

Istraživanje otpora potopljenog dijela jedrilice klase Optimist

Vasilj, Andrej

Master's thesis / Diplomski rad

2015

Degree Grantor / Ustanova koja je dodijelila akademski / stručni stupanj: **University of Zagreb, Faculty of Mechanical Engineering and Naval Architecture / Sveučilište u Zagrebu, Fakultet strojarstva i brodogradnje**

Permanent link / Trajna poveznica: <https://urn.nsk.hr/urn:nbn:hr:235:508945>

Rights / Prava: [In copyright](#)/[Zaštićeno autorskim pravom.](#)

Download date / Datum preuzimanja: **2024-09-25**

Repository / Repozitorij:

[Repository of Faculty of Mechanical Engineering and Naval Architecture University of Zagreb](#)



SVEUČILIŠTE U ZAGREBU
FAKULTET STROJARSTVA I BRODOGRADNJE

DIPLOMSKI RAD

Andrej Vasilj

Zagreb, 2015.

SVEUČILIŠTE U ZAGREBU
FAKULTET STROJARSTVA I BRODOGRADNJE

DIPLOMSKI RAD

Mentor:

Prof. dr. sc. Mario Šavar, dipl. ing.

Student:

Andrej Vasilj

Zagreb, 2015.

Izjavljujem da sam ovaj rad izradio samostalno koristeći stečena znanja tijekom studija i navedenu literaturu.

Želio bih zahvaliti svome mentoru, prof. dr. sc. Mariju Šavaru na podršci i vodstvu tokom cijelog studija.

Također, zahvaljujem doc. dr. sc. Severinu Krizmaniću na vrijednim informacijama i brojnim savjetima koju su uvelike olakšali izradu ovog rada.

Konačno, želio bih zahvaliti svojoj obitelji i prijateljima na potpori kroz sve godine mojeg obrazovanja.

Andrej Vasilj



SVEUČILIŠTE U ZAGREBU
FAKULTET STROJARSTVA I BRODOGRADNJE



Središnje povjerenstvo za završne i diplomske ispite
Povjerenstvo za diplomske ispite studija strojarstva za smjerove:
procesno-energetski, konstrukcijski, brodstrojarski i inženjersko modeliranje i računalne simulacije

Sveučilište u Zagrebu Fakultet strojarstva i brodogradnje	
Datum	Prilog
Klasa:	
Ur.broj:	

DIPLOMSKI ZADATAK

Student: **Andrej Vasilj**

Mat. br.: 0035178550

Naslov rada na hrvatskom jeziku: **Istraživanje otpora potopljenog dijela jedrilice klase Optimist**

Naslov rada na engleskom jeziku: **Research of sail-boat class Optimist hull resistance**

Opis zadatka:

Pri natjecateljskom jedrenju u monoklasi presudni utjecaj na otpor broda koji se giba konstantnom brzinom ima istisnina, poprečni i uzdužni nagib broda, uron kobilice, brzina broda te otklon kormila. Primjenom metoda računalne dinamike fluida potrebno je odrediti hidrodinamičku silu i moment otpora u ovisnosti o otklonu kormila. Radi pojednostavljenja numeričkog proračuna zanemariti utjecaj valova na način da se slobodna površina vode smatra ravninom simetrije. Radi pojednostavljenja pretpostavite da je trup broda horizontalan. Proračun provesti za stacionarne uvjete strujanja.

Za geometriju broda odabrati monotip jedrilice Optimist.

Rad treba sadržavati:

1. Opis geometrije jedrilice i računalne domene.
2. Postavke numeričkog modela pojednostavljenog gibanja jedrilice.
3. Rezultate proračuna hidrodinamičke sile otpora potopljenog dijela jedrilice uzrokovanog otklonom kormila.
4. Za jedan poprečni kut nagiba jedrilice odredite kut otklon kormila koji poništava hidrodinamični moment. Za tu kombinaciju provjerite linearnu neovisnost otpora broda o poprečnom nagibu i otklonu kormila.

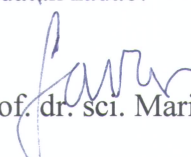
Rezultate proračuna prikazati odgovarajućim tablicama, dijagramima i slikama.
U radu treba navesti literaturu i eventualno dobivenu pomoć tijekom izrade.

Zadatak zadan:
24. rujna 2015.

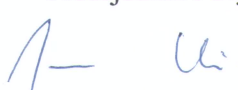
Rok predaje rada:
26. studenog 2015.

Predviđeni datumi obrane:
2, 3 i 4 prosinca 2015.

Zadatak zadao:


Prof. dr. sci. Mario Šavar

Predsjednik Povjerenstva:


Prof. dr. sc. Tanja Jurčević Lulić

Sadržaj

Popis slika	iii
Popis tablica	v
Sažetak	v
1. Uvod	1
2. Matematički modeli strujanja fluida	3
2.1. Jednadžbe jednofaznog strujanja fluida	3
2.1.1. Očuvanje fizikalnog svojstva	3
2.1.2. Zakon očuvanja mase	4
2.1.3. Zakon očuvanja količine gibanja	5
2.2. Modeliranje turbulencije	6
2.2.1. $k - \omega$ Shear Stress Transport model turbulencije	8
2.3. Otpor broda	10
3. Računalna dinamika fluida	14
3.1. Metoda konačnih volumena	14
3.1.1. Diskretizacija jednadžbi	15
3.1.2. Prostorna diskretizacija	17
3.1.3. Vremenska diskretizacija	18
4. Jedrilica klase ‘Optimist’	20
4.1. Geometrija	20
4.1.1. Istisnina	21
4.1.2. Zakret kormila	25
4.1.3. Proračunska domena	25
4.2. Rubni uvjeti	29
4.2.1. Parametri turbulencije na ulazu	29
4.3. Mreža kontrolnih volumena	32

5. Numeričke simulacije	38
5.1. Varijabilni zakret kormila	39
5.1.1. Neutralni položaj kormila	40
5.1.2. Polje tlaka	41
5.1.3. Polje brzine	44
5.2. Varijabilni nagib trupa	47
5.2.1. Zakret u iznosu od 10°	47
5.3. Zakret kormila uz postojeći nagib trupa	50
6. Analiza momenata zakreta i otpora	53
7. Zaključak	58
8. Bibliografija	60

Popis slika

2.1	Nastanak turbulencije.	7
2.2	Razvoj turbulentnog strujanja na primjeru ravne ploče.	7
2.3	Energetska kaskada.	9
2.4	Poremećaji izazvani gibanjem broda.	11
2.5	Komponente brodskog otpora.	12
3.1	Osnovni elementi prostorne diskretizacije.	18
4.1	Bokocrt i tlocrt jedrilice klase ‘Optimist’, preuzeto iz [1].	21
4.2	Trodimenzionalni CAD model jedrilice.	22
4.3	Dimenzije CAD modela.	22
4.4	Osnovni dijelovi jedrilice.	23
4.5	Usporedba bokocrta jedrilice prije i poslije urona.	24
4.6	Istisnina jedrilice nagnute za 10°	26
4.7	Odabir osnovnih dimenzija proračunske domene.	27
4.8	Dimenzije domene u odnosu na jedrilicu.	28
4.9	Primjer dvodimenzionalne strukturirane i nestrukturirane mreže.	33
4.10	Mreža proračunske domene.	34
4.11	Položaj jedrilice unutar rafinacijskih zona.	35
4.12	Globalna rafinacija domene.	36
4.13	Visinska distribucija rafinacijskih zona.	36
4.14	Površinska mreža jedrilice.	37
5.1	Raspodjela tlaka po površini trupa te raspodjela brzina u njegovoj okolini.	40
5.2	Formiranje manjih turbulentnih vrtloga.	41
5.3	Raspodjela tlaka, $\alpha=1^\circ$	42
5.4	Raspodjela tlaka, $\alpha=2^\circ$	42
5.5	Raspodjela tlaka, $\alpha=5^\circ$	43
5.6	Raspodjela tlaka, $\alpha=10^\circ$	43
5.7	Raspodjela tlaka, $\alpha=20^\circ$	44
5.8	Raspodjela brzine, $\alpha=1^\circ$	45

5.9	Raspodjela brzine, $\alpha=2^\circ$	45
5.10	Raspodjela brzine, $\alpha=5^\circ$	46
5.11	Raspodjela brzine, $\alpha=10^\circ$	46
5.12	Raspodjela brzine, $\alpha=20^\circ$	47
5.13	Polje tlaka pri bočnom nagibu jedrilice.	48
5.14	Polje brzine pri bočnom nagibu jedrilice.	49
5.15	Pojava recirkulacijske zone u okolici krme.	49
5.16	Polje brzine u okolici krme.	50
5.17	Polje tlaka pri nagibu broda i zakretu kormila.	51
5.18	Polje brzine pri nagibu broda i zakretu kormila.	52
5.19	Pojava recirkulacijske zone u okolici krme.	52
6.1	Moment zakreta jedrilice pri zakretu kormila.	53
6.2	Sveukupni otpor jedrilice pri zakretu kormila.	54
6.3	Promjena otpora jedrilice zbog bočnog nagiba.	55
6.4	Promjena otpora jedrilice za različite konfiguracije.	55
6.5	Usporedba raspodjele tlaka na krmi kao uzrok pada otpora trupa.	57

Popis tablica

4.1	Osnovne dimenzije jedrilice klase 'Optimist'	20
4.2	Odabrani kutevi zakreta kormila jedrilice klase 'Optimist'	25
4.3	Popis granica i pripisanih rubnih uvjeta	30
4.4	Ulazni parametri struje fluida	32

Sažetak

U ovom radu su istražene promjene hidrodinamičkog otpora i momenta zakreta uronjenog dijela trupa jedrilice klase 'Optimist'. Promatrana je ovisnost hidrodinamičkih sila o dva parametra: kutu zakreta kormila i kutu bočnog nagiba jedrilice.

Trodimenzionalna geometrija je modelirana u programskom paketu Solidworks, dok je proračunska domena izrađena u programskom paketu Salome. Istisnina jedrilice je automatski generirana koristeći prethodno navedene programske pakete i to za masu jedrilice od 35 kg te srednju masu jedriličara od 45 kg.

Domena je ispunjena mrežom konačnih volumena koristeći programski paket cfMesh. Mreža je izrađena strukturirano koristeći heksaedarske ćelije, uz korištenje manjeg broja prijelaznih tetraedarskih i piramidalnih ćelija kao i trokutnih prizmi kako bi se očuvala geometrijska definicija rubova.

Ulazni parametri strujanja su definirani uniformno, prema zadanoj brzini jedrilice od 1.5 m/s tj. 3 čvora.

Simulacije su izvedene stacionarnim proračunom, koristeći $k - \omega$ SST model turbulencije i standardne zidne funkcije. Kako bi se pojednostavnio proračun i skratilo vrijeme računanja, zanemaren je utjecaj valova te je rubni uvjet simetrije definiran na mjestu slobodne površine.

Izrađene su simulacije za šest konfiguracija položaja kormila, dva položaja bočnog nagiba te četiri kombinacije bočnog nagiba i zakreta kormila. Prikazana su polja raspodjele transportiranih fizikalnih veličina kako bi se dobio uvid u procese strujanja u okolini uronjenog dijela trupa. Analizom rezultata su utvrđeni doprinosi viskoznih i tlačnih hidrodinamičkih sila sveukupnom otporu. Također prikazane su krivulje promjene hidrodinamičkih momenta zakreta s promjenom navedenih parametara.

Konačno, dan je zaključak o kvaliteti pojedine konfiguracije na temelju dobivenih proračunskih podataka.

Ključne riječi: Računalna dinamika fluida, metoda konačnih volumena, turbulencija, otpor broda, Optimist

1. Uvod

Brodaska hidrodinamika je inženjerska disciplina koja proučava gibanje brodova. Razmatrajući strujanje vode oko broskog trupa, propelera i kormila moguće je odrediti hidrodinamičke sile i njihov utjecaj na brod. Kako bi se došlo do podataka o opstrujavanju broda, koriste se različite eksperimentalne metode koje su najčešće skupe i dugotrajne te daju podatke o parametrima strujanja u svega nekoliko točaka prostora. Analitičke metode, koje predstavljaju drugi pristup izračunu parametara strujanja, nisu opće primjenjive zbog svoje iznimne kompleksnosti te se mogu riješiti tek u iznimno pojednostavljenim slučajevima.

U proteklih par desetljeća je došlo do značajnog razvoja i porasta, kako računalnih performansi, tako i kapaciteta, što je omogućilo ekspanziju i popularizaciju računalnih alata za rješavanje problema dinamike fluida. Numerički pristup problemu strujanja fluida i povezanih fenomena se naziva još i računalnom dinamikom fluida (Computational Fluid Dynamics, CFD). Problemi dinamike fluida se mogu opisati koristeći parcijalne diferencijalne ili integro-diferencijalne jednadžbe. Budući da se one ne mogu riješiti analitički, osim u iznimno pojednostavljenim slučajevima koji nisu od većeg inženjerskog značaja, koriste se razne diskretizacijske metode kako bi se problem sveo na set linearnih algebarskih jednadžbi rješivih uporabom računala. Uz jednadžbe, diskretizira se prostor i vrijeme čime se dobiva rješenje seta linearnih algebarskih jednadžbi u diskretnim točkama u prostoru i vremenu. Broj diskretnih točaka ovisi o korisniku i dostupnim računalnim resursima. Zbog postojanja diskretizacije je moguće riješiti jednadžbe, međutim, uvodi se i određeni stupanj greške. Unatoč uvedenoj grešci, rješenja opisanih jednadžbi primjenom numeričkih metoda su postala toliko bitna da zaokupljaju pozornost više od polovice znanstvenika u području dinamike fluida.

U današnje doba, smanjenje razvojnih troškova te vremena potrebnog za razvoj ključni su za opstanak na tržištu. Stoga je upotreba računalne dinamike fluida, koja daje uvid u cjelokupno polje strujanja u razumnom vremenu, iznimno značajna.

U natjecateljskom jedrenju, kao i u većini natjecateljskih sportova, razlika između rezultata za pobjedničko postolje i ostalih je vrlo malena. Kako bi se ostvario što bolji rezultat potrebno je voditi računa o brojnim parametrima čiji značaj nije jednak. Natjecatelji se obično godinama izučavaju metodom pokušaja i pogreške te

usmenom predajom koji su optimalni parametri za postizanje što boljeg rezultata. Međutim, utjecaj brzine, mase, kuta nagiba, dubine urona kobilice i sl. su poznati samo u relativnom smislu, a ne i kvantitativno. Kako bi se dobile informacije o utjecaju parametara na hidrodinamičke sile, provedene su numeričke simulacije upotrebom metode konačnih volumena.

Ispitivanje utjecaja brodskih parametara provedeno je na jedrilici klase ‘Optimist’. Optimist je tip jedrilice poznat većini jedriličara jer se, zbog svoje stabilnosti, jednostavnosti izrade, kao i dostupnosti tehničkih nacрта, koristi na početku učenja jedrenja.

2. Matematički modeli strujanja fluida

Strujanje fluida moguće je klasificirati prema različitim parametrima poput Reynoldsovog broja, broja konstitutivnih faza, tipu fluida itd. Svaka kategorija strujanja ima razvijene posebne modele koji najbolje odražavaju specifičnosti tog tipa strujanja.

U ovom poglavlju će se prikazati matematički temelji potrebni za izradu sveobuhvatnog modela strujanja jednofaznog Newtonskog fluida. Navedeni model ima izraziti inženjerski značaj zbog svoje strukturalne jednostavnosti i širokog područja primjene. Jednadžbe strujanja izvedene su koristeći osnovne zakone očuvanja u Kartezijском koordinatnom sustavu te ukazuju na potrebu za inicijalnim i rubnim uvjetima.

2.1. Jednadžbe jednofaznog strujanja fluida

Dinamika fluida je grana mehanike kontinuuma te se temelji na osnovnim jednadžbama koje definiraju čitavu klasičnu fiziku. Većina problema dinamike fluida može se opisati koristeći jednadžbe očuvanja i to za masu, količinu gibanja, moment količine gibanja te zakone termodinamike. Kako bi se dobio uvid u ponašanje strujanja fluida moguće je pratiti pojedine čestice u prostoru i vremenu. Međutim, takav pristup je računalno zahtjevan te pruža više informacija nego što je potrebno za inženjerska razmatranja. Umjesto praćenja svake čestice struje fluida pogodnije je pratiti promjene koje se odvijaju u promatranom području interesa. U narednim odjeljcima će se prethodno spomenute jednadžbe primijeniti na fluid kao tip kontinuuma.

2.1.1. Očuvanje fizikalnog svojstva

Razmatrajući intenzivno fizikalno svojstvo ϕ , moguće ga je zapisati u ekstenzivnom obliku unutar materijalnog volumena V_{MV} kao:

$$\Phi = \int_{V_{MV}} \rho \phi \, dV. \quad (2.1)$$

Materijalni volumen (MV) predstavlja grupu čestica unutar volumena V_{MV} koji

je od okoliša odvojen materijalnom površinom S_{MV} . MV mijenja svoj oblik i položaj u vremenu no u svakom trenutku se sastoji od istih čestica.

Fizikalni zakoni definirani se za materijalni volumen, a u sklopu Eulerovog pristupa razmatranja fizikalnih zakona se premještaju s pojedinih čestica tj. materijalnog volumena na točke prostora odnosno područje prostora od interesa koje nazivamo kontrolnim volumenom (CV). CV je volumen kroz koji fluid struji te čije se granice mogu gibati ili biti fiksno postavljene u prostoru. Čestice koje se nalaze u CV-u u jednom vremenskom trenutku nisu od primarnog interesa te mogu slobodno prolaziti kroz granice. Problem koji je zadan u sklopu ovog rada najpraktičnije se može riješiti usvajajući fiksne granice područja proračuna. Stoga su u nastavku osnovni zakoni i cjelokupna metodologija rješavanja definirani na kontrolnim volumenima. Fizikalni zakoni koji govore o brzini promjene fizikalnog svojstva materijalnog volumena (Jedn. 2.1) se uz pomoć Reynoldsovog transportnog teorema zapisuju u obliku zakona očuvanja za kontrolni volumen:

$$\frac{d}{dt} \int_{V_{MV}} \rho \phi \, dV = \frac{d}{dt} \int_{V_{CV}} \rho \phi \, dV + \int_{S_{CV}} \rho \phi (\mathbf{v} - \mathbf{v}_b) \cdot \mathbf{n} \, dS. \quad (2.2)$$

Prvi član na desnoj strani predstavlja lokalnu promjenu fizikalnog svojstva unutar CV-a dok drugi član predstavlja protok fizikalnog svojstva kroz njegovu granicu. Zatvorena granica kontrolnog volumena naziva se kontrolna površina S_{CV} . Drugi član $(\mathbf{v} - \mathbf{v}_b) \cdot \mathbf{n}$ uzima u obzir moguće gibanje granica CV-a brzinom \mathbf{v}_b . Vektor \mathbf{n} je ortogonalan na granice CV-a te osigurava da se uzima u obzir samo komponenta brzine okomita na granice CV-a. Svi proračuni izrađeni u ovom radu su načinjeni koristeći fiksnu mrežu kontrolnih volumena pa je stoga $\mathbf{v}_b = 0$.

2.1.2. Zakon očuvanja mase

Zakon očuvanja mase za proizvoljni CV može se izvesti iz Jedn. 2.2 postavljajući $\Phi = 1$:

$$\frac{\partial}{\partial t} \int_{V_{CV}} \rho \, dV + \int_{S_{CV}} \rho \mathbf{v} \cdot \mathbf{n} \, dS = 0. \quad (2.3)$$

Sažimanjem volumena u točku, uz primjenu teorema Gauss-Ostrogradski, Jedn. 2.3 se može zapisati u parcijalno-diferencijalnoj formi:

$$\frac{\partial \rho}{\partial t} + \nabla \cdot (\rho \mathbf{v}) = 0. \quad (2.4)$$

Poseban slučaj prethodne jednadžbe dobiva se za probleme u kojima se gustoća smatra konstantnom tj. za slučajeve nekompresibilnog strujanja. Takvi problemi su vrlo česti u inženjerskoj praksi. Uvođenjem pretpostavke nekompresibilnog strujanja se značajno pojednostavljaju jednadžbe strujanja, što se povoljno odražava na potrebno proračunsko vrijeme. Iz jednadžbe očuvanja mase nestaje član s vremenskom derivacijom te se dobiva sljedeći oblik:

$$\nabla \cdot \mathbf{v} = 0. \quad (2.5)$$

2.1.3. Zakon očuvanja količine gibanja

Zakon očuvanja količine gibanja jasno prikazuje kako je vremenska promjena količine gibanja za grupu čestica jednaka sumi sila koje djeluju na iste. Zakon je moguće izvesti polazeći od Jedn. 2.2, postavljajući $\Phi = \mathbf{v}$ te primjenjujući Newtonov drugi zakon gibanja na članovima desne strane jednadžbe:

$$\frac{\partial}{\partial t} \int_{V_{CV}} \rho \mathbf{v} \, dV + \int_{S_{CV}} \rho \mathbf{v} \mathbf{v} \cdot \mathbf{n} \, dS = \int_{V_{CV}} \rho \mathbf{f} \, dV + \int_{S_{CV}} \boldsymbol{\sigma}^T \cdot \mathbf{n} \, dS. \quad (2.6)$$

U prethodnoj jednadžbi \mathbf{f} predstavlja sve postojeće volumenske sile dok $\boldsymbol{\sigma}^T$ predstavlja sve prisutne površinske sile u obliku tenzora napezanja. Ovakav zapis zakona očuvanja količine gibanja je u jakoj konzervativnoj formi. Za Newtonske fluide se tenzor naprezanja može napisati kao:

$$\boldsymbol{\sigma} = - \left(p + \frac{2}{3} \mu \nabla \cdot \mathbf{v} \right) \mathbf{I} + \mu [\nabla \mathbf{v} + \nabla \mathbf{v}^T]. \quad (2.7)$$

Jedn. 2.6 se može zapisati u ne-konzervativnoj formi koristeći Jedn. 2.3 te primjenjujući adekvatne transformacije:

$$\nabla \cdot (\rho \mathbf{v} \mathbf{v}) = \underbrace{\mathbf{v} \nabla \cdot (\rho \mathbf{v})}_{\text{Zakon očuvanja mase, Jedn. 2.4} = 0} + \rho \mathbf{v} \cdot \nabla (\mathbf{v}), \quad (2.8)$$

$$\rho \frac{\partial \mathbf{v}}{\partial t} + \rho \mathbf{v} \cdot \nabla (\mathbf{v}) = \rho \mathbf{f} + \nabla \cdot \boldsymbol{\sigma}^T. \quad (2.9)$$

Izvlačenjem komponente tlaka iz Jedn. 2.7, može se formulirati kao:

$$\nabla \cdot (p \mathbf{I}) = \nabla p, \quad (2.10)$$

I - jedinični tenzor drugog reda.

čime postaje volumenska sila, što je čini ne-konzervativnom. Za probleme s konstantnom gustoćom i gravitacijskom silom, gdje je težina jedina volumenska sila, član $\rho \mathbf{f}$ se može zapisati kao $\nabla(\rho \mathbf{g} \cdot \mathbf{r})$. U ovoj formulaciji \mathbf{r} predstavlja vektor položaja. Budući da se smjer djelovanja gravitacijske sile uobičajeno postavlja u smjeru suprotnom od pozitivnog smjera osi z , prethodno navedeni član se može zapisati kao $-\rho g z$. Ukoliko se pridoda tlaku dobiva se nova varijabla $\tilde{p} = p - \rho g z$ te se Jedn. 2.6 pretvara u:

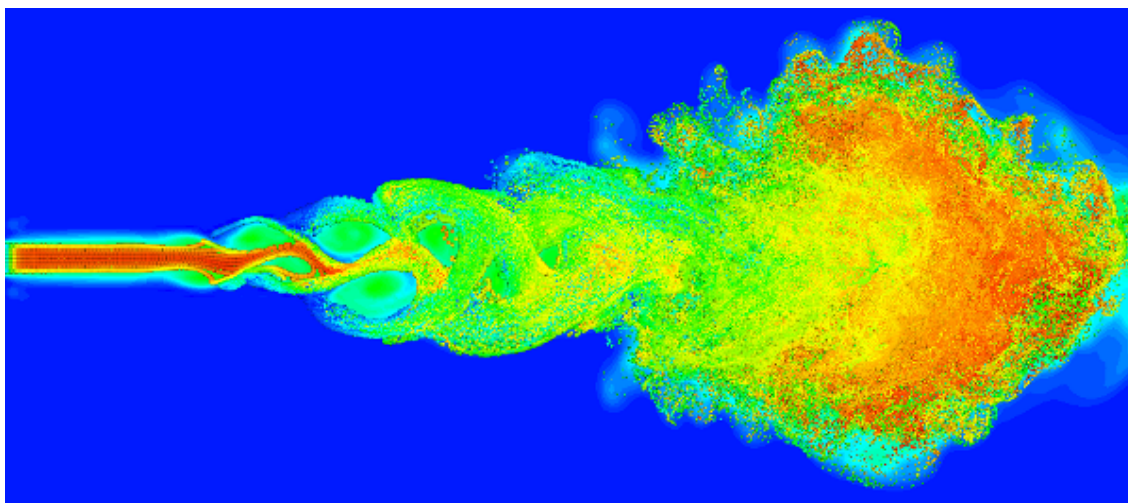
$$\frac{\partial \mathbf{v}}{\partial t} + \nabla \cdot (\mathbf{v}\mathbf{v}) - \mathbf{v}(\nabla \cdot \mathbf{v}) = \nabla \cdot (\nu \nabla \mathbf{v}) - \nabla \left(\frac{\tilde{p}}{\rho} \right). \quad (2.11)$$

Jedn. 2.5 i Jedn. 2.11 su poznate pod nazivom Navier-Stokesove jednadžbe nestlačivog strujanja te se sastoje od četiri jednadžbe: jedne skalarne jednadžbe očuvanja mase te jedne vektorske jednadžbe očuvanja količine gibanja s tri komponente. Navier-Stokesove jednadžbe, u svom pojednostavljenom obliku, se koriste pri dizajniranju i konstruiranju zrakoplova, automobila, proučavanju bioloških strujanja, analizi onečišćenja, kao i mnogim drugim stvarima.

2.2. Modeliranje turbulencije

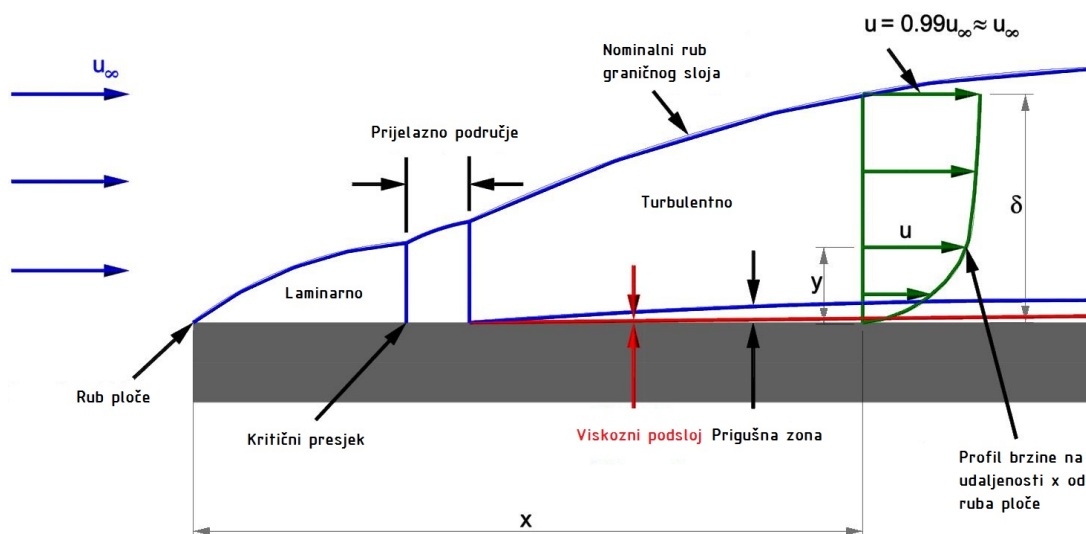
Turbulentno strujanje je režim strujanja karakterističan po svojoj izrazitoj nestacionarnoj, trodimenzionalnoj, disipativnoj prirodi, čiji efekti igraju iznimno značajnu ulogu u dinamici fluida. Efekti turbulencije mogu ali i ne moraju biti poželjni, ovisno o razmatranom problemu. U slučaju miješanja goriva u komori za izgaranje ili problemima prijenosa topline, što veća turbulentnost strujanja je poželjna. S druge strane, razmatrajući strujanje oko broda ili protok fluida kroz pumpu, povećana turbulencija izaziva dodatne sile otpora uslijed trenja čime se povećava potrebna snaga za pogon broda ili pumpanje fluida.

Sva strujanja fluida pri niskim Reynoldsovim brojevima su laminarna. Povećavanjem Reynoldsovog broja izaziva se pojava nestabilnosti strujanja te strujanje postepeno prelazi iz laminarnog u turbulentno. Reynoldsov broj pri kojem pri kojem strujanje postaje turbulentno se naziva kritičnim Reynoldsovim brojem Re_{crit} . Pri vrijednostima iznad Re_{crit} odvija se kompleksan niz događaja koji dovodi do značajne promjene prirode strujanja, kao što se može opaziti na Slici 2.1:



Slika 2.1: Nastanak turbulencije.

Cijeli proces tranzicije strujanja iz laminarnog u turbulentno može se jednostavno prikazati na problemu strujanja površ ravne ploče, kao što je prikazano na Slici 2.2:



Slika 2.2: Razvoj turbulentnog strujanja na primjeru ravne ploče.

Prema prethodno navedenome, strujanja s vrijednostima Reynoldsovog broja iznad Re_{crit} postaju izrazito tranzijentna, unatoč konstantnim rubnim uvjetima. Parametri koji definiraju strujanje se počinju mijenjati nasumice što značajno otežava opisivanje gibanja svih čestica struje fluida.

Izravne numeričke simulacije (Direct Numerical Simulations, DNS) se koriste za proračunavanje gibanja svih čestica struje fluida. Zbog svoje kompleksnosti i

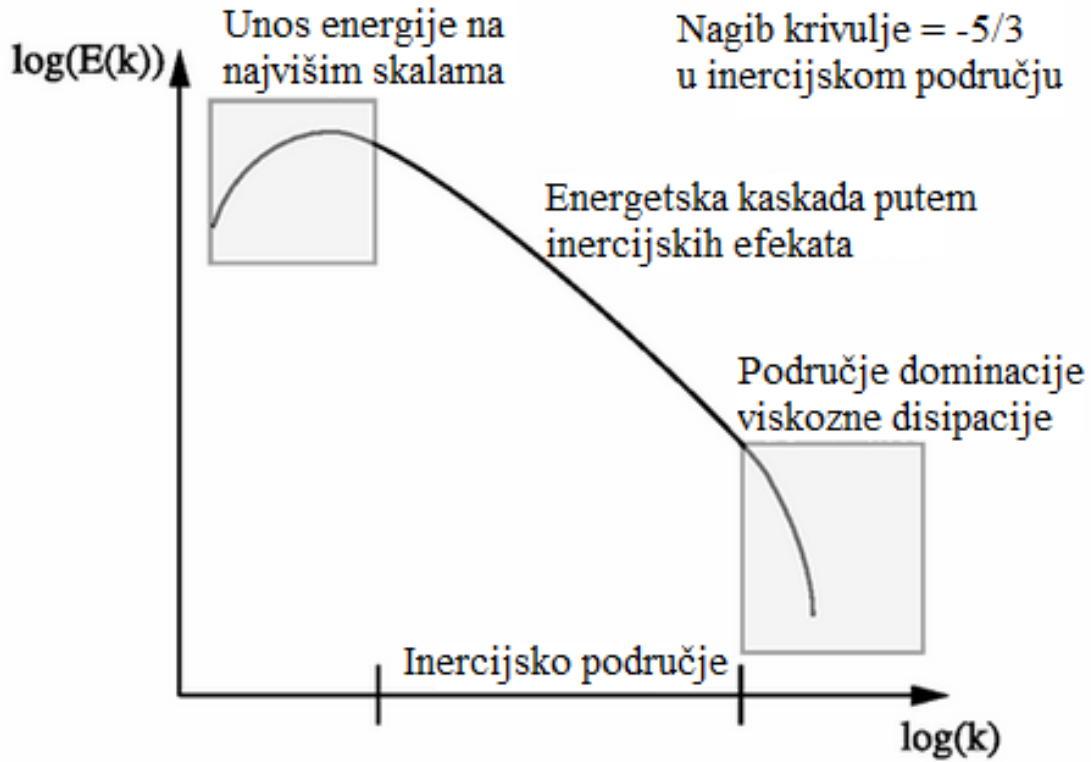
sveobuhvatnosti zahtijevaju izrazito dugotrajno vrijeme računanja te pružaju iznimno detaljne informacije o polju strujanja. Međutim, za inženjerske svrhe je takva ogromna količina detaljnih informacija vrlo često nepraktična te se naglasak stavlja na traženje optimuma između što kraćeg vremena računanja i zadovoljavajuće kvalitete za inženjerske primjene. S tim ciljem u vidu, brzina strujanja se može rastaviti na srednju vrijednost brzine strujanja v_{avg} te fluktuirajuću komponentu brzine strujanja $v'(t)$. Stoga, strujanje je moguće opisati pomoću osrednjenih vrijednosti parametara strujanja te njihovih statističkih fluktuacija. Ovaj tip opisa turbulentnog strujanja je mnogo zanimljiviji inženjerima budući da daje uvid u svega nekoliko kvantitativnih svojstava strujanja poput stupnja miješanja, prosječne sile na tijelo itd. te je značajno skraćeno vrijeme potrebno za računanje. Poznatiji je pod nazivom Reynolds osrednjene Navier-Stokesove jednadžbe (Reynolds-Averaged Navier-Stokes equations, RANS) te, za razliku od DNS-a, spadaju u kategoriju modela turbulencije.

Simulacije velikih vrtloga (Large Eddy Simulations, LES) predstavljaju poveznicu između DNS i RANS pristupa. Budući da veliki vrtlozi prenose najviše energije u energetske kaskadi (Slika. 2.3), računaju se direktno dok se manji vrtlozi modeliraju. Na taj način se postiže točnije rješenje u odnosu na RANS pristup uz kraće potrebno vrijeme računanja u odnosu na DNS. Unatoč modeliranju manjih vrtloga, potrebno vrijeme računanja za LES simulacije je i dalje previše dugotrajno za većinu inženjerskih primjena.

Više informacija o turbulentnom strujanju te o njegovom modeliranju u sklopu računalne dinamike fluida može se pronaći u [2], [3] i [4].

2.2.1. $k - \omega$ Shear Stress Transport model turbulencije

$k - \omega$ SST je model turbulencije s dvije jednadžbe koji se koristi kako bi se završio sustav jednadžbi osrednjenog strujanja fluida. Sofisticiraniji je od modela s nula ili jednom jednadžbom budući da modelira efekte transporta svojstava turbulencije putem osrednjenog strujanja, difuzije te nastanka i nestanka turbulencije. Sastoji se od dvije parcijalno diferencijalne jednadžbe, jedne koja opisuje transport turbulentne kinetičke energije k te jedne koja opisuje specifičnu brzinu disipacije turbulencije ω .



Slika 2.3: Energetska kaskada.

$$\frac{\partial k}{\partial t} + u_i \frac{\partial k}{\partial x_i} = P_k - \beta^* k \omega + \frac{\partial}{\partial x_i} \left[(\nu + \sigma_k \nu_t) \frac{\partial k}{\partial x_i} \right], \quad (2.12)$$

$$\begin{aligned} \frac{\partial \omega}{\partial t} + u_i \frac{\partial \omega}{\partial x_i} = & \alpha S^2 - \beta \omega^2 + \frac{\partial}{\partial x_i} \left[(\nu + \sigma_\omega \nu_t) \frac{\partial \omega}{\partial x_i} \right] + \\ & + 2(1 - F_1) \sigma_{\omega 2} \frac{1}{\omega} \frac{\partial k}{\partial x_i} \frac{\partial \omega}{\partial x_i}. \end{aligned} \quad (2.13)$$

Ovaj model turbulencije je gotovo identičan $k - \omega$ BSL (Baseline) modelu [5]. Glavna razlika leži u drugačijem podešavanju koeficijenata za zatvaranje sustava jednačbi. Cjelokupni izvod jednačbi, koeficijenata kao i pomoćnih odnosa može se naći u [6] i [5] pa će se ovdje prikazati samo konačni izrazi:

$$P_k = \min \left(\tau_{ji} \frac{\partial u_j}{\partial x_i}, 10\beta^* k \omega \right), \quad (2.14)$$

$$F_1 = \tanh \left\{ \left\{ \min \left[\max \left(\frac{\sqrt{k}}{\beta^* \omega y}, \frac{500\nu}{y^2 \omega} \right), \frac{4\sigma_{\omega 2} k}{CD_{k\omega} y^2} \right] \right\}^4 \right\}, \quad (2.15)$$

$$F_2 = \tanh \left\{ \left[\max \left(\frac{2\sqrt{k}}{\beta^*\omega y}, \frac{500\nu}{y^2\omega} \right) \right]^2 \right\}, \quad (2.16)$$

$$CD_{k\omega} = \max \left(2\rho\sigma_{\omega 2} \frac{1}{\omega} \frac{\partial k}{\partial x_j} \frac{\partial \omega}{\partial x_j}, 10^{-10} \right), \quad (2.17)$$

$$\phi = \phi_1 F_1 + \phi_2 (1 - F_1), \quad (2.18)$$

$$\alpha_1 = \frac{5}{9}, \quad (2.19)$$

$$\alpha_2 = 0.44, \quad (2.20)$$

$$\beta_1 = \frac{3}{40}, \quad (2.21)$$

$$\beta_2 = 0.0828, \quad (2.22)$$

$$\beta^* = \frac{9}{100}, \quad (2.23)$$

$$\sigma_{k1} = 0.85, \quad (2.24)$$

$$\sigma_{k2} = 1, \quad (2.25)$$

$$\sigma_{\omega 1} = 0.5, \quad (2.26)$$

$$\sigma_{\omega 2} = 0.865. \quad (2.27)$$

SST formulacija je uvedena zbog velike osjetljivosti $k - \omega$ modela u slobodnom dijelu struje fluida te kako bi se povećala točnost u strujanjima s većim iznosima gradijenata tlaka. Koeficijenti koji se koriste za zatvaranje sustava jednadžbi temelje se na eksperimentalnim rezultatima tipičnih inženjerskih problema kako bi model mogao što bolje opisati ponašanje takvih tipova strujanja fluida. SST model koristi kombinaciju $k - \omega$ i $k - \epsilon$ formulacije i to na način da se $k - \omega$ formulacija koristi u području graničnog sloja te se prebacuje na $k - \epsilon$ formulaciju u području slobodne struje fluida. Na taj način se koriste prednosti oba modela kako bi se postiglo što točnije predviđanje parametara turbulencije u što širem području tehničkih problema.

2.3. Otpor broda

Plovidbom, brod izaziva poremećaje u svom okruženju: vodi i zraku. Voda i zrak se opiru gibanju broda svojim površinskim silama koje djeluju kontinuirano po cijeloj brodskoj površini.

William Froude je definirao određivanje otpora razdvajanjem otpora vode na dvije komponente: otpor trenja ravne ploče koja dimenzijski odgovara brodu te

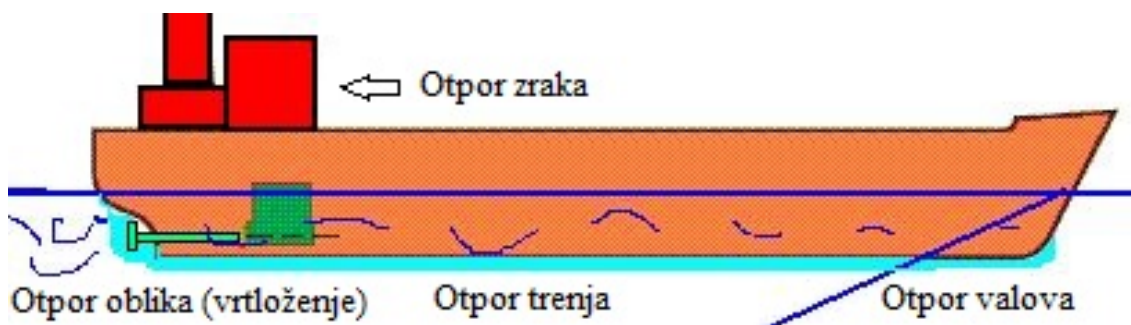


Slika 2.4: Poremećaji izazvani gibanjem broda.

preostali otpor. Dimenzijski odgovarajuća ploča predstavlja tanku ravnu ploču čija površina i duljina su ekvivalentni uronjenom dijelu broskog trupa te se giba kroz vodu brzinom jednakom brzini broda, kao što se može vidjeti u [7]. Ovakav način određivanja otpora temelj je svih modernih matematičkih modela za određivanje broda, poput Holtropove i Hollenbachove metode, opisane u [8].

Otpor broda je definiran kao sila potrebna za postizanje jednolikog gibanja broda kroz mirni, viskozni fluid. Ukupni otpor se sastoji od:

- **Otpor trenja:** nastaje zbog gibanja broskog trupa kroz viskozni kapljeviti fluid
- **Otpor oblika:** nastaje uslijed razlike tlaka na suprotnim stranama broda, uzrokovane odvajanjem turbulentnih vrtloga. Lokalno vrtloženje javlja se u okolici naglih promjena geometrije, poput oštih bridova, gdje fluid nije u mogućnosti više pratiti konturu geometrije prilikom opstrujavanja.
- **Otpor valova:** nastaje zbog formiranja sustava valova na površini mirne vode. Valovi se formiraju zbog promjene hidrodinamičkog tlaka duž broskog trupa.
- **Otpor zraka:** nastaje zbog gibanja nadvodnog dijela broda kroz viskozni plinoviti fluid.



Slika 2.5: Komponente brodskog otpora.

U slučaju da je tekućina nevizkozna, na tijelo bi djelovao samo hidrostatski tlak te bi strujanje uzduž brodskog trupa bilo pravilno i bez vrtloženja. Međutim, nevizkozno strujanje se ne pojavljuje u tipičnom brodskom okruženju te predstavlja isključivo etalon za usporedbu idealnog opstrujavanja s realnim. Kako voda ima oko 800 puta veću gustoću od zraka, tako je i učinak strujanja vode razmjerno veći. Ako na uronjenom dijelu trupa nema nikakvih dodataka, onda se govori o otporu golog trupa.

Prilikom opstrujavanja brodskog trupa moguće je separirati područja s različitim svojstvima. Neposredno uz površinu brodskog trupa nalazi se granični sloj u kojem prevladavaju viskozne sile. Tangencijalno naprezanje nastalo uslijed trenja brodske površine i okolnog fluida uzrokuje formiranje profila brzine koji udaljavljem poprima vrijednost slobodne struje. Prema brzini, veličini i obliku brodskog trupa, strujanje unutar graničnog sloja može biti laminarno ili turbulentno. Laminarni režim je povoljniji zbog svoje slojevite strukture koja reducira energetske gubitke naspram turbulentnog režima u kojem vrtlozi sadrže veliku količinu energije. Energija velikih vrtloga se prenosi raspadom na manje vrtloge i, u konačnici, disipira u obliku topline na najnižim skalama. Ostvareno trenje i debljina graničnog sloja su znatno veći pri turbulentnom strujanju.

U uobičajenim primjenama, laminarno strujanje se kod brodova može pronaći na vrlo kratkim udaljenostima, mjereno od pramca broda. Tako se većina površine trupa broda nalazi u režimu turbulentnog strujanja u graničnom sloju, koji završetkom trupa prelazi u turbulentni vrtložni trag u struji vode iza broda. Ukoliko krmeni dio broda nije pravilo dizajniran, uzrokovati će pojavu dodatnih krupnih vrtloga te time povećati otpor i gubitke broda.

Otpor trenja i otpor oblika formiraju ukupni viskozni otpor trupa koji ovisi o Reynoldsovom broju. Viskozni otpor može biti približno jednak ukupnom otporu

trupa pri niskim brzinama plovidbe. Udio viskoznog otpora u ukupnom otporu pada s porastom brzine zbog većeg značaja valnog otpora. Viskozni otpor se određuje posebnim modelskim ispitivanjima, o čemu se može naći više informacija u [9] i [7].

Otpor trenja ovisi o veličini, geometrijskom obliku, hrapavosti površine te formi strujanja unutar graničnog sloja uronjenog dijela brodskog trupa. Proračun otpora trenja brodskog trupa polazi od određivanja koeficijenta otpora trenja za odgovarajuću glatku ploču.

Otpor oblika znatno ovisi o svojstvima strujanja unutar graničnog sloja kao i o hidrodinamičkom tragu. Kao što je već spomenuto, pojava turbulencije izaziva dodatne gubitke energije, naročito pojavom velikih vrtloga. Stoga je poželjno reducirati nastajanje vrtloga uslijed oblika krme, kao i zadržati formu strujanja u obliku strujanja u graničnom sloju na bokovima i dnu trupa, bez preuranjenog odvajanja strujanja. Ovo je moguće postići odgovarajućim oblikovanjem trupa i održavanjem optimalnog režima plovidbe.

Nakon odabira matematičkog modela potrebno je odabrati prikladne diskretizacijske metode tj. metode aproksimacije parcijalnih diferencijalnih jednadžbi putem sustava algebarskih jednadžbi s vrijednostima varijabli u diskretnim prostorno-vremenskim točkama. Postoji mnogo diskretizacijskih metoda no najvažnije su: metoda konačnih razlika, metoda konačnih volumena te metoda konačnih elemenata. U narednom poglavlju će se objasniti temelji metode konačnih volumena.

3. Računalna dinamika fluida

Računalna dinamika fluida (RDF) je grana dinamike fluida koja se bavi upotrebom numeričkih metoda i algoritama kako bi predvidjeli razne oblike strujanja fluida, prijenosa topline i ostalih povezanih fenomena. S konstantnim porastom računalne snage i kapaciteta te padom cijena, pogotovo najviše klase računala, RDF simulacije su postale veoma proširene i jednostavno dostupne. Njihova popularnost se temelji na činjenicama da se rezultati dobivaju značajno brže, jeftinije i s informacijama o cijelom polju strujanja, za razliku od tradicionalnih eksperimentalnih metoda. Također, moguće je u kratkom vremenu dobiti uvid u utjecaj pojedinog parametra strujanja na globalno polje strujanja što omogućava lakše donošenje konstruktorskih odluka. Drugim riječima, RDF predstavlja virtualni laboratorij u kojem je moguće, među ostalima, provoditi opasne ili teško dostupne eksperimente u kratkom vremenu.

3.1. Metoda konačnih volumena

Metoda konačnih volumena, (MKV), je diskretizacijska metoda koja se koristi za predstavljanje i proračunavanje vrijednosti parcijalnih diferencijalnih jednadžbi mehanike kontinuuma. Uporabom MKV se parcijalne diferencijalne jednadžbe zapisuju u obliku linearnih algebarskih jednadžbi te se analiziraju u diskretnim prostornim i vremenskim točkama. Ovakav pristup ima široku inženjersku primjenu, od dinamike fluida, prijenosa topline i tvari, izgaranja itd. MKV diskretizira problem na tri razine:

- **Diskretizacija jednadžbi:** Kao što smo vidjeli u 2. poglavlju, parcijalne diferencijalne jednadžbe koje opisuju strujanje fluida ne mogu se riješiti analitički, osim u posebnim slučajevima. Kako bi našli približno rješenje koristeći numeričke metode potrebno je diskretizirati jednadžbe. Time se stvara sustav linearnih algebarskih jednadžbi koji opisuje problem strujanja pomoću diskretnih vrijednosti definiranih u odabranim prostornim i vremenskim točkama;
- **Prostorna diskretizacija:** Diskretne prostorne točke u kojima se računaju vrijednosti parametara strujanja definirane su numeričkom mrežom koja u os-

novi predstavlja diskretiziranu geometrijsku domenu strujanja. Mreža dijeli domenu strujanja u konačan broj malih subdomena tj. kontrolnih volumena čije granice opisuju strukturu mreže. Prostorna diskretizacija se može koristiti na proizvoljnim geometrijama koristeći strukturiranu i/ili nestrukturiranu mrežu;

- **Vremenska diskretizacija:** Za slučaj nestacionarnih problema postoji dodatna, četvrta, koordinatna os: vremenska. Kao i s prostornim koordinatama, vremenska koordinata se mora diskretizirati. Kontinuirani protok vremena se dijeli na konačan broj diskretnih vremenskih koraka u kojima se računaju parametri strujanja. Budući da bilo kakva promjena u polju strujanja u nekoj vremenskoj točki može utjecati samo na buduće vremenske točke, vrijeme se smatra parabolikom koordinatom.

Kao što je poznato da će na točnost eksperimentalnih rješenja utjecati kvaliteta i preciznost mjernih uređaja, tako je vidljivo da će točnost numeričkih rješenja direktno ovisiti o točnosti korištenih diskretizacijskih metoda. MKV kao početnu točku koristi integralnu formu jednadžbi očuvanja zbog njene definicijske konzervativnosti. U centru svakog CV-a se nalazi diskretna proračunska točka u kojoj se računaju parametri strujanja. Kako bi se dobile vrijednosti parametara na stranicama CV-a u odnosu na parametre u centru CV-a, koristi se neki od oblika interpolacije. Što se tiče površinskih i volumenskih integrala, oni se aproksimiraju adekvatnim oblicima numeričke integracije. Ovim postupkom se dobiva linearna algebarska jednadžba za svaki CV u kojoj se pojavljuju vrijednosti parametara strujanja u susjednim ćelijama.

3.1.1. Diskretizacija jednadžbi

Diskretizacija jednadžbi se koristi za transformaciju jednadžbi strujanja u set linearnih algebarskih jednadžbi koje je moguće riješiti uporabom računala. Rješenje seta algebarskih jednadžbi aproksimira rješenje originalnih jednadžbi u diskretnim točkama u vremenu i prostoru, definiranih prema prostornoj i vremenskoj diskretizaciji. Analizirajući standardnu skalarnu transportnu jednadžbu za proizvoljnu varijablu ϕ , lako ju je razdijeliti na četiri opća člana:

$$\underbrace{\frac{\partial \phi}{\partial t}}_{\text{Vremenska promjena}} + \underbrace{\nabla \cdot (\mathbf{v}\phi)}_{\text{Konvekcijski član}} = \underbrace{\nabla \cdot (\Gamma \nabla \phi)}_{\text{Difuzijski član}} + \underbrace{S_\phi(\phi)}_{\text{Izvorski član}}. \quad (3.1)$$

Pošto strujanje unutar ovog rada spada u kategoriju nestlačivih, promjena gustoće nestaje iz Jedn. 3.1.

Vremenska promjena

Vremenska promjena predstavlja promjenu fizikalnog svojstva po jedinici volumena te se diskretizira integralom po CV-u. Naredna diskretizacija je izvedena koristeći Eulerovu implicitnu shemu diskretizacije vremena. Za fiksne mreže, pretpostavljajući linearnu promjenu ϕ unutar vremenskog koraka, dobivamo:

$$\int_{V_{CV}} \frac{\partial \phi}{\partial t} dV \approx \frac{\phi_P^n - \phi_P^o}{\Delta t} V_P, \quad (3.2)$$

gdje je

- P - proizvoljni CV
- ϕ^o - vrijednost ϕ iz prethodnog vremenskog koraka, $\phi^o \equiv \phi(t)$,
- ϕ^n - vrijednost ϕ u novom vremenskom koraku, $\phi^n \equiv \phi(t + \Delta t)$.

Konvekcijski član

Konvekcijski član predstavlja konvekcijski transport fizikalnog svojstva po jedinici volumena. Diskretizacija se provodi transformirajući volumenski integral u površinski koristeći Gaussov teorem te integrirajući po svim stranicama CV-a:

$$\int_{V_{CV}} \nabla \cdot (\phi \mathbf{v}) dV = \int_{S_{CV}} \phi \mathbf{v} \cdot \mathbf{n} dS \approx \sum_f \phi_{f(F,S)} \mathbf{v}_f \cdot \mathbf{n} S = \sum_f F \phi_{f(F,S)}. \quad (3.3)$$

- f - stranica CV-a,
- F - maseni protok kroz stranicu f definiranu kao $\phi \mathbf{v} \cdot \mathbf{n} S$.

Difuzijski član

Difuzijski član predstavlja difuzijski transport fizikalnog svojstva te se diskretizira slično konvekcijskom članu:

$$\int_{V_{CV}} \nabla \cdot (\Gamma \nabla \phi) dV = \int_{S_{CV}} \Gamma \nabla \phi \cdot \mathbf{n} dS \approx \sum_f \Gamma_f (\nabla_f \phi \cdot \mathbf{n}) S. \quad (3.4)$$

- Γ - koeficijent difuzije,
 Γ_f - koeficijent difuzije na stranici CV-a.

Ova aproksimacija se koristi kod ortogonalnih mreža te vrijedi jedino ako je Γ skalar. Za neortogonalne mreže se uvodi dodatni član kako bi se očuvala točnost drugog reda.

Izvorski član

Izvorski član predstavlja brzinu proizvodnje ili potrošnje fizikalnog svojstva po jedinici volumena te može biti opća funkcija varijable ϕ . Prije same diskretizacije se član linearizira:

$$S_\phi(\phi) = \phi S_I + S_E, \quad (3.5)$$

gdje S_I i S_E mogu ovisiti o ϕ . Integrirajući član po CV-u se dobiva naredni izraz:

$$\int_{V_{CV}} S_\phi(\phi) dV = S_I V_P \phi_P + S_E V_P. \quad (3.6)$$

3.1.2. Prostorna diskretizacija

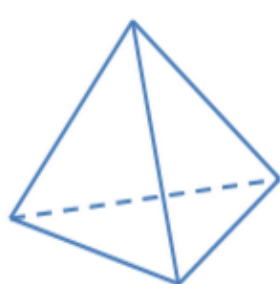
Prostorna diskretizacija se izvodi dijeljenjem proračunske domene na konačan broj diskretnih volumena. Dok su u dvodimenzijским problemima osnovne ćelije trokuti i četverokuti, u trodimenzijским problemima su osnovne ćelije tetraedri, piramide, trokutne prizme i heksaedri, kao što je prikazano na Slici 3.1. Ćelije se ne smiju međusobno preklapati te u potpunosti ispunjavaju proračunsku domenu. Same ćelije su omeđene setom stranica koje se mogu podijeliti u dvije skupine: unutarnje stranice između dvije ćelije te rubne stranice.



Trokut

Četverokut

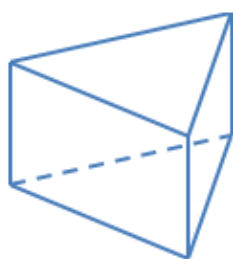
(a) Osnovne dvodimenzijske ćelije,



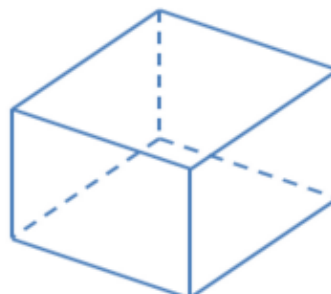
Tetraedar



Piramida



Trokutna prizma



Heksaedar

(b) Osnovne trodimenzijske ćelije,

Slika 3.1: Osnovni elementi prostorne diskretizacije.

3.1.3. Vremenska diskretizacija

Tranzijentni problemi zahtijevaju razmatranje vremenske koordinate. Poput prostornih koordinata, vremenska koordinata se mora diskretizirati u obliku diskretnih točaka u vremenu po principu metode konačnih razlika ili fiktivnih vremenskih volumena u skladu s metodom konačnih volumena. Glavna razlika između vremenske i prostornih koordinata leži u smjeru utjecaja. Dok varijabla u jednoj točki prostora može utjecati na bilo koju drugu točku kod eliptičkih problema, to nije slučaj s vremenskim točkama. Naime, utjecaj proizvoljne vremenske točke može se širiti samo u budućnost, što čini vrijeme paraboličnim. Zbog činjenice da se

vrijeme širi samo u smjeru pozitivne osi, sve metode rješavanja jednadžbi se kreću marširajući korak po korak od jedne vremenske točke prema sljedećoj.

Razmatrajući običnu diferencijalnu jednadžbu prvog reda s početnim uvjetom:

$$\frac{d\phi(t)}{dt} = f(t, \phi(t)), \quad \phi(t_0) = \phi^0, \quad (3.7)$$

najjednostavnija metoda se može proizvesti integrirajući Jedn. 3.7 od t_o do $t_n = t_o + \Delta t$:

$$\int_{t_o}^{t_n} \frac{d\phi}{dt} = \phi^n - \phi^o = \int_{t_o}^{t_n} f(t, \phi(t)) dt. \quad (3.8)$$

Međutim, desna strana jednadžbe se ne može izračunati bez poznavanja novog rješenja. Stoga je potrebno uvesti neki oblik aproksimacije. U numeričkoj matematici postoje mnoge alternative kod tretiranja vremenskog integrala te će se zato samo dvije jednostavne procedure prikazati u nastavku.

Vrijednost integrala se može izračunati koristeći vrijednost podintegralne funkcije u početnoj točki. Ta metoda je poznata kao eksplicitna ili prednja Eulerova metoda:

$$\phi^n = \phi^o + f(t_o, \phi^o) \Delta t. \quad (3.9)$$

S druge strane, ako se krajnja točka koristi za izračun integrala dolazimo do metode poznate kao implicitne ili stražnje Eulerove metode:

$$\phi^n = \phi^o + f(t_n, \phi^n) \Delta t. \quad (3.10)$$

Ove metode su poznate kao metode dva nivoa budući da su im potrebne informacije o dvije susjedne vremenske točke.

4. Jedrilica klase ‘Optimist’

Optimist je mala jedrilica kojom je moguće samostalno upravljati, namijenjena djeci do 15 godina. Dizajnirao ga je Clark Mills 1947 kao niskobudžetnu jedrilicu za mladež. Originalna konstrukcija je vrlo jednostavna, s uzdužnom vertikalnom ravninom simetrije, kako bi se omogućila izrada koristeći svega pet komada iverice. Najčešće je izrađen od fiberglasa, međutim i dalje se izrađuju i drvene varijante. Sa preko 150 000 registriranih brodova spada među najpopularnije jedrilice na svijetu.

Jedriličari natjecatelji obično teže između 30 i 60 kg. Tako širok raspon masa jedriličara omogućen je raznovrsnim oblikovanjem jedara. Zbog njegove iznimne stabilnosti, robusne građe i relativno malenog jedra, Optimistom se redovito jedri pri vjetru do 30 čvorova.

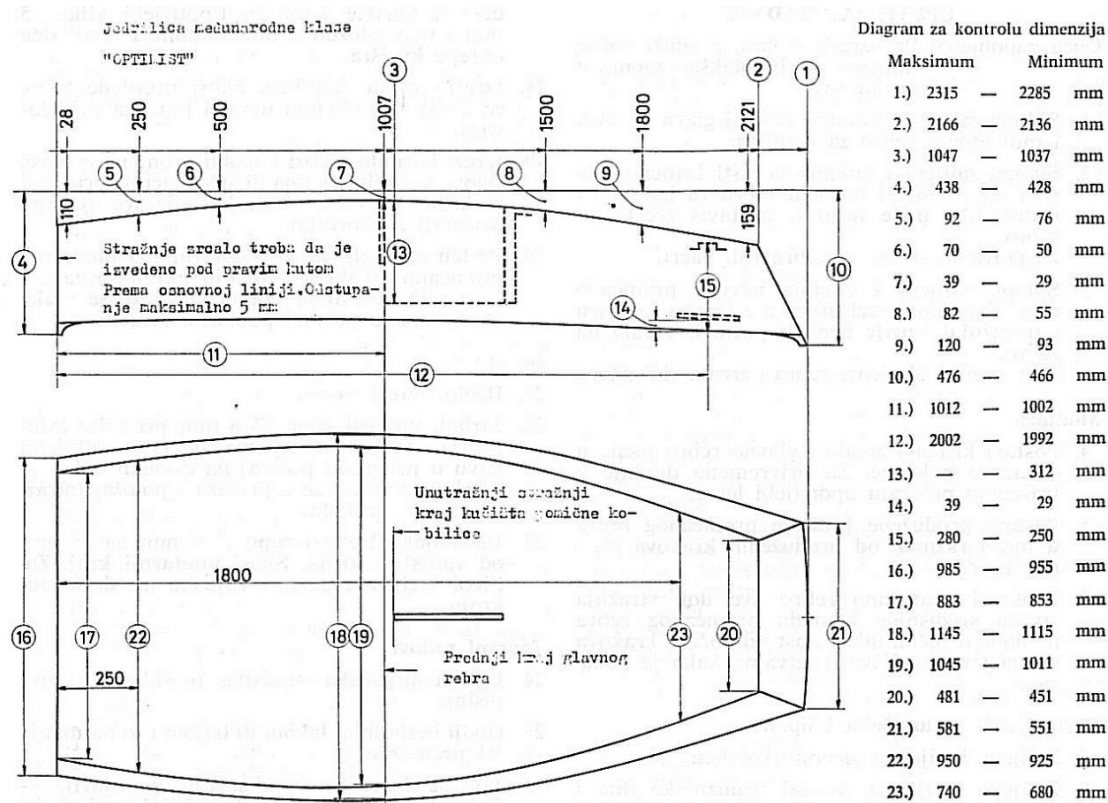
4.1. Geometrija

Iako je dizajn jedrilice namijenjen kao javno dostupan, s mnogobrojnim informacijama o kategorizaciji i pravilima, sami nacrti jedrilice Optimist nisu dostupni na internetu. Stoga je u radu korišten nacrt preuzet iz [1], prikazan na Slici 4.1, te su osnovne dimenzije prikazane u Tablici 4.1.

Tablica 4.1: Osnovne dimenzije jedrilice klase ‘Optimist’

Dužina	2.30 m
Širina	1.13 m
Masa	35 kg
Površina jedra	3.25 m ²

Koristeći dostupne nacрте, izrađen je 3D CAD model jedrilice u komercijalnom programskom paketu Solidworks. Budući da je jedrilica zrcalno simetrična, potrebno

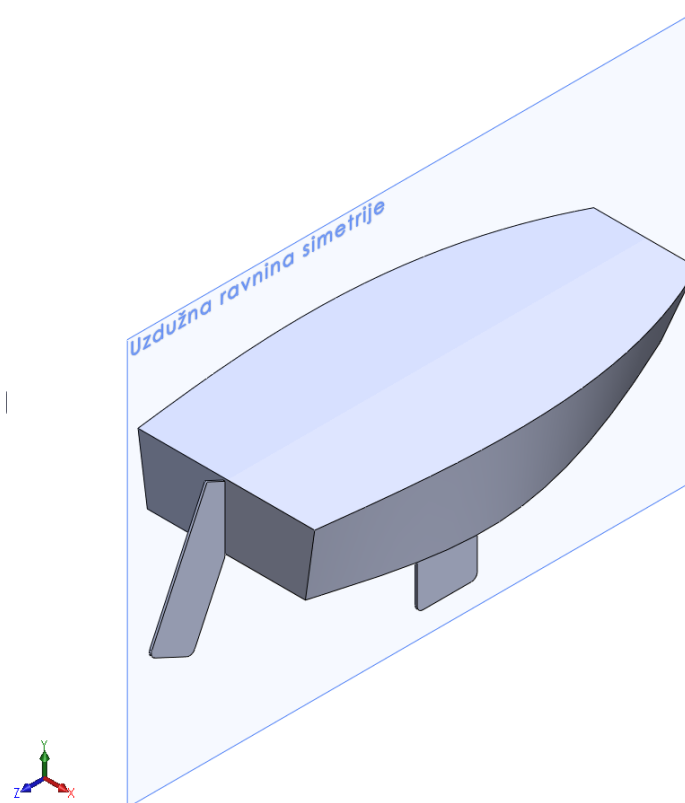


Slika 4.1: Bokocrt i tlocrt jedrilice klase 'Optimist', preuzeto iz [1].

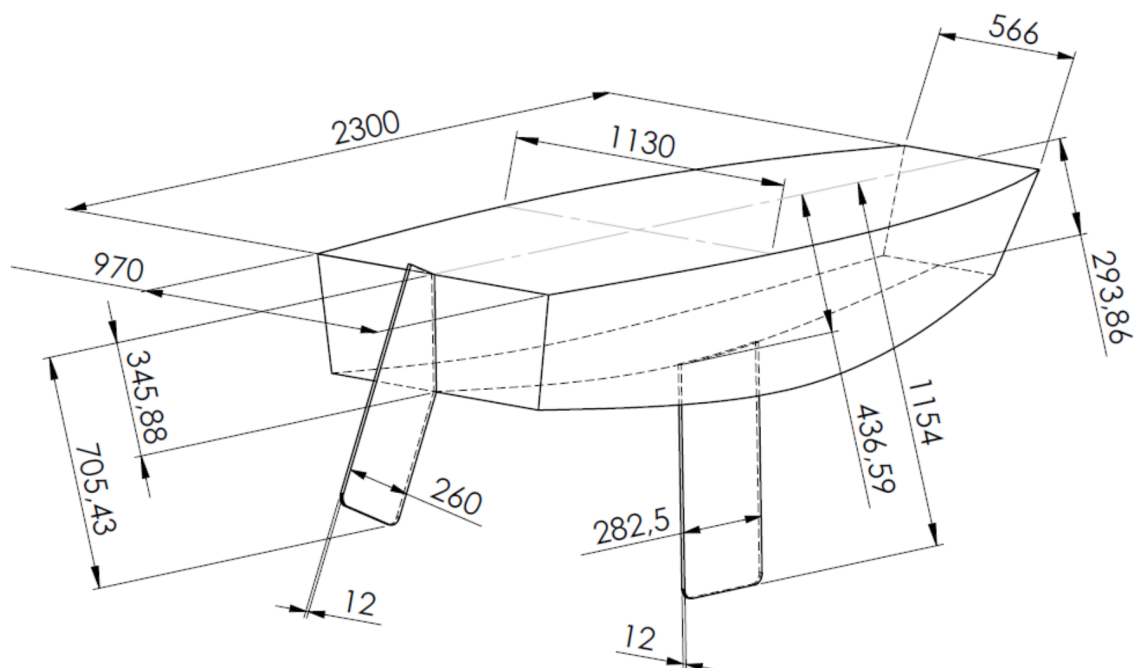
je bilo modelirati svega polovicu dok se druga polovica dobije zrcaljenjem oko ravnine simetrije. Globalno gledano, sama jedrilica se sastoji od kormila i trupa koji sadrži pramac, krmu, dno i bokove, kao što se može vidjeti na Slici 4.4. CAD model je izrađen s geometrijskim pojednostavljenjima. Na taj način se izbjegava potreba za kreiranjem područja guste raspodjele kontrolnih volumena u zonama strujanja fluida bez prisustva značajnijih gradijenata fizikalnih veličina. Zbog ograničenih računalnih resursa pažljivo je procijenjeno u kojim zonama se pojednostavljenja mogu primijeniti. Konačno korištene dimenzije jedrilice prikazane su na Slici 4.3.

4.1.1. Istisnina

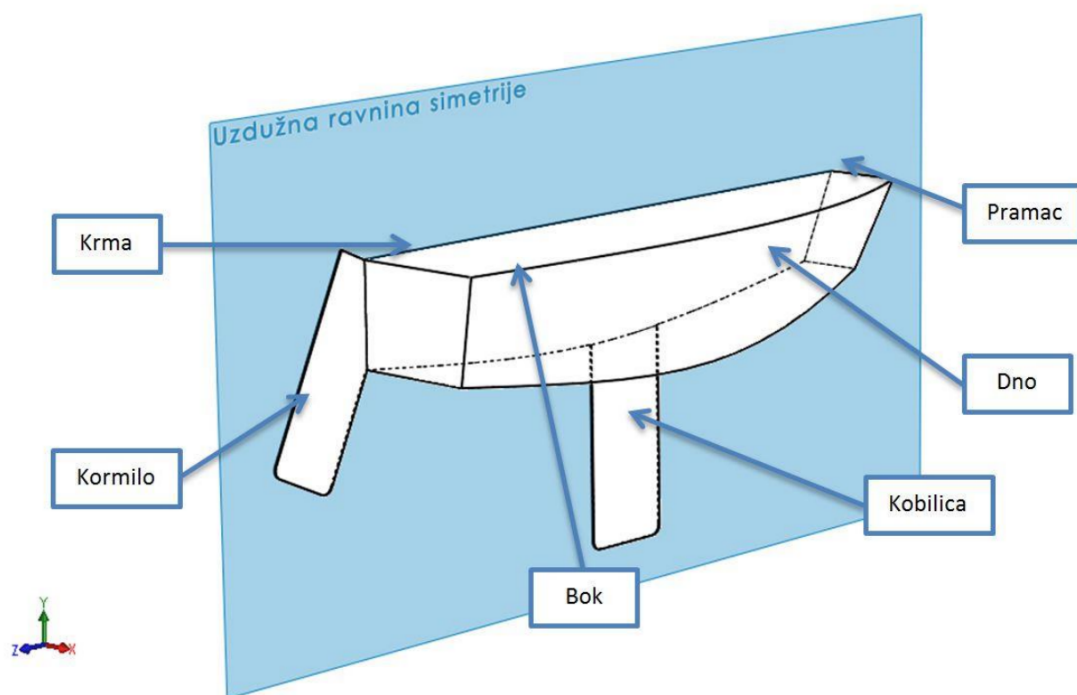
Geometrijski gledano, proračuni u ovom radu su izvedeni za četiri specifična slučaja opstrujavanja jedrilice. Prvi slučaj je strujanje oko simetrično uronjene jedrilice s neutralnim položajem kormila. Drugi tip slučaja je strujanje oko simetrično uronjene jedrilice sa zakrenutim kormilom čime se postiže moment koji uzrokuje promjenu smjera jedrilice. Promjenu smjera moguće je dobiti i asimetričnim uronom jedrilice uslijed premještanja jedriličara na jedan od bočnih rubova jedrilice, što čini



Slika 4.2: Trodimenzionalni CAD model jedrilice.



Slika 4.3: Dimenzije CAD modela.



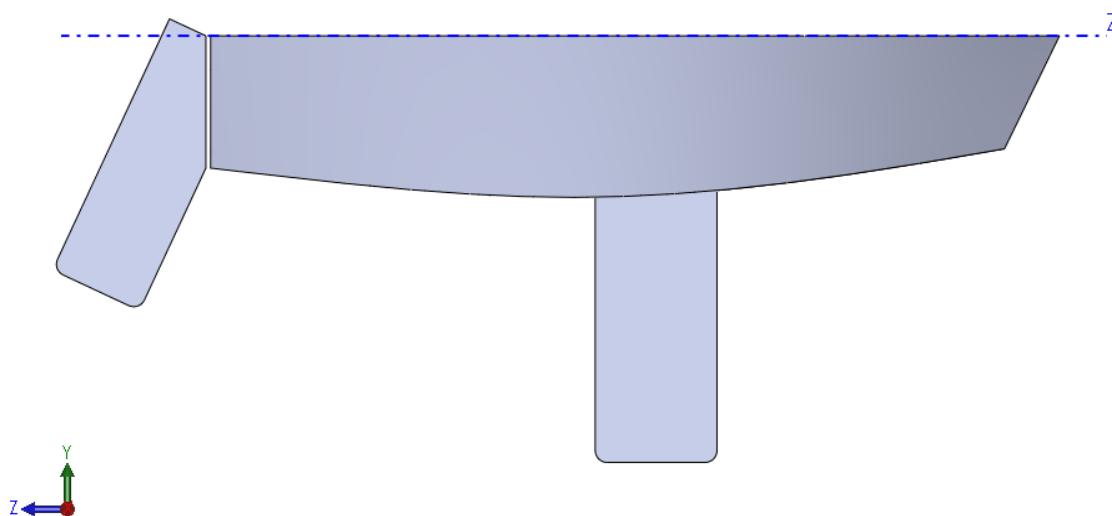
Slika 4.4: Osnovni dijelovi jedrilice.

treći slučaj. Unatoč neutralnom položaju kormila, jedrilica skreće zbog sprega sila otpora i inercije broda oko promijenjene točke težišta. Konačno, četvrti slučaj je kombinacija drugog i trećeg slučaja: asimetričnog urona jedrilice uz zakrenuti položaj kormila gdje su zakreti broda i kormila određeni s ciljem postizanja kolinearnih vektora momenta s istim iznosom ali suprotnim smjerom. U tom slučaju je moguće ustvrditi koliko utječe korekcija smjera upotrebom kormila zbog pozicioniranja težišta jedriličara izvan ravnine simetrije broda na promjenu sila otpora na sve dijelove broda.

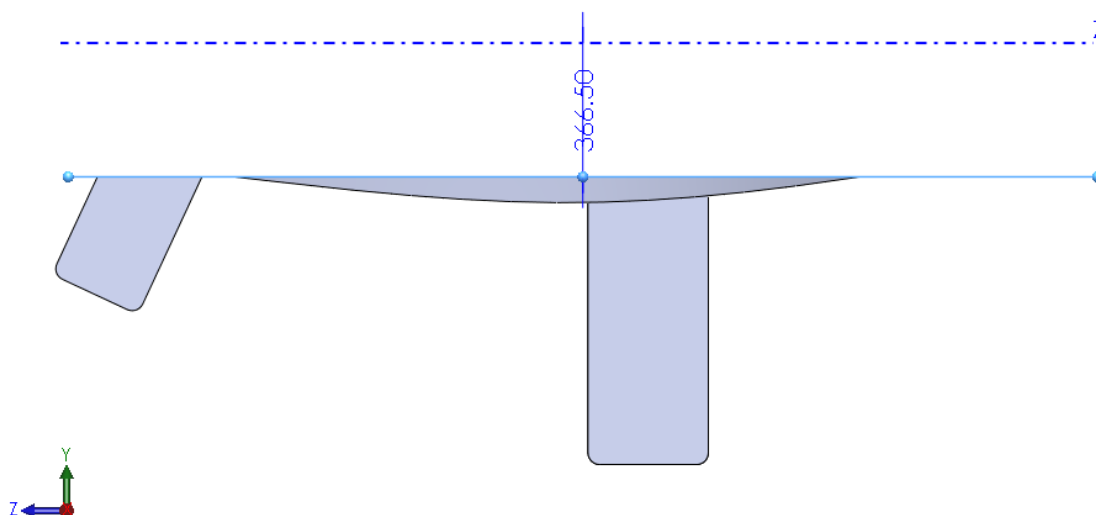
Prema pravilniku, jedrilica klase 'Optimist' ima specificiranu masu od 35 kg. Budući da se raspon masa jedriličara kreće između 30 kg i 60 kg, uzeta je srednja masa od 45 kg za proračun istisnine. Kako u ovom radu razmatramo strujanje vode oko jedrilice, očitana je gustoća od 998.7 kg/m^3 . Iako se istisnina računa preko trivijalnog izraza za uzgon, zbog kompleksnog oblika geometrije nije moguće istog trenutka procijeniti istisninu. Kako bi se ubrzao i olakšao proračun istisnine, programski paket Solidworks omogućava njegovo automatsko izvršavanje prema specificiranim parametrima. Jednostavnim zadavanjem gustoće vode od 998.7 kg/m^3 i ukupnom masom jedriličara i jedrilice od 80 kg kontrolira se ponašanje funkcije rezanja geometrije slobodnom površinom (Cut With Surface).

Simetrični tip urona jedrilice

Kod simetričnog urona jedrilice smatra se da je težište jedriličara smješteno unutar ravnine simetrije jedrilice te ne uzrokuje njezin bočni nagib. Zbog tog svojstva, cijeli slučaj je zrcalno simetričan pa je moguće provesti proračun na samo jednoj polovici broda i domene. Ishodište koordinatnog sustava je smješteno unutar ravnine simetrije na visini slobodne površine te je ta odabrana točka korištena za sve daljnje slučajeve kako bi rezultati momenata bili međusobno usporedivi.



(a) Bokocrt cjelokupne jedrilice,



(b) Bokocrt uronjenog dijela jedrilice,

Slika 4.5: Usporedba bokocрта jedrilice prije i poslije urona.

Asimetrični tip urona jedrilice

Pomakom jedriličara prema jednom od rubova jedrilice ostvaruje se i zakret jedrilice i promjena položaja njenog težišta. Posljedično se mijenja i oblik uronjenog dijela jedrilice, koji prestaje biti simetričan. Jasno je kako će promjena uronjenog dijela utjecati također na promjenu sila otpora jedrilice. Kako je većina jedrilica projektirana s ciljem smanjenja otpora u režimu simetričnog urona, lako se može pretpostaviti da će se asimetrični tip urona negativno očitovati na sili otpora.

U ovom radu se vršio zakret jedrilice od 10° kao što se vidi na Slici 4.6.

4.1.2. Zakret kormila

Kormilo je dio broda namijenjen određivanju ili održavanju smjera. Njegovim zakretanjem stvaraju se sile čiji pravci ne prolaze težištem jedrilice. Na taj način generira se moment koji izaziva skretanje, međutim, generira se i dodatni otpor čiji utjecaj nije poželjan. Da bi se ispitili rezultirajući momenti i promjene sila otpora jedrilice u odnosu na neutralni položaj, načinjeni su modeli jedrilice sa položajima kormila prikazanim u Tablici 4.2:

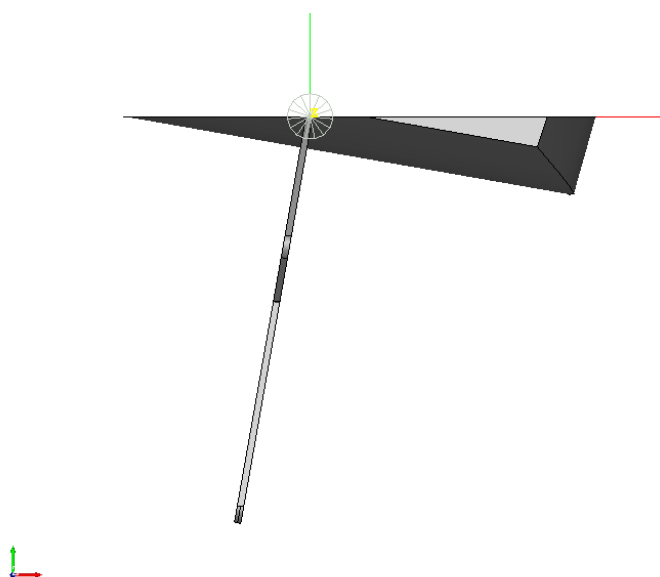
Tablica 4.2: Odabrani kutevi zakreta kormila jedrilice klase ‘Optimist’

α	0°	1°	2°	5°	10°	20°
----------	-----------	-----------	-----------	-----------	------------	------------

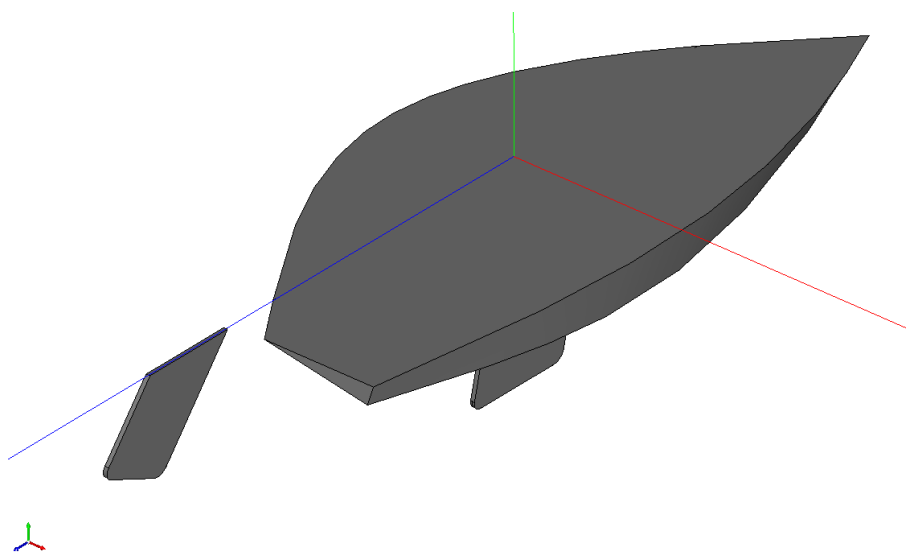
4.1.3. Proračunska domena

Jedni od uvjeta za dobivanje pouzdanih rezultata numeričke simulacije su pravilan izbor proračunske domene i pravilno pozicioniranje ispitne geometrije. Kako se u ovom radu proračunava neometano strujanje oko jedrilice, duljina domene iza jedrilice je značajno duža od duljine domene ispred jedrilice kako bi se kvalitetno ulovili vrtložni tragovi te osiguralo dovoljno prostora i vremena za difuzijsko ujednačavanje strujanja. Širina domene je također odabrana s ciljem da se strujanje stigne ujednačiti do dolaska na granicu tj. da strujanje postigne oblik što sličniji neporemećenom. Mjere za određivanje veličine domene odabrane su prema dimenzijama cjelokupne dimenzije jedrilice a ne samo njenog uronjenog dijela.

Prilikom određivanja dimenzija domene potrebno je voditi računa o stupnju začepljenosti domene koji je definiran odnosom oprečnog presjeka jedrilice i poprečnog



(a) Nacrt uronjenog dijela zakrenute jedrilice,



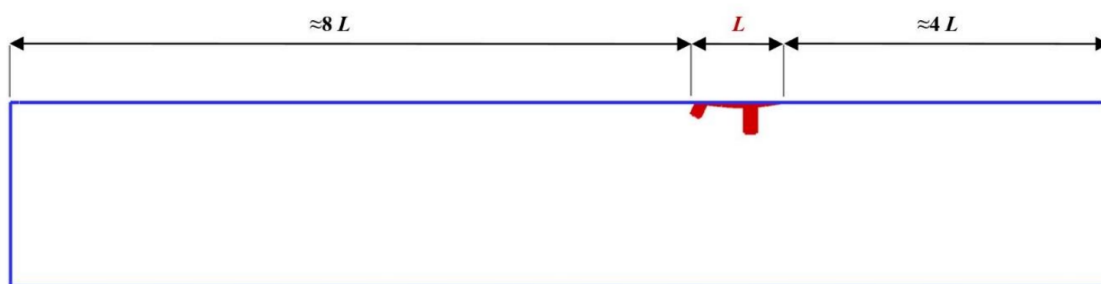
(b) Izometrijski prikaz istisnine,

Slika 4.6: Istisnina jedrilice nagnute za 10° .

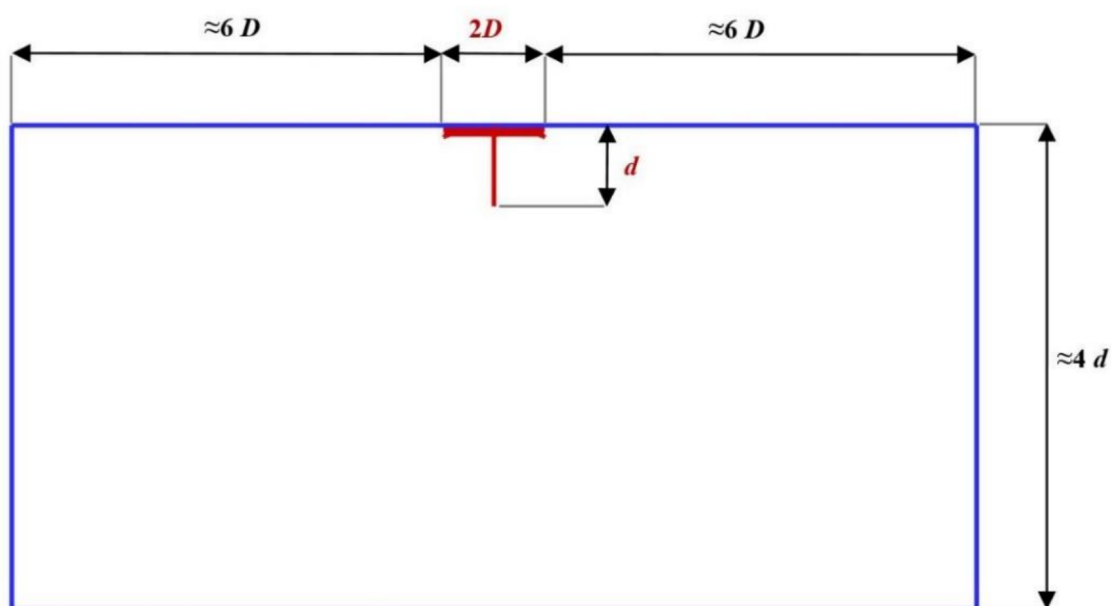
presjeka domene. Stupanj začepljenosti ne bi smio prelaziti 5%:

$$\frac{A_{ref}}{A_{poprečni\ presjek}} \leq 5\%. \quad (4.1)$$

Referentna površina A_{ref} je definirana kao projekcija naletne površine trupa jedrilice na ravninu okomitu na glavni smjer kretanja tj. strujanja. Time je osiguran odabir najveće površine varijabilnog poprečnog presjeka kao A_{ref} koja iznosi



(a) Duljina domene naspram duljine jedrilice,



(b) Dimenzije poprečnog presjeka domene naspram dimenzija jedrilice,

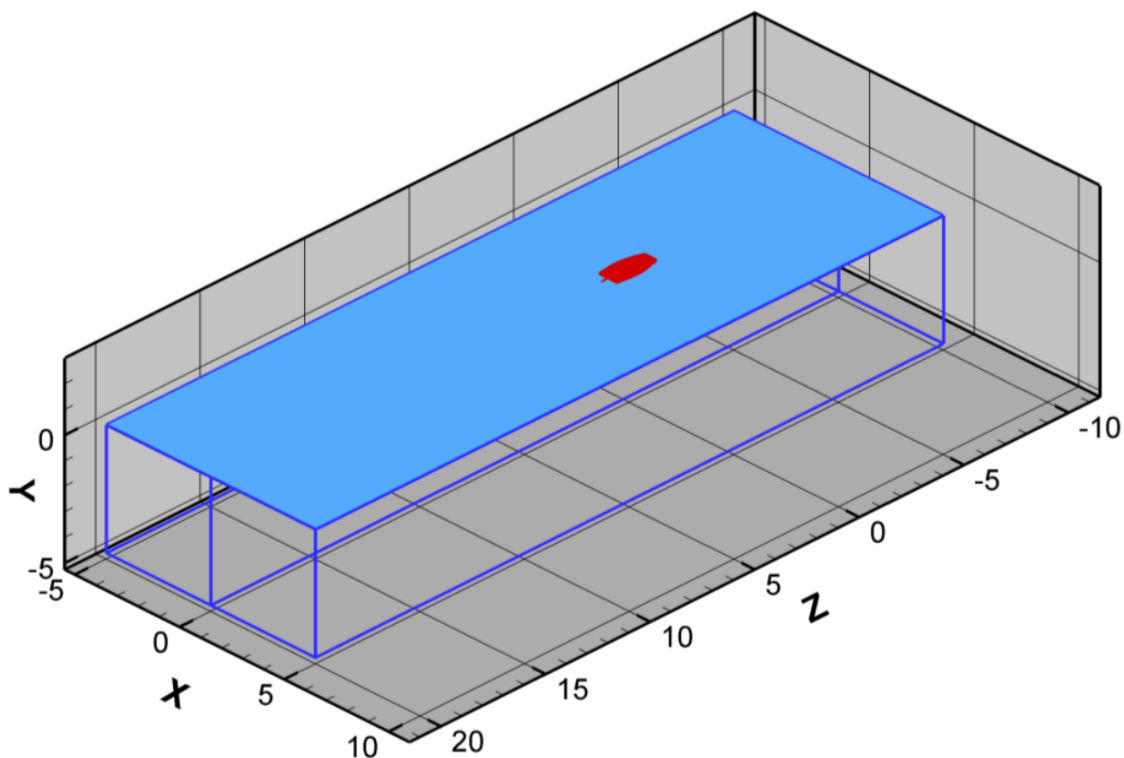
Slika 4.7: Odabir osnovnih dimenzija proračunske domene.

$A_{ref} = 0.25 \text{ m}^2$. Budući da je poprečni presjek odabrane domene jednak $A_{\text{poprečni presjek}} = 50 \text{ m}^2$, Jedn. 4.1 je zadovoljena:

$$\frac{A_{ref}}{A_{\text{poprečni presjek}}} = \frac{0.25}{50} = 0.005 = 0.5\% \leq 5\%. \quad (4.2)$$

Kako je u ovom radu uvedeno pojednostavljenje u vidu zanemarivanja postojanja valova na slobodnoj površini, brod je postavljen na sam vrh domene te se problemu pristupa kao proračunu jednofaznog strujanja. Stoga su dimenzije određene kao:

- Dužina: 30 m
- Širina: 10 m
- Visina: 5 m



Slika 4.8: Dimenzije domene u odnosu na jedrilicu.

Sama proračunska domena izrađena je učitavanjem geometrije jedrilice u obliku .STEP datoteke u programski paket Salome. U njegovom okruženju je iznimno jednostavno postaviti željeni položaj jedrilice te kreirati traženu okolinu. Ishodište globalnog koordinatnog sustava postavljeno je na presjecištu ravnine simetrije jedrilice, slobodne površine te stražnjeg brida kobilice. Na taj način je položaj ishodišta optimalno postavljen u odnosu na težište jedrilice i njegova se definicija koristi u svim izrađenim proračunskim domenama. Zbog takvog pristupa definiranju ishodišta, moguće ga je iskoristiti u svim simulacijama kao točku za koju se računaju hidrodinamički momenti koji djeluju na jedrilicu te su postignuti rezultati po definiciji usporedivi za sve konfiguracije.

Po završetku kreiranje domene, potrebno ju je zapisati u obliku .STL datoteke. STL (STereoLitography) predstavlja format zapisa površine trodimenzionalnih geometrijskih oblika bez svojstava poput boje, teksture i drugih, tipičnih za CAD

modele. STL datoteka opisuje geometriju putem nestrukturiranih trokutastih površina koje su smjerom normale i točkama poredanim pravilom desne ruke definirane u trodimenzijskom Kartezijevom koordinatnom sustavu.

Budući da programski paket Salome zapisuje geometriju u obliku .STL datoteke za svaku površinu zasebno, potrebno je kreirati globalnu .STL datoteku spajanjem nastalih partikularnih .STL datoteka u bilo kojem tekst editoru.

4.2. Rubni uvjeti

Rješenje jednadžbi strujanja fluida je uvijek u značajnoj ovisnosti o postavljenim rubnim uvjetima. Stoga je vrlo bitno pravilno odabrati rubne uvjeti kako bi odgovarali ponašanju u prirodi. Kako je u pitanju strujanje oko jedrilice, granice su udaljene od samog izvora poremećaja te je strujanje na ulazu neometano. Izlaz je postavljen dovoljno daleko kako bi se parametrizirano strujanje omogućilo dovoljno vremena za ujednačavanje. Budući da se smatra da je jezersko dno dovoljno duboko, zanemaruje se njegov utjecaj te se postavlja rubni uvjet simetrije. Rubni uvjet simetrije se postavlja i na bočnim stijenkama domene jer se smatra da ne postoje okolni izvori poremećaja strujanja. Na ulazu su postavljeni uniformni konstantni uvjeti strujanja dok je izlaz definiran dovoljno daleko od izvora poremećaja da se strujanje može ponovno smatrati uniformnim tj. bez prisustva gradijenata. Uronjeni dio broda je kreiran kao nepropusna granica na kojoj je brzina strujanja jednaka brzini granice tj. nema proklizavanje fluida. Na njoj su primjenjene standardne zidne funkcije kako bi se reducirala potreba za visokom rezolucijom mreže u tom području te globalno smanjio broj ćelija kao i potrebno vrijeme računanja. Potpuni popis granica i pripisanih rubnih uvjeta može se vidjeti u Tablici 4.3.

4.2.1. Parametri turbulencije na ulazu

Kako bi se definirali uvjeti strujanja na ulazu u domenu, potrebno je što točnije odrediti ulazne parametre strujanja na samoj granici. U idealnim uvjetima bi se definirali profil brzine te distribucija tlaka i parametara turbulencije na samom ulazu, dobiveni iz eksperimentalnih mjerenja ili empirijskih formula. Na žalost, zbog iznimno velikog broja različitih geometrija kao i uvjeta strujanja, takve informacije nisu uvijek dostupne. U slučajevima jednostavnijih geometrija koje prethode ulazu u domenu, moguće je izvesti njihove simulacije strujanja te konvergirano rješenje

Tablica 4.3: Popis granica i pripisanih rubnih uvjeta

Naziv granice	Rubni uvjet		
	Zakret kormila	Zakret broda	Zakret broda i kormila
Ulaz	Velocity inlet	Velocity inlet	Velocity inlet
Izlaz	Pressure outlet	Pressure outlet	Pressure outlet
Dno	Simetrija	Simetrija	Simetrija
Bok 1	Simetrija	Simetrija	Simetrija
Bok 2	Simetrija	Simetrija	Simetrija
Površina	Simetrija	Simetrija	Simetrija
Dno broda	Zid	Zid	Zid
Bok broda 1	Zid	-	-
Bok broda 2	Zid	Zid	Zid
Krma	-	Zid	Zid
Kobilica	Zid	Zid	Zid
Kormilo	Zid	Zid	Zid

takve simulacije uvesti kao rubni uvjet na ulazu u željenu domenu. U nekim slučajevima takav pristup nije potreban budući da postoji dovoljno prostora da bi se strujanje razvilo u svoj stvarni oblik prije nailaska na razmatrani izvor poremećaja. U takvim slučajevima je korektno postaviti uniformne vrijednosti ulaznih parametara duž cijele ulazne granice. Ovakav pristup je uobičajen kod izvođenja simulacija strujanja s nepoznatim informacijama o profilima ulaznih vrijednosti parametara strujanja.

Budući da se u većini slučajeva više razine turbulencije generiraju u nizvodnim područjima s većim tangencijalnim naprezanjima, parametri turbulencije definirani na ulazu uglavnom ne utječu na njihov nastanak. Unatoč tome, važno je definirati realistične vrijednosti ulaznih parametara turbulencije na ulazu kako bi rješenje konvergiralo u što kraćem vremenu. U ekstremnim slučajevima definiranja nefizikalnih vrijednosti parametara turbulencije na ulazu može doći do kontaminacije rezultata, što čini dobiveno rješenje potpuno beskorisnim.

Kako se u ovom radu koristi $k-\omega$ SST model turbulencije, potrebno je definirati ulazne distribucije k i ω .

Intenzitet turbulencije

Intenzitet turbulencije je definiran kao:

$$I = \frac{v'}{v_{avg}} \quad (4.3)$$

gdje v' korijen kvadrata osrednjene vrijednosti fluktuacije brzine a v_{avg} srednja vrijednost brzine strujanja. Strujanja s intenzitetom turbulencije manjim od 1% se smatraju nisko turbulentnim strujanjima dok ona s intenzitetom turbulencije većim od 10% se smatraju visoko turbulentnim. Za vanjske tipove strujanja intenzitet turbulencije ima niske vrijednosti, dosežući čak 0.05% ovisno o karakteristikama strujanja.

Duljinska mjera turbulencije

Duljinska mjera turbulencije l je fizikalna veličina koja opisuje dimenziju velikih vrtloga, koji sadrže najviše energije, u turbulentnoj struji fluida. Budući da je intuitivno povezana s geometrijskim dimenzijama problema u pitanju, jednostavno je pretpostaviti razumnu vrijednost. U vanjskim tipovima strujanja je iznimno bitno odrediti što točniju duljinsku mjeru turbulencije. Ukoliko je vrijednost nefizikalna, može dovesti do nerealnog rješenja te do loše konvergencije ili čak divergencije. Budući da dimenzije najvećih vrtloga teško mogu prerasti dimenzije izvora poremećaja pri niskim vrijednostima Reynoldsovog broja, duljinska mjera turbulencije se može odrediti kao:

$$l = 0.07L, \quad (4.4)$$

gdje je L referentna mjera izvora poremećaja. Za jedrilicu klase 'Optimist' je to njena duljina.

Kinetička energija turbulencije

Kinetička energija turbulencije je direktno vezana na intenzitet turbulencije te se njihov odnos može opisati sljedećom relacijom:

$$k = \frac{3}{2} (v_{avg}I)^2. \quad (4.5)$$

Specifična brzina disipacije

Specifičnu brzinu disipacije je moguće izračunati narednim izrazom, koristeći duljinsku mjeru turbulencije:

$$\omega = \frac{k^{0.5}}{C_{\mu}^{0.25} l}. \quad (4.6)$$

C_{μ} je empirijska konstanta definirana unutar $k - \omega$ SST modela turbulencije.

Primjenjujući jednadžbe opisane u prethodnim paragrafima dobivamo ulazne parametre strujanja, prikazane u Tablici 4.4.

Tablica 4.4: Ulazni parametri struje fluida

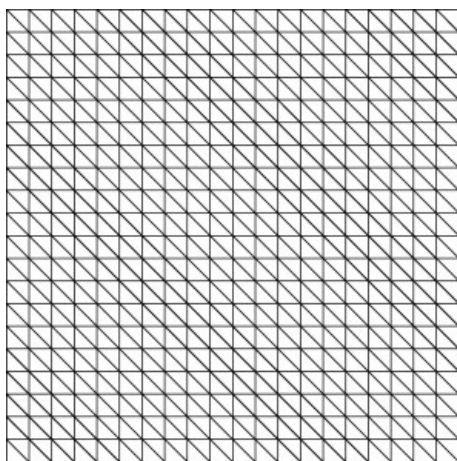
Parametar strujanja	Iznos
Brzina	1.5 m/s
Reynoldsov broj	3 450 000
Intenzitet turbulencije	1 %
Duljinska mjera turbulencije	0.161 m
Kinetička energija turbulencije	$3.375 \times 10^{-4} \text{ m}^2/\text{s}^2$
Specifična brzina disipacije	$0.208 \text{ m}^2/\text{s}^3$

4.3. Mreža kontrolnih volumena

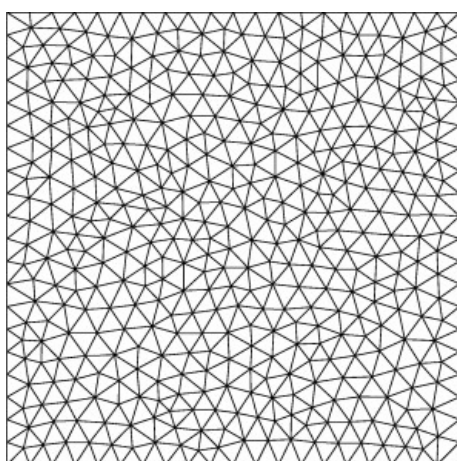
Izrada mreže je iznimno važna za postizanje kvalitetnih rezultata te je potrebno posvetiti veliku pažnju pri njenoj izradi. Budući da se u postupku diskretizacije jednadžbi pojavljuju aproksimacije koje u slučaju većih prostornih promjena polja dovode do pogreške koja raste s porastom prostornog intervala diskretizacije, na inženjeru i njegovom iskustvu leži odgovornost procjene područja s prisustvom velikih gradijenata unutar kojih je potrebno progustiti mrežu te područja slobodnog strujanja u kojem je moguće razrijediti mrežu, u vidu postizanja optimalne točnosti rezultata u prihvatljivom vremenskom periodu.

Osnovna dva pristupa kreiranju mreže su strukturirani i nestrukturirani. Strukturirana mreža se sastoji od četverokutnih elemenata u dvodimenzionalnom prostoru

te heksaedara u trodimenzionalnom prostoru, iako je moguće imati trokutne, klinaste ili piramidalne elemente zadržavajući i dalje svojstva strukturirane mreže u većem dijelu prostora. Kod strukturiranih mreža, gledajući dvodimenzionalni primjer, svaki čvor ima odgovarajuću jedinstvenu cjelobrojnu vrijednost i i j . Fizičke lokacije čvorova su spremljene u tablici ili funkcijski povezane s prostorom mreže u obliku $(x, y) = f(i, j)$. Iz navedenog je jasno vidljivo kako su točki (i, j) susjedi upravo $(i - 1, j)$, $(i + 1, j)$, $(i, j - 1)$ i $(i, j + 1)$. Zbog navedene strukture je vrlo jednostavno programirati petlju koja prolazi kroz susjede uz visoku efikasnost upotrebe memorije. Unatoč brojnim programerskim prednostima strukturirane mreže, vrlo ju je teško prilagoditi kompleksnim geometrijskim oblicima.



(a) Strukturirana četverokutna mreža,



(b) Nestrukturirana trokutna mreža,

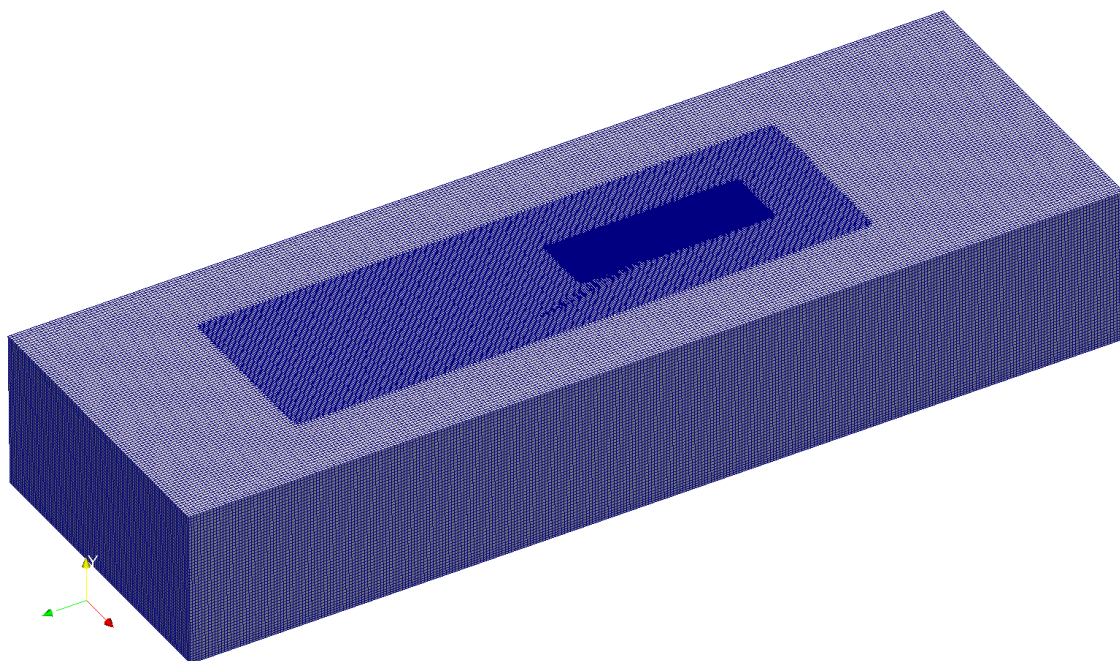
Slika 4.9: Primjer dvodimenzionalne strukturirane i nestrukturirane mreže.

Kako bi se omogućila jednostavnija izrada mreže i poboljšale performanse računalnih kodova, odbacuje se blok struktura te se zamjenjuju indeksi čvorova za identifikacijske brojeve čvorova i tablicu koja definira susjede. Ovakav tip mreže se naziva nestrukturiranim budući da ne sadrži i, j, k strukturu.

Stoga, glavna razlika između strukturirane i nestrukturirane mreže leži u načinu zapisa podataka.

Učestala je zabluda da su heksaedarske mreže uvijek strukturirane a tetraedarske nestrukturirane. Točnije je reći da su tetraedarske mreže nestrukturirane, a heksaedarske mogu biti strukturirane ili nestrukturirane.

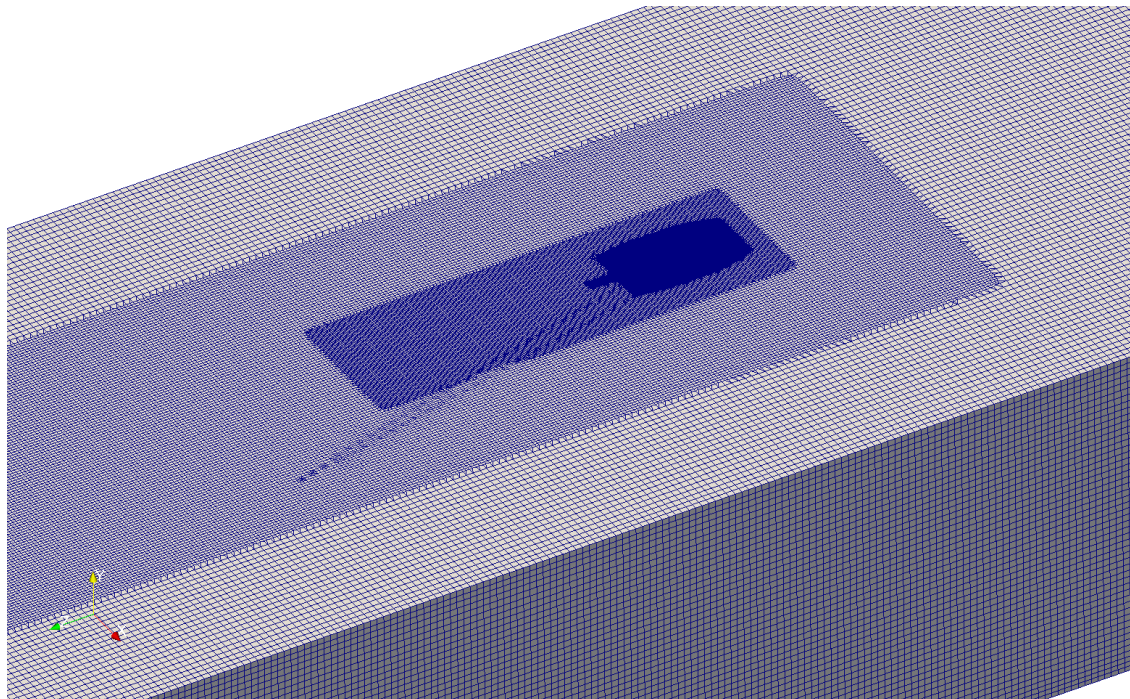
Mreže korištene u ovom radu kreirane su u programskom paketu cfMesh, koji je dio većeg paketa cfSuite, unutar kojega je omogućeno automatsko generiranje nestrukturiranih mreža i strukturiranih mreža određene razine kompleksnosti. Pošto geometrija jedrilice spada u jednostavnije oblike, moguće je automatski generirati većinski heksaedarsku mrežu s višestrukim stupnjevima rafinacije.



Slika 4.10: Mreža proračunske domene.

Željeni parametri mreže definirani su unutar *meshDict* datoteke koja upravlja generatorom mreže. Unutar nje se definiraju sve postojeće granice domene i željene dimenzije ćelija na njima. Također, moguće je kreirati i područje finije mreže definiranjem fiktivnog geometrijskog tijela čije granice omeđuju područje finije mreže ili definiranjem lokacije vanjske .STL datoteke koja sadrži informacije o željenom

području rafinacije, kao što se može vidjeti na Slikama 4.11 i 4.12. Sve željene rubne dimenzije ćelija se eksplicitno zadaju čime se postiže dobra kontrola nad kvalitetom mreže u svim područjima interesa te globalnim brojem ćelija.



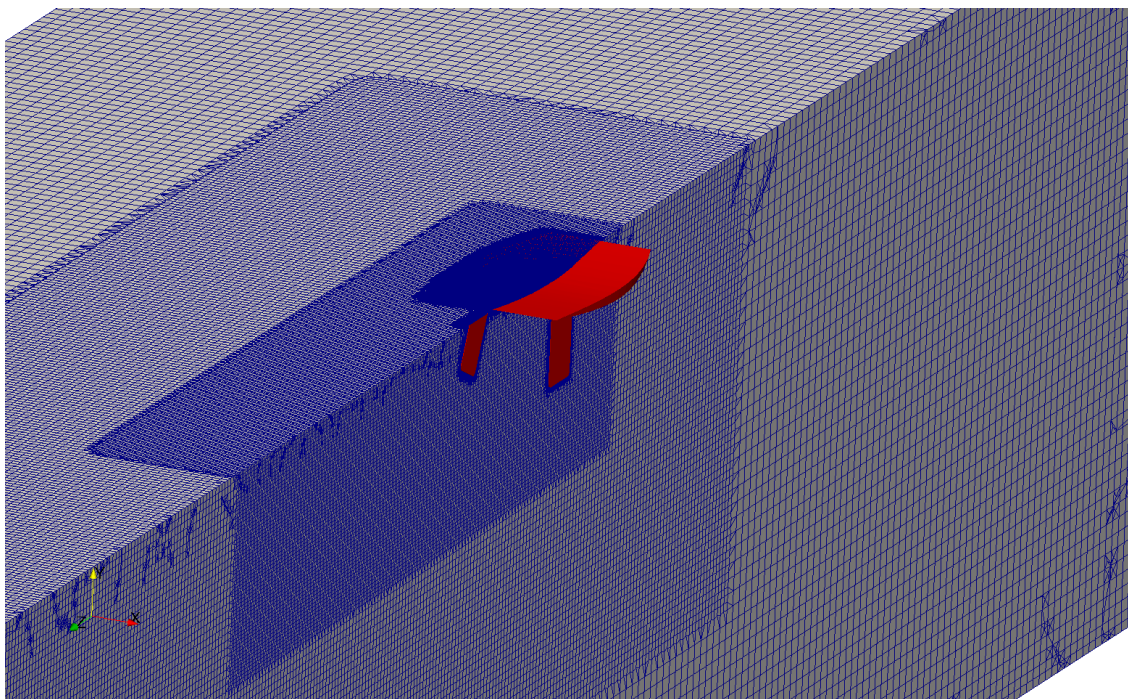
Slika 4.11: Položaj jedrilice unutar rafinacijskih zona.

U sklopu ovog rada je izrađeno dvanaest mreža kontrolnih volumena za različite konfiguracije nagiba broda i zakreta kormila. Mreže su kreirane kao hibridne, s većinskim udjelom heksaedarskih ćelija. Prisustvo trokutnih prizmi, poliedara, tetraedarskih i piramidalnih ćelija je uzrokovano očuvanjem oštih bridova geometrije. Kako bi mreža mogla zadržati ortogonalnost i spriječili deformacije uslijed očuvanja oštih bridova, umetnut je mali broj navedenih prijelaznih elemenata.

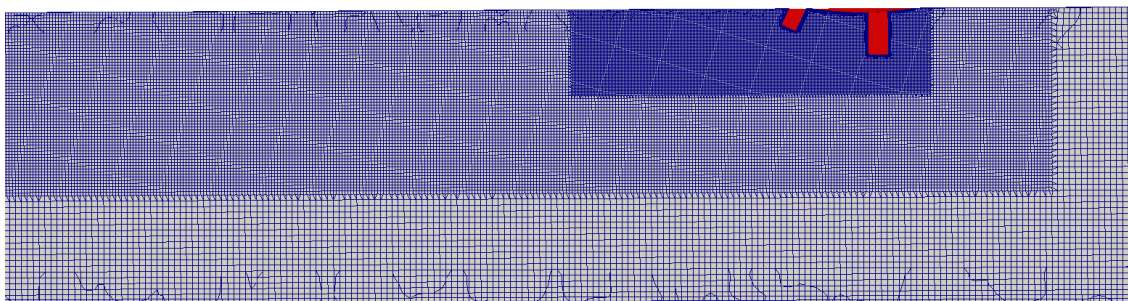
Dimenzije mreža se kreću između 2 552 554 i 2 607 985 ćelija. Od ukupnog broja ćelija, u prosjeku se nalazi 0.1% trokutnih prizmi, 0.3% piramida, 0.2% tetraedara i 0.6% poliedara dok ostatak prostora je popunjen s heksaedarskim ćelijama.

Kako bi se dobili što bolji rezultati tlačnih i viskoznih sila na površine jedrilice, mreža je rafinirana u bliskoj okolini broda. Posebno je navedena veličina ćelija u području oko bridova kobilice i kormila zbog njihovih značajno manjih dimenzija u odnosu na ostale površine. Na taj način je spriječena distorzija mreže na prijelazu s velikih površina na male površine pod ostrim kutevima.

Prikazane mreže na Slikama 4.10 do 4.13 se odnose na simetričan tip urona s neutralnim položajem kormila. Kako se različite kombinacije nagiba broda i zakreta

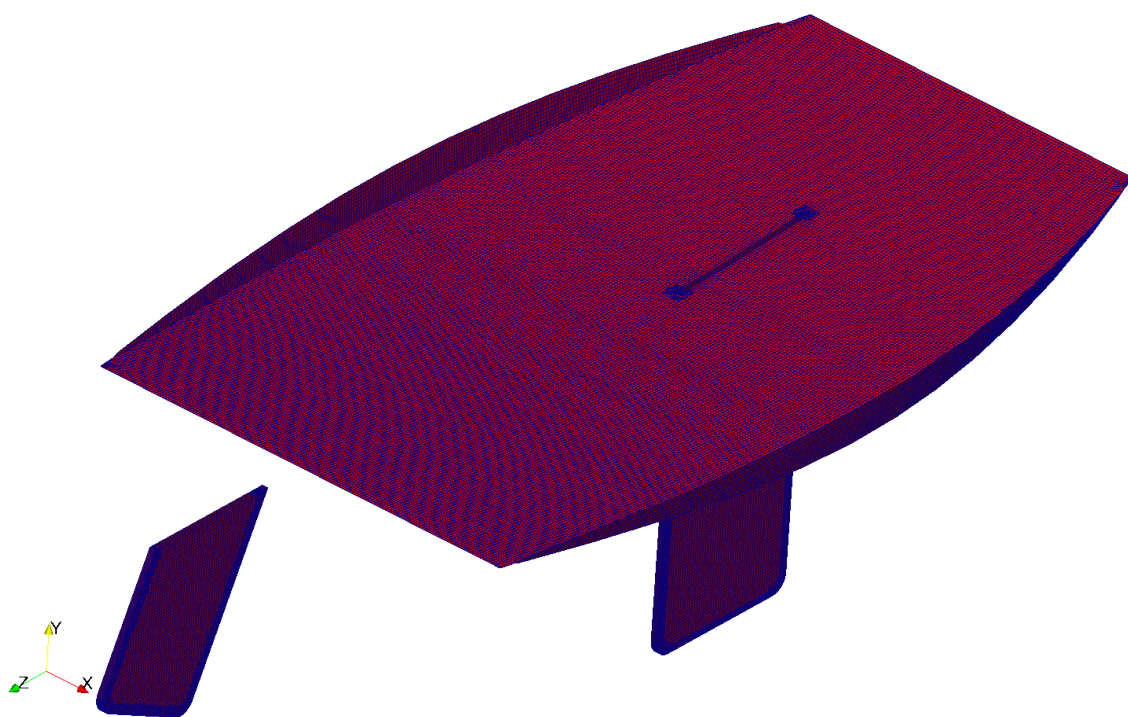


Slika 4.12: Globalna rafinacija domene.



Slika 4.13: Visinska distribucija rafinacijskih zona.

kormila geometrijski ne razlikuju značajno, moguće je za sve upotrijebiti istu metodologiju izrade mreže. Zbog iznimne sličnosti strukture mreža između različitih slučajeva, nije potrebno prikazati strukture svakog zasebno.



Slika 4.14: Površinska mreža jedrilice.

5. Numeričke simulacije

Proračuni opstrujavanja jedrilice klase ‘Optimist’ su izvedeni upotrebom javno dostupnog, besplatnog programskog paketa OpenFOAM. OpenFOAM je prvenstveno program za operacije nad skalarnim transportnim jednadžbama čime omogućava efikasne proračune kompleksnih tipova struja fluida, turbulencije, kemijskih reakcija, prijenosa topline, dinamike krutih tijela, elektromagnetike i sl. Svoju modularnost zasniva na postojanju široke biblioteke objekata koji se vrlo lako mogu nadodati te prilagoditi tipu problema koji se analizira. Program ima vrlo dobru paralelizaciju gdje postiže gotovo linearno skaliranje kod uporabe više tisuća procesora.

Sve simulacije su načinjene koristeći *simpleFoam*, solver koji se koristi za proračune stacionarnog strujanja. Iako je strujanje oko jedrilice po prirodi nestacionarno, moguće je uvesti pretpostavku stacionarnosti zbog malih brzina strujanja, hidrodinamički glatko oblikovanog trupa i primjenjenog modela turbulencije. Na taj način, rješenje simulacije stacionarnog opstrujavanja trupa jedrilice bi trebali odgovarati vremenski osrednjenim rezultatima tranzijentne simulacije istoga. Ispravnost odluke o odabiru modela stacionarnog strujanja potvrđena je u svakom provedenom proračunu praćenjem vrijednosti reziduala te vrijednosti sila i momenata koje su predmet ovog rada. Budući da dobiveni rezultati su pokazivali konstantnost sila na prvih pet značajnih decimala za konvergirano rješenje, dokazana je opravdanost korištenja stacionarnog pristupa.

Simulacije su inicijalizirane s podacima predstavljenima u prethodnim poglavljima te su pokrenute koristeći diskretizacijske sheme prvog reda točnosti. Ovakav pristup je korišten kako bi se omogućila brza konvergencija približno točnome rješenju. Na taj način je moguće izbjeći probleme stabilnosti rješenja uslijed pogrešnih ili nedovoljno preciznih inicijalnih pretpostavki strujanja. Po postizanju konvergencije rješenja koristeći sheme prvog reda točnosti, sheme su zamijenjene shemama drugog reda točnosti. Zbog dovoljno dobrog početnog rješenja postignutog shemama prvog reda, omogućena je brza konvergencija rezultata.

Jednadžbe rješavane u ovim proračunima su jednadžba kontinuiteta ili jednadžba tlaka te jednadžba količine gibanja ili jednadžba brzine. Kao što je poznato, za rješavanje jednadžbe tlaka je potrebno i više od 80% računalnog vremena pa će

ubrzavanje rješavača linearnih algebarskih jednadžbi (u daljnjem tekstu: linearnog rješavača) jednadžbe tlaka imati puno veći utjecaj na sveukupno vrijeme računanja nego ubrzavanje linearnog rješavača jednadžbe brzine.

Jednadžba tlaka je rješavana koristeći AMG (Algebraic MultiGrid) rješavač. On spada u moderne verzije rješavača linearnih sustava jednadžbi te se temelji na aglomeraciji i segmentaciji postojeće proračunske mreže. Frekvencijskom dekompozicijom proračunske greške dobiva se kompletni spektar. Većina linearnih rješavača omogućava brzo ispravljanje visokofrekvencijskih grešaka, no za ispravljanje niskofrekvencijskih grešaka je potrebno eksponencijalno duže vrijeme računanja. AMG rješavač polazi od ideje da niskofrekvencijska greška na finoj mreži postaje visokofrekvencijskom greškom na gruboj mreži. Stoga AMG vrši ispravljanje grešaka na sve grubljim i grubljim mrežama kako bi se u što kraćem vremenu došlo do konvergencije. Kada se postigne željeno rješenje na najgrubljem nivou, ono se prenosi povratno na sve finije nivoe kao početno rješenje. Poznato je kako vrijeme potrebno za jedan ciklus na najfinijoj mreži je ekvivalentno vremenu potrebnom za jedan ciklus na svim grubljim mrežama, čime postaje očigledno da je poželjno provesti što više vremena na grubim nivoima. Upravo zbog toga postoji više tipova AMG ciklusa poput V i W ciklusa. Zbog svega navedenog, AMG rješavaču je potrebno duže vrijeme računanja po ciklusu od ostalih linearnih rješavača ali omogućava puno brže postizanje konvergencije tj. postizanje konvergencije u puno manjem broju ciklusa što uzrokuje sveukupno značajno kraće vrijeme računanja.

Jednadžba količine gibanja se rješava koristeći *smoothSolver* koji vrši obične Gauss-Seidel iteracije. Takav pristup je sasvim prikladan zbog lake konvergencije jednadžbe brzine i njene opće ovisnosti o konvergenciji jednadžbe tlaka.

Proračun sila i momenata koji djeluju na trup jedrilice proveden je koristeći funkcijski objekt *forces* koji je moguće naći u standardnoj OpenFOAM biblioteci. Objekt izračunava i zapisuje sile i momente, gdje korisnik definira učestalost izračuna. I sile i momenti proračunati se zapisuju u obliku kontribucije tlačnih i viskoznih sila te poroznih utjecaja čime se olakšava kasnija analiza.

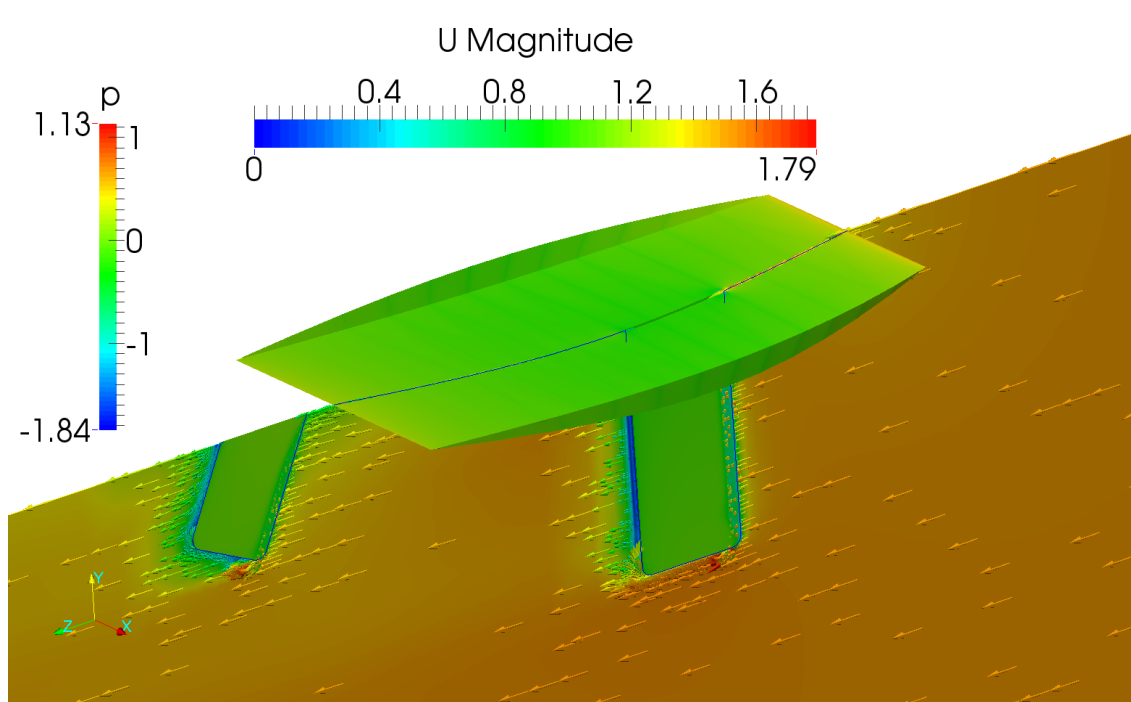
5.1. Varijabilni zakret kormila

Kao što je prethodno spomenuto, položaj kormila ima značajnu ulogu u ponašanju jedrilice. Od promjene otpora do nastajanja momenta koji uzrokuje promjenu smjera gibanja. Kako bi stvorili etalon za usporedbu, kreirana je simulacija simetrič-

nog urona jedrilice s neutralnim položajem kormila te su potom izrađene simulacije sa zakretima kormila u iznosima od 1° do 20° .

5.1.1. Neutralni položaj kormila

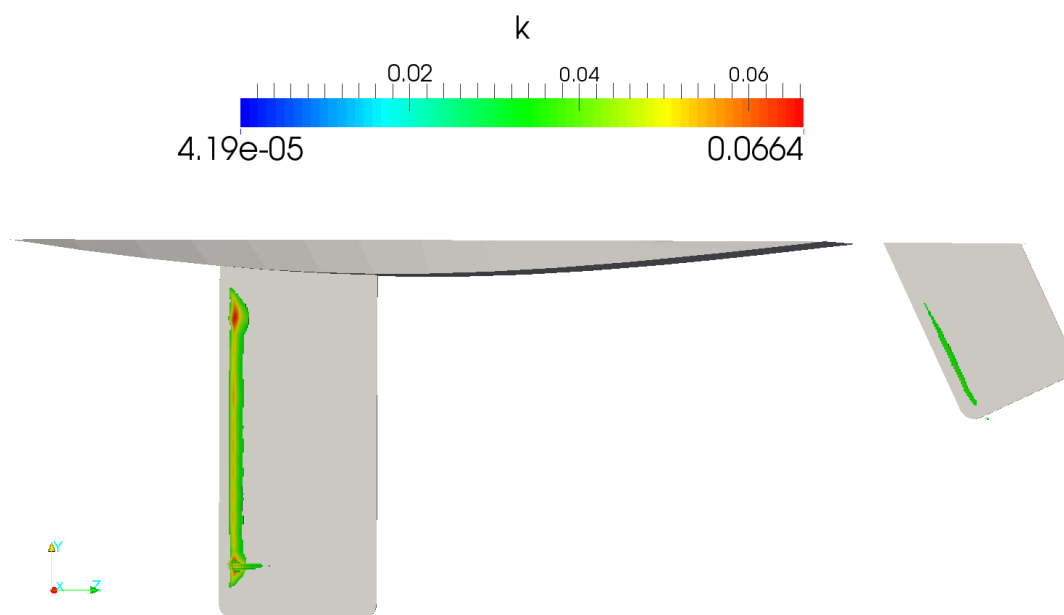
Kod projektiranja jedrilica, najveći broj proračuna se provodi upravo za simetrični tip urona s neutralnim položajem kormila. Budući da je to položaj u kojem jedrilica provodi najviše vremena, geometrija se dizajnira da hidrodinamički otpor bude minimalan upravo za takav položaj. Sve sile koje u tom slučaju djeluju nalaze se u ravnini simetrije broda koja uključuje i težište. Zbog toga ne postoje sprengovi hidrodinamičkih sila koji bi uzrokovali promjenu smjera gibanja jedrilice, kao ni nagnjanje na jedan od bokova. Jedini moment koji postoji u tom slučaju izaziva propinjanje odnosno poniranje pramca i krme.



Slika 5.1: Raspodjela tlaka po površini trupa te raspodjela brzina u njegovoj okolici.

Na Slici 5.1 je vidljivo polje brzina u okolici uronjenog dijela trupa jedrilice. Sam trup prikazuje raspodjelu polja tlaka kako bi se dao bolji uvid u ponašanje jedrilice. Vidljivo je kako strujanje prati krivulju trupa bez većih poremećaja koji bi izazvali pojavu velikih turbulentnih vrtloga. Iz polja tlaka je vodljiva pojava višeg tlaka na prednjim bridovima kormila i kobilice te područja nižeg tlaka na stražnjim bridovima. Do takvog ponašanja dolazi zbog nemogućnosti struje fluida

da prati nagli prijelaz geometrije s bočne stjenke kormila i kobilice na stražnju stjenku. Prikazom kinetičke energije turbulencije se može vidjeti u kojem području nastaju mali turbulentni vrtlozi. Iz prikazanoga na Slici 5.2 vidljiva je pojava manje količine vrtloga upravo nakon prijelaza oštrog bridova kormila i kobilice, što je u skladu s očekivanjima.



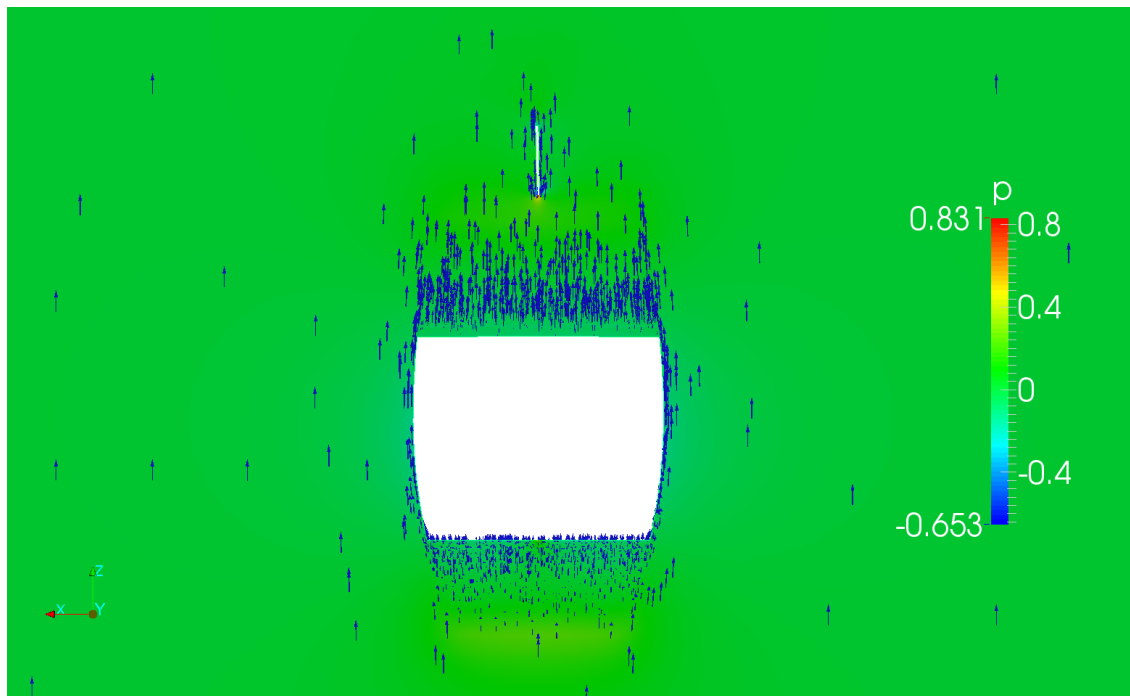
Slika 5.2: Formiranje manjih turbulentnih vrtloga.

5.1.2. Polje tlaka

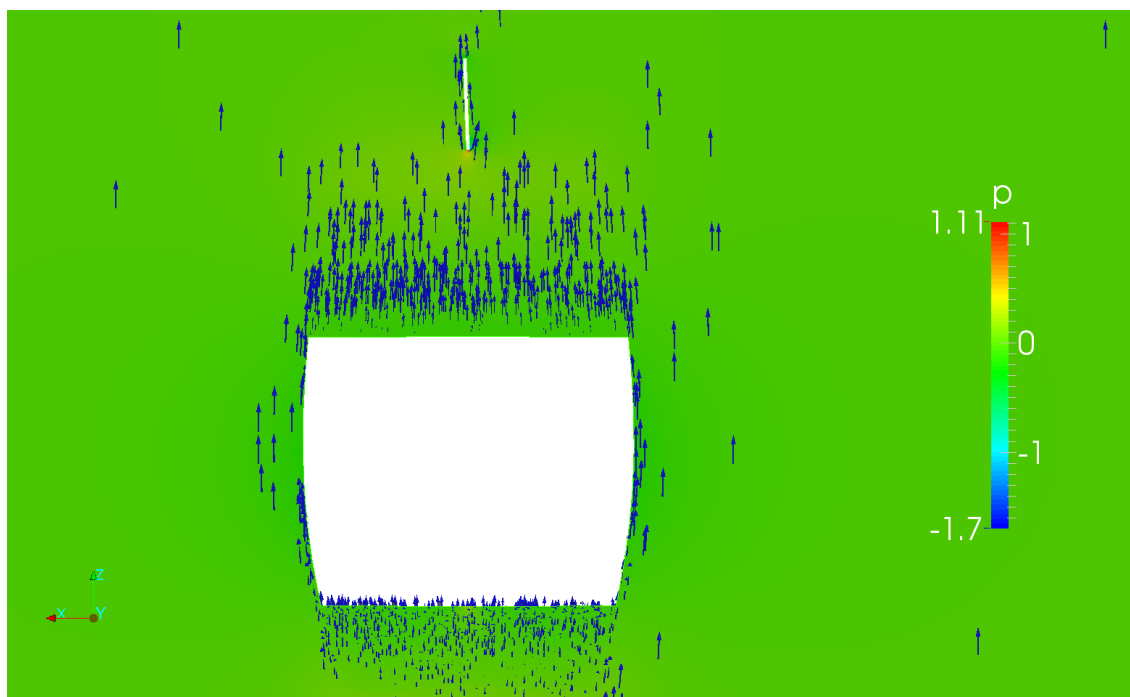
Budući da su jednadžba tlaka i brzine u direktnoj sprezi, imat će određen stupanj međuovisnosti. Kao što je već poznato, promjene u polju tlaka će imati puno veći utjecaj na opću konvergenciju nego promjene u polju brzine. Stoga je potrebno precizno riješiti polje tlaka kako bi osigurali konvergenciju polja brzine.

Za analizu i usporedbu je uzet presjek na dubini od 50 mm ispod površine vode. Na njemu je različitim bojama prikazana raspodjela tlaka te su postavljeni uniformno obojani vektori brzine. Za pomak kormila od 1° na Slici 5.3 može se primjetiti formiranje višeg tlaka na privjetrinskoj strani kormila te formiranje područje nižeg tlaka na zavjetrinskoj strani. S povećanjem kuta zakreta kormila, na Slikama 5.4 do 5.7, ta formacija postaje sve izraženija. Na zavjetrinskoj strani strujanje nije više u mogućnosti pratiti konturu kormila pa dolazi do nastanka recirkulacijske zone i pada tlaka. Sukladno tome, dolazi do pojave većih gubitaka te, posljedično, do

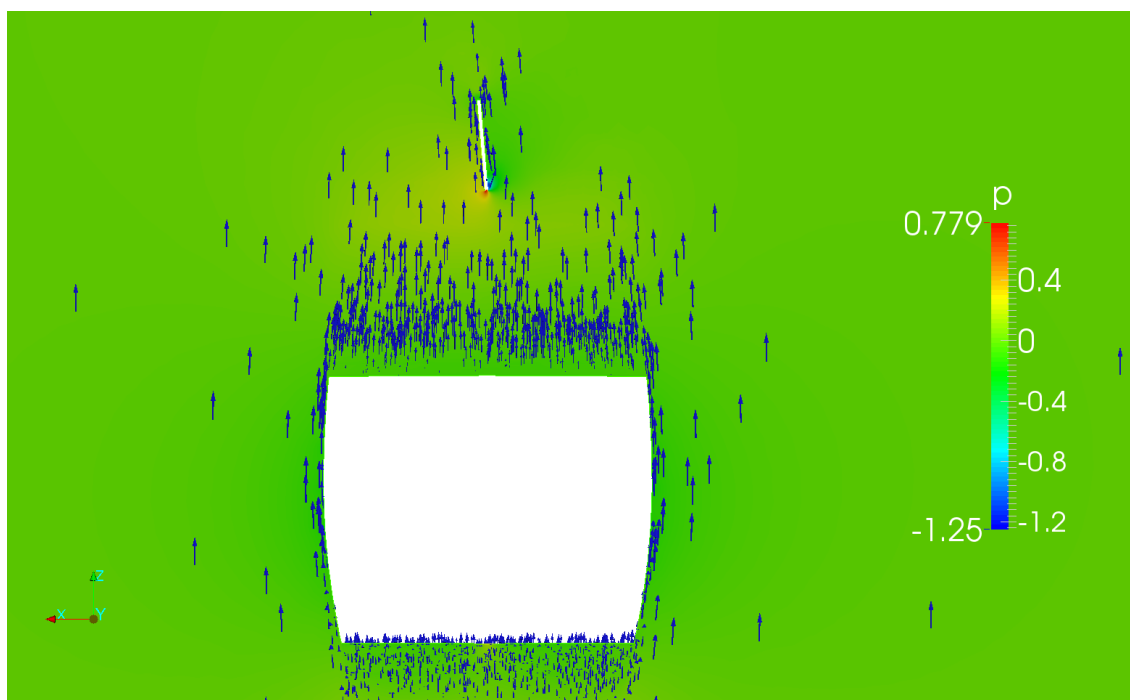
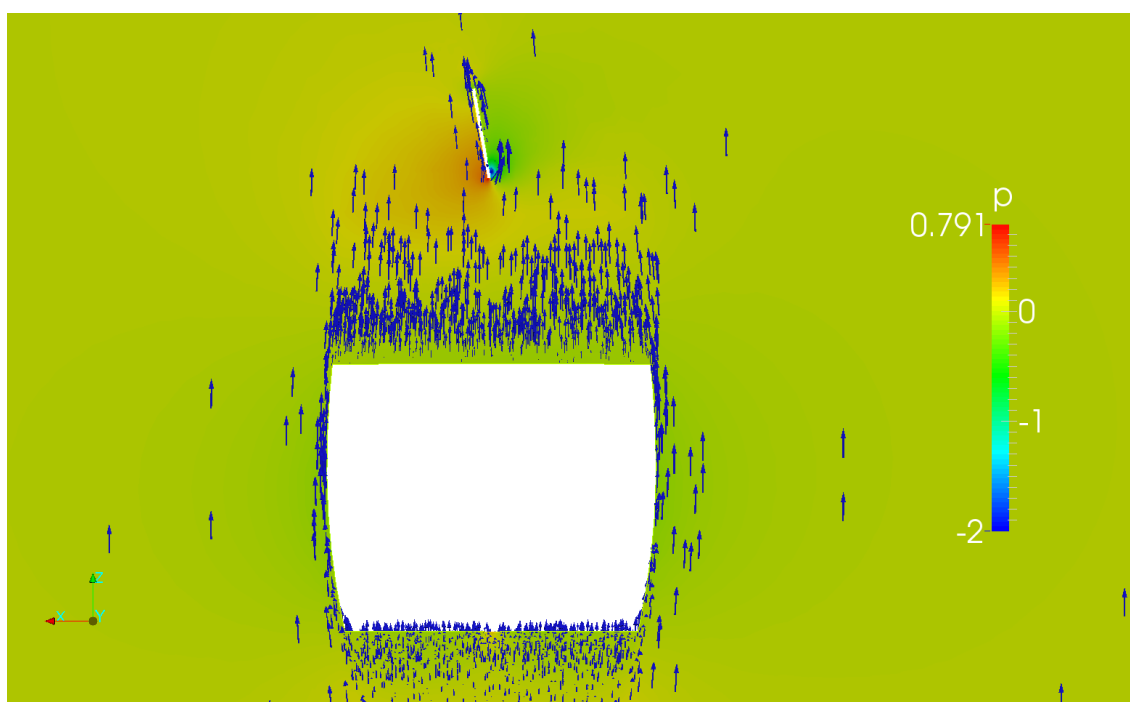
povećanja otpora jedrilice. Na privjetrinskoj strani se razvija zona višeg tlaka, za razliku od zavjetrinske strane, što izaziva pojavu sile na kormilu. Ta sila, budući da ne leži u ravni simetrije jedrilice, uzrokuje promjenu pravca jedrilice.

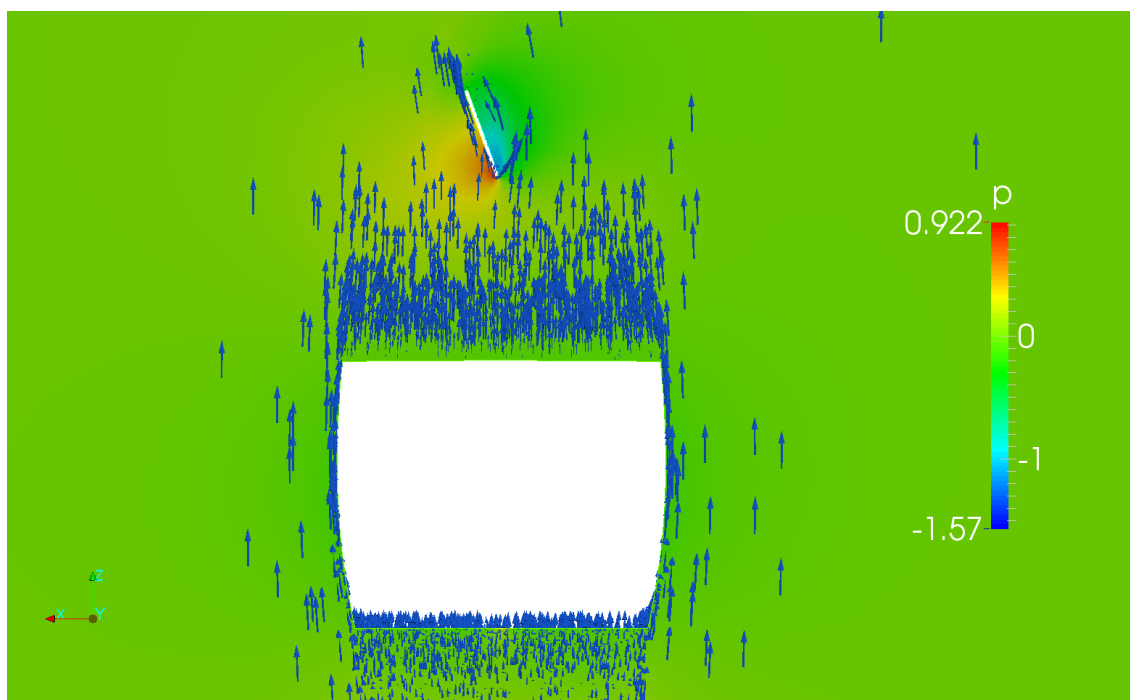


Slika 5.3: Raspodjela tlaka, $\alpha=1^\circ$.



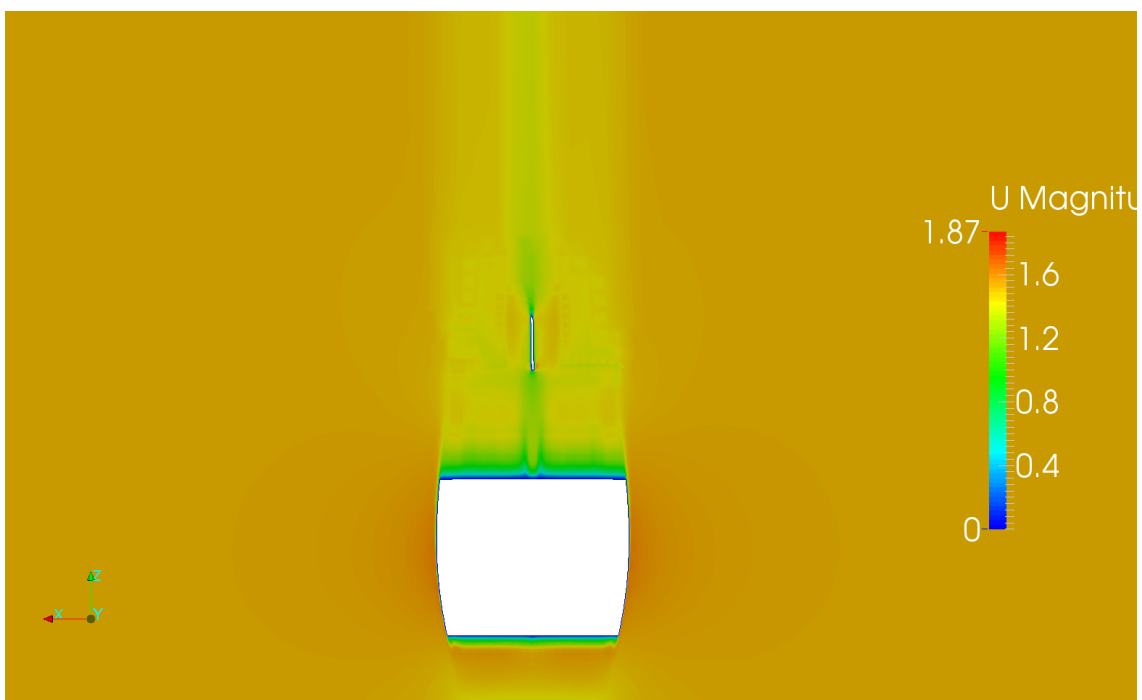
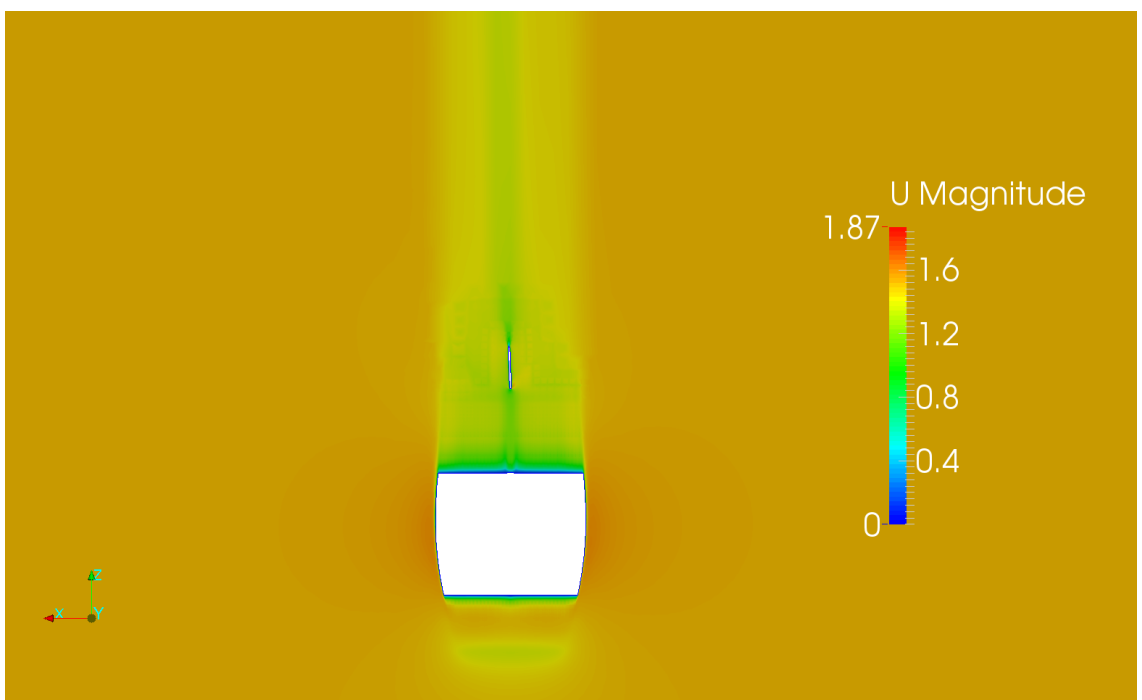
Slika 5.4: Raspodjela tlaka, $\alpha=2^\circ$.

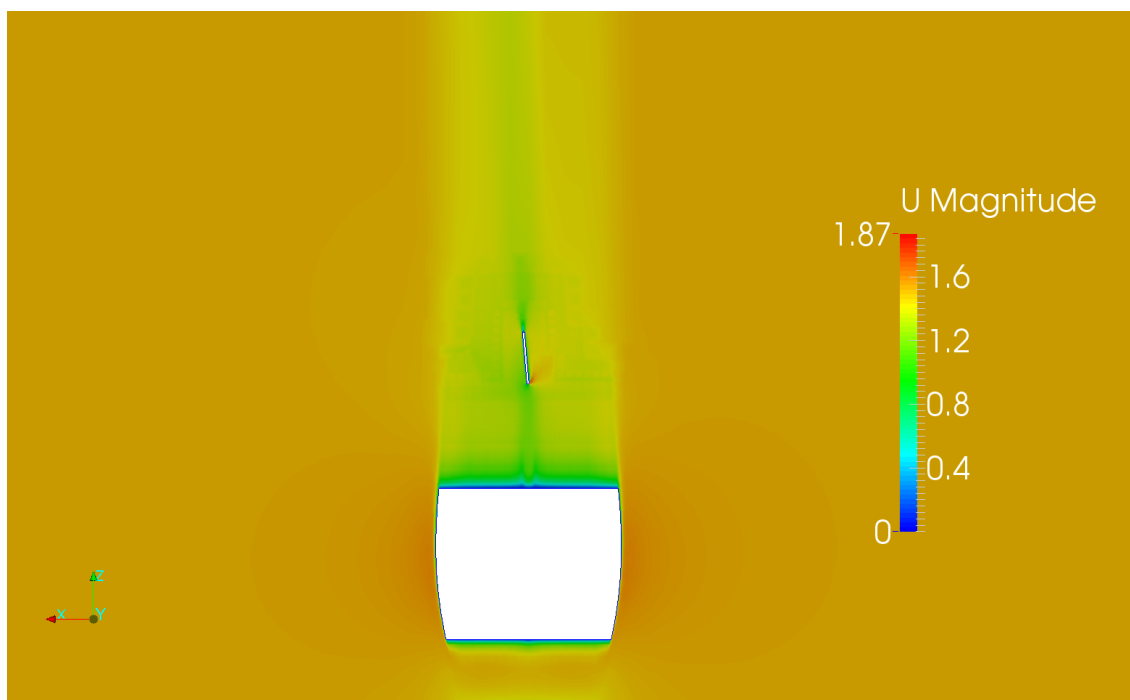
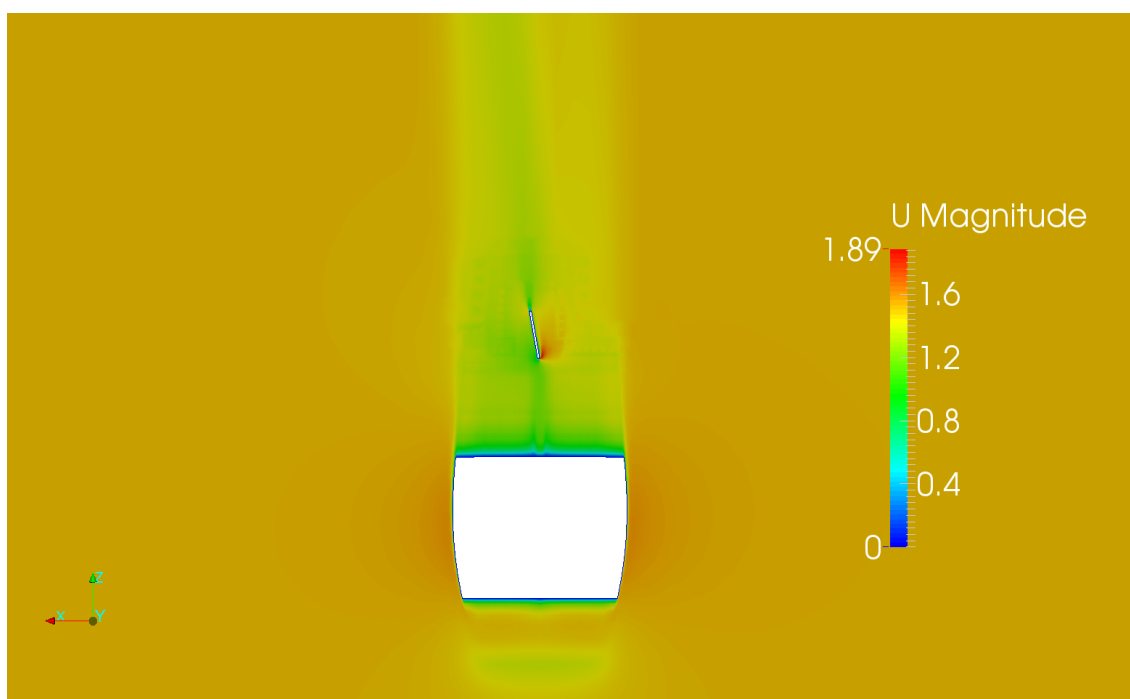
Slika 5.5: Raspodjela tlaka, $\alpha=5^\circ$.Slika 5.6: Raspodjela tlaka, $\alpha=10^\circ$.

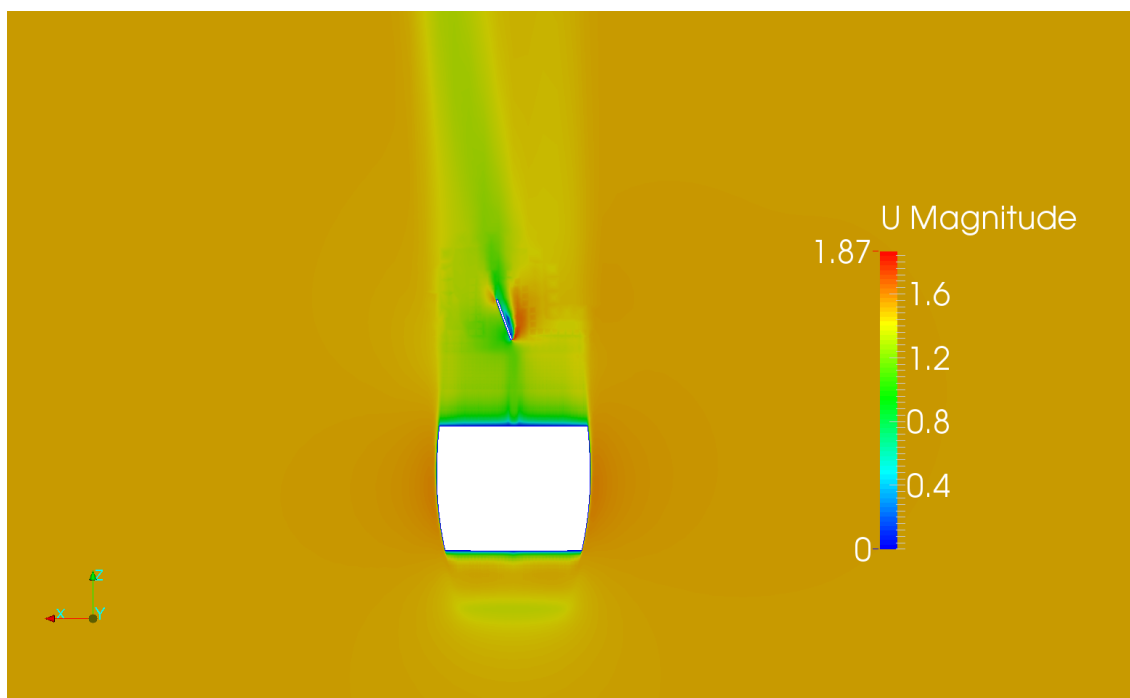
Slika 5.7: Raspodjela tlaka, $\alpha=20^\circ$.

5.1.3. Polje brzine

Iz prikazanih polja brzine, moguće je vidjeti područja odvajanja strujanja. Kao što je objašnjeno u odjeljku 2.2., iako primjenjeni matematički modeli ne daju pulsacije brzine i tlaka na oštrim rubovima kao realne vremenski promjenjive veličine, daju nam uvid u globalno ponašanje jedrilice pri definiranim uvjetima. Analizom polja brzina primjećujemo značajan pad brzine u blizini pramčane i krmene linije presjeka. Tako široko polje pada brzine nije uzrokovano lažnom difuzijom već definiranim presjekom koji nije ortogonalan konturi trupa jedrilice kao ni graničnom sloju nastalom na njemu. Povećavanjem kuta zakreta kormila postaje vidljiv lokalni porast brzine sa zavjetrinske strane. On je uzrokovan formacijom recirkulacijske zone koju mlaz odvojenog strujanja obilazi. Gledajući strujanje nakon kormila, može se zamijetiti njegova zakrivljenost u smjeru kormila. Takva pojava je tipična za aeroprofile koji stvaraju uzgon.

Slika 5.8: Raspodjela brzine, $\alpha=1^\circ$.Slika 5.9: Raspodjela brzine, $\alpha=2^\circ$.

Slika 5.10: Raspodjela brzine, $\alpha=5^\circ$.Slika 5.11: Raspodjela brzine, $\alpha=10^\circ$.

Slika 5.12: Raspodjela brzine, $\alpha=20^\circ$.

5.2. Varijabilni nagib trupa

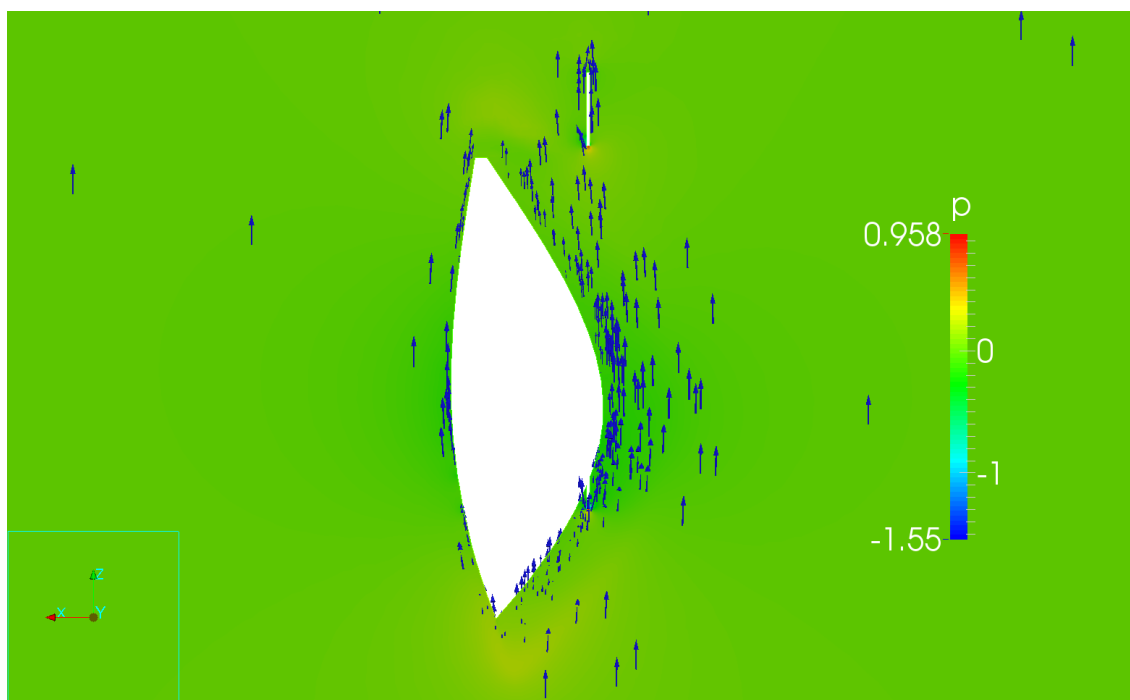
Osim zakretom kormila, promjenu pravca kretanja jedrilice moguće je postići i njenim naginjanjem na bok. Time uronjeni dio trupa jedrilice postaje asimetričan te kobilica i kormilo postaju nagnuti na jednu stranu. Posljedično, inercijske ili primjerice sila jedra u spregu s rezultantnim hidrodinamičkim silama počinju stvarati moment koji uzrokuje promjenu pravca jedrilice. Kako se promijenio poprečni presjek jedrilice kao i geometrija uronjenog dijela, za očekivati je i promjenu otpora. Za usporedbu je opet moguće upotrijebiti rezultate simetričnog urona jedrilice s neutralnim položajem kormila.

5.2.1. Zakret u iznosu od 10°

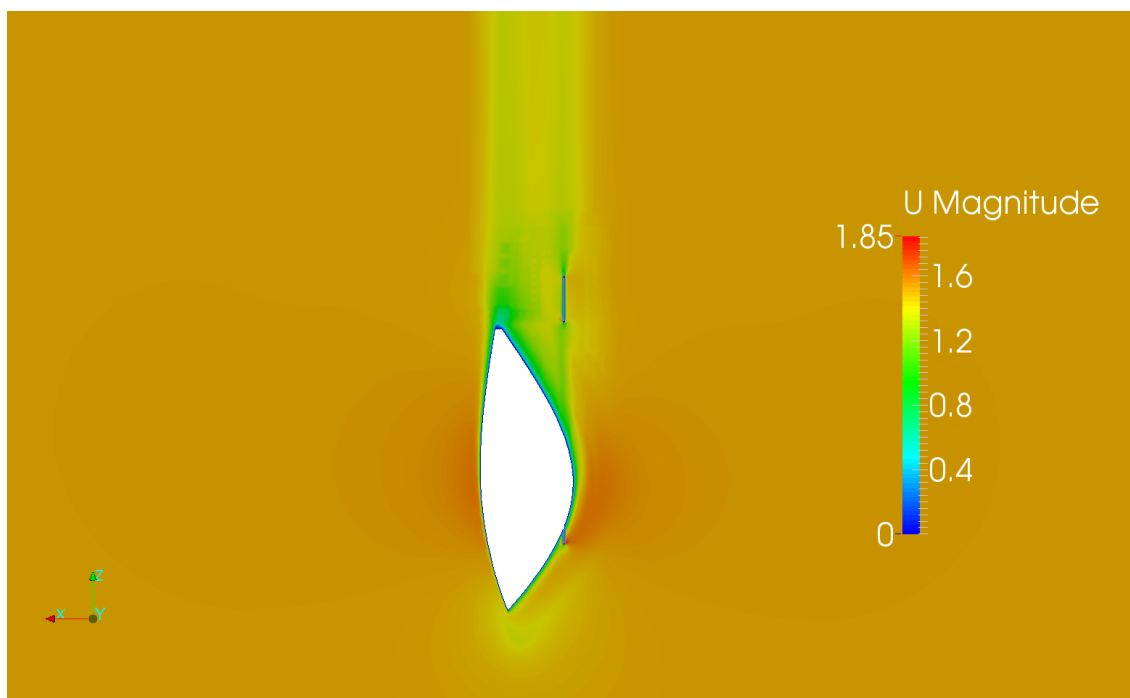
Za ispitivanje promjene hidrodinamičkih sila uslijed promjene bočnog nagiba jedrilice upotrebljen je bočni nagib od 10° . Vrijednosti parametara strujanja prikazani su na dubini od 50 mm, kao i u prethodnim slučajevima. Značajno je primijetiti drastičnu promjenu poprečnog presjeka u odnosu na simetrični tip urona. Također, drugačiji položaj kormila i kobilice u odnosu na poprečni presjek, unatoč neutralnom položaju, doprinosi ovakvom ponašanju jedrilice.

Promatrajući polje tlaka prikazano na Slici 5.13 vidljiva je očekivana distribucija, s najvećim tlakom postignutim na prednjim pozicijama kormila i kobilice. Kako poprečni presjek u ovakvoj konfiguraciji naliči aeroprofilu, na Slici 5.14 može se zamijetiti povećanje brzine na strani lijevog boka jedrilice, što uzrokuje blagi pad tlaka u odnosu na stranu desnog boka. Međutim, samo strujanje glatko prati konturu poprečnog presjeka.

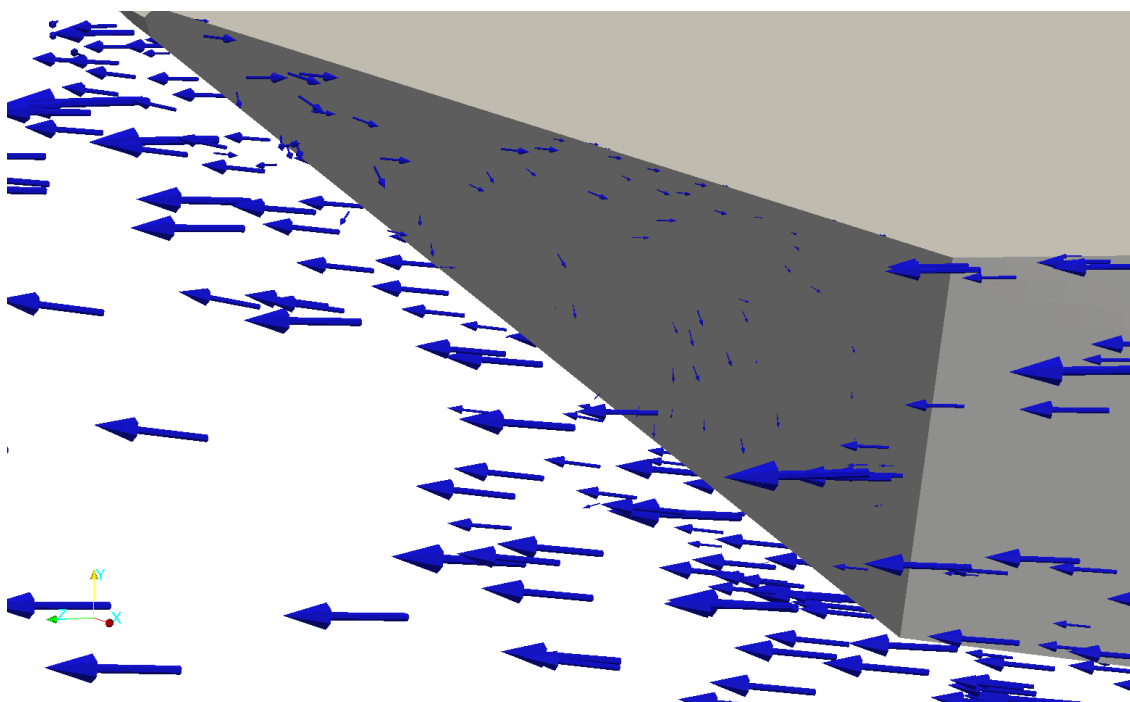
Analizirajući strujanje u okolini krme, kao što je prikazano na Slici 5.15 i Slici 5.16, uočavamo nastanak recirkulacijske zone. Za razliku od simetričnog tipa urona, kod nagiba broda ukupne istisnine 80 kg krmeni dio postaje također uronjen. Budući da je prijelaz s dna jedrilice na krmeni dio oštrijeg tipa s jasno definiranim rubom, strujanje nije u mogućnosti pratiti konturu uronjenog dijela već dolazi do separacije strujanja na prijelazu s dna jedrilice na krmeni dio. Posljedično dolazi nastanka recirkulacijske zone te do porasta otpora oblika.



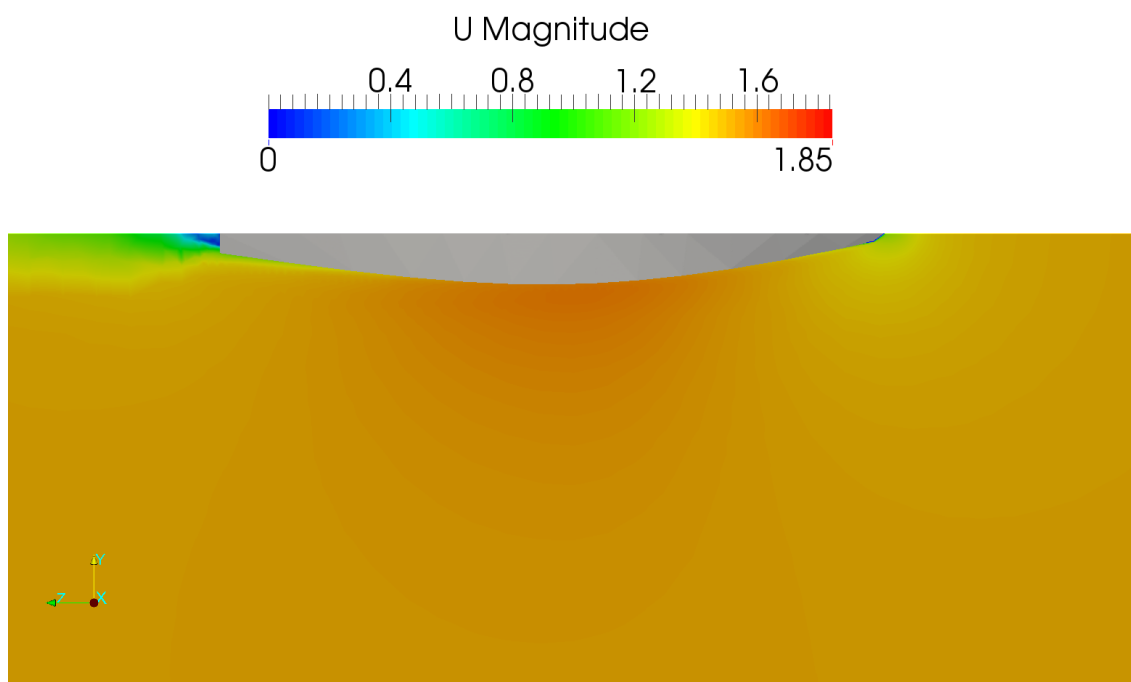
Slika 5.13: Polje tlaka pri bočnom nagibu jedrilice.



Slika 5.14: Polje brzine pri bočnom nagibu jedrilice.



Slika 5.15: Pojava recirkulacijske zone u okolici krme.



Slika 5.16: Polje brzine u okolici krme.

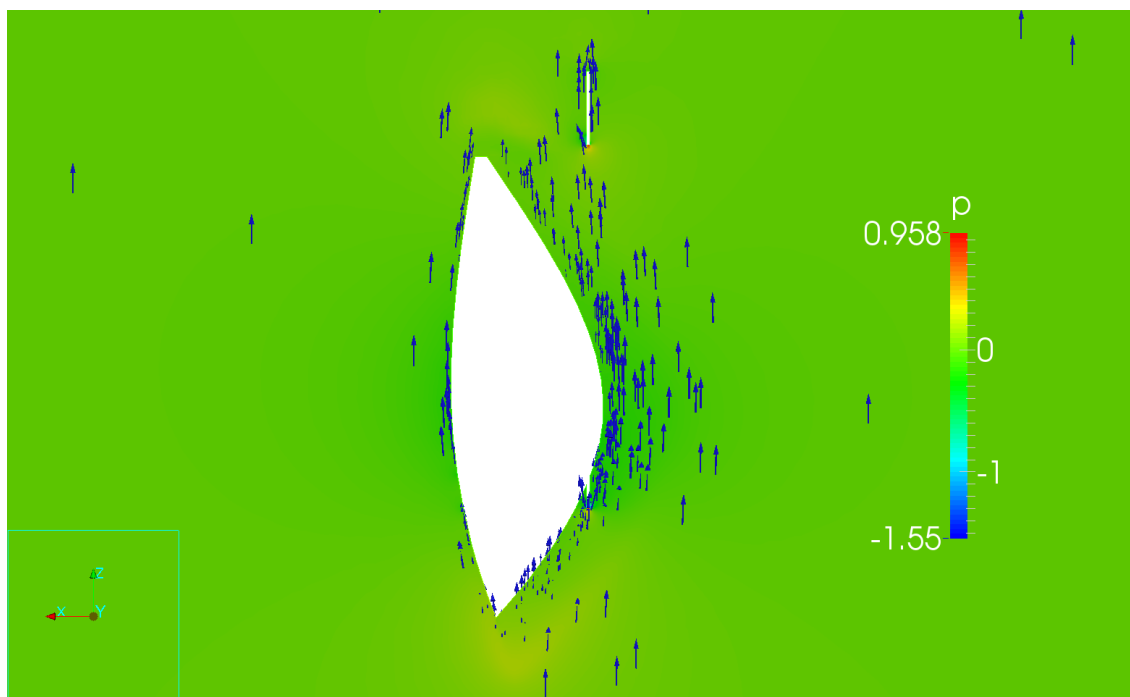
5.3. Zakret kormila uz postojeći nagib trupa

Kako bi se sumarno poništio moment zakreta uslijed djelovanja hidrodinamičkih sila, potrebno je zakretom kormila kompenzirati moment nastao nagibom jedrilice na jedan od bokova. Analizom iznosa momenata zakreta postignutih u prethodnim proračunima, prikazanim u 6. poglavlju, zaključeno je kako zakret kormila u iznosu od 1.7° generira ekvivalentan iznos momenta zakreta kao i nagib broda u iznosu od 10° . Izradom numeričke simulacije za navedenu konfiguraciju uočeno je kako rezultantni hidrodinamički moment zakreta nije jednak nuli. Razlog daljnjeg postojanja momenta leži u položaju kormila. Za razliku od konfiguracija simetričnog urona s varijabilnom zakretom kormila gdje je kormilo zakrenuto oko jedne osi, u izvedenoj simulaciji s zakretom kormila i nagibom jedrilice je kormilo zakrenuto u dvije osi pa mu je time promijenjena uronjena površina. Kako bi se postiglo poništavanje hidrodinamičkog momenta zakreta jedrilice, proveden je iterativni postupak promjene zakreta kormila, počevši od 1.7° . Konačno, ustanovljeno je kako željeni zakret kormila iznosi 1.515° .

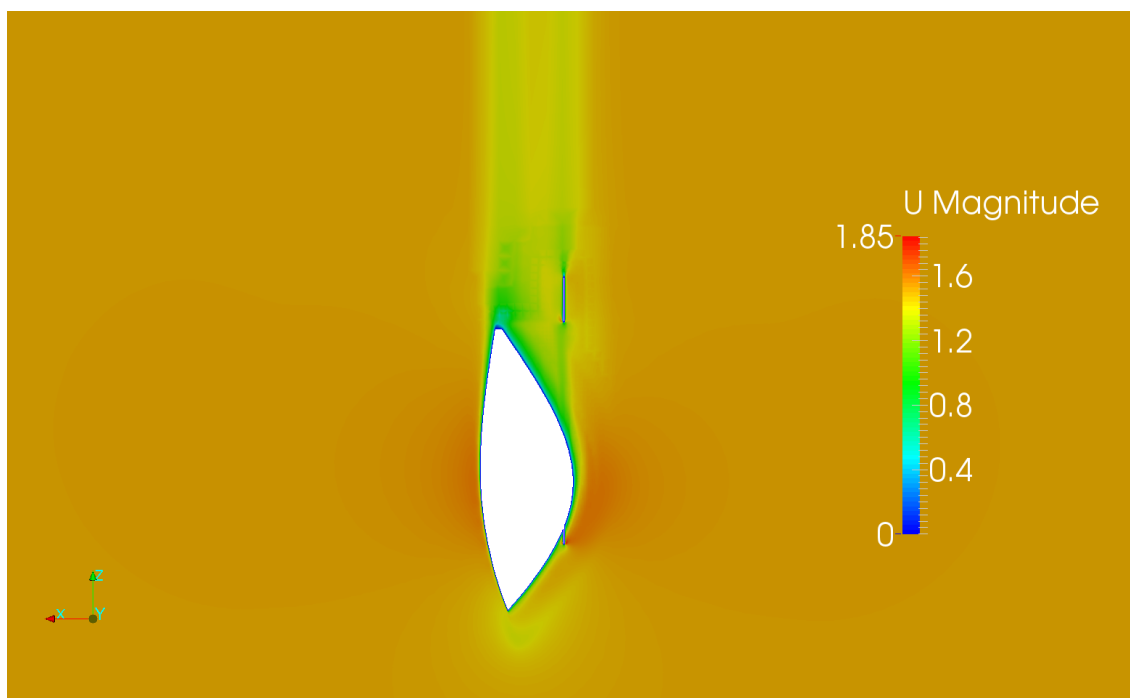
Na Slici 5.17, koja prikazuje polje tlaka, vidljiv je blagi pomak zaustavne točke na bridu kormila u smjeru zakreta kormila čime dolazi do pojave zone višeg tlaka

na privjetrinskoj strani. Na zavjetrinskoj strani se može opaziti pojava blage recirkulacijske zone. Njen nastanak je uvjetovan pojavom odvajanja strujanja sa zavjetrinske strane te dolazi do pojave područja nižeg tlaka. Takva distribucija tlaka, u svom integralnom obliku, izaziva pojavu rezultantne sile koja stvara moment zakreta. Njemu se suprotstavlja hidrodinamički moment zakreta nastao od inercijskih i hidrodinamičkih sila te geometrijskog položaja jedrilice.

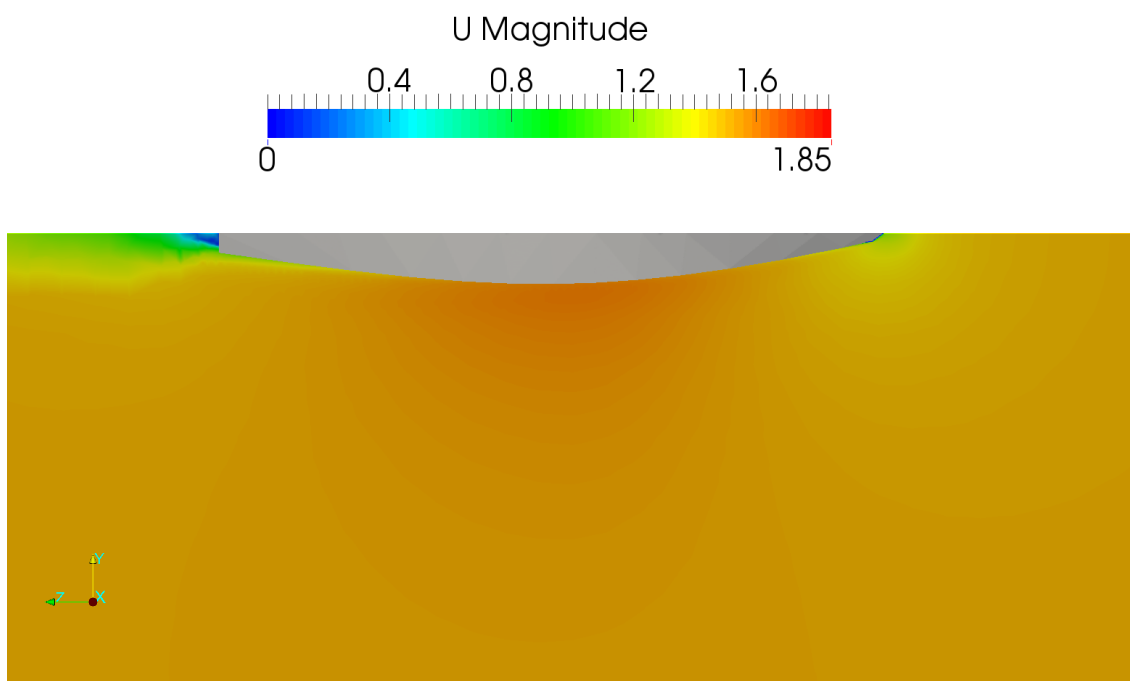
Sukladno informacijama dobivenima iz polja tlaka, na Slici 5.18 koja predstavlja polje brzina, vidljiva je pojava viših vrijednosti iznosa brzine sa zavjetrinske strane kormila te pojava nižih vrijednosti iznosa brzine s privjetrinske strane. Kao i u slučaju nagiba jedrilice s neutralnim položajem kormila, dolazi do odvajanja strujanja na liniji spoja dna jedrilice i krme čime se povećava iznos otpora te se pojavljuje recirkulacijska zona vidljiva na Slici 5.19.



Slika 5.17: Polje tlaka pri nagibu broda i zakretu kormila.



Slika 5.18: Polje brzine pri nagibu broda i zakretu kormila.



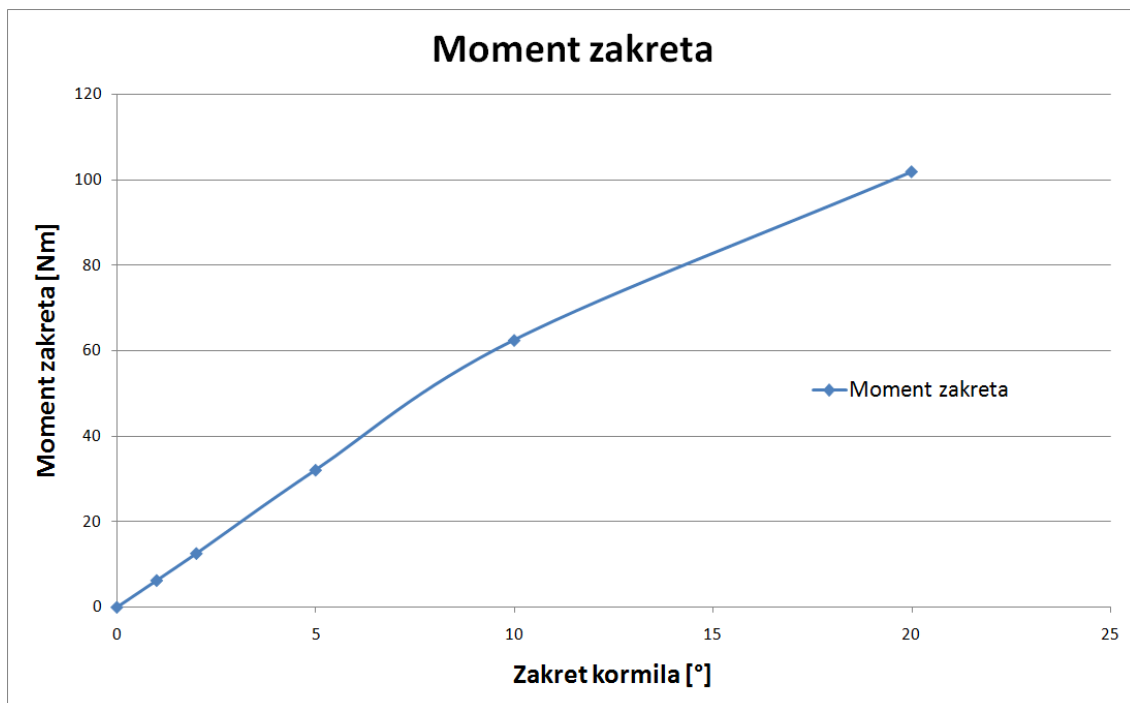
Slika 5.19: Pojava recirkulacijske zone u okolici krme.

6. Analiza momenata zakreta i otpora

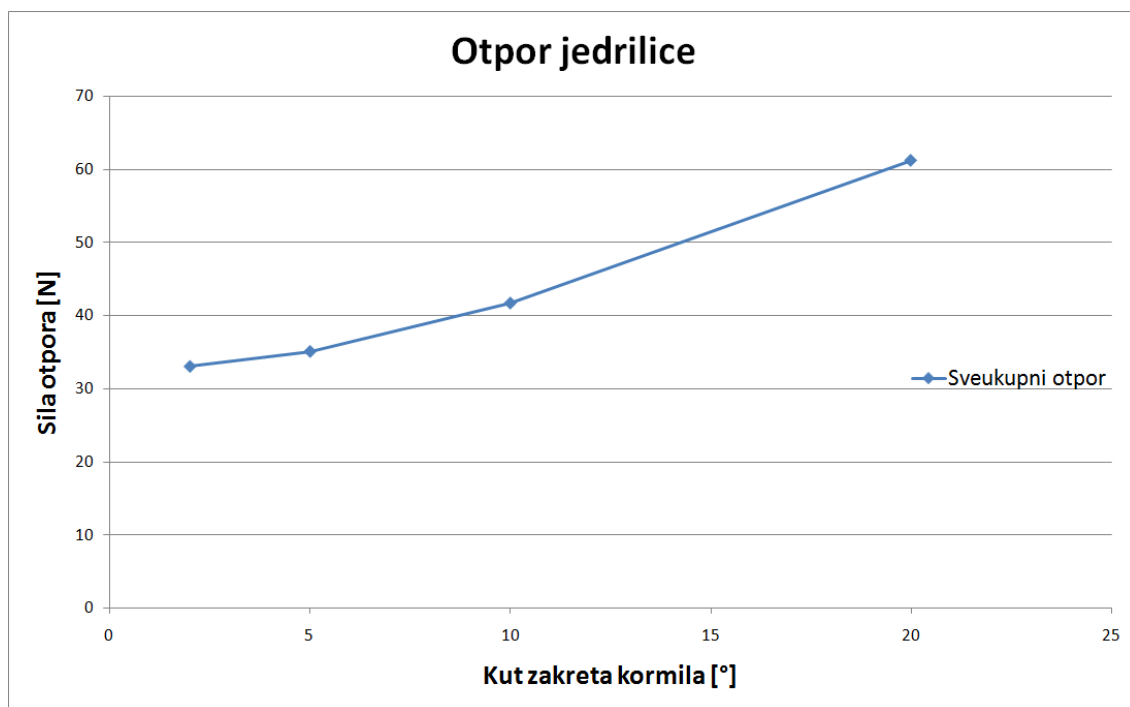
Izvođenjem numeričkih simulacija za prethodno navedene konfiguracije zakreta kormila i nagiba jedrilice, dobivene su vrijednosti hidrodinamičkih sila i momenata koji djeluju na jedrilicu.

Slika 6.1 prikazuje promjenu momenta zakreta u odnosu na zakret kormila. Primjećujemo kako u području malih zakreta kormila, do 5° , iznos momenta zakreta raste linearno. Međutim, s daljnjim porastom kuta kormila krivulja porasta momenta zakreta počinje sve sporije rasti. Uzrok takvoj promjeni momenta zakreta se može odgonetnuti promatrajući polje strujanja. U području malih kutova zakreta, strujanje je u mogućnosti direktno pratiti konturu kormila. Međutim, s porastom kuta kormila dolazi do pojave odvajanja strujanja i pojave recirkulacijskih zona, što se očituje u vidu pada gradijenta momenta zakreta u odnosu na kut kormila.

Uz moment zakreta, analizirana je i promjena otpora jedrilice s promjenom kuta kormila, što je vidljivo na Slici 6.2.



Slika 6.1: Moment zakreta jedrilice pri zakretu kormila.

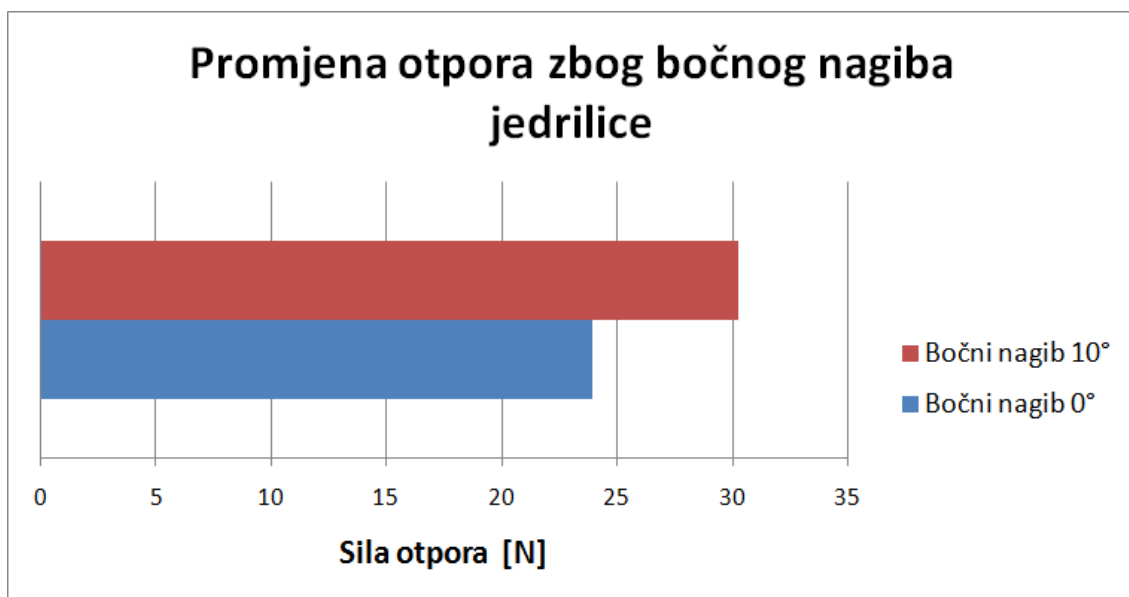


Slika 6.2: Sveukupni otpor jedrilice pri zakretu kormila.

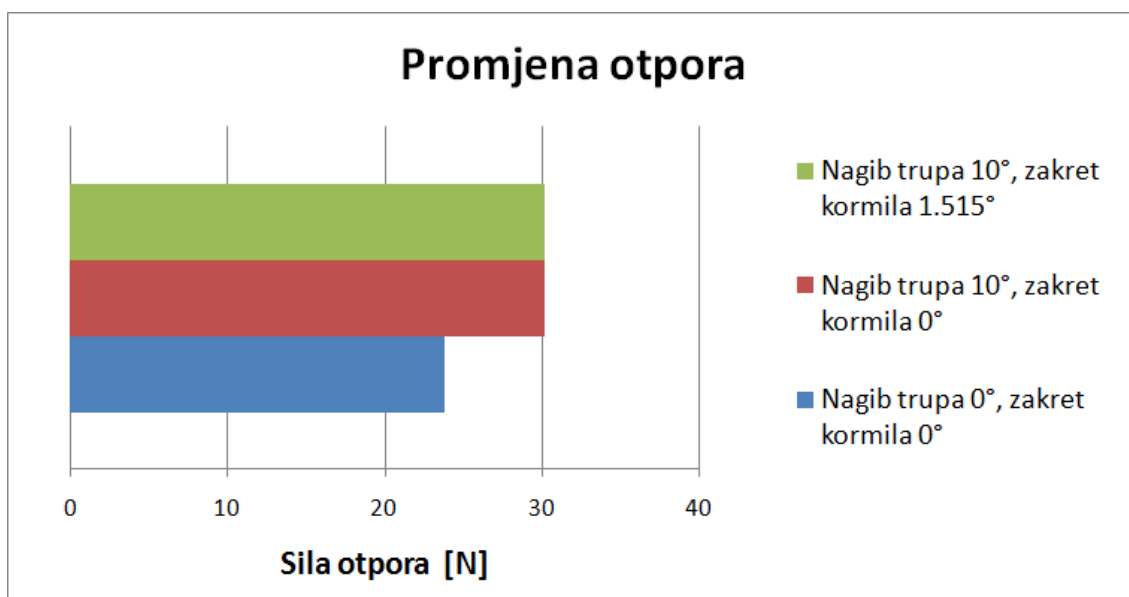
Iz dobivenih točaka se vidi kako krivulja otpora poprima oblik polinoma drugog stupnja tj. kvadratne parabole. Takav oblik je u skladu sa saznanjima iz aerodinamike, gdje se promjena otpora mijenja s drugom potencijom promjene uzgona.

Za slučaj bočnog nagiba broda s neutralnim položajem kormila, kao što se moglo pretpostaviti, dolazi do značajnijeg porasta sveukupnog otpora prikazanog na Slici 6.3. Porast otpora je uzrokovan pojavom odvajanja strujanja na prijelazu dna jedrilice na krmeni dio.

U slučaju dodavanja zakreta kormila koji bi kompenzirao moment nastao nagibom jedrilice, ne dolazi do značajnije promjene sveukupnog otpora. Kao što je vidljivo na Slici 6.4, sveukupni otpor jedrilice pri nagibu od 10° te kutu kormila od 1.515° je značajno veći od sveukupnog otpora za slučaj simetričnog urona s neutralnim položajem kormila. Međutim, razlog izrazito male promjene sveukupnog otpora za slučaj dodavanja zakreta kormila na postojeći nagib broda može se otkriti promatrajući polje tlaka.



Slika 6.3: Promjena otpora jedrilice zbog bočnog nagiba.

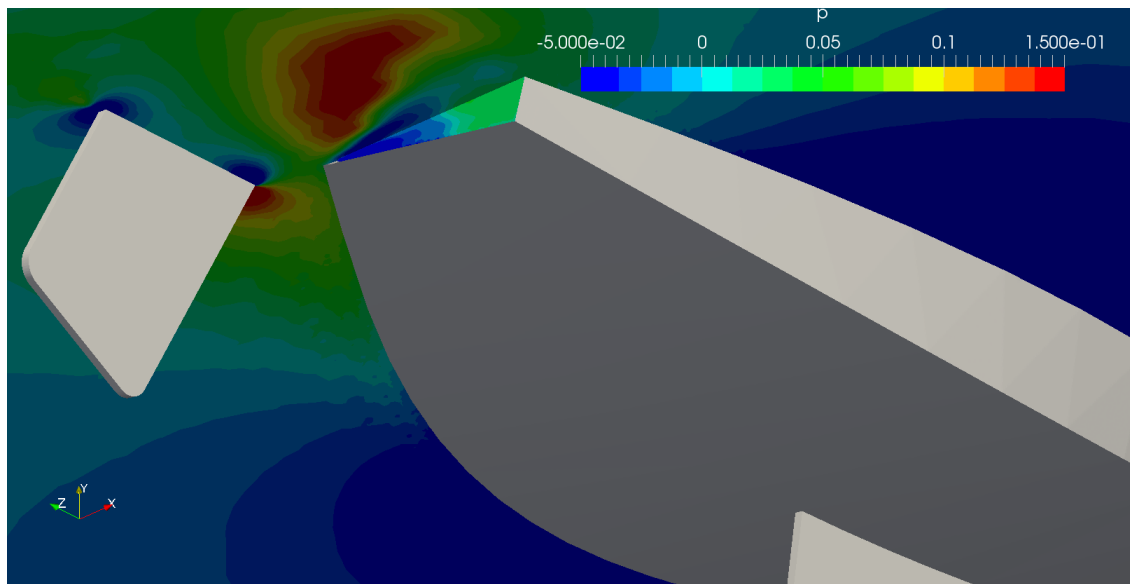


Slika 6.4: Promjena otpora jedrilice za različite konfiguracije.

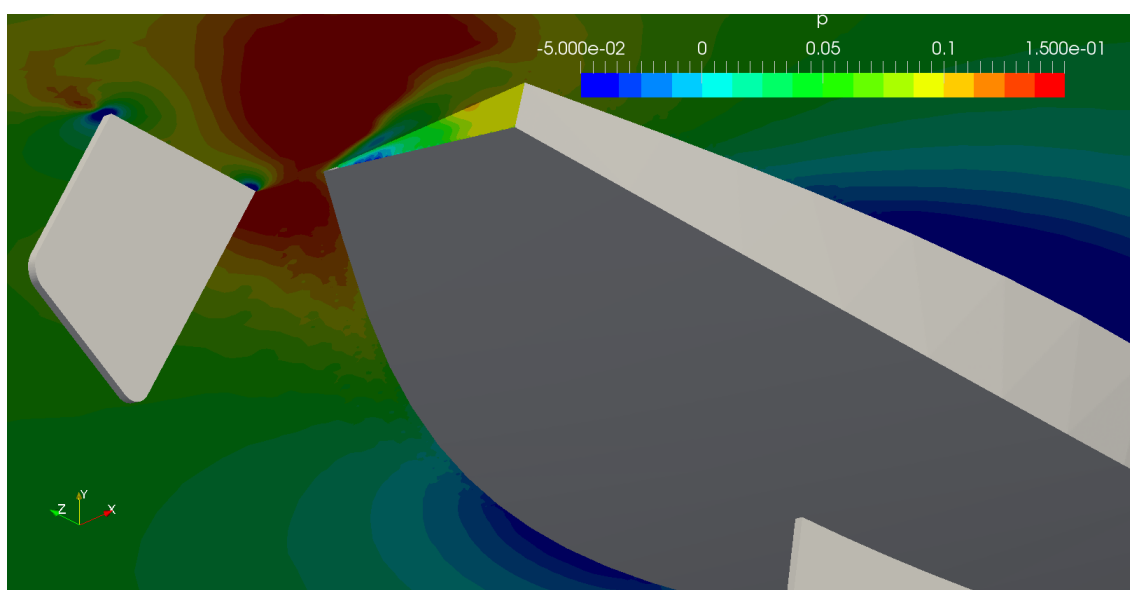
Zbog zakreta kormila dolazi do pojave lokalne zone višeg tlaka na privjetrinskoj strani, koja je okrenuta upravo prema daleko najvećem dijelu površine krme. Lokalna zona višeg tlaka uzrokuje porast tlačne sile na krmenoj površini, u smjeru gibanja jedrilice, koja smanjuje sveukupni porast otpora.

Tezu linearne neovisnosti hidrodinamičkog otpora moguće je provjeriti analizom i usporedbom rezultata hidrodinamičkih sila otpora za slučajeve nagnute jedrilice sa

zakretom kormila, samostalnog zakreta kormila te samostalnog nagiba jedrilice. Otpore dobivene za slučajeve s jednim parametrom prisutnim je potrebno oduzeti od otpora dobivenog za neutralni slučaj opstrujavanja. U slučaju linearnog ponašanja otpora, suma dobivenih doprinosa otporu uslijed nagiba i zakreta zasebno bi trebala biti jednaka doprinosu otpora uslijed opstrujavanja nagnute jedrilice sa zakrenutim kormilom. Međutim, iz rezultata vidljivih na Slici 6.4, to nije slučaj. Kao što je prethodno navedeno, otpor dobiven pri samom nagibu broda je gotovo identičan otporu nagnute jedrilice sa zakrenutim kormilom. Takav iznos otpora ne definira zanemarivo mali doprinos otporu zbog zakreta kormila već ukazuje na ovisnost otpora o poprečnom nagibu i zakretu kormila. Kako bi se uvjerali u ovu tvrdnju, na Slici 6.5 prikazane su raspodjele polja tlaka u okolici broda. Može se primijetiti kako zakret kormila izaziva pojavu zone višeg tlaka koja utječe na tlačne sile uronjenog dijela broskog trupa, a naročito na krmu. Na taj način zakret kormila povećava otpor samog kormila no interakcija kormila i trupa, kao i eliptično ponašanje tlaka, izaziva smanjenje otpora uronjenog dijela trupa. Stoga, sveukupni otpor konfiguracije nagnute jedrilice sa zakrenutim kormilom je vrijednosno vrlo blizu otporu nagnute jedrilice.



(a) Polje tlaka pri nagibu jedrilice od 10° i neutralnom položaju kormila,



(b) Polje tlaka pri nagibu jedrilice od 10° i zakretu kormila od 1.515° ,

Slika 6.5: Usporedba raspodjele tlaka na krmi kao uzrok pada otpora trupa.

7. Zaključak

U cilju istraživanja ovisnosti otpora potopljenog dijela jedrilice klase 'Optimist' o kutu zakreta kormila kao i nagibu jedrilice, provedene su brojne simulacije.

Geometrija jedrilice je izrađena u programskom paketu Solidworks te je potom učitana u programski paket Salome kako bi se kreirala proračunska domena. Istisnina je definirana masom jedrilice od 35 kg te srednjom masom jedriličara od 45 kg te je automatski generirana u programskim paketima Solidworks i Salome. STL zapis proračunske domene je uveden u programski paket cfMesh, kojim je generirana mreža kontrolnih volumena.

Sveukupno je izrađeno dvanaest mreža kontrolnih volumena s brojem ćelija u rasponu od 2 552 554 i 2 607 985. Mreže su izrađene strukturirano koristeći heksaedarske ćelije, uz mali broj prijelaznih tetraedarskih i piramidalnih ćelija te trokutnih prizmi kako bi se očuvala geometrijska definicija bridova.

Profili ulaznih struja fluida su definirani konstantnim vrijednostima transportiranih varijabli, koje su prethodno proračunate.

Proračuni su zbog niskih brzina strujanja i glatke geometrije provedeni stacionarno. Efekti turbulencije su obuhvaćeni koristeći $k - \omega SST$ model sa standardnim zidnim funkcijama. Stoga rezultati stacionarnog strujanja odgovaraju vremenski osrednjenim vrijednostima tranzijentnog proračuna. Kako bi se pojednostavio problem i skratilo vrijeme računanja, zanemaren je utjecaj valova postavljanjem rubnog uvjeta simetrije na položaj slobodne površine. Simulacije su provedene trodimenzionalno te je postignuta željena konvergencija rješenja.

Rezultati proračuna su se sastoje od polja transportiranih fizikalnih veličina te hidrodinamičkih sila i momenata koji djeluju na uronjeni dio trupa jedrilice za različite geometrijske konfiguracije. Izračunati su iznosi sile otpora kao i generirani momenti zakreta jedrilice iz kojih je moguće pratiti trendove ponašanja jedrilice.

Zakretanjem kormila dolazi do pojave hidrodinamičkog momenta zakreta jedrilice. Pri malim kutevima zakreta, moment raste linearno, dok pri većim kutevima brzina porasta momenta počinje padati. Uzrok tome leži u odvajanju strujanja i pojavi recirkulacijskih zona budući da strujanje nije u mogućnosti više pratiti konturu kormila sa zavjetrinske strane.

Hidrodinamički otpor uslijed zakretanja kormila poprima oblik polinoma drugog

stupnja tj. kvadratne parabole. Takav oblik je u skladu sa saznanjima iz aerodinamike, gdje se promjena otpora mijenja s drugom potencijom promjene uzgona.

Naginjanjem jedrilice na jedan od bokova se također generira hidrodinamički moment zakreta. Promatranjem otpora za slučaj simetričnog i nagnutog urona, jasno je kako će otpor biti veći za slučaj nagnutog urona. Uvođenjem zakreta kormila koji kompenzira hidrodinamički moment nastao zbog nagiba broda, razmatra se mogućnost linearne neovisnosti momenta zakreta te linearne nezavisnosti otpora.

Analizom rezultata simulacija sa zakrenutim položajem kormila, dobiveno je kako zakret kormila od 1.7° generira ekvivalentan hidrodinamički moment zakreta kao i nagib jedrilice od 10° . Izradom simulacije jedrilice s prethodno definiranim nagibom i zakretom kormila ne dolazi do poništavanja hidrodinamičkih momenata. Iterativnim postupkom je dobiveno kako zakret kormila mora biti 1.515° kako bi se poništili hidrodinamički momenti. Razlog tome leži položaju kormila, koje postaje zakrenuto u dvije osi prilikom naginjanja jedrilice. Ovakvi rezultati pokazuju da teza linearne neovisnosti hidrodinamičkih momenata ne vrijedi.

Otpor postignut zakretom kormila i nagibom broda se vrlo malo razlikuje od otpora pri samom naginjanju broda. Objašnjenje tog fenomena leži u interakciji kormila i trupa tj. lokalnom porastu tlaka u području krme zbog utjecaja privjetrinske strane kormila. Na taj način dolazi do porasta otpora kormila no smanjenja otpora trupa što sumarno producira otpor gotovo ekvivalentan otporu nagnute jedrilice s neutralnim položajem kormila. Time je pokazano kako teza linearne neovisnosti otpora jedrilice o bočnom nagibu i zakretu kormila ne vrijedi.

Poželjno bi bilo ispitati optimalno generiranje određene vrijednosti hidrodinamičkog momenta zakreta kombinacijom nagiba jedrilice i zakreta kormila naspram generiranja istog takvog momenta zakretom kormila ili nagibom jedrilice. Kao kriterij optimalnosti bi se koristio sveukupni hidrodinamički otpor jedrilice. U takvoj konfiguraciji zona višeg tlaka privjetrinske strane kormila djeluje na vrlo maleni dio uronjenog dijela kobilice, što se može negativno odraziti na otpor. Također, s povećanjem nagiba jedrilice samo kormilo postaje sve manje uronjeno, što se negativno reflektira na hidrodinamički moment zakreta.

Konačno, optimalnu konfiguraciju jedrilice je poželjno simulacijski ispitati u prisustvu valova, koristeći model dvofaznog strujanja fluida kao i neku od metoda lociranja slobodne površine poput *Volume Of Fluid* ili *levelSet*.

8. Bibliografija

- [1] Cerinić, I., “Kako sagraditi jedrilicu za naše najmlađe,” *Brodogradnja, časopis brodogradnje i brodograđevne industrije*, vol. 32, no. 8, pp. 199–202, Srpanj 1973.
- [2] Wilcox, D. C., *Turbulence Modeling for CFD*, 3rd ed. DCW Industries, Inc., 2006.
- [3] Versteeg, H. K. and Malalasekera, W., *An introduction to computational fluid dynamics - The finite volume method*, 1st ed. Longman Scientific & Technical, 1995.
- [4] Ferziger, J. H. and Perić, M., *Computational Methods for Fluid Dynamics*, third, rev. ed. Springer-Verlag, 2002.
- [5] Menter, F. R., “Two-Equation Eddy-Viscosity Turbulence Models for Engineering Applications,” *AIAA Journal*, vol. 32, no. 8, pp. 1598–1605, August 1994.
- [6] Menter, F. R., “Improved two-equation k-omega turbulence models for aerodynamic flows,” *NASA STI/Recon Technical Report N*, vol. 93, p. 22809, Oct. 1992.
- [7] Dvornik, J. and Dvornik, S., *Konstrukcija, otpor i propulzija jahti*. Split, Hrvatska: Pomorski fakultet u Splitu, 2013.
- [8] Dejhalla, R. and Matulja, D., *Usporedba otpora broda određenog različitim metodama*. Rijeka, Hrvatska: Sveučilište u Rijeci, Tehnički fakultet, 2007.
- [9] Radan, D., *Uvod u hidrodinamiku broda*. Dubrovnik, Hrvatska: Sveučilište u Dubrovniku, Siječanj 2004.
- [10] Wilcox, D. C., “Reassessment of the Scale-Determining Equation for Advanced Turbulence Models,” *AIAA Journal*, vol. 26, no. 11, pp. 1299–1310, November 1988.
- [11] Matejiček, F., *Kinetika sa zbirkom zadataka*, 1st ed. Osijek, Croatia: Faculty of Mechanical Engineering, 2006.

-
- [12] Sorić, J., *Uvod u numeričke metode u strojarstvu*. Zagreb, Croatia: Faculty of Mechanical Engineering and Naval Architecture, 2009.
- [13] Alfirević, I., *Uvod u tenzore i mehaniku kontinuuma*. Zagreb, Croatia: Golden marketing, 2003.
- [14] Patankar, F. R. and Spalding, D. B., “A Calculation Procedure for Heat, Mass and Momentum Transfer in Three-dimensional Parabolic Flows,” *International Journal of Heat and Mass Transfer*, vol. 15, pp. 1787–1972, 1972.
- [15] Weller, H. and Tabor, G. and Jasak, H. and Fureby, C., “A tensorial approach to computational continuum mechanics using object-oriented techniques,” *Computers in physics*, vol. 12, no. 6, pp. 620–631, November 1998.
- [16] Schmidt, M., “Vergleich der Turbulenzmodelle SST, $k - \epsilon$ und BSL,” Aachen, Germany.
- [17] Davidson, L., *Fluid mechanics, turbulent flow and turbulence modeling*, 1st ed. Göteborg, Sweden: Chalmers University of Technology, 2014.
- [18] Džijan, I., *Računalna dinamika fluida*. Zagreb, Hrvatska: Fakultet strojarstva i brodogradnje, 2010.
- [19] Virag, Z., *Mehanika fluida II*. Zagreb, Hrvatska: Fakultet strojarstva i brodogradnje.
- [20] Salome Platform Documentation, “Salome geometry users guide,” <http://docs.salome-platform.org/latest/gui/GEOM/index.html>, preuzeto 29.3.2015.
- [21] Juretić, F., “cfMesh users guide,” <https://github.com/wyldckat/cfMesh/blob/master/userGuide/User%20Guide%20-%20cfMesh%20v1.0.pdf>, Zagreb, Hrvatska, 2014, preuzeto 12.4.2015.