

Numerički proračun krutosti osi alata mobilnog manipulatora za inspekciju cijevi parogeneratora u nuklearnim elektranama

Mihoković, Morena

Master's thesis / Diplomski rad

2016

Degree Grantor / Ustanova koja je dodijelila akademski / stručni stupanj: **University of Zagreb, Faculty of Mechanical Engineering and Naval Architecture / Sveučilište u Zagrebu, Fakultet strojarstva i brodogradnje**

Permanent link / Trajna poveznica: <https://urn.nsk.hr/urn:nbn:hr:235:070145>

Rights / Prava: [In copyright](#) / [Zaštićeno autorskim pravom](#).

Download date / Datum preuzimanja: **2024-09-18**

Repository / Repozitorij:

[Repository of Faculty of Mechanical Engineering and Naval Architecture University of Zagreb](#)



SVEUČILIŠTE U ZAGREBU
FAKULTET STROJARSTVA I BRODOGRADNJE

DIPLOMSKI RAD

Morena Mihoković

Zagreb, prosinac 2016.

SVEUČILIŠTE U ZAGREBU
FAKULTET STROJARSTVA I BRODOGRADNJE

DIPLOMSKI RAD

Mentori:

izv.prof.dr.sc. Igor Karšaj

dr.sc Ante Bakić

Studentica:

Morena Mihoković

Zagreb, prosinac 2016.

Izjavljujem da sam ovaj rad izradila samostalno koristeći znanja stečena na Fakultetu strojarstva i brodogradnje te navedenu literaturu.

Zahvaljujem se mentorima prof.dr.sc. Igoru Karšaju i dr.sc. Anti Bakiću na pruženoj prilici za izradu ovoga rada, velikoj pomoći te brojnim diskusijama i konzultacijama.

Ovom prilikom želim zahvaliti prof.dr.sc. Jurici Soriću koji me kroz predavanja upoznao sa numeričkim metodama te svojim kritičkim načinom razmišljanja zaintrigirao da uđem dublje u ovo područje. Također, od srca, najiskrenije hvala docentu dr.sc. Ivici Skozritu na nesebičnoj pomoći tijekom cijelog studija.

Zahvaljujem svim mojim kolegama koji su bili uz mene proteklih godina. Kolegama Imri Tadijanoviću na pomoći pri izradi ovoga rada te Andreju Šubatu na moralnoj podršci.

Posebna zahvala ide kolegici Ani Obradović na neizmjerne podršci i svakom razgovoru tijekom svih ovih godina, bez koje bi sve ovo bilo daleko teže. Čast mi je imati Vas kraj sebe.

Na kraju, najveće hvala mome ocu Željku, sestri Nirvani i pomajci Meliti što su vjerovali u mene onda kada ja nisam.

*Ovaj rad posvećujem svojoj pokojnoj baki **Katici**.*

Onakvoj kakve te se volim sjetiti.



SVEUČILIŠTE U ZAGREBU
FAKULTET STROJARSTVA I BRODOGRADNJE



Središnje povjerenstvo za završne i diplomске ispite
Povjerenstvo za diplomске ispite studija strojarstva za smjerove:
procesno-energetski, konstrukcijski, brodstrojarski i inženjersko modeliranje i računalne simulacije

Sveučilište u Zagrebu
Fakultet strojarstva i brodogradnje
Datum 01-12-2018 rilog
Klasa: 602-04/16-6/3
Ur.broj: 15-1703-16-445

DIPLOMSKI ZADATAK

Student: Morena Mihoković

Mat. br.: 0035179425

Naslov rada na hrvatskom jeziku:

Numerički proračun krutosti osi alata mobilnog manipulatora za inspekciju parogeneratorskog uređaja u nuklearnim elektranama

Naslov rada na engleskom jeziku:

Deformation analysis of manipulator for inspection of PWR nuclear plants

Opis zadatka:

Mobilni manipulator za automatsko ispitivanje parogeneratorskog uređaja u nuklearnim elektranama PWR tipa, služi da pozicionira inspeksijsku sondu ispred cijevi koja treba biti ispitana. Jedan od zahtjeva koje mora zadovoljiti manipulator je točnost pozicioniranja alata na cijevnoj stijeni. Korištenjem moderne elektronike, suvremenih motora i enkodera, točnost pozicioniranja se svodi na smanjenje zračnosti među pogonskim elementima i krutosti konstrukcije.

Cilj ovog rada je proračunati os alata s obzirom na krutost. Potrebno je analizirati sve parametre koji utječu na njeno povećanje te po potrebi promijeniti oblik pojedinih dijelova kako bi se krutost dodatno povećala. Potrebno je uzeti u obzir spektar različitih opterećenja koji pokrivaju sve moguće scenarije koji se očekuju prilikom eksploatacije uređaja.

Dodatne informacije dostupne su prema potrebi.

U radu treba navesti korištenu literaturu i eventualno dobivenu pomoć

Zadatak zadan:
29. rujna 2016.

Rok predaje rada:
1. prosinca 2016.

Predviđeni datumi obrane:
7., 8. i 9. prosinca 2016.

Predsjednica Povjerenstva:

Zadatak zadao:

Izv.prof.dr.sc. Igor Karšaj

dr.sc. Ante Bakić

Prof. dr. sc. Tanja Jurčević Lulić

62.

SADRŽAJ

SADRŽAJ.....	I
POPIS SLIKA.....	III
POPIS TABLICA.....	VI
POPIS OZNAKA.....	VII
SAŽETAK.....	VIII
SUMMARY.....	IX
1 UVOD.....	1
2 NUKLEARNA ENERGIJA.....	2
2.1 Fisija.....	2
2.2 Fuzija.....	3
3 NUKLEARNI REAKTORI.....	4
3.1 Tlačni reaktor.....	6
3.2 Kipući reaktor.....	7
3.3 CANDU.....	8
3.4 VVER.....	9
4 SIGURNOST NUKLEARNIH REAKTORA.....	11
4.1 Nerazorne metode ispitivanja.....	11
4.2 Forerunner – mobilni manipulator.....	13
5 METODA KONAČNIH ELEMENATA.....	17
5.1 Abaqus.....	17
5.1.1 Kontakti u Abaqusu.....	19
5.1.1.1 Master i slave površine.....	20
5.1.1.2 Vrste kontakata.....	21
5.1.1.3 Elementi za rješavanje problema kontakata.....	22

5.1.1.4	C3D8I Incompatible mode	23
6	PRORAČUN KRUTOSTI VODILICA.....	24
6.1	Analitički proračun	25
6.1.1	Progibi vodilica - rezultati.....	27
6.2	NUMERIČKI PRORAČUN	31
6.2.1	Verifikacija konačnih elemenata	31
6.2.1.1	Analitički proračun.....	31
6.2.1.2	Numerički proračun.....	32
6.2.2	Rješenje pomoću programskog paketa Abaqus	37
6.2.2.1	Prvi model	38
6.2.2.2	Drugi model.....	49
6.2.2.3	Treći model	59
7	EKSPERIMENT	69
8	ZAKLJUČAK	73
9	LITERATURA	75

POPIS SLIKA

Slika 2.1 Proces fisije [1].....	2
Slika 3.1 Sklop gorivnih štapova [6].....	5
Slika 3.2 Tlačni reaktor [8].....	6
Slika 3.3 Kipući reaktor [10].....	7
Slika 3.4 CANDU reaktor [12].....	8
Slika 3.5 VVER reaktor [13].....	10
Slika 4.1 Vrtložne struje [14].....	12
Slika 4.2 Forerunner [15].....	13
Slika 4.3 Lijeva vodilica.....	15
Slika 4.4 Desna vodilica.....	16
Slika 5.1 Osnovni elementi u Abaqusu.....	18
Slika 5.2 Oznake elementa u Abaqusu.....	19
Slika 5.3 Ograničenja na <i>master</i> i <i>slave</i> površinu.....	20
Slika 5.4 Raspodjela opterećenja pri kontaktnim problemima u čvorovima.....	22
Slika 6.1 Referentne duljine manipulatora.....	24
Slika 6.2 Pozicija djelovanja sile.....	25
Slika 6.3 Poprečni presjeci vodilica.....	26
Slika 6.4 Metoda analogne grede.....	28
Slika 6.5 Uklještena greda.....	31
Slika 6.6 Model grede i bloka.....	33
Slika 6.7 Mreže konačnih elemenata.....	34
Slika 6.8 Rezultati progiba [mm].....	35
Slika 6.9 Konvergencija C3D20 konačnih elemenata.....	35
Slika 6.10 Konvergencija C3D8I konačnih elemenata.....	36

Slika 6.11 Opterećenje i rubni uvjeti	37
Slika 6.12 Mreža konačnih elemenata	38
Slika 6.13 Vrijednosti progiba pri opterećenju 5 i 14 kg.....	39
Slika 6.14 Vrijednosti progiba i Von Mises naprezanja pri opterećenju od 24 kg.....	40
Slika 6.15 Usporedba analitičkih i numeričkih rezultata za progib točke A	41
Slika 6.16 Usporedba analitičkih i numeričkih rezultata za progib točke B.....	42
Slika 6.17 Vrijednosti progiba pri opterećenju od 5 i 14 kg.....	43
Slika 6.18 Vrijednosti progiba i Von Mises naprezanja pri opterećenju od 24 kg.....	44
Slika 6.19 Vrijednosti progiba u točkama A, B i C	45
Slika 6.20 Vrijednosti progiba pri opterećenju od 5 i 14 kg.....	46
Slika 6.21 Vrijednosti progiba i Von Mises naprezanja za opterećenje od 24 kg	47
Slika 6.22 Vrijednosti progiba u točkama A, B i C	48
Slika 6.23 Vrijednosti progiba pri opterećenju od 5 i 14 kg.....	50
Slika 6.24 Vrijednosti progiba i Von Mises naprezanja pri opterećenju od 24 kg.....	51
Slika 6.25 Vrijednosti progiba u točkama A, B i C	52
Slika 6.26 Vrijednosti progiba za opterećenje od 5 i 14 kg.....	53
Slika 6.27 Vrijednosti progiba i Von Mises naprezanja za opterećenje od 24 kg	54
Slika 6.28 Vrijednosti progiba u točkama A, B i C	55
Slika 6.29 Vrijednosti progiba za slučaj opterećenja 5 i 14 kg.....	56
Slika 6.30 Vrijednosti progiba i Von Mises naprezanja pri opterećenju od 24 kg.....	57
Slika 6.31 Vrijednosti progiba u točkama A, B i C	58
Slika 6.32 Vrijednosti progiba za opterećenje od 5 i 14 kg.....	60
Slika 6.33 Vrijednosti progiba i Von Mises naprezanja za opterećenje od 24 kg	61
Slika 6.34 Vrijednosti progiba u točkama A, B i C	62
Slika 6.35 Vrijednosti progiba za opterećenje od 5 i 14 kg.....	63

Slika 6.36 Vrijednosti progiba i Von Mises naprezanja za opterećenje od 24 kg	64
Slika 6.37 Vrijednosti progiba u točkama A, B i C	65
Slika 6.38 Vrijednosti progiba za opterećenje od 5 i 14 kg	66
Slika 6.39 Vrijednosti progiba i Von Mises naprezanja za opterećenje od 24 kg	67
Slika 6.40 Vrijednosti progiba u točkama A, B i C	68
Slika 7.1 Položaj i opterećenje <i>Forerunnera</i> [18]	69
Slika 7.2 Vrijednosti progiba za opterećenje od 5 i 14 kg [18]	70
Slika 7.3 Vrijednosti progiba za opterećenje od 24 kg [18]	71
Slika 7.4 Vrijednosti progiba za točke 1, 2 i 3	71

POPIS TABLICA

Tablica 1. Vrijednosti progiba	30
Tablica 2. Konvergencija elemenata.....	34
Tablica 3. Usporedba analitičkih i numeričkih rezultata	41
Tablica 4. Usporedba progiba u točkama A, B i C	45
Tablica 5. Usporedba progiba u točkama A, B i C	48
Tablica 6. Usporedba progiba u točkama A, B i C	52
Tablica 7. Usporedba progiba u točkama A, B i C	55
Tablica 8. Usporedba progiba u točkama A, B i C	58
Tablica 9. Usporedba progiba u točkama A, B i C	62
Tablica 10. Usporedba progiba u točkama A, B i C	65
Tablica 11. Usporedba progiba u točkama A, B i C	68
Tablica 12. Usporedba progiba u točkama B i 1.....	72

POPIS OZNAKA

Oznaka	Jedinica	Opis
A	mm ²	Površina
a	mm	Duljina
b	mm	Širina poprečnog presjeka
c	mm	Udaljenost osi težišta od osi momenta tromosti
d	mm	Promjer
<i>E</i>	MPa	Youngov modul elastičnosti
<i>F</i>	N	Sila
<i>I_y</i>	mm ⁴	Moment tromosti
<i>M</i>	Nmm	Moment
<i>p</i>	MPa	Tlak
<i>q</i>	N/mm	Fiktivno kontinuirano opterećenje
w	mm	Progib
x	mm	Udaljenost presjeka
ρ	t/mm ³	Gustoća
ν	-	Poissonov koeficijent

SAŽETAK

Uslijed sve rasprostranjenijih upotreba nuklearnih elektrana u proizvodnji električne energije, postavljene su sve veće mjere predostrožnosti kako bi se spriječile nesreće u nuklearnim elektranama poput onih koje su obilježile prošlost. Jedan od manipulatora koji se koristi u ispitivanju parogeneratorskog PWR reaktora jest *Forerunner*, manipulator tvrtke *Inetec*. Manipulator vrši nerazorna ispitivanja pomoću sondi koje se temelje na metodama vrtložnih struja. Njegova glavna svrha je pozicioniranje sondi na cijevi parogeneratorskog reaktora. Na samo pozicioniranje velik utjecaj imaju zračnosti u elementima konstrukcije te njena krutost. U okviru ovoga rada potrebno je provjeriti krutost vodilica manipulatora na koje naliježe dio manipulatora koji postavlja sonde te je njihova krutost od bitne važnosti za pozicioniranje, a samim time i brzinu ispitivanja. Proračun krutosti vodilica napravljen je analitički te uspoređen s numeričkim rješenjima pomoću metode konačnih elemenata u programskom paketu *Abaqus*. U obzir su uzeta tri moguća slučaja opterećenja pod kojima se manipulator nalazi tijekom ispitivanja. Konačno, dobiveni rezultati uspoređeni su sa eksperimentalnim podacima.

Ključne riječi: *nuklearne elektrane, krutost, progib, metoda konačnih elemenata, Abaqus*

SUMMARY

Due to prevalence of nuclear power plants in production of electrical energy there are set increasing precautions to prevent accidents such as those that happened in the past. One of the manipulator which is used in *PWR* reactor examination is the *Forerunner*, designed by *Inetec*. Manipulator performs non-destructive testing by Eddy Current method. Its main role is probe positioning at the steam generator tubes. Clearance in structural elements and rigidity of manipulator structure have a big influence in probe positioning. In the context of this paper it is necessary to determine the stiffness of manipulator guides on which rests part of the manipulator which is used in process of positioning the probe. Their stiffness is important for positioning and thereby speed of testing. Calculation of guides stiffness is made analytical and compared with numerical results obtained by finite element method in *Abaqus*. Three load cases were taken into consideration under which manipulator is subjected during exploitation. Obtained results were compared with experimental data.

Key words: nuclear power plants, rigidity, finite element method, Abaqus

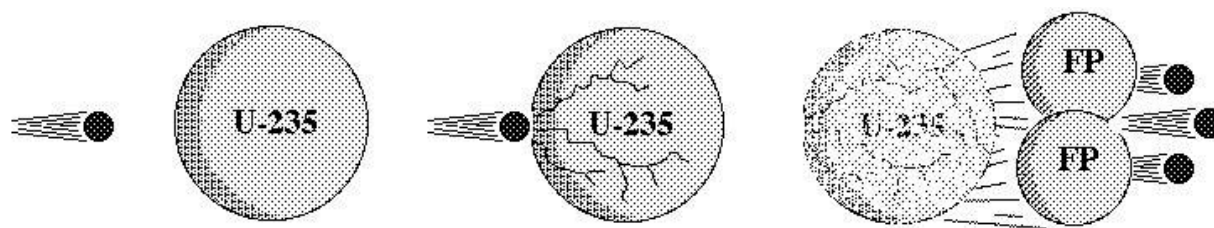
1 UVOD

Današnje moderno društvo zasniva se na električnoj energiji. Električna energija potrebna nam je u kućanstvu, za pogon industrija, vlakova i električnih vozila. Potreba za električnom energijom u svijetu sve je veća te uzrokuje znatni porast broja elektrana u svijetu. Tijekom desetljeća najviše se upotrebljavaju elektrane koje za proizvodnju električne energije koriste gorivo, vodu i nuklearnu energiju. Svaki oblik proizvodnje električne energije ima svoje prednosti i slabosti, no u današnjem dobu posebni se naglasak stavlja na smanjenje emisije štetnih plinova. Elektrane koje za gorivo koriste ugljen, plin ili ulje, omogućuju proizvodnju električne energije tijekom duljeg perioda, no izgaranje goriva uzrokuje emisiju visokih količina ugljikovog dioksida što negativno utječe na klimatske promjene. Hidroelektrane, iako proizvode dovoljne količine električne energije te nemaju negativan utjecaj na samu klimu, zahtjevaju izgradnju velikih brana što može uzrokovati poplave na strani brana i uzrokovati negativne promjene u ekologiji. Između svih opcija i ljudskih potreba, nuklearne elektrane proizvode dovoljno električne energije uz vrlo malu emisiju štetnih plinova što objašnjava njihovu sve veću rasprostranjenost. Također, za razliku od elektrana koje koriste obnovljive izvore energije (vjetar, voda, sunce), nuklearne elektrane mogu proizvoditi energiju kontinuirano, bez prestanka, mjesecima te osiguravaju potrebne količine energije. Ovakve elektrane izuzetno su pouzdane u smislu osiguravanja opskrbom električnom energijom i nisu podložne nepredvidivim promjenama cijena goriva na tržištu ili nedostatku istoga jer zahtjevaju relativno malu količinu goriva koje se u reaktor stavlja svakih osamnaest do dvadeset i četiri mjeseca.

2 NUKLEARNA ENERGIJA

2.1 Fisija

Nuklearna energija energija je pohranjena u jezgri atoma koja se oslobađa fisijom. Fisija je reakcija kojom se jezgra atoma cijepa na dva dijela sličnih masa uz oslobađanje dodatnih neutrona koji zatim mogu pogoditi druge jezgre te se tako stvara lančana reakcija. Fisijom dolazi do oslobodjenja energije jer se manje energije utroši za formiranje dvije lakše jezgre nego jedne teže. Vjerojatnost događanja spontane fisije jest veoma mala, stoga se jezgra dovodi u pobuđeno stanje za povećavanje te vjerojatnosti. Jedini fisibilni izotop koji postoji u prirodi je izotop ^{235}U . Pobuđeno stanje je najlakše postići u neparnih jezgara ^{235}U , ^{233}U i ^{239}Pu gdje apsorpcija i sasvim sporog neutrona dovodi jezgru u pobuđeno stanje dovoljno za fisiju.. Energija oslobođena fisijom ^{235}U iznosi približno 200 MeV. Energija dobivena fisijom jednog kilograma izotopa ^{235}U ekvivalentna je energiji koja bi se dobila izgaranjem 1 300 000 kilograma ugljena ili 1 350 000 kilograma nafte. Za iskorištavanje potencijala fisije, potrebno je omogućiti njeno kontinuirano odvijanje. Jezgre koje nastaju fisijom, fisijski produkti, radioaktivni su i glavni su izvor radioaktivnog zračenja (elektromagnetskog ili u obliku čestica) u nuklearnom gorivu. [1]



Slika 2.1 Proces fisije [1]

Prosječna energija fisijskih neutrona se smanjuje pri sudaranju s jezgama urana, a sposobnost za fisiju povećava. U tom procesu fisijski se neutroni mogu izgubiti za fisiju ili nefisijskom apsorpcijom u ^{238}U ili bijegom u okoliš iz prostora u kome se nalazi uran. Nefisijska apsorpcija može se smanjiti tako da se masi urana dodaju laki elementi, pa neutroni u sudaru s njihovim jezgama malog masenog broja brže gube energiju i brže prolaze kroz energijsko područje. Dodatni način da se smanji gubitak neutrona nefisijskom apsorpcijom u ^{238}U jest da se u gorivu smanji udio ^{238}U , a poveća udio ^{235}U na više od 0,7 % (koliko ga ima u prirodnom uranu). Brze neutrone nastale fisijom potrebno je usporiti jer se time povećava vjerojatnost da će oni izazvati nove fisije, a usporavaju se tzv. moderatorima. Voda (sa dva atoma vodika), teška voda (sa dva

atoma deuterija), i ugljik najčešće su korišteni materijali za moderaciju neutrona u nuklearnim reaktorima. Za pojedini moderator i određeni sastav urana postoji granična (kritična) masa urana potrebna za održavanje lančane reakcije fisije. Za masa manje od graničnih ne može se održavati lančana reakcija jer je gubitak neutrona prevelik. Promjena broja fisija u reaktoru naziva se kontrolom reaktora i najčešće se vrši regulacijskim šipkama koje sadrže apsorbere neutrona ili dodavanjem apsorbera moderatoru. [1]

2.2 Fuzija

Suprotno od fisije, gdje dolazi do razdvajanja atoma, kod fuzije dolazi do spajanja dviju lakih jezgara atoma u jednu težu pri čemu dolazi do oslobađanja energije jer jezgre koje nastaju reakcijom fuzije imaju manju masu od čestica koje se spajaju. Da bi došlo do reakcije fuzije, za spajanje dvaju jezgra pozitivnih naboja, potrebno je savladati odbojnu silu među njima, što se događa u slučajevima kada jedna ili obje jezgre imaju dovoljno veliku brzinu. Tada njihova privlačna nuklearna sila savladava odbojnu električnu silu. Jezgre pogodne za kontroliranu fuziju su jezgre deuterija i tricija. Razlog zašto još uvijek nema komercijalnih fuzijskih reaktora leži u tome što se velike brzine jezgri deuterija postižu u plazmi, pri temperaturama od nekoliko milijuna kelvina, a tada plazma postaje veoma nestabilna. Stoga je potrebno spriječiti širenje plazme kako bi se održali uvjeti potrebni za fuzijsku reakciju. [2]

Trenutno se u Francuskoj gradi prvi fuzijski nuklearni reaktor koji bi trebao početi s radom 2025.. [3] U daljnjem tekstu biti će detaljnije obrađeni fuzijski tipovi nuklearnih reaktora.

3 NUKLEARNI REAKTORI

Nuklearni reaktor sastoji se od:

- gorivnih štapova,
- moderatora,
- rashladnog medija,
- regulacijskih šipaka,
- nosive konstrukcije,
- reaktorske posude.

Nuklearni gorivni štapovi legure su cirkonija sa niskim koncentracijama kositra, željeza, nikla i kroma te sadrže snopove peleta uranijevog dioksida. Štapovi mogu biti pojedinačno uvedeni u jezgru reaktora ili se sklapaju u sklop kvadratne ili heksagonalne konstrukcije te se zajedno uvode u jezgru. U slučaju sklopova, ovisno o tipu reaktora, u jezgri se nalazi 120 - 900 takvih sklopova od kojih svaki sadrži 50 - 200 gorivnih štapova. Većina jezgri se kreće oko 3,5 - 4,5 metara širine i visine, ovisno o tipu reaktora. [4]

Moderator, kao što je već spomenuto, služi za usporavanje neutrona te se nerijetko koristi isti materijal kao moderator i rashladno sredstvo. Što je materijal bolji moderator, to je manja potreba za obogaćivanjem goriva. Tako je teška voda bolji moderator od lake vode, no njena proizvodnja je skupa. [4]

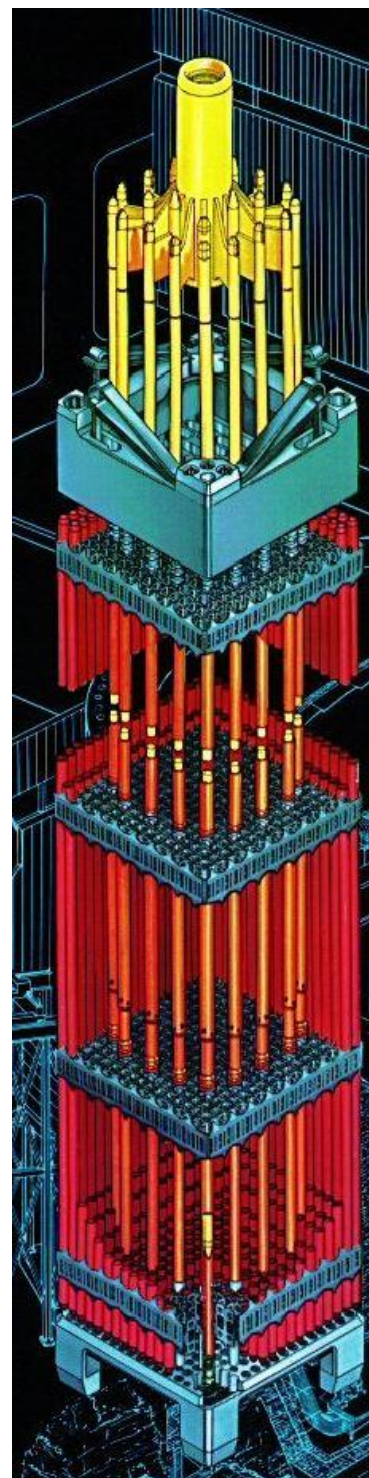
Rashladno sredstvo, ukoliko je istog materijala kao i moderator, tada ono direktno hladi gorivne šipke. Ukoliko su moderator i rashladno sredstvo različiti, rashladno sredstvo prolazi kroz cijevi koje prolaze kroz moderator te ga direktno hladi, a gorivne šipke hladi direktno ili indirektno. Pri odabiru rashladnog sredstva poželjno je da ono ima slabu apsorpciju zračenja, da je lako dostupan i jeftin zbog velikih potrebnih količina, ne ili slabo korozivan, ima velik koeficijent prijenosa topline, nisku viskoznost te da ostaje u obliku tekućine pod visokim tlakovima.

Rashladna sredstva koja se upotrebljavaju pri ispitivanju ili u komercijalnim elektranama su laka voda, teška voda, tekući metal (npr. natrij, kalij), zrak, helij, ugljikov dioksid. [5]

Regulacijske šipke koriste se za regulaciju snage reaktora, tj usporavanja/zaustavljanja nuklearne fisije onda kada je to potrebno. Zaustavljanje se vrši automatski ili 'ručno', a sam unos šipki traje nekoliko sekundi. Materijali koji se koriste za apsorpciju neutrona su borov oksid, indij, hafnij, kadmij te srebro. [4]

Nosiva konstrukcija služi za držanje gorivih šipki horizontalno ili vertikalno, ovisno o konstrukciji reaktora. Također osigurava jednoliku ili željenu distribuciju toka kroz reaktor. [4]

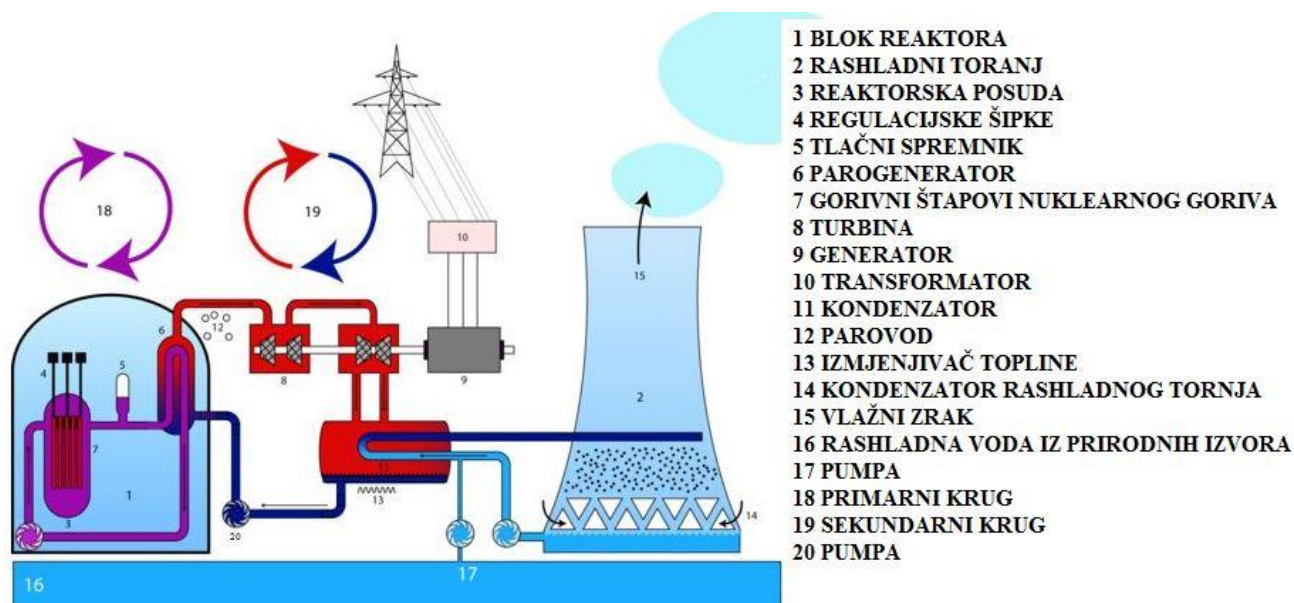
Reaktorska posuda koristi se za držanje goriva, moderatora, rashladnog sredstva i nosive konstrukcije. Najčešće su reaktorske posude izložene visokim tlakovima tako da je njihova konstrukcija izvedena cilindričnog oblika. [4]



Slika 3.1 Sklop gorivnih štapova [6]

3.1 Tlačni reaktor

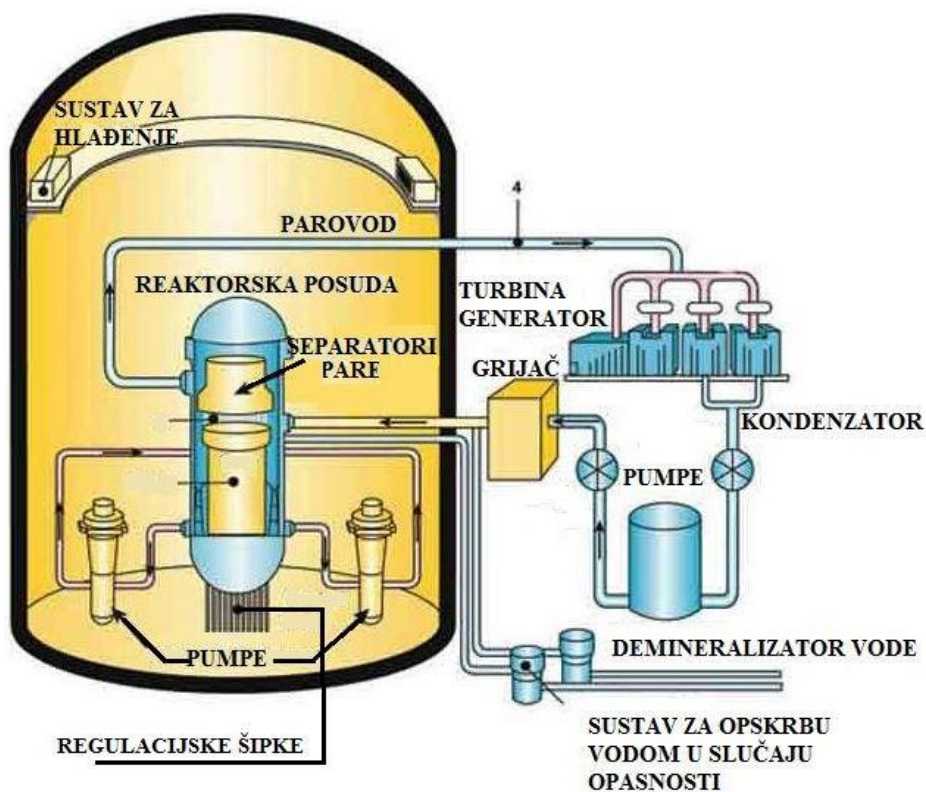
Tlačni reaktor (eng. *Pressurized Water Reactor - PWR*) sastoji se od odvojenih sustava za hlađenje, od čega se u samo jednome očekuje pojava radioaktivnosti – u primarnom rashladnom krugu. Kod tlačnog reaktora, u primarnom rashladnom krugu, rashladna voda ulazi na dnu reaktora pri temperaturi 275°C te se pod visokim tlakom pumpa u jezgru reaktora i zagrijava na temperaturu od 315°C. Visoki tlak (cca. 155 bara) u primarnom krugu osigurava tlačni spremnik koji je spojen na krug kako bi spriječio ključanje vode. Voda iz reaktora pumpa se u parogenerator gdje se toplina prenosi preko mnogo cijevi na niži tlak u rashladni sekundarni krug. Voda sekundarnog kruga tada isparava te para prolazi kroz glavnu parnu liniju u turbinu koja pokreće električni generator koji je spojen na električnu mrežu za distribuciju. Para iz turbine kondenzira u kondenzatoru te se potom pumpa kroz grijače niskog pritiska do grijača visokog pritiska i vraća nazad u parogenerator. [7]



Slika 3.2 Tlačni reaktor [8]

3.2 Kipući reaktor

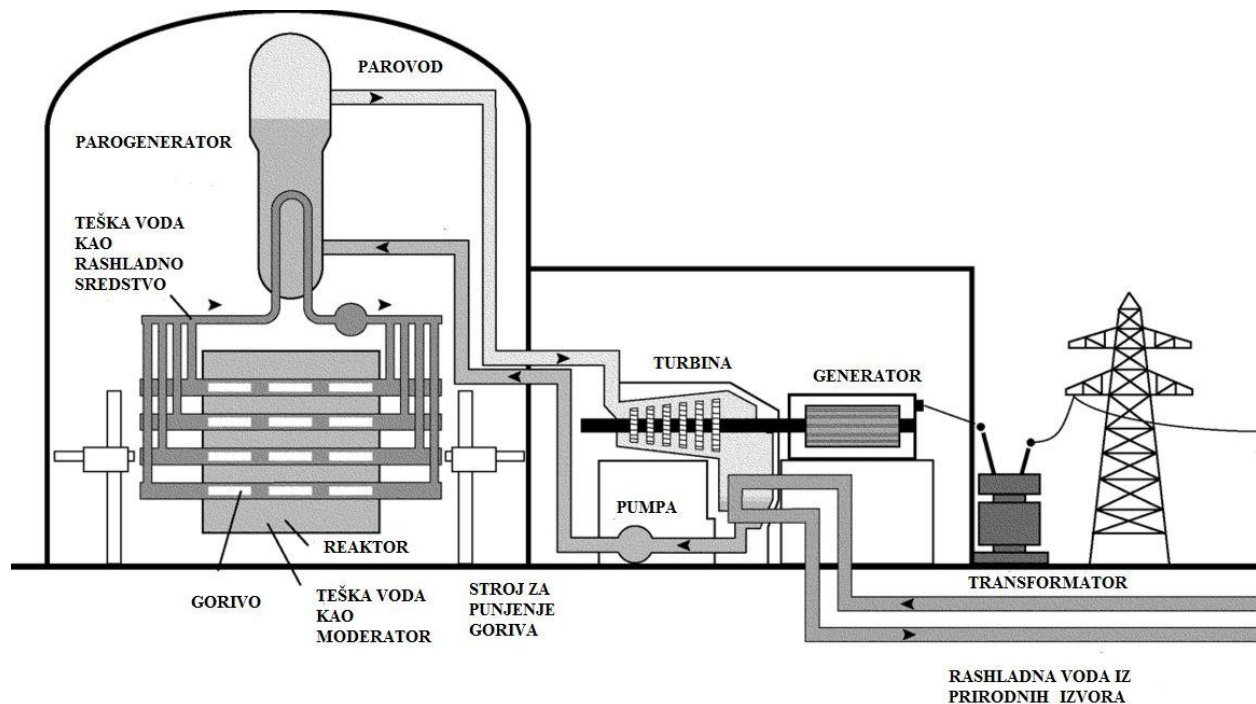
Kipući reaktor (eng. *Boiling Water Reactor - BWR*) jednostavnije je konstrukcije nego tlačni reaktor jer se kod ovog tipa para stvara prolaskom vode kroz reaktor te parogenerator nije potreban, što je i sigurnija izvedba. Regulacijske šipke ulaze u jezgru s donje strane, za razliku od tlačnog gdje ulaze s gornje. U kipućem reaktoru tlak je niži nego kod tlačnog reaktora (cca 70 bara), stoga dolazi do vrijenja vode u reaktoru. Uslijed nižeg tlaka debljina stijenke reaktorske posude jest manja, no posuda je većih dimenzija, tj. veće mase. Voda se u reaktoru, u interakciji sa gorivom, zagrijava i pretvara u paru. U gornjem dijelu reaktora nalaze se separatori koji iz nastale pare odvajaju vodu te takva pročišćena para prolazi glavnom parnom linijom do turbina i generatora. Para prvo ulazi u manje visokotlačne turbine, zatim se iz nje odvaja para te takva ulazi u veće niskotlačne turbine. Generator je spojen na turbine vratilom, koje je najčešće izvedeno u više dijelova zbog svoje dužine te on pokretanjem turbine proizvodi električnu energiju. Para iz turbina kondenzira u kondenzatoru te se ponovno pumpa u reaktor. Loša osobina kipućih reaktora jest da slabo radioaktivna para kontaminira turbine. [9]



Slika 3.3 Kipući reaktor [10]

3.3 CANDU

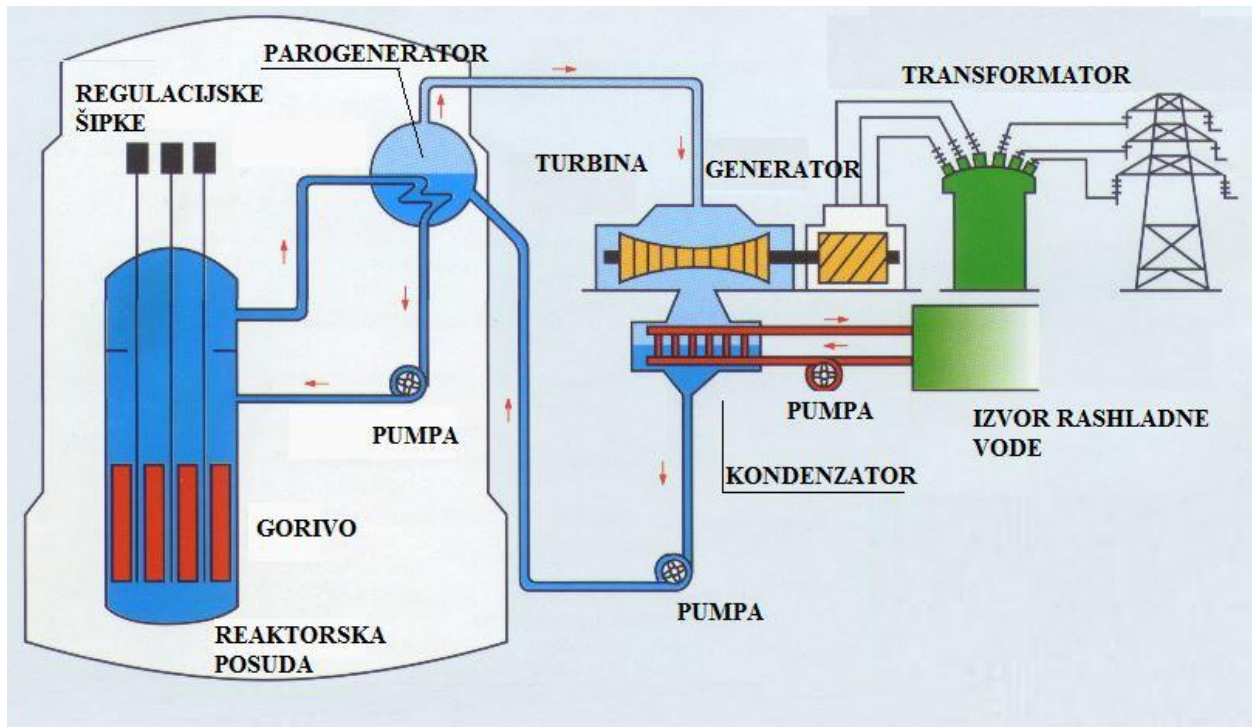
Candu reaktor koristi prirodni uranij (0,7% U-235) što je financijski isplativija varijanta, no nedostatak je korištenje teške vode kao moderatora za usporavanje neutrona. Teška voda ima dva atoma deuterija (neradioaktivni izotop vodika) i jedan atom kisika. Candu izvedba ima horizontalnu kalandriju koja sadrži šipke sa gorivom i tešku vodu oko njih. Regulacijske šipke ulaze kao i kod tlačnih reaktora, sa gornje strane. Reaktorove pumpe cirkuliraju tešku vodu kroz reaktor do parogeneratora u zatvoreni krug. Cijevi sa rashladnom vodom stlačene su na 105 bara, što je manje nego kod tlačnih reaktora, dok se sustav moderatora ne tlači na visoke tlakove. Ovakvi tipovi reaktora imaju dulje cikluse rada od ostalih tipova, no nedostatak su im manja gorivost goriva (čak pet puta). [11]



Slika 3.4 CANDU reaktor [12]

3.4 VVER

VVER reaktor ruska je verzija PWR reaktora kod kojega se, kao i kod PWR tipa, dovod goriva (obogaćeni uranijev dioksid UO_2 (od 2,4 do 4,4% ^{235}U)) provodi pri obustavljanju elektrane. Postoje tri standardne konstrukcije, one sa šest rashladnih krugova (snage 440 MW) i četiri rashladna kruga (snage 1000 MW). Svaki rashladni krug uključuje parogenerator i pumpu. Voda prolazi kroz cijevi unutar parogeneratora dok pumpa vraća vodu u reaktor za njegovo hlađenje. Nuklearni gorivni štapovi su uronjeni u vodu pod tlakom od 150 bara, a za osiguravanje tlaka u sustavu se nalaze ventili i grijači. Glavna razlika između PWR i VVER konstrukcija jest u položaju parogeneratora – VVER ima horizontalne parogeneratore. Voda koja prolazi oko cijevi parogeneratora se zagrijava i pretvara u paru te se na isti način kao i kod PWR reaktora šalje u turbinu koja pogoni generator. Kod ovog tipa reaktora ne očekuje se radioaktivnost pare, a također se u njemu nalaze dodatni dijelovi za sigurnosti koji obuhvaćaju dodatno hlađenje jezgre nuklearnog reaktora i pomoćni sustav napojne vode, te poboljšane sustave otkrivanja kvarova i povećanog ionizirajućeg zračenja. VVER reaktor kao moderator koristi običnu demineraliziranu vodu. Jakost nuklearne reakcije (snaga) se regulira se regulacijskim šipkama, koje se nalaze s gornje strane nuklearnog reaktora. U slučaju da dođe do problema s kontrolom lančane nuklearne reakcije, regulacijske šipke se potpuno uranjaju do dna nuklearnog reaktora, čime se on gasi. [13]



Slika 3.5 VVER reaktor [13]

4 SIGURNOST NUKLEARNIH REAKTORA

Za vrijeme rada nuklearnog reaktora stvara se radioaktivni otpad koji predstavlja veliku opasnost u slučaju nesreća uslijed ljudskih ili prirodnih faktora. Najkritičniji dio reaktora jest upravo njegova jezgra gdje se odvija proces fisije. Sigurnosni i tehnički zahtjevi na ovakve tipove elektrana daleko su stroži u odnosu na druge tipove. Kod PWR reaktora poseban naglasak na sigurnost stavlja se na ispitivanje i zahtjeve parogeneratora. Funkcija parogeneratora jest prijenos topline iz reaktora na vodu koja prolazi oko cijevi, njeno zagrijavanje i pretvorba u paru te prijenos u sekundarni rashladni krug. Voda koja prolazi kroz parogenerator mora biti veoma čista, pročišćena od čestica i kemikalija, kako uslijed njenog pretvaranja u paru ne bi došlo do korozije u parogeneratoru. Korozija cijevi parogeneratora dovela bi do pukotina na cijevima te miješanja vode s radioaktivnim otpadom iz jezgre reaktora, a naposljetku i ispuštanja radioaktivnog otpada u okoliš. Kako bi se spriječile katastrofalne posljedice, cijevi parogeneratora ispituju se nerazornim metodama ispitivanja, što omogućuje pravovremeno reagiranje uslijed nalaska oštećenja.

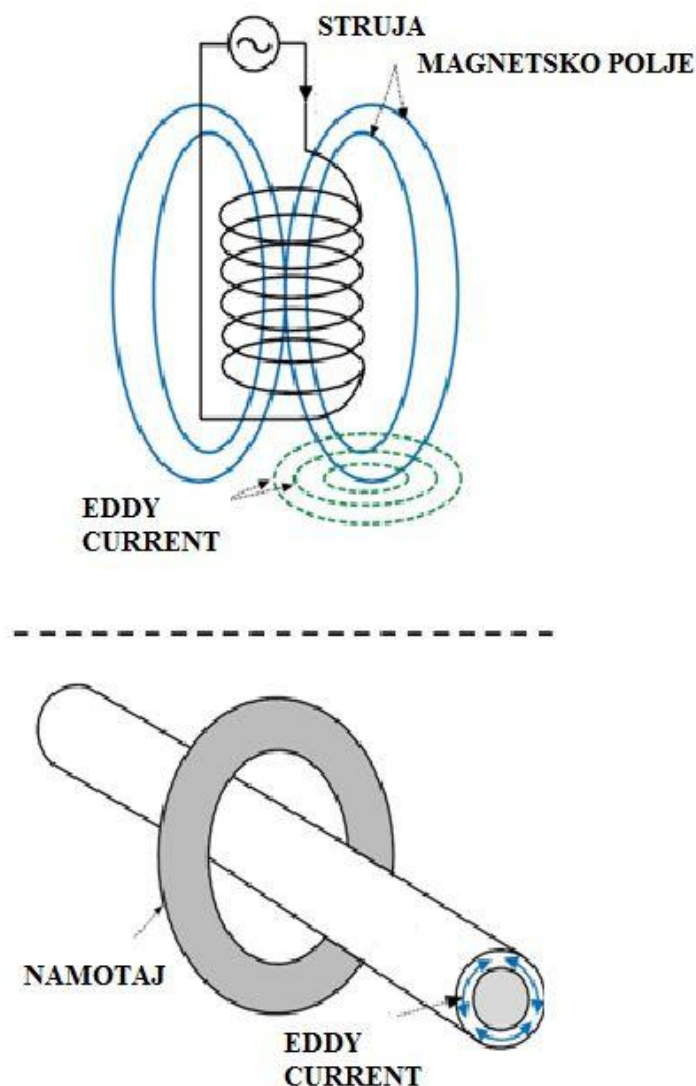
4.1 Nerazorne metode ispitivanja

Nerazorne metode ispitivanja materijala temelje se na utvrđivanju svojstava materijala ili komponenata sustava bez utjecaja na njihovu funkcionalnost. U usporedbi s nerazornim metodama, sve ostale metode su razorne i temelje se na ispitivanju određenog broja uzoraka umjesto na samom materijalu ili komponenti koji se nalaze u funkciji. Razorne metode uobičajeno se koriste za definiranje materijalnih svojstava, dok se nerazornim metodama lakše uočavaju diskontinuiteti u materijalu i razlike u materijalnim svojstvima.

Ovisno o samim metodama, one mogu biti:

- vizualne (VT),
- ispitivanje magnetnim česticama (MT),
- ispitivanje tekućim penetrantima (PT),
- ispitivanje ultrazvukom (UT),
- metoda vrtložne struje (EC).

Za ispitivanje cijevi PWR reaktora tvrtka *Inetec – Institute for Nuclear Technology* razvila je mobilni manipulator *Forerunner* čiji je cilj što točnije pozicioniranje i upravljanje sondom koja se temelji na metodi vrtložne struje za nerazorno ispitivanje. Metoda vrtložnih struja temelji se na induciranju vrtložnih struja koje stvaraju vlastito magnetsko polje putem zavojnice u sondi za ispitivanje. Sekundarna struja (*Eddy current*) javlja se kada sonda naiđe na diskontinuitet i promjene u materijalu ili dijelu koji se ispituje. Pojednostavljeni shematski prikaz vrtložnih struja generiranih izmjeničnom strujom zavojnice prikazan je na slici .

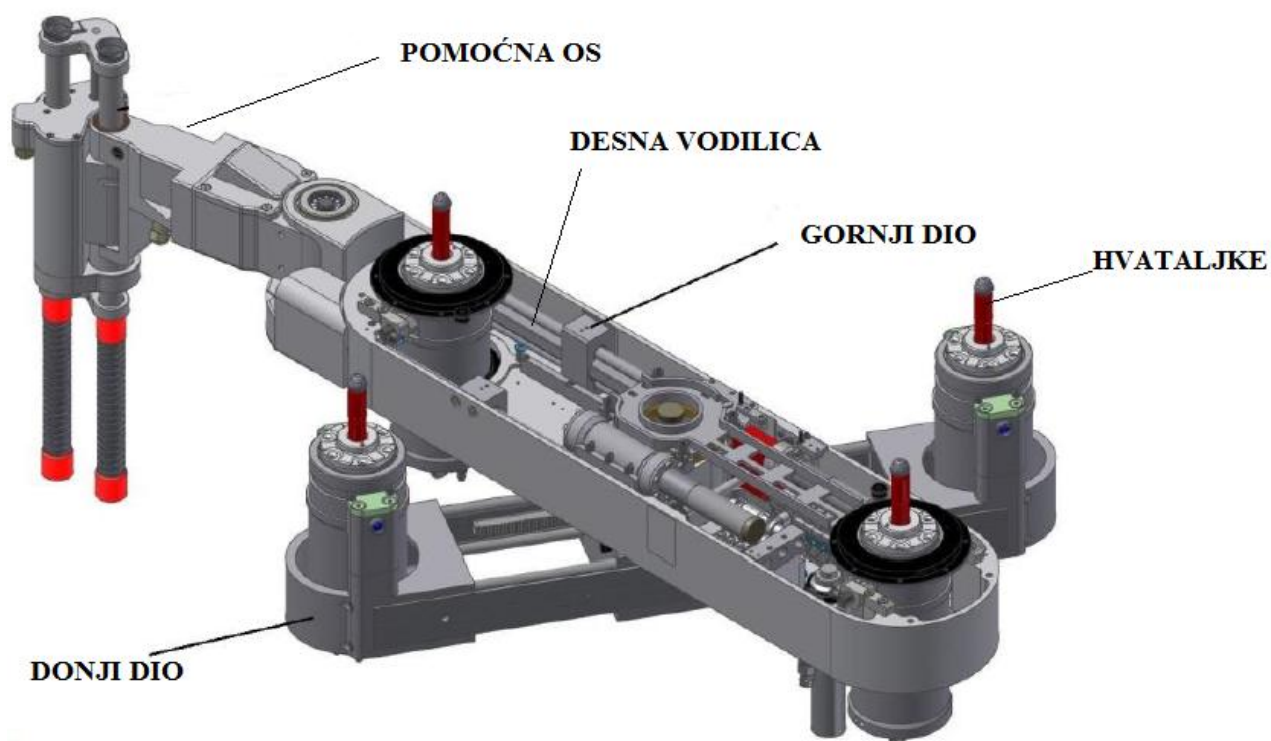


Slika 4.1 Vrtložne struje [14]

Mijenjanjem tipa zavojnice, ove metode se mogu primijeniti na ravne površine ili cijevne profile. Ova tehnika radi najbolje na glatkim površinama. Za cijevne profile koriste se namotaji zavojnice koji omogućuju brzinsko ispitivanje cijevi. Sonda prolaskom kroz cijev parogeneratorski detektira pojave diskontinuiteta u magnetskom polju. Ukoliko istih nema, tada je polje ujednačeno, no ukoliko postoji diskontinuitet, magnetsko polje će teći oko i unutar njega uzrokujući promjene u magnetskom polju koje se otkrivaju sensorima unutar sonde. Nastale informacije analiziraju se putem softvera koji određuje duljinu i dubinu diskontinuiteta. [14]

4.2 Forerunner – mobilni manipulator

Kao što je već spomenuto, glavni zadaci *Forerunner* manipulatora su pozicioniranje sonde za ispitivanje cijevi. Na slici 4.2 prikazan je uređaj i njegovi bitniji segmenti za jednostavnije referiranje kroz daljni tekst.



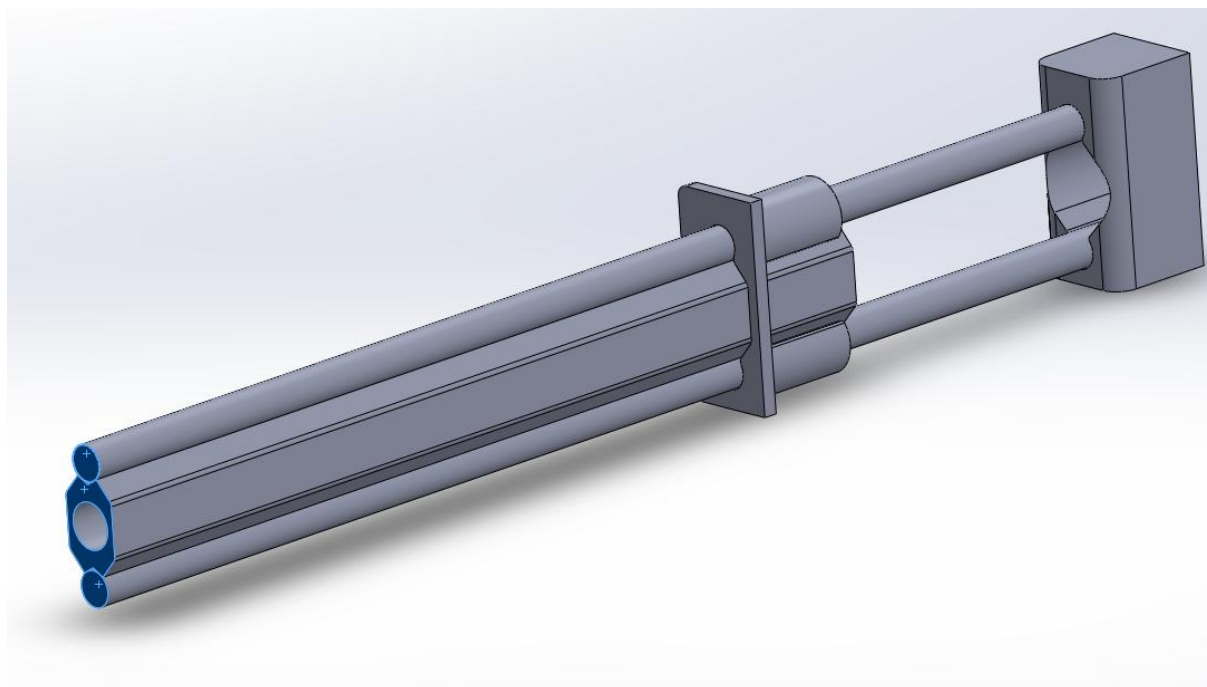
Slika 4.2 Forerunner [15]

Forerunner čine gornji i donji dio, svaki sa po dvije hvataljke koje omogućuju pomicanje u ravnini okomitoj na cijevi. Kretanje se postiže rotiranjem gornjeg ili donjeg dijela oko zajedničke osi i ulaganjem hvataljki na cijevne plohe parnog generatora. Gornji dio manipulatora ima pomoćnu os kroz koju prolaze sonde za ispitivanje. Udaljenost pomoćne osi od kućišta manipulatora regulira se vodilicama. Zahtjev na vodilice jest njihova dovoljna krutost kako bi se osiguralo što točnije pozicioniranje sonde za ispitivanje, što ujedno za sobom povlači i brzinu ispitivanja. Nakon ispitivanja svih cijevi u dometu, otključavaju se hvataljke te se vrši rotacija dijela konstrukcije sa otključanim griperima oko zajedničke osi te slijedi premještaj u iduću poziciju.

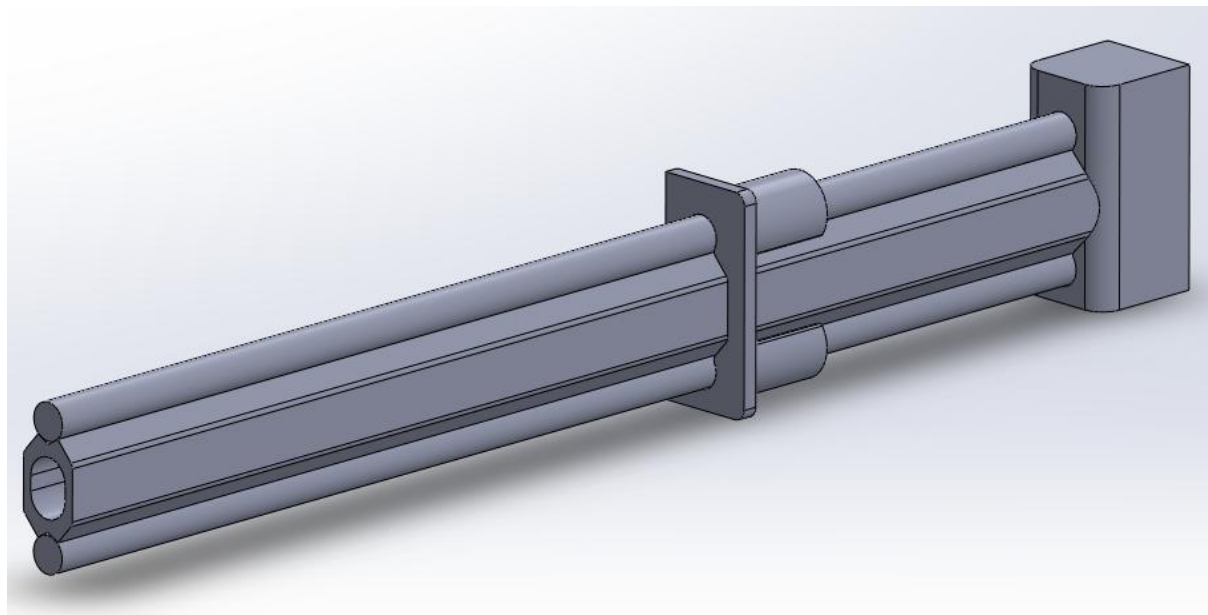
Specifikacije uređaja [15]:

- napajanje: AC 110/120 V, 50-60 Hz
- dovod zraka: 5-8 bara
- ukupna težina: 22 kg
- pneumatski griperi ukupne sile hvatanja 4x1700 N
- doseg pomoćne osi do 176 cijevi u jednoj poziciji
- osiguranje protiv padanja u slučaju nezgode (npr. nestanak struje)
- nosivost na kraju pomoćne osi 25kg
- jednostavna dekontaminacija
- brza instalacija, ispod minute
- upravljanje manipulatorom preko INETEC-ovog softvera EddyOne
- inspekcija automatski sinkronizirana sa INETEC-ovim EddyOne softverom

Kao što je spomenuto, najveći utjecaj na pozicioniranje sonde za ispitivanje imaju vodilice, točnije njihova krutost. Vodilice se nalaze jednim dijelom u kućištu unutar kojega prolaze kroz dva držača. Držači se nalaze na razmaku 125 mm (od njihovih osi), a same vodilice sastavljene su od srednjeg glavnog dijela i dvaju šipkaka s gornje i donje strane koje povećavaju krutost na savijanje. Kod obje vodilice duljina tih šipki jednaka je i iznosi 379 mm, dok se srednji dio razlikuje u duljini. Tako je duljina srednjeg dijela desne vodilice iznosa također 379 mm, dok se lijevi središnji dio prostire duljinom 263 mm. Razlika u duljinama je posljedica što se iza srednjeg dijela lijeve vodilice nalazi elektromotor iz čega proizlazi skraćivanje središnjeg dijela vodilice. Uslijed smanjenja duljine središnjeg dijela, njen poprečni presjek razlikuje se od desne vodilice kako bi se povećala njena krutost. Na slikama 4.3 i 4.4 prikazane su lijeva i desna vodilica sa pripadajućim držačima na maksimalnoj duljini izvučenosti. Na samim vodilicama se nalazi dio do pomoćne osi koji nosi i pozicionira sondu za ispitivanje.



Slika 4.3 Lijeva vodilica



Slika 4.4 Desna vodilica

U okviru ovog diplomskog rada potrebno je provjeriti krutost vodilica pri različitim načinima opterećenja koji se javljaju za vrijeme rada *Forerunnera*. Napravljen je analitički proračun, numerički metodom konačnih elemenata u *Abaqus* softveru te su rješenja uspoređena međusobno i sa eksperimentalnim podacima.

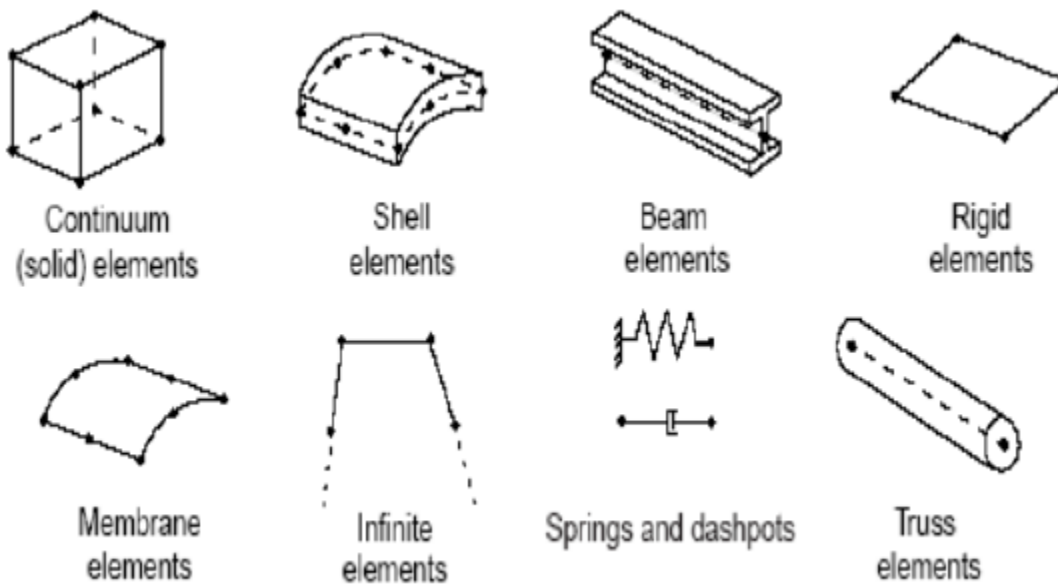
5 METODA KONAČNIH ELEMENATA

Numerički proračun vršen je metodom konačnih elemenata u softveru *Abaqus*. Danas u inženjerstvu sve rasprostrtenija, metoda konačnih elemenata prečesto je nedovoljno kritički razmatrana. Ova numerička metoda samo je približna i daje rezultate koje je potrebno uzeti sa zadržkom. Metoda daje približne rezultate te je za što bolje približavanje realnom stanju potrebno poznavati teorijske osnove te odabrati korektne konačne elemente za opis pojedinih problema. Metodom konačnih elemenata diskretizira se razmatrani kontinuum sa beskonačno stupnjeva slobode manjima sa konačnim brojem. Svaki element ima svoje stanje naprezanja, deformacija, polje pomaka i sličnih veličina, koje se opisuju interpolacijskim funkcijama. Interpolacijske funkcije moraju zadovoljavati određene uvjete kako bi se cijelokupno rješenje približilo točnome. Ti uvjeti nazivaju se uvjetima konvergencije, a njihovo ispunjavanje može biti monotono i nemonotono. Monotonom konvergencijom usitnjavanjem mreže približavanje točnom rješenju je u stalnom porastu. Kod nemonotone konvergencije rubovi susjednih elemenata ne ispunjavaju uvjete kompatibilnosti. Za monotonu konvergenciju potrebno je da interpolacijske funkcije mogu opisati pomake krutog tijela te da je moguće opisati polje konstantnih deformacija. Također kao što je spomenuto, moraju biti zadovoljeni uvjeti kompatibilnosti pomaka duž susjednih rubova. [16]

5.1 Abaqus

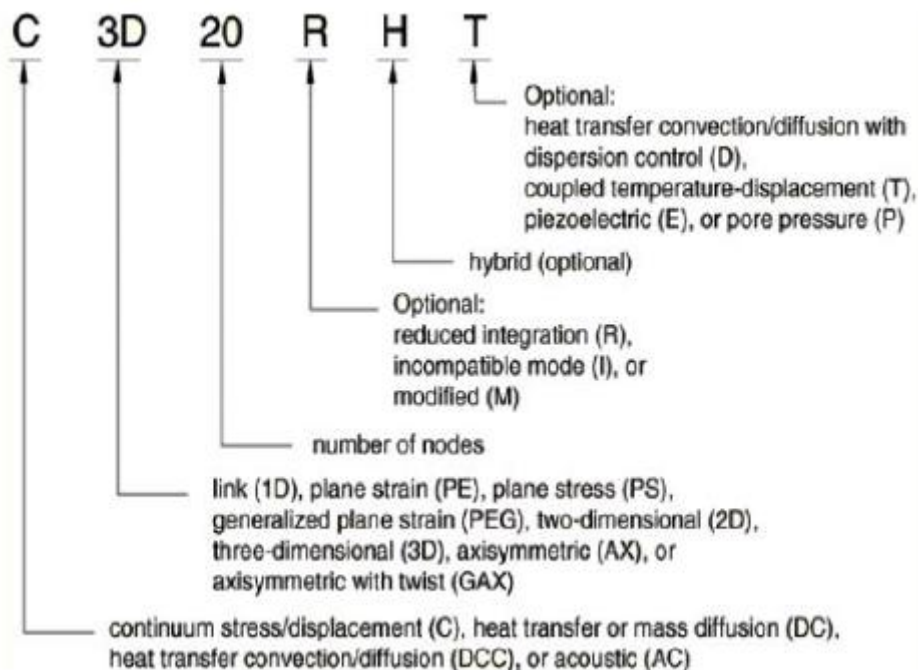
Abaqus, softver za rješavanje, od jednostavnijih problema linearne analize, pa sve do nelinearnih problema, metodom konačnih elemenata, korišten je pri analizi krutosti vodilica *Forerunner* manipulatora. *Abaqus* nudi mogućnost rješavanje problema sa više komponenata od jedne (sklopova), tako da je za svaku komponentu potrebno zadati materijalna svojstva i njihovu međusobnu interakciju. Dva glavna proizvoda za analizu jesu *Abaqus/Standard* i *Abaqus/Explicit*. *Abaqus/Explicit* posebno je namijenjen rješavanju problema tranzijentnih dinamičkih pojava, poput udara, dok je *Abaqus/Standard* jednostavniji za statičke, toplinske i električne probleme. *Abaqus/Standard* korišten je pri analizi progiba vodilica što je razmatrano kao statički problem. Komponente vodilica i njeni držači ustupljeni su od strane *Ineteca* te su iz *.step* formata unešeni u *Abaqus/Standard*. Nakon unosa geometrije, dodijeljena su odgovarajuća materijalna svojstva. Model je izrađen od aluminijskog aluminija, te su mu prirodana svojstva modula elastičnosti $E = 69\,000$ MPa, Poissonov koeficijent $\nu = 0,33$ te gustoća $\rho = 2,7e-9$ t/mm³. Nakon materijalnih svojstava, definirani su rubni uvjeti, načini opterećenja i tip konačnih

elemenata. Odabir elemenata veoma je bitan za pravilno definiranje modela i dobivanje što točnijih rješenja. Softver *Abaqus* nudi širok spektar elemenata koji se dijele prema tipu elementa, vrsti integracije, stupnjevima slobode. Osnovi tipovi elemenata prikazani su na slici 5.1.



Slika 5.1 Osnovni elementi u Abaqusu

Svaki od elementa u *Abaqusu* ima svoju oznaku koja govori radi li se o npr. ljuskastim, grednim ili štapnim elementima, da li su elementi za 2D ili 3D analizu, koliko čvorova sadrže ti elementi, ukoliko sadrže slovo R tada imaju reduciranu integraciju, te dodatne oznake po potrebi. Na slici 5.2 prikazan je primjer označavanja elementa.



Slika 5.2 Oznake elementa u Abaqusu

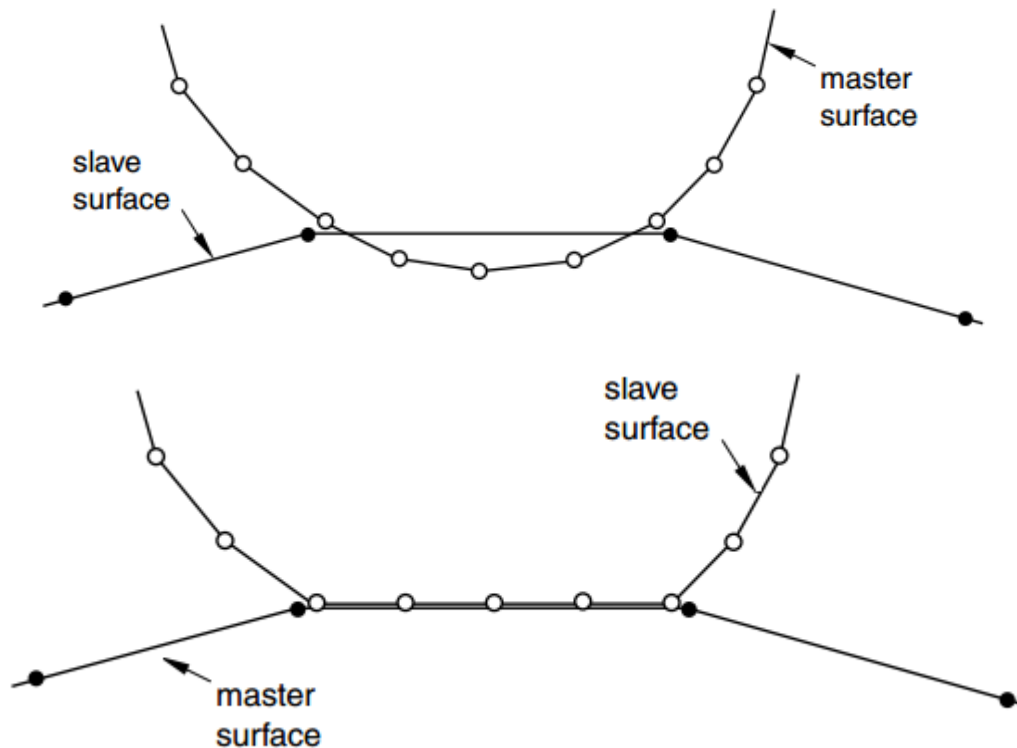
5.1.1 Kontakti u Abaqusu

Međusobni dodir deformabilnog i deformabilnog ili krutog tijela smatra se kontaktom. Dodir može biti između površine i površine ili u točkama. Pri kontaktu dvaju površina, javlja se tlak uslijed međusobnog pritiska te normalna i tangencijalna komponenta koje djeluju na obje površine. Definiranje kontakta zahtjevan je proces, obzirom da *Abaqus* treba biti sposoban detektirati kada površine nisu, a kada jesu u kontaktu, ukoliko dolazi do njihovih spajanja ili razdvajanja. Proces dodatano komplicira činjenica da su poznati samo smjerovi djelovanja normalne i tangencijalne komponente, ali ne i raspodjela naprezanja između čvorova elemenata. Generalna ideja definiranja kontakta jest kreiranje površina koje dolaze u interakciju, definiranje parova kontaktnih površina i parametara među njima. Osim površina, moguće je definirati skup čvorova ruba koji dolazi u interakciju sa površinom. Standardni model u *Abaqusu* jest kontakt bez trenja i bez vezanja površina. Moguće je definirati koeficijent trenja, vrstu iteracije, te vrstu pritiska u smjeru normale. Preporuča se izbjegavati uporabu koeficijenta trenja osim u slučajeva kada ima velik utjecaj na rezultat, obzirom da njegova uporaba može otežati konvergenciju rješenja. Ukoliko se površine nalaze u početnom položaju na nekoj udaljenosti, tj. ukoliko postoji određena zračnost među njima, *Abaqus* pruža mogućnost za definiranje te zračnosti i

postavlja ograničenja dodira u trenutku kada zračnost postaje jednaka nuli. Površine se razdvajaju ukoliko je kontaktni pritisak jednak nuli ili postane negativan. Površine se mogu vezati čvrstom *Tie* vezom te tada svaki čvor *master* površine ima ista gibanja kao i čvor *slave* površine koji je na nju vezan. [17]

5.1.1.1 Master i slave površine

Abaqus/Standard koristi *master-slave* algoritam koji sprječava čvorove *slave* površine da penetriraju u segmente *master* površine. Algoritam ne postavlja ograničenja na *master* površinu, *master* površina ostaje u mogućnosti da penetrira u *slave* površinu na mjestima među *slave* čvorovima. Slika 5.3 prikazuje način na koji *Abaqus* postavlja ograničenja na površine.



Slika 5.3 Ograničenja na *master* i *slave* površinu

Posljedica ovih strogih kriterija *master-slave* formulacije jest pažljiv odabir *slave* i *master* površina kako bi se uspješno riješila simulacija kontakata. Najbitnija pravila pri odabiru *master* i *slave* površina jesu da je mreža *slave* površine gušća od *mastera* te ukoliko su mreže otprilike jednake gustoće, tada *slave* površina treba biti ona koja je mekšeg materijala. [17]

Površine pri gibanju među sobom imaju pojavu klizanja. *Abaqus* standardno definira *small-sliding* formulaciju između *master* i *slave* čvorova na početku analize. Početnu formulaciju zadržava tijekom analize, ne mijenjajući koji čvorovi se nalaze u dodiru. Za razliku od ovakve formulacije, *finite-sliding* kontakt zahtjeva da *Abaqus* konstantno određuje koji dio *master* površine je u kontaktu sa kojim čvorom *slave* površine. Ovakav način formulacije izuzetno je kompleksan, pogotovo u slučajevima ako su oba kontaktna tijela deformabilna. [17]

5.1.1.2 Vrste kontakata

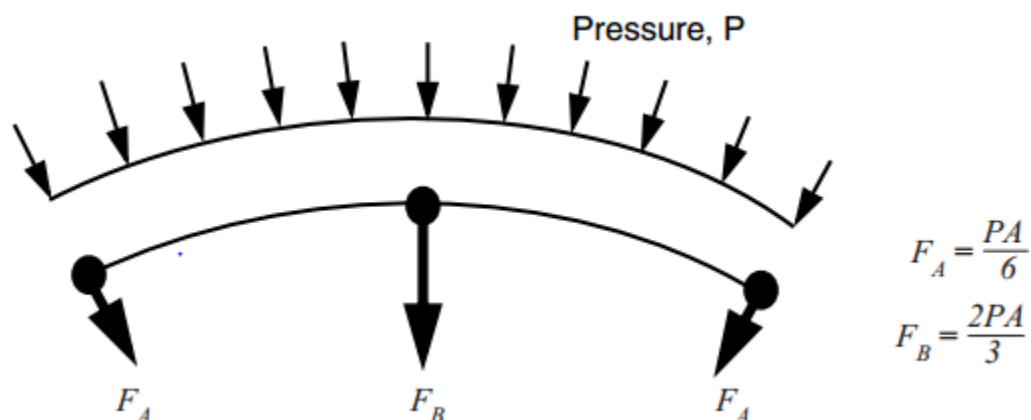
Pri definiranju parametara kontakata moguće je birati između više načina formulacije. Neke od formulacija koja nudi *Abaqus* jesu:

- općeniti kontakt (*eng. general contact*) - formulacija radi na način da algoritam detektira sve površine koje se nalaze (ili tek dolaze) u kontaktu. Ovaj način pruža i mogućnost definiranja dodir geometrije same sa sobom što je korisno pri *crash* testovima. Premda naoko najjednostavnija metoda, pri kompliciranijim slučajevima ima dugo vrijeme rješavanja algoritma te nerijetko problem s konvergencijom rješenja.
- *surface-to-surface* - ovom metodom definiraju se kontaktni parovi (manualno ili automatski), zračnosti među njima ukoliko postoje te vrsta relativnog klizanja među površinama. Moguće je birati između dodira površine i površine ili čvorova.

Za svaki kontakt moguće je mijenjati standardne parametre tangencijalne i normalne komponente, ovisno o potrebama korisnika. Prilikom diskretizacije kontakata također je moguć odabir između *node-to-surface* i *surface-to-surface* načina diskretizacije. Kod *node-to-surface* diskretizacije, svaki čvor *slave* površine u interakciji sa *master* površinom te je onemogućeno prodiranje *slave* u *master* površinu, dok na *master* površinu nisu postavljena ograničenja. Pri *surface-to-surface* diskretizaciji ograničenja se ne postavljaju samo na *slave* čvorove već i na njihova okolna područja čime se smanjuje područje prodiranja *mastera* u *slave* površinu. [17]

5.1.1.3 Elementi za rješavanje problema kontakata

Pri odabiru elemenata koji se koriste u analizama s kontaktnim problemima, općenito je bolje koristiti elemente prvog reda za dijelove modela koji će biti *slave* površina. Elementi drugog reda mogu prouzročiti probleme pri rješavanju problema kontakata zbog načina na koji ovi elementi računaju opterećenja u čvorovima za kontaktni pritisak.



Slika 5.4 Raspodjela opterećenja pri kontaktnim problemima u čvorovima

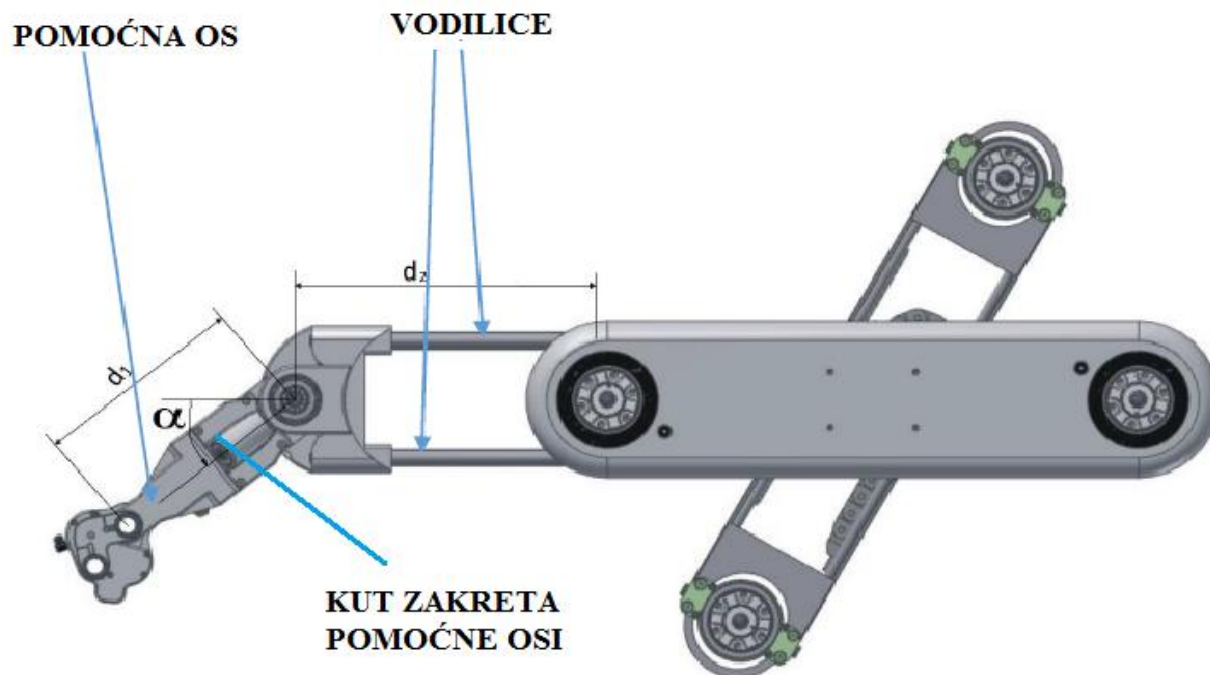
Algoritmi za rješavanje simulacije kontakata nailaze na probleme pri distribuciji prema slici 5.4 obzirom da ne mogu detektirati da li su opterećenja u čvorovima uslijed kontaktnog pritiska ili distribucije opterećenja u elementima. Ekvivalentne čvorne sile kod trodimenzijskih elemenata i izoparametrskih elemenata drugog reda stvaraju još veću konfuziju obzirom da ponekad nemaju ni iste predznake kontaktnog pritiska u čvorovima, stoga algoritam nailazi na poteškoće pri rješavanju, pogotovo pri nejednolikom kontaktu. Kako bi se izbjegle ovakve poteškoće, *Abaqus* automatski dodaje središnji čvor na površinu 3D elemenata i elemenata drugog reda koji definiraju *slave* površinu. U svakom inkrementu analize *Abaqus* ispituje stanje zadanih ograničenja kontakata. Prema potrebi, ukoliko je prethodno definirana zračnost jednaka nuli, čvorovi se vežu, a ukoliko je kontaktni pritisak nula ili negativan, čvorovi se oslobađaju. Iteracijom dovodi i konfigurira model u novo ravnotežno stanje. Detektiraju li se promjene u kontaktima, *Abaqus* ih označuje u polju *Severe discontinuity iteration* te tako olakšava korisniku interpretiranje analize u datom trenutku. [17]

5.1.1.4 C3D8I Incompatible mode

C3D8I elementi su poboljšana verzija linearnog trodimenzijskog heksaedarskog elementa prvog reda. Kod običnog C3D8 elementa pri problemima koji se nalaze pod savijanjem javlja se problem *shear locking*. Potpuna integracija ovih elemenata uzrokuje smicanje u elementu umjesto njegovog savijanja uslijed prevelike krutosti elementa. S druge strane, reducirana integracija elementa prvog reda ne može pravilno detektirati naprezanja u točki integracije uslijed savijanja, te se takva pojava naziva *hourglassing*. *Hourglassing* se može uspješno izbjeći povećavajući broj elemenata (minimalno 4 elementa) po debljini modela koji je opterećen na savijanje. Inkompatibilni elementi uspješno savladavaju savijanje i to sa čak jednim elementom po debljini modela. Ovi elementi imaju potpunu integraciju i dodatni unutarnji stupanj slobode koji eliminira *shear locking* pojavu. Također, elementi uspješno savladavaju ukrućenje prilikom savijanja. Obzirom da su potpuno integrirani, ne dolazi do pojave *hourglassing*. Kod C3D8I *shear locking* je izbjegnuto i volumenska deformacija je daleko manja. Iako C3D20, heksaedarski elementi drugog reda daju točnije rezultate, uslijed mnogobrojnih kontaktnih površina i velikog broja stupnjeva slobode što znatno oduljuje trajanje analize, pri proračunu vodilica korišteni su inkompatibilni elementi. Njihova konvergencija i ponašanje prikazana je na verifikaciji u slijedećem poglavlju. Ovi elementi osjetljivi su na distorziju te tako daju manje točne rezultate ako je njihov oblik paralelogram, a jako loše ukoliko imaju trapezni oblik, stoga je nužno težiti gotovo 'savršenom' obliku. Obzirom na nezahvalnu geometriju samih vodilica, a i samim brojnim kontaktnim površinama, pri kreiranju mreže konačnih elemenata, potrebno je bilo veoma progustiti mrežu tako da je distorzija elemenata smanjena na minimum.

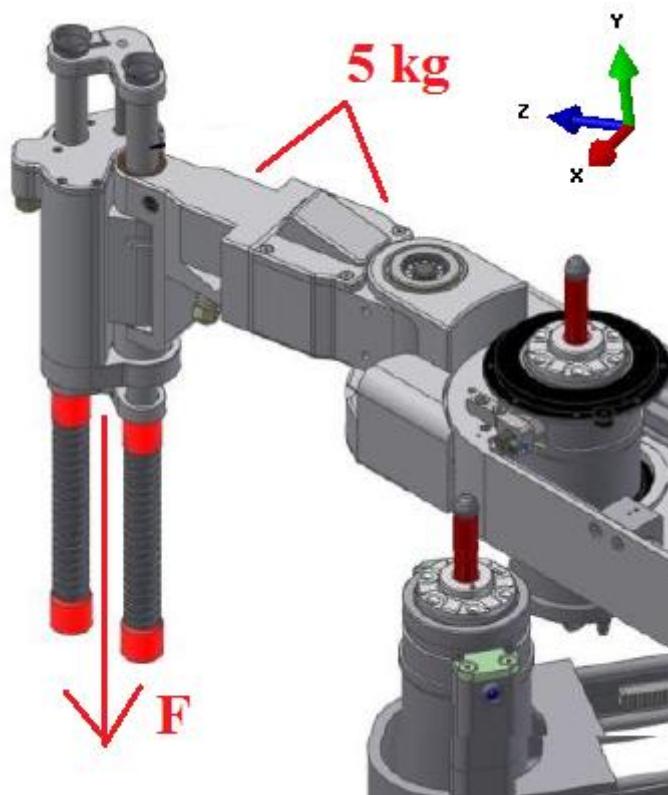
6 PRORAČUN KRUTOSTI VODILICA

Prilikom eksploatacije uređaja, ovisno o položaju pomoćne osi, na njega djeluju razni tipovi opterećenja. Vodilice mogu biti potpuno uvučene u uređaj, no ovdje je naglasak stavljen na maksimalnu duljinu njihove izvučenosti obzirom da se tada javljaju najveći progibi na vodilicama. Na slici 6.1 prikazane su referentne duljine. Duljina d_1 iznosi 210 mm, dok je maksimalna izvučenost vodilica d_2 iznosa 225 mm.



Slika 6.1 Referentne duljine manipulatora

Na slici 6.2 prikazano je djelovanje sile. Sila, u odnosu na ishodište koordinatnog sustava koji je postavljen na vodilice, a njegov smjer prikazan također na slici 6.2, djeluje na $(0, -200, 489)$. Kada je iznos kuta zakreta pomoćne osi jednak nuli, tada na manipulator djeluje opterećenje na savijanje. Ukoliko je kut zakreta različit od nule, tada na njega djeluje opterećenje putem savijanja i uvijanja.



Slika 6.2 Pozicija djelovanja sile

Presjek vodilica nije opterećen na uvijanje obzirom da su one uglavljenje u prednji dio, a sa stražnje strane imaju pločicu koja sprječava njihovo uvijanje i izvlačenje iz držača. Dodatno, na vodilice djeluje masa prednjeg dijela u iznosu od 5 kilograma. U proračunu su razmatrani slučajevi opterećenja uslijed obješenog tereta na mjestu sile u iznosu 5, 14 i 24 kilograma te za kuteve zakreta 90° i 270° .

6.1 Analitički proračun

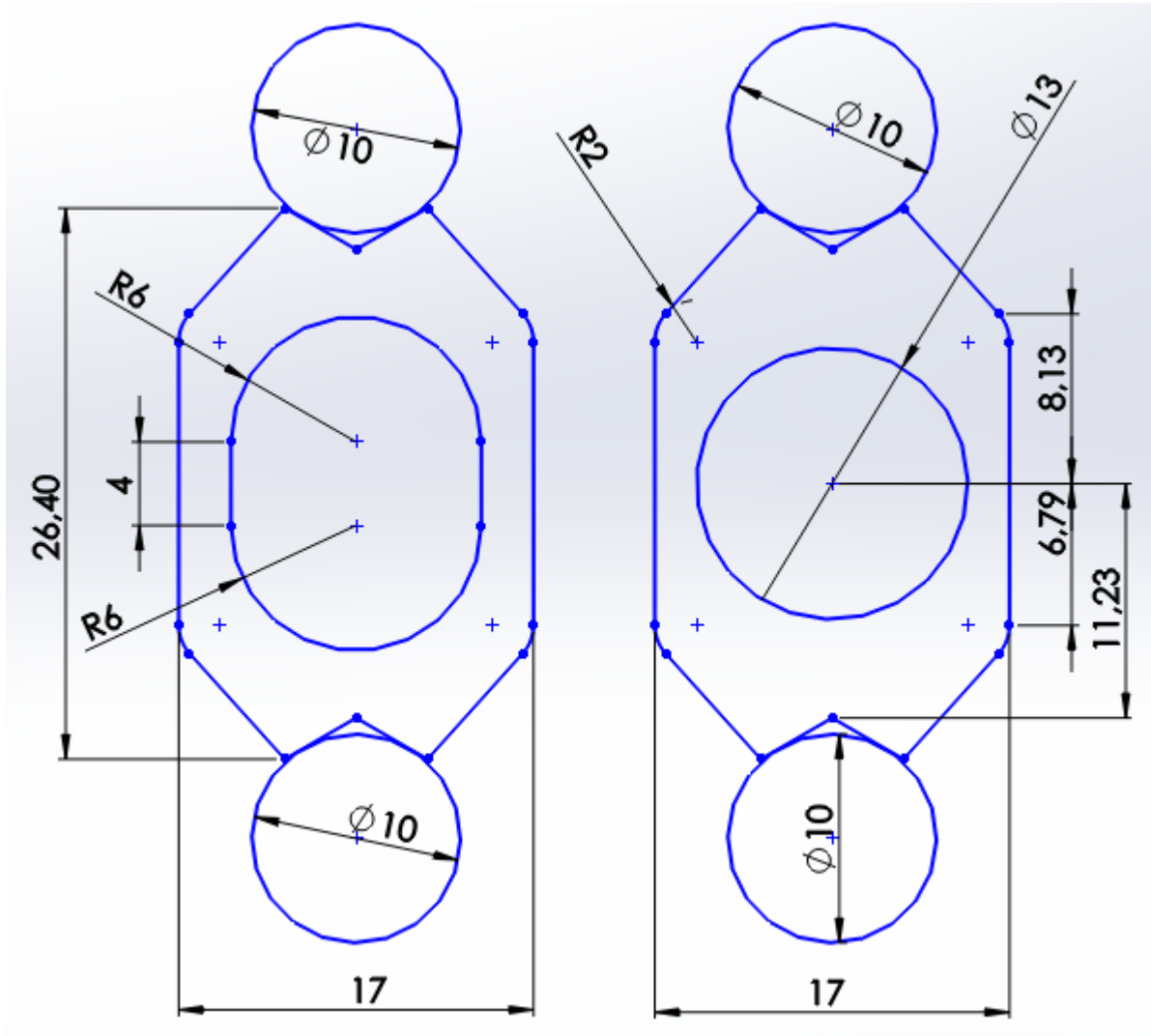
Prilikom analitičkog proračuna vodilica u obzir su uzete određene pretpostavke koje je potrebno imati na umu pri razmatranju rezultata. Vodilice su sastavljene od dviju šipki i srednjeg dijela, te su na tri mjesta spojene svornjacima labavom vezom. Pri analitičkom proračunu, presjek triju dijela razmatran je kao jedna greda, što ukrućuje rezultate obzirom da ne uzima u obzir stvarne relativne odnose među triju presjeka poput relativnog klizanja i trenja.

Vodilice su u analitičkom proračunu razmatrane zasebno te je uzeta pretpostavka da svaka od dviju vodilica na sebe preuzima polovinu opterećenja. Za proračun krutosti vodilica potrebno je odrediti njihove momente tromosti.

Prema *Steinerovom* pravilu aksijalni moment tromosti presjeka (jednadžba (5.1)) s obzirom na neku os jednak je momentu tromosti oko paralelne težišne osi I_y uvećanom za umnožak ploštine A presjeka i kvadrata udaljenosti c između tih dviju osi.

$$I_{y1} = I_y + c^2 \cdot A. \quad (5.1)$$

Na slici 6.3 prikazani su poprečni presjeci vodilica.



Slika 6.3 Poprečni presjeci vodilica

Momenti tromosti izračunati su prema *Steinerovom* pravilu te provjereni sa podacima iz *Solidworks*a, naredbom *Section Properties* te iznose;

$$I_{yD} = 60174,78 \text{ mm}^4 \quad (5.2)$$

za desnu te;

$$I_{yL} = 61459,06 \text{ mm}^4 \quad (5.3)$$

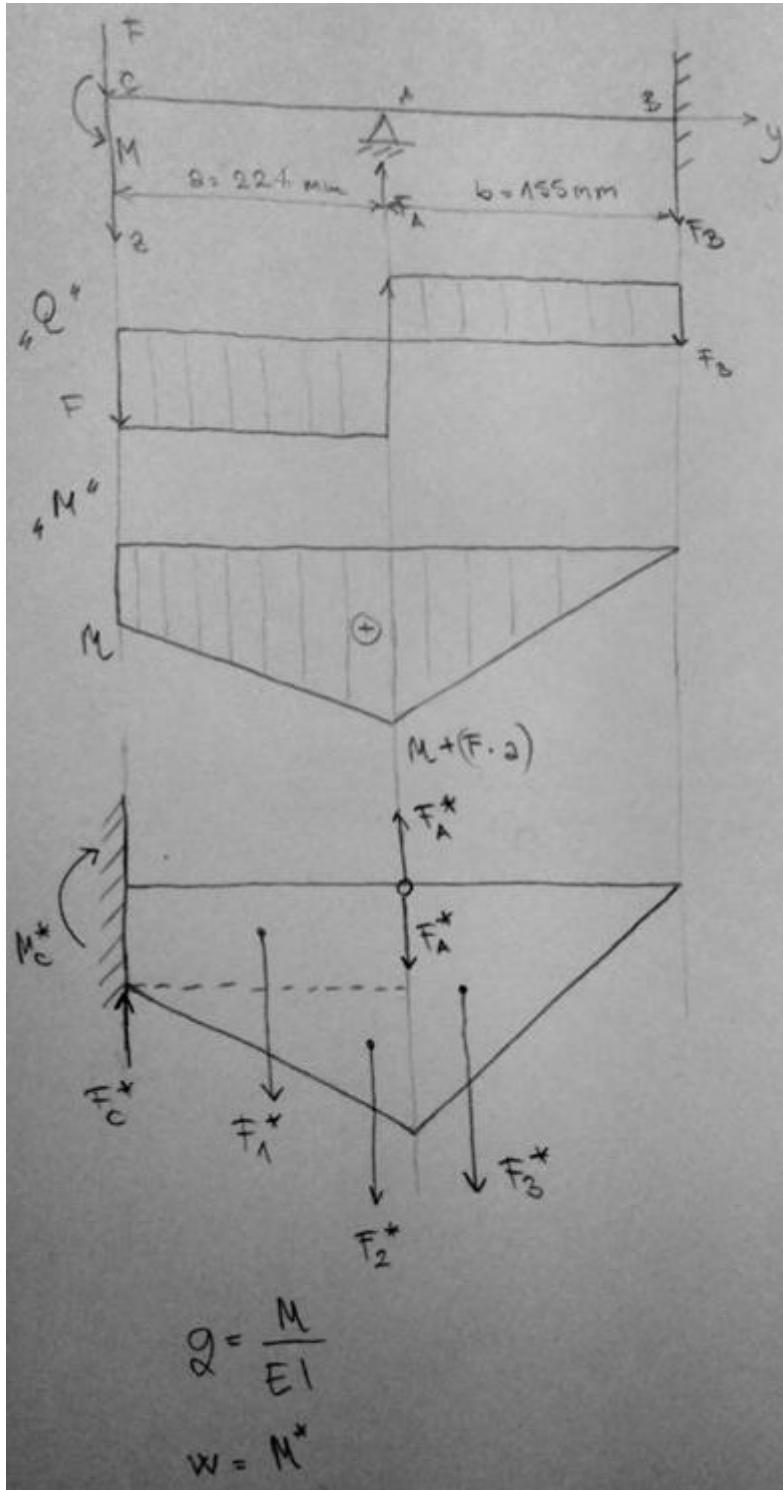
lijevu vodilicu.

Pri analitičkom rješavanju, svaka od vodilica opterećena je masom od 2,5, 7 te 12 kilograma na udaljenosti 210 mm te masom od prednjeg dijela manipulatora 2,5 kilograma na udaljenosti 105 mm (Slika 6.2). Pripadne sile i momenti su u proračunu prenešeni na kraj vodilice, a prednji dio radi jednostavnosti nije razmatran.

6.1.1 Progibi vodilica - rezultati

Prilikom analitičkog proračuna, vodilica je razmatrana kao jedna greda što je idealizirani slučaj. Prednji nosač vodilice zamijenjen je nepomičnim osloncem kako bi se dopustio progib vodilice na tome mjestu, dok je na stražnju stranu postavljeno uklještenje obzirom da je vodilica na tom mjestu učvršćena držačem i dodatnom pločicom koja spriječava njeno isklizavanje iz držača. Oslonac je postavljen na udaljenost od 225 mm kako bi se približili što realnijem stanju, obzirom da je na tom mjestu dodir držača i vodilice prilikom progiba. Progib je izračunat metodom analogne grede.

U nastavku je prikazana greda, reakcije, pripadna analogna greda pomoću koje je određen progib te relacije.



$$\sum F_z = 0$$

$$F - F_A + F_B = 0 \quad (5.4)$$

$$\sum M_A = 0$$

$$M + F \cdot a - F_B \cdot b = 0 \quad (5.5)$$

$$\sum M_A = 0$$

$$M + F \cdot (a + b) - F_A \cdot b = 0 \quad (5.6)$$

Slika 6.4 Metoda analogne grede

Pri određivanju progiba metodom analogne grede potrebno je uvesti fiktivno kontinuirano opterećenje iznosa;

$$q = M_y / EI_y . \quad (5.7)$$

Progib u željenoj točki određuje se nalaženjem fiktivnog momenta u toj točki;

$$w = M^* . \quad (5.8)$$

Iznosi fiktivnih sila jednake su;

$$\begin{aligned} F_1^* &= \frac{M \cdot a}{EI_y} , \\ F_2^* &= \frac{(F \cdot a)}{EI_y} \cdot \frac{a}{2} , \\ F_3^* &= \frac{(M + (F \cdot a))}{EI_y} \cdot \frac{b}{2} . \end{aligned} \quad (5.9)$$

Iz sume momenata oko točke B i uvrštavanjem F_3^* iz (5.9) slijedi;

$$\begin{aligned} \sum M_B &= 0 \\ F_3^* \cdot \frac{2}{3} b - F_A^* \cdot b &= 0 , \\ F_A^* &= \frac{(M + (F \cdot a))}{EI_y} \cdot \frac{b}{3} . \end{aligned} \quad (5.10)$$

Iz sume momenata oko točke C slijedi;

$$F_1^* \cdot \frac{a}{2} + F_2^* \cdot \frac{2}{3} a + F_A^* \cdot a = M_C . \quad (5.11)$$

Uvrštavanjem (5.9) u (5.11) slijedi

$$\frac{M \cdot a}{EI_y} \cdot \frac{a}{2} + \frac{(F \cdot a)}{EI_y} \cdot \frac{a}{2} \cdot \frac{2}{3} a + \frac{(M + (F \cdot a))}{EI_y} \cdot \frac{b}{3} \cdot a = M_C = w_C . \quad (5.12)$$

Vrijednosti progiba točke C iznose;

Tablica 1. Vrijednosti progiba

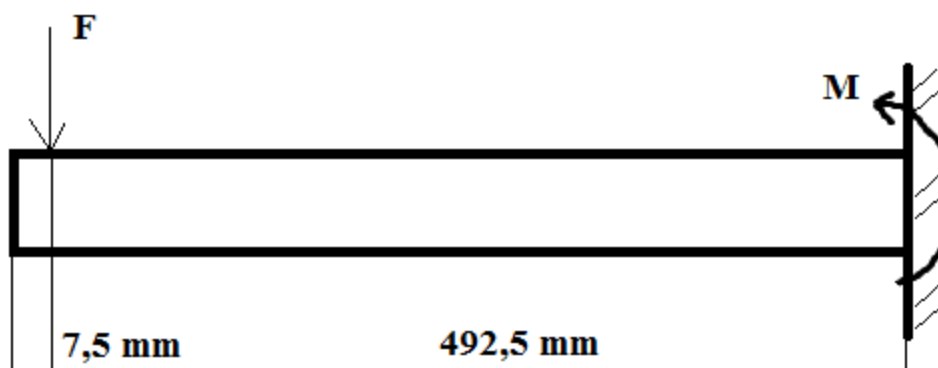
Masa [kg]	Progibi [mm]	
	Lijeva vodilica	Desna vodilica
5	-0,133	-0,131
14	-0,27	-0,26
24	-0,426	-0,42

6.2 NUMERIČKI PRORAČUN

6.2.1 Verifikacija konačnih elemenata

Za verifikaciju konačnih elemenata i kontakta, odabran je jednostavan model uklještene grede poprečnog presjeka 15×40 , duljine 500 mm. Na kraj grede postavljen je mali blok dimenzija $15 \times 15 \times 15$ na koji djeluje tlak u iznosu $p = 0,444$ MPa. Materijal je dodijeljen aluminij, modula elastičnosti $E = 69\,000$ MPa, $\rho = 2,7e-9$ t/mm³ te Poissonov koeficijent $\nu = 0,33$.

6.2.1.1 Analitički proračun



Slika 6.5 Uklještenu gredu

Ukupna dužina grede iznosa je 500 mm, a mjesto djelovanja koncentrirane sile postavljeno je na duljini 492,5 mm obzirom da će se u numeričkom modelu postaviti dodatni blok na kraj grede gore navedenih dimenzija i prenijeti odgovarajući pritisak.

Progib određujemo prema diferencijalnoj jednadžbi:

$$EI_y \frac{d^2 w}{dx^2} = M_y \quad (5.13)$$

gdje je $M_y = -F \cdot x$.

Prvom integracijom jednadžbe XY slijedi

$$EI_y \frac{dw}{dx} = -F \cdot \frac{x^2}{2} + C_1 \quad (5.14)$$

Jednadžbu je potrebno još jednom integrirati iz čega slijedi:

$$EI_y w = -\frac{F \cdot x^3}{6} + C_1 x + C_2. \quad (5.15)$$

Uz postavljanje rubnih uvjeta;

$$\text{za } x=0; dw/dx=0 \text{ slijedi } \rightarrow C_1 = F \cdot \frac{x^2}{2}$$

$$\text{za } x=l, w=0 \text{ slijedi } \rightarrow C_2 = -F \cdot \frac{x^3}{3}.$$

Uvrštavanjem i sređivanjem jednadžbe (5.15) slijedi jednadžba progiba;

$$w(x) = \frac{Fl^3}{6EI_y} \left[2 - \left(\frac{3x}{l} \right) + \left(\frac{x}{l} \right)^3 \right]. \quad (5.16)$$

Moment tromosti presjeka grede iznosi;

$$I_y = \frac{bh^3}{12} = 80000 \text{ mm}^4. \quad (5.17)$$

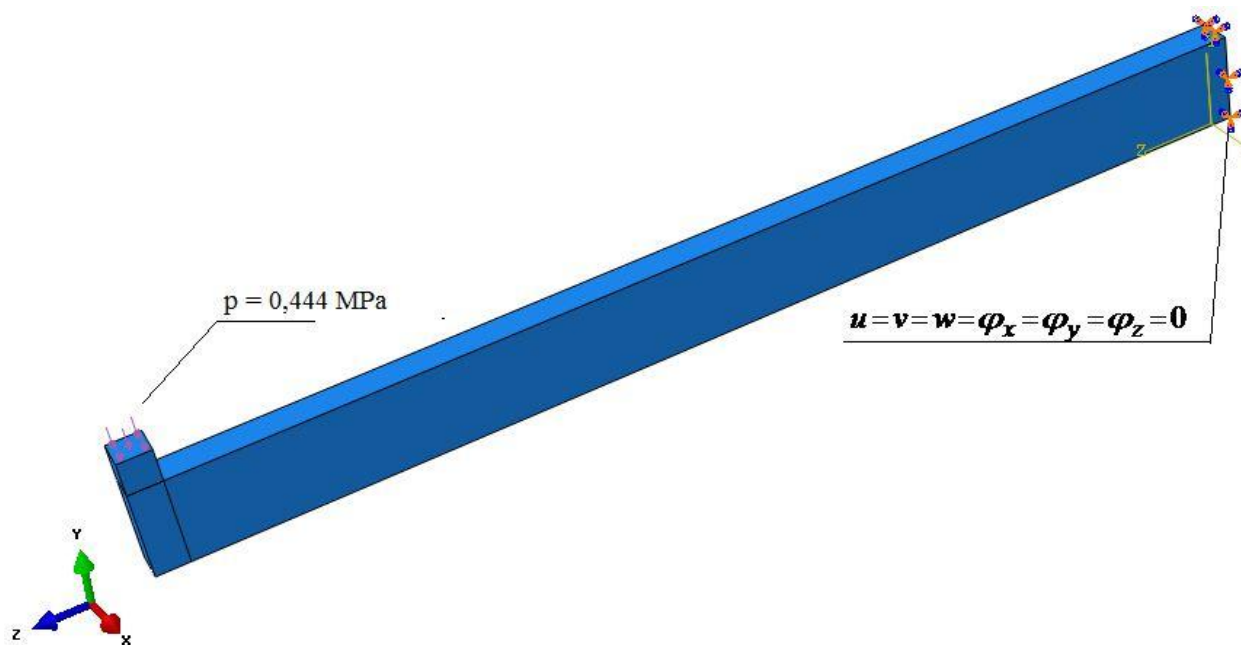
Iznos progiba grede za $x=7,5$ mm prema (5.16) iznosi

$$w = -0,738 \text{ mm} \quad (5.18)$$

te je on analogan iznosu progiba na rubu grede u numeričkom proračunu obzirom da je ondje koncentrirana sila zadana u obliku tlaka između kontaktne površine bloka i grede.

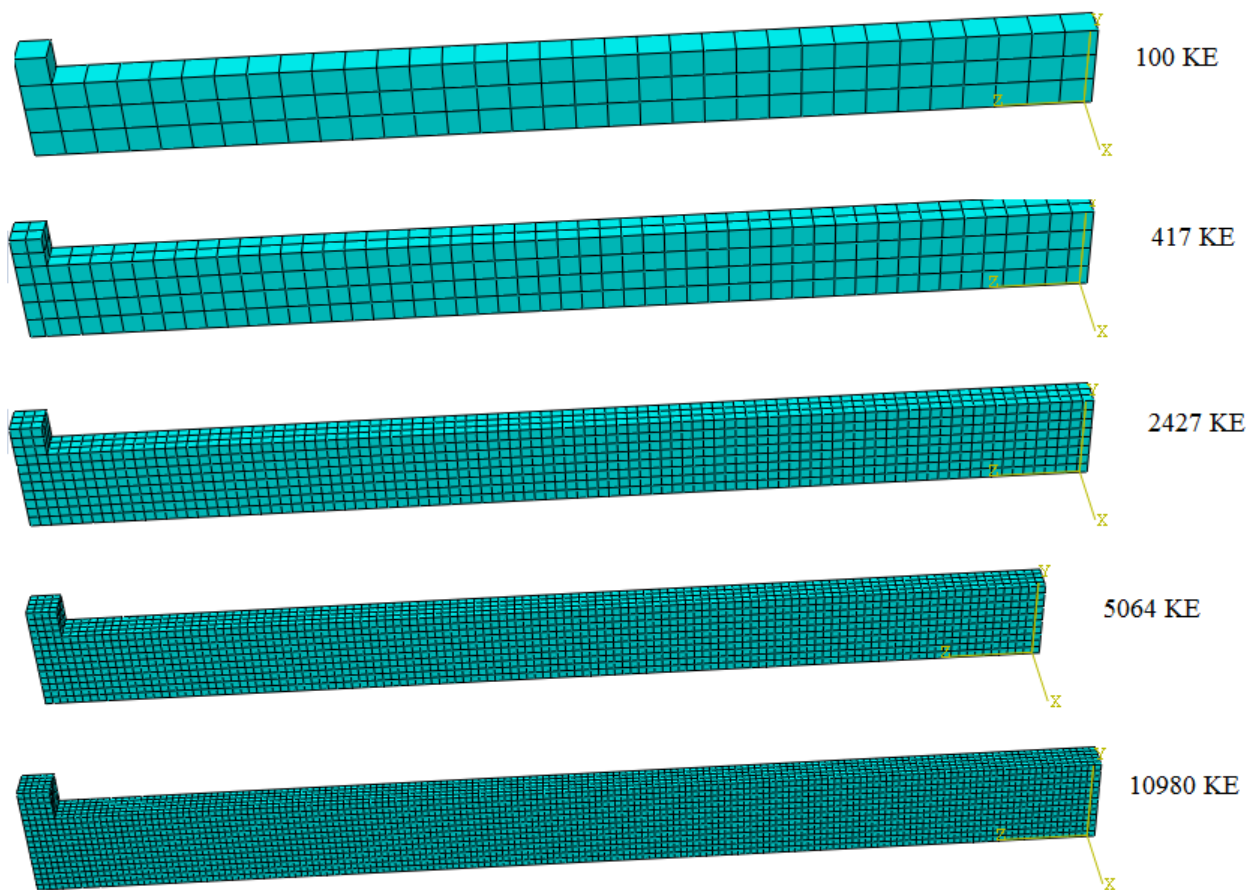
6.2.1.2 Numerički proračun

Model te pripadni rubni uvjeti i opterećenje prikazani su na slici 6.6. Između bloka i grede definiran je kontakt *Surface to Surface* uz koeficijent trenja u iznosu 0,4 te s postavkama *Hard* u smjeru normale kako bi se spriječila penetracija jednog tijela u drugi.



Slika 6.6 Model grede i bloka

Na slici 6.7 prikazane su mreže konačnih elemenata korištene pri verifikaciji. Verificirani su elementi C3D20 i C3D8I. Za obje vrste elemenata korištene su iste mreže, osim što je za C3D8I dodana dodatna mreža, zadnja na slici 6.7, mreža sa ukupno 10980 KE.



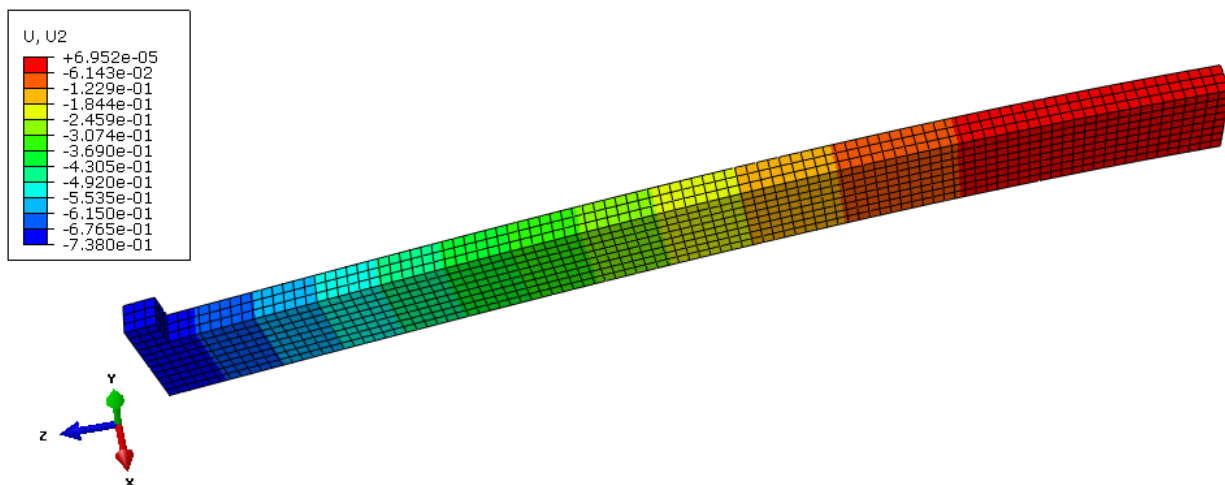
Slika 6.7 Mreže konačnih elemenata

U nastavku su tablično prikazani dobiveni rezultati.

Tablica 2. Konvergencija elemenata

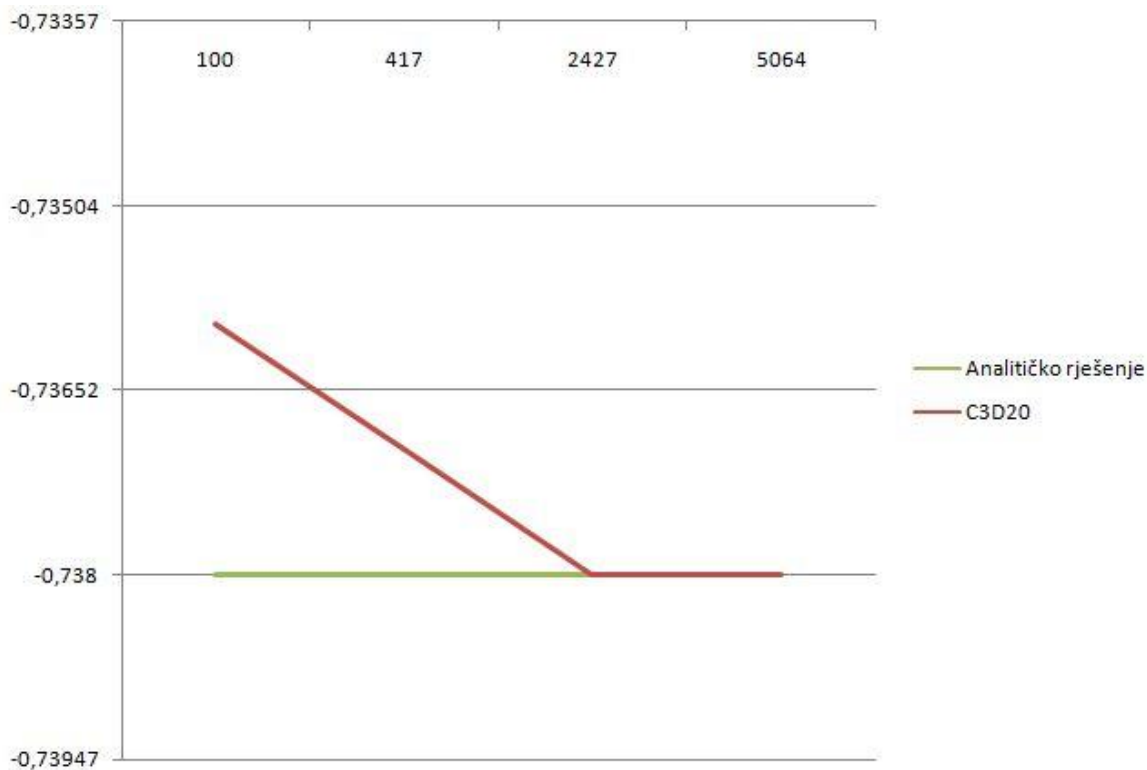
Broj konačnih elemenata	Progib [mm]	
	C3D8I	C3D20
100	0,734	0,736
417	0,7357	0,737
2427	0,7372	0,738
5064	0,7375	0,738
10980	0,738	/

Na slici 6.8 prikazani su rezultati progiba dobiveni u *Abaqusu*.

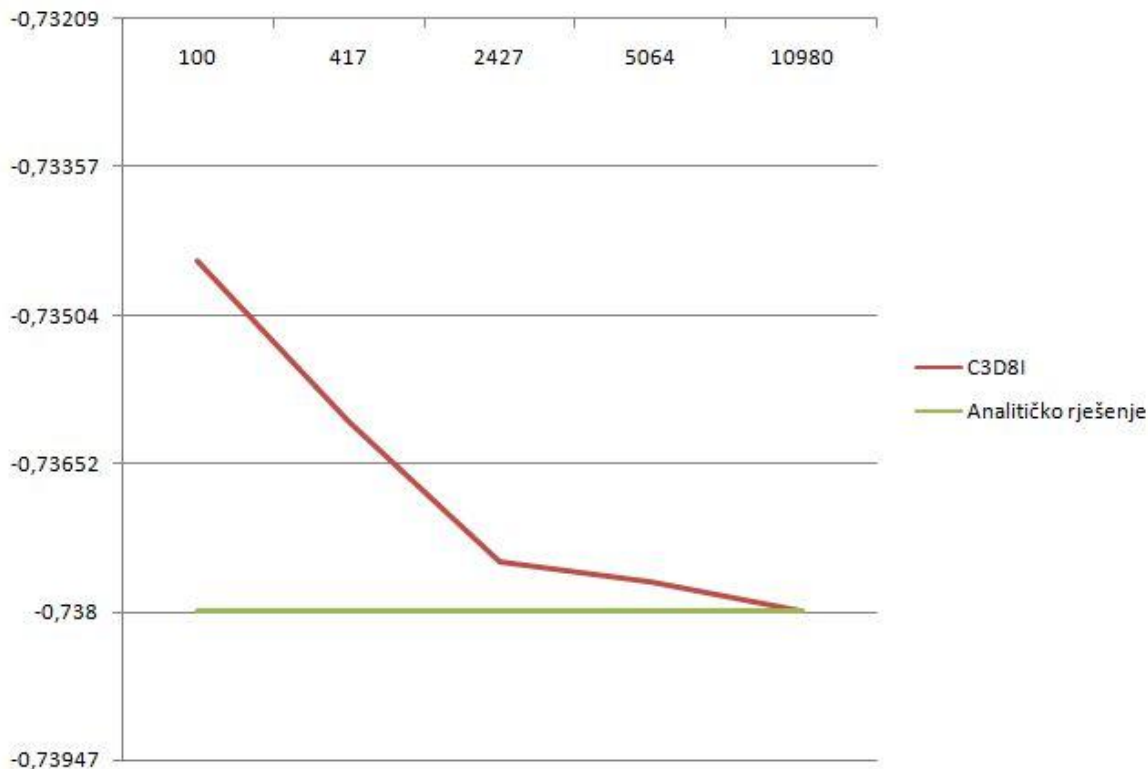


Slika 6.8 Rezultati progiba [mm]

Konvergencija elemenata prikazana je na slikama 6.9 i 6.10.



Slika 6.9 Konvergencija C3D20 konačnih elemenata

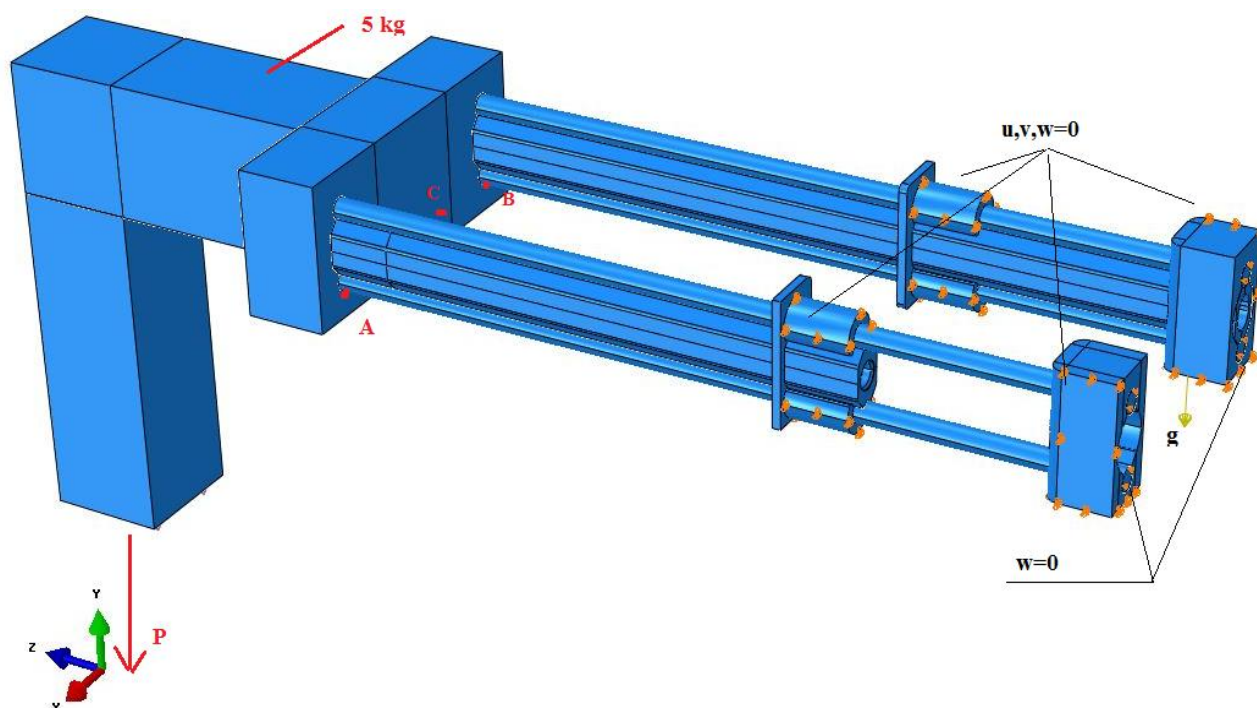


Slika 6.10 Konvergencija C3D8I konačnih elemenata

Iz priloženih te tablice 2. vidljivo je kako heksaedarski elementi drugog reda brže konvergiraju te je potrebno manje elemenata za točno rješenje. Inkompatibilni elementi uspješno savladavaju pojavu *shear locking* i dostižu točno rješenje iako je potrebna gušća mreža. U numeričkom proračunu vodilica ipak su korišteni inkompatibilni elementi. Obzirom na geometriju vodilica potrebna je veoma gusta mreža, što bi uporabom heksaedarskih elemenata drugog reda povećalo broj stupnjeva slobode. Također, u obzir su uzeti i navedeni razlozi u poglavlju 5.1.1.3. Takva analiza je pokušana provesti, kako bi se usporedili rezultati sa inkompatibilnim elementima, no uporaba računalnih resursa bila je prevelika i trajanje analize predugačko, stoga ista nije vršena u nastavku.

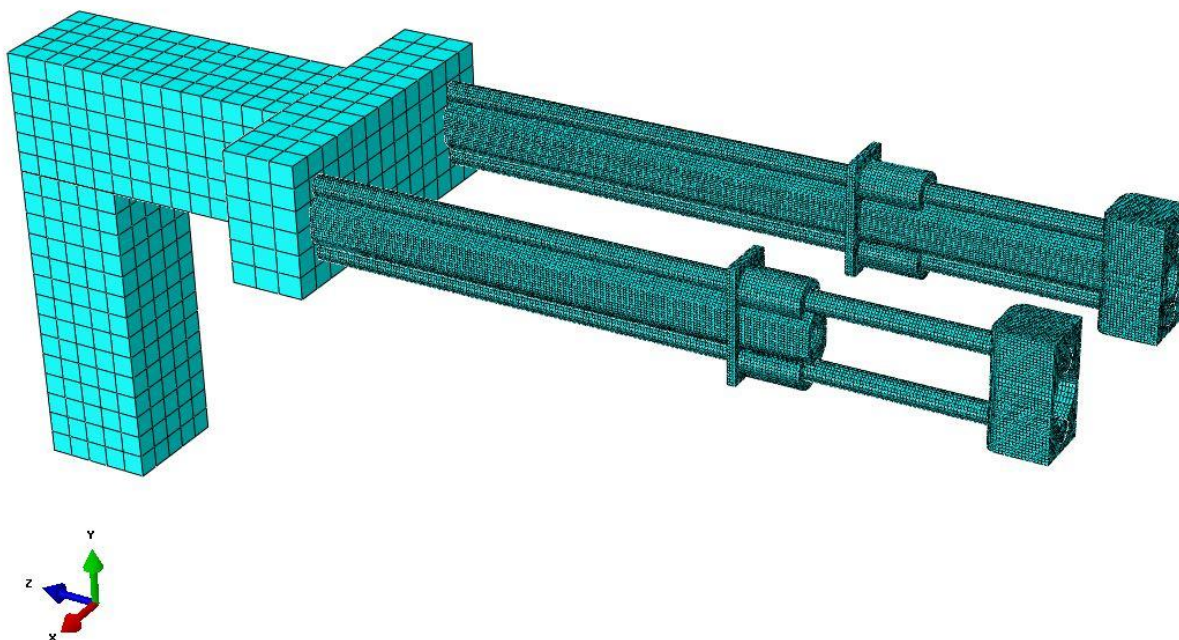
6.2.2 Rješenje pomoću programskog paketa Abaqus

Pri numeričkom proračunu provedeno je nekoliko analiza za različite slučajeve opterećenja i vrste kontakata. Pri analizama rubni uvjeti i mjesto opterećenja nisu mijenjani. Držaćima vodilica sprječeni su pomaci u smjeru osi x , y i z , dok je stražnja strana vodilica sprječena u smjeru osi z kako bi se spriječilo njihovo izvlačenje uslijed opterećenja. U stvarnosti su na tome kraju vezane pločicom koja sprječava njihovo izvlačenje. Vršen je proračun za tri mase obješene na kraju prednjeg dijela što je u analizi prenešeno kao tlak po površini prema slici 6.11. Ukupne mase iznosa su 5, 14 i 24 kilograma. Prednji dio težak je dodatnih 5 kilograma, a u proračunu je također uzeta u obzir i gravitacija. Mijenjane su vrste kontakata i kut zakreta α pomoćne osi za 90° i -90° . Na slici 6.11 također su naznačene tri točke (A, B i C) u kojima su promatrane vrijednosti progiba u daljnjim analizama.



Slika 6.11 Opterećenje i rubni uvjeti

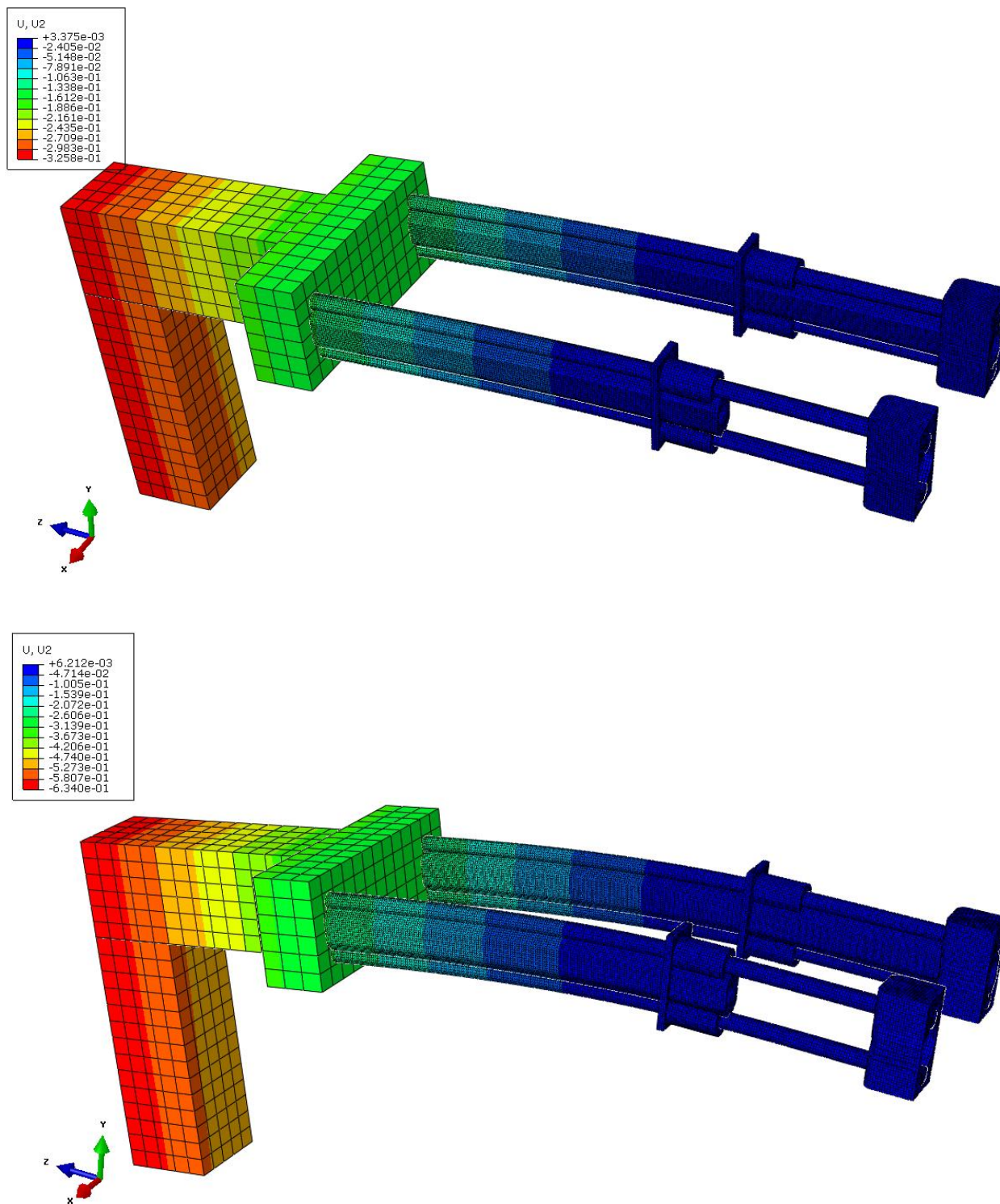
Model je diskretiziran sa 142318 C3D8I konačnih elemenata te je mreža prikazana na slici 6.12. Prednji dio je diskretiziran puno rijedom mrežom obzirom da on služi samo kako bi se spriječilo uvijanje presjeka vodilica te pravilno simulirali opterećenja.



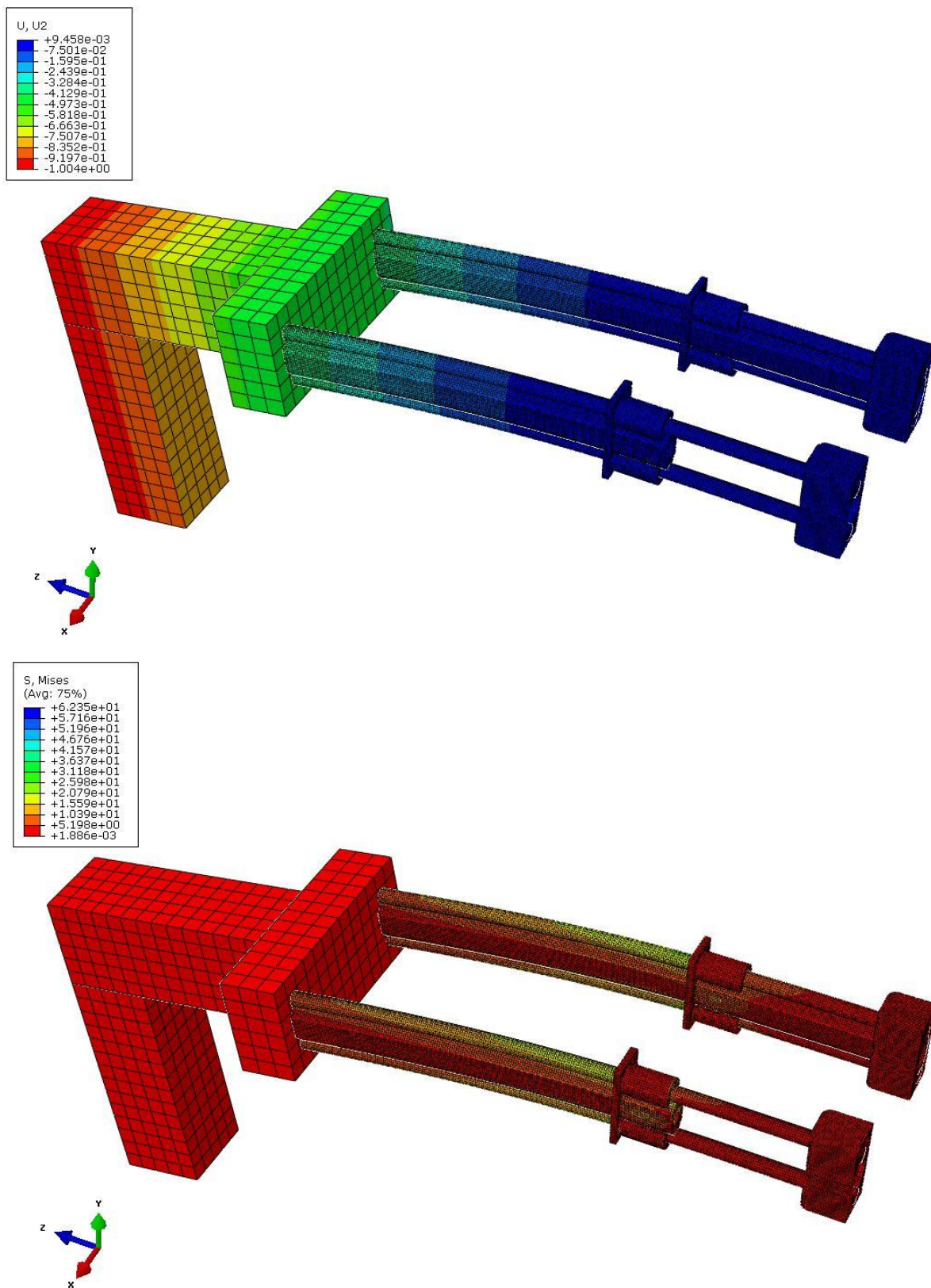
Slika 6.12 Mreža konačnih elemenata

6.2.2.1 Prvi model

Prvi model, model je koji je rađen za usporedbu sa analitičkim rješenjem daleko je pojednostavljen po pitanju kontaktnih površina. Obzirom da je u analitičkom proračunu presjek vodilice uzet kao jedna greda, da bi se rješenja mogla usporediti, u numeričkom proračunu je na kontaktnim površinama među vodilicama korištena čvrsta veza *Tie*. Na mjestima dodira vodilica i držača korišten je *General Contact*. U nastavku su prikazana rješenja dobivena za mase od 5, 14 te 24 kilograma.



Slika 6.13 Vrijednosti progiba pri opterećenju 5 i 14 kg

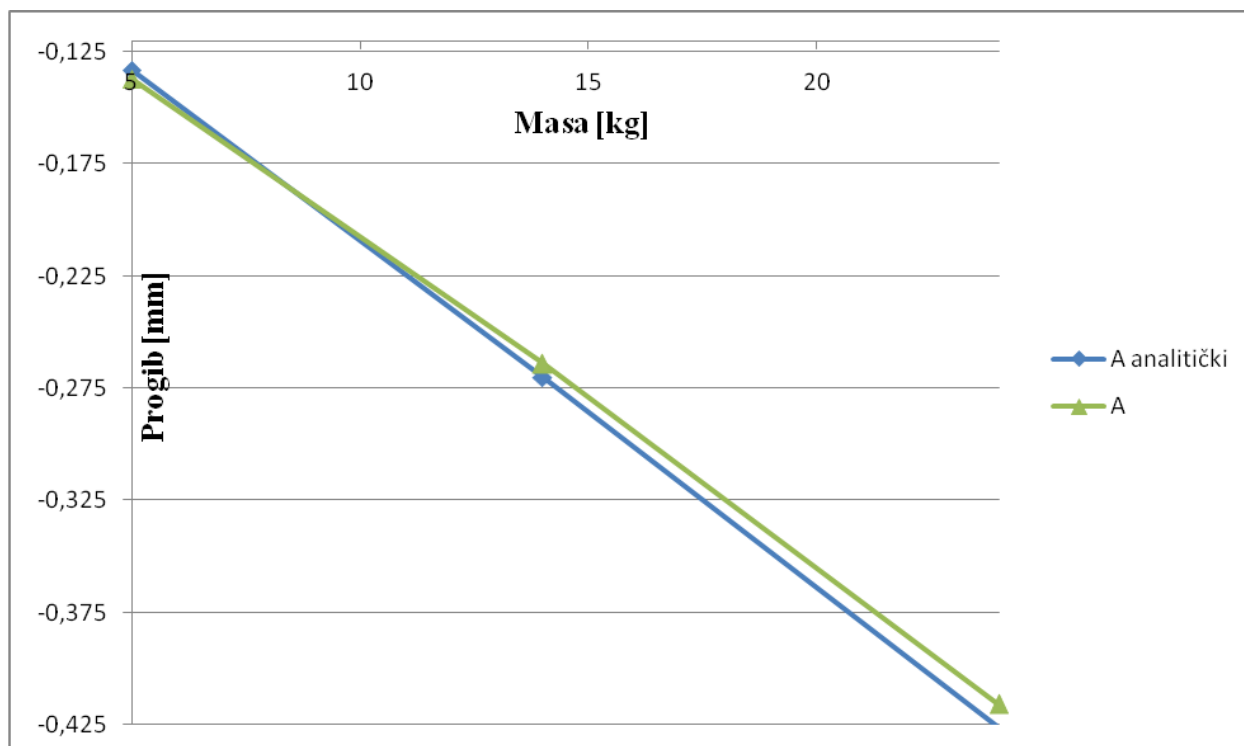


Slika 6.14 Vrijednosti progiba i Von Mises naprezanja pri opterećenju od 24 kg

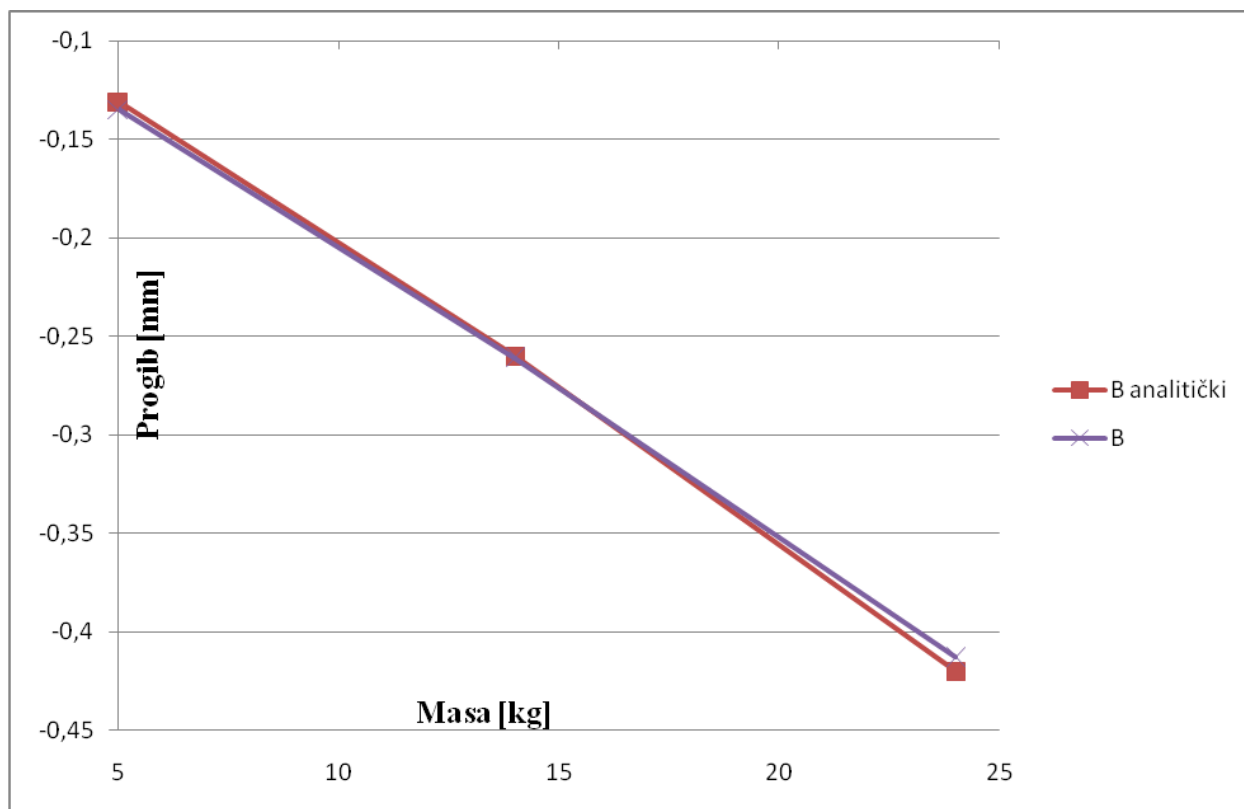
Usporedbe rezultata dobivenih analitički i numerički prikazani su u tablici 2. i na slikama 6.15, 6.16.

Tablica 3. Usporedba analitičkih i numeričkih rezultata

Masa [kg]	Progib [mm]			
	ANALITIČKI		NUMERIČKI	
	Točka A	Točka B	Točka A	Točka B
5	-0,133	-0,131	-0,137	-0,135
14	-0,27	-0,26	-0,264	-0,261
24	-0,426	-0,42	-0,416	-0,413



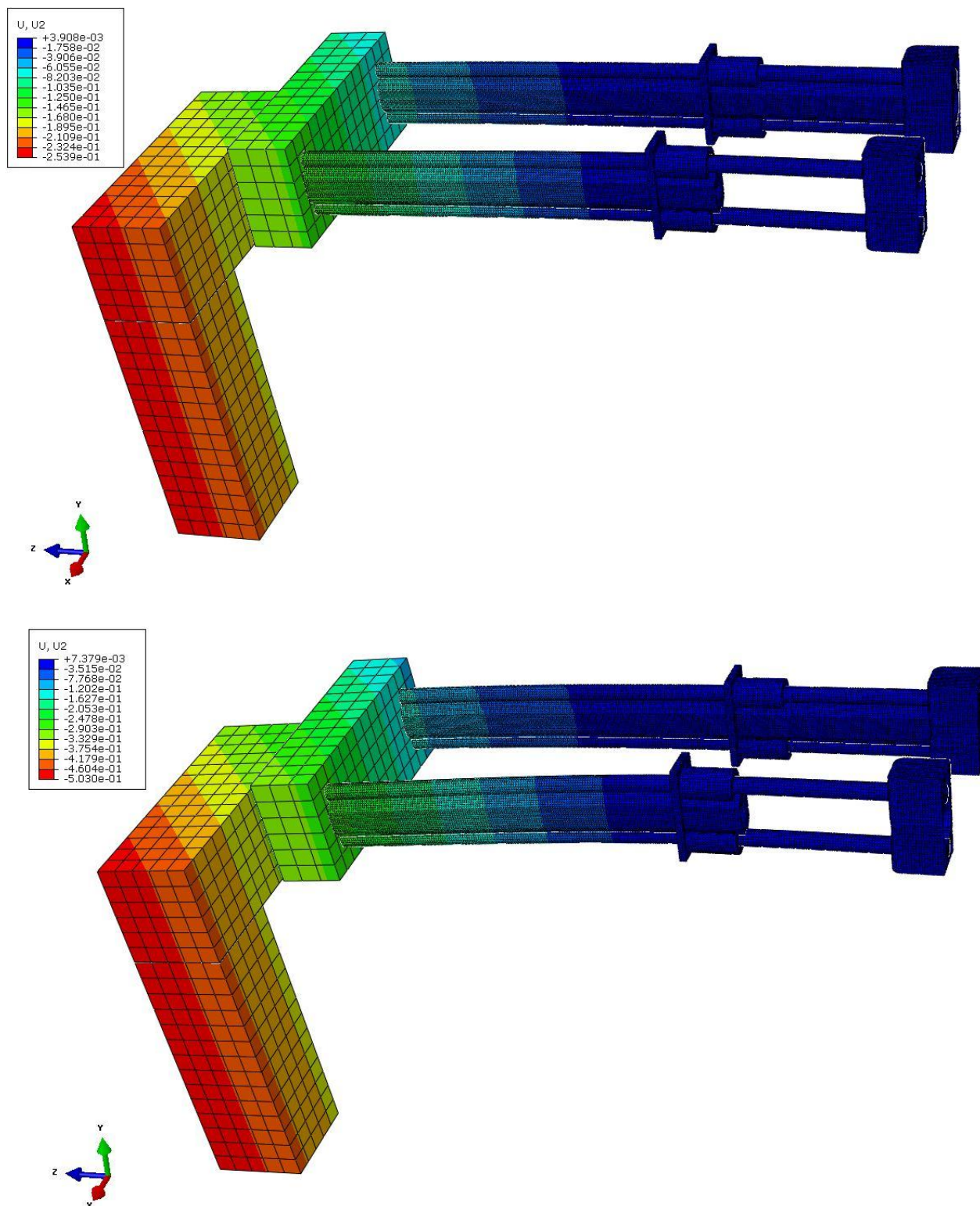
Slika 6.15 Usporedba analitičkih i numeričkih rezultata za progib točke A



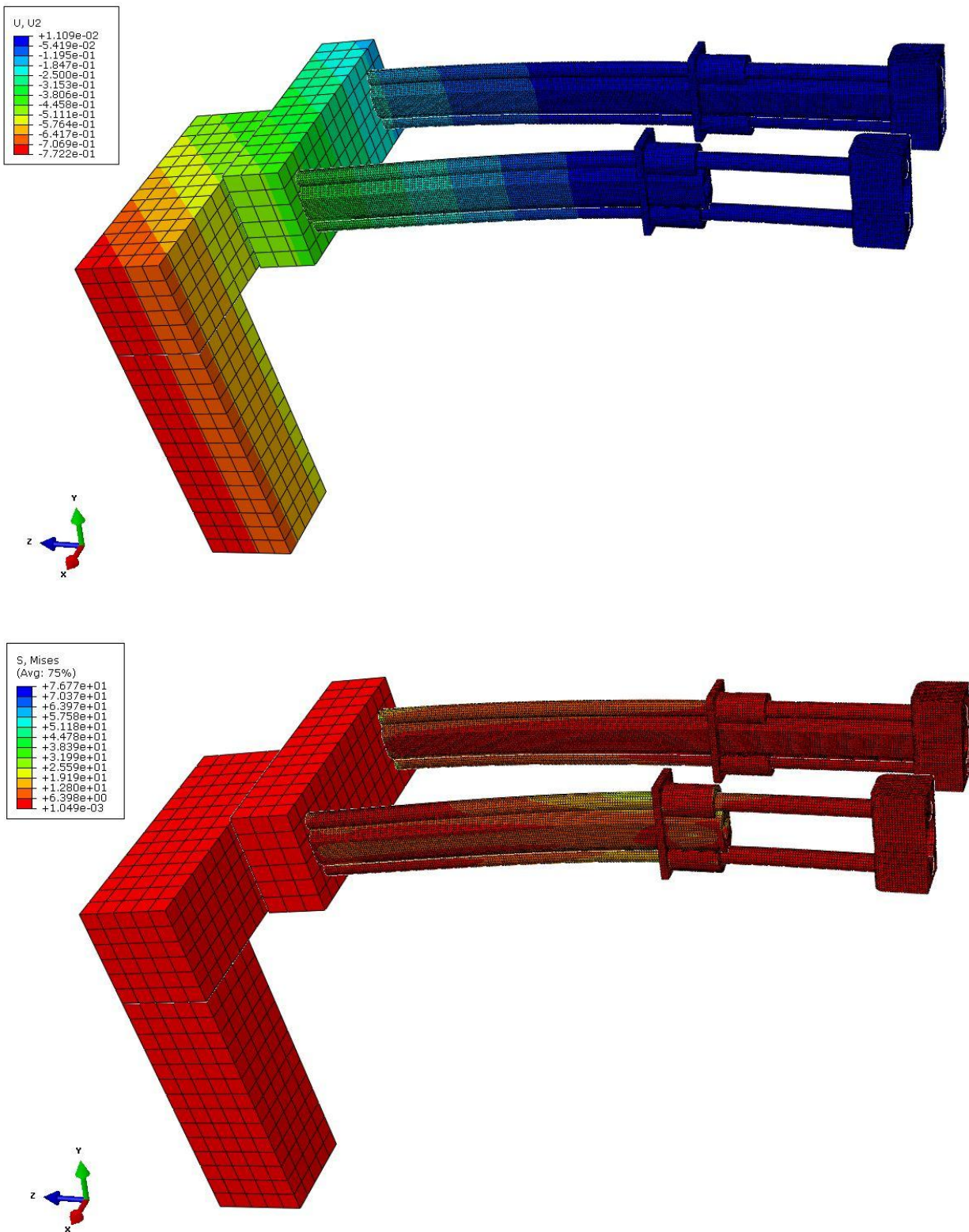
Slika 6.16 Usporedba analitičkih i numeričkih rezultata za progib točke B

Dobivene rezultate potrebno je kritički razmatrati obzirom da su u samome startu uzete brojne pretpostavke. Uzimanje vodilica kao jednog dijela daleko ukrućuje njeno ponašanje i ovakvo stanje je neralno. Obrati li se pozornost na slike 6.15 i 6.16 može se zamijetiti kako numerički progibi pri povećanju mase ne slijede linearni pravac što je suprotno od očekivanoga.

U nastavku će se uvesti i analiza progiba točke C kako bi se detaljnije proučili progibi i pojave nelinearnosti. Slijedi prikaz numeričkih rezultata za zakret pomoćne osi $\alpha = 90^\circ$.



Slika 6.17 Vrijednosti progiba pri opterećenju od 5 i 14 kg

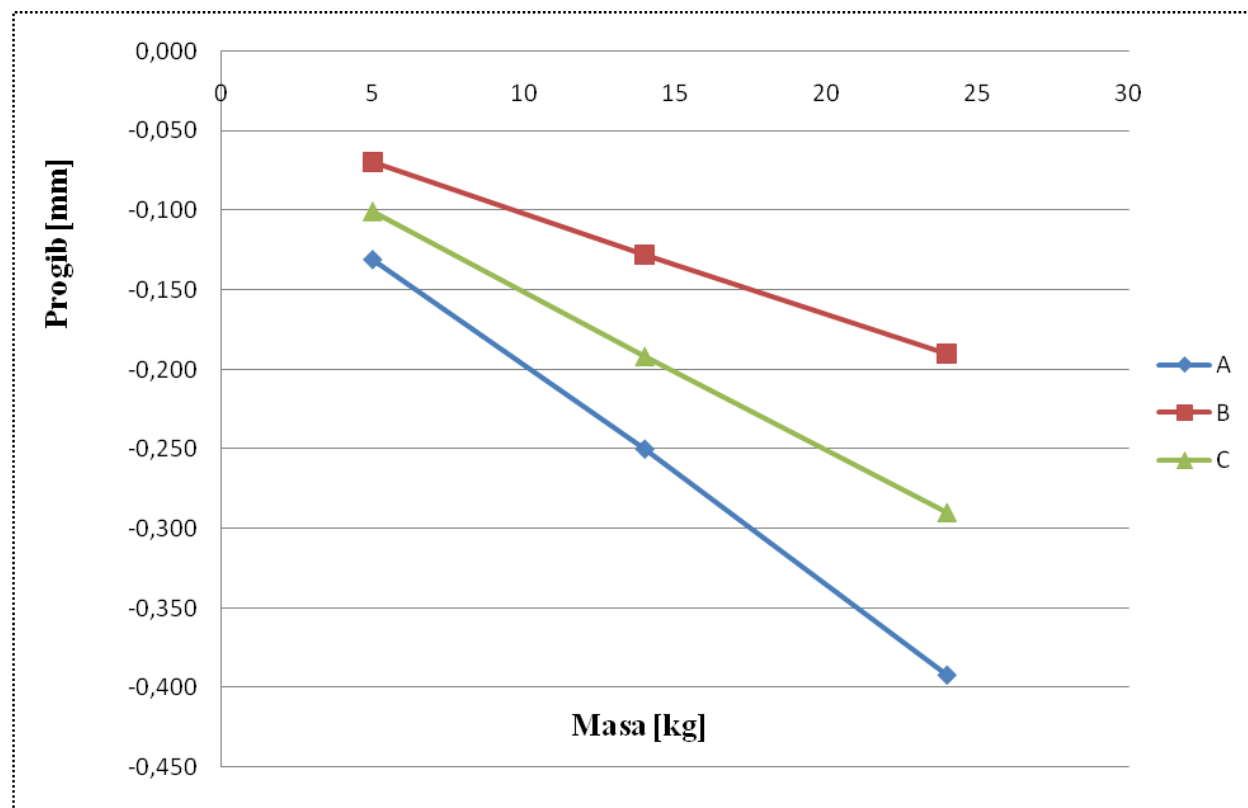


Slika 6.18 Vrijednosti progiba i Von Mises naprezanja pri opterećenju od 24 kg

U tablici 3. i na slici 18. prikazani su vrijednosti progiba u točkama A, B i C.

Tablica 4. Usporedba progiba u točkama A, B i C

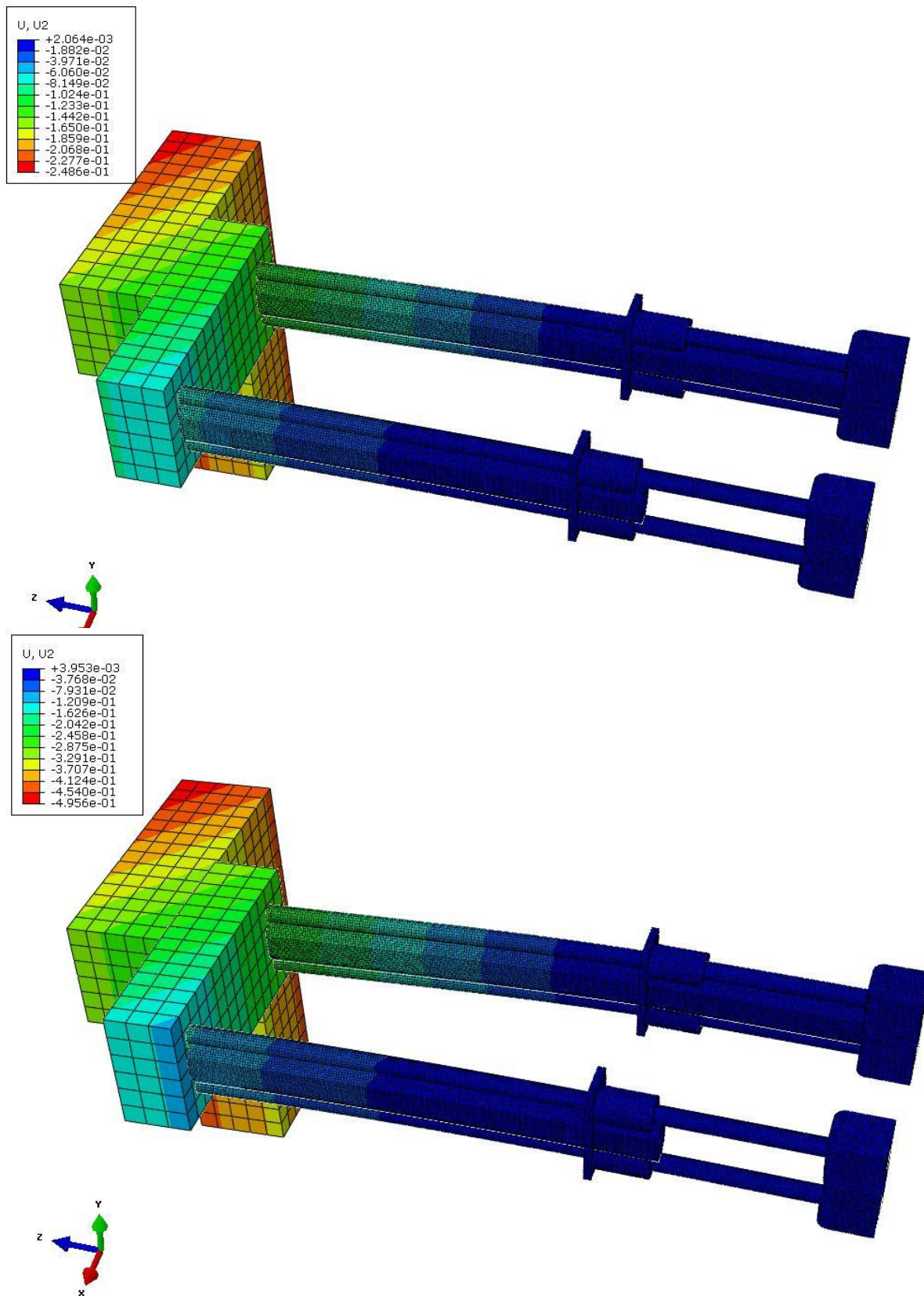
Masa [kg]	Progib [mm]		
	Točka A	Točka C	Točka B
5	-0,131	-0,10	-0,07
14	-0,25	-0,192	-0,128
24	-0,392	-0,29	-0,19



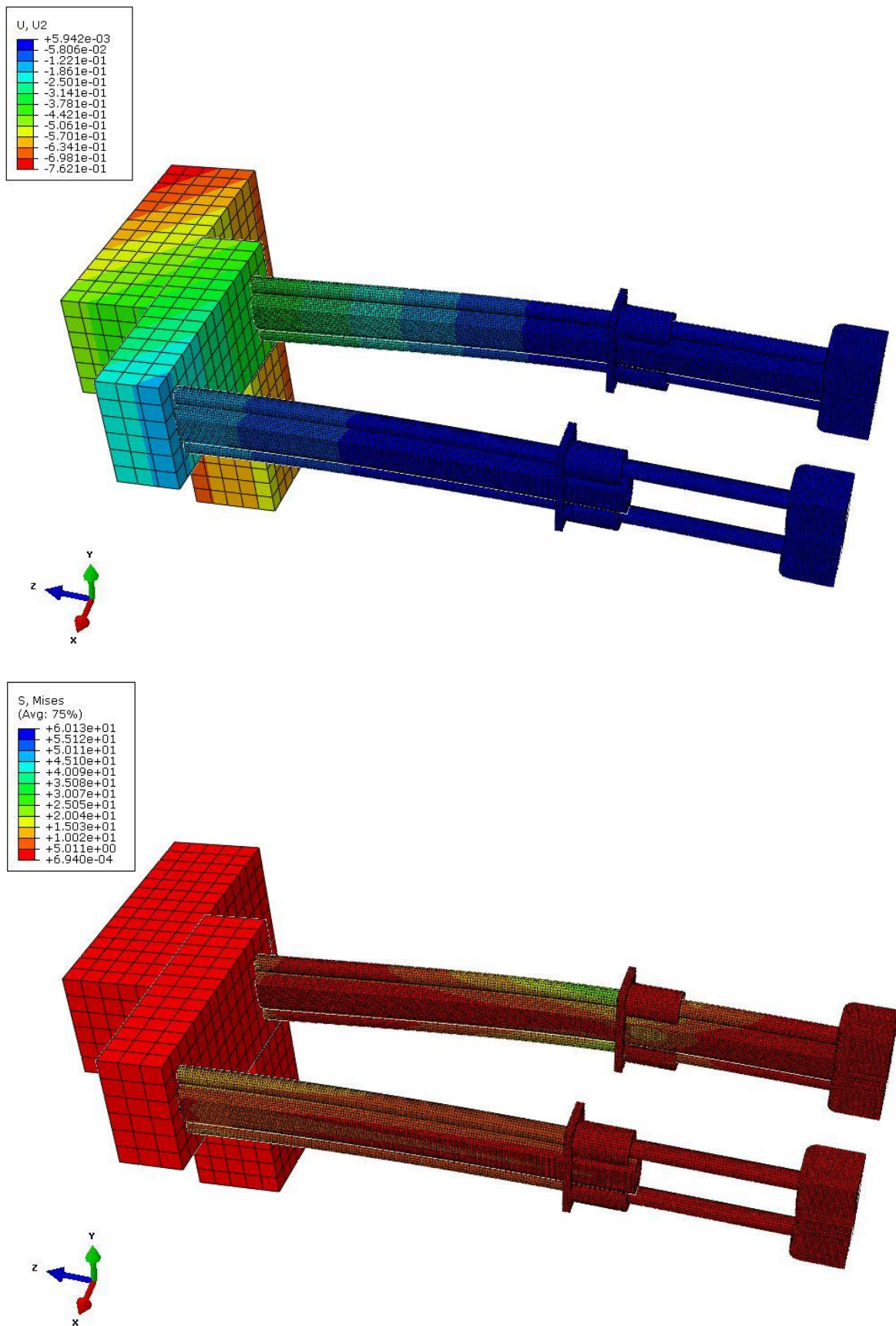
Slika 6.19 Vrijednosti progiba u točkama A, B i C

Iz Slika 6.19 vidljivo je kako je pri ovom slučaju opterećenja progib bliže linearnom ponašanju. Mala odstupanja javljaju se na lijevoj vodilici.

Slijedeći prikaz je prikaz rezultata za zakret pomoćne osi $\alpha = -90^\circ$.



Slika 6.20 Vrijednosti progiba pri opterećenju od 5 i 14 kg

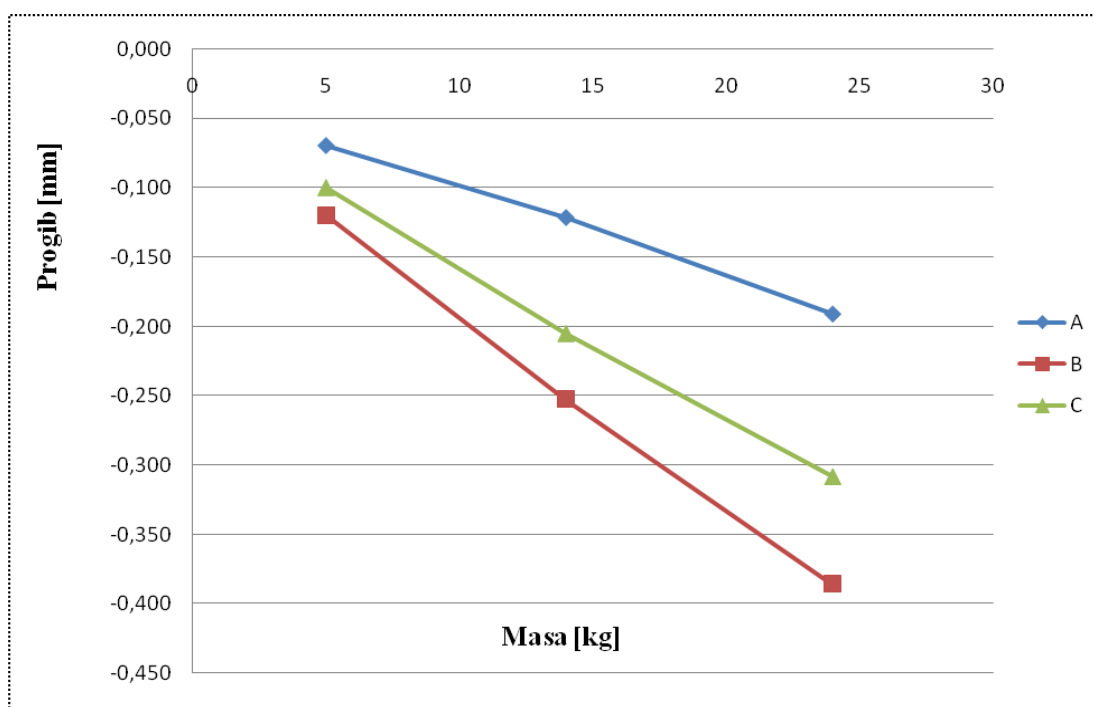


Slika 6.21 Vrijednosti progiba i Von Mises napreznja za opterećenje od 24 kg

U tablici 5. i na slici 6.22 prikazane su vrijednosti progiba u točkama A, B i C.

Tablica 5. Usporedba progiba u točkama A, B i C

	Progibi [mm]		
Masa [kg]	Točka A	Točka C	Točka B
5	-0,07	-0,10	-0,12
14	-0,121	-0,205	-0,2527
24	-0,191	-0,308	-0,386



Slika 6.22 Vrijednosti progiba u točkama A, B i C

Usporede li se međusobno rezultati progiba točaka pri zakretu $\alpha = 90^\circ$ i $\alpha = -90^\circ$, može se uočiti kako su rezultati približno jednaki na strani opterećenja, tek neznatno veći na kada se opterećenje nalazi na strani lijeve vodilice ($\alpha = 90^\circ$).

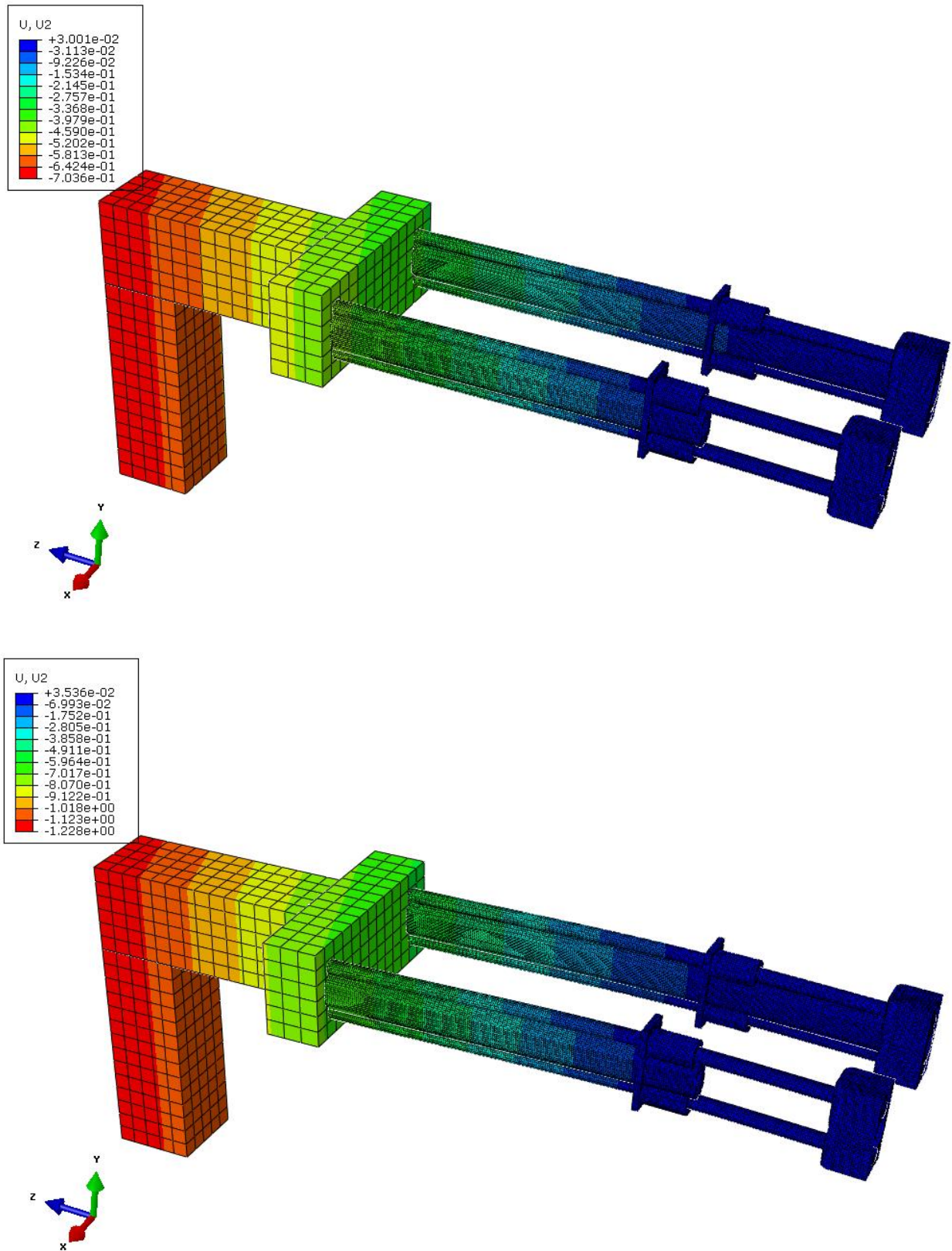
6.2.2.2 Drugi model

Idući model napravljen je kako bi se približili stvarnom stanju u konstrukciji. Veza *Tie* prečvrsta je za opis progiba vodilica jer previše ukružuje model te se vodilice ponašaju kao jedna greda. U idućem modelu definirani su slijedeći kontakti:

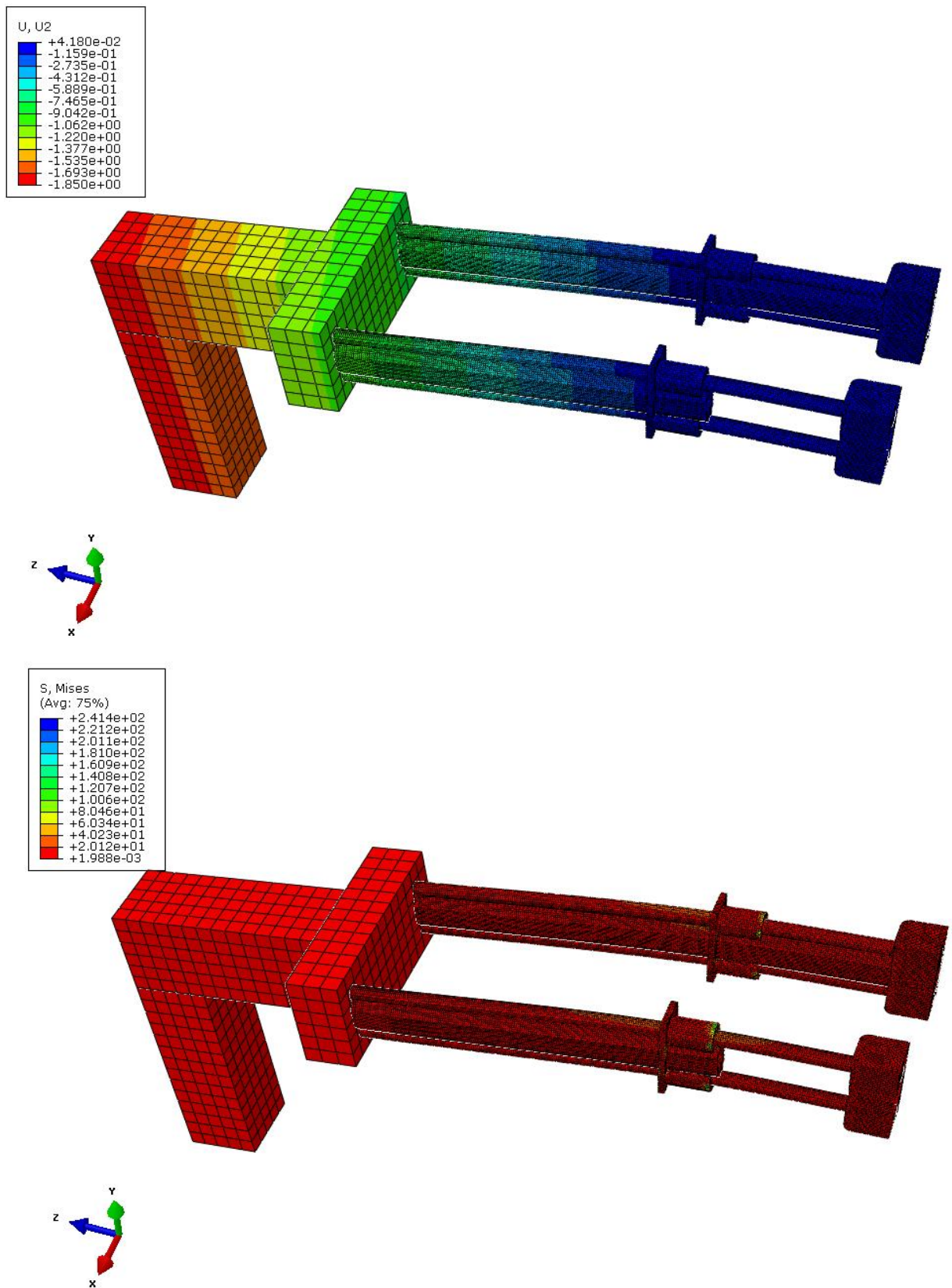
- *Surface-to-Surface* između dodirnih površina vodilica i pripadnih šipki sa *Node-to-Surface* diskretizacijom,
- *Surface-to-Surface* na mjestima dodirivanja vodilica i držača.
- *Tie* na mjestu veze prednjeg dijela i vrha vodilica.

Bitno je napomenuti, pri odabiru kontaktnih parova moguće je automatskom naredbom detektirati površine koje su u doticaju. Pri definiranju kontakta između šipaka i srednjeg dijela vodilice javio se problem u detekciji kontaktnih površina. Šipke na srednji dio naliježu tangencijalno te im je zadan takav *mate* u *Solidworksu*, dok *Abaqus* na tom mjestu ne prepoznaje dodir, već detektira zračnost u iznosu 0,004 mm. Stoga je na tome mjestu korištena *Node-to-Surface* diskretizacija kako bi se vezale površine u dodirnim čvorovima.

Prvi slučaj opterećenja za $\alpha = 0$ prikazan je u nastavku.



Slika 6.23 Vrijednosti progiba pri opterećenju od 5 i 14 kg

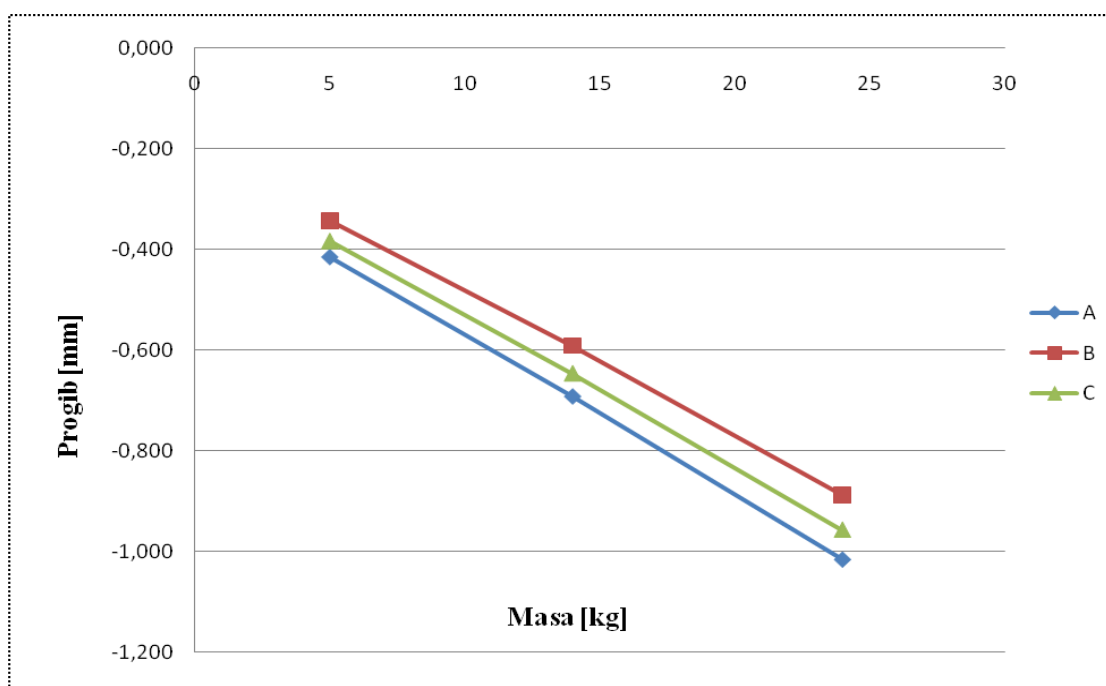


Slika 6.24 Vrijednosti progiba i Von Mises naprezanja pri opterećenju od 24 kg

U tablici 6. i na slici 6.25 prikazani su rezultati progiba u točkama A, B i C.

Tablica 6. Usporedba progiba u točkama A, B i C

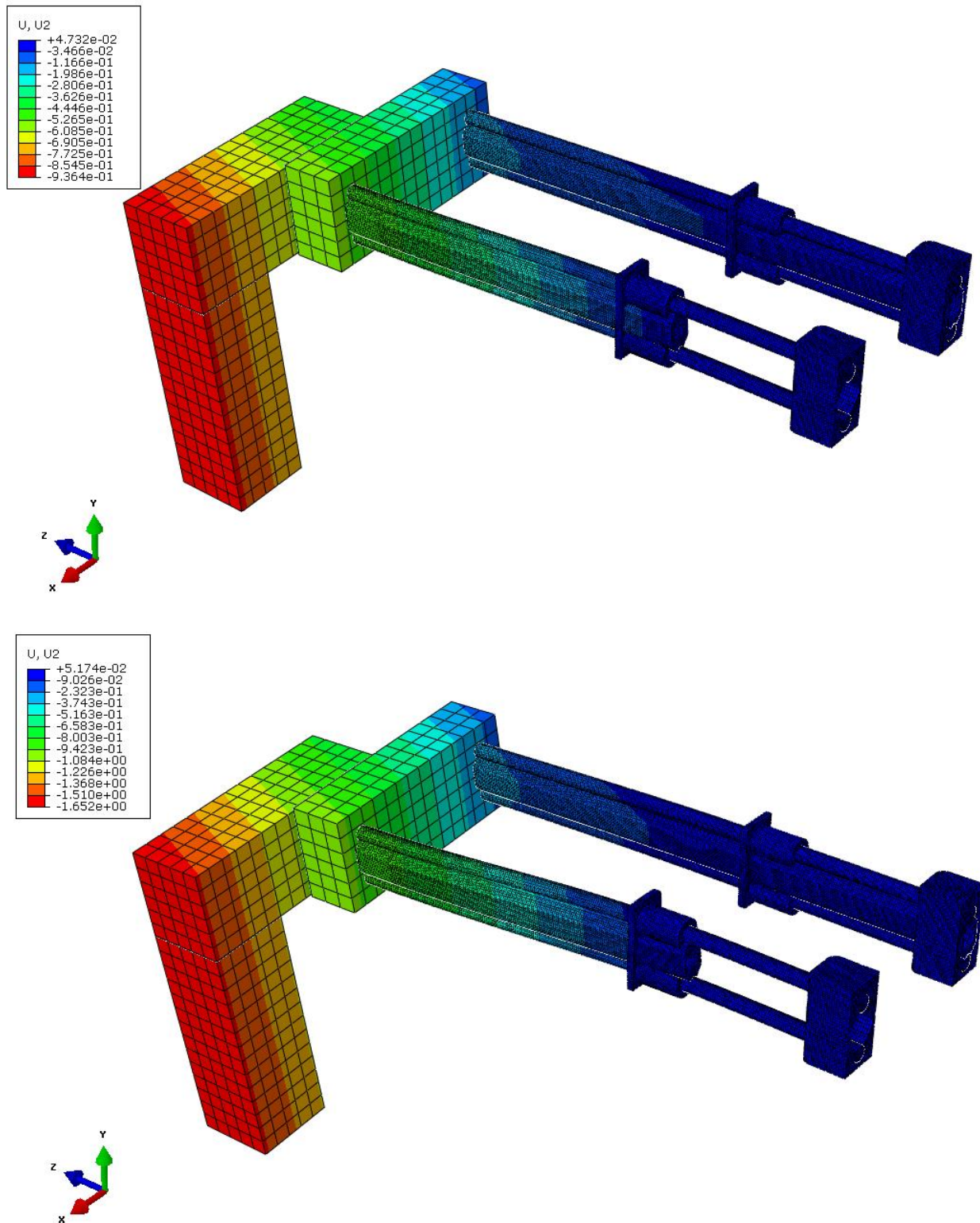
Masa [kg]	Progib [mm]		
	Točka A	Točka C	Točka B
5	-0,416	-0,373	-0,343
14	-0,692	-0,646	-0,591
24	-1,015	-0,957	-0,887



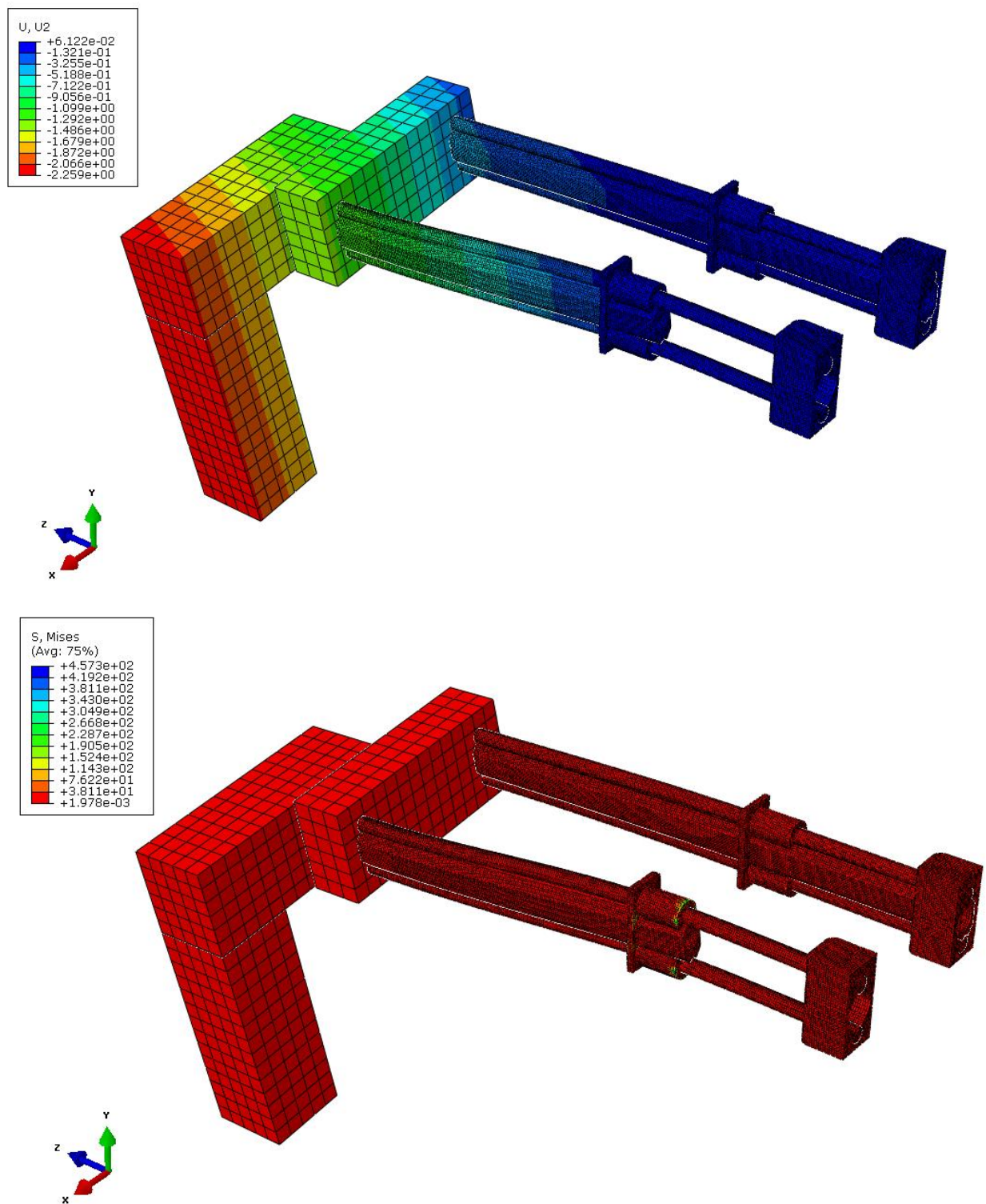
Slika 6.25 Vrijednosti progiba u točkama A, B i C

Rezultati naoko djeluju linearno, ali provjerom se uviđaju mala odstupanja od linearnog ponašanja.

U nastavku je napravljena provjera za zakret pomoćne osi $\alpha = 90^\circ$.



Slika 6.26 Vrijednosti progiba za opterećenje od 5 i 14 kg

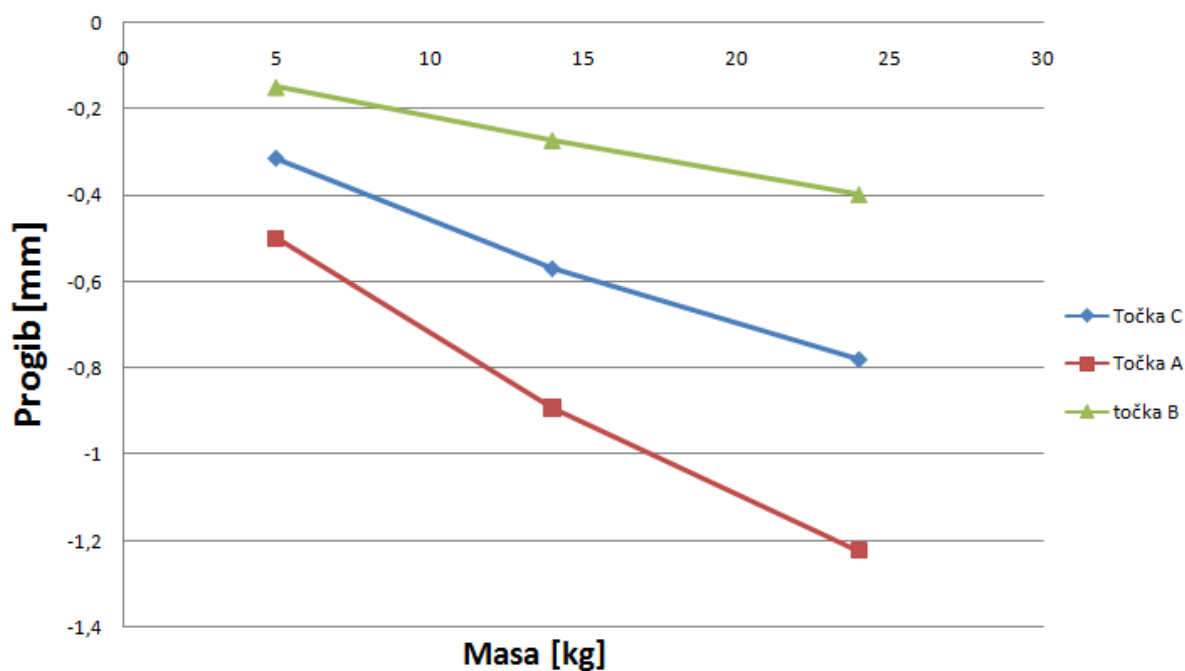


Slika 6.27 Vrijednosti progiba i Von Mises naprezanja za opterećenje od 24 kg

Tablica 7. i slika 6.28 prikazuju rezultate progiba točke A, B i C.

Tablica 7. Usporedba progiba u točkama A, B i C

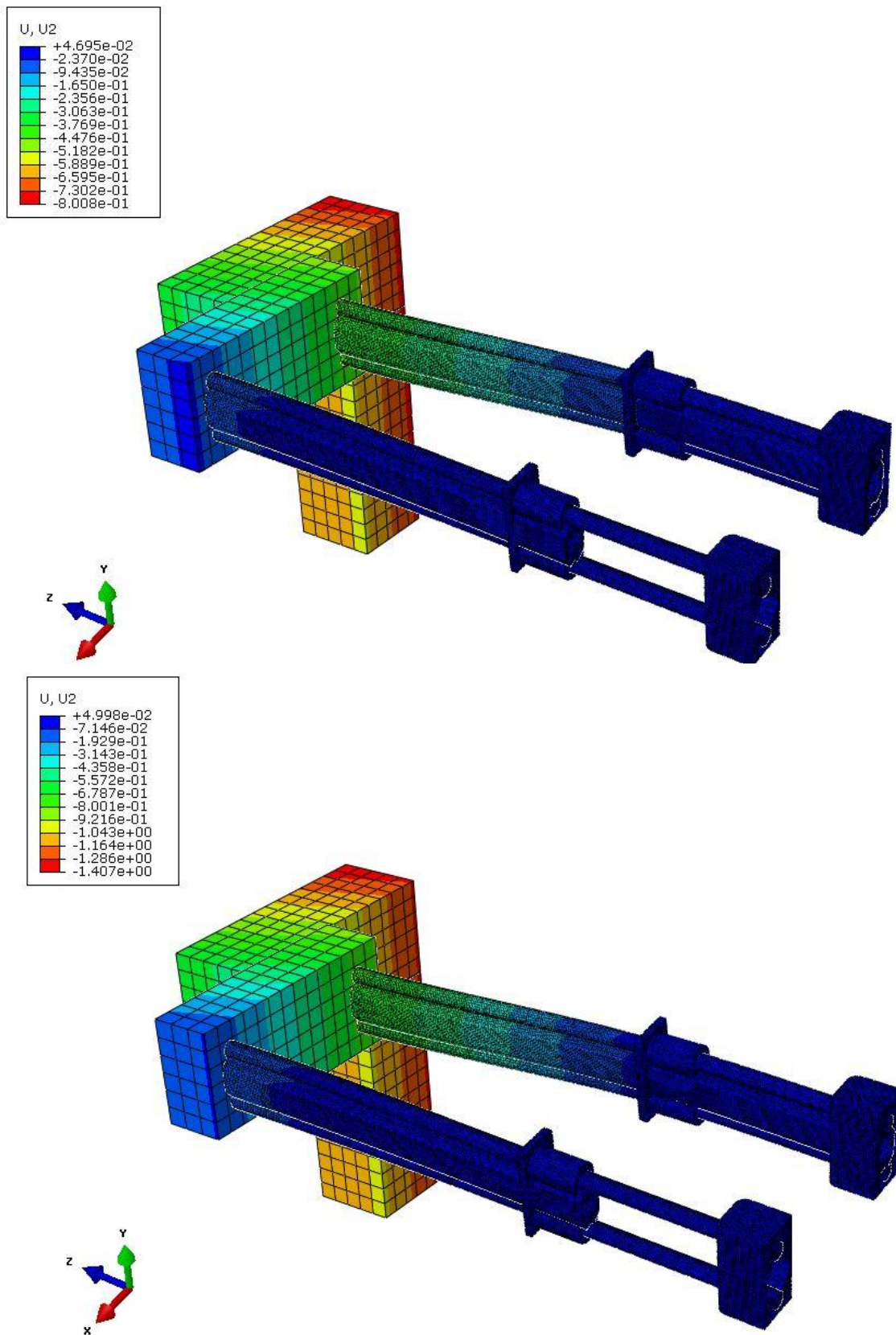
Masa [kg]	Progib[mm]		
	Točka A	Točka C	Točka B
5	-0,5	-0,316	-0,149
14	-0,892	-0,57	-0,272
24	-1,222	-0,779	-0,398



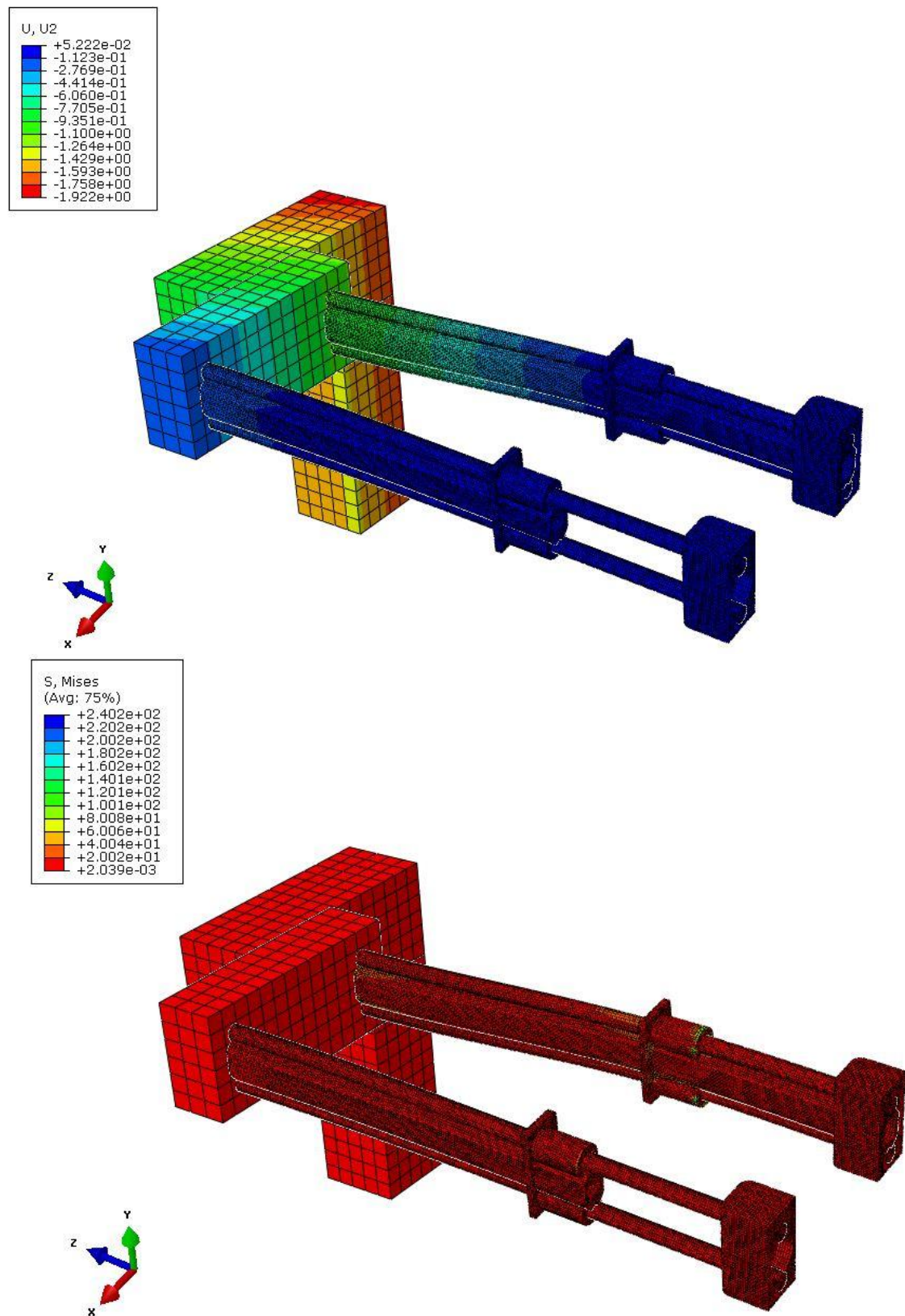
Slika 6.28 Vrijednosti progiba u točkama A, B i C

U ovom slučaju su sada i na oko vidljive nelinearnosti u progibu, koje su sve veće na lijevoj vodilici.

Idući prikaz odnosi se na zakret pomoćne osi $\alpha = -90^\circ$.



Slika 6.29 Vrijednosti progiba za slučaj opterećenja 5 i 14 kg

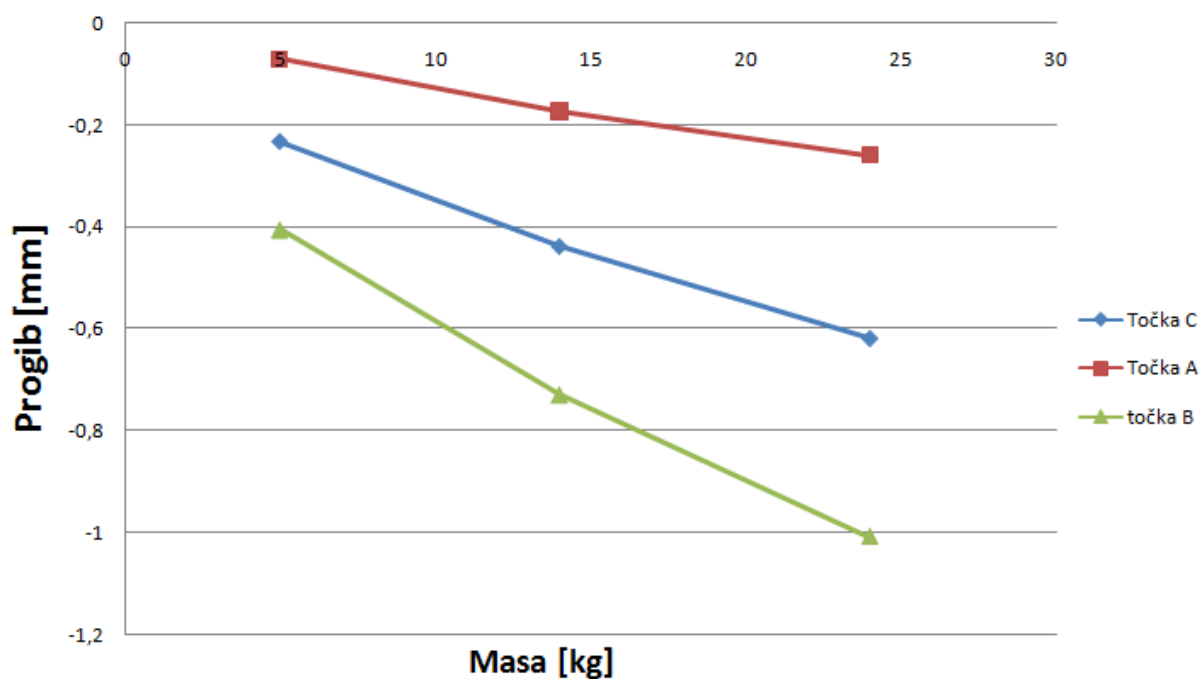


Slika 6.30 Vrijednosti progiba i Von Mises napreznja pri opterećenju od 24 kg

U tablici 8. te na slici 6.31 prikazani su rezultati progiba u točkama A, B, i C.

Tablica 8. Usporedba progiba u točkama A, B i C

Masa [kg]	Progib [mm]		
	Točka A	Točka C	Točka B
5	-0,07	-0,233	-0,405
14	-0,174	-0,438	-0,729
24	-0,259	-0,618	-1,01



Slika 6.31 Vrijednosti progiba u točkama A, B i C

Pojava nelinearnosti veća je na strani opterećenja, na desnoj vodilici. Usporedbom sa rezultatima za $\alpha = 90^\circ$, za razliku od prethodnog modela, ovoga puta relativne razlike u progibima su znatno veće.

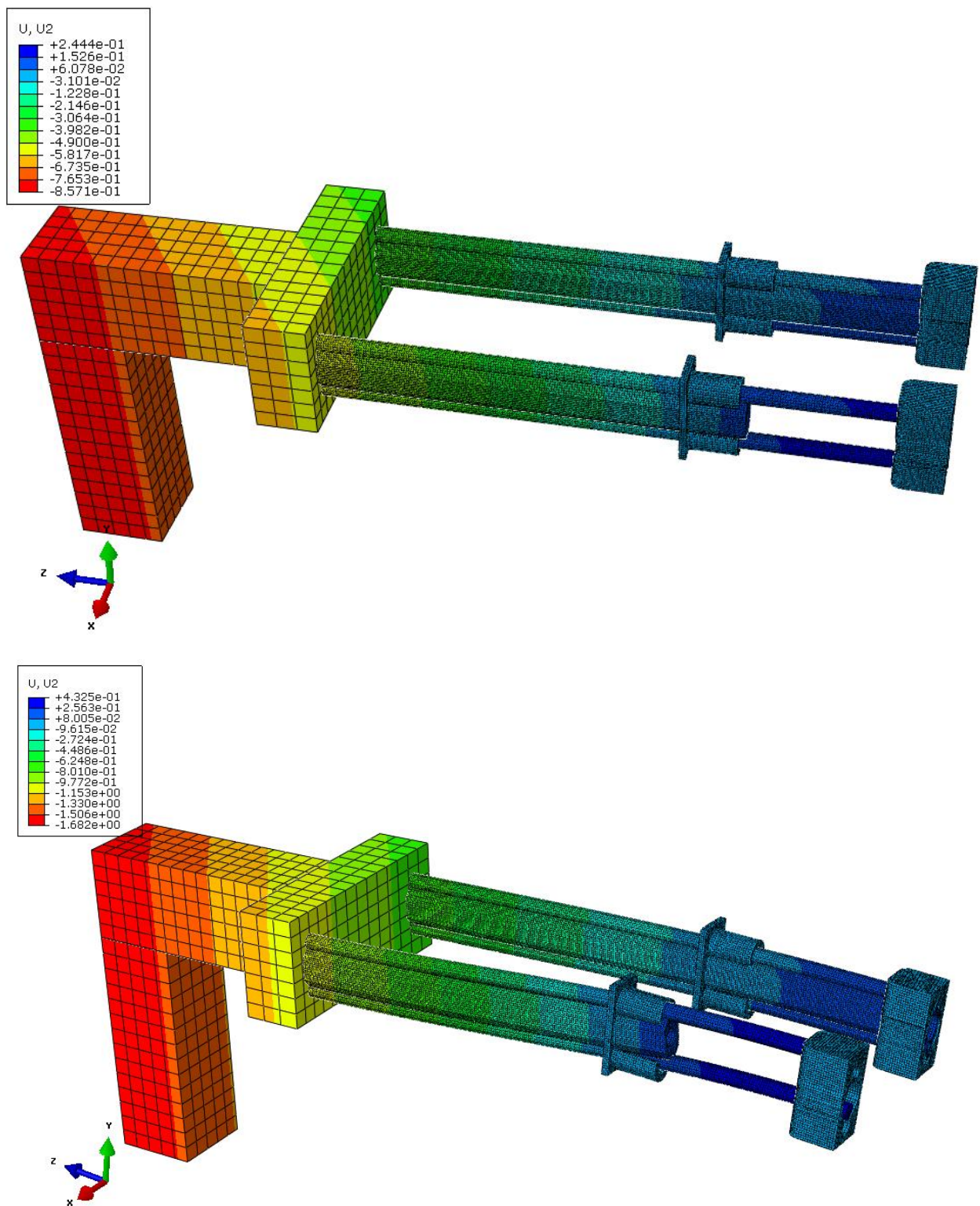
6.2.2.3 Treći model

Treći model napravljen je kako bi se ispitao utjecaj zračnosti u ležajevima na progibe u vodilicama. U svakom držaču nalaze se po dva ležaja na koja naliježu vodilice. Cilj je ispitati koliko će zračnost utjecati na krutost te uvidjeti da li ju je potrebno povećati izmjenom poprečnog presjeka vodilica. Za proračun je uzeta zračnost u iznosu 0,5 mm. Napravljena je korekcija držača na promjer $d = 10,50$ mm.

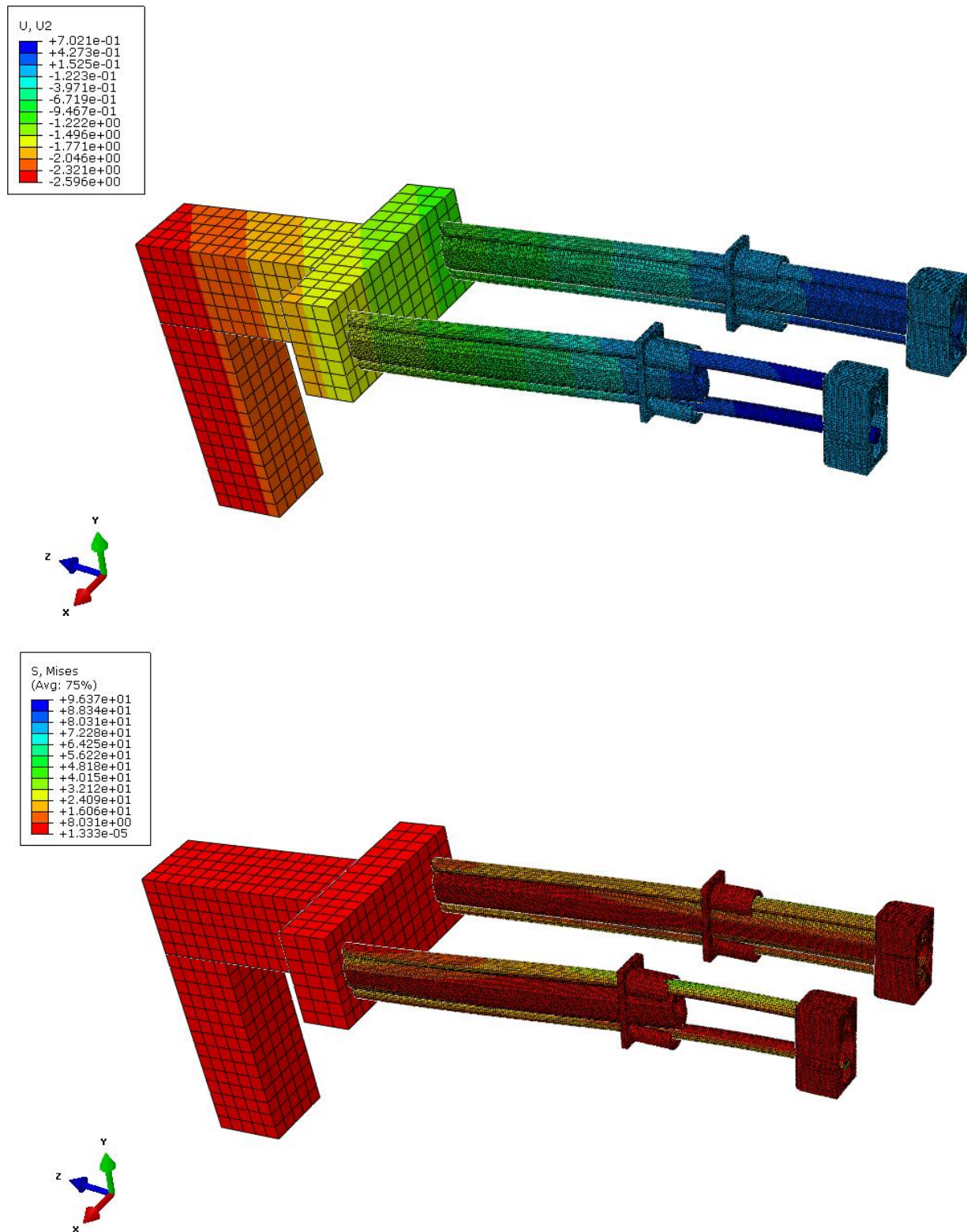
U ovome modelu definirani su slijedeći kontakti:

- *Surface-to-Surface* između dodirnih površina vodilica i pripadnih šipki sa *Node-to-Surface* diskretizacijom,
- *Surface-to-Surface* na mjestu dodira vodilica i držača pri $\alpha = 0$,
- *General contact* na mjestima dodirivanja vodilica i držača pri $\alpha = 90^\circ / -90^\circ$,
- *Tie* na mjestu veze prednjeg dijela i vrha vodilica.

Kao i na prethodnim modelima, u nastavku je prikaz rezultata za $\alpha = 0$.



Slika 6.32 Vrijednosti progiba za opterećenje od 5 i 14 kg

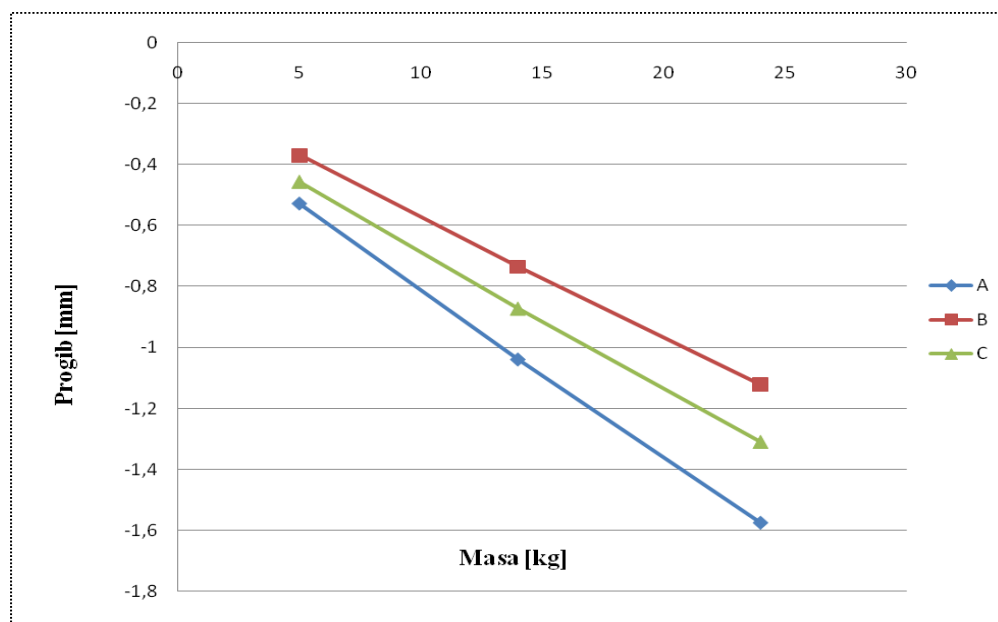


Slika 6.33 Vrijednosti progiba i Von Mises naprezanja za opterećenje od 24 kg

U tablici 9. i na slici 6.34 prikazane su vrijednosti progiba u točkama A, B i C za slučaj modela sa zračnošću.

Tablica 9. Usporedba progiba u točkama A, B i C

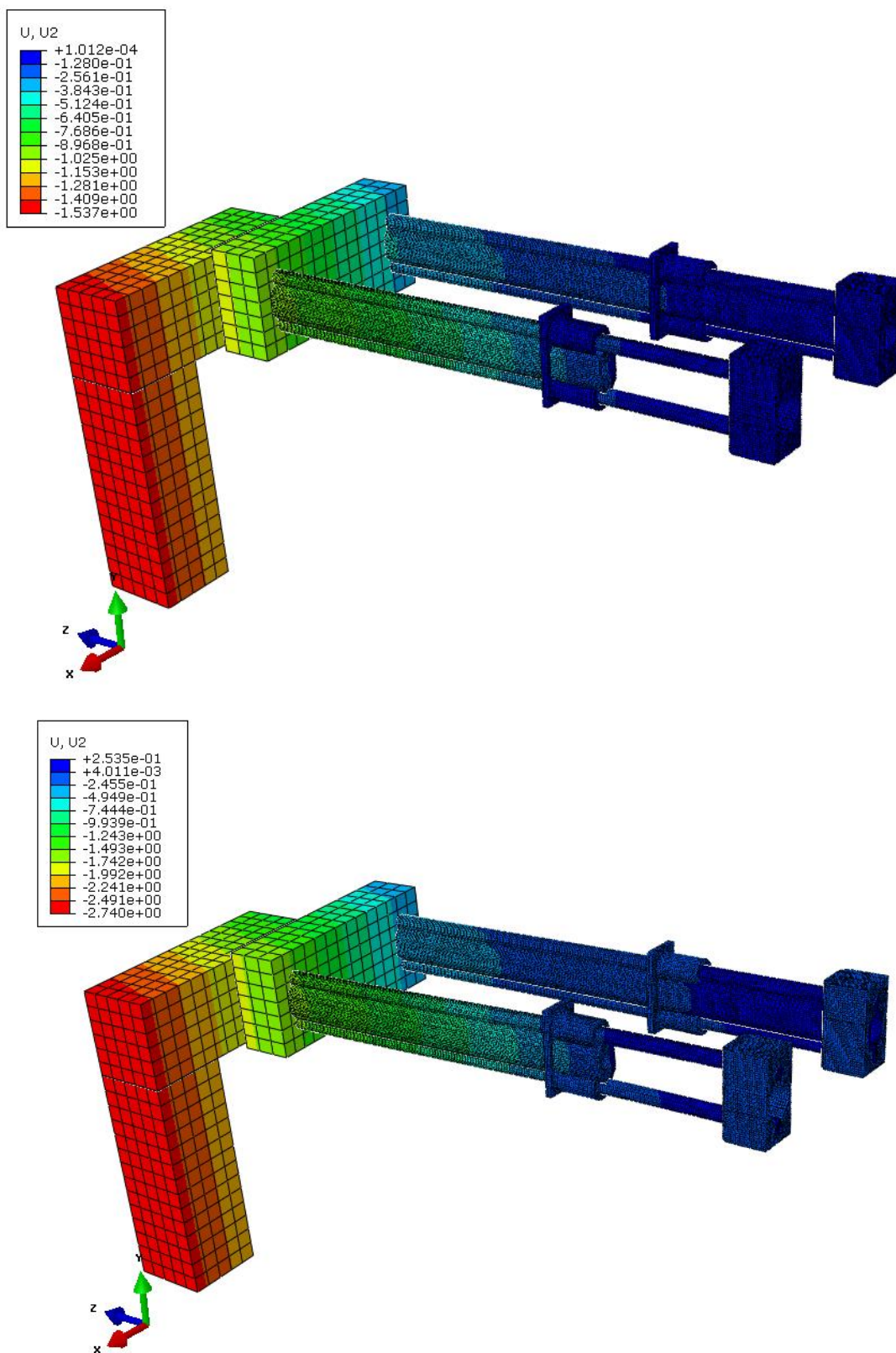
Masa [kg]	Progibi [mm]		
	Točka A	Točka C	Točka B
5	-0,528	-0,456	-0,369
14	-1,039	-0,872	-0,735
24	-1,574	-1,337	-1,112



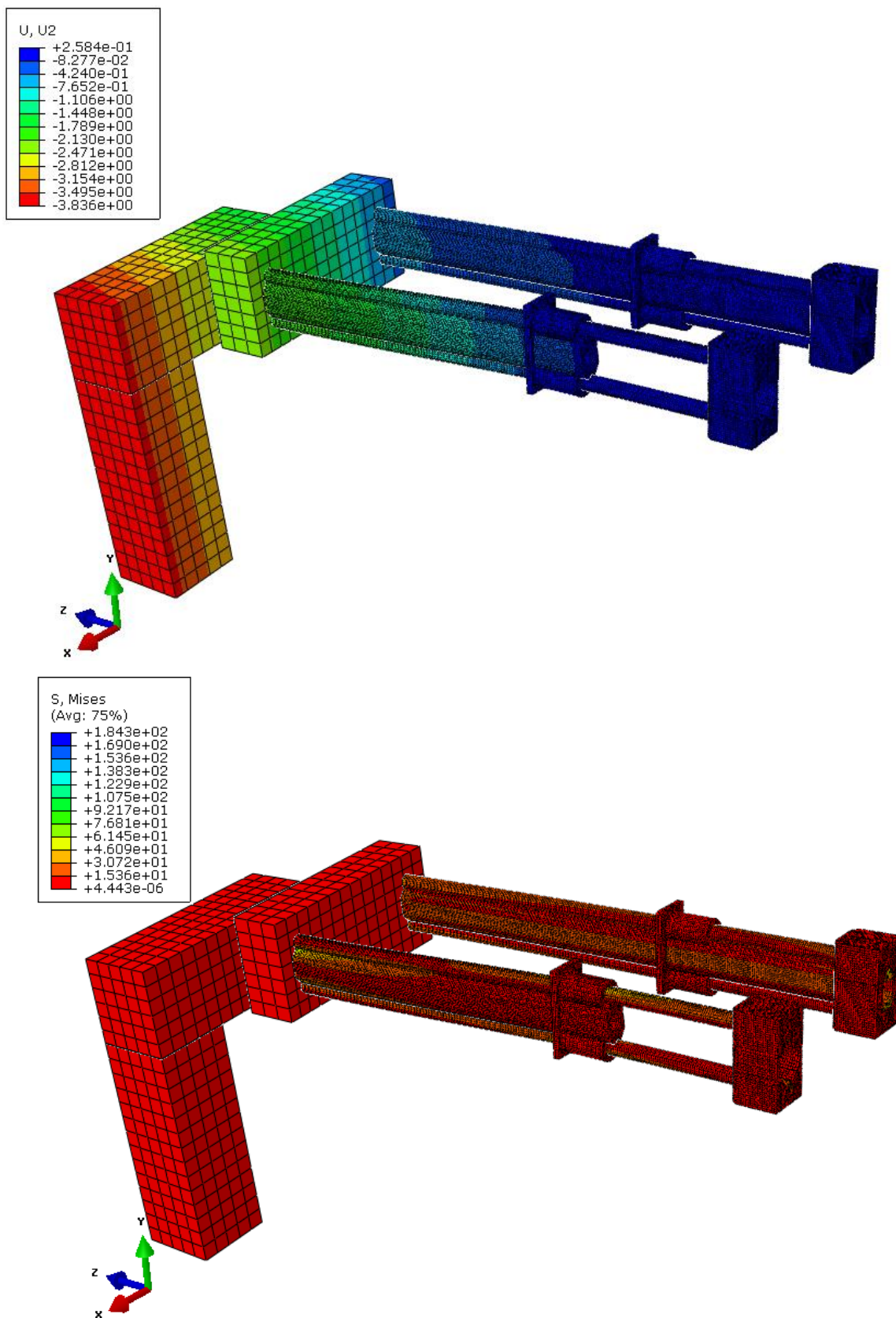
Slika 6.34 Vrijednosti progiba u točkama A, B i C

Prema Slika 6.34 uočavaju se minimalna odstupanja od linearnosti na lijevoj vodilici.

U nastavku je proračun vodilica za $\alpha = 90^\circ$.



Slika 6.35 Vrijednosti progiba za opterećenje od 5 i 14 kg

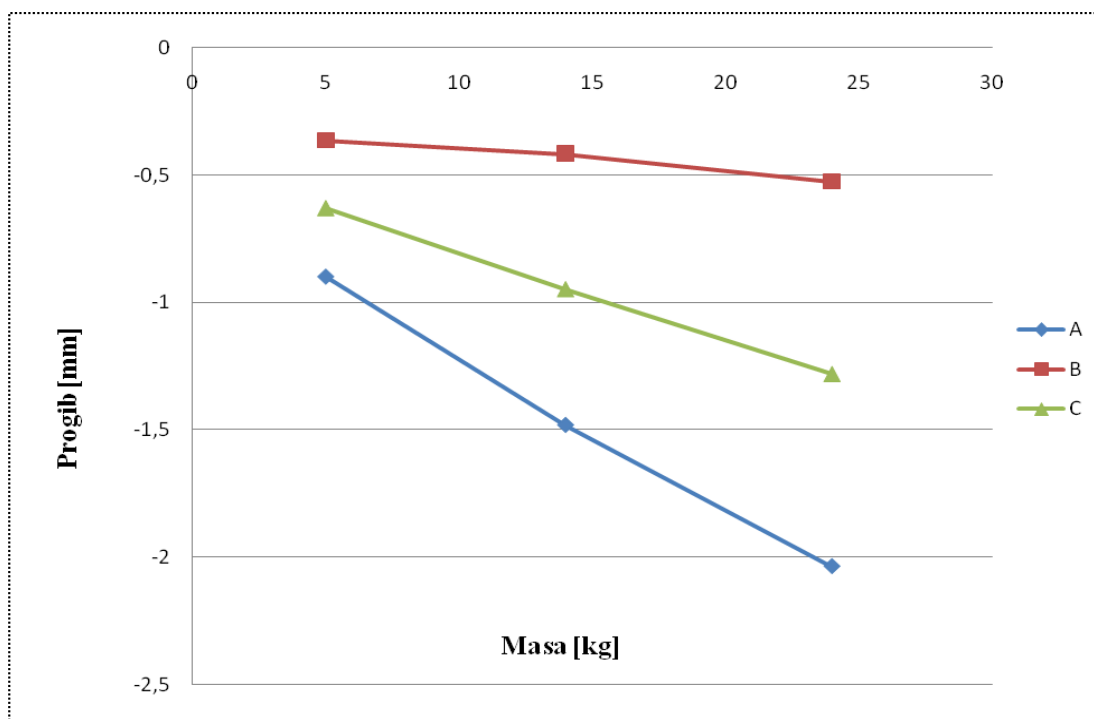


Slika 6.36 Vrijednosti progiba i Von Mises naprezanja za opterećenje od 24 kg

Tablica 10. i slika 6.37 prikazuju progibe u točkama A, B i C.

Tablica 10. Usporedba progiba u točkama A, B i C

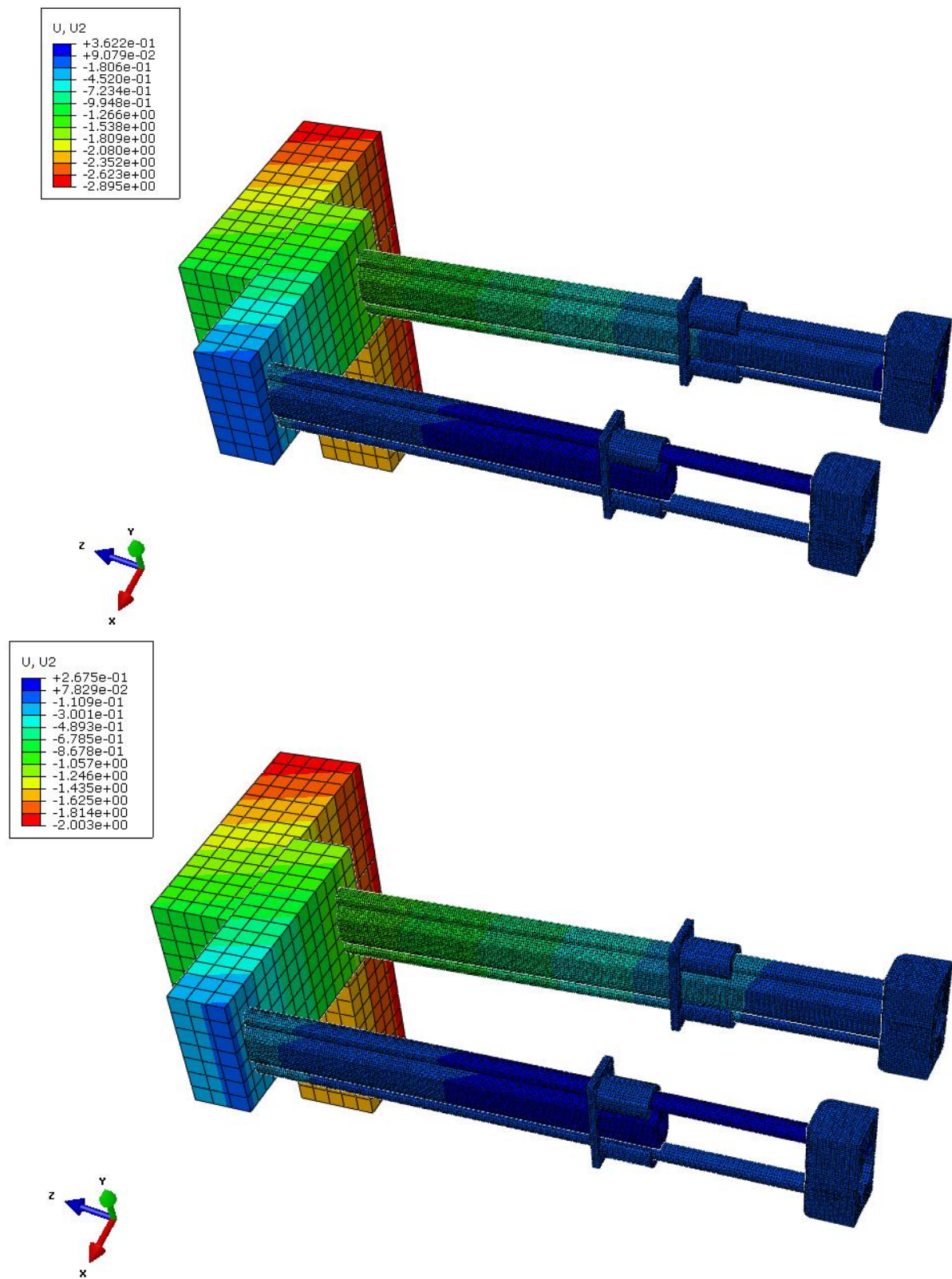
Masa [kg]	Progibi [mm]		
	Točka A	Točka C	Točka B
5	-0,898	-0,631	-0,364
14	-1,481	-0,948	-0,416
24	-2,036	-1,28	-0,525



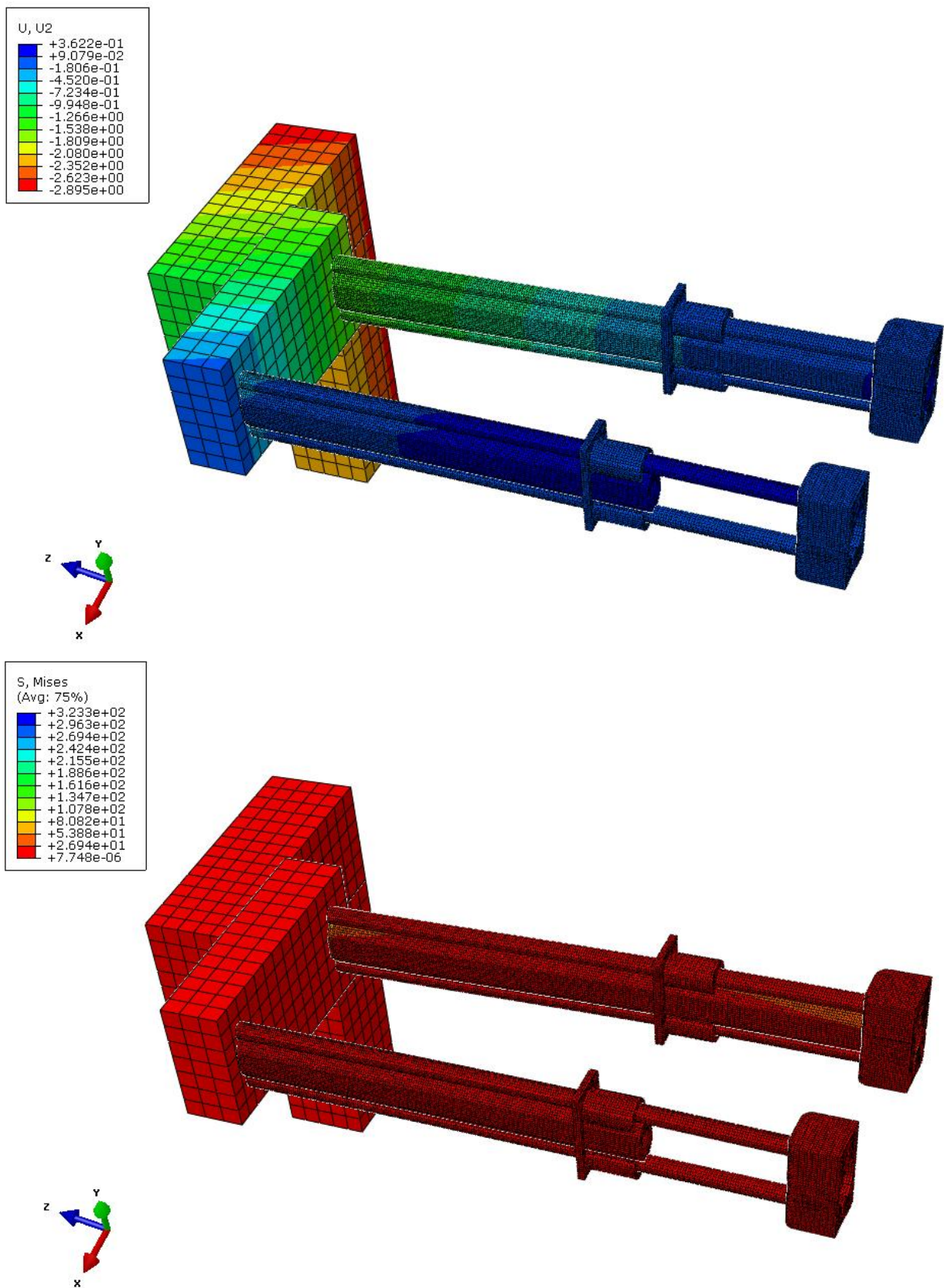
Slika 6.37 Vrijednosti progiba u točkama A, B i C

Iz slike 6.37 vidljiva je izražena nelinearnost koja se ponovno manifestira najviše na lijevoj vodilici na čijoj strani se nalazi opterećenje.

Zadnji prikaz slučaja je pri zakretu pomoćne osi $\alpha = 0$.



Slika 6.38 Vrijednosti progiba za opterećenje od 5 i 14 kg

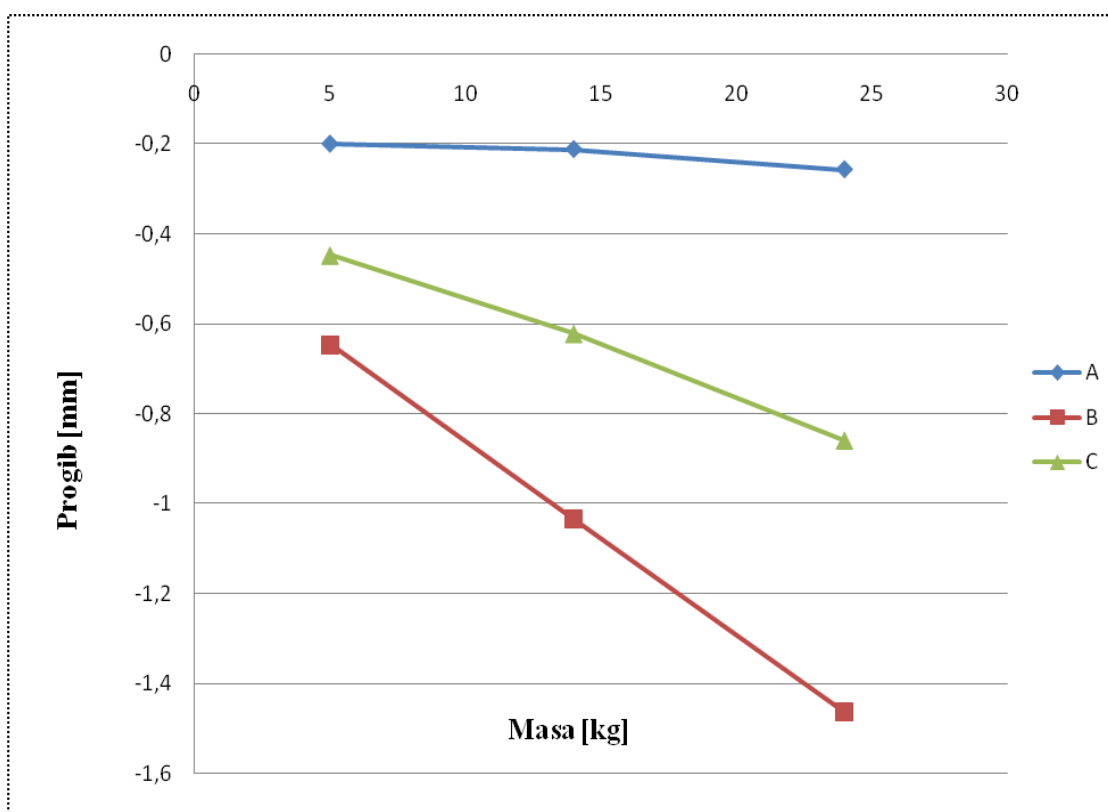


Slika 6.39 Vrijednosti progiba i Von Mises naprezanja za opterećenje od 24 kg

U tablici 11 i na slici 6.40 slijedi prikaz progiba u točkama A, B i C.

Tablica 11. Usporedba progiba u točkama A, B i C

Masa [kg]	Progibi [mm]		
	Točka A	Točka C	Točka B
5	-0,20	-0,447	-0,645
14	-0,212	-0,622	-1,033
24	-0,257	-0,860	-1,465



Slika 6.40 Vrijednosti progiba u točkama A, B i C

Sa slike 6.40 uočava se kako je progib točke B gotovo linearan, dok se nelinearnost ponovno najviše očituje na lijevoj vodilici. Usporedbom rezultata za $\alpha = 90^\circ$ i $\alpha = -90^\circ$ uočavaju se velike razlike u progibima. Pri promjeni opterećenja na stranu lijeve vodilice progib točke A veći je 1,4 puta od progiba točke B u slučaju zakretanja opterećenja na stranu desne vodilice.

7 EKSPERIMENT

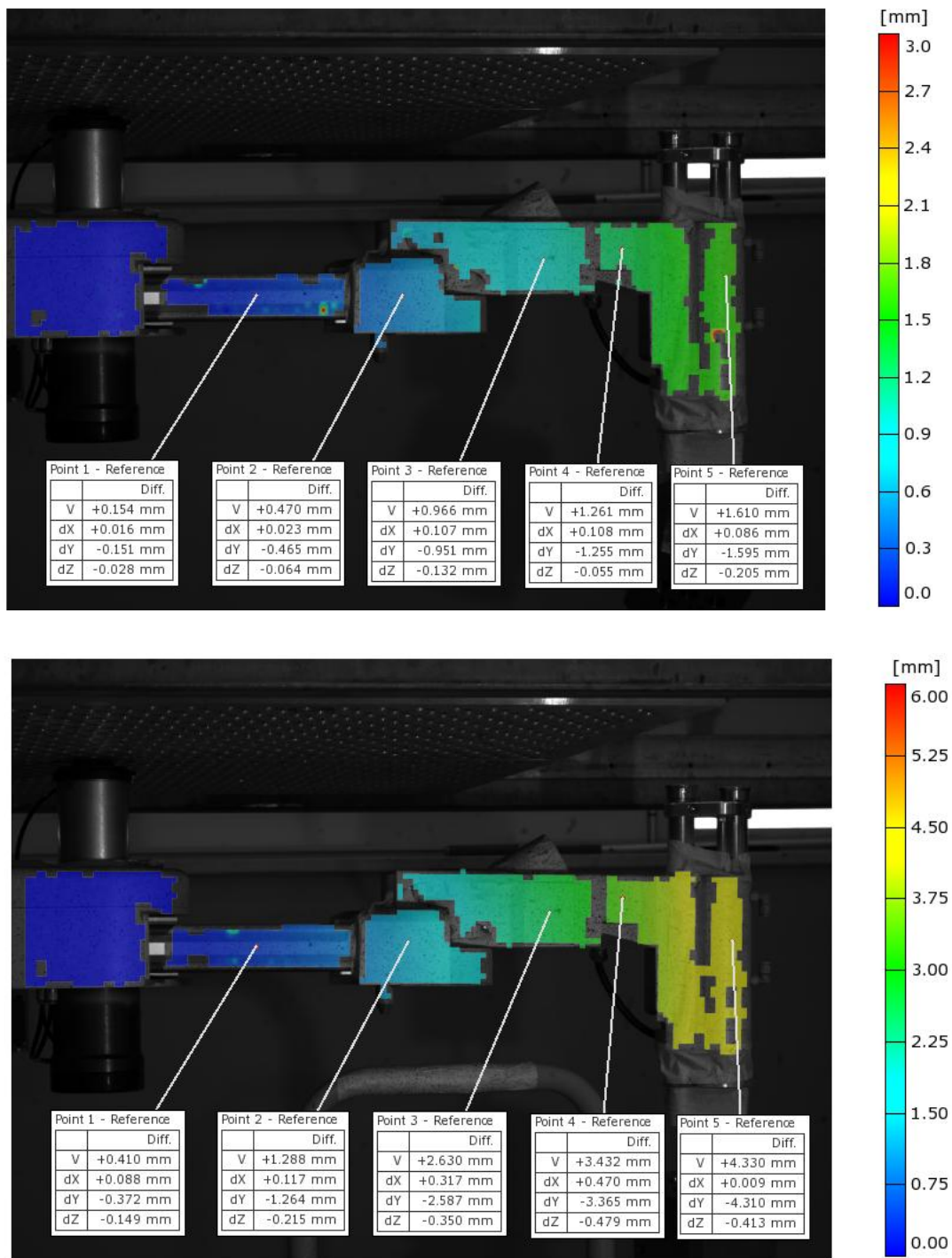
Ekspеримент pri kojemu je vršeno opterećenje *Forerunnera* sa 5, 14 i 24 kile, vršen je na Fakultetu strojarstva i brodogradnje. Ekspеримент je rađen u suradnji Ineteca i Laboratorija za eksperimentalnu mehaniku, a rezultati testiranja su ustupljeni od strane Ineteca. *Forerunner* je položen i opterećen prema slici 7.1. Opterećenje ekvivalentno numeričkom proračunu za slučaj $\alpha = 0$.



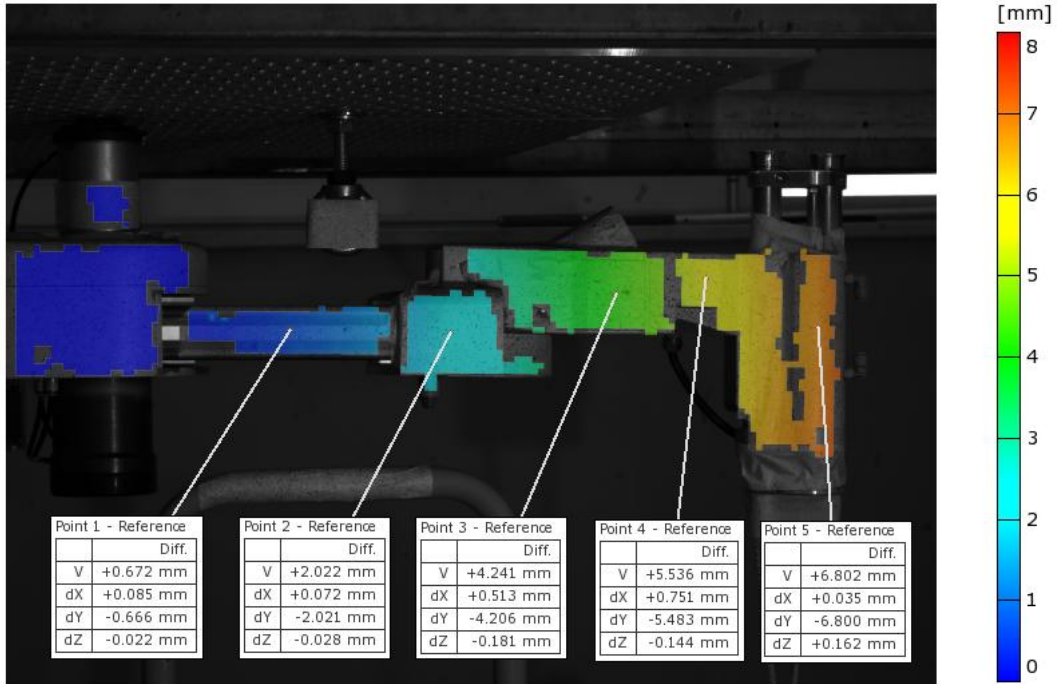
Slika 7.1 Položaj i opterećenje *Forerunnera* [18]

Ekspеримент je vršen za neopterećeno stanje, za navedene kilaže pri uvučenim vodilicama te pri maksimalnoj duljini vodilica, a vršen je na uređaju *Aramis*. U skladu teme ovoga rada, od bitnosti su podaci za maksimalnu duljinu vodilica koji su preuzeti iz ustupljenog izvješća.

Na slijedećim slikama su prikazani progibi za 5, 14 te 24 kilograma.

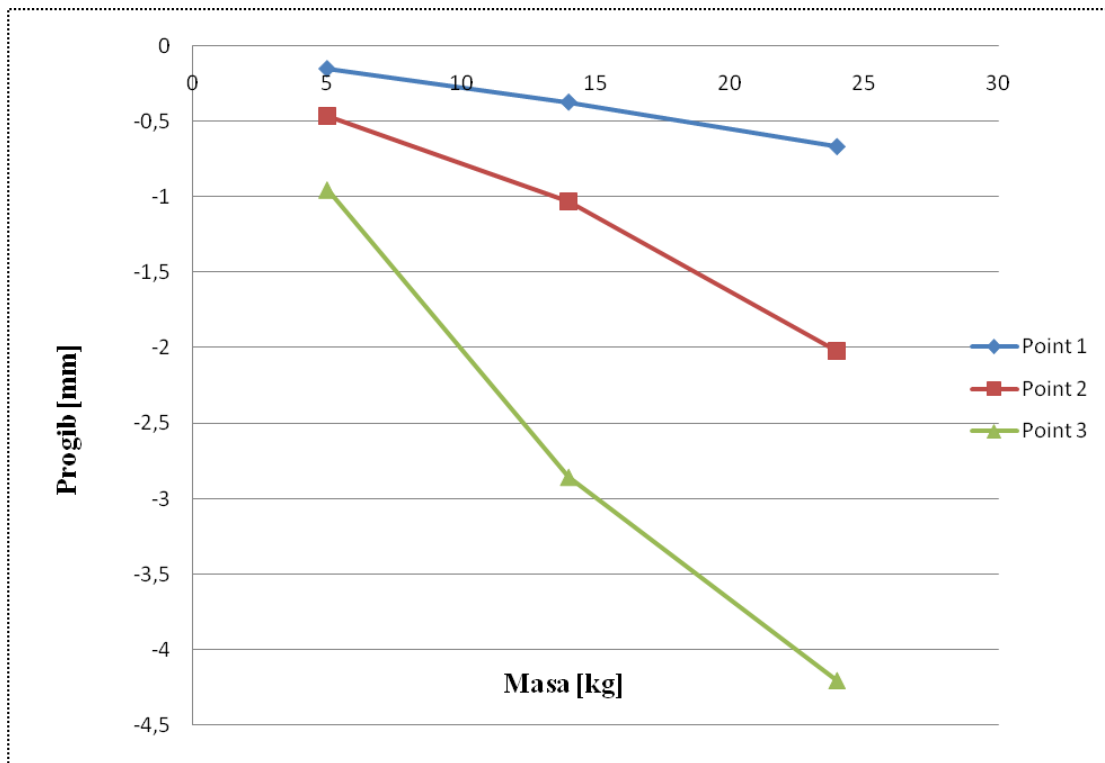


Slika 7.2 Vrijednosti progiba za opterećenje od 5 i 14 kg [18]



Slika 7.3 Vrijednosti progiba za opterećenje od 24 kg [18]

Za točke Point 1, Point 2 te Point 3 napravljena je usporedba progiba prema slici 7.4.



Slika 7.4 Vrijednosti progiba za točke 1, 2 i 3

Iz slike 7.4 vidljivo je kako i na stvarnom modelu dolazi do nelinearnosti progiba pri promjeni opterećenja. Bitno je zamijetiti da su rezultati numeričke analize trećeg modela, modela sa najvećim progibima u numeričkom proračunu manji od progiba na stvarnoj konstrukciji. U tablici 12. prikazani su progibi točaka B iz modela sa zračnošću i *Point 2* iz eksperimenta.

Tablica 12. Usporedba progiba u točkama B i 2

Masa [kg]	Progibi [mm]		Promjena progiba porastom opterećenja Δw	
	Točka B	Točka 2	Točka B	Točka 2
5	-0,369	-0,465	/	/
14	-0,735	-1,033	0,366	0,577
24	-1,112	2,021	0,377	0,988

Iz tablice 12. vidljivo je kako je u stvarnoj konstrukciji pojava nelinearnosti daleko izraženija od one u numeričkom modelu.

8 ZAKLJUČAK

U okviru ovoga rada potrebno je bilo provjeriti krutost i utjecaj zračnosti na vodilice manipulatora za ispitivanje cijevi parogeneratorskog manipulatora. Manipulator je u tijeku eksploatacije izložen različitim načinima opterećenja. U proračunu su u obzir uzimana tri najrelevantnija opterećenja; za zakret pomoćne osi $\alpha = 0$, $\alpha = 90^\circ$, te $\alpha = -90^\circ$ i to pri obješenom teretu mase 5, 14 i 24 kilograma na pomoćnoj osi manipulatora. Pri analitičkom proračunu, vodilice, koje su sastavljene od tri dijela, promatrane su kao jedna greda radi jednostavnosti izračuna. Proračun je vršen za svaku gredu posebno, pod pretpostavkom da svaka od njih preuzima polovinu opterećenja. Rezultati dobiveni analitički kritički su razmotreni, obzirom da je pretpostavka jedne grede daleko od stvarne konstrukcije gdje su vodilice sa pripadnim šipkama učvršćene svornjacima labavom vezom te je njihova krutost znatno manja. Analitički proračun nam služi kako bi smo mogli sa sigurnošću provjeriti definiranje rubnih uvjeta i opterećenja u *Abaqusu*. U numeričkom proračunu napravljena su tri modela vodilica za koje su provjeravane krutosti pri relevantnim opterećenjima. Pri analizi prvog modela, pri definiranju kontaktnih površina među vodilicama i šipkama korištena je čvrsta *Tie* veza kako bi konstrukcija bila analogna analitičkom pristupu. Dobiveni rezultati poklapaju se sa analitičkim, no uočena je pojava nelinearnosti, što je suprotno od očekivanog. Kako bi se u daljnjim analizama detaljnije proučila takva pojava, uvedena je još jedna promatrana točka. Drugi i treći model modela su s definiranim realnijim kontaktnim parametrima, s time da je kod trećeg modela zadana zračnost na mjestima dodira vodilica i pripadnih držačau iznosu 0,5 mm. Sukladno s time, dobiveni progibi osjetno su veći od progiba dobivenih analitički, što je očekivano. Usporedbom rezultata iščitava se pojava nelinearnosti u svakome modelu. Pri kutu zakreta pomoćne osi $\alpha = 0$ nelinearnost najmanje dolazi do izražaja, a više se očituje na strani lijeve vodilice te se povećava s porastom opterećenja. Promjenom kuta zakreta na $\alpha = 90^\circ$, iz dijagrama je vidljivo da je nelinearnost progiba lijeve vodilice osjetno izraženija od desne. Analogno vrijedi za desnu vodilicu pri $\alpha = -90^\circ$, osim u zadnjem modelu, modelu sa zračnošću, gdje se ponovno nelinearnost više očituje na lijevoj vodilici. Usporedbom vrijednosti progiba za model sa zračnošću sa eksperimentalnim podacima uviđa se kako je progib u stvarnoj konstrukciji znatno veći. Već sama pojava nelinearnosti pri porastu opterećenja na modelu kod vrlo jednostavnog statičkog problema, prvi je znak da postoje parametri koji nisu uzeti u obzir. Jedan od potencijalnih uzroka ovakvih rezultata može biti uslijed definiranja kontakata. Kontakti su sami po sebi izrazito

nelinearan problem, a na ovome modelu postoji dosta površina koje je bilo potrebno definirati da se nalaze ili tek dolaze u dodir (kod problema sa zračnošću). Za definiranje kontakata potrebno je dosta znanja i iskustva kako bi se oni ispravno definirali te model približio ispravnom rješenju. Drugi potencijalni problem proizlazi iz same konstrukcije. U konstrukciji manipulatora nalazi se još nekolicina mjesta na kojima se nalaze ležajevi sa zračnošću koji ovdje nisu uzeti u obzir što je potencijalan uzrok većih progiba u eksperimentalnim podacima. Nadalje, u vremenu izrade ovoga rada, na stvarnoj konstrukciji uočena su uvijanja na lijevoj vodilici za koja se smatralo da su izolirana prednjim dijelom manipulatora, što bi objasnilo pojavu značajne nelinearnosti na strani lijeve vodilice. U radu je također smatrano da uvijanja na vodilicama nema. Svi ovi faktori uvelike pridonose ovakim rješenjima te bi ih za točnije rezultate trebalo uzeti u obzir. Potrebno bi bilo definirati sve zračnosti u modelu te uzeti uvijanje vodilice u obzir kako bi se provjerile podudarnosti eksperimentalnih i numeričkih progiba. Ovisno o iznosima uvijanja, na temelju izračuna, ukoliko ono ima velik utjecaj na pozicioniranje sonde, tada bi trebalo pristupiti preoblikovanju istih.

9 LITERATURA

- [1] <http://www.nemis.hr/index.php/nuklearne-reakcije/fisija.html>, 14.09.2016.
- [2] <http://www.nemis.hr/index.php/nuklearne-reakcije/fuzija.html>, 14.09.2016.
- [3] <https://www.iter.org/news>, 14.09.2016.
- [4] <http://www.nucleartourist.com/basics/construct.htm>, 17.09.2016.
- [5] <http://www.nucleartourist.com/basics/coolant.htm>, 17.09.2016.
- [6] <http://www.nucleartourist.com/images/Fuel-c.jpg>, 17.09.2016.
- [7] <http://www.nucleartourist.com/type/pwr.htm>, 09.09.2016.
- [8] https://hr.wikipedia.org/wiki/PWR#/media/File:Nuclear_power_plant-pressurized_water_reactor-PWR.png, 17.09.2016.
- [9] <http://www.nucleartourist.com/type/bwr.htm>, 09.09.2016.
- [10] <https://nucleaire11.wordpress.com/gallery/>, 17.09.2016.
- [11] <http://www.nucleartourist.com/type/candu.htm>, 20.09.2016.
- [12] <http://www.nuceng.ca/candu/>, 20.09.2016.
- [13] <http://www.nucleartourist.com/type/vver.htm>, 20.09.2016.
- [14] <https://www.asnt.org/MinorSiteSections/AboutASNT/Intro-to-NDT>, 09.11.2016.
- [15] <http://www.inetec.hr/en/products/robotics/steam-generator/tube-sheet-runner/>, 09.11.2016.
- [16] Sorić J.: *Metoda konačnih elemenata*, Golden marketing - Tehnička knjiga, Zagreb, 2004.
- [17] Getting Started with Abaqus Interactive Edition, pdf, version 6.7
- [18] Forerunner izvješće