

Idejni projekt rekreacijske podmornice

Katalinić, Marko

Undergraduate thesis / Završni rad

2008

Degree Grantor / Ustanova koja je dodijelila akademski / stručni stupanj: **University of Zagreb, Faculty of Mechanical Engineering and Naval Architecture / Sveučilište u Zagrebu, Fakultet strojarstva i brodogradnje**

Permanent link / Trajna poveznica: <https://um.nsk.hr/um:nbn:hr:235:734027>

Rights / Prava: [In copyright](#)/[Zaštićeno autorskim pravom.](#)

Download date / Datum preuzimanja: **2024-12-28**

Repository / Repozitorij:

[Repository of Faculty of Mechanical Engineering and Naval Architecture University of Zagreb](#)



SVEUČILIŠTE U ZAGREBU
FAKULTET STROJARSTVA I BRODOGRADNJE

ZAVRŠNI RAD

Marko Katalinić

Zagreb, 2008

Izjavljujem da sam završni rad izradio samostalno koristeći se navedenom literaturom
i znanjem stečenim tijekom studija.

Zahvaljujem svojoj obitelji koja je uvijek bila uz mene

SAŽETAK

Izrađen je idejni projekt rekreacijske ronilice za 2 člana posade, maksimalne dubine ronjenja 200 metara. Definirani su odgovarajući propulzijski sustav, električni sustav, balastni sustav, sustav za održavanje života. Izvršeni je preliminarni proračun čvrstoće u svrhu dimenzioniranja tlačno opterećenih dijelova, proračun masa i istisnina i njihova centracija te dimenzioniranje hidroplana. U prilogu je dan primjer analize koncentracije naprezanja u spojevima ljuski. Hidroplani su razmješteni tako da ronilica simulira let zrakolova pod vodom. Projekt je izrađen u skladu s ABS pravilima [1] za izradu takvih podvodnih vozila.

SADRŽAJ

POPIS SLIKA	3
1. TEHNIČKI PODACI	4
2. UVOD	5
3. SLIČNE RONILICE	6
4. PRINCIP FUNKCIONIRANJA.....	8
5. POSTUPAK MODELIRANJE RONILICE.....	10
6. MJERE SIGURNOSTI	12
7. MATERIJALI	12
8. BALASTNI SUSTAV.....	13
9. ANALIZA ČVRSTOĆE PVHO (Pressure Vessel for Human Occupancy).....	14
10. STABILITET	22
11. ODRŽAVANJE ŽIVOTA.....	25
12. PROPULZIJA I ELEKTRIČNI SUSTAV.....	27
13. UPRAVLJAČKE POVRŠINE.....	30
14. PRILOG: Koncentracija naprežanja u spojevima ljusaka.....	33
ZAKLJUČAK	45
LITERATURA.....	46

POPIS SLIKA

Slika 1. 3D prikaz ronilice.....	4
Slika 2. Dual Deep Worker Submersible	6
Slika 3. Deep Fligth Aviator 502	7
Slika 4. Prikaz sličnih ronilica prema kojima je definirana veličina i oblik PVHO i same ronilice.....	7
Slika 5. Prikaz ronilice sa definiranim elementima.....	11
Slika 6. PVHO podijeljen na konstruktivne elemente.....	14
Slika 7. Sferna ljuska.....	15
Slika 8. Konična ljuska.....	18
Slika 9. Izvadak iz kataloga tehničkih podataka za odabrani propulzor	28
Slika 10. Prikaz propulzora	29
Slika 11. Uzgonsko krilo	31
Slika 12. PVHO prilagođen za jednu osobu.....	33
Slika 13. Spoj 2	36
Slika 14. Dijagrami sila, momenata i naprezanja sfere na spoju 2.....	39
Slika 15. Dijagrami sila, momenata i naprezanja konusa na spoju 2	40
Slika 16. Spoj 3	41
Slika 17 Dijagrami sila i momenata konusa na spoju 3	43
Slika 18. Dijagram naprezanja konusa na spoju 3	44

1. TEHNIČKI PODACI

Vrsta plovila: RONILICA

Dimenzije: dužina 4 m
širina 3 m
visina 1.65 m

Maksimalna dubina ronjenja: 200 m

Posada: 2 (pilot + putnik)

Pogon: elektropropulzija, 10 kW, propulzori: 2 X Tecandyne 2020

Maksimalna brina: 10 čv

Tlačni trup: dvije povezane kapsule - sfera promjera 960 mm spojena s konusnim/cilindričnim produžetkom za noge; izrađen od čelika A516 – 70, debljine od 4 mm do 8.5 mm

Prozori: dvije akrilne polusfere promjera 760 mm, služe i kao otvori za ukrcaj/iskrcaj

Izvor energije: baterijska kapsula promjera 230 mm, AGM (engl. *Asporbed Glass Mat*)¹

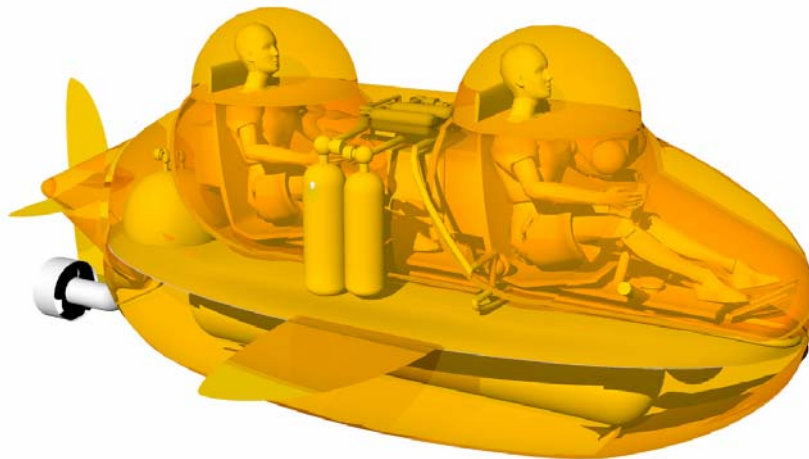
baterijski članci, nominalna voltaža 240 V, zaliha energije 30 kWh

Balast: *hard balast tank*² 70 l, *soft balast tank*³ 2000 l,

zapremnina komprimiranog zraka 4400 l

Manevriranje: glavni hidropłani, horizontalno i vertikalno kormilo

Održavanje života: CO₂ pročišćivači *Sofnolime*⁴, zapremnina O₂: 800 l + 4800 l (rezerva)



Slika 1. 3D prikaz ronilice

¹ *Asporbed Glass Mat* – podvrsta olovnih baterijskih članaka, kod kojih nema

² *Hard balast tank* – balastni tank otporan na djelovanje tlaka, služi za kompenziranje težine putnika

³ *Soft balast tank* – balastni tank, nije opterećen razlikom tlakova, služi za uron/ozron ronilice

⁴ *Sofnolime* – komercijalni naziv pročišćivača ugljik-dioksida na bazi litij-oksida

2. UVOD

Općenito, ronilica je podvodno vozilo relativno malog radijusa kretanja koja se obično do područja djelovanja transportira brodom ili većom podmornicom. Osim veličine, tehnička razlika ronilice i podmornice je u manjoj autonomiji ronilice. Obično ovisi o podršci u smislu punjenja baterija, spremnika komprimiranog zraka, visokotlačnih spremnika kisika i sl.

Postoje dva tipa ronilica predviđenih za transport ljudi: „mokre“ i „suhe“. Kod mokrih ronilica ne postoji trup kao barijera hidrostatskom tlaku te je posada izložena njegovom djelovanju koji se povećava s dubinom. Suhe ronilice imaju trup otporan na okolišni tlak koji unutar sebe stalno osigurava atmosferu od 1 bar (100 000 Pa) koja je čovjekov prirodni okoliš. Ovaj trup, nadalje PVHO (engl. *Pressure Vessel for Human Occupancy*) [2], rješava nas fizikalnih problema izlaganja ljudskog tijela povećanom tlaku, ali postavlja problem čvrstoće takvog trupa.

U ovom radu izrađen je idejni projekt autonomne ronilice za 2 člana posade, maksimalne dubine zarona 200 metara. Ronilica je namijenjena u rekreacijske svrhe, tj. relativno novom tržištu luksuznih podvodnih brodova čija je svrha pružiti bolji uvid u podmorje, ali i pružiti zabavu svojim performansama. Osim toga, ovakve ronilice mogle bi imati perspektivu za istraživačke ili vojne namjene.

Napravljen je preliminarni proračun centracije, dimenzioniranje hidroplana, te analiza čvrstoće u svrhu dimenzioniranja tlačno opterećenih dijelova trupa.

Definirani su sljedeći sustavi: balastni sustav, propulzijski sustav, sustav za održavanje života itd.

Za izradu ovog projekta bilo je potrebno obavljeno dosta pretraživanja interneta, literature u fakultetskoj knjižnici te se pokazalo da je literatura za ovo područje relativno oskudna, a većinu informacija moguće je pronaći isključivo direktno kod specijaliziranih proizvođača pojedinih dijelova opreme koji opet, više ili manje nisu spremni dati specifikacije svojih proizvoda, barem ne dok se ne registrirate kod njih, objasnite svoju djelatnost te svrhu upita. Ipak i to je bilo dobro iskustvo.

Tijekom izrade ovog projekta koristio sam se programom RhinocerosMarineV3R5 tijekom modeliranja ronilice i glavnih sustava, programom MathCad14 za provođenje zahtjevnijih proračuna te Excelom kao tabličnim kalkulatorom.

Idejno rješenje i svi proračuni izvedeni su u skladu s pravilima American Bureau of Shipping: RULES FOR BUILDING AND CLASSING UNDERWATER VEHICLES, SYSTEMS AND HYPERBARIC FACILITIES (2002).

3. SLIČNE RONILICE

Dual Deep Worker Submersible

http://www.deeptoceanexpeditions.com/Dual_Deep_Worker.pdf

Proizvođač: Deep Ocean Expeditions LLC (porinut 2003. godine)

Posada: pilot + putnik

Maksimalna dubina ronjenja: 600 m

Dimenzije: 2.2 x 2 x 2 m

Brzina: 2 – 3 čv

Masa: 2700 kg



Slika 2. Dual Deep Worker Submersible

Deep Flight Aviator 502

<http://www.deepflight.com>

Proizvođač: Hawkes Ocean Technologies

Posada: pilot + putnik

Maksimalna dubina ronjenja: 450 m

Dimenzije: 6.7 x 3.7 x 1.8 m

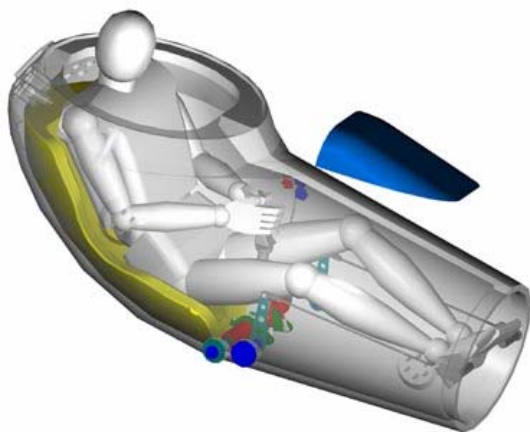
Brzina: 5 – 8 čv

Masa: 1720 kg



Slika 3. Deep Fligth Aviator 502

Slike još nekih sličnih ronilica:



Slika 4. Prikaz sličnih ronilica prema kojima je definirana veličina i oblik PVHO i same ronilice

4. PRINCIP FUNKCIONIRANJA

- UKRCAJ – IZRONJENO STANJE

U ronilicu se vrši ukrcaj u izronjenom stanju kroz otvore akrilnih kupola koji kasnije služe kao prozori za navigaciju i razgledavanje. Plovnost u izronjenom stanju osigurana je *soft balast tankom* ispunjenim zrakom. *Soft balast tank* je balastni tank koji ni u jednoj fazi rada ronilice nije opterećen tlakom već je s obje strane njegovih stjenki tlak uvijek izjednačen. Izjednačavanje tlaka se vrši kroz otvore na donjoj strani tanka. Namjena *soft balast tanka* je da osigura propisano nadvođe i stabilitet koji će omogućiti ukrcaj/iskrcaj i pri valovitom moru. Ukrcaj završava zatvaranjem i provjerom akrilnih kupola.

- RONJENJE

Uron se vrši otvaranjem gornjeg otvora na *soft balast tanku* koji služi kao odušak te omogućava prodor vode u ovaj tank čime ronilica gubi uzgon. Idealno stanje plovnosti u fazi ronjenja bila bi neutralna plovnost kada su težina sustava i ukupna istisnina jednaki. Međutim kako fino balansiranje nije ni praktično, ni posve moguće, ronilica ostaje u marginama minimalne pozitivne plovnosti od 0 do 500 N radi sigurnosti posade u slučaju nesreće. Zadržavanje u ovim marginama ostavlja vodnu liniju u granicama od 0 do 15 cm od vrha ronilice. Grubo balansiranje vrši se *hard balast tankom* i količinom opreme ili zamjenskih utega na ronilici prije svakog zarona prema tome da li je samo pilot u ronilici ili i putnik te o njihovoj tjelesnoj težini. *Hard balast tank* smješten je u stražnjem dijelu ronilice i služi kao kompezator odnosa istisnina-težina, ovisno o tome da li je putnik u ronilici ili ne, u svrhu centracije ronilice tj. zadovoljavanja uvjeta plovnosti da se težište sustava i težište istisnine moraju nalaziti na istoj vertikalnoj osi, okomitoj na uzdužnu os broda. Ostatak pozitivne plovnosti savladava se korištenjem elevatora koji su sada već potpuno uronjeni i koji bi trebali biti učinkoviti pri brzini od već nekoliko čvorova. Hidroplani su smješteni tako da omogućuju simuliranje leta zrakoplova.

Ako bi ronilica bila prenamijenjena u istraživačke svrhe bila bi potrebna mogućnost da legne na dno, miruje uz dno ili se kreće na određenoj visini od dna. U tu svrhu moguće je postaviti na dno ronilice lanac dovoljne težine da ukupna plovnost postane negativna. To bi nam omogućilo slijetanje na dno manevrirajući hidroplanima. Za „lebdjenje“ uz dno, u slučaju neprikladne konfiguracije terena otpustili bi jedan kraj lanca da padne na dno. Taj sustav ronilice i lanca ima prirodno svojstvo regulirano Arhimedovim zakonom da drži ronilicu u neutralnom položaju. Naime podizanjem ronilice podižemo i dio lanca koji leži na dnu te povećavamo sveukupnu težinu koja, jer je uzgon konstantan (uzgon lanca možemo

zanemariti), spušta ronilicu. Ako se ronilica previše spusti veći dio lanca legne na dno te se težina sustava smanji u odnosu na njegov uzgon.

- IZRON

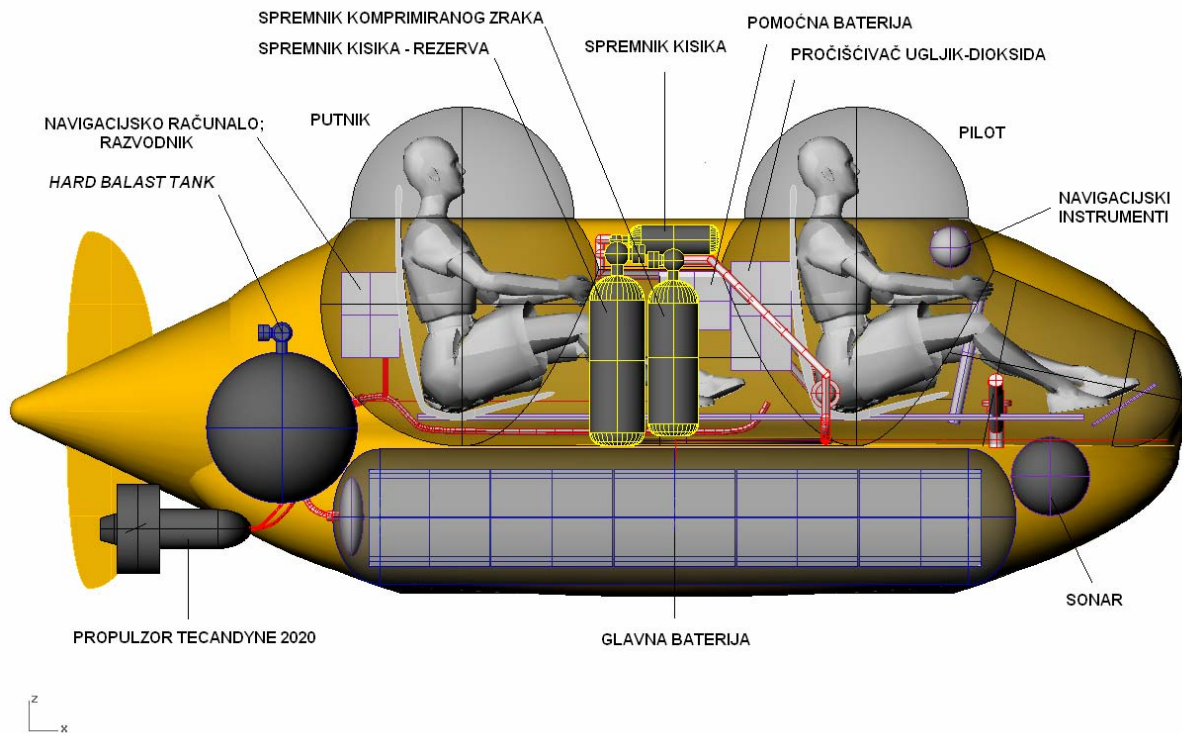
Nakon obavljene misije ili izleta izron se vrši tako da se ronilica hidroplanima dovede pred morsku površinu koliko je to moguće. Ronilicu umirimo i dopustimo da se sama ispravi u uspravan položaj. Pilot tada zatvara odušnik i otvara dovod komprimiranog zraka u *soft balast tank* koji istiskuje vodu iznutra, a ronilica izranja. Bitno je naglasiti da je komprimiranim zrakom dopušteno puniti *soft balast tank* samo kada je ronilica u uspravnom položaju jer su donji otvori tanka stalno otvoreni. Zatvaranje ventilom na donjoj strani zahtijevalo bi još jedan cjevovod i penetraciju PVHO-a što je potrebno minimizirati.

5. POSTUPAK MODELIRANJE RONILICE

Ronilica je modelirana u programu RhinocerosMarine u sljedećim koracima:

1. Bilo je potrebno volumski odrediti i oblikovati prostor prikladan za smještaj posade (PVHO) koji će ujedno davati i najveći dio istisnine cijeloga sustava. Da bi konstruktivno imao smisla PVHO mora biti sastavljen od elemenata koji dobro podnose tlačna opterećenja tj. ljuskama cilindra, sfere, konusa i srodnih oblika. Konačno je oblikovan prema sličnim ronilicama držeći se kriterija za korištenjem što jednostavnijih oblika koji se podliježu jednostavnijim proračunima. Potom je provjeren smještanjem 3D modela posade u realnim odnosima u odgovarajućem položaju. Kao bitan kriterij ovdje bio je minimizirati volumen PVHO da bi smanjili ukupnu težinu jer je nerijetko da kod manjih ronilica istisnina premašuje težinu te je potrebno krcati fiksni balast, najčešće olovo, da bi se dobila negativna plovnost kod urona.
2. Određen je volumen i smještaj *hard balast tanka* prema zahtjevima za kompenziranjem postojanja/nepostojanja putnika u ronilici prilikom ronjenja. Zatim je određeno zajedničko težište istisnine ovih elemenata koji predstavljaju najveće, fiksne udjele ukupne istisne.
3. Dimenzionirana je baterija prema procjeni potrebe propulzije na osnovi očekivane oplakane površine tj. otpora trenja. Za bateriju je potom predviđen odgovarajući spremnik čiji oblik također uvjetuje otpornost na hidrostatski tlak. Baterijski sustav je zatim smješten ispod postojećih elemenata zbog uvjeta stabiliteta težina, jer on predstavlja najveću pojedinačnu težinu ronilice. Težište baterijskog sustava nalazi se na istoj vertikalnoj osi zajedničkog težišta prethodno definiranih elemenata zbog opcije otpuštanja kao mjere u nuždi za dobivnje pozitivne plovnosti bez promjene trima.
4. Oko postojećih elementa definiran je vanjski trup koji je modeliran intuitivno pokušavajući osigurati što bolja hidrodinamička svojstva tj. što manji otpor forme. Pokušalo se držati što je više moguće tzv. „teardrop“ trupa ili trupa u obliku kaplice koji se općenito kod podmornica pokazao učinkovitim, a da se opet ne zauzme neracionalni, preveliki dio prostora.
5. Pronađeni su adekvatni propulzori te su u realnim odnosima modelirani i smješteni na postojeći model u repnom dijelu pazeći da budu uronjeni i u izronjenom stanju ronilice kako bi osigurali poriv i u toj fazi.

6. Prema ideji simuliranja leta zrakoplova pod vodom određen je raspored hidroplana. Horizontalni hidroplani su postavljeni tako da se u izronjenom stanju na mirnoj vodi nalaze tik iznad površine tako da ne stvaraju otpor, a opet pružaju dodatni stabilitet uranjanjem prilikom nagibanja na valovima ili prilikom ukrcaja/iskrcaja. Glavni hidroplani odabranih profila dimenzionirani su tako da pri odgovarajućim napadnim kutevima (zakrećući se suprotno jedan od drugog) pri odabranoj brzini stvore moment dovoljan da savlada moment stabiliziranja težina. Pri dimenzioniranju vertikalnog kormila potrebno je paziti da odgovarajuća površina kormila ostane uronjena i u izronjenoj fazi ronilice te osigura upravljivost.



Slika 5. Prikaz ronilice sa definiranim elementima

6. MJERE SIGURNOSTI

U slučaju nesreće tlak i volumen u spremnicima komprimiranog zraka dovoljan je da istisne vodi iz tanka i pri maksimalnoj dubini zarona – 200 m.

U slučaju probijanja *soft balast tanka*, u slučaju sudara s dnom, ne bi bilo moguće izroniti do zahtijevane vodne linije. U tim uvjetima kao opcije su moguće namjerno nasukavanje ako smo u blizini obale ili odbacivanje težina (glavne baterije ili fiksnog balasta) kao mjera dobivanja rezervne istisnine.

7. MATERIJALI

Prema sličnom brodu Dual Deep Worker Submersible kao materijal izrade PVHO odabran je čelik:

ASTM A516-70

Ova vrsta čelika odobrena je od strane ABS-a za gradnju tlačno opterećenih brodova ili njihovih dijelova pri srednjim i niskim temperaturama.

Isti materijal pretpostavljen je u prvoj fazi projekta i za *hard balast tank* i kućište glavne baterije.

Prozori, dvije polusfere, koji posadi omogućavaju navigaciju i razgledavanje izrađeni su od akrilne plastike prema naptcima registra ali radi osjetljivosti zahtijevaju posebno razmatranje. Pravila registra za ovo razmatranje nisu dostupna bez plaćanja te ono nije obuhvaćeno u ovom radu. Debljina i gustoća potrebni za proračun težišta PVHO očitani su za zadani radijus i projektnu dubinu [2].

Vanjski trup ronilice nije tlačno opterećen već ima hidrodinamičku ulogu. Treba osigurati povoljno opstrujavanje i smanjiti otpor forme te preuzeti opterećenja spuštanja na dno, transporta i sl. Kao materijal izrade predviđena je standardna stakloplastika.

Prostor unutar vanjskog trupa može se ispuniti pjenama različite gustoće. Pjene su obično manje gustoće od vode te pružaju dodatnu silu uzgona na mjestima unutar vanjskog trupa koja njima ispunimo. Međutim pjene mogu biti i gušće od vode pa pružaju dodatnu težinu. Ovim možemo izvršiti finu centraciju nakon definiranja svih elemenata.

Nijedan materijal korišten za opremanje unutar PVHO ne smije biti lako zapaljiv.

8. BALASTNI SUSTAV

Težište svih elemenata promijenjive težine i uzgona smješteni su u istoj poprečnoj ravnini kao i težište mase i istisnine cijelog sustava. Time je osigurano i da njihovo punjenje i pražnjenje ne utječe na trim ronilice.

- *Hard balast:* istisnina = 70 litara

Hard balast tank je čelični spremanik čija je funkcija kompenzirati težinu putnika u ronilici u slučaju da je pilot u njoj sam. Ako je putnik u ronilici, hard balast tank biti će ispunjen zrakom, ako ga nema mora biti ispunjen vodom. Istisnine je 70 litara ali zbog veće udaljenosti od težišta sustava nego težište djelovanja mase putnika može kompenzirati i do 110 kg težine na mjestu putnika. Sfernog je oblika radi otpornosti na tlak, a na njegovom gornjem dijelu nalazi se ventil preko kojeg se vrši izmjena zrak – voda u tanku, i to isključivo u izronjenom stanju na vezu ili uz pomoćni brod jer oprema za ovo nije predviđena u ronilici.

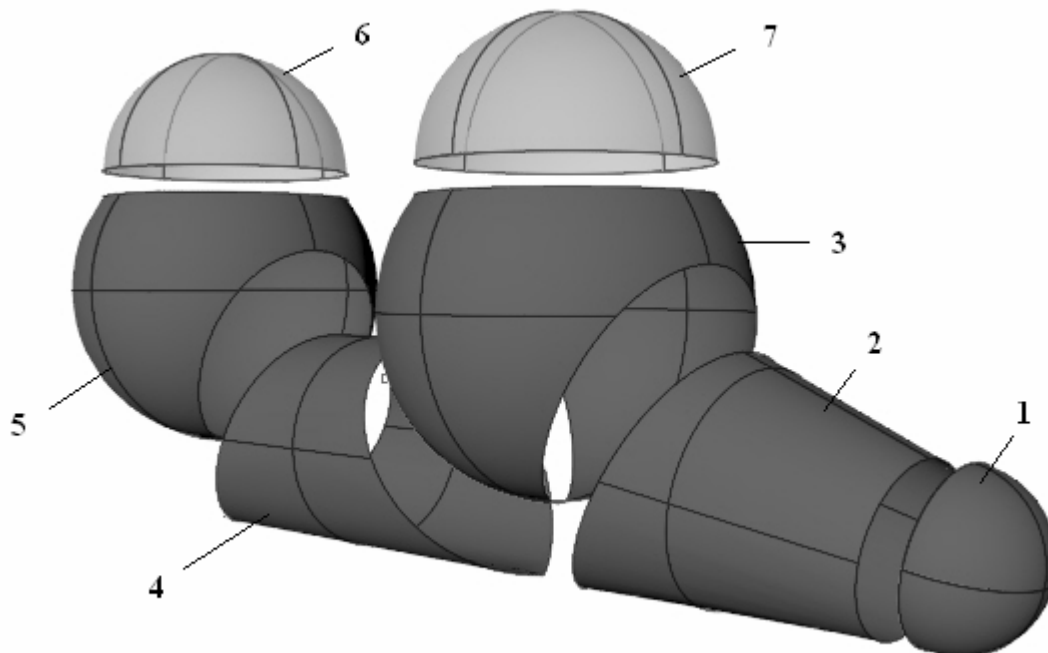
- *Soft balast:* istisnina = 2000 litara
spremnici komprimiranog zraka = 4400 litara
cjevovod + kontrolni ventili

Soft balast sustav služi za uron/izron ronilice. Dimenzioniran je tako da napunjen osigura dovoljnu istisninu da ronilca bude na zahtijevanoj vodnoj liniji i osigura potrebno nadvođe kako bi osigurao siguran ukrcaj/iskrcaj. U skladu s ABS pravilima [1] minimalno nadvođe iznosi 75 cm.

Dvije ronilačke boce komprimiranog zraka zapremnine 10 litara, radnog tlaka 220 bar (maksimalni tlak 300 bar) s jednostupanjskim regulatorom sadržavaju dovoljno komprimiranog zraka za 2 izrona prije obnavljanja sadržaja spremnika. Spremnici se pune kompresorom na obali ili pomoćnom brodu i jednostavno se odvajaju od ronilice. Pripadajući cjevovod povezuje ih s kontrolnim ventilom smještenim unutar PVHO lako dostupnim pilotu kojim on kontrolira punjenje i pražnjenje *soft balasta*.

9. ANALIZA ČVRSTOĆE PVHO (Pressure Vessel for Human Occupancy)

PVHO je sastavljen od međusobno spojenih elemenata ljuski sfernog, cilindričnog i koničnog oblika. Elementi su označeni kako slijedi:



Slika 6. PVHO podijeljen na konstruktivne elemente

Analiza čvrstoće PVHO izvršena je u svrhu dimenzioniranja debljine oplata kako bi se mogla odrediti masa i njeno težište što je nužno za proračun centracije.

Iako je prvotno bilo zamišljena manja projektna dubina od 100 metara, dobiveni rezultati implicirali su pretanke limove kakve za odabarni materijal uopće nije moguće naći na tržištu. Brzom pretragom na internetu nađeni su podaci za Jadransko more: prosječna dubina 173 m, 2/3 Jadranskog mora nije dublje od 200 m. Projektna dubina stoga je povećana na 200 metara tj. ustanovljen je najveći dopušteni radni tlak od **21 bar** prema sljedećem izrazu:

$$p = d / 10 + 1 \text{ (bar)} \quad \text{gdje je projektna dubina } d = 200 \text{ metara}$$

$$p = 21 \text{ bar}$$

Ovaj izraz proizlazi iz činjenice da se hidrostatski mora pritisak povećava s dubinom za 1 bar svakih cca 10 metara te mu jos potrebno pribrojiti 1 bar atmosferskog tlaka.

Meridijalna naprezanja u ljuskama, analitički [3]

Proračun je izvršen da bi se dobila referentna vrijednost kao početna točka iteracije za proračun čvrstoće prema ABS-u. Naime ABS-ov proračun pretpostavlja poznate debljine određenog materijala te na osnovu toga određuje maksimalni dopušteni radni tlak.

U analizi membranske čvrstoće ljuski zanemarena je koncentracija naprezanja i momenti savijanja koji se javljaju na spojevima.

Dozvoljeno naprezanje definirano je kao granično uvećano za određeni faktor sigurnosti.

Faktori sigurnosti (η) preuzeti su iz ABS-a i razlikuju se za pojedine elemente...

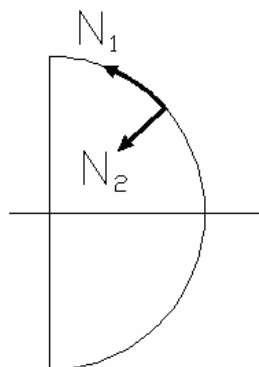
$$p := 21 \cdot 10^5 \text{ Pa} \quad (\text{hidrostatski tlak mora na 200 metara dubine})$$

$$\sigma_y = 2.62 \times 10^8 \text{ N/m}^2 \quad \text{graniczna tečenja (yield piont) materijala ASTM A516-70}$$

SFERNI ELEMENTI:

r - vanjski radijus sfernog elementa

t - debljina elementa



$$\sigma_1 = \frac{N_1}{t} = \frac{p \cdot r}{2 \cdot t} \quad \text{- membransko naprezanje u meridijalnom smjeru}$$

$$\sigma_2 = \frac{N_2}{t} = \frac{p \cdot r}{2 \cdot t} \quad \text{- membransko naprezanje u cirkularnom smjeru}$$

$$\eta := 0.67 \quad \text{- faktor sigurnosti za sferne elemente}$$

Slika 7. Sferna ljuska

$$\sigma_{\text{dop}} := \sigma_y \cdot \eta \quad \text{slijedi} \quad \sigma_{\text{dop}} = 1.755 \times 10^8 \text{ N/m}^2 \quad \text{- dopušteno naprezanje u sfernim el.}$$

ELEMENT 1: $r := 0.2 \text{ m}$ $t := 0.004 \text{ m}$

$$\sigma_1 := \frac{p \cdot r}{2 \cdot t} \quad \sigma_1 = 5.25 \times 10^7 \text{ N/m}^2$$

$$\sigma_2 := \frac{p \cdot r}{2 \cdot t} \quad \sigma_2 = 5.25 \times 10^7 \text{ N/m}^2$$

ELEMENTI 3 I 5:

zadano: $E := 2.1 \cdot 10^{11} \text{ N/m}^2$ - modul elastičnosti $\nu := 0.3$ - Poissonov koef.

$\sigma_y := 262 \cdot 10^6$ - granica tečenja $R_0 := 0.9\epsilon$ - vanjski radijus sfere

$t := 0.008$ - debljina elementa, (vrijednost je dobivena nakon nekoliko iteracija u programu MathCad)

$$P_{ys} := \frac{2 \cdot \sigma_y \cdot t}{R_0} \quad P_{ys} = 4.367 \times 10^6$$

$$P_{es} := \left[\frac{2}{\sqrt{3 \cdot (1 - \nu^2)}} \right] \cdot \left[E \cdot \left(\frac{t}{R_0} \right) \right]^2 \quad P_{es} = 3.707 \times 10^{18}$$

$$\frac{P_{ys}}{P_{es}} = 1.178 \times 10^{-12}$$

$P_{es}/P_{ys} > 1$ pa slijedi:

Given

$$\frac{P_{cs}}{P_{ys}} = 0.7391 \left[1 + \left(\frac{P_{ys}}{0.3 P_{es}} \right)^2 \right]^{\frac{-1}{2}}$$

$$P_{CS} = 3227403 \text{ Pa}$$

maksimalni dopušteni radni tlak:

$$P_a := P_{cs} \cdot \eta \quad P_a = 2.162 \times 10^6 \text{ Pa} \quad (21.6 \text{ bar})$$

ABS 6/19 Cilindrične ljske pod vanjskim tlakom [1]

$\eta := 0.8$ - faktor korisnosti

$L := 1.34$ m - najveća udaljenost između jakih nosača, u ovom slučaju najveća duljina cilindričnog dijela trupa

$R := 0.3$ m - radijus sfere

$t := 0.008$ - debljina elementa, (vrijednost je dobivena nakon nekoliko iteracija u programu MathCad)

$$P_c := \frac{P_m}{2} \quad \text{ako je } P_m/P_y < 1$$

$$P_c := P_y \left(1 - \frac{P_y}{2 \cdot P_m} \right) \quad \text{ako je } 1 < P_m/P_y < 3$$

$$P_c := \frac{5}{6} \cdot P_y \quad \text{ako je } P_m/P_y > 3$$

gdje je:

$$P_m := \frac{2.42 \cdot E \cdot \left(\frac{t}{2 \cdot R} \right)^{\frac{5}{2}}}{(1 - \nu^2)^{\frac{3}{4}} \cdot \left[\left(\frac{L}{2 \cdot R} \right) - 0.45 \cdot \left(\frac{t}{2 \cdot R} \right)^{\frac{1}{2}} \right]} \quad P_m = 5.977 \times 10^6$$

$$P_y := \frac{\sigma_y \cdot t}{R} \quad P_y = 7.423 \times 10^6$$

$$\frac{P_m}{P_y} = 0.805 \quad \text{ako je } P_m/P_y < 1 \quad P_c := \frac{P_m}{2} \quad P_c = 2.989 \times 10^6 \quad \text{Pa}$$

maksimalni dopušteni radni tlak:

$$P_a := P_c \cdot \eta \quad P_a = 2.391 \times 10^6 \quad \text{Pa} \quad \mathbf{(23 \text{ bar})}$$

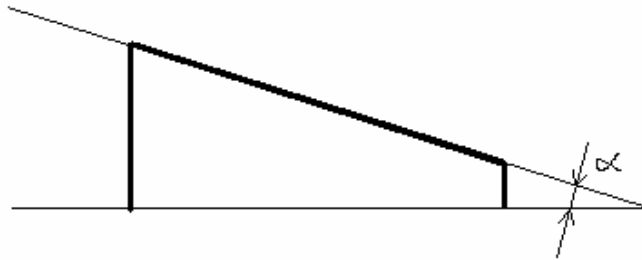
ABS 6/21.9 Konusne ljske bez nosača pod vanjskim pritiskom $n_{\text{vw}} := 0.72$ -faktor korisnosti

Konične ljske bez nosača potrebno je procijeniti prema izrazima za čvrstoću danih u 6/21.7.1 smatrajući $F = 0$. Kao L potrebno je uzeti aksijalnu duljinu konusa (prema Section 6, Figure 5)

zadano: $L := 0.85$ m - duljina konusa $F := 0$
 $R_1 := 0.2$, $R_2 := 0.375$ - pocetni i krajnji radijus konusa

$$\alpha := 11.63 \text{ deg}$$

$$\alpha := 11.63 \frac{\pi}{180} \text{ rad}$$



Slika 8. Konična ljska

$t := 0.0075$ -debljina elementa, (vrijednost je dobivena nakon nekoliko iteracija u programu MathCad)

$$P_{\text{co}} := \frac{P_{\text{mo}}}{2} \quad \text{ako je } P_{\text{mo}} / P_{\text{yo}} < 1$$

$$P_{\text{co}} := P_{\text{yo}} \cdot \left[1 - \left(\frac{P_{\text{yo}}}{2 \cdot P_{\text{mo}}} \right) \right] \quad \text{ako je } 1 < P_{\text{mo}} / P_{\text{yo}} < 3$$

$$P_{\text{co}} := \frac{5}{6} \cdot P_{\text{yo}} \quad \text{ako je } P_{\text{mo}} / P_{\text{yo}} > 3$$

gdje je:

$$P_{\text{mo}} := \frac{2.42 \cdot E \cdot \left(\frac{t \cdot \cos(\alpha)}{R_1 + R_2} \right)^{\frac{5}{2}}}{(1 - \nu^2)^{\frac{3}{4}} \cdot \left[\left(\frac{L}{R_1 + R_2} \right) - 0.45 \left(\frac{t \cdot \cos(\alpha)}{R_1 + R_2} \right)^{\frac{1}{2}} \right]} \quad P_{\text{mo}} = 7.05 \times 10^6$$

$$P_{\text{yo}} := \frac{\sigma_y \cdot t \cdot \cos(\alpha)}{R_2 \cdot (1 - F)} \quad P_{\text{yo}} = 5.132 \times 10^6$$

$$\frac{P_{\text{mo}}}{P_{\text{yo}}} = 1.374 \quad \text{ako je } 1 < P_{\text{mo}} / P_{\text{yo}} < 3 \quad P_{\text{co}} := P_{\text{yo}} \cdot \left[1 - \left(\frac{P_{\text{yo}}}{2 \cdot P_{\text{mo}}} \right) \right] \quad P_{\text{co}} = 3.264 \times 10^6$$

maksimalni dopušteni radni tlak:

$$P_{\text{max}} := P_{\text{co}} \cdot \eta \quad P_a = 2.35 \times 10^6 \quad \text{Pa} \quad \mathbf{(23.5 \text{ bar})}$$

Osim PVHO-a proračunata je i čvrstoća tj. debljine hard balast tanka i kućišta glavne baterije te njihove mase. Površine su izmodelirane i izračunate u programu Rhinoceros.

HARD BALAST TANK (sferna ljuska)

zadano: $E := 2.1 \cdot 10^{11} \text{ N/m}^2$ - modul elastičnosti $\nu := 0.3$ - Poissonov koef.

$\sigma_y := 262 \cdot 10^6$ - granica tečenja $R_0 := 0.255 \text{ m}$ - vanjski radijus sfere, iz nacrt

$t := 0.002$ - debljina elementa, (vrijednost je dobivena nakon nekoliko iteracija u programu MathCad)

$$P_{\text{sys}} := \frac{2 \cdot \sigma_y \cdot t}{R_0} \quad P_{\text{ys}} = 4.099 \times 10^6$$

$$P_{\text{es}} := \left[\frac{2}{\sqrt{3 \cdot (1 - \nu^2)}} \right] \cdot \left[E \cdot \left(\frac{t}{R_0} \right) \right]^2 \quad P_{\text{es}} = 3.266 \times 10^{18}$$

$$\frac{P_{\text{es}}}{P_{\text{ys}}} = 7.968 \times 10^{11} \quad P_{\text{es}}/P_{\text{ys}} > 1 \text{ pa slijedi:}$$

Given

$$\frac{P_{\text{cs}}}{P_{\text{ys}}} = 0.7391 \left[1 + \left(\frac{P_{\text{ys}}}{0.3 P_{\text{es}}} \right)^2 \right]^{\frac{-1}{2}}$$

$$P_{\text{cs}} = 3029240 \text{ Pa}$$

$$P_{\text{max}} := P_{\text{cs}} \cdot \eta \quad P_a = 2.181 \times 10^6 \quad \text{Pa} \quad \mathbf{(21.8 \text{ bar})}$$

masa kućišta *hard balast tanka*:

$$A_{\text{HB}} := 8550.5 \quad m := \frac{A_{\text{HB}} \cdot t \cdot \rho}{10} \quad m = 13.442 \quad \text{kg}$$

KUĆIŠTE GLAVNE BATERIJE (cilindrična ljuska) :

Cilindrična ljuska koja služi kao kućište glavne baterije na krajevima je zatvorena dvjema hemisferama. Debljina hemisfera nije posebno računata već je pretpostavljena debljina jednaka debljini cilindra što daje rezultat na stranu sigurnosti jer se u prijašnjim proračunima pokazalo da je sferna forma veće nosivosti od cilindrične.

ABS 6/19 Cilindricne ljuske pod vanjskim pritiskom [1]

$\eta := 0.8$ - faktor korisnosti

$L := 1.34$ m - najveća udaljenost između jakih nosača, u ovom slučaju duljina cilindričnog kućišta

$R := 0.23$ m - radijus cilindra, očitano iz 3D modela

$t := 0.007$ - debljina elementa, (vrijednost je dobivena nakon nekoliko iteracija u programu MathCad)

$$P_{\text{m}} := \frac{P_m}{2} \quad \text{ako je } P_m/P_y < 1$$

gdje je:

$$P_{\text{m}} := \frac{2.42 E \cdot \left(\frac{t}{2 \cdot R}\right)^2}{(1 - \nu^2)^{3/4} \cdot \left[\left(\frac{L}{2 \cdot R}\right) - 0.45 \cdot \left(\frac{t}{2 \cdot R}\right)^2\right]} \quad P_m = 5.453 \times 10^6$$

$$P_y := \frac{\sigma_y \cdot t}{R} \quad P_y = 7.974 \times 10^6$$

$$\frac{P_m}{P_y} = 0.684 \quad \text{ako je } P_m/P_y < 1 \quad P_{\text{c}} := \frac{P_m}{2} \quad P_c = 2.726 \times 10^6 \quad \text{Pa}$$

maksimalni dopušteni radni tlak:

$$P_{\text{a}} := P_c \cdot \eta \quad P_a = 2.181 \times 10^6 \quad \text{Pa} \quad \mathbf{(21 \text{ bar})}$$

masa kućišta glavne baterije:

$$\rho = 7.86$$

$$A_{\text{KB}} := 34251.2 \quad m := \frac{A_{\text{KB}} \cdot t \cdot \rho}{10} \quad m = 188.45 \quad \text{kg}$$

MASA I TEZIŠTE MASE - PVHO

	A, cm ²	x, cm	z, cm	ρ, g/cm ³	m, kg		m _i *x _i		m _i *z _i
1	2513,27	155,03	-30,21	7,86	7,901721		1225,004		-238,711
2	10750,48	109,7	-25,71	7,86	63,37408		6952,137		-1629,35
3	15005,67	53,8	-1,62	7,86	94,35565		5076,334		-152,856
4	14104,21	-12,52	-25,73	7,86	94,23023		-1179,76		-2424,54
5	19379,25	-86,53	-6,45	7,86	121,8567		-10544,3		-785,976
6	8994,72	-79,52	48,34	1,25	33,7302		-2682,23		1630,518
7	8994,72	54,48	48,34	1,25	33,7302		1837,621		1630,518
					449,1788	x PVHO =	1,524661	z PVHO =	-4,38667

$$x_T = \frac{\sum(m_i \cdot x_i)}{m_{UK}}$$

ZAKLJUČAK: Razlika između analitički dobivenih rezultata i onih prema ABS-ovim formulama odraz je toga što su u analitičkom proračunu razmatrana samo meridijalna naprezanja, a zanemarena su savojna naprezanja i koncentracije naprezanja u spojevima ljsaka što je u formulama prema ABS-u uzeto u obzir. Stoga su prema njima veće debljine limova potrebne za savladavanje opterećenja zadanog tlaka.

10. STABILITET

Budući da brodovi koji plove pod vodom nemaju vodne linije stabilitet forme ne postoji, već postoji samo stabilitet težina [5]. Razlikujemo 3 slučaja:

- ako se težište sistema G nalazi iznad težišta istisnine B brod je nestabilan,
- ako se težište sistema G podudara sa težištem istisnina B ronilica se nalazi u indiferentnom položaju. Imala bi odličnu upravljivost, međutim ne bi pružala nikakav stabilitet u izronjenom stanju te bi prilikom ukrcaja ili iskrcaja posade riskirali prevrtanje i potonuće,
- ako se težište sistema G nalazi ispod težišta istisnina B brod je stabilan.

Za ronilicu, od koje bi se zahtijevala tzv. hidrobatska svojsta težili bi dakle minimalnom mogućem stabilitetu dovoljnom da osigura sigurnost tijekom ukrcaja/iskrcaja, ili u slučaju nesreće i gubitka mogućnosti manevriranja hidroplanima. U takvom slučaju morali bi odbacivanjem težina dobiti potreban uzgon a stabilitet težina bi osigurao da izronimo u uspravnom položaju u koje je moguće napustiti brod. Minimalna dozvoljena udaljenost težišta sustava i istisnine za ovakve brodve propisana je ABS standardima (3/17.1.5) i iznosi 51 mm za brodove na kojima je posada fiksno stacionirana za vrijeme plovidbe.

Raspored masa i istisnina, kao i njihova težišta prikazani su u sljedećoj tablici:

PRELIMINARNI PRORAČUN MASE I ISTISNINE											
naziv		masa	x	z	mi*xi	mi*zi	istisnina	x	z	Vi*xi	Vi*zi
0	posada	200	-16	-23	-3200	-4600	-	0	0	-	-
					0	0					
101	PVHO	450	1,525	-4,39	686,1	-1974	1354	0	0	0	0
102	vanjski trup	80	1,525	-4,39	121,97	-350,93	45	1,525	-4,387	68,61	-197,4
103	fiksni balast	200	0	-48,9	0	-9770	17,54386	0	-48,85	0	-857,02
104	glavna krila	zanemarivo	-	-	-	-	zanemarivo	-	-	-	-
105	horizontalno kormilo	zanemarivo	-	-	-	-	zanemarivo	-	-	-	-
106	vertikalno kormilo	zanemarivo	-	-	-	-	zanemarivo	-	-	-	-
201	propulzori	20,4	-175	-75	-3570	-1530	5,86	-175	-75	-1026	-439,5
202	galvna baterija	600	-7,8	-72	-4680	-43200	-	0	0	-	-
203	računalo	zanemarivo	-	-	-	-	-	-	-	-	-
204	kućište glavne baterije	188,45	-7,8	-72	-1469,9	-13568	368	-7,4	-72	-2723	-26496
205	"upravljajč"	zanemarivo	-	-	-	-	-	-	-	-	-
303	rasvjeta	zanemarivo	-	-	-	-	zanemarivo	-	-	-	-
304	pomoćna baterija	10	-1,5	0	-15	0	-	0	0	-	-
304	razvodnik	zanemarivo	-	-	-	-	-	0	0	-	-
401	aktivatori krila	zanemarivo	-	-	-	-	zanemarivo	-	-	-	-
403	radio	zanemarivo	-	-	-	-	-	0	0	-	-
404	manometar	zanemarivo	-	-	-	-	zanemarivo	-	-	-	-
405	sonar	1,8	120	-58,3	216	-104,94	1,5	115	-58,3	172,5	-87,45
406	brzinomjer	zanemarivo	-	-	-	-	zanemarivo	-	-	-	-
407	kompas ili žiroskop	zanemarivo	-	-	-	-	-	0	0	-	-
501	boce kisika	6	-7,8	22,25	-46,8	133,5	4,54	-7,4	22,25	-33,6	101,02
502	boce KZ - balast	33	-7,8	-18	-257,4	-594	23,2	-7,4	-18	-171,7	-417,6
503	co2 pročišćivači	15	-	-	-	-	-	-	-	-	-
504	hard balast tank	1	-141	-41,5	-141	-41,5	70	-138	-44	-9660	-3080
505	odvlaživač zraka	zanemarivo	-	-	-	-	-	-	-	-	-
506	grijanje	zanemarivo	-	-	-	-	-	-	-	-	-
507	cijevovod o2	zanemarivo	-	-	-	-	zanemarivo	-	-	-	-
508	cijevovod KZ	zanemarivo	-	-	-	-	zanemarivo	-	-	-	-
509	boce o2rez	37,6	-26,8	-19	-1005,8	-714,4	29,3	-26,8	-19	-783,8	-556,7
601	stolice	10	-16	-23	-160	-230	-	-	-	-	-
602	unutrašnja obloga PVHO	zanemarivo	-	-	-	-	-	-	-	-	-
603	vanjska zaštita PVHO	zanemarivo	-	-	-	-	-	-	-	-	-
604	izolacijska obloga	zanemarivo	-	-	-	-	-	-	-	-	-
605	boja	zanemarivo	-	-	-	-	-	-	-	-	-

Ishodište sustava modela prema kojem su mjereni podaci nalazi se u težištu istisnine PVHO.

Mjerne jedinice su za masu i istisninu: kilogram, za udaljenosti: centimetar.

Tabličnim proračunom u Excelu iz ove tablice dobiveni su sljedeći rezultati:

- masa sustava = 1903.25 kg
(uvećana je za dodatnih 50 kg radi zanemarenja sitnih dijelova, nosivog okvira i sl.)

Koordinate težišta mase sustava:

$$x_T = \frac{\sum(m_i \cdot x_i)}{m_{UK}} \quad x = -7.1 \text{ cm}$$

$$y_T = \frac{\sum(m_i \cdot y_i)}{m_{UK}} \quad y = -40.2 \text{ cm}$$

- istisnina sustava = 1918.94 litre

Koordinate težišta istisnine sustava:

$$x_T = \Sigma(V_i * x_i) / V_{UK}$$

$$x = -7.3 \text{ cm}$$

$$y_T = \Sigma(V_i * y_i) / V_{UK}$$

$$y = -16.7 \text{ cm}$$

ZAKLJUČAK: Razlika mase i istisnine je cca 15 kg, ako u ovom stadiju radi jednostavnosti pretpostavimo gustoću morske vode $\rho = 1 \text{ t/m}^3$, to znači da ronilica u uronjenom stanju ima pretičak uzgona nad težinom koji moramo savladati hidroplanima a pruža dodatnu sigurnost u rekreacijskoj upotrebi.

Težište istisnine nalazi se 2 mm iza težišta sustava po uzdužnoj osi što, u ovoj fazi, zadovoljava (idealni slučaj – podudaraju se).

Težište isitistine nalazi se 23.5 cm iznad težišta sustava što zadovoljava ABS zahtjev i pruža nužni stabilitet težina (minimalna zahtijevana vrijednost 5.1 cm).

11. ODRŽAVANJE ŽIVOTA

- zalihe kisika za normalne uvjete = 800 litara
- zaliha kisika za slučaj nužde = 4800 litara

Sustav za održavanje života mora sadržavati opremu za proizvodnju, nadgledanje i održavanje ugodnih životnih uvjeta u prostorima namijenjenima za boravak posade [1].

Sustav treba biti projektiran tako da koncentracija kisika bude u granicama od 18% do 23 % volumena PVHO, a koncentracija CO₂ (ugljik-dioksida) nikada ne prijeđe granicu od 0.5% volumena PVHO pri tlaku od 1 atmosfere.

Sustav treba biti takav da omogući prikladne količine plinova za maksimalni mogući tlak koji se može javiti pri normalnih uvjeta rada ronilice ili uvjeta u slučaju nužde.

Sustav za dobavu kisika mora osigurati dobavu 0.038 kg (28.3 litre) kisika na sat po osobi.

Spremnici kisika za obogaćivanje zraka za disanje mogu biti smješteni unutar i izvan PVHO.

Ako su smješteni unutar PVHO-a maksimalni dopušteni volumen pojedinog spremnika treba biti takav da u slučaju ispuštanja cijelog volumena spremnika odjednom razina kisika ne prijeđe 23% jer se takva atmosfera smatra lako zapaljivom.

U ovom radu ciljano je da volumen PVHO, kao najveći udio istisnine ronilice, bude što manji, kako bi što manje balasta bilo potrebno za uron. Pokazalo se već trivijalnim proračunom da mali volumen PVHO-a uvjetuje daleko premale volumene unutrašnjih spremnika, te je takvo rješenje neprikladno. Odabrani su vanjski spremnici, i to odvojeno 2 spremnika od 2 litre radnog tlaka od 200 bara za vrijeme trajanja normalnog zarona, koji su smješteni tako da budu lako dostupni i zamjenjivi, te 2 spremnika od 12 litara radnog tlaka 200 bara za slučaj nužde. Kao spremnici predviđene su standardne ronilačke boce radi ekonomičnosti i dostupnosti tehničkih podataka.

Potrebno je osigurati kisik za dvije osobe za vrijeme trajanja normalne misije u trajanju od minimalno 10 sati te rezervu kisika u slučaju nesreće u trajanju od 72 sata kako nalažu ABS propisi.

Osigurane zalihe kisika omogućuju za 2 člana posade boravak od 14 sati u normalnim uvjetima ili 84 sata u slučaju nužde što je u skladu s pravilima.

Za održavanje prihvatljive koncentracije CO₂ potrebno je ugraditi sustav odstranjivanja CO₂.

Sustav treba projektirati prema pretpostavci proizvodnje 0.0523 kg CO₂ po čovjeku na sat.

Usto je potrebno uzeti u obzir i temperaturu, vlažnost zraka, koeficijent apsorpcije, te brzinu strujanja zraka kroz uređaj. Postoji više tipova izvedbi ovakvih uređaja. Dijele se na one s

potrošnim i one s obnovljivim reagensom te one s krutim ili tekućim reagensom (LiOH). Za ronilice ovakvog tipa najčešće se koriste kruti potrošni reagensi. Funkcioniraju tako da zrak tjeran ventilatorom struji preko granula koje na sebe vežu ugljik-dioksid, a zrak prije izlaska iz sustava prolazi kroz membrane za odvlaživanje, koje u ronilicama kojima je primarna navigacija vizualna direktno kroz akrilne kupole, nisu beznačajne jer magljenje može ozbiljno ugroziti sigurnost ronilice i posade. Sustav CO₂ pročišćivača općenito bi trebao biti smješten u donjim dijelovima PVHO-a jer je ugljik-dioksid teži od zraka te se tu skuplja u većim koncentracijama. Pri odabiru sustava potrebno je pripaziti da reagens dolazi isključivo u obliku granula, te svojstvo da ne otpuštaju sitnu prašinu koju bi posada mogla udisati. Međutim cijeli ovaj sustav, iako nezaobilazan, relativno je lagan i troši neznatnu količinu električne energije, a najčešće su sami proizvođači reagensa spremni izračunati i predložiti prikladnu konfiguraciju te nije podrobije razmatran u ovom projektu. Najčešće komercijalno ime reagensa je *Sofnolime*. Što se tiče sustava za odstranjivanje CO₂ u nuždi u minimalnom trajanju od 72 sata, on prema pravilniku mora biti ili neovisan o izvoru električne energije ili spojen s pomoćnom baterijom samo za tu svrhu. Kako takva baterije nije predviđena ovdje bi bili prikladni ručni uređaji koji se prislone na lice te odstranjuju CO₂ dok kroz njih udišemo.

12. PROPULZIJA I ELEKTRIČNI SUSTAV

- snaga = 10 kW
- baterija: radni napon = 240 V, akumulirana energija = preko 30 kWh

Električni sustav dimenzioniran je na osnovi zahtijeva propulzora za savladavanje otpora. Snaga potrebna za ostvariti brzinu broda od, prema prvoj zamisli, 10 čvorova računata je prema osnovnoj formuli za otpor broda:

$$P = \frac{1}{2} * S * \rho * v^3 * C$$

Gdje je $S = 16.93 \text{ m}^2$ oplakana površina (izračunata iz modela)

$$\rho = 1025 \text{ kg/m}^3$$

$$v = 10 \text{ čv brzina}$$

$$C = 2 * 1.5 \text{ korekcijski faktor}$$

Slijedi: $P = 10 \text{ kW}$

U ovom izrazu računata je samo snaga potrebna za savladavanje otpora trenja jer bi za izračun preostalog otpora uslijed tlaka/forme ronilice bilo potrebno izraditi CFD analizu ili modelsko ispitivanje što u opsegu ovog projekta nije bilo moguće. Otpor valova ne postoji jer se nalazimo ispod površine.

Dobivena veličina sile potrebne za savladavanje otpora trenja uvećana je korekcijskim faktorom C za 2 puta kao kompenzacija gubitka prosječne korisnosti vijka te još 1.5 puta za savladavanje preostalog otpora što ispada oko 10 kW.

Baterija predstavlja najveću pojedinačnu masu u ronilici te je smještena u donji dio i po potrebi u slučaju nesreće moguće je odbaciti.

Tip baterije: AGM lead acid (*asporbed glass mat*) baterije, nominalni napon pojedinog članka 2 V, podvrsta baterije olovnog tipa. Odabrane su radi dostupnosti i početne ekonomičnosti, iako su zapravo za dužu eksploataciju skupe te zato što jedino ovaj tip baterija zasad prema ABS-u ne zahtijeva posebno odobravanje. Ova podvrsta olovnih baterija nije osjetljiv na kut nagiba i istjecanje kiseline, što je od posebne važnosti za ronilicu, te stoga što ne otpušta zapaljive sumporne pare. Električna vozila sve su popularnija te su informacije o njihovom dimenzioniranju lako dostupne.

Upotreba olovnih baterije daje ekonomske uštede u startu ali njena upotreba nije opravdana na duže periode radi relativno malenog broja mogućih radnih ciklusa koji bi uvjetovao česte

zamjene baterije. Na tržištu postoji relativno novi tip baterija na bazi srebrog nitrata-klorida komercijalnog naziva Zebra koje imaju visoku cijenu, međutim opravdavaju uloženo vrhunskim karakteristikama i dugim vijekom trajanja. Osim ovih moguće je razmotriti i nikal-kadmij baterije zbog povoljnog odnosa performansi i cijene.

Baterija je dimenzionirana prema sličnim baterijskim sustavima električnih vozila s ciljem da osigura dovoljnu snagu da ronilica 3 sata plovi maksimalnom brzinom od 10 čvorova [6].

Propulzori su proizvođača **Tecandyne model 2020 pojedinačne snage 5kW** [13]. Zavisno od zahtijevane radne dubine proizvođač osigurava ili kućište otporno na tlak za manje dubine ili kućište punjeno uljem za kompeziranje razlike tlaka okoline i u elektromotoru za veće dubine. Pogonjeni su istosmjernom strujom elektromotorom bez četkica. Kako su baterija i propulzori istog radnog napona te su propulzori pogonjeni istosmjernom strujom nema potrebe za raznim pretvaračima što uvelike pojednostavljuje i olakšava cijeli sustav što ima ekonomske koristi. Ovo je bitno jer je elektropropulzijski sustav i najskuplji dio cijele ronilice.

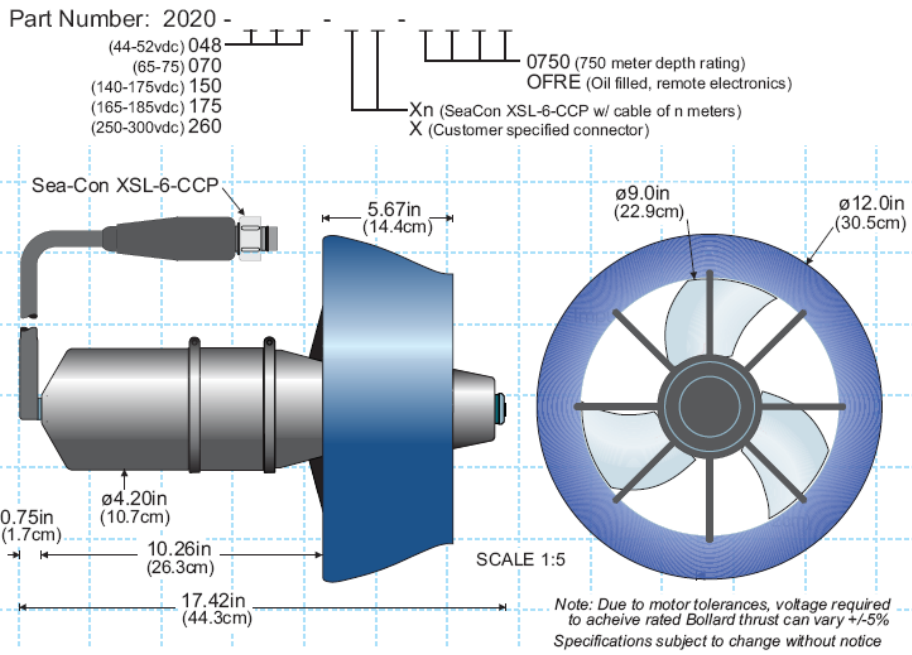
Odabrana su 2 propulzora radi sigurnosti u slučaju otkazivanja jednog od njih. Potrebno je pripaziti, a navedeno je kao opcija proizvođača, da budu suprotnog smjera vrtnje.

MODEL 2020 SPECIFICATIONS			
Bollard Output 255lbf (116kg) forward 145lbf (66kg) reverse w/ either right hand or left hand stainless steel propeller	Input 260vdc, 20A power (5.5 KW at alternate voltages) +/-5v analog speed command	Weight 22.5lb (10.2kg) in air 15.7lb (7.2kg) in water	Depth Rating 2,500ft (750m) standard and full ocean depth (oil filled) (Specifications subject to change without notice) (1,000m & greater depth subject to US Govt. export approval)



Slika 9. Izvadak iz kataloga tehničkih podataka za odabrani propulzor

MODEL 2020 DC BRUSHLESS THRUSTERS



Slika 10. Prikaz propulzora

13. UPRAVLJAČKE POVRŠINE

Upravljačke površine moraju biti postavljene tako da omogućé upravljivost i u uronjenom i u izronjenom stanju.

Hidroplani su razmješteni tako da simuliraju let zrakoplova pod vodom. Postavljena su 2 veća horizontalna krila na sredini ronilice tako da se težište uzgona krila i težište ronilice podudaraju u istoj poprečnoj ravnini. Krila se pomicanjem upravljača rotiraju u kontra smjeru stvarajući tako moment kojim valjamo ronilicu.

Utjecaj hidroplana na gibanje ronilice:

- glavna krila - valjanje
- vertikalno kormilo - zakretanje
- horizontalno kormilo (elevatori) - trim

Glavna krila trebaju imati što manju površinu da bi minimizirali otpor. Međutim, ako su krila premala ronilica neće biti upravljiva pri manjim brzinama. Dimenzionirana su tako već da pri brzini od 2 čv pri kutu zakreta od 10° u paru (zakreću se istovremeno u obrnutim smjerovima) stvore moment dovoljan da nadvlada moment sabiliteta težina.

Moment sabiliteta težina mijenja se kao sinusoidalna funkcija, pri kutu nagiba 0° iznosi nula, a maksimalnu vijednost poprima pri kutu nagiba od 90° kada iznosi 4500 Nm.

U proračunu krila [7] pretpostavljeno je da ne dolazi do izvijanja ili savijanja krila. Krilo je oblika 2 spojene četvrtine elipse. Omjer stražnje i prednje duljine kraćih poluosi iznosi 1 : 3. Ovaj oblik odabran je radi povoljnijih hidrodinamičkih svojstava.

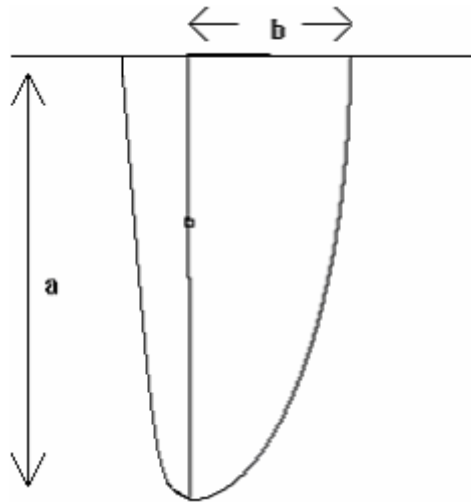
Za profil krila odabran je profil NACA 0012 koji je jedan od najčešće korištenih profila za brodska kormila.

Rezultantna sila uzgona dijelovat će na tetivi krila na udaljenosti $\frac{1}{4}$ od stražnjeg brida u razini težišta površine krila (zanemareni su gubici uslijed vrtloženja na vrhovima krila).

$$a = 0.75 \text{ m}$$

$$b = 0.45 \text{ m}$$

$$S = 0.4125 \text{ m (površina izračunata je iz 3D modela)}$$



Slika 11. Uzgonsko krilo

A_{Rg} = geometrijski koeficijent

$$A_{Rg} = a^2 / S$$

Efektivni koeficijent A_{Re} pretpostavljen je kao dupli iznos geometrijskog odnosa jer su oplakane i gornja i donja površina krila.

$$A_{Re} = 2 \times A_{Rg} = 2 \times a^2 / S$$

Koeficijent uzgona slijedi prema sljedećem izrazu.

$$C_L = k \alpha / [1 + (2 / A_{Re})]$$

Gdje je

α - napadni kut

k – nagib uzgona profila pripadnog napadnog kuta

C_L – koeficijent uzgona

A_{Re} – geometrijski koeficijent

$$C_{Di} = C_L^2 / \pi A_{Re}$$

$$C_D = C_{DP} + C_{Di}$$

Gdje je

C_D – ukupni koeficijent otpora

C_{Di} – koeficijent induciranog otpora

C_{DP} - koeficijent otpora očitani iz dijagrama; literatura /"The Theory of Wing Sections"/ slika 6.2 i 6.3

Izračunajte vrijednosti koeficijenata uzgona i otpora ovisno o napadnom kutu.

α	C_{DP}	C_{Di}	C_D	C_L	C_L/C_D
0	0.0058	0	0.0058	0	0
2	0.006	1.171×10^{-3}	0.00717	0.1745	24.3
4	0.0066	4.863×10^{-3}	0.0113	0.3490	30.9
6	0.008	0.01054	0.0185	0.5235	28.3
8	0.0095	0.01873	0.0282	0.6981	24.8
10	0.011	0.02927	0.0403	0.8726	21.7

Iz tablice je vidljivo da koeficijent otpora prihvatljiv u odnosu na koeficijent uzgona pri odabranim kutovima.

Sila uzgona iznosi

$$L = \frac{1}{2} \times \rho \times v^2 \times S \times C_L$$

Gdje je

ρ = gustoća morske vode = 1025 kg / m^3

v = odabrana brzina 2 čvora = 1.08 m/s

S = površina = 0.4125 m^2

C_L = koeficijent uzgona pri napadnom kutu od 10°

$$L = 3310 \text{ N}$$

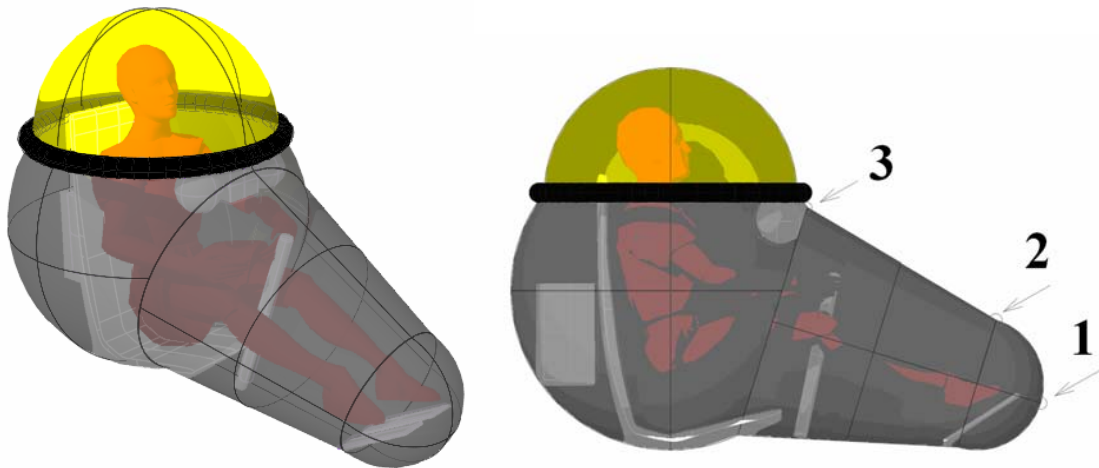
Dva krila čija se težišta uzgona nalaze na 1.07 m od težišta sistema stvaraju prekretni moment

$$M = 4600 \text{ Nm}$$

ZAKLJUČAK: Već pri brzini od 2 čvora obrnuto zakrenuta krila stvaraju prekretni moment veći od momenta stabilizacije te omogućava upravljanje ronilicom valjanjem.

14. PRILOG: Koncentracija naprezanja u spojevima ljusaka

Problem analize čvrstoće PVHO znatno je pojednostavljen zanemarivanjem međusobnog utjecaja ljusaka, to jest, koncentracije naprezanja i momenata koji se javljaju na spojevima. Analizu odabranog oblika nije bilo moguće izvesti analitički jer se ljuske ne nalaze na istoj osi revolucije, već samo numerički, primjerice metodom konačnih elemenata uz pomoć računala. U prilogu je prikazan PVHO prilagođen za jednu osobu čije se ljuske nalaze na istoj osi revolucije te je izvršena analiza spojeva. Spoj akrilnog prozora i čeličnog dijela trupa ukrepljen je jakim O -ringom, a i odvojiv je kako bi služio kao ulaz u ronilcu. Time problem spada pod posebno razmatranje koje u opsegu ovog rada nije bilo moguće izvesti.



Slika 12. PVHO prilagođen za jednu osobu

Najveći dio trupa čini sfera na koju su kao produžetak za noge spojeni konus sa polusferom na kraju. Potrebno je odrediti momente, sile i naprezanja u spojevima. Pretpostavljene su jednake debljine elemenata kao kod originilnog PVHO.

$$\sigma_1 := \frac{N_1}{h} + \frac{6 \cdot M_1}{h^2} \quad \text{-naprezanje uslijed membranskih sila i momenata savijanja u meridijalnom smjeru}$$

$$\sigma_2 := \frac{N_2}{h} + \frac{6 \cdot M_2}{h^2} \quad \text{-naprezanje uslijed membranskih sila i momenata savijanja u meridijalnom smjeru}$$

Karakteristike materijala (čelik ASTM A516-70):

$$E := 2.1 \cdot 10^{11} \quad \text{N/m}^2 \quad \text{-modul elastičnosti}$$

$$\nu := 0.3 \quad \text{-Poissonov koeficijent}$$

Ljuske su opterećene vanjskim tlakom $p := 21 \cdot 10^5 \quad \text{Pa}$

SPOJ SFERE I KONUSA (TOČKE 1 i 2, vidi sliku 11) :

Da bi dobili naprezanja potrebno je izračunati membranske sile i momente savijanja u ljuskama prema sljedećim izrazima:

ZA SFERU: - membranske sile u meridijalnom i cirkularnom smjeru:

$$N_{1S} := -\sqrt{\frac{t}{2 \cdot c \cdot R}} \cdot \cot(\theta_S) \cdot (-A_{1S} \cdot U_4 + A_{2S} \cdot U_3 + A_{3S} \cdot V_3 - A_{4S} \cdot V_4) + \frac{p \cdot R}{2}$$

$$N_{2S} := (-A_{1S} \cdot U_1 + A_{2S} \cdot U_2 + A_{3S} \cdot V_1 - A_{4S} \cdot V_2) + \frac{p \cdot R}{2}$$

- momenti savijanja u meridijalnom i cirkularnom smjeru:

$$M_{1S} := \frac{t}{c} \cdot (-A_{1S} \cdot U_2 + A_{2S} \cdot U_1 + A_{3S} \cdot V_2 + A_{4S} \cdot V_1)$$

$$M_{2S} := v \cdot M_{1S}$$

ZA KONUS: - membranske sile u meridijalnom i cirkularnom smjeru:

$$N_{1K} := -\sqrt{\frac{t}{2 \cdot c \cdot r_2}} \cdot \cot(\theta_K) \cdot (-A_{1K} \cdot U_4 + A_{2K} \cdot U_3 + A_{3K} \cdot V_3 - A_{4K} \cdot V_4) + \frac{p \cdot r_2}{2}$$

$$N_{2K} := (-A_{1K} \cdot U_1 + A_{2K} \cdot U_2 + A_{3K} \cdot V_1 - A_{4K} \cdot V_2) + p \cdot r_2$$

- momenti savijanja u meridijalnom i cirkularnom smjeru:

$$M_{1K} := \frac{-t}{c} \cdot (-A_{1K} \cdot U_2 + A_{2K} \cdot U_1 + A_{3K} \cdot V_2 + A_{4K} \cdot V_1)$$

$$M_{2K} := v \cdot M_{1K}$$

U izrazima za momente savijanja i membranske sile javljaju se konstante integracije A_i koji se računaju na osnovi rubnih uvjeta i trigonometrijsko-eksponencijalne funkcije U_i i V_i koje su definirane kako slijedi:

$$U_1 := e^{\alpha} \cdot \cos(\alpha)$$

$$V_1 := e^{-\alpha} \cdot \cos(\alpha)$$

$$U_2 := e^{\alpha} \cdot \sin(\alpha)$$

$$V_2 := e^{-\alpha} \cdot \sin(\alpha)$$

$$U_3 := U_1 - U_2$$

$$V_3 := V_1 - V_2$$

$$U_4 := U_1 + U_2$$

$$V_4 := V_1 + V_2$$

koje za $\alpha = 0$ poprimaju vrijednosti: $U_i = V_i = \begin{matrix} 1 & \text{za } i \neq 2 \\ 0 & \text{za } i = 2 \end{matrix}$

gdje je geometrijska značajka definirana:

$$\text{za SFERU: } \alpha_S := \sqrt{\frac{c \cdot R}{2 \cdot t}} (\theta_S - \theta_{0S})$$

$$\text{za KONUS: } \alpha_K := 2 \cdot \sqrt{\frac{c}{2 \cdot t}} \cdot \tan(\theta_K) (\sqrt{r_2} - \sqrt{r_{02}})$$

$$\underline{\underline{c}} := \sqrt{12 \cdot (1 - \nu^2)} \quad \text{-karakteristika materijala}$$

Da bi se dobio pojednostavljeni sustav korištena je pretpostavka da nema međusobnog utjecaja rubova. Naime, utjecaj ruba u stijenkama se prigušuje udaljavanjem od ruba. To prigušenje izraženo je funkcijama koje u sebi sadrže prigušni faktor e . Preostale funkcije, s faktorom pojačanja e i izostavljaju se na način da se njima pridružene konstante integracije izjednače s nulom. O tome da li će to biti funkcije U_i ili V_i ovisi o predznaku argumenta α .

RUB 1:

zadano: $\underline{\underline{R}} := 0.2 \text{ m}$ $\theta_S := \frac{\pi}{2} \text{ rad}$ $t := 0.04$

Zbog simetričnosti razmatrana je samo 1/2 sfere. Geometrijski argument je manji od nule.

$\alpha < 0$, te slijedi da su u izrazima za sile i momente konstante $A_3 = A_4 = 0$

RUBNI UVIJETI U 1):

- uvjet simetrije: $\alpha := 0$ $\beta := 0$ - kut savijanja u meridijalnoj ravnini

$Y := 0$ - radijalni pomak u rubu 1

- prema jednadžbama za β i Y :

$$\beta_S := \frac{-1}{E \cdot t} \cdot \sqrt{\frac{c \cdot R}{2 \cdot t}} \cdot (A_{1S} \cdot U_3 + A_{2S} \cdot U_4 - A_{3S} \cdot V_4 - A_{4S} \cdot V_3)$$

$$Y_S := -\sqrt{\frac{t}{2 \cdot c \cdot R}} \cdot \frac{1}{\sin(\theta_S)} \cdot (-A_{1S} \cdot U_4 + A_{2S} \cdot U_3 + A_{3S} \cdot V_3 - A_{4S} \cdot V_4) + \frac{p \cdot R}{2} \cdot \cos(\theta_S)$$

- slijedi: $\frac{-1}{E \cdot t} \cdot \sqrt{\frac{c \cdot R}{2 \cdot t}} \cdot (A_1 + A_2) = 0$

$$-\sqrt{\frac{t}{2 \cdot c \cdot R}} \cdot \frac{1}{\sin(\theta_S)} \cdot (-A_1 + A_2) = 0$$

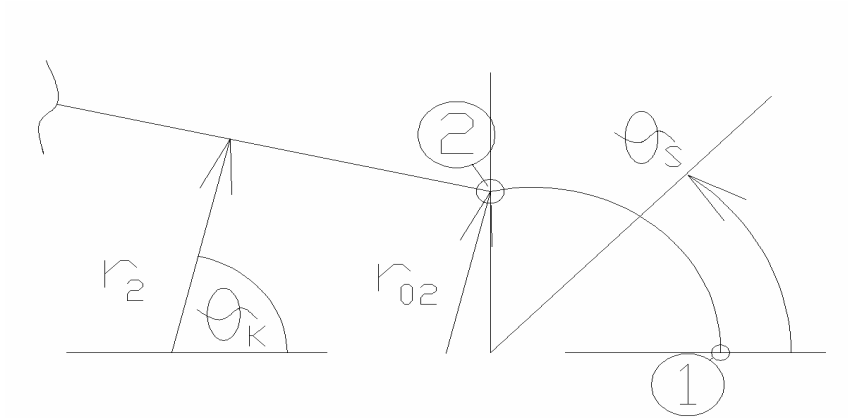
Rješenje ovog sustava je trivijalno: $A_1 = A_2 = 0$

To znaci da rub 1 u stvarnosti i nije rub tako da u toj točki nema efekata savijanja, već postoje samo membranski efekti.

Naprezanje u rubu 1)

$$\sigma_1 = \sigma_2 = \frac{N_1}{t} = \frac{p \cdot R}{2 \cdot t} \qquad \sigma := \frac{p \cdot R}{2 \cdot t} = 5250000 \text{ Pa}$$

RUB 2:



Slika 13. Spoj 2

zadano: - konus: $\theta_K := 78.52 \frac{\pi}{180} \text{ rad}$ $r_{02} := 0.2 \text{ m}$ $t_K := 0.007 \text{ m}$

- sfera: $\theta_S := \frac{\pi}{2} \text{ rad}$ $R := 0.2 \text{ m}$ $t_S := 0.004 \text{ m}$

$\alpha_L > 0$ slijedi $A_1 = A_2 = 0$
 $\alpha_D < 0$ $A_3 = A_4 = 0$

Rubni uvjet u spoju: $\alpha_K = \alpha_S = 0$ $\delta_K = \delta_S$ $M_{1K} = M_{1S}$
 Podudaraju se redom: pomaci, $\beta_K = \beta_S$ $Y_K = Y_S$
 kutovi, momenti i radijalne sile

SFERA (jednadžbe pomaka, kuteva, momenata i radijalnih sila):

$$\delta_S := \frac{R}{E \cdot t} \cdot \sin(\theta_S) \cdot (A_{1S} \cdot U_1 + A_{2S} \cdot U_2 + A_{3S} \cdot V_1 - A_{4S} \cdot V_2) + \frac{p \cdot R_0}{2 \cdot E \cdot t} \cdot (1 - \nu) \cdot \sin(\theta_S)$$

$$\beta_S := \frac{-1}{E \cdot t} \cdot \sqrt{\frac{c \cdot R}{2 \cdot t}} \cdot (A_{1S} \cdot \mathbf{U}_3 + A_{2S} \cdot U_4 - A_{3S} \cdot V_4 - A_{4S} \cdot V_3)$$

$$M_{1S} := \frac{-t}{c} \cdot (-A_{1S} \cdot \mathbf{U}_2 + A_{2S} \cdot U_1 + A_{3S} \cdot V_2 + A_{4S} \cdot V_1)$$

$$Y_S := -\sqrt{\frac{t}{2 \cdot c \cdot R}} \cdot \frac{1}{\sin(\theta_S)} \cdot (-A_{1S} \cdot \mathbf{U}_4 + A_{2S} \cdot U_3 + A_{3S} \cdot V_3 - A_{4S} \cdot V_4) + \frac{p \cdot R}{2} \cdot \cos(\theta_S)$$

KONUS (jednadžbe pomaka, kutova, momenata i radijalnih sila):

$$\delta_K := \frac{r_{B2}}{E \cdot t} \cdot \sin(\theta_K) \cdot (A_{1K} \cdot \mathbf{U}_1 + A_{2K} \cdot U_2 + A_{3K} \cdot V_1 - A_{4K} \cdot V_2) + \frac{p \cdot r_{02}}{2 \cdot E \cdot t} \cdot (2 - \nu) \cdot \sin(\theta_K)$$

$$\beta_K := \frac{-1}{E \cdot t} \cdot \sqrt{\frac{c \cdot r_{02}}{2 \cdot t}} \cdot (A_{1K} \cdot \mathbf{U}_3 + A_{2K} \cdot U_4 - A_{3K} \cdot V_4 - A_{4K} \cdot V_3) - \frac{3}{2} \cdot \frac{p \cdot r_{02}}{E \cdot t} \cdot \cot(\theta_K)$$

$$M_{1K} := \frac{-t}{c} \cdot (-A_{1K} \cdot \mathbf{U}_2 + A_{2K} \cdot U_1 + A_{3K} \cdot V_2 + A_{4K} \cdot V_1)$$

$$Y_K := -\sqrt{\frac{t}{2 \cdot c \cdot r_{02}}} \cdot \frac{1}{\sin(\theta_K)} \cdot (-A_{1K} \cdot \mathbf{U}_4 + A_{2K} \cdot U_3 + A_{3K} \cdot V_3 - A_{4K} \cdot V_4) + \frac{p \cdot r_{02}}{2} \cdot \sin(\theta_K)$$

Given

$$\frac{r_{02}}{E \cdot t_K} \cdot \sin(\theta_K) \cdot A_{3L} + \frac{p \cdot r_{02}}{2 \cdot E \cdot t_K} \cdot (2 - \nu) \cdot \sin(\theta_K) = \frac{R}{E \cdot t_S} \cdot \sin(\theta_S) \cdot (A_{1D}) + \frac{p \cdot R}{2 \cdot E \cdot t_S} \cdot (1 - \nu) \cdot \sin(\theta_S)$$

$$\frac{-1}{E \cdot t_K} \cdot \sqrt{\frac{c \cdot r_{02}}{2 \cdot t_K}} \cdot (-A_{3L} - A_{4L}) - \frac{3}{2} \cdot \frac{p \cdot r_{02}}{E \cdot t_K} \cdot \cot(\theta_K) = \frac{-1}{E \cdot t} \cdot \sqrt{\frac{c \cdot R}{2 \cdot t_S}} \cdot (A_{1D} + A_{2D})$$

$$\frac{t_K}{c} \cdot (A_{4L}) = \frac{-t_S}{c} \cdot (A_{2D})$$

$$-\sqrt{\frac{t_K}{2 \cdot c \cdot r_{02}}} \cdot \frac{1}{\sin(\theta_K)} \cdot (A_{3L} - A_{4L}) + \frac{p \cdot r_{02}}{2} \cdot \sin(\theta_K) = -\sqrt{\frac{t_S}{2 \cdot c \cdot R}} \cdot \frac{1}{\sin(\theta_S)} \cdot (-A_{1D} + A_{2D}) + \frac{p \cdot R}{2} \cdot \cos(\theta_S)$$

Find($A_{3L}, A_{4L}, A_{1D}, A_{2D}$) →	{	$3.359676785926239203e6$ $-6.0852787452755261781e6$ $1.953935255351599109e6$ $1.1409897647391611584e7$	}	$A_{3L} := 3359676$ N/m $A_{4L} := -6085276$ N/m $A_{1D} := 1953936$ N/m $A_{2D} := 11409896$ N/m
--	---	---	---	--

Raspodjela traženih veličina od mjesta spoja kroz stijenke grafički je prikazana, a veličine su dobivene prema sljedećim (reduciranim) formulama:

ZA KONUS: - membranske sile u meridijalnom i cirkularnom smjeru:

$$N_{1K} := -\sqrt{\frac{t}{2 \cdot c \cdot r_2}} \cdot \cot(\theta_K) \cdot (A_{3L} \cdot V_3 - A_{4L} \cdot V_4) + \frac{p \cdot r_2}{2}$$

$$N_{2K} := (A_{3L} \cdot V_1 - A_{4L} \cdot V_2) + p \cdot r_2$$

- momenti savijanja u meridijalnom i cirkularnom smjeru:

$$M_{1K} := \frac{-t}{c} \cdot (A_{3L} \cdot V_2 + A_{4L} \cdot V_1)$$

$$M_{2K} := v \cdot M_{1K}$$

NA SFERU: - membranske sile u meridijalnom i cirkularnom smjeru:

$$N_{1S} := -\sqrt{\frac{t}{2 \cdot c \cdot R}} \cdot \cot(\theta_S) \cdot (-A_{1D} \cdot U_4 + A_{2D} \cdot U_3) + \frac{p \cdot R}{2}$$

$$N_{2S} := (-A_{1D} \cdot U_1 + A_{2D} \cdot U_2) + \frac{p \cdot R}{2}$$

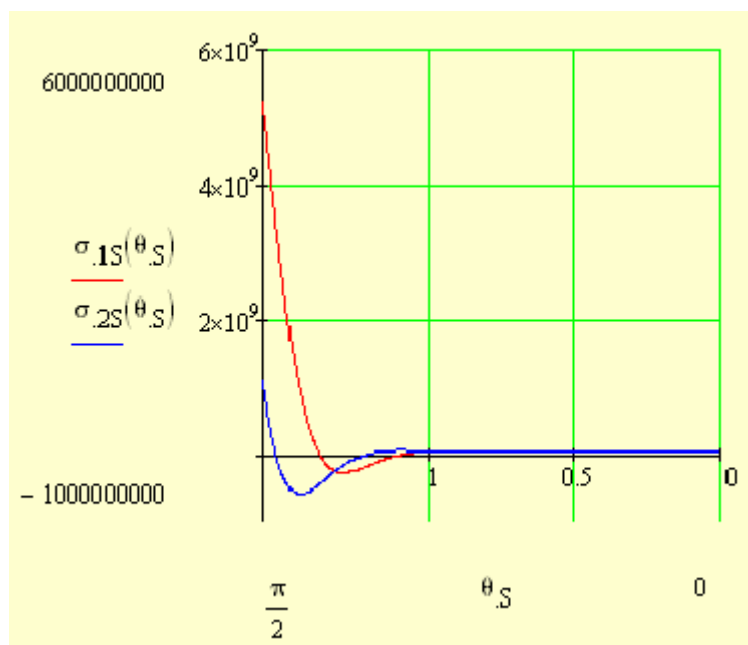
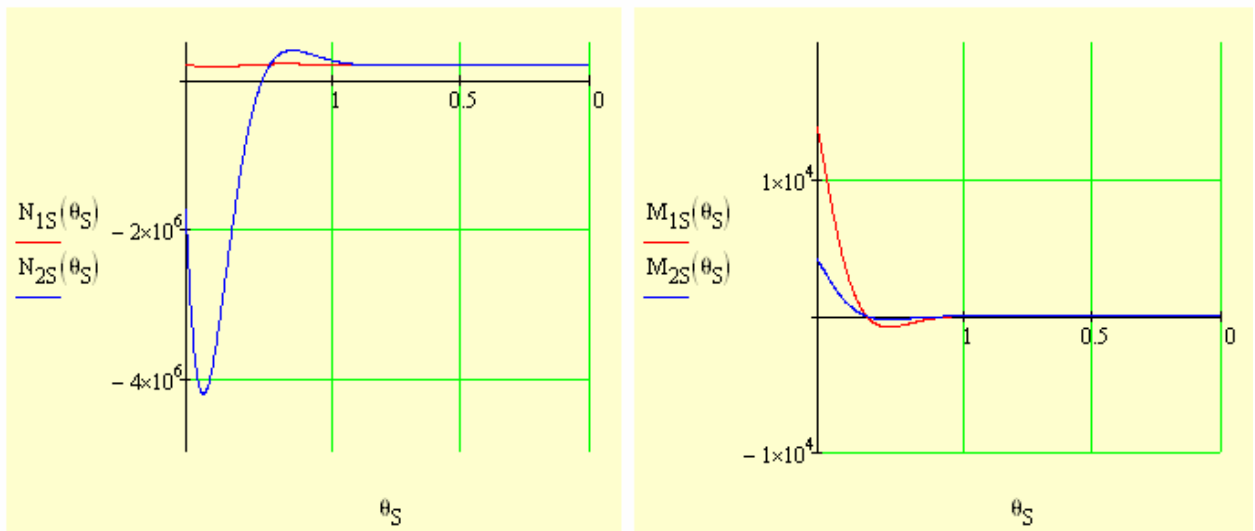
- momenti savijanja u meridijalnom i cirkularnom smjeru:

$$M_{1S} := \frac{t}{c} \cdot (-A_{1D} \cdot U_2 + A_{2D} \cdot U_1)$$

$$M_{2S} := v \cdot M_{1S}$$

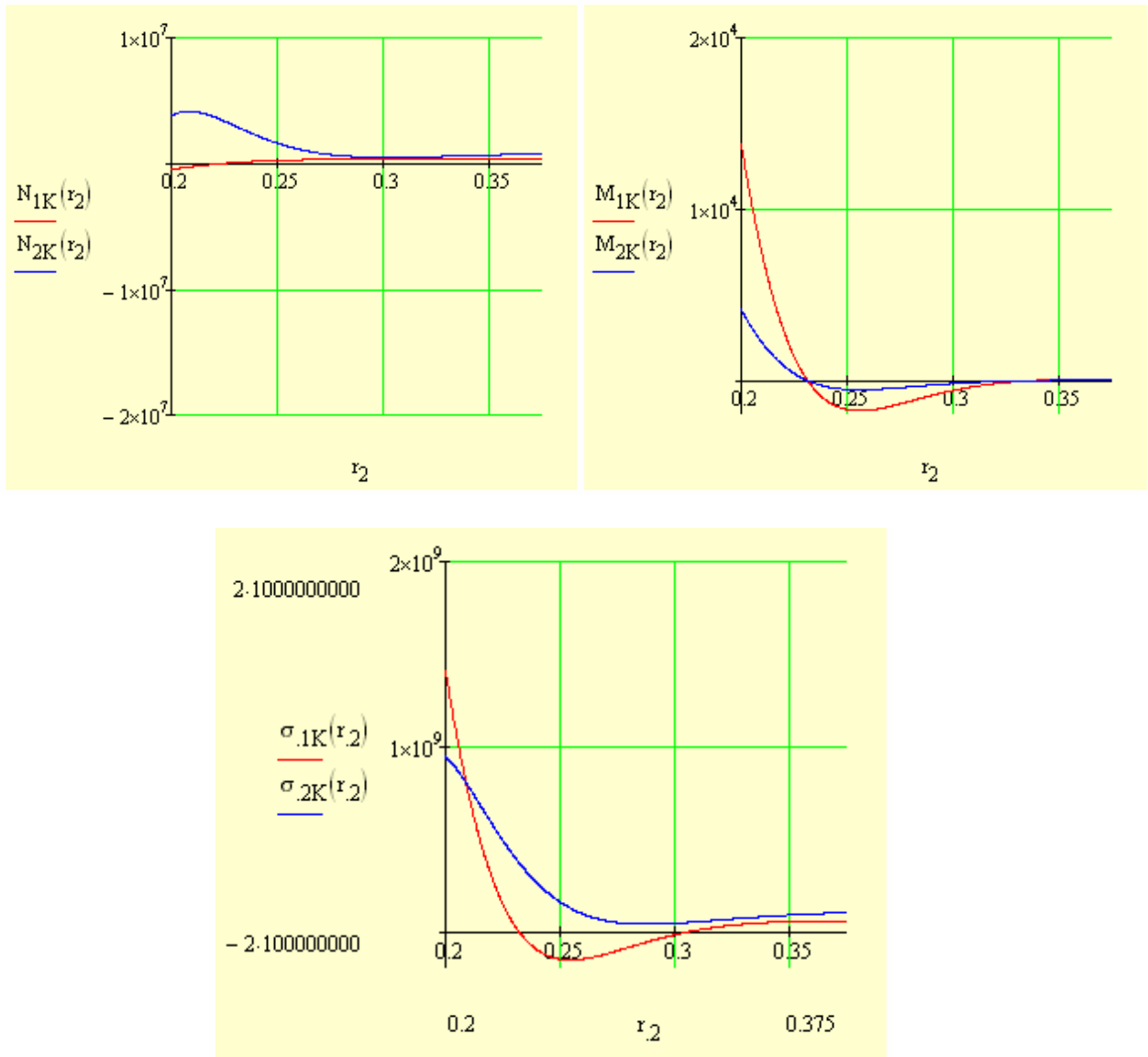
NAPREZANJA:
$$\sigma_1 := \frac{N_{1K}}{t} + \frac{6 \cdot M_{1K}}{t^2} \quad \sigma_2 := \frac{N_{2K}}{t} + \frac{6 \cdot M_{2K}}{t^2}$$

SFERA:



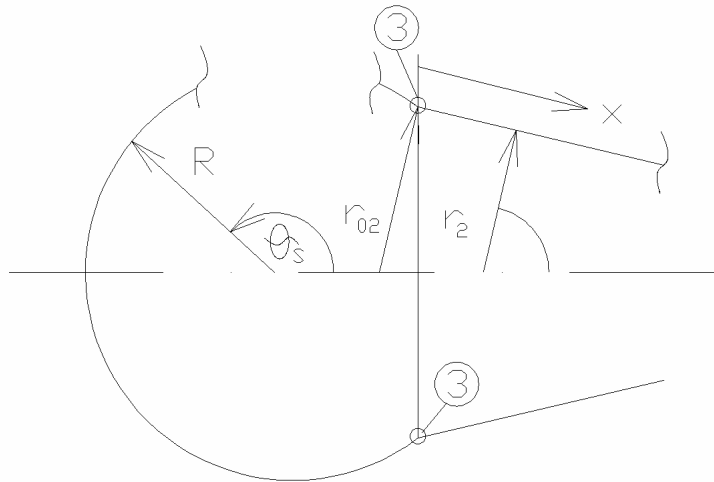
Slika 14. Dijagrami sila, momenata i naprezanja sfere na spoju 2

KONUS:



Slika 15. Dijagrami sila, momenata i naprezanja konusa na spoju 2

RUB 3:



Slika 16. Spoj 3

zadano: - sfera: $\underline{R} := 0.4\text{m}$ $\underline{\theta_S} := 31.29 \frac{\pi}{180}$ $\underline{t_S} := 0.00\text{m}$
 - konus $\underline{r_{02}} := 0.357\text{m}$ $\underline{\theta_K} := 78.52 \frac{\pi}{2}$ $\underline{t_K} := 0.007\text{m}$

$\alpha_L > 0$ slijedi $A_1 = A_2 = 0$
 $\alpha_D < 0$ $A_3 = A_4 = 0$

rubni uvjeti u spoju: $\alpha_K = \alpha_S = 0$ $\delta_K = \delta_S$ $M_{1K} = M_{1S}$
 $\beta_K = \beta_S$ $Y_K = Y_S$

SFERA (reducirane jednačbe pomaka, kutova, momenata i radijalnih sila):

$$\delta_S := \frac{R}{E \cdot t_S} \cdot \sin(\theta_S) \cdot (A_{3L}) + \frac{p \cdot R}{2 \cdot E \cdot t_K} \cdot (1 - \nu) \cdot \sin(\theta_S)$$

$$\beta_S := \frac{-1}{E \cdot t} \cdot \sqrt{\frac{c \cdot R}{2 \cdot t}} \cdot (A_{3L} - A_{4L})$$

$$M_{1S} := \frac{-t}{c} \cdot (A_{4L})$$

$$Y_S := -\sqrt{\frac{t}{2 \cdot c \cdot R}} \cdot \frac{1}{\sin(\theta_S)} \cdot (A_{3L} - A_{4L}) + \frac{p \cdot R}{2} \cdot \cos(\theta_S)$$

KONUS (reducirane jednačbe pomaka, kuteva, momenata i radijalnih sila):

$$\delta_K := \frac{r_{02}}{E \cdot t} \cdot \sin(\theta_K) \cdot (A_{1D}) + \frac{p \cdot r_{02}}{2 \cdot E \cdot t} \cdot (2 - \nu) \cdot \sin(\theta_K)$$

$$\beta_K := \frac{-1}{E \cdot t} \cdot \sqrt{\frac{c \cdot r_{02}}{2 \cdot t}} \cdot (A_{1D} + A_{2D}) - \frac{3}{2} \cdot \frac{p \cdot r_{02}}{E \cdot t} \cdot \cot(\theta_K)$$

$$M_{1K} := \frac{-t}{c} \cdot (A_{2D})$$

$$Y_K := -\sqrt{\frac{t}{2 \cdot c \cdot r_{02}}} \cdot \frac{1}{\sin(\theta_K)} \cdot (-A_{1D} \cdot U_4 + A_{2D} \cdot U_3) + \frac{p \cdot r_{02}}{2} \cdot \sin(\theta_K)$$

Given

$$\frac{R}{E \cdot t_S} \cdot \sin(\theta_S) \cdot (A_{3L}) + \frac{p \cdot R}{2 \cdot E \cdot t_S} \cdot (1 - \nu) \cdot \sin(\theta_S) = \frac{r_{02}}{E \cdot t_K} \cdot \sin(\theta_K) \cdot (A_{1D}) + \frac{p \cdot r_{02}}{2 \cdot E \cdot t_K} \cdot (2 - \nu) \cdot \sin(\theta_K)$$

$$\frac{-1}{E \cdot t_S} \cdot \sqrt{\frac{c \cdot R}{2 \cdot t_S}} \cdot (A_{3L} - A_{4L}) = \frac{-1}{E \cdot t_K} \cdot \sqrt{\frac{c \cdot r_{02}}{2 \cdot t_K}} \cdot (A_{1D} + A_{2D}) - \frac{3}{2} \cdot \frac{p \cdot r_{02}}{E \cdot t_K} \cdot \cot(\theta_K)$$

$$\frac{-t_S}{c} \cdot (A_{4L}) = \frac{-t_K}{c} \cdot (A_{2D})$$

$$-\sqrt{\frac{t_S}{2 \cdot c \cdot R}} \cdot \frac{1}{\sin(\theta_S)} \cdot (A_{3L} - A_{4L}) + \frac{p \cdot R}{2} \cdot \cos(\theta_S) = -\sqrt{\frac{t_K}{2 \cdot c \cdot r_{02}}} \cdot \frac{1}{\sin(\theta_K)} \cdot (-A_{1D} + A_{2D}) + \frac{p \cdot r_{02}}{2} \cdot \sin(\theta_K)$$

	$A_{3L} := 3476760$	N/m
Find($A_{3L}, A_{4L}, A_{1D}, A_{2D}$) →	$\begin{pmatrix} 3.4767601559278687677e6 \\ 4.2945976457942714754e6 \\ -5.5600717014921184845e6 \\ 4.5809041555138895737e6 \end{pmatrix}$	$A_{4L} := 4294597$ N/m
		$A_{1D} := -5560071$ N/m
		$A_{2D} := 4580904$ N/m

Raspodjela sila momenata i naprezanja:

KONUS: - membranske sile u meridijalnom i cirkularnom smjeru:

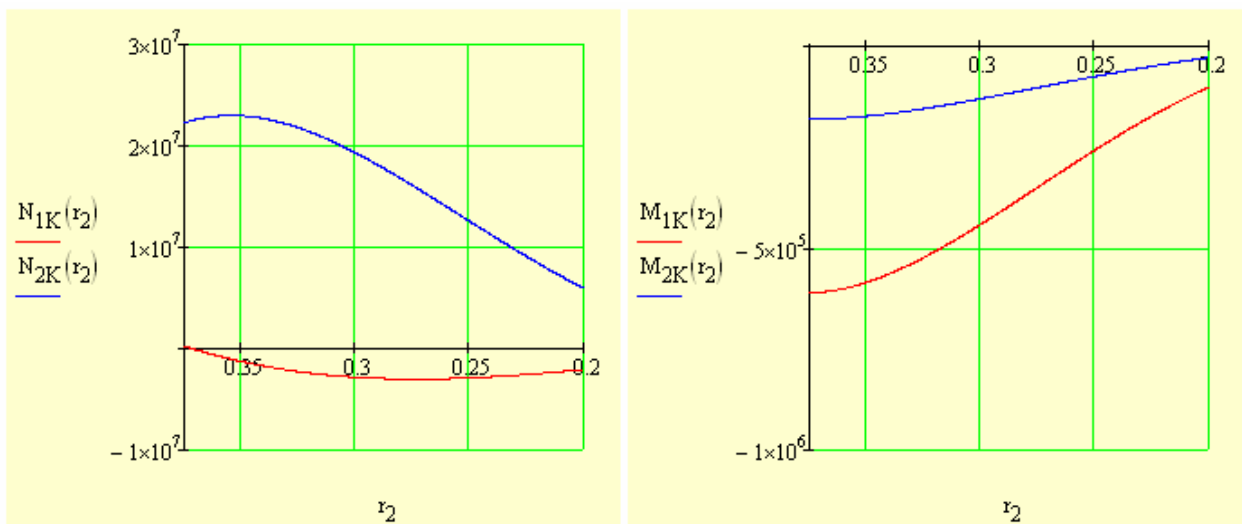
$$N_{1K} := -\sqrt{\frac{t}{2 \cdot c \cdot r_2}} \cdot \cot(\theta_K) \cdot (-A_{1D} \cdot U_4 + A_{2D} \cdot U_3) + \frac{p \cdot r_2}{2}$$

$$N_{2K} := (-A_{1D} \cdot U_1 + A_{2D} \cdot U_2) + p \cdot r_2$$

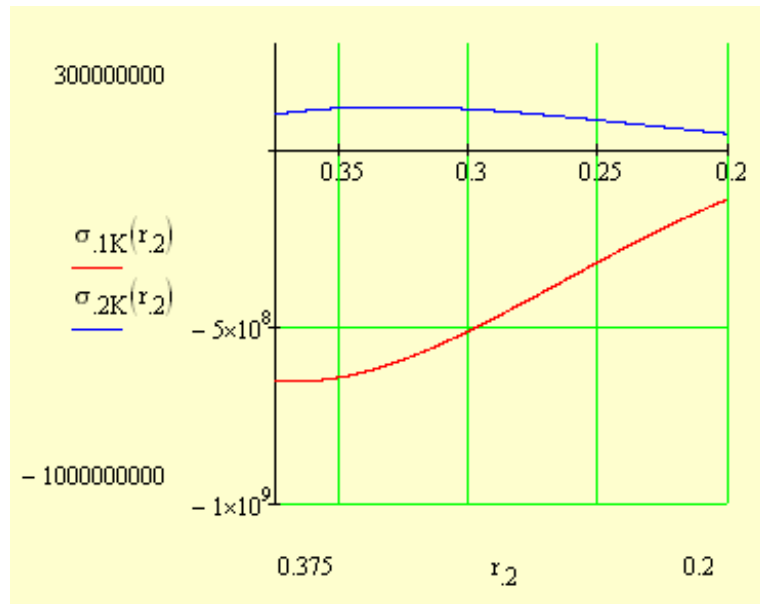
- momenti savijanja u meridijalnom i cirkularnom smjeru:

$$M_{1K} := \frac{-t}{c} \cdot (-A_{1D} \cdot U_2 + A_{2D} \cdot U_1)$$

$$M_{2K} := \nu \cdot M_{1K}$$



Slika 17 Dijagrami sila i momenata konusa na spoju 3



Slika 18. Dijagram naprezanja konusa na spoju 3

SFERA: - izačunati su samo iznosi meridijalnih sila, momenata savijanja i ekvivalentna naprezanja u samom spoju. Raspodjela nije grafički prikazana zbog sljedećeg spoja; ukrepljenja akrilnog prozora tj. ulaznog otvora ronilice

$$N_{1S} := \left[-\sqrt{\frac{t}{2 \cdot c \cdot R}} \cdot \cot(\theta_S) \cdot (A_{3L} \cdot V_3 - A_{4L} \cdot V_4) + \frac{p \cdot R}{2} \right] \quad N_{1S} = 483880 \quad \text{N}$$

$$N_{2S} := (A_{3L} \cdot V_1 - A_{4L} \cdot V_2) + \frac{p \cdot R}{2} \quad N_{2S} = 3.9807610^6 \quad \text{N}$$

$$M_{1S} := \frac{t}{c} \cdot (A_{3L} \cdot V_2 + A_{4L} \cdot V_1) \quad M_{1S} = 10390 \quad \text{Nm}$$

$$M_{2S} := v \cdot M_{1S} \quad M_{2S} = 3110 \quad \text{Nm}$$

$$\sigma_{1S} := \frac{N_{1S}}{t} + \frac{6 \cdot M_{1S}}{t^2} \quad \sigma_{1S} = 103518815 \quad \text{N/m}^2$$

$$\sigma_{2S} := \frac{N_{2S}}{t} + \frac{6 \cdot M_{2S}}{t^2} \quad \sigma_{2S} = 790005930 \quad \text{N/m}^2$$

ZAKLJUČAK: U spojevima ljuski dolazi do koncentracije naprezanja koja se smanjuje udaljavanjem od spoja. U spojevima se javljaju momenti savijanja koji udaljavanjem od spoja teže nuli, a opterećenje preuzimaju membranske sile.

ZAKLJUČAK

Izrađen je idejni projekt rekreacijske ronilice za 2 člana posade, maksimalne dubine ronjenja 200 metara. Ronilica je suhog tipa što znači da je posada smještena u trupu otpornom na djelovanje hidrostatskog tlaka (PVHO) unutar kojeg je atmosfera uvijek tlaka 1 bar. Ova činjenica rješava nas fizikalnih problema izlaganja ljudskog tijela povećanom tlaku, ali postavlja problem čvrstoće takvog trupa. Za rješavanje problema čvrstoće i dimenzioniranja tlačno opterećenih dijelova ronilice napravljen je analitički proračun naprezanja uslijed meridijalnih sila u ljuskama te kontrola dobivenih veličina prema ABS pravilima.

Ustanovljeno je da su prema ABS proračunu zahtjevane osjetno veće debljine trupa za isti maksimalni radni tlak. Ova razlika javlja se kao kompenzacija zanemarivanja pojave koncentracije naprezanja u spojevima ljusaka te su vrijednosti dobivene prema ABS proračunu korištene kao ispravne. U prilogu teksta dan je primjer analize pojave koncentracije naprezanja u spojevima ljuski tlačnog trupa, prilagođenog za jednu osobu, kod kojeg spojene ljuske imaju zajedničku os rotacije.

Nadalje, napravljen je preliminarni proračun centracije masa i istisnina sa popisom svih konstruktivnih elemenata i uređaja potrebnih za normalan rad ronilice.

Definirani su hidroplani sukladno ideji da se ronilica kreće simulirajući let zrakoplova pod vodom. Glavna krila, horizontalno smještena na sredini ronilice, služe za valjanje ronilice, vertikalno kormilo na repu ronilice služi za zakretanje, a ostaje uronjeno i u izronjenom stanju, te vertikalno kormilo smješteno na repu ronilice koje služi za davanje trima tj. za promjenu dubine.

Odabrani su odgovarajući električni i propulzijski sustav dovoljni da, prema prvoj procjeni, osiguraju snagu dovoljnu da ronilica 3 sata plovi maksimalnom brzinom od 10 čvorova. Ovi sustavi definirani su od gotovih proizvoda prema specifikacijama proizvođača.

Balastni sustav sastoji se od *hard balast sustava* čija je svrha kompenziranje težine putnika u ronilici ovisno o tome nalazi li se on u njoj ili ne, te *soft balast sustava* koji služi za uron/izron ronilice. *Hard balast* se puni i prazni na vezu, a za pražnjenje morske vode iz *soft balasta* osiguran je komprimirani zrak, zapremnine 4000 litara, nošen u dvije ronilačke boce, povezan odgovarajućim cjevovodom.

Za sustav za održavanje života pronađen je odgovarajući proizvod za uklanjanje CO₂ iz životnog prostora te je osigurana dovoljna količina kisika za 14 sati normalne misije te rezerva za još 72 sata u slučaju nesreće. Kisik je smješten u 4 ronilačke boce odgovarajućih zapremnina, smještenih izvan PVHO, a dotok je omogućen odgovarajućim cjevovodom.

LITERATURA

- [1] ABS - RULES FOR BUILDING AND CLASSING UNDERWATER VEHICLES, SYSTEMS AND HYPERBARIC FACILITIES 2002.
- [2] Group of Authorities , SUBMERSIBLE VEHICLE SYSTEM DESIGN, SNAME 1990.
- [3] Senjanović I., THEORY OF SHELLS OF REVOLUTION, BRODARSKI INSTITUT ZAGREB
- [4] Grubišić R., TEORIJA KONSTRUKCIJA – PRIMJERI STATIČKE ANALIZE ELEMENATA, Sveučilište u Zagrebu, Fakultet strojarstva i brodogradnje 1998.
- [5] STABILITET BRODA I. DIO, Josip Uršić, Sveučilište u Zagrebu, Fakultet strojarstva i brodogradnje 2005.
- [6] Lead-Acid Batteries: Key to Electric Vehicle Commercialization, Thomas B. Gage, Presentation to Long Beach 2000, The Fifteenth Annual Battery Conference 2000.
- [7] <http://www.mothboat.com/CMBA/Building/rudderdesign.htm>
- [8] <http://web.mit.edu/12.000/www/m2005/a2/6/index.shtml>
- [9] <http://dssi.gexrov.com/>
- [10] www.seamagine.com
- [11] http://www.mtsmuv.org/research_subs.htm
- [12] <http://en.wikipedia.org/wiki/Submarine>
- [13] <http://www.tecnadyne.com/Brochure/Model%202020%20Brochure.pdf>
- [14] <http://www.palmmarine.ae/exomos.htm>