

Modeliranje i simulacija dinamike pogona utičnog hibridnog električnog autobusa paralelne konfiguracije

Haramina, Krunoslav

Master's thesis / Diplomski rad

2019

Degree Grantor / Ustanova koja je dodijelila akademski / stručni stupanj: **University of Zagreb, Faculty of Mechanical Engineering and Naval Architecture / Sveučilište u Zagrebu, Fakultet strojarstva i brodogradnje**

Permanent link / Trajna poveznica: <https://urn.nsk.hr/urn:nbn:hr:235:432233>

Rights / Prava: [In copyright](#) / [Zaštićeno autorskim pravom](#).

Download date / Datum preuzimanja: **2025-01-30**

Repository / Repozitorij:

[Repository of Faculty of Mechanical Engineering and Naval Architecture University of Zagreb](#)



SVEUČILIŠTE U ZAGREBU
FAKULTET STROJARSTVA I BRODOGRADNJE

DIPLOMSKI RAD

Krunoslav Haramina

Zagreb, 2019. godina.

SVEUČILIŠTE U ZAGREBU
FAKULTET STROJARSTVA I BRODOGRADNJE

DIPLOMSKI RAD

Mentori:

Prof. dr. sc. Joško Deur, dipl. ing.

Student:

Krunoslav Haramina

Zagreb, 2019. godina.

Izjavljujem da sam ovaj rad izradio samostalno koristeći znanja stečena tijekom studija i navedenu literaturu.

Prvo bih se želio zahvaliti mentoru prof. dr. sc. Jošku Deuru na prihvaćanju mentorstva te mnogim korisnim savjetima i diskusijama te velikom strpljenju tijekom izrade ovog rada.

Zahvaljujem se mag. ing. Ivanu Cvoku na mnogim sugestijama iz područja modeliranja, te doc. dr. sc. Matiji Hoiću na pomoći oko parametriranja spojke.

Ovaj rad je izrađen u okviru projekta ACHIEVE (Adaptivno i prediktivno upravljanje hibridnim električnim vozilima) financiranog od strane Hrvatske zaklade za znanost te im se ovim putem zahvaljujem na tome.

Zahvaljujem se svim prijateljima koji su mi bili vrlo bitna podrška tijekom izrade ovog rada i tijekom cjelokupnog studiranja.

Najviše se zahvaljujem svojoj obitelji na neizmjernom razumijevanju i podršci tijekom mog cjelokupnog života.

Krunoslav Haramina



SVEUČILIŠTE U ZAGREBU
FAKULTET STROJARSTVA I BRODOGRADNJE



Središnje povjerenstvo za završne i diplomske ispite
Povjerenstvo za diplomske ispite studija strojarstva za smjerove:
procesno-energetski, konstrukcijski, brodstrojarski i inženjersko modeliranje i računalne simulacije

Sveučilište u Zagrebu Fakultet strojarstva i brodogradnje	
Datum	Prilog
Klasa:	
Ur. broj:	

DIPLOMSKI ZADATAK

Student: **Krunoslav Haramina** Mat. br.: 0035199101

Naslov rada na hrvatskom jeziku: **Modeliranje i simulacija dinamike pogona utičnog hibridnog električnog autobusa paralelne konfiguracije**

Naslov rada na engleskom jeziku: **Modelling and simulation of powertrain dynamics for a parallel-configuration plug-in hybrid electric bus**

Opis zadatka:

Uvođenjem utičnih hibridnih električnih vozila u autobusni gradski prijevoz, koji omogućavaju punjenje baterije na krajnjim stajalištima, uvelike se smanjuju emisija štetnih plinova, potrošnja goriva te razina buke. Za ostvarivanje punog potencijala hibridizacije potrebno je razviti kvalitetnu upravljačku strategiju koja koordinira rad elektromotora i motora s unutarnjim izgaranjem, upravlja automatiziranom manualnom transmisijom, te omogućava aktiviranje raznih režima rada pomoću ulazne spojke. Razvoj upravljačke strategije zahtijeva unaprijedni, dinamički model pogona s uključenim podređenim sustavima upravljanja.

U tom smislu, u radu je potrebno:

1. Opisati pogon utičnog hibridnog električnog autobusa paralelne konfiguracije P2 s automatiziranom manualnom transmisijom.
2. Postaviti dinamički model pogona u simulacijskom okruženju LMS Amesim uključujući modele pogonskih strojeva i baterije s pripadajućim statičkim mapama.
3. Realizirati podređeni sustav upravljanja hibridnim pogonom, uključujući strategiju upravljanja promjenom stupnja prijenosa, te implementirati upravljački sustav u obliku C-koda u LMS Amesim simulacijskom okruženju.
4. Provesti simulacijsko ispitivanje cjelokupnog unaprijednog modela vozila za različite uzlazne i silazne promjene stupnja prijenosa, bez i pod opterećenjem, te analizirati glavne značajke odziva pogonskog sustava s naglaskom na kvalitetu promjene stupnja prijenosa i disipiranu energiju spojki.

U radu je potrebno navesti korištenu literaturu i eventualno dobivenu pomoć.

Zadatak zadan:

26. rujna 2019.

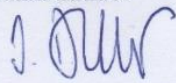
Datum predaje rada:

28. studenoga 2019.


Predviđeni datum obrane:

2. – 6. prosinca 2019.

Zadatak zadao:


Prof. dr. sc. Joško Deur

Predsjednica Povjerenstva:


Prof. dr. sc. Tanja Jurčević Lulić

SADRŽAJ

1. UVOD.....	1
2. OPIS POGONA PHEV-A PARALELNE KONFIGURACIJE P2	3
2.1. Motor s unutarnjim izgaranjem.....	4
2.2. Motor-generator (M/G) stroj.....	5
2.3. Transmisija.....	5
2.4. Spojka.....	8
2.5. Diferencijal i poluvratila	9
2.6. Baterijski paket.....	10
3. MODELIRANJE POGONA U SIMULACIJSKOM OKRUŽENJU LMS AMESIM.....	11
3.1. Simulacijsko okruženje LMS Amesim	11
3.2. Model pogona hibridnog vozila	12
3.3. Model motora s unutarnjim izgaranjem	13
3.4. Model M/G stroja.....	19
3.5. Model baterijskog paketa	21
3.6. Model transmisije.....	21
3.7. Model glavne spojke	25
3.8. Model diferencijala i poluvratila.....	28
3.9. Model pneumatika.....	30
3.10. Model uzdužne dinamike vozila	33
3.11. Model vozača	34
4. PODREĐENI SUSTAV UPRAVLJANJA HIBRIDNIM POGONOM.....	36
4.1. Uzlazna promjena stupnja prijenosa	36
4.1.1. Faza isključivanja spojke	36
4.1.2. Faza sinkronizacije transmisije	37
4.1.3. Faza zatvaranja spojke	40
4.2. Silazna promjena stupnja prijenosa.....	41
4.2.1. Silazna promjena stupnja prijenosa bez snage	41
4.2.2. Silazna promjena stupnja prijenosa pod snagom	41
4.3. Implementacija podređenog upravljanja u aplikaciji Ameset.....	43
5. REZULTATI SIMULACIJE	45
5.1. Uzlazna promjena stupnja prijenosa	45
5.2. Silazna promjena bez snage	49
5.3. Silazna promjena pod snagom	52
6. ZAKLJUČAK.....	55

POPIS SLIKA

Slika 2.1. Konfiguracija pogona PHEV-a paralelne P2 konfiguracije [8].	3
Slika 2.2. Volvo d5K240 Dieslov motor.	4
Slika 2.3. Presjek I-Shift transmisije [3].	6
Slika 2.4. Shema transmisije.	7
Slika 2.5. Lamela i potisna ploča spojke [4].	8
Slika 2.6. Stražnja osovina tipa ZF AV132 [6].	9
Slika 2.7. Ilustracija strukture baterijskog paketa Volvo 7900 PHEV autobusa.	10
Slika 3.1. Sučelje LMS Amesim-a.	12
Slika 3.2. Model pogona hibridnog autobusa.	13
Slika 3.3. Odziv usrednjenog modela Dieslovog motora na odskočnu uzbuđu.	14
Slika 3.4. Portovi modela MSUI.	15
Slika 3.5. Usporedba odziva momenata kvazistacionarnog i urednjenog modela MSUI.	16
Slika 3.6. Mapa specifične potrošnje Dieslovog motora s karakteristikom maksimalnog momenta [8].	16
Slika 3.7. Ilustracija dinamike proizvodnje momenta MSUI [9].	17
Slika 3.8. Mapa spore vremenske konstante razvoja momenta MSUI u ovisnosti o brzini vrtnje motora.	18
Slika 3.9. Odziv momenta modela MSUI na odskočnu promjenu pedale akceleratora.	18
Slika 3.10. Portovi modela ECU.	19
Slika 3.11. Portovi modela M/G stroja.	20
Slika 3.12. Mapa efikasnosti i maksimalnog momenta M/G stroja.	20
Slika 3.13. Nadomjesni električni krug baterijskog paketa (a) i karakteristike napona otvorenog kruga i unutarnjeg otpora u ovisnosti o Soc-u (b) [8].	21
Slika 3.14. Veze podmdela transmisije s ostatkom pogona.	22
Slika 3.15. Struktura modela transmisije.	23
Slika 3.16. Primjer zadavanja parametara pogonskog zupčanika.	24
Slika 3.17. Primjer zadavanja parametara gonjenog zupčanika.	24
Slika 3.18. Karnoppov model trenja.	26
Slika 3.19. Veze modela spojke s aktuatorom.	26
Slika 3.20. Model pneumatskog aktuatora s aksijalnom dinamikom spojke.	27
Slika 3.21. Nelinearna karakteristika tanjuraste opruge.	27
Slika 3.22. Kinematska shema pogonske osovine.	29
Slika 3.23. Portovi modela pneumatika.	30
Slika 3.24. Paceykin model pneumatika.	31
Slika 3.25. Parametri pojednostavljenog Paceykinog modela pneumatika i rezultirajuća karakteristika uzdužne sile.	32
Slika 3.26. Portovi modela uzdužne dinamike vozila.	33
Slika 3.27. Portovi modela vozača.	35
Slika 4.1. Ilustracija idealizirane uzlazne promjene stupnja prijenosa.	37
Slika 4.2. PI regulator brzine vrtnje M/G stroja korišten kod sinkronizacije transmisije.	38
Slika 4.3. Odziv PI regulatora brzine vrtnje M/G stroja pri sinkronizaciji transmisije.	39
Slika 4.4. Ilustracija idealizirane silazne promjene stupnja prijenosa bez snage.	42
Slika 4.5. Ilustracija idealizirane silazne promjene stupnja prijenosa pod snagom.	42
Slika 4.6. Sučelje LMS Ameset-a.	44
Slika 4.7. Veze komponente podređenog upravljanja s ostatkom pogona.	44
Slika 5.1. Simulacijski odzivi uzlazne promjene iz 6. u 7. stupanj prijenosa.	45
Slika 5.2. Simulacijski odzivi izvršnih veličina aktuatora transmisije i gubitci pri promjeni iz 6. u 7. stupanj prijenosa.	46

Slika 5.3. Simulacijski odziv uzlazne promjene iz 6. u 8. stupanj prijenosa.	48
Slika 5.4. Simulacijski odziv uzlazne promjene iz 1. u 2. stupanj prijenosa.	48
Slika 5.5. Simulacijski odziv uzlazne promjene iz 10. u 12. stupanj prijenosa.	49
Slika 5.6. Simulacijski odziv silazne promjene bez snage iz 3. u 1. stupanj prijenosa.	50
Slika 5.7. Simulacijski odziv silazne promjene bez snage iz 10. u 9. stupanj prijenosa.	51
Slika 5.8. Simulacijski odziv silazne promjene bez snage iz 7. u 6. stupanj prijenosa.	52
Slika 5.9. Simulacijski odziv silazne promjene pod snagom iz 3. u 2. stupanj prijenosa.	53
Slika 5.10. Simulacijski odziv silazne promjene pod snagom iz 7. u 5. stupanj prijenosa.	54
Slika 5.11. Simulacijski odziv silazne promjene pod snagom iz 10. u 9. stupanj prijenosa. ...	54

POPIS TABLICA

Tablica 2.1. Parametri autobusa Volvo 7900 Electric Hybrid.	4
Tablica 2.2. Parametri Diesellovog motora.	5
Tablica 2.3. Brojevi zubi zupčanika [3].	7
Tablica 2.4. Prijenosni omjeri transmisije.	8
Tablica 3.1. Vanjske varijable modela MSUI.	15
Tablica 3.2. Vanjske varijable modela ECU.	19
Tablica 3.3. Vanjske varijable modela M/G stroja.	20
Tablica 3.4. Dimenzije zupčanih parova transmisije.	25
Tablica 3.5. Parametri planetarnog stupnja redukcije.	25
Tablica 3.6. Parametri regulatora pozicije potisnog ležaja glavne spojke.	28
Tablica 3.7. Parametri pneumatskog cilindra akruatora glavne spojke.	28
Tablica 3.8. Parametri poluvratila GKN Bauart/Type 200.	29
Tablica 3.9. Parametri elemenata pogonske osovine.	30
Tablica 3.10. Parametri modela pneumatika.	32
Tablica 3.11. Parametri modela uzdužne dinamike vozila.	34
Tablica 3.12. Vanjske varijable modela vozača.	35
Tablica 3.13. Parametri modela vozača.	35
Tablica 4.1. Parametri PI regulatora za sinkronizaciju glavnog stupnja redukcije.	38

POPIS OZNAKA

Oznaka	Jedinica	Opis
C_{hs}	Nm/(rad/s)	Koeficijent prigušenja poluvratila
F_{aero}	N	Sila aerodinamičkih otpora
F_{slope}	N	Sila uslijed nagiba ceste
F_{total}	N	Ukupna uzdužna sila na vozilo
$F_{z,tyre}$	N	Vertikalna sila na kotač
i_n	-	prijenosni omjer transmisije trenutnog stupnja prijenosa
$i_{0,1}$	-	Prijenosni omjer stožničkog prijenosnika diferencijala
$i_{0,2}$	-	Prijenosni omjer redukcije na glavini kotača
J_{ICE}	kgm ²	Moment inercije motora s unutarnjim izgaranjem
j_{max}	m/s ³	najveći dopušteni trzaj vozila
J_w	kgm ²	Moment inercije kotača
k_{hs}	Nm/rad	Krutost poluvratila
K_R	-	Proporcionalno pojačanje regulatora
M_C	Nm	Moment Coulombovog trenja
M_p	Nm	Primijenjeni moment
M_S	Nm	Moment statičkog trenja
M_t	Nm	Moment trenja
R	Ω	Unutarnji otpor
SoC	-	Stanje napunjenosti baterije
$t_{gb,synch}$	s	vrijeme trajanja faze sinkronizacije transmisije
$t_{gb,synch,end}$	s	vrijeme završavanja faze sinkronizacije transmisije
T_I	s	Integralna vremenska konstanta regulatora
T_{ICEc}	Nm	Moment motora za vrijeme faze sinkronizacije transmisije
T_{res}	Nm	Moment otpora kotrljanja
t_{synch}	s	vrijeme trajanja faze zatvaranja spojke
U_{oc}	V	Napon otvorenog kruga

Oznaka	Jedinica	Opis
ω	rad/s	Brzina vrtnje
ω_R	rad/s	Referenca brzina vrtnje

SAŽETAK

Hibridizacija gradskih autobusa ima velik potencijal u smislu smanjenja emisija štetnih i stakleničkih plinova te potrošnje goriva. Značajnu ulogu u tome bi mogla imati utična hibridna električna vozila (PHEV) koja bi se mogla puniti za vrijeme stajanja na krajnjim stajalištima te koja bi u većini voznog ciklusa koristila električnu energiju za pogon. Da bi se mogla razvijati strategija upravljanja tokovima energije PHEV-a te provoditi realistične simulacije ponašanja vozila potrebno je razviti detaljan dinamički model pogona uključujući uzdužnu dinamiku vozila, što je tema ovog rada. Za razvoj modela PHEV-a odabran je gradski autobus Volvo 7900 Electric Hybrid koji je paralelne (P2) konfiguracije. Model pogona izrađen je u programskom paketu LMS Amesim, te uključuje kvazistatičke modele motora s unutarnjim izgaranjem, motor/generator stroja i baterije te dinamičke modele suhe spojke s pneumatskim aktuatorom, automatizirane manualne transmisije i diferencijala s izračunom gubitaka zupčanog prijenosa te elastičnim poluvratilom. U modelu se koristi Pacejkin model gume i model uzdužne dinamike vozila. Za upravljanje pogonom s naglaskom na promjene stupnja prijenosa razvijena je podređena strategija upravljanja, koja je implementirana i zajedno s ostatkom modela ispitana za razne karakteristične režime rada automatske transmisije.

Ključne riječi:

utično hibridno električno vozilo, modeliranje, upravljanje, automatizirana manualna transmisija, pneumatski aktuirana suha spojka, simulacija, promjena stupnja prijenosa.

SUMMARY

Hybridization of city busses has a large potential in reduction of harmful and greenhouse gas emissions and fuel consumption. Plug-in hybrid electric vehicles (PHEV) have a significant role in hybridization, because they can be recharged at the bus end stations, thus using mostly electric energy to propel the vehicle. For the purpose of developing a PHEV power flow control strategy and conducting realistic vehicle behaviour simulations, it is necessary to build up a detailed powertrain dynamics model including vehicle longitudinal dynamics, which is the main goal of this thesis. Volvo 7900 Electric Hybrid city bus, given in parallel (P2) configuration, is used as a platform for PHEV model development. The model is built up in LMS Amesim environment, and it includes quasi-static models of internal combustion engine, motor-generator unit and battery, as well as dynamic models of pneumatically-actuated dry clutch, automated manual transmission and differential with gear contact power loss and half shaft compliance accounted for, tyre model, and longitudinal vehicle dynamics model. A low-level control strategy that coordinates powertrain subsystems during gear shift events is developed and implemented into the overall model, which is then validated for different characteristic operating regimes of automatic transmissions.

Key words:

plug-in hybrid electric vehicle, modelling, control, automated manual transmission, pneumatically-actuated dry clutch, simulation, gear shift.

1. UVOD

Hibridna električna vozila imaju mnoge prednosti u odnosu na konvencionalna vozila pogonjena isključivo motorom s unutarnjim izgaranjem. Neke od njih su mogućnost regenerativnog kočenja kod kojega se energija koja bi inače bila pretvorena u toplinu na kočnicama sprema natrag u bateriju, zatim postavljanje radne točke motora u efikasnije područje, te vožnja u potpuno električnom načinu rada kada je to moguće. To dovodi do smanjenja potrošnje goriva te smanjenja emisije štetnih plinova čija zakonska ograničenja postaju sve zahtjevnija. Prednosti hibridnih vozila su tim veće ako vozilo može veći dio putovanja koristiti isključivo električni pogon te ako se može puniti iz mreže. Takva vozila se nazivaju utična hibridna električna vozila (engl. skrać. PHEV) te ona koriste motor s unutarnjim izgaranjem samo kada im za cijelo putovanje nije dostatna energija spremljena u bateriji ili kada je potrebno proizvoditi više snage nego što elektromotor može isporučiti. Gradski autobusi imaju poprilično definiran i periodičan raspored vožnje sa relativno čestim stajanjima, zbog čega su vrlo prigodni za uvođenje utičnog hibridnog električnog sustava. Osim što mogu nadopunjavati bateriju na krajnjim stajalištima i na taj način voziti većinom na električni pogon, strategija upravljanja tokovima snage može biti prilagođena njihovim voznim ciklusima što dodatno smanjuje potrošnju energije.

Za potrebe razvoja i simulacijske provjere strategije upravljanja tokovima energije PHEV-a potrebno je izraditi model pogona vozila. Jedna mogućnost je primjena kvazistacionarnog unazadnog modela kod kojega se varijable pogona računaju od strane kotača tj. voznog ciklusa prema pogonskim strojevima. Na taj se način dobije model koje je pogodan za optimiranje upravljačkih varijabli te sintezu i provjeru nadređene upravljačke strategije, ali on zanemaruje dinamiku svih komponenti pogona te njihove varijabilne gubitke koji mogu značajno utjecati na potrošnju goriva te na kvalitetu nadređenog upravljanja. Osim toga taj model ne omogućuje sintezu podređenih sustava regulacije pogona, te se i dinamika podređenih regulacijskih krugova zanemaruje.

Zbog toga se javlja potreba za razvojem punog dinamičkog modela pogona kod kojega se preko modela vozača računaju zahtjevi za okretnim momentima pogonskih strojeva te se ostale varijable računaju slijedom kojim i teče snaga u realnom pogonu, od pogonskih strojeva prema kotačima i uzdužnoj dinamici, zbog čega se ovaj model često zove unaprijedni model pogona. U njemu se modelira dinamika te gubitci komponenti sustava. Također, njime se modeliraju i

aktuatori pojedinih komponenti te podređeni sustav upravljanja, što sve zajedno ima utjecaja na dinamičko ponašanje pogona vozila. Osim veće preciznosti, unaprijedni model omogućuje i simulacijsku analizu raznih pokazatelja kvalitete pogona kao što su udobnost, voznost, ekonomičnost i slično.

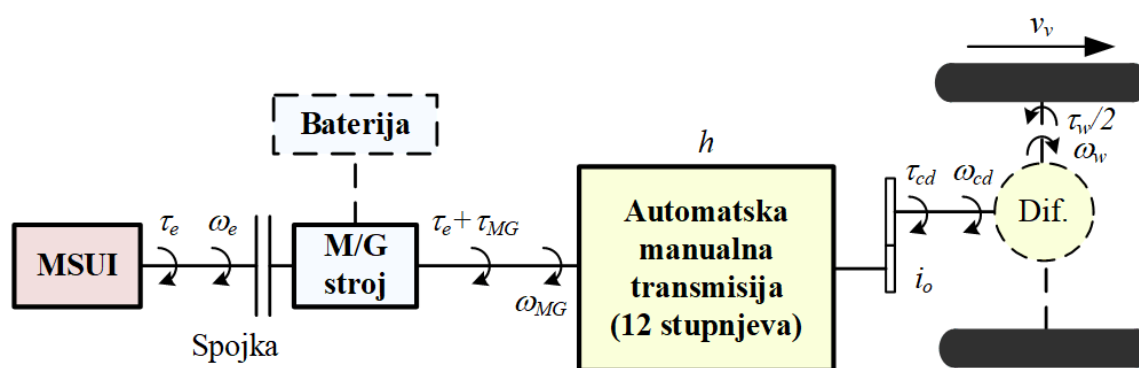
Nedostaci unaprijednog modela su veća kompleksnost te velik broj varijabli stanja zbog čega se simulacije izvršavaju sporije nego kod unazadnog modela. Zbog toga ovaj model nije primjeren za optimiranje upravljačkih varijabli nadređene strategije. No podaci dobiveni unaprijednim modelom mogu se iskoristiti da bi se u unazadnom modelu modelirali dodatni gubitci preko statičkih mapa koje bi značajnije poboljšale točnost modela a koji bi i dalje ostao primjeren optimiranju.

U ovom se radu prikazuje razvoj unaprijednog model PHEV pogona gradskog autobusa. Rad je podijeljen u 6 poglavlja, uključujući ovaj uvod. U poglavlju 2 opisuje se PHEV pogon gradskog autobusa Volvo 7900 Electric Hybrid te daju karakteristični parametri i mape pogona. Poglavlje 3 prikazuje model razvijen u simulacijskom okruženju LMS Amesim, koji opisuje dinamičko ponašanje temeljnih komponenti pogona (pogonski strojevi, baterija, automatizirana manualna transmisija s glavnom i pomoćnim spojka, prigranski sustav s pneumaticima, te uzdužna dinamika vozila) te njihovih aktuatora. U poglavlju 4 predlaže se podređeni sustav upravljanja pogonom, s naglaskom na upravljanje promjenom stupnja prijenosa, te isti implementira u okviru Amesim modela vozila kao C kod. Cjelokupni model PHEV autobusa simulacijski se provjerava u poglavlju 5. Zaključne napomene i pravci budućeg rada daju se u poglavlju 6.

2. OPIS POGONA PHEV-A PARALELNE KONFIGURACIJE P2

Model pogona vozila se postavlja za gradski autobus Volvo 7900 Electric Hybrid. Ovo PHEV vozilo koristi paralelnu (P2) konfiguraciju pogona, što znači da se elektromotor nalazi na mjestu između glavne spojke i transmisije [1]. Na taj način on može dodavati snagu motoru s unutarnjim izgaranjem kada je to potrebno ili dodatno opterećivati motor s unutarnjim izgaranjem postavljajući ga u područje veće efikasnosti te na taj način puniti bateriju. Osim toga za ovu konfiguraciju je svojstveno da se motor s unutarnjim izgaranjem može spojkom odvojiti iz toka snage i ugastiti te elektromotor u tom režimu rada samostalno pogoni vozilo. Zbog toga što se koristi samo jedan elektromotor vozila ove konfiguracije su općenito niže cijene od hibridnih vozila serijsko-paralelne konfiguracije te ih odlikuje visoka učinkovitost jer nema dvostruke konverzije energije između mehaničke i električne energije.

Zbog korištenja automatizirane manualne transmisije (skrać. AMT) u ovom vozilu nemoguće je izbjeći pojavu „rupe“ okretnog momenta tijekom promjene stupnja prijenosa što uzrokuje niži stupanj udobnosti vožnje što je glavni nedostatak ovakve konfiguracije hibridnog pogona u odnosu na serijske i serijsko-paralelne konfiguracije. Slika 2.1 prikazuje shemu pogonskog sklopa hibridnog vozila paralelne P2 konfiguracije. Sastoji se od motora s unutarnjim izgaranjem (skrać. MSUI), elektromotora koji može raditi kao i generator (M/G stroj) između njih se nalazi spojka kojom se MSUI može odvojiti od pogona. AMT ima 12 stupnjeva prijenosa poslije koje se snaga šalje na stražnju osovinu koja je portalne izvedbe. Parametre Volvo 7900 Electric Hybrid gradskog autobusa prikazuje Tablica 2.1.



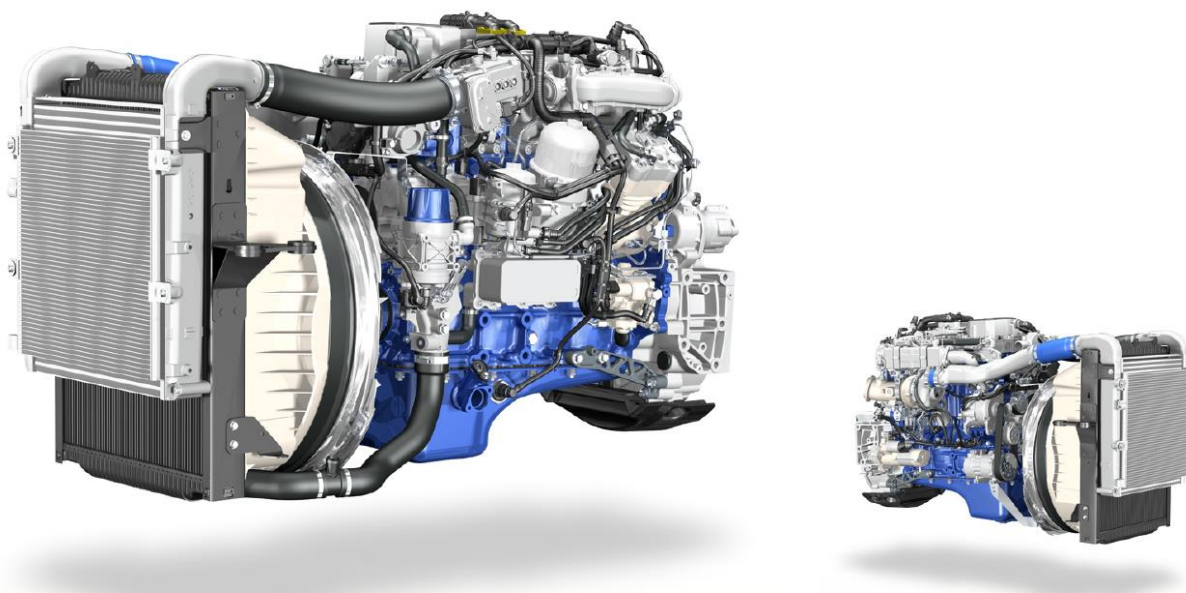
Slika 2.1. Konfiguracija pogona PHEV-a paralelne P2 konfiguracije [8].

Tablica 2.1. Parametri autobusa Volvo 7900 Electric Hybrid.

<i>Parametri</i>	<i>Volvo 7900 Electric Hybrid (PHEV)</i>
<i>Duljina šasije [m]</i>	12.0
<i>Visina šasije [m]</i>	2.95
<i>Širina šasije [m]</i>	2.55
<i>Polumjer kotača/pneumatika [m]</i>	0.481 [275/70R22.5]
<i>Maksimalna nosiva masa autobusa, m_{bf} [kg]</i>	19000
<i>Maksimalna masa putnika m_p, [kg] (67 kg – po putniku)</i>	6365
<i>Masa praznog autobusa, m_{be} [kg] (Izračunato kao $m_{be} = m_{bf} - m_p$)</i>	12635

2.1. Motor s unutarnjim izgaranjem

Pogonski motor s unutarnjim izgaranjem je kod ovog vozila redni četverocilindarski Diesellov motor Volvo D5K 240 koji zadovoljava Euro 6 normu. On proizvodi maksimalnu snagu od 177 kW pri 220 okr/min te maksimalni moment od 918 Nm u rasponu od 1200 do 1600 okr/min. Radni volumen motora je 5.1 dm³, te postiže maksimalnu brzinu vrtnje od 2800 okr/min. [2]



Slika 2.2. Volvo d5K240 Diesellov motor.

Motor je opremljen s turbopunjačem s turbinom varijabilne geometrije te izmjenjivačem topline na usisu. Osim oksidacijskog katalizatora, selektivne katalitičke redukcije i pročišćivača krutih čestica ovaj motor koristi i sustav povrata ispušnih plinova (EGR) s vodenim hlađenjem ispušnih plinova. Parametre motora prikazuje Tablica 2.2.

Tablica 2.2. Parametri Dieselog motora.

<i>Parametar</i>	<i>Volvo D5K240 EURO 6</i>
<i>Radni volumen [L]</i>	5.1
<i>Najveća snaga motora [kW]</i>	177
<i>Najveća snaga kod [okr/min]</i>	2200
<i>Najveći moment motora [Nm]</i>	918
<i>Najveći moment kod [okr/min]</i>	1200 – 1600
<i>Najveća brzina motora [okr/min]</i>	2800
<i>Brzina praznog hoda [okr/min]</i>	500

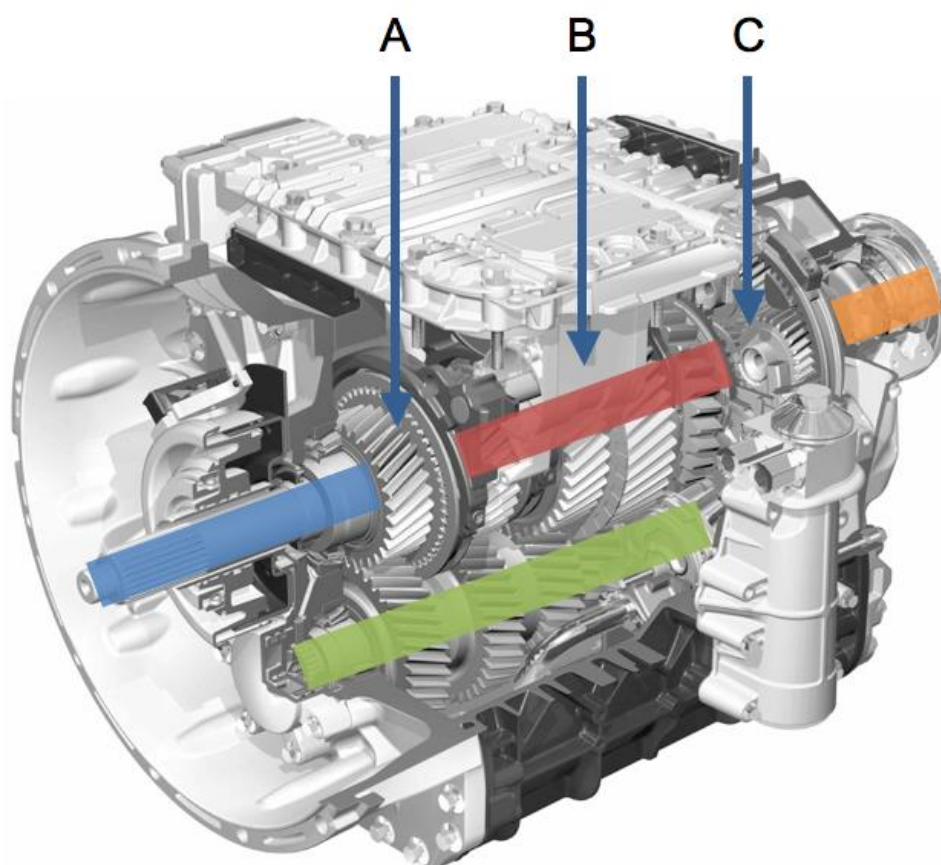
2.2. Motor-generator (M/G) stroj

M/G sinkroni stroj s permanentnim magnetima proizvodi snagu od 150 kW te moment od 1200 Nm. On se nalazi između spojke i transmisije te može samostalno pogoniti vozilo ukoliko je ono u čisto električnom režimu vožnje. U hibridnim režimima se može koristiti kao motor i na taj način pomagati motoru s unutarnjim izgaranjem ili se može koristiti kao generator i na taj način puniti bateriju.

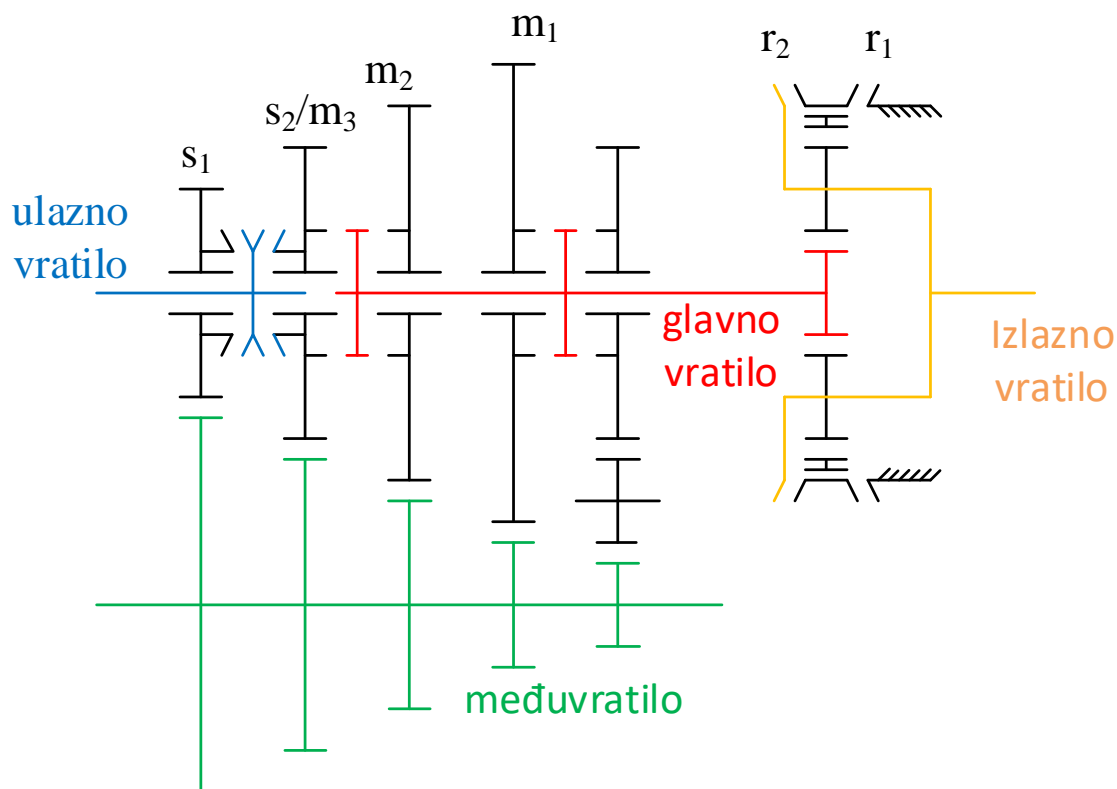
2.3. Transmisija

Automatizirana manualna transmisija tipa Volvo I-Shift korištena u odabranom gradskom autobusu ima 12 stupnjeva prijenosa koje postižu kroz 3 stupnja redukcije. U transmisiji se mogu odvojiti četiri osnovna vratila koje prikazuje Slika 2.3. Plavo je označeno ulazno vratilo, zeleno je međuvratilo crveno je glavno vratilo dok je narančasto izlazno vratilo transmisije. Prvu razinu redukcije zvanu razdjelna razina sačinjavaju 2 para zupčanika (s_1 i s_2) koja prenose snagu iz ulaznog vratila na međuvratilo (Slika 2.3 označeno s A). Zupčanici su prema ulaznom vratilu spojeni preko sinkronizacijskog sklopa koji omogućuje da se snaga prenosi jednim ili drugim parom zupčanika. S međuvratila se snaga na glavno vratilo može prenositi jednom od tri zupčana para (m_1 , m_2 i m_3) što tvori drugi stupanj redukcije zvan glavni stupanj (označeno

s B na slici). U ovom stupnju se nalazi i četvrti zupčanički prijenos koji omogućuje vožnju unazad. Zupčanici su na glavno vratilo spojeni preko dvije kandžaste spojke od kojih je jedna za prvi zupčani par i za prijenos unazad, a druga za drugi i treći zupčani par. Drugi zupčani par razdjelnog stupnja redukcije (s_2) se koristi kao treći zupčani par glavnog stupnja redukcije (m_3) na način da se on spaja na glavno vratilo što prikazuje Slika 2.4. To omogućuje da se u nekim stupnjevima prijenosa glavno vratilo direktno spoji na ulazno čime se u potpunosti zaobilazi međuvratilo u toku snage, a time i gubitci koji se javljaju u zupčaničkom prijenosu. Dva zupčana para razdjelnog stupnja i tri glavnog stupnja redukcije daju ukupno šest stupnjeva prijenosa transmisije. Oznakom C na slici je prikazan planetarni prijenos koji spaja glavno vratilo i izlazno vratilo transmisije. On je treća razina redukcije koja se zove planetarna razina i njome se udvostruči broj stupnjeva prijenosa transmisije. U nižim stupnjevima prijenosa (od 1. do 6. stupnja prijenosa) prsten planetarnog prijenosnika je preko sinkronizacijskog sklopa vezan za kućište transmisije te planetarni prijenosnik reducira brzinu vrtnje. Pri višim stupnjevima prijenosa (od 7. do 12.) se prsten umjesto na kućište veže za nosač planeta čime se planetarni prijenos zaključava te se izlazno i glavno vratilo okreću istom brzinom vrtnje čime se značajno smanjuju gubitci u samom planetarnim prijenosniku.



Slika 2.3. Presjek I-Shift transmisije [3].



Slika 2.4. Shema transmisije.

Brojeve zubi pojedinog zupčanika daje Tablica 2.3. Njihovom kombinacijom se dobije 12 stupnjeva prijenosa čije prijenosne omjere i kombinacije položaja uključnih vilica prikazuje Tablica 2.4. Kombinacija *Razdjelni 1, Glavni 3 Planetarni 2* označava da su uključeni prvi zupčani par razdjelnog stupnja, treći zupčani par glavnog stupnja redukcije te da je planetarni stupanj redukcije u položaju r_2 što znači da je planetarni prijenosnik zaključan. Ta kombinacija daje 11. stupanj prijenosa a analogno se očitaju kombinacije za sve ostale stupnjeve prijenosa.

Tablica 2.3. Brojevi zubi zupčanika [3].

	s_1	s_2/m_3	m_2	m_1
<i>ulazno/glavno vratilo</i>	31	35	41	46
<i>međuvratilo</i>	44	39	28	19

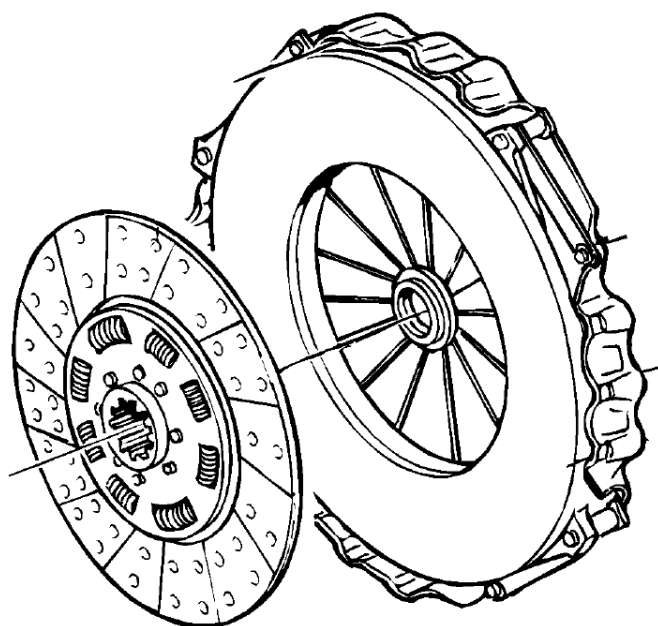
<i>Planetarni prijenosnik</i>	Sunčanik	23
	Planet	26
	Prsten	77

Tablica 2.4. Prijenosni omjeri transmisije.

<i>Parametri</i>		<i>Volvo 7900 Electric Hybrid (PHEV)</i>											
<i>Model transmisije</i>		Volvo AT2412 I-Shift AMT (12 stupnjeva prijenosa)											
		<i>1.</i>	<i>2.</i>	<i>3.</i>	<i>4.</i>	<i>5.</i>	<i>6.</i>	<i>7.</i>	<i>8.</i>	<i>9.</i>	<i>10.</i>	<i>11</i>	<i>12.</i>
		14,94	11,73	9,04	7,09	5,54	4,35	3,44	2,7	2,08	1,63	1,27	1
<i>Razdjelni</i>		1	2	1	2	1	2	1	2	1	2	1	2
<i>Glavni</i>		1	1	2	2	3	3	1	1	2	2	3	3
<i>Planetarni</i>		1	1	1	1	1	1	2	2	2	2	2	2

2.4. Spojka

Za odvajanje motora s unutarnjim izgaranjem se koristi suha spojka s jednim lamelom (Slika 2.5). Spojka je potpuno automatizirana te se aktivira pneumatskim cilindrom smještenim koncentrično u odnosu na ulazno vratilo transmisije. Prirodno je zatvorena te se djelovanjem klipa tlačnog cilindra na tanjurastu oprugu otvara. Moment spojke se regulira preko regulatora pozicije potisnog ležaja na osnovu kojega se preko pneumatskog ventila regulira tlak u tlačnom cilindru. Tlak zraka u pneumatskom sustavu iznosi od 6,5 do 10 bara [4].

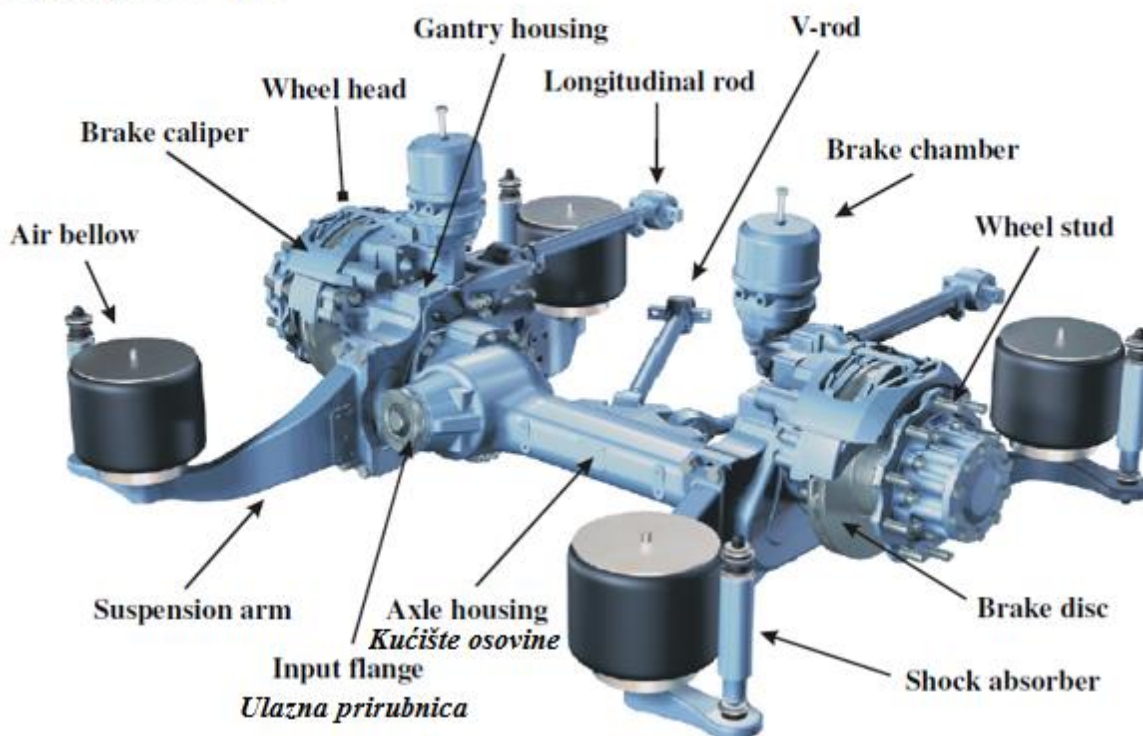


Slika 2.5. Lamela i potisna ploča spojke [4].

2.5. Diferencijal i poluvratila

Odabrani gradski autobus ima kao stražnju (pogonsku) osovinu osovinski sklop ZF A132 kojeg prikazuje Slika 2.6 [5][6], te koji uključuje diferencijal, poluvratila, dodatne reduktore na glavinama kotača te same glavine kotača. Taj sklop osovine je portalnog tipa što znači da je os poluvratila zamaknuta u odnosu na os glavine kotača te se uz samu glavinu kotača nalazi dodatni zupčanički par koji dodatno reducira brzinu vrtnje i dovodi snagu na glavinu. Taj tip osovine omogućuje da se ukupni zahtijevani prijenosni omjer osovinske redukcije podijeli na dva reduktora – jedan na samom diferencijalu a drugi kod glavine kotača. Zbog toga diferencijal može biti značajnije manjih dimenzija. Također, poluvratila koja se nalaze između diferencijala i redukcije na glavini prenose manji moment nego u slučaju da je sav prijenosni omjer koncentriran u stožničkom prijenosniku diferencijala, pa i poluvratila mogu biti manjih dimenzija.

ZF-Drop Centre Axle Example AV 132



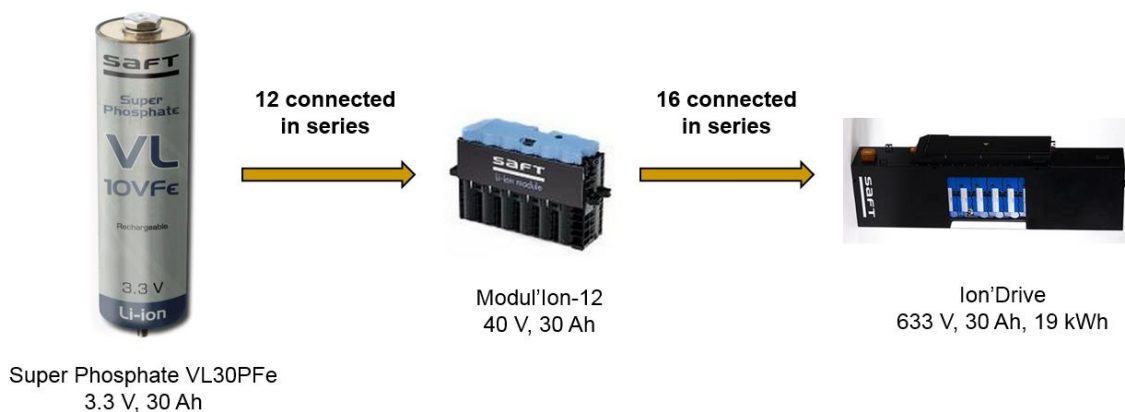
Slika 2.6. Stražnja osovina tipa ZF AV132 [6].

Kako se pogonski sklop u autobusu nalazi iza stražnje osovine, ulazna prirubnica je okrenuta prema stražnjoj strani. Po specifikaciji proizvođača ovaj osovinski sklop namijenjen je za ulazne momente do 50000 Nm te snagu do 260 kW. Snaga se dovodi preko stožastog zupčanog prijenosnika na diferencijal. Sam diferencijal je na ovoj osovini pomaknut u lijevu stranu zbog

čega je desno poluvratilo značajnije duže od lijevog te iz njega proizlazi većina elastičnosti ovog osovinskog sustava. Prijenosni omjeri na diferencijalu i na redukciji glavine kotača nisu poznati, ali je poznato da ukupni prijenosi omjer osovinske redukcije iznosi 4,72.

2.6. Baterijski paket

Za pohranu električne energije koristi se baterijski paket nazivnog kapaciteta od 19 kWh koji se sastoji od 192 SAFT Super-Phosphate VL30PF_e ćelija spojenih u seriju. Ova ćelija je tipa litij-ion koja ima grafitnu anodu a materijal katode je željezo fosfat (LFP), te zadovoljava neke od specifičnih zahtjeva koji se postavljaju na baterijski paket gradskog autobusa kao što su zahtjev velike snage, relativno kratko vrijeme punjenja, visok stupanj sigurnosti i životnog vijeka. Slika 2.7 prikazuje ilustraciju strukture baterijskog paketa. [7]



Slika 2.7. Ilustracija strukture baterijskog paketa Volvo 7900 PHEV autobusa.

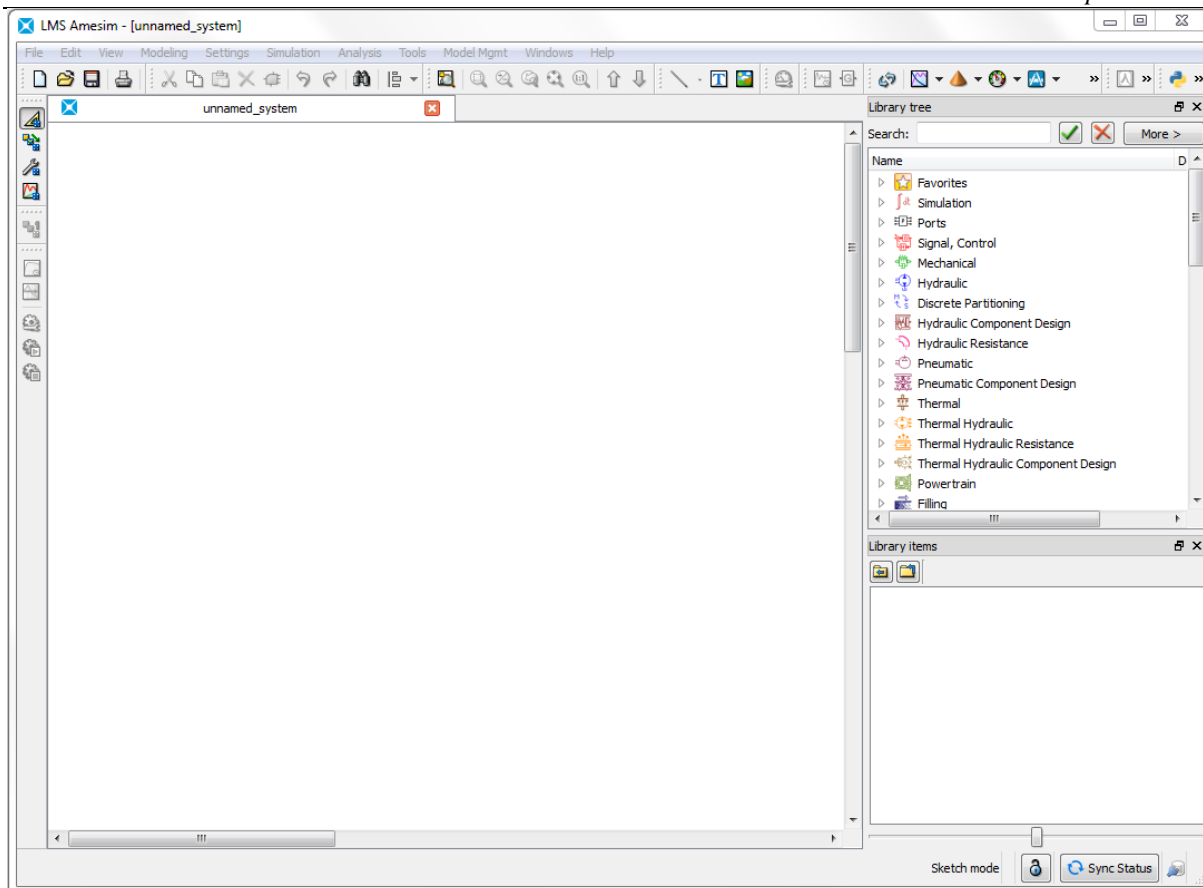
3. MODELIRANJE POGONA U SIMULACIJSKOM OKRUŽENJU LMS AMESIM

3.1. Simulacijsko okruženje LMS Amesim

Model pogona i uzdužne dinamike vozila realiziran je u programskom paketu LMS Amesim. To je simulacijsko okruženje koje se bazira na fizikalnom modeliranju. To znači da se informacije između dijelova sustava prenose preko fizikalnih a ne samo signalnih portova. Takvi fizikalni portovi se dijele na mehaničke translacijske, mehaničke rotacijske, termalne, hidraulične, pneumatske i slično. Svaki port prenosi minimalno informacije o naporu i o toku a može prenositi i druge informacije, ali je za svaku informaciju definirano da li je ulazna ili izlazna varijabla, te se komponenta s tim portom može spojiti samo s komponentom čiji port prenosi iste informacije ali s obrnutim definiranim ulazno-izlaznim varijablama. Na primjer, model translacijskog gibanja mase ima jedan translacijski port koji prima informaciju o sili, a predaje informaciju o brzini i on se može spojiti samo s translacijskim mehaničkim portom koji daje informaciju o sili.

Navedeni portovi služe da bi se informacije u sustavu izmjenjivale između njegovih komponenti. Te informacije tada služe kao ulazne varijable u modele koji opisuju pojedinu komponentu te se pomoću njih izračunavaju varijable stanja te izlazne varijable. Komponente su već gotovi modeli koje korisnik koristi u izradi modela sustava, njih međusobno spaja preko njihovih portova te im nakon toga određuje željene parametre. Komponente su podijeljene u nekoliko biblioteka kao što su: mehanička biblioteka, hidraulična biblioteka, biblioteka signala i upravljanja, biblioteka pogona vozila i slično.

Slika 3.1 prikazuje početno sučelje aplikacije LMS Amesim. Sastoji se od alatne trake na gornjoj strani, stabla s bibliotekama s desne strane, odabira režima rada s lijeve strane i radnog prostora u sredini. Postoji četiri režima rada u izradi i simulaciji sustava u Amesim-u, a to su režim skiciranja, režim odabira podmodela, režim dodjele parametara i režim za simulaciju. U režimu skiciranja korisnik iz stabla s bibliotekama odabire komponente i pomoću njih slaže sustav na način da ih međusobno spaja. U režimu odabira podmodela korisnik za svaku komponentu odabire željenu razinu kompleksnosti modela, dok se u režimu dodjeljivanja parametara komponentama dodjeljuju željeni parametri. U režimu za simulaciju postavljaju se parametri izvođenja simulacije, pokreće simulacija te provodi analiza rezultata.

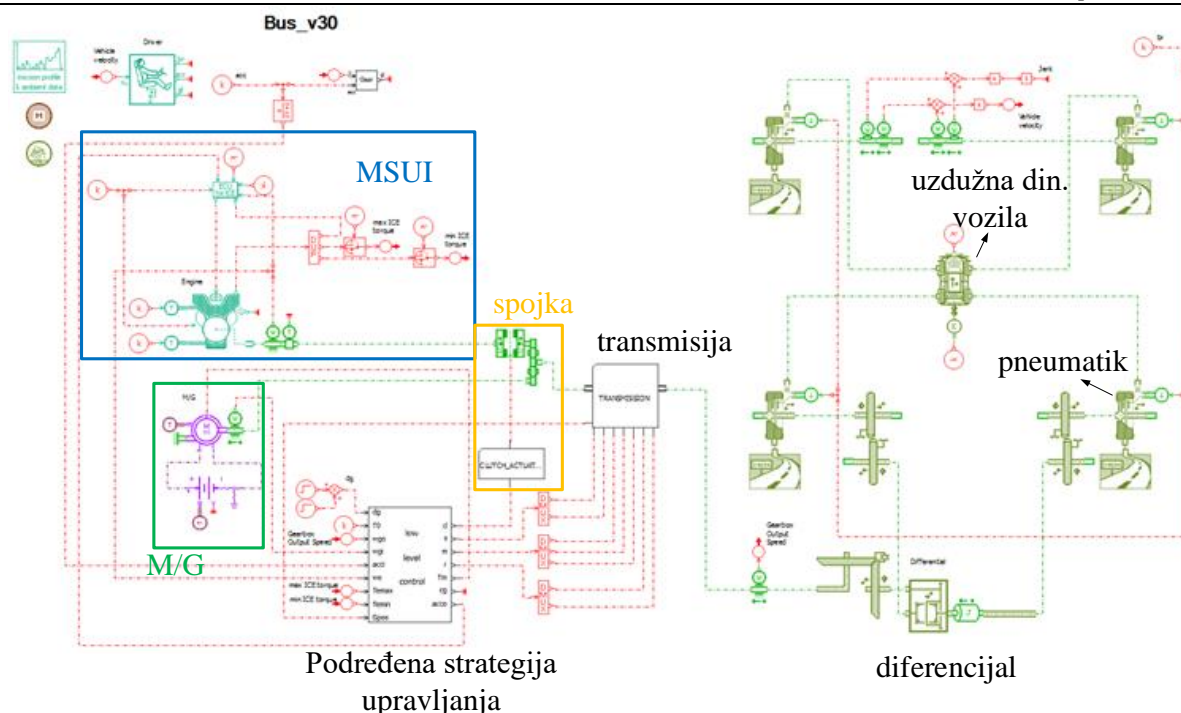


Slika 3.1. Sučelje LMS Amesim-a.

3.2. Model pogona hibridnog vozila

Na osnovu podataka danih u poglavlju 2 je izrađen model pogona utičnog hibridnog vozila paralelne P2 konfiguracije, kojeg prikazuje Slika 3.2. Sustav se sastoji od Dieselog motora, M/G stroja, podsustava spojke, podsustava automatizirane manualne transmisije, diferencijala s poluvratilom, pneumatika, modela uzdužne dinamike vozila, komponente podređene strategije upravljanja te modela vozača.

Osim samog modela Dieselog motora na njega se veže i komponenta upravljačke jedinice motora koja upravlja radom motora. Model motora je mehaničkim rotacijskim portom spojen na model spojke na koji se veže model aktuatora spojke. Nakon spojke se u tok snage spaja i izlaz iz modela M/G stroja koji je vezan s modelom baterije. U podmodel transmisije ulazi navedeni tok snage te se transformira ovisno o prijenosnom omjeru te izlazi snaga koja se preko diferencijala i poluvratila šalje na kotače.

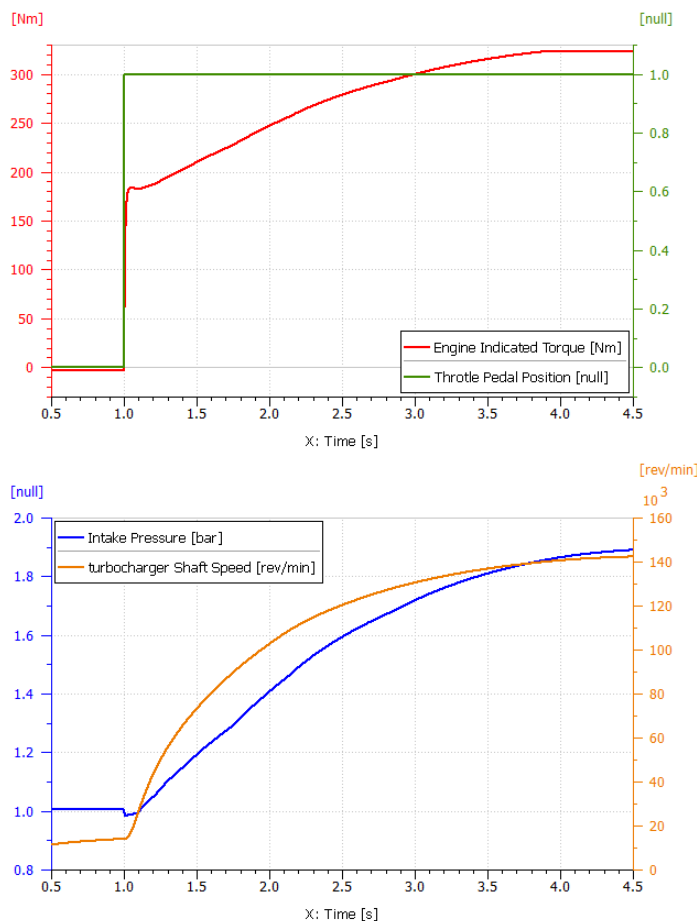


Slika 3.2. Model pogona hibridnog autobusa.

3.3. Model motora s unutarnjim izgaranjem

Kako bi se dobile karakteristike odziva Dieselog motora s turbopunjačem provedena je simulacija usrednjenog modela motora s kompresijskim paljenjem koji ima turbopunjač s turbinom varijabilne geometrije i hladnjak zraka na usisu te sustav povrata ispušnih plinova. Dakle promatrani model je iste strukture kao i onaj korišten u Volvo 7900 Electric Hybrid gradskom autobusu.

Slika 3.3 prikazuje odziv navedenog modela na odskočnu uzбудu pedale akceleratora od otklona praznog hoda do punog otklona u vremenskom trenutku $t = 1$ s za brzinu vrtnje motora od 1500 okr/min. Na početku se moment strmo podiže do vrijednosti oko 180 Nm. To se događa jer je povećan omjer goriva i zraka (bogata smjesa). Da bi moment narastao preko 180 Nm trebalo bi izgorjeti više goriva u cilindru a za to nema dovoljno kisika, pa turbokompresor treba povećati tlak u usisnom kolektoru da bi se povećala količina zraka za izgaranje. Turbokompresor je u praznom hodu imao relativno malu brzinu vrtnje te mu za njeno povećanje treba određeno vrijeme, što se može vidjeti na donjem dijagramu. Kako raste brzina vratila turbokompresora, tako raste tlak u usisnom kolektoru i količina zraka u cilindru pa veća količina goriva može izgorjeti što daje povećanje izlaznog momenta motora s dinamikom brzine turbine odnosno tlaka prednabijanja.

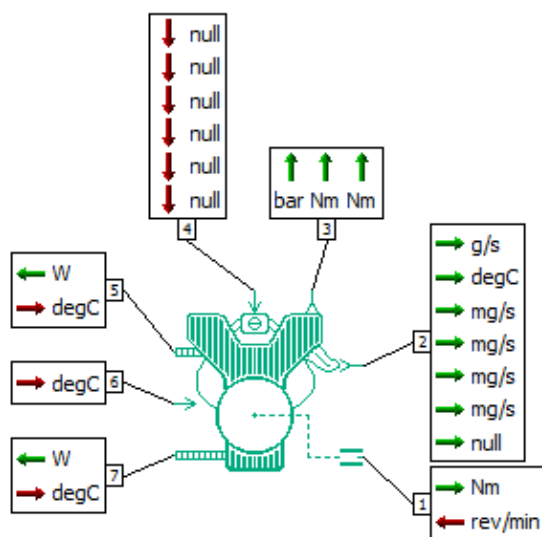


Slika 3.3. Odziv usrednjenog modela Dieselogog motora na odskočnu uzbuđu.

Iako prethodno opisani i simulacijom ispitani usrednjeni model Dieselogog motora dobro opisuje dinamiku proizvodnje momenta motora, on ima nedostatke što ga je vrlo teško parametrirati za danu primjenu (model motora PHEV autobusa), jer je potrebno unositi mape volumetrijske iskoristivosti, indicirane iskoristivosti i mapu energije ispušnih plinova koje su teško dostupne. Također, zbog kompleksnosti modela, vrijeme simulacije postaje relativno veliko.

Stoga se u okviru ovog rada razmatrao i kvazistatički model Dieleovog motora, također raspoloživog u Amesim, a koji se parametrira preko relativno lako dostupnih krivulja najvećeg i najmanjeg momenta u ovisnosti o brzini vrtnje i s mapom potrošnje goriva. Pritom se dinamika proizvodnje momenta motora s turbopunjačem nadomjesno modelira s dvije vremenske konstante (tj. s dva proporcionalna člana prvog reda, P1), koje se odnose na dva karakteristična perioda razvoja momenta motora (period početnog strmog rasta, te period sporijeg rasta vezanog uz dinamiku turbopunjača. Prvi period opisuje kašnjenje sustava ubrizgavanja goriva te on ima vrlo malu vremensku konstantu reda veličine 0,1 s. Drugi period opisuje kašnjenje turbopunjača te je u tom području vremenska konstanta može i za red veličine biti veća od prve

vremenske konstante i daje se kao mapa u ovisnosti o brzini vrtnje motora (vremenski promjenjiv P1 član). Granica između ta dva perioda određena je vrijednošću graničnog srednjeg efektivnog tlaka u cilindru motora, ispod kojega se koristi vremenska konstanta kašnjenja sustava ubrizgavanja, a iznad njega se koristi vremenska konstanta kašnjenja turbopunjača. Definiciju pojednostavljenog modela Diesellovog motora te njegovih vanjskih varijabli prikazuje Slika 3.4 i Tablica 3.1. Glavni ulaz u model je zahtjev momenta motora koji je predstavljen položajem pedale akceleratora, te dolazi iz modela upravljačke jedinice motora. Model ima mehanički rotacijski port 1 s kojom se spaja na ostatak pogona, port 2 daje informacije o sastavu ispušnih plinova, dok su portovi 3 i 4 komunikacija s komponentom upravljačke jedinice motora (engl. engine control unit, ECU). Termalni portovi 5 i 7 služe za izmjenu topline prema okolini koja je nastala gubitcima u motoru, a port 6 daje motoru informaciju o temperaturi bloka motora koja je za ovaj model postavljena na konstantnu vrijednost. [9]



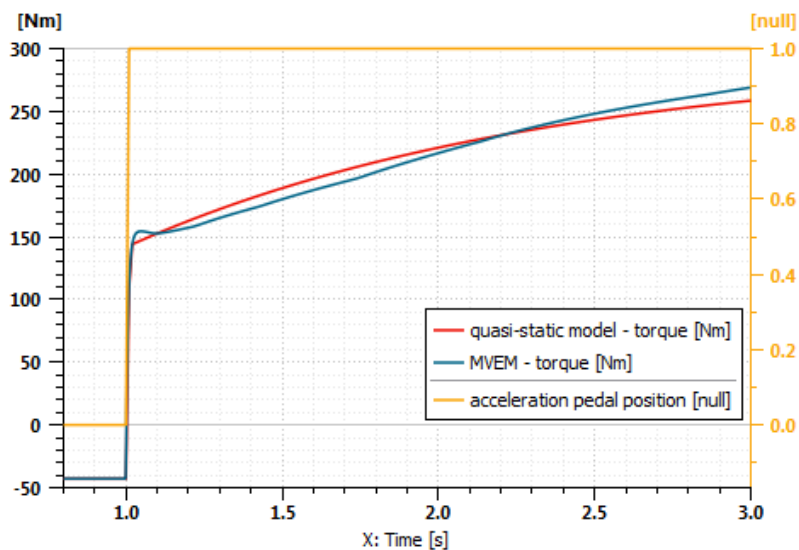
Slika 3.4. Portovi modela MSUI.

Tablica 3.1. Vanjske varijable modela MSUI.

Port 1	
1	torque at port 1
2	rotary velocity at port 1
Port 2	
1	exhaust gas flow rate at port 2
2	exhaust gas temperature at port 2
3	CO emissions at port 2
4	HC emissions at port 2
5	NOx emissions at port 2
6	soot emissions at port 2
7	equivalence ratio (ϕ) at port 2
Port 3	
1	BMEP information to ECU at port 3
2	maximum torque at port 3
3	minimum torque at port 3
Port 4	
1	load control at port 4
2	combustion number at port 4
3	number of deactivated cylinders at port 4
4	apply data correction if cylinder deactivation at port 4
5	displacement variation (1 no variation) at port 4
6	overconsumption during engine start at port 4
Port 5	
1	combustion thermal losses at port 5
2	engine wall temperature at port 5
Port 6	
1	engine temperature at port 6
Port 7	
1	friction losses at port 7
2	oil temperature at port 7

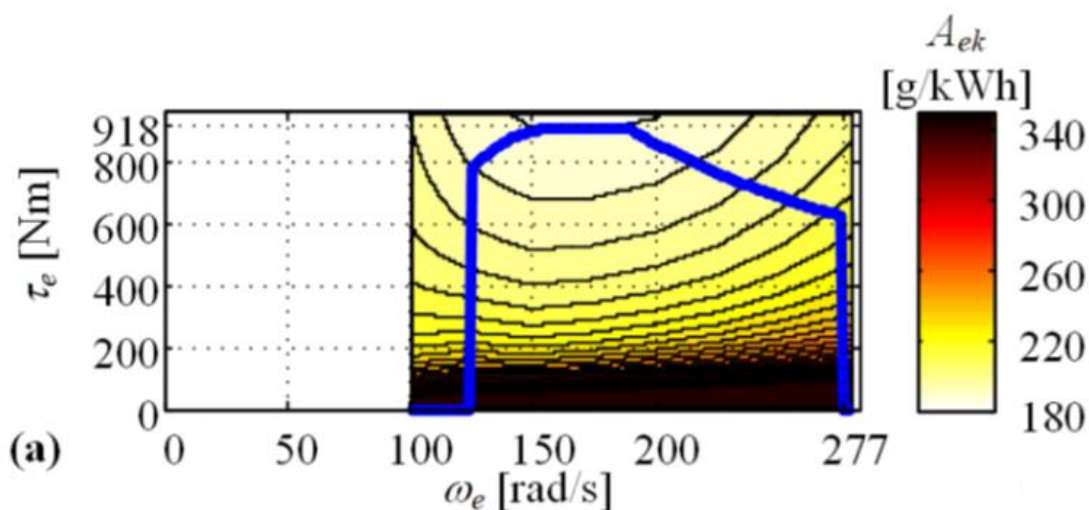
Slika 3.5 prikazuje usporedne odzive kvazistatičkog modela motora (crveno) i usrednjenog dinamičkog modela (plavo). Kod kvazistatičkog modela radna zapremnina je također postavljena na 2 litre kao i kod usrednjenog modela, granica srednjeg efektivnog tlaka u cilindru za brzinu vrtnje od 1500 okr/min je postavljena na 9 bara, vremenska konstanta za

tlakove ispod tog praga je 0,05 s, a za tlakove iznad toga je 4 s (oba iznosa vremenskih konstanti dana su za simuliranu brzinu vrtnje od 1500 rev/min). Prikazani rezultati ukazuju na dobro poklapanje rezultata. Stoga je odlučeno da će se za potrebe razvoja strategije upravljanja PHEV pogonom koristiti kvazistatički model Dieselog motora, kao dobar kompromis između točnosti i računalne učinkovitosti, uz važnu prednost lagane parametrizacije modela.



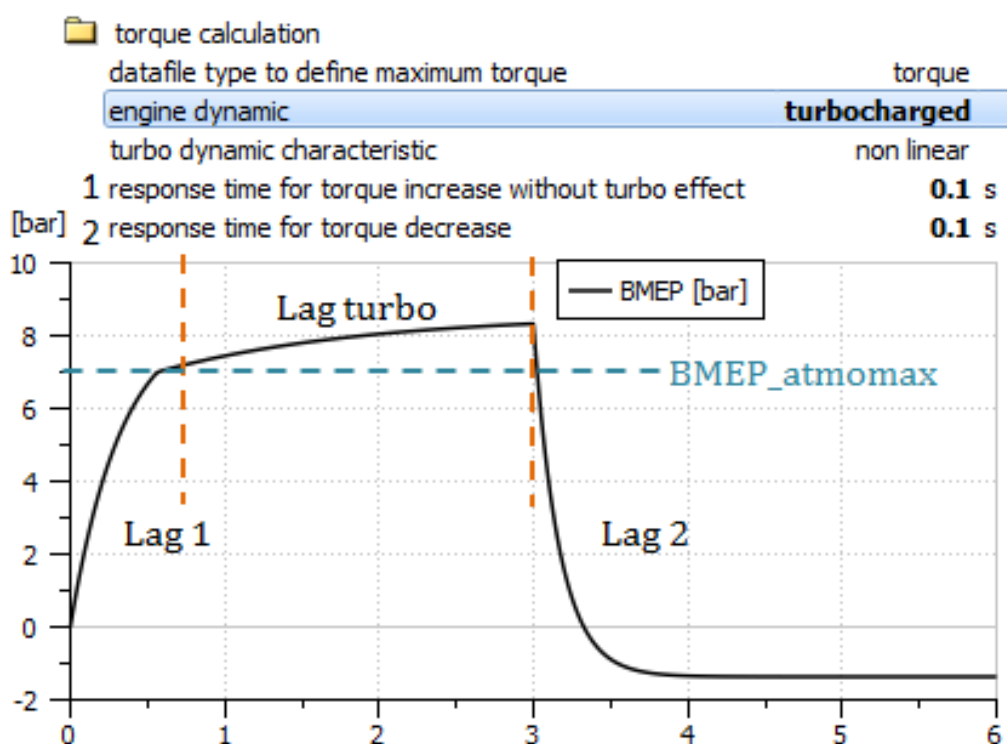
Slika 3.5. Usporedba odziva momenata kvazistacionarnog i uredjenog modela MSUI.

Slika 3.6 prikazuje mapu specifične potrošnje Dieselog motora zajedno s krivuljom maksimalnog momenta motora. Mape su dobivene iz literature za strojeve sličnih veličina te su dodatno skalirane kako bi odgovarale tehničkim podacima za korišteni Dieslov motor koristeći Willansovu metodu. [8]



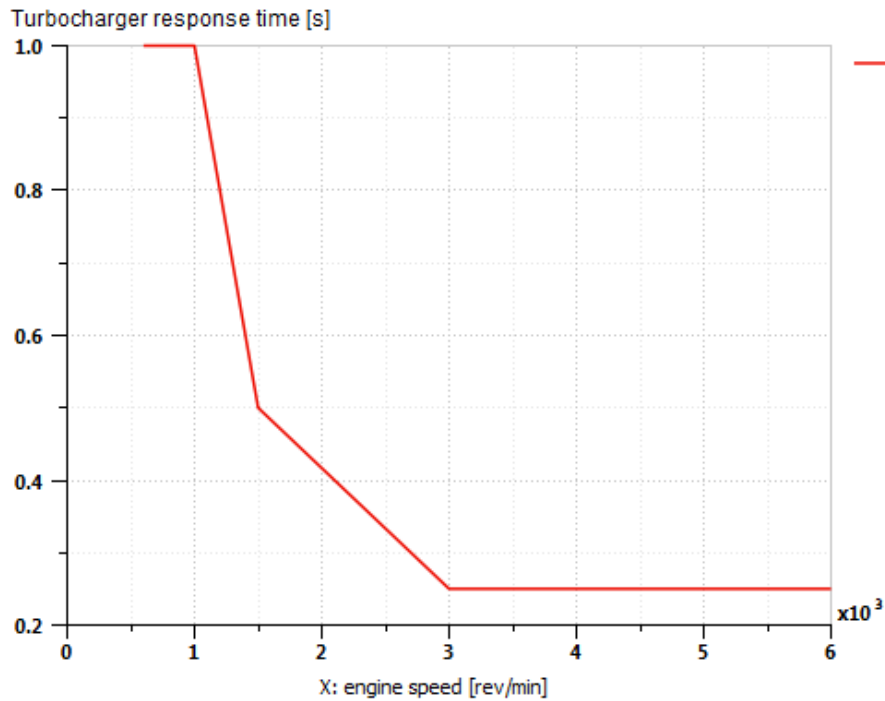
Slika 3.6. Mapa specifične potrošnje Dieselog motora s karakteristikom maksimalnog momenta [8].

Ovaj model ima mogućnost odabira načina dinamike proizvodnje momenta te ako se odabere način za motor s turbopunjačem dobije se već spomenuta dinamika s dva vremenski varijabilna P1 člana koji opisuju prvo brzu a onda sporu dinamiku razvoja momenta (v. Slika 3.7). Granica srednjeg efektivnog tlaka ispod kojega se kod promijene momenta koristi brza vremenska konstanta od 0,1 s postavljena je na 7 bara po uzoru na rezultate validacije kvazistacionarnog modela. U tom području tlakova se kod povećanja zahtjeva za momentom povećava količina ubrizganog goriva te se s time smanjuje faktor pretička zraka (bogata smjesa) te se na osnovu toga strmo povećava moment. Za tlakove iznad 7 bara javlja se značajan utjecaj kašnjenja turbopunjača, jer je u tom području količina ubrizganog goriva koje može izgorjeti u cilindru ograničena količinom raspoloživog zraka pa se vremenska konstanta tada dobije iz mape koju prikazuje Slika 3.8 u ovisnosti o brzini motora.

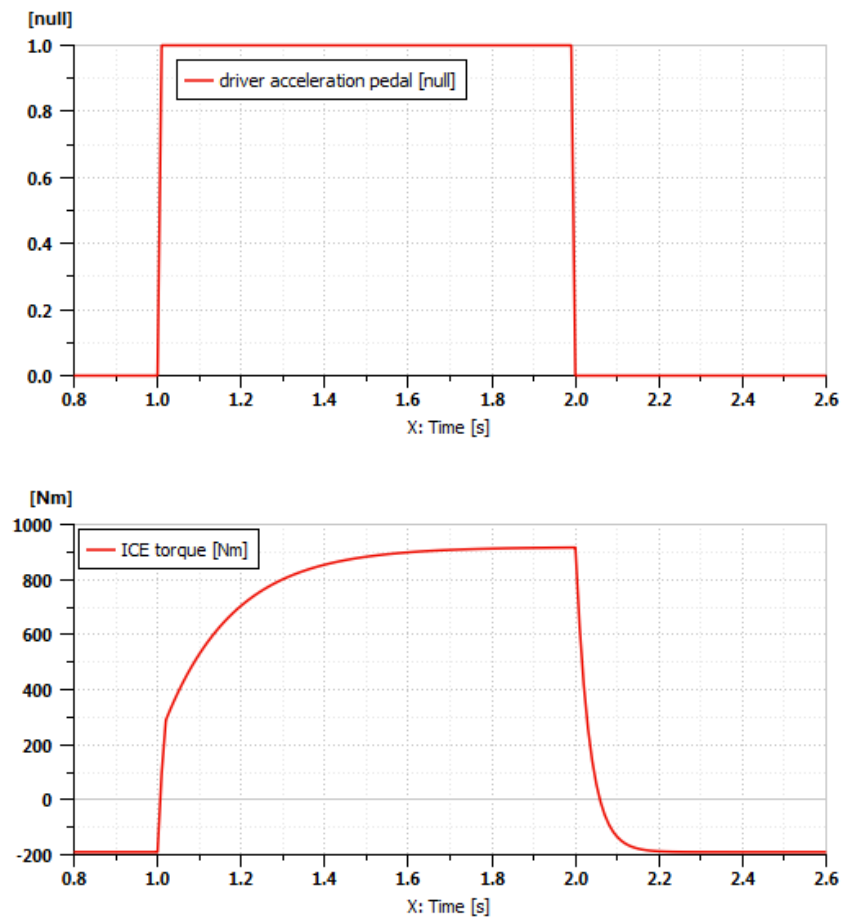


Slika 3.7. Ilustracija dinamike proizvodnje momenta MSUI [9].

Slika 3.9 prikazuje odziv momenta motora na skokovitu promjenu položaja pedale akceleratora iz potpuno otpušenog na potpuno otvoreni položaj. na početku je odziv brz (vremenska konstanta sada iznosi 0,1 s), no kada moment poraste iznad otprilike 300 Nm odziv se uspori zbog kašnjenja turbopunjača (vremenska konstanta iznosi 0,5 s). Važno je napomenuti da se prijelazna pojava smanjenja momenta (kod otpuštanja pedale akceleratora) uvijek računa s brзом vremenskom konstantom 0,1 s (učinak turbopunjača nije relevantan u ovom slučaju) što je vidljivo iz drugog dijela odziva.

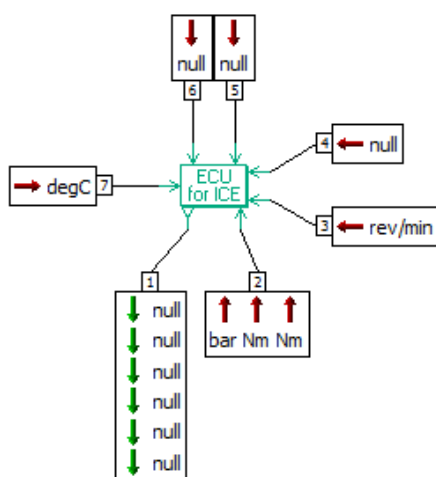


Slika 3.8. Mapa spore vremenske konstante razvoja momenta MSUI u ovisnosti o brzini vrtnje motora.



Slika 3.9. Odziv momenta modela MSUI na odskočnu promjenu pedale akceleratora.

S modelom motora treba se povezati komponenta upravljačke jedinice motora, koju definira Slika 3.10 i popratna Tablica 3.2. Ona preko portova 1 i 2 komunicira s modelom motora, na port 3 dobiva informaciju o brzini vrtnje motora a na port 4 dobiva informaciju o iskoristivosti transmisije, jer postoji mogućnost povećanja momenta motora radi kompenzacije gubitaka pogona. Preko porta 5 se daje upravljački signal o uključenosti ili isključenosti motora, a port 6 je ulazni signal o položaju pedale akceleratora. Signal na portu 7 je vrijednost temperature motora. Funkcija komponente ECU je da u praznom hodu održava brzinu vrtnje motora stabilnom, da ograniči maksimalnu brzinu vrtnje te da upravlja uključivanjem i isključivanjem motora koje je učestalo u PHEV pogonima zbog minimizacije potrošnje goriva. Model pritom omogućuje modeliranje povećanja količine goriva kod pokretanja motora, što se zadaje preko dva parametra koji predstavljaju duljinu trajanja povećanja količine goriva i porast količine goriva.



Slika 3.10. Portovi modela ECU.

Tablica 3.2. Vanjske varijable modela ECU.

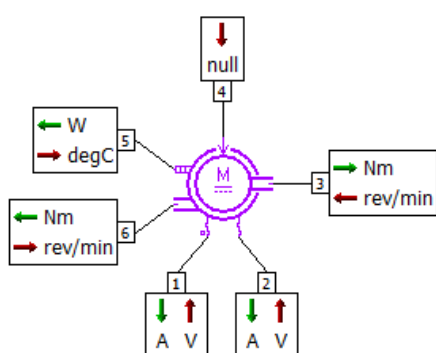
Port 1	
1	engine load at port 1
2	combustion number at port 1
3	number of deactivated cylinders at port 1
4	files correction for cylinder deactivation at port 1
5	displacement variation (lower than 1) at port 1
6	overconsumption coefficient for engine start at port 1
Port 2	
1	engine bmep at port 2
2	maximum engine torque at port 2
3	minimum engine torque at port 2
Port 3	
1	engine speed at port 3
Port 4	
1	transmission efficiency at port 4
Port 5	
1	combustion number at port 5
Port 6	
1	driver acceleration at port 6
Port 7	
1	engine temperature at port 7

3.4. Model M/G stroja

M/G stroj modelira se korištenjem kvazistatičkog modela kojeg definira Slika 3.11 i Tablica 3.3. [9] Slično kao kod modela MSUI, kvazistacionarni model uključuje karakteristike maksimalnog i minimalnog momenta te mape gubitaka stroja, dok se dinamike razvoja momenta opisuje P1 članom s fiksnom vremenskom konstantnom (postavljenom na iznos 0.01 s). Kvazistacionarni model prati dominantnu dinamiku razvoja momenta, a omogućuje

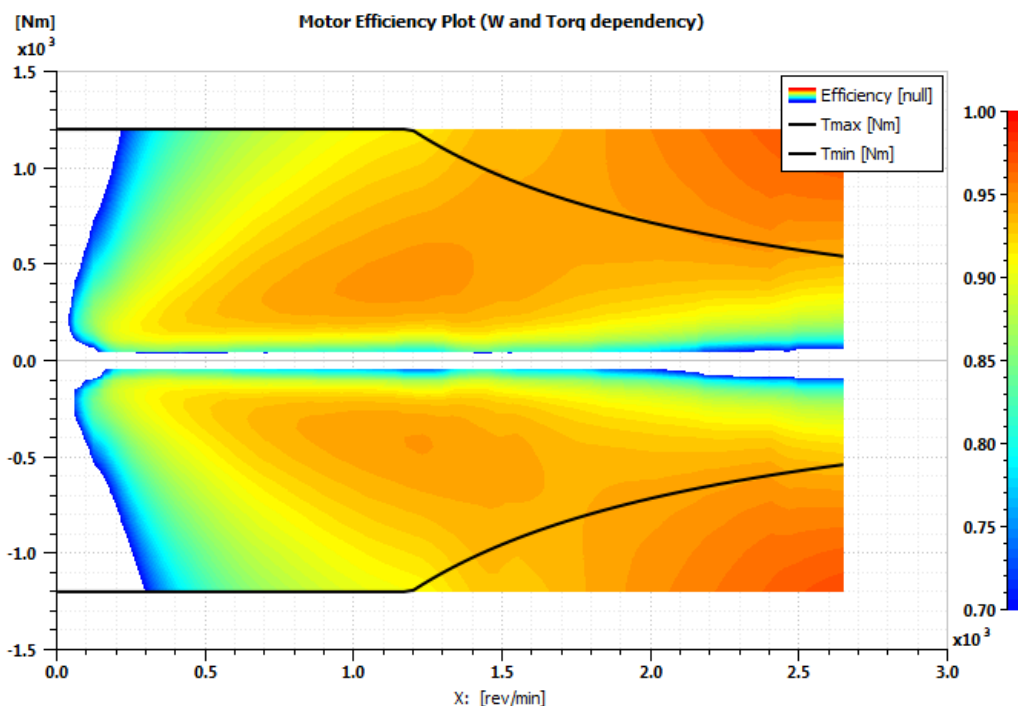
nezamršeno parametriranje. Model se portovima 1 i 2 spaja na istosmjerni izvor tj. bateriju, a referenca momenta se šalje na port 4. Port 3 je mehanički rotacijski port koji se spaja na ostatak pogona dok je port 6 mehanička veza statora s okolinom (reaktivna veza) koja se u ovom slučaju spaja na nepomičnu podlogu. Port 5 je termalni port kojom se vrši odvodnja topline razvijene u motoru. Za definiranje karakteristika M/G stroja zadaju se mapa iskoristivosti i krivulje maksimalnog i minimalnog momenta, koje su dobivene iz mapa strojeva sličnih veličina te su skalirane koristeći Willansovu metodu da bi odgovarale danim tehničkim podacima. Prikazuje ih Slika 3.12 u obliku u kojem se pojavljuju u Amesimu. [8]

Tablica 3.3. Vanjske varijable modela M/G stroja.



Slika 3.11. Portovi modela M/G stroja.

Port 1	
1	current at port 1
2	potential at port 1
Port 2	
1	current at port 2
2	potential at port 2
Port 3	
1	torque at port 3
2	rotor speed at port 3
Port 4	
1	torque signal at port 4
Port 5	
1	heat flow rate at port 5
2	temperature at port 5
Port 6	
1	duplicate of torqrot
2	stator speed at port 6

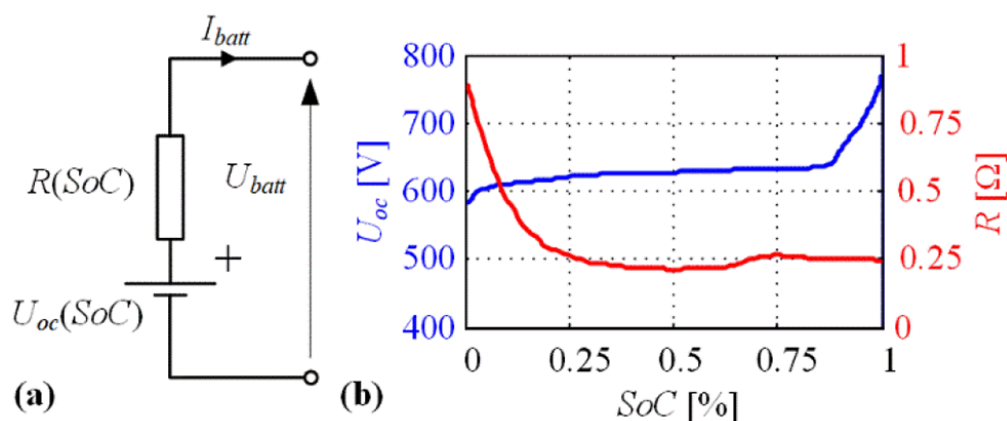


Slika 3.12. Mapa efikasnosti i maksimalnog momenta M/G stroja.

3.5. Model baterijskog paketa

Model pojedinačne ćelije razvijen je s obzirom na dostupne nazivne podatke VL30PFe ćelije te na očekivane karakteristike temeljem korištenog tipa baterije (u smislu kemijske konfiguracije) i dostupne literature. Pritom se koristi uobičajeni, upravljanju orijentirani kvazi-statistički model u obliku nadomjesnog električnog kruga, preuzet iz biblioteke Amesim programskog paketa korištenog za tvorbu punog dinamičkog modela PHEV pogona. Model jedne ćelije potom je automatski u Amesimu skaliran na baterijski paket od 192 serijski spojene ćelije. koje daju kapacitet od 30 Ah.

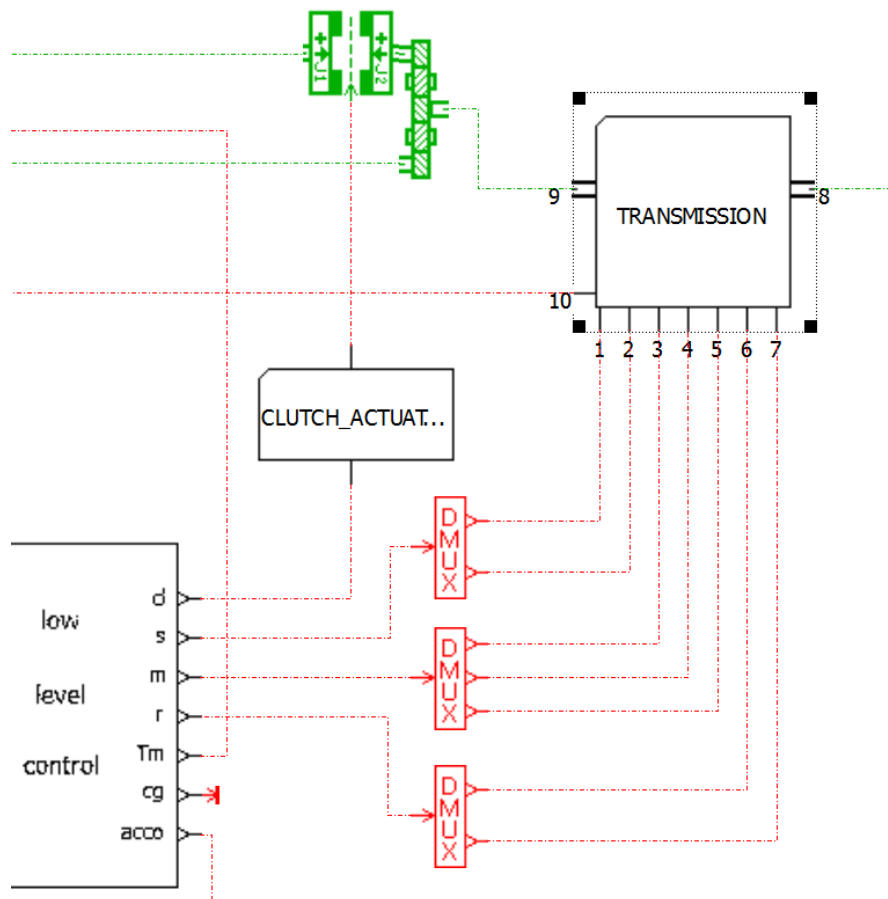
Model se sastoji od napona otvorenog kruga, U_{oc} , te unutarnjeg otpora R (v. shemu otvorenog kruga - Slika 3.13 (a)), gdje oba parametra ovise samo o stanju napunjenosti ćelije (engl. State of Charge, SoC). Ovisnost o temperaturi oba parametra zanemarena je s obzirom na to da su autobusi iz 7900 serije opremljeni sustavom grijanja i hlađenja za održavanje optimalne temperature baterije u smislu produljenja njezinog životnog vijeka.



Slika 3.13. Nadomjesni električni krug baterijskog paketa (a) i karakteristike napona otvorenog kruga i unutarnjeg otpora u ovisnosti o Soc-u (b) [8].

3.6. Model transmisije

Na tok snage koji dolazi od MSUI preko modela spojke spaja se tok snage od M/G stroja te nakon toga ulazi u podmodel transmisije. Slika 3.14 prikazuje veze podmodela transmisije s komponentom podređenog upravljanja te mehaničke veze prema pogonskim strojevima te prema diferencijalu. Signalne veze od 1 do 7 su ulazni signali o uključenosti pojedinih zupčanih parova u transmisiji. Mehaničke rotacijske veze 9 i 10 su veze na ulaznom i izlaznom vratilu transmisije, dok je signalni port 10 izlazni signal prema komponenti podređenog upravljanja koji nosi informaciju o poziciji uključnih vilica sinkronizacijskih sklopova.



Slika 3.14. Veze podmdela transmisije s ostatkom pogona.

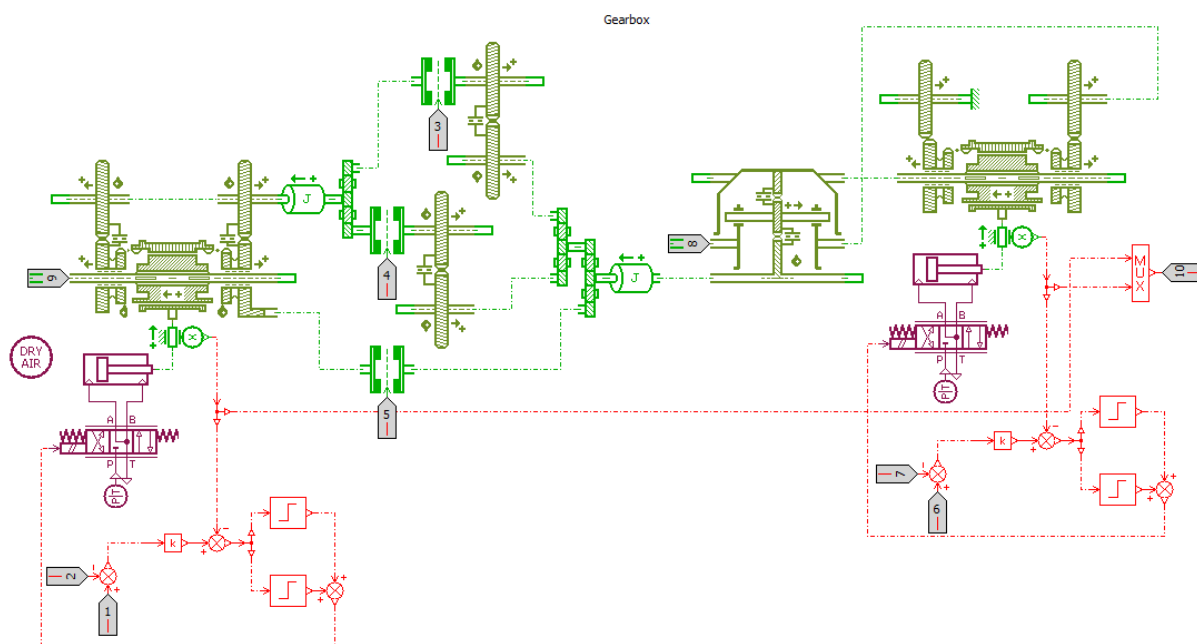
Slika 3.15 prikazuje strukturu podmodela transmisije čiju shemu je prije prikazala Slika 2.4. Na mehanički port 9 se dovodi snaga od pogonskih strojeva. Na ulaznom vratilu su smještena dva zupčanika razdjelnog stupnja redukcije. Oba se na vratilo spajaju preko sinkrona koji se aktivira pneumatskim aktuatorom. Signalne veze 1 i 2 određuju željeni položaj uključne vilice sinkrona. Stvarna pozicija uključne vilice mjeri se preko senzora te se uspoređuje sa željenom. Relejni regulator s histerezom upravlja *on/off* ventilom koji puni dvoradni pneumatski cilindar i na taj način ostvaruje željenu pozicija vilice. Informacija o trenutnoj poziciji vilice šalje se na signalni port 10 i dalje prema podređenom upravljanju.

Zupčanici ulaznog vratila su spojeni sa zupčanicima na međuvratilu, na kojem su modelirana još dva zupčanika a to su zupčanici prvog i drugog para glavnog stupnja redukcije. Osim samih zupčanika na međuvratilu se modelira i rotacijska dinamika, pa postoji i model inercije međuvratila.

Prvi i drugi zupčani par glavnog stupnja redukcije se s glavnim vratilom spajaju preko tarnih spojki, s tim da se kao treći par glavnog stupnja koristi drugi par razdjelnog stupnja redukcije pa se on može spojiti direktno na glavno vratilo. Modeli tarnih spojki su ovdje kao općenitiji i

jednostavniji pristup korišteni umjesto modela kandžastih spojki. Pritom se ne gubi na točnosti (i realističnosti) modela, jer se i dalje provodi sinkronizacija spojki putem regulacije brzine vrtnje ulaznog vratila putem M/G stroja (spojke se zatvaraju kada brzina klizanja padne blizu nule, upravo kako je to slučaj s kandžastim spojkama). Pritom valja napomenuti kako bi modeli kandžastih spojki, koji su također dostupni u Amesim, uzrokovali značajno produljenje vremena simulacije zbog opisivanja kandžastog kontakta visoke krutosti tj. visokofrekvencijske dinamike. Na glavnom vratilu se također opisuje rotacijska dinamika a ono se dalje spaja na sunčanik planetarnog stupnja transmisije.

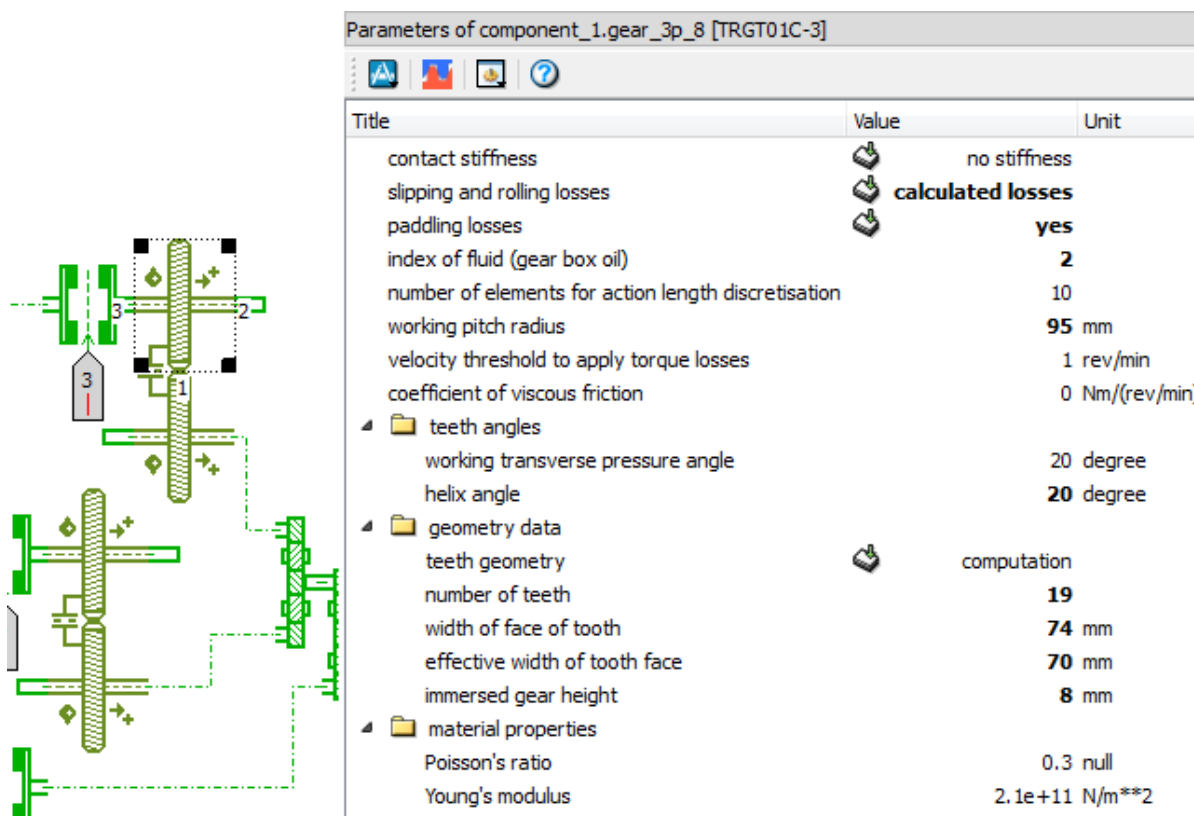
U modelu planetarnog prijenosnika opisuju se kinematičke veze između sunčanika, nosača planeta i prstena. Snaga se odvodi od nosača planeta, a prsten je preko sinkrona spojen ili prema kućištu ili prema nosaču planeta. Struktura aktuatora sinkrona je ekvivalentna onoj aktuatora sinkrona u razdjelnom stupnju transmisije.



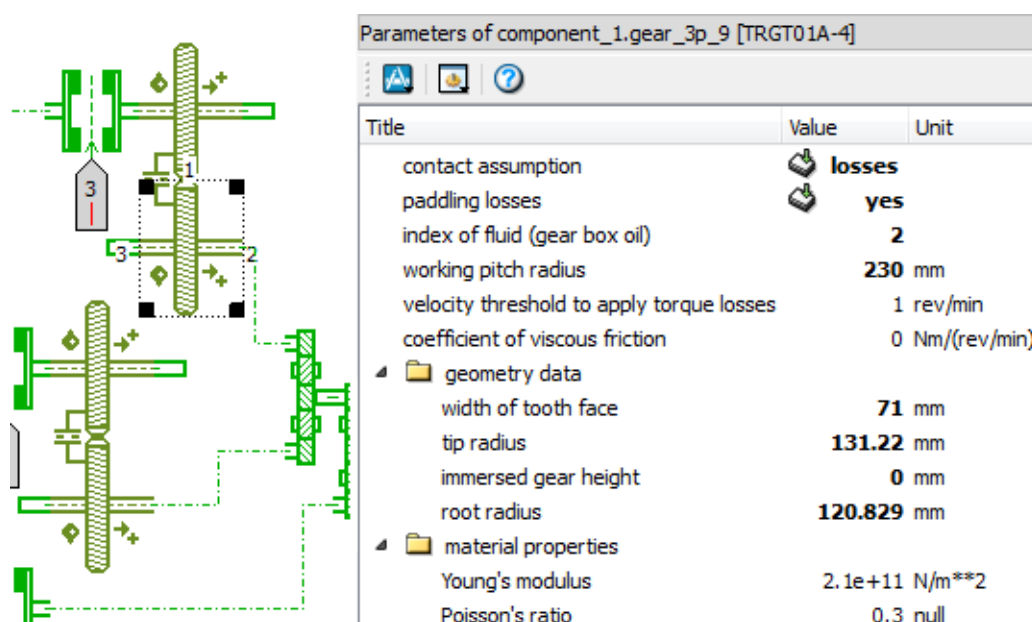
Slika 3.15. Struktura modela transmisije.

Slika 3.16 i Slika 3.17 prikazuju parametre zupčanika prvog para glavnog stupnja redukcije. Za ostale parove zupčanika se parametri zadaju na isti način. Iz navedenih parametara računa se prijenosni omjer zupčastog para i gubitci. Gubitci se dijele na gubitke prijenosa snage zbog kontakta zuba i na gubitke bućkanja ulja. Gubitci kontakta zuba računaju se na osnovi geometrije zuba i prenesene sile te se dijele na gubitke klizanja i gubitke kotrljanja. Za gubitke bućkanja ulja zadaje se parametar dubina uranjanja zupčanika u ulje te se uz podatak o brzini vrtnje svakog zupčanika izračunavaju ovi gubitci. Okvirne dimenzije zupčanika su dobivene proračunom čvrstoće zuba na način da su opterećeni ulaznim momentom od 2000 Nm pri

ulaznoj brzini vrtnje od 1200 okr/min. Dodatni kriterij je bio podatak da svi zupčani parovi imaju jednak osni razmak iz čega su tada odabrane dimenzije koje prikazuje Tablica 3.4. Parametre planetarnog stupnja redukcije na način kako su zadani u Amesimu prikazuje Tablica 3.5.



Slika 3.16. Primjer zadavanja parametara pogonskog zupčanika.



Slika 3.17. Primjer zadavanja parametara gonjenog zupčanika.

Tablica 3.4. Dimenzije zupčanih parova transmisije.

	s_1	$s_2 (m_3)$	m_2	m_1
broj zuba pogonskog zupčanika	31	35	28	19
diobeni promjer pogonskog zupčanika [mm]	139,5	157,5	140	95
dubina uranjanja u ulje [mm]	0	0	28	8
širina zupčanika [mm]	30	37	40	70
broj zuba gonjenog zupčanika	44	39	41	46
diobeni promjer gonjenog zupčanika [mm]	198	175,5	205	230
dubina uranjanja u ulje [mm]	60	40	0	0

Tablica 3.5. Parametri planetarnog stupnja redukcije.

Parameters of component_1.planetgear3 [TRPGT001A-1]		
Title	Value	Unit
contact stiffness		no stiffness
slipping and rolling losses		calculated losses
padding losses		yes
index of fluid (gear box oil)		2
number of elements for action length discretisation		10
number of planet gears		3
pitch radius of the sun gear		126.5 mm
pitch radius of the ring gear		423.5 mm
velocity threshold to apply torque losses		1 rev/min
teeth angles		
helix angle of the gears		0 degree
working transverse pressure angle		20 degree
geometry data		
teeth geometry		computation
oil distance from the sun/ring rotation axis		0 mm
number of teeth of the ring gear		77
width of tooth face of the ring gear		69 mm
number of teeth of the planet gear		27
width of tooth face of the planet gear		66 mm
width of tooth face of the sun gear		69 mm
width of the carrier		10 mm
effective width of tooth face (sun/planet contact)		67 mm
effective width of tooth face (ring/planet contact)		67 mm

3.7. Model glavne spojke

Glavna spojka se opisuje Karnoppovim modelom trenja kojeg prikazuje Slika 3.18. Tim modelom se moment trenja definira kao:

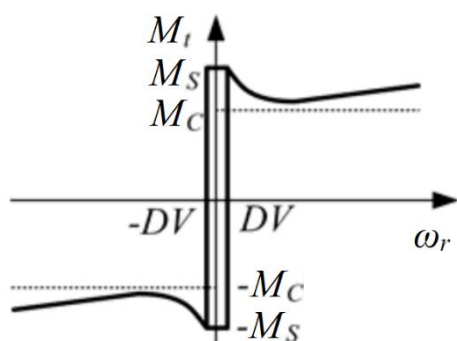
$$M_t = \begin{cases} \text{sat}(M_p, M_s \text{sgn}(M_p)) & \text{za } |\omega_r| \leq DV \\ M_t(\omega_r) & \text{za } |\omega_r| > DV \end{cases} \quad (1)$$

gdje je $M_t(\omega_r)$ karakteristika trenja klizanja i određena je izrazom

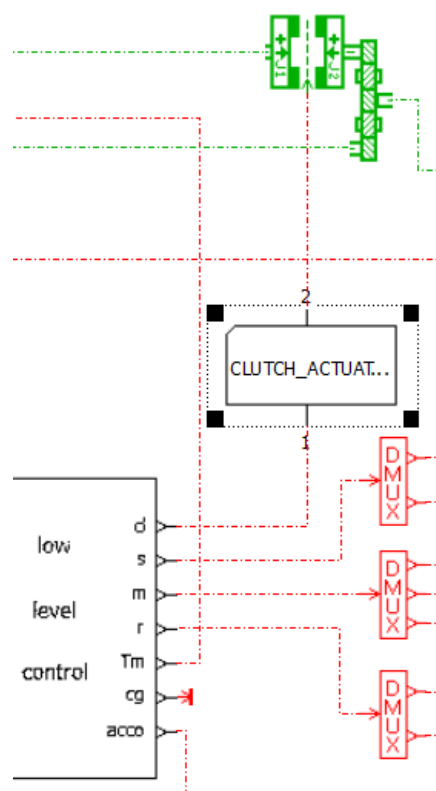
$$M_t(\omega_r) = \left(M_C + (M_S - M_C) e^{-|\omega_r/\omega_S|^\delta} + \sigma_2 |\omega_r| \right) \text{sgn}(\omega_r) \quad (2)$$

gdje je M_C moment Coulombovog trenja, ω_S je Stribeckova brzina i δ je Stribeckov eksponent. σ_2 je konstanta viskoznog trenja [10]. Nadalje, u izrazu (1), M_p je primijenjeni moment, M_S je moment statičkog trenja, ω_r je kutna brzina klizanja, sat je funkcija zasićenja, a DV je vrijednost intervala nulte brzine. Kada brzina klizanja padne unutar intervala nulte brzine, moment trenja postaje jednak primijenjenom momentu ali uz zasićenje (funkcija sat) na iznos momenta statičkog trenja.

Slika 3.19 prikazuje vezu modela spojke s aktuatorom prema ostatku modela. Sam Karnoppov model spojke se s jedne strane spaja prema MSUI a s druge strane prema ostatku pogona. U tom modelu se također računa i rotacijska dinamika vratila MSUI i ulaznog vratila pa se u njemu zadaju i njihove inercije. Ulazna varijabla spojke je aksijalna sila na tarne obloge koja dolazi od modela aktuatora spojke kojeg prikazuje Slika 3.20.



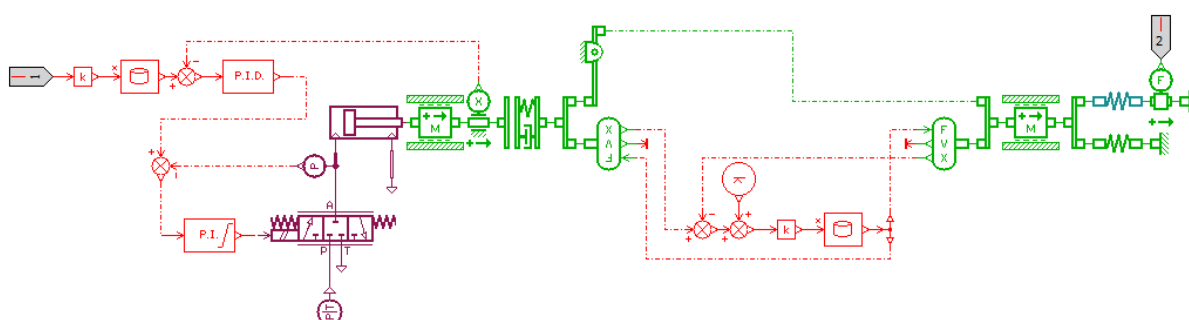
Slika 3.18. Karnoppov model trenja.



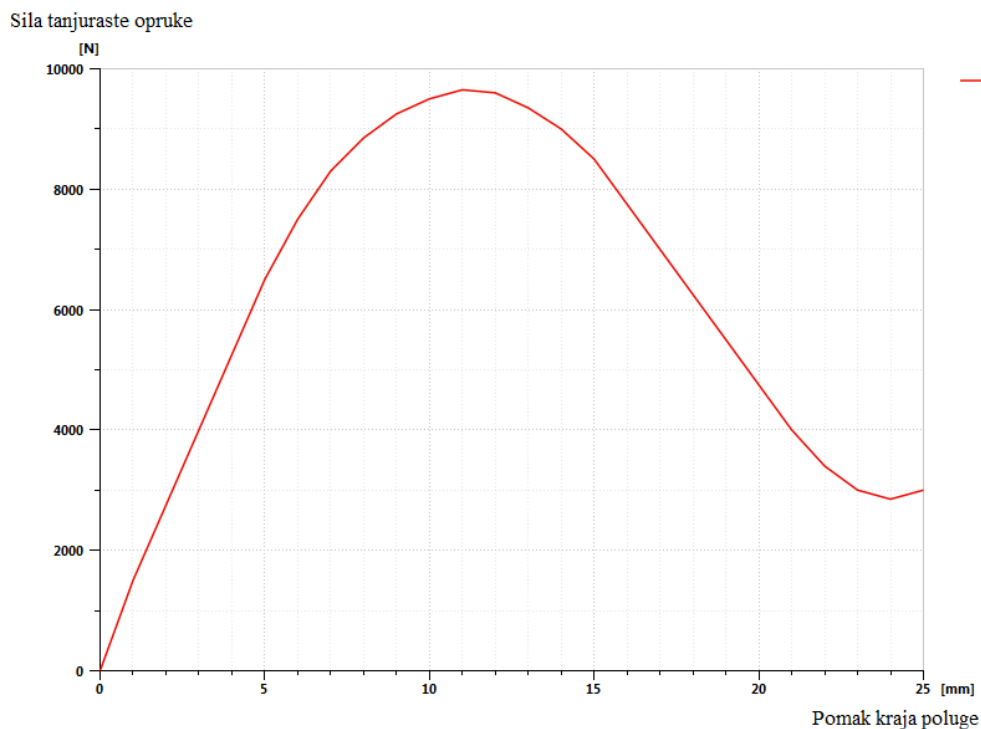
Slika 3.19. Veze modela spojke s aktuatorom.

Signalna veza 1 dovodi informaciju o željenom momentu spojke pomoću koje se računa željena pozicija potisnog ležaja preko mape. Sam aktuator spojke je pneumatskog tipa s

proporcionalnim ventilom. Nadređeni PID regulator pozicije određuje referencu tlaka za podređeni PI regulator tlaka, koji otvara ventil tako da šalje signal struje u rasponu od -40 do 40 mA i na taj način prazni ili puni jednoradni cilindar (Tablica 3.7) koji djeluje na potisni ležaj. Parametre navedenih regulatora daje Tablica 3.6. U modelu je uključeno savijanje krakova tanjuraste opruge te nelinearna karakteristika krutosti tanjuraste opruge (Slika 3.21) koja preko poluge djeluje na potisnu ploču. Osim nje na potisnu ploču djeluju i elastična sila frikcijske ploče i povratne opruge, koje se koriste da bi se opisala dinamika potisne ploče. Sila frikcijske obloge se šalje na signalni port 2 koji tu informaciju šalje prema modelu trenja spojke [13] [14] [19].



Slika 3.20. Model pneumatskog aktuatora s aksijalnom dinamikom spojke.



Slika 3.21. Nelinearna karakteristika tanjuraste opruge.

Tablica 3.6. Parametri regulatora pozicije potisnog ležaja glavne spojke.

	Oznaka	PI regulator tlaka	PID regulator pozicije
Proporcionalno pojačanje	K_P	300	400
Integralno pojačanje	K_I	50000	8000
Derivacijsko pojačanje	K_D	-	0,02

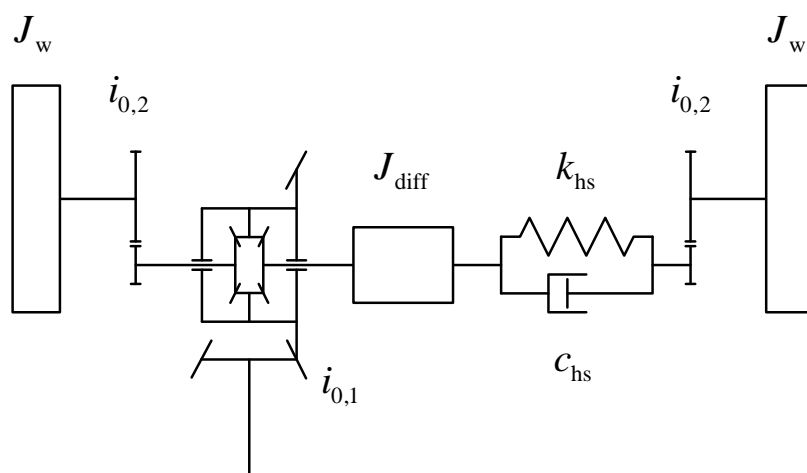
Tablica 3.7. Parametri pneumatskog cilindra akruatora glavne spojke.

Title	Value	Unit
temperature at port 1	293.15	K
pressure at port 1	1.013	barA
temperature at port 2	293.15	K
pressure at port 2	1.013	barA
gas type index	1	
model	with thermal exchange	
use initial displacement	yes	
#displacement of piston	0.007	m
piston diameter	200	mm
rod diameter	12	mm
length of stroke	0.02	m
dead volume at port 1 end	50	cm ³
dead volume at port 2 end	50	cm ³
thermal exchange coefficient	500	J/m ² /K/s
external temperature	293.15	K
viscous friction coefficient	0	N/(m/s)
leakage coefficient	0	g/s/barA
spring rate at endstops	100000	N/mm
damping coefficient on endstops	100000	N/(m/s)
deformation on endstops at which damping rate is fully ef...	0.001	mm

3.8. Model diferencijala i poluvratila

Slika 3.22 prikazuje kinematsku shemu pogonske osovine promatranog autobusa. Tok snage započinje redukcijom na stožničkom paru diferencijala koji ima prijenosni omjer $i_{0,1}$. Inercija ulaznog dijela spreže se s izlaznom inercijom automatske transmisije (uzlazno po toku snage) te nije prikazana na ovoj shemi. Na diferencijalu se snaga dijeli na stranu lijevog i desnog kotača na način da se postižu jednaki momenti. Na lijevoj strani se snaga bez značajnije elastičnosti preko redukcije s prijenosnim omjerom $i_{0,2}$ dovodi do kotača te se sve inercije sprežu s inercijom kotača. Zbog duljine i značajnije elastičnosti poluvratila na desnoj strani, na izlazu iz diferencijala se postavlja inercija čiji je moment inercije J_{diff} . Nakon toga se nalazi spomenuto poluvratilo krutosti k_{hs} i koeficijenta prigušenja c_{hs} , te se snaga kao i na lijevoj strani preko redukcije na glavini kotača s prijenosnim omjerom $i_{0,2}$ prenosi do kotača koji ima inerciju J_w .

Parametri krutosti i koeficijenta prigušenja poluvratila nisu poznati iz dobavljenih brošura i literature. Da bi se ti parametri što točnije procijenili, iz kataloga poluvratila sličnih namjena proizvođača GKN odabrano se poluvratilo koje je namijenjeno prijenosu sličnog okretnih momenta [11]. Duljina poluvratila je procijenjena na temelju karakterističnih dimenzija sklopa osovine. Iz kataloga je uzet parametar krutosti po jedinici duljine te je uz procijenjenu duljinu izračunata krutost samog poluvratila. Koeficijent prigušenja je odabran na način da se dobije slabo prigušen odziv karakterističan za oscilacije sustava s čeličnim elastičnim elementima. Zbirni prikaz karakterističnih parametara elastičnog (desnog) poluvratila prikazuje Tablica 3.8.



Slika 3.22. Kinematska shema pogonske osovine.

Tablica 3.8. Parametri poluvratila GKN Bauart/Type 200.

<i>Parametri</i>	<i>Poluvratilo GKN Bauart/Type 200</i>
<i>Veličina zgloba poluvratila</i>	60
<i>Maksimalni statički moment [Nm]</i>	40000
<i>Promjer [mm]</i>	83
<i>Duljina [mm]</i>	700
<i>Moment inercije [kgm²]</i>	0,02562
<i>Krutost k_{hs} [Nm/rad]</i>	536203
<i>Koeficijent prigušenja c_{hs} [Nm/(rad/s)]</i>	143,2

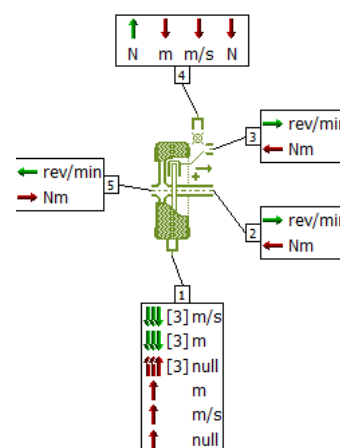
Procjena raspodjele prijenosnih omjera $i_{0,1}$ i $i_{0,2}$ zasniiva se na činjenici da se prednosti portalne osovine uvećavaju ukoliko je veći dio prijenosnog omjera smješten na redukciji glavine kotača. Analiza dimenzija sklopa pogonske osovine (Slika 2.6) zaista potvrđuje da je prijenosni omjer glavine kotača veći od prijenosnog omjera diferencijala. Stoga je prijenosni omjer diferencijala postavljen na iznos 2, a prijenosni omjer redukcije na glavini 2,36. Ove i ostale parametre sklopa pogonske osovine prikazuje Tablica 3.9.

Tablica 3.9. Parametri elemenata pogonske osovine.

<i>Parametri</i>	<i>Oznaka</i>	<i>Vrijednost</i>	<i>Izvor</i>
<i>Prijenosni omjer diferencijala</i>	$i_{0,1}$	2	Procjena na osnovu ukupnog prijenosnog omjera
<i>Moment inercije izlaza diferencijala desne strane [kgm²]</i>	J_{diff}	0,5	procjena
<i>Krutost poluvratila [Nm/rad]</i>	k_{hs}	536203	Tablica 3.8
<i>Koeficijent prigušenja poluvratila [Nm/(rad/s)]</i>	C_{hs}	143,2	Tablica 3.8
<i>Prijenosni omjer redukcije glavine kotača</i>	$i_{0,2}$	2,36	Procjena na osnovu ukupnog prijenosnog omjera
<i>Moment inercije kotača [kgm²]</i>	J_w	30	[12]

3.9. Model pneumatika

Nakon zupčanog para na glavini kotača snaga se dovodi na stražnje kotače. Dinamika kotača s pneumatikom opisana je u Amesimu modelom kojeg definira Slika 3.23. Moment od strane pogona dovodi se na mehanički port 2, dok se moment kočenja dovodi na port 3. Port 4 je mehanički translacijski port koji predstavlja vezu kotača s vozilom i preko nje model kotača dobiva informacije o vertikalnoj sili, uzdužnoj brzini i prijeđenom putu vozila, a prema vozilu šalje se podatak o uzdužnoj sili koju pneumatik prenosi na podlogu. Port 1 je veza kotača s podlogom dok se na port 5 u ovom slučaju spaja slobodno rotirajući kraj vratila. [9]



Slika 3.23. Portovi modela pneumatika.

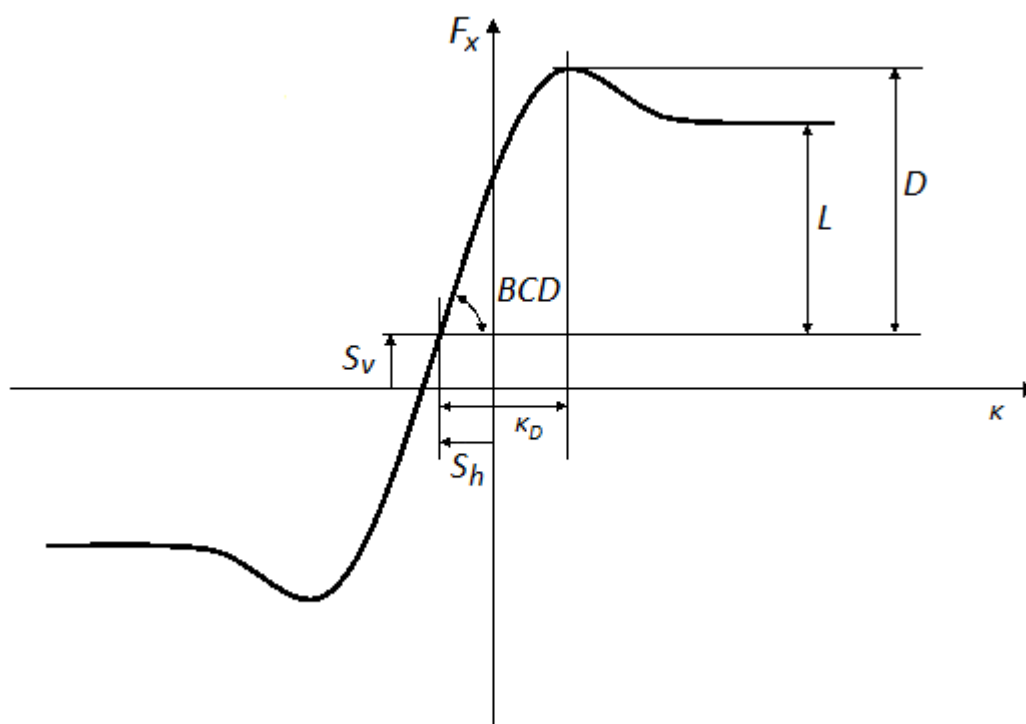
Za izračun uzdužne sile potrebno je naći njenu vezu s uzdužnim klizanjem. Uzdužno klizanje je relativna razlika u brzini oboda kotača između promatranog kotača koji prenosi određen iznos momenta i neopterećenog kotača. Pacejkin model gume opisuje navedenu vezu predefiniranim oblikom krivulje, čiji parametri ovise o vertikalnoj sili tj. za svaku vrijednost vertikalne sile gume dobije se nova krivulja ovisnosti uzdužne sile i klizanja kotača (Slika 3.24). Zbog nepoznavanja detaljnih parametra ili karakteristika korištenog pneumatika, u Amesimu je odabrana opcija zadavanja parametara za Pacejkin model *simplifies Pacejka* koji zahtijeva samo zadavanje faktora trenja pri maksimalnom klizanju, faktora trenja pri maksimalnoj uzdužnoj sili i nagiba krivulje u ishodištu, kako prikazuje Slika 3.25. Odabrane parametre modela pneumatika prikazuje Tablica 3.10. Moment otpora kotrljanja T_{res} računa se kao umnožak efektivnog radijusa kotača R_{roll} , vertikalne sile F_z i koeficijenta otpora kotrljanja R_c prema:

$$T_{res} = R_{roll} \cdot F_z \cdot R_c \quad (3)$$

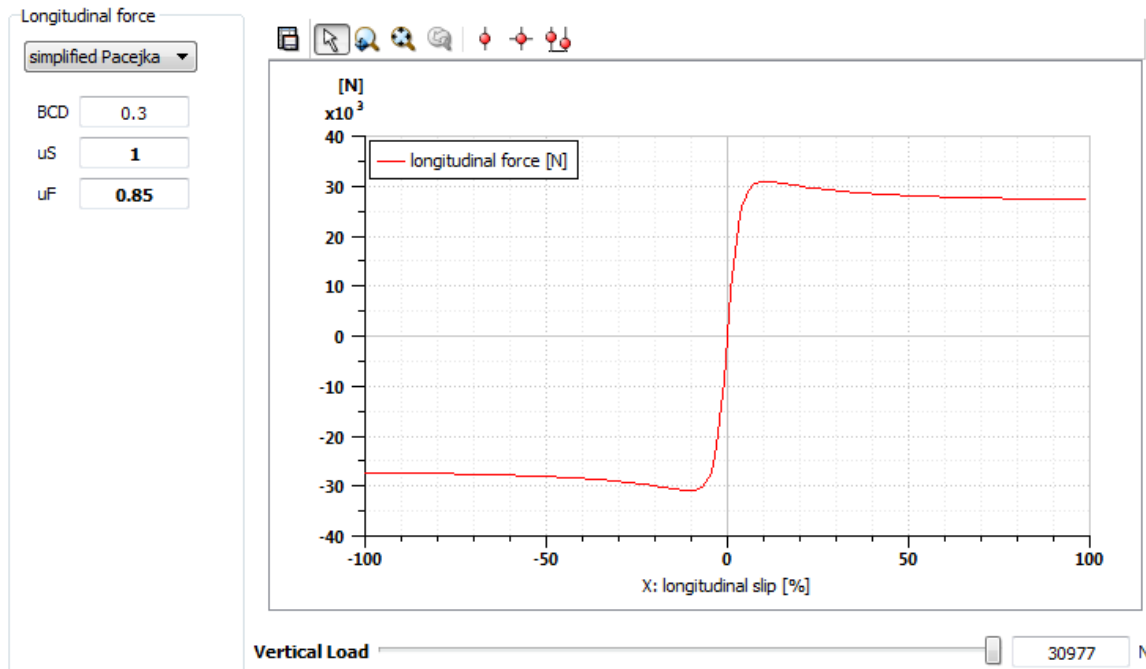
Brzina vrtnje kotača određuje se iz izraza:

$$J \cdot \dot{\omega} = T_5 - T_2 - T_{brk} - T_{res} - R_{roll} \cdot F_x \quad (4)$$

gdje su: J – moment inercije kotača, ω – brzina vrtnje kotača, $T_{2,5}$ – primijenjeni moment na mehaničkim portovima 2 i 5, T_{brk} – moment kočjenja, T_{res} – moment otpora kotrljanja, R_{roll} – efektivni radijus kotača, F_x – uzdužna sila kotača



Slika 3.24. Pacejkin model pneumatika.



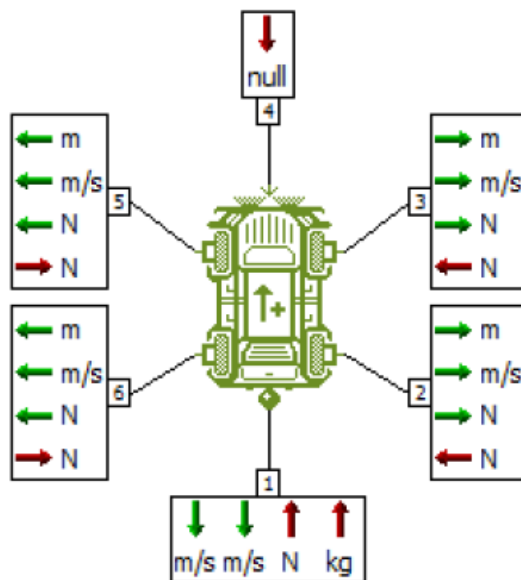
Slika 3.25. Parametri pojednostavljenog Pacejkinog modela pneumatika i rezultirajuća karakteristika uzdužne sile.

Tablica 3.10. Parametri modela pneumatika.

Title	Value	Unit	Tags	Name
Ⓜ wheel rotary velocity at port 2	47.81	rev/min		Wwheel
Ⓜ differential angle during stiction (wheel brake)	0	degree		tetdif
model of longitudinal force	simplified Pacejka			complexity
model of rolling resistance	Pacejka			complexityRollRes
tyre rolling radius calculation method	static			complexityRadius
longitudinal slip calculation method	stationary			lsCalc
wheel inertia	30	kgm**2		jywheel
free tyre radius	0.47825	m		rfree
<ul style="list-style-type: none"> longitudinal force <ul style="list-style-type: none"> longitudinal slip stiffness stiction coefficient friction coefficient scale factors <ul style="list-style-type: none"> scale factor for friction coefficient scale factor for slip stiffness scale factor for shape factor vertical force <ul style="list-style-type: none"> vertical stiffness parameters for stopped car <ul style="list-style-type: none"> velocity threshold to define static damping braking and resistive torque <ul style="list-style-type: none"> stiction domain definition (brake) stick displacement threshold (brake) equivalent viscous friction during stiction (brake) Vref - rolling resistance - reference speed qSy1 - rolling resistance qSy3 - rolling resistance - car speed contribution qSy4 - rolling resistance - car speed contribution 	<ul style="list-style-type: none"> 0.3 1 0.85 1 1 1 200000 0.4 stick displacement threshold 0.1 1000 10 0.01 0 0 	<ul style="list-style-type: none"> null null null null null N/m m/s degree Nm/(rad/s) m/s null N/(m/s) N/((m/s)**4) 	<ul style="list-style-type: none"> BCD uS uF lambdamux lambdakx lambdacx ktyre vcmin stickdef dtrel rtors Vref qSy1 qSy3 qSy4 	

3.10. Model uzdužne dinamike vozila

Uzdužna dinamika vozila definirana je modelom kojeg prikazuje Slika 3.26. Model je s mehaničkim portovima 2, 3, 5 i 6 vezan na modele kotača od kojih dobiva vrijednost uzdužne sile. Na port 4 se šalje signal o trenutnom nagibu ceste, dok je port 1 priključak za prikolicu. [9] Osnovni izrazi za izračun sila u modelu su dani u nastavku, a parametri modela daje Tablica 3.11.



Slika 3.26. Portovi modela uzdužne dinamike vozila.

Sila uslijed nagiba ceste računa se prema:

$$F_{\text{slope}} = M \cdot g \cdot \sin\left(\arctan\left(\frac{\alpha}{100}\right)\right) \quad (5)$$

gdje su:

M – ukupna masa vozila i prikolice

α – nagib ceste [%].

Sila aerodinamičkih otpora određena je prema:

$$F_{\text{aero}} = \frac{1}{2} \cdot \rho \cdot S \cdot C_x \cdot V^2 \quad (6)$$

gdje su

ρ – gustoća zraka

S – frontalna površina vozila

C_x – koeficijent aerodinamičkog otpora

V – relativna brzina vjetra

Brzina vozila računa se iz drugog Newtonovog zakona gdje je ukupna sila na vozilo:

$$F_{\text{total}} = -F_{\text{front,wheel}} - F_{\text{rear,wheel}} - F_{\text{slope}} + F_{\text{aero}} + \text{coefv} \cdot V_{\text{car}} \quad (7)$$

gdje je:

coefv – koeficijent viskoznih otpora

V_{car} – brzina vozila

U ovom modelu se pretpostavlja da se vertikalna sila u svakom trenutku raspodjeljuje jednoliko na sva četiri kotača pa je vertikalna sila na jedan stražnji kotač jednaka:

$$F_{z,\text{tyre}} = \frac{1}{4} \cdot M \cdot g \cdot \cos\left(\arctan\left(\frac{\alpha}{100}\right)\right) \quad (8)$$

Tablica 3.11. Parametri modela uzdužne dinamike vozila.

Title	Value	Unit	Tags	Name
# vehicle longitudinal displacement	0	m		xcar
# vehicle longitudinal velocity	2.34	m/s		vcar
mass of vehicle	12635	kg		mass
coefficient of viscous friction	0	N/(m/s)		coefv
drag coefficient (Cx)	0.5	null		cx
frontal area	7.52	m**2		xArea
air density	1.226	kg/m**3		rhoair
ambient wind velocity (relative to the ground)	0	m/s		va

3.11. Model vozača

Model vozača definira Slika 3.27. Na port 4 dovodi se signal o brzini vozila, kojeg model uspoređuje s referentnim profilom brzine iz zadanog voznog ciklusa, te na osnovi toga računa izlaze na portovima 1, 2 i 3. Kako se radi o vozaču za primjenu u vozilima s automatskom transmisijom položaj ručice mjenjača na portu 1 može imati vrijednosti 1 za vožnju unaprijed, 0 za neutralnu poziciju te vrijednost -1 za vožnju unatrag. Portovi 2 i 3 su signali položaja pedala akceleratora i kočnice. Oni se generiraju kao izlazi PI regulatora, s dodatnim dijelom pomoću kojega se na osnovu trenda profila brzine u budućnosti prilagođavaju vrijednosti položaja pedala (imitirajući tako stvarno ponašanje vožnje koji vidi profil ceste unaprijed i tome prilagođava profil brzine). Položaj pedale akceleratora (a analogno tome i pedale kočnice) računa se prema izrazu (9). Parametre modela vozača prikazuje Tablica 3.13.

$$\text{acc} = G_{\text{Pacc}} \cdot \text{err} + G_{\text{Iacc}} \cdot \int \text{err} \cdot dt + G_{\text{Aacc}} \cdot \text{dvcontAnt} \quad (9)$$

gdje je:

$$\text{err} = \text{vcont} - \text{vveh}$$

$$dvcontAnt = \frac{vcontAnt - vcont}{advAnt}$$

$GPacc$ – anticipativno pojačanje

$GPacc$ – proporcionalno pojačanje

$GIacc$ – integralno pojačanje

$Vcont$ – referenca brzine iz voznog ciklusa

$Vveh$ – brzina vozila

$vcontAnt$ – vrijednost reference brzine vozila u trenutku $t + advAnt$

$advAnt$ – vrijeme predviđanja trenda brzine



Slika 3.27. Portovi modela vozača.

Tablica 3.12. Vanjske varijable modela vozača.

Port 1	
1	gear lever at port 1
Port 2	
1	acceleration control at port 2
Port 3	
1	braking control at port 3
Port 4	
1	vehicle speed at port 4

Tablica 3.13. Parametri modela vozača.

Title	Value	Unit	Tags	Name
cycle type	cycle without slopes			slp
advance time for control anticipation		1 s		advAnt
acceleration control				
integral part of the acceleration control loop		0 m		Iacc
anticipative gain for acceleration control loop	0.75	1/(m/s/s)		GAacc
proportional gain for acceleration control loop	5	1/(m/s)		GPacc
integral gain for acceleration control loop	0.5	1/m		GIacc
braking control				
integral part of the braking control loop		0 m		Ibr
anticipative gain for braking control loop	0.2	1/(m/s/s)		GAbbr
proportional gain for braking control loop	0.6	1/(m/s)		GPbr
integral gain for braking control loop	0.2	1/m		GIBr
stops				
use braking pedal during stops		no		BrakeVehStop
brake value during vehicle stop		80 %		brkstop

4. PODREĐENI SUSTAV UPRAVLJANJA HIBRIDNIM POGONOM

Zadaća podređenog sustava upravljanja hibridnim pogonom je upravljanje komponentama pogona za vrijeme promjene stupnja prijenosa, što uključuje i ukapčanje i iskapčanje MSUI, regenerativno kočenje i slično [17]. Za vrijeme kada vozilo nije u režimu promjene stupnja prijenosa, komponente izvršavaju zahtjeve koje postavlja nadređena strategija upravljanja. Izlazne varijable podređenog sustava upravljanja su signal opterećenja Dieselog motora, zahtjev momenta M/G stroja, zahtjev momenta glavne spojke te signali aktiviranja uključnih spojki transmisije. Podaci koji su potrebni tom bloku su signal zahtjeva opterećenja Dieselog motora, zahtjev momenta M/G stroja i željeni stupanj prijenosa (dolaze iz nadređene strategije), zatim brzine vrtnje kotača, M/G stroja i Dieselog motora, te položaj uključnih vilica spojki transmisije. Podređena strategija može raditi u nekoliko režima rada. U režimu normalne vožnje komponente slijede zahtjeve postavljene od strane nadređene strategije, u režimu pokretanja vozila potrebno je sinkronizirati rad MSUI i transmisije, dok u režimu promjene stupnja prijenosa (pod snagom ili bez snage) treba upravljati spojkama transmisije uz koordinaciju s pogonskim strojevima.

4.1. Uzlazna promjena stupnja prijenosa

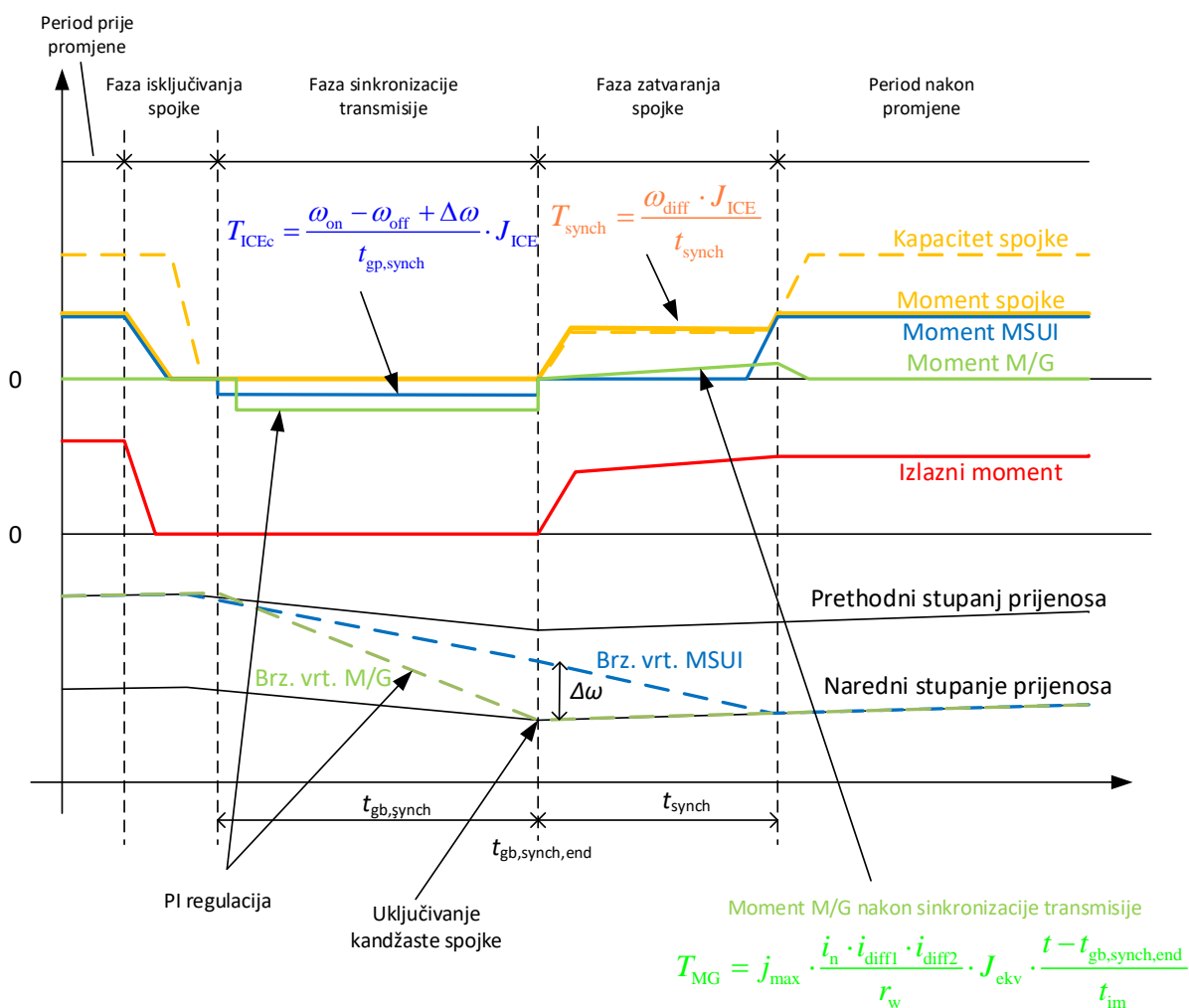
Slika 4.1 prikazuje karakteristične profile okretnih momenata komponenti u idealiziranom slučaju uzlazne promjene stupnja prijenosa. Narančasto je označen moment kojeg prenosi glavna spojka, dok je crtkano označen kapacitet spojke povezan s normalnom silom spojke koju upravlja pneumatski aktuator. Plavo je označen moment Dieselog motora dok je zeleno moment M/G stroja. Crveno je prikazan profil momenta na izlazu iz transmisije. Ispod momenata su crtkano prikazani profili brzina Dieselog motora (plavo) i M/G stroja (zeleno). U literaturi se proces promjene stupnja prijenosa dijeli na različite faze [16] [18], no ovdje je podijeljena na tri faze koje će detaljnije biti objašnjene u nastavku:

- Faza isključivanja spojke
- Faza sinkronizacije transmisije
- Faza zatvaranja glavne spojke

4.1.1. Faza isključivanja spojke

U fazi isključivanja spojke se najprije moraju smanjiti momenti na Dieselovom motoru te M/G stroju. To se radi da bi se smanjili gubitci klizanja tokom otvaranja glavne spojke te da bi se

izbjegli značajniji trzaji kod otvaranja glavne spojke. Smanjenje momenta se mora odvijati postupno jer bi nagle promjene momenata dovele do značajnijih trzaja pogotovo u nižim stupnjevima prijenosa. Nakon što se smanji moment Diesellovog motora glavna spojka se otvara.



Slika 4.1. Ilustracija idealizirane uzlazne promjene stupnja prijenosa.

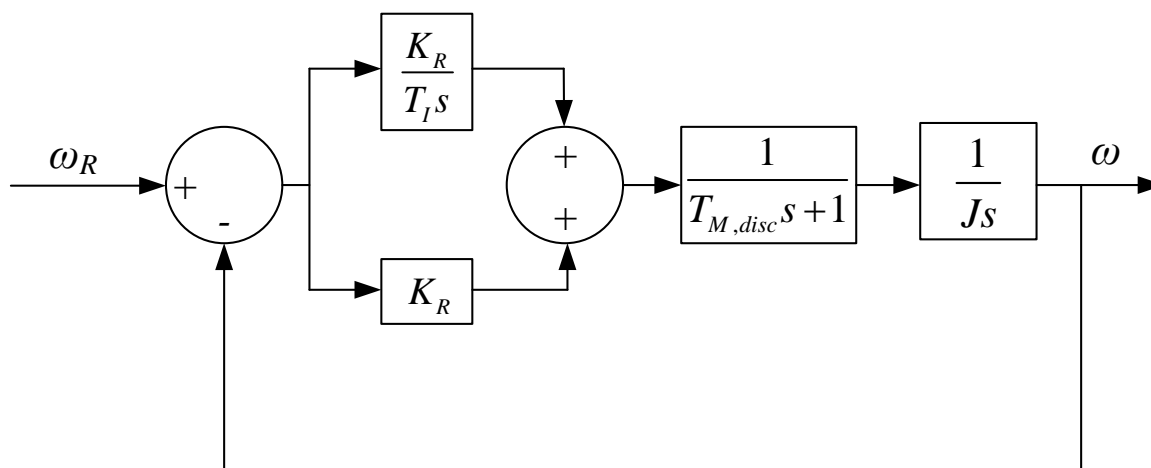
4.1.2. Faza sinkronizacije transmisije

U fazi sinkronizacije transmisije mijenja se položaj uključnih vilica unutar transmisije kako bi se uključio željeni stupanj prijenosa. Ovisno o pojedinoj promjeni mogući su scenariji da se prebacuje samo sinkron razdjelnog stupnja redukcije, da se prebacuje samo vilica kandžastih spojki glavnog stupnja redukcije, da se prebacuju obje i uz sve to mogu postojati kombinacije s prebacivanjem sinkrona planetarnog stupnja redukcije ili bez (vidi tablicu Tablica 2.4).

Postoje promjene u kojima se ne mijenja položaj vilica kandžastih spojki glavnog stupnja redukcije, tada se nakon otvaranja glavne spojke vrši sinkronizacija na sinkronu razdjelnog

stupnja i ovisno o promjeni i na sinkronu planetarnog stupnja redukcije. Podređena strategija daje referencu položaja uključne vilice te pneumatski cilindri pomiču uključne ogrlice preko uključnih vilica prema zahtijevanom položaju. Pošto je neki od parova zupčanika glavne razine redukcije ostao uključen sinkroni moraju sinkronizirati relativno veliku inerciju M/G stroja prije nego što se mogu uključiti. Sam M/G stroj u ovom slučaju ne sudjeluje u sinkronizaciji te mu je moment u ovoj fazi jednak nuli.

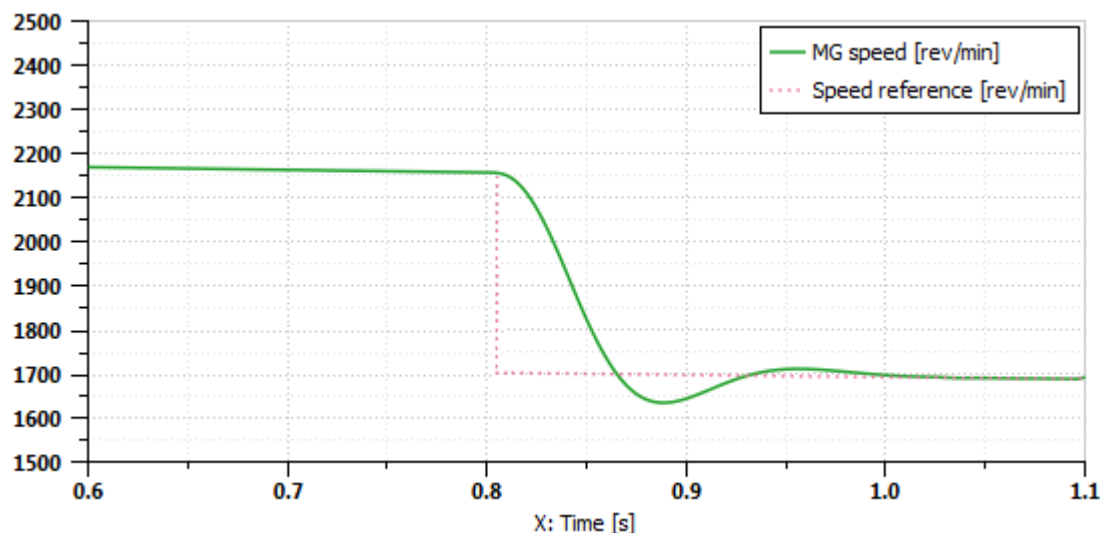
Ukoliko se vrši promjena za dva stupnja prijenosa odjednom tada se većinom prebacivanje samo spojka glavnog stupnja redukcije. U tom slučaju se nakon isključivanja glavne spojke isključuje i kandžasta spojka trenutnog para. Kako na ovoj razini ne postoji sinkronizacijski sklop, njegovu ulogu vrši M/G stroj koji u zatvorenoj petlji regulacije brzine vrtnje izjednačava brzine zupčanika narednog stupnja prijenosa i glavnog vratila. Regulator M/G stroja je PI tipa, kako prikazuje Slika 4.2. Na taj se način osigurava uključivanje kandžaste spojke bez značajnijih trzaja i gubitaka. Parametri navedenog regulatora dobiveni su preko metode dvostrukog optimuma te ih daje Tablica 4.1. Odziv regulatora pri ispitnoj, odskočnoj pobudi (referenci) kakva se javlja kod sinkronizacije prikazuje Slika 4.3.



Slika 4.2. PI regulator brzine vrtnje M/G stroja korišten kod sinkronizacije transmisije.

Tablica 4.1. Parametri PI regulatora za sinkronizaciju glavnog stupnja redukcije.

Parametar	Oznaka	Vrijednost
Proporcionalno pojačanje	K_R	5
Integralna vremenska konstanta	T_I	0.04



Slika 4.3. Odziv PI regulatora brzine vrtnje M/G stroja pri sinkronizaciji transmisije.

Kod promjena stupnja prijenosa kod kojih se mijenja položaj vilica i razdjelnog i glavnog stupnja redukcije najprije se isključi kandžasta spojka glavnog, a nakon toga se prebace uključne ogrlice sinkrona razdjelnog i eventualno planetarnog stupnja redukcije. Pošto je sad tok snage prekinut na glavnom stupnju redukcije, zatvaranja sinkrona traju značajnije kraće jer sinkron razdjelnog stupnja ubrzava samo inerciju međuvratila, a planetarnog stupnja samo inerciju glavnog vratila. Nakon njihovog uključivanja slijedi PI regulacija M/G stroja kako je opisano u prošlom paragrafu.

Nakon ove faze slijedi faza zatvaranje glavne spojke a ona će trajati duže i disipirati će se više energije (tim više što je razlika u brzini ulaznog i izlaznog vratila spojke veća). Kako je Dieslov motor u ovoj fazi odvojen od ostatka pogona njegova brzina vrtnje se može prilagoditi tome da bude blizu brzine ulaznog vratila transmisije i time pospješi faza zatvaranja spojke te smanji disipacija energije. U promjenama stupnja prijenosa pod snagom se brzina Dieslovog motora dovodi na vrijednost nešto iznad brzine vrtnje vratila transmisije da bi moment spojke tijekom njenog zatvaranja bio istog predznaka kao i moment Dieslovog motora, jer bi u protivnom nastao veliki trzaj kod zatvaranja spojke. To upravljanje Dieslovim motorom se vrši u otvorenom krugu ali se prilagođava na osnovu promjene brzine vrtnje zupčanika sljedećeg stupnja prijenosa koji je povezan s brzinom vozila. Izraz za izračunavanje momenta Dieslovog motora je:

$$T_{ICEc} = \frac{\omega_{on} - \omega_{off} + \Delta\omega}{t_{gp, synch}} \cdot J_{ICE} \cdot \quad (10)$$

gdje su ω_{off} brzina vrtnje zupčanika trenutnog stupnja prijenosa, ω_{on} brzina vrtnje sljedećeg stupnja prijenosa, $\Delta\omega$ je željena razlika brzine vrtnje na spojci nakon ove faze dok je J_{ICE} moment inercije MSUI, a $t_{gp,synch}$ je procijenjeno vrijeme trajanja sinkronizacije transmisije.

4.1.3. Faza zatvaranja spojke

Zatvaranje glavne spojke se odvija uz konstantnu vrijednost zadanog momenta, koji se izračunava iz razlike u brzini vrtnje na spojci na početku ove faze ω_{diff} i zadanog vremena zatvaranja spojke t_{synch} prema izrazu:

$$T_{synch} = \frac{\omega_{diff} \cdot J_{ICE}}{t_{synch}}. \quad (11)$$

Moment spojke se na tu vrijednost podiže postupno (linearno) da bi se izbjegao trzaj koji bi nastao uslijed nagle promjene momenta. Prilikom zatvaranja, spojka s momenta klizanja (povezanog sa zadanim momentom) prelazi na vrijednost primijenjenog momenta na njenim mehaničkim vezama (vidi Karnoppov model trenja u poglavlju 3). Ukoliko postoji značajnija razlika između tih momenata javlja se značajniji trzaj. Zbog toga se moment Diesellovog motora treba podići na vrijednost blizu vrijednosti momenta zatvaranja spojke prije nego što se spojka zatvori. Iz poznate vremenske konstante kašnjenja Diesellovog motora te momenta zatvaranja spojke računa se granična brzina klizanja. Moment Diesellovog motora počne se linearno podizati u trenutku kada razlika padne ispod te izračunate granice te se do trenutka izjednačavanja brzina podigne na vrijednost momenta zatvaranja spojke. Na taj način se osigurava prelazak spojke iz stanja klizanja u stanje prijanjanja bez značajnijih trzaja nakon čega se kapacitet spojke podiže na maksimalnu vrijednost.

Kako je M/G stroj nakon zatvaranja kandžaste spojke u fazi sinkronizacije transmisije vezan na kotače, on u fazi zatvaranja glavne spojke već može pogoniti kotače te slijediti zahtjev vozača za ubrzavanjem. Da bi se izbjegao trzaj zbog naglog povećanja momenta, proračunava se nagib povećanja momenta M/G stroja prema zadanom dopuštenom trzaju j_{max} i to prema izrazu:

$$\frac{dT_{MG}}{dt} = j_{max} \cdot \frac{i_n \cdot i_{diff1} \cdot i_{diff2}}{r_w} \cdot J_{ekv} \cdot \frac{t - t_{gb,synch,end}}{t_{im}}. \quad (12)$$

gdje su: i_n – prijenosni omjer transmisije, i_{diff1} – prijenosnim omjer stožnika diferencijala, i_{diff2} – prijenosni omjer redukcije na glavini kotača, r_w – radijus kotača, J_{ekv} – inercija vozila i dijelova pogona reducirana na vratilo M/G stroja, $t_{gb,synch,end}$ – vremenski trenutak kraja faze sinkronizacije transmisije, t – vrijeme, t_{im} – vrijeme potpunog podizanja momenta M/G stroja.

Nakon zatvaranja glavne spojke proces promjene stupnja prijenosa je završen te komponente nastavljaju raditi na osnovu zahtjeva nadređene strategije upravljanja.

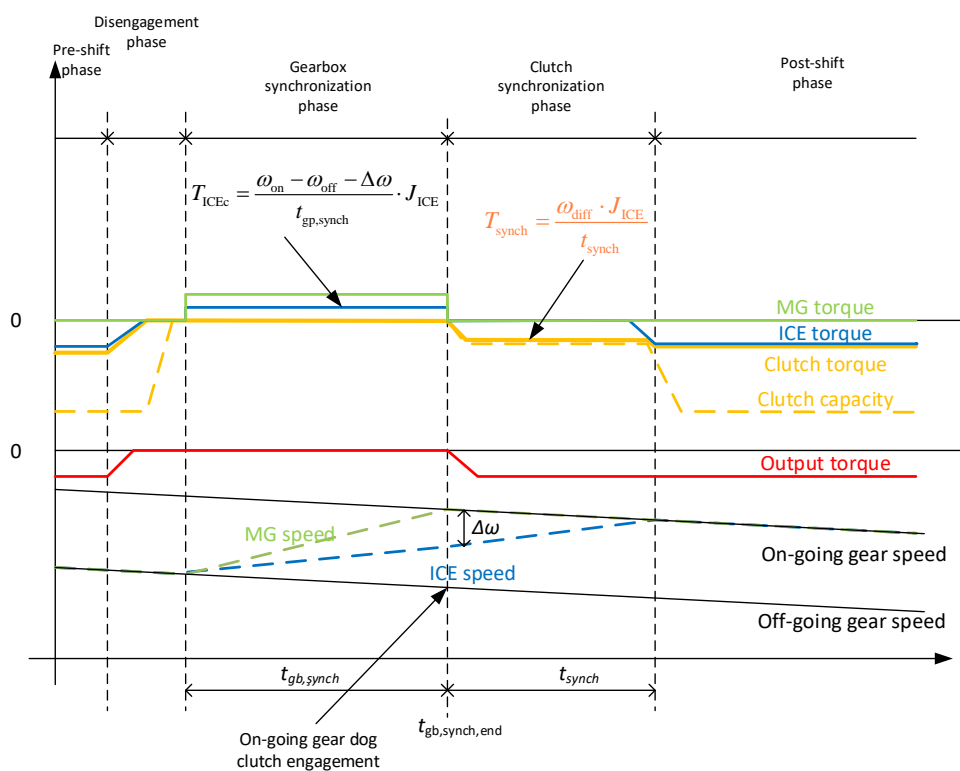
4.2. Silazna promjena stupnja prijenosa

4.2.1. Silazna promjena stupnja prijenosa bez snage

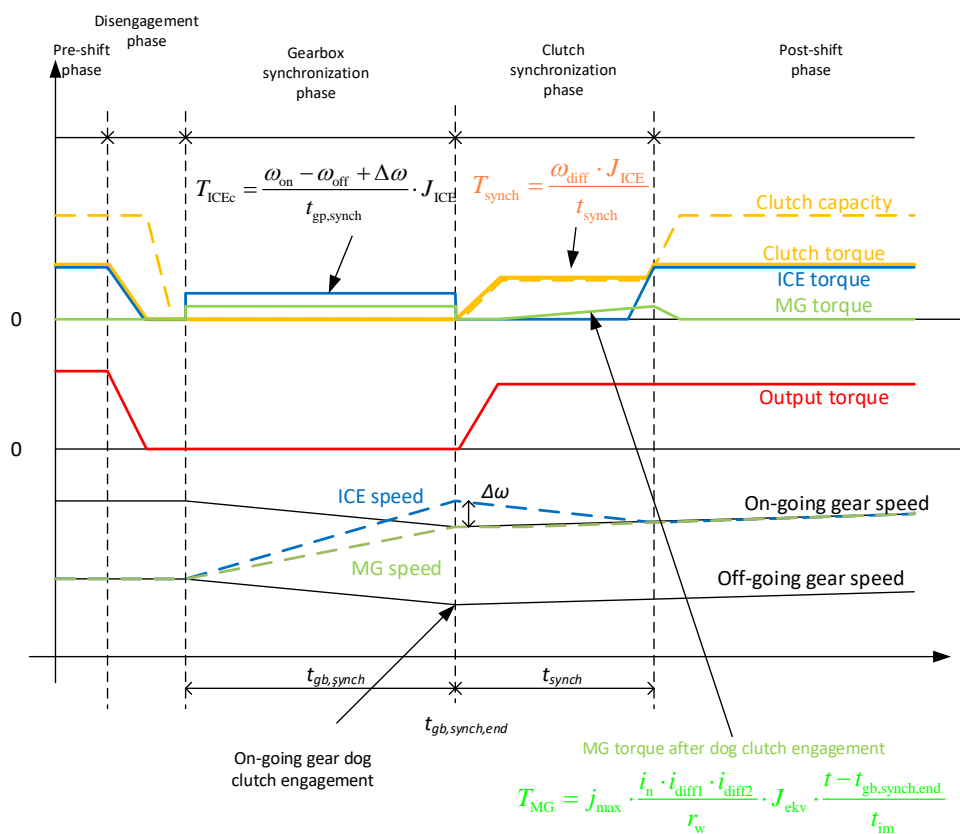
Slika 4.4 ilustrira idealiziranu silaznu promjenu stupnja prijenosa bez snage. U toj promjeni stupnja prijenosa pedala akceleratora je otpuštena te je moment Dieselog motora negativan. Faze tijekom promjene su ekvivalentne onima kod uzlazne promjene. U fazi isključivanja spojke se moment Dieselog motora približi nultoj vrijednosti te se otvori glavna spojka. U fazi sinkronizacije razlika u odnosu na uzlaznu promjenu je ta što se sad zupčanik narednog stupnja prijenosa vrti brže od trenutne brzine vratila na koje se ukapča, pa se brzina ulaznog vratila tijekom sinkronizacije treba podići. Kao i kod uzlazne promjene Dieslov motor približava svoju brzinu vrtnje brzini vratila, no u ovom slučaju pri kraju faze sinkronizacije transmisije brzina vrtnje Dieselog motora treba biti nešto ispod brzine vrtnje vratila, jer se opet želi dobiti isti predznak momenta zatvaranja spojke kao i momenta Dieselog motora nakon promjene koji je negativan. Nakon izjednačavanja brzine vrtnje zupčanika sljedećeg stupnja prijenosa i ulaznog vratila transmisije uključuje se pripadna kandžasta spojka ili sinkron te kreće faza zatvaranja spojke. U ovoj fazi se vrši izjednačavanje brzine vrtnje Dieselog motora i ulaznog vratila transmisije konstantnim momentom na spojci, koji je u ovom slučaju negativan. Pritom M/G stroj ne proizvodi moment jer je pedala akceleratora otpuštena. Postupak određivanja trenutka početka spuštanja momenta Dieselog motora (ovdje u krajnju negativnu vrijednost) je ekvivalentan onom iz uzlazne promjene. Nakon zatvaranja spojke je proces promjene završen te komponente nastavljaju slijediti nadređenu strategiju upravljanja.

4.2.2. Silazna promjena stupnja prijenosa pod snagom

Silazna promjena stupnja prijenosa pod snagom vrlo je slična uzlaznoj promjeni, ali s bitnom razlikom u tome što je brzina vrtnje zupčanika sljedećeg stupnja prijenosa veća od brzine vrtnje zupčanika trenutnog stupnja prijenosa, pa se u fazi sinkronizacije transmisije podiže brzina vrtnje ulaznog vratila u transmisiju (Slika 4.5). Također se brzina Dieselog motora podiže za razinu iznad brzine ulaznog vratila transmisije, da bi se osigurao pozitivan moment zatvaranja spojke u fazi zatvaranja spojke. Ostale karakteristike su jednake uzlaznoj promjeni stupnja prijenosa.



Slika 4.4. Ilustracija idealizirane silazne promjene stupnja prijenosa bez snage.



Slika 4.5. Ilustracija idealizirane silazne promjene stupnja prijenosa pod snagom.

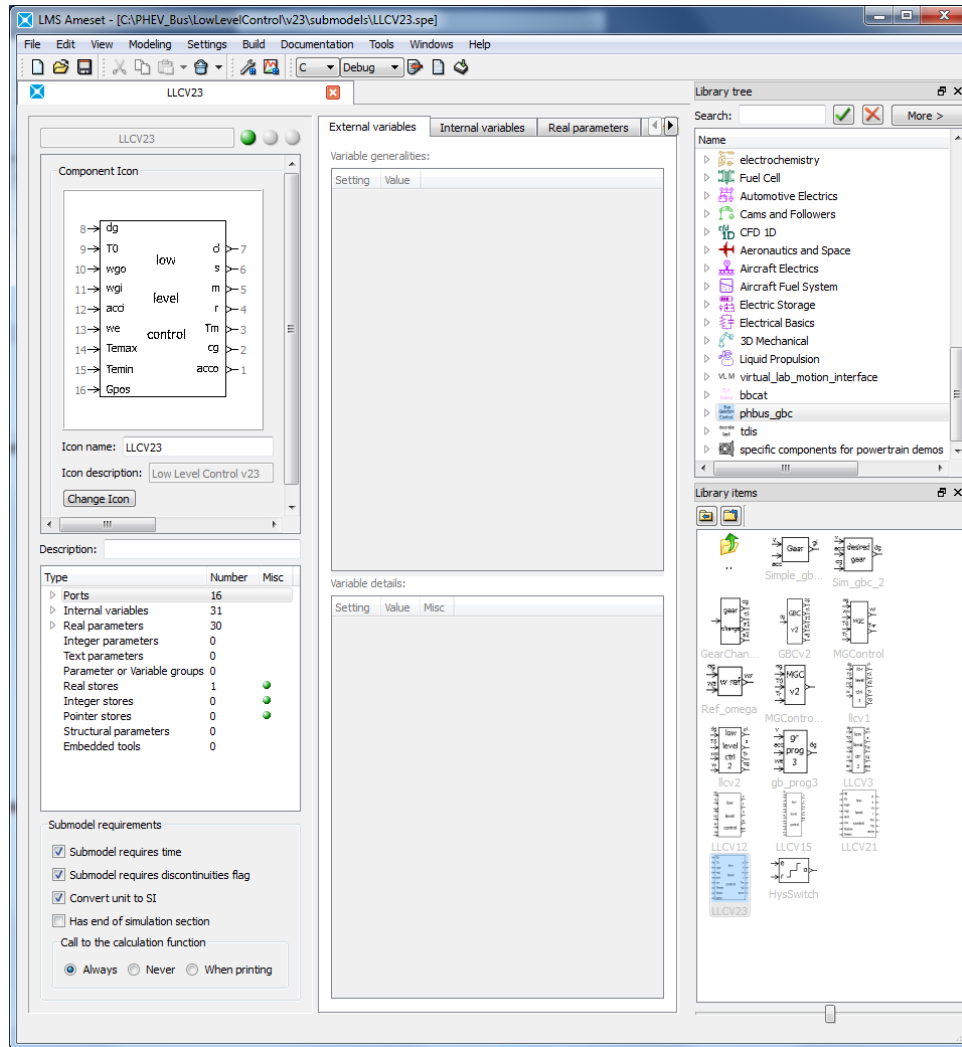
4.3. Implementacija podređenog upravljanja u aplikaciji Ameset

Opisana strategija upravljanja je implementirana u Amesim modelu preko aplikacije Ameset, koja služi za promjenu postojećih i izradu novih komponenti za primjenu u Amesimu. Slika 4.6 prikazuje sučelje aplikacije Ameset. Postupak izrade komponente kreće dodjeljivanjem komponente nekoj postojećoj ili novoj biblioteci koje su prikazane u stablu biblioteka s desne strane. Nakon toga se crta ikona komponente na kojoj se označe mjesta na kojima će komponenta imati portove te se odabere vrsta svakog porta. S donje lijeve strane sučelja se nalazi prozor u kojem se definiraju portovi, varijable i parametri modela, na osnovu čega se potom automatski generira zaglavlje C-koda kojeg dovršava korisnik i na taj način određuje funkciju izrađene komponente. Po završetku izrade kod se kompajlira čime se u Amesimu pojavljuje izrađena komponenta koja se može uključiti u ciljani model.

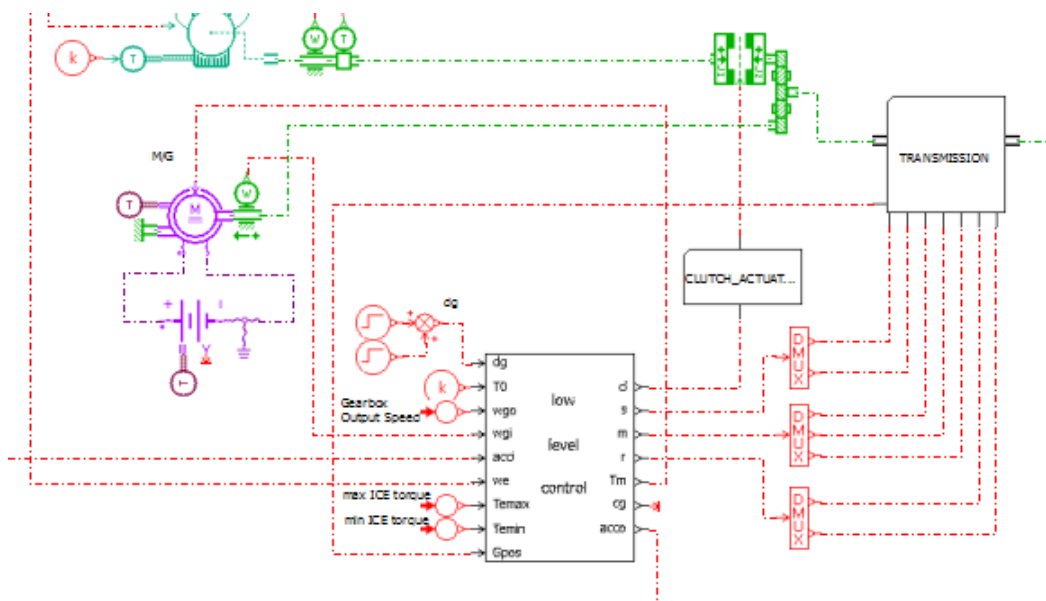
Izrađena komponenta podređene strategije upravljanja ima 9 ulaznih signalnih portova među kojima od nadređene strategije upravljanja dobiva informacije o željenom stupnju prijenosa (port 8 – dg), o željenom momentu M/G stroja (port 9 – T0) i o signalu zahtijevanog opterećenja MSUI (port 12 – acci). Port 10 – wgo je ulaz informacije o brzini vrtnje izlaznog vratila transmisije, port 11 – wgi je ulaz informacije o brzini vrtnje ulaznog vratila transmisije, a na port 13 – we se šalje informacija o brzini vrtnje MSUI. Navedene veličine se dobiju postavljanjem senzora brzine vrtnje na pripadajuća vratila. Portovi 14 i 15 nose informaciju o maksimalnom i minimalnom momentu MSUI za trenutnu brzinu vrtnje, dok port 16 – Gpos unosi informacije o položaju uključnih vilica transmisije.

Izlazni port 1 – acco je signal zahtijevanog opterećenja MSUI koji se šalje na ECU, port 2 – cg je informacija o trenutnom stupnju prijenosa, port 3 – Tm je zahtjev momenta M/G stroja, portovi 4, 5 i 6 su signali o uključenosti pojedinih zupčanika redom planetarnog, glavnog i razdjelnog stupnja transmisije. Na kraju port 7 – cl je signal zahtijevanog momenta na spojci koji se šalje na model aktuatora spojke s podređenim regulatorom.

Slika 4.7 prikazuje smještaj i veze komponenti podređenog sustava upravljanja s ostatkom modela pogona.



Slika 4.6. Sučelje LMS Ameset-a.

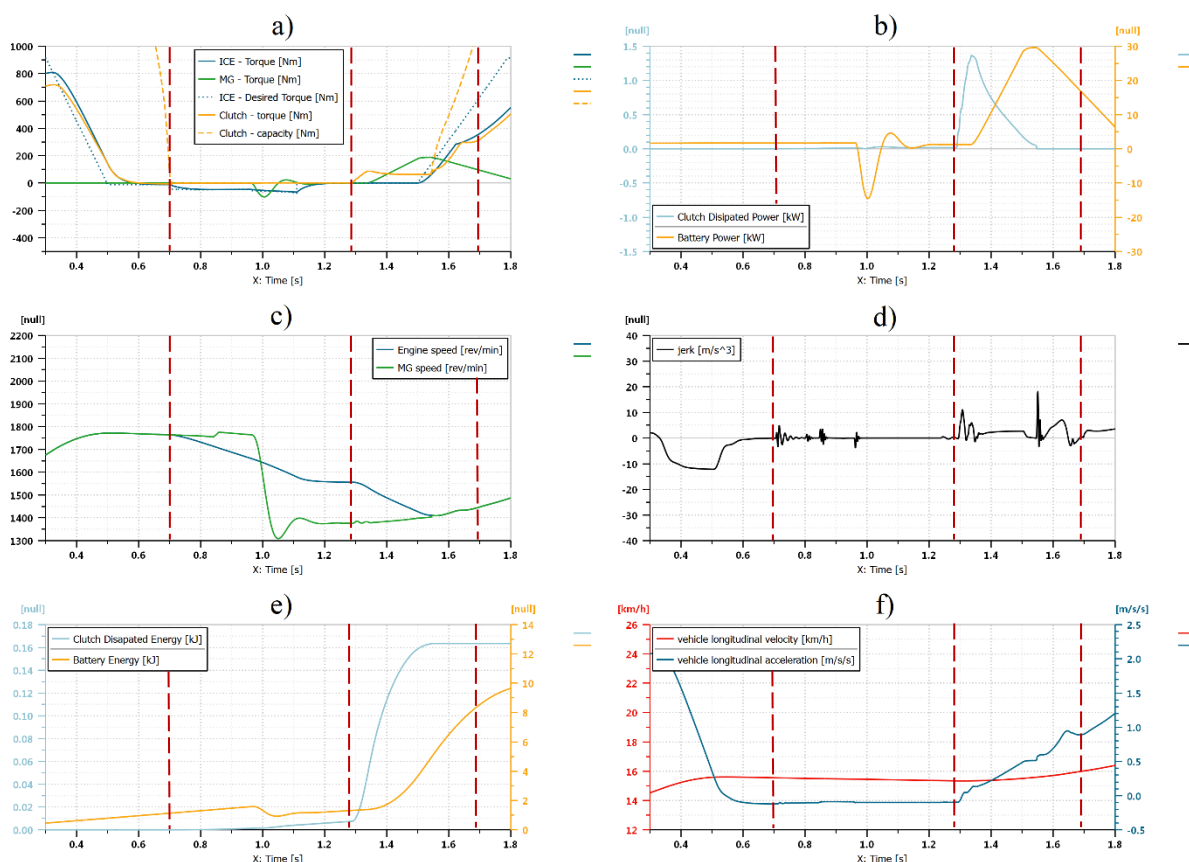


Slika 4.7. Veze komponente podređenog upravljanja s ostatkom pogona.

5. REZULTATI SIMULACIJE

5.1. Uzlazna promjena stupnja prijenosa

Kao prva promjena stupnja prijenosa koja će biti simulirana je promjena iz 6. u 7. stupanj prijenosa. Ona je izabrana jer se kod nje ukapčaju pomoćne spojke svih triju stupnjeva transmisije. Rezultate simulacije za navedenu promjenu prikazuje Slika 5.1. Na dijagramu a) prikazani su moment MSUI (plava linija), željenog moment MSUI (plava točkasta linija), M/G stroja (zeleno) te moment i kapacitet spojke (redom puna i isprekidana narančasta linija). Na dijagramu c) prikazane su brzine vrtnje MSUI (plavo) i M/G stroja (zeleno). Dijagrami b) i e) prikazuju disipiranu snagu i energiju na glavnoj spojci (svijetlo plavo), te snagu i energiju baterije (narančasto). Dijagram d) prikazuje trzaj vozila koji se dobije kao derivacija akceleracije, dok dijagram f) prikazuje brzinu vozila (crveno) i akceleraciju vozila (plavo). Granice pojedinih faza promjena stupnja prijenosa označeni su vertikalnom crtkanom linijom.

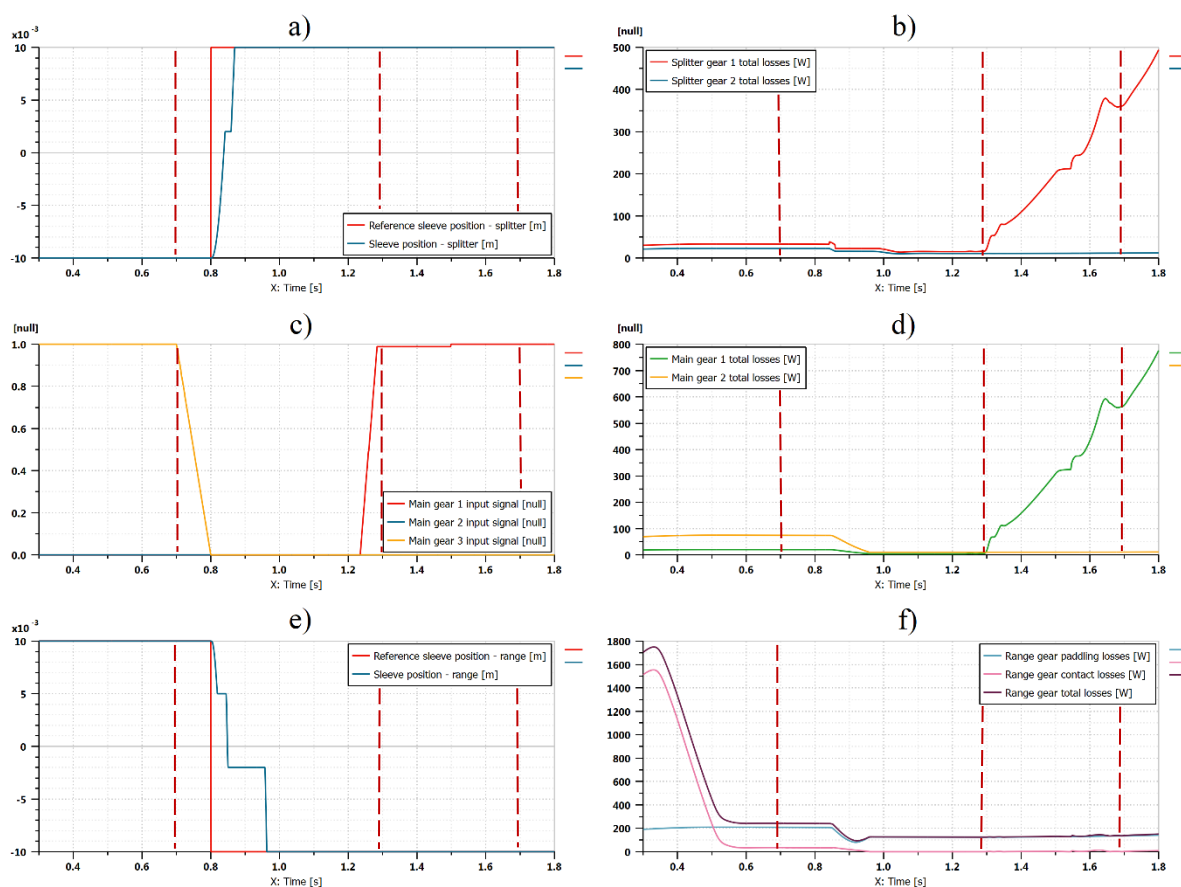


Slika 5.1. Simulacijski odzivi uzlazne promjene iz 6. u 7. stupanj prijenosa.

Promjena signala željenog stupnja prijenosa se događa u trenutku $t = 0,3$ s. U fazi isključivanja spojke koja traje do otprilike $t = 0,7$ s, najprije se spusti moment MSUI, a nakon toga se i otvori glavna spojka tj. kapacitet momenta spojke spušta se na vrijednost 0. U ovoj fazi se zbog

smanjenja momenta MSUI javlja trzaj vrijednosti od oko -12 m/s^3 što je na granici udobnosti jer literatura obično postavlja zahtijevanu vrijednost trzaja između 10 i 30 m/s^3 prema [15].

U fazi sinkronizacije transmisije događa se promjena položaja svih stupnjeva redukcije što prikazuje Slika 5.2 na dijagramima a), c) i e). Najprije se isključuje spojka trećeg zupčanog para glavnog stupnja redukcije što je označeno narančastom bojom na dijagramu c). Nakon toga se istovremeno mijenjaju položaji uključivih vilica razdjelnog stupnja (dijagram a)) i planetarnog stupnja (dijagram e)). Kako je tu riječ o sinkronima, za njihovo uključivanje (sinkronizaciju) je potrebno određeno vrijeme. Sinkronizacija na razdjelnoj razini je vidljiva i u profilu brzine vrtnje M/G stroja u vremenu $t = 0,84 \text{ s}$, kada brzina blago poraste jer se sinkronizira s međuvratilom preko prvog zupčanog para razdjelnog stupnja, koje se prije toga okretalo većom brzinom jer je bilo spojeno preko drugog zupčanog para. Nakon toga slijedi sinkronizacija glavnog stupnja redukcije koja se vrši preko M/G stroja tj. PI regulacijom njegove brzine vrtnje. Po izjednačavanju brzina prvog zupčanog para glavnog stupnja i glavnog vratila uključuje se spojka navedenog para čime završava ova faza promjene.



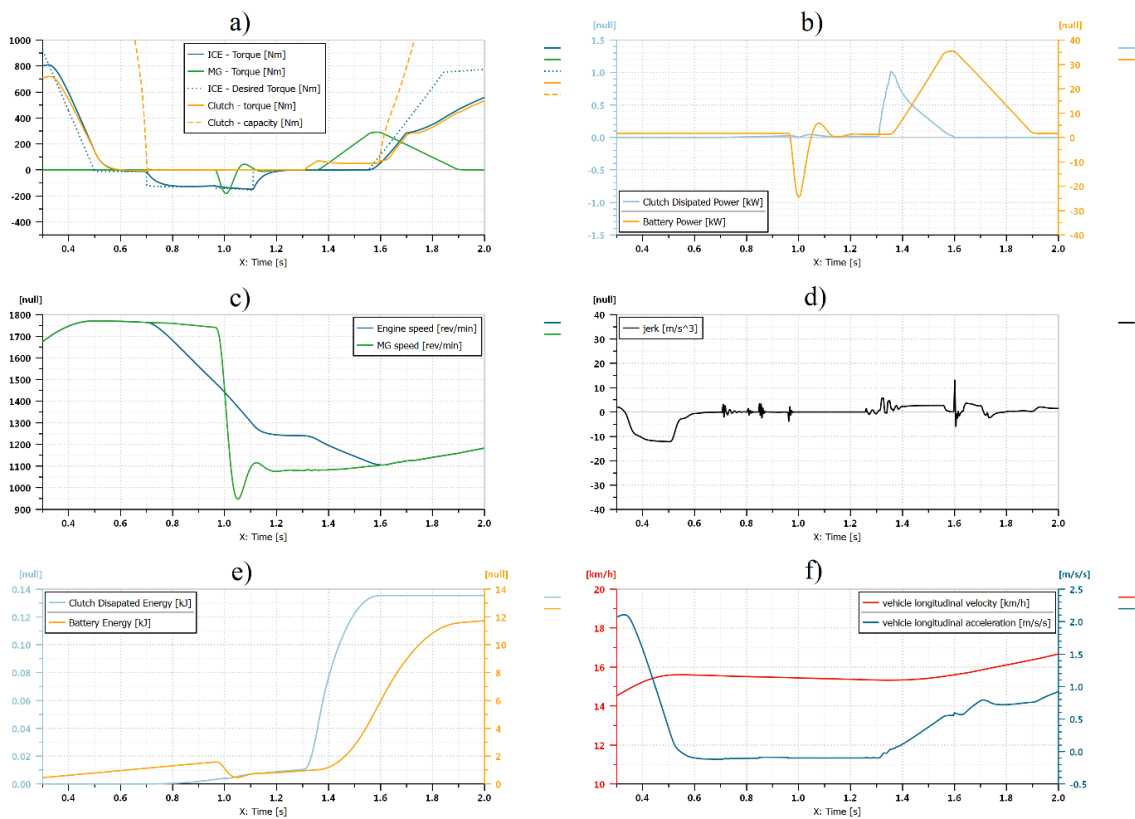
Slika 5.2. Simulacijski odzivi izvršnih veličina akuatora transmisije i gubitci pri promjeni iz 6. u 7. stupanj prijenosa.

U fazi uključivanja spojke, koja traje otprilike od $t = 1,28$ s do $t = 1,69$ s, glavna spojka se zatvara momentom od oko 60 Nm. Na samom početku zatvaranja se javljaju neizbježni trzaji zbog promjene momenta spojke te zbog dinamičkih efekata u aktuatoru spojke. Još značajniji trzaj javlja se neposredno po zatvaranju spojke tj. u vremenskom trenutku $t = 1,55$ s. Za vrijeme zatvaranja spojke je M/G stroj podizao moment te prenosio snagu na kotače, zbog čega je akceleracija rasla. Nakon zatvaranja spojke, moment MSUI se podiže te on nastavlja pogoniti vozilo prema zahtjevima nadređene strategije.

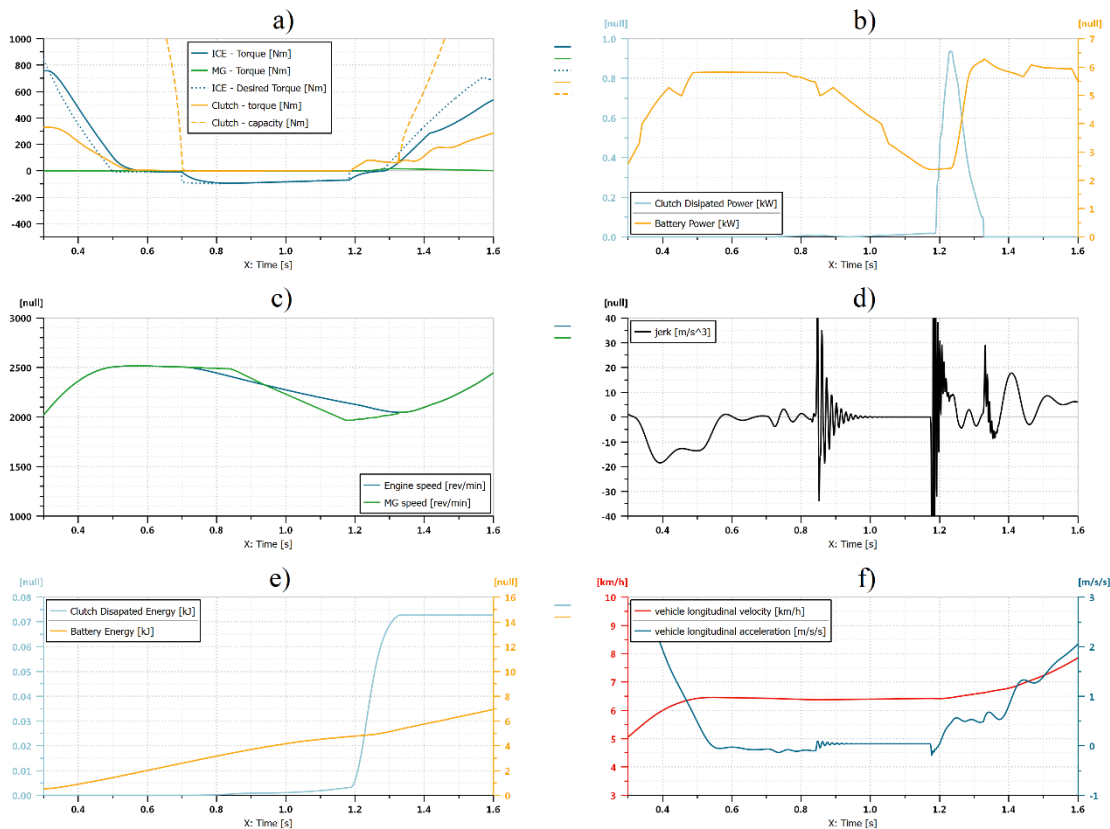
Dijagrami b), d) i f) koje prikazuje Slika 5.2 daju iznose gubitaka redom u zupčanicima razdjelnog, glavnog stupnja transmisije i u planetarnom prijenosniku. Kako je u 6. stupnju prijenosa ulazno vratilo izravno spojeno na glavno vratilo transmisije, ne javljaju se značajniji gubitci na razdjelom i glavnom stupnju redukcije, no javljaju se gubitci na planetarnom prijenosniku od oko 1,8 kW. U 7. stupnju prijenosa je planetarni prijenosnik zaključan pa se na njemu ne javljaju značajniji gubitci, no snaga se sada prenosi preko međuvratila pa se javljaju veći gubitci u zupčanicima razdjelnog i glavnog stupnja redukcije.

Kao primjer promjene stupnja prijenosa u kojoj ne dolazi do promjene razdjelnog stupnja je promjena iz 6. u 8. stupanj prijenosa koju prikazuje Slika 5.3. Dodatna razlika u odnosu na promjenu 6-7 je u tome što razlika u brzini vrtnje koju PI regulator pri sinkronizaciji mora izjednačiti je sada veća, jer se radi o promjeni za dva stupnja prijenosa odjednom. Trzaji po zatvaranju glavne spojke su manji, jer se prebacivanje događa u viši stupanj prijenosa, pa se promjene momenata na ulaznoj strani transmisije ne pojačavaju onoliko koliko bi se pojačavale u nižim stupnjevima prijenosa. Ostale značajke su ekvivalentne onima iz promjene iz 6. u 7. stupanj prijenosa.

Slika 5.4 prikazuje simulacijski odziv uzlazne promjene iz 1. u 2. stupanj prijenosa. Kod ove promjene glavna i planetarna razine redukcije u transmisiji ostaju nepromijenjene te se mijenja samo razdjelna razina. Stoga sinkron razdjelne brzine mora izjednačiti brzine ulaznog vratila na koje je vezan i elektromotor s ciljanim zupčanicom koji je dalje vezan za kotače. Kako je pri ovoj promjeni i prijenosni omjer vrlo velik pri uključivanju sinkrona ($t = 0,85$ s) javlja se značajan trzaj koji se događa zbog naleta uključne ogrlice na prsten sinkrona zbog čega se javlja naglo povećanje normalne sile pa i momenta na tarnoj spojci sinkrona. Značajniji trzaj se javlja i kada se nakon sinkronizacije uključuje zupčasta spojka sinkrona što je još naglašeno zatvaranjem glavne spojke u trenutku $t = 1,2$ s.

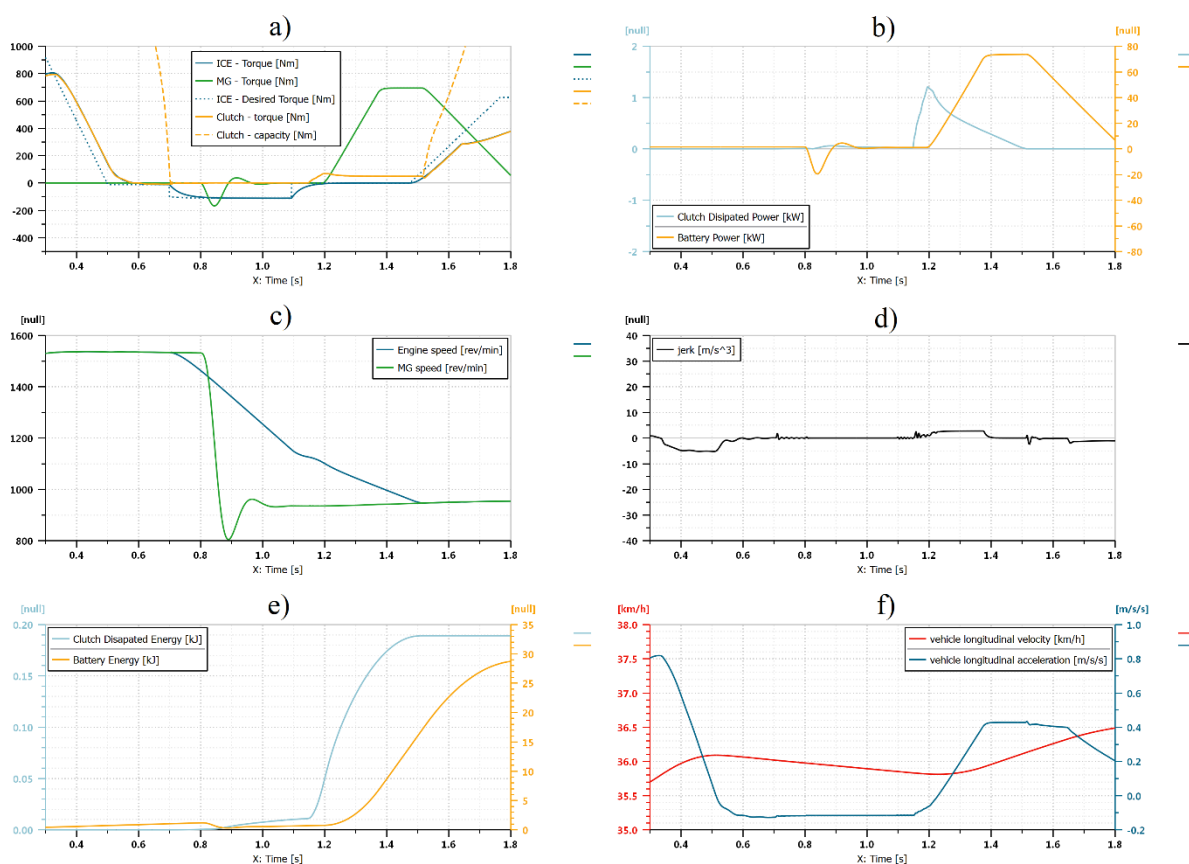


Slika 5.3. Simulacijski odziv uzlazne promjene iz 6. u 8. stupanj prijenosa.



Slika 5.4. Simulacijski odziv uzlazne promjene iz 1. u 2. stupanj prijenosa.

Slika 5.5 prikazuje simulacijski odziv promjene iz 10. u 12. stupanj prijenosa. Uključne vilice razdjelne i planetarne razina redukcije u transmisiji kod ove promjene ostaju u nepromijenjenom položaju dok se mijenja samo glavna razina redukcije. Nakon faze otvaranja spojke isključuje se drugi zupčani par glavnog stupnja redukcije te se tada vrši regulacija brzine vrtnje preko M/G stroja koja spušta brzinu vrtnje M/G stroja s oko 1550 okr/min na oko 950 okr/min. Tokom zatvaranja spojke se moment M/G stroja koji pogoni vozilo podiže na razinu veću od razina do koje se podizao na prije opisanim promjenama stupnja prijenosa jer se zbog manjeg prijenosnog omjera za isti zadani trzaj može moment podizati većim nagibom. Osim toga se općenito javljaju vrlo mali trzaji u svim fazama promjene i to baš zbog malog prijenosnog omjera.

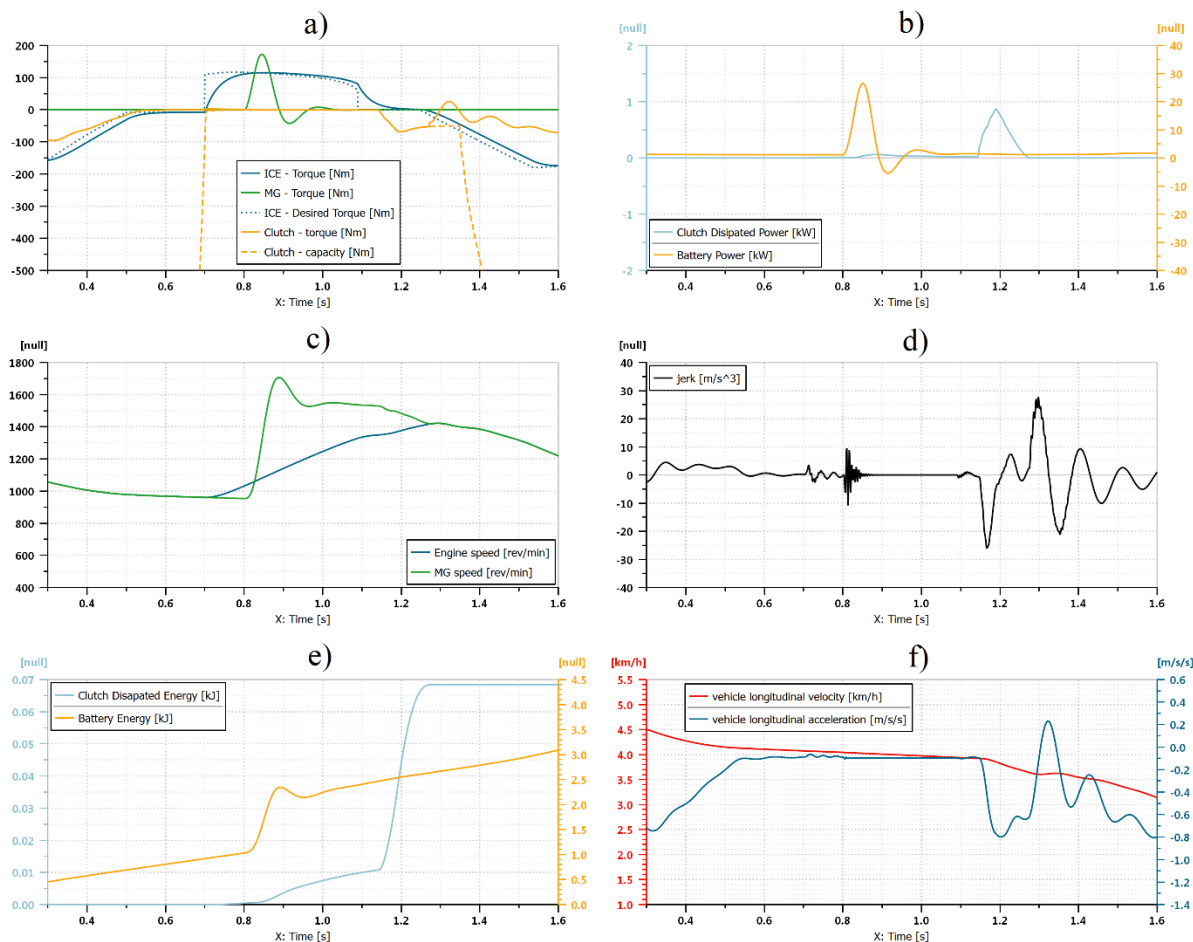


Slika 5.5. Simulacijski odziv uzlazne promjene iz 10. u 12. stupanj prijenosa.

5.2. Silazna promjena bez snage

Slika 5.6 prikazuje simulacijski odziv silazne promjene stupnja prijenosa bez snage iz 3. u 1. stupanj prijenosa. Kako je pedala pedale akceleratora u ovom scenariju otpuštena, MSUI proizvodi negativan moment zbog vlastitih gubitaka. Da bi se izbjegao trzaj pri otvaranju spojke prije toga se moment MSUI podigne na vrijednost od otprilike jednaku nula. Kod ove promjene

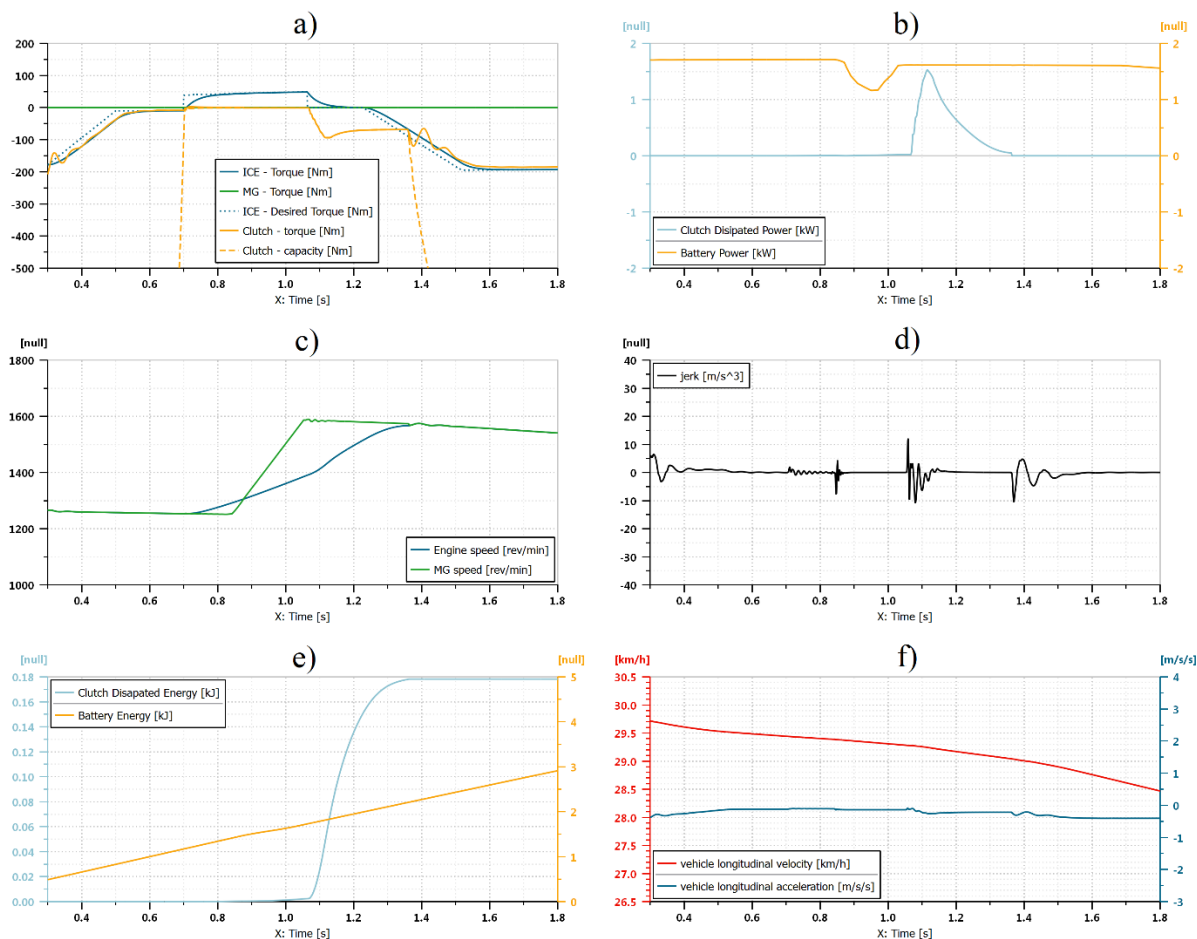
se mijenja samo glavna razina redukcije u transmisiji što znači da M/G stroj sinkronizira brzinu vrtnje. Kako je krajnji stupanj prijenosa prvi, prijenosni omjer je vrlo visok pa se tijekom zatvaranja spojke velika energija pospremi u elastično deformiranje poluvratila koje nakon zatvaranja spojke oscilira što uzrokuje velike trzaje po završetku promjene stupnja prijenosa.



Slika 5.6. Simulacijski odziv silazne promjene bez snage iz 3. u 1. stupanj prijenosa.

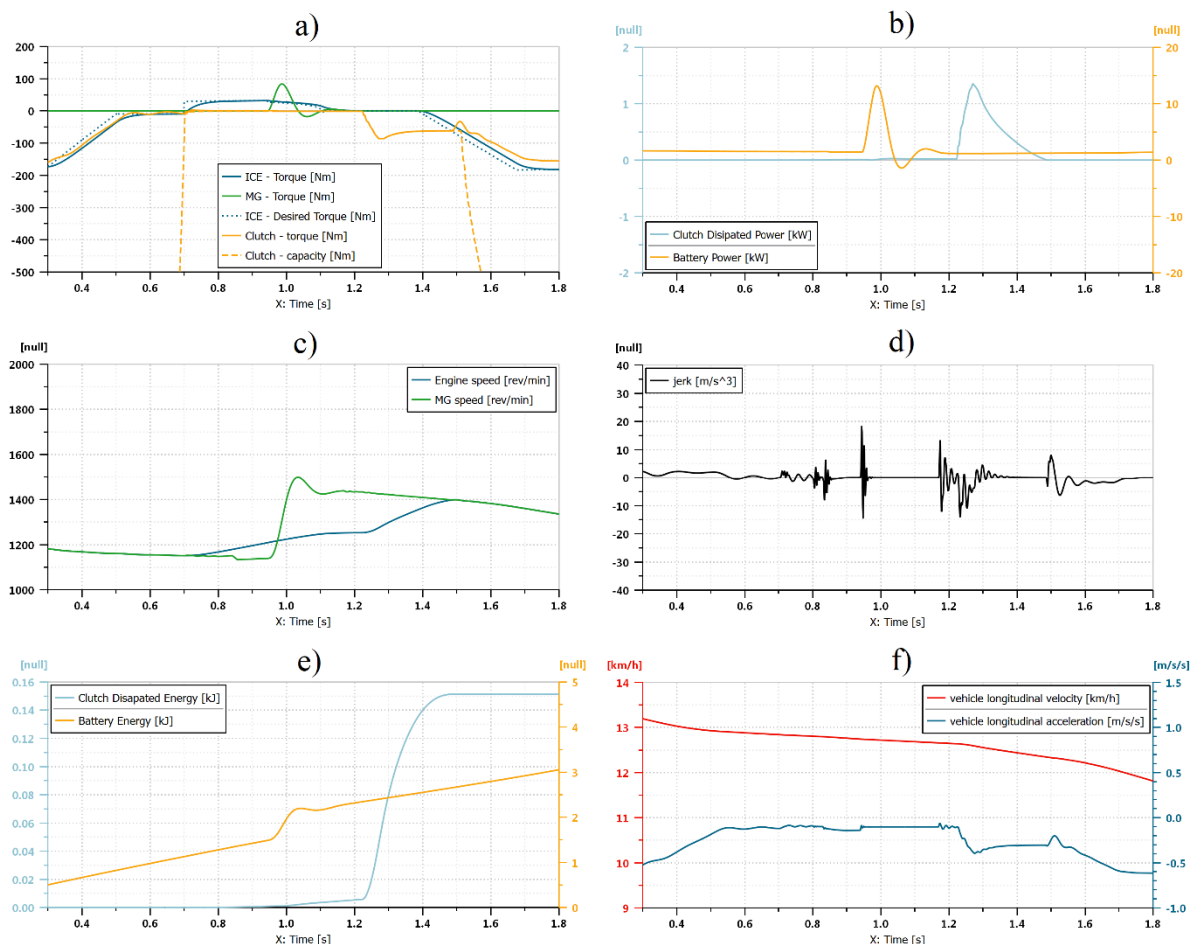
Slika 5.7 prikazuje silaznu promjenu iz 10. u 9. stupanj prijenosa. Kod ove promjene se u fazi sinkronizacije transmisije mijenja samo položaj vilice razdjelnog stupnja redukcije. Sinkronizacija razdjelnog stupnja redukcije se očituje linearnim podizanjem brzine vrtnje M/G stroja koje završava trzajima koji se javljaju zbog ukapčanja zupčaste spojke sinkrona u trenutku kada je ostali dio toka snage spojen od ulaznog vratila transmisije do kotača.

Moment spojke kod njenog zatvaranja ima negativan predznak jer je brzina vrtnje MSUI na kraju faze sinkronizacije transmisije ostala manja od brzine vrtnje ulaznog vratila transmisije. Po izjednačavanju brzina na spojci se moment motora vraća na razinu momenta gubitaka te vozilo nastavlja usporavati.



Slika 5.7. Simulacijski odziv silazne promjene bez snage iz 10. u 9. stupanj prijenosa.

Posljednji simulacijski odziv silazne promjene stupnja prijenosa bez snage je onaj iz 7. u 6. stupanj i njega prikazuje Slika 5.8. U ovom slučaju se mijenja stanje uključenosti i na razdjelnom i na glavnom i na planetarnom stupnju redukcije. Uključivanje sinkrona razdjelnog stupnja redukcije se završava prvo u trenutku $t = 0,85$ čime se brzina vrtnje M/G stroja nešto spusti. Nakon toga u trenutku $t = 0,9$ s završava i uključivanje sinkrona planetarne razine redukcije koje rezultira nešto većim trzajem. Nakon toga slijedi regulacija brzine vrtnje preko M/G stroja koja završava uključivanjem trećeg zupčanog para glavne razine redukcije. Zatvaranje glavne spojke proizvodi nešto veće trzaje od promjene iz 10. u 9. stupanj prijenosa ali su i dalje značajno manji od onih koji se javljaju u promjeni iz 3. u 1. stupanj prijenosa.

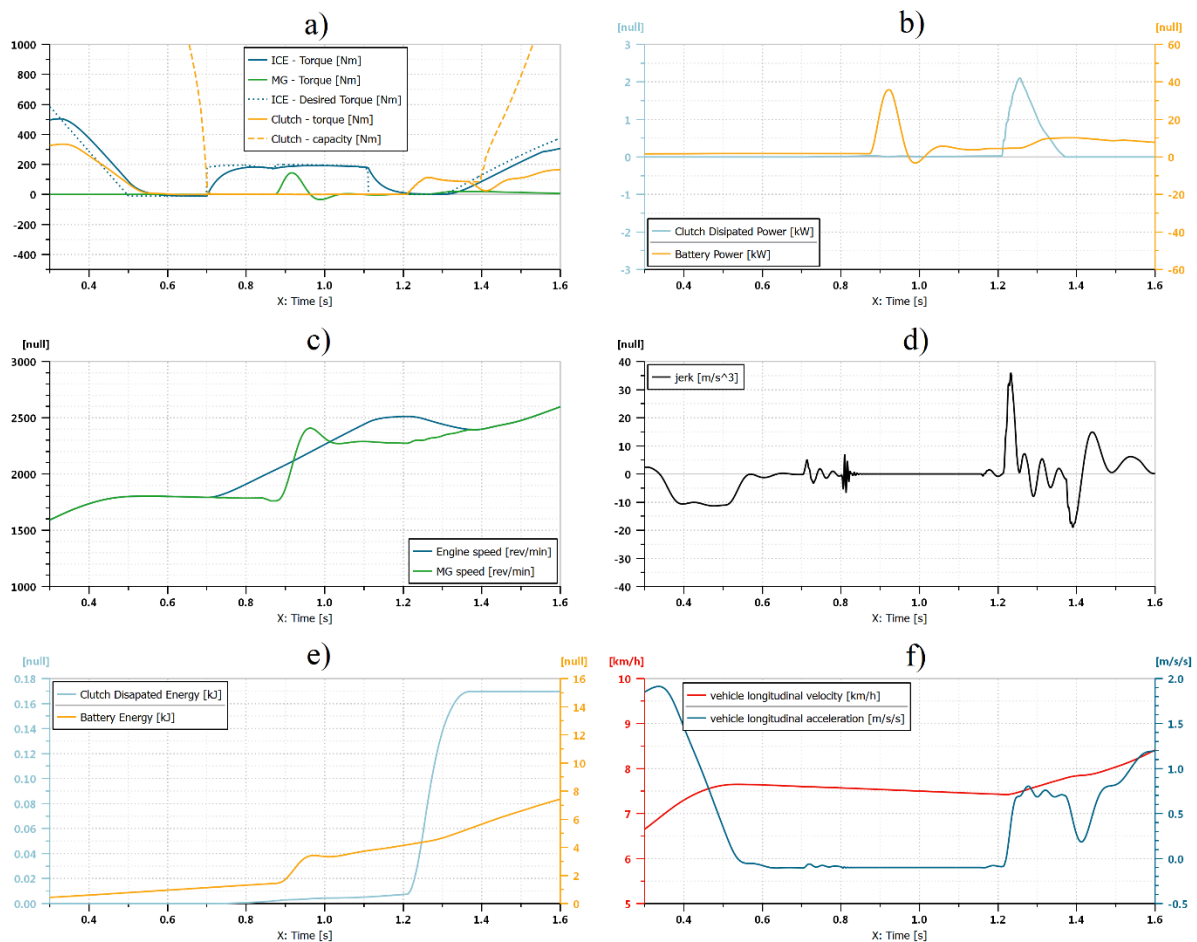


Slika 5.8. Simulacijski odziv silazne promjene bez snage iz 7. u 6. stupanj prijenosa.

5.3. Silazna promjena pod snagom

Slika 5.9 prikazuje simulacijski odziv silazne promjene pod snagom za promjenu iz 3. u 2. stupanj prijenosa. U fazi otvaranja spojke se kod spuštanja momenta MSUI javlja trzaj od oko -12 m/s^3 što je na granici udobnosti prema nekim izvorima. U fazi sinkronizacije transmisije se nakon isključivanja glavnog stupnja redukcije promjeni položaj vilice na razdjelnom stupnju što blago spusti brzinu vrtnje M/G stroja. Regulacijom brzine vrtnje preko M/G stroja se njegova brzina dovede na razinu na kojoj se može uključiti spojka narednog stupnja na glavnoj razini redukcije. Pri tome za podizanje brzine vrtnje od 1750 okr/min na 2300 okr/min koristi oko 35 kW snage iz baterije zbog čega se potroši oko 2 kJ energije. Glavna spojka se počinje zatvarati u $t = 1,2 \text{ s}$ te se zbog relativno naglog podizanja njenog momenta te zbog niskog stupnja prijenosa javlja vrlo velik trzaj oko 35 m/s^3 koji uzrokuje osjetnu neudobnost u vožnji. Taj trzaj je neizbježan zbog toga što kod automatizirane manualne transmisije mora doći do prekida toka snage (tzv. rupe momenta) nakon čega se on mora ponovno uspostaviti prilikom

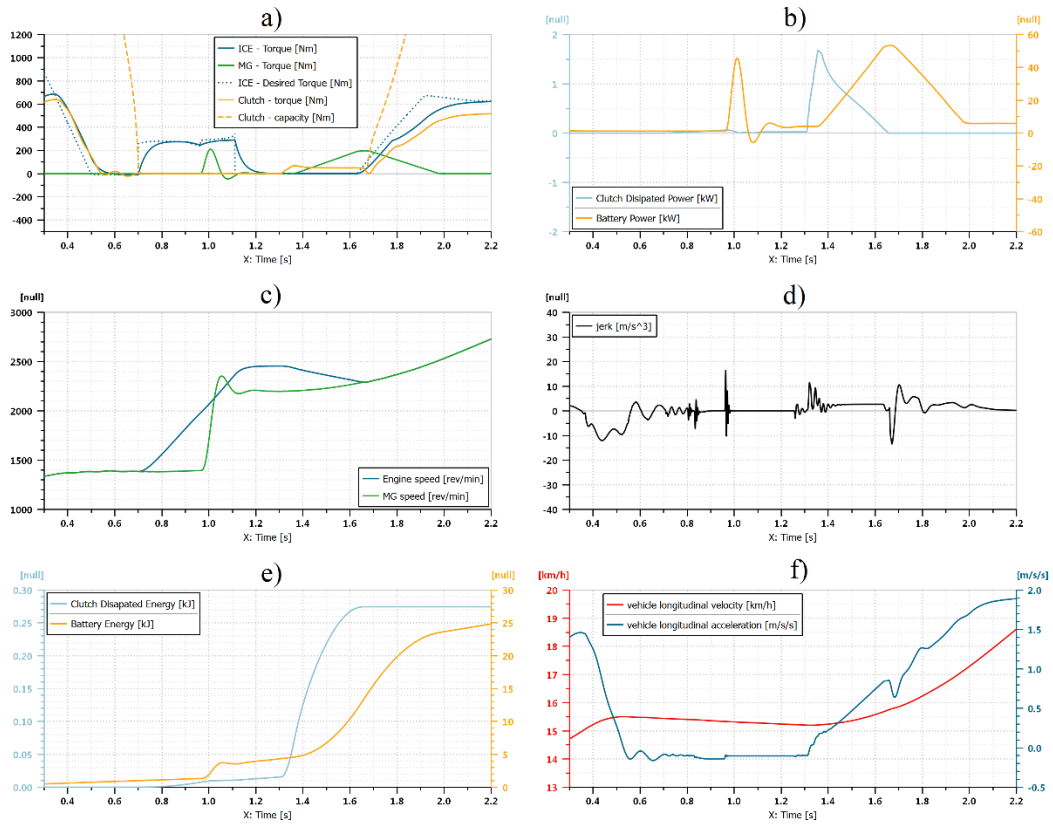
čega se javlja trzaj. Preciznijim namještanjem parametara te povećanjem vremena podizanja momenta spojke bi se on mogao dovesti na manje vrijednosti no to bi produljilo vrijeme trajanja same promjene stupnja prijenosa. Tokom zatvaranja glavne spojke snaga disipacije energije dosegne vrijednost od 2 kW uslijed čega se disipira oko 160 W energije.



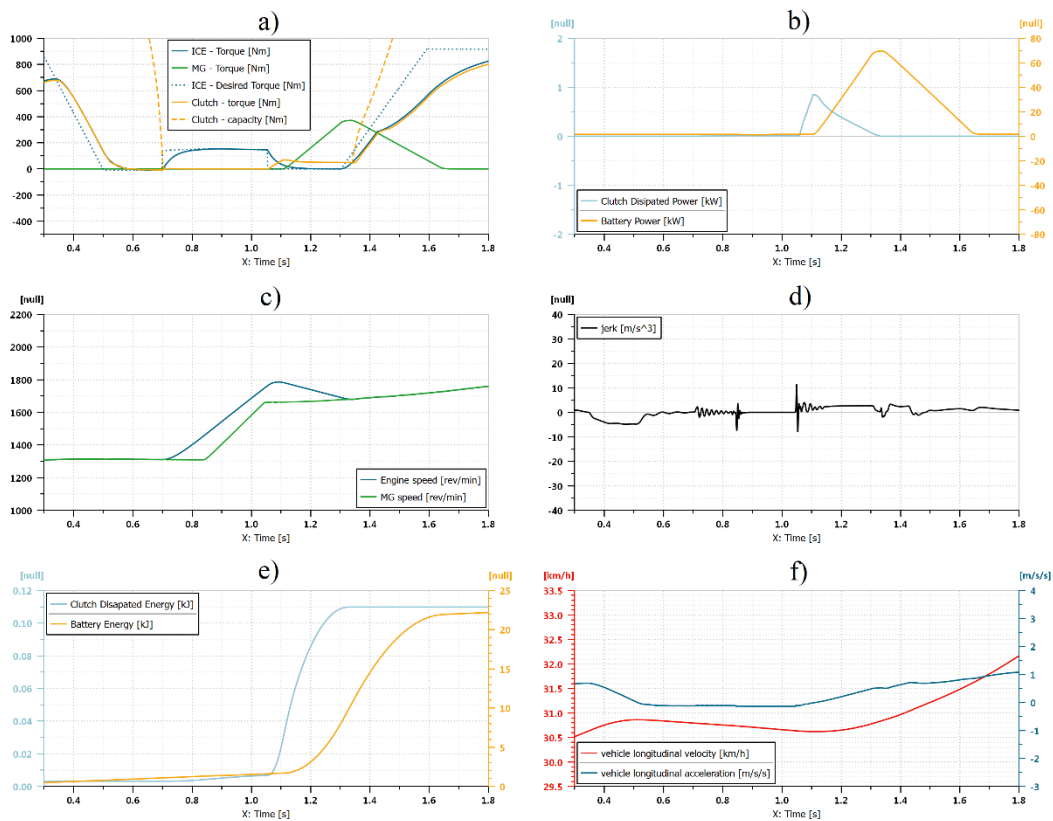
Slika 5.9. Simulacijski odziv silazne promjene pod snagom iz 3. u 2. stupanj prijenosa.

Slika 5.10 prikazuje simulacijski odziv promjene iz 7. u 5. stupanj prijenosa pod snagom. Za razliku od promjene iz 3. u 2. stupanj prijenosa ovdje se ne odvija promjena razdjelnog stupnja redukcije u transmisiji nego samo glavnog. Za vrijeme sinkronizacije glavnog stupnja redukcije iz baterije se potroši nešto više energije jer je veća razlika u brzinama vrtnje. Osim toga je i viši stupanj prijenosa pa se tijekom zatvaranja glavne spojke javljaju osjetno manji trzaji.

Slika 5.11 prikazuje simulacijski odziv promjene pod snagom iz 10. u 9. stupanj prijenosa. Kod ove promjene je u odnosu na prethodne dvije specifično to da se događa samo promjena razdjelnog stupnja transmisije što se očituje linearnim podizanjem brzine vrtnje M/G stroja tijekom uključivanja sinkrona (od $t = 0,85$ s do $t = 1,05$ s). Tijekom ove promjene javljaju se relativno mali trzaji zbog malog prijenosnog omjera transmisije.



Slika 5.10. Simulacijski odziv silazne promjene pod snagom iz 7. u 5. stupanj prijenosa.



Slika 5.11. Simulacijski odziv silazne promjene pod snagom iz 10. u 9. stupanj prijenosa.

6. ZAKLJUČAK

Cilj ovog rada je bio izrada punog dinamičkog (unaprijednog) modela pogona utičnog hibridnog električnog vozila (PHEV), za što je odabran Volvo 7900 Electric Hybrid gradski autobus. Ovo vozilo je paralelne (P2) konfiguracije, što znači da se motor/generator (M/G) stroj nalazi između glavne spojke i transmisije koja je tipa automatizirane manualne transmisije i ima 12 stupnjeva prijenosa.

Model je izrađen u programskom paketu Amesim. Pogonski strojevi su opisani kvazi-statičkim modelima preko statičkih mapa potrošnje goriva za motor su unutarnjim izgaranjem (MSUI) i gubitaka za M/G stroj. Kako se kao MSUI koristi Dieslov motor s turbopunjačem, njegova dinamika je izražena preko dva stadija porasta momenta od kojih prvi stadij predstavlja brzu dinamiku sustava ubrizgavanja goriva, a drugi značajnije sporiji stadij predstavlja dinamiku turbopunjača. Oba stadija su opisana kašnjenjem prvog reda no s različitim vremenskim konstantama, s tim da je vremenska konstanta vezana za dinamiku turbopunjača ovisna o brzini vrtnje motora. Dinamika M/G stroja opisuje se kašnjenjem prvog reda s konstantom vremenskom konstantom.

Model spojke opisan je Karnoppovim modelom trenja, a uključuje i model aksijalne dinamike spojke zajedno s elektropneumatskim aktuatorom. Traženi moment spojke proizlazi iz regulacije pozicije potisnog ležaja, koja se temelji na podređenom PI regulatoru tlaka u pneumatskom cilindru te nadređenom PID regulatoru same pozicije potisnog ležaja.

Automatizirana manualna transmisija sastoji se od tri stupnja redukcije. Prvi, tzv. razdjelni stupanj sastoji se od dva para zupčanika, dok se drugi, glavni stupanj sastoji od tri para zupčanika. Posljednji stupanj sadrži planetarni prijenosnik koji ima mogućnost blokiranja prstena i nosača planeta pa se u tom slučaju redukcija na planetarnom prijenosniku zaobilazi. Razdjelni stupanj i planetarni stupanj koriste sinkronizacijske sklopove koji su u modelu implementirani zajedno s pripadnim pneumatskim aktuatorima te relejnim regulatorima pozicije uključne ogrlice. Glavna razina redukcije koristi kandžaste spojke za uključivanje pojedinih parova zupčanika, a sinkronizacija se provodi putem regulacije brzine vrtnje ulaznog vratila tj. M/G stroja. Kako se uključivanje kandžastih spojki događa pri maloj razlici brzina, one su radi jednostavnosti u modelu zamijenjene tarnim spojkama, čime se izbjeglo nepotrebno modeliranje visokofrekvencijske dinamike kontakta kandži takvih spojki. Modeli zupčanih parova uključuju izračun gubitaka uslijed kontakta zuba te gubitke uslijed bućkanja ulja.

Pogonska osovina je portalnog tipa pa se ukupni prijenosni omjer osovinske redukcije dijeli na prijenosni omjer stožničkog prijenosnika na diferencijalu i prijenosni omjer redukcije na glavini kotača. I ovi zupčani parovi u modelu uključuju izračun gubitaka snage. Kako je konstrukcija osovinskog sklopa takva da je jedno poluvratilo značajnije veće duljine od drugog, sva elastičnost se pri modeliranju uključuje u model jednog poluvratila.

Pneumatici su modelirani pojednostavljenim Pacejkinim modelom pneumatika koji iz tri unesena parametra generira krivulju ovisnosti uzdužne sile o uzdužnom klizanju. Model uzdužne dinamike vozila uzima u obzir uzdužne sile na kotačima, gubitke kotrljanja, silu savladavanja uspona i silu aerodinamičkih otpora.

U radu je također predložena podređena strategija upravljanja hibridnim pogonom koja je implementirana u Amesim model preko C-koda. Ona upravlja radom spojke, uključivanjem stupnjeva redukcije u transmisiji te radom pogonskih strojeva u uvjetima promjene stupnjeva prijenosa, uključivanja ili isključivanja MSUI ili pri pokretanju vozila. Naglasak je bio na promjene stupnja prijenosa raznog tipa, od uzlaznih, do silaznih pod snagom ili bez snage.

Provedene su simulacije različitih promjena stupnjeva prijenosa u svrhu ispitivanja modela pogona te podređene strategije upravljanja. U rezultatima je vidljiva razlika u odzivima između različitih stupnjeva prijenosa zbog drugačijih kombinacija uključivanja pojedinih razina redukcije unutar transmisije. Također je uočljiva i takozvana rupa momenta trajanja do maksimalno 600 ms, tijekom koje se snaga ne prenosi prema kotačima i zbog koje se javljaju trzaji pogotovo u nižim stupnjevima prijenosa (tipično do iznosa 35 m/s^3), a koja je nedostatak svake automatizirane manualne transmisije. Kako M/G stroj može pogoniti kotače već po završetku sinkronizacije transmisije, rupa momenta je ponešto ublažena u odnosu na konvencionalne transmisije sličnog tipa.

Daljnji koraci u razvoju ovog modela uključuju daljnju nadogradnju podređene strategije upravljanja za druge režime rada kao što su uključivanje ili isključivanje MSUI i regenerativno kočenje. Osim toga potrebno je ugraditi nadređenu strategiju upravljanja te takav cjelokupni model PHEV-a simulacijski ispitati za različite vozne cikluse te različite scenarije upravljanja i radne režime. Potom slijedi analiza rezultata koja bi služila za nadopunjavanje i parametriranje unazadnog modela sa svrhom da što preciznije opisuje gubitke pogona.

LITERATURA

- [1] Volvo 7900 Electric Hybrid UK Brochure, Volvo Bus UK
- [2] Volvo Engine D5K240 EU6SRC, Fact sheet, Volvo Truck Corporation, 2013.
- [3] Reinholds, M., Andreasson, S.; Master Thesis: Dynamic Gear Shifting of an Automated Manual Transmission, Lund University, 2013.
- [4] Volvo: Design and Function, I-Shift Transmission, Service Bulletin Trucks, Volvo Trucks North America, 2008.
- [5] Volvo 7900 Electric Hybrid Specification Sheet. Dostupno na: <https://www.volvobuses.co.uk/content/dam/volvo/volvo-buses/markets/uk/our-offering/buses/7900electric/hybrid/documents/7900-Electric-Hybrid-spec.pdf> (pristupljeno: 23.11.2019.)
- [6] Installation Instructions for Bus Axles. Dostupno na: http://shop.pwt.ca/DRT/Vendors%20Manuals/04000%20Axles%20-%20ZF/Bus%20Axle%20Installation%20Instructions%204472_700_026.pdf (pristupljeno: 23.11.2019.)
- [7] ZeEUS, "eBus Report: An overview of electric buses in Europe," *ZeEUS*, p. 118, 2016. Dostupno na: <http://zeeus.eu/uploads/publications/documents/zeeus-ebus-report-internet.pdf>, (pristupljeno 23.11.2019.)
- [8] Soldo, J., Skugor, B., and Deur, J., "Optimal Energy Management Control of a Parallel Plug-In Hybrid Electric Vehicle in the Presence of Low Emission Zones," SAE Technical Paper 2019-01-1215, 2019, doi:10.4271/2019-01-1215
- [9] LMS Imagine.Lab Amesim 15.2 Help
- [10] Ivanović, V.: Modeliranje i regulacija elemenata pogona vozila s izraženim učincima trenja, Doktorska disertacija, Fakultet strojarstva i brodogradnje, 2010.
- [11] GNK Driveline: Constant Velocity Driveshafts for Industry, Commercial- and Special-Type Vehicles, 2006.
- [12] Christopher B. Winkler: Inertial Properties of Commercial Vehicles, Descriptive Parameters Used in Analyzing the Braking and Handling of Heavy Trucks, 2nd Edition, National Highway Traffic Safety Administration U.S. Department of Transportation, 1983.
- [13] Deur, J., Ivanović, V.: Clutch Actuation, Encyclopedia of Automotive Engineering, John Wiley & Sons, Ltd., 2014.

-
- [14] Langjord, H., Johansen, T.A.: Dual-mode switched control of an electropneumatic clutch actuator. *IEEE-ASME Transactions on Mechatronics*, 15 (9), 2010
- [15] Yang, Y., Wu, S., Fu, X.: *Shifting Control Algorithm for a Single-Axle Parallel Plug-In Hybrid Electric Bus Equipped with EMT*, Hindawi Publishing Corporation, 2014.
- [16] Lee, H.-D., Sul, S.-K., Cho, H.-S., Lee, J.-M.: *Advanced Gear Shifting and Clutching Strategy for Parallel Hybrid Vehicle with Automated Manual Transmission*, Seoul National University, 1998.
- [17] Ranogajec, V., Deur, J.: *Bond graph analysis and optimal control of the hybrid dual clutch transmission shift process*, IMech, 2017.
- [18] Shin, S., Oh, J., Kim, J.-C., Hong, S.-W.: *A Method of Gear-shift in Parallel Hybrid Electric Vehicle using Motor Control*, SAE International, 2010.
- [19] Schindele, D., Prabel, R., Aschemann, H.: *Nonlinear Model-Predictive Control of an Electro-Pneumatic Clutch for Truck Applications*, Elsevier BV, 2012.

PRILOZI

I. CD-R disc