

Unapređenje tehnološkog postupka izrade sklopa vilice

Rzounek, Juraj

Undergraduate thesis / Završni rad

2020

Degree Grantor / Ustanova koja je dodijelila akademski / stručni stupanj: **University of Zagreb, Faculty of Mechanical Engineering and Naval Architecture / Sveučilište u Zagrebu, Fakultet strojarstva i brodogradnje**

Permanent link / Trajna poveznica: <https://urn.nsk.hr/urn:nbn:hr:235:895594>

Rights / Prava: [In copyright](#)/[Zaštićeno autorskim pravom.](#)

Download date / Datum preuzimanja: **2025-02-08**

Repository / Repozitorij:

[Repository of Faculty of Mechanical Engineering and Naval Architecture University of Zagreb](#)



SVEUČILIŠTE U ZAGREBU
FAKULTET STROJARSTVA I BRODOGRADNJE

ZAVRŠNI RAD

Juraj Rzounek

Zagreb, 2020.

SVEUČILIŠTE U ZAGREBU
FAKULTET STROJARSTVA I BRODOGRADNJE

ZAVRŠNI RAD

Mentor:

Prof. dr. sc. Damir Ciglar, dipl. ing.

Student:

Juraj Rzounek

Zagreb, 2020.

Izjavljujem da sam ovaj rad izradio samostalno koristeći znanja stečena tijekom studija i navedenu literaturu.

Zahvaljujem se mentoru prof. dr. sc. Damiru Ciglaru na pomoći i savjetima prilikom izrade završnog rada.

Veliko hvala mojoj obitelji na potpori i motivaciji tijekom preddiplomskog studija.

Ovom prilikom se također želim zahvaliti osobama koje su pozitivno utjecale na moj uspjeh i školovanje: Matea B., Luka K., Andrej Š., Roko G., Domagoj V., Dominik V., Nikolina Š., Aleksandra B.

Juraj Rzounek



SVEUČILIŠTE U ZAGREBU
FAKULTET STROJARSTVA I BRODOGRADNJE



Središnje povjerenstvo za završne i diplomske ispite
 Povjerenstvo za završne ispite studija strojarstva za smjerove:
 proizvodno inženjerstvo, računalno inženjerstvo, industrijsko inženjerstvo i menadžment, inženjerstvo
 materijala i mehatronika i robotika

Sveučilište u Zagrebu	
Fakultet strojarstva i brodogradnje	
Datum	Prilog
Klasa:	
Ur.broj:	

ZAVRŠNI ZADATAK

Student: **JURAJ RZOUNEK** Mat. Br.: 0035205683

Naslov rada na hrvatskom jeziku: **Unapređenje tehnološkog postupka izrade sklopa vilice**

Naslov rada na engleskom jeziku: **Improvement of the technological process of fork assembly machining**

Opis zadatka:

U privatnom poduzeću je često ponovljiv zahtjev za izradu sklopa vilice. Izrada se ostvaruje na postojećim obradnim strojevima, odgovarajućim postupcima obrade odvajanjem čestica. U radu je potrebno sa svim detaljima prikazati sklop vilice. Detaljno opisati postojeći tehnološki postupak izrade dijelova vilice te dati prijedlog unapređenja tehnološkog postupka ili korištenjem specijalne stezne naprave ili nabavkom novog obradnog stroja. U zaključku je potrebno obrazložiti novo predloženo unapređeno rješenje.


U radu je potrebno navesti korištenu literaturu i eventualno dobivenu pomoć.

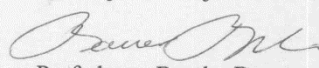
Zadatak zadan:
28. studenog 2019.

Datum predaje rada:
1. rok: 21. veljače 2020.
2. rok (izvanredni): 1. srpnja 2020.
3. rok: 17. rujna 2020.

Predviđeni datumi obrane:
1. rok: 24.2. – 28.2.2020.
2. rok (izvanredni): 3.7.2020.
3. rok: 21.9. - 25.9.2020.

Zadatak zadao:


 Prof. dr. sc. Damir Ciglar

Predsjednik Povjerenstva:

 Prof. dr. sc. Branko Bauer

SADRŽAJ

SADRŽAJ	I
POPIS SLIKA	III
POPIS OZNAKA	IV
SAŽETAK.....	V
SUMMARY	VI
1. UVOD.....	1
2. OPIS POSTOJEĆEG STANJA	3
2.1. Izrada vilice.....	3
2.2. Izrada svornjaka	5
3. OPIS UNAPRJEĐENJA IZRADE TIJELA VILICE.....	7
4. OPIS UNAPRJEĐENOG TOKARENJA TIJELA VILICE	9
4.1. Čeono tokarenje	9
4.2. Tokarenje vrata vilice.....	10
4.3. Bušenje.....	11
4.4. Upuštanje	11
4.5. Urezivanje navoja	12
4.6. Tokarenje stražnjeg zaobljenja i odrezivanje.....	13
5. OPIS UNAPRJEĐENOG GLODANJA TIJELA VILICE	16
5.1. Određivanje broja stezanja.....	16
5.2. Način stezanja	16
5.3. Konstruiranje palete	17
5.4. Bušenje provrta za svornjak.....	20
5.5. Glodanje utora.....	22
5.6. Izrada palete	23
5.6.1. Izrada ploče	23
5.6.2. Izrada zatika	24
5.6.3. Izrada ekscentar vijka.....	25
5.6.4. Izrada stezne pločice	26
6. OPIS UNAPRJEĐENJA IZRADE SVORNJAKA	27
7. OPIS UNAPRJEĐENOG TOKARENJA SVORNJAKA.....	28
7.1. Čeono tokarenje i tokarenje vanjske geometrije	28
7.2. Tokarenje stražnjeg zaobljenja i odrezivanje.....	28
8. OPIS UNAPRJEĐENOG BUŠENJA SVORNJAKA.....	31
8.1. Način stezanja i konstrukcija stezne naprave.....	31
8.2. Bušenje i glodanje	32
8.3. Izrada stezne naprave	33
9. ZAKLJUČAK.....	35
LITERATURA.....	36

PRILOZI..... 37

POPIS SLIKA

Slika 1. Usporedni prikaz industrijskih revolucija	1
Slika 2. Sklop vilice i njene komponente	2
Slika 3. Prikaz postojećeg načina izrade vilice	4
Slika 4. Prikaz postojećeg načina izrade svornjaka.....	6
Slika 5. Čeono tokarenje – putanja alata – CAM.....	9
Slika 6. Tokarski nož s izmjenjivom pločicom od tvrdog metala [4]	10
Slika 7. Tokarenje vrata vilice – putanja alata – CAM	10
Slika 8. Bušenje – putanja alata – CAM	11
Slika 9. Spiralno svrdlo s hlađenjem kroz jezgru [5]	11
Slika 10. Upuštanje – putanja alata – CAM	12
Slika 11. Urezivanje navoja – putanja alata – CAM.....	12
Slika 12. Tokarenje stražnjeg zaobljenja – putanja alata – CAM	13
Slika 13. Odrezivanje – putanja alata – CAM.....	13
Slika 14. Tokarski nož za odrezivanje [6].....	14
Slika 15. CNC tokarski stroj, EMCO Turn 360	14
Slika 16. Vrijeme tokarenja vilice.....	15
Slika 17. Stezna naprava s podesivim hidrauličnim načinom stezanja	17
Slika 18. Način stezanja jedne vilice.....	18
Slika 19. Stezanje pripremljena pomoću ekscentar vijka i pripadajuće pločice	19
Slika 20. Način stezanja jednog para vilica.....	19
Slika 21. Način stezanja vilica na paletu	20
Slika 22. Bušenje provrta za svornjak – putanja alata – CAM	21
Slika 23. Spiralno svrdlo od tvrdoga metala promjera 8,1 mm [7].....	21
Slika 24. Vrijeme bušenja vilica na jednoj paleti	21
Slika 25. Glodanje utora – putanja alata – CAM	22
Slika 26. Glodalo od tvrdoga metala promjera 8mm [8].....	22
Slika 27. Vrijeme glodanja vilica na jednoj paleti	23
Slika 28. CNC glodači obradni centar, HAAS VF-2 SS [9]	23
Slika 29. Proces izrade ploče – paleta	24
Slika 30. Tokarenje zatika	25
Slika 31. Tokarenje ekscentar vijka	25
Slika 32. Izrada stezne pločice	26
Slika 33. Čeono tokarenje i tokarenje vanjske geometrije svornjaka – putanja alata - CAM..	28
Slika 34. Tokarenje utora i stražnjeg zaobljenja – putanja alata – CAM.....	29
Slika 35. Operacija odrezivanja svornjaka – putanja alata – CAM	29
Slika 36. Vrijeme tokarenja svornjaka	30
Slika 37. Spiralno svrdlo od tvrdoga metala promjera 2,5 mm [10].....	31
Slika 38. Pomoćna stezna naprava za bušenje svornjaka.....	31
Slika 39. Bušenje i glodanje svornjaka – putanja alata – CAM.....	32
Slika 40. Vrijeme bušenja i glodanja svornjaka	33
Slika 41. Bušenje i upuštanje provrta za pozicioniranje svornjaka.....	33
Slika 42. Bušenje seta provrta stezne naprave za izradu svornjaka	34

POPIS OZNAKA

Oznaka	Jedinica	Opis
n	min^{-1}	Broj okretaja
v_C	m/min	Brzina rezanja
D	mm	Promjer
π	-	Konstanta

SAŽETAK

Ovaj završni rad opisuje unaprjeđenje jednog tehnološkog postupka te tranziciju izrade s konvencionalnih na numerički upravljane alatne strojeve. Cilj je, osim unaprjeđenja samog tehnološkog postupka, povećati kvalitetu i ponovljivost proizvoda te omogućiti izradu veće količine uz korištenje što manjeg broja alatnih strojeva (CNC tokarski stroj, CNC glodaći obradni centar).

U uvodnom dijelu je opisan postojeći tehnološki postupak izrade sklopa vilice te su istaknuti učestali problemi prilikom izrade. U nastavku se opisuje unaprjeđenje tehnološkog postupka izrade sastavnih dijelova sklopa vilice, razrađuje se u smislene cjeline te se daje slijedan prikaz potrebnih operacija i alata. Posebna pažnja je posvećena osmišljavanju i konstruiranju pomoćnih steznih naprava, koje uvelike pomažu prilikom realizacije sveukupnog unaprjeđenja, jer se u jednoj napravi pozicionira, steže i na kraju obrađuje veći broj pozicija sklopa vilice (tijelo vilice i svornjak). Sve komponente su konstruirane te su operacije izrade simulirane u 3D virtualnom prikazu programskog paketa Solidworks 2015.

Naposljetku se komentiraju moguća dodatna i buduća unaprjeđenja tehnološkog postupka izrade sklopa vilice.

Ključne riječi: unaprjeđenje, tehnološki postupak, stezne naprave, numerički upravljani alatni stroj

SUMMARY

This bachelor thesis deals with the improvement of the technological machining process and the transition from conventional to numerically controlled machine tools machining. The main objective, apart from improving the technological machining process itself, is to increase the quality and repeatability of the product as well as the production quantity while using as few as possible of machine tools (CNC lathe, CNC milling machine).

The introductory section describes the existing technological machining process of the fork assembly manufacturing where frequent problems of manufacturing are highlighted. In the following, the improved technological machining process of the fork assembly components is described, elaborated in a meaningful whole and is given a sequential overview of the required operations and tools. Particular attention is paid to conceptualization and design of auxiliary clamping devices, which greatly assist in the realization of the entire improvement, because in one clamping device, a large number of components of the fork assembly (fork body and bolt) are positioned, clamped and machined. All components are designed and operations simulated in the 3D virtual representation of Solidworks 2015.

Lastly, possible additional and future improvements of the technological machining process of fork assembly is commented.

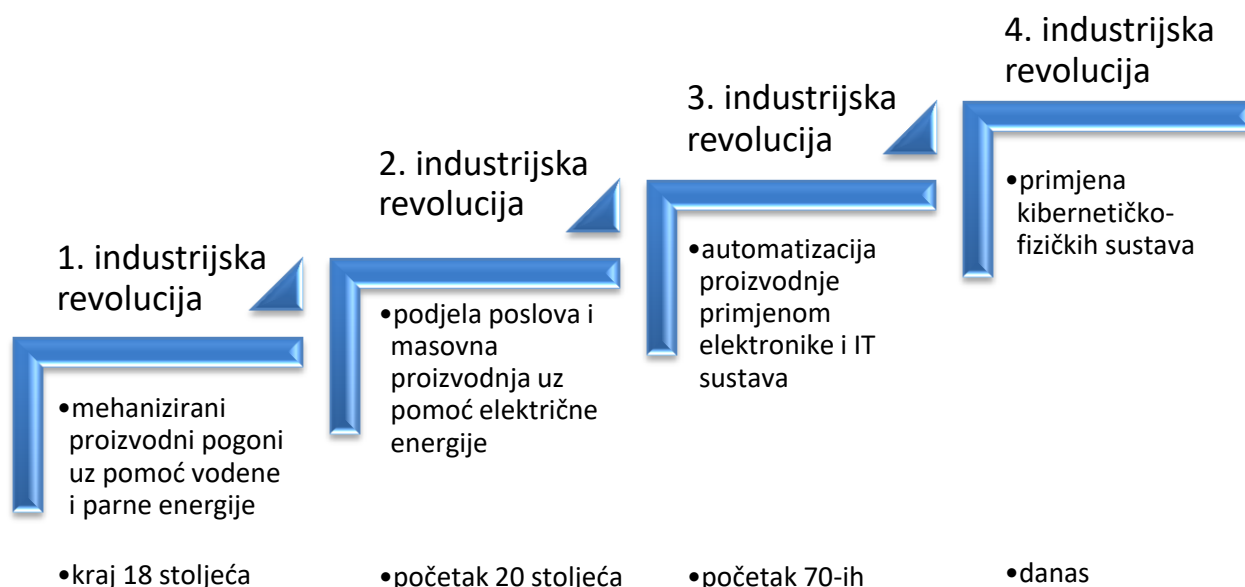
Keywords: improvement, technological process, clamping device, numerically controlled machine tool

1. UVOD

Tehnologija napreduje, pa tako i mi ukoliko želimo ostati konkurentni na tržištu, stoga se unaprjeđuje tehnološki proces izrade sklopa vilice za jedno malo poduzeće. Sklop vilice je komponenta koja se pojavljuje u više različitih proizvoda te je često ponovljiv zahtjev za izradu. Uobičajeno je da tvrtke započnu poslovanje s tek jedva dovoljno alata te grade svoj put naprijed. S obzirom da je poduzeće utemeljeno 1991. godine tek je nedavno dospjelo u fazu konkretnijeg unaprjeđenja. To znači da se poduzeće odlučilo modernizirati strojni park, odnosno, odlučilo se na kupovinu CNC tokarilice i CNC glodaćeg obradnog centra. Oba alatna stroja su kvalitetna osnova za ulaz u industriju 3.0.

Industrija 3.0 je naziv za razdoblje u razvoju industrije koje je započelo 1970-ih godina. Karakterizira ga uvođenje automatizacije, primjena informatičke tehnologije i elektronike.

Slika 1 prikazuje usporedbu industrije 3.0 s ostalim industrijskim revolucijama [1].



Slika 1. Usporedni prikaz industrijskih revolucija

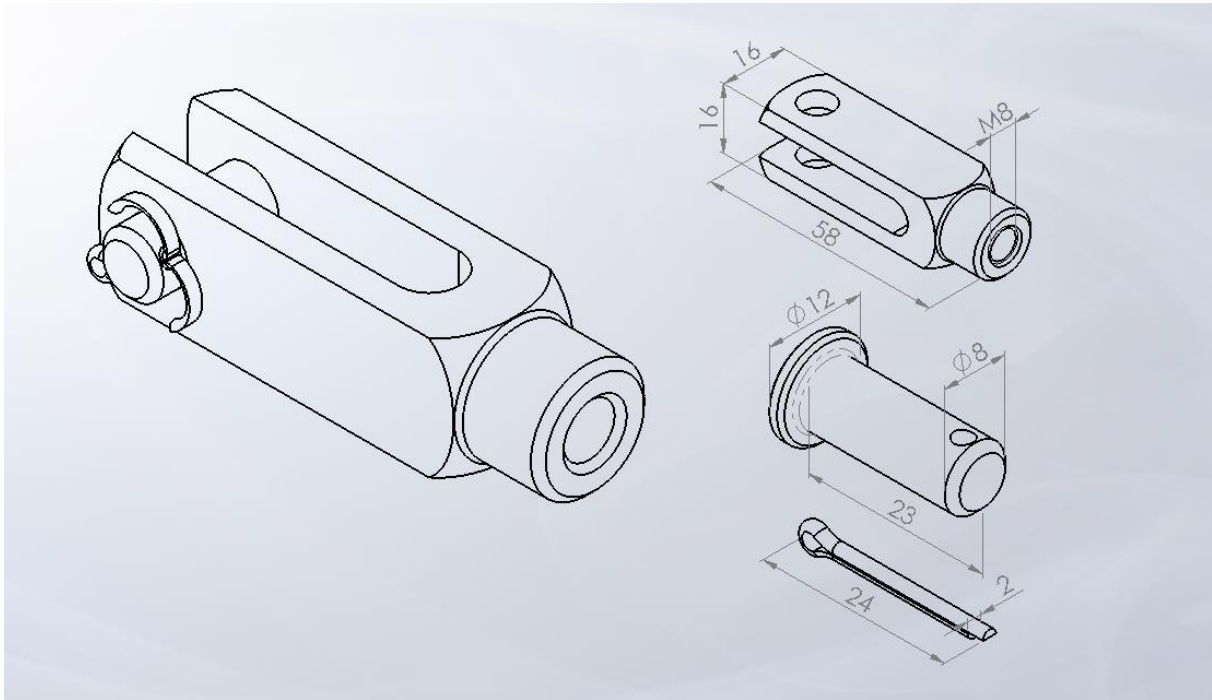
Naravno, poduzeće je investiralo i u opremu drugih sektora no to nije tema ovoga rada.

Cilj unaprjeđenja izrade sklopa vilice je sljedeći:

- povećanje produktivnosti,
- povećanje količine,

- smanjenje cijene tj. smanjenje troškova rada,
- povećanje kvalitete tj. ponovljivosti proizvoda.

Na Sliku 2 je prikazan sklop vilice koji se sastoji od: tijela vilice, svornjaka i rascjepke.



Slika 2. Sklop vilice i njene komponente

U nastavku rada će se opisati postojeće stanje izrade dijelova sklopa vilice te odabrati i obraditi unaprjeđeni proces izrade tijela vilice i svornjaka. Rascjepka je komponenta koja se kupuje kao gotov proizvod te će se takva nastaviti koristiti odnosno kupovati. Materijal od kojeg se izrađuju, kako tijelo vilica tako i svornjak, je konstrukcijski čelik S235.

2. OPIS POSTOJEĆEG STANJA

Izrada sklopa vilice se temelji na korištenju konvencionalnih strojeva (kao i konvencionalnih alata, uglavnom od brzoreznog čelika) i završnoj ručnoj doradi. Svi elementi su izrađivani pojedinačno.

2.1. Izrada vilice

Izrada tijela vilice odnosno vilice je podijeljena u više faza, Slika 3:

1. piljenje sirovca na prihvatljivu duljinu, približno 1 metar. Početni sirovac, poprečnog presjeka 16x16 milimetara, duljine 6 metara se tračnom pilom reže na duljinu prikladnu za idući korak, tokarenje.
2. tokarenje. Tokari se vanjska geometrija, vrat vilice, potom se zabušuje i buši središnji uvrst za navoj te se naposljetku vilica odrezuje na završnu mjeru.
3. izrada navoja. Navoj se urezuje ručno pomoću ureznika, u 3 stupnjevana koraka.
4. bušenje. Buši se provrta za svornjak na stražnjem dijelu vilice.
5. glodanje. Gloda se utor, najčešće u više prolaza.
6. završna ručna dorada. Uklanja se srh te se vrši estetska dorada korištenjem radioničke brusilice s lamelnim brusnim diskom.

Dakle, može se vidjeti da vrijeme izrade vilice poprilično dugo traje. Štoviše, izrada vilice zahtijeva i korištenje mnogo strojeva. U ovom slučaju to su: tračna pila, konvencionalna tokarilica, stupna bušilica, konvencionalna glodalica, radionička brusilica.

Kako bi se reduciralo završno ručno oblikovanje, prilikom tokarenja vanjske geometrije se koristi profilni alat. Nedostatak je taj što se takav alat lako ošteti te je teško ponovo izbrusiti jednaku geometriju rezne oštrice.

Zanemari li se dugo vrijeme izrade, prema svemu gore rečenom, teško je izraditi cijelu seriju jednako, odnosno, svaka je vilica zapravo unikat. Naravno, svi zahtjevi za funkcionalnost su zadovoljeni no ipak se vidi prostor za poboljšanje i napredak u ponovljivosti izrade. Slika 3: prikazuje pojedine faze izrade tijela vilice odnosno vilice.



Slika 3. Prikaz postojećeg načina izrade vilice

2.2. Izrada svornjaka

Izrada svornjaka je također podijeljena u više faza, koje prikazuje Slika 4:

1. piljenje sirovca na prihvatljivu duljinu, približno 1 metar. Početni sirovac, je šipka promjera 12 milimetara, duljine 6 metara te se tračnom pilom reže na duljinu prikladnu za idući korak, tokarenje.
2. tokarenje. Tokari se vanjska geometrija, stablo svornjaka te se potom svornjak odrezuje na završnu mjeru.
3. završna ručna dorada. Uklanja se srh te se vrši estetska dorada korištenjem radioničke brusilice s lamelnim brusnim diskom.
4. bušenje. Bušenje provrta za rascjepku. Kako bi se olakšao proces te umanjio broj slomljenih svrdla, koristi se pomoćna naprava za navođenje svrdla.

Isto kao i kod izrade vilice, uočava se da izrada svornjaka zahtjeva veći broj strojeva: tračna pila, konvencionalna tokarilica, radionička brusilica, stupna bušilica.

Najveći problem s kojim se radnik suočuje pri izradi svornjaka jest bušenje provrta za rascjepku. Spiralno svrdlo za izradu provrta je promjera 2,5 milimetara te se lako lomi. Izrada pomoćne stezne naprave je pokušaj smanjenja broja loma spiralnih svrdla no nije kvalitetno rješenje te je broj loma spiralnih svrdla i dalje visok. Osim faktora raspoloženja radnika, za lom spiralnog svrdla je odgovoran i neadekvatan broj okretaja stupne bušilice. Naime, spiralno svrdlo je izrađeno od brzoreznog čelika (HSS) te zahtijeva preporučenu brzinu rezanja od 36 m/min [2], što rezultira u potrebnih 4580 min⁻¹, izračunato prema formuli (1) [3], dok je maksimalan broj okretaja stupne bušilice tek 2800 min⁻¹. Prema tome, brzina rezanja nije potrebnih 36 m/min već je znatno manja i iznosi 22 m/min.

$$n = \frac{v_c \cdot 1000}{\pi \cdot D} = \frac{36 \cdot 1000}{\pi \cdot 2.5} = 4580 \text{ min}^{-1} \quad (1)$$



Slika 4. Prikaz postojećeg načina izrade svornjaka

3. OPIS UNAPRJEĐENJA IZRADE TIJELA VILICE

Za unaprjeđenje izrade tijela vilice uglavnom se prelazi s konvencionalnih strojeva na numerički upravljane strojeve. Koristi se CNC tokarilica i CNC glodači obradni centar.

Umjesto tradicionalnog alata, koriste se alati s reznom oštricom od tvrdoga metala u što je većoj mogućoj mjeri.

Kako bi se mogla odabrati strategija unaprjeđenja izrade tijela vilice, prvo je potrebno podijeliti operacije obrade u etape.

I. Rezanje izvornog sirovca na prihvatljivu duljinu.

Sirovac izvorno dolazi u obliku kvadratne šipke, poprečnog presjeka 16x16 milimetara, duljine 6 metara. Takva dimenzija duljine je neprikladna za prihvatanje na CNC tokarilicu (iduća etapa izrade) te se stoga izvorni sirovac pili tračnom pilom na duljinu približno 1 metar.

II. Tokarenje na CNC tokarskom stroju.

Tokarenje je operacija gdje se oblikuje vanjska geometrija tijela vilice. Samim time se određuje i konačna duljina tijela vilice, operacija odrezivanja. Također, prikladno je odmah bušiti središnji uvert za navoj.

Pošto se poznaju slijedeće operacije, postavlja se pitanje *'Olakšava li duboko bušenje buduće operacije?'*

III. Glodanje i bušenje na CNC glodačem obradnom centru.

Jedna od operacija u ovoj etapi je bušenje provrta za svornjak, dok je druga operacija glodanje utora.

Ovakav odabir etapa je slijedan i intuitivan no ne definira količinu obrade tijekom svake operacije. Naravno, količina obrade u prethodnoj operaciji direktno utječe na količinu obrade u sljedećoj. Jasno se zaključuje da nisu sve operacije jednako efektivne odnosno umanjena količina obrade prethodne operacije može bitno otežati sljedeću operaciju.

Imajući to na umu, komentira se kako bušenje u etapi II. utječe na etapu III. te odabir redoslijeda stezanja u etapi III.

- Poznato je da nakon bušenja u etapi II. sljedi bušenje provrta za svornjak te glodanje utora.

- Bušenje provrta za svornjak je nepovoljno ukoliko se u etapi II. buši cijelom dužinom tijela vilice. Nepovoljno je zbog isprekidanog zahvata rezne oštrice svrdla tijekom bušenja. Iz istog je razloga nepovoljno ukoliko se buši dok je već izrađen utor. Dodatno, može doći do savijanja dijela tijela vilice prilikom bušenja te se javlja teško uklonjiv srh unutar utora.
- Glodanje utora je olakšano ukoliko se u etapi II. buši cijelom dužinom tijela vilice. Olakšano je samom činjenicom da je već odvojena značajna količina materijala. Smanjuje se opterećenje na glodalo.

Zaključuje se da je najpovoljnije duboko bušiti u etapi II. ali tek do početka provrta za svornjak. Nadalje, prvo je potrebno bušiti provrt za svornjak te naposljetku glodati utor.

Takvom se odlukom uzimaju u obzir svi slučajevi te se unaprjeđuje sveukupan proces izrade tijela vilice.

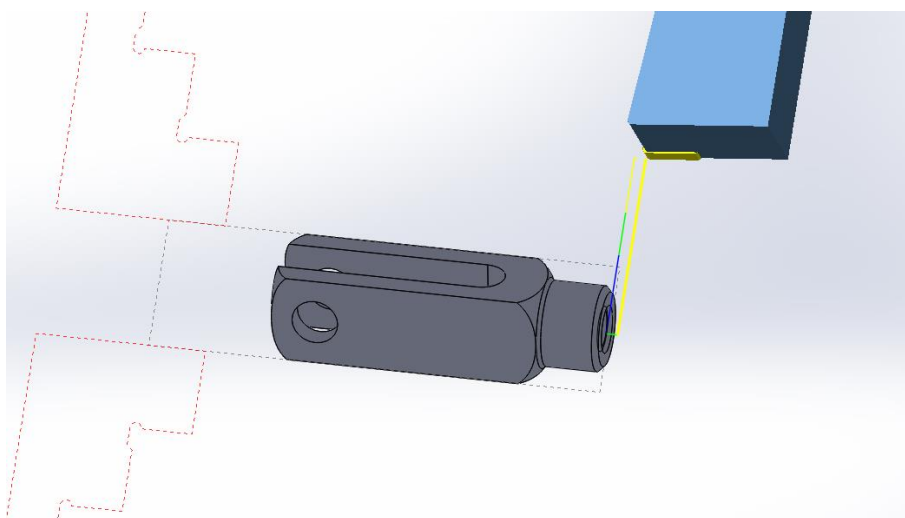
4. OPIS UNAPRJEĐENOG TOKARENJA TIJELA VILICE

Tokarenje tijela vilice se odvija u II. etapi izrade vilice te se sastoji od sljedećih operacija opisanih u nastavku: čeono tokarenje, tokarenje vrata vilice, bušenje, upuštanje, urezivanje navoja, tokarenje stražnjeg zaobljenja i odrezivanje.

Navedeni redoslijed operacija je optimalan jer uzima u obzir nadolazeću operaciju.

4.1. Čeono tokarenje

Čeono tokarenje je odabrano kako prva operacija u nizu operacija tokarenja tijela vilice, Slika 5. Svrha čeonog tokarenja je pripremiti čeonu površinu vilice za bušenje. Nerijetko se nakon prethodne operacije odrezivanja javlja središnji srh koji uzrokuje nepravilan ulaz svrdla u materijal te dolazi do loma svrdla ili nepravilne geometrije provrta. Štoviše, čeono tokarenje osigurava dimenzijsku točnost, ukoliko dolazi do slabe ponovljivosti pri stezanju sirovca.



Slika 5. Čeono tokarenje – putanja alata – CAM

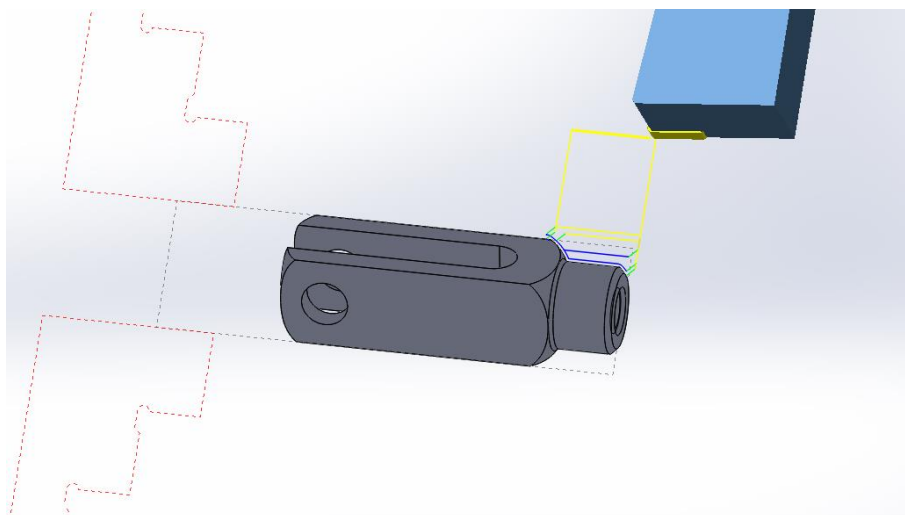
Alat koji se koristi za čeono tokarenje vilice jest lijevi tokarski nož PCLNL 2020K-12 s izmjenjivom pločicom od tvrdog metala CNMG 120404 IC8150, Slika 6. Isti se alat koristi i za sljedeću operaciju, tokarenje vrata vilice. Iako je spomenuto da je čeono tokarenje uglavnom predoperacija bušenja, iskoristiti će se prilika da se umanjuje broj izmjene alata.



Slika 6. Tokarski nož s izmjenjivom pločicom od tvrdog metala [4]

4.2. Tokarenje vrata vilice

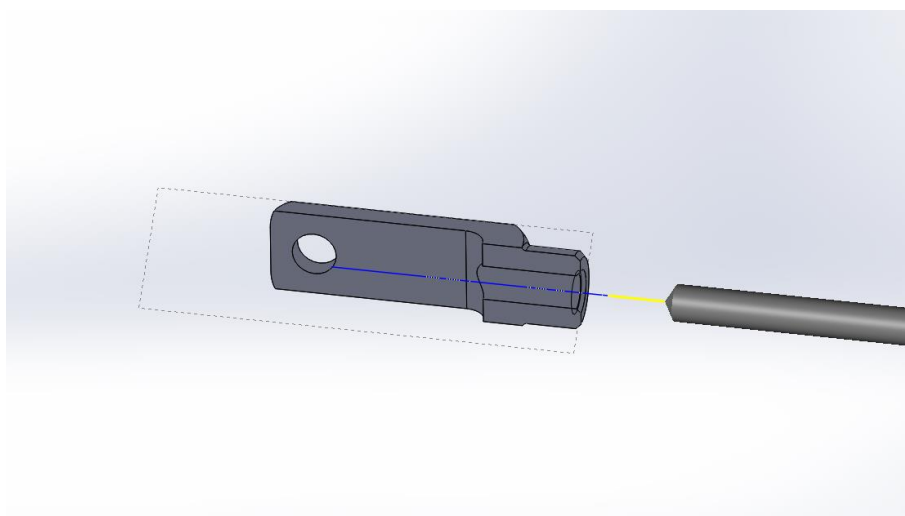
Tokarenje vrata vilice je kombinacija horizontalnog i profilnog tokarenja, Slika 7. Oblikuje se vanjska geometrija, vrat vilice. S obzirom da nije zadana mjera površinske hrapavosti te je tolerancija dimenzija velika, koristi se nož za srednju obradu kako bi se povisila produktivnost, odnosno, koristi se isti tokarski nož kao i u prethodnoj operaciji.



Slika 7. Tokarenje vrata vilice – putanja alata – CAM

4.3. Bušenje

Buši se, Slika 8, spiralnim svrdlom od tvrdoga metala promjera 6,8 mm, VHM 6,8 HCP 5xD, Slika 9. Takvo svrdlo ne zahtijeva zabušivanje sve dok je površina u koju se buši okomita na smjer bušenja. Svrdlo nosi oznaku 5D što označava da je duljina svrdla pet puta dulja od promjera svrdla. Također, odabrano je svrdlo s hlađenjem kroz jezgru. Ono dovodi SHIP (sredstvo za hlađenje, ispiranje i podmazivanje) na mjesto stvaranja odvojene čestice koje pomaže pri hlađenju, podmazivanju i odvođenju odvojenih čestica.



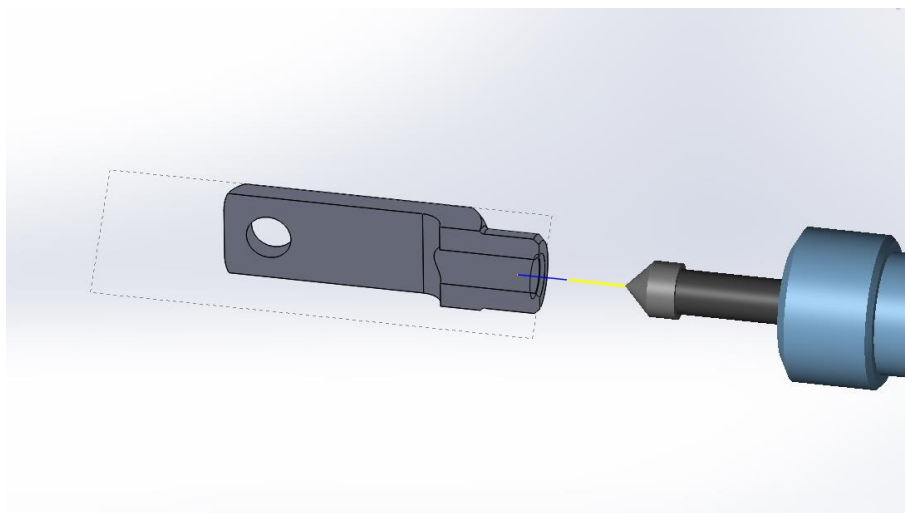
Slika 8. Bušenje – putanja alata – CAM



Slika 9. Spiralno svrdlo s hlađenjem kroz jezgru [5]

4.4. Upuštanje

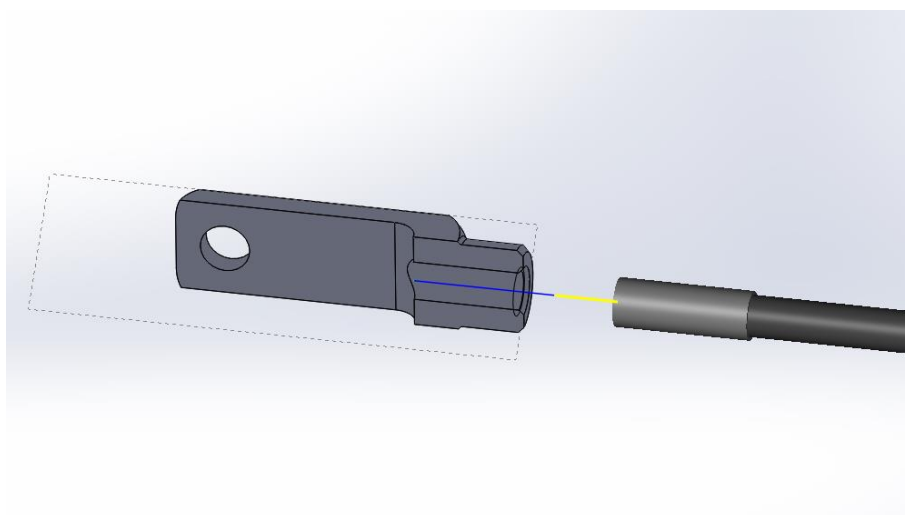
Upuštanje je kratka ali bitna operacija, Slika 10. Bez obzira što se više vremena utroši na izmjenu alata i dostavno gibanje nego li na samo vrijeme zahvata alata i obratka, upuštanjem se omogućuje lakši ulaz ureznika te kasnije olakšava montaža sklopa vilice.



Slika 10. Upuštanje – putanja alata – CAM

4.5. Urezivanje navoja

Za urezivanje navoja, Slika 11, koristi se ureznik M8 od brzoreznog čelika pričvršćen na kompenzacijsku glavu. Ona dozvoljava aksijalni pomak te također služi kao spojka. Drugim riječima, kompenzacijska glava umanjuje mogućnost loma ureznika te kompenzira neusklađenost posmičnog gibanja s okretajima glavnog vretena.

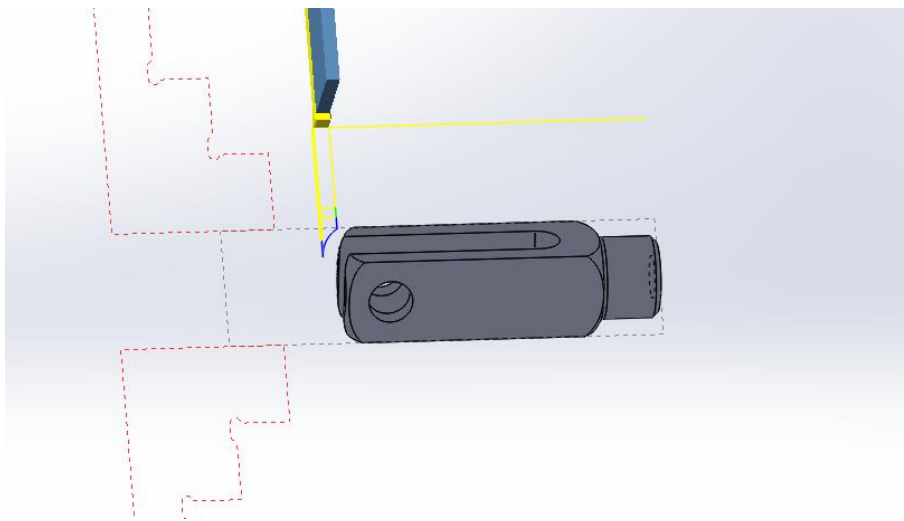


Slika 11. Urezivanje navoja – putanja alata – CAM

Obzirom da je na opisani način obrađena prednja strana tijela vilice, u nastavku se opisuje tokarenje stražnjeg dijela vilice.

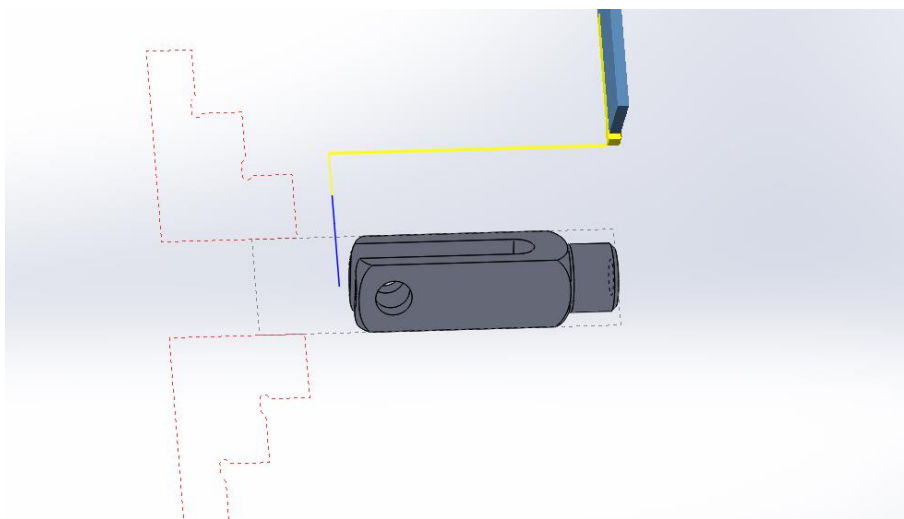
4.6. Tokarenje stražnjeg zaobljenja i odrezivanje

Kako bi tokarenje stražnjeg zaobljenja tijela vilice uopće bilo moguće, prethodno je potrebno osloboditi prostor tj. potokariti utor, Slika 12. Utor se tokari uskim tokarskim nožem za odrezivanje TGFH 32-3 s izmjenjivom pločicom od tvrdog metala TAG N3C IC808, Slika 14. Istim se nožem tokari zaobljenje te se odmah nastavlja na slijedeću operaciju, odrezivanje.



Slika 12. Tokarenje stražnjeg zaobljenja – putanja alata – CAM

Odrezivanje je neprekinuti nastavak prethodne operacije, Slika 13. Njime je određena konačna duljina tijela vilice. Bitno je napomenuti da nakon odrezivanja nastaje središnji srh, kako na tijelu vilice tako i na ostatku sirovca.



Slika 13. Odrezivanje – putanja alata – CAM



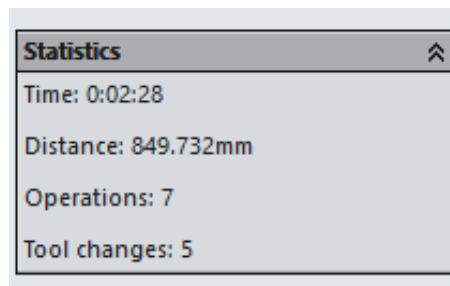
Slika 14. Tokarski nož za odrezivanje [6]

Sve operacije tokarenja se vrše na CNC tokarskom stroju, EMCO Turn 360, Slika 15.



Slika 15. CNC tokarski stroj, EMCO Turn 360

Sveukupno vrijeme tokarenja vilice, prema statističkim podacima programa Solidworks 2015, iznosi 2:28 minute, Slika 16. Takav podatak nije vjerodostojan te se treba uvećati za 20% do 50%. Stoga predviđeno stvarno vrijeme tokarenja vilice iznosi približno 3:20 minuta.



Slika 16. Vrijeme tokarenja vilice

5. OPIS UNAPRJEĐENOG GLODANJA TIJELA VILICE

Već je ranije navedeno da su preostale dvije operacije za izradu tijela vilice:

1. bušenje provrta za svornjak
2. glodanje utora

Za razliku od CNC tokarilice, CNC glodači obradni centar ne mora izrađivati jedan po jedan komad. To se može iskoristiti za povećanje produktivnosti. Mogu se na primjer postaviti dvije ili više steznih naprava te se tako može obrađivati više komada unutar jednog ciklusa.

Nema pravila kako bi takva postava izgledala, stoga će se u okviru ovoga rada obraditi jedno od mogućih rješenja.

5.1. Određivanje broja stezanja

U obzir se mora uzeti činjenica da je simetrala provrta za svornjak okomita na utor vilice.

Ako bi se željele izraditi sve operacije u jednom stezanju, trebalo bi se koristiti spiralno svrdlo (za bušenje provrta za svornjak) i pilasto glodalo (za glodanje utora).

Takav način izrade se odbacuje iz razloga, prvenstveno povezanih s pilastim glodalom, a to su: otežava se i komplicira način stezanja priprema (vilica), relativno je malo prostora za stezanje, pilasto glodalo stvara veliko opterećenje prilikom glodanja, pilasto glodalo je skup alat tj. znatno skuplji od prstastog glodala.

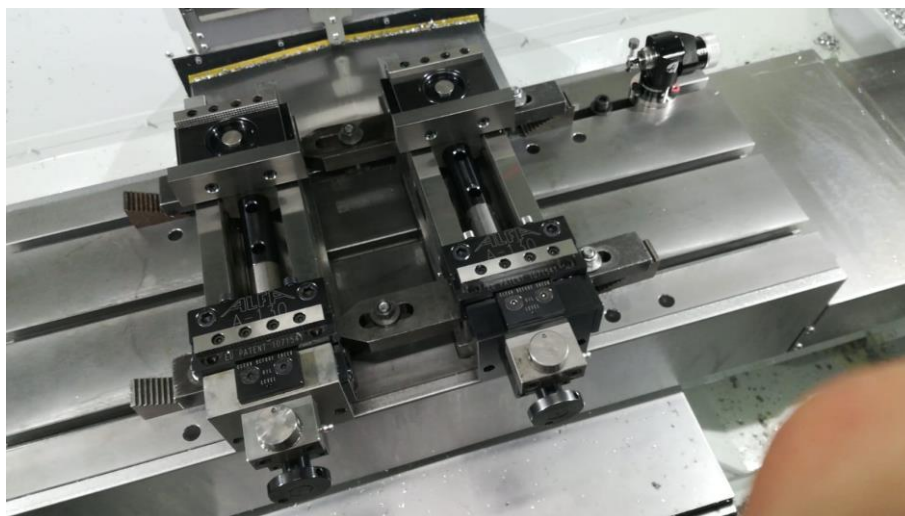
Stoga se operacije izrade tijela vilice vrše u dva stezanja:

Stezanje 1: bušenje provrta za svornjak

Stezanje 2: glodanje utora

5.2. Način stezanja

Poduzeće posjeduje dvije stezne naprave namijenjene za CNC glodači obradni centar, Slika 17. Obje stezne naprave su identične. Radi se o škripcu s hidrauličnim načinom stezanja podesive sile tzv. hidro-škripac. Sila stezanja može poprimiti vrijednosti u rasponu od 0,5kN do 5kN. Širina steznih čeljusti iznosi 130 milimetara, dok sveukupna dužina stezanja iznosi 380 milimetara.



Slika 17. Stezna naprava s podesivim hidrauličnim načinom stezanja

S takvom postavom se mogu izraditi 2 do 4 vilice tokom 1 ciklusa. Naravno, te su količine male te se traži naprednije rješenje.

Izrađuje se stezna naprava koja može stegnuti više vilica istodobno – paleta. Paleta se zatim steže u hidro-škripac. Uzimajući u obzir vrijeme stezanja i otpuštanja novih priprema s palete, broj izrađenih paleta će biti četiri. Dvije se nalaze u stroju na obradi dok se preostale dvije nalaze na pomoćnom stolu kako bi se pripremile za idući ciklus.

5.3. Konstruiranje palete

Paleta je stezna naprava na koju se postavljaju brojni zahtjevi:

- Brzo i jednostavno stezanje priprema
- Ponovljivost pri stezanju priprema
- Kompaktnost (što veći broj priprema na što manjoj površini)
- Jednostavna izrada same palete
- Mogućnost jednostavne reparacije u slučaju oštećenja i istrošenja
- Brzo, jednostavno i ponovljivo stezanje u hidro-škripac

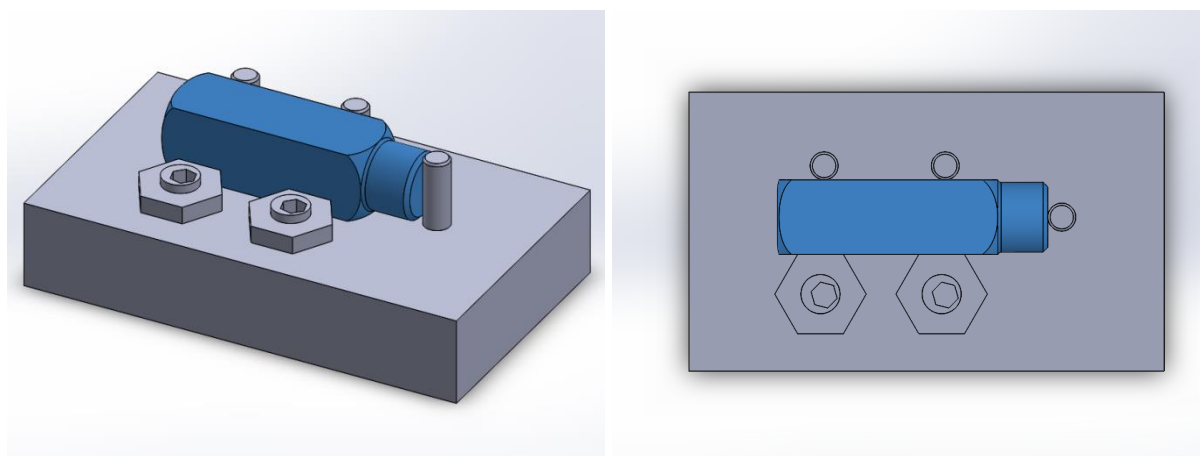
Osim gore navedenih zahtjeva, potrebno je pripaziti na sveukupne dimenzije palete kao i na masu same palete. Paletom mora moći, jednostavno i bez puno napora, rukovati jedna osoba.

Širina steznih čeljusti hidro-škripca iznosi 130 milimetara stoga maksimalna širina palete ne bi smjela biti veća od 170 milimetara. Nadalje, preporuča se omjer duljine i širine:

$$d_{duljina} = \check{s}irina \cdot \sqrt{2} \quad (2)$$

Preporučena duljina palete, prema izrazu (2), iznosi 240 milimetara.

Kako bi se zadovoljio zahtjev na jednostavnu izradu i buduću reparaciju palete, odabire se sljedeći način stezanja pripremljena, Slika 18:

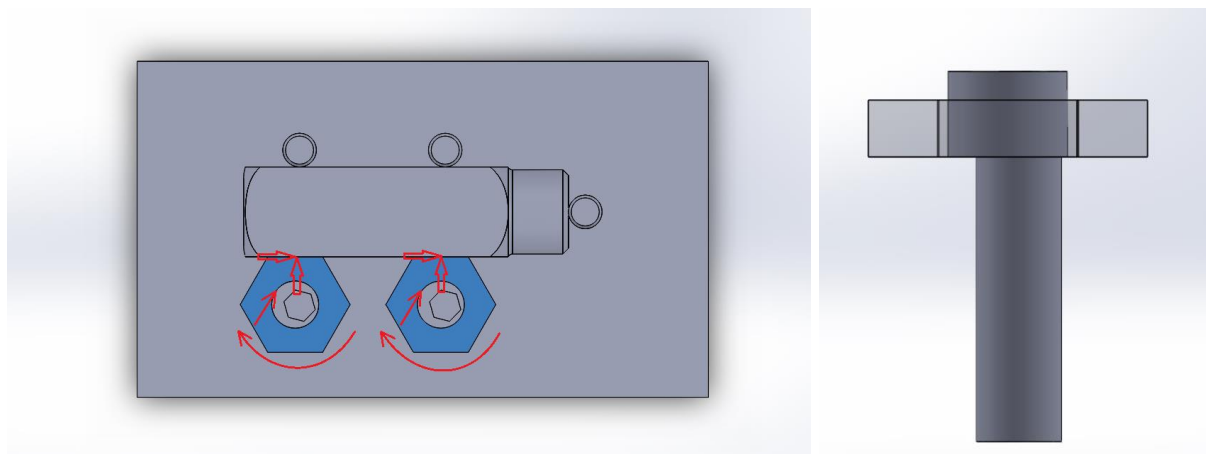


Slika 18. Način stezanja jedne vilice

Uočava se da su za stezanje vilice potrebni:

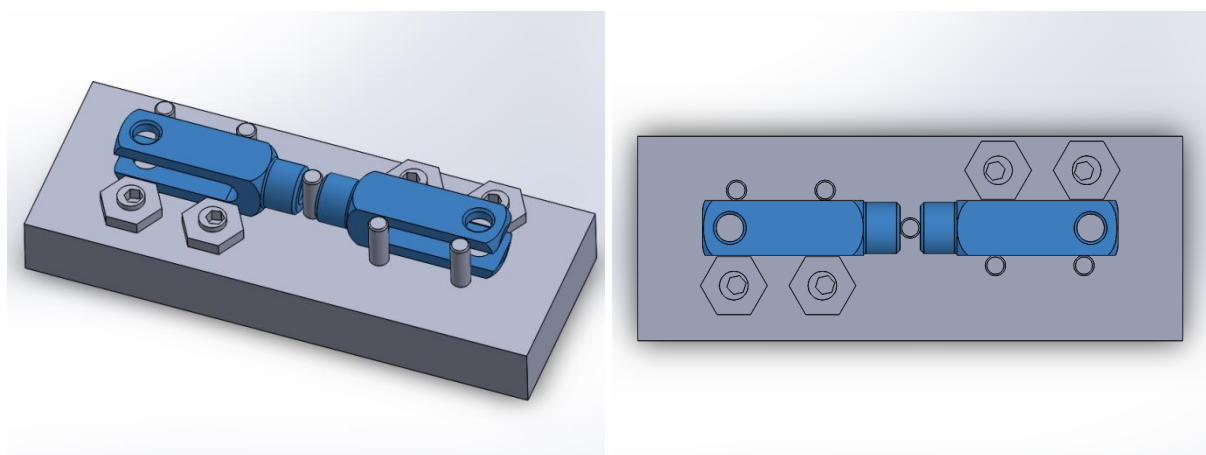
1. Ploča – osnovna ploha
2. Tri zatika – geometrijsko pozicioniranje
3. Dva seta stezaljki. Ekscentar vijak s pripadajućom pločicom.

Bitno je napomenuti da se prilikom stezanja pomoću stezaljki vilica pomiče u desno. Stezanjem vijka s ekscentričnom glavom, ekscentrična glava potiskuje i zakreće steznu pločicu koja potom vrši silu na predmet stezanja tj. vilicu, Slika 19. Kako bi se osiguralo ujednačeno stezanje, koristi se ručna baterijska bušilica sa spojkom.



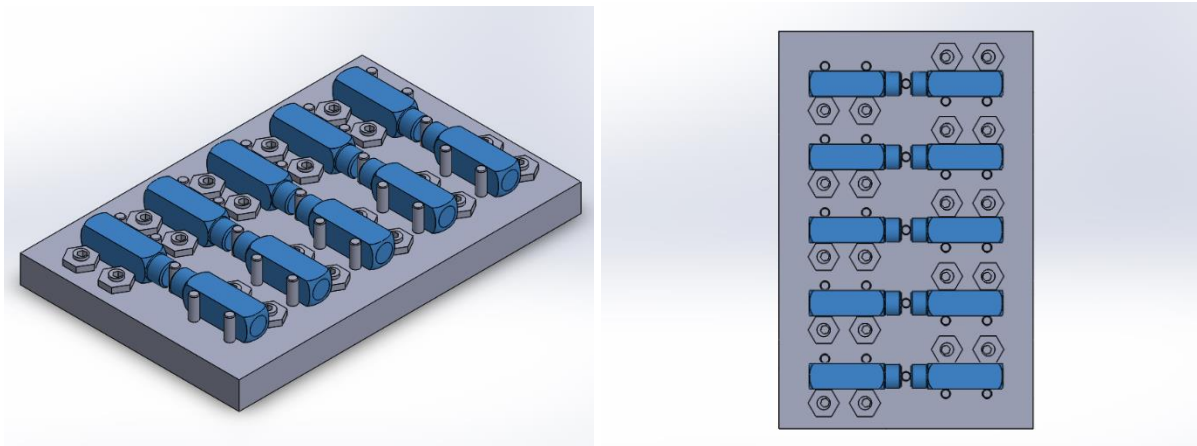
Slika 19. Stezanje priprema pomoću ekscentar vijka i pripadajuće pločice

Kako bi se zadovoljio zahtjev na kompaktnost, dvije se vilice postavljaju u slijedeći odnos, Slika 20. Vilice su zaokrenute jedna prema drugoj kako bi se iskoristio čeonu zatik kao zajednička geometrijska referenca za pozicioniranje.



Slika 20. Način stezanja jednog para vilica

U nastavku se razmješta ovakav par vilica na paletu, te se prema tome prilagođavaju predviđene dimenzije palete, Slika 21.

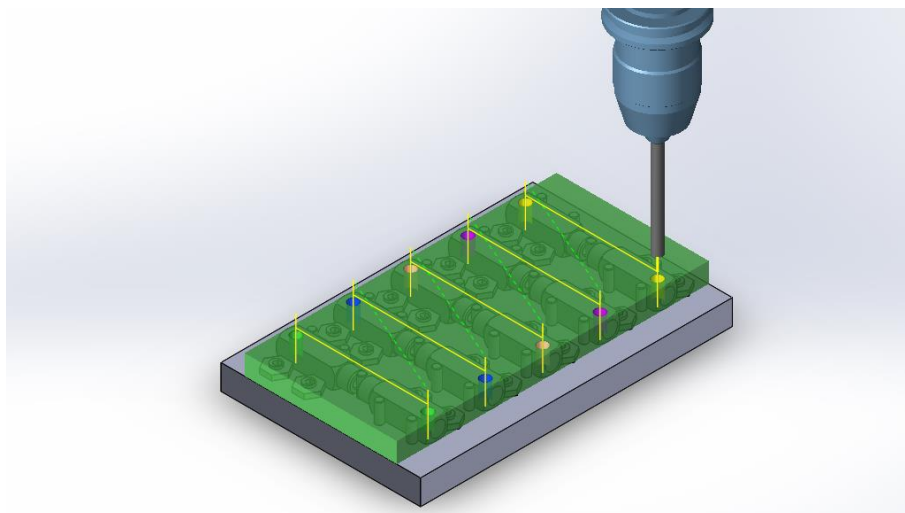


Slika 21. Način stezanja vilica na paletu

Odabire se navedeni razmještaj vilica na paleti. Ukupna širina palete je smanjena na 160 milimetara, dok je ukupna duljina povećana na 250 milimetara. Visina palete je 18 milimetara. Na paletu je smješteno ukupno 10 vilica. Zbog kvadratne geometrije vilice, paleta služi za stezanje pripremake pri objema operacijama (bušenje provrta za svornjak, glodanje utora). Paleta je podložna trošenju u području provrta za svornjak te duž površine utora. Ta istrošenja uslijed obrade bušenja i glodanja ne utječu na geometrijsko pozicioniranje vilice. Za jednu paletu je potrebno ukupno 25 zatika, 20 stezaljki (20 ekscentar vijaka i 20 steznih pločica) i jedna ploča.

5.4. Bušenje provrta za svornjak

Kako je objašnjeno ranije u točki 3, bušenje provrta za svornjak je operacija prvog stezanja III etape izrade tijela vilice. Buši se spiralnim svrdlom od tvrdoga metala promjera 8,1 mm, Slika 23. Provrt za svornjak mora biti nešto veći od promjera struka svornjaka (koji iznosi 8 mm) kako bi se osigurao labavi dosjed. Slika 22 prikazuje putanju alata pri bušenju provrta za svornjak.



Slika 22. Bušenje provrta za svornjak – putanja alata – CAM



Slika 23. Spiralno svrdlo od tvrdoga metala promjera 8,1 mm [7]

Sveukupno vrijeme bušenja vilica na jednoj paleti, prema statističkim podacima programa Solidworks 2015, iznosi 54 sekunde, Slika 24. Takav podatak nije vjerodostojan te se treba uvećati za 20% do 50%. Stoga predviđeno stvarno vrijeme bušenja vilica na jednoj paleti iznosi približno 1:13 minuta.

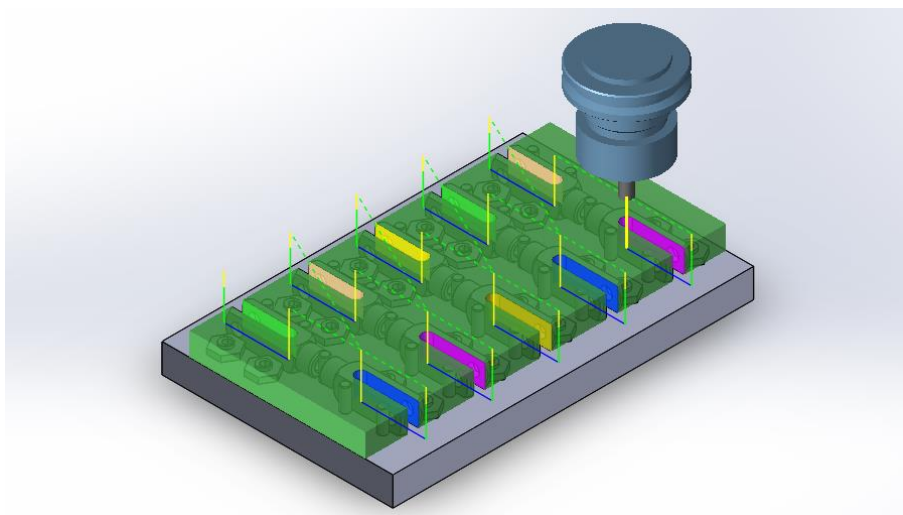
Statistics
Time: 0:00:54
Distance: 1.58001m
Operations: 5
Tool changes: 1

Slika 24. Vrijeme bušenja vilica na jednoj paleti

5.5. Glodanje utora

Glodanje utora je operacija drugog stezanja III etape izrade tijela vilice, Slika 25. Utor se gloda prstastim četveropernim glodalom od tvrdoga metala promjera 8mm, Slika 26. Prilikom glodanja utora uklanja se središnji srh preostao od operacije odrezivanja na tokarskom stroju.

S obzirom da je prethodnim bušenjem jezgre vilice, opisanom u točki 4.3, i bušenjem provrta za svornjak, opisanom u točki 5.4, uklonjena većina materijala, dubina glodanja iznosi 16 mm i zato se glodanje vrši u jednom prolazu. Ne smije se zaboraviti na vršni radijus na prstastom glodalu te valja glodati dublje u paletu kako bi se u potpunosti izglodao utor, bez opasnog srha na dnu. Ta dubina iznosi 0,25 mm.



Slika 25. Glodanje utora – putanja alata – CAM



Slika 26. Glodalo od tvrdoga metala promjera 8mm [8]

Sveukupno vrijeme glodanja vilica na jednoj paleti, prema statističkim podacima programa Solidworks 2015, iznosi 57 sekundi, Slika 27. Takav podatak nije vjerodostojan te se treba

uvećati za 20% do 50%. Stoga predviđeno stvarno vrijeme glodanja vilica na jednoj paleti iznosi približno 1:17 minuta.

Statistics
Time: 0:00:57
Distance: 1.9712m
Operations: 10
Tool changes: 1

Slika 27. Vrijeme glodanja vilica na jednoj paleti

Sve operacije bušenja i glodanja se vrše na CNC glodaćem obradnom centru, HAAS VF-2 SS, Slika 28.



Slika 28. CNC glodaći obradni centar, HAAS VF-2 SS [9]

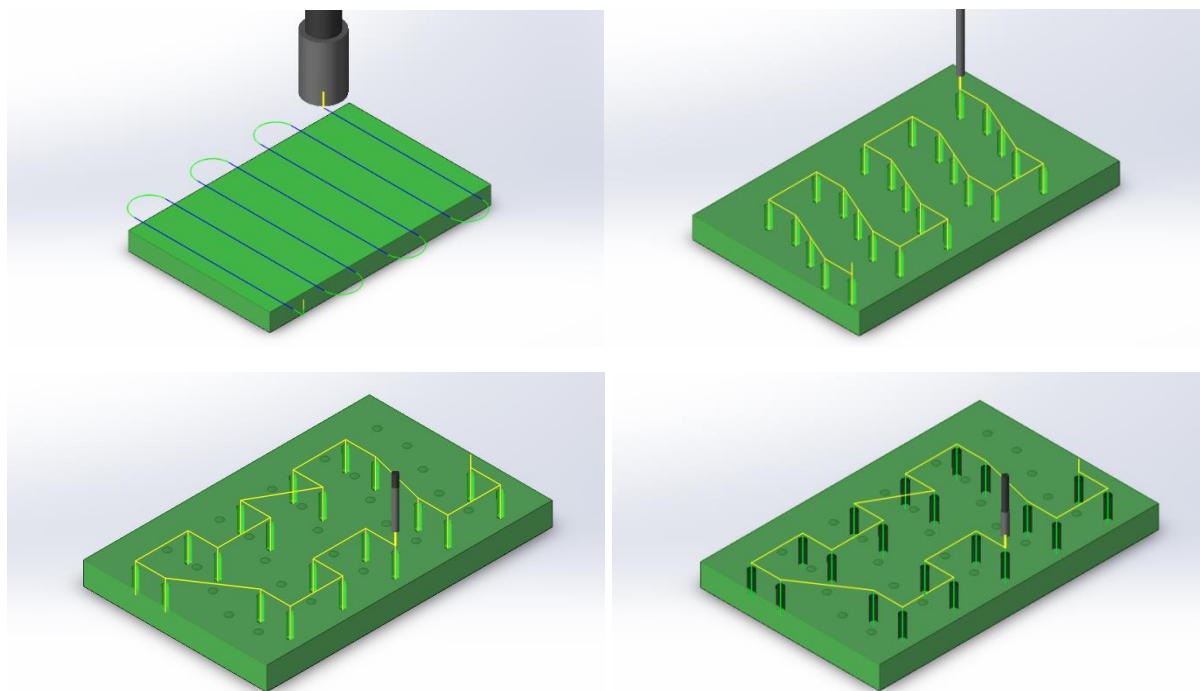
5.6. Izrada palete

Za izradu palete je potrebno izraditi ploču, 25 zatika, 20 stezaljki (20 ekscentar vijaka i 20 steznih pločica). U nastavku će se opisati izrada svake komponente.

5.6.1. Izrada ploče

Ploča je najvažnija komponenta od svih. Preciznošću izrade ploče se određuje preciznost cijele palete. Ploča sadrži sve geometrijske odnose među komponentama.

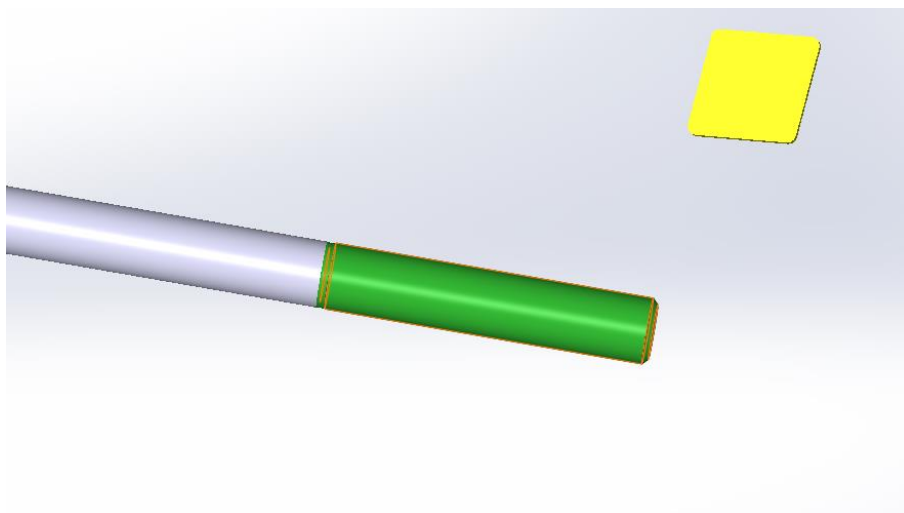
Za početak, ploča se čeono gloda pomoću glodaće glave promjera 40 mm. Potom se, spiralnim svrdlom od tvrdoga metala promjera 6 mm, buše provrti za zatike. Zatim se, spiralnim svrdlom od tvrdoga metala promjera 5 mm, buše provrti za navoj M6 te se naposljetku urezuju navoji. Slijed navedenih operacija prikazuje Slika 29. Ploča je izrađena od konstrukcijskog čelika S235.



Slika 29. Proces izrade ploče – paleta

5.6.2. Izrada zatika

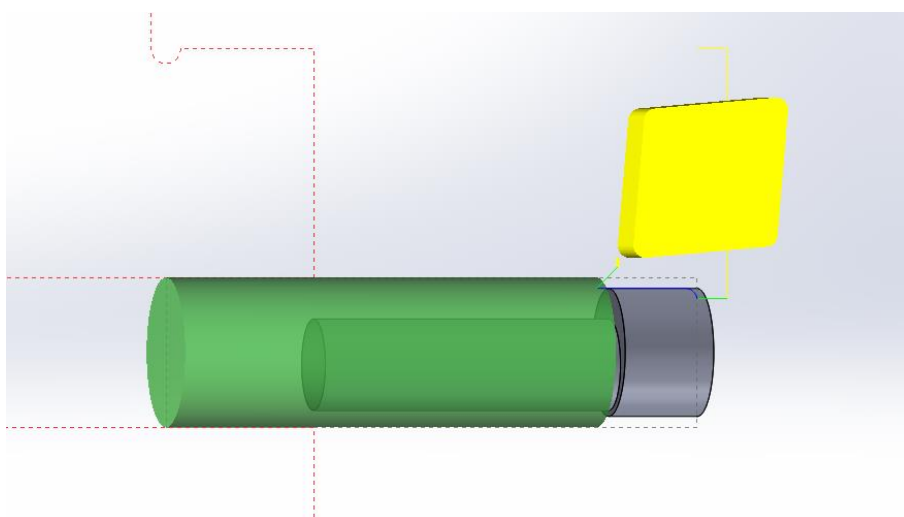
Zatik je najjednostavnija komponenta za izradu ali i najkritičnija. Zatik s pločom treba ostvariti stezni spoj te se mora tokariti precizno. Tokarskim nožem za finu obradu, tokari se vanjski promjer zatika, Slika 30, te se potom nožem za odrezivanje odrezuje. Zatik se izrađuje iz šipke, promjera 6 mm, od konstrukcijskog čelika S235.



Slika 30. Tokarenje zatika

5.6.3. Izrada ekscentar vijka

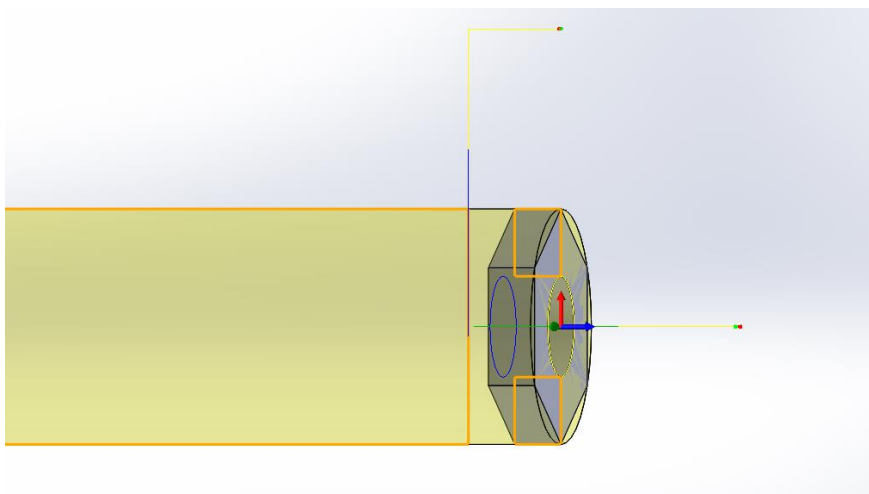
Ekscentar vijak se izrađuje od vijka M6 s imbus glavom, DIN 912. Izrađuje se pomoćni stezni alat. U komad cilindričnog materijala se buši provrt te urezuje navoj M6. Bitno je da provrt nije bušen u središte komada već da je zamaknut na stranu. Na taj način, kada se u komad stegne vijak, vijak nije u središtu te se omogućuje tokarenje glave vijka u ekscentričnu glavu, Slika 31.



Slika 31. Tokarenje ekscentar vijka

5.6.4. Izrada stezne pločice

Stezna pločica se izrađuje tokarenjem osmerokutne šipke, unutarnjeg promjera 17 mm, od konstrukcijskog čelika S235. Prvo se buši provrt koji odgovara promjeru glave ekscentar vijka, opisanog u točki 5.6.3. Potom se vrši operacija odrezivanja. Navedene operacije prikazuje Slika 32.



Slika 32. Izrada stezne pločice

6. OPIS UNAPRJEĐENJA IZRADE SVORNJAKA

Za unaprjeđenje izrade svornjaka uglavnom se prelazi s konvencionalnih strojeva na numerički upravljane strojeve. Koristi se CNC tokarilica i CNC glodači obradni centar te tračna pila za pripremu sirovca. Umjesto tradicionalnog alata, koriste se alati s reznom oštricom od tvrdoga metala u što je većoj mogućoj mjeri.

Svornjak je element jednostavne geometrije te se izrađuje prema sljedećim etapama:

I. Piljenje izvornog sirovca na prihvatljivu duljinu.

Sirovac izvorno dolazi u obliku šipke, promjera 12 milimetara, duljine 6 metara. Takva dimenzija duljine je neprikladna za prihvat na CNC tokarilicu (iduća etapa izrade) te se stoga izvorni sirovac pili tračnom pilom na duljinu približno 1 metar.

II. Tokarenje na CNC tokarskom stroju.

Tokarenje je operacija gdje se oblikuje vanjska geometrija svornjaka. Samim time određena je i konačna duljina svornjaka, odrezivanje.

III. Glodanje i bušenje na CNC glodačem obradnom centru.

Buši se provrt za rascjepku te se glodanjem uklanja središnji srh.

7. OPIS UNAPRJEĐENOG TOKARENJA SVORNJAKA

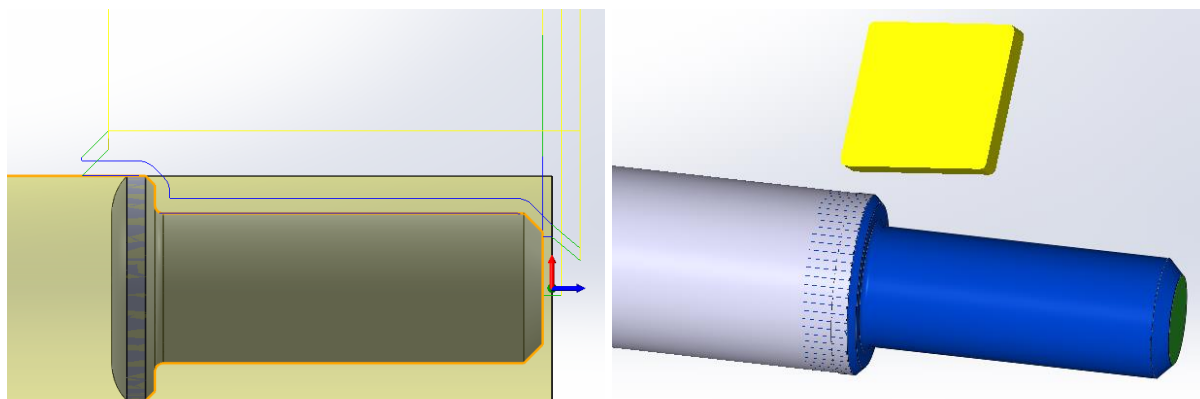
Tokarenje svornjaka se odvija u II. etapi izrade svornjaka te se sastoji od čeonog tokarenja, tokarenja vanjske geometrije i odrezivanja. Za tokarenja svornjaka se koriste dva tokarska noža. Lijevi nož opisan u točki 4.1 (za čeonu tokarenja i tokarenje vanjske geometrije) i nož za odrezivanje tzv. mač opisan u točki 4.6 (za odrezivanje i tokarenje stražnjeg zaobljenja).

S obzirom da stablo svornjaka ima široko tolerancijsko polje te nema zadanih uvjeta na površinsku hrapavost, koristi se isti nož da grubu i finu obradu tokarenjem.

Sve operacije tokarenja se vrše na CNC tokarskom stroju EMCO Turn 360, Slika 15.

7.1. Čeonu tokarenje i tokarenje vanjske geometrije

Čeonim tokarenjem se uklanja središnji srh preostao od prethodne operacije odrezivanja te se umanjuje mogućnost dimenzijske pogreške. Stablo svornjaka se tokari u dva prolaza. Prvi prolaz je grubo tokarenje gdje se uklanja oko 80% materijala dok je drugi prolaz fino tokarenje gdje se uz povišenu brzinu rezanja uklanja preostali materijal, Slika 33.

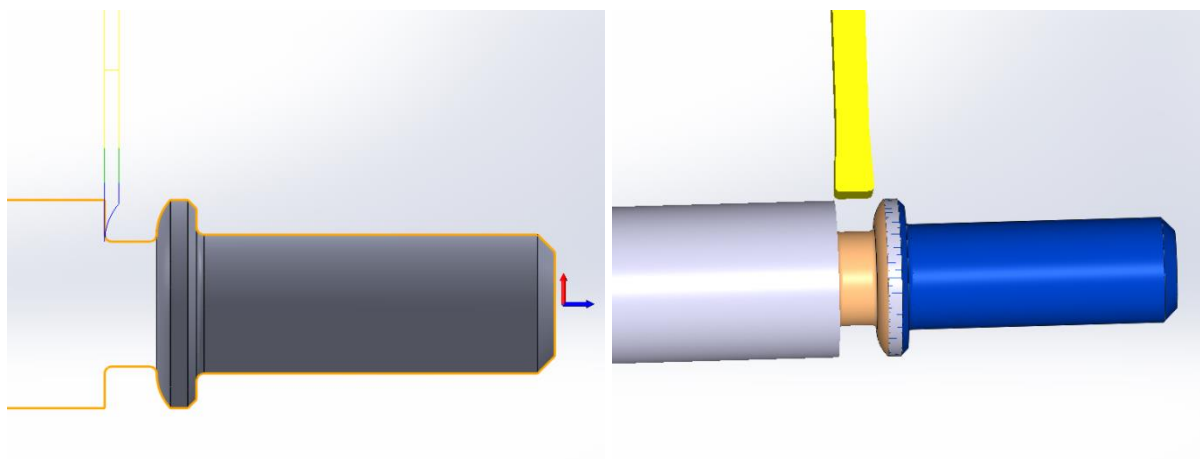


Slika 33. Čeonu tokarenje i tokarenje vanjske geometrije svornjaka – putanja alata - CAM

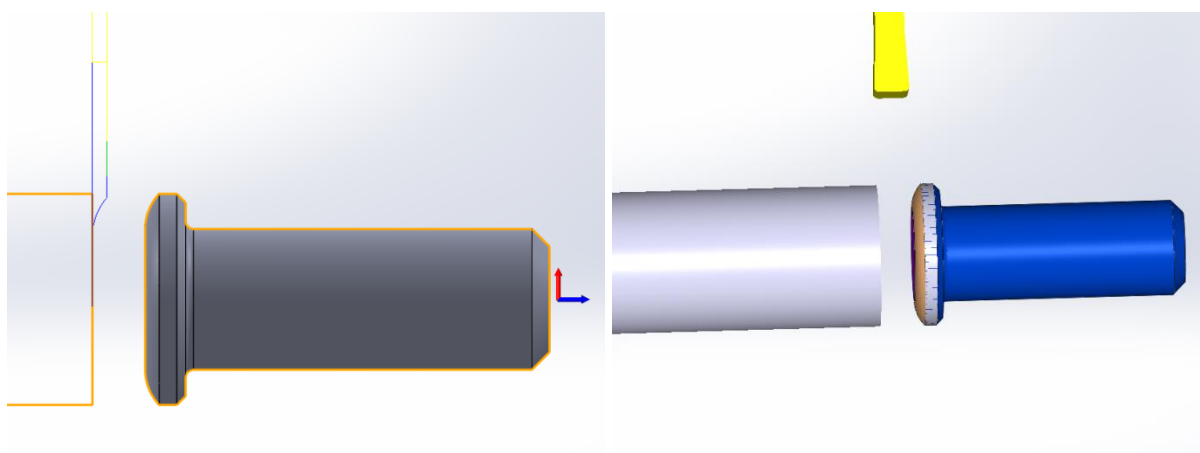
7.2. Tokarenje stražnjeg zaobljenja i odrezivanje

Kako bi tokarenje stražnjeg zaobljenja uopće bilo moguće, prethodno je potrebno osloboditi prostor tj. potokariti utor, Slika 34. Utor se tokari nožem za odrezivanje. Istim se nožem tokari zaobljenje te se odmah u nastavku vrši odrezivanje, čime je određena konačna duljina svornjaka, Slika 35.

Bitno je napomenuti da nakon odrezivanja nastaje središnji srh, kako na svornjaku tako i na ostatku sirovca.

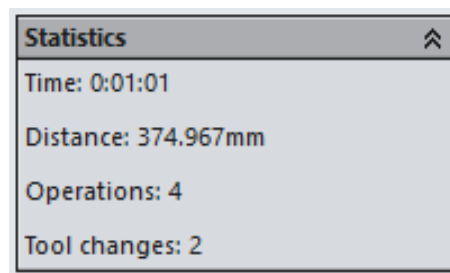


Slika 34. Tokarenje utora i stražnjeg zaobljenja – putanja alata – CAM



Slika 35. Operacija odrezivanja svornjaka – putanja alata – CAM

Sveukupno vrijeme tokarenja svornjaka, prema statističkim podacima programa Solidworks 2015, iznosi 1:01 minute, Slika 36. Takav podatak nije vjerodostojan te se treba uvećati za 20% do 50%. Stoga predviđeno stvarno vrijeme tokarenja svornjaka iznosi približno 1:22 minuta.



Slika 36. Vrijeme tokarenja svornjaka

8. OPIS UNAPRJEĐENOG BUŠENJA SVORNJAKA

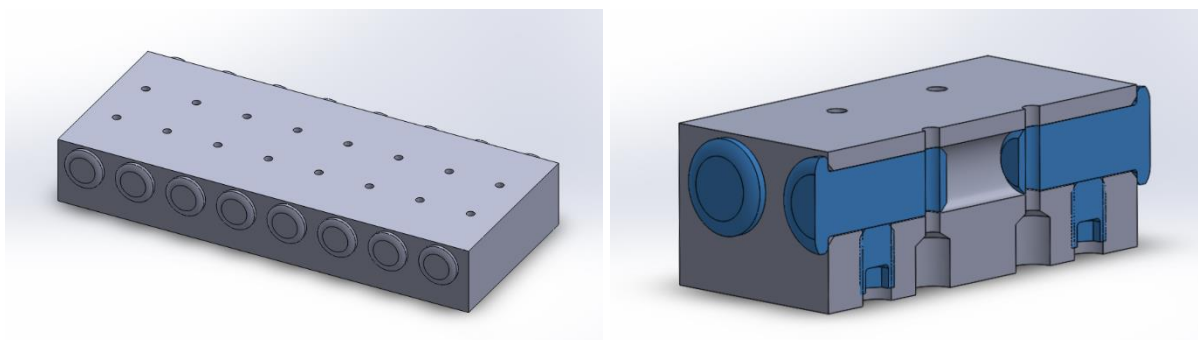
Kako bi se unaprijedila izrada svornjaka te u potpunosti uklonila potreba za ručnom doradom, osim bušenja provrta za rascjepku uklanja se i središnji srh koji je preostao nakon operacije odrezivanja. Navedene se operacije vrše na CNC glodaćem obradnom centru, Slika 28. Za bušenje provrta za rascjepku se koristi spiralno svrdlo od tvrdoga metala promjera 2,5 mm, Slika 37, dok se za uklanjanje srha koristi prstasto glodalo opisano u točki 5.5.



Slika 37. Spiralno svrdlo od tvrdoga metala promjera 2,5 mm [10]

8.1. Način stezanja i konstrukcija stezne naprave

Zbog male dimenzije svornjaka, izrađuje se pomoćna stezna naprava, Slika 38, koja osim za jednostavno stezanje veće količine svornjaka također služi za navođenje svrdla prilikom početka bušenja provrta za rascjepku.



Slika 38. Pomoćna stezna naprava za bušenje svornjaka

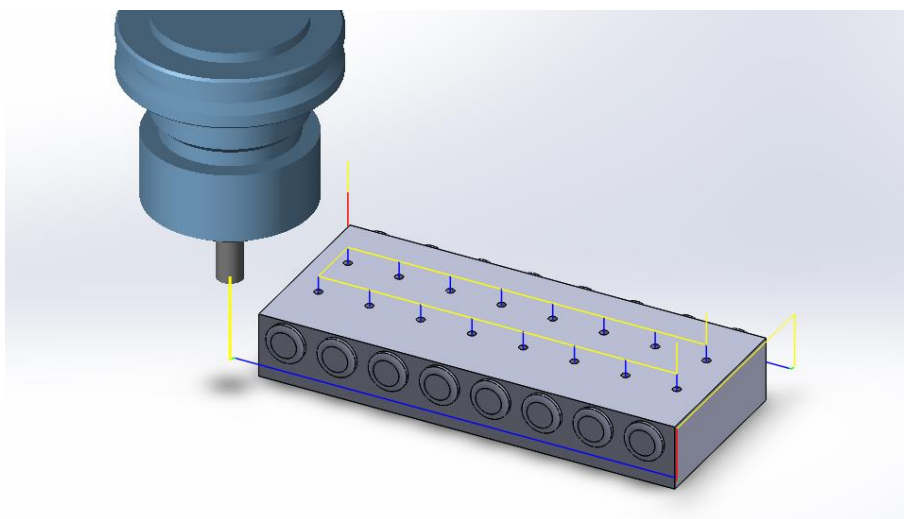
Pri konstrukciji stezene naprave uzeta je u obzir širina steznih čeljusti hidro-škripca, Slika 17. Širina stezne naprave iznosi 130 milimetara, dubina 54 milimetara te visina 20 milimetara. Provrt za umetanje svornjaka na steznoj napravi je veći nego stablo svornjaka kako bi se omogućilo nesmetano pozicioniranje. Glava svornjak služi kao odličan graničnik jer na isti

način svornjak leži u sklopu s vilicom. Svornjak se učvršćuje pomoću vijka bez glave M6, DIN 913, koji upire u stablo svornjaka s donje strane stezne naprave.

Kako bi se zadovoljio zahtjev na kompaktnost, svornjaci su postavljeni s dvije strane stezne naprave, Slika 38.

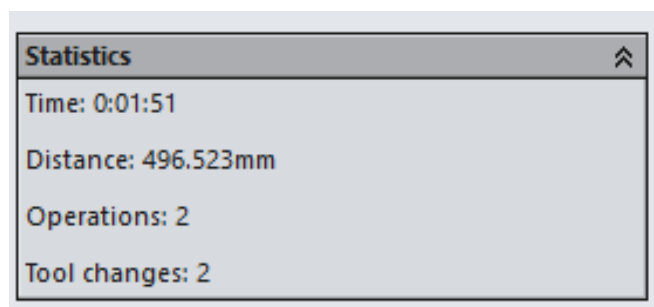
8.2. Bušenje i glodanje

Provrt za rascjepku se buši okomito na simetralu svornjaka. Dubina bušenja je 8 mm dok je promjer svrdla 2,5 mm što ukazuje da je dubina bušenja nešto veća od tri puta promjera svrdla. Takvo bušenje se izvodi kontinuirano, s obzirom da se bušenje vrši pomoću spiralnog svrdla od tvrdoga metala. Iako je površina stabla svornjaka u koju se buši cilindrična, buši se bez zabušivanja jer je, kako je gore navedeno, u tijelu stezne naprave ugrađeno navođenje za svrdlo. U istom se stezanju, prstastim glodalom, uklanja središnji srh nastao prilikom operacije odrezivanja na CNC tokarskom stroju.



Slika 39. Bušenje i glodanje svornjaka – putanja alata – CAM

Sveukupno vrijeme bušenja i glodanja svornjaka, prema statističkim podacima programa Solidworks 2015, iznosi 1:51 minute, Slika 40. Takav podatak nije vjerodostojan te se treba uvećati za 20% do 50%. Stoga predviđeno stvarno vrijeme bušenja i glodanja svornjaka iznosi približno 2:30 minuta.

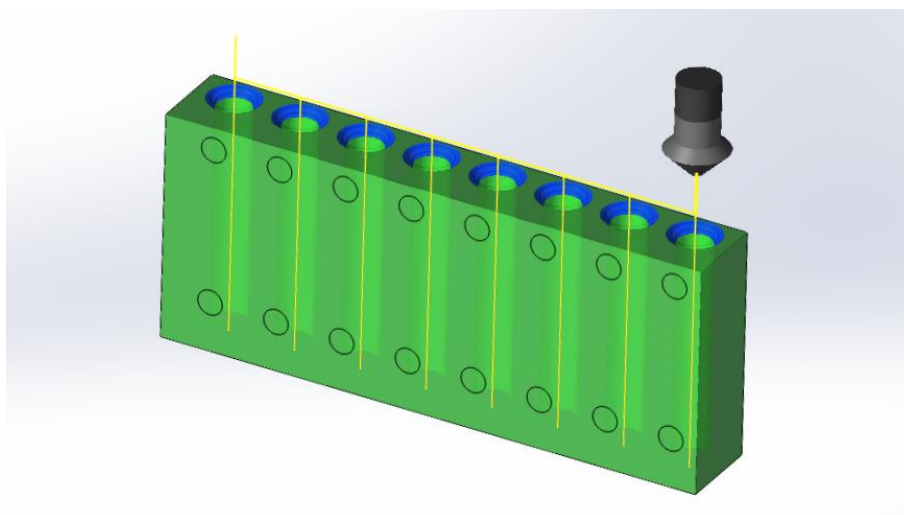


Slika 40. Vrijeme bušenja i glodanja svornjaka

Obzirom da se operacije bušenja i glodanja vrše na, kako je već rečeno, CNC glodaćem obradnom centru koji je opremljen s dvije stezne naprave, broj pomoćnih steznih naprava je četiri. Dvije se nalaze u stroju na obradi dok se preostale dvije nalaze na pomoćnom stolu kako bi se pripremile za idući ciklus.

8.3. Izrada stezne naprave

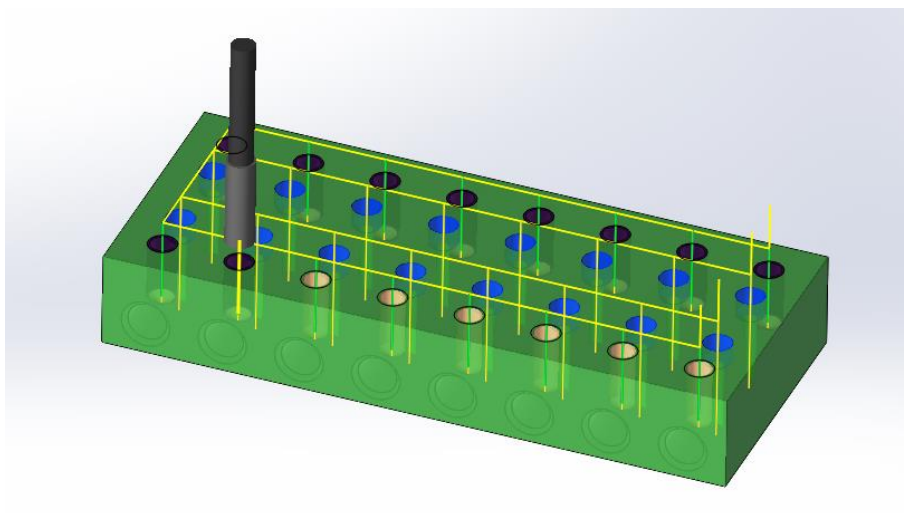
Kod izrade stezne naprave, u prvom stezanju se buše i upuštaju provrti za pozicioniranje svornjaka, Slika 41. Za bušenje provrta se koristi spiralno svrdlo od tvrdoga metala promjera 8,1 mm. Provrt mora biti nešto veći od struka svornjaka koji iznosi 8 mm.



Slika 41. Bušenje i upuštanje provrta za pozicioniranje svornjaka

U drugom se stezanju buši set provrta u svrhu funkcionalnog stezanja svornjaka te olakšanog odvođenja odvojene čestice, Slika 42. Buše se i upuštaju provrti za navođenje svrdla za

bušenje provrta za rascjepku. Buše se i narezuju provrti M6 za stezanje svornjaka s donje strane stezne naprave.



Slika 42. Bušenje seta provrta stezne naprave za izradu svornjaka

Ovako konstruirana i obrađena naprava služi za stezanje 16 svornjaka, na kojima će se bušiti provrti za rascjepku.

9. ZAKLJUČAK

Unaprjeđenje tehnološkog postupka izrade je uvijek kvalitetna i poželjna odluka. Bez obzira na uloženi kapital, investicija se vrati kroz nekoliko godina. Osim toga, stalnim poboljšanjima se osigurava konkurentnost na tržištu. Ponovljivost i produktivnost su fokus ovoga rada. Korištenjem dostupne tehnologije i automatizacije uspješno se ostvaruje napredak. Unaprjeđenje se uvelo kroz nove CNC strojeve te kroz rezne alata visokih performansi. Konstruiranje i uporaba pomoćnih steznih naprava je tek jedno od rješenja za unaprjeđenje odnosno povećanja produktivnosti i količine izratka. U ovom radu se uočava da se mukotrpan i makijavelan posao ručne izrade vilica i svornjaka sveo na tek nekoliko minuta uz poboljšanu ponovljivost i preciznost.

Kako bi se dodatno unaprijedilo tokarenje vilice, predlaže se ugradnja dodavača. Dodavač bi omogućio automatsko dodavanje sirovca te bi dodatno automatizirao sveukupan proces. Radnik bi tada mogao odstupiti od stroja i raditi drugi posao. Dodavač postoji u više oblika, veličina, načina dodavanja. Isti se prijedlog usmjerava prema procesu tokarenja svornjaka. Ako bi poduzeće imalo dovoljno sredstva za kupovinu većeg odnosno naprednijeg stroja, tokarske obradne ćelije, izrada vilice bila bi moguća u jednome stezanju. Tokarska obradna ćelija po definiciji sadrži pogonjene alate te je često u kombinaciji s dva vretena. I ovdje se, također, isti prijedlog nudi za unaprjeđenje izrade svornjaka, gdje bi se gonjenim alatom bušio provrt za rascjepku. Još jedno od mogućih dodatnih unaprjeđenja jest kupovina numerički upravljane okretne stezne naprave za CNC glodaći obradni centar. Na taj se način bušenje provrta za svornjak i glodanje utora mogu izvršiti u jednome stezanju.

Prilikom konstruiranja dijelova korišten je programski paket SOLIDWORKS 2015 te HSMWorks za programiranje putanja alata.

LITERATURA

- [1] <http://www.infotrend.hr/clanak/2016/7/industrie-4.0-primjena-interneta-stvari-u-industriji-.88,1248.html>, 5.2.2020.
- [2] Kraut, B.: Strojarski priručnik, Tehnička knjiga Zagreb, 1988. (str. 639)
- [3] Ciglar D.: Obradni strojevi (Podloge uz predavanja), Zagreb, 2018.
- [4] <https://www.rdgtools.co.uk/acatalog/16MM12LH.jpg>, 5.2.2020.
- [5] <https://www.emuge-franken-group.com/medias/-R-EF-Drill-GG-DIN6537L-HA-IK-4FF-ALCR-T2.psd?context=bWFzdGVyfHJvb3R8ODk0MDV8aW1hZ2UvanBIZ3xoNjEvaDBILzg4MDk3MjY0NDM1NTAuanBnfGE0MDI3ZGU2MTBhY2MxOTE3OGM4YWZiZjM1OGExYjE0Y2ExYTM5ZTYwNjcwNzkyYjk3ZTQ0NDE2M2UxZGNjMWE>, 5.2.2020.
- [6] https://www.westtool.com/customer/wetosu/images/items/isc_tang_grip_blade_block_wfull.png, 5.2.2020.
- [7] <https://media.witglobal.net/source/eshop/stmedia/hahnkolb/images/std.lang.all/resolutions/category/576px/1503295.jpg>, 5.2.2020.
- [8] <https://n2.sdcdn.com/imgs/i/6/a/Carbide-Endmill-8mm-SDL229878354-2-f733a.jpeg>, 7.2.2020.
- [9] <https://www.haascnc.com/machines/vertical-mills/vf-series/models/small/vf-2ss.html#gallery>, 7.2.2020.
- [10] <https://www.klium.com/1734041-large/phantom-112400600-vhm-mg-spiraalboor-3-snijkant-en-6-mm-klium.jpg>, 7.2.2020.
- [11] <https://www.iscar.com/eCatalog/Family.aspx?fnum=2272&mapp=TG&app=51&GFSTYP=>, 7.2.2020.
- [12] <https://www.saratools.com/default.aspx>, 7.2.2020.
- [13] Udiljak, T. : Proizvodnja podržana računalom – CAM – predavanja 2016./2017.

PRILOZI

I. CD-R disc