

# Uređaj za ispitivanje stanja cijevi izmjenjivača topline

---

**Koraca, Filip**

**Undergraduate thesis / Završni rad**

**2020**

*Degree Grantor / Ustanova koja je dodijelila akademski / stručni stupanj:* **University of Zagreb, Faculty of Mechanical Engineering and Naval Architecture / Sveučilište u Zagrebu, Fakultet strojarstva i brodogradnje**

*Permanent link / Trajna poveznica:* <https://um.nsk.hr/um:nbn:hr:235:227291>

*Rights / Prava:* [In copyright](#)/[Zaštićeno autorskim pravom.](#)

*Download date / Datum preuzimanja:* **2024-09-22**

*Repository / Repozitorij:*

[Repository of Faculty of Mechanical Engineering and Naval Architecture University of Zagreb](#)



SVEUČILIŠTE U ZAGREBU  
FAKULTET STROJARSTVA I BRODOGRADNJE

# ZAVRŠNI RAD

**Filip Koraca**

Zagreb, 2019./20.

SVEUČILIŠTE U ZAGREBU  
FAKULTET STROJARSTVA I BRODOGRADNJE

Mentor:

Doc. dr. sc. Stanko Škec, mag. ing.

Student:

Filip Koraca

Zagreb, 2019./20.

Izjavljujem da sam ovaj rad izradio samostalno koristeći stečena znanja tijekom studija i navedenu literaturu.

Zahvaljujem se docentu dr. sc. Stanku Škecu na sugestijama i stručnoj pomoći tijekom izrade ovog rada, mag. ing. Bruni Šikiću na susretljivosti i nesebičnoj pomoći tijekom vremena provedenog u tvrtki Inetec kao i svim ostalim zaposlenicima na savjetima, asistentu mag.ing. Nikoli Horvatu na pomoći s tehnologijom virtualne stvarnosti, kolegama Jukopili, Jurmanu i Roginiću na savjetima i svim prijateljima koji su mi bili velika podrška.

Posebno zahvaljujem svim članovima moje obitelji koji su me podržavali tijekom cijelog dosadašnjeg studija.

Filip Koraca



SVEUČILIŠTE U ZAGREBU  
FAKULTET STROJARSTVA I BRODOGRADNJE



Središnje povjerenstvo za završne i diplomske ispite  
Povjerenstvo za završne ispite studija strojarstva za smjerove:  
procesno-energetski, konstrukcijski, brodstrojarski i inženjersko modeliranje i računalne simulacije

|  |        |
|--|--------|
| Sveučilište u Zagrebu<br>Fakultet strojarstva i brodogradnje |        |
| Datum  | Prilog |
| Klasa:   |        |
| Ur.broj:   |        |

## ZAVRŠNI ZADATAK

Student: Filip Koraca

Mat. br.: 0035208589

Naslov rada na hrvatskom jeziku: **Uređaj za ispitivanje stanja cijevi izmjenjivača topline**

Naslov rada na engleskom jeziku: **Device for inspection of heat exchanger tubes**

Opis zadatka:

Cilj ovog zadatka je konstruirati uređaj za ispitivanje cijevi izmjenjivača topline. Pri instalaciji, operater postavlja uređaj na cijevnu stijenu izmjenjivača te ga centrira u odnosu na raspored rupa, a zatim uređaj sam obavlja pozicioniranje sonde i prikupljanje podataka o stanju cijevi metodom vrtložnih struja (eng. *eddy current*). Kretanje dijelova konstrukcije treba biti neometano i uređaj mora obuhvatiti sva potrebna područja cijevne stijene. Pri konstruiranju je potrebno uzeti u obzir postojeća geometrijska ograničenja kao što su nosači same priрубnice i gabariti otvora u koji operater ulazi.

U radu je potrebno:

- Metodičkom razradom obuhvatiti različita konceptijska rješenja.
- Tehno – ekonomskom analizom odabrati projektno rješenje.
- Odabrano rješenje razraditi uz uporabu standardnih dijelova te s potrebnim proračunima nestandardnih dijelova. Pri konstrukcijskoj razradi paziti na tehnološko oblikovanje komponenti te sigurnost korisnika pri korištenju stroja.
- Izraditi računalni 3D model uređaja i tehničku dokumentaciju.
- Provjeriti mogućnost unošenja i sklapanja uređaja pomoću tehnologija virtualne stvarnosti.

Svu potrebnu dokumentaciju cijevne stijene, komore i prostorijske u kojoj se nalazi, kao i empirijske vrijednosti potrebne za proračun te konstrukcijske preporuke osigurava tvrtka INETEC, Zagreb.

Opseg konstrukcijske razrade, modeliranja i izrade tehničke dokumentacije dogovoriti tijekom izrade rada. U radu navesti korištenu literaturu i eventualno dobivenu pomoć.

Zadatak zadan:  
28. studenog 2019.

Datum predaje rada:  
**1. rok:** 21. veljače 2020.  
**2. rok (izvanredni):** 1. srpnja 2020.  
**3. rok:** 17. rujna 2020.

Predvideni datumi obrane:  
**1. rok:** 24.2. – 28.2.2020.  
**2. rok (izvanredni):** 3.7.2020.  
**3. rok:** 21.9. - 25.9.2020.

Zadatak zadao:

Doc. dr. sc. Stanko Škec

Predsjednik Povjerenstva:

  
Prof. dr. sc. Igor Balen

## Sadržaj

|   |      |
|---|------|
| Sadržaj.....  | I    |
| Popis slika.....  | IV   |
| Popis tablica.....  | VIII |
| Popis tehničke dokumentacije.....   | IX   |
| Popis oznaka.....   | X    |
| Sažetak.....  | XI   |
| Summary.....  | XII  |
| 1. Nuklearne elektrane.....   | 1    |
| 1.1. Nuklearna energija.....  | 2    |
| 1.2. Tok energije u nuklearnoj elektrani.....   | 3    |
| 1.3. Hlađenje primarnog kruga.....  | 4    |
| 2. Nerazorna ispitivanja (NDT).....   | 7    |
| 3. Oštećenja na cijevima izmjenjivača topline.....  | 8    |
| 4. Opis problema.....   | 9    |
| 5. Koncipiranje uređaja.....  | 12   |
| 5.1. Potrebe uređaja za ispitivanje.....  | 12   |
| 5.2. Analiza tržišta.....   | 13   |
| 5.2.1. Sustavi za manipulaciju sonde.....   | 13   |
| 5.2.1.1. Manipulator za ispitivanje unutrašnjosti cijevi parogeneratora – Patent US7314343B2..... | 14   |
| 5.2.1.2. Mehanizam za čišćenje cijevi izmjenjivača topline – Patent US6681839B1                   | 16   |
| 5.2.1.3. Patent US6282461B1 – Sustav za neovisno određivanje pozicije cijevi.....                 | 17   |
| 5.2.2. Cjeloviti uređaji za ispitivanje stanja cijevi izmjenjivača topline.....                   | 18   |
| 5.2.2.1. EddyMax Eddy Current Tube Inspection System.....   | 18   |
| 5.2.2.2. Areva Ranger.....  | 19   |
| 5.2.3. Pregled postojećih uređaja tvrtke Inetec.....  | 21   |
| 5.2.3.1. Inetec Forerunner.....   | 21   |
| 5.2.3.2. Inetec Aspira.....   | 22   |

|          |   |    |
|----------|---|----|
| 5.2.3.3. | Inetec ORCA .....   | 23 |
| 5.2.3.4. | Zaključak pretrage Inetec-ovih uređaja .....                              | 24 |
| 5.3.     | Tehnički zahtjevi uređaja .....   | 25 |
| 5.4.     | Funkcijska struktura uređaja .....  | 27 |
| 5.5.     | Morfološka matrica .....  | 29 |
| 5.6.     | Koncepti .....  | 34 |
| 5.6.1.   | Koncept 1 .....   | 35 |
| 5.6.2.   | Koncept 2 .....   | 36 |
| 5.6.3.   | Koncept 3 .....   | 38 |
| 5.7.     | Evaluacija koncepata .....  | 39 |
| 6.       | Konstruktivna razrada .....   | 42 |
| 6.1.     | Vodilice .....  | 43 |
| 6.2.     | Sustav pogona .....   | 44 |
| 6.3.     | Kućište kliznog ležaja .....  | 46 |
| 6.4.     | Zatezanje remena .....  | 47 |
| 6.5.     | Captive vijci .....   | 48 |
| 6.6.     | Nosač guide tubea .....   | 49 |
| 6.6.1.   | Odabir gornjeg zakretnog modula .....                                     | 50 |
| 6.6.2.   | Odabir donjeg zakretnog modula .....                                      | 52 |
| 6.7.     | Motori za pogon vodilica .....  | 55 |
| 6.7.1.   | Izračun potrebne snage X motora (EM1) .....                               | 55 |
| 6.7.2.   | Izračun potrebne snage Y motora (EM2) .....                               | 57 |
| 6.7.3.   | Odabir motora za vodilice .....   | 60 |
| 6.8.     | Sustav za pozicioniranje i prihvat uređaja .....                          | 64 |
| 7.       | Provjera mogućnosti unošenja i sklapanja korištenjem VS tehnologije ..... | 67 |
| 7.1.     | O VS tehnologiji .....  | 67 |
| 7.2.     | Pregled uređaja za VS .....   | 68 |
| 7.2.1.   | Oculus rift .....   | 68 |
| 7.2.2.   | HTC Vive .....  | 69 |
| 7.2.3.   | Project Morpheus .....  | 69 |
| 7.2.4.   | Ostali uređaji .....  | 70 |

|         |  |    |
|---------|--|----|
| 7.3.    | Virtualna okolina izmjenjivača topline .....           | 70 |
| 7.4.    | Ispitivanje korištenjem virtualne stvarnosti .....     | 72 |
| 7.4.1.  | Provjera mogućnosti ulaska .....                       | 72 |
| 7.4.2.  | Provjera mogućnosti sklapanja .....                    | 74 |
| 7.4.3.  | Vrijeme potrebno za instaliranje uređaja .....         | 78 |
| 7.4.4.  | Zaključak ispitivanja korištenjem VS tehnologije ..... | 79 |
| 8.      | Zaključak .....  | 81 |
| 9.      | Literatura .....                                       | 82 |
| Prilozi | .....  | 85 |



## Popis slika

|  |    |
|--|----|
| Slika 1. Države s najvećim brojem nuklearnih elektrana [2].....                        | 1  |
| Slika 2. Nuklearna fisija uranija U-235 [5].....                                       | 3  |
| Slika 3. Shema sustava nuklearne elektrane [6].....                                    | 4  |
| Slika 4. <i>Shell and tube</i> izmjenjivač topline [7].....                            | 5  |
| Slika 5. Glavni dijelovi izmjenjivača topline [8].....                                 | 5  |
| Slika 6. Učestalost prekida rada nuklearnih elektrana kroz godinu [4] .....            | 6  |
| Slika 7. Ručno ispitivanje cijevne stijene [10].....                                   | 7  |
| Slika 8. Inetec-ov uređaj za pogon sonde "Usher [11] .....                             | 7  |
| Slika 9. Oštećenja na cijevi izmjenjivača topline [13].....                            | 8  |
| Slika 10. Oštećenja cijevi u neposrednoj blizini pregrade [12].....                    | 8  |
| Slika 11. Izmjenjivač topline koji se ispituje .....                                   | 9  |
| Slika 12. Otvor kroz koji se ulazi u prostoriju izmjenjivača topline .....             | 9  |
| Slika 13. Postupak pripremanja izmjenjivača za ispitivanje.....                        | 10 |
| Slika 14. Odvojene i oslonjene prirubnice s omogućenim pristupom cijevnoj stijeni..... | 11 |
| Slika 15. Radionički crtež cijevne stijene (detalj) .....                              | 11 |
| Slika 16. CAD model cijevne stijene.....   | 11 |
| Slika 17. Patent US7314343B2 - Pogled odozgo [14].....                                 | 14 |
| Slika 18. Patent US7314343B2 - Bočni pogled [14] .....                                 | 15 |
| Slika 19. Patent US7314343B2 - Detalj pogona i vodilice [14].....                      | 15 |
| Slika 20. Patent US6681839B1 - Uređaj spojen na prirubnicu [15].....                   | 16 |
| Slika 21. Patent US6681839B1 – spoj nosača i vodilice [15] .....                       | 17 |
| Slika 22. Patent US6681839B1 - Pogled u izometriji [15].....                           | 17 |
| Slika 23. Patent US6282461B1 - Pogled odozgo [16].....                                 | 18 |
| Slika 24. Patent US6282461B1 - Pomak robotske ruke [16].....                           | 18 |
| Slika 25. EddyMax manipulator [17].....  | 19 |
| Slika 26. Areva Ranger montiran na cijevnu stijenu [19].....                           | 20 |
| Slika 27. Unošenje Avera Rangera kroz otvor parogeneratora [19].....                   | 20 |
| Slika 28. Inetec Forerunner i guide tube alat [20], [21].....                          | 21 |
| Slika 29. Inetec Aspira [22] .....   | 22 |
| Slika 30. Inetec ORCA na postolju za transport [23] .....                              | 23 |

|   |    |
|---|----|
| Slika 31. Detalj funkcijske strukture.....                | 27 |
| Slika 32. Grupiranje funkcijske strukture .....           | 29 |
| Slika 33. Koncept 1 - skica .....                         | 35 |
| Slika 34. Koncept 1 – shema.....                          | 35 |
| Slika 35. Pozicija kamere u Konceptu 1 .....              | 36 |
| Slika 36. Koncept 2 - skica .....                         | 36 |
| Slika 37. Koncept 2 – shema.....                          | 36 |
| Slika 38. Prelazak GT s jedne strane na drugu .....       | 37 |
| Slika 39. Pozicija kamere u Konceptu 2 .....              | 37 |
| Slika 40. Koncept 3 - skica .....                         | 38 |
| Slika 41. Koncept 3 – shema.....                          | 38 |
| Slika 42. Prihvat čeljusti na obod prirubnice .....       | 39 |
| Slika 43. Detalj kontakta zupčanika Z1 i Z2.....          | 39 |
| Slika 44. Igus drylin WS 20-80 [24].....                  | 43 |
| Slika 45. Igus drylin – klizni blok [25].....             | 43 |
| Slika 46. X vodilica s ojačanjima .....                   | 43 |
| Slika 47. Y vodilica s ojačanjima .....                   | 43 |
| Slika 48. Oblik odabranog zupčastog remena T5 [26] .....  | 44 |
| Slika 49. Kućište remenice .....                          | 44 |
| Slika 50. Kućište remenice - presjek.....                 | 44 |
| Slika 51. Spoj kućišta remenice i vodilice .....          | 45 |
| Slika 52. Spoj kućišta remenice i vodilice - presjek..... | 45 |
| Slika 53. Klizni ležaj Igus JUMO-20 [27].....             | 46 |
| Slika 54. Uležištenje kliznog ležaja .....                | 46 |
| Slika 55. Kućište kliznog ležaja – gornji pogled .....    | 46 |
| Slika 56. Kućište kliznog ležaja – donji pogled.....      | 46 |
| Slika 57. Zatezanje remena - početni položaj .....        | 47 |
| Slika 58. Zatezanje remena - krajnji položaj .....        | 47 |
| Slika 59. Captive vijak.....                              | 48 |
| Slika 60. Spoj gornje i donje vodilice.....               | 48 |
| Slika 61. Zakretni mehanizam nosača GT .....              | 49 |

|   |    |
|---|----|
| Slika 62. Vidno polje kamere.....                                       | 49 |
| Slika 63. Koordinatni sustav za proračun gornjeg zakretnog modula ..... | 50 |
| Slika 64. FESTO DSM zakretni modul [28].....                            | 51 |
| Slika 65. Prelazak s jedne na drugu stranu donje vodilice.....          | 52 |
| Slika 66. Koordinatni sustav za proračun donjeg zakretnog modula.....   | 52 |
| Slika 67. FESTO DRRD modul [29] .....                                   | 54 |
| Slika 68. Prelazak s jedne na drugu stranu gornje vodilice .....        | 54 |
| Slika 69. Kućište gornjeg kliznog ležaja oslobođeno veza.....           | 55 |
| Slika 70. Kućište donjeg kliznog ležaja oslobođeno veza .....           | 57 |
| Slika 71. Motor Maxon EC Max 20 [31].....                               | 60 |
| Slika 72. Maxon reduktor GP 22 [32].....                                | 62 |
| Slika 73. Spojka CPO25-6-10 [33] .....                                  | 62 |
| Slika 74. Sklop motora s nosačem .....                                  | 63 |
| Slika 75. Spoj motora i vodilice.....                                   | 63 |
| Slika 76. Spoj motora i vodilice - presjek.....                         | 63 |
| Slika 77. Polimerni vijci na prirubnici.....                            | 64 |
| Slika 78. Presjek spoja polimernih vijaka i nosača.....                 | 64 |
| Slika 79. Pomoćna pozicija za poravnavanje.....                         | 65 |
| Slika 80. Smjer rotacije uređaja unutar utora glavnog nosača.....       | 65 |
| Slika 81. Detalj glavnog nosača.....                                    | 65 |
| Slika 82. Pomicanje uređaja u smjeru osi vodilice Y .....               | 66 |
| Slika 83. Quick release ručica i utor na glavnom nosaču .....           | 66 |
| Slika 84. Model manipulatora u izometriji .....                         | 66 |
| Slika 85. Oculus rift (DK2) [36].....                                   | 68 |
| Slika 86. HTC Vive set [38] .....                                       | 69 |
| Slika 87. Project Morpheus [40] .....                                   | 69 |
| Slika 88. Samsung Gear VR [41].....                                     | 70 |
| Slika 89. Google Cardboard [42] .....                                   | 70 |
| Slika 90. Model prostorije izmjenjivača topline .....                   | 71 |
| Slika 91. Pogled na izmjenjivač iz perspektive operatera.....           | 71 |
| Slika 92. Usporedba modela i slike prostorije .....                     | 71 |

|   |    |
|---|----|
| Slika 93. Unošenje manipulatora kroz otvor prostorije .....                 | 73 |
| Slika 94. Obuhvaćanje krajnjih strana prirubnica s njene bočne strane ..... | 75 |
| Slika 95. Postavljanje polimernih vijaka .....                              | 75 |
| Slika 96. Inicijalno postavljanje manipulatora.....                         | 76 |
| Slika 97. Inicijalno zatezanje konusnih matica.....                         | 76 |
| Slika 98. Zatezanje quick release ručice .....                              | 77 |
| Slika 99. Završno zatezanje konusnih matica .....                           | 77 |
| Slika 100. Pogled na instalirani uređaj iz kuta prostorije .....            | 78 |

## Popis tablica

|  |    |
|--|----|
| Tablica 1. Učinkovitosti elektrana .....                   | 6  |
| Tablica 2. Lista potreba za uređaj .....                   | 12 |
| Tablica 3. Morfološka matrica uređaja .....                | 29 |
| Tablica 4. Težinski faktor potreba .....                   | 40 |
| Tablica 5. Evaluacija koncepata .....                      | 40 |
| Tablica 6. Masa dijelova potrebnih za odabir X motora..... | 55 |
| Tablica 7. Masa dijelova potrebnih za odabir Y motora..... | 57 |
| Tablica 8. Dopuštene sile u zupčastim remenima [26] .....  | 59 |
| Tablica 9. Specifikacije motora Maxon EC Max 22.....       | 60 |
| Tablica 10. Specifikacije reduktora Maxon GP 22 .....      | 61 |
| Tablica 11. Vrijeme pojedinih operacija montaže .....      | 79 |

## **Popis tehničke dokumentacije**

|             |           |                                  |
|-------------|-----------|----------------------------------|
| BROJ CRTEŽA | FK-ZR-000 | - Glavni sklop                   |
|             | FK-ZR-001 | - Sklop za pozicioniranje        |
|             | FK-ZR-012 | - Kućište remenice               |
|             | FK-ZR-015 | - Kućište kliznog ležaja - donje |
|             | FK-ZR-021 | - Nosač guide tubea              |

## Popis oznaka

| <b>Oznaka</b>  | <b>Jedinica</b>    | <b>Opis</b>   |
|----------------|--------------------|---|
| $d_{1,2}$      | mm                 | - kinematski promjer remenice 1/2,  |
| $F_{i1}$       | N                  | - inercijska sila gornjeg kliznog bloka s pripadajućim elementima,            |
| $F_{i2}$       | N                  | - inercijska sila donjeg kliznog bloka s pripadajućim elementima,             |
| $F_{NI,2}$     | N                  | - normalna sila na gornjem/donjem kliznom bloku,                              |
| $F_{T1}$       | N                  | - sila trenja između gornjeg kliznog bloka i X vodilice,                      |
| $F_{T2}$       | N                  | - sila trenja između donjeg kliznog bloka i Y vodilice,                       |
| $F_{x,y}$      | N                  | - ukupna sila u remenu X/Y vodilice,  |
| $i_{red}$      | -                  | - prijenosni omjer reduktora motora,  |
| $I_y$          | mm <sup>4</sup>    | - mom. tromosti dijelova oko Y osi koje gornji zakretni modul mora savladati, |
| $I_z$          | mm <sup>4</sup>    | - mom. tromosti dijelova oko Z osi koje donji zakretni modul mora savladati,  |
| $m_{1,2}$      | kg                 | - masa dijelova relevantnih za proračun X/Y motora,                           |
| $M_{d,g}$      | Nm                 | - moment donjeg/gornjeg zakretnog modula,                                     |
| $M_{EM}$       | Nm                 | - moment elektromotora,   |
| $M_{izl}$      | Nm                 | - izlazni moment reduktora elektromotora,                                     |
| $m_{uk,d/g}$   | kg                 | - masa dijelova koji rotiraju oko donjeg/gornjeg zakretnog modula,            |
| $n$            | o/min              | - brzina okretanja zakretnog modula,  |
| $n_{1,2}$      | o/min              | - potrebna brzina okretanja remenice 1/2,                                     |
| $n_{EM}$       | o/min              | - brzina vrtnje elektromotora,  |
| $n_{izl}$      | o/min              | - izlazna brzina vrtnje reduktora elektromotora,                              |
| $P_{X,Y}$      | W                  | - proračunska snaga X/Y vodilice,   |
| $t_{90}$       | s                  | - vrijeme potrebno za rotaciju zakretnog modula za 90°,                       |
| $T_{MI,2}$     | Nm                 | - proračunski moment remenice 1/2,  |
| $t_{uk}$       | s                  | - vrijeme potrebno za rotaciju zakretnog modula za 360°,                      |
| $v$            | m/s                | - brzina kretanja elementa po vodilici.                                       |
| $\varepsilon$  | rad/s <sup>2</sup> | - kutno ubrzanje zakretnog modula,  |
| $\omega$       | rad/s              | - kutna brzina zakretnog modula,  |
| $\omega_{1,2}$ | rad/s              | - kutna brzina remenice 1/2.  |

## Sažetak

U ovom je radu opisan razvoj uređaja za ispitivanje stanja cijevi izmjenjivača topline. Radi boljeg razumijevanja problema, na samom početku dan je kratki osvrt na nuklearne elektrane i njihovu važnost, kao i objašnjenje pojma nuklearne energije i njena pretvorba unutar jedne takve elektrane. S obzirom na to da je izmjenjivač topline element koji prenosi toplinu između pojedinačnih zatvorenih krugova rashladnog medija nuklearne elektrane, detaljnije je opisan način i važnost hlađenja jednog od tih krugova. Dan je i pregled različitih vrsta izmjenjivača topline, od kojih je najčešći, *shell and tube*, detaljnije opisan. U uvodnom dijelu opisan je i pojam nerazornih ispitivanja, njihova važnost i primjena, kao i najčešća oštećenja na cijevima izmjenjivača topline. Nakon opisa problema, započeta je faza koncipiranja uređaja gdje se analiziralo tržište u smislu pretrage patenata, postojećih uređaja, kao i pregleda postojećih uređaja tvrtke Inetec. Analiza tržišta poslužila je za definiranje tehničkih zahtjeva uređaja, koji zajedno s potrebama utvrđenima u razgovoru s inženjerima u Inetecu čine kuću kvalitete koja daje bolju sliku rasporede resursa za danji razvoj. Kreirana je funkcijska struktura uređaja i detaljno objašnjene interakcije između njegovih podsustava. Rješenja za pojedine funkcije dane su u morfološkoj matrici, nakon koje su generirani koncepti. Koncepti su evaluirani i detaljno je opisana konstrukcijska razrada pojedinih komponenti odabranog koncepta. Odabrani koncept razrađen je i modeliran u programskom paketu Autodesk Inventor 2020. U zadnjem dijelu je ispitana mogućnost unošenja i montiranja uređaja u virtualnu prostoriju izmjenjivača topline korištenjem tehnike virtualne stvarnosti.

Ključne riječi: manipulator, uređaj za ispitivanje, izmjenjivač topline, nerazorna ispitivanja, razvoj proizvoda, virtualna stvarnost, virtualna montaža



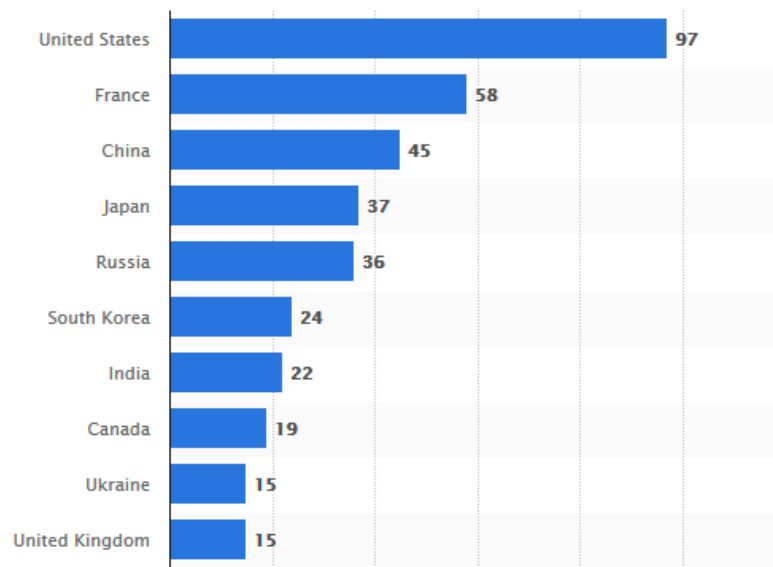
## Summary

This thesis covers the development of a heat exchanger's tube inspection device. For better understanding of the problem, at the beginning of the thesis a short description of a nuclear power plant is given, along with the explanation of the term „nuclear energy“ and its transformation inside one of such power plants. Since heat exchanger is an element which transfers heat between closed media circuits of a nuclear power plant, importance and methods of cooling such circuits are explained in detail. There is also given an overview of different types of heat exchangers, where the most common one, *shell and tube* is described in detail. In the introduction, the term Non Destructive Testing is also explained, along with its importance and application, together with an explanation of most common defects in heat exchanger tubes. After the problem's description, conceptualization phase has started where market research was conducted in terms of patent search, existing products analysis and Inetec's existing products analysis. Market research has been used for defining technical requirements of the device which, along with user needs defined in conversation with Inetec engineers construct house of quality which gives a better overview of resource distribution for the future product development. Functional structure of the product is made and interactions between product's subsystems are explained in detail. Solutions for partial functions are given in the morphological matrix, after which concepts were generated. Concepts were evaluated and selected concept's further development is documented and explained in detail. The selected concept is developed and modelled in Autodesk Inventor 2020 software. The possibility of installation and assembly of the device in heat exchanger's room is examined in the last part of the thesis using virtual reality technology.

Key words: manipulator, inspection device, heat exchanger, Non Destructive Testing, product development, virtual reality, virtual assembly

## 1. Nuklearne elektrane

Danas je u svijetu opće poznat učinak i primjena fisije nuklearnog goriva, što za proizvodnju električne energije, što za razorno djelovanje nuklearnog oružja. Od ukupno proizvedene električne energije u svijetu, čak 19% dobiveno je nuklearnim elektranama [1]. Trenutno je u svijetu 450 aktivnih nuklearnih reaktora, najviše u SAD-u (97) i Francuskoj (58) [2]. Nuklearne elektrane ispuštaju malu, gotovu nikakvu količinu stakleničkih plinova, za razliku od ostalih elektrana koji kao izvor energije koriste ugljen, ulje ili prirodne plinove. Zbog toga ih neki znanstvenici smatraju i zelenom opcijom [3]. Nadalje, nuklearne elektrane mogu smanjiti ovisnost države o uvozu derivata odnosno izvora energije iz nestabilnih regija.



Slika 1. Države s najvećim brojem nuklearnih elektrana [2]

U novije vrijeme, a potaknuto katastrofama poput one u Černobilu, na nuklearne elektrane su postavljeni strogi zahtjevi sigurnosti. Vjerojatnost nesreće u današnjim nuklearnim elektranama smanjena je za tisuću puta u odnosu na one prije tridesetak godina. [4]. To je postignuto fizičkim ogradama koje smanjuju probijanje štetnog zračenja izvan elektrane, te redovitom inspekcijom i održavanjem pojedinih komponenti kao što su reaktori, cjevovodi, izmjenjivači topline itd.

## 1.1. Nuklearna energija

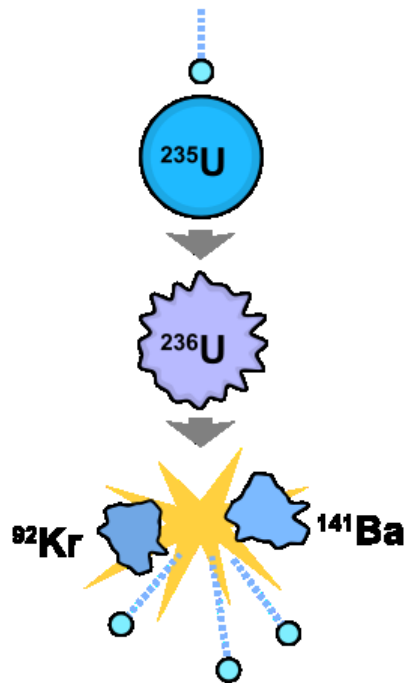
Radi boljeg razumijevanja problema i funkcije pojedinih komponenti u radnom krugu nuklearne elektrane ukratko će biti opisan njen princip rada. Za početak je opisano što je to zapravo nuklearna energija.

Potencijalna energija je energija koju neko tijelo posjeduje uslijed svog položaja u prostoru (npr. predmet na visini). Ako tijelo pada s te visine smanjuje mu se potencijalna, raste kinetička energija, a energija se može manifestirati i u obliku topline ili zvuka. Ako tijelo ostavimo na nekoj visini i osiguramo njegov položaj odnosno učinimo ga *stabilnim*, zadržavat će tu energiju beskonačno dugo. U suprotnom, ako je tijelo *nestabilno*, samo je pitanje trenutka kada će se pomaknuti iz tog položaja te izvršiti prije navedenu pretvorbu energije.

Na isti način, neki atomi su poprilično stabilni i odgovara im taj raspored, dok su neki u nestabilnom obliku tzv. radioaktivnih izotopa. Samo je pitanje vremena kad će se nestabilni atomi raspasti u manje atome, pritom oslobađajući znatnu količinu energije. Energija pohranjena u jezgri atoma naziva se nuklearna energija. Jezgra atoma sastoji se od protona i neutrona vezanih jakim i slabim nuklearnim silama. Reakcije promjena stanja atomske jezgre mogu biti fuzija (spajanje dviju atomskih jezgri), i fisija (proces korišten u nuklearnim elektranama – „cijepljenje“ jezgre), te spontane nuklearne reakcije.

Fisijski produkti su radioaktivni i kao takvi su glavni izvor radioaktivnosti u nuklearnom gorivu. Energija oslobođena fisijom jezgre izotopa uranija U-235 iznosi približno 200 MeV i prenosi se na okolni medij u obliku toplinske energije. Energija dobivena fisijom jednog kilograma U-235 odgovara energiji koja bi se dobila izgaranjem 1300 tona ugljena ili 1350 tona nafte [5].

Da bi atom učinili nestabilnim, dodamo mu višak neutron (pretvarajući tako U-235 u U-236). Nestabilni atom se tako raspada na fisijske produkte. Slika 2. prikazuje produkte fisijske reakcije uranija U-235: Barij-141, kripton-92 te tri nova neutrona. Velika količina energije se oslobodi zbog tzv. lančane reakcije, gdje se raspadom jezgre ta preostala tri neutrona „zabiju“ u ostale izotope uranija stvarajući tako niz reakcija. U nuklearnim reakcijama korištenim u elektranama nije cilj rascijepati atome u potpunosti već u nekoliko manjih, čvršće vezanih i stabilnijih atoma.



Slika 2. Nuklearna fisija uranija U-235 [5]

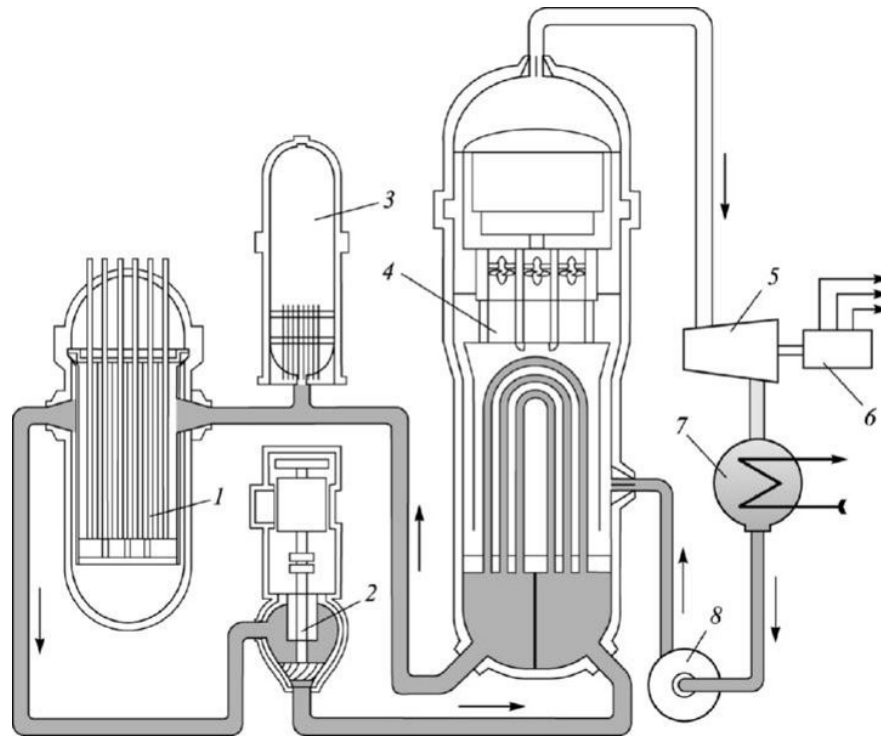
## 1.2. Tok energije u nuklearnoj elektrani

U ovom će se dijelu opisati tok energije (topline i njene pretvorbe) unutar radnog kruga nuklearne elektrane.

Tok energije unutar elektrane obuhvaća pretvorbu iz nuklearne energije objašnjene u prethodnom poglavlju u toplinsku, zatim u mehaničku koja se u konačnici pretvara u električnu. Pretvorba nuklearne energije u toplinsku odvaja se u nuklearnom reaktoru pomoću reakcije fisije, a najčešći oblik reaktora je *PWR – Pressurized Water Reactor* (reaktor s vodom pod tlakom).

Zagrijani medij iz reaktora putuje do PWR parogeneratora, izmjenjivača topline koji odvaja primarni krug (elemente koji sadrže kontaminirani medij i koji su mu u neposrednoj blizini) od sekundarnog kruga (sadrži medij koji se s primarnim ne miješa, ali preuzima njegovu toplinu kroz stijenke cijevi). Ugrijani medij pretvara se u paru u parogeneratoru te se kreće do parne turbine gdje se toplinska energija pretvara u mehaničku. Pretvorba se dovršava u generatoru gdje se mehanička energija pretvara u električnu.

Slika 3. Prikazuje shemu sustava nuklearne elektrane. Oznake: (1) reaktor, (2) cirkulacijska pumpa, (3) izmjenjivač topline, (4) parogenerator, (5) turbina, (6) generator, (7) kondenzator, (8) napojna pumpa.



Slika 3. Shema sustava nuklearne elektrane [6]

### 1.3. Hlađenje primarnog kruga

Kao što je prije rečeno, primarni krug nuklearne elektrane obuhvaća elemente koji sadrže kontaminirani medij i koji su joj u neposrednoj blizini. Medij primarnog kruga u direktnom je kontaktu s reaktorom. Medij preuzima toplinu nastalu u reaktoru te ju prenosi dalje na sekundarni krug unutar parogeneratora.

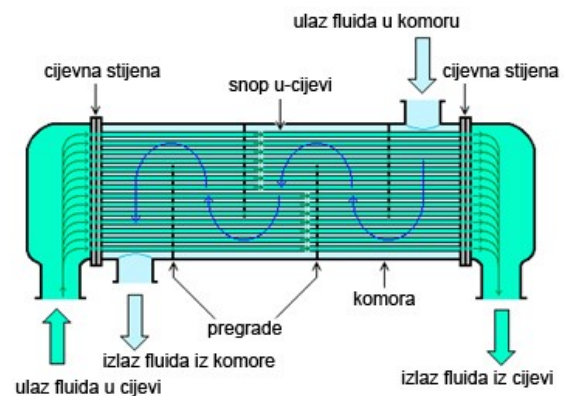
Osim parogeneratora kao glavnog elementa za izmjenu topline, u primarnom krugu nekad se pojavljuju i dodatni izmjenjivači topline za dodatno odvođenje topline. Učinkovita izmjena topline u primarnom krugu važna je zbog moderiranja nuklearnih reakcija u reaktoru (odvođenjem topline usporavaju se neutroni). Također, koriste se minimalno dva kruga hlađenja budući da medij u primarnom krugu preuzima dozu radioaktivnosti.

Postoje različite vrste izmjenjivača topline: orebreni, kompaktni, koaksijalni, spiralni i najčešće korišteni *shell and tube*. Razlikuju se po rasporedu cijevi kroz koje prolazi medij, efikasnosti, primjeni, radnom tlaku i temperaturi, kapacitetu itd.

U sustavima nuklearnih elektrana najčešći je oblik izmjenjivača *shell and tube*, preciznije oni s U-cijevima. U-cijevi su smještene u komori kroz koju prolazi medij sekundarnog kruga, obično su bakrene i postavljene su u određeni raspored – tzv. raster. Izmjena topline odvija se pretežno konvekcijom, a budući da se unutar komore nalazi puno cijevi, površina izmjene topline je velika, a time i prijenos topline značajan. Reaktorski medij toplinu prenosi prvo konvekcijom iz medija na unutarnju stijenku U-cijevi, pa kondukcijom kroz stijenku cijevi i zatim opet konvekcijom na sekundarni medij u komori parogeneratora ili dodatnom izmjenjivaču topline. Zbog oblika konstrukcije takvi izmjenjivači podnose velike tlakove i temperature. Radne temperature se kreću od  $-40$  do  $300^{\circ}\text{C}$ , a tlak može dostići vrijednosti do 150 bara. Za radni medij se koristi voda, freoni, amonijak, glikol i sl. Kapacitet im je od 10 – 2000 KW.



Slika 4. *Shell and tube* izmjenjivač topline [7]



Slika 5. Glavni dijelovi izmjenjivača topline [8]

Učinkovitost pretvorbe energije u elektrani iskazuje se toplinskim koeficijentom elektrane, a ovisi o brojnim faktorima, a oni koji se odnose na izmjenjivače topline su: radna temperatura u izmjenjivaču topline, oblik izmjenjivača, način cirkulacije medija, dostupnost vanjskih medija hlađenja (riječni tokovi, morska voda, vodotoranj) itd. U novije vrijeme vrijednosti toplinskog koeficijenta se povećavaju te trenutno za nuklearne elektrane iznose oko 34 – 36 %. Tercijarni krug hlađenja dodatno odvodi toplinu u okoliš pa je važna i geolokacija elektrane budući da različita područja imaju različite temperature voda. Tablica 1. prikazuje učinkovitosti elektrana na različitim lokacijama, kao i vrsta

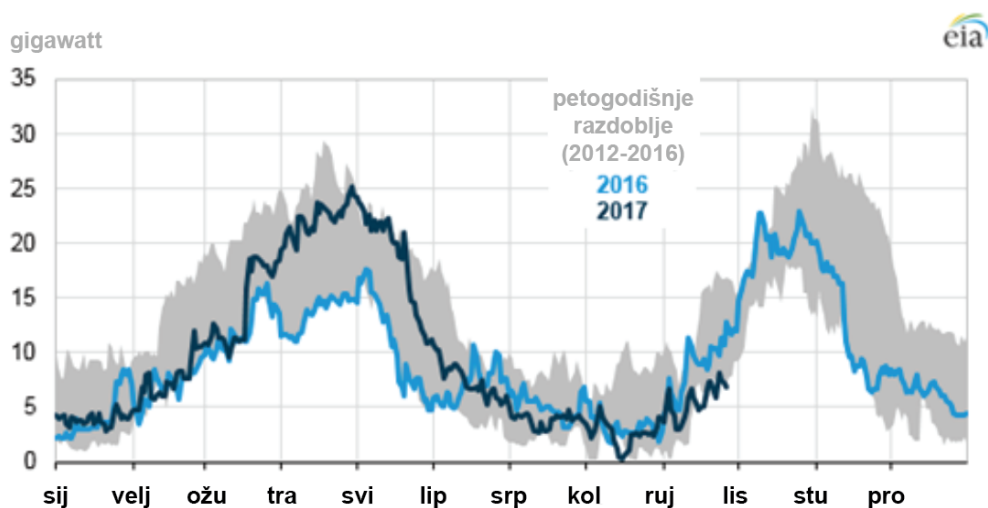
izmjena topline te godina puštanja u pogon. [9.] Napomena: oznake su *PWHR* – *Pressurized Water Heavy Reactor*, *PWR* – *Pressurized Water Reactor*, *FBR* – *Fast Breeder Reactor*.

Tablica 1. Učinkovitosti elektrana

| Lokacija  | Reaktor      | Izmjena topline       | Kapacitet (MWe netto) | Godina puštanja u pogon | Toplinski koeficijent elektrane |
|-----------|--------------|-----------------------|-----------------------|-------------------------|---------------------------------|
| Kanada    | Darlington 1 | PWHR / voda iz jezera | 881                   | 1977.                   | 31.2 %                          |
| Francuska | Chooz B1     | PWR / vodotoranj      | 1455                  | 1983.                   | 29.5 %                          |
| Rusija    | Beloyarsk    | FBR / voda iz jezera  | 560                   | 1980.                   | 41.5 %                          |

Također, na učinkovitost izmjene topline mogu utjecati i oštećenja na elementima uzrokovana razornim djelovanjem medija - vode (što zbog njene same prirode iniciranja korozije u kontaktu s čelikom, što zbog doze radioaktivnosti).

Iz tog razloga nuklearne elektrane provode redovite inspekcije i kompletne remonte sustava. To pruža jedinstvenu poslovnu priliku ponude usluga ispitivanja komponenti elektrane. Prekidi rada elektrana unaprijed su planirani za jesenske i proljetne mjesece, budući da je tada manja potražnja električne energije u odnosu na ostale periode. Slika 6. prikazuje učestalost prekida rada kroz godinu na primjeru američkih nuklearki [4]. Za vrijeme prekida rada u elektrani se provodi nadopuna goriva, medija i ispituju se važni elementi u radnim krugovima elektrane, najčešće pomoću tzv. nerazornih ispitivanja.



Slika 6. Učestalost prekida rada nuklearnih elektrana kroz godinu [4]

## 2. Nerazorna ispitivanja (NDT)

Nerazorna ispitivanja su vrste ispitivanja koje se provode u industriji s ciljem provjere provode li proizvodi ili sistemi svoju funkciju na pouzdan ili ekonomičan način. Drugim riječima, to je skup metoda temeljen na principima fizike sa svrhom utvrđivanja svojstva materijala ili komponenta sustava te otkrivanja različitih vrsta defekata, a da se pritom ne utječe na funkcionalnost objekta koji se ispituje.

Ispitivanja elemenata kao što su izmjenjivači topline, kondenzatori i parogeneratori vrše se tako da se sonda pozicionira i ubacuje u pojedinačne cijevi. Operacija pozicioniranja sonde može biti ručna od strane operatera (Slika 7) ili automatizirana od strane uređaja za ispitivanje. Sonda je pogonjena uređajem koji se naziva *pusher*, a ispitivanje vrši metodom vrtložnih struja (*eddy – current*). *Pusher* sadrži namotaje kabela sonde na valjku, a okretanjem tog valjka i pomoću pozicionirajućih valjaka pomiče sondu i uvodi je u cijev. Vrtložne struje generiraju se u vodljivim materijalima promjenjivim magnetskim poljem. Kada glava sonde naiđe na nečistoću, detektira smetnje u magnetnom polju, odnosno prekide u protoku vrtložnih struja. Te se smetnje šalju kao ulazni podatak u softver koji na tom mjestu zapisuje nečistoću ili pukotinu. Na kraju testiranja dostupan je kompletan pregled ispravnosti svake cijevi.



Slika 7. Ručno ispitivanje cijevne stijene [10]



Slika 8. Inetec-ov uređaj za pogon sonde "Usher" [11]

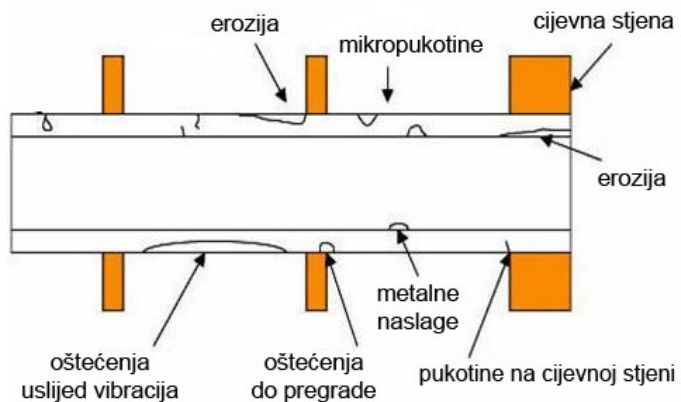


### 3. Oštećenja na cijevima izmjenjivača topline

Cijevi mogu napuknuti ili se u njima može stvoriti kamenac koji otežava protok rashladne tekućine. Puknuće cijevi znači i istjecanje dijela medija primarnog kruga u sekundarni što dovodi do kontaminacije pare u parogeneratoru. Ostala karakteristična oštećenja poznata iz prakse su abrazija, erozija uslijed pare, korozija u kontaktu amonijak – bakar – zrak, kao i specifična smanjenja presjeka na određenim mjestima u blizini pregrada i cijevne stijene.

Stalno su u razvoju nove tehnologije radi produljenja životnog vijeka cijevi; razvijaju se posebni materijali za cijevi kao što su dupleks čelici i titan, a uočene su i prednosti novog rasporeda (rastera) cijevi, tzv. radijantni raspored gdje su cijevi raspoređene u nekoliko redova pod različitim kutevima s ciljem povećanja učinkovitosti (do 6 MWe više u odnosu na klasičan raspored [12]), olakšanog ispitivanja i remonta.

Na slikama 9. i 10. su prikazana oštećenja na presjeku cijevi koja se mogu pojaviti na njoj, te koja se mogu detektirati redovitim i pravovremenim inspekcijama.



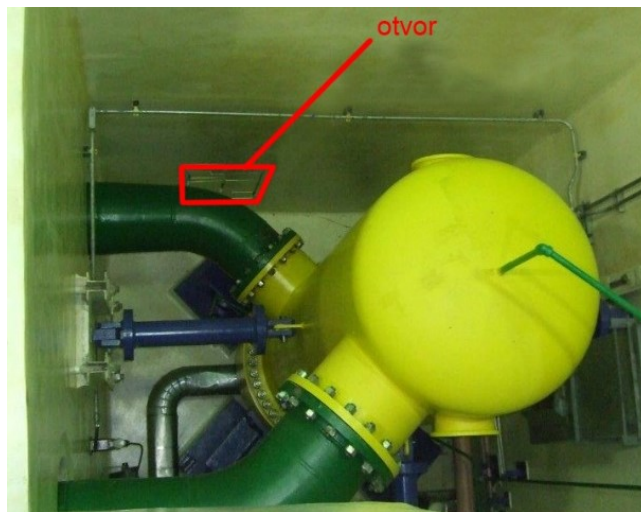
Slika 9. Oštećenja na cijevi izmjenjivača topline [13]



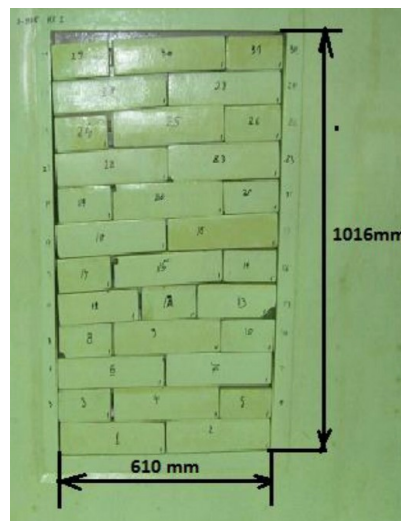
Slika 10. Oštećenja cijevi u neposrednoj blizini pregrade [12]

## 4. Opis problema

Istočnoeuropska nuklearna elektrana predstavila je problem ispitivanja jednog izmjenjivača topline u primarnom krugu tvrtki Inetec. Informacije dobivene od elektrane su detaljni crteži cijevne stijene, slika prostorije u kojoj se nalazi izmjenjivač, slika i dimenzije otvora kroz koji operater ulazi i unosi uređaj te postupak i shema pripremanja izmjenjivača za ispitivanje. Potrebno je osmisliti manipulator koji bi operater unio kroz otvor na zidu te instalirao na cijevnu stijenu. Važno je provjeriti može li manipulator u rastavljenom stanju ući kroz otvor i može li ga operater instalirati bez zapreka, što će biti provjereno i korištenjem tehnike VS (virtualne stvarnosti) u kasnijem poglavlju.



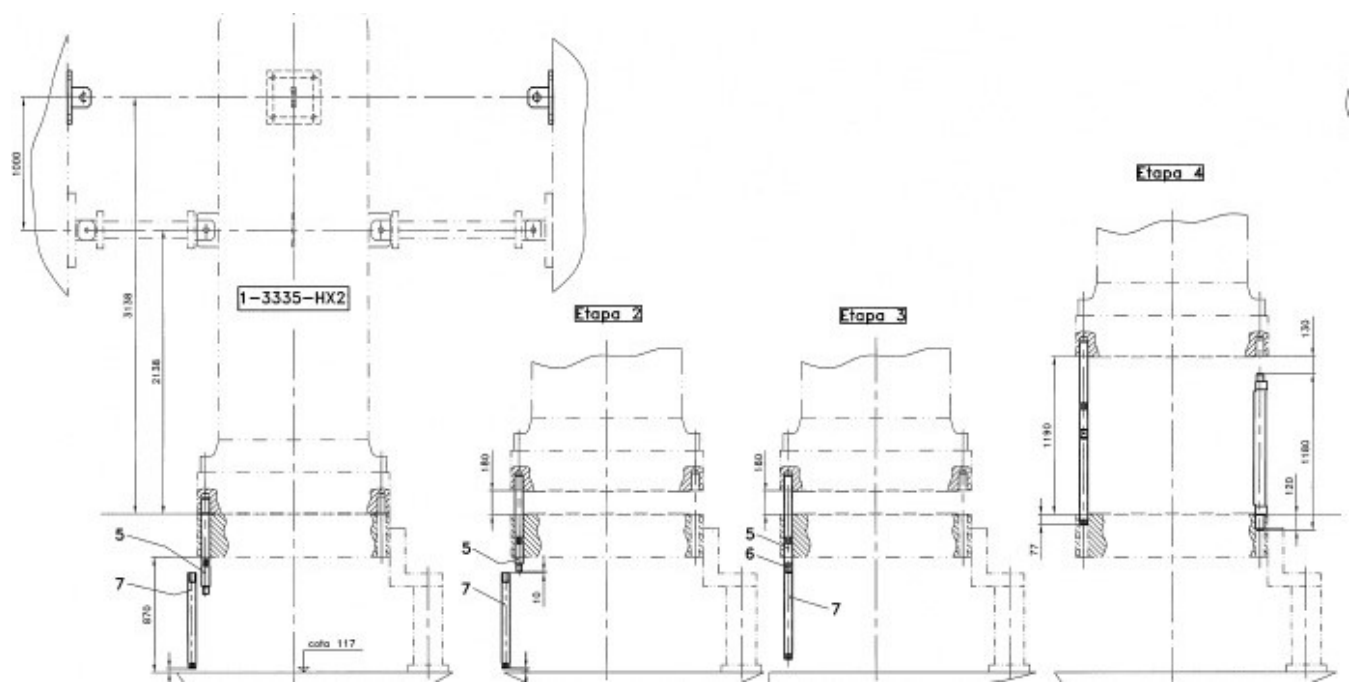
Slika 11. Izmjenjivač topline koji se ispituje



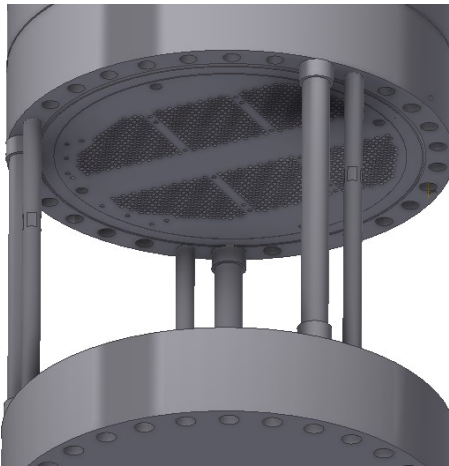
Slika 12. Otvor kroz koji se ulazi u prostoriju izmjenjivača topline

Pripremu izmjenjivača za ispitivanje (pražnjenje rashladnog medija i demontažu) obavljaju tehničari iz elektrane, a montiranje manipulatora obavlja pružatelj usluge, u ovom slučaju NDT specijalisti iz tvrtke Inetec. Izmjenjivač topline postavljen je na četiri nosača (na slici - plave boje). Donji dio cijevne stijene (donja prirubnica) vezana je za nosače, a gornja prirubnica vezana je za donju pomoću 30 M60 vijaka.

Prvi korak u odvajanju prirubnica je odvrtnanje 30 vijaka koji spajaju gornju i donju prirubnicu. Zatim se u tri navojne rupe gdje su prethodno bili vijci postavljaju navojne šipke, te se njihovim okretanjem podiže cijeli gornji dio izmjenjivača. Položaj i orijentacija tri navojne šipke dan je od strane elektrane, ali nije naveden razlog tog rasporeda. Kada navojne šipke dođu do kraja navoja, postavljaju se dodatne osiguravajuće šipke u donju prirubnicu, i to u navojne rupe susjedne onima u koje su postavljene navojne šipke. Navojne šipke se zatim opet spuste onoliko koliko je potrebno da gornja prirubnica nasjedne na gornji naslon osiguravajuće šipke. Tako je ispod gornje prirubnice omogućen pristup cijevnoj stijeni, ali šipke koje drže cijeli gornji dio predstavljaju zapreku za eventualno kretanje manipulatora i treba ih uzeti u obzir prilikom njegovog koncipiranja. Položaj nosivih šipki također je dan od same elektrane, kao i njihovi CAD modeli.



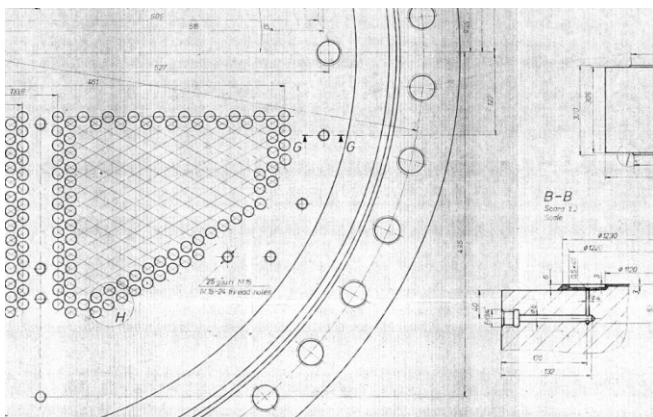
Slika 13. Postupak pripremanja izmjenjivača za ispitivanje



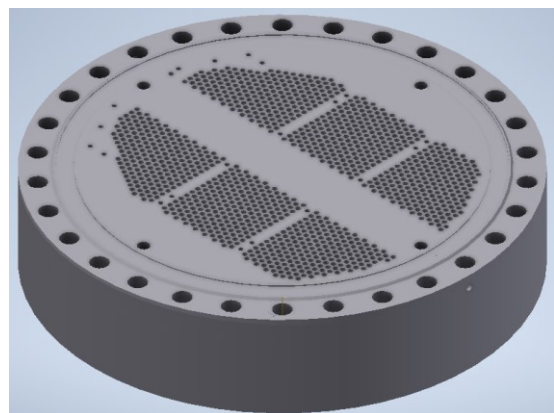
**Slika 14. Odvojene i oslonjene prirubnice s omogućenim pristupom cijevnoj stijeni**

Budući da kroz izmjenjivač prolazi voda primarnog kruga, okruženje ima veliku količinu radioaktivnosti. Operator stoga u prostoriju ulazi u punoj opremi (gas maska, odijelo za radioaktivne materijale) što dodatno otežava kretanje. Nakon centriranja i postavljanja manipulatora na cijevnu stijenu, operater izlazi iz prostorije i čeka da se proces obavi.

Zbog tajnosti podataka u nastavku je priložen samo detalj iz dobivene dokumentacije cijevne stijene. Na temelju radioničkih crteža izrađen je CAD model u Autodesk Inventoru. Budući da su crteži stari skoro 40 godina, taj je CAD model naknadno poslan elektrani da potvrde detalje kao što je raspored rupa, orijentacija i sl. Cijevna stijena postavljena je na donjem dijelu gornje rashladne komore izmjenjivača topline. Vanjski promjer joj je 1300 mm, a sadrži 1206 rupa promjera 16 mm. Jasno je da operater ne bi mogao ručno pozicionirati sonde u svaku rupu jer bi ta operacija trajala bar 8 sati bez stanke, a u takvom okruženju moguće je boraviti svega par minuta.



**Slika 15. Radionički crtež cijevne stijene (detalj)**



**Slika 16. CAD model cijevne stijene**

## 5. Koncipiranje uređaja

U ovom će se poglavlju krenuti u razvoj uređaja za rješavanje dobivenog problema. Prvo će biti opisani tehnički zahtjevi i potrebe uređaja interpretirane od strane inženjera iz Inetec-a. Nakon definiranja potreba analizirano je tržište s ciljem pronalaska i unaprjeđenja rješenja iz komercijalno korištenih uređaja za ispitivanje stanja cijevi. Pregledom i analizom postojećih uređaja tvrtke Inetec definirana je tehnička specifikacija uređaja i iščitani su tehnički zahtjevi. Kao produkt faze koncipiranja predloženo je nekoliko koncepta, a zatim je provedena njihova evaluacija i odabir.

### 5.1. Potrebe uređaja za ispitivanje

Potrebe koje uređaj mora zadovoljiti dane su od strane inženjera i NDT tehničara iz tvrtke Inetec na temelju njihovih prijašnjih iskustva: što s razvojem sličnih uređaja, a što sa samim ispitivanjem kritičnih elemenata u nuklearnim elektranama. U razgovoru s njima definirana je lista potreba priložena u nastavku.

Tablica 2. Lista potreba za uređaj

| Potreba                                      | Važnost       |
|--|---------------|
| Jednostavno instaliranje uređaja             | Jako poželjno |
| Jednostavno prenošenje uređaja               | Ključno       |
| Mogućnost prilagodbe različitim prirubnicama | OK            |
| Ispitivanje je brže u odnosu na ručno        | Ključno       |
| Uređaj ne oštećuje prirubnicu                | Ključno       |
| Dijelovi osigurani od ispadanja              | Jako poželjno |
| Uređaj je dovoljno krut                      | Poželjno      |

Najvažnije prepoznate potrebe novog uređaja su njegovo jednostavno prenošenje, brzo ispitivanje i sposobnost da ne oštećuje postojeću prirubnicu odnosno cijevnu stijenu. Kao što je opisano prije, operater uređaj unosi kroz otvor određenih dimenzija i to u punom odijelu protiv radioaktivnosti, pa je jedna od najvažnijih potreba uređaja njegova jednostavna prenosivost. Budući da tvrtka nudi samo uslugu ispitivanja, a ne i eventualnu zamjenu i popravak cijevi, od iznimne je važnosti osigurati da uređaj koji postavljamo na cijevnu stijenu dodatno ne ošteti elemente izmjenjivača topline s kojima je u kontaktu (kontakt uređaja i cijevne stijene – njegova instalacija, pozicioniranje i osiguranje, kontakt cijevne vodilice sonde (guide tubea) i cijevne stijene i sl.).

Pozicioniranje uređaja u odnosu na cijevnu stijenu odnosno njegovo instaliranje mora biti jasno definirano. Sustav za pozicioniranje mora imati dovoljno stupnjeva slobode da se prilagodi različitim nesavršenostima rastera i rasporedu rupa na prirubnici. Sustav za prihvat se može, osim što se prilagođava nesavršenostima na postojećoj prirubnici, prilagoditi i ostalim prirubnicama u nekoj drugoj elektrani ili drugom izmjenjivaču topline. Zaključilo se da je ta opcija OK, ali nije od ključne važnosti. Postoji mogućnost da će se to ispitivanje obavljati samo na jednoj konkretnoj prirubnici više puta godišnje, pa nije potrebno resurse usmjeriti na razvoj sustava za prilagodbu različitim prirubnicama.

Kako i osiguranje izbjegavanja oštećenja, važno je i osiguranje od ispadanja dijelova. Svaki vijak koji se na licu mjesta zateže mora biti osiguran od ispadanja jer bi njegovo ispadanje u npr. cijev izazvalo katastrofalno oštećenje i skupe popravke.

Usljed nesavršenosti unutar cijevi mogu se javiti opterećenja koja se naposljetku prenose na sam uređaj, pa njegova konstrukcija mora biti dovoljno kruta. Za postizanje krutosti nije rješenje materijal gomilati na kritičnim mjestima jer nam je osim krutosti važna i ukupna masa uređaja zbog ručnog unošenja. Krutost se mora postići odabirom materijala dobre specifične čvrstoće i pravilnim rasporedom materijala i/ili ukruta.

## **5.2. Analiza tržišta**

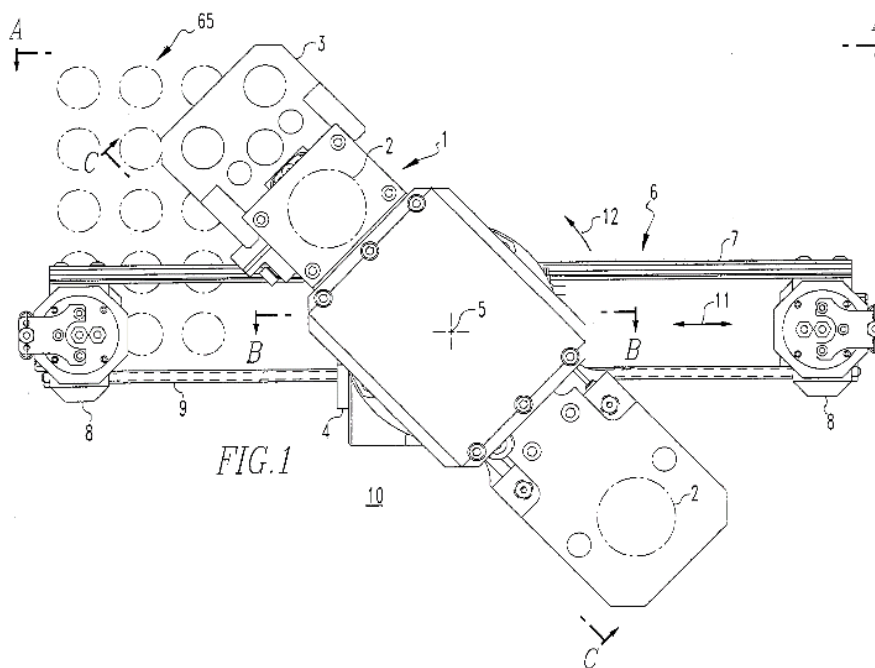
U ovom su poglavlju istraženi postojeći uređaji na tržištu za ispitivanje izmjenjivača topline, rješenja za pozicioniranje uređaja na cijevnu stijenu, a dan je i kratki pregled postojećih uređaja tvrtke Inetec. Kako je način ispitivanja pomoću sonde određen od strane tvrtke i koriste se njihova postojeća rješenja, u nastavku će biti naglasak na rješenjima za manipulaciju sonde, a ne i vrstu inspekcije (istim manipulatorima se može obavljati više radnja promjenom glave alata, kao što je čepljenje cijevi, čišćenje, zavarivanje i sl.).

### **5.2.1. Sustavi za manipulaciju sonde**

U ovom dijelu istražena su postojeća rješenja za manipulaciju sonde. Kod gotovih rješenja je fokus bio na određivanju toga kakvo gibanje dijelova manipulator, a ne na samoj namjeni manipulatora. Kompliciranije (višeosno, krivocrtno...) gibanje znači kompleksniji sustav upravljanja i pozicioniranja, a i veću osjetljivost na greške u rasporedu rupa. Jednostavno (linearno) gibanje podrazumijeva kretanje komponenti po ograničenim putanjama definiranim rasporedom vodilica. Pronađeno je nekoliko koncepata s različitim kompleksnostima gibanja.

## 5.2.1.1. Manipulator za ispitivanje unutrašnjosti cijevi parogeneratora – Patent US7314343B2

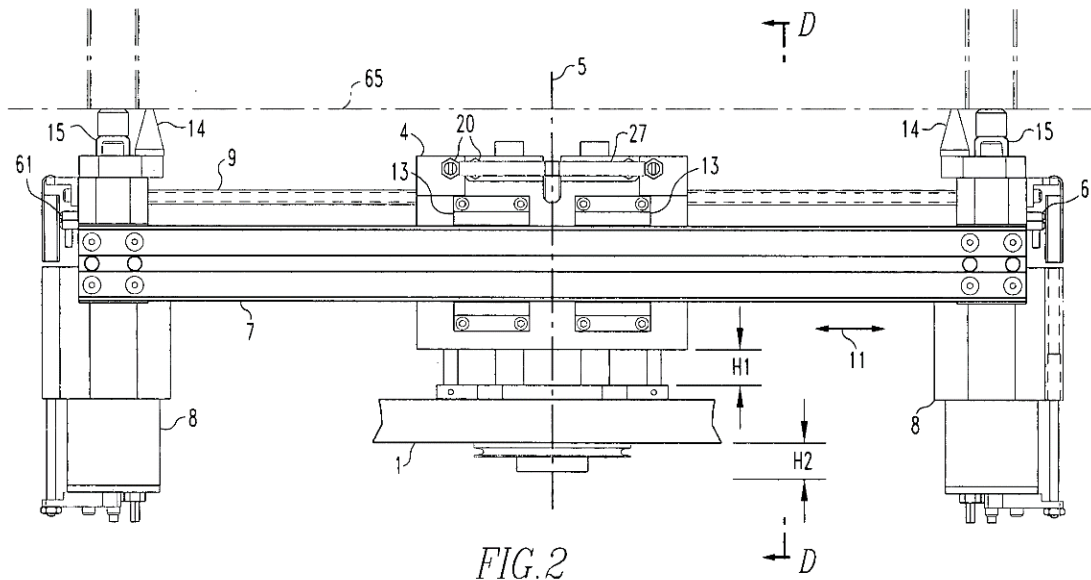
U ovom je patentu [14] opisan kompaktni, prijenosni manipulator (10) koji se pričvršćuje za cijevi u cijevnoj stijeni pomoću grippera (8 i 2), a gibanje vodilica mu je rotacijsko i linearno. Manipulator se može podijeliti u nekoliko osnovnih dijelova: glava alata (3), gornja vodilica (1), blok cilindra (4) i prihvatni modul (6). Prihvatni modul ima najmanje jedan gripper koji se steže i otpušta na unutrašnjost rupe na cijevnoj stijeni (65). Gornja vodilica također ima grippere, a spojena je na prihvatni modul tako da joj je dozvoljena istovremena rotacija oko osi (5) i linearno gibanje po vodilici (7) u odnosu na fiksirani prihvatni modul, ili suprotno: donja se vodilica može se gibati dok je gornja fiksna. Gripperi su pneumatski uz dodatno stezanje pomoću opruge u slučaju pada radnog tlaka.



Slika 17. Patent US7314343B2 - Pogled odozgo [14]

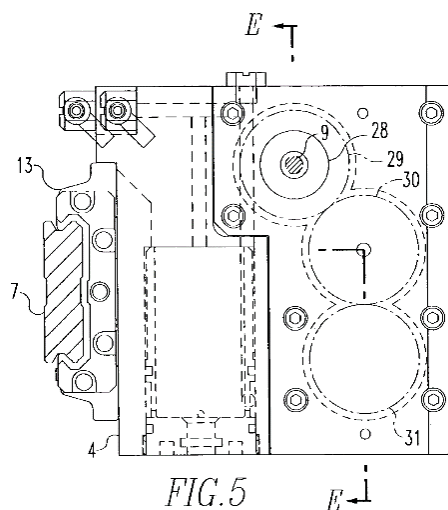
Slika 18. Slika 18. Patent US7314343B2 - Bočni pogled prikazuje bočni pogled uređaja na kojem je bolje prikazana vodilica (7) koja dozvoljava translaciju cijelog prihvatnog modula. Prihvatni modul se pokreće pomoću vretena (9), a klizni blokovi (13) osiguravaju da gibanje prati profil vodilice. U ovom pogledu je manipulator prihvaćen na cijevnu stijenu koja se nalazi iznad crteža, odnosno manipulator u prikazanom položaju visi. Gripperi koji na ovom pogledu drže manipulator su oni na gornjoj vodilici (1), što je vidljivo budući da su prsti grippera donje vodilice (15) neposredno izvan rupe cijevi. U tom položaju kretanja započinje tako da se cijela donja vodilica (6) spusti za dimenziju H1, odnosno ako su aktivirani gripperi donje vodilice, gornja se spusti za H2. Zatim se slobodna

vodilica zarotira i/ili translira u određeni položaj, ponovno približi cijevnoj stijeni i aktivira grippere. Potrebno gibanje ovisi o postojećem rasteru rupa.



Slika 18. Patent US7314343B2 - Bočni pogled [14]

Klizni blokovi (13) se kreću unutar profilirane vodilice (7), što je prikazano u presjeku D-D iz Fig.2 na sljedećoj slici (Fig. 5, Slika 19). Vreteno (9) pokreće se preko matice (28) koju pogoni par zupčanika (29 i 30). Motor je direktno spojen na zupčanik (31). Matica je uležištena na dva ležaja, pa je tako osigurana aksijalno uz istovremeno dozvoljavanje rotacije. Ovisno o smjeru rotacije matice, vreteno se pomiče zajedno s donjom vodilicom (6).

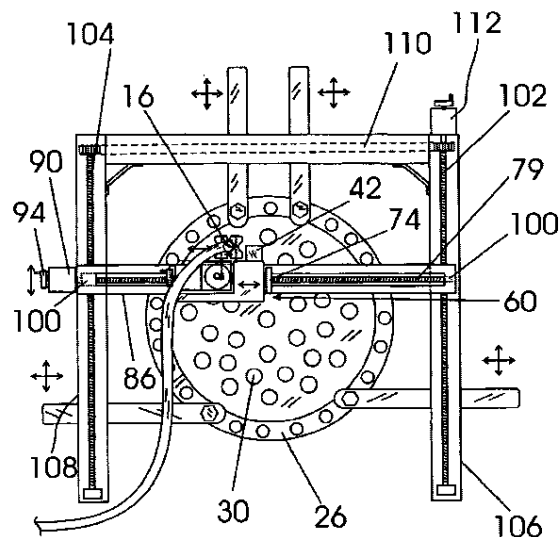


Slika 19. Patent US7314343B2 - Detalj pogona i vodilice [14]



## 5.2.1.2. Mehanizam za čišćenje cijevi izmjenjivača topline – Patent US6681839B1

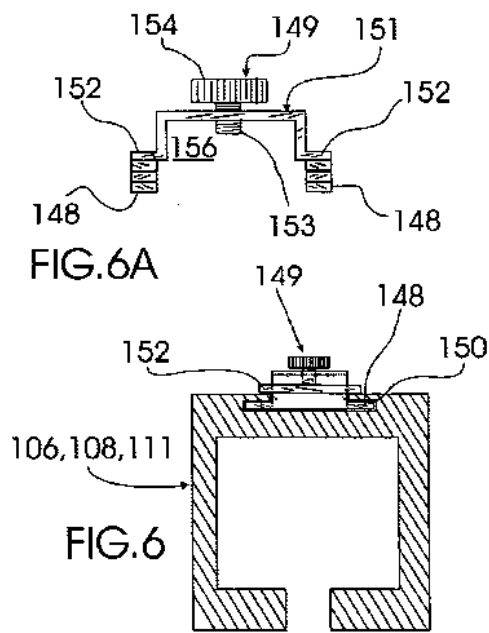
Ovaj patent [15] predstavlja sustav za čišćenje unutrašnjosti cijevi izmjenjivača topline pomoću posebno oblikovane sonde, što nije tema ovog problema, pa će se razmotriti samo sustav manipulacije i karakteristična gibanja. Manipulator dvoosno pomiče glavu s kamerom (42) i sondom (16), a na samoj glavi nalazi se dodatni sustav pogona koji unosi sondu unutar rupe cijevi (Slika 20). Konstrukcija koja se sastoji od nekoliko parova vodilica spojena je na prirubnicu cijevne stijene (26) pomoću nosača koji se učvrste vijkom u četiri postojeće navojne rupe na prirubnici.



Slika 20. Patent US6681839B1 - Uredaj spojen na prirubnicu [15]

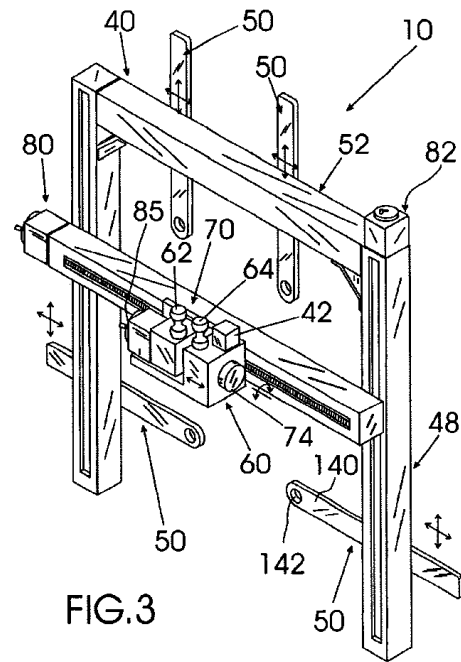
Prilagođavanje različitim rasporedima rupa na prirubnici ostvareno je posebno oblikovanom vezom između nosača (151, Slika 21) i U-profila vodilice (106, 108 i 111). Vodilica ima posebno oblikovan utor po kojem se kreću klizni elementi (148) spojeni na nosače. Kad je manipulator postavljen u položaj i centriran, zateže se vijak (149) u vodilicu i tako fiksira vodilice u odnosu na prirubnicu. Način na koji je manipulator centriran u odnosu na raster rupa nije definiran u opisu patenta, ali se eventualne nesavršenosti rješavaju pomoću kamere koja prati položaj rupe i šalje povratnu informaciju upravljačkom sustavu.

Horizontalna vodilica se pomiče pomoću dva vretena u vertikalnim vodilicama. Dva vretena pokreće jedan servomotor (82) postavljen na desnu vodilicu i spojen direktno na desno vratilo (102), a pomoću remena (110) prenosi snagu na lijevo vratilo (104). Horizontalna vodilica također je pokretana pomoću vretena (79) i servomotora (94), definirajući tako u kombinaciji s vertikalnim vodilicama xy ravninu.



Slika 21. Patent US6681839B1 – spoj nosača i vodilice

[15]



Slika 22. Patent US6681839B1 - Pogled u izometriji

[15]

Ovaj uređaj ima jednostavnije gibanje u odnosu na prethodni patent. Glava sonde se može kretati unutar jednog reda rupa koristeći samo jedan motor za horizontalnu vodilicu, a kako je prostor koji ona obuhvaća veći od rastera rupa, nije potrebno seliti manipulator i “šetati” ga po cijevnoj stijeni, pa je i pozicioniranje jednostavnije u odnosu na prvi patent.

### 5.2.1.3. Patent US6282461B1 – Sustav za neovisno određivanje pozicije cijevi

Kod ovog patenta [16] opisano je obuhvaćanje prostora polukruga, koji je ujedno i česti oblik rasporeda cijevi na cijevnoj stijeni, pomoću robotske ruke. Prostor između glave alata (EE) i rupe mora biti dobro osvijetljen jer je sustavu za točno pozicioniranje potreban i računalni vid. Pozicija rupa zna se prije pristupa samom ispitivanju i mora se programirati u upravljački sustav robotske ruke. Prilikom pomicanja glave alata iz jedne u drugu poziciju ona može prelaziti puteve  $\Delta X$  i  $\Delta Y$  (Slika 24) koje operater unese u upravljački softver ili softver može sam utvrditi najkraći mogući put do odredišta, ako između ne postoje smetnje.

Robotska ruka u ovom primjeru koristi tri zgloba (Slika 23). Svaki zglob u sebi ima precizni rotacijski aktuator (najčešće stepper motor u kombinaciji s enkoderom). Brzine kretanja glave alata prema patentu su 30 cm/s, a nadalje se objašnjava kako je poželjan logaritamski profil akceleracije, tj da

kretnja ima spor start uz postepen rast akceleracije do maksimalne brzine. Takav profil akceleracije osigurava i dobro očitavanje pozicije pomoću računalnog vida.

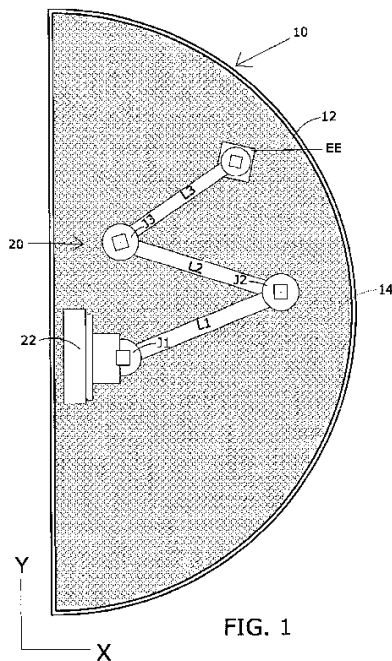


FIG. 1

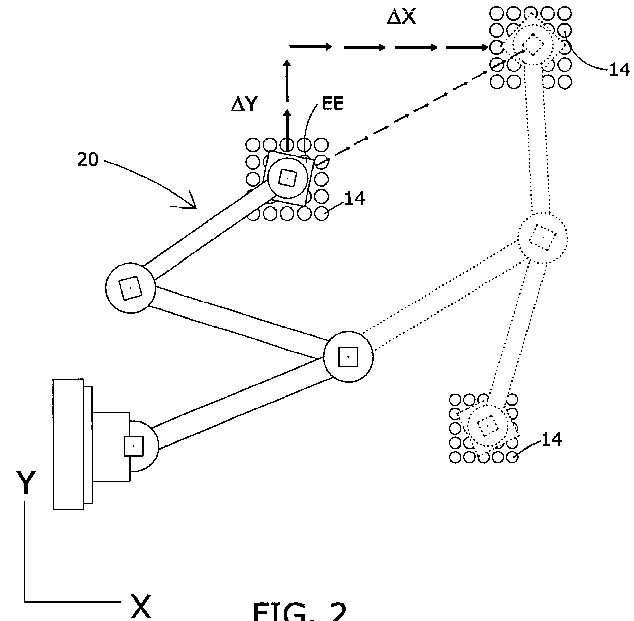


FIG. 2

Slika 23. Patent US6282461B1 - Pogled odozgo [16]

Slika 24. Patent US6282461B1 - Pomak robotske ruke [16]

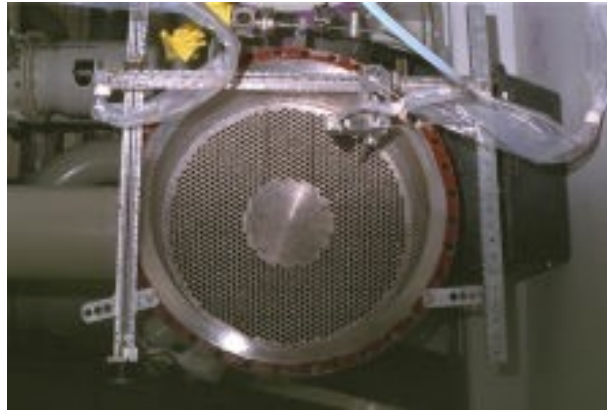
### 5.2.2. Cjeloviti uređaji za ispitivanje stanja cijevi izmjenjivača topline

Osim pretrage патената, uočena su i postojeća komercijalna rješenja manipulatora koja obavljaju sličan zadatak kao i naš uređaj. Osim specifičnih uređaja za ispitivanje klasičnih izmjenjivača topline, razmotreni su uređaji za ispitivanje parogeneratora budući da je cijevna stijena slična pa možemo promatrati rješenja za prihvat uređaja na nju. Pretragom postojećih uređaja za slične probleme pronalazimo više rješenja koja zatim možemo implementirati u našu konstrukciju.

#### 5.2.2.1. EddyMax Eddy Current Tube Inspection System

Pretragom ponude njemačkog proizvođača *Test Maschinen Technik GmbH* pronađena je serija proizvoda pod imenom *EddyMax* koja nudi razne usluge ispitivanja cijevi izmjenjivača topline [17]. U toj seriji je osim instrumenata za upravljanje manipulatorima i sondama te programskog paketa za obradu podataka ispitivanja koji tvrtka nudi u grubo prikazan njihov manipulator sonde. Prihvat na pribornicu je sličan kao kod Patenta US6681839B1, s tim da je ovo rješenje još jednostavnije jer je

samo jedna vertikalna vodilica pogonjena. Horizontalna i lijeva vertikalna vodilica pogonjene su motorom i vretenom.



Slika 25. EddyMax manipulator [17]

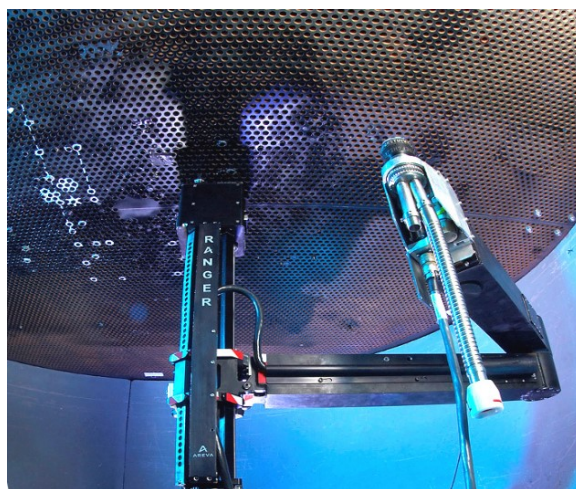
Nije definiran način inicijalnog pozicioniranja manipulatora, kao ni vrsta vodilica, motora, preciznost i sl. Neke od poznatih karakteristika koje su navedene su:

- mogućnost ispitivanja magnetskih i nemagnetskih cijevi u raznim industrijama,
- jednostavno postavljanje,
- upravljanje pomoću računala nakon inicijalno postavljanja,
- praćenje podataka u stvarnom vremenu,
- mogućnost upravljanja manipulatora u polarnim i XY koordinatama,
- rotacijska glava sonde za ispitivanje raznih područja unutarnjih cijevi,
- mogućnost visoke kalibracije.

Ovaj uređaj pokazuje kako se relativno jednostavno može izvesti troosna manipulacija sonde, te kako postoje sustavi s dvije vertikalne vodilice od kojih jedna ne mora biti pogonjena (za “H” konfiguraciju vodilica).

#### 5.2.2.2. Areva Ranger

Robotska ruka američkog proizvođača Avera je kompaktni uređaj za dobavu raznih alata na cijevnu stijenu, pa tako osim same inspekcije metodom vrtložnih struja, zamjenom glave operateri mogu čepiti cijevi, ispitivati zavare, povlačiti cijevi i stabilizirati cijevi [18]. Umjesto tri zgloba robotske ruke kao u patentu US6282461B1, ovdje su samo dva zgloba, odnosno jedno “rame” i jedan “lakat”. Operater preklopi uređaj da ga može unijeti u iznimno uski otvor kod parogeneratora, za čije je ispitivanje ovaj manipulator originalno namijenjen.



Slika 26. Avera Ranger montiran na cijevnu stijenu [19]

Neke posebnosti ovog uređaja su:

- kratko vrijeme postavljanja i micanja s cijevne stijene
- veliki mogući raspon pregledavanja uz male gabarite u preklopljenom položaju,
- potpuno autonomna manipulacija i pregled cijevi,
- mogućnost prihvata različitih glava alata.



Slika 27. Unošenje Avera Rangera kroz otvor parogeneratora [19]

Ovaj manipulator ima kompliciranije gibanje glave alata, ali je iznimno kompaktan u uskim prostorima. Fiksiranje u prostoru obavlja se pomoću glavnog stupa koji je upregnut vakuumsom sisaljkom u donji dio kupole parogeneratora. To rješenje se može razmotriti i u našem primjeru budući da umjesto kupole mi imamo donju prirubnicu izmjenjivača topline.

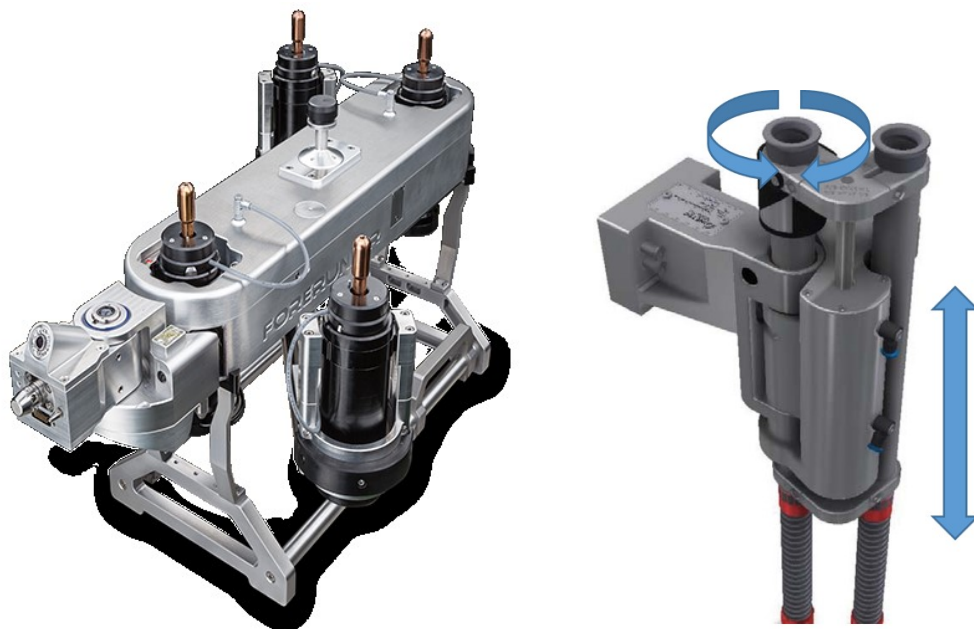
### 5.2.3. Pregled postojećih uređaja tvrtke Inetec

U ovom su dijelu analizirani neki od postojećih uređaja tvrtke Inetec budući da su kroz godine razvoja usvojili određena konstrukcijska rješenja od kojih će neka biti iskorištena u razvoju ovog uređaja.

#### 5.2.3.1. Inetec Forerunner

Ovaj je uređaj već ukratko opisan u poglavlju 4. Forerunner je potpuno automatizirani kompaktni prijenosni manipulator za ispitivanje cijevi parogeneratora (Slika 28). Nudi mogućnost poluautomatskog i potpuno manualnog načina rada, a na cijevi se prihvaća pomoću 4 pneumatska grippera, od kojih su po dva na svakom od dva segmenata (gornji i donji). Segmenti se mogu rotirati jedan u odnosu na drugi, pa se manipulator tako može kombiniranjem gornjih i donjih grippera kretati cijevnom stijenom. Slično gibanje je opisano i u patentu US7314343B2. Osim rotacije segmenata, za dostizanje svih potrebnih područja može ispružiti glavu alata koja je postavljena na gornjem segmentu. Autonomnost se postiže kombiniranjem računalnog vida korištenjem kamere postavljene neposredno do dodira guide tube-a i cijevne stijene te pomoću unaprijed programiranog rasporeda cijevi. Guide tube je alat za pozicioniranje sonde, a sastoji se od cijevnih vodilica i eventualnog mehanizma koji približava rub vodilice do ili od cijevne stijene u slučaju eventualnih zapreka na njoj.

Na gornji segment mogu se prihvatiti razne glave razvijene unutar tvrtke, kao npr. *single guide tube*, *dual guide tube*, *triple guide tube*.



Slika 28. Inetec Forerunner i guide tube alat [20], [21]

Karakteristike Forerunnera su:

- napajanje 110/220 VAC, 50-60 Hz,
- pneumatski sustav 5-8 bar,
- radni napon 24 V,
- masa 22 kg,
- brza ugradnja (manja od 1 min),
- sila u hvataljkama 1700 N pri 5 bar.

#### 5.2.3.2. Inetec Aspira

Aspira je manipulator za podvodnu ultrazvučnu inspekciju posebnih vijaka u nuklearnom reaktoru, tzv. *baffle bolts*, kao i za vizualnu inspekciju objekta na plaštu reaktora [22]. Manipulator ima 5 stupnjeva slobode koja ostvaruje pomoću električnih motora i 4 stupnja slobode ostvarena pneumatskim pogonom. Svi glavni elementi – napajanje, kontroler, kamera i pneumatski moduli povezani su u sustav koji može biti upravljan na udaljenosti pomoću ethernet veze. Dohvaćanje svih potrebnih dijelova za ispitivanje ostvaruje se kombinacijom translacije po vertikalnoj vodilici i rotacijom po gornjoj kružnoj vodilici.



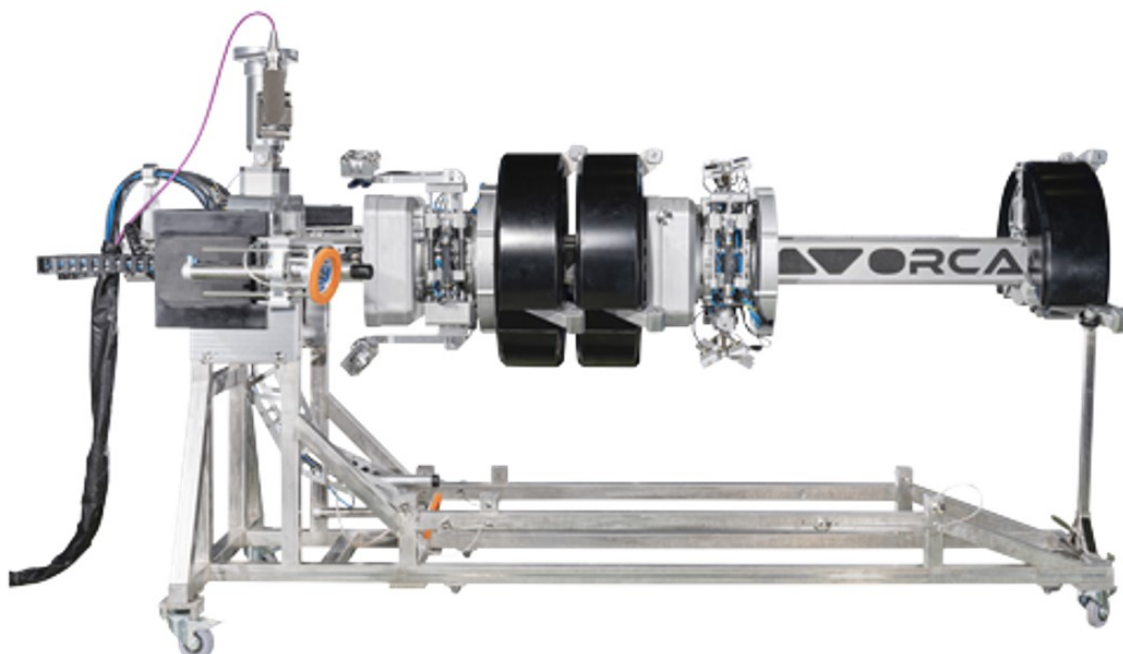
Slika 29. Inetec Aspira [22]

Glavne karakteristike uređaja su:

- napajanje 110/220 VAC, 50-60Hz,
- pneumatski sustav 7-8 bar,
- radni napon 48 VDC,
- ukupna masa: 258 kg,
- brzina rotiranja rotacijskog modula:  $3^\circ/\text{s}$ ,
- brzina dizanja translacijskog modula: 40 mm/s,
- projektirano za lako čišćenje.

### 5.2.3.3. Inetec ORCA

ORCA je manipulator za ultrazvučno ispitivanje zavarenog spoja cijevi sa sigurnim (nekontaminiranim) dijelom primarnog cjevovoda i zavarenog spoja sigurnog dijela s nastavkom cjevovoda [23]. Uređaj ispitivanje ostvaruje pomoću rotacijskog gibanja srednjeg nosača i translacije modula s ultrazvučnim sondama. Na srednjem nosaču nalaze se četiri nosača sonde koji svojim stupnjevima slobode gibanja osiguravaju pravilno prijanjanje na unutarnju površinu cijevi, tzv. *nozzle*. Kontakt između sonde i ispitivane površine ostvaruje se pomoću pneumatskih cilindara.



Slika 30. Inetec ORCA na postolju za transport [23]



Karakteristike uređaja su:

- IP zaštita IP68,
- pneumatski sustav 6 bar,
- radni napon 28 VDC,
- brzina skeniranja po obodu 90 mm/s ( $15^\circ/s$ ),
- aksijalna brzina skeniranja 60 mm/s,
- kutna preciznost  $\pm 0,2^\circ$ ,
- aksijalna preciznost 0,2 mm.

#### 5.2.3.4. Zaključak pretrage Inetec-ovih uređaja

Nakon kratkog pregleda postojećih uređaja tvrtke Inetec, a uz stalnu pratnju i savjetovanje njihovih inženjera prilikom razvoja ovog uređaja, definirani su specifični zahtjevi, pronađene sličnosti u uređajima i rješenja koja će se koristiti u daljnjoj razradi.

Može se uočiti da na uređajima postoji veliki broj dijelova glodanih od jednog komada; troosno i petoosno. Za razliku od kompliciranih glodanih dijelova, na nekim uređajima postoje i ojačanja 2D geometrije, kao što je rešetkasta konstrukcija na Aspiri ili bočne stranice na manipulatoru ORCA. Takvi se pak elementi izrađuju brže od glodanih ako se režu na laser ili plazmu, a pravilan raspored ojačanja u rešetkastu konstrukciju osigurava zadržavanje krutosti konstrukcije uz smanjenje mase. Kod koncipiranja ojačanja će biti preuzeti oblici ojačanja iz navedenih uređaja.

Također, u razgovoru s razvojnim inženjerima uočeno je korištenje standardnih dijelova od istih proizvođača za različite uređaje, kao što su motori, vodilice, gusjenice za kablove, pneumatski moduli itd. Razlog tomu je što su se ti dijelovi iskustveno pokazali boljima i isplativijima od onih koji bi se razvijali od nule za pojedini projekt. Za problem koji se razmatra u ovom radu razvoj novih motora, cilindara i sl. pogotovo ne bi bio isplativ. Naravno, postoje i iznimke, npr. kod Forerunnera gdje su razvijeni cilindri posebnog oblika za vertikalno pomicanje guide-tubea.

Osim konstrukcijskih preporuka, pretragom uređaja dobila se okvirna slika o tome koja je brzina kretanja pojedinih komponenti te koji je potrební radni napon. Iz tih podataka uz korištenje podataka o masi i inerciji novonastalog uređaja može se krenuti u proračun npr. potrebne snage motora za pogon vodilica.

Nakon pretrage postojećih uređaja i analizom podataka dobivenih od strane elektrane definirana je tehnička specifikacija uređaja.

### 5.3. Tehnički zahtjevi uređaja

Prije samog koncipiranja uređaja potrebno je definirati tehničke zahtjeve, odnosno tehničku specifikaciju uređaja. Neke od vrijednosti u tehničkoj specifikaciji dobivene su nakon pretrage karakteristika sličnih uređaja i od strane Inetec-a na temelju njihovih prijašnjih iskustva u eksploataciji raznih manipulatora.

#### Detalji cijevne stijene:

- vanjski promjer 1300 mm,
- polje ispitivanja cca 980x750 mm,
- unutarnji promjer cijevi koje se ispituju 16 mm, ukupno 1206 cijevi,
- navojne rupe na prirubnici M60, ukupno 30 rupa,
- geometrijska ograničenja: 6 rupa na prirubnici sadrži nosive šipke (vidi dokumentaciju).

Sustav za prihvat uređaja mora se prilagoditi postojećoj cijevnoj stijeni. Glava alata s guide tube-om mora neometano obuhvaćati sav prostor u polju ispitivanja. Najveće ograničenje u međusobnom gibanju dijelova predstavlja 6 nosivih šipka koje drže gornju komoru izmjenjivača topline podignutu u položaju za ispitivanje.

#### Vodilice:

- standardne vodilice proizvođača Igus,
- brzina kretanja vodilica 100mm/s,
- brzina kretanja sonde unutar cijevi 0,5-2600 mm/s,
- postavljene na ojačanja od aluminijske legure.

Brzina kretanja elemenata po vodilici empirijski je određena od strane Inetec-a na temelju prijašnjih iskustva s odabranim vodilicama. Brzina kretanja sonde unutar cijevi ovisi o rasponu brzina *pushera* sonde koji se koristi.

## Motori

- DC motori proizvođača Maxon motors, serija EC max,
- poželjna mala masa, snage <12W,
- kombinirati s prijenosnikom snage istog proizvođača,
- zatvoreno kućište zbog vlažne okoline.

Za motore je zahtjevan određeni proizvođač, a oni moraju biti zaštićeni od vlažne okoline budući da u nekim cijevima koje se ispituju može ostati nešto medija nakon pražnjenja izmjenjivača koji može iscuriti na elektroničke komponente manipulatora od kojih je najkritičniji element elektromotor.

## Eksploatacijski zahtjevi/potrebe uređaja:

- svi dijelovi osigurani od ispadanja,
- brza i laka rastavlјivost/sastavlјivost vodilica,
- mogućnost ulaska unutar prostorije kroz otvor na zidu,
- jednostavno postavlјanje, centriranje i uklanjanje uređaja,
- prihvatiti ne smiju oštetiti cijevnu stijenu,
- uređaj male mase.

Eksploatacijski zahtjevi su u definirani na temelju potreba uređaja. Kao što je navedeno u poglavlju "Opis problema", uređaj mora moći neometano ući kroz otvor na zidu prostorije, a ako se radi toga vodilice moraju rastavlјati, njihova ponovna sastavlјivost mora biti brza i dijelovi osigurani od ispadanja.

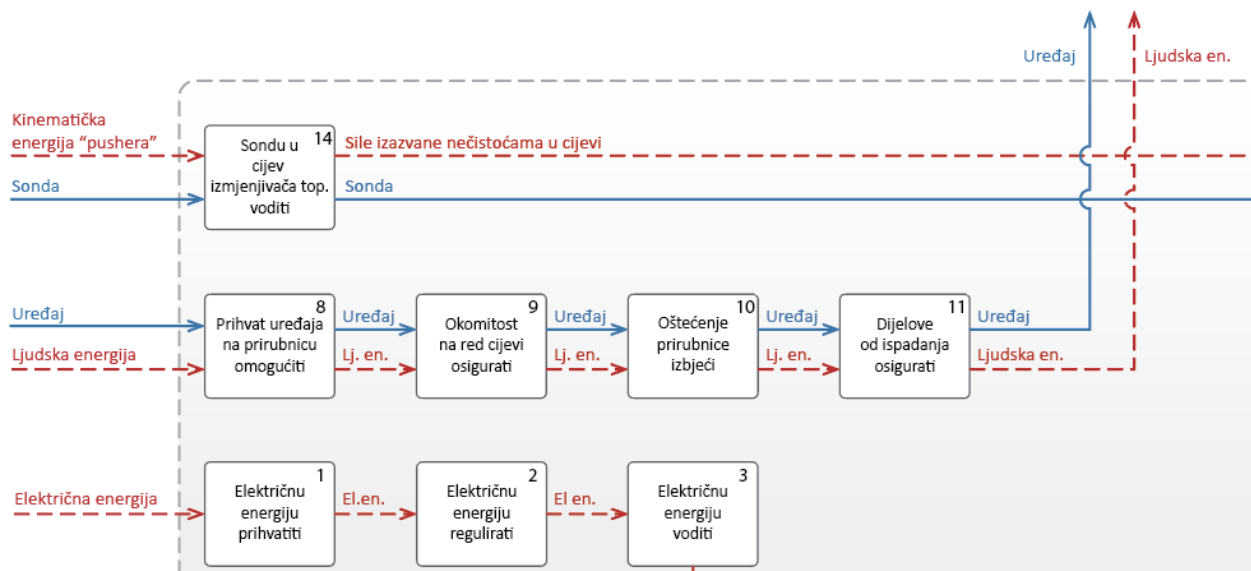
Za kraj, definirano je još nekoliko standardnih rješenja, materijala i proizvođača koji će se koristiti u razradi:

- kamera: "InvizBIG D29" proizvođača VIZAR,
- limit switchevi "PDI/AP-3A" proizvođača NEX Instruments,
- aluminijski materijali AlMgSi1, polimerni materijali Delrin,
- pneumatski konektori FESTO,
- dobavljač raznih dijelova MISUMI.

## 5.4. Funkcijska struktura uređaja

Kako bi se dobila bolja slika o funkciji uređaja i međusobnoj povezanosti njegovih podsustava, glavna funkcija uređaja je raščlanjen na parcijalne funkcije metodom funkcijske dekompozicije. U funkcijskoj strukturi uređaja vide se tokovi energije, materije i signala kroz uređaj, te se jasno razlikuju ulazni i izlazni tokovi iz cijelog sustava. Izrada funkcijske strukture prvi je korak u kreiranju koncepta uređaja.

U nastavku je dan samo detalj iz funkcijske strukture (Slika 31), a cijela je prikazana u prilogu II.



Slika 31. Detalj funkcijske strukture

Lanac koji obuhvaća funkciju uvođenja sonde u cijev u sustav uvodi sondu (**sondu u cijev izmjenjivača top. voditi**) i njenu kinetičku energiju. Kako je objašnjeno u prethodnom poglavlju NDT ispitivanja, zadatak našeg uređaja nije da pogoni sondu već da ju samo manipulira i preuzima eventualne sile sa sonde uzrokovane nepravilnostima unutar cijevi (**sile uslijed nepravilnosti preuzeti**). Sonda se pomoću vanjskog pushera uvodi u uređaj, a prihvat sonde na uređaju će biti osmišljen i oblikovan tako da obavlja svoju zadaću i ne smeta ostalim dijelovima prilikom obuhvaćanja svih područja koje se moraju ispitivati.

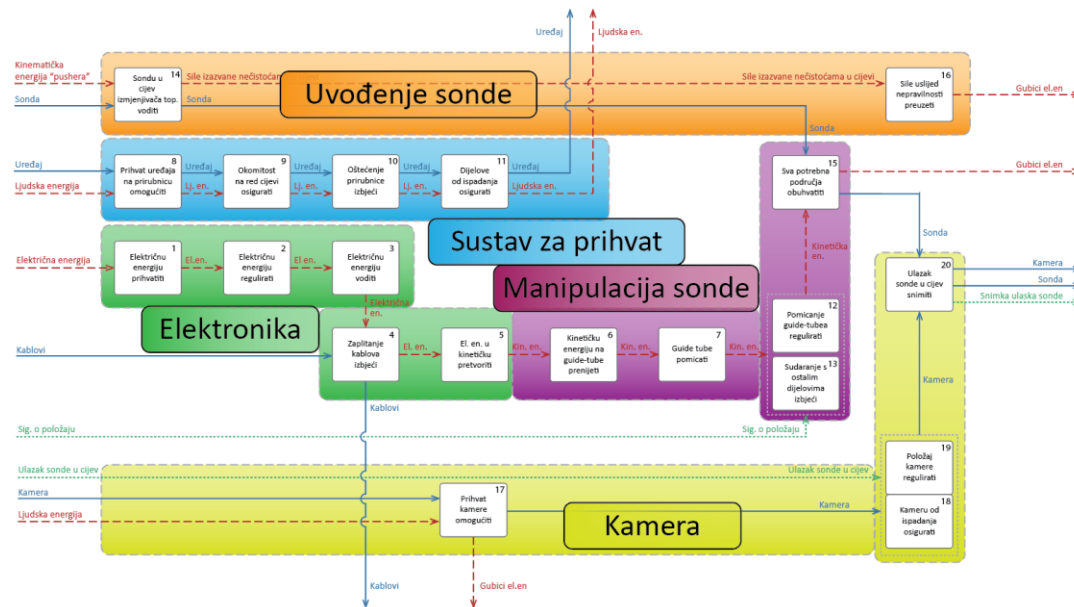
Sustav za prihvat obuhvaća sve funkcije vezane za pravilno prihvaćanje, pozicioniranje i osiguranje od ispadanja dijelova. **Prihvat uređaja na prirubnicu omogućiti** može se izvesti na više načina koje će biti navedeni kasnije u morfološkoj matrici, a to je prva funkcija koji započinje lanac sustava za prihvat i iza koje slijede ostale funkcije. Neka od rješenja prikladna za ostale funkcije u lancu ovise o

odabiru rješenja prihvata, npr. način na koji ćemo postići okomitost na red cijevi ovisi o tome na koji dio prirubnice prihvaćamo uređaj. Prilikom prihvaćanja uređaja na prirubnicu bilo trenjem ili oblikom, važno je **oštećenje prirubnice izbjeći**. Lanac završava funkcijom **dijelove od ispadanja osigurati**, budući da je važnost tog osiguranja više puta naglašena. Kao izlaz iz lanca imamo čvrsto osiguran i pozicioniran uređaj.

Za obavljanje manipulacije neizbježna je električna energija budući da se zahtjeva određeni oblik DC (istosmjernih) motora. **Električnu energiju** treba sigurno **prihvatiti, regulirati i voditi**, a kako ulazimo u uski kontaminirani prostor i sa sobom vodimo kablove, važno je **zaplitanje kablova izbjeći**. Operater mora paziti da kablovi neometano uđu u prostoriju i ne zapletu se oko nosača prirubnice i ostalih dijelova u prostoriji. Također, sam uređaj mora izbjeći zaplitanje kablova između svojih komponenti, npr. između dvije vodilice koje su u relativnom gibanju. Svako vodilici je potreban tok električne energije zbog senzora, motora, kamere i sl. Lanac završava **pretvorbom električne energije u mehaničku** kojom uređaj ostvaruje gibanje komponenti.

Manipulacija sonde se na najapstraktnijoj razini vrši pomoću kinetičke energije dobivene na kraju prethodno opisanog lanca. **Kinetičku energiju na guide – tube** možemo **prenijeti** na više načina koji će biti opisani u morfološkoj matrici. Pritom konstrukcija mora podnijeti sve reakcijske sile i momente. **Guide tube pomicati** također se može izvesti na više načina i s različitim kompleksnostima gibanja. Da bi osigurali neometano gibanje manipulatora moramo **sudaranje s ostalim dijelovima izbjeći** pravilnim oblikom konstrukcije ili dodacima koji će ograničavati hodove elemenata. Kinetičkom energijom na guide-tubeu pomiče se sonda koja izlazi iz prvog opisanog lanca i vrši se funkcija **sva potrebna područja obuhvaćati**. Izlaz iz te funkcije je sonda u pokretu koja neometano i sigurno prolazi sva potrebna područja na cijevnoj stijeni.

Jedan od zahtjeva uređaja je i da snimi ulazak sonde u cijevi kako bi se pravovremeno primijetile eventualne nepravilnosti ulaska, a i kako bi se dodatno pozicionirao uređaj pomoću računalnog vida. Uređaj mora sigurno prihvatiti kameru (**prihvat kamere omogućiti, kameru od ispadanja osigurati**), a njen se **položaj** mora moći i **regulirati** tako da dobijemo sliku pravilne orijentacije i da ono što promatramo bude unutar njenog vidnog polja. Ulazak sonde u cijev prikazan je u strukturi kao ulazni signal, a izlazni signal je snimka ulaska sonde. Ostali rezultati ispitivanja nisu obuhvaćeni u ovoj funkcijskoj strukturi jer je to odvojena zadaća sonde koja šalje podatke o stanju cijevi u odvojeni uređaj pa taj tok izlazi iz predmeta promatranja ovog uređaja.







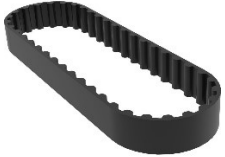



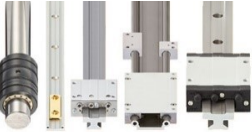
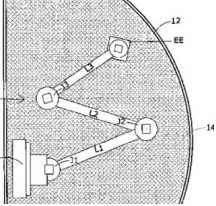

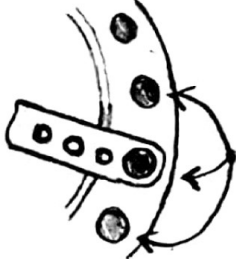
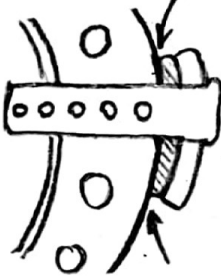
Slika 32. Grupiranje funkcijske strukture

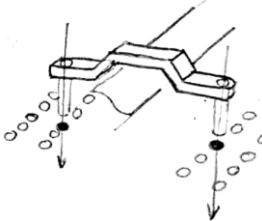
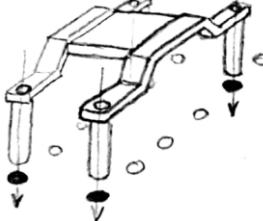

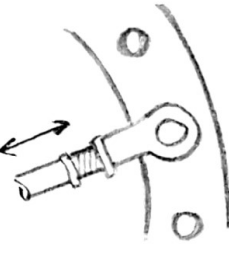
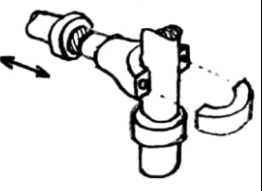
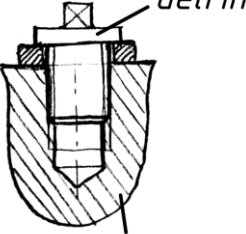
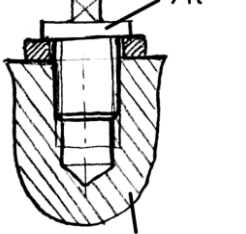
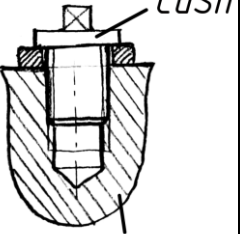
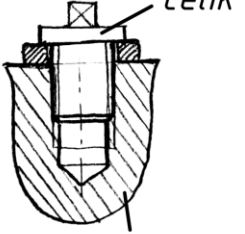
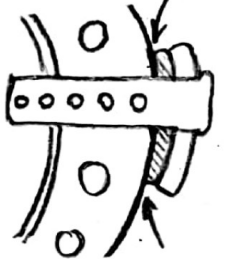
### 5.5. Morfološka matrica

Mogućnost da se složeni problem razdjeli na jednostavnije omogućuje veću kreativnost pri traženju parcijalnih rješenja. Sistematizirani prikaz tih rješenja nalazimo u tzv. morfološkoj matrici. Redci te tablice predstavljaju pojedine podfunkcije, a zapisi u stupcima rješenja za te funkcije. Kombiniranje parcijalnih rješenja ne dovodi spontano do konačnog koncepta, već stimulira razmišljanje o mogućim vezama između tokova materijala, energije i signala.

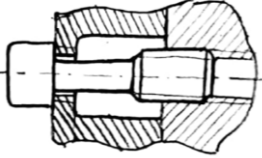
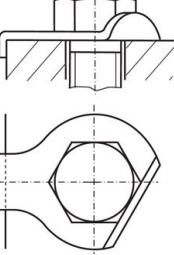



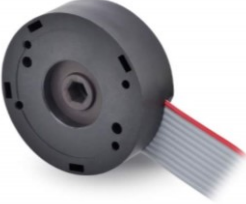


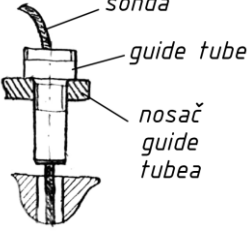
Tablica 3. Morfološka matrica uređaja


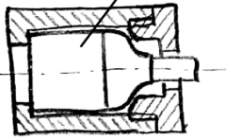
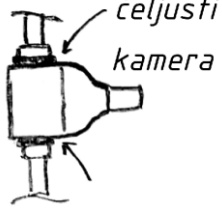
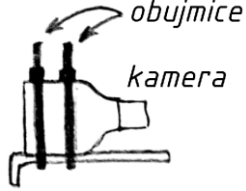
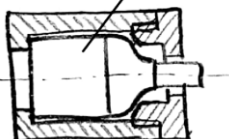
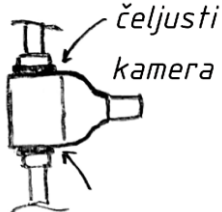
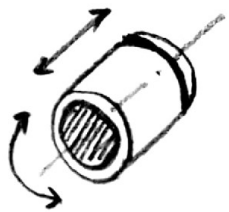
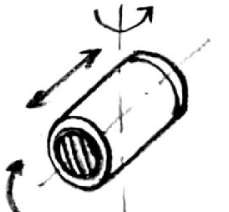
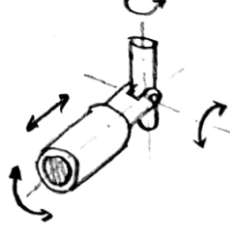

| Funkcija                              | Rješenje   |  |  |  |
|---------------------------------------|--|--|--|--|
| F1.<br>Električnu energiju prihvatiti | <br>Dvofazni utikač |  |  |  |
| F2.<br>Električnu energiju regulirati | <br>Inetec PORTER   | <br>Inetec ABET |  |  |

|   |   |  |  |   |
|---|---|--|--|---|
| <p>F3.<br/>Električnu energiju voditi</p>                 | <br><p>Električni vodovi (kablovi)</p>               |  |  |   |
| <p>F4.<br/>Zaplitanje kablova izbjeći</p>                 | <br><p>Gusjenica za kablove</p>                      | <p>Izbjeći kretanje dijelova koji zahtijevaju opskrbu el. energijom</p>  | <br><p>Fleks kablovi</p>             | <p>Pravilnim postavljanjem kablova dovoljne dužine</p>  |
| <p>F5.<br/>Električnu energiju u kinetičku pretvoriti</p> | <br><p>Maxon motor EC max serije</p>                 |  |  |   |
| <p>F6.<br/>Kinetičku energiju na guide-tube prenijeti</p> | <br><p>Remenski prijenos</p>                        | <br><p>Zupčanik / zubna letva</p>                     | <br><p>Vreteno / matica</p>        | <br><p>Lančani prijenos</p> |
| <p>F7. Guide-tube pomicati</p>                            | <br><p>Vodilicama</p>                              | <br><p>Robotskom rukom</p>                          | <br><p>Pneumatskim aktuatorima</p> | <p>Složeno gibanje / kombinacija gibanja</p>  |
| <p>F8. Prihvat uređaja na prirubnicu omogućiti</p>        | <br><p>Prihvaćanjem na navojne rupe prirubnice</p> | <br><p>Stežanjem čeljustima po obodu prirubnice</p> | <p>Stežanjem elektromagnetom na površinu cijevne stijene</p>   |   |

|  |   |  |  |   |
|--|---|--|--|---|
| <p>F9.<br/>Okomitost<br/>na red<br/>cijevi<br/>osigurati</p> |  <p>Pozicioniranje u odnosu na raster rupa - poprečno</p>                    |  <p>Pozicioniranje u odnosu na raster - uzdužno</p>                       |  <p>Pozicioniranje u odnosu na rupe na prirubnici – krutom vezom</p>     |  <p>Pozicioniranje u odnosu na rupe na prirubnici – podešavajućom vezom</p>      |
|  |  <p>Pozicioniranje u odnosu na nosače izmjenjivača – podešavajućom vezom</p> |  |  |   |
| <p>F10.<br/>Oštećenje prirubnice<br/>izbjeci</p>             |  <p><i>delrin</i><br/><i>prirubnica</i><br/>Polimerni navojni element</p>  |  <p><i>Al</i><br/><i>prirubnica</i><br/>Aluminijski navojni element</p> |  <p><i>CuSn</i><br/><i>prirubnica</i><br/>Brončani navojni element</p> |  <p><i>čelik</i><br/><i>prirubnica</i><br/>Čelični elementi + moment ključ</p> |
|  |  <p>Gumene čeljusti</p>  |  |  |   |



|  |  |  |  |   |
|--|--|--|--|---|
| <p>F11.<br/>Dijelove od ispadanja osigurati</p>        |  <p>Captive vijci</p>           |  <p>Osiguravajući lim</p>                           |  <p>Žica za osiguranje</p> |  <p>Loctite Ljepilo protiv odvrtavanja</p> |
| <p>F12.<br/>Pomicanje guide – tubea regulirati</p>     |  <p>Limit switch PD1/AP-3A</p> |  <p>Očitanje na enkoderu motora</p>                |  <p>Odbojnici</p>         |   |
| <p>F13.<br/>Sudaranje s ostalim dijelovima izbjeći</p> | <p>Dužina konstrukcije manja od zapreka</p>  |  <p>Odbojnici za ograničavanje hoda elemenata</p> |  |   |
| <p>F14. Sondu u cijev izmjenjivača topline voditi</p>  |  <p>Guide tube</p>            |  |  |   |

|                                       |  |   |  |  |
|---------------------------------------|--|---|--|--|
| F15. Sva potrebna područja obuhvatiti | Dovoljno veliki gabariti uređaja   | Ispitivanje jedne polovice, ponovno namještanje pa ispitivanje druge  | Produženi hod ruke ili vodilice za ispitivanje   |  |
| F16. Sile izazvane sondom preuzeti    | Krutost konstrukcije   | Opruga u guide-tubeu  | <br>amortizeri   |  |
| F17. Prihvat kamere omogućiti         | <br>Čašica                    | <br>Čeljusti   | <br>Obujmice   |  |
| F18. Kameru od ispadanja osigurati    | <br>oblikom                  | <br>trenjem   |  |  |
| F19. Položaj kamere regulirati        | <br>Rotacija unutar kućišta | <br>Rotacija unutar kućišta + rotacija kućišta oko Z osi | <br>Rotacija unutar kućišta + rotacija kućišta oko Z i Y osi |  |
| F20. Ulazak sonde u cijev snimiti     | <br>Kamerom                 |   |  |  |

Funkciju br 2. **električnu energiju regulirati** moguće je izvršiti pomoću dva Inetecova kontrolera za manipulatore s 3 i više stupnjeva slobode Porter i Abet. Porter je nešto jednostavnije izvedbe budući da Abet može upravljati raznim mehaničkim i pneumatskim sustavima te podnosi 10 stupnjeva slobode.

**Kinetičku energiju na guide tube prenijeti** moguće je na više načina, od kojih svaki zahtjeva specifičan oblik vodilice ili drugi način vođenja sonde (ako se koristi zubna letva, praktičnija je izvedba s vodilicom nego s robotskom rukom i sl.). Ako se koristi remenski prijenos pažnja se mora posvetiti i zatezanju remena. Za svaki način prijenosa postoje gotove kupovne vodilice koje se mogu koristiti ako zadovoljavaju zahtjev krutosti.

Za funkciju **prihvat uređaja na prirubnicu omogućiti** predloženo je nekoliko rješenja. Prihvaćanje na navojne rupe inspirirano je patentom US6681839B1 i uređajem tvrtke EddyMax, a može biti izvedeno u obliku plosnatog profila s više rupa pomoću kojih se podešava udaljenost uređaja od ruba. Centriranje u odnosu na raster rupa može se dodatno postići dozvoljenim zakretom u rupi profila. **Okomitost na red osigurati**, odnosno centriranje uređaja zamišljeno je da se obavlja npr. pomoću pomoćne pozicije, etalona, koji bi se prilikom montiranja postavio na uređaj i u postojeće rupe cijevi koje se ispituju. Dok operater drži uređaj u toj poziciji, zateže elemente sustava za prihvat i na kraju miče pomoćnu poziciju s uređaja. Također, osim na rupe cijevi pomoćna pozicija može se referencirati i na nosače same prirubnice ili na rupe na prirubnici.

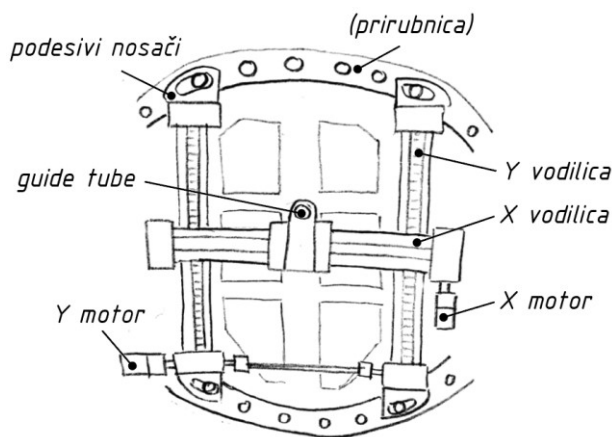
**Oštećenje prirubnice izbjeći** ovisi o odabranom načinu prihvata. Tako za prihvat pomoću postojećih rupa na prirubnici možemo koristiti vijke materijala manje tvrdoće u odnosu na materijal prirubnice, ili koristiti čelik ali uz propisani moment zatezanja. Ako se koristi prihvat pomoću čeljusti, one također mogu biti od slabijeg (polimernog) materijala.

## 5.6. Koncepti

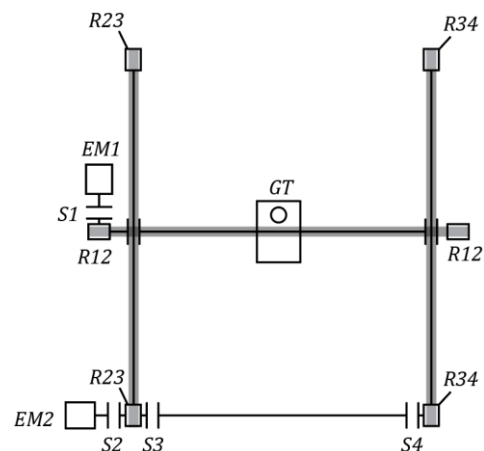
Nakon popisivanja mogućih rješenja slijedi njihovo povezivanje i kombiniranje u različite koncepte. Tu veliku ulogu ima inženjerska mašta i sposobnost stvaranja funkcionalnih koncepata iz ponuđenih rješenja. Kod koncipiranja je naglasak bio stvoriti što više varijacija gibanja manipulatora sonde, bez detaljnog definiranja oblika guide tubea i vrsti vodilica. Ti su elementi naknadno detaljirani u razradi odabranog koncepta.

### 5.6.1. Koncept 1

Ovaj koncept ima jednostavno dvoosno linearno gibanje vodilica i glave alata (guide tubea). Inspiriran je uređajem EddyMax uz iznimku da se ovdje koristi remenski prijenos umjesto vretena zbog velikog potrebnog hoda, a time i manje mase remena u odnosu na dugo vratilo. Nosač guide tubea pomiče se pomoću elektromotora EM1, spojke S1 i remenskog prijenosa R12. Cijela X vodilica se pomiče pomoću dvije paralelne vodilice elektromotorom EM2 i remenskim prijenosima R23 i R34. Y vodilice se istovremeno pogone iz razloga da se prilikom pomicanja jedna strana ne zaglavi u vodilicu i da se u svakoj poziciji osigura okomitost vodilica. Snaga elektromotora EM2 se prenosi s jedne na drugu Y vodilicu preko spojka S3 i S4 i dugim tankim vratilom. (Slika 34)



Slika 33. Koncept 1 - skica

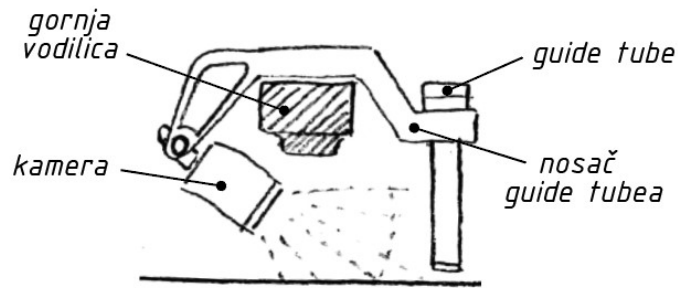


Slika 34. Koncept 1 – shema

Podesivi nosači u sebi imaju utor koji im dozvoljava pomicanje u odnosu na prirubnicu prije zatezanja vijaka u rupe na prirubnici. Zamišljeno je da radni prostor bude veći od rastera rupa pa guide tube (GT) ne bi trebao udarati u nosače prirubnice ili ostale eventualne smetnje na cijevnoj stijeni. Problem može biti i X motor koji može udarati u donji desni nosač prirubnice (gledano od ispod). Remenski prijenos zateže se na nosaču guide tube-a mehanizmom koji će biti kasnije razrađen.

Kako se X motor zajedno s potrebnim sensorima i kamerom na X vodilici pomiče, do njega je potrebno dovesti i gusjenicu za kablove koja se može montirati sa strane jedne od Y vodilica. Kamera se može postaviti na nosač GT-a. Budući da je gornja vodilica viša, kamera može biti montirana s druge strane GT-a i ispod vodilice, kako prikazuje Slika 35.

Napomena: crtež (Slika 35) je zarotiran za 180° u odnosu na uređaj montiran na prirubnicu budući da prirubnica „visi“ a uređaj se prihvaća ispod nje.

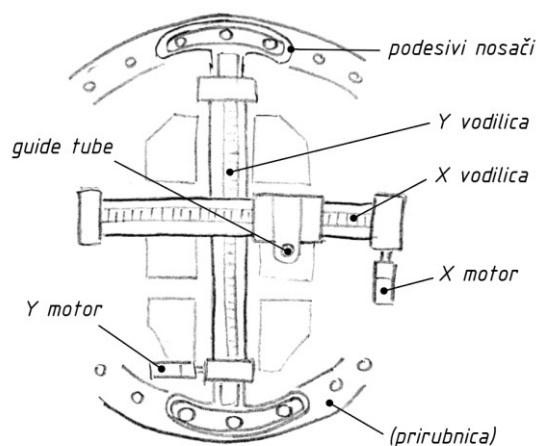


Slika 35. Pozicija kamere u Konceptu 1

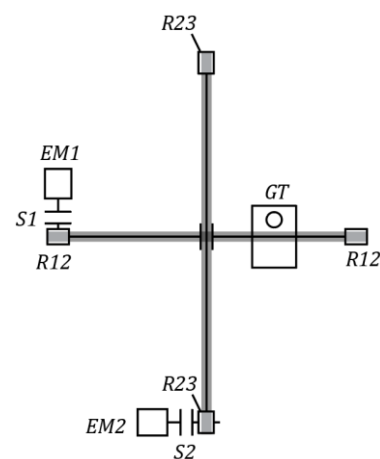
### 5.6.2. Koncept 2

Drugi koncept sličan je prvom, ali su umjesto tri vodilice postavljene samo dvije. Tako je postignuta manja masa cijelog uređaja te je smanjen broj pokretnih dijelova. Gibanje vodilica je jednostavno dvoosno. GT se po X vodilici pomiče pomoću elektromotora EM1, spojke S1 i remenskog prijenosa R12 (Slika 37). X vodilica se u Y smjeru sa svim komponentama koje su na njoj pomiče pomoću elektromotora EM2, spojke S2 i remenskog prijenosa R23.

Kod koncepta K2 izbjegnute su eventualne kolizije s nosačima prirubnice budući da su dvije vertikalne vodilice iz prvog koncepta zamijenjene jednom. Uređaj se na prirubnicu postavlja pomoću postojećih navojnih rupa. Glavni nosači imaju utor u obliku kružnog luka, pa se cijeli uređaj može rotirati koaksijalno na os prirubnice, što je važno za centriranje ako su rupe nepravilno izbušene u odnosu na raster rupa. Uređaj se dodatno može centrirati tako da se donja vodilica pomiče u Y smjeru što joj dozvoljavaju odgovarajuće rupe u nosaču koje se nakon postavljanja uređaja zatežu.

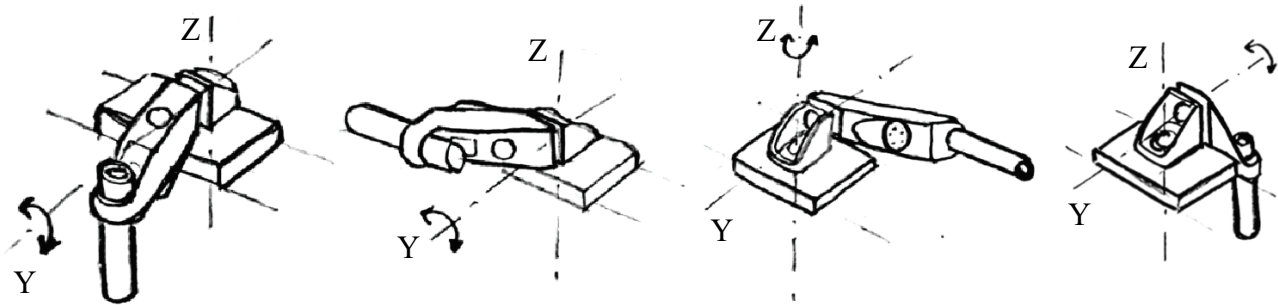


Slika 36. Koncept 2 - skica



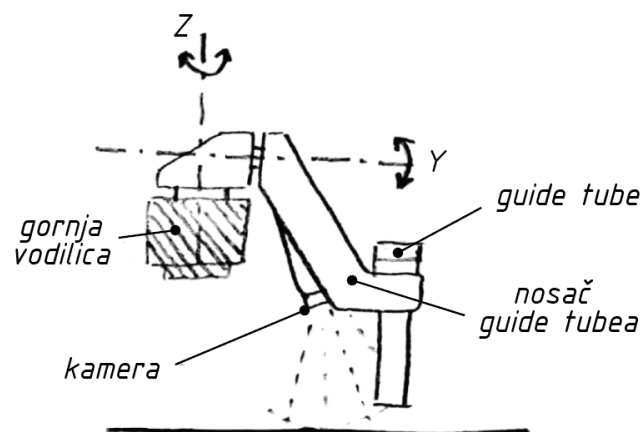
Slika 37. Koncept 2 – shema

Prilikom prelaska s jedne na drugu stranu, GT mora izbjeći sudaranje s donjom vodilicom. Kod ovog je koncepta zamišljeno da se taj problem riješi tako da se nosač guide tubea zarotira u dvije osi. Nosač GT izveden je dvodijelno, a svaki dio rotira oko svoje osi.



Slika 38. Prelazak GT s jedne strane na drugu

Donji dio nosača GT rotira oko Y osi (Slika 38). Kad se taj dio zarotira za  $90^\circ$  oko Y, GT može prijeći s jedne na drugu stranu cijevne stijene bez sudaranja u donju vodilicu. Da bi se izbjeglo eventualno zaplitanje kablova prilikom te rotacije, kamera je integrirana u nosač GT (Slika 39), pa kablovi za kameru ne moraju ići s druge strane gornje vodilice. Kako je donji nosač GT s integriranom kamerom većih dimenzija u Y smjeru odnosu na npr onaj iz prvog koncepta, postoji mogućnost da se s ove strane gornje vodilice ne uspije obići sav raster rupa, jer gornja vodilica ima ograničen hod zbog nosača prirubnice. Iz tog je razloga zamišljena još jedna sloboda rotacije oko Z osi. Kombiniranjem dvije rotacije GT može neometano prijeći s jedne na drugu stranu gornje vodilice.

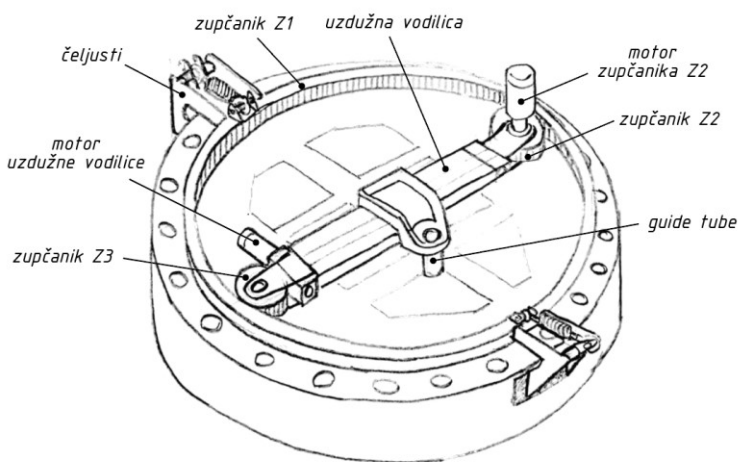


Slika 39. Pozicija kamere u Konceptu 2

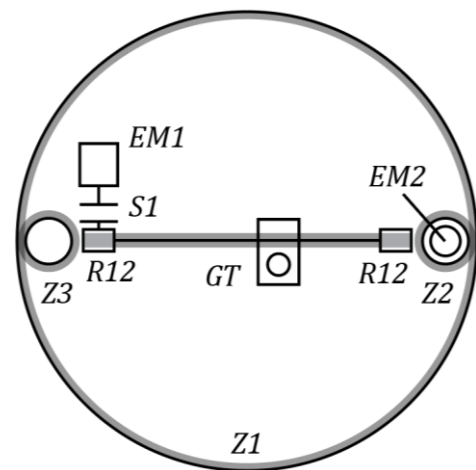
### 5.6.3. Koncept 3

U ovom konceptu imamo složenije gibanje komponenti. GT dolazi na potrebnu poziciju kombiniranjem rotacije X vodilice i translacije GT po njoj. Koncept je zamišljen tako da se po obodu prirubnice postavi veliki zupčanik s unutarnjim ozubljenjem (sunčanik Z1, Slika 41), a vodilica je na njega povezana s dva manja zupčanika (planeti Z2 i Z3). Po vodilici se translacija nosač GT. Pogon se dovodi na jedan planet pomoću zasebnog motora EM2 za Z2 i na vodilicu preko remenskog prijenosa R12, motora EM1 i spojke S1 za vodilicu.

Ovaj koncept je najpovoljniji za kružni oblik rastera, odnosno za najmanje gabaritne dimenzije najbolje pokriva kružni prostor za ispitivanje i najmanje prostora mu je “neiskorišteno”. Problem se javlja u programiranju enkodera motora, jer bi se za svaki pomak trebalo istovremeno pomicati nosač i rotirati vodilice, pa je tako gibanje kompliciranije u odnosu na prva dva koncepta gdje je za jedan red cijevi dovoljno pomicati samo jednu os.

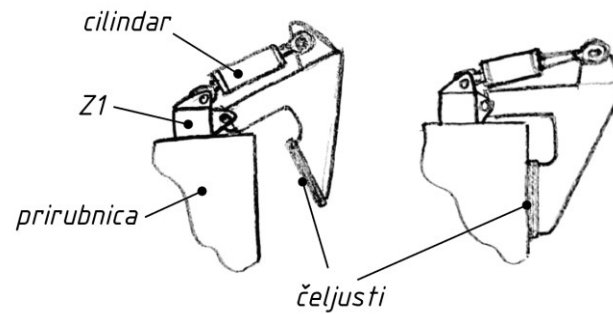


Slika 40. Koncept 3 - skica



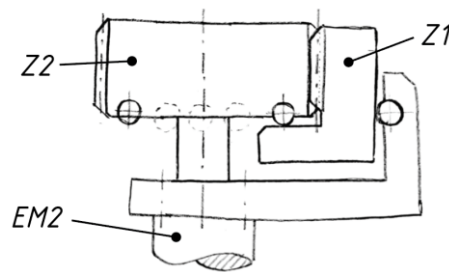
Slika 41. Koncept 3 – shema

Uređaj se prihvaća na prirubnicu pomoću čeljusti koje se stisnu na obod prirubnice. Čeljusti se aktiviraju pomoću hidrauličnog ili pneumatskog aktuatora i to neposredno nakon inicijalnog pozicioniranja s pomoćnom pozicijom za pozicioniranje kakve su opisane u poglavlju s morfološkom matricom. Ovaj je način prihvaćanja brži od prihvaćanja u navojne rupe prirubnice, a to je poželjno jer se smanjuje vrijeme koje operater provodi u kontaminiranom području. Budući da je zupčanik Z1 blizu ruba prirubnice, postoji mogućnost i postavljanja krute veze između nosača prirubnice i vijenca zupčanika te pozicioniranja na taj način.



Slika 42. Prihvat čeljusti na obod prirubnice

Kako uređaj visi na prirubnici, potrebno je osigurati zupčanik *Z2* od ispadanja, a kako je motor direktno spojen na njega potrebno je i ukrutiti ga pomoću nepomične referentne površine da se reaktivni moment preuzme u okolinu. U ovom konceptu rješenje tog problema se predlaže na način koji prikazuje Slika 43. Zupčanik *Z2* na donjoj strani ima uprešane čelične kuglice koje se mogu rotirati na mjestu u svim smjerovima. One se oslanjaju na donji rub zupčanika *Z1*. Da sljedeća kuglica koja dolazi u kontakt ne bi zapela za *Z1*, na njegov donji rub postavljeno je odgovarajuće skošenje. U ovakvom položaju sustav se oslanja isključivo na gravitaciju, a u detaljnoj razradi trebalo bi razmotriti mehanizam koji bi dozvoljavao fino podešavanje kontaktnog pritiska, kao i odgovarajuće graničnike i profil *Z1* da *Z2* ne ispadne ili makne se s mjesta. Nosač motora *EM2* jednom je stranom također čeličnom kuglicom oslonjen na *Z1* koji tako preuzima reaktivni moment motora.

Slika 43. Detalj kontakta zupčanika *Z1* i *Z2*

## 5.7. Evaluacija koncepata

Nakon što je osmišljeno nekoliko koncepata potrebno je provesti njihovu evaluaciju i odabrati jednog ili više njih za danju razradu. Usporedba će se vršiti prema tome koliko pojedini koncept zadovoljava potrebe s kojima smo krenuli u fazu koncipiranja. Potrebama su interpretirane važnosti i dodijeljeni su im težinski faktori:



Tablica 4. Težinski faktor potreba

| Potreba                                      | Težinski faktor |
|--|-----------------|
| Jednostavno prenošenje uređaja               | 10              |
| Ispitivanje je brže u odnosu na ručno        | 10              |
| Uređaj ne oštećuje prirubnicu                | 9               |
| Jednostavno instaliranje uređaja             | 8               |
| Dijelovi osigurani od ispadanja              | 7               |
| Uređaj je dovoljno krut                      | 6               |
| Mogućnost prilagodbe različitim prirubnicama | 3               |

Potrebe kao i njihove važnosti su objašnjene u prethodnim poglavljima. Unutar evaluacije svaki koncept će biti ocijenjen prema prikazanim kriterijima, a nakon toga za svaki koncept će biti napravljena ukupna ocjena. Osim navedenih potreba, koncepti će se razmotriti i u ovisnosti o dodatnim kriterijima **broj dijelova**, **komplíciranost izrade dijelova** i **složenost gibanja**. Svakom konceptu se prvo dodjeljuje ocjena (O) od 1 do 5 u ovisnosti o tome koliko dobro ispunjava određenu potrebu ili kriterij. Zatim se ta ocjena množi s težinskim faktorom i dobiva ponderirana ocjena (PO). Ukupna ocjena koncepta je zatim zbroj svih ponderiranih ocjena za taj koncept. Temeljem ukupne ocjene svakom se konceptu dodjeljuje rang.

Tablica 5. Evaluacija koncepata

| Kriterij                                     | Težinski faktor | Koncept 1 |    | Koncept 2 |    | Koncept 3 |    |
|--|-----------------|-----------|----|-----------|----|-----------|----|
|  |                 | O         | PO | O         | PO | O         | PO |
| Jednostavno prenošenje uređaja               | 10              | 4         | 40 | 4         | 40 | 3         | 30 |
| Ispitivanje je brže u odnosu na ručno        | 10              | 5         | 50 | 5         | 50 | 4         | 40 |
| Uređaj ne oštećuje prirubnicu                | 9               | 4         | 36 | 5         | 45 | 5         | 18 |
| Jednostavno instaliranje uređaja             | 8               | 3         | 24 | 4         | 32 | 5         | 40 |
| Dijelovi osigurani od ispadanja              | 7               | 2         | 14 | 3         | 21 | 2         | 14 |
| Uređaj je dovoljno krut                      | 6               | 4         | 24 | 3         | 18 | 4         | 24 |
| Mogućnost prilagodbe različitim prirubnicama | 3               | 3         | 9  | 4         | 12 | 2         | 6  |
| Broj dijelova                                | 5               | 3         | 15 | 4         | 20 | 3         | 15 |
| Komplíciranost izrade                        | 6               | 4         | 24 | 4         | 24 | 3         | 18 |
| Složenost gibanja                            | 8               | 5         | 40 | 5         | 40 | 2         | 16 |
| <b>Ukupna ocjena:</b>                        |                 | 276       |    | 302       |    | 248       |    |
| <b>Rang:</b>                                 |                 | <b>2</b>  |    | <b>1</b>  |    | <b>3</b>  |    |

Jednostavno prenošenje uređaja ovisi o njegovom obliku i masi. Od svih koncepata se može očekivati da su podjednake mase. Iako Koncept 3 ima samo jednu vodilicu za razliku od ostala dva koncepta koji imaju po dvije ili više, K3 ima veliki zupčanik Z1 koji doprinosi ukupnoj masi uređaja. Tako se kod K3 može očekivati veća masa u odnosu na ostale pa ima manju ocjenu. K1 je lakše prenosiv od K2 jer ga se može primiti objeručke za dvije vertikalne vodilice, ali je zato i teži od K2 pa su im ocjene iste.

Ispitivanje je u svakom slučaju brže nego ručno, a K1 i K2 imaju prednost nad K3 jer on ima više vremena praznog hoda prelaska od jedne do druge cijevi koja se ispituje zbog kompleksnijeg gibanja.

K2 ima blagu prednost nad K1 u pogledu (ne) oštećivanja prirubnice zbog toga što ima manje kontakta s nosačima i prirubnicom (2 u odnosu na 4). K3 može imati gumene čeljusti, ali zupčanik nasjeda na prirubnicu koju pritom može oštetiti. Zbog jednostavnog instaliranja taj je koncept u prednosti nad ostalima jer se stezanje čeljusti može automatizirati pa operater treba samo prisloniti uređaj na prirubnicu.

K2 ima nešto slabiju ocjenu krutosti sustava u odnosu na ostale budući da se uslijed sila u Z smjeru na kraju vodilice ona može izvijati ako nema odgovarajuća ojačanja. Donje vodilice kod K1 preuzimaju polovinu sile od one koju preuzima donja vodilica kod K2 (u slučaju kad je GT na sredini)

Svi koncepti se relativno slabo prilagođavaju različitim prirubnicama, ali je taj kriterij i najmanje važan. Od tri koncepta najlakše je prilagoditi K2 produživanjem dva nosača vertikalne vodilice.

Broj dijelova je nešto manji na konceptu K2 u odnosu na ostale jer ima manje pokretnih dijelova od ostalih koncepata, pa je manja vjerojatnost da će neki dio otkazati rad i prekinuti proces.

Kompliciranost izrade je manja kod koncepta K1 i K2 budući da se za K3 moraju izrađivati posebni zupčanici, ležajevi, kuglice i sl, a K1 i K2 se daju izraditi većinom troosnim glodanjem i rezanjem ploča na laser. Također, K3 zahtjeva finu obradu površina koje su u kontaktu s kuglicama ležaja i zubi zupčanika.

Složenost gibanja je daleko najsloženija kod koncepta K3 jer za svaki pokret treba kombinirati rotaciju i translaciju, dok koncepti K1 i K2 za pomicanje unutar reda cijevi koriste samo jednu vodilicu, a drugu za prelazak u drugi red.

Najveći zbroj ocjena dobio je koncept K2 te će se s njim ići u danju razradu.

## 6. Konstrukcijska razrada

U konstrukcijsku razradu krenulo se s konceptom 2. U sljedećim će se poglavljima opisati odabrana rješenja za pojedine sustave (podsklopove). Uređaj možemo podijeliti u nekoliko podsklopova:

- vodilice,
- sustav pogona,
- kućište kliznog ležaja,
- mehanizam za zatezanje remena,
- guide tube i zakretni mehanizam,
- sustav za prihvat/pozicioniranje.

Za 3D modeliranje korišten je programski paket Autodesk Inventor 2020. Uz konstrukcijsku razradu, provedeni su i potrebni kontrolni proračuni. Proces konstruiranja započeo je tako da su prvo odabrane standardne vodilice i na njih postavljena ojačanja. Za povezivanje vodilica i njihovu interakciju je zatim bilo potrebno oblikovati posebna kućišta s kliznim ležajima koji klize po vodilicama i prihvaćaju na sebe elemente – donje kućište prihvaća gornju vodilicu, a gornje prihvaća guide tube, kameru itd.

Unutar kućišta kliznog ležaja oblikovan je i postavljen mehanizam za zatezanje remena.

Nakon toga su oblikovani sustavi pogona tako da se snaga neometano prenosi pomoću remena između vodilica te da je remenica postavljena na odgovarajuće mjesto i ne zapinje u ostale elemente.

Na gornjem kućištu nalazi se nosač guide tubea i njegov zakretni mehanizam koji se sastoji od dva zakretna pneumatska modula. Prilikom njihovog pozicioniranja i oblikovanja pripadajućih nosača pazilo se na to da se dijelovi međusobno ne sudaraju i da se sva potrebna područja na cijevnoj stijeni mogu dohvatiti.

Kad su svi podsklopovi oblikovani, preostalo je još osmisliti i konstruirati sustav za prihvat koji uređaj prihvaća na cijevnu stijenu, i dodatni sustav koji će uređaj pozicionirati u odnosu na nju.

Za funkcioniranje uređaja je potreban i upravljački softver, kao i svi pripadajući vodovi el. energije za senzore i motore. U ovoj se konstrukcijskoj razradi nisu detaljno modelirali kablovi i njihov raspored, ali je postavljena gusjenica protiv zaplitanja kablova i njeni pripadajući nosači i vijci.

## 6.1. Vodilice

Sklop vodilica sastoji se od standardnih vodilica i pripadajućih uzdužnih i poprečnih ojačanja. Zahtjev koji je postavljen na vodilice je da one budu standardne od proizvođača Igus. Vodilice imaju specifičan profil s dva okrugla izdanka, a u sredini ravni plosnati dio koji se može modificirati da se na njega prihvate razni elementi. Odabrana vodilica je Igus drylin WS 20-80. Promjer okruglih izdanka u presjeku po kojima klize gumeni umeci je 20 mm, a njihov osni razmak je 80 mm. Slika 44. i Slika 45. prikazuju presjek odabrane vodilice, kao i klizni blok koji tvrtka nudi.



Slika 44. Igus drylin WS 20-80 [24]



Slika 45. Igus drylin – klizni blok [25]

Vodilica se kupuje na metre, a iteriranjem konstrukcijskih rješenja dobivena je potrebna dužina i na vodilice su postavljena dva uspravna ojačanja. Ojačanja su oblikovana tako da se daju izraditi rezanjem na laser ili plazmu, odnosno rezanjem 2D geometrije na plosnatom poluproizvodu, a raspored rebara je nalik postojećim ojačanjima u Inetecovim uređajima s ciljem smanjenja mase uz zadržanje krutosti. Ojačanja na X vodilici su drukčija od onih na Y vodilici jer se ispod sredine X vodilice prihvaća donja. Između dva ojačanja je zamišljeno da prolazi remen, iznad i ispod vodilice.



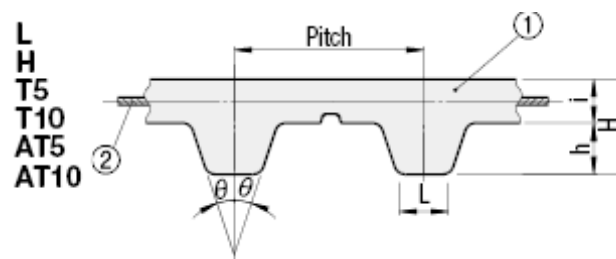
Slika 46. X vodilica s ojačanjima



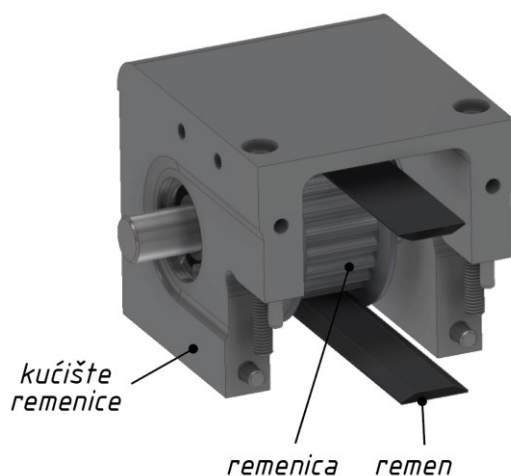
Slika 47. Y vodilica s ojačanjima

## 6.2. Sustav pogona

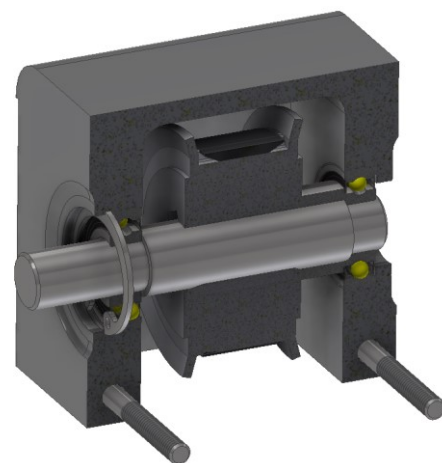
Nakon oblikovanja vodilica, osmišljen je i detaljno oblikovan sustav pogona koji obuhvaća remenicu, vratilo, ležajeve, kućište i standardne dijelove koji spajaju kućište na vodilicu. Za remen je odabran zupčasti remen oblika T5, širine 15 mm uz pripadajuću remenicu s 24 zubi [26]. Naručuje se sa stranice MISUMI pod oznakom LTBJ-T5150-830. Dužina se bira tako da se odabere broj zubi, koji je u našem slučaju 830. Ukupna dužina se kasnije reže da se dobiju dva remena za dvije vodilice. Veličina remenice iterirana je dok remen nije bio u dobrom položaju ovisno o visini nosača guide tubea, vodilica itd. Kućište remenice (Slika 49) je s ojačanjima povezano s vijcima, a da se smanji eventualna zračnost između kućišta i vodilice postavljeni su odgovarajući zatici (Slika 52). Kućište je izrađeno od jednog komada aluminija, a remenica se na vratilo povezuje perom i uvrtnim vijcima koji dolaze zajedno s remenicom prilikom narudžbe. Proračun motora, kao i provjera dopuštene sile u remenu provjerit će se kasnije kada budu poznate mase svih pomičnih dijelova.



Slika 48. Oblik odabranog zupčastog remena T5 [26]

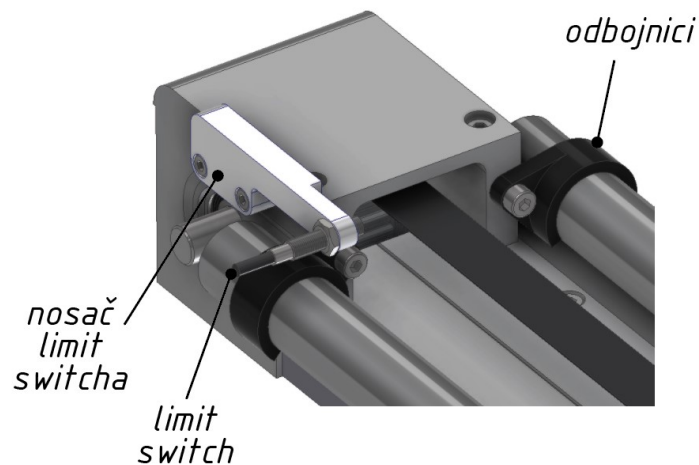


Slika 49. Kućište remenice

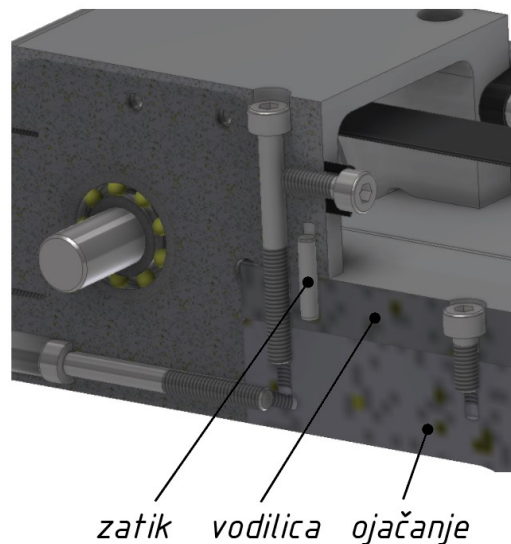


Slika 50. Kućište remenice - presjek

Montiranje remenice i vratila obavlja se tako da se prvo upreša ležaj u desno ležajno mjesto na kućištu (strana na kojoj nije spojka). Zatim se u šuplji prostor kućišta unese remenica i odstojna čahura, te kroz njih provuče vratilo s prethodno montiranim perom i drugim ležajem. Za kraj se dijelovi osiguravaju od gibanja pomoću vanjskog uskočnika.



Slika 51. Spoj kućišta remenice i vodilice



Slika 52. Spoj kućišta remenice i vodilice - presjek

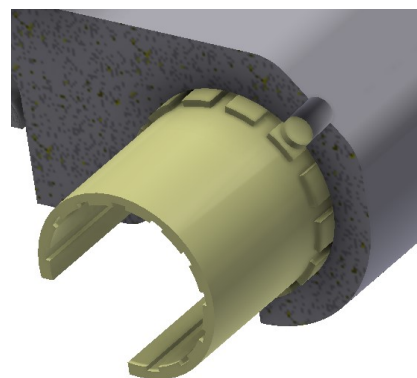
Na krajnji dio vodilice postavljeni su i plastični odbojnici (Slika 51) u koje udara nosač koji se po njima translacija. Plastični odbojnici su samo osiguranje od pretjeranog hoda elemenata, a glavna regulacija i inicijalno pozicioniranje nulte točke vrši se pomoću optičkih senzora, tzv. limit switcheva koji su također postavljeni na kućište. Limit switch detektira kada nosač dolazi u krajnji položaj.

### 6.3. Kućište kliznog ležaja

Kao element koji povezuje X vodilicu s Y vodilicama oblikovano je kućište kliznog ležaja. U kućištu je također integriran mehanizam zatezanja remena (Slika 57). Kućište sadrži ukupno četiri klizna ležaja kako se vodilica koju drži ne bi previše izvijala. Klizni ležajevi su Igus JUMO-20 (Slika 53) [27]. Kako bi se kliznim ležajevima osigurao položaj, potreban je utor da ih se aksijalno osigura i provrt za izdanak da ih se osigura od rotiranja u utoru (Slika 54).

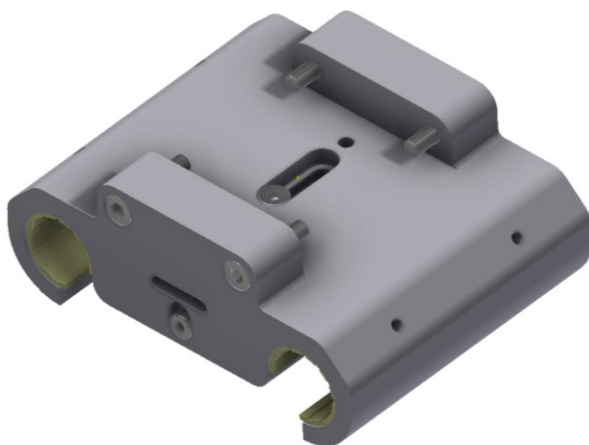


Slika 53. Klizni ležaj Igus JUMO-20 [27]



Slika 54. Uležištenje kliznog ležaja

Slika 55. prikazuje kućište kliznog ležaja. U prostor između ušica dolaze ojačanja gornje vodilice i prihvaćaju se na kućište pomoću četiri posebno oblikovana *captive* vijaka objašnjeni u poglavlju 6.5.



Slika 55. Kućište kliznog ležaja – gornji pogled

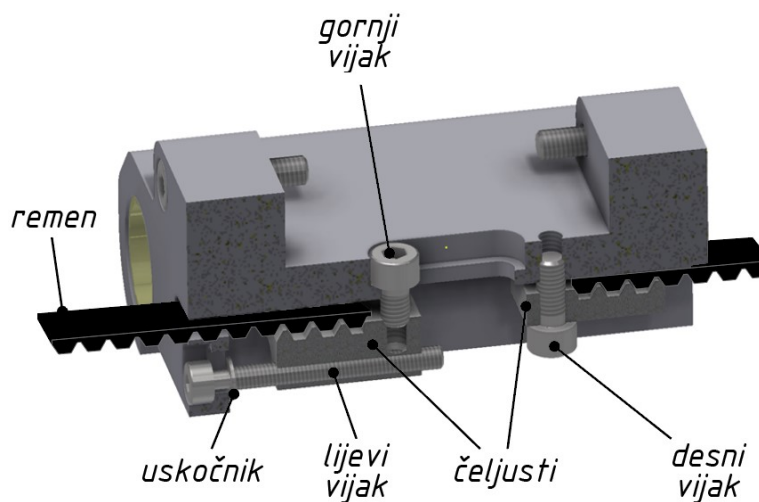


Slika 56. Kućište kliznog ležaja – donji pogled

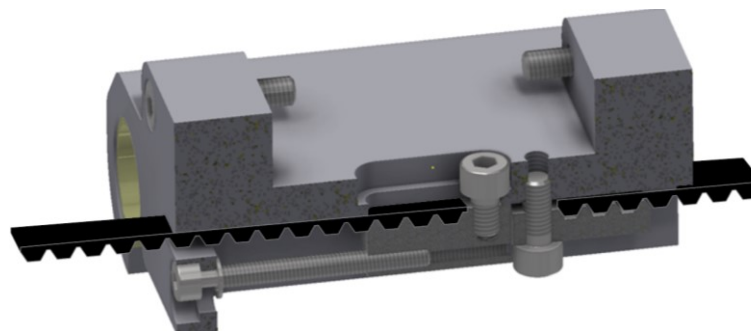
#### 6.4. Zatezanje remena

Remenski prijenos sa zupčastim remenom oblikovan je tako da je remen kruto vezan za kućište kliznog ležaja, pa se kućište miče zajedno s remenom koji se okreće oko remenice.

Da bi se remen fiksirao za kućište ležaja, potrebno ga je odrezati i unijeti dvije strane remena s obje strane kućišta. Desna strana se fiksira s čeljustima posebno oblikovanima da se ubace unutar zubaca remena, a druga strana se nateže i fiksira. Nakon što je desna strana fiksirana, druga se nateže. Natezanje se obavlja tako da se slobodan kraj umetne u čeljust dok je gornji vijak otpušten (Slika 57). Zatim se gornji vijak stisne dovoljno da aksijalno osigura remen od ispadanja prilikom zatezanja, a ne prejako da omogući zatezanje. Kada je podešen gornji vijak, lijevi vijak se odvrtava, a budući da je između vijka i kućišta postavljen uskočnik DIN 6799 (na vijku je tokaren utor za uskočnik), vijak ne izlazi iz kućišta već pomiče čeljust ulijevo i tako zateže remen. Kad je remen dovoljno zategnut, pritegne se gornji vijak do kraja da se remen fiksira na mjestu (Slika 58). Utor pomicanja gornjeg vijaka dug je 18 mm, a korak zuba je 5 mm, tako imamo prostora za zatezanje od bar tri koraka zuba.



Slika 57. Zatezanje remena - početni položaj

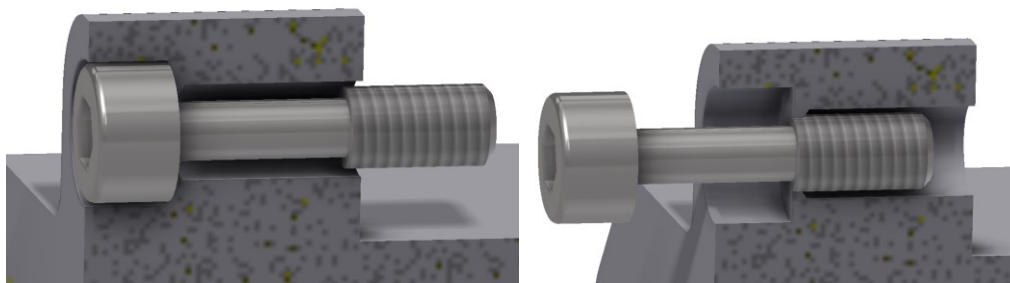


Slika 58. Zatezanje remena - krajnji položaj

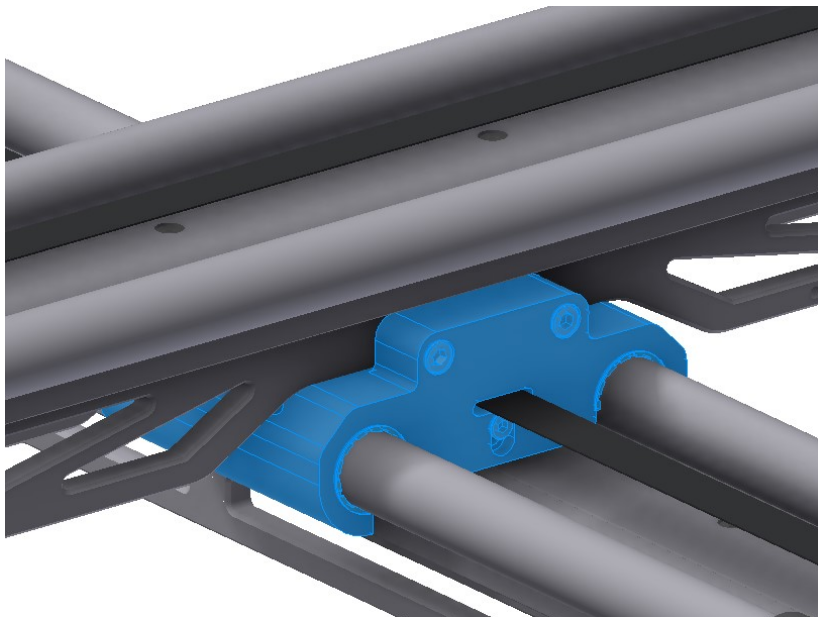


## 6.5. Captive vijci

Još jedna od specifičnih konstrukcijskih rješenja na kućištu su tzv. *captive* vijci. Naime, u prostoriju izmjenjivača topline će možda biti potrebno unijeti manipulator u rasklopljenom položaju dviju vodilica i spojiti ih unutar prostorije. Tako će se vijci koji ju drže morati micati i postoji opasnost da se neki zagubi. Kako se ne smije dozvoliti da ništa ispadne u prostoriju, rupa vijka je oblikovana tako da kad se vijak odvrti iz ojačanja vodilice, u kućištu ležaja postoji još malo navoja na kojeg se zatim može navrtati vijak (može i ostati na mjestu bez navrtavanja na navoj) (Slika 59), a kroz taj navoj se vijak i uvodi u rupu. Taj dodani navoj unutar kućišta osigurava da vijak ne ispadne iz svoje rupe.



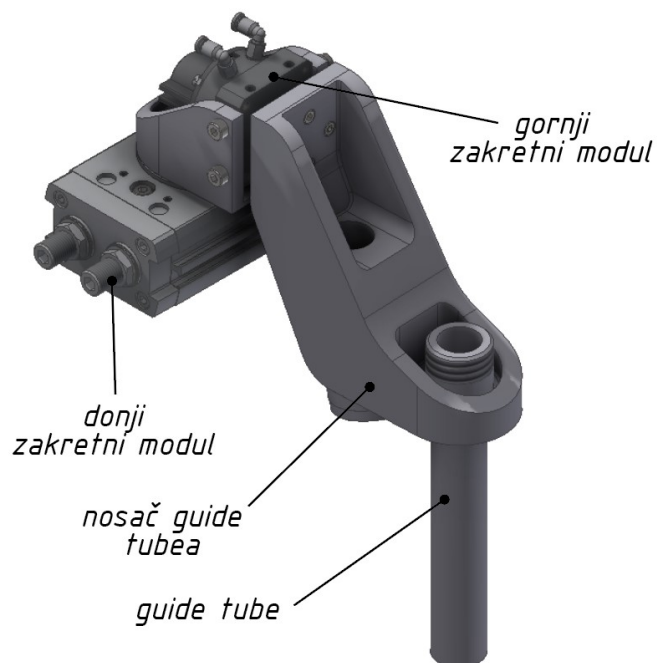
Slika 59. Captive vijak



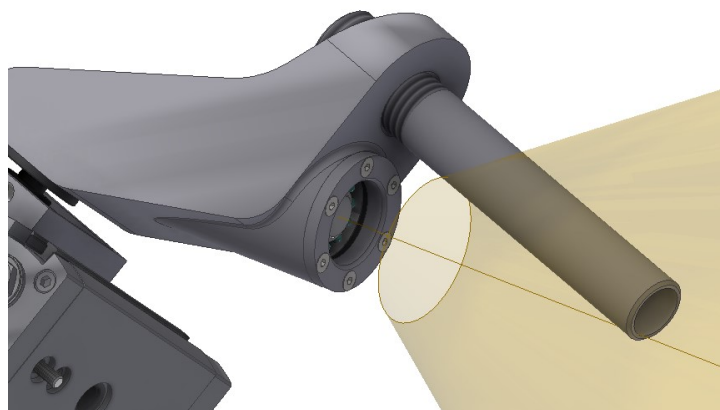
Slika 60. Spoj gornje i donje vodilice

## 6.6. Nosač guide tubea

Nosač guide tubea mora se prilagođavati okolini tako da izbjegava sudare s ostalim dijelovima kako je opisano u konceptu 2. Za ostvarivanje potrebnih gibanja (Slika 38) koristi se kombinacija dva pneumatska zakretna modula. Kamera je integrirana u nosač guide tubea i postavljena je tako da joj je vrh guide tubea u vidnom polju. Nosač guide tubea je ujedno i najkompliciranija pozicija na uređaju koja zahtjeva petoosno glodanje.



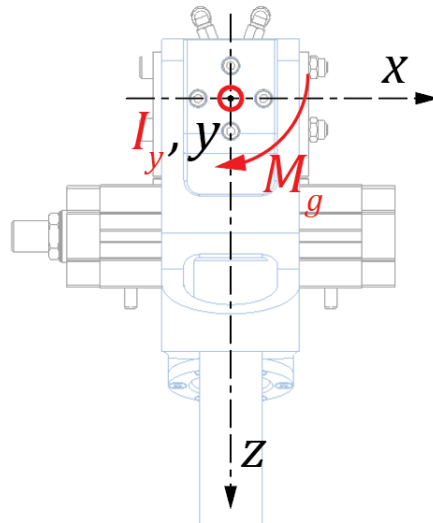
Slika 61. Zakretni mehanizam nosača GT



Slika 62. Vidno polje kamere

### 6.6.1. Odabir gornjeg zakretnog modula

Kako bi se odabrao gornji zakretni modul, potrebno je izračunati moment koji on mora savladati. U obzir će se uzeti momenti inercije svih tijela koje rotiraju oko osi rotacije modula (nosač GT, GT, kamera, kablovi kamere, sonda...)



Slika 63. Koordinatni sustav za proračun gornjeg zakretnog modula

Ukupna masa dijelova koji rotiraju pomoću gornjeg zakretnog modula iznosi:

$$m_{uk,g} = 0,622 \text{ kg.} \quad (1.1.)$$

Ukupni moment inercije dijelova oko osi rotacije Y (podatak iz CAD-a):

$$I_y = 4,166 \cdot 10^{-3} \text{ kg} \cdot \text{m}^2. \quad (1.2.)$$

Vrijeme potrebno da se modul zakrene za  $90^\circ$  odabrano je proizvoljno:

$$t_{90} = 0,2 \text{ s.} \quad (1.3.)$$

Odnosno vrijeme u kojem bi modul napravio puni krug iznosi:

$$t_{uk} = 4 \cdot t_{90} = 4 \cdot 0,2 = 0,8 \text{ s.} \quad (1.4.)$$

Iz tog slijedi brzina okretaja:

$$n = \frac{1}{0,8} = 1,25 \frac{\text{o}}{\text{s}} = 75 \frac{\text{o}}{\text{min}}. \quad (1.5.)$$

Pomoću brzine okretaja možemo izračunati kutnu brzinu:

$$\omega = \frac{2 \cdot \pi \cdot n}{60} = \frac{2 \cdot \pi \cdot 75}{60} = 7,854 \frac{\text{rad}}{\text{s}}. \quad (1.6.)$$

Pomoću kutne brzine i vremena ubrzavanja možemo izračunati kutno ubrzanje:

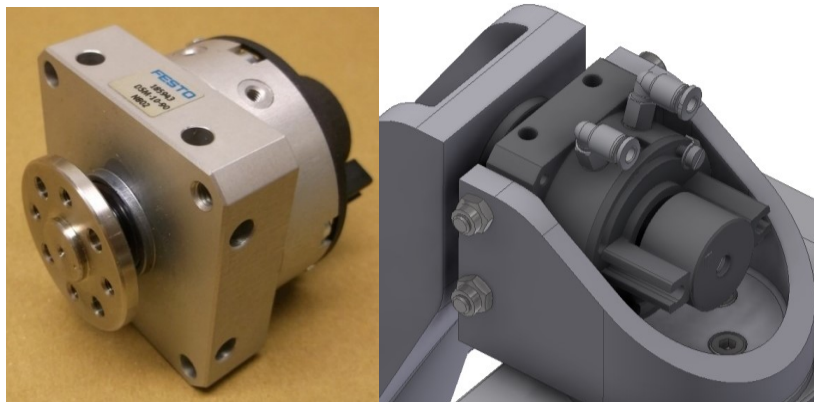
$$\varepsilon = \frac{\Delta\omega}{\Delta t} = \frac{7,854}{0,2} = 39,27 \frac{\text{rad}}{\text{s}^2}. \quad (1.7.)$$

Konačno, potreban moment za svladavanje inercije pri rotaciji gornjeg zakretnog modula je:

$$M_g = I_{uk} \cdot \varepsilon = 4,166 \cdot 10^{-3} \cdot 39,27 = 0,164 \text{ Nm} = 164 \text{ Nmm}. \quad (1.8.)$$

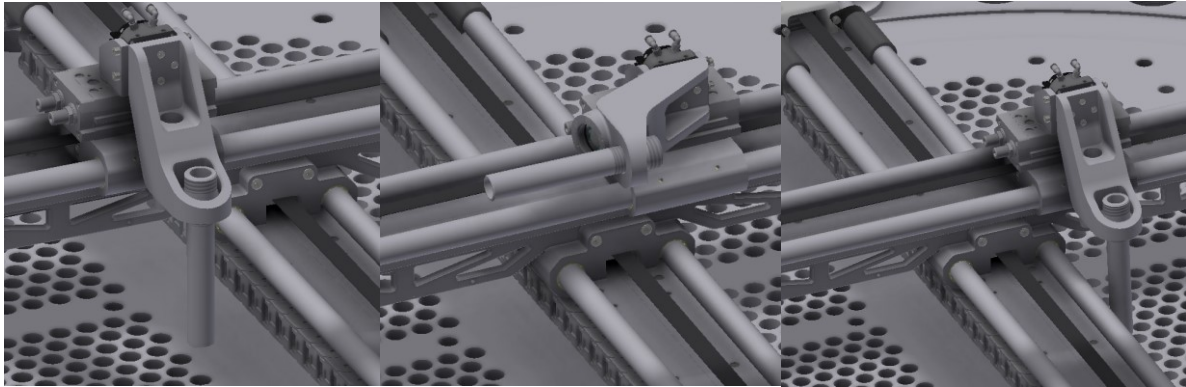
Potreban nam je zakretni modul koji ima nazivni moment veći od 164 Nmm budući da u ovom izračunu nismo u obzir uzeli inerciju i masu sonde i kablova za kameru, kao i gubitke uslijed trenja.

Odabran je pneumatski zakretni modul **FESTO DSM-8-90-P-A-FW**. Taj modul ima dodatne elemente za prigušivanje kao i ugrađene senzore položaja, a nazivni moment mu je 350 Nmm. Razlog iz kojeg je odabran modul s dvostruko većim momentom je taj što manji moduli imaju, osim manjeg momenta, i manji promjer vratila priрубnice, a kako se sile uslijed nesavršenosti unutar cijevi prenose preko sonde na guide tube, a tako i na ostatak uređaja preko priрубnice modula, to bi vratilo bilo preopterećeno. Iz tog je razloga odabran modul s nešto većim dimenzijama.



Slika 64. FESTO DSM zakretni modul [28]

Modul je postavljen na poseban nosač koji je dodatno spojen na donji zakretni modul. Nosač guide tube-a spojen je na modul pomoću prirubnice koja dolazi s modulom (oznaka FW u nazivu označuje prirubnicu na vratilu). Kao što je objašnjeno u opisu koncepta 2, gornji modul služi za prelazak s jedne na drugu stranu donje vodilice:

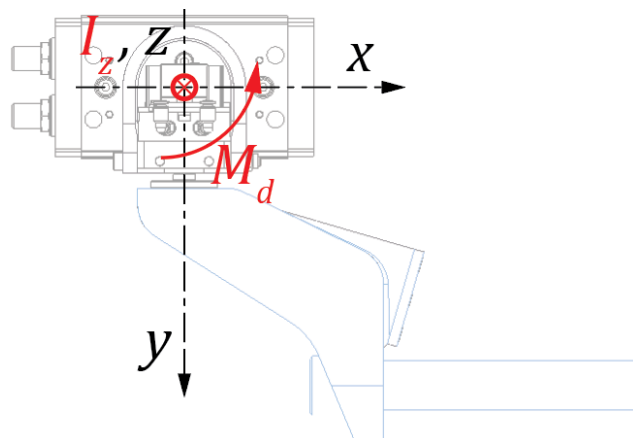


Slika 65. Prelazak s jedne na drugu stranu donje vodilice

### 6.6.2. Odabir donjeg zakretnog modula

Kako bi se povećao raspon mogućih područja ispitivanja odnosno kako bi GT mogao neometano obuhvatiti sva područja, pored dvije vodilice i dva motora, konstrukcija sadrži još jedan modul. Taj modul služi za prijenos sonde, GT-a, nosača GT-a i gornjeg zakretnog modula na drugu stranu gornje vodilice i time omogućuje pristup krajnjim područjima rastera cijevne stijene.

Proračun potrebnog momenta donjeg modula isti je kao i prethodni proračun za gornji modul, ali ovaj put dodajemo mase gornjeg modula i njegovog nosača:



Slika 66. Koordinatni sustav za proračun donjeg zakretnog modula

Ukupna masa dijelova koji rotiraju pomoću donjeg zakretnog modula iznosi:

$$m_{uk,d} = 0,792 \text{ kg.} \quad (1.9.)$$

Ukupni moment inercije dijelova oko osi rotacije Z (podatak iz CAD-a):

$$I_z = 13,92 \cdot 10^{-3} \text{ kg} \cdot \text{m}^2. \quad (1.10.)$$

Vrijeme potrebno da se modul zakrene za  $90^\circ$  odabrano je proizvoljno:

$$t_{90} = 0,2 \text{ s.} \quad (1.11.)$$

Odnosno vrijeme u kojem bi modul napravio puni krug iznosi:

$$t_{uk} = 4 \cdot t_{90} = 4 \cdot 0,2 = 0,8 \text{ s.} \quad (1.12.)$$

Iz tog slijedi brzina okretaja:

$$n = \frac{1}{0,8} = 1,25 \frac{\text{o}}{\text{s}} = 75 \frac{\text{o}}{\text{min}}. \quad (1.13.)$$

Pomoću brzine okretaja možemo izračunati kutnu brzinu:

$$\omega = \frac{2 \cdot \pi \cdot n}{60} = \frac{2 \cdot \pi \cdot 75}{60} = 7,854 \frac{\text{rad}}{\text{s}}. \quad (1.14.)$$

Pomoću kutne brzine i vremena ubrzanja možemo izračunati kutno ubrzanje:

$$\varepsilon = \frac{\Delta\omega}{\Delta t} = \frac{7,854}{0,2} = 39,27 \frac{\text{rad}}{\text{s}^2}. \quad (1.15.)$$

Konačno, potreban moment za svladavanje inercije pri rotaciji donjeg zakretnog modula je:

$$M_d = I_{uk} \cdot \varepsilon = 13,92 \cdot 10^{-3} \cdot 39,27 = 0,546 \text{ Nm} = 546 \text{ Nmm.} \quad (1.16.)$$

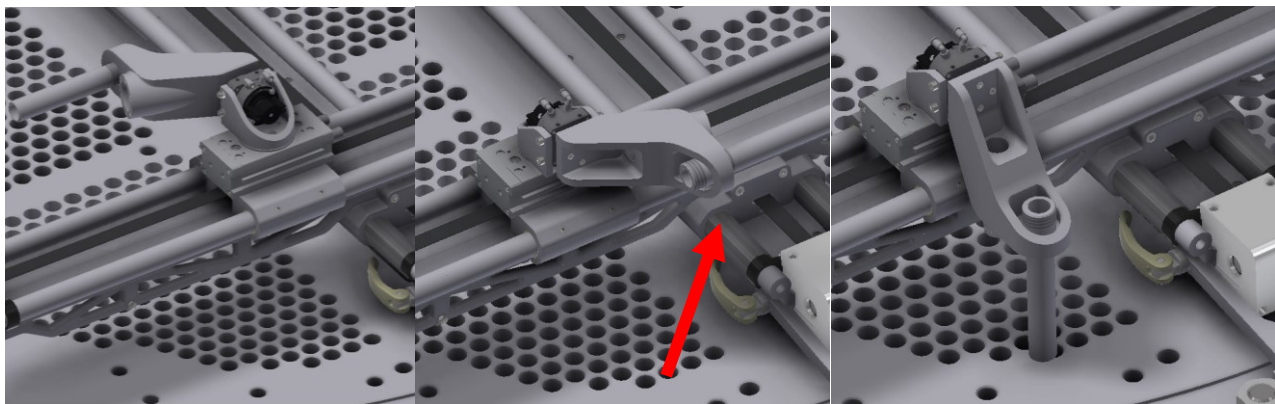
Odabran je zakretni modul **FESTO DRRD 16-180-FH-PA** nazivnog momenta 1600 Nmm. Razlog većem momentu je isti kao i kod odabira gornjeg modula. Osim za svladavanje gubitaka uslijed trenja, a i masa i inercija kablova kamere i sonde, ovaj je modul robusniji u odnosu na manje module u istoj seriji. U odnosu na manje modele, ovaj ima veći omjer širine u odnosu na visinu, pa je sustav stabilniji. Dodatni razlog za odabir ovog modula je što je dimenzija takva da je rub kućišta modula (u krajnjoj poziciji GT-a na X vodilici) u području očitavanja *limit switcha*. Tako možemo koristiti isti *limit switch* i njegov nosač kao na donjoj vodilici i nema potrebe za izradom novih dijelova.

Modul je zapravo mali zakretni stol koji nalazi široku primjenu u mehatroničkim sustavima. Sastoji se od dvije zubne letve kojima se zrak dovodi preko dva priključka koji dolaze s modulom. Slika 67. prikazuje izgled modula i presjek zupčanika, zubnih letva i komora sa zrakom.



Slika 67. FESTO DRRD modul [29]

Slika 68. prikazuje postupak prelaska nosača GT s jedne na drugu stranu gornje vodilice pomoću donjeg zakretnog modula. Gornja vodilica je došla do kraja svog hoda i dira plastični odbojnik (crvena strelica prikazuje taj kontakt) koji je takve dužine da ne dozvoljava sudar gornje vodilice s nosačem prirubnice.



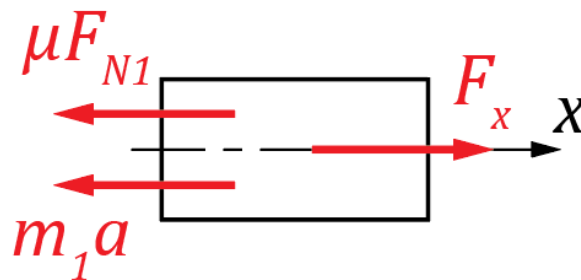
Slika 68. Prelazak s jedne na drugu stranu gornje vodilice

## 6.7. Motori za pogon vodilica

Sada kad imamo modelirane sve pokretne dijelove koji su relevantni za proračun motora, možemo krenuti u proračun potrebne snage motora. Kod proračuna će se u obzir uzeti trenje između ležaja i vodilice, kao i inercija pomičnih dijelova. Posebno će se izračunati potrebna snaga motora za gornju i donju vodilicu, a onaj s većom snagom će se koristiti za obje vodilice.

### 6.7.1. Izračun potrebne snage X motora (EM1)

Za računanje potrebne snage X motora u obzir ćemo uzeti mase GT, nosača GT, zakretnih modula, gornjeg sklopa kućišta ležaja, nosača modula, kamere i ostalih dijelova (vijci, matice...) očitanih iz CAD-a. Slika 69. prikazuje kućište gornjeg kliznog ležaja oslobođeno veza. Sila  $F_x$  je sila u remenu,  $\mu F_{N1}$  je ukupna sila trenja četiri klizna ležaja unutar kućišta, a  $m_1 a$  inercijska sila uslijed ubrzanja kućišta do nazivne brzine.



Slika 69. Kućište gornjeg kliznog ležaja oslobođeno veza

Tablica 6. Masa dijelova potrebnih za odabir X motora

| Naziv                                | Masa          |
|--------------------------------------|---------------|
| DRRD-16-180-FH-PA                    | 640 g         |
| Sklop kućišta gornjeg kliznog ležaja | 516 g         |
| Nosač guide tubea                    | 332 g         |
| Kamera + pribornica kamere           | 200 g         |
| DSM-8-90-P-A-FW                      | 92 g          |
| Nosač gornjeg modula                 | 78 g          |
| Guide tube                           | 46 g          |
| <b>Ukupno</b>                        | <b>1904 g</b> |



Zbrajanjem svih masa dobivamo:

$$m_1 = 1,904 \text{ kg.} \quad (1.17.)$$

Pa je tako normalna sila  $F_{N1}$ :

$$F_{N1} = m_1 \cdot g = 1,904 \cdot 9,81 = 18,68 \text{ N.} \quad (1.18.)$$

Za faktor trenja guma/čelik u dodiru između vodilice i kliznog ležaja uzeti ćemo  $\mu=0,7$  prema [30].

Sila trenja je tako:

$$F_{T1} = \mu \cdot F_{N1} = 0,7 \cdot 18,68 = 13,08 \text{ N.} \quad (1.19.)$$

Za ubrzanje uzimamo proizvoljno  $a = 1 \text{ m/s}^2$ , pa je inercijska sila tada:

$$F_{i1} = m_1 \cdot a = 1,904 \cdot 1 = 1,904 \text{ N.} \quad (1.20.)$$

Ukupna sila u remenu je sada:

$$F_x = F_{i1} + F_{T1} = 1,904 + 13,08 = 14,98 \text{ N.} \quad (1.21.)$$

Kinematski promjer remenice 1 je:

$$d_1 = d_2 = 38,20 \text{ mm.} \quad (1.22.)$$

Iz čega slijedi potrebni moment na remenici 1:

$$T_{M1} = F_x \cdot \frac{d_1}{2} = 14,98 \cdot \frac{38,20}{2} = 286,12 \text{ Nmm.} \quad (1.23.)$$

Brzina kretanja elemenata po vodilici definirana je u tehničkoj specifikaciji i iznosi  $v=0.1 \text{ m/s}$  pa je kutna brzina remenice 1:

$$\omega_1 = \omega_2 = \frac{2v}{d_1} = \frac{2 \cdot 0,1}{38,2 \cdot 10^{-3}} = 5,24 \frac{\text{rad}}{\text{s}}. \quad (1.24.)$$

Iz kutne brzine dobivamo potreban broj okretaja elektromotora EM1:

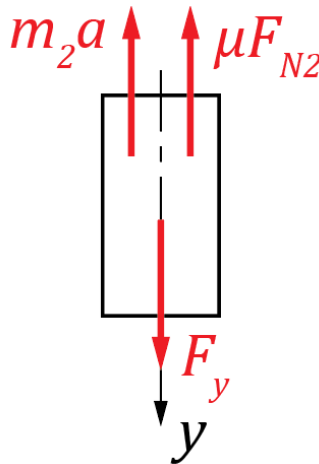
$$n_1 = n_2 = \frac{30 \cdot \omega_x}{\pi} = 50,04 \frac{\text{o}}{\text{min}}. \quad (1.25.)$$

Konačno, potrebna snaga elektromotora EM1 je:

$$P_x = T_{M1} \cdot \omega_x = 286.12 \cdot 10^{-3} \cdot 5,24 = 1,5 \text{ W} \quad (1.26.)$$

### 6.7.2. Izračun potrebne snage Y motora (EM2)

Analogno proračunu potrebne snage za elektromotor EM1 provodimo proračun za EM2. U ovom slučaju za mase pokretnih dijelova uzimamo ukupnu masu  $m_I$  koju smo uzimali za EM1 uz dodatnu masu cijele gornje vodilice i donjeg kućišta kliznog ležaja.



Slika 70. Kućište donjeg kliznog ležaja oslobođeno veza

Tablica 7. Masa dijelova potrebnih za odabir Y motora

| Naziv                               | Masa          |
|-------------------------------------|---------------|
| X vodilica                          | 4600 g        |
| Masa $m_I$                          | 1904 g        |
| Sklop kućišta donjeg kliznog ležaja | 550 g         |
| <b>Ukupno</b>                       | <b>7054 g</b> |

Zbrajanjem svih masa dobivamo:

$$m_2 = 7,054 \text{ kg.} \quad (1.27.)$$

Pa je tako normalna sila  $F_{N2}$ :

$$F_{N2} = m_2 \cdot g = 7,054 \cdot 9,81 = 69,20 \text{ N.} \quad (1.28.)$$

Za faktor trenja guma/čelik u dodiru između vodilice i kliznog ležaja uzeti ćemo  $\mu=0,7$  prema [30].

Sila trenja je tako:

$$F_{T2} = \mu \cdot F_{N2} = 0,7 \cdot 69,20 = 48,44 \text{ N.} \quad (1.29.)$$

Za ubrzanje uzimamo  $a = 1 \text{ m/s}^2$ , pa je inercijska sila tada:

$$F_{i2} = m_2 \cdot a = 7,054 \cdot 1 = 7,054 \text{ N.} \quad (1.30.)$$

Ukupna sila u remenu je sada:

$$F_y = F_{i2} + F_{T2} = 7,054 + 48,44 = 55,49 \text{ N.} \quad (1.31.)$$

Kinematski promjer remenice 2 je:

$$d_2 = d_1 = 38,20 \text{ mm.} \quad (1.32.)$$

Iz čega slijedi potrebni moment na remenici 2:

$$T_{M2} = F_y \cdot \frac{d_2}{2} = 55,49 \cdot \frac{38,20}{2} = 1060 \text{ Nmm.} \quad (1.33.)$$

Brzina kretanja elemenata po vodilici definirana je u tehničkoj specifikaciji i iznosi  $v=0.1 \text{ m/s}$  pa je kutna brzina remenice 2:

$$\omega_2 = \omega_1 = \frac{2v}{d_2} = \frac{2 \cdot 0,1}{38,2 \cdot 10^{-3}} = 5,24 \frac{\text{rad}}{\text{s}}. \quad (1.34.)$$

Iz kutne brzine dobivamo potreban broj okretaja elektromotora EM1:

$$n_1 = n_2 = \frac{30 \cdot \omega_y}{\pi} = 50,04 \frac{\text{o}}{\text{min}}. \quad (1.35.)$$

Konačno, potrebna snaga elektromotora EM1 je:

$$P_y = T_{M2} \cdot \omega_y = 1060 \cdot 10^{-3} \cdot 5,24 = 5,55 \text{ W} \quad (1.36.)$$

Kako je sila u remenu  $F_y$  veća od sile  $F_x$  prvo provjeravamo je li ta sila manja od dopuštene prema preporuci proizvođača [26]:

**Tablica 8. Dopuštene sile u zupčastim remenima [26]**

| Part Number                         |                                   |                       | Number of Teeth Lower Limit ~<br>Upper Limit | Belt Width<br>(mm) | Allowable Tension<br>(N) | Body Price 1~5<br>pc(s). |      |      | Joint Process Charge (Body<br>Price +) |             |
|-------------------------------------|-----------------------------------|-----------------------|--|--------------------|--------------------------|--------------------------|------|------|--|-------------|
| Type                                | Belt<br>Type                      | Belt Nominal<br>Width |  |                    |                          | LTBJ                     | LTBN | LTBR | Standard                               | Cloth Lined |
| LTBJ<br>(Standard)                  | L                                 | 050                   | 74~1049                                      | 12.7               | 92                       |                          |      | -    |  |             |
|                                     |                                   | 075                   |  | 19.1               | 138                      |                          |      | -    |  |             |
|                                     |                                   | 100                   |  | 25.4               | 184                      |                          |      | -    |  |             |
|                                     |                                   | 150                   |  | 38.1               | 276                      |                          |      | -    |  |             |
|                                     | H                                 | 075                   | 56~787                                       | 19.1               | 163                      |                          |      | -    |  |             |
|                                     |                                   | 100                   |  | 25.4               | 216                      |                          |      | -    |  |             |
|                                     |                                   | 150                   |  | 38.1               | 324                      |                          |      | -    |  |             |
|                                     |                                   | 200                   |  | 50.8               | 432                      |                          |      | -    |  |             |
|                                     | S5M                               | 100                   | 140~2000                                     | 10                 | 60                       |                          | -    | -    |  | -           |
|                                     |                                   | 150                   |  | 15                 | 90                       |                          | -    | -    |  | -           |
|                                     |                                   | 250                   |  | 25                 | 150                      |                          | -    | -    |  | -           |
|                                     | LTBN<br>(Backside Cloth<br>Lined) | S8M                   | 150  | 88~1250            | 15                       | 117                      |      | -    | -                                      |             |
| 250                                 |                                   |                       | 25   |                    | 196                      |                          | -    | -    |  | -           |
| 300                                 |                                   |                       | 30   |                    | 235                      |                          | -    | -    |  | -           |
| 400                                 |                                   |                       | 40   |                    | 313                      |                          | -    | -    |  | -           |
| LTBR<br>(Both Sides Cloth<br>Lined) | T5                                | 150                   | 140~2000                                     | 15                 | 87                       |                          | -    | -    |  | -           |
|                                     |                                   | 200                   |  | 20                 | 116                      |                          | -    | -    |  | -           |
|                                     |                                   | 250                   |  | 25                 | 145                      |                          | -    | -    |  | -           |

Za odabranu širinu remena (15 mm) dopuštena sila je 87 N, a ona je manja od sile  $F_y = 56$  N pa možemo zaključiti da remen zadovoljava.

### 6.7.3. Odabir motora za vodilice

Na temelju izračunatih snaga odabrana je kombinacija motor – reduktor – enkoder proizvođača Maxon motors, serije EC Max. Motor je istosmjerni, oznake EC Max 22 sljedećih specifikacija [31]:

**Tablica 9. Specifikacije motora Maxon EC Max 22**

|                           |                       |
|---------------------------|-----------------------|
| Nazivna snaga             | 12 W                  |
| Nazivni moment            | 10,5 mNm              |
| Nazivna struja            | 2,41 A                |
| Broj okretaja             | 11900 o/min           |
| Radni napon               | 6 V                   |
| Inercija rotora           | 2,25 gcm <sup>2</sup> |
| Radna temperatura okoliša | -40 … +100°C          |
| Masa                      | 83 g                  |
| Korisnost                 | 64%                   |

Nazivna snaga motora od 12 W je veća od veće potrebne snage izračunate u prethodnom poglavlju ( $P_y = 5.55$  W) pa možemo zaključiti da će motor moći pogoniti vodilice uz sve eventualne gubitke koji se mogu pojaviti.



**Slika 71. Motor Maxon EC Max 20 [31]**

Kako se motor vrti velikim okretajima (11900 o/min) na njega postavljamo planetarni reduktor koji također nudi tvrtka Maxon i koji dolazi zajedno s motorom. S obzirom na naš zahtijevani moment na remenici od 1,06 Nm i brzinu vrtnje od 50 o/min, odabran je reduktor Maxon GP 22 prijenosnog omjera 231 i sljedećih specifikacija [32]:

Tablica 10. Specifikacije reduktora Maxon GP 22

|                               |                        |
|-------------------------------|------------------------|
| Prijenosni omjer              | 231:1                  |
| Broj stupnjeva redukcije      | 4                      |
| Vrsta reduktora               | Planetarni prijenosnik |
| Nazivni izlazni moment        | 1,8 Nm                 |
| Maksimalni izlazni moment     | 2,7 Nm                 |
| Inercija rotirajućih dijelova | 0,4 gcm <sup>2</sup>   |
| Radna temperatura okoliša     | -40 ... +100°C         |
| Masa                          | 81 g                   |
| Korisnost                     | 49%                    |

Uparimo li taj reduktor s prethodno odabranim motorom dobivamo sljedeće izlazne vrijednosti:

$$M_{izl} = M_{EM} \cdot i_{red} = 10,5 \cdot 10^{-3} \cdot 231 = 2,5 \text{ Nm}, \quad (1.37.)$$

$$M_{izl} > T_{M2}; 2,5 > 1,06 \text{ Nm}. \quad (1.38.)$$

Odabrani reduktor zadovoljava uvjet izlaznog momenta.

Izlazna brzina vrtnje iznosi:

$$n_{izl} = \frac{n_{EM}}{i_{red}} = \frac{11900}{231} = 51,51 \frac{\text{o}}{\text{min}}, \quad (1.39.)$$

$$n_{izl} > n_1; 51,51 > 50,04 \text{ Nm}. \quad (1.40.)$$

Odabrani reduktor zadovoljava uvjet izlazne brzine vrtnje, a stvarna brzina kretanja elemenata po vodilici je sada:

$$v = d_1 \cdot \pi \cdot \frac{n}{60} = 38,20 \cdot \pi \cdot \frac{51,51}{60} = 103,02 \frac{\text{mm}}{\text{s}} \quad (1.41.)$$

S obzirom na dobivene vrijednosti možemo zaključiti da izlazne veličine reduktora odgovaraju našim traženim veličinama.



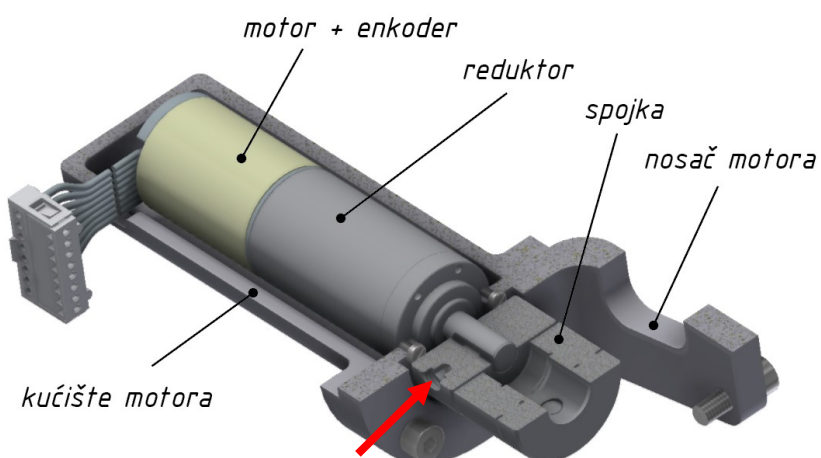
Slika 72. Maxon reduktor GP 22 [32]

Sa stranice Maxon motora preuzeti su CAD modeli motora i reduktora te je na temelju njih oblikovano pripadajuće kućište i nosači. Potrebno je da elektronički elementi budu u svom kućištu da ne bi došli u kontakt s vodom koja može iscuriti iz cijevi izmjenjivača. Na izlazno vratilo reduktora postavljena je Oldham spojka MISUMI CPO25-6-10 s provrtima za vratila promjera 6 i 10 mm. Spojka se na vratila spaja pomoću uvrtnih vijaka koji dolaze u paketu sa spojkom (Slika 74, crvena strelica). Dopušteni moment vrtnje joj je 4 Nm [33].



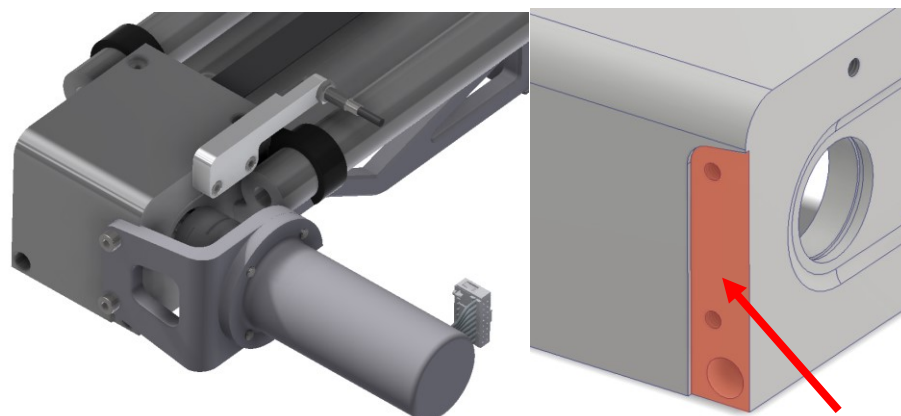
Slika 73. Spojka CPO25-6-10 [33]

Motor i reduktor su u zajedničkom kućištu koji na sebi ima utor za uvođenje kablova od motora. Kućište je spojeno na nosač koji je spojen na kućište remenice. Zbog malih sila i momenta koje djeluju na vratilo, nije provedena kontrola čvrstoće vratila remenice.

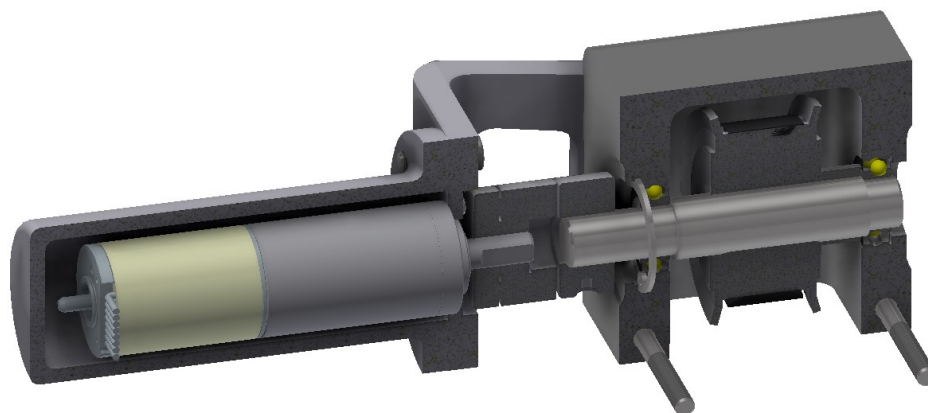


Slika 74. Sklop motora s nosačem

Na kućištu motora je na mjestu spoja s nosačem motora izrađen odgovarajući otvor koji prati konturu nosača motora kako bi se ostvario dobar dosjed između nosača i kućišta, tj. kako bi izbjegli eventualne zračnosti prilikom stezanja vijaka. (Slika 75)



Slika 75. Spoj motora i vodilice



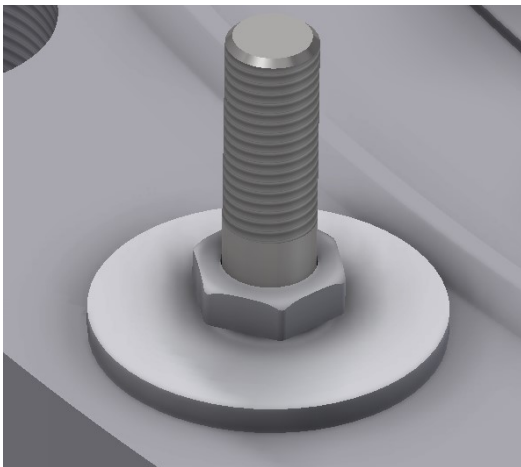
Slika 76. Spoj motora i vodilice - presjek



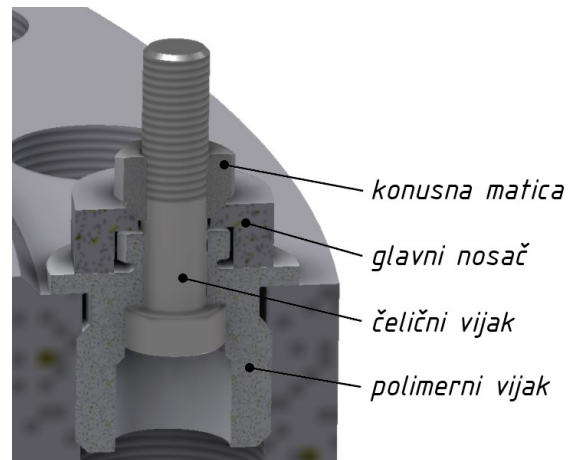
## 6.8. Sustav za pozicioniranje i prihvat uređaja

Za pozicioniranje uređaja oblikovani su posebni nosači s otvorom koji nasjedaju na četiri polimerna vijka (Slike 77 i 78) koja se postavje na postojeći navoj prirubnice. Tijekom osmišljavanja sustava za pozicioniranje ideja je bila omogućiti slobodu rotacije oko osi prirubnice i slobodu translacije u smjeru osi donje vodilice (Slike 80 i 82). Korištenjem pomoćne pozicije za referenciranje na cijevne rupe i uz pomoć navedenih sloboda postizemo okomitost na cijevi.<sup>1</sup>

Prvi korak montaže uređaja je zatezanje polimernih (Delrin) vijaka u slijepe navojne rupe prirubnice (njih 4). S druge strane Delrin vijaka uprešan je čelični vijak i na njega s druge strane dolazi nestandardna čelična konusna matica. Konusni dio matice uparuje se sa skošenjem na unutarnjem rubu glavnih nosača.



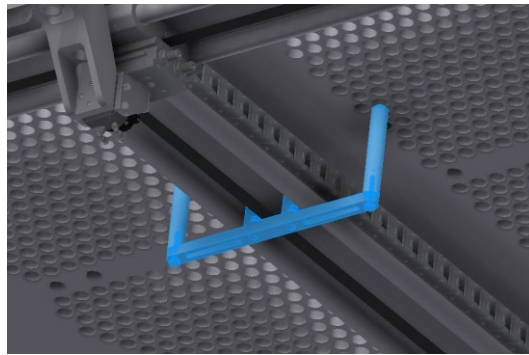
Slika 77. Polimerni vijci na prirubnici



Slika 78. Presjek spoja polimernih vijaka i nosača

Nakon postavljanja 4 polimerna vijka, operater postavlja cijeli uređaj na 4 čelična vijka i blago zateže konusne matice samo dovoljno da uređaj ne ispadne. Prilikom inicijalnog pozicioniranja, na gornju vodilicu je postavljena pomoćna pozicija koja na dva kraka ima dvije polimerne cijevi čiji osni razmak odgovara osnom razmaku dvije rupe na rasteru (Slika 79). Nakon što uređaj visi na blago stegnute 4 matice i dalje ima slobodu pomicanja unutar otvora na glavnom nosaču i aksijalno pomoću utora u Y smjeru na glavnom nosaču.

<sup>1</sup> Napomena: sve prikazane slike u nastavku su radi lakšeg razumijevanja prikazane u suprotnoj orijentaciji. U stvarnom slučaju prirubnica je iznad uređaja, tj. uređaj visi iz nje.

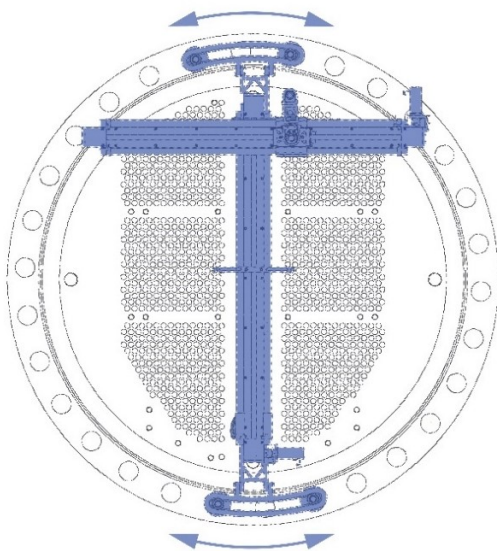


Slika 79. Pomoćna pozicija za poravnavanje

Pomoćna pozicija se umeće u rupe na rasteru, a kako je s dvije rupe definiran položaj uređaja u 2D prostoru (ograničene translacije i rotacije), preostaje samo stegnuti odgovarajuće matice i brzo - otpuštajuće (*quick - release*) ručice. Kad glavni nosač dodirne naslon na polimernim vijcima, pomoćna pozicija se ne može dublje umetnuti u rupe, pa operater steže 4 konusne matice i brzo - otpuštajuće ručice.

Kad je uređaj osiguran od pomicanja i pozicioniran na raster rupa, pomoćna pozicija se miče. Početni položaj se definira pomoću limit switcheva, a ostatak rasporeda rupa je unaprijed programiran u programu kontrolera manipulatora.

Slika 80. prikazuje moguće smjerove rotacije cijelog uređaja, te detalj utora na glavnom nosaču koji to omogućava (Slika 81).

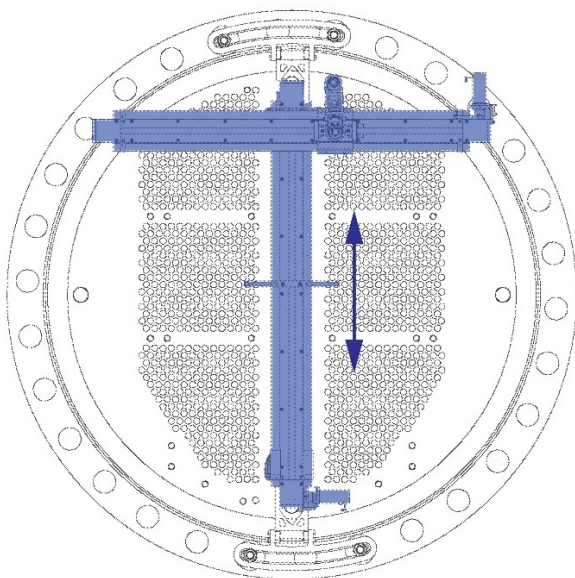


Slika 80. Smjer rotacije uređaja unutar utora glavnog nosača

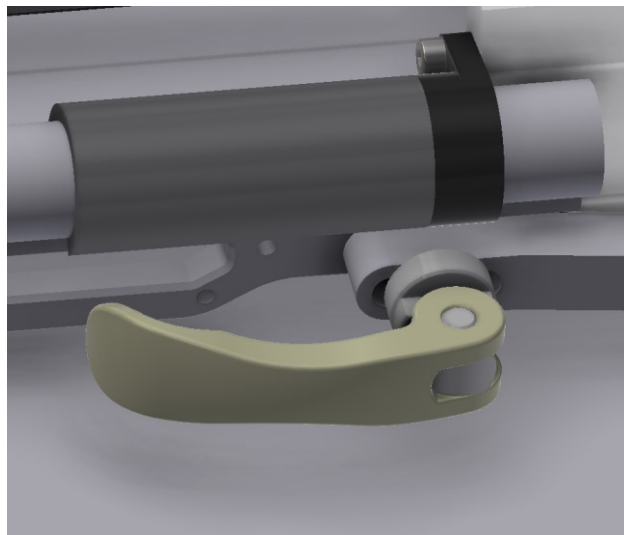


Slika 81. Detalj glavnog nosača

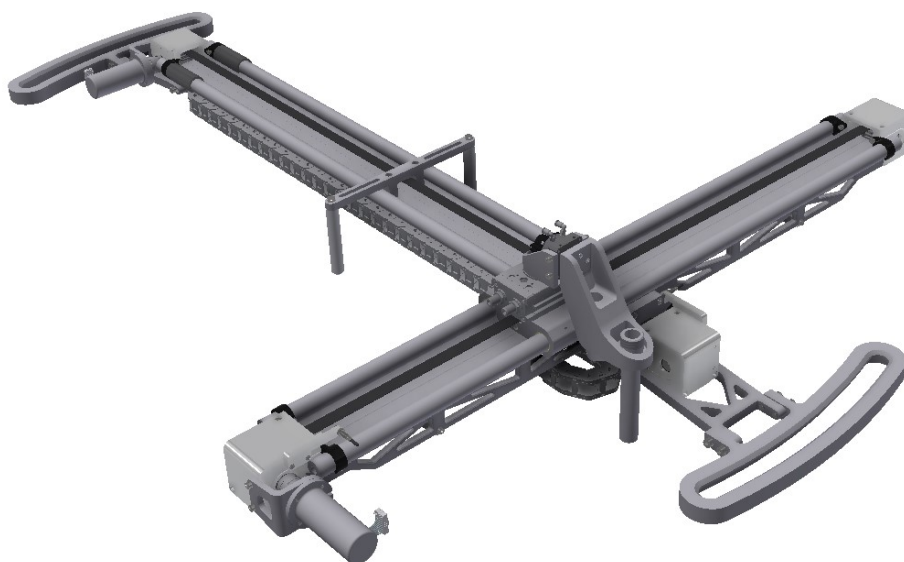
Slika 82. prikazuje mogućnost aksijalnog pomicanja uređaja. To pomicanje dozvoljava utor na glavnom nosaču u smjeru Y osi. Uređaj se aksijalno fiksira pomoću quick – release ručice (Slika 83) koja je navrnuta na dugi vijak koji prolazi kroz glavni nosač i ojačanja vodilice.



Slika 82. Pomicanje uređaja u smjeru osi vodilice Y



Slika 83. Quick release ručica i utor na glavnom nosaču



Slika 84. Model manipulatora u izometriji

## **7. Provjera mogućnosti unošenja i sklapanja korištenjem VS tehnologije**

U ovom će se poglavlju simulirati unošenje i sklapanje virtualnog prototipa uređaja korištenjem tehnologija virtualne stvarnosti dostupnih u Laboratoriju za konstruiranje (CADLab) na Fakultetu Strojarstva i Brodogradnje. Kako je vrijeme koje operater može provesti u prostoriji s izmjenjivačem topline ograničeno zbog radioaktivnosti, VS nam može poslužiti kao koristan alat gdje možemo unaprijed predvidjeti eventualne zapreke i probleme pri sklapanju,. Također, operater može uvježbati sklapanje i ulazak, a time i smanjiti ukupno vrijeme potrebno za montažu.

Prikazi modela konstrukcije na računalu (CAD modeli, slike, nacrti) nekad konstruktoru mogu stvoriti krivu percepciju veličine, pa tako jako sitni dijelovi na računalu mogu djelovati veći i obratno. Ovdje imamo drugi slučaj; prostoriju i izmjenjivač velikih dimenzija, pa je zbog krive percepcije veličine moguće stvoriti npr. sustav pozicioniranja kojim rukuje samo jedan operater, a uređaj je tolikih dimenzija da operater ne može sam dohvatiti krajnja područja potrebna za stezanje uređaja na pribornicu (npr. 4 konusne matice na našem primjeru). Baš iz tog razloga se u sklopu ovog rada željelo provjeriti interakciju operatera i uređaja u virtualnoj okolini.

### **7.1. O VS tehnologiji**

Virtualna stvarnost je umjetan okoliš simuliran pomoću računala i posebnih uređaja unutar kojeg je korisniku omogućen privid boravka, kretanja i opažanja. [34.] Okruženje se može vizualizirati na zaslonu računala ili posebnim stereoskopskim uređajima (naočale ili kaciga s dvama ugrađenim zaslonima od tekućih kristala. Za potpuniji doživljaj dodaju se slušalice ili zvučnici koji prenose zvukove iz takvog okruženja, a u novije vrijeme se istražuju i mogućnosti pobuđivanja taktilnih i mirisnih osjeta. Interakcija između korisnika i računala postiže se uređajima iz svakodnevne prakse (tipkovnica ili miš) ili posebnim uređajima (ručni kontroleri, rukavice s osjetnicima i sl.)

Tehnologija se pokazala posebno korisnom u edukativne svrhe jer dovodi do znatnih ušteta pri uvježbavanju složenih poslova (npr. upravljanje brodom ili zrakoplovom), predočavanjem projektiranih građevina ili konstrukcija, za likovne izložbe, a pogotovo za zabavu i računalne igre.

## 7.2. Pregled uređaja za VS

Uređaji za VS počinju se razvijati još krajem 80-ih godina prošlog stoljeća. Već su onda bile prepoznate mogućnosti virtualnih okruženja, ali tehnologija tog doba nije bila dovoljno razvijena da bi se takav sustav proveo u zadovoljavajući gotovi proizvod. [35.]

Prvi obećavajući koncepti uređaja za VS pojavili su se 2013. kad je 19 – godišnjak Palmer Luckey spojio nekoliko tehnologija u cjelinu [36]. Prva je verzija bila dosta grube izvedbe i osnovne grafike, ali je iskustvo korisnika i interakcije s računalom bilo iznenađujuće realno. Pomoću Kickstarter kampanje javnog financiranja prikupio je sredstva u iznosu od 2 milijuna dolara i krenuo s proizvodnjom. Tako je nastao “Oculus Rift” Development Kit 1, kojeg kasnije kupuje Facebook za 2 milijarde dolara.

### 7.2.1. Oculus rift

Oculus rift je uređaj koji je trenutno u fazi razvoja Development Kit 2, a popularnost je stekao zahvaljujući industriji videoigara, odnosno Youtube streamera. Sadrži ekran rezolucije 1920x1080 piksela odnosno 960x1080 po jednom oku s brzinom osvježavanja od 90Hz [36]. U kućište koje korisnik postavlja na glavu integrirani su senzori za praćenje pokreta glave u svim smjerovima (6 stupnjeva slobode). Visoka rezolucija važna je za korisnika budući da je slika svega nekoliko centimetara od oka gdje se može jasno razabrati svaki piksel.



Slika 85. Oculus rift (DK2) [36]

### 7.2.2. HTC Vive

Za razliku od Oculus Rifta, HTC vive koristi dva zasebna ekrana rezolucija 1920x1080 piksela s brzinom osvježavanja od 90 Hz, pa tako stvara još bolju sliku korisniku. Osim naglavnog uređaja sa zaslonom i senzorima pokreta glave, HTC Vive je uveo i dva kontrolera za držanje u šaci koji prate pokrete ruku. Za njegovo funkcioniranje potrebne su dvije laserske bazne stanice koje se postavje u dva kraja sobe, a mogu pratiti prostor od 20 kvadratnih metara. Predstavljen je u ožujku 2015. godine, a prve komercijalne verzije bile su dostupne u travnju 2016 [37].



Slika 86. HTC Vive set [38]

### 7.2.3. Project Morpheus

Ovaj je uređaj Sonyjev konkurent u industriji VS uređaja, dolazi sa zaslonom rezolucije 1920x1080 piksela, ali s brzinom osvježavanja od 120 Hz [39]. Kao i HTC-ov Vive ima dva uređaja za praćenje pokreta ruku. Nedostatak mu je što se može koristiti isključivo s igraćom konzolom PlayStation 4.



Slika 87. Project Morpheus [40]

#### 7.2.4. Ostali uređaji

Zbog velike potražnje uređaja za VS u novije su se vrijeme počeli pojavljivati i jeftiniji uređaje jednostavnije izvedbe koji su dostupni većoj grupi ljudi. Tako imamo uređaje koji su zapravo okviri za mobitel s ugrađenim lećama, dok se za senzore pokreta koriste oni ugrađeni u većinu današnjih *smartphone*-a (pametnih mobitela). Primjeri takvih uređaja su Samsung Gear VR nastao u suradnji Samsunga i Oculus, Carl Zeiss VR One te najjeftinija varijanta za koju je predviđeno da ju korisnik može sam napraviti od kartona: Google Cardboard.



Slika 88. Samsung Gear VR [41]



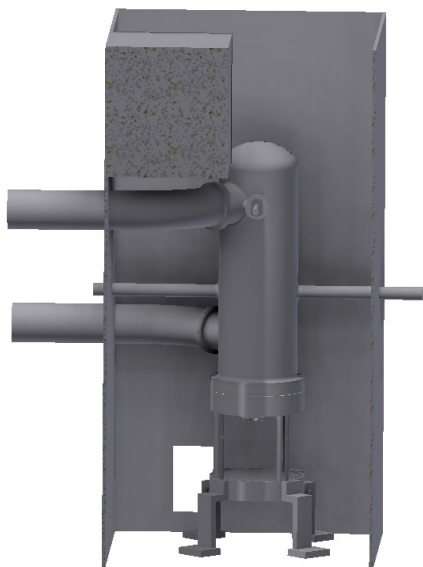
Slika 89. Google Cardboard [42]

### 7.3. Virtualna okolina izmjenjivača topline

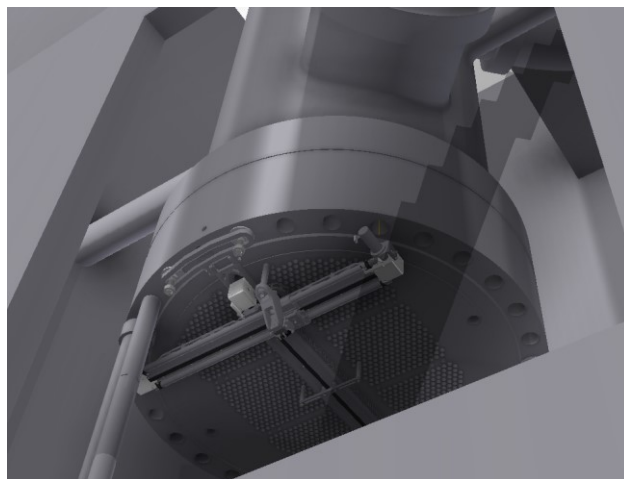
Za ispitivanje montaže u virtualnoj stvarnosti potrebno je modelirati okolinu u kojoj se izmjenjivač nalazi. Kako nam nisu poznate dimenzije prostorije, one su aproksimirane iz slike koju je elektrana ustupila (Slika 11) Na temelju poznate dimenzije otvora i slike prostorije dobivene su dimenzije širine prostorije, a visina izmjenjivača i prostorije aproksimirana je koristeći sliku sheme rastavljanja izmjenjivača (Slika 13) i poznatih dimenzija prirubnice. Dimenzije prostorije su tako postavljene na 4x4x8 metara, dok je izmjenjivač u položaju spremnom za ispitivanje visok cca. 6 metara.

Nakon određivanja dimenzija prostorije i njenog modeliranja, oblikovani su i ostali elementi unutar prostorije: komora izmjenjivača topline, nosači izmjenjivača, cijevi sekundarnog rashladnog medija itd.

Slika 90. Prikazuje model prostorije izmjenjivača topline sa svim elementima nabrojanim u prethodnom odlomku. U donjoj strani prostorije vidi se i otvor kroz koji operater ulazi. Slika 91. prikazuje pogled na izmjenjivač iz perspektive operatera na strani tog otvora. Već se sad dobiva dojam o veličini prostorije i svih elemenata unutar nje.

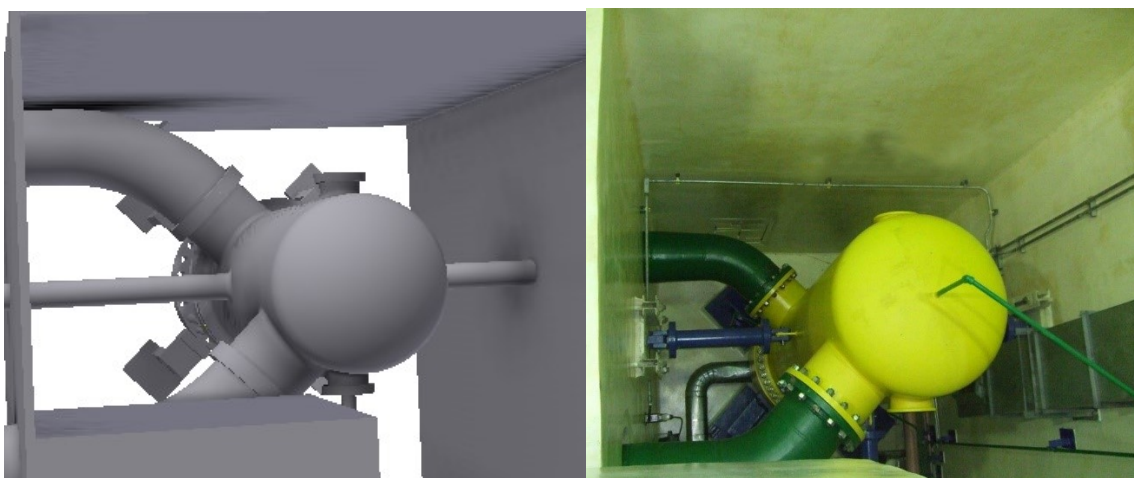


Slika 90. Model prostorije izmjenjivača topline



Slika 91. Pogled na izmjenjivač iz perspektive operatera

Slika 92. prikazuje usporedbu virtualne prostorije i jedinog podatka koji je prilikom modeliranja bio dostupan – slika stvarne prostorije iz istog kuta gledanja. Uočavamo da je model zadovoljavajuće sličan stvarnom slučaju.



Slika 92. Usporedba modela i slike prostorije



## 7.4. Ispitivanje korištenjem virtualne stvarnosti

Ispitivanje je podijeljeno u dva dijela: provjera mogućnosti unošenja i mogućnosti sklapanja. Ispitivanje je provedeno u računalnom alatu Autodesk VRed 2020 koristeći uređaj HTC Vive. Rezultati su interpretirani u obliku snimka zaslona u kojem se vide operaterove virtualne ruke odnosno položaji kontrolera i ocjenjivanjem po različitim kriterijima od strane virtualnog operatera. Snimljen je i cijeli postupak od ulaska do montiranja radi procjene vremena potrebnog za cijeli proces.

Za pomicanje manipulatora u virtualnoj okolini u VRed je dodana skripta `objectMove.py` dostupna u najnovijoj verziji programa (2020.3). Skripta dozvoljava operateru da aktivacijom gumba na kontroleru translata i rotira predmete s prefiksom *movable* u nazivu. Prefiks je dodan na sklop manipulatora i na četiri pojedinačne matice.

### 7.4.1. Provjera mogućnosti ulaska

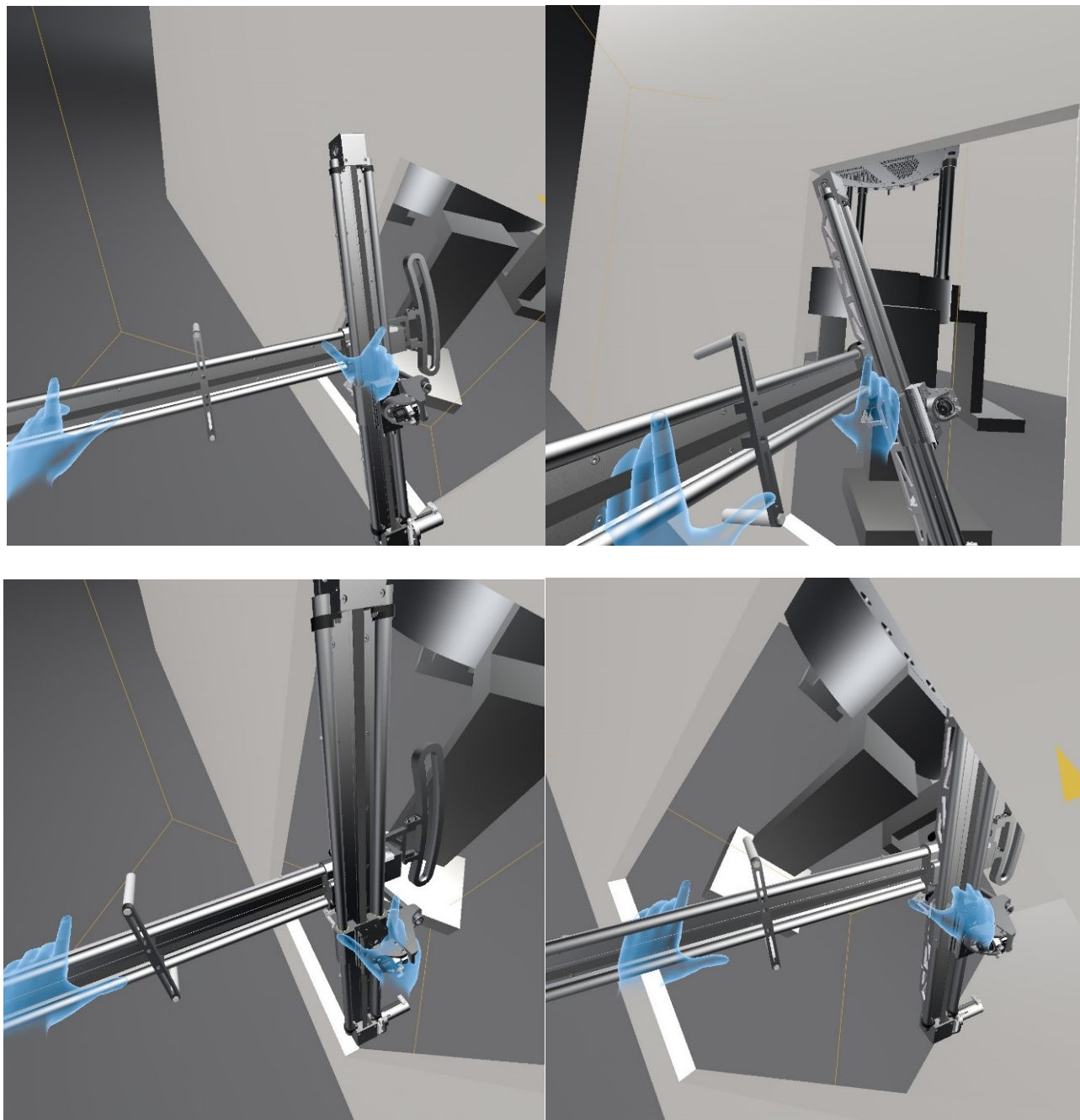
U ovom se dijelu ispitivanja željelo provjeriti može li operater u punom odijelu protiv radioaktivnosti unijeti uređaj u sklopljenom stanju kroz otvor prostorije dimenzija 1016x510 mm. (Slika 12) Ako uređaj ne može proći kroz otvor u sklopljenom položaju, ulazi u dva dijela (gornja i donja vodilica rastavljene) te paralelno postavljene jedna uz drugu, a vodilice se zatim spajaju unutar prostorije pomoću 4 captive vijka.

Manipulator je postavljen ispred otvora izvan prostorije s izmjenjivačem topline. U virtualnoj stvarnosti manipulator je primljen s dvije virtualne ruke i uspješno unesen kroz otvor. Najlakši način za unošenje je ako se manipulator primi za Y vodilicu, a X vodilica okrene tako da se poklapa s dijagonalom otvora. X vodilica je dovoljno kratka da tako prođe kroz otvor, a operater može uređaj i rotirati prilikom unošenja te tako još lakše ući unutra. U svakom slučaju, geometrija manipulatora dozvoljava da se elegantno unese kroz otvor.

Kako je otvor na nešto nižem položaju, nakon prolaska X vodilice operater se mora sagnuti i zajedno s ostatkom manipulatora i kablovima ući u prostoriju. Odmah iza otvora je jedan od četiri nosača izmjenjivača topline, a operater ima više mjesta s desne strane nosača.

Slika 93. prikazuje snimke zaslona snimljene prilikom unošenja manipulatora kroz otvor. Plave prozirne ruke označuju položaj primanja manipulatora. Na slici je pokazano i kako je dužina X

vodilice manja od dijagonale otvora. Operacija je trajala brzo, a u stvarnosti može biti nešto sporija zbog otežanog gibanja operatera u punom odijelu protiv radioaktivnosti.



Slika 93. Unošenje manipulatora kroz otvor prostorije

### 7.4.2. *Provjera mogućnosti sklapanja*

Provjera mogućnosti sklapanja provodi se da se utvrdi mogućnost montaže od strane jednog operatera. Ako su dijelovi kojim operater prilikom montaže mora rukovati jako udaljeni i izvan njegovog raspona ruku, za montažu je potreban još jedan operater.

Specifični koraci montaže koje operater mora obaviti su:

1. Stezanje polimernih vijaka u prirubnicu
2. Postavljanje pozicije za poravnavanje u odgovarajuće rupe na cijevnoj stijeni
3. Poravnavanje vijaka u prirubnici s utorom na glavnom nosaču
4. Inicijalno postavljanje (zatezanje) konusnih matica
5. Zatezanje quick release ručice uz osiguravanje da pomoćna pozicija ulazi u rupe na cijevnoj stijeni
6. Zatezanje konusnih matica uz osiguravanje da pomoćna pozicija ulazi u rupe na cijevnoj stijeni
7. Micanje sklopa za pozicioniranje

Svi koraci isprobani su u virtualnom okruženju. Odmah pri inicijalnom montiranju se uvidjelo da je uređaj teško montirati od strane jednog operatera. Naime, bilo je predviđeno da operater stane s bočne strane prirubnice, jednom rukom pridržava manipulator a drugom steže konusne matice. U virtualnom okruženju se pokazalo da je ta operacija teška jer su dvije krajnje strane uređaja previše udaljene da bi operater mogao elegantno obaviti navedenu radnju.

Operater bi morao držati uređaj na velikom kraku, a time podnositi i veliki moment koji uređaj u tom položaju na njega nanosi (masa uređaja je oko 17 kg), te dohvatiti konusne matice koje su previše udaljene za normalni raspon ruka. Operacija je isprobana od strane više ispitanika različitih visina i raspona ruku i svi su se složili da je operacija zahtjevna.

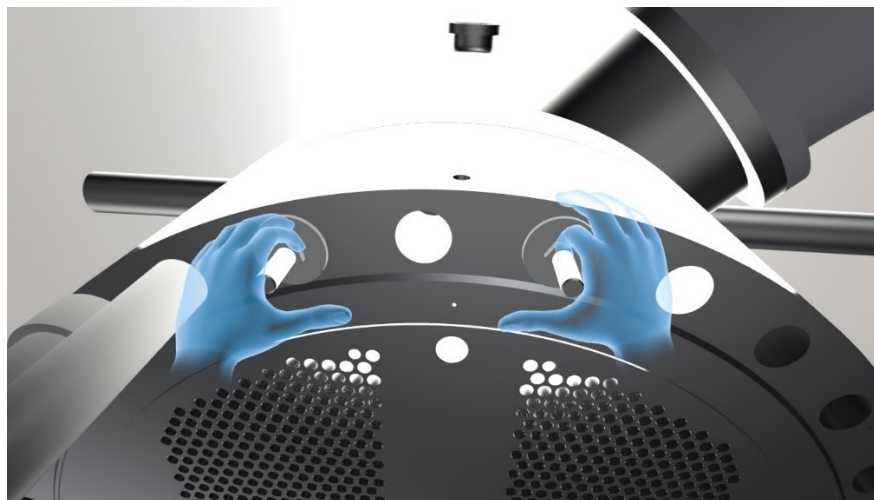
Umjesto jednog, puno je lakše ako operaciju izvršavaju dva operatera. Svaki operater stoji s jedne strane uređaja i to neposredno ispod glavnih nosača.

Slika 94. prikazuje pokušaj operatera da dohvati dvije krajnje strane prirubnice, odnosno dva nasuprotna vijka na koje se stežu konusne matice. Lijeva ruka ima vijak u svom dohvatu, a na slici se vidi koliko desnoj ruci fali do druge strane. Uz veliki raspon koji bi operater morao doхватiti, uređaj bi se morao i pridržavati što dodatno otežava operaciju. Da je prostor ispod cijevne stijene slobodan, operacija bi bila nešto lakša, ali s obzirom na to da je tu donja prirubnica operater ne može doći bliže uređaju.



**Slika 94. Obuhvaćanje krajnjih strana prirubnica s njene bočne strane**

Montaža započinje umetanjem polimernih vijaka u odgovarajuće navojne rupe na prirubnici. Ova operacija može biti obavljena od strane jednog operatera dok drugi priprema manipulator za ulazak u prostoriju. U virtualnom okruženju utvrđeno je da se navojne rupe mogu dosegnuti od strane operatera prosječne muške visine (u ovom slučaju ispitanik je bio visine 178 cm). Uvrtnje se započinje ručno, a dovršava moment ključem.



**Slika 95. Postavljanje polimernih vijaka**

Nakon unošenja manipulatora i postavljanja polimernih vijaka, manipulator se postavlja na čelične vijke uprešane u polimerne, pazeći da pritom pomoćna pozicija ulazi u odgovarajuće rupe. Kako je odlučeno da se manipulator sad postavlja od strane dva operatera, svatko od njih jednu ruku drži na Y vodilici u neposrednoj blizini pozicije za poravnavanje, a drugu ruku na glavnom nosaču čiji utor usmjerava na čelične vijke. Slika 96. prikazuje pogled od strane operatera na lijevom nosaču te poziciju njegovih ruka. Operater ima dobar pristup sredini uređaja gdje ga pridržava s desnom rukom i osigurava da pomoćna pozicija za pozicioniranje ulazi u odgovarajuće rupe. Lijeva ruka ima dobar pristup glavnom nosaču uređaja i jednostavno ga je usmjeriti na čelične vijke.



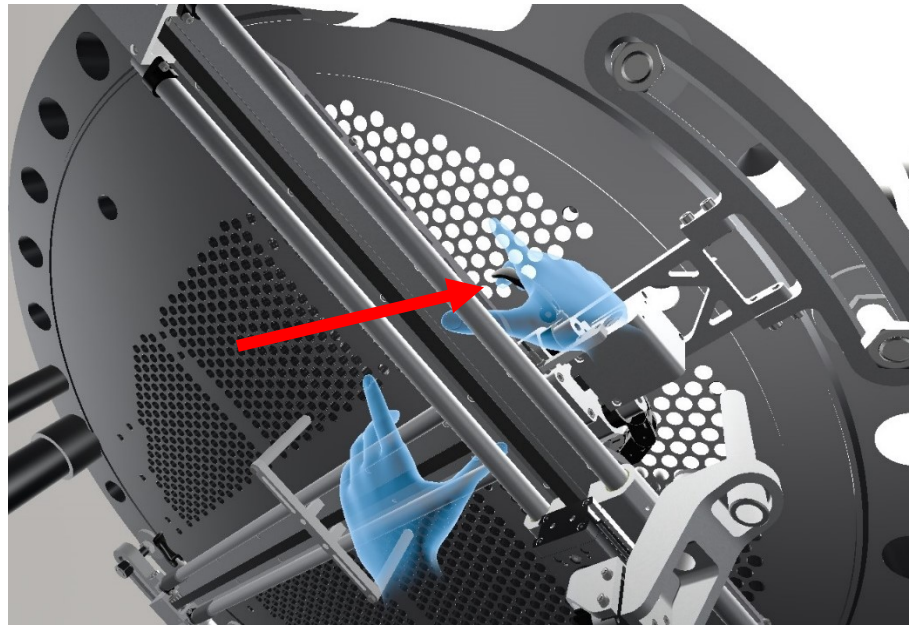
**Slika 96. Inicijalno postavljanje manipulatora**

Slijedi inicijalno zatezanje konusnih matica; onoliko koliko je dovoljno da uređaj može visiti na pribubnici. Nakon inicijalnog postavljanja, operater desnom rukom drži uređaj blizu sredine, a lijevom rukom uzima maticu i ručno je navrne na nekoliko navoja. Ova je operacija također u dohvat ruke i lako izvediva ako operater ima matice spremne na lako dohvatljivom mjestu.



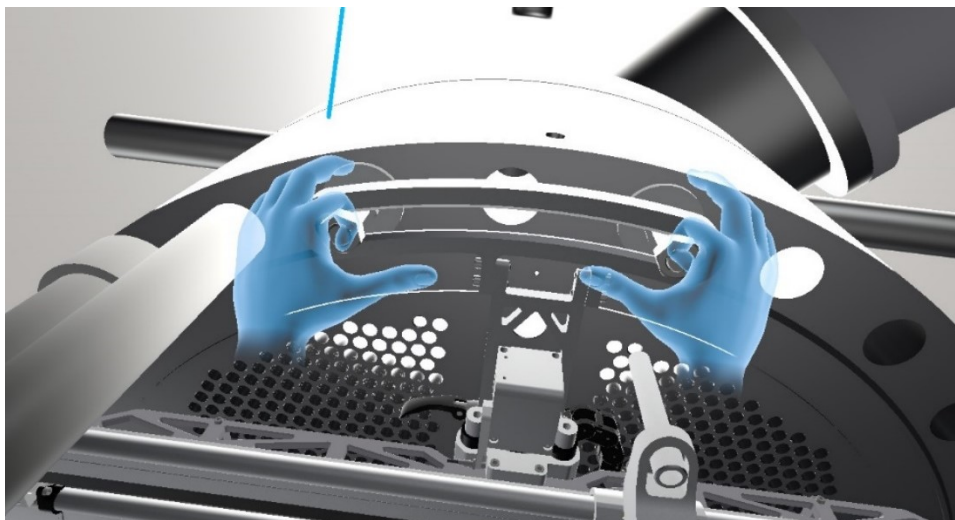
**Slika 97. Inicijalno zatezanje konusnih matica**

Nakon što uređaj može samostalno visiti (bez da ga je potrebno pridržavati), operater zateže quick release ručice. One moraju biti stegnute tek kad je pomoćna pozicija za poravnavanje dovoljno ušla u rupe.



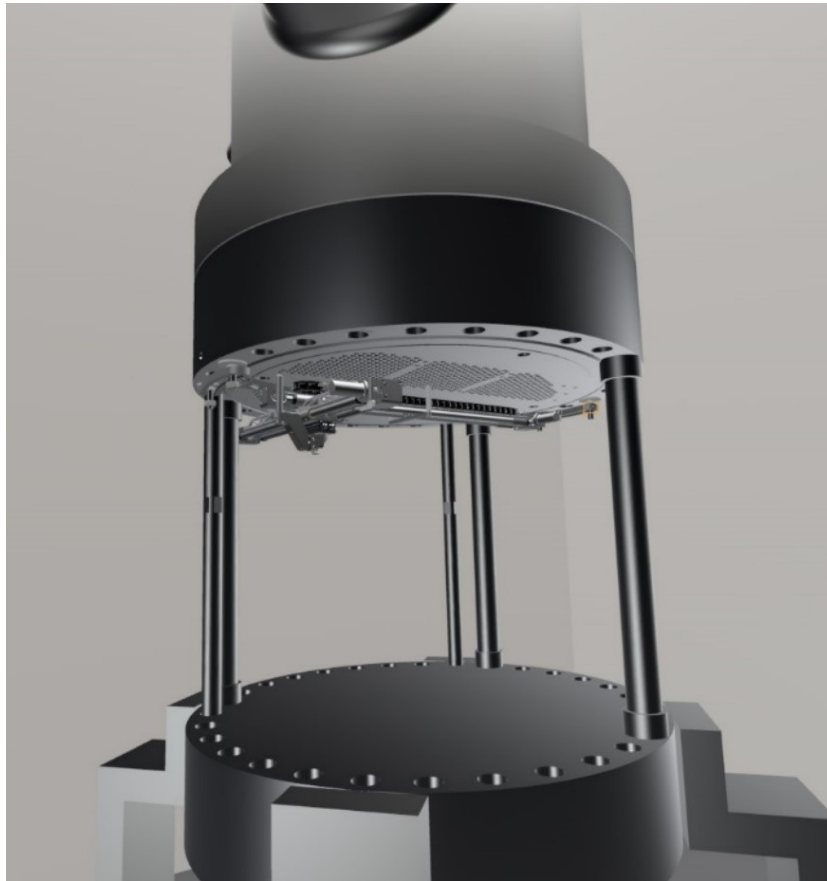
Slika 98. Zatezanje quick release ručice

Uređaj je sad aksijalno osiguran pa preostaje još samo zategnuti konusne matice do kraja. Kako se uređaj više ne treba pridržavati, svaki operater može doći sa svoje strane prirubnice ispod matica i zatezati “svoje” dvije matice istodobno, kako prikazuje Slika 99. Završno stezanje obavlja se pomoću moment ključa.



Slika 99. Završno zatezanje konusnih matica

Kada su konusne matice stegnute do kraja i obje quick release ručice zategnute, uređaj je u potpunosti prihvaćen na prirubnicu i onemogućene su mu slobode rotacije i aksijalnog pomicanja. Preostaje još maknuti pomoćnu poziciju za pozicioniranje koja je na Y vodilicu spojena s dva captive vijka. Uređaj je sada spreman za rad i definira se pomoćni položaj dovođenjem X vodilice i nosača guide tubea u položaj u kojem ih *limit-switch* očitava.



Slika 100. Pogled na instalirani uređaj iz kuta prostorije

#### 7.4.3. Vrijeme potrebno za instaliranje uređaja

Nakon provjeravanja svih pojedinačnih operacija nekoliko puta u virtualnom okruženju, isproban je cijeli postupak od početka do kraja bez zaustavljanja s ciljem simulacije stvarnog montiranja i utvrđivanja vremena koje će operateri provesti unutar prostorije. Postupak je ponovljen dva puta i cijeli je postupak sniman. Pregledom snimki mjerilo se vrijeme pojedinačnih operacija i izračunao prosjek na temelju dvije simulacije.

Prvo je izmjereno vrijeme potrebno za ulazak u prostoriju. U oba slučaja je trajalo manje od 10 sekundi, odnosno prosječno **8.3 sekundi**. Kao što je i prije rečeno, ovo vrijeme ovisi o agilnosti operatera koje je ugroženo ako on nosi puno odijelo.

Karakteristični koraci montaže opisani su u prethodnom poglavlju, a ovdje će radi jednostavnosti neke operacije biti prikazane kao jedna budući da se izvode istodobno. Vrijeme za zatezanje matica je vrijeme izmjereno za zatezanje samo dvije matice budući da drugi operater postavlja preostale dvije u isto vrijeme. Vrijeme za zatezanje quick release ručice je također uzeto u obzir samo za jednu ručicu jer drugi operater u isto vrijeme zateže drugu.

Vrijeme potrebno za završno zatezanje matica ili za micanje captive vijaka pomoćne pozicije može se smanjiti ako se koristi aku bušilica s regulirajućim momentom zatezanja.

**Tablica 11. Vrijeme pojedinih operacija montaže**

| <b>Operacija</b>                       | <b>Prosječno vrijeme</b> |
|--|--------------------------|
| Inicijalno pozicioniranje manipulatora | 27,6 s                   |
| Inicijalno zatezanje matica (2x)       | 24,33 s                  |
| Zatezanje quick release ručice         | 4,57 s                   |
| Završno zatezanje matica               | 15,5 s                   |
| Micanje pomoćne pozicije               | 19,34 s                  |
| <b>Ukupno</b>                          | <b>91,34 s</b>           |

Ukupno netto vrijeme potrebno za neophodne radnje (unošenje i montaža) iznosi oko **100 sekundi**. Na to vrijeme treba nadodati “mrtvo” vrijeme između radnji, eventualno manipuliranje kablovima koji ulaze zajedno s uređajem, nepredvidivo pokupljanje ispadnutih matica, vrijeme potrošeno na traženje početka navoja matice, svladavanje nesavršenosti između pomoćne pozicije i rupa u koje ulazi itd. Uzevši sve u obzir možemo predvidjeti da je vrijeme potrebno za instaliranje **oko 3 minute**. Nakon tri minute, slijedi definiranje početnog položaja čije je vrijeme u ovom trenutku teško odrediti, a može se izmjeriti nakon što je izrađen fizički prototip modela sa svim pripadajućim sensorima i upravljačkim softverima.

#### **7.4.4. Zaključak ispitivanja korištenjem VS tehnologije**

Analiziranje i simulacija modela u virtualnom okruženju bila je iznimno korisna i omogućila je bolje prepoznavanje problema u montaži i konstrukciji. Snimanjem postupka utvrđeno je okvirno vrijeme potrebno za čitav postupak koje u krajnjem slučaju može utjecati na zdravlje samog operatera. Odmah



na prvom testiranju virtualnog okruženja dobivena je bolja percepcija veličine uređaja i njegovih komponenata.

Najvažniji rezultat ispitivanja je otkrivanje nemogućnosti montaže uređaja od strane jednog operatera. Da bi se takva montaža omogućila potrebno bi bilo značajno promijeniti konstrukciju ili na neki način automatizirati prihvaćanje uređaja, gdje bi jedina zadaća operatera bila pridržavati uređaj. Takva saznanja pokazuju kakvu vrijednost VS donosi u pogledu percepcije veličine, oblika i funkcije uređaja. Tako je, za trenutni oblik konstrukcije, potreban dodatni operater koji pomaže pri postavljanju manipulatora na cijevnu stijenu, osigurava da se kablovi ne zapletu i sigurno ulaze u prostoriju s izmjenjivačem te zateže matice na nasuprotnoj strani drugog operatera.

Nadalje, utvrđeno je da se uređaj može unijeti kroz otvor u sklopljenom položaju, što je dobro jer ne moramo rastavljati dvije vodilice prije ulaska. Također, utvrđeno je da su sve ostale operacije koje se izvode uz pomoć dva operatera na dohvat ruke i jednostavno izvedive za operatera prosječne visine i građe.

Procijenjeno ukupno vrijeme provedeno unutar prostorije je zadovoljavajuće kratko i montaža ne ugrožava život operatera.

## **8. Zaključak**

U ovom radu je prikazan razvoj uređaja za ispitivanje stanja cijevi. Razvoj je započeo upoznavanjem s tehnologijom vezanom za problematiku problema. Nakon toga provedena je analiza tržišta koja je podijeljena na nekoliko područja. Rezultat analize tržišta su smjernice i tehnička specifikacija za daljnji razvoj. Krajnji rezultat je uređaj koji zadovoljavajuće zadovoljava interpretirane potrebe i obavlja svoju zadaću. Uređaj je dovoljno male mase da ga može pridržavati jedan operater, a dimenzije su mu dovoljno male da može neometano ući kroz otvor na zidu prostorije izmjenjivača topline. Također, gibanje dijelova uređaja neometano obuhvaća cijelo polje ispitivanja. U okviru rada ispitana je i mogućnost unošenja i instaliranja uređaja korištenjem tehnike virtualne stvarnosti. Uočena je njena iznimna važnost u percepciji veličine i oblika uređaja. Utvrđene su i činjenice koje bi se inače predvidjele, kao što je nemogućnost postavljanja uređaja od strane jednog operatera. Dodatna poboljšanja na uređaju mogu se otkriti i odraditi nakon što se izradi fizički prototip i na njemu obave testiranja.

## 9. Literatura

- [1.] URL: [https://hr.wikipedia.org/wiki/Nuklearna\\_elektrana](https://hr.wikipedia.org/wiki/Nuklearna_elektrana)
- [2.] URL: <https://www.statista.com/statistics/267158/number-of-nuclear-reactors-in-operation-by-country/>
- [3.] URL: <http://balkans.aljazeera.net/vijesti/nuklearna-energija-spas-ili-prijetnja-planeti>
- [4.] URL: <https://www.eia.gov/todayinenergy/detail.php?id=33112>
- [5.] URL: [https://hr.wikipedia.org/wiki/Nuklearna\\_fisija](https://hr.wikipedia.org/wiki/Nuklearna_fisija)
- [6.] URL: <https://www.enciklopedija.hr/natuknica.aspx?id=44374>
- [7.] URL: <http://www.flucon.co/products/shell-tube-hex>
- [8.] URL: [https://hr.m.wikipedia.org/wiki/Datoteka:Straight-tube\\_heat\\_exchanger\\_2-pass.PNG](https://hr.m.wikipedia.org/wiki/Datoteka:Straight-tube_heat_exchanger_2-pass.PNG)
- [9.] URL: <https://www.world-nuclear.org/information-library/current-and-future-generation/cooling-power-plants.aspx>
- [10.] URL: <http://www.nucleartourist.com/systems/cr.htm>
- [11.] URL: <https://www.inetec.hr/en/products/robotics/balance-of-plant/usher>
- [12.] De Kerret J., Voisin D.: *A Case study of the French Nuclear Power Industry Steam Surface Condenser Tubes*, EPRI Condenser Symposium, 2011.
- [13.] URL: <https://www.tei.co.uk/services/condensers-heat-exchangers/>
- [14.] URL: <https://patents.google.com/patent/US7314343>
- [15.] URL: <https://patents.google.com/patent/US6681839>
- [16.] URL: <https://patents.google.com/patent/US6282461B1/en>
- [17.] URL: <http://www.eddymax.com/>
- [18.] URL: [https://www.framatome.com/EN/us\\_platform-3866/areva-nonexclusion-zone-nez-ranger.html](https://www.framatome.com/EN/us_platform-3866/areva-nonexclusion-zone-nez-ranger.html)
- [19.] URL: [https://inis.iaea.org/collection/NCLCollectionStore/\\_Public/45/012/45012743.pdf](https://inis.iaea.org/collection/NCLCollectionStore/_Public/45/012/45012743.pdf)

- [20.] URL: <https://www.inetec.hr/ko/products/robotics/steam-generator/forerunner>
- [21.] Kurtoić, M.: Završni rad, FSB Zagreb, 2016.
- [22.] URL: <https://www.inetec.hr/en/products/robotics/aspira>
- [23.] URL: <https://www.inetec.hr/en/products/robotics/orca>
- [24.] URL: <https://www.igus.com/product/732>
- [25.] URL: <https://www.igus.ca/info/linear-guides-drylin-w-double-rail-ca>
- [26.] URL: <https://uk.misumi-ec.com/vona2/detail/110300414860/>
- [27.] URL: <https://www.igus.com/info/linear-guides-r-jumo-20-com>
- [28.] URL: <https://www.vatera.hu/forgato-munkahenger-90-2-5-8-bar-0-85nm-festo-dsm-10-90-p-a-fw-185943-2526325496.html>
- [29.] URL: [https://www.festo.com/cms/hr\\_hr/20047.htm](https://www.festo.com/cms/hr_hr/20047.htm)
- [30.] URL: [https://www.engineersedge.com/coeffients\\_of\\_friction.htm](https://www.engineersedge.com/coeffients_of_friction.htm)
- [31.] URL: <https://www.maxongroup.com/maxon/view/product/283860>
- [32.] URL: <https://www.maxongroup.com/maxon/view/product/370776>
- [33.] URL: <https://uk.misumi-ec.com/vona2/detail/110302556770/?PNSearch=CPO25-6-10&HissuCode=CPO25-6-10&searchFlow=suggest2products&Keyword=CPO25-6-10>
- [34.] URL: <https://www.enciklopedija.hr/natuknica.aspx?ID=64795>
- [35.] URL: <https://www.spsistemi.hr/column/virtualna-stvarnost-tehnologija-buducnosti/>
- [36.] URL: [https://en.wikipedia.org/wiki/Oculus\\_Rift](https://en.wikipedia.org/wiki/Oculus_Rift)
- [37.] URL: [https://en.wikipedia.org/wiki/HTC\\_Vive](https://en.wikipedia.org/wiki/HTC_Vive)
- [38.] URL: <https://www.amazon.in/HTC-VIVE-Virtual-Reality-System/dp/B06ZY6LJ2F>
- [39.] URL: [https://en.wikipedia.org/wiki/PlayStation\\_VR](https://en.wikipedia.org/wiki/PlayStation_VR)
- [40.] URL: <https://www.tportal.hr/vijesti/clanak/pogledajte-sonyjev-project-morpheus-u-akciji-20140608>

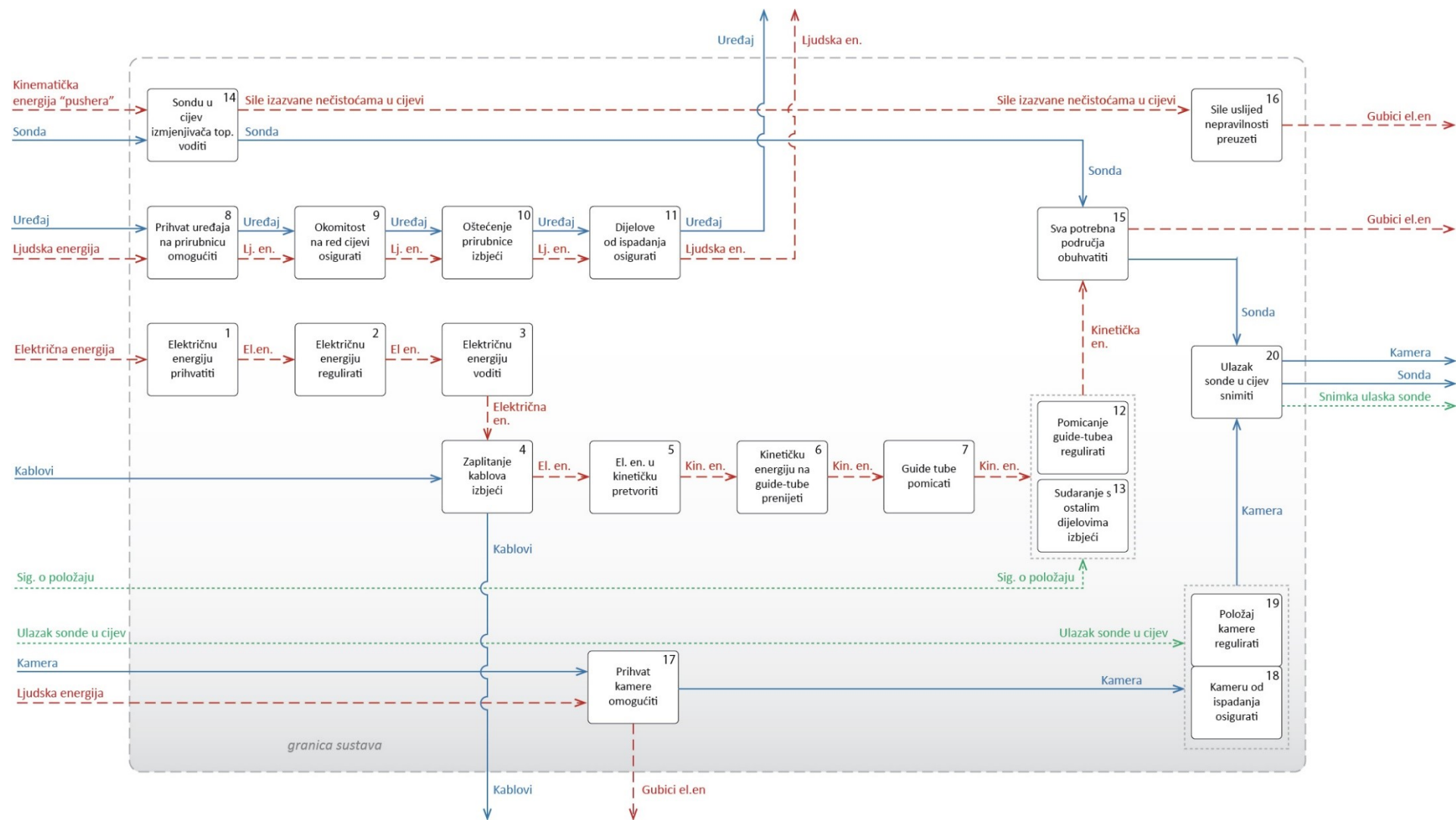
[41] URL: <https://news.samsung.com/us/samsung-introduces-new-gear-vr-with-controller-expanding-gear-vr-ecosystem-MWC2017/>

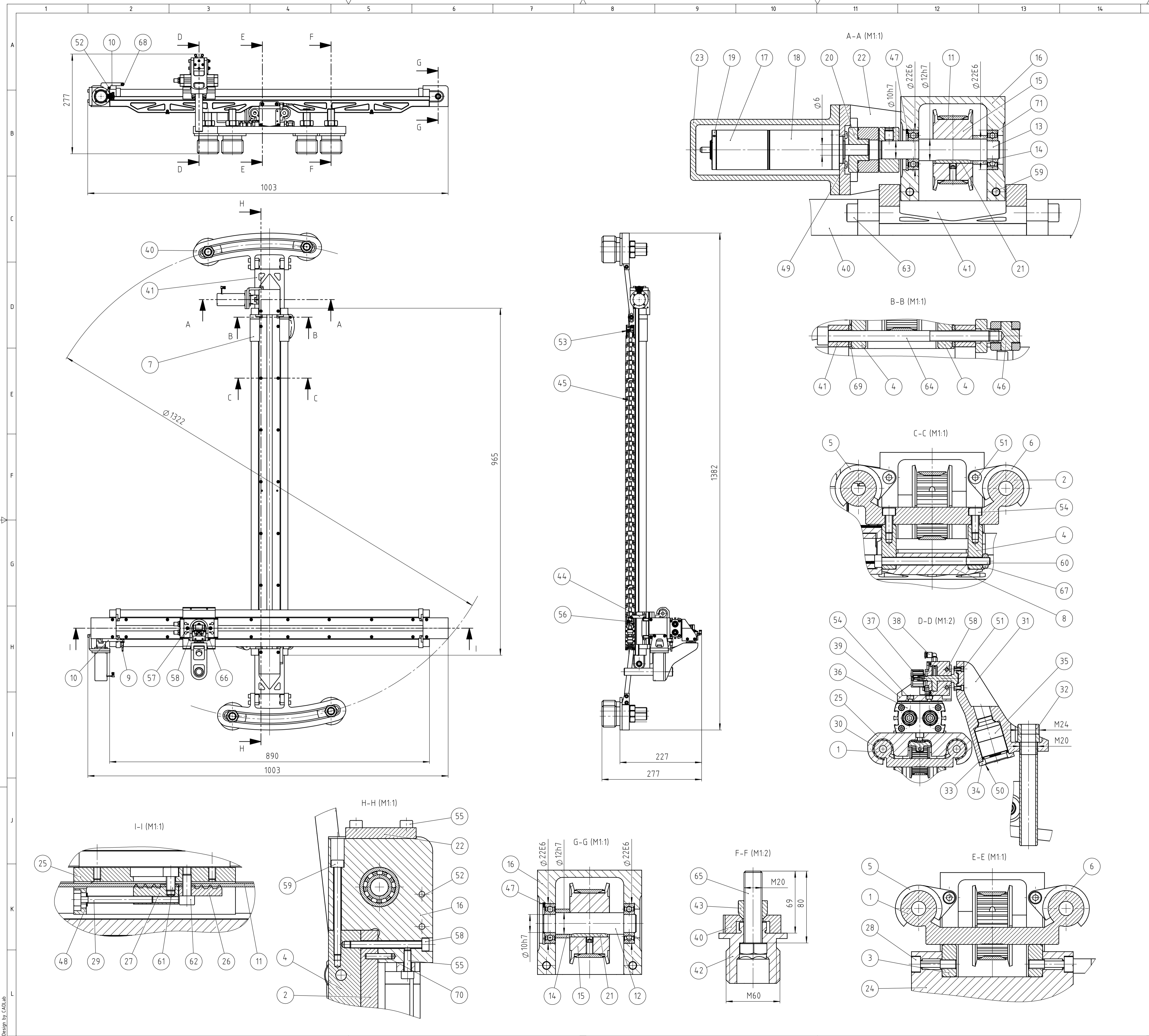
[42] URL: <https://www.geekbuying.com/item/5-0---DIY-Google-Cardboard-Mobile-Phone-VR-3D-Glasses-394481.html>

## **Prilozi**

- I. CD-R disk
- II. Funkcijska dekompozicija uređaja
- III. Tehnička dokumentacija

## II. Funkcijska dekompozicija uređaja





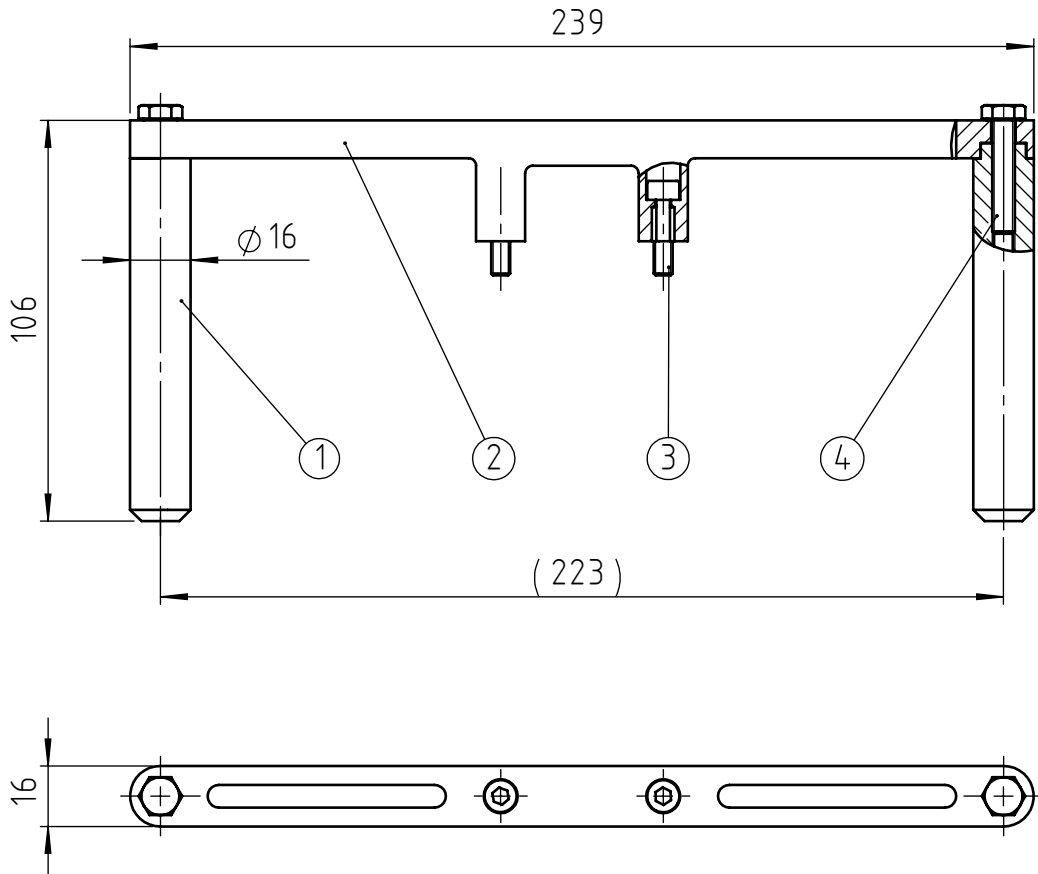
| Poz. | Naziv dijela                    | Kom. | Crtež broj Norm | Materijal | Sirove dimenzije  | Masa    |
|------|---------------------------------|------|-----------------|-----------|-------------------|---------|
| 71   | Ležaj 61900-2RS1                | 8    | SKF             | SKF       |                   | 0,077kg |
| 70   | Zatik                           | 8    | ISO 2338        | S235JR    | ∅3h8x15           | 0,008kg |
| 69   | Podloška                        | 4    | ISO 7089        | 8.8       | ∅12/∅6,4x1.6      | 0,004kg |
| 68   | Matica M5                       | 2    | ISO 4035        | 8.8       |                   | 0,002kg |
| 67   | Matica M4                       | 4    | ISO 4032        | 8.8       |                   | 0,004kg |
| 66   | Matica protiv odvrtanja M4      | 2    | ISO 10511       | 8.8       |                   | 0,002kg |
| 65   | Vijak M20x80                    | 4    | ISO 4.014       | 10.9      |                   | 1,076kg |
| 64   | Vijak M6x90                     | 2    | ISO 4.762       | 10.9      |                   | 0,046kg |
| 63   | Vijak M6x25                     | 8    | ISO 4.762       | 8.8       |                   | 0,064kg |
| 62   | Vijak M5x12                     | 2    | ISO 4.762       | 8.8       |                   | 0,006kg |
| 61   | Vijak M5x8                      | 2    | ISO 4.762       | 8.8       |                   | 0,004kg |
| 60   | Vijak M4x60                     | 4    | ISO 4.762       | 8.8       |                   | 0,028kg |
| 59   | Vijak M4x50                     | 8    | ISO 4.762       | 8.8       |                   | 0,048kg |
| 58   | Vijak M4x40                     | 10   | ISO 4.762       | 8.8       |                   | 0,005kg |
| 57   | Vijak M4x35                     | 2    | ISO 4.762       | 8.8       |                   | 0,008kg |
| 56   | Vijak M4x16                     | 3    | ISO 4.762       | 8.8       |                   | 0,009kg |
| 55   | Vijak M4x12                     | 20   | ISO 4.762       | 8.8       |                   | 0,06kg  |
| 54   | Vijak M4x10                     | 30   | ISO 4.762       | 8.8       |                   | 0,04kg  |
| 53   | Vijak M4x6                      | 2    | ISO 7380-1      | 8.8       |                   | 0,002kg |
| 52   | Vijak M3x10                     | 4    | ISO 4.762       | 8.8       |                   | 0,004kg |
| 51   | Vijak M3x8                      | 8    | ISO 4.762       | 8.8       |                   | 0,008kg |
| 50   | Vijak M3X8                      | 6    | ISO 10642       | 8.8       |                   | 0,006kg |
| 49   | Vijak M2x6                      | 12   | ISO 1580        | 8.8       |                   | 0,006kg |
| 48   | Uskočnik zatezača               | 2    | DIN 6799 3.2    | 8.8       |                   | 0,001kg |
| 47   | Uskočnik N22                    | 4    | DIN 471         | 8.8       |                   | 0,004kg |
| 46   | Quick release 233900001         | 2    | MISUMI          |           | MISUMI            | 0,066kg |
| 45   | Gusjenica MHPUS202-30-38-A      | 1    | MISUMI          |           | MISUMI            | 0,237kg |
| 44   | Nosač gusjenice za kablove      | 1    | FK-ZR-030       | Al6061    | 10x25x60          | 0,009kg |
| 43   | Konusna matica                  | 4    | FK-ZR-029       | S235JR    | ∅35/∅15x25        | 0,352kg |
| 42   | Nosivi vijci                    | 4    | FK-ZR-028       | Delrin    | ∅80x80            | 0,668kg |
| 41   | Vilica nosača                   | 2    | FK-ZR-027       | Al6061    | 30x100x150        | 0,332kg |
| 40   | Glavni nosač                    | 2    | FK-ZR-026       | Al6061    | 15x120x360        | 1,218kg |
| 39   | Nosač gornjeg zakretnog modula  | 1    | FK-ZR-025       | Al6061    | 65x50x60          | 0,078kg |
| 38   | FESTO QSML M3                   | 2    | FESTO           |           | FESTO             | 0,002kg |
| 37   | FESTO DSM-8-90-P-A-FW           | 1    | FESTO           |           | FESTO             | 0,078kg |
| 36   | FESTO DRRD-16-180-FH-PA         | 1    | FESTO           |           | FESTO             | 0,64kg  |
| 35   | Kamera INVIZBIG 29mm            | 1    | Vizaar          |           | Vizaar            | 0,07kg  |
| 34   | Poklopac kamere                 | 1    | FK-ZR-024       | Al6061    | ∅45/∅20x8         | 0,009kg |
| 33   | Brtna kamere                    | 1    | FK-ZR-023       | NBR       | ∅30/∅25x2         | 0,001kg |
| 32   | Guide tube                      | 1    | FK-ZR-022       | Al6061    | ∅25/∅15x150       | 0,049kg |
| 31   | Nosač guide tube-a              | 1    | FK-ZR-021       | Al6061    | 120x120x50        | 0,332kg |
| 30   | Klizna obloga JUMO 20-20        | 8    | IGUS            |           | IGUS              | 0,008kg |
| 29   | Vijak za zatezanje              | 2    | FK-ZR-020       | 10.9      | ∅8x50             | 0,01kg  |
| 28   | Čapivni vijak M5x20             | 8    | FK-ZR-019       | 10.9      | ∅10x30            | 0,016kg |
| 27   | Čeljust zatezača 2              | 2    | FK-ZR-018       | Al6061    | 30x15x30          | 0,054kg |
| 26   | Čeljust zatezača 1              | 2    | FK-ZR-017       | Al6061    | 30x10x30          | 0,046kg |
| 25   | Kućište kliznog ležaja - gornje | 1    | FK-ZR-016       | Al6061    | 100x40x120        | 0,447kg |
| 24   | Kućište kliznog ležaja - donje  | 1    | FK-ZR-015       | Al6061    | 100x50x120        | 0,503kg |
| 23   | Kućište motora                  | 2    | FK-ZR-014       | Al6061    | ∅55/∅25x90        | 0,164kg |
| 22   | Nosač motora                    | 2    | FK-ZR-013       | Al6061    | 50x60x70          | 0,1kg   |
| 21   | Pero                            | 4    | ISO R773        | C45 E     | 4x3x20            | 0,02kg  |
| 20   | Spojka CP025-6-10               | 2    | MISUMI          |           | MISUMI            | 0,024kg |
| 19   | Enkoder MR, Type M, 512 CPT     | 2    | Maxon           |           | Maxon             | 0,01kg  |
| 18   | Reduktor GP22HP 3Nm-3ST-KL      | 2    | Maxon           |           | Maxon             | 0,162kg |
| 17   | Motor EComax22 12W 283837       | 2    | Maxon           |           | Maxon             | 0,166kg |
| 16   | Kućište remenice                | 4    | FK-ZR-012       | Al6061    | 65x65x65          | 0,828kg |
| 15   | Remenica TTPM24T5150-A-C12      | 4    | MISUMI          |           | MISUMI            | 0,084kg |
| 14   | Odstojni prsten                 | 4    | FK-ZR-011       | S235JR    | ∅20/∅10x15        | 0,024kg |
| 13   | Vratilo remenice - duže         | 2    | FK-ZR-010       | S235JR    | ∅15x60            | 0,102kg |
| 12   | Vratilo remenice                | 2    | FK-ZR-009       | S235JR    | ∅15x90            | 0,084kg |
| 11   | Remen LTBJ-T5150-830            | 1    | MISUMI          |           | MISUMI            | 0,1kg   |
| 10   | Nosač limit switcha             | 2    | FK-ZR-008       | Al6061    | 20x20x70          | 0,028kg |
| 9    | Limit switch PD1/AP1-3A         | 2    |                 |           | Automation Direct | 0,008kg |
| 8    | Poprečno ojačanje               | 3    | FK-ZR-007       | Al6061    | 12x12x60          | 0,044kg |
| 7    | Odbojnik - duži                 | 2    | FK-ZR-006       | PA66      | ∅30/∅18x60        | 0,028kg |
| 6    | Odbojnik - simetrija            | 4    | FK-ZR-005       | PA66      | 25x35x12          | 0,012kg |
| 5    | Odbojnik                        | 4    | FK-ZR-004       | PA66      | 25x35x12          | 0,012kg |
| 4    | Ojačanje Y vodilice             | 2    | FK-ZR-003       | Al6061    | 8x35x90           | 0,684kg |
| 3    | Ojačanje X vodilice             | 2    | FK-ZR-002       | Al6061    | 8x40x900          | 0,828kg |
| 2    | WS 20-80, 965 mm                | 1    | IGUS            |           | IGUS              | 3,275kg |
| 1    | WS 20-80, 890 mm                | 1    | IGUS            |           | IGUS              | 3,014kg |

|                       |  |                  |  |
|-----------------------|--|------------------|--|
| Projekтираo: 10.8.19' |  | Datum: 10.8.19'  |  |
| Razradio: 20.12.19'   |  | Datum: 20.12.19' |  |
| Crtao: 13.2.20'       |  | Datum: 13.2.20'  |  |
| Mentor: 16.2.20'      |  | Datum: 16.2.20'  |  |

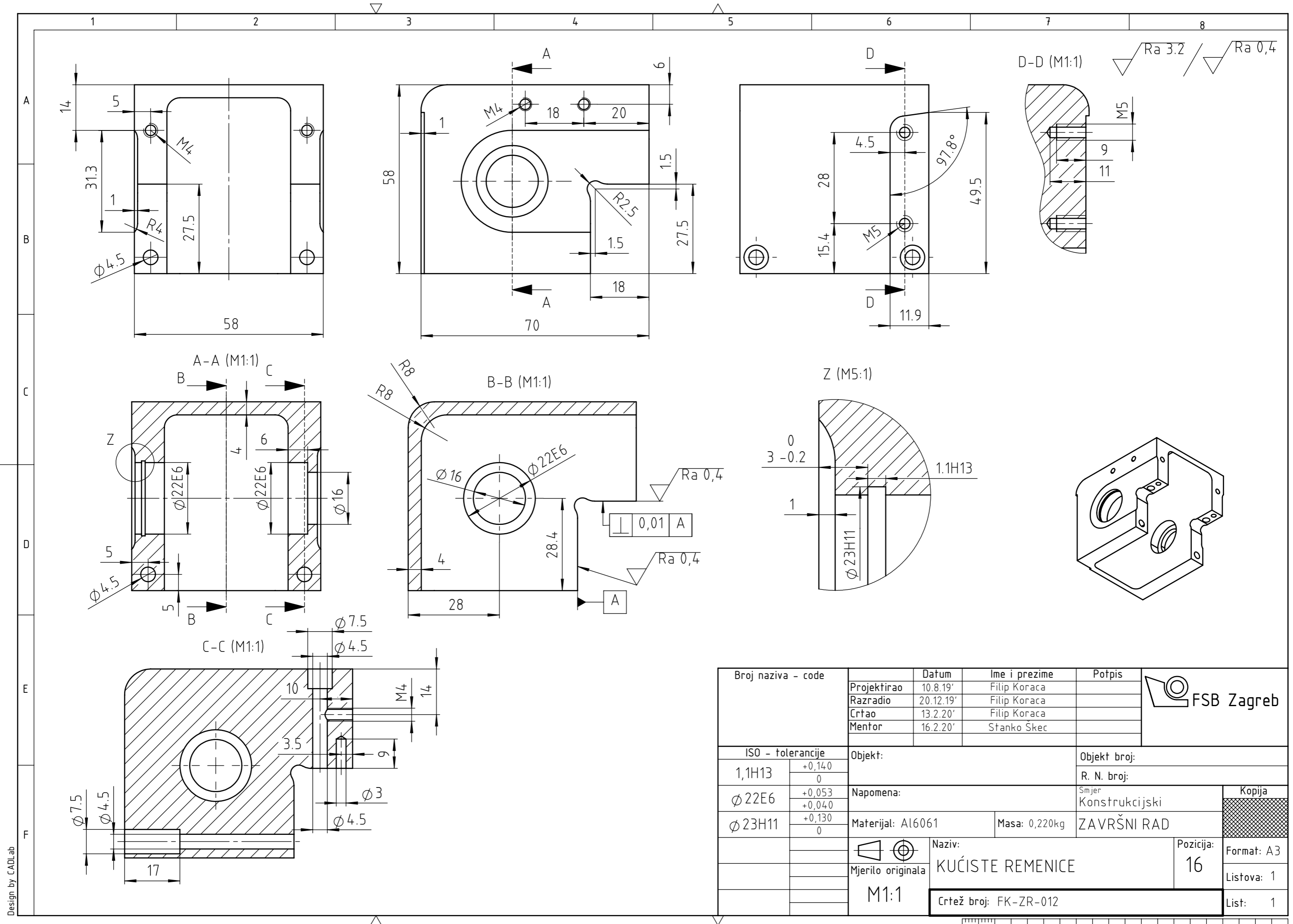
|                    |                 |
|--------------------|-----------------|
| Objekt:            | Objekt broj:    |
| R. N. broj:        |                 |
| Napomena:          |                 |
| Materijal:         | Masa: 16,597 kg |
| Mjerilo originala: | M1:5            |
| Naziv:             | MANIPULATOR     |
| Crtež broj:        | FK-ZR-000       |

|                |              |
|----------------|--------------|
| Ime i prezime: | Filip Koraca |
| Potpis:        | [Signature]  |
| Projekcija:    | Kopija       |
| Format:        | A1           |
| Listova:       | 1            |
| List:          | 1            |

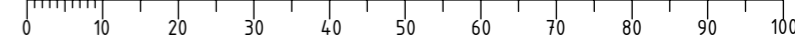


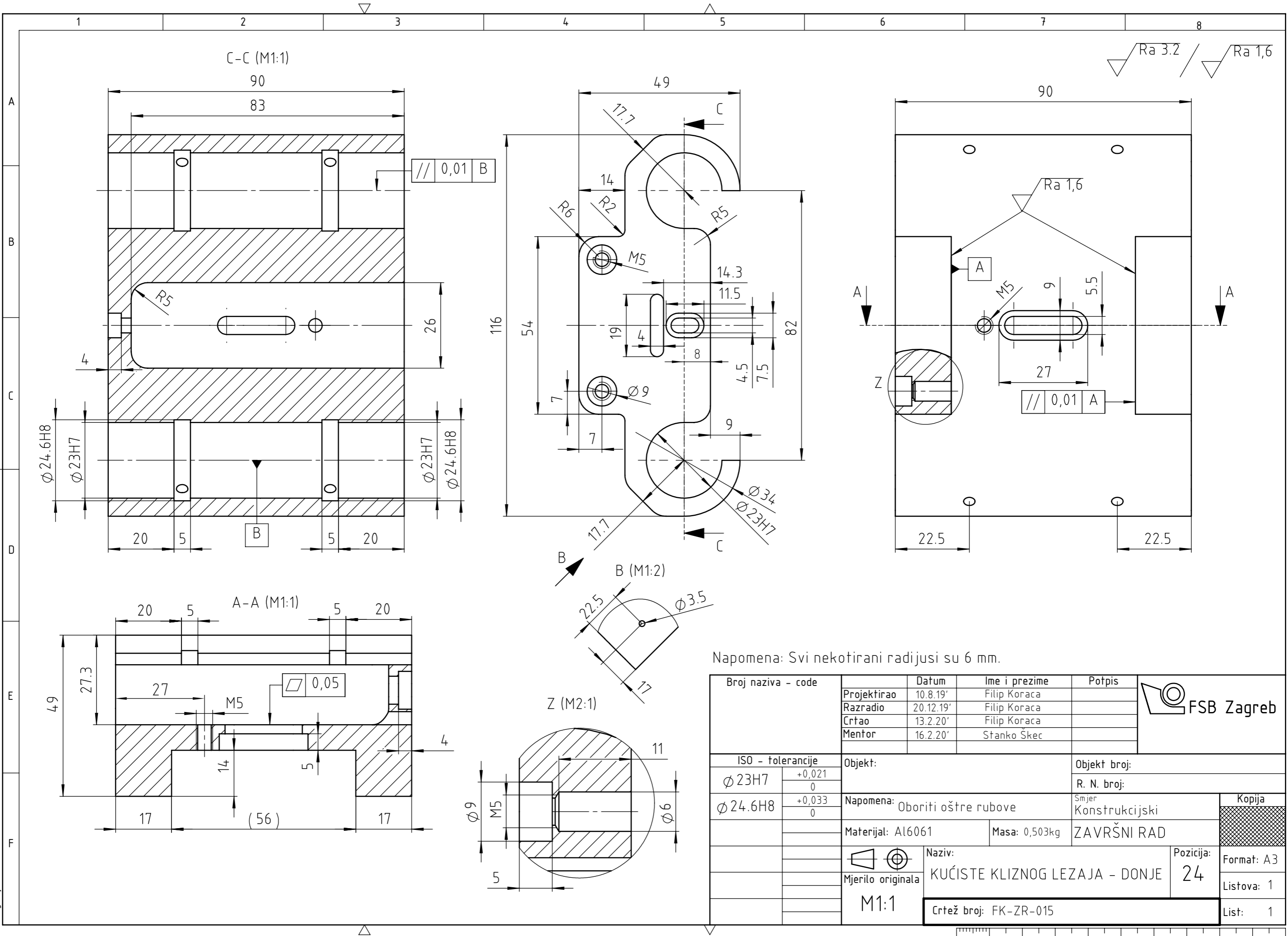


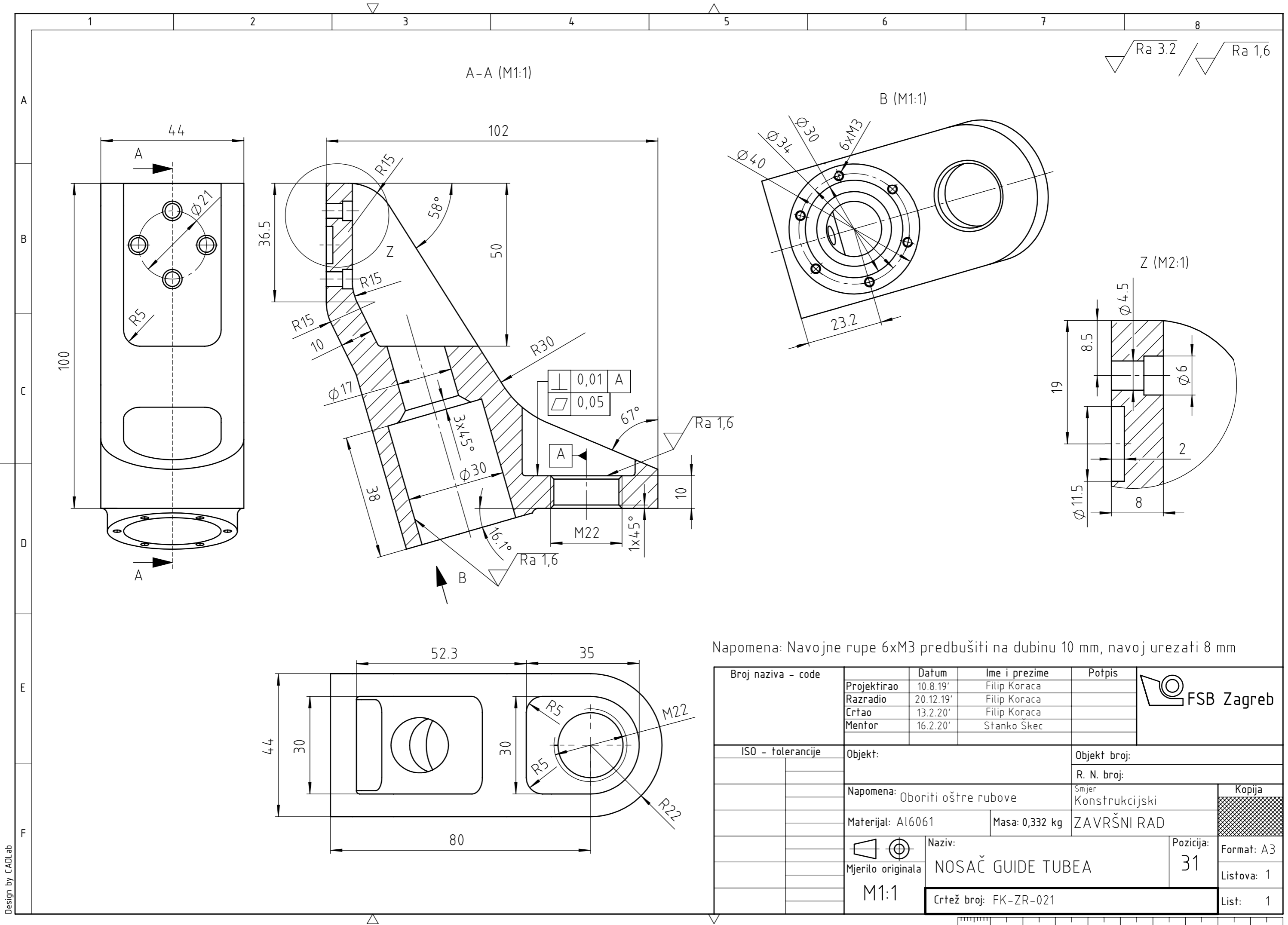
| 4                  | Vijak M6x30                           | 2   | ISO 4014            | 8.8                     |   | 0,018kg   |            |
|--------------------|---------------------------------------|---|---------------------|-------------------------|---|---|------------|
| 3                  | Captive vijak M5x20                   | 2   | FK-ZR-019           | 8.8                     | Ø 10x30   | 0,004kg   |            |
| 2                  | Nosiva konstrukcija za pozicioniranje | 1   | FK-ZR-032           | Al6061                  | 20x50x250   | 0,100kg   |            |
| 1                  | Šipka za pozicioniranje               | 2   | FK-ZR-031           | Delrin                  | Ø 16x100  | 0,044kg   |            |
| Poz.               | Naziv dijela                          | Kom.  | Crtež broj<br>Norma | Materijal               | Sirove dimenzije<br>Proizvođač  | Masa  |            |
| Broj naziva - code |                                       | Datum   | Ime i prezime       | Potpis                  |  |   |            |
| Projektirao        |                                       | 10.8.19'  | Filip Koraca        |                         |   |   |            |
| Razradio           |                                       | 20.12.19'   | Filip Koraca        |                         |   |   |            |
| Crtao              |                                       | 13.2.20'  | Filip Koraca        |                         |   |   |            |
| Mentor             |                                       | 16.2.20'  | Stanko Škec         |                         |   |   |            |
| ISO - tolerancije  |                                       | Objekt:   |                     | Objekt broj:            |   |   |            |
|                    |                                       |   |                     | R. N. broj:             |   |   |            |
|                    |                                       | Napomena:   |                     | Smjer<br>Konstrukcijski |   | Kopija  |            |
|                    |                                       | Materijal:  |                     | Masa: 0,166kg           | ZAVRŠNI RAD   |  |            |
|                    |                                       |  |                     |                         | Naziv:  |   |            |
|                    |                                       | Mjerilo originala   |                     |                         | SKLOP ZA POZICIONIRANJE   |   | Pozicija:  |
|                    |                                       | M1:2  |                     |                         | Crtež broj: FK-ZR-001   |   | Format: A4 |
|                    |                                       |   |                     |                         |   |   | Listova: 1 |
|                    |                                       |   |                     |                         |   |   | List: 1    |



|                    |                  |                       |               |                |            |
|--------------------|------------------|-----------------------|---------------|----------------|------------|
| Broj naziva - code | Projektirao      | Datum                 | Ime i prezime | Potpis         | FSB Zagreb |
|                    | Razradio         | 10.8.19'              | Filip Koraca  |                |            |
|                    | Crtao            | 20.12.19'             | Filip Koraca  |                |            |
|                    | Mentor           | 13.2.20'              | Filip Koraca  |                |            |
|                    |                  | 16.2.20'              | Stanko Skec   |                |            |
| ISO - tolerancije  |                  | Objekt:               | Objekt broj:  |                |            |
| 1,1H13             | +0,140<br>0      | Napomena:             |               | R. N. broj:    |            |
| $\phi 22E6$        | +0,053<br>+0,040 | Materijal: Al6061     |               | Smjer          | Kopija     |
| $\phi 23H11$       | +0,130<br>0      | Masa: 0,220kg         |               | Konstruktivski |            |
| Naziv:             |                  | ZAVRŠNI RAD           |               | Format: A3     |            |
| Mjerilo originala  |                  | KUĆISTE REMENICE      |               | Pozicija:      | Listova: 1 |
| M1:1               |                  | Crtež broj: FK-ZR-012 |               | 16             | List: 1    |







Napomena: Navojne rupe 6xM3 prebušiti na dubinu 10 mm, navoj urezati 8 mm

|                                |             |                   |               |              |            |
|--------------------------------|-------------|-------------------|---------------|--------------|------------|
| Broj naziva - code             | Projektirao | Datum             | Ime i prezime | Potpis       |            |
|                                | Razradio    | 10.8.19'          | Filip Koraca  |              |            |
|                                | Crtao       | 20.12.19'         | Filip Koraca  |              |            |
|                                | Mentor      | 13.2.20'          | Filip Koraca  |              |            |
|                                |             | 16.2.20'          | Stanko Skec   |              |            |
| ISO - tolerancije              | Objekt:     |                   |               | Objekt broj: |            |
|                                |             |                   |               | R. N. broj:  |            |
| Napomena: Oboriti oštre rubove |             |                   |               | Smjer        | Kopija     |
| Materijal: Al6061              |             | Masa: 0,332 kg    | ZAVRŠNI RAD   |              |            |
| Mjerilo originala              |             | Naziv:            |               | Pozicija:    | Format: A3 |
| M1:1                           |             | NOSAČ GUIDE TUBEA |               | 31           | Listova: 1 |
| Crtež broj: FK-ZR-021          |             |                   |               |              | List: 1    |

