

Rekonstrukcija 3D pisača velikog radnog volumena

Princip, Ivan

Master's thesis / Diplomski rad

2020

Degree Grantor / Ustanova koja je dodijelila akademski / stručni stupanj: **University of Zagreb, Faculty of Mechanical Engineering and Naval Architecture / Sveučilište u Zagrebu, Fakultet strojarstva i brodogradnje**

Permanent link / Trajna poveznica: <https://um.nsk.hr/um:nbn:hr:235:770589>

Rights / Prava: [In copyright](#)/[Zaštićeno autorskim pravom.](#)

Download date / Datum preuzimanja: **2024-09-27**

Repository / Repozitorij:

[Repository of Faculty of Mechanical Engineering and Naval Architecture University of Zagreb](#)



SVEUČILIŠTE U ZAGREBU
FAKULTET STROJARSTVA I BRODOGRADNJE

DIPLOMSKI RAD

Ivan Princip

Zagreb, 2020.

SVEUČILIŠTE U ZAGREBU
FAKULTET STROJARSTVA I BRODOGRADNJE

DIPLOMSKI RAD

Mentor:

Doc. dr. sc. Tomislav Staroveški, dipl. ing.

Komentor:

Dr. sc. Miho Klaić, mag. ing. stroj.

Student:

Ivan Princip

Zagreb, 2020.

Izjavljujem da sam ovaj rad izradio samostalno koristeći znanja stečena tijekom studija i navedenu literaturu.

Zahvaljujem se svom mentoru doc. dr. sc. Tomislavu Staroveškom i komentoru dr. sc. Mihi Klaiću na stručnoj pomoći i savjetima prilikom izrade ovog diplomskog rada.

Velika hvala mojoj obitelji i djevojci na ukazanoj potpori i motivaciji tijekom studiranja.

Ivan Princip



SVEUČILIŠTE U ZAGREBU
FAKULTET STROJARSTVA I BRODOGRADNJE



Središnje povjerenstvo za završne i diplomske ispite
Povjerenstvo za diplomske radove studija strojarstva za smjerove:
proizvodno inženjerstvo, računalno inženjerstvo, industrijsko inženjerstvo i menadžment,
inženjerstvo materijala te mehatronika i robotika

Sveučilište u Zagrebu Fakultet strojarstva i brodogradnje	
Datum:	Prilog:
Klasa:	602 - 04 / 20 - 6 / 3
Ur. broj:	15 - 1703 - 20 -

DIPLOMSKI ZADATAK

Student: **IVAN PRINCIP** Mat. br.: 0035205774

Naslov rada na hrvatskom jeziku: **Rekonstrukcija 3D pisača velikog radnog volumena**

Naslov rada na engleskom jeziku: **Redesign of large volume 3D printer**

Opis zadatka:

U Laboratoriju za alatne strojeve nalazi se komercijalna izvedba 3D pisača velikog radnog volumena zasnovanog na principu taložnog očvršćivanja. Tijekom njegove eksploatacije, zbog niza nedostataka u konstrukciji dolazilo je do čestih zastoja i kvarova, te je na posljetku stroj stavljen van uporabe.

U radu je potrebno:

1. Opisati postupak taložnog očvršćivanja i dati pregled najčešćih izvedbi 3D pisača zasnovanih na tom postupku.
2. Analizirati postojeći pisač i utvrditi uzroke čestih zastoja stroja.
3. Izraditi detaljan 3D model stroja u zatečenom stanju.
4. Predložiti zahvate na stroju kojima bi se uočeni nedostaci mogli otkloniti, te izraditi 3D model, sklopne i radioničke nacрте svih pozicija nužnih za rekonstrukciju stroja.
5. Dati zaključke rada.

U radu je potrebno navesti korištenu literaturu i eventualno dobivenu pomoć.

Zadatak zadan:
30. travnja 2020.

Rok predaje rada:
2. srpnja 2020.

Predviđeni datum obrane:
6. srpnja do 10. srpnja 2020.

Zadatak zadao:

doc. dr. sc. Tomislav Staroveški

Komentor:

dr. sc. Miho Klaić

Predsjednica Povjerenstva:

prof. dr. sc. Biserka Runje

SADRŽAJ

SADRŽAJ	I
POPIS SLIKA	II
POPIS TABLICA	IV
POPIS TEHNIČKE DOKUMENTACIJE	V
POPIS OZNAKA	VI
SAŽETAK	VII
SUMMARY	VIII
1. Uvod	1
2. Aditivna proizvodnja	2
2.1. Primjena aditivne proizvodnje	2
2.2. Prednosti aditivne proizvodnje	4
2.3. Nedostatci aditivne proizvodnje	5
2.4. Faze izrade tvorevina aditivnim postupcima	5
2.5. Podjela postupaka aditivne proizvodnje	6
Taložno očvršćivanje	8
2.6. Konstrukcijska rješenja	9
3. Opis stroja za taložno očvršćivanje (FDM pisač)	14
3.1. CAD model stroja za taložno očvršćivanje	14
3.2. Kinematska struktura stroja	15
3.3. Konstrukcijska izvedba stroja	17
3.3.1. Kućište stroja za taložno očvršćivanje	17
3.3.2. Postolje stroja za taložno očvršćivanje	17
3.3.3. Posmični prigon osi Y	18
3.3.4. Posmični prigoni X osi	19
3.3.5. Posmični prigon osi Z	20
3.3.6. Ekstruder	21
3.4. Zatečeni nedostatci stroja za taložno očvršćivanje	22
4. Prijedlog rekonstrukcije 3D pisača	26
4.1. Rekonstrukcijska rješenja posmičnih prigona	26
4.1.1. Varijanta 1	26
4.1.2. Varijanta 2	32
4.2. Prijedlog zahvata u cilju sprečavanja progiba međuploče	42
5. ZAKLJUČAK	45
LITERATURA	46
PRILOZI	48

POPIS SLIKA

Slika 1. Područja primjene aditivne proizvodnje i njihov udio [1]	2
Slika 2. Primjena aditivne proizvodnje u razvoju proizvoda i njihov udio [1].....	3
Slika 3. Postupak izrade do 2D slojeva do 3D oblika proizvoda [2].....	3
Slika 4. Kompleksnost proizvoda u odnosu na troškove proizvodnje kod aditivne i konvencionalne proizvodnje [1].....	4
Slika 5. Opravdanost primjene pojedinih postupaka proizvodnje [1]	5
Slika 6. Faze postupaka aditivne proizvodnje [6]	6
Slika 7. Postupak taložnog očvršćivanja [6]	8
Slika 8. Ultimaker S3 – prva izvedba [8]	10
Slika 9. Printrbot - druga izvedba [9]	11
Slika 10. Delta 3D pisac [10]	12
Slika 11. Polarni 3D pisac [11]	12
Slika 12. SCARA 3D pisac [12]	13
Slika 13. Komercijalni stroj za taložno očvršćivanje	14
Slika 14. CAD model stroja za taložno očvršćivanje	15
Slika 15. Kinematika stroja za taložno očvršćivanje.....	16
Slika 16. Zaštitne stranice stroja za taložno očvršćivanje	17
Slika 17. Postolje stroja za taložno očvršćivanje	18
Slika 18. Posmični prigon osi Y	19
Slika 19. Posmični prigon osi X.....	19
Slika 20. Posmični prigon osi Z	20
Slika 21. Ekstruder stroja za taložno očvršćivanje.....	21
Slika 22. Koračni motor.....	22
Slika 23. Greška na posmičnim osima X.....	23
Slika 24. Greška na posmičnim osima Z	23
Slika 25. Progib međuploče	24
Slika 26. Kućište upravljačkog sustava stroja.....	25
Slika 27. Servomotor ESTUN EMJ-04ASA22	27
Slika 28. Usporedba momentnih karakteristika koračnih i servomotora [3]	28
Slika 29. Momentna karakteristika servomotora ESTUN EMJ-04ASA22 [13].....	29
Slika 30. CAD model pločica za prihvat servomotora	30
Slika 31. Način postavljanje servomotora na posmične osi X i Y	30
Slika 32. Izmjene potrebne za prihvat servomotora osi Z	31
Slika 33. Način postavljanja servomotora na donju ploču	31
Slika 34. Prikaz rekonstrukcije posmičnih prigona - varijanta 1	32
Slika 35. Građa zupčastog remena [15].....	33
Slika 36. Dimenzija i profil zupčastog remena HTD5M-HF [17]	34
Slika 37. Remenica HTD5M [17]	34
Slika 38. Nosač pogonskog servomotora osi X	39
Slika 39. Montaža nosača servomotora na međuploču.....	39
Slika 40. Kućište ležaja.....	40
Slika 41. Montaža kućišta ležaja i servomotora na donju ploču	40
Slika 42. Pogon posmičnih osi X preko zupčastog remena	41
Slika 43. Pogon posmičnih osi Z preko zupčastog remena	41
Slika 44. Prikaz rekonstrukcije posmičnih prigona - varijanta 2	42
Slika 45. Aluminijski profili 30 x 30 i kutnici za ukrućenje međuploče.....	43
Slika 46. Montaža pozicija za ukrućenje međuploče	44

POPIS TABLICA

Tablica 1. Podjela postupaka aditivne proizvodnje	7
Tablica 2. Prednosti i nedostaci FDM postupka	9
Tablica 3. Specifikacije servomotora ESTUN EMJ-04ASA22	27
Tablica 4. Specifična sila na zubu remena za remenicu HTD5M [17]	35
Tablica 5. Karakteristike remena HTD5M-HF [17].....	36

POPIS TEHNIČKE DOKUMENTACIJE

IP-1996-1 Nosač servomotora

IP-1996-1-1 Donja ploča nosača

IP-1996-1-2 Prednja ploča nosača

IP-1996-1-3 Kutnik nosača

IP-1996-2 Kućište ležaja

IP-1996-2-1 Pločica kućišta

IP-1996-2-2 Distanca

IP-1996-3 Unutarnja pločica motora

IP-1996-4 Vanjska pločica motora

IP-1996-5 Kutnik

POPIS OZNAKA

Oznaka	Jedinica	Opis
a_{pr}	mm	Početni razmak osi ozubljenih remenica
a_{st}	mm	Stvarni razmak osi remenica
b	mm	Širina remena
c_{spez}	N	Specifična krutost remena
d_{o2}	m	Promjer remenice posmičnog prigona
F_o	N	Obodna sila na remenicu
F_P	N	Sila prenaprezanja
F_R	N	Ukupna sila koja opterećuje zupčasti remen
F_{1spez}	N/cm	Specifična sila na zub remenice
F_{zul}	N	Dozvoljena maksimalna sila na remen
i	-	Prijenosni omjer
L	mm	Aktivna duljina zupčastog remena
l	mm	Potreban hod za ostvarivanje sile prednaprezanja remena
L_{st}	mm	Standardna ukupna duljina zupčastog remena
L_v	mm	Ukupna duljina zupčastog remena
n	min ⁻¹	Frekvencija vrtnje
n_1	min ⁻¹	Broj okretaja remenice servomotora
n_2	min ⁻¹	Broj okretaja remenice na posmičnoj osi
p	mm	Korak remena
P_{NM}	W	Nazivna snaga elektromotora
v_{o2}	m/s	Obodna brzina remenice posmičnog prigona
X	-	Ukupni broj zubi zupčastog remena
z_e	-	Broj zubi u zahvatu remenice elektromotora
β	°	Obuhvatni kut remenice
ρ_l	kg/m	Specifična masa remena

SAŽETAK

Kroz rad je prikazana važnost i zastupljenost aditivne proizvodnje u suvremenoj industriji. Poseban naglasak stavljen je na postupak taložnog očvršćivanja koji se trenutno najviše primjenjuje. Sve veća popularnost i potreba za aditivnom proizvodnjom dovela je do razvoja i pojave velikog broja komercijalnih 3D pisača na tržištu. U teorijskom dijelu prikazane su najčešće izvedbe 3D pisača koji su trenutno dostupni na tržištu. U nastavku rada analiziran je komercijalni 3D pisac čiji se rad zasniva na postupku taložnog očvršćivanja. Zbog niza uočenih konstrukcijskih nedostataka, često je dolazilo do kvarova i zastoja stroja. Detaljno je prikazana konstrukcijska izvedba kroz 3D modele i analizirani su postojeći nedostaci. Cilj rada je bio predložiti rekonstrukcijske zahvate koji bi otklonili uočene nedostatke te omogućili ponovnu industrijsku primjenu stroja. Za sve rekonstrukcijske prijedloge izrađeni su detaljni 3D modeli, kao i potrebna tehnička dokumentacija.

Ključne riječi: aditivna proizvodnja, taložno očvršćivanje, 3D pisac

SUMMARY

This study presents the importance of additive production in modern industry. The focus is on the process of Fused Deposition Modeling (FDM), because it is currently amongst the most commonly used additive technologies. The growing popularity and need for additive manufacturing processes has led to the development of large number of commercial 3D printers on the market. The theoretical part of this paper presents the most common versions of 3D printers that are currently available on the market. Second part describes retrofitting of a 3D printer based on FDM process. Flaws in the design of this printer have led to the frequent breakdowns and downtime. The aim of the study was to propose modifications to the existing printer design which would eliminate the observed disadvantages and provide more robust and reliable operation of the machine. Detailed 3D models were made for all reconstruction proposals, as well as the necessary technical documentation.

Key words: Additive production, Fused Deposition Modeling, 3D printer

1. Uvod

Ubrzani razvoj osnovna je karakteristika svih djelatnosti današnjice, a osobito je izražena u modernoj industriji. Zahtjevi tržišta sve su složeniji, stoga je konstantni napredak nužan kako bi proizvodi bili plasirani u što kraćem vremenu i uz što niže troškove proizvodnje. U cilju digitalnog povezivanja strojeva, proizvoda i ljudi došlo je do nove industrijske revolucije pod nazivom industrija 4.0. U sklopu brojnih tehnologija koje čine industriju 4.0, jedna od važnijih svakako je i aditivna proizvodnja.

Primjena aditivne tehnologije u različitim proizvodnim procesima i brzom izradi prototipova (eng. *rapid prototyping*, RP) skoro da ne poznaje granice. Osim brze i kvalitetne izrade prototipova, alata i gotovih proizvoda, ova tehnologija olakšava vizualizaciju konstrukcijskih ideja. U tom smislu olakšano je i daljnje planiranje proizvodnje te razvoj novih proizvoda, jer je moguće vrlo rano otkloniti eventualne konstrukcijske ili tehnološke pogreške. Zbog svih mogućnosti koje nudi, aditivna tehnologija postala je neizostavni dio u industriji, ali sve veću popularnost pronasla je i u kućnoj uporabi. Stoga današnje tržište nudi širok spektar strojeva, od niskobudžetnih 3D printera koji su namijenjeni kućnoj uporabi do suvremenih industrijskih strojeva koji su predviđeni za velike serije te rad u smjenama. Upravo zbog toga danas na tržištu postoji veliki broj proizvođača strojeva za aditivnu proizvodnju te se oni razlikuju po cijeni, kvaliteti i karakteristikama koje nude. U tom pogledu ponekad se nailazi na određene nedostatke strojeva te loša konstrukcijska rješenja koja onemogućavaju pravilan rad i proizvodnju za koju su namijenjeni.

Kroz ovaj rad bit će prikazana aditivna proizvodnja kao tehnologija suvremene industrije, njezina podjela te pregled strojeva i konstrukcijskih rješenja koja trenutno postoje na tržištu. Nadalje, prikazat će se stroj za taložno očvršćivanje koji je kupljen na tržištu te je neko vrijeme bio u upotrebi, ali zbog svojih nedostataka danja proizvodnja je zaustavljena. Iz tih razloga stroj je preseljen u Laboratorij za alatne strojeve na Fakultetu strojarstva i brodogradnje u Zagrebu kako bi se pronašlo funkcionalno i ekonomično rješenje koje ne bi uvelike narušilo postojeći izgled stroja, a značajno bi utjecalo na njegovu ispravnost, pouzdanost, robusnost i veću dinamiku. Naglasak ovog rada stavljen je na revitalizaciju posmičnog prigona stroja za taložno očvršćivanje. Konkretno, prikazat će se postojeći nedostaci te će se predložiti konstrukcijska rješenja za njihovo uklanjanje.

2. Aditivna proizvodnja

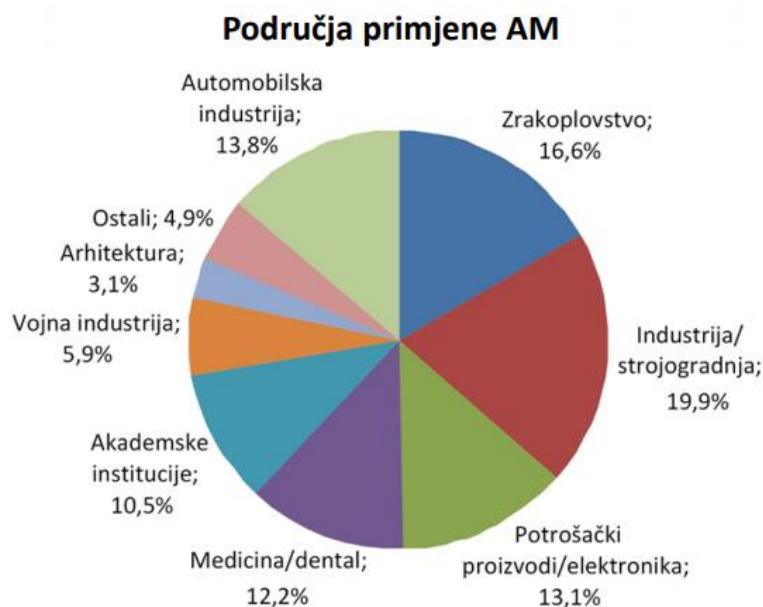
Aditivna proizvodnja počela se razvijati 80-ih godina prošlog stoljeća. Definira se kao proces izrade 3D proizvoda primarno dodavanjem materijala umjesto odvajanja što ovu tehnologiju čini bitno različitom od postupaka obrade odvajanjem čestica. Proizvod nastaje dodavanjem materijala sloj po sloj izravno iz CAM (eng. *Computer Aided Manufacturing*) programa te pruža brojne mogućnosti kada je riječ o kompleksnosti geometrije proizvoda. Za aditivnu izradu često se koristi i sinonim 3D printanje.

2.1. Primjena aditivne proizvodnje

Postoje tri osnovna područja aditivne proizvodnje [1]:

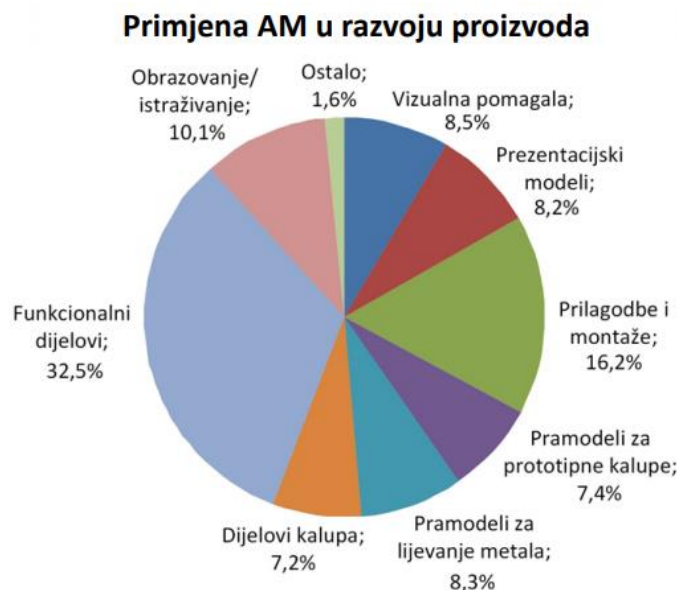
- brza izrada prototipova – razvoj novih proizvoda;
- brza izrada kalupa i alata – brza proizvodnja prototipova;
- brza izravna proizvodnja u slučaju pojedinačne i maloserijske proizvodnje konačnih proizvoda.

Koliko je ova tehnologija značajna i popularna vidljivo je na dijagramu sa slike 1. Podaci su iz 2016. god. i zorno prikazuju udio primjene aditivne proizvodnje u određenim područjima.



Slika 1. Područja primjene aditivne proizvodnje i njihov udio [1]

O zastupljenosti primjene aditivne proizvodnje u razvoju proizvoda svjedoči dijagram s podacima za 2016. god. te je prikazan na slici 2.



Slika 2. Primjena aditivne proizvodnje u razvoju proizvoda i njihov udio [1]

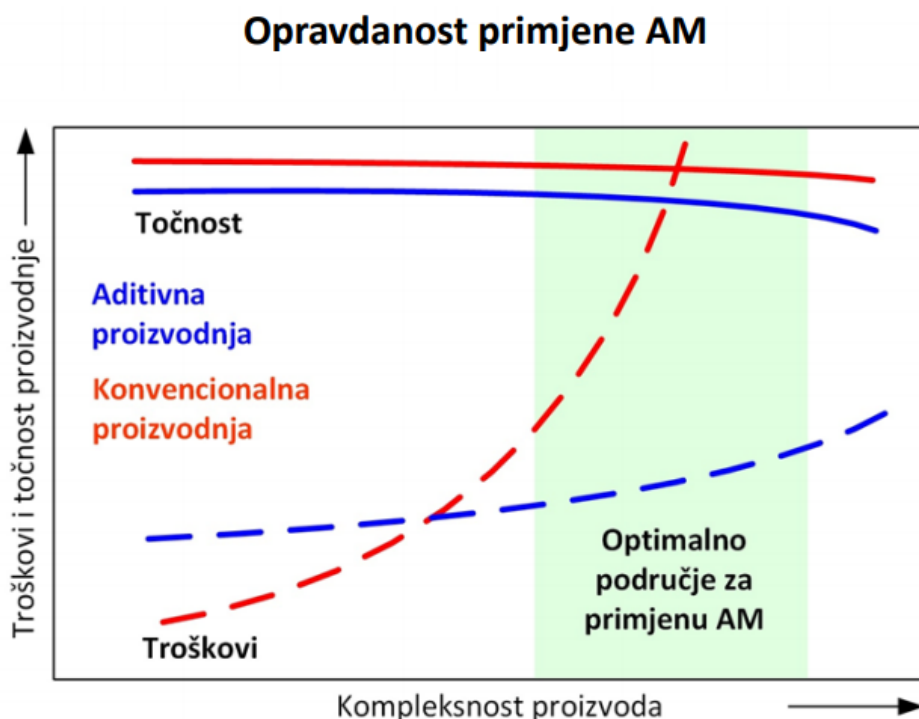
Postupcima aditivne proizvodnje izrađuju se proizvodi vrlo složene geometrije. Riječ je o 2½D postupcima u kojima se slaganjem 2D slojeva stvara treća dimenzija proizvoda. Točnost u smjeru osi Z ovisi o debljini slojeva, pri čemu je točnost veća ukoliko su slojevi proizvoda tanji. Slika 3 prikazuje postupak izrade proizvoda od 2D slojeva do 3D oblika.



Slika 3. Postupak izrade do 2D slojeva do 3D oblika proizvoda [2]

2.2. Prednosti aditivne proizvodnje

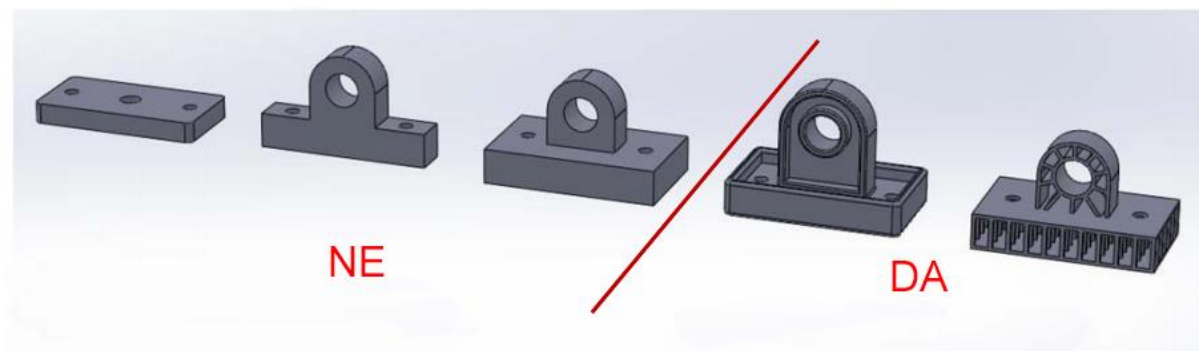
Značajan razvoj aditivne tehnologije posljedica je brojnih prednosti u odnosu na druge tehnologije izrade proizvoda [3]. Glavna prednost je izrada tvorevine u jednom koraku, izravno iz modela. Kada je riječ o kompleksnoj geometriji aditivni postupci često su bolji izbor izrade nego klasične metode proizvodnje. Razlog tome je brza izrada kompleksne geometrije uz manje troškove u odnosu na konvencionalne postupke, kod kojih troškovi izrade eksponencijalno rastu s obzirom na složenost određenog proizvoda. Navedena tvrdnja zorno je prikazana na slici 4.



Slika 4. Kompleksnost proizvoda u odnosu na troškove proizvodnje kod aditivne i konvencionalne proizvodnje [1]

Opravidanost primjene aditivnih postupaka ovisno o kompleksnosti oblika i ekonomičnosti proizvodnje prikazana je na slici 5.

3D tiskati ili ne?



Slika 5. Oporavdanost primjene pojedinih postupaka proizvodnje [1]

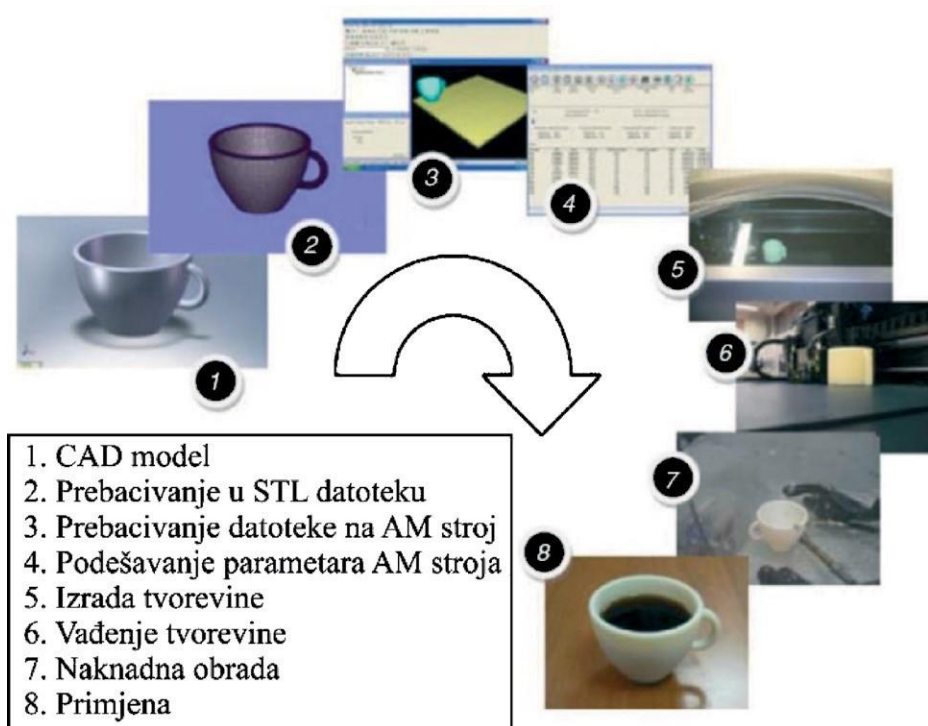
Među ostale prednosti svakako valja istaknuti smanjenu količinu otpadnog materijala u odnosu na ostale postupke, jer se javlja jedino kod potpornih struktura. Uporaba ove tehnologije relativno je jednostavna i vrijeme izrade proizvoda je reducirano jer proizvodnja može započeti odmah po završetku generiranja programa. Dodatne uštede vidljive su zbog izrade gotovih sklopova te na taj način nema potrebe za dodatnom montažom. Ova tehnologija nudi mogućnost izrade raznovrsnih proizvoda uz veliku raznolikost boja i materijala.

2.3. Nedostatci aditivne proizvodnje

Uz brojne prednosti aditivnih postupaka, svakako postoje određeni nedostaci i ograničenja [3]. Jedan od glavnih nedostataka je svakako ograničenje u primjeni određenih materijala. Najčešće se upotrebljavaju polimerni materijali, ali i čelik, aluminij, titan i druge lake legure. Iako se kompleksna geometrija za primjenu aditivne proizvodnje može dizajnirati u kratkom roku, sama izrada proizvoda traje relativno dugo zbog tehnologije slaganja slojeva. Troškove proizvodnje povećava cijena sirovine koja je još uvijek veća u odnosu na druge tehnologije (npr. obrada odvajanjem čestica). Kvaliteta površine i dimenzijska točnost manje su nego kod nekih postupaka (npr. obrada odvajanjem čestica) te se zbog toga ponekad javlja potreba za naknadnom obradom koja uzrokuje dodatne troškove. Nemogućnost izrade više proizvoda većih dimenzija odjednom ograničava ove postupke na pojedinačnu i maloserijsku proizvodnju.

2.4. Faze izrade tvorevina aditivnim postupcima

U svim postupcima aditivne proizvodnje faze izrade su iste, a cijeli proces prikazan je na slici 6 [6]. Prvi korak je izrada 3D modela proizvoda u nekom CAD (eng. *Computer Aided Design*) programu, koji se zatim sprema u obliku STL (eng. *Standard Tessellation Language*) datoteke. U takvom formatu datoteke predmet je prikazan u obliku mreže povezanih trokuta. U idućem koraku se STL datoteka presjeća nizom ravnina okomitih na Z os pisača te se za svaku ravninu (presjek) generira G kod kojim se opisuje putanja ekstrudera. Nakon podešavanja parametra stroja (debljina sloja, snaga, brzina itd.) slijedi izrada tvorevine i nakon završetka zadnjeg sloja, vađenje gotove tvorevine. Prilikom vađenja potrebno je paziti da je temperatura u radnom prostoru stroja dovoljno niska za sigurno rukovanje tvorevinom. Predzadnja faza proizvodnje može biti preskočena ukoliko proizvod ne zahtijeva naknadnu obradu.



Slika 6. Faze postupaka aditivne proizvodnje [6]

2.5. Podjela postupaka aditivne proizvodnje

Postupci aditivne proizvodnje općenito se mogu podijeliti na postupke koji upotrebljavaju materijal u čvrstom stanju (npr. žica, papir, folija, laminat), kapljevину i prah. Postupci aditivne proizvodnje su [4]:

- Taložno očvršćivanje (eng. *Fused Deposition Modeling*, FDM);
- Proizvodnja laminiranih objekata (eng. *Laminated Object Manufacturing*, LOM);
- Stereolitografija (eng. *Stereolithography*, SLA);
- Očvršćivanje digitalno obrađenim svjetlosnim signalom (eng. *Digital Light Processing*, DLP);
- PolyJet;
- Selektivno lasersko srašćivanje (eng. *Selective Laser Sintering*, SLS);
- 3D tiskanje (eng. *3D Printing*, 3DP).

Radi zornijeg prikaza podjele postupaka aditivne proizvodnje s obzirom na korišteni materijal izrađena je tablica 1.

Podjela postupaka aditivne proizvodnje	
NAZIV	MATERIJAL
Taložno očvršćivanje (FDM)	čvrsti
Proizvodnja laminarnih objekata (LOM)	čvrsti
Stereolitografija (SLA)	kapljevina
Očvršćivanje digitalno obrađenim svjetlosnim signalom (DLP)	kapljevina
PolyJet	kapljevina
Selektivno lasersko srašćivanje (SLS)	prah
3D tiskanje (3DP)	prah

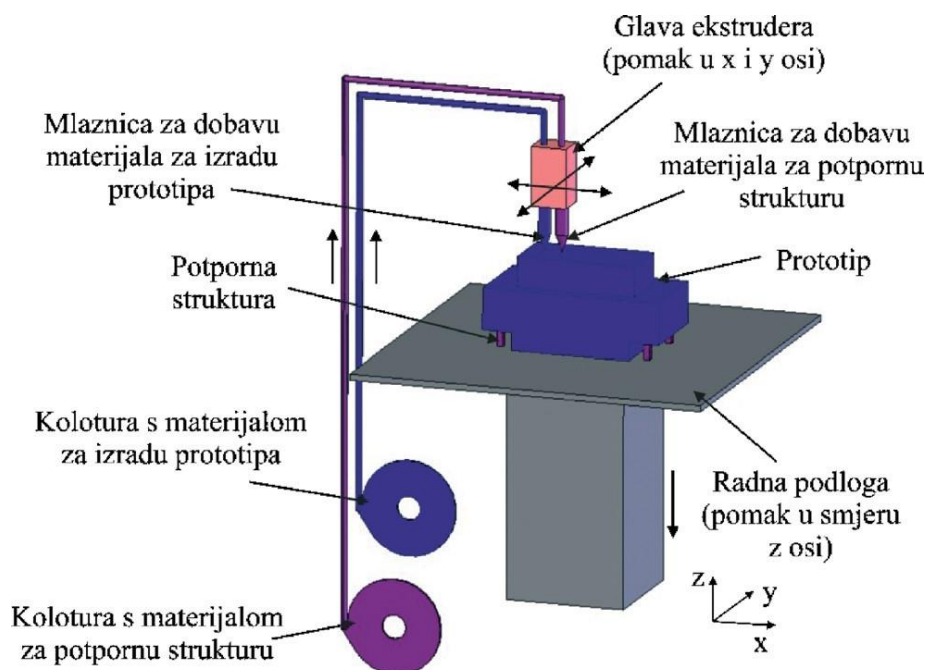
Tablica 1. Podjela postupaka aditivne proizvodnje

S obzirom da se ovaj rad temelji na predlaganju idejnog konstrukcijskog rješenja za revitalizaciju stroja za taložno očvršćivanje, u idućem poglavlju detaljno će se opisati samo taj

postupak aditivne proizvodnje.

Taložno očvršćivanje

Taložno očvršćivanje (eng. *Fused Deposition Modeling*, FDM) je postupak aditivne tehnologije čija je primjena znatno raširenija u odnosu na ostale aditivne postupke [5]. U osnovi postupka, termoplastična žica konstantno se dobavlja kroz zagrijanu mlaznicu malog promjera. Zagrijana mlaznica tali dobavljeni materijal i nanosi ga u slojevima. Tijekom nanošenja materijala mlaznica se giba u X-Y ravnini ravnomjerno istiskujući materijal. Pomoću CAM (eng. *Computer Aided Manufacturing*) softvera generira se putanja mlaznice. Nakon završetka nanošenja jednog sloja prigon Z osi zamiče se za debljinu jednog sloja te započinje nanošenje idućeg. Prigon Z osi najčešće je izveden kao platforma koja je kod većine 3D printera zagrijana na određenu temperaturu tijekom cijelog postupka. Budući da se materijal dobavlja kroz mlaznicu i izravno nanosi na prethodno očvršćeni sloj, mala je količina neiskorištenog materijala [6]. Promjer mlaznice ujedno utječe na protok materijala i na brzinu gibanja. Postupak taložnog očvršćivanja prikazan je na slici 7.



Slika 7. Postupak taložnog očvršćivanja [6]

Kod izrade dijelova složenije geometrije potrebno je upotrijebiti potpornu strukturu. Tada se radi o postupku s dvije mlaznice. Pri tome kroz jednu mlaznicu prolazi gradivni materijal, a

kroz drugu materijal za potpornu strukturu. Nakon izrade, potpornu strukturu je potrebno ukloniti. Najčešće je topljiva u vodi ili otapalima, a ukoliko nije, tada se odstranjuje mehaničkim putem bez većih poteškoća. Kvaliteta površine tvorevina izrađenih FDM postupkom relativno je gruba, a tvorevine su najčešće porozne.

Pomoću ove tehnologije mogu se izraditi izdržljive komponente kompleksne geometrije različitih veličina [6]. Materijali koji se primjenjuju u postupku taložnog očvršćivanja su akri-lonitril/butadien/stiren – ABS, polilaktid – PLA, poliamid – PA, polipropilen – PP, polikarbonat – PC, itd.

Prednosti i nedostaci FDM sistematizirani su u tablici 2 radi zornijeg prikaza, a podaci su izdvojeni na temelju literature [6].

Prednosti FDM postupka	Nedostaci FDM postupka
Brzina izrade	Potrebna naknadna obrada
Sigurno radno okruženje (nema otrovnih materijala)	Vrlo često potrebna potporna struktura
Brži postupak od SLA	Nepredvidivo skupljanje materijala
Nije potrebno čišćenje prototipa	Moguće raslojavanje
Manja je vjerojatnost vitoperenja prototipa	Vidljive linije između slojeva (rezolucija ovisi o debljini žice)
Nije potrebno hlađenje	Čvrstoća prototipa je snižena u smjeru okomitom na smjer izrade slojeva prototipa
Prototipove je moguće pjeskariti, bušiti, bojati, galvanizirati	Niska dimenzijska točnost
Ekstrudiranje različitih materijala	Nemoguće izraditi oštre rubove (kružni presjek mlaznice)
Istovremena izrada više proizvoda	

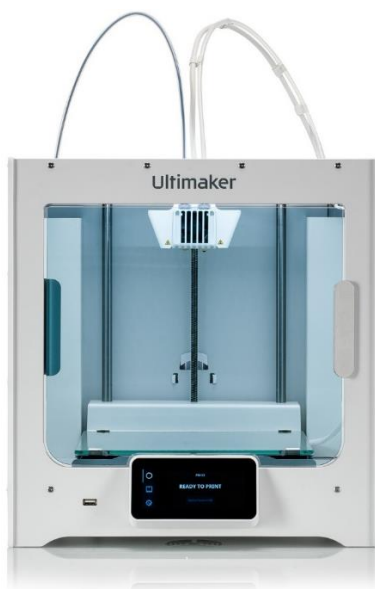
Tablica 2. Prednosti i nedostaci FDM postupka

2.6. Konstrukcijska rješenja

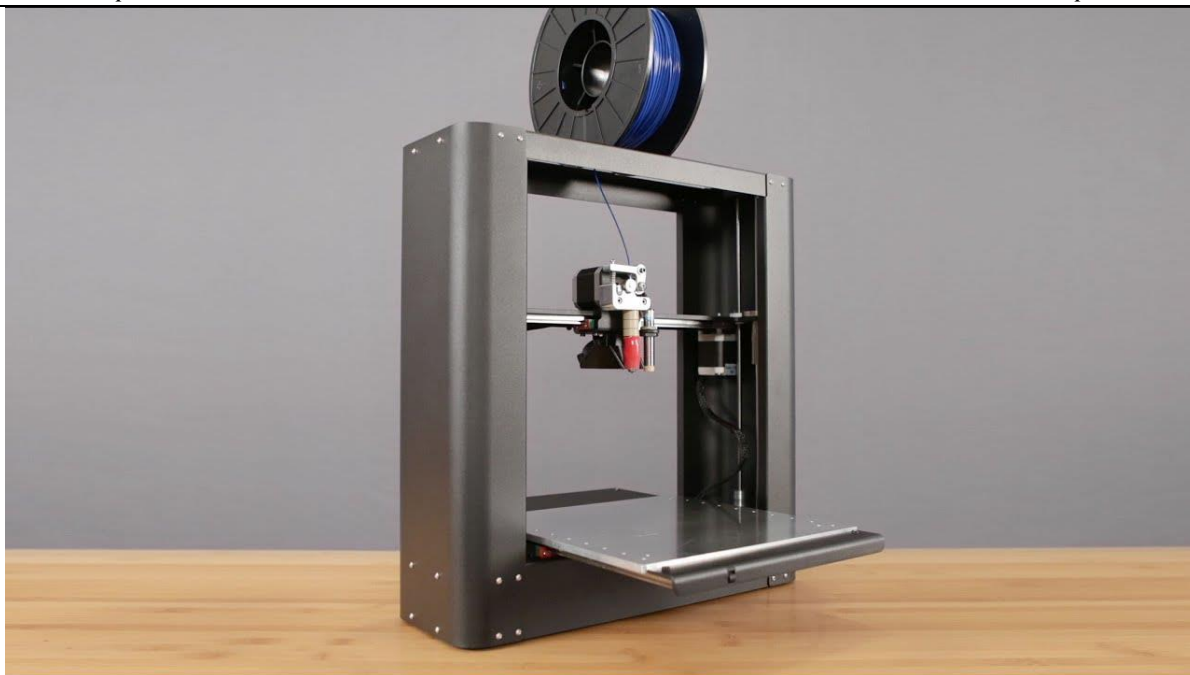
Kako se tržište 3D pisača razvijalo, tako je rasla i dostupnost različitih konstrukcijskih rješenja za strojeve aditivne proizvodnje [7]. Kada je riječ o konstrukcijskim rješenjima 3D pisača, danas se na tržištu mogu pronaći pisači s Kartezijevim koordinatnim sustavom, delta pisači, polarni pisači te SCARA 3D pisači.

3D pisači s Kartezijevim koordinatnim sustavom

Većina pisača na tržištu koristi ovakvu kinematsku izvedbu [3]. Koristi se kinematički jednostavan model, jer se ekstruder kreće u trodimenzionalnom Kartezijevom koordinatnom sustavu (x, y i z). Zbog toga su ovakvi pisači jednostavni za upravljanje. 3D pisači s Kartezijevim koordinatnim sustavom jednostavni su za održavanje, a glavni nedostatak je brzina izrade. Postoje dvije konstrukcijske izvedbe 3D pisača s Kartezijevim koordinatnim sustavom. Razlika ovisi o tome izvodi li gibanje po osima X, Y i Z mlaznica ekstrudera ili stol. Prva i najčešća izvedba prikazana je na slici 8 te gibanja u smjeru osi X i Y izvodi mlaznica koja je na fiksnoj visini, dok stol ima mogućnost pomicanja u smjeru osi Z gore ili dolje. Druga izvedba prikazana je na slici 9 i u tom slučaju stol se giba po osi Y, a mlaznica po osima X i Z. Takva varijanta predstavlja jednostavnije mehaničko rješenje, ali brzina tiskanja je manja u odnosu na prvu izvedbu.



Slika 8. Ultimaker S3 – prva izvedba [8]



Slika 9. Printrbot - druga izvedba [9]

Delta 3D pisači

Ovakvi pisači često se nazivaju i 3D pisači s paralelnom kinematikom te je njihova izvedba prikazana na slici 10. U zadnje vrijeme popularnost ovakve konstrukcije sve je veća. Glava ekstrudera pričvršćena je na 3 kraka koji klize po stupovima u trokutastoj izvedbi. Sva gibanja izvode se u Kartezijevoj ravnini i najčešće ih izvodi ekstruder, dok je stol pisača nepomičan. Prednost ovakve izvedbe je jednostavnost i mogućnost ostvarivanja većih brzina uz skraćeno vrijeme izrade. Delta 3D pisači su nešto viši od Kartezijevih 3D pisača s jednakim radnim volumenom, upravo zbog pomičnih krakova koji se gibaju iznad stola. Međutim, činjenica je da ovakva konstrukcijska izvedba nije precizna i detaljna kao 3D pisači s Kartezijevim koordinatnim sustavom što predstavlja nedostatak [7].



Slika 10. Delta 3D pisač [10]

Polarni 3D pisači

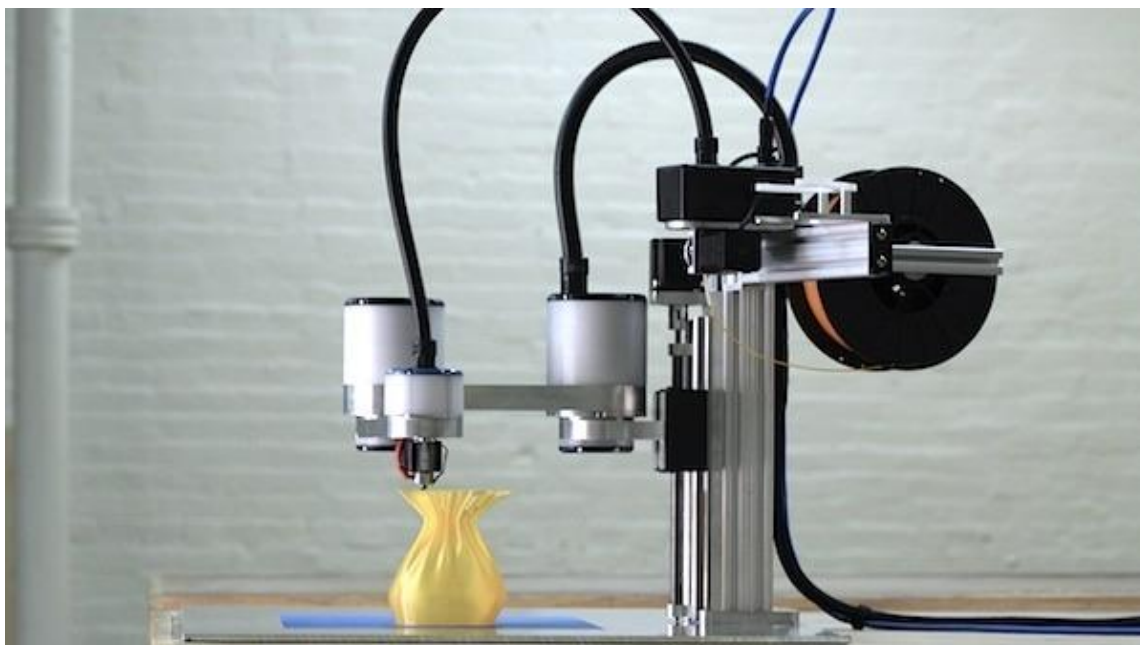
Ovakva izvedba pisača koristi polarni koordinatni sustav koji je sličan Kartezijevom, samo što skupovi koordinata opisuju točke na kružnoj mreži, a ne na kvadratu [7]. To omogućava korištenje okretnog stola, dok ekstruder s mlaznicom izvodi gibanja u vertikalnom i horizontalnom smjeru. Primjer polarnog 3D pisača prikazan je na slici 11. Prednosti ovakve konstrukcije su izrada proizvoda većeg volumena u usporedbi s ostalim pisačima tih veličina. Jednostavnije je upravljanje, jer su potrebne samo dvije numerički upravljane osi.



Slika 11. Polarni 3D pisač [11]

SCARA 3D pisači

SCARA (eng. *The Selective Compliance Assembly Robotic Arm*) 3D pisači pojavljuju se na tržištu, no njihov konstrukcijski razvoj i napredak još je u tijeku (slika 12) [7]. Valja naglasiti kako ovakva izvedba pisača nudi veliki potencijal i brojne prednosti na čijem se usavršavanju radi. Ovakva konstrukcija izgledom podsjeća na robotsku ruku koja zglobnim gibanjima omogućava brzu izradu komada i precizno vođenje mlaznice.



Slika 12. SCARA 3D pisač [12]

3. Opis stroja za taložno očvršćivanje (FDM pisac)

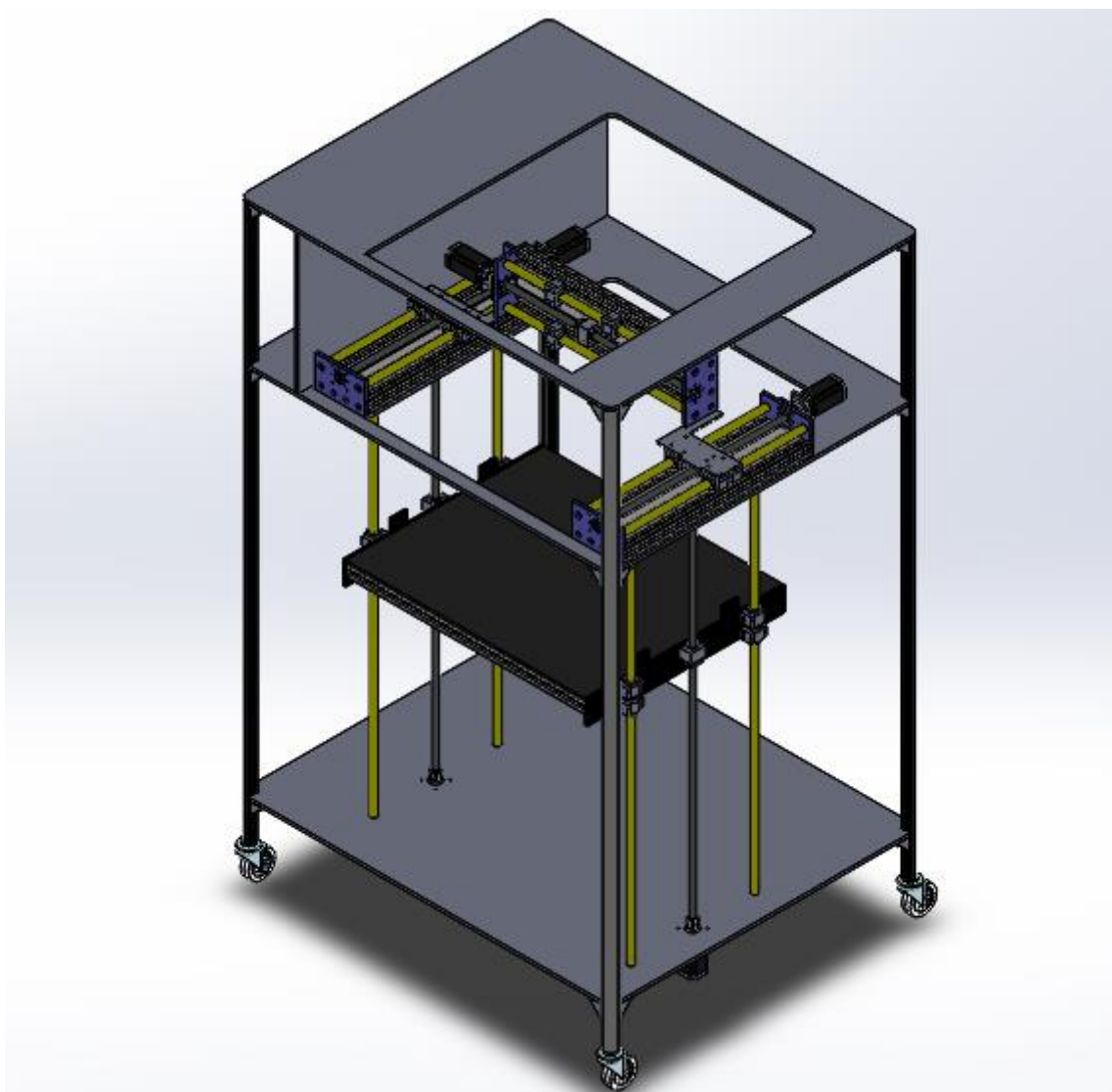
Kao što je spomenuto u uvodnom dijelu, naglasak rada stavlja se na revitalizaciju komercijalnog stroja za taložno očvršćivanje s velikim radnim volumenom. Izgled stroja i zatečeno stanje prikazano je na slici 13. Zbog brojnih nedostataka koji su uočeni tijekom njegovog rada, stroj je stavljen van uporabe i potrebna su idejna poboljšanja koja će biti predložena u nastavku rada.



Slika 13. Komercijalni stroj za taložno očvršćivanje

3.1. CAD model stroja za taložno očvršćivanje

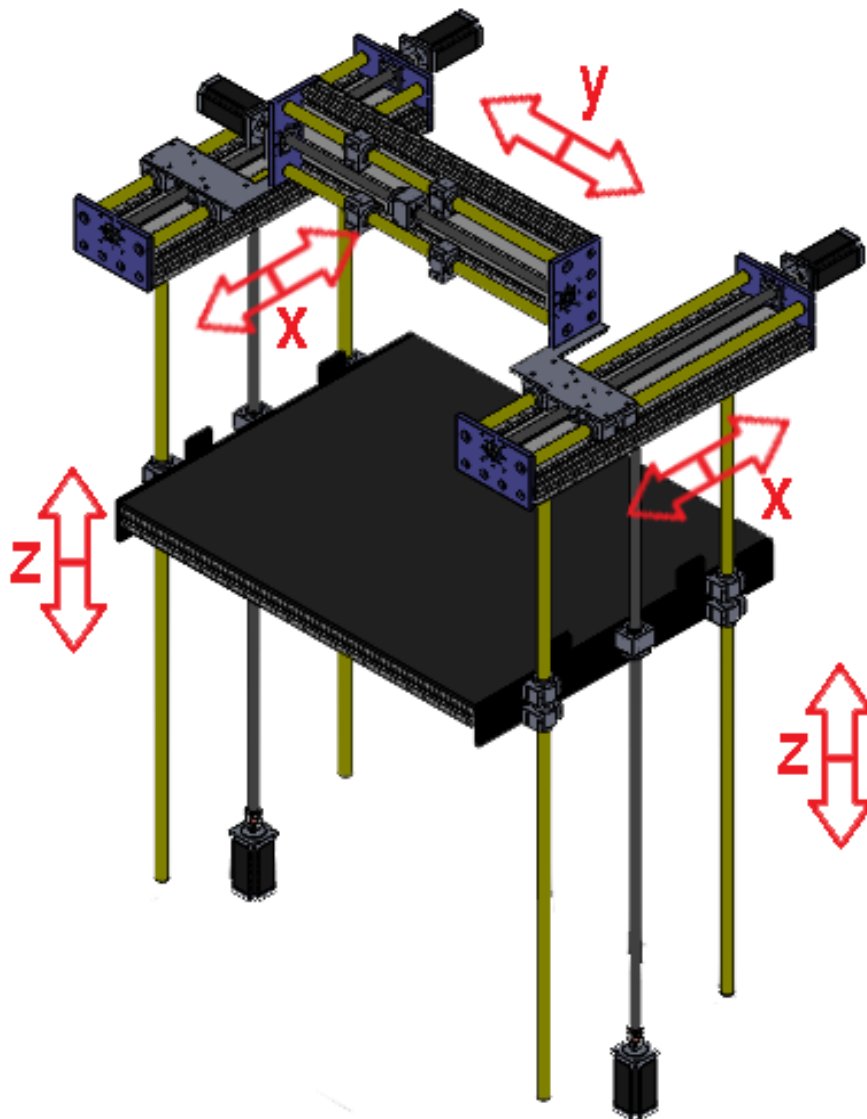
Radi lakšeg prikaza stroja i za potrebe možebitnih konstrukcijskih izmjena izrađen je 3D model stroja za taložno očvršćivanje koji je prikazan na slici 14. Rad se temelji na rekonstrukciji posmičnog prigona komercijalnog stroja u svrhu dobivanja veće robusnosti i dinamike. Na taj način povećat će se pouzdanost stroja. Svi CAD modeli u ovom radu izrađeni su korištenjem programa *Solidworks*.



Slika 14. CAD model stroja za taložno očvršćivanje

3.2. Kinematska struktura stroja

Stroj za taložno očvršćivanje predstavlja troosni sustav koji omogućuje gibanje ekstrudera po koordinatnim osima unutar radnog volumena. Koristi se Kartezijev koordinatni sustav gdje se ekstruder nalazi na stalnoj visini i giba po horizontalnim osima X i Y, dok se stol može kretati vertikalno po osi Z (gore ili dolje). Na slici 15 prikazani su posmični prigoni svih osi te smjer kretanja u koordinatnom sustavu.

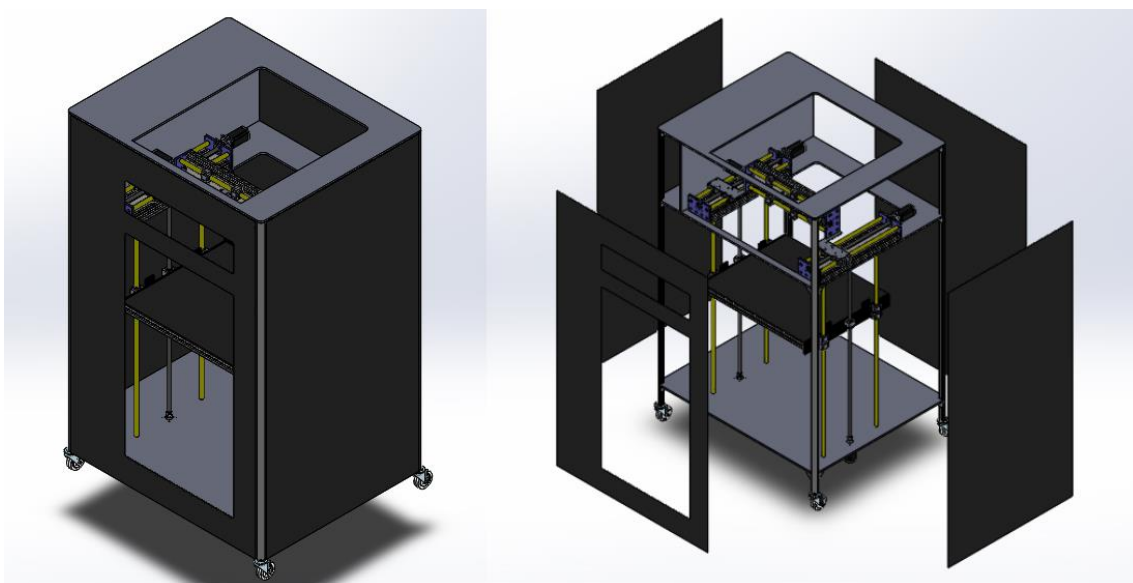


Slika 15. Kinematika stroja za taložno očvršćivanje

3.3. Konstrukcijska izvedba stroja

3.3.1. Kućište stroja za taložno očvršćivanje

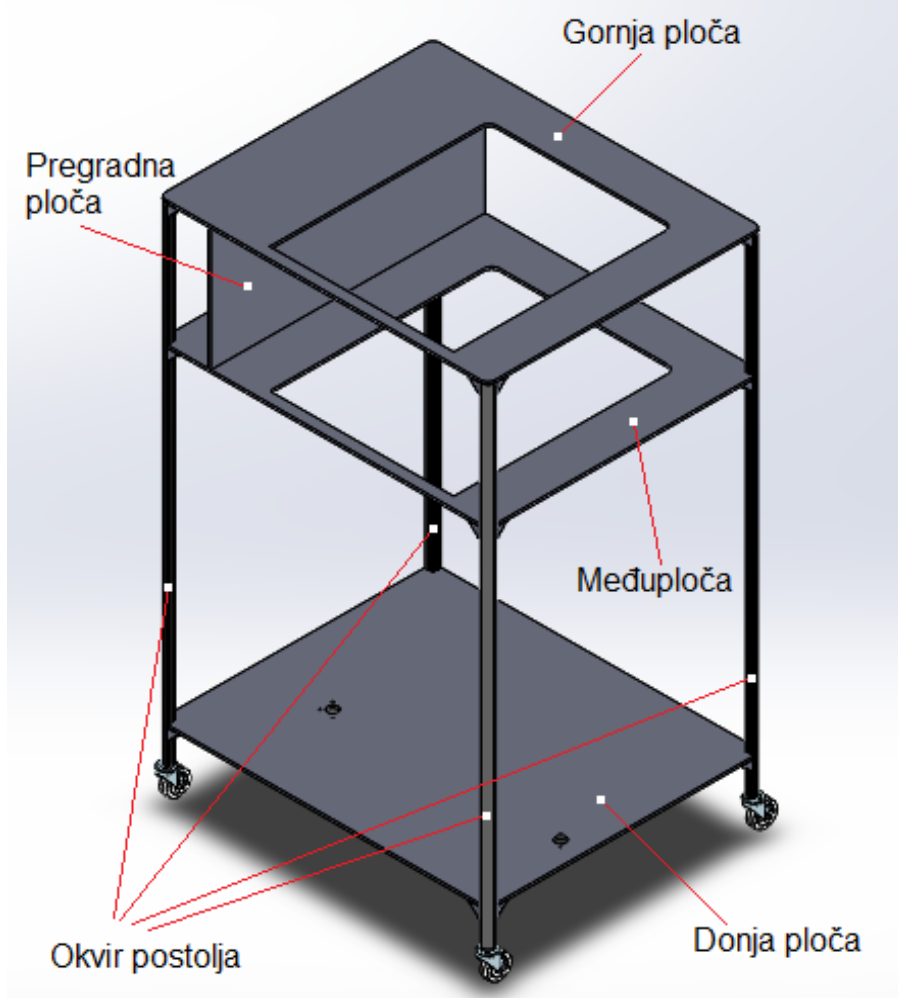
Konstrukcija stroja temelji se na velikom radnom volumenu u zatvorenoj izvedbi kućišta. Na okvir stroja sa svih strana postavljene su zaštitne stranice, kako je prikazano na slici 16. One omogućavaju sigurnost i zaštitu operatera prilikom rada stroja te umanjuju izmjenu topline s okolinom. Zaštitne stranice pričvršćene su vijcima za postolje stroja što omogućava njihovu jednostavnu i brzu montažu. Na prednjoj zaštitnoj stranici izrađena su dva otvora na koje su montirane „pleksiglas“ ploče. Kroz njih se vrši kontrola i vizualno praćenje rada stroja.



Slika 16. Zaštitne stranice stroja za taložno očvršćivanje

3.3.2. Postolje stroja za taložno očvršćivanje

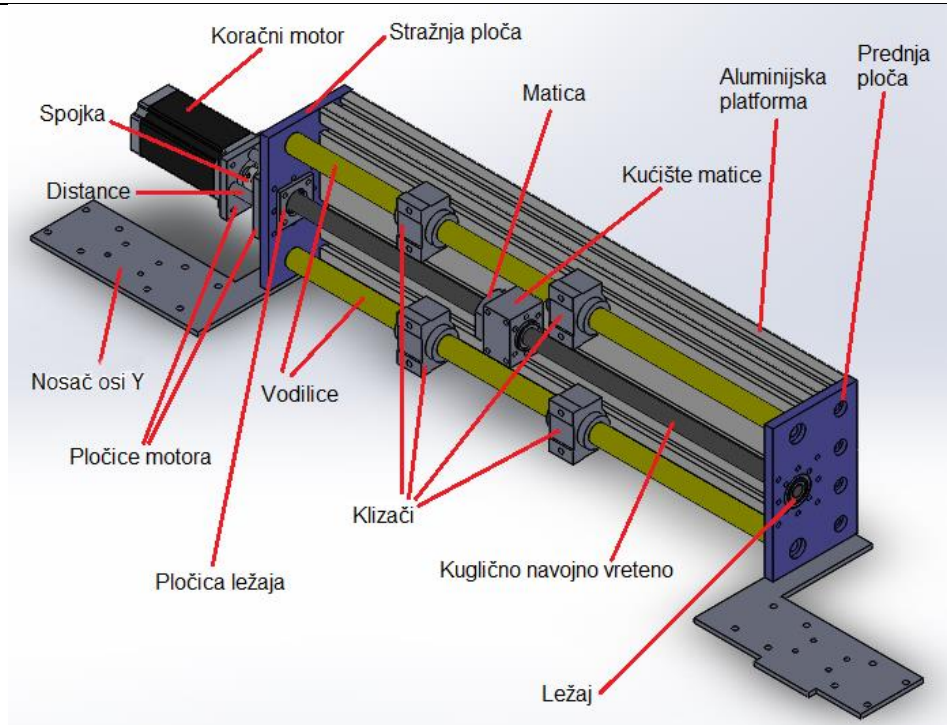
Okvir postolja izrađen je od standardnih aluminijskih profila. Postolje stroja (slika 17) sastoji se od okvira i četiri ploče (donja, gornja, pregradna i međuploča) koje su pomoću spojnice i vijaka pričvršćene za aluminijski okvir. Donja ploča i međuploča služe za postavljanje posmičnih prigona te se između njih nalazi radni volumen pisača. Pregradna ploča odvaja dio prostora međuploče koji je namijenjen za smještaj komponenti upravljačkog sustava stroja. Postolje se nalazi na kotačima koji omogućavaju jednostavno premještanje stroja po pogonu.



Slika 17. Postolje stroja za taložno očvršćivanje

3.3.3. Posmični prigon osi Y

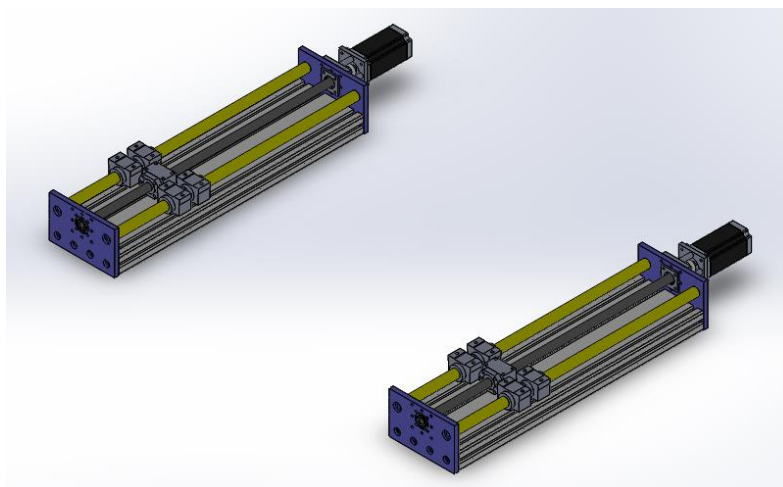
Sklop posmičnog prigona osi Y sa svim sastavnim pozicijama prikazan je na slici 18. Ovakva izvedba čini kompaktnu cjelinu dovoljne krutosti. Prednja i stražnja ploča pričvršćeni su pomoću vijaka za aluminijsku platformu. U njima se nalaze ležajna mjesta koja predstavljaju oslonce kugličnom navojnom vretenu s dvodijelnom maticom. Prigoni svih osi pogonjeni su koračnim motorima i odgovarajućim regulatorima u otvorenoj regulacijskoj petlji. Motor je pomoću kandžaste spojke povezan s kugličnim navojnim vretenom te se tako rotacijsko gibanje vretena pretvara u translacijsko gibanje matice. Na klizače i kućište matice montira se nosač ekstrudera te sustav vodilica s klizačima omogućava njegovo translacijsko gibanje po osi Y. Posmični prigon osi Y povezan je s posmičnim prigonima X osi pomoću nosača.



Slika 18. Posmični prigon osi Y

3.3.4. Posmični prigoni X osi

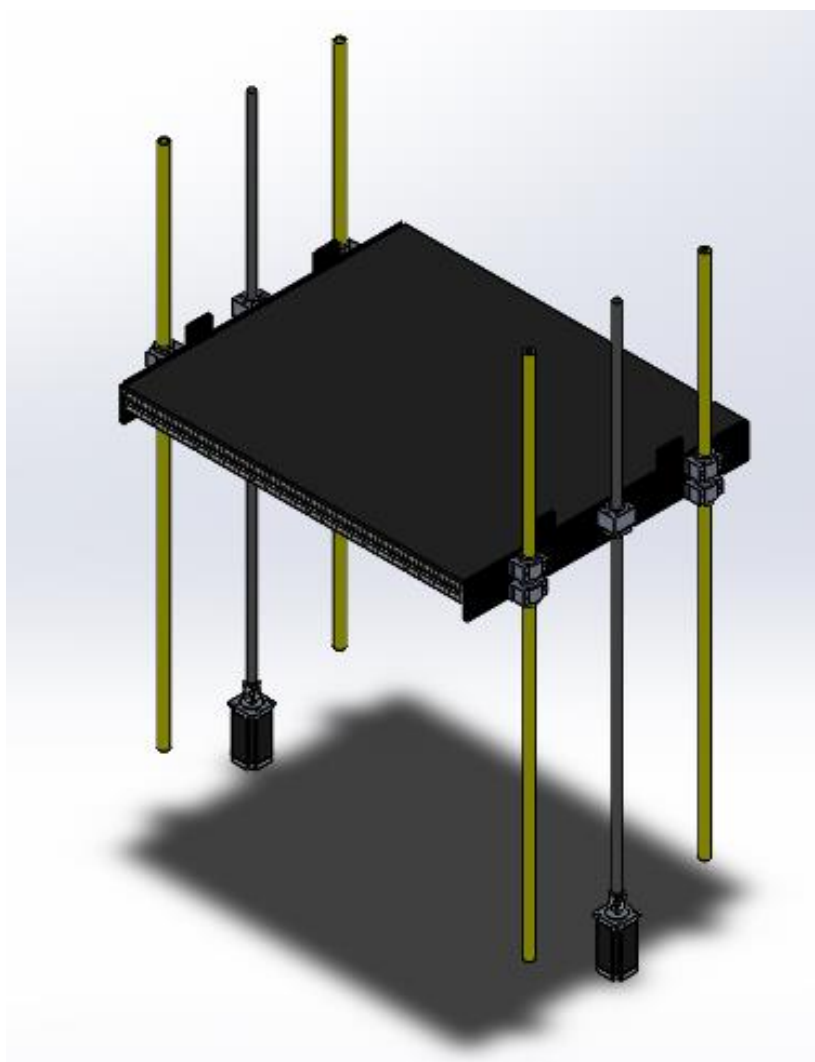
Značajka ovog 3D pisača je veliki radni volumen. U cilju dobivanja većeg radnog volumena, prigoni X i Z osi realizirani su parom koračnih motora i kugličnih navojnih vretena (slika 19). U realizaciji gibanja po osima X i Z sudjeluju dva motora koja moraju biti sinkronizirana, dok se gibanje po osi Y izvodi pomoću jednog motora. Prigon osi X pričvršćen je pomoću vijaka na međuploču stroja za taložno očvršćivanje.



Slika 19. Posmični prigon osi X

3.3.5. Posmični prigon osi Z

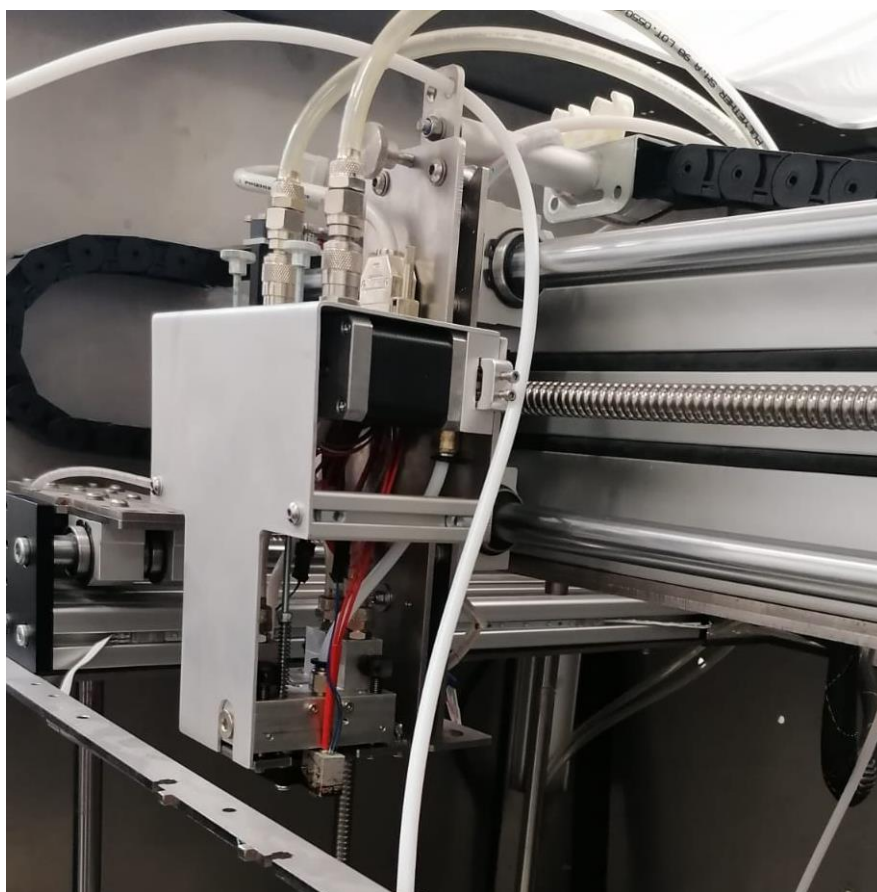
Kao što je već spomenuto, sustav posmičnog prigona osi Z sastoji se od dva para kugličnih navojnih vretena s maticom koji su pogonjeni koračnim motorima (slika 20). Sustav vodilica s klizačima služi za nošenje i translacijsko gibanje stola s grijanom platformom uzduž osi Z. Vodilice su pričvršćene za donju ploču i međuploču pomoću vijaka. Valja istaknuti kako donja ploča služi i za prihvat koračnih motora. Kuglična navojna vretena u gornjem dijelu oslonjena su pomoću ležajnog mjesta u međuploči, dok su u donjem dijelu povezani s motorima preko spojki.



Slika 20. Posmični prigon osi Z

3.3.6. Ekstruder

Ekstruder je glavni prigon pisača. Materijal se dovodi do ekstrudera koji u sebi sadrži grijač preko kojeg se materijal tali te izlazi kroz mlaznicu. Materijal se nakon taljenja nanosi na radnu podlogu ili na prethodno nanesen sloj. Rezoluciju izratka određuje debljina žice, odnosno veličina promjera mlaznice ekstrudera i to predstavlja tehnološko ograničenje. Promjer izlaza mlaznice je od 0,3 mm do 1 mm, a temperature koje se ostvaruju u ovom procesu kreću se od 150 do 200 °C. Brzina dobave žice, tj. brzina ekstrudiranja treba biti sinkronizirana s brzinom gibanja posmičnih osi kako bi se proces aditivne proizvodnje odvijao ispravno. Na slici 21 prikazan je ekstruder stroja za taložno očvršćivanje koji je postavljen na X os. Ekstruder se sastoji od dvije mlaznice. Jednom mlaznicom vrši se dobava gradivnog materijala, a drugom materijala koji je potreban za izradu potporne strukture. Zbog toga je ovakva izvedba ekstrudera pogodna za izradu složene geometrije.

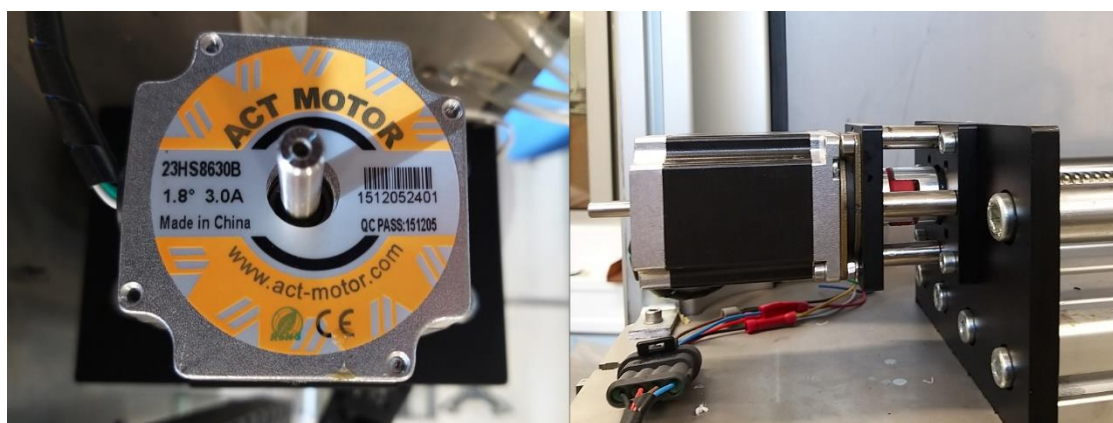


Slika 21. Ekstruder stroja za taložno očvršćivanje

3.4. Zatečeni nedostaci stroja za taložno očvršćivanje

U ovom odlomku prikazat će se nedostaci koji utječu na ispravan rad posmičnih prigona. Nakon pregleda komercijalnog stroja za taložno očvršćivanje uočeni su sljedeći nedostaci:

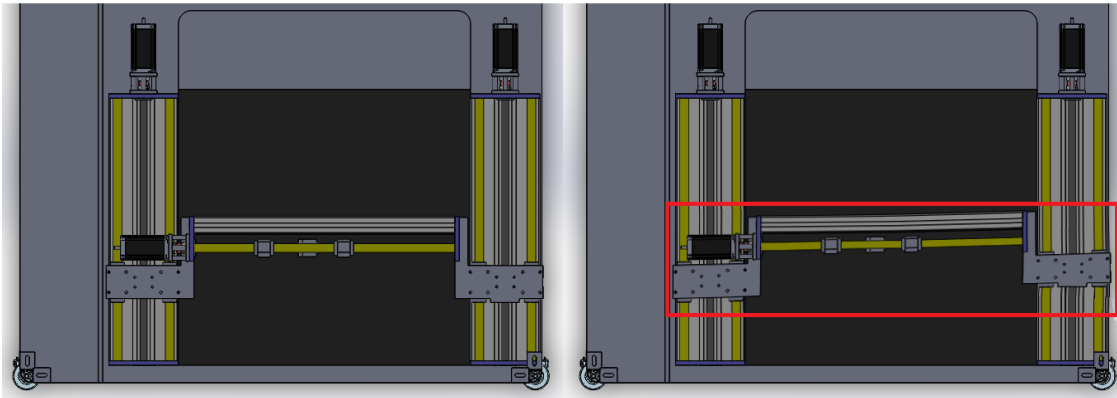
- Neujednačeno gibanje i zaglavljivanje posmičnog prigona – Svi posmični prigoni pogonjeni su koračnim motorima i odgovarajućim regulatorima realiziranim u otvorenoj petlji. Otvorena regulacijska petlja u kombinaciji s razmjerno niskom krutošću stroja i pod dimenzioniranim motorima često je tijekom rada stroja rezultirala greškama u slijeđenju zadane putanje koje nije bilo moguće detektirati niti otkloniti. U ovom slučaju korišteni su koračni (eng. *step*) motori koji se inače koriste za ovakve aplikacije. Međutim, u ovom slučaju radi se o specifičnoj konstrukciji gdje radovi oba motora prigona moraju biti strogo sinkronizirani, kako ne bi dolazilo do zapinjanja (prigoni X i Z osi realizirani su parom koračnih motora). Koračni motori nemaju enkodere i rade u otvorenoj petlji te zbog toga se ne može odrediti njihov inicijalni položaj kao ni možebitno preskakanje, odnosno neizvršavanje koraka. Iz navedenih razloga koračni motori u postojećoj izvedbi nisu prikladni za pogon prigona osi X i Z. Slika 22 prikazuje koračne motore koji su izvorno korišteni za pokretanje posmičnih osi predmetnog stroja za taložno očvršćivanje.



Slika 22. Koračni motor

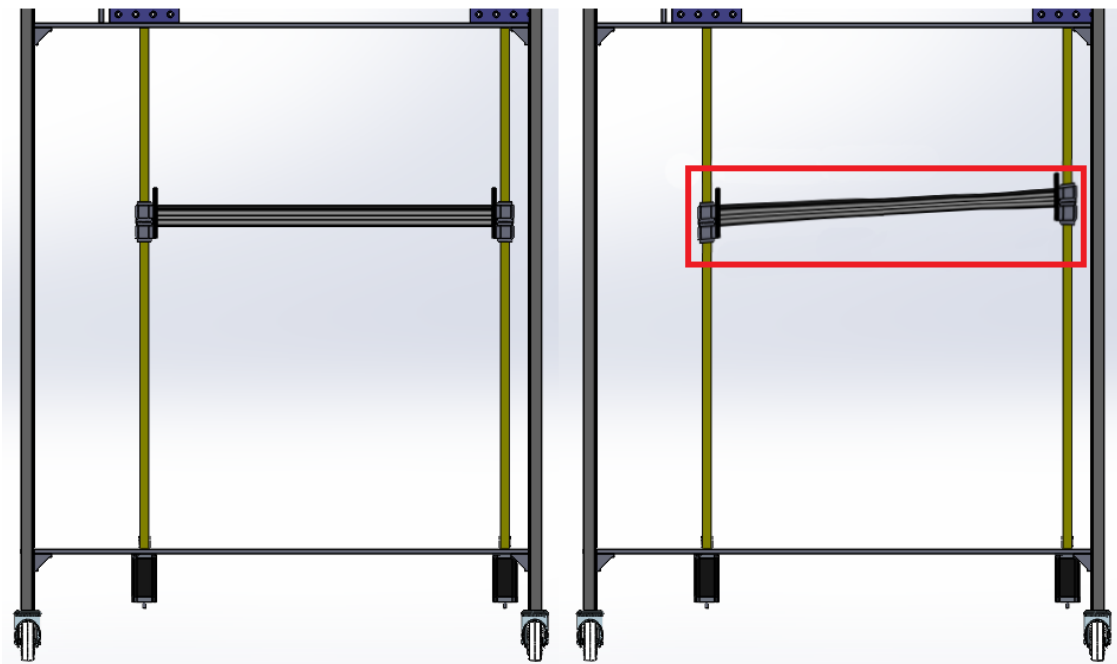
Neujednačeni rad koračnih motora rezultirao je zaglavljivanjem prigona osi X i Z. Takve greške izazivale su česte zastoje 3D pisaa. Na slici 23 prikazana je greška koja

se događala na posmičnim osima X uslijed njihovog neujednačenog rada. Ovaj problem za posljedicu ima zastoje nosača osi Y, odnosno ekstrudera te deformaciju prigona.



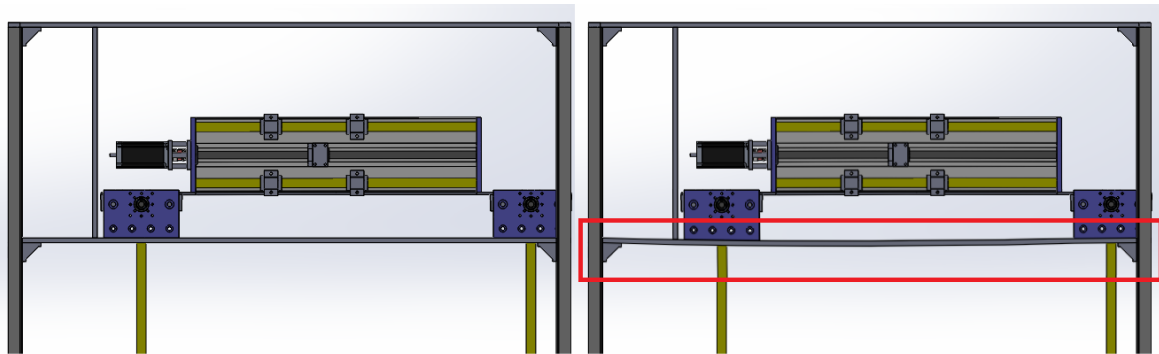
Slika 23. Greška na posmičnim osima X

Slična greška događala se na osi Z koja omogućuje gibanje i nošenje stola sa grijanom platformom u smjeru osi Z. Prilikom neujednačenog rada (sporadičnog neizvršavanja zadanog koraka) koračnih motora dolazilo je do postupnog nagninjanja stola, što je postupno dovodilo do povećane deformacije u prigona, a time i većeg opterećenja motora. Taj je proces naposljetku rezultirao zaglavlivanjem prigona te prekidom rada. Radi boljeg razumijevanja, problematika je prikazana na slici 24.



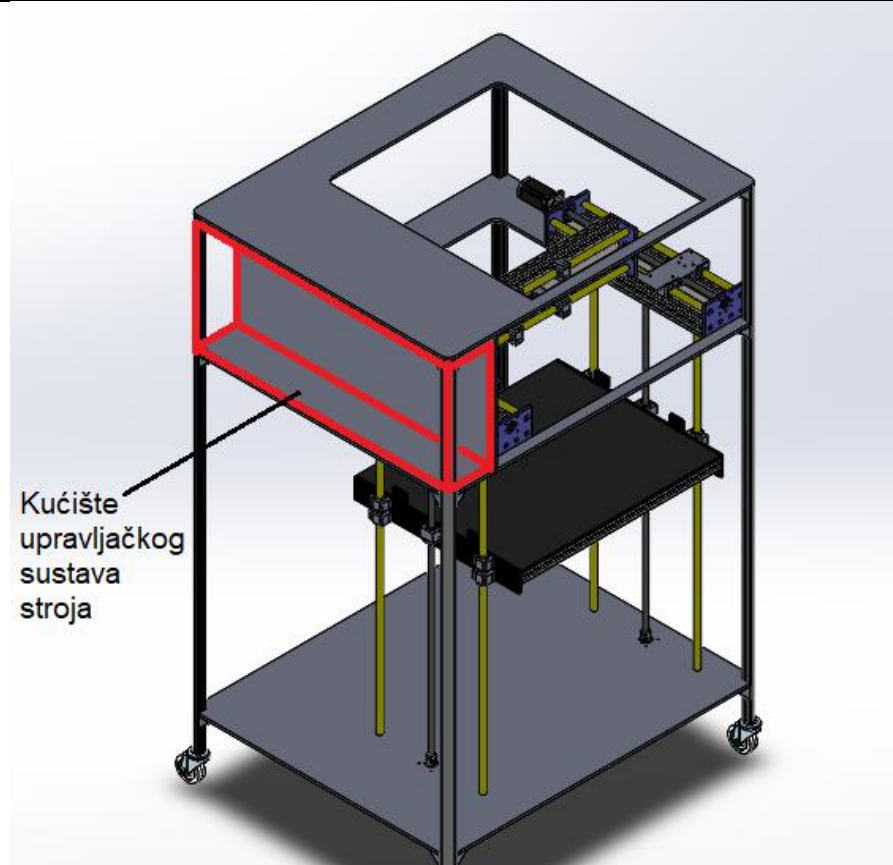
Slika 24. Greška na posmičnim osima Z

- Progib međuploče – na slici 25 prikazan je progib međuploče zbog savijanja koje je posljedica prevelikog opterećenja uslijed mase prigona osi X i Y. Međuploča je nosivi element posmičnog prigona i vrlo je važna njezina krutost jer to direktno utječe na krutost posmičnog prigona i točnost izrade. Potrebno je osmisлити dodatna konstrukcijska rješenja kako bi se te pozicije ukrutile i na taj način osigurala odgovarajuća nosivost.



Slika 25. Progib međuploče

- Nedostaje upravljački sustav stroja – kako bi se posmične osi pogonile potreban je odgovarajući upravljački sustav koji trenutno nedostaje. On bi omogućavao kontrolu stroja prilikom rada i izvođenja procesa aditivne proizvodnje. Predviđeno mjesto za smještaj upravljačkog sustava na stroj prikazano je na slici 26.



Slika 26. Kućište upravlačkog sustava stroja

4. Prijedlog rekonstrukcije 3D pisača

S obzirom da nedostaci iz prethodnog poglavlja uzrokuju česte kvarove i zastoje stroja, u ovom poglavlju su predložena idejna rješenja koja će potencijalno omogućiti njihovo otklanjanje. Poboljšanja stroja prikazat će se kroz 3D modele, a u prilogu su dani svi sklopni i radionički nacrti pozicija nužnih za rekonstrukciju stroja. Valja naglasiti kako je prilikom razmatranja o rekonstrukcijskim idejama postavljeno ograničenje da se ne smije uvelike narušiti izgled stroja te pritom većina izvornih komponenti mora biti zadržana zbog ekonomičnosti.

4.1. Rekonstrukcijska rješenja posmičnih prigona

Za ispravak konstrukcijskih nedostataka posmičnih prigona 3D pisača ponuđene su dvije idejne varijante. Obje varijante nude zadovoljavajuća rješenja i otklanjaju postojeće nedostatke. Valja naglasiti kako varijante uz brojne prednosti donose i potencijalne nedostatke pa će se izbor krajnjeg konstrukcijskog rješenja upravo temeljiti na tim kriterijima.

4.1.1. Varijanta 1

Prethodno je spomenuto je da su svi posmični prigoni pogonjeni koračnim motorima u otvorenoj petlji te je često dolazilo do preskakivanja koraka, uslijed čega je posljedično dolazilo do zaglavljivanja prigona osi X i Z. Zbog toga se idejna varijanta 1 temelji na drugačijem izboru pogonskih motora za posmične osi. Na stroju se izvorno nalazi pet koračnih motora, jedan pogoni os Y, dok osi X i Z pogone po dva koračna motora. Prijedlog je da se svi motori zamjene servomotorima prikazanim na slici 27.



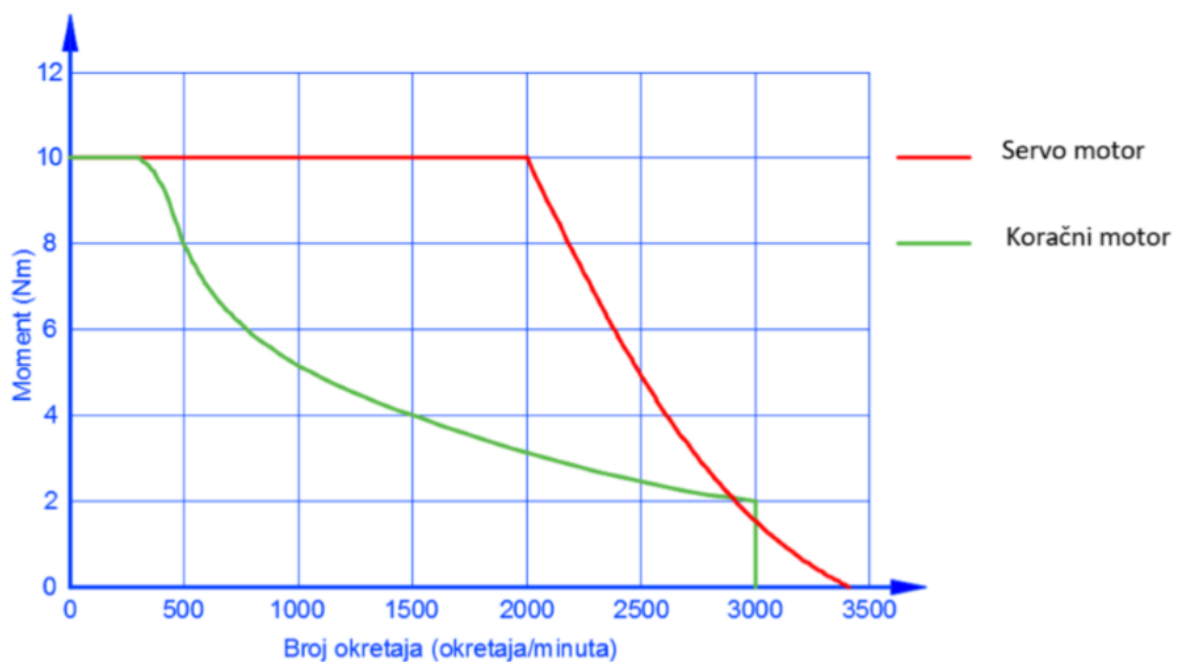
Slika 27. Servomotor ESTUN EMJ-04ASA22

U tablici 3. prikazani su specifikacije odabranog servomotora, a tablica je izrađena prema katalogu proizvođača servomotora [13].

Servomotor ESTUN EMJ-04ASA22	
Model servomotora:	EMJ
Nazivna izlazna snaga:	400 W
Napon:	200 V
Enkoder:	20-bitni apsolutni enkoder
Nazivni okretni moment:	1,27 Nm
Trenutni vršni moment:	3,82 Nm
Nazivna struja:	2,9 A
Trenutna maksimalna struja:	9,2 A
Nazivna brzina:	3000 r/min
Maksimalna brzina:	4500 r/min
Kočnica	nema
Težina	2,5 kg

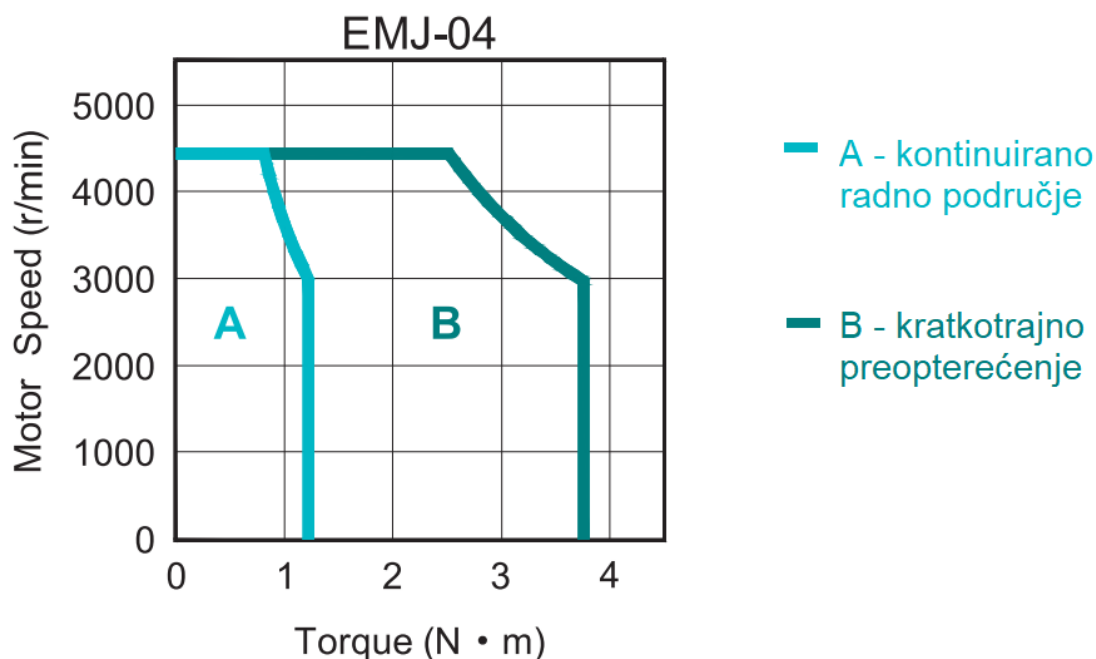
Tablica 3. Specifikacije servomotora ESTUN EMJ-04ASA22

Odabrani servomotor osigurava konstantan moment u cijelom radnom području [14]. U motor je ugrađen enkoder koji omogućava očitavanje trenutnog položaja rotora, odnosno rad u zatvorenoj regulacijskoj petlji po poziciji. Zbog toga je moguće precizno pozicioniranje što je izuzetno važno kod pogona posmičnih osi 3D pisača. Učinkovitost servomotora je 80-90%, a njihov rad je izuzetno tih i bez vibracija. Glavni nedostaci u odnosu na koračne motore su viša cijena i složeno parametriranje prilikom njihove implementacije u sustav. S obzirom da se želi povećati dinamika 3D pisača, ugradnja servomotora predstavlja dobar prijedlog. Na taj način se omogućuju veće posmične brzine uz precizno pozicioniranje i veća robusnost stroja. Servomotori su puno bolji izbor za veće brzine i momente, što je potkrijepljeno slikom 28 u obliku dijagrama usporedbe momentnih karakteristika koračnih i servomotora. Sa slike 28 vidljivo je da se momentne karakteristike uvelike razlikuju. Koračni motori pri malim brzinama ostvaruju veliki moment koji se smanjuje s porastom brzine, dok je moment kod servomotora gotovo konstantan unutar nazivnog područja.



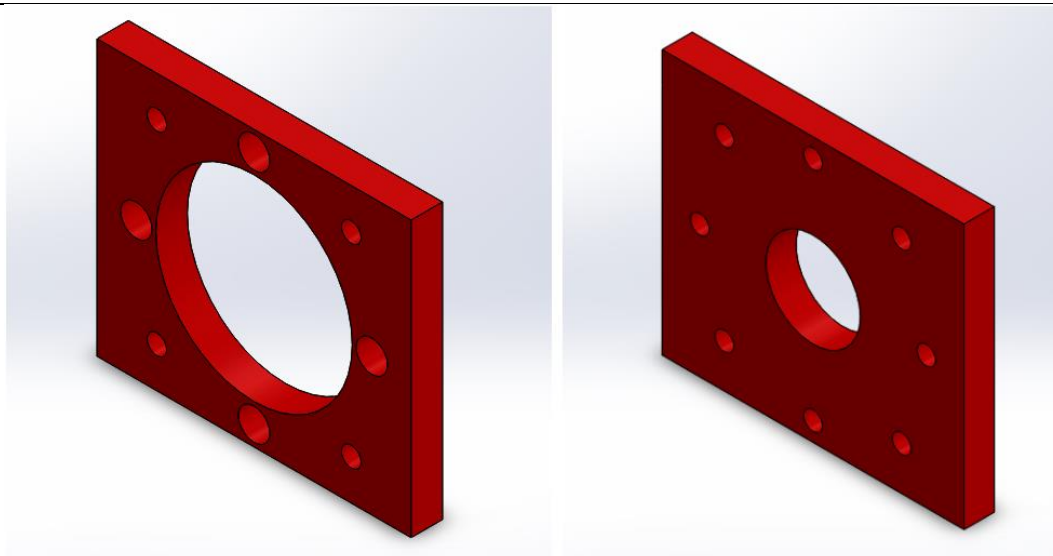
Slika 28. Usporedba momentnih karakteristika koračnih i servomotora [3]

Za odabrani servomotor ESTUN EMJ-04ASA22 momentna karakteristika vidljiva je u dijagramu na slici 29.

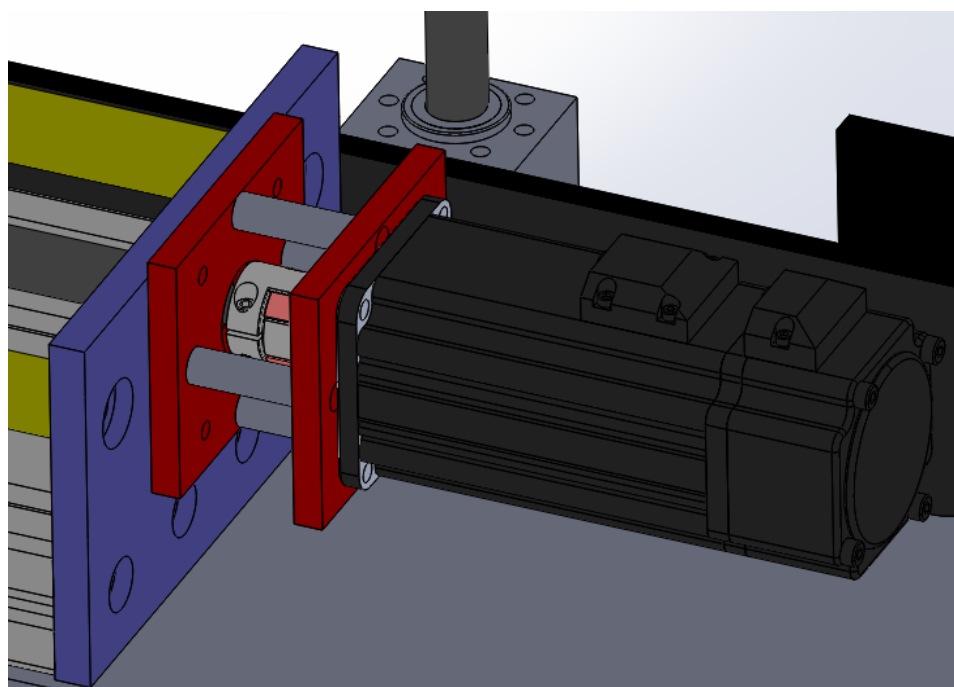


Slika 29. Momentna karakteristika servomotora ESTUN EMJ-04ASA22 [13]

Implementacija servomotora za pogon posmičnih osi 3D pisača dodatno se otežava na osima X i Z. Gibanje para motora za posmične prigone X i Z osi mora biti potpuno ujednačeno te je za to potrebna elektronička sinkronizacija i složenije parametrisiranje. To predstavlja određeni nedostatak rekonstrukcijske idejne varijante 1. S obzirom da odabrani servomotor ima drugačiji raspon provrta za prihvata od koračnog motora, potrebno je učiniti dodatne konstrukcijske zahvate kako bi se osigurao adekvatan prihvat servomotora na posmične osi. Za posmične osi X i Y potrebno je izraditi nove pločice motora koje su prikazane CAD modelima na slici 30. Pločice motora povezuju se vijcima preko distanci na stražnju ploču, jednako kao stare pločice koje su korištene za prihvat koračnog motora (slika 31).

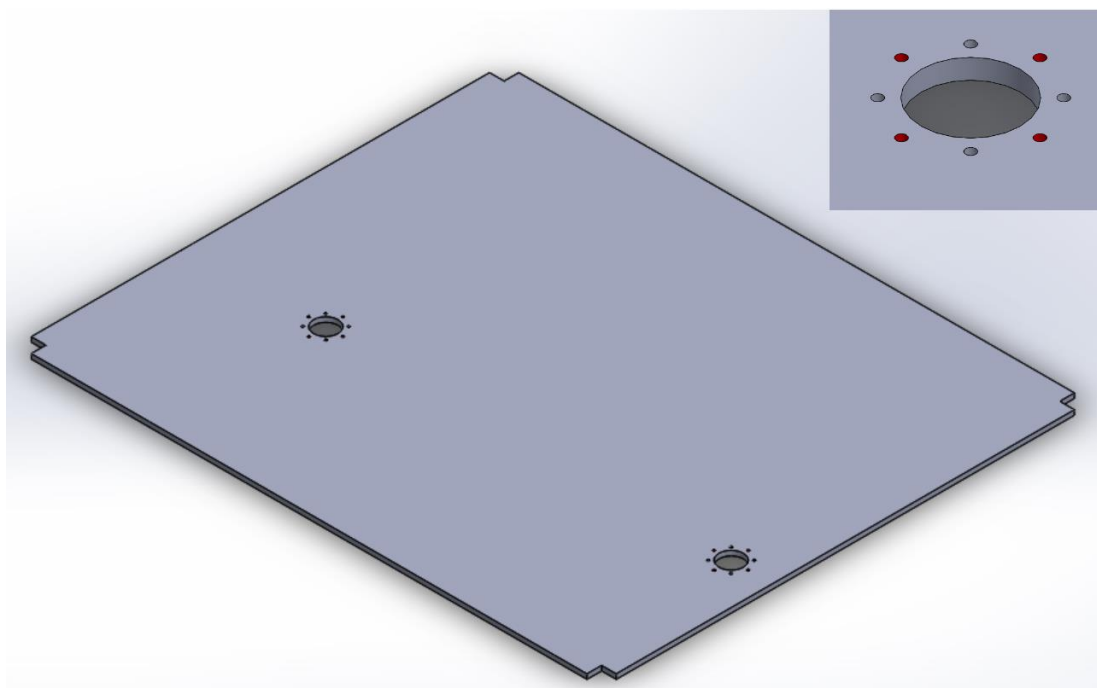


Slika 30. CAD model pločica za prihvat servomotora

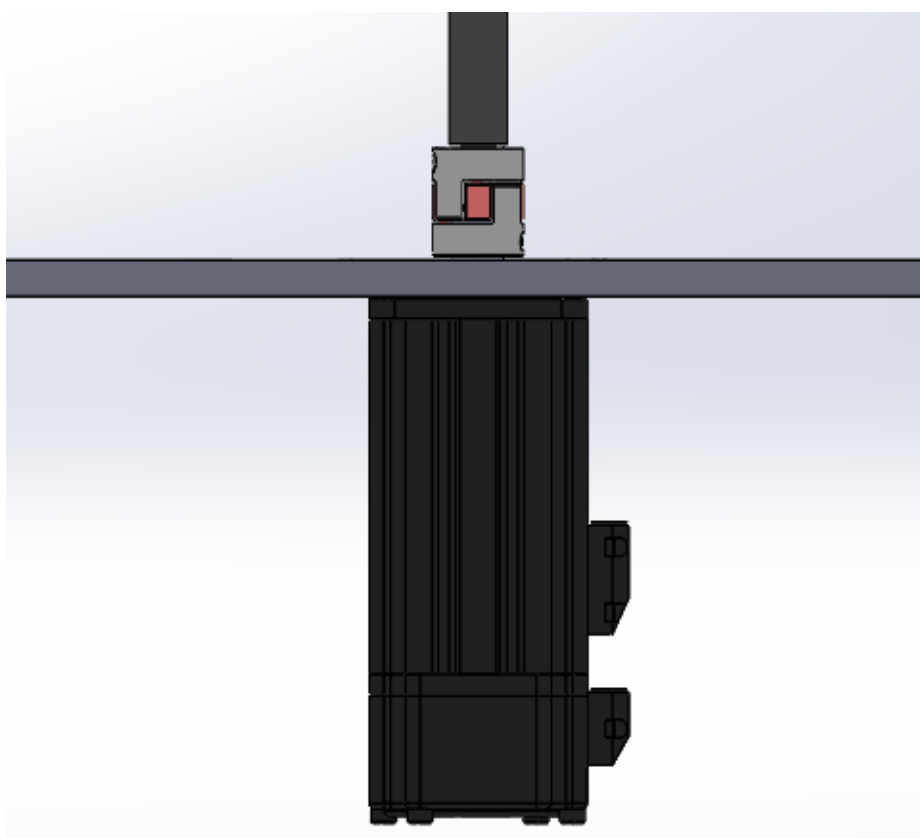


Slika 31. Način postavljanje servomotora na posmične osi X i Y

Pogonski motori osi Z izvorno su montirani pomoću vijaka i provrta izrađenih u donjoj ploči. Za prihvat servomotora osmišljene su određene izmjene koje neće narušiti postojeći izgled i način povezivanja. Potrebno je proširiti središnji provrt te izraditi četiri nova provrta koja će biti zamaknuta za 45° u odnosu na provrte korištene za prihvat koračnih motora na os Z koji su radi boljeg razumijevanja prikazani crvenom bojom na slici 32. Način povezivanja servomotora na spomenutu os prikazan je CAD modelom na slici 33.

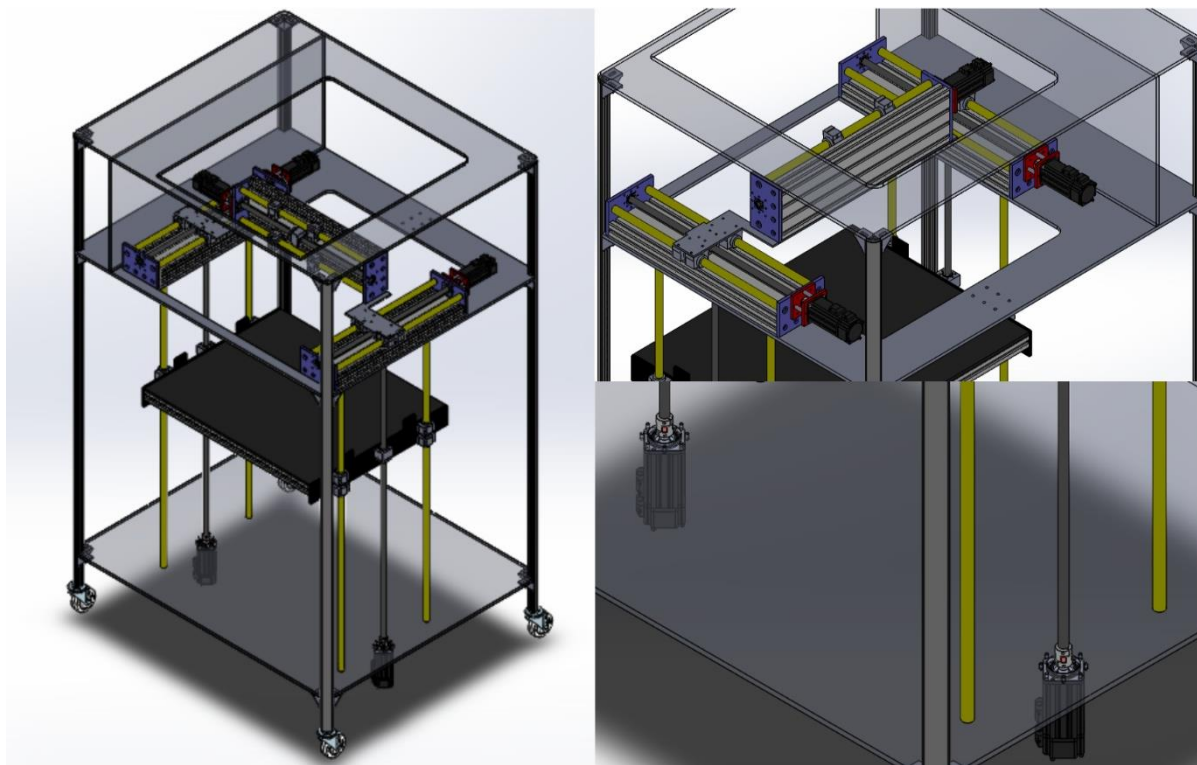


Slika 32. Izmjene potrebne za prihvat servomotora osi Z



Slika 33. Način postavljanja servomotora na donju ploču

Varijanta 1 u cijelosti je prikazana kroz CAD modele na slici 34. Zaključno se može reći da se odabirom varijante 1 kao rekonstrukcijskog rješenja povećava robusnost, pouzdanost i dinamika 3D pisača.



Slika 34. Prikaz rekonstrukcije posmičnih prigona - varijanta 1

4.1.2. Varijanta 2

Konstruktivski prijedlog u obliku varijante 2 zahtjeva ugradnju tri servomotora. Naime, zadržao bi se identičan prijedlog za pogon posmične osi Y putem servomotora kao u varijanti 1, dok se za osi X i Z nudi drugačije rješenje. I za ovu varijantu nužna je usklađenost gibanja parova kugličnih navojnih vretena i matica kako ne bi dolazilo do zaglavlivanja prigona. U varijanti 1 se ta usklađenost osi temeljila na elektroničkoj sinkronizaciji servomotora. Ideja je da se u varijanti 2 ujednačen rad posmičnih prigona X i Z temelji na mehaničkoj sinkronizaciji pomoću prijenosa sa zupčastim remenom koji će biti pogonjen servomotorom. Valja naglasiti kako je i za rekonstrukcijsku varijantu 2 odabran identičan servomotor iz varijante 1. U nastavku će se kroz proračun prikazati odabir zupčastog remena i remenice koji će biti prikladni za pogon posmičnih osi X i Z. Prijenos snage i gibanja servomotora vrši se pomoću veze oblikom, tj. preko zupčastih remena koji zahvaćaju odgovarajuće ozublenu remenicu. Budući da nema puzanja (klizanja) remena, prijenosi omjer je konstantan. Zupčasto remenje građeno je od

tankog čeličnog pletiva uloženog u gumu (slika 35). Čelično pletivo preuzima vučnu silu, čime se ostvaruje otpor protiv rastezanja. Plastična masa remena ima veliku otpornost na trošenje.



Slika 35. Građa zupčastog remena [15]

Izbor potrebnog zupčastog remena i remenice za varijantu 2 temelji se na proračunu zupčastog remenskog prijenosa [16].

U ovom primjeru radi se o otvorenom prijenosu snage i gibanja. Obzirom da je maksimalna učestalost vrtnje pogonskog servomotora dovoljna za ostvarenje potrebne posmične brzine, nije potrebno remenicama povećavati učestalost vrtnje. Zbog toga je odabran prijenosni omjer:

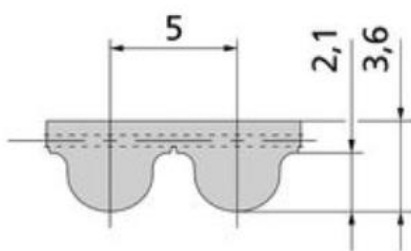
$$i = \frac{n_1}{n_2} = 1 \quad (1)$$

pri čemu je:

n_1 – broj okretaja remenice servomotora,

n_2 – broj okretaja remenice na posmičnoj osi.

Odabire se remen HTD5M-HF (eng. *high torque drive*) kojeg proizvodi tvrtka „Mulco“. Kroz nastavak proračuna provjerit će se zadovoljava li odabrani remen sve potrebne radne zahtjeve. Dimenzije remena i profil zubi prikazan je na slici 36.

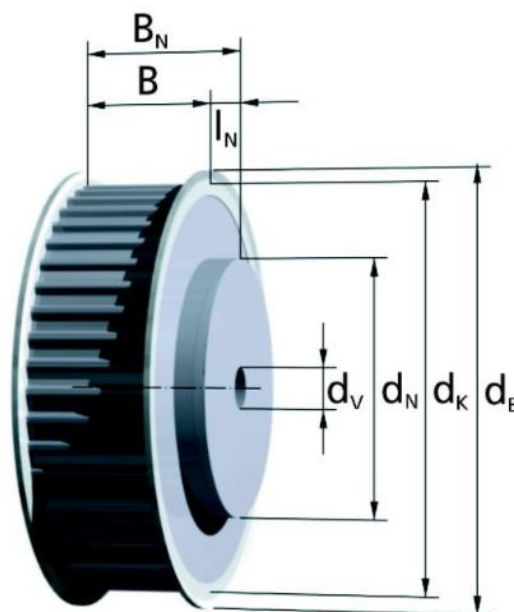




Slika 36. Dimenzija i profil zupčastog remena HTD5M-HF [17]

- širina remena: $b = 5$ mm,

- korak remena: $p = 5$ mm.

Sukladno tome iz kataloga proizvođača odabire se remenica koja ispunjava tehničke zahtjeve. Izgled i dimenzije odabrane remenice HTD5M prikazane su na slici 37.



	z	Version	dK	dB	dN	B	BN	dV	
			[mm]	[mm]	[mm]	[mm]	[mm]	[mm]	
	18	6F	27,51	34	19	14,5	20	6	

Slika 37. Remenica HTD5M [17]

Iz tablice 4 očitana je očitana je specifična sila na zube remenice $F_{tspez} = 18,676$ N/cm za $n = 3000$ min⁻¹.

Rotational speed n [rpm]	Ftspez [N/cm]
1900	21,720
2000	21,384
2200	20,756
2400	20,178
2600	19,642
2800	19,143
3000	18,676
3200	18,237
3400	17,823
3600	17,431
3800	17,060
4000	16,706

Tablica 4. Specifična sila na zube remena za remenicu HTD5M [17]

U tablici 5 prikazane su ostale karakteristike remenice koje će biti potrebne za danji nastavak proračuna prijenosa sa zupčastim remenom.

Dozvoljena maksimalna sila na remen F_{zul} [N]

Belt width b [mm]	5	10	15	25	50
HTD5M-HF	150	300	450	750	1500

Specifična krutost remena C_{spez} [N]

Belt width b [mm]	5	10	15	25	50
HTD5M-HF	$3,75 \cdot 10^4$	$7,5 \cdot 10^4$	$1,125 \cdot 10^5$	$1,875 \cdot 10^5$	$3,75 \cdot 10^5$

Specifična masa remena ρ_1 [kg/m]

Belt width b [mm]	5	10	15	25	50
HTD5M-HF	0,0168	0,0336	0,0504	0,084	0,168

Tablica 5. Karakteristike remena HTD5M-HF [17]

Obuhvatni kut remenice servomotora:

$$\cos \frac{\beta}{2} = \frac{d_{o2} - d_{o1}}{2 \cdot a_{pr}} = 0 \quad (2)$$

$$\beta = \pi$$

gdje je:

a_{pr} - početni razmak osi ozubljenih remenica (u ovom slučaju oko 420 mm).

Ukupna duljina zupčastog remena iznosi:

$$L_v = \beta \cdot \frac{d_{o1}}{2} + (2\pi - \beta) \frac{d_{o2}}{2} + 2a_{pr} \sin \frac{\beta}{2} \quad (3)$$

$$L_v = \pi \cdot \frac{28,26}{2} + (2\pi - \pi) \frac{28,26}{2} + 2 \cdot 420 \cdot \sin \frac{180}{2} = 928,78 \text{ mm}$$

Odabire se zupčasti remen prve bliže dimenzije koja se izrađuje, te se prema njemu prilagođava i razmak između remenica. Aktivna duljina zupčastog remena koji se proizvodi mora biti $L = X \cdot p$, gdje je X ukupni broj zubi zupčastog remena, a korak $p = m \cdot \pi = 5$ mm. Izabrana standardna ukupna duljina remena iznosi $L_{st} = 925$ mm, iz čega slijedi stvarni razmak osi remenica:

$$a_{st} = \frac{L_{st} - \beta \cdot \frac{d_{o1}}{2} - (2\pi - \beta) \cdot \frac{d_{o2}}{2}}{2 \cdot \sin \frac{\beta}{2}} = \frac{925 - \pi \cdot \frac{28,26}{2} - (2\pi - \pi) \cdot \frac{28,26}{2}}{2 \cdot \sin \frac{180}{2}} = 418,109 \text{ mm} \quad (4)$$

Obodna sila na remenicu:

$$F_o = \frac{P_{NM}}{v_{o2}} = \frac{200}{4,439} = 45,055 \text{ N} \quad (5)$$

- Za P_{NM} uzima se pola vrijednosti nazivne snage, jer se snaga preko remenice prenosi na dva remena.

-

gdje je:

v_{o2} – obodna brzina remenice posmičnog prigona

$$v_{o2} = d_{o2} \cdot \pi \cdot n = 0,02826 \cdot \pi \cdot 50 = 4,439 \text{ m/s}$$

gdje je:

n – frekvencija vrtnje (3000 min^{-1})

Kontrola širine remena:

$$b = \frac{F_o}{F_{tspez} \cdot z_e} = \frac{45,055}{18,676 \cdot 9} = 0,268 \text{ cm} = 2,68 \text{ mm} \quad (6)$$

gdje je:

z_e – broj zubi u zahvatu remenice elektromotora,

$$z_e = z_1 \cdot \frac{\beta}{2\pi} = 18 \cdot \frac{\pi}{2\pi} = 9, \quad (7)$$

F_{tspez} – specifična sila na zub remenice (za 3000 min^{-1} iznosi $18,676 \text{ N/cm}$).

Zaključuje se da izabrana širina remena zadovoljava jer vrijedi:

$$b = 2,68 \text{ mm} < b_{izabrano} = 5 \text{ mm}$$

Kontrola izdržljivosti remena:

$$F_R = F_O + F_P - \text{ukupna sila koja opterećuje zupčasti remen} \quad (8)$$

$$F_R = F_O + F_P = 45,055 + 22,528 = 66,583$$

Sila prednaprezanja F_P približno je 50% manja od obodne sile F_O :

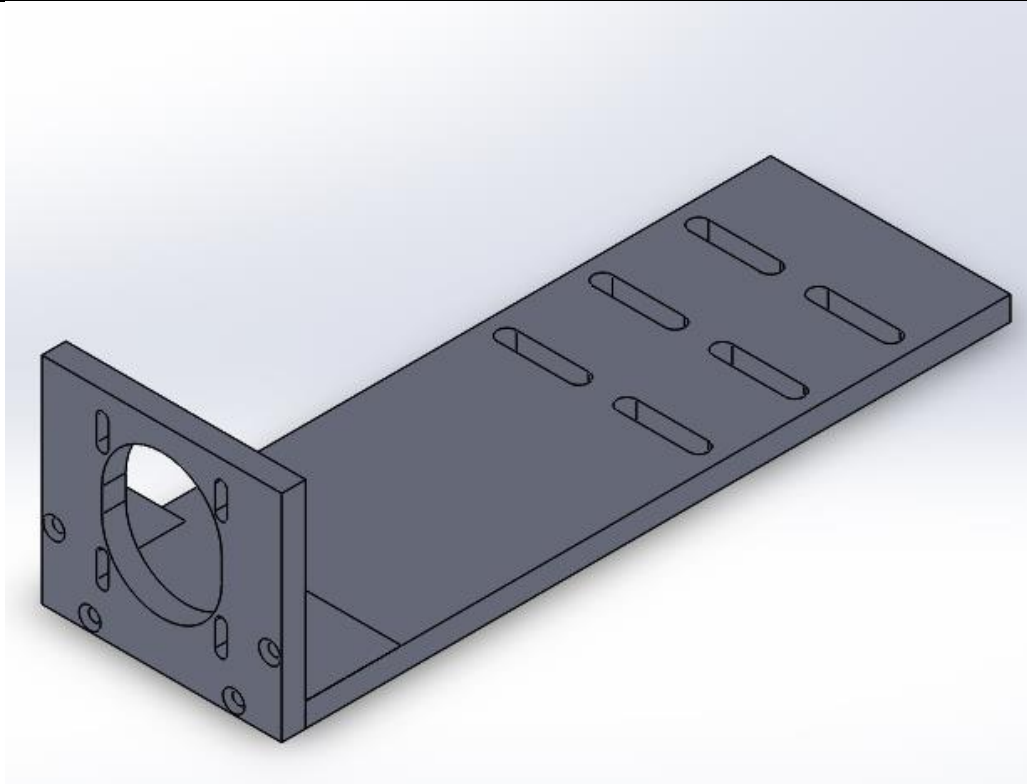
$$F_P = 0,5 \cdot F_O = 0,5 \cdot 45,055 = 22,528 \text{ N} \quad (9)$$

F_R mora biti manja od tablične vrijednosti dozvoljene sile na remen. Remen zadovoljava taj uvjet, jer je: $F_R < F_{tzul} = 150 \text{ N}$.

Potreban hod za ostvarenje sile prednaprezanja remena:

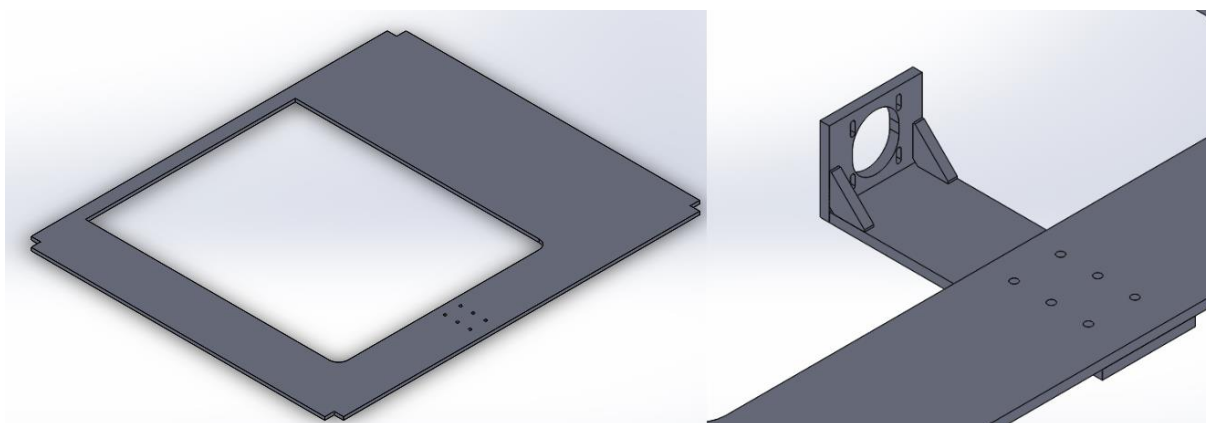
$$l = \frac{F_P \cdot L_{st}}{2 \cdot c_{spez}} = \frac{22,528 \cdot 925}{2 \cdot 7,5 \cdot 10^4} = 0,1389 \text{ mm} \quad (10)$$

Kroz proračun je dokazano da odabrana remenica HTD5M i zupčasti remen HTD5M-HF zadovoljavaju radne uvjete te su predloženi za pogon posmičnih osi X i Z. U tu svrhu, iz podataka prema proračunu, potrebno je šest remenica i četiri zupčasta remena. Da bi se prijenos sa zupčastim remenom mogao ispravno montirati na 3D pislač, potrebno je pojedine postojeće pozicije prilagoditi te izraditi neke nove. Predviđeno je da se servomotor koji pogoni parove kugličnih navojnih vretena osi X postavlja na nosač koji je prikazan na slici 38.



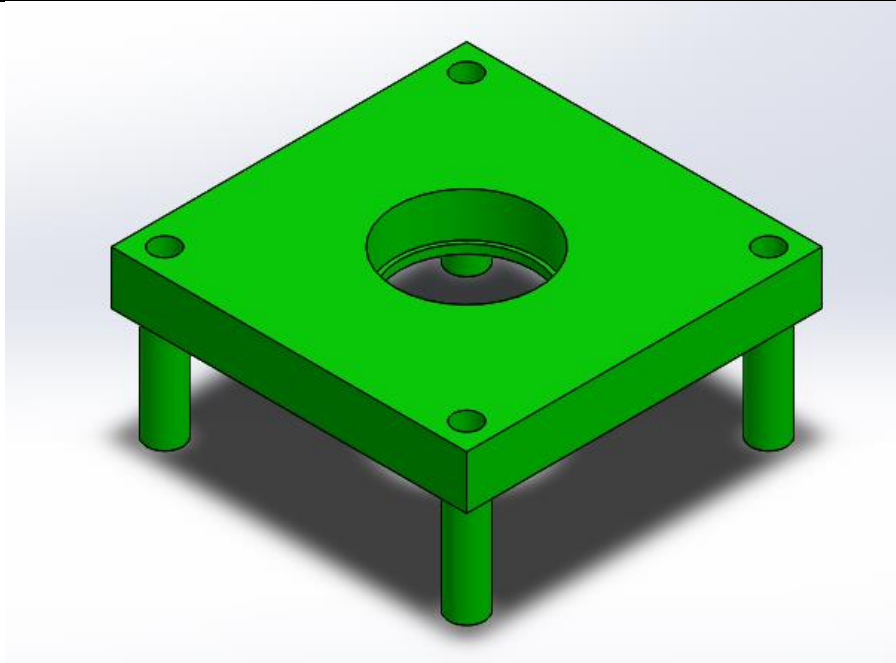
Slika 38. Nosač pogonskog servomotora osi X

Nosač sadrži utore koji služe za prednamještanje servomotora i ostvarenje potrebne sile prenaprezanja zupčastog remena. Nosač se montira na međuploču pomoću šest vijaka kroz provrte koji su prikazani na slici 39.



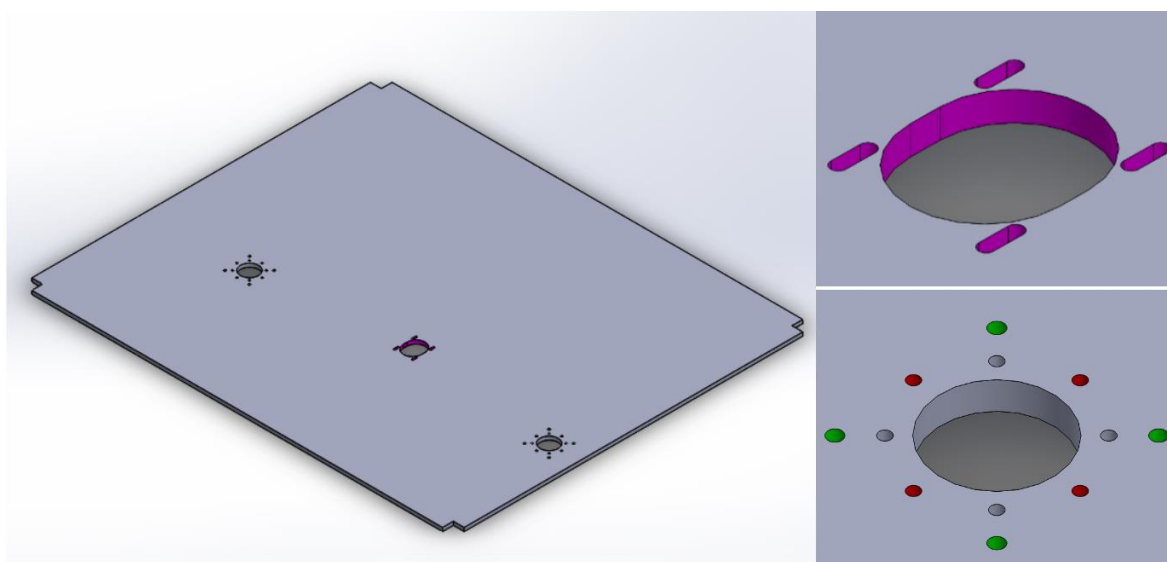
Slika 39. Montaža nosača servomotora na međuploču

Za montažu zupčastog remenskog prijenosa na os Z potrebno je izraditi dva identična kućišta ležaja koji će imati ulogu donjeg oslonca kugličnog navojnog vretena na osi Z (slika 40).



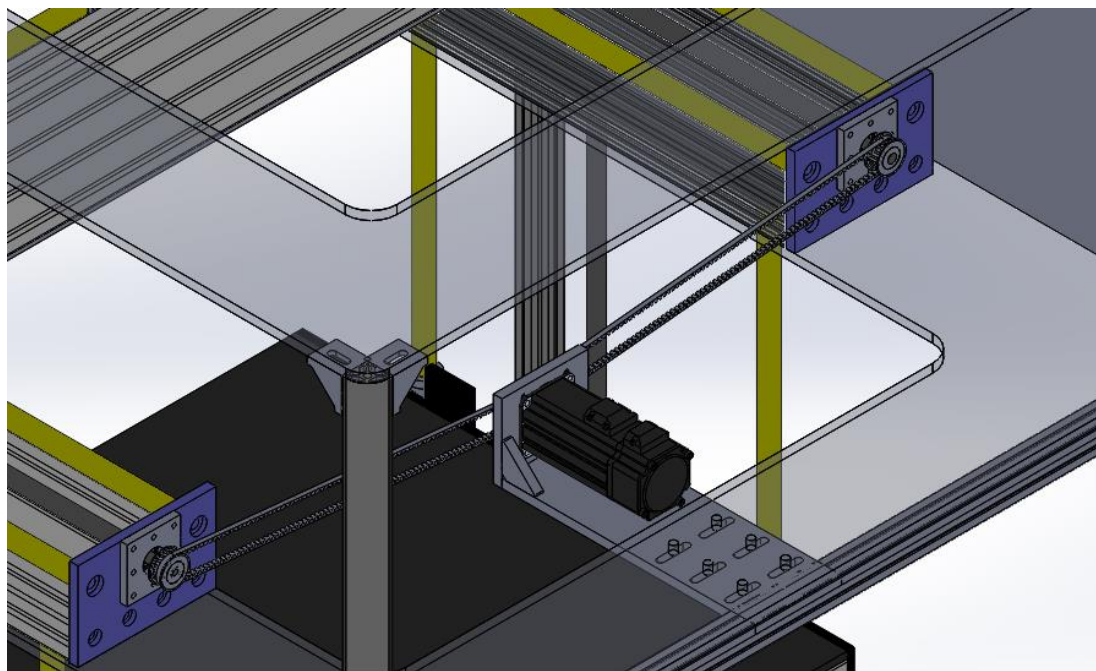
Slika 40. Kućište ležaja

Oba kućišta povezuju se pomoću četiri vijka na donju ploču te je zbog toga u njoj potrebno izraditi prikladne provrte. Oni su radi lakšeg uočavanja prikazani zelenom bojom na slici 41. Također na istoj slici, na sredini donje ploče, mogu se uočiti utori koji su prikazani ljubičastom bojom i služe za prihvat servomotora koji pokreće posmične osi Z.

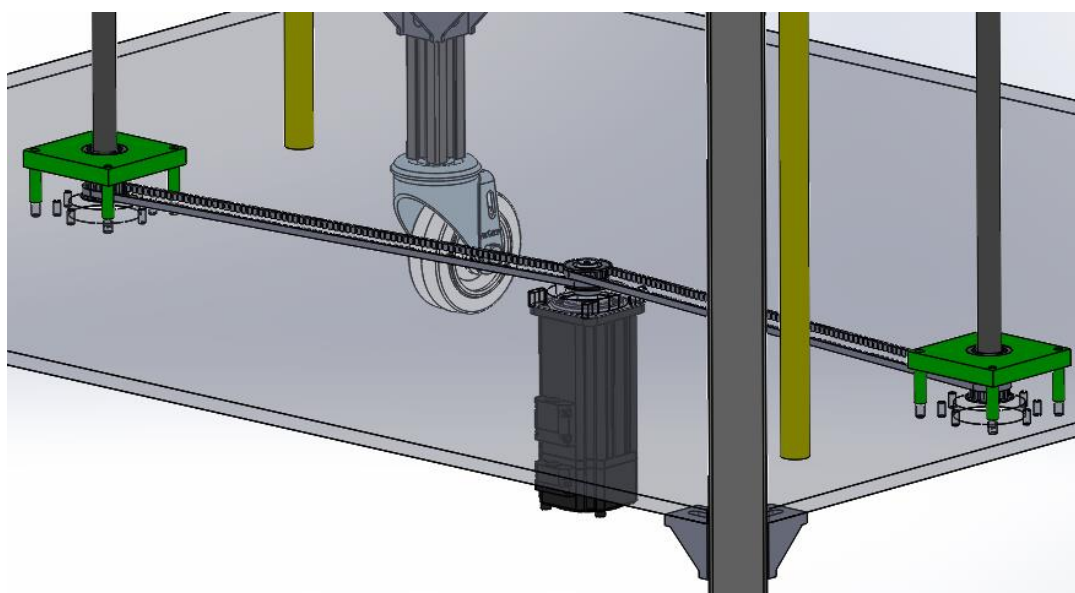


Slika 41. Montaža kućišta ležaja i servomotora na donju ploču

Remenice se postavljaju na kuglična navojna vretena i na vratilo servomotora te se njihov spoj osigurava pomoću pera. Zatim se montiraju zupčasti remeni čija je montaža olakšana zbog utora koji omogućavaju hod motora prilikom zatezanja remena. Mehanička sinkronizacija posmičnih osi X i Z pomoću zupčastog remenskog prijenosa prikazana je slikama 42 i 43.

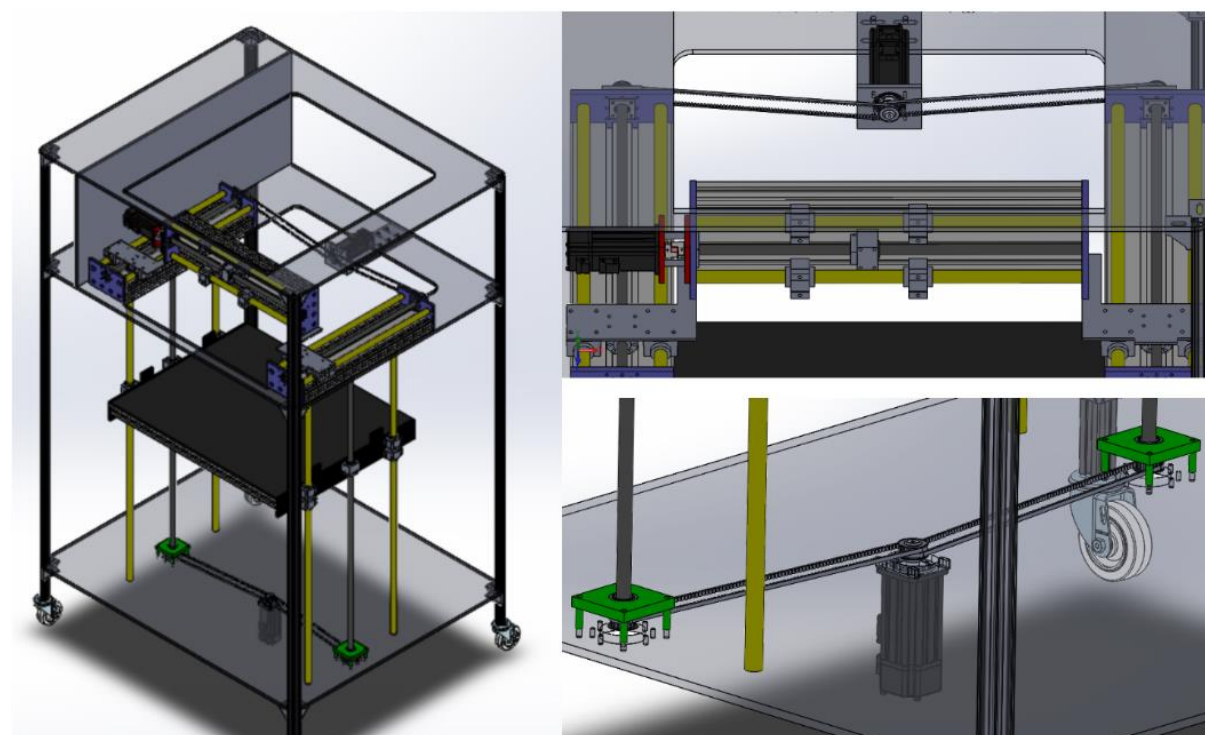


Slika 42. Pogon posmičnih osi X preko zupčastog remena



Slika 43. Pogon posmičnih osi Z preko zupčastog remena

Varijanta 2 u cijelosti je prikazana CAD modelima na slici 44. U ovoj je varijanti ostvarena mehanička sinkronizacija koja eliminira mogućnost zaglavlivanja na osima X i Z, što posljedično rezultira povećanom robusnosti i dinamikom 3D pisača. Uz sve prednosti ovoga rješenja, izdvojeni su i određeni potencijalni nedostaci. Naime, potrebno je prenamijeniti neke postojeće i izraditi pojedine nove pozicije što uzrokuje dodatne troškove. Potreban je manji broj servomotora u odnosu na varijantu 1, ali su zato potrebne remenice i zupčasti remeni koji se mogu pronaći na tržištu kao standardne komponente.

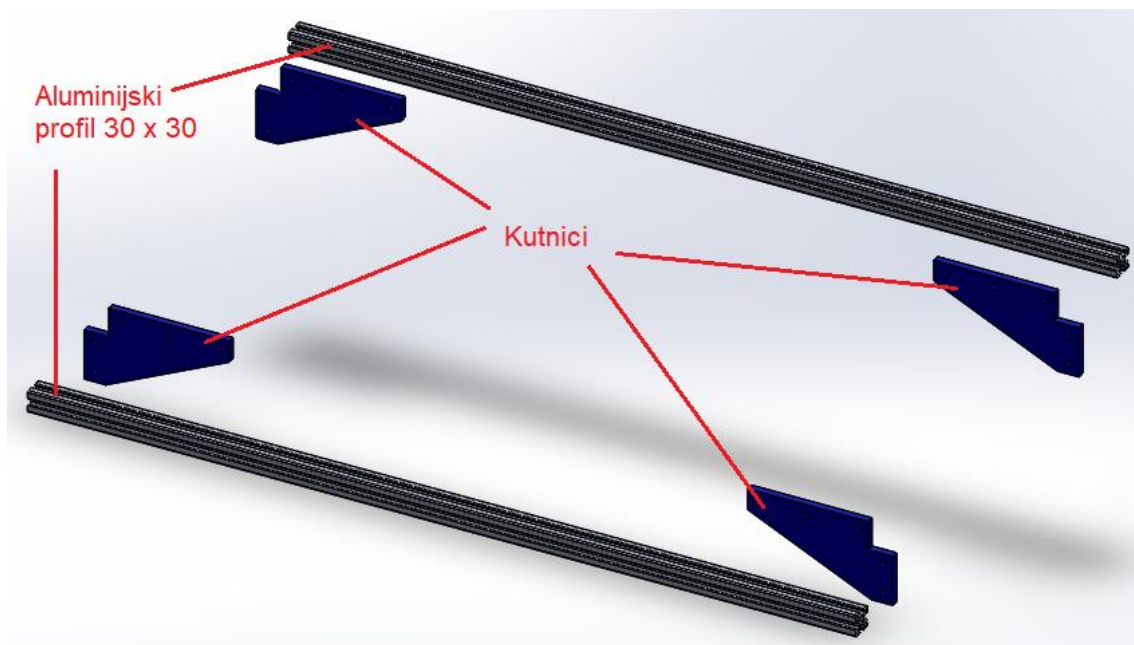


Slika 44. Prikaz rekonstrukcije posmičnih prigona - varijanta 2

4.2. Prijedlog zahvata u cilju sprečavanja progiba međuploče

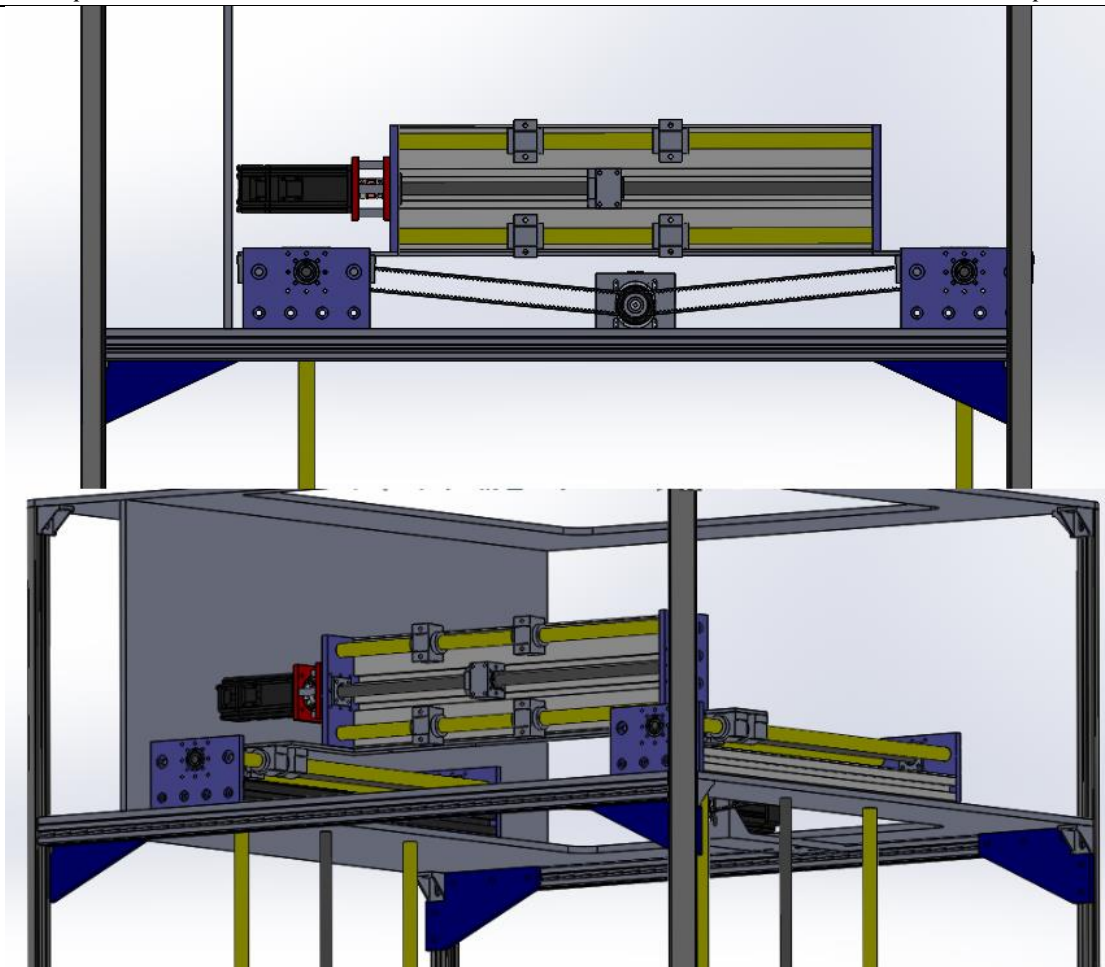
Međuploča predstavlja dio postolja 3D pisača i predstavlja nosivi element na koji se montiraju posmične osi. Zbog lošeg konstrukcijskog rješenja i preopterećenja uslijed prevelike mase komponenti koje su smještene na međuploči, došlo je do njezinog savijanja. Na taj način je narušena krutost stroja te je smanjena pravocrtnost posmičnih osi, što je u konačnici rezultiralo smanjenom točnošću izrade proizvoda i pojavom škarta. U idejnom prijedlogu rješenja većina postojećih komponenti mora biti zadržana te novo rekonstrukcijsko rješenje ne smije zaklanjati pogled na stol i ekstruder, tj. operater u svakom trenutku mora imati osiguranu vizualnu kontrolu na stanje procesa. Prijedlog je da se ispod međuploče postave dva aluminijska profila

i četiri kutna ukrućenja prikazana na slici 45 koja će se pričvrstiti vijcima za okvir postolja. Aluminijski profili su standardne pozicije, dok je kutnike potrebno izraditi prema dimenzijama koje su priložene u tehničkoj dokumentaciji.



Slika 45. Aluminijski profili 30 x 30 i kutnici za ukrućenje međuploče

Na taj način ne bi dolazilo do progiba međuploče i osigurala bi se potrebna nosivost i krutost međuploče, odnosno krutost posmičnih osi. Na slici 46 prikazan je CAD model ukrućenja nakon montaže na okvir postolja 3D pisača.



Slika 46. Montaža pozicija za ukrućenje međuploče

5. ZAKLJUČAK

Kroz rad je opisan komercijalni 3D pisač, temeljen na postupku taložnog očvršćivanja materijala. Njegova specifičnost očituje se u velikom radnom volumenu koja pruža mogućnost izrade većih komada ili serijske proizvodnje više manjih komada. Tijekom njegove industrijske primjene uočeni su brojni nedostaci koji su doveli do čestih zastoja i kvarova.

Glavni cilj diplomskog rada bio je predložiti zahvate koji bi omogućili eliminaciju postojećih nedostataka. Kroz rad su analizirani svi nedostaci te su predloženi rekonstrukcijski zahvati koji bi ih mogli u potpunosti otkloniti. Nedostaci stroja najvećim dijelom vezani su uz rad posmičnih prigona. Zbog toga su predložene dvije rekonstrukcijske varijante koje na različite načine ispravljaju postojeće nedostatke.

Zaključak rada je da su obje idejne varijante predstavljene kao potencijalno dobra konstrukcijska rješenja. Prva varijanta temelji se na elektroničkoj, a druga na mehaničkoj sinkronizaciji posmičnih osi. Uz navedene brojne prednosti, spomenuti su i određeni nedostaci svake varijante. Zbog mehaničke složenosti i potrebe za izradom novih pozicija u varijanti 2, elektronička sinkronizacija posmičnih osi iz varijante 1 predlaže se kao prikladnije.

U konačnici svakako valja istaknuti da se usvajanjem konstrukcijskih preinaka može realizirati sustav kojem je povećana robusnost i pouzdanost.

LITERATURA

[1]

https://www.fsb.unizg.hr/atlantis/upload/newsboard/24_04_2018_28943_Aditivna_proizvodnja_s_polimerima_2018.pdf (pristupio 28.03.2020.)

[2] <https://repozitorij.fsb.unizg.hr/islandora/object/fsb%3A3997/datastream/PDF/view> (pristupio 27.03.2020.)

[3] http://repozitorij.fsb.hr/7489/1/Fu%C5%A1_2017_zavr%C5%A1ni_preddiplomski.pdf (pristupio 05.05.2020.)

[4] Pilipović, Ana (2012) Aditivna proizvodnja, *Polimeri: Iz svijeta plastike i gume* 33 (3-4): 135-136

[5] Pavlic, Tomislav; Jurković, Ivana; Subota, Tomislav (2016) Aditivni postupci u procesu razvoja novih proizvoda s osvrtom na terminološka pitanja, *Tehnički glasnik* 10 (1-2): 38-44

[6]

https://www.fsb.unizg.hr/atlantis/upload/newsboard/30_06_2015_23184_Tehnicke_znanosti_191.pdf (pristupio 28.03.2020.)

[7] <https://all3dp.com/know-your-fdm-3d-printers-cartesian-delta-polar-and-scara/> (pristupio 31.03.2020.)

[8] <https://ultimaker.com/3d-printers/ultimaker-s3> (pristupio 28.03.2020.)

[9] <https://www.brookdrumm.com/> (pristupio 28.03.2020.)

[10] <https://www.seemecnc.com/> (pristupio 31.03.2020.)

[11] <https://www.fishersci.com/shop/products/high-school-polar-pack/s24026> (pristupio 31.03.2020.)

[12] <https://www.quora.com/Is-a-robotic-arm-3D-printer-much-better-than-a-regular-3D-printer> (pristupio 31.03.2020.)

[13] <https://www.estuneurope.eu/servo-motors/> (pristupio 05.05.2020.)

[14] <https://www.lifewire.com/stepper-motor-vs-servo-motors-selecting-a-motor-818841> (pristupio 04.05.2020.)

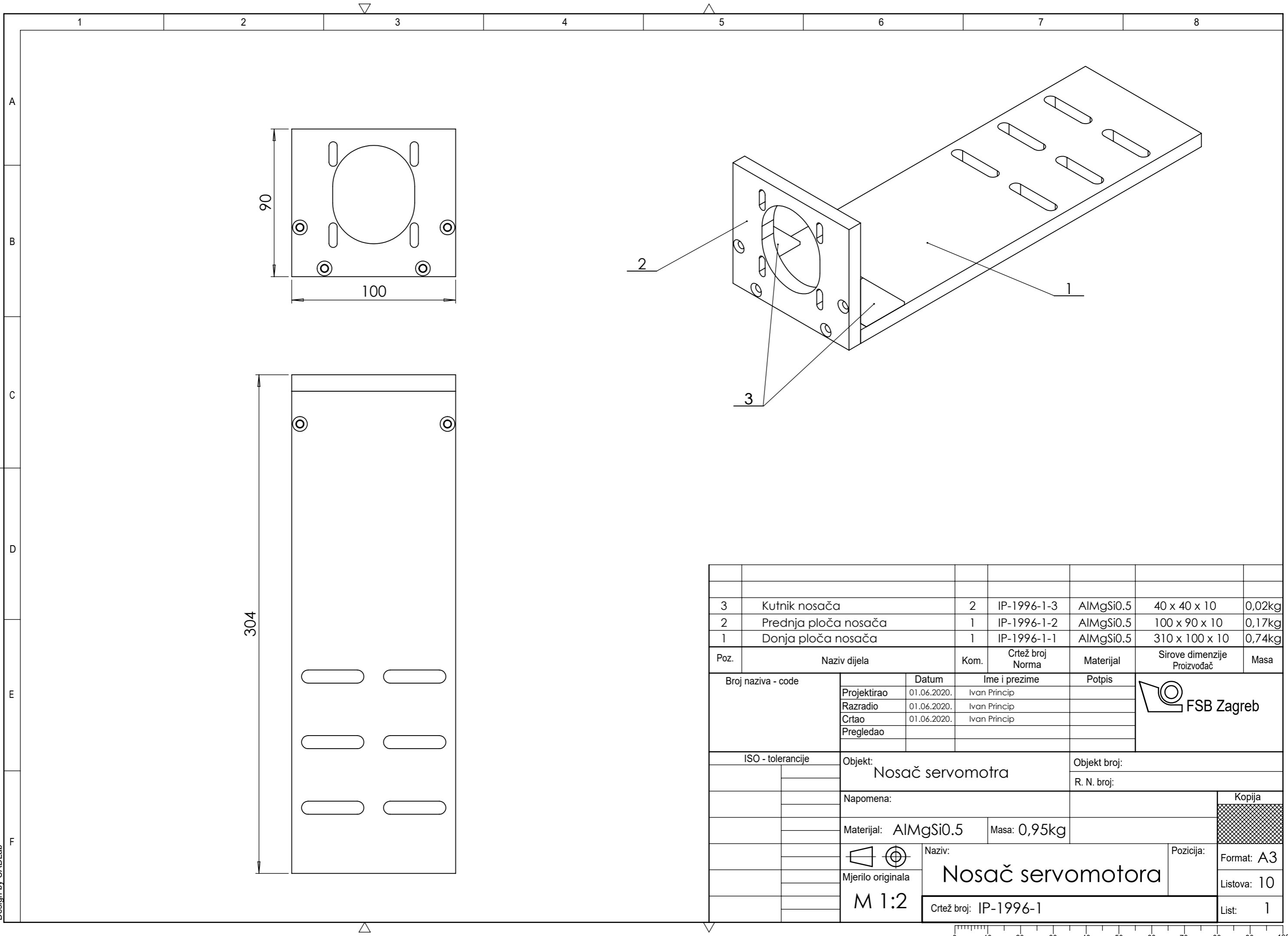
[15] <https://www.konstruktionspraxis.vogel.de/gummizahnriemen-mit-zugstrang-aus-glas-carbon-mischung-a-680296/> (pristupio 17.05.2020.)

[16] <https://www.fsb.unizg.hr/kas/PIKOS/Pikas-mreza/6B-Proracun%20GP-VOC-II-Bijelo.pdf> (pristupio 18.05.2020.)

[17] <https://mulco1.gwj.de/> (pristupio 18.05.2020.)

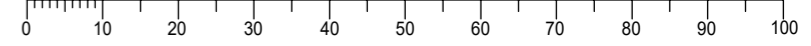
PRILOZI

I. Tehnička dokumentacija

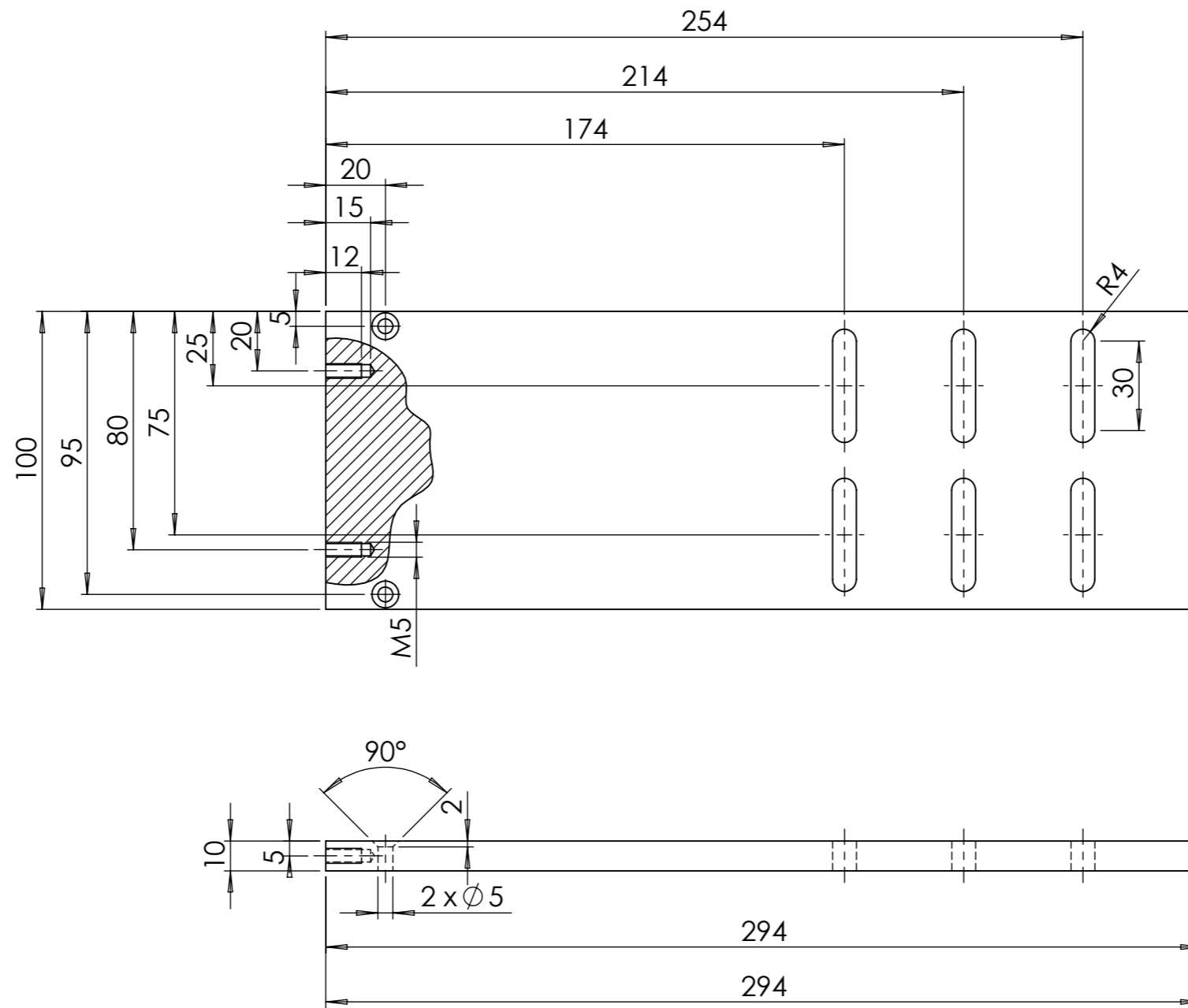


3	Kutnik nosača	2	IP-1996-1-3	AlMgSi0.5	40 x 40 x 10	0,02kg
2	Prednja ploča nosača	1	IP-1996-1-2	AlMgSi0.5	100 x 90 x 10	0,17kg
1	Donja ploča nosača	1	IP-1996-1-1	AlMgSi0.5	310 x 100 x 10	0,74kg
Poz.	Naziv dijela	Kom.	Crtež broj Norma	Materijal	Sirove dimenzije Proizvođač	Masa
Broj naziva - code		Datum	Ime i prezime		Potpis	
Projektirao		01.06.2020.	Ivan Princip			
Razradio		01.06.2020.	Ivan Princip			
Crtao		01.06.2020.	Ivan Princip			
Pregledao						
ISO - tolerancije		Objekt: Nosač servomotora			Objekt broj:	
					R. N. broj:	
		Napomena:			Kopija	
		Materijal: AlMgSi0.5		Masa: 0,95kg		
					Naziv: Nosač servomotorora	
		Mjerilo originala			Pozicija:	
		M 1:2			Format: A3	
		Crtež broj: IP-1996-1			Listova: 10	
					List: 1	

Design by CADLab



Ra 6.3

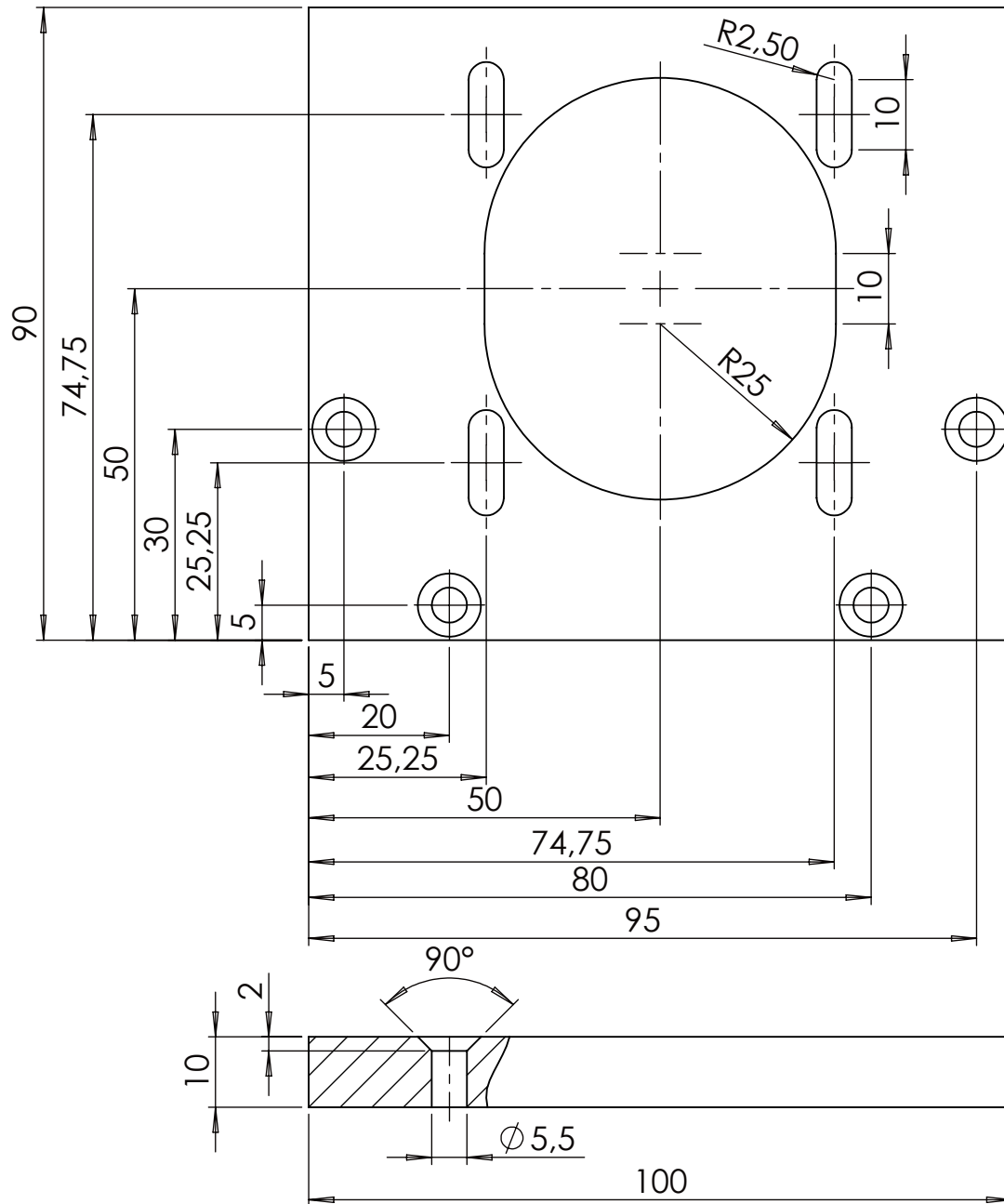


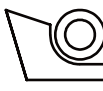
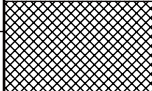
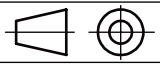
Projektirao	Datum	Ime i prezime	Potpis	
Razradio	01.06.2020.	Ivan Princip		
Crtao	01.06.2020.	Ivan Princip		
Pregledao				
Objekt: Nosač servomotora			Objekt broj:	
			R. N. broj:	
Napomena:				Kopija
Materijal: AlMgSi0.5		Masa: 0,74kg		
 Mjerilo originala M 1:2	Naziv: Donja ploča nosača		Pozicija: 1	Format: A3
	Crtež broj: IP-1996-1-1			Listova: 10
			List: 2	

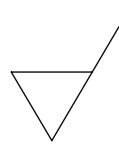
Design by CADLab

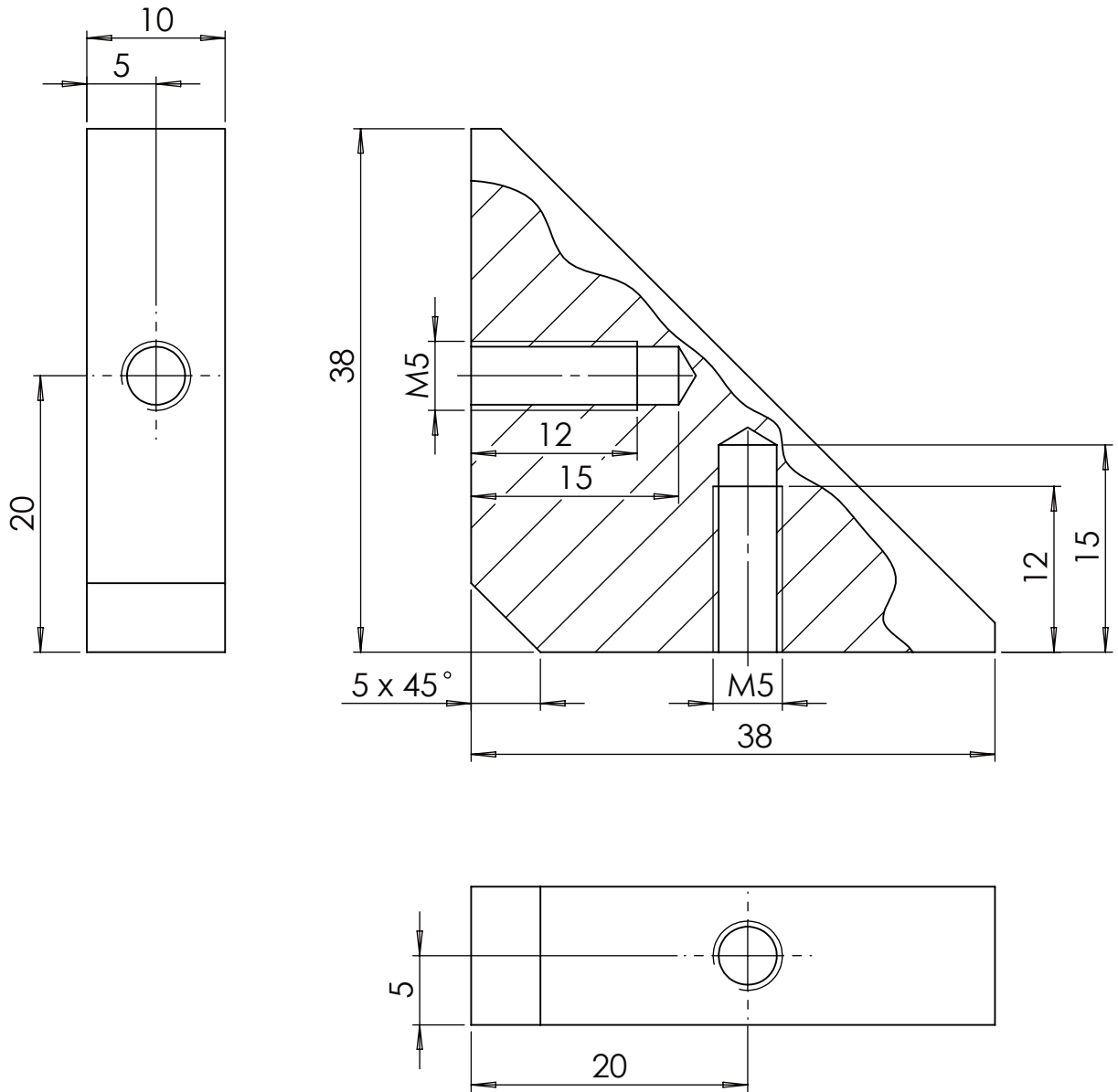
0 10 20 30 40 50 60 70 80 90 100

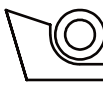
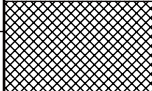
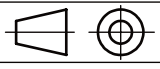
Ra 6.3

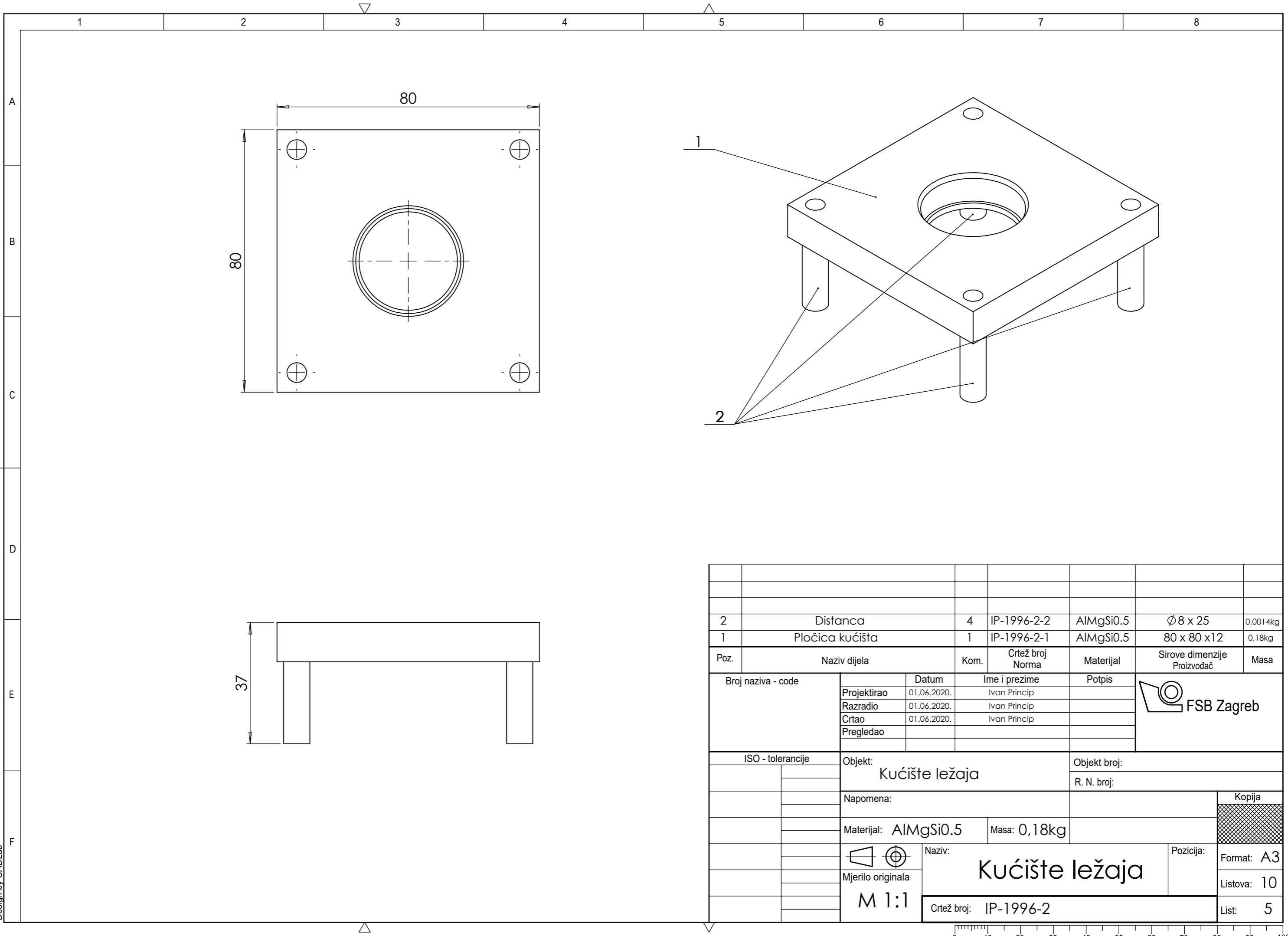


	Datum	Ime i prezime	Potpis	 FSB Zagreb
Projektirao	01.06.2020.	Ivan Princip		
Razradio	01.06.2020.	Ivan Princip		
Crtao	01.06.2020.	Ivan Princip		
Pregledao				
Objekt: Nosaač servomotora			Objekt broj:	
			R. N. broj:	
Napomena:				Kopija
				
Materijal: AlMgSi0.5		Masa: 0,17kg		
	Naziv:		Pozicija:	Format: A4
Mjerilo originala	Prednja ploaa nosaača		2	Listova: 10
M 1:1	Crtež broj: IP-1996-1-2			List: 3

 Ra 6.3

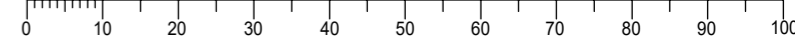


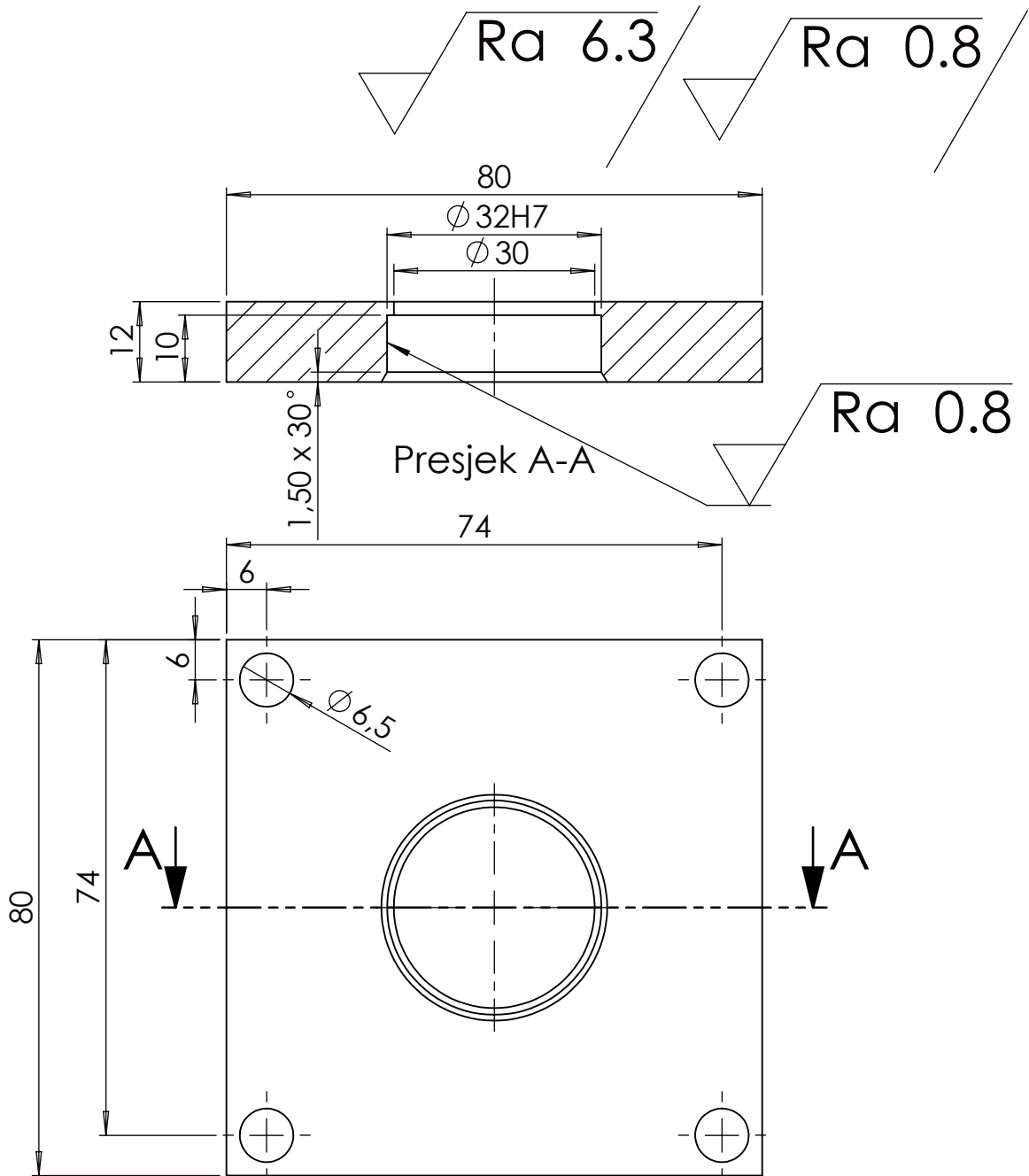
	Datum	Ime i prezime	Potpis	 FSB Zagreb
Projektirao	01.06.2020.	Ivan Princip		
Razradio	01.06.2020.	Ivan Princip		
Crtao	01.06.2020.	Ivan Princip		
Pregledao				
Objekt: Nosač servomotora			Objekt broj:	
			R. N. broj:	
Napomena:				Kopija
				
Materijal:	AlMgSi0.5	Masa:	0,02kg	
	Naziv:		Pozicija:	Format: A4
Mjerilo originala	Kutnik nosača		3	Listova: 10
M 2:1	Crtež broj: IP-1996-1-3			List: 4



2	Distanca	4	IP-1996-2-2	AlMgSi0.5	Ø 8 x 25	0,0014kg
1	Pločica kućišta	1	IP-1996-2-1	AlMgSi0.5	80 x 80 x 12	0,18kg
Poz.	Naziv dijela	Kom.	Crtež broj Norma	Materijal	Sirove dimenzije Proizvođač	Masa
Broj naziva - code		Datum	Ime i prezime	Potpis		
Projektirao		01.06.2020.	Ivan Princip			
Razradio		01.06.2020.	Ivan Princip			
Crtao		01.06.2020.	Ivan Princip			
Pregledao						
ISO - tolerancije		Objekt: Kućište ležaja			Objekt broj:	
					R. N. broj:	
		Napomena:			Kopija	
		Materijal: AlMgSi0.5		Masa: 0,18kg		
		Naziv: Kućište ležaja			Pozicija:	
		Crtež broj: IP-1996-2				
		Mjerilo originala		Format: A3		
		M 1:1		Listova: 10		
				List: 5		

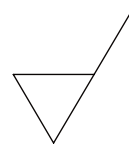
Design by CADLab

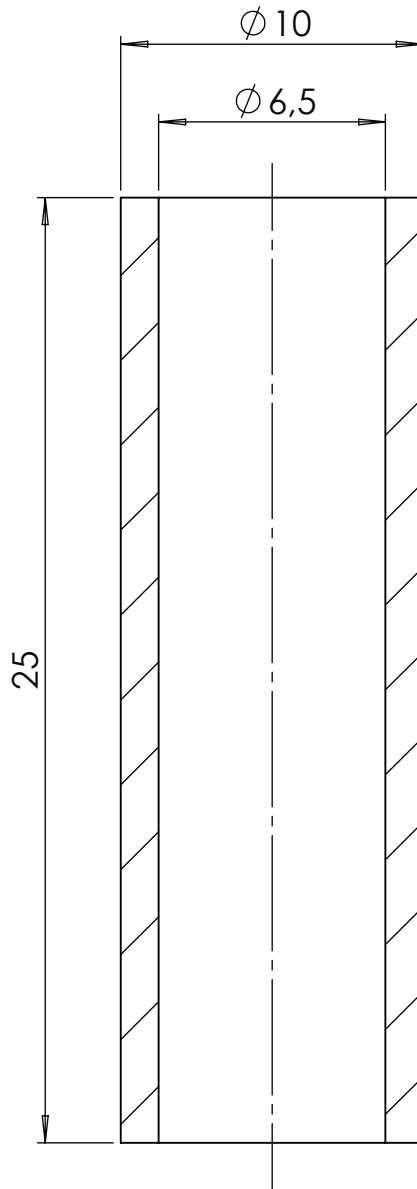


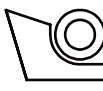
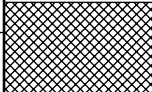
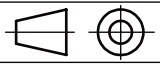


ISO-TOL.	
$\varnothing 32H7$	+0,025
	0

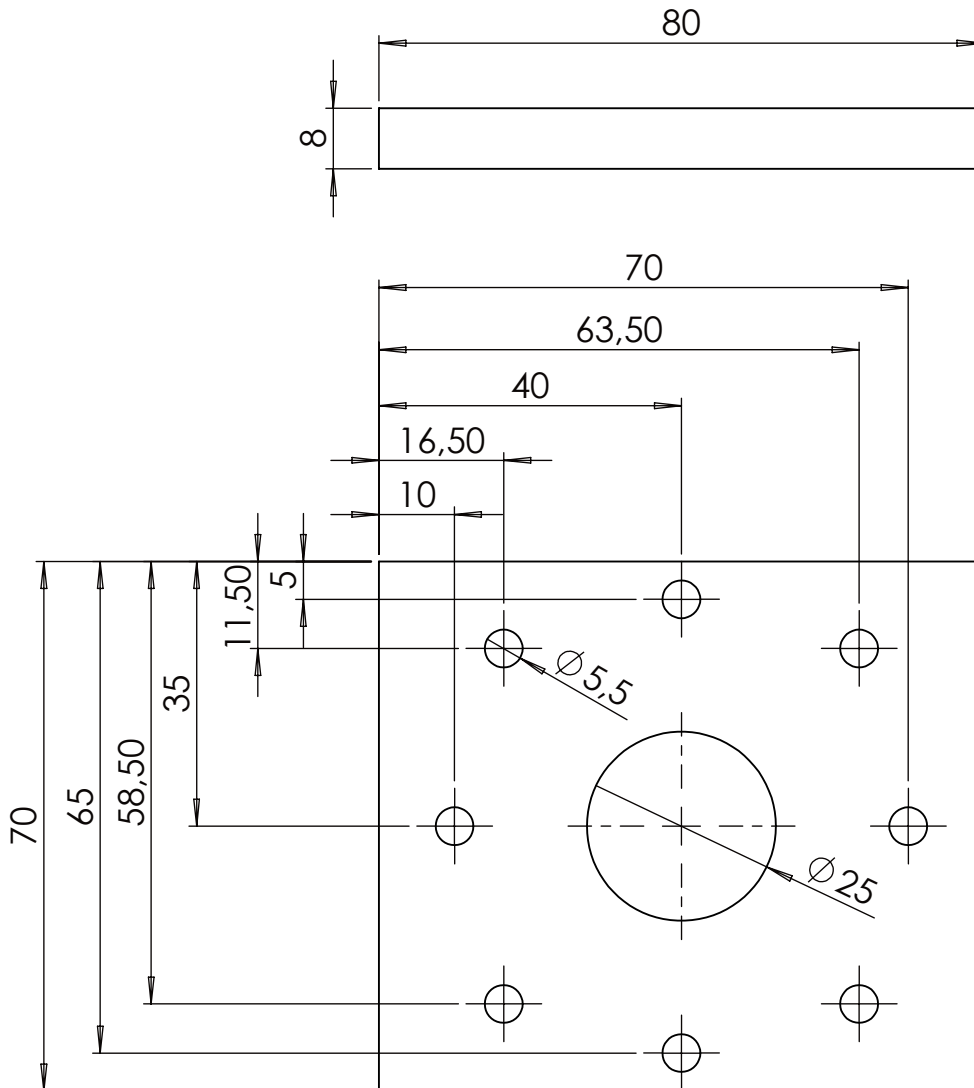
	Datum	Ime i prezime	Potpis	
Projektirao	01.06.2020.	Ivan Princip		
Razradio	01.06.2020.	Ivan Princip		
Crtao	01.06.2020.	Ivan Princip		
Pregledao				
Objekt: Kućište ležaja			Objekt broj:	
			R. N. broj:	
Napomena:				Kopija
Materijal: AlMgSi0.5				Masa: 0,18kg
		Naziv: Pločica kućišta		Pozicija: 1
Mjerilo originala				Format: A4
M 1:1		Crtež broj: IP-1996-2-1		Listova: 10
				List: 6


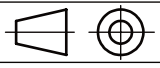
 Ra 6.3

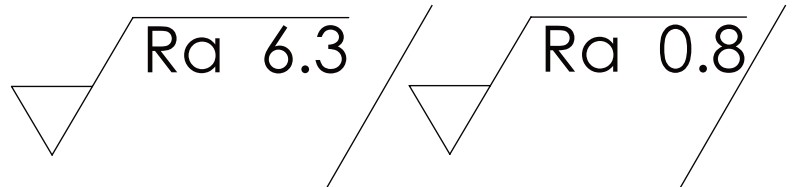


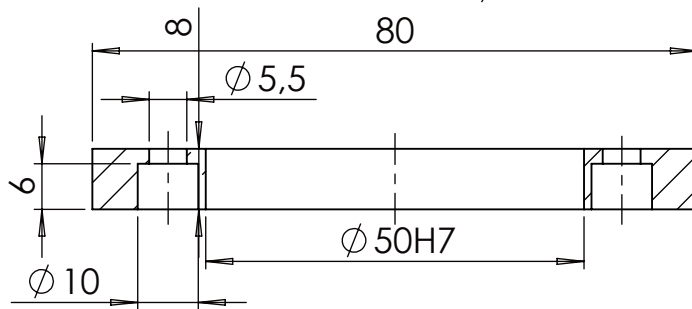
	Datum	Ime i prezime	Potpis	 FSB Zagreb
Projektirao	01.06.2020.	Ivan Princip		
Razradio	01.06.2020.	Ivan Princip		
Crtao	01.06.2020.	Ivan Princip		
Pregledao				
Objekt: Kućište ležaja			Objekt broj:	
			R. N. broj:	
Napomena: Sva skošenja su 1x45°				Kopija
				
Materijal: AlMgSi0.5		Masa: 0,0014kg		
	Naziv:		Pozicija:	Format: A4
Mjerilo originala	Distanca		2	Listova: 10
M 5:1				Crtež broj: IP-1996-2-2

Ra 6.3

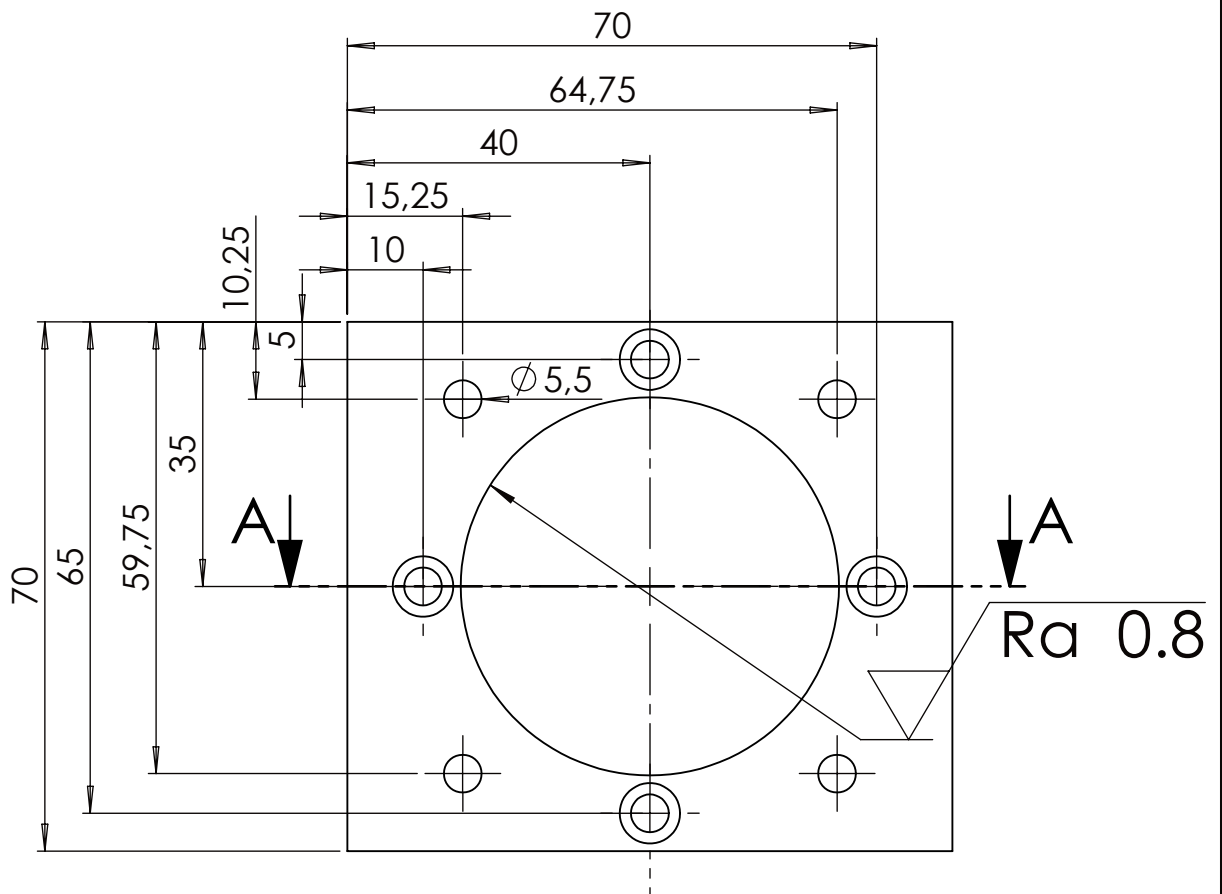


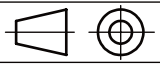
	Datum	Ime i prezime	Potpis	
Projektirao	01.06.2020.	Ivan Princip		
Razradio	01.06.2020.	Ivan Princip		
Crtao	01.06.2020.	Ivan Princip		
Pregledao				
Objekt: Unutarnja pločica motora			Objekt broj:	
			R. N. broj:	
Napomena:			Kopija	
Materijal: AlMgSi0.5			Masa: 0,11kg	
		Naziv: Unutarnja pločica motora		Pozicija:
Mjerilo originala M 1:1				Format: A4
		Crtež broj: IP-1996-3		Listova: 10
				List: 8



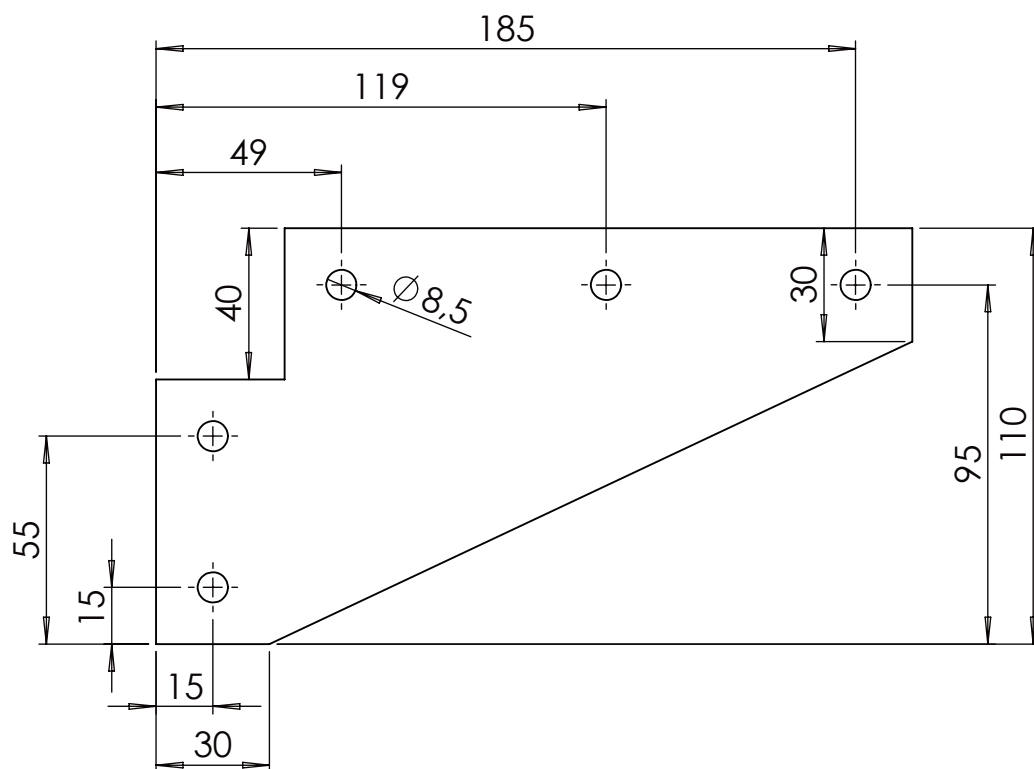
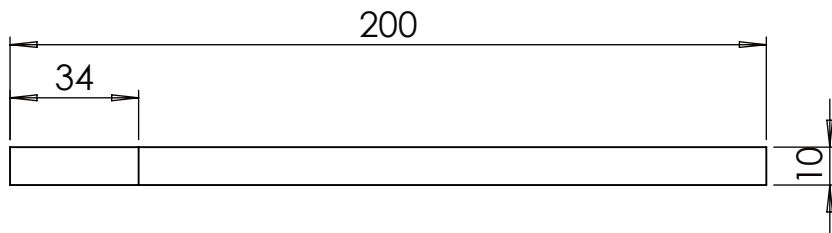


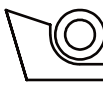
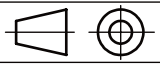
Presjek A-A



ISO-TOL. $\phi 50H7$	+0,025	Datum	Ime i prezime	Potpis		
	0	Projektirao	01.06.2020.	Ivan Princip		
		Razradio	01.06.2020.	Ivan Princip		
		Crtao	01.06.2020.	Ivan Princip		
		Pregledao				
		Objekt:		Objekt broj:		
		Vanjska pločica motora				
		Napomena:		R. N. broj:		
		Materijal: AlMgSi0.5	Masa: 0,07kg	Kopija		
 Mjerilo originala M 1:1		Naziv:			Pozicija:	
		Vanjska pločica motora				
		Crtež broj: IP-1996-4			Format: A4	
					Listova: 10	
					List: 9	

Ra 6.3



	Datum	Ime i prezime	Potpis	 FSB Zagreb
Projektirao	01.06.2020.	Ivan Princip		
Razradio	01.06.2020.	Ivan Princip		
Crtao	01.06.2020.	Ivan Princip		
Pregledao				
Objekt:		Objekt broj:		
Kutnik		R. N. broj:		
Napomena:			Kopija	
Materijal: AlMgSi0.5		Masa: 0,37kg		
 Mjerilo originala	Naziv:		Pozicija:	Format: A4
	Kutnik			Listova: 10
M 1:2	Crtež broj: IP-1996-5			List: 10