

Razvoj sustava za beskontaktno mjerenje amplitude ultrazvučnih vibracija

Bokulić, Sven

Master's thesis / Diplomski rad

2020

Degree Grantor / Ustanova koja je dodijelila akademski / stručni stupanj: **University of Zagreb, Faculty of Mechanical Engineering and Naval Architecture / Sveučilište u Zagrebu, Fakultet strojarstva i brodogradnje**

Permanent link / Trajna poveznica: <https://urn.nsk.hr/urn:nbn:hr:235:375293>

Rights / Prava: [In copyright](#)/[Zaštićeno autorskim pravom.](#)

Download date / Datum preuzimanja: **2024-09-23**

Repository / Repozitorij:

[Repository of Faculty of Mechanical Engineering and Naval Architecture University of Zagreb](#)



SVEUČILIŠTE U ZAGREBU
FAKULTET STROJARSTVA I BRODOGRADNJE

DIPLOMSKI RAD

Sven Bokulić

Zagreb, 2020.

SVEUČILIŠTE U ZAGREBU
FAKULTET STROJARSTVA I BRODOGRADNJE

DIPLOMSKI RAD

Mentor:

Doc. dr. sc. Tomislav Staroveški, dipl. ing.

Student:

Sven Bokulić

Zagreb, 2020.

Izjavljujem da sam ovaj rad izradio samostalno koristeći znanja stečena tijekom studija i navedenu literaturu.

Zahvaljujem se mentoru **doc. dr. sc. Tomislavu Staroveškom** na prenesenom znanju i usmjeravanju koje je rezultiralo uspješnom realizacijom rada. Također se zahvaljujem na iskazanom povjerenju i ustupanju potrebne opreme i prostora za provođenje ispitivanja.

Zahvaljujem se i **doc. dr. sc. Vedranu Šimunoviću** koji je ustupio dio opreme potrebne za ispitivanja predmetne metode, te također doprinio u razvoju iste.

Sven Bokulić



SVEUČILIŠTE U ZAGREBU
FAKULTET STROJARSTVA I BRODOGRADNJE



Središnje povjerenstvo za završne i diplomske ispite
Povjerenstvo za diplomske radove studija strojarstva za smjerove:
proizvodno inženjerstvo, računalno inženjerstvo, industrijsko inženjerstvo i menadžment,
inženjerstvo materijala te mehatronika i robotika

Sveučilište u Zagrebu Fakultet strojarstva i brodogradnje	
Datum:	Prilog:
Klasa:	602 - 04 / 20 - 6 / 3
Ur. broj:	15 - 1703 - 20 -

DIPLOMSKI ZADATAK

Student: **SVEN BOKULIĆ** Mat. br.: 0035202335

Naslov rada na hrvatskom jeziku: **Razvoj sustava za beskontaktno mjerenje amplitude ultrazvučnih vibracija**

Naslov rada na engleskom jeziku: **Contactless system for amplitude measurement of ultrasonic vibrations**

Opis zadatka:

Kod ultrazvučnih obrada često je važan parametar amplituda vibriranja alata. Iako se taj parametar proračunava u fazi projektiranja alata, njegova stvarna vrijednost često odstupa od projektiranog iznosa uslijed različitih poremećaja koji se javljaju u interakciji između alata, stroja i obratka.

Stoga je u radu potrebno:

1. Dati pregled postojećih kontaktnih i beskontaktnih mjernih sustava prikladnih za mjerenje amplituda ultrazvučnih vibracija.
2. Realizirati vlastito rješenje za beskontaktno mjerenje predmetne veličine primjenom industrijske kamere i dostupnih biblioteka za strojni vid, pisanih u otvorenom kodu.
3. Testirati sustav na dvije sonotrode različitih karakteristika.
4. Procijeniti mjernu nesigurnost.
5. Dati zaključke rada.

U radu je potrebno navesti korištenu literaturu i eventualno dobivenu pomoć.

Zadatak zadan:
30. travnja 2020.

Rok predaje rada:
2. srpnja 2020.

Predviđeni datum obrane:
6. srpnja do 10. srpnja 2020.

Zadatak zadao:

doc. dr. sc. Tomislav Staroveški

Predsjednica Povjerenstva:

prof. dr. sc. Biserka Runje

Sadržaj

Popis slika	iv
Popis tablica	v
Popis oznaka	vi
Sažetak	vii
Abstract	viii
1 Uvod	1
2 Metode mjerenja amplitude ultrazvučnih vibracija	4
2.1 Trenutni pristupi mjerenja amplituda ultrazvučnih alata	4
2.2 Predložena mjerna metoda	4
3 Mjerni sustav	5
3.1 Mjerni postav	5
3.2 Algoritam za umjeravanje mikroskopskog objektiva	6
3.3 Algoritam za mjerenje amplitude ultrazvučnog alata	13
4 Provedena ispitivanja i rezultati mjerenja	18
4.1 Provedena ispitivanja	18
4.2 Procjena mjerne nesigurnosti	26
4.3 Rezultati mjerenja	32
5 Idejno rješenje sustava	36
6 Zaključak	39
Literatura	41

Popis slika

1	Ultrazvučni alat za glodanje	2
2	Prihvat sonotrode na alatni mikroskop	5
3	Sklop prihvata izvora svjetlosti i njegovo usmjeravanje uz pomoć dva vijka i opruge	6
4	Ulazna slika skale potrebne za određivanje prostorne rezolucije	7
5	Šum na slici nakon inverznog Otsu filtriranja ulazne slike	8
6	Uklanjanje šuma sa slike morfološkom operacijom otvaranja	9
7	Interpolirani pravac Hough-ovom transformacijom kroz polje točaka segmentirane crtice mikrometarske skale erodirane <i>Skeleton</i> algoritmom	10
8	Interpolirani pravci prikazani na ulaznoj slici	11
9	Dijagram toka algoritma za određivanje prostorne rezolucije	12
10	Ulazna slika mjerenja amplitude pristupom segmentaciji zasnovanoj na različiti nezasićenih piksela	13
11	Usporedba sonotrode u a) mirujućem i b) radnom stanju prilikom segmentacije zasnovane na zasićenim pikselima	14
12	Usporedni prikaz segmentiranih bridova u radnom i mirujućem stanju sonotrode	16
13	Histogramski prikaz rasipanja izmjerenih razlika za svaki redak u slici	17
14	Dijagram toka algoritma za obradu slike i mjerenja amplitude	17
15	Histogramski prikaz rezultata mjerenja - Sonotroda 0	33
16	Histogramski prikaz rezultata mjerenja - Sonotroda 1	33
17	Usporedni prikaz segmentiranih bridova u radnom i mirujućem stanju - Sonotroda 0	34
18	Usporedni prikaz segmentiranih bridova u radnom i mirujućem stanju - Sonotroda 1	34
19	Idejno rješenje sustava	36
20	Modul za fokusiranje	37
21	Prihvat kamere	38

Popis tablica

1	Ponovljivost segmentacije brida u stanju mirovanja sonotrode	19
2	Ponovljivost segmentacije brida u radnom stanju sonotrode	19
3	Utjecaj ekspozicije - stanje mirovanja	21
4	Utjecaj ekspozicije - stanje rada	21
5	Utjecaj pojačanja - stanje mirovanja	23
6	Utjecaj pojačanja - radno stanje	24
7	Utjecaj redoslijeda učitavanja slika na rezultat mjerenja	25
8	Utjecaj kuta zamaka sonotrode na rezultat mjerenja	26
9	Rezultati mjerenja	32

Popis oznaka

A	m	Amplituda
k	-	Faktor pokrivanja
N_f	px	Broj piksela koji opisuju značajku
Exp	s	Vrijeme trajanja ekspozicije kamere
$Gain$	-	Pojačanje kamere
Δl	m	Promjena duljine
R_f	mm/px	Prostorna rezolucija
S_f	mm	Stvarna veličina značajke
s	m	Nepriistrana provjera standardne devijacije
U	m	Proširena mjerna nesigurnost
u	m	Mjerna nesigurnost
u_c	m	Sastavljena mjerna nesigurnost
δl_{alignm}	m	Utjecaj poravnanja sonotrode
δl_c	m	Utjecaj parametara akvizicije slike
δl_{calib}	m	Utjecaj umjeravanja kamere
δl_{res}	m	Utjecaj prostorne rezolucije

Sažetak

Jedan od važnih parametara kod primjene ultrazvučnih obrada je i amplituda kojom ultrazvučni alat vibrira. Amplituda ultrazvučnog alata određuje se u fazi projektiranja. Međutim, zbog različitih utjecajnih faktora stvarna amplituda izrađenog alata može odstupati od projektirane pa ju je iz tog razloga poželjno kontrolirati. Na tržištu postoje uređaji koji su u mogućnosti mjeriti amplitudu ultrazvučnih vibracija, ali zbog svoje relativno visoke cijene rijetko se primjenjuju. Stoga je cilj ovog rada bio razviti cjenovno prihvatljiv sustav za mjerenje amplitude ultrazvučnih vibracija.

U radu je prvo dan pregled postojećih mjernih sustava prikladnih za mjerenje amplitude ultrazvučnih vibracija. Zatim je detaljnije prikazan predloženi sustav za beskontaktno mjerenje predmetne veličine. Sustav je realiziran primjenom industrijske kamere i korištenjem dostupnih biblioteka s algoritmima strojnog vida. Predloženi sustav testiran je na dvije sonotrode različitih dimenzija, a dobiveni rezultati ukazuju na ponovljivost mjernih rezultata i robusnost sustava prema okolišnim poremećajima.

Ključne riječi: mjerenje amplitude, ultrazvuk, ultrazvučni alati, strojni vid, otvoreni kod.

Abstract

One of the most important parameters in the ultrasonic assisted machining is the amplitude of the ultrasonic tool. The amplitude of such tool is often determined at its design stage. However, due to different influences in the tool design and production stages, the actual amplitude may vary. Hence, it is desirable to have the system suitable for the measurement of the ultrasonic tool amplitude. Even though there are measuring devices available on the market that could be used for such measurements, their applications are rare in the industry due to high implementation costs. Hence, the aim of this thesis is to propose a low-cost system suitable for measuring the amplitude of ultrasonic tool.

The proposed system is based on contactless measurement method in which images obtained from industrial camera are processed and analysed using a combination of machine vision algorithms in order to establish the amplitude of ultrasonic tool. Obtained results indicate that the proposed system gives robust and reliable results.

Key words: measurement of amplitude, ultrasonic tools, machine vision, open source.

1 Uvod

Kod primjene ultrazvučnih obrada, jedan od važnih parametara je i amplituda kojom ultrazvučni alat vibrira. Amplituda ultrazvučnog alata određena je u fazi projektiranja, ali zbog različitih utjecaja stvarna amplituda može odstupati od projektirane, te ju je poželjno kontrolirati nakon izrade. Značajnija primjena ultrazvuka u strojarstvu može se pronaći kod zavarivanja i obrade odvajanjem čestica. Prednosti kod ultrazvučnog zavarivanja su povećanje produktivnosti, ujednačenost kvalitete zavara, te raznolikost materijala koje je moguće zavariti. Primjena ultrazvuka kod obrade odvajanjem čestica najčešće rezultira povećanjem kvalitete obrađivane površine te smanjenim sila rezanja. U skupinu ultrazvukom potpomognutih obrada odvajanjem čestica (UAM engl. *Ultrasonic assistent machining*) svrstavaju se ultrazvukom potpomognuto bušenje, tokarenje i glodanje [1]. S druge strane, ultrazvučna obrada (UMS engl. *Ultrasonic machining*) je nekonvencionalna metoda obrade odvajanjem čestica gdje ultrazvuk ima glavnu ulogu u formiranju odvojene čestice. Kod nekonvencionalnih obrada ultrazvuk se također koristi i kod elektroerozije, te u ultrazvučno aditivnim obradama koja predstavlja spoj aditivne tehnologije i tehnologija obrade odvajanjem [2].

Karakteristika ultrazvučnih alata je relativno mala amplituda (od 10 μm do 130 μm) i visoka frekvencija vibriranja (od 20 kHz do 70 kHz). Ultrazvučni alat (**slika 1**) kod potpomognutih obrada odvajanjem čestica najčešće je sklop reznog alata i držača alata u kojemu se pobuđuju vibracije. Različiti rezni alati imaju različite geometrijske značajke koje različito utječu na formu vibriranja, a time i na amplitudu. Amplituda ultrazvučnog alata ovisi o geometriji alata i izraznoj snazi pojačala, te interakciji alata, stroja i obratka (na koju može utjecati način stezanja reznog alata i sila stezanja, položaj (ispon) reznog alata u držaču alata itd.) S druge strane frekvencija ultrazvučnog alata izravno ovisi o rezonantnoj frekvenciji alata i najčešće ju je moguće izmjeriti ili očitati s pojačala kojime je alat pobuđen.

Konstrukcija ultrazvučnih alata složen je postupak, a zadaća mu je postizanje određenih svojstva alata. Pod svojstvima ultrazvučnih alata podrazumijevaju se karakteristike vibriranja, odnosno frekvencija vibriranja, amplituda vibriranja i forma vibriranja. Forma vibriranja može biti jednostavna (duž jedne osi) ili složena [3]. Konstrukcija ultrazvučnih alata provodi se uz pomoć analitičkih metoda i metodom konačnih elemenata. Kod jednostavnih forma vibriranja analitički proračun alata pokazao se pouzdanim, dok je za postizanje složenijih formi vibriranja najčešće nužno korištenje metode konačnih elemenata. Taj postupak je često dugotrajan i može rezultirati odstupanjima od stvarnih karakteristika (frekvencije i amplitude vibriranja) [4].

Odstupanja od projektiranih karakteristika ultrazvučnog alata najčešće su uzrokovana parametrima FEM modela, točnosti obrade alata, te odstupanjima u kemijskom sastavu materijala od kojeg je alat izrađen.



Slika 1. Ultrazvučni alat za glodanje

Amplituda ultrazvučnih alata izravno utječe na dimenzijsku točnost kod UAM. Iz tog razloga, prije obrade potrebno je provesti prednamještanje alata u cilju određivanja položaja vrha alata uzevši u obzir i amplitudu kojom alat vibrira. Ovisno o tome radi li se o gruboj ili finoj, odnosno završnoj obradi, mogući su zahtjevi nad podešavanjem amplitude alata. U tom slučaju tražena amplituda se postiže podešavanjem izlazne snage pojačala.

Prethodno navedeni razlozi ukazuju na potrebu mjerenja amplitude ultrazvučnih alata čime se ovaj rad i bavi. Cilj rada je predložiti i ispitati metodu mjerenja amplitude korištenjem strojnog vida, koja prema dostupnoj literaturi do sada nije korištena.

2 Metode mjerenja amplitude ultrazvučnih vibracija

2.1 Trenutni pristupi mjerenja amplituda ultrazvučnih alata

Usljed malih amplituda i relativno visokih frekvencija kojima ultrazvučni alat oscilira mjerenje amplitude kontaktnim metodama nije poželjno. Kontaktne metode mjerenja općenito su tromije, te je pitanje odziva mjernog sustava na navedenu pobudu. Također, tijekom eksploatacije uslijed izlaganja vibracijama u kratkom roku može doći do oštećenja mehanizma ili ticala mjernog uređaja.

Za potrebe mjerenja amplitude prema dostupnoj literaturi korištene su beskontaktno metode mjerenja i to senzori kao što su laserski vibrometri (PSV-400, Polytec) [5], beskontaktni senzori vibracija na principu prikupljanja emitirane svjetlosti odaslane optičkim vlaknom (MTI-2100, Mtiinstruments) [6, 7], visokobrzinski triangulacijski senzor udaljenosti (LK-G5000, Keyence) [8] i slični. Osim mogućnosti mjerenja amplitude ultrazvučnih vibracija, zajedničko svojstvo ovih senzora je i njihova relativno visoka cijena.

Mogućnost izrade cjenovno prihvatljivijeg sustava mjerenja amplitude ultrazvučnih vibracija uz zadržavanje razine točnosti ujedno je i motivacija za ispitivanje i razvoj mjernog sustava korištenjem strojnog vida.

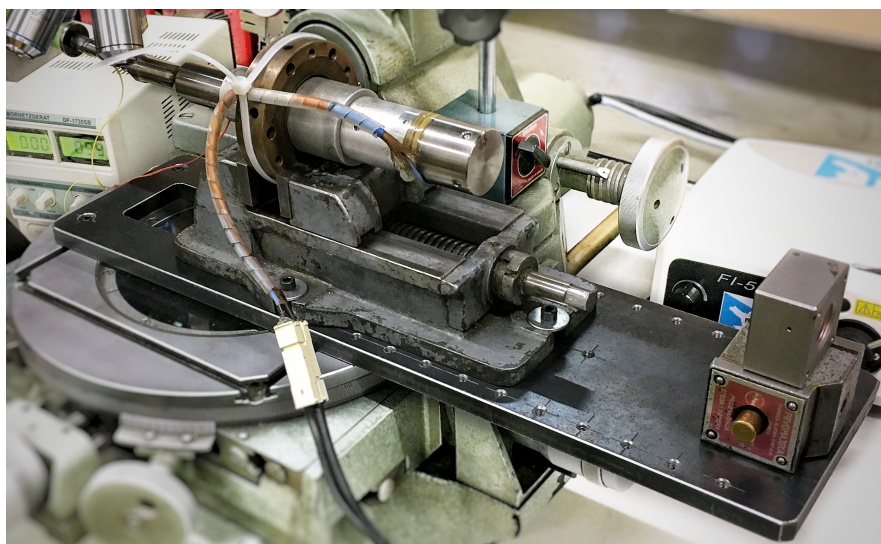
2.2 Predložena mjerna metoda

Prednosti beskontaktnih metoda pokazale su smjer u kojemu treba tražiti novo rješenje. Mogućnost koja se do sada nije razmatrala i ima potencijal je upotreba mikroskopskog objektiva i kamere. Mikroskopski objektiv omogućuje optičko povećanje, dok kamera bilježi digitalni zapis tako uvećane slike. Brzina gibanja daleko veća od brzine učitavanja slike rezultira zamućenjem područja u kojemu ultrazvučni alat oscilira. Područje zamućenja slike jednako je amplitudi ultrazvučnog alata. Potencijalni utjecaji na metodu su mali, dok je cijena sustava može biti niža od do sada korištenih uređaja.

3 Mjerni sustav

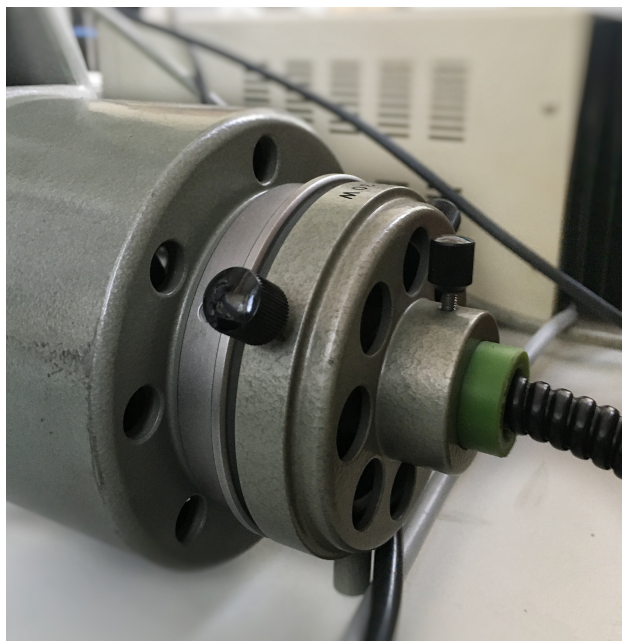
3.1 Mjerni postav

Mjerni postav izveden je modificiranjem alatnog mikroskopa. Alatni mikroskop odabran je zbog krutosti i izvedbe koja omogućuje potrebne preinake. S alatnog mikroskopa uklonjen je postojeći mikroskop i na njegovo mjesto postavljena je kamera s mikroskopskim objektivom. Ultrazvučni pretvornik sa sonotrodom stegnut je u škripac. Veza između škripca i pomični stola alatnog mikroskopa ostvarena je prethodno izrađenom montažnom pločom (slika 2).



Slika 2. Prihvat sonotrode na alatni mikroskop

Izvorna izvedba alatnog mikroskopa sadrži sustav pozadinske rasvjete izvedena tako da se svjetlost dobiva žaruljom na žarnu nit. Takova svjetlost nije usmjerena, te samo dio svjetlosti obasjava optički sustav. Izvorni optički sustav se sastoji od skupine leća, kolimatora i zrcala postavljenog pod kutem od 45° u odnosu na smjer pružanja svjetlosti čime je svjetlost zakrenuta za 90° u smjeru kamere. Postojeći izvor svjetlosti zamijenjen je LED izvorom svjetlosti namijenjenom za mikroskope (model FI-5030), te je za njegovu ugradnju izrađen prilagodnik na postojeći prihvat rasvjete alatnog mikroskopa (slika 3). Pozicioniranje kamere po visini i nagibu konstrukcijski je riješeno na samom alatnom mikroskopu, stoga nije bilo potrebe za dodatnim preinakama.



Slika 3. Sklop prihвата izvora svjetlosti i njegovo usmjeravanje uz pomoć dva vijka i opruge

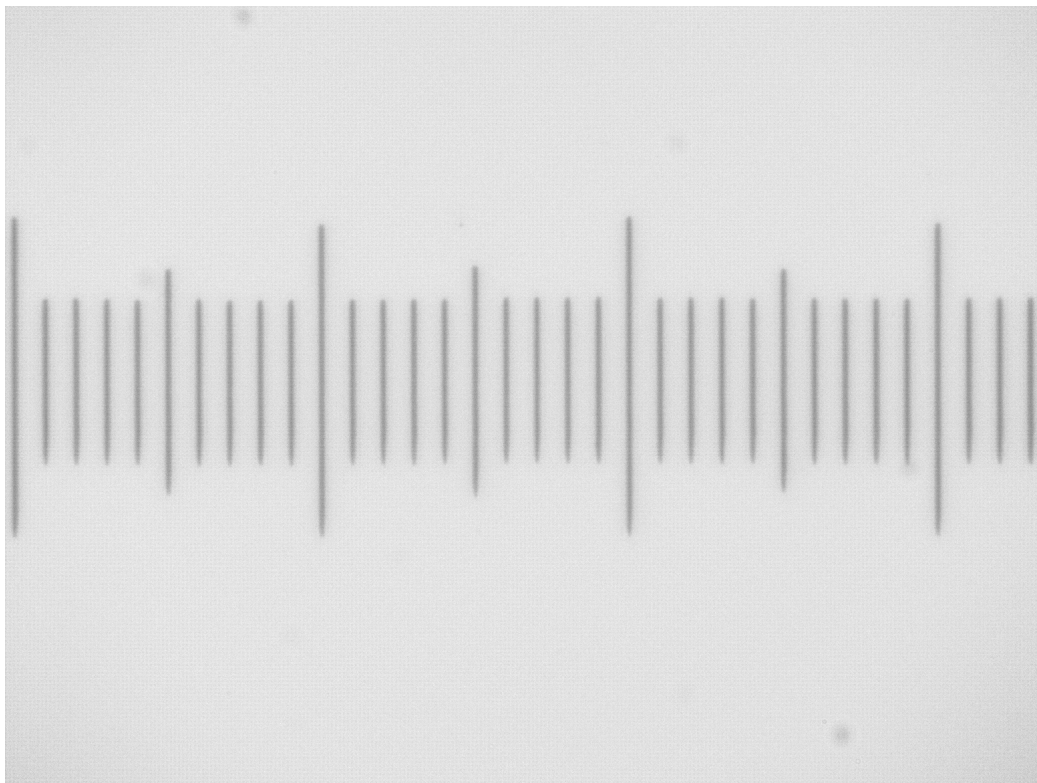
3.2 Algoritam za umjeravanje mikroskopskog objektiva

Programska podrška potrebna za obradu slika odabrane metode mjerenja i određivanja prostorne rezolucije izrađena je pomoću programskih biblioteka pisanih u otvorenom kodu (engl. *Open Source*). Korišteni programski jezik je Python 3.5 [9] s popratnim bibliotekama među kojima je i OpenCV [10] (engl. *Open source computer vision*). Korišteni operativni sustav je Ubuntu 16.04 LTS.

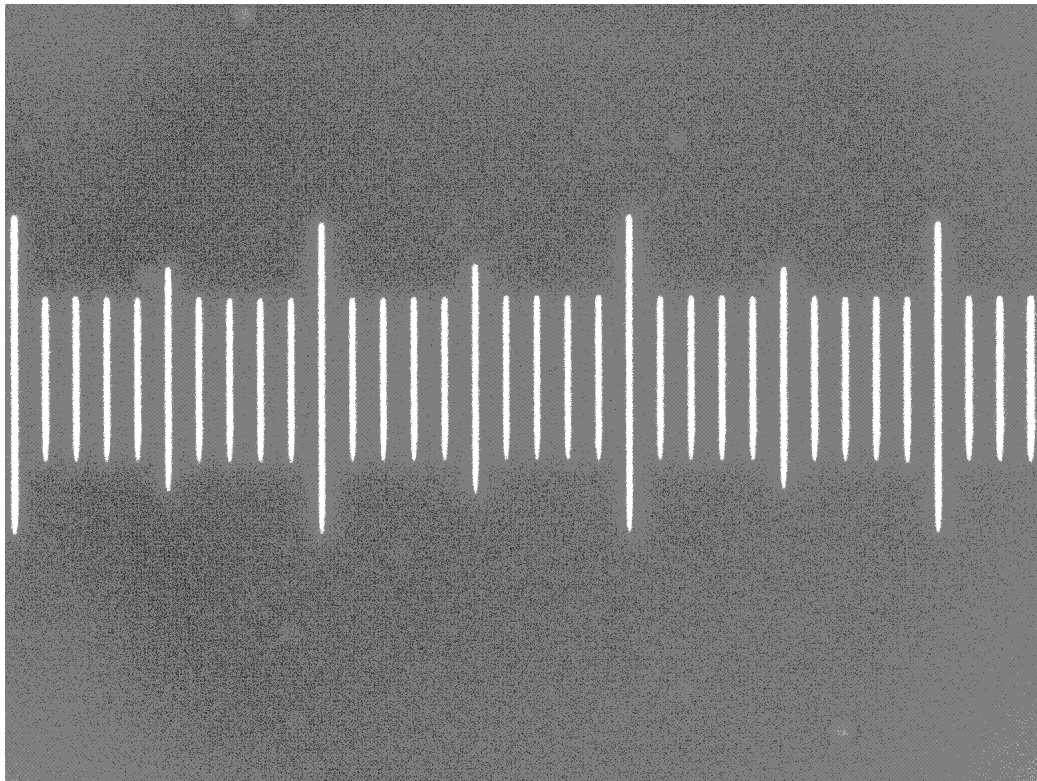
Za mjerenja vizijskim sustavom potrebno je poznavati vezu između stvarnih veličina i veličina na slici. U tu svrhu potrebno je provesti postupak kalibracije kamere odnosno odrediti prostornu rezolucije. Provedeni postupak predočit će se u ovom poglavlju.

Nad učitanoj slikom snimljene mikrometerske mjerne skale (**slika 4**) vrši se obrada slike postavljanjem binarnog praga propuštanja uz pomoć Otsu metode adaptivnog određivanja razine praga [11]. Korištenje Otsu metode binarnog propuštanja omogućuje određivanje

optimalnog praga potrebnog za segmentaciju prilikom svake kalibracije. Šum na slici (**slika 5**)¹ izražen je zbog niskog kontrasta slike. Naime, staklena mikrometerska skala malih je dimenzija, a crtice skale su teško vidljive čak i ljudskom oku. Tako tanka skala ne zaustavlja dovoljnu količinu pozadinske svjetlosti pa je iz tog razloga kontrast slabiji. Kod binarnog propuštanja koristi se inverzna metoda propuštanja [12]. To znači da svi pikseli iznad granice propuštanja koji bi trebali biti bijeli postaju crni i svi ispod granice propusnosti koji bi trebali biti bijeli prelaze u crne. Razlog invertiranja piksela leži u uvjetu da su svi pikseli od značaja bijeli. Pikseli od značaja prilikom određivanja prostorne rezolucije su oni koji predstavljaju mikrometersku skalu, a upravo oni su tamnijeg intenziteta.

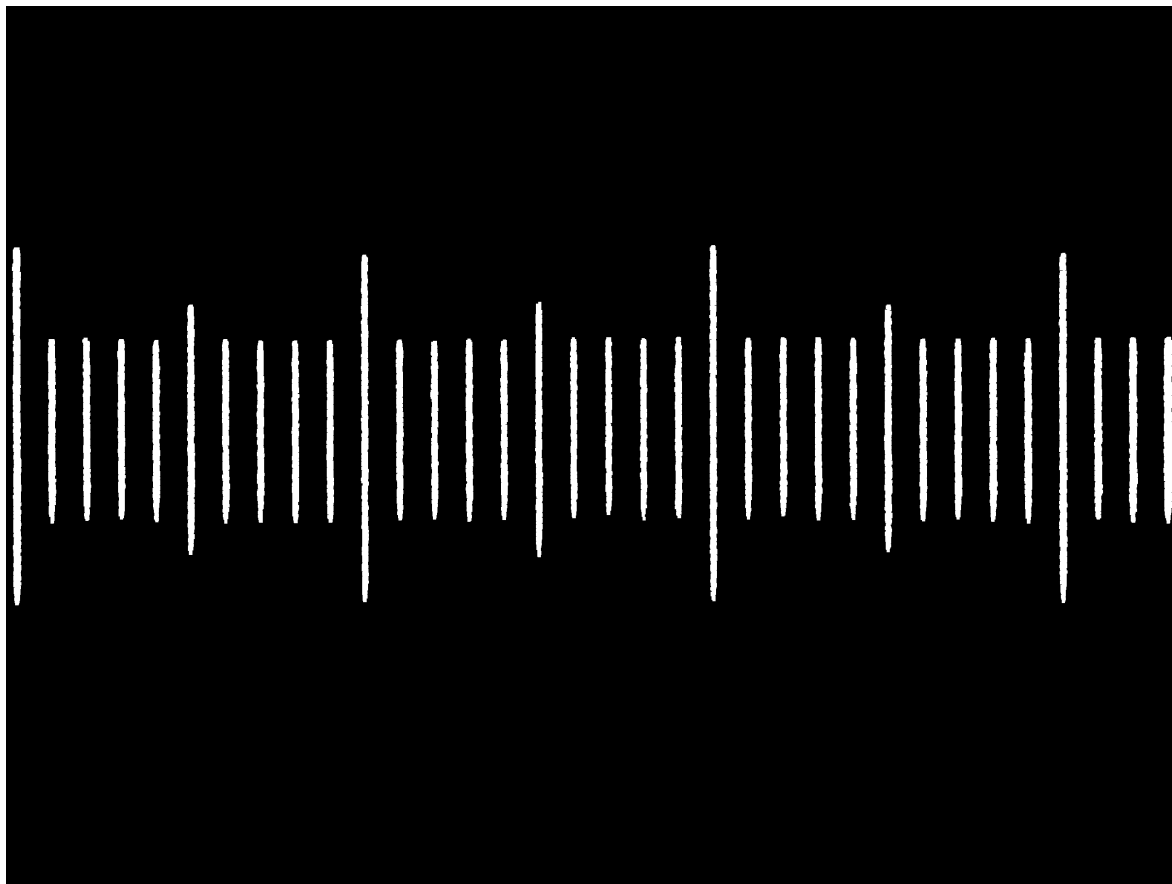


Slika 4. Ulazna slika skale potrebne za određivanje prostorne rezolucije



Slika 5. Šum na slici nakon inverznog Otsu filtriranja ulazne slike

Za uklanjanje šuma koristi se morfološka operacija otvaranja, odnosno erozija praćena dilatacijom (**slika 6**) [13]. Prilikom erozije dolazi do uniformnog smanjivanja bridova segmenata sa slike, dok je dilatacija obrnuti proces. Ako su segmenti na slici veći od matrice erozije doći će do suženja segmenta koji će se dilatacijom vratiti u približno prvobitno stanje. U slučaju da je značajka manja od matrice otvaranja, u prvom koraku erozije značajka će biti uklonjena, a dilatacija na prijašnjem objektu neće biti moguća, te će time šum na slici biti uklonjen. Jedna od mogućnosti koja se nije dobro pokazala je i korištenje Median filtra [14]. Problem ovog filtra su dijelovi slike u kojima prevladava šum. U tim dijelovima slike korištenjem Median filtra doći do povećanja razine šuma.



Slika 6. Uklanjanje šuma sa slike morfološkom operacijom otvaranja

Nad segmentiranim crticama skale koje predstavljaju nakupine piksela jednakog intenziteta (engl. *BLOB*) vrši se proces erozije od vanjske granice prema središtu segmenta. Proces se nastavlja sve dok se širina segmenta ne svede na širinu jednog piksela. Naziv postupka je engl. *Skeleton* [15]. Nad tako dobivenom slikom omogućena je pravilna interpolacija pravca kroz minimalan broj točaka uz pomoć Hough-ove metode transformacije pravca [14] (**slika 7**). Važnost *Skeletona* je u tome što smanjuje broj točaka koje ulaze u proces interpolacije pravaca. Time je značajno ubrzan proces interpolacije, a interpolirani pravac će sa većom vjerojatnošću prolaziti središtem segmentirane crtice mjerne skale. Određivanje pravca moguće je i drugim metodama kao što je metoda najmanjih kvadrata.



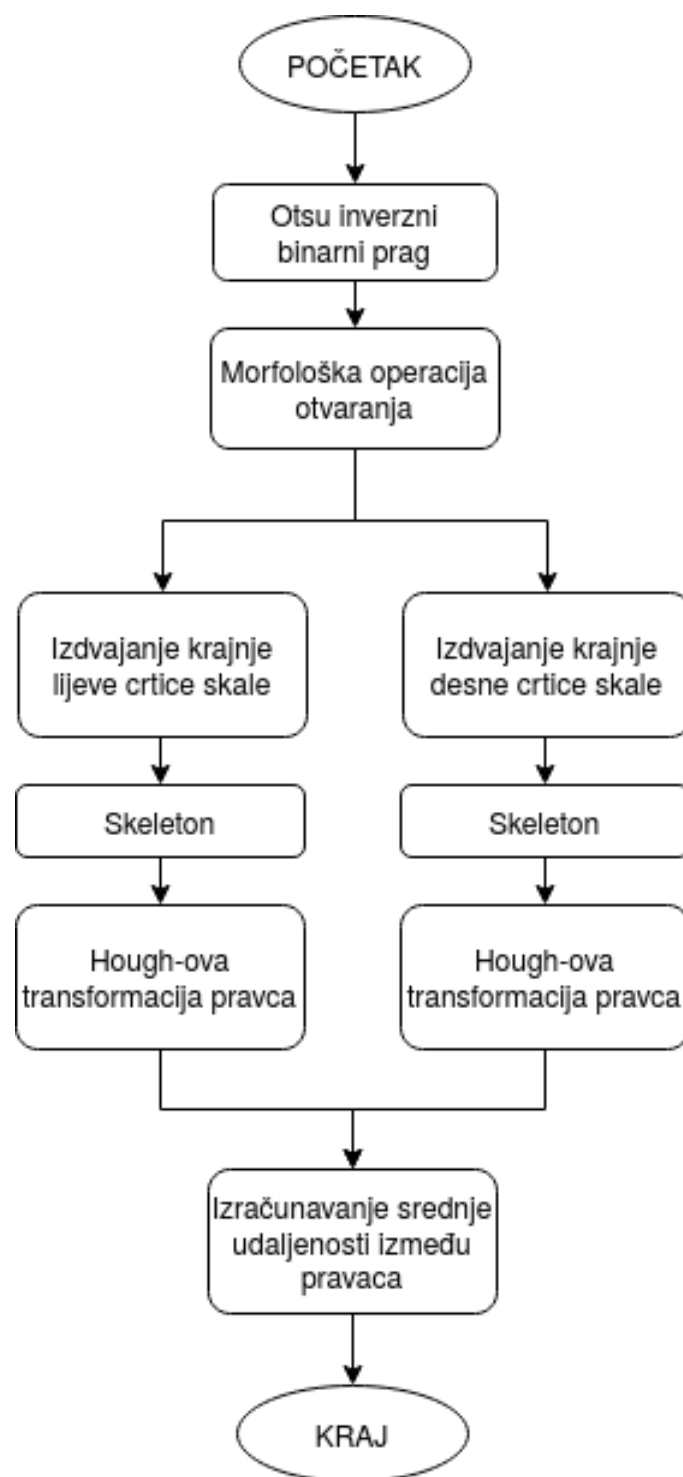
Slika 7. Interpolirani pravac Hough-ovom transformacijom kroz polje točaka segmentirane crtice mikrometarske skale erodirane *Skeleton* algoritmom

Prostorna rezolucija R_s se izračunava tako da se stvarna udaljenost S_f prikazana skalom podijeli s brojem piksela N_f koji ju opisuju. Broj piksela koji opisuju stvarnu udaljenost između crtica skale jednak je srednjoj udaljenosti dva interpolirana pravca. Srednja vrijednost udaljenosti pravaca izračunata je kao srednja vrijednost horizontalne udaljenosti između interpoliranih pravaca u prvom i posljednjem redu slike.



Slika 8. Interpolirani pravci prikazani na ulaznoj slici

Uvjet uspješne kalibracije je postizanje što većeg kontrasta između mjerne skale i pozadinske rasvjete. Također, vrlo je važno da segmentirane crtice skale budu omeđene sa svih strana pozadinskom rasvjetom kako bi nakon algoritma *skeleton* "izjedena" crtica skale prolazila središtem stvarne crtice skale. Na (**slici 9**) je prikazan dijagram toka izvođenja algoritma potrebnog za određivanje prostorne rezolucije.

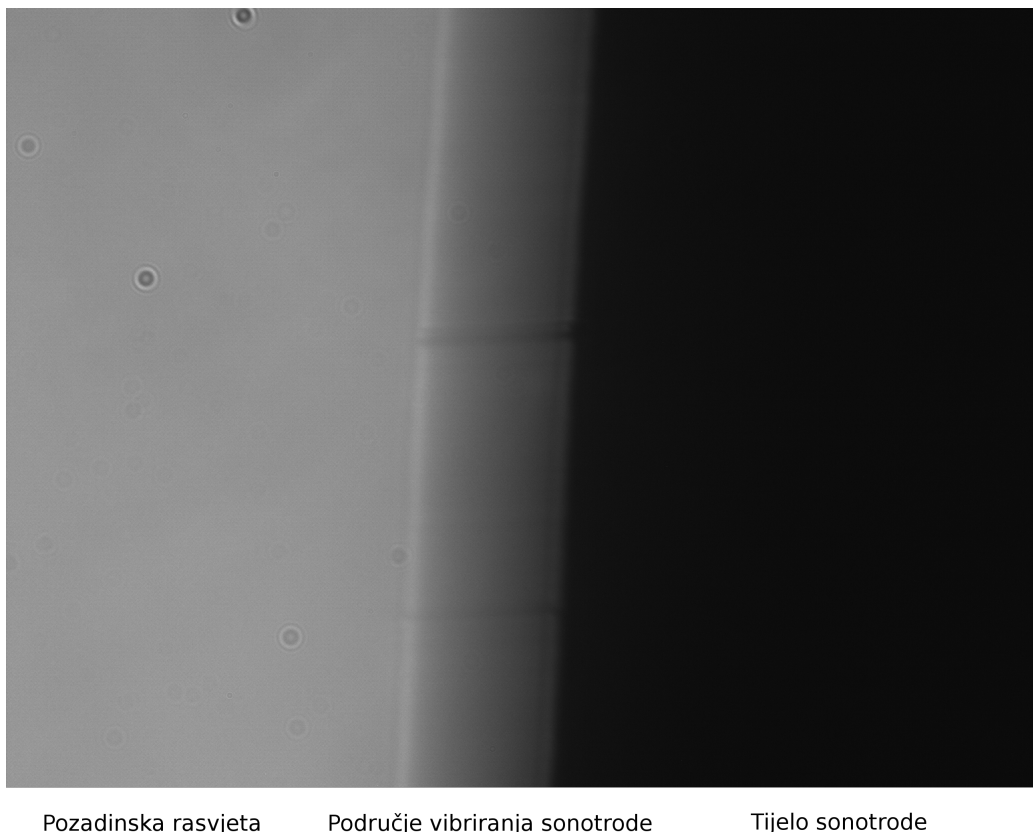


Slika 9. Dijagram toka algoritma za određivanje prostorne rezolucije

3.3 Algoritam za mjerenje amplitude ultrazvučnog alata

Iz učitanih uzoraka potrebno je segmentirati (izdvojiti) vrh alata. Segmentaciju je moguće provesti na dva načina:

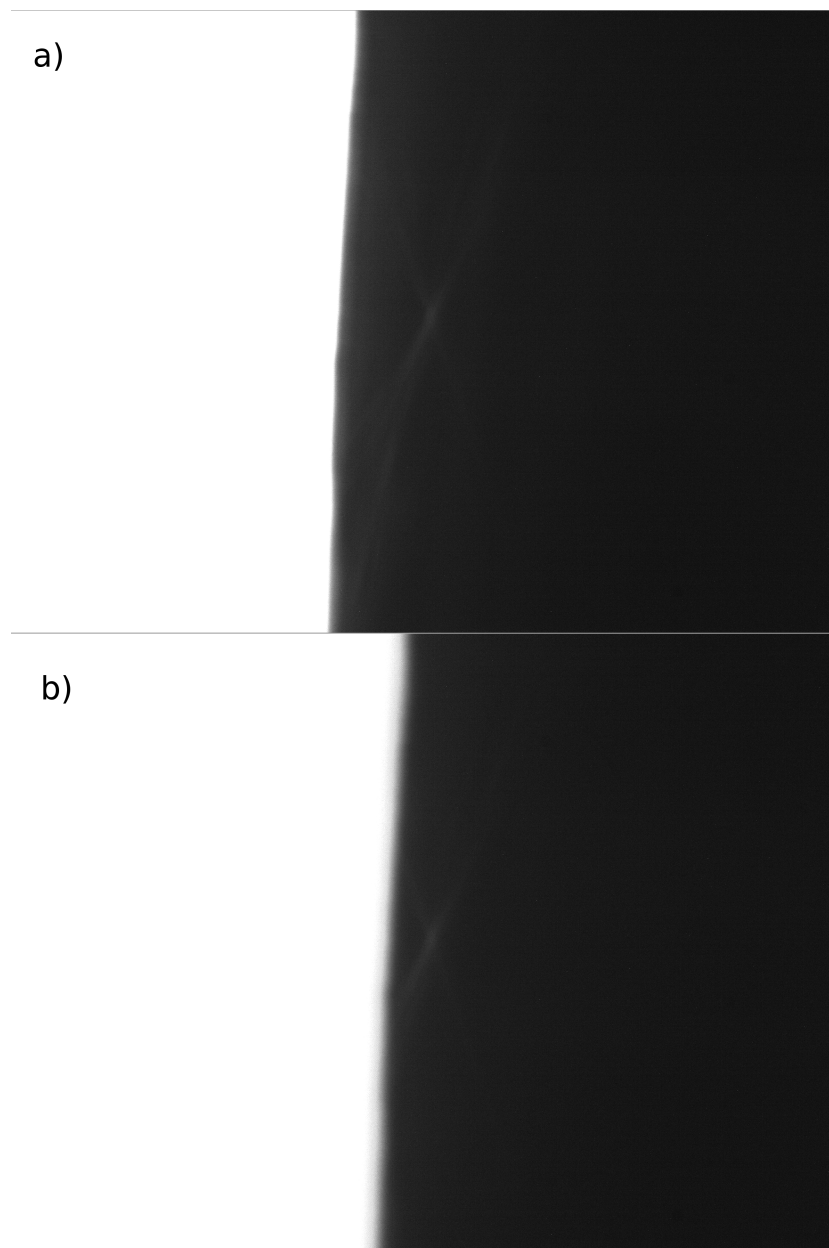
1. Segmentacijom zasnovanom na razlici zasićenih piksela
2. Segmentacijom zasnovanom na razlici nezasićenih piksela



Slika 10. Ulazna slika mjerenja amplitude pristupom segmentaciji zasnovanoj na razlici nezasićenih piksela

Prilikom pristupa segmentaciji zasnovanoj na razlici nezasićenih piksela, slika se dobiva kraćom ekspozicijom. Područje vibriranja ultrazvučnog alata vidljivo je kao "zamućenje" prijelaza između svjetlijeg i tamnijeg područja (**slika 10**). Za segmentaciju su potrebna dva praga propuštanja. Prvim pragom se izdvaja područje vibriranja i tijela sonotrode u odnosu na pozadinsku rasvjetu, dok se drugim pragom izdvaja područje vibriranja i pozadinske rasvjete u odnosu na tijelo sonotrode. Presjek segmentiranih područja jednak je područje vibriranja, a širina područja proporcionalna je amplitudi vibriranja alata. Time

je omogućeno mjerenje amplitude pomoću jedne učitane slike.



Slika 11. Usporedba sonotrode u a) mirujućem i b) radnom stanju prilikom segmentacije zasnovane na zasićenim pikselima

Segmentacija zasnovana na razlici zasićenih piksela (**slika 11**) postiže se jakim pozadinskom rasvjetom i dugom ekspozicijom. Cilj izražene rasvjete je zasićenje senzora kamere u regiji interesa koji su izloženi rasvjetom za vrijeme mirovanja i za vrijeme rada sonotrode. Tako podešenim vizijskim sustavom dobivena slika u području osciliranja sonotrode ima potpuno zasićene piksele, time se dobiva dojam skraćivanja sonotrode u radnom

stanju. Ovim pristupom potrebno je učitati dvije slike. Jednu silu u stanju mirovanja, te drugu u radnom stanju sonotrode. Razlika segmentiranih područja predstavlja područje vibriranja, dok je širina područja proporcionalna polovici amplitude vibriranja alata.

Oba pristupa su podvrgnuta ispitivanju promjenom parametara akvizicije i pozadinske rasvjete. Prednost pri odabiru pristupa mjerenju dana je metodi koja je pokazala manju osjetljivost na promjenu akvizicijskih parametara kamere, pozadinske rasvjete i vanjskih utjecaja.

Kod pristupa segmentaciji nezasićenih piksela kontrast između područja pozadinske rasvjete, područja vibriranja sonotrode i tijela sonotrode je vrlo malen (**slika 10**). Provedena ispitivanja pokazala su kako se granice segmentacije značajno pomiče za male promjene parametara akvizicije i pozadinske rasvjete. Osim problema pomicanja granica segmentacije veliki problem je i visoka razina šuma uzrokovana niskim kontrastom čime je prijelazno područje između segmenata široko. Utjecaj okolišne rasvjete u ovom slučaju je nepovoljno utjecao na segmentaciju područja.

Kontrast prilikom segmentacije zasićenih piksela je izrazito visok (**slika 11**). Time je ostvarena niska razina šuma i jasna granica segmentacije između pozadinske rasvjete i vrha sonotrode. Ispitivanja su pokazala kako se za promjene parametara akvizicije i promjene pozadinskog osvjetljenja granica segmentacija ne pomiče značajno. Također je utvrđeno da okolišna rasvjeta nema utjecaj na segmentaciju područja.

Na temelju rezultata dobivenih ispitivanjem odlučeno je mjerenje amplitude provoditi segmentacijom zasićenih piksela uz uvjet da su parametri akvizicije slike uvijek isti.

Učitani uzorci se uz pomoć programske podrške obrađuju. Obrada slike započinje filtriranjem binarnim pragom s vrijednošću praga propuštanja određenog uz pomoć Otsu metode [16]. U cilju uklanjanja šuma nastalog u zoni vrha sonotrode nakon binarnog

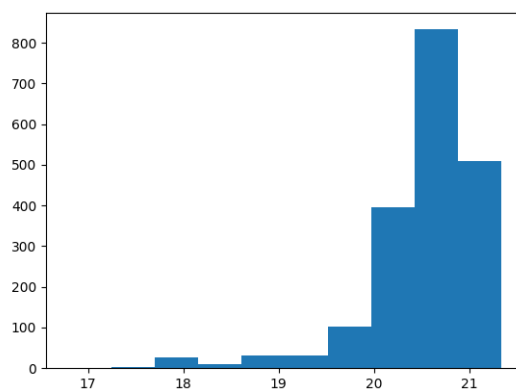
filtriranja koristi se morfološka operacija otvaranja (engl. Opening) [17]. Obje učitane slike prolaze kroz jednaki proces. Razlika između njih je položaj segmentiranih dijelova slike (**slika 12**).



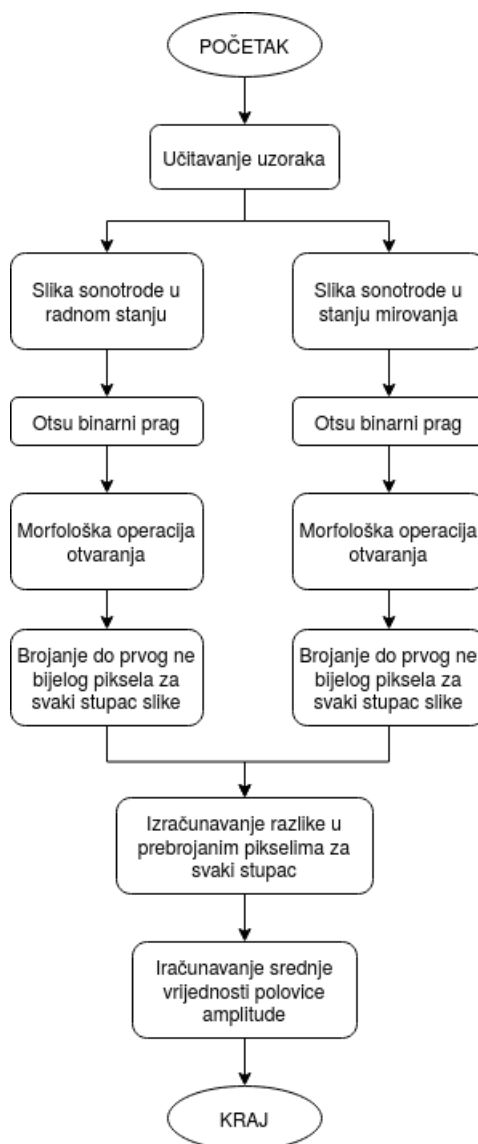
Slika 12. Usporedni prikaz segmentiranih bridova u radnom i mirujućem stanju sonotrode

Tako obrađene slike spremne su za analizu, odnosno mjerenje amplitude. Mjerenje se sastoji od prebrojavanja bijelih piksela od lijevog kraja slike prema desnom do prvog crnog piksela. Taj postupak se odvija za svaki redak slikovnog zapisa. Rezultat mjerenja je prosjek razlika prebrojanih piksela svakog retka slikovnog zapisa sonotrode u stanju mirovanja i radnom stanju. Na **slici 13** prikazano je rasipanje izmjerenih vrijednosti za svaki redak slike. Uprosječena razlika svih redova slika jednaka je polovici amplitude sonotrode.

Navedeni algoritam prikazan je i u obliku dijagrama toka (**slika 14**).



Slika 13. Histogramski prikaz rasipanja izmjerenih razlika za svaki redak u slici



Slika 14. Dijagram toka algoritma za obradu slike i mjerenja amplitude

4 Provedena ispitivanja i rezultati mjerenja

Za potrebe ispitivanja metode mjerenja amplitude ultrazvučnih vibracija korištena je sonotroda. Sonotroda je ultrazvučni alat, a najčešće se primjenjuje za zavarivanje. U sklopu ispitivanja mjerne metode korištene su dvije sonotrode različitih duljina.

4.1 Provedena ispitivanja

U ovom poglavlju prikazana su provedena ispitivanja rađena u svrhu određivanja utjecaja nad odabranom metodom mjerenja amplitude. Svrha im je uočiti utjecaje, utvrditi njihovu prirodu ponašanja, u kojoj mjeri utječe na mjerni rezultat, te kako ih umanjiti ili držati pod kontrolom. Uz pomoć dobivenih rezultata kasnije je procijenjena i mjerna nesigurnost odabrane metode.

Ponovljivost segmentacije brida u stanju mirovanja i u radnom stanju sonotrode

Ispitivanjem se promatralo odstupanje u segmentaciji sonotrode i pozadinske rasvjete dok je sonotroda u stanju mirovanja (**tablica 1**) i radnom stanju (**tablica 2**). Provedeno je tako da se učita set uzoraka od dvije slike sonotrode u istom položaju za konstantne parametre akvizicije i pozadinske rasvjete u prisutnosti okolišne rasvjete.

Tablica 1

Ponovljivost segmentacije brida u stanju mirovanja sonotrode

Redni broj mjerenja	Δl [μm]	Redni broj mjerenja	Δl [μm]
0	0.1444	10	0.1374
1	0.0879	11	0.0898
2	0.1443	12	0.0700
3	0.0878	13	0.0755
4	0.0972	14	0.0706
5	0.0904	15	0.0824
6	0.0897	16	0.0983
7	0.0836	17	0.0795
8	0.0826	18	0.0597
9	0.1228		
Srednja vrijednost [μm]			0.0919
Standardna devijacija [μm]			0.0231
Nepriistrana procjena standardne devijacije [μm]			0.0249
Raspon [μm]			0.0847

Tablica 2

Ponovljivost segmentacije brida u radnom stanju sonotrode

Redni broj mjerenja	Δl [μm]	Redni broj mjerenja	Δl [μm]
0	0.1469	10	0.1271
1	0.1741	11	0.1194
2	0.1261	12	0.1312
3	0.1564	13	0.1226
4	0.1423	14	0.1239
5	0.1230	15	0.1750
6	0.1264	16	0.1413
7	0.1453	17	0.1246
8	0.1288	18	0.1671
9	0.1710	19	0.1337
Srednja vrijednost [μm]			0.1403
Standardna devijacija [μm]			0.0183
Nepriistrana procjena standardne devijacije [μm]			0.0189
Raspon [μm]			0.0556

Utjecaj ekspozicije

Pouzdanost promatrane mjerne metode direktno ovisi o uspješnosti segmentacije pozadinske rasvjete i vrha sonotrode. Preliminarnim ispitivanjima utvrđeno je da je granica koja ih dijeli podložna promjeni ovisno o uvjetima rasvjete i akvizicijskim parametrima kamere. Iz tog razloga ispitan je utjecaj ekspozicije na mjesto segmentiranog brida u stanju mirovanja i radnom stanju sonotrode.

Ispitivanje je provedeno na način da se postepeno povećava ekspozicija kamere, te se za svaki korak ekspozicije učita slika. Potom se pomoću programa za mjerenje amplitude mjeri pomak segmentiranog brida između učitanih slika.

Tablica 3

Utjecaj ekspozicije - stanje mirovanja

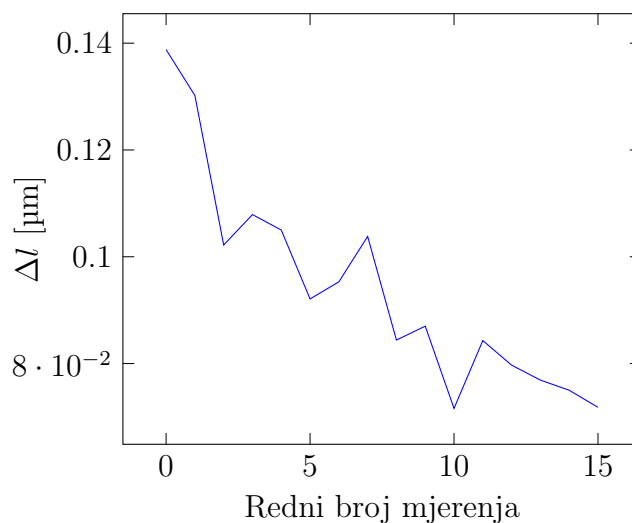
Redni broj mjerenja	Exp1 [μ s]	Exp2 [μ s]	Δl [μ m]
0	800	850	0.1388
1	850	900	0.1302
2	900	950	0.1022
3	950	1000	0.1079
4	1000	1050	0.1051
5	1050	1100	0.0921
6	1100	1150	0.0953
7	1150	1200	0.1038
8	1200	1250	0.0844
9	1250	1300	0.0870
10	1300	1350	0.0716
11	1350	1400	0.0843
12	1400	1450	0.0797
13	1450	1500	0.0770
14	1500	1550	0.0750
15	1550	1600	0.0718

Tablica 4

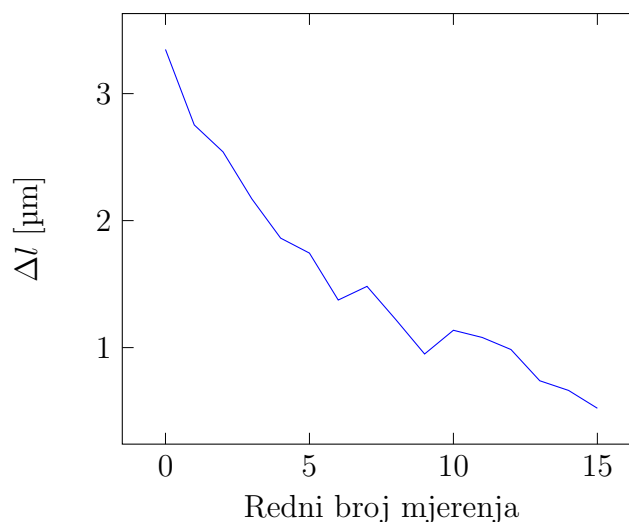
Utjecaj ekspozicije - stanje rada

Redni broj mjerenja	Exp1 [μ s]	Exp2 [μ s]	Δl [μ m]
0	800	850	3.3478
1	850	900	2.7533
2	900	950	2.5409
3	950	1000	2.1711
4	1000	1050	1.862
5	1050	1100	1.7442
6	1100	1150	1.3745
7	1150	1200	1.4822
8	1200	1250	1.2205
9	1250	1300	0.9497
10	1300	1350	1.1365
11	1350	1400	1.0799
12	1400	1450	0.9848
13	1450	1500	0.7389
14	1500	1550	0.6628
15	1550	1600	0.5224

Utjecaj ekspozicije - stanje mirovanja



Utjecaj ekspozicije - radno stanje



Iz dobivenih rezultata (**tablica 3**) (**tablica 4**) vidljivo je kako se s povećanjem ekspozicije pomak granice segmentacije smanjuje. Kako bi se tijekom mjerenja smanjio unos topline u tijelo sonotrode, potrebno je koristiti ekspoziciju razumnog trajanja. Oda-brano vrijeme trajanja ekspozicije je $1400 \mu\text{s}$, te su sva mjerenja rađena s navedenom vrijednošću. Kako je količina svjetlosti kojom je izložen senzor kamere u ovisnosti s tra-janjem ekspozicije, ispitivanje utjecaja promjene intenziteta rasvjete nije bilo potrebno provoditi.

Utjecaj pojačanja

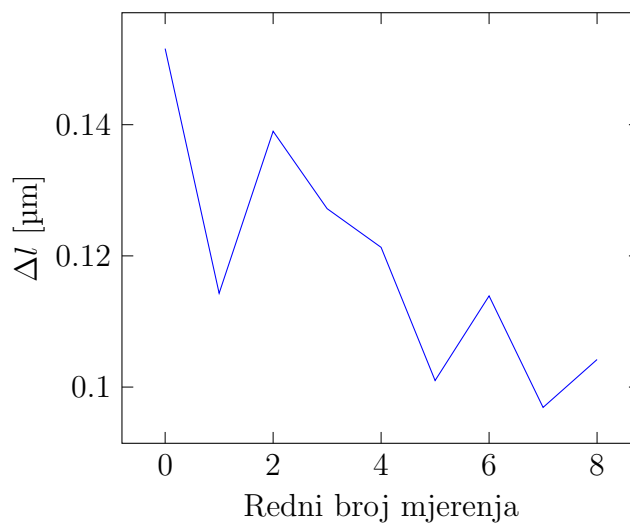
Kao što je provedeno ispitivanje utjecaja promjene ekspozicije tako je provedeno i ispitivanje utjecaja pojačanja (engl. *Gain*) u stanju mirovanja i u radnom stanju sonotrode.

Tablica 5

Utjecaj pojačanja - stanje mirovanja

Redni broj mjerenja	Gain 1	Gain 2	Δl [μm]
0	26	28	0.1516
1	28	30	0.1144
2	30	32	0.1390
3	32	34	0.1272
4	34	36	0.1213
5	36	38	0.1011
6	38	40	0.1140
7	40	42	0.0970
8	42	44	0.1041

Utjecaj pojačanja - stanje mirovanja

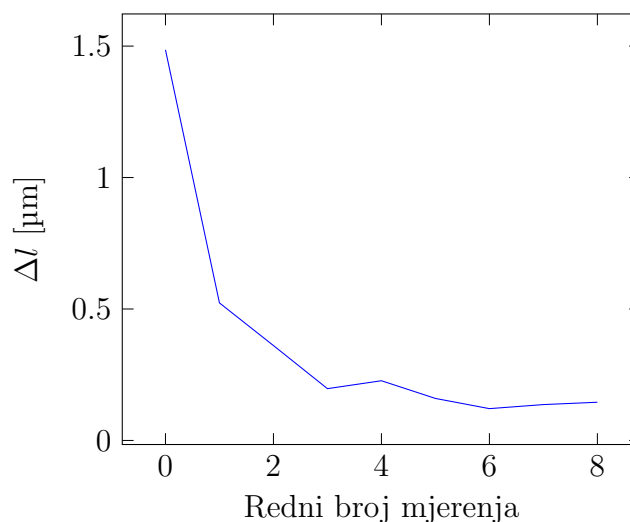


Tablica 6

Utjecaj pojačanja - radno stanje

Redni broj mjerenja	Gain 1	Gain 2	Δl [μm]
0	26	28	1.4859
1	28	30	0.5231
2	30	32	0.3611
3	32	34	0.1971
4	34	36	0.2272
5	36	38	0.1600
6	38	40	0.1210
7	40	42	0.1364
8	42	44	0.1453

Utjecaj pojačanja - radno stanje



U stanju mirovanja s povećanjem pojačanja vidljivo je smanjenje u pomaku granice segmentacije (**tablica 5**). U radnom stanju sonotrode nakon određene razine pojačanja razlika u segmentaciji više nije toliko izražena (**tablica 6**). Za količinu pojačanja uzeta je vrijednost 40, te se ta vrijednost parametra akvizicije koristi u svim mjerenjima.

Utjecaj redoslijeda učitavanja slika

Metoda mjerenja amplitude vizijskim sustavom može se provoditi na dva načina. Prvi način je učitavanjem slike sonotrode u radnom stanju, a potom u stanju mirovanja, dok je drugi učitavanjem slike sonotrode u stanju mirovanja, a potom u radnom stanju. Cilj

ispitivanja je utvrditi postoji li razlika u rezultatima mjerenja između ova dva pristupa mjerenja. Razlika u rezultatima može se pripisati promjeni duljine sonotrode uslijed unesene topline u radnom stanju sonotrode.

Tablica 7

Utjecaj redoslijeda učitavanja slika na rezultat mjerenja

Uključena pa isključena		Isključena pa uključena	
Redni broj mjerenja	$A/2$ [μm]	Redni broj mjerenja	$A/2$ [μm]
0	20.3270	0	20.2493
1	20.3240	1	20.3378
2	20.3365	2	20.3712
3	20.3348	3	20.3682
4	20.3068	4	20.3601
5	20.3133	5	20.3477
6	20.3443	6	20.3403
7	20.3267	7	20.3536
8	20.3581	8	20.3298
9	20.2518	9	20.3248
Srednja vrijednost [μm]	20.3223	Srednja vrijednost [μm]	20.3383
Standardna devijacija [μm]	0.026	Standardna devijacija [μm]	0.0349

Iz rezultata ispitivanja (**tablica 7**), vidljivo je da redoslijed učitavanja slika nema utjecaja na rezultat mjerenja. Iz navedenog proizlazi da su utjecaji u jednakoj mjeri prisutni u oba pristupa mjerenja. Zaključuje se da je mjerenje ispravno provoditi na oba načina.

Utjecaj kuta zakreta sonotrode

Vrh sonotrode nije uvijek savršeno okomit na retke piksela koji se prebrojavaju, stoga je potrebno ispitati unesenu grešku takvim mjerenjem. Ispitivanje se provodilo na način da se sonotroda zamiče za korak od 2° u horizontalnoj ravnini, te je u svakom položaju uzet uzorak. Zatim su provedena mjerenja amplitude sonotrode pomoću opisanog algoritma, te je promatran utjecaj kuta zakreta na izmjerenu vrijednost amplitude sonotrode.

Tablica 8

Utjecaj kuta zamaka sonotrode na rezultat mjerenja

Kut zakreta [°]	A/2 [µm]
0	20.0040
2	20.0144
4	20.3103
6	20.3131
8	20.3245
10	20.7440
12	20.1376

Iz dobivenih rezultata (**tablica 8**), može se zaključiti kako utjecaj kuta nije značajan, pošto se smatra da sonotroda nikada neće biti zakrenuta više od 5° čime se unosi približno 2% greške.

4.2 Procjena mjerne nesigurnosti

Mjerni rezultat potpun je samo ako sadrži vrijednost pridruženu mjernoj veličini zajedno s mjernom nesigurnošću. Mjerna nesigurnost parametar je pridružen rezultatu mjerenja koji opisuje rasipanje vrijednosti koje se mogu pripisati mjernoj veličini uz određenu vjerojatnost. Zbog ograničenih mogućnosti korekcije istih i zbog djelovanja slučajnih utjecaja koji nisu pod kontrolom, a imaju utjecaj na mjernu veličinu, potrebno je odrediti mjernu nesigurnost. Također, mjerna nesigurnost je potrebna kako bi se dobiveni rezultati naknadno mogli usporediti s drugim metodama mjerenja ili rezultatima koji su dobiveni u drugim laboratorijima.

Procjena mjerne nesigurnosti računat će se uz pomoć GUM metode (engl. *Guide to the expression of uncertainty in measurement*) [18], a procjenjivat će se polovica prosječne amplitude sonotrode izmjerene vizijskim sustavom.

Polovina amplitude sonotrode definirana je izrazom

$$\frac{A}{2} = \Delta l + \delta l_c + \delta l_{calib} + \delta l_{res} + \delta l_{alignm} + \delta l_T \quad (1)$$

gdje je:

Δl razlika udaljenosti piksela u radnom i mirujućem stanju sonotrode

δl_c utjecaj parametara akvizicije

δl_{calib} utjecaj umjeravanja kamere

δl_{res} utjecaj prostorne rezolucije

δl_{alignm} utjecaj poravnanja sonotrode

δl_T utjecaj temperature

Nesigurnost uslijed umjeravanja kamere $u(\delta l_{calib})$

Umjeravanje kamere, odnosno određivanje prostorne rezolucije provedeno je snimanjem mikrometarske mjerne skale i određivanjem udaljenosti između krajnjih crtica skale. Postupak umjeravanja prostorne rezolucije mikroskopskog objektiva prikazan je u prijašnjem poglavlju. Nesigurnosti umjeravanja sačinjena je od nesavršenosti staklene mjerne skale i samog postupka određivanja prostorne rezolucije.

1. Nesigurnost etalona $u(\delta l_{skala})$

Nesigurnost staklene mjerne skale definirana je potvrdom o umjeravanju (br. 0211/16)

[19]. Nesigurnost rezultata mjerenja je:

$$U = (150 + L)\text{nm}, \quad L \text{ mm} \quad (2)$$

Iz toga slijedi da je za umjeravanje objektiva duljinom skale od 0.33 mm:

$$u_1(L = 0.33) = \frac{0.15 + L}{\sqrt{3}} = \frac{0.15 + 0.33}{\sqrt{3}} = 0.03 \text{ } \mu\text{m} \quad (3)$$

2. Nesigurnost uslijed kalibracije $u(\delta l_{calib})$

Prilikom obrade slike moguće je odstupanje interpoliranog pravca od stvarnog središta crtice mjerne skale. Pretpostavlja se da je moguća greška od 4 px s jednakom vjerojatnošću unutar procijenjenog intervala. Interval od 4 px za prostornu rezoluciju od $R_s = 0.13 \mu\text{m}/\text{px}$ iznosi $0.52 \mu\text{m}$, što rezultira nesigurnošću od:

$$u = \frac{a}{\sqrt{3}} = \frac{0.52}{\sqrt{3}} = 0.3 \mu\text{m} \quad (4)$$

za interpolaciju jednog pravca. Umjeravanje je provedeno mjerenjem udaljenosti između dva interpolirana pravca, te tada nesigurnost iznosi:

$$u_2 = \sqrt{2 \cdot u^2} = \sqrt{2 \cdot 0.3^2} = 0.42 \mu\text{m} \quad (5)$$

Ukupna mjerna nesigurnost provedene kalibracije je:

$$u(\delta l_{calib}) = \sqrt{u_1^2 + u_2^2} = \sqrt{0.03^2 + 0.42^2} = 0.42 \mu\text{m} \quad (6)$$

Nesigurnost prostorne rezolucije $u(\delta l_{res})$

Izmjerena prostorna rezolucija kamere jednaka je $R_s = 0.13 \mu\text{m}/\text{px}$. Iz toga slijedi da je nesigurnost korištenja ovakve rezolucije jednaka:

$$u(\delta l_{res}) = \frac{a}{\sqrt{3}} = \frac{\frac{R_s}{2}}{\sqrt{3}} = \frac{0.065}{\sqrt{3}} = 0.0375 \mu\text{m} \quad (7)$$

Određivanje nesigurnosti razlike udaljenosti piksela u radnom i mirujućem stanju sonotrode $u(\Delta l)$

Nesigurnost određivanju brida ovisi o:

1. Nesigurnost određivanja ruba u stanju mirovanja

Dobiveni rezultati mjerenja dani su u **tablici 1** na stanici 19. Iz njih je izračunato:

$$u_1 = s = 0.0249 \text{ } \mu\text{m} \quad (8)$$

2. Nesigurnost određivanja ruba u stanju rada

Dobiveni rezultati mjerenja dani su u **tablici 2** na stanici 19. Iz njih je izračunato:

$$u_2 = s = 0.018 \text{ } \mu\text{m} \quad (9)$$

3. Nesigurnost uslijed korištenja prosječne udaljenosti granica segmentiranih područja

Rezultat prethodno opisanog algoritma je srednja vrijednost razlike udaljenosti granica segmentiranih područja za svaki red slike. Razlog nesigurnosti je unošenje pogreške uslijed određivanja mjernog rezultata na temelju srednje vrijednosti razlike segmentiranih područja. Za određivanje nesigurnosti, nasumično su uzeti statistički podaci rasipanja nekoliko uzoraka i na temelju njih izračunato je srednje procijenjeno standardno odstupanje:

s_i	1.7012
	1.6062
	1.7230
	1.6738
	1.64
\bar{s}	1.64 μm

Standardna nesigurnost tada iznosi:

$$u_3 = \frac{\bar{s}}{\sqrt{n}} = \frac{1.64}{\sqrt{1944}} = 0.04 \text{ } \mu\text{m} \quad (10)$$

4. Odstupanje položaja detektiranog brida u odnosu na stvarni brid

Stvarni brid ne mora biti na istom mjestu kao što je određen pomoću vizijskog

sustava. Navedeno odstupanje nije moguće mjeriti pa se na temelju razmatranja zaključuje da se stvarni brid može nalaziti s istom vjerojatnošću bilo gdje u procijenjenom intervalu od ± 6 px, što je za izmjerenu prostornu rezoluciju $0.13 \mu\text{m}/\text{px}$ [20] jednako $\pm 0.78 \mu\text{m}$. Standardna nesigurnost tada iznosi:

$$u_4 = \frac{a}{\sqrt{3}} = \frac{0.78}{\sqrt{3}} = 0.45 \mu\text{m} \quad (11)$$

Ukupna nesigurnost određivanja ruba jednaka je:

$$\begin{aligned} u(\Delta l) &= \sqrt{u_1^2 + u_2^2 + u_3^2 + u_4^2} \\ &= \sqrt{0.025^2 + 0.018^2 + 0.04^2 + 0.45^2} = 0.453 \mu\text{m} \end{aligned} \quad (12)$$

Nesigurnost uslijed parametara akvizicije $u(\delta l_c)$

Prethodno je zaključeno kako su optimalni parametri akvizicije slike $1400 \mu\text{s}$ ekspozicije i faktor pojačanja 40. Ispitivanje je pokazalo kako su za navedene parametre pomaci u mjestu detekcije brida minimalni. I u radnom i u mirujućem stanju sonotrode pomak u mjestu detekcije ne prelazi $\pm 0.1 \mu\text{m}$, a vjerojatnost da se pogreška nađe u bilo kojem od tog područja je jednaka. Stoga slijedi:

$$u = \frac{a}{\sqrt{3}} = \frac{0.1}{\sqrt{3}} = 0.057 \mu\text{m} \quad (13)$$

Ova pogreška prisutna je prilikom učitavanja slike u stanju mirovanja, radnom stanju, te za parametre ekspozicije i pojačanja. Ona tada iznosi:

$$u(\delta l_c) = \sqrt{4 \cdot u^2} = \sqrt{4 \cdot 0.0577^2} = 0.115 \mu\text{m} \quad (14)$$

Nesigurnost uslijed poravnanja $u(\delta l_{alignm})$

Razumno odstupanje kuta zakreta je 5° što za amplitudu od $70 \mu\text{m}$ daje pogrešku od $a = 0.31 \mu\text{m}$. Ta pogreška se povećava s povećanjem kuta pa se smatra da je maksimalna

moguća pogreška:

$$u(\delta l_{alignm}) = \frac{a}{\sqrt{3}} = \frac{0.31}{\sqrt{3}} = 0.179 \text{ } \mu\text{m} \quad (15)$$

Pogreška uslijed utjecaja temperature $u(\delta l_T)$

Ispitivanjem utjecaja redoslijeda učitavanja slika sonotrode na mjerenje amplitude (**tablica 7**) utvrđeno je da nema razlike između učitavanja slike sonotrode prvo u mirujućem, a potom u radnom stanju i suprotno. Time je potvrđeno da ovim načinom mjerenja nije unijeta značajnija količina topline koja bi uzrokovala pogrešku toplinskom širenjem sonotrode.

Određivanje sastavljene mjerne nesigurnosti u_c

Sastavljena mjerna nesigurnost u_c za metodu mjerenja vizijskim sustavom je:

$$\begin{aligned} u_c &= \sqrt{u(\Delta l)^2 + u(\delta l_c)^2 + u(\delta l_{calib})^2 + u(\delta l_{res})^2 + u(\delta l_{alignm})^2} \\ &= \sqrt{0.45^2 + 0.115^2 + 0.42^2 + 0.037^2 + 0.179^2} = 0.65 \text{ } \mu\text{m} \end{aligned} \quad (16)$$

Proširena mjerna nesigurnost U

Za vjerojatnost od $P = 95\%$ da će se rezultat naći u granicama proširene nesigurnosti uzima se faktor pokrivanja $k = 2$. Time se dobiva da je proširena mjerna nesigurnost jednaka:

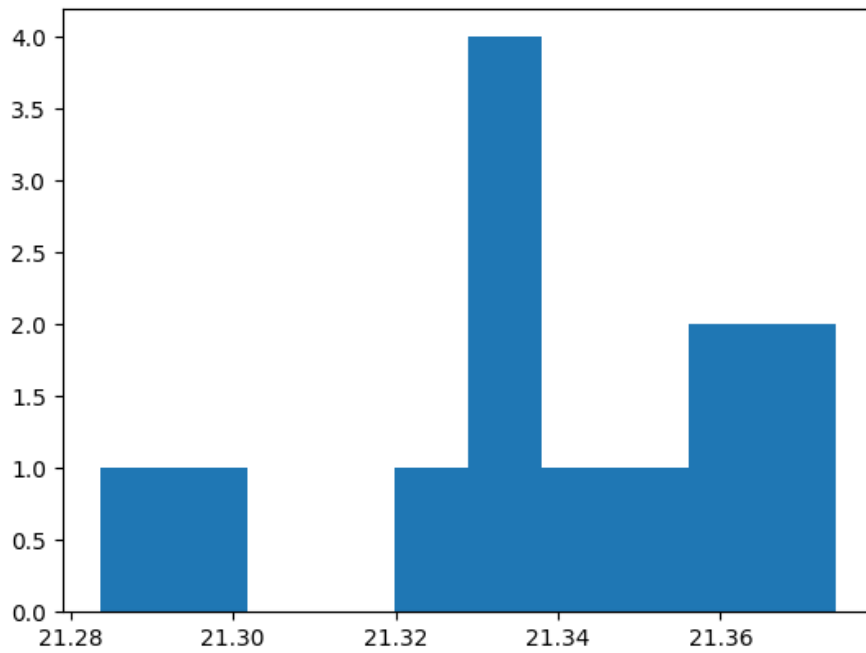
$$U = k \cdot u_c = 2 \cdot 0.65 = 1.3 \text{ } \mu\text{m} \quad (17)$$

4.3 Rezultati mjerenja

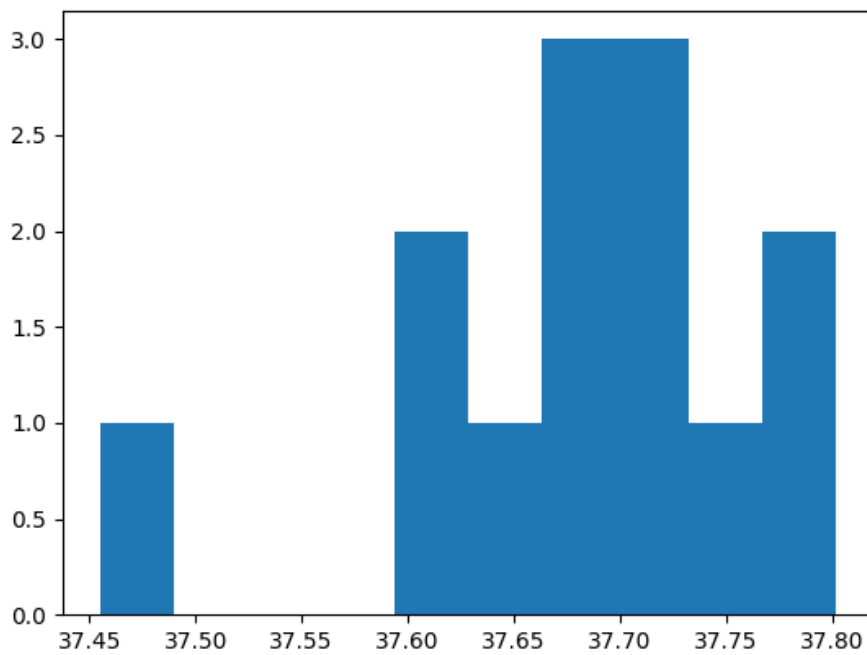
Na prethodno opisan način odabranom metodom provedena su mjerenja dvije sonotrode različite duljine.

Tablica 9
Rezultati mjerenja

Redni broj uzorka	$(A_{Son0}/2)$ [μm]	$(A_{Son1}/2)$ [μm]
0.	20.5285	35.6786
1.	20.4836	35.3354
2.	20.5791	35.3700
3.	20.5222	35.4481
4.	20.5516	35.6893
5.	20.5200	35.6911
6.	20.5556	35.7492
7.	20.5570	35.9365
8.	20.5412	35.2023
9.	20.5330	35.5722
10.	20.5117	35.6540
11.	20.5164	35.6540
12.	20.5002	35.6105
Srednja vrijednost [μm]	20.531	35.597
Standardna devijacija [μm]	0.026	0.208
Koeficijent varijacije [%]	0.127	0.584
Raspon [μm]	0.095	0.734



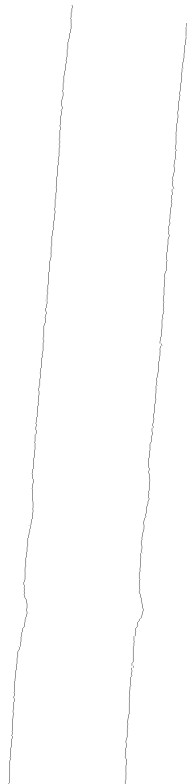
Slika 15. Histogramski prikaz rezultata mjerenja - Sonotroda 0



Slika 16. Histogramski prikaz rezultata mjerenja - Sonotroda 1



Slika 17. Usporedni prikaz segmentiranih bridova u radnom i mirujućem stanju - Sonotroda 0



Slika 18. Usporedni prikaz segmentiranih bridova u radnom i mirujućem stanju - Sonotroda 1

Dobiveni rezultati (**tablica 9**) i procijenjena mjerna nesigurnost odnose se na polovicu amplitude, stoga je za iskazivanje amplitude potrebno udvostručiti vrijednosti. Dobiveni rezultati također su prikazani i u histogramskom prikazu (**slika 15**) (**Slika 16**), te je prikazan uzorak segmentiranih bridova kraće (**slika 17**) i duže sonotrode (**slika 18**).

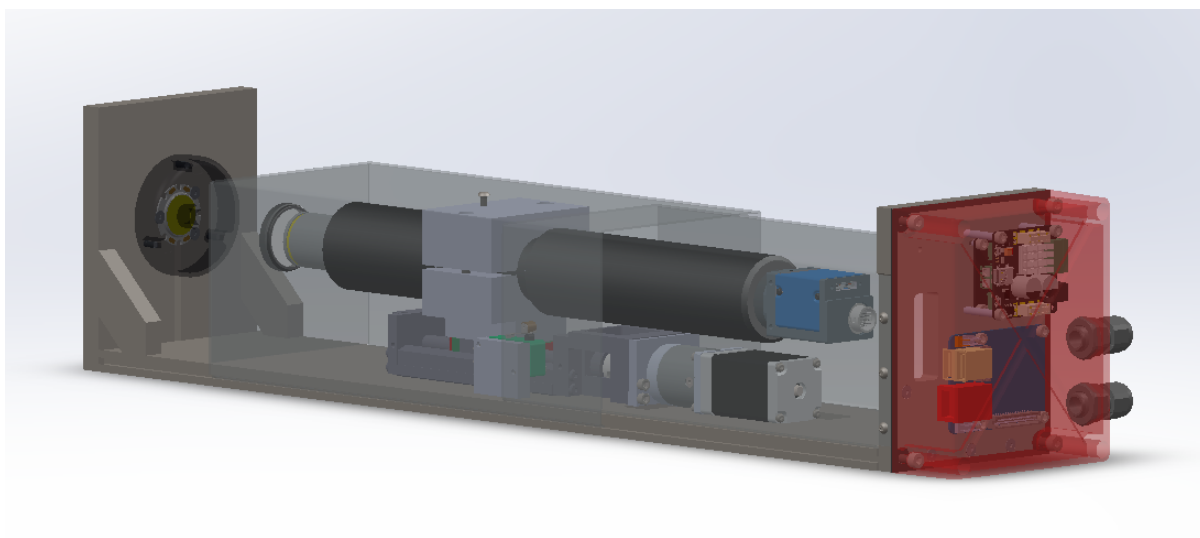
Rezultati izmjerene amplitude - vizijski sustav

Sonotroda 0: $41.06 \pm 2.6 \mu\text{m}$

Sonotroda 1: $71.19 \pm 2.6 \mu\text{m}$

5 Idejno rješenje sustava

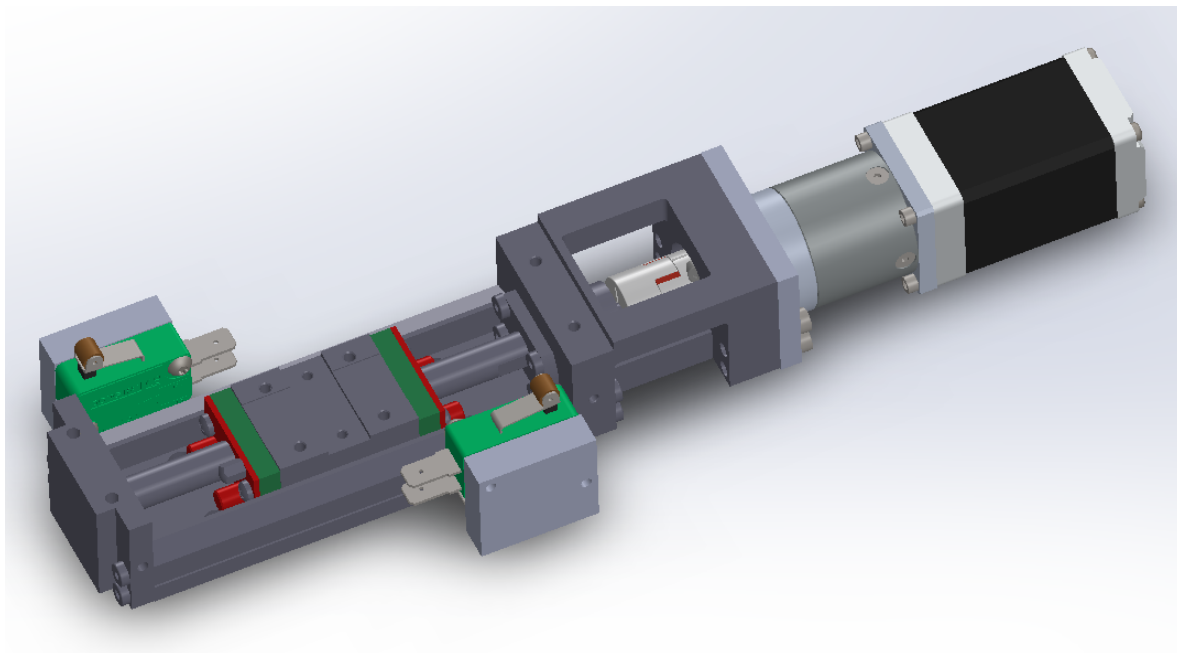
U ovom poglavlju opisano je idejno rješenje izvedbe mjernog sustava za predloženu mjernu metodu (slika 19). Objašnjene su osnovne funkcije sustava i navedene potrebne komponente za njegovu realizaciju. Idejno rješenje je oglednog karaktera, a za realizaciju sustava potrebno je provesti proračun s odabranim komponentama, prije svega kamere i mikroskopskog objektiva.



Slika 19. Idejno rješenje sustava

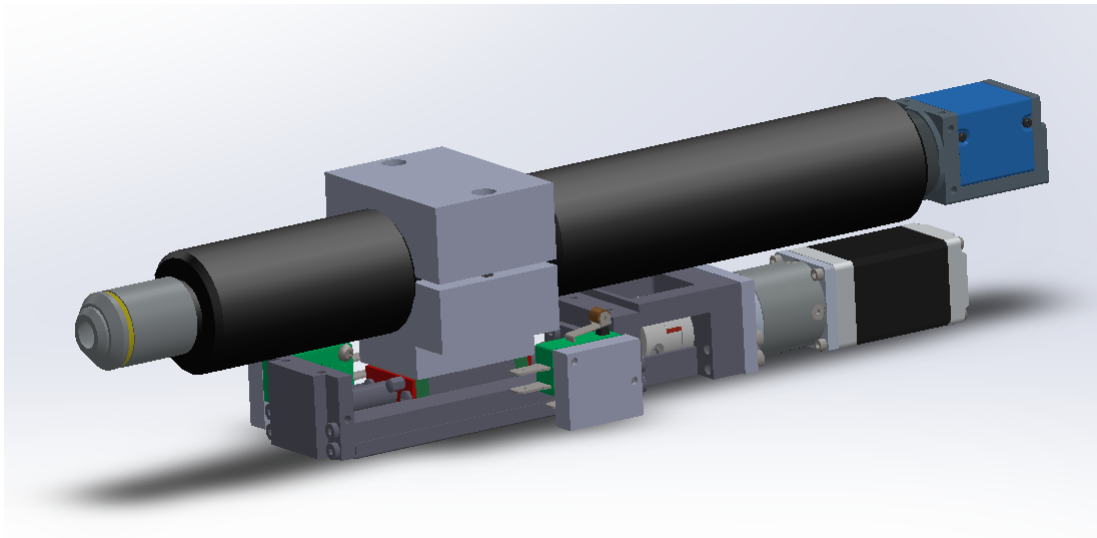
Početna točka izrade vizijskog sustava je odabir kamere i objektiva. Za potrebe pret-hodnih ispitivanja korištena je monokromatska kamera rezolucije 5MP. Mikroskopskim objektivom ostvareno je povećanje od 25 puta, što je rezultiralo prostornom rezolucijom od $0.13 \mu\text{m}/\text{px}$. Ukoliko je potrebno mjeriti manje amplitude, veća rezolucija može se postići korištenjem objektiva većeg pojačanja. Zbog već od prije navedenih razloga u svrhu postizanja pozadinske rasvjete jačeg intenziteta, moguće je koristiti COB diodnu rasvjetu.

U svrhu fokusiranja potrebno je omogućiti pomak duž optičke osi objektiva. Za pozicioniranje translacijskog pomaka odabran je aktuator s linearnom vodicom, klizačem i kugličnim navojnim vretenom koji se može kupiti kao gotovi sklop (**slika 20**). Takvim aktuatorom proizvođač propisuje točnost gibanja, odnosno pozicioniranja.



Slika 20. Modul za fokusiranje

Pozicioniranje aktuatora postiže se koračnim motorom preko planetarnog reduktora i kandžaste spojke. Koračni motor odabran je zbog jednostavnosti upravljanja i zadržavanja pozicije uz relativno mali utrošak energije. Korištenjem omjera reduktora 10:1, koračnog motora s 200 koraka po okretaju i kugličnog navojnog vretena koraka 5 mm teoretski je moguće ostvariti točnost pozicioniranja $2.5\ \mu\text{m}$. Modul za fokusiranje sadrži i granične mikroprekidače čija je funkcija referenciranje sustava, te sigurnosna zaštita uslijed poremećaja u sustavu. Mikroprekidači se aktiviraju pomoću nosača kamere koji je učvršćen na klizač (**slika 21**).



Slika 21. Prihvat kamere

Za potrebe obrade slike i pozicioniranja kamere potrebna je upravljačka jedinica. U tu svrhu moguće je koristiti neki od dostupnih mikro računala (SBC-a engl. *Single-board computer*) kao što su *Raspberry Pi*, *ROCK Pi*, *Nano Pi*, *Odroid* i slični. Potrebno je da SBC sadrži USB 3.0 priključak za kameru, dok se upravljanje motorom može realizirati pomoću digitalnih ulaza i izlaza SBC-a ili korištenjem odgovarajućih modula priključenih na USB sabirnicu.

6 Zaključak

U sklopu rada predložena je i razvijena metoda mjerenja amplitude ultrazvučnih alata upotrebom strojnog vida. Preliminarnim ispitivanjima pokazalo se kako pristup mjerenju korištenjem segmentacije zasićenih piksela ima manje promjene u položaju segmentiranog vrha ultrazvučnog alata naspram segmentacije nezasićenih piksela uslijed promjene parametara akvizicije. Dodatnim ispitivanjima zabilježen je i trend pomaka segmentirane slike vrha alata ovisno o promjeni parametara akvizicije. Osim ispitivanja utjecaja parametara akvizicije, u svrhu procijene mjerne nesigurnosti bilo je potrebno izvršiti ispitivanje i drugih potencijalnih utjecaja na razvijenu metodu. Procjenom mjerne nesigurnosti razvijene metode, procijenjeno je da izmjerena amplituda najviše može odstupati $2.6 \mu\text{m}$ u odnosu na stvarnu. Teoretska rezolucija sustava jednaka je prostornoj rezoluciji $0.13 \mu\text{m}/\text{px}$, dok je stvarna rezolucija nešto manja što pokazuje i ispitivanje ponovljivosti segmentacije vrha alata, gdje ona odstupa do $0.2 \mu\text{m}$. Uzme li se u obzir da je preciznost većine alatnih strojeva do $10 \mu\text{m}$, korištenje ovakvog sustava je zadovoljavajuće.

Rezultati mjerenja i procijenjena mjerna nesigurnost razvijenog sustava pokazali su zadovoljavajuće rezultate za potrebne ovakvog sustava. Rasipanje rezultata je vrlo usko što također ide u prilog odabranoj metodi. Smatra se da na sustav ne djeluju značajniji utjecaji koji bi u velikoj mjeri utjecali na pomak rezultata mjerenja. Navedenu pretpostavku je potrebno ispitati korištenjem druge, preciznije metode od promatrane. Tim postupkom bi se izvršila verifikacija sustava, što je ujedno i smjer u kojem će se kretati daljnji razvoj odabrane metode.

Literatura

- [1] Poorn Chandra Pandey i HS Shan. *Modern machining processes*. Tata McGraw-Hill Education, 1980.
- [2] Juan A Gallego-Juárez i Karl F Graff. *Power ultrasonics: applications of high-intensity ultrasound*. Elsevier, 2014.
- [3] Hassan Dakhil Al-Budairi. „Design and analysis of ultrasonic horns operating in longitudinal and torsional vibration”. Disertacija. University of Glasgow, 2012.
- [4] SG Amin, MHM Ahmed i HA Youssef. „Computer-aided design of acoustic horns for ultrasonic machining using finite-element analysis”. *Journal of Materials Processing Technology* 55.3-4 (1995), str. 254–260.
- [5] Thomas M Huber i dr. „Spatial distribution of acoustic radiation force modal excitation from focused ultrasonic transducers in air”. *The Journal of the Acoustical Society of America* 141.5 (2017), str. 3576–3576.
- [6] Said Jahanmir, Mamidala Ramulu i Philip Koshy. *Machining of ceramics and composites*. Marcel Dekker, 1999.
- [7] Alain Boucaud i dr. „High power low frequency ultrasonic transducer: vibration amplitude measurements by an optical interferometric method”. *1999 IEEE Ultrasonics Symposium. Proceedings. International Symposium (Cat. No. 99CH37027)*. Sv. 2. IEEE. 1999, str. 1095–1098.
- [8] Iakovos Tzanakis i Dmitry Eskin. *Ultrasonic Cavitation Treatment of Metallic Alloys*. 2020.

- [9] Guido Van Rossum i Fred L. Drake. *Python 3 Reference Manual*. Scotts Valley, CA: CreateSpace, 2009. ISBN: 1441412697.
- [10] G. Bradski. „The OpenCV Library”. *Dr. Dobb’s Journal of Software Tools* (2000).
- [11] Nobuyuki Otsu. „A threshold selection method from gray-level histograms”. *IEEE transactions on systems, man, and cybernetics* 9.1 (1979), str. 62–66.
- [12] Gary Bradski i Adrian Kaehler. *Learning OpenCV: Computer vision with the OpenCV library.* ” O’Reilly Media, Inc.”, 2008.
- [13] AM Raid i dr. „Image restoration based on morphological operations”. *International Journal of Computer Science, Engineering and Information Technology (IJCEIT)* 4.3 (2014), str. 9–21.
- [14] Alexander Mordvintsev i K Abid. „Opencv-python tutorials documentation”. *Obtenido de <https://media.readthedocs.org/pdf/opencv-python-tutroals/latest/opencv-python-tutroals.pdf>* (2014).
- [15] Waleed Abu-Ain i dr. „Skeletonization algorithm for binary images”. *Procedia Technology* 11 (2013), str. 704–709.
- [16] Ta Yang Goh i dr. „Performance analysis of image thresholding: Otsu technique”. *Measurement* 114 (2018), str. 298–307.
- [17] Akira Asano, Tohru Yamashita i Shunsuke Yokozeki. „Learning optimization of morphological filters with gray scale structuring elements”. *Optical Engineering* 35 (1996).
- [18] EA Laboratory Committee. „EA-4/02 - Evaluation of the Uncertainty of Measurement In Calibration”. (2013).
- [19] „POTVRDA O UMJERAVANJU br.0211/16”. *Fakultet strojarstva i brodogradnje, Sveučilište u Zagrebu* (2016).
- [20] Sven Bokulić. „Projekt PI - Umjeravanje prostorne rezolucije”. *Sveučilište u Zagrebu, Fakultet strojarstva i brodogradnje* (2020).