

# Dizajn mehatroničkog sustava za ispitivanje pogonskog elektromotora bolida Formula student

---

Krklec, Karlo

Undergraduate thesis / Završni rad

2021

*Degree Grantor / Ustanova koja je dodijelila akademski / stručni stupanj:* **University of Zagreb, Faculty of Mechanical Engineering and Naval Architecture / Sveučilište u Zagrebu, Fakultet strojarstva i brodogradnje**

*Permanent link / Trajna poveznica:* <https://urn.nsk.hr/urn:nbn:hr:235:632056>

*Rights / Prava:* [In copyright](#)/[Zaštićeno autorskim pravom.](#)

*Download date / Datum preuzimanja:* **2025-02-08**

*Repository / Repozitorij:*

[Repository of Faculty of Mechanical Engineering and Naval Architecture University of Zagreb](#)



SVEUČILIŠTE U ZAGREBU  
FAKULTET STROJARSTVA I BRODOGRADNJE

# ZAVRŠNI RAD

**Karlo Krklec**

Zagreb, 2021.

SVEUČILIŠTE U ZAGREBU  
FAKULTET STROJARSTVA I BRODOGRADNJE

# ZAVRŠNI RAD

Mentori:

Prof. dr. sc. Danijel Pavković, dipl. ing.

Student:

Karlo Krklec

Zagreb, 2021.

Izjavljujem da sam ovaj rad izradio samostalno koristeći znanja stečena tijekom studija i navedenu literaturu.

Zahvaljujem se mentoru prof. dr. sc. Danijelu Pavkoviću na svim komentarima, sugestijama i ukazanoj pomoći tijekom pisanja završnog rada te svim kolegama iz FSB Racing Team-a, a posebice onima iz pod-tima E-motori bez kojih realizacija projekta ne bi bila moguća.

Zahvaljujem se i svojoj obitelji, majci Nataši i baki Nadi na ukazanom povjerenju i neizmjerne potpori tijekom svog vremena studiranja, te curi Petri na strpljenju za vrijeme pisanja završnog rada.

Karlo Krklec



SVEUČILIŠTE U ZAGREBU  
FAKULTET STROJARSTVA I BRODOGRADNJE



Središnje povjerenstvo za završne i diplomske ispite  
Povjerenstvo za završne ispite studija strojarstva za smjerove:  
proizvodno inženjerstvo, računalno inženjerstvo, industrijsko inženjerstvo i menadžment, inženjerstvo  
materijala i mehatronika i robotika

Sveučilište u Zagrebu Fakultet strojarstva i brodogradnje	
Datum	Prilog
Klasa: 602 - 04 / 21 - 6 / 1	
Ur.broj: 15 - 1703 - 21 -	

## ZAVRŠNI ZADATAK

Student: **Karlo Krklec** Mat. br.: 0035218272

Naslov rada na hrvatskom jeziku: **Dizajn mehatroničkog sustava za ispitivanje pogonskog elektromotora bolida Formula student**

Naslov rada na engleskom jeziku: **Mechatronic system design for the Formula Student race car propulsion electric motor test rig**

Opis zadatka:

FSB Racing team radi na koncipiranju i konstruiranju novog električnog bolida koji će imati električne motore, a čiji će razvoj biti u potpunosti unutar tima. Kako bi motori postigli što veću efikasnost i bili pripremljeni za dizajn upravljačkog sustava potrebno je provesti niz eksperimentalnih testova pomoću odgovarajućeg ispitnog postava temeljenog na mehatroničkom sustavu ispitne stanice sa ispitnim postoljem za prihvatanje ispitivanih elektromotora. Stoga je u ovome radu potrebno napraviti sljedeće:

1. Napraviti kratki pregled rješenja sustava za ispitivanje elektromotora u sustavima električne propulzije koji se danas koriste u praksi.
2. Osmisliti i konstruirati ispitnu stanicu za ispitivanje glavnih pogonskih elektromotora, s posebnim osvrtom na precizno centriranje i povezivanje ispitivanog i opterećenog elektromotora, te montažu sustava senzoričke i energetske elektronike.
3. Koncipirati sustav za hlađenje elektromotora tijekom rada, odnosno dugotrajnih ispitivanja.

U radu, također, treba navesti korištenu literaturu i eventualno dobivenu pomoć.

Zadatak zadan:  
30. studenoga 2020.

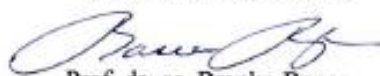
Datum predaje rada:  
1. rok: 18. veljače 2021.  
2. rok (izvanredni): 5. srpnja 2021.  
3. rok: 23. rujna 2021.

Predviđeni datumi obrane:  
1. rok: 22.2. – 26.2.2021.  
2. rok (izvanredni): 9.7.2021.  
3. rok: 27.9. – 1.10.2021.

Zadatak zadao:

  
Izv. prof. dr. sc. Danijel Pavković

Predsjednik Povjerenstva:

  
Prof. dr. sc. Branko Bauer

## SADRŽAJ

SADRŽAJ .....	I
POPIS SLIKA .....	II
POPIS TABLICA.....	III
POPIS TEHNIČKE DOKUMENTACIJE .....	IV
POPIS OZNAKA .....	V
SAŽETAK.....	VII
SUMMARY .....	VIII
1. UVOD.....	1
1.1. FSB RT .....	2
1.2. Svrha izrade ispitne stanice.....	2
2. SUSTAVI ZA ISPITIVANJE ELEKTROMOTORA .....	4
2.1. Elektromotor .....	4
2.1.1. Vrste elektromotora .....	5
2.3. Pregled postojećih ispitnih stanica .....	10
2.3.1. Arhitektura sustava za testiranje .....	11
2.3.2. Pregled konstrukcijskih rješenja ispitne stanice.....	13
2.4. Potrebne komponente za razmatranu ispitnu stanicu .....	15
2.4.1. Popis testova .....	15
2.4.2. Senzori i mjerna oprema .....	16
3. KONSTRUKCIJA ISPITNE STANICE .....	20
3.1. Vibracije.....	20
3.1.1. Balansiranje.....	20
3.1.2. Centriranje.....	21
3.2. Postolje.....	24
3.3. Nosač motora .....	25
3.4. Adapterska ploča.....	27
3.5. Prirubnica .....	28
3.6. Pločica senzora okretnog momenta.....	29
3.7. Spojka.....	29
3.8. Zaštitni poklopac.....	30
4. HLAĐENJE ELEKTROMOTORA ZA VRIJEME ISPITIVANJA .....	32
4.1. Ekspanzijska posuda .....	36
4.2. Hladnjak .....	38
4.3. Pumpa rashladne tekućine.....	39
4.4. Hlađenje elektromotora.....	40
4.4.1. Prijenos topline konvekcijom .....	42
5. ZAKLJUČAK.....	45
LITERATURA.....	46

**POPIS SLIKA**

Slika 1.	Bodovanje na natjecanju [1].....	1
Slika 2.	Ograničenje snage iz pravilnika [1].....	2
Slika 3.	Osnovni prikaz elektromotora [2] .....	4
Slika 4.	Bakreni namotaji oko željezne jezgre [3].....	5
Slika 5.	Podjela elektromotora [4].....	6
Slika 6.	PMSM u standardnoj izvedbi (lijevo) i izvedbi iznutra prema van (desno) [32]....	6
Slika 7.	SPM (lijevo) i IPM (desno) [32] .....	7
Slika 8.	Stator i rotor sa magnetima elektromotora bolida RT07 .....	7
Slika 9.	Elektromotor bolida RT07.....	9
Slika 10.	Arhitektura ispitne stanice I [27].....	11
Slika 11.	Arhitektura ispitne stanice II [6] .....	12
Slika 12.	Ispitni postav IMC tvrtke [7].....	13
Slika 13.	Ispitni postav II [6].....	14
Slika 14.	Datum senzor okretnog momenta [8].....	14
Slika 15.	ROBA - DS spojka [9] .....	15
Slika 16.	HBM T12HP digitalni senzor okretnog momenta [10].....	17
Slika 17.	Dewesoft Sirius DAQ System [11] .....	17
Slika 18.	LEM IT 205-2 ULTRASTAB strujni pretvarač [12] .....	18
Slika 19.	Rezolver Tamagawa S-15 [13].....	18
Slika 20.	MC-40 Inverter [14] .....	19
Slika 21.	Odstupanja od centriranog položaja [15] .....	21
Slika 22.	Centriranje ispitnog postava oblikom dijelova.....	22
Slika 23.	Spojno ozubljenje sa zračnim rasporom (lijevo) i bez njega (desno) [16].....	22
Slika 24.	SKF-ov alat za lasersko centriranje TKSA 41 [17].....	23
Slika 25.	SKF-ov set limova za podmetanje [18].....	23
Slika 26.	DIN 508, matica za T-utor .....	24
Slika 27.	CAD model ploče s T-utorima .....	24
Slika 28.	Rotacijski dio ispitne stanice u presjeku .....	25
Slika 29.	Rotacijski dio sa novim ležajnim mjestima.....	26
Slika 30.	Nosač motora sa trokutnim potporama .....	26
Slika 31.	Adapterska ploča .....	27
Slika 32.	Prirubnica u presjeku (lijevo) i prirubnica u izometriji (desno).....	28
Slika 33.	Pločica senzora .....	29
Slika 34.	ROBA - DS spojka za HBM-ov T12HP senzor okretnog momenta [19] .....	30
Slika 35.	Zaštitni poklopac .....	30
Slika 36.	CAD model ispitne stanice .....	31
Slika 37.	Petlja magnetske histereze [33] .....	33
Slika 38.	Slikoviti prikaz rashladnog kruga.....	36
Slika 39.	Ekspanzijska posuda [21].....	37
Slika 40.	Hladnjak s okomitim strujanjem (desno) i poprečnim strujanjem (lijevo) [22]....	38
Slika 41.	Centrifugalna pumpa rashladne tekućine [23].....	39
Slika 42.	Klipna pumpa rashladne tekućine [24].....	39
Slika 43.	Dijelovi vodene košuljice elektromotora .....	41
Slika 44.	Razvijeni plašt s rashladnim kanalima [30] .....	43

---

**POPIS TABLICA**

Tablica 1.	Karakteristike elektromotora bolida RT07 .....	8
Tablica 2.	Električne i mehaničke veličine koje se mjere u praksi .....	10
Tablica 3.	Usporedba materijala S235JR i 7075-T6 .....	28
Tablica 4.	Gubitci motora na 15000 rpm [20] .....	34
Tablica 5.	Vrijednosti parametara hlađenja [30] .....	44



---

**POPIS TEHNIČKE DOKUMENTACIJE**

**POPIS OZNAKA**

Oznaka	Jedinica	Opis
$A$	$m^2$	Površina
$B$	T	Magnetska indukcija
$c_1, c_2$	-	Faktori udara
$E$	V/m	Jakost električnog polja
$f$	Hz	Frekvencija
$H$	A/m	Jakost magnetskog polja
$I$	A	Jakost električne struje
$K_c$	-	Koeficijent klasičnih vrtložnih struja
$K_h$	-	Koeficijent magnetske histereze
$K_e$	-	Koeficijent viška vrtložnih struja
$m$	kg	Masa
$m_1$	-	Broj faza
$n$	<i>okr/min</i>	Rotacijska brzina
$n_1$	-	Eksponent
$p$	-	Broj pari polova
$\Delta p$	Pa	Ukupni pad tlaka
$\Delta p_M$	Pa	Pad tlaka na elektromotoru
$\Delta p_I$	Pa	Pad tlaka na inverteru
$\Delta p_H$	Pa	Pad tlaka na hladnjaku
$P$	W	Gubitci rotora
$P_{cu}$	W	Gubitci u bakru
$P_h$	W	Gubitci magnetske histereze
$P_e$	W	Gubitci vrtložnih struja
$P_{fe}$	W	Gubitci u željezu
$R$	$\Omega$	Otpor
$T$	Nm	Nazivni moment
$T_{max}$	Nm	Udarni moment
$T_s$	K	Temperatura stijenke
$T_\infty$	K	Temperatura okoliša
$V$	$m^3$	Volumen

---

$w$	m/s	Brzina fluida
$W_r$	mm	Širina kanala
$W_s$	mm	Širina suženja kanala
$q_m$	kg/s	Maseni protok fluida
$\alpha$	[W/m <sup>2</sup> K]	Koeficijent konvektivnog prijelaza topline
$\beta$	-	Koeficijent povezan sa geometrijom materijala
$\eta$	-	Konstanta materijala
$\mu$	Ns/ m <sup>2</sup>	Dinamička žilavost
$\nu$	m <sup>2</sup> /s	Kinematička žilavost
$\rho$	kg/ m <sup>3</sup>	Gustoća
$\phi$	W	Izmjenjivani toplinski tok
$Re$	-	Reynoldsova značajka

---

**SAŽETAK**

Tema ovog završnog rada je opis konstrukcijskih elemenata ispitne stanice namijenjene za testiranje elektromotora bolida RT07 kao i koncipiranje sustava hlađenja tijekom dugotrajnih ispitivanja. Napravljen je kratki pregled postojećih ispitnih stanica, kao i mjernih instrumenata potrebnih za provedbu testova. Elektromotor bolida RT07 dizajniran je i proizveden u sklopu projekta FSB Racing Team-a te ga je potrebno testirati na razmatranoj ispitnoj stanici radi utvrđivanja njegovih performansi.

Ključne riječi:

Elektromotor, hlađenje, ispitna stanica, Formula Student

---

**SUMMARY**

The topic of this final paper is the description of the structural elements of the test station intended for testing the electric motors of the RT07 car as well as the design of the cooling system for extensive tests. A brief overview of the existing test stations was made, as well as the measuring instruments needed to perform the tests. The electric motor of the RT07 car was designed and manufactured as part of the FSB Racing Team project and needs to be tested on the test station in order to determine its performance.

Key words:

Electric motor, cooling, test station, Formula student

## 1. UVOD

Formula student je međunarodno natjecanje studenata sa fakulteta tehničkih znanosti u koncipiranju, konstruiranju i proizvodnji trkaćeg bolida jednosjeda prema pravilniku natjecanja. Natjecanje se sastoji od dinamičkog i statičkog dijela. Statički dio se sastoji od evaluacije inženjerskog procesa i truda koji je ušao u dizajn vozila, prezentacije poslovnog plana tima, pregleda ukupnog troška izrade i tehničke inspekcije vozila, dok se u dinamičkom dijelu natjecanja ispituju vozne karakteristike bolida na raznim poligonima. Glavni fokus natjecanja nije postizanje najkraćeg vremena na zadanoj trasi, nego je natjecanje osmišljeno i dizajnirano da potakne studente tj. timove na inovativna rješenja i primjenu teoretskog znanja koje su dobili na fakultetu. Samo bodovanje, koje se vidi na [Slika 1], ukazuje na važnost svih aspekata izrade jednog trkaćeg bolida. Bodovanje je podijeljeno prema vrsti pogona na bolide pogonjene motorom sa unutarnjim izgaranjem (CV od engl. internal combustion engine vehicles), bolide sa elektromotornim pogonom (EV od engl. electric vehicles) i autonomne bolide (DV od engl. driverless vehicles).

	<b>CV &amp; EV</b>	<b>DV</b>
<b>Static Events:</b>		
<b>Business Plan Presentation</b>	<b>75 points</b>	<b>75 points</b>
<b>Cost and Manufacturing</b>	<b>100 points</b>	<b>100 points</b>
<b>Engineering Design</b>	<b>150 points</b>	<b>300 points</b>
<b>Dynamic Events:</b>		
<b>Skid Pad</b>	<b>75 points</b>	<b>75 points</b>
<b>Acceleration</b>	<b>75 points</b>	<b>75 points</b>
<b>Autocross</b>	<b>100 points</b>	<b>100 points</b>
<b>Endurance</b>	<b>325 points</b>	<b>-</b>
<b>Efficiency</b>	<b>100 points</b>	<b>75 points</b>
<b>Trackdrive</b>	<b>-</b>	<b>200 points</b>
<b>Overall</b>	<b>1000 points</b>	<b>1000 points</b>

Slika 1. Bodovanje na natjecanju [1]

## 1.1. FSB RT

FSB Racing Team (FSB RT) je tim studenata tehničkih fakulteta u sklopu sveučilišta u Zagrebu, prvenstveno sponzoriran od strane Fakulteta strojarstva i brodogradnje. Tim se bavi izradom trkaćih bolida jednosjeda koji su namijenjeni za sudjelovanje u Formuli student. FSB RT je nastao 2003. godine vizijom jednog studenta, a danas ima preko 120 članova sa 6 različitih fakulteta ( FSB, FER, EFZG, Studij dizajna, itd. ). U 15 godina postojanja izrađeno je 6 bolida koji su sudjelovali na 12 europskih natjecanja formule student. Najbolji uspjeh je ostvaren 2014. godine bolidom StrixR u Silverstonu, gdje je FSB RT bio 10. od 97. ekipa. Od 6 napravljenih bolida, jedan je na električni pogon, a ostali su pogonjeni motorom s unutarnjim izgaranjem (benzinskim motorom). Iz razloga što se sav automobilski svijet, pa tako i natjecanja, okreću prema električnim automobilima, FSB RT se također okrenuo izradi električnih bolida. Najnoviji bolid u izradi je bolid RT07 koji će biti pogonjen sa dva elektromotora na stražnjim kotačima. Elektromotori su osmišljeni i dizajnirani u sklopu FSB RT-a.

## 1.2. Svrha izrade ispitne stanice

Kao što se može vidjeti na [Slika 2], pravilnik nalaže da snaga na izlazu glavne automobilske baterije ne smije prelaziti 80 kW. Ako zanemarimo gubitke zbog otpora žice pri prijenosu snage od izlaza baterije do motora i uzmemo u obzir dva elektromotora, maksimalna snaga koju elektromotor dobiva je 40 kW. Kako bi se odvojili od konkurencije (ostalih timova) potrebno je 40 kW što bolje iskoristiti. Kako bi motori postigli što veću efikasnost i bili pripremljeni za dizajn upravljačkog sustava, potrebno je provesti niz eksperimentalnih testova.

### EV 2.2 Power Limitation

EV 2.2.1 The TS power at the outlet of the TS accumulator container must not exceed 80 kW.

### Slika 2. Ograničenje snage iz pravilnika [1]

Kako su elektromotori za bolid RT07 dizajnirani unutar tima, potrebno je testirati motore prije ugradnje u bolid radi utvrđivanja ispravnosti rada motora prije prve testne vožnje bolida, a potom je potrebno sudcima natjecanja prezentirati rezultate obavljenih testova kako bi vozilo prošlo tehničku inspekciju te kako bi se moglo nastaviti dalje sa dinamičkim dijelovima natjecanja. Testiranjem elektromotora također se žele potvrditi proračunski podatci koje daje

program MotorCAD, unutra kojeg je dizajniran elektromotor. Testiranje je konačni pokazatelj performansi motora.

E-motore za bolid RT06 je dizajnirala tvrtka Cognitio Elektronika iz Hrvatske pa su sve potrebne specifikacije motora pridobivene od strane Cognitio Elektronike. Postoje razne firme koje se bave testiranjem elektromotora, a jedna od njih je Kistler. Kistler je tvrtka specijalizirana za područje mjerne tehnologije. Testiranje elektromotora i izrada mjernih postava za testiranje elektromotora je jedna od mnogih usluga koje nudi Kistler grupacija. Obzirom da postoje firme kojima smo mogli poslati motor na testiranje, potrebno je pojasniti motivaciju za izgradnju vlastite ispitne stanice.

Ispitivanje motora od strane firme specijalizirane za takve aktivnosti iziskuje značajne financijske resurse, bilo da je potrebno izgraditi novu ispitnu stanicu prilagođenu ispitivanim motorima ili je potrebno raditi prilagodbu neke od postojećih. Ovo se posebno odnosi na naplative radne sate potrebne za pripremu mjerenja, kao i one potrebne za njihovu provedbu. Stoga se kao logično rješenje nameće izrada vlastite ispitne stanice gdje će članovi tima raditi ispitivanja pro bono. Još jedan od faktora testiranja je vrijeme. Dok neka firma testira motore bolida RT07 nije moguća provedba projektnih aktivnosti vezanih za pogonski sklop vozila. Na ovaj način planirano je da se poklopi finalizacija ispitne stanice sa dolaskom gotovog motora kako bi se moglo započeti sa testiranjem odmah nakon podešavanja invertera. Izradom vlastite ispitne stanice postoji mogućnost konstantnog ispitivanja motora, kao i ostalih sustava koji se nadovezuju na elektromotor, npr. sustav hlađenja. Još jedan od bitnih razloga jest da je tim udruga studenata bez previše iskustva i znanja u ovako specifičnom području rada, pa ovakav projekt daje široku mogućnost učenja i poboljšavanja cijelog tima.



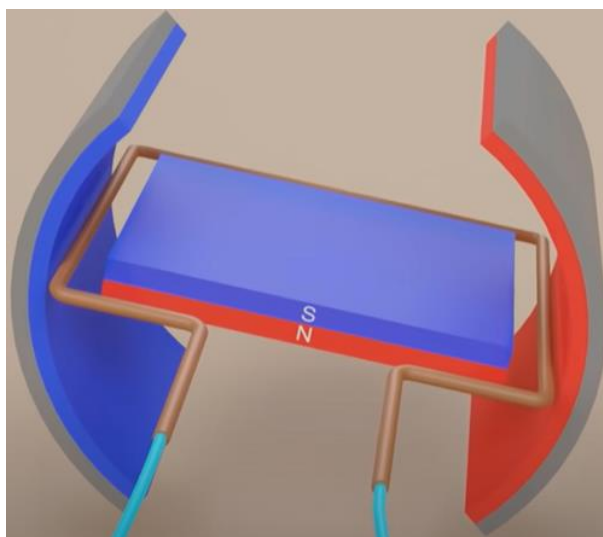
## 2. SUSTAVI ZA ISPITIVANJE ELEKTROMOTORA

Kao što je već spomenuto, postoje razne firme koje su specijalizirane za testiranje elektromotora. Pregledom njihovih konstrukcijskih i elektroničkih rješenja, osmišljeno je odgovarajuće izvorno rješenje ispitnog postava za pogonske elektromotore, a koje će biti predstavljeno u nastavku teksta.

Ispitna stanica za elektromotore je sustav dizajniran za ispitivanje mehaničkih, električnih i termalnih svojstva elektromotora, kao i ostalih svojstva koji su specifični kod elektromotora namijenjenim za električnim pogon. Ispitna stanica može se podijeliti na dva dijela. Konstrukcijski elementi su dijelovi ispitne stanice na koji su povezani elektromotori, a mjerni sustav je drugi dio stanice koji se sastoji od senzora i softvera za prikupljanje i analizu podataka. Ovaj završni rad imati će naglasak na konstrukciji mehaničkog djela ispitne stanice i sustavu hlađenja elektromotora, dok će mjerni sustav biti objašnjen kako bi se dobila cjelokupna slika ispitnog postava.

### 2.1. Elektromotor

Prije svega, važno je shvatiti što je elektromotor da bi znali kako ga testirati. Obzirom da se ovaj završni rad bavi testiranjem elektromotora, sam elektromotor neće biti detaljno objašnjen nego će količina danih informacija biti dovoljna za stvaranje jasne slike što je to elektromotor te kako radi. Jednostavan izgled elektromotora koji je dovoljan za razumijevanje principa rada prikazan je na [Slika 3].



Slika 3. Osnovni prikaz elektromotora [2]

Najjednostavnija definicija elektromotora jest da je to stroj koji pretvara električnu energiju u mehanički rad. Rad se dobiva interakcijom magnetskog polja motora sa električnom strujom koja prolazi kroz bakrene namotaje motora. Osnovni dijelovi elektromotora su stator i rotor.

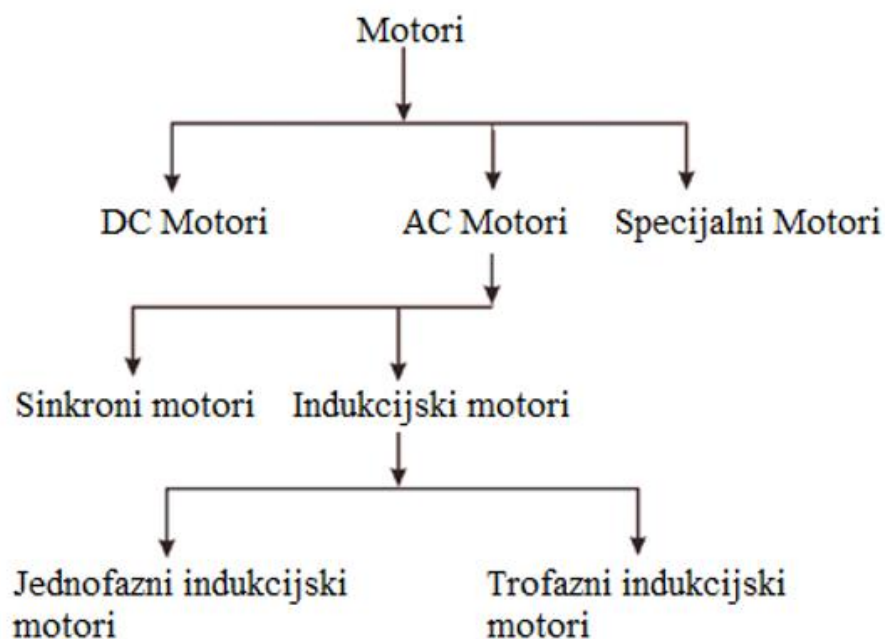
Elektromotor je, u svom najosnovnijem obliku, stroj baziran na magnetima. Točnije, na jednom permanentnom magnetu i jednom elektromagnetu, ako se radi o servomotoru s permanentnim magnetima na rotoru (tzv. sinkroni motor s permanentnim magnetima ili SMPM). Permanentni magneti su oni magneti koji konstantno imaju svojstva magneta, dok elektromagnet ima magnetska svojstva jedino dok kroz (okolo) njih teče struja. Prolaskom struje oko željezne jezgre, ona se magnetizira. Ako bi se smjer struje kroz žicu promijenio, promijenila bi se i polarizacija magneta pa bi sjeverni i južni pol magneta zamijenili strane. Kao što je dobro poznato, suprotni polovni magneta se privlače, a istoimeni polovi se odbijaju. Prema tom načelu, ako rotor (elektromagnet) konstanto mijenja polove promjenom smjera struje, tako će se suprotni polovi statora i rotora privlačiti, a isti odbijati te će se rotor okretati stvarajući okretni moment.



Slika 4. Bakreni namotaji oko željezne jezgre [3]

### 2.1.1. Vrste elektromotora

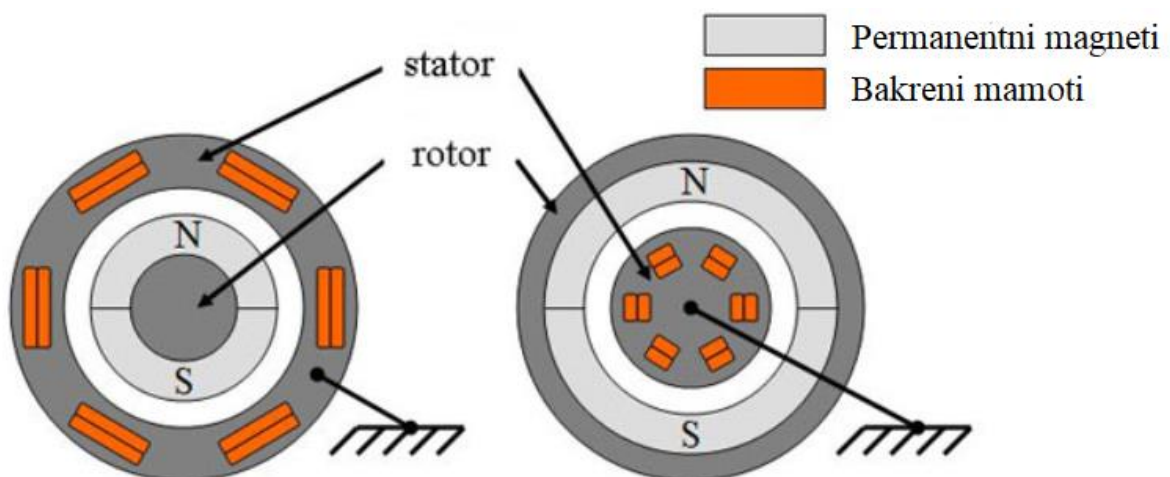
Elektromotore možemo podijeliti na više načina. Najosnovniji način podjele je prema načinu opskrbe električnom energijom. Vrsta struje koja teče može biti istosmjerna (DC od engl. direct current) ili izmjenična (AC od engl. alternating current). Također, elektromotori se mogu podijeliti i prema snazi, naponu, načinu izrade itd. Bez obzira na podjelu elektromotora, zajedničko im je da svi pretvaraju električnu energiju u mehanički rad.



Slika 5. Podjela elektromotora [4]

## 2.2. Pogonski elektromotori bolida RT07

Pogonski elektromotori bolida RT07 sinkroni su motori sa permanentnim magnetima (PMSM od engl. permanent magnet synchronous motor) te se sastoje od statora (nepomični dio) i rotora (pomični dio). U standardnoj izvedbi PMSM motora, rotor se nalazi unutar statora, no postoje konfiguracije gdje se stator nalazi unutar rotora tzv. izvedba iznutra prema van [Slika 6].



Slika 6. PMSM u standardnoj izvedbi (lijevo) i izvedbi iznutra prema van (desno) [32]

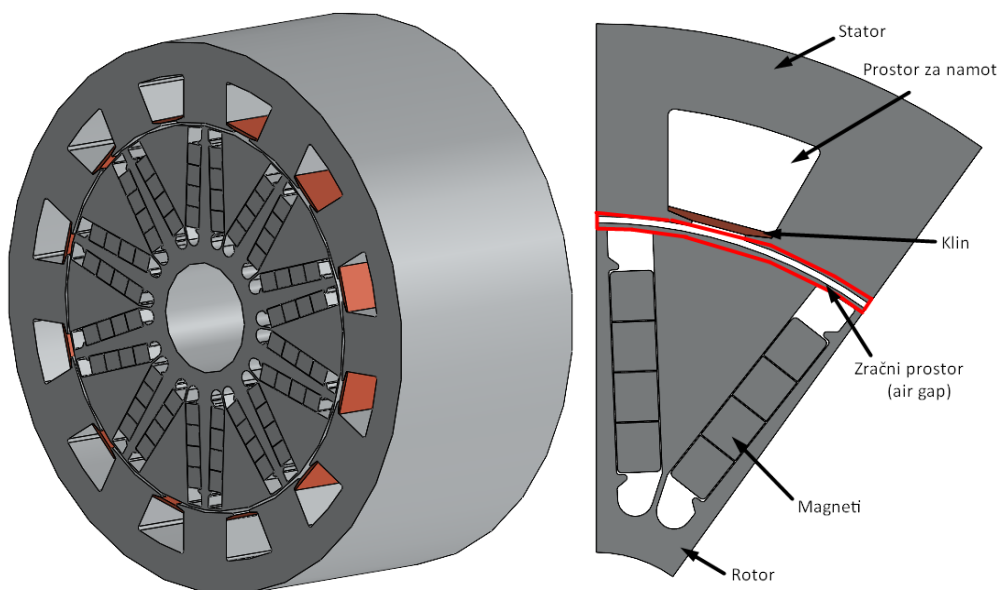
Rotor PMSM-a sastoji se od permanentnih (stalnih) magneta koji stvaraju vlastito trajno magnetsko polje. Njihova magnetska svojstva neznatno se mijenjaju tijekom vremena i ne ovise

o vanjskim utjecajima poput električne struje. Magneti rotora mogu biti pozicionirani na površini rotora (SPM od engl. surface permanent magnets) ili mogu biti ugrađeni unutar rotora (IPM od engl. interior permanent magnets) [Slika 7].



**Slika 7. SPM (lijevo) i IPM (desno) [32]**

Stator elektromotora sadrži bakrene namotaje koji se spajaju na izvor napajanja. Ovisno o dizajnu, PMSM motori najčešće se proizvode u dvofaznoj ili trofaznoj konfiguraciji.



**Slika 8. Stator i rotor sa magnetima elektromotora bolida RT07**

Zahvaljujući rotoru sa permanentnim magnetima, moguće je proizvesti veliki okretni moment unutar relativno malog kućišta elektromotora.

## Princip rada

Sinkrone elektromotore, kao što je PMSM karakterizira jednaka brzina vrtnje rotora i okretnog magnetskog polja statora elektromotora. Rad PMSM ovisi o interakciji rotirajućeg magnetskog polja statora i konstantnog magnetskog polja rotora kojeg stvaraju permanentni magneti. Prolaskom električne struje kroz vodič stvara se magnetsko polje oko vodiča. Kada se namotaji (vodiči el. struje) statora spoje na trofazni izvor napajanja, stvara se rotacijsko magnetno polje i javlja se konstantan okretni moment na osovini motora, kao i inducirani napon u namotajima statora koji se protivi vanjskom naponu na stezaljkama statorskih namota. Brzinu rotacije magnetnog polja moguće je izračunati prema jednadžbi (1):

$$n = \frac{60f}{p} \quad (1)$$

gdje je:

$n$  – brzina rotacijskog magnetnog polja [okr/min]

$f$  – frekvencija električne struje statora [Hz]

$p$  – broj pari polova

Djelotvornost rada svih električnih strojeva, pa tako i PMSM-a ovisi o zračnom rasporu (engl. air gap) između statora i rotora [Slika 8]. Što je zračni raspor između statora i rotora širi, moment koji možemo dobiti iz motora je manji jer je magnetski otpor veći i time manje magnetskog toka prolazi kroz zračni raspor, stoga je poželjan uži zračni raspor.

**Tablica 1. Karakteristike elektromotora bolida RT07**

Maksimalna snaga elektromotora	40 kW
Maksimalni okretni moment	60 Nm
Masa elektromotora	~5 kg
Gabaritna dužina elektromotora	122,25 mm
Aksijalna dužina elektromotora	52,5 mm
Vanjski promjer košuljice elektromotora	Ø134 mm
Unutarnji promjer rotorskog paketa	Ø24 mm
Debljina stijenke kućišta	3 mm
Promjer laminata statora	Ø120 mm
Provrt statora	Ø85 mm

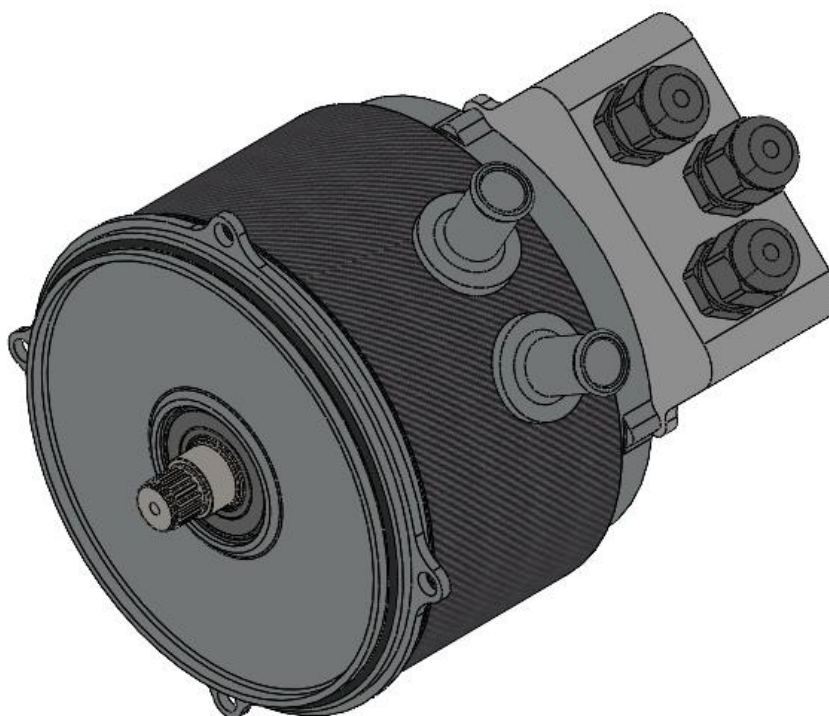
Broj utora statora	12
Broj polova magneta	10
Zračni raspor	0,57 mm
Debljina lima rotora i statora	0,2 mm

Prednosti PMSM-a:

- Visoka efikasnost i pouzdanost
- Visoka efikasnost pri visokim brzinama vrtnje
- Relativno mali motori
- Sposobnost održavanja maksimalnog momenta pri malim brzinama vrtnje
- Daje stabilni okretni moment i dinamičke performanse

Nedostaci PMSM-a:

- Skuplji su u odnosu na indukcijske (asinkrone) motore iste snage



**Slika 9. Elektromotor bolida RT07**

### 2.3. Pregled postojećih ispitnih stanica

Pomoću ispitnog postava mjerimo električne i mehaničke veličine preko kojih se određuje snaga, dinamika, stabilnost i efikasnost motora u svakoj radnoj točki.

**Tablica 2. Električne i mehaničke veličine koje se mjere u praksi**

Električne veličine	Mehaničke veličine
<ul style="list-style-type: none"> <li>• Struja</li> <li>• Napon</li> <li>• Snaga</li> <li>• Harmonijski tranzijent</li> <li>• Otpori namota</li> <li>• Otpori izolacije</li> </ul>	<ul style="list-style-type: none"> <li>• Okretni moment</li> <li>• Rotacijska brzina</li> <li>• Kut zakreta</li> <li>• Temperatura</li> </ul>

Također, ispitne stanice se dizajniraju sa određenom svrhom pa ih tako možemo podijeliti u dvije grupe.

#### Razvojna ispitna stanica

Razvojne ispitne stanice koriste se pri testiranju prototipova. Služe za testiranje elektromotora prilikom razvoja kako bi na vrijeme otkrili greške te uklanjanjem istih poboljšali finalni proizvod.

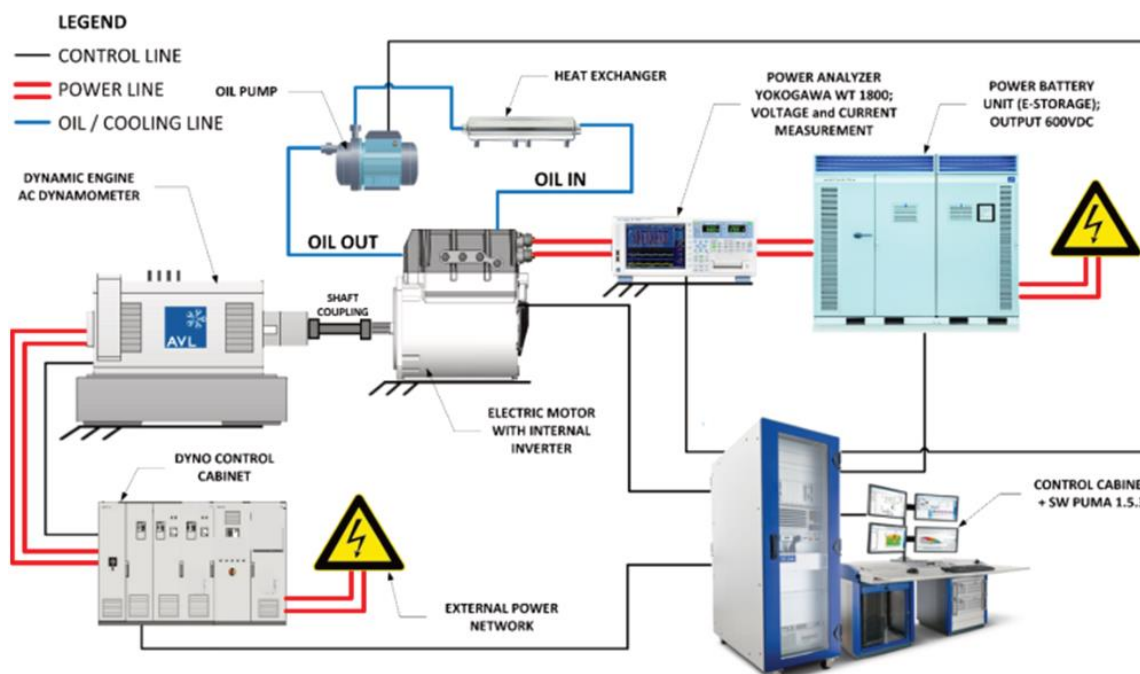
#### Ispitna stanica za dugotrajna ispitivanja i kontrolu kvalitete

Elektromotori moraju biti efikasni, no oni također moraju biti pouzdani i moraju moći izdržati određena preopterećenja. Ispitna stanica za dugotrajna ispitivanja i kontrolu kvalitete služi za otkrivanje granica elektromotora, kako bi znali dopuštene maksimalne vrijednosti opterećenja motora prije nego što dođe do jako skupe i u najgorem slučaju, nepopravljive greške.

Obzirom da elektromotor bolida RT07 ima specifičnu primjenu kao motor za električnu propulziju trkačkog bolida jednosjeda, unutar jedne ispitne stanice će se uklopiti oba prethodno navedena koncepta ispitnih stanica kako bi mogli provesti sve potrebne testove.

### 2.3.1. Arhitektura sustava za testiranje

Na [Slika 10] može se vidjeti prikaz sustava za ispitivanje elektromotora, dizajniranog u svrhu mjerenja okretnog momenta i snage elektromotora te validacije njegovih performansi na cijelom spektru radne brzine vrtnje.



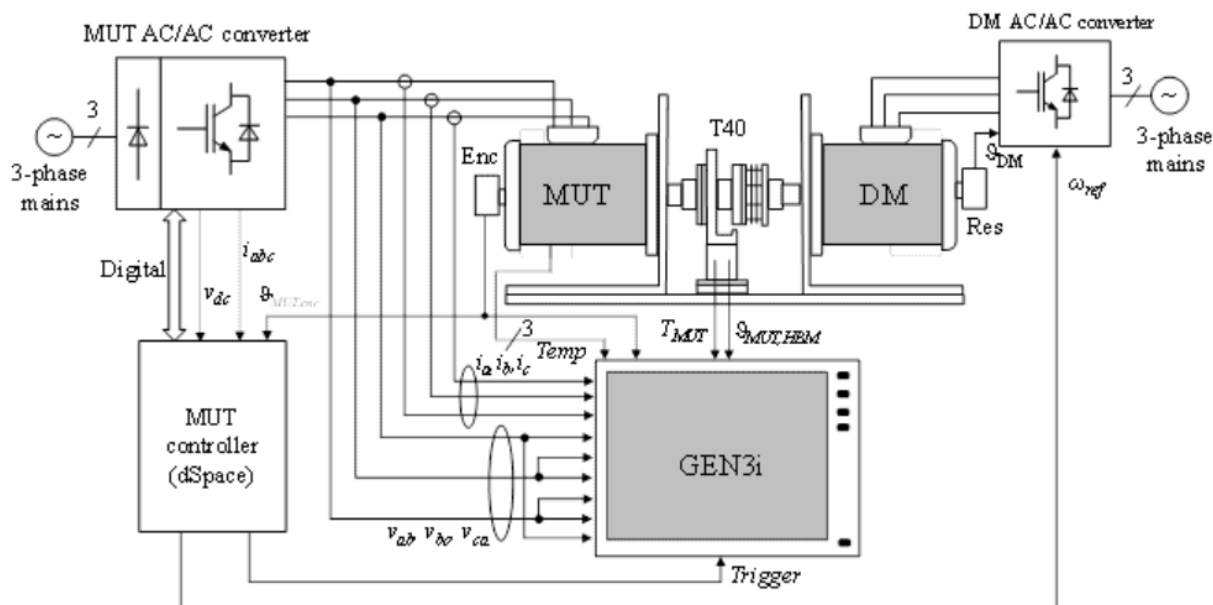
Slika 10. Arhitektura ispitne stanice I [27]

Izvor napajanja motora je AVL DC jedinica za napajanje koja opskrbljuje motor sa 600 volti istosmjerne struje (600 VDC od engl. 600 volts direct current). Inverter motora integriran je u sami elektromotor sa funkcijom pretvaranja istosmjerne struje (DC) u izmjeničnu struju (AC) pošto je testirani motor PMSM (trofazni (AC) sinkroni motor sa permanentnim magnetima). Također, inverter električnog motora pomoću CAN sabirnice i digitalnih I/O (ulaza/izlaza) komunicira sa upravljačkim sustavom ispitnog postava te kontrolira frekvenciju izmjenične struje, a time i brzinu vrtnje motora. Mjerenje struje i napona elektromotora odvija se pomoću mjernog instrumenta Yokogawa WT 1800. Električni motor hlađen je rashladnom tekućinom gdje su temperatura i protok rashladne tekućine upravljani preko PID regulatora. Nadalje, AC dinamometar povezan je krutom spojkom sa vratilom elektromotora i služi za stvaranje opterećenja na električnom motoru, te mjeri njegov okretni moment i brzinu vrtnje za vrijeme testiranja. Dinamometar ima vlastiti izvor napajanja i upravljačku jedinicu. Softver AVL PUMA, glavni je sustav upravljanja (engl. main control system) koji komunicira sa cijelim ispitnim postavom, što uključuje prikupljanje podataka i slanja upravljačkih signala (komandi)



pojedinih aktuatorima. Podaci sa mjernih uređaja spremljeni su i prikazani na glavnom računaru preko AVL PUMA software sučelja.

Nadalje, na [Slika 11] možemo vidjeti drugi primjer arhitekture ispitnog postava za testiranje efikasnosti i mapiranje gubitaka motora. Ovu ispitnu stanicu je osmislila i proizvela tvrtka HBM koja se bavi izradom alata i ispitnih postava za testiranje i mjerenje visoke točnosti [6].



Slika 11. Arhitektura ispitne stanice II [6]

U ovom slučaju, ispitna stanica sastoji se od sljedećih komponenti:

- MUT (engl. motor under test) je elektromotor koji se testira.
- Kontroler motora je dSpace pločica sa analogno/digitalnim sučeljem
- DM (engl. driving motor) je motor sa permanentnim magnetima koji služi kao teret drugom motoru.
- T40 je senzor okretnog momenta koji uz moment daje i podatke o kutu zakreta vratila.
- GEN3i je platforma za prikupljanje mjernih podataka kao što su struja, napon, kut zakreta rotora, okretni moment, temperatura motora itd.

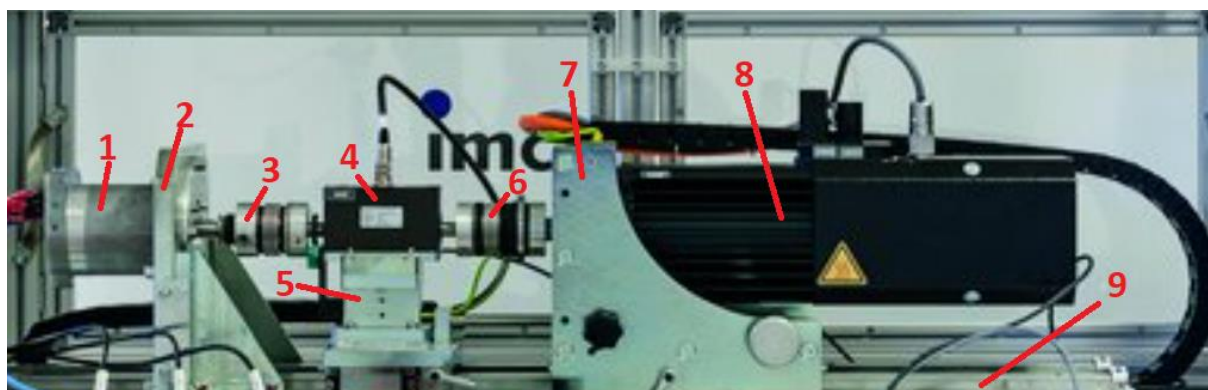
Ako usporedimo dva navedena primjera arhitekture ispitnog postava možemo zaključiti da se radi o sličnim pristupima. Oba ispitna postava imaju neku vrstu opterećenja testnog motora. U prvom primjeru [Slika 10] opterećenje motora stvara dinamometar dok je u drugom primjeru opterećenje izvedeno motorom (back-to-back) koji radi u generatorskom režimu rada. Važno je istaknuti kako ispitni postav koji koristi motor kao izvor opterećenja ima senzor okretnog momenta za razliku od ispitnog postava sa dinamometrom. Nadalje, oba postava imaju niz senzora koji prate veličine potrebne za precizno određivanje rezultata provedenih testova.

Također imaju sustav obrade i pohrane mjernih podataka, kao i software koji komunicira sa ispitnom postavom i prikazuje dobivene rezultate testova.

### 2.3.2. Pregled konstrukcijskih rješenja ispitne stanice

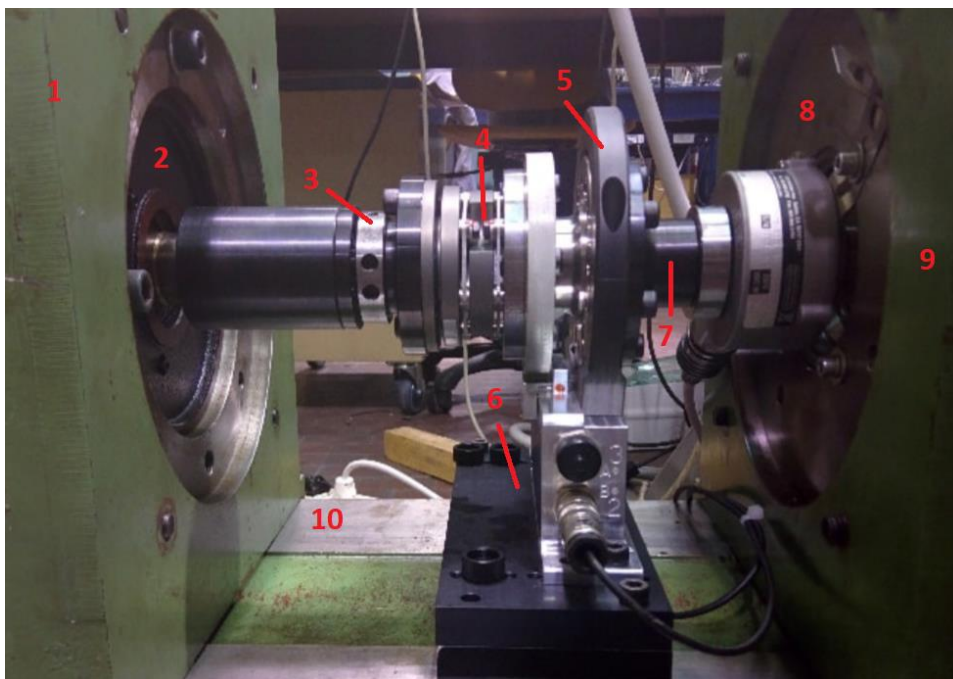
Kako bi pouzdano mogli testirati elektromotore, potreban je ispitni postav na koji će se spojiti svi potrebni elementi ispitne stanice kao što su motori, senzori i sustav hlađenja.

Radi boljeg razumijevanja koje dijelove je potrebno konstruirati ponovno će se napraviti pregled nekoliko postojećih ispitnih stanica. Na [Slika 12] možemo vidjeti rješenje kompanije IMC [7].



Slika 12. Ispitni postav IMC tvrtke [7]

Slično prethodno prikazanim rješenjima, ova ispitna stanica ima motor koji se testira (1) i asinkroni motor (8) koji stvara teret motoru (1). Kako bi motori ostali fiksirani za podlogu (9) tijekom testiranja, povezani su na nju preko nosača (2) i (7). Između dva motora nalazi se senzor okretnog momenta (4) koji također ima svoj nosač (5). Pozicije (2), (7) i (5) moraju biti vrlo precizno izrađene kako bi osigurali koaksijalnost motora (1) i (8). Motori su na senzor okretnog momenta povezani sigurnosnim spojkama (3) i (6) koje osim prijenosa momenta, štite senzor i motore od neželjenih oštećenja tako što kompenziraju aksijalne, radijalne i kutne pomake prilikom provođenja testova.



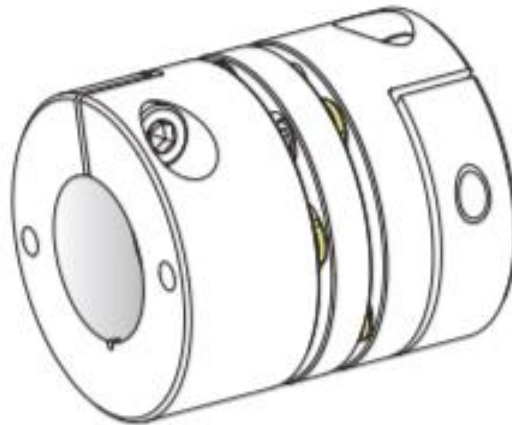
**Slika 13. Ispitni postav II [6]**

Na [Slika 13] vidi se još jedan primjer ispitne stanice. Ispitna stanica je naizgled ista kao i u prvom primjeru. Sklop prikazan na [Slika 13] odgovara načelnoj shemi prikazanoj na [Slika 11], odnosno rješenju koje je tamo prikazano. Na slici se ne vide, ali motori (2) i (8) vezani su za nosače (1) i (9) te tako spojeni na podlogu (10). Spojka (4) nalazi se na strani pogonskog motora. Senzor okretnog momenta (5) je preko svojeg postolja (6) vezan za podlogu (10). Ono što se razlikuje od prvog primjera su priрубnice (3) i (7) koje spajaju vratilo motora sa senzorom okretnog momenta (5) odnosno spojkom (4). U prvom primjeru [Slika 12] korišten je senzor okretnog momenta koji je prema vanjskom izgledu sličan senzoru na [Slika 14].



**Slika 14. Datum senzor okretnog momenta [8]**

Povezivanje elektromotora sa takvim senzorom okretnog momenta vrši se preko spojke bez dodatnih prirubnica [Slika 15]. ROBA – DS je torzijski kruta spoja sa svojstvom kompenziranja radijalnih, aksijalnih i kutnih pomaka. Glatko vratilo elektromotora umetnuto je unutar spojke te se pritezanjem njenih vijaka, spojka montira na vratilo i prenosi okretni moment trenjem.



Slika 15. ROBA - DS spojka [9]

## 2.4. Potrebne komponente za razmatranu ispitnu stanicu

Kako je i prije rečeno, ispitna stanica je spoj mehaničke jedinice koja uključuje konstrukciju ispitne stanice i mjernog sustava koji prikuplja i obrađuje podatke dobivene od raznih senzora. Nakon pregleda nekoliko reprezentativnih ispitnih stanica moguće je dobiti dojam kako treba izgledati ispitna stanica, no bez određenih testova koji će se provoditi, nije moguće unaprijed znati koji će senzori biti najprikladniji za danu primjenu.

### 2.4.1. Popis testova

Navedeni testovi, kao i princip rada mjernih instrumenata, detaljnije su opisani u završnom radu kolege Jugovića [34], dok su u nadolazećem tekstu nabrojani radi cjelokupnosti ispitnog postava.

### Testovi općeg stanja

- Mjerenje otpora armature - mjerenje otpora armature može se izvesti na tri načina, odnosno konfiguracije mjernog sustava napona i struje, a to su dvožična, trožična ili četverožična. Mjerenje sa četiri žice je najpreciznije pa se ono koristi za mjerenje otpora armature motora RT07. Da bi izmjerili otpor armature sa četiri žice potrebna su dva multimetra i izvor napajanja.

- Mjerenje otpora izolacije - otpor izolacije mjeri se prije izvođenja ostalih ispitivanja kako bi se provjerila valjanost motora nakon proizvodnje. Otpor izolacije mjeri se pomoću megaommetra.

### **Testovi stacionarnog stanja**

- Test otvorenog kruga - cilj testa otvorenog kruga je saznati napon otvorenog kruga  $V_{OC}$  za potrebe modeliranja i dijagnostike. Ispitivanje napona može se provesti iz više početnih stanja, no u svim slučajevima treba mjeriti napon na izvodima faznih namota, brzinu vrtnje i temperaturu. Za provedbu mjerenja potreban je DAQ sustav, rezolver i RTD senzor.
- Mjerenje parazitske pulzacije momenta - parazitska pulzacija okretnog momenta je neželjena pojava pri radu električnog stroja. Iskazuje se kao trzanje motora tijekom rada, pogotovo kod malih brzina vrtnje. Mjerenje se može izvesti kao statički ili dinamički test te je potreban senzor okretnog momenta.
- Ispitivanje u kratkom spoju - provođenjem mjerenja struje armature kratkog spoja mogu se odrediti temperaturne karakteristike stroja.
- Test konstantnog opterećenja - test konstantnog opterećenja provodi se u svrhu određivanja učinkovitosti, faktora snage i temperature u funkciji opterećenja i napona napajanja. Mjeri se napon napajanja, struja, snaga, brzina vrtnje motora, okretni moment i temperatura.

### **Test simulacije kruga trkaće staze**

Test simulacije kruga provodi se simulacijom okretnog momenta i brzine vrtnje na kojima motor radi tijekom utrka izdržljivosti na natjecanjima Formule Student. Uz pomoć CarSim softvera zadaju se opterećenja motoru.

#### **2.4.2. *Senzori i mjerna oprema***

Za provedbu svih navedenih testova potrebna je adekvatna oprema. Kako je ovaj završni rad ujedno i projekt FSB RT-a, dio mjerne opreme koja se koristi je dobivena od kolega s Fakulteta elektronike i računarstva koji sudjeluju u realizaciji projekta.

## Senzor okretnog momenta

Senzor okretnog momenta koji će se koristiti je HBM T12HP. Mjerno područje ovog senzora doseže vrijednost od 200 Nm što je i više nego dovoljno za danu promjenu jer je maksimalni moment motora 60 Nm.



Slika 16. HBM T12HP digitalni senzor okretnog momenta [10]

## Prikupljanje i obrada podataka

Svi izmjereni podaci sa senzora se u obliku električnih signala šalju do sustava za prikupljanje podataka (DAQ od engl. data acquisition system). DAQ pretvara analogne signale u digitalne podatke kako bi računalom i softverom mogli upravljati tim podacima. DAQ koji će se koristiti je Dewesoft Sirius DAQ System koji uz hardver dolazi sa softverskim programom za prikaz prikupljenih podataka.



Slika 17. Dewesoft Sirius DAQ System [11]

## Strujni senzor

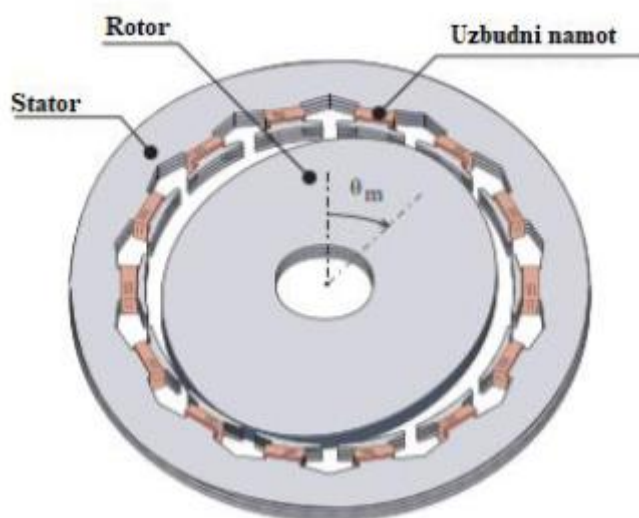
Strujni senzor koji će se koristiti je LEM IT 205-2 ULTRASTAB fluxgate strujni pretvarač. Preciznost ovog uređaja je 99.9916% te je sa mjernim rasponom do 200 A i kratkim vremenom odziva prikladan za ovu ispitnu stanicu.



Slika 18. LEM IT 205-2 ULTRASTAB strujni pretvarač [12]

## Senzor brzine vrtnje

Rezolver je elektromagnetski senzor pomoću kojeg se dobiva informacija o kutnom zakretu i kutnoj brzini vrtnje pogonjenog vratila elektromotora. Rezolveri su već ugrađeni u elektromotore bolida RT07.



Slika 19. Rezolver Tamagawa S-15 [13]

**Inverter**

Izvor napajanja motora je baterija. Struja koju daje takvo napajanje je istosmjerna (DC) dok je motoru potrebno naizmjenično trofazno napajanje tj. izmjenična struja (AC). Kako bi se napravila pretvorba istosmjerne struje (DC) baterije u izmjeničnu struju (AC) koja je potrebna elektromotoru, koristi se sklop energetske elektronike koji obavlja DC/AC energetska pretvorbu, tzv. inverter. Inverter ima i ulogu kontrole frekvencije struje, pa tako direktno utječe i na brzinu vrtnje motora kako je dano već navedenim izrazom (1).

Na [Slika 20] može se vidjeti inverter koji će se koristiti kako u bolidu, tako i na ispitnoj stanici. Inverteri su proizvod firme Cognitio Elektronika i dizajnirani su za sinkrone AC motore s permanentnim magnetima koji pogone električna vozila visokih performansi i sigurnosnih zahtjeva.



**Slika 20. MC-40 Inverter [14]**



### 3. KONSTRUKCIJA ISPITNE STANICE

Konstruktivski dio ispitne stanice modeliran je po uzoru na prikazane postojeće ispitne stanice. Svaki stroj i postrojenje stvara vibracije, a njihova nepoželjna pojava rezultira problemima u sustavu, stvaranjem oštećenja ili otkazivanja radne opreme, te se zato ovom problemu posvećuje posebna pažnja.

#### 3.1. Vibracije

Vibracija je kretanje ili osciliranje oko ravnotežnog položaja te se najčešće iskazuju ubrzanjem ( $\text{ms}^{-2}$ ) ali se također u praksi susreće definicija maksimalnog pomaka (m) i brzine gibanja (m/s). Pritom spektar akceleracije (ubrzanja) ističe visokofrekvencijske komponente vibracijskog gibanja, dok brzina i pomak ističu srednjefrekvencijske, odnosno nisko frekvencijske komponente vibracijskog gibanja, a koje može biti pravocrtno, kutno ili njihova kombinacija. Predmet može vibrirati slobodnom ili prisilnom vibracijom. Slobodna vibracija (osciliranje) nastaje kada se predmet pomakne ili udari, a dalje nastavlja prirodno titrati. Prirodna frekvencija je ona frekvencija kojom tijelo vibrira nakon udara ili pomaka, kao na primjer masa ovješena na opruzi, koja nakon izmještanja iz ravnotežnog stanja otpočne s titranjem oko ravnotežnog položaja. Prisilne vibracije nastaju kada konstrukcija vibrira zbog djelovanja promjenjive sile. Rotirajuće kretanje mogu prisiliti predmet da vibrira na frekvencijama koje mu nisu svojstvene.

Uzroci vibracija mogu biti disbalans, asimetričnost, ležajevi, savijanje i izvijanje vratila, ne poklapanje rotacijskih osi, itd. Mjerenjem vibracija akcelerometrom, prati se stanje rotacijske opreme te je moguće analizom vibracija u vremenu predvidjeti pojavu problema, na vrijeme otkloniti poteškoće i planirati daljnje održavanje opreme.

##### 3.1.1. *Balansiranje*

Balansiranje je proces kojim se poboljšava raspodjela mase krutog rotacijskog tijela radi postizanja ravnotežnih centrifugalnih sila. Primjer znatnog disbalansa rotirajuće mase je perilica rublja. Radi neravnomjerno raspoređene rotirajuće mase dolazi do pojave visokih vibracija koje tresu perilicu rublja. Nakon balansiranja masa nije savršeno ravnomjerno raspoređena, nego strojevi i dalje imaju određenu dozu zaostalih neravnoteža koje ne utječu u znatnoj mjeri na rad stroja. Iako se i zaostale neravnoteže mogu ukloniti suvremenim metodama, nije isplativo.

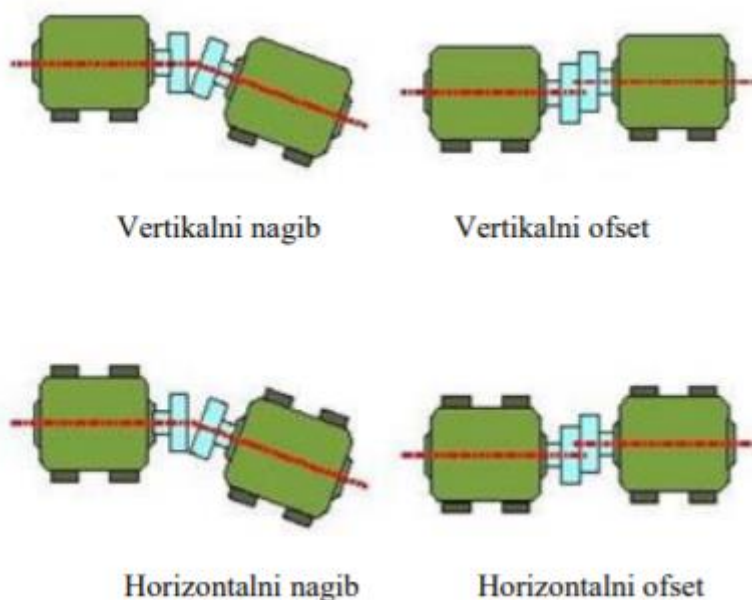
Balansiranje se provodi dodavanjem i/ili oduzimanjem mase rotacijskog dijela, sve dok se ne postigne ravnotežno stanje. Dopuštena vrijednost disbalansa  $U$  sa rotirajućom masom  $m$ , daje specifični dopušteni disbalans rotora  $e$ , prema postojećoj formuli:

$$e = \frac{U}{m} \quad (2)$$

Prema normi ISO 1940/1, definirane su dopuštene granice odstupanja za pojedine strojeve. Kvalitete stanja kreću se od G0,4 (žiroskopi, vretena i armature preciznih mlinova) do G4000 (sva koljenasta vratila za velike kruto montirane brodске dizelske motore sa brzinom klipa  $< 9$  mm/s). Za standardne rotacijske strojeve poput ventilatora, pumpi i motora, raspon vrijednosti se kreće od G1 do G6,3. Norma ISO 1940/1 prvenstveno služi za dobivanje orijentacijske vrijednosti prihvatljivog disbalansa.

### 3.1.2. Centriranje

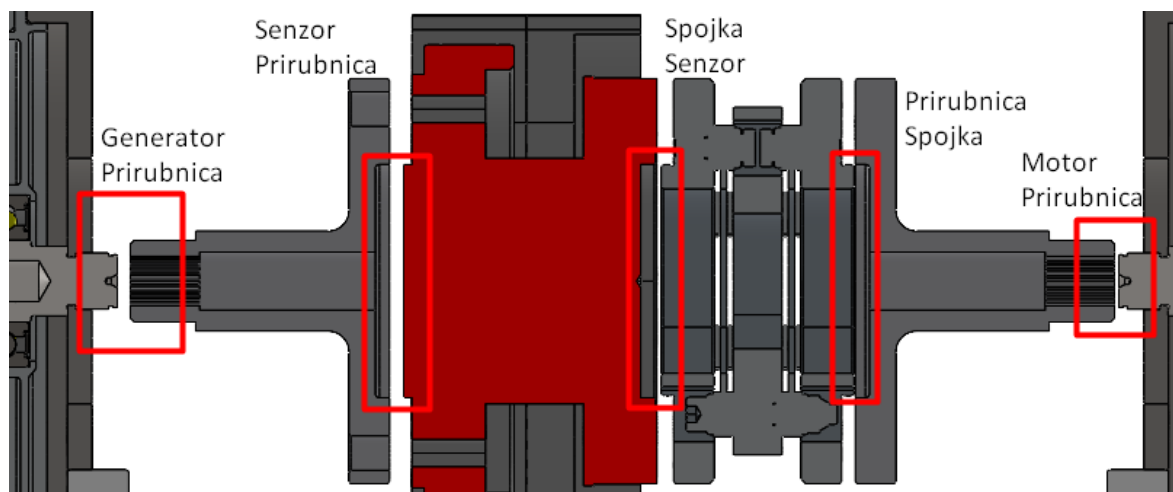
Centriranje je poravnavanje osi rotacije dvaju ili više rotirajućih elemenata u spoju. Kod razmatrane ispitne stanice moraju biti poravnate osi rotacije motora, generatora, obje prirubnice senzora momenta i spojke. Odstupanje od centriranog položaja iskazuje se na četiri različita načina koji su prikazani na [Slika 21].



**Slika 21. Odstupanja od centriranog položaja [15]**

Geometrija svih dijelova, koji su u nadolazećem tekstu prezentirani, sama po sebi centriraju elemente ispitne stanice. Vratila se spojnim ozubljenjem centriraju sa prirubnicama koje se na

spojku i senzor momenta centriraju preko steznog spoja. Senzor momenta i spojka su također centrirani steznim spojem. Dosjedi između navedenih dijelova biti će prijelazni kako bi se komponente mogle spojiti, odnosno odvojiti bez korištenja pretjerane sile. Na [Slika 22] su istaknuta mjesta na kojima se centriranje postiže oblikom pojedinih dijelova.



**Slika 22. Centriranje ispitnog postava oblikom dijelova**

Spojno ozubljenje nije namijenjeno za centriranje već je njegova primarna svrha prijenos momenta oblikom, no određenim inženjerskim praksama mogu se obraditi zubi vratila i prirubnice kako bi se dobilo što preciznije centriranje. Centriranje kod spojnog ozubljenja postiže se uklanjanjem zračnosti (engl. backlash) između bokova zubi vratila i prirubnice [Slika 23].



**Slika 23. Spojno ozubljenje sa zračnim rasporem (lijevo) i bez njega (desno) [16]**

Tehnološki procesi kojima se proizvode dijelovi mogu dovesti do nepoklapanja osi rotacije radi moguće nepravilne izrade, stoga je odstupanje od centriranog položaja moguće ispraviti laserskim centriranjem izvedenim sa jednom ili dvije laserske zrake.

Lasersko centriranje izvodi se tako da se jedan dio alata, emiter lasera, montira na pogonsko vratilo, a drugi dio alata, „zrcalo“, na gonjeno vratilo. Laserska zraka odbija se od zrcala i vraća

natrag prema emiteru. Alat mjeri odstupanje odbijene laserske zrake u tri različite pozicije zaokrenute za određeni kut. Nakon provedenih izmjera, alat za centriranje obrađuje dobivene podatke, kalkuliра odstupanje od centriranog položaja te na zaslonu prikazuje njihovu numeričku vrijednost zajedno sa vrstom odstupanja prikazanim na [Slika 21] .



**Slika 24. SKF-ov alat za lasersko centriranje TKSA 41 [17]**

Izmjere se mogu izvesti klasičnom metodom 9-12-3 i metodom slobodnih mjera. Brojevi 9-12-3 ukazuju na poziciju kazaljke na satu (9h, 12h i 3h) koja odgovara određenom kutu zakreta od osi ordinate. Najprije se laser stavlja u poziciju 9h ( $-90^\circ$ ) te su ostale dvije pozicije pomaknute za  $90^\circ$  od prethodne. Ova metoda je uobičajena kod alata za lasersko centriranje vratila, pa se stoga naziva klasičnom. Kod metode slobodnih mjera, za razliku od metode 9-12-3, moguće je započeti izmjere u bilo kojem kutu zakreta. Bitno je da su sljedeće dvije izmjere zaokrenute za  $90^\circ$  od prethodne pozicije. Nakon mjerenja, odstupanja se moraju otkloniti malim pomicanjem određenog dijela ispitnog postava. Svako pomicanje ispitnog postava zahtjeva provjeru laserskim alatom i po potrebi korekciju odstupanja. Korekcije se izvode sve dok alat ne pokaže da je postav centriran sa određenim stupnjem dopuštenog odstupanja.

Tipično se podmetanjem limova za podlaganje ispod određenih dijelova ispitnog postava korigira visina, a time i odstupanje od centriranog položaja. Limovi dolaze u debljinama od 0,05 mm do 2mm.



**Slika 25. SKF-ov set limova za podmetanje [18]**

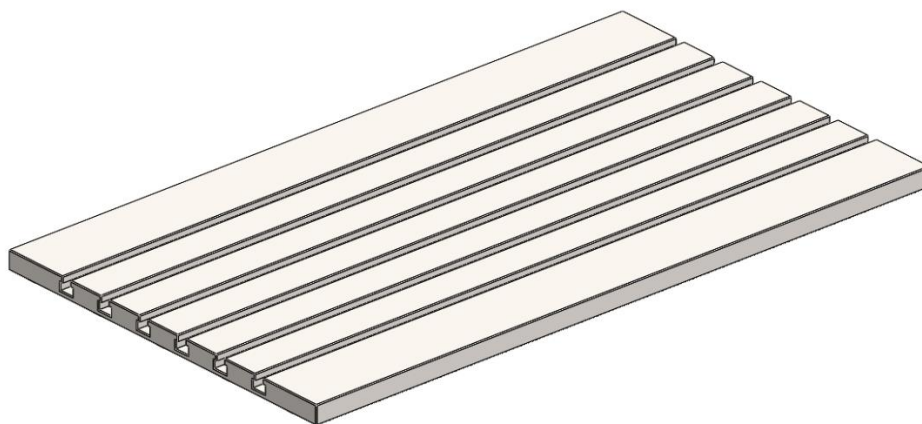
### 3.2. Postolje

Precizna izrada postolja osigurava ravnu podlogu namijenjenu za daljnje montiranje ispitne stanice. Postolje je jedno od dijelova koji moraju biti što teži radi apsorpcije vibracija koje nastaju tijekom ispitivanja motora. Postolje ovog ispitnog postava je masivna ploča sa T-utorima. T-utori su prorezi na ploči u obliku slova T koji služe kao utor za maticu DIN 508. Matica DIN 508 se koristi u slučajevima kada je nemoguće matici prići sa alatnim ključem i na taj način pritegnuti vijak za podlogu, već matica svojim oblikom unutar T-utora onemogućava rotaciju oko osi pritezanja te na taj način stvara isti efekt kao i alatni ključ.



**Slika 26. DIN 508, matica za T-utor**

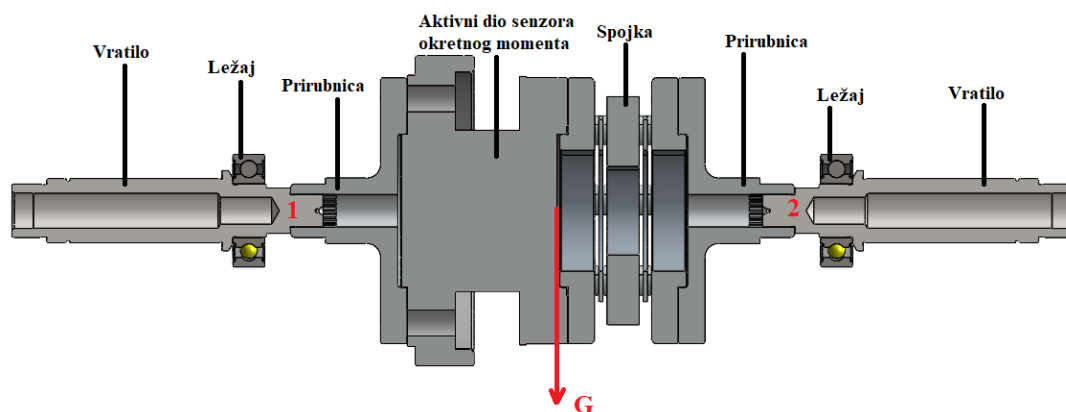
Zbog standardiziranih matica DIN 508, ploče sa T-utorima moguće je nabaviti kod raznih proizvođača. Ploča koja se koristi za ovu ispitnu stanicu je proizvod firme Stritzelberger GmbH [35], koji uz ploče sa T-utorima proizvode ploče sa raznim načinima stezanja poput vakuumskih ili pneumatskih stezaljki. Ploča je izglodana iz komada alatnog čelika C45/1.11730 i termalno obrađena kako bi se oslobodila unutarnjih naprezanja. Ploče s T-utorima proizvode se i od lijevanog željeza, no materijal C45 ima veću vlačnu čvrstoću i žilavost što ga čini otpornijim na krhki lom. Dimenzija ploče je 700x400 mm, a masa 42 kg.



**Slika 27. CAD model ploče s T-utorima**

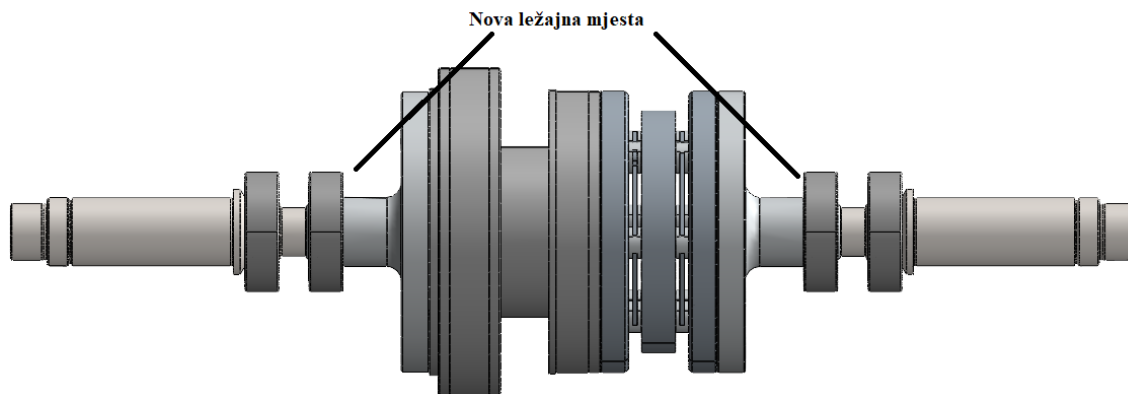
### 3.3. Nosač motora

Kako bi se postigli radni uvjeti identičnima onima u eksploataciji prilikom ispitivanja, motori se na nosače pričvršćuju na isti način kao i na bolid. Nosači, kao i ostali dijelovi, moraju biti precizno izrađeni radi centriranja ispitnog postava. Tijelo nosača je napravljeno iz dva zavarena komada, a trokutne potpore su radi povećanja aksijalne krutosti ispitne stanice, dodatno zavarene na tijelo nosača. Nosač također mora biti masivan radi smanjenja vibracija. Unutar tijela nosača nalazi se i ležajno mjesto na koje dolazi ležaj SKF 6004-2RSLTN9/HC3WT koji je identičan ležajevima koji se nalaze u motoru. Prilikom dizajniranja motora, ležajevi su pažljivo birani na temelju životnog vijeka, radne temperature, itd. Stoga je prikladno da se isti ležajevi koriste i na ispitnoj stanici. Kako bi eliminirali naprezanje sa vratila motora dodano je ležajno mjesto unutra nosača. Naime, unutar bolida, motor se direktno spaja na sunčanik planetarnog prijenosnika spojnim ozubljenjem bez dodane prirubnice. Takav spoj stvara samo momente uvijanja na koje je vratilo proračunato, ali ne stvara nikakve momente savijanja vratila. Prirubnica koja dolazi na vratilo motora će zajedno sa težinom spojke i aktivnim dijelom senzora, stvarati nepoželjno opterećenje na vratilo.



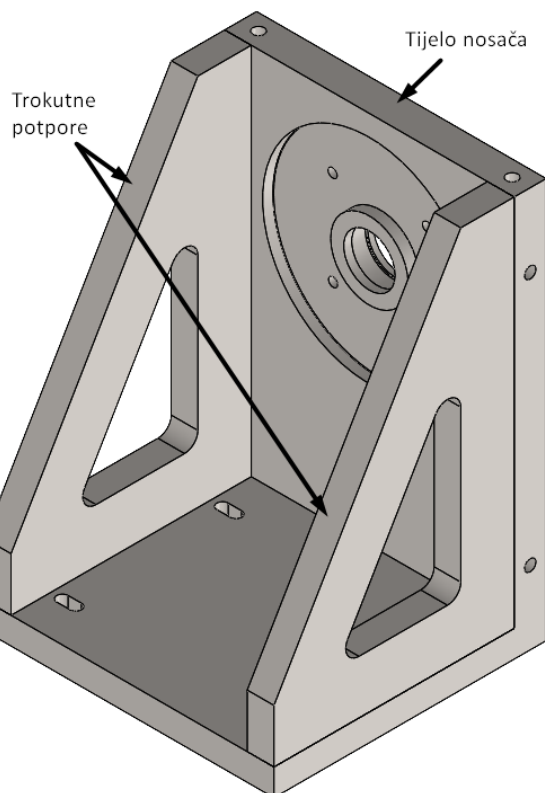
**Slika 28. Rotacijski dio ispitne stanice u presjeku**

Solidificiranjem obje prirubnice, aktivnog dijela senzora i spojke, njihova težina  $G$  opterećuje vratila na mjestima 1 i 2 koji se vide na [Slika 28] stoga su dodana nova ležajna mjesta koja se vide na [Slika 29] kako bi se maknulo opterećenje sa vratila. Na taj način smo pomaknuli oslonce iznad spojnih ozubljenja.



**Slika 29. Rotacijski dio sa novim ležajnim mjestima**

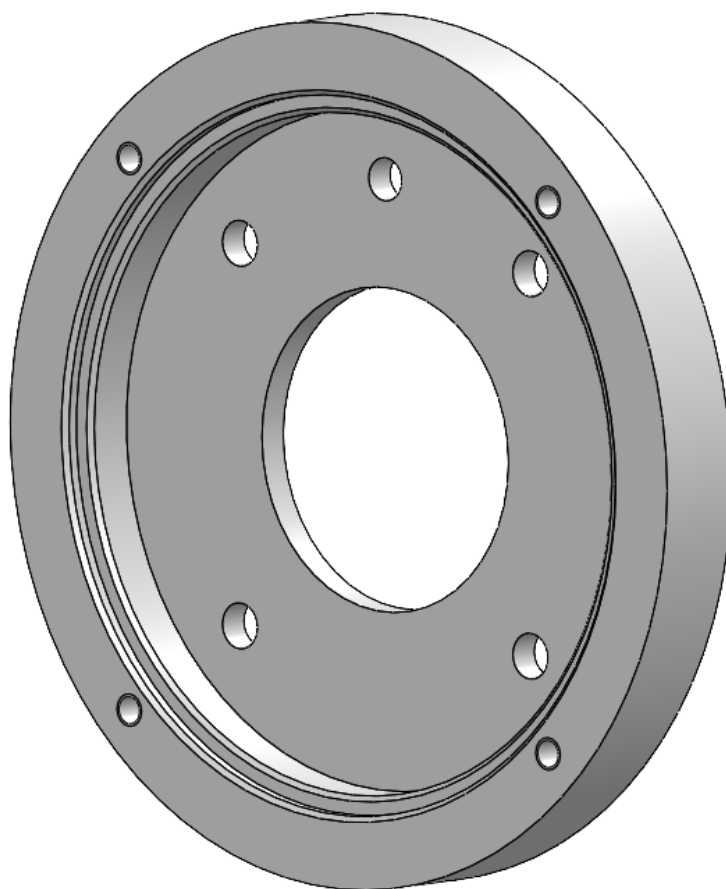
Nosači motora uz ležajno mjesto imaju četiri navojne rupe za vijke, jednu rupu za pozicioniranje adapterske ploče i šest navojnih rupa za pričvršćivanje zaštitnog poklopca. Unutar rupe za pozicioniranje dolazi zatik bez glave koji oblikom pozicionira adaptersku ploču i onemogućava njenu rotaciju. Također, ima prolazne ovalne rupe za pričvršćivanje nosača za postolje ispitne stanice. Rupe su ovalne kako bi mogli pomaknuti nosač radijalno radi potreba centriranja postava. Nosač se može pomicati i aksijalno preko matica u T utorima stola. Trokutne potpore daju dodatnu stabilnost, ne samo nosačima nego cijelom ispitnom postavu. Gabaritne mjere nosača su 217x204x300 mm, a masa cca. 25 kg.



**Slika 30. Nosač motora sa trokutnim potporama**

### 3.4. Adapterska ploča

Zbog kompleksnosti izrade, dizajniranja ispitne stanice, te financijskog i vremenskog faktora ispitna stanica mora omogućiti ispitivanje različitih elektromotora. Svrha adapterske ploče je povezivanje motora na ispitnu stanicu. Redizajnom adapterske ploče omogućuje se povezivanje različitih motora na postojeću ispitnu stanicu. Iako adapterska ploča neće biti jedini dio koji se mijenja radi prilagođavanja novim motorima, jednostavnije je promijeniti adaptersku ploču za razliku od cijelog nosača. Adapterska ploča se centrira na tijelo nosača po vanjskom obodu, a na sebi ima i dosjednu rupu za zatik kojim će se adapterska ploča dovesti u konačni položaj.



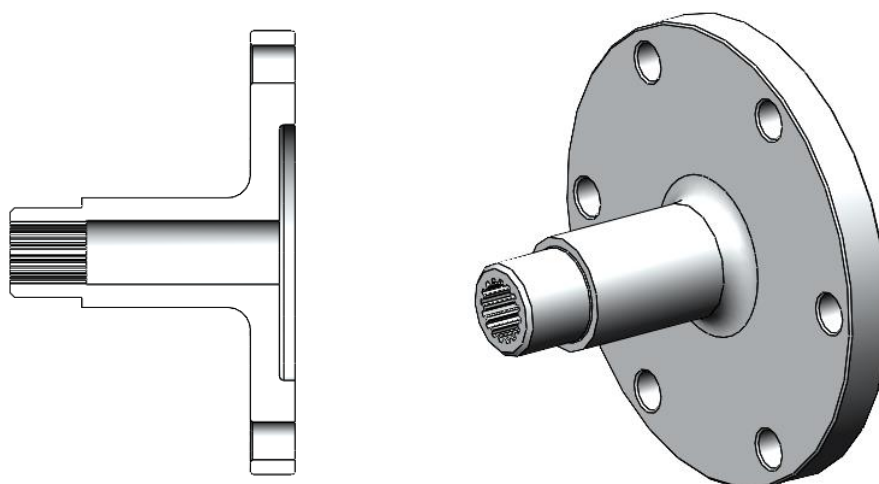
**Slika 31. Adapterska ploča**

Uz dosjednu rupu za zatik, adapterska ploča ima 4 provrta za pričvršćivanje na tijelo nosača te četiri navojne rupe za pričvršćivanje e-motora. Centriranje motora na adaptersku ploču se izvodi dosjedom po unutarnjem obodu adapterske ploče. Gabaritne mjere adapterske ploče su  $\text{Ø}160 \times 19$  mm, a masa 1,5 kg.



### 3.5. Prirubnica

Prirubnica je dio ispitne stanice koji povezuje vratilo motora sa senzorom odnosno sa spojkom. Njena zadaća je prijenos momenta i brzine vrtnje vratila motora na senzor okretnog momenta. Vratilo elektromotora je nazubljeno pa tako prirubnica mora imati odgovarajuće unutarnje ozubljenje prikladno onome na vratilu elektromotora.



**Slika 32. Prirubnica u presjeku (lijevo) i prirubnica u izometriji (desno)**

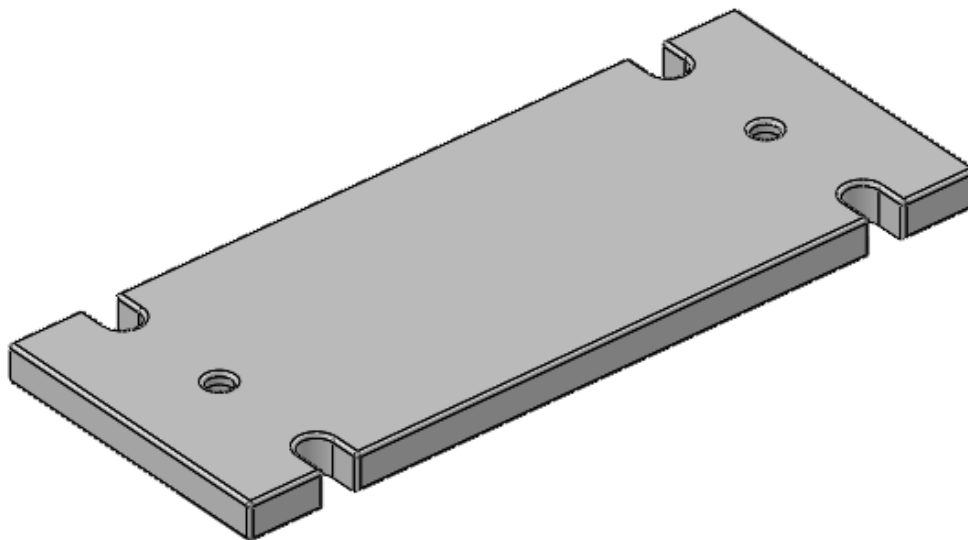
Cilindrični dio prirubnice između ležajnog mjesta i diska, mora biti dovoljno dugačak za montiranje lasera za centriranje. Također, prirubnica se na spojku, odnosno senzor, centrira preko unutarnjeg promjera lica koje se naslanja na spojku odnosno senzor. Šest prolaznih rupa na prirubnici služi za pričvršćivanje na senzor ili spojku. Visoka čvrstoća materijala Al7075-T6 i relativno mala masa čine ga idealnim za prijenos 60Nm pri visokim iznosima brzine vrtnje. Usporedba aluminija 7075-T6 i konstrukcijskog čelika S235JR može se vidjeti u [Tablica 3].

**Tablica 3. Usporedba materijala S235JR i 7075-T6**

Svojstvo materijala	Materijal	
	7075-T6	S235JR
Modul elastičnosti [N/mm <sup>2</sup> ]	71700	210000
Gustoća materijala [kg/m <sup>3</sup> ]	2810	7800
Vlačna čvrstoća [N/mm <sup>2</sup> ]	530	360
Granica plastičnosti [N/mm <sup>2</sup> ]	455	235

### 3.6. Pločica senzora okretnog momenta

Pravokutna pločica senzora ima prolazne rupe za vijke kojima se senzor pričvršćuje na pločicu i četiri proreza za stezanje pločice na ploču sa T-utorima. Pri izradi pločice, posebna pažnja mora biti usmjerena na postizanje potrebne debljine pločice kako bi rotacijski dio senzora bio na osi rotacije.



Slika 33. Pločica senzora

### 3.7. Spojka

Kako ne bi došlo do oštećenja senzora okretnog momenta ili elektromotora, između prirubnice pogonskog motora i senzora stavlja se spojka. Torzijski kruta spojka ROBA-DS, proizvođača Mayr, specijalno je dizajnirana za HBM-ov senzor okretnog momenta. Njena funkcija je kompenziranje aksijalnih, radijalnih i kutnih pomaka koji se mogu javiti radi nepravilne montaže, tolerancija pojedinih dijelova sklopa i lošeg centriranja. Na taj način, uz precizno toleriranje i pravilno lasersko centriranje, osiguravamo poklapanje svih osi rotacije. Preko iskustvene jednadžbe (3) može se izračunati udarni moment prema kojem se izabire spojka.

$$T_{max} = (c_1 + c_2)T \quad (3)$$

gdje je:

$T_{max}$  – udarni moment [Nm]

$c_1, c_2$  – faktori udara prema vrsti pogonskog i radnog stroja

$T$  – nazivni okretni moment [Nm]

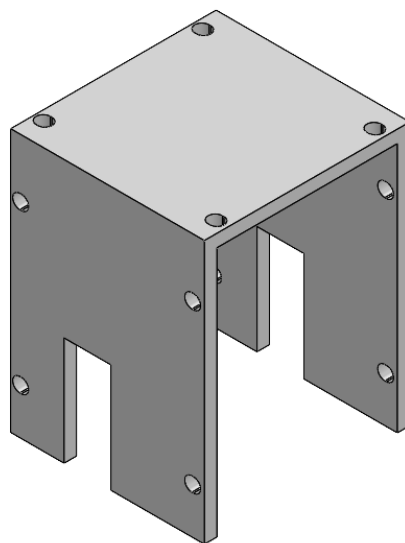
Vrijednosti faktora udara uzete su iz tablice 90. [31], i iznose  $c_1 = 0,5$  za elektromotor kao pogonski stroj i  $c_2 = 1,3$  za generator kao radni stroj. Nazivni moment iznosi 60Nm. Uvrštavanjem vrijednosti u jednadžbu (2) dobije se udarni moment od 108Nm. Obzirom na to da su senzor okretnog momenta i spojka namijenjeni okretnim momentima do 200Nm, pojava udarnog momenta ne bi trebala oštetiti niti spojku ni senzor.



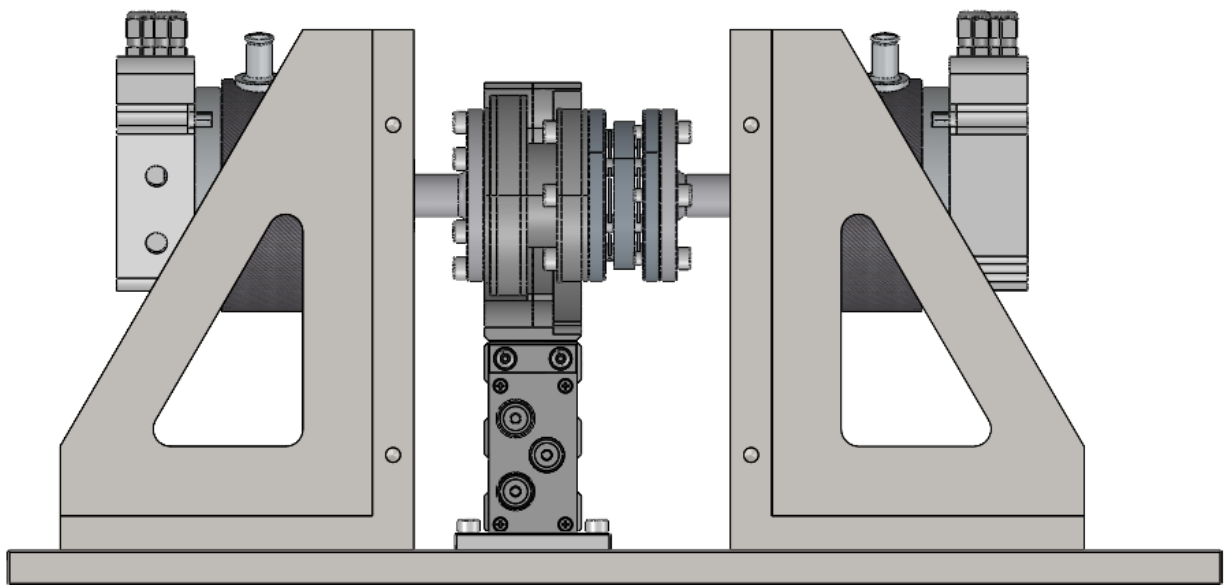
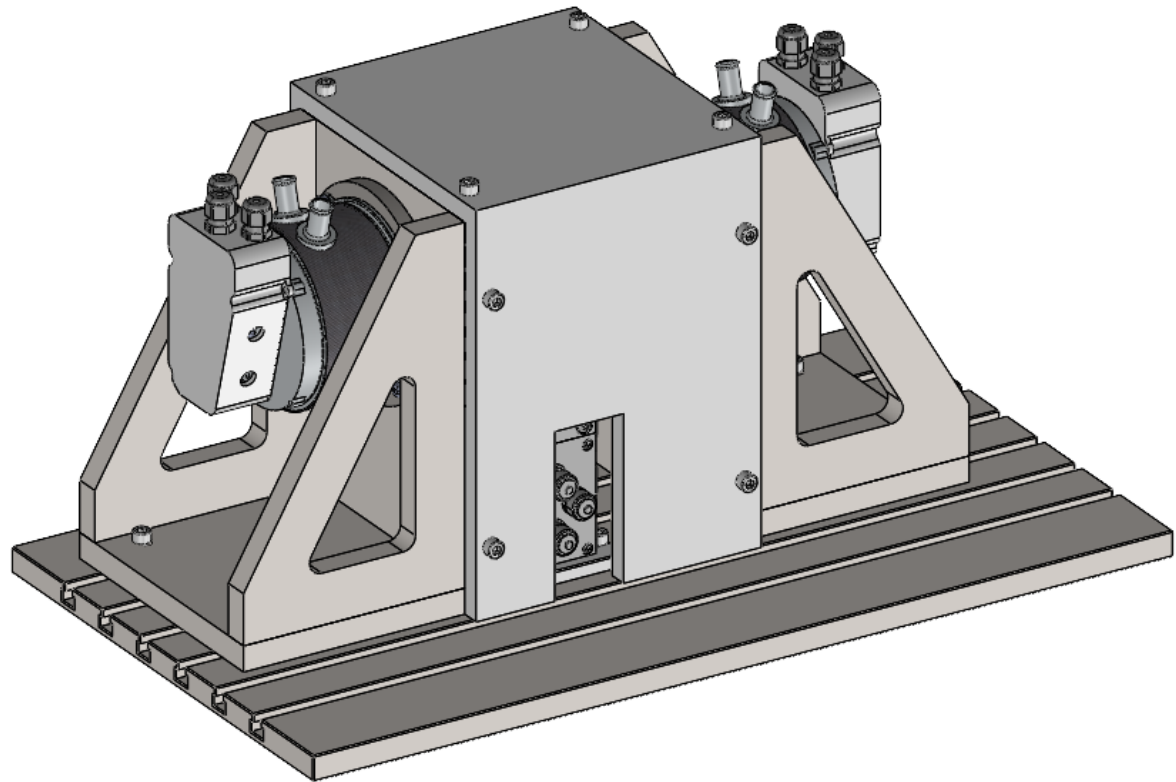
Slika 34. ROBA - DS spojka za HBM-ov T12HP senzor okretnog momenta [19]

### 3.8. Zaštitni poklopac

Zaštitni poklopac služi mjera sigurnosti u slučaju puknuća nekih od rotacijskih dijelova. Poklopac je napravljen od tri zavarene ploče debljine 15 mm sa prorezima za pristup senzoru te se vijcima pričvršćuje za ispitni postav. Poklopac prekriva sve rotirajuće dijelove ispitnog postava kako bi prilikom oštećenja rotacijskih dijelova i njihovog loma, zadržao odlomljene dijelove koji bi potencijalno mogli ozlijediti nekoga.



Slika 35. Zaštitni poklopac



Slika 36. CAD model ispitne stanice

#### 4. HLADENJE ELEKTROMOTORA ZA VRIJEME ISPITIVANJA

Tijekom rad elektromotora njegova se temperatura povisuje kao produkt pojave gubitak unutar elektromotora. Poznavanje gubitaka PMSM-a vrlo je važno radi predviđanja njegovih performansi i osiguranja pouzdanog rada elektromotora. Gubici u PM motorima mogu biti podijeljeni u tri kategorije: gubici statora, gubici vrtložnih struja (engl. eddy current loss) rotora i gubici uslijed strujanja fluida.

##### Gubici u statoru

Gubici nastali u statoru mogu se dalje podijeliti na gubitke u bakru i gubitke u željezu. Gubici u bakru javljaju se radi prolaska električne struje kroz bakrene namotaje statora i mogu se izraziti jednadžbom (4).

$$P_{cu} = m_1 I^2 R \quad (4)$$

gdje je:

$m_1$  – broj faza

$I$  – struja armature [A]

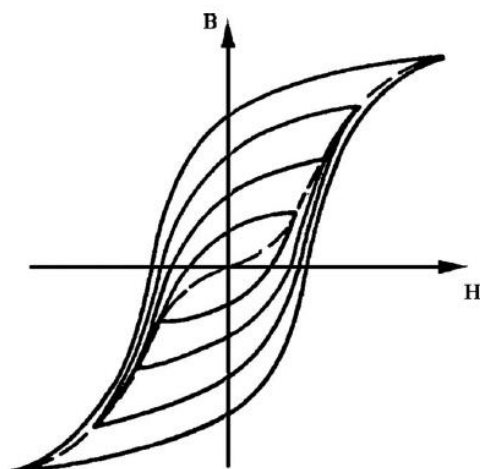
$R$  – otpor armature [ $\Omega$ ]

Gubici u bakru mogu bi značajni u slučaju prolaska jake električne struje kroz vodič sa velikim ohmskim otporom te su ovisni o temperaturi pa se tako računaju na predviđenoj temperaturi bakrenih namota. Porastom temperature bakrenih namota, raste i ohmski otpor što rezultira većim gubicima u bakrenim namotajima statora.

Gubici željeza proizvedeni u materijalu sa magnetskim svojstvima, koji se nalazi unutar naizmjeničnog magnetskog polja i dijele se na dvije komponente: gubici magnetske histereze i gubici vrtložnih struja. Gubici magnetske histereze nastaju radi intermolekularnog trenja koje se javlja u materijalima sa magnetskim svojstvima smještenim unutar promjenjivog magnetskog polja. Petlja magnetske histereze može se vidjeti na [Slika 37], a prikazuje kašnjenje magnetske indukcije  $B$  u odnosu na promjenu jakosti magnetskog polja  $H$  u feromagnetskim materijalima u kojima se magnetsko polje inducira. Gubici magnetske histereze proporcionalni su površini unutar petlje histereze. Empirijska formula (4) pokazuje gubitke magnetske histereze po jedinici volumena  $P_h$  [W/m<sup>3</sup>] u ovisnosti o jakosti magnetske indukcije  $B$  [T] i frekvencije  $f$  [Hz].

$$P_h = \eta B^{n_1} f \quad (4)$$

$\eta$  predstavlja konstantu materijala, a  $n_1$  eksponent čija je vrijednost između 1,8 i 2,2 ovisno o materijalu.



Slika 37. Petlja magnetske histereze [33]

Vrtložna struja (engl. eddy current) je električna struja inducirana u vodljivom materijalu koji je izložen promjenjivom magnetskom polju. Vrtložne struje proizvode snagu koja se otpušta kao toplina. Gubitci vrtložnih struja prema jedinici volumena  $P_e$  [W/ m<sup>3</sup>] računaju se prema sljedećoj jednadžbi (5):

$$P_e = \frac{\pi^2 B^2 t^2 f^2}{\rho \beta} \quad (5)$$

gdje je:

$t$  – debljina materijala [m]

$B$  – magnetska indukcija [T]

$\rho$  – električna otpornost [ $\Omega$ m]

$\beta$  – koeficijent povezan sa geometrijom materijala

$f$  – frekvencija [Hz]

Vrtložne struje također se mogu klasificirati kao klasične vrtložne struje ili višak vrtložne struje radi preciznije analize gubitaka. Stoga se gubitci u željezu mogu izraziti prema sljedećoj jednadžbi (6).

$$P_{fe} = K_h B^2 f + K_c (Bf)^2 + K_e (Bf)^{3/2} \quad (6)$$

$K_h$ ,  $K_c$  i  $K_e$  su redom, koeficijent magnetske histereze, koeficijent klasičnih vrtložnih struja i koeficijent viška vrtložnih struja.

### **Gubici u rotoru**

Gubici u rotoru generirani su induciranim vrtložnim strujama koje nastaju u vratilu elektromotora i permanentnim magnetima rotora te naspram ukupnih gubitaka nisu značajni. Naprotiv, hlađenje rotora radi osiguranja optimalne radne temperature puno je zahtjevnije nego hlađenje statora, stoga postaje važno precizno predvidjeti gubitke rotora.

Gubici rotora radi utjecaja vrtložnih struja mogu se izraziti jednadžbom (7).

$$P = \int_V \sigma E^2 dV = \int_V J^2 / \sigma dV \quad (7)$$

Radi potrebe preciznog određivanja, gubici rotora se obično simuliraju korištenjem 2D FEA (engl. finite element analysis).

### **Gubici uslijed strujanja fluida**

Gubitak uslijed strujanja fluida je toplina generirana u fluidu prolaskom fluida između statora i rotora elektromotora. Takvi gubici, ovisno o plinovima u raznim radim uvjetima koji se koriste kod strojeva sa velikim radnim brzinama, mogu biti izrazito veliki što smanjuje sveukupnu efikasnost elektromotora. Generiranje gubitaka uslijed strujanja fluida je funkcija rotacijske brzine vratila elektromotora i svojstava fluida kao što su temperatura, tlak, gustoća itd. Strujanje fluida ima dvije komponente, aksijalno strujanje i radijalno strujanje. Kada bi se zanemarilo aksijalno strujanje, mogla bi se procijeniti količina gubitaka sustavom jednadžbi (11), (12), (13) i (14) prema [33]. Kako bi se preciznije estimirali gubici uslijed strujanja fluida, treba uzeti u obzir i aksijalno strujanje, kao i hrapavost površine statora i rotora preko kojih struji fluid.

Gubici koji se javljaju kod pogonskih elektromotora bolida RT07 dobiveni su provedbom simulacija prilikom dizajniranja elektromotora [20], a mogu se vidjeti u [Tablica 4].

**Tablica 4. Gubici motora na 15000 rpm [20]**

Gubici	Iznos gubitaka [W]
DC gubici u bakru	1881
AC gubici u bakru	489
Gubici u magnetu	128.7
Gubici statora	554
Gubici rotora	405
Ukupni gubici	3458

Temperatura elektromotora utječe na njegovu efikasnost i električna izolacija ima svoj temperaturni limit, stoga je važno kontrolirati temperaturu pomoću hlađenja. Hlađenje elektromotora može se podijeliti na hlađenje rotora i hlađenje statora elektromotora. Hlađenje rotora je kompleksan pothvat koji se često izvodi cirkuliranjem fluida (plinova) unutar zračnog raspora između statora i rotora elektromotora što zahtijeva dovod i odvod fluida u kućište motora i za potrebe FSB RT-a predstavlja preveliki izazov obzirom na to da je razmatrani elektromotor prve generacije. Stoga se u razmatranom slučaju, hlađenje elektromotora svodi na hlađenje statora tj. hlađenje kućišta elektromotora.

Hlađenje kućišta elektromotora moguće je izvesti zrakom ili rashladnom kapljevnom poput ulja, galdena ili vode. Radi boljih svojstva, galden i ulje su u praksi češće korištene rashladne tekućine, ali pravilnik natjecanja nalaže da elektromotori smiju biti hlađeni samo zrakom ili vodom. Vodeno hlađenje električnih motora često je u industriji i koristi se već dugi niz godina te je posebno prikladno u specijalnim slučajevima gdje se zahtijeva niska razina buke ili gdje nije moguće montirati rashladne ventilatore. Voda je češće korištena za hlađenje velikih električnih motora dok se manji električni motori hlade zrakom. Razlog tome je visoka cijena i problemi koji dolaze sa vodenim hlađenjem kao što su rashladne petlje, način brtvljenja, izbor pumpe, geometrija rashladnog kanala itd.

Motor bolida RT07 spada u specijalne slučajeve gdje je prikladnije koristiti hlađenje kapljevnom iako je motor manjih dimenzija. Pozicija motora na bolidu otežava montiranje ventilatora u njegovoj blizini što je dodatan razlog korištenja kapljevne (vode) kao rashladnog medija.

### **Prednosti i mane vodenog hlađenja**

#### Prednosti:

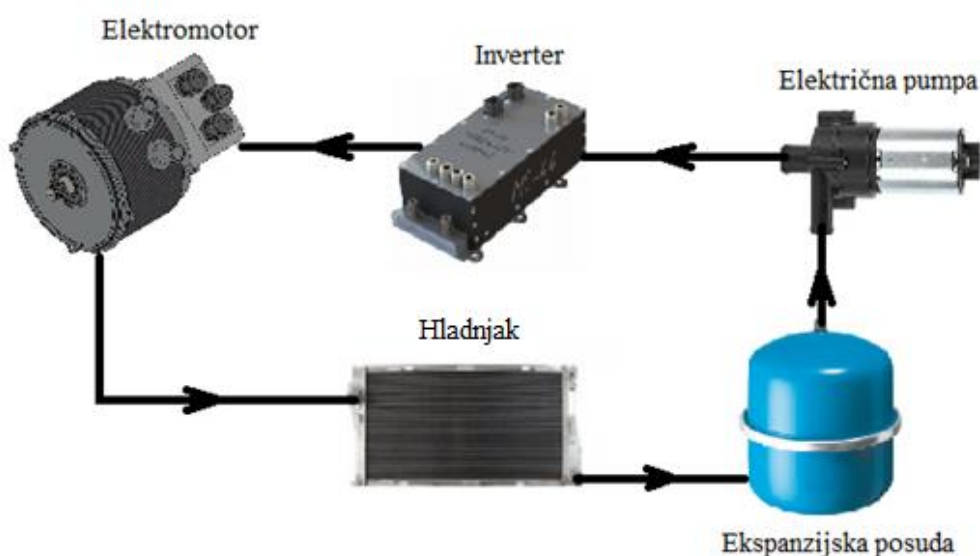
- Niža razina buke
- Veća efikasnost
- Odvedena toplina od motora ne rasipa se u neposredni okoliš već se odvodi pomoću tekućeg rashladnog fluida do hladnjaka koji se nalaze dalje od motora
- Može se izvesti u potpuno zatvorenom okruženju

#### Nedostaci:

- Veća cijena proizvodnje
- Rizik od korozije
- Rizik nakupljanja nečistoća u rashladnom krugu



Elektromotor nije jedina komponenta koju je potrebno hladiti. Ranije spomenuti inverter se također zagrijava tijekom rada te ga je potrebno uključiti u rashladni krug. Inverter je poželjno staviti u rashladni krug prije elektromotora jer je njegova termalna granica do koje se smije zagrijevati, niža od one elektromotora, stoga rashladna tekućina na ulazu u inverter mora imati najnižu moguću temperaturu. Razmatrana ispitna stanica imati će dva rashladna kruga koji će razdvojeno hladiti pogonski motor i njegov inverter te gonjeni motor i njegov inverter. Rashladni krug [Slika 38] sastoji se od ekspanzijske posude, električne pumpe, elektromotora, invertera i hladnjaka (engl. cooler / njem. kuhler). U nadolazećem tekstu objašnjene su funkcije glavnih komponenti rashladnog kruga i mehanizam hlađenja elektromotora.



Slika 38. Slikoviti prikaz rashladnog kruga

#### 4.1. Ekspanzijska posuda

Ekspanzijska posuda važan je dio svakog rashladnog kruga radi održavanja konstantnog tlaka u sustavu. Gustoća plinova, tekućina i krutih tijela mijenja se sa promjenom temperature pa se tako i njihov volumen mijenja u ovisnosti o gustoći prema jednadžbi (8) uz pretpostavku da je masa konstantna.

$$V = \frac{m}{\rho} \quad (8)$$

gdje je:

$\rho$  – gustoća [kg/m<sup>3</sup>]

$m$  – masa [kg]

$V$  – volumen [m<sup>3</sup>]

Protjecanjem vode kroz rashladni kanal u motoru njena temperatura raste, a temperatura elektromotora pada. Zagrijavanje vode rezultira smanjenjem gustoće vode što dovodi do povećanja njenog volumena prema jednadžbi (8). Nakon zagrijavanja, voda se u rashladnom krugu hladi prolaskom kroz hladnjak što ponovno mijenja njenu gustoću i smanjuje njen volumen. Promjena volumena vode utječe na tlak u sustav te bi bez prisustva ekspanzijske posude, tlak pretjerano varirao.



**Slika 39. Ekspanzijska posuda [21]**

U ekspanzijskoj posudi obično postoji zrak koji se komprimira ili ekspandira kako bi kompenzirao promjenu volumena vode pri zagrijavanju ili hlađenju i time regulirao tlak u sustavu. Naime, povećanjem volumena vode za  $\Delta V$ , zrak se komprimira kako bi se ekspanzijska posuda napunila dovoljnom količinom vode za normaliziranje tlaka u sustavu. Također, voda prilikom zagrijavanja može povećati vlastiti volumen za 4% do 9% početnog volumena, stoga premala ekspanzijska posuda neće moći primiti dovoljnu količinu vode te smanjiti tlak u sustavu.

## 4.2. Hladnjak

Hladnjak je izmjenjivač topline u rashladnom krugu vozila sa zadaćom smanjena temperature prethodno zagrijane vode. Postoje razne vrste izmjenjivača topline koji se koriste u vozilima, no najčešći su hladnjaci sa poprečnim i okomitim strujanjem koji se razlikuju prema smjeru strujanja rashladne tekućine. Hladnjak se sastoji od ulazne i izlazne komore te rashladne mreže. Ulazna komora ima otvor za dovod tekućine iz motora i preljevnu cijev koja sprječava pojavu previsokog, odnosno preniskog tlaka te služi za odvod viška rashladne tekućine. Preljevna cijev može biti spojena sa ekspanzijskom posudom čime je osigurana potrebna količina rashladne tekućine u sustavu. Izlazna komora ima otvor za odvod rashladne tekućine iz hladnjaka. Također, može biti ugrađen vijak ili slavina za ispuštanje rashladne tekućine po potrebi. Rashladna mreža je sustav cijevi i valovitih rashladnih rebara koji znatno povećavaju rashladnu površinu hladnjaka i omogućuju prijelaz velike količine topline u malom prostoru.

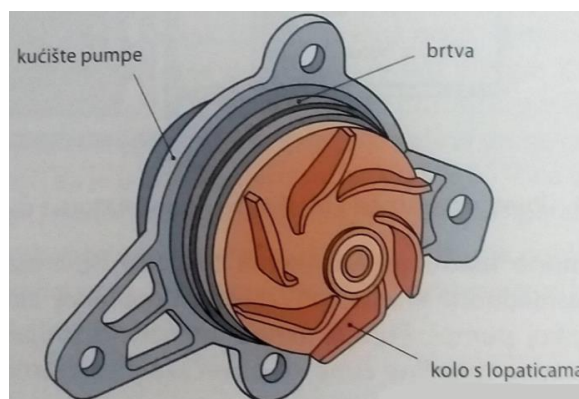


**Slika 40. Hladnjak s okomitim strujanjem (desno) i poprečnim strujanjem (lijevo) [22]**

Kada se kod hladnjaka sa poprečnim strujanjem, dovod i odvod nalaze na istoj strani, tada je komora razdijeljena pregradom i rashladna tekućina mora strujati u oba smjera što produžuje rashladni put i povećava rashladni učinak. Takvi hladnjaci imaju manju ugradbenu visinu što ih čini pogodnijim za korištenje. Tijekom rada hladnjaka, rashladna tekućina prolazi kroz rashladnu mrežu preko koje struji zrak hladeći rashladnu tekućinu. Količina zračne struje za vrijeme vožnje definirana je brzinom vozila, a po potrebi može se ugraditi dodatni ventilator koji pomaže u dovodu zraka kada brzina vozila nije dovoljna (vozilo stoji ili se sporo kreće). Razmatrana ispitna stanica je stacionarna, te će stoga ventilator dovoditi svu potrebnu količinu zračne struje za hlađenje rashladne tekućine.

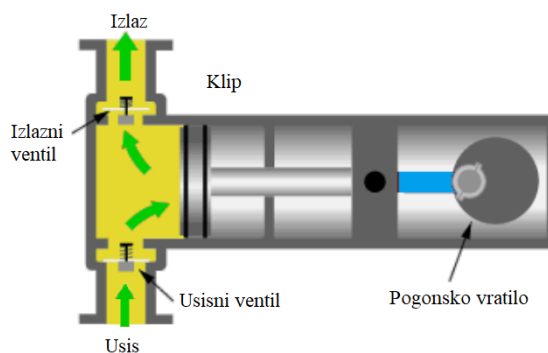
### 4.3. Pumpa rashladne tekućine

Pumpe se uglavnom mogu podijeliti na dvije vrste, a to su centrifugalne (radijalne) pumpe i klipne pumpe. Unutar kućišta centrifugalne pumpe, ispunjenog sa rashladnom tekućinom, nalazi se radno kolo sa lopaticama koje se velikom brzinom okreće i povlači tekućinu s korijena lopatice te ju centrifugalnom silom tjera prema obodu. Centrifugalne pumpe obično se koriste za tekućine manje viskoznosti, dok su klipne pumpe pogodnije za tekućine veće viskoznosti.



Slika 41. Centrifugalna pumpa rashladne tekućine [23]

Klipne pumpe u jednom taktu stvaraju zrakoprazan prostor na ulaznoj strani te vakuumom uvlače tekućinu u radni prostor, a u drugom taktu klip pumpe svojom silom tlači tekućinu prema izlaznoj strani pumpe.



Slika 42. Klipna pumpa rashladne tekućine [24]

Kako bi se izabrala adekvatna pumpa najprije je potrebno ustanoviti potrebni protok rashladne tekućine i tlak u sustavu. Kako bi se odredio maseni protok rashladne tekućine u rashladnom krugu, potrebno je pogledati preporučene masene protoke rashladne tekućine proizvođača motora i invertera. Maseni protok potreban za hlađenje invertera MC-40 iznosi 4 - 8 L/min. Obzirom na to da je elektromotor bolida RT07 proizvod FSB RT-a, trenutno nema zadanog protoka koji bi efektivno hladio motor, već je ideja na razmatranoj ispitnoj stanici provoditi testove hlađenja kojima bi se utvrdio adekvatan protok za efektivno hlađenje elektromotora.

Alternativno se može provesti CFD analiza za proračun toplinske odvodnje [30] te bi se ti rezultati mogli usporediti sa onima dobivenim na eksperimentalnom postavu. Naime, provedene simulacije hlađenja motora u sklopu završnog rada kolege Viteza pokazuju kako maseni protok od 0,09 kg/s najefektivnije hladi motor s obzirom na geometriju rashladnog kanala motora, stoga će se maseni protok od 0,09 kg/s uzeti kao okvirna vrijednost za izbor adekvatne pumpe. Usporedbom potrebnih protoka pumpe (4 - 8 L/min tj. 0,0667 – 0,133 kg/s) i motora (0,09 kg/s) može se zaključiti kako protok 0,1 kg/s zadovoljava potrebe elektromotora i invertera. Daljnja ispitivanja će pokazati da li protok od 0,1 kg/s uistinu optimalno hladi elektromotor i inverter.

Nadalje, za izbor pumpe je također potrebno poznavati ukupni pad tlaka u sustavu koji se određuje na temelju pada tlaka na pojedinim dijelovima rashladnog kruga prema jednadžbi (9).

$$\Delta p = \Delta p_M + \Delta p_I + \Delta p_H \quad (9)$$

gdje je:

$\Delta p$  – ukupni pad tlaka [Pa]

$\Delta p_M$  – pad tlaka na motoru [Pa]

$\Delta p_I$  – pad tlaka na inverteru [Pa]

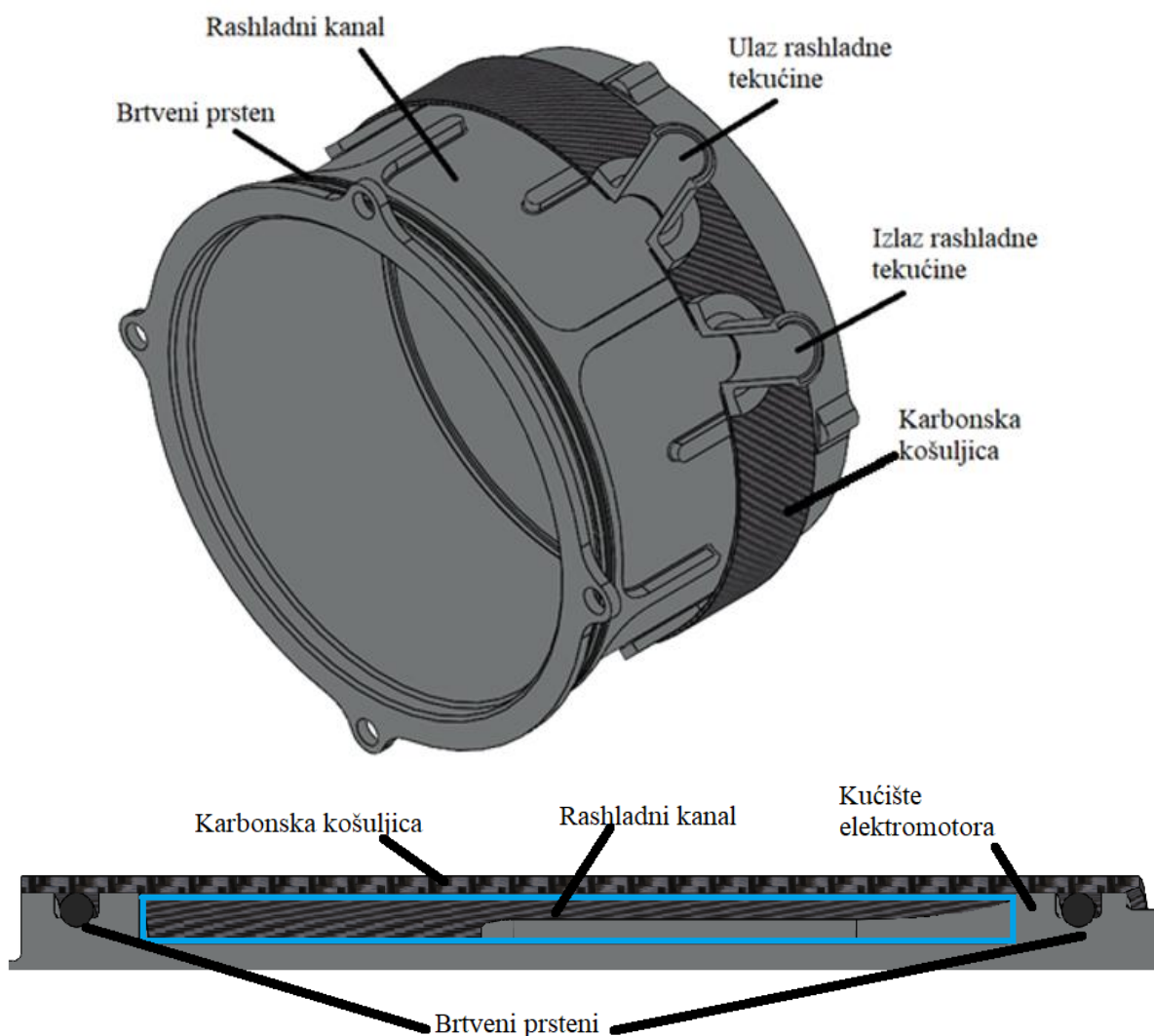
$\Delta p_H$  – pad tlaka na hladnjaku [Pa]

Poznavanjem ukupnog pada tlaka u sustavu i potrebnog masenog protoka moguće je odrediti potrebnu snagu pumpe prema jednadžbi (6).

$$P \geq q_m \Delta p \quad (10)$$

#### 4.4. Hlađenje elektromotora

Vodeno hlađenje elektromotora izvedeno je primjenom vodene košuljice koju čine rashladni kanali koji se nalaze samom kućištu elektromotora i karbonska košuljica koja dolazi preko kućišta motora i zadržava rashladnu tekućinu unutar kanala. Karbonska košuljica je u preklopu sa kućištem elektromotora, a brtvljenje je izvedeno brtvenim prstenima na obje strane košuljice te tekućim brtvilom kao dodatnim osiguranjem koje ujedno brtvi i lijepi košuljicu za kućište motora.



**Slika 43. Dijelovi vodene košuljice elektromotora**

Kod izvedbe vodene košuljice, rashladni kanali mogu biti pozicionirani aksijalno ili radijalno. Aksijalno pozicionirani kanali rezultiraju manjim zagrijavanjem rashladne tekućine, ali je pad tlaka veći u odnosu na radijalno pozicionirane kanale radi čestih zakreta kanala od  $180^\circ$  što znači da je potrebna pumpa veće snage. Stator i rotor elektromotora dugi su 52,5 mm te rashladni kanali prekrivaju upravo tu duljinu kućišta. Obzirom na to da je 52,5 mm relativno malo prostora za izvedbu radijalno pozicioniranih kanala, aksijalno pozicionirani kanali su odabrani od strane kolega zaduženih za hlađenje unutar FSB RT-a.

Toplina razvijena unutar elektromotora prenosi se kondukcijom do kućišta elektromotora, gdje se dalje prisilnom konvekcijom prenosi na rashladnu tekućinu koja cirkulira kroz rashladne kanale elektromotora.

#### 4.4.1. *Prijenos topline konvekcijom*

Prijenos topline konvekcijom događa se između neke čvrste stijenke i medija (tekućine ili plina) koji se nalazi uz nju. Konvekcija se može podijeliti u dvije skupine:

##### **Slobodna konvekcija**

Slobodna konvekcija javlja se kada nema nametnutog strujanja tekućine uz stijenku s kojom je u dodiru. Također, temperature tekućine i stijenke se razlikuju kako bi prijelaz topline bio moguć.

##### **Prisilna konvekcija**

Prisilna konvekcija nastaje kada je gibanje tekućine uz stijenku izazvano nekakvim vanjskim uzrokom, primjerice razlikom tlakova uslijed rada pumpe, kao što je slučaj kod razmatranog načina hlađenja elektromotora. Toplina koja se izmjenjuje konvekcijom matematički se opisuje Newtonovim zakonom hlađenja prema jednadžbi (11).

$$\phi = A \cdot \alpha \cdot (T_s - T_\infty) \quad (11)$$

gdje je:

$\phi$  – izmjenjivani toplinski tok [W]

$A$  – površina izmjene topline [m<sup>2</sup>]

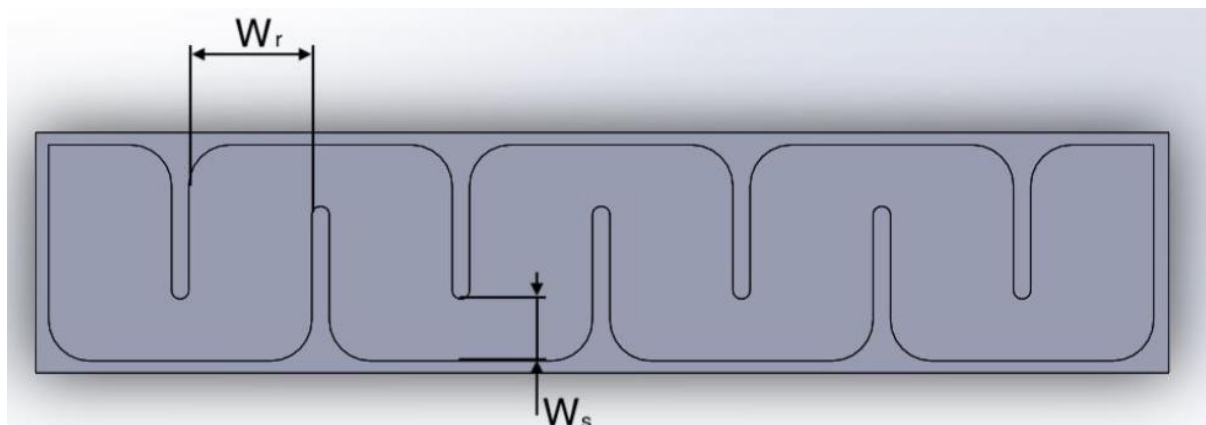
$\alpha$  – koeficijent konvektivnog prijelaza topline [W/m<sup>2</sup>K]

$T_s$  – temperature stijenke [K]

$T_\infty$  – temperature tekućine podalje od stijenke (temperatura okoliša) [K]

Kako bi se pravilno odredio koeficijent konvektivnog prijelaza topline  $\alpha$  te izračunala količina izmijenjenog toplinskog toka  $\phi$ , potrebno je ustanoviti sljedeće. (a) Najprije je potrebno razaznati radi li se o slobodnoj ili prisilnoj konvekciji prema stanju tekućine (mirujuće ili gibanje) uz stijenku. (b) Zatim se mora prepoznati geometrijski model strujanja (uz ravnu stijenku, kroz cijev ili okolo cijevi). (c) Nadalje, potrebno je odrediti struji li tekućina laminarno ili turbulentno. Laminarno strujanje pojavljuje se kod manjih brzina strujanja i kod tekućina veće viskoznosti. Strujnice fluida se ne presijecaju nego su paralelne pa nema miješanja čestica. Turbulentno strujanje karakterizira veća brzina strujanja i manja viskoznost tekućine. Također, turbulentno strujanje izrazito je nepravilno te se čestice konstantno miješaju. Kombinacije navedenih slučajeva rezultiraju drugačijim proračunom koeficijenta konvektivnog prijelaza

topline i time određuju količinu toplinskog toka. Na primjeru razmatranog elektromotora, kolega Vitez je u svojem završnom radu [30] proveo simulacije hlađenja kako bi utvrdio koja od tri razmatrane geometrije kanala je najbolja, te koji od tri različita protoka (0,035 kg/s, 0,06 kg/s ili 0,09 kg/s) najbolje hladi elektromotor. Geometrije kanala razlikovale su se u širinama  $W_r$ ,  $W_s$  i dubini  $H$ .



**Slika 44. Razvijeni plašt s rashladnim kanalima [30]**

Jasno je da se radi o prisilnoj konvekciji jer rashladna tekućina struji uz stijenku kućišta. Nadalje, način strujanja rashladne tekućine (laminarno ili turbulentno) određen je pomoću Reynoldsove značajke prema sljedećoj jednadžbi (12).

$$Re = \frac{wL_o}{\nu} = \frac{\rho wL_o}{\mu} \quad (12)$$

gdje je:

$w$  – brzina fluida [m/s]

$\nu$  – kinematička žilavost [m<sup>2</sup>/s]

$\mu$  – dinamička žilavost [Ns/m<sup>2</sup>]

$\rho$  – gustoća fluida [kg/m<sup>3</sup>]

Vrijednosti Reynoldsove značajke  $< 2300$  ukazuju na zasigurno laminarno strujanje rashladne tekućine unutar kanala, dok se za vrijednosti  $> 10\,000$  zasigurno radi o turbulentnom strujanju. Utvrđeno je kako se vrijednosti Reynoldsove značajke za sve tri razmatrane geometrije kreću oko  $10\,000$  stoga se zaključuje da je strujanje unutar rashladnog kanala turbulentno.

Simulacije su provedene za vrijednosti masenih protoka od 0,035 kg/s, 0,06 kg/s te 0,09 kg/s, pri ulaznoj temperaturi rashladne kapljevine od 4 °C, početnoj temperaturi motora od 35 °C, tlaku od 2 bara i gubitcima motora od 0 do 5768,34 W sa srednjom vrijednošću od 1121,5 W.



Analizom dinamičkih simulacija, kolega Vitez došao je do zaključka da se optimalna geometrija rashladnog kanala postiže dimenzijama  $W_r = 30\text{mm}$ ,  $W_s = 20\text{mm}$  i  $H = 3\text{mm}$ , jer se uz zadovoljavajuće temperature motora i rashladne tekućine, postiže i najmanji pad tlaka. Analizom je također pokazano kako protok od  $0,09\text{ kg/s}$  najefektivnije hladi motor, ali stvara najveći pad tlaka. [Tablica 5] pokazuje vrijednosti temperaturu motora, temperaturu rashladne tekućine na izlazu iz vodene košuljice i pad tlaka nakon 300 sekundi simuliranja.

**Tablica 5. Vrijednosti parametara hlađenja [30]**

Protok [kg/s]	0,09
Temperatura motora [°C]	82,85
Temperatura rashladne tekućine [°C]	69,40
Pad tlaka [Pa]	10000,01
Snaga pumpe [W]	900

---

## 5. ZAKLJUČAK

Unutar ovog završnog rada prikazana je idejna solucija konstrukcije ispitne stanice elektromotora sa naglaskom na važnost precizne izrade, montaže i balansiranja. Također, predstavljen je mogući sustav hlađenja, koji bi prema simulacijama [30] mogao držati temperaturu elektromotora u granicama dopuštenih vrijednosti.

Konstrukcija ispitne stanice dizajnirana je prema već postojećim ispitnim stanicama za testiranje elektromotora u razne svrhe. Predstavljenu ispitnu stanicu moguće je nadograđivati i mijenjati kako bi se prilagodila slijedećim generacijama elektromotora FSB RT-a. Kako bi se ubrzala provedba testova i olakšalo korištenje ispitne stanice, potrebno je naučiti koristiti se predstavljenim mjernim instrumentima i upravljačkom jedinicom za testiranje elektromotora [34]. Ispitnu stanicu potrebno je održavati i svako puštanje u pogon zahtjeva prethodnu validaciju ispravnosti kako ne bi došlo do oštećivanja radne opreme. Također, održavanjem ispitne stanice uklanjaju se problemi koji mogu narušiti točnost traženih mjernih podataka.

Vrijedi napomenuti kako projekt izrade ispitne stanice i testiranje elektromotora, zahtijeva široko znanje strojarstva i elektrotehnike te da ga nije moguće realizirati na temelju truda jedne osobe.

---

**LITERATURA**

- [1] Formula Student Rules 2020.  
[https://www.formulastudent.de/fileadmin/user\\_upload/all/2020/rules/FS-Rules\\_2020\\_V1.0.pdf](https://www.formulastudent.de/fileadmin/user_upload/all/2020/rules/FS-Rules_2020_V1.0.pdf)  
(datum preuzimanja: 23.09.2020.)
- [2] Jared Owen [Youtube kanal]  
Youtube: <https://www.youtube.com/watch?v=CWulQ1ZSE3c&t=162s>  
(datum objavljivanja: 10.05.2020.)
- [3] Wikipedia.org  
<https://en.wikipedia.org/wiki/Electromagnet>  
(datum preuzimanja: 04.09.2021.)
- [4] Electrical 4 U  
<https://www.electrical4u.com/electrical-motor-types-classification-and-history-of-motor/>  
(datum preuzimanja: 10.08.2021.)
- [5] Dyno Equip  
<https://www.dynoequip.com/motor-test-bench-en/>  
(datum preuzimanja: 10.08.2021.)
- [6] HBM  
<https://www.hbm.com/en/6207/white-paper-efficiency-and-loss-mapping-of-ac-motors/>  
(datum preuzimanja: 10.08.2021.)
- [7] IMC-TM  
<https://www.imc-tm.de/produkte/pruefstaende/realisierte-pruefstaende/entwicklungspruefstaende-fuer-e-motoren/>  
(datum preuzimanja: 10.08.2021.)
- [8] Datum Electronics  
<https://datum-electronics.com/product/m425-rotary-torque-sensor-and-rotational-torque-transducer/>  
(datum preuzimanja: 10.08.2021.)
- [9] Mayr  
<https://www.mayr.com/en/products/couplings-and-torqueforce-limiters/multi-plate-couplings/roba-ds-servo~300>  
(datum preuzimanja: 10.08.2021.)

- [10] HBM  
<https://www.hbm.com/en/6384/t12hp-torque-transducer-with-maximum-precision/>  
(datum preuzimanja: 10.08.2021.)
- [11] DEWESoft  
<https://dewesoft.com/products/daq-systems/sirius>  
(datum preuzimanja: 10.08.2021.)
- [12] LEM  
<https://www.lem.com/en/it-205s-ultrastab>  
(datum preuzimanja: 10.08.2021.)
- [13] Tamagawa Seiki  
<https://www.tamagawa-seiki.com/downloads/pdf/#link02>  
(datum preuzimanja: 10.08.2021.)
- [14] Cognitio elektronika  
<https://cognitio-elektronika.hr/wp-content/uploads/2018/11/MC-40-leaflet.pdf>  
(datum preuzimanja: 10.08.2021.)
- [15] Beštak F. Primjena balansiranja i centriranja u održavanju rotacijskih strojeva [Diplomski rad]. Zagreb: Sveučilište u Zagrebu, Fakultet strojarstva i brodogradnje; 2016 [pristupljeno 17.08.2021.] Dostupno na: <https://urn.nsk.hr/urn:nbn:hr:235:259591>
- [16] Dr. Hermann; J. Stadtfeld  
Design Parameters for Spline Connections  
<https://www.geartechnology.com/issues/0919x/spline-design.pdf>  
(datum preuzimanja: 17.08.2021.)
- [17] SKF  
[https://www.skf.com/binaries/pub12/Images/0901d1968038a6da-15303EN\\_TKSA41\\_tcm\\_12-227817.pdf#cid-227817](https://www.skf.com/binaries/pub12/Images/0901d1968038a6da-15303EN_TKSA41_tcm_12-227817.pdf#cid-227817)  
(datum preuzimanja: 17.08.2021.)
- [18] SKF  
<https://www.skf.com/group/products/maintenance-products/alignment-tools/shims/shim-kits>  
(datum preuzimanja: 17.08.2021.)
- [19] Mayr  
[https://www.mayr.com/produkte/dokumentationen/p\\_9110\\_v02\\_en\\_04\\_10\\_2018.pdf](https://www.mayr.com/produkte/dokumentationen/p_9110_v02_en_04_10_2018.pdf)  
(datum preuzimanja: 17.08.2021.)

- [20] M. Volarić, I. Mikulić and S. Stipetić, "Design of Permanent Magnet Synchronous Motor for Formula Student competition," 2020 International Symposium on Industrial Electronics and Applications (INDEL), 2020, pp. 1-7, doi: 10.1109/INDEL50386.2020.9266256.
- [21] Tvim Tonkovic  
<https://tvim-tonkovic.hr/proizvod/ekspanzijske-posude/>  
(datum preuzimanja: 21.08.2021.)
- [22] LaMarre, Jeff, "FSAE Electric Vehicle Cooling System Design" (2015). *Honors Research Projects*. 33.  
[http://ideaexchange.uakron.edu/honors\\_research\\_projects/33](http://ideaexchange.uakron.edu/honors_research_projects/33)
- [23] V. Vadjon, "Tehnika motornih vozila", 30. izdanje, 2017.
- [24] Global pumps  
<https://www.globalpumps.com.au/blog/pump-types>  
(datum preuzimanja: 21.08.2021.)
- [25] R. M. Schupbach and J. C. Balda, "A versatile laboratory test bench for developing powertrains of electric vehicles," Proceedings IEEE 56th Vehicular Technology Conference, 2002, pp. 1666-1670 vol.3, doi: 10.1109/VETEFC.2002.1040499.
- [26] Y. Tian, X. Qi, X. Ji and G. Liang, "Analysis of Vibration Failures Caused by Imbalanced Mass of Machinery under High Speed Rotation," 2011 Asia-Pacific Power and Energy Engineering Conference, 2011, pp. 1-5, doi: 10.1109/APPEEC.2011.5748886.
- [27] BIELACZYK, P., HEJNY, B., SUCHECKI, A. et al. Methodology of electric motor testing on the hybrid engine test bench. *Combustion Engines*. 2018, **174**(3), 26-32. DOI: 10.19206/CE-2018-303
- [28] J. Pyrhönen, T. Jokinen, V. Harabovcová, "Design of rotating electrical machines", 2014.
- [29] Bolf N, Bolf (ur.) N. Mjerna i regulacijska tehnika: Mjerenje i analiza vibracija. Kemija u industriji [Internet]. 2021 [pristupljeno 04.09.2021.]; 70(1-2):111-114. Dostupno na: <https://hrcak.srce.hr/252396>
- [30] Vitez D. Dinamička simulacija hlađenja električnog motora bolida RT06-R [Završni rad]. Zagreb: Sveučilište u Zagrebu, Fakultet strojarstva i brodogradnje; 2021 [pristupljeno 24.08.2021.] Dostupno na: <https://urn.nsk.hr/urn:nbn:hr:235:129320>
- [31] Spojke // Elementi strojeva. 7. izd. / Karl-Heinz Decker. Zagreb: Golden Marketing-Tehnička Knjiga, 2006. str. 255.

- 
- [32] Engineering solutions  
<https://en.engineering-solutions.ru/motorcontrol/pmsm/>  
(datum preuzimanja: 7.9.2021.)
- [33] Huynh, Co & Zheng, Liping & Acharya, Dhaivat. (2009). Losses in High Speed Permanent Magnet Machines Used in Microturbine Applications. Journal of Engineering for Gas Turbines and Power-transactions of The Asme - J ENG GAS TURB POWER-T ASME. 131. 10.1115/1.2982151.
- [34] Jugović M. Projektiranje ispitne stanice za ispitivanje električnih motora bolida Formula student i sustava za prikupljanje i obradu signala [Završni rad]. Zagreb: Sveučilište u Zagrebu, Fakultet strojarstva i brodogradnje; 2021 [pristupljeno 08.09.2021.] Dostupno na: <https://urn.nsk.hr/urn:nbn:hr:235:734921>
- [35] World of clamping  
<https://www.worldofclamping.com/Steel-T-slot-plate-7040>

# T12HP

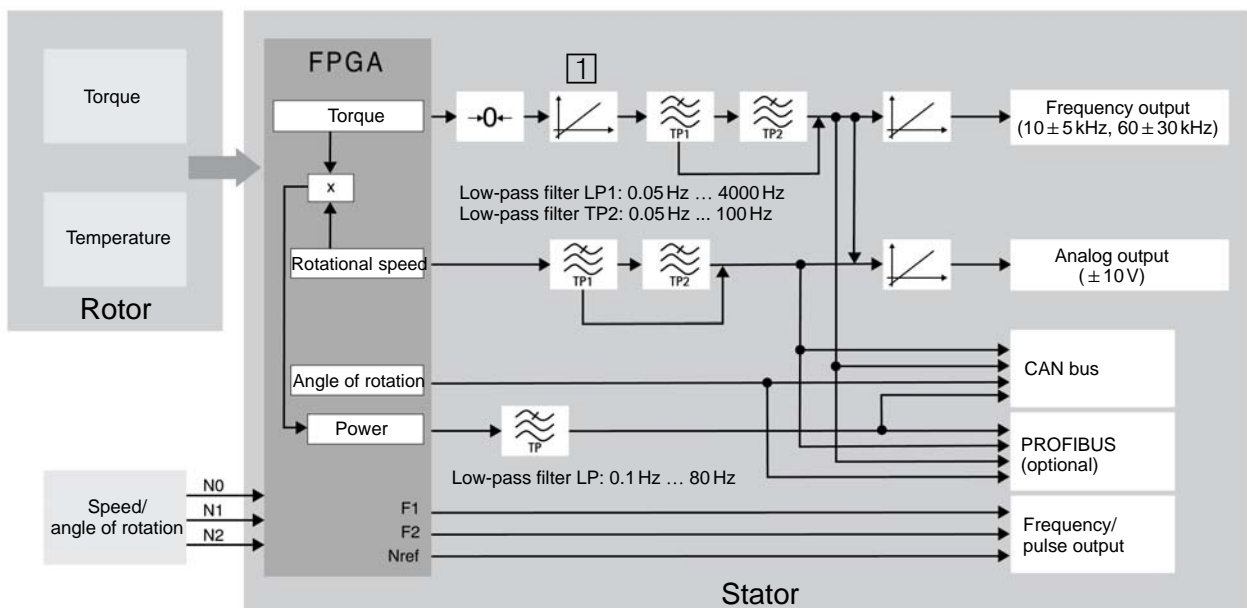
## Digital transducer

### Special features

- Nominal (rated) torque 100 N·m, 200 N·m, 500 N·m, 1 kN·m, 2 kN·m, 3 kN·m, 5 kN·m and 10 kN·m
- Nominal (rated) rotational speeds of 10,000 rpm to 22,000 rpm
- Large measurement frequency range up to 6 kHz (-3 dB)
- Fast digital measurement signal transmission of 4800 measured values/s
- High resolution of 19 bits (integrative method)
- Monitoring functions
- Excellent temperature behavior with  $TC_0$  of 0.005%/10K
- Minimal linearity deviation, including hysteresis of 0.007%
- Extensive options



Signal flow block diagram



# Specifications

Type	T12HP										
Accuracy class	0.02										
Torque measuring system											
Nominal (rated) torque $M_{nom}$	N·m	100	200	500							
	kN·m				1	2	3	5	10		
Nominal (rated) rotational speed $n_{nom}$ Option 4, code L <sup>1)</sup> Option 4, code H <sup>1)</sup> Option 4, code F <sup>1), 8), 9)</sup>	rpm	15,000		12,000			10,000				
	rpm	18,000		16,000			14,000   12,000				
	rpm	22,000		20,000	18,000		not available				
Linearity deviation including hysteresis, related to nominal sensitivity Fieldbuses, frequency output 10 kHz/60 kHz For a max. torque in range: between 0% of $M_{nom}$ and 20% of $M_{nom}$ > 20% of $M_{nom}$ and 60% of $M_{nom}$ > 60% of $M_{nom}$ and 100% of $M_{nom}$ Voltage output For a max. torque in range: between 0% of $M_{nom}$ and 20% of $M_{nom}$ > 20% of $M_{nom}$ and 60% of $M_{nom}$ > 60% of $M_{nom}$ and 100% of $M_{nom}$ <b>Rel. standard deviation of repeatability</b> per DIN 1319, related to the variation of the output signal Fieldbuses/frequency output Voltage output	%				< ± 0.005 (optional < ± 0.003)						
	%				< ± 0.010 (optional < ± 0.005)						
	%				< ± 0.015 (optional < ± 0.007)						
	%				< ± 0.015						
	%				< ± 0.035						
	%				< ± 0.05						
	%				± 0.005						
	%				± 0.03						
	Temperature effect per 10 K in the nominal (rated) temperature range <b>on the output signal, related to the actual value of the signal span</b> Fieldbuses/frequency output Voltage output <b>on the zero signal, related to the nominal sensitivity</b> Fieldbuses/frequency output Voltage output	%				± 0.02					
		%				± 0.05					
%					± 0.01 (optional ± 0.005)						
%					± 0.04						
Nominal sensitivity (spread between torque = zero and nominal (rated) torque) Frequency output 10 kHz/60 kHz Voltage output <b>Sensitivity tolerance</b> (deviation of the actual output quantity at $M_{nom}$ from the nominal sensitivity) Frequency output Voltage output		kHz				5/30					
		V				10					
	%				± 0.05						
Output signal at torque = zero Frequency output 10 kHz/60 kHz Voltage output	kHz				10/60						
	V				0						
Nominal (rated) output signal Frequency output with positive nominal (rated) torque 10 kHz/60 kHz with negative nominal (rated) torque 10 kHz/60 kHz Voltage output at positive nominal (rated) torque at negative nominal (rated) torque	kHz				15/90 (5 V symmetrical <sup>2)</sup> )						
	kHz				5/30 (5 V symmetrical <sup>2)</sup> )						
	V				+10						
	V				-10						
	%				10 ... 1000 (of $M_{nom}$ )						
Resolution Frequency output 10 kHz/60 kHz Voltage output	Hz				0.03/0.25						
	mV				0.33						
Residual ripple Voltage output	mV				3						

1) See page 15.

2) RS-422 complementary signals, note termination resistance.



## Specifications (continued)

Nominal (rated) torque $M_{nom}$	N·m	100	200	500						
	kN·m				1	2	3	5	10	
<b>Maximum modulation range</b> <sup>3)</sup>										
Frequency output 10 kHz/60 kHz	kHz	4 ... 16/24 ... 96								
Voltage output	V	-10.2 ... +10.2								
<b>Load resistance</b>										
Frequency output	kΩ	≥ 2								
Voltage output	kΩ	≥ 10								
<b>Long-term drift over 48 h</b>										
Voltage output	mV	±3								
<b>Measurement frequency range</b>										
Frequency output/voltage output -1 dB	Hz	0 ... 4000								
Frequency output/voltage output -3 dB	Hz	0 ... 6000								
<b>Low-pass filter LP1</b>	Hz	0.05 ... 4000 (fourth-order Bessel, -1 dB); factory setting 1000 Hz								
<b>Low-pass filter LP2</b>	Hz	0.05 ... 100 (fourth-order Bessel, -1 dB); factory setting 1 Hz								
<b>Group delay (low pass LP1: 4 kHz)</b>										
Frequency output 10 kHz/60 kHz	μs	320/250								
Voltage output	μs	500								
<b>Energy supply</b>										
Nominal (rated) supply voltage (DC) (safety extra-low voltage)	V	18 ... 30								
Current consumption in measuring mode	A	< 1 (typ. 0.5)								
Current consumption in startup mode	A	< 4								
Nominal (rated) power consumption	W	< 18								
Maximum cable length	m	50								
<b>Shunt signal</b>		50 % of $M_{nom}$ or 10 % of $M_{nom}$								
<b>Tolerance of the shunt signal, related to <math>M_{nom}</math></b>	%	±0.05								
<b>Speed/angle of rotation measuring system</b> Optical, using infrared light and a metallic slotted disc										
<b>Mechanical increments</b>	Number	360							720	
<b>Positional tolerance of the increments</b>	mm	±0.05								
<b>Tolerance of the slot width</b>	mm	±0.05								
<b>Pulses per revolution (adjustable)</b>	Number	360; 180; 90; 60; 45; 30							720; 360; 180; 120; 90; 60	
<b>Pulse frequency at nominal (rated) rotational speed <math>n_{nom}</math></b>										
Option 4, code L <sup>4)</sup>	kHz	90		72		120				
Option 4, code H <sup>4)</sup>	kHz	108		96		168				
Option 4, code F <sup>4)</sup>	kHz	132	120	108		not available				
<b>Minimum rotational speed for sufficient pulse stability</b>	rpm	2								
<b>Group delay</b>	μs	< 5 (typ. 2.2)								
<b>Hysteresis of direction of rotation reversal</b> in the case of relative vibrations between rotor and stator										
Torsional vibrations of the rotor	degrees	< approx. 2								
Radial vibrations of the stator	mm	< approx. 2								
<b>Permitted degree of contamination</b> , in the optical path of the sensor pickup (lenses, slotted disc)	%	< 50								
<b>Effect of turbulence (slotted disk) on the zero point</b> related to the nominal (rated) torque										
Option 4, code L <sup>4)</sup>	%	< 0.05	< 0.03	< 0.03	< 0.02	< 0.01				
Option 4, code H <sup>4)</sup>	%	< 0.08	< 0.04	< 0.03	< 0.02	< 0.01				
Option 4, code F <sup>4)</sup>	%	< 0.12	< 0.06	< 0.05	< 0.03	not available				
<b>Output signal for frequency/pulse output</b>	V	5 <sup>5)</sup> symmetrical; 2 square-wave signals, approx. 90° out-of-phase								
<b>Load resistance</b>	kΩ	≥ 2								

<sup>3)</sup> Output signal range in which there is a repeatable correlation between torque and output signal.

<sup>4)</sup> See page 15.

<sup>5)</sup> RS-422 complementary signals, note line terminations.

## Specifications (continued)

Nominal (rated) torque $M_{nom}$	N·m	100	200	500						
	kN·m				1	2	3	5	10	
<b>Rotational speed</b>										
<b>Fieldbuses</b>										
<b>Resolution</b>	rpm	0.1								
<b>System accuracy (with torsional vibrations of max. 3% of the current rotational speed at 2x rotational frequency)</b>	ppm	150								
<b>Max. rotational speed deviation at nominal (rated) rotational speed (100 Hz filter)</b>	rpm	1.5								
<b>Voltage output</b>										
<b>Measurement range</b>	V	± 10								
<b>Resolution</b>	mV	0.33								
<b>Scaling range</b>	%	10 to 1000								
<b>Overload limits</b>	V	± 10.2								
<b>Load resistance</b>	kΩ	> 10								
<b>Non-linearity</b>	%	< 0.03								
<b>Nominal (rated) power consumption</b>	W	< 18								
<b>Maximum cable length</b>	m	50								
<b>Temperature effect per 10 K in the nominal (rated) temperature range</b>										
on the output signal, related to the actual value of the signal span	%	< 0.03								
on the zero signal	%	< 0.03								
<b>Residual ripple</b>	mV	< 3								
<b>Angle of rotation</b>										
<b>Accuracy</b>	degrees	1 (typ. 0.1)								
<b>Resolution</b>	degrees	0.01								
<b>Correction of runtime deviation between torque LP1 and the angle of rotation for filter frequencies</b>	Hz	4000; 2000; 1000; 500; 200; 100								
<b>Measurement range</b>	degrees	0 ... 360 (single-turn) to ± 1440 (multi-turn)								
<b>Power</b>										
<b>Measurement frequency range</b>	Hz	80 (-1 dB)								
<b>Resolution</b>	W	1								
<b>Full scale value</b>	W	$P_{max} = M_{nom} \cdot n_{nom} \cdot \frac{\pi}{30}$ <div style="display: flex; justify-content: space-between; font-size: small;"> <span><math>[M_{nom}]</math> in N·m</span> <span><math>[n_{nom}]</math> in rpm</span> </div>								
<b>Temperature effect per 10 K in the nominal (rated) temperature range on the power signal, related to the full scale value</b>	%	± 0.05 · n/n <sub>nom</sub>								
<b>Linearity deviation including hysteresis, related to the full scale value</b>	%	± 0.02 · n/n <sub>nom</sub>								
<b>Sensitivity tolerance</b> (deviation of the actual measurement signal span of the power signal related to the full scale value)	%	± 0.05								
<b>Temperature signal of the rotor</b>										
<b>Accuracy</b>	K	1								
<b>Measurement frequency range</b>	Hz	5 (-1 dB)								
<b>Resolution</b>	K	0.1								
<b>Physical unit</b>	-	°C								
<b>Sample rate</b>	Measured values/s	40								

## Specifications (continued)

Fieldbuses		
<b>CAN bus</b>		
<b>Protocol</b>	-	CAN 2.0B, CAL/CANopen-compatible
<b>Sample rate</b>	Measured values/s	max. 4800 (PDO)
<b>Hardware bus link</b>		as per ISO 11898
Baud rate	kBit/s	1000      500      250      125      100
Maximum line length	m	25      100      250      500      600
<b>Connection</b>	-	5-pin, M12x1, A-coding per CANopen DR-303-1 V1.3, electrically isolated from power supply and measurement ground
<b>PROFIBUS DP</b>		
<b>Protocol</b>	-	PROFIBUS DP Slave, per DIN 19245-3
<b>Baud rate</b>	MBaud	max. 12
<b>PROFIBUS Ident Number</b>	-	096C (hex)
<b>Input data, max.</b>	bytes	152
<b>Output data, max.</b>	bytes	40
<b>Diagnostic data</b>	bytes	18 (2 · 4 byte module diagnosis)
<b>Connection</b>	-	5-pin, M12x1, B-coding, electrically isolated from power supply and measurement ground
<b>Update rate <sup>6)</sup></b>		
Configuration entries	Measured values/s	4800
		2400
		1200
		600
		300
		150
<b>Limit value switches (on fieldbuses only)</b>		
<b>Number</b>	-	4 for torque, 4 for rotational speed
<b>Reference level</b>	-	Torque low pass 1 or low pass 2 Rotational speed low pass 1 or low pass 2
<b>Hysteresis</b>	%	0 ... 100
<b>Adjustment accuracy</b>	digits	1
<b>Response time (LP1 = 4000 Hz)</b>	ms	typ. 3
<b>TEDS (Transducer Electronic Data Sheet)</b>		
<b>Number</b>	-	2
<b>TEDS 1 (torque)</b>	-	A choice of voltage sensor or frequency sensor
<b>TEDS 2 (speed/angle of rotation)</b>	-	Frequency/pulse sensor

<sup>6)</sup> When CAN PDOs are activated simultaneously, the update rate on the PROFIBUS is reduced.

## Specifications (continued)

Nominal (rated) torque $M_{nom}$	N·m	100	200	500						
	kN·m				1	2	3	5	10	
<b>General information</b>										
<b>EMC</b>										
<b>Emission (EME)</b> (per FCC 47, Part 15, Section C)										
<b>Emission</b> (per EN61326-1, Table 3)										
RFI voltage	-						Class A			
RFI power	-						Class A			
RFI field strength	-						Class A			
<b>Immunity from interference</b> (EN61326-1, Table A.1)										
Electromagnetic field (AM)	V/m						10			
Magnetic field	A/m						30			
Electrostatic discharge (ESD)										
Contact discharge	kV						4			
Air discharge	kV						8			
Fast transients (burst)	kV						1			
Impulse voltages (surge)	kV						1			
Conducted interference (AM)	V						3			
<b>Degree of protection per EN 60529</b>										
IP 54										
<b>Reference temperature</b>										
°C										
23										
<b>Nominal (rated) temperature range</b>										
°C										
+10...+70										
<b>Operating temperature range</b>										
°C										
-10...+70										
<b>Storage temperature range</b>										
°C										
-20...+75										
<b>Mechanical shock and impact testing per EN 60068-2-27</b>										
number	n						1000			
Duration	ms						3			
Acceleration (half sine)	m/s <sup>2</sup>						650			
<b>Vibration testing per EN 60068-2-6</b>										
Frequency range	Hz						5 ... 2000			
Duration	h						2.5			
Acceleration (amplitude)	m/s <sup>2</sup>						100			
<b>Load limits <sup>7)</sup></b>										
<b>Limit torque, (static) ±</b>	% of $M_{nom}$	200					160			
<b>Breaking torque, (static) ±</b>	% of $M_{nom}$	> 400					> 320			
<b>Axial limit force (static) ±</b>	kN	5	10	16	19	39	42	80	120	
<b>Axial limit force (dynamic) amplitude</b>	kN	2.5	5	8	8.5	19.5	21	40	60	
<b>Lateral limit force (static) ±</b>	kN	1	2	4	5	9	10	12	18	
<b>Lateral limit force (dynamic) amplitude</b>	kN	0.5	1	2	2.5	4.5	5	6	9	
<b>Bending limit moment (static) ±</b>	N·m	50	100	200	220	560	600	800	1200	
<b>Bending limit moment (dynamic) amplitude</b>	N·m	25	50	100	110	280	300	400	600	
<b>Oscillation width per DIN 50100 (peak-to-peak) <sup>9)</sup></b>										
	N·m	200	400	1000	2000	4000	4800	8000	16000	

<sup>7)</sup> Each type of irregular stress (bending moment, lateral or axial force, exceeding nominal (rated) torque) can only be permitted up to its specified limit, provided none of the others can occur at the same time. If this condition is not met, the limit values must be reduced. If 30% of the bending limit moment and lateral limit force occur at the same time, only 40% of the axial limit force is permissible and the nominal (rated) torque must not be exceeded. The effects of 10% of the permissible bending moments, axial and lateral forces on the measurement result are  $\leq \pm 0.02\%$  of the nominal (rated) torque.

<sup>8)</sup> Limit loads / Option 4, Code F (high-speed version): Limit loads (bending moment, lateral, axial force and oscillation width (peak-to-peak)) are reduced by 20%.

<sup>9)</sup> The nominal (rated) torque must not be exceeded.

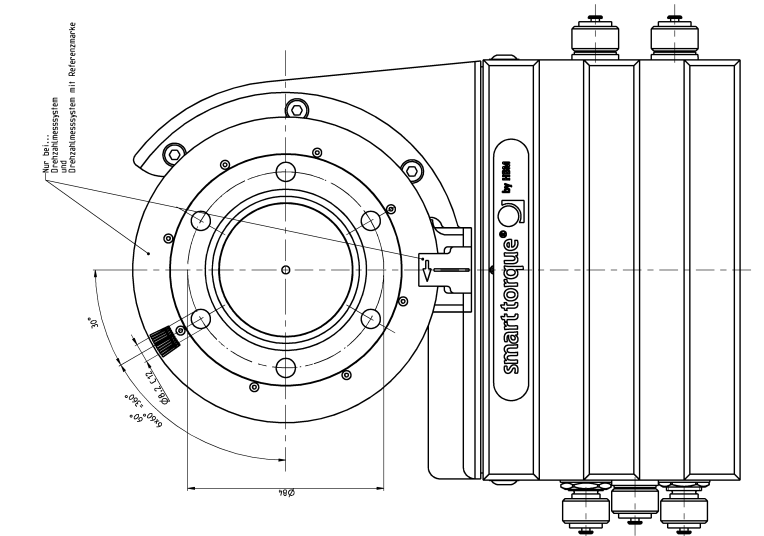
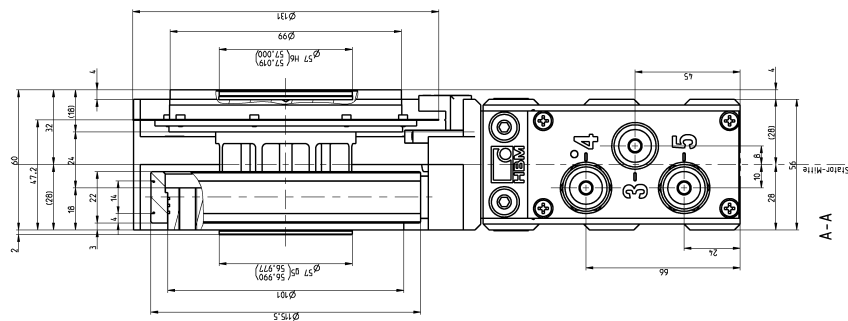
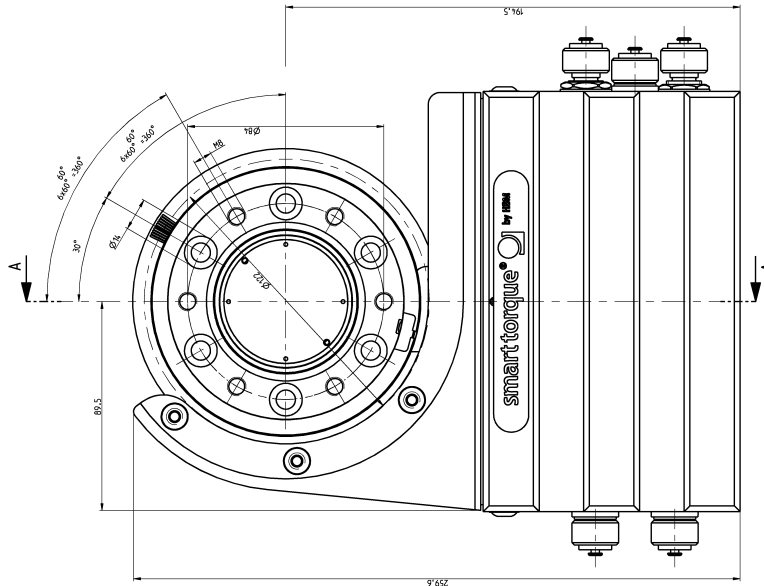
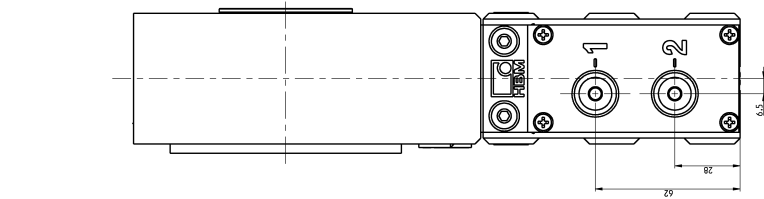
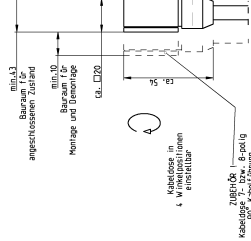
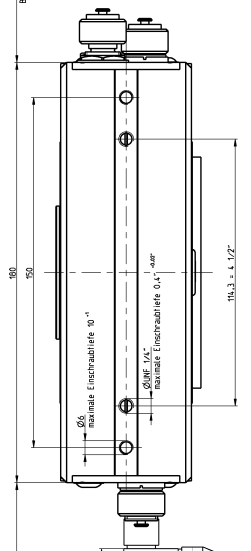
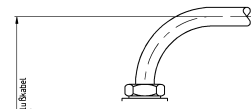
## Specifications (continued)

Nominal (rated) torque $M_{nom}$	N·m	100	200	500					
	kN·m				1	2	3	5	10
<b>Mechanical values</b>									
Torsional stiffness $c_T$	kN·m/rad	230	270	540	900	2300	2600	4600	7900
Torsion angle at $M_{nom}$	degrees	0.048	0.043	0.055	0.066	0.049	0.066	0.06	0.07
Stiffness in the axial direction $c_a$	kN/mm	420	800	740	760	950	1000	950	1600
Stiffness in the radial direction $c_r$	kN/mm	130	290	550	810	1300	1500	1650	2450
Stiffness during the bending moment round a radial axis $c_b$	kN·m/deg.	3.8	7	11.5	12	21.7	22.4	43	74
Maximum deflection at axial limit force	mm	< 0.02		< 0.03		< 0.05		< 0.1	
Additional max. radial deviation at lateral limit force	mm	< 0.02							
Additional deviation from plane parallelism at bending limit moment (at $\varnothing d_B$ )	mm	< 0.03		< 0.05		< 0.07			
Balance quality level per DIN ISO 1940		G 2.5							
Max. limits for relative shaft vibration (peak-to-peak) <sup>10)</sup> Undulations in the connection flange area, based on ISO 7919-3	$\mu\text{m}$	Normal operation (continuous operation)						$s_{(p-p)} = \frac{9000}{\sqrt{n}}$	
		Start and stop operation/resonance ranges (temporary)						$s_{(p-p)} = \frac{13200}{\sqrt{n}}$	
		(n in rpm)							
Mass moment of inertia of the rotor $I_V$ (around rotary axis) $I_V$ with optical rotational speed measuring system	kg·m <sup>2</sup>	0.0023	0.0033	0.0059	0.0192	0.037	0.097		
	kg·m <sup>2</sup>	0.0025	0.0035	0.0062	0.0196	0.038	0.0995		
Proportional mass moment of inertia for the transmitter side without rotational speed measuring system with optical rotational speed measuring system	%	58		56		54		53	
	%	56		54		53		52	
Max. permissible static eccentricity of the rotor (radially) to the center point of the stator without rotational speed measuring system with rotational speed measuring system	mm	$\pm 2$							
	mm	$\pm 1$							
Max. permissible axial displacement of the rotor to the stator	mm	$\pm 2$							
Weight, approx. Rotor Stator	kg	1.1	1.8	2.4	4.9	8.3	14.6		
	kg	2.3			2.4	2.5	2.6		

<sup>10)</sup> The influence of radial deviations, impact, defects of form, notches, marks, local residual magnetism, structural inhomogeneity or material anomalies on the vibrational measurements needs to be taken into account and isolated from the actual undulation.

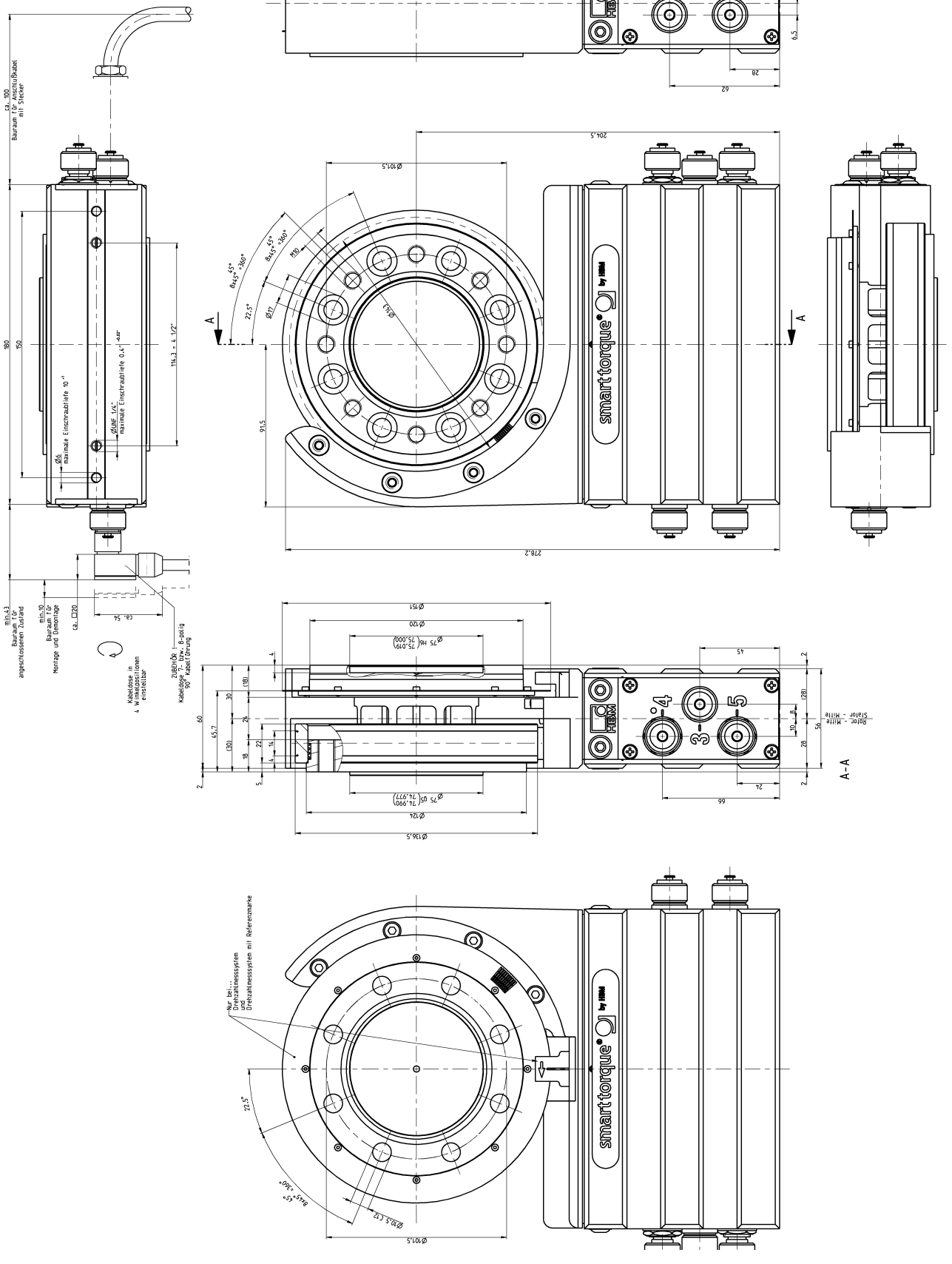
# Complete measurement flange, T12HP/100 Nm to 200 Nm, with rotational speed measuring system

Dimensions in mm  
(1 mm = 0.03937 inches)



# Complete measurement flange, T12HP/500 Nm to 1 kNm, with rotational speed measuring system

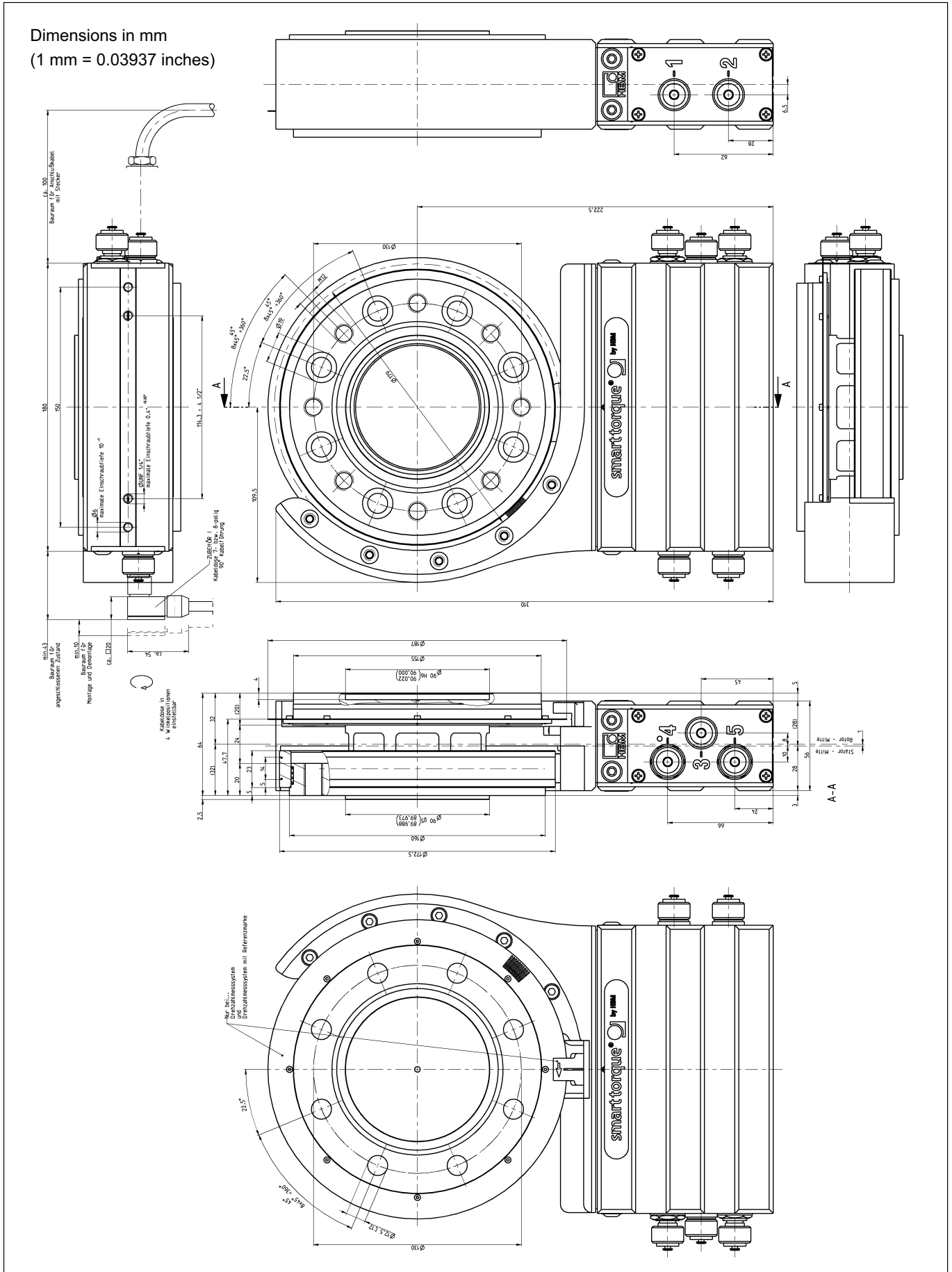
Dimensions in mm  
(1 mm = 0.03937 inches)





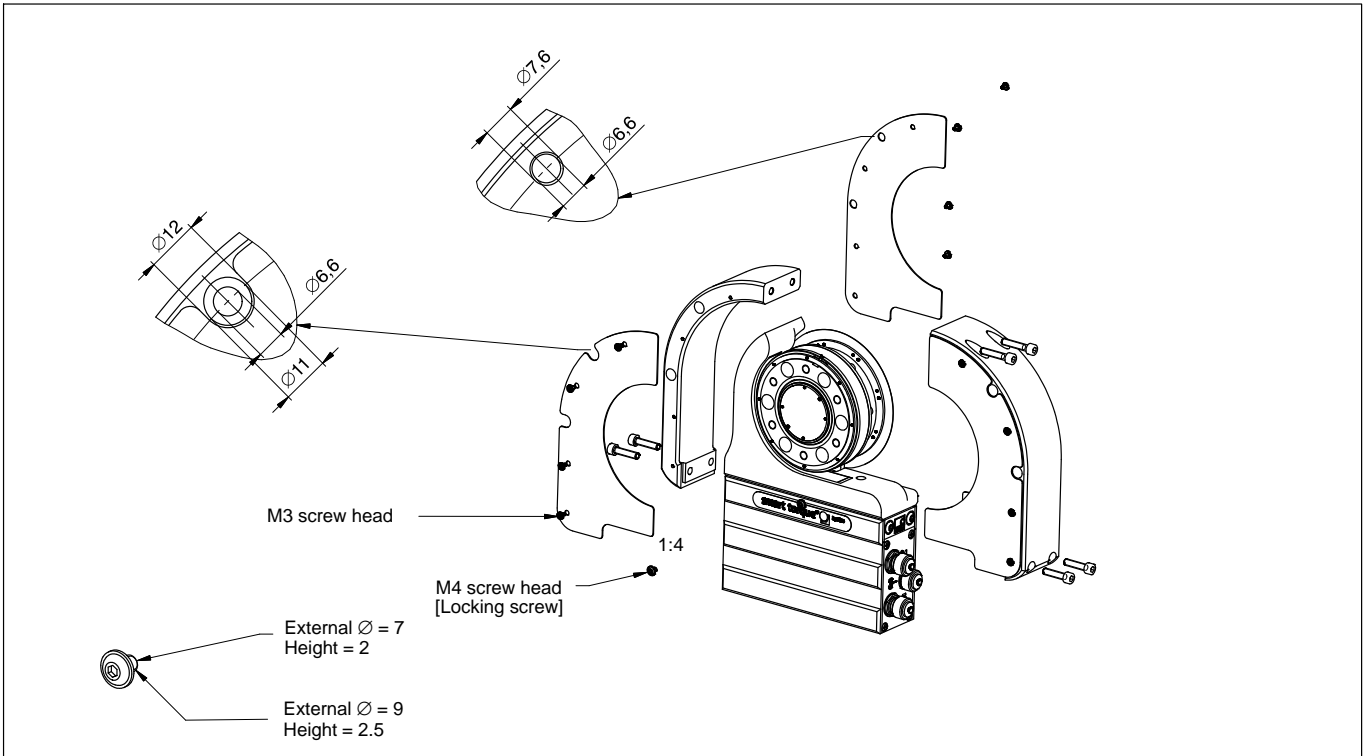


**Complete measurement flange, T12HP/2 to 3 kNm, with rotational speed measuring system**

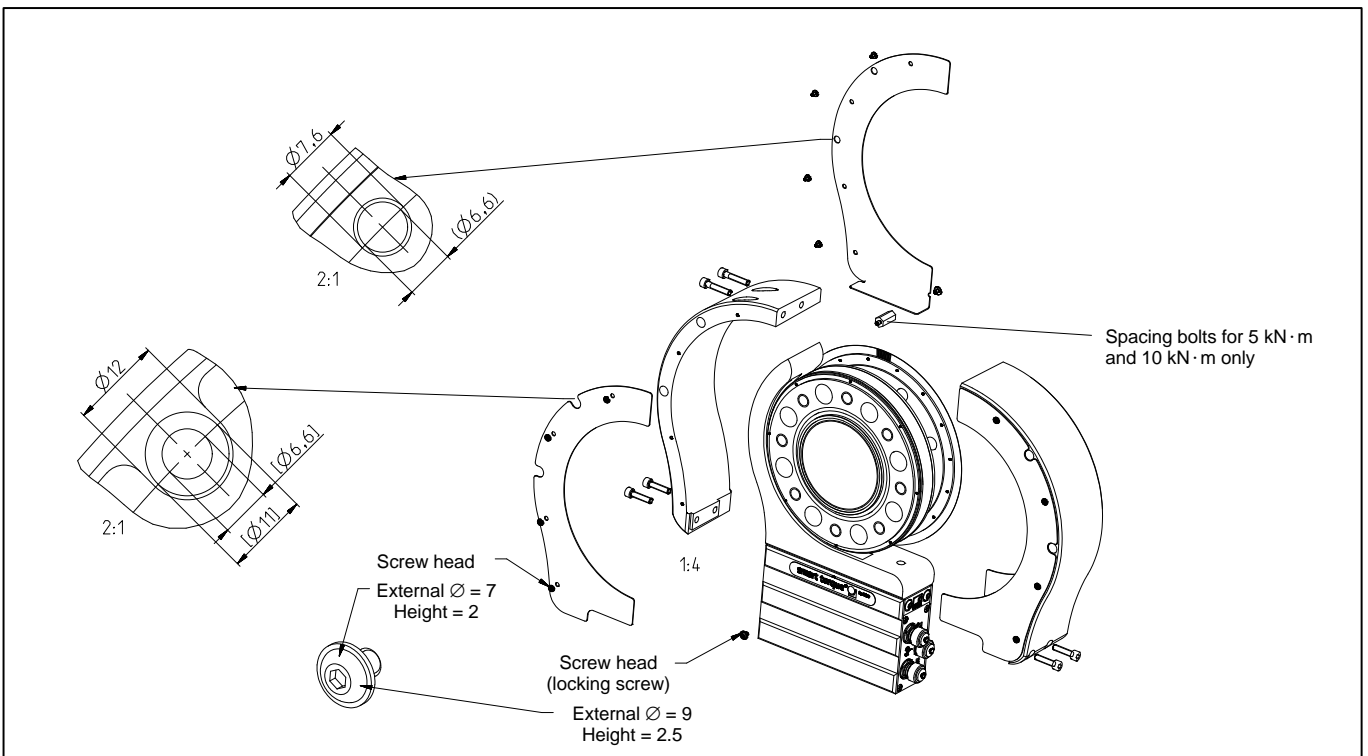




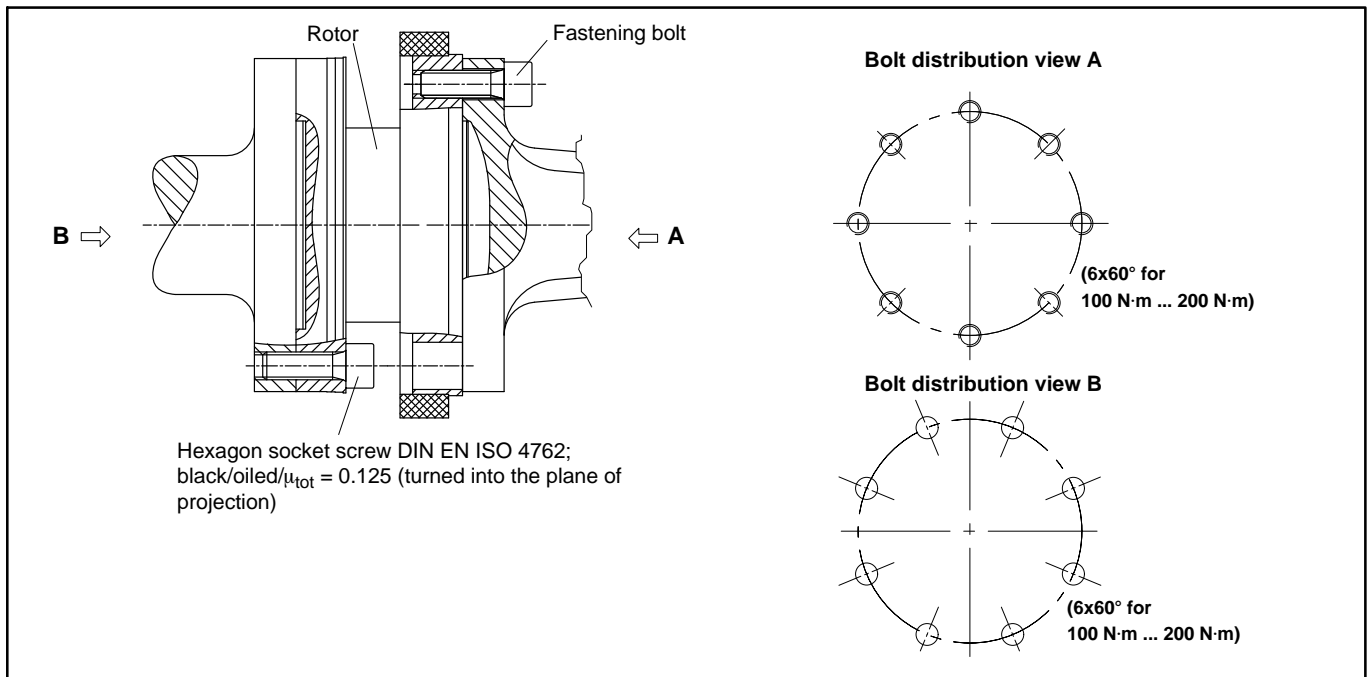
**Plates for protection against contact 100 N·m ... 200 N·m (in mm)**



**Plates for protection against contact 500 N·m ... 10 kN·m (in mm)**

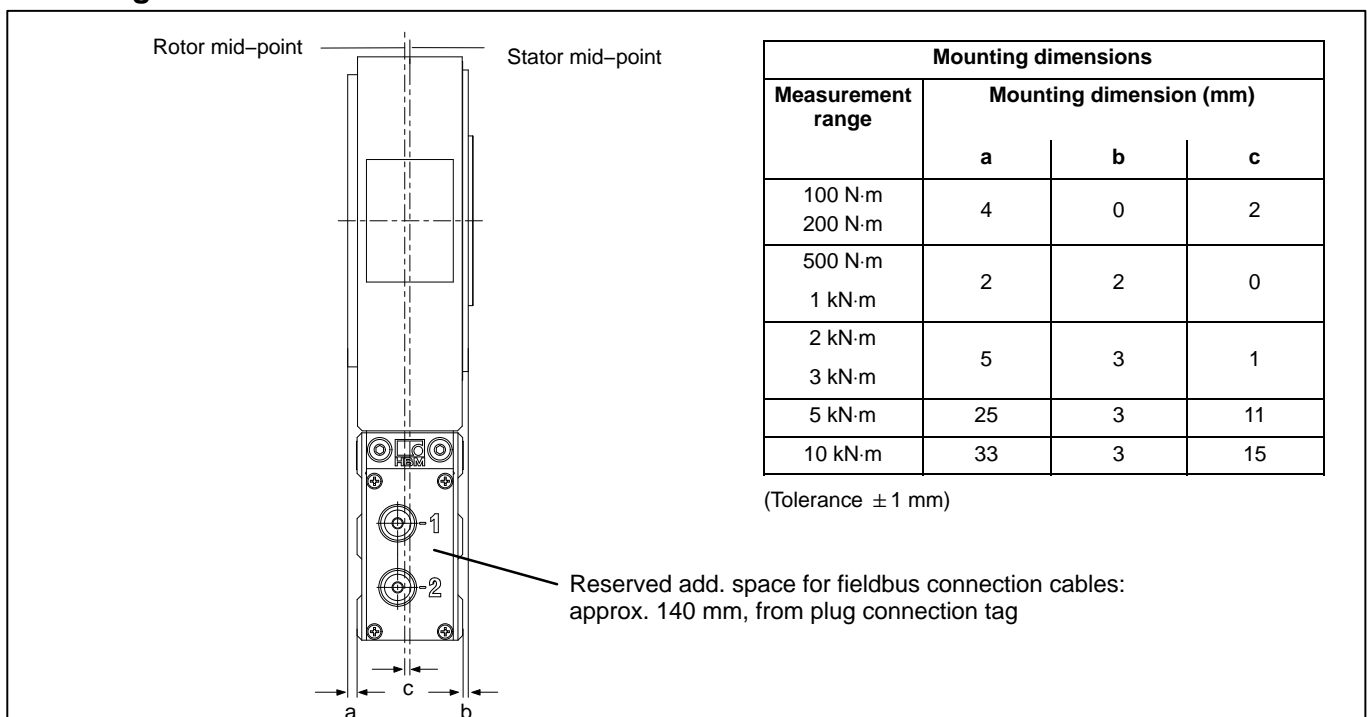


## Bolted rotor connection

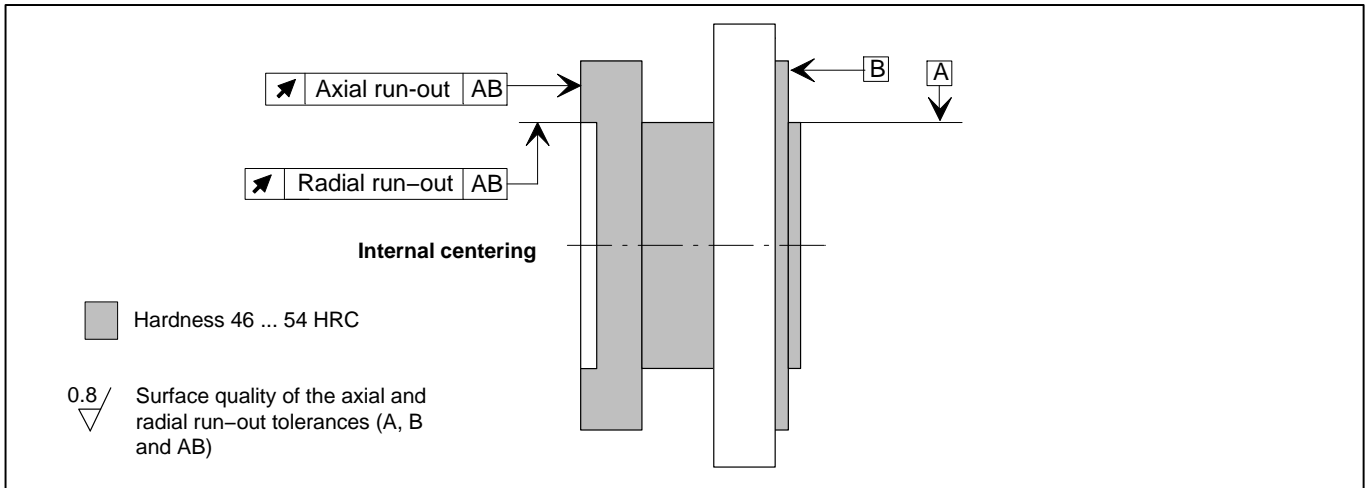


Nominal (rated) torque (N·m)	Fastening bolts	Fastening bolt property class	Prescribed tightening torque (N·m)
100	M8	10.9	34
200	M8		
500	M10		
1k	M12	12.9	67
2k			115
3k	M14		135
5k	M16		220
10k			340

## Mounting dimensions



## Radial and axial run-out tolerances



Measurement range (N·m)	Axial run-out tolerance (mm)	Radial run-out tolerance (mm)
100	0.01	0.01
200	0.01	0.01
500	0.01	0.01
1 k	0.01	0.01
2 k	0.02	0.02
3 k	0.02	0.02
5 k	0.025	0.025
10 k	0.025	0.025

## Ordering number

	Code	Measurement range
1	<b>S100Q</b>	100 Nm
	<b>S200Q</b>	200 Nm
	<b>S500Q</b>	500 Nm
	<b>S001R</b>	1 kNm
	<b>S002R</b>	2 kNm
	<b>S003R</b>	3 kNm
	<b>S005R</b>	5 kNm
	<b>S010R</b>	10 kNm

	Code	Components
2	<b>MF</b>	Complete
	<b>RO</b>	RO
	<b>ST</b>	ST

	Code	Accuracy
3	<b>S</b>	Lin. $\leq \pm 0.015\%$ ; TC0 $\leq \pm 0.010\%/10\text{ K}$
	<b>U</b>	Lin. $\leq \pm 0.007\%$ ; TC0 $\leq \pm 0.005\%/10\text{ K}$

	Code	Nominal (rated) rotational speed
4	<b>L</b>	10,000-15,000 rpm, rel. to meas. range
	<b>H</b>	12,000-18,000 rpm, rel. to meas. range
	<b>F</b>	18,000-22,000 rpm, rel. to meas. range (exclusively available for measuring ranges 100Nm to 3kNm)

	Code	Electrical configuration
5	<b>DF1</b>	Output 60 kHz $\pm 30\text{ kHz}$
	<b>DU2</b>	Output 60 kHz $\pm 30\text{ kHz}$ and $\pm 10\text{ V}$
	<b>SF1</b>	Output 10 kHz $\pm 5\text{ kHz}$
	<b>SU2</b>	Output 10 kHz $\pm 5\text{ kHz}$ and $\pm 10\text{ V}$

	Code	Bus connection
6	<b>C</b>	CANopen
	<b>P</b>	CANopen and Profibus DPV1

	Code	Rotational speed measuring system
7	<b>N</b>	No rotational speed measuring system
	<b>1</b>	Optical
	<b>A</b>	Optical and reference pulse

	Code	Protection against contact
8	<b>N</b>	No
	<b>Y</b>	Yes

	Code	Customized modification
9	<b>U</b>	None

**K-T12HP** - **S**     -   -  -  -     -  -  -  -  **U**  
 **1**     **2**     **3**     **4**     **5**     **6**     **7**     **8**     **9**

## Accessories, to be ordered separately

Article	Ordering number
<b>Connection cable, set</b>	
<b>Torque</b>	
Torque connection cable, Binder 423 7-pin - D-Sub 15-pin, 6 m	1-KAB149-6
Torque connection cable, Binder 423 - free ends, 6 m	1-KAB153-6
<b>Rotational speed</b>	
Rotational speed connection cable, Binder 423 8-pin - D-Sub 15-pin, 6 m	1-KAB150-6
Rotational speed connection cable, Binder 423 8-pin, free ends, 6 m	1-KAB154-6
Rotational speed connection cable, reference pulse, Binder 423 8-pin - D-Sub 15-pin, 6 m	1-KAB163-6
Rotational speed connection cable, reference pulse, Binder 423 8-pin - free ends, 6 m	1-KAB164-6
<b>CAN bus</b>	
CAN bus M12 connection cable, A-coded - D-Sub 9-pin, switchable termination resistor, 6 m	1-KAB161-6
<b>Plugs/sockets</b>	
<b>Torque</b>	
423G-7S, 7-pin cable socket, straight cable entry, for torque output (plug 1, plug 3)	3-3101.0247
423W-7S, 7-pin cable socket, 90° cable entry, for torque output (plug 1, plug 3)	3-3312.0281
<b>Rotational speed</b>	
423G-8S, 8-pin cable socket, straight cable entry, for rotational speed output (plug 2)	3-3312.0120
423W-8S, 8-pin cable socket, 90° cable entry, for rotational speed output (plug 2)	3-3312.0282
<b>CAN bus</b>	
TERMINATOR M12/termination resistor, M12, A-coded, 5-pin, plug	1-CANHEAD-TERM
Termination resistor, CAN bus M12, A-coded, 5-pin, socket	1-CAN-AB-M12
T-SPLITTER M12/T-piece M12, A-coded, 5-pin	1-CANHEAD-M12-T
Cable plug/socket/CAN bus M12, cable socket 5-pin M12, A-coded, cable plug 5-pin M12, A-coded	1-CANHEAD-M12
<b>PROFIBUS</b>	
Connection cable, Y-splitter, M12 socket, B-coded; M12 plug, B-coded; M12 socket, B-coded, 2 m	1-KAB167-2
Cable plug/socket/PROFIBUS M12, cable socket 5-pin M12, B-coded, cable plug 5-pin M12, B-coded	1-PROFI-M12
Termination resistor PROFIBUS M12, B-coded, 5-pin	1-PROFI-AB-M12
T-piece PROFIBUS M12, B-coded, 5-pin	1-PROFI-VT-M12
<b>Connection cable, by the meter</b>	
Kab8/00-2/2/2	4-3301.0071
Kab8/00-2/2/2/1/1	4-3301.0183
DeviceNet cable	4-3301.0180
<b>Other</b>	
Setup toolkit for T12 (System-CD T12, PCAN-USB adapter, CAN bus connection cable, 6 m)	1-T12-SETUP-USB

Subject to modifications.  
All product descriptions are for general information only. They are not to be understood as a guarantee of quality or durability.

**Hottinger Baldwin Messtechnik GmbH**  
Im Tiefen See 45 · 64293 Darmstadt · Germany  
Tel. +49 6151 803-0 · Fax +49 6151 803-9100  
E-mail: info@hbm.com · www.hbm.com

measure and predict with confidence



# Current Transducer IT 205-S ULTRASTAB

$I_{PN} = 200 \text{ A}$

For ultra-high precision measurement of current: DC, AC, pulsed..., with galvanic separation between primary and secondary.



RoHS



## Features

- Wide operating temperature range of  $-40 \text{ }^{\circ}\text{C}$  to  $85 \text{ }^{\circ}\text{C}$
- Closed loop (compensated) current transducer using an extremely accurate zero flux detector
- Electrostatic shield between primary and secondary circuit
- 9-pin D-Sub male secondary connector
- Optically insulated output (photocoupler type) indicates transducer state
- LED indicator confirms normal operation.

## Advantages

- Very high accuracy
- Excellent linearity
- Extremely low temperature drift
- Wide frequency bandwidth
- High immunity to external fields
- No insertion losses
- Low noise on output signal
- Low noise feedback to primary conductor.

## Applications

- Feed back element in high performance gradient amplifiers for MRI
- Feedback element in high-precision, high-stability power supplies
- Calibration unit
- Energy measurement
- Medical equipment.

## Standards

- EN 61000-6-2: 2005
- EN 61000-6-3: 2007
- EN 61010-1: 2010.

## Application Domains

- Industrial
- Laboratory
- Medical.

**Insulation coordination**

Parameter	Symbol	Unit	Value	Comment
Rated insulation rms voltage, basic insulation	$U_b$	V	2000	IEC 61010-1 conditions - over voltage cat III - pollution degree 2
Rated insulation rms voltage, reinforced insulation	$U_b$	V	600	IEC 61010-1 conditions - over voltage cat III - pollution degree 2
Rated insulation rms voltage, basic insulation	$U_b$	V	1000	EN 50178 conditions - over voltage cat III - pollution degree 2
Rated insulation rms voltage, reinforced insulation	$U_b$	V	600	EN 50178 conditions - over voltage cat III - pollution degree 2
Rms voltage for AC insulation test, 50/60 Hz, 1 min	$U_d$	kV	5.4	Between primary and secondary + shield
Insulation voltage between secondary and shield		V DC	200	Between secondary and shield
Insulation voltage between secondary status output		V DC	300	Between secondary and status output
Impulse withstand voltage 1.2/50 $\mu$ s	$\hat{U}_w$	kV	9.9	
Clearance (pri. - sec.)	$d_{Cl}$	mm	11	Shortest distance through air
Creepage distance (pri. - sec.)	$d_{Cp}$	mm	11	Shortest path along device body
Comparative tracking index	$CTI$		600	

If insulated cable is used for the primary circuit, the voltage category could be improved with the following table (for single insulation) (IEC 61010-1 standard):

Cable insulated (primary)	Category
HAR03	2150 V CAT III
HAR05	2250 V CAT III
HAR07	2350 V CAT III

**Environmental and mechanical characteristics**

Parameter	Symbol	Unit	Min	Typ	Max	Comment
Ambient operating temperature	$T_A$	°C	-40		85	
Ambient storage temperature	$T_S$	°C	-40		85	
Relative humidity	$RH$	%	20		80	Non-condensing
Dimensions						See drawing page 7
Mass	$m$	kg		0.35		



**Electrical data**

At  $T_A = 25\text{ °C}$ ,  $\pm U_C = \pm 15\text{ V}$ , unless otherwise noted.

Lines with a \* in the comment column apply over the  $-40 \dots 85\text{ °C}$  ambient temperature range.

Parameter	Symbol	Unit	Min	Typ	Max	Comment
Primary continuous direct current	$I_{PNDC}$	A	-200		200	*
Primary nominal rms current	$I_{PN}$	A			200	*
Primary current, measuring range	$I_{PM}$	A	-283		283	* Peak limit
Measuring resistance over supply voltage range	$R_M$	$\Omega$	0		20	See graph page 5
Secondary current	$I_S$	mA	-283		283	* Peak limit
Secondary nominal rms current	$I_{SN}$	mA			200	*
Conversion ratio	$K_N$			1:1000		*
Resistance of secondary winding	$R_S$	$\Omega$		20		
Overload capability <sup>1)</sup>	$\hat{I}_P$	A	-1000		1000	@ pulse of 100 ms
Supply voltage DC	$U_C$	V	$\pm 14.25$	$\pm 15$	$\pm 15.75$	*
Current consumption	$I_C$	mA		65	71	Add $I_S$ for total current consumption
				70	78	
Output rms noise current 0 ... 10 Hz <sup>2)</sup>	$I_{no}$	ppm			0.1	
Output rms noise current 0 ... 100 Hz <sup>2)</sup>					0.5	
Output rms noise current 0 ... 1 kHz <sup>2)</sup>					1.5	
Output rms noise current 0 ... 10 kHz <sup>2)</sup>					6	
Output rms noise current 0 ... 50 kHz <sup>2)</sup>					15	
Re-injected rms noise on primary bus bar		$\mu\text{V}$			5	0 ... 50 kHz
Electrical offset current + self magnetization + effect of earth magnetic field <sup>2)</sup>	$I_{OE}$	ppm		$\pm 45$	$\pm 100$	
				$\pm 100$	$\pm 190$	
Offset stability <sup>2)</sup>		ppm/month			1	
Linearity error <sup>2)</sup>	$\epsilon_L$	ppm		$\pm 1$	$\pm 3$	@ $\pm I_{PNDC}$ range
				$\pm 4$	$\pm 11$	
Step response time to 90 % of $I_{PNDC}$	$t_r$	$\mu\text{s}$			1	$di/dt$ of 100 A/ $\mu\text{s}$
$di/dt$ accurately followed	$di/dt$	A/ $\mu\text{s}$		100		
Frequency bandwidth ( $\pm 1\text{ dB}$ )	$BW$	kHz		400		Small-signal bandwidth, 0.5 % of $I_{PNDC}$
Frequency bandwidth ( $\pm 3\text{ dB}$ )	$BW$	kHz		1000		Small-signal bandwidth, 0.5 % of $I_{PNDC}$

**Notes:** <sup>1)</sup> Single pulse only, not AC. The transducer may require a few seconds to return to normal operation when autoreset system is running

<sup>2)</sup> All ppm figures refer to full-scale which corresponds to a secondary nominal rms current ( $I_{SN}$ ) of 200 mA.

### Overload protection - Electrical specification - Status

The overload occurs when the primary current  $I_p$  exceeds a trip level such that the fluxgate detector becomes completely saturated and, consequently, the transducer will switch from normal operation to overload mode.

This trip level is guaranteed to be greater than 110 % of  $I_{PM}$  and its actual value depends on operating conditions such as temperature and measuring resistance.

When this happens, the transducer will automatically begin to sweep in order to lock on the primary current again.

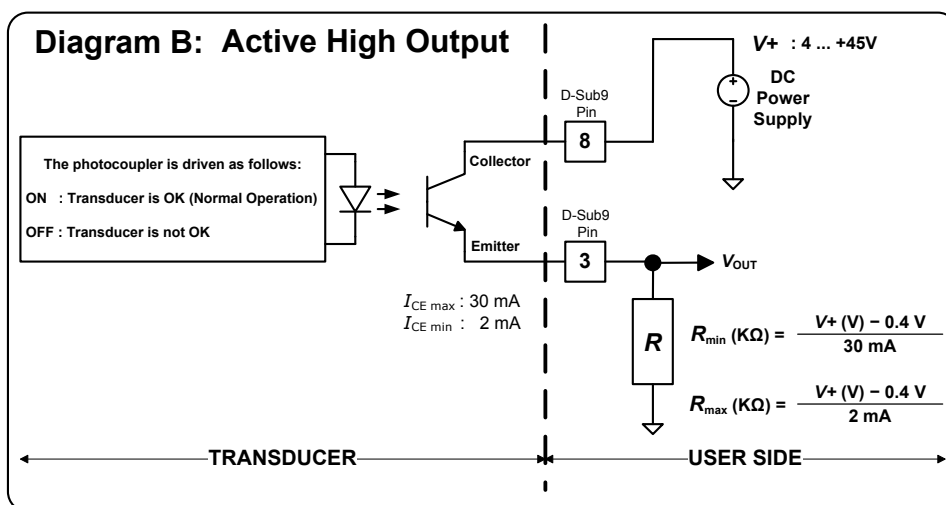
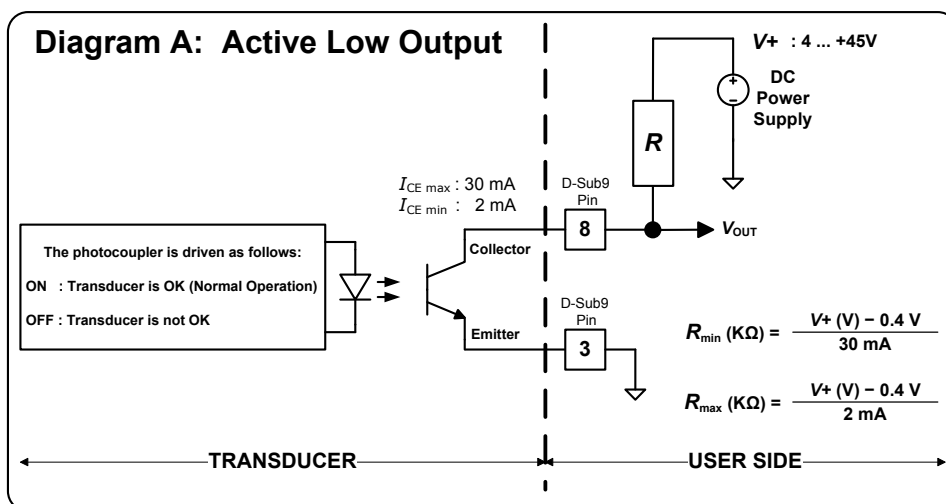
The overload conditions will be:

- The secondary current  $I_s$  generated is a low frequency signal between -283 mA and 283 mA.
- The signal  $V_{out}$  (operation status between pin 3 and 8 of the D-sub connector) switches to V+ or GND depending on how it is wired. In other words, the output transistor is switched off (i.e., no current from collector to emitter). See the status port wiring below.
- The green LED indicator (normal operation status) turns off.

The measuring can resume when the primary current returns in the measuring range between  $-I_{PM}$  and  $+I_{PM}$ . Then the signal  $V_{out}$  switches to V+ or GND and the green LED indicator (normal operation status) is again lit.

**TO ENSURE A SAFE RECOVERY FROM SATURATION, THE MAXIMUM BURDEN RESISTOR ALLOWED IS 15  $\Omega$ .**

### Status/Interlock port wiring



The following table shows how the output signal  $V_{out}$  acts depending on how it is wired:

Case	$V_{out}$	Description
Diagram A	< 0.2 V	The transducer is OK (Normal operation)
	V+	The transducer is not OK (Overload mode or supply fault)
Diagram B	< 0.2 V	The transducer is not OK (Overload mode or supply fault)
	V+	The transducer is OK (Normal operation)

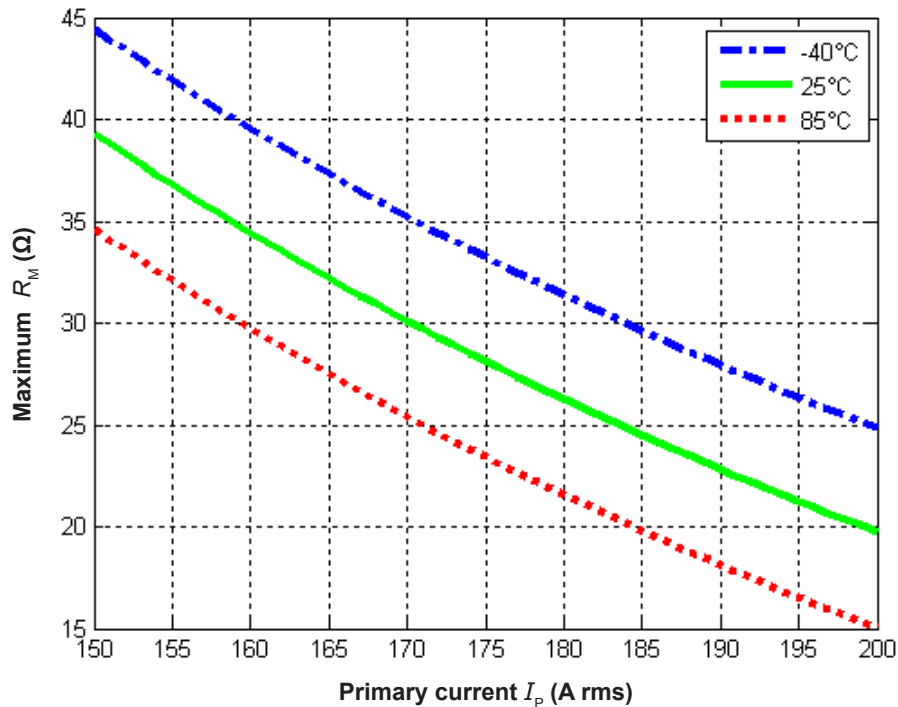
Some recommended standard values of  $R$ :

Power supply voltage V+	$R_{min}$ (k $\Omega$ )	$R_{max}$ (k $\Omega$ )	$R$ standard values $\pm 5\%$
5 V	0.153	2.3	180 $\Omega$ , 1 k $\Omega$ or 2.2 k $\Omega$
12 V	0.386	5.8	470 $\Omega$ , 2.2 k $\Omega$ or 4.7 k $\Omega$
24 V	0.786	11.8	1 k $\Omega$ , 2.2 k $\Omega$ or 10 k $\Omega$

### Electrical data - status port

Parameter	Symbol	Unit	Min	Typ	Max	Comment
Collector-Emitter voltage, off-state	$V_{CE\ off}$	V	4		45	
Collector-Emitter current, on-state	$I_{CE}$	mA	2		30	
Reverse Collector-Emitter voltage, off-state	$V_{CER\ off}$	V			5	
Collector-Emitter voltage, on-state	$V_{CE\ on}$	V			0.2	

### Maximum measuring resistor versus primary current and temperature



## Safety

This transducer must be used in limited-energy secondary circuits according to IEC 61010-1.



This transducer must be used in electric/electronic equipment with respect to applicable standards and safety requirements in accordance with the manufacturer's operating instructions.



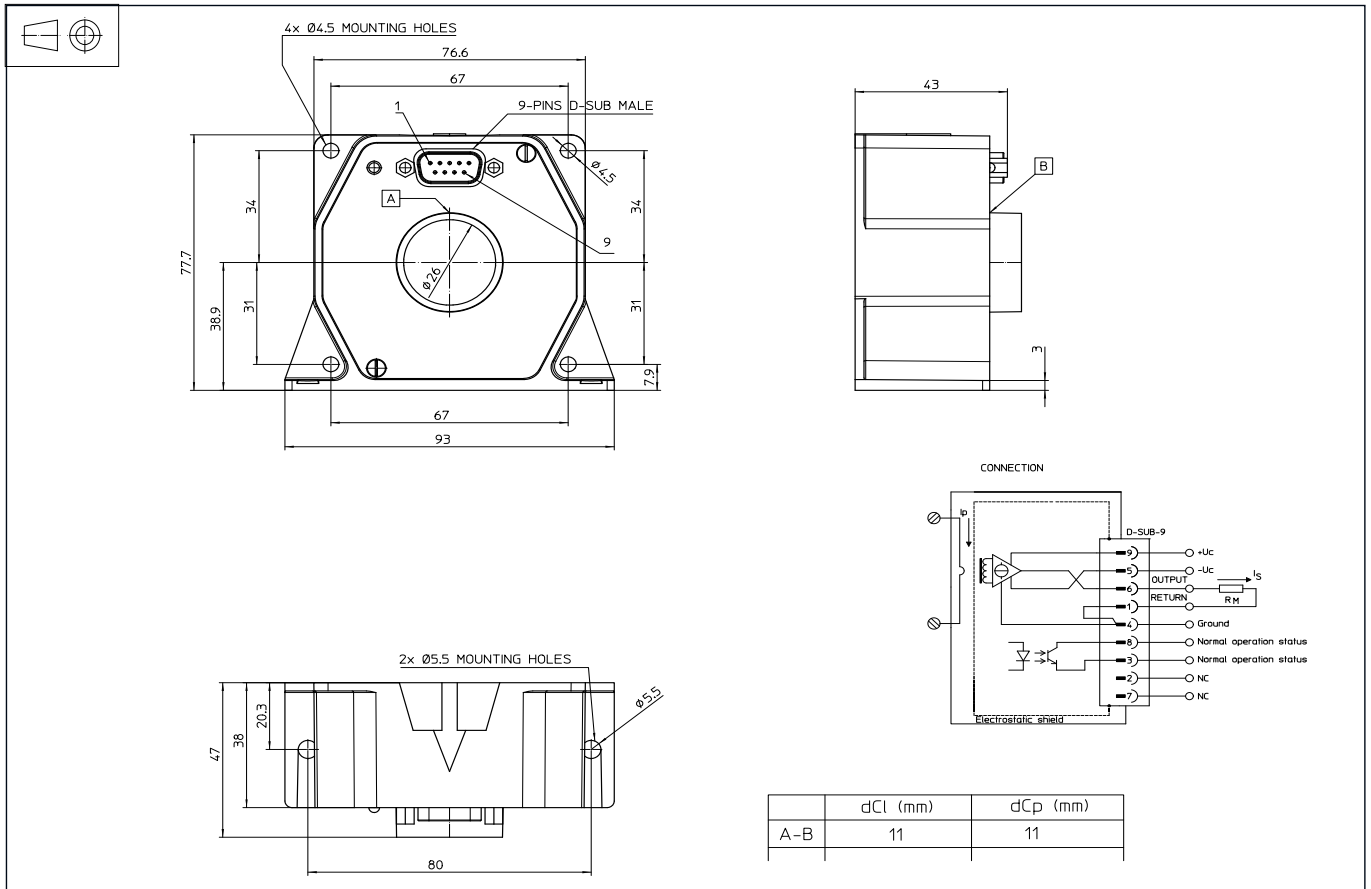
Caution, risk of electrical shock

When operating the transducer, certain parts of the module can carry hazardous voltage (eg. primary connection, power supply). Ignoring this warning can lead to injury and/or cause serious damage.

This transducer is a build-in device, whose conducting parts must be inaccessible after installation.

A protective housing or additional shield could be used.

Main supply must be able to be disconnected.

**Dimensions (in mm)**

**Connection**

- Normal operation status (Pins 3 and 8)  
Normal operation means:
  - $\pm 15\text{ V}$  ( $\pm U_c$ ) present
  - zero detector is working
  - primary current  $\leq 110\%$  of  $I_{PM}$
  - green LED indicator is lit.

**Remarks**

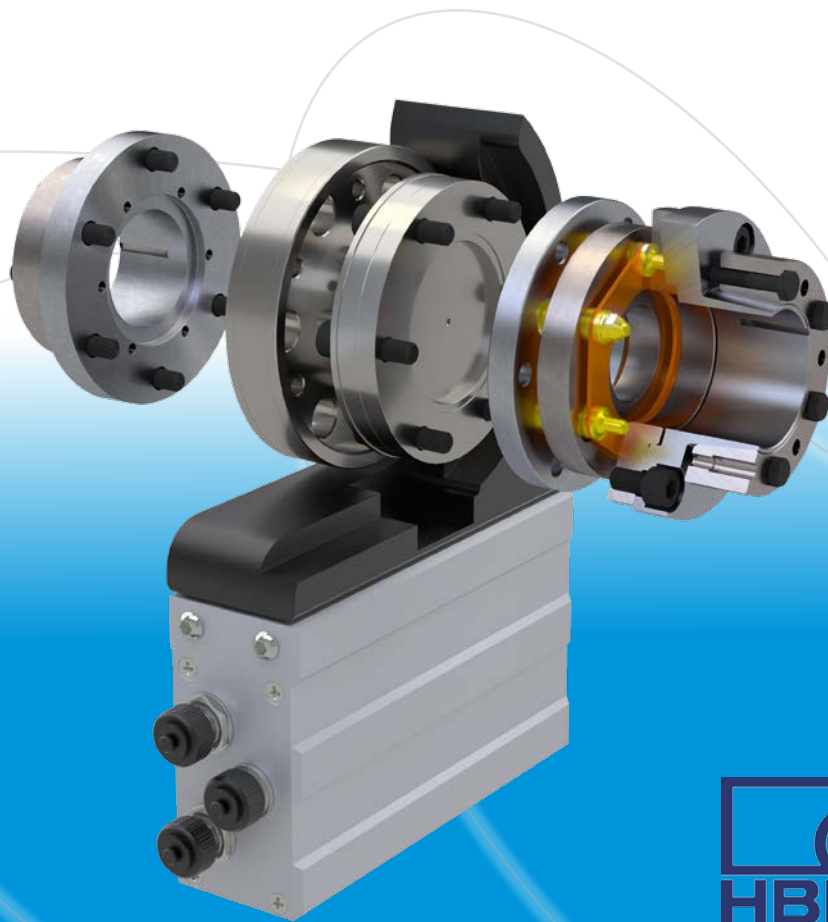
$I_s$  is positive when  $I_p$  flows in the direction of the arrow. We recommend that a shielded output cable and plug are used to ensure the maximum immunity against electrostatic fields. Pin 4 should be connected to cable and connector shield to maintain lowest output noise. Temperature of the primary conductor should not exceed 100 °C.

**Mechanical characteristics**

- General tolerance  $\pm 0.3\text{ mm}$
- Transducer fastening
  - Straight mounting 2 holes  $\phi 5.5\text{ mm}$   
2 x M5 steel screws  
Recommended fastening torque 3.7 N·m
  - Flat mounting 4 holes  $\phi 4.5\text{ mm}$   
4 x M4 steel screws  
Recommended fastening torque 2.8 N·m
- Connection of secondary on D-SUB-9, connector UNC 4-40
- All mounting recommendations are given for a standard mounting. Screws with flat and spring washers.
- Primary through hole  $\phi \leq 26\text{ mm}$
- Installation of the transducer must be done unless otherwise specified on the datasheet, according to LEM Transducer Generic Mounting Rules. Please refer to LEM document N°ANE120504 available on our Web site: [Products/Product Documentation](#).



*your reliable partner*



**ROBA<sup>®</sup>-DS 9110 / 9210**

## ROBA®-DS – The backlash-free, torsionally rigid shaft coupling for HBM torque transducers

### Characteristics and Advantages

- High precision and reliability
- Optimum running smoothness
- High speeds
- Robust and highly dynamic
- Different designs for optimum set-up



### Design

ROBA®-DS disk pack couplings of the type series 9110 and 9210 are especially adapted for the attachment of HBM torque transducers. Different types of construction and flexible combination possibilities permit the integration of measurement flanges in almost every test stand and drive constellation (see the Installation and Operational Instructions B.9110.\_.\_).

### Function

ROBA®-DS disk pack couplings compensate for **axial**, **radial** and **angular shaft misalignments**. Torque measurement flanges are precision transducers, using which the measurement of extremely small measurement uncertainties can be realised. However, for this purpose several prerequisites are necessary. One of the most important prerequisites is the minimisation of the parasitic loads affecting the transducer, which amongst other things are caused by alignment errors in the drive line. The use of the ROBA®-DS as a torsionally rigid and backlash-free compensating coupling provides the optimum prerequisites in order to achieve exact measurement results of the torque transducer.

### Constructional Designs

Standard constructional designs – Type 9110._		
Preferred type of construction (external shrink disk hub)	Type of construction, internal shrink disk hub	Sandwich construction
Compact design	When the set-up of the measurement line from the load side is only possible via a shrink disk hub with internal clamping	Type of construction with maximum shaft misalignment compensation whilst simultaneously being the shortest possible type of construction
Low mass moment of inertia design	Higher mass moment of inertia compared to the “Preferred type of construction”	
Quick installation	Complex installation in comparison to the “Preferred type of construction” as a result of the intermediate flange required	
External clamping of the shrink disks	-	External clamping of the shrink disks

**Preferred variant** is the shortest and most rigid design.

The couplings are balanced according to DIN ISO 1940 to a balance quality of G 2.5 at n = 3000 rpm.

### High-speed constructional design for high speeds – Type 9210.\_

The individual parts are manufactured to a high level of accuracy (Quality IT5), with restricted shaft run-out and axial run-out tolerance.

The couplings are balanced according to DIN ISO 1940 to a balance quality of G 2.5 at n = 5000 rpm.

## Contents

<b>Assignment of the torque transducers</b>	Page 3
<b>Shrink disk hubs</b>	Page 4
Frictionally-locking transmittable torques	Page 4
<b>Standard constructional designs Type 9110._</b>	Page 5
Preferred type of construction (external shrink disk hub)	Page 5
Type of construction, internal shrink disk hub	Page 6
Sandwich construction	Page 7
Dimensions of the components	Page 8
<b>High-speed constructional design Type 9210._</b>	Page 10
Dimensions of the components	Page 11
<b>Module according to former HBM ID. number 1-4411.011_</b>	Page 11
<b>ROBA®-DS for high torques – Sizes 2200 to 11000</b>	Page 12
ROBA®-DS for high Torques – Measurement flange variants	Page 13
<b>Technical explanations</b>	Page 14

## Assignment of the Torque Transducers

Measurement flange company HBM	ROBA®-DS Size	
<b>TB2</b>	100 Nm	16 F
	200 Nm	16
	500 Nm	64
	1000 Nm	64
	2000 Nm	300
	3000 Nm	300
	5000 Nm	500
	10,000 Nm	850
<b>T12HP</b> <b>(T12)</b> <b>(T10FS)</b>	100 Nm	16 F
	200 Nm	16
	500 Nm	64
	1000 Nm	64
	2000 Nm	300
	3000 Nm	300
	5000 Nm	500
	10,000 Nm	850
<b>T40B</b> <b>(T40)</b>	50 Nm	16 F
	100 Nm	16 F
	200 Nm	16
	500 Nm	64
	1000 Nm	64
	2000 Nm	300
	3000 Nm	300
	5000 Nm	500
10,000 Nm	850	
<b>T10F</b>	50 to 10,000 Nm	on request
<b>T40HS</b>	100 to 3000 Nm	on request
<b>T40MS</b>	500 to 2000 Nm	on request
<b>T40FM</b>	15,000 to 80,000 Nm	on request <sup>1) 2)</sup>
<b>T40FH</b>	100,000 to 300,000 Nm	on request <sup>1) 2)</sup>



The “internal shrink disk hub” construction and the “sandwich construction” are not possible for the previous model, the torque transducer Type T40. This restriction does not apply to the torque transducer Type T40B.

- 1) In this torque range, the shaft coupling must be assigned according to the application.
- 2) See pages 12 – 13



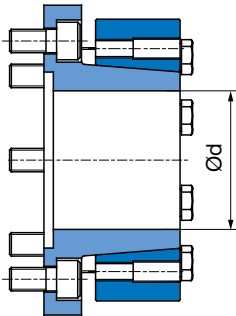
## Shrink Disk Hubs

### Frictionally-locking transmittable torques

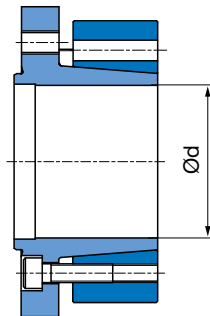
Shrink disk hubs	Bore Ød [mm]	Size *					
		16 F	16	64	300	500	850
Frictionally-locking transmittable torques $T_R$ [Nm]  in relation to max. speed Type 9110._  Suitable for H6 / h6  at max. speed Type 9210._ transmittable torque reduces by approx. 30 %  Suitable for H5 / h5  other tolerances, e.g. for motor shaft tolerance 'k' or 'm', possible on request	25	320	-	-	-	-	-
	28	368	-	-	-	-	-
	30	403	-	-	-	-	-
	32	442	-	-	-	-	-
	35	506	-	-	-	-	-
	38	579	-	-	-	-	-
	40	632	-	-	-	-	-
	42	689	-	-	-	-	-
	45	782	1935	-	-	-	-
	50	-	2241	3101	-	-	-
	55	-	2591	3472	-	-	-
	60	-	2988	3883	4679	-	-
	65	-	3436	4340	5136	-	-
	68	-	3730	4637	5430	-	-
	70	-	3938	4845	5635	7726	-
	75	-	-	5402	6177	8354	-
	80	-	-	6016	6768	9088	-
	85	-	-	6687	7411	9850	-
90	<b>Attention!</b>	-	-	-	8107	10,670	
100	Please observe the permitted	-	-	-	9674	12,500	
110	coupling torques of the coupling size used.	-	-	-	-	14,606	
120	-	-	-	-	-	17,008	

### Shrink disk hub "Standard"

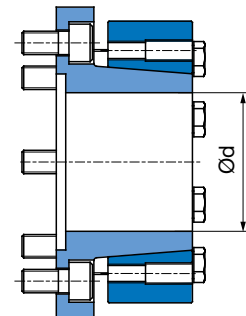
#### External clamping



#### Internal clamping



### Shrink disk hub "High-Speed"



### Order Number

Size *	Shrink disk hub	Bore
16	1 Standard	Ød
64	2 High-Speed	Bore area, see
300	Dimensions, see page 8 (Type 9110)	page 5 (Type 9110.1)
500	page 11 (Type 9210)	page 6 (Type 9110.2)
850		page 10 (Type 9210.1)

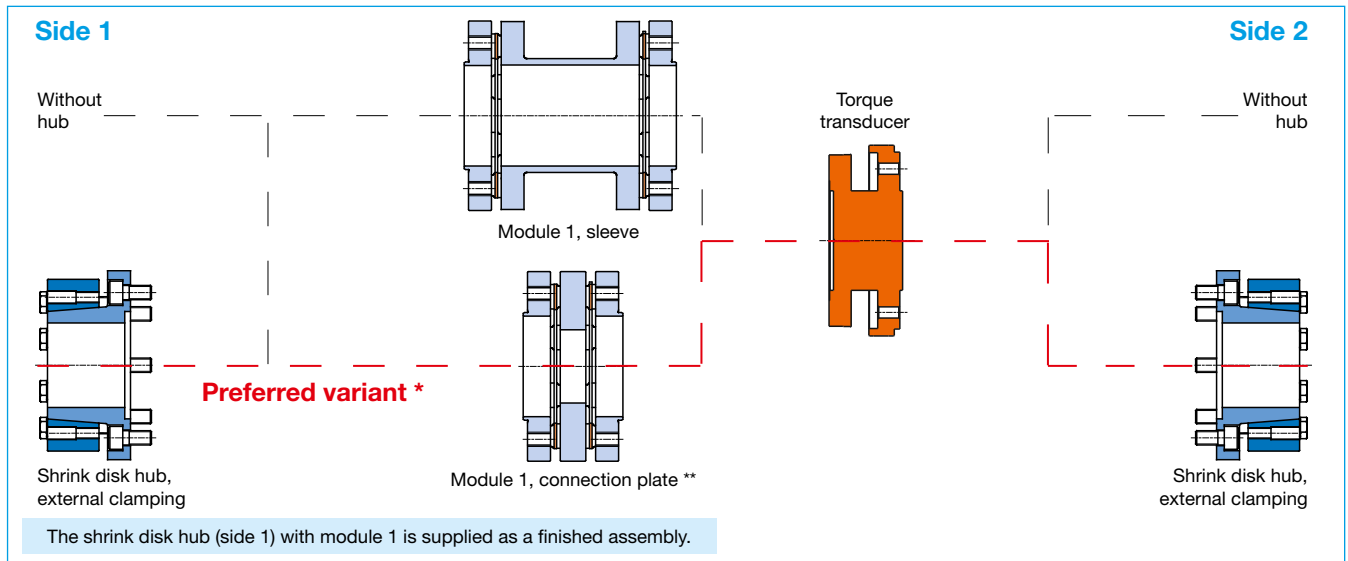
—	/	9	—	1	0	.	—	0	0	0	0	0	/	—
---	---	---	---	---	---	---	---	---	---	---	---	---	---	---

1	Clamping
1	external
2	internal (only for shrink disk hub "Standard" Type 9110)

## Preferred Type of Construction (External Shrink Disk Hub)

Standard design  
Type 9110. \_ \_ \_ 00



\* The "preferred variant" is the shortest and most rigid design.

\*\* Does not correspond to the former HBM ID. number 1-4411.011\_ (see page 11)

The depicted connection screws are included in delivery.

The screws for the left flange of the torque transducer are not included in delivery.

## Technical Data

ROBA®-DS Size			16 F	16	64	300	500	850		
Nominal torque	$T_{KN}$	[Nm]	190	300	1100	3500	5800	10,000		
Peak torque <sup>1)</sup>	$T_{KS}$	[Nm]	285	450	1650	5250	8700	14,250		
Oscillation range acc. DIN 50100 (peak - peak)	$T_{KSB}$	[Nm]	380	600	2200	7000	11,600	20,000		
Outer diameter	D	[mm]	102	102	132	178	210	252		
Minimum hub bore	$d_{min}$	[mm]	25 H6	25 H6	45 H6	50 H6	60 H6	70 H6		
Maximum hub bore	$d_{max}$	[mm]	45 H6	45 H6	70 H6	85 H6	100 H6	120 H6		
Maximum speed <sup>2)</sup>	$n_{max}$	[rpm]	18,000	18,000	15,000	12,000	10,000	8000		
Permitted misalignments	Perm. angular misalignment <sup>3)</sup>	$\Delta K_w$	[°]	1.0	0.7	0.6	0.5	0.5	0.5	
	Perm. axial displacement <sup>4)</sup>	$\Delta K_a$	[mm]	1.1	0.8	1.1	1.2	1.4	1.6	
	Perm. radial misalignment <sup>4)</sup>	Module 1, connection plate	$\Delta K_{VP}$	[mm]	0.30	0.20	0.25	0.25	0.35	0.40
Module 1, sleeve		$\Delta K_{HL}$	[mm]	1.0	0.7	1.0	1.25	1.35	1.7	
Spring Rigidities	Torsion <sup>4)</sup>	Module 1, connection plate	$C_{TVP}$	[10 <sup>3</sup> Nm/rad]	72.5	90	600	1740	5950	10,300
		Module 1, sleeve	$C_{THL}$	[10 <sup>3</sup> Nm/rad]	65	78.5	463	1176	3312	5006
	Angular spring rigidity <sup>3)</sup>	$C_w$	[Nm/rad]	229	285	1850	6980	11,250	18,580	
	Axial spring rigidity <sup>3)</sup>	$C_a$	[N/mm]	235	525	1325	1400	1195	2640	
Mass moments of inertia	Shrink disk hub, external clamping (with max. bore)		[10 <sup>-3</sup> kgm <sup>2</sup> ]	1.53	1.53	8.49	34.47	81.00	203.74	
	Module 1, connection plate		[10 <sup>-3</sup> kgm <sup>2</sup> ]	1.86	1.85	10.78	50.46	110.42	274.68	
	Module 1, sleeve		[10 <sup>-3</sup> kgm <sup>2</sup> ]	2.19	2.18	14.04	68.70	150.99	369.21	
Weights	Shrink disk hub, external clamping (with max. bore)		[kg]	1.16	1.16	3.34	8.03	13.36	23.36	
	Module 1, connection plate		[kg]	1.44	1.43	4.06	11.51	17.49	30.03	
	Module 1, sleeve		[kg]	1.77	1.76	5.31	15.77	24.50	42.99	

1) Valid for unchanging load direction, max. load cycle  $\leq 10^5$

2) For speeds of more than 5000 rpm, a limitation of the misalignment to max. 30 % is necessary.

3) The values refer to 1 disk pack.

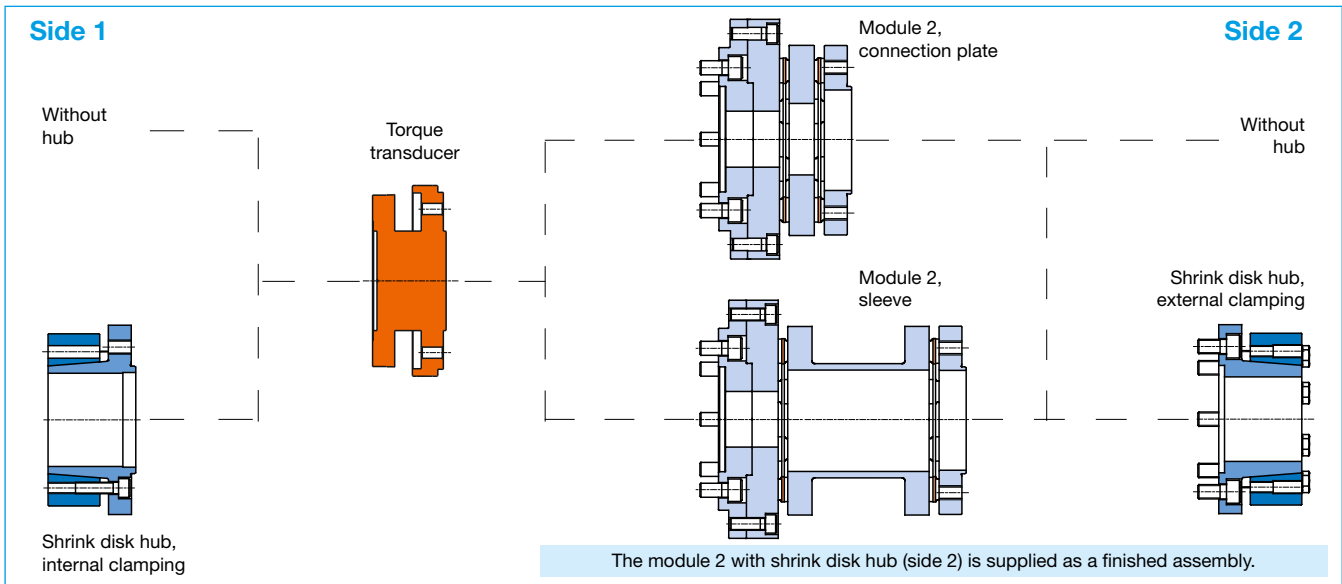
4) The values refer to couplings with 2 disk packs.

## Order Number

Size 16 F to 850	Hub side 1 Without Shrink disk hub, external clamping		Hub side 2 Without Shrink disk hub, external clamping		Bore side 1 Ød	Bore side 2 Ød
__ / 9	0	1	0	1	__ / __	__ / __
1	1	0	0	0	0	0
Attachment measurement flange side 1						
		Module 1, connection plate **	1			
		Module 1, sleeve	2			

# Type of Construction, Internal Shrink Disk Hub

Standard design  
Type 9110. \_ \_ 0\_0



The depicted connection screws are included in delivery.  
The screws for the left flange of the torque transducer are not included in delivery.

## Technical Data

ROBA®-DS Size			16 F	16	64	300	500	850			
Nominal torque			$T_{KN}$	[Nm]	190	300	1100	3500	5800	10,000	
Peak torque <sup>1)</sup>			$T_{KS}$	[Nm]	285	450	1650	5250	8700	14,250	
Oscillation range acc. DIN 50100 (peak - peak)			$T_{KSB}$	[Nm]	380	600	2200	7000	11,600	20,000	
Outer diameter			D	[mm]	102	102	132	178	210	252	
Minimum hub bore			$d_{min}$	[mm]	25 H6	25 H6	45 H6	50 H6	60 H6	70 H6	
Maximum hub bore			$d_{max}$	[mm]	45 H6	45 H6	70 H6	85 H6	100 H6	120 H6	
Maximum speed <sup>2)</sup>			$n_{max}$	[rpm]	18,000	18,000	15,000	12,000	10,000	8000	
Permitted misalignments	Perm. angular misalignment <sup>3)</sup>		$\Delta K_w$	[°]	1.0	0.7	0.6	0.5	0.5	0.5	
	Perm. axial displacement <sup>4)</sup>		$\Delta K_a$	[mm]	1.1	0.8	1.1	1.2	1.4	1.6	
	Perm. radial misalignment <sup>4)</sup>	Module 2, connection plate	$\Delta K_{VP}$	[mm]	0.30	0.20	0.25	0.25	0.35	0.40	
		Module 2, sleeve	$\Delta K_{HL}$	[mm]	1.0	0.7	1.0	1.25	1.35	1.7	
Spring Rigidities	Torsion <sup>4)</sup>		$C_{T,VP}$	[10 <sup>3</sup> Nm/rad]	Module 2, connection plate	72.5	90	600	1740	5950	10,300
					Module 2, sleeve	65	78.5	463	1176	3312	5006
	Angular spring rigidity <sup>3)</sup>		$C_w$	[Nm/rad]	229	285	1850	6980	11,250	18,580	
Axial spring rigidity <sup>3)</sup>		$C_a$	[N/mm]	235	525	1325	1400	1195	2640		
Mass moments of inertia	Shrink disk hub, external clamping (with max. bore)		[10 <sup>-3</sup> kgm <sup>2</sup> ]		1.53	1.53	8.49	34.47	81.00	203.74	
	Shrink disk hub, internal clamping (with max. bore)		[10 <sup>-3</sup> kgm <sup>2</sup> ]		1.51	1.51	8.03	32.33	78.33	198.19	
	Module 2, connection plate		[10 <sup>-3</sup> kgm <sup>2</sup> ]		7.73	7.72	31.46	77.37	233.86	540.13	
	Module 2, sleeve		[10 <sup>-3</sup> kgm <sup>2</sup> ]		8.07	8.06	34.71	130.96	274.43	634.67	
Weights	Shrink disk hub, external clamping (with max. bore)		[kg]		1.16	1.16	3.34	8.03	13.36	23.36	
	Shrink disk hub, internal clamping (with max. bore)		[kg]		1.17	1.17	3.16	7.55	12.94	22.65	
	Module 2, connection plate		[kg]		3.78	3.77	9.18	20.32	31.19	50.27	
	Module 2, sleeve		[kg]		4.11	4.10	10.43	24.62	38.20	63.22	

1) Valid for unchanging load direction, max. load cycle  $\leq 10^5$

2) For speeds of more than 5000 rpm, a limitation of the misalignment to max. 30 % is necessary.

3) The values refer to 1 disk pack.

4) The values refer to couplings with 2 disk packs.

## Order Number

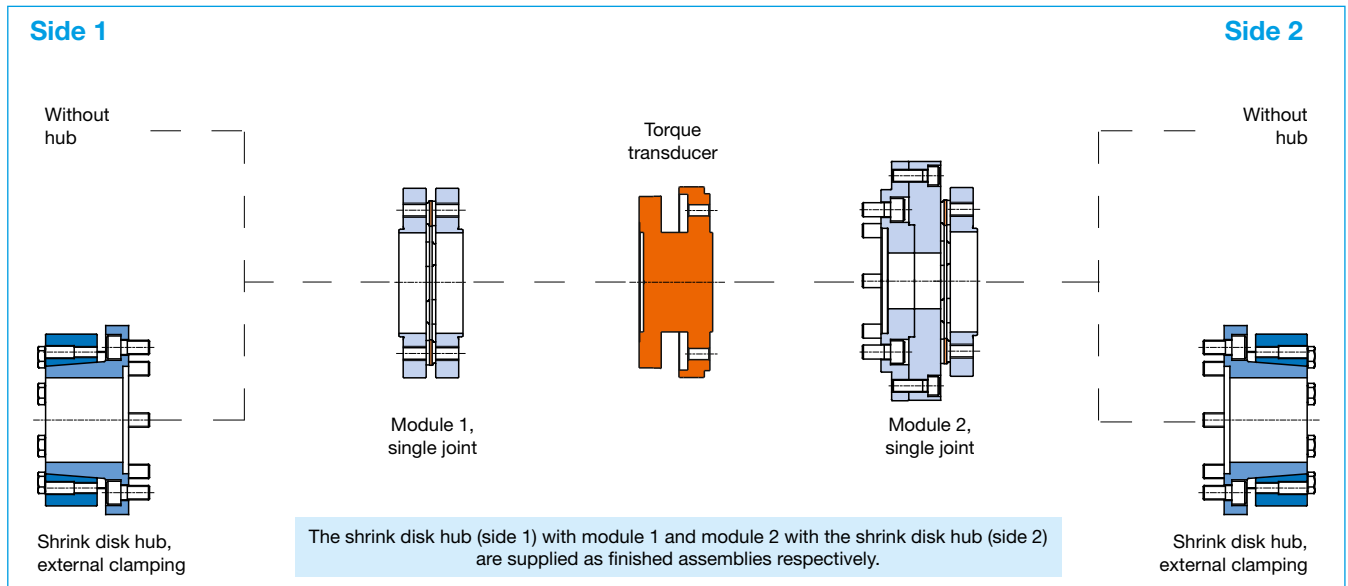
Size 16 F to 850	Hub side 1 Without Shrink disk hub, internal clamping		0 0 1	Hub side 2 Without Shrink disk hub, external clamping		Bore side 1 $\varnothing d$	Bore side 2 $\varnothing d$						
__	/	9	1	1	0	.	__	__	0	/	__	/	__

### Attachment measurement flange side 2

- 1 Module 2, connection plate
- 2 Module 2, sleeve

# Sandwich Construction

Standard design  
Type 9110. \_ 330



The depicted connection screws are included in delivery.  
The screws for the left flange of the torque transducer are not included in delivery.

## Technical Data

ROBA®-DS Size			16 F	16	64	300	500	850	
Nominal torque	$T_{KN}$	[Nm]	190	300	1100	3500	5800	10,000	
Peak torque <sup>1)</sup>	$T_{KS}$	[Nm]	285	450	1650	5250	8700	14,250	
Oscillation range acc. DIN 50100 (peak - peak)	$T_{KSB}$	[Nm]	380	600	2200	7000	11,600	20,000	
Outer diameter	D	[mm]	102	102	132	178	210	252	
Minimum hub bore	$d_{min}$	[mm]	25 H6	25 H6	45 H6	50 H6	60 H6	70 H6	
Maximum hub bore	$d_{max}$	[mm]	45 H6	45 H6	70 H6	85 H6	100 H6	120 H6	
Maximum speed <sup>2)</sup>	$n_{max}$	[rpm]	18,000	18,000	15,000	12,000	10,000	8000	
Permitted misalignments	Perm. angular misalignment <sup>3)</sup>	$\Delta K_w$	[°]	1.0	0.7	0.6	0.5	0.5	0.5
	Perm. axial displacement <sup>4)</sup>	$\Delta K_a$	[mm]	1.1	0.8	1.1	1.2	1.4	1.6
	Perm. radial misalignment <sup>4) 5)</sup>	$\Delta K_r$	[mm]	1.6	1.1	1.1	1.1	1.3	1.5
Spring Rigidities	Torsion <sup>4)</sup> Modules 1 and 2 <sup>6)</sup>	$C_r$	[10 <sup>3</sup> Nm/rad]	72.5	90	600	1740	5950	10,300
	Angular spring rigidity <sup>3)</sup>	$C_w$	[Nm/rad]	229	285	1850	6980	11,250	18,580
	Axial spring rigidity <sup>3)</sup>	$C_a$	[N/mm]	235	525	1325	1400	1195	2640
Mass moments of inertia	Shrink disk hub, external clamping (with max. bore)	[10 <sup>-3</sup> kgm <sup>2</sup> ]	1.53	1.53	8.49	34.47	81.00	203.74	
	Module 1, single joint	[10 <sup>-3</sup> kgm <sup>2</sup> ]	1.37	1.37	6.52	31.92	71.86	177.88	
	Module 2, single joint	[10 <sup>-3</sup> kgm <sup>2</sup> ]	7.24	7.24	27.20	94.14	195.30	443.34	
Weights	Shrink disk hub, external clamping (with max. bore)	[kg]	1.16	1.16	3.34	8.03	13.36	23.36	
	Module 1, single joint	[kg]	0.96	0.96	2.35	7.35	11.11	19.46	
	Module 2, single joint	[kg]	3.30	3.30	7.48	16.19	24.81	39.69	

1) Valid for unchanging load direction, max. load cycle  $\leq 10^5$   
 2) For speeds of more than 5000 rpm, a limitation of the misalignment to max. 30 % is necessary.  
 3) The values refer to 1 disk pack.

4) The values refer to couplings with 2 disk packs.  
 5) The values refer to the length of the measurement flange T40B.  
 6) The torque transducer is not taken into consideration.

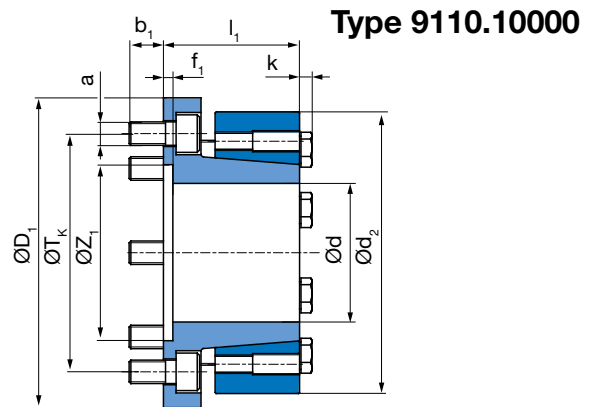
## Order Number

Size 16 F to 850	Hub side 1 Without Shrink disk hub, external clamping		Hub side 2 Without Shrink disk hub, external clamping		Bore side 1 Ød	Bore side 2 Ød
	0	1	0	1		
	9	1	1	0	.	
			3	3	0	/
						/

## Dimensions of the Components

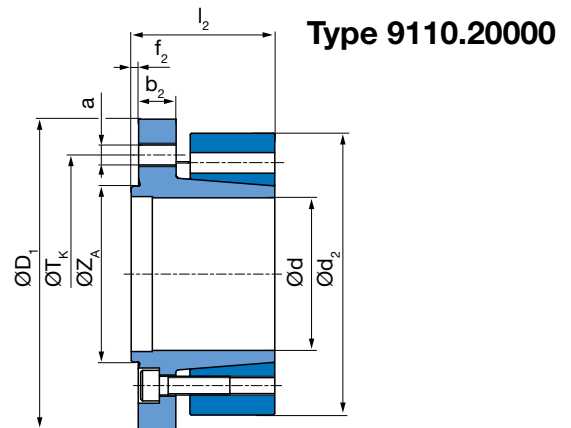
### Shrink disk hub, external clamping

Size	16 F	16	64	300	500	850
a	6x M8	8x M10	8x M12	8x M14	8x M16	
b <sub>1</sub>	9.6	14.6	21	20	26.6	
d <sub>2</sub>	77	120	164	198	234	
f <sub>1</sub>	3.5	4	5	4	4	
k	3.5	5.3	5.3	6.4	7.5	
l <sub>1</sub>	38	58	70	80	98	
D <sub>1</sub>	102	132	167	193	240	
T <sub>k</sub>	84	101.5	130	155.5	196	
Z <sub>1</sub>	57 H6	75 H6	90 H6	110 H6	140 H6	



### Shrink disk hub, internal clamping

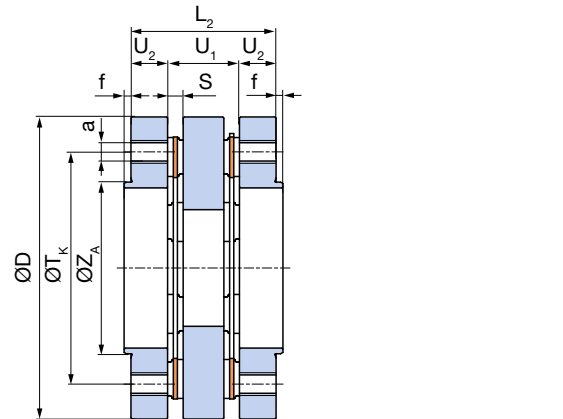
Size	16 F	16	64	300	500	850
a	6x M8	8x M10	8x M12	8x M14	8x M16	
b <sub>2</sub>	13	16	21	25	30	
d <sub>2</sub>	77	120	164	198	234	
f <sub>2</sub>	3	3	3	2.5	3	
l <sub>2</sub>	41	61	72	82.5	101	
D <sub>1</sub>	102	132	167	193	240	
T <sub>k</sub>	84	101.5	130	155.5	196	
Z <sub>A</sub>	57 g6	75 g6	90 g6	110 g6	140 g6	



### Module 1, connection plate\*

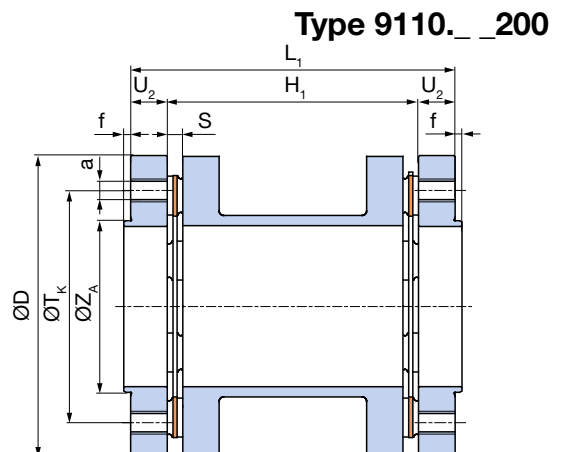
\* Does not correspond to the former HBM ID. number 1-4411.\_\_\_\_ (see page 11)

Size	16 F	16	64	300	500	850
a	6x M8	6x M8	8x M10	8x M12	8x M14	8x M16
f	3	3	3	2.5	2.5	3
D	99	99	132	178	210	252
L <sub>2</sub>	46.2	41.2	63.4	88	100	116
S	7.1	4.6	6.8	11.2	12	14
T <sub>k</sub>	84	84	101.5	130	155.5	196
U <sub>2</sub>	10	10	16	22	25.5	29
U <sub>1</sub>	26.2	21.2	31.4	44	49	58
Z <sub>A</sub>	57 g6	57 g6	75 g6	90 g6	110 g6	140 g6



### Module 1, sleeve

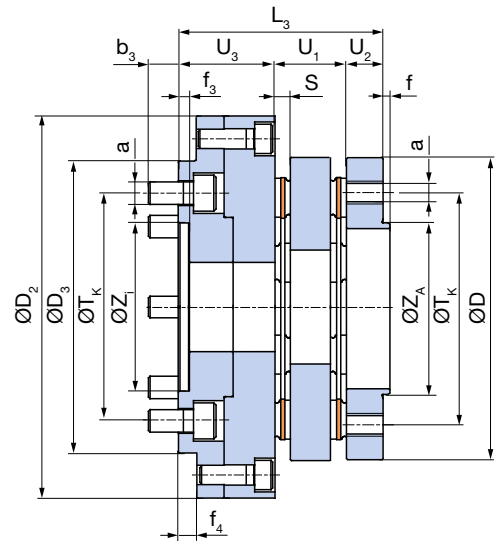
Size	16 F	16	64	300	500	850
a	6x M8	6x M8	8x M10	8x M12	8x M14	8x M16
f	3	3	3	2.5	2.5	3
D	99	99	132	178	210	252
L <sub>1</sub>	90.2	85.2	142.6	204.4	221	278
S	7.1	4.6	6.8	11.2	12	14
T <sub>k</sub>	84	84	101.5	130	155.5	196
H <sub>1</sub>	70.2	65.2	110.6	160.4	170	220
U <sub>2</sub>	10	10	16	22	25.5	29
Z <sub>A</sub>	57 g6	57 g6	75 g6	90 g6	110 g6	140 g6



## Module 2, connection plate

Type 9110.\_\_010

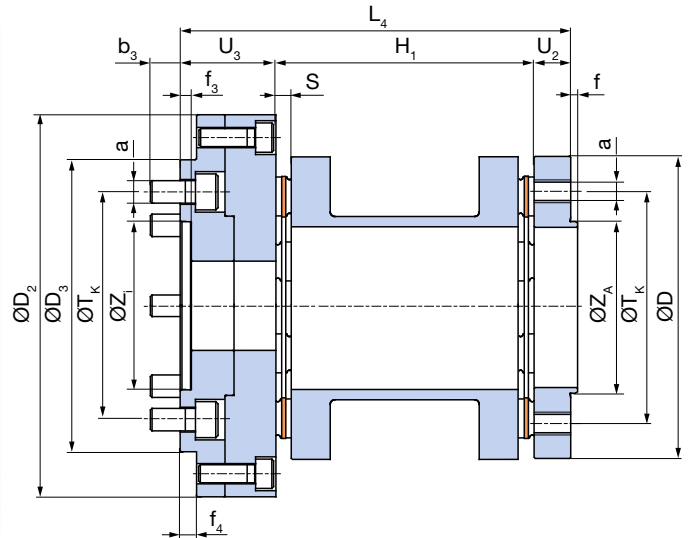
Size	16 F	16	64	300	500	850
a	6x M8	6x M8	8x M10	8x M12	8x M14	8x M16
b <sub>3</sub>	12	12	13,5	19	19	24
f	3	3	3	2,5	2,5	3
f <sub>3</sub>	4	4	5	3	3,5	6
f <sub>4</sub>	9,5	9,5	7,5	7	7	7
D	99	99	132	178	210	252
D <sub>2</sub>	132	132	170	220	250	300
D <sub>3</sub>	102	102	130	164	188	240
L <sub>3</sub>	69,7	64,7	89,5	113,5	132	145
S	7,1	4,6	6,8	11,2	12	14
T <sub>k</sub>	84	84	101,5	130	155,5	196
U <sub>1</sub>	26,2	21,2	31,4	44	49	58
U <sub>2</sub>	10	10	16	22	25,5	29
U <sub>3</sub>	33,5	33,5	42,1	47,5	57,5	58
Z <sub>A</sub>	57 g6	57 g6	75 g6	90 g6	110 g6	140 g6
Z <sub>1</sub>	57 H6	57 H6	75 H6	90 H6	110 H6	140 H6



## Module 2, sleeve

Type 9110.\_\_020

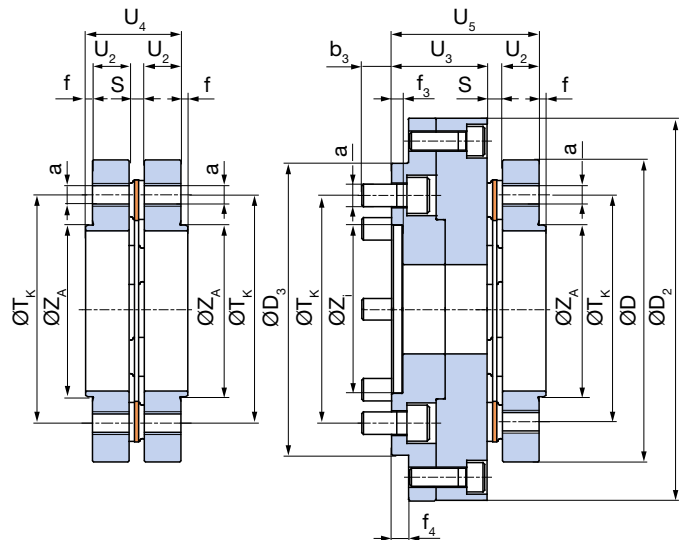
Size	16 F	16	64	300	500	850
a	6x M8	6x M8	8x M10	8x M12	8x M14	8x M16
b <sub>3</sub>	12	12	13,5	19	19	24
f	3	3	3	2,5	2,5	3
f <sub>3</sub>	4	4	5	4	3,5	6
f <sub>4</sub>	9,5	9,5	7,5	7	7	7
D	99	99	132	178	210	252
D <sub>2</sub>	132	132	170	220	250	300
D <sub>3</sub>	102	102	130	164	188	240
H <sub>1</sub>	70,2	65,2	110,6	160,4	170	220
L <sub>4</sub>	113,7	108,7	168,7	229,9	253	307
S	7,1	4,6	6,8	11,2	12	14
T <sub>k</sub>	84	84	101,5	130	155,5	196
U <sub>2</sub>	10	10	16	22	25,5	29
U <sub>3</sub>	33,5	33,5	42,1	47,5	57,5	58
Z <sub>A</sub>	57 g6	57 g6	75 g6	90 g6	110 g6	140 g6
Z <sub>1</sub>	57 H6	57 H6	75 H6	90 H6	110 H6	140 H6



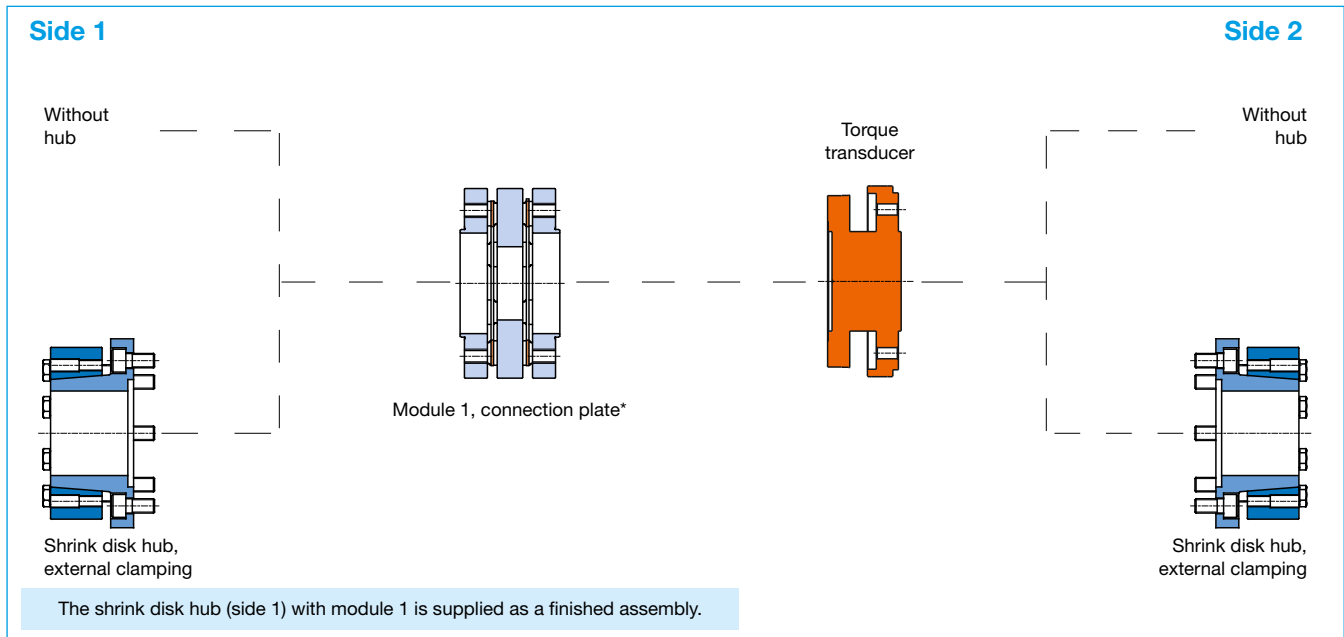
## Module 1, single joint / module 2, single joint for integrated measurement flange

Type 9110.\_\_330

Size	16 F	16	64	300	500	850
a	6x M8	6x M8	8x M10	8x M12	8x M14	8x M16
b <sub>3</sub>	12	12	13,5	19	19	24
f	3	3	3	2,5	2,5	3
f <sub>3</sub>	4	4	5	4	3,5	6
f <sub>4</sub>	9,5	9,5	7,5	7	7	7
D	99	99	132	178	210	252
D <sub>2</sub>	132	132	170	220	250	300
D <sub>3</sub>	102	102	130	164	188	240
S	7,1	4,6	6,8	11,2	12	14
T <sub>k</sub>	84	84	101,5	130	155,5	196
U <sub>2</sub>	10	10	16	22	25,5	29
U <sub>3</sub>	33,5	33,5	42,1	47,5	57,5	58
U <sub>4</sub>	27,1	24,6	38,8	55,2	63	72
U <sub>5</sub>	50,6	48,1	64,9	80,7	95	101
Z <sub>A</sub>	57 g6	57 g6	75 g6	90 g6	110 g6	140 g6
Z <sub>1</sub>	57 H6	57 H6	75 H6	90 H6	110 H6	140 H6



# High-speed Constructional Design Type 9210.\_ \_100



\* Does not correspond to the former HBM ID. number 1-4411.011\_ (see page 11)

The depicted connection screws are included in delivery. The screws for the left flange of the torque transducer are not included in delivery.

## Technical Data

ROBA®-DS Size			16 F	16	64	300	500	850	
Nominal torque	$T_{KN}$	[Nm]	190	300	1100	3500	5800	10,000	
Peak torque <sup>1)</sup>	$T_{KS}$	[Nm]	285	450	1650	5250	8700	14,250	
Oscillation range acc. DIN 50100 (peak - peak)	$T_{KSB}$	[Nm]	380	600	2200	7000	11,600	20,000	
Outer diameter	D	[mm]	102	102	132	178	210	252	
Minimum hub bore	$d_{min}$	[mm]	25 H5	25 H5	45 H5	50 H5	60 H5	70 H5	
Maximum hub bore	$d_{max}$	[mm]	45 H5	45 H5	70 H5	85 H5	100 H5	120 H5	
Maximum speed	$n_{max}$	[rpm]	30,000	30,000	25,000	20,000	16,000	13,000	
Permitted misalignments	Perm. angular misalignment <sup>2)</sup>	$\Delta K_w$	[°]	0.3	0.2	0.2	0.16	0.16	0.16
	Perm. axial displacement <sup>3)</sup>	$\Delta K_a$	[mm]	0.2	0.2	0.3	0.4	0.4	0.5
	Perm. radial misalignment <sup>3)</sup> Module 1, connection plate	$\Delta K_{VP}$	[mm]	0.06	0.06	0.08	0.08	0.11	0.13
Spring Rigidities	Torsion <sup>3)</sup> Module 1, connection plate	$C_{T,VP}$	[10 <sup>3</sup> Nm/rad]	72.5	90	600	1740	5950	10,300
	Angular spring rigidity <sup>2)</sup>	$C_w$	[Nm/rad]	229	285	1850	6980	11,250	18,580
	Axial spring rigidity <sup>2)</sup>	$C_a$	[N/mm]	235	525	1325	1400	1195	2640
Mass moments of inertia	Shrink disk hub, external clamping (with max. bore)		[10 <sup>-3</sup> kgm <sup>2</sup> ]	1.53	1.53	8.49	34.47	81.00	203.74
	Module 1, connection plate		[10 <sup>-3</sup> kgm <sup>2</sup> ]	1.86	1.85	10.78	50.46	110.42	274.68
Weights	Shrink disk hub, external clamping (with max. bore)		[kg]	1.16	1.16	3.34	8.03	13.36	23.36
	Module 1, connection plate		[kg]	1.44	1.43	4.06	11.51	17.49	30.03

1) Valid for unchanging load direction, max. load cycle  $\leq 10^5$

2) The values refer to 1 disk pack.

3) The values refer to couplings with 2 disk packs.

## Order Number

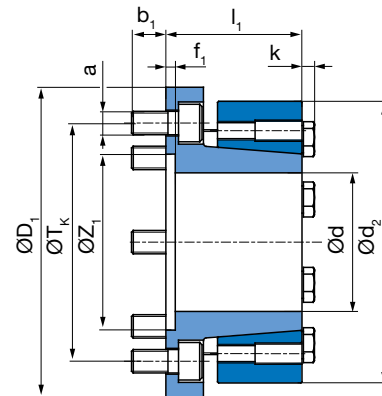
Size 16 F to 850	Hub side 1 Without Shrink disk hub, external clamping		Hub side 2 Without Shrink disk hub, external clamping		Bore side 1 Ød	Bore side 2 Ød
▼	0	1	0	1	▼	▼
— / 9 2 1 0 . — — 1 0 0 / — / —						

## Dimensions of the Components

### Shrink disk hub, external clamping

Size	16 F	16	64	300	500	850
a	6x M8	8x M10	8x M12	8x M14	8x M14	8x M16
b <sub>1</sub>	9.6	14.6	21	20	26.6	
d <sub>2</sub>	77	120	164	198	234	
f <sub>1</sub>	3.5	4	5	4	4	
k	3.5	5.3	5.3	6.4	7.5	
l <sub>1</sub>	38	58	70	80	98	
D <sub>1</sub>	102	132	167	193	240	
T <sub>k</sub>	84	101.5	130	155.5	196	
Z <sub>1</sub>	57 H5	75 H5	90 H5	110 H5	140 H5	

### Type 9210.10000

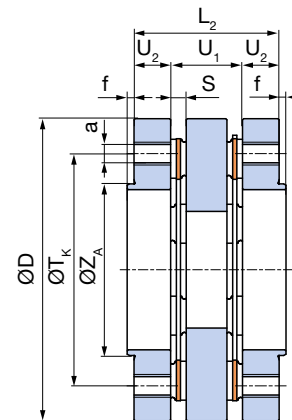


### Module 1, connection plate \*

\* Does not correspond to the former HBM ID. number 1-4411.011\_ (see page below)

Size	16 F	16	64	300	500	850
a	6x M8	6x M8	8x M10	8x M12	8x M14	8x M16
f	3	3	3	2.5	2.5	3
D	99	99	132	178	210	252
L <sub>2</sub>	46.2	41.2	63.4	88	100	116
S	7.1	4.6	6.8	11.2	12	14
T <sub>k</sub>	84	84	101.5	130	155.5	196
U <sub>2</sub>	10	10	16	22	25.5	29
U <sub>1</sub>	26.2	21.2	31.4	44	49	58
Z <sub>A</sub>	57 g5	57 g5	75 g5	90 g5	110 g5	140 g5

### Type 9210.\_.100 \*



## Module according to Former HBM ID. Number 1-4411.011\_

These designs can still be obtained for replacement directly from *mayr*<sup>®</sup> power transmission.

<i>mayr</i> <sup>®</sup> article no.	8200430	8198450	8195550	8200508	8200434
HBM article no.	1-4411.0110	1-4411.0111	1-4411.0112	1-4411.0113	1-4411.0114
ROBA <sup>®</sup> -DS Size	16	64	300	500	850

Dimensions on request



## ROBA<sup>®</sup>-DS for High Torques – Sizes 2200 to 11000

### ROBA<sup>®</sup>-DS with conical connection



On the ROBA<sup>®</sup>-DS with conical connection, the disk pack is connected via positive-locking with the hubs, the flanges or the sleeves. Externally conical bolts are pulled into conical bores in the attachment parts and the collar bushings of the disk packs by tensioning screws. The conical shape produces forces which widen the collar bushings and the attachment parts radially elastically, thus guaranteeing a backlash-free connection of the disk pack.

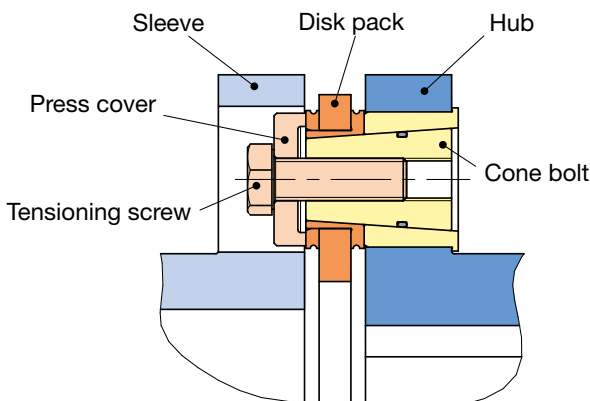
For this backlash-free, positive locking connection, far lower screw tightening torques are required in comparison to standard frictionally locking connections. This makes installation substantially easier.

The disk packs and the sleeves can be installed and de-installed radially without having to move the respective aggregates.

- ❑ Low screw tightening torques
- ❑ Can be installed / de-installed radially
- ❑ Easy and quick installation / de-installation
- ❑ No hydraulic installation tools required; can be installed with a torque wrench
- ❑ Backlash-free torque transmission
- ❑ FEM-optimized disk shape
- ❑ High torsional rigidity
- ❑ High performance density
- ❑ Compensation of axial, angular and radial misalignments
- ❑ Wear and maintenance-free
- ❑ High flexibility through customer-specific hubs and sleeves

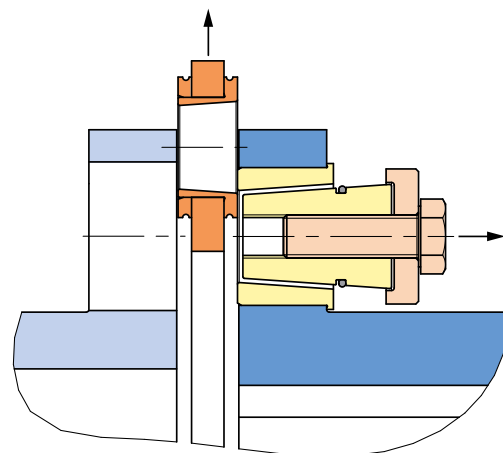


### Easy installation and de-installation



**Conical connection in installed condition**

When installed, the cone bolt is pulled by the tensioning screw into the conical core.



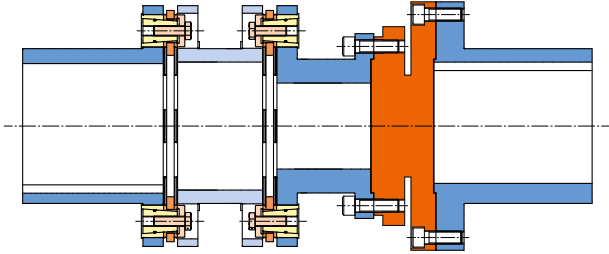
**De-installation**

For de-installation of the disk pack, the tensioning screw is screwed out and together with the press cover screwed into the cone bolt on the opposite side. This loosens the cone bolt and it can be pulled back axially. In this way, the disk pack and the sleeve can be de-installed radially.

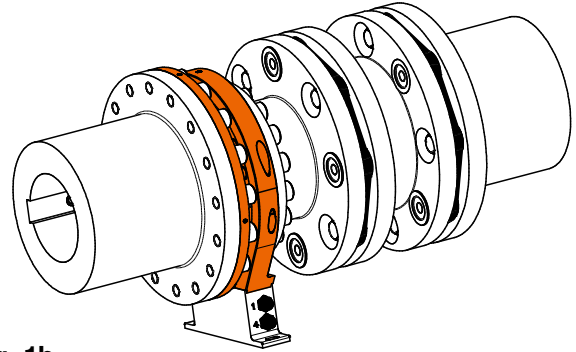
## ROBA<sup>®</sup>-DS for High Torques – Measurement Flange Variants

**Figs. 1a and 1b:**

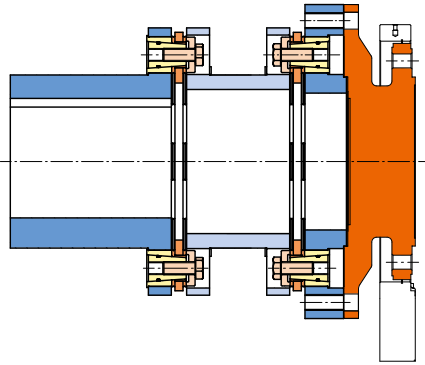
Classic structure for applications with measurement flange. The screw connection on the measurement flange is accessible from the outside. The measurement flange is tied rigidly to the hub.



**Fig. 1a**

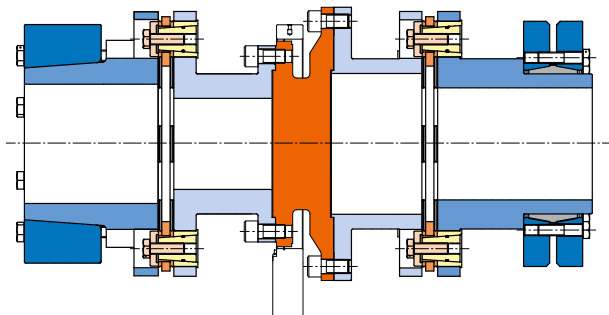


**Fig. 1b**



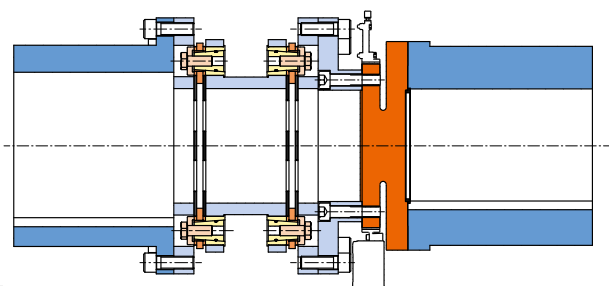
**Fig. 2**

Direct installation of the measurement flange onto the input or output. This produces a very rigid connection.



**Fig. 3**

The measurement flange is positioned between the two disk packs. This way, the measurement flange can be de-installed radially with the sleeve, for example for calibration, without de-installing the hubs. Backlash-free shaft-hub connection via shrink disk hub or hub with external shrink disks ensures maximum precision.



**Fig. 4**

Diverse connection variants can be implemented through externally bolted flange hubs or internally bolted measurement flanges, e.g. combinations of very different shaft diameters / measurement flange sizes.

## Technical Explanations

### Coupling alignment

Exact coupling alignment reduces the reaction forces and therefore increases the lifetime of the coupling and the shaft bearing.

This will ensure that the measurement line/drive line runs far more smoothly.

### Permitted misalignment of the shaft ends

Should several types of misalignment occur simultaneously, they will influence each other, i.e. the permitted misalignment values are dependent on one another. The sum of the actual misalignment as a percentage of the maximum value must not exceed 100%, see example.

#### Example (see Table on page 10 and Fig. 5):

ROBA®-DS Size 300, Type 9210.11100

- = > An **axial displacement** of  $\Delta K_a = 0.16$  mm equates to **40 %** of the permitted maximum value  $\Delta K_a = 0.4$  mm.
- = > A simultaneously occurring **angular misalignment** in the disk pack of  $\Delta K_w = 0.048^\circ$  equates to **30 %** of the permitted maximum value  $\Delta K_w = 0.16^\circ$ .
- = > From this, a still-permitted **radial misalignment** of  $\Delta K_r = 30 %$  results from the maximum value  $\Delta K_r = 0.08$  mm, i.e. maximum **0.024 mm** is permitted.

### Valid standards

Coupling characteristic values according to DIN 740, Part 2, Section 2.1.

Stress dimensions according to DIN 740, Part 2, Sections 2.2 and 3 (dimensioning of the coupling for special applications).

Coupling dynamically balanced according to ISO 1940.

### General guidelines for installation

The disk packs of the coupling must not be overexpanded beyond the stated permitted flexibilities!

### Installation position

The ROBA-DS® shaft coupling with the torque measurement flange can be operated in any installation position (horizontal or vertical). In case of vertical operation, please make sure that the permitted axial force is not exceeded by the test stand-side masses.

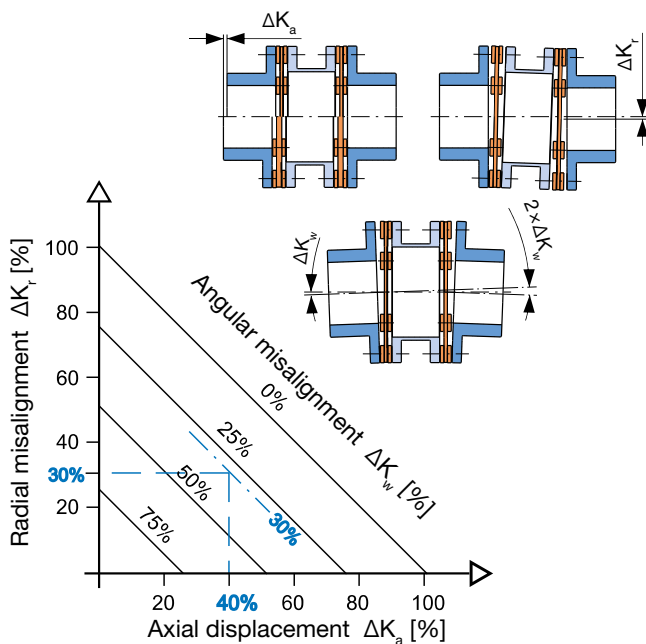


Fig. 5

## Product Summary

### Torque Limiters/Overload Clutches

- **EAS<sup>®</sup>-Compact<sup>®</sup>/EAS<sup>®</sup>-NC/EAS<sup>®</sup>-smartic<sup>®</sup>**  
Positive locking and completely backlash-free torque limiting clutches
- **EAS<sup>®</sup>-reverse**  
Reversing re-engaging torque limiting clutch
- **EAS<sup>®</sup>-element clutch/EAS<sup>®</sup>-elements**  
Load-disconnecting protection against high torques
- **EAS<sup>®</sup>-axial**  
Exact limitation of tensile and compressive forces
- **EAS<sup>®</sup>-Sp/EAS<sup>®</sup>-Sm/EAS<sup>®</sup>-Zr**  
Load-disconnecting torque limiting clutches with switching function
- **ROBA<sup>®</sup>-slip hubs**  
Load-holding, frictionally locked torque limiting clutches
- **ROBA<sup>®</sup>-contitorque**  
Magnetic continuous slip clutches
- **EAS<sup>®</sup>-HSC/EAS<sup>®</sup>-HSE**  
High-speed torque limiters for high-speed applications



### Shaft Couplings

- **smartflex<sup>®</sup>/primeflex<sup>®</sup>**  
Perfect precision couplings for servo and stepping motors
- **ROBA<sup>®</sup>-ES**  
Backlash-free and damping for vibration-sensitive drives
- **ROBA<sup>®</sup>-DS/ROBA<sup>®</sup>-D**  
Backlash-free, torsionally rigid all-steel couplings
- **ROBA<sup>®</sup>-DSM**  
Cost-effective torque-measuring couplings



### Electromagnetic Brakes/Clutches

- **ROBA-stop<sup>®</sup> standard**  
Multifunctional all-round safety brakes
- **ROBA-stop<sup>®</sup>-M motor brakes**  
Robust, cost-effective motor brakes
- **ROBA-stop<sup>®</sup>-S**  
Water-proof, robust monoblock brakes
- **ROBA<sup>®</sup>-duplostop<sup>®</sup>/ROBA<sup>®</sup>-twinstop<sup>®</sup>/ROBA-stop<sup>®</sup>-silenzio<sup>®</sup>**  
Doubly safe elevator brakes
- **ROBA<sup>®</sup>-diskstop<sup>®</sup>**  
Compact, very quiet disk brakes
- **ROBA<sup>®</sup>-topstop<sup>®</sup>**  
Brake systems for gravity loaded axes
- **ROBA<sup>®</sup>-linearstop**  
Backlash-free brake systems for linear motor axes
- **ROBA<sup>®</sup>-guidestop**  
Backlash-free holding brake for profiled rail guides
- **ROBATIC<sup>®</sup>/ROBA<sup>®</sup>-quick/ROBA<sup>®</sup>-takt**  
Electromagnetic clutches and brakes, clutch brake units



### DC Drives

- **tendo<sup>®</sup>-PM**  
Permanent magnet-excited DC motors





## Headquarters

**Chr. Mayr GmbH + Co. KG**  
**Eichenstraße 1, D-87665 Mauerstetten**  
**Tel.: +49 83 41/8 04-0, Fax: +49 83 41/80 44 21**  
**www.mayr.com, E-Mail: info@mayr.com**



**your reliable partner**

## Service Germany/Austria

### Baden-Württemberg

Esslinger Straße 7  
 70771 Leinfelden-Echterdingen  
 Tel.: 07 11/45 96 01 0  
 Fax: 07 11/45 96 01 10

### Bavaria

Industriestraße 51  
 82194 Gröbenzell  
 Tel.: 0 81 42/50 19 80-7

### Chemnitz

Bornaer Straße 205  
 09114 Chemnitz  
 Tel.: 03 71/4 74 18 96  
 Fax: 03 71/4 74 18 95

### Franken

Unterer Markt 9  
 91217 Hersbruck  
 Tel.: 0 91 51/81 48 64  
 Fax: 0 91 51/81 62 45

### Kamen

Herbert-Wehner-Straße 2  
 59174 Kamen  
 Tel.: 0 23 07/24 26 79  
 Fax: 0 23 07/24 26 74

### North

Schiefer Brink 8  
 32699 Extertal  
 Tel.: 0 57 54/9 20 77  
 Fax: 0 57 54/9 20 78

### Rhine-Main

Kreuzgrundweg 3a  
 36100 Petersberg  
 Tel.: 06 61/96 21 02 15

### Austria

Pummerinplatz 1, TIZ I, A27  
 4490 St. Florian, Austria  
 Tel.: 0 72 24/2 20 81-12  
 Fax: 0 72 24/2 20 81 89

## Branch office

### China

Mayr Zhangjiagang  
 Power Transmission Co., Ltd.  
 Fuxin Road No.7, Yangshe Town  
 215637 Zhangjiagang  
 Tel.: 05 12/58 91-75 67  
 Fax: 05 12/58 91-75 66  
 info@mayr-ptc.cn

### Great Britain

Mayr Transmissions Ltd.  
 Valley Road, Business Park  
 Keighley, BD21 4LZ  
 West Yorkshire  
 Tel.: 0 15 35/66 39 00  
 Fax: 0 15 35/66 32 61  
 sales@mayr.co.uk

### France

Mayr France S.A.S.  
 Z.A.L. du Minopole  
 Rue Nungesser et Coli  
 62160 Bully-Les-Mines  
 Tel.: 03.21.72.91.91  
 Fax: 03.21.29.71.77  
 contact@mayr.fr

### Italy

Mayr Italia S.r.l.  
 Viale Veneto, 3  
 35020 Saonara (PD)  
 Tel.: 0498/79 10 20  
 Fax: 0498/79 10 22  
 info@mayr-italia.it

### Singapore

Mayr Transmission (S) PTE Ltd.  
 No. 8 Boon Lay Way Unit 03-06,  
 TradeHub 21  
 Singapore 609964  
 Tel.: 00 65/65 60 12 30  
 Fax: 00 65/65 60 10 00  
 info@mayr.com.sg

### Switzerland

Mayr Kupplungen AG  
 Tobelackerstraße 11  
 8212 Neuhausen am Rheinfall  
 Tel.: 0 52/6 74 08 70  
 Fax: 0 52/6 74 08 75  
 info@mayr.ch

### USA

Mayr Corporation  
 10 Industrial Avenue  
 Mahwah  
 NJ 07430  
 Tel.: 2 01/4 45-72 10  
 Fax: 2 01/4 45-80 19  
 info@mayrcorp.com

### Turkey

Representative Office Turkey  
 Kucukbakkalkoy Mah.  
 Brandium Residence R2  
 Blok D:254  
 34750 Atasehir - Istanbul, Turkey  
 Tel.: 02 16/2 32 20 44  
 Fax: 02 16/5 04 41 72  
 info@mayr.com.tr

## Representatives

### Australia

Drive Systems Pty Ltd.  
 8/32 Melverton Drive  
 Hallam, Victoria 3803  
 Australien  
 Tel.: 0 3/97 96 48 00  
 info@drivesystems.com.au

### India

National Engineering  
 Company (NENCO)  
 J-225, M.I.D.C.  
 Bhosari Pune 411026  
 Tel.: 0 20/27 13 00 29  
 Fax: 0 20/27 13 02 29  
 nenco@nenco.org

### Japan

MATSUI Corporation  
 2-4-7 Azabudai  
 Minato-ku  
 Tokyo 106-8641  
 Tel.: 03/35 86-41 41  
 Fax: 03/32 24 24 10  
 k.goto@matsui-corp.co.jp

### Netherlands

Groneman BV  
 Amarilstraat 11  
 7554 TV Hengelo OV  
 Tel.: 074/2 55 11 40  
 Fax: 074/2 55 11 09  
 aandrijftechnik@groneman.nl

### Poland

Wamex Sp. z o.o.  
 ul. Pozaryskiego, 28  
 04-703 Warszawa  
 Tel.: 0 22/6 15 90 80  
 Fax: 0 22/8 15 61 80  
 wamex@wamex.com.pl

### South Korea

Mayr Korea Co. Ltd.  
 15, Yeondeok-ro 9beon-gil  
 Seongsan-gu  
 51571 Changwon-si  
 Gyeongsangnam-do. Korea  
 Tel.: 0 55/2 62-40 24  
 Fax: 0 55/2 62-40 25  
 info@mayrkorea.com

### Taiwan

German Tech Auto Co., Ltd.  
 No. 28, Fenggong Zhong Road,  
 Shengang Dist.,  
 Taichung City 429, Taiwan R.O.C.  
 Tel.: 04/25 15 05 66  
 Fax: 04/25 15 24 13  
 abby@zfgta.com.tw

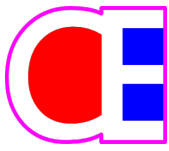
### Czech Republic

BMC - TECH s.r.o.  
 Hviezdoslavova 29 b  
 62700 Brno  
 Tel.: 05/45 22 60 47  
 Fax: 05/45 22 60 48  
 info@bmc-tech.cz

## More representatives:

Belgium, Brazil, Canada, Colombia, Croatia, Denmark, Finland, Greece, Hongkong, Hungary, Indonesia, Israel, Luxembourg, Malaysia, Mexico, New Zealand, Norway, Philippines, Portugal, Romania, Russia, Slovakia, Slovenia, South Africa, Spain, Sweden, Thailand

You can find the complete address for the representative responsible for your area under [www.mayr.com](http://www.mayr.com) in the internet.



## MC - 40 AC motor controller



The MC-40 motor controller is designed to meet high performance and safety requirements of Electric vehicles. Its compact, cost effective and high power density design is well suited for powertrain integrators and development vehicles.

It can drive 3-phase AC induction motors and permanent magnet motors. A choice of two power stages allows maximum output power for a given power supply voltage.

A dual core in lockstep DSP enables the MC-40 to comply with the highest functional safety requirements.

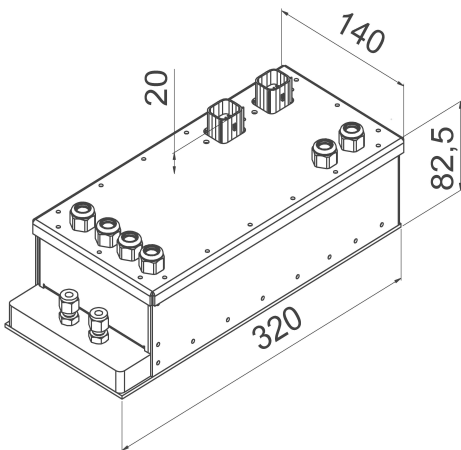
The specifications listed below are for the base model. The base model can be customized for your requirements. Customization includes physical shape, electrical functionality and software.

### ELECTRICAL SPECIFICATION

Supply voltage	370V DC max or 750V DC max.
Current	180A RMS max (370V DC) or 90A RMS max (750V DC)
Continous power	40 kW
Peak power	55 kW
Switching frequency	Up to 16 kHz

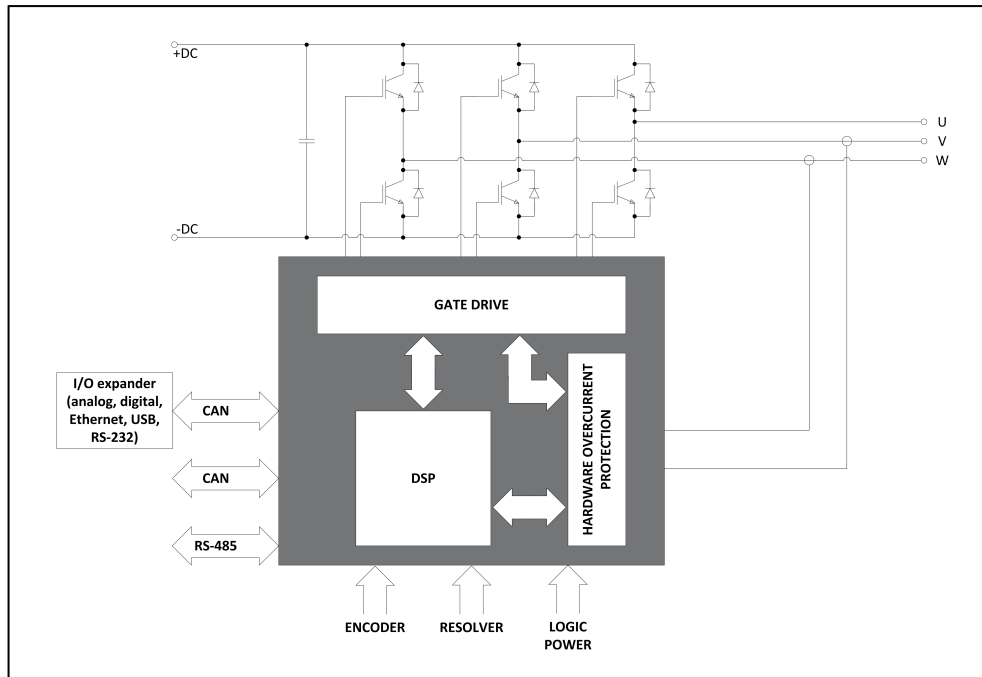
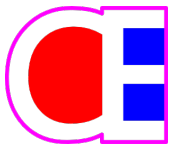
### DIMENSIONS / INTEGRATION

Weight	4 kg
Dimension (L x W x H)	140 x 320 x 82.5 mm
Logic supply voltage	12V or 24V
HV conductor area	25 mm <sup>2</sup>
CAN/logic power connectors	MX150 automotive connectors



### ROTOR POSITION OPTIONS

- Resolver
- Quadrature encoder
- Magnetic rotor position sensor (optional)



## COMMUNICATION

2x CAN and 1x RS-485 (customer specifies protocol)

I/O Expander (RS-232, Ethernet, analog I/O, digital I/O, USB)

The I/O expander allows maximum flexibility since it can easily be tailored to customer requirements eliminating the need to modify the motor controller. The I/O expander can be placed inside the motor controller enclosure or in a separate enclosure.

## THERMAL

Coolant medium	50/50 H2O/ethylene glycol
Coolant flow rate	4 to 8 L/min
Coolant port for tube ID	9.5 mm (3/8")
Coolant inlet temperature	-40 C to +85 C
Ambient operating temperature	-40 C to +85 C
Coolant pressure drop	0.11 bar
Maximum coolant pressure	2.5 bar

## OTHER

High security design, designed for ISO26262 compliance

Automotive-certified electronics components

Analog signals go to redundant A/D converter

DSP dual core in lockstep

Advanced self-protection

Self-diagnostics

Current limit watchdog in hardware

Programmable resolver amplitude