

# Razvoj sigurnosnog robotskog sustava za vertikalno kretanje po betonskim stupovima

---

**Josipović, Mateo**

**Master's thesis / Diplomski rad**

**2022**

*Degree Grantor / Ustanova koja je dodijelila akademski / stručni stupanj:* **University of Zagreb, Faculty of Mechanical Engineering and Naval Architecture / Sveučilište u Zagrebu, Fakultet strojarstva i brodogradnje**

*Permanent link / Trajna poveznica:* <https://urn.nsk.hr/urn:nbn:hr:235:683933>

*Rights / Prava:* [Attribution 4.0 International](#)/[Imenovanje 4.0 međunarodna](#)

*Download date / Datum preuzimanja:* **2024-12-22**

*Repository / Repozitorij:*

[Repository of Faculty of Mechanical Engineering and Naval Architecture University of Zagreb](#)



SVEUČILIŠTE U ZAGREBU  
FAKULTET STROJARSTVA I BRODOGRADNJE

# **DIPLOMSKI RAD**

**Mateo Josipović**

Zagreb, 2022.

SVEUČILIŠTE U ZAGREBU  
FAKULTET STROJARSTVA I BRODOGRADNJE

# DIPLOMSKI RAD

Mentor:

Doc. dr. sc. Marko Švaco

Student:

Mateo Josipović

Zagreb, 2022.

Izjavljujem da sam ovaj rad izradio samostalno koristeći znanja stečena tijekom studija i navedenu literaturu.

Zahvaljujem mentoru doc. dr. sc. Marko Švaco na mentorstvu i pomoći prilikom izrade rada, doktorandima Mateju Božiću, mag.ing. i Branimiru Čaranu, mag.ing na strpljivosti i pomoći prilikom izrade rada te svim članovima CRTA-e na svoj pruženoj pomoći. Zahvaljujem se članovima FSB Racing team-a na korištenju strojeva i pruženim savjetima. Zahvaljujem se svojoj obitelji koja mi je omogućila ostvarenje ovog cilja. Posebna zahvala djevojci i svim prijateljima na potpori svih ovih godina.

Mateo Josipović



SVEUČILIŠTE U ZAGREBU  
**FAKULTET STROJARSTVA I BRODOGRADNJE**



Središnje povjerenstvo za završne i diplomske ispite  
 Povjerenstvo za diplomske radove studija strojarstva za smjerove:  
 proizvodno inženjerstvo, računalno inženjerstvo, industrijsko inženjerstvo i menadžment,  
 inženjerstvo materijala te mehatronika i robotika

Sveučilište u Zagrebu Fakultet strojarstva i brodogradnje	
Datum:	Prilog:
Klasa: 602-14/22-6/1	
Ur. broj: 15-1703-22-	

## DIPLOMSKI ZADATAK

Student: **MATEO JOSIPOVIĆ** Mat. br.: 0035216150

Naslov rada na hrvatskom jeziku: **Razvoj sigurnosnog robotskog sustava za vertikalno kretanje po betonskim stupovima**

Naslov rada na engleskom jeziku: **Development of a safety robotic system for vertical movement on concrete pillars**

Opis zadatka:

Mobilni roboti penjači koji se gibaju po vertikalnim betonskim površinama, poput stupova mostova, izloženi su konstantnoj opasnosti od pada. Kako bi se smanjila ta opasnost, robot je potrebno osigurati sigurnosnom sajlom ili užetom. Često stupovi po kojima se robot giba nemaju mogućnost postavljanja sigurnosnog užeta bez upotrebe posebnih naprava poput skela ili gondola.

U ovom radu potrebno je preoblikovati i poboljšati postojeći laboratorijski prototip sigurnosnog robotskog sustava za kretanje po vertikalnim betonskim stupovima. Postojeći prototip potrebno je značajno olakšati, smanjiti njegove dimenzije te prema potrebi razraditi nove podsustave.

U sklopu diplomskog rada potrebno je:


- Projektirati robotski sustav s mogućnosti penjanja na visinu stupa od najmanje 15 m,
- Projektirati robotski sustav minimalne nosivosti 10 kg,
- Odabrati senzore, pogonske elemente, elektroniku i ostale elemente koji će omogućiti autonomno kretanje,
- Proračunati i odabrati baterijski sustav za autonomiju rada robotskog sustava od najmanje 1 sat,
- Projektirati regulator ostvarivanja konstantnog pritiska robota na površinu stupa korištenjem elektromotora i senzora sile,
- Projektirati i izraditi eksperimentalni postav koji će u laboratorijskim uvjetima simulirati stup iskoristive visine od ~2500 mm.

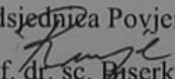
Razvijeni sigurnosni robotski sustav potrebno je izraditi, programirati i testirati na eksperimentalnom postavu. U radu je potrebno navesti korištenu literaturu i eventualnu dobivenu pomoć.

Zadatak zadan:  
5. svibnja 2022.

Rok predaje rada:  
7. srpnja 2022.

Predvideni datum obrane:  
18. srpnja do 22. srpnja 2022.

Zadatak zadao:   
doc. dr. sc. Marko Švaco

Predsjednica Povjerenstva:  
  
prof. dr. sc. Biserka Runje

## SADRŽAJ

SADRŽAJ .....	I
POPIS SLIKA .....	III
POPIS TABLICA.....	V
POPIS TEHNIČKE DOKUMENTACIJE .....	VI
POPIS OZNAKA .....	VII
POPIS KRATICA .....	VIII
SAŽETAK.....	IX
SUMMARY .....	X
1. UVOD.....	1
1.1. Pregled postojećeg laboratorijskog prototipa sigurnosnog robotskog sustava za kretanje po vertikalnim betonskim stupovima.....	2
2. IZRAČUN.....	4
2.1. Izračun motora za namatanje sajle .....	5
2.2. Izračun motora za vertikalnu vožnju sustava .....	6
2.3. Izračun motora za namatanje sigurnosnog užeta .....	7
3. ODABIR ELEKTRONIKE .....	8
3.1. Odabir elektromotora zatezanje sajle .....	8
3.2. Odabir motora za vertikalnu vožnju sustava.....	9
3.3. Odabir motora za namatanje sigurnosnog užeta .....	10
3.4. Odabir upravljača elektromotora .....	10
3.5. Odabir senzora za mjerenje prijeđenog puta.....	12
3.6. Odabir senzora za određivanje relativnog položaja među robotima.....	13
3.7. Odabir sustava za globalno pozicioniranje .....	14
3.8. Odabir senzora za detekciju prepreka .....	14
3.9. Senzor za detekciju nestanka podloge prilikom uspona .....	15
3.10. Odabir senzora sile.....	15
3.11. Odabir sustava za komunikaciju .....	16

---

3.12. Odabir baterije.....	17
4. PROJEKTIRANJE SUSTAVA .....	19
4.1. Koncept konstrukcije .....	19
4.2. Projektiranje sustava za namatanje sajle .....	20
4.3. Projektiranje prihvata sustava za zatezanje sajle .....	21
4.4. Projektiranje kotača.....	22
4.5. Projektiranje prihvata osovine kotača .....	23
4.6. Projektiranje nosača motora .....	24
4.7. Projektiranje nosača senzora udaljenosti .....	25
4.8. Projektiranje sustava za namatanje sigurnosnog užeta .....	26
5. ANALIZA KRITIČNIH DIJELOVA SUSTAVA KORIŠTENJEM METODE KONAČNIH ELEMENATA .....	28
6. PROJEKTIRANJE I IZRADA TESTNOG POSTAVA .....	31
7. IZRADA I TESTIRANJE SUSTAVA .....	33
7.1. Izrada i testiranje prototipa .....	33
7.2. Izrada i testiranje završne verzije robota.....	37
8. ZAKLJUČAK.....	40
LITERATURA.....	41

**POPIS SLIKA**

Slika 1.	Koncept robotskog sustava za penjanje po vertikalnim stupovima[2].....	2
Slika 2.	Postojeći laboratorijski prototip robota[2] .....	3
Slika 3.	Raspored sila na robotu .....	4
Slika 4.	Elektromotor FIT0186[4] .....	8
Slika 5.	Ispitivanje elektromotora, reduktora i kotača na stvarnim uvjetima .....	9
Slika 6.	DYNAMIXEL XM430-W350-R[II] .....	10
Slika 7.	Odabrani upravljač elektromotora Roboclaw 2X7A[III] .....	11
Slika 8.	Relativni enkoder AMT102-V[IV] .....	12
Slika 9.	Optički senzor pomaka PAA5100JE[VI] .....	13
Slika 10.	Prikaz rada apsolutnog enkodera.....	13
Slika 11.	MarvelMind Beacons HW v4.9[5].....	14
Slika 12.	Optički senzor udaljenosti VL6180X[6] .....	15
Slika 13.	Wheatstoneov most[9].....	16
Slika 14.	Baterija Conrad energy XT90[10].....	17
Slika 15.	Koncept konstrukcije.....	19
Slika 16.	Pokretni dijelovi sustava za namatanje sajle .....	20
Slika 17.	Prikaz sustava za natezanje sajle sa priхватima .....	21
Slika 18.	Deformacija betonskog stupa .....	22
Slika 19.	Kotač robota .....	23
Slika 20.	Dvije vrste prihvata osovine.....	24
Slika 21.	Nosač motora.....	24
Slika 22.	Nosač senzora udaljenosti .....	25
Slika 23.	Kolotura za namatanje sigurnosnog užeta .....	26
Slika 24.	Sustav za namatanje sigurnosnog užeta .....	27
Slika 25.	CAD model robota. a) pogonski kotač, b) motor za vertikalnu vožnju, c) prihvatnik inkrementalnog enkodera, d) gonjeni kotač, e) nosač senzora udaljenosti, f) sustav za namatanje sigurnosnog užeta, g) sustav za globalno pozicioniranje, h) sustav za mjerenje kuta između robota, i) senzor sile, j) sustav za namatanje sajle, k) karbon kompozit cijevi .....	27
Slika 26.	Naprezanja na kotaču .....	28



---

Slika 27.	Naprezanja u osovini .....	29
Slika 28.	Naprezanja na prihvatu osovine .....	29
Slika 29.	Deformacija nosača sustava za namatanje sajle .....	30
Slika 30.	CAD model testnog stupa.....	31
Slika 31.	Spoj profila na testnom postavu .....	32
Slika 32.	Izrađeni testni postav .....	32
Slika 33.	Testiranje sustava za namatanje sajle .....	33
Slika 34.	Blok dijagram procesa zatezanja sajle.....	34
Slika 35.	Izrađena konstrukcija robota .....	35
Slika 36.	Testiranje nosivosti robota .....	36
Slika 37.	Izrada nosača motora na CNC stroju.....	37
Slika 38.	Izrezivanje karbon kompozit cijevi .....	38
Slika 39.	Testiranje sigurnosnog robotskog sustava.....	39

## POPIS TABLICA

Tablica 1. Maksimalne potrošnje energije korištenih komponenti ..... 17

Tablica 2. Prosječna potrošnje energije korištenih komponenti..... 18

## **POPIS TEHNIČKE DOKUMENTACIJE**

DR-MJ21615-01	Nosač motora
DR-216150-02	Gumena prevlaka za kotač

## POPIS OZNAKA

Oznaka	Mjerna jedinica	Opis oznake
$m_{ks}$	kg	masa konstrukcije
$m_{os}$	kg	masa osiguravanja
$F_{uk}$	N	suma sila u vertikalnom smjeru
$G_m$	N	težina konstrukcije
$G_{os}$	N	težina osiguravanja
$g$	$m/s^2$	ubrzanje sile teže
$S_k$		faktor sigurnosti u slučaju jednog pogonskog kotača
$F_{tr}$	N	sila trenja
$\mu_{bg}$		faktor trenja za beton-guma
$F_n$	N	pritisna sila
$F_s$	N	sila u sajli
$d_v$	mm	promjer vretena
$T_v$	Nm	moment na vretenu
$\eta_p$		učinkovitost pužnog prijenosa
$T_{ems}$	Nm	moment elektromotora za zatezanje sajle
$f_k$		faktor kotrljanja beton-guma
$F_{ver}$	N	sila na kotač prilikom kretanja
$F_{kot}$	N	sila kao posljedica kotrljanja
$d_{ef}$	mm	efektivni promjer kotača
$S_{ver}$		sigurnost za vertikalni pogon
$T_{kotač}$	Nm	moment na kotaču
$T_{red}$	Nm	potreban moment na reduktoru
$i$		prijenosni omjer
$d_k$	mm	promjer koloture
$T_k$	Nm	moment koloture

**POPIS KRATICA**

<b>Kratika</b>	<b>Opis</b>
ASAP	Autonomni sustavi za pregled i predviđanje integriteta prometne infrastrukture
ISO	<i>International organization for standardization</i> – Međunarodna organizacija za standardizaciju
USB	Univerzalna serijska sabirnica (engl. Universal Serial Bus)
FEM	Metoda konačnih elemenata (eng. Finite element method)
ABS	Akilonitril butadien stiren
ASA	Akilonitril stiren akrilat
CNC	Računalno numeričko upravljanje (eng. Computer numerical control)

## **SAŽETAK**

U ovom radu prikazan je razvoj sigurnosnog robotskog sustava za kretanje po vertikalnim betonskim stupovima. Glavna zadaća razvijenog robotskog sustava je osiguravanje drugih robota pri radu na betonskim stupovima. Sustav posjeduje unikatne kotače razvijene isključivo za uspon po kvadratnim stupovima. Razvijen je sustav za praćenje osiguranih robota, detekciju pada i spašavanje. Korišteni su laki materijali otporni na vremenske uvjete. Ostvarena je autonomnost od sat vremena kretanje te više sati prilikom stacioniranja na zadanoj poziciji. Razvijeni sustav posjeduje multiplicirane elemente koji povećavaju razinu redundantnosti i smanjuje broj kritičnih dijelova.

Ključne riječi:

Sigurnosni sustav, robot penjač, pregled betonske infrastrukture

## **SUMMARY**

This paper presents the development of a safety robot system for moving along vertical concrete columns. The main task of the developed robotic system is to secure other robots when working on concrete columns. The system has unique wheels developed exclusively for climbing square columns. A system was developed for monitoring secured robots, fall detection and rescue. Light materials resistant to weather conditions were used. Autonomy of an hour of movement and several hours when stationed at a given position was achieved. The developed system has multiple elements that increase the level of redundancy and reduce the number of critical parts.

Key words:

Security system, climbing robot, inspection of concrete infrastructure

## 1. UVOD

Sigurnost prometnica i ostale infrastrukture jedan je od većih zahtjeva suvremenog društva. Pravilno održavanje infrastrukture znatno povećava njezinu sigurnost i produžuje životni vijek infrastrukture. Glavni preduvjet kvalitetnog održavanja infrastrukture je praćenje stanja koje se provodi kroz redovne preglede. Oni uključuju kompleksnu i skupu pripremu kao što je postavljanje skele ili gondola i dugotrajan rad osoblja za pregled konstrukcija. Budući da priprema i rad osoblja dovodi do visokih troškova i dugog trajanja tih procesa javila se potreba za robotiziranjem i automatizacijom pregleda betonskih konstrukcija.

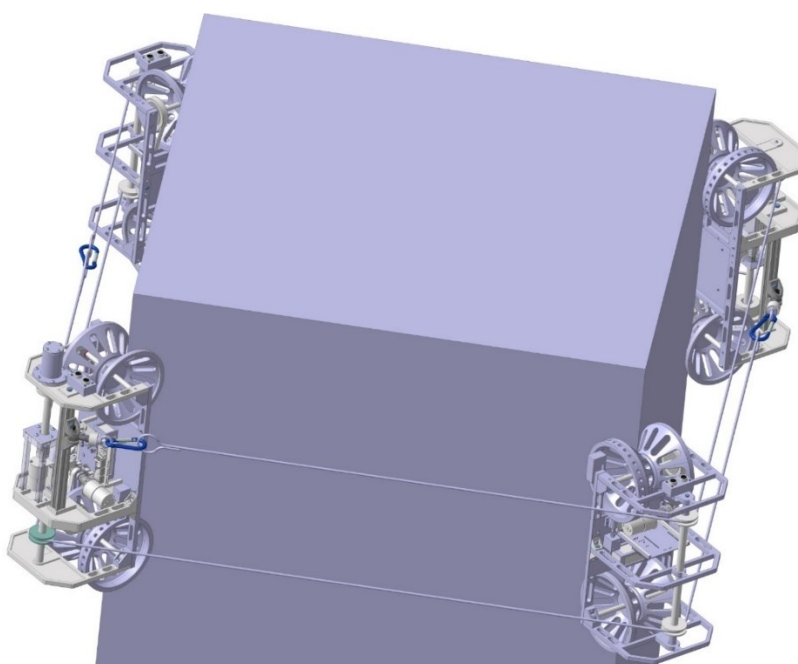
S obzirom na navedeno, pokrenut je projekt izrade autonomnog sustava za pregled i predviđanje integriteta prometne infrastrukture - ASAP financiranog od strane Europske unije iz europskog fonda za regionalni razvoj u sklopu poziva Ulaganje u znanost i inovacije. Cilj projekta je razvoj sustava za autonomni pregled i predviđanje integriteta prometne infrastrukture, kao dio inteligentnih transportnih sustava i logistike za održavanje cestovne i željezničke infrastrukture[1]. U okviru ASAP projekta pregled betonskih stupova zamišljen je korištenjem robota koji koriste potisak motora da bi se pritisnuli uz vertikalni zid te dodatne motore za kretnju po istom. Tijekom kretnje po betonskom stupu robot vrši površinska i dubinska mjerenja te kasnijom analizom se može procijeniti trenutno stanje. Nedostatak ovakvog pregleda betonskih stupova je to da prilikom kretnje po stupu javlja se opasnost od izvanrednih situacija kao što su nagli udari vjetra, odlamanje dijelova stupa ili greška u radu robota. Prilikom bilo kojeg od izvanrednih situacija postoji opasnost od pada robota te samim tim ugrožavanja radnika i imovine na tlu te uništenja samog robota. Kako bi se smanjila ta opasnost, robot je potrebno osigurati sigurnosnom sajlom ili užetom. Za izvođenje osiguranja robota sigurnosnom sajlom potrebno je osigurati pristup vrhu pregledavanog stupa koji su često nedostupni te im pristup nije moguć bez korištenja dizalica ili skele što samo po sebi poništava svrhu korištenja robotskih sustava.

Za siguran rad sustava potrebno je izraditi robot ili robotski sustav koji može osiguravati rad robota za pregled betonskih konstrukcija bez da se pritom mora koristiti vanjska infrastruktura ili strojevi. Ovaj rad se bazira na unapređenju postojećeg laboratorijskog prototipa sigurnosnog robotskog sustava za kretanje po vertikalnim betonskim stupovima. Prilikom testiranja postojećeg prototipa uočeni su dodatni zahtjevi koje je potrebno realizirati prilikom izrade ovog rada.



### 1.1. Pregled postojećeg laboratorijskog prototipa sigurnosnog robotskog sustava za kretanje po vertikalnim betonskim stupovima

Postojeći laboratorijski prototip izrađen je u sklopu Jakovljević, J. (2021). Razvoj robotskog sustava za penjanje po vertikalnim stupovima (Završni rad) te se bazirao na korištenju četiri robota postavljenih na bridove stupa i međusobno povezanih sajlama[2]. Koncept postojećeg laboratorijskog prototipa vidljiv je na Slika 1. te ima određene prednosti u odnosu na dosadašnji način pregleda betonskih stupova. Korištenje četiri robota na bridovima stupa je pokazalo izrazito dobro. Korišteni koncept pruža zadovoljavajuću prilagodljivost i stabilnost uz minimalne troškove.



**Slika 1. Koncept robotskog sustava za penjanje po vertikalnim stupovima[2]**

Jedna od prednosti postojećeg prototipa je sustav za mjerenje sile u sajli i relativni položaj sajli na robotu koji mu omogućava stabilnost prilikom prelaženja preko prepreka. Osim toga, energetski sustav za vertikalni uspon pokazao se zadovoljavajućim te je dobra osnova za daljnji razvoj.

Osim prethodno navedenih prednosti postojećeg laboratorijskog prototipa, važno je ukazati i na njegove nedostatke. Analizom izračuna provedenog za izradu laboratorijskog prototipa sigurnosnog robotskog sustava vidljivo je da nije predviđena minimalna nosivost od 10 kg što je potvrđeno i testiranjem, a nužno je kako bi robot mogao izvršavati svoju zadaću. Upravo povećanje nosivosti kroz osiguranje dovoljne snage i krutosti robotskog sustava predstavlja najvažniji zahtjev kod unapređenja postojećeg laboratorijskog prototipa.

Drugi nedostatak prototipa odnosi se na način ostvarivanja samokočnosti sustava za zatezanje sajle koji je izveden korištenjem matice i opruge. Takva izvedba je imala ograničen raspon namotavanja te je postojala velika opasnost od pucanja kućišta i lansiranja opruge velikom brzinom. U skladu s time, potrebno je obratiti pažnju na potrošnju električne energije i pouzdanost novog sustava za ostvarivanje samokočnosti kako bi se dobili što bolji rezultati.

Treći nedostatak odnosi se na korištenje solenoida za zaustavljanje kotača. Takvo rješenje nije prikladno zbog limitiranog broja položaja u kojima je moguće zaustaviti kotač. Osim toga, povećana je i potrošnja električne energije prilikom kretnje robota što dodatno opterećuje bateriju u najkritičnijem trenutku. Velika masa solenoida također nije prednost te je potrebno pronaći bolje rješenje sa manjom masom i većom pouzdanosti.

Četvrti nedostatak odnosi se na nepraktičnost senzora za mjerenje kuta između pojedinih robota. Ono uključuje lako zakretanje senzora u poziciju gdje je nemoguće vršiti mjerenja te prisutnost visokog iznosa šuma. U skladu s time, potrebno je pronaći adekvatnije rješenje.



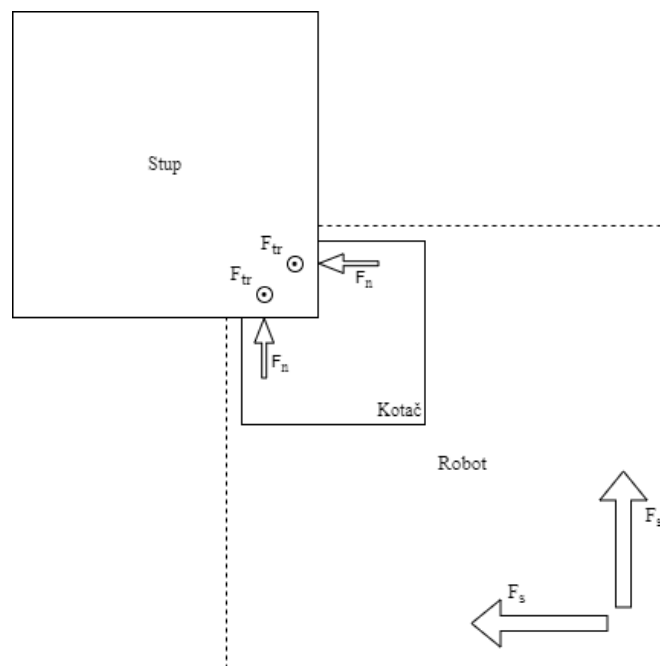
**Slika 2. Postojeći laboratorijski prototip robota[2]**

Glavni cilj ovog rada je unaprjeđenje postojećeg laboratorijskog prototipa vidljivog na Slika 2. Potrebno je smanjiti dimenzije i težinu postojećeg robota te povećati krutost i nosivost. Prilikom unaprjeđenja prototipa potrebno je ispraviti sve prepoznate nedostatke te kompletirati sustav. Sustav treba biti spreman za rad u suradnji sa ostalim robotima ASAP projekta.

## 2. IZRAČUN

Nakon analize svih prednosti i mana postojećeg sustav idući korak ka unapređenju je izrada novog izračuna svih parametara robota. Prilikom izračuna sila korišten je raspored sila prikazan na Slika 3. Težište robota i osiguravajuća sila su smješteni u osovinu kotača te samim tim ne utječu na ostvarene sile. Prilikom proračuna očekivana masa robota iznosi 3 kg dok je nosivost osiguravajućeg dijela sukladno zadatku 10 kg.

$$\begin{aligned} m_{kS} &= 3 \text{ kg} \\ m_{oS} &= 10 \text{ kg} \end{aligned} \quad (1)$$



Slika 3. Raspored sila na robotu

Sustav će biti izveden s dvije sajle zbog pouzdanosti i lakše ostvarivosti sile u sajli. Prilikom izračuna razmatra se suma sila u sajlama zbog jednostavnosti izračuna i njihovog poklapanja kako je prikazano na Slika 3. Formula kojom se izračunava vertikalna sila na robot dana je izrazom (1).

$$F_{uk} = G_m + G_{oS} \quad (2)$$

Gdje je:

$F_{uk}$	N	Sila u vertikalnom smjeru
$G_m$	N	Težina konstrukcije
$G_{oS}$	N	Težina osiguravajućeg sustava

Težina konstrukcije računava se po sljedećem izrazu:

$$G_m = m_{ks} \cdot g = 3 \cdot 9.81 = 29.43 \text{ N} \quad (3)$$

Gdje je:

$m_{ks}$  kg masa robota

Težina osiguravajućeg sustava računava se po sljedećem izrazu:

$$G_{os} = m_{os} \cdot g = 10 \cdot 9.81 = 98.1 \text{ N} \quad (4)$$

Uvrštavanjem iznosa težina u izraz (2) dobiva se vertikalna sila koja djeluje na robot.

$$F_{uk} = 29.43 + 98.1 = 127.53 \text{ N} \quad (5)$$

## 2.1. Izračun motora za namatanje sajle

Dobivenu vertikalnu silu potrebno je ostvariti na pogonskom kotaču da bi robot mogao obavljati svoju zadaću. Pogonski kotač zatim ostvaruje potrebnu silu na podlogu putem trenja. Sila trenja u kotaču ostvariva je putem pritisne sile iz sustava sajli. U slučaju gdje je samo jedan pogonski kotač mora se uzeti u obzir faktor sigurnosti  $S_k = 1.5$ . Potrebno trenje zadano je izrazom (5).

$$F_{tr} = F_{uk} \cdot S_k = 191 \text{ N} \quad (6)$$

Kotač je konstruiran tako da ima dvije dodirne plohe sa stupom. Ostvareno trenje dijeli te dvije plohe što je vidljivo na Slika 3. Sljedeći izraz označava ostvarenu silu trenja  $F_{tr}$  u odnosu na faktor trenja koji za gumu iznosi  $\mu_{bg} = 0.5$  i pritisnu silu na plohi  $F_n$ [3]:

$$F_{tr} = 2 \cdot F_n \cdot \mu_{bg} \quad (7)$$

Sređivanjem izraza (5) i uvrštavanjem vrijednosti dobiva se potrebna pritisna sila u plohi:

$$F_n = \frac{F_{tr}}{2 \cdot \mu_{bg}} = \frac{191}{2 \cdot 0.5} = 191 \text{ N} \quad (8)$$

Zbog paralelnosti sila u sajlama i dodirnih ploha kotača postavljamo da je pritisna sila jednaka sili u sajli odnosno vretenu:

$$F_s = F_n = 191 \text{ N} \quad (9)$$

Korištenjem dobivene sile u sajli može se izračunati moment potreban za zatezanje. Prilikom izračuna potrebnog momenta korišten je rubni slučaj gdje je sajla višestruko namotana na vreteno te je efektivni moment dosegao rubnu vrijednost od  $d_v = 12$  mm.

$$T_v = F_s \cdot \frac{d_v}{2} = 191 \cdot \frac{0.12}{2} = 11.46 \text{ Nm} \quad (10)$$

Prilikom realizacije sustava odabrano je korištenje pužnog prijenosa zbog ostvarenja samokočnosti te je samim tim postignuto smanjenje utroška energije. Korišten je komercijalno dostupni pužni prijenos zbog ekonomičnosti i jednostavnosti izvedbe[4]. Odabrani prijenosnik ima prijenosni omjer 27:1 te time olakšava pronalazak elektromotora s zadovoljavajućim momentom. Zbog korištenja cjenovno dostupnijeg prijenosnika nisu poznati podaci o gubitcima koje ostvaruje tako da će se koristiti vrijednost od  $\eta_p = 0.5$  koja je očekivana za prijenos ovih dimenzija. Izraz (11) označava moment elektromotora potreban za pogon sustava za namatanje sajle:

$$T_{ems} = \frac{T_v}{p_o \cdot \eta_p} = \frac{11.46}{27 \cdot 0.5} = 0.85 \text{ Nm} \quad (11)$$

## 2.2. Izračun motora za vertikalnu vožnju sustava

Prilikom odabira motora za vertikalni uspon potrebno je zadovoljiti više uvjeta. Najvažniji je dovoljna zaliha snage za prelazak preko nepredviđenih prepreka. Također, potrebno je pronaći odgovarajuću kombinaciju pogona i prijenosa koja će omogućiti dovoljnu brzinu kretanja uz smanjenje energije. Kao nedostatak postojećeg laboratorijskog prototipa prethodno je navedena solanoidna kočnica korištena za zaustavljanje sustava te su razmatrane druge opcije za realizaciju. Jedna od razmatranih opcija je elektromagnetska kočnica s permanentnim magnetima, ali zbog velikih dimenzija i mase odabran je pužni prijenos. Prilikom uspona potrebno je savladati isključivo masu robota bez utjecaja sile za osiguranje zbog načina rada sustava. Uz savladavanje težine sustava potrebno je savladati otpor kotrljanja između kotača i betonskog zida koji je izražen faktorom  $f_k = 0.015$ [3]. Izračun sile potrebne za vertikalnu vožnju zadan je sljedećim izrazima:

$$F_{ver} = G_m + F_{kot} \quad (12)$$

$$F_{kot} = 4 \cdot F_n \cdot f_k = 11.46 \text{ N} \quad (13)$$

$$F_{ver} = 29.43 + 11.46 = 40.89 \text{ N} \quad (14)$$

Moment na kotaču izračunavamo pomoću promjera predviđene linije dodira kotača  $d_{ef} = 60$  mm i sile  $F_{ver}$  koja djeluje na kotač. Potrebno je dodati i sigurnost u slučaju prepreka na putu  $S_{ver} = 2$ :

$$T_{kotač} = F_{ver} \cdot \frac{d_{ef}}{2} S_{ver} = 2.45 \text{ Nm} \quad (15)$$

Za prijenos momenta sa reduktora na kotač korišten je par zupčanika sa prijenosnim omjerom 2:1. Potrebni moment na reduktoru iznosi:

$$T_{red} = \frac{T_{kotač}}{i} = 1.225 \text{ Nm} \quad (16)$$

### 2.3. Izračun motora za namatanje sigurnosnog užeta

Motor za namatanje sigurnosnog užeta služi za održavanje napetosti u sigurnosnom užetu. Prilikom normalnog rada sustava motor savladava isključivo vlastito trenje i trenje u ležajevima. Najvažnija zadaća motora za namatanje sigurnosnog užeta je detekcija pada i mogućnost zadržavanja zadanog opterećenja. Opterećenje je određeno izrazom (1), dok je promjer koloture na koju se namata sigurnosno uže  $d_k = 30$  mm. Potreban moment motora za namatanje sigurnosnog sustava u najgorem slučaju pada zadan je sljedećim izrazima:

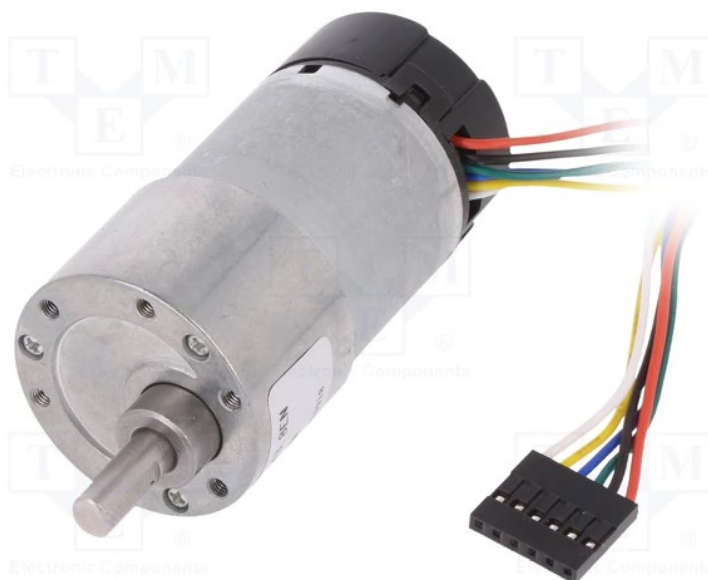
$$T_{sig} = G_{os} \cdot \frac{d_k}{2} = 1.47 \text{ Nm} \quad (17)$$

### 3. ODABIR ELEKTRONIKE

Prilikom odabira elektronike najvažnije je zadovoljiti striktno postavljene uvjete te zatim težiti ka smanjenju dimenzija i težine dijelova. Prilikom odabira elektronike pogotovo senzora najviše je pažnje posvećeno otpornosti senzora na šumove te redundantnosti sustava kroz više senzora.

#### 3.1. Odabir elektromotora zatezanje sajle

Iz izraza (11) vidljivo je da traženi moment elektromotora za zatezanje sajle iznosi 0.85 Nm. Sukladno tome odabran je FIT0186 elektromotor s ugrađenim reduktorom od proizvođača DFROBOT. Elektromotor ostvaruje maksimalni moment od 1.8 Nm[5]. Odabran je motor sa znatno većim maksimalnim momentom da bi se izbjeglo zaustavljanje motora uslijed nedostatka momenta te samim tim pregrijavanje i povećano trošenje. Osim toga, odabran je motor sa enkoderom zbog pojednostavljenja upravljanja. Motor je zajedno sa reduktorom vidljiv na Slika 4.



Slika 4. Elektromotor FIT0186[5]

### 3.2. Odabir motora za vertikalnu vožnju sustava

Prilikom odabira elektromotora za vertikalnu vožnju sustava najvažniji zahtjev je potreban moment koji je određen u izrazu (16). Uz to, važno je obratiti pažnju na sposobnost motora na petnaestominutni uspon zadan u zadatku. Prilikom odabira reduktora zadan je uvjet pužnog prijenosa da bi se ostvarila samokočnost prilikom zaustavljanja robota. Samokočnost pogonskog sustava eliminirala je potrebu za svim vrstama kočnica. Zbog nedostatka dostupnih rješenja uslijed prekida opskrbnih lanaca odabrana je kombinacija dvaju sustava. Korišten je pužni prijenosnik FIT0489 i elektromotor POLOLU 35D s kojeg je uklonjen reduktor. Ispitivanjem korištenog motora je dobivena vrijednost struje potrebna za rad te iznosi 3.1A što je 64 % maksimalne struje propisane od proizvođača[I]. Proizvođač ograničava režim trajnog rada motora do 75 % maksimalne struje motora te sukladno s tim nema potrebe dodatno proračunavati motor na petnaestominutni uspon zadanu u zadatku. Brzina uspona koju sustav može ostvariti je  $v = 5 \text{ m/min}$  što je dovoljno za suradnju sa ostalim sustavima sa kojima se primjenjuje. Na Slika 5 vidljiv je odabrani elektromotor i reduktor zajedno s kotačem na testnom postavu. Ispitivana je snaga i brzina elektromotora te krutost kotača. Sva ispitivanja su uspješno provedena sa zadovoljavajućim rezultatima.



Slika 5. Ispitivanje elektromotora, reduktora i kotača na stvarnim uvjetima



### 3.3. Odabir motora za namatanje sigurnosnog užeta

Elektromotor za namatanje sigurnosnog užeta prilikom normalnog rada radi pod malim opterećenjima te dolazi do izražaja prilikom udara uslijed pada. Zbog malog konstantnog opterećenja i kratkog trajanja udarnog opterećenja nema potrebe za korištenjem samokočnog reduktora, već je pozornost usmjerena ka što lakšoj upravljivosti motora. Odabran je DYNAMIXEL XM430-W350-R zbog izrazite točnosti i lakoće upravljanja. Motor može ostvariti moment od 4.1 Nm[II]. Upravljanje motora može se vršiti putem više načina kao što je upravljanje po brzini, momentu i poziciji. Za ostvarivanje punog potencijala motora potreban je napredniji upravljač te će ta činjenica utjecati na daljnji odabir komponenti. Odabrani motor je malih dimenzija i teži svega 82 g te je vidljiv na Slika 6.

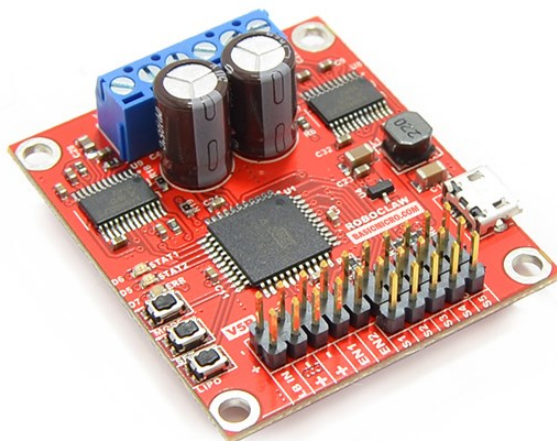


Slika 6. DYNAMIXEL XM430-W350-R[III]

### 3.4. Odabir upravljača elektromotora

Upravljač elektromotora obavlja regulaciju napona i struje koja napaja elektromotore te je glavni uvjet prilikom odabira vršno opterećenje motora koje mora podnijeti. Vršno opterećenje elektromotora iznosi 5.5A za vertikalni uspon te 7 A za zatezanje sajle. Sukladno tome odabran je Roboclaw 2X7A upravljač vidljiv na Slika 7. Upravljač ima sposobnost propuštanja 7.5 A kontinuirane struje te do 15 A vršnog opterećenja po izlaznom kanalu.

Odabrani upravljač nudi mogućnost upravljanja putem USB-a, PWM upravljanja te analognog i digitalnog upravljanja putem vanjskog mikrokontrolera [III]. Upravljač ima sposobnost spajanja enkodera ugrađenih na motore te upravljanje po ubrzanju, udaljenosti, brzini, struji, naponu i mnogim drugim što znatno olakšava izradu upravljačkog ustava. Uz to upravljač elektromotora ima opciju nadzora stanja baterije te upozoravanja u slučaju pražnjenja iste što eliminira potrebu za dodatnim sustavom za nadzor stanja baterije. Odabrani upravljač je iznimno malih dimenzija i mase što dodatno olakšava njegovo pozicioniranje na konstrukciju. Uz upravljač dolazi i besplatni program za podešavanje izlaznih parametara u kojem je moguće postaviti parametre elektromotora i baterije zadane od strane proizvođača te ograničenja sustava tako da sustav nikada ne dođe u kritično područje.



**Slika 7. Odabrani upravljač elektromotora Roboclaw 2X7A[III]**

Za upravljanje motora za namatanje sigurnosnog užeta odabran je OpenCR koji je primarno namijenjen za upravljanje DYNAMIXEL motora. OpenCR je sustav otvorenog koda namijenjen za upravljanje. Odabrani upravljač nudi široki raspon opcija za programiranje te je idealan za kompleksnije sustave zbog svojeg ARM Cortex-M7 procesora koji mu omogućava rad sa više ulaznih i izlaznih periferija istovremeno. Upravljač je pripremljen za spajanje sa Arduino pločicama te drugim sustavima prilagođenim za Arduino okruženje. Uz to, OpenCR je kompatibilan sa Arduino IDE okruženjem što olakšava prijelaz sa testiranja pojedinih komponenti na integraciju cijelog sustava. Na odabranoj upravljačkoj ploči biti će izvedeno upravljanje potpunim robotskim sustavom te komunikacija sa svim periferijama.

### 3.5. Odabir senzora za mjerenje prijeđenog puta

Senzori prijeđenog puta jedni su od senzora za mjerenje pozicije robota u globalnom koordinatnom sustavu. Prvenstvena zadaća sustava za mjerenje prijeđenog puta je detekcija proklizavanja robota. Proklizavanje robota prilikom uspona stvara mnoge probleme kao što su povećanje sila na robotima koji ne proklizavanju te povećano trošenje dodirne podloge kotača. Detekcija proklizavanja kotača omogućava korekciju sile u sajli i prilagođavanje stalno promjenjivim uvjetima podloge. Osnovni način mjerenja prijeđenog puta je pomoću enkodera ugrađenog na gonjeni kotač. Odabran je relativni enkoder AMT102-V proizvođača CUI DEVICES vidljiv na Slika 8. koji ima rezoluciju do 2048 mjerenja po okretaju. Enkoder je prilagodljiv na različite promjere osovina te otporan na prljavštinu, prašinu i ulje[IV]. Za spajanje kotača i enkodera izrađen je posebni adapter te je izbjegnuto korištenje zupčanika za prijenos pomaka. Glavni nedostatak mjerenja putem gonjenog kotača je nemogućnost preračunavanja okretaja kotača u stvarni pomak zbog promjenjive dodirne plohe u ovisnosti na oblik stupa na kojem se vrši uspon.



Slika 8. Relativni enkoder AMT102-V[IV]

Da bi se riješio problem egzaktnog mjerenja vertikalnog uspona odabran je optički senzor pomaka. Odabran je PAA510JE Near optical Flow proizvođača Pimoroni koji se bazira na nisko rezolucijskoj kameri i algoritmima za detekciju pokreta. Senzor ima ugrađen mikrokontroler za analizu slike i izračun pomaka te na izlazu vrijednost prijeđenog puta u dvije međusobno okomite koordinate od zadnjeg očitavanja. Senzor ima izrazito malu potrošnje od 6 mA što ga čini optimalnim za sustav napajan baterijom. Komunikacija sa senzorom vrši se putem SPI protokola te je kompatibilan sa mikrokontrolerima kao što je Arduino i Raspberry Pi[VI]. Radno područje senzora je 15 do 35 mm te je prilikom očitavanja mjerenja potrebno uračunati ovisnost mjerenja o udaljenosti od podloge. Optički senzor

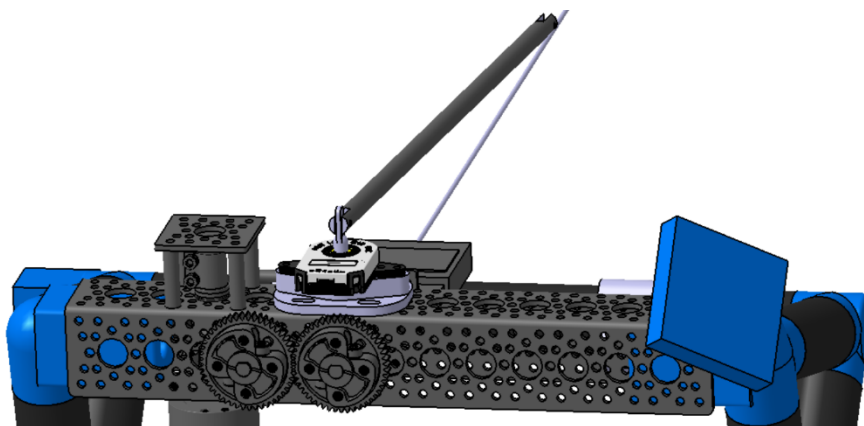
pomaka je vidljiv na Slika 9. Senzor posjeduje i vlastito osvjtljenje što ga čini robusnim za rad u različitim uvjetima.



Slika 9. Optički senzor pomaka PAA5100JE[]

### 3.6. Odabir senzora za određivanje relativnog položaja među robotima

Prilikom uspona robota i proklizavanja kotača dolazi do poremećaja u usponu između robota. U slučaju pojave nesinkroniziranosti robota prilikom uspona dolazi do skokova sila u sajli uslijed njenog produljenja. Uz to dolazi do pojave vertikalnog djelovanja sajle koje znatno opterećuje robota koji je na najvišoj poziciji te je potrebno to izbjeći. Laboratorijski prototip posjedovao je sustav baziran na korištenju kombinacije akcelerometarskih i žiroskopskih senzora postavljenih na sajlu. Senzori su postajali neuporabivi prilikom pojave vibracija u sajli te je potrebno pronaći alternativu. Kao bolja opcija za mjerenje kuta sajle u odnosu na robot pokazao se apsolutni enkoder AMT203-V u kombinaciji sa polugom za prijenos zakreta. Odabrani senzor je dimenzijski sličan senzoru za mjerenje prijednog puta na gonjenom kotaču. Ostvariva preciznost senzora iznosi  $0.2^\circ$  što zadovoljava sve potrebe sustava[V]. Odabran je apsolutni senzor zbog jednostavnosti kalibriranja senzora u laboratorijskim uvjetima te prenošenja točnosti na stvarne uvjete. Prilikom testiranja senzor je zadovoljio sva mjerenja te je vidljiv na Slika 10.



Slika 10. Prikaz rada apsolutnog enkodera

### 3.7. Odabir sustava za globalno pozicioniranje

Prilikom izrade sigurnosnih sustava kao što je i ovaj jedna od važnijih značajki je redundancija. Prilikom izračuna relativnog položaja među robotima ili globalnog položaja robota mala greška kroz vrijeme može imati velike posljedice na rad sustava. Druga namjena sustava za globalno pozicioniranje je pozicioniranje svih sustava koji budu radili zajedno sa projektiranim sustavom. Odabrani sustav za globalno pozicioniranje je MarvelMind koji koristi Beacons HW v4.9 transmitter postavljen na robot. Sustav je namijenjen za rad u otvorenim i zatvorenim prostorima uz grešku pozicioniranja do 2 cm[6]. Sustav za pozicioniranje radi na principu ultrazvučnih zraka te se treba obratiti pažnja na vizualni kontakt između uređaja na robotu i zemaljske stanice. Sam uređaj postavljen na robota teži 59 grama te ima vlastito napajanje iz ugrađene baterije. Uređaj ugrađen na robot vidljiv je na Slika 11.



Slika 11. MarvelMind Beacons HW v4.9[6]

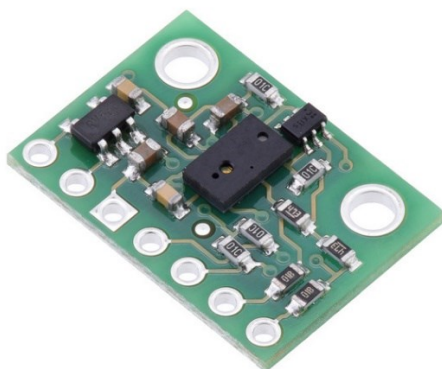
### 3.8. Odabir senzora za detekciju prepreka

Glavna zadaća senzora za detekciju prepreka je sprečavanje sudara robota sa preprekama na stupu kao što je prometnica koja je oslonjena na vrh stupa. Laboratorijski prototip robota na kojem se temelji ovaj rad posjedovao je ultrazvučne senzore udaljenosti koji su zadovoljavajući u kontroliranim uvjetima ali prilikom pojave vjetera i prašine postaju beskorisni. Ultrazvučni senzori unaprjeđeni su sa laserskim sensorima udaljenosti koji mjere vrijeme potrebno da se odašlana zraka svjetlosti odbije od površine te vrati nazad na senzor te vrijeme preračunavaju u udaljenost. Odabran je VL53L1X senzor koji može mjeriti do udaljenosti od 4 metra u mraku[7]. Senzor ima opciju rada na kraće udaljenosti gdje je

limitiran na 130 cm uz frekvenciju od 50 Hz. Prilikom rada na kratkim udaljenostima senzor je imun na većinu smetnji vanjskog osvjetljenja. Najveća greška koju daje senzor iznosi 5 mm što zadovoljava sve potrebe sustava. Komunikacija sa senzorom odvija se putem I2C protokola te senzor troši do 15mA. Masa senzora od svega 0.5 g čini ga idealnim za primjenu u mobilnoj robotici te je postavljen na obje strane robota tako da spriječi i sudar sa temeljima stupa.

### 3.9. Senzor za detekciju nestanka podloge prilikom uspona

Jedna od velikih opasnosti za robot prilikom uspona je nailazak na veliku rupu ili kraj stupa kojeg robot ne može preći. Zbog opasnosti od zaglavljenja robota odlučeno je koristiti senzore udaljenosti da bi se predvidjele sve opasnosti prilikom uspona. U laboratorijskom prototipu korišten je ultrazvučni senzor te je on zamijenjen optičkim zbog povećanja robusnosti. Odabran je VL6180X laserski senzor udaljenosti kratkog dometa. Senzor radi na istom principu kao i senzor za detekciju prepreka spomenut u prethodnom poglavlju. Radno područje senzora je do 20 cm. Senzor je izrazito malih dimenzija te je vidljiv na Slika 12.

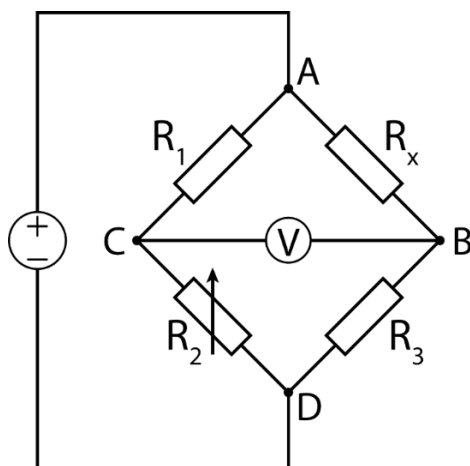


Slika 12. Optički senzor udaljenosti VL6180X[7]

### 3.10. Odabir senzora sile

Za pravilan rad sustava i sprječavanje proklizavanja potrebno je održati pritisnu silu u kotačima. Pritisna sila osigurava se pomoću sajle te senzor sile u sajli neophodan za kvalitetno upravljanje motorom za namatanje sajle. Zahtjevi stavljeni pred senzor sile su brzo i precizno očitavanje sile te otpornost na udarna opterećenja. Senzor radi na principu analognog mjerenja tako da ostvariva brzina mjerenja prvenstveno ovisi o korištenom pretvaraču signala u slučaju digitalnog upravljanja dok je klasa točnosti senzora 0.03[8].

Prema izrazu (9) najviša očekivana sila u sajli iznosi 191 N. Odabran je senzor sile S40S sa mjernim područjem do 500 N uz vršno opterećenje od 600 N. Prilikom mjerenja sile senzor koristi tenzometarska traka koja mjerena otpor u odnosu na deformaciju senzora. Tenzometarska traka spojena je na Wheatstoneov most da se izbjegnu smetnje u prijenosu signala te signal sa otpora pretvori u napon. Wheatstoneov most radi na principu postavljanja tri poznata konstantna otpora i mjereni otpor u pravokutnu formaciju gdje otpori čine stranice a na vrhove se spaja napajanje i izlazni napon[9]. Na Slika 13 vidljiv je primjer Wheatstoneovog mosta na kojem se na mjestu otpornika  $R_2$  postavlja tenzometarska traka. Senzor sile dodatno je spojen na analogno – digitalni pretvornik za lakše očitavanje vrijednosti na mikrokontroleru. Korišteni ADC pretvornik je HX711 koji ima opciju mjerenja od 10 do 80 puta u sekundi ovisno o režimu rada i izlaznoj preciznosti. Prijenos podataka sa pretvornika na upravljačku jedinicu vrši se putem serijske komunikacije.



Slika 13. Wheatstoneov most[10]

### 3.11. Odabir sustava za komunikaciju

Prilikom rada sustava potrebno je osigurati komunikaciju između robota te komunikaciju sa baznom stanicom i ostalim sustavim sa kojima surađuje. Prilikom odabira sustava za komunikaciju potrebno je osigurati stalnu povezanost uz visoku propusnost veze. Odabran je NRF24L01+PA+LNA bežični modul sa dometom do 1100 metara. Sustav za komunikaciju radi na frekvenciji od 2400 do 2524 MHz uz propusnost veze od 2 Mbit/s[12]. Sustav ima opciju automatskog odabira jednog od 125 kanala za izbjegavanje interferencije. Odabrani sustav često je korišten kod radio upravljanih vozila kao što su auti i dronovi te se dokazao kao vrlo pouzdan uz malu masu i nisku potrošnju energije.

### 3.12. Odabir baterije

Autonomni sustavi kao što je ovaj moraju biti u mogućnosti izvršiti zadatak bez kvarova te bez vanjskog napajanja. U slučaju zakazivanja sustava ili gubitka energije dolazi do skupih akcija spašavanja koje uključuju rad dizalica ili postavljanje skele na pregledavanom stupu. Prilikom odabira baterijskog sustava potrebno je predvidjeti sve otegotne okolnosti koje mogu pogoditi sustav kao što su niske temperature koje smanjuju kapacitet baterije ili povećana potrošnja energije sustava. Prema zahtjevu iz zadatka sustav mora imati autonomnost od jednog sata. Potrošnja pojedinih elemenata sustava zadana je u Tablica 1.

**Tablica 1. Maksimalne potrošnje energije korištenih komponenti**

Komponenta	Maksimalna potrošnja energije
Motor za zatezanje sajle	7 A
Motor za vertikalni vožnju	5.5 A
Motor za namatanje sigurnosnog užeta	2.3 A
Elektronika	< 1 A
Ukupno	15.8 A

Za sustav je odabrana Conrad energy 14.8 V 5500 mAh XT90 baterija. Baterija sadrži 4 ćelije te može pružiti 90 A konstantne struje[VII]. Baterija ima masu od 500 grama te je vidljiva na Slika 14.



**Slika 14. Baterija Conrad energy XT90[11]**



Uz provjeru vršnog opterećenja potrebno je provjeriti zadovoljava li baterija zahtjev autonomnosti zadan u diplomskom zadatku. Prilikom provjere baterije za kontinuirani rad nije potrebno proračunavati sustav sa korištenjem maksimalnim opterećenjem. U Tablica 2. zadani su iznosi testiranjem dobivenih struja prilikom rada robota. Motora za zatezanja radi prilikom paljenja sustava te se po završetku pritezanja gasi. U slučaju nailaska robota na veće neravnine koje utječu na zategnutost sajle motor se kratkotrajno pali uz minimalnu potrošnju energije. Za potrošnju motora za vertikalni uspon uzeta je vrijednost iz poglavlja 3.2 za uspon te mjereni struja prilikom spuštanja. Prilikom normalnog rada elektromotor za namatanje užeta radi u modu pridržavanja uz minimalnu potrošnju.

**Tablica 2. Prosječna potrošnje energije korištenih komponenti**

Komponenta	Prosječna potrošnja energije prilikom rada
Motor za zatezanje sajle	0.7 A
Motor za vertikalni vožnju - uspon	3.1 A
Motor za vertikalni vožnju - spuštanje	0.7 A
Motor za namatanje sigurnosnog užeta	0.2 A
Elektronika	< 1 A

Izračun prosječne potrošnje prilikom rada provodi se uz pretpostavku da će sustav pola vremena provesti u usponu te pola vremena prilikom spuštanja. Prosječna potrošnja energije sustava iznosi 3.8 A. Vrijeme rada sustava izračunato je sljedećim izrazom uz korišteni kapacitet baterije od 5500 mAh.

$$t_{rad} = \frac{Cap}{I_{avg}} = 1.447 \text{ h} \approx 86 \text{ minuta} \quad (18)$$

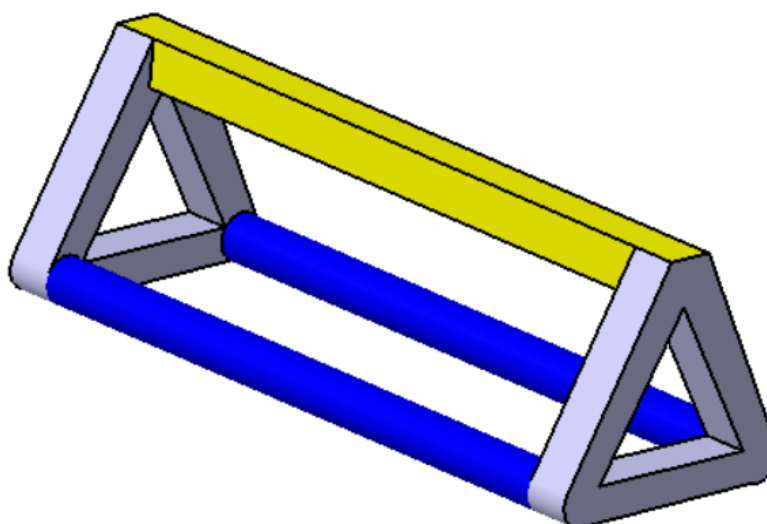
Izračunato vrijeme rada sustava zadovoljava zadatak uz sigurnost od 47 %.

## 4. PROJEKTIRANJE SUSTAVA

Nakon obavljenog proračuna sila i odabira potrebno je projektirati sustav. Prilikom projektiranja potrebno je obratiti pažnju na sve nedostatke laboratorijskog testnog postava. Uz to potrebno je obratiti pozornost na zadovoljavanje nosivosti sustava uz što manju masu konstrukcije. Potrebno je koristiti što više standardnih dijelova zbog nižih cijena i lakšeg održavanja tijekom eksploatacije. U slučaju nestandardnih dijelova potrebno je obratiti pažnju na dostupne materijale i tehnike izrade. Prilikom korištenja nestandardnih dijelova poželjno je koristiti iste dijelove na više poziciju zbog manjeg broja rezervnih dijelova i jeftinije izrade. Projektiranje i analiza sustava provedena je korištenjem CATIA V5 programa.

### 4.1. Koncept konstrukcije

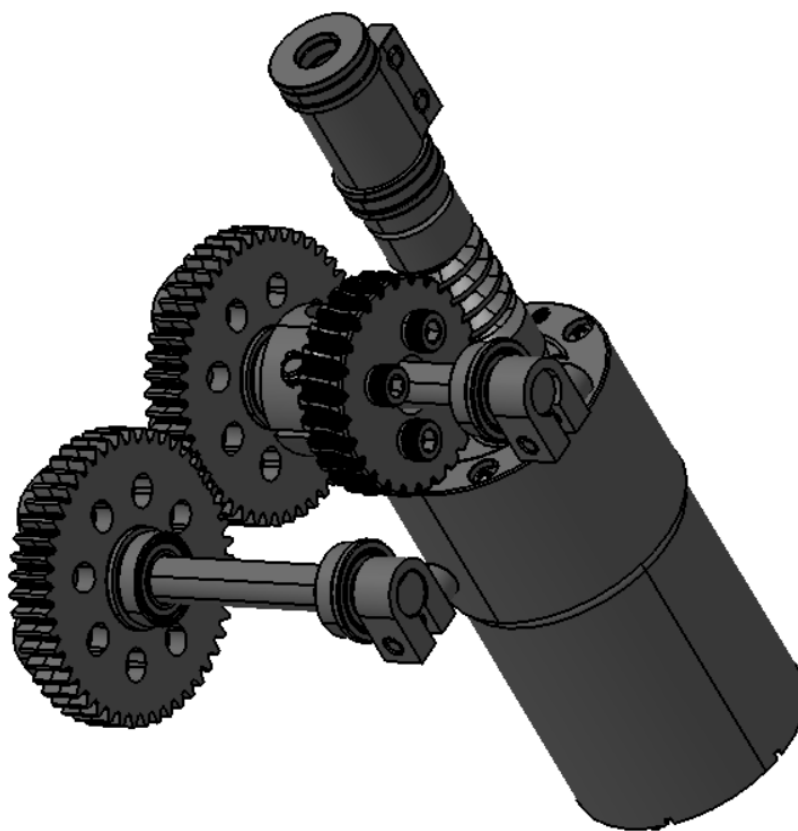
Konstrukcija je osmišljena kao plastični prihvat i zglobovi međusobno spojeni karbonskim cijevima. Koncept se bazira na dvije razine konstrukcije. Na gornjoj razini konstrukcije nalazi se sustav za zatezanje sajle zajedno sa sensorima koji trebaju biti lako vidljivi dok se na donjoj razini nalaze kotači i pogonski sustav. Spajanje dvije razine izvedeno je postavljanjem cijevi i prihvatnika u trokutnu formaciju sa jednakim stranicama za bolju raspodjelu sila. Koncept izrade konstrukcije vidljiv je na Slika 15. gdje je gornja razina označena žutom dok je donja razina plavom te je vidljiv princip spajanja dviju razina konstrukcije. Spoj između karbonskih cijevi i 3D printanih spojeva izveden je pomoću dvokomponentnog epoksidnog ljepila Loctite EA 9492 koje ima izuzetnu nosivost[VIII].



Slika 15. Koncept konstrukcije

## 4.2. Projektiranje sustava za namatanje sajle

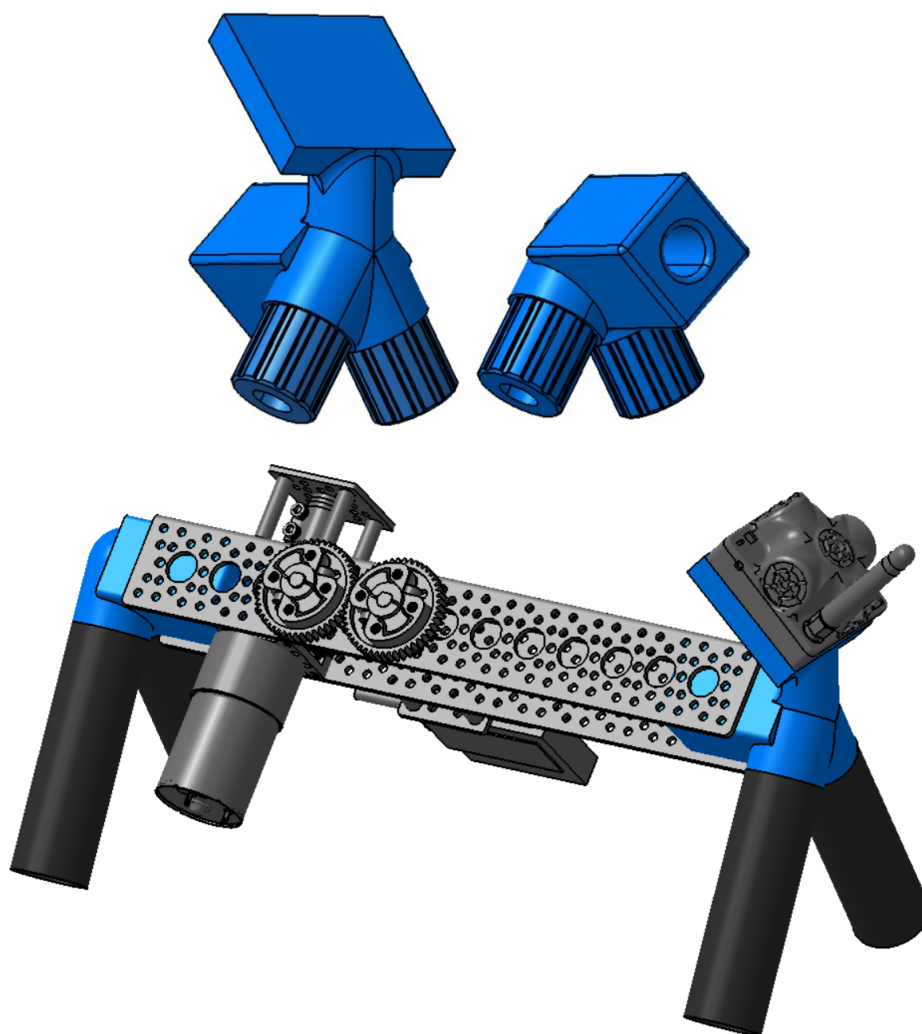
Sustav za namatanje sajle temelji se na izračunima iz poglavlja 2.1 i odabiru elektromotora iz poglavlja 3.1 te koristi pužni prijenosnik sa prijenosnim omjerom 27:1. Korišten je kupovni pužni par proizvođača RobotZone koji sadrži pužni vijak izgrađen od nehrđajućeg čelika zbog osiguranja čvrstoće i otpornosti na habanje dok je pužno kolo izrađeno od mjedi zbog smanjenja trenja. Na jednu stranu pužnog vijka direktno je spojen odabrani elektromotor FIT0186 dok je na drugu stranu spojena pomoćna osovina koja služi za prijenos aksijalnog opterećenja na korištene ležajeve. Pužno kolo spojeno je na zupčanički par koji vrši prijenos momenta na osovina koja namata sajlu. Slika 16 prikazuje sustav za namatanje sajle bez strukturalnih dijelova za bolju preglednost. Vidljiva je kruta spojka koja služi za prijenosu aksijalnih sila sa osovine na aksijalne ležajeve. Prilikom montaže sustava potrebno je ostvariti dobro poravnanje unutar pužnog para zbog visokog trošenja koje može nastati. Na sustav za namatanje sajle ugrađen je senzor sile u sajli te se na njega veže sajla koja se namata u sustavu. Postavljanjem senzora za mjerenje sile paralelno sa osovino za namatanje sajle sprječava se stvaranje momenta koji bi rotirao sustav prilikom zatezanja i rada.



Slika 16. Pokretni dijelovi sustava za namatanje sajle

### 4.3. Projektiranje prihvata sustava za zatezanje sajle

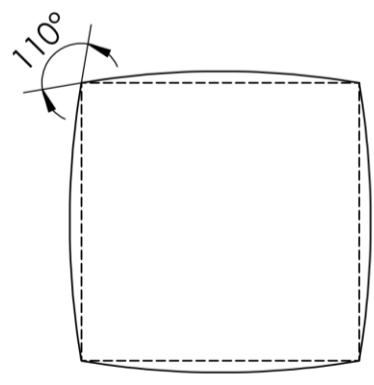
Sustav za zatezanje sajle izveden je korištenjem standardnog U-profila sa širinom od 33.5 mm te je sukladno tome izveden prihvati[13]. Prihvati sustava za zatezanje sajle spaja se u trokutnu karbonsku konstrukciju. Kao najdostupniji dio konstrukcije prihvat sustava za zatezanje sajle idealno je mjesto za smještanje sustava za globalno pozicioniranje. Sustav za globalno pozicioniranje pričvršćava se pomoću ljepljive trake na ravnu plohu pozicioniranu za što bolju vidljivost. Izgled prihvat sustava za zatezanje sajle vidljiv je na Slika 17. gore gdje je lijevi prihvat sadrži i prihvat senzora za globalno pozicioniranje dok desni ne. Učvršćivanje sustava za zatezanje sajle i prihvat izvedeno je korištenjem labavog spoja i epoksidnog dvokomponentnog ljepila. Stražnja ploha prihvat sustava za globalno pozicioniranje idealna je za postavljanje sustava za komunikaciju. Na Slika 17. dole vidljiv je kompletan sustav za namatanje sajle zajedno sa svim sustavima ugrađenih na njega.



Slika 17. Prikaz sustava za natezanje sajle sa prihvati

#### 4.4. Projektiranje kotača

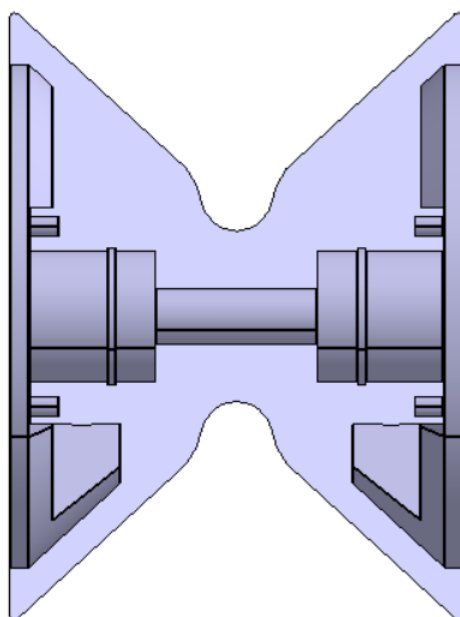
Zbog specifičnosti oblika podloge po kojem se kreće sustav nije moguće koristiti klasični oblik kotača. Prilikom izrade laboratorijskog prototipa utvrđeno je da kotač sa konusom prema sredini ostvaruje najbolje karakteristike. Analizom postojećeg kotača utvrđeno je par nedostataka. Prvi nedostatak je prevelika robusnost na rubovima kotača koji ne sudjeluju u prijenosu opterećenja. Uz to zamijećene su smetnje prilikom uspona po neprecizno izrađenim stupovima. Prilikom izlivanja betona u drvenu oplatu može doći do izvijanja oplata što rezultira povećanjem kuta na vrhovima stupa. Primjer deformacije stupa vidljiv je na Slika 18. Prilikom korištenja kotača sa kutom između dodirnih ploha od  $90^\circ$  dolazi do pomaka dodirnog pravca iz središta kotača na njegove rubove. Pomak dodirnog pravca prema rubovima kotača ima za posljedicu veći moment potreban za uspon, povećano opterećenje na kotač i smanjenu stabilnost.



Slika 18. Deformacija betonskog stupa

Za dodatnu analizu problema izrađene su tri verzije kotača sa različitim kutovima između dodirnih ploha. Prva verzija imala je kut od  $95^\circ$ , druga od  $100^\circ$  i treća od  $105^\circ$ . Ispitivanjem kotača na više stupova dostupnih u gradu Zagrebu zaključeno je da je kotač sa kutom najbolji kompromis. Kotači sa velikim kutom odlično reagiraju na deformirane stupove dok postaju previše nestabilni kod nedeformiranih stupova. Iznosi deformiranja na stupovima nisu tako drastični kao na Slika 18 stoga je kotač sa kutom od  $95^\circ$  između dodirnih ploha optimalan odabir. Presjek konstruiranog kotača sa kutom od  $95^\circ$  između dodirnih ploha vidljiv je na Slika 19. Uz deformaciju stupa jedna od češćih grešaka u izradi betonskih stupova je pojava srha na vrhu stupa koji je male nosivosti te je moguće odlamanje prilikom dodira. Da bi se smanjila opasnost od nestabilnosti uzrokovane odlamanjem srha potrebno je izbjeći kontakt kotača sa bridom betonskog stupa. Na Slika 19. vidljiv je realizirani kotač koji ima

užljebljenje za izbjegavanje dodira sa bridom betonskog stupa i potencijalnim srhom. Jedna od izvedbi betonskog stupa je sa skošenijem umjesto brida te je iz tog razloga potrebno osigurati minimalnu širinu kotača od 100 mm da bi se osigurala dovoljna širina dodirne plohe. Kroz kotač prolazi osovina  $\varnothing 10$  te su na nju ugrađeni ležajevi SKF 6000. Zbog relativno malih sila u odnosu na dimenziju ležaja nije potrebno provoditi njihov dodatni proračun. Ležajevi su aksijalno osigurani korištenjem oblika i uskočnog prstena. Zupčanik i senzor pređenog puta spojeni su sa kotačem putem četiri vijaka M3 i pripadajućih umetaka koji se utiskaju u kotač[IX].

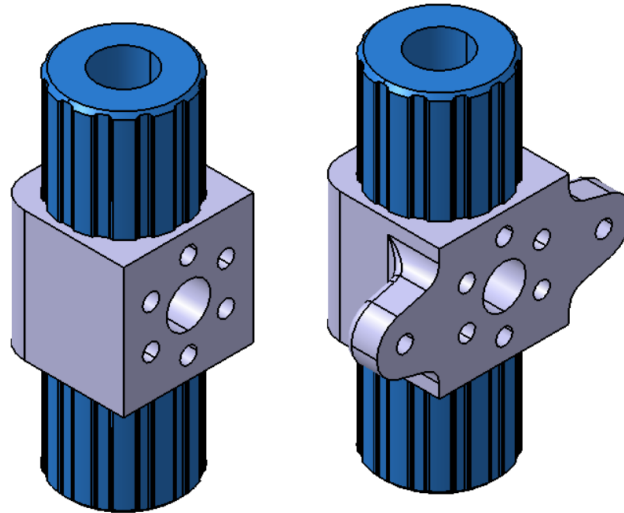


Slika 19. Kotač robota

#### 4.5. Projektiranje prihvata osovine kotača

Postojeća konstrukcija kotača podrazumijeva stacionarnu osovину te sukladno tome potrebno je izvesti spoj osovine i ostatka konstrukcije. Ostatak konstrukcije je izveden korištenjem karbonskih cijevi unutarnjeg promjera  $\varnothing 27$ . Uz osnovnu funkciju prihvat osovine kotača mora prihvatiti nosač motora. Spoj između osovine i prihvata je izveden kao labavi spoj da se izbjegne povećano trošenje do kojeg dolazi u steznim spojevima između metala i 3D printanih plastičnih dijelova. Aksijalno osiguranje osovine izvedeno je korištenjem matica M10 koje se postavljaju na vanjsko rubu konstrukcije. Spoj prihvata osovine sa nosačem motora izveden je korištenjem 6 vijaka M3 i pripadajućih umetaka koji se utiskuju u prihvat osovine[]. Izgled prihvata osovine zajedno sa prihvaćom nosača motora vidljiv je na Slika 20. lijevo. Iznimno

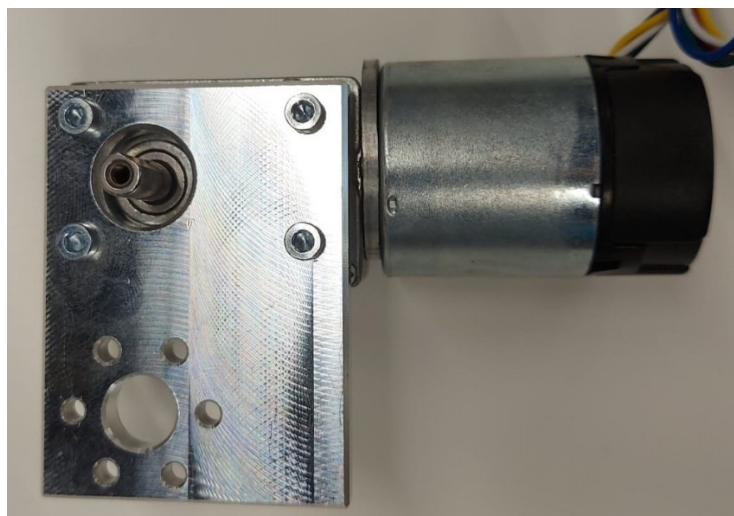
prihvat senzora prijeđenog puta izveden je u promijenjenoj verziji sa dva umetka za vijak M3 te je vidljiv na Slika 20. desno[X]. Prihvat osovine koji ujedno može nositi i senzor prijeđenog puta kotača ima mogućnost spajanja na nosač motora te time može služiti kao zamjenski dio za oba tipa prihвата.



Slika 20. Dvije vrste prihвата osovine

#### 4.6. Projektiranje nosača motora

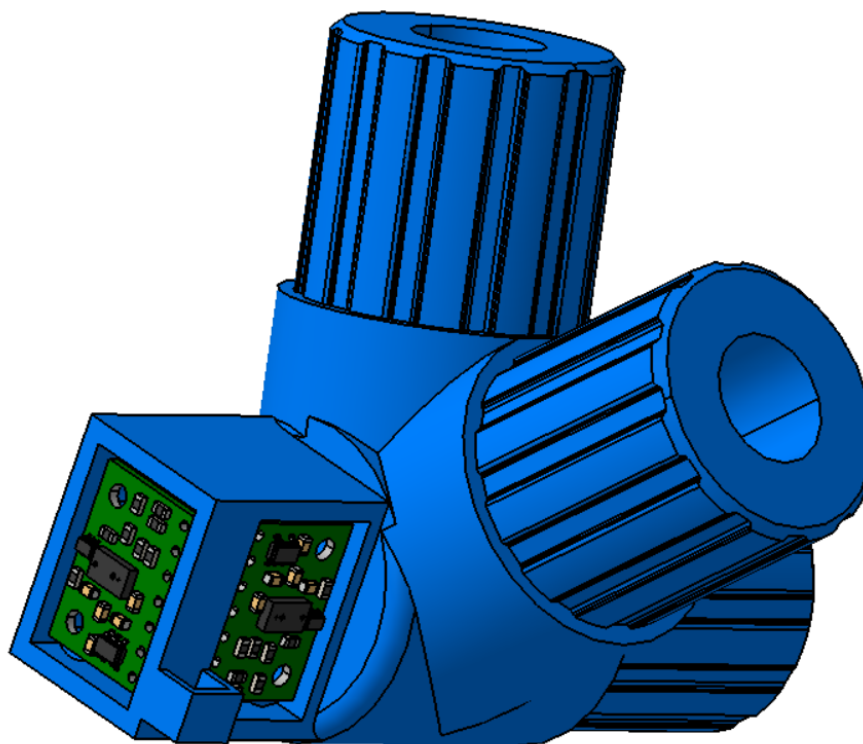
Nosač motora ima zadaću održavati motor na pravoj udaljenosti od kotača odnosno na njemu ugrađenog zupčanika. Kao posljedica rada zupčanika u nosaču motora stvara se velika sila te je uz čvrstoću potrebno osigurati i visoku razinu krutosti da zupčanički par ostane u idealnom zahvatu. Kao materijal izrade nosača motora odabran je aluminiji te je izrađen pomoću CNC stroja te su dimenzije nosača motora dane su u prilogu. Nosač je prikazan na Slika 21.



Slika 21. Nosač motora

#### 4.7. Projektiranje nosača senzora udaljenosti

Senzori udaljenosti imaju određenu radnu udaljenost na kojoj daju izvršavaju točna mjerenja. Prilikom pozicioniranja senzora na robot potrebno je zadovoljiti traženu radnu udaljenost od podloge. Dodatan uvjet prilikom pozicioniranja senzora nestanka podloge je potreba detekcije prije nailaska kotača uz određeno vrijeme obrade signala i zaustavljanja robota. Prilikom pozicioniranja senzora prepreka potrebno je detektirati sve prepreke koje mogu doći u doticaj sa robotom. Kao optimalna pozicija za smještanje senzora udaljenosti odabran je spoj donje razine konstrukcije i trokutnog spoja. Traženi senzori postavljeni su jedan do drugog zbog lakšeg ožičenja te su zaštićeni oblikom nosača od većine oštećenja koji mogu nastati. Spoj između nosača i senzora izveden je pomoću vijaka M2 i umetaka koji se utiskuju u nosač[X]. Drugi zadatak nosača senzora udaljenosti je prijenos sile između gornje i donje razine sustava. Spojnice za karbonske cijevi postavljene su pod kutom od  $60^\circ$  jedna u odnosu na drugu da bi se mogao ostvariti jednostraničan trokut i jednaka raspodjela sila između elemenata. Unutar prihvata napravljen je provrt sa ciljem smanjenja utroška materijala prilikom izrade. Za spojeve gdje nije potrebna ugradnja senzora udaljenosti korištena je ista osnova bez dijela za smještanje senzora.



Slika 22. Nosač senzora udaljenosti



#### 4.8. Projektiranje sustava za namatanje sigurnosnog užeta

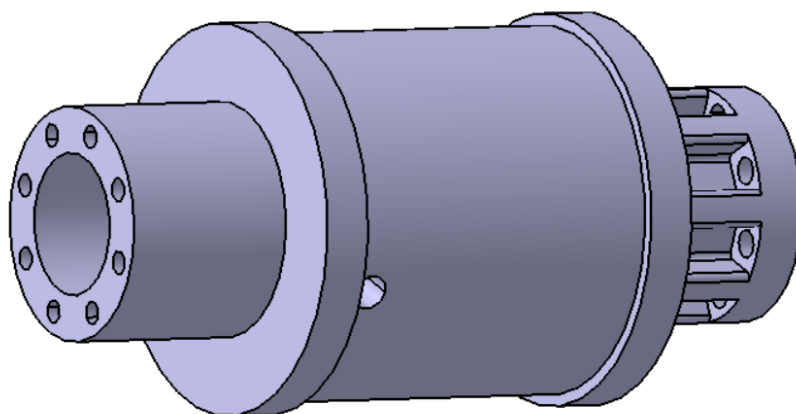
Sustav za namatanje sigurnosnog užeta treba sadržavati elektromotor odabran u poglavlju 3.3 te vršiti namatanje užeta na izrađenu koloturu. Prilikom konstruiranja koloture treba zadovoljiti traženu nosivost te omogućiti dovoljnu brzinu namotavanja. Maksimalan promjer koloture proizlazi iz tražene nosivosti iz zadatka i momenta odabranog motora uz faktor sigurnosti  $S=2$ . U sljedećem izrazu izvršen je izračun maksimalnog promjera koloture.

$$d_{max} = 2 \cdot \frac{T_{el}}{G_{os} \cdot S} = 41 \text{ mm} \quad (19)$$

Minimalni promjer koloture određen je brzinom namatanja koju je potrebno osigurati. Prilikom testiranja drugih sustava utvrđena je minimalna brzina od 4 metara po minuti koju treba ostvariti. Prilikom izračuna minimalnog promjena koloture korištena je maksimalna brzina motora od  $n = 46$  okretaja u minuti.

$$d_{min} = \frac{v_{min}}{n \cdot \pi} = 28 \text{ mm} \quad (20)$$

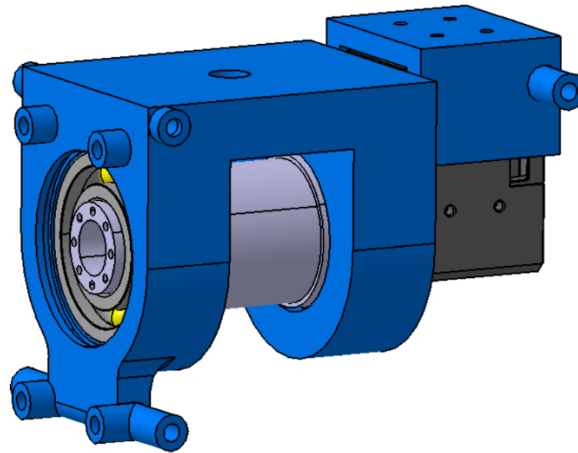
Odabran je promjer koloture  $d_{kol} = 31 \text{ mm}$  kao optimalni izbor za smanjenje potrebnog smanjenja, ostvarenje potrebne brzine i smanjenje mase. Konstruirana kolotura vidljiva je na Slika 23. te sadrži provrte za spajanje na elektromotor. Spoj sa elektromotorom izveden je postavljanjem osam vijaka M2.5 u žljebove te postavljanjem ležaja na oslonac. Korišten je ležaj SKF 6004 kojeg nije potrebno proračunavati zbog malih sila koje se javljaju. Zatim se kroz provrte pristupa vijcima i vrši spajanje sa elektromotorom. Kroz sredinu koloture postavljen je provrt u svrhu smanjenja mase i bočni provrt za učvršćenje sigurnosnog užeta.



Slika 23. Kolotura za namatanje sigurnosnog užeta

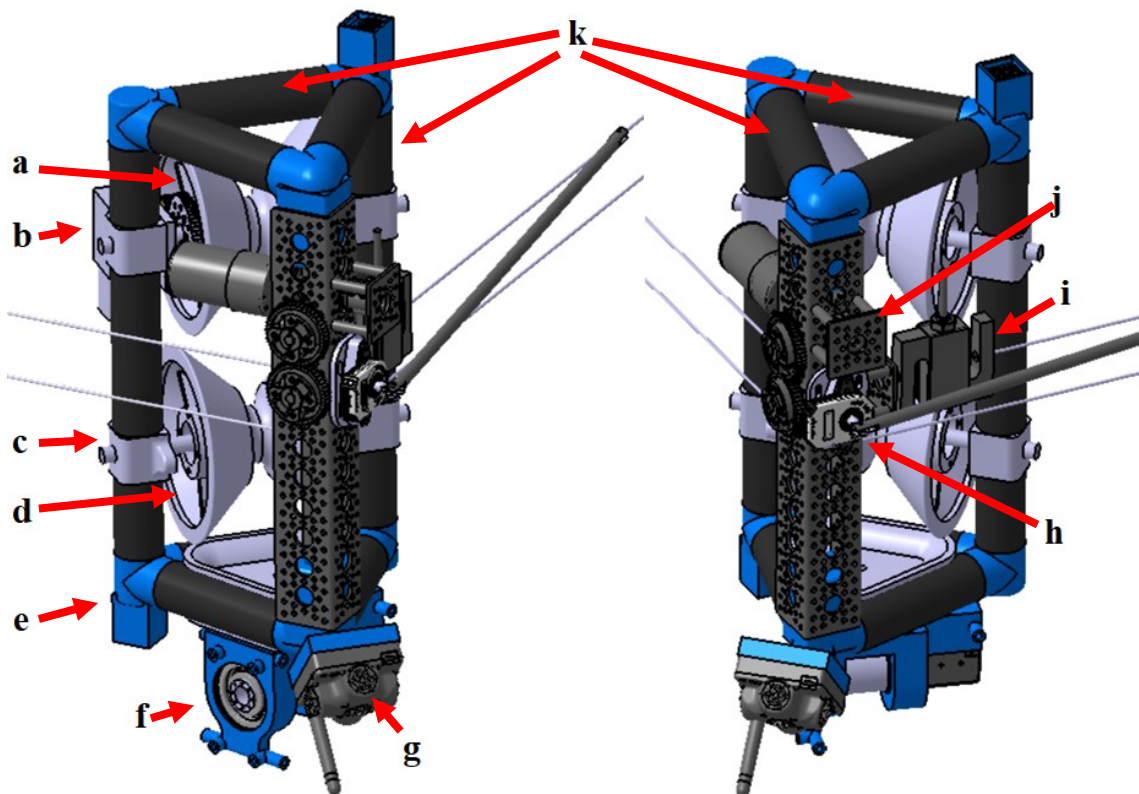
Kućište sustava za namatanje sigurnosnog izvedeno je na osnovu konstruirane koloture. Sadrži dva oslonca za korištene ležajeve te je izvedeno aksijalno osiguranje pomoću uskočnih

prstena. Izveden je prihvat za korištenji motor te su ostavljeni spojevi za postavljanje elektronike. Sustav za namatanje sigurnosnog užeta vidljiv je na Slika 24.



Slika 24. Sustav za namatanje sigurnosnog užeta

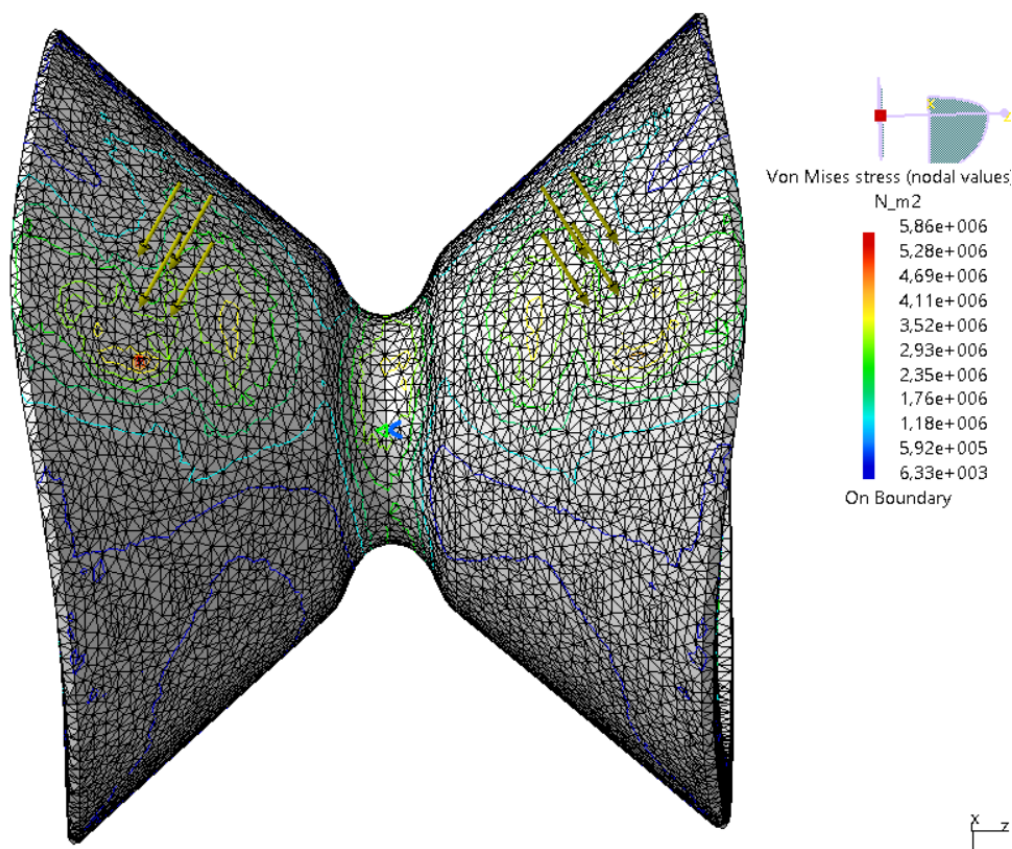
Kompletirani sustav vidljiv je na Slika 25. te izrađen plan montaže. Sustav je pregledan na pojavu kolizije između dijelova te je spreman za izradu.



Slika 25. CAD model robota. a) pogonski kotač, b) motor za vertikalnu vožnju, c) prihvatnik inkrementalnog enkodera, d) gonjeni kotač, e) nosač senzora udaljenosti, f) sustav za namatanje sigurnosnog užeta, g) sustav za globalno pozicioniranje, h) sustav za mjerenje kuta između robota, i) senzor sile, j) sustav za namatanje sajle, k) karbon kompozit cijevi

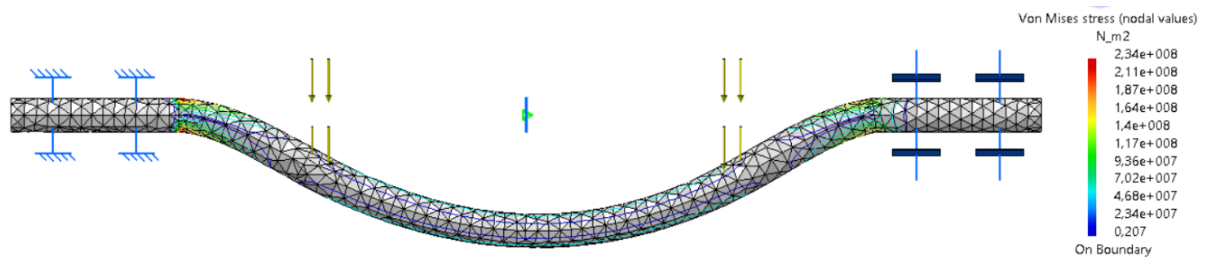
## 5. ANALIZA KRITIČNIH DIJELOVA SUSTAVA KORIŠTENJEM METODE KONAČNIH ELEMENATA

Prvi korak ka potvrđivanju rada projektiranog sustava je provjera čvrstoće konstrukcije. Za provjeru čvrstoće odabrano je par kritičnih dijelova za koje postoji najviša opasnost od pucanja. Prije testiranja izrađenih dijelova potrebno je provesti računalnu analizu te sa njom dobiti uvid u razinu naprezanja koje možemo očekivati. Računalna simulacija provedena je u CATIA V5 okruženju koje pruža osnovne opcije statičke analize. Prilikom analize postavljena je pretpostavka da se izrađeni dijelovi ponašaju kao puna polimerska tijela. Najkritičniji dio je sustava je kotač zbog njegove male dimenzije i velikih sila koji djeluju na njega. Na Slika 26. vidljiva su naprezanja koja se pojavljuju unutar kotača. Prilikom analize naprezanja u kotaču sile podloge koje djeluju na kotač postavljene su na sredine dodirnih ploha na površinu od  $2\text{ cm}^2$ . Najviša ostvarena naprezanja su ispod granice dopuštenih naprezanja koje mogu izdržati dijelovi izrađeni na 3D printera. Prilikom izrade korišten je ASA materijal s granicom razvlačenja od 9 MPa[IX]. Najviša ostvarena deformacija iznosi 0.3 mm na mjestu dodira kotača sa stupom. Ostvarena deformacija ne utječe na životni vijek kotača.



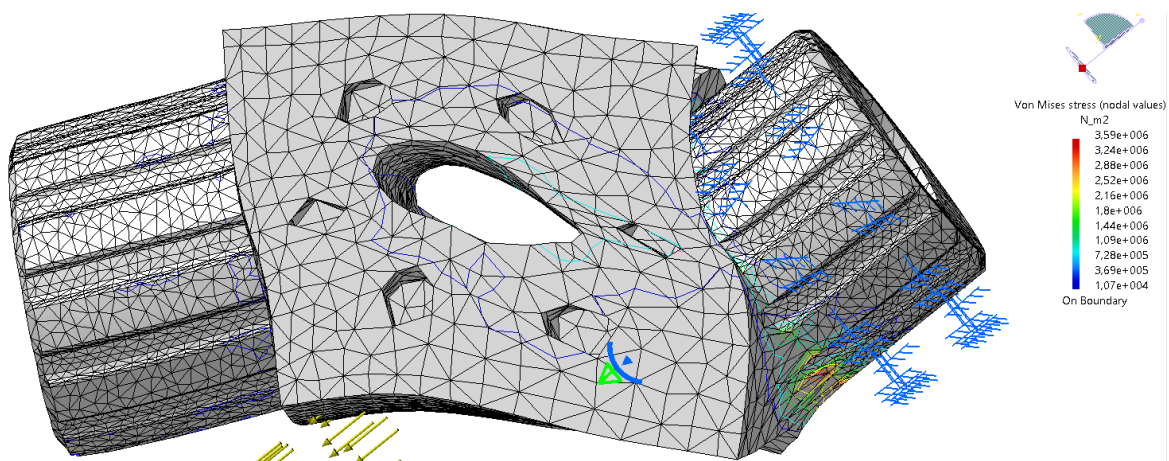
Slika 26. Naprezanja na kotaču

Sljedeći dio za FEM analizu je čelična osovina pogonskog kotača. Osovina pogonskog kotača opterećena silom okomitom na stup te za razliku od osovine gonjenog kotača dodatno opterećena vertikalnom silom kotača. Na Slika 27. su vidljiva naprezanja na osovini. Najviše naprezanje iznosi 23 MPa što je ispod dozvoljenih razina za korišteni konstrukcijski čelik. Najveći ostvareni progib iznosi 0.2 mm te zbog fiksne osovi ne predstavlja problem za rad robota.



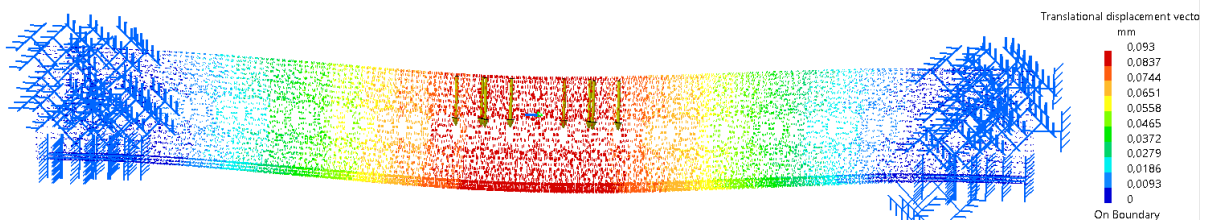
Slika 27. Naprezanja u osovini

Sljedeći analizirani dio je prihvat osovine. Prihvat osovine zadužen je za prijenos opterećenja sa osovine kotača na ostatak konstrukcije robota. Sile koje djeluju od strane osovine i cijelog robota stvaraju velika naprezanja na ovome dijelu. Na Slika 28. vidljivo je ostvareno naprezanje. Najviše naprezanje iznosi 3.6 MPa što je ispod dozvoljene razine. Maksimalna deformacija iznosi 0.2 mm te neće utjecati na konstrukciju.



Slika 28. Naprezanja na prihvat u osovine

Nosač sustava za namatanje sajle predstavlja najveću opasnost od deformacije zbog velikih dimenzija. Uz velike dimenzije na nosač sustava za namatanje kritičan je i zbog velikih sila koje djeluju uzrokovane silom u sajli i korištenja aluminijskog materijala kao manje krutog materijala. Na Sliku 29. vidljive su deformacije nosača. Najveća deformacija iznosi ispod 0.1 mm dok je najviše naprezanje 30 MPa što zadovoljava sve zadane uvjete.



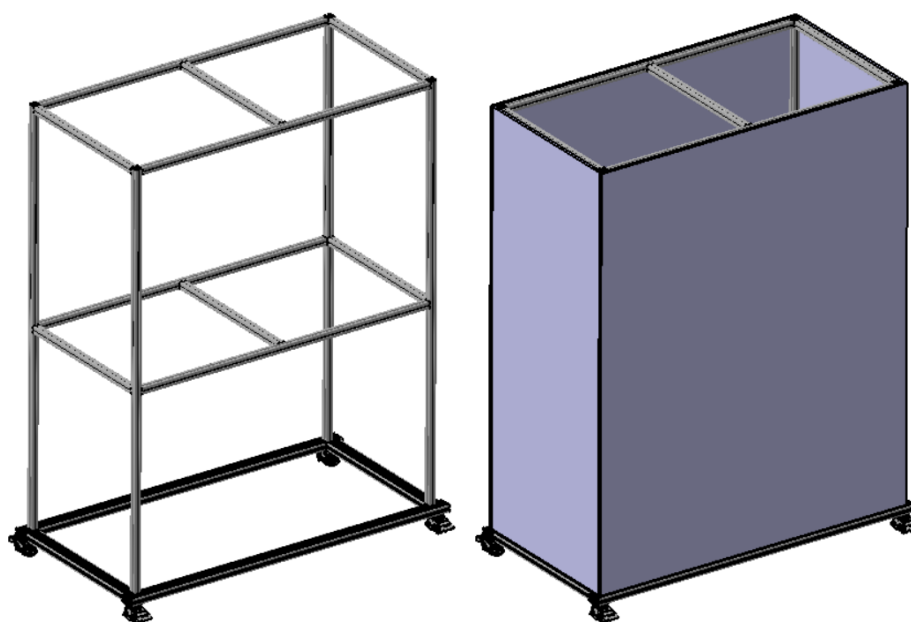
**Slika 29. Deformacija nosača sustava za namatanje sajle**

## 6. PROJEKTIRANJE I IZRADA TESTNOG POSTAVA

Prilikom razvoja novih eksperimentalnih sustava kao što je ovaj potrebno je puno testiranja da bi se pronašli svi nedostaci i u potpunosti razumjelo ponašanje sustava. Prije izrade testnog postava za početna ispitivanja korišten je betonski L-profil koji se nalazi unutar laboratorija ali svojim oblikom i dimenzijama nije omogućavao kompleksnija testiranja. Prema diplomskom zadatku potrebno je izraditi testni postav sa visinom od 2500 mm. Za izradu testnog postava korišteni su ekstrudirani aluminijski profili Bosch Rexroth 45X45 sa spojevima pravokutnim spojevima. Za materijal stranica odabrane su Iveral drvene ploče sa polietilenskom površinom debljine 18 mm. Tlocrtna dimenzije testnog postava je 2000X1000 mm te masa podstava je 230 kg. Prilikom postavljanja konstrukcije te visine i mase potrebno ju je osigurati od prevrtanja. Projektiranjem testnog podstava vidljivog na Slika 30. unutar CATIA V5 okruženja moguće je dobiti podatak o visini težišta  $H_{težište}$  te korištenjem sljedećeg izraza računa se kut prevrtanja konstrukcije.

$$\alpha_{prevrtanja} = \tanh^{-1} \frac{l_{min}}{H_{težište}} = \tanh^{-1} \frac{0.5}{1.3} = 21^{\circ} \quad (21)$$

Gdje je  $l_{min}$  minimalna širina od središta testnog postava do ruba. Dobiveni kut zadovoljava te nije potrebno dodatno osiguravanje od prevrtanja. Na Slika 30. lijevo vidljiva je metalna konstrukcija testnog postava dok je na desnoj slici vidljiv CAD model testnog stupa zajedno sa Iveral pločama.



Slika 30. CAD model testnog stupa

Prilikom izrade testnog stupa obraćena je pažnja na krutost konstrukcije te su postavljeni kutnici na sve spojeve profila. Primjer izrađenog spoja profila vidljiv je na Slika 31.



**Slika 31. Spoj profila na testnom postavu**

Stranice testnog postava pričvršćene se sa aluminijskom konstrukcijom pomoću 90 vijaka DIN 964 koji su upušteni u ploče. Izrađeni testni postav vidljiv je na Slika 32.



**Slika 32. Izrađeni testni postav**

## 7. IZRADA I TESTIRANJE SUSTAVA

Jedan od zadataka ovoga rada je izrada i testiranje razvijenog sustava. Izrada i testiranje isprepleteni su sa procesom razvoja zbog konstantnog unaprjeđenja rada s obzirom na nove podatke dobivene sa svakim testiranjem.

### 7.1. Izrada i testiranje prototipa

Izrada prototipa vršena je po principu izrade pojedinog podsustava te njegovog testiranja. Za kraj je kompletiran prototip te testiran na sve zahtjeve koji se postavljaju pred sustav.

#### 7.1.1. Izrada sustava za zatezanje sajle

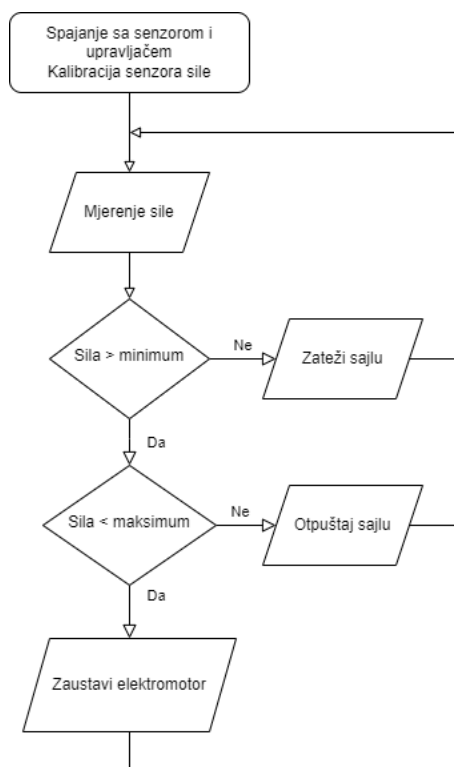
Sustav za namatanje sajle je izrađen na osnovu poglavlja 4.2 te je testiran na potrebnu silu zatezanja iz poglavlja 2.1. Cilj testiranja je provjera ostvarivosti potrebne sile namatanja i provjera deformacije konstrukcije. Testiranje je provedeno korištenjem testnog postava sa kućnom vagom te je na Slika 33. Tražena sila je uspješno ostvarena uz očekivanu zalihu snage na elektromotoru. Nije primijećena deformacija profila te je sustav ostavljen u napregnutom stanju bez napajanja. Nakon 20 sati sustav je i dalje ostvarivao istu silu te je dokazana samokočnost sustava.



Slika 33. Testiranje sustava za namatanje sajle



Za potrebe rada sustava za zatezanje sajle izrađen je program za upravljanje elektromotorom. Program je napisan u Arduino IDE razvojnom okruženju. Sustav koristi senzor za mjerenje sile i analogno digitalni pretvornik iz poglavlja 3.10. Za komunikaciju sa analogno digitalnim pretvornikom korišten je set naredbi zadan od strane proizvođača. Izrađena su dva programa. Zadaća prvog programa je kalibracija mjernog sustava. Kalibracija se izvodi na principu bilježena vrijednosti senzora u stanju bez opterećenja te se zatim senzor optereti silom od 100 N. Nakon dvije poznate točke može se formirati pravac koji označuje vezu između vrijednosti senzora i mjerene sile. Drugi program služi za upravljanje elektromotorom. U program su unesene kalibracijske vrijednosti iz prvog programa te se mjerena sila uspoređuje sa granicama željene sile. Korištena je plutajuća regulacija koja u slučaju da je mjerena sila ispod minimalne vrijednosti šalje se signal na upravljač elektromotora te se započinje sa zatezanjem sajle sve dok vrijednost mjerene sile ne pređe minimalnu vrijednost[14]. U slučaju da mjerena sila pređe maksimalnu željenu vrijednost započinje se sa otpuštanjem elektromotora do ostvarenja željene sile. Blok dijagram vidljiv je na Slika 34. Prilikom ispitivanja sustava za namatanje sajle utvrđeno je da nema potrebe za korištenjem proporcionalnog regulatora te da korištena plutajuća regulacija zadovoljava potrebe. Korišteni program vidljiv je u Prilogu[XI].

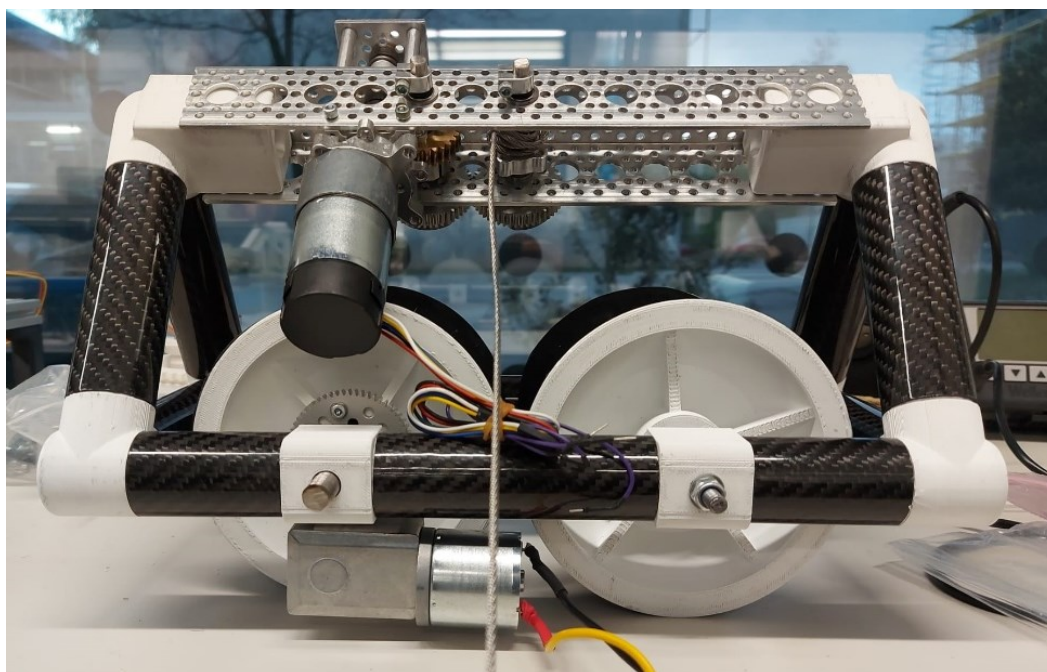


Slika 34. Blok dijagram procesa zatezanja sajle

### 7.1.2. Izrada i testiranje sustava za vertikalni uspon

Sustav za vertikalni uspon sastoji se od kotača, osovine kotača, nosača motora i motora za vertikalni uspon koji su proračunati i odabrani u prethodnim poglavljima. Kotač je izrađen na 3D printeru proizvođača Stratasys. Korišteni materijal je ASA koji je jako sličan češće korištenom ABS-u uz pojačana mehanička svojstva i veću otpornost na vanjske uvjete [IX]. U kotač su utisnuti ležajevi i umetci te je spojen zupčanik. Na površinu kotača zalijepljena je gumena traka postavljena u više redova. Prilikom izrade završne verzije robota gumena traka će se zamijeniti sa jednodijelnom gumenom prevlakom zbog ostvarenja veće otpornosti na trošenje. Na osovinu je narezan navoj te je napravljen privremeni nosač motora za testiranje. Izrađen je privremeni nosač motora koji omogućava testiranje prihvata osovine. Na Slika 5. vidljivo je testiranje čvrstoće sustava za uspon te snaga motora za vertikalni uspon. Prilikom testiranja postavljeno je vertikalno opterećenje koje simulira težinu robota da se ispita snaga i potrošnja energije prilikom rada. Testiranje je uspješno provedeno te su svi mjereni parametri bili unutar očekivanih granica.

Zadnji korak prilikom izrade i testiranja prototipa ja kompletiranje konstrukcije te ispitivanje. Izrađeni su dijelovi projektirani u poglavlju 4. te sastavljeni. Zbog učestale promjene dijelova tijekom razvojne faze spojevi između karbonskih cijevi i 3D printanih dijelova nisu lijepljeni nego su korišteni privremeni načini spajanja. Na Slika 35. vidljiva je gotova konstrukcija.



Slika 35. Izrađena konstrukcija robota

Prvo testiranje gotove konstrukcije imala je za zadatak testirati uspinjanje robota. Testiranje je uspješno obavljeno te je uočena važnost ostvarenja paralelnosti svih robota prilikom uspona. Prilikom testiranja uspona bilježeni su iznosi napona, struje i ostvarene brzine uspona. Završno testiranje imalo je zadatak provjeriti mogućnost ostvarenja sile za osiguranje. Sila je simulirana postavljanjem raznih predmeta na vrh robota tako da se ostvari sila preko 100 N. Na Slika 36. se vidi odrađeno testiranje. Robot je uspješno izdržao testiranje te nisu uočene deformacije.



**Slika 36. Testiranje nosivosti robota**

## 7.2. Izrada i testiranje završne verzije robota

Prilikom izrade završne verzije robota primijenjena su znanja stečena prilikom izrade i testiranja prototipnog robota. Uvedene su promjene u odnosu na prototipni robot sa ciljem ostvarenja rastavljivosti robota. Svi dijelovi su proizvedeni koristeći infrastrukturu Fakulteta strojarstva i brodogradnje. Prihvati motora izvedeni su pomoću Haas VF-2 CNC stroja prema crtežu DR-MJ216150-01 te je proces izrade vidljiv na Slika 37. Prije izrade dijelova na CNC stroju sirovci su pripremljeni iz velikog komada aluminija pomoću vrpčaste pile.



**Slika 37. Izrada nosača motora na CNC stroju**

Osovine kotača su izrađene pomoću tokarskog stroja te im je narezan navoj M10. Guma za kotače izvedena je od role sintetičke gume. Potrebni komadi su ručno izrezani prema crtežu DR-MJ216150-02. Konstrukcija robota izvedena je kombinacijom karbon kompozit cijevi i 3D printanih plastičnih profila. Karbonske cijevi su izrezane pomoću kružne pile te su krajevi cijevi brušeni da bi se ostvarila veća dimenzijska točnost. Izrezivanje karbon kompozit cijevi

vidljivo je na Slika 38. Unutrašnjost spojeva cijevi je brušena prema uputama proizvođača korištenog ljepila za ostvarivanje kvalitetnog spoja.



**Slika 38. Izrezivanje karbon kompozit cijevi**

Obavljeno je testiranje sustave te je uspješno izvršen uspon na testni stup. Potrošnja energije prilikom uspona bila je u očekivanim razinama. Uspješno je dokazana samokočnost sustava te sposobnost osiguranja tereta zadanog u zadatku. Testiranje je vidljivo na Slika 39. te je nakon obavljenog testiranja izvršena analiza sustava. Nisu pronađeni grešaka na konstrukciji. Vidljivi su tragovi korištenja na dodirnim plohamo kotača unutar očekivanih razina. Regulacija sile u sajli uspješno je ostvarila potrebnu silu prilikom cijelog testiranja.



**Slika 39. Testiranje sigurnosnog robotskog sustava**

## **8. ZAKLJUČAK**

Sigurnost osoba i opreme najvažniji je čimbenik razvoja novih tehnologija te ovaj rad predstavlja uvid u novo područje sigurnosnih robota. Prilikom izrade ovoga rada stečena su nova saznanja o dizajnu kotača prilagođenih betonskim stupovima. Izrađena su četiri robota te je provedeno testiranje na testnom postavu. Testiranjem je dokazan siguran i stabilan rad sustava. Sustav je uspješno testiran na zadano opterećenje. Uz minimalne korekcije na kotačima, sustav se može prilagoditi za uspon na konstrukcije drugačijih oblika i materijala od onih obrađenih u ovom radu. Razvijeni sustav predstavlja dobru podlogu za istraživanje sličnih sustava namijenjenih osiguranju ljudi pri radu na visini. Potreban je nastavak razvoja sustava da bi se ostvarila veća ergonometričnosti prilikom korištenja te praćenje pouzdanosti u cilju povećanja kvalitete sustava.

## LITERATURA

- [1] Opće informacije o ASAP projektu: <https://asap-project.com/>, Pristupljeno 15. lipnja 2022.
- [2] J. Jakovljević, "Razvoj robotskog sustava za penjanje po vertikalnim stupovima", Završni rad, Sveučilište u Zagrebu, Fakultet strojarstva i brodogradnje, Zagreb, 2021.
- [3] Krautov strojarski priručnik, Zagreb: Sajema; 2009.
- [4] Specifikacija pučnog prijenosa: <https://www.servocity.com/27-1-worm-gear-set-6mm-to-1-4-bore-worm-hub-mount-worm-gear/>, Pristupljeno 10. svibnja 2022.
- [5] Specifikacija motora: <https://www.dfrobot.com/product-634.html>, Pristupljeno: 20. lipnja 2022.
- [6] Specifikacija lokacijskog sustava: <https://marvelmind.com/product/starter-set-hw-v4-9-nia/>, Pristupljeno: 20. svibnja 2022.
- [7] Specifikacija senzora udaljenosti: <https://www.pololu.com/product/3415>, Pristupljeno: 23. svibnja 2022.
- [8] Specifikacija senzora sile: <https://www.bosche.eu/en/scale-components/load-cells/s-type-load-cell/s-type-load-cell-s40s>, Pristupljeno: 25. svibnja 2022.
- [9] Opis rada Wheatstoneovog mosta: <https://www.enciklopedija.hr/natuknica.aspx?ID=69611>, Pristupljeno: 25. svibnja 2022.
- [10] Izvor slike: [https://sh.wikipedia.org/wiki/Wheatstoneov\\_most](https://sh.wikipedia.org/wiki/Wheatstoneov_most), Pristupljeno: 28. svibnja 2022
- [11] Izvor slike baterije: <https://www.conrad.com/p/conrad-energy-scale-model-battery-pack-lipo-148-v-5500-mah-no-of-cells-4-20-c-softcase-xt90-1344151>, Pristupljeno: 4. srpnja 2022.
- [12] Specifikacija komunikacijskog sustava: <https://www.elecrow.com/nrf24l01palna-wireless-module-1100-meters-p-556.html>, Pristupljeno: 30. svibnja 2022.
- [13] Specifikacija U-profila: <https://www.servocity.com/7-50-aluminum-channel/>, Pristupljeno: 30. svibnja 2022.
- [14] Balen I. Predavanje iz kolegija Klimatizacija, Zagreb: Fakultet strojarstva i brodogradnje; 2008.



## PRILOZI

- I        Specifikacija Pololu 37D elektromotora
- II        Specifikacija Dynamixel XM430-W350 elektromotora
- III        Specifikacija RoboClaw 2x7A upravljača
- IV        Specifikacija AMT10 enkodera
- V        Specifikacija AMT20 enkodera
- VI        Specifikacija PAA5100JE-Q optičkog senzora
- VII        Specifikacija Conrad energy XT90 baterije
- VIII        Specifikacija LOCTITE EA 9492 ljepila
- IX        Specifikacija ASA materijala korištenog za 3D print
- X        Specifikacija korištenih navojnih čahura
- XI        Programski kod

## I. Specifikacija Pololu 37D elektromotora

## 37D Metal Gearmotors



Pololu 37D Metal Gearmotors are powerful brushed DC motors paired with 37mm-diameter gearboxes. There are nine different gearbox options available, ranging from 6.3:1 to 150:1, and two different motor options: 12 V and 24 V. The 24 V versions offer approximately the same speed and torque at 24 V as their 12 V counterparts do at 12 V, with approximately half the current draw. This datasheet includes two sets of performance graphs for each version, one at its nominal voltage and one at half of its nominal voltage. Each version is available with an integrated 64 CPR quadrature encoder on the motor shaft.

Note: The original versions of these gearmotors had gearboxes with all spur gears. In August 2019, these were replaced by functionally identical "Helical Pinion" versions that feature helical gears for the first stage of the gearbox, which reduces noise and vibration and improves efficiency. The picture on the right shows the helical pinion gear and first mating gear.



## Performance summary and table of contents

Rated Voltage	Pololu Item #	Gear Ratio	No Load		At Maximum Efficiency				Max Power	Stall Extrapolation <sup>(2)</sup>		Graph Pages
			Speed	Current	Speed	Torque	Current	Output		Torque	Current	
		:1	RPM	A	RPM	kg-mm	A	W	W	kg-mm	A	
12 V	4750 <sup>(1)</sup>	1	10,000							5		
	4747, 4757	6.25	1600		1300	4.9	1.2	6.4	12	30		5, 6
	4748, 4758	10	1000		850	6.6	0.91	5.7	12	49		7, 8
	4741, 4751	18.75	530		470	10	0.76	5.0	12	85		9, 10
	4742, 4752	30	330		280	18	0.78	5.1	12	140		11, 12
	4743, 4753	50	200		180	22	0.66	4.0	10	210		13, 14
	4744, 4754	70	150		130	32	0.68	4.2	10 <sup>(3)</sup>	270		15, 16
	4745, 4755	102.08	100		87	42	0.72	3.8	8 <sup>(3)</sup>	340		17, 18
	4746, 4756	131.25	76		66	60	0.74	4.1	6 <sup>(3)</sup>	450		19, 20
	2828, 2829	150	67		58	65	0.72	3.8	6 <sup>(3)</sup>	490		21, 22
24 V	4690 <sup>(1)</sup>	1	10,000							5.5		
	4688, 4698	6.25	1600		1300	5.5	0.58	7.4	14	35		23, 24
	4689, 4699	10	1000		850	7.5	0.49	6.6	14	55		25, 26
	4681, 4691	18.75	530		450	13	0.49	6.1	13	95		27, 28
	4682, 4692	30	330		280	19	0.46	5.5	13	150		29, 30
	4683, 4693	50	200		170	27	0.41	4.9	12	230		31, 32
	4684, 4694	70	140		120	39	0.42	5.0	10 <sup>(3)</sup>	310		33, 34
	4685, 4695	102.08	100		86	51	0.42	4.5	8 <sup>(3)</sup>	390		35, 36
	4686, 4696	131.25	79		68	63	0.40	4.4	6 <sup>(3)</sup>	470		37, 38
	4687, 4697	150	68		59	73	0.41	4.4	6 <sup>(3)</sup>	560		39, 40

## Notes:

- (1) Max efficiency data and performance graphs currently unavailable for the motors without gearboxes (items #4750 and #4690).
- (2) Listed stall torques and currents are theoretical extrapolations; units will typically stall well before these points as the motors heat up. Stalling or overloading gearmotors can greatly decrease their lifetimes and even result in immediate damage. The recommended upper limit for continuously applied loads is 100 kg-mm, and the recommended upper limit for instantaneous torque is 250 kg-mm. Stalls can also result in rapid (potentially on the order of seconds) thermal damage to the motor windings and brushes; a general recommendation for brushed DC motor operation is 25% or less of the stall current.
- (3) Output power for these units is constrained by gearbox load limits; spec provided is output power at max recommended load of 100 kg-mm.

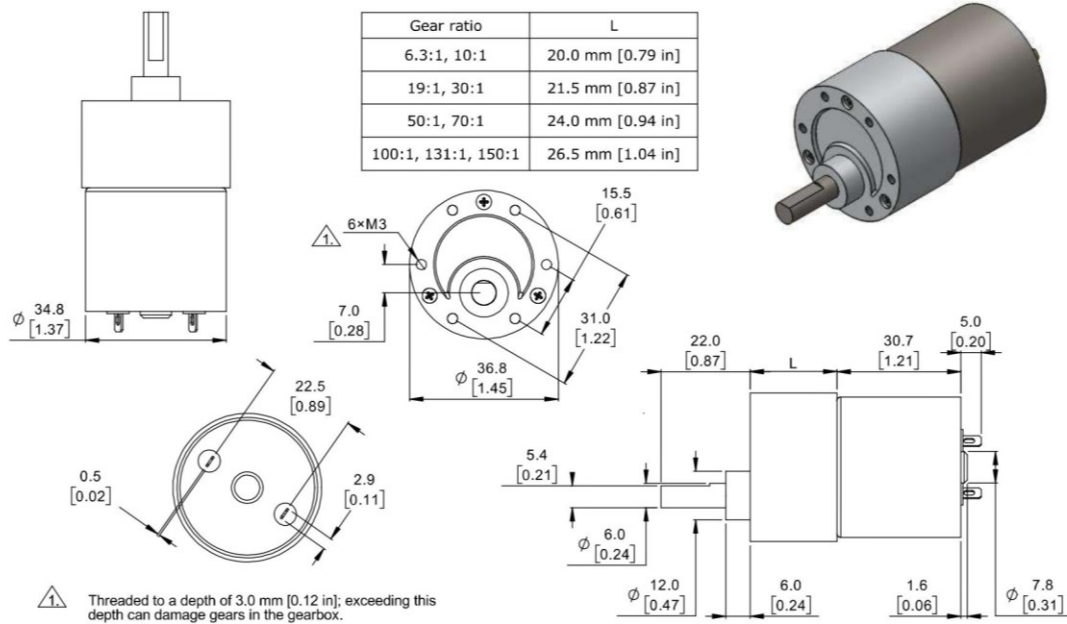
# 37D Metal Gearmotors



## Dimensions (units: mm over [inches])

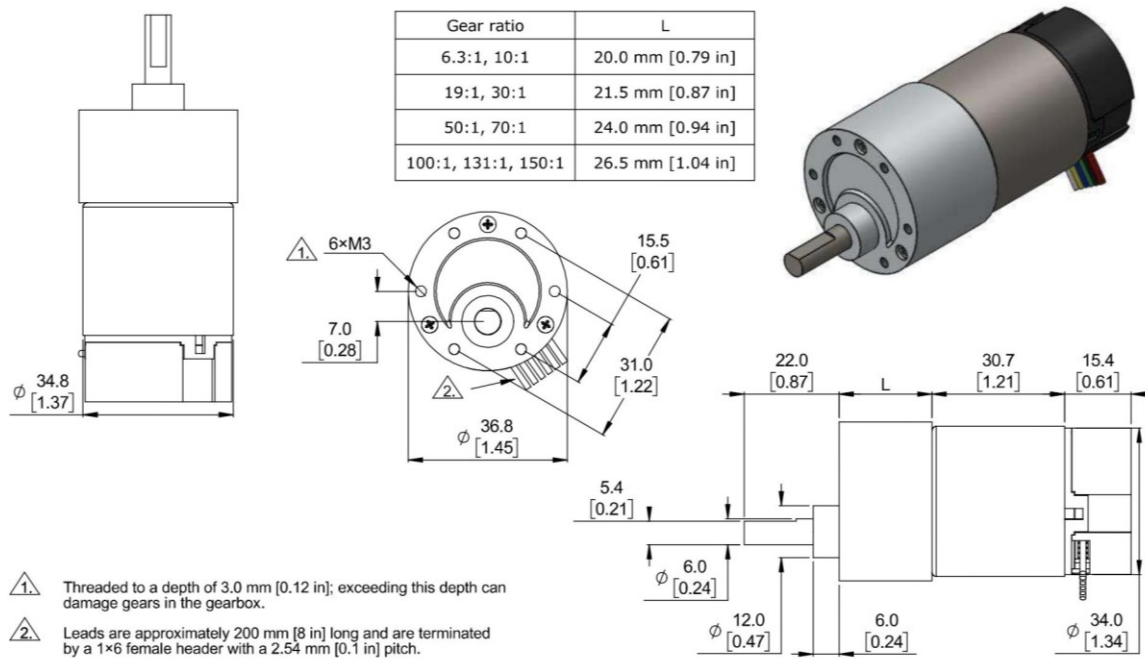
**Gearmotor versions without encoders** (items #2829, 4681–4689, 4741–4748)

weight: 175 g to 195 g



**Gearmotor versions with encoders** (items #2828, 4691–4699, 4751–4758)

weight: 190 g to 210 g



## II. Specifikacija Dynamixel XM430-W350 elektromotora

ROBOTIS e-Manual v1.31.30

### XM430-W350-T / XM430-W350-R

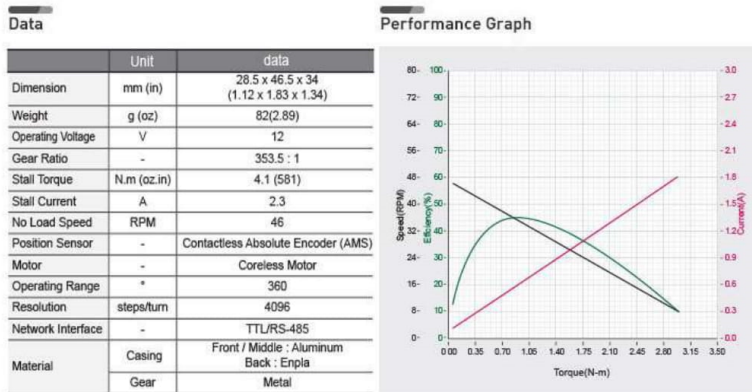
#### Part Photo



[XM430-W350-T / XM430-W350-R]

#### H/W Specification

- MCU : ST CORTEX-M3 ( STM32F103C8 @ 72MHZ,32BIT)
- POSITION SENSOR : Contactless absolute encoder (12BIT,360 DEGREE)
  - Maker : ams (www.ams.com), Part No : AS5045
- Motor : Coreless
- Baud Rate : 9600 bps ~ 4.5 Mbps
- Control Algorithm : PID CONTROL
- Degree of Precision : 0.088°
- Operating Modes
  - Current Control Mode
  - Velocity Control Mode
  - Position Control Mode (0° ~ 360°)
  - Extended Position Control Mode(Multi-turn)
  - Current-based Position Control Mode
  - PWM Control Mode(Voltage Control Mode)
- Weight : 82g
- Dimensions(W x H x D) : 28.5mm x 46.5mm x 34mm
- Gear Ratio : 353.5 : 1
- Stall Torque
  - 3.8N.m (at 11.1V, 2.1A)
  - 4.1N.m (at 12.0V, 2.3A)
  - 4.8N.m (at 14.8V, 2.7A)
- No load speed
  - 43rpm (at 11.1V)
  - 46rpm (at 12.0V)
  - 57rpm (at 14.8V)
- Operating Temperature : -5°C ~ +80°C
- **Input Voltage : 10 ~ 14.8V (Recommended : 12V)**
- Command Signal : Digital Packet
- Protocol Type
  - XM430-W350-T (Half duplex Asynchronous Serial Communication (8bit,1stop, No Parity)
  - XM430-W350-R (RS485 Asynchronous Serial Communication (8bit,1stop, No Parity)
- Link (Physical)
  - XM430-W350-T (TTL Level Multi Drop Bus)
  - XM430-W350-R (RS485 Multi Drop Bus)
- ID : 253 ID (0~252)
- Feedback : Position, Velocity, Current, Realtime tick, Trajectory, Temperature, Input Voltage, etc.
- Material : Full Metal Gear, Metal Body(Front, Middle), Engineering Plastic Body(Back)
- Standby current : 40 mA



The max torque measurement method for the Stall Torque and Performance Graph is different. Stall torque is measured from the max torque that it can reach. This is generally how RC servos measure their torque. For the Performance graph with the N-T curves, it is measured with the load gradually increasing. The motor operation environment is closer to the performance graph, not stall torque method. This is probably why the performance graph is being broadly used in the industrial market. This is why the max torque of the performance graph can actually be less than the stall torque.

**Precautions when connecting to power supply!**

- For the stable power supply, we recommend using ROBOTIS controller or SMPS2Dynamixel.
- Connect your DYNAMIXEL to power supply while it's off and turn on/off with the power switch.

### Control Table

The Control Table is a structure of data implemented in the Dynamixel. Users can read a specific Data to get status of the Dynamixel with Read Instruction Packets, and modify Data as well to control Dynamixels with WRITE Instruction Packets.

#### Control Table, Data, Address

The Control Table is a structure that consists of multiple Data fields to store status of the Dynamixel or to control the Dynamixel. Users can check current status of the Dynamixel by reading a specific Data from the Control Table with Read Instruction Packets. WRITE Instruction Packets enable users to control the Dynamixel by changing specific Data in the Control Table. The Address is a unique value when accessing a specific Data in the Control Table with Instruction Packets. In order to read or write data, users must designate a specific Address in the Instruction Packet. Please refer to the Protocol section of e-Manual for more details about Packets.

Note : Two's complement rule is followed to find the negative value.  
For more information, please refer to the following link ([Two's complement link](#)).

#### Area (EEPROM, RAM)

The Control Table is divided into 2 Areas. Data in the RAM Area is reset to initial values when the Dynamixel is turned on (Volatile). On the other hand, modified data in the EEPROM Area keeps their values even when the Dynamixel is turned off (Non-Volatile). Data in the EEPROM Area can only be changed when the value of Torque Enable(64) is cleared to '0'.

#### Access

The Control Table has two different access properties. 'RW' property stands for read and write access permission while 'R' stands for read only access permission. Data with the read only property cannot be changed by the WRITE Instruction. Read only property('R') is generally used for measuring and monitoring purpose, and read write property('RW') is used for controlling Dynamixels.

#### Initial Value

Each data in the Control Table is restored to initial values when the Dynamixel is turned on. Default values in the EEPROM area are initial values of the Dynamixel (factory default settings). If any values in the EEPROM area are modified by a user, modified values will be restored as initial values when the Dynamixels is turned on. Initial Values in the RAM area are restored when the Dynamixels is turned on.

#### Size

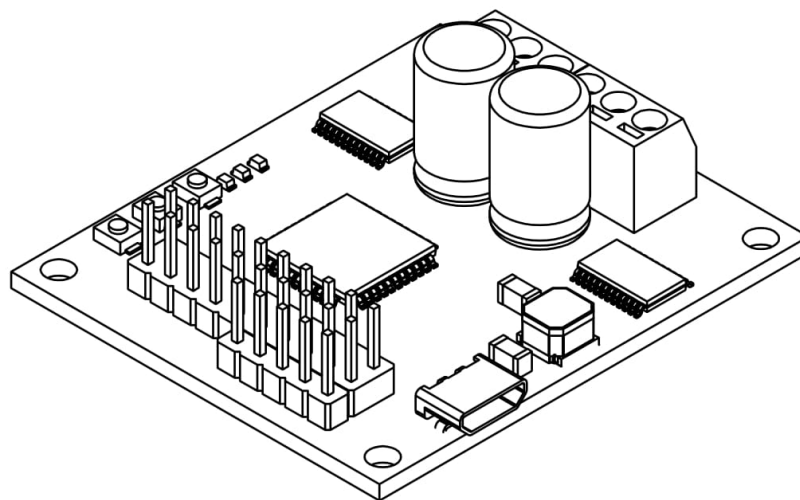
The Size of data varies from 1 to 4 bytes depend on their usage. Please check the size of data when updating the data with an Instruction Packet.

Area	Address	Size [byte]	Data Name	Description	Access	initial Value
EEPROM	0	2	Model Number	Model Number	R	1020
	2	4	Model Information	Model Information	R	-
	6	1	Version of Firmware	Firmware Version	R	-
	7	1	ID	Dynamixel ID	RW	1
	8	1	Baud Rate	Communication Baud Rate	RW	1
	9	1	Return Delay Time	Response Delay Time	RW	250
	10	1	Drive Mode	Drive Mode	RW	0
	11	1	Operating Mode	Operating Mode	RW	3
	12	1	Secondary(Shadow) ID	Secondary(Shadow) ID	RW	255
	13	1	Protocol Version	Protocol Version	RW	2

III. Specifikacija RoboClaw 2x7A upravljača

**RoboClaw 2x7A Dual Channel Motor Controller**

**Data Sheet**



**RoboClaw 2x7A, 34VDC Dual Channel  
Brushed DC Motor Controller**

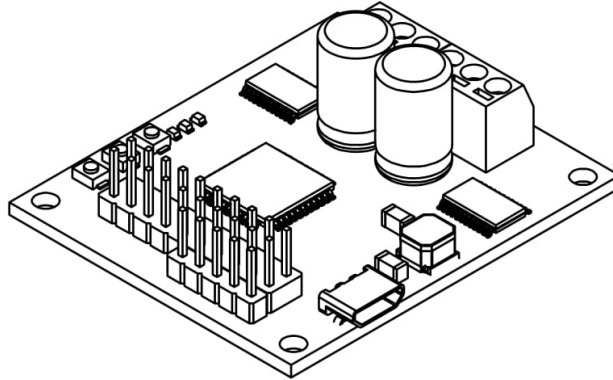
**Data Sheet Version 2.4**

## RoboClaw 2x7A Dual Channel Motor Controller

## Data Sheet

### Feature Overview:

- 7.5 Amps Continuous Per Channel
- 15 Amps Peak Per Channel
- Dual Quadrature Decoding
- 9.8 million PPS Decoding
- Multimode Interface
- TTL Serial
- USB Port
- Analog Interface
- R/C Input Control
- Limit, Home and E-Stops
- Up to 34VDC Operation
- Air Cooled
- 3.3v Compliant Control Outputs
- 5v Tolerant Control Inputs
- Programmable Current Limiting
- Programmable Voltage Clamping
- Closed and Open Loop Operation
- Auto Tuning PID Feature
- Mixed Control Modes
- Data Logging
- Diagnostic LEDs
- Field Firmware Updates
- Regulated 5VDC, 1A User Available Output
- Over Voltage and Under Voltage Protection
- Easy Tuning, Monitor and Setup with PC utility



### Device Overview

The RoboClaw is an intelligent, high performance motor controller designed to control dual brushed DC motors. It can be controlled from USB, RC radio, PWM, TTL serial, analog and microcontrollers such as an Arduino or Raspberry Pi.

RoboClaw automatically supports 3.3V or 5V logic levels, travel limit switches, home switches, emergency stop switches, power supplies, braking systems and contactors. A built-in switching mode BEC supplies 5VDC at up to 1 Amp for powering user devices. In addition power supplies can be utilized by enabling the built in voltage clamping control feature.

A wide variety of feedback sensors are supported. This includes quadrature encoders, potentiometers and absolute encoders which can be easily configured using the available auto tune function. With sensors, two brushed DC motors can be controlled in closed loop mode allowing precise control over position and speed. With the ability to use potentiometers, servo systems can be created and controlled from any of RoboClaw's interface modes.

For greater control, built-in commands are available for controlling acceleration, deceleration, distance, speed, current sense, voltage limits and more. In addition, RC and analog modes can be configured by user defined settings to control acceleration and deceleration rates.

RoboClaw incorporates multiple protection features including temperature, current, over voltage and under voltage limits. The protection features are self monitoring and protect RoboClaw from damage in any operating condition. User definable settings such as maximum current limit, maximum and minimum battery voltages are provided for more refined control.

RoboClaw's regenerative capabilities will charge a supply battery during slow down or braking. It's advance circuitry can change direction during full throttle without damage! RoboClaw also incorporates a LiPo cutoff mode to prevent battery damage.

### Multimode Interface

RoboClaw's I/O are voltage protected and can handle up to 5VDC. The I/O only output a high of 3.3V. This allows RoboClaw to be interfaced to 5V or 3V logic easily with no translation circuits required. RoboClaw can be connected directly to a Raspberry Pi or Arduino. All of RoboClaw's inputs are internally pulled-up to prevent false triggers. Inputs can also be configured using the Motion Studio application.

---

**RoboClaw 2x7A Dual Channel Motor Controller****Data Sheet**

---

**User Regulated Power Output**

RoboClaw provides regulated power (BEC) for user devices. A high efficiency switching regulator supplies 5VDC at up to 1 Amp. This voltage can be used to power external sensors, encoders, MCUs and other electronics. The regulated user power is automatically current limited and thermally protected.

**Main Battery**

The peak operational input voltage depending on the model can be up to 34VDC, 60VDC or 80VDC. The models maximum input voltage can not be exceeded. If the maximum voltage is exceed the motors will be disabled. Fully charged batteries maximum voltage must be taken into account when in use. RoboClaw is a regenerative motor controller. During regeneration, voltages can peak over the maximum rated voltage in which RoboClaw is designed to handle these over voltage spikes by braking the motors.

**Logic Battery**

RoboClaw accepts a logic battery. The logic battery is also known as a backup battery. The user regulated power output (BEC) is by default powered from the main battery, unless a logic battery is detected. The logic battery source is coupled to the main battery through an on board automatic switch. If the main battery voltage drops below the logic battery input level, the logic circuit and user regulated power output will be drawn from the logic battery.

**Software**

RoboClaw can be easily configured using the Motion Studio software tool. The Windows based application enables users to quickly configure RoboClaw. The software can be used during run time to monitor and control several operational parameters. Motion studio is available from the Basicmicro.com website. It can also be found in the Downloads section of the Basicmicro website or listed under the Download tabs on the production page.

**User Manual**

This data sheet only covers model specific information and basic wiring. To properly setup and use RoboClaw refer to the RoboClaw User Manual available for download from <http://www.basicmicro.com>.

**Cooling**

RoboClaw will generate heat. The maximum current ratings can only be achieved and maintained with adequate heat dissipation. The motor controller should be mounted so that sufficient airflow is provided. Which will dissipate the heat away from the motor controller during operation. Some models of RoboClaw include a built-in automatic cooling fan controller, which can be used to help maintain continuous currents under extreme conditions.

**Emergency Stop**

The motor controller should be wired using an external contactor, relay or high amperage mechanical switch to control the main power input. A second power source should be used to power the logic section in situations where the main power will be under heavy load. Voltage drops can occur from constant full load or high speed direction changes. Voltage drop can cause logic brown outs if only a main battery is used without a logic battery.

**USB**

The motor controllers USB port should be used for configuration and debugging. The USB protocol is not designed for electrically noisy environments. The USB port will likely disconnect and not automatically recover during operation in electrically noisy environments. To recover from a dropped USB port, the motor controllers USB cable may require being unplugged and re-plugged in. The TTL serial control should be the preferred method of control in electrically noisy environments.

**Firmware Updates**

Firmware updates will be made available to add new features or resolve any technical issue. Before using RoboClaw for the first time it is recommended to update to the latest firmware. Download and install Motion Studio. Refer to the RoboClaw User Manual or Application Notes for additional information on updating the RoboClaw firmware.



## IV. Specifikacija AMT10 enkodera

**CUI DEVICES**

date 08/04/2021

page 1 of 8

**SERIES:** AMT10 | **DESCRIPTION:** MODULAR INCREMENTAL ENCODER**FEATURES**

- patented capacitive ASIC technology
- low power consumption
- CMOS outputs
- 16 DIP switch selectable resolutions
- index pulse
- modular package design
- straight (radial) and right-angle (axial) versions
- 9 mounting hole options for radial version
- 8 mounting hole options for axial version
- -40~100°C operating temperature

**ELECTRICAL**

parameter	conditions/description	min	typ	max	units
power supply	VDD	3.6	5	5.5	V
current consumption	with unloaded output		6		mA
output high level		VDD-0.8			V
output low level				0.4	V
output current	CMOS sink/source per channel			2	mA
rise/fall time			30		ns

**INCREMENTAL CHARACTERISTICS**

parameter	conditions/description	min	typ	max	units
channels	quadrature A, B, and X index				
waveform	CMOS voltage square wave				
phase difference	A leads B for CCW rotation (viewed from front)		90		degrees
quadrature resolutions <sup>1</sup>	48, 96, 100, 125, 192, 200, 250, 256, 384, 400, 500, 512, 800, 1000, 1024, 2048				PPR
index <sup>2</sup>	one pulse per 360 degree rotation				
accuracy			0.25		degrees
quadrature duty cycle (at each resolution)	256, 512, 1024, 2048	49	50	51	%
	48, 96, 100, 125, 192, 200, 250, 384, 400, 500	47	50	53	%
	800, 1000	43	50	56	%

Notes: 1. Resolution selected via adjustable DIP switch, pre-set to 2048 PPR. All resolutions are listed as pre-quadrature, meaning the final number of counts is PPR x 4.  
2. Some stepper motors may leak a magnetic field causing the AMT index pulse to not function properly (non-magnetic version available with 8 pulses per revolution).

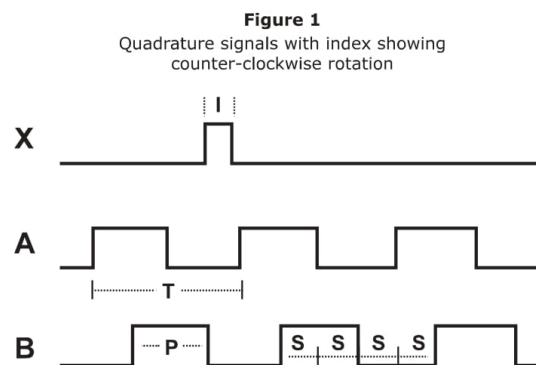
**MECHANICAL**

parameter	conditions/description	min	typ	max	units
motor shaft length		9			mm
motor shaft tolerance			NOM +0/-0.015		mm
weight	AMT102		20.5		g
	AMT103		14.0		g
axial play				±0.3	mm
rotational speed (at each resolution)	192, 384, 400, 500, 800, 1000, 1024, 2048			7500	RPM
	48, 96, 100, 125, 200, 250, 256, 512			15000	RPM

**ENVIRONMENTAL**

parameter	conditions/description	min	typ	max	units
operating temperature <sup>1</sup>		-40		100	°C
humidity	non-condensing			95	%
vibration	20~500 Hz, 1 hour on each XYZ			10	G
shock	11 ms, ±XYZ direction			50	G
RoHS	2011/65/EU				

Note: 1. Encoders with operating temperature of -40~125°C are available as a custom order

**WAVEFORMS**

The following parameters are defined by the resolution selected for each encoder. The encoders resolution is listed as Pulses Per Revolution (PPR), which is the number of periods (or high pulses) over the encoders revolution.

Parameter	Description	Expression	Units	Notes
PPR	resolution		Pulses Per Revolution	This is the user selected value and the format all resolutions are listed in
CPR	counts	PPR x 4	Counts Per Revolution	This is the number of quadrature counts the encoder has
T	period	360/R	mechanical degrees	
P	pulse width	T/2	mechanical degrees	
S	A/B state width	T/4	mechanical degrees	This is the width of a quadrature state
I	index width	T/4	mechanical degrees	The width of a once per turn index is the state width for A & B lines

Note: For more information regarding PPR, CPR, or LPR (Lines Per Revolution) view <https://www.cuidevices.com/blog/what-is-encoder-ppr-cpr-and-lpr>

## V. Specifikacija AMT20 enkodera

Additional Resources: [Product Page](#) | [3D Model](#)**CUI DEVICES**

date 09/10/2021

page 1 of 10

**SERIES:** AMT20 | **DESCRIPTION:** MODULAR ABSOLUTE ENCODER**FEATURES**

- patented capacitive ASIC technology
- low power consumption
- settings configurable with AMT Viewpoint™ GUI
- digitally set zero position alignment
- 12-bit absolute position via SPI (4096 positions)
- incremental resolutions up to 1024 PPR
- index pulse
- compact modular package with locking hub for ease of installation
- 7 different mounting hole options
- -40~125°C operating temperature

**ELECTRICAL**

parameter	conditions/description	min	typ	max	units
power supply	VDD	4.5	5	5.5	V
start-up time <sup>1</sup>			200		ms
current consumption	with unloaded output		8	10	mA
output high level		VDD-0.8			V
output low level				0.4	V
output current	CMOS sink/source per channel			2	mA
rise/fall time			30		ns

Note: 1. Encoder must be stationary during start-up.

**INCREMENTAL CHARACTERISTICS**

parameter	conditions/description	min	typ	max	units
channels	quadrature A, B, and Z index				
waveform	CMOS voltage square wave				
phase difference	A leads B for CCW rotation (viewed from front)		90		degrees
quadrature resolutions <sup>2</sup>	96, 192, 200, 250, 384, 400, 500, 512, 768, 800, 1000, 1024				PPR
index	one pulse per 360 degree rotation				
accuracy			0.2		degrees
quadrature duty cycle			50		%

Notes: 2. Resolution selected via AMT Viewpoint™ PC Software. Default resolution set to 1024 PPR. All resolutions are listed as pre-quadrature, meaning the final number of counts is PPR x 4.

**ABSOLUTE POSITION CHARACTERISTICS**

parameter	conditions/description	min	typ	max	units
resolution				12	bits
positions	encoder can be zero-set via SPI or AMT Viewpoint™ PC Software				
accuracy			0.2		degrees

cuiddevices.com

Additional Resources: [Product Page](#) | [3D Model](#)

CUI Devices | SERIES: AMT20 | DESCRIPTION: MODULAR ABSOLUTE ENCODER

date 09/10/2021 | page 2 of 10

**MECHANICAL**

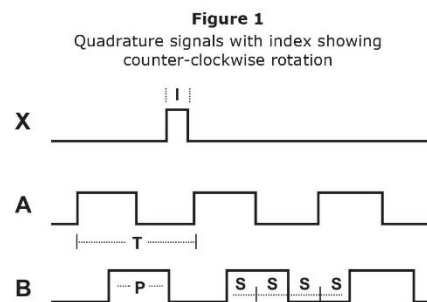
parameter	conditions/description	min	typ	max	units
motor shaft length		9			mm
motor shaft tolerance			NOM +0/-0.015		mm
weight			15.7		g
axial play				±0.3	mm
rotational speed				8000	RPM

**ENVIRONMENTAL**

parameter	conditions/description	min	typ	max	units
operating temperature		-40		125	°C
humidity	non-condensing			85	%
vibration	10~500 Hz, 5 minute sweep, 2 hours on each XYZ			5	G
shock	3 pulses, 6 ms, 3 on each XYZ			200	G
RoHS	yes				

**SERIAL INTERFACE**

parameter	conditions/description	min	typ	max	units
protocol	Serial Peripheral Interface (SPI)				
controller	SPI driven by onboard Microchip PIC16F690 <sup>1</sup>				
data rate <sup>3</sup>			1		MHz

Note: <sup>3</sup>. See Microchip documentation for additional details.**WAVEFORMS**

The following parameters are defined by the resolution selected for each encoder. The encoders resolution is listed as Pulses Per Revolution (PPR), which is the number of periods (or high pulses) over the encoders revolution.

Parameter	Description	Expression	Units	Notes
PPR	resolution		Pulses Per Revolution	This is the user selected value and the format all resolutions are listed in
CPR	counts	PPR x 4	Counts Per Revolution	This is the number of quadrature counts the encoder has
T	period	360/R	mechanical degrees	
P	pulse width	T/2	mechanical degrees	
S	A/B state width	T/4	mechanical degrees	This is the width of a quadrature state
I	index width	T/4	mechanical degrees	The width of a once per turn index is the state width for A & B lines

Note: For more information regarding PPR, CPR, or LPR (Lines Per Revolution) view <https://www.cuidevices.com/blog/what-is-encoder-ppr-cpr-and-lpr>

.....  
cuidevices.com

## VI. Specifikacija PAA5100JE-Q optičkog senzora



## PAA5100JE-Q: Optical Tracking Chip

### Product Datasheet

#### General Description

The PAA5100JE-Q is PixArt Imaging's latest optical navigation chip designed to enable navigation with working range of 15 mm to 35 mm over various surfaces. It is housed in a 28-pin land-grid-array (LGA) package that provides X-Y motion information. Aided by external illumination, it is most suitable for motion and surface detection in robot application.

#### Key Features

- Working range of 15 to 35 mm
- No lens focusing required during lens mounting process
- Power consumption of 6 mA typical @ run mode (chip only)
- 16-bits motion data registers
- Motion detect pin output
- Internal oscillator – no clock input needed

#### Applications

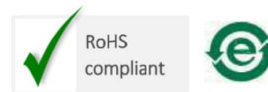
- Devices that require near field motion detection, e.g. Robot Cleaners

#### Key Parameters

Parameter	Value
Supply Voltage (V)	V <sub>DD</sub> : 1.8 – 2.1 V <sub>DDIO</sub> : 1.8 – 3.6
Working Range (mm)	15 to 35 mm
Frame Rate (fps)	242
Interface	4-Wire SPI @ 2 MHz
Package Type	28-pin LGA Package with L214-ZSZ Lens Assembly: 6 x 6 x 3.08 mm

#### Ordering Information

Part Number	Package Type
PAA5100JE-Q	28-pin LGA Package
L214-ZSZ	Lens Assembly



For any additional inquiries, please contact us at <http://www.pixart.com/contact.asp>

## VII. Specifikacija Conrad energy XT90 baterije

深圳市格瑞普电池有限公司	DOC NO.: <u>001</u> REV. : <u>A</u> Page 5 of 9
--------------	---

## 1. Scope 适用范围

This document describes the Product Specification of the Lithium-Polymer (LIP) rechargeable battery cell supplied by Grepow Battery Corporation Limited.

本规格说明书描述了深圳市格瑞普电池有限公司生产的可充电聚合物锂离子电池的产品性能指标

## 2. Specification 产品规格

NO.	Items	Specifications
1	Connecting mode (组合方式)	4S1P (四串一并)
2	Nominal capacity (标称容量)	5500mAh @ 0.2C Discharge (放电)
3	Minimum capacity (最小容量)	5292mAh @ 0.2C Discharge (放电)
4	Nominal voltage (标称电压)	14.8V (cell 3.7V)
5	Open-Circuit Voltage (开路电压)	16.6V (cell 4.15V)
6	PACK Voltage(As of shipment) 电池电压 (出货状态)	15.2~15.6V (cell 3.8~3.9V)
7	Internal Impedance (内阻)	≤8.5mΩ
8	Dimensions (尺寸)	MAX (T*W*H) : 43*43.5*141mm
9	Pack weight (电池重量)	495g (APPROX)
10	Standard Charge 标准充电	2.75ACC ( constant current ) charge to 16.8V, then CV(constant voltage 16.8V) charge till charge current decline to ≤0.05C 2.75ACC ( 恒流 ) 充电至 16.8V , 再 CV ( 恒压 16.8V ) 充电直至充电电流 ≤0.05C
11	Rapid Charge 快速充电	Constant Current 5.5A, Constant Voltage 16.8V, 0.05C cut-off 持续电流 : 5.5A 持续电压 : 16.8V 截止电流 : 0.05C
12	Charging time 充电时间	Standard Charging : 4.8hours(Ref.) 标准充电 : 3.0 小时 (参考值) Rapid charge : 2.4hours(Ref.) 快速充电 : 1.5 小时 (参考值)
13	Constant discharge current 持续放电电流	Constant current 90A end voltage 12.0V (持续电流 : 90A 截止电压 : 12.0V)
14	Peak discharge current 峰值放电电流	Peak current 120A, Continue time ≤3S (瞬间电流 120A, 持续时间 : ≤3S)
15	High Rate Discharge 倍率放电性能	≥3.6min Standard Charge/rest 5min discharge at 90A to 12.0V; (标准充电/休息 5 分钟用 90A 放电至 12.0V)

Notice: Please do not assemble the battery privately, Parallel charging for two packs of batteries maybe lead to short circuit or ignition.

If no otherwise specified, an interval rest time is 30min between charging and discharging.

注意：请勿私自组装电池，将两组电池并联在一起进行充电，此有可能造成短路或燃烧。

如果没有特别说明，电池充放电间隔时间为 30 分钟

## VIII. Specifikacija LOCTITE EA 9492 ljepila

**LOCTITE**

Technical Data Sheet

**LOCTITE<sup>®</sup> EA 9492**Poznat kao Hysol 9492  
Studen 2014**OPIS PROIZVODA**LOCTITE<sup>®</sup> EA 9492 ima sljedeće karakteristike:

<b>Tehnologija</b>	Epoksid
Kemijski tip (Smola)	Epoksid
Kemijski tip (Učvršćivač)	Modificirani Amin
Izgled (Smola)	Bijela neprozirna pasta
Izgled (Učvršćivač)	Siva, mutna tekućina
Izgled (Mješavina)	Bijela neprozirna pasta
Komponente	Dvije komponente - Smola & Utvrđivač
Omjer volumni - Smola : Učvršćivač	miješanja, 2 : 1
Omjer maseni - Smola : Učvršćivač	miješanja, 100 : 50
<b>Stvrdnjavanje</b>	Stvrdnjava na sobnoj temperaturi nakon miješanja
<b>Primjena</b>	Lijepljenje
Posebna prednost	<ul style="list-style-type: none"> <li>• Vrlo nisko otplinjavanje</li> <li>• Visoka temperaturna otpornost</li> <li>• Izvrsna otpornost na otapala</li> </ul>

**Karakteristike utvrđivača**

Specifična gravitacija @ 25 °C	1,52
Viskozitet, Brookfield - RVT, 25 °C, mPa·s (cP): Brzina 7, vrtnje 50 1/s	20.000 do 50.000
Viskozitet, DIN 54453, mPa·s (cP): Brzina smicanja 10 s <sup>-1</sup> Brzina smicanja 100 s <sup>-1</sup>	27.000 20.000

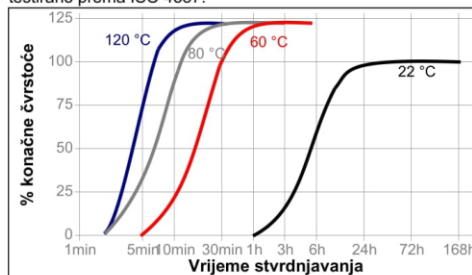
Točka zapaljenja - pogledati MSDS

**Karakteristike mješavine**

Vrijeme rada @ 22 °C, min: 100 g masa	15
--	----

**TIPIČNE KARAKTERISTIKE STVRDNJAVANJA****Vrijeme stvrdnjavanja**Vrijeme stvrdnjavanja definira se kao vrijeme potrebno za razvijanje smične čvrstoće od 0.1 N/mm<sup>2</sup>.

Vrijeme stvrdnjavanja, mješavina, @ 22 °C, min 75

**Brzina stvrdnjavanja u odnosu na vrijeme / temperaturu**LOCTITE<sup>®</sup> EA 9492 u potpunosti stvrdnjava za 3 dana pri sobnoj temperaturi. Povišena temperatura može se koristiti za ubrzanje stvrdnjavanja. Sljedeći graf pokazuje razvijanje smične čvrstoće na limićima od mekog čelika (nahrpavljenim) u odnosu na vrijeme i temperaturu, testirano prema ISO 4587.LOCTITE<sup>®</sup> EA 9492 je visokotemperaturno dvokomponentno epoksidno ljepilo. Proizvod je niskoviskozna inačica proizvoda Hysol 9491, a zadržava odlične performanse tog proizvoda. Proizvod je opće namjene koji lijepi širok asortiman različitih materijala. Potpuno stvrdnuto LOCTITE<sup>®</sup> EA 9492 nudi izuzetnu otpornost na promjene temperature, mehanički i električki je otporno te otporno na udarce.**TIPIČNA SVOJSTVA NESTVRDNUTOG MATERIJALA****Karakteristike smole**

Specifična gravitacija @ 25 °C	1,51
Viskozitet, Brookfield - RVT, 25 °C, mPa·s (cP): Brzina 6, vrtnje 5 1/s	50.000 do 120.000
Viskozitet, DIN 54453, mPa·s (cP): Brzina smicanja 10 s <sup>-1</sup> Brzina smicanja 100 s <sup>-1</sup>	45.000 34.000

Točka zapaljenja - pogledati MSDS

For the most direct access to local sales and technical support visit: [www.henkel.com/industrial](http://www.henkel.com/industrial)

TDS LOCTITE® EA 9492, Studeni 2014

**TIPIČNA SVOJSTVA STVRDNUTOG MATERIJALA**

Stvrđnjavano 7 dana @ 22 °C, uzorci 1.2 mm debljine

**Fizička svojstva:**

Koeficijent termalne ekspanzije, ISO 11359-2, K <sup>-1</sup> :	
Temperaturni raspon: -40 °C na 80 °C	63×10 <sup>-6</sup>
Koeficijent termalne vodljivosti, ISO 8302, W/(m·K)	0,3
Tvrdoća po Shoreu, ISO 868, Durometar D	80
Rastezljivost, ISO 527-3,%	0,8
Vlačna čvrstoća, ISO 527-3	N/mm <sup>2</sup> 31 (psi) (4.500)
Modul vlačne čvrstoće, ISO 527-3	N/mm <sup>2</sup> 6.700 (psi) (970.000)
Tlačna čvrstoća, ISO 604	N/mm <sup>2</sup> 80 (psi) (12.000)

**Električna svojstva:**

Dielektrična čvrstoća, IEC 60243-1, kV/mm	17,5
Dielektrična konstanta / Faktor disipacije, IEC 60250: 1 kHz	6,1 / 0,09

**TIPIČNA SVOJSTVA STVRDNUTOG MATERIJALA****Karakteristike ljepila**

Stvrđnjavano 7 dana @ 22 °C

Smična čvrstoća, ISO 4587:

Meki čelik (pjeskareno)	N/mm <sup>2</sup> 20 (psi) (2.900)
Aluminij (obrušen) (brusni papir od silikonskog karbida, P400A gradacije)	N/mm <sup>2</sup> 14 (psi) (2.000)
Aluminij (nagrižen kiselinom)	N/mm <sup>2</sup> 15 (psi) (2.200)
Nerđajući čelik	N/mm <sup>2</sup> 12 (psi) (1.700)
Mjed	N/mm <sup>2</sup> 1 (psi) (150)
Galvanizirani čelik (u vrućoj kupki)	N/mm <sup>2</sup> 2,2 (psi) (320)
Cink dikromat	N/mm <sup>2</sup> 6 (psi) (870)
Polikarbonat	N/mm <sup>2</sup> 5,3 (psi) (770)
ABS	N/mm <sup>2</sup> 3 (psi) (440)
GRP (matrica od poliesterne smole)	N/mm <sup>2</sup> 5 (psi) (730)
PVC	N/mm <sup>2</sup> 1,9 (psi) (280)
Eposid pojačan staklenim vlaknima	N/mm <sup>2</sup> 7 (psi) (1.000)

180° čvrstoća ljuštenja ISO 8510-2:

Meki čelik (pjeskareno)	N/mm 1,6
-------------------------	----------

(lb/in) (9,1)

IZOD otpornost na udarce, ISO 9653, J/m<sup>2</sup>:

Meki čelik (pjeskareno) 3,7

**TIPIČNA OTPORNOST NA UTJECAJE IZ OKOLINE**

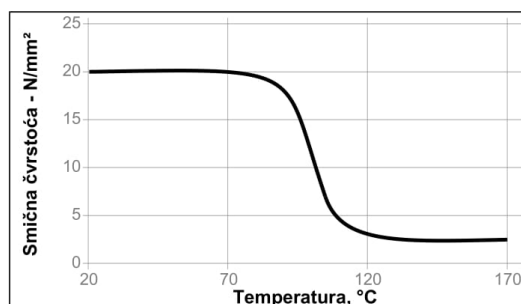
Stvrđnjavano 7 dana @ 22 °C

Smična čvrstoća, ISO 4587:

Meki čelik (pjeskareno)

**Čvrstoća pri visokoj temperaturi**

Testirano pri temperaturi:

**Starenje pod utjecajem topline**

Stvrđnjavano 5 dana @ 22 °C skladišteno pri navedenim temperaturama i testirano pri 22 °C

Temperatura	% inicijalne čvrstoće zadržane nakon			
	100 h	500 h	1.000 h	3.000 h
100 °C	125	140	140	130
125 °C	140	135	130	135
150 °C	120	120	120	110
180 °C	130	90	65	30

**Otpornost na kemikalije / otapala**

Stvrđnjavano 5 dana @ 22 °C Potopljeno pri navedenim uvjetima i testirano pri 22 °C

Medij	°C	% inicijalne čvrstoće		
		500 h	1000 h	3000 h
Motorno ulje	22	115	115	115
Bezolovni benzin	22	115	115	115
50 % voda glikol	87	130	110	105
4% Natrij Hidroksid / Voda	22	125	110	115
98% RH	40	105	105	105
Voda	60	130	120	120
Voda	90	95	85	85
Aceton	22	80	70	65
Octena kiselina, 10%	22	105	95	95
7.5% vodena otopina soli	22	105	100	100

For the most direct access to local sales and technical support visit: [www.henkel.com/industrial](http://www.henkel.com/industrial)



## IX. Specifikacija ASA materijala korištenog za 3D print

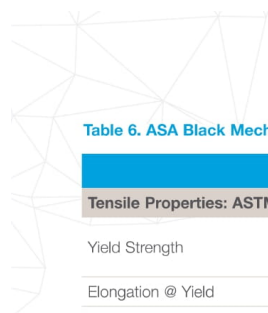


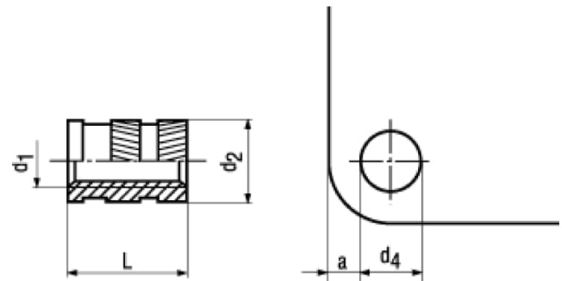
Table 6. ASA Black Mechanical Properties (F770)

		XZ Orientation <sup>1</sup>	ZX Orientation <sup>1</sup>
<b>Tensile Properties: ASTM D638</b>			
Yield Strength	Mpa	26.9 (1.4)	35.2 (0.37)
	psi	3910 (200)	5100 (53.9)
Elongation @ Yield	%	2.3 (0.4)	3.0 (0.08)
Strength @ Break	Mpa	27.0 (1.3)	33.7 (0.81)
	psi	3910 (190)	4900 (120)
Elongation @ Break	%	2.3 (0.4)	8.9 (1.5)
Modulus (Elastic)	GPa	1.62 (0.0186)	1.85 (0.0195)
	ksi	235 (2.70)	268 (2.83)
<b>Flexural Properties: ASTM D790, Procedure A</b>			
Strength @ Break	Mpa	No Break	48.2 (4.8)
	psi	No Break	6980 (700)
Strength @ 5% Strain	Mpa	60.6 (2.3)	-
	psi	9190 (340)	-
Strain @ Break	%	No Break	3.7 (0.7)
Modulus	GPa	1.90 (0.099)	1.72 (0.046)
	ksi	276 (14.3)	250 (6.67)
<b>Impact Properties: ASTM D256, ASTM D4812</b>			
Notched	J/m	60.9 (4.8)	28.5 (5.7)
	ft*lb/in	1.14 (0.091)	0.534 (0.11)
Unnotched	J/m	732 (140)	110 (22)
	ft*lb/in	13.7 (2.6)	2.07 (0.41)

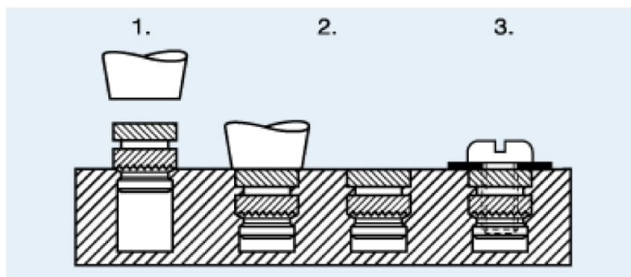
<sup>1</sup> Values in parentheses are standard deviations.

X. Specifikacija korištenih navojnih čahura

**BOSSARD**



<b>BN 1052</b>
<b>Threaded inserts</b>
for ultrasonic installation
Brass
plain



1. Place shoulder of insert into pre-drilled hole.
2. Drive it in with ultrasonic equipment.
3. Fasten the workpiece with screw, the workpiece has to seat solidly on the insert.

Article#	d <sub>1</sub>	d <sub>2</sub>	L	d <sub>4</sub> ABS	d <sub>4</sub> PVC	a ABS	a PVC
1386840	M2	3,6	4	3,1	3,2	2	1,3
1386859	M2,5	4,6	5,8	3,9	4	2,3	1,6
1386867	M3	4,6	5,8	3,9	4	2,3	1,6
1386875	M3,5	5,4	7,2	4,7	4,8	2,5	1,8
1386883	M4	6,3	8,2	5,5	5,6	2,5	2,1
1386891	M5	7	9,5	6,3	6,4	2,7	3,3
1386905	M6	8,6	12,7	7,9	8	3	3,6
1429353	M8	10,2	12,7	9,5	9,6	3,5	4,5

## XI. Programski kod

```
#include "HX711.h"

HX711 scale;

uint8_t dataPin = 6;
uint8_t clockPin = 7;

uint32_t start, stop;
volatile float f;

const int IN1=2;
const int IN2=12;
const int ENA=3;

void setup() {
  Motor1_Brake();
  delay(2000);

  Serial.begin(115200);
  scale.begin(dataPin, clockPin);
  scale.set_scale(-67.41);
  scale.set_offset(-46457);

  pinMode(13, OUTPUT);
  digitalWrite(13,HIGH);
  pinMode(IN1, OUTPUT);
  pinMode(IN2, OUTPUT);
  pinMode(ENA, OUTPUT);
}

void loop() {

  Serial.println(f);


  f = scale.get_units(1);
  if(f<200){
    Motor1_Forward(250);
  }
  if(f>200&&f<300){
    Motor1_Brake();
  }
  if(f>300){
    Motor1_Backward(250);
  }

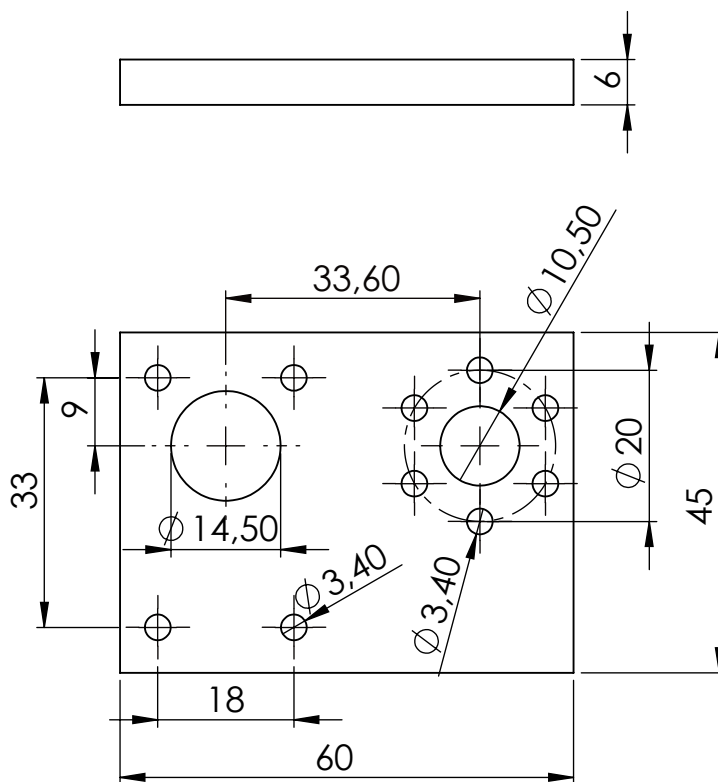
}

void Motor1_Forward(int Speed)
{
  digitalWrite(IN1,HIGH);
  digitalWrite(IN2,LOW);
  analogWrite(ENA, Speed);
}

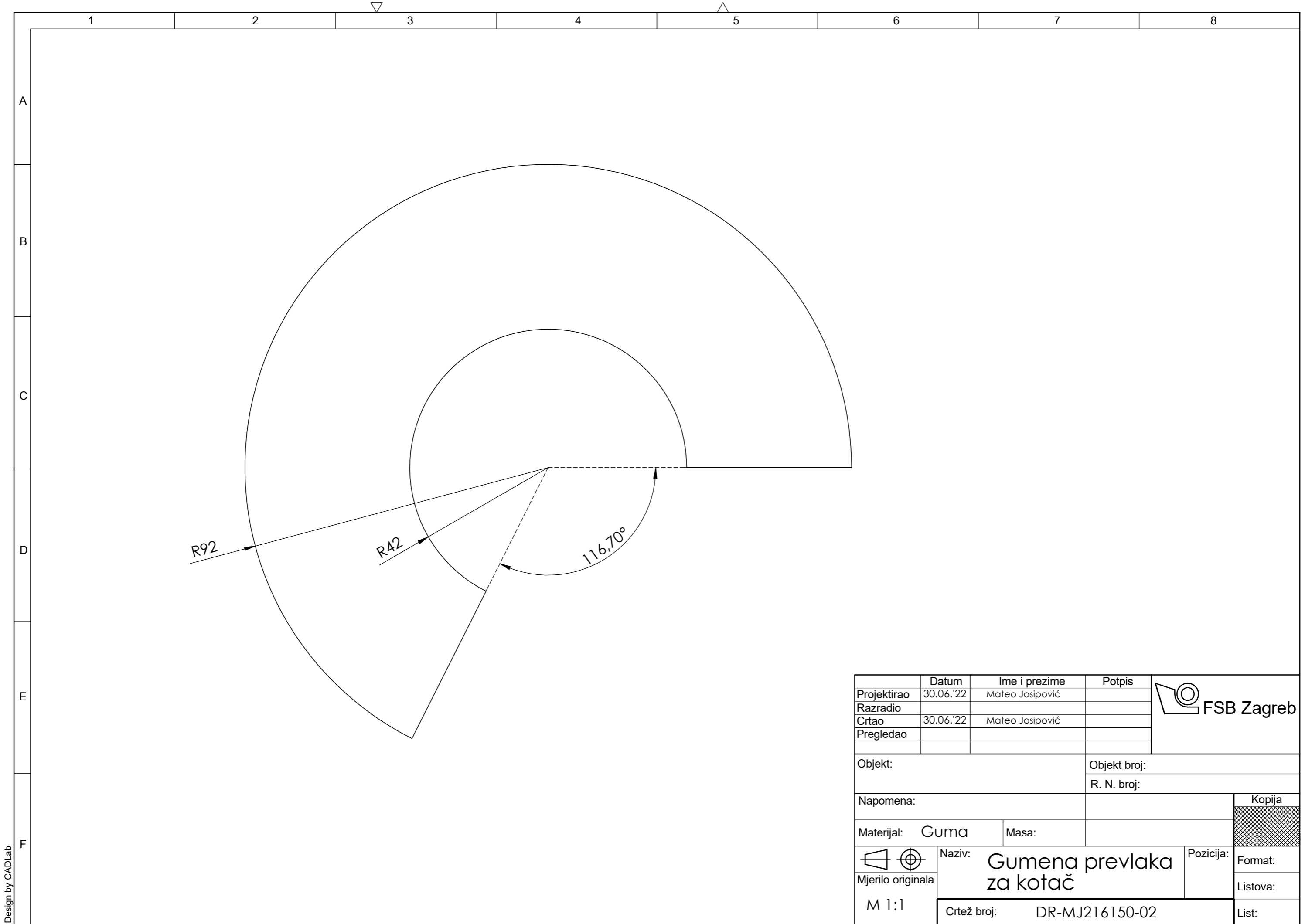
void Motor1_Backward(int Speed)
{
  digitalWrite(IN1,LOW);
  digitalWrite(IN2,HIGH);
  analogWrite(ENA, Speed);
}

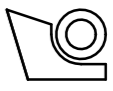
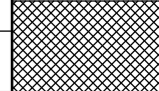
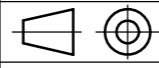
void Motor1_Brake()
{
  digitalWrite(IN1,LOW);
  digitalWrite(IN2,LOW);
}
```

 Ra 3.2



	Datum	Ime i prezime	Potpis	 FSB Zagreb
Projektirao	20.3.'22	Mateo Josipović		
Razradio				
Crtao	12.6.'22	Mateo Josipović		
Pregledao				
Objekt:			Objekt broj:	
			R. N. broj:	
Napomena:				Kopija
Materijal: Aluminij		Masa:		
	Naziv:		Pozicija:	Format:
Mjerilo originala	Nosač motora			Listova:
M1:1			Crtež broj: DR-MJ216150-01	List:



	Datum	Ime i prezime	Potpis	 <b>FSB Zagreb</b>
Projektirao	30.06.'22	Mateo Josipović		
Razradio				
Crtao	30.06.'22	Mateo Josipović		
Pregledao				
Objekt:			Objekt broj:	
			R. N. broj:	
Napomena:			Kopija	
Materijal: Guma		Masa:		
		Naziv: <b>Gumena prevlaka za kotač</b>		
Mjerilo originala		Pozicija:		Format:
M 1:1		Crtež broj: DR-MJ216150-02		Listova:
				List:

