

Projektiranje i daljinsko upravljanje pneumatski pogonjenog plovila

Fain, Toni

Undergraduate thesis / Završni rad

2022

Degree Grantor / Ustanova koja je dodijelila akademski / stručni stupanj: **University of Zagreb, Faculty of Mechanical Engineering and Naval Architecture / Sveučilište u Zagrebu, Fakultet strojarstva i brodogradnje**

Permanent link / Trajna poveznica: <https://urn.nsk.hr/urn:nbn:hr:235:520339>

Rights / Prava: [In copyright](#)/[Zaštićeno autorskim pravom.](#)

Download date / Datum preuzimanja: **2025-01-14**

Repository / Repozitorij:

[Repository of Faculty of Mechanical Engineering and Naval Architecture University of Zagreb](#)



SVEUČILIŠTE U ZAGREBU
FAKULTET STROJARSTVA I BRODOGRADNJE

ZAVRŠNI RAD

Mentor:

Prof. dr. sc. Željko Šitum, dipl. ing.

Student:

Toni Fain

Zagreb, 2022.

Izjavljujem da sam ovaj rad izradio samostalno koristeći znanja stečena tijekom studija i navedenu literaturu.

Zahvaljujem se svom mentoru prof. dr. sc. Željku Šitumu uz čije ohrabriranje sam prihvatio ovaj rad te za potporu i savjete prilikom izrade samog rada, kao i za osiguravanje potrebnih sredstava i komponenata. Hvala tvrtci Festo na doniranoj opremi i Udruzi inovatora na financijskoj pomoći, a najveću zahvalu želim posvetiti svom mentoru, inženjeru Filipu Diklanu koji mi je pomogao u pretvaranju ove ideje u stvarnost. Navodio me i savjetovao prilikom izrade brodice, ukazivao na ključne stvari te kritički pristupao svakoj mojoj ideji.

Zahvaljujem se svojim roditeljima što su mi omogućili studiranje kao i na njihovoj bezuvjetnoj podršci, svi unutar uže obitelji bili su dio ovog rada tako da im se svima duboko zahvaljujem.

Toni Fain



SVEUČILIŠTE U ZAGREBU
FAKULTET STROJARSTVA I BRODOGRADNJE



Središnje povjerenstvo za završne i diplomske ispite
Povjerenstvo za završne i diplomske ispite studija strojarstva za smjerove:
proizvodno inženjerstvo, računalno inženjerstvo, industrijsko inženjerstvo i menadžment, inženjerstvo
materijala i mehatronika i robotika

Sveučilište u Zagrebu Fakultet strojarstva i brodogradnje	
Datum	Prilog
Klasa: 602 – 04 / 22 – 6 / 1	
Ur.broj: 15 - 1703 - 22 -	

ZAVRŠNI ZADATAK

Student: **Toni Fain** JMBAG: **0035220038**

Naslov rada na hrvatskom jeziku: **Projektiranje i daljinsko upravljanje pneumatski pogonjenog plovila**

Naslov rada na engleskom jeziku: **Design and remote control of a pneumatically driven vessel**

Opis zadatka:

U posljednje vrijeme veliko je zanimanje istraživačke zajednice za autonomna i daljinski upravljana plovila, što je omogućeno razvojem senzorske tehnologije, elektroničkih uređaja i softvera za realizaciju upravljačkih algoritama. Bepilotna plovila s vlastitim propulzijskim sustavom, daljinskim upravljanjem i ugrađenom kamerom mogu imati različita područja primjene kao što su nadzor morskog akvatorija, riječne granice, ribogojilišta, ograničene zone kupanja i dr. Za pogon suvremenih plovila uglavnom se koriste brodski dizelski motori ili elektromotori, a u ovom radu je planirana upotreba pneumatskog pogona koji koristi stlačen zrak za pokretanje propelera.

U radu je potrebno:

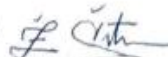
- projektirati maketu brodice s vlastitim propulzijskim sustavom koja koristi pneumatski pogon te izabrati potrebne komponente pogonskog, upravljačkog i mjernog sustava (baterija, kompresor, spremnik stlačenog zraka, pneumatski ventili i aktuatori, upravljački uređaj, senzori),
- izraditi maketu plovila koja koristi princip daljinskog upravljanja sustavom,
- opisati korištene komponente potrebne za izradu sustava,
- razvijene upravljačke algoritme ispitati na eksperimentalnom sustavu brodice te dati smjernice za nadogradnju sustava.

U radu je potrebno navesti korištenu literaturu i eventualno dobivenu pomoć.

Zadatak zadan:

30. 11. 2021.

Zadatak zadao:

Prof. dr. sc.  Željko Šitum

Datum predaje rada:

1. rok: 24. 2. 2022.
2. rok (izvanredni): 6. 7. 2022.
3. rok: 22. 9. 2022.

Predviđeni datumi obrane:

1. rok: 28. 2. – 4. 3. 2022.
2. rok (izvanredni): 8. 7. 2022.
3. rok: 26. 9. – 30. 9. 2022.

Predsjednik Povjerenstva:


Prof. dr. sc. Branko Bauer

SADRŽAJ

POPIS SLIKA

SAŽETAK

SUMMARY

1. UVOD

1.1. Motivacija

1.2. Pneumatska vozila

2. MORSKA AUTONOMNA VOZILA I BRODOVI

2.1. Podvodna autonomna vozila

2.2. Autonomna vozila na morskoj površini

2.2.1. Waveglider

2.2.2. AutoNaut

2.2.3. C-Enduro

2.3. Općenito o brodovima

2.4. Dijelovi broda i osnovne značajke

2.5. Podjela brodova

3. PROJEKTIRANJE AUTONOMNE BRODICE

3.1. Početni koncept

3.2. Projektiranje sustava za skretanje

3.3. Trup broda

3.3.1. Projektiranje trupa broda

3.4. Konačan izgled brodice

4. POGONSKI SUSTAV

4.1. Zračni motor kao aktuator

4.2. Pneumatski mišići kao aktuatori pri skretanju

4.3. Komponente sustava

4.4. Povezivanje komponenti

5. UPRAVLJAČKI SUSTAV

5.1. Upravljačke komponente

5.2. Rad upravljačkog sustava

5.3. Konačan izgled sustava

6. ZAKLJUČAK

LITERATURA

PRILOZI

POPIS SLIKA

Slika 1.1. Prototip sustava stlačenog zraka s izmjenjivačem topline [2]

Slika 1.2. Dijagram protipa potonje slike [2]

Slika 1.3. Whitehead model torpeda koji je koristio zračni motor [3]

Slika 2.1. Uništeni aluminijski tank na 1000m dubine [4]

Slika 2.2.1. Waveglider [6]

Slika 2.2.2. AutoNaut [6]

Slika 2.2.3. C-Enduro [6]

Slika 2.2. Ruska fregata Pallada [7]

Slika 2.3. Rekonstrukcija Keopsovog broda [7]

Slika 2.4. Dijelovi broda [7]

Slika 2.5. Putnički brod [7]

Slika 3.1. Sustav za skretanje

Slika 3.2. Eksplozirani pogled na sustav za skretanje

Slika 3.3. Pulsno širinska modulacija [9]

Slika 3.4. Princip rada sustava za skretanje [13]

Slika 3.5. Skretanje u lijevo

Slika 3.6. Skretanje u desno

Slika 3.7. Rotator

Slika 3.8. Nulti položaj

Slika 3.9. Krajnji položaj

Slika 3.10. Ptičja perspektiva na trup brodice

Slika 3.11. Bočni pogled na brodicu

Slika 3.12. Pogled na brodicu iz prednje ravnine

Slika 3.13. Model brodice na stlačeni zrak

Slika 3.14. Eksplozirani pogled na model brodice

Slika 4.1. Zračni motor s rotirajućim lopaticama [10]

Slika 4.2. Antagonistički par pneumatskih mišića [15]

Slika 4.3. Nelinearnosti pneumatskog mišića (Festo katalog)

Slika 4.4. Izvedbe umjetnih pneumatskih mišića

Slika 4.5. Zračni motor

Slika 4.6. Izlazna snaga, moment i potrošnja zraka usporedno s brzinom

Slika 4.7. Pneumatski mišić

Slika 4.8. Pripremna grupa

Slika 4.9. Ventilski blok

Slika 4.10. Kompresor VIAIR 400C

Slika 4.11. Spremnik zraka

Slika 4.12. Pneumatska shema autonomne brodice pri skretanju

Slika 5.1. Upravljački uređaj Controllino Mini

Slika 5.2. Bluetooth modul HC-05

Slika 5.3. Izvor napajanja i dimenzije baterije

Slika 5.4. Izgled brodice

Slika 5.5. Pogled na krmu i kobilicu

Slika 5.6. Plastificiranje brodice

Slika 5.7. Konačan izgled sustava prilikom testiranja

SAŽETAK

Ovaj završni rad bavi se projektiranjem brodice koja će biti pogonjena pneumatski te daljinski upravljana, ali će također biti sposobna raditi u autonomnom režimu rada. Rad započinje opisivanjem dviju korištenih tehnologija, pneumatski pogonjena vozila te autonomna vozila. Nadalje, će se dati jednostavan uvod o klasifikaciji brodova, njihovim dijelovima te značajkama. Osim projektiranja same brodice, pristupit će se projektiranju sustava za skretanje, gdje će se kontrakcija pneumatskih mišića pretvarati u rotacijsko gibanje i tako zakretati list broda. Opisat će se komponente koje čine pogonski i upravljački sustav te način na koji su povezani. Za kraj će se pokazati kako brod može biti upravljan korištenjem mobilnog uređaja daljinski uz pomoć bluetooth modula. Ovakav završni rad je idealan primjer inženjerskog posla koji kombinira projektiranje modela i sustava za skretanje, nabavljanje odgovarajućih komponenti te programiranje upravljačkog sustava.

Ključne riječi: brodice, daljinsko upravljanje, pneumatski pogon, autonomni rad, pneumatski mišić

SUMMARY

This paper will deal with the design of a small boat that will be driven pneumatically and controlled remotely, but will also be able to operate autonomously. The paper begins by describing two technologies which this vessel unites, pneumatically driven vehicles and autonomous vehicles. Furthermore, a simple introduction will be given on the classification of ships, their parts and features. In addition to the design of the boat itself, the design of the steering system will be presented, where the contraction of a pneumatic muscles will be converted into rotary one, thus turning the ship's blade. The components that make up the drive and control system and the way they are connected will be described. Finally it will be shown how the boat can be remotely controlled via a mobile device using a bluetooth module. This kind of final work is an ideal example of engineering work that combines design of a model and a steering system, finding suitable components and programming the control system.

Key words: small boat, remote control, pneumatic drive, autonomous vehicles, pneumatic muscle

1. UVOD

1.1. Motivacija

Budući da dolazim iz grada na moru, oduvijek sam ciljao prema završnom radu koji bi bio usko vezan uz to plavetnilo. U Laboratoriju za automatiku i robotiku na Fakultetu strojarstva i brodogradnje već dugi niz godina izrađuju se različiti mehatronički sustavi kroz studentske praktične radove. Kao student smjera mehatronike i robotike želio sam povezati taj oblik posla s morem i kao savršen spoj se činila pneumatski pogonjena autonomna brodica.

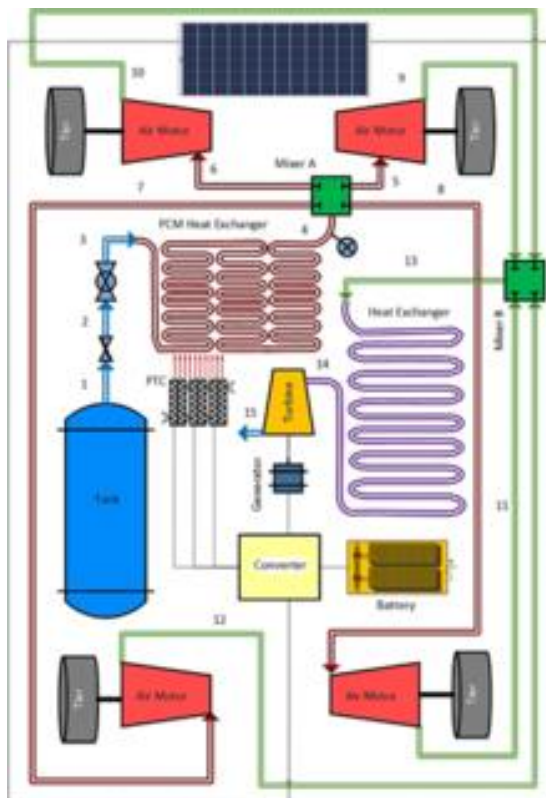
1.2. Pneumatska vozila

Vozilo je stroj koji služi za transport ljudi i tereta. Šira podjela odnosi se na kopnena, željeznička, vodena, zračna te svemirska vozila. Sve ih povezuje posjedovanje izvora energije, korisnika te energije koji ju pretvara u mehaničko djelovanje (motor). Upravo to djelovanje se pretvara u rad uz korištenje kotača, propelera, mlaznica, itd... Većina rasipanja energije događa se zbog trenja koje je najveće kod otpora kotrljanja i otpora fluida. Posljednja stavka koja ujedinjuje sva vozila je kontrola skretanja i kočenja. [1]

Vozilo na komprimirani zrak (VKZ) je transportni mehanizam koji energiju skladišti u tankovima ispunjenima zrakom pod tlakom koji se koristi za pogon pneumatskog motora. Najkorišteniji oblici takvih vozila su torpeda te rani prototipovi podmornica. VKZ funkcioniraju prema termodinamičkom procesu, gdje se zrak hladi kada se širi te grije kada se skuplja i tu se pojavljuje jedan od najvećih energetske gubitaka. Na sveučilištu Ontario Tech je izrađen je prvi prototip VKZ koji koristi spremnike zraka niskog tlaka i povrat ispušnog zraka za napajanje parafinskog sustava izmjenjivača topline s ukupnom energetske učinkovitošću od 74% te dometom do 140 km. Doseže se između 73% - 90% energetske učinkovitosti litij-ionskih električnih automobila. [2]



Slika 1.1. Prototip sustava stlačenog zraka s izmjenjivačem topline [2]



Slika 1.2. Dijagram predloženog prototipa

Gustoća energije izotermalno komprimiranog zraka nadilazi litij-ionsku bateriju 4 puta. Također, težina spremnika visokotlačnog zraka je 70% posto lakša nego sama baterija. [2] Od drugih prednosti važno je spomenuti:

- ponovno punjenje je lako moguće uz pomoć kompresora,
- niska buka zračnog motora,
- nemogućnost zapaljenja,
- moguća pohrana energije kroz regenerativno kočenje uz pomoć stlačenog fluida.

Međutim, postoje problemi i nedostaci preko kojih se ne može prijeći. Jedan od glavnih jest da tankovi ispunjeni stlačenim zrakom ne mogu zadržati stalno jednaku gustoću energije budući da ona pada kako se zrak izvlači. [2] Neki od preostalih nedostataka su:

- hlađenje zraka prilikom ekspaniranja,
- potrebna priprema zraka,
- zagrijavanje zraka prilikom tlačenja.

Osim torpeda, trenutno ne postoje vodena vozila koja koriste motore na stlačeni zrak. [2]

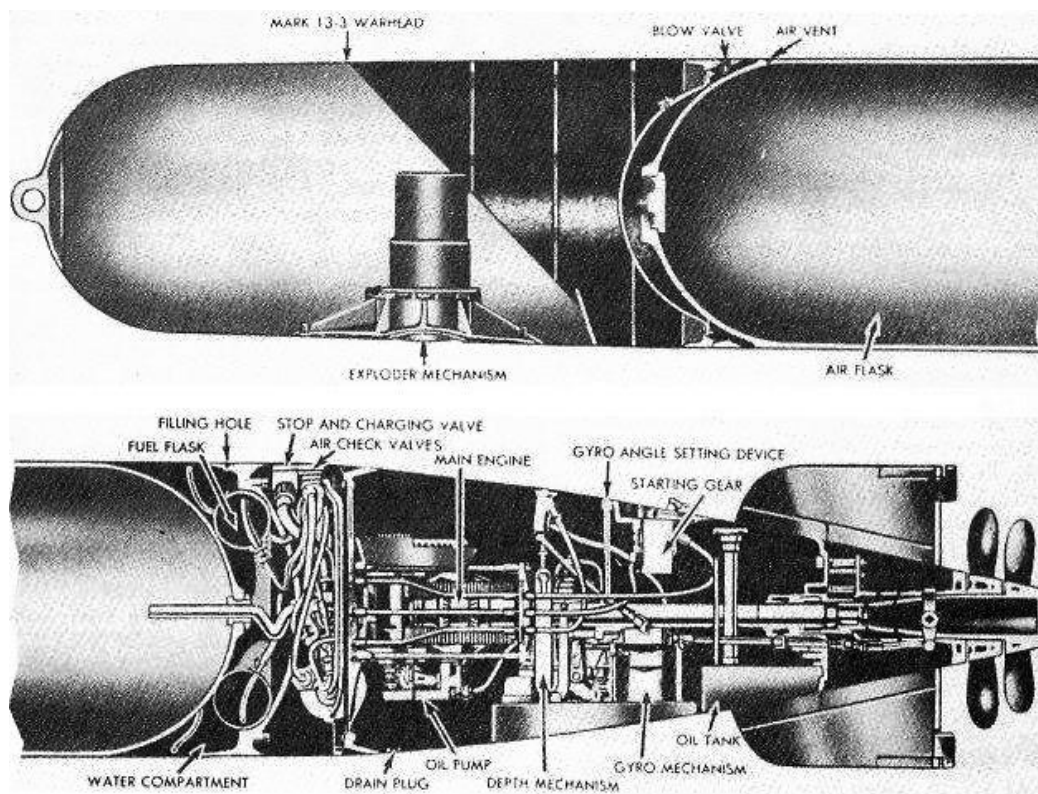


FIGURE 12H1.—The Mark 13 torpedo.

Slika 1.3. Model torpeda Whitehead koji je koristio zračni motor [3]

2. MORSKA AUTONOMNA VOZILA I BRODOVI

2.1. Podvodna autonomna vozila

Podvodna autonomna vozila (PAV) su budućnost pomorske znanosti. Prikupljanje podataka putem robotskih vozila bez ljudske posade uvelike je povećalo mogući opseg istraživanja oceana. Mogući su odlasci na nove dubine, putovanja ispod leda, očitavanje udaljenih područja te prikupljanje podataka za vrijeme plima. Vozila se mogu rasporediti i ostati na moru nekoliko mjeseci, snimati podatke i slati ih nazad na obalu. [5] Pokreću ih električne baterije niske potrošnje te ih karakteriziraju niski troškovi postavljanja i korištenja. [4] Osnovne podjele podvodnih vozila su načinjene ovisno o:

- izdržavanju morskog pritiska (idu do 6000m),
- nosivosti,
- ulozi koju obavljaju.

Na sljedećoj slici prikazano je djelovanje hidrostatskog tlaka na velikim morskim dubinama.



Slika 2.1. Uništeni aluminijski tank na 1000m dubine [4]

2.2. Autonomna vozila na morskoj površini

Autonomna površinska vozila (APV) su robotska vozila koja plutaju na površini mora i bilježe razne oceanografske varijable. Različite vrste APV-ova koriste različite vrste propulzije, uglavnom na propeler ili iskorištavaju snagu valova. APV su općenito veća od PAV što omogućuje veće nosivosti i kapacitet baterije. Plutajući na površini, mogu koristiti solarnu energiju ili energiju vjetra kako bi poboljšali ili potpuno zadovoljili svoje stalne potrebe za energijom.

Autonomna površinska vozila predstavljaju poseban problem upravljanja kada se pilot nalazi na kopnu ili se plovilo nalazi u mutnim (zagađenim) vodama. Za duboke vode ili kada se plovi među komercijalnim brodovima, izazove vidljivosti rješava automatski sustav identifikacije (AIS). AIS transponder kontinuirano odašilje položaj plovila i neke podatke o vrsti plovila, dok prima iste od bilo kojeg AIS opremljenog plovila, međutim kako ga nemaju sva plovila, aktivni radarski reflektor, uz navigacijska svjetla, izravniji je način da vozilo bude uočeno od strane većih plovila.

Najveća prednosti APV je njihova postojana prisutnost na površini. Samim time može se koristiti za stvari poput fotografskog praćenja i informacija o vremenu. Također imaju budućnost kao skupljači podataka, gdje podvodno vozilo komunicira s APV-om akustički, a podaci se prenose preko Iridium-a (type of communication). [6]

2.2.1. Waveglider

Sastoji se od dva dijela, platforme na površini i glidera, odnosno podmorske jedinice koja je opremljena zakretnim krilima. Dok se plutajuća platforma diže i spušta s valovima na površini, podmornica se pomiče gore-dolje na dubini, gdje zakretna krila osiguravaju pogon i vozilo se kreće prema naprijed. Tu je i potisnik za ograničeno manevriranje kada nema dovoljno valova za pogon vozila. Platforma sadrži upravljačku jedinicu, bateriju, senzore te je prekrivena solarnim panelima.

Neke od karakteristika su:

- jednako raspoređenih 250 kg,
- dužina površine iznosi 2.9 m, dok je 0.66 m širine,
- dužina podjedinice iznosi 2.2 m s rasponom krila od 1.4 m,
- brzina u valovitom stanju dostiže 3-4 čvora, ali je uobičajeno 2 čvora.



Slika 2.2.1. Waveglider [6]

2.2.2. AutoNaut

Vozilo koje je razvijeno u Ujedinjenom Kraljevstvu, pogonjeno je valovima te posjeduje dva para krila na oba kraja vozila. Trup je uži od Waveglider-ovog i svojim oblikom podsjeća na kanu. Također je značajno manji od Waveglidera čime postavljanje, izvlačenje te vuču morem čini puno jednostavnijim. Ima solarne panele postavljene na površini koje osiguravaju punjenje baterije. [6]

Neke od karakteristika su:

- dužine 3.5 m, širine 0.43 m te mase 100 kg,
- sadrži AIS transponder kao i Waveglider,
- operativna brzina iznosi 1-2 čvora s maksimalnom brzinom od 3 čvora,
- može izdržati na moru do 6 mjeseci.



Slika 2.2.2. AutoNaut [6]

2.2.3. C-Enduro

C-Enduro je katamaran kojeg pokreće par električnih vanbrodskih nogu, a napaja ga veliki niz solarnih panela, generator vjetroturbine i dizel generator u desnom trupu. Lansira se i izvlači iz cestovne prikolice te se može vući. Ima najveću nosivost i električnu i fizičku, međutim razdoblje izdržljivosti na moru mu iznosi tek 60-90 dana. Senzori se mogu montirati na glavno plovilo, na kobilicu. [6]

Neke od karakteristika su:

- dimenzije su mu 4.2 m x 2.4 m s velikim lukom koji ide do 2.8 m u visinu,
- ukupna masa se penje do 500 kg,
- sadrži AIS transponder,
- nominalna brzina iznosi 2.5 do 3.5 čvorova, a maksimalna ide do 7.



Slika 2.2.3. C-Enduro [6]

2.3. Općenito o brodovima

Brod je plovno sredstvo sposobno za kretanje po moru, rijekama i jezerima koje služi najčešće za prijevoz putnika i robe. Brodom se smatraju samo veći plovni objekti, dok se manji nazivaju čamci i brodice. Za razliku od splava, brod kao i čamac ima koritast oblik koji mu daje uzgon potreban za plutanje na vodi. Prvo plovilo je najvjerojatnije bilo deblo nekog slučajno oborenog stabla, a pogonilo se veslanjem, ljudskim dlanovima. Nakon toga je slijedilo spajanje nekoliko debala u splav, a dlanovi su zamijenjeni veslima. Splav je bio težak za izvlačenje i neprikladan za upravljanje, pa se došlo na ideju dubljenja debelog debala te se tako dobio prostor za sigurnu plovidbu i smještaj tereta. Dokazi iz drevnog Egipta pokazuju da su rani Egipćani znali od dasaka drva napraviti brodski trup još 3000 g. prije Krista. Gradili su ih od drvenih dasaka koje su bile međusobno ušivene. Brodovi su bili dužine 25 metara s jednim jarbolom od dvije daske međusobno zavezane u obliku slova „A“. Imali su jedno kvadratno jedro, a bili su pogonjeni i veslima. [7]



Slika 2.2. Ruska fregata Pallada [7]

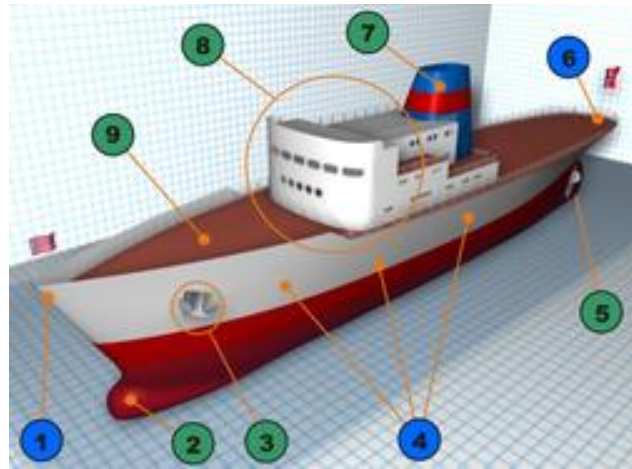


Slika 2.3. Rekonstrukcija Keopsovog broda [7]

2.4. Dijelovi broda i osnovne značajke

Svaki brod se sastoji od više međusobno spojenih dijelova koji čine cjelinu. Prema slici, dijelovi broda su sljedeći:

- pramac (na slici oznaka 1) – prednji dio broda.
- bulb pramac (na slici oznaka 2) – nalazi se ispod pramca na vodenoj liniji broda, a služi za stvaranje manjeg otpora valova koje pri kretanju broda uzrokuju pramac, krma i bulb.



Slika 2.4. Dijelovi broda [7]

- trup broda (na slici oznaka 4) – čini ga skelet (rešetkasta konstrukcija sastavljena od ogovarajućih nosača i profila) i oplata (koja je s vanjske i unutarnje strane učvršćena na skelet). Unutrašnjost broda podijeljena je po visina na palube, a po dužini na poprečne pregrade, a njihova uloga je da podijele brod na potrebne površine, povećaju krutost i čvrstoću broda i u slučaju prodora vode u brod spriječe poplavljanje cijelog broda i njegovo potonuće.
- brodski vijak (na slici oznaka 5) – s pogonskim postrojenjem pogoni brod pri kretanju (iza vijka nazire se kormilo broda)
- krma (na slici oznaka 6) – stražnji dio broda ispod kojeg je smješten pogonski dio broda.
- paluba (na slici oznaka 9)
- nadgradnja broda (na slici oznaka 8) – je sve ono što se na brodu nalazi iznad palube. U pravilu na najvišem nadgrađu nalazi se brodski komandni most s komandnim uređajima za upravljanje brodom. [7]

U osnovne značajke broda spadaju:

- vlastita masa – izražava se u tonama.
- deplasman – označava masu potpuno opremljenog i ukrcanog broda do ravnine najvišeg dopuštenog gaza (dubina do koje je uronjeno plovilo). Izražava se u tonama.
- istisnina broda – označava volumen tekućine koji brod istisne pri svojem najvećem gasu svojim podvodnim tijelom i izražava se u m³.
- nosivost – izražava se u tonama.
- prostornost – izražava se u m³. [7]

U osnovne dimenzije broda spadaju:

- dužina broda
 - dužina broda preko svega,
 - dužina na konstrukcijskoj vodenoj crti,
 - dužina na konstrukcijskoj vodenoj crti pri najmanjem gasu.
- širina broda
 - širina preko svega,
 - širina na konstrukcijskoj vodenoj crti,
 - širina na konstrukcijskoj vodenoj crti pri najmanjem gasu.
- visina broda
 - najveća visina – mjerena između donjeg dijela kobilice i najviše nepokretne točke na brodu
 - konstrukcijska visina – mjerena od gornjeg ruba kobilice do donjeg ruba oplata mjereno na glavnom rebru broda
- gaz broda
 - najveći gaz – mjeri se od najnižeg dijela broda do konstrukcijske vodene crte na mjestu gdje je brod najviše uronjen

- gaz na pramcu/krmi
- najmanji/najveći konstrukcijski gaz
- nadvođe broda – mjeri se od konstrukcijske vodene linije do ruba oplata palube mjereno na glavnom rebru. [7]

2.5. Podjela brodova

Brodovi se mogu podijeliti na više načina, a najčešća podjela je prema namjeni broda, prema području plovidbe, prema materijalu od kojeg su izgrađeni i prema vrsti pogona. [7]

Prema namjeni brodovi se dijele na:

- trgovačke brodove – namijenjene za prijevoz putnika i robe (teretni i putnički brodovi)
- ratne brodove – namijenjene za pomorsko ratovanje i pomorske operacije (nosači zrakoplova, krstarice, razarači, matični brodovi, brodovi radionice..)
- specijalne brodove – namijenjene za posebne poslove i zadatke (ribarski brodovi, tegljači, ledolomci, trajekti...)



Slika 2.5. Putnički brod [7]

Prema području plovidbe dijele se na:

- brodove za plovidbu morem,
- brodove za plovidbu unutarnjim vodama.

Prema materijalu od kojeg su izgrađeni mogu biti:

- drveni, čelični, kompozitni, betonski, od aluminijske i legure te od plastičnih masa.

Prema vrsti pogona dijele se na:

- jedrenjake,
- parobrode,

- motorne brodove – pogonjeni Dieslovim motorom i pogonjeni s parnim ili plinskim turbinama,
- brodovi na električni pogon – za pogon koriste elektromotore,
- brodove na alternativne pogone. [7]

3. PROJEKTIRANJE AUTONOMNE BRODICE

Prvi uvjet prilikom projektiranja autonomne brodice bio je optimalna veličina. Potrebna je relativno mala brodica s dovoljno prostora da primi sve komponente. U isto vrijeme mora biti projektirana kako bi montaža komponenti bila moguća. Sljedeći uvjet koji je razmatran bio je slaganje komponenata smislenim redoslijedom kako ne bi došlo do nepotrebnih komplikacija i troškova prilikom povezivanja istih. Također se moralo paziti na zahtjeve komponenata koji su vezani uz instalacijsku i dimenzijsku prirodu. Sam oblik plovila kumulativno se razvijao postavljanjem komponenti na njega te projektiranjem sustava za skretanje.

3.1. Početni koncept

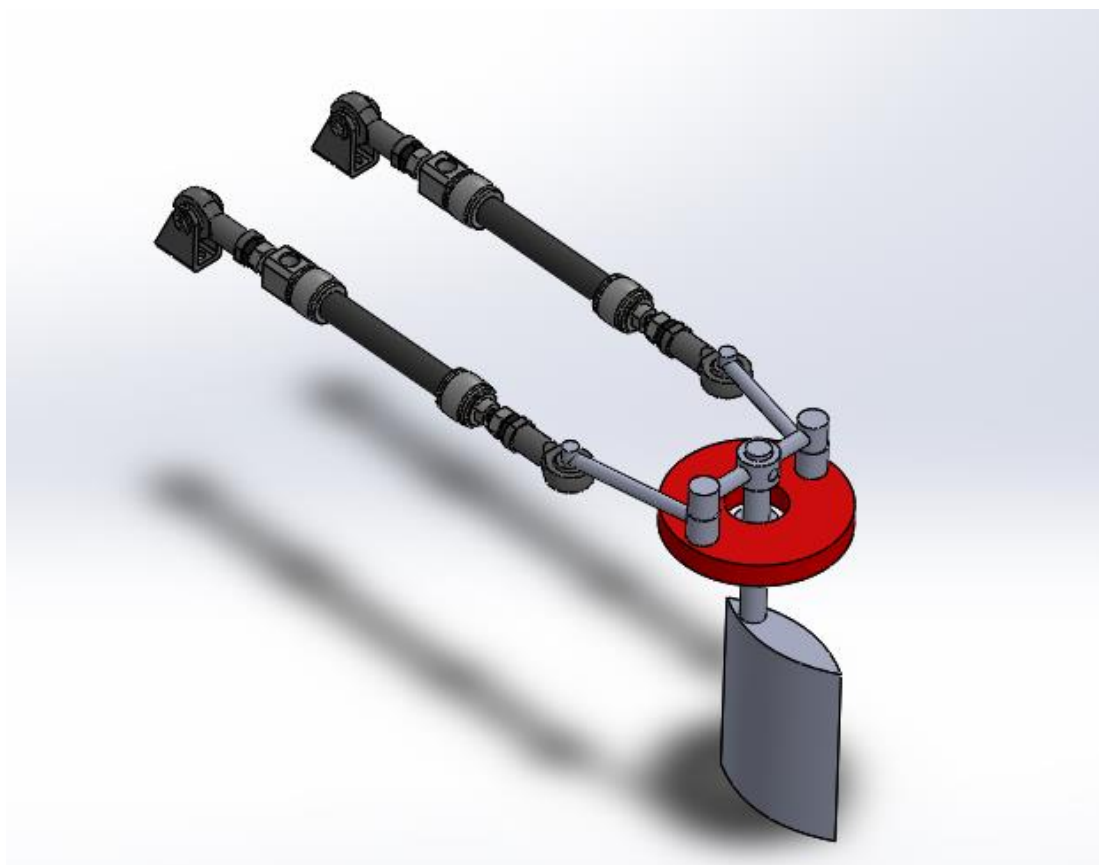
Početni koncept uključivao je koljenasto vratilo koje bi bilo pogonjeno od strane tri pneumatska cilindra koji bi pretvarali linearno gibanje u rotacijsko. Takvo vratilo bi spojkom bilo spojeno na sljedeće koje bi sadržavalo propeler. Konstrukcijski je to vrlo zahtjevan problem. Takav oblik pogona bi zauzimao previše prostora ukoliko cilindri ne bi bili postavljeni okomito na palubu broda, međutim udarci i vibracije bi narušavali stabilnost. Nadalje, potrošnja zraka pri velikim brzinama vrtnje bi bila prevelika s obzirom na komprimirani zrak koji kompresor može proizvesti. Radi uštede prostora te težine same konstrukcije pristupilo se odabiru malog zračnog motora kojemu će se dovoditi stlačeni zrak iz kompresora.

3.2. Projektiranje sustava za skretanje

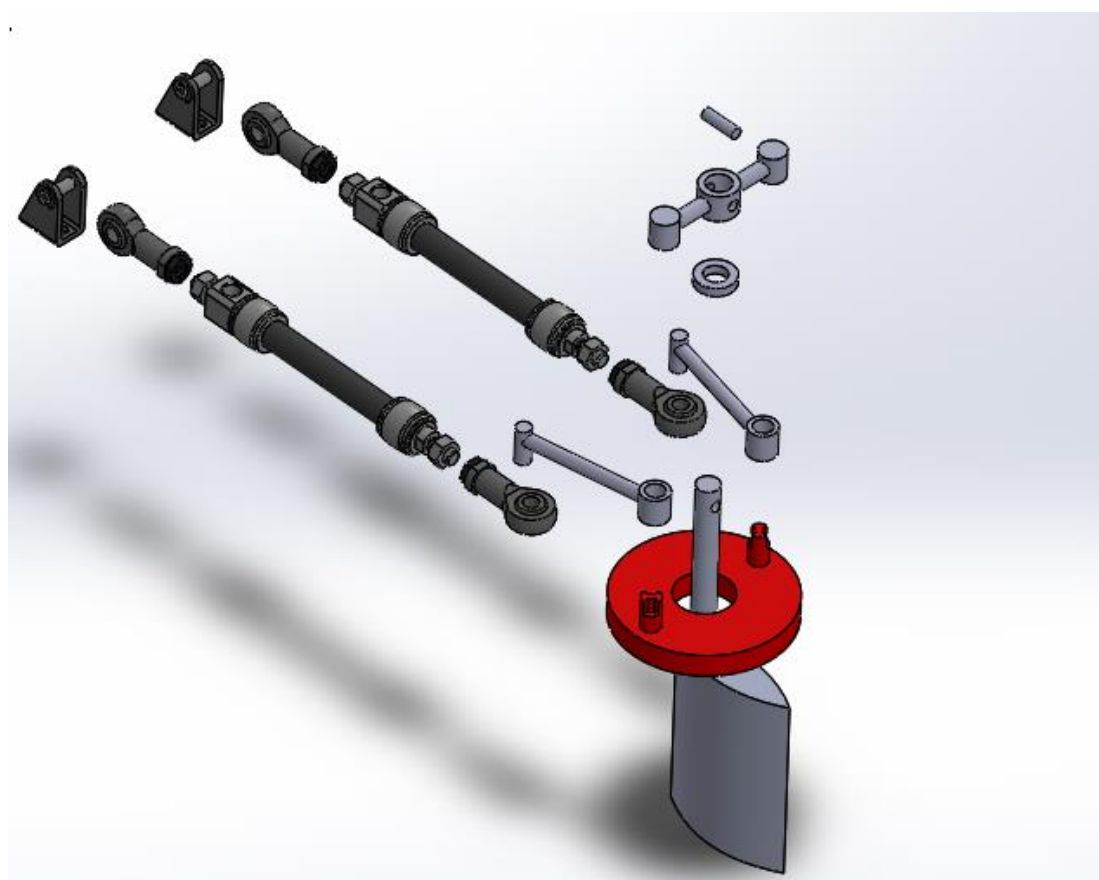
Sustavu za skretanje se pristupilo prije projektiranja trupa broda kako bi se uštedilo vrijeme i smanjio broj iteracija. Aktuatori koji su zaduženi za skretanje su dva pneumatska mišića. Najveći problem je pretvoriti kontrakciju mišića u rotacijsko gibanje koje će zakretati list kormila brodice.

Problem je riješen uz pomoć rotatora (kružni oblik crvene boje) na koji su spojeni pneumatski mišići koji linearno gibanje pretvaraju u rotacijsko prema slici 3.1. Mišići su preko dodatnog člana¹ spojeni na rotator, a na istom mjestu spajanja dodatnog člana i rotatora, poviše dodirnih točaka, dolazi krana koja se zakreće zajedno s listom.

¹ Element oblika šipke s kružnim profilima na svojim krajevima, jedan je pun, a drugi šuplji

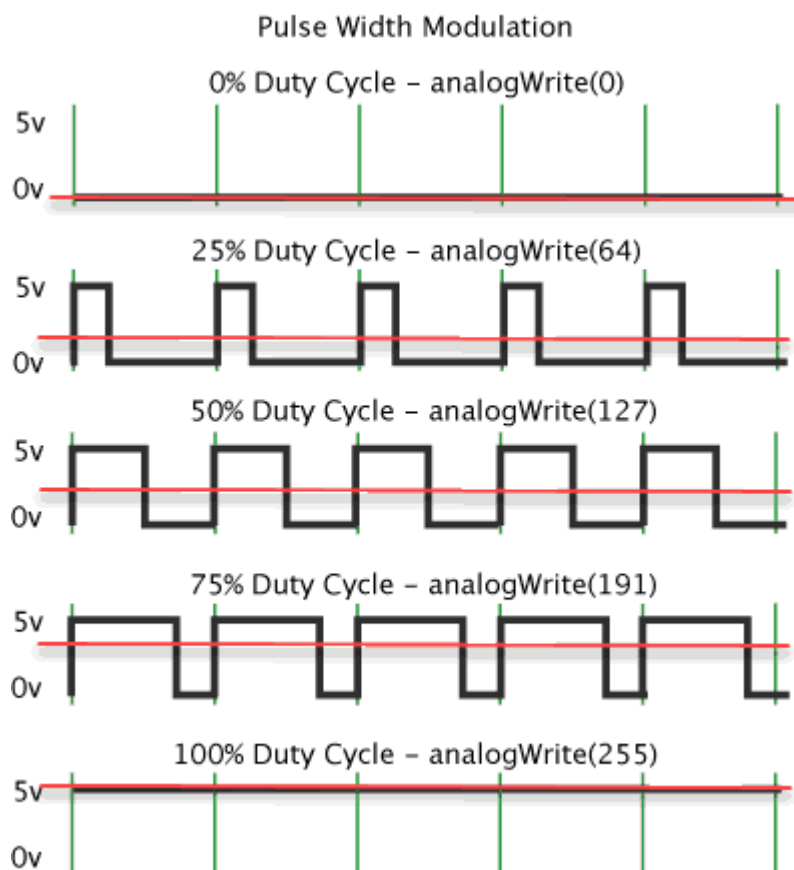


Slika 3.1. Sustav za skretanje



Slika 3.2. Eksplozirani pogled na sustav za skretanje

Mehanizam upravljanja skretanjem ostvaruje se kontrakcijom pneumatskih mišića. Oba mišića su prednategnuti u trenutku u kojem brod vozi pravocrtno, kao prema slici 3.1. To se postiže korištenjem upravljačkog uređaja Controllino Mini na čiji izlazni pin se šalje PWM signal koji je diskretizirani digitalni signal sa svrhom imitiranja analognog signala.

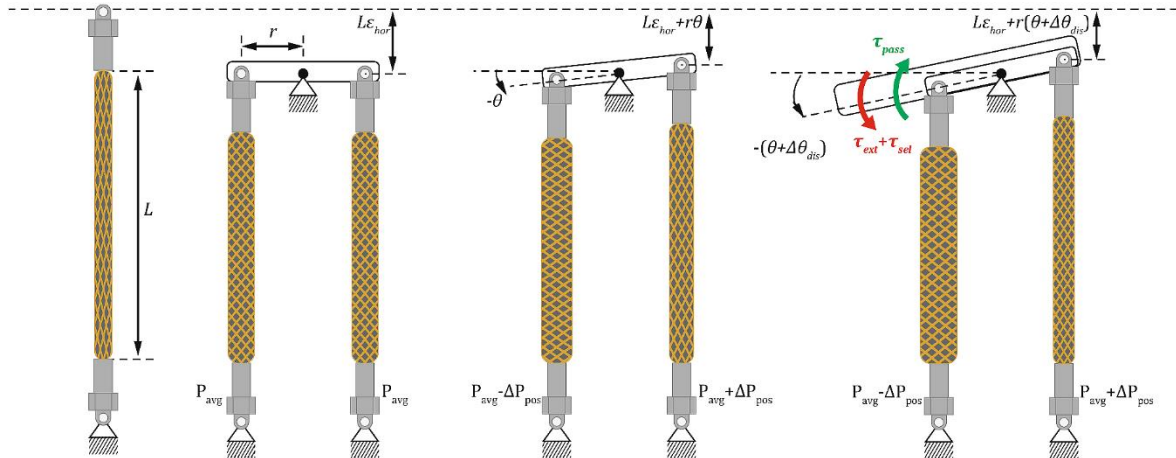


Slika 3.3. Pulsno širinska modulacija [9]

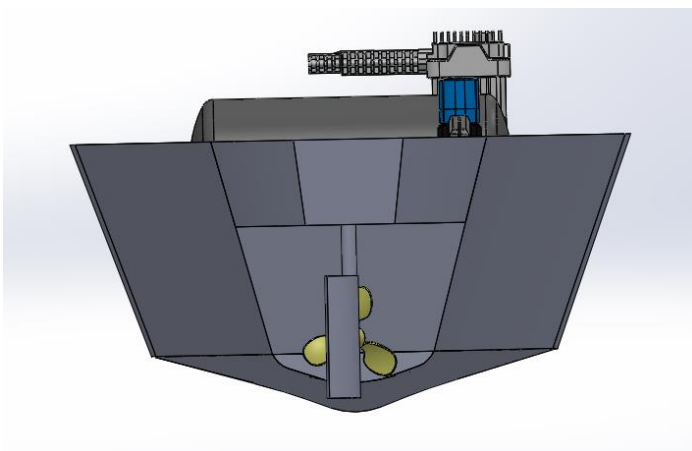
Budući da upravljački uređaj nema analogne output-e koji bi mogli dati neku vrijednost napona između vršnih vrijednosti, koristi se PWM signal. On predstavlja brzo izmjenjivanje ciklusa uključenog i isključenog stanja čija srednja vrijednost odgovara nekom analognom signalu između vršnih vrijednosti napona. Iznos PWM signala utvrđuje se trajanjem ciklusa, odnosno postotkom radnog ciklusa (eng. Duty Cycle), (uključeno/isključeno).

Budući da su mišići prednategnuti, znači da nisu u potpunosti ispunjeni stlačenim zrakom. To se postiže slanjem PWM signala s Duty Cycle-om oko vrijednosti 25%. Manje vrijednosti on/off ventil, kakav se koristi, bi protumačio jednostavno kao nisko stanje. Mala količina prednatezanja se koristi kako bi prilikom skretanja, kada se jedan mišić kontrahira, a drugi ekspandira, dobio veći hod, a samim time i veći kut zakreta lista.

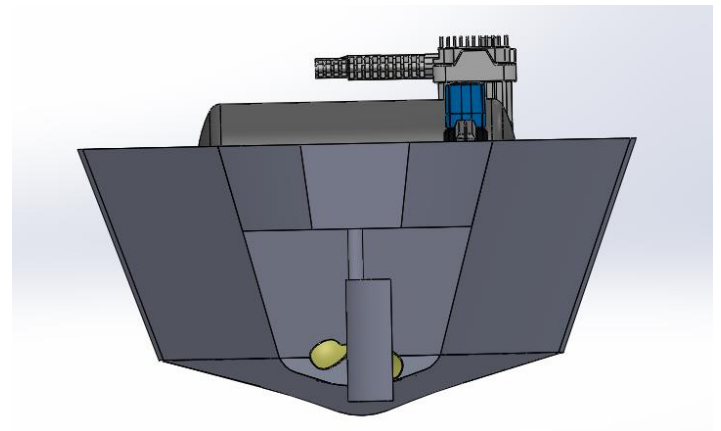
Skretanje se izvodi na način da je jedan pneumatski mišić u potpunosti ispunjen komprimiranim zrakom, dok je drugi u potpunosti ispražnjen. To uzrokuje zakret rotatora prema slici. Kako se zakreće rotator, tako se zakreće i krana koja je kruto spojena s rotatorom. Zakretom krune se rotira i list broda što uzrokuje skretanje broda.



Slika 3.4. Princip rada sustava za skretanje [13]

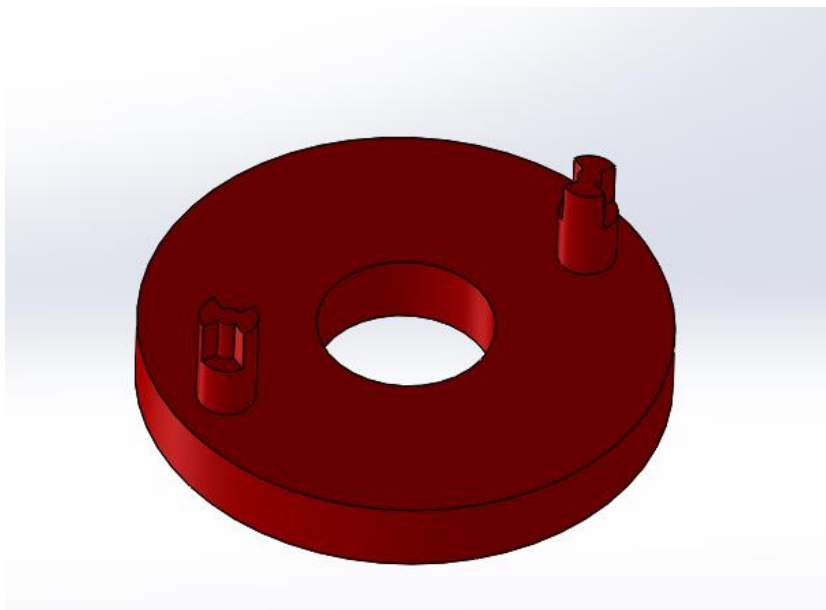


Slika 3.5. Skretanje u lijevo



Slika 3.6. Skretanje u desno

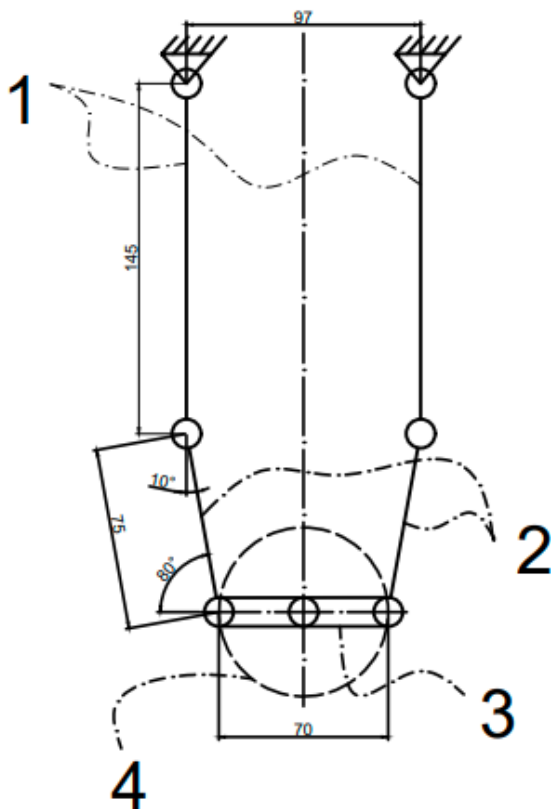
List je preko zatika spojen s krunom koja se postavlja na rotator, a zubi na rotatoru prisiljavaju list da se zakreće zajedno s rotatorom kada dođe do aktivacije mišića.



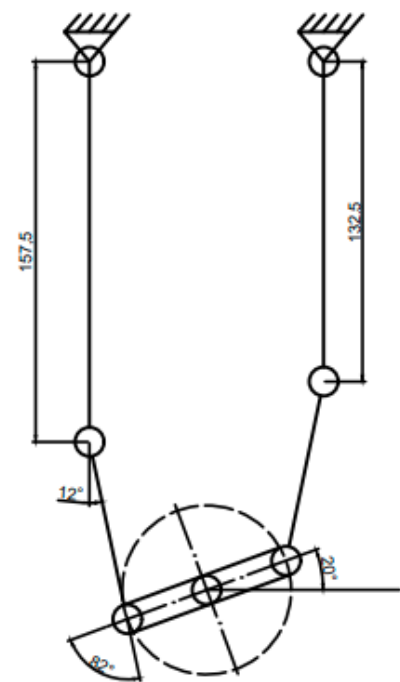
Slika 3.7. Rotator

Kako bi bolje dočarali sustav za skretanje koristit će se skica gdje su prema brojevima:

- 1 – pneumatski mišići
- 2 – dodatni članci
- 3 – kruna
- 4 – rotator



Slika 3.8. Nulti položaj



Slika 3.9. Krajnji položaj

Pojednostavljeni prikazi sustava za skretanje prikazuju koliko se list može zakrenuti s vrlo malom promjenom u duljini mišića. Kontrakcija koja bi uzrokovala promjenu u duljini od 12.5 mm dovodi do mizernih promjena u vrijednostima kutova između elemenata 1 i 2 te 2 i 3, ali uzrokuje zakret krune (samim time i lista) oko svoje osi za 20°.

3.3. Trup broda

Oblici trupa broda mogu se podijeliti na više načina. Jedan od njih je prema Froudeovom broju, tj. omjeru brzine i korijena dužine broda. Dije se na :

- Deplasmanske: F_n (Froudeov broj) < 1

Deplasmanski brodovi svojom formom sijeku more i razgrću ga preko svojih bokova. Ovakvi brodovi su relativno spori i teški, no zato stabilni i sigurni, što posebno dolazi do izražaja prilikom plovidbe po nevremenu, jer zbog svoje veće uronjenosti u more daju veći osjećaj sigurnosti. Najčešći tipovi ovakvih brodova su klasične jedrilice, gajete i leuti.

- Poludeplasmanske: $1 < F_n < 3$

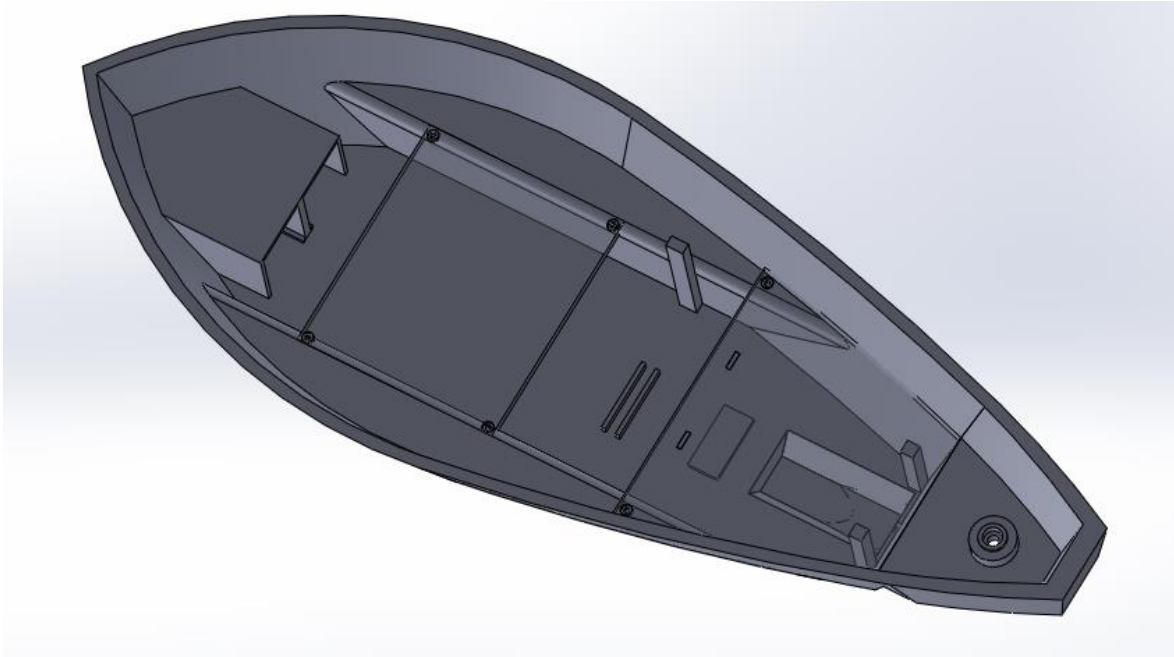
Poludeplasmanski brodovi imaju nadvodnu formu deplasmanskog broda s modificiranim dnom s kobilicom. Na taj način postignut je oblik gliserskog dna kojim se postižu veća ubrzanja, međutim zadržavaju se osobine deplasmanskih brodova.

- Glisirajuće: $F_n > 3$

Gliseri su brodovi s takozvanim „V“ dnom koje na sredini zatvara kut od 14° do 24° . Namijenjeni su ponajprije vožnji velikim brzinama. Pri povećanju brzine, pramac se lako izdiže, pa se postiže „krmeni trim“ – nagnjanje prema krmi. Idealan nagib je oko 4° što dovodi do minimalnog trenja i maksimalnog ubrzanja. [8]

3.3.1. Projektiranje trupa broda

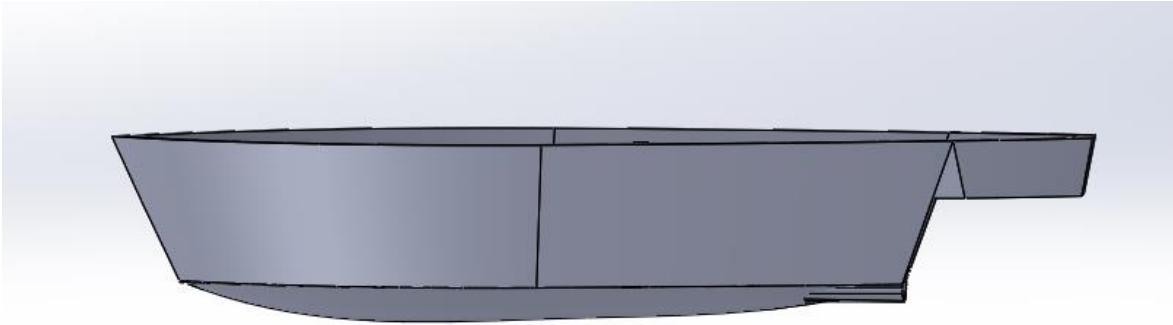
Projektiranju trupa broda se pristupilo da veličinom brod bude što manji, a da se mogu montirati sve komponente. Razmišljalo se o nadgradnji broda kako bi se uštedio prostor, međutim to bi previše narušavalo stabilnost i mogućnost prevrtanja tako bi porasla. Nadalje, vodilo se računa o širini broda kako bi se najveće komponente mogle postaviti na sredinu te pričvrstiti vijcima i tako dobiti na stabilnosti.



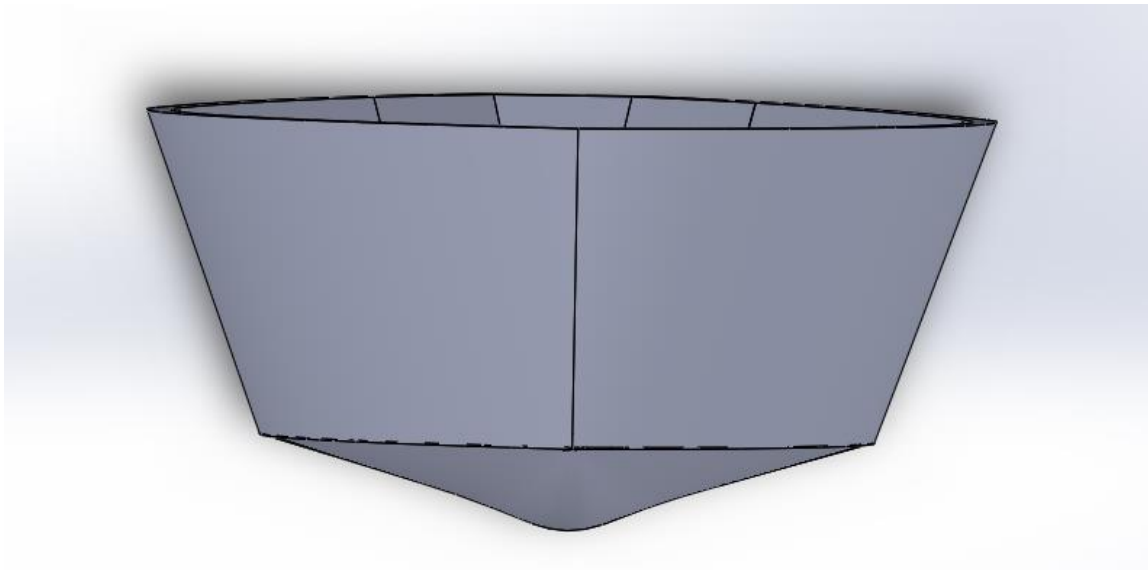
Slika 3.10. Ptičja perspektiva na trup brodice

Brodica sadržava dvije dodatne ploče (na slici su prikazane prozirnom bojom) čiju stabilnost osiguravaju vijci. Prva se nalazi na sredini te će se na nju pričvrstiti kompresor i spremnik, najteži dijelovi. Druga ploča se prostire od sredine prema krmi. Brodica sadržava niz jednostavnih detalja poput uležištenja preko malih izbočina i jednostavnih šipki, gdje sve zajedno služe za jednostavnije prihvaćanje dijelova i montažu.

Svi dijelovi brodice imaju svoje određeno mjesto. Sama krma broda prošla je nekoliko iteracija u procesu projektiranja isključivo radi sustava za skretanje koji se kumulativno mijenjao. Trebalo je ukomponirati mehanizam za skretanje lista na način da se list nalazi direktno iza propelera. Razmišljalo se o korištenju prijenosnika gibanja poput remena ili zupčanika, no kao rješenje problema je odabrano produženje krme koja će se prostirati iza propelera kao kod velikog broja brodskih vozila.



Slika 3.11. Bočni pogled na brodicu

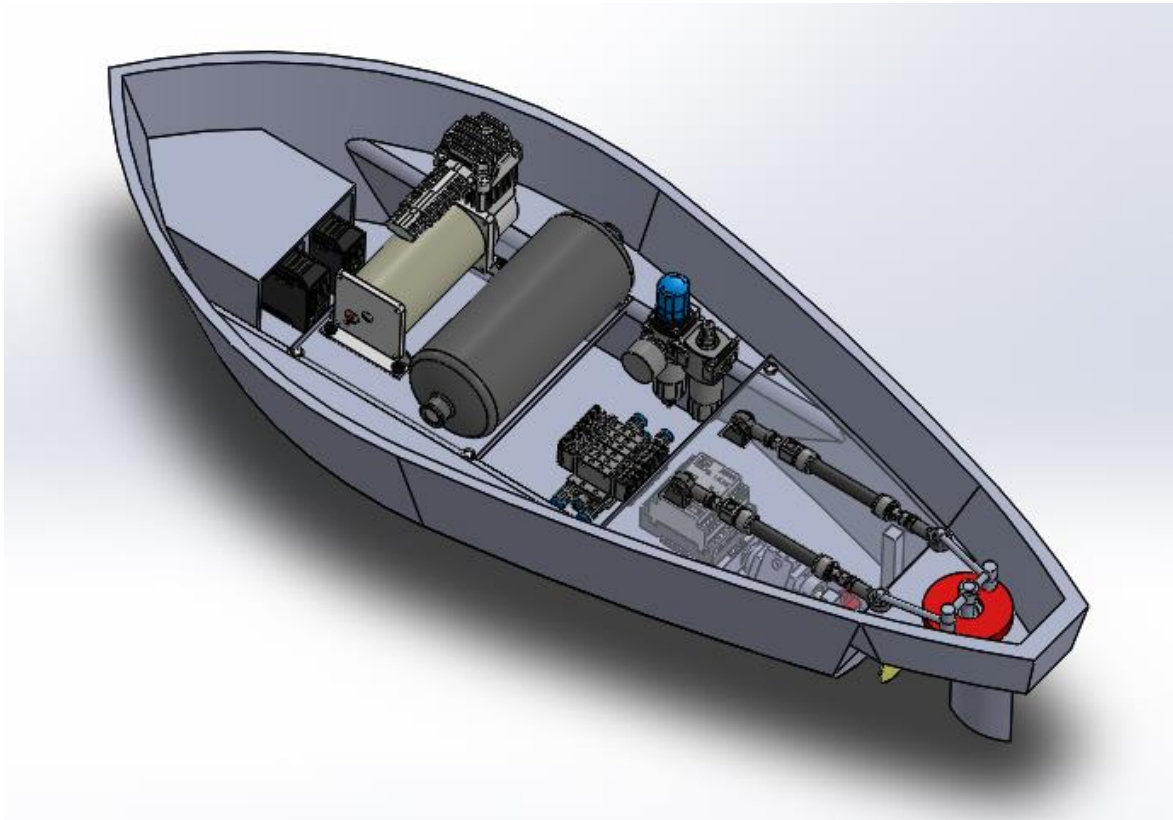


Slika 3.12. Pogled na brodicu iz prednje ravnine

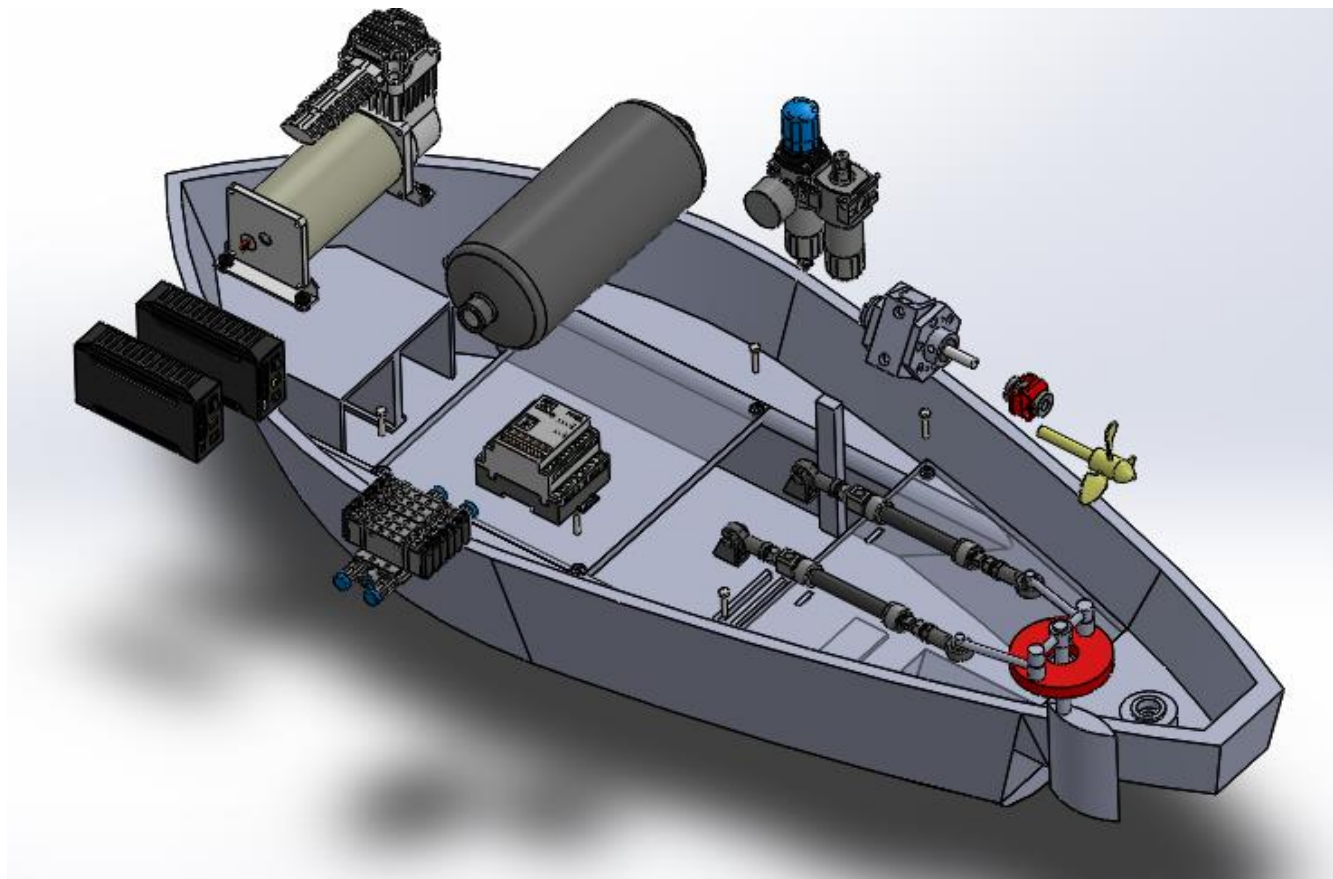
Prema vrsti trupa, ova brodica bi pripadala deplasmancima prema navedenoj podjeli u poglavlju 3.3. Zaobljeno podnožje broda je svrstava u tu kategoriju, kao i činjenica da ovaj brod neće biti namijenjen postizanju velikih brzina. Gabaritne dimenzije su 1190x465 s visinom od 230 mm.

3.4. Konačan izgled brodice

Nakon instaliranja te povezivanja svih dijelova, brodice bi trebala izgledati kao model prema slici 3.13. Dvije ploče na kojima se nalaze kompresor, spremnik te sustav za skretanje su prikazane prozirnom bojom kako bi se dobio bolji dojam o rasporedu komponenti na brodici. Pregledniji pogled na sve komponente koje sustav sadržava je prikazan u ekplodiranom pogledu na slici 3.14.



Slika 3.13. Model brodice na stlačeni zrak



Slika 3.14. Eksplozirani pogled na model brodice

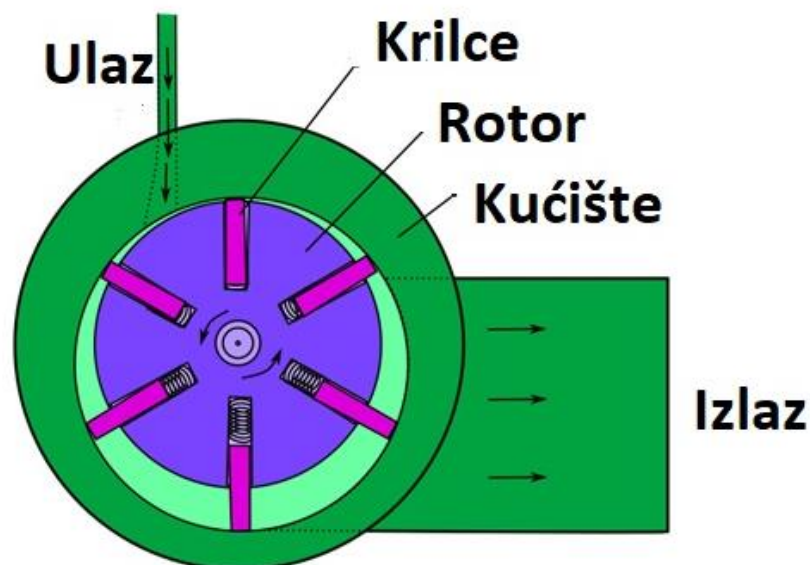
4. POGONSKI SUSTAV

Kao pogonski sustav brodice odabran je pneumatski pogon. Budući da se nove tehnologije sve više prebacuju na zelene oblike energije, ovo je jedna od alternativa. Iz poglavlja 1 i 2 vidi se kako funkcioniraju pneumatski pogonjena vozila te autonomna vozila, a upravo ovakva brodica je njihov spoj.

4.1. Zračni motor kao aktuator

Razmatrano je korištenje cilindara i pneumatskih mišića kao aktuatora, međutim odabran je zračni motor koji ima velik broj prednosti, čak i naspram električnih motora. Prigušivanje zraka i kontrola tlaka su isplativiji u usporedbi s kontrolama elektromotora te se mogu zaustaviti ili preopteretiti dulje vrijeme bez oštećenja motora. Sljedeće karakteristike koje odlikuju zračne motore su:

- promjenjiva radna brzina i izlazna snaga
- ne zagrijavaju se prilikom rada
- idealni su za upotrebu u ekstremnim uvjetima (opasne okoline, ekstremne temperature...)



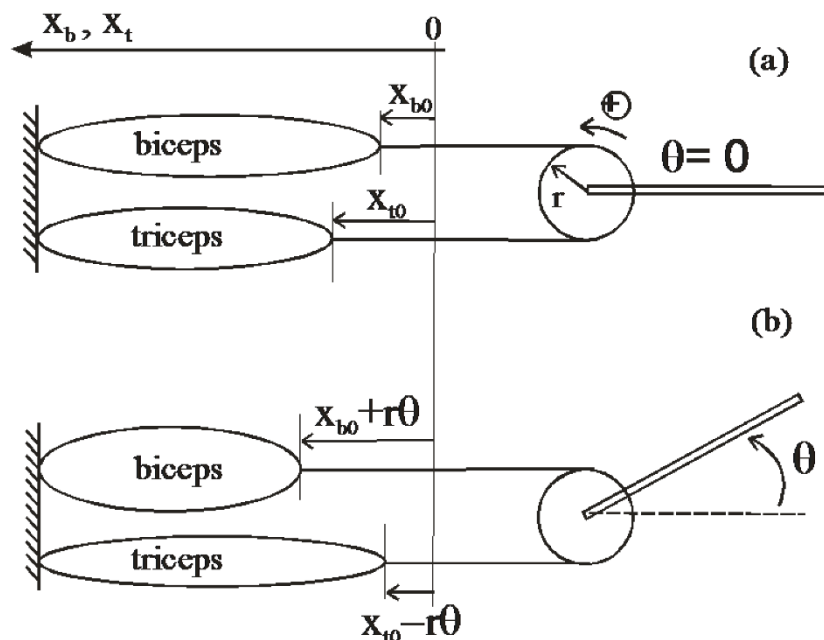
Slika 4.1. Zračni motor s rotirajućim krilcima [10]

U projektu se koristi zračni motor s rotirajućim krilcima. Koristi zrak za stvaranje rotacijskog gibanja osovine. Rotirajući element je rotor s prorezima koji je montiran na pogonsku osovinu. Svaki utor rotora opremljen je slobodnim kliznim pravokutnim krilcem. Krilca se izvlače na stijenke kućišta pomoću opruga, ekscentra ili tlaka zraka, ovisno o dizajnu motora. Zrak se pumpa kroz ulaz motora koji gura krilca stvarajući rotacijsko gibanje središnjeg vratila.

Jedna primjena zračnih motora s krilcima je pokretanje velikih industrijskih dizelskih motora ili motora na prirodni plin. Pohranjena energija u obliku komprimiranog zraka, dušika ili prirodnog plina ulazi u zatvorenu komoru motora i vrši pritisak na krilca rotora. [10]

4.2. Pneumatski mišići kao aktuatori pri skretanju

Pneumatski umjetni mišići (PAM) su kontraktilni ili ekstenzivni uređaji koji oponašaju djelovanje ljudskih mišića. Upravljeni su stlačenim zrakom koji ulazi u pneumatski mjehur. Kada komprimirani zrak uđe u mjehur mišića, on se počinje širiti (radijalno), dok u isto vrijeme se sužava (aksijalno). Brzim izmjenama stlačenog zraka i vanjske atmosfere dolazi do linearnog gibanja. Kad djeluju u parovima, moguće je ostvariti i rotacijsko gibanje na način da rade u protufazama. U parovima su podijeljeni na agonista (onaj koji se zgrči) i antagonista (onaj koji se produlji).



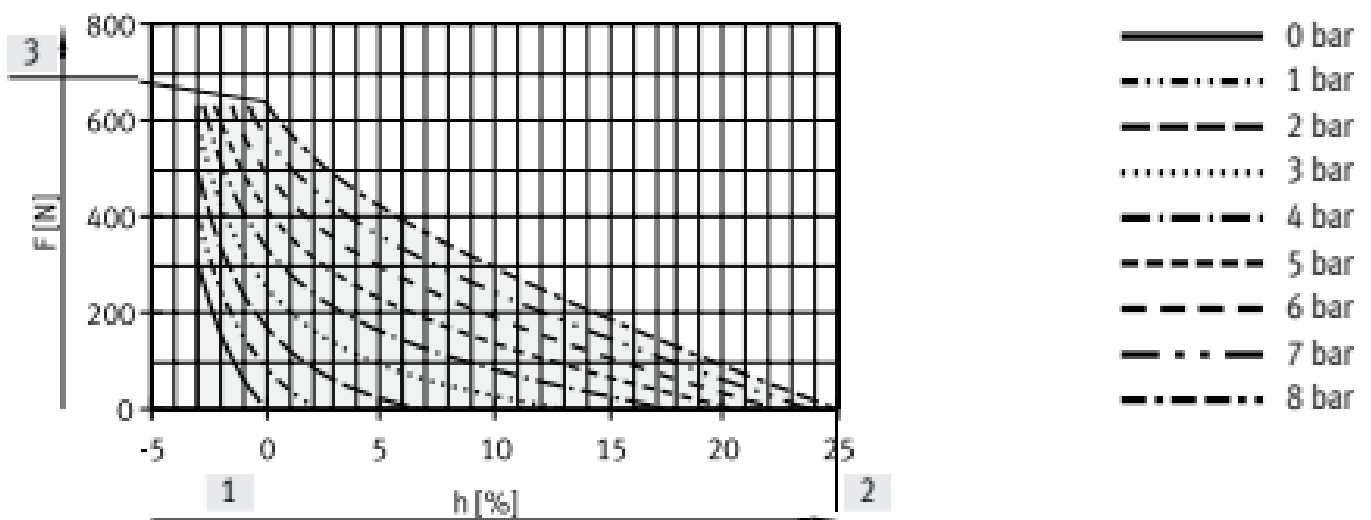
Slika 4.2. Antagonistički par pneumatskih mišića [15]

Prvi put su razvijeni pod imenom McKibben Artificial Muscles 1950-ih za upotrebu u umjetnim ortozama.

Neke od karakteristika su:

- vrlo su lagani jer im je glavni element tanka membrana,
- nedostatak stick-slip fenomena,
- generiranje glatkih pokreta,

Međutim nelinearna priroda mišića ometa precizno upravljanje takvim pogonima. [16]



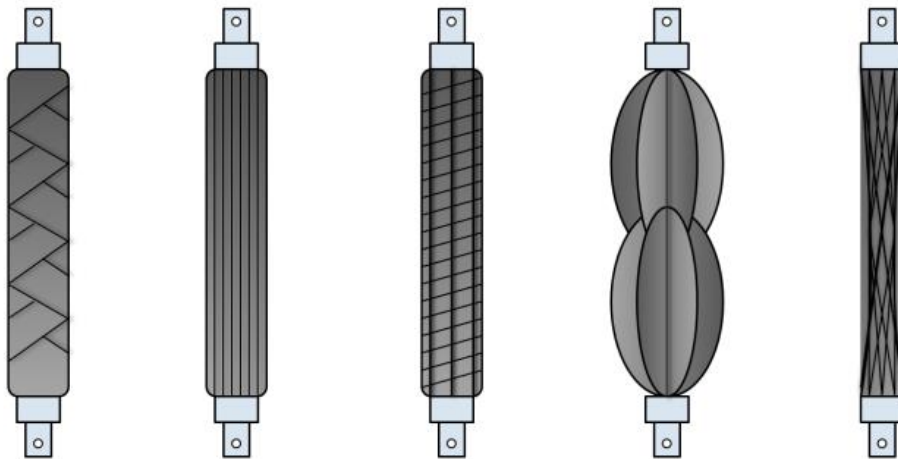
Slika 4.3. Nelinearnosti pneumatskog mišića (Festo katalog)

Svaka krivulja prikazuje vrijednosti generirane mišićne sile kao funkciju kontrakcije pri konstantnoj vrijednosti pneumatskog tlaka. Sve krivulje su slične, a tlak je zapravo faktor razmjera. Krivulja je karakteristična za vrstu membrane i njen način napuhavanja. Bez obzira na vrstu koja se razmatra, sila će uvijek pasti sa svoje najveće vrijednosti pri punoj duljini mišića na nulu pri punom napuhavanju i kontrakciji. Upravo zbog te karakteristike ovi se aktuatori nazivaju mišićima budući da skeletni mišići također imaju monotono opadajući odnos opterećenja i kontrakcije.

Svoju upotrebu pneumatski mišići najčešće nalaze kod stezanja s velikim silama, ali u kombinaciji s malim promjerima, dobro podnose vibriranje i nečistoće, koriste se i kao opruge te za pozicioniranje korištenjem tlaka.

Osim podjele mišića na pneumatske i hidrauličke još ih dijelimo prema materijalu, radnim tlakovima te oblikom na (redom):

- McKibben upleteni mišić,
- Braided Muscle,
- Yarlott Netted Muscle,
- ROMAC Muscle,
- Paynter Hyperboloid Muscle.



Slika 4.4. Izvedbe umjetnih pneumatskih mišića

4.3. Komponente sustava

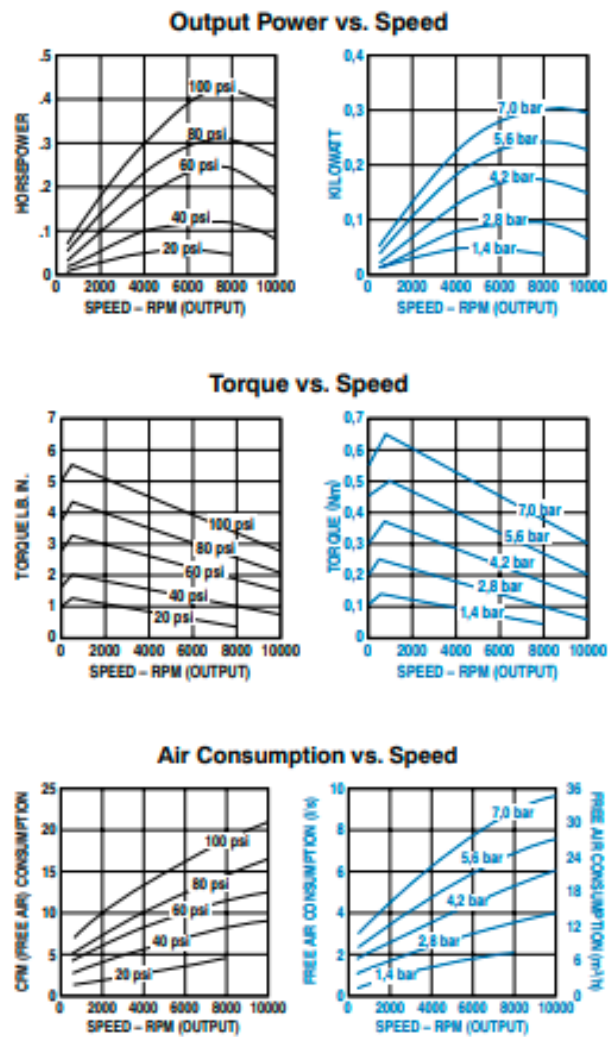
Većina komponenti pogonskog sustava nabavljena je od tvrtke Festo Hrvatska, neke manje su donirali Fakultetu strojarstva i brodogradnje, dok je zračni motor nabavljen preko firme Bibus.

Zračni motor

Za pogon propelera brodice odabran je zračni motor Gast 1AM-NRV-63A. Maksimalni radni tlak mu iznosi 7 bar-a uz maksimalnu brzinu od 10000 o/min. Početni moment iznosi 0.44 Nm. Važno je napomenuti da je moguća promjena smjera vrtnje, što omogućava kretanje brodice unazad. Sadržava 8 lopatica, teži 0.91 kg te nema nikakve zahtjeve pri montiranju.



Slika 4.5. Zračni motor



Slika 4.6. Izlazna snaga, moment i potrošnja zraka usporedno s brzinom

Pneumatski mišić

Kao aktuatori za ostvarenje skretanja odabrani su pneumatski mišići oznake DMSP-10-80N-RM-CM tvrtke Festo. Fluidni mišić je jednoradni, potezajući. Radni tlak mu se nalazi između 0 i 8 bara te teoretska sila pri maksimalnom tlaku koju stvara iznosi 630 N. Ima umjerenu otpornost na koroziju što je bitan faktor budući da će svoju primjenu imati na moru u blizini soli. Radi lakše montaže, mišići su nabavljeni zajedno sa zglobnim glavama CRSGS-M8.



Slika 4.7. Pneumatski mišić

Pripremna grupa

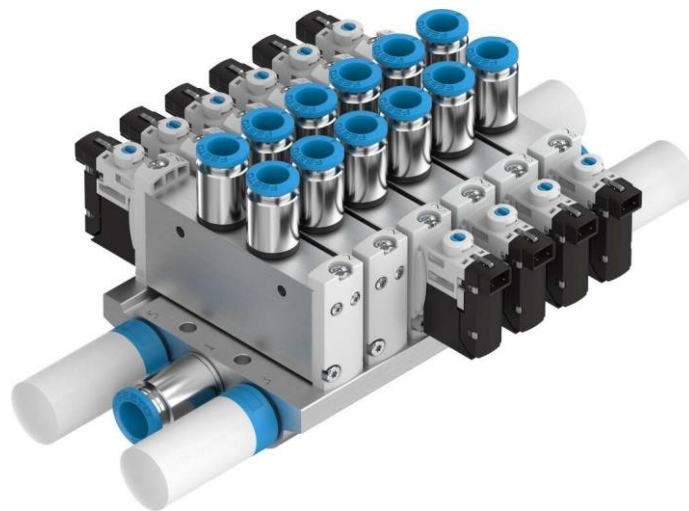
Pripremna grupa predstavlja kombinaciju filtra, regulatora tlaka i manometra. Finoća filtracije iznosi 40 μm , a maksimalni izlazni tlak iznosi 7 bara. Regulator tlaka se direktno upravlja uz prisustvo manometra. Ovdje se koristila mini pripremna grupa s ručnim ili poluautomatskim odvođenjem kondenzata.



Slika 4.8. Pripremna grupa

Ventilski blok

Ventilski blok predstavlja skup ventila kojima se usmjerava radni medij. Korišteni ventilski blok je oznake VTUG-10-SH3-S1T-Q6-U-M5S-6K kojega čine šest 2 x 3/2 ventila. Dupli 3/2 ventil vrlo je sličan 5/2 ventilu te može obavljati istu funkciju, ali se sastoji od 2 razvodnika. Sami 3/2 ventil je takav da može propustiti sav pridošli zrak ili ga može blokirati. Svaki ventil aktivira se posebno preko digitalnog električnog impulsa iznosa 24V koji dolazi s mikrokontrolera. Komunikacija je serijska.



Slika 4.9. Ventilski blok

Kompresor

Kompresor omogućuje opskrbu radnim fluidom koji pokreće zračni motor brodice te zahtijeva DC napajanje od 12V. U stanju je proizvesti 1.2365 l/s stlačenog zraka kada je spremnik u potpunosti prazan te 0.9109 l/s kada se zrak spremnika nalazi na 5 bar-a.



Slika 4.10. Kompresor VIAIR 400C

Spremnik zraka

Volumen spremnika zraka oznake CRVZS-2 iznosi dvije litre čija vrijednost tlaka može ići do 16 bar-a. Odabrani čelik je legiran kromom kako bi bolje podnosio koroziju. Potrebna su mu dva pneumatska priključka G1, jedan ulazni i jedan izlazni. U podnožju ima dvije rupe koje služe za montažu komponente.



Slika 4.11. Spremnik zraka

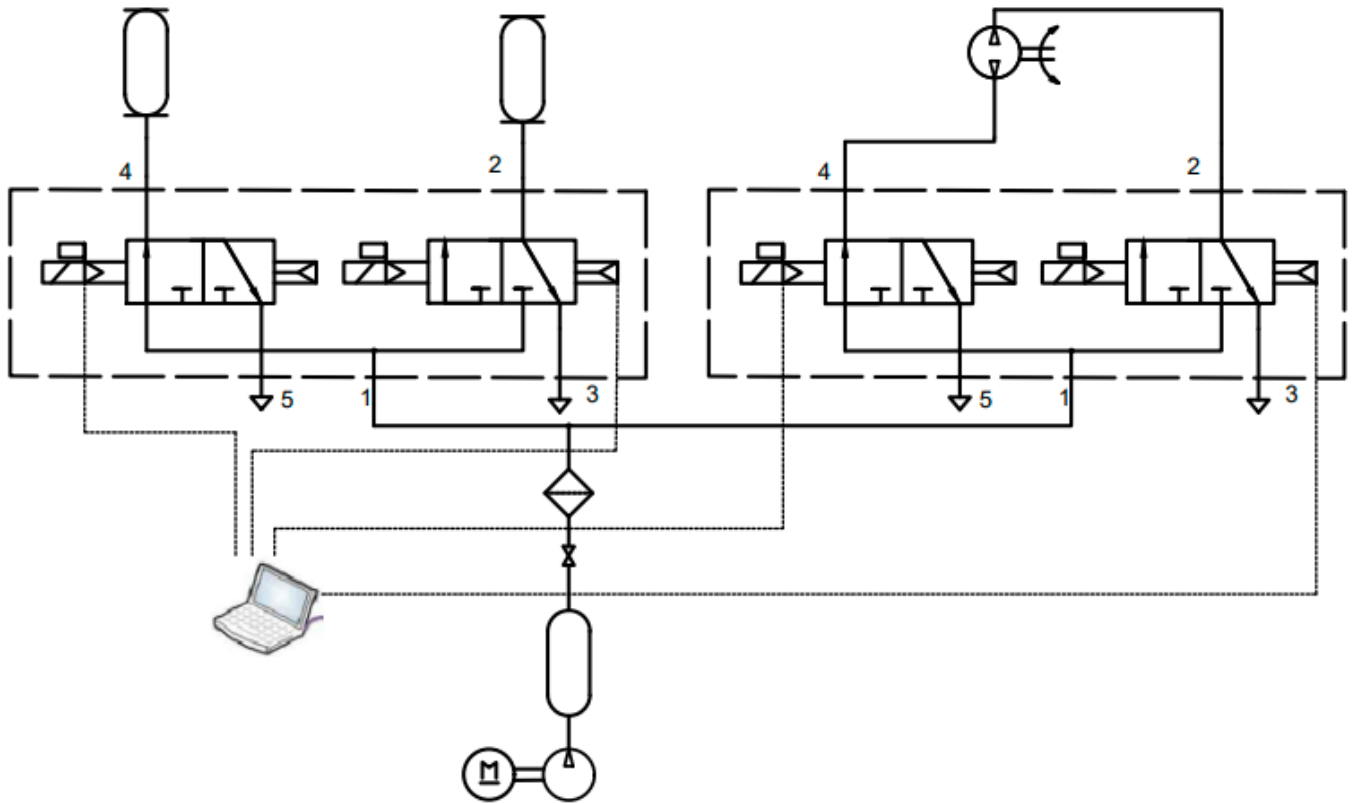
Cijevi i utični spojevi

Kao poveznice među dijelovima korištene su savitljive pneumatske cijevi PUN-6XI-BL te pneumatski priključci i utični spojevi.

4.4. Povezivanje komponenti

Baterija 12 V DC napaja prijenosni kompresor koji pumpa stlačeni zrak u spremnik. Zrak se u spremniku može skladištiti te dovesti do odgovarajuće razine tlaka uz pomoć ručnog kugličnog ventila koji se nalazi na izlazu iz spremnika. Kontroliranjem kada će se fluid propustiti u sustav, a kada ne, također može poslužiti kao manualna sigurnosna sklopka kako bi se zaštitile komponente sustava. Nakon spremnika, stlačeni zrak prolazi kroz pripremu grupu u kojoj se filtrira te reducira na odgovarajući radni tlak. Komprimirani zrak nastavlja put prema ventilskom bloku odakle pojedini ventili propuštaju medij prema aktuatorima na temelju električnog impulsa koji dolazi od mikrokontrolera prema precizno napisanom programu. Komunikacija se temelji na serijskoj vezi. U ventilskom bloku dolazi do grananja. Jedan protok fluida predstavlja put prema zračnom motoru koji pokreće brodicu prema

naprijed ili nazad, dok drugi tok čini put prema dva pneumatska mišića zadužena za zakretanje lista, odnosno cijele brodice.



Slika 4.12. Pneumatska shema brodice brodice pri skretanju

5. UPRAVLJAČKI SUSTAV

Upravljački sustav predstavlja računalni i elektronički dio sustava. Bilo je potrebno odabrati mikrokontroler koji će preko programa u memoriji upravljati ventilima na ventilskom otoku, a samim time i aktuatorima. Također, trebalo je osigurati napajanje upravljačkog uređaja.

5.1. Upravljačke komponente

Mikrokontroler

Mikrokontroler je kompaktni integrirani krug dizajniran za upravljanje određenim zadatkom u sustavu. Sastoji se od mikroprocesora koji predstavlja mozak uređaja te on procesira i odgovara na razne instrukcije koje određuju funkciju mikrokontrolera, memorije koja skladišti podatke koje procesor prima i koristi za odgovor, digitalnih i analognih ulaza i izlaza koji predstavljaju sučelje procesora prema vanjskom svijetu. Ulazi primaju informacije i šalju ih procesoru u binarnom obliku, a izlazi šalju podatke i instrukcije vanjskim uređajima. Od ostalih elemenata, mikrokontroler može sadržavati AD konverter, DA konverter, komunikacijske sklopove, brojače, itd.

Korišteni mikrokontroler je Controllino Mini. Odabran je iz razloga što se može programirati putem softverskog paketa ARDUINO IDE te sadrži ugrađene releje na izlazima, točnije njih 6, preko kojih se mogu aktivirati ventili na ventilskom bloku bez dodatnih elektroničkih elemenata. Nadalje, sadrži 8 izlaza od čega 3 mogu generirati pulsno širinsku modulaciju (PWM), 8 ulaza koji osim digitalnog mogu čitati i analogni signal. Mikroprocesor koji koristi je ATmega328P. Može se napajati preko 12 voltne ili 24 voltne baterije te posjeduje USB port preko kojeg može komunicirati s računalom.

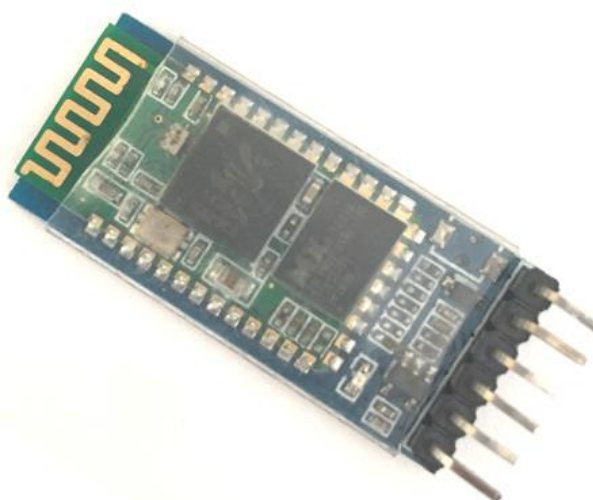


Slika 5.1. Upravljački uređaj Controllino Mini

Bluetooth modul HC-05

Ovaj modul se može koristiti za komunikaciju između dva mikrokontrolera poput Arduina ili za komunikaciju s bilo kojim uređajem s Bluetooth funkcijom poput mobitela ili prijenosnog računala. Postoje mnoge Android aplikacije što ovaj proces čini puno lakšim. Modul komunicira uz pomoć USART-a pri brzini prijenosa od 9600 bauda, stoga ga je lako spojiti s bilo kojim kontrolerom koji podržava USART. USART je kao i UART sučelje koje pretvara paralelne podatke u bitove, međutim osim asinkronog načina rada ima mogućnost rada i u sinkronom režimu. Sinkroni način rada karakterizira prijenos podataka u vremenskim okvirima. Znakovi se moraju dostaviti unutar određenog vremenskog prozora, a ukoliko se to ne napravi, javlja se greška pri slanju (eng. Submission error) i prijenos okvira se prekida.

Modul HC-05 ima Data mod u kojemu može slati i primiti podatke s drugih bluetooth uređaja. Vrlo ga je lako upariti s mikrokontrolerima jer radi pomoću protokola serijskog porta (SPP). Modul zahtijeva napajanje od +5 V, Rx pin se spaja na TX pin na MCU i Tx pin na Rx MCU-a. Radna struja iznosi 30mA, domet mu je manji od 100 metara te može raditi u Master, Slave ili Master/Slave modu.



Slika 5.2. Bluetooth modul HC-05

Programiranje

Programski kod napisan je u software-u ARDUINO IDE. Nakon završetka pisanja, kod se prebacuje iz PC-a na mikrokontroler preko USB kabela. Podaci se šalju u bitovima, jedan po jedan što predstavlja serijsku komunikaciju, međutim potrebno je UART sučelje kako bi pretvorilo paralalne podatke na PC-u u serijske. Na drugom uređaju također se nalazi UART sučelje koje pretvara serijske podatke u byte-ove i sprema ih u serijski buffer. Nakon što je kod učitana, mikrokontroler očitava ulaze i na temelju istih podešava izlaze u skladu s napisanim programskim kodom. U programskom kodu postoji petlja koja se stalno ponavlja dok god ima napajanja.

Napajanje

Potrebna su nam dva izvora napajanja. Kompresor zahtjeva napajanje iznosa 12V DC, a Controllino zadovoljavaju napajanja od 12 i 24 V DC. Ne koristimo isti izvor napajanja za oba uređaja budući da je kompresor veliki potrošač energije u odnosu na Controllino te u slučaju pražnjenja jedne baterije došlo bi do zatvaranja ventila na ventilskom bloku iako teoretski bi ostalo zraka u spremniku.



Slika 5.3. Izvor napajanja i dimenzije baterije

Korištene baterije imaju 12V DC i 7AH, mogu biti ponovno punjene te ne zahtijevaju održavanje.

5.2. Rad upravljačkog sustava

U mikrokontroler se umeće programski kod s prijenosnog računala pomoću USB komunikacije. U programskom kodu se definira kretanje same brodice na način da se električnim impulsima aktiviraju ventili koji propuštaju zrak prema aktuatorima. Kod je pisan u softverskom paketu ARDUINO IDE kojeg Controllino podržava. Ovisno o sadržaju koda, brodice može biti u potpunosti ili djelomično autonomno vozilo. Upravo dodatak bluetooth modula može se prekinuti situacija u kojoj je brodice ispala sa zamišljene putanje na način da korisnik preuzme kontrolu nad njenim radnjama jednim dodiranjem na mobitelu.

Mikrokontroler početno uključuje sve potrebne biblioteke, definira početne varijable, započinje serijsku komunikaciju te proglašava pojedine pinove ulazima i izlazima. Sljedeći korak je ulazak u beskonačnu petlju u kojoj konstantno pregledava vrijednosti varijabli i na temelju njih utvrđuje na koji će ventil poslati električni impuls da propusti stlačeni zrak.

U manualnom dijelu upravljanja zamišljeno je da čim čovjek dotakne touch screen u aplikaciji, programirani zadatak brodice se prekida i sva ovlast upravljanja se prenosi na čovjeka koji ima mogućnost pokretanja brodice naprijed – nazad uz mogućnost skretanja lijevo – desno.

5.3. Konačan izgled sustava

Kako bi se prikazao konačan izgled sustava u realnosti, bilo je potrebno doći do brodice odgovarajućih dimenzija, međutim s vremenom se utvrdilo da je jedina opcija izrada brodice. Brodica je izrađena od šperploče debljine 6 mm. Pri spajanju dijelova šperploče korišten je brzovezujući kit. Kit čine poliesterska smola pomiješana s talkom, a kao katalizator je korišten butanoks.



Slika 5.4. Izgled brodice



Slika 5.5. Pogled na krmu i kobilicu

Kao zaštita od propuštanja mora korišteno je plastificiranje s dva sloja staklene vune. Prvotno se brodice namaže poliesterskom smolom te se onda na nju stavlja sloj staklene vune nakon čega slijedi sljedeće premazivanje smolom. Ta procedura se ponavlja dva puta.



Slika 5.6. Plastificiranje brodice

Prva testiranja u moru su napravljena kako bi se odredila vodena linija te napravila dobra preraspodjela komponenti radi pozicioniranja težišta. Konačan izgled sustava je prikazan na sljedećoj slici prilikom testiranja u moru.



Slika 5.7. Konačan izgled sustava prilikom testiranja

6. ZAKLJUČAK

Za izradu ovog završnog rada bila su potrebna različita znanja pružena na Fakultetu strojarstva i brodogradnje u Zagrebu. Počevši s projektiranjem brodice, odabiranjem energetskog sustava, potrebnim znanjem o komponentama, odabiranjem upravljačkog sustava te programiranjem istog, kombinirala su se znanja iz kolegija Elementi konstrukcija, Hidraulika i pneumatika, Mikroprocesorsko upravljanje, Projektiranje mikroprocesorskih sustava i drugih. Osim projektiranja same brodice bilo je potrebno i projektirati sustav za skretanje kojeg pogone dva pneumatska mišića. Maketa brodice sastoji se od dva podsustava, pogonskog (energetskog), kroz kojeg struji radni medij potreban za pokretanje brodice te električnog (upravljačkog), koji korištenjem mikrokontrolera te ostalih perifernih sklopova upravlja vozilom. Njihova spona je ventilski blok. Prikazani rad je dao smjernice kako se i brodice mogu pogoniti stlačenim zrakom, iako nije jednostavno te ima učinkovitijih načina pogona, ovaj je zasigurno inovativan i ekološki prihvatljiv.

LITERATURA

- [1] https://en.wikipedia.org/wiki/Vehicle#Types_of_vehicles (Pristupljeno 28.07.2022)
- [2] https://en.wikipedia.org/wiki/Compressed-air_vehicle#Trains,_Trams,_Boats_and_Planes (Pristupljeno 28.07.2022)
- [3] <https://www.aprilsmith.org/torpedoes.html>
- [4] https://www.researchgate.net/publication/317740716_Agile_Design_of_Low-Cost_Autonomous_Underwater_vehicles
- [5] <https://noc.ac.uk/technology/technology-development/autonomous-vehicles>
- [6] <https://noc.ac.uk/facilities/marine-autonomous-robotic-systems/asv>
- [7] https://hr.wikipedia.org/wiki/Brod#cite_note-Pu%C5%A1i%C4%87-Poznavanje_broda_i_plovidbe-1 (Pristupljeno 30.07.2022.)
- [8] <https://naudici.com/nautika-2/>
- [9] <https://www.analogictips.com/pulse-width-modulation-pwm/>
- [10] https://en.wikipedia.org/wiki/Pneumatic_motor (Pristupljeno 22.08.2022.)
- [11] https://www.researchgate.net/figure/Components-of-the-pneumatic-cylinder-assembly_fig1_41466164
- [12] <https://www.norgren.com/uk/en/expertise/industrial-automation/what-are-pneumatic-cylinders-and-actuators>
- [13] <https://robomechjournal.springeropen.com/articles/10.1186/s40648-021-00194-5>
- [14] https://www.researchgate.net/publication/225582255_Intelligent_phase_plane_switching_control_of_a_pneumatic_muscle_robot_arm_with_Magneto-Rheological_Brake
- [15] <https://www.mdpi.com/2076-0825/4/4/336/htm>
- [16] https://www.epj-conferences.org/articles/epjconf/pdf/2017/12/epjconf_efm2017_02093.pdf

PRILOZI

- I. Tehnička dokumentacija
- II. Programski kod