

Priključni uređaj za uklanjanje panjeva

Haramija, Dominik

Master's thesis / Diplomski rad

2023

Degree Grantor / Ustanova koja je dodijelila akademski / stručni stupanj: **University of Zagreb, Faculty of Mechanical Engineering and Naval Architecture / Sveučilište u Zagrebu, Fakultet strojarstva i brodogradnje**

Permanent link / Trajna poveznica: <https://um.nsk.hr/um:nbn:hr:235:116173>

Rights / Prava: [In copyright](#)/[Zaštićeno autorskim pravom.](#)

Download date / Datum preuzimanja: **2024-12-27**

Repository / Repozitorij:

[Repository of Faculty of Mechanical Engineering and Naval Architecture University of Zagreb](#)



SVEUČILIŠTE U ZAGREBU
FAKULTET STROJARSTVA I BRODOGRADNJE

DIPLOMSKI RAD

Dominik Haramija

Zagreb, 2023.

SVEUČILIŠTE U ZAGREBU
FAKULTET STROJARSTVA I BRODOGRADNJE

DIPLOMSKI RAD

Mentori:

Prof. dr. sc. Dragan Žeželj, dipl. ing.

Student:

Dominik Haramija

Zagreb, 2023.

Izjavljujem da sam ovaj rad izradio samostalno koristeći znanja stečena tijekom studija i navedenu literaturu. Ovom prilikom zahvaljujem svima koji su utemeljili put stjecanju znanja tijekom diplomskog studija, posebno mentoru prof. dr. sc. Draganu Žeželju na velikoj pomoći te korisnim savjetima prilikom izrade diplomskog rada, također i prof. dr. sc. Igoru Đukiću. Srdačno zahvaljujem mojim roditeljima, bratu, djevojci, prijateljima i kumovima na podršci tijekom studiranja.

Dominik Haramija



SVEUČILIŠTE U ZAGREBU
FAKULTET STROJARSTVA I BRODOGRADNJE



Središnje povjerenstvo za završne i diplomske ispite
Povjerenstvo za diplomske ispite studija strojarstva za smjerove:
Procesno-energetski, konstrukcijski, inženjersko modeliranje i računalne simulacije i brodstrojarski

Sveučilište u Zagrebu Fakultet strojarstva i brodogradnje	
Datum	Prilog
Klasa: 602 - 04 / 23 - 6 / 1	
Ur.broj: 15 - 23 -	

DIPLOMSKI ZADATAK

Student: **Dominik Haramija**

JMBAG: 0035216785

Naslov rada na hrvatskom jeziku: **Priključni uređaj za uklanjanje panjeva**

Naslov rada na engleskom jeziku: **Attached device for removing stumps**

Opis zadatka:

Potreba za uklanjanjem panjeva nakon siječe stabala prvenstveno zavisi o namjeni zemljišta, a u slučaju kad je cilj kultivizacija zemljišta, uklanjanje je neophodno. Na tržištu su dostupni različiti uređaji, bilo namjenski, bilo kao priključci za različite vrste radnih strojeva.

U okviru rada potrebno je proučiti postojeće, komercijalno dostupne priključne uređaje, njihova konstrukcijska rješenja i načine rada te mogućnost ugradnje na radne strojeve različitih proizvođača. Na temelju provedenog pregleda potrebno je provesti funkcijsku analizu, sastaviti listu zahtjeva, načiniti i ocijeniti koncepte, a odabrani koncept konstrukcijski razraditi. Pri izradi koncepta u obzir uzeti i sljedeće:

- priključak može biti načinjen za spajanje na stražnji dio traktora ili na ruku traktora ili bagera
- uređaj nije namijenjen za masovno iskapanje panjeva
- uređaj mora biti jednostavan za spajanje/otpajanje te siguran i jednostavan za upotrebu.

Vrijednosti potrebne za proračun i odabir pojedinih komponenti usvojiti iz postojećih rješenja sličnih sustava, iskustvenih vrijednosti te u dogovoru s mentorom.

Računalni model odabranog rješenja uređaja izraditi u 3D CAD sustavu, cjelovito konstrukcijsko rješenje prikazati sklopnim crtežom, a dijelove odabrane u dogovoru s mentorom razraditi do razine radioničkih.

U radu navesti korištenu literaturu, norme kao i eventualnu pomoć.

Zadatak zadan:

Datum predaje rada:

Predviđeni datumi obrane:

4. svibnja 2023.

6. srpnja 2023.

17. – 21. srpnja 2023.

Zadatak zadao:

Predsjednik Povjerenstva:

prof. dr. sc. Dragan Žeželj

prof. dr. sc. Tanja Jurčević Lulić

SADRŽAJ

SADRŽAJ	I
POPIS SLIKA	IV
POPIS TABLICA.....	VI
POPIS TEHNIČKE DOKUMENTACIJE	VII
POPIS OZNAKA	VIII
SAŽETAK.....	XIII
SUMMARY	XIV
1. UVOD.....	1
1.1. Bager	1
1.2. Stroj za uklanjanje panjeva	2
2. ANALIZA TRŽIŠTA	3
2.1. Samostalni strojevi za uklanjanje panjeva	3
2.2. Freza za uklanjanje panjeva	5
2.3. Priključak za traktor ili bager za uklanjanje panjeva	7
2.3.1. Jansen BSF-60T	7
2.3.2. Dipperfox SC600 i SC850 Pro.....	8
2.3.3. Stumpex	10
3. KONCIPIRANJE.....	11
3.1. Funkcijska dekompozicija proizvoda.....	11
3.2. Morfološka matrica	12
3.3. Koncept 1	14
3.4. Koncept 2	15
3.5. Koncept 3	16
3.6. Vrednovanje koncepata.....	17
4. ODABIR HIDROMOTORA ZA POKRETANJE ALATA ZA REZANJE	18
5. PRORAČUN SILE REZANJA	20
6. PRORAČUN PLANETARNOG REDUKTORA	26

6.1. Kriterij koaksijalnosti.....	27
6.2. Kriterij susjednosti	28
6.3. Kriterij sprezanja.....	28
6.4. Osnovni i stvareni prijenosni omjer	29
6.5. Izvješće iz programa Kisoft za zupčanike z_1 i z_2	30
7. PRORAČUN ČVRSTOĆE VRATILA v_4 REZNOG ALATA	33
8. PRORAČUN ALATA ZA REZANJE	35
8.1. Proračun dimenzija noža za rezanje panjeva	35
8.2. Proračun zavora noža za rezanje i vratila	38
9. PRORAČUN VRATILA UNUTAR PLANETARNOG REDUKTORA	41
9.1. Proračun ulaznog vratila v_1	41
9.1.1. Proračun čvrstoće ulaznog vratila v_1	41
9.1.2. Odabrani ležajevi na ulaznom vratilu	43
9.1.3. Proračun ozubljenja na ulaznom vratilu.....	43
9.2. Proračun vratila planeta v_2	45
9.2.1. Provjera čvrstoće vratila v_2	48
9.2.2. Proračun ležajeva vratila v_2	50
9.3. Proračun izlaznog vratila v_3	52
9.3.1. Proračun čvrstoće izlaznog vratila v_3	52
9.3.2. Odabrani ležajevi na izlaznom vratilu	53
9.3.3. Proračun spojnog ozubljenja na izlaznom vratilu	55
10. PRORAČUN KRUTIH SPOJKI	57
10.1. Proračun spojke S_1	57
10.2. Proračun spojke S_2	59
11. FEM ANALIZA NOSIVE KONSTRUKCIJE.....	62
11.1. Rubni uvjeti.....	62
11.2. Moment	63
11.3. Mreža	63
11.4. Rezultati	64
12. ZAKLJUČAK.....	66
LITERATURA.....	67

PRILOZI..... 69

POPIS SLIKA

Slika 1.	Bager prilikom utovara materijala na kamion [1]	1
Slika 2.	Prikaz panja i srušenog stabla [2].....	2
Slika 3.	Samostalni robot Predator 38r [3]	3
Slika 4.	Freza za panj Panex [5]	5
Slika 5.	Specifikacije freze za panj Panex [5]	6
Slika 6.	Jansen BSF-60T [6].....	7
Slika 7.	Jansen BSF-60T specifikacije [6].....	8
Slika 8.	Dipperfox SC600 i SC850 Pro [7]	9
Slika 9.	Dipperfox SC600 specifikacije [7].....	9
Slika 10.	Stumpex.....	10
Slika 11.	Funkcijska dekompozicija priključnog uređaja za uklanjanje panjeva	11
Slika 12.	Oblik oštrice koncepta 1	14
Slika 13.	Koncept 1	14
Slika 14.	Koncept 2	15
Slika 15.	Koncept 3	16
Slika 16.	Specifikacije hidrauličnog sustava modela 3CX [11]	18
Slika 17.	Specifikacije hidrauličnog sustava modela 4CX [12]	18
Slika 18.	Dijagram hidromotra MT 200 [13]	19
Slika 19.	Prikaz sila i kuteva prilikom rezanja drva [8]	20
Slika 20.	Temeljni jedinični otpor rezanja K_{φ} [9]	21
Slika 21.	Koeficijent K_d [8]	22
Slika 22.	Faktor k_s [10]	22
Slika 23.	Faktor k_p [8].....	22
Slika 24.	Faktor k_{δ} [8].....	23
Slika 25.	Faktor k_{v1} [8]	24
Slika 26.	2VU prijenosnik [14].....	26
Slika 27.	Kutovi za 2VU [14]	28
Slika 28.	Geometrijski podaci o zupčanicima z_1 i z_2	30
Slika 29.	Opterećenja na zupčanicima z_1 i z_2	30
Slika 30.	Geometrijski podaci o zupčanicima z_3 i z_4	31
Slika 31.	Opterećenja na zupčanicima z_3 i z_4	31
Slika 32.	Vratilo reznog alata	33
Slika 33.	Alat za rezanje zavareni za vratilo	35
Slika 34.	Presjek A-A noža za rezanje panjeva	35
Slika 35.	Ulazno vratilo	41
Slika 36.	Kuglični ležaj W 61806-2RS1 [22].....	43
Slika 37.	Dimenzije vratila v_2	45
Slika 38.	Prikaz sila u vertikalnoj ravnini.....	45
Slika 39.	Prikaz sila u horizontalnoj ravnini.....	47
Slika 40.	Jednoredni radijalni bačvasti ležaj C 6911 V [22]	51
Slika 41.	Kuglični ležaj 61808 [22].....	54
Slika 42.	Aksijalni kuglični ležaj 51122 [22]	54
Slika 43.	Vijčani spoj spojke s_1	57
Slika 44.	Vijčani spoj spojke s_2	60
Slika 45.	Izometrija nosive konstrukcije	62

Slika 46.	Dodavanje rubnih uvjeta	62
Slika 47.	Dodavanje momenta.....	63
Slika 48.	Dodavanje mreže.....	63
Slika 49.	Naprezanja u nosivoj konstrukciji.....	64
Slika 50.	Pomaci u nosivoj konstrukciji	65

POPIS TABLICA

Tablica 1. Specifikacije robota Predator 38r [4]	4
Tablica 2. Stumpex [16]	10
Tablica 3. Morfološka matrica	12
Tablica 4. Vrednovanje koncepata	17
Tablica 5. Faktor K_A [12]	31
Tablica 6. Prikaz koeficijenata sigurnosti u programu Kisoft	32
Tablica 7. Potrebni koeficijent sigurnosti (SF i SH)	32
Tablica 8. Veza kvalitete zavara i zareznog djelovanja [18].....	39
Tablica 9. Dopuštena naprežanja zavara za $r = -1$ [18].....	40
Tablica 10. Pogonske grupe [19].....	40
Tablica 11. Proračunski podaci o ležaju W 61806-2RS1 [22]	43
Tablica 12. Proračunski podaci o ležaju 61808 [22]	53
Tablica 13. Proračunski podaci o ležaju 51122 [22]	54

POPIS TEHNIČKE DOKUMENTACIJE

UZUP-00	Uređaj za uklanjanje panjeva
UZUP-00-01	Sklop zavarene nosive konstrukcije
UZUP-00-02-01	Vratilo v1

POPIS OZNAKA

Oznaka	Jedinica	Opis
A	mm^2	Površina poprečnog presjeka odvojene čestice (strugotine)
$A_{\text{nož}}$	mm^2	Površina proračunskog presjeka noža
A_j	mm^2	Površina poprečnog presjeka jezgre vijka
A_{js1}	mm^2	Površina poprečnog presjeka jezgre vijka na spojci S_1
A_{js2}	mm^2	Površina poprečnog presjeka jezgre vijka na spojci S_2
B	mm	Širina odvojene čestice/strugotine/duljina noža
b_1	-	Faktor veličine vratila v_4
b_2	-	Faktor veličine vratila v_4
b_{1al}	-	Faktor veličine vratila v_4
b_{1iz}	-	Faktor veličine vratila v_3
b_{1ul}	-	Faktor veličine vratila v_1
b_{2al}	-	Faktor kvalitete površinske obrade vratila v_4
b_{2iz}	-	Faktor veličine vratila v_3
b_{2ul}	-	Faktor kvalitete površinske obrade vratila v_1
$b_{\text{nož}}$	mm	Proračunska visina noža
C	kN	Dinamička opterećenost ležaja
C_0	kN	Statičko dopušteno opterećenje ležaja
C_A	kN	Dinamičko opterećenje ležaja
C_B	kN	Dinamičko opterećenje ležaja
D_{zav}	mm	Vanjski promjer zavara
d_{zav}	mm	Unutarnji promjer zavara
d_2	mm	Diobeni promjer zupčanika
d_x	mm	Okvirni promjer vratila v_4
d_{vr}	mm	Promjer vratila na kojemu su zavareni noževi
d_{s1}	mm	Srednji promjer trenja spojke S_1
d_{s2}	mm	Srednji promjer trenja spojke S_2
d_{srs2}	mm	Srednji promjer jezgre vijka
d_{iz}	mm	Promjer izlaznog vratila
d_{oz}	mm	Srednji promjer ozubljenja izlaznog vratila
d_{oz1}	mm	Srednji promjer ozubljenja ulaznog vratila
d_{uoz}	mm	Unutarnji promjer ozubljenja izlaznog vratila
d_{uoz1}	mm	Unutarnji promjer ozubljenja ulaznog vratila
d_{vr}	mm	Promjer vratila na kojemu su zavareni noževi
d_{voz}	mm	Vanjski promjer ozubljenja izlaznog vratila
d_{voz1}	mm	Vanjski promjer ozubljenja ulaznog vratila

d_{sr1}	mm	Srednji promjer jezgre
d_{2s1}	mm	Srednji promjer vijka spojke s_1
d_{2s2}	mm	Srednji promjer vijka spojke s_2
d_{3s1}	mm	Unutarnji promjer navoja
d_{3s2}	mm	Unutarnji promjer navoja spojke s_2
f	Hz	Frekvencija alata za rezanje panja
f_0	-	Proračunski faktor
F_A	N	Rezultanta reakcija F_{Ah} i F_{Ar} (sila na ležaj u osloncu A)
F_B	N	Rezultanta reakcija F_{Bh} i F_{Br}
$F_{t1,2}$	N	Tangencijalna sila u zupčaniku z_1 i z_2
$F_{t3,4}$	N	Tangencijalna sila u zupčaniku z_3 i z_4
F_{Ah}	N	Horizontalna komponenta reakcije u osloncu A
F_{Bh}	N	Horizontalna komponenta reakcije u osloncu B
F_{Av}	N	Vertikalna komponenta reakcije u osloncu A
F_{Bv}	N	Vertikalna komponenta reakcije u osloncu B
F_{oz}	N	Sila u ozubljenju izlaznog
F_{oz1}	N	Sila u ozubljenju ulaznog
F_r	N	Sila potrebna za rezanje panja
$F_{r1,2}$	N	Radijalna sila u zupčaniku z_1 i z_2
$F_{r3,4}$	N	Radijalna sila u zupčaniku z_3 i z_4
$F_{vij,s2}$	N	Sila u vijku potrebna za prijenos momenta
$F_{vij,M1}$	N	Sila u vijku potrebna za prijenos momenta
$h_{nož}$	mm	Proračunska debljina noža
h_{oz}	mm	Nosiva visina ozubljenja
$I_{nož}$	mm ⁴	Moment inercije noža
i_o	-	Osnovni prijenosni omjer
i_{oz}	-	Broj zubi izlaznog ozubljenja
i_{oz1}	-	Broj zubi ulaznog ozubljenja
i_{potr}	-	Potreban prijenosni omjer između motora i reznog alata
i_s	-	Stvarni prijenosni omjer
k	-	Koeficijent broja zubi zupčanika i broja zupčanika (faktor nosivosti, za bočno ozubljenje)
K_1	-	Faktor nosivosti za bočno ozubljenje
K_A	-	Faktor udara
k_d	-	Korekcijski faktor promjene vrste drva
k_{pl}	-	Korekcijski faktor promjene plastične deformacija ravnine obrade
K_r	-	Jedinični otpor rezanja
k_v	-	Korekcijski faktor promjene brzine rezanja
k_{v1}	-	Korekcijski faktor promjene vlažnosti drva
k_s	-	Korekcijski faktor promjene debljine strugotine

k_t	-	Korekcijski faktor promjene temperature drva
k_{tr}	-	Korekcijski faktor promjene trenja na oštrici
k_α	-	Korekcijski faktor promjene kuta nagiba stražnje plohe
k_δ	-	Korekcijski faktor promjena kuta rezanja
k_p	-	Korekcijski faktor promjene zatupljenja oštrice
K_φ	-	Temeljni jedinični otpor rezanja
L_t	mm	Nosiva duljina ozubljenja
L_{toz}	mm	Nosiva duljina ozubljenja v_3
L_{toz1}	mm	Nosiva duljina ozubljenja v_1
L_{10hA}	h	Vijek trajanja ležaja u osloncu A
L_{10hB}	h	Vijek trajanja ležaja u osloncu B
$L_{10hpotr}$	h	Potreban vijek trajanja ležaja
m	mm	Modul
M	Nm	Potreban moment rezanja panja
M_A	Nm	Moment u točki A
M_B	Nm	Moment u točki B
$M_{nož}$	Nm	Moment zbog djelovanja sile F_T
M_{ts1}	Nm	Moment torzije na spojci S_1
M_{ts2}	Nm	Moment torzije na spojci S_2
M_r	Nm	Moment savijanja u kritičnoj točki
M_1	Nm	Reducirani moment u kritičnoj točki 1
M_{h1}	Nm	Moment u točki 1 uslijed djelovanja horizontalne sile $F_{r1,2}$
M_{r1}	Nm	Moment savijanja u kritičnoj točki 1
M_{v1}	Nm	Moment u točki 1 uslijed djelovanja vertikalne sile $F_{t1,2}$
N	-	Broj planetarnih zupčanika
n	o/min	Brzina vrtnje ležaja
n_{max}	o/min	Maksimalna brzina vrtnje
n_{ref}	o/min	Referentna brzina vrtnje
n_{s1}	-	broj vijaka spojke S_1
n_{s2}	-	broj vijaka spojke S_2
P	W	Snaga potrebna za rezanje panja
p_{oz}	N/mm ²	Bočni pritisak ozubljenja v_3
p_{oz1}	N/mm ²	Bočni pritisak ozubljenja v_1
p_b	mm	Korak navoja
P_h	mm	Uspon navoja
r	-	Način opterećenja zavora
R_{mal}	N/mm ²	Vlačna čvrstoća materijala alata
R_m	N/mm ²	Vlačna čvrstoća materijala ulaznog vratila
R_A	N	Sila reakcije u osloncu A
R_B	N	Sila reakcije u osloncu B
R_e	N/mm ²	Granica razvlačenja materijala

s	mm	Visina odvojene čestice
S_{al}	-	Faktor sigurnosti vratila alata v_4
S_{F1}	-	Faktor sigurnosti korijena zuba zupčanika z_1
S_{H1}	-	Faktor sigurnosti površine zuba zupčanika z_1
S_{F2}	-	Faktor sigurnosti korijena zuba zupčanika z_2
S_{H2}	-	Faktor sigurnosti površine zuba zupčanika z_2
S_{F3}	-	Faktor sigurnosti korijena zuba zupčanika z_3
S_{H3}	-	Faktor sigurnosti površine zuba zupčanika z_3
S_{F4}	-	Faktor sigurnosti korijena zuba zupčanika z_4
S_{H4}	-	Faktor sigurnosti površine zuba zupčanika z_4
S_{potr}	-	Potreban faktor sigurnosti vratila
S	-	Sigurnost noža
S_{v2}	-	Sigurnost vratila v_2
S_{al}	-	Postojeći faktor sigurnosti vratila v_4
S_{potr}	-	Potreban faktor sigurnosti
S_{potr1}	-	Potreban faktor sigurnosti
S_{ul}	-	Sigurnost ulaznog vratila
S_{iz}	-	Sigurnost izlaznog vratila
T_{ul}	Nm	Moment torzije na hidromotoru
T_{1max}	Nm	Moment na hidromotoru
T_2	Nm	Moment uvijanja u v_2
W_p	mm ³	Polarni moment otpora vratila v_3
W_{pal}	mm ³	Polarni moment otpora vratila v_4
W_{piz}	mm ³	Polarni moment otpora izlaznog vratila
W_{pul}	mm ³	Polarni moment otpora vratila v_1
W_{zav}	mm ³	Polarni moment otpora zavora
$W_{nož}$	mm ³	Moment otpora presjeka zavora
W_1	mm ³	Polarni moment otpora u kritičnom presjeku 1 v_2
z_1	-	Broj zubi prvog zupčanika
z_2	-	Broj zubi drugog zupčanika
z_3	-	Broj zubi trećeg zupčanika
z_4	-	Broj zubi četvrtog zupčanika
α	°	Kut zahvatne crte
α_0	-	Faktor čvrstoće materijala vratila obzirom na način njegovog opterećenja
β	°	Polovina vršnog kuta navoja
β_{ktul}	-	Faktor zareznog djelovanja kod savijanja v_1
β_{ktiz}	-	Faktor zareznog djelovanja kod savijanja v_3
β_{kf}	-	Faktor zareznog djelovanja kod savijanja vratila
β_{kt}	-	Faktor zareznog djelovanja kod uvijanja vratila
δ	°	Kut zakreta vratila planetarnih zupčanika

δ_{\min}	-	Minimalni ugradbeni međukut planetarnih zupčanika
ε	-	Koeficijent za bačvaste ležajeve
μ	-	Koeficijent trenja između čelika i čelika
ρ'	°	Kut trenja navoja
σ_{fDN}	N/mm ²	Dopušteno naprezanje vratila alata (v_2)
σ_{fDNal}	N/mm ²	Dopušteno naprezanje vratila alata (v_4)
σ_{dop}	N/mm ²	Dopušteno naprezanje
$\sigma_{fDI dop}$	N/mm ²	Dopušteno naprezanje za istosmjerno opterećeno vratilo
σ_{fDNul}	N/mm ²	Trajna dinamička čvrstoća kod naizmjeničnog naprezanja ulaznog vratila
σ_{fDNiz}	N/mm ²	Trajna dinamička čvrstoća kod naizmjeničnog naprezanja izlaznog vratila
σ_{fDIiz}	N/mm ²	Trajna dinamička čvrstoća kod istosmjernog naprezanja naprezanja izlaznog vratila
$\sigma_{DI nož}$	N/mm ²	Trajna dinamička čvrstoća kod istosmjernog naprezanja
$\sigma_{Dv(0) dop}$	N/mm ²	Dopušteno naprezanje u zavaru kod čistog istosmjernog naprezanja
$\sigma_{Dv(r) dop}$	N/mm ²	Dopušteno naprezanje u zavaru u ovisnosti o načinu opterećenja
σ_{max}	N/mm ²	Maksimalno normalno naprezanje
$\sigma_{nož}$	N/mm ²	Naprezanje u nožu zbog savijanja
σ_{red1}	N/mm ²	Reducirano naprezanje u zavaru
σ_{reds1}	N/mm ²	Reducirano naprezanje vijka i spojci s_1
$\sigma_{rednož}$	N/mm ²	Reducirano naprezanje u nožu
$\sigma_{vij,s2}$	N/mm ²	Naprezanje u vijku spojke s_2
τ	N/mm ²	Smično naprezanje
τ_{al}	N/mm ²	Smično naprezanje u nožu zbog sile Fr
τ_{dop}	N/mm ²	Dopušteno smično naprezanje
$\tau_{nož}$	N/mm ²	Smično naprezanje u nožu zbog sile Fr
τ_{tDI}	N/mm ²	Trajna dinamička čvrstoća za čisto istosmjerno uvojno opterećenje v_2
τ_{tDIal}	N/mm ²	Trajna dinamička čvrstoća za čisto istosmjerno uvojno opterećenje
τ_{tDIul}	N/mm ²	Smično naprezanje ulaznog vratila
τ_{tDIiz}	N/mm ²	Smično naprezanje izlaznog vratila
τ_{Izav}	N/mm ²	Smično naprezanje u zavaru
τ_{ul}	N/mm ²	Smično naprezanje ulaznog vratila
τ_{iz}	N/mm ²	Smično naprezanje izlaznog vratila
φ	°	Kut nagiba navoja
ω	rad/s	Kutna brzina alata za uklanjanje panja

SAŽETAK

Tema ovog diplomskog rada je konstruiranje priključnog uređaja za uklanjanje panjeva koji je namijenjen za priključenje na traktor ili bager, jednostavan je za priključenje i nije namijenjen za masovno iskapanje panjeva. Analizom tržišta napravljenom u ovom diplomskom radu dobiva se bolja slika postojećih uređaja na tržištu. Napravljeni su 3 koncepti te je provedeno vrednovanje koncepata. Istraživanjem literature za obradu drva pomoću strojeva nađene su formule pomoću kojih se dobiva sila potrebna za rezanje drva za uvjete kada se reže panj. Na tržištu je odabran hidromotor koji je kompatibilan za bagere. Hidromotor je spojen na planetarni reduktor čiji proračun je proveden pomoću programa *Kissoft*, dok su se vratila proračunala ručno. Također je proveden proračun vratila i zavora na alatu za rezanje zajedno s alatom. Zbog složene geometrije napravljena je Analiza pomoću metode konačnih elemenata (FEM) nosive konstrukcije. Izradom 3D modela i tehničke dokumentacije vide se svi dijelovi uređaja i njihove pozicije.

Ključne riječi: priključni uređaj, uklanjanje panjeva, planetarni prijenosnik, zupčanik, ležaj, hidromotor, panj

SUMMARY

The topic of this graduation's thesis is the construction of an attachment device for stump removal, intended for attachment to a tractor or excavator. The device is simple to attach and is not designed for mass stump excavation. By conducting market analysis in this thesis, a better understanding of existing devices on the market is obtained. Three concepts were developed, and concept evaluation was performed. By researching literature on wood processing using machinery, equations were found to determine the force required for cutting wood in conditions when cutting a stump. The hydraulic motor is connected to a planetary gearbox, the calculation of which was performed using the *Kissoft* software, while the shafts were calculated manually. Additionally, the calculation of the shafts and welds on the cutting tool, along with the tool itself, was conducted. Due to the complex geometry, a finite element analysis (FEM) was performed on the load-bearing structure. By creating a 3D model and technical documentation, all device components and their positions are visualized.

Key words: attachment device, stump removal, planetary gearbox, gear, bearing, hydraulic motor, stump

1. UVOD

U uvodu se opisuje radni stroj bager i strojevi za uklanjanje panjeva.

1.1. Bager

Bager je teški stroj koji se koristi za kopanje i iskopavanje. Obično se sastoji od rotirajuće platforme poznate kao kabina, kraka s pričvršćenom korpom za kopanje i pomičnog podvozja s gusjenicama ili kotačima za mobilnost. Bagere mogu pokretati dizelski ili električni motori, a veličine su od malih jedinica koje mogu proći kroz uske prostore do masivnih strojeva koji se koriste u velikim građevinskim i rudarskim poslovima. Bager imaju sve građevinske tvrtke, bile to male, srednje ili velike.

Iz perspektive strojarstva, bageri (Slika 1.) su složeni strojevi koji zahtijevaju preciznu izradu i proizvodnju kako bi se osigurala maksimalna učinkovitost i trajnost. Kabina mora biti čvrsta i stabilna kako bi zaštitila radnika, a istovremeno osiguravala vidljivost i udobnost. Ruka i žlica moraju biti dizajnirani da izdrže teška opterećenja koja nastaju tijekom iskopa, a podvozje mora biti u stanju podnijeti težinu stroja, istovremeno pružajući stabilnost i pokretljivost.



Slika 1. Bager prilikom utovara materijala na kamion [1]

Hidraulični sustavi koji se koriste za pokretanje pokreta ruke i žlice, kao i gusjenice ili kotači, također moraju biti pažljivo projektirani i proizvedeni kako bi se osigurala maksimalna trajnost i pouzdanost. To uključuje pažljiv odabir hidrauličnih pumpi, ventila i pokretača, kao i dizajn cjevovoda i cijevi za distribuciju hidrauličnog ulja.

1.2. Stroj za uklanjanje panjeva

Stroj za uklanjanje panjeva je naprava koja se koristi za uklanjanje panjeva preostalih nakon rušenja stabala (Slika 2.).



Slika 2. Prikaz panja i srušenog stabla [2]

Ovaj stroj postoji u više izvedbi, jedna je kao neovisan stroj koji se može kretati po zemlji, a druga izvedba je kao priključak za traktor ili bager. U prvoj je izvedbi to daljinski (žično ili bežično) upravljani samostalni stroj, dok je u drugoj izvedbi samo priključak za radni stroj pomoću kojeg se i upravlja (traktor ili bager).

2. ANALIZA TRŽIŠTA

Analizom tržišta analiziraju se postojeći strojevi na tržištu i njihove specifikacije.

2.1. Samostalni strojevi za uklanjanje panjeva



Slika 3. Samostalni robot Predator 38r [3]

Predator 38r je vrlo učinkovit stroj za uklanjanje panjeva koji se može koristiti u različitim uvjetima rada (Slika 3).

Opće karakteristike stroja:

- Motor:

Predator 38r pokreće Kohler Command Pro benzinski motor snage 38 KS, koji osigurava da stroj ima dovoljno snage za brzo i učinkovito obavljanje posla. Motor ima sustav hlađenja koji omogućuje da se motor održava na optimalnoj radnoj temperaturi tijekom rada.

- Hidraulični sustav:

Predator 38r opremljen je hidrauličnim sustavom koji koristi Parker komponente. Hidraulični sustav koristi hidraulične pumpe i ventile za kontrolu bagera i grabilica koje se koriste za kopanje zemlje oko panja i izvlačenje korijenja. Hidraulični sustav također omogućuje pokretanje kuke za podizanje panja iz zemlje.

- Lančana pila:

Sustav upravljanja pilom ima visoku preciznost i može se prilagoditi različitim vrstama panjeva i stabala. Gibanje cijelog robota, a tako i pile vrši se pomoću jedinice kojom operater upravlja putem radio veze.

- Sigurnosne značajke:

Predator 38r ima brojne sigurnosne značajke (Tablica 1.) koje se odnose na zaštitu operatera i okoline. Stroj je opremljen zaštitnim mrežama i sigurnosnim okvirima koji štite operatera od piljevine. Također ima sigurnosne senzore koji sprječavaju opasne situacije tijekom rada.

Tablica 1. Specifikacije robota Predator 38r [4]

Motor	Benzinski – 28 kw
Duljina	2675 mm
Širina	670-1000 mm
Visina	1500 mm
Masa	1105 kg
Spremnik goriva	17 l
Dubina	450 mm
Visina rezanja	800 mm
Kotači	480 mm
Broj zubi	6
Start	Električni

2.2. Freza za uklanjanje panjeva



Slika 4. Freza za panj Panex [5]

Dijelovi od kojih se freze za uklanjanje panjeva (Slika 4.) sastoji:

- Motor:

Freza za uklanjanje panjeva obično radi na benzinski motor s malom snagom, koji se nalazi na stražnjem dijelu stroja. Motori se obično kreću u rasponu od 2 do 5 konjskih snaga, ovisno o veličini freze i zahtjevima posla. Motori se većinom hlade zračno.

- Reznici:

Obično imaju više reznih zuba. Ovi zubi su izrađeni od vrlo izdržljivih materijala, poput kaljenog čelika i dijamantnih zrna. Rezni zubi mogu se izmjenjivati kako bi se omogućilo brzo i jednostavno održavanje.

- Ručka:

Ručka omogućuje korisniku lako kontroliranje brzine i smjera reznih zuba tijekom rada.

- Pogonski mehanizam:

Pokreću se pomoću pogonskog mehanizma koji se sastoji od lančanika, lanaca i zupčanika koje omogućuju pokretanje reznih zubi. Pogonski dijelovi su podmazani uljem kako bi se smanjilo trenje i smanjilo habanje dijelova.

- Stabilizator:

Ručne freze za uklanjanje panjeva obično imaju stabilizatore koji omogućuju da stroj ostane stabilan tijekom rada. Stabilizatori se obično nalaze na prednjoj strani stroja i mogu se podesiti kako bi se osiguralo da stroj ostane stabilan na neravnom terenu.

- Sigurnosne značajke:

Opremljene su sigurnosnim značajkama koje su nužne za zaštitu korisnika od ozljeda tijekom upotrebe. Ove sigurnosne značajke uključuju zaštitni poklopac na reznim zubima, uređaj za zaustavljanje u hitnim situacijama. Također prilikom rukovanja osoba osposobljena za rad ovim uređajem mora imati zaštitne naočale i radnu odjeću.

Također specifikacije freze proizvedene u tvrtki Panex dane su na Slici 5.

- Motor: 15ks, benzin
- Broj noževa/zubi: 9 kom
- Promjer kotača za rezanje: 300 mm
- Debljina reznog kotača: 90 mm
- Dubina rezača ispod tla: 225 mm
- Dubina rezača iznad tla: 515 mm
- Veličina gume: 13"
- Širina stroja: 760 mm
- Pojas: Dva dijela V pojasa
- Težina: 115 kg

Slika 5. Specifikacije freze za panj Panex [5]

2.3. Priključak za traktor ili bager za uklanjanje panjeva

Od priključaka za bager i traktor za uklanjanje panjeva ima strojeva koji usitnjavaju panj u piljevinu kao stroj Predator 38r [3].

2.3.1. Jansen BSF-60T

Rotirajući disk na sebi sadrži zube koji uklanjaju panj u obliku piljevine (Slika 6.). Stroj je pogonjen kardanskim vratilom zbog lakšeg rukovanja strojem, jer stroj se može podizati, spuštati i pomicati u stranu bez pomicanja traktora s mjesta.

Također specifikacije stroja Jansen BSF-60T dane su na Slici 7.



Slika 6. Jansen BSF-60T [6]

Tehničke specifikacije:

- Potrebna snaga traktora: min.30-60 KS
- Pogon: PTO (uključen)
- Broj okretaja priključnog vratila: 540 o/min.
- Hidraulički priključci: 2x dvostruki
- Broj noževa za mljevenje: 20 komada
- Raspon zakretanja glodalice: cca 60 cm
- Zakretno koljeno: 40°
- Visina frezanja: cca 40 cm iznad razine
- Dubina frezanja: cca 30 cm ispod razine
- Okretanje glodalice: 950 o/min.
- Dimenzije pakiranja: 160x95x78 cm
- Težina: cca 280 kg

Slika 7. Jansen BSF-60T specifikacije [6]

2.3.2. Dipperfox SC600 i SC850 Pro

Dipperfox Stump Grinder je priključak za bager (Slika 8). Njegov dizajn poboljšava učinkovitost i brzinu, smanjujući vrijeme i troškove u odnosu na rezač čiji ostaci panja su u obliku piljevine.

Dipperfox buši panjeve i njihovo korijenje, trgajući sve ostatke koji su duboko u zemlji. Umjesto piljevine ostaci su u komadima što je lakše sakupiti i lakše koristiti kasnije za grijanje ili druge svrhe.

Oštrice pogoni hidromotor koji je preko planetarnog prijenosnika povezan s oštricama. Hidromotor je pogonjen pomoću hidrauličnog sustava bagera. Cijeli uređaj Dipperfox pokreće bager rukom te je uređaj povezan s bagerom preko brze kopče.

Potrebne specifikacije bagera za uređaj Dipperfox SC600 dane su na Slici 9.



Slika 8. Dipperfox SC600 i SC850 Pro [7]

Zahtjevi za bager:

masa 6-14 t;
snaga motora 35-83 kW;
radni pritisak 150-250bar;
protok hidrauličnog ulja 65-150 l/min

Zahtjevi za rovokopač-utovarivač

masa 6-14 t;
snaga motora 50-80 kW;
radni pritisak 150-250bar;
protok hidrauličnog ulja 65-150 l/min

Zahtjevi za kompaktni utovarivač ili utovarivač na gusjenicama

masa 2-6 t;
snaga motora 40-80 kW;
radni pritisak 150-250bar;
protok hidrauličnog ulja 65-150 l/min



Slika 9. Dipperfox SC600 specifikacije [7]

2.3.3. Stumpex

Stumpex je priključak za bager čiji princip rada je sličan *Dipperfox*-u. Sastoji se od metalne konstrukcije, hidromotora, planetarnog reduktora i alata za rezanje.



Slika 10. Stumpex [15]

Rezni alat sastoji se od nekoliko oštrica zavarenih stepenasto pod određenim kutom. Također kao i *Dipperfox* ima svrdlo kojim ulazi u panj točno određenom brzinom.

Tablica 2. Stumpex [16]

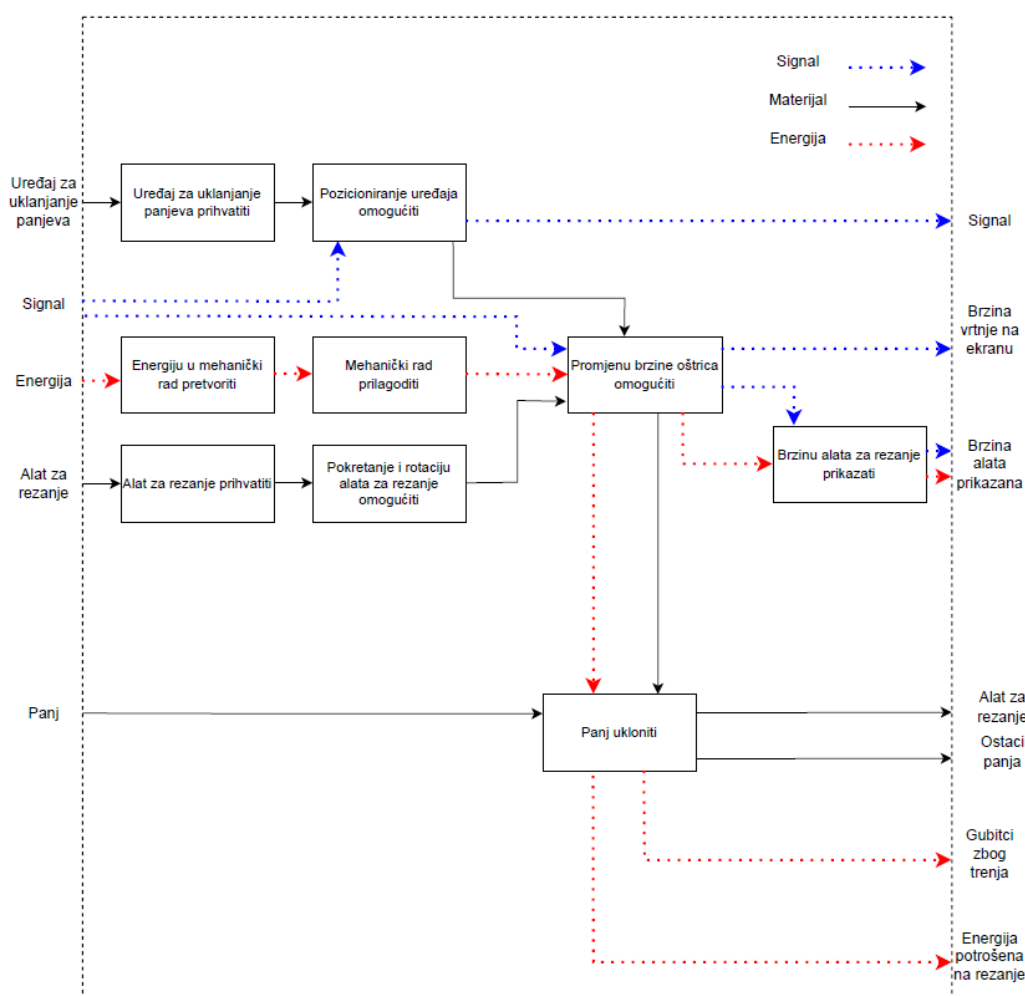
Promjer svrdla	813 mm
Potreban protok ulja	75-159 l/min
Širina	670-1000 mm
Pritisak min/max	172-256 bar
Masa	621 kg
Dubina rezanja	17 l
Brzina vrtnje	16 o/min
Visina rezanja	510 mm

3. KONCIPIRANJE

Spoznaje stečene analizom tržišta potrebno je pretočiti u koncepte, koji će biti osnova za daljnju konstrukcijsku razradu.

3.1. Funkcijska dekompozicija proizvoda

Kako bi se olakšala izrada koncepata, složeni proizvodi se obično rastavljaju na manje, jednostavnije dijelove. Takvi dijelovi predstavljaju podfunkcije glavne cjeline, odnosno proizvoda. Podfunkcije i njihove međusobne relacije prikazuju se u obliku dijagrama, odnosno funkcijskom dekompozicijom proizvoda. Takav prikaz omogućuje bolje razumijevanje cjelokupnog proizvoda kao i bolje razumijevanje svih podsustava koji su potrebni da bi proizvod pravilno funkcionirao. Slika 11. predstavlja funkcijsku dekompoziciju priključnog uređaja za uklanjanje panjeva.













Slika 11. Funkcijska dekompozicija priključnog uređaja za uklanjanje panjeva


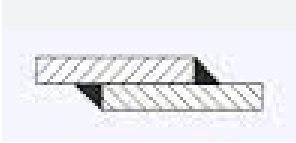


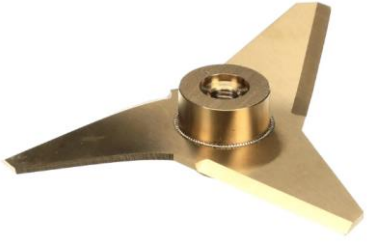


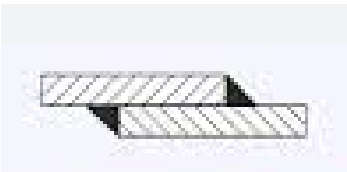

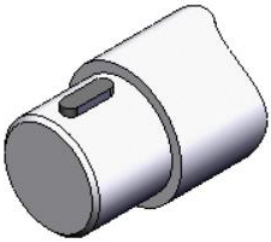


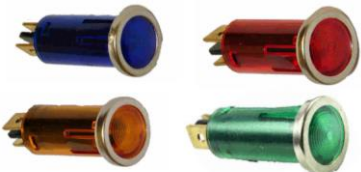
3.2. Morfološka matrica

Za podfunkcije dobivene funkcijskom dekompozicijom proizvoda, potrebno je osmisliti načine

kako bi se one mogle realizirati. Radi lakše preglednosti, osmišljeni načini realizacije tih podfunkcija prikazuju se u morfološkoj matrici. U tablici 1. prikazana je već spomenuta matrica. Rotirajući diskovi velike brzine neće se koristiti u konceptima jer režu panj na sitne komade što zahtjeva puno vremena za čišćenje tijekom i nakon rezanja panja.

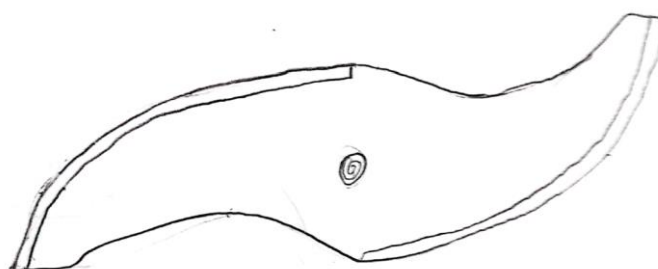
Tablica 3. Morfološka matrica

1.	Uređaj za uklanjanje panjeva prihvatiti			
2.	Pozicioniranje uređaja omogućiti	Traktor - poluge 	Bager – zadnja bagerska ruka 	Bager – prednja bagerska ruka 
3.	Energiju u mehanički rad pretvoriti	Kardan 	Hidromotor 	
4.	Mehanički rad prilagoditi	Remenski i zupčanički prijenos 	Zupčanički prijenos 	

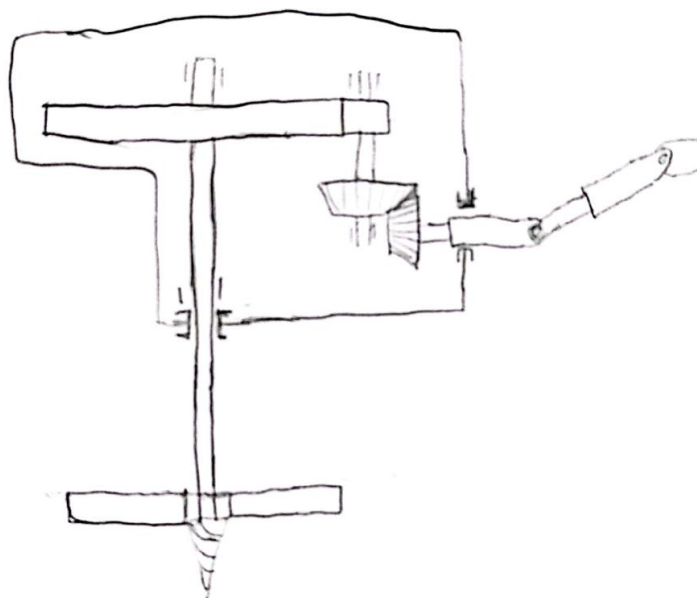
5.	Alat od ispadanja osigurati	<p>Svornjakom</p> 	<p>Zavarom</p> 	<p>Vijcima i maticama</p> 
6.	Regulaciju brzine oštrica omogućiti	<p>Regulacijom brzine okretaja motora traktora</p>	<p>Ventil za regulaciju protoka ulja na bageru</p> 	
7.	Panj ukloniti			
8.	Rotaciju alata omogućiti	<p>Zavarom</p> 	<p>Ozubljenim vratilom</p> 	<p>Perom</p> 
9.	Brzinu alata za rezanje prikazati			

3.3. Koncept 1

Koncept 1 (Slika 12. i Slika 13.) sastoji se od alata za rezanje panjeva koji pomoću oštrice reže panj od gornje strane prema korijenju. Koncept je osmišljen tako da se na traktor priključi pomoću traktorskih poluga i osigura standardnim osiguračima. Traktor pomoću kardanskog vratila prenosi snagu na zupčanike koji prenose snagu na vratilo. Alat za rezanje povezan je vratilom perom i osiguran je od aksijalnog pomaka svornjakom. Promjenom broja okretaja motora traktora mijenja se i brzina alata za rezanje. Brzina vrtnje alata za rezanje panjeva prikazana je u digitalnom obliku unutar traktora.



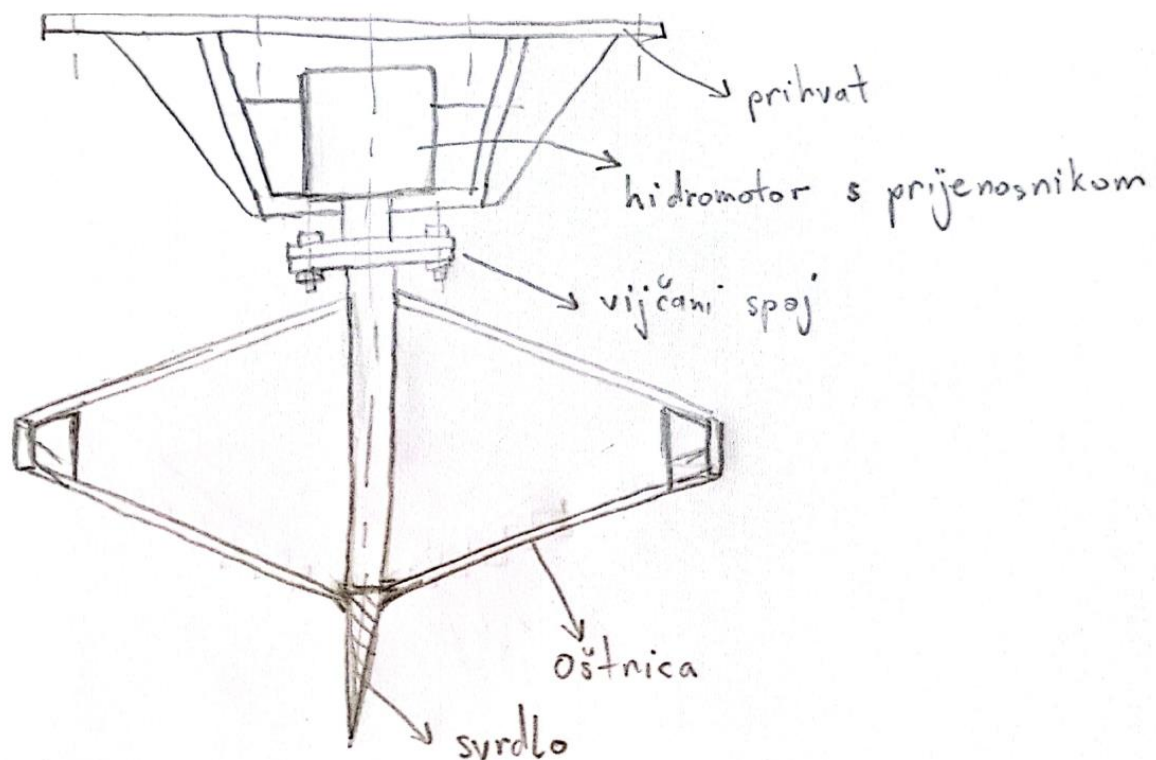
Slika 12. Oblik oštrice koncepta 1



Slika 13. Koncept 1

3.4. Koncept 2

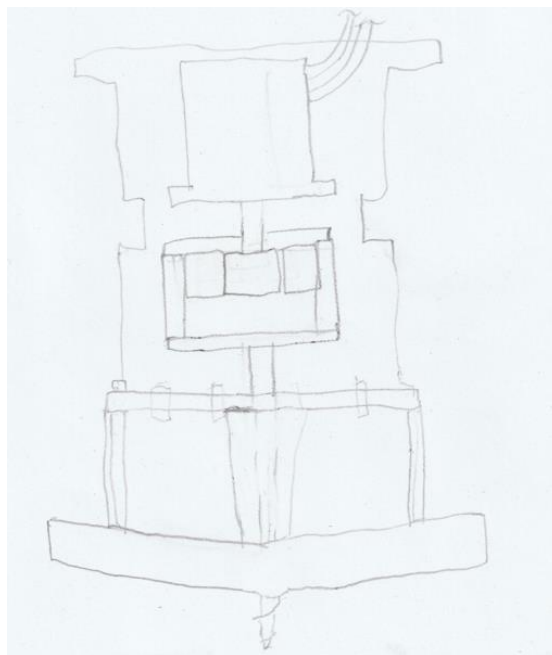
Koncept 2 (Slika 14.) sastoji se od alata za rezanje koji se sastoji od dvije metalne ploče obje zavarene za glavno vratilo na čijem vrhu je svrdlo. Alat pokreće hidromotor na koji je priključen planetarni reduktor koji pogoni ozubljeno vratilo koje dalje pogoni alat za rezanje. Koncept 2 osmišljen je kao priključni stroj na ruku bagera te je hidromotor pogonjen pomoću hidrauličnog sustava bagera. Pozicioniranje konceptom 2 predviđeno je pomoću komandi unutar bagera kojima se pozicionira stražnja ruka bagera na koju je priključen uređaj. Brzina vrtnje oštrica za rezanje prikazana je u bageru pomoću kazaljke.



Slika 14. Koncept 2

3.5. Koncept 3

Koncept 3 (Slika 15.) sastoji se od alata koji je na vrhu oblikovan kao vijak te s jedne i druge strane ima oštrice koje odsijecaju panj kao kod Dipperfox uređaja. Vrh je u obliku vijka zbog toga da alat lakše prodire kroz panj. Alat je pokretan hidromotorom jer je taj koncept predviđen za bager te mu je prijenos od hidromotora do alata omogućen preko planetarnih zupčanika zbog uštede na masi i volumenu cijelog stroja, također i zbog svoje robusnosti i zbog postizanja velikih prijenosnih omjera, pa će se moći koristiti i na manjim bagerima. Hidromotor je pogonjen hidrauličnim sustavom te je brzina vrtnje regulirana pomoću ventila na bageru. Alatu se prenosi moment preko vratila perom te je alat osiguran od ispadanja vijkom i maticom .



Slika 15. Koncept 3

3.6. Vrednovanje koncepata

Svaki od prethodno osmišljenih koncepata ima svoje prednosti i mane. Zbog toga ih je potrebno međusobno usporediti i ocijeniti. Koncept koji dobije najbolju ocjenu detaljnije će se razraditi. Kriteriji po kojima se vrši ocjenjivanje su: masa uređaja, jednostavnost mehanizma, veličina ostataka nakon uklanjanja panja, cijena izrade, brzina uklanjanja i robusnost. U Tablici 4. prikazano je kako prethodno osmišljeni koncepti zadovoljavaju već spomenute kriterije. Važno je napomenuti da je za svaki kriterij moguće dobiti od 1 do 5 bodova. 1 Bod znači da koncept loše zadovoljava taj kriterij, 3 boda znače da koncept dobro zadovoljava taj kriterij, dok 5 boda znače da koncept jako dobro zadovoljava taj kriterij. Dodatno treba uzeti u obzir da kod kriterija mase uređaja veću ocjenu dobiva koncept koji ima manju masu, isto pravilo se primjenjuje i kod kriterija cijene izrade. Također, za svaki kriterij određen je težinski faktor koji govori o važnosti kriterija. Faktor se uračunava u ukupnu ocjenu pojedinog koncepta.

Tablica 4. Vrednovanje koncepata

Kriterij		Faktor	Koncept 1	Koncept 2	Koncept 3
1.	Masa uređaja	0.15	3	4	2
2.	Jednostavnost mehanizma	0.15	3	4	3
3.	Veličina ostataka nakon uklanjanja panja	0.25	3	3	4
4.	Cijena izrade	0.1	3	4	3
5.	Brzina uklanjanja	0.2	3	3	2
6.	Robusnost	0.15	3	4	3
Ocjena		/	18	22	17
Težinska ocjena		/	3	3,55	2,9

Na temelju ocjena pomnoženih s faktorom važnosti te sumiranjem tog umnoška ocjena, zaključujemo da je najbolje rješenje za daljnju razradu staviti koncept 2.

4. ODABIR HIDROMOTORA ZA POKRETANJE ALATA ZA REZANJE

Koncept koji ulazi u daljnju razradu namijenjen je za bagere koje ima većina malih i srednjih građevinskih tvrtki i OPG-ova. To su bageri poput marke JCB te modela 3CX i 4CX. Stoga treba provjeriti koje tlakove i protok ulja ima njihov hidraulični sustav. Slika 14. prikazuje specifikacije hidrauličnog sustava bagera JCB 3CX, a Slika 16. prikazuje specifikacije hidrauličnog sustava bagera iste marke, a modela 4CX.

Kapacitet protoka pumpe	20,9 gal/min (76 l/min)
Tip pumpe	otvoreni središnji sustav s pumpama s dva zupčanika i hidrauličkom kontrolom brzine
Tlak sigurnosnog ventila	3650 psi

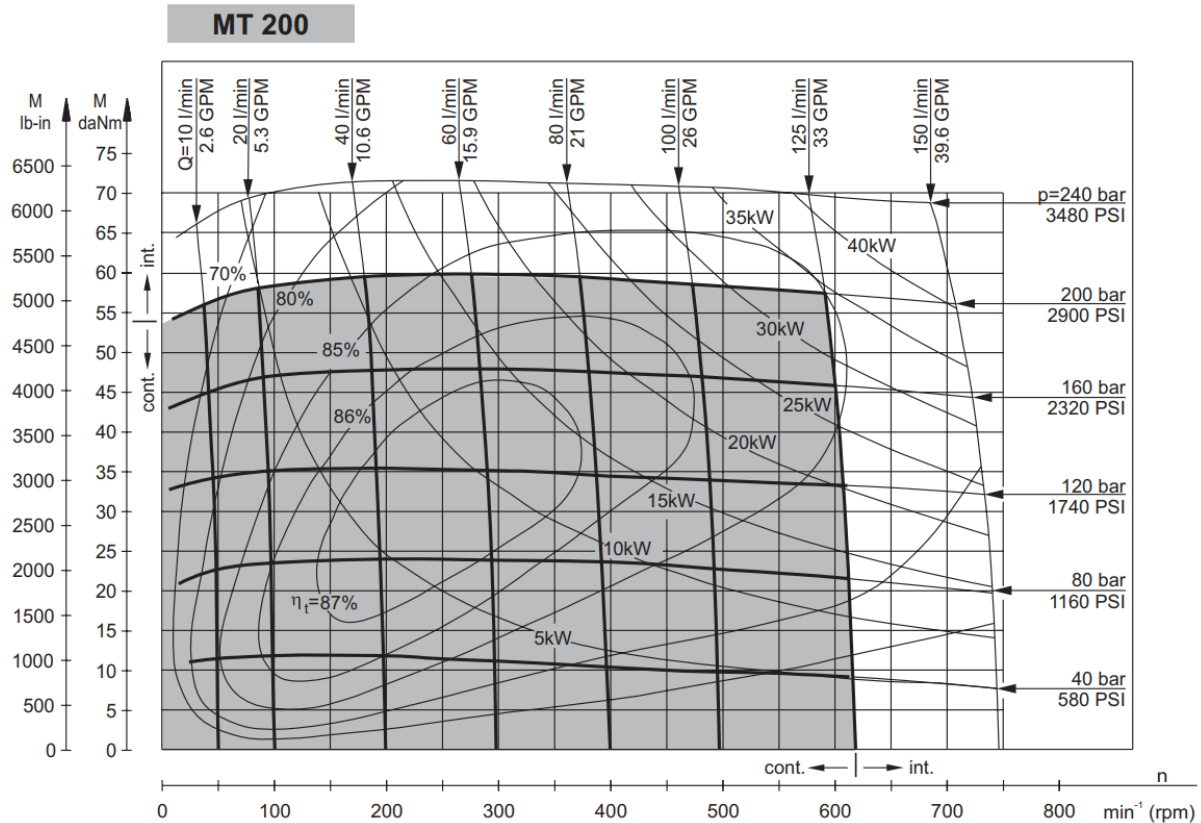
Slika 16. Specifikacije hidrauličnog sustava modela 3CX [11]

Kapacitet protoka pumpe	21,4 gal/min (79 l/min)
Tip pumpe	otvoreni središnji sustav s pumpama s dva zupčanika i hidrauličkom kontrolom brzine
Tlak sigurnosnog ventila	3650 psi

Slika 17. Specifikacije hidrauličnog sustava modela 4CX [12]

Iz priloženih Slika 16. i 17. vidi se da oba modela bagera mogu postići tlak od 251 bar, ali protok je manji kod modela 3CX te iznosi 76 l/min.

Pregledom dostupnih hidrauličnih pumpi na tržištu zaključuje se da bi najbolja bila hidraulična pumpa MT 200.



Slika 18. Dijagram hidromotora MT 200 [13]

Slika 18. prikazuje dijagram koji prikazuje ovisnost snage, momenta i brzine vrtnje o tlaku i protoku ulja kroz hidromotor MT 200.

Zaključuje se da iako bager JCB 3CX koji ima 55 kW [11] ipak može pomoću hidrauličnog sustava dati snagu hidromotoru 24 kW. Brzina vrtnje je pri toj snazi 341 o/min. Dobivena snaga i broj okretaja ulaze u daljnji proračun za dobivanje sile rezanja koja ovisi o dimenzijama noža, a dimenzije noža dobile su se iteracijom prema snazi hidromotora i broju okretaja noža hidromotora.

5. PRORAČUN SILE REZANJA

Proračun sile rezanja drveta za uklanjanje panjeva je ključan korak u procesu planiranja i izvođenja uklanjanja panjeva. Proračun sile rezanja drveta za uklanjanje panjeva proveden je u nastavku uz pomoć literature [8] sa šumarskog fakulteta.

Širina odvojene čestice jednaka je duljini reznog alata, a visina odvojene čestice jednaka je koraku navoja dvovojnog svrdla.

Osnovni parametri:

B – širina odvojene čestice (širina noža)

$B = 205 \text{ mm}$

s – visina odvojene čestice (korak svrdla)

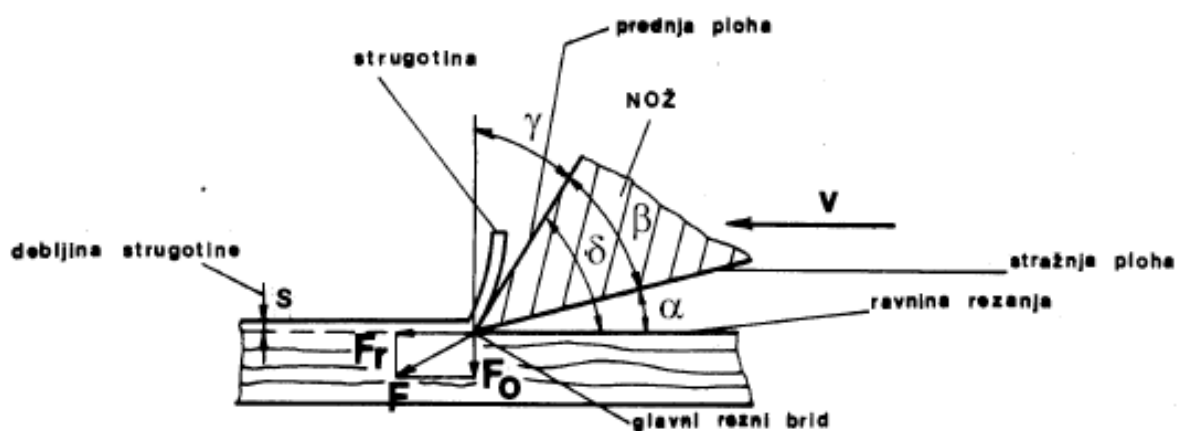
$s = 5 \text{ mm}$

$$F_r = K_r \cdot B \cdot s$$

F_r – sila potrebna za rezanje drva

K_r – jedinični otpor rezanja

Sila F_r za rezanje drva prikazana je na Slici 19., također je prikazana i brzina kretanja slovom „v“ te sila koja je potrebna za proračun.



Slika 19. Prikaz sile i kuteva prilikom rezanja drva [8]

Proračun jediničnog otpora rezanja dobivamo sljedećom jednačinom [8]:

$$K_r = K_\varphi \cdot k_d \cdot k_s \cdot k_\rho \cdot k_\alpha \cdot k_\delta \cdot k_v \cdot k_{v1} \cdot k_T \cdot k_{tr} \cdot k_{pl}$$

Gdje su korekcijski faktori:

- K_φ – temeljni jedinični otpor rezanja
- k_d – promjena vrste drva
- k_s – promjena debljine strugotine
- k_ρ – promjena zatupljenja oštrice
- k_α – promjena kuta nagiba stražnje plohe
- k_δ – promjena kuta rezanja
- k_v – promjena brzine rezanja
- k_{v1} – promjena vlažnosti drva
- k_T – promjena temperature drva
- k_{tr} – promjena trenja na oštrici
- k_{pl} – plastična deformacija ravnine obrade

Temeljni jedinični otpor rezanja K_φ uzet je za bušenje borovine okomito na žicu s centričnim (što znači poprečno rezanje) svrdlom i predrezačima [9] što je najbliže stroju za rezanje panjeva.

$$K_\varphi = 20 \text{ N/mm}^2$$

Uslovni specifični rad rezanja K_T za bušenje borovine okomito na žicu sa centričnim svrdlom i predrezačima						
Promjer svrdla d [mm]	K_T [J/cm ³] pri pomaku po jednom okretaju s_n [mm]					
	1,0	0,7	0,4	0,3	0,2	0,1
5	80	85	88	96	124	200
10	40	42	44	48	62	100
15	30	32	34	36	42	75
20	24	25	26	29	36	60
25	20	21	22	24	31	50

Slika 20. Temeljni jedinični otpor rezanja K_φ [9]

Korekcijski faktor s obzirom na promjenu vrstu drva uzet je za najtvrdje drvo Jasen [8].

Vrsta mekog drva	Koeficijent k_d	Vrsta tvrdog drva	Koeficijent k_d
Lipa	0,8	Breza	1,2 – 1,3
Joha	0,85	Bukva	1,3 – 1,5
Smreka	0,9 – 1,0	Hrast	1,5 – 1,6
Jela	1,0 – 1,05	Jasen	1,5 – 2,0
Ariš	1,05 – 1,1		

Slika 21. Koeficijent K_d [8]

$$K_d = 2,0$$

Korekcijski faktor s obzirom na promjenu debljine strugotine uzet je za debljinu strugotine $s = 1$ mm jer kako se smanjuje debljina strugotine, to se korekcijski faktor k_s smanjuje, dosad u istraživanjima istražilo se samo do debljine strugotine $s = 1$ mm, pa će se uzeti navedena vrijednost korekcijskog faktora [10].

k_s – promjena debljine strugotine

Tablica 4: Korekcijski koeficijenti u ovisnosti o promjeni debljine strugotine (k_s)

	Debljina strugotine, mm													
	0,01	0,02	0,03	0,04	0,05	0,07	0,10	0,15	0,20	0,30	0,40	0,50	0,70	1,00
	k_s													
Meko drvo	4,2	3,6	3,3	3,1	2,9	2,6	2,2	1,9	1,7	1,4	1,3	1,2	1,1	1,0
Tvrdo drvo	7,0	5,1	4,4	3,9	3,5	3,0	2,5	2,0	1,7	1,4	1,3	1,2	1,1	1,0

Slika 22. Faktor k_s [10]

Sljedeći faktor koji se računa je faktor promjene zatupljenja oštrice k_p . On se uzima iz tablice prikazane na (slika 23.). Faktor se uzeo za najgori mogući slučaj kada je polumjer zaobljenja 60 μ m. Tada faktor k_p iznosi:

$$k_p = 1,6$$

Stanje oštrice	Polupromjer zaobljenja reznog brida ρ , μ m	Korekcijski koeficijent k_p
Oštra	2 – 10	1,00
	14 – 25	1,10
Srednje oštra	26 – 30	1,20
	35 – 40	1,30
Zatupljena	41 – 45	1,40
	46 – 50	1,50
Tupa	51 – 55	1,55
	56 – 60	1,60

Slika 23. Faktor k_p [8]

Smanjenje kuta rezanja tako da se smanjuje aktivni presjek oštrice dovodi do smanjenja krutosti oštrice. To obično uzrokuje povećane vibracije oštrice u radu te se time izravno smanjuje kvalitetu obrađene plohe. U pravilu se smanjenjem kuta rezanja smanjuje i jedinični otpor rezanja [8]. Povećanje hrapavosti obrađene površine neće utjecati na željeni rezultat u ovom slučaju jer je cilj samo ukloniti panj.

Faktor promjene kuta rezanja k_δ odabran je prema podacima iz slike 24. za kut $\delta = 60^\circ$.

Smjer rezanja	Oznaka	Kut rezanja δ								
		30°	45°	50°	55°	60°	65°	70°	75°	80°
Tangencijalni	\neq	0,8	0,9	0,93	0,97	1,0	1,05	1,1	1,15	1,2
Uzdužni	\parallel	0,5	0,7	0,8	0,9	1,0	1,13	1,3	1,48	1,7
Poprečni	\perp	-	0,63	0,73	0,86	1,0	1,2	1,4	1,65	2,0

Slika 24. Faktor k_δ [8]

$$k_\delta = 1$$

Faktor promjene kuta nagiba stražnje plohe k_α odnosi se na stražnji kut alata. Ako je on premali javlja se dodatno trenje prilikom rezanja. U ovom slučaju oštrica će biti s kutom $\alpha = 8^\circ$ što neće uzrokovati dodatno trenje. Stoga je faktor promjene kuta nagiba stražnje plohe k_α jednak broju 1.

$$k_\alpha = 1$$

Brzina rezana biti će približno 0,1 m/s. S obzirom da je jako mala brzina rezanja, uređaj će rezati s pola okretaja u sekundi, faktor promjene brzine rezanja k_v tada ima iznos 1.

$$k_v = 1$$

Faktor promjene vlažnosti drva k_{v1} može dosta utjecati na obradu drva, velika vlaga može otežati rezanje, ali i olakšati. To pokazuje Slika 20. S obzirom da su panjevi uvijek jako vlažni, uzima se postotak vlage veći od 70%, te se gleda stupac za otvoreni rez, jer u ovom slučaju neće biti dubokog bušenja.

Stanje vlažnosti	%	Otvoreni rez	Zatvoreni rez
Plavljeno drvo	>70	0,85	1,15-1,17
Svježe posječeno	50-70	0,88-0,90	1,10-1,15
Prosušeno	25-30	0,93-0,95	1,05-1,10
Suho	10-15	1,0	1,0
Vrlo suho	5-8	1,1	0,9

Slika 25. Faktor k_{v1} [8]

Stoga faktor promjene vlažnosti drva k_{v1} iznosi:

$$k_{v1} = 0,85$$

Zaključuje se da vlaga olakšava obradu kod otvorenog reza.

Temperatura je bitna jedino ako je panj smrznut. Kod ovog slučaja panjevi se neće obrađivati na tako niskim temperaturama jer to nema smisla i ekonomski je neisplativo pa iznos faktora k_T iznosi:

$$k_T = 1$$

Faktor promjene trenja na oštrici zbog otvorenog reza iznositi će 1.

$$k_{tr} = 1$$

Također će i faktor plastične deformacije u ovom slučaju iznositi 1 jer u slučaju uklanjanja panja neće biti dubokog rezanja. Kod dubokog rezanja javljaju se dodatne plastične deformacije koje otežavaju rezanje drva.

$$k_{pl} = 1$$

Nakon što se ustanovilo koje vrijednosti faktora treba uvrstiti u jednadžbu za dobivanje jediničnog otpora rezanja, isti se može izračunati.

$$K_r = K_\varphi \cdot k_d \cdot k_s \cdot k_\rho \cdot k_\alpha \cdot k_\delta \cdot k_v \cdot k_{v1} \cdot k_T \cdot k_{tr} \cdot k_{pl}$$

$$K_r = 20 \cdot 2 \cdot 1 \cdot 1,6 \cdot 1 \cdot 1 \cdot 1 \cdot 0,85 \cdot 1 \cdot 1 \cdot 1$$

$$K_r = 54,4 \text{ N/mm}^2$$

$$F_r = K_r \cdot A$$

$$F_r = 54,4 \cdot 1025 = 55,76 \text{ kN}$$

$$A = B \cdot s = 1025 \text{ mm}^2$$

$$A = 205 \text{ mm} \cdot 5 \text{ mm}$$

Potreban moment rezanja panja:

$$M = 2 \cdot F_r \cdot \frac{205}{2}$$

Uređaj će imati sa svake strane jedan nož pa se zato množi s 2.

$$M = 2 \cdot 55\,760 \text{ N} \cdot \frac{205}{2} \text{ mm}$$

$$M = 11\,430,80 \text{ Nm}$$

Potrebna snaga:

$$P = M \cdot \omega$$

$$\omega = 2 \cdot \pi \cdot f$$

Odabrana frekvencija je $\frac{1}{3}$ okretaja u sekundi.

$$f = \frac{1}{3} \text{ o/s}$$

$$\omega = 2 \cdot \pi \cdot \frac{1}{3}$$

$$\omega = \frac{2}{3}\pi$$

$$P = 11\,430,8 \cdot \frac{2}{3}\pi$$

$$P = 23,93 \text{ kW}$$

Snagu od 23,93 kW može podnijeti bager prosječne male i srednje građevinske tvrtke kao što je JCB 3CX čija snaga dizelskog motora varira od 55 kW do 81 kW, no nije bitna snaga motora bagera, već koliko snagu može hidraulični sustav prenijeti na hidromotor, a to je očitano iz slike 16. gdje snaga hidromotra iznosi 24 kW, što je više od proračunate snage oštrica.

6. PRORAČUN PLANETARNOG REDUKTORA

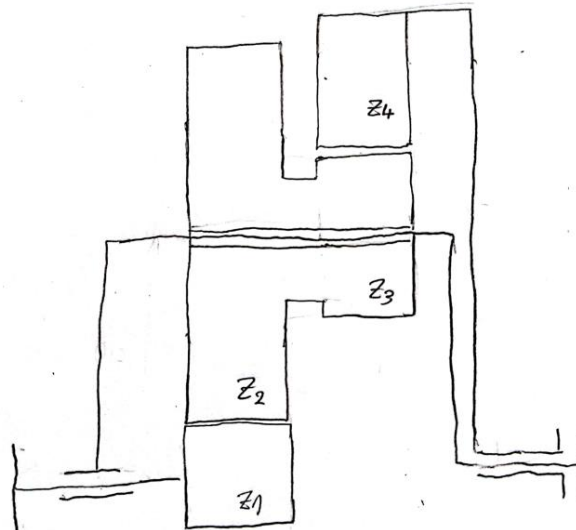
Za postizanje željene brzine vrtnje i momenta potrebno je na hidromotor spojiti reduktor. U konceptu koji kreće u daljnju razradu odabran je planetarni reduktor zbog njegove male mase i robusnosti.

Za početak moraju se odabrati brojevi zubi za sve zupčanike. Oni se proizvoljno odabiru te se zatim provjeravaju na 3 uvjeta [14]:

- 1) kriterij koaksijalnosti
- 2) kriterij susjednosti
- 3) kriterij sprezanja.

Ako samo jedan od navedenih uvjeta ne zadovoljava, ponovno se odabire broj zubi, tj. radi se iteracija dok se svi uvjeti ne zadovolje.

Odabran je prijenosnik 2VU zbog postizanja većeg prijenosnog omjera.



Slika 26. 2VU prijenosnik [14]

Potreban prijenosni omjer proizlazi iz brzine hidraulične pumpe koja postiže najveću snagu pri određenom broju okretaja koji iznosi $n_1 = 341$ o/min, te se taj broj okretaja dijeli s željenim brojem okretaja koji iznosi $n_2 = 20$ o/min.

Potreban prijenosni omjer i_{potr} iznosi:

$$i_{\text{potr}} = \frac{n_1}{n_2}$$

$$i_{\text{potr}} = \frac{341}{20}$$

$$i_{\text{potr}} = 17,05$$

6.1. Kriterij koaksijalnosti

Odabrani zubi:

z_1 – broj zubi prvog zupčanika

$$z_1 = 19$$

z_2 – broj zubi drugog zupčanika

$$z_2 = 74$$

z_3 – broj zubi trećeg zupčanika

$$z_3 = 29$$

z_4 – broj zubi četvrtog zupčanika

$$z_4 = 122$$

Uvjet koaksijalnosti napisan je sljedećim izrazom:

$$z_1 + z_2 = z_4 - z_3$$

$$19 + 74 = 122 - 29$$

$$93 = 93$$

Kriterij koaksijalnosti zadovoljava.

6.2. Kriterij susjednosti

Kriterij susjednosti računa se ovom formulom:

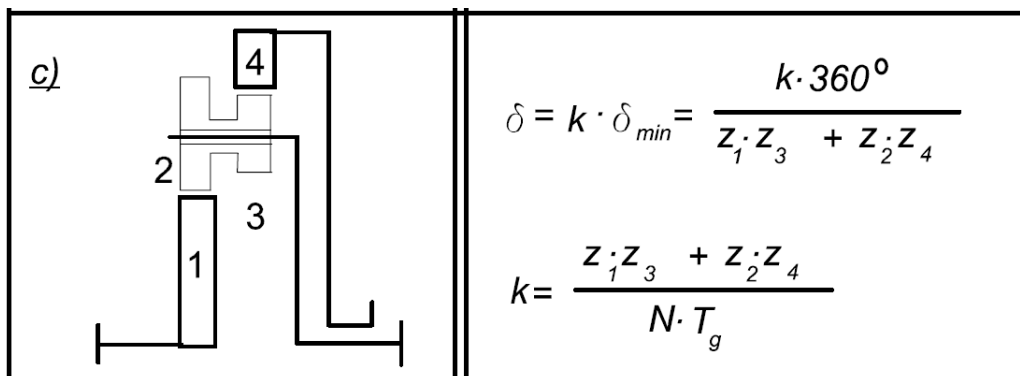
$$N \leq \frac{\pi}{\sin^{-1} \left[\frac{(z_2+3)}{(z_1+z_2)} \right]}$$

$$N \leq \frac{\pi}{\sin^{-1} \left[\frac{(74+3)}{(19+74)} \right]}$$

$$N \leq 3,22$$

Odabrani broj planetarnih zupčanika je $N = 3$.

6.3. Kriterij sprezanja



Slika 27. Kutovi za 2VU [14]

Kriterij sprezanja glasi:

$$\delta = \frac{360^\circ}{N} = k \cdot \delta_{\min}$$

Također k mora biti cijeli broj.

$$k = \frac{(z_1 \cdot z_3) + (z_2 \cdot z_4)}{N \cdot T_g}$$

T_g – najveći zajednički nazivnik broja zubi planetarnih zupčanika z_2 i z_3

$$T_g(z_2, z_3) = 1$$

k – koeficijent (mora biti cijeli broj)

$$k = \frac{(19 \cdot 29) + (74 \cdot 122)}{3 \cdot 1}$$

$$k = 3193$$

$$\delta_{\min} = \frac{T \cdot 360^\circ}{(z_1 \cdot z_3) + (z_2 \cdot z_4)}$$

$$\delta_{\min} = \frac{10 \cdot 360^\circ}{(19 \cdot 29) + (74 \cdot 122)}$$

$$\delta_{\min} = 0,037582^\circ$$

$$\delta_{\min} \cdot k = 0,037582^\circ \cdot 3193 = 120^\circ$$

δ - kut zakreta vratila

$$\delta = \frac{360^\circ}{N}$$

$$\delta = \frac{360^\circ}{3}$$

$$\delta = 120^\circ$$

$$\delta_{\min} \cdot k = \delta$$

$$120^\circ = 120^\circ$$

Kriterij sprezanja zadovoljava!

6.4. Osnovni i stvarni prijenosni omjer

i_0 – osnovni prijenosni omjer

$$i_0 = \frac{z_2 \cdot z_4}{z_1 \cdot z_3}$$

$$i_0 = \frac{74 \cdot 122}{19 \cdot 29}$$

$$i_0 = 16,3848$$

i_s – stvarni prijenosni omjer

$$i_s = 1 + \frac{z_2 \cdot z_4}{z_1 \cdot z_3}$$

$$i_s = 1 + \frac{74 \cdot 122}{19 \cdot 29}$$

$$i_s = 17,3848$$

Stvarni prijenosni omjer je zanemarivo veći od potrebnog prijenosnog omjera pa je potrebna snaga zanemarivo manja.

6.5. Izvješće iz programa *Kissoft* za zupčanike z_1 i z_2

Proračun je napravljen pomoću programa *Kissoft*, parovi zupčanika proračunali su se zasebno. Slika 28. prikazuje podatke o zupčanicima z_1 i z_2 . Odabran je standardni modul iznosa $m = 2$ mm [20], te su širine zupčanika z_1 i z_2 jednake 50 mm.

Geometry		Gear 1		Gear 2	
Tooth geometry	symmetric	Number of teeth	z	19	74
Normal module	m_n 2.0000 mm	Facewidth	b	50.0000	50.0000 mm
Normal pressure angle	α_n 20.0000 °	Profile shift coefficient	x	0.0000	0.0000
Gear 1	spur gear	Quality (ISO 1328:2013) A		6	6
Helix angle at reference circle	β 0.0000 °				
Center distance	a 93.0000 mm				
Material and lubrication					
Gear 1	Case hardening steel	Steel, Grade 3, HRC58-64(AGMA), case-hardened, AGMA 2001-C95			
Gear 2	Case hardening steel	DNV Classification 41.2, case-hardened, Specially approved high grade; YN, ZN = 1.0 at 10 ¹⁰			
Lubrication	Oil bath lubrication	+ ISO-VG 680			

Slika 28. Geometrijski podaci o zupčanicima z_1 i z_2

Slikom 28. prikazani su podaci o snazi, momentu i brzini vrtnje. Potrebna snaga za rezanje je 24 kW, no zbog raspodijeljenosti na 3 dijela unutar planetarnog reduktora, snaga iznosi 8 kW na svakom planetarnom vratilu zbog ukupnog broja 3 planetarnih vratila, no zbog sigurnosti unesena je snaga od 8,33 kW po planetarnim vratilu (Slika 29.). Stroj neće uvijek raditi pri maksimalnoj snazi, pa je dovoljan broj radnih sati unesen 500 radnih sati. Jer će se oštrice redovito brusiti, prosječno drvo će biti srednje tvrdo te su parametri iz knjige napisani konzervativni.

Rating		Reference gear	
Driving gear	Gear 1		Gear 1
Working flank Gear 1	right flank	Nominal speed	$ n_1 $ 341.0000 1/min
Gear 1 direction of rotation	clockwise	Nominal torque	$ T_1 $ 233.3333 Nm
Required service life	H 500.0000 h	Nominal power	$ P $ 8.3322 kW

Slika 29. Opterećenja na zupčanicima z_1 i z_2

Faktor K_A uzet je prema [20] jer hidromotor radi ravnomjerno slično kao elektromotor. Stoga faktor K_A iznosi 1,25 (Tablica 5.).

Tablica 5. Faktor K_A [12]

Vrsta pogona	Gonjeni stroj (u trajnom pogonu)		
	Ravnomjerno	Udarno	Jako
Elektromotor	1,25	1,5	1,75
Višecilindrični motori s unutarnjim izgaranjem	1,50	1,75	2,00
Jednocilindrični motori s unutrašnjim izgaranjem	1,75	2,00	2,25

Geometrijski podaci drugog para zupčanika prikazani su Slikom 30.

Geometry

Tooth geometry	symmetric							
Normal module	m_n	2.0000	mm	↔	Number of teeth	z	Gear 1: 29	Gear 2: 122
Normal pressure angle	α_n	20.0000	°	↔	Facewidth	b	Gear 1: 73.0000	Gear 2: 73.0000
Gear 1	spur gear			⊕	Profile shift coefficient	x	Gear 1: -0.0000	Gear 2: -0.0000
Helix angle at reference circle	β	0.0000	°		Quality (ISO 1328:2013)	A	Gear 1: 6	Gear 2: 6
Center distance	a	151.0000	mm	☑				

Material and lubrication

Gear 1	Case hardening steel	DNV Classification 41.2, case-hardened, Specially approved high grade; YN, ZN = 1.0 at 10 ¹⁰
Gear 2	Case hardening steel	DNV Classification 41.2, case-hardened, Specially approved high grade; YN, ZN = 1.0 at 10 ¹⁰
Lubrication	Oil bath lubrication	ISO-VG 680

Slika 30. Geometrijski podaci o zupčanicima z_3 i z_4

Opterećenja drugog para zupčanika prikazana je na Slici 31. Potreban moment za rezanje panja podijelio se s brojem 3, uvrstila se brzina vrtnje te se snaga sama izračunala u programu *Kissoft*.

Rating

Driving gear	Gear 1	○	Reference gear	Gear 2
Working flank Gear 1	right flank	○ ⊕	Nominal speed	$ n_2 $ 19.6149 1/min
Gear 1 direction of rotation	clockwise	● ⊕	Nominal torque	$ T_2 $ 3810.2667 Nm
Required service life	H 500.0000 h	↔ +	Nominal power	$ P $ 7.8265 kW

Calculation method

Factors, root, flank	ISO 6336:2019	✂	Micropitting	ISO/TS 6336-22
Scuffing	according to calculation method	+	Subsurface fatigue	DNV 41.2
Tooth flank fracture	No calculation	+	Reliability	No calculation

Slika 31. Opterećenja na zupčanicima z_3 i z_4

Rezultati su prikazani u Tablici 6.

Tablica 6. Prikaz koeficijenata sigurnosti u programu Kisoft

S_{F1}	1,897
S_{H1}	1,369
S_{F2}	2,106
S_{H2}	1,452
S_{F3}	1,305
S_{H3}	1,366
S_{F4}	1,555
S_{H4}	1,595

Prema Tablici 7. rezultati zadovoljavaju

Tablica 7. Potrebni koeficijent sigurnosti (S_F i S_H)

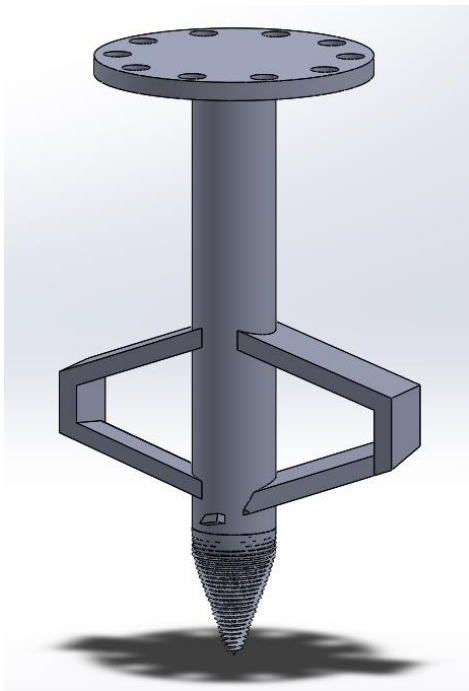
Sigurnost protiv:	Trajni pogon TP=100%	Interminirajući TP≠100% (Vremenski pogon)
Loma zuba S_F	1,5 ... (3,5)	1,3 ... (2,0)
Ljuštenja (pitting) bokova S_H	1,3 ... (3,0)	1,0 ... (1,5)

Zaključuje se da svi koeficijenti sigurnosti S_H i S_F zadovoljavaju.

7. PRORAČUN ČVRSTOĆE VRATILA v_4 REZNOG ALATA

Vratilu v_4 reznog alata potrebno je provjeriti čvrstoću te broj vijaka i dimenzije na spojci koja spaja izlazno vratilo planetarnog prijenosnika v_3 i vratilo v_4 reznog alata.

Prvo je potrebno napraviti okvirni proračun debljine vratila reznog alata (Slika 32.). Odabran materijal vratila je S355 (Č 0545).



Slika 32. Vratilo reznog alata

Prvo je potrebno napraviti okvirni proračun debljine vratila. Vratilo se proračunava iterativnim postupkom. Odabran materijal vratila je 18CrNi6.

M – moment uvijanja na glavnom vratilu dobiven u 5. poglavlju

$$M = 11\,430,80 \text{ Nm}$$

$$R_{\text{mal}} = 500 \text{ N/mm}^2$$

$$\sigma_{\text{fDNal}} = 240 \text{ N/mm}^2$$

$$\tau_{\text{tDlal}} = 190 \text{ N/mm}^2$$

$$b_{1\text{al}} = 0,76$$

$$b_{2\text{al}} = 0,96$$

W_{pal} - polarni moment otpora vratila alata

$$W_{\text{pal}} = \frac{\pi}{16} \cdot d_{\text{iz}}^3$$

$$W_{\text{pal}} = \frac{\pi}{16} \cdot 90^3$$

$$W_{\text{pal}} = 143\,138,82 \text{ mm}^3$$

$$\tau_{\text{al}} = \frac{M}{W_{\text{pal}}}$$

$$\tau_{\text{al}} = \frac{11430800}{143138,82}$$

$$\tau_{\text{al}} = 79,86 \text{ N/mm}^2$$

$$S_{\text{al}} = \frac{b_1 \cdot b_2 \cdot \tau_{\text{Dlal}}}{\tau_{\text{al}}}$$

$$S_{\text{al}} = \frac{0,76 \cdot 0,96 \cdot 190}{79,86}$$

$$S_{\text{al}} = 1,7358$$

$$S_{\text{al}} > S_{\text{potr}}$$

$$1,7358 > 1,4$$

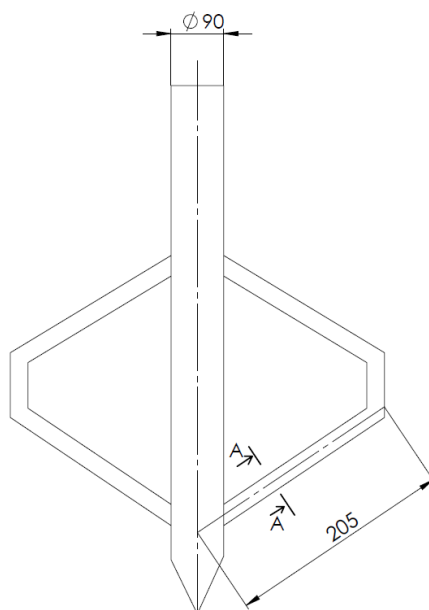
Vratilo zadovoljava!

8. PRORAČUN ALATA ZA REZANJE

Potrebno je provjeriti zadovoljavaju li dimenzije noža alata za rezanje, također zadovoljavaju li zavari noža na vratilu.

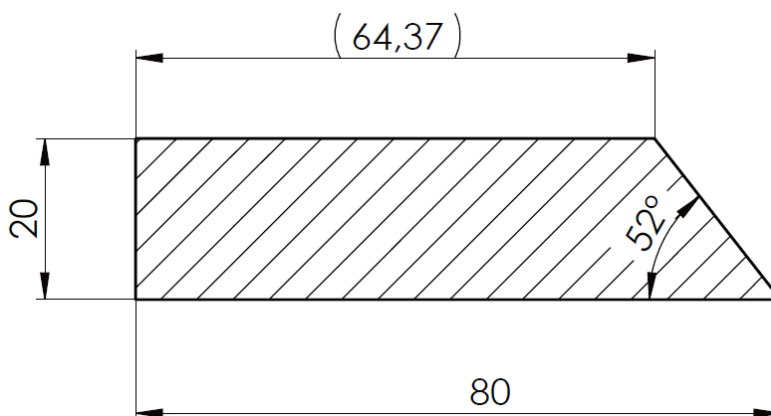
8.1. Proračun dimenzija noža za rezanje panjeva

Slika 33. prikazuje alat za rezanje tj. dva noža i vratilo za koje su noževi zavareni. Također su na slici 33. prikazane širina noža i promjer vratila.



Slika 33. Alat za rezanje zavareni za vratilo

Presjek noža prikazan je Slikom 34. Visina noža je 20 mm. Najveća duljina noža je 80 mm. No nož je na jednom kraju odrezan u koso, pa će se proračunska duljina s rezervom uzeti 70 mm. Prema slici 33. presjek A-A prikazan je na slici 34.



Slika 34. Presjek A-A noža za rezanje panjeva

$M_{\text{nož}}$ - moment zbog djelovanja sile F_r

B – širina odvojene čestice/širina noža (strana 20.)

d_{vr} - promjer vratila na kojemu su zavareni noževi

$b_{\text{nož}}$ - proračunska visina noža

$$b_{\text{nož}} = 20 \text{ mm}$$

$h_{\text{nož}}$ - proračunska debljina noža

$$h_{\text{nož}} = 70 \text{ mm}$$

$$M_{\text{nož}} = F_r \cdot \left(\frac{B}{2} - \frac{d_{\text{vr}}}{2} \right)$$

$$M_{\text{nož}} = 55760 \cdot \left(\frac{205}{2} - \frac{90}{2} \right)$$

$$M_{\text{nož}} = 3\,206\,200 \text{ Nmm}$$

$I_{\text{nož}}$ - moment inercije noža

$$I_{\text{nož}} = \frac{b_{\text{nož}} \cdot h_{\text{nož}}^3}{12}$$

$$I_{\text{nož}} = \frac{20 \cdot 70^3}{12}$$

$$I_{\text{nož}} = 571\,666,67 \text{ mm}^4$$

$W_{\text{nož}}$ - moment otpora noža

$$W_{\text{nož}} = \frac{I_{\text{nož}}}{\frac{h_{\text{nož}}}{2}}$$

$$W_{\text{nož}} = \frac{571666,67}{\frac{70}{2}}$$

$$W_{\text{nož}} = 16\,333,33 \text{ mm}^3$$

$\sigma_{\text{nož}}$ – naprezanje u nožu zbog savijanja

$$\sigma_{\text{nož}} = \frac{M_{\text{nož}}}{W_{\text{nož}}}$$

$$\sigma_{\text{nož}} = \frac{3206200}{16333,33}$$

$$\sigma_{\text{nož}} = 196,30 \text{ N/mm}^2$$

$\tau_{\text{nož}}$ – tangencijalno naprezanje u nožu zbog sile F_r

$$\tau_{\text{nož}} = \frac{F_r}{A_{\text{nož}}}$$

$$\tau_{\text{nož}} = \frac{55760}{1400}$$

$A_{\text{nož}}$ - površina proračunskog presjeka noža

$$A_{\text{nož}} = b_{\text{nož}} \cdot h_{\text{nož}}$$

$$A_{\text{nož}} = 70 \cdot 20$$

$$A_{\text{nož}} = 1400 \text{ mm}^2$$

$$\tau_{\text{nož}} = 39,83 \text{ N/mm}^2$$

$\sigma_{\text{rednož}}$ - reducirano naprezanje u nožu

$$\sigma_{\text{rednož}} = \sqrt{\sigma_{\text{nož}}^2 + 3 \cdot \tau_{\text{nož}}^2}$$

$$\sigma_{\text{rednož}} = \sqrt{196,30^2 + 3 \cdot 39,83^2}$$

$$\sigma_{\text{rednož}} = 208,07 \text{ N/mm}^2$$

$\sigma_{\text{Dlnož}}$ - trajna dinamička čvrstoća kod istosmjernog naprezanja

$$S = \frac{\sigma_{\text{Dlnož}}}{\sigma_{\text{rednož}}}$$

$$S = \frac{370}{208,07}$$

$$S = 1,7782$$

Nož dodatno ukrućuje lim s gornje strane, stoga se zaključuje da nož i bez te ukrute zadovoljava.

8.2. Proračun zavara noža za rezanje i vratila

Alat će biti zavaren s gornje i donje strane, te će biti zavaren više od polovice kruga s donje i gornje strane, stoga će proračunati kružni vijenac zavara dobro aproksimirati zavar.

σ_{red1} - reducirano naprežanje u zavaru

σ_{zav} - naprežanje nastalo u zavaru uslijed vlačnog/tlačnog opterećenja i savijanja

$$\sigma_{zav} = 0$$

Jer opterećenja na savijanje su zanemariva

τ_{IIzav} - smično naprežanje u zavaru

$$\sigma_{red1} = \sqrt{\sigma_{zav}^2 + 3\tau_{IIzav}^2} \leq \sigma_{Dv(r)dop} \quad [18]$$

$\sigma_{Dv(r)dop}$ označava dopušteno naprežanje u zavaru s obzirom na način opterećivanja „r“. U ovom slučaju zavar je opterećen čistim istosmjernim opterećenjem. Stoga je oznaka „r“ jednak broju 0, te uvjet koji zavar mora zadovoljavati glasi:

$$\sigma_{red1} = \sqrt{\sigma_{zav}^2 + 3\tau_{IIzav}^2} \leq \sigma_{Dv(0)dop}$$

M – moment na glavnom vratilu dobiven u 5. poglavlju

$$M = 11\,430,80 \text{ Nm}$$

$$\tau_{IIzav} = \frac{M}{W_{zav}}$$

Debljina zavara je 5 mm, stoga su promjeri:

D_{zav} - vanjski promjer zavara

$$D_{zav} = 100 \text{ mm}$$

d_{zav} - unutarnji promjer zavara

$$d_{zav} = 90 \text{ mm}$$

W_{zav} - Polarni moment otpora zavara

$$W_{zav} = \frac{\pi(D_{zav}^4 - d_{zav}^4)}{D_{zav}}$$

$$W_{zav} = \frac{\pi(100^4 - 90^4)}{16 \cdot 100}$$

$$W_{zav} = 67\,524,61 \text{ mm}^3$$

$$\tau_{IIzav} = \frac{11\,430\,800}{67\,524,61}$$

$$\tau_{IIzav} = 169,28 \text{ N/mm}^2$$

$$\sigma_{red1} = \sqrt{3\tau_{IIzav}^2}$$

$$\sigma_{red1} = \sqrt{3 \cdot 169,28^2}$$

$$\sigma_{red1} = 293,20 \text{ N/mm}^2$$

$$\sigma_{Dv(0)dop} = \frac{5}{3} \sigma_{D(-1)dop}$$

Odabrana kvaliteta zavara je S, stoga je slučaj zareznog djelovanja jednak K2 (Tablica 8.), te je zbog neredovite primjene (uređaj nije namijenjen masovnom uklanjanju panjeva) pogonska grupa B2 (Tablica 10.).

Tablica 8. Veza kvalitete zavara i zareznog djelovanja [18]

Kvaliteta zavara	Slučaj zareznog djelovanja
Specijalni S	K2
Kvaliteta I	K3
Kvaliteta II	K4

Tablica 9. Dopuštena naprezanja zavar za r = -1 [18]

Čelik	Č 0561, Č 0562, Č 0563						
Slučaj zareznog djelovanja	W0	W1	K0	K1	K2	K3	K4
Pogonske grupe	Dopušteno naprezanje $\sigma_{D(-1)dop}$ [N/mm ²]						
B1	270.0	270.0	270.0	270.0	270.0	254.0	152.7
B2	270.0	249.0	270.0	270.0	252.0	180.0	108.0
B3	252.2	200.6	237.6	212.1	178.2	127.3	76.4
B4	203.2	161.1	168.0	150.0	126.0	90.0	54.0
B5	163.8	130.3	118.8	106.1	89.1	63.6	38.2
B6	132.0	105.0	84.0	75.0	63.0	45.0	27.0

Tablica 10. Pogonske grupe [19]

	Područje broja ciklusa naprezanja			
	N ₁	N ₂	N ₃	N ₄
	2·10 ⁴ –2·10 ⁵	2·10 ⁵ –6·10 ⁵	6·10 ⁵ –2·10 ⁶	≥2·10 ⁶
Spektar naprezanja	Neredovita primjena	Redovita primjena		
		s prekidima	trajni pogon	trajni, usiljeni pogon
S ₀ – vrlo lagan	B1	B2	B3	B4
S ₁ – lagan	B2	B3	B4	B5
S ₂ – srednji	B3	B4	B5	B6
S ₃ – teški	B4	B5	B6	B6

$$\sigma_{D(-1)dop} = 252 \text{ N/mm}^2$$

$$\sigma_{Dv(0)dop} = \frac{5}{3} \cdot 252$$

$$\sigma_{Dv(0)dop} = 420 \text{ N/mm}^2$$

$$293,20 \text{ N/mm}^2 \leq 420 \text{ N/mm}^2$$

Zaključuje se da zavar zadovoljava.

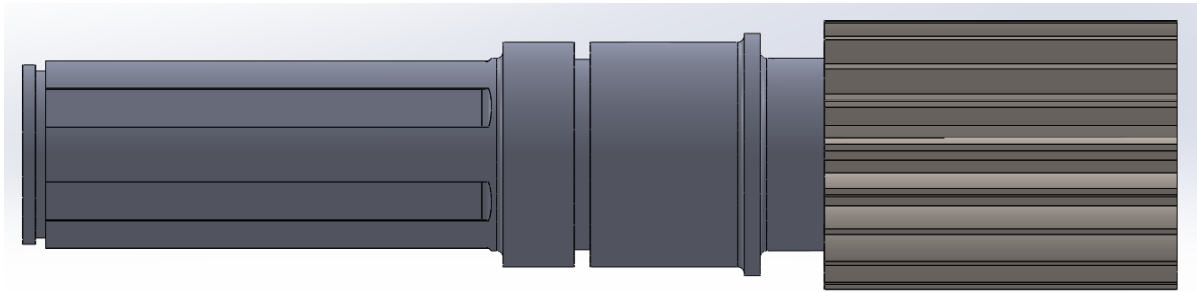
9. PRORAČUN VRATILA UNUTAR PLANETARNOG REDUKTORA

9.1. Proračun ulaznog vratila v_1

Kod ulaznog vratila v_1 potrebno je napraviti proračun čvrstoće vratila, odabrati odgovarajuće ležajeve te napraviti proračun ozubljenja na vratilu.

9.1.1. Proračun čvrstoće ulaznog vratila v_1

Prvo je potrebno napraviti okvirni proračun debljine vratila. Odabran materijal vratila je 18CrNi6.



Slika 35. Ulazno vratilo

σ_{fDIdop} - dopušteno naprezanje za istosmjerno opterećeno vratilo

$$\sigma_{fDIdop} = 370 \text{ N/mm}^2$$

T_{ul} – maksimalni moment na hidromotoru (Slika 18.)

$$T_{ul} = 700 \text{ Nm}$$

$$R_m = 1200 \text{ N/mm}^2$$

σ_{fDNul} - dopušteno naprezanje za naizmjenično opterećeno vratilo

$$\sigma_{fDNul} = 640 \text{ N/mm}^2$$

$$\tau_{tDlul} = 510 \text{ N/mm}^2$$

$$b_{1ul} = 0,78$$

$$b_{2ul} = 0,95$$

$$\beta_{ktul} = 1,8$$

W_{pul} - polarni moment otpora ulaznog vratila

$$W_{pul} = \frac{\pi}{16} \cdot d_{ul}^3$$

$$W_{pul} = \frac{\pi}{16} \cdot 30^3$$

$$W_{pul} = 5\,301,44 \text{ mm}^3$$

$$\tau_{ul} = \frac{T_{ul}}{W_{pul}}$$

$$\tau_{ul} = \frac{700000}{5301,44}$$

$$\tau_{ul} = 132,04 \text{ N/mm}^2$$

$$S_{ul} = \frac{b_{1ul} \cdot b_{2ul} \cdot \tau_{tDlul}}{\beta_{ktul} \cdot \tau_{ul}}$$

$$S_{ul} = \frac{0,78 \cdot 0,95 \cdot 510}{1,8 \cdot 132,04}$$

$$S_{ul} = 1,59$$

$$S_{ul} > S_{potr}$$

$$1,59 > 1,4$$

Ulazno vratilo zadovoljava!

9.1.2. Odabrani ležajevi na ulaznom vratilu

Pretpostavlja se da ležajevi na izlaznom vratilu nisu opterećeni ni radijalnim ni aksijalnim silama, biraju se samo prema unutrašnjem promjeru i brzini vrtnje. Na oba ležajna mjesta će se koristiti ležaj W 61806-2RS1 proizvođača SKF.

Tablica 11. Proračunski podaci o ležaju W 61806-2RS1 [22]

Dinamička opteretivost ležaja C	3,58 kN
Statička opteretivost ležaja, C_0	2,9 kN
Maksimalna brzina vrtnje n_{max}	9 500 o/min
Proračunski faktor f_0	14,1



Slika 36. Kuglični ležaj W 61806-2RS1 [22]

9.1.3. Proračun ozubljenja na ulaznom vratilu

Odabrani hidromotor MT 200 [13] ima ugrađeno vratilo s perom stoga će biti napravljena kruta spojka pa je potrebno odabrati dimenzije i proračunati duljinu ozubljenja.

d_{voz1} - vanjski promjer ozubljenja

$$d_{voz1} = 32 \text{ mm}$$

d_{uoz1} - unutarnji promjer ozubljenja

$$d_{uoz1} = 28 \text{ mm}$$

d_{oz1} - srednji promjer ozubljenja

$$d_{oz1} = 30 \text{ mm}$$

F_{oz1} - sila u ozubljenju

$$F_{oz1} = M_1 \cdot \frac{2}{d_{oz1}}$$

$$F_{oz1} = 700000 \cdot \frac{2}{30}$$

$$F_{oz1} = 46\,666,67 \text{ N}$$

k_1 – faktor nosivosti, za bočno ozubljenje:

$$k_1 = 1,35$$

h_l – visina zuba

$$h_l = \frac{d_{voz} - d_{uoz}}{2}$$

$$h_l = \frac{32 - 28}{2}$$

$$h_l = 2 \text{ mm}$$

l_{toz1} – nosiva duljina ozubljenja, uzima se $l_{toz1} = 65 \text{ mm}$

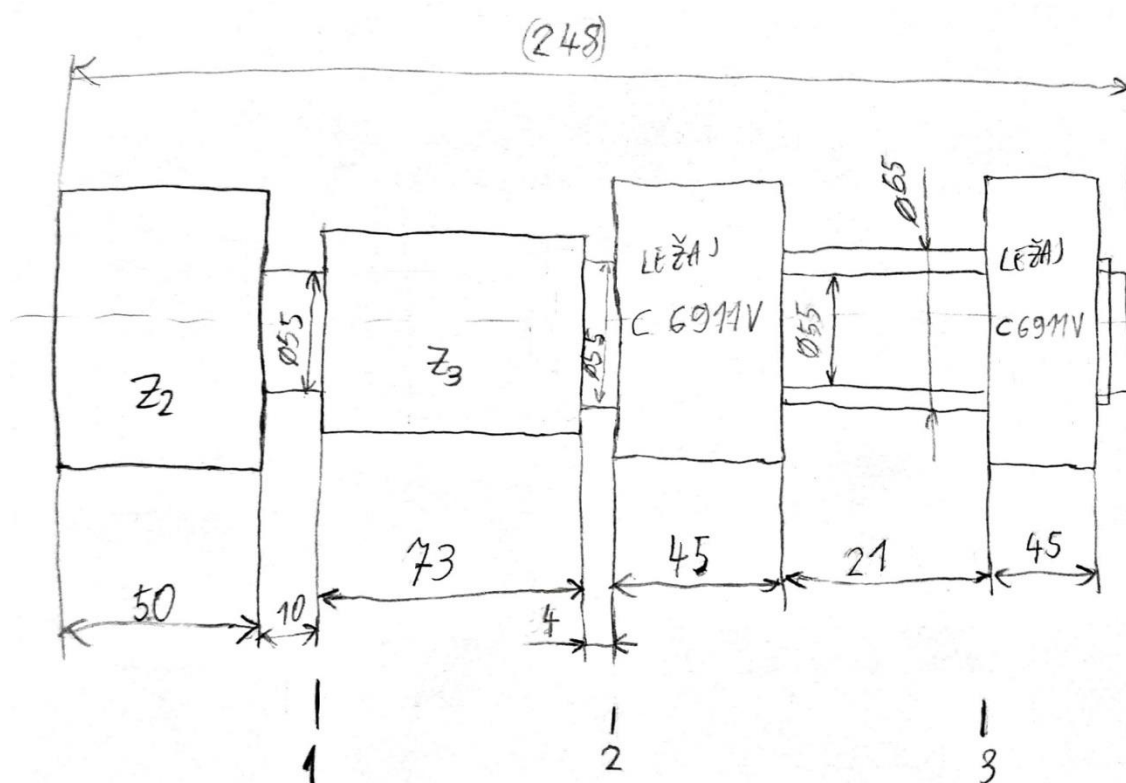
i_{oz1} – broj zubi

$$p_{oz1} = k_1 \cdot \frac{F_{oz1}}{h_{oz1} \cdot l_{toz1} \cdot i_{oz1}}$$

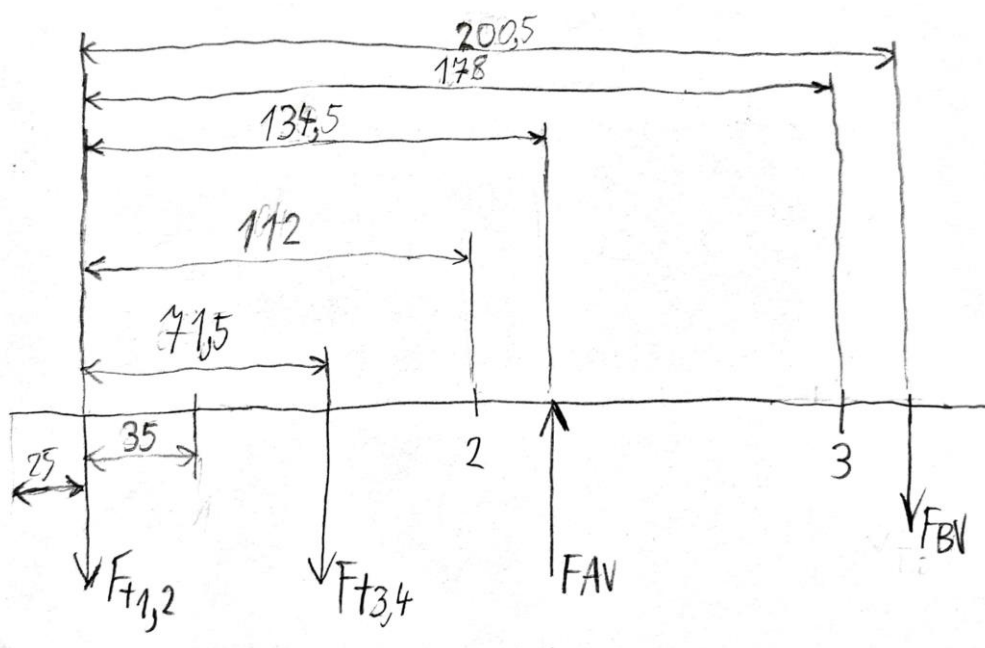
$$p_{oz1} = 1,15 \cdot \frac{46666,67}{2 \cdot 65 \cdot 6}$$

$$p_{oz1} = 68,80 \text{ N/mm}^2$$

Kako je tlak manji od dopuštenog prema [21] tablici 2.9. koji iznosi 70MPa, zaključuje se da odabrano ozubljenje zadovoljava opterećenje.

9.2. Proračun vratila planeta v₂Slika 37. Dimenzije vratila v₂

Da bi se kontrolira promjer vratila, moraju se prvo izračunati sile i momenti koji djeluju na vratilo pomoću zupčanika i ležajeva.



Slika 38. Prikaz sila u vertikalnoj ravnini

$F_{t1,2}$ - tangencijalna sila u zupčaniku z_1 i z_2

T_{1max} - moment na hidromotoru

$$F_{t1,2} = \frac{T_{1max}}{\frac{d_1}{2}}$$

$$T_{1max} = \frac{700000}{3}$$

$$T_{1max} = 233\,333 \text{ Nm}$$

$$F_{t1,2} = \frac{233333}{\frac{19 \cdot 2}{2}}$$

$$F_{t1,2} = 12\,280,70 \text{ N}$$

$F_{r1,2}$ - radijalna sila u zupčaniku z_1 i z_2

α - kut zahvata

$$\alpha = 20^\circ$$

$$F_{r1,2} = F_{t1,2} \cdot \text{tg}(\alpha_w)$$

$$\alpha_w = \alpha$$

$$20^\circ = 20^\circ$$

$$F_{r1,2} = 12280,70 \cdot \text{tg}(20^\circ)$$

$$F_{r1,2} = 4469,81 \text{ N}$$

$F_{t3,4}$ - tangencijalna sila u zupčaniku z_3 i z_4

$$F_{t1,2} \cdot \frac{d_2}{2} = F_{t3,4} \cdot \frac{d_3}{2}$$

$$12\,280,70 \cdot \frac{148}{2} = F_{t3,4} \cdot \frac{58}{2}$$

$$F_{t3,4} = 31\,336,96 \text{ N}$$

$F_{r3,4}$ - radijalna sila u zupčaniku z_3 i z_4

$$F_{r3,4} = F_{t3,4} \cdot \text{tg}(\alpha_w)$$

$$F_{r3,4} = 31\,336,96 \cdot \operatorname{tg}(20^\circ)$$

$$F_{r3,4} = 11\,405,72 \text{ N}$$

Prema Slici 39. određuju se jednačbe kojima se izračunaju reakcije u osloncima.

$$\Sigma M_B = 0$$

$$F_{11,2} \cdot 200,5 + F_{r3,4} \cdot 129 - F_{Av} \cdot 66 = 0$$

$$12280,70 \cdot 200,5 + 31336,96 \cdot 129 - F_{Av} \cdot 66 = 0$$

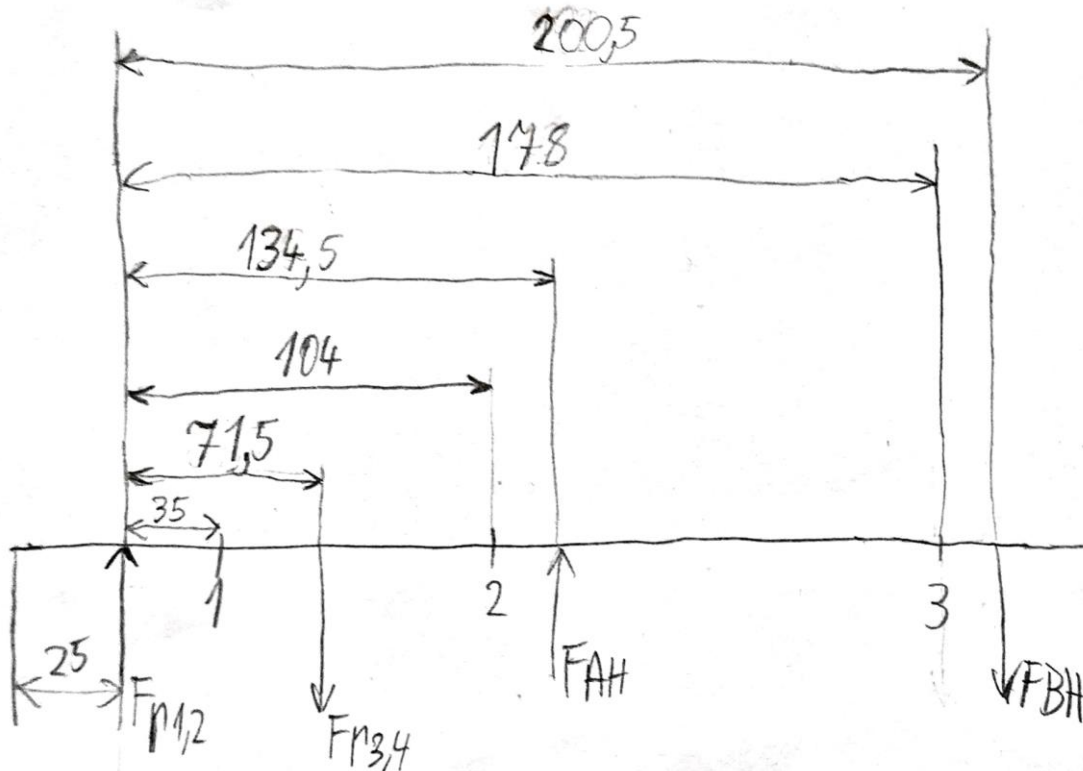
$$F_{Av} = 98\,556,79 \text{ N}$$

$$\Sigma M_A = 0$$

$$F_{11,2} \cdot 134,5 + F_{r3,4} \cdot 63 - F_{Bv} \cdot 66 = 0$$

$$12280,70 \cdot 134,5 + 31336,96 \cdot 63 - F_{Bv} \cdot 66 = 0$$

$$F_{Bv} = 54\,939,13 \text{ N}$$



Slika 39. Prikaz sila u horizontalnoj ravnini

$$\Sigma M_B = 0$$

$$-F_{r1,2} \cdot 200,5 + F_{r3,4} \cdot 129 - F_{Ah} \cdot 66 = 0$$

$$-4469,81 \cdot 200,5 + 11405,72 \cdot 129 - F_{Ah} \cdot 66 = 0$$

$$F_{Ah} = 8\,714,26 \text{ N}$$

$$\Sigma M_A = 0$$

$$-F_{r1,2} \cdot 134,5 + F_{r3,4} \cdot 63 - F_{Bh} \cdot 66 = 0$$

$$-4469,81 \cdot 134,5 + 11405,72 \cdot 63 - F_{Bh} \cdot 66 = 0$$

$$F_{Bh} = 1\,778,35 \text{ N}$$

F_A - rezultatna sila u osloncu A

$$F_A = \sqrt{F_{Av}^2 + F_{Ah}^2}$$

$$F_A = \sqrt{98556,79^2 + 8714,26^2}$$

$$F_A = 98\,941,29 \text{ N}$$

F_B - rezultatna sila u osloncu B

$$F_B = \sqrt{F_{Bv}^2 + F_{Bh}^2}$$

$$F_B = \sqrt{54939,13^2 + 1778,35^2}$$

$$F_B = 54\,967,90 \text{ N}$$

9.2.1. Provjera čvrstoće vratila v_2

Prvo se računa kritični presjek pod brojem 1 jer se na tom presjeku javlja savijanje i torzija.

$$\alpha_0 = \frac{\sigma_{fDN}}{1,73 \cdot \tau_{fDI}}$$

$$\alpha_0 = \frac{640}{1,73 \cdot 510}$$

$$\alpha_0 = 0,7254$$

$$M_1 = \sqrt{(M_r \cdot \beta_{k_f})^2 + 0,75(\alpha_0 \cdot T_2 \cdot \beta_{k_t})^2}$$

$$M_{r1} = \sqrt{M_{v1}^2 + M_{h1}^2}$$

$$M_{v1} = F_{t1,2} \cdot 35$$

$$M_{v1} = 12280,70 \cdot 35$$

$$M_{v1} = 429\,824,5 \text{ Nmm}$$

$$M_{h1} = F_{r1,2} \cdot 35$$

$$M_{h1} = 4469,81 \cdot 35$$

$$M_{v1} = 156\,443,35 \text{ Nmm}$$

$$M_{r1} = \sqrt{429824,5^2 + 156443,35^2}$$

$$T_2 = F_{t1,2} \cdot \frac{d_2}{2}$$

$$d_2 = z_2 \cdot m$$

$$d_2 = 74 \cdot 2$$

$$d_2 = 148 \text{ mm}$$

$$T_2 = 12280,70 \cdot \frac{148}{2}$$

$$T_2 = 908\,771,8 \text{ Nmm}$$

$$M_1 = \sqrt{(156443,35 \cdot 1,2)^2 + 0,75(0,7254 \cdot 908771,80 \cdot 1,2)^2}$$

$$M_1 = 710\,341,02 \text{ Nmm}$$

$$W_1 = \frac{\pi}{32} \cdot d_{iv}^3$$

$$W_1 = \frac{\pi}{32} \cdot 55^3$$

$$W_1 = 16333,83 \text{ mm}^3$$

$$\sigma_{red1} = \frac{M_1}{W_1}$$

$$\sigma_{red1} = 43,49 \text{ Nmm}^2$$

$$b_1 = 0,81$$

$$b_2 = 0,8$$

$$S_{v2} = \frac{b_1 \cdot b_2 \cdot \sigma_{fDN}}{\sigma_{red1}}$$

$$S_{v2} = \frac{0,81 \cdot 0,80 \cdot 640}{43,49}$$

$$S_{v2} = 9,5360$$

$$S_{v2} > S_{potr}$$

$$9,5360 > 1,4$$

S obzirom da je potrebna sigurnost puno veća od potrebne te ostali presjeci nisu opterećeni na torziju, preostale kritične presjeke nije potrebno provjeravati. Također težine vratila i zupčanika su u ovom slučaju zanemarive.

9.2.2. Proračun ležajeva vratila v₂

S obzirom da je zamjena svih radijalnih ležajeva predviđena i ne zahtjeva puno vremena za zamjenu, radijalne ležajeve dovoljno je proračunati na $L_{10h} = 1500$ sati. Za oslonce „A“ i „B“ uzeti su isti modeli ležaja.

Proračun ležaja u osloncu A:

L_{10hA} - vijek trajanja ležaja u osloncu A

$L_{10hpotr}$ - potreban vijek trajanja ležaja

$$L_{10hpotr} = 1500 \text{ h}$$

n – brzina vrtnje ležaja

$$n = 63,87 \text{ o/min}$$

C_A – dinamičko opterećenje ležaja

ε - koeficijent za bačvaste ležajeve:

$$\varepsilon = \frac{10}{3}$$

F_A – sila na ležaj u osloncu A:



Slika 40. Jednoredni radijalni bačvasti ležaj C 6911 V [22]

$$L_{10hA} = \frac{10^6}{60 \cdot n} \left(\frac{C}{F_A} \right)^\epsilon$$

$$L_{10hA} = \frac{10^6}{60 \cdot 63,87} \left(\frac{180}{98,94} \right)^{\frac{10}{3}}$$

$$L_{10hA} = 1\,918,17 \text{ h}$$

$$L_{10hA} > L_{10hpotr}$$

$$1\,918,17 \text{ h} > 1\,500 \text{ h}$$

Ležaj zadovoljava!

Proračun ležaja u osloncu B:

L_{10hB} - vijek trajanja ležaja u osloncu B

$L_{10hpotr}$ - potreban vijek trajanja ležaja

$$L_{10hpotr} = 1\,500 \text{ h}$$

n – brzina vrtnje ležaja

$$n = 63,87 \text{ o/min}$$

C_B – dinamičko opterećenje ležaja

ε - koeficijent za bačvaste ležajeve:

$$\varepsilon = \frac{10}{3}$$

F_B – sila na ležaj u osloncu A

$$L_{10hA} = \frac{10^6}{60 \cdot n} \left(\frac{C}{F_B} \right)^\varepsilon$$

$$L_{10hA} = \frac{10^6}{60 \cdot 63,87} \left(\frac{180}{54,97} \right)^{\frac{10}{3}}$$

$$L_{10hA} = 13\,605,29 \text{ h}$$

$$L_{10hB} > L_{10hpotr}$$

$$13\,605,29 \text{ h} > 1\,500 \text{ h}$$

Ležaj zadovoljava!

9.3. Proračun izlaznog vratila v_3

Kod izlaznog vratila v_3 potrebno je napraviti proračun čvrstoće vratila, odabrati odgovarajuće ležajeve te napraviti proračun ozubljenja na vratilu.

9.3.1. Proračun čvrstoće izlaznog vratila v_3

Prvo je potrebno napraviti okvirni proračun debljine vratila. Odabran materijal vratila je 18CrNi6.

M – moment uvijanja na glavnom vratilu dobiven u 5. poglavlju

$$M = 11\,430,80 \text{ Nm}$$

$$R_m = 1200 \text{ N/mm}^2$$

$$\sigma_{FDNi6} = 640 \text{ N/mm}^2$$

$$\tau_{tDfi6} = 510 \text{ N/mm}^2$$

$$b_{1iz} = 0,78$$

$$b_{2iz} = 0,95$$

$$\beta_{kti6} = 1,8$$

W_{piz} - polarni moment otpora izlaznog vratila

$$W_{piz} = \frac{\pi}{16} \cdot d_{iz}^3$$

$$W_{piz} = \frac{\pi}{16} \cdot 80^3$$

$$W_{piz} = 100\,530,96 \text{ mm}^3$$

$$\tau_{iz} = \frac{M}{W_p}$$

$$\tau_{iz} = 113,70 \text{ N/mm}^2$$

$$S_{iz} = \frac{b_1 \cdot b_2 \cdot \tau_{uDIz}}{\beta_{ktiz} \cdot \tau_{iz}}$$

$$S_{iz} = \frac{0,78 \cdot 0,95 \cdot 510}{1,8 \cdot 113,70}$$

$$S_{iz} = 1,8465$$

$$S_{iz} > S_{potr}$$

$$1,8465 > 1,4$$

Vratilo zadovoljava!

9.3.2. Odabrani ležajevi na izlaznom vratilu

Pretpostavlja da ležaji na izlaznom vratilu nisu opterećeni ni radijalnim ni aksijalnim silama, biraju se samo prema unutrašnjem promjeru i brzini vrtnje. Na oba ležajna mjesta će se koristiti ležaj 61808 proizvođača SKF.

Tablica 12. Proračunski podaci o ležaju 61808 [22]

Dinamička opteretivost ležaja C	17,8 kN
Statička opteretivost ležaja, C_0	18,3 kN
Maksimalna brzina vrtnje n_{max}	3 000 o/min
Proračunski faktor f_0	13,3



Slika 41. Kuglični ležaj 61808 [22]

Također zbog aksijalnih sila koje djeluju u jednom i drugom smjeru te se prenose na vratilo v_3 stavljena su 2 aksijalna ležaja SKF 51122.

Tablica 13. Proračunski podaci o ležaju 51122 [22]

Dinamička opteretivost ležaja C	83,2 kN
Statička opteretivost ležaja, C_0	285 kN
Referentna brzina vrtnje n_{ref}	2 200 o/min
Maksimalna brzina vrtnje n_{max}	3 200 o/min



Slika 42. Aksijalni kuglični ležaj 51122 [22]

9.3.3. Proračun spojnog ozubljenja na izlaznom vratilu

Ozubljenje se proračunava za bočni tlak. Odabrano ozubljenje je 20x82x92 DIN 5464, na izlaznom vratilu su podaci:

d_{voz} - vanjski promjer ozubljenja

$$d_{voz} = 92 \text{ mm}$$

d_{uoz} - unutarnji promjer ozubljenja

$$d_{uoz} = 82 \text{ mm}$$

d_{oz} - srednji promjer ozubljenja

$$d_{oz} = 87 \text{ mm}$$

F_{oz} - sila u ozubljenju

$$F_{oz} = M \cdot \frac{2}{d_{oz}}$$

$$F_{oz} = 11430800 \cdot \frac{2}{87}$$

$$F_{oz} = 262\,777,01 \text{ N}$$

k – faktor nosivosti, za bočno ozubljenje:

$$k = 1,35$$

h – visina zuba

$$h = \frac{d_{voz} - d_{uoz}}{2}$$

$$h = \frac{92 - 82}{2}$$

$$h = 5 \text{ mm}$$

l – nosiva duljina ozubljenja, uzima se $l = 65 \text{ mm}$

i_{oz} – broj zubi

$$p_{oz} = k \cdot \frac{F_{oz}}{h_{oz} \cdot l_{toz} \cdot i_{oz}}$$

$$p_{oz} = 1,35 \cdot \frac{262777,01}{5 \cdot 65 \cdot 20}$$

$$p_{oz} = 46,4913 \text{ N/mm}^2$$

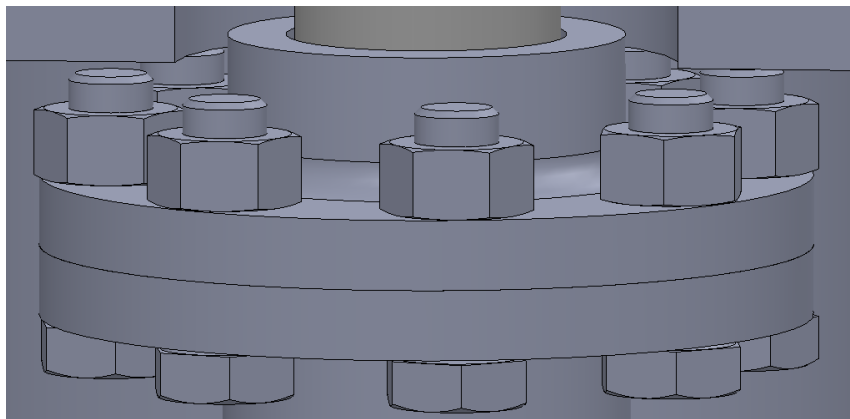
Kako je tlak manji od dopuštenog prema [21] tablici 2.9. koji iznosi 70MPa, zaključuje se da odabrano ozubljenje zadovoljava opterećenje.

10. PRORAČUN KRUTIH SPOJKI

Potrebno je napraviti proračun krutih spojki. Prva spojka je spojka S_1 koja spaja vratilo hidromotora i vratilo v_1 . Druga spojka je spojka S_2 te ona spaja vratilo v_3 i v_4 .

10.1. Proračun spojke S_1

Vijčani spoj prenosi moment torzije, a da pritom vijci koji će ostvarivati taj spoj smiju biti opterećeni samo na vlak dok će se moment prenositi trenjem koje se ostvaruje između dodirnih površina. Proračunska shema vijčanog spoja prikazana je na slici ispod



Slika 43. Vijčani spoj spojke S_1

Ukupni moment torzije koji vijci moraju prenijeti iznosi:

$$M_{ts1} = 700 \text{ Nm}$$

Sila u vijku potrebna za prijenos momenta je jednaka:

$$F_{vij,M1} = \frac{2 \cdot M_{ts1} \cdot 1,2}{d_{s1} \cdot \mu \cdot n_{s1}} = \frac{2 \cdot 700 \cdot 10^3 \cdot 1,2}{90 \cdot 0,1 \cdot 8} = 23,33 \text{ kN},$$

gdje je:

d_{s1} - srednji promjer trenja

$$d_{s1} = 90 \text{ mm}$$

μ - faktor trenja čelik/čelik

$$\mu = 0,1$$

n – broj vijaka

$$n = 8$$

Odabrano je 10 vijaka M30 8.8 te proračun za provjeru naprezanja slijedi iz kontrole

dopuštenog naprezanja uz minimalnu potrebnu sigurnost $S_{pot} = 2$

Vlačno naprezanje u vijcima računa se prema sljedećem izrazu:

$$\sigma_{vij} = \frac{F_{vij}}{A_j} = \frac{23\,333}{76,3} = 305,81 \text{ N/mm}^2$$

gdje je:

$A_{js1} = 76,3 \text{ mm}^2$, površina poprečnog presjeka jezgre vijka,

$R_e = 640 \text{ N/mm}^2$, granica razvlačenja.

Torzijsko naprezanje u vijcima javlja se kao posljedica unošenja momenta pritezanja te se računa prema sljedećim izrazima:

$$\tan \varphi = \frac{P_h}{d_2 \cdot \pi} = \frac{1,75}{10,863 \cdot \pi} \rightarrow \varphi = 2,935^\circ$$

$$\tan \rho' = \frac{\mu}{\cos \beta} = \frac{0,1}{\cos(30^\circ)} \rightarrow \rho' = 6,587^\circ$$

$$\alpha = \varphi + \rho' = 2,935^\circ + 6,587^\circ = 9,522^\circ$$

$$\tau_{s1} = \frac{F_{vij,M} \cdot \frac{d_{2s1}}{2} \cdot \tan(\alpha)}{\frac{\pi \cdot d_{sr}^3}{16}} = \frac{23,33 \cdot 10^3 \cdot \frac{10,863}{2} \cdot \tan(9,522^\circ)}{\frac{\pi \cdot 10,358^3}{16}} = 97,42 \text{ N/mm}^2,$$

gdje je:

d_{2s1} - srednji promjer vijka spojke S_1

$d_{2s1} = 10,863 \text{ mm}$

d_{srs1} - srednji promjer jezgre

d_{3s1} - unutarnji promjer navoja

$d_{3s1} = 9,853 \text{ mm}$

$$d_{srs1} = \frac{d_{2s1} + d_{3s1}}{2}$$

$$d_{srs1} = \frac{10,863 + 9,853}{2}$$

$$d_{srs1} = 10,358 \text{ mm}$$

φ - kut uspona [°]

ρ' - korigirani kut trenja [°]

$\mu = 0.1$ – faktor trenja za čelik /čelik

$\beta = 30^\circ$ - polovina vršnog kuta navoja [°]

Iz dobivenih vrijednosti računa se reducirano naprežanje prema izrazu:

σ_{reds1} - reducirano naprežanje

σ_{dop} - dopušteno naprežanje

$\sigma_{\text{dop}} = 640 \text{ N/mm}^2$

S_{potr1} - potrebna sigurnost

$S_{\text{potr1}} = 1,8$

$$\sigma_{\text{dop}} = \frac{R_e}{S_{\text{potr1}}} = \frac{640}{1,8} = 355,56 \text{ N/mm}^2$$

$$\sigma_{\text{reds1}} = \sqrt{\sigma_{\text{vij}}^2 + 3 \cdot \tau_t^2} = \sqrt{211,42^2 + 3 \cdot 71,29^2} = 349,27 \text{ N/mm}^2$$

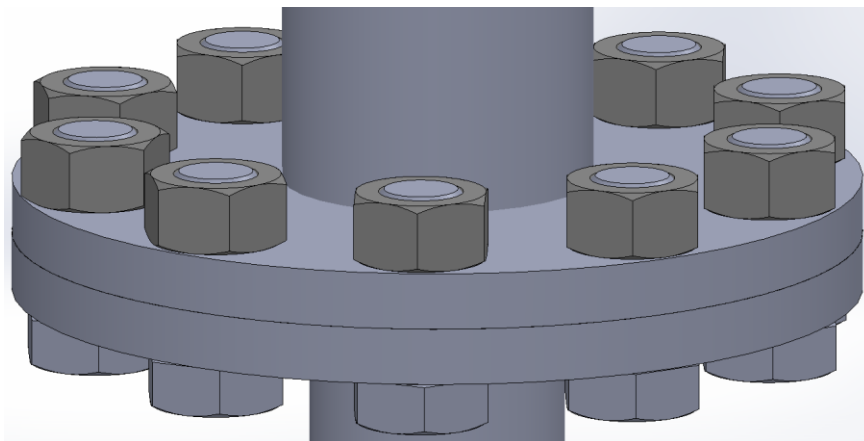
$$\sigma_{\text{red}} < \sigma_{\text{dop}}$$

$$349,27 \text{ N/mm}^2 < 355,56 \text{ N/mm}^2$$

Uvjet čvrstoće materijala je postignut, odabrani vijci i odabrani broj vijaka **zadovoljavaju**.

10.2. Proračun spojke S₂

Proračun spojke S₂ vrlo je sličan proračunu spojke S₁.



Slika 44. Vijčani spoja spojke S₂

Ukupni moment torzije koji vijci moraju prenijeti iznosi:

$$M_{\text{ts1}} = 11\,430 \text{ Nm}$$

Sila u vijku potrebna za prijenos momenta je jednaka:

$$F_{vij,s2} = \frac{2 \cdot M_{ts2} \cdot 1,2}{d_{s2} \cdot \mu \cdot n_{s2}} = \frac{2 \cdot 11430 \cdot 10^3 \cdot 1,2}{250 \cdot 0,1 \cdot 10} = 109,73 \text{ kN},$$

gdje je:

d_{s2} - srednji promjer trenja

$$d_{s2} = 250 \text{ mm}$$

μ - faktor trenja čelik/čelik

$$\mu = 0,1$$

n_{s2} - broj vijaka

$$n_{s2} = 10$$

Odabrano je 10 vijaka M30 8.8 te proračun za provjeru naprezanja slijedi iz kontrole dopuštenog naprezanja uz minimalnu potrebnu sigurnost $S_{pot} = 2$

Vlačno naprezanje u vijcima računa se prema sljedećem izrazu:

$$\sigma_{vijos2} = \frac{F_{vij,s2}}{A_{js2}} = \frac{109730}{519} = 211,42 \text{ N/mm}^2$$

gdje je:

$A_{js2} = 519 \text{ mm}^2$, površina poprečnog presjeka jezgre vijka,

$R_e = 640 \text{ N/mm}^2$, granica razvlačenja.

Torzijsko naprezanje u vijcima javlja se kao posljedica unošenja momenta pritezanja te se računa prema sljedećim izrazima:

$$\tan \varphi = \frac{P_h}{d_2 \cdot \pi} = \frac{3,5}{27,72 \cdot \pi} \rightarrow \varphi = 2,3^\circ$$

$$\tan \rho' = \frac{\mu}{\cos \beta} = \frac{0,1}{\cos(30^\circ)} \rightarrow \rho' = 6,58^\circ$$

$$\alpha = \varphi + \rho' = 6,58^\circ + 2,3^\circ = 8,88^\circ$$

$$\tau_{s2} = \frac{F_{vij,M} \cdot \frac{d_2}{2} \cdot \tan(\alpha)}{\frac{\pi \cdot d_{sr}^3}{16}} = \frac{109,73 \cdot 10^3 \cdot \frac{27,72}{2} \cdot \tan(8,88^\circ)}{\frac{\pi \cdot 26,717^3}{16}} = 63,46 \text{ N/mm}^2$$

gdje je:

d_{2s2} - srednji promjer vijka spojke S_2

$$d_{2s2} = 27,72 \text{ mm}$$

d_{srs2} - srednji promjer jezgre

d_{3s2} - unutarnji promjer navoja spojke S_2

$$d_{3s2} = 25,706 \text{ mm}$$

$$d_{srs2} = \frac{d_{2s2} + d_{3s2}}{2}$$

$$d_{srs2} = \frac{27,727 + 25,706}{2}$$

$$d_{srs2} = 26,717 \text{ mm}$$

φ - kut uspona [°]

ρ' – korigirani kut trenja [°]

$\mu = 0.1$ – faktor trenja za čelik /čelik

$\beta = 30^\circ$ - polovina vršnog kuta navoja [°]

Iz dobivenih vrijednosti računa se reducirano naprezanje prema izrazu:

σ_{reds2} – reducirano naprezanje [N/mm²]

σ_{dop} - dopušteno naprezanje [N/mm²]

$S_{potr} = 2$ – potrebna sigurnost

$$\sigma_{dop} = \frac{R_e}{S_{potr}} = \frac{640}{2} = 320 \text{ N/mm}^2$$

$$\sigma_{reds2} = \sqrt{\sigma_{vijs2}^2 + 3 \cdot \tau_{ts2}^2} = \sqrt{211,42^2 + 3 \cdot 63,46^2} = 238,29 \text{ N/mm}^2$$

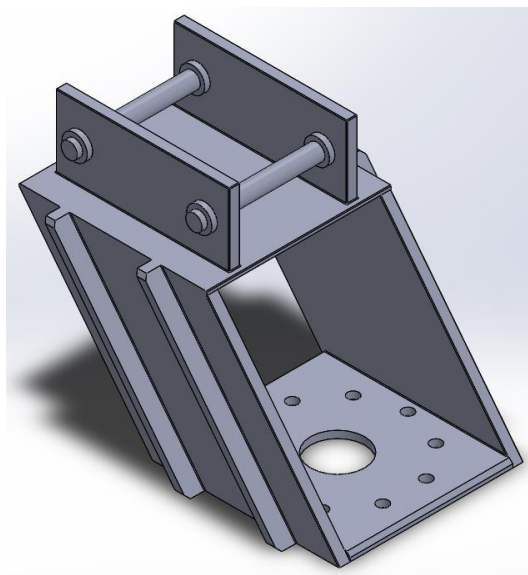
$$\sigma_{red} < \sigma_{dop}$$

$$238,29 \text{ N/mm}^2 < 320 \text{ N/mm}^2$$

Uvjet čvrstoće materijala je postignut! Odabrani vijci i odabrani broj vijaka **zadovoljavaju**.

11. FEM ANALIZA NOSIVE KONSTRUKCIJE

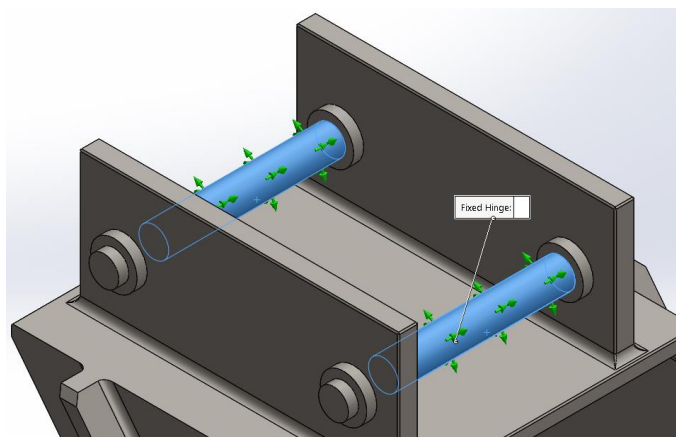
Zbog momenta izlaznog vratila koje prenosi nosiva konstrukcija, također i zbog geometrijske složenosti nosive konstrukcije potrebno je napraviti FEM analizu (analizu pomoću metode konačnih elemenata). FEM analiza će se provoditi u programu *Solidworks Simulation*.



Slika 45. Izometrija nosive konstrukcije

11.1. Rubni uvjeti

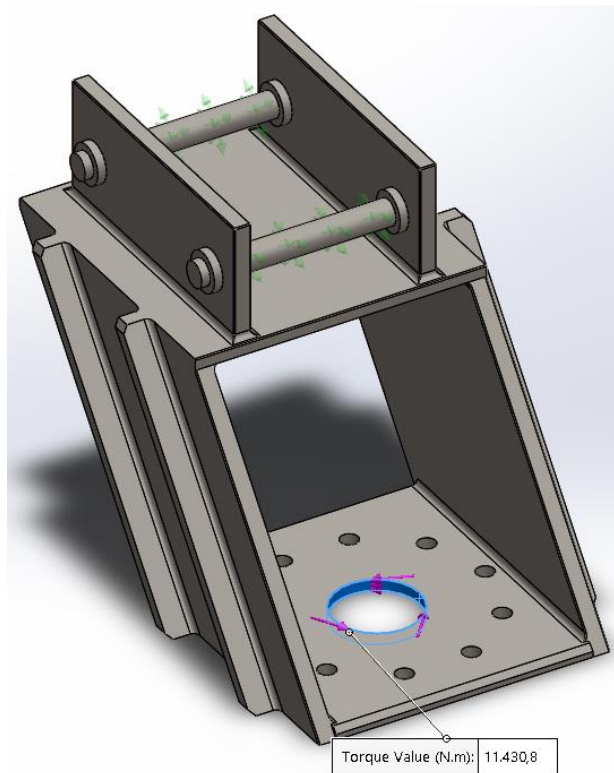
Postavljeni rubni uvjeti prikazani su slikom 46. Bager će pomoću brze kopče na označenom mjestu na slici 46. prihvatiti nosivu konstrukciju, tj. cijeli uređaj. Radi pojednostavljenja pretpostavlja se da je ruka bagera u potpunosti kruta, a bager nepomičan.



Slika 46. Dodavanje rubnih uvjeta

11.2. Moment

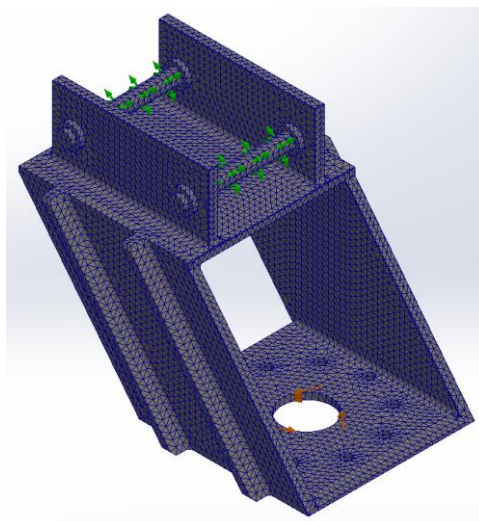
Moment M postavljen je kao na slici 47. Iako moment M djeluje na površinama na koje se stavljaju vijci, radi pojednostavljenja moment je unesen na središnji otvor.



Slika 47. Dodavanje momenta

11.3. Mreža

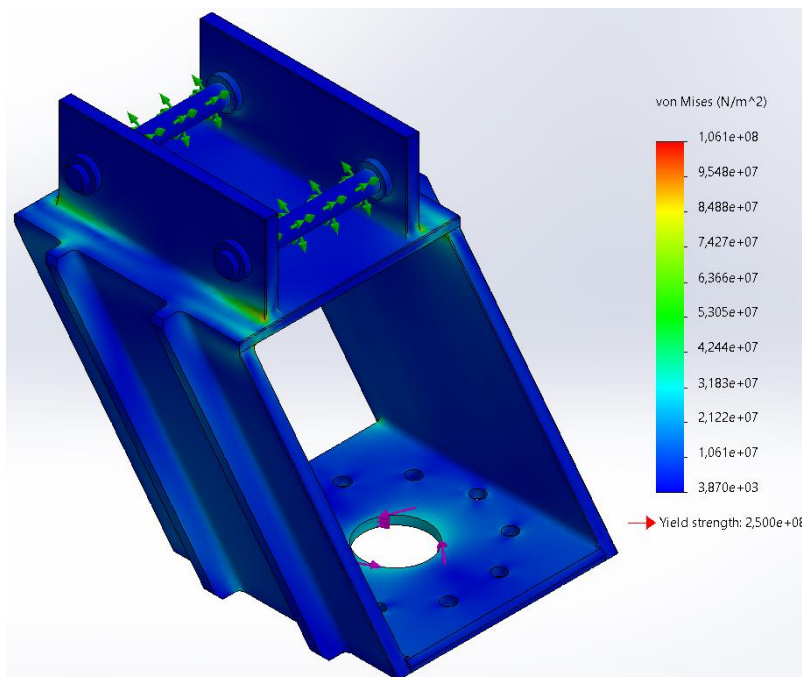
Mreža („mesh“) preliminarne analize 3D konačnih tetraedarskih elemenata prikazana je slikom 48. te je postavljena što finijom.



Slika 48. Dodavanje mreže

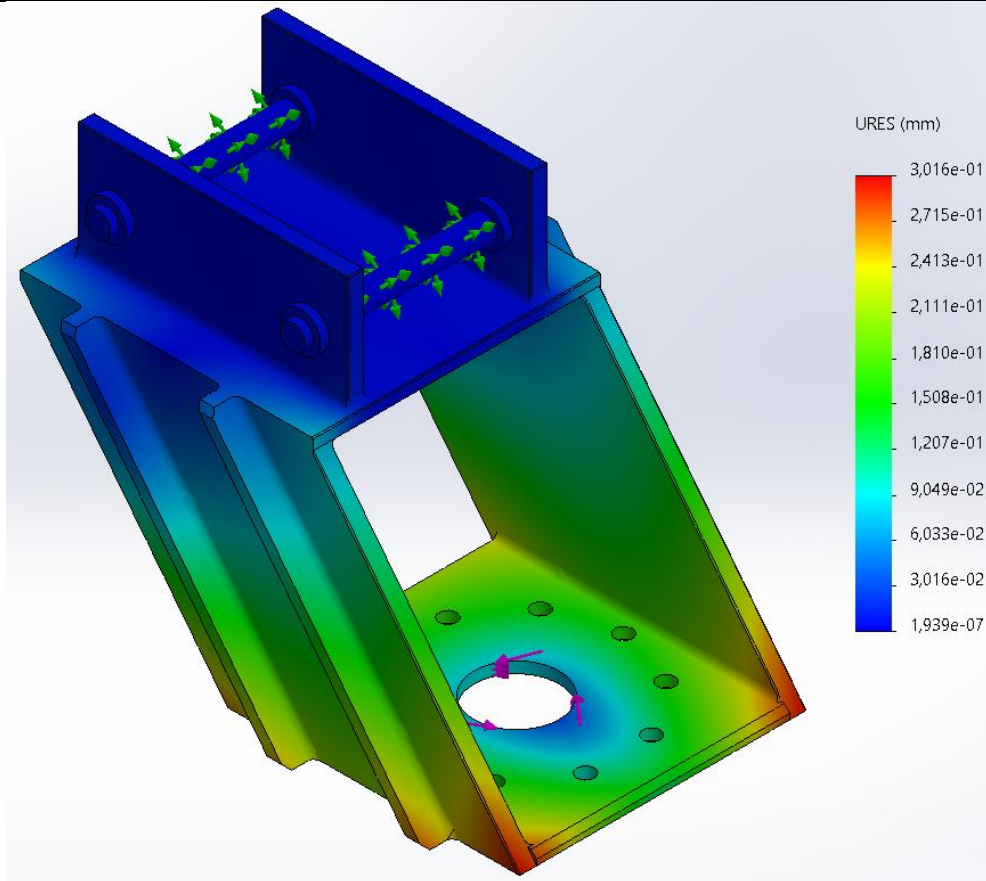
11.4. Rezultati

Slika 49. prikazuje naprezanja nosive konstrukcije uz prethodno definirane uvjete. Iz navedene skale naprezanja na slici 50. vidi se da je najveće naprezanje $106,1 \text{ N/mm}^2$ što je daleko ispod granice tečenja materijala S235JR kojim je napravljena nosiva konstrukcija.



Slika 49. Naprezanja u nosivoj konstrukciji

Iz slike 50. vidi se da su najveći pomaci na donjim rubovima konstrukcije koji čiji je najveći iznos $0,3016 \text{ mm}$ što je zanemariv pomak.



Slika 50. Pomaci u nosivoj konstrukciji

Na temelju rezultata dobivenih provedenom pojednostavljenom analizom zaključuje se da nosiva konstrukcija zadovoljava.

12. ZAKLJUČAK

U ovom diplomskom radu provedeno je istraživanje i razvoj uređaja za uklanjanje panjeva, koji je dizajniran kao priključak za bager. Cilj rada bio je konstruirati uređaj koji može učinkovito uklanjati panjeve iz tla. U prvom dijelu istraživanja, proučena je problematika uklanjanja panjeva i utvrđena je potrebna sila za rezanje panja. Na temelju dobivenih podataka, izvršen je proračun koji je odredio potrebnu snagu za pogon uređaja. Nadalje, izvršen je proračun planetarnog reduktora s ciljem optimizacije prijenosa snage. Analizirane su sve karakteristike vratila i proračunata je njihova dimenzija kako bi se osigurala pouzdana i sigurna funkcionalnost uređaja. U sklopu istraživanja, proračunali su se i odabrali svi potrebni ležajevi kako bi se osigurala optimalna podrška za pokretne dijelove uređaja. Izvršen je proračun alata za rezanje panja zajedno s pripadajućim zavarom kako bi se osigurala njihova čvrstoća i izdržljivost u radnim uvjetima. Kao dio analize, provedena je FEM analiza nosive konstrukcije uređaja kako bi se procijenila čvrstoća i stabilnost u radnim uvjetima. Ova analiza pružila je važne informacije o kritičnim mjestima te je iteracijom dobivena dovoljna čvrstoća nosive konstrukcije. Ovaj diplomski rad uspješno je razvio cijelu konstrukciju uređaja za uklanjanje panjeva koji je priključak za bager. Kroz proračune, odabir materijala, FEM analizu i optimizaciju, osigurana je funkcionalnost, čvrstoća i sigurnost uređaja.

LITERATURA

- [1] <https://www.mascus.hr/gradevinarstvo/utovarni-rovokopaci/jcb-4-cx/aq9tdxep.html>
posjećeno 02.05.2023.
- [2] <https://valiantarborist.com/blog/ways-to-kill-tree-stump-naturally/>
posjećeno 02.05.2023.
- [3] https://www.google.com/search?q=LAJMIR+stroj&source=lmns&tbm=vid&bih=913&biw=1280&hl=hr&sa=X&ved=2ahUKEwirlZTK47j-AhUBuqQKHcCxBnYQ_AUoAnoECAEQAg#fpstate=ive&vld=cid:a4831fd8,vid:P3t2uNAIfcY
posjećeno 02.05.2023.
- [4] <https://www.predator-mfg.com/product-page/predator-38rx>
posjećeno 02.05.2023.
- [5] <https://panexagm.com/proizvod/freza-za-panj/>
posjećeno 02.05.2023.
- [6] <https://bagi.hr/product/jansen-bsf-60t-brusilica-panjeva/>
posjećeno 02.05.2023.
- [7] <https://dipperfox.com/product/dipperfox-stump-crusher-600/>
posjećeno 02.05.2023.
- [8] Goglia, V.: Strojevi i alati za obradu drva – I dio, Šumarski fakultet, Zagreb, 1994.
- [9] Afanasjev, P. S. (1962): Derevoobratyvuajuščije mašiny, Spravočnik, Gosudarstvenoe naučno-tehničeskoe izdateljstvo, Moskva, s. 1÷576
- [10] Tanasković, Ž. (1968): Mašinski alat za obradu drveta,. Svjetlost, Sarajevo
- [11] <https://www.constructionequipmentguide.com/charts/backhoe-loaders/jcb/3cx/17520>
posjećeno 18.05.2023.
- [12] <https://www.constructionequipmentguide.com/charts/backhoe-loaders/jcb/4cx/17849>
posjećeno 18.05.2023.
- [13] <https://nortonhydraulics.com/!data/products/hydraulic-motors-ms-mt-mv.pdf>
posjećeno 18.05.2023.
- [14] Opalić, M.: Prijenosnici snage i gibanja, 1998.
- [15] <https://firewood-processor.cz/de/frasen/>
posjećeno 21.05.2023.

[16] <https://fecon.com/product/stumpex/>

posjećeno 02.05.2023.

[17] Horvat Z.: Vratilo, Fakultet strojarstva i brodogradnje, Zagreb, 2018.

[18] Herold Z.: Stezni i zavareni spoj, Fakultet strojarstva i brodogradnje, Zagreb, 2017.

[19] Kranjčević N.: Elementi strojeva, Fakultet strojarstva i brodogradnje, Zagreb, 2012.

[20] Opalić M., Rakamarić P.: Reduktor, FSB Zagreb, Zagreb 2001.

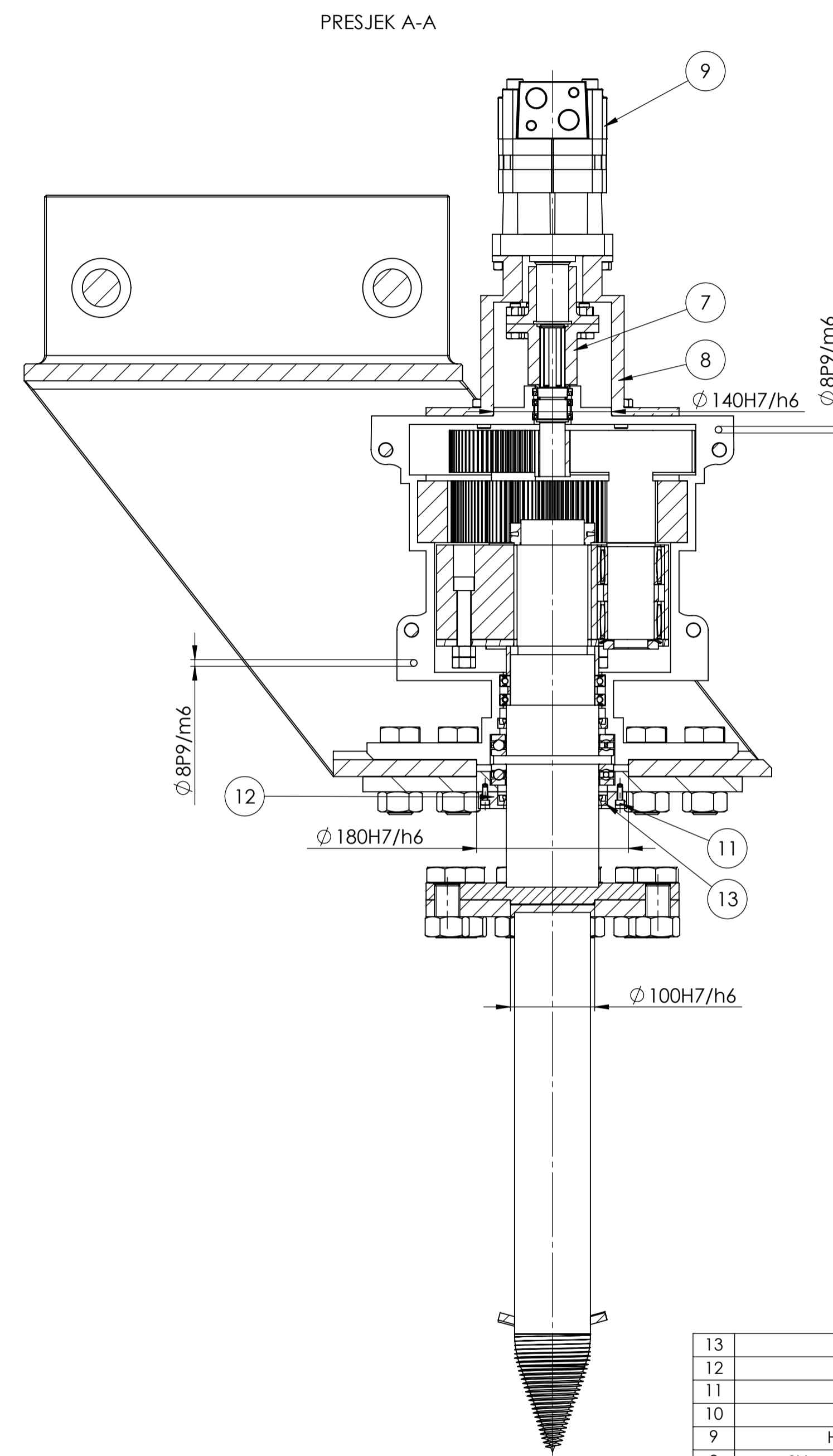
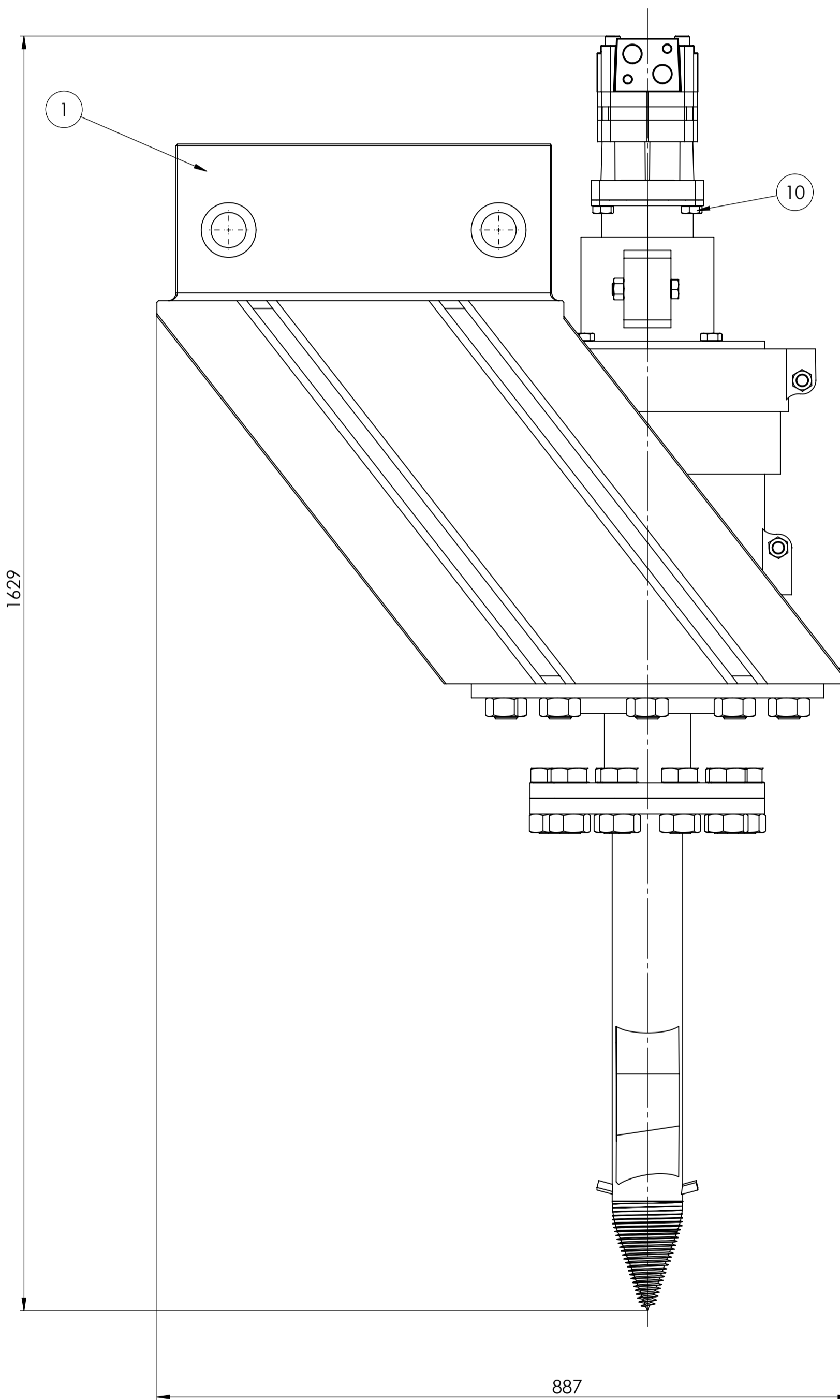
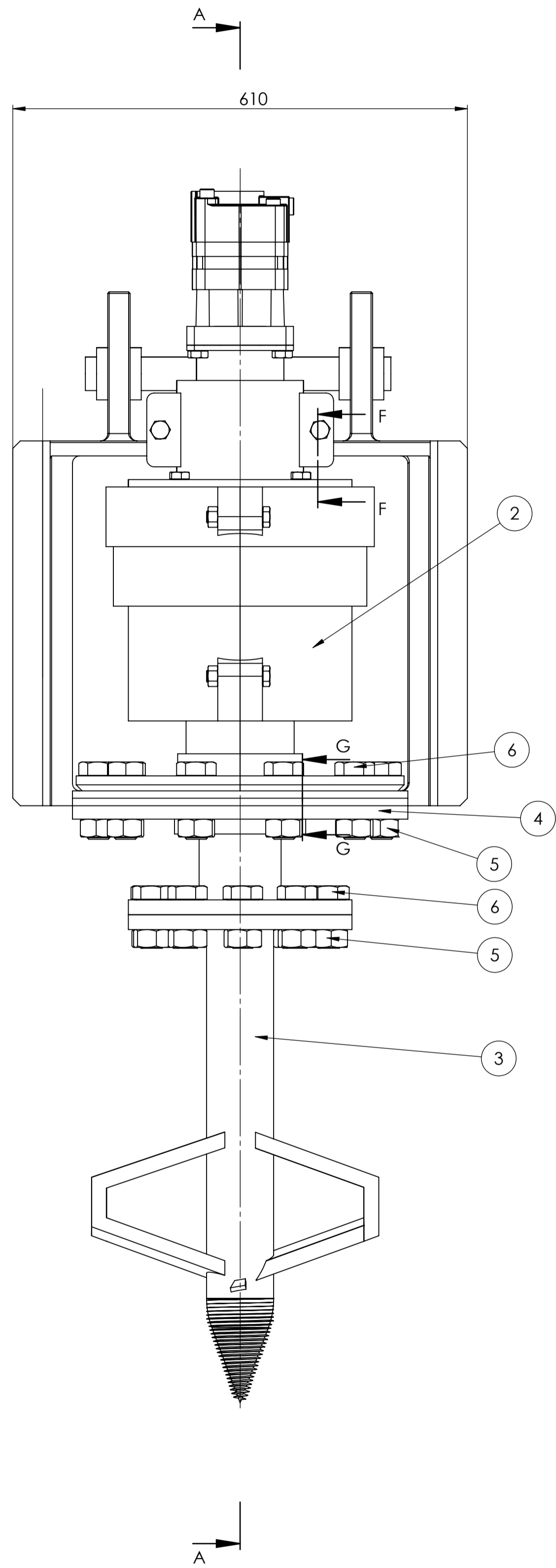
[21] Decker, K. H.: Elementi strojeva, Tehnička knjiga Zagreb, 1975.

[22] www.skf.com

posjećeno 17.06.2023.

PRILOZI

- I. CD-R disc
- II. Tehnička dokumentacija



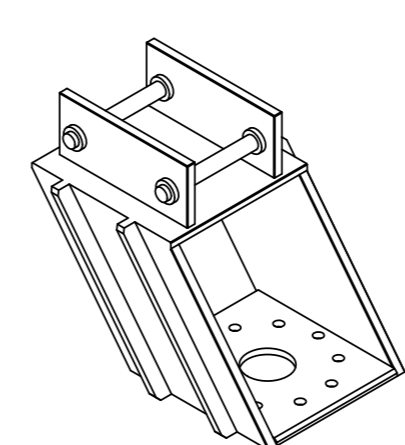
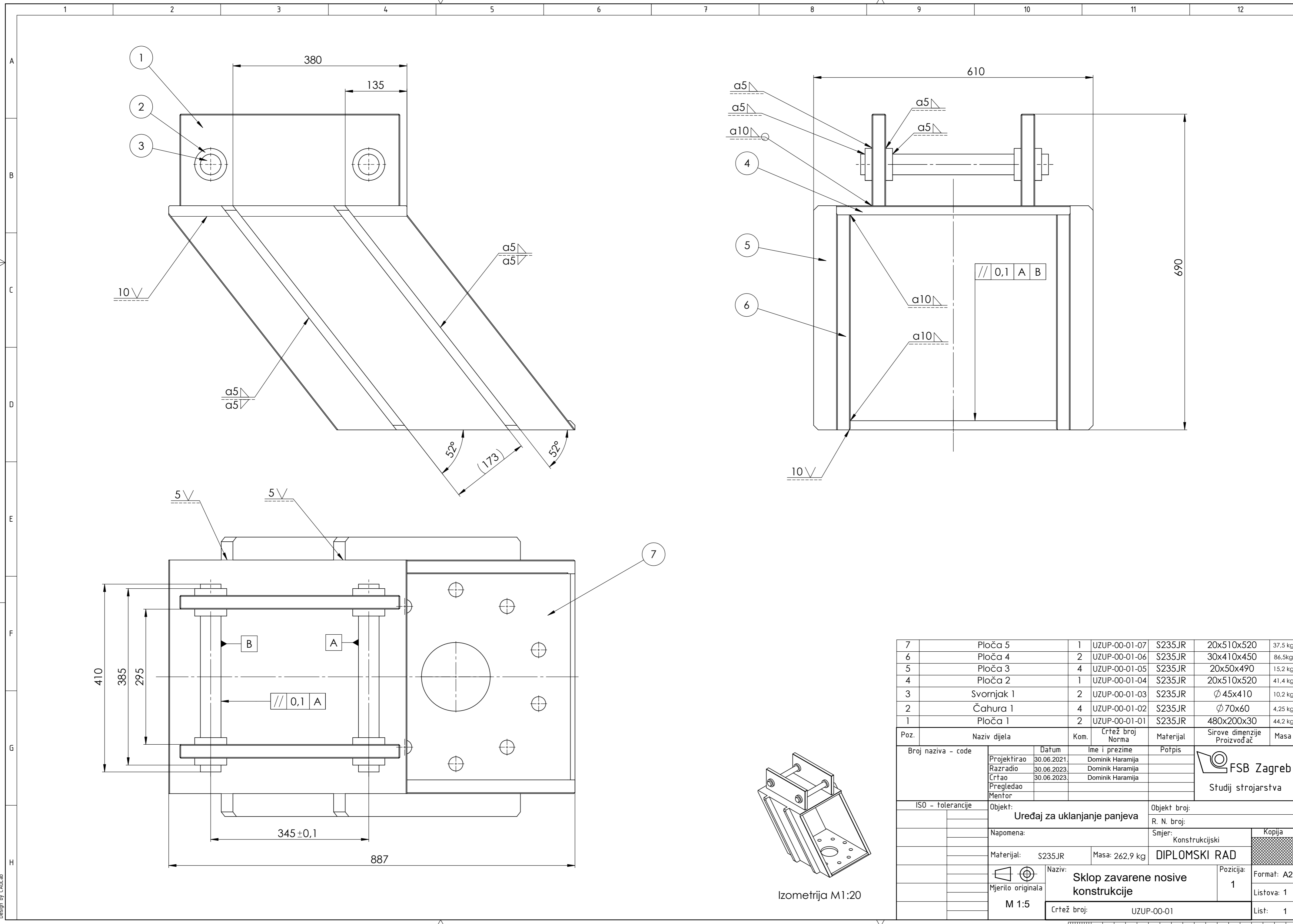
Poz.	Naziv dijela	Kom.	Crtež broj	Norma	Materijal	Sirove dimenzije	Masa
13	Brtva	1	DIN 3760			$\varnothing 130x\varnothing 110x12$	0.1 kg
12	Ploča 7	1	UZUP-00-07	S235JR		$\varnothing 176x\varnothing 116x20$	2.4 kg
11	Vijak 3	4	DIN 912	8.8	M6x16		0.1 kg
10	Vijak 2	8	DIN 933	8.8	M16x25		0.5 kg
9	Hidromotor	1	MT 200				25 kg
8	Sklop manjeg kućišta	1	UZUP-00-06	S235JR		$\varnothing 300x190$	19 kg
7	Sklop spojke S1	1	UZUP-00-05	S235JR		$\varnothing 110x140$	3.6 kg
6	Vijak 1	20	DIN 933	8.8	M30x85		0.8 kg
5	Matica 1	20	DIN 934	8	M30		0.2 kg
4	Ploča 6	1	UZUP-00-04	S235JR		$\varnothing 450x18$	19 kg
3	Sklop zavarene konstrukcije alata	1	UZUP-00-03	S235JR		$300x386x655$	46.2 kg
2	Sklop planetarnog reduktora	1	UZUP-00-02	S235JR		$\varnothing 440x707$	179.3 kg
1	Sklop zavarene nosive konstrukcije	1	UZUP-00-01	S235JR		$610x690x887$	262.9 kg

Broj naziva - code		Datum	Ime i prezime	Potpis
Projektirao		30.06.2021.	Dominik Haramija	
Razradio		30.06.2023.	Dominik Haramija	
Crtao		30.06.2023.	Dominik Haramija	
Pregledao				

ISO - tolerancije	Objekt:	Objekt broj:
$\varnothing 8P9/m6$	-0.021	R. N. broj:
	-0.066	
$\varnothing 100H7/h6$	+0.057	
	0	
$\varnothing 140H7/h6$	+0.065	
	0	
$\varnothing 180H7/h6$	+0.065	
	0	

Naziv:	Forma:
Uredaj za uklanjanje panjeva	A1
Mjerilo originala	Listova: 1
M 1:5	List: 1



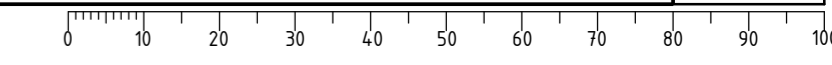


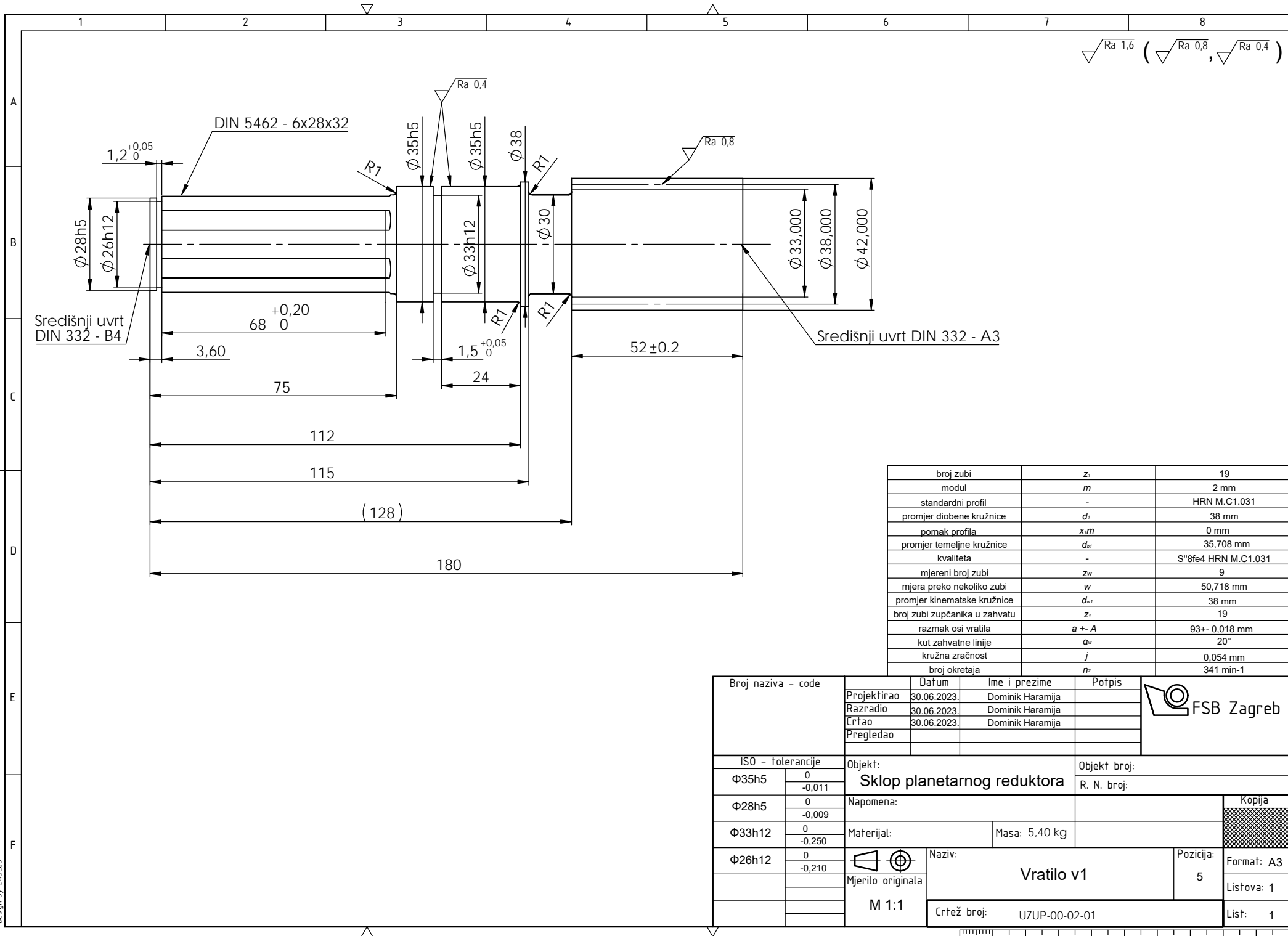
Izometrija M1:20

Poz.	Naziv dijela	Kom.	Crtež broj Norma	Materijal	Sirove dimenzije Proizvođač	Masa
7	Ploča 5	1	UZUP-00-01-07	S235JR	20x510x520	37.5 kg
6	Ploča 4	2	UZUP-00-01-06	S235JR	30x410x450	86.5kg
5	Ploča 3	4	UZUP-00-01-05	S235JR	20x50x490	15.2 kg
4	Ploča 2	1	UZUP-00-01-04	S235JR	20x510x520	41.4 kg
3	Svornjak 1	2	UZUP-00-01-03	S235JR	Ø 45x410	10.2 kg
2	Čahura 1	4	UZUP-00-01-02	S235JR	Ø 70x60	4.25 kg
1	Ploča 1	2	UZUP-00-01-01	S235JR	480x200x30	44.2 kg

Broj naziva - code	Projektirao	Datum	Ime i prezime	Potpis
	Razradio	30.06.2021	Dominik Haramija	
	Crtao	30.06.2023	Dominik Haramija	
	Pregledao	30.06.2023	Dominik Haramija	
	Mentor			

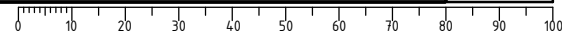
ISO - tolerancije	Objekt:	Objekt broj:
	Uređaj za uklanjanje panjeva	R. N. broj:
	Napomena:	Smjer:
		Konstrukcijski
	Materijal: S235JR	Masa: 262,9 kg
	DIPLOMSKI RAD	
	Mjerilo originala	Naziv:
	M 1:5	Sklop zavarene nosive konstrukcije
		Pozicija: 1
	Crtež broj: UZUP-00-01	List: 1





broj zubi	z_1	19
modul	m	2 mm
standardni profil	-	HRN M.C1.031
promjer diobene kružnice	d_1	38 mm
pomak profila	x/m	0 mm
promjer temeljne kružnice	d_{b1}	35,708 mm
kvaliteta	-	S*8fe4 HRN M.C1.031
mjereni broj zubi	z_w	9
mjera preko nekoliko zubi	w	50,718 mm
promjer kinematske kružnice	d_{w1}	38 mm
broj zubi zupčanika u zahvatu	z_1	19
razmak osi vratila	$a \pm A$	93+- 0,018 mm
kut zahvatne linije	α_w	20°
kružna zračnost	j	0,054 mm
broj okretaja	n_2	341 min-1

Broj naziva - code	Datum	Ime i prezime	Potpis	
	Projektirao	30.06.2023.	Dominik Haramija	
	Razradio	30.06.2023.	Dominik Haramija	
	Crtao	30.06.2023.	Dominik Haramija	
Pregledao				
ISO - tolerancije		Objekt:	Objekt broj:	
$\Phi 35h5$	0 -0,011	Sklop planetarnog reduktora		R. N. broj:
$\Phi 28h5$	0 -0,009	Napomena:		Kopija
$\Phi 33h12$	0 -0,250	Materijal:	Masa: 5,40 kg	
$\Phi 26h12$	0 -0,210	Naziv:		Pozicija:
		Vratilo v1		5
		Mjerilo originala		Format: A3
		M 1:1		Listova: 1
		Crtež broj: UZUP-00-02-01		List: 1



Design by CADLab