

Savijanje kompozitnih ploča opterećenih koncentriranim silama

Jagodić, Nika

Undergraduate thesis / Završni rad

2023

Degree Grantor / Ustanova koja je dodijelila akademski / stručni stupanj: **University of Zagreb, Faculty of Mechanical Engineering and Naval Architecture / Sveučilište u Zagrebu, Fakultet strojarstva i brodogradnje**

Permanent link / Trajna poveznica: <https://urn.nsk.hr/urn:nbn:hr:235:998729>

Rights / Prava: [In copyright](#)/[Zaštićeno autorskim pravom.](#)

Download date / Datum preuzimanja: **2025-01-23**

Repository / Repozitorij:

[Repository of Faculty of Mechanical Engineering and Naval Architecture University of Zagreb](#)



SVEUČILIŠTE U ZAGREBU
FAKULTET STROJARSTVA I BRODOGRADNJE

ZAVRŠNI RAD

Nika Jagodić

Zagreb, 2023.

SVEUČILIŠTE U ZAGREBU
FAKULTET STROJARSTVA I BRODOGRADNJE

ZAVRŠNI RAD

Mentor:

Izv. prof. dr. sc. Darko Ivančević, mag. ing.

Studentica:

Nika Jagodić

Zagreb, 2023.

Izjavljujem da sam ovaj rad izradila samostalno koristeći znanja stečena tijekom studija i navedenu literaturu.

Zahvaljujem se mentoru izv. prof. dr. sc. Darku Ivančeviću na prenesenom znanju, odvojenom vremenu i svim savjetima prilikom pisanja rada rada.

Zahvaljujem svojoj obitelji na neizmjenoj podršci i razumijevanju tijekom studija.

Nika Jagodić



Sveučilište u Zagrebu Fakultet strojarstva i brodogradnje	
Datum	Prilog
Klasa: 602 - 04 / 23 - 6 / 1	
Ur.broj: 15 - 1703 - 23 -	

ZAVRŠNI ZADATAK

Student: **Nika Jagodić** JMBAG: **0035225307**

Naslov rada na hrvatskom jeziku: **Savijanje kompozitnih ploča opterećenih koncentriranim silama**

Naslov rada na engleskom jeziku: **Bending of composite plates loaded with concentrated loads**

Opis zadatka:

Višeslojne kompozitne ploče se zbog svojih dobrih specifičnih mehaničkih svojstava koriste za izradu raznih dijelova konstrukcije zrakoplova pri čemu mogu biti opterećene koncentriranim silama u smjeru normale na ravninu ploče. Za problem savijanja ploča pod djelovanjem koncentriranih sila postoji analitičko rješenje koje vrijedi za slobodno oslonjene rubove ploče te simetrične ortotropne rasporede slojeva. U okviru završnog rada potrebno je numerički i analitički proračunati savijanje višeslojnih kompozitnih ploča izrađenih od ugljičnim vlaknima ojačane epoksidne smole s rasporedima slojeva koji su uobičajeni u zrakoplovnim konstrukcijama.

U radu je potrebno:

- dati pregled osnovnih izraza korištenih u analitičkom proračunu savijanja ploča opterećenih koncentriranim silama
- u programu *Matlab*[®] (ili sličnome) programirati korištenu analitičku metodu
- primjenom prikladnih vrsta konačnih elemenata izraditi numeričke modele kompozitnih ploča s različitim rasporedima slojeva
- numeričke simulacije primjenom metode konačnih elemenata provesti u programu *Abaqus*[®]
- usporediti rezultate analitičkog i numeričkog proračuna za različita hvatišta djelovanja koncentrirane sile
- dati kritički osvrt na dobivene rezultate.

U radu je potrebno navesti korištenu literaturu i eventualno dobivenu pomoć.

Zadatak zadan:

20.4.2023.

Datum predaje rada:

2. rok (izvanredni): 12. 7. 2023.
3. rok: 21. i 22.9. 2023.

Predviđeni datumi obrane:

2. rok (izvanredni): 14. 7. 2023.
3. rok: 25. 9. – 29. 9. 2023.

Zadatak zadao:

Izv. prof. dr. sc. Darko Ivančević

Predsjednik Povjerenstva:

Prof. dr. sc. Mijan Vrdoljak

SADRŽAJ

SADRŽAJ	I
POPIS SLIKA	II
POPIS TABLICA.....	III
POPIS OZNAKA	IV
SAŽETAK.....	V
SUMMARY	VI
1. UVOD.....	1
1.1. Matrica	2
1.2. Vlakna	3
1.3. Višeslojni kompozit	4
2. ANALITIČKA METODA.....	6
2.1. Teorija ploča	6
2.2. Osnovne jednačbe teorije elastičnosti	7
2.3. Ortotropni materijal.....	9
2.4. Progib ploče	14
3. NUMERIČKA METODA	18
3.1. Razmatrani rasporedi slojeva u višeslojnom kompozitu.....	19
3.2. Numerički model diskretiziran S4R elementima	21
3.3. Numerički model diskretiziran konačnim SC8R elementima.....	22
3.4. Numerički model diskretiziran SC8R konačnim elementima s dva elementa po debljini ploče.....	24
3.5. Konvergencija rješenja.....	24
4. REZULTATI	26
4.1. Usporedba metoda.....	26
4.2. Utjecaj hvatišta sile	27
4.2.1. Utjecaj udaljenosti od hvatišta sile	28
4.3. Analiza naprezanja	29
4.3.1. Von Mises naprezanja.....	29
4.3.2. Raspodjela naprezanja po debljini laminata.....	30
4.3.2.1. Raspodjela naprezanja po debljini laminata za različita hvatišta sile	32
4.3.3. Tsai-Wu kriterij.....	34
4.4. Vrijednosti energije deformiranja	37
4.5. Utjecaj debljine višeslojnog kompozita	37
4.6. Usporedba numeričkih i analitičkih rezultata	38
5. ZAKLJUČAK.....	42
LITERATURA.....	43

POPIS SLIKA

Slika 1.1 Usporedba konvencionalnih i kompozitnih materijala [1].....	1
Slika 1.2 Udio kompozita u masi konstrukcije zrakoplova Boeing 787 [3]	2
Slika 1.3 Vlako [4]	4
Slika 1.4 Redoslijed nastajanja laminata [5]	5
Slika 2.1 Komponente tenzora naprezanja [7]	7
Slika 2.2 Osi ortotropnog materijala [4].....	9
Slika 2.3 Odnos između globalnog i glavnog materijalnog koordinatnog sustava [4]	9
Slika 2.4 Osnovni pojmovi kod laminata [4]	12
Slika 2.5 Radijus zakrivljenosti [4]	12
Slika 2.6 Sile i momenti u kompozitu [4]	13
Slika 2.7 Redoslijed slojeva u višeslojnom kompozitu [4]	14
Slika 2.8 Djelovanje koncentrirane sile na ploču [2]	15
Slika 2.9 Deformiranje elementa dx u x - z ravnini [2]	15
Slika 2.10 Sile po elementu dx u x - z ravnini [2]	16
Slika 3.1 Razlika između konvencionalnih i kontinuumskih ljuskastih elemenata [10].....	19
Slika 3.2 <i>Cross ply</i> raspored slojeva laminata [11]	19
Slika 3.3 Simetrični (lijevo) i antisimetrični (desno) <i>angle ply</i> laminati [12].....	20
Slika 3.4 Kvaziizotropni raspored slojeva za $n = 4$ [4]	20
Slika 3.5 Dimenzije modela kompozitne ploče u [mm].....	21
Slika 3.6 Zadana koncentrirana sila i rubni uvjeti na modelu	22
Slika 3.7 Trodimenzionalni model kompozitne ploče u Abaqusu	23
Slika 3.8 Diskretizirani model.....	23
Slika 3.9 Prikaz rasporeda slojeva prvog elementa.....	24
Slika 3.10 Konvergencija rješenja s obzirom na broj konačnih elemenata.....	25
Slika 4.1 Rezultati progiba [mm] na modelu s <i>angle ply</i> rasporedom slojeva.....	27
Slika 4.2 Hvatište sila bliže rubu.....	27
Slika 4.3 Promjena progiba s udaljenošću od hvatišta sile	29
Slika 4.4 Von Mises naprezanja [MPa] za vanjske (lijevo) i unutarnje (desno) slojeve.....	29
Slika 4.5 Konačni element za analizu	30
Slika 4.6 Normalno naprezanje po debljini u smjeru osi x za hvatište sile u središtu ploče	31
Slika 4.7 Normalno naprezanje po debljini u smjeru osi y za hvatište sile u središtu ploče	31
Slika 4.8 Smično naprezanje po debljini za hvatište sile u središtu ploče	32
Slika 4.9 Normalna naprezanja u smjeru osi x za različita hvatišta sile.....	33
Slika 4.10 Normalna naprezanja u smjeru osi y za različita hvatišta sile.....	33
Slika 4.11 Smična naprezanja za različita hvatišta sile	34
Slika 4.12 Tsai-Wu kriterij za model u Abaqus-u.....	36
Slika 4.13 Tsai-Wu kriterij po debljini (po slojevima) kompozitne ploče.....	36
Slika 4.14 Grafička usporedba rezultata za hvatište sile u središtu ploče.....	39
Slika 4.15 Grafička usporedba rezultata za hvatište sile ($x/4$, $y/2$)	40
Slika 4.16 Grafička usporedba rezultata za hvatište sile ($x/4$, $y/4$)	40

POPIS TABLICA

Tablica 1.1 Usporedba materijala matrice kompozita [1]	3
Tablica 3.1 Svojstva kompozitnog materijala T300/937 [9].....	18
Tablica 3.2 Konvergencija rezultata progiba [mm] s obzirom na broj konačnih elemenata....	25
Tablica 4.1 Usporedba pomaka dobivenih različitim metodama konačnih elemenata	26
Tablica 4.2 Rezultati dobiveni djelovanjem sile u hvatištima bliže rubu ploče.....	28
Tablica 4.3 Numerički i analitički rezultati progiba [mm] za različite točke	28
Tablica 4.4 Parametri popuštanja za materijal T300/976 [9]	35
Tablica 4.5 TSAIW rezultati za različite rasporede slojeva	37
Tablica 4.6 Energija deformiranja na kraju analize	37
Tablica 4.7 Rezultati progiba za različite debljine laminata	38
Tablica 4.8 Numerički i analitički rezultati progiba za tri hvatišta sile	38
Tablica 4.9 Progib različitih rasporeda slojeva manje kompozitne ploče	41

POPIS OZNAKA

Oznaka	Jedinica	Opis
A	N/mm	Matrica istežne krutosti
<i>a</i>	mm	Duljina ploče
B	N	Matrica spregnute krutosti
<i>b</i>	mm	Širina ploče
C , C_{ij} , C_{ijkl}	MPa	Tenzor elastičnosti
D	Nmm	Matrica savojne krutosti
<i>E</i>	MPa	Modul elastičnosti
<i>F</i>	N	Sila
<i>G</i>	MPa	Smični modul
h_k , h_{k-1}	mm	Položaj <i>k</i> -tog sloja u odnosu na srednju površinu
M_i , $i=x,y,xy$	Nmm/mm	Rezultantni momenti u kompozitu
N_i , $i=x,y,xy$	N/mm	Rezultante sile u kompozitu
p_i , $i=x,y,z$	Pa	Raspodjela tlaka po površini u smjeru <i>i</i> -te osi
Q , Q_{ij}	MPa	Reducirana matrica elastičnosti
<i>S</i>	MPa	Smična čvrstoća
S , S_{ij} , S_{ijkl}	MPa ⁻¹	Tenzor podatljivosti
x_0	mm	Udaljenost hvatišta sile od ishodišta po <i>x</i> osi
X_t	MPa	Vlačna čvrstoća u smjeru vlakana
X_c	MPa	Tlačna čvrstoća u smjeru vlakana
y_0	mm	Udaljenost hvatišta sile od ishodišta po <i>y</i> osi
Y_t	MPa	Vlačna čvrstoća u ravnini sloja okomito na pravac vlakna
Y_c	MPa	Tlačna čvrstoća u ravnini sloja okomito na pravac vlakna
<i>w</i>	mm	Progib ploče u smjeru osi <i>z</i>
γ	rad	Kutna deformacija
δ	-	Delta funkcija
ε_i	-	Duljinska deformacija
θ	°	Postavni kut vlakna
κ	mm ⁻¹	Zakrivljenost srednje površine
ρ	mm	Radijus zakrivljenosti
ν	-	Poissonov koeficijent
σ	MPa	Normalno naprezanje
τ	MPa	Smično naprezanje

SAŽETAK

U ovome radu analitički i numerički analizirano je savijanje kompozitne ploče uslijed koncentrirane sile u smjeru normale na ravninu ploče. Analitičkom metodom izvedena je jednadžba progiba koja je programirana u Matlab-u. Numerička analiza provedena je u programskom paketu Abaqus metodom konačnih elemenata na više načina. Uspoređeni su rezultati numeričke i analitičke analize za različite rasporede slojeva kompozitnog elementa i za različita hvatišta sile. Analizirana su naprezanja koja se javljaju u kompozitnim pločama te razni faktori koji bi mogli utjecati na naprezanja ili na progib.

Ključne riječi: višeslojna kompozitna ploča, laminat, metoda konačnih elemenata, raspored slojeva, ortotropni materijal.

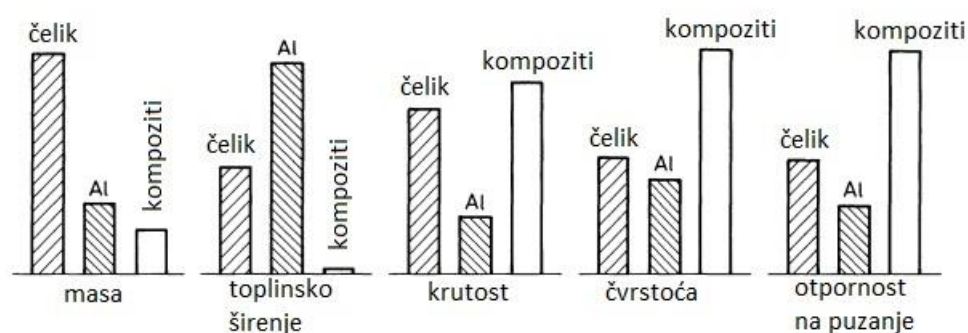
SUMMARY

In this Bachelor thesis, the bending of a composite plate due to a concentrated force normal to the plane of the plate was analyzed analytically and numerically. An analytical method was used to derive the deflection equation in a programming language and executed in the Matlab program. Numerical analysis was carried out using the finite element method in the Abaqus software package using various modeling techniques. The results of numerical and analytical analyses were compared for different layups of the layers of the composite element and for different force application locations. The stresses that occur in composite plates were analyzed, as well as various factors that could influence the stresses or the deflection.

Key words: laminated composite plate, laminate, finite element method, layer arrangement, orthotropic material.

1. UVOD

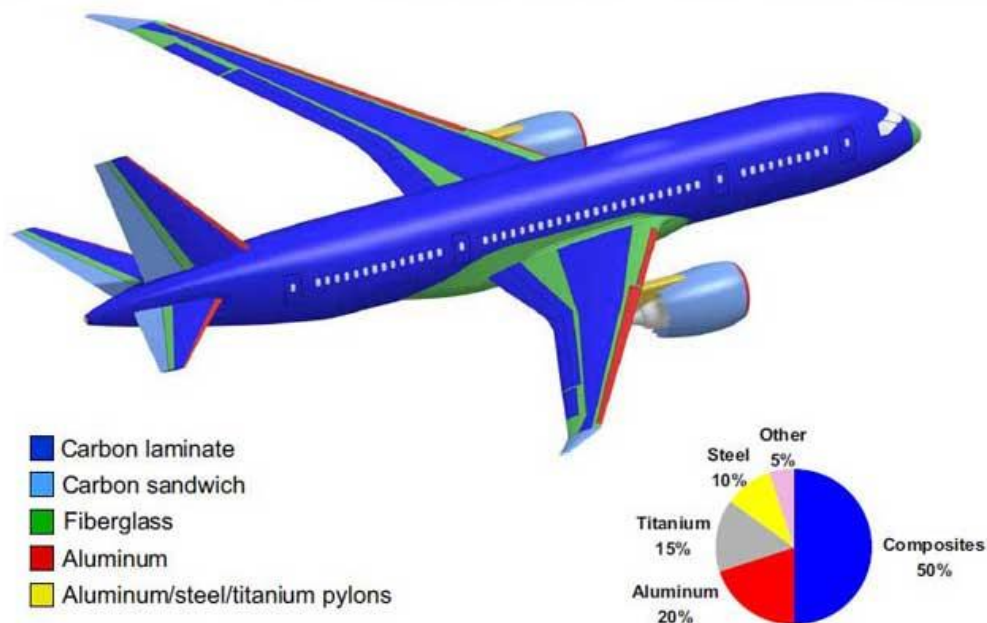
Zahtjevi koji se postavljaju na materijale zrakoplovnih konstrukcija za bolje performanse su postali tako veliki i raznoliki, što je dovelo do ponovnog oživljavanja drevne ideje kombiniranja različitih materijala u integralni materijal koji će zadovoljiti više zahtjeva. Kompozit ili kompozitni materijal je spoj dvaju ili više konstituenata (faza) s ciljem dobivanja potpuno novog materijala novih poboljšanih svojstava kao što su čvrstoća, žilavost, otpornost prema koroziji, termodinamička svojstva, itd [1]. Na slici 1.1 je prikazana pojednostavljena usporedba svojstava kompozitnih materijala i konvencionalnih tehničkih materijala.



Slika 1.1 Usporedba konvencionalnih i kompozitnih materijala [1]

Karakteristike kompozita ovise o materijalima konstituenata, obliku ojačala te jakosti veza između matrice i ojačala. Kompozitni materijali rezultiraju svojstvima koja se ne mogu postići pojedinačnim komponentama i nude veliku prednost fleksibilnog konstruiranja jer je u principu moguće prilagođavati materijal prema željenim specifikacijama. Kod zrakoplovnih konstrukcija upotreba kompozitnih materijala rezultira smanjenjem mase od 19 % u usporedbi s identičnim aluminijskim trupom [2]. Osim smanjenja mase, upotreba kompozita omogućila je novu konfiguraciju krila i promjenjivu geometriju što poboljšava stabilnost i smanjuje otpor zraka. Također, kompozitna oplata krila može se napraviti kao jedan panel za razliku od metalnih konstrukcija koje imaju više spojeva oplata. Industrija helikoptera bila je među prvima koja je prepoznala potencijal kompozitnih materijala i koristila ih u primarnoj konstrukciji. Glavne i repne rotorne lopatice bile su jedne od glavnih konstrukcijskih dijelova koji su konstruirani i izrađeni od kompozita krajem 1960-ih. Efikasna aerodinamička konstrukcija, laminarno strujanje i mala masa rezultirali su kombinacijom brzine i upravljivosti, tako da se u 1970-ima povećala upotreba kompozitnih materijala na jedrilicama i helikopterima. Primjene kompozitnih materijala kod velikih civilnih zrakoplova započele su početkom 1980-ih s horizontalnim stabilizatorom Boeinga 737 koji je izađen kao sendvič konstrukcija, zatim su se

kompozitni materijali prvi puta pojavili i na Airbusu A-320. Boeing je bio prvi koji je upotrijebio kompozitne materijale na trupu i krilima kod putničkog zrakoplova modela 787 u prvom desetljeću 21. stoljeća [2]. Na slici 1.2 prikazan je udio kompozita u masi konstrukcije za zrakoplov Boeing 787.



Slika 1.2 Udio kompozita u masi konstrukcije zrakoplova Boeing 787 [3]

Takva proširena upotreba kompozita, koja čini oko 50 % mase konstrukcije (u kombinaciji s drugim naprednim tehnologijama), omogućuje poboljšanje performansi (povećan dolet, smanjeni operativni i održavajući troškovi) zrakoplovnim prijevoznicima [2]. Osim performansi, neke od prednosti kompozitnih konstrukcija su izdržljivost nakon udara, puno manja osjetljivost na zamor u usporedbi s aluminijskim legurama, otpornost na oštećenja, a dok su nedostaci i moguća poboljšanja kompozitnih materijala još uvijek predmet stalnih istraživanja.

1.1. Matrica

Funkcija matrice nije samo zadržavanje vlakana zajedno, ona također služi za prijenos opterećenja na vlakna, koja su obično nosiva komponenta kompozitnog materijala. Također može pridonijeti vlastitim karakteristikama, poput visoke žilavosti pri lomu, čime se stvara kompozit koji je otporniji na širenje pukotine. Materijali matrice se razlikuju ovisno o svojstvima i upotrebi, a mogu biti polimerne, metalne i keramičke. U tablici 1.1 uspoređena su svojstva najčešće korištenih matrica.

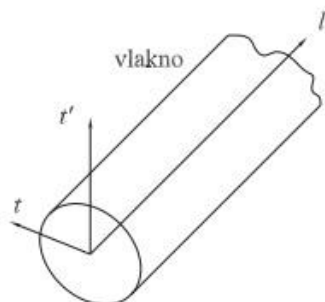
Tablica 1.1 Usporedba materijala matrice kompozita [1]

	Polimerna matrica	Metalna matrica	Keramička matrica
Prednosti	Jeftini, lako obradivi, otpornost na vlagu, razne kemikalije, vremenske uvjete, starenje i na raspon tekućina, manje skupljanje pri stvrđivanju.	Žilavost, mogućnost plastičnog deformiranja i ojačavanja na razne načine, provodljivost električne struje i toplinske vodljivosti.	Tvrdoća, vrlo visoki elastični modul, niska gustoća, izdržljivost na visokim temperaturama.
Nedostaci	Niža čvrstoća, modul elastičnosti i niže temperature upotrebe, loši provodnici topline i elektriciteta.	Visoka gustoća, lošija otpornost na kemikalije, visoka cijena.	Krhkost, niska lomna čvrstoća, niska otpornost na udar i niska lomna energija.
Primjer	Poliesterske i epoksidne smole.	Bor/aluminij, ugljik/aluminij, Al_2O_3/Al i Al_2O_3/Mg , SiC/Al .	Keramika na bazi SiC -a, Si_3N_4 , oksidne keramike: alumina (Al_2O_3) i cirkonij (ZrO_2)

Treba napomenuti da vrsta spoja između vlakna i matrice također može znatno utjecati na čvrstoću i žilavost kompozita. Spoj vlakna i matrice (eng. *interface*) je područje gdje dolaze u kontakt dva različita materijala, ojačavajuće vlakno i okružujuća matrica ili zona prijelaza gdje se opterećenja prenose između vlakna i matrice. Dobro konstruirani spoj vlakna i matrice omogućuje učinkovit prijenos opterećenja od matrice do vlakna, što doprinosi poboljšanim mehaničkim svojstvima kompozita. S druge strane, slaba ili loša veza između vlakna i matrice može dovesti do koncentracije naprezanja, smanjenog prijenosa opterećenja i konačno, preranog popuštanja kompozita. Optimalna izvedba može se postići raznim tehnikama poput tretmana površine, premaza, međuslojeva i odabirom kompatibilnih materijala [1].

1.2. Vlakna

Vlasknima ojačani kompoziti su bili istaknutiji od drugih vrsta kompozita iz jednostavnog razloga što je vjerojatnost pojave nesavršenosti (npr. mikropukotina) puno manja kada je materijal u obliku vlakna pa je tako čvrstoća veća nego u drugim oblicima [1]. Slika 1.3 pokazuje jedno vlakno čija su svojstva ovisna o smjeru.



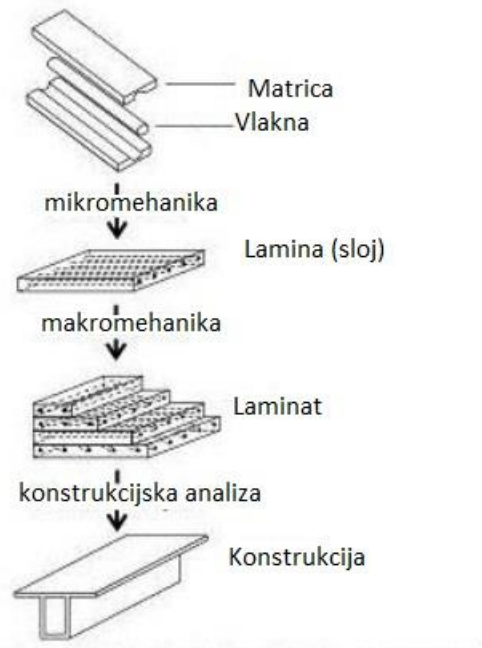
Slika 1.3 Vlakno [4]

Tako u različitim mjerama, mnogi uobičajeni materijali, uključujući željezo, bakar, nikal, ugljik i bor, imaju svojstva ovisna o smjeru, pri čemu ta ovisnost potječe od jakosti međuatomskih veza. Vrlo kratka vlakna velike čvrstoće, promjera do $10\ \mu\text{m}$ i duljine do $0,1\ \text{m}$ nazivaju se *whiskeri*. Kako se dodaju sve više osnovnih jedinica dužine *whiskera*, on postaje ono što se naziva vlakno. Vlakna imaju značajnu duljinu i njihova upotreba u inženjerskim materijalima temelji se na tri važna svojstva[1]:

1. Mali promjer u odnosu na veličinu zrna ili druge mikrostrukturne jedinice. To omogućuje postizanje većeg udjela teorijske čvrstoće nego što je moguće u većem obliku. To je izravna posljedica tzv. efekta veličine; što je manja veličina, manja je vjerojatnost prisutnosti nesavršenosti u materijalu.
2. Visoki omjer duljina/promjer što omogućuje da se vrlo velik udio opterećenja prenosi putem matrice na vlakna.
3. Vrlo visoka elastičnost koja je zapravo karakteristika materijala s visokim modulom elastičnosti i malim promjerom.

1.3. Višeslojni kompozit

Budući da su poprečna svojstva jednosmjernih kompozita obično lošija od njihovih uzdužnih svojstava, opterećivanje kompozita na taj način stavlja vlakna u nepovoljan položaj i može rezultirati manjom čvrstoćom i krutosti u poprečnom smjeru [5]. S ciljem poboljšanja poprečnih svojstava međusobno povezani slojevi vlakna i matrice čine višeslojni kompozit (laminat), na slici 1.4 prikazano je kako nastaje laminat, a kasnije i konstrukcija.



Slika 1.4 Redosljed nastajanja laminata [5]

Zbog lošijih poprečnih i smičnih svojstava slojeva, i zbog načina na koji se izrađuje materijal ojačan vlaknima, komponente izrađene od kompozitnih materijala ojačanih vlaknima obično su laminirane korištenjem nekoliko slojeva materijala ojačanih vlaknima. Broj slojeva može varirati od samo nekoliko do nekoliko stotina. Pri tome nemaju svi slojevi istu orijentaciju jer kada su slojevi usmjereni pod različitim kutovima jedni u odnosu na druge, kompozitna konstrukcija ima veću smičnu čvrstoću i krutost [5].

2. ANALITIČKA METODA

Za izračun progiba kompozitne ploče potrebno je provesti analitičku analizu konstrukcije, definirati jednadžbe te sve parametre uslijed djelovanja koncentrirane sile s odgovarajućim rubnim uvjetima. Izrazi koji analitički određuju pomak kompozitne konstrukcije pri savijanju su programirani u Matlab-u.

2.1. Teorija ploča

Teorija ploča bavi se analizom i projektiranjem konstrukcijskih elemenata, tzv. tankih ploča koje imaju značajnu duljinu i širinu u odnosu na svoju debljinu, a omjer debljine i širine ploče manji je od 0,1 [2]. U teoriji ploča trodimenzionalni problemi napreznja i njihova analiza čine proračun znatno kompliciranijim što dovodi do poteškoća i udaljenosti od točnog rješenja, stoga se problemi napreznja promatraju kao dvodimenzionalni [6]. Široka je primjena takvih elemenata za proračune u raznim inženjerskim granama, kao glavni primjer tu su kompozitne ploče za konstrukcije poput krila zrakoplova i dijelove broda, konstrukcije mostova, itd.

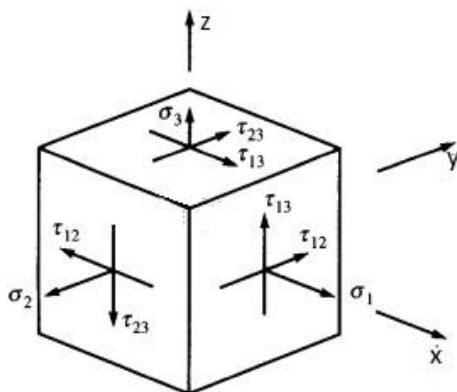
U teoriji ploča koriste se sljedeće pretpostavke kako bi se pojednostavila analiza [6]:

1. Pretpostavka o tankoj ploči: Ploče se smatraju tankima, što znači da im je debljina puno manja od duljine i širine.
2. Pretpostavka o ravninskom napreznju: Analiza pretpostavlja da su napreznja u ploči ograničena na jednu ravninu, obično srednju površinu ploče. Progibi uslijed savijanja $w(x, y)$ su maleni i zanemaruju su.
3. Pretpostavka o linearnoj elastičnosti: materijal ploče pretpostavlja se linearno elastičnim, slijedeći Hookeov zakon. To znači da je odnos napreznja i deformacija linearan unutar elastičnog raspona.

Teorija ploča pruža rješenja za različite vrste opterećenja, poput ravnomjernih, koncentriranih i raspodijeljenih opterećenja [6]. To omogućuje inženjerima da izračunaju momente, sile i deformacije ploče pod različitim opterećenjima. Osnovne jednadžbe za teoriju ploča obično se izvode iz jednadžbi ravnoteže i konstitutivnih jednadžbi linearne elastičnosti.

2.2. Osnovne jednačbe teorije elastičnosti

Polazna jednačba je dakako jednačba ravnoteže koja opisuje stanje naprezanja u nekoj točki kontinuuma. Cauchyev tenzor naprezanja opisuje naprezanja nastala uslijed površinskih sila pomoću šest komponenta naprezanja na elementarnom volumenu prema slici 2.1.



Slika 2.1 Komponente tenzora naprezanja [7]

Uzme li se u obzir da su komponente naprezanja simetrične, Voigtova konvencija definira redoslijed komponenti tenzora naprezanja kao

$$\sigma_{ij} = \{\sigma_{11}\sigma_{22}\sigma_{33}\sigma_{23}\sigma_{13}\sigma_{12}\}^T, \quad (2.1)$$

što se također može zapisati u sažetom obliku

$$\sigma_i = \{\sigma_1\sigma_2\sigma_3\sigma_4\sigma_5\sigma_6\}^T. \quad (2.2)$$

Deformiranje kontinuuma opisano je tenzorom deformacija, odnosno pomacima u , v i w nastalim zbog naprezanja u smjeru koordinatnih osi redom x , y i z . Tenzor deformacija obuhvaća normalne deformacije u tri glavne osi i kutne deformacije između tih osi. Komponente tenzora deformacije određuju se derivacijom komponente pomaka po osi [8]

$$\varepsilon_{xy} = \frac{1}{2} \left(\frac{\partial u}{\partial y} + \frac{\partial v}{\partial x} \right). \quad (2.3)$$

Općeniti tenzor deformacija u trodimenzionalnom kartezijevom koordinatnom sustavu ima 3x3 matricu što se pomoću Voigtove notacije može zapisati kao 6x1 vektor (isto vrijedi i za naprezanja), tada se umjesto ε_{23} , ε_{13} i ε_{12} koriste kutne deformacije γ_{23} , γ_{13} , γ_{12} , tako da za vektor deformacija vrijedi notacija

$$\varepsilon_{ij} = \{\varepsilon_{11}\varepsilon_{22}\varepsilon_{33}\gamma_{23}\gamma_{13}\gamma_{12}\}^T = \{\varepsilon_1\varepsilon_2\varepsilon_3\varepsilon_4\varepsilon_5\varepsilon_6\}^T. \quad (2.4)$$

Linearna veza između napreznja i deformacije za homogeni elastični materijal definirana je tenzorom elastičnosti. Tenzor elastičnosti opisuje elastično ponašanje materijala čija se mehanička svojstva mijenjaju linearno, dobiven je iz relacija Hookeovog zakona koje se mogu prikazati u matričnom obliku [8]

$$\boldsymbol{\sigma} = \mathbf{C}\boldsymbol{\varepsilon}, \quad (2.5)$$

gdje je \mathbf{C} matrica elastičnosti čiji članovi ovise o elastičnim komponentama materijala odnosno Youngovim modulima E , Poissonovim faktorima ν i modulima smičnosti G . Budući da su napreznja i deformacije tenzori drugog reda, a tenzor elastičnosti je tenzor četvrtog reda, ovaj se izraz može zapisati kao

$$\sigma_{ij} = C_{ijkl}\varepsilon_{kl}, \quad (2.6)$$

dok je sažeti oblik konstitutivne jednadžbe

$$\sigma_i = C_{ij}\varepsilon_j, \quad (2.7)$$

gdje je

$$\frac{\partial \sigma_i}{\partial \varepsilon_j} = C_{ij}, \quad (2.8)$$

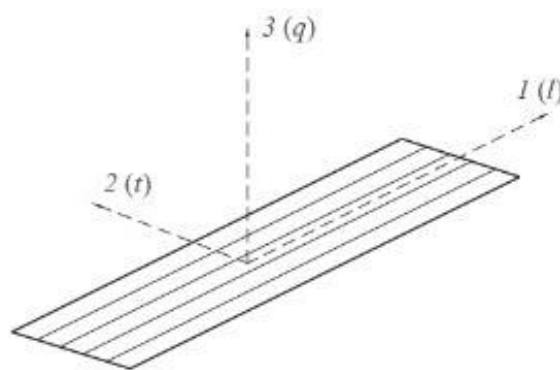
$$C_{ij} = \begin{bmatrix} C_{11} & C_{12} & C_{13} & C_{14} & C_{15} & C_{16} \\ & C_{22} & C_{23} & C_{24} & C_{25} & C_{26} \\ & & C_{33} & C_{34} & C_{35} & C_{36} \\ & & & C_{44} & C_{45} & C_{46} \\ & sim. & & & C_{55} & C_{56} \\ & & & & & C_{66} \end{bmatrix}. \quad (2.9)$$

Od uvjeta i svojstava tenzora elastičnosti bitno je izdvojiti sljedeće [4]:

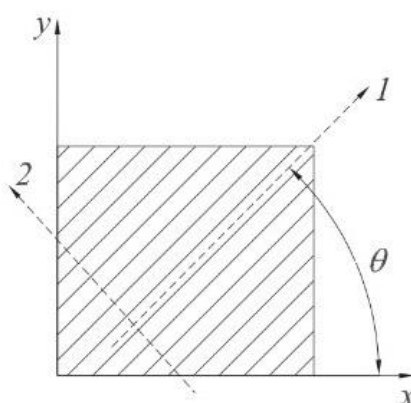
1. Simetričan je.
2. Pozitivno je definitan i svi dijagonalni elementi su pozitivni.
3. $S_{ijkl} = C_{ijkl}^{-1}$ je inverzan tenzor koji se naziva tenzor podatljivosti, također je pozitivno definitan i simetričan; matrično se zapisuje $\mathbf{S} = \mathbf{C}^{-1}$.
4. Determinanta $\det \mathbf{C} > 0$.
5. Sve kvadratne submatrice koje sadrže dijagonalne elemente su također pozitivno definitne i imaju determinantu > 0 .

2.3. Ortotropni materijal

Jedan kompozitni sloj primjer je ortotropnog materijala. Obilježje ortotropnog materijala jest da nema ujednačena mehanička i toplinska svojstva u svakom smjeru, ima dvije međusobno okomite ravnine elastične simetrije i treću koja je okomita na prve dvije kao što prikazuje slika 2.2. Os 1 (l) određena je smjerom vlakna, os 2 (t) je okomita na os 1 u ravnini laminata, dok je os 3 (q) okomita na ravninu koju zatvaraju osi 1 i 2. U razmatranjima koristit će se dva koordinatna sustava, globalni (x, y, z) koordinatni sustav u kojemu se definiraju sile, momenti, naprezanja i deformacije za čitavi kompozitni materijal (laminat) i sustav glavnih materijalnih osi (1, 2, 3). Poveznica između ta dva koordinatna sustava je postavni kut θ koji zatvaraju osi x i 1, prikazano na slici 2.3.



Slika 2.2 Osi ortotropnog materijala [4]



Slika 2.3 Odnos između globalnog i glavnog materijalnog koordinatnog sustava [4]

Veza između naprezanja i deformacija u ortotropnom materijalu može se opisati upotrebom elastičnih konstanti duž tri glavne materijalne osi. Ove konstante obično se označavaju kao E_1 , E_2 , E_3 (Youngovi moduli), ν_{12} , ν_{13} , ν_{23} (Poissonovi faktori) i G_{12} , G_{13} , G_{23} (smični moduli).

Konkretne jednačbe koje opisuju odnos između naprezanja i deformacija ovise o konstitutivnim jednačbama za vrstu materijala koji se promatra. Konkretno, s primjenom normalnog naprezanja σ u ravnini x - y , odgovarajuće deformacije ovise o svojstvima materijala duž x i y smjera. U ovom slučaju, normalne deformacije ($\varepsilon_1, \varepsilon_2$) bit će izravno povezane s primijenjenim naprežanjem (σ). Međutim, kutne deformacije ($\gamma_{23}, \gamma_{13}, \gamma_{12}$) u izvanravninskim smjerovima bit će nula zbog ortotropne simetrije [4]. Za ortotropni materijal tenzor elastičnosti i tenzor podatljivosti zapisuju se kao

$$C_{ij} = \begin{bmatrix} C_{11} & C_{12} & C_{13} & 0 & 0 & 0 \\ & C_{22} & C_{23} & 0 & 0 & 0 \\ & & C_{33} & 0 & 0 & 0 \\ & sim. & & C_{44} & 0 & 0 \\ & & & & C_{55} & 0 \\ & & & & & C_{66} \end{bmatrix}, \quad (2.10)$$

$$S_{ij} = \begin{bmatrix} S_{11} & S_{12} & S_{13} & 0 & 0 & 0 \\ & S_{22} & S_{23} & 0 & 0 & 0 \\ & & S_{33} & 0 & 0 & 0 \\ & sim. & & S_{44} & 0 & 0 \\ & & & & S_{55} & 0 \\ & & & & & S_{66} \end{bmatrix}. \quad (2.11)$$

Tenzor podatljivosti za ortotropni materijal zapisuje se pomoću inženjerskih konstanti

$$S_{ij} = \begin{bmatrix} \frac{1}{E_1} & -\frac{\nu_{21}}{E_2} & -\frac{\nu_{31}}{E_3} & 0 & 0 & 0 \\ -\frac{\nu_{12}}{E_1} & \frac{1}{E_2} & -\frac{\nu_{32}}{E_3} & 0 & 0 & 0 \\ -\frac{\nu_{13}}{E_1} & -\frac{\nu_{23}}{E_2} & \frac{1}{E_3} & 0 & 0 & 0 \\ & & & \frac{1}{G_{23}} & 0 & 0 \\ & sim. & & & \frac{1}{G_{31}} & 0 \\ & & & & & \frac{1}{G_{12}} \end{bmatrix}. \quad (2.12)$$

Veza između komponenti u globalnom koordinatnom sustavu (x, y) i materijalnom (1,2) koordinatnom sustavu bitna je stavka kod prebacivanja vrijednosti komponenata iz dvodimenzionalnih u trodimenzionalne. U slučaju kada se radi o jednom sloju laminata, on se razmatra kao ortotropan i u ravninskom stanju naprežanja, onda se umjesto matrice elastičnosti \mathbf{C} koristi reducirana matrica elastičnosti \mathbf{Q} koja je bitna za daljnju analizu, također daje vezu između naprežanja i deformacija. Elementi matrice \mathbf{Q} dobivaju se nakon redukcije matrice \mathbf{S} , brisanjem redova i stupaca koji se odnose na indekse 3, 4 i 5 po Voigtovoj notaciji [4].

Vrijednosti elemenata matrice \mathbf{Q} , kao i matrica \mathbf{S} i \mathbf{C} ovise isključivo o svojstvima materijala kompozita

$$Q_{ij} = \begin{bmatrix} Q_{11} & Q_{12} & 0 \\ & Q_{22} & 0 \\ sim. & & Q_{66} \end{bmatrix}. \quad (2.13)$$

U matricnoj formi, naprezanja iz globalnog sustava $(\sigma_x, \sigma_y, \sigma_s)$ prebacuju se u naprezanja $(\sigma_1, \sigma_2, \sigma_6)$ pomoću matrice transformacija \mathbf{T}_σ , što se zapisuje kao

$$\begin{Bmatrix} \sigma_1 \\ \sigma_2 \\ \sigma_6 \end{Bmatrix} = \begin{bmatrix} c^2 & s^2 & 2cs \\ s^2 & c^2 & -2cs \\ -cs & cs & c^2 - s^2 \end{bmatrix} \begin{Bmatrix} \sigma_x \\ \sigma_y \\ \sigma_s \end{Bmatrix}, \quad (2.14)$$

gdje je $c = \cos \theta$ i $s = \sin \theta$, dok za tenzor deformacija vrijedi transformacija \mathbf{T}_ε , odnosno relacija

$$\begin{Bmatrix} \varepsilon_1 \\ \varepsilon_2 \\ \varepsilon_6 \end{Bmatrix} = \begin{bmatrix} c^2 & s^2 & cs \\ s^2 & c^2 & -cs \\ -2cs & 2cs & c^2 - s^2 \end{bmatrix} \begin{Bmatrix} \varepsilon_x \\ \varepsilon_y \\ \varepsilon_s \end{Bmatrix}. \quad (2.15)$$

Transformacije vrijede i za reduciranu matricu elastičnosti

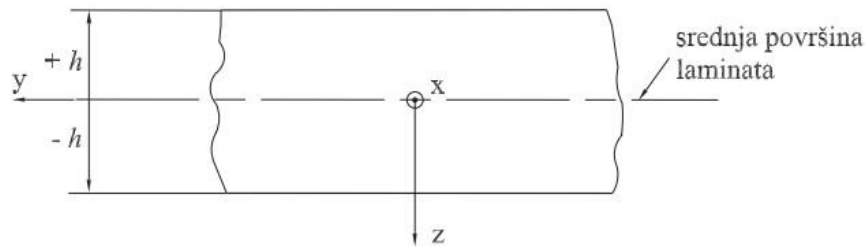
$$\bar{\mathbf{Q}} = \mathbf{T}_\sigma^{-1} \mathbf{Q} \mathbf{T}_\varepsilon, \quad (2.16)$$

gdje $\bar{\mathbf{Q}}$ definira vezu između naprezanja i deformacija u globalnom koordinatnom sustavu.

2.1. Analiza laminata

U uvodom dijelu objašnjen je pojam kompozitne višeslojne konstrukcije, tzv. laminat. Na slici 2.4 prikazani su osnovni pojmovi bitni za daljnju analizu, gdje h označava debljinu sloja, a srednja površina laminata je ravnina x - y . Kod analize laminata potrebno je uzeti u obzir sljedeće pretpostavke [4]:

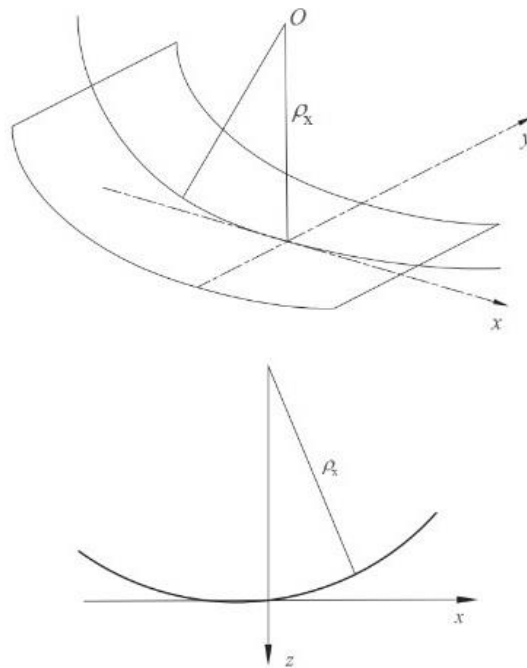
1. laminat je u stanju ravninskog naprezanja,
2. nema klizanja između slojeva laminata,
3. normala na laminat je okomita i ravna za vrijeme deformiranja što znači $\gamma_{xz} = \gamma_{yz} = 0$,
4. pomaci (progibi) u ravnini laminata su linearna funkcija koordinate z (Kirchhoffova pretpostavka).



Slika 2.4 Osnovni pojmovi kod laminata [4]

U globalnom koordinatnom sustavu, komponente tenzora deformacija u smjeru osi x definirane su relacijom (2.3) gdje će komponenta w označavati progib ploče koji se traži

$$\varepsilon_z = \frac{\partial w}{\partial z} . \quad (2.17)$$



Slika 2.5 Radijus zakrivljenosti [4]

Slika 2.5 prikazuje zakrivljenost srednje površine laminata kompozita, a koja se definira tenzorom radijusa zakrivljenosti ρ_{ij} , dok veličina κ_{ij} definira zakrivljenost prema sljedećim relacijama

$$\kappa_x = - \frac{\partial^2 w}{\partial x^2}, \quad (2.18)$$

$$\kappa_y = - \frac{\partial^2 w}{\partial y^2}, \quad (2.19)$$

$$\kappa_{xy} = - 2 \frac{\partial^2 w}{\partial x \partial y}. \quad (2.20)$$

Veza između tenzora radijusa zakrivljenosti ρ_{ij} i tenzora zakrivljenost κ_{ij} jest

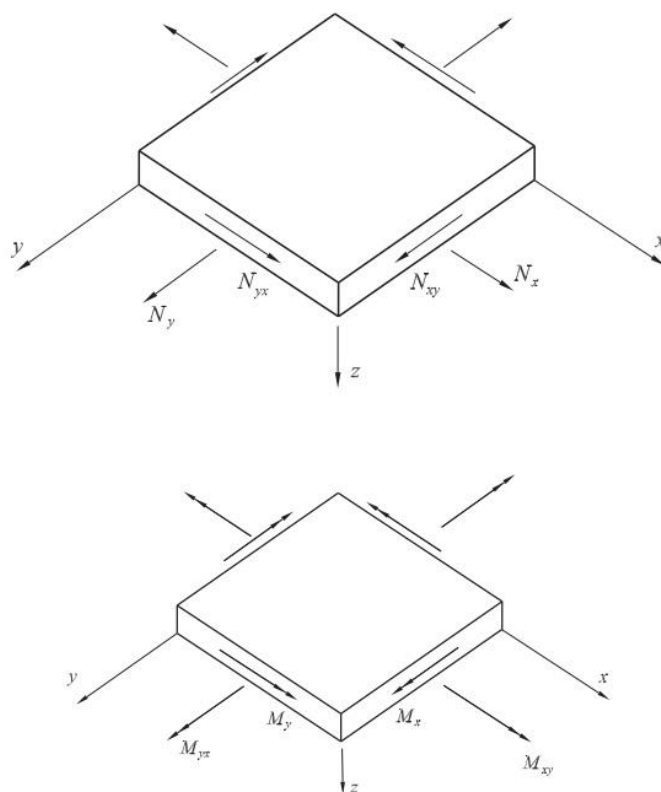
$$\kappa_{ij} = 1/\rho_{ij}. \quad (2.21)$$

Deformacije i naprezanja za globalni koordinatni sustav zapisuju se na način

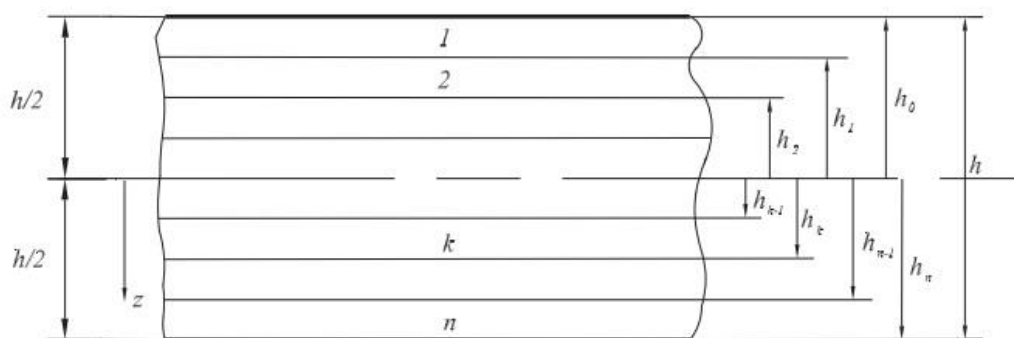
$$\varepsilon_k = \varepsilon^0 + z\kappa, \quad (2.22)$$

$$\sigma_k = \bar{\mathbf{Q}}_k \varepsilon_k, \quad (2.23)$$

s tim da se ε^0 odnosi na deformaciju srednje površine laminata.



Slika 2.6 Sile i momenti u kompozitu [4]



Slika 2.7 Redoslijed slojeva u višeslojnom kompozitu [4]

Na slici 2.6 prikazane su unutarnje sile i momenti u teoriji ploča i ljuski. Prilikom deformiranja srednja ravnina ploče prelazi u zakrivljenu srednju plohu koja je opisana pomakom u pravcu osi z koji je funkcija koordinata x i y . Na slici 2.7 prikazan je način numeriranja slojeva višeslojnog kompozita, što je potrebno za razumijevanje sljedećih izraza i matrica **A**, **B** i **D**. Kada bi se formirala matrica u koju se uvrste jednadžbe za sile i momente odnosno naprezanja, deformacije i zakrivljenost te reducirana matrica elastičnosti dobiva se

$$\begin{pmatrix} N_x \\ N_y \\ N_{xy} \\ M_x \\ M_y \\ M_{xy} \end{pmatrix} = \begin{bmatrix} A_{11} & A_{12} & A_{16} & B_{12} & B_{13} & B_{16} \\ & A_{22} & A_{26} & B_{12} & B_{22} & B_{26} \\ & & A_{66} & B_{16} & B_{26} & B_{66} \\ \text{sim.} & & & D_{11} & D_{12} & D_{16} \\ & & & & D_{22} & D_{26} \\ & & & & & D_{66} \end{bmatrix} \begin{pmatrix} \varepsilon_x^0 \\ \varepsilon_y^0 \\ \varepsilon_s^0 \\ \kappa_x \\ \kappa_y \\ \kappa_{xy} \end{pmatrix}. \quad (2.24)$$

Matrice **A**, **B**, **D** nazivaju se istežna (*extensional*), spregnuta (*coupling*) te savojna (*bending*) matrica krutosti, računaju se prema formulama

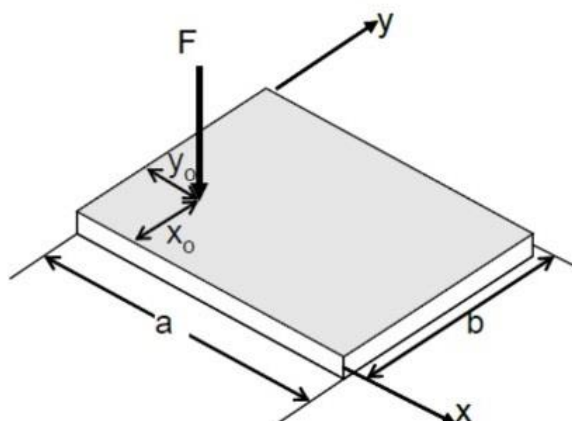
$$\mathbf{A} = \sum_{k=1}^n \bar{\mathbf{Q}}_k (h_k - h_{k-1}), \quad (2.25)$$

$$\mathbf{B} = \frac{1}{2} \sum_{k=1}^n \bar{\mathbf{Q}}_k (h_k^2 - h_{k-1}^2), \quad (2.26)$$

$$\mathbf{D} = \frac{1}{3} \sum_{k=1}^n \bar{\mathbf{Q}}_k (h_k^3 - h_{k-1}^3). \quad (2.27)$$

2.4. Progib ploče

Cilj je, dakle, pronaći jednadžbu progiba za problem prikazan na slici 2.8. Uslijed djelovanja koncentrirane sile F na ploči dimenzija $a \times b$, udaljenost hvatišta sile je definirana s x_0 po osi x i y_0 po osi y od ishodišta u vrhu ploče.

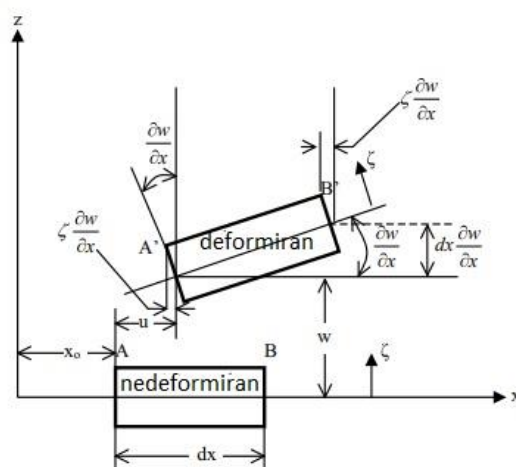


Slika 2.8 Djelovanje koncentrirane sile na ploču [2]

Polazi se od pretpostavki koje se temelje na prethodno objašnjenim definicijama:

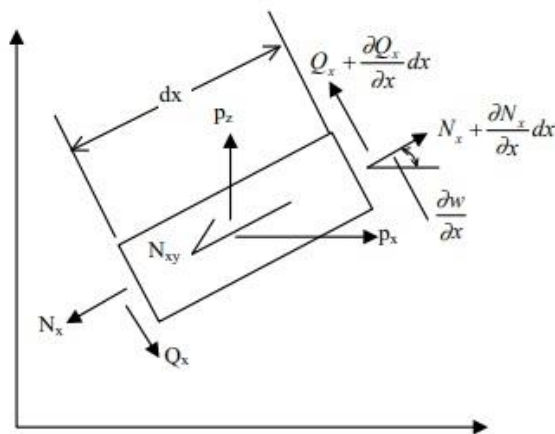
1. Ploča je ortotropna i simetrična, $D_{16} = D_{26} = 0$, $\mathbf{B} = 0$.
2. Sila djeluje okomito na ravninu ploče, a rubovi su slobodno oslonjeni.
3. Ravninsko stanje naprezanja, $\sigma_z = \tau_{yz} = \tau_{xz} = 0$.

Slučaj deformacija kompozitnih ploča opisan je von Karmanovim jednadžbama za slučaj s raspodijeljenim opterećenjima [2]. Kada bi se u obzir uzela sva naprezanja, deformacije, pomaci, sile i momenti, to čini sustav jednadžbi od 17 nepoznanica. Ovi sustavi jednadžbi mogu se u nekim slučajevima smanjiti sve do jedne jednadžbe, eliminiranjem odgovarajućih varijabli prema zadanom problemu. Stanje elementa kompozitne ploče dx u ravnini x - z prikazano je na slici 2.9, prije i poslije deformiranja.



Slika 2.9 Deformiranje elementa dx u x - z ravnini [2]

U obzir se uzimaju deformacije po osima te relacije (2.17) do (2.23), pomoću slike 2.10 deformiranog elementa pojednostavlja se jednačba deformacija tako da deformacije i pomaci ovise međusobno jedni o drugima, čime se smanjuje broj nepoznanica kod uvrštavanja u von Karmanovu jednačbu. Za ovaj slučaj vrijedi $z \rightarrow \zeta$.



Slika 2.10 Sile po elementu dx u x - z ravnini [2]

Ako se u obzir uzme da je

$$\phi = \frac{\partial w}{\partial x}, \quad (2.28)$$

$$\tan \phi = 0,$$

$$\sin \phi = 0,$$

$$\cos \phi = 1.$$

Za element sa slike 2.10 raspisuje jednačba ravnoteže u smjeru osi z [2]

$$\begin{aligned} & -Q_x dy + (Q_x + \frac{\partial Q_x}{\partial x} dx) dy - Q_y dx + (Q_y + \frac{\partial Q_y}{\partial y} dy) dx - N_x \frac{\partial w}{\partial x} dy + (N_x \frac{\partial w}{\partial x} + \frac{\partial}{\partial x} (N_x \frac{\partial w}{\partial x}) dx) dy \\ & -N_y \frac{\partial w}{\partial y} dx + (N_y \frac{\partial w}{\partial y} + \frac{\partial}{\partial y} (N_y \frac{\partial w}{\partial y}) dy) dx - N_{xy} \frac{\partial w}{\partial x} dx + (N_{xy} \frac{\partial w}{\partial x} + \frac{\partial}{\partial y} (N_{xy} \frac{\partial w}{\partial x}) dx) dy - N_{xy} \frac{\partial w}{\partial y} dy \\ & + (N_{xy} \frac{\partial w}{\partial y} + \frac{\partial}{\partial x} (N_{xy} \frac{\partial w}{\partial y}) dx) dy - p_z dx dy = 0. \end{aligned} \quad (2.29)$$

Raspisivanjem svih članova, poništavanjem ϕ , dijeljenjem s $dx dy$ dobiva se

$$\frac{\partial Q_x}{\partial x} + \frac{\partial Q_y}{\partial y} + N_x \frac{\partial^2 w}{\partial x^2} + 2 N_{xy} \frac{\partial^2 w}{\partial x \partial y} + N_y \frac{\partial^2 w}{\partial y^2} - p_x \frac{\partial w}{\partial x} - p_y \frac{\partial w}{\partial y} + p_z = 0. \quad (2.30)$$

Ako se uzme u obzir

$$Q_x = \frac{\partial M_x}{\partial x}, \quad (2.31)$$

i uvrsti u jednadžbu (2.30), raspisivanjem prema izvodima za moment, dobiva se prva von Karmanova nelinearna jednadžba oblika

$$D_{11} \frac{\partial^4 w}{\partial x^4} + 2(D_{12} + 2D_{66}) \frac{\partial^4 w}{\partial x^2 \partial y^2} + D_{22} \frac{\partial^4 w}{\partial y^4} = N_x \frac{\partial^2 w}{\partial x^2} + 2 N_{xy} \frac{\partial^2 w}{\partial x \partial y} + N_y \frac{\partial^2 w}{\partial y^2} - p_x \frac{\partial w}{\partial x} - p_y \frac{\partial w}{\partial y} + p_z, \quad (2.32)$$

koja opisuje kako je savijanje kompozitne ploče povezano sa njenim rastezanjem. Opterećenje je zadano koncentriranom silom, tako da se p_z može zapisati kao

$$p_z = F \delta(x - x_0) \delta(y - y_0), \quad (2.33)$$

gdje je

$$\delta(x - x_0) = 1 \text{ u slučaju kada je } x = x_0,$$

$$\delta(x - x_0) = 0 \text{ u ostalim slučajevima.}$$

Pošto nema drugih sila, jednadžba se pojednostavljuje ukidanjem članova $p_x = p_y = 0$. Zadani su rubni uvjeti slobodno oslonjene ploče što znači da je progib $w = 0$ po rubovima ploče. S obzirom na zadane parametre, potrebno je jednadžbu (2.32) razviti u Fourier-ov red, a zatim integrirati, nakon čega se dolazi do jednadžbe za progib kompozitne ploče [2]

$$w = \sum_{n=0}^{\infty} \sum_{m=0}^{\infty} \frac{\frac{4F}{ab} \sin \frac{m\pi x_0}{a} \sin \frac{n\pi y_0}{b} \sin \frac{m\pi x}{a} \sin \frac{n\pi y}{b}}{D_{11} \left(\frac{m\pi}{a}\right)^4 + 2(D_{12} + 2D_{66}) \frac{m^4 n^4 \pi^4}{a^2 b^2} + D_{22} \left(\frac{n\pi}{b}\right)^4}. \quad (2.34)$$

3. NUMERIČKA METODA

U ovome radu se u komercijalnom računalnom programu Abaqus numerički analizira slobodno oslonjena ploča na sva četiri ruba, opterećena koncentriranom silom u smjeru normale, za tri različita položaja djelovanja sile. Kompozitna ploča izrađena od ugljičnim vlaknima ojačane epoksidne smole sastoji se od šesnaest slojeva nominalne debljine 2,272 mm, dakle debljina jednog sloja je 0,142 mm, analizirani su različiti rasporedi slojeva koji su najčešće primijenjeni u zrakoplovnim konstrukcijama. U tablici 3.1 prikazana su materijalna i mehanička svojstva kompozitnog materijala potrebna za analizu izotropnih materijala u elastičnom području, a koja ovise o izboru materijala vlakna i matrice, oznaka T300 odnosi se na vlakno, a 937 označuje epoksidnu matricu.

Tablica 3.1 Svojstva kompozitnog materijala T300/937 [9]

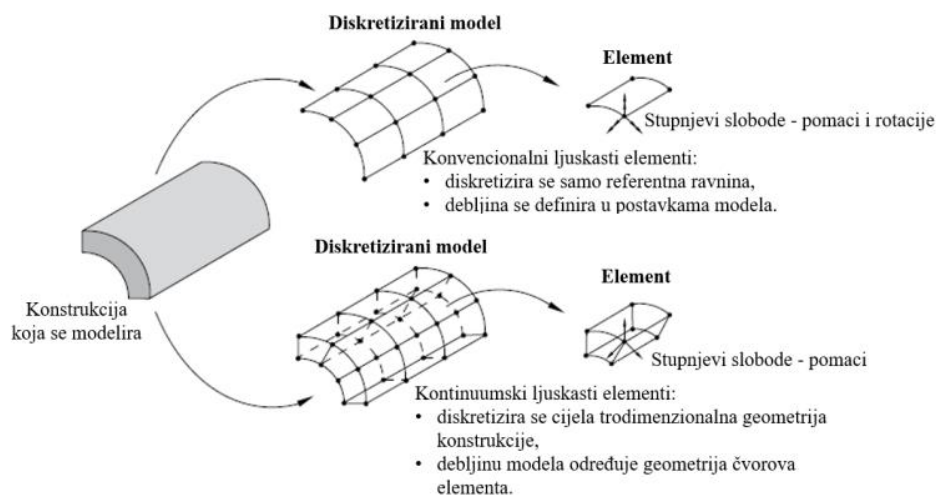
svojstvo	mjerna jedinica	iznos
Young-ov modul, E_1	GPa	130,34
Young-ov modul, $E_2=E_3$	GPa	9,655
Poisson-ov faktor, $\nu_{12}=\nu_{13}$	-	0,29
Poisson-ov faktor, ν_{23}	-	0,5
Smični modul, $G_{12}=G_{13}$	GPa	5,586
Smični modul, G_{23}	GPa	4,827

Indeksi 1, 2 i 3 koji stoje uz konstante u tablici 3.1. označavaju smjerove glavnih materijalnih osi prema koordinatnom sustavu materijalnih osi za ortotropni materijal, što je već pojašnjeno u poglavlju 2. uz slike 2.2 i 2.3.

Metoda konačnih elemenata je numerička metoda koja diferencijalne jednadžbe zamjenjuje sustavom algebarskih jednadžbi, a temelji se na fizičkoj diskretizaciji kontinuuma. Kontinuum s beskonačno stupnjeva slobode gibanja svodi se na diskretni model sastavljen od međusobno povezanih elemenata s ograničenim brojem stupnjeva slobode [8].

U programskom paketu Abaqus postoje dvije vrste ljuskastih konačnih elemenata, konvencionalni i kontinuumski ljuskasti elementi. Kao što je već objašnjeno, ljuskasti elementi koriste se za diskretizaciju konstrukcija u kojima je jedna dimenzija (debljina) znatno manja od ostalih dimenzija. Konvencionalni ljuskasti elementi koriste se kako bi diskretizirali tijelo definirajući geometriju na referentnoj površini. U ovom slučaju, debljina se definira u

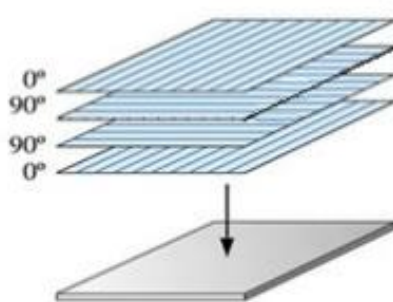
svojstvima konačnog elementa. Konvencionalni ljuskasti elementi imaju stupnjeve slobode pomaka i rotacije, dok kontinuumski imaju samo stupnjeve slobode pomaka. Kontinuumski ljuskasti elementi diskretiziraju cijelo trodimenzionalno tijelo, a debljina se određuje iz geometrije čvorova [10]. Razlika između te dvije vrste konačnih elemenata geometrijski je prikazana na slici 3.1.



Slika 3.1 Razlika između konvencionalnih i kontinuumskih ljuskastih elemenata [10]

3.1. Razmatrani rasporedi slojeva u višeslojnom kompozitu

Laminati s *cross ply* rasporedom slojeva sastoje se od izmjenjujućih slojeva, s vlaknima pod postavnim kutovima 0° i 90° , može biti simetričan kao primjer na slici 3.2, ali i ne mora.



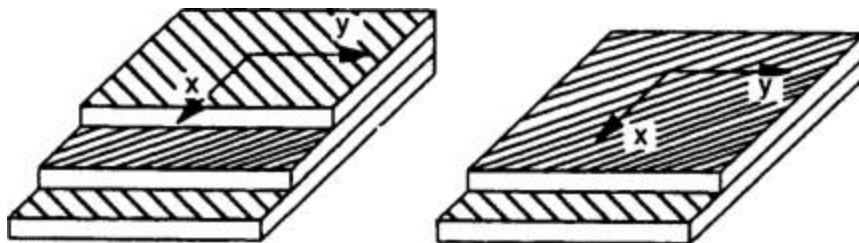
Slika 3.2 *Cross ply* raspored slojeva laminata [11]

Za simetričan laminat s *cross ply* rasporedom slojeva vrijedi da je matrica $[B] = 0$. U odnosu na druge razne raspodjele slojeva, *cross ply* raspodjela pokazuje izvrsnu čvrstoću i krutost, te dobra mehanička svojstva zbog izmjenjujuće orijentacije slojeva [2]. Ispitani su sljedeći rasporedi slojeva, s vanjskim dijelovima (gornji i donji) koji sadrže četiri sloja istog postavnog kuta vlakna 0° i srednjim dijelom od osam slojeva istog postavnog kuta, a od kojih je posljednji s postavnim kutovima pod 90° zapravo *cross ply* raspored.

- $[0_4/20_4]_s$,
- $[0_4/40_4]_s$,
- $[0_4/60_4]_s$,
- $[0_4/80_4]_s$,
- $[0_4/90_4]_s$.

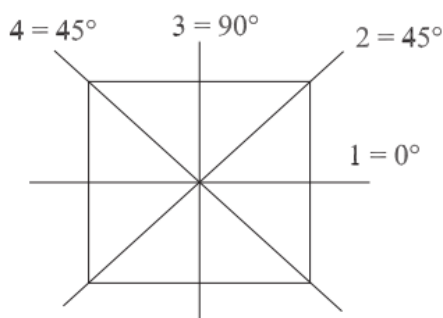
Svaki od navedenih primjera izveden je na tri različita načina modeliranja s konačnim elementima koji diskretiziraju višeslojnu kompozitnu ploču. Prvo kao S4R konvencionalni elementi, zatim kao SC8R kontinuumski ljuskasti elementi i na kraju SC8R s više elemenata po debljini.

Laminati s *angle ply* rasporedom slojeva imaju proizvoljan broj slojeva (n) s tim da svaki sloj ima istu debljinu i isti materijal. Slojevi imaju izmjenjujuće orijentacije vlakana od $+\theta$ i $-\theta$, primjeri simetričnih i antisimetričnih laminata s takvim slojevima prikazani su na slici 3.3.



Slika 3.3 Simetrični (lijevo) i antisimetrični (desno) *angle ply* laminati [12]

Analizirana je vrsta *angle ply* kompozita za koji vrijedi $\theta = 45^\circ$, numeričkom metodom sa SC8R kontinuumskim ljuskastim elementima. Izotropni materijali imaju ista svojstva u svim smjerovima, dok kvazi-izotropna raspodjela slojeva u kompozitu teži postizanju svojstava sličnih izotropnima putem kombinacije različitih slojeva postavljenih u različitim smjerovima [2]. Kvaziizotropan raspored slojeva predstavlja kompozit koji ima promjenu kuta π/n između slojeva. Ako je na primjer $n = 4$ sloja onda su to kutovi vlakana $0/45/90/135$ kao što prikazuje slika 3.4.

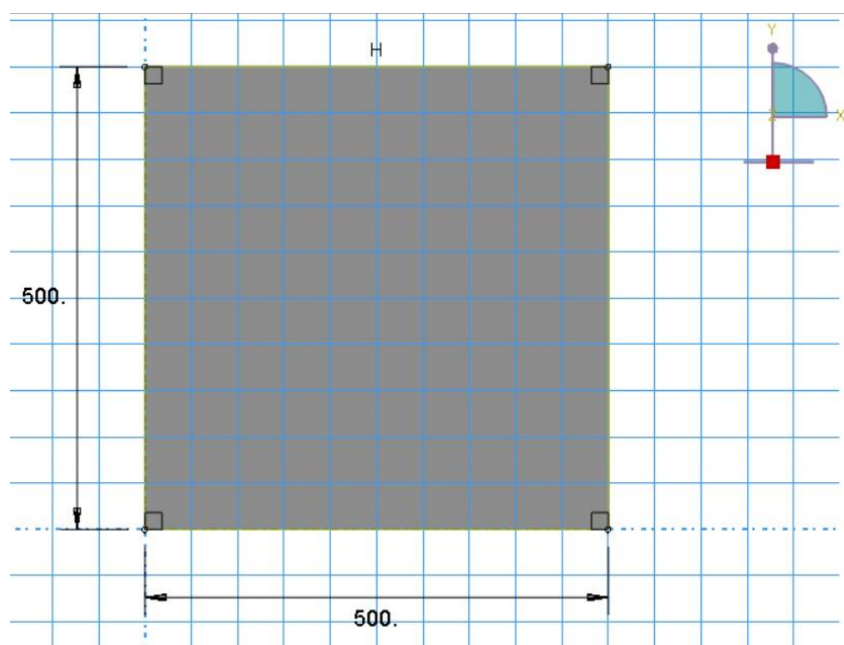


Slika 3.4 Kvaziizotropni raspored slojeva za $n = 4$ [4]

Ovakva raspodjela slojeva u kompozitu može poboljšati mehaničke karakteristike konstrukcije u određenim smjerovima, kvaziizotropni kompoziti mogu se koristiti u inženjerstvu gdje je potrebno postići kombinaciju čvrstoće i krutosti u različitim smjerovima, a istovremeno održavati relativno homogena svojstva u svim smjerovima [2]. Analiza će se provesti metodom konačnih S4R elemenata. Kod kompozitne ploče sa šesnaest slojeva kutovi vlakna se mijenjaju od 0° za $11,25^\circ$ do zadnjeg sloja gdje su vlakna pod kutom od $168,75^\circ$.

3.2. Numerički model diskretiziran S4R elementima

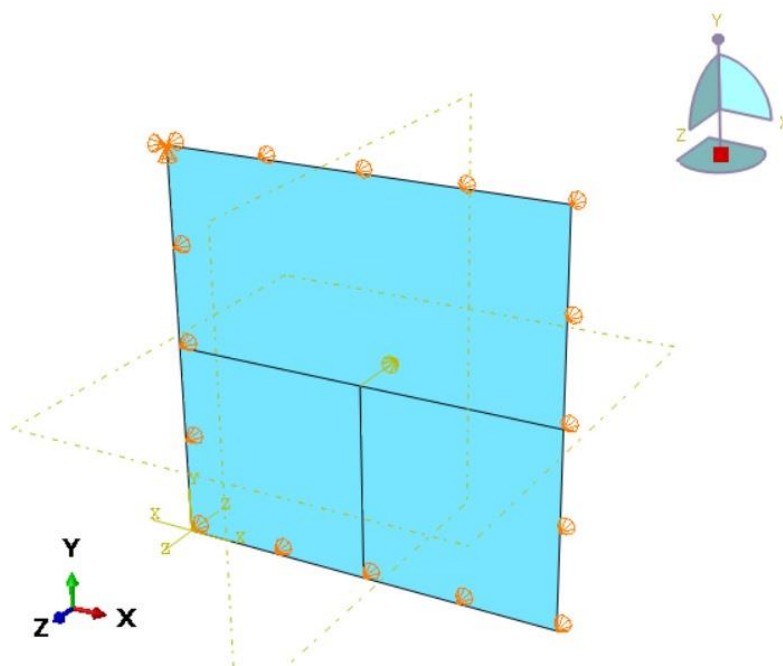
U prvom koraku potrebno je izraditi 3D model kompozitne ploče kao planarnu ljusku dimenzija 500×500 mm kao što prikazuje slika 3.5. U ulaznim podacima također se zadaju elastična svojstva materijala kao inženjerske konstante prema vrijednostima iz tablice 3.1.



Slika 3.5 Dimenzije modela kompozitne ploče u [mm]

Zatim je potrebno definirati slojeve ove kompozitne ploče što se dodaje u istom modulu kao i materijal, pod *Create Composite Layup* izaberu se konvencionalni ljuskasti elementi. Pošto su slojevi kompozitne ploče simetrični, moguće je kreirati samo osam slojeva redom od *Ply-1* do sloja *Ply-8* i izabrati opciju *Make calculated sections symmetric*, ili kreirati svih šesnaest slojeva i ispravno unijeti sve vrijednosti prema tablici 3.1. Globalni koordinatni sustav izrađuje se opcijom *Datum CSYS* te se podudara s Abaqusovim koordinatnim sustavom, prikazano na slici 3.6. Sljedeći korak je kreirati instancu pod module opcijom *Assembly*. Jedan model može sadržavati samo jedan sklop (eng. *Assembly*), on se sastoji od instanci dijelova koje su međusobno pozicionirane u globalnom koordinatnom sustavu. Nakon toga potrebno je kreirati korak (eng. *Step*) koji definira tip analize i omogućuje praktičan način bilježenja promjena u

opterećenjima i uvjetima na granicama modela, analize su statički, geometrijski i materijalno linearne. Abaqus stvara poseban početni korak na početku sekvence koraka modela i naziva ga početni (eng. *Initial*). Na početni korak nadovezuju se jedan ili više koraka analize. Potrebno je definirati i rubne uvjete, ovdje su svi rubovi slobodno oslonjeni, samo je u jednom čvoru spriječen pomak u svakom smjeru kako ne bi došlo do pomaka krutog tijela. Slika 3.6 pokazuje zadanu silu i rubne uvjete na modelu.

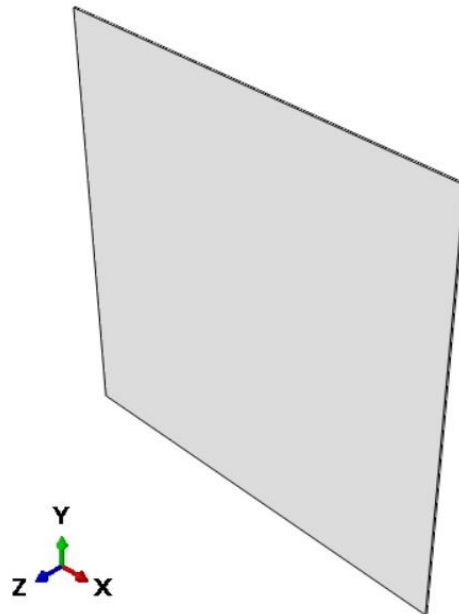


Slika 3.6 Zadana koncentrirana sila i rubni uvjeti na modelu

Geometriju modela potrebno je diskretizirati konačnim elementima opcijom *Mesh*, nakon čega se kreira i pokrene *Job* te se generiraju rezultati progiba u vizualizaciji programa.

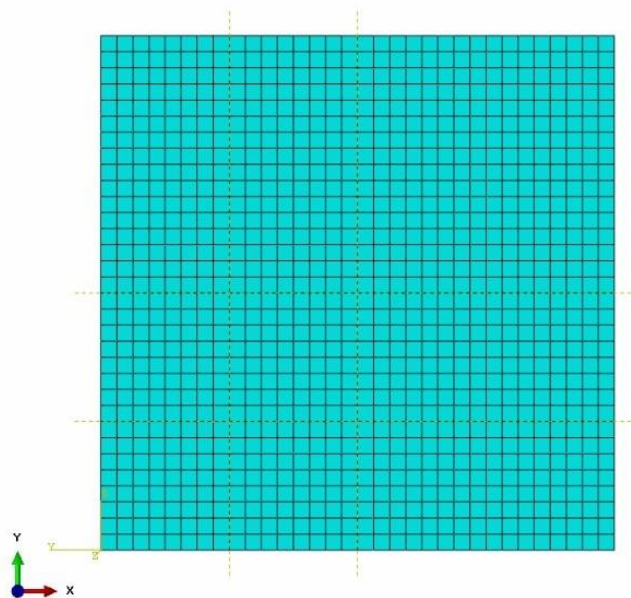
3.3. Numerički model diskretiziran konačnim SC8R elementima

Izraz SC8R ili „8-čvorni univerzalni heksaedar, konačne membranske deformacije" opisuje trodimenzionalni model sastavljen od konačnih elemenata, pogodan za analizu problema tankih konstrukcija. Ima osam čvorova (vrhova) od kojih svaki predstavlja točku gdje se izračunavaju pomaci, naprezanja i druge veličine. Može se koristiti za različite vrste analiza, uključujući linearne i nelinearne, statičke i dinamičke analize, kao i termalne i mehaničke simulacije. Na početku programiranja kreira se trodimenzionalni model *Solid – extrusion*, istih dimenzija i debljine 2,272 mm, prikazan na slici 3.7.



Slika 3.7 Trodimenzionalni model kompozitne ploče u Abaqusu

Raspored slojeva se zadaje na isti način kao i kod S4R konačnih elemenata, glavna razlika jest kod kreiranja slojeva izabrati *Continuum Shell*. Programiranje se nastavlja na gotovo identičan način kao što je gore prikazano, ploča se podijeli opcijom *Mesh Part* na 1000 konačnih elementa, diskretizacija je prikazana na slici 3.8.

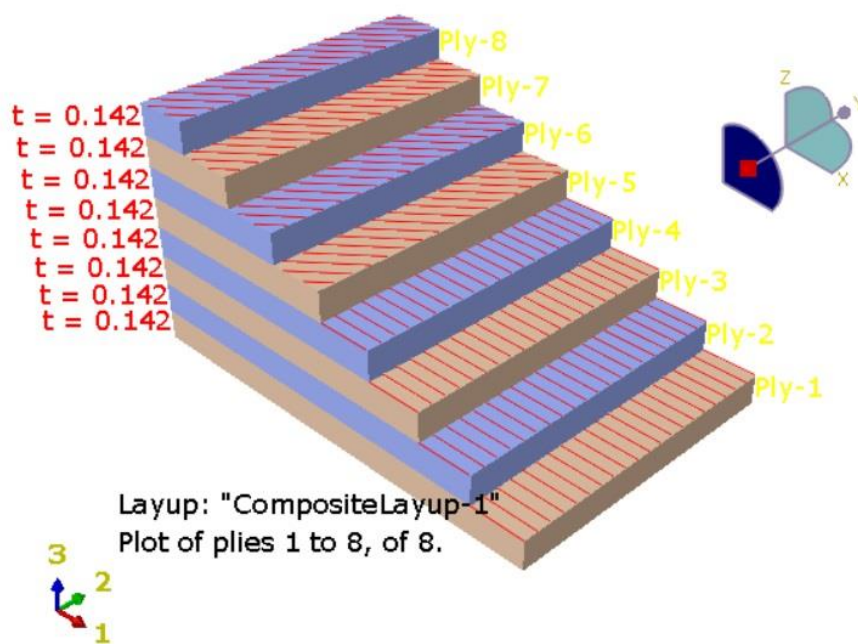


Slika 3.8 Diskretizirani model

Nakon što se ploča podijeli na konačne elemente potrebno je osigurati da svi budu SC8R vrste putem *Assign Element Type* opcije gdje se također odabiru *Continuum Shell*.

3.4. Numerički model diskretiziran SC8R konačnim elementima s dva elementa po debljini ploče

Sljedeći princip je relativno sličan gore objašnjenom sa običnim SC8R elementima. Potrebno je prethodno napravljenu geometriju podijeliti na dva dijela koristeći *Datum plane*. Nakon dodavanja materijala definiraju slojevi, opterećenje i rubni uvjeti na isti način kao i kod analize s SC8R elementima, s jedinom razlikom da treba pripaziti kod modula *Mesh*. Svaku naredbu do sada treba primijeniti na oba elementa kako bi rezultati bili točni. Pomoću opcije *Ply Stack Orientation* u Abaqusu može se prikazati izgled slojeva jednog elementa te debljina i kut vlakana. Na slici 3.9 prikazan je raspored slojeva u prvom elementu ploče.



Slika 3.9 Prikaz rasporeda slojeva prvog elementa

3.5. Konvergencija rješenja

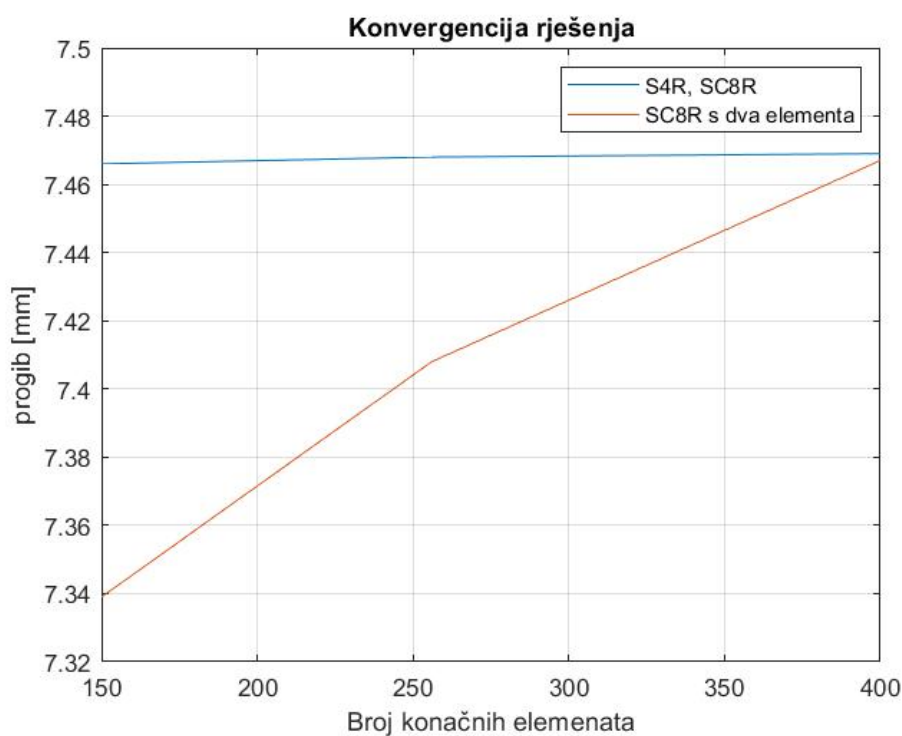
Broj konačnih elemenata diskretiziranog modela kompozitne ploče se povećava i rješenja konvergiraju prema rezultatima u tablici 3.2 za silu koja djeluje u središtu kompozitne ploče. Za usporedbu, ispitan je laminat rasporeda slojeva:

- $[0_4/20_4]_s$.

Rješenja su dobivena su na diskretiziranim modelima s konačnim elementima S4R, SC8R i SC8R s dva elemenata. Ploča je podijeljena na 150, 256 i 400 konačnih elemenata za ovu analizu. Slika 3.10 prikazuje kako će rješenja grafički konvergirati.

Tablica 3.2 Konvergencija rezultata progiba [mm] s obzirom na broj konačnih elemenata

Diskretizacija metodom konačnih elemenata	Numeričko rješenje [mm] s obzirom na broj konačnih elemenata			Analitičko rješenje [mm]
	150	256	400	
S4R	7,466	7,468	7,469	7,418
SC8R	7,466	7,468	7,469	
SC8R s dva elementa	7,339	7,408	7,467	

**Slika 3.10 Konvergencija rješenja s obzirom na broj konačnih elemenata**

Povećanjem broja konačnih elemenata, rezultat progiba se neće puno više promijeniti. S obzirom da metode diskretizacije sa S4R i SC8R konačnim elementima daju gotovo identične rezultate za ovu vrstu kompozita, u daljnjim analizama za usporedbe koristit će se rezultat progiba dobiven diskretizacijom modela s 1000 konačnih SC8R elemenata.

4. REZULTATI

Rezultati numeričke i analitičke analize savijanja kompozitne ploče usporedit će se na temelju rezultata progiba za ispitane različite rasporede slojeva laminata i za različita hvatišta sile. Svi rezultati iz programa Matlab dobiveni su uvrštavanjem svojstva materijala, dimenzija ploče te različitih rasporeda slojeva u programirani kod prema jednadžbi iz poglavlja 2. ANALITIČKA METODA. Dok su rješenja u Abaqus-u dobivena različitim metodama diskretizacije modela konačnim elementima.

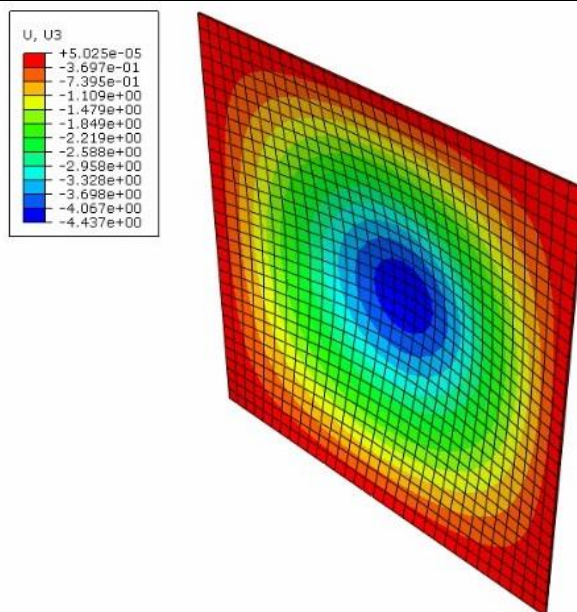
4.1. Usporedba metoda

U tablici 4.1 prikazana su sva rješenja dobivena s tri različite metode konačnih elemenata u programu Abaqus za istu geometriju, iste rubne uvjete i uslijed koncentrirane sile koja djeluje u središtu ploče. Pri dnu tablice nalaze se i rezultati dobiveni za *angle ply* raspored slojeva diskretiziran samo SC8R konačnim elementima i kvaziizotropan raspored sa $n = 16$ slojeva diskretiziran S4R konačnim elementima.

Tablica 4.1 Usporedba pomaka dobivenih različitim metodama konačnih elemenata

Vrsta kompozita	U, U3 pomak [mm] za određenu metodu konačnih elemenata u Abaqus-u			Analitičko rješenje iz Matlab-a
	S4R	SC8R	SC8R s dva elementa	
$[0_4/20_4]_s$	7,469	7,472	7,467	7,418
$[0_4/40_4]_s$	7,044	7,046	6,811	6,938
$[0_4/60_4]_s$	6,942	6,935	6,843	6,838
$[0_4/80_4]_s$	7,098	7,079	7,051	7,048
$[0_4/90_4]_s$	7,116	7,114	7,049	7,097
$[+45/-45]_8$	-	4,437	-	4,363
Kvaziizotropan	8,69	-	-	5,948

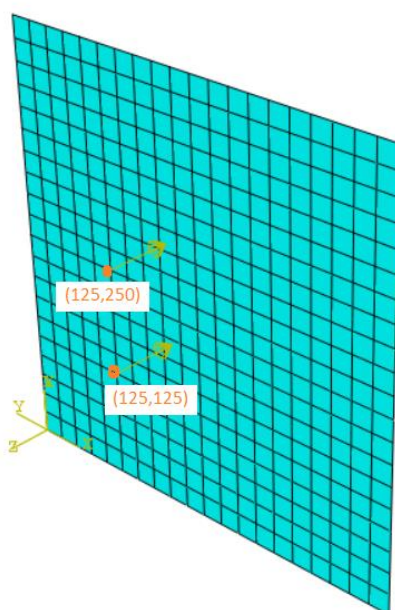
Temeljem dobivenih rezultata pomaka (progiba) za prvih pet rasporeda slojeva, vidi se sličnost kod svih i gotovo identičnost kod nekih kutova za metodu konvencionalnih S4R elemenata i metodu kontinuumskih SC8R elemenata. Rezultati dobiveni metodom konačnih SC8R elemenata s dva elementa manji su do 2 % u odnosu na SC8R konačne elemente, osim kod primjera s kutovima vlakna $[0_4/40_4]_s$ gdje je uočljiva najveća razlika od 0,235 mm. Kod *angle ply* rasporeda slojeva doći će do manjeg progiba nego sa *cross ply* rasporedom slojeva što se može vidjeti i na slici 4.1, na kojoj su prikazani rezultati progiba po površini kompozitne ploče.



Slika 4.1 Rezultati progiba [mm] na modelu s *angle ply* rasporedom slojeva

4.2. Utjecaj hvatišta sile

Metodom konačnih SC8R elemenata diskretiziran je model i ispitani su svi gore navedeni slučajevi laminata s različitim rasporedima slojeva za sile koje djeluju bliže rubu ploče, koncentrirana sila je istog smjera i jakosti. Metoda se provodi na identičan način kao i do sada, s razlikom da se hvatišta sila nalaze kao što je prikazano na slici 4.2, njihove udaljenosti su $(x/4, y/2)$ i $(x/4, y/4)$ od ishodišta koordinatnog sustava u vrhu ploče. U tablici 4.2 prikazani su rezultati progiba u smjeru osi z za sve ispitane primjere.



Slika 4.2 Hvatište sila bliže rubu

Tablica 4.2 Rezultati dobiveni djelovanjem sile u hvatištima bliže rubu ploče

Raspored slojeva	Progib za hvatište sile ($x/4, y/4$) u [mm]		Progib za hvatište sile ($x/4, y/2$) u [mm]	
	Abaqus	Matlab	Abaqus	Matlab
$[0_4/20_4]_s$	4,598	4,12	5,163	4,63
$[0_4/40_4]_s$	4,251	3,743	4,868	4,343
$[0_4/60_4]_s$	4,066	3,568	4,79	4,276
$[0_4/80_4]_s$	3,994	3,583	4,888	4,387
$[0_4/90_4]_s$	3,955	3,594	4,911	4,414
$[+45/-45]_8$	2,413	2,24	3,235	3,058
Kvaziizotropan	4,851	3,069	6,016	3,785

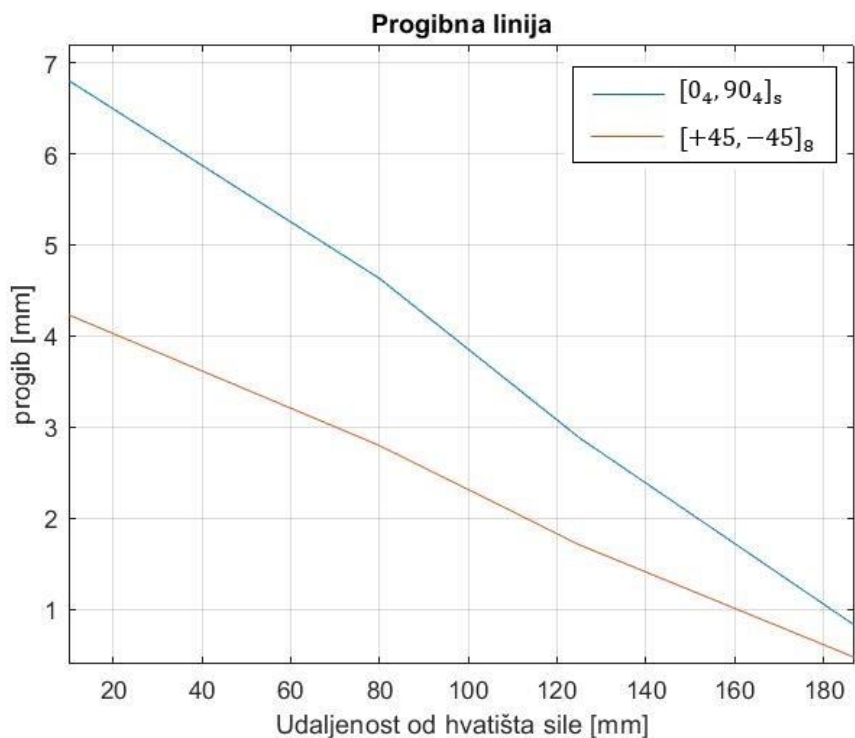
4.2.1. Utjecaj udaljenosti od hvatišta sile

Za kompozite s *cross ply* i *angle ply* rasporedom slojeva izračunati su progibi u točkama u kojima nije hvatište sile i prikazani u tablici 4.3. Hvatište sile je u središtu ploče ($x/2, y/2$), a progib se provjerava za točke ($x/3, y/3$), ($x/4, y/4$) i ($x/8, y/8$) tako da se koordinate točke za koju računamo progib postepeno udaljavaju od hvatišta sile.

Tablica 4.3 Numerički i analitički rezultati progiba [mm] za različite točke

	Raspored slojeva	Rezultat progiba u [mm] za različite točke			
		($x/2, y/2$)	($x/3, y/3$)	($x/4, y/4$)	($x/8, y/8$)
Abaqus	$[0_4/90_4]_s$	7,114	4,632	2,884	0,826
	$[+45/-45]_8$	4,437	2,798	1,709	0,473
Matlab	$[0_4/90_4]_s$	7,097	4,607	2,862	0,779
	$[+45/-45]_8$	4,363	2,742	1,673	0,447

Analitički i numerički rezultati razlikuju se za do 6 %. Na slici 4.3 prikazana je progibna linija odnosno kako će rezultat progiba opadati udaljavanjem od hvatišta sile. Kod kompozita s *cross ply* rasporedom slojeva progibi su veći i strmija je progibna krivulja nego kod *angle ply* rasporeda slojeva.

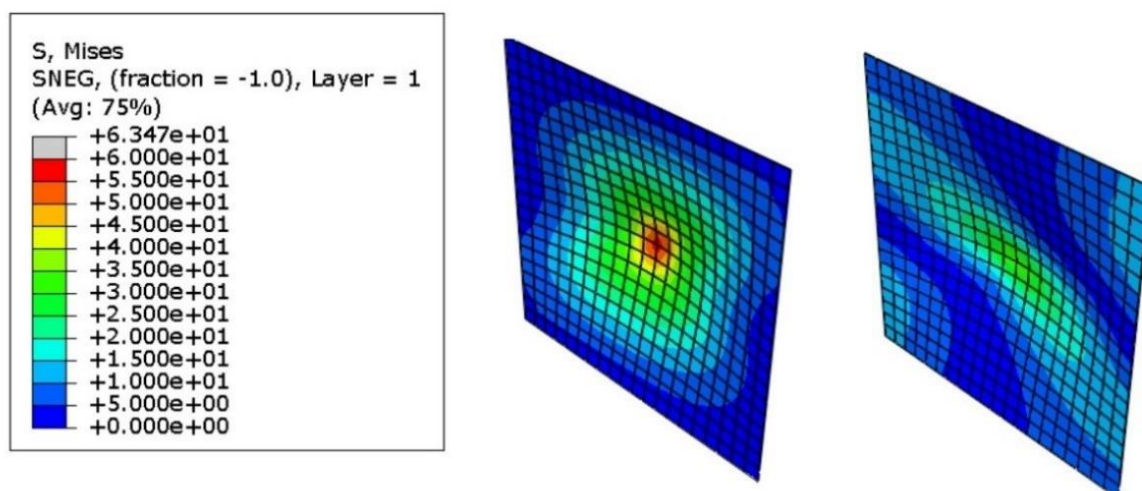


Slika 4.3 Promjena progiba s udaljenošću od hvatišta sile

4.3. Analiza napreznja

4.3.1. Von Mises napreznja

Ispitana su napreznja po slojevima za hvatište koncentrirane sile u središtu za ploču s rasporedom slojeva $[0_4/40_4]_s$. Model je diskretiziran metodom SC8R konačnih elemenata. Slika 4.4 prikazuje raspodjelu von Misesova napreznja u MPa za vanjske (kut vlakna pod 0°) i unutarnje (kut vlakna pod 40°) slojeve laminata.

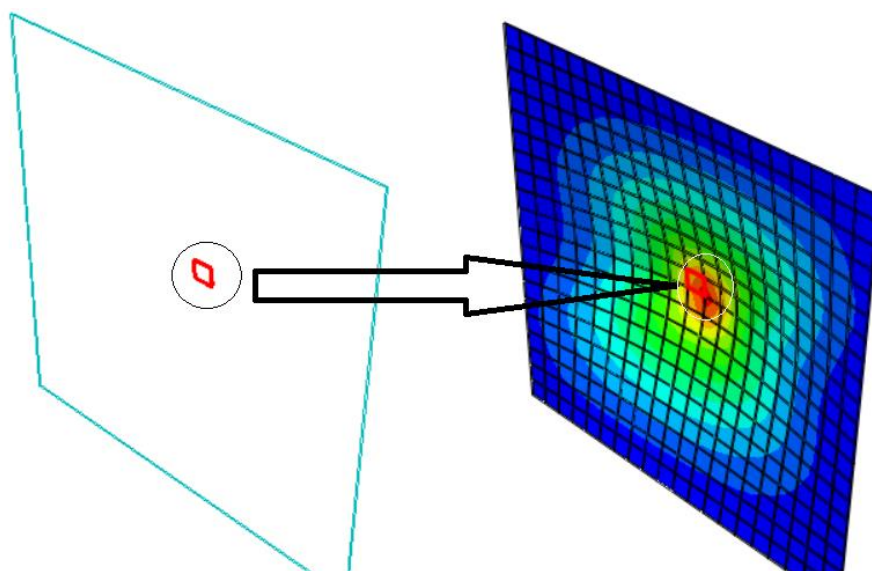


Slika 4.4 Von Mises napreznja [MPa] za vanjske (lijevo) i unutarnje (desno) slojeve

Prema legendi na slici 4.4 maksimalna naprezanja su po sloju označena crveno i teže k 60 MPa, a najmanja su označena tamno plavom bojom kao pri dnu legende. Pored legende prva slika odnosi se na vanjske slojeve laminata kojima su vlakna orijentirana pod 0° , a desna slika na unutarnje slojeve, iz čega se lako očita da kod slojeva sa vlaknima orijentiranim pod 0° dolazi do znatno većih naprezanja nego kod slojeva s vlaknima pod kutom različitim od 0° . Provedbom ove analize na više slojeva, raspodjela naprezanja bit će konstantna za iste rasporede slojeva, odnosno one gdje su vlakna orijentirana pod istim postavnim kutom.

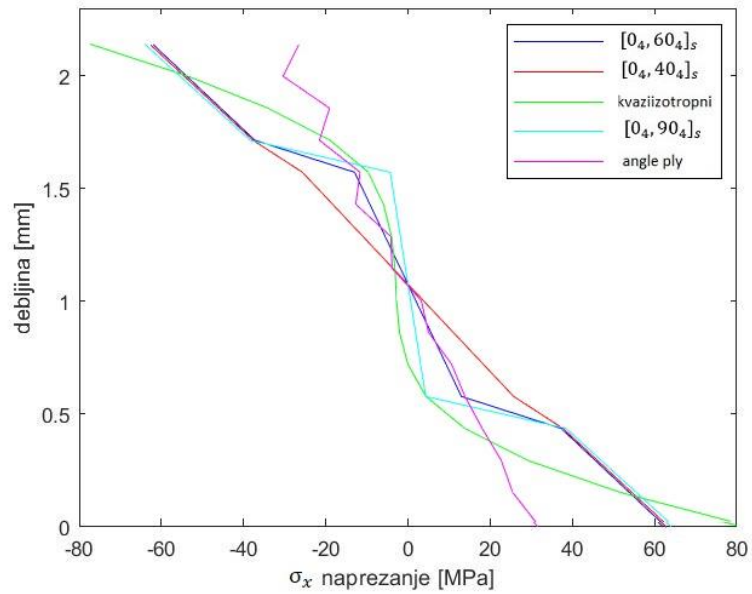
4.3.2. Raspodjela naprezanja po debljini laminata

Naprezanje po debljini višeslojnog kompozita nije kontinuirano nego se mijenja. Analizirat će se za silu koja djeluje u središtu ploče i radnja se ponavlja za 5 različitih višeslojnih kompozita. Uspoređena su naprezanja po debljini laminata za odabrani konačni element u kojemu djeluje sila, kao na slici 4.5.

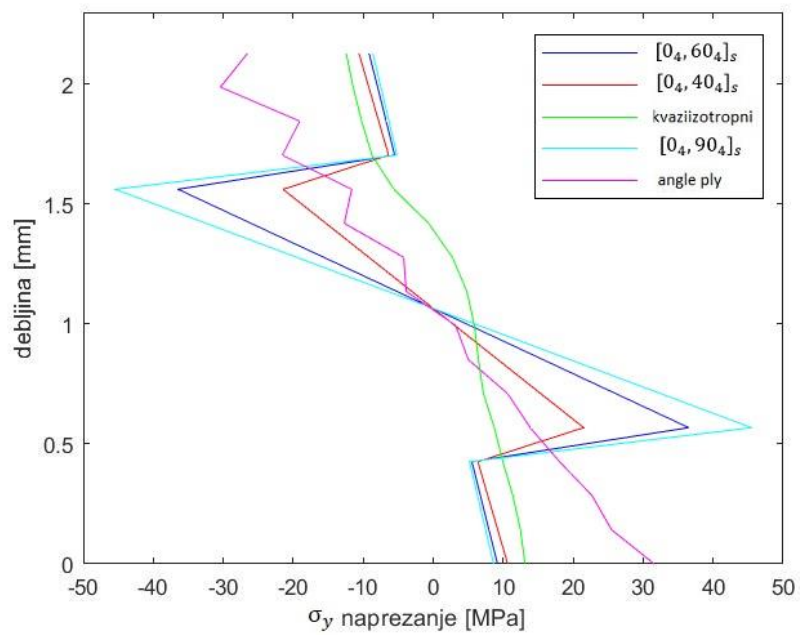


Slika 4.5 Konačni element za analizu

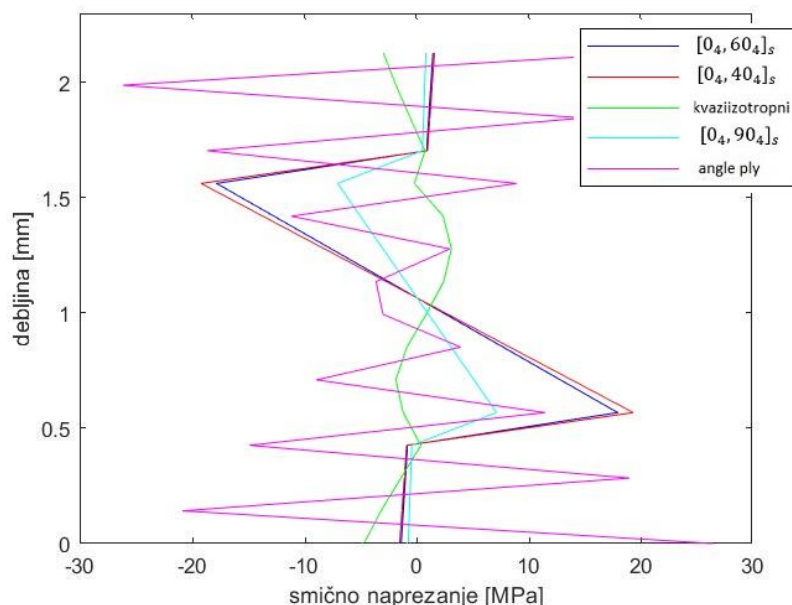
Funkcijom *XY Plot* u Abaqus-u odabrana su naprezanja S_{11} , S_{22} i S_{12} za prikaz raspodjele naprezanja što je zapravo σ_{11} , σ_{22} i σ_{12} . Ta naprezanja vrijede za glavni materijalni koordinatni sustav što znači da ih je potrebno prebaciti u globalni koordinatni sustav kako bi se mogli ispravno uspoređivati σ_x , σ_y i σ_{xy} različitih vrsta laminata. Na slikama 4.6 do 4.8 prikazani su grafički rezultati kako se po debljini (po slojevima) mijenjaju naprezanja.



Slika 4.6 Normalno naprezanje po debljini u smjeru osi x za hvatište sile u središtu ploče



Slika 4.7 Normalno naprezanje po debljini u smjeru osi y za hvatište sile u središtu ploče

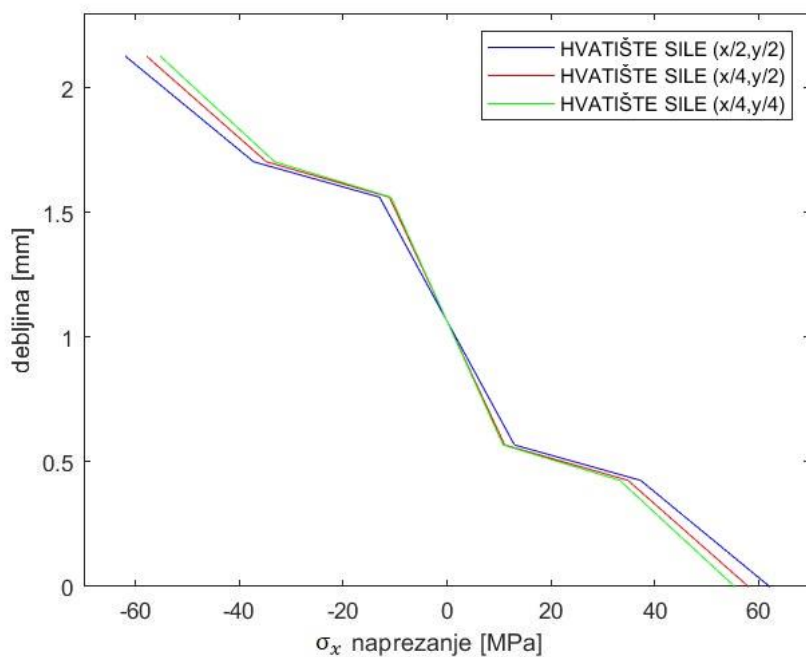
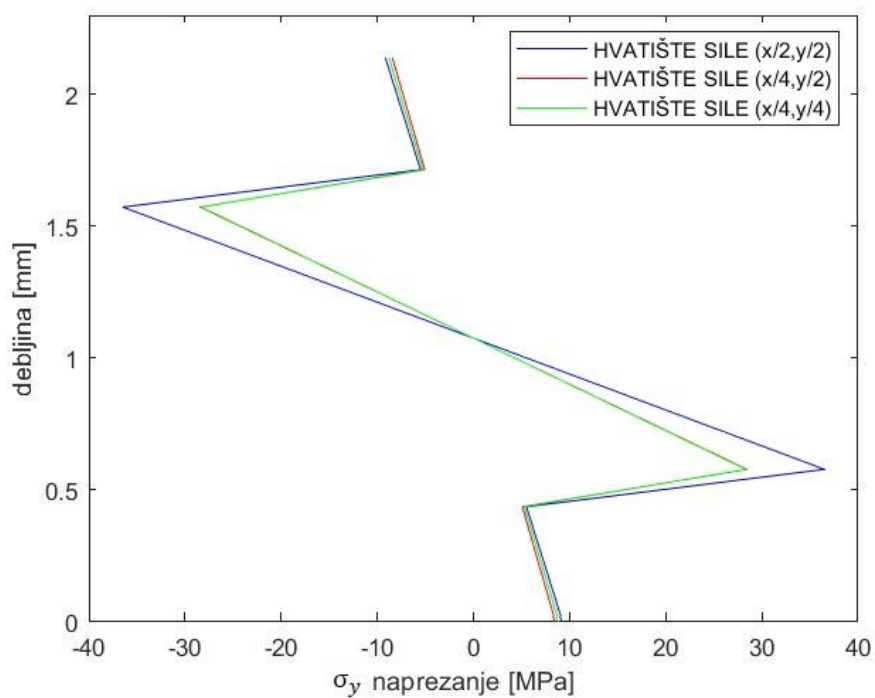


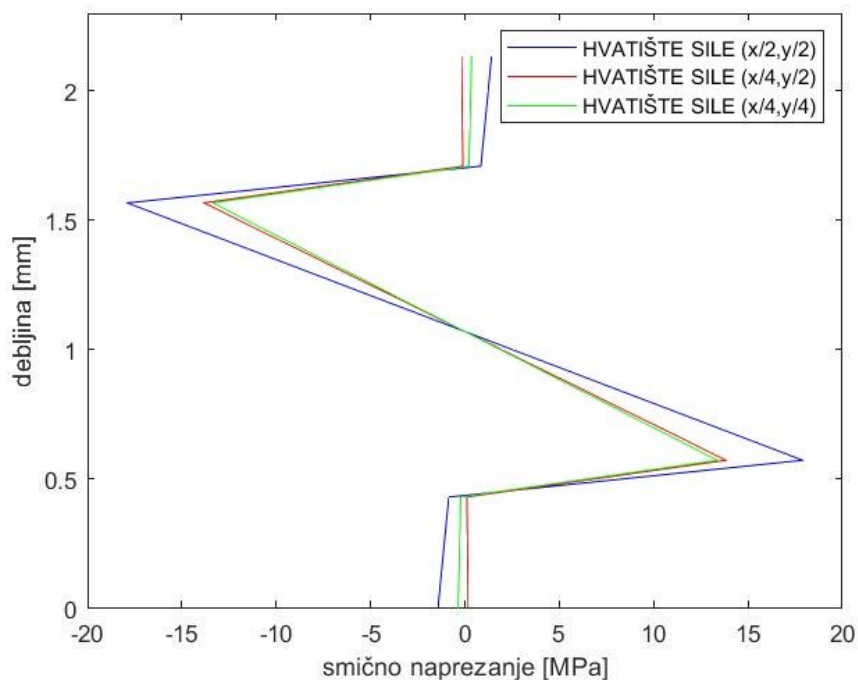
Slika 4.8 Smično naprezanje po debljini za hvatište sile u središtu ploče

Sa slici 4.6 vidi se da će se normalno naprezanje u smjeru osi x kontinuirano mijenjati po pravcu kod kompozita s rasporedom vlakana pod 0° i 40° . Ako se slojevi s vlaknima pod 40° zamijene onima pod 60° ili 90° vidi se da će u srednjem dijelu, gdje dolazi do promjene kuta orijentacije, doći i do nagle promjene nagiba pravca koji definira odnos naprezanje-debljina. Prema slikama 4.6 i 4.7 ta promjena nagiba najveća je kod rasporeda slojeva kompozita kojem će u unutarnjem sloju kut biti više različit od nule. Dok prema slici 4.8, što su unutarnji i vanjski slojevi kompozita pod većom razlikom u orijentaciji vlakana, to će smično naprezanja biti manje. Kod kvaziizotropnog rasporeda slojeva dolazi do najvećih normalnih naprezanja u smjeru osi x , ali u smjeru osi y naprezanja su znatno manja od ostalih, također i smična naprezanja jer kao što je prije navedeno kod kvaziizotropnog rasporeda slojeva teži se k postizanju željenih svojstava u samo određenim smjerovima. Kod *angle ply* rasporeda slojeva prisutna su najmanja normalna naprezanja, ali zato najveća smična što je i logično s obzirom na raspored kutova vlakna.

4.3.2.1. Raspodjela naprezanja po debljini laminata za različita hvatišta sile

Analiziran je utjecaj hvatišta sile za višeslojni kompozit $[0_4/60_4]_s$, u obzir su uzeta tri hvatišta sile, sila u središtu, te sile s koordinatama $(x/4, y/2)$ i $(x/4, y/4)$. Dobivena rješenja za naprezanja σ_x , σ_y i σ_{xy} po debljini laminata, uspoređena su na slikama 4.9 do 4.11 iz kojih se vidi da se najveća naprezanja javljaju kod djelovanja sile u središtu, odnosno, što je sila više udaljena od oslonjenih rubova naprezanje biti veće u točki u kojoj sila djeluje.

Slika 4.9 Normalna naprezanja u smjeru osi x za različita hvatišta sileSlika 4.10 Normalna naprezanja u smjeru osi y za različita hvatišta sile



Slika 4.11 Smična naprezanja za različita hvatišta sile

4.3.3. Tsai-Wu kriterij

Tsai-Wu kriterij naziva se još se još tenzorski ili kvadratični kriterij popuštanja, a određuje dolazi li do popuštanja u razmatranom problemu te utjecaj rasporeda slojeva na silu pri kojoj dolazi do inicijacije oštećenja. Dakle, Tsai-Wu kriterij neće indicirati način na koji bi sloj popustio već vrijednost naprezanja kod kojeg bi popustio [4]. Analiza će se izvršiti u Abaqus-u za silu koja djeluje u središtu ploče za sljedeće rasporede slojeva:

- $[+45/-45]_8$, kao raspored s najmanjim progibom,
- Kvaziizotropan, $n = 16$, kao raspored s najvećim progibom i
- $[0_4/40_4]_s$, zbog najmanjih normalnih naprezanja.

Za proračun kriterija popuštanja potrebne su vrijednosti iz tablice 4.4, to je pet parametara čvrstoće za zadani kompozitni materijal T300/976 koji se uvrštavaju u Abaqus-u.

Tablica 4.4 Parametri popuštanja za materijal T300/976 [9]

Svojstvo	Mjerna jedinica	Iznos
Vlačna čvrstoća u smjeru vlakana, X_t	MPa	1875
Tlačna čvrstoća u smjeru vlakana, X_c	MPa	1331
Vlačna čvrstoća u ravnini sloja okomito na pravac vlakna, Y_t	MPa	58,61
Tlačna čvrstoća u ravnini sloja okomito na pravac vlakna, Y_c	MPa	270,27
Smična čvrstoća, S	MPa	99,97

Tsai-Wu kriterij zapisuje se i najčešće koristi u sljedećem obliku, gdje lijeva strana mora biti manja od jedinice kako ne bi došlo do popuštanja

$$F_1\sigma_1 + F_2\sigma_2 + F_{11}\sigma_1^2 + F_{22}\sigma_2^2 + F_{66}\sigma_6^2 - \sqrt{F_{11}F_{22}}\sigma_1\sigma_2 = 1. \quad (4.1)$$

Članovi gornje jednadžbe ovise o čvrstoćama materijala

$$F_1 = \frac{1}{X_t} + \frac{1}{X_c}, \quad (4.2)$$

$$F_{11} = -\frac{1}{X_t X_c}, \quad (4.3)$$

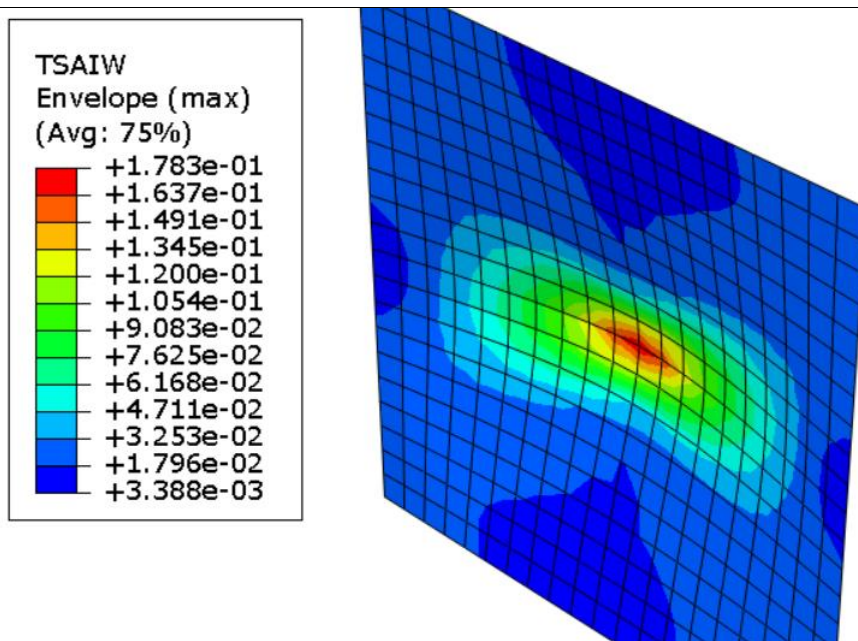
$$F_2 = \frac{1}{Y_t} + \frac{1}{Y_c}, \quad (4.4)$$

$$F_{22} = -\frac{1}{Y_t Y_c}, \quad (4.5)$$

$$F_{66} = \frac{1}{S^2}, \quad (4.6)$$

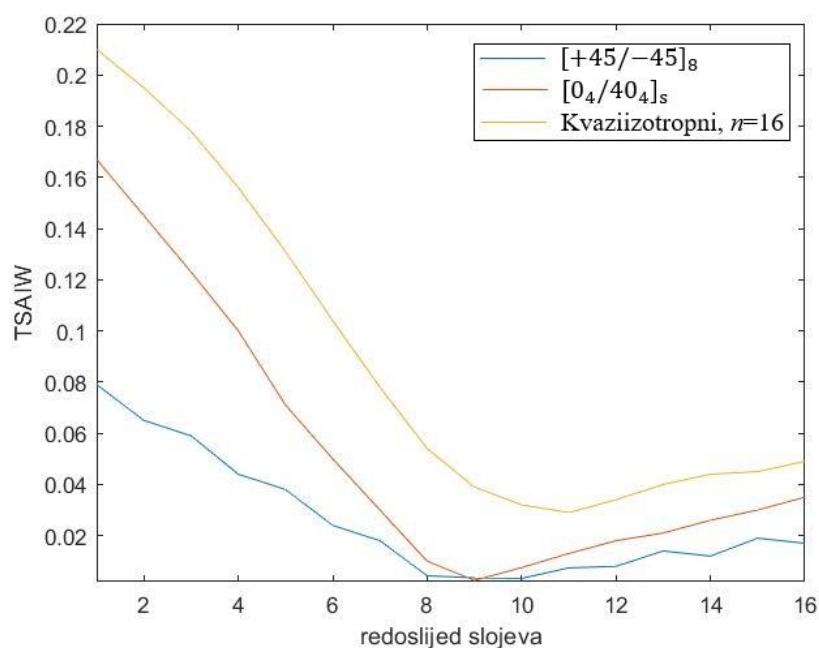
$$F_{12} = -\frac{1}{2}\sqrt{F_{11}F_{22}}. \quad (4.7)$$

U Abaqus-u opcijom *Field Output Variable* dobiven je rezultat kako prikazuje slika 4.12 za kompozit s rasporedom slojeva $[0_4/40_4]_s$. Kada broj jedan podijeli dobiveni iznos TSAIW dobiva se rezultat koji ukazuje koliko se otprilike puta mora povećati sila koja djeluje na materijal da bi došlo do inicijacije popuštanja. Ako je dobivena vrijednost jednaka ili veća od jedan to znači da je trenutno stanje zapravo stanje nastanka oštećenja.



Slika 4.12 Tsai-Wu kriterij za model u Abaqus-u

Opcijom *XY Plot*, *thickness* izabere se element u kojem djeluje sila (u središtu) kako bi se došlo do rezultata kroz sve slojeve. Za element blizu hvatišta sile (središte ploče) prikazani su rezultati po debljini na slici 4.13, do popuštanja će najprije doći u prvom sloju.



Slika 4.13 Tsai-Wu kriterij po debljini (po slojevima) kompozitne ploče

Postupak je ponovljen i za prethodno navedena dva rasporeda slojeva, kod svakog rasporeda je prvi sloj najkritičniji i linearno im opada TSWI iznos s debljinom. U tablici 4.5 uspoređeni su rezultati dobiveni u Abaqus-u za sva tri rasporeda slojeva, kod svih je potrebno povećanje sile da dođe do popuštanja što znači da su svi zadovoljili zahtjeve čvrstoće za analizirani iznos sile.

Tablica 4.5 TSAIW rezultati za različite rasporede slojeva

Raspored slojeva u kompozitu	TSAIW (Abaqus)	Sila inicijacije oštećenja [N]
$[0_4/40_4]_s$	0,172	581,4
$[+45/-45]_8$	0,0797	1254,7
Kvaziizotropni, $n=16$	0,215	465,1

4.4. Vrijednosti energije deformiranja

Za prethodno analizirana tri rasporeda slojeva, u tablici 4.6 prikazane su vrijednosti energije deformiranja na kraju analize, mjerna jedinica energije deformiranja jest mJ iz razloga što su dimenzije ploče u mm.

Tablica 4.6 Energija deformiranja na kraju analize

Raspored slojeva u kompozitu	Energija deformiranja [mJ]
$[0_4/40_4]_s$	352,16
$[+45/-45]_8$	221,55
Kvaziizotropni, $n=16$	488

Energija deformiranja je energija pohranjena unutar materijala nakon deformacije, može predstavljati i rad obavljen na materijalu kako bi se promijenio njegov oblik. Prema rezultatima iz tablice, najviše energije deformiranja pohranjeno je u kompozitu s kvaziizotropnim rasporedom slojeva kod kojeg je progib najveći, a najmanja deformacijska energija je kod kompozita s *angle ply* rasporedom gdje je i progib najmanji.

4.5. Utjecaj debljine višeslojnog kompozita

U ovom potpoglavlju bit će analizirano kako debljina kompozitne višeslojne ploče utječe na iznos progiba. Ispitana su tri rasporeda slojeva s istim kutovima vlakana i istim debljinama slojeva, ali različitim brojem slojeva, to su sljedeći rasporedi:

- $[0_2/40_2]_s$,
- $[0_4/40_4]_s$,
- $[0_6/40_6]_s$.

U tablici 4.7 uspoređeni su progibi za tri različita hvatišta, u središtu ploče $(x/2, y/2)$, bliže vrhu $(x/4, y/4)$ te još jedna u točki $(x/4, y/2)$ dobiveni u programu Abaqus metodom konačnih S4R elemenata i analitička rješenja iz Matlaba.

Tablica 4.7 Rezultati progiba za različite debljine laminata

Raspored slojeva	Abaqus rezultati progiba za različita hvatišta sile [mm]			Matlab rezultati progiba za različita hvatišta sile [mm]			$(1 - \frac{\text{Progib analitika}}{\text{Progib numerika}}) \cdot 100 \%$		
	$(x/2, y/2)$	$(x/4, y/2)$	$(x/4, y/4)$	$(x/2, y/2)$	$(x/4, y/2)$	$(x/4, y/4)$	$(x/2, y/2)$	$(x/4, y/2)$	$(x/4, y/4)$
$[0_2/40_2]_s$	56,28	38,85	33,81	55,5	34,748	29,95	1,38	10,56	11,42
$[0_4/40_4]_s$	7,046	4,868	4,251	6,938	4,343	3,743	1,53	10,78	11,95
$[0_6/40_6]_s$	2,092	1,442	1,256	2,056	1,287	1,109	1,72	10,75	11,70

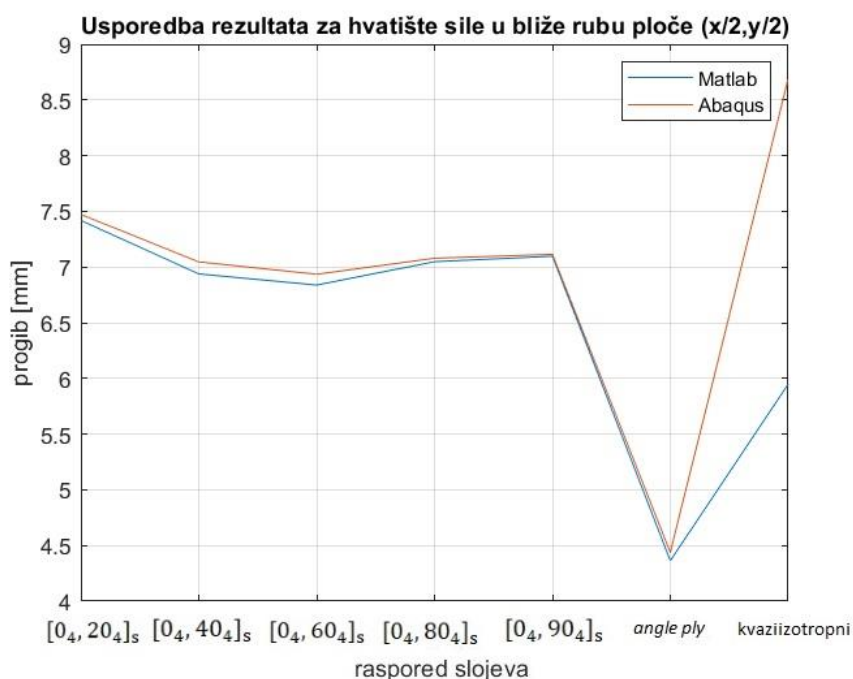
Prema dobivenim rezultatima progiba, kod kompozita sa šest slojeva doći će do popuštanja. Što je veća debljina cijelog kompozita, odnosno veći broj slojeva bit će i manji progib. Analitička rješenja iz Matlaba manja su 1,5 % od numeričkih rješenja dobivenih u Abaqus-u za progib uslijed sile koja djeluje u središtu. Što je hvatište bliže rubu to razlika numeričkog i analitičkog rješenja više odstupa, 10,7 % za silu s hvatištem $(x/4, y/2)$ i 11,8 % za silu najbližu rubu $(x/4, y/4)$. Usporedbom omjera analitičkih i numeričkih rezultata za svaki pojedini raspored slojeva, uočava se sličnost, odnosno bez obzira na debljinu kompozita omjer rezultata analitike i numerike bit će približno jednak.

4.6. Usporedba numeričkih i analitičkih rezultata

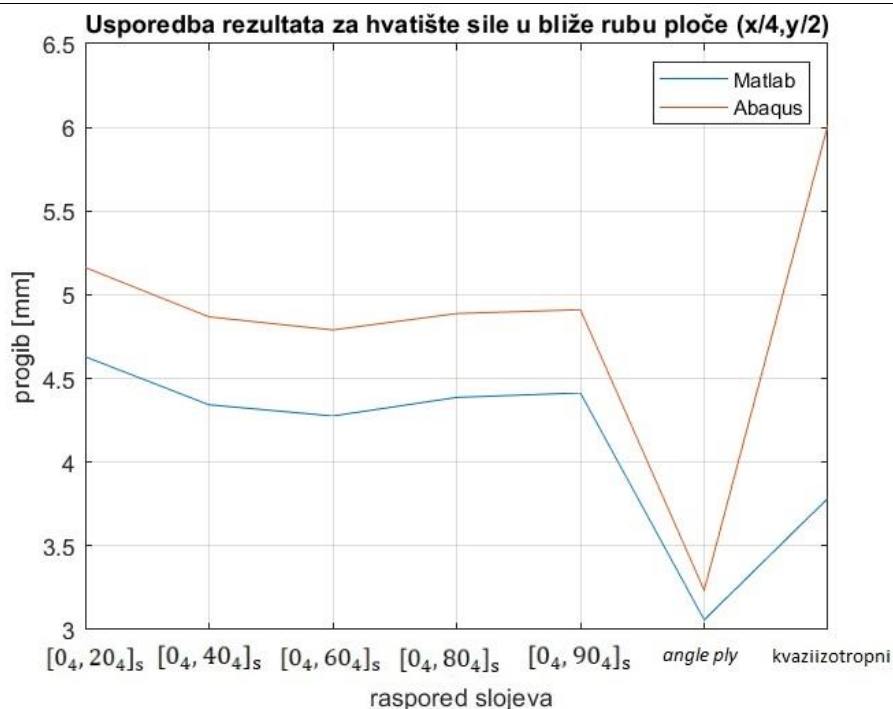
Tablica 4.8 Numerički i analitički rezultati progiba za tri hvatišta sile

vrsta kompozita	hvatište sile $(x/2, y/2)$		hvatište sile $(x/4, y/2)$		hvatište sile $(x/4, y/4)$	
	Matlab	Abaqus	Matlab	Abaqus	Matlab	Abaqus
$[0_4/20_4]_s$	7,418	7,472	4,630	5,163	4,12	4,598
$[0_4/40_4]_s$	6,938	7,046	4,343	4,868	3,743	4,251
$[0_4/60_4]_s$	6,838	6,935	4,276	4,790	3,568	4,066
$[0_4/80_4]_s$	7,048	7,079	4,387	4,888	3,583	3,994
$[0_4/90_4]_s$	7,097	7,114	4,414	4,911	3,594	3,955
$[+45/-45]_8$	4,363	4,437	3,058	3,235	2,240	2,413
Kvaziizotropan	5,948	8,690	3,785	6,016	3,069	4,851

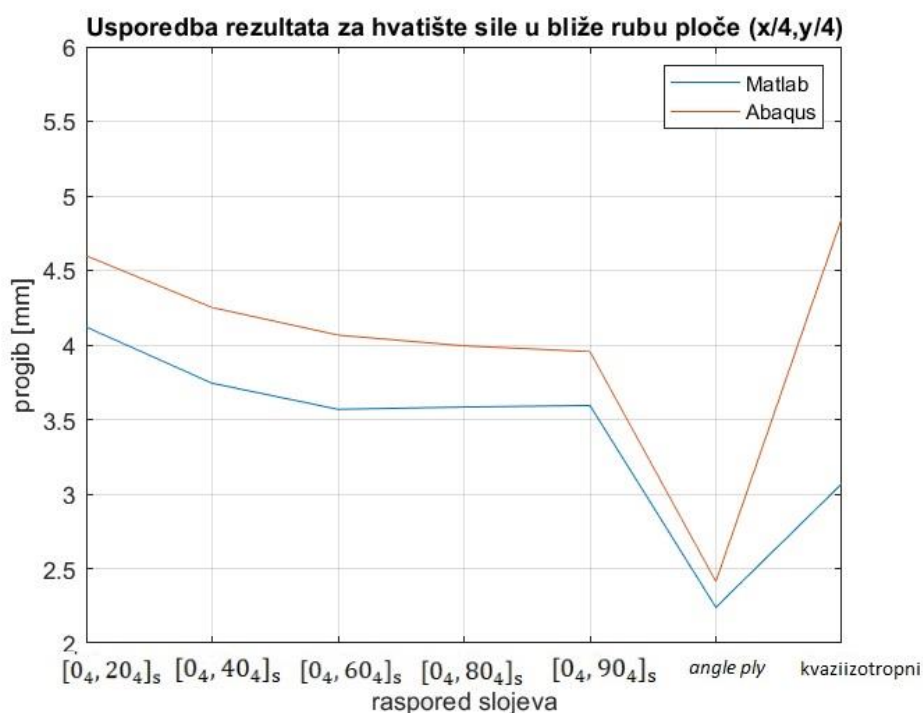
Rezultati progiba iz Abaqus-a u tablici 4.8 dobiveni su provedbom numeričke metode na ploči diskretiziranoj sa 1000 konačnih SC8R elemenata. Odstupanja u rezultatima analitičke i numeričke metode su najmanja za hvatište u središtu ploče. Dobiveni rezultati u Matlab-u, za hvatišta sila bliže rubu ploče, manji su za do 12 % u odnosu na rezultate iz Abaqus-a. Kada bi se u Matlab kodu, prema jednadžbi (2.34) povećavali brojevi m i n , vrijednost progiba također bi rasla. Kako su vrijednosti iz Abaqus-a veće od vrijednosti iz Matlab-a, a m i n teže u beskonačnost, znači da smjer rasta progiba iz Matlab-a ide u pravom smjeru. Na slikama 4.14 do 4.16 vidi se grafička usporedba rezultata progiba.



Slika 4.14 Grafička usporedba rezultata za hvatište sile u središtu ploče



Slika 4.15 Grafička usporedba rezultata za hvatište sile (x/4, y/2)



Slika 4.16 Grafička usporedba rezultata za hvatište sile (x/4, y/4)

Maksimalno odstupanje uočljivo je kod kvaziizotropnog rasporeda slojeva za svako od tri hvatišta. S ciljem identifikacije greške u modelima s kvaziizotropnim rasporedom, provedeno je još nekoliko jednostavnijih simulacija na manjoj kompozitnoj ploči. Analizirana je ploča dimenzija 100 x 100 mm, s četiri sloja jednake debljine kao i do sada, na koju u središtu u

smjeru normale na površinu djeluje sila od 20 N. Materijal i rubni uvjeti se ostaju isti. Ispitana su tri uzorka različitih rasporeda slojeva prema tablici 4.9, u kojoj se nalaze rezultati progiba.

Tablica 4.9 Progib različitih rasporeda slojeva manje kompozitne ploče

Raspored slojeva u kompozitu	Progib [mm]	
	Abaqus	Matlab
[0/45/90/-45]	5,259	2,729
[0/45/90/0]	3,807	3,557
[0/90/90/0]	3,656	3,634

Budući da se veće razlike pojavljuju samo kod kvaziizotropnog [0/45/90/-45] rasporeda slojeva, velika je mogućnost da analitička metoda daje krive rezultate s obzirom na pretpostavke koje su navedene u poglavlju 2.4 Progib ploče. Za određivanje točnosti pojedine metode, rezultate bi trebalo usporediti s eksperimentalnim rezultatima.

5. ZAKLJUČAK

Glavni zadatak ovog rada bio je provesti numeričku i analitičku analizu različitih vrsta rasporeda slojeva i načina modeliranja kompozitne ploče uslijed djelovanja koncentrirane sile u smjeru normale na površinu ploče. Analitički proračun u obliku programskog koda unesen je i pokrenut u programu Matlab, a numerička analiza je provedena u programu Abaqus/Standard na kompozitnoj ploči s različitim brojem i različitim vrstama konačnih elemenata. Ispitano je sedam različitih rasporeda slojeva s tri različita hvatišta sile.

Uvidom u dobivene rezultate te njihovom usporedbom dolazi se do zaključka da se najmanji progib javlja kod *angle ply* rasporeda slojeva u odnosu na preostalih šest vrsta. Također, kod takvog rasporeda slojeva pojavljuju se najmanja normalna naprezanja, ali znatno veća smična naprezanja nego kod ostalih slojeva, što treba uzeti u obzir kod ove vrste kompozita.

Kod kompozita s vanjskim slojevima pod 0° i unutarnjih osam slojeva pod istim kutom, *cross ply* raspored slojeva ima znatno manja smična naprezanja i normalna naprezanja u smjeru osi x , kao i nešto manji progib s obzirom na ostale rasporede te vrste, što potvrđuje činjenicu da takav kompozitni materijal pokazuje izvrsna svojstva u smjeru vlakna orijentiranim pod 0° i 90° .

Analizom dobivenih rezultata s različitim hvatištima sile, zaključuje se da utjecaj hvatišta sile ima učinak, što je sila bliža oslonjenim rubovima dolazi do manjeg momenta i progib će biti manji, isto tako i naprezanja. Povećanje broja slojeva u kompozitu značit će manji progib, ali treba uzeti u obzir da se povećanjem slojeva povećava i masa konstrukcije, stoga treba pronaći optimalni broj slojeva optimalne debljine.

LITERATURA

- [1] Krishan Kumar Chawla: Composite Materials, Science and Engineering. Springer, 1987.
- [2] Kassapoglou, C.: Design And Analysis Of Composite Structures, Delft University of Technology, The Netherlands, 2010.
- [3] <https://www.1001crash.com/index-page-composite-lg-2.html>, zadnji pristup 21.09.2023.
- [4] Smojver, I.: Mehanika kompozitnih materijala, Zagreb, ver. 06/2007
- [5] László P. Kollár, George S. Springer: Mechanics of Composite Structures, Cambridge University Press, 2003.
- [6] Rudolph Szilard - Theories and Applications of Plate Analysis Classical Numerical and Engineering Methods-Wiley, 2004.
- [7] Hyer, M.W.: Stress Analysis of Fiber-Reinforced Composite Materials, 1998.
- [8] Sorić, J.: Metoda konačnih elemenata, Golden Marketing, Tehnička knjiga, 2004.
- [9] S. R. Finn i G. S. Springer, Composite Plates Impact Damage: An Atlas, Lancaster, Pennsylvania 17604 U.S.A.: Technomic Publishing Company, Inc., 1991.
- [10] Abaqus 6.14 Documentation <http://130.149.89.49:2080/v6.14/>, zadnji pristup 21.09.2023.
- [11] <http://bccm4.com.br/proceedings/fullpapers/p108.pdf>, zadnji pristup 21.09.2023.
- [12] <https://www.sciencedirect.com/topics/engineering/angle-ply-laminate>, zadnji pristup 21.09.2023.
- [13] <https://www.sciencedirect.com/topics/engineering/cross-ply-laminate>, zadnji pristup 21.09.2023.
- [14] Ćorić, Danko ; Filetin, Tomislav: Materijali u zrakoplovstvu, Fakultet strojarstva i brodogradnje Sveučilišta u Zagrebu, Zagreb, 2012.
- [15] https://www.google.hr/books/edition/Laminar_Composites/AvReBwAAQBAJ?hl=en&gbpv=0, zadnji pristup 21.09.2023.
- [16] <https://classes.engineering.wustl.edu/2009/spring/mase5513/abaqus/docs/v6.6/books/usi/default.htm?startat=pt03ch14.html>, zadnji pristup 21.09.2023.