

Ovjesni mosni granik

Osmakčić, Josip

Undergraduate thesis / Završni rad

2015

Degree Grantor / Ustanova koja je dodijelila akademski / stručni stupanj: **University of Zagreb, Faculty of Mechanical Engineering and Naval Architecture / Sveučilište u Zagrebu, Fakultet strojarstva i brodogradnje**

Permanent link / Trajna poveznica: <https://um.nsk.hr/um:nbn:hr:235:806870>

Rights / Prava: [In copyright](#) / [Zaštićeno autorskim pravom.](#)

Download date / Datum preuzimanja: **2025-02-12**

Repository / Repozitorij:

[Repository of Faculty of Mechanical Engineering and Naval Architecture University of Zagreb](#)



SVEUČILIŠTE U ZAGREBU
FAKULTET STROJARSTVA I BRODOGRANJE

ZAVRŠNI RAD

Josip Osmakčić

Zagreb, 2015.

SVEUČILIŠTE U ZAGREBU
FAKULTET STROJARSTVA I BRODOGRANJE

ZAVRŠNI RAD

Mentor:

Prof. dr. sc. Zvonko Herold

Student:

Josip Osmakčić

Zagreb, 2015.

Izjavljujem da sam ovaj rad izradio sam pomoću znanja stečenog tijekom studija te navedene literature.

Zahvaljujem prof. dr. sc. Zvonku Heroldu na pristanku za mentorstvo ovog završnog rada.

Zahvaljujem mojim roditeljima Marini i Tihomiru, sestri Katarini bez čije pomoći nikad ne bih uspio riješiti sve prepreke koje su se našle predamnom. Baki i djedu na svemu što su učini za mene da me podrže tijekom studija te tekti i tetku.

I veliko hvala mojim prijateljima i poznanicima koji su vjerovali u mene.

Josip Osmakčić



SVEUČILIŠTE U ZAGREBU
FAKULTET STROJARSTVA I BRODOGRADNJE



Središnje povjerenstvo za završne i diplomske ispite
Povjerenstvo za završne ispite studija strojarstva za smjerove:
procesno-energetski, konstrukcijski, brodstrojarski i inženjersko modeliranje i računalne simulacije

Sveučilište u Zagrebu	
Fakultet strojarstva i brodogradnje	
Datum: 5-02-2015	Prilog
Klasa: 602-04/15-6/3	
Ur.broj: 15-1703-15-43	

ZAVRŠNI ZADATAK

Student: **Josip Osmakčić**

Mat. br.: 0035181488

Naslov rada na hrvatskom jeziku: **OVJESNI MOSNI GRANIK**

Naslov rada na engleskom jeziku: **UNDERSLUNG CRANE**

Opis zadatka:

Proračunati i konstrukcijski oblikovati ovjesni mosni granik koji se giba obostrano na kotačima, po donjem pojasu nosača vozne staze. Nosači vozne staze su oslonjeni na četiri stupa i povezani u okvirnu nosivu konstrukciju. Stupovi su spojeni temeljnim vijcima u betonski pod hale. Podizanje tereta obavlja se elektro-vitlom, a vožnja glavnog nosača s vitlom duž vozne staze izvodi se elektromotornim pogonom.

Projektne parametri su:

- nosivost: $Q_t = 1,6$ t,
- raspon mosta: $L_m = 6$ m,
- raspon stupova portala: $L_p = 12$ m,
- visina dizanja tereta: $h = 6$ m,
- brzina dizanja: $v_1 = 20$ m/min,
- brzina vožnje: $v_2 = 10$ m/min,
- pogonska grupa: 2m.

Rad treba sadržavati:

1. Uvodno o mosnim granicama s detaljnijim osvrtom na ovjesne granike.
2. Proračun nosive konstrukcije granika i dijelova za pogon i prijenos snage (uz uredne proračunske i konstrukcijske skice).
3. Proračun stupova i njihovog temeljenja na betonsku podlogu hale.
4. Proračun i odabir svih elemenata u sklopu uređaja za dizanje (kuka, čelično uže, bubanj, kotači,..)
5. Sklopni crtež mosnog granika na portalno ovješenoj stazi s potrebnim presjecima i detaljima.
6. Radioničku dokumentaciju svih nestandardnih dijelova.

Pri projektiranju treba rabiti važeće tehničke propise za transportne uređaje.

U radu navesti korištenu literaturu i eventualno dobivenu pomoć.

Zadatak zadan:
25. studenog 2014.

Rok predaje rada:
1. rok: 26. veljače 2015.
2. rok: 17. rujna 2015.

Predviđeni datumi obrane:
1. rok: 2., 3., i 4. ožujka 2015.
2. rok: 21., 22., i 23. rujna 2015.

Zadatak zadao:

Prof. dr. sc. Zvonko Herold

Predsjednik Povjerenstva:

Prof. dr. sc. Igor Balen

SAŽETAK

Tema ovog završnog rada glasi "Ovjesni mosni granik". U radu je obrađen kratak osvrt na mosne granike i ovjesne mosne granike, proračun elemenata dizanja, elemenata vožnje te nosiva konstrukcija. Uz proračun elemenata napravljen je model granika u 3D i tehnička dokumentacija sa sklopnim crtežima i radioničkim crtežima svih nestandardnih elemenata.

Ključne riječi: ovjesni mosni granik; nosiva konstrukcija; elektro-vitlo; čvrstoća

SADRŽAJ

SAŽETAK.....	I
SADRŽAJ	II
POPIS SLIKA	IV
POPIS TABLICA.....	VI
POPIS TEHNIČKE DOKUMENTACIJE	VII
POPIS OZNAKA	IX
1.UVOD	1
2.PRORAČUN	3
2.1. MEHANIZAM ZA DIZANJE	3
2.1.1. Sila u užetu	3
2.1.2. Promjer užeta.....	4
2.1.3. Promjeri užnica, bubnja i skretnih užnica	5
2.1.4. Brzina vrtnje bubnja	6
2.1.5. Potrebna snaga za dizanje.....	6
2.1.6. Izbor kuke.....	7
2.1.7. Kontrola kuke	8
2.1.8. Promjer osovine kuke	11
2.1.9. Kontrola trajnosti ležaja užnice	12
2.1.10. Debljina nosivih limova kuke.....	13
2.1.11. Dimenzije i čvrstoća bubnja	14
2.1.12. Kontrola trajnosti samoudesivog ležaja ležajne jedinice bubnja.....	21
2.2. MEHANIZAM ZA POPREČNU VOŽNJU	23
2.2.1Potrebna snaga za ustaljenu vožnju	23
2.2.2. Potrebna snaga za pokretanje	23
2.2.3. Promjer kotača.....	24
2.2.4.Brzina vrtnje kotača poprečnog vozička	25
2.2.5. Provjera nosivosti kotača.....	25

2.2.6. Motor za poprečnu vožnju.....	25
2.2.7. Idealni prijenosni omjer.....	25
2.2.8. Stvarni prijenosni omjer	26
2.2.9. Ukupni prijenosni odnos poprečnog mehanizma za vožnju.....	26
2.2.10. Provjera pri pokretanju	27
2.2.11. Svornjak za ležajeve	28
2.2.12. Provjera vijeka trajanja ležaja	28
2.3. MEHANIZAM ZA UZDUŽNU VOŽNJU	29
2.3.1. Potrebna snaga za ustaljenu vožnju	29
2.3.2. Potrebna snaga za pokretanje	29
2.3.3. Promjer kotača.....	30
2.3.4. Brzina vrtnje kotača uzdužnog vozička.....	31
2.3.5. Motor za poprečnu vožnju.....	31
2.3.6. Idealni prijenosni omjer.....	31
2.3.7. Stvarni prijenosni omjer	31
2.3.8. Ukupni prijenosni odnos uzdužnog mehanizma za vožnju	31
2.3.9. Provjera pri pokretanju	32
2.3.10. Svornjak za ležajeve	33
2.3.11. Provjera vijeka trajanja ležaja	34
2.4. NOSIVA KONSTRUKCIJA.....	35
2.4.1. Provjera poprečnog nosača.....	35
2.4.2. Provjera uzdužnog nosača	38
2.4.3. Provjera stupa nosive konstrukcije	41
2.4.4. Iznos sila i momenata spojeva uzdužnog nosača i stupova nosive konstrukcije:.....	43
2.4.5. Kontrola vijaka za spoj uzdužnog nosača i stupa.....	46
2.4.6. Kontrola sidrenih vijaka temeljne ploče.....	48
ZAKLJUČAK	49
LITERATURA.....	50
PRILOZI.....	51

POPIS SLIKA

Slika 1. Podjela transportne tehnike	1
Slika 2. Mosni granici s jednim i s dva nosača.....	2
Slika 3. Mosni granik nosivosti 200t.....	2
Slika 4. Shematski prikaz ovjesnog mosnog granika	2
Slika 5. Primjer ovjesnog mosnog granika.....	2
Slika 6. Izometrija mehanizma za dizanje.....	3
Slika 7. Shema faktorskog koloturnika	3
Slika 8. Broj pregiba užeta udvojenog faktorskog koloturnika.....	5
Slika 9. Tablica iz norme DIN 15400.....	7
Slika 10. Zamjenski trapez	9
Slika 11. Opterećenje osovine kuke	11
Slika 12. Prikaz dimenzija provrta nosećih limova sklopa kuke.....	13
Slika 13. Prikaz ožljebljena s dimenzijama, [1]	14
Slika 14. Prikaz naprezenja elemnta stijenke bubnja	15
Slika 15. Prikaz čeone ploče bubnja i proračunskih dimenzija	16
Slika 16. Prikaz spoja motora za dizanje s nosivom konstrukcijom bubnja.....	19
Slika 17. Prikaz sila koje djeluju na bubanj	20
Slika 18. Prikaz rukavca bubnja i ležajne jedinice sa samoudesivim ležajem	21
Slika 19. INA/FAG SNV110-DH1212.....	21
Slika 20. Izometrija mehanizma za poprečnu vožnju, a) samostalni prikaz, b) prikaz u sklopu.....	23
Slika 21. Prikaz kotača s dimenzijama	24
Slika 22. Prikaz zupčaničkog pogona poprečnog vozička	26
Slika 23. Izometrija mehanizma za uzdužnu vožnju, a) samostalni prizaz, b) prizkaz u sklopu.....	29
Slika 24. Prikaz kotača s dimenzijama	30
Slika 25. Prikaz zupčaničkog pogona uzdužnog vozička.....	32

Slika 26. Prikaz najnepovoljnijeg slučaja opterećenja poprečnog nosača.....	35
Slika 27. Proračunska shema iz nosač	36
Slika 28. Proračunski model savijanja nosača.....	37
Slika 29. Prikaz najgoreg slučaja opterećenja uzdužnog nosača.....	38
Slika 30. Proračunska shema za nosač	38
Slika 31. Proračunski model savijanja nosača.....	40
Slika 32. Najgori slučaj za izvijanje stupova.....	41
Slika 33. Forma izvijanja.....	41
Slika 34. Profil stupa	42
Slika 35. Primjer vijčanog spoja segmenata nosive konstrukcije.....	43
Slika 36. Proračunski model okvirnog nosač i opterećenja grede AB	43
Slika 37. Prikaz vertikalnog štapa i raspodjele momenata na okvir	44
Slika 38. Gornja ploča stupa.....	46
Slika 39. Izometrija i proračunske dimenzije temeljne ploče stupa	48

POPIS TABLICA

Tablica 1. Parametri dizanja	3
Tablica 2. Parametri motora za dizanje	7
Tablica 3. Proračunske dimenzije kuke.....	8
Tablica 4. Proračunski parametri ležaja 6208-2Z.....	12
Tablica 5. Parametri bešavne cijevi bubnja.....	14
Tablica 6. Parametri metričkog navoja M8	17
Tablica 8. Parametri metričkog navoja M12.....	18
Tablica 9. Parametri samoudesivog ležaja	21
Tablica 10. Parametri zadani za vožnju.....	23
Tablica 11. Parametri motora NORD SK 92072VF-63 S/4 Bre5 TW	25
Tablica 12. Proračunski parametri ležaja 6206-2Z.....	28
Tablica 13. Parametri zadani za vožnju.....	29
Tablica 14. Parametri motora NORD SK 02VF-63 S/4 Bre5 TW	31
Tablica 15. Proračunski parametri ležaja 6206-2Z.....	34
Tablica 16. Parametri nosive konstrukcije	35
Tablica 17. Parametri profila IPE270.....	35
Tablica 18. Parametri profila IPE400.....	38

POPIS TEHNIČKE DOKUMENTACIJE

Broj crteža	Naziv iz sastavnice
ZR-OMG-01-00-000 List 1/2	Sklop ovjesnog mosnog granika
ZR-OMG-01-00-000 List 2/2	Sklop ovjesnog mosnog granika
ZR-OMG-01-01-000	Stup nosive konstrukcije
ZR-OMG-01-02-000	Uzdužni nosač
ZR-OMG-01-03-000	Poprečni nosač
ZR-OMG-01-04-000	Poprečna ukruta
ZR-OMG-01-05-000	Vozičak za poprečnu vožnju
ZR-OMG-01-06-000	Vozičak za uzdužnu vožnju
ZR-OMG-01-07-000	Elektro-vitlo
ZR-OMG-01-08-000	Sklop kuke
ZR-OMG-01-016-000	Pričvrtni lim poprečnog nosača
ZR-OMG-01-05-002	Nosivi lim PV-PD
ZR-OMG-01-05-003	Nosivi lim PV-ND
ZR-OMG-01-05-004	Nosivi svornjak PV
ZR-OMG-01-05-005	Distantni svornjak PV
ZR-OMG-01-05-006	Kotač pogonski PV
ZR-OMG-01-05-007	Kotač PV
ZR-OMG-01-05-008	Pogonski zupčanik PV
ZR-OMG-01-05-013	Osigurač zupčanika PV
ZR-OMG-01-06-002	Nosivi lim UV-PD
ZR-OMG-01-06-003	Nosivi lim UV-ND
ZR-OMG-01-06-004	Nosivi svornjak UV
ZR-OMG-01-06-005	Distantni svornjak UV
ZR-OMG-01-06-006	Kotač pogonski UV
ZR-OMG-01-06-007	Kotač UV

ZR-OMG-01-06-008	Pogonski zupčanik UV
ZR-OMG-01-06-013	Osigurač zupčanika UV
ZR-OMG-01-05:06-UP	Učvrсна pločica
ZR-OMG-01-05:06-DPM	Distantni prsten kotača-M
ZR-OMG-01-05:06-DPV	Distantni prsten kotača-V
ZR-OMG-01-05:06-NSK	Nosivi svornjak kotača
ZR-OMG-01-07-002	Nosiva konstrukcija vitla
ZR-OMG-01-07-003	Bubanj
ZR-OMG-01-07-004	Čeona ploča s glavčinom
ZR-OMG-01-07-005	Nosač vitla
ZR-OMG-01-07-006	Skretna užnica
ZR-OMG-01-07-007	Centralni svornjak SU
ZR-OMG-01-07-008	Nosivi lim SU
ZR-OMG-01-07-009	Nosivi svornjak SU
ZR-OMG-01-07-010	Matica SU
ZR-OMG-01-07-011	Distantni prsten SU
ZR-OMG-01-07-012	Držač užeta
ZR-OMG-01-08-005	Pločica za osiguranje
ZR-OMG-01-08-006	Nosivi lim kuke
ZR-OMG-01-08-007	Zaštitni lim kuke
ZR-OMG-01-08-008	Užnica kuke
ZR-OMG-01-08-012	Distantni prsten užnice-V
ZR-OMG-01-08-013	Distantni prsten užnice-U
ZR-OMG-01-08-014	Kapa
ZR-OMG-01-08-015	Osovina

POPIS OZNAKA

Oznaka	Jedinica	Opis
$\left(\frac{D}{d}\right)_{min,B}$	-	minimalan dozvoljeni odnos za bubanj
$\left(\frac{D}{d}\right)_{min,U}$	-	minimalan dozvoljeni odnos za užnicu
$\left(\frac{D}{d}\right)_{min,SU}$	-	minimalan dozvoljeni odnos za skretnu užnicu
$\left(\frac{D}{d}\right)_{min}$	-	minimalan dozvoljeni odnos
a	mm	udaljenost od sredine nosećeg lima do sredine užnice
a_1	mm	provjer sjedišta kuke
a_I	mm	vanjska duljina profila stupa
A_I	mm ⁴	površina poprečnog presjeka profila stupa
A_{PN}	mm ²	površina profila poprečnog nosača
A_t	mm ²	površina zamjenskog trapeza
a_{TP}	mm	dužina ploče
A_{UN}	mm ²	površina uzdužnog nosača
A_{VB}	mm ²	površina korijena navoja vijka
b	mm	širina kotača
$B_{,V1}$	mm	širina promjera ležaja vozička 1
b_1	mm	širina glavnog presjeka kuke
b_{1t}	mm	veća širina zamjenskog trapeza
b_{2t}	mm	manja širina zamjenskog trapeza
B_{LU}	mm	širina ležaja užnice
b_{PN}	mm	širina profila poprečnog nosača
B_{SL}	mm	širina samoudesivog ležaja
b_{UN}	mm	širina uzdužnog nosača
$C_{0r,LU}$	N	statička nosivost ležaja užnice
$C_{0r,SL}$	N	statička nosivost samoudesivog ležaja
$C_{0r,V1}$	N	statička nosivost ležaja vozička 1
c_1	-	koeficijent materijala tračnice
c_2	-	koeficijent brzine vrtnje
c_3	-	koeficijent pogonske grupe 2m
c_p	-	koeficijent pregiba užeta
$C_{r,LU}$	N	dinamička nosivost ležaja užnice
$C_{r,SL}$	N	dinamička nosivost samoudesivog ležaja

$C_{r,V1}$	N	dinamička nosivost ležaja vozička 1
$C_{r,V2}$	N	dinamička nosivost ležaja vozička 2
$d_{,V1}$	mm	unutarnji promjer ležaja vozička 1
$D_{,V1}$	mm	vanjski promjer ležaja vozička 1
d_1	mm	promjer vrata kuke nakon kovanja
$d_{1,M12}$	mm	promjer korijena metričkog navoja M12
$d_{1,M8}$	mm	promjer korijena metričkog navoja M8
$d_{1,VB}$	mm	promjer korijena navoja vijka
$d_{2,M12}$	mm	srednji promjer metričkog navoja M12
$d_{2,M8}$	mm	srednji promjer metričkog navoja M8
d_4	mm	promjer vrata kuke
d_5	mm	promjer korijena navoja M24
D_B	mm	promjer bubnja
$D_{B,min}$	mm	minimalan promjer bubnja
D_{BS}	mm	stvarni promjer bešavne cijevi
d_{BS}	mm	unutarnji promjer bešavne cijevi
D_i	mm	promjer i-tog elementa dizanja
D_{K1}	mm	minimalni promjer kotača vozička 1
D_{K2}	mm	minimalni promjer kotača vozička 2
d_{LU}	mm	unutarnji promjer ležaja užnice
D_{LU}	mm	vanjski promjer ležaja užnice
D_{MD}	mm	diobeni promjer prirubnice motora za dizanje
$D_{N,BS}$	mm	nazivni promjer bešavne cijevi
d_{NLK1}	mm	manji promjer nosivog lima kuke
d_{NLK2}	mm	veći promjer nosivog lima kuke
d_{OK}	mm	promjer osovine kuke
$d_{R,B}$	mm	promjer rukavca bubnja
$d_{S,V1}$	mm	promjer svornjaka vozička 1
$d_{S,V2}$	mm	promjer svornjaka vozička 2
d_{SL}	mm	unutarnji promjer samoudesivog ležaja
D_{SL}	mm	vanjski promjer samoudesivog ležaja
D_{SU}	mm	promjer skretne užnice
$D_{SU,min}$	mm	minimalan promjer skretne užnice
$d_{šSV}$	mm	promjer šipke sidrenog vijka
D_U	mm	promjer užnice
$D_{U,min}$	mm	minimalan promjer užnice
$d_{uže}$	mm	promjer užeta

D_{VB}	mm	diobeni promjer vijaka bubnja
D_{VNB}	mm	vanjski promjer narezanog dijela bubnja
e_s	mm	položaj središta presjeka zamjenskog trapeza
e_{SL}	-	proračunski omjer aksijalne i radijalne sile bubnja
$F_{n,vož1}$	N	nominalna sila pokretanja vozička 1
f	-	faktor ispune užeta
$F_{a,B}$	N	rezultantna aksijalna sila oslonca B bubnja
$F_{A,B}$	N	rezultantna radijalna sila oslonca A bubnja
$F_{A,V1}$	kN	aksijalna sila ležaja motora vozička 1
$F_{A,V2}$	kN	aksijalna sila ležaja motora vozička 2
F_{AVL}	kN	dopuštena aksijalna sila valjnog ležaja
$F_{B,B}$	N	rezultantna radijalna sila oslonca B bubnja
$f_{B,V1}$	-	maksimalni pogonski faktor motora vozička 1
$f_{B,V2}$	-	maksimalni pogonski faktor motora vozička 2
f_{BD}	-	maksimalni pogonski faktor motora za dizanje
$F_{I,max}$	N	maksimalna sila izvijanja
F_K	N	sila na stup
F_{K1}	N	oterećenje kotača vozička 1
$F_{K1,max}$	N	maksimalna nosivost kotača
F_{K2}	N	oterećenje kotača vozička 1
F_{K2}	N	oterećenje kotača vozička 2
F_{K2}	N	oterećenje kotača vozička 2
$F_{max,N}$	N	maksimalna sila na nosač
$F_{max,PN}$	N	maksimalna sila na poprečni nosač
$F_{max,UN}$	N	maksimalna sila na uzdužni nosač
$F_{max,V1}$	N	maksimalna sila na kotač vozička 1
$F_{max,V2}$	N	maksimalna sila na kotač vozička 2
$F_{min,V1}$	N	minimalna sila na kotač vozička 1
$F_{min,V2}$	N	minimalna sila na kotač vozička 2
$F_{n,VB1}$	N	normalna sila vijka bubnja
$F_{n,VD}$	N	normalna sila u vijku prirubnice motora
$F_{n,vož2}$	N	nominalna sila pokretanja vozička 2
$F_{n,VPU}$	N	normalna sila pritezanja vijka držača užeta
F_{OB}	N	obodna sila na diobenom promjeru bubnja
F_{OD}	N	obodna sila na prirubnici motora
$F_{P,vož1}$	N	potrebna sila pokretanja vozička 1
$F_{P,vož2}$	N	potrebna sila pokretanja vozička 2

$F_{PN,K1,3}$	N	sila poprečnog nosača po kotačima 1 i 3
$F_{PN,K2,4}$	N	sila poprečnog nosača po kotačima 2 i 4
$F_{r,B}$	N	radijalna sila ležaja bubnja
$F_{R,V1}$	kN	radijalna sila ležaja motora vozička 1
$F_{R,V2}$	kN	radijalna sila ležaja motora vozička 2
F_{RVL}	kN	dopuštena radijalna sila valjnog ležaja
F_{STV}	N	stvarna sila izvijanja stupa
$F_{UN,K1,3}$	N	sila uzdužnog nosača po kotačima 1 i 3
$F_{UN,K2,4}$	N	sila uzdužnog nosača po kotačima 2 i 4
$F_{uže}$	N	sila u užetu
f_v	-	specifični otpor vožnje vozičkom 1
$F_{V,GP}$	N	sila u vijcima gornje ploče
$F_{V,SV}$	N	vlačna sila u sidrenim vijcima
F_{VB1}	N	sila po jednom vijku na obodu bubnja
F_{VD}	N	sila po jednom vijku na prirubnici motora
$F_{vož1}$	N	sila pri ustaljenoj vožnji vozičkom 1
$F_{vož2}$	N	sila pri ustaljenoj vožnji vozička 2
g	$\frac{m}{s^2}$	gravitacijska konstanta
G_B	N	sila na bubnju
G_{nos}	N	težina nosača
$G_{nos,PN}$	N	težina poprečnog nosača
$G_{nos,UN}$	N	težina uzdužnog nosača
G_{SK}	N	težina sklopa kuke
h	m	visina dizanja
h	m	visina dizanja
H	N	horizontalna sila okvirnog nosača
h_1	mm	visina glavnog presjeka kuke
h_{1t}	mm	visina zamjenskog trapeza
h_3	mm	visina ovjesa
H_K	N	potrebna sila u vijcima za ostvarivanje veze trenjem
h_{PN}	mm	visina profila poprečnog nosača
h_{PU}	mm	visina držača užeta
h_{TP}	mm	krak sile zatezanja
h_{UN}	mm	visina uzdužnog nosača
i_I	-	polumjer tromosti profila stupa
$i_{meh,V1}$	m^{-1}	prijenosni odnos mehanizma vozička 1
$i_{meh,V2}$	m^{-1}	prijenosni odnos mehanizma vozička 2

I_{\min}	mm ⁴	minimalan moment tromosti
i_{RED}	-	prijenosni omjer reduktora motora za dizanje
$i_{\text{RED,V1}}$	-	prijenosni omjer motora vozička 1
$i_{\text{RED,V2}}$	-	prijenosni omjer motora vozička 2
i_{V1}	-	idealni prijenosni omjer zupčaničkog prijenosa vozička 1
$i_{\text{V1,STV}}$	-	stvarni prijenosni omjer zupčaničkog prijenosa vozička 1
$i_{\text{V2,STV}}$	-	stvarni prijenosni omjer zupčaničkog prijenosa vozička 2
I_x	mm ⁴	minimalan moment tromosti profila stupa po x osi
I_y	mm ⁴	minimalan moment tromosti profila stupa po y osi
$I_{y,\text{PN}}$	cm ⁴	moment tromosti oko osi y profila poprečnog nosača
$I_{y,\text{UN}}$	cm ⁴	moment tromosti oko osi y profila uzdužnog nosača
$I_{z,\text{PN}}$	cm ⁴	moment tromosti oko osi z profila poprečnog nosača
$I_{z,\text{UN}}$	cm ⁴	moment tromosti oko osi z profila uzdužnog nosača
$J_{\text{EM,V1}}$	kgm ²	moment inercije motora vozička 1
$J_{\text{EM,V2}}$	kgm ²	moment inercije motora vozička 2
$J_{\text{rot,V1}}$	kgm ²	ekvivalentni moment inercije rotacije vozička 1
$J_{\text{rot,V2}}$	kgm ²	ekvivalentni moment inercije rotacije vozička 2
$J_{\text{S,V1}}$	kgm ²	moment inercije spojke vozička 1
$J_{\text{S,V2}}$	kgm ²	moment inercije spojke vozička 2
$J_{\text{tr,V1}}$	kgm ²	ekvivalentni moment inercije translacije vozička 1
$J_{\text{tr,V2}}$	kgm ²	ekvivalentni moment inercije translacije vozička 1
k_{TP}	mm	udaljenost centra rupe od kraja temeljne ploče
l_0	mm	proračunska duljina stupa
$L_{10\text{h,LU}}$	h	vijek trajanja ležaja užnice
$L_{10\text{h,SL}}$	h	vijek trajanja samoudesivog ležaja
$L_{10\text{h,V1}}$	h	vijek trajanja ležaja vozička 1
$L_{10\text{h,V2}}$	h	vijek trajanja ležaja vozička 2
l_{B}	mm	duljina bubnja
L_{m}	m, mm	raspon mosta
l_{nos}	mm	duljina nosača
L_{p}	m, mm	raspon stupova
$l_{\text{PN,STV}}$	m	stvarna duljina poprečnog nosača
L_{POT}	h	potrebni vijeka trajanja
$l_{\text{R,P}}$	mm	proračunska duljina rukavca
l_{SK1}	mm	proračunska duljina svornjaka kotača vozička 1
l_{SK2}	mm	proračunska duljina svornjaka kotača vozička 2
l_{STUPA}	mm	stvarna duljina stupa

l_{V1}	mm	razmak između kotača vozička 1
l_{V2}	mm	razmak između kotača vozička 2
M_0	Nmm	reaktivni moment poprečnog nosača
M_1	Nmm	moment uklještenja štapa AC okvirnog nosača
$m_{1,PN}$	$\frac{\text{kg}}{\text{m}}$	masa po dužnom metru profila poprečnog nosača
M_{2D}	Nm	moment motora za dizanje
M_{2V1}	Nm	okretni moment motora vozička 1
M_{2V2}	Nm	okretni moment motora vozička 2
$m_{EM,V1}$	kg	masa motora vozička 1
$m_{EM,V2}$	kg	masa motora vozička 2
m_{EMD}	kg	masa motora za dizanje
$m_{1,UN}$	$\frac{\text{kg}}{\text{m}}$	masa po dužnom metru
$M_{\max,OK}$	Nmm	maksimalni moment savijanja grednog elementa AB
$M_{n,V1}$	Nm	nazivni moment motora na izlaznom vratilu bez reduktora
$M_{n,V2}$	Nm	nazivni moment motora na izlaznom vratilu bez reduktora
M_{OK}	Nmm	maksimalni moment osovine kuke
$M_{p,V1}$	Nm	moment pokretanja motora vozička 1
$M_{p,V2}$	Nm	moment pokretanja motora vozička 2
m_{PN}	kg	masa poprečnog nosača
$M_{PR,B}$	Nm	moment pritezanja vijka bubnja
$M_{PR,GP}$	Nm	moment pritezanja vijaka gornje ploče
$M_{PR,MD}$	Nm	moment pritezanja vijaka elektromotora za dizanje
$M_{S,PN}$	Nmm	maksimalni moment savijanja poprečnog nosača u Nmm
$M_{S,UN}$	Nmm	maksimalni moment savijanja uzdužnog nosača u Nmm
$M_{S,V1}$	Nm	moment savijanja svornjaka kotača vozička 1
$M_{S,V2}$	Nm	moment savijanja svornjaka kotača vozička 2
$M_{st,V1}$	Nm	stacionarni moment pokretanja vozička 1
$M_{st,V2}$	Nm	stacionarni moment pokretanja vozička 2
$M_{ub,V1}$	Nm	moment ubrzanja masa pri pokretanju vozička 1
$M_{ub,V2}$	Nm	moment ubrzanja masa pri pokretanju vozička 2
m_{V1}	kg	masa vozička 1
$m_{V1,UK}$	kg	ukupna masa koju je potrebno prevesti vozičkom 1
m_{V2}	kg	masa vozička 2
$m_{V2,UK}$	kg	ukupna masa koju je potrebno voziti vozičkom 2
m_{VT}	kg	masa vitla (i kuke)
$m_{Z,V1}$	mm	normalni modul zubi zupčanika vozička 1

n_{2D}	min^{-1}	brzina vrtnje motora za podizanje
n_{2V1}	min^{-1}	brzina vrtnje vozička 1
n_{2V2}	min^{-1}	brzina vrtnje vozička 2
n_B	min^{-1}	brzina vrtnje bubnja
$n_{GP,M12}$	-	broj vijaka gornje ploče
$n_{K,vož}$	-	broj kotača vozička 1
n_{KV1}	min^{-1}	brzina vrtnje kotača poprečnog vozička
n_{KV2}	min^{-1}	brzina vrtnje kotača uzdužni vozička
$n_{L,V1}$	-	broj ležajeva po kotaču vozička 1
$n_{L,V2}$	-	broj ležajeva po kotaču vozička 2
n_{LU}	-	broj ležajeva po jednoj užnici
n_u	min^{-1}	brzina vrtnje užnice
n_{VB}	-	broj vijaka na obodu bubnja
p	-	koeficijent za ležajeve s dodirrom u jednoj točki
P_D	W	potrebna snaga za dizanje
p_{dop}	$\frac{N}{\text{mm}^2}$	dopušteni dodirni pritisak limova kuke
$p_{dop,K}$	N	dopušteni pritisak kotača
P_G	N	vertikalna sila na gredni element AB okvirnog nosača
p_{kol}	-	prijenosni odnos faktorskog kolutornika
$P_{L,V1}$	N	ekvivalentna sila ležaja vozička 1
$P_{L,V2}$	N	ekvivalentna sila ležaja vozička 2
P_{L1}	N	ekvivalentna sila ležaja užnice
p_{LK}	$\frac{N}{\text{mm}^2}$	dodirni pritisak limova kuke
P_{M12}	mm	korak metričkog navoja M12
P_{M8}	mm	korak metričkog navoja M8
$P_{n,vož1}$	W	snaga potrebna za pokretanje vozička 1
$P_{n,vož2}$	W	snaga potrebna za pokretanje vozička 2
P_{SL}	N	ekvivalentna sila samoudesivog ležaja bubnja
P_{V1}	kW	snaga motora vozička 1
P_{V2}	kW	snaga motora vozička 2
$P_{vož1}$	W	snaga potrebna za ustaljenu vožnju vozičkom 1
$P_{vož2}$	W	snaga za ustaljenu vožnju
Q	N	nosivost u njutnima
Q_t	kg	nosivost u kilogramima
r_1	mm	radijus zaobljenja profila žlijeba
$R_{e,K}$	$\frac{N}{\text{mm}^2}$	granica tečenja materijala kuke

$R_{e,NK}$	$\frac{N}{\text{mm}^2}$	granica tečenja vijaka nosive konstrukcije
$R_{e,OK}$	$\frac{N}{\text{mm}^2}$	granica tečenja osovine kuke
$R_{e,PN}$	$\frac{N}{\text{mm}^2}$	granica tečenja poprečnog nosača
$R_{e,SV}$	$\frac{N}{\text{mm}^2}$	granica tečenja sidrenih vijaka
$R_{e,UN}$	$\frac{N}{\text{mm}^2}$	granica tečenja uzdužnog nosača
$R_{e,VB}$	$\frac{N}{\text{mm}^2}$	granica tečenja vijka bubnja
$R_{m,NK}$	$\frac{N}{\text{mm}^2}$	lomna čvrstoća vijaka nosive konstrukcije
$R_{m,uže}$	$\frac{N}{\text{mm}^2}$	lomna čvrstoća užeta
$R_{m,VB}$	$\frac{N}{\text{mm}^2}$	lomna čvrstoća vijka bubnja
r_n	mm	položaj neutralne linije zamjenskog trapeza
r_s	mm	položaj neutralne linije zamjenskog trapeza
S_I	-	faktor sigurnosti izvijanja za čelični profil
s_I	mm	debljina stijenke profila stupa
S_{NK}	-	koeficijent sigurnosti nosive konstrukcije
$S_{P,I}$	-	postignuti faktor sigurnosti profila stupa
$s_{STV,B}$	mm	stvarna debljina stijenke bubnja nakon narezivanja
$S_{uže}$	-	faktor sigurnosti za pogonsku grupu 2m
t, t_B	mm	korak žlijebova
u	-	broj užadi
v_1	$\frac{m}{\text{min}}$	brzina dizanja
v_2	$\frac{m}{\text{min}}$	brzina vožnje
$v_{2,POT}$	$\frac{m}{\text{min}}$	potrebna brzina vrtnje kotača vozička 1
$v_{2,STV}$	$\frac{m}{\text{min}}$	stvarna brzina vrtnje kotača vozička 1
v_B	$\frac{m}{s}$	obodna brzina bubnja
w_B	mm	debljina čeonih ploča bubnja
w_{PN}	mm	progib poprečnog nosača
$w_{PN,dop}$	mm	dopušteni progib poprečnog nosača za pogonsku grupu 2m
$W_{S,V1}$	mm^3	moment otpora svornjaka kotača vozička 1
$W_{S,V2K2}$	mm^3	moment otpora svornjaka kotača vozička 2
w_{UN}	mm	progib uzdužnog nosača za pogonsku grupu 2m

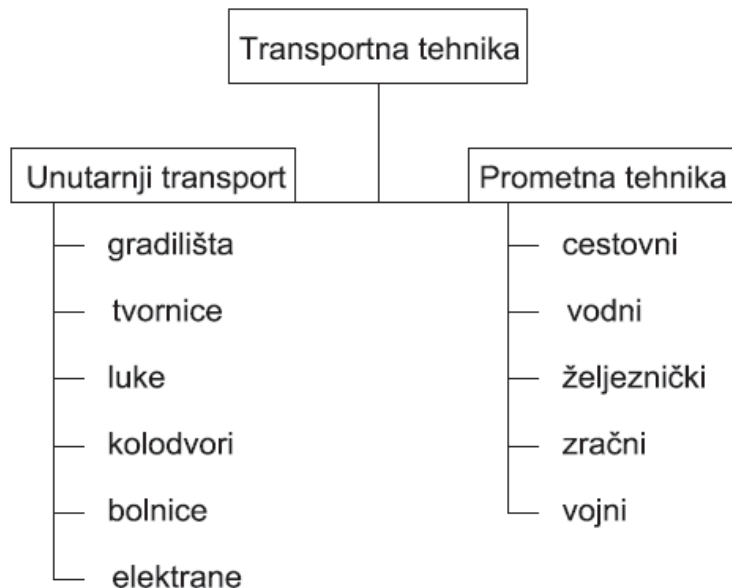
$w_{UN,dop}$	mm	dopušteni progib uzdužnog nosača za pogonsku grupu 2m
W_{XOK}	mm ³	moment otpora presjeka osovine kuke
$W_{y,PN}$	cm ³	moment otpora oko osi y profila poprečnog nosača
$W_{y,UN}$	cm ³	moment otpora oko osi y profila uzdužnog nosača
$W_{z,PN}$	cm ³	moment otpora oko osi z profila poprečnog nosača
$W_{z,UN}$	cm ³	moment otpora oko osi x profila uzdužnog nosača
x_u	mm	udaljenost od kraja bubnja
x_{V1}	mm	minimalan razmak rupa na gornjoj ploči
Y_1	-	proračunski koeficijent samoudesivog ležaja
$z_{V1,1}$	-	broj zubi pogonskog zupčanika vozička 1
$z_{V1,2}$	-	broj zubi gonjenog zupčanika vozička 1
$z_{V2,1}$	-	broj zubi pogonskog zupčanika vozička 2
$z_{V2,2}$	-	broj zubi gonjenog zupčanika vozička 2
z_{VPU}	-	broj držača užeta
β_V	-	faktor momenta inercije zupčanika
δ_{BS}	mm	debljina stijenke bešavne cijevi
δ_{LK}	mm	debljina nosivih limova
ε_{V1}	s ⁻¹	potrebno kutno ubrzanje
ε_{V2}	s ⁻¹	potrebno kutno ubrzanje
η_0	-	stupanj iskorištenja jedne užnice
η_B	-	ukupan stupanj korisnosti bubnja
η_{RED}	-	ukupan stupanj korisnosti reduktora
$\eta_{uk,D}$	-	ukupan stupanj korisnosti mehanizma za dizanje
$\eta_{vož}$	-	ukupan stupanj korisnosti mehanizma za vožnju
λ_I	-	vitkost cijevi stupa
μ	-	faktor trenja
ρ^*	rad	korigirani kut trenja
ρ_1	mm	izračunski parametar kuke
ρ_2	mm	izračunski parametar kuke
σ_1	$\frac{N}{mm^2}$	naprezanje glavnog presjeka kuke
$\sigma_{1,dop}$	$\frac{N}{mm^2}$	dopušteno naprezanje glavnog presjeka kuke
σ_2	$\frac{N}{mm^2}$	naprezanje glavnog presjeka kuke

$\sigma_{2,dop}$	$\frac{N}{mm^2}$	dopušteno naprezanje glavnog presjeka kuke
σ_K	$\frac{N}{mm^2}$	naprezanje uslijed izvijanja
σ_{OK}	$\frac{N}{mm^2}$	dopušteno naprezanje osovine kuke
σ_{pl}	$\frac{N}{mm^2}$	naprezanje čeone ploče
$\sigma_{pl,dop}$	$\frac{N}{mm^2}$	dopušteno naprezanje čeone ploče
$\sigma_{R,B}$	$\frac{N}{mm^2}$	naprezanje rukavca bubnja
$\sigma_{R,B dop}$	$\frac{N}{mm^2}$	dopušteno naprezanje rukavca bubnja
$\sigma_{S,PN dop}$	$\frac{N}{mm^2}$	dopušteno naprezanje poprečnog nosača
$\sigma_{S,PN}$	$\frac{N}{mm^2}$	naprezanje poprečnog nosača
$\sigma_{S,SV dop}$	$\frac{N}{mm^2}$	dopušteno naprezanje sidrenih vijaka
$\sigma_{S,UN dop}$	$\frac{N}{mm^2}$	dopušteno naprezanje uzdužnog nosača
$\sigma_{S,UN}$	$\frac{N}{mm^2}$	naprezanje uzdužnog nosača
$\sigma_{S,V1 dop}$	$\frac{N}{mm^2}$	dopušteno naprezanje svornjaka vozička 1
$\sigma_{S,V1}$	$\frac{N}{mm^2}$	naprezanje svornjaka vozička 1
$\sigma_{S,V2 dop}$	$\frac{N}{mm^2}$	dopušteno naprezanje svornjaka vozička 2
$\sigma_{S,V2}$	$\frac{N}{mm^2}$	naprezanje svornjaka vozička 2
$\sigma_{V,GP dop}$	$\frac{N}{mm^2}$	dopušteno naprezanje vijaka
$\sigma_{V,GP}$	$\frac{N}{mm^2}$	naprezanje vijaka
$\sigma_{V,SV}$	$\frac{N}{mm^2}$	naprezanje sidrenih vijaka
σ_{VB}	$\frac{N}{mm^2}$	naprezanje vijka bubnja
$\sigma_{VB,dop}$	$\frac{N}{mm^2}$	dopušteno naprezanje vijka bubnja
σ_{VR}	$\frac{N}{mm^2}$	naprezanje na vratu kuke
$\sigma_{VR,dop}$	$\frac{N}{mm^2}$	dopušteno naprezanje na vratu kuke
σ_x	$\frac{N}{mm^2}$	normalno naprezanje bubnja
$\sigma_{x, dop}$	$\frac{N}{mm^2}$	dopušteno normalno naprezanje bubnja

σ_{φ}	$\frac{N}{\text{mm}^2}$	cirkularno naprezanje bubnja
$\sigma_{\varphi, \text{dop}}$	$\frac{N}{\text{mm}^2}$	dopušteno cirkularno naprezanje bubnja
τ_n	$\frac{N}{\text{mm}^2}$	smično naprezanje u donjem dijelu navoja kuke
$\tau_{n, \text{dop}}$	$\frac{N}{\text{mm}^2}$	dopušteno smično naprezanje u donjem dijelu vrata kuke
ω_B	$\frac{\text{rad}}{\text{s}}$	kutna brzina bubnja
$\omega_{EM, V1}$	$\frac{\text{rad}}{\text{s}}$	kutna brzina na vratilu elektromotora vozička 1
$\omega_{EM, V2}$	$\frac{\text{rad}}{\text{s}}$	kutna brzina na vratilu elektromotora vozička 2
φ	rad	ukupni kut zakreta grede AB
$\varphi_{1''}$	rad	kut nagiba tangente elastične linije ovisan o M_0
$\varphi_{1'}$	rad	kut nagiba tangente elastične linije ovisan o sili P_B
ν_n	-	faktor sigurnosti za pogonsku grupu 2m

1.UVOD

Transportnu tehniku dijelimo na dva temeljna područja, a to su prometna tehnika (javni transport) i unutarnji transport (dobavna tehnika). Dizala i prenosila smatramo sredstvima unutarnjeg transporta, dok se prometna sredstva smatraju u grupu prometne tehnike.



Slika 1. Podjela transportne tehnike

Transportni postupak je skup uzastopnih aktivnosti: zahvaćanje tereta, dizanje, prenošenje, spuštanje tereta te vraćanje transportnog sredstva u željeni položaj za slijedeći zahvat. Obzirom na dobavu, transportni postupak može biti prekidni ili neprekidni.

Neprekidni transport služi za prijenost komadnog ili sipkog materijala. Za takav se prijenos najčešće koriste konvejeri.

Prekidni transport je češći oblik transporta koji ima određena vremena rada i mirovanja. Sredstva prekidne dobave su:

- granici
- dizalice
- liftovi (dizala)
- manipulatori
- industrijska vozila

Granici su transportna sredstva koja posjeduju minimalno tri pogonska mehanizma - što za dizanje tereta, što za pokretanje u jednom ili dva smjera.

Granici mogu biti:

- mosni granici
- konzolni granici
- portalni granici
- okretni granici
- auto granici
- dohvatni granici (jednokraki i dvokraki)
- građevinski granici

Mosni granici vrlo su proširena transportna sredstva u unutarnjem transportu. Naziv mosni dolazi od toga, što se vitlo vozi po "mostu" - dijelu nosive konstrukcije koji se translacijski giba preko staze koja je odignuta od poda (postavljena na nosivu konstrukciju zgrade(hale) ili na nosivim stupovima). Most mosnog granika može biti sa jednim ili dva nosača.



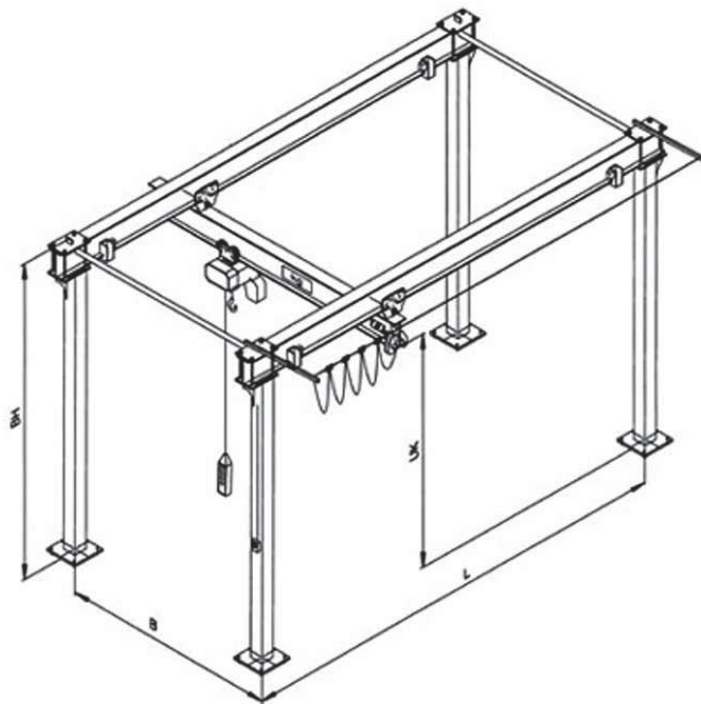
Slika 2. Mosni granici s jednim i s dva nosača

Klasični mosni granici imaju "mačku" - vitlo sa okvirnom konstrukcijom koja se vozi po gornjoj strani nosača mosta, a sam most je na kraju spojen na kutijaste profile koji imaju kotače koji se gibaju po stazi. Ovi granici predviđeni su za veće nosivosti i do 250t.



Slika 3. Mosni granik nosivosti 200t

Osim takvih mosnih granika postoje još i ovjesni mosni granici čije se vođenje vrši po donjem pojasu nosača vozne staze. Njihova primjena je za mjesta gdje je potrebna maksimalna moguća visina dizanja (a da pritom ne smeta krovnoj konstrukciji u halama ili stropu kod običnih građevina), nedostatak prostora unutar same hale/građevine, nemogućnosti opterećenja nosivih elemenata hale/građevine itd. Ovakvi granici rade se do maksimalne nosivosti od 6,3t. Mogućnosti primjene su svakojake od posluživanja obradnih strojeva u tvornicama do pretovara tereta.



Slika 4. Shematski prikaz ovjesnog mosnog granika



Slika 5. Primjer ovjesnog mosnog granika

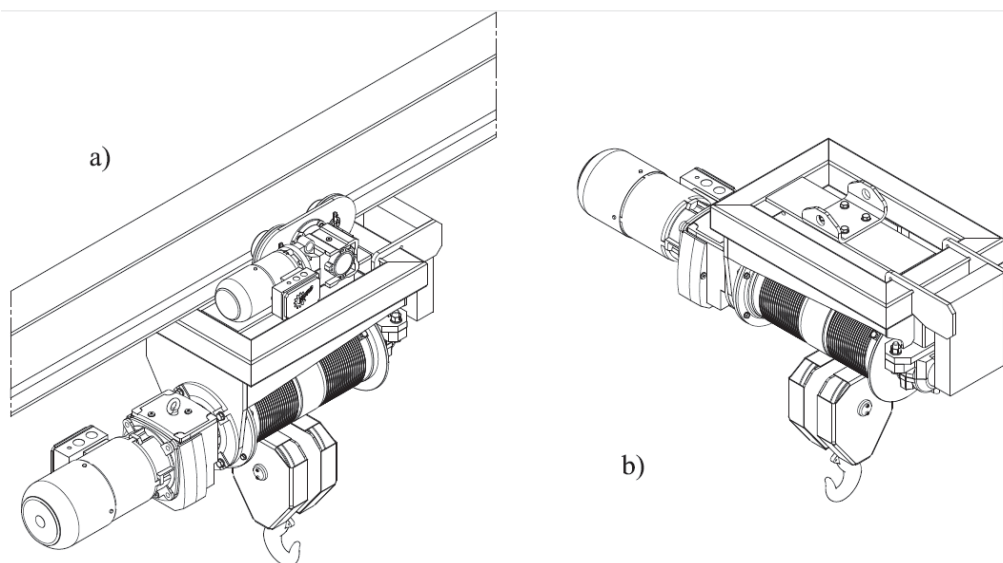
2.PRORAČUN

2.1. MEHANIZAM ZA DIZANJE

Zadani parametri mehanizma za dizanje su sljedeći:

Tablica 1. Parametri dizanja

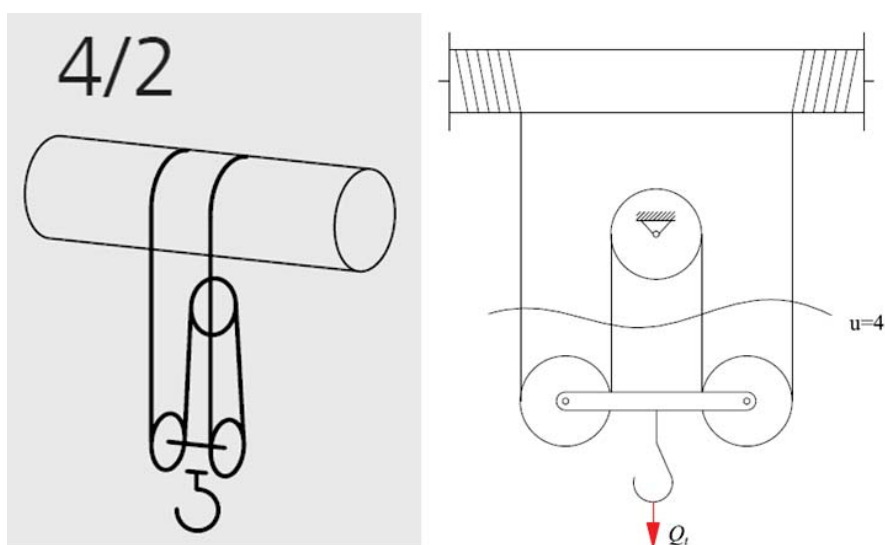
Parametar	Oznaka	Iznos	Mjerna jedinica
Nosivost	Q_t	1600	kg
Visina dizanja	h	6	m
Brzina dizanja	v_1	20	m/min
Pogonska grupa	2m		



Slika 6. Izometrija mehanizma za dizanje

2.1.1. Sila u užetu

Faktorski koloturnik koji se koristi je udvojeni faktorski koloturnik prijenosnog omjera 2 tj. 4/2.



Slika 7. Shema faktorskog koloturnika

$$Q = Q_t \cdot g = 1600 \cdot 9,81 = 15696 \approx 15700 \text{ kN} \quad (1)$$

Q_t - nosivost, masa tereta, N

g - gravitacijska konstanta, $\frac{\text{m}}{\text{s}^2}$

- iskoristivost faktorskog koloturnika

$$p_{\text{KOL}} = \frac{u}{2} = \frac{4}{2} = 2 \quad (2)$$

$$\eta_0 = 0,99$$

$$\eta_u = \frac{1}{p} \cdot \frac{1 - \eta_0^{p_{\text{KOL}}}}{1 - \eta_0} = \frac{1}{2} \cdot \frac{1 - 0,99^2}{1 - 0,99} = 0,99 \quad (3)$$

p_{KOL} - prijenosni odnos faktorskog koloturnika

u - broj užadi

η_0 - stupanj iskorištenja jedne užnice

-sila u užetu

$$F_{\text{uže}} = \frac{Q}{u \cdot \eta_u} = \frac{15700}{4 \cdot 0,99} = 3965 \text{ N} \quad (4)$$

2.1.2. Promjer užeta

Promjer užeta računamo pomoću izraza (5) u kojem je faktor sigurnosti tražene pogonske grupe užit u obzir:

$$d_{\text{uže}} \geq \sqrt{\frac{4 \cdot S_{\text{uže}}}{f \cdot \pi \cdot R_{m,\text{uže}}}} \cdot \sqrt{F_{\text{uže}}} \geq \sqrt{\frac{4 \cdot 4,5}{0,455 \cdot \pi \cdot 1570}} \cdot \sqrt{3965} \geq 5,64 \text{ mm} \quad (5)$$

-izabire se uže promjera $d_{\text{uže}} = 6 \text{ mm}$ - Seil 5 DIN3060-FE-bk1770sZ-spa.

$S_{\text{uže}}$ - faktor sigurnosti za pogonsku grupu 2m,[1]

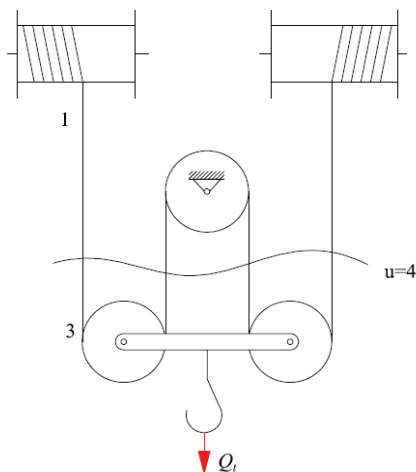
f - faktor ispune užeta (normalno pleteno uže DIN 3060)

$R_{m,\text{uže}}$ - lomna čvrstoća užeta, $\frac{\text{N}}{\text{mm}^2}$, [1]

$F_{\text{uže}}$ - sila u užetu, N

2.1.3. Promjeri užnica, bubnja i skretnih užnica

Kako bi odredili minimalne promjere bubnja, užnica i skretnih užnica, potrebno je poznavati promjer užeta, pogonsku grupu i broj pregiba užeta. Na slici 7 prikazana je shema na kojoj se vidi da se broj pregiba užeta kod udvojenog faktorskog koloturnika gleda za jednu polovicu tj. samo jedna strana namatanja na bubanj.



Slika 8. Broj pregiba užeta udvojenog faktorskog koloturnika

Promjer užnica, bubnja i skretnih užnica određujemo pomoću izraza (6):

$$D \geq \left(\frac{D}{d}\right)_{\min} \cdot c_p \cdot d_{uže} \quad (6)$$

$$\left(\frac{D}{d}\right)_{\min} - \text{minimalni dozvoljeni odnos } \left(\frac{D}{d}\right), [1]$$

c_p - koeficijent pregiba užeta, [1]

-promjer bubnja:

$$D_{B,\min} \geq \left(\frac{D}{d}\right)_{\min,B} \cdot c_p \cdot d_{uže} \geq 18 \cdot 1 \cdot 6 \geq 108 \text{ mm} \quad (7)$$

-promjer užnica:

$$D_{U,\min} \geq \left(\frac{D}{d}\right)_{\min,U} \cdot c_p \cdot d_{uže} \geq 20 \cdot 1 \cdot 6 \geq 120 \text{ mm} \quad (8)$$

-promjer skretnih užnica:

$$D_{SU,\min} \geq \left(\frac{D}{d}\right)_{\min,SU} \cdot c_p \cdot d_{uže} \geq 14 \cdot 1 \cdot 6 \geq 84 \text{ mm} \quad (9)$$

$D_{B,\min}$, $D_{U,\min}$, $D_{SU,\min}$ su minimalni dopušteni promjeri, ali zbog čvrstoće bubnja i drugih konstrukcijskih razloga izabiru se veći promjeri.

$$D_B = 216 \text{ mm} \quad (10)$$

$$D_U = 165 \text{ mm} \quad (11)$$

$$D_{SU} = 105 \text{ mm} \quad (12)$$

2.1.4. Brzina vrtnje bubnja

Brzinu vrtnje bubnja računamo kako bi znali izabrati motor s reduktorom koji ima traženu brzinu vrtnje. Ona je ovisna o dimenzijama bubnja, prijenosnom odnosu koloturnika i brzini dizanja.

-brzina dizanja tereta:

$$v_1 = 20 \frac{\text{m}}{\text{min}} = \frac{20}{60} \frac{\text{m}}{\text{s}} = \frac{1}{3} \frac{\text{m}}{\text{s}} \quad (13)$$

- obodna brzina bubnja:

$$v_B = p_{\text{KOL}} \cdot v_1 = 2 \cdot \frac{1}{3} = \frac{2}{3} \frac{\text{m}}{\text{s}} \quad (14)$$

-kutna brzina bubnja:

$$\omega_B = \frac{2 \cdot v_B}{D_B} = \frac{2 \cdot \frac{2}{3}}{0,216} = 6,173 \frac{\text{rad}}{\text{s}} \quad (15)$$

- brzina vrtnje bubnja:

$$n_B = \frac{30 \cdot \omega_B}{\pi} = \frac{30 \cdot 6,173}{\pi} = 58,95 \approx 59 \text{ min}^{-1} \quad (16)$$

2.1.5. Potrebna snaga za dizanje

$$\eta_{\text{uk,D}} = \eta_u \cdot \eta_B \cdot \eta_{\text{RED}} = 0,99 \cdot 0,95 \cdot 0,95 = 0,8935 \quad (17)$$

η_B - stupanj korisnosti bubnja

η_{RED} - stupanj korisnosti reduktora

$$P_D = \frac{2 \cdot F_{\text{uže}} \cdot v_1}{\eta_{\text{uk,D}}} = \frac{2 \cdot 3965 \cdot \frac{1}{3}}{0,8935} = 2985 \text{ W} \quad (18)$$

Iz kataloga proizvođača NORD izabire se motor s kočnicom i reduktorom sa slijedećim podacima:

NORD SK773.1-100LA/4

Tablica 2. Parametri motora za dizanje

Oznaka	P_D	n_{2D}	M_{2D}	f_{BD}	i_{RED}	m_{EMD}	F_{AVL}	F_{RVL}
Iznos	3	59	487	1,6	24,23	59	14	16,9
Mjerna jedinica	kW	min^{-1}	Nm			kg	kN	kN

2.1.6. Izbor kuke

Izbor kuke može se vršiti na dva načina. Prvi način je računanjem pomoću zadanih vrijednosti ili drugi način direktnim izborom iz norme DIN15400, kada se izbor kuke vrši prema nosivosti, kvaliteti materijala i pogonske grupe.

Izbor kuke prema normi:

Strength class	Drive group ¹⁾										Strength class
	Hooks used in a drive group lower than 1B _m are not included here.		1B _m	1A _m	2 _m	3 _m	4 _m	5 _m	—	—	
M			1B _m	1A _m	2 _m	3 _m	4 _m	5 _m	—	—	M
P			1B _m	1A _m	2 _m	3 _m	4 _m	5 _m	—	—	P
S			1B _m	1A _m	2 _m	3 _m	4 _m	5 _m	—	—	S
T			1B _m	1A _m	2 _m	3 _m	4 _m	—	—	—	T
V			1B _m	1A _m	2 _m	3 _m	4 _m	—	—	—	V
Hook number	Lifting capacity, in kg										Hook number
006	320	250	200	160	125	100	—	—	—	—	006
010	500	400	320	250	200	160	125	100	—	—	010
012	630	500	400	320	250	200	160	125	100	—	012
020	1000	800	630	500	400	320	250	200	160	125	020
025	1250	1000	800	630	500	400	320	250	200	160	025
04	2000	1600	1250	1000	800	630	500	400	320	250	04
05	2500	2000	1600	1250	1000	800	630	500	400	320	05
08	4000	3200	2500	2000	1600	1250	1000	800	630	500	08
1	5000	4000	3200	2500	2000	1600	1000	800	630	500	1
1.6	8000	6300	5000	4000	3200	2500	2000	1600	1250	1000	1.6
2.5	12500	10000	8000	6300	5000	4000	3200	2500	2000	1600	2.5
4	20000	16000	12500	10000	8000	6300	5000	4000	3200	2500	4

Slika 9. Tablica iz norme DIN 15400

Izborom iz norme dolazimo do zaključka da je potrebno odabrati kuku HN1.

Izbor kuke na drugi način:

Drugi način izbora kuke je taj da prema nosivosti (teretu), pogonskoj grupi i kvaliteti materijala. Što na kraju ima isti rezultat kao direktni izbor iz norma, jer su i jedna i drugi način ovisini o istim parametrima. $HN = f(Q, 2m, P)$

$$HN \geq v_n \cdot \frac{Q_t \cdot g}{100 \cdot R_{e,K}} \geq v_n \cdot \frac{Q}{100 \cdot R_{e,K}} \geq 2 \cdot \frac{15700}{100 \cdot 315} \geq 0,997 \quad (19)$$

v_n - faktor sigurnosti za pogonsku grupu 2m, [1]

$R_{e,K}$ - granica tečenja za materijal P (StE355). [1]

- izabire se kuka broj HN1

2.1.7. Kontrola kuke

Izabranu kuku potrebno je kontrolirati na naprezanje u vratu kuke, smično naprezanje na donjem navoju te u glavnom presjeku. Za to su nam potrebni podaci koje smo izvadili iz [2]

Tablica 3. Proračunske dimenzije kuke

Oznaka	a_1	b_1	h_1	d_1	d_4	d_5	h_3
Vrijednost	50	38	48	30	19,5	20,752	30
Mjerna jedinica	mm	mm	mm	mm	mm	mm	mm

- naprezanje u vratu kuke:

$$\sigma_{VR} = \frac{4 \cdot Q}{\pi \cdot d_4} \leq \sigma_{VR,dop} = \frac{R_{e,K}}{2,2 \cdot v_n} = \frac{315}{2,2 \cdot 2} = 72 \frac{N}{mm^2} \quad (20)$$

$$\sigma_{VR} = \frac{4 \cdot Q}{\pi \cdot d_4} = \frac{4 \cdot 15700}{\pi \cdot 19,5} = 52,6 \frac{N}{mm^2} \quad (21)$$

$$\sigma_{VR} < \sigma_{VR,dop} \quad \text{ZADOVOLJAVA}$$

- smično naprezanje u donjem navoju kuke, M24

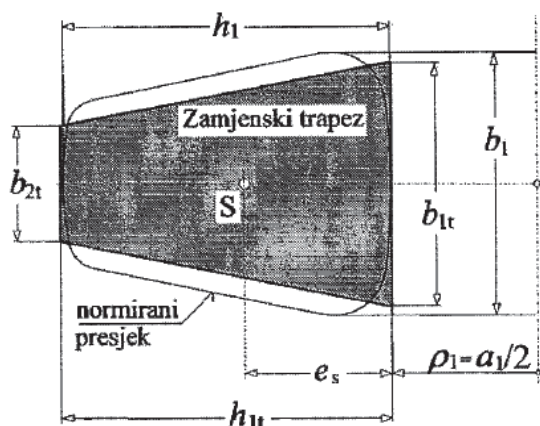
$$\tau_n = \frac{Q}{\pi \cdot d_5 \cdot h_3} \leq \tau_{n,dop} = \frac{R_{e,K}}{12,5 \cdot v_n} = \frac{315}{12,5 \cdot 2} = 12,6 \frac{N}{mm^2} \quad (22)$$

$$\tau_n = \frac{Q}{\pi \cdot d_5 \cdot h_3} = \frac{15700}{\pi \cdot 20,752 \cdot 30} = 8 \frac{N}{mm^2} \quad (23)$$

$$\tau_n < \tau_{n,dop} \quad \text{ZADOVOLJAVA}$$

- provjera naprezanja u glavnom presjeku kuke:

Kontrolu naprezanja vršimo pomoću zamjenskog trapeza prikazanog na slici 9, gdje se vidi da stvarnu površinu poprečnog presjeka kuke aproksimiramo površinom trapeza.



Slika 10. Zamjenski trapez

Mjere zamjenskog trapeza:

$$b_{1t} = 0,932 \cdot b_1 = 0,932 \cdot 38 = 35,42 \text{ mm} \quad (24)$$

$$b_{2t} = 0,43 \cdot b_1 = 0,43 \cdot 38 = 16,34 \text{ mm} \quad (25)$$

$$h_{1t} = h_1 = 48 \text{ mm} \quad (26)$$

Parametri koje izračunavamo:

$$\rho_1 = \frac{a_1}{2} = \frac{50}{2} = 25 \text{ mm} \quad (27)$$

$$\rho_2 = \frac{a_1}{2} + h_1 = \frac{50}{2} + 48 = 73 \text{ mm} \quad (28)$$

Površina trapeza:

$$A_t = \frac{b_{1t} + b_{2t}}{2} \cdot h_{1t} = \frac{35,42 + 16,34}{2} \cdot 48 = 1242 \text{ mm} \quad (29)$$

Položaj središta presjeka:

$$e_s = \frac{h_{1t}}{3} \cdot \frac{b_{1t} + 2b_{2t}}{b_{1t} + b_{2t}} = \frac{48}{3} \cdot \frac{35,42 + 2 \cdot 16,34}{35,42 + 16,34} = 21,05 \text{ mm} \quad (30)$$

Položaj neutralne linije za trapez:

$$r_s = \frac{a_1}{2} + e_s = \frac{50}{2} + 21,05 = 46,05 \text{ mm} \quad (31)$$

$$r_n = \frac{h_{1t}}{2} \cdot \frac{1 + \frac{b_{2t}}{b_{1t}}}{\frac{\rho_2 - b_{2t}}{\rho_1} \cdot \ln \frac{\rho_2 + b_{2t}}{\rho_1 + b_{1t}} - 1} = \frac{48}{2} \cdot \frac{1 + \frac{16,34}{35,42}}{\frac{25 - 35,42}{73} \cdot \ln \frac{73 + 16,34}{25 + 35,42} - 1} = 42,08 \text{ mm} \quad (32)$$

Provjera naprezanja za glavni presjek kuke:

$$\sigma_1 = \frac{Q}{A_t} \cdot \frac{\frac{r_s}{r_n} - 1}{\rho_1} \leq \sigma_{1dop} = \frac{R_{e,K}}{\nu_n} = \frac{315}{2} \approx 158 \frac{N}{\text{mm}^2} \quad (33)$$

$$\sigma_1 = \frac{Q}{A_t} \cdot \frac{\frac{r_s}{r_n} - 1}{\rho_1} = \frac{15700}{1242} \cdot \frac{\frac{46,05}{42,08} - 1}{25} = 112,6 \frac{N}{\text{mm}^2} \quad (34)$$

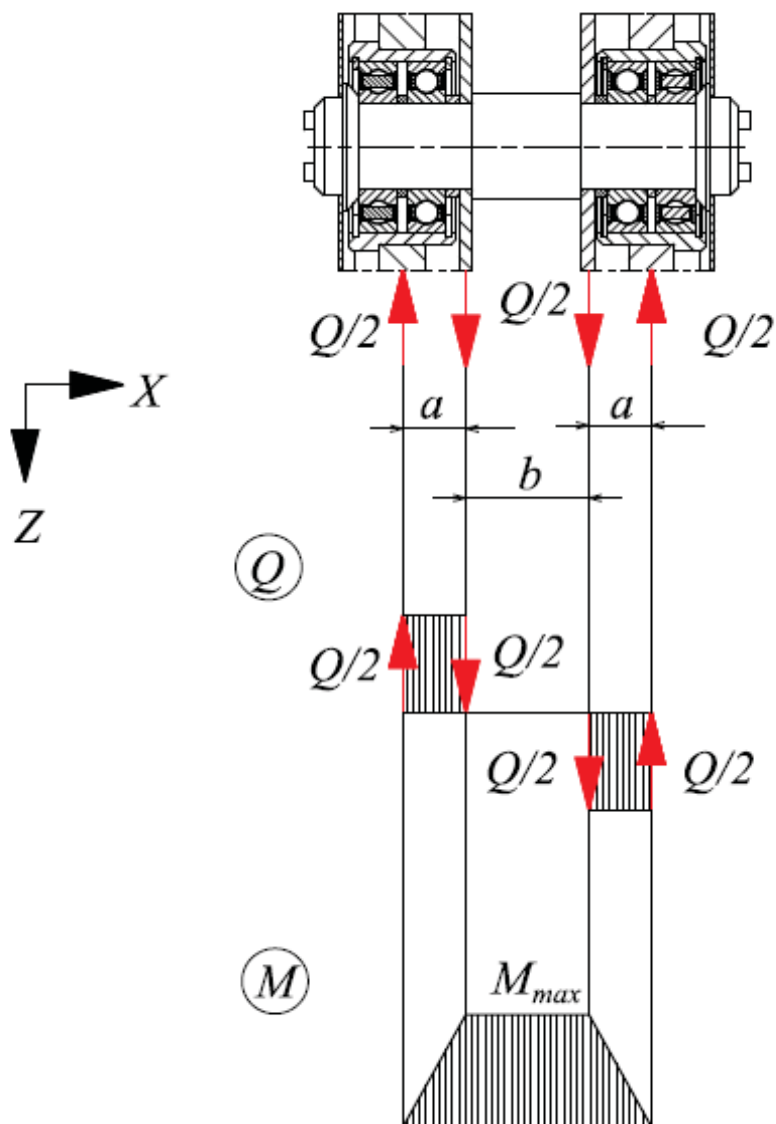
$\sigma_1 < \sigma_{1dop}$ ZADOVOLJAVA

$$\sigma_2 = \frac{Q}{A_t} \cdot \frac{\frac{r_s}{r_n} - 1}{\rho_2} \leq \sigma_{2dop} = \frac{R_{e,K}}{2,5 \cdot \nu_n} = \frac{315}{2,5 \cdot 2} = 63 \frac{N}{\text{mm}^2} \quad (35)$$

$$\sigma_2 = \frac{Q}{A_t} \cdot \frac{\frac{r_s}{r_n} - 1}{\rho_2} = \frac{15700}{1242} \cdot \frac{\frac{46,05}{42,08} - 1}{73} = -49,4 \frac{N}{\text{mm}^2} \quad (36)$$

$|\sigma_2| < \sigma_{2dop}$ ZADOVOLJAVA

2.1.8. Promjer osovine kuke



Slika 11. Opterećenje osovine kuke

- maksimalni moment:

$$M_{OK} = \frac{Q \cdot a}{4} = \frac{15700 \cdot 29}{4} = 113825 \text{ Nmm} \quad (37)$$

a - udaljenost od sredine nosećeg lima do sredine užnice, mm

- promjer osovine:

$$\sigma_{OK} = \frac{M_{OK}}{W_{xOK}} = \frac{32 \cdot M_{OK}}{d_{OK}^3 \cdot \pi} \leq \sigma_{OKdop} = \frac{R_{e,OK}}{1,5 \cdot \nu_n} = \frac{235}{1,5 \cdot 2} \approx 78 \frac{\text{N}}{\text{mm}^2} \quad (38)$$

$R_{e,OK}$ - granica tečenja za materijal R St 37-2, $\frac{\text{N}}{\text{mm}^2}$

$$\sigma_{OK} = \frac{32 \cdot M_{OK}}{d_{OK}^3 \cdot \pi} \leq \sigma_{OKdop} \Rightarrow d_{KO} = \sqrt[3]{\frac{32 \cdot M_{OK}}{\sigma_{OKdop} \cdot \pi}} = \sqrt[3]{\frac{32 \cdot 113825}{78 \cdot \pi}} = 24,6 \text{ mm} \quad (39)$$

Usvaja se promjer osovine $d_{KO} = 40 \text{ mm}$ iz konstrukcijskih razloga.

2.1.9. Kontrola trajnosti ležaja užnice

Za prethodno odabrani promjer $d_{KO} = 40 \text{ mm}$ izabiru se ležaji INA/FAG 6208-2Z sa slijedećim parametrima:

Tablica 4. Proračunski parametri ležaja 6208-2Z

Oznaka	d_{LU}	D_{LU}	B_{LU}	$C_{r,LU}$	$C_{0r,LU}$
Vrijednost	40	80	18	29000	18000
Mjerna jedinica	mm	mm	mm	N	N

-brzina vrtnje ležaja:

$$n_U = \frac{60 \cdot v_B}{D_U \cdot \pi} = \frac{60 \cdot \frac{2}{3}}{0,165 \cdot \pi} = 77,2 \text{ min}^{-1} \quad (40)$$

- ekvivalentna sila:

$$P_{Ll} = \frac{Q}{n_{LU}} = \frac{Q}{2 \cdot n_{LU}} = \frac{15700}{2 \cdot 2} = 3925 \text{ N} \quad (41)$$

n_{LU} - broj ležajeva po jednoj užnici

- vijek trajanja ležaja užnice:

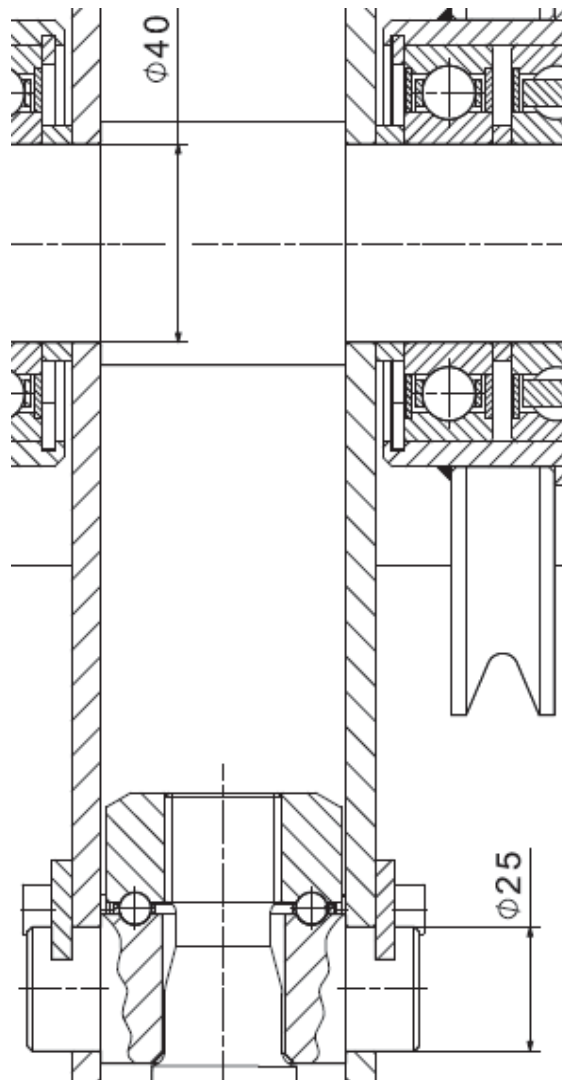
$$L_{10h,LU} = \frac{1000000}{60 \cdot n_U} \cdot \left(\frac{C_{r,LU}}{P_{Ll}} \right)^p = \frac{1000000}{60 \cdot 77,2} \cdot \left(\frac{29000}{3925} \right)^3 = 87078 \text{ h} \quad (42)$$

$C_{r,LU}$ - dinamička nosivost ležaja, N

$L_{10h,LU} > L_{POT} = 40000 \text{ h}$ ZADOVOLJAVA

2.1.10. Debljina nosivih limova kuke

Nosivi limovi kuke imaju u sebi dva nosiva provrta jedan je promjera $d_{NLK1} = 25 \text{ mm}$, a drugi je $d_{NLK2} = 40 \text{ mm}$. Debljinu nosivih limova računamo prema dodirnom pritisku za manji promjer, u našem slučaju $d_{NLK1} = 25 \text{ mm}$.



Slika 12. Prikaz dimenzija provrta nosećih limova sklopa kuke

- minimalna debljina lima:

$$p = \frac{Q}{2 \cdot \delta_{LK} \cdot d_{NLK1}} \leq p_{dop} = 100 \frac{N}{\text{mm}^2} \quad (43)$$

p_{dop} - dopušteni dodirni pritisak između lima i ovjesa kuke, $\frac{N}{\text{mm}^2}$, [9]

$$p = \frac{Q}{2 \cdot \delta_{LK} \cdot d_{NLK1}} \leq p_{dop} \Rightarrow \delta_{LK} \geq \frac{Q}{2 \cdot p_{dop} \cdot d_{NLK1}} = \frac{15700}{2 \cdot 100 \cdot 25} = 3,14 \text{ mm} \quad (44)$$

Usvaja se debljima nosivih limova $\delta_{LK} = 6 \text{ mm}$ zbog konstrukcijskih razloga.

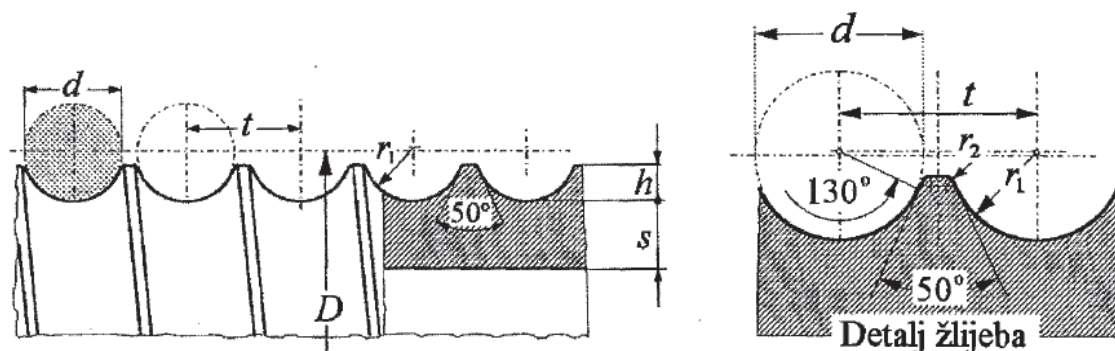
2.1.11. Dimenzije i čvrstoća bubnja

Bubanj izrađujemo od bešavne cijevi. Dimenzije cijevi uzete su iz Krautovog strojarškog priručnika, [4], a one iznose:

Tablica 5. Parametri bešavne cijevi bubnja

Oznaka	$D_{N,BS}$	D_{BS}	δ_{BS}
Vrijednost	200	216	8
Mjerna jedinica	mm	mm	mm

Na slici 11. prikazan je potreban oblik žlijeba bubnja kako bi se osiguralo konstantno namatanje u jednom sloju. Za naš slučaj $D = D_{N,BS}$ tj. vanjski promjer bešavne cijevi, $d = d_{uže} = 6 \text{ mm}$, $t = t_B = 1,15 \cdot d_{uže}$ što predstavlja korak žljebova, $r_1 = 0,53 \cdot d_{uže}$ radijus zaobljenja profila žlijeba.



Slika 13. Prikaz ožljebljena s dimenzijama, [1]

- proračunske dimenzije bubnja:

Unutarnji promjer bešavne cijevi:

$$d_{BS} = D_{BS} - 2\delta_{BS} = 216 - 2 \cdot 8 = 200 \text{ mm} \quad (45)$$

Radijus zaobljenja profila žlijeba:

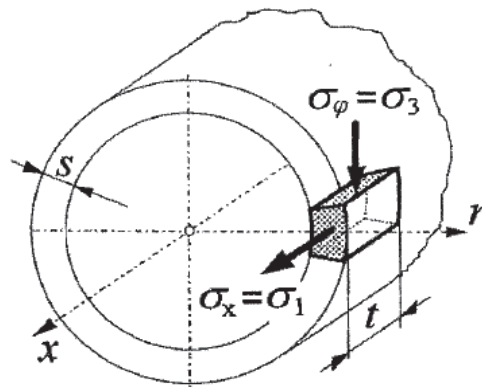
$$r_1 = 0,53 \cdot d_{uže} = 3,18 \text{ mm} \quad (46)$$

Vanjski promjer narezanog dijela bubnja:

$$D_{VNB} = D_{BS} - 2r_1 = 216 - 2 \cdot 3,18 = 209,64 \text{ mm} \quad (47)$$

Stvarna (računska) debljina stijenke bubnja nakon narezivanja:

$$s_{STV,B} = \frac{D_{VNB} - d_{BS}}{2} = \frac{209,64 - 200}{2} = 4,82 \text{ mm} \quad (48)$$



Slika 14. Prikaz naprezenja elemnta stijenke bubnja

-cirkularno naprezanje:

$$\sigma_{\varphi} = 0,5 \cdot \frac{F_{\text{uže}}}{t_B \cdot s_{\text{STV,B}}} \leq \sigma_{\varphi,\text{dop}} = 100 \frac{\text{N}}{\text{mm}^2} \quad (49)$$

$$\sigma_{\varphi} = 0,5 \cdot \frac{F_{\text{uže}}}{t_B \cdot s_{\text{STV,B}}} = 0,5 \cdot \frac{F_{\text{uže}}}{1,15 \cdot d_{\text{uže}} \cdot s_{\text{STV,B}}} = 0,5 \cdot \frac{3965}{1,15 \cdot 6 \cdot 4,82} = 59,6 \frac{\text{N}}{\text{mm}^2} \quad (50)$$

$$\sigma_{\varphi} < \sigma_{\varphi,\text{dop}} \quad \text{ZADOVOLJAVA}$$

- normalno naprezanje:

$$\sigma_x = 0,96 \cdot F_{\text{uže}} \cdot \sqrt{\frac{1}{D_{\text{BS}} \cdot s_{\text{STV,B}}^3}} \leq \sigma_{x,\text{dop}} = 50 \frac{\text{N}}{\text{mm}^2} \quad (51)$$

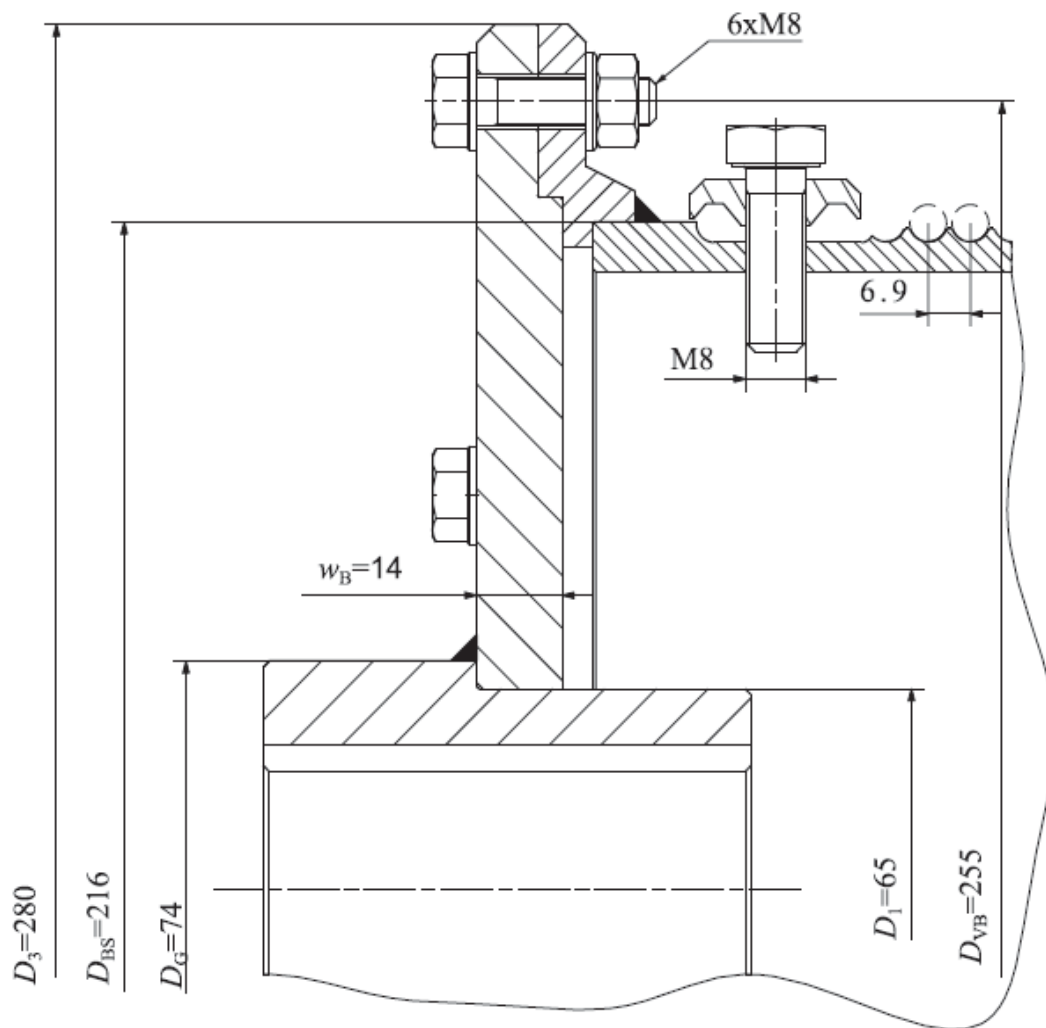
$$\sigma_x = 0,96 \cdot 3950 \cdot \sqrt{\frac{1}{216 \cdot 4,82^3}} = 24,5 \frac{\text{N}}{\text{mm}^2} \quad (52)$$

$$\sigma_x < \sigma_{x,\text{dop}} \quad \text{ZADOVOLJAVA}$$

- duljina bubnja:

$$\begin{aligned} l_B &= 2 \cdot \frac{p_{\text{KOL}} \cdot h \cdot t}{D_{\text{BS}} \cdot \pi} + 23d + 100 = 2 \cdot \frac{p_{\text{KOL}} \cdot h \cdot 1,15d}{D_{\text{BS}} \cdot \pi} + 23d + 100 = \\ &= 2 \cdot \frac{2 \cdot 6000 \cdot 1,15 \cdot 6}{216 \cdot \pi} + 23 \cdot 6 + 100 = 482 \text{ mm} \end{aligned} \quad (53)$$

- debljina čelone ploče bubnja:



Slika 15. Prikaz čelone ploče bubnja i proračunskih dimenzija

$$\sigma_{pl} = 1,44 \cdot \left(1 - \frac{2}{3} \cdot \frac{D_1}{D_{BS}}\right) \cdot \frac{0,1 \cdot F_{uže}}{w_B^2} \leq \sigma_{pl,dop} = 100 \frac{N}{mm^2} \quad (54)$$

$$w_B \geq \sqrt{\frac{1,44 \cdot \left(1 - \frac{2}{3} \cdot \frac{D_1}{D_{BS}}\right) \cdot 0,1 \cdot F_{uže}}{\sigma_{pl,dop}}} \geq \sqrt{\frac{1,44 \cdot \left(1 - \frac{2}{3} \cdot \frac{65}{216}\right) \cdot 0,1 \cdot 3965}{100}} \geq 2,2 \text{ mm} \quad (55)$$

Usvaja se debljina čelone ploče bubnja $w_B = 14 \text{ mm}$

- dimenzije obodnih vijaka bubnja:

Obodna sila na diobenom promjeru D_{VB} :

$$F_{OB} = \frac{2M_{2D}}{D_{VB}} = \frac{2 \cdot 487000}{255} = 3820 \text{ N} \quad (56)$$

Sila po jednom vijku:

$$F_{VB1} = \frac{F_{OB}}{n_{VB}} = \frac{3820}{6} = 637 \text{ N} \quad (57)$$

Potrebna normalna sila kako bi se osigurala dovoljna sila trenja u spoju:

$$F_{n,VB1} = \frac{F_{VB1}}{\mu} = \frac{637}{0,1} = 6370 \text{ N} \quad (58)$$

Kvaliteta materijala vijaka je 8.8 iz čega slijedi da je lomna čvrstoća $R_{m,VB} = 800 \frac{\text{N}}{\text{mm}^2}$ i granica

tečenja $R_{e,VB} = 0,8 \cdot R_m = 0,8 \cdot 800 = 640 \frac{\text{N}}{\text{mm}^2}$.

$$\sigma_{VB} = \frac{F_{n,VB1}}{A_{VB}} = \frac{4 \cdot F_{n,VB1}}{d_{1,VB}^2 \cdot \pi} \leq \sigma_{VB,dop} = \frac{R_{e,VB}}{3} = \frac{640}{3} \approx 213 \frac{\text{N}}{\text{mm}^2} \quad (59)$$

Minimalan potreban promjer jezgre vijka:

$$d_{1,VB} \geq \sqrt{\frac{4 \cdot F_{n,VB1}}{\sigma_{VB,dop} \cdot \pi}} \geq \sqrt{\frac{4 \cdot 6370}{213 \cdot \pi}} \geq 6,171 \text{ mm} \quad (60)$$

Usvaja se 6 vijaka M8 sa slijedećim vrijednostima:

Tablica 6. Parametri metričkog navoja M8

Oznaka	$d_{1,M8}$	$d_{2,M8}$	P_{M8}
Vrijednost	6,647	7,188	1,25
Mjerna jedinica	mm	mm	mm

- potreban moment priteznja vijka na obodu bubnja:

$$M_{PR,B} = F_{n,VB1} \cdot \frac{d_{2,M8}}{2} \cdot \text{tg}(\alpha_{M12} + \rho^*) \quad (61)$$

Kut uspona navoja:

$$\text{tg} \alpha_{M8} = \frac{P_{VB}}{d_{2,M8} \cdot \pi} = \frac{1,25}{7,188 \cdot \pi} = 0,0553 \text{ rad} \quad (62)$$

Korigirani kut trenja:

$$\operatorname{tg} \rho^* = \frac{\mu}{\cos \frac{\beta}{2}} = \frac{0,1}{\cos \frac{60^\circ}{2}} = 0,1154 \text{ rad} \quad (63)$$

Kada u izraz (61) uvrstimo sve potrebne podatke dobivamo iznos momenta pritezanja vijaka kojim ostvarujemo dovoljno veliku silu trenja, između čelone ploče bubnja i prihvatne ploče tijela bubnja, kako bi prenijeli moment.

$$M_{\text{PR,B}} = 6370 \cdot \frac{7,188}{2} \cdot (0,0553 + 0,1154) = 3909 \text{ Nmm} \approx 3,9 \text{ Nm} \quad (64)$$

- broj vijaka potrebnih za pridržavanje užeta:

Odabrani vijak je M10 kvalitete materijala 8.8 te je dopuštena granica tečenja $R_{e,\text{VPU}} = 640 \frac{\text{N}}{\text{mm}^2}$

$$F_{n,\text{VPU}} = 0,8 \cdot F_{\text{uze}} = 0,8 \cdot 3965 = 3172 \text{ N} \quad (65)$$

$$z_{\text{VPU}} \geq \frac{F_{n,\text{VPU}}}{\sigma_{\text{VB,dop}}} \cdot \left(\frac{5,2}{d_1^2 \cdot \pi} + \frac{32\mu \cdot h_{\text{PU}}}{d_1^3 \cdot \pi} \right) \geq \frac{2,5 \cdot F_{n,\text{VPU}}}{R_{e,\text{VPU}}} \cdot \left(\frac{5,2}{d_1^2 \cdot \pi} + \frac{32\mu \cdot h_{\text{PU}}}{d_1^3 \cdot \pi} \right) \geq$$

$$\frac{2,5 \cdot 3172}{800} \cdot \left(\frac{5,2}{6,647^2 \cdot \pi} + \frac{32 \cdot 0,1 \cdot 10}{6,647^3 \cdot \pi} \right) \geq 0,72 \quad (66)$$

Usvaja se broj vijaka potrebnih za pridržavanje užeta $z_{\text{VPU}} = 2$.

-moment pritezanja vijaka elektromotora za dizanje:

Motor za dizanje pričvršćen je na nosivu konstrukciju vitla preko 4 vijka M12 koji se moraju pritezati dovoljnim momentom kako bi se ostvarila veza trenjem.

Tablica 7. Parametri metričkog navoja M12

Oznaka	$d_{1,\text{M12}}$	$d_{2,\text{M12}}$	P_{M12}
Vrijednost	10,106	10,863	1,75
Mjerna jedinica	mm	mm	mm

Obodna sila na prirubnici motora

$$F_{\text{OD}} = \frac{2M_{2\text{D}}}{D_{\text{MD}}} = \frac{2 \cdot 487000}{215} = 4530 \text{ N} \quad (67)$$

Sila po jednom vijku

$$F_{VD} = \frac{F_{OD}}{n_{VB}} = \frac{4530}{4} \approx 1133 \text{ N} \quad (68)$$

Potrebna normalna sila kako bi se osigurala dovoljna sila trenja u spoju

$$F_{n,VD} = \frac{F_{VD}}{\mu} = \frac{1133}{0,1} = 11330 \text{ N} \quad (69)$$

Izraz za potrebni moment pritezanja vijaka

$$M_{PR,MD} = F_{n,VD} \cdot \frac{d_{2,M12}}{2} \cdot \text{tg}(\alpha_{M12} + \rho^*) \quad (70)$$

Kut uspona navoja:

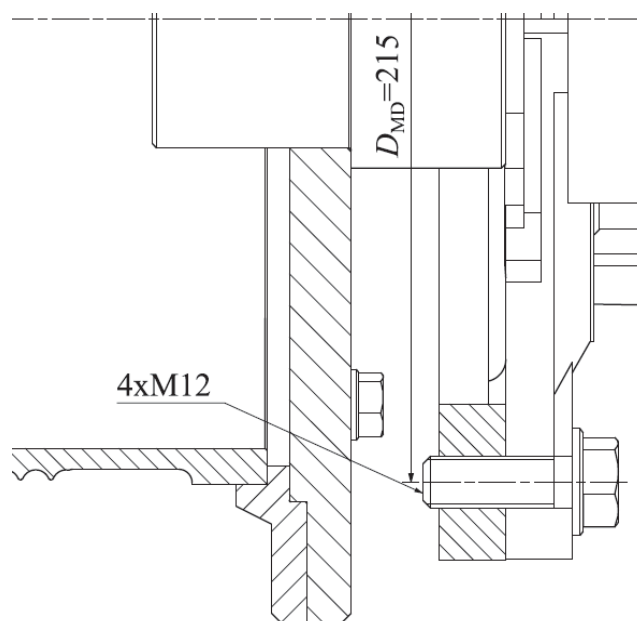
$$\text{tg} \alpha_{M12} = \frac{P_{VB}}{d_{2,M12} \cdot \pi} = \frac{1,25}{10,863 \cdot \pi} = 0,0513 \text{ rad} \quad (71)$$

Korigirani kut trenja:

$$\text{tg} \rho^* = \frac{\mu}{\cos \frac{\beta}{2}} = \frac{0,1}{\cos \frac{60^\circ}{2}} = 0,1154 \text{ rad} \quad (72)$$

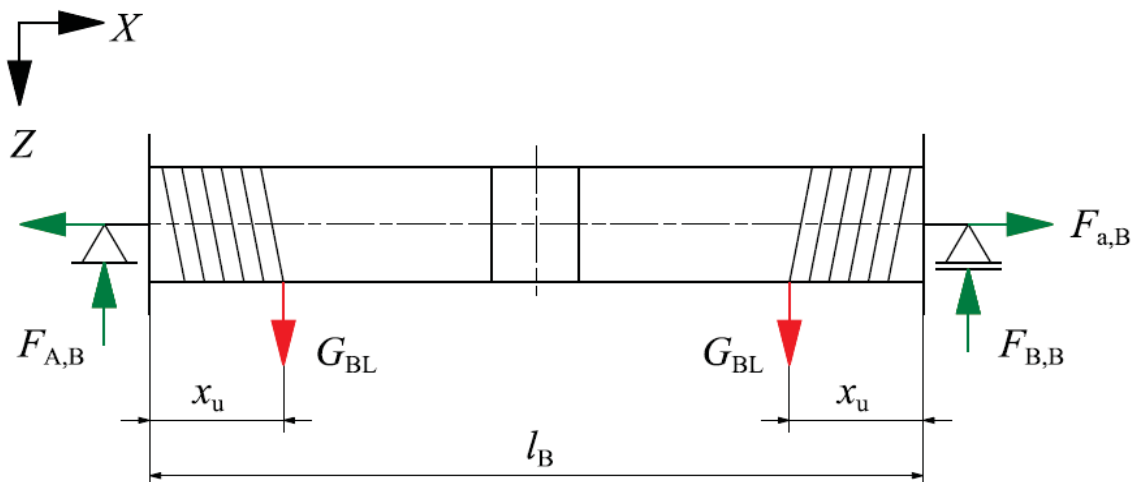
Kada uvrstimo izračunate vrijednosti u (70), dobivamo

$$M_{PR,MD} = 11330 \cdot \frac{10,863}{2} \cdot (0,0513 + 0,1154) = 10255 \text{ Nmm} \approx 10,3 \text{ Nm} \quad (73)$$



Slika 16. Prikaz spoja motora za dizanje s nosivom konstrukcijom bubnja

- promjer rukavca bubnja:



Slika 17. Prikaz sila koje djeluju na bubanj

Sila na rukavcu bubnja $F_{B,B}$:

$$G_{BL} = F_{užc} + G_{SK} = 3965 + 210 = 4175 \text{ N} \quad (74)$$

$$\sum F_X = 0 \Rightarrow -F_{a,B} + F_{a,B} = 0 \quad (75)$$

$$\sum F_Z = 0 \Rightarrow -F_{A,B} + G_{BL} + G_{BL} - F_{B,B} = 0 \quad (76)$$

$$\begin{aligned} \sum M_A = 0 &\Rightarrow -G_{BL} \cdot x_u - G_{BL} \cdot (l_B - x_u) - F_{B,B} \cdot l_B = 0 \\ F_{B,B} \cdot l_B &= G_{BL} \cdot x_u + G_{BL} \cdot (l_B - x_u) \\ F_{B,B} \cdot l_B &= G_{BL} \cdot l_B \\ F_{B,B} &= G_{BL} = 4175 \text{ N} \end{aligned} \quad (77)$$

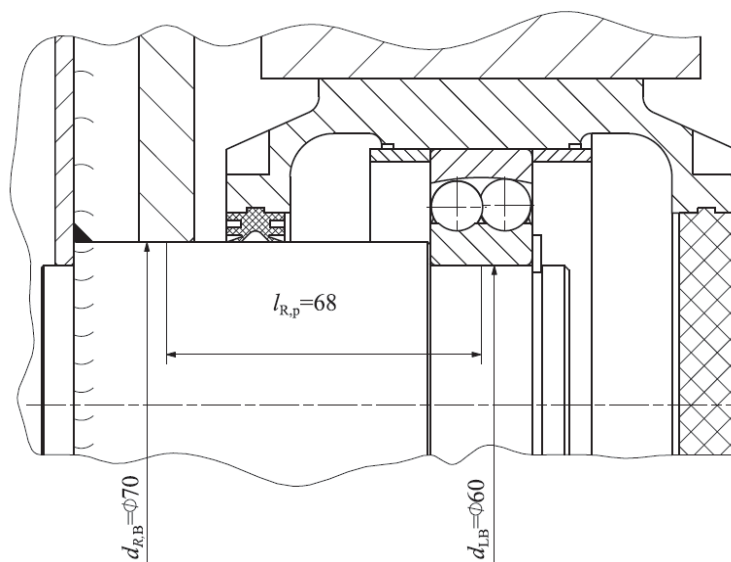
Promjer rukavca računamo pomoću slijedećeg izraza:

$$\sigma_{R,B} = \frac{M_{R,B}}{W_{R,B}} = \frac{F_{B,B} \cdot l_{R,p}}{\frac{d_{R,B}^3 \cdot \pi}{32}} = \frac{32 \cdot F_{B,B} \cdot l_{R,p}}{d_{R,B}^3 \cdot \pi} \leq \sigma_{R,B \text{ dop}} = 75 \frac{\text{N}}{\text{mm}^2} \quad (78)$$

Iz izraza (70) dolazimo do izraza za promjer rukavca bubnja:

$$d_{R,B} \geq \sqrt[3]{\frac{32 \cdot F_{B,B} \cdot l_{R,p}}{\sigma_{R,B \text{ dop}} \cdot \pi}} \geq \sqrt[3]{\frac{32 \cdot 4175 \cdot 68}{75 \cdot \pi}} \geq 33,4 \text{ mm} \quad (79)$$

Usvaja se promjer rukavca bubnja $d_{R,B} = 70 \text{ mm}$ iz konstrukcijskih razloga.



Slika 18. Prikaz rukavca bubnja i ležajne jedinice sa samoudesivim ležajem

2.1.12. Kontrola trajnosti samoudesivog ležaja ležajne jedinice bubnja

Bubanj elektro-vitla oslanja se jednom stranom na izlazno vratilo elektromotora za dizanja, a druga strana uležištena je ležajnom jedinicom sa samoudesivim ležajem INA/FAG SNV110-DH1212 prikazanog na slici 16. u presjeku i na slici 17 u izometriji.

Odnos aksijalne i radijalne sile:

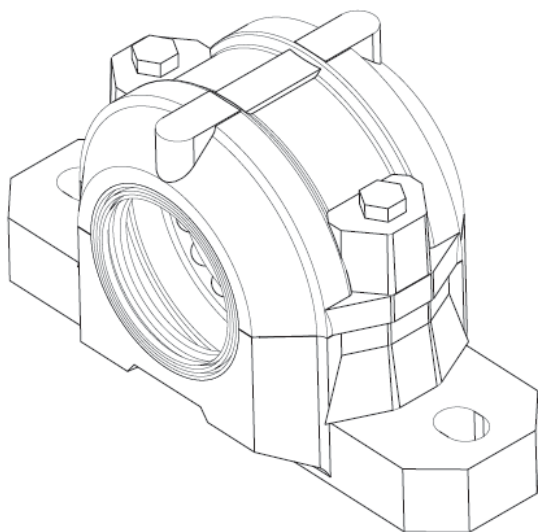
$$\frac{F_{a,B}}{F_{r,B}} = \frac{0,1 \cdot F_{uže}}{F_{B,B}} = \frac{0,1 \cdot 3965}{4175} = 0,095 \quad (80)$$

$$\frac{F_{a,B}}{F_{r,B}} < e_{SL} = 0,18 \quad (81)$$

Ako je odnos aksijalne i radijalne sile $\frac{F_{a,B}}{F_{r,B}}$ manji

od faktora e_{SL} tada koristimo slijedeći izraz za računanje ekvivalentne sile:

$$P_{SL} = F_{r,B} + Y_1 \cdot F_{a,B} \quad (82)$$



Slika 19. INA/FAG SNV110-DH1212

Tablica 8. Parametri samoudesivog ležaja

Oznaka	d_{SL}	D_{SL}	B_{SL}	$C_{r,SL}$	$C_{0r,SL}$	Y_1
Vrijednost	60	110	22	30500	18000	3,47
Mjerna jedinica	mm	mm	mm	N	N	

- ekvivalentna sila:

$$P_{SL} = 4175 + 3,47 \cdot 396,5 = 5511 \text{ N} \quad (83)$$

Y_1 - koeficijent aksijane sile pri izračunu ekvivalentne sile, [5]

- vijek trajanja ležaja bubnja:

$$L_{10h,BU} = \frac{1000000}{60 \cdot n_B} \cdot \left(\frac{C_{r,SL}}{P_{SL}} \right)^p = \frac{1000000}{60 \cdot 59} \cdot \left(\frac{35000}{5511} \right)^3 = 47885 \text{ h} \quad (84)$$

$C_{r,SL}$ - dinamička nosivost samoudesivog ležaja, N

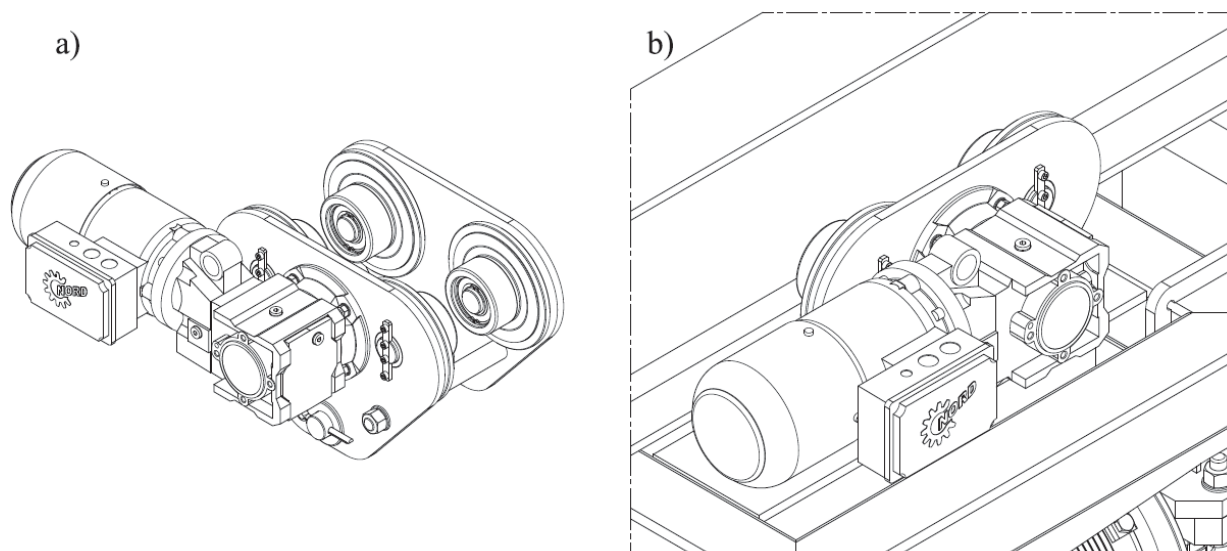
$L_{10h,BU} > L_{POT} = 40000 \text{ h}$ ZADOVOLJAVA

2.2. MEHANIZAM ZA POPREČNU VOŽNJU

Zadani parametri mehanizma za dizanje su slijedeći:

Tablica 9. Parametri zadani za vožnju

Parametar	Oznaka	Iznos	Mjerna jedinica
Brzina vožnje	v_2	10	m/min
Pogonska grupa	2m		



Slika 20. Izometrija mehanizma za poprečnu vožnju, a) samostalni prikaz, b) prikaz u sklopu

2.2.1 Potrebna snaga za ustaljenu vožnju

Ukupna masa koju je potrebno voziti:

$$m_{v1,UK} = Q_t + m_{VT} + m_{v1} = 1600 + 203 + 33 = 1836 \text{ kg} \quad (85)$$

Sila pri ustaljenoj vožnji:

$$F_{vož1} = m_{v1,UK} \cdot g \cdot f_V = 1836 \cdot 9,81 \cdot 0,01 = 180 \text{ N} \quad (86)$$

$$P_{vož1} = \frac{F_{vož1} \cdot v_2}{60 \cdot \eta_{vož}} = \frac{180 \cdot 10}{60 \cdot 0,9} = 33 \text{ W} \quad (87)$$

$\eta_{vož1}$ - faktor iskoristivosti mehanizma za vožnju

2.2.2. Potrebna snaga za pokretanje

Sila potrebna za pokretanje:

$$F_{P,vož1} = F_{vož1} + \beta_V \cdot m_{v1,UK} \cdot \frac{v_2}{t_p} = 180 + 1,2 \cdot 1836 \cdot \frac{10}{60 \cdot 1} = 547 \text{ N} \quad (88)$$

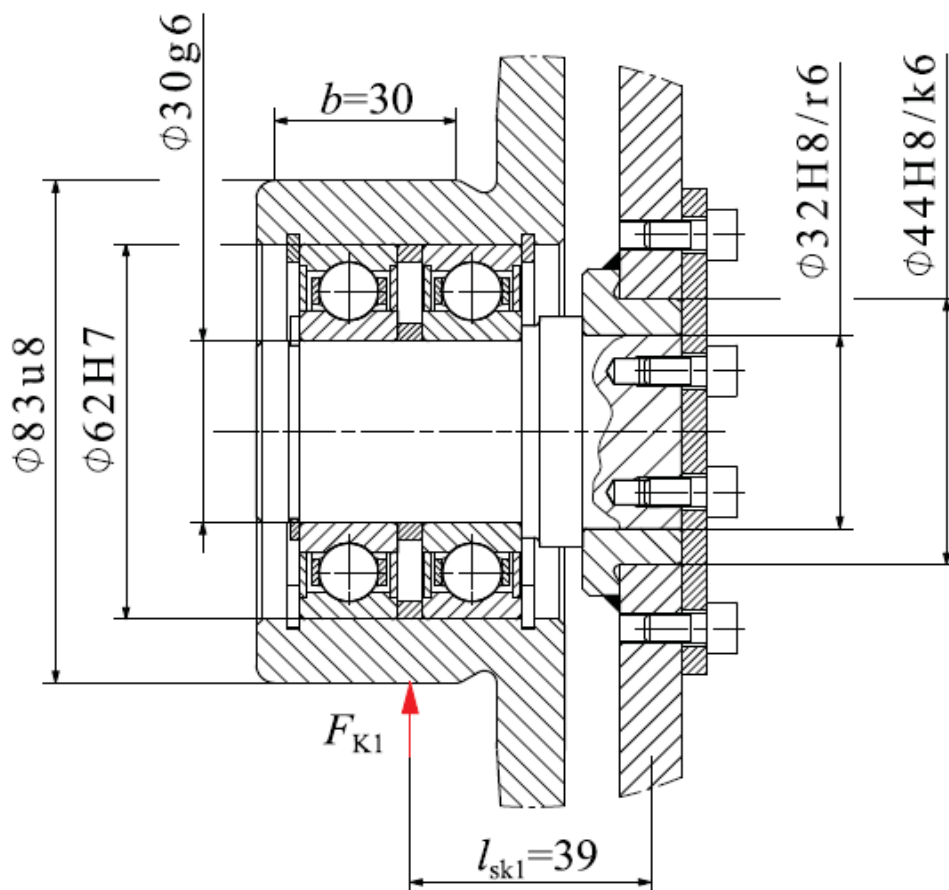
Nominalna sila pokretanja:

$$F_{n,vožl} = 0,6F_{p,vožl} = 0,6 \cdot 547 = 328 \text{ N} \quad (89)$$

Snaga potrebna za pokretanja:

$$P_{n,vožl} = \frac{F_{n,vožl} \cdot v_2}{60 \cdot \eta_{vož}} = \frac{328 \cdot 10}{60 \cdot 0,9} = 61 \text{ W} \quad (90)$$

2.2.3. Promjer kotača



Slika 21. Prikaz kotača s dimenzijama

Minimalni promjer kotača računamo prema slijedećem izrazu:

$$D_{K1} \geq \frac{F_{K1}}{c_1 \cdot c_2 \cdot c_3 \cdot b \cdot p_{dop,K}} \quad (91)$$

c_1 - koeficijent materijala tračnice, [1]

c_2 - koeficijent brzine vrtnje kotača, [1]

c_3 - koeficijent pogonske grupe, [1]

Opterećenje kotača:

$$F_{\min,V1} = (m_{VT} + m_{v1}) \cdot g = (203 + 33) \cdot 9,81 = 2135 \text{ N} \quad (92)$$

$$F_{\max,V1} = m_{v1,UK} \cdot g = 1836 \cdot 9,81 = 18012 \text{ N} \quad (93)$$

$$F_{K1} = \frac{1}{n_{K,vož}} \cdot \frac{F_{\min,V1} + 2F_{\max,V1}}{3} = \frac{1}{4} \cdot \frac{2135 + 2 \cdot 18012}{3} = 3195 \text{ N} \quad (94)$$

Uvrštavanjem podataka u izraza (84) dolazimo minimalnog promjer kotača:

$$D_{K1} \geq \frac{3195}{0,5 \cdot 1 \cdot 1 \cdot 30 \cdot 5,6} \geq 38,04 \text{ mm} \quad (95)$$

Usvaja se promjer kotača poprečnog vozička $D_{K1} = 83 \text{ mm}$.

2.2.4. Brzina vrtnje kotača poprečnog vozička

$$n_{KV1} = \frac{v_2}{D_{K1} \cdot \pi} = \frac{10}{0,083 \cdot \pi} = 38,4 \text{ min}^{-1} \quad (96)$$

2.2.5. Provjera nosivosti kotača

Nakon što smo izračunali stvarnu brzinu vrtnje radimo provjeru maksimalne nosivosti kotača sa korigiranim koeficijentima c_1, c_2, c_3 .

$$F_{K1,max} = D_{K1} \cdot c_1 \cdot c_2 \cdot c_3 \cdot b \cdot p_{dop,K} = 83 \cdot 0,5 \cdot 0,97 \cdot 1 \cdot 5,6 \cdot 30 = 6762 \text{ N} \quad (97)$$

$$F_{K1,max} > F_{K1} \text{ ZADOVOLJAVA}$$

2.2.6. Motor za poprečnu vožnju

Izbor motora za poprečnu vožnju vršimo prema snazi potrebnoj za pokretanje $P_{n,vož1}$. U ponudi proizvođača elektromotora NORD najmanja snaga je 120W. Stoga izabiremo elektromotors kutnim reduktorom i kočnicom:

NORD SK 92072VF-63 S/4 Bre5 TW

Tablica 10. Parametri motora NORD SK 92072VF-63 S/4 Bre5 TW

Oznaka	P_{V1}	n_{2V1}	M_{2V1}	$f_{B,V1}$	$i_{RED,V1}$	$m_{EM,V1}$	$F_{A,V1}$	$F_{R,V1}$
Iznos	0,12	117	10	9,2	11,06	9	3,3	5,1
Mjerna jedinica	kW	min^{-1}	Nm			kg	kN	kN

2.2.7. Idealni prijenosni omjer

$$i_{V1} = \frac{n_{2V1}}{n_{KV1}} = \frac{117}{38,4} = 3,04 \quad (98)$$

2.2.8. Stvarni prijenosni omjer

Izabiremo pogonski zupčanik s brojem zubi $z_{v1,1} = 17$ i normalnim modulom $m_{z,v1} = 3$ mm

$$z_{v1,2} = i_{v1} \cdot z_{v1,1} = 3,04 \cdot 17 = 51,68 \quad (99)$$

Usvajamo broj zubi gonjenog zupčanika $z_{v1,2} = 50$

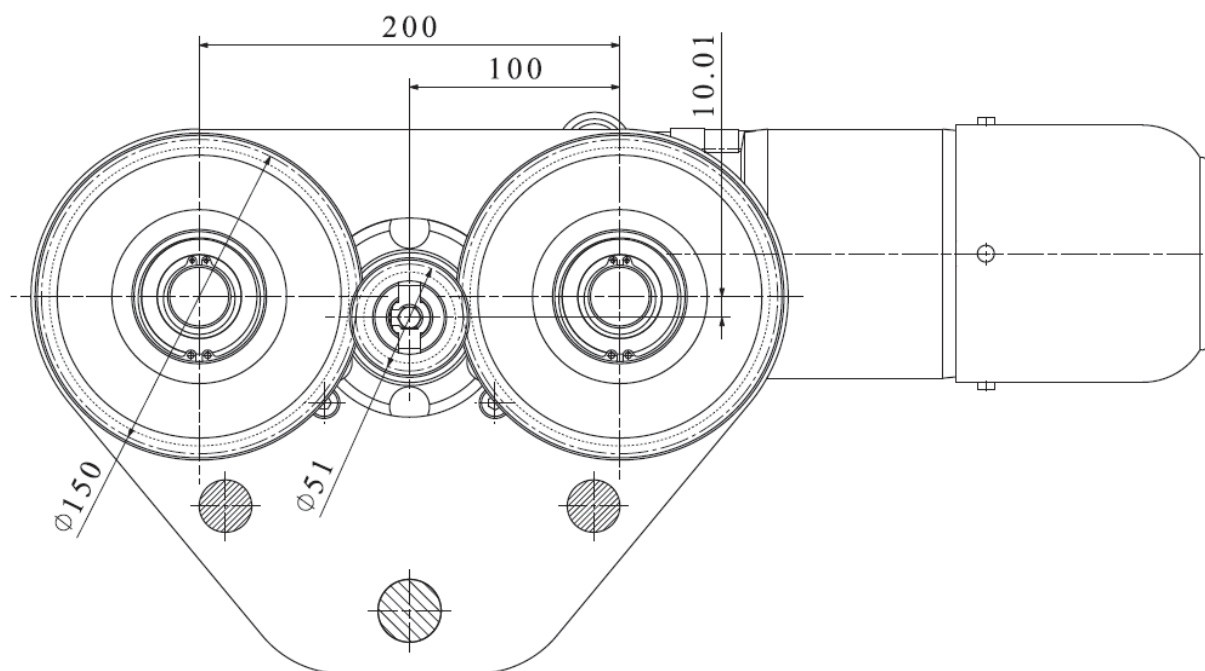
$$i_{v1,STV} = \frac{z_{v1,2}}{z_{v1,1}} = \frac{50}{17} = 2,941 \quad (100)$$

Što je ostupanje od $\Delta v_{2,STV} = 3,26\%$ što zadovoljava naš kriterij od $\Delta v_{2,POT} = \pm 5\%$.

2.2.9. Ukupni prijenosni odnos poprečnog mehanizma za vožnju

$$i_{meh,v1} = \frac{\omega_{EM,v1}}{v_2} = \frac{2 \cdot \pi \cdot i_{RED,v1} \cdot n_{2,v1}}{v_2} = \frac{2 \cdot \pi \cdot 11,06 \cdot 117}{10} = 813 \text{ m}^{-1} \quad (101)$$

Na slici 22. prikazan je zupčanički pogon poprečnog vozička na kojoj su vidljivi izračunati diobeni promjeri pogonskog i gonjenih zupčanika. Pogonski zupčanik direktno je spojen na izlazno vratilo reduktora elektromotora, dok se ozubljenje gonjenih zupčanika nalazi na vijencu kotača.



Slika 22. Prikaz zupčaničkog pogona poprečnog vozička

2.2.10. Provjera pri pokretanju

Provjeru pokretanjavršimo tako, da moment pokretanja, koji motor može ostvariti, mora biti veći od zbroja momenta ubrzanja masa i stacionarnog momenta.

Nazivni moment elektromotora na izlaznom vratilu (bez reduktora):

$$M_{n,V1} = \frac{P_{V1}}{\omega_{EM,V1}} = \frac{P_{V1}}{2 \cdot \pi \cdot i_{RED,V1} \cdot n_{2,V1}} = \frac{120}{2 \cdot \pi \cdot 11,06 \cdot 117} = 0,886 \text{ Nm} \quad (102)$$

Stacionarni moment pokretanja:

$$M_{st,V1} = F_{vož} \cdot \frac{1}{\eta_{vož}} \cdot \frac{1}{i_{meh,V1}} = 180 \cdot \frac{1}{0,9} \cdot \frac{1}{813} = 0,2462 \text{ Nm} \quad (103)$$

Moment ubrzanja masa pri pokretanju:

$$M_{ub,V1} = (J_{rot,V1} + J_{tr,V1}) \cdot \varepsilon_{V1} \quad (104)$$

$$J_{rot,V1} = \beta \cdot (J_{EM,V1} + J_{S,V1}) = 1,2 \cdot (0,00093 + 0) = 0,001116 \text{ kgm}^2 \quad (105)$$

$$J_{tr,V1} = \frac{m_{V1,UK}}{\eta_{vož}} \cdot i_{meh,V1}^{-2} = \frac{1836}{0,9} \cdot 813^{-2} = 0,003086 \text{ kgm}^2 \quad (106)$$

Potrebno kutno ubrzanje:

$$\varepsilon_{V1} = \frac{\omega_{EM,V1}}{t_p} = \frac{2 \cdot \pi \cdot i_{RED,V1} \cdot n_{2,V1}}{60 \cdot t_p} = \frac{2 \cdot \pi \cdot 11,06 \cdot 117}{60 \cdot 1} = 135,5 \text{ s}^{-2} \quad (107)$$

Kada vrijednosti izračunate pod (105),(106),(107) vratimo u izraz (104) dobivamo:

$$M_{ub,V1} = (0,001116 + 0,003086) \cdot 135,5 = 0,5694 \text{ Nm} \quad (108)$$

$$\begin{aligned} M_{p,V1} \geq M_{ub,V1} + M_{st,V1} &\Rightarrow f_{B,V1} \cdot M_{n,V1} \geq M_{ub,V1} + M_{st,V1} \\ 9,2 \cdot 0,886 &\geq 0,2462 + 0,5694 \\ 8,15 &\geq 0,816 \end{aligned} \quad (109)$$

Odabrani elektromotor ZADOVOLJAVA zahtjeve pokretanja.

2.2.11. Svornjak za ležajeve

Na slici 21. prikazane su sve računске dimenzije potrebne za izračunavanje promjera svornjaka na savijanje.

$$\sigma_{S,V1} = \frac{M_{S,V1}}{W_{S,V1}} = \frac{F_{K1} \cdot l_{sk1}}{d_{S,V1}^3 \cdot \pi} = \frac{32 \cdot F_{K1} \cdot l_{sk1}}{d_{S,V1}^3 \cdot \pi} \leq \sigma_{S,V1dop} = \frac{235}{2 \cdot \nu_n} = \frac{235}{2 \cdot 2} \approx 59 \frac{\text{N}}{\text{mm}^2} \quad (110)$$

$$d_{S,V1} \geq \sqrt[3]{\frac{32 \cdot F_{K1} \cdot l_{sk1}}{\sigma_{S,V1dop} \cdot \pi}} \geq \sqrt[3]{\frac{32 \cdot 3195 \cdot 39}{59 \cdot \pi}} \geq 27,7 \text{ mm} \quad (111)$$

Usvaja se promjer svornjaka $d_{S,V1} = 30 \text{ mm}$.

2.2.12. Provjera vijeka trajanja ležaja

Za prethodno odabrani promjer $d_{S,V1} = 30 \text{ mm}$ izabiru se ležaji INA/FAG 6206-2Z sa slijedećim parametrima:

Tablica 11. Proračunski parametri ležaja 6206-2Z

Oznaka	d_{V1}	D_{V1}	B_{V1}	$C_{r,V1}$	$C_{0r,V1}$
Vrijednost	30	62	15	19300	11200
Mjerna jedinica	mm	mm	mm	N	N

- ekvivalentna sila:

$$P_{L,V1} = \frac{F_{K1}}{n_{L,V1}} = \frac{3195}{2} \approx 1598 \text{ N} \quad (112)$$

$n_{L,V1}$ - broj ležajeva po kotaču

- vijek trajanja ležaja užnice:

$$L_{10h,V1} = \frac{1000000}{60 \cdot n_{KV1}} \cdot \left(\frac{C_{r,V1}}{P_{L1,V1}} \right)^p = \frac{1000000}{60 \cdot 38,4} \cdot \left(\frac{19300}{1598} \right)^3 = 764643 \text{ h} \quad (113)$$

$C_{r,V1}$ - dinamička nosivost ležaja, N

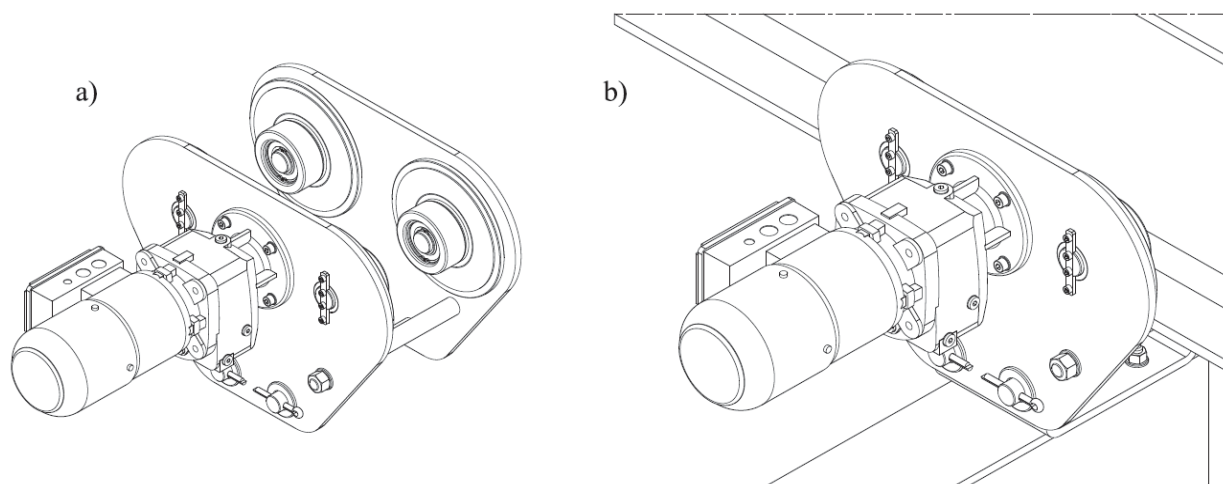
$L_{10h,V1} > L_{POT} = 40000 \text{ h}$ ZADOVOLJAVA

2.3. MEHANIZAM ZA UZDUŽNU VOŽNJU

Zadani parametri mehanizma za dizanje su sljedeći:

Tablica 12. Parametri zadani za vožnju

Parametar	Oznaka	Iznos	Mjerna jedinica
Brzina vožnje	v_2	10	m/min
Pogonska grupa	2m		



Slika 23. Izometrija mehanizma za uzdužnu vožnju, a) samostalni prizaz, b) prizkaz u sklopu

2.3.1 Potrebna snaga za ustaljenu vožnju

Ukupna masa koju je potrebno voziti:

$$m_{v2,UK} = m_{v1,UK} + m_{PN} + m_{v2} = 1836 + 231 + 52 = 2119 \text{ kg} \quad (114)$$

Sila pri ustaljenoj vožnji:

$$F_{vož2} = m_{v1,UK} \cdot g \cdot f_V = 2071 \cdot 9,81 \cdot 0,01 = 208 \text{ N} \quad (115)$$

$$P_{vož2} = \frac{F_{vož2} \cdot v_2}{60 \cdot \eta_{vož}} = \frac{208 \cdot 10}{60 \cdot 0,9} = 38,5 \text{ W} \quad (116)$$

$\eta_{vož2}$ - faktor iskoristivosti mehanizma za vožnju

2.3.2. Potrebna snaga za pokretanje

Sila potrebna za pokretanje:

$$F_{P,vož2} = F_{vož2} + \beta_V \cdot m_{v2,UK} \cdot \frac{v_2}{t_p} = 208 + 1,2 \cdot 2119 \cdot \frac{10}{60 \cdot 1} = 632 \text{ N} \quad (117)$$

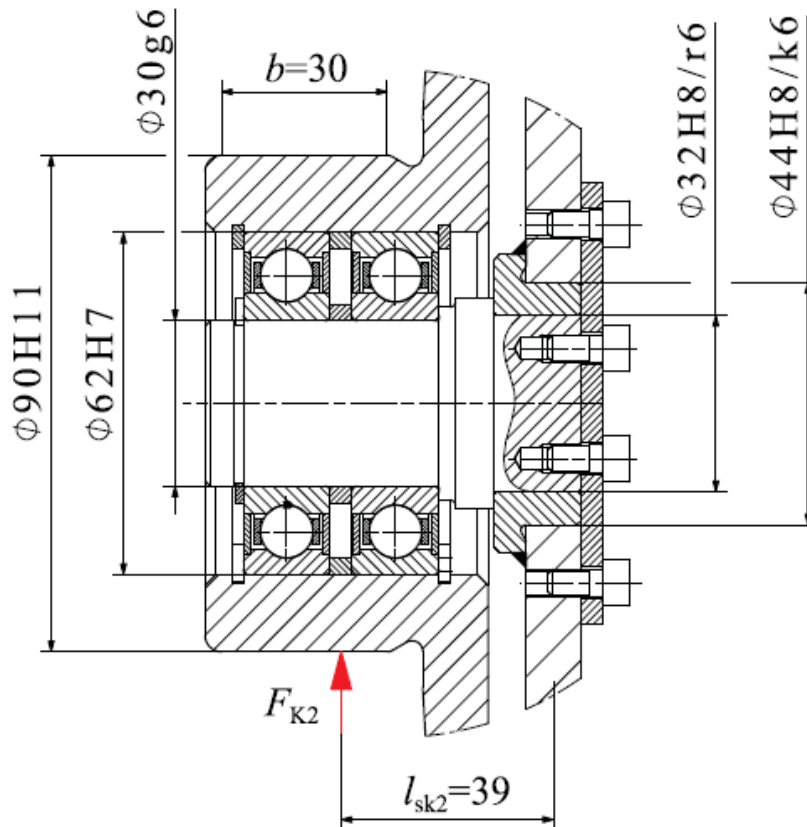
Nominalna sila pokretanja:

$$F_{n,vož2} = 0,6F_{p,vož2} = 0,6 \cdot 632 = 379 \text{ N} \quad (118)$$

Snaga potrebna za pokretanja:

$$P_{n,vož2} = \frac{F_{n,vož2} \cdot v_2}{60 \cdot \eta_{vož}} = \frac{379 \cdot 10}{60 \cdot 0,9} = 70,2 \text{ W} \quad (119)$$

2.3.3. Promjer kotača



Slika 24. Prikaz kotača s dimenzijama

Minimalni promjer kotača računamo prema slijedećem izrazu:

$$D_{K2} \geq \frac{F_{K2}}{c_1 \cdot c_2 \cdot c_3 \cdot b \cdot p_{dop,K}} \quad (120)$$

Opterećenje kotača:

$$F_{min,V2} = (m_{VT} + m_{v1} + m_{PN} + m_{v2}) \cdot g = (203 + 33 + 231 + 52) \cdot 9,81 = 5091 \text{ N} \quad (121)$$

$$F_{max,V2} = m_{v2,UK} \cdot g = 2119 \cdot 9,81 = 20787 \text{ N} \quad (122)$$

$$F_{K2} = \frac{1}{n_{K,vož}} \cdot \frac{F_{min,V2} + 2F_{max,V2}}{3} = \frac{1}{4} \cdot \frac{5091 + 2 \cdot 20787}{3} = 3889 \text{ N} \quad (123)$$

Uvrštavanjem podataka u izraza (120) dolazimo minimalnog promjer kotača:

$$D_{K2} \geq \frac{3889}{0,5 \cdot 1 \cdot 1 \cdot 30 \cdot 5,6} \geq 46,3 \text{ mm} \quad (124)$$

Usvaja se promjer kotača uzdužnog vozička $D_{K1} = 90 \text{ mm}$.

2.3.4. Brzina vrtnje kotača uzdužnog vozička

$$n_{KV2} = \frac{v_2}{D_{K2} \cdot \pi} = \frac{10}{0,09 \cdot \pi} = 35,4 \text{ min}^{-1} \quad (125)$$

2.3.5. Motor za poprečnu vožnju

Izbor motora za poprečnu vožnju vršimo prema snazi poprebnoj za pokretanje $P_{n,vož2}$. U ponudi proizvođača elektromotora NORD najmanja snaga je 120W. Stoga izabiremo elektromotors kutnim reduktorom i kočnicom:

NORD SK 02VF-63 S/4 Bre5 TW

Tablica 13. Parametri motora NORD SK 02VF-63 S/4 Bre5 TW

Oznaka	P_{V2}	n_{2V2}	M_{2V2}	$f_{B,V2}$	$i_{RED,V2}$	$m_{EM,V2}$	$F_{A,V2}$	$F_{R,V2}$
Iznos	0,12	101	11	6,2	12,82	12	2,4	3,3
Mjerna jedinica	kW	min^{-1}	Nm			kg	kN	kN

2.3.6. Idealni prijenosni omjer

$$i_{V2} = \frac{n_{2V2}}{n_{KV2}} = \frac{101}{35,4} = 2,856 \quad (126)$$

2.3.7. Stvarni prijenosni omjer

Izabiremo pogonski zupčanik s brojem zubi $z_{V1,1} = 22$ i normalno modulom $m_{Z,V1} = 3 \text{ mm}$

$$z_{V2,2} = i_{V1} \cdot z_{V2,1} = 2,856 \cdot 22 = 62,82 \quad (127)$$

Usvajamo broj zubi gonjenog zupčanika $z_{V2,2} = 63$

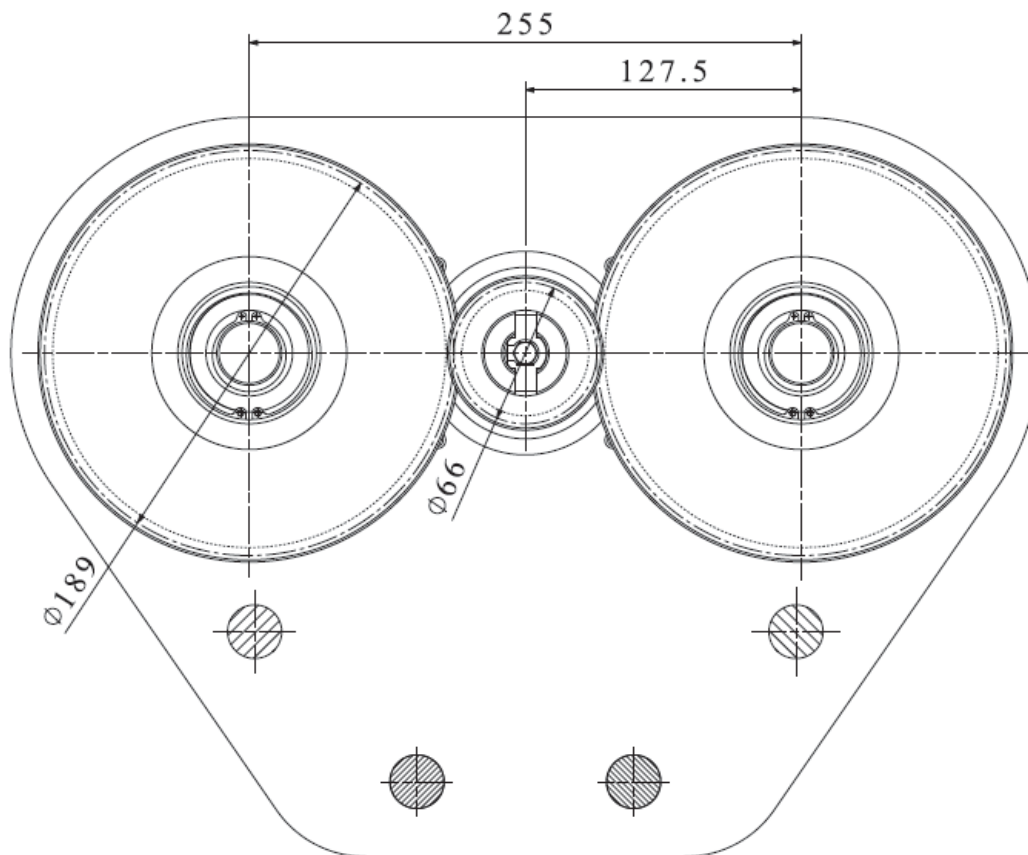
$$i_{V2,STV} = \frac{z_{V2,2}}{z_{V2,1}} = \frac{63}{22} = 2,864 \quad (128)$$

Što je ostupanje od $\Delta v_{2,STV} = 0,27\%$ što zadovoljava naš kriterij od $\Delta v_{2,POT} = \pm 5\%$.

2.3.8. Ukupni prijenosni odnos uzdužnog mehanizma za vožnju

$$i_{meh,V2} = \frac{\omega_{EM,V2}}{v_2} = \frac{2 \cdot \pi \cdot i_{RED,V2} \cdot n_{2,V2}}{v_2} = \frac{2 \cdot \pi \cdot 12,82 \cdot 101}{10} = 813 \text{ m}^{-1} \quad (129)$$

Na slici 25. prikazan je zupčanički pogon uzdužnog vozička na kojoj su vidljivi izračunati diobeni promjeri pogonskog i gonjenih zupčanika. Pogonski zupčanik direktno je spojen na izlazno vratilo reduktora elektromotora, dok se ozubljenje gonjenih zupčanika nalazi na vjencu kotača.



Slika 25. Prikaz zupčaničkog pogona uzdužnog vozička

2.3.9. Provjera pri pokretanju

Provjeru pokretanja vršimo tako da moment pokretanja, koji motor može ostvariti, mora biti veći od zbroja momenta ubrzanja masa i stacionarnog momenta.

Nazivni moment elektromotora na izlaznom vratilu (bez reduktora):

$$M_{n,V2} = \frac{P_{V2}}{\omega_{EM,V2}} = \frac{P_{V2}}{2 \cdot \pi \cdot i_{RED,V2} \cdot n_{2,V2}} = \frac{120}{2 \cdot \pi \cdot 12,82 \cdot 101} = 0,886 \text{ Nm} \quad (130)$$

Stacionarni moment pokretanja:

$$M_{st,V2} = F_{vož} \cdot \frac{1}{\eta_{vož}} \cdot \frac{1}{i_{meh,V2}} = 208 \cdot \frac{1}{0,9} \cdot \frac{1}{813} = 0,2843 \text{ Nm} \quad (131)$$

Moment ubrzanja masa pri pokretanju:

$$M_{ub,V2} = (J_{rot,V2} + J_{tr,V2}) \cdot \varepsilon_{V2} \quad (132)$$

$$J_{rot,V2} = \beta \cdot (J_{EM,V2} + J_{S,V2}) = 1,2 \cdot (0,00093 + 0) = 0,001116 \text{ kgm}^2 \quad (133)$$

$$J_{tr,V2} = \frac{m_{v2,UK}}{\eta_{vož}} \cdot i_{meh,V2}^{-2} = \frac{2119}{0,9} \cdot 813^{-2} = 0,003562 \text{ kgm}^2 \quad (134)$$

Potrebno kutno ubrzanje:

$$\varepsilon_{V2} = \frac{\omega_{EM,V2}}{t_p} = \frac{2 \cdot \pi \cdot i_{RED,V2} \cdot n_{2,V2}}{60 \cdot t_p} = \frac{2 \cdot \pi \cdot 12,82 \cdot 101}{60 \cdot 1} = 135,5 \text{ s}^{-2} \quad (135)$$

Kada vrijednosti izračunate pod (133),(134),(135) vratimo u izraz (132) dobivamo:

$$M_{ub,V2} = (0,001116 + 0,003562) \cdot 135,5 = 0,6339 \text{ Nm} \quad (136)$$

$$\begin{aligned} M_{p,V2} \geq M_{ub,V2} + M_{st,V2} &\Rightarrow f_{B,V2} \cdot M_{n,V2} \geq M_{ub,V2} + M_{st,V2} \\ 6,2 \cdot 0,886 &\geq 0,2843 + 0,6339 \\ 8,15 &\geq 0,9182 \end{aligned} \quad (137)$$

Odabrani elektromotor ZADOVOLJAVA zahtjeve pokretanja.

2.3.10. Svornjak za ležajeve

Na slici 23. prikazane su sve računске dimenzije potrebne za izračunavanje promjera svornjaka na savijanje.

$$\sigma_{S,V2} = \frac{M_{S,V2}}{W_{S,V2}} = \frac{F_{K2} \cdot l_{sk2}}{d_{S,V2}^3 \cdot \pi} = \frac{32 \cdot F_{K2} \cdot l_{sk2}}{d_{S,V2}^3 \cdot \pi} \leq \sigma_{S,V2 \text{ dop}} = \frac{235}{2 \cdot \nu_n} = \frac{235}{2 \cdot 2} \approx 59 \frac{\text{N}}{\text{mm}^2} \quad (138)$$

$$d_{S,V2} \geq \sqrt[3]{\frac{32 \cdot F_{K2} \cdot l_{sk2}}{\sigma_{S,V2 \text{ dop}} \cdot \pi}} \geq \sqrt[3]{\frac{32 \cdot 3889 \cdot 39}{59 \cdot \pi}} \geq 29,7 \text{ mm} \quad (139)$$

Usvaja se promjer svornjaka $d_{S,V2} = 30 \text{ mm}$.

2.3.11. Provjera vijeka trajanja ležaja

Za prethodno odabrani promjer $d_{s,v2} = 30$ mm izabiru se ležaji INA/FAG 6206-2Z sa slijedećim parametrima:

Tablica 14. Proračunski parametri ležaja 6206-2Z

Oznaka	$d_{,v1}$	$D_{,v1}$	$B_{,v1}$	$C_{r,v1}$	$C_{0r,v1}$
Vrijednost	30	62	15	19300	11200
Mjerna jedinica	mm	mm	mm	N	N

- ekvivalentna sila:

$$P_{L,v2} = \frac{F_{K1}}{n_{L,v1}} = \frac{3889}{2} \approx 1945 \text{ N} \quad (140)$$

$n_{L,v2}$ - broj ležajeva po kotaču

- vijek trajanja ležaja kotača uzdužnog vozička:

$$L_{10h,v2} = \frac{1000000}{60 \cdot n_{KV2}} \cdot \left(\frac{C_{r,v2}}{P_{L,v2}} \right)^p = \frac{1000000}{60 \cdot 35,4} \cdot \left(\frac{19300}{1945} \right)^3 = 460000 \text{ h} \quad (141)$$

$C_{r,v2}$ - dinamička nosivost ležaja, N

$$L_{10h,v2} > L_{POT} = 40000\text{h} \quad \text{ZADOVOLJAVA}$$

2.4. NOSIVA KONSTRUKCIJA

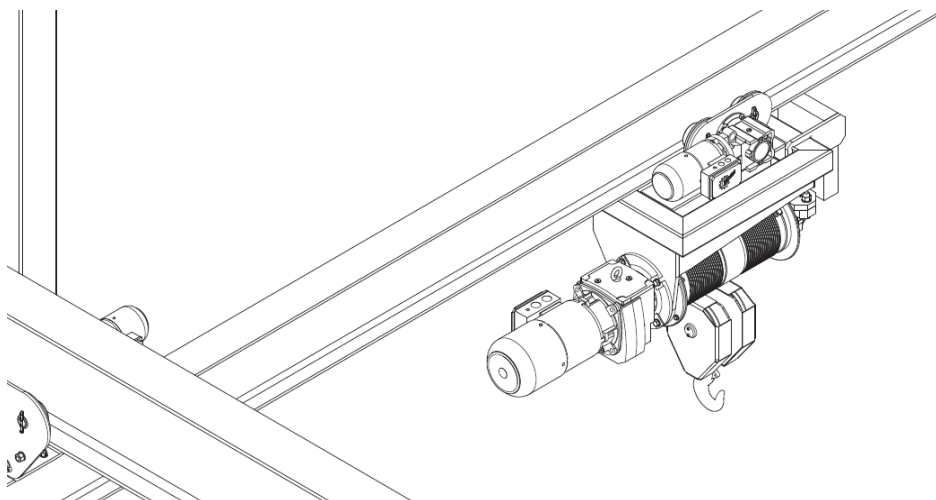
Veličina radnog prostora granika određena je gabaritnim mjerama nosive konstrukcije. Sigurnost konstrukcije mora zadovoljavati sve uvjete rada kako ne bi došlo da havarije jer ona na sebe prima sva opterećenja koja se pojavljuju prilikom rada, ali i u stanju mirovanja. Prilikom proračuna uzet će se u obzir najgori mogući slučaj za pojedine dijelove nosive konstrukcije te za spoj stupova i uzdužnog nosača u okvirni.

Tablica 15. Parametri nosive konstrukcije

Parametar	Oznaka	Iznos	Mjerna jedinica
Raspon mosta	L_m	6	m
Raspon stupova	L_p	12	m
Visina dizanja	h	6	m

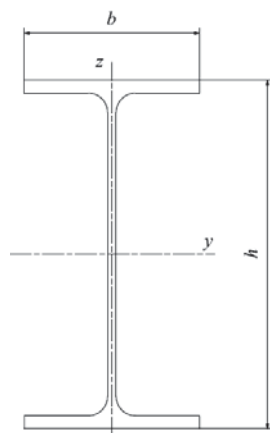
2.4.1. Provjera poprečnog nosača

Najnepovoljniji slučaj opterećenja poprečnog nosača je kada se vozičak s vitlom s teretom nalazi na njegovoj sredini što vidimo na slici 26.



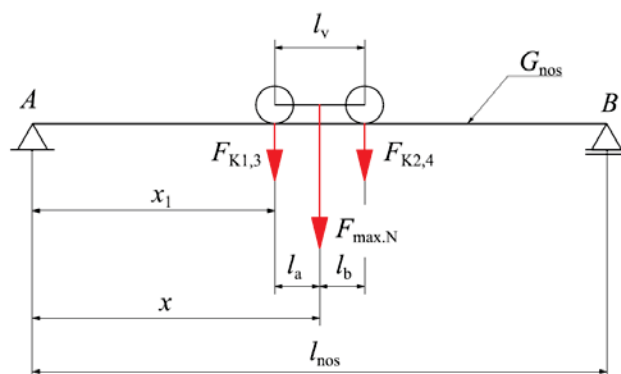
Slika 26. Prikaz najnepovoljnijeg slučaja opterećenja poprečnog nosača

Za poprečni nosač izabiremo standardni čelični profil IPE s usporednim pojasnicama DIN 1025-5 iz [4] izrađen od materijala RSt 37-2 sa slijedećim parametrima:



Tablica 16. Parametri profila IPE270

Oznaka	h_{PN}	b_{PN}	A_{PN}	$m_{I, PN}$	$I_{y, PN}$	$I_{z, PN}$	$W_{y, PN}$	$W_{z, PN}$
Vrijednost	270	135	4594	36,1	5790	420	429	62,2
Mjerna jedinica	mm	mm	mm ²	kg/m	cm ⁴	cm ⁴	cm ³	cm ³



Slika 27. Proračunska shema iz nosač

- provjera progiba:

Provjeru vršimo tako, da računamo progib nosača uslijed maksimalnog opterećenja i vlastite težine. U slučaju poprečnog nosača maksimalno opterećenje iznosi:

$$F_{\max,N} = F_{\max,PN} = (m_t + m_{VT} + m_{v1}) \cdot g = (1600 + 203 + 33) \cdot 9,81 = 18015 \text{ N} \quad (142)$$

Ono se dijeli na dvije komponente $F_{PN,K1,3}$ i $F_{PN,K2,4}$ koje i u ovom slučaju iznose polovicu maksimalnog opterećenja:

$$F_{PN,K1,3} = F_{PN,K2,4} = \frac{F_{\max,PN}}{2} = \frac{18015}{2} \approx 9008 \text{ N} \quad (143)$$

zato što su kotači simetrično raspoređeni tj. sila djeluje na polovici razmaka kotača što je vidljivo na slici 22., a razmak između kotača iznosi $l_{v1} = 200 \text{ mm}$. Vlastita težina poprečnog nosača računa se na ukupnu duljinu nosača, jer je stvarna dužina nosača nešto veća od proračunske zbog dimenzija vozička kako bi se omogućio traženi hod od $L_m = 6 \text{ m}$:

$$G_{\text{nos}} = G_{\text{nos,PN}} = l_{\text{PN,STV}} \cdot m_{1,PN} \cdot g = 6,4 \cdot 36,1 \cdot 9,81 = 2266 \text{ N} \quad (144)$$

Iz [6] dobivamo dopušteni progib nosača zagranike s jednim nosačem i srednju pogonsku grupu (2m) i to se gleda na zadanu duljinu mosta tj. razmak između oslonaca, a on iznosi:

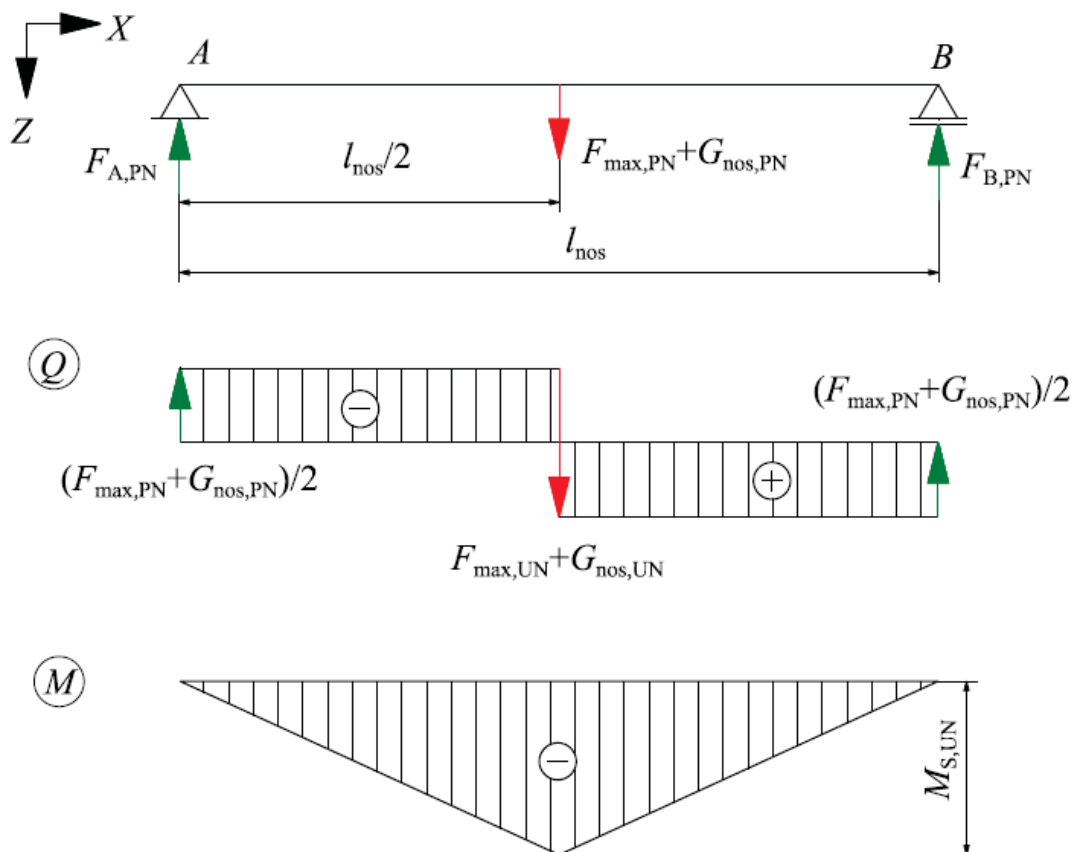
$$w_{\text{PN,dop}} = \frac{l_{\text{nos}}}{600} = \frac{L_m}{600} = \frac{6000}{600} = 10 \text{ mm} \quad (145)$$

Progib nosača računamo prema slijedećem izrazu iz [6]:

$$\begin{aligned} w_{\text{PN}} &= \frac{F_{\text{PN,K1,3}}}{48 \cdot EI_{y,\text{PN}}} \cdot \left(L_m - \frac{l_v}{2} \right) \cdot \left[3 \cdot L_m^2 - \left(L_m - \frac{l_v}{2} \right)^2 \right] + \frac{5 \cdot G_{\text{nos,PN}} \cdot L_m^3}{384 \cdot EI_{y,\text{PN}}} = \\ &= \frac{9008}{48 \cdot 210000 \cdot 57900000} \cdot \left(6000 - \frac{200}{2} \right) \cdot \left[3 \cdot 6000^2 - \left(6000 - \frac{200}{2} \right)^2 \right] + \frac{5 \cdot 2266 \cdot 6000^3}{384 \cdot 210000 \cdot 57900000} = 7,24 \text{ mm} \end{aligned} \quad (146)$$

$$w_{\text{PN,dop}} > w_{\text{PN}} \text{ ZADOVOLJAVA}$$

- provjera nosača nasavijanje:



Slika 28. Proračunski model savijanja nosača

U [4] postoje gotovi izrazi za standardne slučajeve opterećenja greda, tako i za ovaj slučaj pa izraz za moment savijanja glasi:

$$M_{S,PN} = \frac{(F_{\max,PN} + G_{\text{nos,PN}}) \cdot l_{\text{nos}}}{4} = \frac{(18015 + 2266) \cdot 6000}{4} = 30421500 \text{ Nmm} \quad (147)$$

Naprezanje nosača uslijed savijanja:

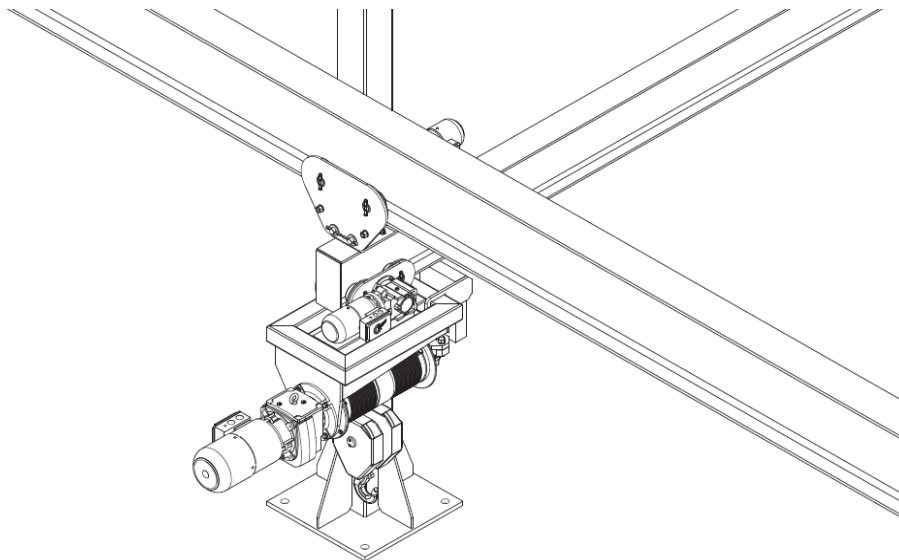
$$\sigma_{S,PN} = \frac{M_{S,PN}}{W_{Y,PN}} \leq \sigma_{S\text{dop,PN}} = \frac{R_{e,PN}}{S_{NK}} = \frac{R_{e,PN}}{2} \approx 118 \frac{\text{N}}{\text{mm}^2} \quad (148)$$

$$\sigma_{S,PN} = \frac{30421500}{429000} = 71 \frac{\text{N}}{\text{mm}^2} \quad (149)$$

$\sigma_{S\text{dop,PN}} > \sigma_{S,PN}$ ZADOVOLJAVA

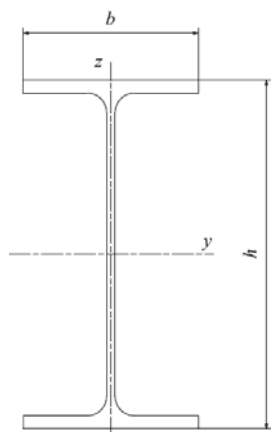
2.4.2. Provjera uzdužnog nosača

Najgori slučaj opterećenja uzdužnog nosača je kada se vitlo nalazi na kraju poprečnog nosača, a vozičak uzdužne vožnje na sredini što se može vidjeti na slici 29.



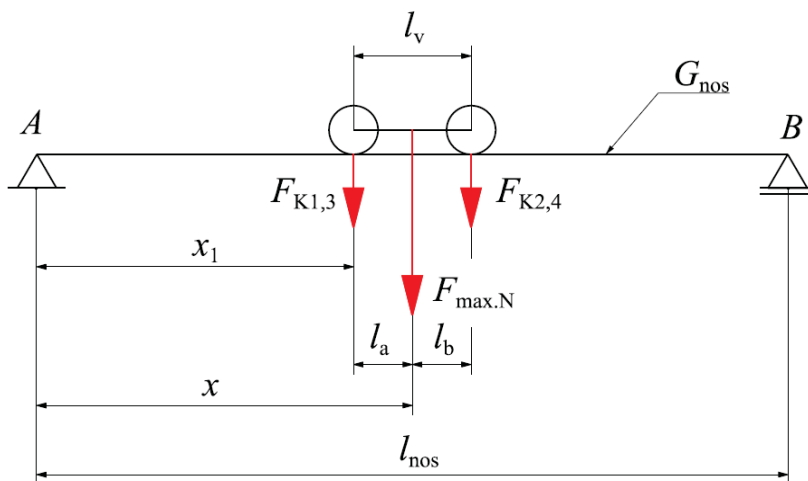
Slika 29. Prikaz najgoreg slučaja opterećenja uzdužnog nosača

Za poprečni nosač izabiremo standardni čelični profil IPE s usporednim pojasnicama DIN 1025-5 iz [4] izrađen od materijala RSt 37-2 sa slijedećim parametrima:



Tablica 17. Parametri profila IPE400

Oznaka	h_{UN}	b_{UN}	A_{PN}	$m_{l, UN}$	$I_{y, UN}$	$I_{z, UN}$	$W_{y, UN}$	$W_{z, UN}$
Vrijednost	400	180	8459	66,3	23130	1320	1160	146
Mjerna jedinica	mm	mm	mm ²	kg/m	cm ⁴	cm ⁴	cm ³	cm ³



Slika 30. Proračunska shema za nosač

- provjera progiba:

Provjeru vršimo tako da računamo progib nosača uslijed maksimalnog opterećenja i vlastite težine. U slučaju uzdužnog nosača maksimalno opterećenje iznosi:

$$\begin{aligned} F_{\max,N} &= F_{\max,UN} = m_{v2,UK} \cdot g = (m_t + m_{VT} + m_{v1} + m_{PN} + m_{v2}) \cdot g = \\ &= (1600 + 203 + 33 + 231 + 52) \cdot 9,81 = 20787 \text{ N} \end{aligned} \quad (150)$$

Ono se dijeli na dvije komponente $F_{UN,K1,3}$ i $F_{UN,K2,4}$ koje i u ovom slučaju iznose polovicu maksimalnog opterećenja:

$$F_{K1,3} = F_{K2,4} = \frac{F_{\max,UN}}{2} = \frac{20787}{2} \approx 10394 \text{ N} \quad (151)$$

zato što su kotači simetrično raspoređeni tj. sila djeluje na polovici razmaka kotača što je vidljivo na slici 25., a razmak između kotača iznosi $l_{v2} = 255 \text{ mm}$.

Vlastita težina uzdužnog nosača računa se na ukupnu duljinu nosača, jer je stvarna dužina nosača nešto veća od proračunske zbog dimenzija vozička kako bi se omogućio traženi hod od $L_p = 12 \text{ m}$:

$$G_{\text{nos}} = G_{\text{nos,GN}} = l_{UN,STV} \cdot m_{1,UN} \cdot g = 12,48 \cdot 66,3 \cdot 9,81 = 8117 \text{ N} \quad (152)$$

Iz [6] dobivamo dopušteni progib nosača zagranike s jednim nosačem i srednju pogonsku grupu (2m), a on iznosi:

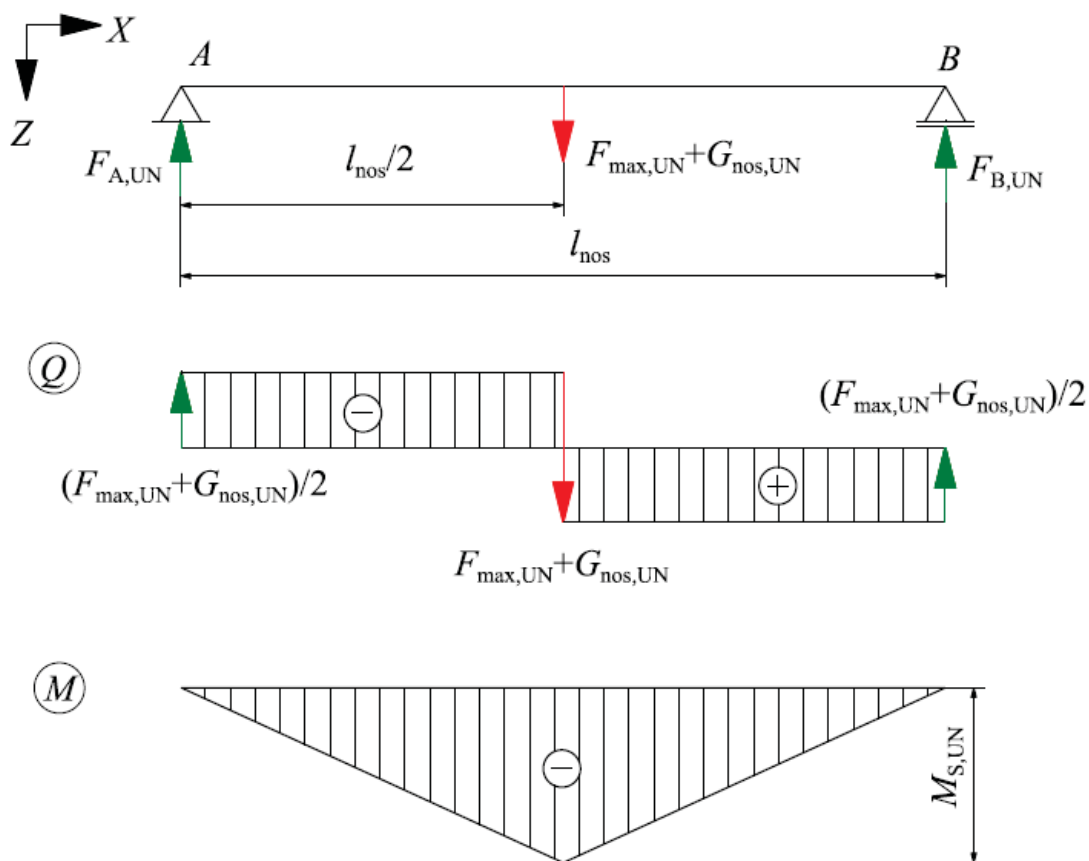
$$w_{UN,dop} = \frac{l_{\text{nos}}}{600} = \frac{L_p}{600} = \frac{12000}{600} = 20 \text{ mm} \quad (153)$$

Progib nosača računamo prema slijedećem izrazu iz [6]:

$$\begin{aligned} w_{UN} &= \frac{F_{UN,K1,3}}{48 \cdot EI_{y,PN}} \cdot \left(L_p - \frac{l_{v2}}{2} \right) \cdot \left[3 \cdot L_p^2 - \left(L_p - \frac{l_{v2}}{2} \right)^2 \right] + \frac{5 \cdot G_{\text{nos,PN}} \cdot L_p^3}{384 \cdot EI_{y,PN}} = \\ &= \frac{10394}{48 \cdot 210000 \cdot 231300000} \cdot \left(12000 - \frac{255}{2} \right) \cdot \left[3 \cdot 12000^2 - \left(12000 - \frac{255}{2} \right)^2 \right] \\ &\quad + \frac{5 \cdot 8117 \cdot 12000^3}{384 \cdot 210000 \cdot 231300000} = 19,55 \text{ mm} \end{aligned} \quad (154)$$

$$w_{UN,dop} > w_{UN} \text{ ZADOVOLJAVA}$$

- provjera nasavijanje nosača:



Slika 31. Proračunski model savijanja nosača

U [4] postoje gotovi izrazi za standardne slučajeve opterećenja greda, tako i za ovaj slučaj pa izraz za moment savijanja glasi:

$$M_{S,UN} = \frac{(F_{\max,UN} + G_{\text{nos},UN}) \cdot L_p}{4} = \frac{(20787 + 8117) \cdot 12000}{4} = 86712000 \text{ Nmm} \quad (155)$$

Naprezanje nosača uslijed savijanja:

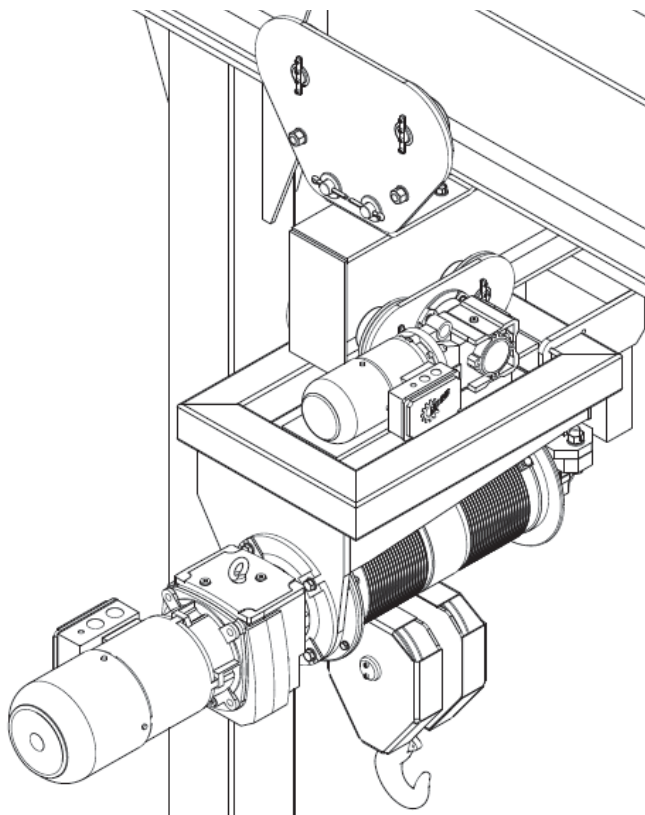
$$\sigma_{S,UN} = \frac{M_{S,UN}}{W_{Y,UN}} \leq \sigma_{S\text{dop},UN} = \frac{R_{e,UN}}{S_{NK}} = \frac{R_{e,UN}}{2} \approx 118 \frac{\text{N}}{\text{mm}^2} \quad (156)$$

$$\sigma_{S,PN} = \frac{86712000}{1160000} = 75 \frac{\text{N}}{\text{mm}^2} \quad (157)$$

$\sigma_{S\text{dop},UN} > \sigma_{S,UN}$ ZADOVOLJAVA

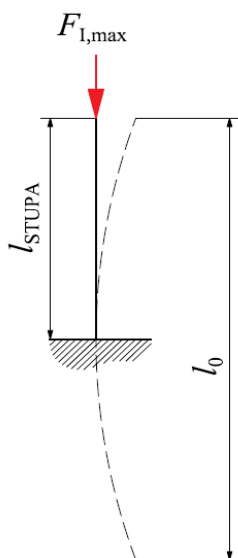
2.4.3. Provjera stupa nosive konstrukcije

Cjelokupno opterećenje nosive konstrukcije se preko stupova prenosi na pod hale. Stupovi su stoga prvenstveno opterećeni na izvijanje, a najgori slučaj je kada se vitlo s teretom nalazi kraj samog stupa kao što je pokazano na slici 32.



Slika 32. Najgori slučaj za izvijanje stupova

- izvijanje nosivih stupova:



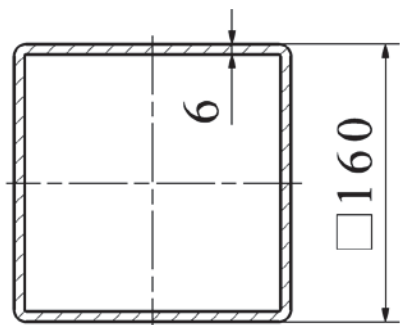
Maksimalnu silu izvijanja $F_{I,max}$ uzimamo kao sumu svih težina koje imamo u najgorem slučaju:

$$\begin{aligned} F_{I,max} &= \left(m_t + m_{VT} + m_{v1} + m_{PN} + m_{v2} + \frac{m_{UN}}{2} \right) \cdot g = \\ &= \left(1600 + 203 + 33 + 231 + 52 + \frac{827}{2} \right) \cdot 9,81 = \quad (158) \\ &= 24844 \text{ N} \end{aligned}$$

Za prvu formu izvijanja prikazanoj na slici 33. vidimo da je proračunska duljina:

$$l_0 = 2l_{STUPA} = 2 \cdot 7500 = 15000 \text{ mm} \quad (159)$$

Slika 33. Forma izvijanja



Profil koji koristimo za izradu stupova je kvadratna cijev dimenzija 160x160x6 mm materijal cijevi je RST 37-2. Na slici 34. prikazan je presjek cijevi iz kojeg računamo moment tromosti.

$$I_{\min} = I_x = I_y = \frac{a_1^4}{12} - \frac{(a_1 - 2s_1)^4}{12} = \quad (160)$$

$$= \frac{160^4}{12} - \frac{(160 - 2 \cdot 6)^4}{12} = 14631232 \text{ mm}^4$$

Slika 34. Profil stupa

Površina poprečnog presjeka cijevi:

$$A_1 = (a_1 - 2s_1)^2 = (160 - 2 \cdot 6)^2 = 3696 \text{ mm}^2 \quad (161)$$

Polumjer tromosti cijevi:

$$i_1 = \sqrt{\frac{I_{\min}}{A_1}} = \sqrt{\frac{14631232}{3696}} = 63 \quad (162)$$

Vitkost cijevi stupa:

$$\lambda_1 = \frac{l_0}{i_1} = \frac{15000}{63} = 238 \quad (163)$$

Prema [4] vitkost mora biti $\lambda > 105$ kako bismo mogli primjeniti Eulerove jednadžbe za elastično izvijanje, što je slučaj kod nas $\lambda_1 > \lambda$:

$$F_k = \pi^2 \cdot \frac{EI_{\min}}{l_0^2} \quad (164)$$

Naprezanje uslijed izvijanja:

$$\sigma_k = \frac{F_k}{A_1} \quad (165)$$

Stvarna sila kojom možemo opteretiti stup određuje se pomoću faktora sigurnosti S_1 :

$$F_{STV} = \frac{F_k}{S_1} \quad (166)$$

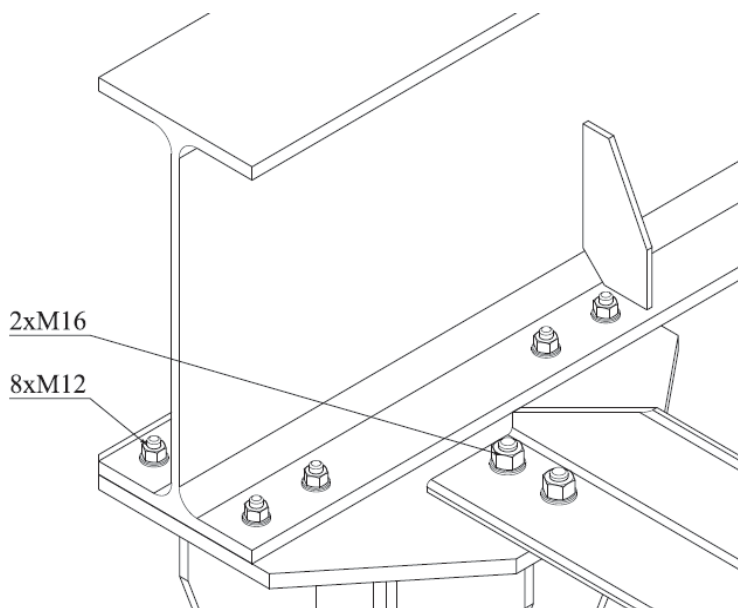
Kombinacijom izraza (164), (165) i (166) te zamjenom F_{STV} s maksimalnom silom izvijanja $F_{I,\max}$ dobivamo izraz za stvarni postignuti faktor sigurnosti odabranog profila stupa čiji iznos mora biti veći od minimalnog faktora sigurnosti za čelik $S_1 = 5$:

$$S_{P,I} = \frac{\pi^2 \cdot EI_{\min}}{F_{I,\max} \cdot l_0^2} = \frac{\pi^2 \cdot 210000 \cdot 14631232}{24844 \cdot 15000^2} = 5,42 \quad (167)$$

$S_{P,I} > S_1$ ZADOVOLJAVA

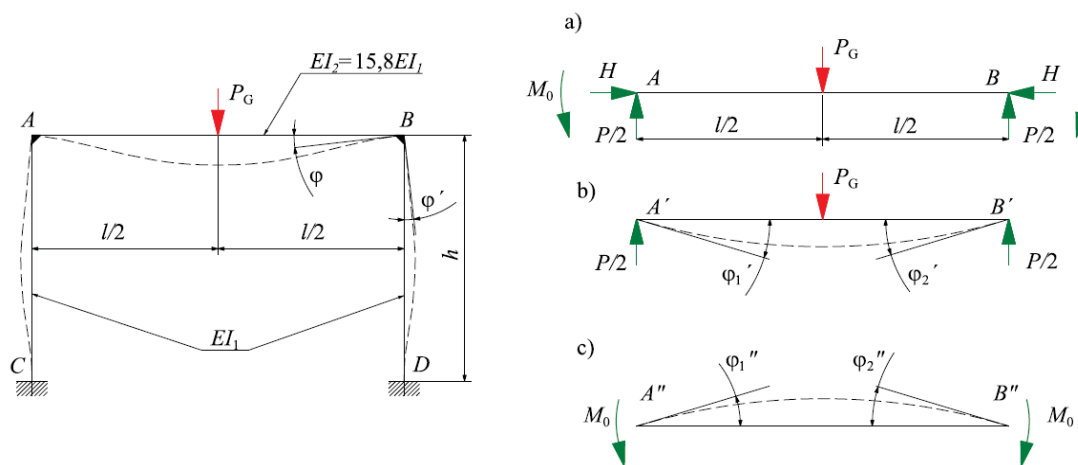
2.4.4. Iznos sila i momenta spojeva uzdužnog nosača i stupova nosive konstrukcije:

Uzdužni nosač i stupovi nosive konstrukcije spojeni su pomoću vijaka, što je vidljivo na slici 35.. Dimenzioniranje tih vijaka vršimo tako da se preko izračunatog momenta na mjestima spoja i udaljenosti vijaka od hvatišta momenta nađe sila koja djeluje na vijak.



Slika 35. Primjer vijčanog spoja segmenata nosive konstrukcije

Koristeći [7] računamo sile i momente okvirnog nosača sastavljenog od uzdužnog nosača i stupa.



Slika 36. Proračunski model okvirnog nosač i opterećenja grede AB

Ako zamislimo da smo okvirni nosač presekli u čvorovima A i B tada promatramo zasebno gredu AB prikazanu na slici 36. pod a) na koju djeluje sila P_G , moment M_0 te horizontalna komponenta H koje su suprotne i jednake.

Sa slike 36. pod b) vidimo da je kut nagiba tangente elastične linije na lijevom kraju ovisan samo o sili P_G , a određen je izrazom:

$$\varphi_1' = -\frac{P_G \cdot l^2}{16EI_2} \tag{168}$$

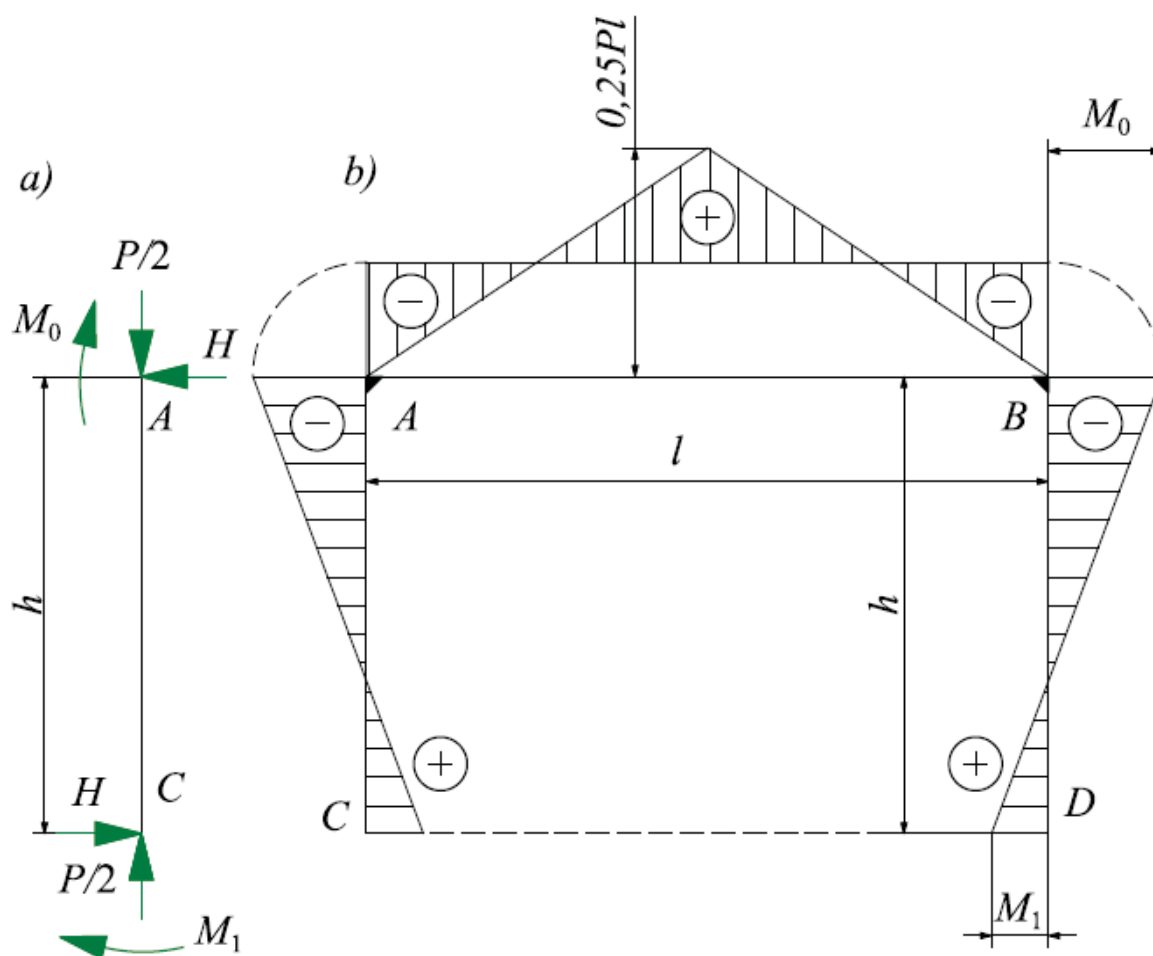
Ako promotrimo sliku 36. pod c) vidimo da je kut nagiba tangente elastične linije ovisan o reaktivnom momentu M_0 , te taj kut računamo izrazom:

$$\varphi_1'' = \frac{M_0 \cdot l}{3EI_2} + \frac{M_0 \cdot l}{6EI_2} = \frac{M_0 \cdot l}{2EI_2} \quad (169)$$

Zbrajanjem izraza (168) i (169) dobivamo ukupni kut zakreta grede AB:

$$\varphi = \varphi_1' + \varphi_1'' = -\frac{P_G \cdot l^2}{16EI_2} + \frac{M_0 \cdot l}{2EI_2} \quad (170)$$

U slijedećem koraku promatramo jedan od vertikalnih štapova (stupovi nosive knostrukcije), što možemo vidjeti na slici 37. :



Slika 37. Prikaz vertikalnog štapa i raspodjele momenata na okvir

Gornji kraj štapa opterećen je vertikalnom silom P_G , horizontalnom silom H i reaktivnim momentom M_0 . Donji kraj, uslijed uklještenja, osim vertikalni i horizontalne sile ima moment uklještenja M_1 . Okvirna konstrukcija je u čvorovima fiksno spojena što znači da je kut zakreta grede AB jednak kutu nagiba štapa AC, što vidimo iz izraza (171):

$$\varphi = \varphi' \quad (171)$$

Kut nagiba slobodnog kraja štapa AC računamo izrazom:

$$\varphi' = -\frac{M_1 \cdot l}{3EI_1} + \frac{M_0 \cdot l}{6EI_1} \quad (172)$$

Kada u izraz (171) uvrstimo izraze (170) i (172) dobivamo:

$$-\frac{P_G \cdot l^2}{16EI_2} + \frac{M_0 \cdot l}{2EI_2} = -\frac{M_1 \cdot l}{3EI_1} + \frac{M_0 \cdot l}{6EI_1} \quad (173)$$

Na slici 34. pokazano je da greda AB (uzdužni nosač) ima 15,8 puta veći odnosi EI od štapa AC (stup). Nakon uvrštavanja da je $EI_2 = 15,8EI_1$ u (173) slijedi:

$$-\frac{5 \cdot P_G \cdot l^2}{1264} + \frac{5 \cdot M_0 \cdot l}{158} = -\frac{M_1 \cdot l}{3} + \frac{M_0 \cdot l}{6} \quad (174)$$

Donji kraj štapa AC uklješten je te je na tom mjestu kut nagiba jednak nuli. Iz toga možemo doći do izraza za iznos momenta uklještenja M_1 u odnosi na reaktivni moment M_0 tako da izraz (160) izjednačimo s nulom:

$$0 = -\frac{M_1 \cdot l}{3EI_1} + \frac{M_0 \cdot l}{6EI_1} \quad (175)$$

pa M_1 iznosi

$$M_1 = \frac{M_0}{2} \quad (176)$$

Uvrštavanjem (176) u (174) dolazimo do izraza za reaktivni moment:

$$\begin{aligned} M_0 &= \frac{5 \cdot P_G \cdot l^2}{4 \cdot (10l + 79h)} = \frac{5 \cdot (F_{\max,UN} + G_{\text{nos,UN}}) \cdot L_p^2}{4 \cdot (10l + 79h)} = \\ &= \frac{5 \cdot (20787 + 8117) \cdot 12000^2}{4 \cdot (10 \cdot 12000 + 79 \cdot 7500)} = 7305734 \text{ Nmm} \end{aligned} \quad (177)$$

Vraćanjem izračunate vrijednosti izraza (177) u (176):

$$M_1 = \frac{M_0}{2} = \frac{7300682}{2} = 3652867 \text{ Nmm} \quad (178)$$

Postavljanjem momentene jednadžbe u točki A štapa AC dobivamo:

$$M_1 + M_0 - H \cdot h = 0 \quad (179)$$

iz čega slijedi da je horizontalna sila:

$$H = \frac{M_1 + M_0}{h} = \frac{3652867 + 7305734}{7500} = 1461 \text{ N} \quad (180)$$

Prema dijagramu sa slike 37. pod b) maksimalni moment savijanje grede iznosi:

$$\begin{aligned}
 M_{\max,OK} &= \frac{P_G \cdot L_p}{4} - M_0 = \frac{(F_{\max,UN} + G_{\text{nos,UN}}) \cdot L_p}{4} - M_0 = \\
 &= \frac{(20787 + 8117) \cdot 12000}{4} - 7305734 = 79449861 \text{ Nmm}
 \end{aligned}
 \tag{181}$$

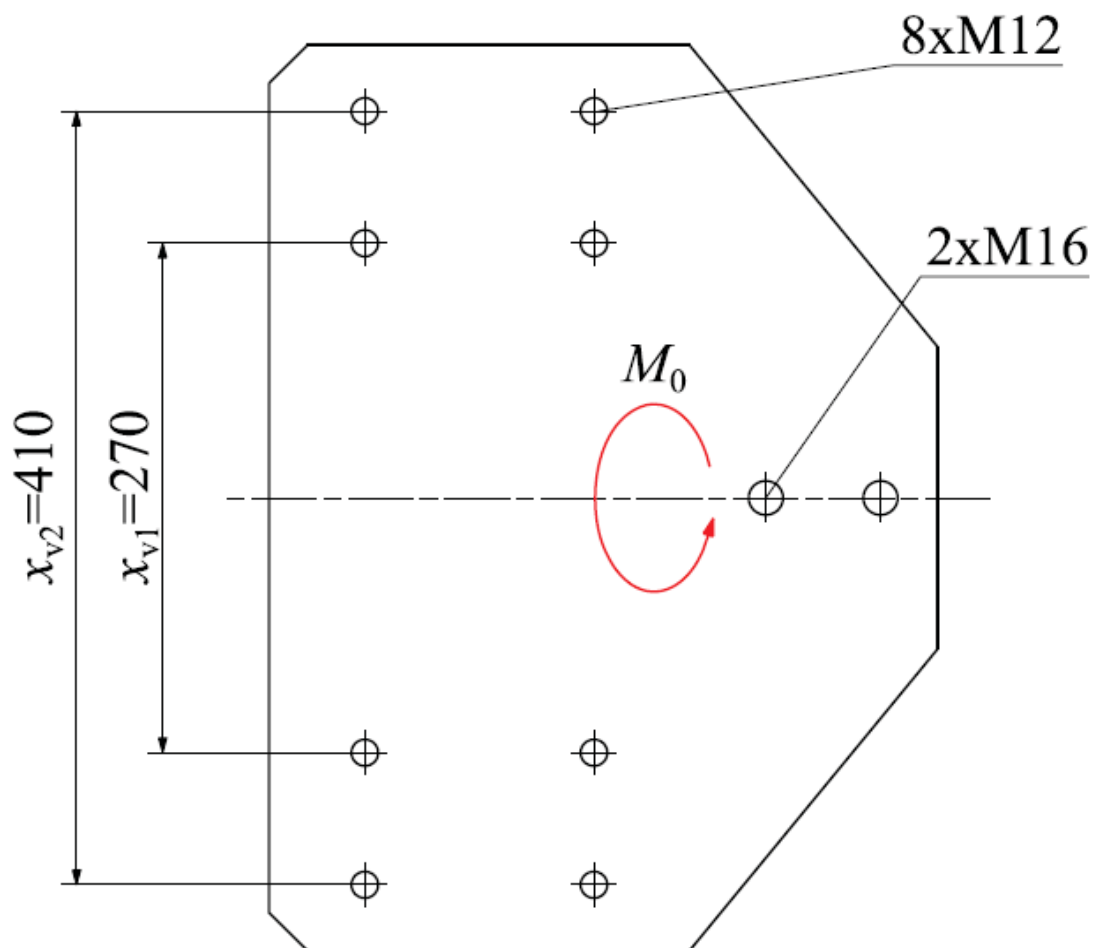
Maksimalni moment grede preko okvirnog nosača (181) manji je nego što je izračunato u izrazu (167) za najgori slučaj opterećenja ako gledamo sam nosač.

$$M_{S,UN} > M_{\max,OK} \text{ ZADOVOLJVA}$$

2.4.5. Kontrola vijaka za spoj uzdužnog nosača i stupa

Za spojuzdužnog nosača i stupa koriste se vijci M12 kvalitete materijala 8.8iz čega slijedi da je lomna

čvrstoća $R_{m,NK} = 800 \frac{\text{N}}{\text{mm}^2}$ i granica tečenja $R_{e,NK} = 0,8 \cdot R_m = 0,8 \cdot 800 = 640 \frac{\text{N}}{\text{mm}^2}$.



Slika 38. Gornja ploča stupa

- provjera čvrstoće vijka:

Usljed djelovanja reaktivnog momenta M_0 , najopterećeniji su vijci na udaljenosti od $x_{v1} = 270$ mm

$$F_{V,GP} = \frac{M_0}{n_{V,GP} \cdot x_{v1}} = \frac{7305734}{2 \cdot 270} \approx 14612 \text{ N} \quad (182)$$

$$\sigma_{V,GP} = \frac{F_{V,GP}}{A_{GP}} = \frac{4 \cdot F_{V,GP}}{d_{1,M12}^2 \cdot \pi} \leq \sigma_{V,GP \text{ dop}} = \frac{R_{e,VB}}{3} = \frac{640}{3} \approx 213 \frac{\text{N}}{\text{mm}^2} \quad (183)$$

$$\sigma_{V,GP} = \frac{4 \cdot 14612}{10,106^2 \cdot \pi} = 182 \frac{\text{N}}{\text{mm}^2} \quad (184)$$

$$\sigma_{V,GP \text{ dop}} > \sigma_V \text{ ZADOVOLJAVA}$$

- moment pritezanja:

Momentom pritezanja ostvarujemo silu u vijcima, koja mora omogućiti ostvarivanje veze koja nosi trenjem:

$$H_K = \frac{H}{\mu \cdot n_{GP,M12}} = \frac{1461}{0,1 \cdot 8} \approx 1827 \text{ N} \quad (185)$$

Izraz za moment pritezanja glasi:

$$M_{PR,GP} = H_K \cdot \frac{d_{2,M12}}{2} \cdot \text{tg}(\alpha_{M12} + \rho^*) \quad (186)$$

Kut uspona navoja:

$$\text{tg} \alpha_{M12} = \frac{P_{VB}}{d_{2,M12} \cdot \pi} = \frac{1,75}{10,836 \cdot \pi} = 0,0513 \text{ rad} \quad (187)$$

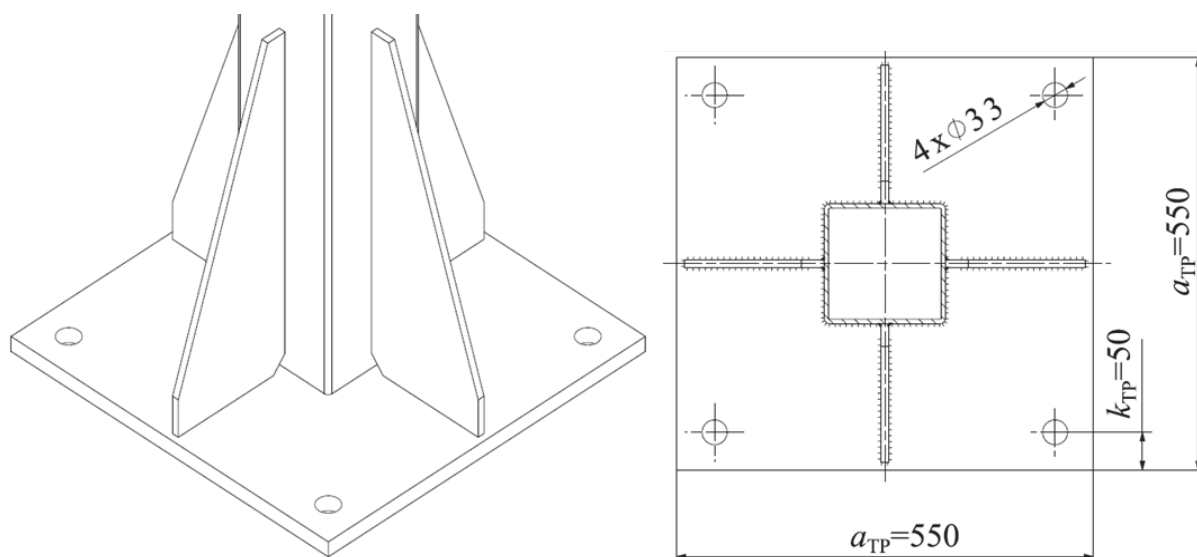
Korigirani kut trenja:

$$\text{tg} \rho^* = \frac{\mu}{\cos \frac{\beta}{2}} = \frac{0,1}{\cos \frac{60^\circ}{2}} = 0,1154 \text{ rad} \quad (188)$$

Moment pritezanja iznosi:

$$M_{PR,GP} = 1827 \cdot \frac{10,836}{2} \cdot (0,0513 + 0,1154) = 1650 \text{ Nmm} = 1,65 \text{ Nm} \quad (189)$$

2.4.6. Kontrola sidrenih vijaka temeljne ploče



Slika 39. Izometrija i proračunske dimenzije temeljne ploče stupa

Za određivanje sile u temeljnim vijcima potrebno je poznavati horizontalnu silu H , vertikalnu silu $\frac{P_G}{2}$, moment uklještenja M_1 u donjem dijelu stupa kao i dimenzije same ploče. Na slici 39. prikazana je temeljna ploča s proračunskim dimenzijama.

Krak sile zatezanja

$$h_{TP} = \frac{7h_{TP}}{8} - k_{TP} = \frac{7 \cdot 550}{8} - 50 = 431,25 \text{ mm} \quad (190)$$

Vlačna sila u sidrenim vijcima

$$F_{V,SV} = \frac{1}{h_{TP}} \cdot \left(M_1 \cdot \frac{3 \cdot \frac{P_G}{2} \cdot a_{TP}}{8} \right) = \frac{1}{431,25} \cdot \left(3652867 \cdot \frac{3 \cdot \frac{28915}{2} \cdot 550}{8} \right) \approx 1556 \text{ N} \quad (191)$$

Sidreni vijci izrađeni su od čeličnih šipki promjera $d_{\text{šsv}} = 30 \text{ mm}$ sa metričkim navojem M30 na jednom kraju. Materijalvijaka je RSt 37-2, čija je granica tečenja $R_{e,SV} = 235 \frac{\text{N}}{\text{mm}^2}$.

$$\sigma_{V,SV} = \frac{F_{V,SV}}{A_{SV}} = \frac{4 \cdot F_{V,SV}}{d_{1,M30}^2 \cdot \pi} \leq \sigma_{V,SV \text{ dop}} = \frac{R_{e,SV}}{3} = \frac{235}{3} \approx 78 \frac{\text{N}}{\text{mm}^2} \quad (192)$$

$$\sigma_{V,SV} = \frac{4 \cdot 1556}{26,211^2 \cdot \pi} \approx 3 \frac{\text{N}}{\text{mm}^2} \quad (193)$$

$\sigma_{V,SV \text{ dop}} > \sigma_V$ ZADOVOLJAVA

ZAKLJUČAK

Ovim radom prikazana je jedna od mnogih mogućih izvedbi ovjesnog mosnog granika. Najveći zahtjevi ovakvih granika su na dimenzije nosive konstrukcije tj. na veličinu radnog prostora granika. Granik obrađen ovim radom ima veće dimenzije nosive konstrukcije nego većina ponuđenih na tržištu s četiri nosiva stupa te neku srednju nosivost od 1,6t. Time se omogućuje ušteda materijala koji je potreban za veći broj stupova kao i zahtjevi za pod hale tj. temelja na kojima stoji nosiva konstrukcija gdje je potrebno samo četiri nosiva temelja. Zbog svoje specifične konstrukcijske izvedbe moguće je maksimalno iskoristavanje prostora hale pošto nemamo vožnju na gornjim nego s donjim pojasnicama nosača. Time omogućavamo da nosiva konstrukcija bude bliže krovu hale bez utjecaja na elemente vožnje i dizanja.

LITERATURA

[1] Ščap, D.: Transportni uređaji (Prenosila i dizala) (podloge uz predavanja), FSB, Zagreb 2004.

[2] DIN 15400 Lifting hooks, 1990

[3] Decker, K.-H.- Elementi strojeva, Golden marketing-Tehnička knjiga, Zagreb, 2006.

[4] Kraut, B.: Strojarski priručnik, Sajema, 2009.

[5] INA/FAG- Wälzlager, Schaeffler KG, 2008.

[6] Ščap, D.: Prenosila i dizala, FSB, Zagreb 1990.

[7] Bazjanac, D.: Nauka o čvrstoći, Tehnička knjiga, Zagreb, 1973.

[8] Scheffler, M.: Grundlagen der Fördertechnik-Elemente und Triebwerke, Springer Fachmedien, Wiesbaden, 1994

[9] Hoić, M.: Transportni uređaji vježbe, FSB

PRILOZI

1. CD-R disk
2. Tehnička dokumentacija