

Regulacija položaja hidrauličkog cilindra pomoću industrijskog PLC uređaja

Marković, Tomislav

Master's thesis / Diplomski rad

2015

Degree Grantor / Ustanova koja je dodijelila akademski / stručni stupanj: **University of Zagreb, Faculty of Mechanical Engineering and Naval Architecture / Sveučilište u Zagrebu, Fakultet strojarstva i brodogradnje**

Permanent link / Trajna poveznica: <https://urn.nsk.hr/urn:nbn:hr:235:193718>

Rights / Prava: [In copyright](#)/[Zaštićeno autorskim pravom.](#)

Download date / Datum preuzimanja: **2024-07-26**

Repository / Repozitorij:

[Repository of Faculty of Mechanical Engineering and Naval Architecture University of Zagreb](#)



SVEUČILIŠTE U ZAGREBU
FAKULTET STROJARSTVA I BRODOGRADNJE

DIPLOMSKI RAD

Tomislav Marković

Zagreb, 2015 godina.

SVEUČILIŠTE U ZAGREBU
FAKULTET STROJARSTVA I BRODOGRADNJE

DIPLOMSKI RAD

Mentor:

Prof. dr. sc. Željko Šitum

Student:

Tomislav Marković

Zagreb, 2015 godina.

Izjavljujem da sam ovaj rad izradio samostalno koristeći stečena znanja tijekom studija i navedenu literaturu.

Zahvaljujem se mentoru i voditelju rada, prof. dr. sc. Željku Šitumu na pružanju maksimalne stručne pomoći, odvojenom vremenu i podršci koju sam konstantno imao.

Zahvaljujem se i tvrtki Krovel d.o.o i gđin-u Damiru Krovinoviću na pruženoj prilici da se upoznam s radom Beckhoff PLC-a kojeg je ustupio Fakultetu.

Zahvaljujem zaposlenicima tvrtke Krovel d.o.o, a posebno Luki i Domagoju koje sam većinom kontaktirao za pomoć oko ovog rada.

I na kraju zahvaljujem obitelji na strpljenju, moralnoj podršci i financijskoj pomoći tijekom cijelog studija, kao i prijateljima koji su me posebno pred kraj bodrili i hrabрили da uspijem sve završiti i pomagali tijekom cijelog studija.

Tomislav Marković



SVEUČILIŠTE U ZAGREBU
FAKULTET STROJARSTVA I BRODOGRADNJE



Središnje povjerenstvo za završne i diplomske ispite
Povjerenstvo za diplomske ispite studija strojarstva za smjerove:
proizvodno inženjerstvo, računalno inženjerstvo, industrijsko inženjerstvo i menadžment, inženjerstvo
materijala i mehatronika i robotika

| | |
|--|--------|
| Sveučilište u Zagrebu Fakultet strojarstva i brodogradnje | |
| Datum | Prilog |
| Klasa: | |
| Ur.broj: | |

DIPLOMSKI ZADATAK

Student: **TOMISLAV MARKOVIĆ** Mat. br.: 0035174198

Naslov rada na hrvatskom jeziku: **REGULACIJA POLOŽAJA HIDRAULIČKOG CILINDRA POMOĆU INDUSTRIJSKOG PLC UREĐAJA**

Naslov rada na engleskom jeziku: **POSITION CONTROL OF A HYDRAULIC CYLINDER USING AN INDUSTRIAL PLC DEVICE**

Opis zadatka:

Suvremeni industrijski razvoj traži naprednija rješenja upravljanja sustava s mogućnošću programiranog upravljanja gibanjem i/ili silom aktuatora, kao i mogućnost brze prilagodbe upravljačkih algoritama novim zahtjevima u tehnološkom procesu. Za uspješno rješenje ovih zadataka nužna je primjena odgovarajućih upravljačkih komponenti sustava, mjernih uređaja, kao i fleksibilnih upravljačkih programa. Budući da se hidraulički sustavi vrlo često primjenjuju i u teškim radnim uvjetima, potrebno je imati upravljačke uređaje koji su robustni, brzi, pouzdani i prilagodljivi promjenljivim uvjetima rada. Programabilni logički kontroler (PLC) predstavlja klasični upravljački uređaj u zadacima automatizacije procesa zbog svoje modularne građe, mogućnosti programiranja, jednostavnog održavanja, otpornosti na nepovoljne utjecaje iz okoline i dr. Zbog toga je primjena PLC-a u industrijskim postrojenjima vrlo raširena.

U zadatku je potrebno:

- objasniti način programiranja i korištenja industrijskog PLC-a proizvođača Beckhoff,
- opisati glavne komponente i princip rada reguliranog elektrohidrauličkog sustava,
- izraditi programe za regulaciju položaja hidrauličkog cilindra primjenom PLC-a,
- razvijene upravljačke algoritme provjeriti eksperimentalno na laboratorijskom modelu.

Zadatak zadan:

7. svibnja 2015.

Rok predaje rada:

9. srpnja 2015.

Predvideni datum obrane:

15., 16. i 17. srpnja 2015.

Zadatak zadao:


Prof. dr. sc. Zeljko Šitum

Predsjednik Povjerenstva:


Prof. dr. sc. Franjo Čajner

SADRŽAJ

| | |
|---|----|
| SADRŽAJ | I |
| POPIS SLIKA | II |
| SAŽETAK..... | IV |
| 1. Uvod | 1 |
| 2. Elektrohidraulički servosustav..... | 3 |
| 2.1. Energetski dio sustava..... | 4 |
| 2.2. Ventilski dio sustava | 6 |
| 2.3. Izvršni dio sustava..... | 9 |
| 2.4. Mjerni dio sustava | 10 |
| 3. Programabilni logički kontroler (PLC) | 12 |
| 3.1. Osnovne cjeline PLC-a | 12 |
| 3.2. Programiranje i komunikacija | 13 |
| 4. Beckhoff PLC | 15 |
| 4.1. Procesorska jedinica Beckhoff BK1120 | 16 |
| 4.2. Digitalni ulaz KL 1104 | 17 |
| 4.3. Digitalni izlaz KL 2134..... | 18 |
| 4.4. Analogni ulaz KL 3002..... | 19 |
| 4.5. Analogni ulaz KL 3042..... | 20 |
| 4.6. Analogni ulaz KL 3024(PT100) | 21 |
| 4.7. Završna modulna kartica KL 9010..... | 22 |
| 4.8. Industrijsko računalo Beckhoff..... | 22 |
| 5. Programiranje PLC-a | 24 |
| 5.1. Konfiguracija PLC-a | 25 |
| 6. Izrada programa | 32 |
| 6.1. Izrada regulacijskog kruga | 33 |
| 6.2. Vizualizacija sustava..... | 38 |
| 7. Prikaz rezultata | 40 |
| 8. Zaključak | 42 |
| LITERATURA..... | 43 |

POPIS SLIKA

| | | |
|------------------|--|----------|
| Slika 2.1 | <i>Laboratorijski postav elektrohidrauličkog sustava</i> | 3 |
| Slika 2.2 | <i>Pločica sa hidrauličkog agregata s važnim karakteristikama</i> | 5 |
| Slika 2.3 | <i>Pojednostavljeni prikaz rada proporcionalnog ventila</i> | 7 |
| Slika 2.4 | <i>Proporcionalnog ventil tvrtke "BOSCH REXROTH"</i> | 7 |
| Slika 2.5 | <i>Presjek proporcionalnog ventila te njegovi dijelovi</i> | 8 |
| Slika 2.6 | <i>Dijagram veze između upravljačkog signala i protoka proporcionalnog ventila</i> ... | 8 |
| Slika 2.7 | <i>Pogonski dvoradni cilindar na laboratoriskom postavu</i> | 9 |
| Slika 2.8 | <i>Linearni enkoder tvrtke FESTO</i> | 10 |
| Slika 2.9 | <i>Senzor tlaka tvrtke SIEMENS</i> | 10 |
| Slika 2.10 | <i>Shematski prikaz laboratorijskog postava</i> | 11 |
| Slika 3.1. | <i>Petlja PLC programa</i> | 12 |
| Slika 3.2 | <i>Komunikacija računala i PLC-a</i> | 13 |
| Slika 4.1 | <i>Izgled Beckhoff PLC-a sa svm modulima</i> | 15 |
| Slika 4.2 | <i>Procesorska jedinica BK1120</i> | 16 |
| Slika 4.3 | <i>Digitalni ulaz Beckhoff KL1104</i> | 17 |
| Slika 4.4 | <i>Digitalni izlaz KL 2134</i> | 18 |
| Slika 4.5 | <i>Analogni uzlaz Beckhoff KL3002</i> | 19 |
| Slika 4.6 | <i>Analogni izlaz Beckhoff KL3042</i> | 20 |
| Slika 4.7 | <i>Analogni ulaz KL3204</i> | 21 |
| Slika 4.8 | <i>Završna modulna kartica KL9010</i> | 22 |
| Slika 4.9 | <i>Industrijsko računalo proizvođača Beckhoff</i> | 22 |
| Slika 4.10 | <i>Spajanje PC-a, PLC-a i prijenosnog računala</i> | 23 |
| Slika 5.1 | <i>TwinCAT start-up izbornik</i> | 24 |
| Slika 5.2 | <i>Prozor System Manager-a</i> | 25 |
| Slika 5.3 | <i>Izbornik traženja uređaja</i> | 26 |
| Slika 5.4 | <i>Odabir uređaja</i> | 26 |
| Slika 5.5 | <i>Modulne kartice spojene na PLC pod uređajem Device 2</i> | 27 |
| Slika 5.6 | <i>Odabir naziva programa i programskog jezika</i> | 28 |
| Slika 5.7 | <i>Programsko okruženje za izradu programa</i> | 28 |
| Slika 5.8 | <i>Određivanje svojstava varijable</i> | 29 |

| | | |
|------------------|---|-----------|
| Slika 5.9 | <i>Prikaz globalnih varijabli</i> | 30 |
| Slika 5.10 | <i>Pridruživanje varijabli fizičkom priključku</i> | 31 |
| Slika 6.1 | <i>Blok shema regulacijskog kruga elektrohidrauličkog sustava</i> | 32 |
| Slika 6.2 | <i>Pid regulator u CFC prikazu</i> | 34 |
| Slika 6.3 | <i>Struktura PID regulatora u PLC Controlu</i> | 35 |
| Slika 6.4 | <i>Konačni program za regulaciju pozicije cilindra</i> | 36 |
| Slika 6.5 | <i>Skaliranje signala</i> | 37 |
| Slika 6.6 | <i>Funkcijski blok za skaliranje podataka</i> | 37 |
| Slika 6.7 | <i>Obrada signala tlaka</i> | 38 |
| Slika 6.8 | <i>Vizualizacija sustava</i> | 38 |
| Slika 7.1 | <i>Položaj cilindra u odnosu na referentni položaj</i> | 40 |
| Slika 7.2 | <i>Upravljački signal</i> | 41 |
| Slika 7.3 | <i>Tlak u pogonskom cilindru</i> | 41 |

SAŽETAK

Tema ovog diplomskog rada je regulacija pozicije hidrauličkog cilindra pomoću industrijskog PLC uređaja u realnom vremenu. U sklopu rada trebalo je izvršiti zadatke: tehničkog opisa samog elektrohidrauličkog sustava i njegovih elemenata, opisati način programiranja Beckhoff PLC uređaja, izraditi program za regulaciju, eksperimentalno provjeriti točnost regulacije i naposljetku rezultate eksperimenta prikazati u grafu u realnom vremenu.

Pogonski cilindar čiji je položaj trebalo regulirati, je objekt regulacije. Izvršni član je proporcionalni ventil, a mjerni član je digitalni enkoder u povratnoj vezi.

Regulacija se provodi pomoću programabilnog logičkog kontrolera (PLC), jer su oni vrlo pogodni za rješavanje različitih zadataka automatske regulacije. PLC je proizvod tvrtke Beckhoff, kao i industrijsko računalo. Beckhoff PLC prima ulazne podatke i preko programskog regulatora šalje odgovarajući signal izvršnom članu tj. proporcionalnom ventilu.

Ključne riječi: Regulacija, PLC, hidraulički cilindar, Beckhoff

1. Uvod

Hidraulički sustavi spadaju u sustav fluidne tehnike, koji za pravilan rad koriste fluid kao radni medij. Radni medij u hidrauličkim sustavima je najčešće ulje, ali se u nekim sustavima koristi i voda. Hidraulički sustavi danas su često u upotrebi jer njeni elementi imaju veliku gustoću snage, odnosno, aktuatori relativno malih dimenzija postižu velike snage, što nije slučaj kod električnih strojeva. U ne tako dalekoj povijesti koristila se samo obična hidraulika, odnosno, upravljanje je bilo izvedivo samo s razvodnicima upravljanim ljudskom silom, dakle, ručnim pritiskom na tipkalo. Međutim, razvojem tehnike i sve češćom uporabom upravljačke elektronike krenuo je i razvoj elektro-hidraulike, prvenstveno elektromehaničkih razvodnika.

Elektrohidraulički sustavi nakon potpunog razvitka primjenjuju se u različitim industrijskim postrojenjima i mobilnim sustavima zbog mogućnosti ostvarenja velikih snaga s relativno malim uređajima i elementima, uz velike brzine odziva i visoke točnosti upravljanja.

Kako je tema ovog rada regulacija položaja hidrauličkog cilindra, naglasak će biti na proporcionalnim i servo-ventilima.

Poznato je da svaki sustav ima svoje prednosti, ali i nedostatke, pa tako i hidraulički servo sustavi.

Prednosti elektro-hidrauličkih servo sustava su:

- mogućnost prijema i prijenosa signala na većim udaljenostima,
- jednostavno ostvarivanje povratne veze sensorima
- pojačanje regulacijskog kruga lako i jednostavno promjeniti
- radni medij djeluje i kao mazivo te se na taj način dodatno produljuje životni vijek trajanja hidrauličkih komponenata
- hidraulički aktuatori (motori i cilindri) imaju krute karakteristike momenata i veliku specifičnu snagu.

Nedostaci elektro-hidrauličkih servo-sustava su :

- visoka cijena hidrauličkih komponenti uslijed zahtijeva za vrlo uske tolerancije izrade,
- otežano i ograničeno upravljanje zbog nelinearnosti i promjenjivosti parametara unutar hidrauličkog i mehaničkog dijela sustava, što otežava izvođenje točnog matematičkog modela sustava,
- ovakvi sustavi nisu linearni, fleksibilni, precizni i jeftini kao električni i/ili elektromehanički uređaji kada se radi o upravljanju malim signalima (teretima)
- radni medij ili hidrauličko ulje tijekom rada postaje kontaminirano, odnosno sadrži čestice (nečistoće) koje abrazivno djeluju na skupe hidrauličke komponente. Održavanje definira točno određen vremenski period nakon kojeg se mijenja ulje u sustavu.
- odlaganje starog ulja

Nakon navedenih karakteristika uviđamo da elektro-hidraulički servo-sustavi nisu savršeni ali i dalje nalaze svoju primjenu u različitim djelatnostima i granama industrije. Neki od primjera primjene su: civilno i vojno zrakoplovstvo, brodovi, industrijski roboti za izvršavanje težih poslova (mase veće od 100 kg), noviji građevinski strojevi, strojevi za injekcijsko prešanje, transportne trake i u nekim suvremenim dizalima.

2. Elektrohidraulički servosustav

Elektrohidrauličke sustave možemo podijeliti na:

- Sustave s on-off elektromagnetima
- Sustave s proporcionalnim elektromagnetima
- Elektrohidrauličke servosustave

Za regulaciju pozicije u ovom radu korišten je elektrohidraulički servosustav.

Elektrohidrauličke servosustave možemo podijeliti na dva osnovna dijela:

- upravljački (elektronički - informacijski),
- izvršni (energetski - hidraulički).



Slika 2.1 Laboratorijski postav elektrohidrauličkog sustava

Elektronički dio elektrohidrauličkih servosustava koristi se za slijedno upravljanje hidrauličkim dijelom sustava, a hidraulički dio omogućuje pretvorbu hidrauličke energije u mehaničku energiju. Izvršne elemente (aktuatore) elektrohidrauličkog servosustava moguće je klasificirati prema vrsti ostvarenog gibanja. Hidraulički aktuatori za ostvarivanje rotacijskog gibanja su hidraulički motori, a za dobivanje translacijskog gibanja koriste se hidraulički cilindri, zbog čega ih se naziva i linearnim motorima. Zbog svoje primitivne konstrukcije i jednostavnog ostvarivanja translacijskog gibanja, hidraulički cilindri postaju standardne komponente mnogih strojeva i uređaja. Primjerice, hidraulički cilindri uslijed velikog omjera snage i mase postaju neizostavni dijelovi uređaja za ispitivanje mehaničkih svojstava materijala.

Upravljanje hidrauličkim aktuatorima klasificira se na dvije temeljne izvedbe:

- hidraulički aktuator upravljan servorazvodnikom,
- hidraulički aktuator upravljan servocrpkom.

Laboratorijski postav na kojem je izveden eksperimentalni dio ovoga rada napravljen sastoji se od:

- energetskeg dijela sustava
- ventilskeg dijela sustava
- mjernog dijela sustava i
- izvršnog dijela sustava

2.1. Energetski dio sustava

Energetski dio sustava sastoji se od hidrauličkog crpnog agregata, rasteretnog ventila, hidrauličkog akumulatora i filtera.

Hidraulički crpni agregat proizvod je tvrtke HI-KON, a osnovna komponenta je hidraulična crpka. Sastoji se od spremnika fluida, uljevnika za ulje, tlačnog filtera i povratnog filtera za pročišćavanje fluida. Spremnik fluida mora sadržavati dovoljno fluida za napajanje cijelog elektrohidrauličkog sustava (volumen filtera i cijevi), osim toga u spremniku se fluid mora smiriti, nečistoće slegnuti, a temperatura dovesti na potrebni iznos radi postizanja zahtijevane viskoznosti.



Slika 2.2 Pločica sa hidrauličkog agregata s važnim karakteristikama

Hidraulički agregat na postavu ostvaruje $Q = 4$ l/min protoka uz tlak $p = 120$ bar, a ukupni volumen fluida iznosi $V = 20$ l. Hidrauličnu crpku pokreće elektromotor pri čemu se mehanička energija pretvara u energiju radnog fluida. Na ovom elektrohidrauličkom sustavu elektromotor se vrti konstantnom brzinom, što znači da i crpka daje konstantan protok. Sigurnosni ventil u sustavu nam osigurava da tlak ne poraste iznad dozvoljene granice. U određenim (nultim) položajima proporcionalnog i elektromagnetskog ventila kroz njih nije moguć protok pa bi uz rad crpke tlak u sustavu narastao na nedozvoljenu razinu. U tom slučaju sigurnosni ventil propušta sav protok fluida nazad u spremnik.

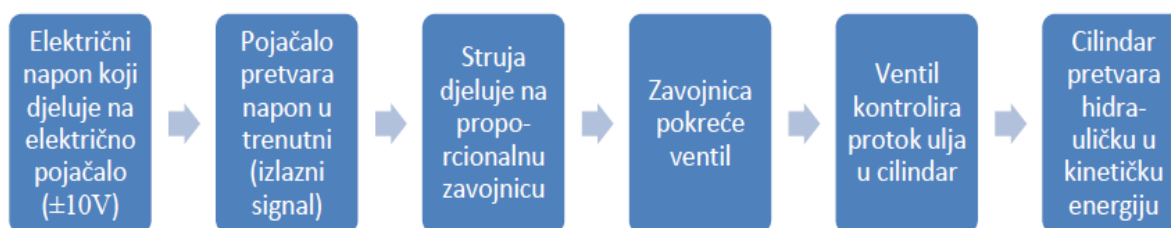
Rasteretni ventil služi za aktivaciju sustava. Naime, bez upravljačkog signala na njemu, rasteretni ventil je otvoren i sav protok fluida ide natrag u spremnik pri čemu ostali dijelovi sustava nemaju funkciju (ulje se praktički vrti u krug tj. recirkulira). Programskim dovođenjem signala, rasteretni ventil se zatvara i omogućava protok fluida prema ventilima i cilindrima.

Filteri su jedan od najvažnijih dijelova sustava. Nedostatak korištenja fluida kao medija za prijenos snage jesu problemi uzrokovani nečistoćom fluida. Čestice nečistoće u dijelovima sustava mogu uzrokovati pojačano trošenje, propadanje brtvenih elemenata, posljedično curenje ulja, promjenu karakteristika upravljačkih elemenata te u konačnici neispravno funkcioniranje sustava. Zbog toga je vrlo važno koristiti filtere za pročišćavanje fluida. U ovom hidrauličkom postavu postoje tri filtera - jedan kod samog uljevnika koji pročišćava ulje prilikom ulijevanja, jedan nakon crpke (tlačni) koji pročišćava fluid prije proporcionalnog ventila koji su iznimno osjetljivi na nečistoće te jedan povratni koji pročišćava fluid prije povratka u spremnik.

Kuglasta slavina služi da bi prekinulo protok fluida kroz određene kanale u hidrauličkom sustavu u svrhu zaobilaznja određenih elemenata ili vršenja regulacije pomoću alternativnih elemenata sustava. U konkretnom slučaju zatvaranjem kuglaste slavine prekidamo funkciju hidrauličkog akumulatora jer pa ukupna količin stlačenog fluida struji prema izvršnim komponentama sustava.

2.2. Ventilski dio sustava

Proporcionalni ventil predstavlja osnovnu upravljačku komponentu koja omogućuje povezivanje elektroničkog s hidrauličkim dijelom sustava. Zbog toga je za razumijevanje rada proporcionalnog razvodnika potrebno poznavanje električnih i magnetskih pojava koje su u njemu prisutne, kao i zakona mehanike i hidraulike. Elektrohidraulički proporcionalni razvodnik sadrži elektroničko pojačalo i proporcionalni magnet sa naponskom karakteristikom hoda. Elektrohidraulički proporcionalni razvodnik upravlja protokom Q_I kojeg daje crpka pod tlakom p_s , te na taj način djeluje na hidraulički cilindar opterećen masom M . Kod proporcionalnog razvodnika električki se signal kao napon (najčešće između ± 10 V) pretvara u elektroničkom pojačalu, razmjerno visini napona, u električnu struju. Proporcionalno električkoj struji kao ulaznoj veličini proporcionalni magnet proizvodi izlaznu veličinu: silu i hod. Ove veličine, sila odnosno hod, kao ulazni signal za hidraulički ventil znače proporcionalno tom signalu jedan određeni protok ili tlak.



Slika 2.3 *Pojednostavljeni prikaz rada proporcionalnog ventila*

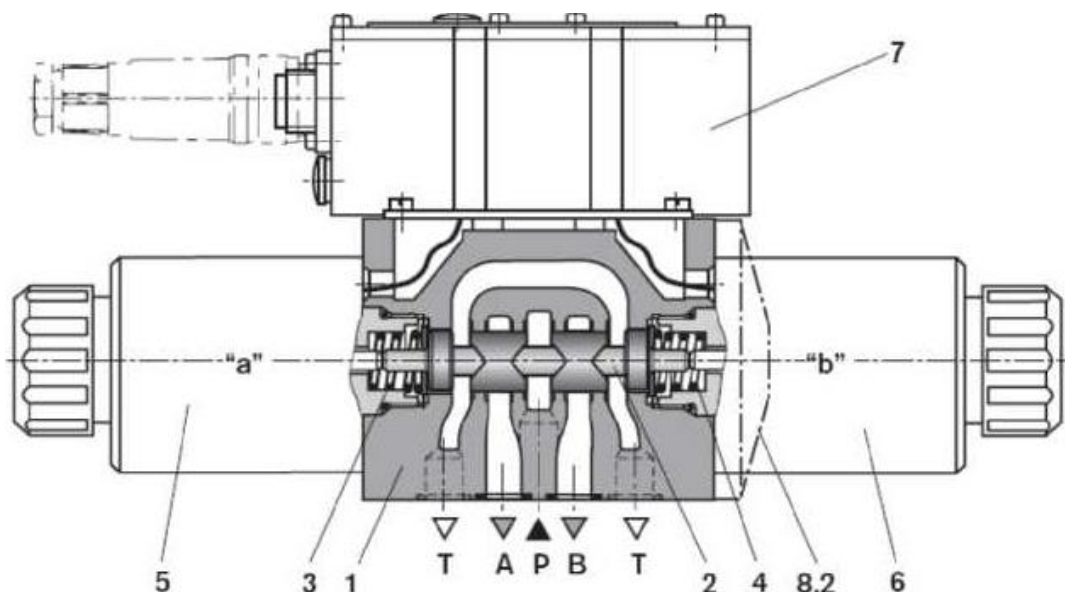
Na slici 2.3. prikazan je pojednostavljeni princip rada proporcionalnog ventila po "fazama" koje se odvijaju za vrijeme rada, dok je na slici 4. prikazan proporcionalni ventil kojeg proizvodi tvrtka Bosch Rexroth, i koji je ugrađen na laboratorijskom postavu.



Slika 2.4 *Proporcionalnog ventila tvrtke "BOSCH REXROTH"*

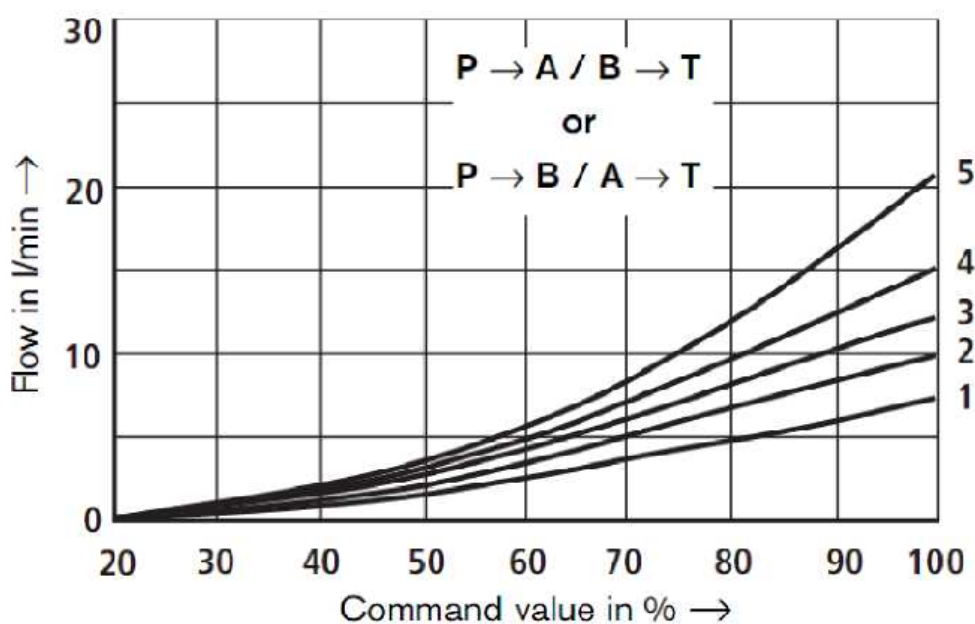
Na slici 2.5. prikazana je konstrukcija proporcionalnog razvodnika na kojoj su u presjeku označeni sastavni dijelovi razvodnika, kao i kanali kojima protiče radni medij. Sastavni dijelovi proporcionalnog ventila su kućište (1), razvodni klip (2), dvije opruge za centriranje (3, 4) i dva proporcionalna magnetna (5, 6) sa analognom strujnom karakteristikom hoda. Ako magneti nisu aktivirani, razvodni klip se pomoću opruga drži u srednjem položaju. Aktiviranje razvodnog klipa vrši se direktno preko proporcionalnog magnetna. Kod razvodnog klipa prikazanog na slici 5. zatvorena je veza između P, A, B i T kanala. Ako se pobudi magnet „a“ (lijevo) on će pomaknuti razvodni klip u desno. U tom slučaju ostvaruje se veza između P i B, te A i T kanala. Razvodni klip će se pomicati

više u desno što je jači signal koji dolazi od električkog upravljanja. Hod je dakle proporcionalan električkom signalu.



Slika 2.5 Presjek proporcionalnog ventila te njegovi dijelovi

Maksimalni tlak koji ovaj proporcionalni ventil može podnijeti iznosi 315 bar, a maksimalan protok iznosi 42 l/min. Nominalni protok pri razlici tlakova ventila od 10 bar iznosi 7 l/min. Prijenosna karakteristika proporcionalnog ventila pri nominalnom protoku od 7 l/min je nelinearna. Na slici 2.6. Prikazan je dijagram protoka proporcionalnog ventila, te jasno pokazuje vezu između upravljačkog signala i protoka fluida pri nominalnom tlaku.



Slika 2.6 Dijagram veze između upravljačkog signala i protoka proporcionalnog ventila

2.3. Izvršni dio sustava

Pogonski cilindar je osnovni element ovog elektrohidrauličkog sustava s obzirom da on vrši koristan mehanički rad i potrebno je regulirati njegovu poziciju, bez obzira na djelovanje tereta. Hidraulički cilindar najčešći je izvršni dio u hidrauličkom pogonu, a služi za pretvorbu energije hidrauličkog fluida u mehanički rad (izvršna sila se kreće po pravcu). Njegova ulazna veličina jest hidraulički fluid (ulje) pod tlakom koji djeluje na površinu klipa hidrauličkoga cilindra. Time uzrokuje pravocrtno kretanje klipa, a kao posljedica toga i klipnjače koja je povezana s teretom.

U ovom radu korišten je dvoradni hidraulički cilindar, što znači da se giba, odnosno vrši koristan rad, u oba smjera. Jednoradni cilindri pak mogu vršiti rad u samo jednom smjeru, a povratno gibanje ostvaruje se oprugom ili težinom tereta.



Slika 2.7 Pogonski dvoradni cilindar na laboratoriskom postavu

Na laboratorijskom postavu postoji još jedan cilindar kojeg zovemo pomoćni cilindar, on je istog tipa kao i pogonski, ali mu je namjena drukčija. Pomoćni cilindar nam služi za "simuliranje" tereta (opterećenja) pogonskom cilindru. Teret se simulira zbog toga što su klipnjače cilindra spojene, pa kada se fluid dovede u pomoćni cilindar, preko klipnjače se sila prenosi na pogonski cilindar.

2.4. Mjerni dio sustava

Kako bi ostvarili regulaciju cijelog sustava, potrebna nam je povratna veza. U ovom slučaju to je mjerni sustav koji trenutačno šalje podatke o poziciji upravljanog tereta prema PLC-u. U prikazanom sustavu teret je simuliran pomoćnim cilindrom koji je spojen na klipnjaču glavnog cilindra, a poziciju mu mjeri linearni enkoder, točnije linearni potencijometar te šalje mjerni signal u PLC. Uz linearni potencijometar u mjerni dio sustava spadaju i senzori tlaka.

Linearni enkoder proizvod je tvrtke FESTO. Na izlazu daje analogni signal u rasponu 0 - 10V što odgovara stvarnoj poziciji 0 – 300 mm, odnosno 3,33V / 100mm. Pa prema tome zaključujemo da mu je karakteristika potpuno linearna. Konstrukcijski je izveden kao cilindar sa pomičnom klipnjačom koja se veže za klipnjaču hidrauličkog cilindra.



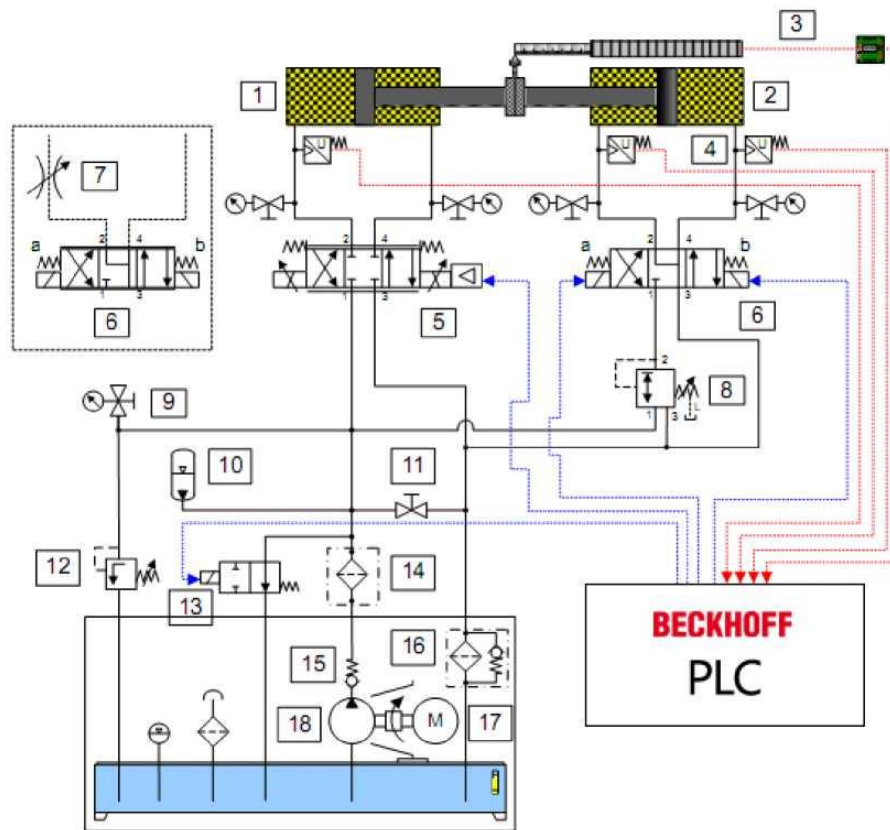
Slika 2.8 *Linearni enkoder tvrtke FESTO*

Eksperimentalni sustav opremljen je i sa dva senzora tlaka tvrtke "SIEMENS" koji mjere tlak u komorama pogonskog i pomoćnog cilindra. Mjerno područje ovih senzora je od 0 do 250 *bar*, a mogu izdržati i tlak od 500 *bar*. Na izlazu daju naponski signal u rasponu od 0 do 10 V. U hidraulički sustav su također spojeni i manometri, mjernog područja od 0 do 500 *bar*, koji omogućuju vizualnu kontrolu tlaka u pojedinim dijelovima sustava.



Slika 2.9 *Senzor tlaka tvrtke SIEMENS*

Nakon to su opisani svi dijelovi sustava evo i shematskog prikaza cijelog laboratorijskog postava.



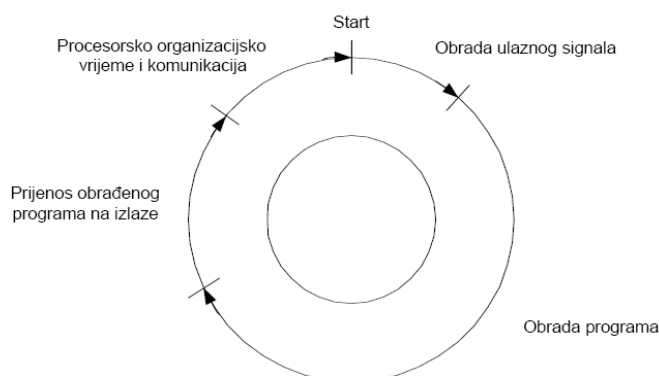
| | |
|-----------------------------------|-------------------------------|
| 1. Pogonski cilindar | 10. Hidraulički agregat |
| 2. Pomoćni cilindar-teret | 11. Kuglasta slavina |
| 3. Linearni enkoder-potenciometar | 12. Sigurnosni ventil |
| 4. Senzori tlaka | 13. Rasteretni ventil |
| 5. Proporcionalni ventil | 14. Filteri |
| 6. Elektromagnetski ventil | 15. Nepovratni ventil |
| 7. Prigušni ventil | 16. Povratni ventil |
| 8. Tlačni regulacijski ventil | 17. Elektromotor |
| 9. Manometar | 18. Hidraulični crpni agregat |

Slika 2.10 Shematski prikaz laboratorijskog postava

3. Programabilni logički kontroler (PLC)

PLC je univerzalna programibilna upravljačka jedinica, razvijen kao zamjena za složene relejne upravljačke sklopove. PLC se najviše koristi kao osnovni dio upravljačkih automatskih sustava u industriji. Njegov program, odnosno algoritam, se može jednostavno mijenjati te je pogodan za brza rješenja i aplikacije. Dio je mnogobrojnih strojeva i procesa u industriji. Projektiran je za teške uvjete rada, otporan na vibracije, temperaturne promjene i električne smetnje.

PLC prema promjeni stanja na njegovim ulazima mora kontinuirano korigirati stanja izlaza, na način određen logikom u korisničkom programu. PLC tu internu obradu podataka obavlja *ciklički* u beskonačnoj petlji.



Slika 3.1. *Petlja PLC programa*

Vrijeme jednog ciklusa za oko 500 programskih naredbi se kreće oko 1,5 ms.

3.1. Osnovne cjeline PLC-a

Ulazni dio:

- Priključne vijčane stezaljke na koje se spajaju signali iz okoline (dojavni signali iz procesa kojim se upravlja)
- Mjesto početka prilagodbe signala
- Digitalna ulazna informacija sa sklopke, tipkala, senzora
- Analogna ulazna informacija npr. naponski signal od 0 do 10 V s mjernog pretvornika tlaka, temperature i sl.

Izlazni dio:

- Priključne vijčane stezaljke na koje se spajaju izvršni uređaji iz procesa kojima PLC šalje upravljačke signale
- Na digitalne izlaze spajaju se magnetni svitci, releji, sklopnici, motorske sklopke, signalne lampe, pneumatski razvodnici i sl.
- Analogni izlazi daju strujne signale za prikaz neke veličine na pokaznom instrumentu, služe kao referenca brzine za frekvencijski pretvarač, predstavljaju PID upravljački signal i sl.

Centralna procesorska jedinica (CPU) - Centralna procesorska jedinica s memorijom glavna je jedinica PLC uređaja. Procesorska jedinica čita stanja svih ulaza PLC uređaja (analognih i digitalnih), logički ih obrađuje u skladu s programom izrađenim od strane korisnika, te upravlja izlazima prema rezultatima dobivenim nakon logičke obrade.

3.2. Programiranje i komunikacija

Program za PLC se piše na računalu, a potom snima na PLC. Računalo i PLC povezani su komunikacijskim kabelom (RS 232 standard, ili etherCAT kabel).



Slika 3.2 Komunikacija računala i PLC-a

Svaki proizvođač uz svoj PLC daje softver koji je u stvari kombinacija programskog editora, prevodioca (compilera), te komunikacijskog softvera. U editoru se napiše programski kod u nekom od programskih jezika te se zatim provjeri sintaksa (compiler). Ako program nema sintaksnih grašaka softver ga šalje u RAM memoriju PLC-a (komunikacijski softver), koji je tada spreman za rad.

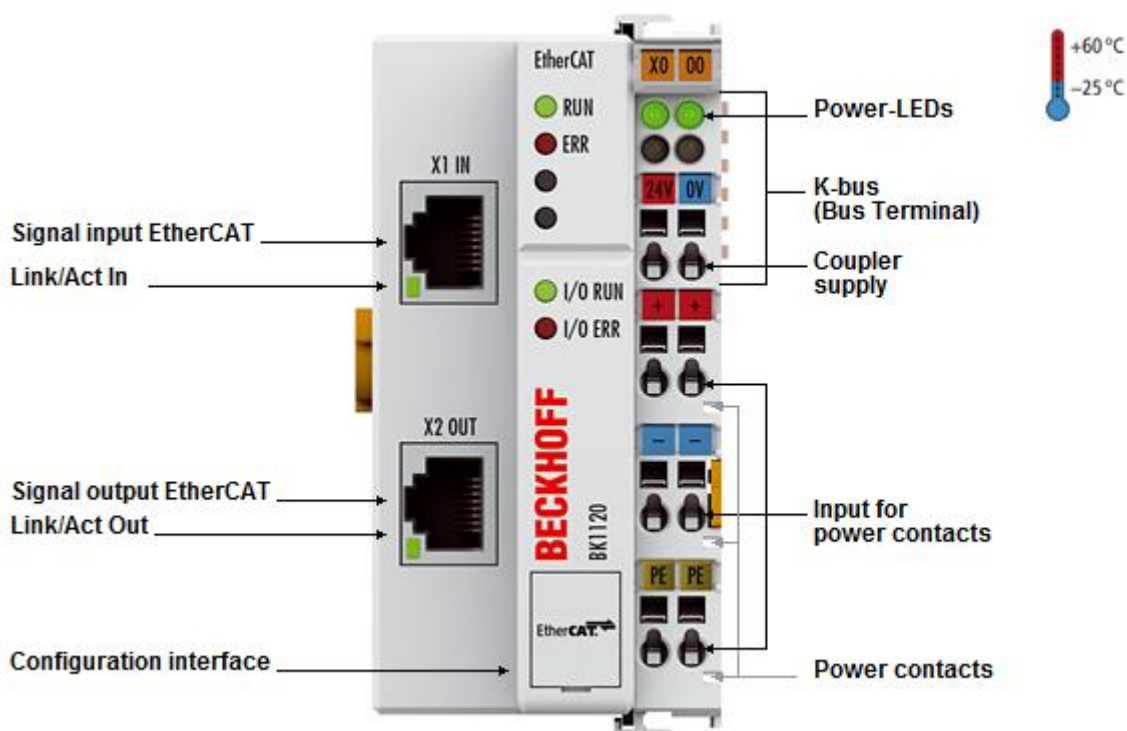
Proizvođači PLC-a nude razne **tehnike programiranja**. Najčešće uporabljivane tehnike su :

- ljestvičasti dijagrami (eng. ladder diagram, njem. kontakt plan),
- funkcijsko blokovski dijagrami (grafičko programiranje),
- STL (eng. statement list) instrukcijske liste.

4.1. Procesorska jedinica Beckhoff BK1120

Izbor procesorske jedinice ovisi o kompleksnosti programa i sustava na kojemu će se PLC primjenjivati. Procesor BK1120 osnova je *Beckhoff* PLC uređaja i ona povezuje EtherCAT u realnom vremenu sa modulnim proširenjima odnosno elektroničkim karticama različitih namjena (ulaznim ili izlaznim jedinicama).

Na procesorsku jedinicu BK1120 moguće je dodati maksimalno 64 modulne kartice.



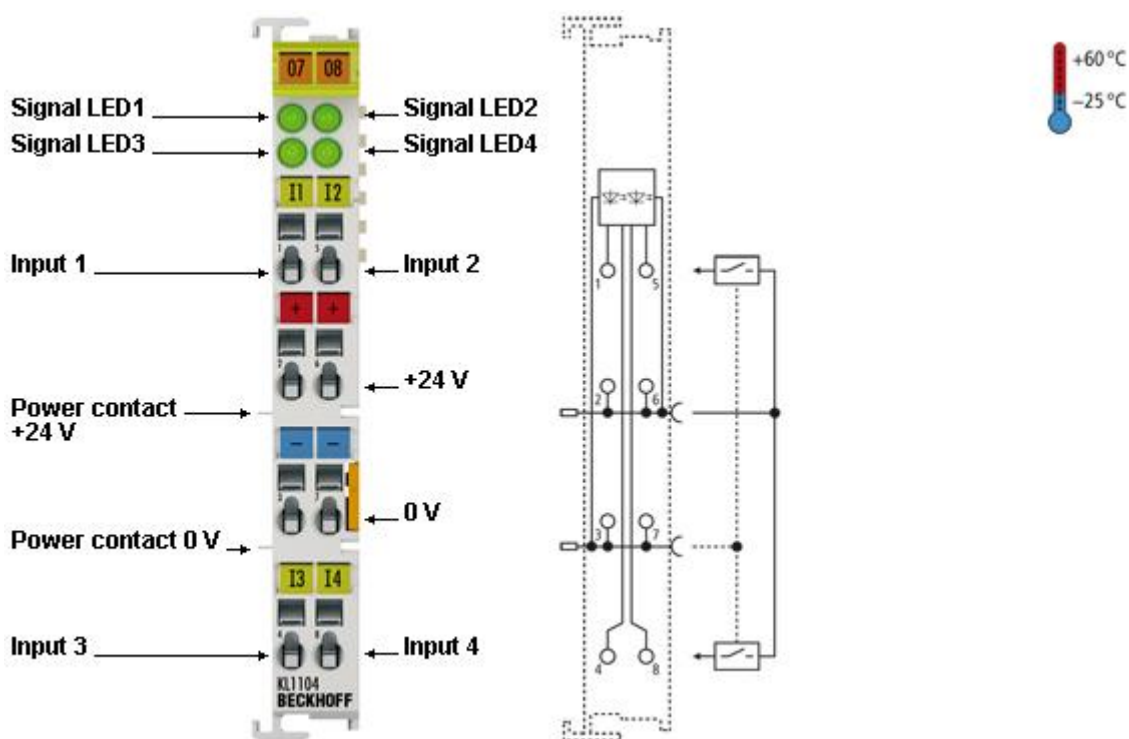
Slika 4.2 Procesorska jedinica BK1120

Procesorska jedinica se spaja s računalom pomoću ethernet kabla, najveća udaljenost među modulima i jedinicama je 100 m, napajanje modula je 24 V DC, dok je struja maksimalno 500 mA. Procesorska jedinica u sebi ima osigurač jakosti do 10 A. Radna temperatura je od -25°C do 60°C , dok je temperatura skladištenja od -40°C do 85°C . Najpovoljnija relativna vlažnost za procesorsku jedinicu je 95% (bez kondenzacije).

Prosječna masa procesorske jedinice BK1120 je 150 g.

4.2. Digitalni ulaz KL 1104

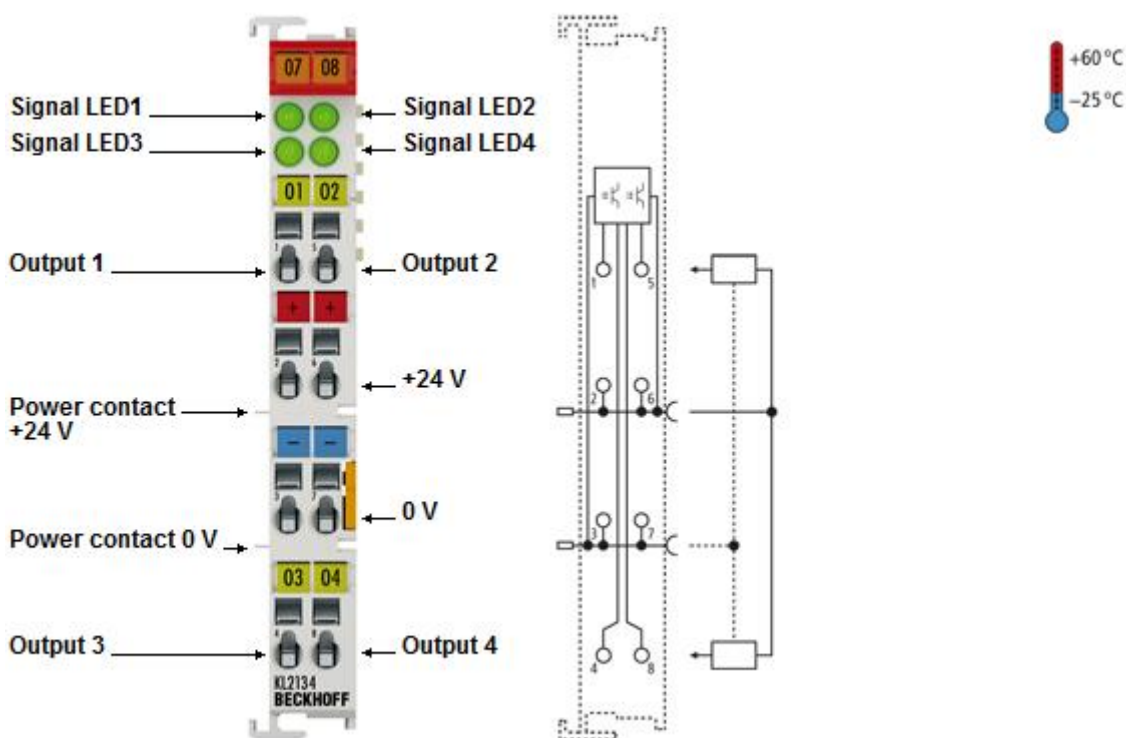
Četvero-kanalna digitalna ulazna modulna kartica KL1104 napona 24V DC prima binarne upravljačke signale iz radnog procesa i dovodi ih galvaniski razdvojene u proces automatizacije, gdje slijedi njihova obrada. Radna temperatura je od -25°C do 60°C , dok je temperatura skladištenja od -40°C do 85°C . Ulazna struja je maksimalno 5 mA. Napon signala "0" je od -3 do $+5$ V, a napon "1" od 15 do 30 V. Relativna vlažnost prostorije u kojoj se nalazi KL1104 trebala bi biti 95% (bez kondenzacije). Masa ulaza KL1104 je 55 g.



Slika 4.3 Digitalni ulaz Beckhoff KL1104

4.3. Digitalni izlaz KL 2134

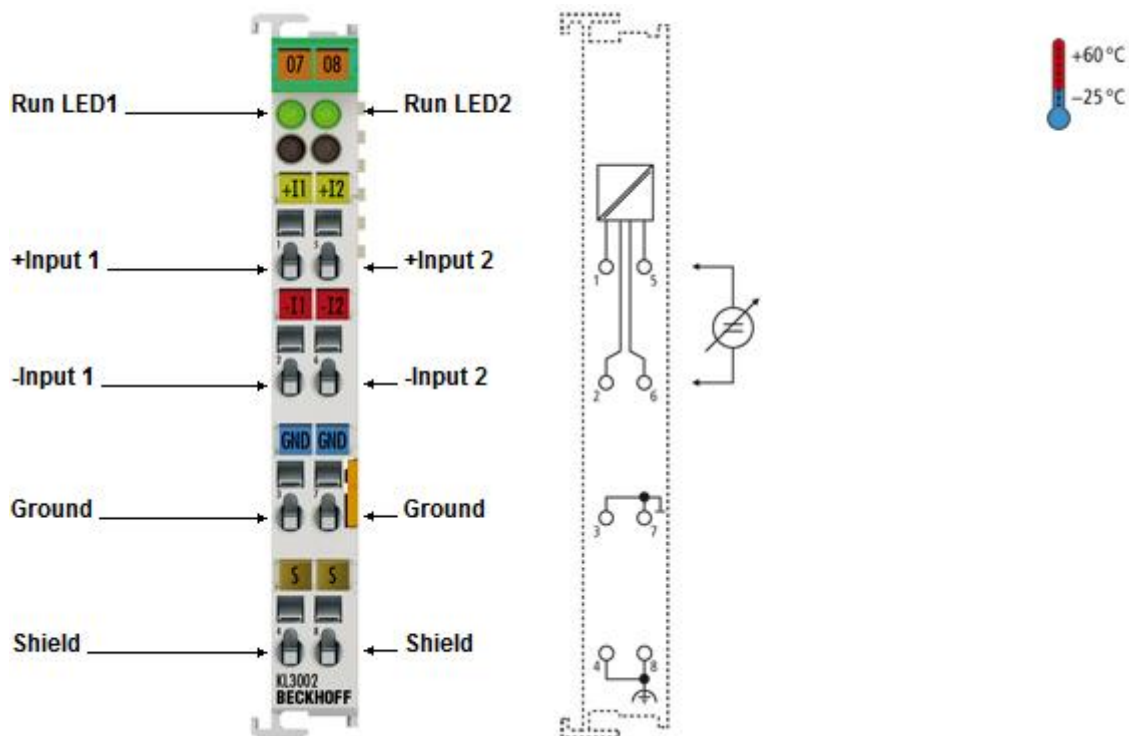
Četvero kanalna digitalna izlazna modulna kartica KL2134 napona 24V DC distribuira binarne upravljačke signale dobivene sa uređaja na kojem se provodi automatizacija. Može se koristiti za, npr. simulaciju inkrementalnog enkodera ali puno sporije dinamike. Masa izlaza KL2134 je 70 g. Maximalna izlazna struja 0.5 A po kanalu. Opterećenje može biti ohmsko, indukcijsko i diodno. Radna temperatura je od -25°C do 60°C , dok je temperatura skladištenja od -40°C do 85°C .



Slika 4.4 Digitalni izlaz KL 2134

4.4. Analogni ulaz KL 3002

Dvokanalna modulna analogna ulazna kartica KL3002 obrađuje analogne signale u spektru napona od -10 do +10 V. Napon se digitalizira u rezoluciji od 12 bita i galvanski razdvaja, te distribuira. Na ovu modulnu karticu se dovode analogne veličine sa senzora, u našem slučaju senzora tlaka, i linearnog potencijometra.

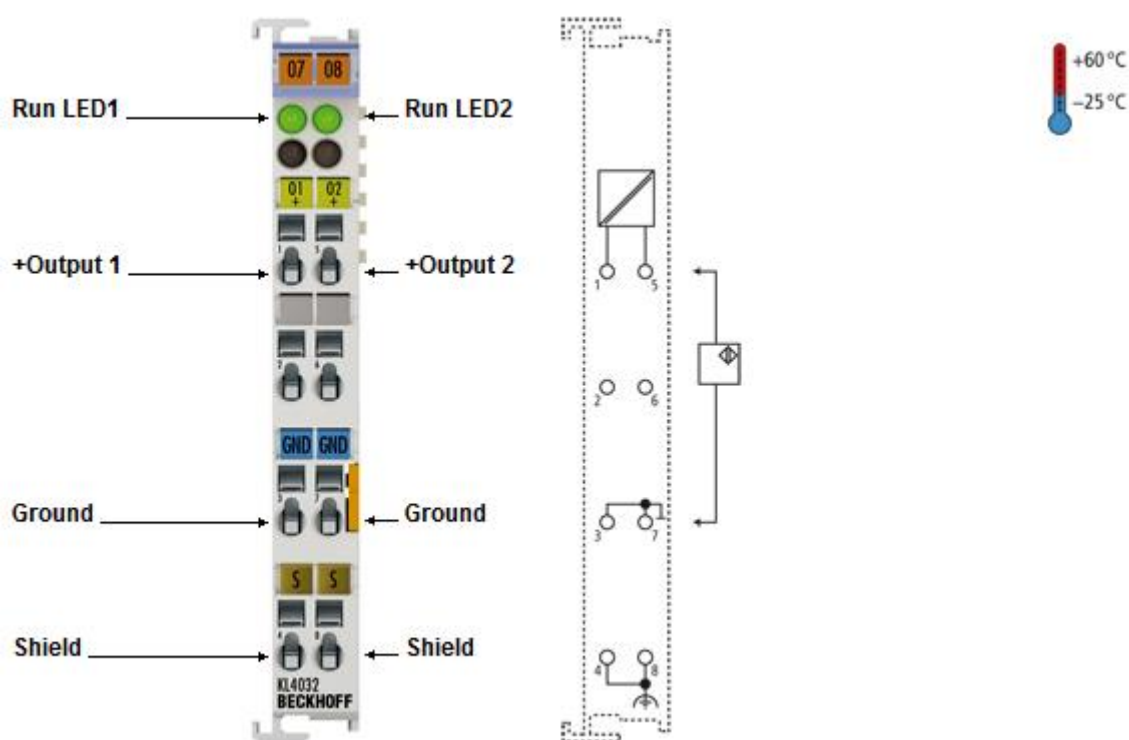


Slika 4.5 Analogni ulaz Beckhoff KL3002

Unutarnji otpor ulazne kartice je $> 200 \text{ k}\Omega$, vrijeme pretvorbe $\sim 2 \text{ ms}$. Radna temperatura je od -25°C do 60°C , dok je temperatura skladištenja od -40°C do 85°C . Najpovoljnija relativna vlažnost za procesorsku jedinicu je 95% (bez kondenzacije). Masa ulazne kartice KL3002 je 70 g.

4.5. Analogni ulaz KL 3042

Dvokanalna izlazna analogna modulna kartica KS4032 ostvaruje izlazne signale u spektru napona od -10 do +10 V. Napon se galvanski razdvaja te distribuira dalje u proces automatizacije odnosno na uređaj na kojem se provodi automatizacija. Pomoću ove modulne kartice dovest će se analogni upravljački signal na proporcionalni ventil, koji će na temelju vrijednosti tih signala (-10 do 10 V), povećavati ili smanjivati protok radnog fluida odnosno direktno regulirati brzinu gibanja cilindra.

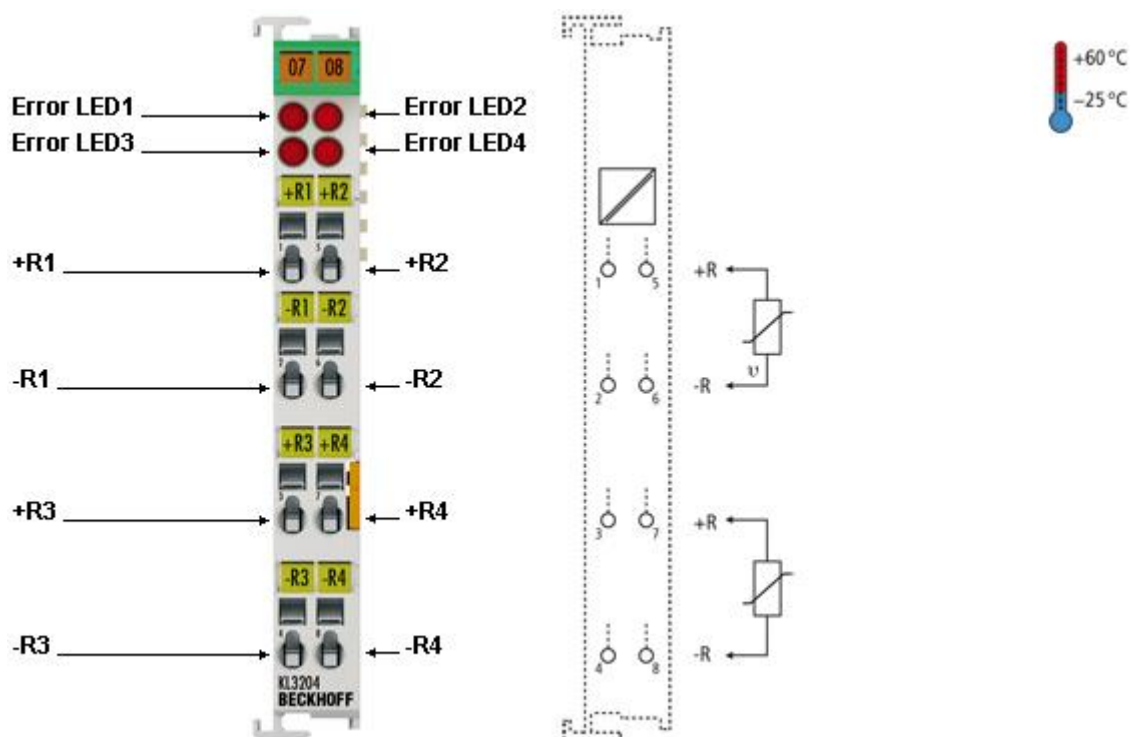


Slika 4.6 Analogni izlaz Beckhoff KL3042

Unutarnje opterećenje je $> 5 \text{ k}\Omega$, vrijeme pretvorbe je otprilike 1.5 ms. Masa ove analogne izlazne kartice je 85 g. Radna temperatura je od -25°C do 60°C , dok je temperatura skladištenja od -40°C do 85°C . Najpovoljnija relativna vlažnost za procesorsku jedinicu je 95% (bez kondenzacije).

4.6. Analogni ulaz KL 3024(PT100)

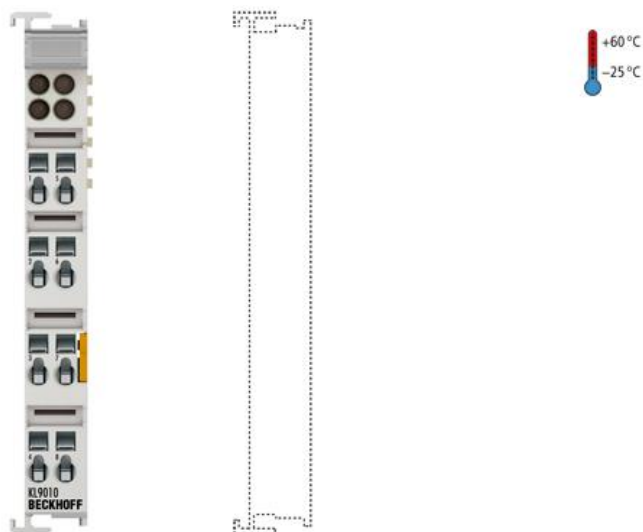
Analogna ulazna modulna kartica KL3204 omogućuje direktan priključak do četiri senzora. Standardna rezolucija modulne kartice je 0.1 °C u temperaturnom rasponu senzora PT100. Pomoću mikroprocesora ugrađenog u samoj modulnoj kartici moguća je linearizacija preko čitave temperaturene skale.



Slika 4.7 Analogni ulaz KL3204

4.7. Završna modulna kartica KL 9010

Modulna kartica KL9010 upotrebljava se kao završetak radne cjeline odnosno bloka, koji se sastoji od procesorske jedinice BK1120 i navedenih modulnih kartica.



Slika 4.8 Završna modulna kartica KL9010

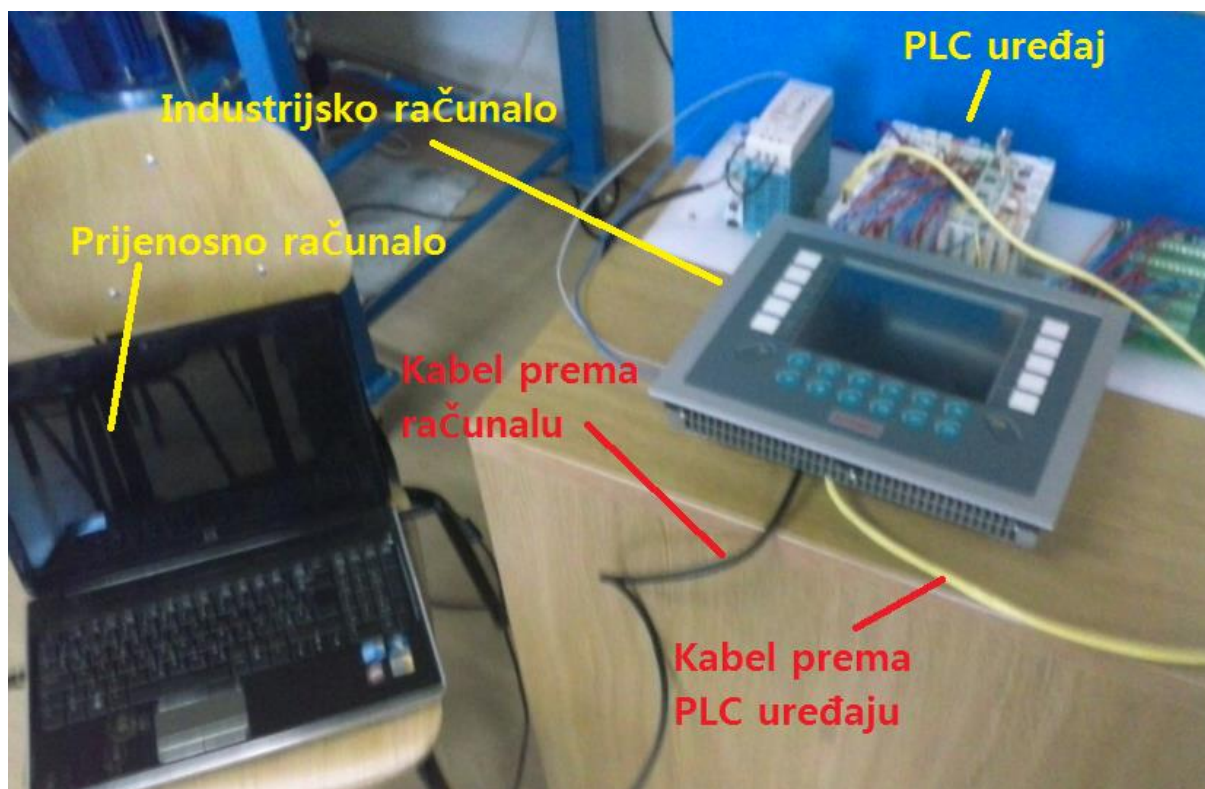
4.8. Industrijsko računalo Beckhoff

Za vizualizaciju i zadavanje referentnih veličina u eksperimentalnom ispitivanju koristi se industrijsko računalo proizvođača *Beckhoff*, model: CP6219-0001-0020. (Slika 4.9)



Slika 4.9 Industrijsko računalo proizvođača Beckhoff

Računalo ima ekran osjetljiv na dodir, a sa PLC uređajem komunicira mrežnim kablom. Tokom izvođenja programa moguće je ispisivati vrijednosti ulaznih i izlaznih veličina na ekranu, iscrtavati grafove, kao i zadavati referentne vrijednosti za regulaciju sile. Pomoću ovog tipa računala moguće je vršiti i programiranje PLC uređaja, ali za to je na njega potrebno instalirati Windows XP. Za programiranje PLC uređaja prilikom izrade ovog zadatka korišteno je prijenosno računalo koje je na industrijsko računalo spojeno mrežnim kablom.



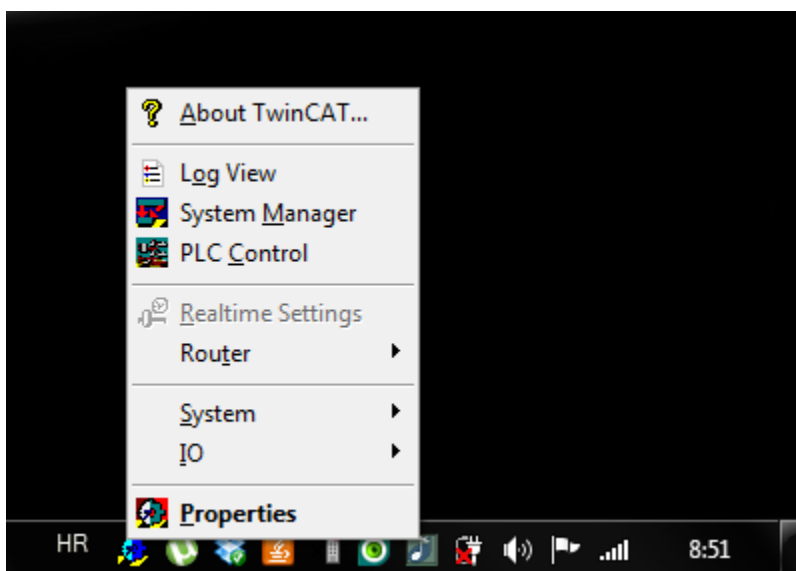
Slika 4.10 Spajanje PC-a, PLC-a i prijenosnog računala

Prije početka konfiguracije unutar System Manager sučelja potrebno je uspostaviti fizičku vezu između prijenosnog računala na kojem će se vršiti programiranje, industrijskog računala sa ekranom osjetljivim na dodir i PLC uređaja. Za povezivanje su potrebna dva mrežna kabla (RJ45). Jedan mrežni kabel spaja se iz prijenosnog računala na ulaz industrijskog računala, a drugi mrežni kabel ide iz izlaza industrijskog računala na mrežni ulaz PLC uređaja. (Slika 4.10.)

5. Programiranje PLC-a

Beckhoff PLC uređaji programiraju se u programskom paketu *TwinCAT*. Programski paket *TwinCAT* dolazi na CD-u uz PLC uređaj, a moguće ga je i preuzeti sa *Beckhoff* službene internet stranice. Najnovija verzija programa koja je trenutno dostupna je *TwinCAT 3*, ali za potrebe ovog rada korištena je verzija *TwinCAT 2*.

Nakon instalacije *TwinCAT* paketa moguće je pristupiti alatima za konfiguraciju i izradu programa pritiskom desne tipke miša na *TwinCAT* ikonu koja se nalazi u alatnoj traci na radnoj površini Windows-a (kod digitalnog sata). *System Manager* je programsko sučelje koje se koristi za konfiguraciju i povezivanje sa PLC uređajem, a *PLC Control* je programsko sučelje koje se koristi za izradu programa.



Slika 5.1 *TwinCAT start-up izbornik*

Prvi zadatak nam je konfiguriranje uređaja kako bi se omogućila komunikacija sa računalom i kako bi se ulazno-izlazne varijable programa povezale sa fizičkim ulazima i izlazima, odnosno sa odgovarajućim modulima PLC-a. Nakon konfiguracije može se pristupiti izradi programa u *PLC Control* programskom sučelju.

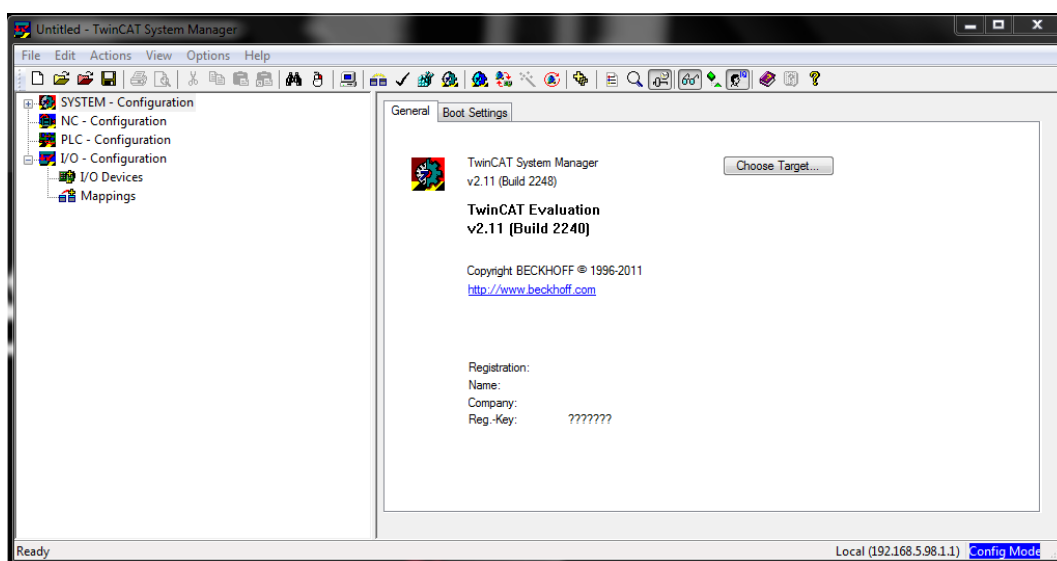
Za programiranje *Beckhoff* PLC uređaja mogu se koristiti tri programska jezika: *Statement List (SL)*, *Ladder Diagram (LAD)* i *Continuous Function Chart (CFC)*. *Statement List* je programski jezik u obliku jednostavnih tekstualnih naredbi, malo kompliciraniji za upotrebu, ali se njime mogu vrlo precizno definirati naredbe koje PLC treba izvršiti. *Ladder Diagram* je

programski jezik koji se prvi koristio za programiranje PLC uređaja. Vrlo se često koristi radi jednostavnosti i praktičnosti, sam oblik je oblik relejnih shema koje su se koristile prije postojanja PLC uređaja. *Continuous Function Chart* programski je jezik u obliku funkcijskih blokova sa ulazima i izlazima, koji opisuju određeni proces. Vrlo je jednostavan za korištenje, a programiranje se svodi na povezivanje funkcijskih blokova, baš kao i prikazivanje procesa u automatici pomoću blok dijagrama. Prednost *TwinCAT*-a u odnosu na druge slične programe je to što ima mogućnost korištenja različitih programskih jezika unutar istog programa, što će biti prikazano u daljnjem dijelu ovoga rada.

Prije početka programiranja i konfiguracije važno je ostvariti komunikaciju između prijenosnog računala na kojemu će se vršiti programiranje, industrijskog računala na kojemu će biti prikazana vizualizacija i PLC uređaja. Nakon što su uređaji povezani mrežnim kabelom potrebno je na prijenosnom računalu podesiti statičke IP adrese, koje se zatim unose u postavke industrijskog računala. Kada ostvarimo komunikaciju, industrijsko računalo uspješno će preuzeti podatke s prijenosnog računala i slati ih na PLC uređaj, i obrnuto.

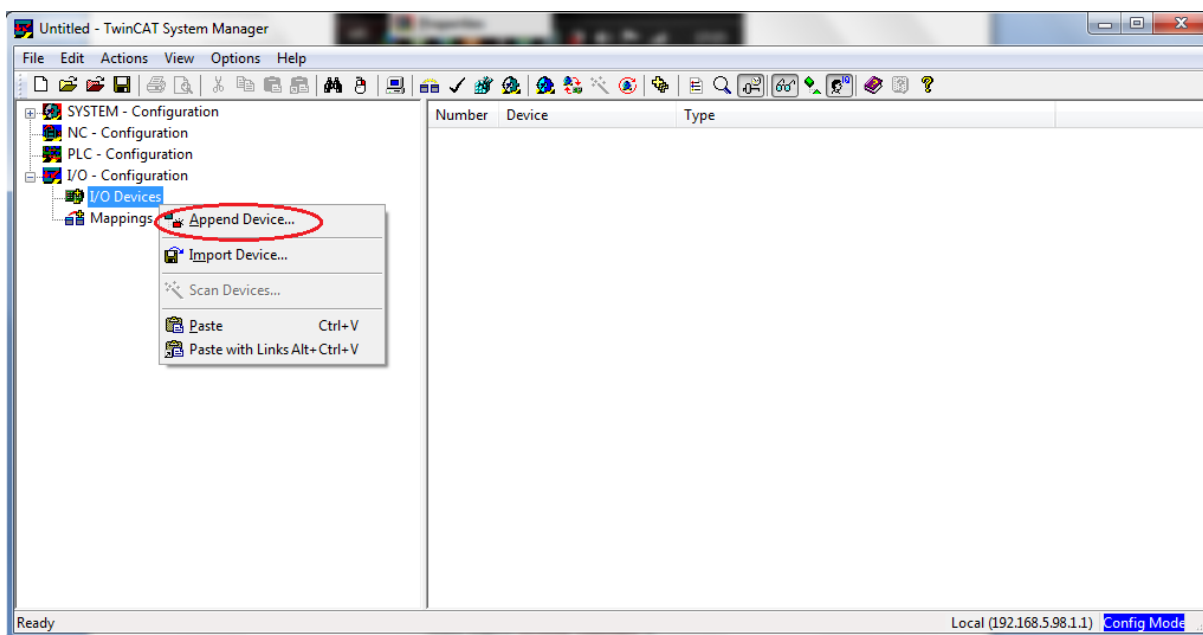
5.1. Konfiguracija PLC-a

Kao što je prije navedeno, konfiguracija PLC uređaja vrši se u programskom okruženju *System Manager* koje se otvara desnim klikom na *TwinCAT* ikonicu kao što je prikazano na slici 5.1. te odabiremo opciju *System manager*. Nakon što smo otvorili *System Manager* imamo ovakav prozor.



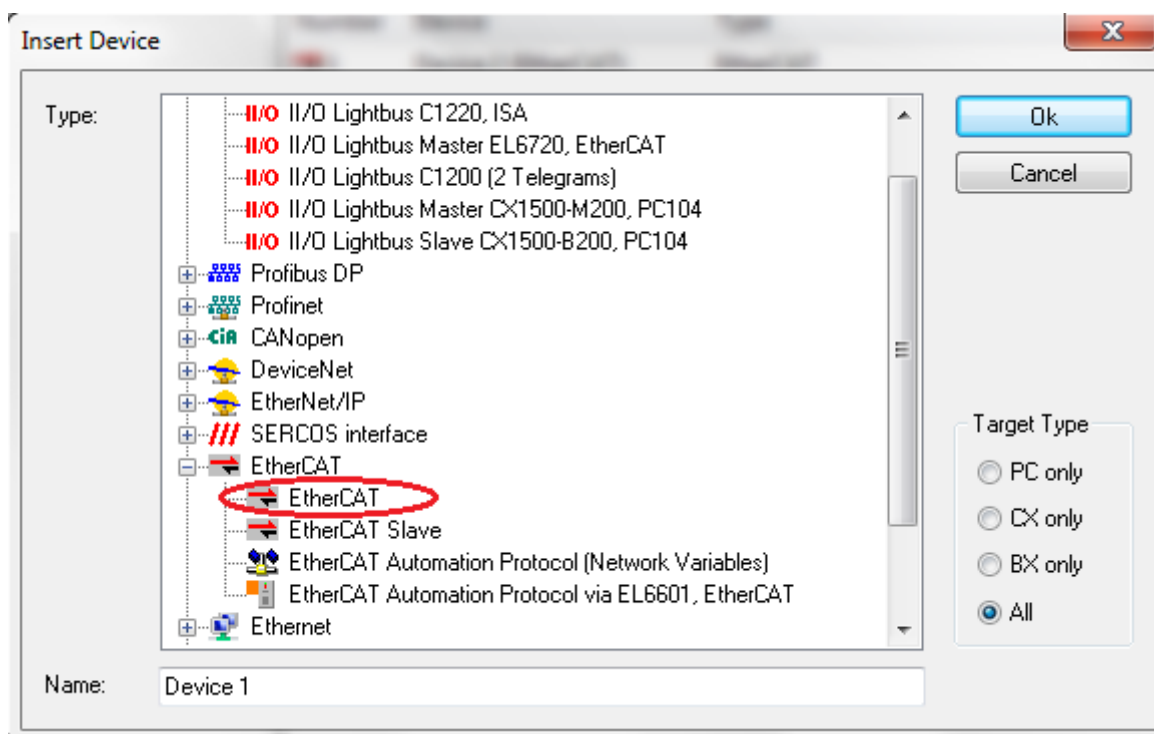
Slika 5.2 Prozor *System Manager*-a

Sa lijeve strane potrebno je desnom tipkom miša kliknuti na *I/O Devices* i odabrati *Append Device*.



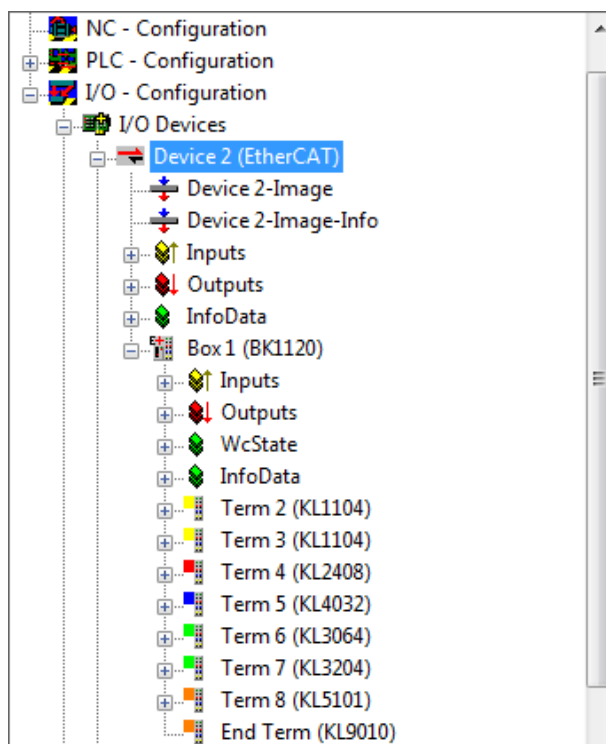
Slika 5.3 Izbornik traženja uređaja

Nakon toga odabire se *EtherCAT* i u prozoru koji se otvara potrebno je odabrati odgovarajuću mrežnu karticu.



Slika 5.4 Odabir uređaja

Na desnoj strani, pod *I/O Devices* pojavljuje se novi uređaj pod nazivom *Device 2*. Kada je uređaj pronađen, potrebno je učitati sve modulne kartice koje su priključene na PLC uređaj. Desnim "klikom" miša na *Device 2* i odabere se opcija *Scan for Boxes*. Nakon toga vidljive su sve modulne kartice koje su spojene na PLC uređaj.



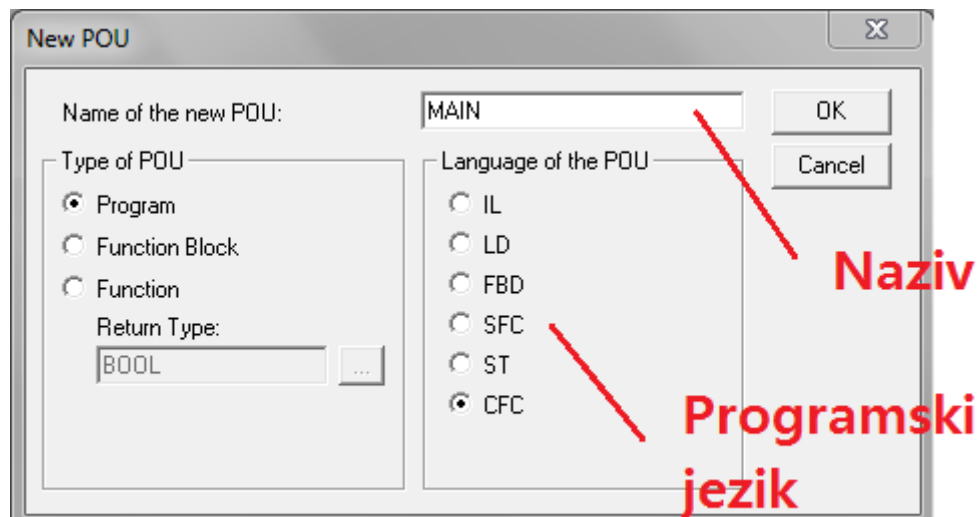
Slika 5.5 Modulne kartice spojene na PLC pod uređajem *Device 2*

Modulne kartice koje su korištene u radu su:

- KL 2408- digitalni izlazi
- KL 3064- analogni ulazi
- KS 4032- analogni izlazi

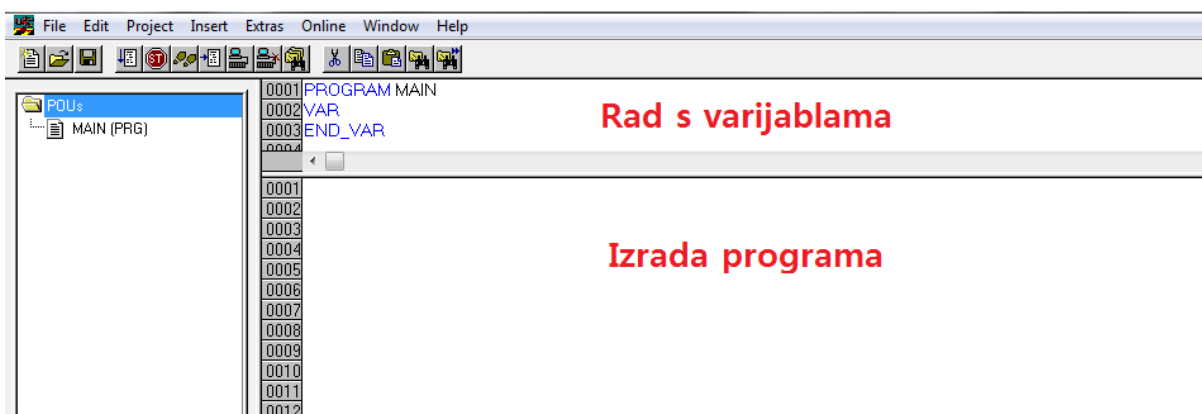
Da bi pristupili podacima sa ulaznih i izlaznih modulnih kartica PLC uređaja potrebno je mapirati te podatke, odnosno definirati referencu fizičkih priključaka na varijable u programu. Na taj način PLC uređaju je omogućeno da očitane ulaze sprema u zadane varijable kako bi se mogli očitati. Kako bi napravili varijable potrebno je otvoriti *PLC Control* programsko okruženje i deklarirati varijable (slika 5.1.)

Nakon što smo pokrenuli *PLC Control programsko okruženje*, u izborniku *File* odaberemo *New*. Otvorio nam se prozor u kojem odabiremo naziv programa i programski jezik, u kojem želimo da nam se program izvršava.



Slika 5.6 Odabir naziva programa i programskog jezika

Nakon što smo odabrali programski jezik, otvorio nam se prozor u kojem imamo dio za deklaraciju i pozivanje varijabli, i dio za izradu programa.



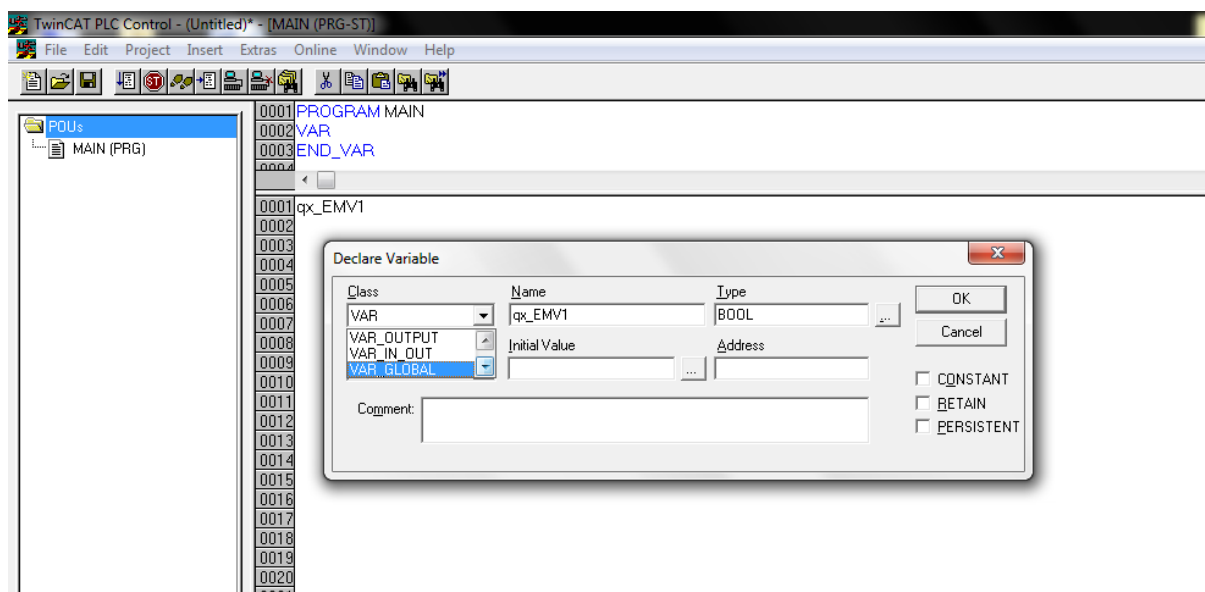
Slika 5.7 Programsko okruženje za izradu programa

Sada možemo krenuti s deklaracijom varijabli. U TwinCAT programu postoje dvije glavne vrste varijabli:

- **Globalne** - koriste se u cijelom programu, mogu se pozivati u bilo kojem dijelu programa i potprograma.(u našem slučaju fizički ulazi i izlazi PLC-a)
- **Lokalne** - potrebne samo za izvođenje dijela programa(npr. parametri regulatora)

Za definiciju varijabli potrebno je upisati naziv varijable i stisnuti *Enter*, nakon čega se otvara prozor za detaljniju definiciju varijable. Varijable u programu za elektrohidraulički sustav imenovane su na sljedeći način:

- **qx_Izlaz**: digitalni izlaz
- **qw_Izlaz**: analogni izlaz
- **ix_Ulaz**: digitalni ulaz
- **ix_Izlaz**: digitalni izlaz

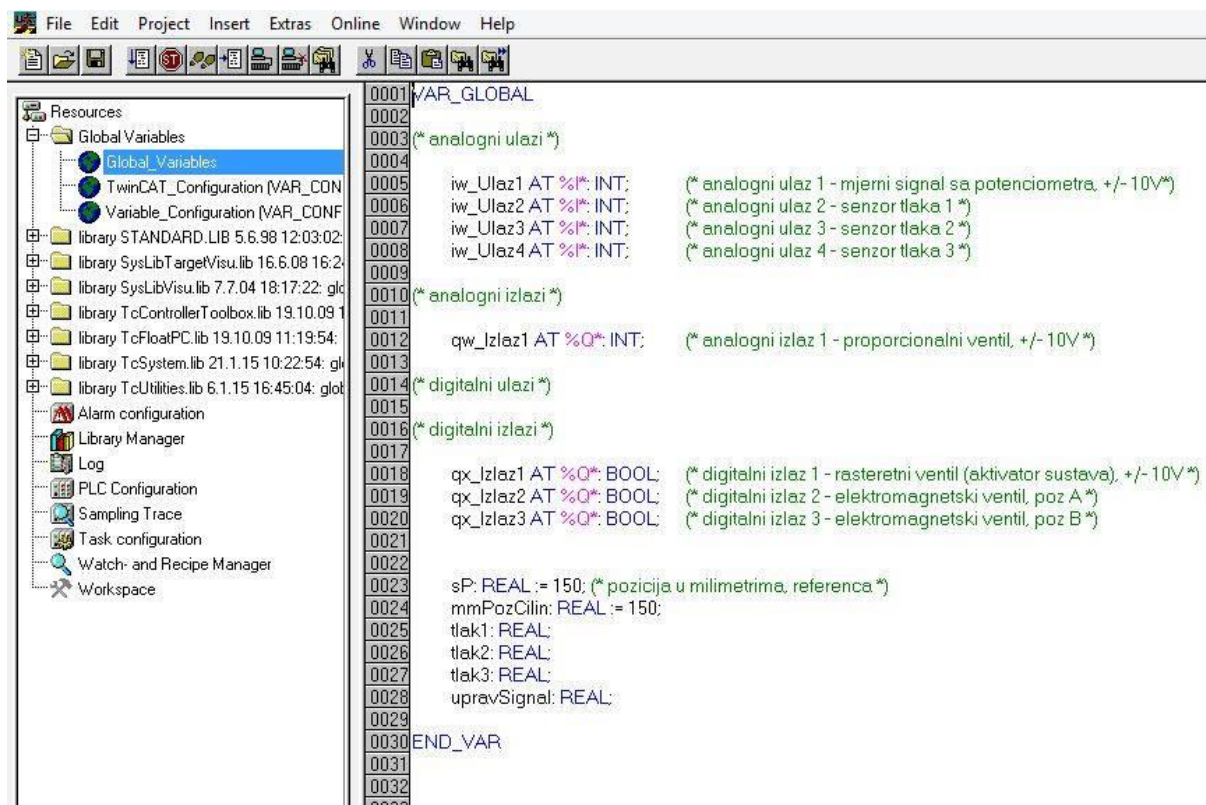


Slika 5.8 *Određivanje svojstava varijable*

Značenje polja prilikom određivanja svojstava varijable:

- Class - razina dostupnosti varijable (lokalna ili globalna)
- Name - ime varijable
- Type - tip varijable
- Address - adresa priključka na PLC uređaju

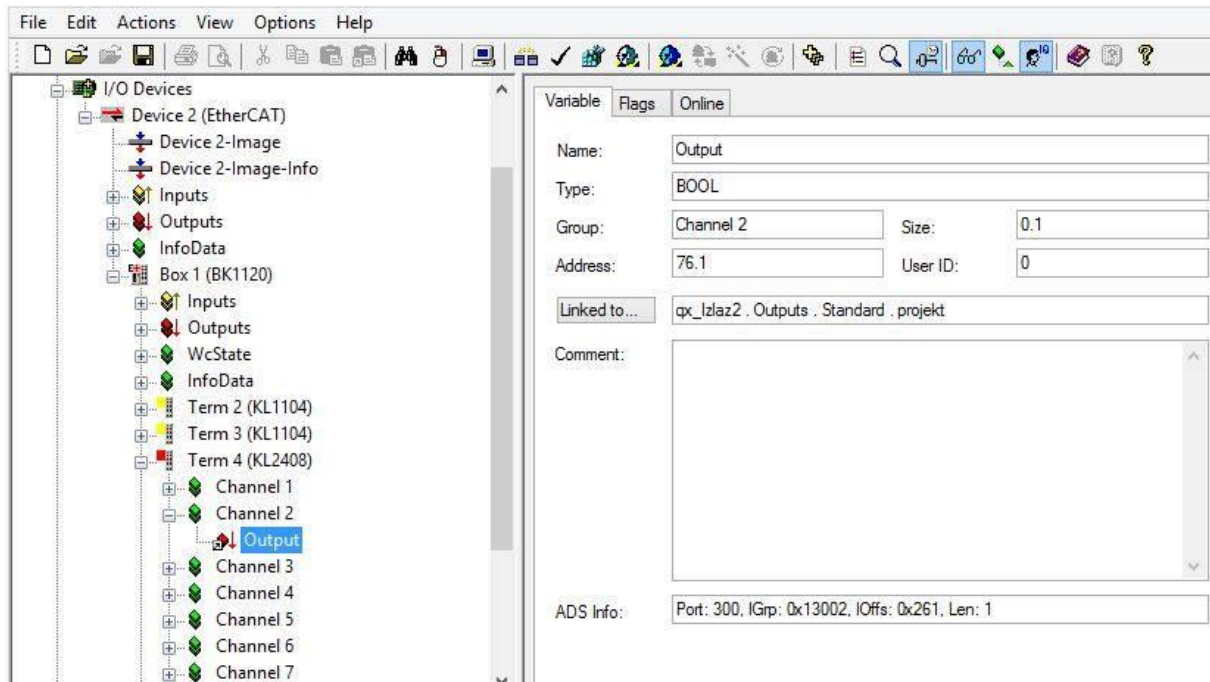
Nakon što se ispune polja, potrebno je pritisnuti OK. Na taj način varijabla je dodana na listu globalnih varijabli.



Slika 5.9 Prikaz globalnih varijabli

Kada su sve globalne varijable definirane potrebno je spremi projekt pod proizvoljnim nazivom koristeći *File > Save as*

Nakon toga u *System Manageru* treba desnim klikom miša odabrati *PLC Configuration* pa pritisnuti *Append PLC Project* i odabrati PLC projekt koji je prethodno spremljen. Kada se projekt učita, u *PLC Configuration* izborniku pojavljuju se varijable koje su definirane u projektu. Dvostrukim klikom miša na varijablu otvara se prozor u kojem je potrebno odabrati kojem fizičkom priključku PLC-a pripada varijabla

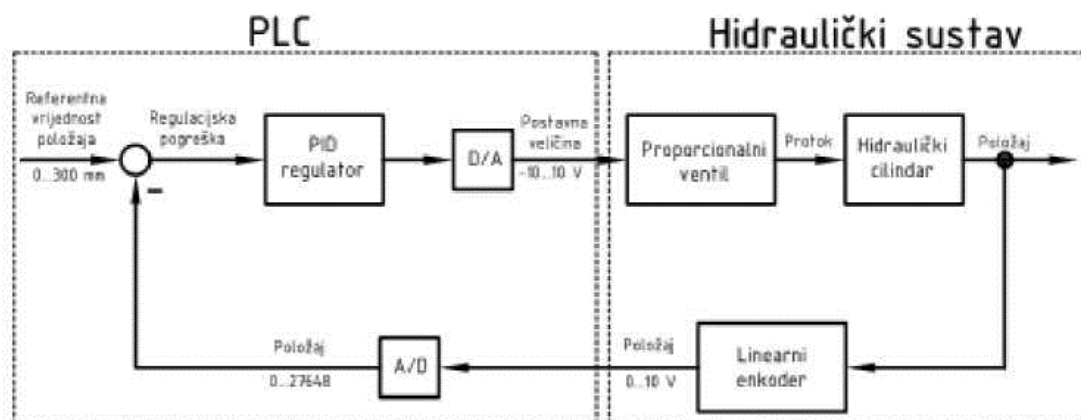


Slika 5.10 Pridruživanje varijabli fizičkom priključku

Jedini preostali korak konfiguracije TwinCAT sustava jest kliknuti *Generate Mappings* na alatnoj traci, a zatim *Check Configuration* te *Activate Configuration*. Potrebno je spremati konfiguraciju sustava nakog čega se pristupa samom programiranju u programu *PLC Control*.

6. Izrada programa

Zadatak programa za regulaciju pozicije cilindra na elektrohidrauličkom sustavu jest ostvariti regulacijski krug koji će na temelju proizvoljno zadane referentne pozicije cilindra te izmjerene pozicije cilindra pozicionirati cilindar uz što bolje performanse, odnosno što veću brzinu i točnost.



Slika 6.1 Blok shema regulacijskog kruga elektrohidrauličkog sustava

Iz blok sheme regulacijskog kruga vidimo osnovne dijelove regulacijskog kruga. Objekt regulacije je hidraulički cilindar, mjerni član je linearni enkoder, izvršni član je proporcionalni ventil, dok PLC služi kao komparator i regulacijski član. Kao regulator koristi se standardni PID regulator uz odgovarajuće parametre. PID regulator na temelju regulacijske pogreške, odnosno razlike između referentne i izmjerene vrijednosti pozicije cilindra, šalje signal (postavnu veličinu u rasponu -10... 10 V) na izvršni član (proporcionalni ventil), na taj način utječući na protok fluida prema glavnom cilindru te, u konačnici, na njegovu poziciju.

Programiranje se vrši u *TwinCAT* programu *PLC Control*. S obzirom da potprogram MAIN služi uglavnom za pozivanje ostalih potprograma, potrebno je dodati novi potprogram i nazvati ga proizvoljno. To se čini desnim klikom miša na polje *POUs* u lijevom izborniku te odabirom opcije *Add Object*. Otvara se prozor za definiciju vrste programske jedinice te programskog jezika kao i prilikom pokretanja *PLC Control* programa. Za programski jezik odabiremo CFC koji omogućava slaganje regulacijskog kruga kao i u samom prikazu istog na slici 5.9.

Prethodno su definirane sve ulazno-izlazne varijable sustava, pri čemu je njihovo značenje sljedeće:

- qx_Izlaz1: digitalni signal prema rasteretnom ventilu, postavljanjem u logičku jedinicu sustav se aktivira
- qx_Izlaz2: digitalni signal prema elektromagnetskom ventilu, postavljanjem u logičku jedinicu aktivira se pozicija A elektromagnetskog ventila
- qx_Izlaz3: digitalni signal prema elektromagnetskom ventilu, postavljanjem u logičku jedinicu aktivira se pozicija B elektromagnetskog ventila
- qw_Izlaz1: analogni signal u rasponu od -10 V do 10 V prema proporcionalnom ventilu, određen izlazom PID regulatora
- iw_Ulaz1: analogni signal u rasponu od 0 V do 10 V (odgovara 0 do 300 mm) sa linearnog enkodera, uspoređuje se s referentom vrijednosti pozicije u svrhu dobivanja regulacijske pogreške na temelju koji regulator vrši regulaciju
- iw_Ulaz2: analogni signal u rasponu 0 do 10 V (odgovara 0 do 160 bar tlaka) sa senzora tlaka glavnog cilindra
- iw_Ulaz3: analogni signal tlaka lijeve komore pomoćnog cilindra
- iw_Ulaz4: analogni signal tlaka desne komore pomoćnog cilindra

6.1. Izrada regulacijskog kruga

Nakon što se otvori prozor novog programa, može se započeti s dodavanjem elemenata. Potrebni elementi mogu se pronaći na alatnoj traci programa, pri čemu su za predmetni program dovoljni elementi *Input*, *Output* i *Box*.

Element *Input* služi za definiranje pojedinog ulaznog podatka, bilo da je riječ o globalnoj varijabli, varijabli iz potprograma ili određenoj konstanti.

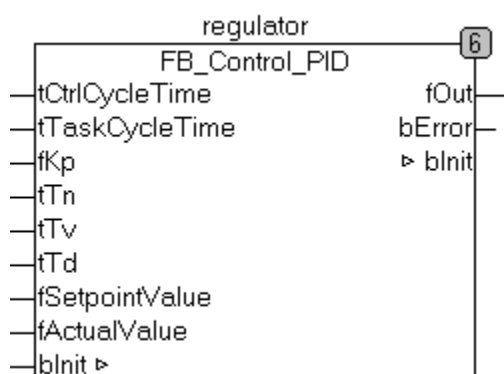
Element *Output* služi za pohranjivanje određenog podatka u varijablu, u ovom konkretnom slučaju, primjerice, pohranjuje se izlaz regulatora u varijablu qw_Izlaz1, na taj način se izračunati upravljački signal šalje prema analognom izlazu.

Element *Box* služi za postavljanje određene funkcije (primjerice, ugrađene matematičke funkcije), funkcijskog bloka ili potprograma. Promjenom naziva elementa odabire se željena

funkcija, a u tome može pomoći *Input Assistant* koji se poziva tipkom F2. U njemu se mogu pronaći standardni funkcijski blokovi te potprogrami i funkcijski blokovi spremljeni od strane korisnika.

Okosnica regulacijskog kruga jest regulator. U ovom slučaju koristi se PID regulator kojeg je potrebno učitati iz biblioteke (*Library Manager*) standardnih funkcijskih blokova. Pritiskom na tipku F2 otvara se *Input Assistant* u kojem je potrebno odabrati *Standard Function Blocks*, a zatim pod *TcControllerToolbox > Control* treba odabrati *FB_Control_PID*. Pritiskom na tipku OK funkcijski blok je učitani. Prethodno je, radi preglednosti, u izbornik *POUs* dodan direktorij *FB* u koji se smještaju funkcijski blokovi.

Nakon što je učitani funkcijski blok dijagram regulatora, potrebno je dodati ga u potprogram. Postupak je jednostavan - postavi se blok *Box* i umjesto funkcije *AND* upiše se „*FB_Control_PID*“. Program automatski prepozna funkcijski blok, promijeni njegov izgled i postavi ulazno-izlazne varijable i parametre podešavanja.



Slika 6.2 *Pid regulator u CFC prikazu*

Prijenosna funkcija odabranog PID regulatora glasi:

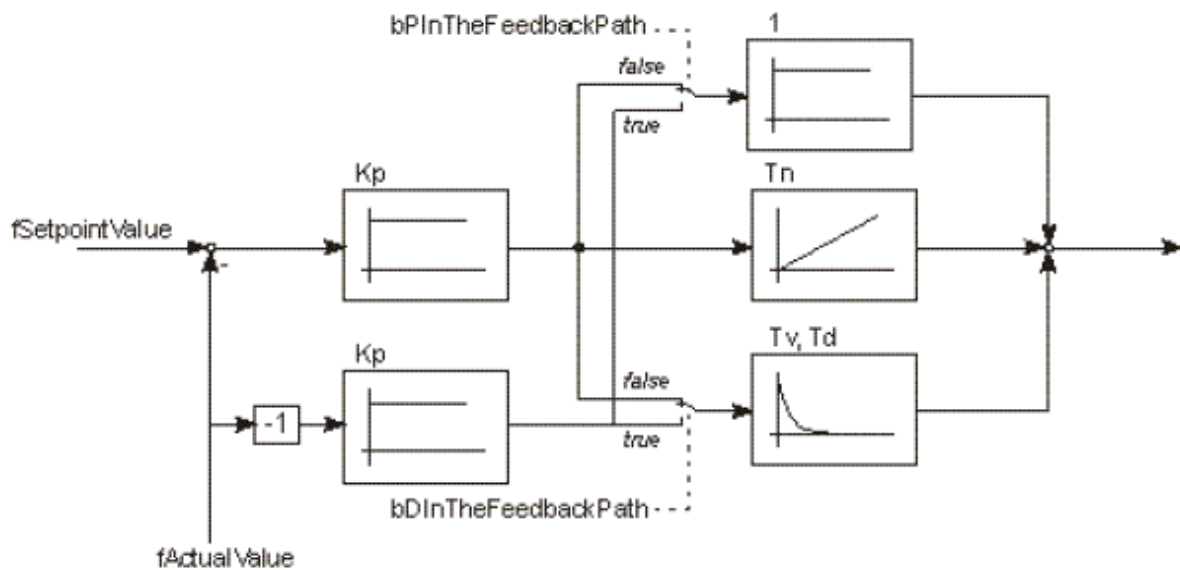
$$G_{PID}(s) = K_p \left(1 + \frac{1}{T_n s} + \frac{T_v s}{1 + T_d s} \right)$$

K_p – proporcionalno djelovanje

T_n – integralno djelovanje

T_v – derivacijsko djelovanje

T_d – mrtvo vrijeme



Slika 6.3 *Struktura PID regulatora u PLC Controlu*

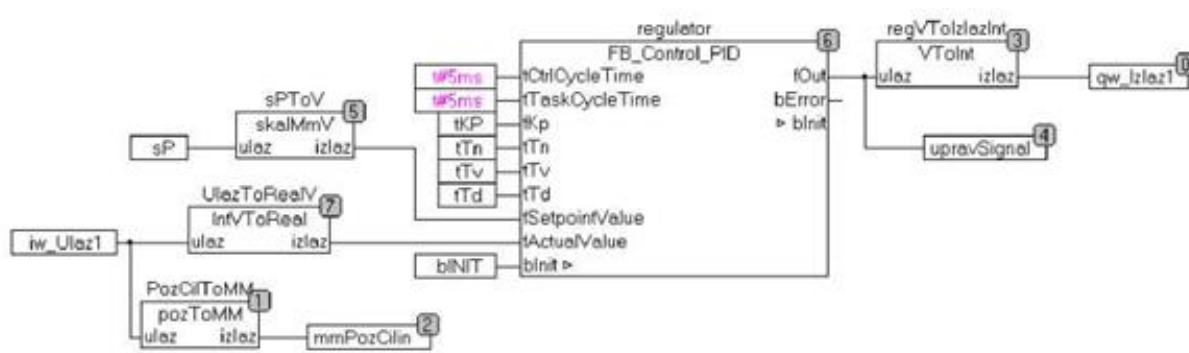
Ulazno-izlazne varijable samog funkcijskog bloka regulatora (slika 33.) definirane su na sljedeći način:

- $t_{CtrlCycleTime}$: vrijeme ciklusa izvršavanja regulacije po kojem funkcijski blok određuje moraju li se osvježiti izlazne varijable i status regulatora
- $t_{TaskCycleTime}$: vrijeme ciklusa pozivanja funkcijskog bloka i izračuna regulacije, mora biti manje od $t_{CtrlCycleTime}$
- f_{Kp} : proporcionalno pojačanje regulatora
- t_{Tn} : vremenska konstanta integralnog djelovanja
- t_{Tv} : vremenska konstanta derivacijskog djelovanja
- t_{Td} : vremenska konstanta kašnjenja, odnosno mrtvo vrijeme
- $f_{SetPointValue}$: referentna vrijednost, u ovom slučaju referentna vrijednost pozicije cilindra
- $f_{ActualValue}$: stvarna vrijednost, u ovom slučaju izmjerena vrijednost pozicije cilindra

f_{Out} : postavna veličina u rasponu od -10 V do 10 V prema proporcionalnom ventilu temeljena na ulaznim vrijednostima.

Standardni postupak za određivanje parametara regulacije provodi se na način da se regulacijski krug otvori, odnosno isključi povratna veza te se zatim pošalje signal na proporcionalni ventil. Na temelju prijelazne funkcije gibanja cilindra, mogu se izračunati parametri regulatora. Međutim, zbog ograničene mogućnosti praćenja prijelazne funkcije u TwinCAT programskom nije proveden takav postupak.

Parametri su određivani metodom pokušaja i pogreške. Integralno djelovanje u krugu regulacije unosilo je nestabilnost, pa je vremenska konstanta integralnog djelovanja postavljena na 0 čime smo isključili integralno djelovanje u regulatoru. Zatim je definirano proporcionalno djelovanje na način da ne unosi nestabilnost. Vremenska konstanta derivacijskog djelovanja te mrtvo vrijeme definirani su proizvoljnim odabirom i testiranjem ponašanja.



Slika 6.4 Konačni program za regulaciju pozicije cilindra

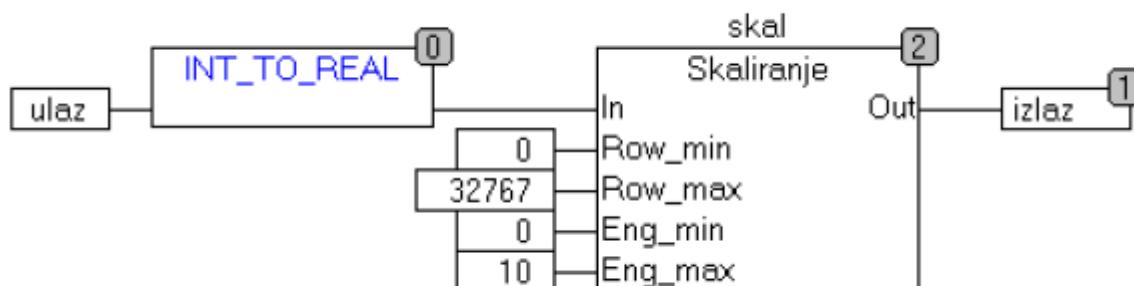
Na slici se jasno vide na koji način su ulazno-izlazne varijable pridružene regulatoru

- sP: referentna pozicija cilindra (u mm)
- iw_Ulaz1: izmjerena pozicija cilindra (12 bit analogni signal)
- qw_Izlaz1: analogni signal prema proporcionalnom ventilu (12 bit INT)
- mmPozCilin: izmjerena pozicija cilindra (u mm) za prikaz na grafu
- upravSign: signal prema proporcionalnom ventilu (-10 V...10 V) za prikaz na grafu

Svaki signal je dodatno obrađen jer regulator prima i šalje podatke tipa REAL, a sami analogni ulazi i izlazi rade sa podacima tipa INT. Osim toga, referentna pozicija zadana je u milimetrima u rasponu 0...300 mm pa je potrebno izvršiti i skaliranje na raspon od 0...10 V. To je slučaj i sa ostalim podacima.

Primjer takvog funkcijskog bloka je blok *IntVToReal* koji obrađuje ulazni analogni signal sa linearnog enkodera za slanje na regulatorsku varijablu *fActualValue*, u rasponu 0...10 V.

Ulazne i izlazne varijable svakog funkcijskog bloka potrebno je definirati u prozoru za definiciju i pozivanje varijabli pod VAR_INPUT i VAR_OUTPUT:

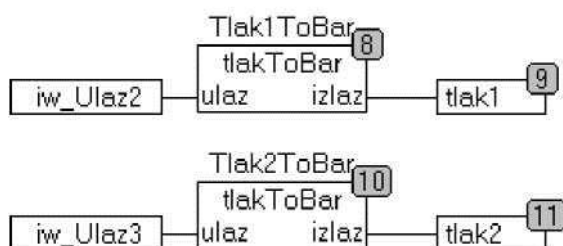


Slika 6.5 Skaliranje signala

| | | |
|--------------------|------|--|
| POUs | 0001 | FUNCTION_BLOCK Skaliranje |
| FB | 0002 | VAR_INPUT |
| FB_Control_PID (F) | 0003 | In: REAL; |
| IntVToReal (FB) | 0004 | Row_min: REAL; |
| pozToMM (FB) | 0005 | Row_max: REAL; |
| Skaliranje (FB) | 0006 | Eng_min: REAL; |
| skalMmV (FB) | 0007 | Eng_max: REAL; |
| tlakToBar (FB) | 0008 | |
| VTolnt (FB) | 0009 | |
| MAIN (PRG) | 0001 | (*normiranje signala |
| REG (PRG) | 0002 | inR:=(in * (Eng_max - Eng_min)/(Row_max - Row_min))+ Eng_min; |
| | 0003 | *) |
| | 0004 | |
| | 0005 | inR:=in; |
| | 0006 | Out:=((inR - Row_min) * (Eng_max - Eng_min)/(Row_max - Row_min))+ Eng_min; |
| | 0007 | |

Slika 6.6 Funkcijski blok za skaliranje podataka

Dodatni funkcijski blok *skaliranje* služi nam za prilagođavanje raspona signala. Pisan je u programskom jeziku ST i sadrži matematičku formulu za raspon signala.

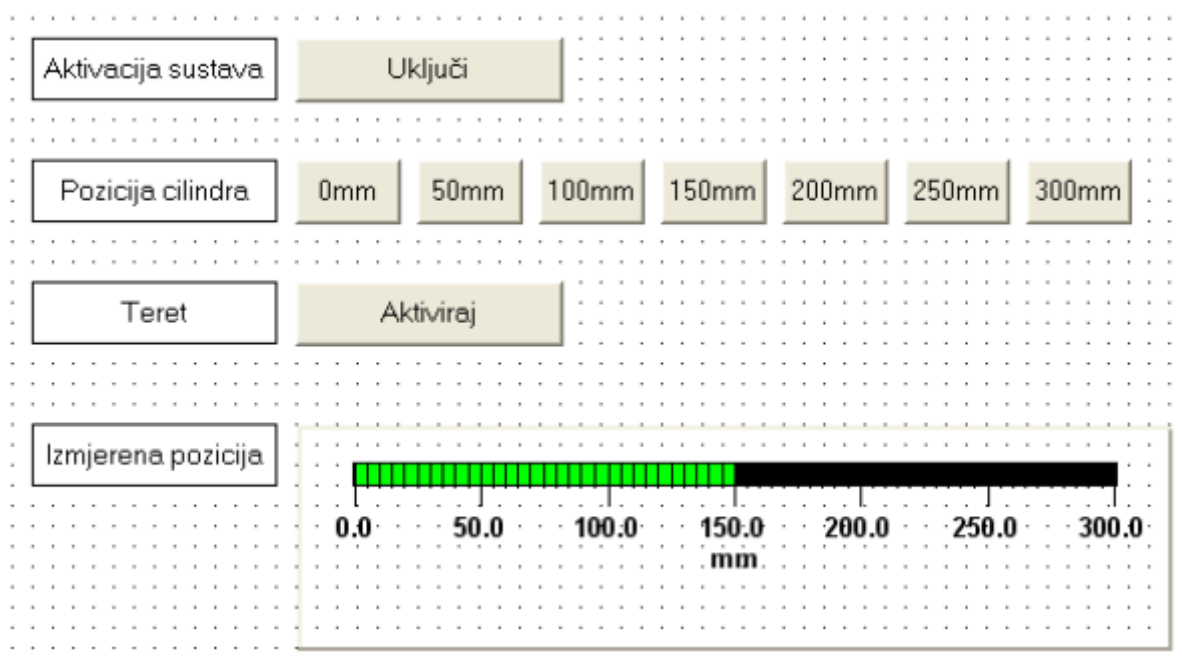


Slika 6.7 Obrada signala tlaka

6.2. Vizualizacija sustava

Nakon izrade programa za regulaciju pozicije napravljena je i vizualizacija programa. Vizualizacija nam služi za upravljanje hidrauličkim cilindrom, zadavanje referenci, pokretanje programa, ali i za prikaz stanja pojedinih elemenata sustava. Budući da industrijsko računalo ima ekran osjetljiv na dodir (*tzv. Touch-screen*), vizualizacija omogućava vrlo praktično upravljanje hidrauličkim cilindrom. U jednostavnom grafičkom sučelju moguće je dodavati tipke, grafove, tekst te razna polja za prikaz vrijednosti (kazaljke, mjerne i slično).

Vizualizacija automatiziranih procesa sve se češće koristi u industriji, a *Beckhoff* nudi dosta mogućnosti i praktičnih rješenja u tom području.



Slika 6.8 Vizualizacija sustava

Izrađena vizualizacija omogućava aktivaciju sustava tipkom, odabir željene pozicije cilindra iz nekoliko zadanih pozicija te aktivaciju tereta u bilo kojem trenutku. Pored toga, postoji prikaz trenutne izmjerene pozicije cilindra.

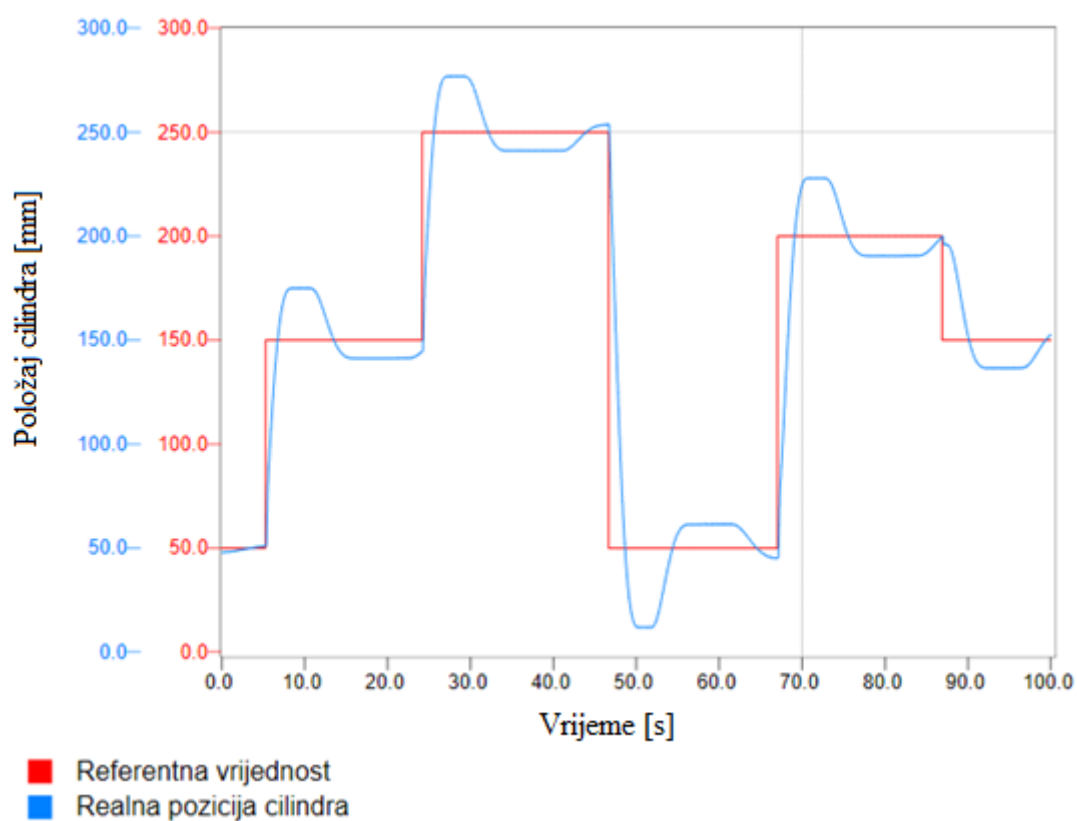
Tipka, točnije prekidač *Uključi* (Aktivacija sustava) mijenja varijablu `qx_Izlaz1` u logičku nulu ili jedinicu na taj način aktivirajući rasteretni ventil. Kad je rasteretni ventil zatvoren (`qx_Izlaz1` u logičkoj jedinici) sustav je aktiviran, odnosno fluid može teći prema proporcionalnom ventilu i cilindru. Tipka se veže za određenu varijablu u postavkama tipke pod izbornikom *Inputs*. Pod *Toggle Variable* upisuje se naziv varijable kojom se želi upravljati.

Tipke za odabir pozicije cilindra povezane su s varijablom `sP`, odnosno referentnom pozicijom cilindra. Prilikom izvršavanja procesa regulacije, korisnik može u bilo kojem trenutku odabrati neku od ponuđenih pozicija. U postavkama tipke odabire se opcija *Run Program* te *Assign*, gdje se željenoj varijabli mijenja vrijednost.

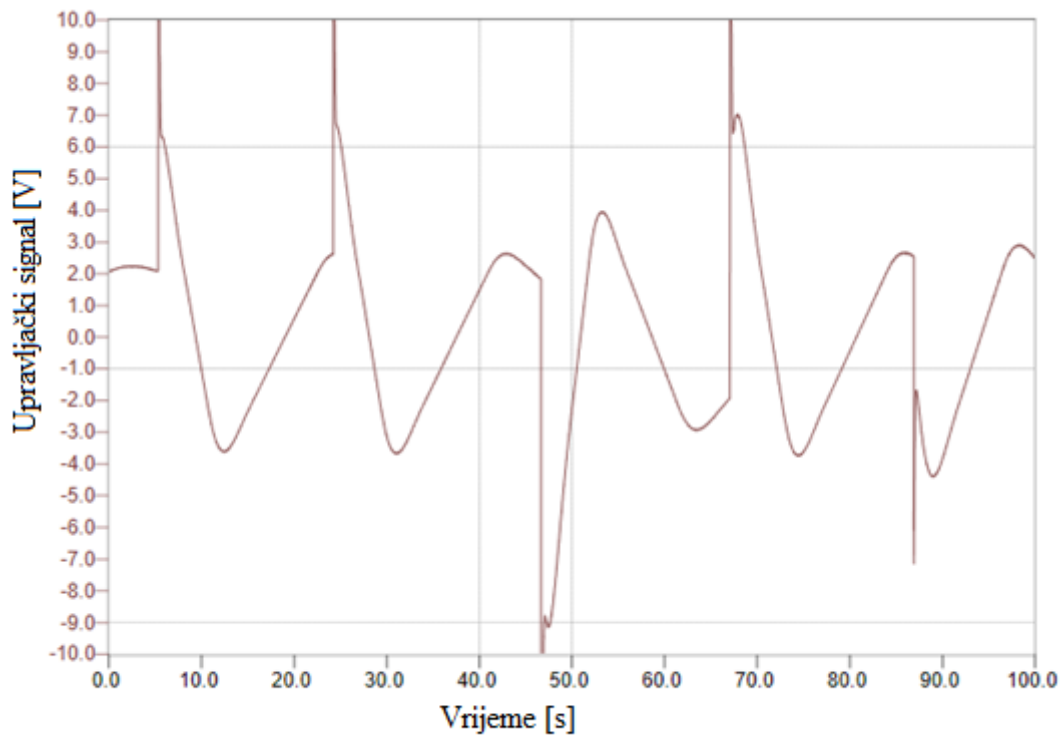
7. Prikaz rezultata

Nakon izrade programa upravljanja, vizualizacije sustava i podešavanja *ScopeView*, ostalo je još samo prikazati rezultate regulacije.

Odabirao sam nekoliko pozicija cilindra, te nakon 100 s rada dobio odzive praćenja realne pozicije cilindra u odnosu na referentne vrijednosti.

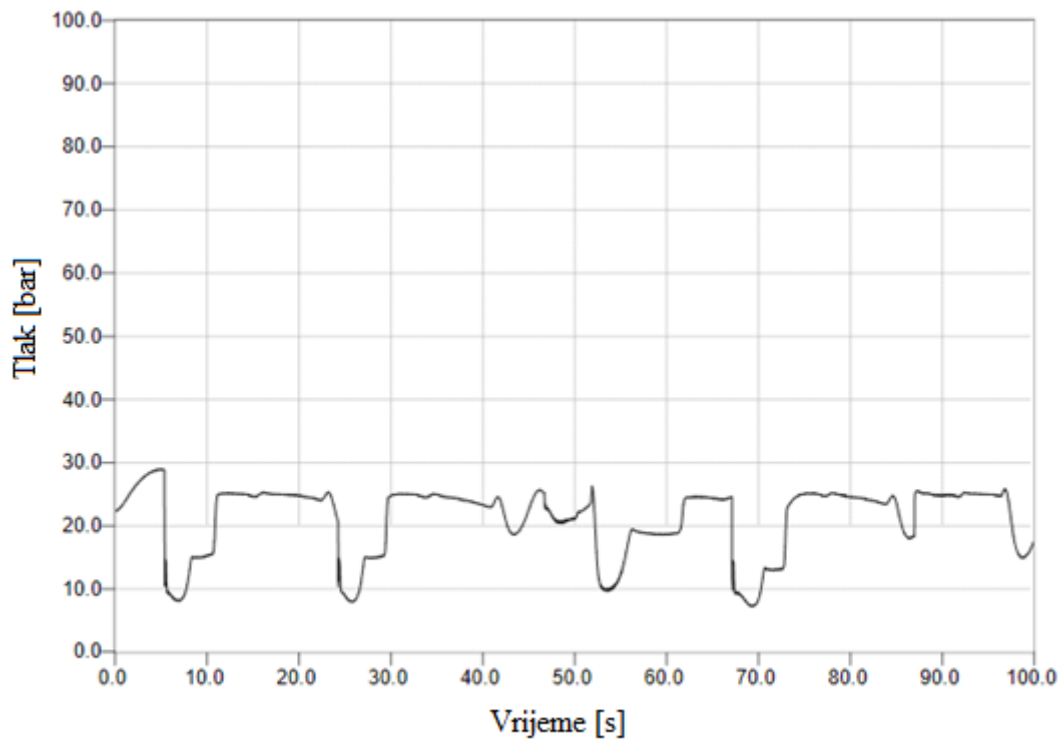


Slika 7.1 Položaj cilindra u odnosu na referentni položaj



■ Signal upravljanja cilindrom

Slika 7.2 Upravljački signal



■ Tlak u pogonskom cilindru

Slika 7.3 Tlak u pogonskom cilindru

8. Zaključak

Nakon provedenog kompletnog procesa i dobivenih rezultata dokazano je da je Beckhoff PLC uređaj pogodan za regulaciju pozicije cilindra. Iako realna pozicija odstupa od referentne vrijednosti, prikazani odzivi su najbolji odzivi nakon velikog broja podešavanja parametara regulatora. Da bi se dobili bolji rezultati regulacije pozicije cilindra, trebalo bi još probati nekoliko desetaka, a možda i stotina kombinacija, kako bi se dobio bolji odziv realne pozicije cilindra.

Nakon što je rad izrađen mogu se uočiti velike prednosti vizualizacije prilikom korištenja eksperimentalnog sustava. Vizualizacija omogućuje vrlo jednostavno upravljanje konkretnim elektrohidrauličkim postavom. Vizualizacija nam olakšava zadavanje referentnih vrijednosti, ali je odlična i za prikaz vrijednosti kao i za nadzor sustava. Vizualizaciju je moguće na vrlo jednostavan način dodatno nadograditi, a na taj način bi se sustav još više mogao prilagoditi za još jednostavnije korištenje u industriji.

Programiranje i konfiguracija *Beckhoff* PLC uređaja vrlo je jednostavna. Iako nije toliko poznat i rijetko je korišten u industriji u odnosu na konkurenciju.

Promjene unutar programa i konfiguracija izvodi se brzo i jednostavno, tako da se sustav lagano prilagođava za različite primjene.

PLC uređaji i dalje se razvijaju, prvenstveno u pogledu brzine obrade podataka, pa su primjerice Beckhoff PLC uređaji dostigli brzinu osvježavanja mjerenu u mikrosekundama. Iz svega navedenog ako to već nismo znali, daje se zaključiti da će PLC uređaji još dugo ostati u upotrebi kao jedni od najvažnijih uređaja za automatizaciju različitih procesa.

LITERATURA

- [1] Abdulji, R., Ciner, P.: Elektrohidraulički servosistemi, Vojno-izdavački i novinski centar, Beograd, 1986.
- [2] Šurina T.: „Automatska regulacija“, Školska knjiga, Zagreb, 1987.
- [3] Krovinović D.: „Osnove programiranja - TwinCAT“, Krovcl, Zagreb, 2008.
- [4] Beckhoff: „Technical PLC Library – PC Controller Toolbox“, TwinCAT
- [5] Beckhoff: „Technical Data – Beckhoff PLC“, www.beckhoff.com
- [6] Šitum Ž.: Predavanja iz kolegija „Pneumatika i hidraulika“, FSB, Zagreb, 2011.

PRILOZI

I. CD-R disc