

# Naprava za injekcijsko prešanje manjih polimernih dijelova

---

**Leljak, Borna**

**Master's thesis / Diplomski rad**

**2016**

*Degree Grantor / Ustanova koja je dodijelila akademski / stručni stupanj:* **University of Zagreb, Faculty of Mechanical Engineering and Naval Architecture / Sveučilište u Zagrebu, Fakultet strojarstva i brodogradnje**

*Permanent link / Trajna poveznica:* <https://urn.nsk.hr/urn:nbn:hr:235:679795>

*Rights / Prava:* [In copyright](#)/[Zaštićeno autorskim pravom.](#)

*Download date / Datum preuzimanja:* **2024-12-26**

*Repository / Repozitorij:*

[Repository of Faculty of Mechanical Engineering and Naval Architecture University of Zagreb](#)



SVEUČILIŠTE U ZAGREBU  
FAKULTET STROJARSTVA I BRODOGRADNJE

# **DIPLOMSKI RAD**

**Borna Leljak**

Zagreb, 2016.

SVEUČILIŠTE U ZAGREBU  
FAKULTET STROJARSTVA I BRODOGRADNJE

# DIPLOMSKI RAD

Mentor:

Izv. prof. dr. sc. Nenad Bojčetić

Student:

Borna Leljak

Zagreb, 2016.

Izjavljujem da sam ovaj rad izradio samostalno koristeći stečena znanja tijekom studija i navedenu literaturu.

Zahvaljujem se mentoru na ukazanom povjerenju te pomoći pri izradi ovoga rada.

Također, zahvaljujem obitelji na pruženoj potpori tokom cijelog trajanja studija.

Borna Leljak



SVEUČILIŠTE U ZAGREBU  
FAKULTET STROJARSTVA I BRODOGRADNJE



Središnje povjerenstvo za završne i diplomske ispite  
Povjerenstvo za diplomske ispite studija strojarstva za smjerove:  
procesno-energetski, konstrukcijski, brodstrojarski i inženjersko modeliranje i računalne simulacije

|  |                   |
|--|-------------------|
| Sveučilište u Zagrebu<br>Fakultet strojarstva i brodogradnje |                   |
| Datum  | 17-03-2018 Prilog |
| Klasa:   | 602-04/16-6/3     |
| Ur.broj:   | 15-1703-16-185    |

## DIPLOMSKI ZADATAK

Student: BORNA LELJAK

Mat. br.: 0035184838

Naslov rada na hrvatskom jeziku: **NAPRAVA ZA INJEKCIJSKO PREŠANJE MANJIH POLIMERNIH DIJELOVA**

Naslov rada na engleskom jeziku: **DEVICE FOR INJECTION MOULDING SMALL PLASTIC PARTS**

Opis zadatka:

Konstruirati napravu za injekcijsko prešanje manjih polimernih dijelova. Pri konstruiranju uzeti u obzir sljedeće zahtjeve: maksimalna masa naprave 30kg, maksimalne dimenzije naprave 200x200x500mm, materijal odljevka ABS (Acrylonitrile Butadiene Styrene), mogućnost jednostavne izmjene kalupa. Naprava treba biti prilagođena uporabi u privatnim malim radionicama ili za rad na terenu.

U radu je potrebno:

1. Analizirati i prikazati postojeća rješenja sličnih naprava.
2. Koncipirati više varijanti rješenja.
3. Definirati kriterije za uspoređivanje varijanti rješenja.
4. Varijante rješenja usporediti te vrednovanjem odabrati najpovoljniju.
5. Izraditi detaljno konstrukcijsko rješenje odabrane varijante.
6. Izraditi računalni model naprave u 3D CAD programskom paketu.
7. Izraditi tehničku dokumentaciju, pri čemu će se opseg konstrukcijske razrade dogovoriti tijekom izrade rada.

U radu navesti korištenu literaturu i eventualno dobivenu pomoć.

Zadatak zadan:

14. siječnja 2016.

Zadatak zadao:

Izv. prof. dr. sc. Nenad Bojčetić

Rok predaje rada:

17. ožujka 2016.

Predviđeni datumi obrane:

23., 24. i 25. ožujka 2016.

Predsjednica Povjerenstva:

Prof. dr. sc. Tanja Jurčević Lulić

## SADRŽAJ

|       |  |    |
|-------|--|----|
| 1     | UVOD .....   | 1  |
| 1.1   | O polimerima.....  | 1  |
| 1.2   | Opis tehnološkog procesa konvencionalnog injekcijskog prešanja.....    | 3  |
| 1.3   | Prilagodba procesa specifičnim zahtjevima .....                        | 4  |
| 2     | DEFINICIJA ZADATKA .....   | 5  |
| 2.1   | Uvod u problem .....   | 5  |
| 2.2   | Interesne skupine i slučajevi upotrebe .....                           | 5  |
| 2.3   | Zahtjevi na proizvod .....   | 5  |
| 3     | ISTRAŽIVANJE TRŽIŠTA.....  | 8  |
| 4     | FUNKCIJSKA STRUKTURA PROIZVODA.....                                    | 13 |
| 5     | MORFOLOŠKA MATRICA PROIZVODA .....                                     | 17 |
| 6     | KONCIPIRANJE RJEŠENJA .....  | 25 |
| 6.1   | Koncept #1 .....   | 25 |
| 6.2   | Koncept #2 .....   | 27 |
| 6.3   | Koncept #3 .....   | 29 |
| 6.4   | Koncept #4 .....   | 32 |
| 6.5   | Evaluacija rješenja .....  | 34 |
| 7     | Odabrano rješenje .....  | 35 |
| 7.1   | Konstruktivna razrada.....   | 35 |
| 7.2   | Proračun .....   | 36 |
| 7.2.1 | Proračun parametara naprave za injekcijsko prešanje (prema [13]):..... | 36 |
| 7.2.2 | Proračun nosača pneumatskog cilindra .....                             | 40 |
| 7.2.3 | Proračun vijaka pneumatskog cilindra .....                             | 41 |
| 7.2.4 | Odabir elektromotora .....   | 42 |
| 7.2.5 | Proračun remenskog prijenosa.....                                      | 45 |
| 7.2.6 | Proračun radnog vratila .....  | 48 |
| 7.2.7 | Odabir ležajeva .....  | 53 |
| 7.2.8 | Proračun topline.....  | 57 |
| 8     | ZAKLJUČAK.....   | 59 |

## POPIS SLIKA

|   |    |
|---|----|
| Slika 1 Dijagram naprezanje - istežanje glavnih skupina polimernih materijala.....            | 1  |
| Slika 2 Raščlanjeni dijagram naprezanje - istežanje plastomera .....                          | 2  |
| Slika 3.1: Zagrijavanje i miješanje materijala.....   | 3  |
| Slika 4: Izbacivanje odljevka .....   | 4  |
| Slika 5: Mobile Former, tvrtka Shinko Sellbic .....   | 8  |
| Slika 5: Disk sa spiralom                      Slika 6: Grijana brizgaljka.....               | 9  |
| Slika 7: Visoko efektivni reduktor .....  | 9  |
| Slika 8: HAAKE MiniJet.....   | 10 |
| Slika 9: Model 150A .....   | 11 |
| Slika 11: Uređaj MicroPower                      Slika 10: Presjek sustava ubrizgavanja ..... | 11 |
| Slika 11: Mini Moulder TP2.....   | 12 |
| Slika 12: Funkcijska struktura proizvoda .....  | 13 |
| Slika 13: Podfunkcija – <i>Materijal pripremiti</i> .....                                     | 14 |
| Slika 14: Podfunkcija – <i>Odljevak izraditi</i> .....  | 15 |
| Slika 15: Podfunkcija – Kalup razdijeliti.....  | 16 |
| Slika 16: Izvedba prvog koncepta .....  | 25 |
| Slika 17: Shematski prikaz prvog koncepta.....  | 26 |
| Slika 18: Shema sustava za miješanje i ubrizgavanje materijala prvog koncepta .....           | 26 |
| Slika 19: Prihvat kalupa prvog koncepta .....   | 27 |
| Slika 20: Izvedba drugog koncepta .....   | 28 |
| Slika 21: Shematski prikaz drugog koncepta.....   | 28 |
| Slika 22: Vodicica nosača kalupa (koncept #2).....  | 29 |
| Slika 23: Spoj polovice kalupa i nosača (koncept #2).....                                     | 29 |
| Slika 24: Izvedba trećeg koncepta.....  | 30 |
| Slika 25: Shematski prikaz trećeg koncepta .....  | 31 |
| Slika 26: Spoj kalupa i nosača (koncept #3).....  | 31 |
| Slika 27: Prikaz četvrtog koncepta .....  | 32 |
| Slika 28: Shema četvrtog koncepta .....   | 33 |
| Slika 29: Spoj kalupa s nosačem .....   | 33 |
| Slika 30: Konstruktivno rješenje .....  | 35 |
| Slika 31: Presjek kroz konstrukciju .....   | 36 |
| Slika 32: Projicirana površina obratka.....   | 38 |
| Slika 33: Trajanje hlađenja u ovisnosti od debljine stijenke.....                             | 39 |
| Slika 34: Opterećenje nosača .....  | 40 |
| Slika 35: Pojednostavljenje aluminijskog nosača .....   | 40 |
| Slika 36: Opterećenje vijčanog spoja .....  | 41 |
| Slika 37: Specifikacije motora .....  | 43 |
| Slika 38: Specifikacije reduktora .....   | 44 |
| Slika 39: Opterećenje radnog vratila .....  | 45 |
| Slika 40: Shema remenskog prijenosa.....  | 46 |
| Slika 41: Specifična snaga i moment.....  | 47 |
| Slika 42: Grafički prikaz opterećenja vratila .....   | 48 |
| Slika 43: Dijagrami opterećenja radnog vratila .....  | 50 |
| Slika 44: Kružni vijenac vratila na presjeku C .....  | 51 |
| Slika 45: Specifikacije odabranog ležaja .....  | 53 |

---

|  |    |
|--|----|
| Slika 46: Tehničke specifikacije odabranog jednorednog kugličnog ležaja..... | 55 |
| Slika 47: Grijaća traka .....  | 57 |
| Slika 48: Presjek višeslojnog cilindra.....                                  | 58 |



## POPIS TABLICA

|  |    |
|--|----|
| Tablica 1: Pregled najčešćih postupaka prerade polimernih materijala ..... | 2  |
| Tablica 2: Lista zahtjeva na proizvod.....                                 | 6  |
| Tablica 3: Tablica tehničkih karakteristika proizvoda MiniJet.....         | 10 |
| Tablica 4: Tehničke specifikacije uređaja TP2 .....                        | 12 |
| Tablica 5: Morfološka matrica proizvoda.....                               | 17 |
| Tablica 6: Pregled rješenja koncepta #1 .....                              | 25 |
| Tablica 7: Pregled rješenja koncepta #2 .....                              | 27 |
| Tablica 8: Pregled rješenja koncepta #3 .....                              | 29 |
| Tablica 9: Pregled rješenja koncepta 4 .....                               | 32 |
| Tablica 10: Matrični prikaz vrednovanja konceptata .....                   | 34 |
| Tablica 11 Trajanje ciklusa .....  | 39 |
| Tablica 12: Dinamički faktori ležaja .....                                 | 56 |
| Tablica 13: Specifikacije grijaće trake .....                              | 57 |

## POPIS TEHNIČKE DOKUMENTACIJE

|                |  |    |
|----------------|--|----|
| DR-LB-001-00   | Naprava za injekcijsko prešanje polimera   | A2 |
| DR-LB-001-00-1 | Naprava-2                                  | A4 |
| DR-LB-001-01   | Donje kućište                              | A3 |
| DR-LB-001-02   | Gornje kućište                             | A3 |
| DR-LB-001-03   | Nosač desni                                | A4 |
| DR-LB-001-04   | Nosač lijevi                               | A4 |
| DR-LB-001-05   | Oslonac                                    | A4 |
| DR-LB-001-06   | Dozirajući disk                            | A2 |
| DR-LB-001-07   | Poklopac diska                             | A4 |
| DR-LB-001-08   | Remenica                                   | A4 |
| DR-LB-001-09   | Rubnik remenice                            | A4 |
| DR-LB-001-10   | Prirubnica                                 | A4 |
| DR-LB-001-11   | Distantni prsten                           | A4 |
| DR-LB-001-12   | Brtni prsten                               | A4 |
| DR-LB-001-13   | Spojnik bubanj                             | A4 |
| DR-LB-001-14   | Nosač cilindra                             | A4 |
| DR-LB-001-15   | Nosač izbacivača                           | A4 |
| DR-LB-001-16   | Izbacivač                                  | A4 |
| DR-LB-001-17   | Ploča cilindra                             | A4 |
| DR-LB-001-18   | Nosač fiksne polovice kalupa               | A3 |
| DR-LB-001-19   | Nosač pokretne polovice kalupa             | A3 |
| DR-LB-001-20   | Stezna ploča nosača kalupa                 | A4 |
| DR-LB-001-21   | Posudica za obratke                        | A4 |
| DR-LB-001-22   | Klin                                       | A4 |
| DR-LB-001-27   | Klip                                       | A4 |
| DR-LB-001-30-1 | Fiksna polovica kalupa - uvjeti prihvata   | A4 |
| DR-LB-001-30-2 | Pokretna polovica kalupa - uvjeti prihvata | A4 |

## POPIS OZNAKA

| Oznaka         | Jedinica               | Opis   |
|----------------|------------------------|--|
| $V_{obr}$      | $\text{mm}^3$          | volumen obratka                                      |
| $d$            | mm                     | duljina obratka                                      |
| $s$            | mm                     | širina obratka                                       |
| $v$            | mm                     | visina obratka                                       |
| $T_{al}$       | $^{\circ}\text{C}$     | temperatura stijenke alata                           |
| $T_{kal}$      | $^{\circ}\text{C}$     | temperatura stijenke kalupa                          |
| $p_{briz}$     | bar                    | tlak brizganja                                       |
| $A_p$          | $\text{mm}^2$          | površina projekcije                                  |
| $F_{briz}$     | N                      | sila brizganja                                       |
| $F_{cil}$      | N                      | sila klipa cilindra                                  |
| $t_k$          | s                      | trajanje ciklusa hlađenja                            |
| $I_y$          | $\text{mm}^4$          | moment tromosti u poprečnom smjeru                   |
| $w$            | mm                     | progib   |
| $R_e$          | $\text{N}/\text{mm}^2$ | granica razvlačenja                                  |
| $\sigma_{dop}$ | $\text{N}/\text{mm}^2$ | dopušteno naprezanje                                 |
| $A_{jez}$      | $\text{mm}^2$          | površina jezgre vijka                                |
| $M_{mot}$      | Nm                     | nazivni moment motora                                |
| $e$            | mm                     | razmak osi remenica                                  |
| $L_d$          | mm                     | duljina remena                                       |
| $z_k$          | -                      | broj zubi remenice                                   |
| $z_e$          | -                      | broj zubi remenice u kontaktu s remenom              |
| $b$            | mm                     | širina remena  |
| $T_{spec}$     | M/mm                   | specifični moment, moment po milimetru širine remena |
| $C_1$          | N                      | nosivost ležaja                                      |
| $F_a$          | N                      | aksijalno opterećenje ležaja                         |
| $F_r$          | N                      | radijalno opterećenje ležaja                         |
| $\sigma_T$     | $\text{N}/\text{mm}^2$ | tlačno normalno naprezanje                           |
| $W_y$          | $\text{mm}^3$          | moment otpora presjeka u poprečnom smjeru            |
| $\sigma_{S,C}$ | $\text{N}/\text{mm}^2$ | savojno naprezanje u točki C                         |
| $W_t$          | $\text{mm}^3$          | torzijski moment tromosti presjeka                   |
| $\tau_t$       | $\text{N}/\text{mm}^2$ | smično naprezanje                                    |
| $\sigma_{ekv}$ | $\text{N}/\text{mm}^2$ | ekvivalentno naprezanje                              |
| $P_{gr}$       | W                      | snaga grijača  |
| $Q$            | J                      | predana toplina                                      |

## **SAŽETAK**

U radu je opisana konstrukcija naprave za injekcijsko oblikovanje polimernih dijelova. Konstrukcija se temelji na tehničkim zahtjevima kao što su mogućnost ručnog prenošenja naprave (mala težina i prihvat), kompaktnost konstrukcije, mogućnosti izrade više vrsta oblika (mogućnost izmjene kalupa). Razvoj je obuhvatio faze definiranja ciljeva proizvoda, definiranje funkcija koje proizvod mora ispunjavati te pronalaženje potencijalnih rješenja za svaku od njih. Na taj način koncipirana su četiri rješenja, od kojih je odabrano ono koje je ocijenjeno optimalnim. Izvršena je konstrukcijska razrada odabranog rješenja, proračun kritično opterećenih dijelova naprave te izrađena potrebna tehnička dokumentacija za njegovu proizvodnju i montažu.

Ključne riječi: injekcijsko prešanje polimera, polimeri, razvoj proizvoda

## **SUMMARY**

In this thesis, the design of injection molding machine has been described. Design is based on product requirements such as ability to manually transfer the machine (low weight, handle), compactness, ability to create parts of various shapes (mold exchangeability). The development process included defining of the products goals, requirements list and functions that machine has to execute. For each function several possible solutions were found, based on which four product versions have been conceived. The optimal solution has been designed and documentation needed for production and assembling of the device has been created.

Key words: injection moulding of polymer materials, product development

# 1 UVOD

## 1.1 O polimerima

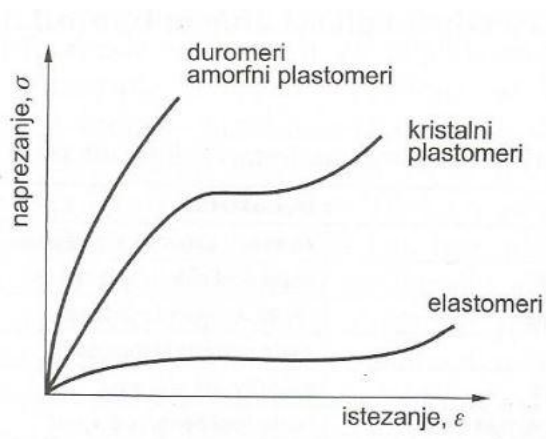
Najznačajnija skupina tehničkih nemetalnih materijala su polimerni materijali. To su makromolekularni spojevi izgrađeni iz velikog broja osnovnih jedinica – mera, povezanih međusobno kovalentnim vezama.

Najučestalija podjela polimera je prema njihovom ponašanju prilikom zagrijavanja, po tom principu može ih se svrstati u tri skupine:

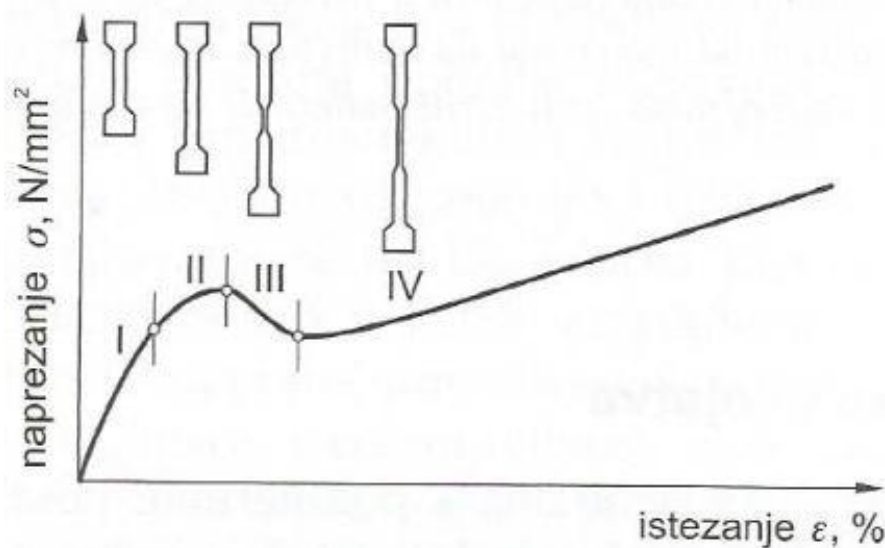
- plastomere, koji pri zagrijavanju mekšaju, a pri vraćanju na početnu temperaturu ponovno postaju čvrsti;
- elastomere, koji se mogu oblikovati u omekšanom stanju (svojstvo elastičnosti izraženo je zbog tahle umreženosti strukture);
- duromere, koji ne omekšavaju prilikom zagrijavanja.

Moguće je uz ove tri skupine spomenuti i elastoplastomere (termoplastični elastomeri) koji se mogu prerađivati kao plastomeri, ali imaju elastična svojstva slična elastomerima.

S gledišta konstruiranja s polimerima, posebno su zanimljiva njihova mehanička svojstva, stoga je pogodno prikazati  $\sigma$  -  $\epsilon$  (naprezanje – istezanje) dijagrame glavnih skupina polimernih materijala (slika 1).



Slika 1 Dijagram naprezanje - istezanje glavnih skupina polimernih materijala



**Slika 2 Raščlanjeni dijagram naprezanje - istezanje plastomera**

Na slici 2 prikazan je tzv. raščlanjeni dijagram kako bi se lakše uočile specifičnosti polimernih materijala, a 4 područja su: I – elastično produljenje, II – plastično produljenje, III – stvaranje područja kontrakcije i pojava očvršnuća, IV – širenje područja kontrakcije i daljnje očvršnuće

Tablica 2 sadrži pregled najzastupljenijih postupaka prerade polimera te ih povezuje sa vrstama polimera pogodnima za određeni postupak.

**Tablica 1: Pregled najčešćih postupaka prerade polimernih materijala**

| Naziv postupka prerade | Napomene |
|------------------------|----------|
| INJEKCIJSKO PREŠANJE   | P i D    |
| PREŠANJE               | D        |
| PUHANJE                | P        |
| ROTACIJSKO LIJEVANJE   | P i D    |
| TOPLO OBLIKOVANJE      | P        |
| EKSTRUDIRANJE          | P        |
| INJEKCIJSKO PUHANJE    | P        |
| KALANDRIRANJE          | P        |
| ZAVRŠNA OBRADA         | P i D    |

P – Plastomeri, D – Duromeri

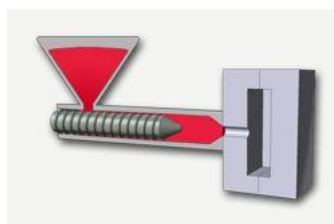
Iz tablice 2 vidljivo je kako su za postupak injekcijskog prešanja od polimernih materijala pogodni plastomeri i duromeri.

## 1.2 Opis tehnološkog procesa konvencionalnog injekcijskog prešanja

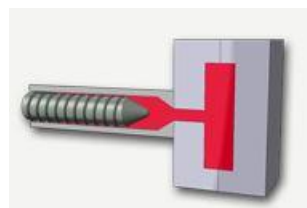
Injekcijsko prešanje polimera jedan je od najčešćih metoda oblikovanja dijelova od tih materijala. Neki od primjera dijelova izrađenih ovom metodom su elektronička kućišta, posude, brojni dijelovi interijera automobila, čepovi boca, dugmad, češljevi, i brojni drugi proizvodi širokog područja primjene. Ova metoda pogodna je za proizvodnju velikih serija proizvoda, posebice ukoliko se koristi preša sa više šupljina pa se u jednom ciklusu može proizvesti veći broj obradaka. Neke od prednosti injekcijskog prešanja su visoka preciznost, ponovljivost procesa, širok spektar materijala obradljivih na ovaj način, niski troškovi rada, nizak udio škarta te potreba za minimalnom završnom obradom nakon završetka procesa. Najznačajniji nedostatak procesa su visoke početne investicije u sam uređaj te potreba za kalupom za pojedini proizvod, izrada kojeg se opravdava velikom količinom jedinica koji se tim kalupom izrađuju. Još jedan nedostatak su ograničenja procesa u smislu oblika izratka. Zbog skupljanja materijala uslijed brzog hlađenja polimerne taljevine nakon ubrizgavanja u kalup, nije moguće precizno izraditi proizvode s većim debljinama stjenke te proizvoda veće kompleksnosti.

Injekcijsko prešanje polimera je proces u kojem se polimerna taljevina u tekućem stanju ubrizgava u šupljinu kalupa, koji je sastavljen iz dva dijela. Kako bi polimer ostao u tekućem stanju i na taj način omogućilo njegovo ubrizgavanje, potrebno ga je neposredno prije ulaska u sapnicu držati na temperaturi iznad temperature taljenja. Stijenke kalupa su na sobnoj temperaturi ili se hlade određenim sredstvom hlađenja pa polimerna masa ulaskom u šupljinu kalupa trenutno očvršćuje. Moguće je ciklus podijeliti u šest faza:

- zatvaranje kalupa
- zagrijavanje i miješanje polimernog materijala (sl. 3)



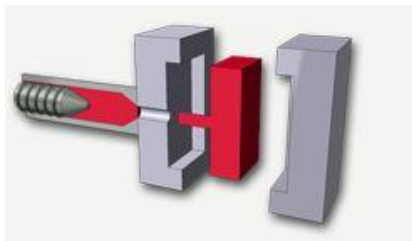
Slika 3.1: Zagrijavanje i miješanje materijala



Slika 3.2: Ubrizgavanje materijala u kalup



- ubrizgavanje polimerne mase u kalupnu šupljinu i ostvarivanje pritiska (sl. 4)
- povratak klipa za ubrizgavanje i doziranje nove mase materijala
- stanica za hlađenje i skrućivanje materijala u kalupu
- otvaranje kalupa
- izbacivanje gotovog dijela iz kalupa (sl. 5)



**Slika 4: Izbacivanje odljevka**

Vrijeme trajanja svake od faza je po nekoliko sekundi, ovisno o veličini i obliku polimernog dijela, vrsti materijala te stupnju i kvaliteti automatizacije stroja.

### **1.3 Prilagodba procesa specifičnim zahtjevima**

U ovom radu konstruirana je naprava za preradu polimera koja koristi već poznati princip procesuiranja polimernih materijala – injekcijsko prešanje polimera, ali su pred napravu postavljeni drugačiji uvjeti rada te ciljane skupine korisnika pa samim time i modificirani zahtjevi na proizvod. Razvoj ovog tipa temelji se, dakle, na prilagodbi procesa novim zahtjevima i novim uvjetima korištenja uz zadržavanje fizikalnih principa poznatoga procesa. Bez obzira na poznate funkcije koje naprava mora izvršiti, bilo je potrebno izraditi funkcijsku dekompoziciju proizvoda kako bi se preko morfološke matrice mogla pronaći optimalna rješenja za svaku od funkcija.

## **2 DEFINICIJA ZADATKA**

### **2.1 Uvod u problem**

Određeni polimerni materijali zbog svojih svojstava kao što su visoki stupanj preradljivosti, cijena, dostupnost, nizak odnos mase i čvrstoće, pogodni su za sve češće potrebne primjene brze izrade dijelova prototipa, dijelova za testiranje, zamjenskih dijelova, dijelova za simuliranje stvarnih uvjeta. Zahtjevi na fleksibilnost proizvodnje takvih dijelova u stalnom su porastu. Proces injekcijskog prešanja uglavnom se veže uz robusne strojeve, dugotrajne procese serijske proizvodnje, dugotrajnu pripremu procesa, veliku potrošnju energije, što nije u skladu sa zahtjevima koje se podrazumijevaju pod riječi fleksibilnost.

### **2.2 Interesne skupine i slučajevi upotrebe**

Interesne skupine predstavljaju djelatnici u manjim radionicama koji imaju potrebu za brzom izradom manjih plastičnih dijelova, a neisplativo im je nabavljati profesionalne strojeve za injekcijsko prešanje većih dimenzija. Nadalje, sljedeću interesnu skupinu predstavljaju hobi korisnici koji imaju potrebu za izradom polimernih dijelova široke potrošnje, igračaka, skulptura, itd., a uz niske troškove izrade odgovarajućeg kalupa imaju mogućnost efektivne i fleksibilne proizvodnje dijelova u odgovarajućim serijama. Treću interesnu skupinu predstavljaju tehničari za rad na terenu u okolnostima u kojima je potrebno u kratkom vremenu proizvesti određeni broj polimernih dijelova, a potrebni kalupi su dostupni ili je njihova proizvodnja u odgovarajućem roku moguća.

### **2.3 Zahtjevi na proizvod**

Zahtjevi koji se postavljaju pred proizvod podijeljeni su prema fazama životnog vijeka proizvoda, od planiranja proizvoda do reciklaže. Svaka faza podijeljena je u podsegmente iz kojih je moguće izvesti zahtjeve na proizvod. Takva lista izrađena je prema [4] i prikazana u tablici 1.

**Tablica 2: Lista zahtjeva na proizvod**

| LISTA ZAHTJEVA |   |   |
|----------------|---|---|
| Redni broj     | Opis, svojstvo                                    | Vrijednost, podatak, objašnjenje  |
| <b>1.0</b>     | <b>Planiranje proizvoda, razvoj, konstrukcija</b> |   |
| 1.2            | Vrijeme razvoja                                   | 3 mjeseca (prototip)  |
| 1.4            | Pozicioniranje n tržištu                          | Definicija prema istraživanju tržišta   |
| 1.4            | Dimenzije   | 150 x 150 x 400 mm  |
| 1.5            | Masa  | max 25 kg   |
| <b>2.0</b>     | <b>Proizvodnja dijelova</b>                       |   |
| 2.1            | Materijali  | Otpornost na hrđu, električna izolacija (prema uležištenju i sučelju za korisnika), ponašanje pri višim temp (? 100 + °C?), temp. Odvodljivost, dostupnost materijala (konstrukcijski čelici, legure aluminija, PA, PE, PP) |
| 2.2            | Sredstva/postupci proizvodnje                     | Široko primjenjivani postupci   |
| <b>3.0</b>     | <b>Montaža</b>                                    |   |
| 3.1            | Postupci montaže                                  | Vijčani spojevi, zavarivanje, uglavljivanje dosjeda   |
| 3.2            | Stupanj automatizacije                            | Ručna montaža, nizak stupanj automatizacije   |
| <b>4.0</b>     | <b>Transport, skladištenje</b>                    |   |
| 4.1            | Pakiranje   | Po mogućnosti bez pakiranja, lakoća rukovanja pri transportu, položaj u transportu, razni klimatski uvjeti  |
| <b>5.0</b>     | <b>Prodaja</b>                                    |   |
| 5.1            | Argumenti pri reklamiranju                        | Inovativnost, dodatna vrijednost, kompaktnost, jednostavnost  |

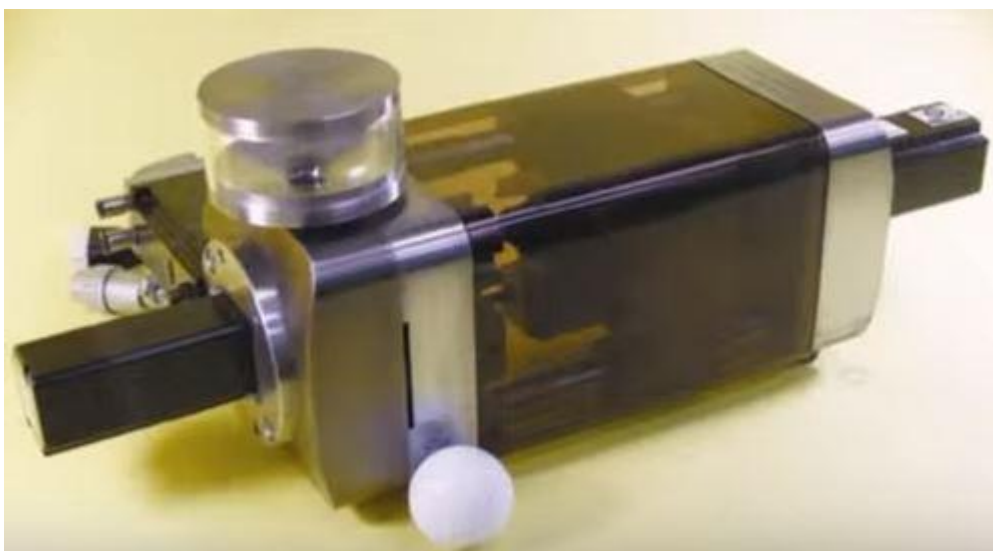
|            |                                    |  |
|------------|------------------------------------|--|
| <b>6.0</b> | <b>Korištenje</b>                  |  |
| 6.1        | Glavna funkcija                    | Izrada polimernih dijelova različitih oblika   |
| 6.2        | Mogući faktori ometanja            | Onemogućeno zaglavljenje kinematike uređaja, spriječeno blokiranje kanala za polimernu taljevinu |
| 6.3        | Maksimalno trajanje ciklusa        | 3 s  |
| 6.3        | Najveći dopušteni hod uređaja      | 150 mm   |
| 6.4        | Brzina ; Akceleracija              | 3 m/s ; 0,5 m/s <sup>2</sup>   |
| 6.5        | Snaga                              | max 1 kW   |
| 6.6        | Stabilnost                         | Osigurana visoka razina stabilnosti po učvršćivanju za podlogu                                   |
| 6.7        | Korisničko sučelje                 | Jednostavne kontrole, pregled relevantnih parametara rada  |
| 6.8        | Sigurnost i pouzdanost             | Korisnik je siguran tokom rada uređaja   |
| 6.9        | Funkcionalan životni vijek         | 15 godina  |
| <b>7.0</b> | <b>Recikliranje i zbrinjavanje</b> |  |
| 7.1        | Reciklabilnost materijala          | Korištenje reciklabilnih materijala, izbjegavanje PVC - a  |
| 7.2        | Briga o okolišu                    | Minimalna potrošnja energije, što niža razina emisije štetnih tvari i buke pri radu              |

### 3 ISTRAŽIVANJE TRŽIŠTA

Analiza tržišta provedena je na način da su pretraživane postojeće naprave na tržištu koje ispunjavaju veći dio zahtjeva određenih u prethodnom poglavlju, ako ne i sve.

a) Mobile Former, tvrtka Shinko Sellbic, Tokyo, Japan [8]

Tvrtka Shinko Sellbic sa sjedištem u Tokiju, u Japanu razvila je minijaturnu, prenosivu spravu za injekcijsko prešanje polimernih tvorevina manjih dimenzija, koja je prikazana na slici 5.



**Slika 5: Mobile Former, tvrtka Shinko Sellbic**

Na putu do realizacije ove minijaturne naprave inženjeri tvrtke Sellbic morali su razviti tri inovativna sustava:

- kraći pužni vijak (tzv. spljošteni vijak) ključni je element u procesu minijaturizacije uređaja za injekcijsko prešanje polimera jer omogućava smanjivanje duljine uređaja. Umjesto pužnog vijka malog promjera i velike dužine, razvijen je disk nešto većeg promjera, ali znatno manje dužine kome je u ravnu površinu urezana spirala kojoj se prema središtu diska smanjuje dubina. Zahvaljujući Weissenbergovom efektu sva smjesa se tijekom rotacije giba od vanjskog promjera prema središtu spirale, što omogućuje stlačivanje smjese. Disk sa spiralom prikazan je slikom 5.



**Slika 5: Disk sa spiralom**



**Slika 6: Grijana brizgaljka**

- Mikro grijana brizgaljka koja je pripojena uređaju kako bi se omogućio proces direktnog brizganja. Zahvaljujući činjenici da je grijana, u njoj nema ostataka skrućenog materijala pa je proces dodatno ubrzan (*zero waste* proces) jer nema potrebe za njihovim uklanjanjem između ciklusa. Brizgaljka koristi i ventil koji sprječava povratak taljevine. Izvedba s mikro brizgaljkom prikazana je slikom 6 iznad.
- Kompaktna jedinica prijenosa gibanja (reduktor) koja ima mogućnost prijenosa velikih momenata uz visoku efektivnost. Reduktor je prikazan na slici 7.



**Slika 7: Visoko efektivni reduktor**

Uređaj Mobile Former podžava vertikalno i horizontalno brizganje plastike, ovisno o željenom načinu monaže. Kako je prosječno trajanje ciklusa izrade obratka 7 - 10 sekundi (ovisno o tipu izrađivanog dijela), uređaj je pogodan za proizvodnju većeg broja odljevaka.

#### b) HAAKE MiniJet, Thermo Scientific, SAD [9]

HAAKE MiniJet je sustav za injekcijsko oblikovanje polimera razvijen u tvrtci Thermo Scientific. Uređaj je kompaktan, visina mu je 460mm, a baza 340 x 740mm, a efektivno proizvodi dijelove volumena 2 do 12,5 mL, što odgovara maksimalnoj masi dijela od 3,5 grama. Ima mogućnost izmjene kalupa, a kalupe je po želji moguće i hladiti tekućinom ukoliko je to potrebno. HAAKE MiniJet je prikazan slikom 8.



Slika 8: HAAKE MiniJet

Specifikacije proizvoda prikazane su u tablici 3.

Tablica 3: Tablica tehničkih karakteristika proizvoda MiniJet

|                                     |                               |
|-------------------------------------|-------------------------------|
| Najveći tlak brizganja              | 1,200 bar                     |
| Najveća temperatura u cilindru      | 400 °C                        |
| Najveća temperatura kalupa          | 250 °C                        |
| Najveći tlak komprimiranog zraka    | 10 bar                        |
| Najveći volumen jednog punjenja     | 12,5 mL                       |
| Najveća masa jednog punjenja        | 3,5 g                         |
| Zahtjevi na priključak el. energije | 230V ±10%; 110V ±10% 50/60 Hz |

c) Model 150A plastic injection machine, LNS Technologies, SAD [10]

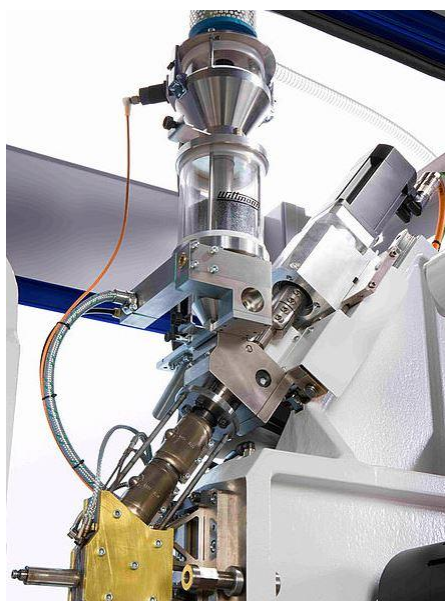
Model 150A tvrtke LNS Technologies predviđen je za kućanske trgovine ili mala poduzeća. Koristi aluminijske kalupe niske cijene te omogućuje proizvodnju tisuća dijelova za cijenu od par cenata po komadu. Za stezanje i izmjenu kalupa koristi se obična vijčana stega kojom upravlja korisnik, dok se za ubrizgavanje polimerne taljevine u smjesu također koristi mehanički rad korisnika, prenesen do cilindra pomoću poluge. Slikom 9 je prikazan Model 150A.



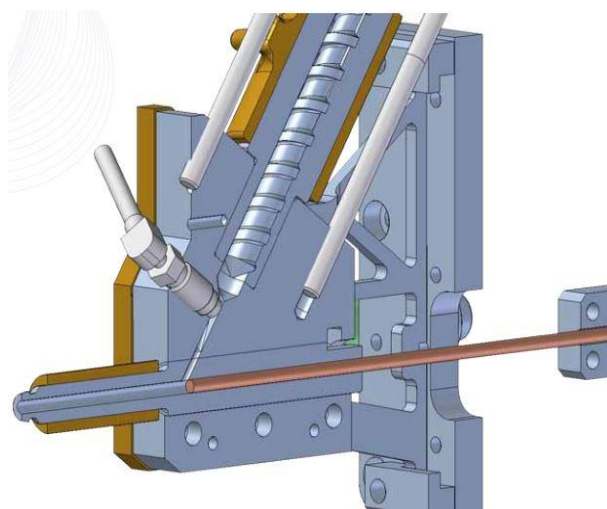
Slika 9: Model 150A

d) MicroPower, tvrtka Wittmann Group, Beč, Austrija [11]

Naprava MicroPower tvrtke Wittmann Group sa sjedištem u Beču služi za proizvodnju malih dijelova visoke kvalitete i preciznosti. Zahvaljujući inteligentnom konceptu naprave, implementacijom dodatnih modula omogućava se proizvodnja mikro i nano dijelova. Podržan je širok raspon polimernih materijala - PP, PE, PA, ABS, POM, PBT, itd. Pomoću pužnog vijka se mješavina materijala tlači i homogenizira, dok se pomoću klipa ubrizgava u kalupnu šuplinu. Moguće je proizvoditi dijelove do  $3,5 \text{ cm}^2$ . Uređaj je prikazan slikama 10 i 11.



Slika 11: Uređaj MicroPower



Slika 10: Presjek sustava ubrizgavanja



## e) Mini Moulder TP2, Travin Plastic Mouldings, Velika Britanija [12]

Tvrtka Travin Plastic Mouldings iz Velike Britanije u svojoj ponudi ima stroj injekcijsko oblikovanje polimera s brzim i efektivnim djelovanjem. Za funkcioniranje mu je potreban jedan operater koji realizira postavljanje polovica kalupa u poziciju te brizganje polimerne mješavine. Kretanjem škarastog mehanizma, kojim također upravlja operater, razdvajaju se polovice kalupa (i time oslobađa obradak) te se ujedno izaziva aksijalno gibanje osovinica kojim se izbacuje obradak. Gornja polovica uređaja je na kliznim vodilicama koje omogućavaju pomak tog dijela uređaja u slučaju većih dimenzija kalupa. Uređaj sadrži i osigurač koji onemogućava brizganje mješavine u kalup dok je pristup kalupu omogućen (vratašca otvorena). Sustav je prikazan slikom 11.



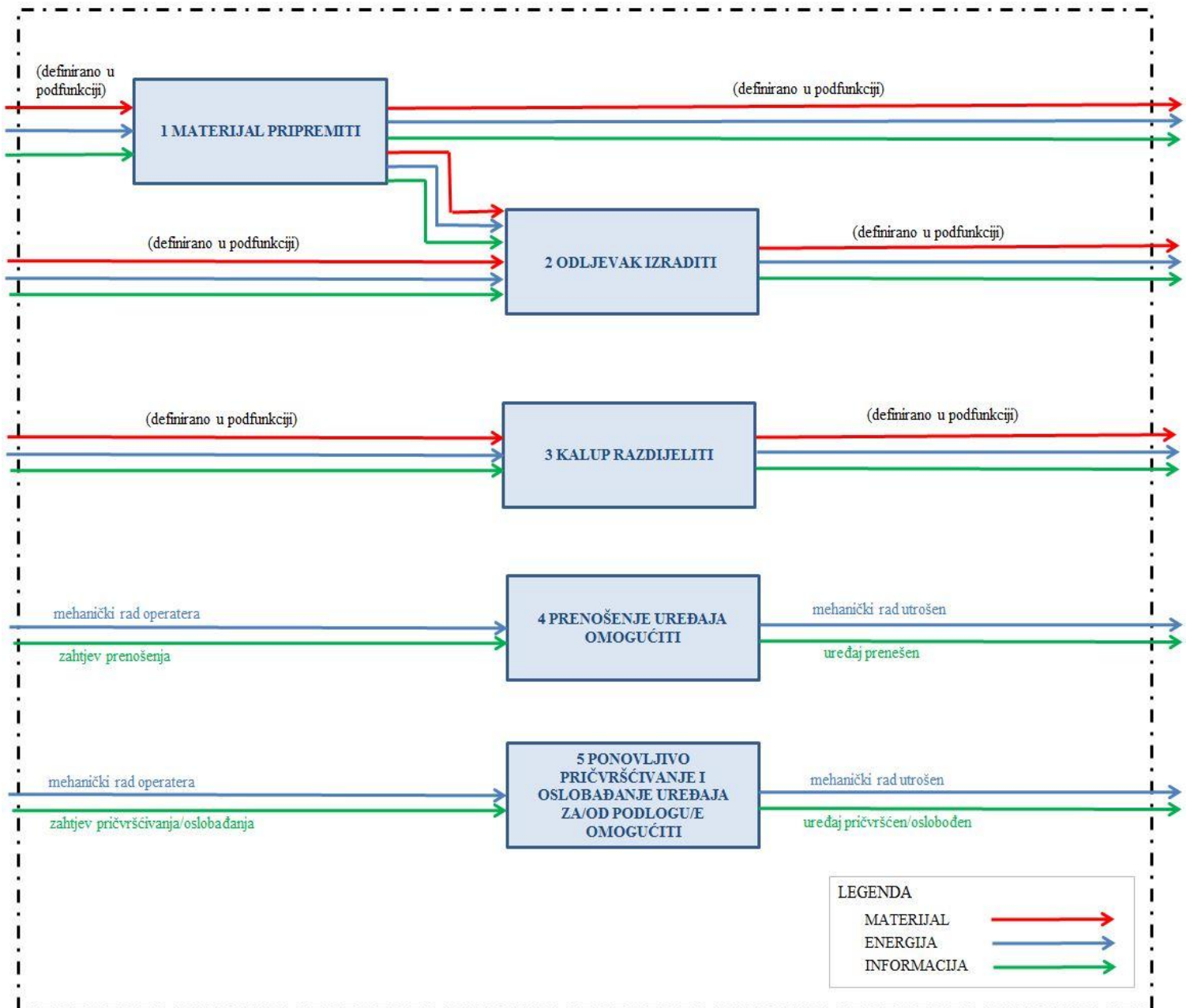
Slika 11: Mini Moulder TP2

Tablica 4: Tehničke specifikacije uređaja TP2

|                                     |                              |
|-------------------------------------|------------------------------|
| Dimenzije uređaja                   | 300 x 450mm, visina - 750 mm |
| Masa odljevka                       | 21 g                         |
| Snaga grijača                       | 600W                         |
| Najveći hod otvarača kalupa         | 150 mm                       |
| Zahtjevi na priključak el. energije | 230/220V ili 110V            |

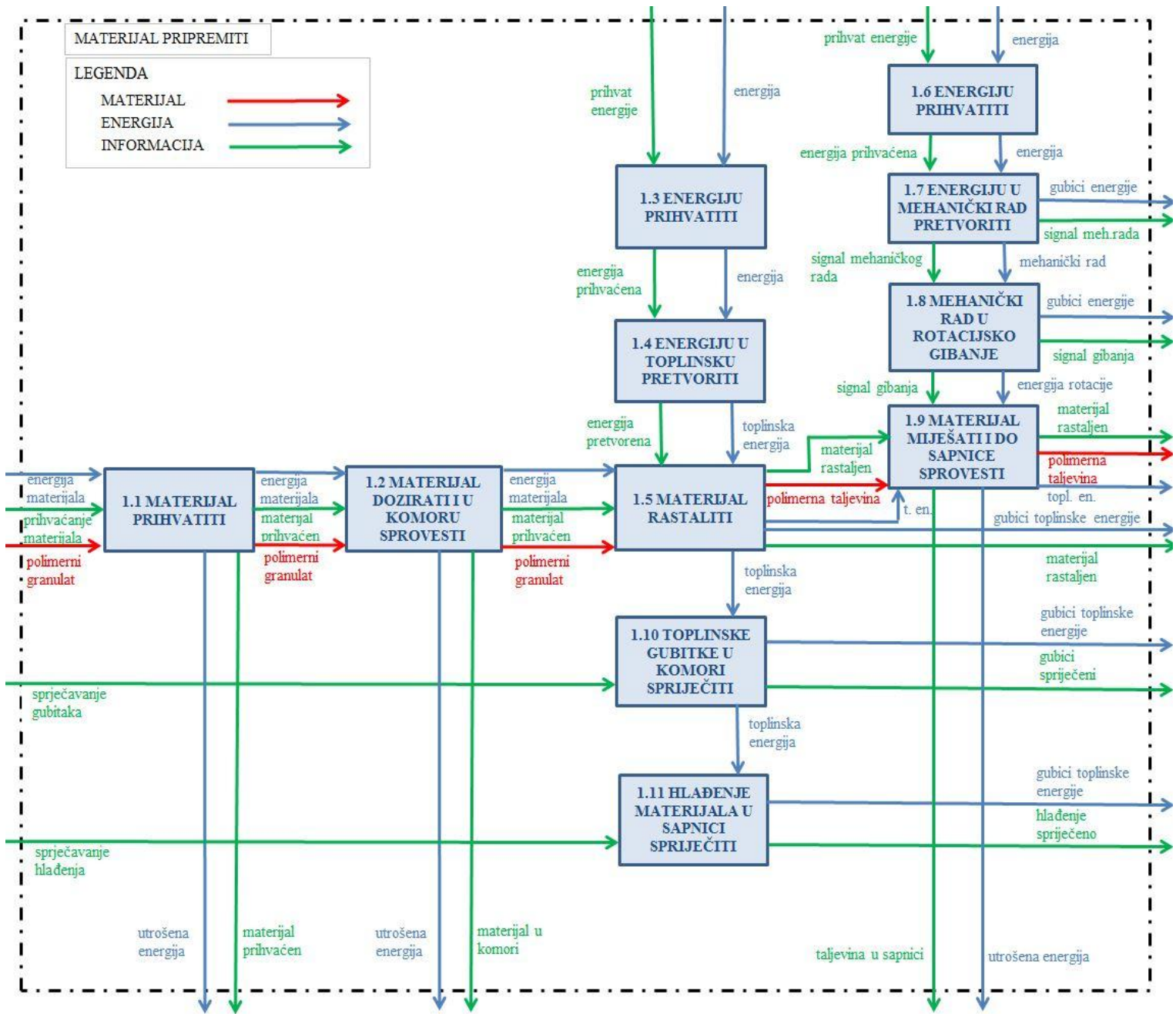
## 4 FUNKCIJSKA STRUKTURA PROIZVODA

Funkcijska struktura proizvoda prikazana je slikom 12. Funkcije 'Materijal pripremiti', 'Odljevak izraditi' te 'Kalup razdijeliti' dalje su podijeljene u odgovarajuće podfunkcijske strukture, koje se mogu vidjeti na slikama 13, 14 i 15.



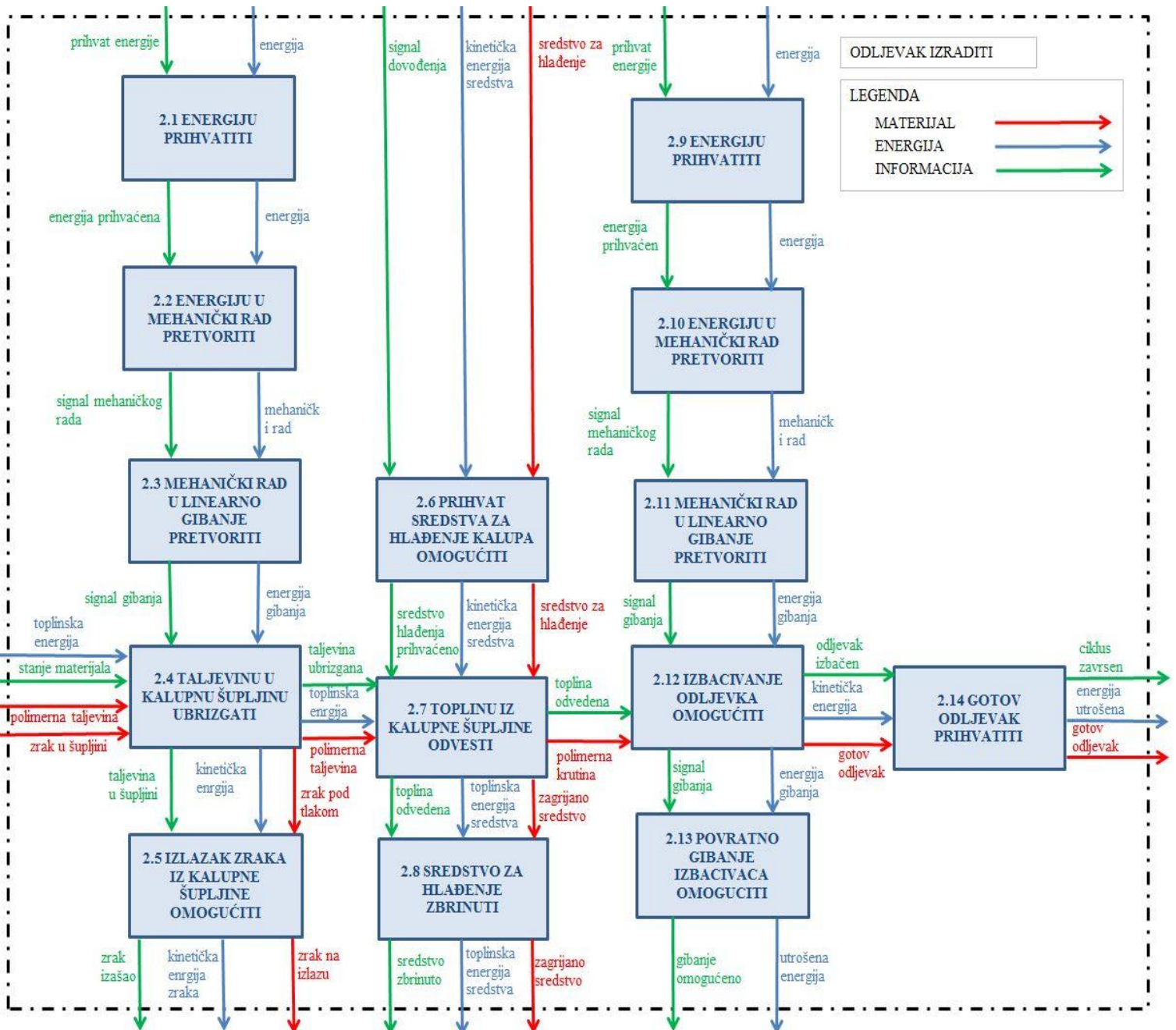
Slika 12: Funkcijska struktura proizvoda

Slikom 13 prikazana je podfunkcijska struktura funkcije 'Materijal pripremiti'.



Slika 13: Podfunkcija – Materijal pripremiti

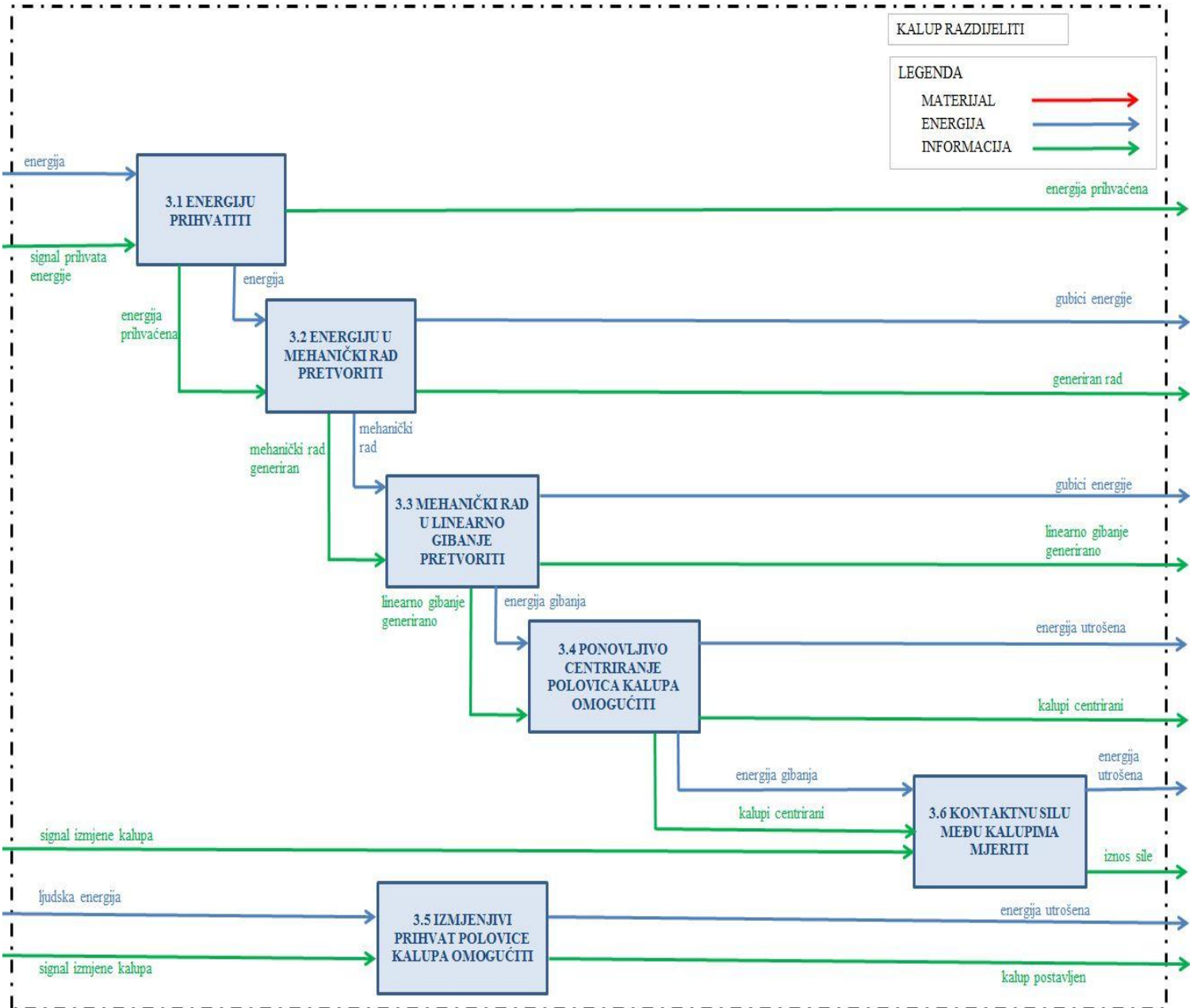
Slikom 14 prikazana je podfunkcijska struktura funkcije 'Odljevak izraditi'.



Slika 14: Podfunkcija – Odljevak izraditi





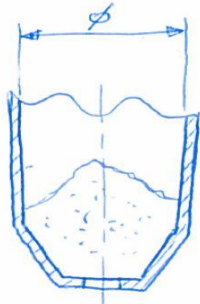
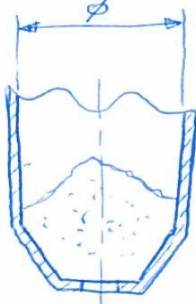

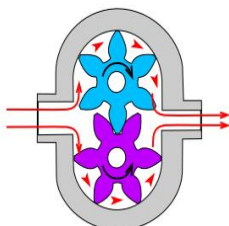




Slikom 15 prikazana je podfunkcijska struktura funkcije 'Kalup razdijeliti'.



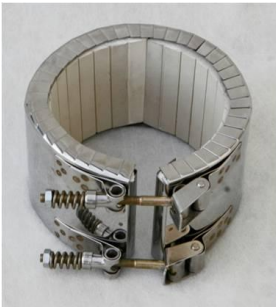

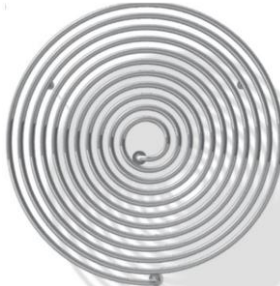

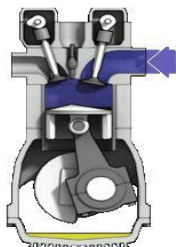

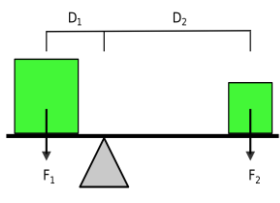








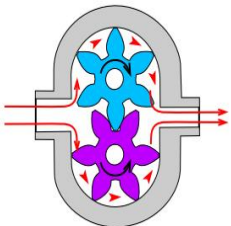
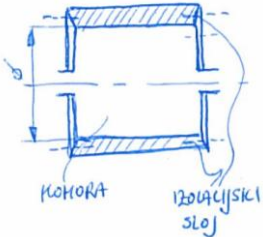
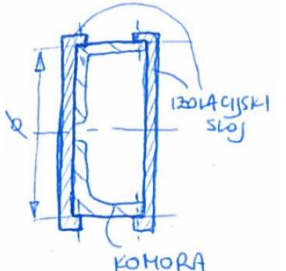
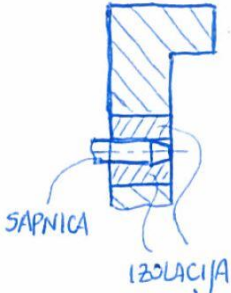
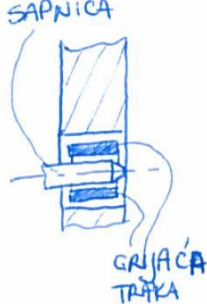
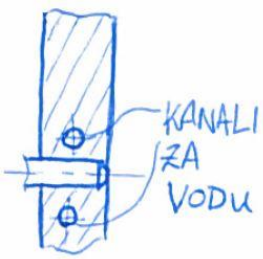
Slika 15: Podfunkcija – Kalup razdijeliti

## 5 MORFOLOŠKA MATRICA PROIZVODA




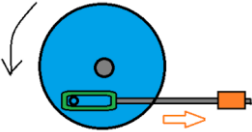
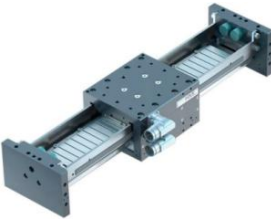

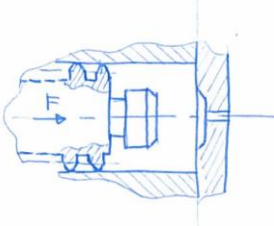
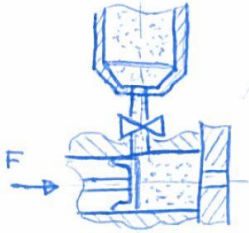
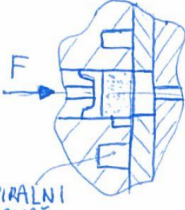
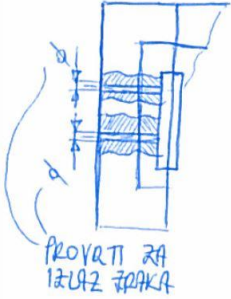
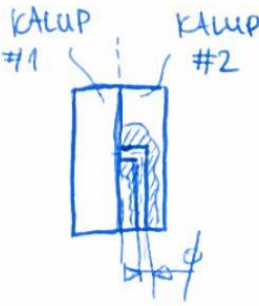
Tablica 5: Morfološka matrica proizvoda



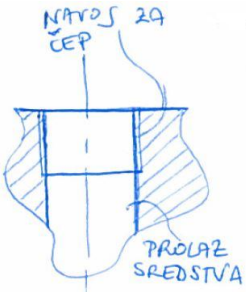



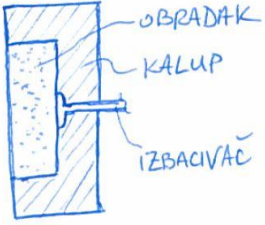
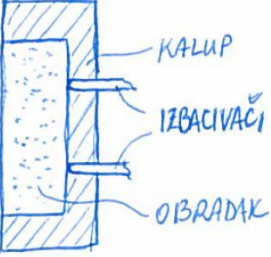
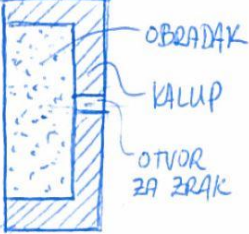

|   | Rješenje #1  | Rješenje #2  | Rješenje #3   |
|---|--|--|---|
| 1.1 MATERIJAL PRIHVATITI                    |  <p>#1 Cilindricna posuda (plast/metal)</p>             |  <p>#2 Cetverokutna posuda (plast/metal)</p> |  <p>#3 Cilindricna posuda sa suzenjem (plastika/metal)</p> |
| 1.2 MATERIJAL DOZIRATI I U KOMORU SPROVESTI |  <p>#1 Konstantno gravitacijsko doziranje (otvor)</p> |  <p>#2 Vijčani dodavač</p>                  |  <p>#3 Zupčasti dodavač</p>                               |
|   |  <p>#4 Predkomora (klipno punjenje)</p>               |  |  <p>#5 Tekuća traka</p>                                  |
| 1.3 ENERGIJU PRIHVATITI                     |   |    | #3 Spremnik goriva  |

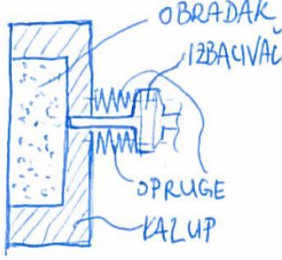
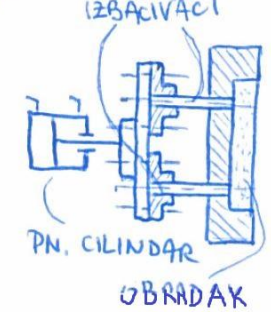



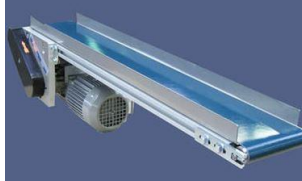

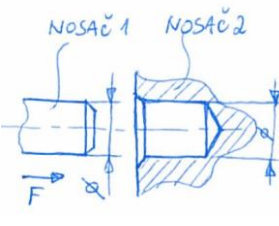
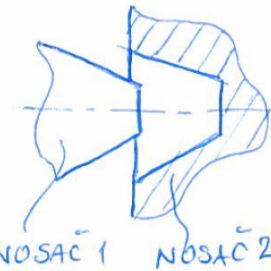
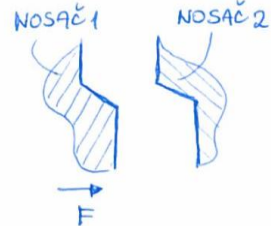
|   |  |   |   |
|---|--|---|---|
|   | #1 Priključnica stlačenog zraka  | #2 Utičnica   |   |
| 1.4 ENERGIJU U TOPLINSKU PRETVORITI     | <br>#1 Pločasti grijač        | <br>#2 Štapni grijač    | <br>#3 Pojasni grijač                  |
| 1.5 MATERIJAL RASTALITI (oblik)         | <br>#1 Grijača traka          | <br>#2 Grijača spirala  | <br>#3 Ravninska grijača spirala       |
| 1.7 ENERGIJU U MEHANIČKI RAD PRETVORITI | <br>#1 Pneumatski cilindar  | <br>#2 Elektromotor   | <br>#3 Motor s unutarnjim izgaranjem |
|   | <br>#4 Hidraulički cilindar | <br>#5 Linearni motor | <br>#6 Poluga                        |

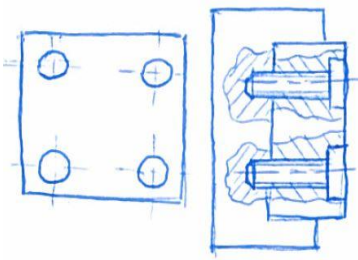
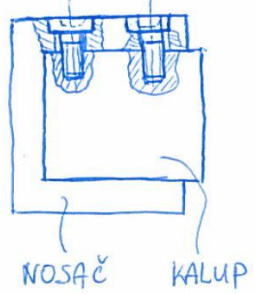
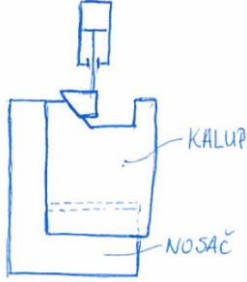
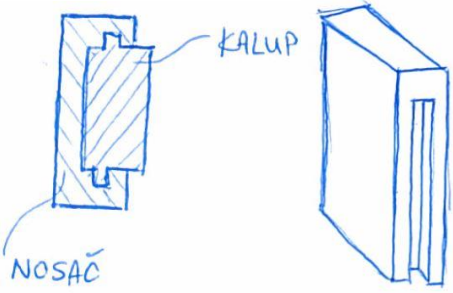



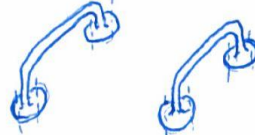


|  |  |   |   |
|--|--|---|---|
| <p>1.8 MEHANICKI<br/>RAD U<br/>ROTACIJSKO<br/>GIBANJE<br/>PRETVORITI</p> |  <p>#1 Elektromotor</p>                   |  <p>#2 Pneumatski motor</p>             |  <p>#3 Koljenasto vratilo</p>                                |
| <p>1.9 MATERIJAL<br/>MIJESATI I DO<br/>SAPNICE<br/>SPROVESTI</p>         |  <p>#1 Propeler</p>                       |  <p>#2 Vreteno</p>                      |  <p>#3 Spirala</p>   |
|  |  <p>#4 Zupčasta pumpa</p>                |   |   |
| <p>1.10 TOPLINSKE<br/>GUBITKE U<br/>KOMORI<br/>SPRIJECITI</p>            |  <p>#1 Cilindrična izolacija komore</p> |  <p>#2 Plošna izolacija komore</p>    |   |
| <p>1.11 HLADENJE<br/>MATERIJALA U<br/>SAPNICI<br/>SPRIJECITI</p>         |  <p>SAPNICA<br/>IZOLACIJA</p>           |  <p>SAPNICA<br/>GRIJAČA<br/>TAJKA</p> |  <p>KANALI<br/>ZA<br/>VODU</p> <p>#3 Kanali za grijanu</p> |

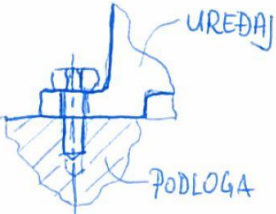
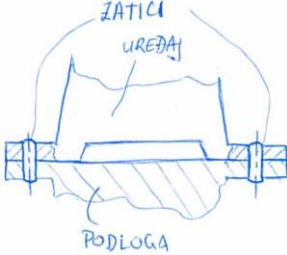
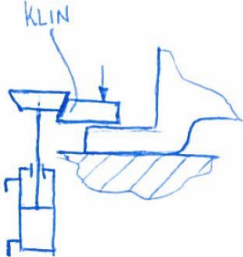
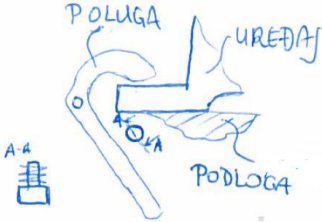
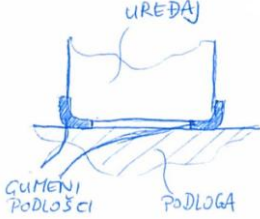


|   |   |   |  |
|---|---|---|--|
|   | #1 Izolacija sapnice  | #2 Mini grijača traka   | vodu   |
| 2.3 MEHANICKI<br>RAD U<br>LINEARNO<br>GIBANJE<br>PRETVORITI | <br>#1 Zubna letva                     | <br>#2 Pneumatski<br>cilindar   | <br>#3 Hidraulički<br>cilindar          |
|   | <br>#4 Spoj s diskom                   | <br>#5 Linearni motor   | <br>#6 Škarasti<br>mehanizam            |
| 2.4 TALJEVINU U<br>KALUPNU<br>SUPLJINU<br>UBRIZGATI         | <br>#1 Pužni vijak                    | <br>#2 Brizganje iz<br>posebne komore                                  | <br>#3 Brizganje iz<br>spiralnog diska |
| 2.5 IZLAZAK<br>ZRAKA IZ<br>KALUPNE<br>SUPLJINE<br>OMOGUCITI | <br>#1 Provrta na kalupu<br>i nosacu | <br>#2 Provrta samo na<br>kalupu (bočna strana<br>slobodna prema van) |  |

|  |  |  |   |
|--|--|--|---|
| <p>2.6 PRIHVAT SREDSTVA ZA HLADENJE KALUPA OMOGUCITI</p> |  <p>#1 Priključnica ravna</p>       |  <p>#2 Priključnica kutna</p>              |  <p>#3 Jednostavan otvor</p>               |
| <p>2.7 TOPLINU IZ KALUPNE SUPLJINE ODVESTI</p>           |  <p>#1 Rebrasto hlađenje kalupa</p> |  <p>#2 Hlađenje vodom/uljem</p>            |  <p>#3 Hlađenje zrakom (ventilator)</p>    |
| <p>2.8 SREDSTVO ZA HLADENJE ZBRINUTI</p>                 | <p>#1 Odvesti od sustava</p>   | <p>#2 Ponovo u sustav (vodom grijati sapnicu)</p>  |   |
| <p>2.12 IZBACIVANJE ODLJEVKA OMOGUCITI</p>               |  <p>#1 Plosnati izbacivac</p>     |  <p>#2 Dvostruki igličasti izbacivač</p> |  <p>#3 Izbacivanje zrakom pod tlakom</p> |
|  |  <p>#4 Pasivno izbacivanje</p>    |  |   |

|   |  |  |   |
|---|--|--|---|
| <p>2.13 POVRATNO<br/>GIBANJE<br/>IZBACIVACA<br/>OMOGUCITI</p>               |  <p>#1 Izbacivač s<br/>oprugom</p>            |  <p>#2 Dvoradni cilindar</p>         |  <p>#3 Poluga</p>                            |
|   |  <p>#4 Pasivno<br/>izbacivanje(dvor. cil)</p> |  |   |
| <p>2.14 GOTOV<br/>ODLJEVAK<br/>PRIHVATITI</p>                               |  <p>#1 Posuda ispod<br/>izbacivaca</p>      |  <p>#2 Tekuca traka</p>            |  <p>#3 Robotska ruka</p>                   |
|   | <p>#4 Prihvat oblikom (specifčno za određene dijelove)</p>   |  |   |
| <p>3.4 PONOVLJIVO<br/>CENTRIRANJE<br/>POLOVICA<br/>KALUPA<br/>OMOGUCITI</p> |  <p>#1 Cilindrično<br/>centriranje</p>      |  <p>#2 Konično<br/>centriranje</p> |  <p>#3 Centriranje<br/>kosom površinom</p> |

|   |  |   |   |
|---|--|---|---|
| <p>3.5 IZMJENJIVI<br/>PRIHVAT<br/>POLOVICE<br/>KALUPA<br/>OMOGUCITI</p> |  <p>#1 Spoj vijcima, čeon</p>     |  <p>#2 Spoj vijcima, bočni</p>   |   |
|   |  <p>#3 Pneumatski<br/>prihvat</p> |  <p>#4 Prihvat kalupa oblikom</p> |   |
| <p>3.6 KONTAKTNU<br/>SILU MEDU<br/>KALUPIMA<br/>MJERITI</p>             |  <p>#1 Osjetilni rezistor</p>   |  <p>#2 Dinamometar</p>          |   |
| <p>4 PRENOSENJE<br/>UREDAJA<br/>OMOGUCITI</p>                           |  <p>#1 Rotacijske ručke</p>     |  <p>#2 Fiksne ručke</p>         |  <p>#3 Magnetno<br/>prenošenje</p> |
|   |  <p>#4 Otvor za ruku</p>        |   |   |

|  |  |   |  |
|--|--|---|--|
| <p>5 PONOVLJIVO<br/>PRICVRSCIVANJE<br/>I OSLOBADANJE<br/>UREDAJA ZA/OD<br/>PODLOGU/E<br/>OMOGUCITI</p> |  <p>#1 Vijčani spoj<br/>uređaja i podloge</p> |  <p>#2 Spoj zaticima</p>    |  <p>#3 Pneumatsko<br/>zaključavanje</p> |
|  |  <p>#4 Polužno zaključavanje</p>              |  <p>#5 Gumeni podlošci</p> |  |

## 6 KONCIPIRANJE RJEŠENJA

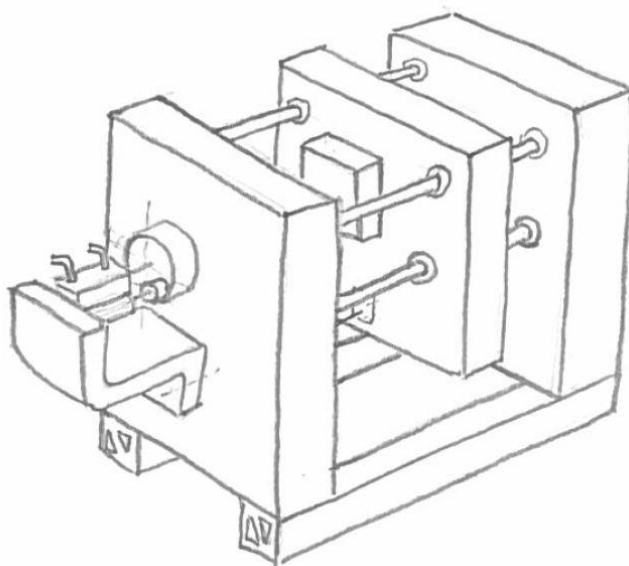
### 6.1 Koncept #1

U tablici 6 prikazan je izbor rješenja kojima prvi koncept rješava pojedine funkcije proizvoda.

**Tablica 6: Pregled rješenja koncepta #1**

|               |     |     |     |     |     |     |     |      |      |      |      |      |     |
|---------------|-----|-----|-----|-----|-----|-----|-----|------|------|------|------|------|-----|
| Broj funkcije | 1.1 | 1.2 | 1.3 | 1.4 | 1.5 | 1.6 | 1.7 | 1.8  | 1.9  | 1.10 | 1.11 | 2.1  | 2.2 |
| Broj rješenja | #3  | #1  | #2  | #3  | #3  | #2  | #2  | #1   | #2   | #2   | #2   | #1   | #1  |
| Broj funkcije | 2.3 | 2.4 | 2.5 | 2.6 | 2.7 | 2.8 | 2.9 | 2.10 | 2.11 | 2.12 | 2.13 | 2.14 | 3.1 |
| Broj rješenja | #2  | #3  | #1  | #1  | #2  | #1  | #1  | #1   | #2   | #4   | #4   | #1   | #1  |
| Broj funkcije | 3.2 | 3.3 | 3.4 | 3.5 | 3.6 | 4   | 5   |      |      |      |      |      |     |
| Broj rješenja | #1  | #2  | #3  | #4  | #1  | #1  | #1  |      |      |      |      |      |     |

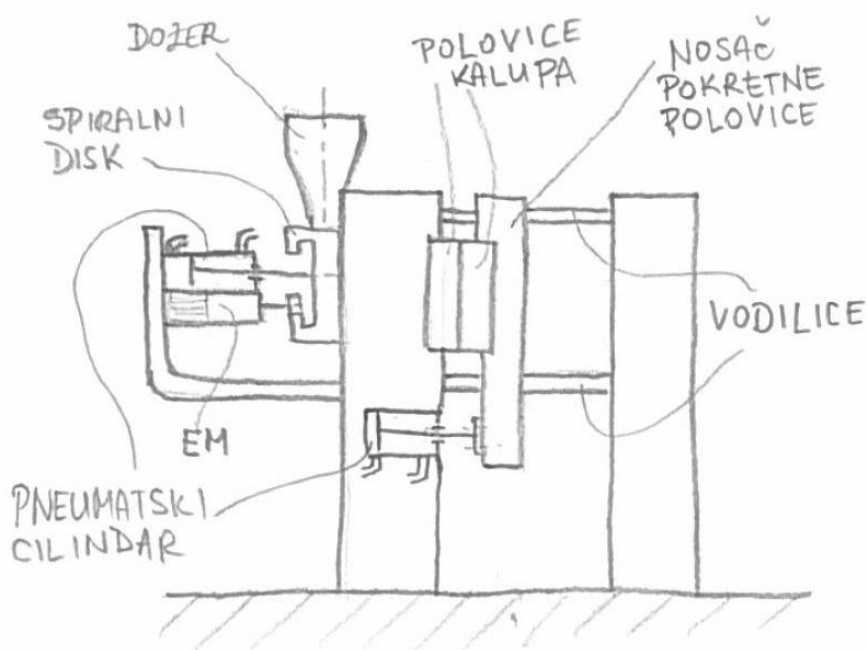
Izvedba prvog koncepta prikazana je slikom 16. Koncept kao energiju koristi stlačeni zrak te električnu energiju. Pneumatski cilindri koriste se za pogon nosač pokretne polovice kalupa te za ubrizgavanje polimerne taljevine u kalupnu šupljinu. Elektromotorom je realizirano miješanje taljevine rotacijom diska s urezanom spiralom. Podizanje temperature diska ostvaruje se grijaćom trakom s vanjske strane te spiralnim grijaćem unutar diska.



**Slika 16: Izvedba prvog koncepta**

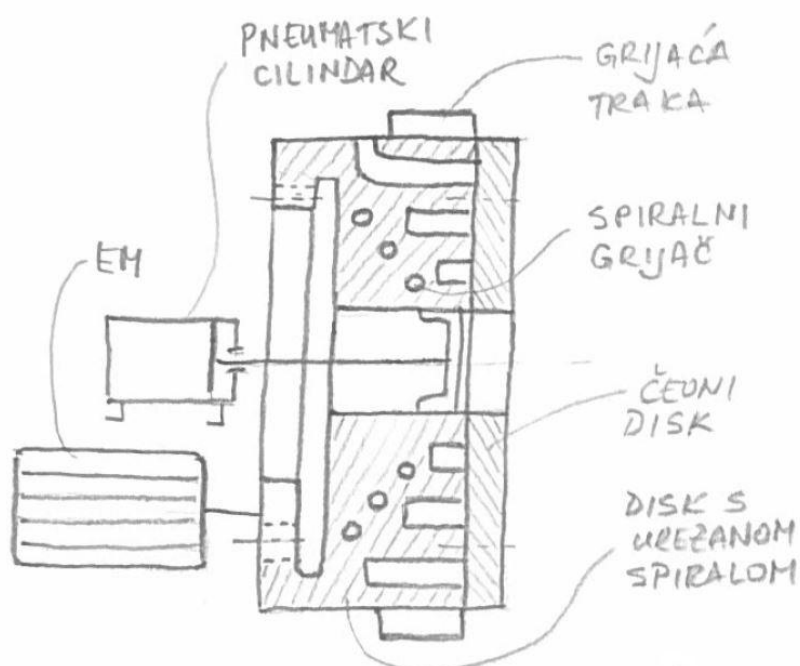
Shematski prikaz prvog koncepta vidljiv je na slici 17.



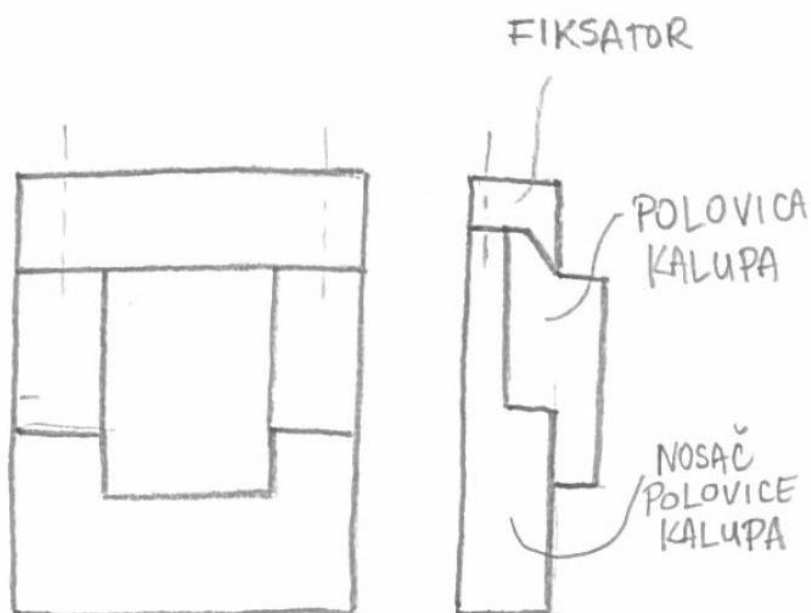


**Slika 17: Shematski prikaz prvog koncepta**

Princip spiralnog diska prikazuje slika 18. Spiralni oblik urezan je u disk na način da je dubljina urezivanja najveća na najvećem promjeru spirale, dok se prema centru zakrivljenosti dubina smanjuje. Čeona ploča vijcima je pričvršćena za spiralni disk kako bi bilo omogućeno željeno gibanje materijala. Korišten je konični spiralni grijač.



**Slika 18: Shema sustava za miješanje i ubrizgavanje materijala prvog koncepta**



Slika 19: Prihvat kalupa prvog koncepta

## 6.2 Koncept #2

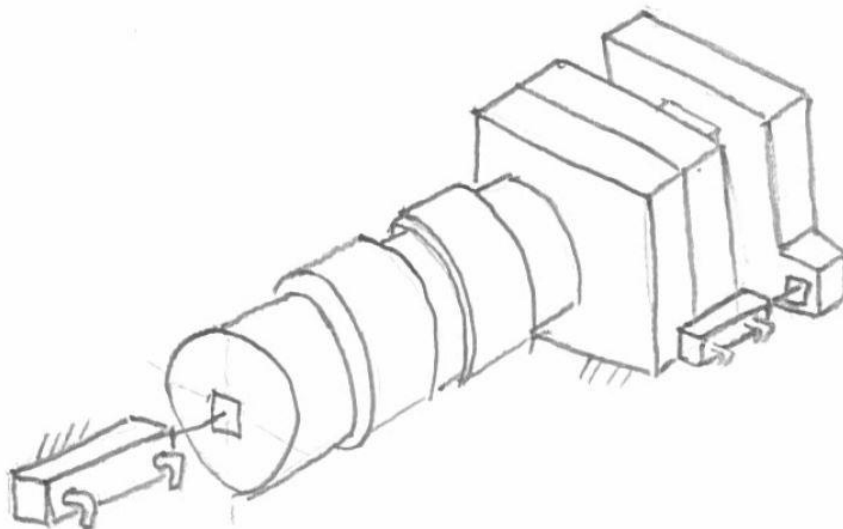
U tablici 7 prikazan je izbor rješenja kojima drugi koncept rješava pojedine funkcije proizvoda.

**Tablica 7: Pregled rješenja koncepta #2**

|               |     |     |     |     |     |     |     |      |      |      |      |      |     |
|---------------|-----|-----|-----|-----|-----|-----|-----|------|------|------|------|------|-----|
| Broj funkcije | 1.1 | 1.2 | 1.3 | 1.4 | 1.5 | 1.6 | 1.7 | 1.8  | 1.9  | 1.10 | 1.11 | 2.1  | 2.2 |
| Rješenje      | #2  | #2  | #2  | #3  | #1  | #2  | #2  | #1   | #1   | #1   | #2   | #1   | #1  |
| Broj funkcije | 2.3 | 2.4 | 2.5 | 2.6 | 2.7 | 2.8 | 2.9 | 2.10 | 2.11 | 2.12 | 2.13 | 2.14 | 3.1 |
| Rješenje      | #5  | #1  | #1  | #3  | #1  | #1  | #1  | #1   | #2   | #2   | #1   | #1   | #1  |
| Broj funkcije | 3.2 | 3.3 | 3.4 | 3.5 | 3.6 | 4   | 5   |      |      |      |      |      |     |
| Rješenje      | #1  | #2  | #1  | #2  | #1  | #2  | #1  |      |      |      |      |      |     |

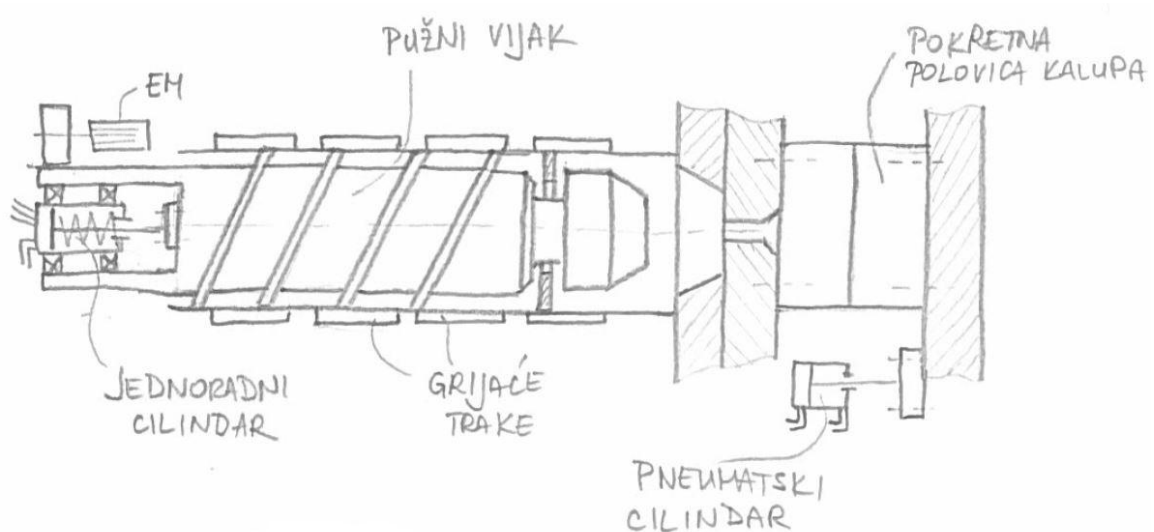
Koncept drugog rješenja prikazan je slikom 20. Njegova je izvedba horizontalna, kao i kod prvog koncepta.





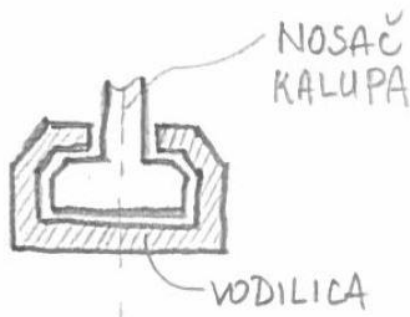
Slika 20: Izvedba drugog koncepta

Shematski prikaz rješenja prikazan je slikom 21 na kojoj su vidljivi načini ispunjavanja ključnih funkcija proizvoda. Tako se polimerna taljevina miješa i sprovodi do sapnice pužnim vijkom, dok se materijal ubrizgava u kalupnu šupljinu linearnim gibanjem cijelog pužnog vijka koje je pogonjeno pneumatskim cilindrom. Na kraju pužnog vijka izrezano je koso ozubljenje preko kojeg se s elektromotora prenosi rotacijsko gibanje čime se ostvaruje rotacija pužnog vijka. Zbog uštede prostora u aksijalnom smjeru, pneumatski cilindar uležišten je unutar samog pužnog vijka koji je izađen u djelomično šupljoj izvedbi.



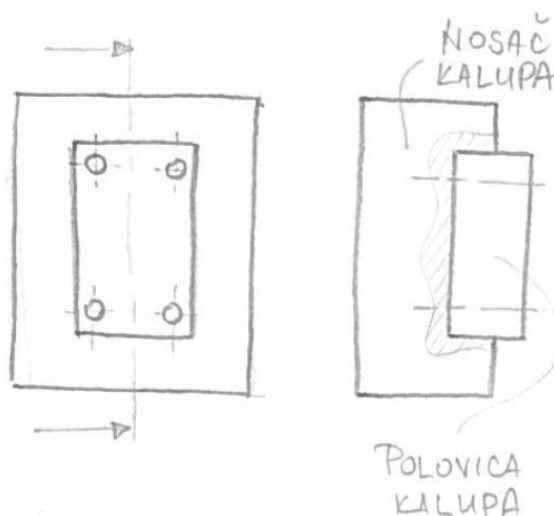
Slika 21: Shematski prikaz drugog koncepta

Nosač pokretne polovice kalupa pogonjen je pneumatskim cilindrom, a vođen je aluminijskom vodilicom prikazanom na slici 22.



**Slika 22: Vodilica nosača kalupa (koncept #2)**

Izmjenjivost kalupa ostvarena je čeonim vijčanim spojem s nosačem kalupa (slika 23). Čeonu vijčani spoj podrazumjeva povećane prostorne i vremenske zahtjeve na izmjenu kalupa.



**Slika 23: Spoj polovice kalupa i nosača (koncept #2)**

### 6.3 Koncept #3

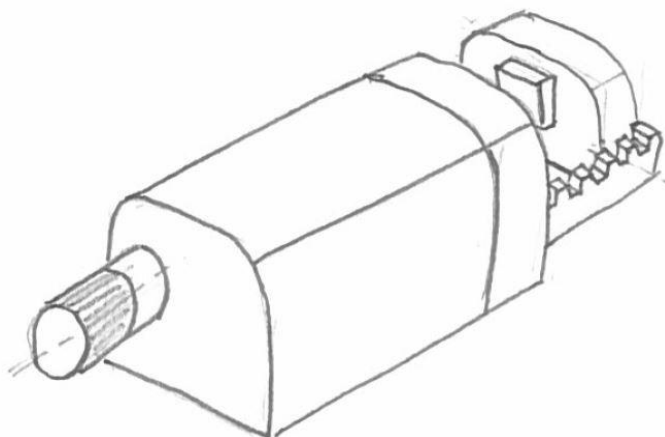
U tablici 8 prikazan je izbor rješenja kojima treći koncept rješava pojedine funkcije proizvoda.

**Tablica 8: Pregled rješenja koncepta #3**

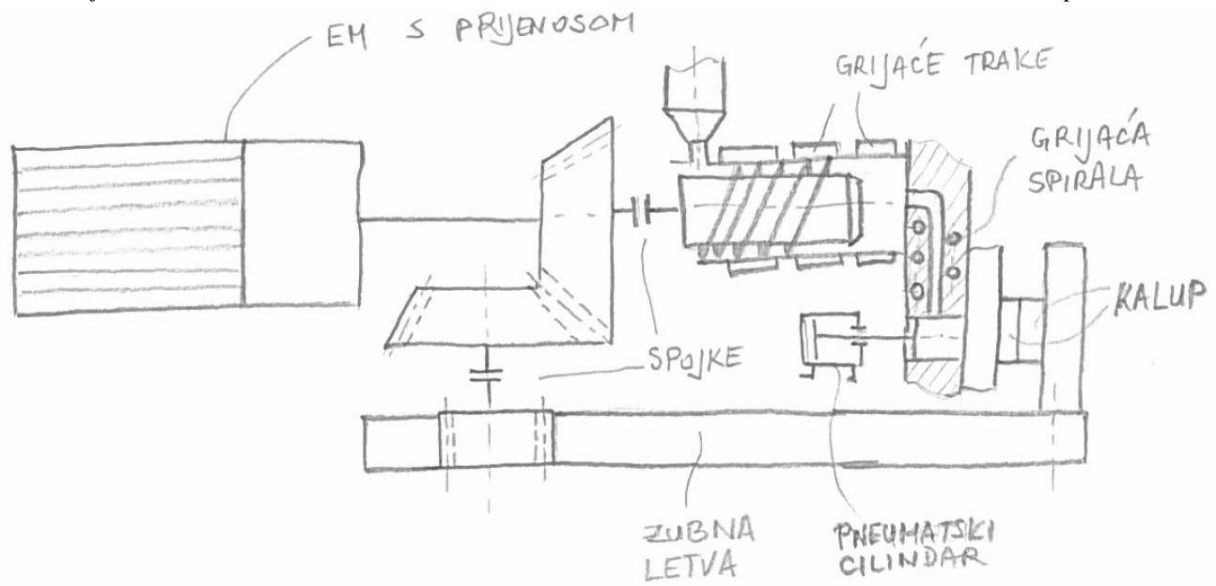
| Broj funkcije | 1.1 | 1.2 | 1.3 | 1.4 | 1.5 | 1.6 | 1.7 | 1.8 | 1.9 | 1.10 | 1.11 | 2.1 | 2.2 |
|---------------|-----|-----|-----|-----|-----|-----|-----|-----|-----|------|------|-----|-----|
| Rješenje      | #3  | #2  | #2  | #3  | #1  | #2  | #2  | #1  | #2  | #1   | #1   | #2  | #2  |

|               |     |     |     |     |     |     |     |      |      |      |      |      |     |
|---------------|-----|-----|-----|-----|-----|-----|-----|------|------|------|------|------|-----|
| Broj funkcije | 2.3 | 2.4 | 2.5 | 2.6 | 2.7 | 2.8 | 2.9 | 2.10 | 2.11 | 2.12 | 2.13 | 2.14 | 3.1 |
| Rješenje      | #1  | #1  | #2  | #3  | #2  | #1  | #2  | #2   | #1   | #2   | #1   | #1   | #2  |
| Broj funkcije | 3.2 | 3.3 | 3.4 | 3.5 | 3.6 | 4   | 5   |      |      |      |      |      |     |
| Rješenje      | #5  | #5  | #3  | #2  | #1  | #4  | #5  |      |      |      |      |      |     |

Treći koncept prikazan je slikama 24 i 25. Za razliku od prvotna dva koncepta, treće rješenje ima potrebu samo za dva izvora energije - po jedan elektromotor i pneumatski cilindar. Osim rotacije pužnog vijka, elektromotor preko para zupčanika i zubne letve predstavlja pogon za linearno gibanje nosača pokretne polovice kalupa. Pužni vijak konstantno miješa i sprovodi polimernu taljevinu kroz kanal do brizgajuće komore. Kanal je grijan spiralnim grijačem kako bi se spriječilo hlađenje u skrućivanje materijala na putu do komore. Iz komore se taljevina pomoću pneumatskog cilindra ubrizgava u kalupnu šupljinu.

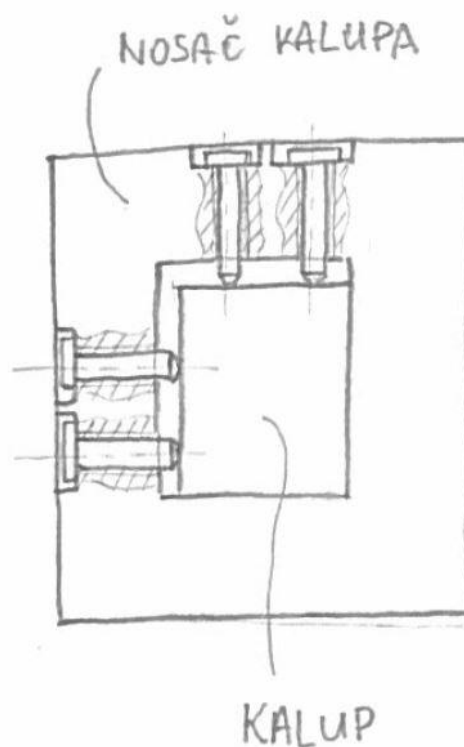


**Slika 24: Izvedba trećeg koncepta**



Slika 25: Shematski prikaz trećeg koncepta

Spoj kalupa i nosača ostvaren je silama u dvjema smjerovima koje se ostvaruju između vrha vijaka i površina kalupa (slika 26).



Slika 26: Spoj kalupa i nosača (koncept #3)

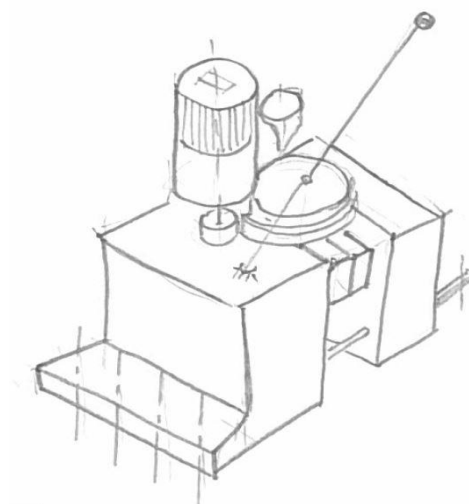
## 6.4 Koncept #4

U tablici 9 prikazan je izbor rješenja kojima četvrti koncept rješava pojedine funkcije proizvoda.

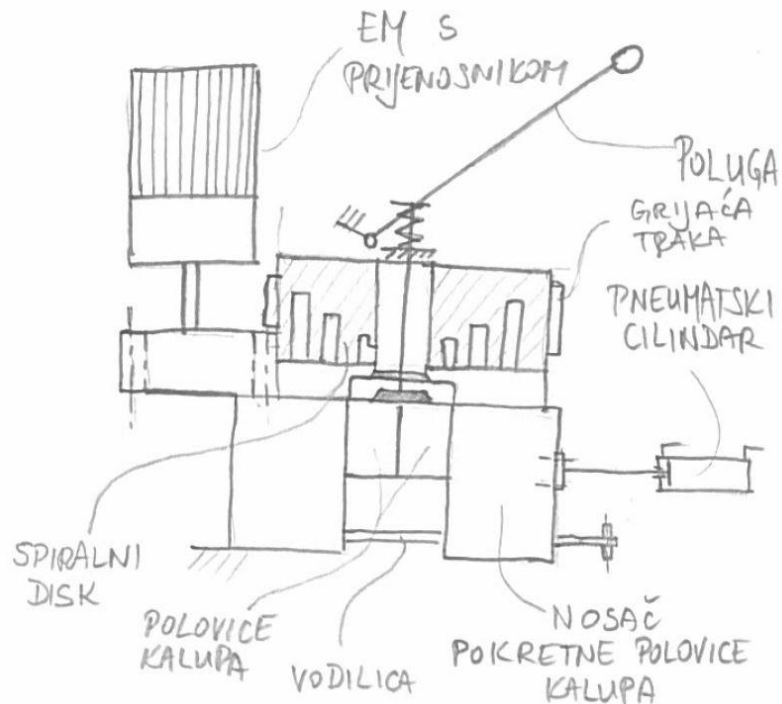
**Tablica 9: Pregled rješenja koncepta 4**

|               |     |     |     |     |     |     |     |      |      |      |      |      |     |
|---------------|-----|-----|-----|-----|-----|-----|-----|------|------|------|------|------|-----|
| Broj funkcije | 1.1 | 1.2 | 1.3 | 1.4 | 1.5 | 1.6 | 1.7 | 1.8  | 1.9  | 1.10 | 1.11 | 2.1  | 2.2 |
| Rješenje      | #3  | #1  | #2  | #3  | #3  | #2  | #2  | #1   | #3   | #2   | #3   | #1   | #1  |
| Broj funkcije | 2.3 | 2.4 | 2.5 | 2.6 | 2.7 | 2.8 | 2.9 | 2.10 | 2.11 | 2.12 | 2.13 | 2.14 | 3.1 |
| Rješenje      | #2  | #3  | #1  | #2  | #2  | #2  | #1  | #1   | #2   | #4   | #4   | #1   | #1  |
| Broj funkcije | 3.2 | 3.3 | 3.4 | 3.5 | 3.6 | 4   | 5   |      |      |      |      |      |     |
| Rješenje      | #6  | #6  | #1  | #4  | #1  | #3  | #3  |      |      |      |      |      |     |

Koncept #4 zamišljen je u vertikalnoj izvedbi, što znači da je os dodavanja materijala u kalupnu šupljinu postavljena vertikalno. Dodavanje materijala sapnici se izvršava pomoću spiralnog diska navedenog u morfološkoj matrici. Brizganje polimernog materijala u kalupnu šupljinu ostvaruje se aksijalnom silom preko poluge koju pogoni operator (manualni rad multipliciran za odnos poluge). Gibanje polovica kalupa odvija se u horizontalnoj ravnini, dok je nosač mirujuće polovice fiksiran vijcima za podlogu. Gibanje je realizirano pneumatskim cilindrima. Izvedba je prikazana slikama 27 i 28.

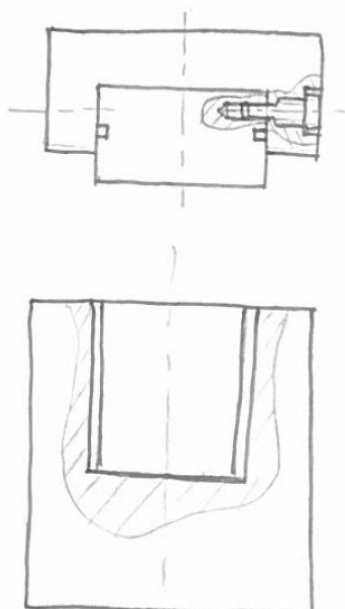


**Slika 27: Prikaz četvrtog koncepta**



**Slika 28: Shema četvrtog koncepta**

Sigurnost spoja kalupa koncepta #4 i njegova nosača u horizontalnoj ravnini ostvaren je spojem oblikom, dok je vertikalno osiguranje realizirano cilindričnim prijelaznim dosjedom između vijka s cilindričnim krajem i provrta u kalupu. Spoj je prikazan je slikom 29.



**Slika 29: Spoj kalupa s nosačem**

## 6.5 Evaluacija rješenja

Rješenja su vrednovana prema stupnju prilagođenosti zahtjevima koji se pred proizvod postavljaju na način da je najvisi stupanj mogućnosti pojedinog koncepta da izvrši određeni zahtjev ocijenjen dvostrukim plusom (++), dok je, nasuprot tome, najnizi ocijenjen dvostrukim minusom (--). Nula (0) određuje srednji stupanj ispunjavanja zahtjeva, dok su jednostruki plus (+) i minus (-) međuocjene. Cjelokupno vrednovanje prikazano je tablicom 10.

**Tablica 10: Matrični prikaz vrednovanja konceptata**

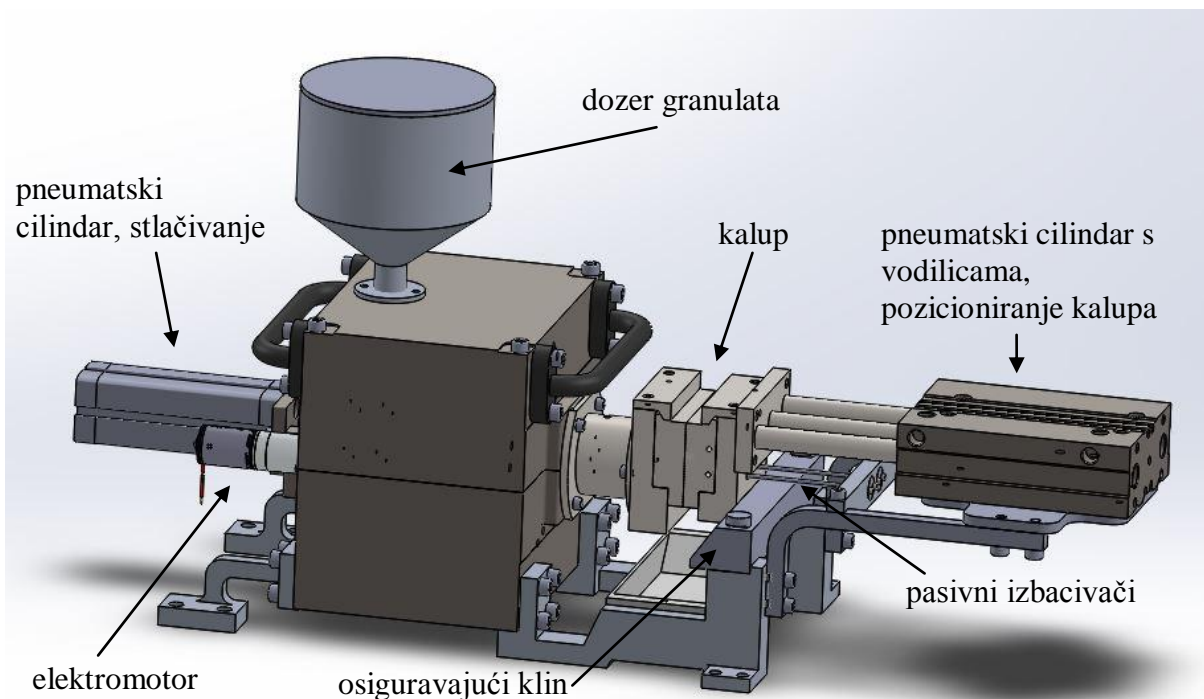
| Zahtjev                   | Koncept #1 | Koncept #2 | Koncept #3 | Koncept #4 |
|---------------------------|------------|------------|------------|------------|
| Dimenzije                 | ++         | -          | --         | ++         |
| Masa                      | +          | -          | --         | +          |
| Izmjena kalupa            | +          | -          | +          | +          |
| Fleksibilnost proizvodnje | +          | +          | +          | --         |
| Jednostavnost dijelova    | 0          | +          | -          | +          |
| Jednostavnost montaže     | +          | 0          | --         | -          |
| Pouzdanost rada           | +          | +          | 0          | +          |
| <b>Ukupno</b>             | <b>6</b>   | <b>0</b>   | <b>-5</b>  | <b>3</b>   |

Kao najviše prilagođen koncept postavljenim zahtjevima ocijenjen je prvi koncept koji je bilo potrebno detaljnije razraditi, prvo teoretski, a potom i konstrukcijski.

## 7 Odabrano rješenje

### 7.1 Konstrukcijska razrada

Odabrani koncept razrađen je, a model rješenja prikazan je slikom 30.



**Slika 30: Konstruktivno rješenje**

Gabariti proizvoda su 620 x 212 x 304 mm. Predviđa se jedan operater za upravljanje napravom. Pogonski strojevi naprave su:

- elektromotor snage 10 W, nazivnog napona 24 V (rotacija diska - sprovođenje polimernog granulata)
- pneumatski cilindar radnog tlaka 10 bara (stlačivanje granulata/taljevine)
- pneumatski cilindar s vodilicama, radnog tlaka 6 bara (pozicioniranje kalupa)

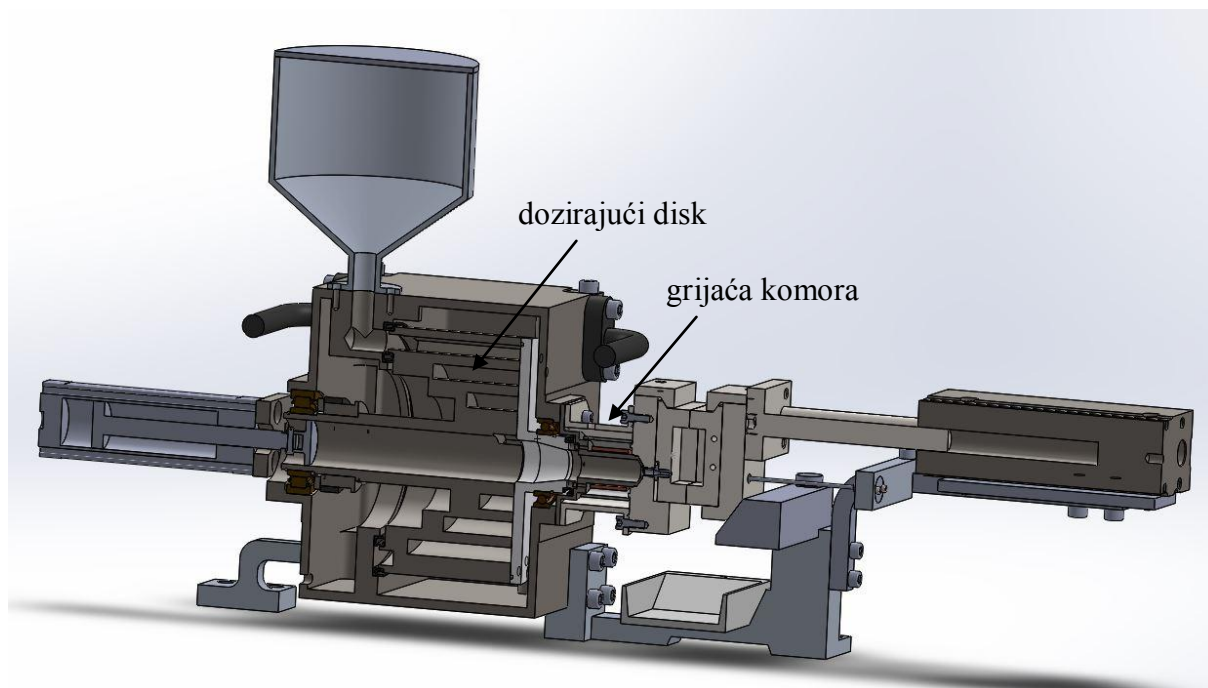
Na stroju je moguće izraditi dijelove obujma do 25 000 mm<sup>2</sup> geometrije takve da ju je moguće proizvesti dvodijelnim kalupom.

Iskustveni podaci govore da se obradak (ukoliko dođe do lijepljenja za kalup) najčešće zalijepi za stranu pomičnog nosača kalupa – suprotnu stranu od strane s koje se taljevina ubrizgava. Stoga su nužni izbacivači obratka koji djeluju pasivno – fiksirani su za nosač i



miruju, a nosač pomične polovice kalupa zajedno s obratkom svojim gibanjem uzrokuje kontakt obratka i izbacivača.

Slika 31 prikazuje poprečni presjek kroz napravu. S ravne strane dozirajućeg diska urezana je spirala s najvećom dubinom urezivanja na najvećem promjeru, a najmanjom dubinom na najmanjem promjeru. Disk se rotira u smjeru suprotnom rastu spirale te na taj način inercijom provodi materijal do grijaće komore.



Slika 31: Presjek kroz konstrukciju

## 7.2 Proračun

### 7.2.1 Proračun parametara naprave za injekcijsko prešanje (prema [13]):

- Volumen obratka

Prema odabranom maksimalnom volumenu obratka koji je definiran blokom materijala dimenzija 50 x 50 x 10 mm (ovo su ujedno i najveći gabariti obratka, ukoliko je obradak u obliku kvadra tih dimenzija), računa se volumen obratka:

$$V_{obr} = d \cdot s \cdot v = 50 \cdot 50 \cdot 10 = 25\,000 \text{ mm}^3 \quad (1)$$

- Volumen brizganja

Pod volumen brizganja ubraja se volumen obratka pomnožen s brojem kalupnih šupljina i volumen kanala koji sprovode taljevinu u kalupnu šupljinu. Odabrani koncept proračunat je samo za jednu kalupnu šupljinu.

Volumen kanalnog sustava:

$$V_s = 8\,611,23 \text{ mm}^3 \text{ (izračunato iz programskog paketa Solidworks)} \quad (2)$$

Volumen brizganja:

$$V_{br} = n \cdot V_{obr} + V_s = 1 \cdot 25\,000 + 8\,611,23 = 33\,611,23 \text{ mm}^3 \quad (3)$$

- Dozirani volumen

Potrebni dozirani volumen je volumen koji pneumatski cilindar svojim hodom ubrizga u sustav. Računa se množenjem volumena brizganja  $V_{br}$  dobivenog u jednadžbi (3) s faktorom 1,25 kako bi se izjednačila razlika između volumena taljevine i volumena krutine te dodatni volumen  $V_d$  potreban kako bi se ostvario održavajući pritisak u kalupnoj šupljini prilikom procesa skrućivanja.  $V_d$  je u iznosu od 5% volumena brizganja.

$$\begin{aligned} V_{dod} &= 1,25 \cdot V_{br} + 0,05 \cdot V_{br} \\ V_{dod} &= 1,25 \cdot 33\,611,23 + 0,05 \cdot 33\,611,23 = 43\,694,6 \text{ mm}^3 \end{aligned} \quad (4)$$

Potrebni dozirani volumen namiruje pneumatski cilindar svojim hodom. Odabrani parametri cilindra su: promjer brtve klipa – 24 mm; hod cilindra – 100 mm.

$$V_{cil} = \frac{d^2 \pi}{4} \cdot h = \frac{24^2 \pi}{4} \cdot 100 = 45\,238,9 \text{ mm}^3 > V_{dod} = 43\,694,6 \text{ mm}^3 \quad (5)$$

Prema [13] preporučeni parametri brizganja za materijal ABS:

- temperatura taljevine

$$T_{talj} = 200 \text{ °C} \quad (6)$$

- temperatura kalupa

$$T_{kal} = 40 \text{ °C} \quad (7)$$

- tlak brizganja

$$p_{briz} = 100 \text{ bar} = 10^7 \text{ Pa} = 10 \text{ MPa} \quad (8)$$

Da bi se ostvario nužan tlak brizganja, potrebna je sila brizganja na ulazu u kalupnu šupljinu koja je jednaka umnošku površine povrta na ulazu i tlaku brizganja.

- površina djelovanja klipa

$$A_{ul} = \frac{d_{kl}^2 \cdot \pi}{4} = \frac{12^2 \cdot \pi}{4} = 113 \text{ mm}^2 \quad (9)$$

- sila brizganja

$$F_{br} = p_{br} \cdot A_{ui} = 10 \cdot 113 = 1131 \text{ N} \quad (10)$$

- sila koju mora ostvariti cilindar uvećava se zbog gubitaka i sigurnosti za faktor 1,5

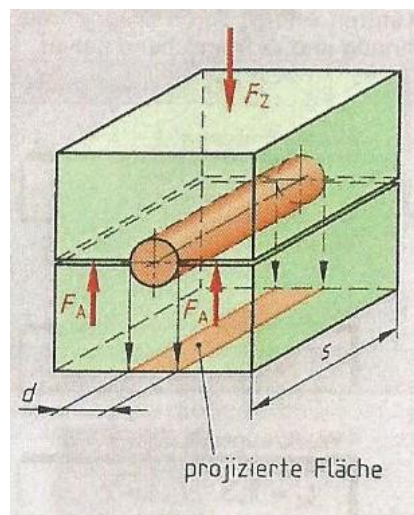
$$F_{cil} = 1,5 \cdot F_{br} = 1,5 \cdot 1131 = 1697 \text{ N} \quad (11)$$

Veću od navedene sile (1820 N) ostvaruje odabrani cilindar pri radnom tlaku od 12 bara.

Kako je taljevina opterećena tlakom ubrizgavanja u sustavu kanala i kalupu, oboje je potrebno pridržavati silom iznosa koji odgovara njoj suprostavljenom tlaku brizganja. Tlak u kanalima i kalupnoj šupljini djeluje okomito na njihove projicirane površine. Pozicioniranje komponenata kanala osigurano je ili oblikom ili vijčanim spojem, dok je pozicioniranje kalupa ostvareno pneumatskim cilindrom s vodilicama.

- projicirana površina kalupne šupljine (slika 32)

$$A_p = n \cdot A_{pkal} = 1 \cdot 50 \cdot 50 = 2500 \text{ mm}^2 \quad (12)$$



**Slika 32: Projicirana površina obratka**

- sila potrebna za pridržavanje kalupa:

$$F_A = p_{br} \cdot A_p = 10 \cdot 25000 = 25 \text{ kN} \quad (13)$$

Kako je silu za pridržavanje kalupa (25 kN) uslijed ubrizgavanja taljevine nemoguće zadržavati pneumatskim cilindrom (koji ostvaruje silu od 314 N pod radnim tlakom od 6 bara), za pridržavanje pokretnog nosača kalupa koristi se klin kojeg korisnik uređaja ručno postavlja u poziciju na taj način da je u smjeru djelovanja sile osiguran oblikom, a dva svornjaka postavljaju se kroz klin za dodatno osiguravanje pozicije.

## - Trajanje ciklusa

Jedan ciklus brizganja sastoji se od nekoliko sekvenci – zatvaranje alata, ubrizgavanje, hlađenje (držanje), otvaranje alata/izbacivanje obratka (u ovom slučaju izbacivanje obratka ostvaruje se istovremeno s otvaranjem alata). Trajanje ciklusa hlađenja određuje se pomoću dijagrama (prema [13]) prikazanog na slici 33 ili jednoj od sljedeće dvije formule:

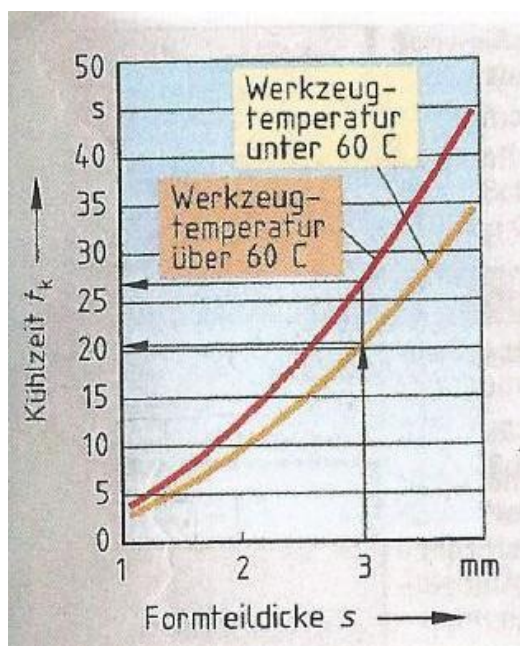
- temperatura kalupa < 60 °C (u slučaju odabrane izvedbe)

$$t_k = s \cdot (1 + 2 \cdot s) \quad (14)$$

$$t_k = s \cdot (1 + 2 \cdot s) = 2 \cdot (1 + 2 \cdot 2) = 10 \text{ s} \quad (15)$$

- temperatura kalupa > 60 °C

$$t_k = 1,3 \cdot s \cdot (1 + 2 \cdot s) \quad (16)$$



**Slika 33: Trajanje hlađenja u ovisnosti od debljine stijenke**

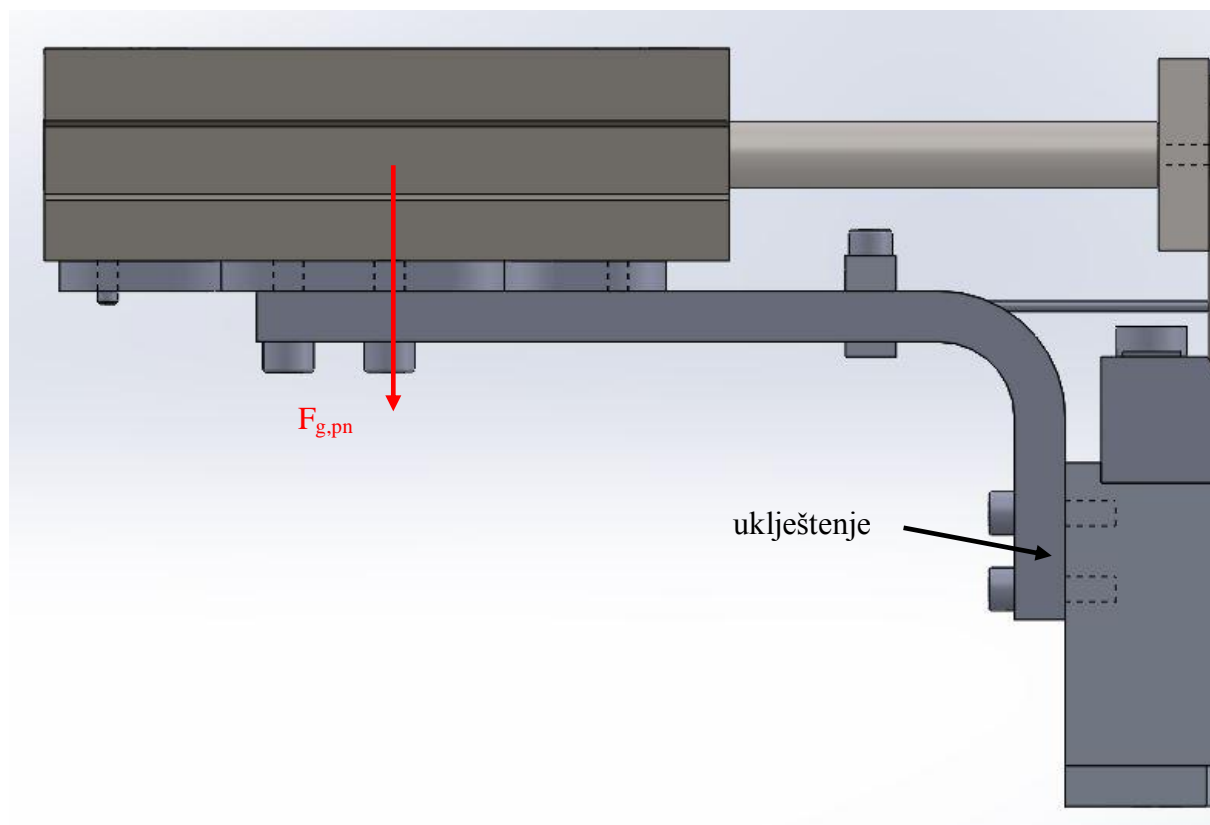
Preporučena trajanja svakog od ciklusa za debljinu stijenke 2 mm prikazani su u tablici 11.

**Tablica 11 Trajanje ciklusa**

| Zatvaranje alata | Ubrizgavanje | Hlađenje | Otvaranje alata / izbacivanje obratka |
|------------------|--------------|----------|---------------------------------------|
| 1 s              | 2 s          | 10 s     | 1 s                                   |
| Ciklus = 14 s    |              |          |                                       |

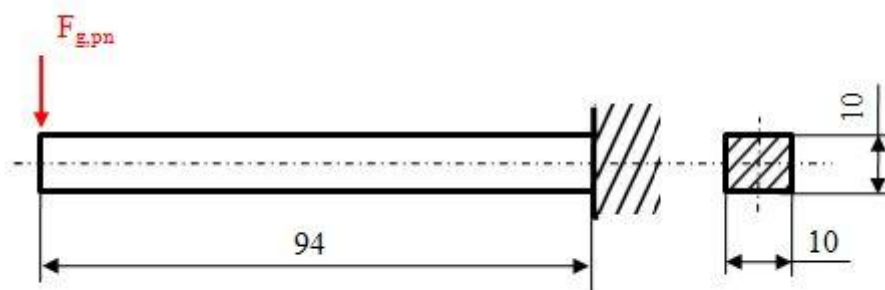
## 7.2.2 Proračun nosača pneumatskog cilindra

- proračun progiba aluminijskog nosača pneumatskog cilindra za pozicioniranje pomičnog nosača polovice kalupa, prikazanog slikom 34.



Slika 34: Opterećenje nosača

Pojednostavljeni slučaj opterećenja prikazuje slika 35.



Slika 35: Pojednostavljenje aluminijskog nosača

Masa pneumatskog cilindra:

$$m_{pn.cil.} = 4,3 \text{ kg} \quad (17)$$

Iznos opterećenja:

$$F_{g,pn} = m_{pn.cil.} \cdot g = 4,3 \cdot 10 = 43 \text{ N} \quad (18)$$

Modul elastičnosti aluminija:

$$E = 70\,000 \text{ N/mm}^2 \quad (17)$$

Poprečni moment inercije presjeka nosača oko osi y:

$$I_y = \frac{b \cdot h^3}{12} = \frac{10 \cdot 10^3}{12} = 833,33 \text{ mm}^4 \quad (18)$$

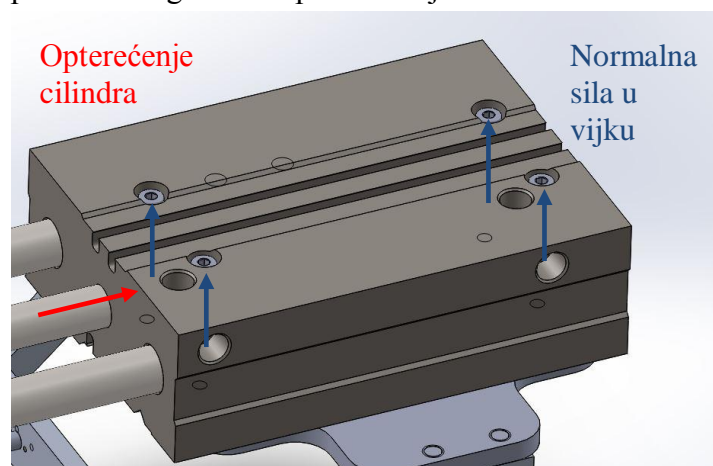
Progib na kraju nosača (mjesto djelovanja opterećenja)

$$w = \frac{F \cdot l^3}{3 \cdot E \cdot I_y} = \frac{43 \cdot 94^3}{3 \cdot 70\,000 \cdot 833,33} = 0,104 \text{ mm} \quad (19)$$

Prema proračunu, da je cilindar samo na jednom nosaču, progib bi bio 0,104 mm. Kako je cilindar pričvršćen simetrično za dva nosača, stvarno progib je još manji pa se on procjenjuje kao dovoljno malen da nema utjecaja na točnost poklapanja polovica kalupa prilikom procesa otvaranja i zatvaranja alata.

### 7.2.3 Proračun vijaka pneumatskog cilindra

Opterećenje vijaka pneumatskog cilindra prikazano je na slici 36.



Slika 36: Opterećenje vijčanog spoja

Pritezanjem vijaka ostvaruje se normalna sila u vijku koja u kontaktu s okomitom površinom cilindra stvara trenje. Sila trenja sva četiri vijka mora biti veća od sile koju ostvaruje klip cilindra.

Odabrani vijci (4 vijka): M4

$$d_3 = 3,242 \text{ mm} \quad \text{prema [1]}$$

Odabrani materijal vijaka: 5.6 ( $R_m = 500 \text{ N/mm}^2$ ;  $\frac{R_e}{R_m} = 0,6$ )

Granica elastičnosti materijala vijka:

$$R_e = 0,6 \cdot R_m = 0,6 \cdot 500 = 300 \text{ N/mm}^2 \quad (20)$$

Faktor sigurnosti:  $S = 3,5$

Dopušteno normalno naprezanje vijka:

$$\sigma_{dop} = \frac{R_e}{S} = \frac{300}{3} = 100 \text{ N/mm}^2 \quad (21)$$

Površina jezgre vijka:

$$A_{jez} = \frac{d_3^2 \pi}{4} = \frac{3,242^2 \cdot \pi}{4} = 8,255 \text{ mm}^2 \quad (22)$$

Najveća normalna sila u vijku:

$$F_N = \sigma_{dop} \cdot A_{jez} = 100 \cdot 8,255 = 825,5 \text{ N} \quad (23)$$

Uvjet čvrstoće:

$$n \cdot \mu \cdot F_N > F_{cil} \quad (24)$$

$$4 \cdot 0,1 \cdot 825,5 = 330,2 > 315 \text{ N} \quad \Rightarrow \text{uvjet čvrstoće je zadovoljen} \quad (25)$$

#### 7.2.4 Odabir elektromotora

Potreban moment za rotiranje dozirajućeg diska računa se množenjem mase diska s polovicom najvećeg promjera.

$$M = G \cdot \frac{d}{2} = m \cdot g \cdot \frac{d}{2} = 4,4 \cdot 10 \cdot \frac{130}{2} = 2860 \text{ Nmm} = 2,86 \text{ Nm} \quad (26)$$

Vratilo na kojem je pričvršćen dozirajući disk pokreće se remenskim prijenosom. Prijenosni omjer definiran je omjerom promjera remenica.



$$i = \frac{d_2}{d_1} = \frac{44}{26} = 1,7 \quad (27)$$

Potreban moment na pogonskom vratilu tada je potrebno umanjiti faktorom  $i$  pošto je pogonska remenica manjeg promjera od gonjene.

$$M_1 = \frac{M_2}{i} = \frac{2,86}{1,7} = 1,7 \text{ Nm} \quad (28)$$

Sa stranice proizvođača elektromotora Maxon motors [14] odabrana je kombinacija motora, reduktora i odgovarajućeg senzora, pod kodom PN\_B75B2C20B368. Specifikacije odabranog motora prikazane su na slici 37.

| Values at nominal voltage                 |                        |
|---|------------------------|
| Nominal voltage                           | 24 V                   |
| No load speed                             | 7340 rpm               |
| No load current                           | 14.5 mA                |
| Nominal speed                             | 5350 rpm               |
| Nominal torque (max. continuous torque)   | 11.8 mNm               |
| Nominal current (max. continuous current) | 0.397 A                |
| Stall torque                              | 44.6 mNm               |
| Stall current                             | 1.45 A                 |
| Max. efficiency                           | 80 %                   |
| Characteristics                           |                        |
| Terminal resistance                       | 16.6 $\Omega$          |
| Terminal inductance                       | 1.05 mH                |
| Torque constant                           | 30.8 mNm/A             |
| Speed constant                            | 310 rpm/V              |
| Speed / torque gradient                   | 167 rpm/mNm            |
| Mechanical time constant                  | 8.2 ms                 |
| Rotor inertia                             | 4.69 gcm <sup>2</sup>  |
| Thermal data                              |                        |
| Thermal resistance housing-ambient        | 20 K/W                 |
| Thermal resistance winding-housing        | 6 K/W                  |
| Thermal time constant winding             | 14.3 s                 |
| Thermal time constant motor               | 538 s                  |
| Ambient temperature                       | -30...+85 °C           |
| Max. winding temperature                  | +125 °C                |
| Mechanical data                           |                        |
| Max. speed                                | 9000 rpm               |
| Axial play                                | 0.05 - 0.15 mm         |
| Radial play                               | 0.025 mm               |
| Max. axial load (dynamic)                 | 3.3 N                  |
| Max. force for press fits (static)        | 45 N                   |
| (static, shaft supported)                 | 420 N                  |
| Max. radial load                          | 12 N, 5 mm from flange |
| Other specifications                      |                        |
| Number of pole pairs                      | 1                      |
| Number of commutator segments             | 9                      |
| Number of autoclave cycles                | 0                      |
| Product                                   |                        |
| Weight                                    | 53 g                   |

Slika 37: Specifikacije motora



Specifikacije reduktora prikazane su slikom 38.

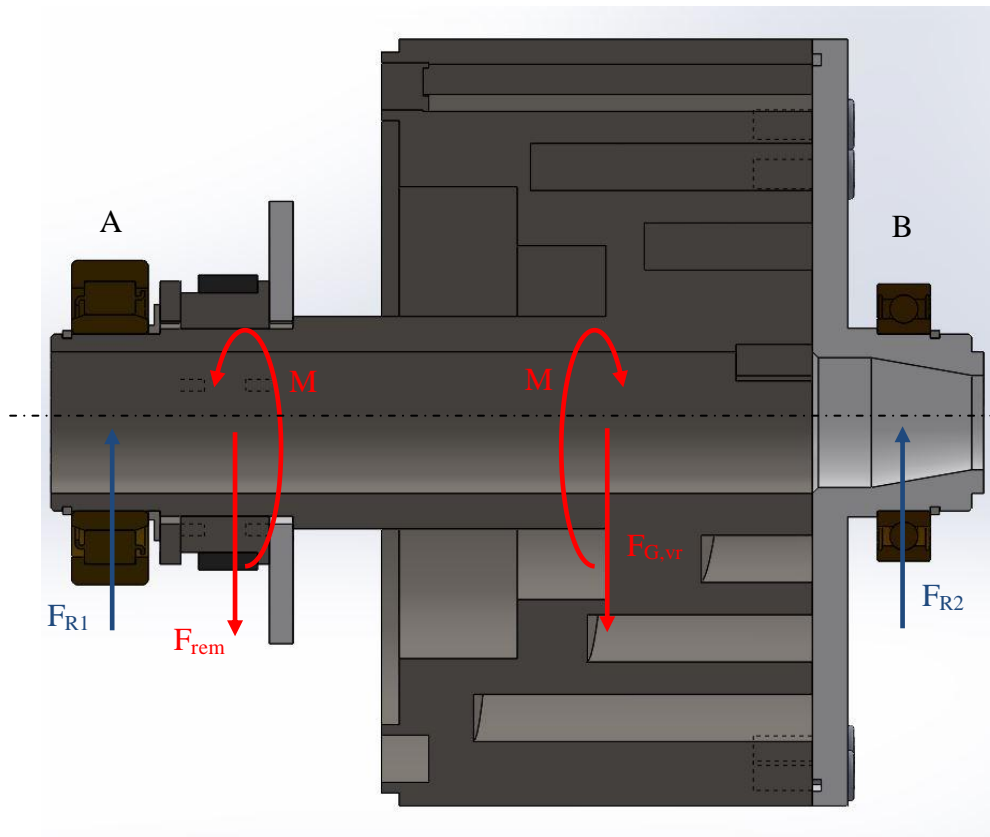
| General information                     |                               |
|---|-------------------------------|
| Gearhead type                           | GPX                           |
| Outer diameter                          | 26 mm                         |
| Version                                 | Standard version              |
| Gearhead Data                           |                               |
| Reduction                               | 103 : 1                       |
| Absolute reduction                      | 371250/3610                   |
| Number of stages                        | 3                             |
| Max. continuous torque                  | 4.5 Nm                        |
| Max. intermittent torque                | 6.2 Nm                        |
| Direction of rotation, drive to output  | =                             |
| Max. efficiency                         | 75 %                          |
| Average backlash no load                | 1.6 °                         |
| Mass inertia                            | 1.28 gcm <sup>2</sup>         |
| Gearhead length (L1)                    | 35.5 mm                       |
| Max. transmittable power (continuous)   | 12 W                          |
| Max. transmittable power (intermittent) | 15 W                          |
| Technical Data                          |                               |
| Radial play                             | max. 0.1 mm, 5 mm from flange |
| Axial play                              | 0 - 0.4 mm                    |
| Max. radial load                        | 150 N, 10 mm from flange      |
| Max. axial load (dynamic)               | 80 N                          |
| Max. force for press fits               | 120 N                         |
| Max. continuous input speed             | 10000 rpm                     |
| Max. intermittent input speed           | 12500 rpm                     |
| Recommended temperature range           | -40...+100 °C                 |
| Number of autoclave cycles              | 0                             |
| Product                                 |                               |
| Weight                                  | 100 g                         |

**Slika 38: Specifikacije reduktora**

Moment koji motor osigurava multipliciran je u reduktoru faktorom prijenosa koji iznosi 103, a zatim dodatno faktorom remenskog prijenosa. Moment dostupan na radnom vratilu tako iznosi:

$$M = M_{mot} \cdot i_{red} \cdot i_{rem} = 0,0448 \cdot 103 \cdot 1,7 = 7,85 \text{ Nm} \quad (29)$$

Moment na vratilu dovoljan je za pokretanje dozirajućeg diska uz faktor sigurnosti  $S > 2,5$ , koji pokriva gubitke trenja i gubitke u prijenosu. Na vratilu prikazanom na slici 39 potrebno je još proračunati remenski prijenos, odabrati odgovarajuće ležajeve te proračunati čvrstoću opterećenog vratila.



Slika 39: Opterećenje radnog vratila

### 7.2.5 Proračun remenskog prijenosa

Kao tip remenskog prijenosa odabran je zupčasti remen profil T5.

Promjer manje remenice:

$$d_1 = 26 \text{ mm} \quad (30)$$

Promjer veće remenice:

$$d_2 = 44 \text{ mm} \quad (31)$$

Prema [15] određen je osni razmak vratila zupčastog remenskog prijenosa:

$$0,5 \cdot (d_1 + d_2) + 15 \text{ mm} \leq e \leq 2 \cdot (d_1 + d_2)$$

$$0,5 \cdot (26 + 44) + 15 \leq e \leq 2 \cdot (26 + 44)$$

$$50 \leq e \leq 140 \quad (32)$$

Iz konstrukcijskih razloga je odabrano:

$$e = 60 \text{ mm}$$

(33)

Prema [15] određena je potrebna duljina remena za zupčasti remenski prijenos:

$$L_d = 2 \cdot e + \frac{\pi}{2} \cdot (d_1 + d_2) + \frac{(d_2 - d_1)^2}{4 \cdot e}$$

$$L_d = 2 \cdot 60 + \frac{\pi}{2} \cdot (26 + 44) + \frac{(44 - 26)^2}{4 \cdot 60} = 231,31 \text{ mm} \quad (34)$$

Potrebna tangencijalna sila u remenici (prema [15]):

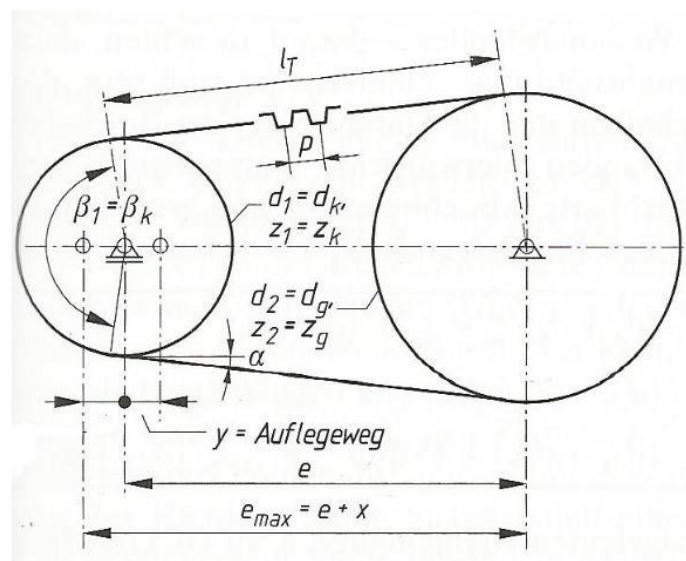
$$F_t = \frac{P'}{v} = \frac{K_A \cdot P_{naz}}{v} = \frac{2 \cdot K_A \cdot T_{naz1}}{d_1}$$

$$F_t = \frac{2 \cdot 1,1 \cdot 4,61}{26} = 390,45 \text{ N} \quad (35)$$

Prema [15], kod zupčastog remenja prijenos sile odvija se vezom oblikom. Stoga ključnu ulogu u prijenosu sile imaju dodirni tlak zuba remena i zuba remenice te broj zubi u kontaktu,  $z_e$ . Zbog greške u podjeli kontakta u proračunu se uzima kako je najveći teoretski broj zubi u kontaktu 12 ( $z_{e,max} = 12$ ), a računa se:

$$z_e = \frac{z_k \cdot \beta_k^2}{360^\circ} \leq 12 \quad (36)$$

Za proračun broja zubi u kontaktu potrebno je izračunati obuhvatni kut manje remenice prikazan na slici 40.



**Slika 40: Shema remenskog prijenosa**

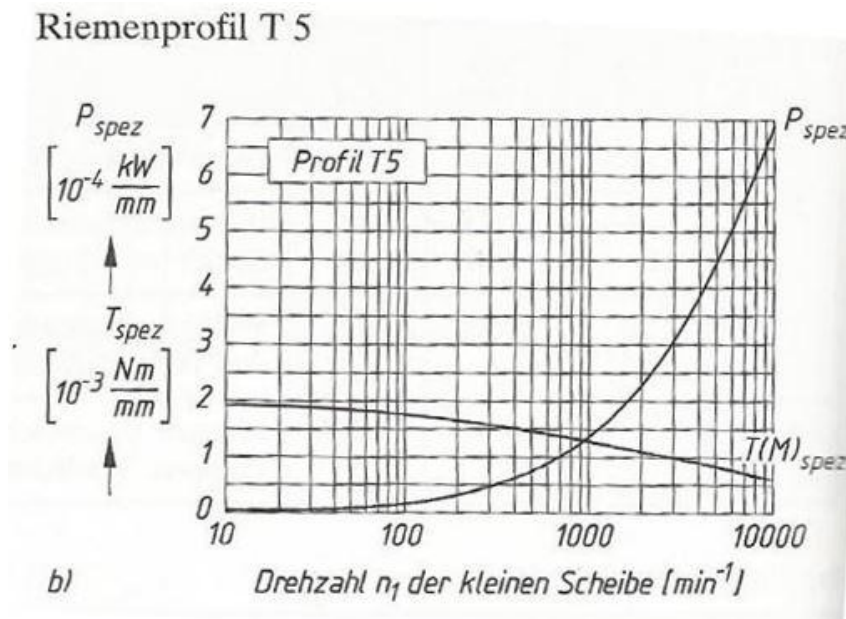
Obuhvatni kut manje remenice:

$$\beta_k = 2 \cdot \arccos\left(\frac{d_2 - d_1}{2 \cdot e}\right) = 2 \cdot \arccos\left(\frac{44 - 26}{2 \cdot 60}\right) = 162,75^\circ \quad (37)$$

Sada je moguće izračunati broj zubi u kontaktu, prema jednadžbi (36):

$$z_e = \frac{24 \cdot 162,75^\circ}{360^\circ} = 11 \leq 12 \quad (38)$$

Širina remena određena je uz pomoć specifičnog momenta  $T_{spec}$  (moment po milimetru širine remena), koji je odabran po dijagramu na slici 41 (iz [15]), za broj okretaja  $71 \text{ min}^{-1}$ .



Slika 41: Specifična snaga i moment

Odabrano:

$$T_{spec} = 1,8 \cdot 10^{-3} \text{ Nm/mm} \quad (39)$$

Uz očitani specifični moment moguće je izračunati potrebnu širinu remena:

$$b \geq \frac{T_1}{z_k \cdot z_e \cdot T_{spec}} = \frac{4,6144}{24 \cdot 11 \cdot 1,8 \cdot 10^{-3}} = 9,71 \text{ mm} \quad (40)$$

Odabrana širina remena:

$$b = 10 \text{ mm} \quad (41)$$

Opterećenje s remena prenešeno na vratilo dobiva se množenjem tangencijalne sile izračunate u (35) s faktorom povećanja  $k$ , koji za zupčasti remenski prijenos iznosi  $k = 1,1$  ([15], strana 180). Opterećenje na vratilu:

$$F_v = k \cdot F_1 = 1,1 \cdot 390,45 = 429,5 \text{ N} \quad (42)$$

Prema preporuci literature, još je potrebno provjeriti brzinu remena, čija vrijednost mora biti manje od dopuštene. Brzina remena računa se po sljedećoj formuli:

$$v = d_1 \cdot \pi \cdot n \leq v_{max} \quad (43)$$

Maksimalno dopuštena brzina prema [15], tablica 16-19, za profil remena T5, iznosi:

$$v_{max} = 80 \text{ m/s} \quad (44)$$

Brzina remena:

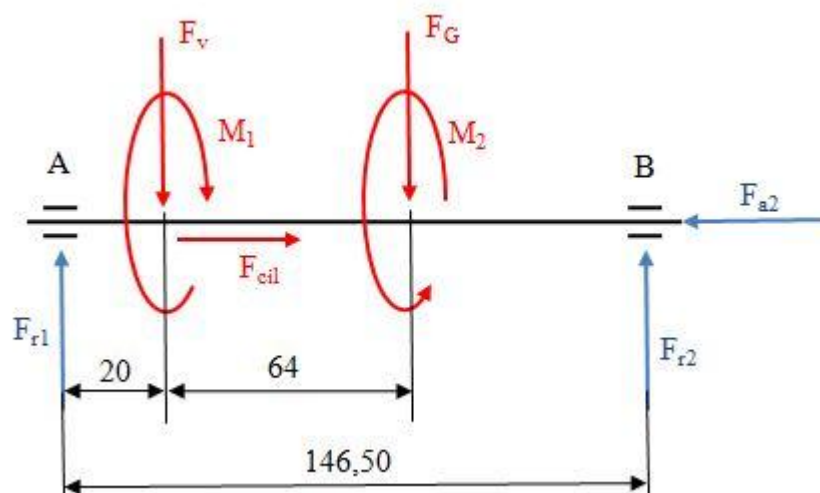
$$v = \frac{0,026 \cdot \pi \cdot 71}{60} = 0,1 \text{ m/s} \leq 80 \text{ m/s} \quad (45)$$

Prema tome, uvjet maksimalne brzine remena je zadovoljen.

### 7.2.6 Proračun radnog vratila

Nadalje, potrebno je proračunati zadovoljava li radno vratilo uvjet čvrstoće. Izlazno vratilo sklopa elektromotora i reduktora nije trebalo proračunati jer opterećenja (sile i momenti) na tom vratilu ne prelaze preporučene vrijednosti proizvođača pa se zaključuje da vratilo koje je proizvođač uključio u ponudu zadovoljava uvjet čvrstoće.

Grafički prikaz opterećenja radnog vratila prikazan je slikom 42.



Slika 42: Grafički prikaz opterećenja vratila

Kako bi se mogli definirati dijagrami opterećenja, potrebno je najprije izračunati nepoznate reakcije u ležajevima,  $F_{r1}$ ,  $F_{r2}$  te  $F_{a2}$ . Suma momenata oko osi y oko oslonca A treba biti jednaka nuli:

$$\sum M_{y,A} = 0 \quad (46)$$

$$F_v \cdot 20 + F_G \cdot (64 + 20) - F_{r2} \cdot 146,5 = 0 \quad (47)$$

Iz jednadžbe (47) moguće je dobiti radijalnu reakciju u ležajnom mjestu B:

$$F_{r2} = \frac{20 \cdot F_v + 84 \cdot F_G}{146,50} = \frac{20 \cdot 429,5 + 84 \cdot 44}{146,50} = 83,86 \text{ N} \quad (48)$$

Drugi uvjet jest da je suma sila u smjeru osi z jednaka nuli:

$$\sum F_z = 0 \quad (49)$$

$$F_{r1} + F_{r2} - F_v - F_G = 0 \quad (50)$$

Iz (50) moguće je izračunati radijalnu reakciju u ležajnom mjestu A:

$$F_{r1} = F_v + F_G - F_{r2} = 429,5 + 44 - 83,86 = 389,64 \text{ N} \quad (51)$$

Iz trećeg uvjeta, suma sila u smjeru osi x mora biti jednaka nuli, moguće je dobiti aksijalnu komponentu sile ležajnog mjesta B.

$$\sum F_x = 0 \quad (52)$$

$$F_{cil} \cdot \mu - F_{a2} = 0 \quad (53)$$

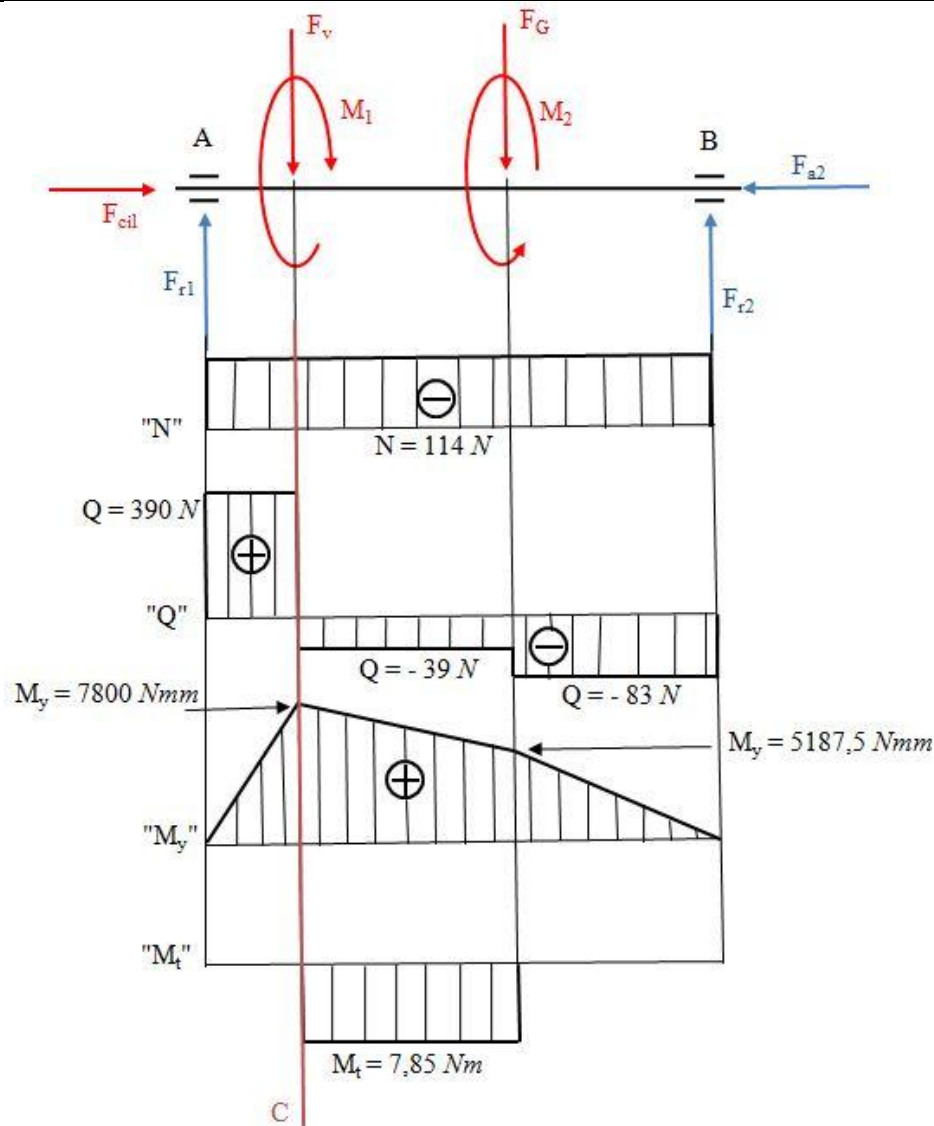
Faktor trenja klizanja aluminij – čelik prema [15]:

$$\mu_{Al-\check{c}} = 0,47 \quad (54)$$

Aksijalna komponenta opterećenja ležajnog mjesta B:

$$F_{a2} = F_{cil} \cdot \mu = 242 \cdot 0,47 = 113,74 \text{ N} \quad (55)$$

Dijagrami opterećenja, uključujući dijagrame normalne sile, poprečne sile, momenta savijanja te momenta uvijanja, prikazani su na slici 43.



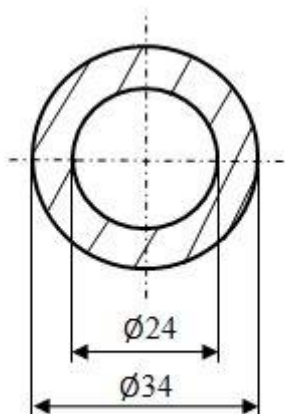
**Slika 43: Dijagrami opterećenja radnog vratila**

Očito je da je kritičan presjek presjek C te je stoga potrebno proračunati naprezanja vratila na ovome presjeku. Na tom presjeku vratilo je opterećeno normalnim tlačnim naprezanjem, normalnim naprezanjem uslijed savijanja te tangencijalnim naprezanjem uslijed momenta torzije.

Vratilo je u aksijalnom smjeru opterećeno na tlak pa se normalno tlačno naprezanje računa po formuli:

$$\sigma_T = \frac{N}{A_p} \quad (56)$$

za koju je potrebno izračunati površinu presjeka kružnog vijenca vratila na presjeku C koji je prikazan slikom 44.



**Slika 44: Kružni vijenac vratila na presjeku C**

Formula za računanje površine kružnog vijenca:

$$A_p = \frac{D^2 \cdot \pi}{4} - \frac{d^2 \cdot \pi}{4} = \frac{34^2 \cdot \pi}{4} - \frac{24^2 \cdot \pi}{4} = 455,5 \text{ mm}^2 \quad (57)$$

Uz pomoć (57) izračunava se tlačno normalno naprezanje na presjeku C:

$$\sigma_{T,C} = \frac{N_C}{A_{p,C}} = \frac{114}{455,5} = 0,25 \text{ N/mm}^2 \quad (58)$$

Savojno normalno naprezanje računa se po formuli:

$$\sigma_S = \frac{M_y}{W_y} \quad (60)$$

Moment savijanja iščitan je iz dijagrama momenta savijanja na slici 40 te na presjeku C iznosi:

$$M_{y,C} = 7800 \text{ Nmm} \quad (61)$$

Još je potrebno izračunati moment otpora u smjeru osi y:

$$W_y = \frac{\pi}{32} \cdot \frac{D^4 - d^4}{D} = \frac{\pi}{32} \cdot \frac{34^4 - 24^4}{34} = 2901 \text{ mm}^3 \quad (62)$$

S podacima iz (61) i (62) sada se ulazi u jednadžbu (60) te izračunava savojno normalno naprezanje na presjeku C:

$$\sigma_{S,C} = \frac{M_{y,C}}{W_y} = \frac{7800}{2901} = 2,7 \text{ N/mm}^2 \quad (63)$$



Još je preostalo izračunati torzijsko naprežanje vratila, koje se računa po formuli:

$$\tau_t = \frac{M_t}{W_t} \quad (64)$$

Moment torzije na presjeku C (iz dijagrama na slici 43):

$$M_{t,C} = 7850 \text{ Nmm} \quad (65)$$

Torzijski moment otpora:

$$W_t = \frac{\pi}{16} \cdot \frac{D^4 - d^4}{D} = \frac{\pi}{16} \cdot \frac{34^4 - 24^4}{34} = 5801 \text{ mm}^3 \quad (66)$$

Torzijsko naprežanje vratila na presjeku C:

$$\tau_t = \frac{M_t}{W_t} = \frac{7850}{5801} = 1,353 \text{ N/mm}^2 \quad (67)$$

Na presjeku C potrebno je izračunati ekvivalentno naprežanje i kontrolirati ga prema dopuštenom naprežanju za materijal vratila. Formula za računanje ekvivalentnog naprežanja po teoriji najveće distorzijske energije glasi:

$$\sigma_{ekv} = \sqrt{\sigma^2 + 3 \cdot \tau^2} \quad (68)$$

Ekvivalentno naprežanje na presjeku C:

$$\sigma_{ekv,C} = \sqrt{(\sigma_{T,C} + \sigma_{S,C})^2 + 3 \cdot \tau_t^2} \quad (69)$$

$$\sigma_{ekv,C} = \sqrt{(0,25 + 2,7)^2 + 3 \cdot 1,353^2} = 3,97 \text{ N/mm}^2 \quad (70)$$

Vlačna čvrstoća vratila napravljenog od čegure čelika 38CrMoAlA iznosi:

$$R_m = 980 \text{ N/mm}^2 \quad (71)$$

Uz faktor sigurnosti  $S = 3$ , dopušteno normalno naprežanje vratila iznosi:

$$\sigma_{dop} = \frac{R_m}{3} = \frac{980}{3} = 326,66 \text{ N/mm}^2 \quad (72)$$

Zaključuje se da je naprežanje vratila daleko ispod dopuštenog naprežanja za taj materijal, što znači da je vratilo za ovaj slučaj opterećenja u sigurnoj zoni, tj. uvjet čvrstoće je zadovoljen.

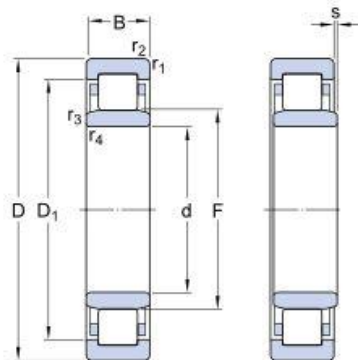
$$\sigma_{ekv,C} = 3,97 \text{ N/mm}^2 < \sigma_{dop} = 326,66 \text{ N/mm}^2 \quad (73)$$

### 7.2.7 Odabir ležajeva

a) U predodabiru, ležajno mjesto A definirano je kao slobodno mjesto kako bi se omogućile toplinske dilatacije vratila te kao takvo preuzima samo radijalne sile. Odabran je jednoredni valjkasti ležaj sa slobodnim unutarnjim prstenom (NU izvedba) visoke temperaturne otpornosti (do 230 °C), tehničkih specifikacija prikazanih na slici 45.

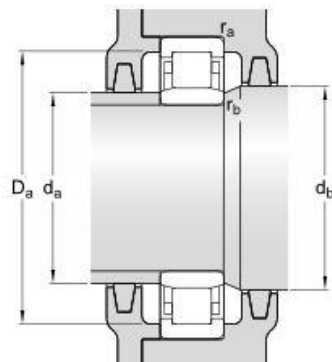
#### NU 1006

##### Dimensions



|                  |          |    |
|------------------|----------|----|
| d                | 30       | mm |
| D                | 55       | mm |
| B                | 13       | mm |
| D <sub>1</sub>   | ≈ 45.56  | mm |
| F                | 36.5     | mm |
| r <sub>1,2</sub> | min. 1   | mm |
| r <sub>3,4</sub> | min. 0.6 | mm |
| s                | 2.1      | mm |

##### Abutment dimensions



|                |           |    |
|----------------|-----------|----|
| d <sub>a</sub> | min. 32.9 | mm |
| d <sub>a</sub> | max. 35.6 | mm |
| d <sub>b</sub> | min. 38   | mm |
| D <sub>a</sub> | max. 49.8 | mm |
| r <sub>a</sub> | max. 1    | mm |
| r <sub>b</sub> | max. 0.6  | mm |

##### Calculation data

|                           |                |       |       |
|---------------------------|----------------|-------|-------|
| Basic dynamic load rating | C              | 17.9  | kN    |
| Basic static load rating  | C <sub>0</sub> | 17.3  | kN    |
| Fatigue load limit        | P <sub>u</sub> | 1.9   | kN    |
| Reference speed           |                | 15000 | r/min |
| Limiting speed            |                | 15000 | r/min |
| Calculation factor        | k <sub>r</sub> | 0.1   |       |

##### Mass

|              |      |    |
|--------------|------|----|
| Mass bearing | 0.12 | kg |
|--------------|------|----|

Slika 45: Specifikacije odabranog ležaja

Opterećenje ovog ležaja, iz proračuna vratila, iznosi 390 N, stoga je ekvivalentno dinamičko radijalno opterećenje ležaja također 390 N.

Kontrola izdržljivost ležajnog mjesta vrši se sljedećom formulom:

$$C_1 = P_r \cdot \left( \frac{60 \cdot n_m \cdot L_{10h,min}}{10^6} \right)^{\frac{1}{\epsilon}} \quad (74)$$

$$C_1 = 390 \cdot \left( \frac{60 \cdot 42 \cdot 8000}{10^6} \right)^{\frac{3}{10}} = 960,3 \text{ N} \leq C = 17,9 \text{ kN} \quad (75)$$

Iz jednadžbe (47) vidljivo je da odabrani ležaj zadovoljava uvjet čvrstoće.

b) Ležajno mjesto B treba preuzimati i radijalne i aksijalne sile. Radijalna komponenta u tom ležajnom mjestu iznosi:

$$F_{r2} = 84 \text{ N} \quad (76)$$

Aksijalna komponenta sile:

$$F_{a2} = 114 \text{ N} \quad (77)$$

Prethodnim odabirom izabran je jednoredni radijalni kuglični ležaj visoke temperaturne izdržljivosti (do 230 °C), pod kodom KB6906ZZ, tehničkih specifikacija prikazanih na slici 46.

Part Number **KB6906ZZ**

## Information on spec./dim.

|                                   |                 |                                 |                            |
|-----------------------------------|-----------------|---------------------------------|----------------------------|
| Raceway Ring Shape                | Ball            | Inner/Outer Ring Material       | EN 1.4125 Equiv.           |
| Bearing Type                      | Double Shielded | Outer Ring Type                 | Flat                       |
| Precision (JIS)                   | Class 0         | I.D. d(Ø)                       | 30                         |
| O.D. D(Ø)                         | 47              | Width B (or T)(mm)              | 9                          |
| Basic Load Rating Cr (Dynamic)(N) | 6150            | Specifications, Environment     | Standard / Heat Resistance |
| Load Direction                    | Radial          | Number of Raceway Ring Rows     | Single Track               |
| Size Standards                    | Metric Series   | Rolling Element Material        | EN 1.4125 Equiv.           |
| Seal Part Structure               | Double Shielded | Allowable Rotational Speed(rpm) | 1200                       |
| Basic Load Rating Cor (Static)(N) | 4000            | -                               | -                          |

Slika 46: Tehničke specifikacije odabranog jednorednog kugličnog ležaja

Ekvivalentno dinamičko radijalno opterećenje računa se iz izraza:

$$P_r = X \cdot F_r + Y \cdot F_a$$

Potrebno je odrediti X – dinamički radijalni faktor ležaja, te Y – dinamički aksijalni faktor ležaja. Oni se određuju na temelju relativnog aksijalnog opterećenja i uvjeta upтереćenja iz tablice 12. Potrebno je izračunati relaciju:

$$\frac{f_0 \cdot F_a}{C_0}, \text{ gdje je } F_a \text{ aksijalno opterećenje ležaja, } C_0 \text{ statička nosivost ležaja, a } f_0 \text{ se}$$

računa po formuli:

$$f_0 = \sqrt[p]{\frac{33,3}{n}} = \sqrt[3]{\frac{33,3}{42}} = 0,93, \quad (78)$$

gdje je p = 3 za kuglične ležajeve, a n označava brzinu vrtnje vratila.

$$\frac{f_0 \cdot F_a}{C_0} = \frac{0,93 \cdot 114}{4000} = 0,03 \quad (79)$$

S tim vrijednostima ulazi se u tablicu 12 te iščitavaju vrijednosti

$$X = 0,56 \quad (80)$$

$$Y = 2,3 \quad (81)$$

Tablica 12: Dinamički faktori ležaja

| Jednostavni jednoredni i jednostavni dvoredni<br>radijalni kuglični ležajevi |                             |                          |   |                       |      |      |
|--|-----------------------------|--------------------------|---|-----------------------|------|------|
|  | $\frac{f_0 \cdot F_a}{C_0}$ | $\frac{F_a}{F_r} \leq e$ |   | $\frac{F_a}{F_r} > e$ |      | $e$  |
|  |                             | X                        | Y | X                     | Y    |      |
| $\alpha = 0$   | 0,172                       | 1                        | 0 | 0,56                  | 2,3  | 0,19 |
|  | 0,345                       |                          |   |                       | 1,99 | 0,22 |
|  | 0,689                       |                          |   |                       | 1,71 | 0,26 |
|  | 1,03                        |                          |   |                       | 1,55 | 0,28 |
|  | 1,38                        |                          |   |                       | 1,45 | 0,3  |
|  | 2,07                        |                          |   |                       | 1,31 | 0,34 |
|  | 3,45                        |                          |   |                       | 1,15 | 0,38 |
|  | 5,17                        |                          |   |                       | 1,04 | 0,42 |
|  | 6,89                        |                          |   |                       | 1    | 0,44 |

Ekvivalentno dinamičko radijalno opterećenje:

$$P_r = 0,56 \cdot 84 + 2,3 \cdot 114 = 309,24 \text{ N} \quad (82)$$

Kontrola nosivosti odabranog ležaja

$$C_1 = P_r \cdot \left( \frac{60 \cdot n_m \cdot L_{10h, min}}{10^6} \right)^{\frac{1}{\epsilon}} \quad (83)$$

$$C_1 = 309 \cdot \left( \frac{60 \cdot 42 \cdot 8000}{10^6} \right)^{\frac{3}{10}} = 761 \text{ N} \leq C_r = 6100 \text{ N} \quad (84)$$

Odabrani ležaj zadovoljava potrebnu nosivost.

### 7.2.8 Proračun topline

Prema [13], strana 342, preporučena temperatura alata za materijal ABS jest 200 °C. Prema [17] izrađen je proračun prijenosa topline za odabranu grijaću traku proizvođača *Acim Jouanin* unutarnjeg promjera 25 mm i snage 65 W. Grijaća traka i specifikacije prikazani su slikom 47 i tablicom 13. Najveća dopuštena temperatura površine grijaća jest 340 °C, a najveća dopuštena gustoća snage po površini grijaća 6,5 W/cm<sup>2</sup>.



Slika 47: Grijaća traka

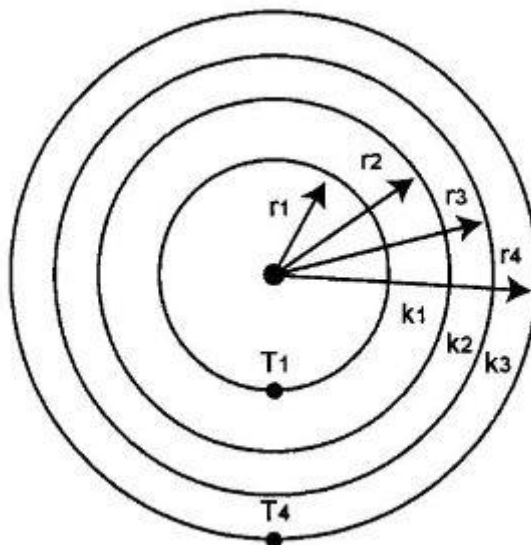
Tablica 13: Specifikacije grijaće trake

| Diameter<br>Ø (mm) | Height<br>H (mm) | Power<br>P (W) | Braid<br>L (mm) | Part number  |
|--------------------|------------------|----------------|-----------------|--------------|
| 25                 | 20               | 65             | 500             | L2520C6A5    |
| (25 to 26)         | 25               | 85             | 500             | L2525C8A5    |
|                    | 30               | 105            | 500             | L2530C10A5   |
|                    | 35               | 125            | 500             | L2535C12A5   |
|                    | 38               | 145            | 500             | L2538C14A5   |
|                    | 70               | 260            | 1000            | L2570C26G10* |

Ciklus hlađenja, otvaranja i zatvaranja alata ukupno traje 12 sekundi, što znači da upravo toliko vremena traje grijanje materijala prije nailaska na sapnicu. Odabrani grijač snage 65 W svojim djelovanjem 12 sekundi prema [17] proizvede toplinske energije u vrijednosti umnoška te dvije vrijednosti.

$$Q = P \cdot t = 65 \cdot 12 = 780 \text{ J} \quad (85)$$

Na slici 48 prikazan je presjek višeslojnog cilindra preko kojeg je objašnjena formula (86) za prijenos topline u cilindru.



Slika 48: Presjek višeslojnog cilindra

Radijalni prijenos topline:

$$Q = \frac{T_1 - T_4}{\frac{1}{2\pi k_1 L} \ln\left(\frac{r_2}{r_1}\right) + \frac{1}{2\pi k_2 L} \ln\left(\frac{r_3}{r_2}\right) + \frac{1}{2\pi k_3 L} \ln\left(\frac{r_4}{r_3}\right)} \quad (86)$$

Kako je u ovom slučaju unutarnja površina grijača naslonjena na vanjsku površinu cijevi kroz koju protječe polimerna taljevina, radi se samo o jednom sloju cilindra - sloju cijevi između grijača i prolaza u cijevi, pa formula (86) prelazi u formulu (87).

$$Q = \frac{T_1 - T_2}{\frac{1}{2\pi k_1 L} \ln\left(\frac{r_2}{r_1}\right)} \quad (87)$$

Kako temperatura unutarnje površine cijevi ( $T_1$ ) treba biti  $200\text{ }^\circ\text{C}$ , pomoću formule (87) određuje se potrebna temperatura vanjske površine cijevi, odnosno temperaturu grijača (kako su površina grijača i vanjska površina cijevi u doticaju, uzima se da imaju teoretski jednaku temperaturu). Koeficijent  $k$  je toplinska vodljivost te za čelik iznosi  $43\text{ W/m}^\circ\text{C}$  [17]. Nakon uređivanja jednadžbe (87):

$$T_2 = Q \cdot \frac{1}{2\pi \cdot k \cdot L} \cdot \ln\left(\frac{r_2}{r_1}\right) + T_1 \quad (88)$$

$$T_2 = 780 \cdot \frac{1}{2\pi \cdot 43 \cdot 0,020} \cdot \ln\left(\frac{0,0125}{0,0085}\right) + 200 = 255,67\text{ }^\circ\text{C} \quad (89)$$

Jednadžba 89 pokazuje da temperatura grijača mora biti postavljena minimalno na  $256\text{ }^\circ\text{C}$ , što se može postići kvalitetnom regulacijom. Obzirom da je maksimalna temperatura grijača  $340\text{ }^\circ\text{C}$ , odabrani grijač zadovoljava zahtjeve.

## 8 ZAKLJUČAK

Nakon provedenih faza razvoja proizvoda, izrađen je model rješenja koje zadovoljava sve funkcije postavljene pred proizvod. Rješenje je konstruktivno razrađeno te je izrađena dokumentacija potrebna za proizvodnju i sklapanje naprave.

Naprava izrađena u ovome radu, kojoj je glavna funkcija proizvodnja polimernih (ABS) manjih obradaka procesom injekcijskog prešanja, ima mogućnost prenošenja za što je dovoljan jedan korisnik te podržava korištenje različitih kalupa. Prihvat različitih kalupa kojim je moguće proizvesti različite oblike definiran je rubnim uvjetima kalupa.

Naprava je izvedena je u manjim dimenzijama s drugačijim ciljnim skupinama korisnika te upotrebljava različite radne karakteristike od konvencionalnih postrojenja za injekcijsko prešanje plastike. Ipak, kreirana naprava i dalje je složen sustav za čiju garanciju o funkcionalnosti nije dovoljna samo teoretska konstrukcijska razrada već je potrebna praktična izvedba uz testiranje rješenja u realnim uvjetima. Na taj način moguće je otkriti kritične točke proizvoda te razviti opcije za njihovo poboljšanje. Samim time umanjuje se mogućnost zatajenja proizvoda ili njegove nefunkcionalnosti – izrada nezadovoljavajućih obradaka.

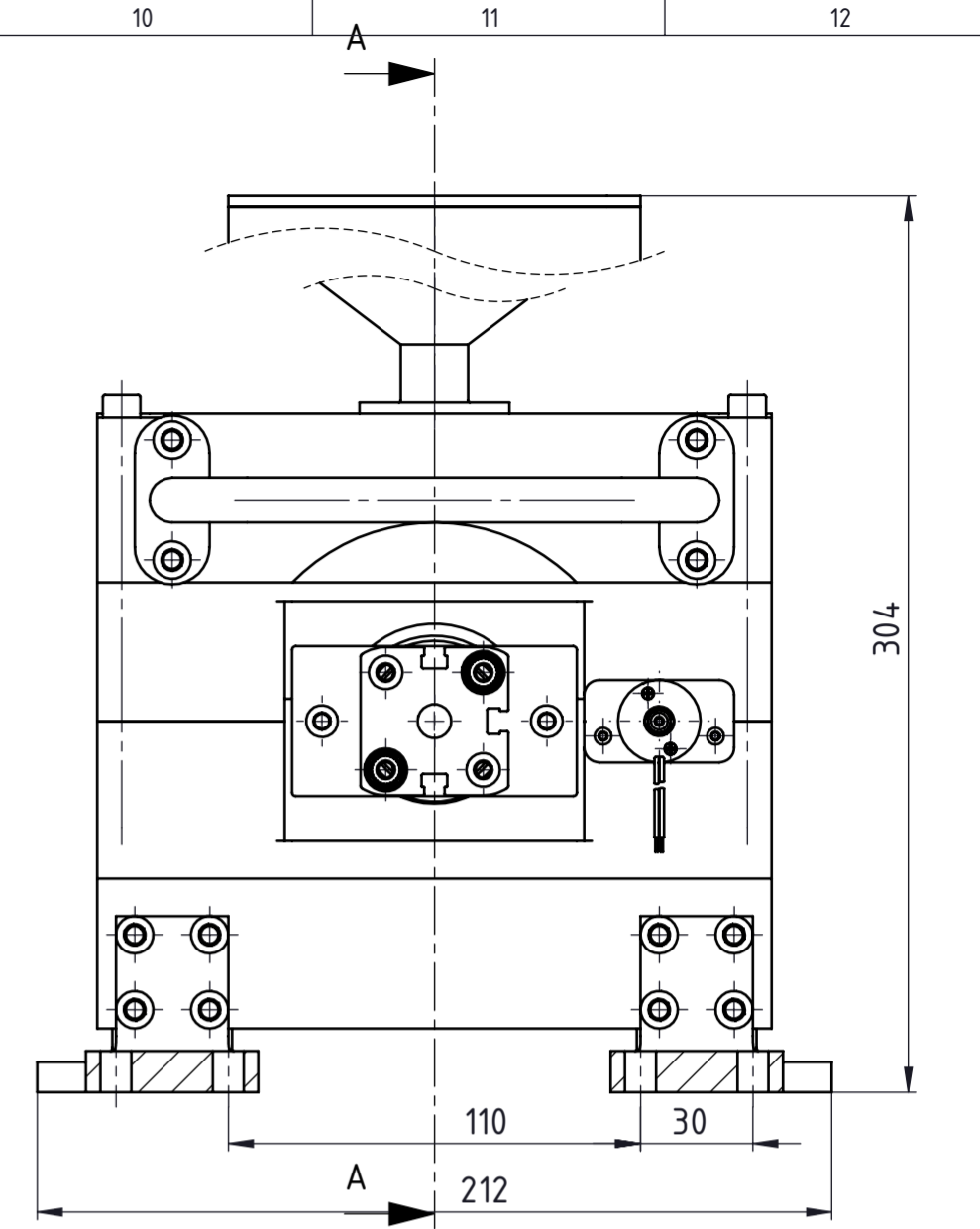
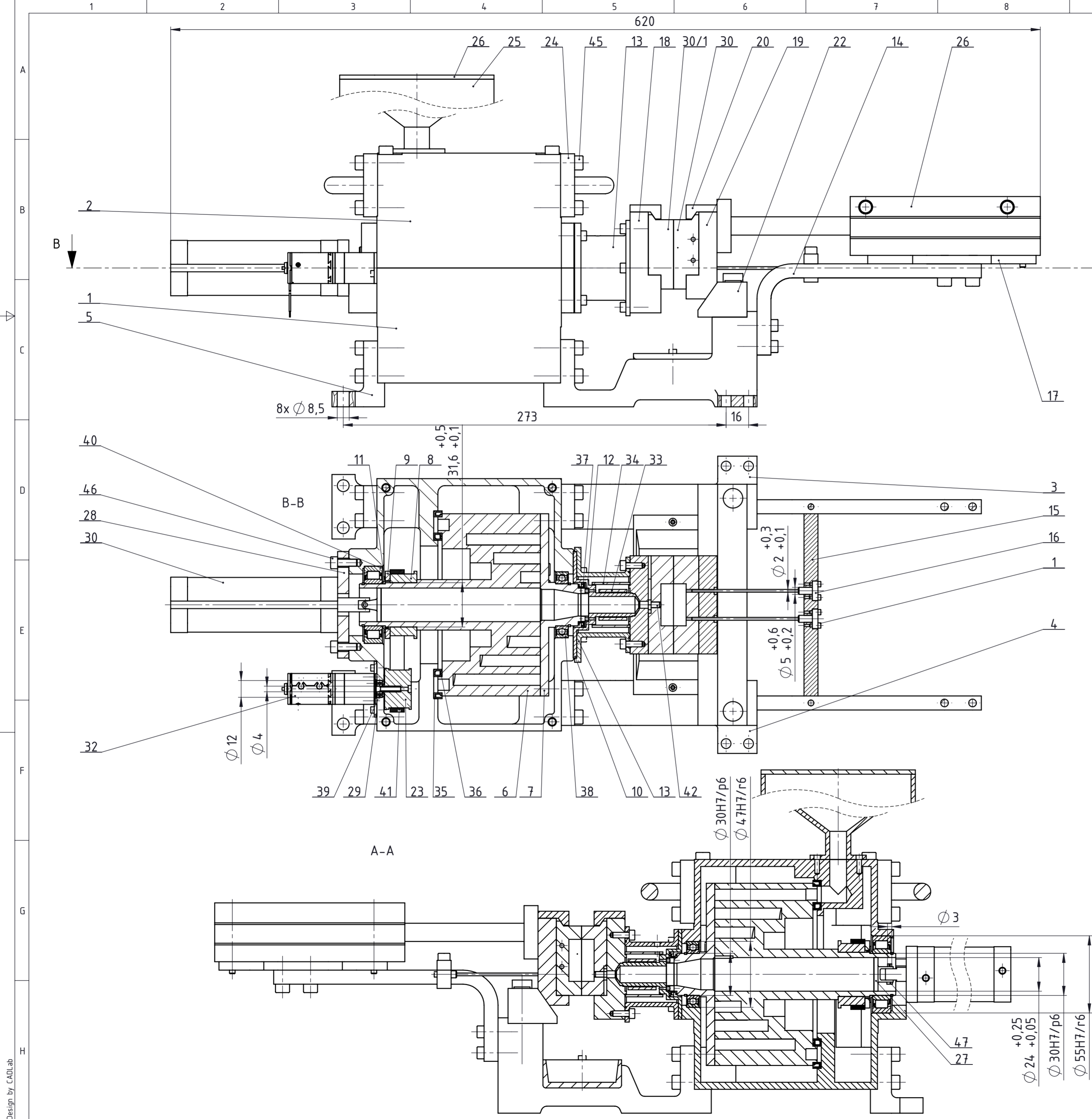


## LITERATURA

- [1] Kraut, B.: Strojarski priručnik, Tehnička knjiga Zagreb, 1970.
- [2] Decker, K. H.: Elementi strojeva, Tehnička knjiga Zagreb, 1975.
- [3] Herold, Z.: Računalna i inženjerska grafika, Zagreb, 2003.
- [4] W. Wimmer: Produktentwicklung, Innovation und Ecodesign, TU Wien, 2015.
- [5] Polymer material selection guide, Lanxess Energizing Chemistry, 2007.
- [6] Web – stranica tvrtke koja pruža usluge obrade polimera, *Stratasys*  
<https://www.stratasysdirect.com/materials/tooling-molding/>
- [7] Japanski portal za praćenje inovacija  
<http://www.jmf.or.jp/monodzukuri/english/comic/02.html>
- [8] Web stranica proizvođača *Sellbic* <http://www.sellbic.com/cataloge.html>
- [9] Web stranica proizvođača *Thermo Scientific*  
<http://www.thermoscientific.com/content/tfs/en/product/haake-minijet-pro-piston-injection-molding-system.html>
- [10] Web stranica proizvođača LNS Technologies <http://techkits.com/products/model-150a/>
- [11] Web stranica proizvođača *Witman Group* <http://www.wittmann-group.com/injection-molding/micro-injection-molding/micropower-5-15.html>
- [12] Web stranica proizvođača *Travin* <http://www.travin.co.uk/tp2.html>
- [13] Skupina autora: Tabellenbuch metal, 44. izdanje, Europa Lehrmittel, 2014.
- [14] Web stranica proizvođača elektromotora *Maxon Motors*:  
<http://www.maxonmotor.com/maxon/view/content/products>
- [15] Skupina autora: Maschinenelemente, Normung, Berechnung, Gestaltung, 22. izdanje, Springer, 2015.
- [16] Web stranica francuske tvrtke Acim Joianin, proizvođača grijaćih traka:  
[http://www.acim-jouanin.fr/anglais/contenu/catalogue/band\\_heaters/BAND\\_HEATERS.pdf](http://www.acim-jouanin.fr/anglais/contenu/catalogue/band_heaters/BAND_HEATERS.pdf)
- [17] Online vodič za proračun prijenosa topline  
[http://www.polydynamics.com/heat\\_transfer\\_revised.pdf](http://www.polydynamics.com/heat_transfer_revised.pdf)

## **PRILOZI**

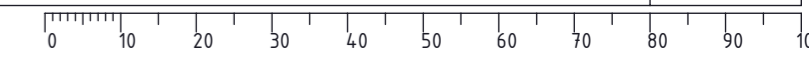
- I. CD-R disc
- II. Tehnička dokumentacija


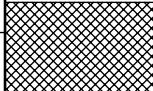
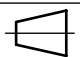
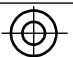


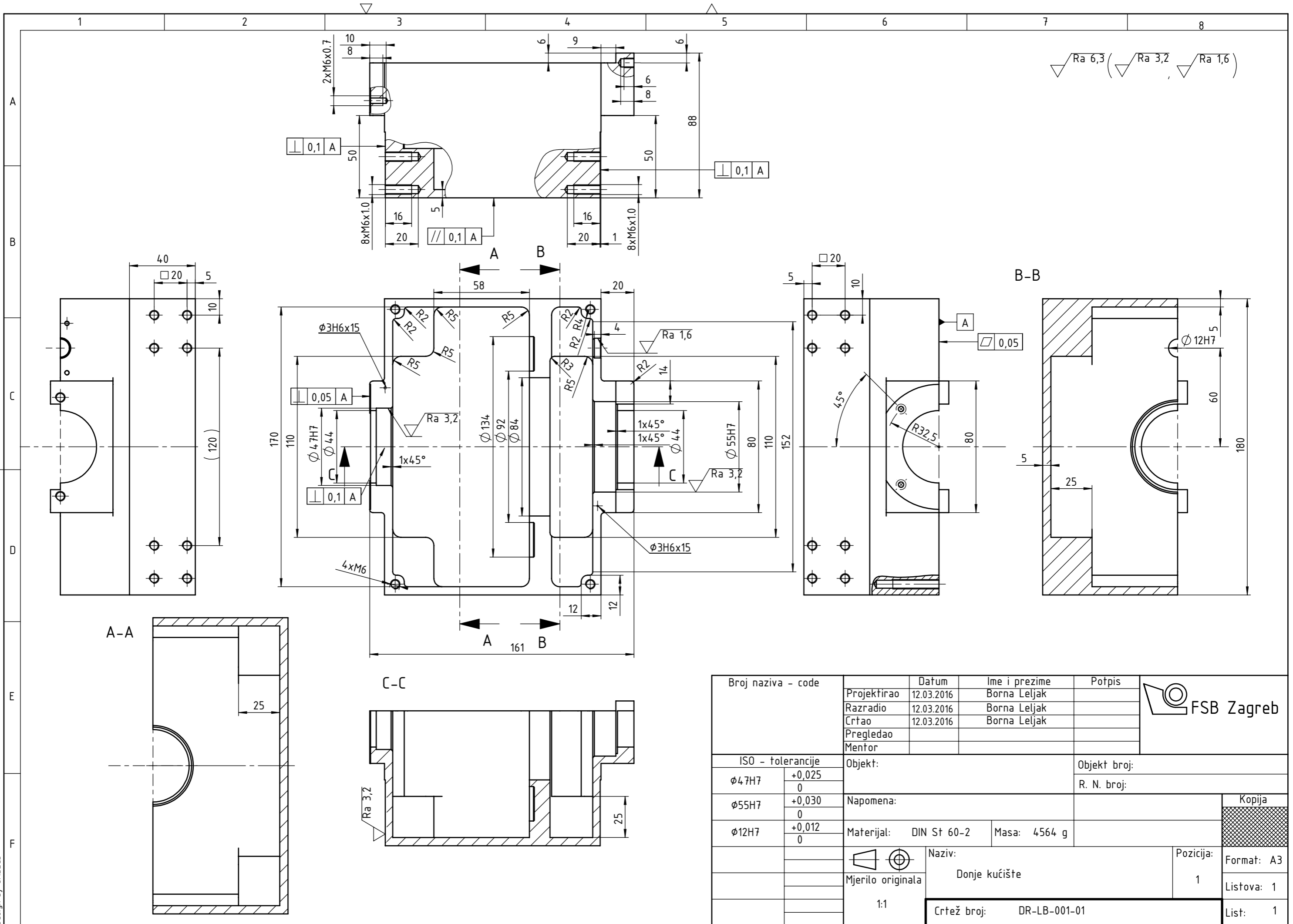
| Poz.   | Naziv dijela                   | Kom. | Crtež broj Norma | Materijal     | Sirove dimenzije Proizvođač | Masa   |
|--------|--------------------------------|------|------------------|---------------|-----------------------------|--------|
| 30-1/2 | Kalup - uvjeti prihvata        | 1    | DR-LB-001-30-1/2 | DIN St 60-2   |                             |        |
| 29     | Noseća ploča EM                | 1    | DR-LB-001-29     | DIN St 60-2   | 40x22x3                     | 13 g   |
| 28     | Noseća ploča cilindra          | 1    | DR-LB-001-28     | DIN St 60-2   | 76x40x8                     | 157 g  |
| 27     | Klip                           | 1    | DR-LB-001-27     | ISO 38CrMoAlA | φ24x14                      | 33 g   |
| 26     | Poklopac dozera                | 1    | DR-LB-001-26     | DIN 6061      | φ110x3                      | 23 g   |
| 25     | Dozer - prihvat granulata      | 1    | DR-LB-001-25     | DIN 6061      | φ110x120                    | 284 g  |
| 24     | Ručka                          | 1    | DR-LB-001-24     | PA 6          | 160x45x38                   | 42 g   |
| 23     | Manja remenica                 | 1    | DR-LB-001-23     | DIN St 60-2   | φ29x20,5                    | 80 g   |
| 22     | Klin                           | 1    | DR-LB-001-22     | DIN St 60-2   | 172x35x25                   | 966 g  |
| 21     | Posudica za obratke            | 1    | DR-LB-001-21     | PA 6          | 128x56x20                   | 89 g   |
| 20     | Stežna ploča polovice kalupa   | 2    | DR-LB-001-20     | DIN St 60-2   | 70x10x22                    | 74 g   |
| 19     | Nosač pokretne polovice kalupa | 1    | DR-LB-001-19     | DIN St 60-2   | 70x62x22                    | 461 g  |
| 18     | Nosač fiksne polovice kalupa   | 1    | DR-LB-001-18     | DIN St 60-2   | 70x72x23                    | 605 g  |
| 17     | Ploča cilindra                 | 1    | DR-LB-001-17     | DIN St 60-2   | 150x120x6                   | 82 g   |
| 16     | Izbacivač                      | 2    | DR-LB-001-16     | DIN ISO 8405  | φ14x90                      | 7 g    |
| 15     | Nosač izbacivača               | 1    | DR-LB-001-15     | DIN 6061      | 150x20x10                   | 69 g   |
| 14     | Nosač cilindra                 | 2    | DR-LB-001-14     | DIN 6061      | 160x65x10                   | 53 g   |
| 13     | Spojni bubanj                  | 1    | DR-LB-001-13     | DIN St 60-2   | φ82x39,5                    | 238 g  |
| 12     | Brtveni prsten                 | 1    | DR-LB-001-12     | DIN St 60-2   | φ32x6                       | 12 g   |
| 11     | Distanтни prsten               | 1    | DR-LB-001-11     | DIN St 60-2   | φ40x2                       | 6 g    |
| 10     | Prirubnica                     | 1    | DR-LB-001-10     | ISO 38CrMoAlA | φ76x47                      | 131 g  |
| 9      | Rubnik remenice                | 1    | DR-LB-001-09     | DIN St 60-2   | φ48x4                       | 23 g   |
| 8      | Remenica                       | 1    | DR-LB-001-08     | DIN St 60-2   | φ48x19                      | 93 g   |
| 7      | Poklopac diska                 | 1    | DR-LB-001-07     | ISO 38CrMoAlA | φ130x29                     | 662 g  |
| 6      | Dozirajući disk                | 1    | DR-LB-001-06     | ISO 38CrMoAlA | φ130x129                    | 4313 g |
| 5      | Oslonac                        | 2    | DR-LB-001-05     | DIN St 60-2   | 46x38x47                    | 193 g  |
| 4      | Nosač lijevi                   | 1    | DR-LB-001-04     | DIN St 60-2   | 152x68x52                   | 1267 g |
| 3      | Nosač desni                    | 1    | DR-LB-001-03     | DIN St 60-2   | 152x68x52                   | 1267 g |
| 2      | Gornje kućište                 | 1    | DR-LB-001-02     | DIN St 60-2   | 180x152x82                  | 3914 g |
| 1      | Donje kućište                  | 1    | DR-LB-001-01     | DIN St 60-2   | 180x161x88                  | 4564 g |

| Broj naziva - code |                  | Datum  | Ime i prezime | Potpis  |  |
|--------------------|------------------|--|---------------|---|--|
| Projektirao        |                  | 15.03.2016   | Borna Leljak  |   |  |
| Razradio           |                  | 15.03.2016   | Borna Leljak  |   |  |
| Crtao              |                  | 15.03.2016   | Borna Leljak  |   |  |
| Pregledao          |                  |  |               |   |  |
| ISO - tolerancije  |                  | Objekt:  |               | Objekt broj:                                    |  |
| φ30H7/p6           | -0,035<br>-0,001 |  |               | R. N. broj:                                     |  |
| φ55H7/r6           | -0,030<br>-0,009 | Napomena: Provrtne za težajeve izbušiti u sklopljenom kućištu, rastaviti ih pa tek onda sklopiti uređaj. |               |   |  |
| φ47H7/r6           | -0,030<br>-0,011 | Materijal: /   |               | Masa: 25585 g                                   |  |
| φ3H7/p6            | -0,006<br>-0,012 | Mjerilo originala  |               | Naziv: Naprava za injekcijsko prešanje plastike |  |
|                    |                  | Crtež broj: DR-LB-001-00   |               | Pozicija: /                                     |  |
|                    |                  |  |               | Format: A2                                      |  |
|                    |                  |  |               | Listova: 2                                      |  |
|                    |                  |  |               | List: 1   |  |

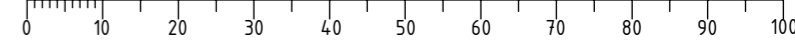
Design by CADlab



|                    |  |   |  |               |   |            |
|--------------------|--|---|--|---------------|---|------------|
| 48                 | Vijak M3x10  | 4   | DIN 912                                  | 6.8           | Vijci Kranjec   | /          |
| 47                 | Vijak M4x25  | 4   | DIN 912                                  | 6.8           | Vijci Kranjec   | /          |
| 46                 | Vijak M4x12  | 12  | DIN 912                                  | 6.8           | Vijci Kranjec   | /          |
| 45                 | Vijak M5x20  | 8   | DIN 912                                  | 6.8           | Vijci Kranjec   | /          |
| 44                 | Vijak M6x25  | 16  | DIN 912                                  | 6.8           | Vijci Kranjec   | /          |
| 43                 | Vijak M6x110                                       | 4   | DIN 912                                  | 6.8           | Vijci Kranjec   | /          |
| 42                 | Električna sapnica M5                              | 1   | /  | /             | SHL   | /          |
| 41                 | Remen  | 1   | profil T5                                | /             | L=231mm; b=10mm   | /          |
| 40                 | Valjkasti ležaj $\phi 30 \times \phi 55 \times 13$ | 1   | NU 1006                                  | /             | SKF   | 150 g      |
| 39                 | Kuglični ležaj $\phi 4 \times \phi 12 \times 4$    | 1   | 604                                      | /             | SKF   | 42 g       |
| 38                 | Kuglični ležaj $\phi 30 \times \phi 47 \times 9$   | 1   | KB6906ZZ                                 | EN 1.4125     | SKF   | 120 g      |
| 37                 | Semering $\phi 24 \times \phi 32 \times 4,5$       | 1   | FLOM007000                               | /             | SKF   | /          |
| 36                 | Semering $\phi 102 \times \phi 92 \times 6$        | 1   | FLOM007000                               | /             | SKF   | /          |
| 35                 | Semering $\phi 126 \times \phi 134 \times 6$       | 1   | FLOM007000                               | /             | SKF   | /          |
| 34                 | Izolacijska stijenka                               | 1   | HIPS-4H                                  | /             | MISUMI  | 9 g        |
| 33                 | Obuhvatni grijač, 65 W                             | 1   | L2520C6A5                                | /             | Acim Jouanin  | 22 g       |
| 32                 | Sklop elektromotora i reduktora                    | 1   | PN-B75B2C20B368                          | /             | MAXON MOTORS  | 14 g       |
| 31                 | Pneumatski cilindar s vodilicama, 6 bar            | 1   | MGCLBN25-100-TH2                         | /             | FESTO   | 4279 g     |
| 30                 | Pneumatski cilindar, 12 bar                        | 1   | 536250ADN25-80APA                        | /             | FESTO   | 136 g      |
| Poz.               | Naziv dijela                                       | Kom.  | Crtež broj<br>Norma                      | Materijal     | Sirove dimenzije<br>Proizvođač  | Masa       |
| Broj naziva - code |  | Datum   | Ime i prezime                            | Potpis        |  |            |
| Projektirao        |  | 15.03.2016  | Borna Leljak                             |               |   |            |
| Razradio           |  | 15.03.2016  | Borna Leljak                             |               |   |            |
| Crtao              |  | 15.03.2016  | Borna Leljak                             |               |   |            |
| Pregledao          |  |   |  |               |   |            |
| ISO - tolerancije  |  | Objekt:   |  | Objekt broj:  |   |            |
|                    |  |   |  | R. N. broj:   |   |            |
|                    |  | Napomena:   |  | Kopija        |   |            |
|                    |  |   |  |               |   |            |
|                    |  | Materijal:  | /  | Masa: 25585 g |  |            |
|                    |  |   |  |               |   |            |
|                    |  |   | Naziv:                                   |               | Pozicija:   | Format: A4 |
|                    |  | Mjerilo originala   | Naprava za injekcijsko prešanje polimera |               | /   | Listova: 2 |
|                    |  | 1:2   | Crtež broj: DR-LB-001-00                 |               |   | List: 2    |

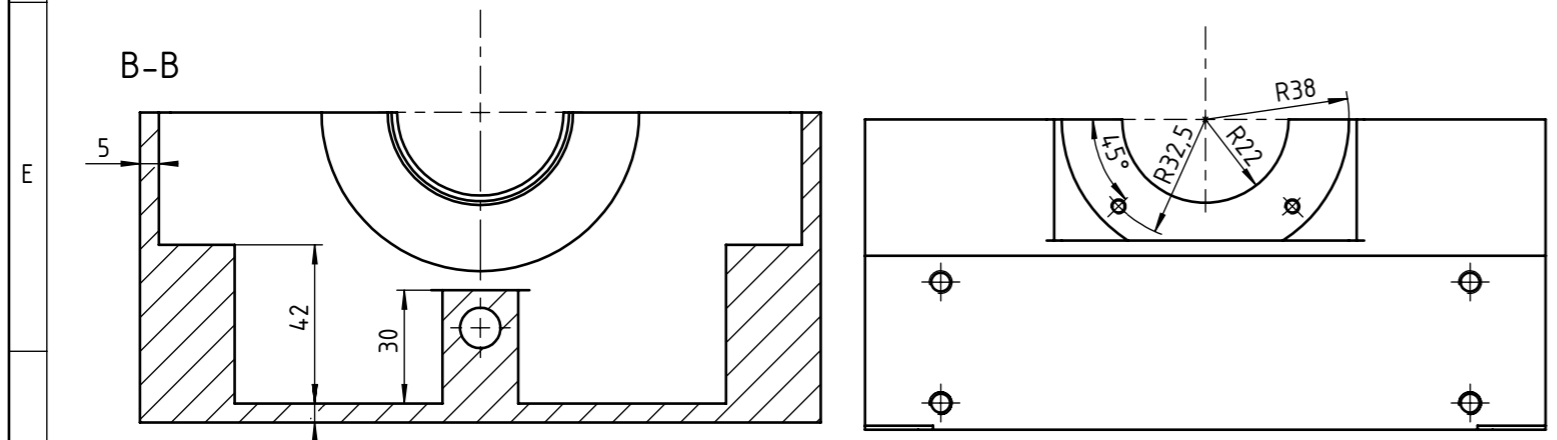
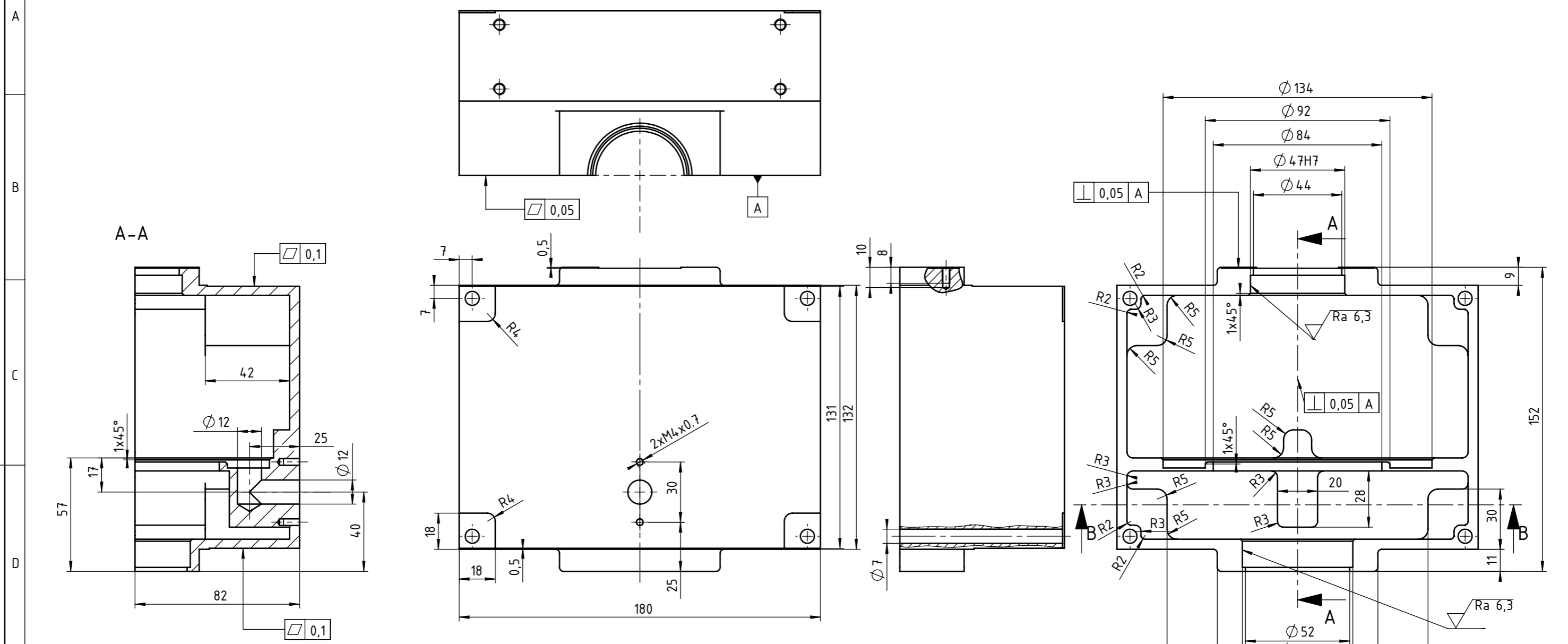


|                    |             |                          |               |        |              |
|--------------------|-------------|--------------------------|---------------|--------|--------------|
| Broj naziva - code | Projektirao | Datum                    | Ime i prezime | Potpis |              |
|                    | Razradio    | 12.03.2016               | Borna Leljak  |        |              |
|                    | Crtao       | 12.03.2016               | Borna Leljak  |        |              |
|                    | Pregledao   |                          | Borna Leljak  |        |              |
| Mentor             |             |                          |               |        |              |
| ISO - tolerancije  |             | Objekt:                  |               |        | Objekt broj: |
| $\phi 4.7H7$       | +0,025<br>0 | Napomena:                |               |        | R. N. broj:  |
| $\phi 55H7$        | +0,030<br>0 | Materijal: DIN St 60-2   |               |        | Masa: 4564 g |
| $\phi 12H7$        | +0,012<br>0 | Naziv:                   |               |        | Pozicija:    |
| Mjerilo originala  |             | Donje kućište            |               |        | 1            |
| 1:1                |             | Crtež broj: DR-LB-001-01 |               |        | Format: A3   |
|                    |             |                          |               |        | Listova: 1   |
|                    |             |                          |               |        | List: 1      |

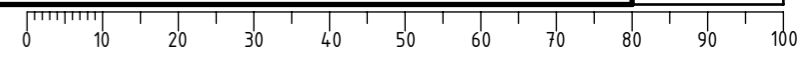


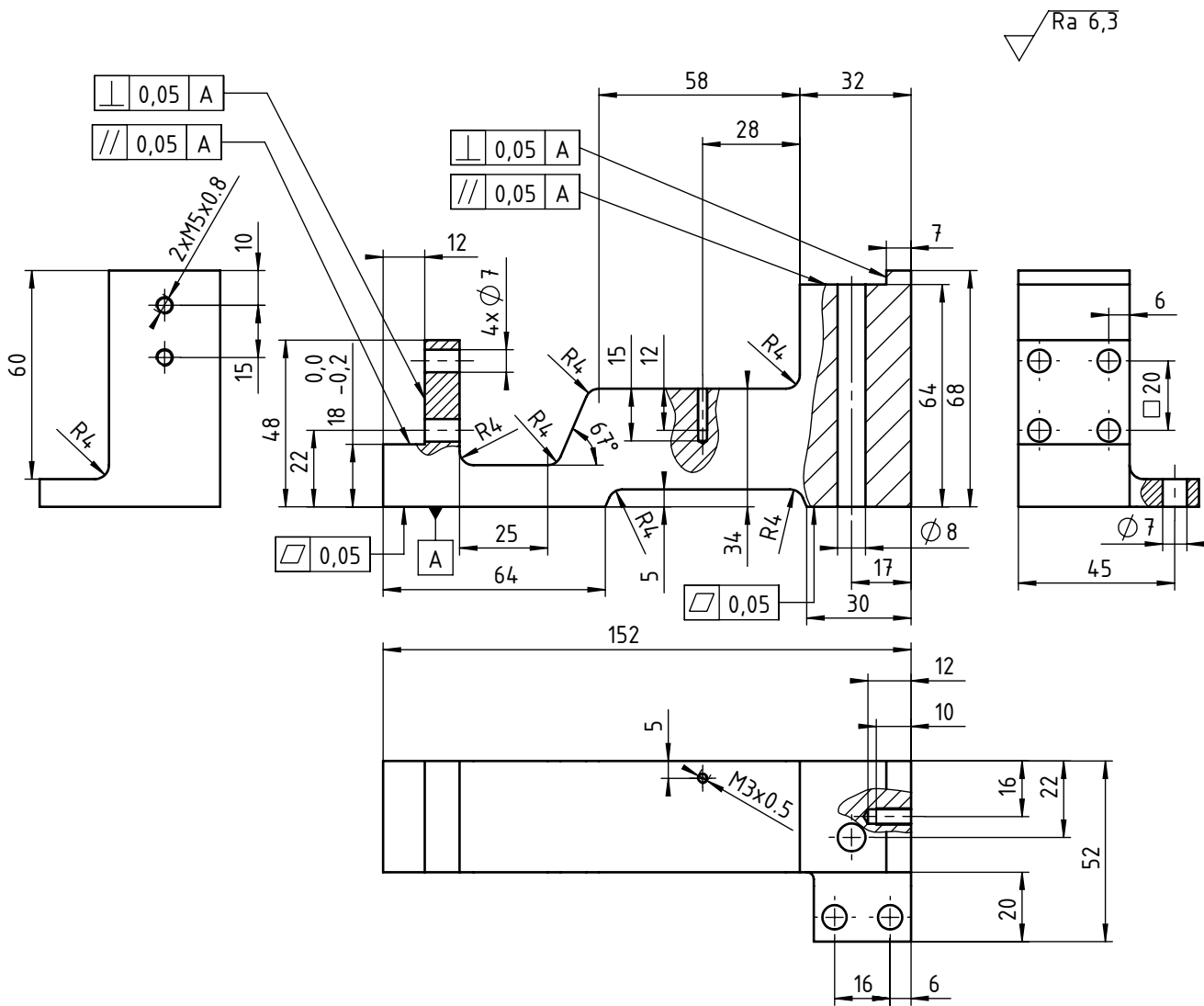
Design by CADlab

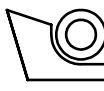
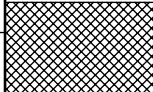
$\sqrt{Ra\ 6,3}$  ( $\sqrt{Ra\ 3,2}$ ,  $\sqrt{Ra\ 1,6}$ )



|                    |             |                        |               |                          |  |
|--------------------|-------------|------------------------|---------------|--------------------------|--|
| Broj naziva - code | Projektirao | Datum                  | Ime i prezime | Potpis                   |  |
|                    | Razradio    | 12.03.2016             | Borna Leljak  |                          |  |
|                    | Crtao       | 12.03.2016             | Borna Leljak  |                          |  |
|                    | Pregledao   |                        |               |                          |  |
|                    | Mentor      |                        |               |                          |  |
| ISO - tolerancije  |             | Objekt:                |               | Objekt broj:             |  |
| $\phi 47H7$        | +0,025<br>0 | Napomena:              |               | R. N. broj:              |  |
| $\phi 55H7$        | +0,030<br>0 | Materijal: DIN St 60-2 |               | Masa: 3914 g             |  |
| $\phi 12H7$        | +0,012<br>0 | Naziv:                 |               | Pozicija:                |  |
|                    |             | Mjerilo originala      |               | 2                        |  |
|                    |             | 1:1                    |               | Crtež broj: DR-LB-001-02 |  |
|                    |             |                        |               | Format: A3               |  |
|                    |             |                        |               | Listova: 1               |  |
|                    |             |                        |               | List: 1                  |  |

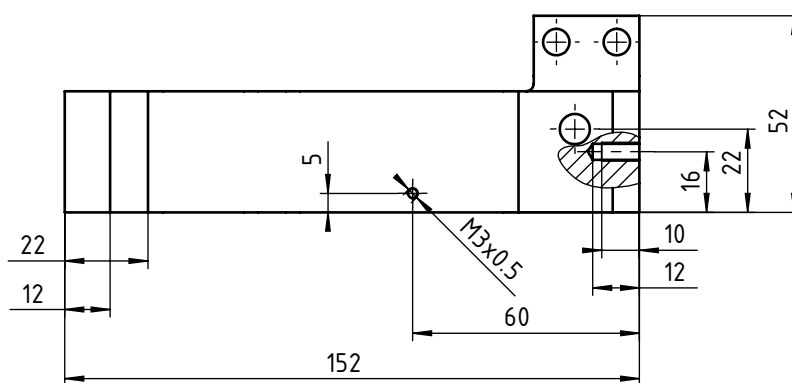
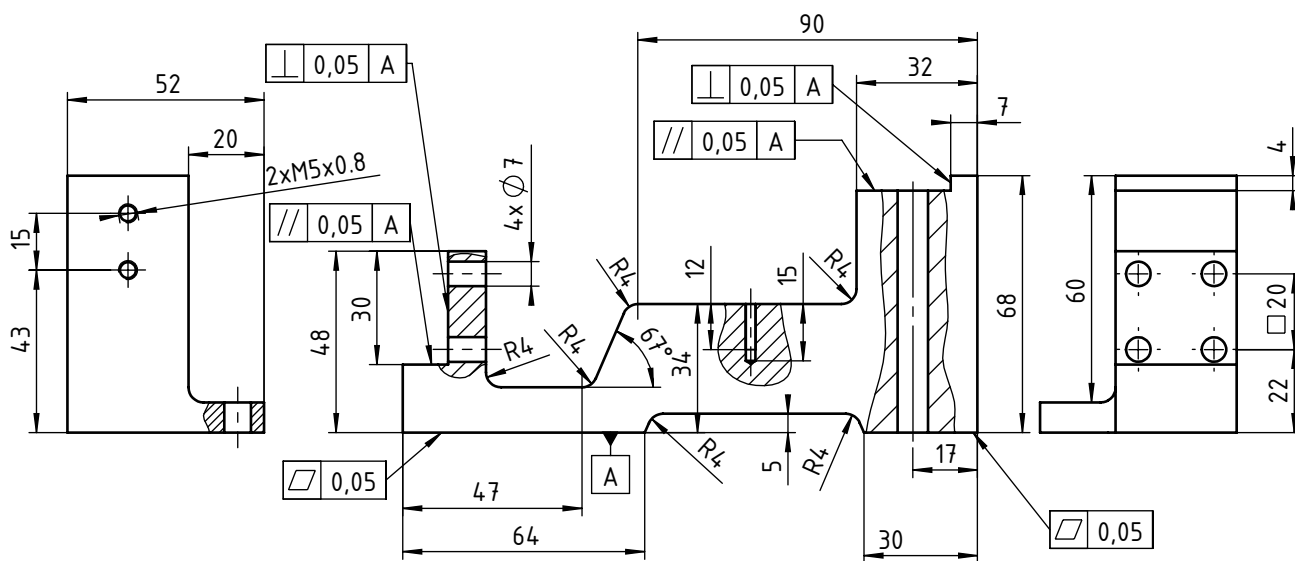



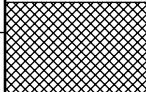


|                    |                   |                          |               |              |   |            |
|--------------------|-------------------|--------------------------|---------------|--------------|---|------------|
| Broj naziva - code | Projektirao       | Datum                    | Ime i prezime | Potpis       |  <b>FSB Zagreb</b> |            |
|                    | Razradio          | 12.03.2016               | Borna Leljak  |              |   |            |
|                    | Crtao             | 12.03.2016               | Borna Leljak  |              |   |            |
|                    | Pregledao         |                          |               |              |   |            |
| ISO - tolerancije  | Objekt:           |                          |               | Objekt broj: |   |            |
|                    |                   |                          |               | R. N. broj:  |   |            |
|                    | Napomena:         |                          |               |              |   | Kopija     |
|                    | Materijal:        | DIN St 60-2              | Masa:         | 1267 g       |                    |            |
|                    | Naziv:            |                          |               |              |   |            |
|                    | Mjerilo originala | Nosac desni              |               |              | Pozicija:   | Format: A4 |
|                    | 1:2               | Crtez broj: DR-LB-001-03 |               |              | 3   | Listova: 1 |
|                    |                   |                          |               |              |   | List: 1    |

Design by CADL.ab

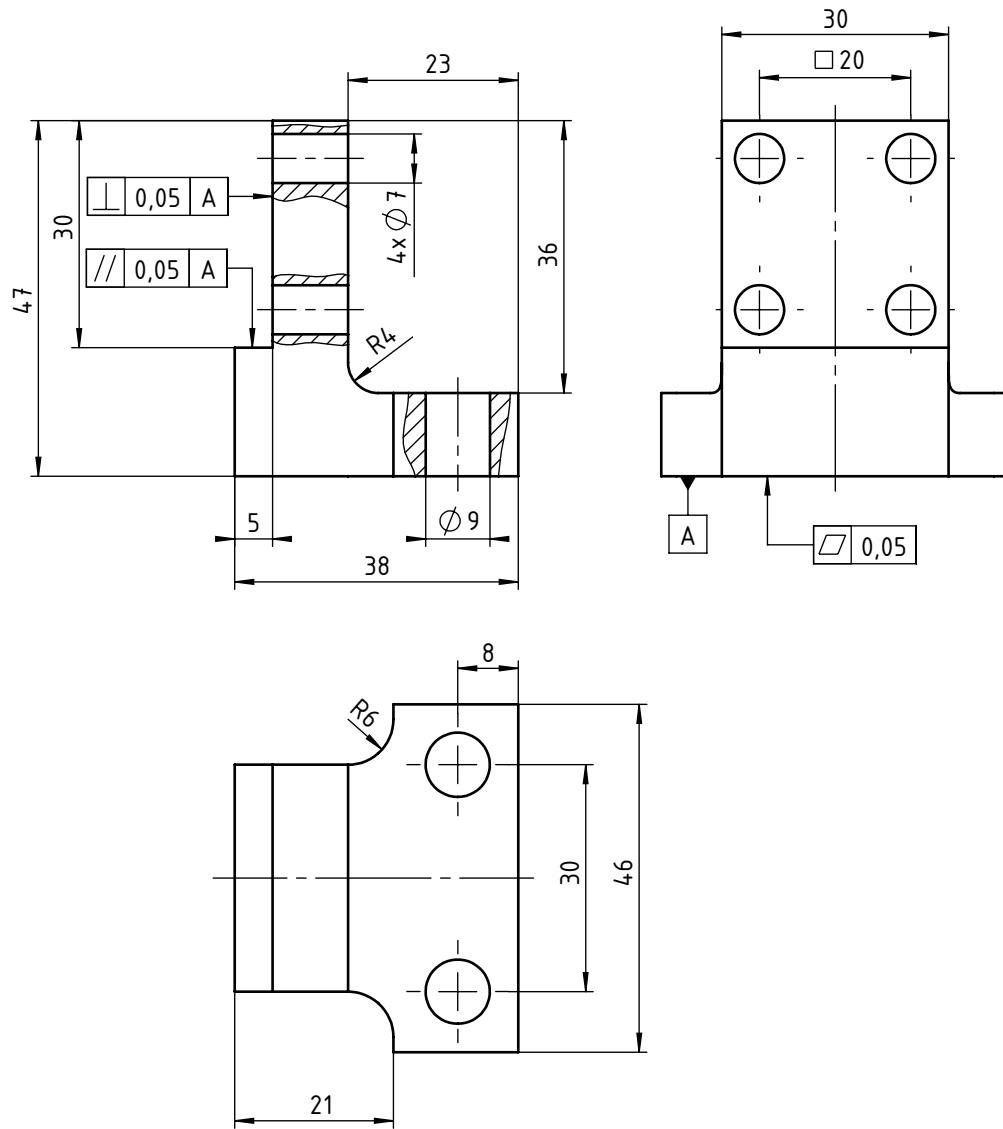
Ra 6,3



|                    |   |                          |               |              |   |
|--------------------|---|--------------------------|---------------|--------------|---|
| Broj naziva - code | Projektirao   | Datum                    | Ime i prezime | Potpis       |  |
|                    | Razradio  | 12.03.2016               | Borna Leljak  |              |   |
|                    | Crtao   | 12.03.2016               | Borna Leljak  |              |   |
|                    | Pregledao   |                          |               |              |   |
| ISO - tolerancije  | Objekt:   |                          |               | Objekt broj: |   |
|                    |   |                          |               | R. N. broj:  |   |
|                    | Napomena:   |                          |               |              | Kopija  |
|                    | Materijal:  | DIN St 60-2              | Masa:         | 1267 g       |   |
|                    |  | Naziv:                   |               |              | Pozicija:   |
|                    | Mjerilo originala   | Nosač desni              |               |              | 4   |
|                    | 1:2   | Crtež broj: DR-LB-001-04 |               |              | Format: A4  |
|                    |   |                          |               |              | Listova: 1  |
|                    |   |                          |               |              | List: 1   |



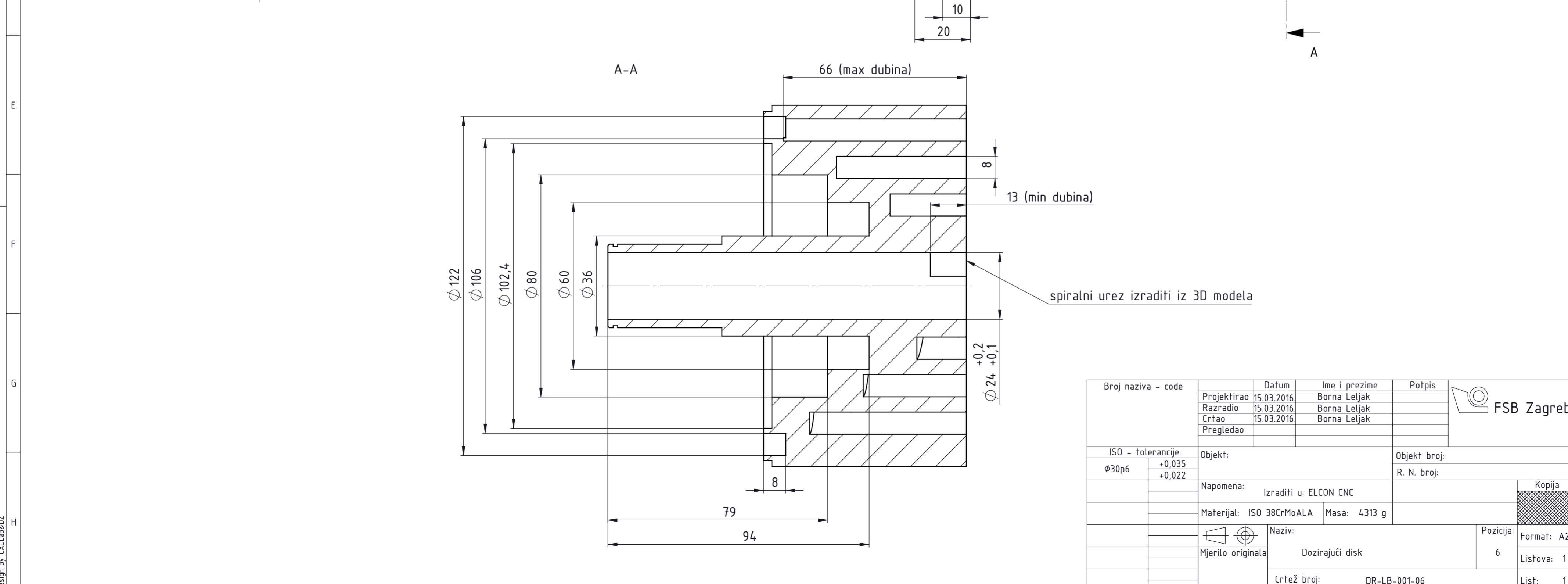
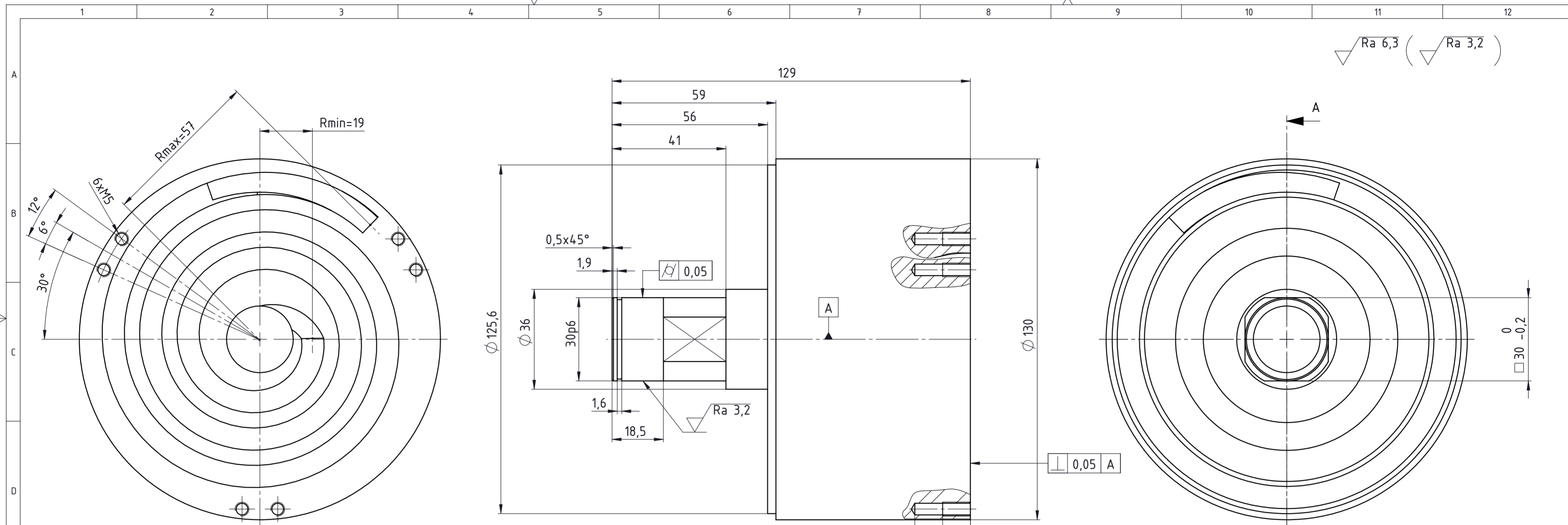
Ra 6,3



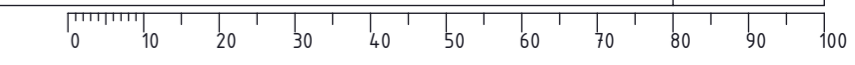
|                    |                   |                          |               |              |            |
|--------------------|-------------------|--------------------------|---------------|--------------|------------|
| Broj naziva - code | Projektirao       | Datum                    | Ime i prezime | Potpis       |            |
|                    | Razradio          | 12.03.2016               | Borna Leljak  |              |            |
|                    | Crtao             | 12.03.2016               | Borna Leljak  |              |            |
|                    | Pregledao         |                          |               |              |            |
| ISO - tolerancije  | Objekt:           |                          |               | Objekt broj: |            |
|                    |                   |                          |               | R. N. broj:  |            |
|                    | Napomena:         |                          |               |              | Kopija     |
|                    | Materijal:        | DIN St 60-2              | Masa:         | 193 g        |            |
|                    |                   | Naziv:                   |               |              | Pozicija:  |
|                    | Mjerilo originala | Oslonac                  |               |              | 5          |
|                    | 1:1               | Crtež broj: DR-LB-001-05 |               |              | Format: A4 |
|                    |                   |                          |               |              | Listova: 1 |
|                    |                   |                          |               |              | List: 1    |

Design by CADL.ab

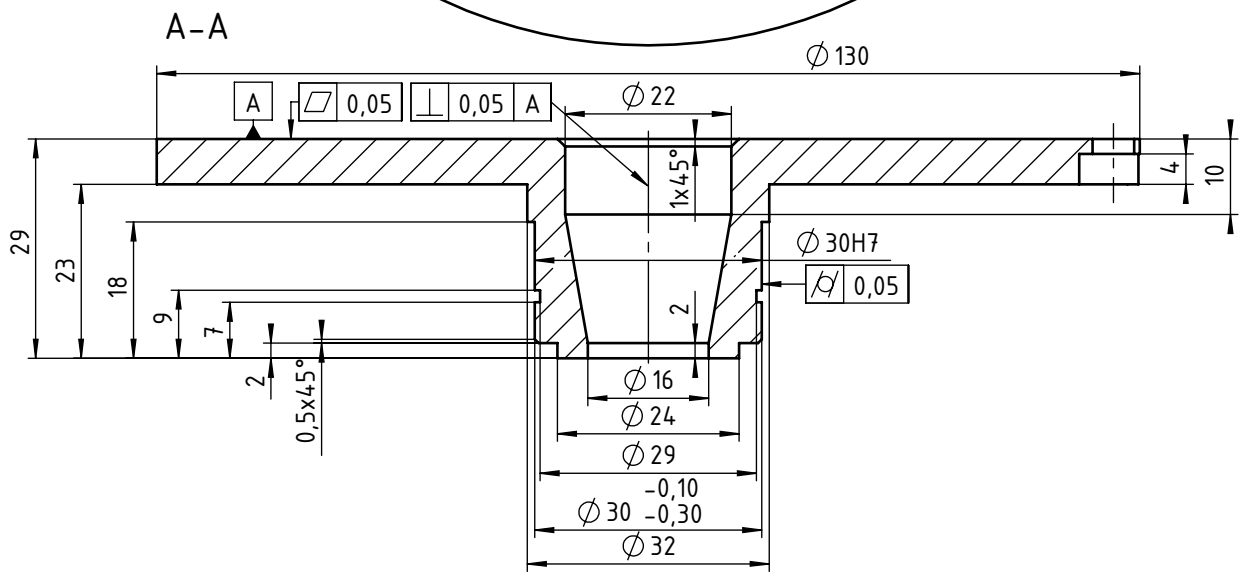
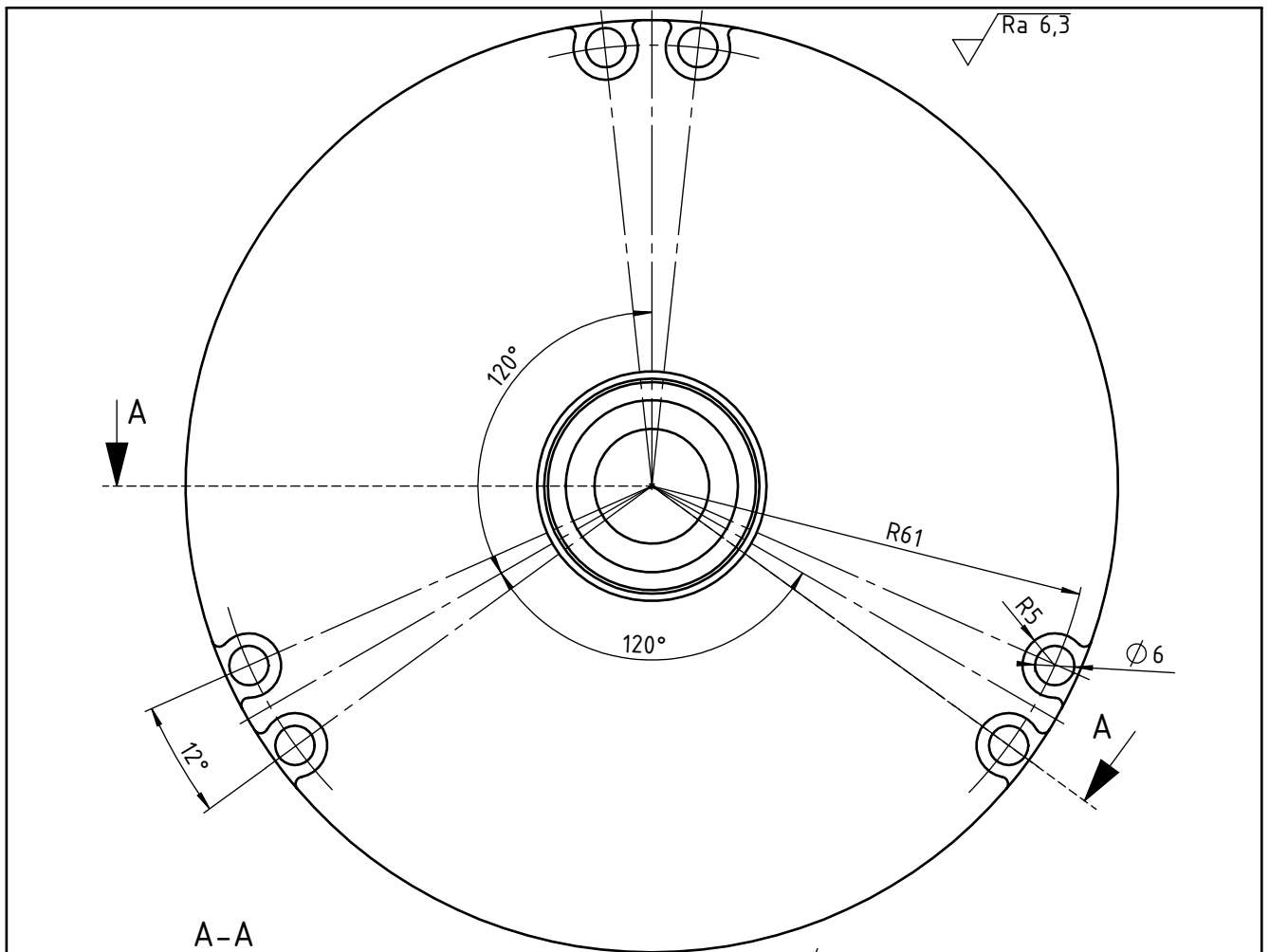
▽ Ra 6,3 (▽ Ra 3,2)


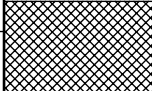
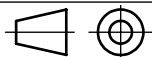


|                    |             |                   |                 |                       |           |  |
|--------------------|-------------|-------------------|-----------------|-----------------------|-----------|--|
| Broj naziva - code | Projektirao | 15.03.2016        | Ime i prezime   | Borna Leljak          | Potpis    |  |
|                    | Razradio    | 15.03.2016        | Borna Leljak    |                       |           |  |
|                    | Crtao       | 15.03.2016        | Borna Leljak    |                       |           |  |
|                    | Pregledao   |                   |                 |                       |           |  |
| ISO - tolerancije  | Objekt:     |                   | Objekt broj:    |                       |           |  |
| φ30p6              | +0,035      |                   | R. N. broj:     |                       |           |  |
|                    | +0,022      | Napomena:         |                 | Izraditi u: ELCON CNC | Kopija    |  |
|                    |             | Materijal:        | ISO 38CrMoALA   | Masa: 4313 g          |           |  |
|                    |             | Mjerilo originala | Naziv:          |                       | Pozicija: |  |
|                    |             |                   | Dozirajući disk |                       | 6         |  |
|                    |             | Crtež broj:       | DR-LB-001-06    |                       | List: 1   |  |



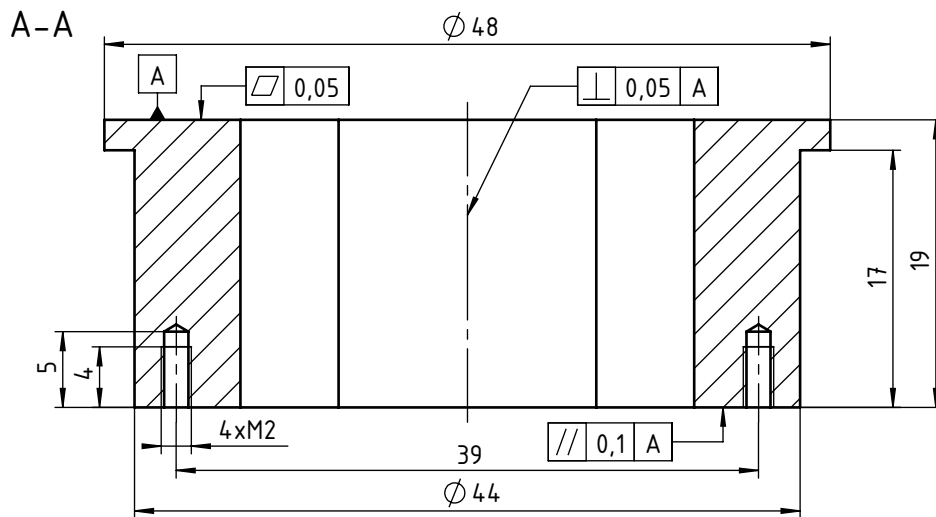
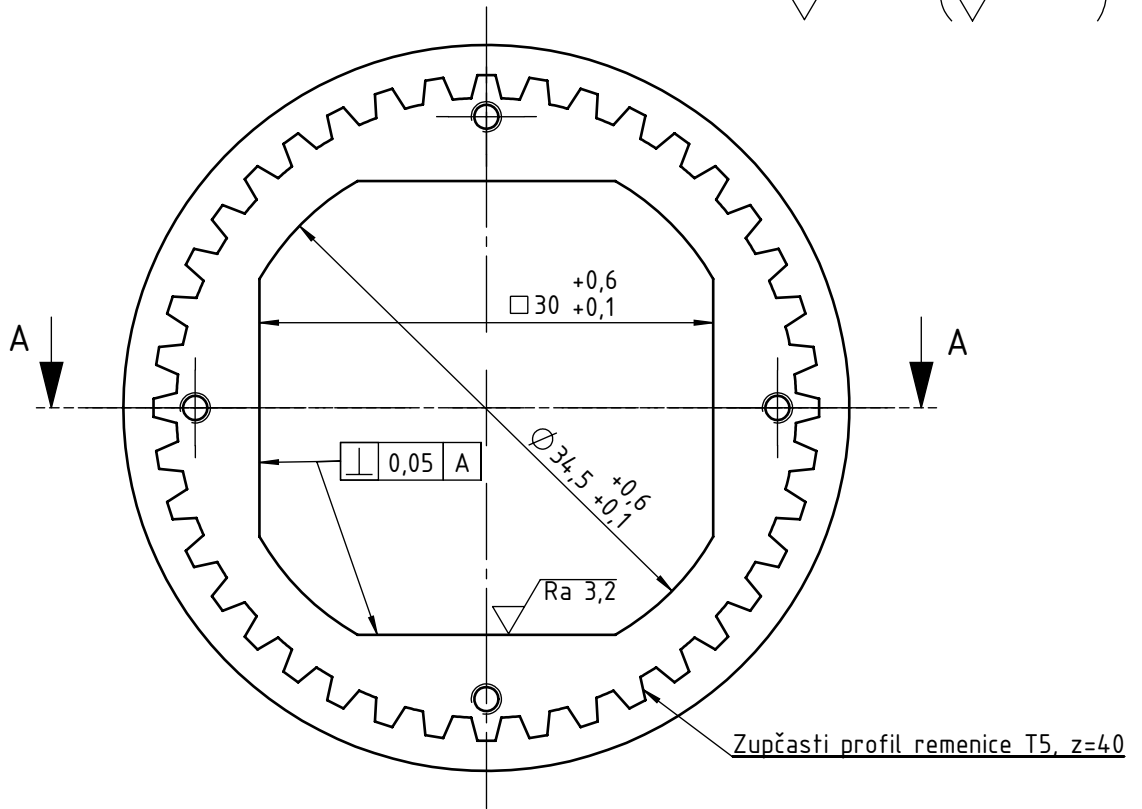
Design by CADLab&DŽ



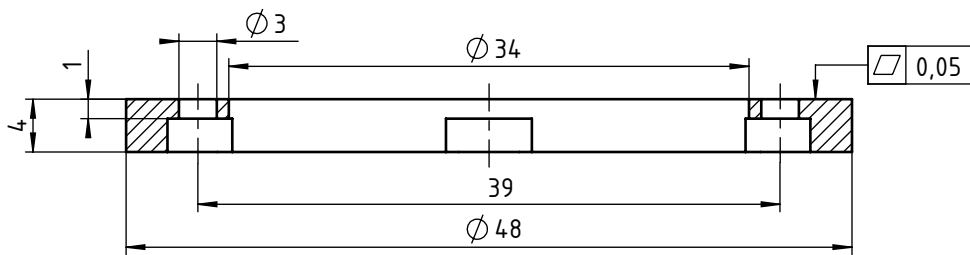
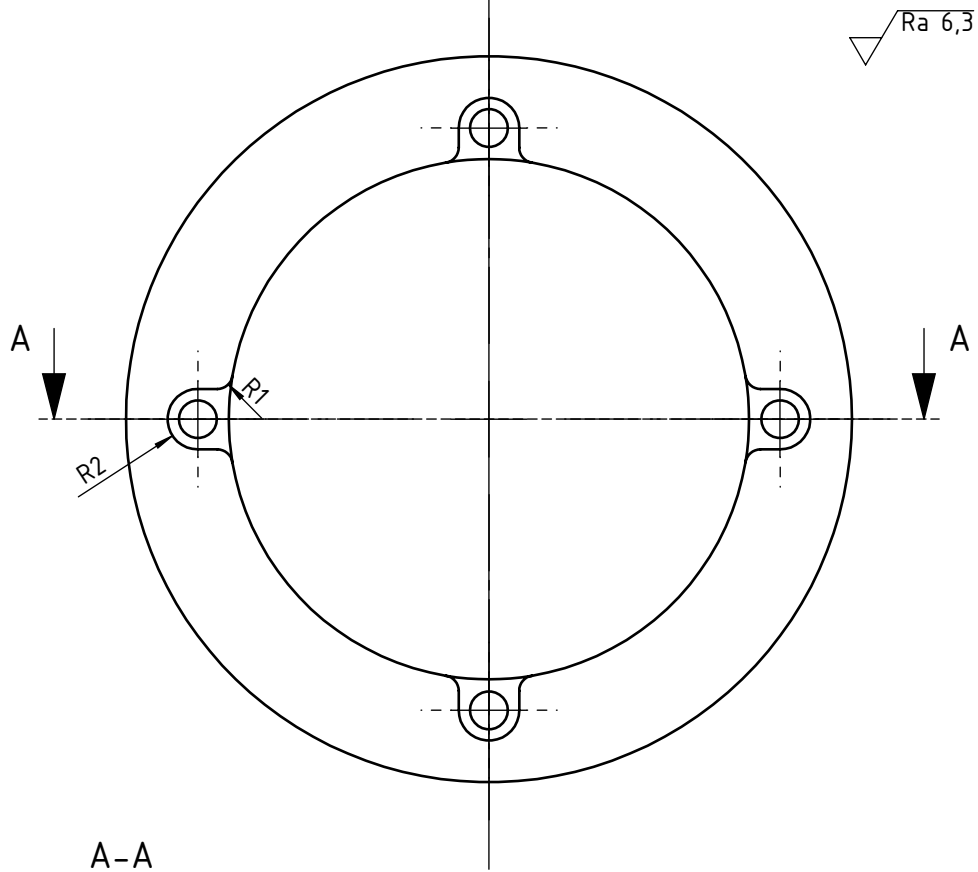
|                                |  |             |               |                     |   |
|--------------------------------|--|-------------|---------------|---------------------|---|
| Broj naziva - code             | Projektirao  | Datum       | Ime i prezime | Potpis              |  |
|                                | Razradio   | 12.03.2016  | Borna Leljak  |                     |   |
|                                | Crtao  | 12.03.2016  | Borna Leljak  |                     |   |
|                                | Pregledao  |             |               |                     |   |
| ISO - tolerancije              | Objekt:  |             |               | Objekt broj:        |   |
| $\phi 30H7$<br>$+0,021$<br>$0$ |  |             |               | R. N. broj:         |   |
|                                | Napomena:  |             |               |                     | Kopija  |
|                                | Materijal:   | DIN St 60-2 | Masa:         | 662 g               |  |
|                                | Naziv:   |             |               | Pozicija:           |   |
|                                | <br>Mjerilo originala |             |               | Poklopac diska<br>7 |   |
|                                | 2:1  |             |               | Crtež broj:         | DR-LB-001-07  |
|                                |  |             |               |                     | Format: A4  |
|                                |  |             |               |                     | Listova: 1  |
|                                |  |             |               |                     | List: 1   |

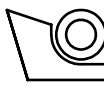
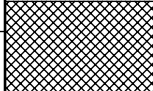
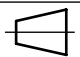
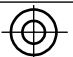
Design by CADLlab

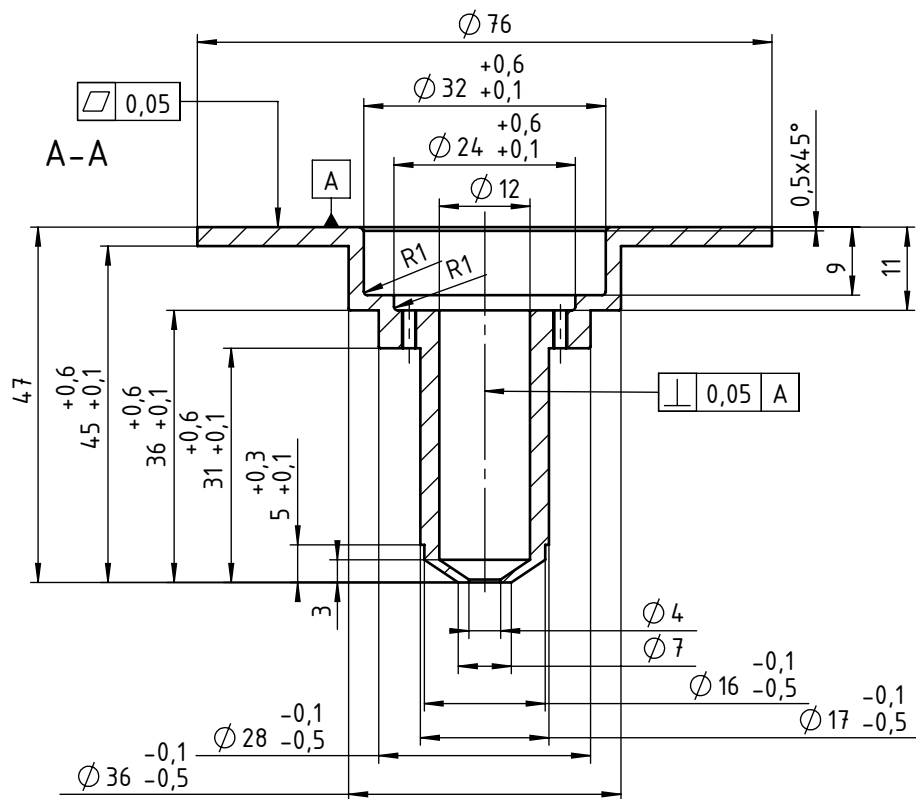
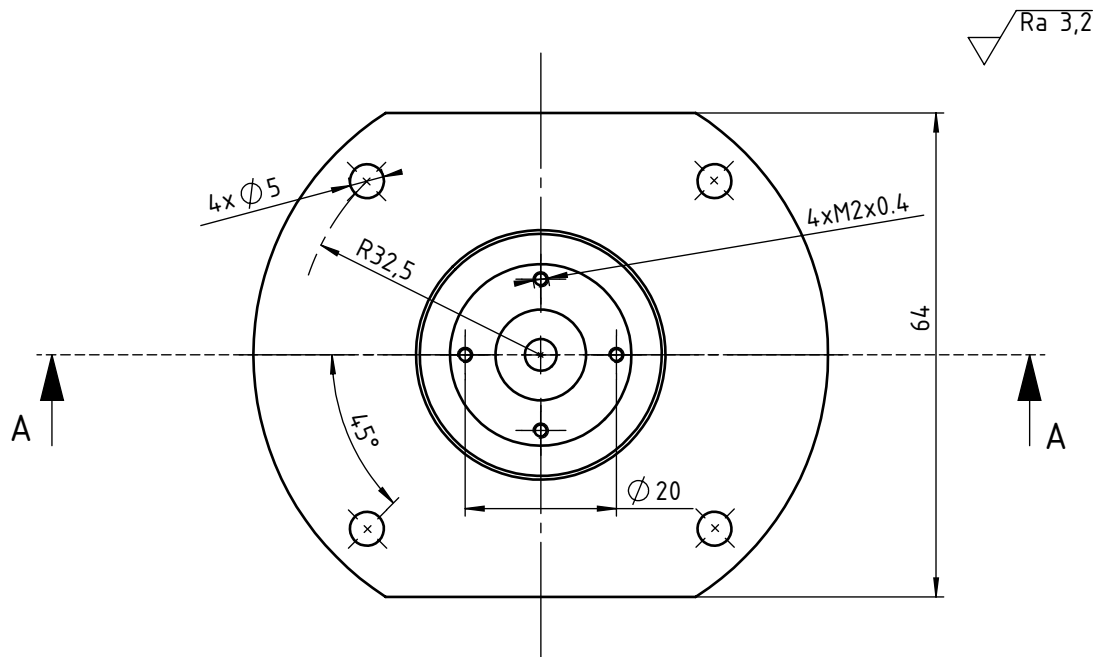
$\sqrt{Ra\ 6,3}$  ( $\sqrt{Ra\ 3,2}$ )



|                    |                   |                          |               |              |           |            |
|--------------------|-------------------|--------------------------|---------------|--------------|-----------|------------|
| Broj naziva - code | Projektirao       | Datum                    | Ime i prezime | Potpis       |           |            |
|                    | Razradio          | 12.03.2016               | Borna Leljak  |              |           |            |
|                    | Crtao             | 12.03.2016               | Borna Leljak  |              |           |            |
|                    | Pregledao         |                          |               |              |           |            |
| ISO - tolerancije  | Objekt:           |                          |               | Objekt broj: |           |            |
|                    |                   |                          |               | R. N. broj:  |           |            |
|                    | Napomena:         |                          |               |              |           | Kopija     |
|                    | Materijal:        | DIN St 60-2              | Masa:         | 93 g         |           |            |
|                    |                   | Naziv:                   |               |              | Pozicija: | Format: A4 |
|                    | Mjerilo originala | Remenica                 |               |              | 8         | Listova: 1 |
|                    | 2:1               | Crtež broj: DR-LB-001-08 |               |              |           | List: 1    |

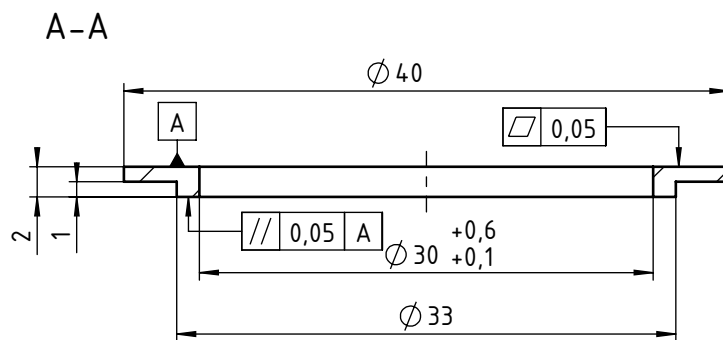
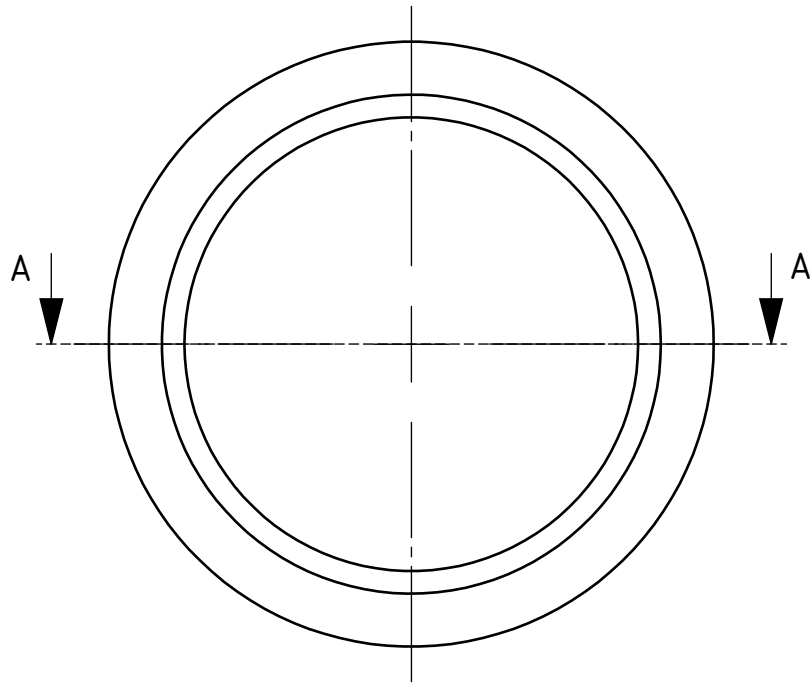


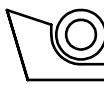
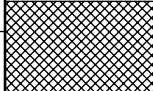
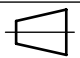
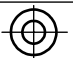
|                    |   |                          |               |              |   |
|--------------------|---|--------------------------|---------------|--------------|---|
| Broj naziva - code | Projektirao   | Datum                    | Ime i prezime | Potpis       |  <b>FSB Zagreb</b> |
|                    | Razradio  | 12.03.2016               | Borna Leljak  |              |   |
|                    | Crtao   | 12.03.2016               | Borna Leljak  |              |   |
|                    | Pregledao   |                          |               |              |   |
| ISO - tolerancije  | Objekt:   |                          |               | Objekt broj: |   |
|                    |   |                          |               | R. N. broj:  |   |
|                    | Napomena:   |                          |               |              | Kopija  |
|                    |   |                          |               |              |                    |
|                    | Materijal:  | DIN St 60-2              | Masa:         | 23 g         |   |
|                    |   | Naziv:                   |               |              | Pozicija:   |
|                    | Mjerilo originala   | Rubnik remenice          |               |              | 9   |
|                    | 2:1   | Crtež broj: DR-LB-001-09 |               |              | Format: A4  |
|                    |   |                          |               |              | Listova: 1  |
|                    |   |                          |               |              | List: 1   |



|                    |                   |                          |               |              |            |
|--------------------|-------------------|--------------------------|---------------|--------------|------------|
| Broj naziva - code | Projektirao       | Datum                    | Ime i prezime | Potpis       |            |
|                    | Razradio          | 12.03.2016               | Borna Leljak  |              |            |
|                    | Crtao             | 12.03.2016               | Borna Leljak  |              |            |
|                    | Pregledao         |                          |               |              |            |
| ISO - tolerancije  | Objekt:           |                          |               | Objekt broj: |            |
|                    |                   |                          |               | R. N. broj:  |            |
|                    | Napomena:         |                          |               |              | Kopija     |
|                    | Materijal:        | ISO 38CrMoAlA            | Masa:         | 131 g        |            |
|                    |                   | Naziv:                   |               |              | Pozicija:  |
|                    | Mjerilo originala | Prirubnica               |               |              | 10         |
|                    | 1:1               | Crtež broj: DR-LB-001-10 |               |              | Format: A4 |
|                    |                   |                          |               |              | Listova: 1 |
|                    |                   |                          |               |              | List: 1    |

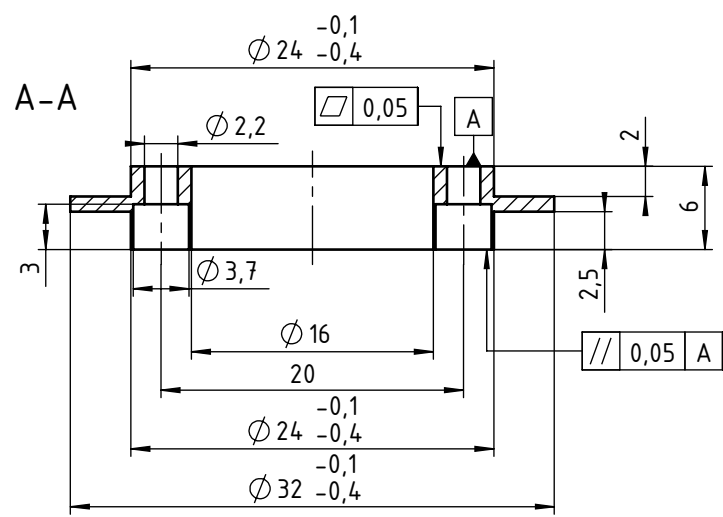
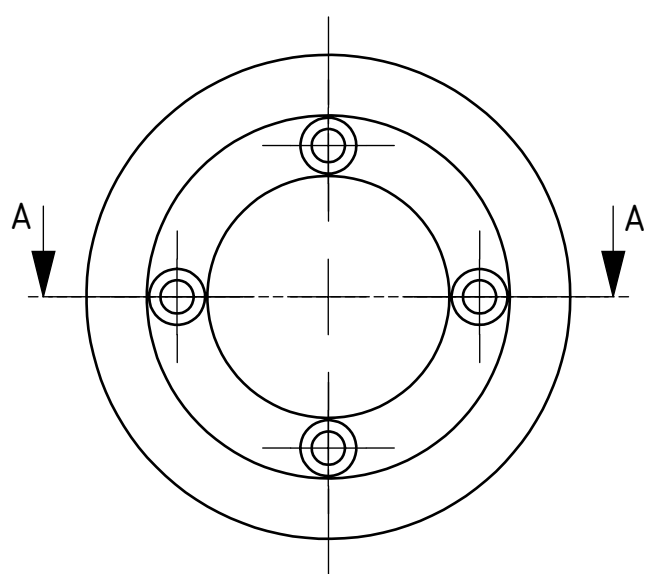
Ra 6,3



|                    |   |                          |   |              |   |
|--------------------|---|--------------------------|---|--------------|---|
| Broj naziva - code | Projektirao   | Datum                    | Ime i prezime   | Potpis       |  <b>FSB Zagreb</b> |
|                    | Razradio  | 12.03.2016               | Borna Leljak  |              |   |
|                    | Crtao   | 12.03.2016               | Borna Leljak  |              |   |
|                    | Pregledao   |                          |   |              |   |
| ISO - tolerancije  | Objekt:   |                          |   | Objekt broj: |   |
|                    |   |                          |   | R. N. broj:  |   |
|                    | Napomena:   |                          |   |              | Kopija  |
|                    | Materijal: DIN St 60-2  | Masa: 6 g                |  |              |   |
|                    |   |                          |   |              |   |
|                    |   | Naziv:                   |   |              | Pozicija:   |
|                    | Mjerilo originala   | Distantni prsten         |   |              | 11  |
|                    | 2:1   | Crtež broj: DR-LB-001-11 |   |              | Format: A4  |
|                    |   |                          |   |              | Listova: 1  |
|                    |   |                          |   |              | List: 1   |

Design by CADL.ab

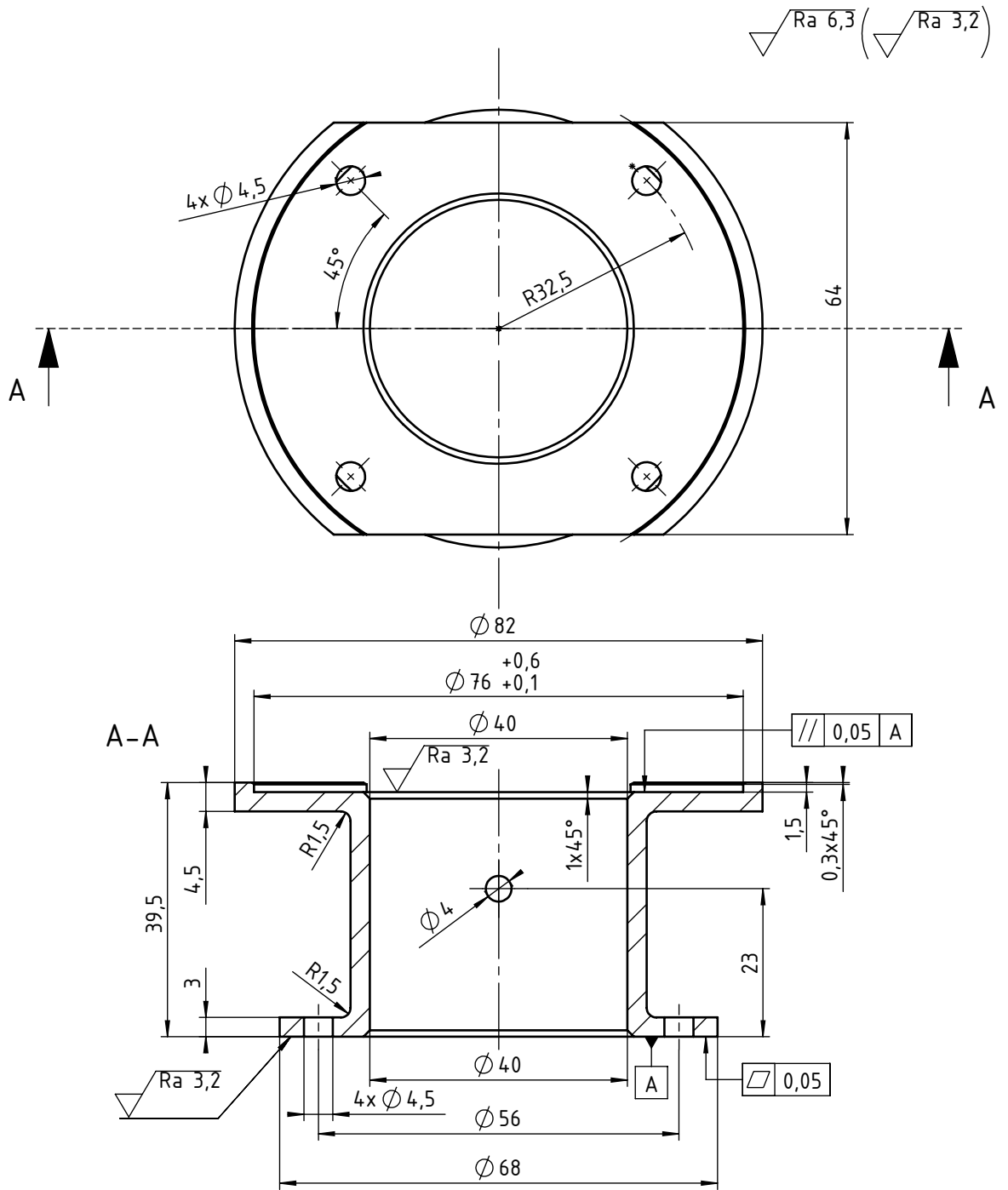
$\sqrt{Ra\ 3,2}$



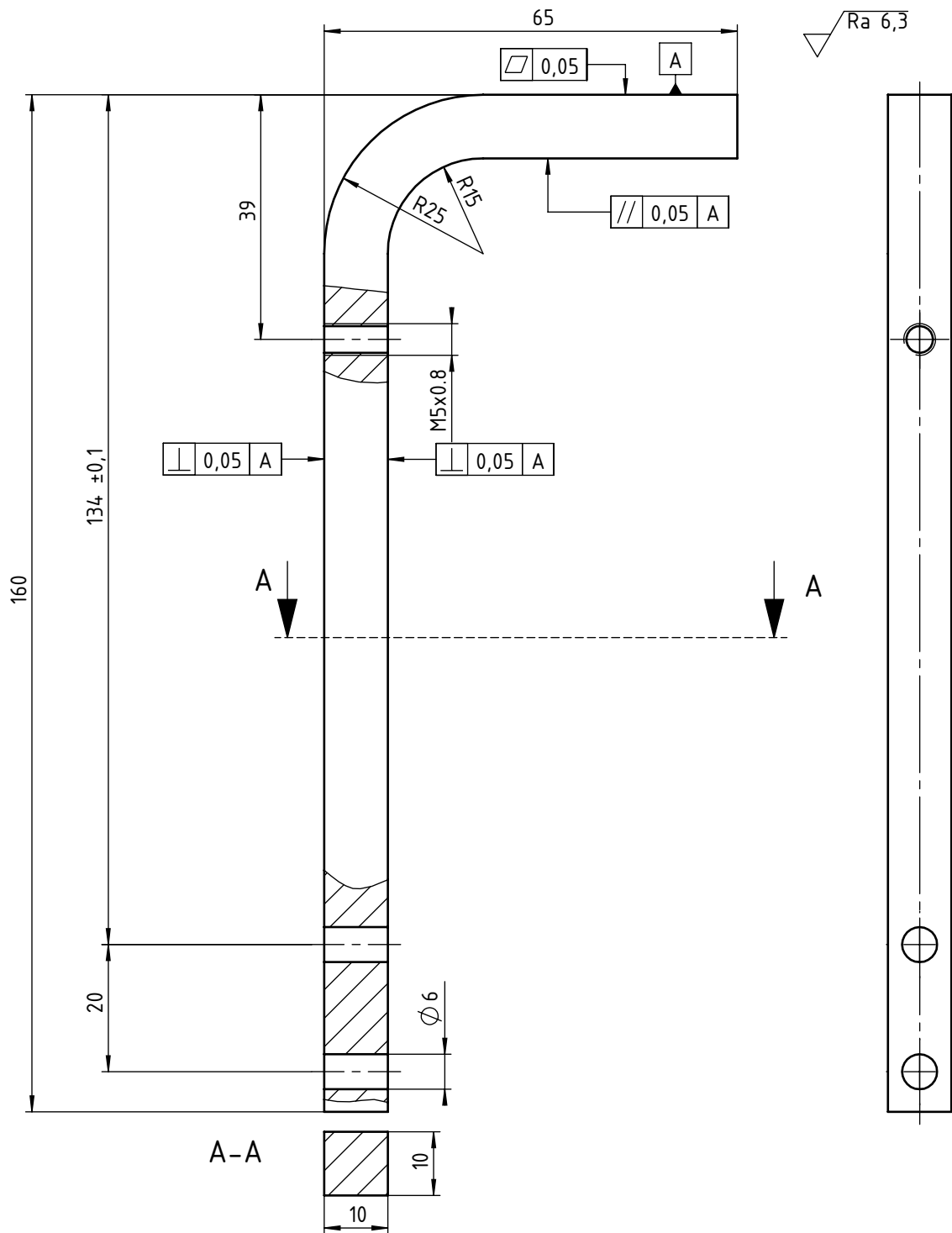
|                    |                   |                          |               |              |            |
|--------------------|-------------------|--------------------------|---------------|--------------|------------|
| Broj naziva - code | Projektirao       | Datum                    | Ime i prezime | Potpis       |            |
|                    | Razradio          | 12.03.2016               | Borna Leljak  |              |            |
|                    | Crtao             | 12.03.2016               | Borna Leljak  |              |            |
|                    | Pregledao         |                          |               |              |            |
| ISO - tolerancije  | Objekt:           |                          |               | Objekt broj: |            |
|                    |                   |                          |               | R. N. broj:  |            |
|                    | Napomena:         |                          |               |              | Kopija     |
|                    |                   |                          |               |              |            |
|                    | Materijal:        | St 60-2                  | Masa:         | 12 g         |            |
|                    |                   | Naziv:                   |               |              | Pozicija:  |
|                    | Mjerilo originala | Brtnjeni prsten          |               |              | 12         |
|                    | 2:1               | Crtež broj: DR-LB-001-12 |               |              | Format: A4 |
|                    |                   |                          |               |              | Listova: 1 |
|                    |                   |                          |               |              | List: 1    |

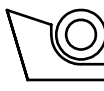
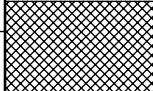
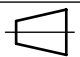
Design by CADL.ab

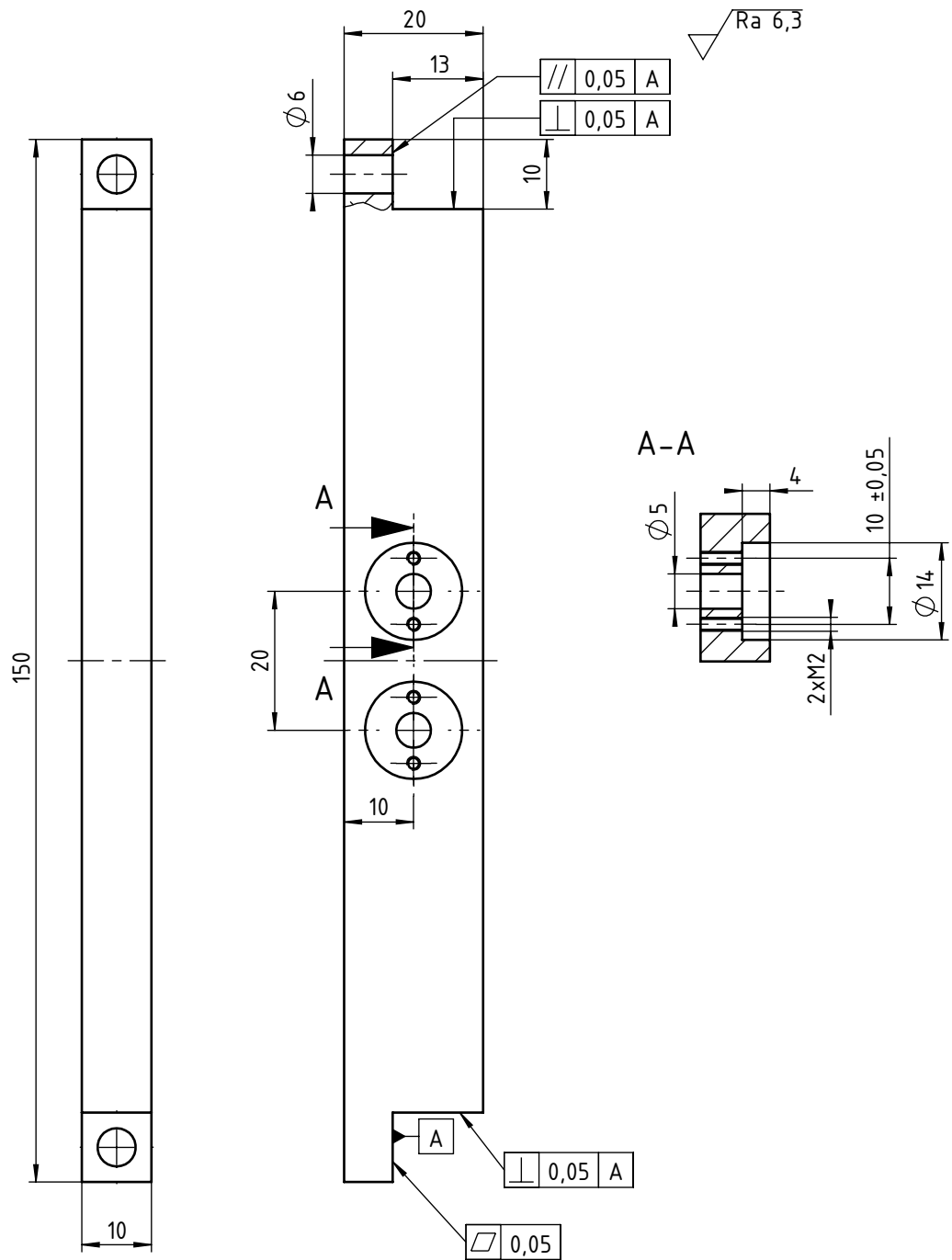


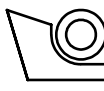
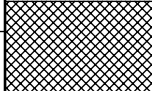
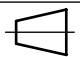
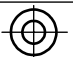


|                    |                          |             |               |              |            |        |
|--------------------|--------------------------|-------------|---------------|--------------|------------|--------|
| Broj naziva - code | Projektirao              | Datum       | Ime i prezime | Potpis       |            |        |
|                    | Razradio                 | 12.03.2016  | Borna Leljak  |              |            |        |
|                    | Crtao                    | 12.03.2016  | Borna Leljak  |              |            |        |
|                    | Pregledao                |             |               |              |            |        |
| ISO - tolerancije  | Objekt:                  |             |               | Objekt broj: |            |        |
|                    |                          |             |               | R. N. broj:  |            |        |
|                    | Napomena:                |             |               |              |            | Kopija |
|                    | Materijal:               | DIN St 60-2 | Masa:         | 238 g        |            |        |
|                    | Naziv:                   |             |               | Pozicija:    |            |        |
|                    | Mjerilo originala        |             |               | 13           | Format: A4 |        |
|                    | 1:1                      |             |               | 13           | Listova: 1 |        |
|                    | Crtež broj: DR-LB-001-13 |             |               |              | List: 1    |        |

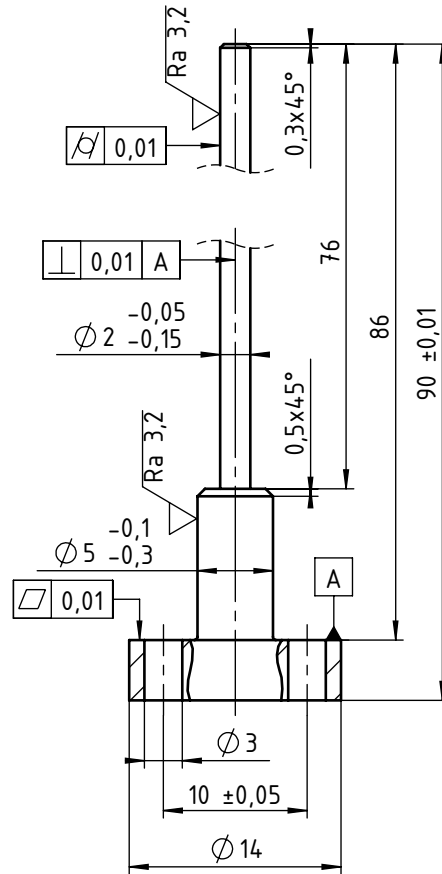


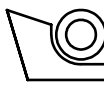
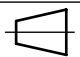
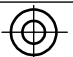
|                    |   |                          |               |              |   |
|--------------------|---|--------------------------|---------------|--------------|---|
| Broj naziva - code | Projektirao   | Datum                    | Ime i prezime | Potpis       |  <b>FSB Zagreb</b> |
|                    | Razradio  | 12.03.2016               | Borna Leljak  |              |   |
|                    | Crtao   | 12.03.2016               | Borna Leljak  |              |   |
|                    | Pregledao   |                          |               |              |   |
| ISO - tolerancije  | Objekt:   |                          |               | Objekt broj: |   |
|                    |   |                          |               | R. N. broj:  |   |
|                    | Napomena:   |                          |               |              | Kopija  |
|                    | Materijal: DIN 6061   | Masa: 53 g               |               |              |   |
|                    |   | Naziv:                   |               |              | Pozicija:   |
|                    | Mjerilo originala   | Nosač cilindra           |               |              | 14  |
|                    | 1:1   | Crtež broj: DR-LB-001-14 |               |              | Format: A4  |
|                    |   |                          |               |              | Listova: 1  |
|                    |   |                          |               |              | List: 1   |



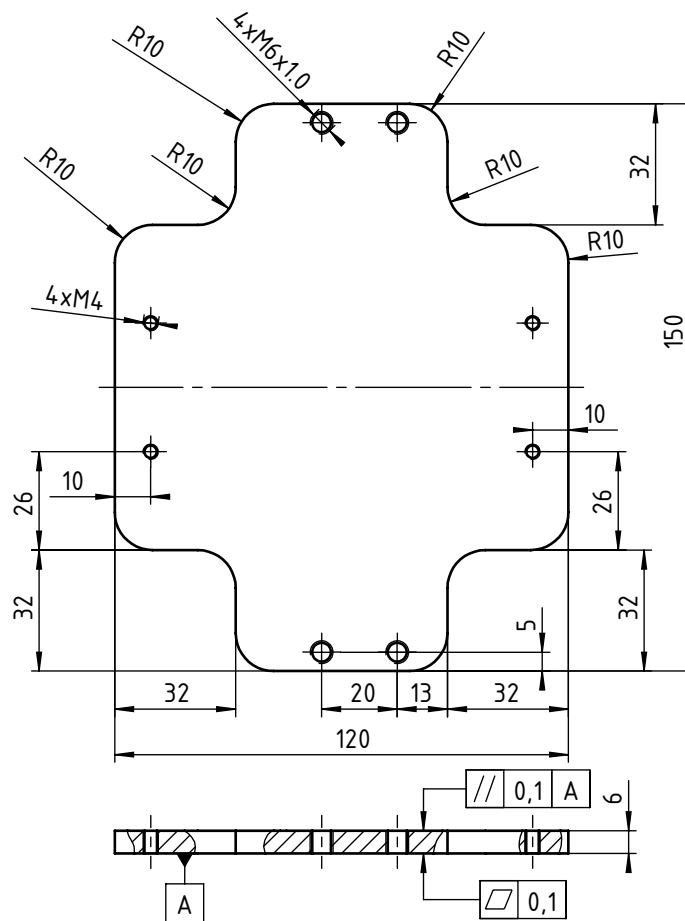
|                    |   |                          |               |              |   |
|--------------------|---|--------------------------|---------------|--------------|---|
| Broj naziva - code | Projektirao   | Datum                    | Ime i prezime | Potpis       |  <b>FSB Zagreb</b> |
|                    | Razradio  | 12.03.2016               | Borna Leljak  |              |   |
|                    | Crtao   | 12.03.2016               | Borna Leljak  |              |   |
|                    | Pregledao   |                          |               |              |   |
| ISO - tolerancije  | Objekt:   |                          |               | Objekt broj: |   |
|                    |   |                          |               | R. N. broj:  |   |
|                    | Napomena:   |                          |               |              | Kopija  |
|                    | Materijal:  | DIN 6061                 | Masa: 69 g    |              |                    |
|                    |   | Naziv:                   |               |              | Pozicija:   |
|                    | Mjerilo originala   | Nosač izbacivača         |               |              | 15  |
|                    | 1:1   | Crtež broj: DR-LB-001-15 |               |              | Format: A4  |
|                    |   |                          |               |              | Listova: 1  |
|                    |   |                          |               |              | List: 1   |

▽ Ra 6,3 (▽ Ra 3,2)

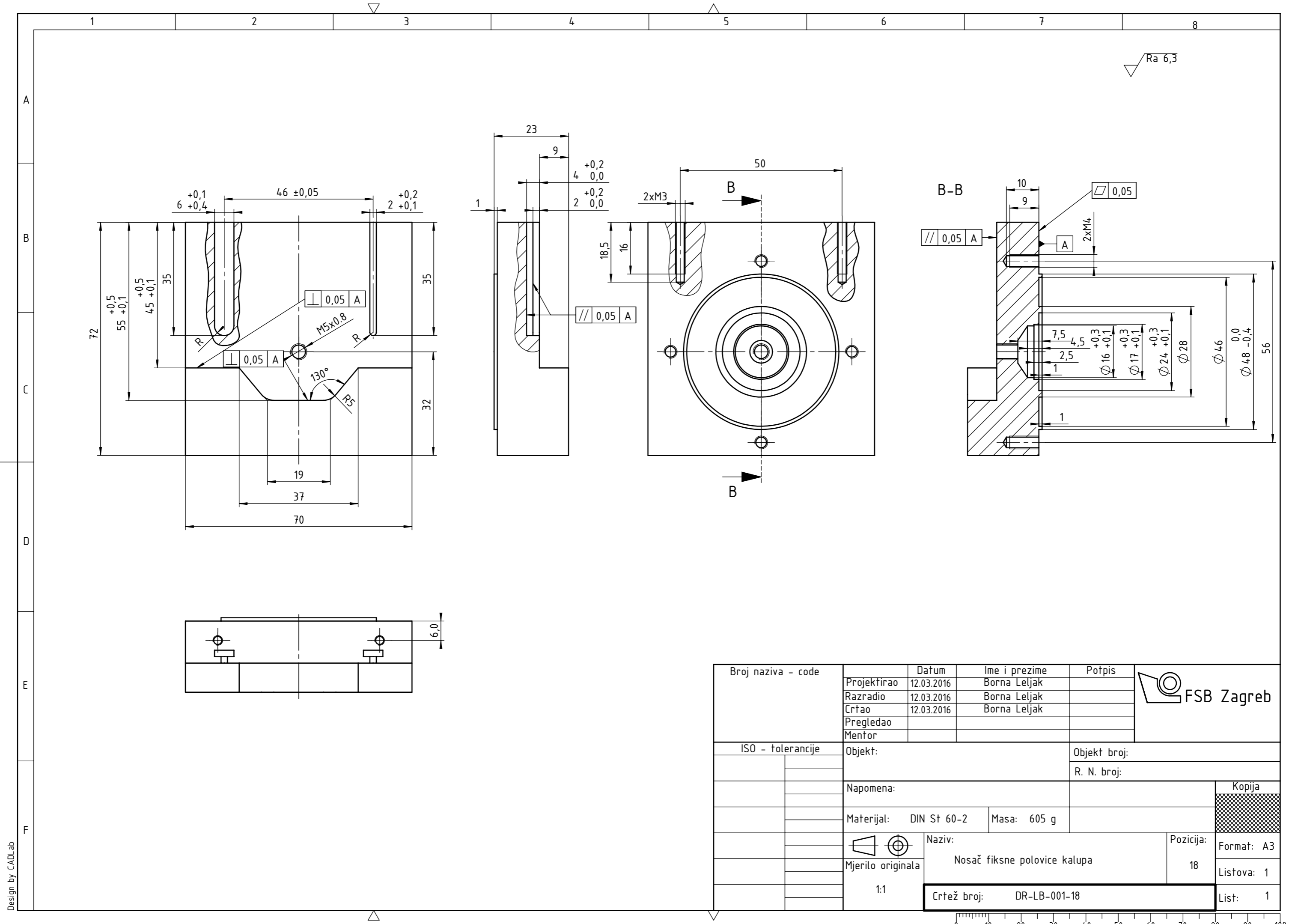


|                    |   |                          |               |              |  |
|--------------------|---|--------------------------|---------------|--------------|--|
| Broj naziva - code | Projektirao   | Datum                    | Ime i prezime | Potpis       |  FSB Zagreb |
|                    | Razradio  | 12.03.2016               | Borna Leljak  |              |  |
|                    | Crtao   | 12.03.2016               | Borna Leljak  |              |  |
|                    | Pregledao   |                          |               |              |  |
| ISO - tolerancije  | Objekt:   |                          |               | Objekt broj: |  |
|                    |   |                          |               | R. N. broj:  |  |
|                    | Napomena: Temperirano: 950 HV 0,3   |                          |               |              | Kopija   |
|                    | Materijal: DIN ISO 8405   | Masa: 7 g                |               |              |  |
|                    |   | Naziv:                   |               |              | Pozicija:  |
|                    | Mjerilo originala   | Izbacivač                |               |              | 16   |
|                    | 1:1   | Crtež broj: DR-LB-001-16 |               |              | Format: A4   |
|                    |   |                          |               |              | Listova: 1   |
|                    |   |                          |               |              | List: 1  |

Ra 6,3

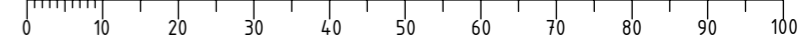


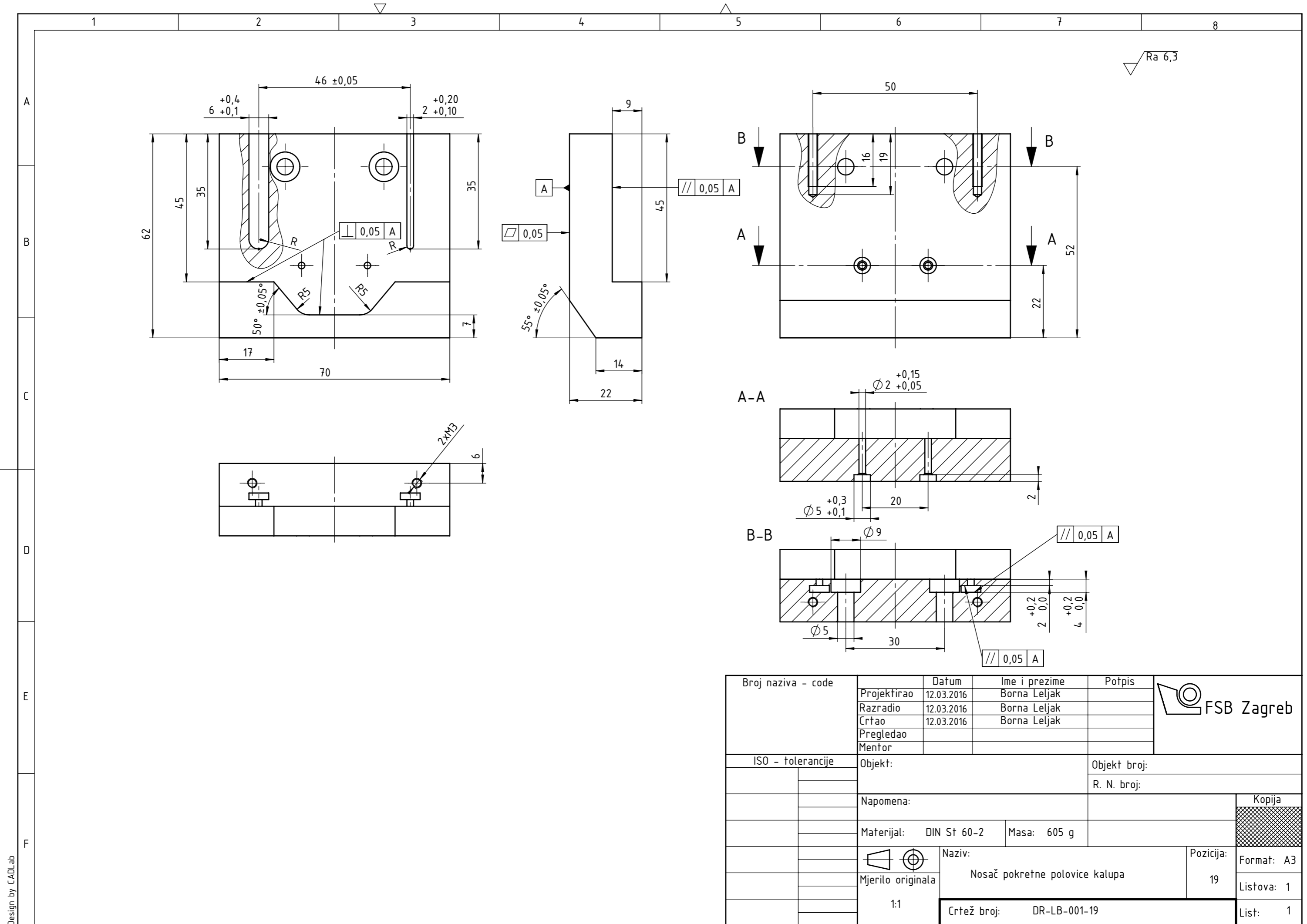
|                    |                   |                          |               |              |            |
|--------------------|-------------------|--------------------------|---------------|--------------|------------|
| Broj naziva - code | Projektirao       | Datum                    | Ime i prezime | Potpis       |            |
|                    | Razradio          | 12.03.2016               | Borna Leljak  |              |            |
|                    | Crtao             | 12.03.2016               | Borna Leljak  |              |            |
|                    | Pregledao         |                          |               |              |            |
| ISO - tolerancije  | Objekt:           |                          |               | Objekt broj: |            |
|                    |                   |                          |               | R. N. broj:  |            |
|                    | Napomena:         |                          |               |              | Kopija     |
|                    | Materijal:        | DIN St 60-2              | Masa:         | 82 g         |            |
|                    | Naziv:            |                          |               | Pozicija:    |            |
|                    | Mjerilo originala | Ploča cilindra           |               | 17           | Format: A4 |
|                    | 1:2               | Crtež broj: DR-LB-001-17 |               |              | Listova: 1 |
|                    |                   |                          |               |              | List: 1    |



Design by CADLab

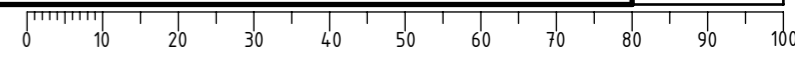
|                    |             |                              |               |              |              |   |
|--------------------|-------------|------------------------------|---------------|--------------|--------------|---|
| Broj naziva - code | Projektirao | 12.03.2016                   | Ime i prezime | Borna Leljak | Potpis       |   |
|                    | Razradio    | 12.03.2016                   | Borna Leljak  |              |              |   |
|                    | Crtao       | 12.03.2016                   | Borna Leljak  |              |              |   |
|                    | Pregledao   |                              |               |              |              |   |
|                    | Mentor      |                              |               |              |              |   |
| ISO - tolerancije  | Objekt:     |                              |               | Objekt broj: |              |   |
|                    |             |                              |               | R. N. broj:  |              |   |
|                    | Napomena:   |                              |               |              |              | Kopija  |
|                    | Materijal:  | DIN St 60-2                  | Masa:         | 605 g        |              |   |
|                    |             | Naziv:                       |               |              | Pozicija:    | <div style="background-color: #cccccc; width: 20px; height: 10px;"></div> |
|                    | 1:1         | Nosac fiksne polovice kalupa |               |              | 18           |   |
|                    |             | Crtez broj:                  |               |              | DR-LB-001-18 | List: 1   |



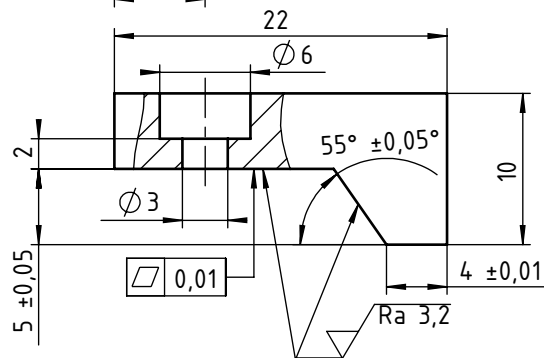
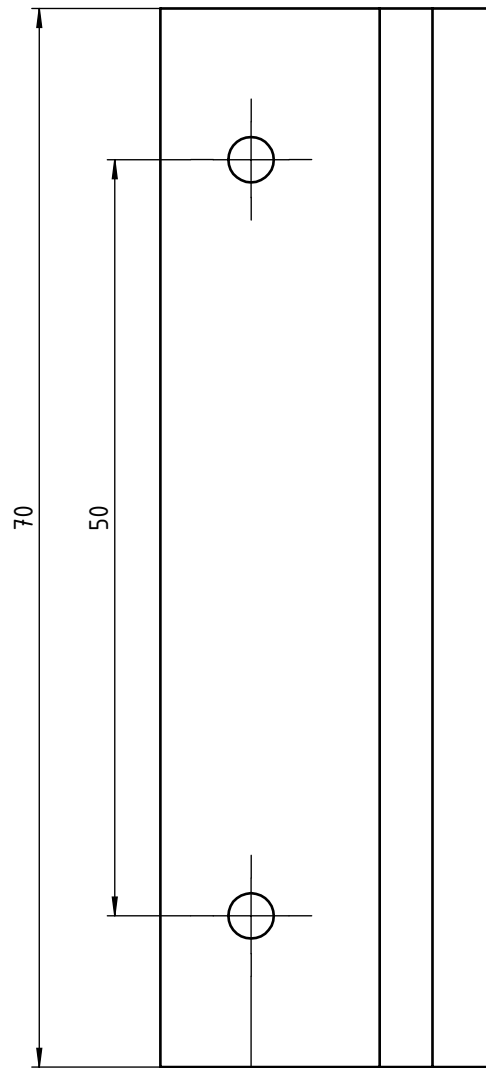



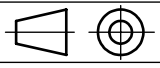
Design by CADlab

|                    |                          |                                |               |              |           |            |
|--------------------|--------------------------|--------------------------------|---------------|--------------|-----------|------------|
| Broj naziva - code | Projektirao              | 12.03.2016                     | Ime i prezime | Borna Leljak | Potpis    |            |
|                    | Razradio                 | 12.03.2016                     | Borna Leljak  |              |           |            |
|                    | Crtao                    | 12.03.2016                     | Borna Leljak  |              |           |            |
|                    | Pregledao                |                                |               |              |           |            |
|                    | Mentor                   |                                |               |              |           |            |
| ISO - tolerancije  | Objekt:                  |                                |               | Objekt broj: |           |            |
|                    |                          |                                |               | R. N. broj:  |           |            |
|                    | Napomena:                |                                |               |              | Kopija    |            |
|                    | Materijal:               | DIN St 60-2                    | Masa:         | 605 g        |           |            |
|                    | Mjerilo originala<br>1:1 | Naziv:                         |               |              | Pozicija: | Format: A3 |
|                    |                          | Nosač pokretne polovice kalupa |               |              | 19        | Listova: 1 |
|                    | Crtež broj: DR-LB-001-19 |                                |               |              | List: 1   |            |



▽ Ra 6,3 (▽ Ra 3,2)

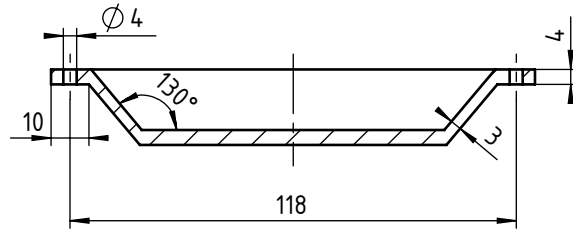


|                    |  |                            |               |              |   |
|--------------------|--|----------------------------|---------------|--------------|---|
| Broj naziva - code | Projektirao  | Datum                      | Ime i prezime | Potpis       |  <b>FSB Zagreb</b> |
|                    | Razradio   | 12.03.2016                 | Borna Leljak  |              |   |
|                    | Crtao  | 12.03.2016                 | Borna Leljak  |              |   |
|                    | Pregledao  |                            |               |              |   |
| ISO - tolerancije  | Objekt:  |                            |               | Objekt broj: |   |
|                    |  |                            |               | R. N. broj:  |   |
|                    | Napomena:  |                            |               |              | Kopija  |
|                    |  |                            |               |              |   |
|                    | Materijal:   | DIN St 60-2                | Masa:         | 74 g         |   |
|                    | <br>Mjerilo originala | Naziv:                     |               |              | Pozicija:   |
|                    | 1:1  | Stezna ploča nosača kalupa |               |              | 20  |
|                    |  | Crtež broj: DR-LB-001-20   |               |              | Format: A4  |
|                    |  |                            |               |              | Listova: 1  |
|                    |  |                            |               |              | List: 1   |

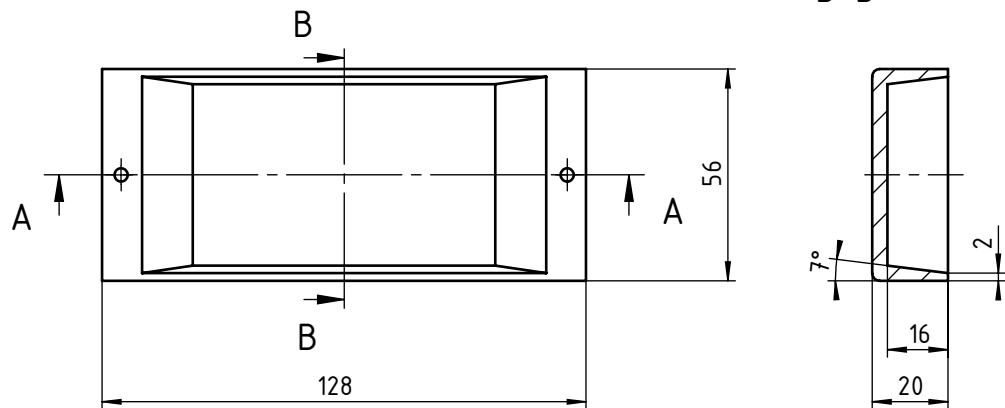
Design by CADL.ab

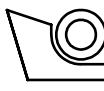
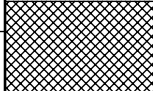
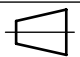
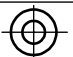


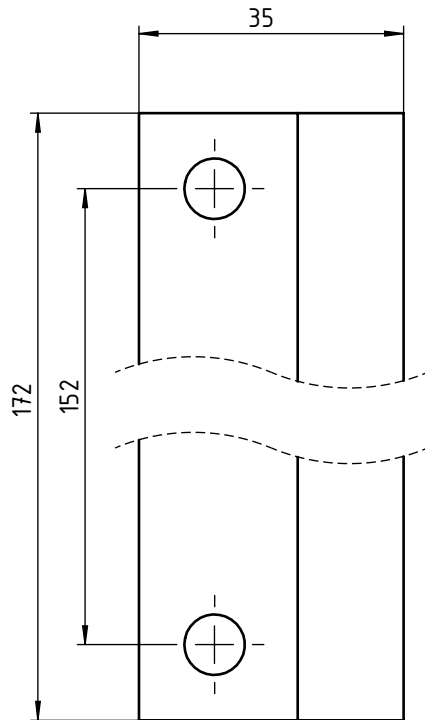
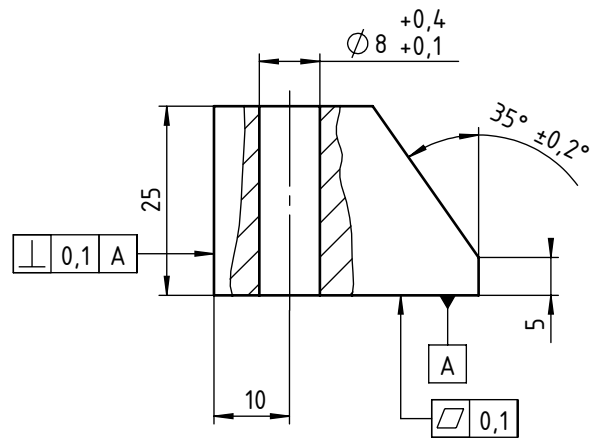
A-A



B-B

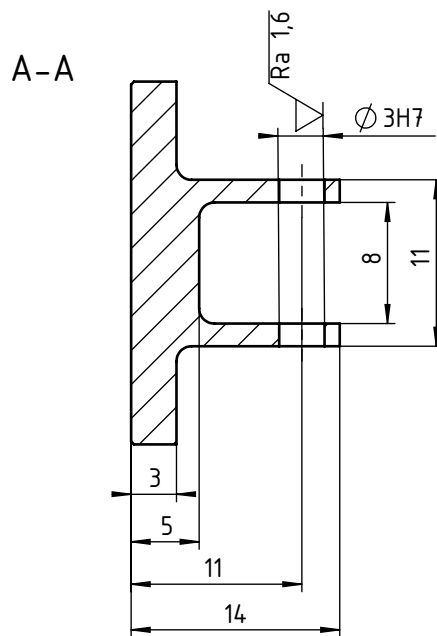
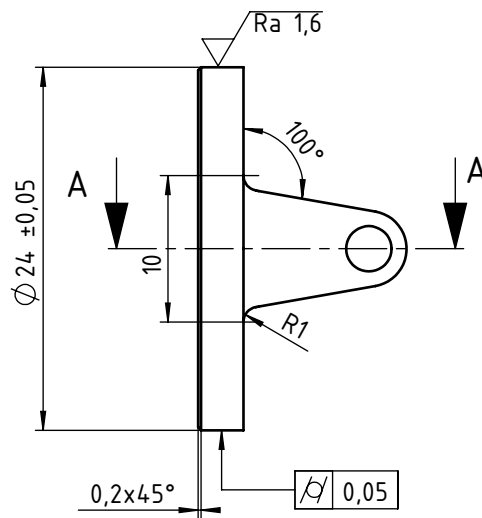


|                    |   |                          |               |              |   |
|--------------------|---|--------------------------|---------------|--------------|---|
| Broj naziva - code | Projektirao   | Datum                    | Ime i prezime | Potpis       |  <b>FSB Zagreb</b> |
|                    | Razradio  | 12.03.2016               | Borna Leljak  |              |   |
|                    | Crtao   | 12.03.2016               | Borna Leljak  |              |   |
|                    | Pregledao   |                          |               |              |   |
|                    |   |                          |               |              |   |
| ISO - tolerancije  | Objekt:   |                          |               | Objekt broj: |   |
|                    |   |                          |               | R. N. broj:  |   |
|                    | Napomena:   |                          |               |              | Kopija  |
|                    |   |                          |               |              |                    |
|                    | Materijal:  | PA 6                     | Masa:         | 89 g         |   |
|                    |   | Naziv:                   |               |              | Pozicija:   |
|                    | Mjerilo originala   | Posudica za obratke      |               |              | 21  |
|                    | 1:2   | Crtež broj: DR-LB-001-21 |               |              | Format: A4  |
|                    |   |                          |               |              | Listova: 1  |
|                    |   |                          |               |              | List: 1   |

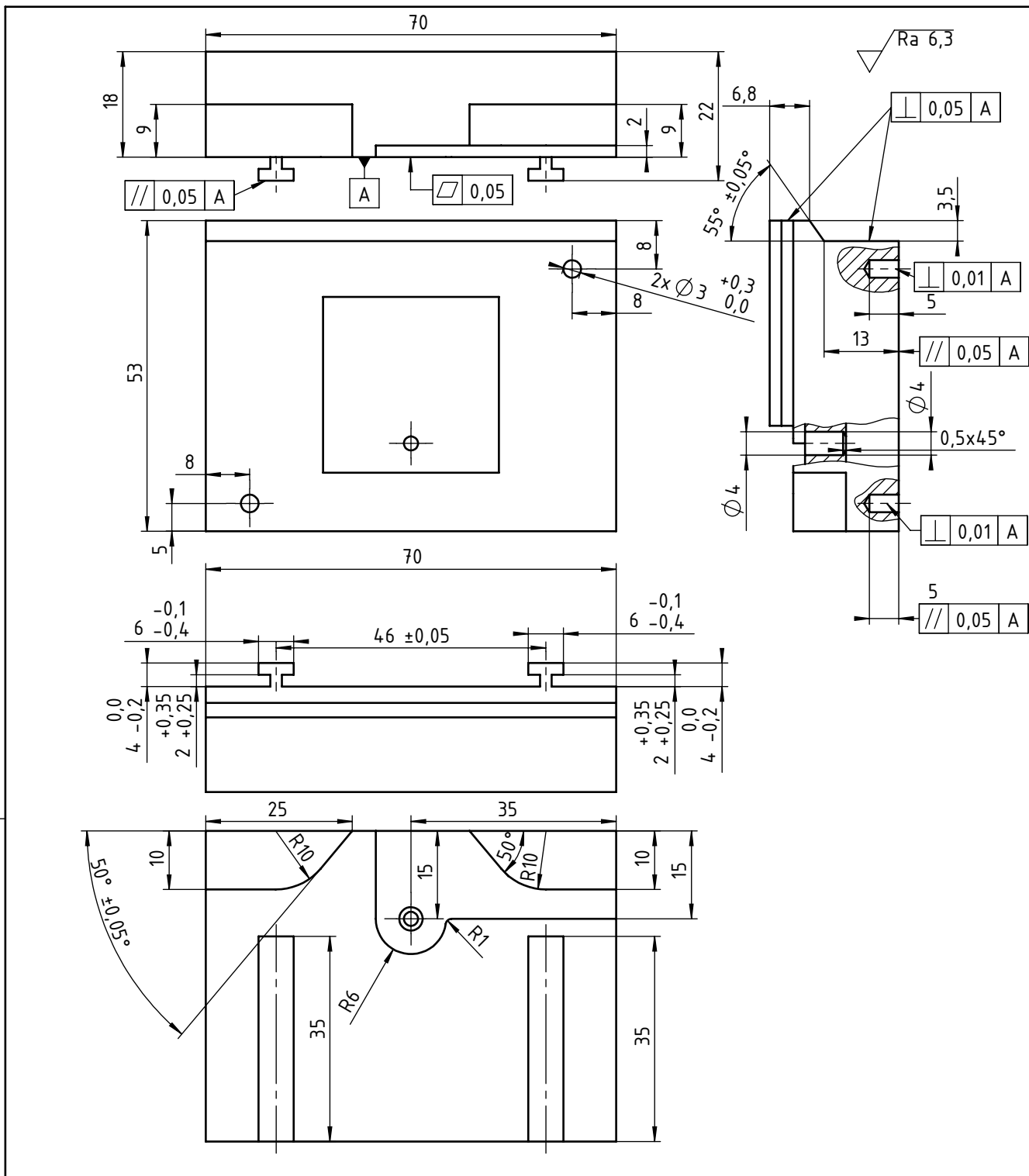



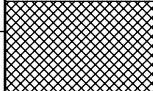
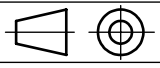
|                    |                   |                          |               |              |            |
|--------------------|-------------------|--------------------------|---------------|--------------|------------|
| Broj naziva - code | Projektirao       | Datum                    | Ime i prezime | Potpis       |            |
|                    | Razradio          | 12.03.2016               | Borna Leljak  |              |            |
|                    | Crtao             | 12.03.2016               | Borna Leljak  |              |            |
|                    | Pregledao         |                          |               |              |            |
|                    |                   |                          |               |              |            |
| ISO - tolerancije  | Objekt:           |                          |               | Objekt broj: |            |
|                    |                   |                          |               | R. N. broj:  |            |
|                    | Napomena:         |                          |               |              | Kopija     |
|                    |                   |                          |               |              |            |
|                    | Materijal:        | DIN St 60-2              | Masa:         | 966 g        |            |
|                    |                   | Naziv:                   |               |              | Pozicija:  |
|                    | Mjerilo originala | Klin                     |               |              | 22         |
|                    | 1:1               | Crtež broj: DR-LB-001-22 |               |              | Format: A4 |
|                    |                   |                          |               |              | Listova: 1 |
|                    |                   |                          |               |              | List: 1    |

$\nabla$  Ra 6,3 ( $\nabla$  Ra 1,6)

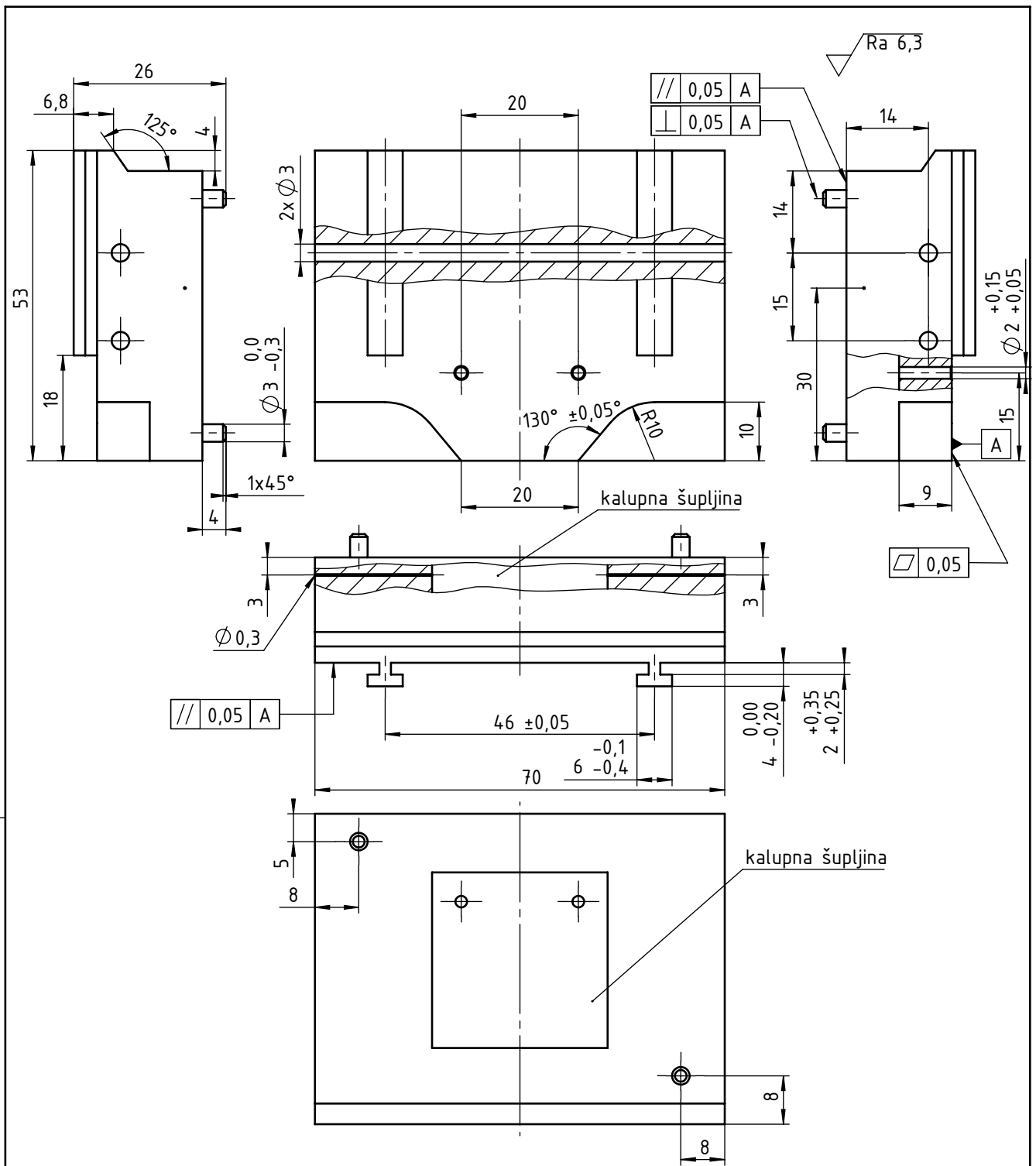



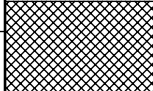
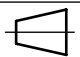
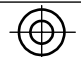
|                    |             |  |            |               |              |   |
|--------------------|-------------|--|------------|---------------|--------------|---|
| Broj naziva - code |             | Projektirao  | Datum      | Ime i prezime | Potpis       |  FSB Zagreb    |
|                    |             | Razradio   | 12.03.2016 | Borna Leljak  |              |   |
|                    |             | Crtao  | 12.03.2016 | Borna Leljak  |              |   |
|                    |             | Pregledao  |            |               |              |   |
| ISO - tolerancije  |             | Objekt:  |            |               | Objekt broj: |   |
| $\phi 3H7$         | +0,012<br>0 | Napomena:  |            |               | R. N. broj:  |   |
|                    |             | Materijal: DIN St 60-2   |            |               | Masa: 12 g   | <div style="background-color: #cccccc; width: 100%; height: 100%; text-align: center;">Kopija</div> |
|                    |             | Naziv:   |            |               | Pozicija:    |   |
|                    |             |  Mjerilo originala<br>1:2 |            |               | Klip         | 27  |
|                    |             | Crtež broj: DR-LB-001-27   |            |               | Format: A4   | Listova: 1  |
|                    |             |  |            |               | List: 1      |   |



|                    |   |                            |               |              |   |   |
|--------------------|---|----------------------------|---------------|--------------|---|---|
| Broj naziva - code | Projektirao   | Datum                      | Ime i prezime | Potpis       |  |   |
|                    | Razradio  | 12.03.2016                 | Borna Leljak  |              |   |   |
|                    | Crtao   | 12.03.2016                 | Borna Leljak  |              |   |   |
|                    | Pregledao   |                            |               |              |   |   |
| ISO - tolerancije  | Objekt:   |                            |               | Objekt broj: |   |   |
|                    |   |                            |               | R. N. broj:  |   |   |
|                    | Napomena:   |                            |               |              |   | Kopija  |
|                    | Materijal: DIN St 60-2  |                            | Masa: 402 g   |              |   |  |
|                    |  | Naziv:                     |               |              | Pozicija:   | Format: A4  |
|                    | Mjerilo originala   | Fiksna polovica kalupa     |               |              | 30/1  | Listova: 1  |
|                    | 1:1   | Crtež broj: DR-LB-001-30/1 |               |              |   | List: 1   |

Design by CADL.ab



|                    |   |                            |               |              |   |
|--------------------|---|----------------------------|---------------|--------------|---|
| Broj naziva - code | Projektirao   | Datum                      | Ime i prezime | Potpis       |  |
|                    | Razradio  | 12.03.2016                 | Borna Leljak  |              |   |
|                    | Crtao   | 12.03.2016                 | Borna Leljak  |              |   |
|                    | Pregledao   |                            |               |              |   |
| ISO - tolerancije  | Objekt:   |                            |               | Objekt broj: |   |
|                    |   |                            |               | R. N. broj:  |   |
|                    | Napomena:   |                            |               |              | Kopija  |
|                    | Materijal:  | DIN St 60-2                | Masa:         | 380 g        |  |
|                    |   | Naziv:                     |               |              | Pozicija:   |
|                    | Mjerilo originala   | Nosač desni                |               |              | 1   |
|                    | 1:2   | Crtež broj: DR-LB-001-30/2 |               |              | Format: A4  |
|                    |   |                            |               |              | Listova: 1  |
|                    |   |                            |               |              | List: 1   |

Design by CADL.ab