

Naprava za stezanje kutijastih obradaka

Martinović, Antun

Undergraduate thesis / Završni rad

2019

Degree Grantor / Ustanova koja je dodijelila akademski / stručni stupanj: **University of Zagreb, Faculty of Mechanical Engineering and Naval Architecture / Sveučilište u Zagrebu, Fakultet strojarstva i brodogradnje**

Permanent link / Trajna poveznica: <https://um.nsk.hr/um:nbn:hr:235:299657>

Rights / Prava: [In copyright](#)/[Zaštićeno autorskim pravom.](#)

Download date / Datum preuzimanja: **2024-09-23**

Repository / Repozitorij:

[Repository of Faculty of Mechanical Engineering and Naval Architecture University of Zagreb](#)



SVEUČILIŠTE U ZAGREBU
FAKULTET STROJARSTVA I BRODOGRADNJE

ZAVRŠNI RAD

Antun Martinović

Zagreb, 2019.

SVEUČILIŠTE U ZAGREBU
FAKULTET STROJARSTVA I BRODOGRADNJE

ZAVRŠNI RAD

Mentor:

Prof. dr. sc. Damir Ciglar, dipl. ing.

Student:

Antun Martinović

Zagreb, 2019.

Izjavljujem da sam ovaj rad izradio samostalno koristeći navedenu literaturu i znanje stečeno tijekom preddiplomskog studija na Fakultetu strojarstva i brodogradnje, Sveučilišta u Zagrebu.

Zahvaljujem se mentoru prof. dr. sc. Damiru Ciglaru na stručnoj pomoći i savjetima prilikom izrade završnog rada.

Veliko hvala mojoj obitelji na potpori i motivaciji tijekom preddiplomskog studija i izrade ovog završnog rada.

Antun Martinović



SVEUČILIŠTE U ZAGREBU
FAKULTET STROJARSTVA I BRODOGRADNJE



Središnje povjerenstvo za završne i diplomske ispite
Povjerenstvo za završne ispite studija strojarstva za smjerove:
proizvodno inženjerstvo, računalno inženjerstvo, industrijsko inženjerstvo i menadžment, inženjerstvo
materijala i mehatronika i robotika

Sveučilište u Zagrebu Fakultet strojarstva i brodogradnje	
Datum	Prilog
Klasa:	
Ur.broj:	

ZAVRŠNI ZADATAK

Student: **ANTUN MARTINOVIĆ**

Mat. br.: 0035205204

Naslov rada na hrvatskom jeziku: **Naprava za stezanje kutijastih obradaka**

Naslov rada na engleskom jeziku: **Clamping device for box-shape workpieces**

Opis zadatka:

Alatni strojevi namijenjeni prvenstveno za obradu kutijastih dijelova su glodalice. Kao i svi alatni strojevi i one se sastoje od većeg broja modula, a jedan do bitnih je naprava za stezanje obradaka. Na tržištu postoje standardne naprave za stezanje obradaka i one su bitne jer utječu na točnost obrade, a i njihova je cijena dosta visoka.

U radu je potrebno dati literaturni pregled, opis i namjenu najčešćih naprava koje se koriste na alatnim strojevima za stezanje obradaka. Nadalje, potrebno je osmisliti, projektirati i izraditi radioničku dokumentaciju za izradu podesive naprave za stezanje kutijastih dijelova. Naprava treba biti jednostavna, podesiva za različite dimenzije dijelova i podesiva na neparalelnost stranica kutijastih obradaka.

U radu je potrebno navesti korištenu literaturu i eventualno dobivenu pomoć.

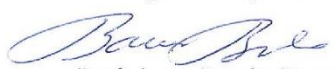
Zadatak zadan:
29. studenog 2018.

Rok predaje rada:
1. rok: 22. veljače 2019.
2. rok (izvanredni): 28. lipnja 2019.
3. rok: 20. rujna 2019.

Predvideni datumi obrane:
1. rok: 25.2. - 1.3. 2019.
2. rok (izvanredni): 2.7. 2019.
3. rok: 23.9. - 27.9. 2019.

Zadatak zadao:


Prof.dr.sc. Damir Ciglar

Predsjednik Povjerenstva:

Prof. dr. sc. Branko Bauer

1 SADRŽAJ

1 SADRŽAJ.....	I
POPIS SLIKA.....	III
POPIS TABLICA.....	V
POPIS TEHNIČKE DOKUMENTACIJE.....	VI
POPIS KRATICA.....	VII
POPIS OZNAKA.....	VIII
SAŽETAK.....	X
SUMMARY.....	XI
1 UVOD.....	1
2 NAPRAVE ZA STEZANJE OBRADAKA.....	4
2.1 Zadaci i svrha naprava.....	4
2.2 Osnovni elementi naprave za stezanje.....	5
2.3 Podjela naprava u širem smislu.....	8
2.3.1 Podjela prema području upravljivosti.....	8
2.3.2 Podjela prema vrsti sile stezanja.....	9
2.3.3 Prema vrsti obrade.....	9
2.3.4 Podjela s obzirom na ostala gledišta.....	10
2.3.5 Naprave za bušenje.....	11
2.3.6 Podjela naprava u užem smislu.....	11
2.4 Podjela naprava za stezanje s obzirom na vrstu alatnog stroja.....	12
2.4.1 Standardne naprave za stezanje i pridržavanje obradaka kod tokarilice.....	12
2.4.2 Standardne naprave za stezanje obradaka na glodalicama i bušilicama.....	16
3 KONSTRUKCIJA NAPRAVE ZA STEZANJE KUTIJASTIH OBRADAKA.....	21
3.1 Baza naprave za stezanje.....	26
3.2 Pomična čeljust.....	27

3.3	Klackalica pomične čeljusti.....	28
3.4	Zamjenjiva čeljust.....	28
3.5	Sferna podložna pločica	29
3.6	Matica navojnog vretena	30
3.7	Pločica.....	30
3.8	Sklop graničnika	31
3.9	Svornjak Ø8	32
4	PRORAČUN.....	33
4.1	Proračun vijka.....	33
4.1.1	Odabir vijka	33
4.1.2	Provjera samokočnosti	34
4.1.3	Proračun vijka za kritični slučaj	35
4.2	Proračun dodirnog pritiska u navoju.....	40
4.3	Proračun čvrstoće zatičnog spoja.....	41
4.3.1	Naprezanje na odrez.....	41
4.3.2	Vanjski tlak.....	41
4.3.3	Naprezanje na savijanje.....	42
4.4	Proračun krutosti.....	43
5	ZAKLJUČAK.....	44
	LITERATURA.....	45
	PRILOZI	47
	PRILOG II.	48

POPIS SLIKA

Slika 1. Obilježja proizvoda u suvremenoj proizvodnji [2]	2
Slika 2. Prikaz obrade odvajanjem čestica kao sustava [2]	3
Slika 3. Podjela sila stezanja prema načinu ostvarivanja [8]	6
Slika 4. Elementi za posluživanje [8]	7
Slika 5. Stezna glava [9]	12
Slika 6. Planska stezna glava [9]	13
Slika 7. Prikaz stabilne i pomične linete [10]	13
Slika 8. Različite izvedbe šiljaka [9]	14
Slika 9. Različite izvedbe tanjurastih šiljaka [7]	14
Slika 10. Prikaz tokarskog srca na alatnom stroju [11]	15
Slika 11. Prikaz specijalne stezne glave [7]	15
Slika 12. Obični škripac [9]	16
Slika 13. Okretni škripac [9]	16
Slika 14. Okretno-nagibni škripac [9]	17
Slika 15. Pneumatski škripac [9]	17
Slika 16. Razni pribor za stezanje obradaka [9]	17
Slika 17. Vertikalna izvedba okretnog stola [12]	18
Slika 18. Okretno-nagibni stol [13]	18
Slika 19. Magnetska ploča [9]	19
Slika 20. Specijalna stezna naprava [14]	19
Slika 21. Prikaz diobenog aparata [15]	20
Slika 22. CAD model sklopa konstrukcije naprave	21
Slika 23. Smještaj komponenti u CAD modelu sklopa konstrukcije	23
Slika 24. Kemijski sastav alatnog čelika 40CrMnNiMo8-6-4 [16]	23

Slika 25. Obradni centar DOOSAN VC630/5AX [19]	24
Slika 26. Petoosna glodalica HURCO VM10UI [20]	25
Slika 27. CNC tokarski stroj EMCO E45 [21].....	25
Slika 28. Obradni centar HURCO VM10 [20]	25
Slika 29. CAD model baze naprave za stezanje.....	26
Slika 30. CAD model pomične čeljusti	27
Slika 31. CAD model klackalice pomične čeljusti.....	28
Slika 32. CAD model zamjenjive čeljusti.....	29
Slika 33. CAD model specijalne podložne pločice	29
Slika 34. CAD model matice navojnog vretena.....	30
Slika 35. CAD model pločice	30
Slika 36. CAD model šipkice i pločice graničnika	31
Slika 37. CAD model sklopa graničnika	31
Slika 38. CAD model svornjaka $\varnothing 8$	32
Slika 39. Glavne mjere metarskog ISO-navoja (prema DIN 13) [22].....	33
Slika 40. Dimenzije vijka M16x1,5 [23]	33
Slika 41. Prikaz finog metričkog navoja [29]	35
Slika 42. Sile stezanja u horizontalnom i vertikalnom smjeru.....	36
Slika 43. Vrijednosti faktora trenja [24].....	37
Slika 44. Deformacije i naprezanje na bazi naprave za stezanje.....	43

POPIS TABLICA

Tablica 1 . Sastavni dijelovi naprave za stezanje22

POPIS TEHNIČKE DOKUMENTACIJE

2019-01	Baza
2019-02	Pomična čeljust
2019-03	Klackalica pomične čeljusti
2019-04	Zamjenjiva čeljust
2019-05	Pločica
2019-06	Svornjak Ø8
2019-07	Šipkica graničnika
2019-08	Pločica graničnika
2019-09	Matica navojnog vretena
2019-10	Sferna podložna pločica
2019-20	Sklop graničnika
2019-30	Naprava za stezanje kutijastih obradaka

POPIS KRATICA

Oznaka	Jedinica	Opis
MQL		Minimum quantity lubrication
TOC		Tokarski obradni centar
TOĆ		Tokarska obradna ćelija
GOC		Glodaći obradni centar
CAD		Computer Aided Design
CNC		Computer Numerical Control

POPIS OZNAKA

Oznaka	Jedinica	Opis
a	mm	duljina svornjaka
A	mm ²	presjek svornjaka
A_S	mm ²	površina poprečnog presjeka vijka (stvarna površina)
d	mm	nazivni promjer navoja
d_2	mm	srednji promjer navoja
d_3	mm	promjer jezgre vijka
D_u	mm	unutarnji promjer dodirne površine
D_v	mm	vanjski promjer dodirne površine
F_h	N	sila u horizontalnom smjeru
F_v	N	sila u vertikalnom smjeru
F_R	N	ručna sila
F_S	N	osna sila u svornjaku
F_{vijka}	N	osna sila u vijku
H	mm	teorijska dubina navoja
H_1	mm	nosiva dubina (visina) navoja
l	mm	duljina spoja djelovanja sile svornjaka
l_R	mm	krak imbus ključa
m	mm	visina matice
M	Nmm	moment savijanja
p	N/mm ²	bočni tlak
p_{dop}	N/mm ²	dopušteni tlak
p_v	N/mm ²	granica tečenja
P	mm	korak navoja
P_h	mm	uspon navoja
r_p	mm	srednji polumjer hvatišta sile trenja na podlozi
R_e	N/mm ²	vlačna čvrstoća
R_m	N/mm ²	granica tečenja

R	mm	krak ručne sile
T_N	Nmm	moment u navoju
T_{PR}	Nmm	moment pritezanja vijčanog spoja
T_{TR}	Nmm	moment trenja na podlozi
α	°, rad	kut uspona navoja
β	°, rad	kut nagiba boka
μ_N	-	korigirani faktor trenja
μ_p	-	faktora trenja između vijka i podloške
ρ	°, rad	kut trenja navoja
σ_{dop}	N/mm ²	dopušteno naprezanje
σ_f	N/mm ²	naprezanje na savijanje (svornjak)
σ_{red}	N/mm ²	reducirano naprezanje
σ_s	N/mm ²	naprezanje na savijanje (vijak)
σ_v	N/mm ²	naprezanje na vlak
τ	N/mm ²	smično naprezanje, naprezanje na odrez

SAŽETAK

Proizvodnja konstantno prati čovječanstvo, te ljudi kroz povijest, od drevnog Egipta sve do danas, teže što jednostavnijem obavljanju zadataka i poslova s kojima se suočavaju. To se postiže suvremenom proizvodnjom novih sustava koji uključuju razvoj novih numerički upravljanih alatnih strojeva, reznih alata i naprava.

U uvodnom djelu završnog rada predstavlja se utjecaj tehnologije na proizvodnju. Nakon uvoda, dan je prikaz naprava, njihova podjela, osnovne značajke i neke od mogućih izvedbi. Unatoč mnogim izvedbama, baza završnog rada biti će na napravama za stezanje kutijastih dijelova. Nadalje, u programu SOLIDWORKS 2018 je projektirana naprava za stezanje izradaka. U završnom radu biti će opisani postupci izrade dijelova naprave za stezanje od sirovca do gotovog proizvoda. Izrada je potkrijepljena proračunom sile u vijku, proračunom tlakova pojedinih dijelova naprave za stezanje, kao i proračunom krutosti. Također je izrađena sklopna i radionička dokumentacija za izradu nestandardnih dijelova.

Ključne riječi: projektiranje, naprava za stezanje, kutijasti dijelovi, konstruiranje, proračun

SUMMARY

Manufacturing has always followed mankind. Throughout history, from ancient Egypt until today, humans have been striving to simplify tasks which they need to perform. This is accomplished by modern manufacturing of new systems, which includes development of numerically controlled machines, cutting tools and clamping devices.

In the preface of this paper there is an introduction to the influence of technology in manufacturing. After the introduction, there is a brief overview of clamping devices, their classification, basic features and possible construction. Despite of many possible ways of construction, the focus of this paper will be on clamping devices which are used for clamping box- shape pieces. The paper includes the design of the clamping device conducted in SOLIDWORKS 2018 along with the description of the manufacturing process, from the beginning workpiece to the final product. Furthermore, the design has been backed up by analytical analysis of screw force, stress and stiffness on specific parts of the clamping device. Part and assembly documentation for non standard parts has also been added.

Key words: design, clamping device, box-shape workpieces, construction, analysis

1 UVOD

Temelj svake ozbiljne proizvodnje su tehnologija i tehnološki procesi. Potreba za što većom proizvodnjom, bilo masovnom ili maloserijskom, potaknula je razvoj novih tehnologija i proizvodnih procesa sa ciljem što brže, produktivnije i kvalitetnije proizvodnje [1]. Razvoj novih tehnologija ponudio je nove trendove u postupcima obrade.

Neki od trendova su :

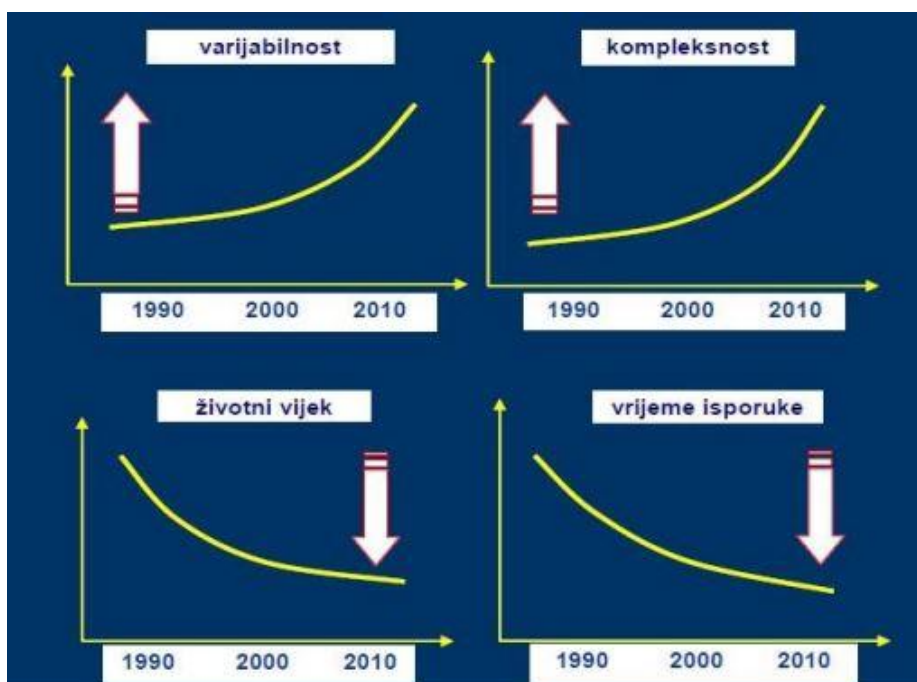
- Visokobrzinske obrade
- Suhe obrade
- Tvrde obrade
- Obrade s minimalnom primjenom SHIP-a – MQL (*eng. Minimum quantity lubrication*)
- Laserske obrade
- Mikro obrade
- Kriogene obrade
- Nekonvencionalne obrade
- Hibridne obrade.

Na razvoj tehnologija i proizvodnih procesa najviše utječe razvoj tržišta koje svojim zahtjevima diktira način proizvodnje. Neki od zahtjeva tržišta, koji se definiraju kao pokretači stalnog razvitka tehnologije su :

- Zahtjevi za većom produktivnošću
- Zahtjevi za kraćim vremenima obrade
- Zahtjevi za većim iskorištenjem alatnih strojeva

- Zahtjevi za stalnim povećanjem kvalitete obrade
- Zahtjevi očuvanja okoliša
- Novi, teže obradivi materijali obradaka [2].

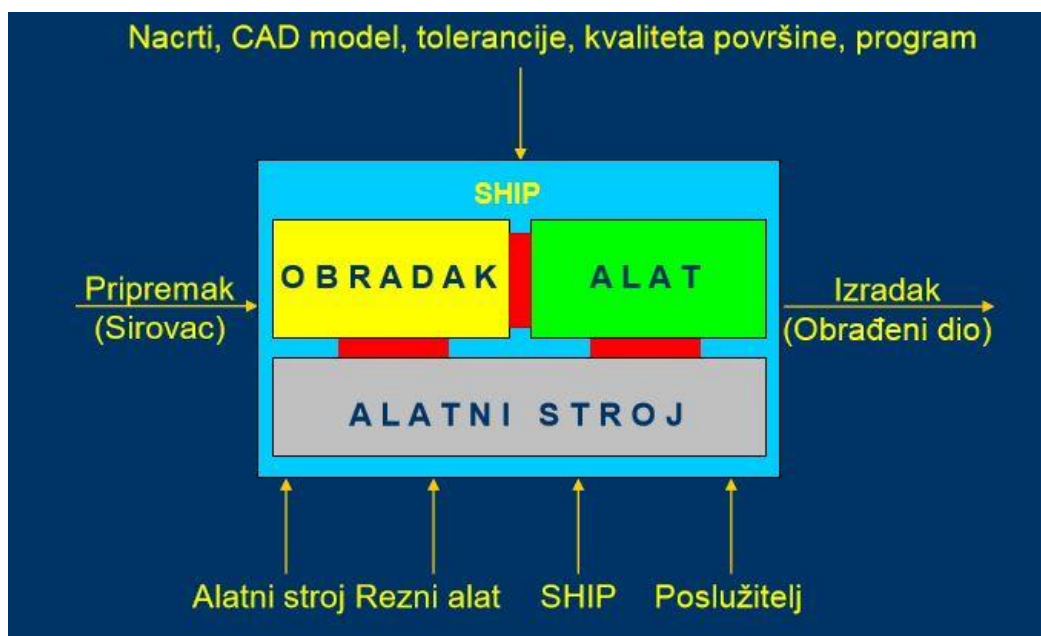
Danas sve više dolazi do velikih promjena u zahtjevima potrošača, kvaliteti i različitosti proizvoda. Od proizvoda se zahtijeva sve veća mogućnost izmjena, sve veća kompleksnost, sve kraće vrijeme isporuke, a njihov životni vijek na tržištu je sve kraći [3], slika 1.



Slika 1. Obilježja proizvoda u suvremenoj proizvodnji [2]

Unatoč obilježjima proizvoda, proizvodne tvrtke suočene su sa potrebama uvođenja novih proizvoda, kao i unapređenja već postojećih proizvoda različitih kombinacija i promjenjivih količina. Stoga, da bi trenutno ostale ili u budućnosti postale konkurentne na tržištu, proizvodne tvrtke su nužne pomoću proizvodnih sustava osigurati brze izmjene, dopune i inovacije same konstrukcije, kao i prilagođenost konstrukcije automatizaciji rukovanja. Kraće rečeno, nužna je primjena novih tehnologija i proizvodnih sustava u cilju ispunjavanja zahtjeva [4]. Zadovoljavanjem zahtjeva kupaca, kao i rješavanjem njihovih potreba ili problema, moguće je ostvariti uspješno poslovanje na tržištu. U proizvodnji se sve veća važnost pridodaje skraćivanju vremena potrebnog za procese razvoja i proizvodnje proizvoda u svrhu sniženja troškova. Takvi

zahtjevi bili su poticaj najvećim svjetskim proizvođačima na konstantne modernizacije i poboljšanja mogućnosti [1]. Proizvodnja u užem smislu je proces pretvorbe priprema u koristan proizvod, uz primjenu odgovarajućih proizvodnih tehnologija [2]. Jedna od najvažnijih proizvodnih tehnologija je obrada odvajanjem čestica koja je definirana kao niz različitih postupaka kojima se od početnog volumena sirovog materijala odvaja materijal u obliku odvojenih čestica u svrhu izrade odnosno formiranja gotovog konačnog proizvoda. U postupku formiranja izratka u obradnom sustavu njegovi najznačajniji dijelovi su alatni stroj, rezni alat i obradak, [3] slika 2.



Slika 2. Prikaz obrade odvajanjem čestica kao sustava [2]

Za uspješno formiranje izratka od početnog materijala tj. sirovca, potrebno je poznavati izvedbe i mogućnosti njegovog stezanja na alatni stroj. Kod obrađivanja obratka postavljaju se visoki zahtjevi za kvalitetom obrade, točnosti i pouzdanosti. Kvaliteta obrade je oduvijek bila nužna, stoga je poželjan njezin rast uz održavanje ostalih troškova konstantnim, koliko god je to moguće. Ukoliko modul za prihvat obratka, odnosno naprava za stezanje obratka nije adekvatno izvedena, može doći do poremećaja procesa obrade, a shodno tome i do pojave vibracija pa čak i do loma oštrice alata. Zbog toga cijeli sustav za prihvat obratka mora imati visoku krutost jer jedino tako kvaliteta i učinkovitost mogu doći do izražaja [5]. Jedan od ciljeva proizvođača je obrada materijala u konačan proizvod u što manje ili čak jednom stezanju što skraćuje glavna i pomoćna vremena izrade proizvoda, odnosno omogućava veću produktivnost [1].

2 NAPRAVE ZA STEZANJE OBRADAKA

Težnja za većom produktivnošću rada, smanjenjem troškova proizvodnje te poboljšanjem kvalitete, uz oslobađanje radnika teškog fizičkog rada, rezultirala je razvojem i primjenom naprava u proizvodnji. Konstrukcija naprava, kao specijalizirana grana, razvila se nakon konstrukcije alatnih strojeva i konstrukcije mjernih i reznih alata [6]. Naprave za stezanje su uređaji za postavljanje, odnosno baziranje, podupiranje i stezanje obratka tijekom različitih operacija obrade u pojedinačnoj, serijskoj i masovnoj proizvodnji. Naprava mora zadržati obradak u zadanom položaju radnog prostora obradnog stroja uslijed sila obrade. Pred naprave se stavljaju mnogobrojni zahtjevi zbog velike raznolikosti obradaka s obzirom na materijal, oblik, način obrade i potrebnu točnost mjera i kvalitetu površine. Prema literaturi [7] danas, primjena naprava postaje nužna u većini proizvodnih procesa.

Naprave za stezanje imaju sljedeće karakteristike:

- mogućnost pravilnog i ponovljivog punjenja, odnosno postavljanja, baziranja i stezanja obratka
- brzo i jednostavno vađenje gotovog izratka, odnosno pražnjenje naprave
- teži se minimalnom broju dijelova naprave, što omogućuje nižu cijenu same naprave
- mogućnost pristupa napravi, kao i mogućnost prenošenja naprave.

2.1 Zadaci i svrha naprava

Uz prethodno spomenutu definiciju, naprave prilikom obrade imaju zadatke od kojih valja istaknuti sljedeće:

- osiguravanje visoke točnosti mjera i oblika
- oslobađanje poslužitelja teškog fizičkog rada te smanjenje mogućih nezgoda pri radu
- mogućnost automatizacije proizvodnje
- smanjenje neispravnih proizvoda
- mogućnost boljeg iskorištenja strojeva, kao i posluživanja više strojeva.

Temeljna svrha naprava je smanjenje vremena obrade izratka, što rezultira kasnijim smanjenjem ukupne cijene proizvoda. Isto tako i mogućnost zapošljavanja i omogućavanja rada i za srednju stručnu spremu; postizanje izmjene izradaka bez potrebe za naknadnim obradama te postizanje bolje kvalitete gotovih izradaka [6].

2.2 Osnovni elementi naprave za stezanje

Uzimajući u obzir funkciju, svaka naprava se sastoji od sljedećih dijelova:

a) Tijelo naprave za stezanje (kućište ili nosač naprave)

Tijelo naprave za stezanje predstavlja glavni element na koji se postavljaju svi ostali elementi čineći jednu cjelinu. Tijelo ima zadaću da održava prostorne odnose između steznih elemenata. Ono mora biti kruto i čvrsto, kako bi se izbjegla pojava deformacije i vibracija prilikom grubih obrada. Težina i visina tijela moraju biti što manje kako bi se radniku omogućio što manji fizički napor. Prilikom konstrukcije tijela naprave za stezanje, potrebno je obratiti pozornost na pravilno odvođenje odvojene čestice, kao i tekućine za hlađenje i podmazivanje ukoliko se ona koristi pri obradi. Najčešće se izrađuje postupkom zavarivanja čeličnih limova. Nakon postupka zavarivanja, obavezno slijedi postupak žarenja radi smanjenja zaostalih napreznja, a tek onda obrada odvajanjem čestica. Postoje izvedbe tijela koje se izgrađuju od čelika u jednom komadu u slučaju malih naprava, lijevanoga željeza te čeličnih ili lijevanih komada uz mogućnost spajanja vijcima i zaticima [6].

b) Elementi za stezanje obratka (stezaljke)

Propisana točnost izrade ne ovisi samo o pozicioniranju i postavljanju obratka, već i o pravilnom stezanju, stoga je vrlo bitan način stezanja. Stezni mehanizam, koji unatoč djelovanju vanjskih sila, odnosno sila obrade, osigurava mirovanje obratka u steznoj napravi. Razlikuju se kruti i elastični elementi za stezanje. Kruti stezni elementi su: vijak, klin, ekscentar, magnetska i elektromehanička stezala, dok se u elastične stezne elemente ubrajaju: guma, opruge, zrak ili ulje pod tlakom.

Stezanje vijkom vremenski dugo traje, te bez momentnog ključa ne možemo odrediti veličinu sile. Prednost stezanja vijkom je što se matica i vijak lako izrađuju i sigurno stežu obradak. Stezanje se obavlja preko tlačne podloške čime se sprječava direktno stezanje na površinu obratka.

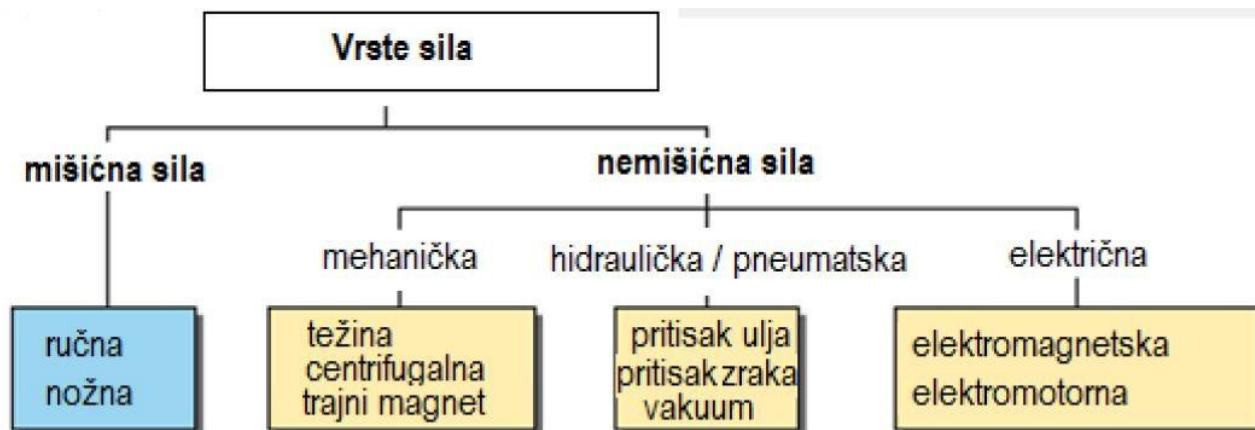
Stezanje klinom se primjenjuje za istovremeno stezanje više obradaka ili za promjenu pravca djelovanja sile.

Stezanje ekscentrom je način stezanja koji se izbjegava. Postoje dva načina stezanja: stezanje kružnim i vretenastim ekscentrom. Sile stezanja su manje nego kod vijaka, te se ne koriste u obradama gdje se pojavljuju vibracije [6].

Prilikom razrade sheme stezanja obradaka u steznoj napravi, potrebno je prema [7] pripaziti na sljedeće zahtjeve:

- sile stezanja obavezno moraju biti usmjerene na oslonce
- sile stezanja trebaju biti dovoljno velike da spriječe pomicanje obradaka tijekom obrade
- stezanjem se ne smije narušiti položaj, te ono mora biti jednostavno i učinkovito.

Položaj sile stezanja je jako bitan, odnosno zahtijeva se da je smjer djelovanja sile u smjeru obrade i nasuprot čvrstoga oslonca. Kako bi se izbjegle deformacije i vibriranje obratka, potrebno je da sila stezanja bude što bliže sili obrade, odnosno da ima isti smjer kao i sila obrade. Ukoliko se ne može postići da smjer djelovanja sile bude nasuprot čvrstog oslonca, koristi se sila trenja. Sila stezanja u tom slučaju mora biti dovoljno velika da proizvede silu trenja veću od sile obrade. Krutost obratka, broj oslonaca, veličina i smjer sile obrade određuju broj potrebnih sili stezanja. Prema načinu ostvarivanja sile stezanja, dijele se prema literaturi [8] kao što prikazuje slika 3.



Slika 3. Podjela sile stezanja prema načinu ostvarivanja [8]

Izbor načina ostvarivanja sile ovisi o veličini stezanja, stupnju automatizacije proizvodnje, broju steznih mjesta i smjeru obrade.

c) Elementi za posluživanje

Elementi za posluživanje (slika 4) se koriste za prijenos sile i gibanja poslužitelja na dijelove naprave. Od nekoliko najvažnijih elemenata za posluživanje valja izdvojiti ručno kolo, stožastu i kuglastu ručicu, vijak s pritegom, kuglastu, zvjezdastu i križnu dršku. Odabir elemenata za posluživanje se određuje tako da se sila stezanja postiže bez napora poslužitelja i bez pomoćnih sredstava [8].



Slika 4. Elementi za posluživanje [8]

d) Elementi za određivanje položaja obratka (oslonci i podupirači)

Oslanjanje (oslonci)

Oslonci su fiksni elementi koji se postavljaju nasuprot mjesta stezanja, a koriste se za pozicioniranje obratka u steznu napravu. Zadržavaju poziciju obratka u napravi, ograničavajući mu stupnjeve slobode. Prilikom konstrukcije naprave, velika pozornost je usmjerena na čišćenje elemenata za određivanje položaja jer odvojena čestica i nečistoće mogu utjecati na smanjenje točnosti položaja izratka i pritom uzrokovati neželjene posljedice. U ovisnosti o načinu obrade i izratku, oslonci se mogu podijeliti u tri skupine:

- čvrsti oslonci
- podesivi oslonci ili podupirači

- oslonci za pozicioniranje.

Podupiranje (podupirači)

Podesivi oslonci ili podupirači se koriste kod grubih i neobrađenih izradaka. Postavljaju se ukoliko se očekuju značajne deformacije djelovanjem sila rezanja i sila stezanja.

e) Elementi za izbacivanje

Izbacivala se koriste ukoliko je otežano vađenje izratka iz naprave. Razlikuju se automatska izbacivala koja rade uz pomoć opruge te izbacivala s posluživanjem, kod kojih radnik uz pomoć poluge izbacuje obrađeni izradak [6].

2.3 Podjela naprava u širem smislu

Razvrstavamo u nekoliko podjela s obzirom na gledišta koja su vezana za proizvodne uvjete, u kojima će se naprave koristiti.

2.3.1 Podjela prema području upravljivosti

a) Univerzalne naprave:

- univerzalne naprave za stezanje
- fiksne univerzalne naprave za stezanje.

b) Specijalne naprave:

- naprave za obradu jednog ili više izradaka bez montaže
- naprave za obradu jednog ili više izradaka ugradnjom elemenata male automatizacije
- montažno – demontažne naprave
- specijalno montažno – demontažne naprave.

c) Specijalizirane grupne naprave:

- naprave za grupnu obradu
- specijalizirane grupno montažne naprave.

2.3.2 Podjela prema vrsti sile stezanja

a) Naprave s ručnim stezanjem:

- pomoću vijka
- pomoću ekscentra
- pomoću klina
- pomoću poluge
- pomoću elastične čahure.

b) Naprave sa mehaničkim odnosno automatskim stezanjem:

- pomoću ulja (hidrauličke naprave)
- pomoću zraka (pneumatske naprave) ili pomoću vakuuma
- pomoću magneta (magnetske naprave)
- pomoću gume
- pomoću opruge
- elektro-mehanički način stezanja.

2.3.3 Prema vrsti obrade

a) Naprave za obradu odvajanjem čestica:

- naprave za glodanje
- naprave za tokarenje
- naprave za brušenje i drugo.

b) Naprave za sastavljanje i mjerenje:

- naprave za montažu
- naprave za zavarivanje (okretaljke, pozicioner)
- naprave za mjerenje
- naprave za lemljenje
- naprave za lijepljenje i druge.

2.3.4 Podjela s obzirom na ostala gledišta

a) Prema složenosti:

- jednostavne naprave (manja točnost, nepokretne, stezanje vijcima ili ekscentrom)
- srednje složene (pomicanje ili zakretanje obratka, stezanje više obradaka odjednom)
- vrlo složene (diobene i okretne naprave pogonjene preko hidrauličkog ili pneumatskog pogona)

b) Prema području namjene:

- jednonamjenske naprave (za određeni proizvod)
- višenamjenske (za različite proizvode).

c) Prema broju stezanja:

- jednostezne naprave
- višestezne naprave.

d) Prema načinu obrade:

- naprave s izmjeničnom obradom
- naprave s neprekidnom obradom.

2.3.5 Naprave za bušenje

Spadaju u specijalne naprave upravo zato što uz centriranje i stezanje, imaju i mogućnost vođenja svrdla, odnosno nekog drugog alata u osnovnim i izmjenjivim vođicama. Zahvaljujući ovoj vrsti naprava, rupe se mogu bušiti, upuštati, narezivati, proširivati i razvrtavati.

2.3.6 Podjela naprava u užem smislu

Sljedeće područje naprava podijeljeno je na osnovu nekoliko gledišta. Naime, podjela je prikazana u dvije grupe koje se pretežito upotrebljavaju za obradu odvajanjem čestica, ali se mogu primijeniti i u drugim vrstama obrade.

a) Specijalne stezne naprave

Specijalne stezne naprave se koriste za određene obratke te točno određeni redoslijed operacija obrade. Prema vrsti obrade dijele se na naprave za:

- bušenje
- glodanje
- tokarenje
- brušenje
- blanjanje i dubljenje
- toplinsku obradu izratka
- ispitivanje izratka
- obradu bez odvajanja čestica.

b) Opće stezne naprave

Opće stezne naprave se koriste kao pribor alatnim strojevima, a najčešću upotrebu imaju prilikom obrade odvajanjem čestica. Dijele se na:

- stezne čahure

- stezne čeljusti
- stezni trnovi
- strojni škripci i drugi [6].

2.4 Podjela naprava za stezanje s obzirom na vrstu alatnog stroja

2.4.1 Standardne naprave za stezanje i pridržavanje obradaka kod tokarilice

Tokarilice zahtijevaju prihvat obratka u glavno vreteno alatnog stroja. Razlikuju se sljedeće naprave:

a) Stezna glava ili amerikaner

Stezna glava, prikazana na slici 5, sastoji se od 3 ili 4 čeljusti koje se istovremeno pomiču i stežu obradak. Čeljusti se mogu koristiti za unutarnje i vanjsko stezanje. Prilikom stezanja, potrebno je obratiti pozornost na čeljusti jer je svaka označena brojem od 1 do 4. Razlikujemo tvrde i meke čeljusti koje nisu kaljene i ne oštećuju obradak. Stezanje je moguće obaviti mehaničkim, hidrauličkim i električnim putem.



Slika 5. Stezna glava [9]

b) Planska stezna glava

Planska stezna glava, prikazana na slici 6, koristi se kod stezanja nesimetričnih dijelova. Uvijek se sastoji od 4 čeljusti, od kojih se svaka pomiče pojedinačno. Stezanje je moguće isključivo mehaničkim putem.



Slika 6. Planska stezna glava [9]

c) Lineta

Razlikuju se dvije vrste lineta. Stabilna (zatvorena) lineta se steže na krevet tokarilice, dok pomična (otvorena) lineta putuje s tokarskim nožem. Obje služe kao dodatno uležištenje vitkih obradaka. Na slici 7 prikazana je stabilna (lijevo) i pomična (desno) lineta.



Slika 7. Prikaz stabilne i pomične linete [10]

d) Šiljak

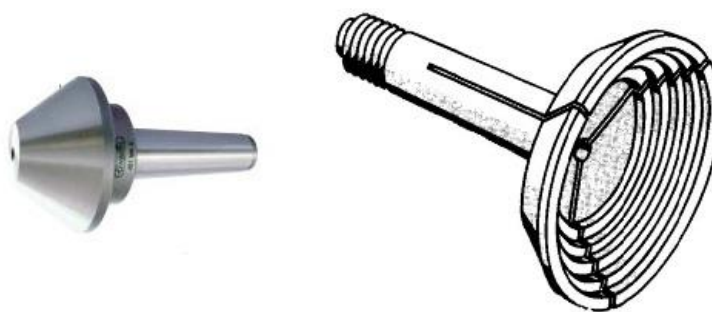
Šiljak se postavlja u pinolu konjića tokarilice. Služi dodatnom uležištenju obratka, pri čemu obradak mora imati prethodno izrađen središnji uvert. Na slici 8 su prikazane dvije izvedbe šiljaka: čvrsti (gornji) i rotirajući (donji) šiljak.



Slika 8. Različite izvedbe šiljaka [9]

e) Tanjurasti šiljak

Tanjurasti šiljak, prikazan na slici 9, također se postavlja u pinolu konjića tokarilice i služi za pridržavanje cijevi ili šipki. Kao i kod normalnog šiljaka postoje dvije izvedbe: čvrsti i rotirajući tanjurasti šiljak. Prednost tanjurastog šiljaka je da na šipkama nije potrebno prethodno izraditi središnji uvert.



Slika 9. Različite izvedbe tanjurastih šiljaka [7]

f) Tokarsko srce

Tokarsko srce, prikazano na slici 10, koristi se prilikom tokarenja i brušenja dugačkih obradaka između šiljaka i pritom prenosi moment na obradak.



Slika 10. Prikaz tokarskog srca na alatnom stroju [11]

g) Specijalna stezna glava

Specijalna stezna glava, prikazana na slici 11, koristi se za velike serije specijalnih nesimetričnih sirovaca na TOC i TOĆ.



Slika 11. Prikaz specijalne stezne glave [7]

2.4.2 Standardne naprave za stezanje obradaka na glodalicama i bušilicama

Kod procesa glodanja i bušenja, značajan je prihvat obradaka u napravu koja dolazi na stol alatnoga stroja. Razlikuju se sljedeće naprave:

a) Škripac

Škripac se sastoji od dvije čeljusti; jedna čeljust je pomična, a druga fiksna i smatra se bazom. Rotacijsko gibanje navojnog vretena se pretvara u translacijsko gibanje pomične čeljusti. Razlikuju se mehaničko, električno i pneumatsko stezanje. Različite izvedbe škripca prikazane su na sljedećim slikama.



Slika 12. Obični škripac [9]



Slika 13. Okretni škripac [9]



Slika 14. Okretno-nagibni škripac [9]



Slika 15. Pneumatski škripac [9]

b) Različite stege, T-vijci, matice



Slika 16. Razni pribor za stezanje obradaka [9]

c) Okretni stol

Razlikuju se dvije izvedbe: horizontalna i vertikalna koja je prikazana na slici 17.



Slika 17. Vertikalna izvedba okretnog stola [12]

d) Okretno-nagibni stol

Okretno-nagibni stol, prikazan na slici 18, nije prikladan za stezanje i obradu teških sirovaca. Daje obratku dvije numerički upravljane rotacijske osi. Primjena okretno-nagibnog stola nudi pretvorbu iz 3D GOC u 5D GOC, odnosno dobiva se 5 simultanih osi od čega su 3 translacijske, a dvije rotacijske osi.



Slika 18. Okretno-nagibni stol [13]

e) Magnetska ploča (elektromagnetska)

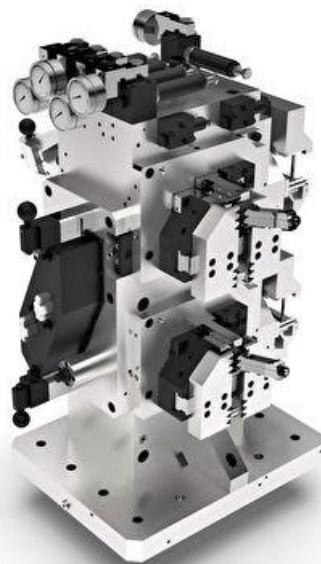
Magnetska ploča se koristi za stezanje tankih materijala i najčešće se primjenjuje kod postupaka brušenja, slika 19.



Slika 19. Magnetska ploča [9]

f) Specijalna stezna naprava

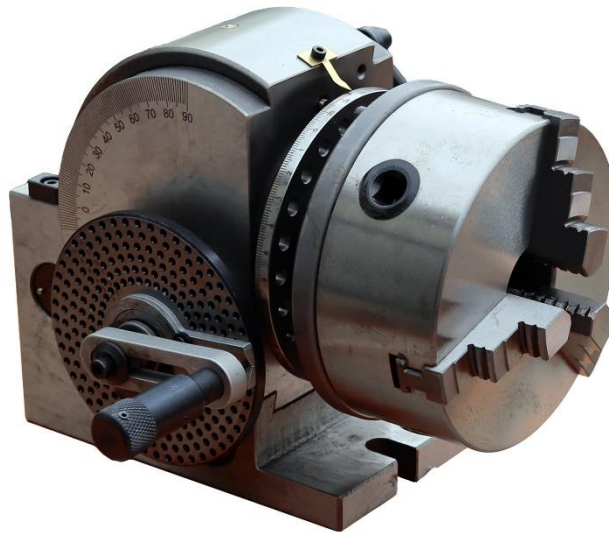
Specijalna stezna naprava, prikazana na slici 20, koristi se za stezanje specijalnih nesimetričnih sirovaca.



Slika 20. Specijalna stezna naprava [14]

h) Diobeni aparat

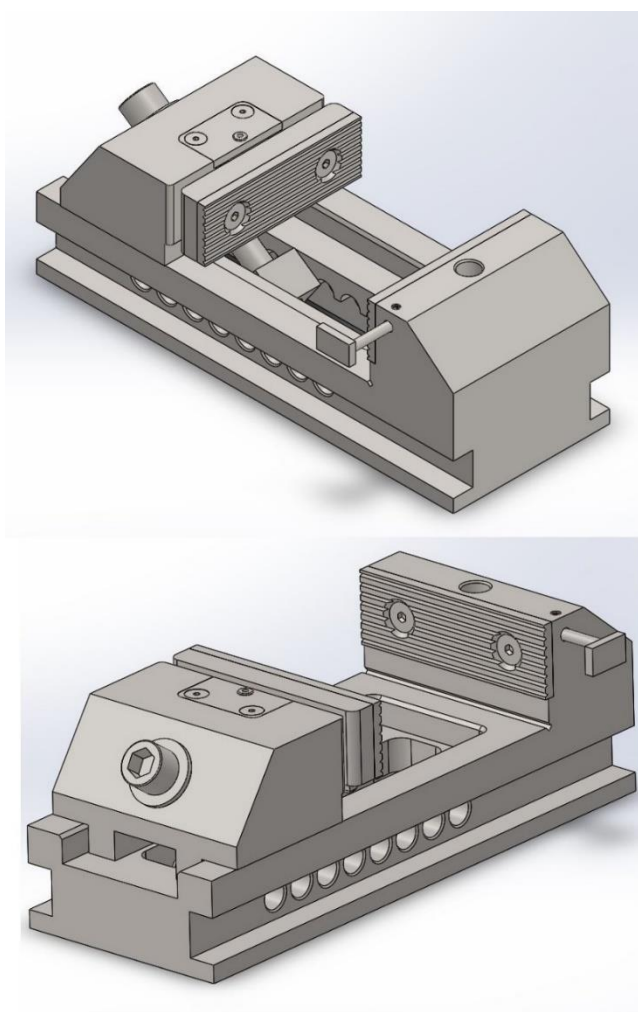
Diobeni aparat se koristi kod izrade ozubljenja, slika 21.



Slika 21. Prikaz diobenog aparata [15]

3 KONSTRUKCIJA NAPRAVE ZA STEZANJE KUTIJASTIH OBRADAKA

U prijašnjem djelu rada je naglašeno kako modul za prihvat obradaka, odnosno naprava za stezanje obradaka mora biti adekvatno izvedena kako bi se izbjegli poremećaji u budućim procesima obrade. Samim time bi se povećala produktivnost i kvaliteta rada. Proces izrade je napravljen tako da kroz rad na danas najčešćim numerički upravljanim automatskim strojevima, uz mali broj djelatnika dođe se do gotovog i jeftinijeg proizvoda. Na slici 22 je prikazana osmišljena i projektirana (a kasnije i razrađena) konstrukcija naprave za stezanje kutijastih obradaka.



Slika 22. CAD model sklopa konstrukcije naprave

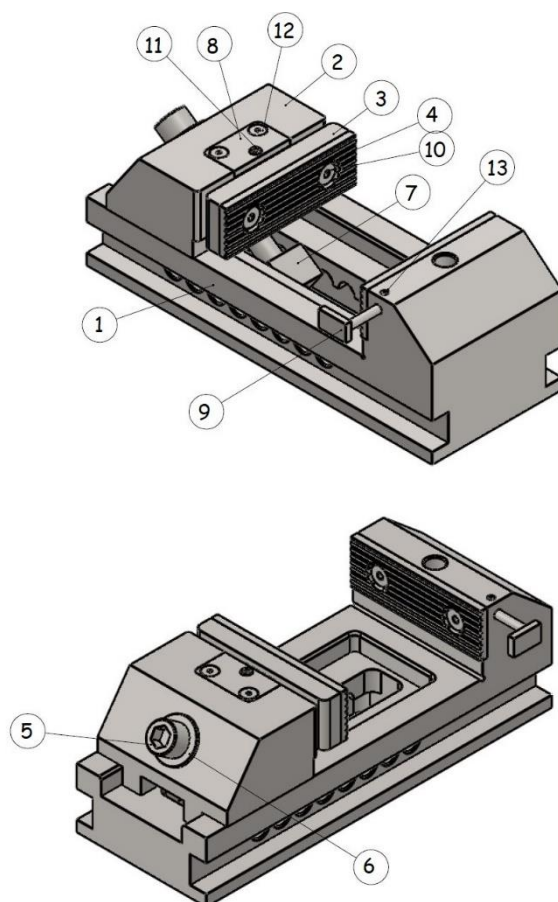
Sastavni dijelovi naprave za stezanje navedeni su u tablici 1. Konstrukcija se sastoji većinom od nestandardnih dijelova koje je potrebno konstruirati i izraditi, a manjim dijelom od standardnih dijelova koji se smatraju kupovnom robom potrebnom za montažu. Pod standardne dijelove

spadaju pozicije br. 5,10,12 i 13. Sve nestandardne pozicije zahtijevaju CAD modele izrađene u programu SOLIDWORKS 2018.

Tablica 1 . Sastavni dijelovi naprave za stezanje

Broj pozicije	Naziv pozicije	Kom.
1	Baza	1
2	Pomična čeljust	1
3	Klackalica pomične čeljusti	1
4	Zamjenjiva čeljust	2
5	Vijak M16x1,5x80	1
6	Sferna podložna pločica	1
7	Matica navojnog vretena	1
8	Pločica	1
9	Sklop graničnika	1
10	Vijak M8x10	4
11	Svornjak FI8	1
12	Vijak M5x10	2
13	Vijak M5x6	1

Smještaj svih pozicija navedenih u tablici 1. nalazi se na slici 23.



Slika 23. Smještaj komponenti u CAD modelu sklopa konstrukcije

Prilikom izrade konstrukcije za većinu pozicija je odabran materijal 40CrMnNiMo8-6-4 (DIN 1.2738). Odabrani materijal je kaljeni i poboljšani alatni čelik sa slabijom korozivskom postojanošću. Kemijski sastav odabranog materijala je prikazan na sljedećoj slici.

KEMIJSKI SASTAV						
C	Si	Mn	Cr	Mo	Ni	
0,38	0,30	1,50	2,00	0,20	1,10	

Kemijski sastav (prosječno %)

Slika 24. Kemijski sastav alatnog čelika 40CrMnNiMo8-6-4 [16]

Osim visoke tvrdoće postignute kaljenjem (oko 55 HRC), odabrani kaljeni čelik ima poboljšanu obradivost koja omogućuje obradu velikim brzinama rezanja što rezultira smanjenjem vremena obrade. Isto tako ne zahtijeva naknadnu toplinsku obradu i ima visoku otpornost na trošenje koja se poboljšava postupkom nitriranja. Nitriranje je proces površinske toplinske obrade koji se temelji na difuziji dušika u površinski sloj obrađivanog djela. Dobro svojstvo odabranog alatnog čelika 40CrMnNiMo8-6-4 je ta što je poboljšan, te njegova sitnozrnata mikrostruktura olakšava primanje dušika. Nitriranje se provodi radi postizanja visoke površinske tvrdoće, bolje korozijske postojanosti što je bitno za alatne čelike i poboljšanja otpornosti na trošenje [17]. Ono se primjenjuje kod dijelova koji su izvrgnuti trošenju, što je slučaj za većinu konstruiranih dijelova naprave za stezanje. Nakon nitriranja slijedi postupak dodatne zaštite od korozije. Sredstvo kojim zaštićujemo dijelove je zaštitno antikorozivno ulje koje pruža pouzdanu dugotrajnu zaštitu, čak i u prisustvu agresivnih medija [18]. Za izradu konstruirane naprave za stezanje potrebni su postupci obrade odvajanjem čestica sa geometrijski definiranom oštricom, odnosno tokarenje, glodanje, bušenje, upuštanje i razvrtavanje. Uz njih, važno je spomenuti i brušenje koje je vrlo precizan postupak obrade odvajanjem čestica sa geometrijski nedefiniranom oštricom. Brušenje se upotrebljava za finu i pretežito završnu obradu tvrdih površina ravnog, cilindričnog ili složenog oblika. Navedeni postupci obrade odvajanjem čestica se izvode na strojevima prikazanim na sljedećim slikama.



Slika 25. Obradni centar DOOSAN VC630/5AX [19]



Slika 26. Petoosna glodalica HURCO VM10UI [20]



Slika 27. CNC tokarski stroj EMCO E45 [21]

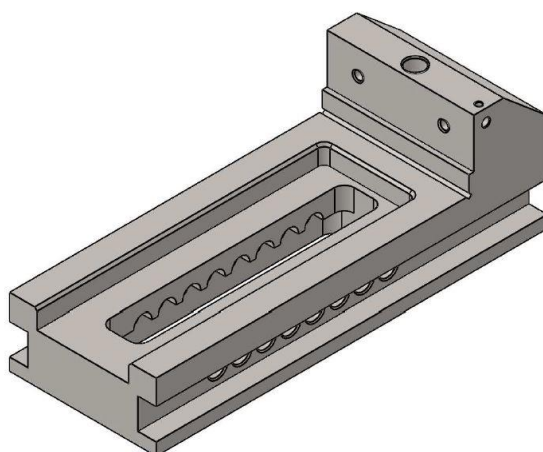


Slika 28. Obradni centar HURCO VM10 [20]

Prilikom obrade pozicija na obradnim centrima i CNC glodalnicama, za stezanje obradaka koristi se naprava za stezanje silama do 100 000 N. Rotacijom navojnog vretena momentnim ključem dolazi do translacije čeljusti pri čemu se postižu sile stezanja čija vrijednost ovisi o vrsti obrade, materijalu, alatu i ostalim parametrima. U budućem radu će biti pojedinačno opisana razrada konstruiranih pozicija. Za svaku poziciju definirat će se početne dimenzije sirovca, materijal, stroj na kojem se obrađuje, strojna obrada (broj stezanja, vrste postupaka obrade odvajanjem čestica) i naknadna toplinska obrada ukoliko je potrebna. Smatra se da su pozicije, kojima materijal ne bude naveden, izrađene od već spomenutog alatnog čelika 40CrMnNiMo8-6-4 (DIN 1.2738). Razrada nestandardnih pozicija će se vršiti prema redosljedu iz tablice 1.

3.1 Baza naprave za stezanje

Velika pozornost se obraća na bazu koja je najkompleksniji i najvažniji dio naprave za stezanje, slika 29. Kao što je rečeno ranije, baza održava prostorne odnose između steznih elemenata i pritom mora biti kruta i čvrsta, kako bi se izbjegla pojava deformacije i vibracija prilikom grubih obrada. Strojna obrada se izvodi u tri stezanja na petoosnom obradnom centru DOOSAN VC630/5AX. Sirovac dimenzija 325x125x120 mm postavlja se u napravo za stezanje na okretnom nagibnom stolu. U prvom stezanju izvodi se glodanje vanjske konture, glodanje bočnih kanala koji služe budućem prihvatu naprave na stol, bušenje bočnih $\varnothing 15$ mm provrta koji služe prihvatu matice navojnog vretena (pozicija7) te glodanje dva džepa. U drugom stezanju se glodanjem skida višak materijala, glodanje kosine i bušenje preostalih provrta, kao i urezivanje navoja. U trećem stezanju se izvodi brušenje površine po kojoj će kliziti pomična čeljust (pozicija 2).



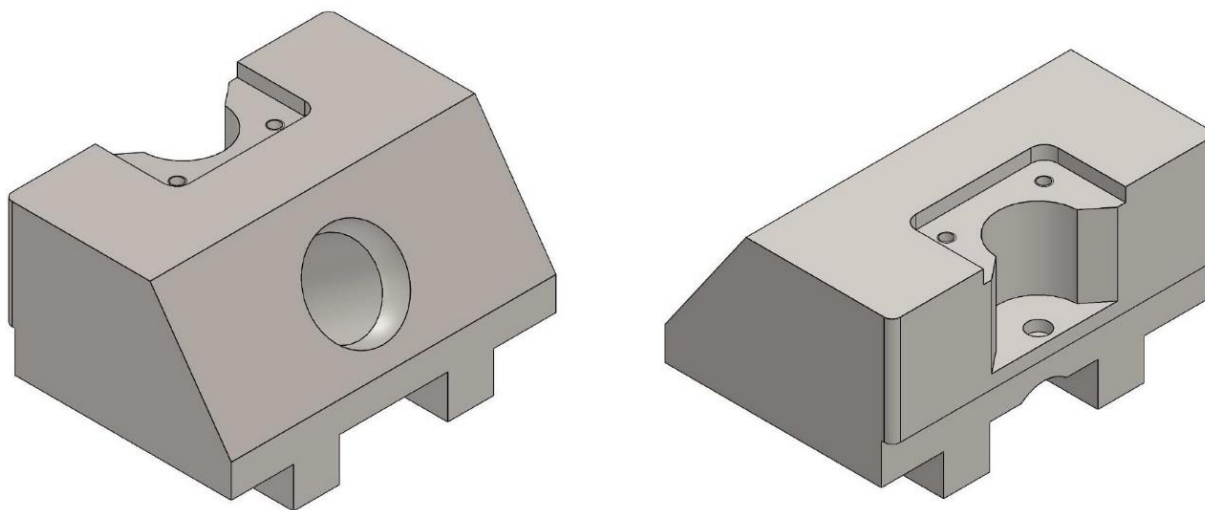
Slika 29. CAD model baze naprave za stezanje

Osim grubog glodanja, fino glodanje je potrebno izvesti na površinama označenim prema tehničkoj dokumentaciji. Nakon obrade, pozicija se nitrira te naknadno zaštićuje antikorozivnim uljem.

Pozicije, koje će se spominjati u budućem radu, postavljaju se na bazu naprave za stezanje.

3.2 Pomična čeljust

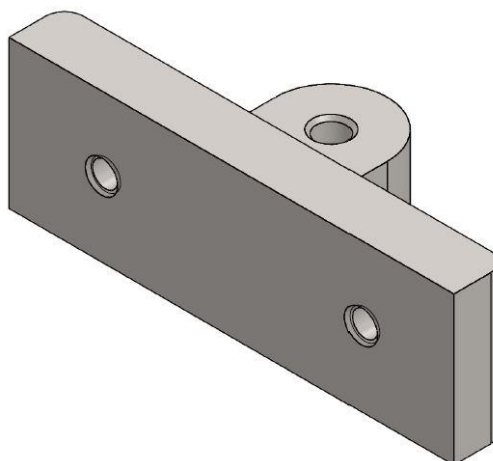
Sirovac dimenzija 125x80x90 mm se postavlja u steznu napravu petosne glodalice HURCO VM10UI. U prvom stezanju se izvodi glodanje kanala u donjem djelu pozicije i bočnih površina, te bušenje provrta pod kosinom. Već u prvom stezanju dobiva se potrebna tolerancija i simetričnost donjeg djela, kao i zahtijevana okomitost prema tehničkoj dokumentaciji. U drugom stezanju odstranjuje se višak materijala. Zatim se izvodi glodanje džepa na stražnjoj strani i kosine na prednjoj strani, izrada radijusa u provrtu probušenom u prvom stezanju te bušenje i urezivanje navoja gdje je potrebno. Površine koje su u dodiru sa bazom naprave za stezanje (pozicija 1), kao i površina dodira sa klackalicom pomične čeljusti zahtijevaju fino glodanje radi postizanja što manje hrapavosti. Nakon obrade pozicija zahtijeva postupak nitriranja i dodatno zaštićenje od korozije. CAD model pomične čeljusti prikazan je na slici 30.



Slika 30. CAD model pomične čeljusti

3.3 Klackalica pomične čeljusti

Strojna obrada se izvodi u dva stezanja na petoosnoj glodalici HURCO VM10UI, gdje se sirovac dimenzija 125x45x50 mm postavlja u napravu za stezanje. U prvom stezanju se izvodi obrada vanjskih dimenzija, bušenje i urezivanje navoja na prednjoj strani, iskopavanje viška materijala i izrada provrta uz zahtijevanu toleranciju na stražnjoj strani. Drugo stezanje služi za dobivanje potrebne visine klackalice. Prednja površina klackalice zahtijeva točnost, odnosno fino glodanje jer na nju dolazi zamjenjiva čeljust (pozicija 4). Nakon obrade, poziciju je potrebno nitrirati i zaštititi od korozije. Klackalica pomične čeljusti, prikazana na slici 31, povezuje se sa pomičnom čeljusti preko svornjaka (pozicija 11), pri čemu se pomoću pločice (pozicija 8) i dva vijka M5 (pozicija 12) dodatno osigurava od ispadanja. S namjerom stezanja obradaka neparalelnih stranica, omogućena je rotacija klackalice oko svornjaka.

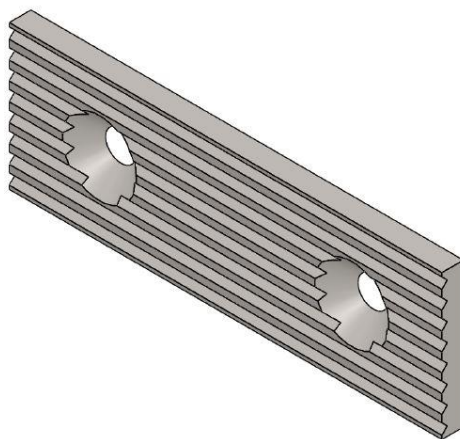


Slika 31. CAD model klackalice pomične čeljusti

3.4 Zamjenjiva čeljust

Sirovac dimenzija 125x45x10 mm se postavlja u napravu za stezanje petoosne glodalice HURCO VM10UI. Strojna obrada se izvodi u dva stezanja. U prvom stezanju se izvodi glodanje na konačne dimenzije uz ostavljanje dodatka za brušenje na prednjoj i stražnjoj strani, te bušenje i upuštanje provrta. U drugom stezanju se izvodi brušenje kao završna obrada radi postizanja fine obrađene površine. Za napravu je potrebno izraditi dvije zamjenjive čeljusti, od koji se jedna pomoću dva vijka M8 povezuje na bazu naprave za stezanje (pozicija 1), a druga sa preostala dva vijka M8 na klackalicu pomične čeljusti (pozicija 3). Prednja površina čeljusti je u kontaktu sa obradcima

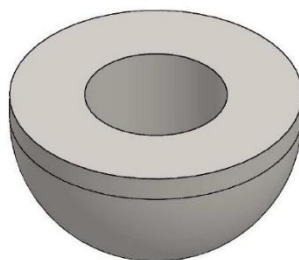
prilikom obrade, pa se iz tog razloga ona brusi na hrapavost definiranu u tehnološkoj dokumentaciji. Zbog velikog trošenja, nakon obrade potrebno je nitrirati poziciju te ju dodatno zaštititi od korozije. Konstruirana čeljust (slika 32) je tvrda čeljust, no postoji i mogućnost stezanja sa mekanim čeljustima izrađenih od aluminijske legure 6061. Ona se izvodi bez ureza na prednjoj površini.



Slika 32. CAD model zamjenjive čeljusti

3.5 Sferna podložna pločica

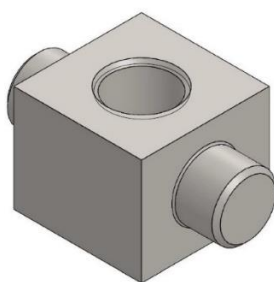
Konstruirana podložna pločica, prikazana na slici 33, pruža vijku M16x1,5 (pozicija 5) mogućnost zahvaćanja nekoliko utora izrađenih na bazi naprave za stezanje (pozicija 1). Strojna obrada podložne pločice se izvodi u jednom stezanju na CNC tokarskom stroju EMCO E45. Upravljačka jedinica stroja je Siemens 828D, te se pomoću programa „shop turn“ omogućava ručno programiranje gdje se unosom nekoliko točaka dobije konačna kontura. Sirovac dimenzija $\varnothing 40 \times 50$ mm se postavlja u steznu glavu stroja, te slijede procesi tokarenja po ručno programiranoj konturi, bušenja provrta te nakraju odrezivanja i dobivanja konačnog izratka. Nakon obrade potreban je proces nitriranja, kao i zaštita antikorozivnim uljem.



Slika 33. CAD model specijalne podložne pločice

3.6 Matica navojnog vretena

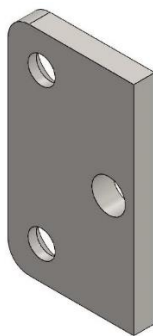
Strojna obrada sirovaca dimenzija $\varnothing 40 \times 60$ mm se izvodi u četiri stezanja na obradnom centru HURCO VM10. U prvom stezanju se izvodi tokarenje po konturi pri čemu se dobiva izdanak $\varnothing 15$ mm. U drugom stezanju se ponavlja ista operacija s druge strane. U prva dva stezanja se izrađuje ukupna dužina i razmak između krajeva izdanaka. U trećem stezanju mekanim čeljustima izvodi se glodanje središnjeg djela, dok se u četvrtom izvodi bušenje provrta i izrada navoja. Nakon obrade, poziciju je potrebno nitrirati i zaštititi od korozije. Slika 34 prikazuje CAD model matice navojnog vretena.



Slika 34. CAD model matice navojnog vretena

3.7 Pločica

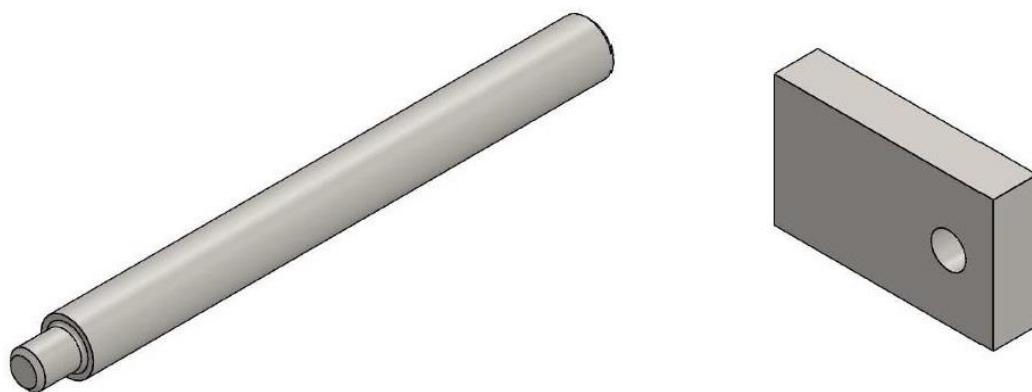
U razradi klackalice pomične čeljusti (pozicija 3) je spomenuto da se pločica, prikazana na slici 35, koristi kao dodatan osigurač od ispadanja klackalice. Ona se pomoću dva vijka M5 (pozicija 12) spaja sa pomičnom čeljusti (pozicija 2). Strojna obrada se sastoji od dva stezanja na obradnom centru HURCO VM10. U prvom stezanju na sirovcu dimenzija $55 \times 35 \times 10$ mm izvodi se obrada vanjske konture na mjeru. U drugom stezanju odstranjuje se višak materijala radi postizanja debljine, te bušenje provrta i upuštanje. U provrtu $\varnothing 8$ mm se javlja trošenje, stoga je poziciju potrebno nitrirati i naknadno zaštititi od korozije.



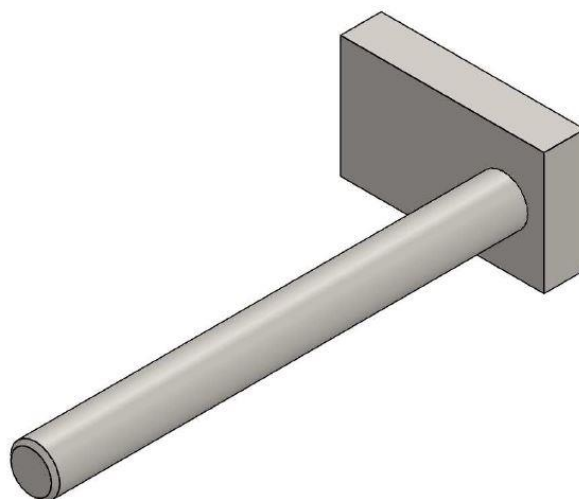
Slika 35. CAD model pločice

3.8 Sklop graničnika

Sklop graničnika, prikazan na slici 37, sastoji se od dva djela, šipkice i pločice graničnika koji su prikazani na slici 36. Zadatak graničnika je ograničavanje kretanja obratka prilikom stezanja. Dva djela graničnika je potrebno spojiti postupkom zavarivanja, stoga za materijal graničnika odabran je opći konstrukcijski čelik, S235JR. Prednost općih konstrukcijskih čelika je što imaju visoku žilavost, stoga se daju obrađivati. Pločica se izrađuje laserskim rezanjem, dok se šipkica graničnika obrađuje na CNC tokarskom stroju EMCO E45 iz sirovca dimenzije $\varnothing 6 \times 80$.



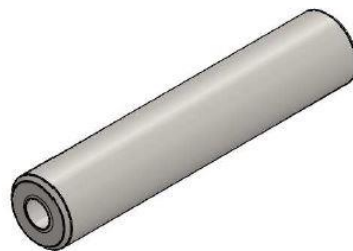
Slika 36. CAD model šipkice i pločice graničnika



Slika 37. CAD model sklopa graničnika

3.9 Svornjak Ø8

Strojna obrada se izvodi u jednom stezanju na CNC tokarskom stroju EMCO E45. Početne dimenzije sirovca su $\text{Ø}10 \times 60$ mm. Sirovac se obrađuje postupkom tokarenja na dimenziju $\text{Ø}8,2$ odnosno ostavljaju se dvije desetinke mm kao priprema za brušenje. Brušenjem se dobiva hrapavost zahtijevana u tehničkoj dokumentaciji. Zatim slijedi izrada navoja te odrezivanje. Materijal svornjak je legirani čelik za poboljšavanje Č4732.4 (42CrNiMo4). Slika 38 prikazuje CAD model svornjaka Ø8.



Slika 38. CAD model svornjaka Ø8

4 PRORAČUN

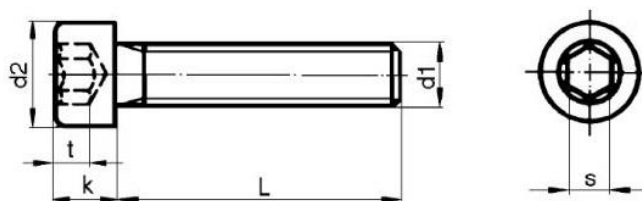
4.1 Proračun vijka

4.1.1 Odabir vijka

Prilikom projektiranja naprave za stezanje odabire se vijak s cilindričnom glavom s unutarnjim šesterokutom, odnosno imbus vijak. Nazivni promjer d odabranog vijka je 16 mm. Riječ je o jednojnom, desnojnom finom metričkom navoju (M16x1,5). Glavne mjere odabranog vijka su prikazane na slikama 39 i 40. Fini metrički navoj ima manju dubinu navoja i korak od normalnog metričkog navoja, slika 41.

Normalan navoj reda 1					
Oznaka navoja	Korak	Sred. pro.	Pr. jezgre	Presjek jez.	Nosiva pov.
	P /mm/	d_2 /mm/	d_j /mm/	A_j /mm ² /	A_s /mm ² /
1	2	3	4	5	6
Fini navoj reda 1					
M 8x1	1,0	7,350	6,773	36,0	39,2
M 10x0,75	0,75	9,513	9,080	64,7	67,9
M 10x1	1,0	9,350	8,773	60,5	64,5
M 10x1,25	1,25	9,188	8,466	56,3	61,2
M 12x1	1,0	11,350	10,773	91,1	96,1
M 12x1,25	1,25	11,118	10,466	86,1	92,1
M 12x1,5	1,5	11,026	10,160	81,1	88,1
M 16x1	1,0	15,350	14,773	171	178
M 16x1,5	1,5	15,026	14,160	157	167
M 20x1	1,0	19,350	18,773	277	285
M 20x1,5	1,5	19,026	18,160	259	271

Slika 39. Glavne mjere metarskog ISO-navoja (prema DIN 13) [22]



FINI NAVOJ

	M 8	M 10	M 12	M 14	M 16	M 20
d_1						
d_2	13,0	16,0	18,0	21,0	24	30
k	8,0	10,0	12,0	14,0	16	20
s	6,0	8,0	10,0	12,0	14	17
t	4,0	5,0	6,0	7,0	8	10
korak navoja	1	1	1,5	1,5	1,5	1,5

Slika 40. Dimenzije vijka M16x1,5 [23]

Prema literaturi [25] razred čvrstoće vijaka se označava s dva broja odvojena točkom X.Y. Prvi broj se odnosi na računsku vrijednost vlačne čvrstoće materijala vijka i računa se prema izrazu:

$$R_m = 100 \cdot X, \frac{\text{N}}{\text{mm}^2}, \quad (1)$$

dok se drugi broj odnosi na granicu tečenja koja se računa prema izrazu:

$$R_e = \frac{Y}{10} \cdot R_m, \frac{\text{N}}{\text{mm}^2}. \quad (2)$$

Razred čvrstoće vijka je 8.8, stoga se prema izrazima (1) i (2) dobiva vrijednost vlačne čvrstoće materijala vijka:

$$R_m = 100 \cdot 8 = 800 \frac{\text{N}}{\text{mm}^2}, \quad (3)$$

odnosno vrijednost granice tečenje:

$$R_e = \frac{8}{100} \cdot 800 = 640 \frac{\text{N}}{\text{mm}^2}. \quad (4)$$

Čvrstoću čelika za matice, gdje je visina matice $m \geq 0,6 \cdot d$, označavamo jednim brojem koji odgovara vrijednosti X za spoj vijka i matice. Stoga, razred čvrstoće matice je 8.

4.1.2 Provjera samokočnosti

Samokočnost je često poželjna kao osiguranje protiv povratnog hoda vijka. Vijak može i ne mora biti samokočan, ovisi o njegovom usponu kao i o stanju površine bokova. Prema literaturi [25] vrijedi da je navoj samokočan ukoliko je kut uspona navoja manji ili jednak kutu trenja navoja, odnosno $\alpha \leq \rho$. Kut uspona navoja α se računa prema izrazu:

$$\alpha = \text{tg}^{-1} \left(\frac{P_h}{d_2 \cdot \pi} \right), \quad (5)$$

gdje je P_h uspon, a d_2 srednji promjer vijka. Uvrštavanjem veličina u izraz (5) dobiva se vrijednost kuta uspona navoja α :

$$\alpha = \operatorname{tg}^{-1} \left(\frac{P_h}{d_2 \cdot \pi} \right) = \operatorname{tg}^{-1} \left(\frac{1,5}{15,026 \cdot \pi} \right) = 1,82^\circ. \quad (6)$$

Kut trenja navoja ρ računa se prema izrazu:

$$\rho = \operatorname{tg}^{-1} \left(\frac{\mu_N}{\cos \beta} \right), \quad (7)$$

gdje je μ_N korigirani faktor trenja, a β kut nagiba boka koji za metrički navoj iznosi polovinu kuta 60° , odnosno 30° . Korigirani faktor trenja μ_N se odabire prema literaturi [24], te odabrana vrijednost iznosi 0,2.



Slika 41. Prikaz finog metričkog navoja [29]

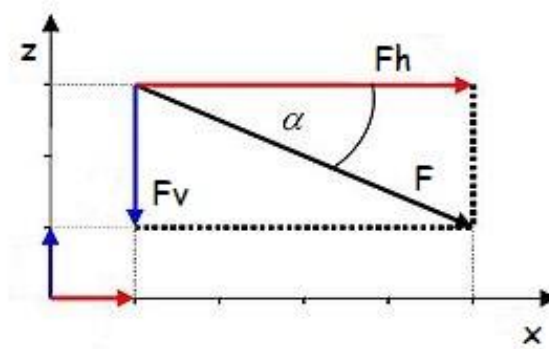
Uvrštavanjem potrebnih veličina u izraz (7) dobiva se vrijednost kuta trenja navoja ρ :

$$\rho = \operatorname{tg}^{-1} \left(\frac{\mu_N}{\cos \beta} \right) = \operatorname{tg}^{-1} \left(\frac{0,2}{\cos 30^\circ} \right) = 13,04^\circ. \quad (8)$$

Iz dobivenih rezultata zaključujemo da vrijedi uvjet $\alpha \leq \rho$, odnosno navoj je samokočan.

4.1.3 Proračun vijka za kritični slučaj

Za slučaj konstruirane naprave za stezanje, kut α može poprimiti vrijednosti $30^\circ \leq \alpha \leq 45^\circ$. Proračun vijka radi se za najgori slučaj, što je za slučaj konstruirane naprave pri kutu $\alpha = 45^\circ$. Potrebno je odrediti jednu od sila, kako bi se ušlo u detaljan proračun. Horizontalna sila F_h , odnosno sila stezanja je dogovorena s prof. dr. sc. Damirom Ciglarom i iznosi 6000 N. Shodno tome i vertikalna sila F_v iznosi 6000 N jer je $\operatorname{tg} 45^\circ = 1$.



Slika 42. Sile stezanja u horizontalnom i vertikalnom smjeru

Rezultanta sila F , odnosno sila u vijku F_{vijka} se računa prema izrazu:

$$F_{vijka} = F = \sqrt{F_h^2 + F_v^2}. \quad (9)$$

Uvrštavanjem F_h i F_v u izraz (9) dobiva se sila u vijku za kritičan slučaj:

$$F_{vijka} = F = \sqrt{F_h^2 + F_v^2} = \sqrt{6000^2 + 6000^2} = 8485,28 \approx 8500 \text{ N} \quad (10)$$

Zadržavanjem iste vrijednosti sile u vijku F_{vijka} , te smanjivanjem kuta α dolazi do povećanja horizontalne sile F_h , odnosno sile stezanja. Prema formuli $\cos\alpha = \frac{F_h}{F_{vijka}}$ se zaključuje da je potrebna sila stezanja zadovoljena.

Moment pritezanja vijčanog spoja dobiva se prema izrazu:

$$T_{PR} = T_N + T_{TR} \quad (11)$$

$$T_{PR} = F_{vijka} \cdot \left[\frac{d_2}{2} \cdot \tan(\rho + \alpha) + \mu_p \cdot r_p \right], \quad (12)$$

gdje je F_{vijka} sila u vijku, d_2 srednji promjer vijka, ρ kut trenja navoja, α kut uspona navoja, μ_p faktor trenja između vijka i podloške, r_p srednji polumjer sile trenja na podlozi. Srednji polumjer sile trenja na podlozi r_p računa se prema izrazu:

$$r_p = \frac{D_u + D_v}{4}, \quad (13)$$

gdje je D_u unutarnji promjer dodirne površine (promjer prolazne rupe za vijak), a D_v vanjski promjer dodirne površine.

Uvrštavanjem veličina D_u i D_v u izraz (13) dobiva se vrijednost srednjeg polumjera sile trenja na podlogu r_p :

$$r_p = \frac{D_u + D_v}{4} = \frac{17 + 24}{4} = 10,25 \text{ mm} . \quad (14)$$

Faktor trenja između vijka i podloške μ_p se dobiva prema sljedećoj slici.

Materijal	Faktor trenja mirovanja μ_0
Glatke neodmašćene površine	0,1...0,15
Čelik/čelik - suho	0,15...0,2
Čelik/sivi lijev, čelik/bronca - suho	0,18...0,25
Sivi lijev/ sivi lijev, sivi lijev/ bronca - suho	0,22...0,26
Konstrukcije od Č0361...Č0561 u visokogradnji i mostogradnji	$\approx 0,5$

Slika 43. Vrijednosti faktora trenja [24]

Odabrana vrijednost faktora trenja između vijka i podloške je $\mu_p = 0,2$.

Rezultat iz izraza (14) i vrijednost faktora trenja očitana sa slike 43. se zajedno sa preostalim veličinama uvrštavaju u izraz (12) te se dobiva vrijednost momenta pritezanja:

$$T_{PR} = 8500 \cdot \left[\frac{15,026}{2} \cdot \tan(13,04 + 1,82) + 0,2 \cdot 10,25 \right] = 34369,23 \text{ Nmm} . \quad (15)$$

Shodno tome, krak R na kojem se ostvaruje moment pritezanja dobiva se prema izrazu:

$$R = \frac{T_{PR}}{F_R} , \quad (16)$$

gdje je F_R ručna sila i ona se obično kreće u granicama od 150 do 300 N. Prema literaturi [27] odabire se ručna sila iznosa 250 N. Uvrštavanjem ručne sile u izraz (16) dobiva se vrijednost kraka R:

$$R = \frac{T_{PR}}{F_R} = \frac{34369,23}{250} = 137,48 \text{ mm.} \quad (17)$$

Nadalje, potrebno je odrediti čvrstoću vijka, pri čemu mora vrijediti uvjet $\sigma_{red} \leq \sigma_{dop}$. Presjek jezgre vijka opterećen je uzdužnom pogonskom silom na vlak ili tlak, momentom okretanja na torziju i savijanje što prikazuju sljedeći izrazi:

$$\sigma_v = \frac{F}{A_S}; \quad (18)$$

$$\tau = \frac{T_N}{0,2 \cdot d_3^3}. \quad (19)$$

$$\sigma_s = \frac{M}{0,1 \cdot d_3^2} \quad (20)$$

gdje je A_S površina poprečnog presjeka vijka (stvarna površina), d_3 unutarnji promjer ili promjer jezgre vijka, a M moment savijanja koji se računa prema izrazu:

$$M = F_R \cdot l_R, \quad (21)$$

gdje je l_R krak imbus ključa i iznosi 100 mm. Uvrštavanjem veličina u izraz (21) dobiva se vrijednost momenta savijanja M :

$$M = F_R \cdot l_R = 250 \cdot 100 = 25000 \text{ Nmm.} \quad (22)$$

Promjer jezgre vijka se za metrički navoj dobiva prema izrazu:

$$d_3 = d_1 - 2 \cdot \left(\frac{H}{4} - \frac{H}{6} \right), \quad (23)$$

gdje je H teorijska dubina navoja koja se za metrički navoj računa prema izrazu:

$$H = \frac{\sqrt{3}}{2} \cdot P. \quad (24)$$

Uvrštavanjem koraka navoja P u izraz (24) dobiva se teorijska dubina navoja H :

$$H = \frac{\sqrt{3}}{2} \cdot P = \frac{\sqrt{3}}{2} \cdot 1,5 = 1,299 \text{ mm.} \quad (25)$$

Uvrštavanjem rezultata dobivenog u izrazu (25) u izraz (23) dobiva se unutarnji promjer d_3 :

$$d_3 = d_1 - 2 \cdot \left(\frac{H}{4} - \frac{H}{6} \right) = 14,376 - 2 \cdot \left(\frac{1,299}{4} - \frac{1,299}{6} \right) = 14,156 \text{ mm.} \quad (26)$$

Uvrštavanjem veličina u izraze (18), (19) i (20) dobivaju se sljedeće vrijednosti:

$$\sigma_v = \frac{F}{A_s} = \frac{8500}{167} = 50,89 \frac{\text{N}}{\text{mm}^2}, \quad (27)$$

$$\tau = \frac{T_N}{0,2 \cdot d_3^3} = \frac{16944,23}{0,2 \cdot 14,156^3} = 29,87 \frac{\text{N}}{\text{mm}^2}, \quad (28)$$

$$\sigma_s = \frac{M}{0,1 \cdot d_3^2} = \frac{25000}{0,1 \cdot 14,156^3} = 88,13 \frac{\text{N}}{\text{mm}^2}. \quad (29)$$

Reducirano naprezanje σ_{red} se računa prema izrazu:

$$\sigma_{\text{red}} = \sqrt{(\sigma_v + \sigma_s)^2 + 3 \cdot \tau^2}. \quad (30)$$

Uvrštavanjem dobivenih rezultata u izrazima (27), (28) i (29) u izraz (30) dobiva se:

$$\sigma_{\text{red}} = \sqrt{(\sigma_v + \sigma_s)^2 + 3 \cdot \tau^2} = \sqrt{(50,89 + 88,13)^2 + 3 \cdot 29,87^2} = 148,33 \frac{\text{N}}{\text{mm}^2}. \quad (31)$$

Reducirano naprezanje σ_{red} se uspoređuje sa dopuštenim napreznjem σ_{dop} , pri čemu mora vrijediti uvjet $\sigma_{\text{red}} \leq \sigma_{\text{dop}}$. Dopušteno naprezanje σ_{dop} se očitava prema [28] te se dobiva izraz:

$$\sigma_{\text{dop}} = 0,3 \cdot R_e, \quad (32)$$

te uvrštavanjem granice tečenja R_e u izraz (32) dobiva se vrijednost dopuštenog napreznja σ_{dop} :

$$\sigma_{\text{dop}} = 0,3 \cdot R_e = 0,3 \cdot 640 = 192 \frac{\text{N}}{\text{mm}^2}. \quad (33)$$

Iz dobivenog rezultata za reducirano naprezanje σ_{red} i usporedbom sa dobivenim rezultatom dopuštenog naprezanja σ_{dop} , zaključuje se da je uvjet zadovoljen.

4.2 Proračun dodirnog pritiska u navoju

Bokovi navoja matice i navojnog vretena klize jedan po drugome te se na taj način troše. Dodirni pritisak u navoju računa se prema izrazu:

$$p = \frac{F \cdot P}{d_2 \cdot \pi \cdot H_1 \cdot m}, \quad (34)$$

gdje je m visina matice, H_1 nosiva dubina navoja. Nosiva dubina navoja H_1 se za metričke navoje računa prema izrazu:

$$H_1 = \frac{5}{8} \cdot P. \quad (35)$$

Radi dobrog vođenja vijka u matici, visina matice treba iznositi: $m \approx 2,5 \cdot d$. Iz razloga što nema izvijanja, odnosno što je navoj vlačno opterećen moguće je uzeti i manju vrijednost kao što je slučaj u konstruiranoj napravi za stezanje.

Uvrštavanjem koraka P u izraz (35) dobiva se vrijednost nosive dubine navoja H_1 :

$$H_1 = \frac{5}{8} \cdot P = \frac{5}{8} \cdot 1,5 = 0,938 \text{ mm}. \quad (36)$$

Dobiveni rezultat iz izraza (36), zajedno s preostalim veličinama uvrštava se u izraz (34), nakon čega se dobiva vrijednost dodirnog pritiska p :

$$p = \frac{F \cdot P}{d_2 \cdot \pi \cdot H_1 \cdot m} = \frac{8500 \cdot 1,5}{15,026 \cdot \pi \cdot 0,938 \cdot 25} = 11,52 \frac{\text{N}}{\text{mm}^2}. \quad (37)$$

Da bi se zadovoljio dodirni pritisak u navoju mora vrijediti uvjet:

$$p \leq p_{\text{dop}}, \quad (38)$$

gdje je p_{dop} dopušteni pritisak u navojima očitani iz literature [26] i iznosi $12,5 \frac{\text{N}}{\text{mm}^2}$.

Dobiveni rezultat iz izraza (37) je manji od dopuštenog dodirnog pritiska, stoga zaključujemo da je uvjet zadovoljen.

4.3 Proračun čvrstoće zatičnog spoja

Na matici se sa svake strane nalaze dva izdanka koja se promatraju kao svornjaci, te svaki svornjak preuzima polovinu sile u vijku F_{vijka} . Stoga maksimalna sila na svornjaku F_s iznosi 4250 N. Kod svornjaka se javljaju sljedeća naprezanja:

4.3.1 Naprezanje na odrez

Naprezanje na odrez τ se računa prema izrazu:

$$\tau = \frac{F_s}{A}, \quad (39)$$

gdje je F_s sila na svornjaku, a A presjek svornjaka. Presjek svornjaka A koji se računa prema izrazu:

$$A = \frac{d_s^2 \cdot \pi}{4}, \quad (40)$$

gdje je d_s promjer svornjaka i iznosi 15 mm prema tehničkoj dokumentaciji danoj u prilogu II.

Uvrštavanjem promjera d_s u izraz (40) dobiva se presjek svornjaka A :

$$A = \frac{d_s^2 \cdot \pi}{4} = \frac{15^2 \cdot \pi}{4} = 176,71 \text{ mm}^2. \quad (41)$$

Dobiveni rezultat se vraća u izraz (39) i dobiva se konačno naprezanje na odrez:

$$\tau = \frac{F_s}{A} = \frac{4250}{176,71} = 24,05 \text{ mm}^2. \quad (42)$$

4.3.2 Vanjski tlak

Računa se prema izrazu:

$$p_v = \frac{F_s}{a \cdot d_s}, \quad (43)$$

gdje je d_s promjer svornjaka, a a duljina svornjaka i u dodiru sa bazom naprave za stezanje iznosi 7,5 mm. Uvrštavanjem veličina u izraz (43) dobiva se vrijednost vanjskog tlaka p_v :

$$p_v = \frac{F_s}{a \cdot d_s} = \frac{4250}{7,5 \cdot 15} = 37,78 \frac{\text{N}}{\text{mm}^2}. \quad (44)$$

4.3.3 Naprezanje na savijanje

Računa se prema izrazu:

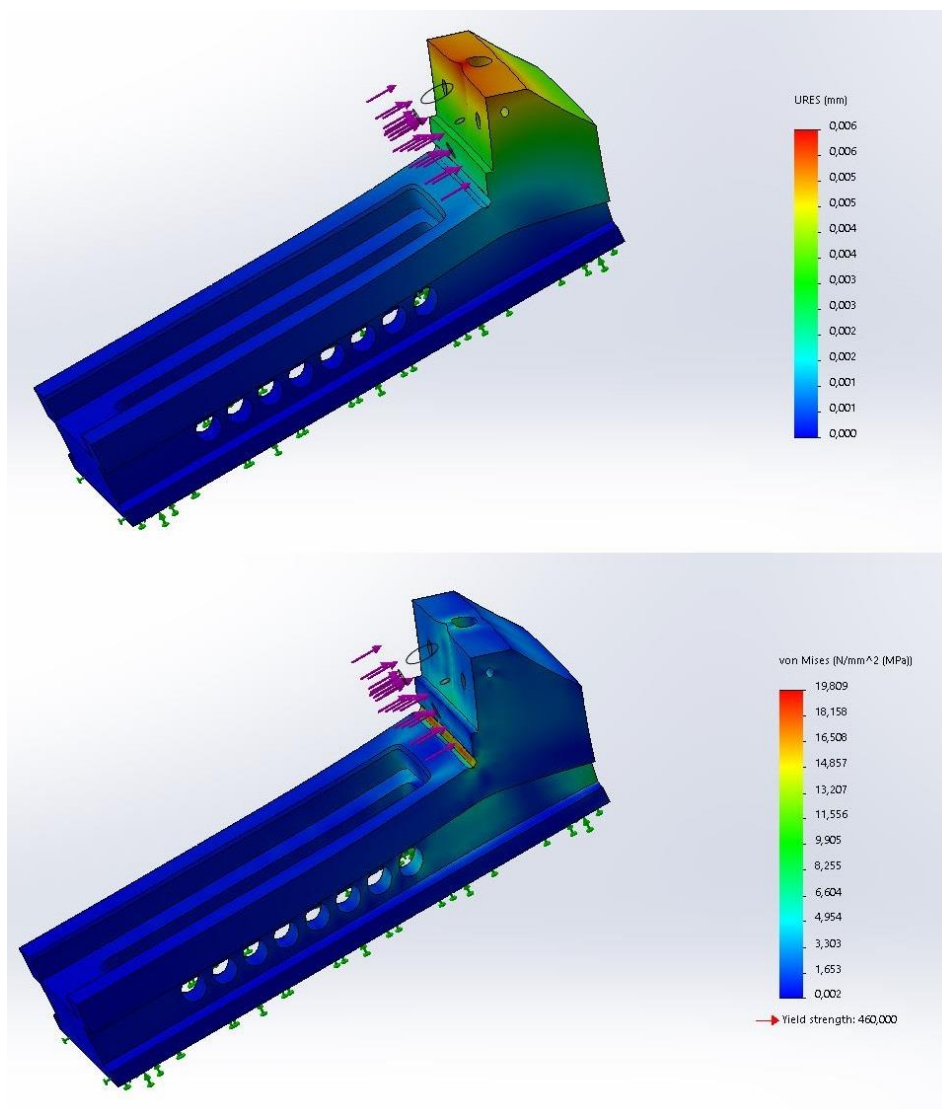
$$\sigma_f = \frac{F_s \cdot l}{0,1 \cdot d_s^3}, \quad (45)$$

gdje je l duljina spoja na kojemu djeluje sila na svornjaku F_s , d_s promjer svornjaka. Duljina spoja l iznosi 5,25 mm prema tehničkoj dokumentaciji danoj u prilogu II. Uvrštavanjem veličina u izraz (45) dobiva se:

$$\sigma_f = \frac{F_s \cdot l}{0,1 \cdot d_s^3} = \frac{4250 \cdot 5,25}{0,1 \cdot 15^3} = 66,11 \frac{\text{N}}{\text{mm}^2}. \quad (46)$$

Odabrani materijal je bilo potrebno ispitati kako bi se dobile sve vrijednosti potrebne za proračun. Prema literaturi [16] odabrani materijal ima vlačnu čvrstoću R_m koja iznosi 900-1080 N/mm². Prema vrijednostima čelika iz literature [28] zaključuje se da su vrijednosti dopuštenih naprezanja zadovoljile proračun čvrstoće zatičnog spoja. Shodno tome, očekuje se da će dopuštene vrijednosti vanjskog tlaka, naprezanja na odrez i naprezanja na savijanje odabranog materijala biti veće od vrijednosti za čelike prema literaturi [28]. Zaključuje se da je proračun čvrstoće zatičnog spoja za odabrani materijal zadovoljen.

4.4 Proračun krutosti



Slika 44. Deformacije i naprezanje na bazi naprave za stezanje

Pomoću *SOLIDWORKS Simulation* u programu *SOLIDWORKS 2018* dobivaju se vrijednosti deformacije i naprezanja na bazi naprave za stezanje, slika 44. Iz dobivenih vrijednosti za ostvarenu silu stezanja, zaključuje se da su deformacije i naprezanja zanemariva, odnosno da baza naprave za stezanje zadovoljava proračun krutosti.

5 ZAKLJUČAK

Posljednjih godina javljaju se sve veći zahtjevi za što bržim proizvodnim procesima i visokom kvalitetom proizvoda. Odgovor na suvremene zahtjeve jest fleksibilna automatizacija koja omogućava povećanje proizvodnosti, fleksibilnosti i brzinu reakcije na zahtjeve tržišta, kao i poboljšanje kvalitete i stupnja iskoristivosti sustava. U današnjem svijetu, gdje je konkurencija strašno jaka i nemilosrdna, u proizvodnji je moguće opstati samo uz dobru kvalitetu i prihvatljivu cijenu. To se postiže samo na način da se prate trendovi razvoja tehnologije obrade odvajanjem čestica, odnosno razvoja obradnih strojeva. Razvoj obradnih strojeva napreduje zajedno sa razvojem naprava za stezanje. Potrebno je naglasiti kako je nemoguće zamisliti ekonomičnu, mehaniziranu i automatiziranu serijsku i velikoserijsku proizvodnju izradaka bez korištenja naprava. Na svim obradnim centrima gdje je potrebna obrada velikog broja različitih komada, naprave za stezanje su nezaobilazna pomoć kod izrade.

U završnom radu opisuje se uloga i karakteristike naprava za stezanje, te se ujedno i prikazuje podjela naprave prema različitim gledištima. Osim toga, osmišljena je i projektirana naprava za stezanje kutijastih obradaka podesiva na neparalelnost stranica kutijastih obradaka. Opisana je izrada dijelova koji čine napravu za stezanje kroz definiranje sirovca, strojne obrade, stroja na kojem se vrši strojna obrada i operacija koje slijede nakon obrade. Naprava za stezanje se u svrhu poboljšanja mehaničkih svojstava podvrgava toplinskoj obradi nitriranja, te se dodatno zaštićuje od korozije. Prilikom konstruiranja korišten je program SOLIDWORKS 2018 za izradu modela pozicija, kao i za izradu potrebne tehničke dokumentacije. Projektirana naprava će kasnije biti izrađena kao pomoć pri obradama u Laboratoriju za alatne strojeve, Fakulteta strojarstva i brodogradnje, Sveučilišta u Zagrebu.

LITERATURA

- [1] M. Mance: Mogućnosti poboljšanja karakteristika sklopova obradnih sustava, Završni rad, Fakultet strojarstva i brodogradnje, Zagreb, 2018. (pristup 30.01.2019.)
- [2] Udiljak, T.: Proizvodnja podržana računalom – CAM – predavanja 2016./2017. (pristup 30.01.2019)
- [3] K. Katić: Proračun prigona glavnog gibanja vertikalnog obradnog centra, Diplomski rad, Fakultet strojarstva i brodogradnje, Zagreb, 2018. (pristup 30.01.2019.)
- [4] Udiljak, T., Ciglar, D., Škorić, S., Staroveški, T., Mulc, T.: Suvremeni obradni sustavi i tehnologije, VA konferencija, 2018. (pristup 31.01.2019)
- [5] D.Ptić : Obradni sustavi s automatskom izmjenom alata, Diplomski rad, Fakultet strojarstva i brodogradnje, Zagreb, 2010. (pristup 01.02.2019)
- [6] Grizelj ,B.: Alati i naprave, Strojarski fakultet Slavonski Brod, 2004.
- [7] Ciglar, D.: Predavanje iz kolegija Alati i naprave, FSB Zagreb, 2018. (pristup 01.02.2019.)
- [8] <https://www.scribd.com/document/135536498/11-Naprave> (pristup 03.02.2019)
- [9] <http://www.strojotecnika.hr/wp-content/uploads/2018/02/40-Spannen-2016-HR.pdf> (pristup 03.02.2019)
- [10] <https://poljoprivredni-forum.com/threads/imt-533-539.19241/page-289>(pristup 03.02.2019)
- [11] https://hr.wikipedia.org/wiki/Tokarsko_srce (pristup 03.02.2019)
- [12] <https://metal-kovis.hr/shop/cijena/okretni-stol-o500-mm> (pristup 03.02.2019)
- [13] <https://www.index.hr/oglas/nagibni-stol/oid/1341816> (pristup 03.02.2019)
- [14] <https://www.hstec.hr/proizvodi/hsk> (pristup 03.02.2019)
- [15] <https://metal-kovis.hr/shop/cijena/diobena-glava-bs-1-s-konjicm-i-steznom-glavom-k11-160> (pristup 03.02.2019)
- [16] <http://www.bohler.hr/hr/M238.php> (pristup 03.02.2019)
- [17] Krumes, D.: Toplinska obrada, Strojarski fakultet Slavonski Brod, 2000.
- [18] <http://www.bio-circle.hr/index.php/home/proizvodi/zastita/visoko-ucinkovito-zastitno-ulje-protiv-hrde/> (pristup 06.02.2019)
- [19] <http://www.doosanmachinetools.com/brochure/machining-center/vertical-5-axis/vc-630-5ax-english.pdf> (pristup 06.02.2019)
- [20] <http://www.strojotecnika.hr/wp-content/uploads/2013/10/5achsen-i-HR.pdf>(pristup 06.02.2019)

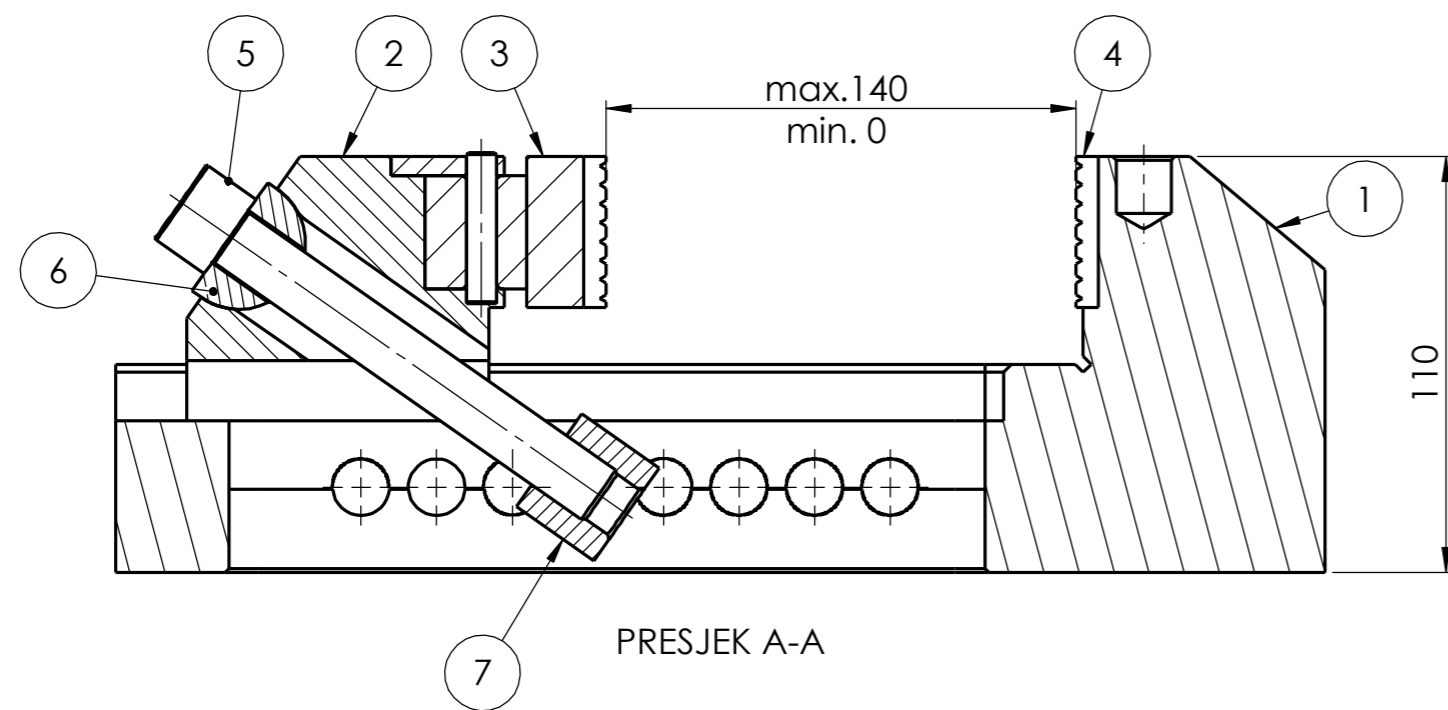
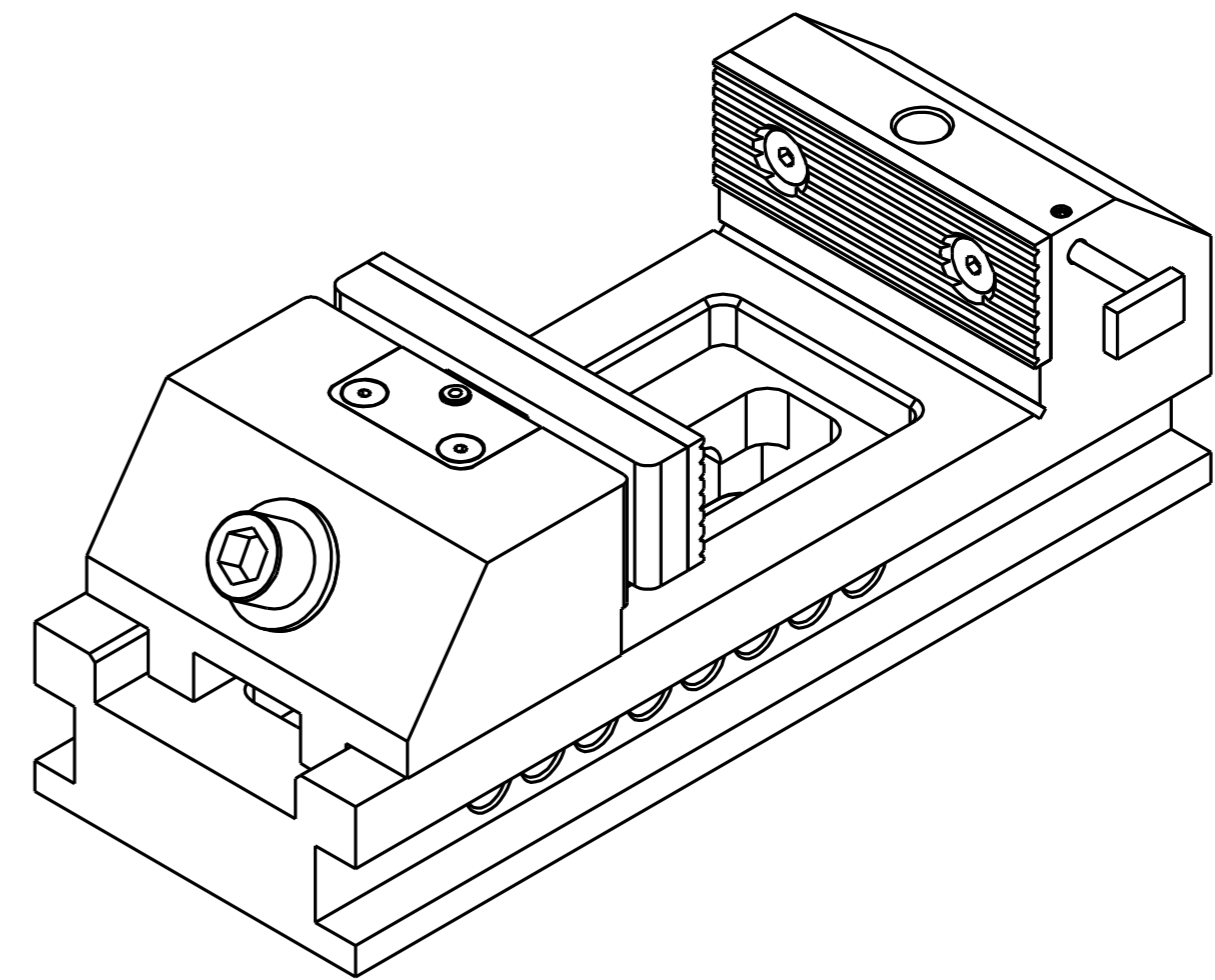
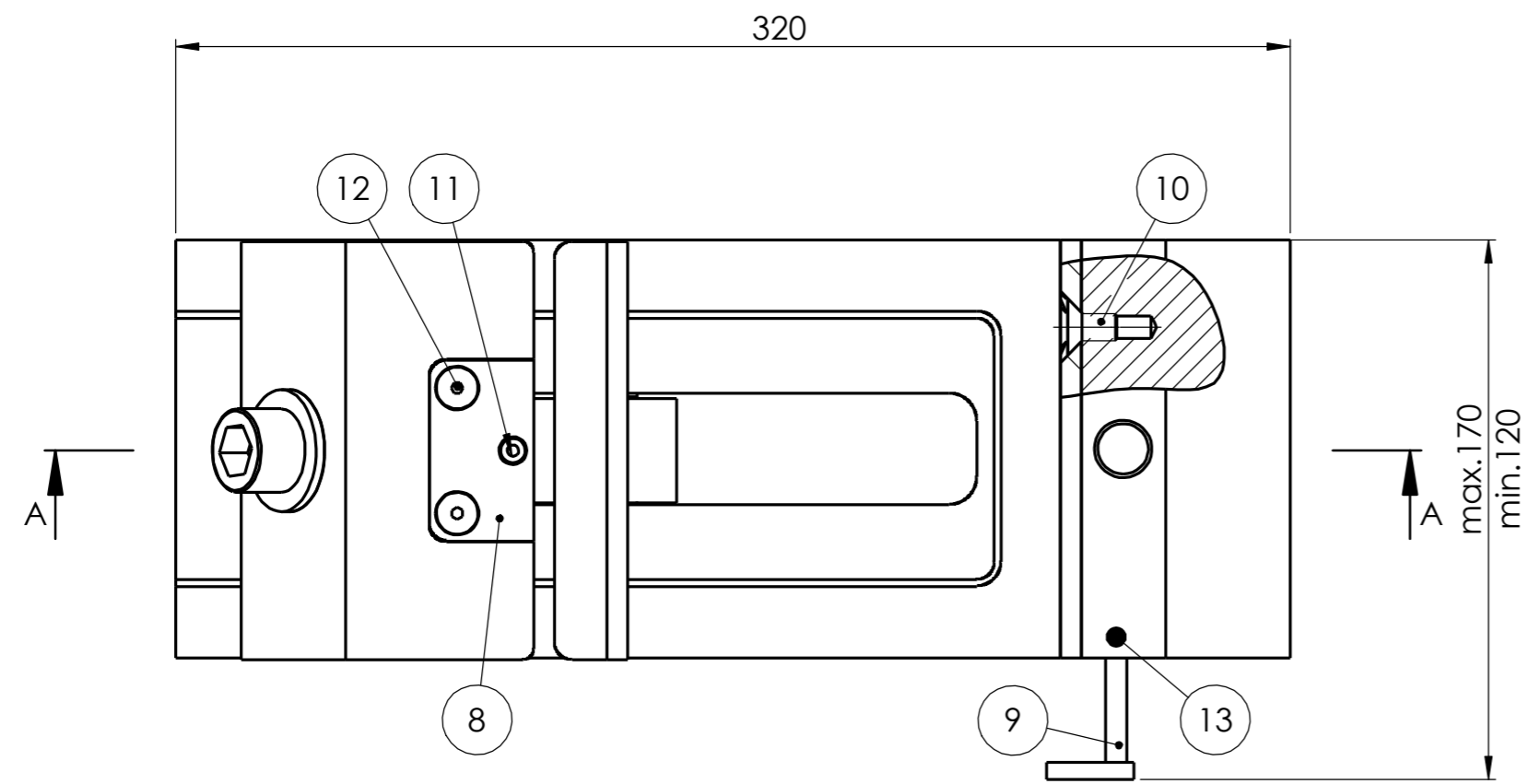
- [21] <https://emco.co.uk/emcoturn-e45/> (pristup 06.02.2019)
- [22] https://bib.irb.hr/datoteka/322020.GElasticni_vijcani_spoj_2004-05.pdf(pristup 10.02.2019)
- [23] <https://vijci.com/wp-content/uploads/VIJCI-katalog-2014.pdf> (pristup 10.02.2019)
- [24] http://www.riteh.uniri.hr/zav_katd_sluz/zvd_kons_stroj/katedre/konstruiranje/kolegiji/ke1/ke1_materijali_vj/KE1%20www%202013%20Vijcani%20spojevi%20-%202.pdf (pristup 11.02.2019)
- [25] Kranjčević, N.: Vijci i navojna vretena, FSB, Zagreb, 2014.
- [26] Roloff/matek Maschinenelemente Normung PDF (pristup 13.02.2019)
- [27] Herold, Žeželj : Vijčana preša, Fakultet strojarstva i brodogradnje, Sveučilište u Zagrebu, 2014.
- [28] Decker, K. H.: Elementi strojeva, Tehnička knjiga Zagreb, 1975.

PRILOZI

- I. CD-R disc
- II. Tehnička dokumentacija

PRILOG II.

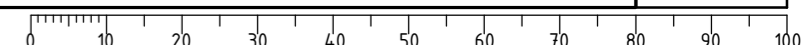
Tehnička dokumentacija



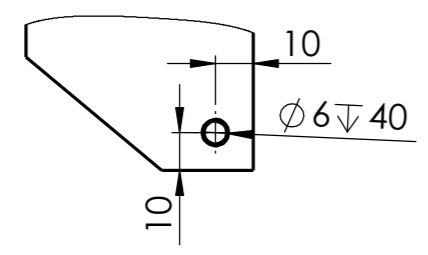
PRESJEK A-A

Poz.	Naziv dijela	Kom.	Crtež broj Norma	Materijal	Širove dimenzije Proizvođač	Masa (kg)
13	Vijak M5x6	1	DIN 915	4.6	Vijci Kranjec	0,001
12	Vijak M5x10	2	DIN 7991	8.8	Vijci Kranjec	0,02
11	Svornjak $\varnothing 8$	1	2019-06	4732.4	$\varnothing 10 \times 60$	0,02
10	Vijak M8x10	4	DIN 7991	8.8	Vijci Kranjec	0,03
9	Sklop graničnika	1	2019-20	/	65x25x15	0,02
8	Pločica	1	2019-05	M238	55x35x10	0,05
7	Matica navojnog vretena	1	2019-09	M238	$\varnothing 40$	0,17
6	Sferna podložna pločica	1	2019-10	M238	$\varnothing 40 \times 50$	0,08
5	Vijak M16x1,5x80	1	DIN 912	8.8	Vijci Kranjec	0,23
4	Zamjenjiva čeljust	2	2019-04	M238	125x45x10	0,4
3	Klackalica pomične čeljusti	1	2019-03	M238	125x45x50	0,7
2	Pomična čeljust	1	2019-02	M238	125x80x90	3,45
1	Baza	1	2019-01	M238	325x125x120	11,9

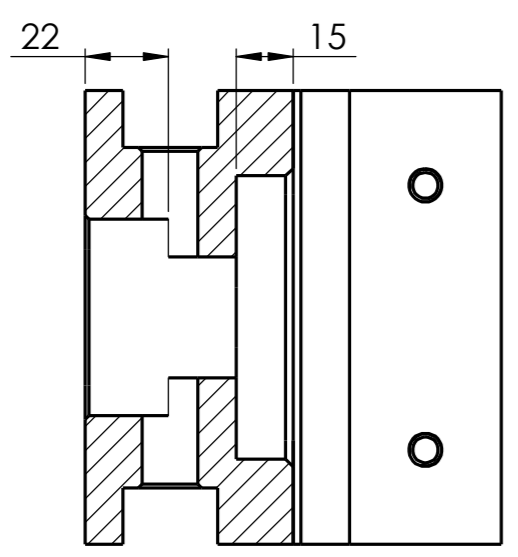
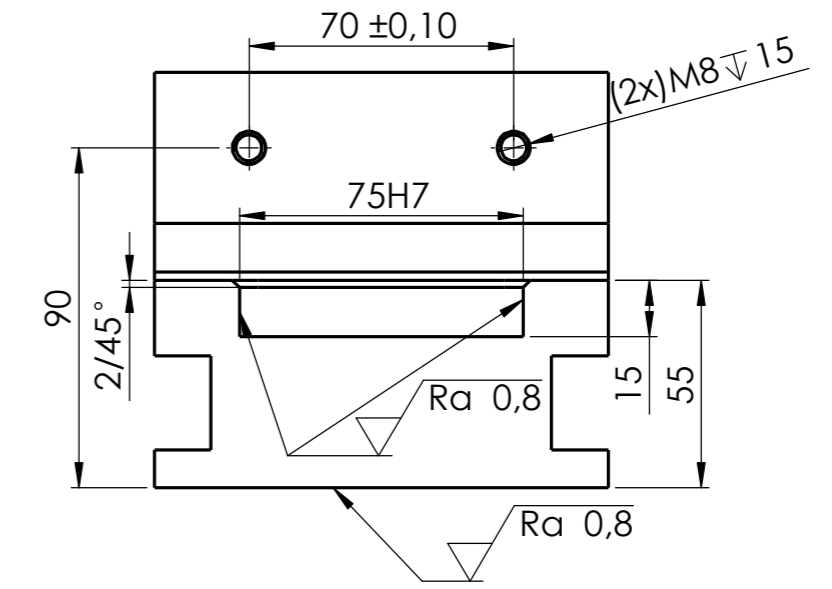
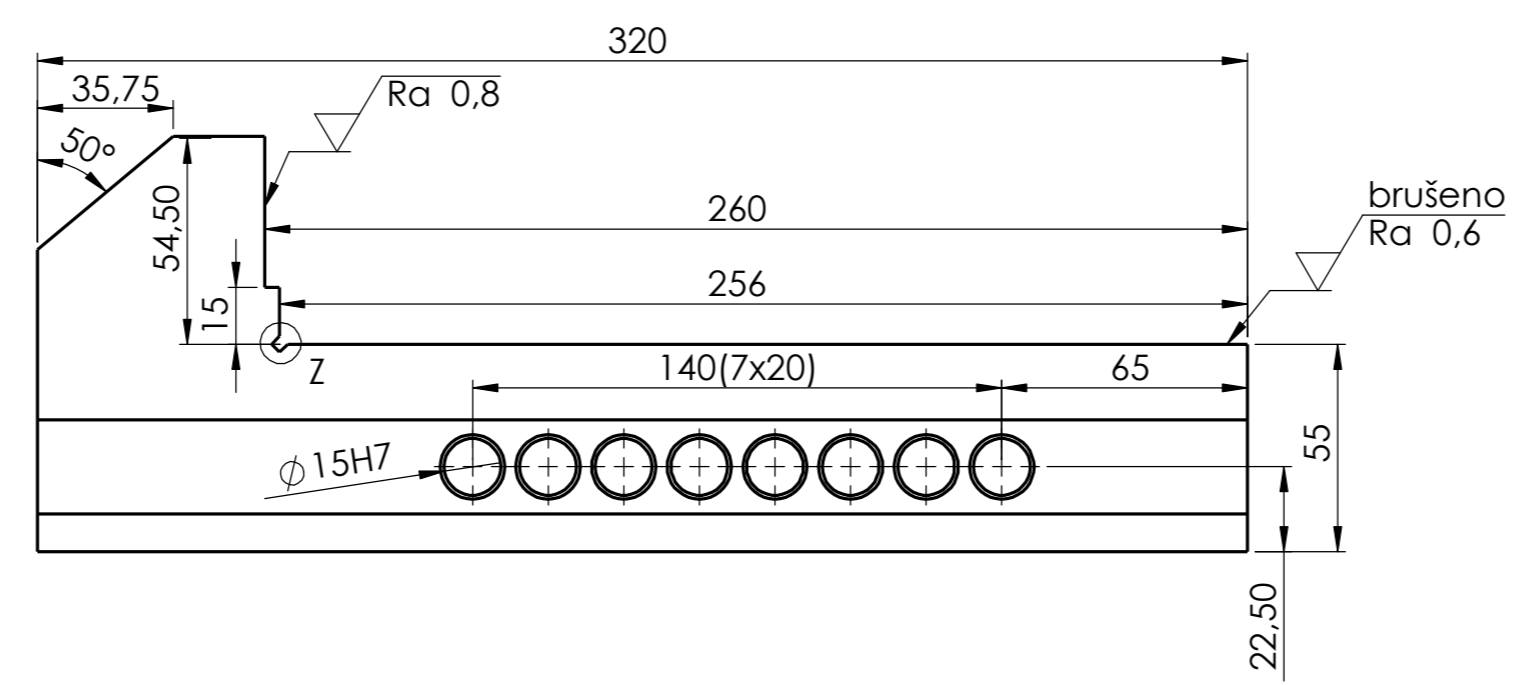
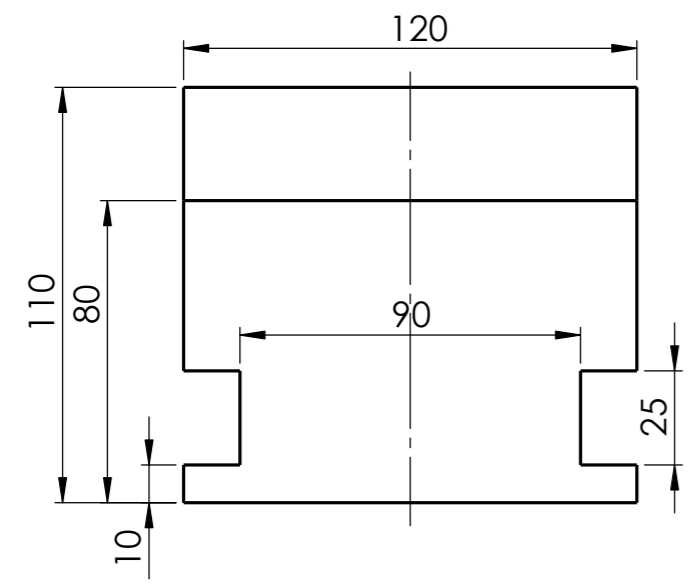
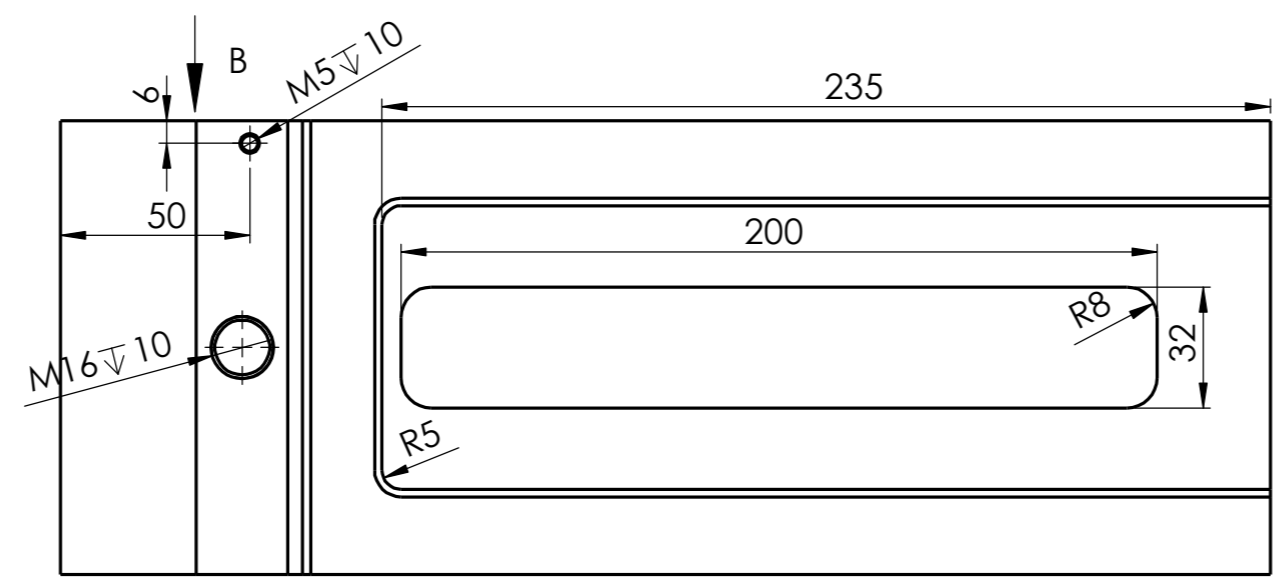
Broj naziva - code	Datum	Ime i prezime	Potpis	
Projektirao	27.01.19'	A. Martinović		
Razradio	27.01.19'	A. Martinović		
Crtao	27.01.19'	A. Martinović		
Pregledao		D. Ciglar		
ISO - tolerancije	Objekt:	Objekt broj:		
		R. N. broj:		
	Napomena:	Smjer:	Kopija	
		Proizvodno inženjerstvo		
	Materijal:	Masa: 17,06 kg	ZAVRŠNI RAD	
	Mjerilo originala	Naziv:	Pozicija:	Format: A2
		Naprava za stezanje kutijastih obradaka		Listova: 12
	M 1:2	Crtež broj: 2019-30		List: 1



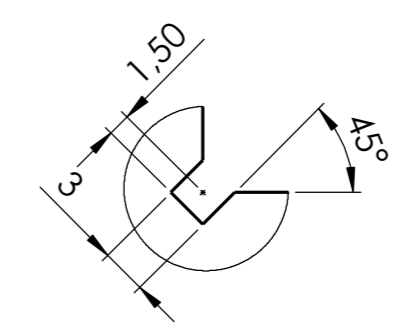
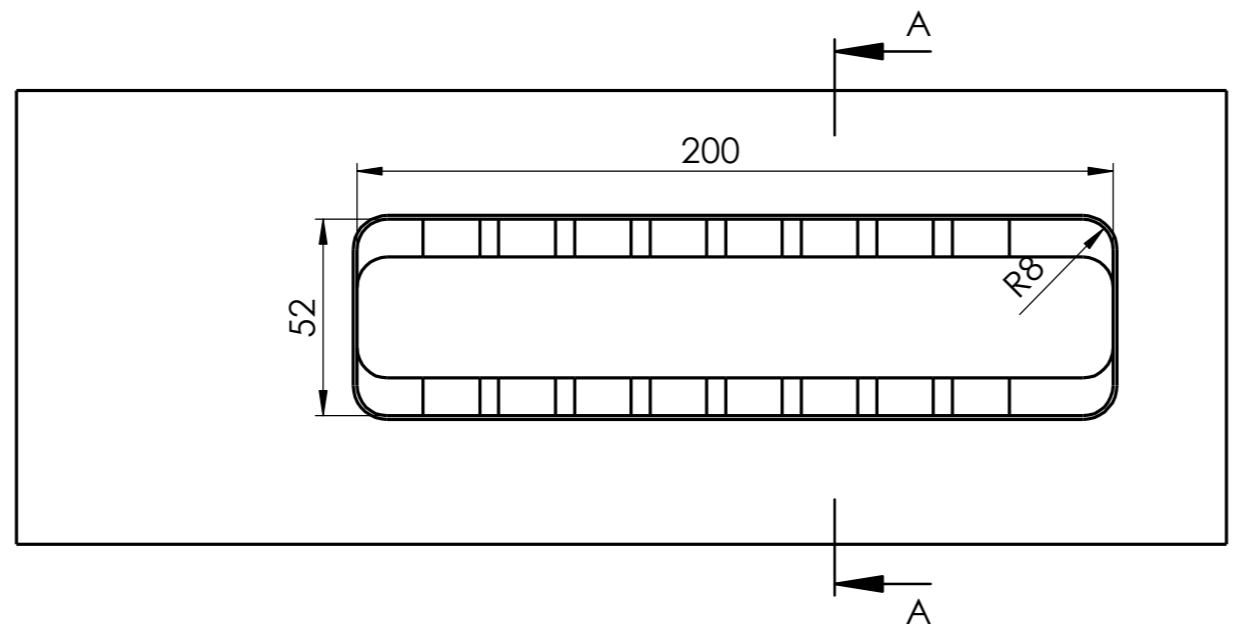
$\sqrt{Ra\ 1,6}$ / $\sqrt{Ra\ 0,6}$ / $\sqrt{Ra\ 0,8}$



POGLED B



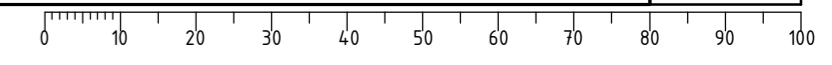
PRESJEK A-A



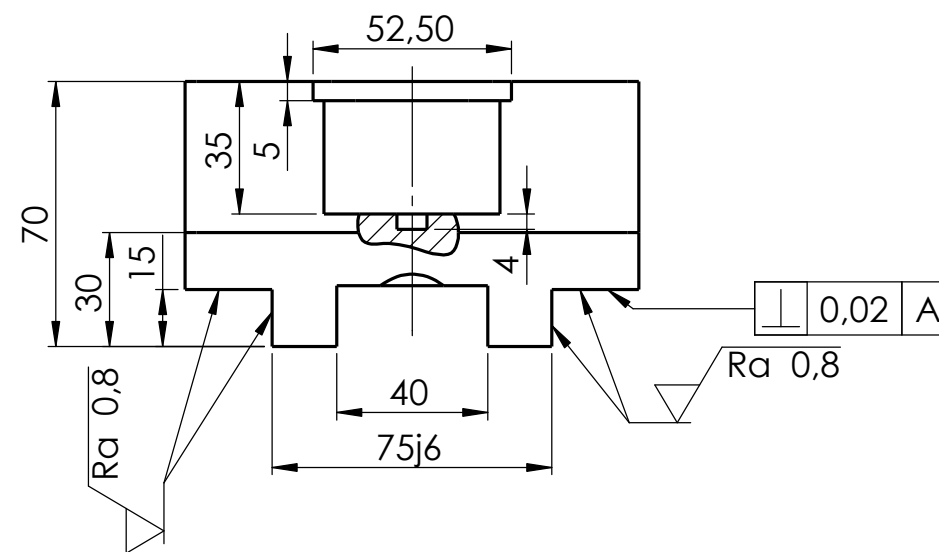
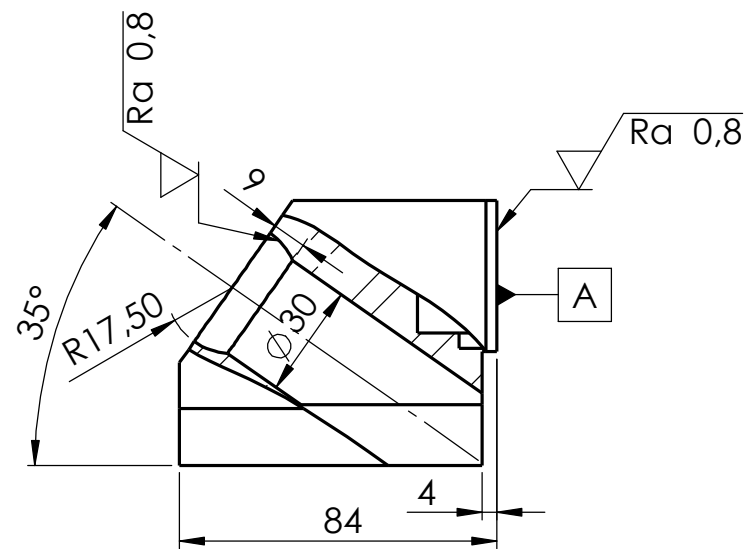
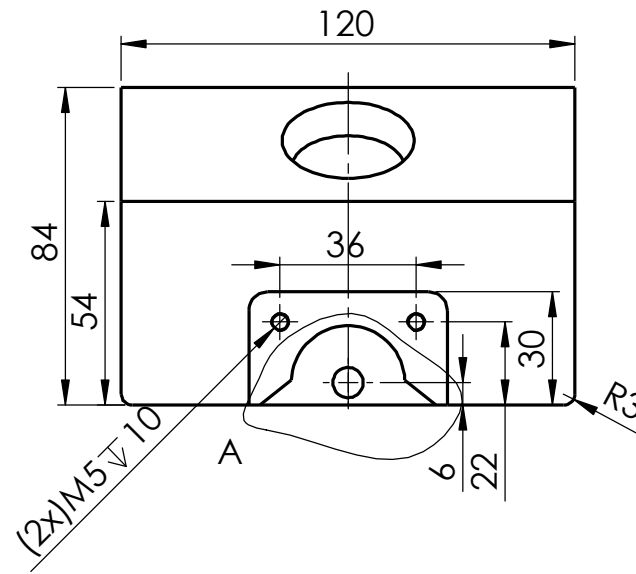
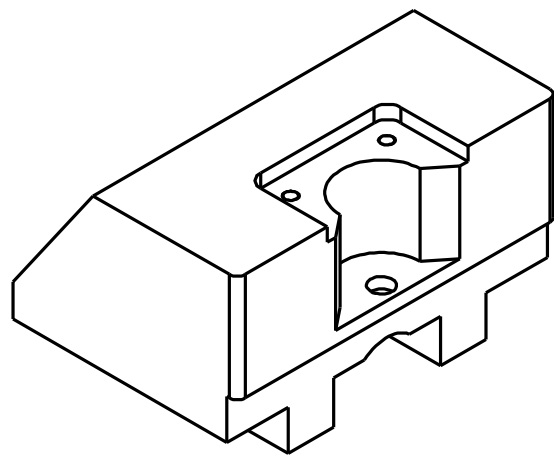
DETALJ Z
MJERILO 2:1

Napomene:
 Oboriti sve oštre bridove.
 Izraditi 1 komad.
 Nakon obrade:
 1. nitrirati
 2. zaštititi od korozije
 lakim strojnim uljem.

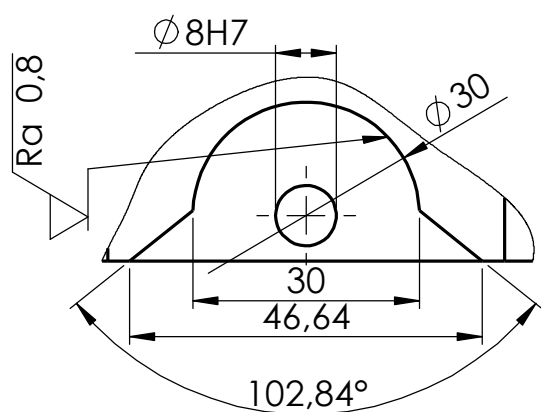
Broj naziva - code	Projektor	Datum	Ime i prezime	Potpis	
	Razradio	27.01.19'	A. Martinović		
	Crtao	27.01.19'	A. Martinović		
	Pregledao		D. Ciglar		
ISO - tolerancije	Objekt: 2019-30		Objekt broj:		
75H7 +0,030 0	R. N. broj:				
Ø 15H7 +0,018 0	Napomena:		Smjer: Proizvodno inženjerstvo		Kopija
	Materijal: M238	Masa: 11,9 kg	ZAVRŠNI RAD		
	Naziv: Baza		Pozicija: 1	Format: A2	
	Mjerilo originala: M 1:2	Crtež broj: 2019-01		Listova: 12	
				List: 2	



$\sqrt{Ra\ 1,6}$ / $\sqrt{Ra\ 0,8}$



Napomene:
 Oboriti sve oštre bridove.
 Izraditi 1 komad.
 Nakon obrade:
 1. nitrirati
 2. zaštititi od korozije lakim strojnim uljem.

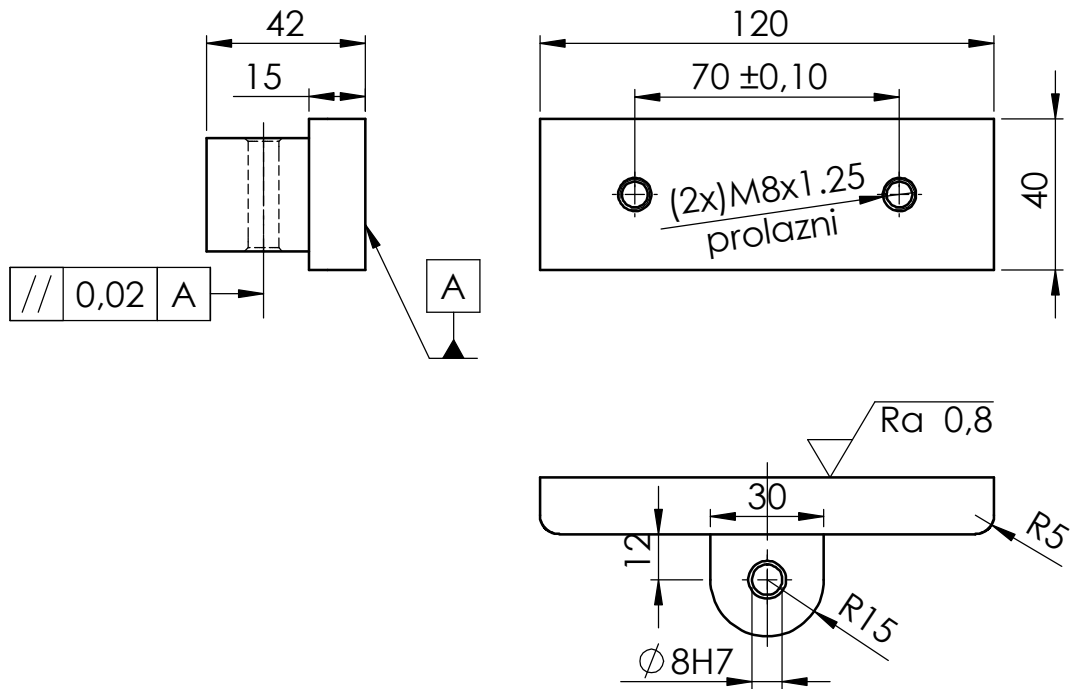


DETALJ A
 MJERILO 2:1

Broj naziva - code	Projektirao	Datum	Ime i prezime	Potpis	
	Razradio	27.01.19'	A. Martinović		
	Crtao	27.01.19'	A. Martinović		
	Pregledao		D. Ciglar		
ISO - tolerancije		Objekt:		Objekt broj:	
$\phi 8H7$	+0,015 0	2019-30		R. N. broj:	
75j6	+0,012 -0,007	Napomena:		Smjer: Proizvodno inženjerstvo	
Materijal: M238		Masa: 3,45 kg		ZAVRŠNI RAD	
Mjerilo originala M 1:2		Naziv: Pomična čeljust		Pozicija: 2	
		Crtež broj: 2019-02		Kopija	
				Format: A3	
				Listova: 12	
				List: 3	

Ra 1,6

Ra 0,8

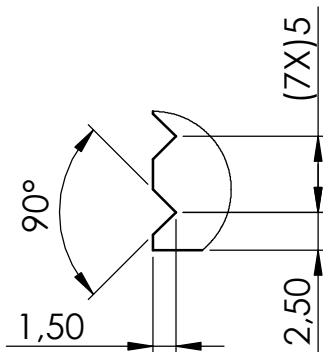
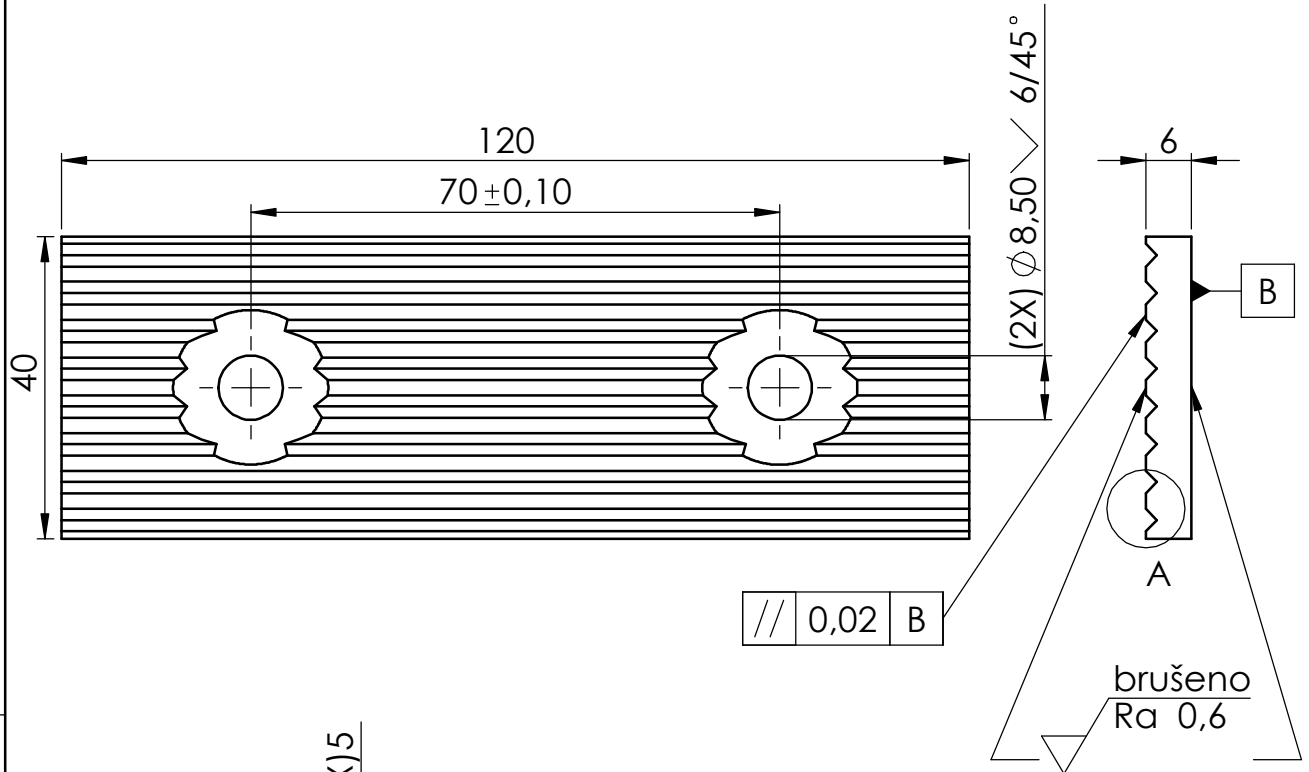


Napomene:
 Oboriti sve oštre bridove.
 Izraditi 1 komad.
 Nakon obrade:
 1. nitrirati
 2. zaštititi od korozije lakim strojnim uljem.

Broj naziva - code	Projektirao	Datum	Ime i prezime	Potpis	
	Razradio	27.01.19'	A. Martinović		
	Crtao	27.01.19'	A. Martinović		
	Pregledao		D. Ciglar		
ISO - tolerancije	Objekt: 2019-30			Objekt broj:	
Ø8H7	+0,015 0				R. N. broj:
	Napomena:			Smjer: Proizvodno inženjerstvo	Kopija
	Materijal: M238	Masa: 0,7 kg	ZAVRŠNI RAD		
		Naziv: Klackalica pomične čeljusti		Pozicija: 3	
	Mjerilo originala M 1:2	Crtež broj: 2019-03			Format: A4
					Listova: 12
					List: 4

Ra 1,6

brušeno
Ra 0,6



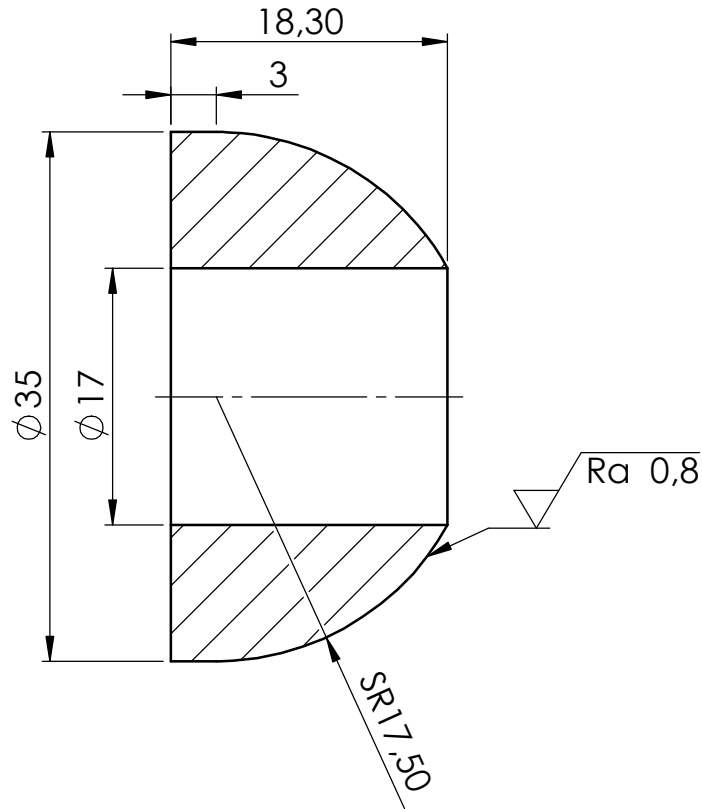
DETALJ A
MJERILO 2:1

Napomene:
Oboriti sve oštre bridove.
Izraditi 2 komada.
Nakon obrade:
1. nitrirati
2. zaštititi od korozije
lakim strojnim uljem.

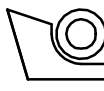
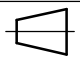
Broj naziva - code	Projektirao	Datum	Ime i prezime	Potpis		
	Razradio	27.01.19'	A. Martinović			
	Crtao	27.01.19'	A. Martinović			
	Pregledao		D. Ciglar			
ISO - tolerancije	Objekt: 2019-30			Objekt broj:		
				R. N. broj:		
	Napomena:			Smjer: Proizvodno inženjerstvo	Kopija	
	Materijal: M238	Masa:	ZAVRŠNI RAD			
	Naziv: Zamjenjiva čeljust			Pozicija: 4		Format: A4
	Mjerilo originala	M 1:1			Crtež broj: 2019-04	Listova: 12
					List: 5	

Ra 1,6

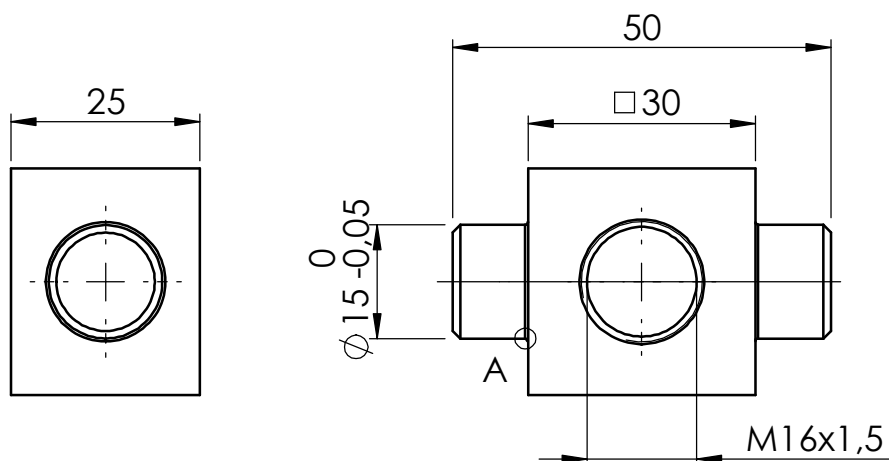
Ra 0,8



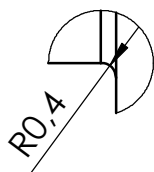
Napomene:
Izraditi 1 komad.
Nakon obrade:
1. nitrirati
2. zaštititi od korozije
lakim strojnim uljem.

Broj naziva - code	Datum	Ime i prezime	Potpis	 FSB Zagreb	
	Projektirao	27.01.19	A. Martinović		
	Razradio	27.01.19	A. Martinović		
	Crtao	27.01.19	A. Martinović		
	Pregledao		D. Ciglar		
ISO - tolerancije	Objekt: 2019-30		Objekt broj:		
			R. N. broj:		
	Napomena:		Smjer: Proizvodno inženjerstvo	Kopija	
	Materijal: M238	Masa: 0,08 kg	ZAVRŠNI RAD		
	  Mjerilo originala	Naziv: Sferna podložna pločica		Pozicija: 6	
	M 2:1	Crtež broj: 2019-10		Format: A4	
				Listova: 12	
				List: 6	

$\sqrt{Ra\ 1,6}$



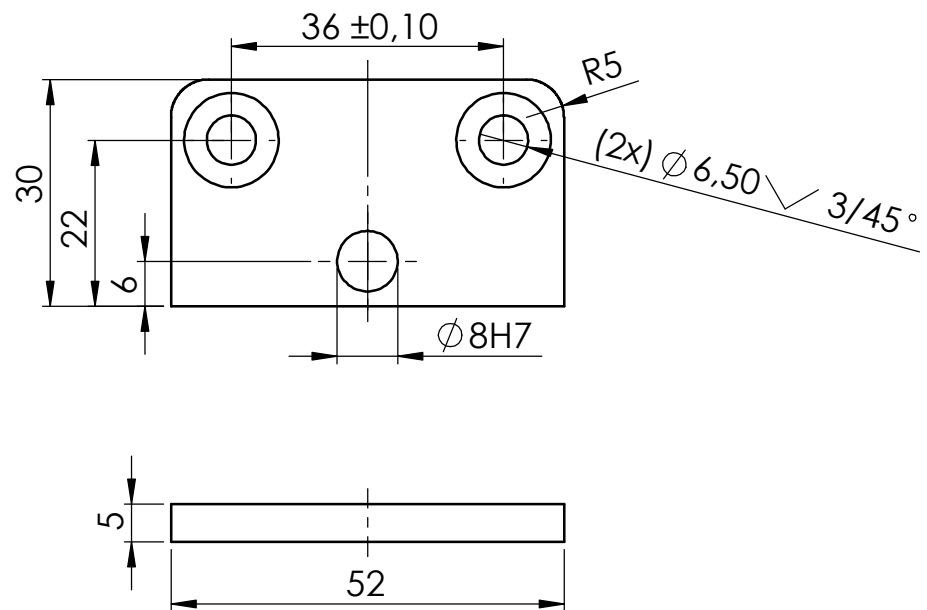
DETALJ A
MJERILO 5 : 1



Napomene:
Oboriti sve oštre bridove.
Izraditi 1 komad.
Nakon obrade:
1. nitrirati
2. zaštititi od korozije lakim
strojnim uljem.

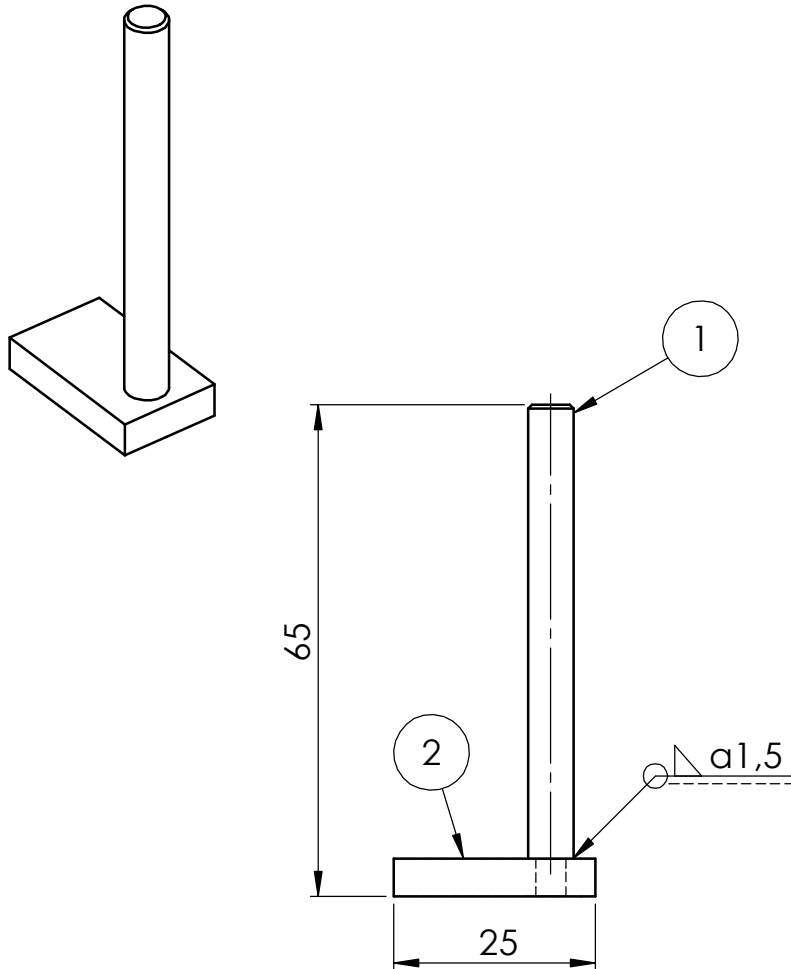
Broj naziva - code	Datum	Ime i prezime	Potpis	
	Projektirao	27.1.19'	A. Martinović	
	Razradio	27.1.19'	A. Martinović	
	Crtao	27.1.19'	A. Martinović	
Pregledao		D. Ciglar		
ISO - tolerancije	Objekt: 2019-30		Objekt broj:	
			R. N. broj:	
	Napomena:		Smjer: Proizvodno inženjerstvo	Kopija
	Materijal: M238	Masa: 0,17 kg	ZAVRŠNI RAD	
		Naziv:	Pozicija:	Format: A4
	Mjerilo originala	Matica navojnog vretena	7	Listova: 12
	M 1:1	Crtež broj: 2019-09		List: 7

$\sqrt{Ra\ 1,6}$



Napomene:
 Oboriti sve oštre bridove.
 Izraditi 1 komad.
 Nakon obrade:
 1. nitrirati
 2. zaštititi od korozije lakim strojnim uljem.

Broj naziva - code	Projektirao	Datum	Ime i prezime	Potpis	 FSB Zagreb
	Razradio	27.01.19'	A.Martinović		
	Crtao	27.01.19'	A.Martinović		
	Pregledao		D. Ciglar		
ISO - tolerancije	Objekt: 2019-30			Objekt broj:	
$\phi 8H7$	$+0,015$ 0				R. N. broj:
	Napomena:			Smjer: Proizvodno inženjerstvo	Kopija
	Materijal: M238		Masa: 0,05 kg	ZAVRŠNI RAD	
	 Naziv: Pločica			Pozicija: 8	
	Mjerilo originala M 1:1			Crtež broj: 2019-05	Format: A4
					Listova: 12
					List: 8



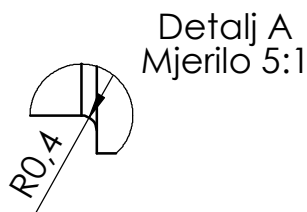
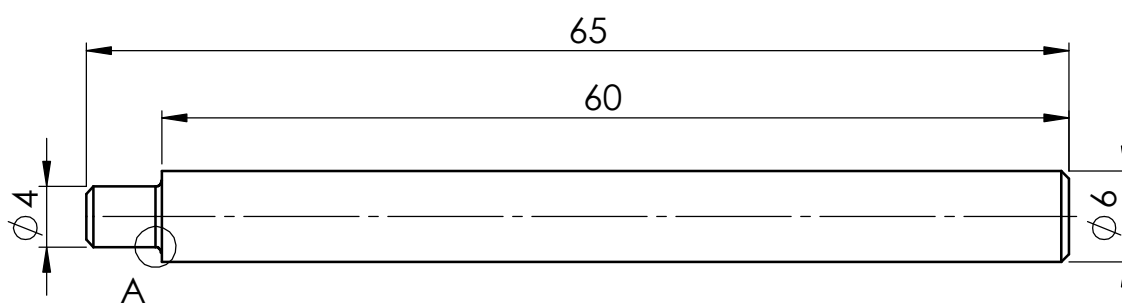
2	Pločica graničnika	1	2019-08	S235JR	25x15x5	0,01
1	Šipkica graničnika	1	2019-07	S235JR	∅ 6x80	0,01
Poz.	Naziv dijela	Kom.	Crtež broj Norma	Materijal	Sirove dimenzije Proizvođač	Masa (kg)

Broj naziva - code	Datum	Ime i prezime	Potpis		
	Projektirao	27.01.19'	A. Martinović		
	Razradio	27.01.19'	A. Martinović		
	Crtao	27.01.19'	A. Martinović		
	Pregledao		D. Ciglar		

ISO - tolerancije	Objekt:	2019-30	Objekt broj:	
			R. N. broj:	
	Napomena:		Smjer:	Kopija
			Proizvodno inženjerstvo	
	Materijal:		Masa:	ZAVRŠNI RAD

	Naziv:	Sklop graničnika		Pozicija:	9	Format: A4
	Mjerilo originala	M 1:1				Listova: 12
		Crtež broj: 2019-20				List: 9

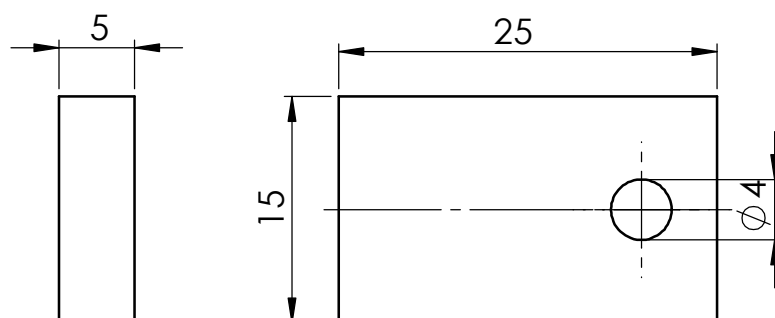
$\sqrt{Ra\ 1,6}$



Napomene:
Oboriti sve oštre bridove.
Izraditi 1 komad.
Nakon obrade zaštititi od
koroziije lakim strojnim uljem.

Broj naziva - code	Datum	Ime i prezime	Potpis		
	Projektirao	27.01.19'	A. Martinović		
	Razradio	27.01.19'	A. Martinović		
	Crtao	27.01.19'	A. Martinović		
	Pregledao		D. Ciglar		
ISO - tolerancije	Objekt: 2019-20		Objekt broj:		
			R. N. broj:		
	Napomena:		Smjer: Proizvodno inženjerstvo	Kopija	
	Materijal: S235JR	Masa: 0,01 kg	ZAVRŠNI RAD		
		Naziv:	Pozicija:	Format: A4	
	Mjerilo originala	Šipkica graničnika	1	Listova: 12	
	M 2:1	Crtež broj: 2019-07		List: 10	

rezano-laser

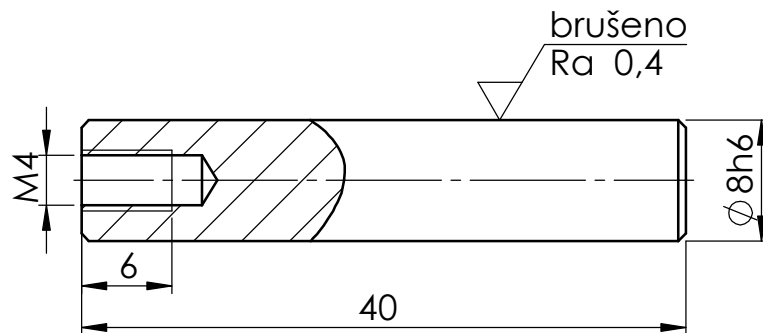


Napomene:
 Oboriti sve oštre bridove.
 Izraditi 1 komad.
 Nakon obrade zaštititi od
 korozije lakim strojnim uljem.

Broj naziva - code	Datum	Ime i prezime	Potpis		
	Projektirao	27.01.19'	A. Martinović		
	Razradio	27.01.19'	A. Martinović		
	Crtao	27.01.19'	A. Martinović		
	Pregledao		D. Ciglar		
ISO - tolerancije	Objekt:		Objekt broj:		
	2019-20		R. N. broj:		
	Napomena:		Smjer:	Kopija	
			Proizvodno inženjerstvo		
	Materijal: S235JR	Masa: 0,01 kg	ZAVRŠNI RAD		
		Naziv:	Pozicija:	Format: A4	
	Mjerilo originala	Pločica graničnika	2	Listova: 12	
	M 2:1	Crtež broj: 2019-08		List: 11	

$\sqrt{\text{Ra } 1,6}$

$\sqrt{\text{brušeno Ra } 0,4}$



Napomene:
 Oboriti sve oštre bridove.
 Izraditi 1 komad.
 Nakon obrade zaštititi od
 korozije lakim strojnim uljem.

Broj naziva - code	Projektirao	Datum	Ime i prezime	Potpis	 FSB Zagreb	
	Razradio	27.01.19'	A. Martinović			
	Crtao	27.01.19'	A. Martinović			
	Pregledao		D. Ciglar			
ISO - tolerancije	Objekt:		Objekt broj:			
$\phi 8h6$	$\begin{matrix} 0 \\ -0,009 \end{matrix}$	2019-30		R. N. broj:		
	Napomena:		Smjer:		Kopija	
			Proizvodno inženjerstvo			
	Materijal: 4732.4	Masa: 0,02 kg	ZAVRŠNI RAD			
		Naziv:		Pozicija:	Format: A4	
	Mjerilo originala	Svornjak $\phi 8$		11	Listova: 12	
	M 2:1	Crtež broj: 2019-06			List: 12	