

Optimizacija rasporeda slojeva višeslojnih kompozitnih konstrukcija

Čorić, Adriana

Master's thesis / Diplomski rad

2019

Degree Grantor / Ustanova koja je dodijelila akademski / stručni stupanj: **University of Zagreb, Faculty of Mechanical Engineering and Naval Architecture / Sveučilište u Zagrebu, Fakultet strojarstva i brodogradnje**

Permanent link / Trajna poveznica: <https://urn.nsk.hr/urn:nbn:hr:235:522681>

Rights / Prava: [In copyright](#) / [Zaštićeno autorskim pravom.](#)

Download date / Datum preuzimanja: **2024-09-19**

Repository / Repozitorij:

[Repository of Faculty of Mechanical Engineering and Naval Architecture University of Zagreb](#)



SVEUČILIŠTE U ZAGREBU

FAKULTET STROJARSTVA I BRODOGRADNJE

DIPLOMSKI RAD

Adriana Čorić

Zagreb, 2019.

SVEUČILIŠTE U ZAGREBU

FAKULTET STROJARSTVA I BRODOGRADNJE

DIPLOMSKI RAD

Mentor:

doc. dr. sc. Darko Ivančević

Autor:

Adriana Čorić

Zagreb, 2019.

Izjavljujem da sam diplomski rad izradila samostalno koristeći dostupnu literaturu i znanje stečeno tijekom studija.

Zahvaljujem se mentoru doc. dr. sc. Darku Ivančeviću na nesebičnoj pomoći, uloženom trudu i savjetima tijekom izrade ovoga rada.

Adriana Čorić



SVEUČILIŠTE U ZAGREBU
FAKULTET STROJARSTVA I BRODOGRADNJE



Središnje povjerenstvo za završne i diplomske ispite
Povjerenstvo za diplomske ispite studija strojarstva za smjerove:
procesno-energetski, konstrukcijski, brodstrojarski i inženjersko modeliranje i računalne simulacije

Sveučilište u Zagrebu Fakultet strojarstva i brodogradnje	
Datum	Prilog
Klasa:	
Ur. broj:	

DIPLOMSKI ZADATAK

Student: **Adriana Čorić** Mat. br.: 0035195347

Naslov rada na hrvatskom jeziku: **Optimizacija rasporeda slojeva višeslojnih kompozitnih konstrukcija**

Naslov rada na engleskom jeziku: **Ply Layup Optimisation of Layered Composite Structures**

Opis zadatka:

Primjenom programa za numeričku analizu konstrukcija Abaqus/Standard te programa Isight koji omogućuje višekriterijsku optimizaciju numeričkog modela, potrebno je provesti optimizaciju rasporeda slojeva kompozitne konstrukcije pri aksijalnom vlačnom i tlačnom opterećenju.

U uvodnom dijelu rada potrebno je opisati mogućnosti programa Isight s posebnim osvrtom na njegovu primjenu pri modeliranju višeslojnih kompozitnih konstrukcija. Numerički model kompozitnog panela koji će se analizirati u radu treba predstavljati uzdužnicama ojačanu tankostijenu konstrukciju sa svojstvima materijala, rasporedom slojeva i geometrijom zadanom prema dostupnoj literaturi. Validaciju numeričkog modela aksijalno opterećenog kompozitnog panela potrebno je provesti usporedbom s eksperimentalnim rezultatima iz literature ili usporedbom s rezultatima analitičkih modela.

U sljedećoj fazi rada potrebno je primjenom programa Isight varirati broj i debljinu slojeva, njihovu orijentaciju i vrstu kompozitnih materijala s ciljem smanjenja mase kompozitnog panela uz zadovoljavajuću čvrstoću i otpornost na izvijanje. Za proračun čvrstoće kompozitne konstrukcije potrebno je koristiti kriterije popuštanja uobičajene u analizi kompozitnih konstrukcija kao što su kriterij maksimalnog napreznjanja ili Tsai-Wu kriterij, a kritičnu silu izvijanja procijeniti primjenom uobičajenih pojednostavljenja koja se koriste kod numeričkog modeliranja gubitka stabilnosti kompozitnih konstrukcija.

U radu je potrebno navesti korištenu literaturu i eventualno dobivenu pomoć.

Zadatak zadan:

7. ožujka 2019.

Datum predaje rada:

9. svibnja 2019.

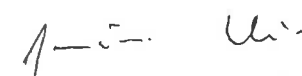
Predviđeni datum obrane:

15., 16. i 17. svibnja 2019.

Zadatak zadao:


Doc. dr. sc. Darko Ivančević

Predsjednica Povjerenstva:


Prof. dr. sc. Tanja Jurčević Lulić

Sadržaj

1	Uvod	1
1.1	Optimiranje kompozitnih konstrukcija	1
1.2	Optimiranje laminata korištenjem programskog paketa <i>Isight</i>	3
1.3	Ojačani kompozitni paneli	5
2	Kompozitni materijali	7
2.1	Općenito o kompozitnim materijalima	7
2.2	Kriteriji popuštanja kompozita	7
2.2.1	Kriterij maksimalnog naprezanja	9
2.2.2	Tsai-Wu kriterij	10
2.2.3	Hashinov kriterij popuštanja	11
2.2.4	Primjena kriterija popuštanja kompozita prilikom optimiranja	11
2.3	Pravila za određivanje orijentacija slojeva kompozitnih konstrukcija	12
3	Optimiranje konstrukcija	13
3.1	Formulacija problema	13
3.2	Višeciljno optimiranje	13
3.3	Prednosti i nedostaci negradijentnih optimizacijskih algoritama	14
3.4	Genetski algoritmi	15
3.4.1	Princip rada genetskih algoritama	15
3.4.2	Specifičnosti genetskih algoritama	17
3.4.3	Kriteriji zaustavljanja	17
3.4.4	Parametri koji utječu na točnost rješenja	17
3.5	Genetski algoritmi za optimiranje kompozitnih konstrukcija	18
4	Numerički model	19
4.1	Geometrija	19
4.2	Mreža konačnih elemenata	22
4.3	Opterećenje i rubni uvjeti	23
4.3.1	Nelinearna statička analiza s kontrolom pomaka	23
4.3.2	Linearna statička analiza s koncentriranom silom	24
4.4	Rezultati analize	25
4.5	<i>Isight</i> model	30

5	Rezultati optimiranja	34
5.1	Optimiranje s obzirom na masu i kriterije popuštanja	34
5.1.1	Tsai-Wu kriterij popuštanja	34
5.1.2	Kriterij maksimalnog naprežanja	39
5.1.3	Hashinov kriterij popuštanja	41
5.2	Optimiranje s obzirom na masu i kritičnu silu izvijanja	45
5.3	Optimiranje s obzirom na masu i kritičnu silu izvijanja uz variranje materijala	48
5.4	Analiza rezultata	49
6	Zaključak	51

Popis slika

1.1	Primjer procesa optimiranja kompozitne konstrukcije [1]	1
1.2	Shema procesa optimiranja [14]	3
1.3	Primjer torzijske kutije avionskog krila optimirane <i>Isightom</i> s ciljem povećanja kritične sile izvijanja [1]	4
1.4	Primjer panela ojačanog uzdužnicama korištenog za testiranje trupa zrakoplova [22]	5
1.5	Gubitak stabilnosti kompozitnog panela ojačanog uzdužnicama [22]	6
2.1	Više slojeva kompozita s dugim vlaknima čine laminat [29]	7
2.2	Načini popuštanja kompozita uslijed tlačnog opterećenja a) izvijanje na mikro razni b) izvijanje vlakana c) pucanje vlakana d) smicanje e) pucanje matrice f) delaminacija [28]	8
2.3	Opterećenje koje ne djeluje u pravcu glavnih materijalnih osi [28]	9
3.1	Dijagram toka pojednostavljenog genetskog algoritma	16
4.1	Geometrija oplata s uzdužnicama [20]	19
4.2	Geometrija uzdužnice [19]	20
4.3	Podjela modela na zone s različitim <i>layup</i> -om	20
4.4	Lokalni koordinatni sustav s obzirom na koji je zadana orijentacija materijala	21
4.5	Glavni materijalni koordinatni sustav oplata	21
4.6	Mreža konačnih elemenata	22
4.7	Rubni uvjeti	23
4.8	Rubni uvjet pomaka nametnut na poprečni rub	24
4.9	Rub panela s nametnutom kinematskom vezom	24
4.10	Opterećenje modela	25
4.11	Usporedba rezultata za različite vrste analize s rezultatima iz [20]	25
4.12	Usporedba oblika prve forme izvijanja dobivene eksperimentom (lijevo) i <i>FEAP</i> analizom (desno) [20]	26
4.13	Prva forma izvijanja dobivena nelinearnom analizom s nametnutim rubnim uvjetom pomaka i odgovarajuće skraćivanje panela	27
4.14	Prva forma izvijanja dobivena linearnom analizom	27
4.15	Kritični sloj oplata prema Tsai-Wu kriteriju popuštanja	28
4.16	Kritični sloj struka uzdužnica prema Tsai-Wu kriteriju popuštanja	28

4.17	Kritični sloj pojasa uzdužnice prema kriteriju maksimalnih naprežanja . . .	29
4.18	Kritični sloj prema Hashinovom kriteriju	29
4.19	Kritični sloj prema Hashinovom kriteriju	30
4.20	Povezivanje <i>Abaqus</i> komponente s optimizacijskom komponentom u <i>Isightu</i>	30
4.21	Dijagram toka povezivanja <i>Abaqusa</i> i <i>Isighta</i>	31
4.22	Postavke genetskog algoritma u <i>iSightu</i>	32
4.23	Optimizacijske varijable u <i>Isightu</i>	32
4.24	Funkcija cilja u <i>iSightu</i>	33
5.1	Promjena vrijednosti Tsai-Wu kriterija popuštanja tijekom procesa optimiranja	36
5.2	Promjena mase tijekom procesa optimiranja	36
5.3	Veza Tsai-Wu kriterija popuštanja i mase	37
5.4	Pareto optimalna rješenja za prvi slučaj optimizacije	37
5.5	Raspodjela Tsai-Wu kriterija popuštanja na pojasu uzdužnica za optimiranu konstrukciju s najmanjom masom	38
5.6	Raspodjela Tsai-Wu kriterija popuštanja na struku uzdužnica za optimiranu konstrukciju s najmanjom masom	38
5.7	Pareto optimalna rješenja za drugi slučaj optimizacije	40
5.8	Raspodjela MSTRS za oplatu optimirane konstrukcije s najmanjom masom	41
5.9	Raspodjela MSTRS za pojas uzdužnica za optimiranu konstrukciju s najmanjom masom	41
5.10	Pareto optimalna rješenja za treći slučaj optimizacije	43
5.11	Raspodjela Hashinovog kriterija (HSNMCCRT) na pojasu uzdužnica za optimiranu konstrukciju s najmanjom masom	44
5.12	Raspodjela Hashinovog kriterija (HSNMTCRT) na pojasu uzdužnica za optimiranu konstrukciju s najmanjom masom	44
5.13	Pareto fronta za četvrti slučaj optimizacije	46
5.14	Promjena kritične sile izvijanja tijekom procesa optimiranja	46
5.15	Promjena mase tijekom procesa optimiranja	47
5.16	Prva forma izvijanja optimirane konstrukcije s najmanjom masom (lijevo) i optimirane konstrukcije s najvećom kritičnom silom izvijanja (desno) . .	47
5.17	Pareto fronta za peti slučaj optimizacije	48
5.18	Prva forma izvijanja optimirane konstrukcije s najmanjom masom (lijevo) i optimirane konstrukcije s najvećom kritičnom silom izvijanja (desno) . .	50

Popis tablica

3.1	Parametri genetskih algoritama korišteni u optimizaciji kompozitnih konstrukcija - ojačani paneli	18
4.1	Raspored slojeva u početnom modelu	19
4.2	Dimenzije modela oplata i uzdužnica	20
4.3	Svojstva materijala korištenog u modelu [20]	22
4.4	Tablica konvergencije pomaka U_3 i kritične sile pri tlačnom opterećenju od 40 kN	23
4.5	Pomaci U_3 dobiveni linearnom statičkom analizom za određeno opterećenje	26
4.6	Svojstva materijala korištenih u modelu [20],[41]	33
5.1	Usporedba optimiranih konstrukcija i početne konstrukcije s obzirom na masu i vrijednost Tsai-Wu kriterija popuštanja	35
5.2	Usporedba optimiranih konstrukcija i početne konstrukcije s obzirom na masu i vrijednost kriterija maksimalnog naprežanja	39
5.3	Usporedba optimiranih konstrukcija i početne konstrukcije s obzirom na masu i vrijednost Hashinovog kriterija	42
5.4	Usporedba optimiranih konstrukcija i početne konstrukcije s obzirom na masu vrijednost kritične sile i raspored slojeva	45
5.5	Usporedba optimiranih konstrukcija i početne konstrukcije s obzirom na masu vrijednost kritične sile i raspored slojeva	49
5.6	Usporedba procesa optimiranja za različite analizirane slučajeve	50
6.1	Raspored slojeva početne populacije	57

Popis oznaka

Latinične oznake

a	duljina luka	mm
d	udaljenost između uzdužnica	mm
E	modul elastičnosti	GPa
e	udaljenost uzdužnica do uzdužnog ruba	mm
f	širina uzdužnica	mm
F_{ij}	parametar definiran iz čvrstoće materijala	1/Pa ²
F_i	parametar definiran iz čvrstoće materijala	1/Pa
G	modul smicanja	GPa
h	visina uzdužnica	mm
l	duljina panela	mm
r	polumjer cilindra	mm
S	smična čvrstoća	GPa
X_c	tlačna čvrstoća u smjeru vlakana	GPa
X_t	vlačna čvrstoća u smjeru vlakana	GPa
Y_c	tlačna čvrstoća okomito na smjer vlakana	GPa
Y_t	vlačna čvrstoća okomito na smjer vlakana	GPa

Grčke oznake

ν	Poissonov koeficijent	—
ρ	gustoća	kg/m ²
σ_1, σ_2	normalno naprezanje u glavnom materijalnom koordinatnom sustavu	MPa
σ_x	naprezanje u smjeru osi x	MPa

τ_{12}	smično naprezanje u glavnom materijalnom koordinatnom sustavu	MPa
θ	postavni kut sloja	rad

Sažetak

Optimiranjem kompozitne konstrukcije moguće je postići značajno smanjenje mase konstrukcije ili bolje ponašanje konstrukcije korištenjem iste količine materijala. Čak i kada su oblik i dimenzije konstrukcije fiksni, ostaje velik broj parametara utjecati na ponašanje konstrukcije kao što su izbor materijala vlakana, debljine slojeva te orijentacije svakog pojedinog sloja. S druge strane, uslijed velikog broja mogućnosti prilikom oblikovanja kompozitne konstrukcije znatno se komplicira proces konstruiranja. U prošlosti često korišten pristup konstruiranju principom pokušaja i pogreške nije se pokazao veoma učinkovitim u slučajevima velikog broja varijabli koje treba uzeti u obzir. Odatle potječe interes za razvojem metoda optimiranja koje povezuju postojeće metode za analizu čvrstoće konstrukcija i optimizacijske algoritme. U ovom radu korištena kombinacija programskih paketa *Isight* i *Abaqus* za optimiranje kompozitnog panela ojačanog uzdužnicama. Provedena je numerička analiza za više slučajeva opterećenja i više kriterija popuštanja te je za odabrane slučajeve proveden proces optimizacije. U procesu optimizacije varirane su orijentacije slojeva, broj slojeva i materijali. Kao cilj optimiranja zadano je smanjenje mase, smanjenje vrijednosti kriterija popuštanja i povećanje kritične sile izvijanja. *Isight* i *Abaqus* su povezani korištenjem *Python* skripti, a kao optimizacijski algoritam je korišten je *iSightov* genetski algoritam. Pokazano je da se metoda korištena u radu uspješno može primijeniti za optimiranje kompozitnih konstrukcija.

Ključne riječi: *Isight*, *Abaqus*, optimizacija, kompozitni materijali, panel ojačan uzdužnicama.

Summary

By applying the optimisation techniques it is possible to considerably decrease the weight of the structure or to obtain better mechanical properties using the same amount of material. Even when shape and dimensions of the structure are fixed, there is still large number of parameters that can impact it's behaviour. On the other hand, vast number of possibilities considerably complicate the design process. Previously used design principle based on trial and error has shown to be of little use when it comes to high number of design variables. Because of all that, the interest is shown for development of optimisation methods which connect existing methods for structural analysis and optimisation algorithms. In this paper the combination of *Isight* and *Abaqus* software is used to optimise stringer stiffened composite panel. Numerical analysis is conducted considering several loading case and using different failure criteria. Selected cases are optimised. Ply orientations, number of plies and materials are varied. Optimisation goal is minimisation of mass and failure criteria and maximisation of buckling load. *Isight* and *Abaqus* are connected through *Python* scripts and genetic algorithm is used for optimisation. It is shown that the method applied in this paper can be successfully used for optimisation of composite structures.

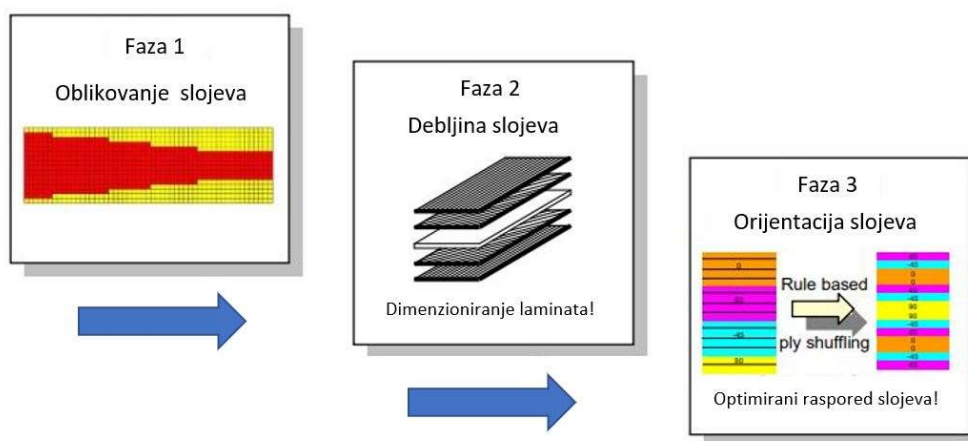
Key words: *Isight*, *Abaqus*, optimisation, composite materials, stringer stiffened panel.

1. Uvod

1.1 Optimiranje kompozitnih konstrukcija

Kompozitni materijali često se upotrebljavaju u industriji zbog izvanrednih mehaničkih, termalnih i kemijskih svojstava kao što su visok omjer krutosti i mase, odnosno čvrstoće i mase, otpornost na koroziju, nizak koeficijent termalne ekspanzije, sposobnost prigušenja vibracija. Kompozitni materijali također nude veliku fleksibilnost prilikom oblikovanja konstrukcije. Svojstva laminata kao što su orijentacija vlakana, debljina slojeva, materijal pojedinog sloja, način slaganja slojeva, vrsta i volumni udio vlakana mogu se prilagođavati kako bi se postiglo bolje iskorištenje materijala ili postigla određena željena svojstva kao što su čvrstoća i modul elastičnosti.

Optimiranjem kompozitne konstrukcije moguće je postići značajno smanjenje mase konstrukcije ili bolje ponašanje konstrukcije korištenjem iste količine materijala. U prošlosti često korišten pristup konstruiranju principom pokušaja i pogreške, koji se uvelike temelji na intuiciji i iskustvu konstruktora, nije se pokazao veoma učinkovitim u slučajevima velikog broja varijabli koje treba uzeti u obzir. Odatle potječe interes za razvojem metoda optimiranja koje povezuju postojeće metode za analizu čvrstoće konstrukcija i optimizacijske algoritme. Primjer tijeka procesa optimiranja kompozitne konstrukcije dan je na slici 1.1.



Slika 1.1: Primjer procesa optimiranja kompozitne konstrukcije [1]

Kompleksnost optimizacijskog problema uvelike ovisi o funkciji cilja, pri čemu se sve češće javlja želja za višeciljnom optimizacijom, odnosno postoji više veličina koje

se istodobno žele minimizirati što je s matematičkog gledišta zahtjevan problem. Postoji velik broj istraživanja na temu optimiranja kompozitnih materijala [2] pri čemu istraživanja značajno variraju s obzirom na vrste konstrukcija koje se optimiraju, nametnuto opterećenje, funkciju cilja, vrstu analize, projektne varijable korištene u analizi, kriterije popuštanja i korištene optimizacijske algoritme. Objavljeni radovi na temu optimiranja kompozita češće se baziraju na razvoju same metode i poboljšavanju optimizacijskih algoritama [3], [4], [5], dok je manji broj radova baziran na primjenama postojećih metoda [6]. Velik problem korištenja metoda za realne konstrukcije predstavlja dugo vrijeme potrebno za provedbu procesa optimizacije.

Mogućnosti za istraživanje optimiranja kompozitnih konstrukcija su brojne, počevši od primjene postojećih optimizacijskih algoritama na postojeće *software* za strukturnu analizu kao što je npr. *Abaqus CAE*, ispitivanje mogućnosti optimiranja s obzirom na više funkcija cilja i različita opterećenja, prilagođavanje algoritama za korištenje s različitim konačnim elementima te kombiniranje više vrsta optimizacijskih procesa.

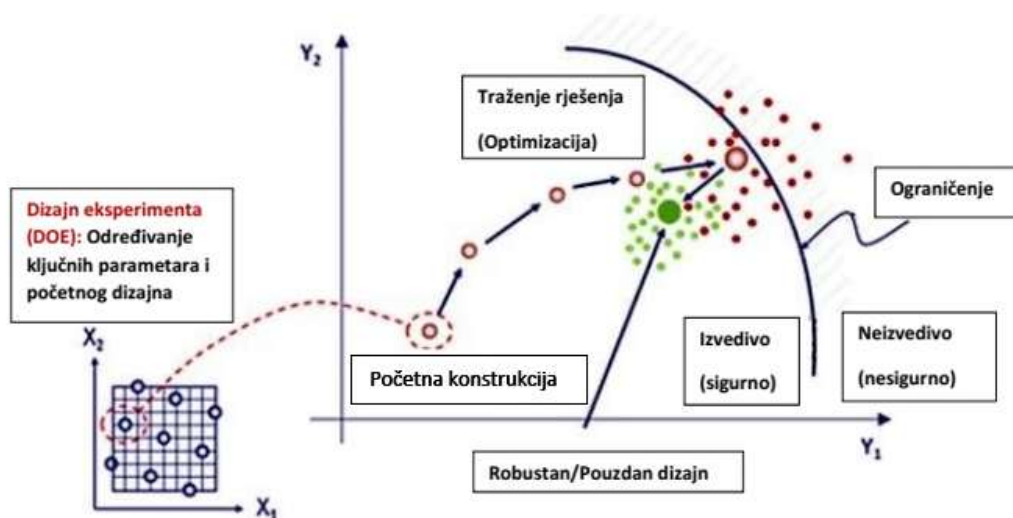
Višeslojni kompozitni materijal sastoji se od više slojeva kontinuiranih vlakana koja na okupu drži matrica. Kao rezultat toga, raspored slojeva kompozitnog materijala, orijentacija vlakana u pojedinom materijalu, debljina pojedinog sloja, broj slojeva i materijal slojeva direktno utječu na ponašanje materijala. Svrha optimiranja je pronaći najbolje konstrukcijske parametre kompozitne konstrukcije s obzirom na zadani kriterij, uzevši pritom u obzir brojna nametnuta ograničenja. Optimalna konstrukcija pruža ili najučinkovitiju uporabu materijala ili najbolja svojstva konstrukcije. Kao mogući cilj optimiranja u dosadašnjim radovima minimizirana je debljina laminata, masa laminata, gustoća, volumni udio vlakana, cijena koštanja materijala i/ili proizvodnje, maksimalno naprezanje ili deformacija, gradijent naprezanja, naprezanje na kritičnim lokacijama [2]. Također se optimira s obzirom na povećanje savojne krutosti i kritične sile izvijanja [7] ili vlastite frekvencije [8]. Osim optimiranja samih svojstava laminata, provodi se i optimiranje topologije ili oblika konstrukcije.

Zbog kompleksnosti projektnog prostora (eng. *design space*) prilikom optimiranja višeslojnih kompozitnih konstrukcija često se preferiraju populacijski algoritmi [9], [10], [11], [12].

U [9] predlažu korištenje genetskih algoritama za probleme optimiranja kompozitnih materijala te predlažu modificiranu verziju genetskog algoritma prilagođenu za optimiranje rasporeda slojeva višeslojnih kompozitnih konstrukcija. Također pokazuju pozitivan utjecaj smanjenja broja varijabli i postavljanje simetričnog rasporeda slojeva (eng. *layup*) na vrijeme potrebno za provedbu procesa optimiranja.

1.2 Optimiranje laminata korištenjem programskog paketa *Isight*

Istraživanja optimizacije nelinearnih problema s ograničenjima (većina složenih inženjerskih konstrukcijskih problema) pokazala su da (1) niti jedna tehnika optimiranja nije najbolja opcija za sve konstrukcijske probleme i (2) u većini slučajeva kombinacija više tehnika daje bolji rezultat nego primjena pojedinačnih tehnika [13]. *Isight* je programski paket tvrtke *Simulia* namijenjen automatizaciji i optimizaciji procesa koji je razvijen na temelju ideje interdigitacije - strategije kombiniranja više optimizacijskih algoritama pri tom iskorištavajući najpoželjnije karakteristike svakog od njih za rješavanje složenih problema. Programski paket *Isight* može se koristiti za različite vrste optimiranja na način da se kao ulaz koriste različiti programi kao što su *Abaqus*, *EXCEL*, *MATLAB* i drugi. U primjeni se za optimiranje najčešće koristi jedan od *Isightovih* genetskih algoritama. Shema procesa optimiranja preuzeta iz [14] prikazana je na slici 1.2.

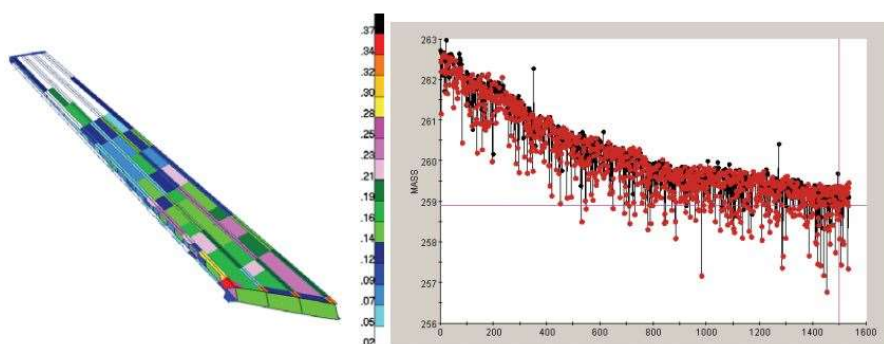


Slika 1.2: Shema procesa optimiranja [14]

U [15] su korišteni *Isightov* genetski algoritam, *MATLAB* i *Abaqus* za minimiziranje mase dijela avionskog propelera pritom zadovoljavajući ograničenja pomaka, vlastite frekvencije i deformacije. Predlaže se pristup u dva koraka. U prvom koraku se raspored slojeva optimira kako bi se postigla maksimalna krutost (odnosno minimizirao pomak) pri tome primjenjujući manje striktna ograničenja. U drugom koraku se smanjuje masa pri čemu se postavljaju točne vrijednosti ograničenja, a dopušta se i smanjenje dužine/širine pojedinog sloja (eng. *ply drop-off*) te se nameću ograničenja vezana uz proizvodnju

kompozitnih konstrukcija.

Također je moguće optimiranje s obzirom na pouzdanost i robusnost rješenja, primjer takvog optimiranja dan je u [14] gdje se minimizira masa vrha krila zrakoplova (broj slojeva) s ograničenjem maksimalnog dopuštenog naprežanja primjenom Tsai-Wu kriterija. Proces optimiranja rasporeda slojeva uključuje korištenje aplikacijskih komponenti *Microsoft Excel* (baza podataka kompozitnih materijala), *Input Arrays* (variranje broja i orijentacije slojeva), *Data Exchanger* (povezuje *Excel* sa modelom u *Abaqusu* i ažurira model) i *Abaqus CAE* (numerička simulacija).



Slika 1.3: Primjer torzijske kutije avionskog krila optimirane *Isightom* s ciljem povećanja kritične sile izvijanja [1]

U [16] predlažu metodu za provedbu analize u ranoj fazi konstruiranja koja uključuje optimiranje u dvije faze pri čemu se traži kompromis između minimalne mase krila zrakoplova i troškova proizvodnje. Nakon kreiranja modela u *MSC Patran/Nastran* programskom paketu za analizu konačnim elementima, provodi se optimiranje dimenzija i rasporeda konstrukcijskih elemenata krila. Cilj ovog koraka je odrediti dimenzije konstrukcijskih elemenata koje minimiziraju masu, a pri tom zadovoljavaju ograničenja dozvoljenog naprežanja i deformacija za sve materijale, te zadovoljavaju ograničenja maksimalnog pomaka i gubitka stabilnosti. Kao dodatno ograničenje se koristi i Tsai-Hill kriterij popuštanja. Nakon optimiranja dimenzija dobivene vrijednosti prenose se u sljedeći korak, a to je minimiziranje troškova proizvodnje.

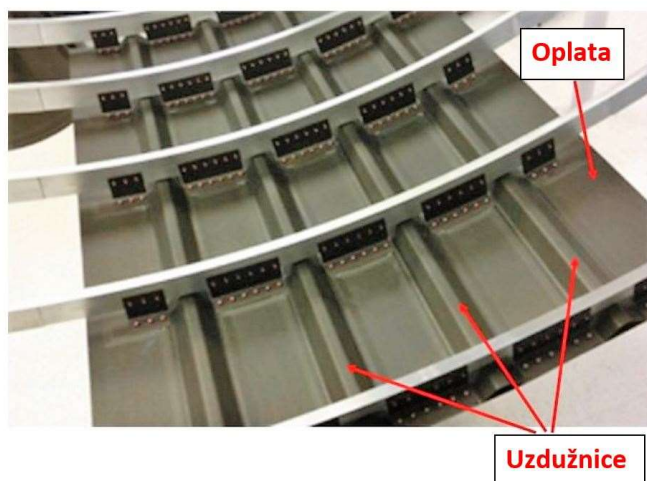
Jedna od mogućnosti *Isighta* je i automatizacija procesa. U [17] se koristi optimiranje u *Isightu* kao dio automatiziranog procesa konstrukcije kompozitnih komponenti, pri čemu se optimiraju vlastite frekvencije vertikalnog stabilizatora zrakoplova kako bi se izbjegla rezonancija. Koristi se kombinacija analize konačnih elemenata u *ANSYS* programskom paketu i *Microsoft Excela* za obradu podataka analize, kako bi se odredila dobrota funkcije cilja, koja je u slučaju navedenog optimizacijskog problema kompleksna te se ne može računati izravno u *Isightu*.

U [18] se minimizira masa repa kompozitne jedrilice pri tom postavljajući ograničenje korištenjem kriterija maksimalnog naprezanja. U radu su predložena dva različita načina povezivanja *Abaqusa* i *Isighta* prilikom optimiranja kompozitnih konstrukcija s velikim brojem područja koja imaju različit raspored slojeva.

Više primjera optimiranja realnih konstrukcija korištenjem programskog paketa *Isight* može se pronaći u [1]. Jedan od primjera prikazan je na slici 1.3. U danom primjeru provedena je optimizacija s ciljem povećanja kritične sile izvijanja kompozitne torzijske kutije avionskog krila, pri čemu je vrijednost kritične sile uspješno povećana za 15% uz nepromijenjenu masu.

1.3 Ojačani kompozitni paneli

U posljednje se vrijeme sve više pažnje posvećuje proučavanju gubitka stabilnosti i ponašanju nakon gubitka stabilnosti (eng. *post-buckling*) kompozitnih panela ojačanih uzdužnicama, a jedan od primjera su i projekti POSICOSS i COCOMAT [19], [20]. Kompozitni paneli ojačani uzdužnicama proizvedenih iz jednog dijela u autoklavu (eng. *co-cure*) ili spojenih adhezivom (eng. *co-bond*) umjesto vijčanim spojevima ili zakovicama mogu značajno smanjiti masu i cijenu konstrukcije [21]. Tipičan primjer uporabe takvih panela su trup zrakoplova (Slika 1.4) i oplata krila zrakoplova. To su konstrukcijski elementi izloženi aksijalnom tlačnom opterećenju, smiku ili kombinaciji tlaka i smičnog opterećenja pri čemu je gubitak stabilnosti primarni razlog popuštanja konstrukcije (Slika 1.5).



Slika 1.4: Primjer panela ojačanog uzdužnicama korištenog za testiranje trupa zrakoplova [22]

U području nakon gubitka stabilnosti ponašanje konstrukcije i veza naprezanja i defor-

macija je nelinearna i kompleksna, ali pravilnom konstrukcijom panela može se postići nosivost nekoliko puta veća od kritične sile izvijanja te konstruiranje kompozitnih panela koje uzima u obzir područje *post-bucklinga* ima velik potencijal za dodatno smanjenje mase kompozitnih konstrukcija. Optimiranje kompozitnih panela ojačanih s obzirom na gubitak stabilnosti i nakon nastanka oštećenja česta je tema istraživanja [23], [24]. Zbog kompleksnosti problema često nisu dovoljni komercijalno dostupni optimizacijski programski paketi već se u tu svrhu razvijaju novi algoritmi [25], [26], [27].

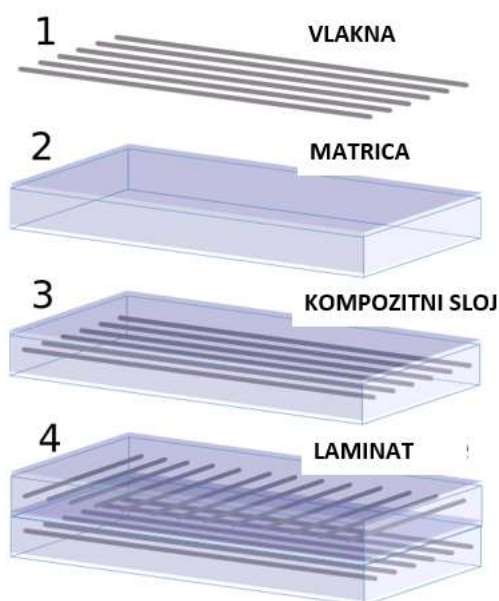


Slika 1.5: Gubitak stabilnosti kompozitnog panela ojačanog uzdužnicama [22]

2. Kompozitni materijali

2.1 Općenito o kompozitnim materijalima

Kompozitni materijali se sastoje od dva osnovna konstituenta - vlakna i matrice. Vlakna umetnuta u matricu čine jedan sloj, a više međusobno povezanih slojeva čine višeslojni kompozit (laminat) [28]. Primjer kompozitnog laminata dan je na slici 2.1.



Slika 2.1: Više slojeva kompozita s dugim vlaknima čine laminat [29]

Vlakna su osnovni nosivi element kompozita i daju mu čvrstoću, dok matrica drži vlakna zajedno, ima važnu funkciju u prijenosu opterećanje na vlakno, daje vanjsku formu kompozitu, definira njegovo ponašanje obzirom na djelovanje atmosfere itd. Vlakna su najčešće ugljična, staklena, aramidna (npr. kevlar) i metalna, a najčešće čine 60 - 70 % volumnog udjela u kompozitu. U ovom radu uglavnom nas zanimaju kompoziti s dugim usmjerenim vlaknima.

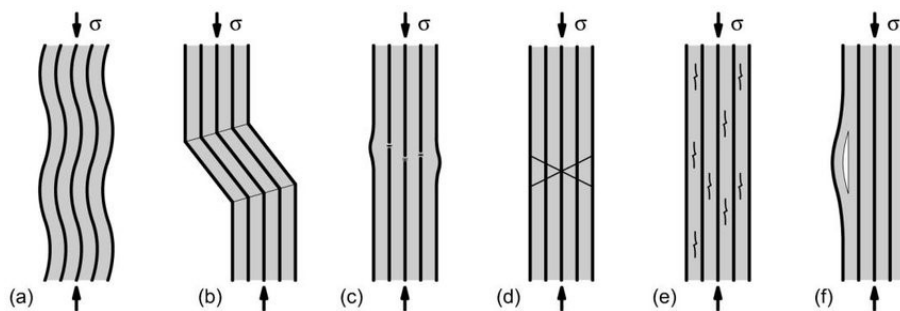
2.2 Kriteriji popuštanja kompozita

S obzirom da kompozitni materijali nisu izotropni mehanizmi popuštanja kompozitnih materijala bitno se razlikuju od uobičajenih kriterija koje primjenjujemo za npr. tehničke

metale. Klasični pristupi kao što su krhki ili duktilni lom ne mogu opisati popuštanje ovih materijala. Velik broj nehomogenih spojeva, koji se sastoje od više konstituenata (vlakna i matrice) spaja se međusobno kako bi se dobio laminat te je zbog toga i broj načina popuštanja velik. Najčešće se razmatraju [28]:

- lom matrice,
- pucanje vlakna,
- izvlačenje vlakna,
- delaminacije, pri čemu dolazi do odvajanja slojeva - kod zrakoplovnih konstrukcija.

Vrlo su opasna jedva vidljive udarna oštećenja (eng. *Barely Visible Impact Damage*), koja se mogu sastojati od delaminacija i od loma matrice koji prethodi delaminacijama. Primjeri različitih načina popuštanja kompozitnih materijala vidljivi su na slici 2.2.



Slika 2.2: Načini popuštanja kompozita uslijed tlačnog opterećenja a) izvijaње na mikro razni b) izvijaње vlakana c) pucanje vlakana d) smicanje e) pucanje matrice f) delaminacija [28]

Iako se u inženjerskoj praksi koristi manji broj kriterija popuštanja, razvijen je velik broj kriterija od kojih su mnogi primjenjivi samo za specifične slučajeve. Najpoznatiji i najšire prihvaćeni kriteriji popuštanja jesu:

- kriterij maksimalnih naprezanja,
- kriterij maksimalnih deformacija,
- Tsai-Hill kriterij,
- Tsai-Wu kriterij,
- Puck-ov kriterij,
- Hashin-ov kriterij itd.

2.2.1 Kriterij maksimalnog naprezanja

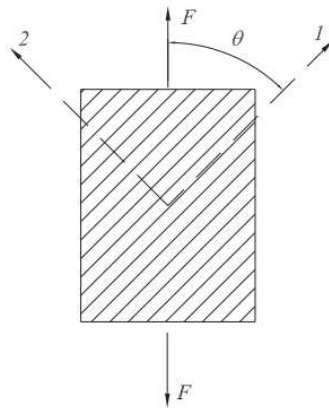
Kriterij se najviše primjenjuje kod jednoosnog opterećenja i kaže da do popuštanja neće doći ako je ispunjeno:

$$\text{za } \sigma > 0 \left\{ \begin{array}{l} \sigma_1 < X_t \\ \sigma_2 < Y_t \\ |\tau_{12}| < S \end{array} \right\}, \quad (2.1)$$

$$\text{za } \sigma < 0 \left\{ \begin{array}{l} \sigma_1 > X_c \\ \sigma_2 > Y_c \\ |\tau_{12}| < S \end{array} \right\}. \quad (2.2)$$

Nedostatak ovog kriterija je da ne daje dovoljno pouzdane rezultate kad se radi o dvoosnom slučaju opterećenja [28]. Ako opterećenje nije u pravcu jedne od glavnih materijalnih osi, već pod kutom θ u odnosu na os 1 (Slika 2.3), moguće je zapisati:

$$\begin{aligned} \sigma_1 &= \sigma_x \cos^2(\theta) < X, \\ \sigma_2 &= \sigma_x \sin^2(\theta) < Y, \\ \tau_{12} &= -\sigma_x \sin(\theta) \cos(\theta) < S. \end{aligned} \quad (2.3)$$



Slika 2.3: Opterećenje koje ne djeluje u pravcu glavnih materijalnih osi [28]

Iz jednadžbe 2.3 slijedi uvjet da σ_x smije imati maksimalnu vrijednost koja je jednaka:

$$\begin{aligned} \sigma_x &< \frac{X}{\cos^2(\theta)}, \\ \sigma_x &< \frac{Y}{\sin^2(\theta)}, \\ \sigma_x &< \frac{S}{\sin(\theta) \cos(\theta)}. \end{aligned} \quad (2.4)$$

U ovim izrazima X, Y, S se koriste kao tlačna ili vlačna čvrstoća, u ovisnosti o predznaku σ_x , a koje se zapisuje pomoću apsolutne vrijednosti. U tom se slučaju i vrijednost naprezanja σ_x zapisuje svojom apsolutnom vrijednošću. Usporedba s eksperimentalnim podacima pokazala je da će kriterij davati najbolje vrijednosti za $\theta = 0^\circ$ ili $\theta = 90^\circ$, dok će podudaranje s eksperimentima biti najslabije pri $\theta = 45^\circ$.

2.2.2 Tsai-Wu kriterij

Ovaj kriterij naziva se još i tenzorski ili kvadratični kriterij popuštanja i spada među najčešće korištene kriterije [28]. Tenzorski (indeksni) zapis kriterija jest

$$F_i \sigma_i + F_{ij} \sigma_i \sigma_j = 1, \quad i, j = 1, 6 \quad (2.5)$$

u kojem se slučaju zapis kriterija sastoji od 42 člana

$$F_1 \sigma_1 + F_2 \sigma_2 + \dots + F_6 \sigma_6 + \dots + F_{11} \sigma_1 \sigma_1 + F_{12} \sigma_1 \sigma_{12} + \dots + F_{66} \sigma_6 \sigma_6 = 1. \quad (2.6)$$

U ovom su izrazu F_i te F_{ij} , parametri u koje ulazi čvrstoća kompozita. Ako se razmatra samo jedan sloj u ravninskom stanju naprezanja, ostaju samo indeksi 1,2,6 te se kriterij zapisuje

$$F_1 \sigma_1 + F_2 \sigma_2 + F_6 \sigma_6 + F_{11} \sigma_1^2 + F_{22} \sigma_2^2 + F_{66} \sigma_6^2 + 2F_{12} \sigma_1 \sigma_2 + 2F_{16} \sigma_1 \sigma_6 + 2F_{26} \sigma_2 \sigma_6 = 1. \quad (2.7)$$

Detaljnou analizom može se pokazati da je $F_{16} = F_{26} = F_6 = 0$.

Najčešći oblik zapisa Tsai-Wu kriterija glasi:

$$F_1 \sigma_1 + F_2 \sigma_2 + F_{11} \sigma_1^2 + F_{22} \sigma_2^2 + F_{66} \sigma_6^2 + \sqrt{F_{11} F_{22}} \sigma_1 \sigma_2 = 1. \quad (2.8)$$

Karakteristike Tsai-Wu kriterija:

- kriterij ne indicira način na koji će sloj popustiti već samo naprezanje kod kojeg će sloj popustiti,
- kriterij je postavljen samo jednim izrazom što dovodi do znatno jednostavnije primjene,
- ako treba odrediti najveće dopušteno naprezanje, kriterij uvijek daje dva rješenja - jedno s pozitivnim, a drugo s negativnim predznakom.

2.2.3 Hashinov kriterij popuštanja

Hashinov kriterij je parcijalno interaktivan kriterij popuštanja gdje je više od jedne komponente naprezanja korišteno za opis različitih načina popuštanja. Ovaj kriterij je namijenjen za jednousmjerene (engl. *unidirectional*) kompozitne slojeve. Glavna prednost ovog kriterija u odnosu na Tsai-Hill i Tsai-Wu kriterij je što je moguće predvidjeti način popuštanja. Predviđanje popuštanja temelji se na načinima popuštanja vezanih uz popuštanje vlakna i matrice, te uključuju četiri načina popuštanja.

Načini popuštanja uključeni u Hashin-ov kriterij su [30]:

- popuštanje vlakna uslijed vlačnog naprezanja

$$\left(\frac{\sigma_{11}}{X_T}\right)^2 + \left(\frac{\tau_{12}}{S}\right)^2 < 1, \quad (2.9)$$

- popuštanje vlakana uslijed tlačnog naprezanja

$$\left(\frac{\sigma_{11}}{X_C}\right)^2 < 1, \quad (2.10)$$

- popuštanje matrice uslijed vlačnog naprezanja za $\sigma_{22} > 0$

$$\left(\frac{\sigma_{22}}{Y_T}\right)^2 + \left(\frac{\tau_{12}}{S}\right)^2 < 1, \quad (2.11)$$

- popuštanje matrice uslijed tlačnog naprezanja za $\sigma_{22} < 0$

$$\left(\frac{\sigma_{22}}{2S}\right)^2 + \left[\frac{Y_C}{2S} - 1\right] \frac{\sigma_{22}}{Y_C} + \left(\frac{\tau_{12}}{S}\right)^2 < 1. \quad (2.12)$$

2.2.4 Primjena kriterija popuštanja kompozita prilikom optimiranja

U [31] je uspoređena primjena Puckovog, Tsai-Wu i kriterija maksimalnog naprezanja za slučaj optimiranja konstrukcije s obzirom na masu i cijenu materijala. Kriteriji popuštanja uvedeni su u optimizaciju kao ograničenja funkcije cilja. Varijable su orijentacija slojeva, broj slojeva i materijal, a kao optimizacijski algoritam korišten je genetski algoritam. Rezultat je pokazao da se optimalna konstrukcija znatno razlikuje ovisno o tome koji je kriterij popuštanja korišten no niti jedan kriterij nije uvijek najviše ili najmanje konzervativan prilikom različitih opterećenja konstrukcije. Iz toga se može zaključiti sa bismo s ciljem dobivanja optimalne konstrukcije trebali provesti više optimizacijskih procesa koristeći različite kriterije popuštanja.

2.3 Pravila za određivanje orijentacija slojeva kompozitnih konstrukcija

Prilikom određivanja orijentacije slojeva u laminatu potrebno je uzeti u obzir preporuke i ograničenja koja obuhvaćaju preporuke nastale iskustveno, kroz prijašnje testove i analize te ograničenja proizvodnje [32], [33].

- Potrebno je koristiti uravnotežene laminare da bi se izbjeglo vitoperenje (eng. *warping*). Uravnotežen laminat podrazumjeva jednak broj $+\theta$ i $-\theta$ orijentiranih slojeva, u slučajevima kada je θ različit od 0° i 90° .
- Koristiti minimalno 10% slojeva orijentiranih u jednom od glavnih smjerova (0° , 90° , $\pm 45^\circ$) kako bi se osigurala minimalna potrebna čvrstoća u svim smjerovima.
- Koristiti maksimalno četiri uzastopna jednako usmjerena sloja u bilo kojem smjeru, kako bi se izbjegla delaminacija prilikom skupljanja pod opterećenjem ili uslijed temperature. Ovo je također preporučljivo kako bi se izbjeglo širenje pukotine u matrici kroz slojeve.
- Slojeve orijentirane $\pm 45^\circ$ postaviti na vanjske površine smično opterećenih panela kako bi se povećala otpornost na izvijanje.
- Kako bi se izbjegla delaminacija na rubovima, dva uzastopna sloja ne bi smjela imati orijentacije različite za više od 45° .

Navedena pravila potrebno je uzeti u obzir i prilikom numeričke analize čvrstoće kompozitne konstrukcije.

3. Optimiranje konstrukcija

3.1 Formulacija problema

Traži se minimum (ili maksimum) funkcije cilja

$$F = F(\mathbf{x}), \quad (3.1)$$

uz ograničenja jednakosti

$$h_i(\mathbf{x}) = 0; \quad i = 1, \dots, m, \quad (3.2)$$

i ograničenja nejednakosti

$$g_i(\mathbf{x}) > 0; \quad i = m + 1, \dots, p. \quad (3.3)$$

Pri tom je \mathbf{x} projektni vektor ili vektor rješenja, čije su komponente x_i , $i = 1, \dots, n$ projektne varijable problema, n je broj varijabli problema, a m je broj ograničenja jednakosti.

Funkcija cilja $f(x)$ je funkcija koja opisuje konstrukciju. Za svaku moguću verziju konstrukcije, f daje neku brojčanu vrijednost koja je mjerilo dobrote konstrukcije. Obično se funkcija cilja odabire na način da manja vrijednost znači bolju konstrukciju (minimizacijski problem). Često f predstavlja masu, pomake u zadanom smjeru, ekvivalentno naprezanje ili cijenu proizvodnje. Projektni parametri su veličine pomoću kojih se jednoznačno definiraju dimenzije i svojstva konstrukcije ili projektiranog sistema. Projektni parametri dijele se na konstantne projektne parametre i projektne varijable. Projektne varijable x su funkcije ili vektori koji opisuju konstrukciju, a mogu se mijenjati tijekom procesa optimiranja. Mogu predstavljati npr. geometriju ili izbor materijala. Kada opisuje geometriju može biti komplicirana interpolacijska funkcija oblika konstrukcije ili može biti jednostavna površina poprečnog presjeka grede ili debljina ploče.

3.2 Višeciljno optimiranje

U stvarnosti, kada se problemi ne pojednostavljaju, praktički svako donošenje neke odluke jest konfliktnog karaktera. Takva situacija je posljedicom rješavanja različitih (projektnih) zahtjeva, koji mogu biti i posve suprotne naravi. U takvim se situacijama potpunim ostvarivanjem jednog cilja negativno utječe na druge ciljeve [34]. Optimalno rješenje takvih problema očito ne leži u optimalizaciji pojedinih ciljeva već u minimalizaciji razlika između ostvarenih i željenih ciljeva. Kroz višeciljnu (višekriterijsku) optimizaciju

treba dakle postići "optimalni kompromis ciljeva", a ne optimum samih ciljeva. Funkcija cilja višekriterijskog problema može se formulirati kako slijedi.

Potrebno je pronaći minimum ili maksimum

$$F(X) = [f_1(X), f_2(X), \dots, f_m(X)], \quad (3.4)$$

s ograničenjima nejednakosti

$$G(X) = [g_1(X), g_2(X), \dots, g_p(X)] \geq 0, \quad (3.5)$$

s ograničenjima jednakosti

$$H(X) = [h_1(X), h_2(X), \dots, h_r(X)], \quad (3.6)$$

i donjim i gornjim granicama za svaku projektnu varijablu x_i :

$$x_{i,L} \leq x_i \leq x_{i,U}, \quad i = 1, 2, \dots, n; \quad (3.7)$$

gdje je n broj varijabli, m broj funkcija cilja, p broj ograničenja nejednakosti, r broj ograničenja jednakosti.

Rješenje \mathbf{x}^* za koje ne postoji drugi vektor \mathbf{x} koji bi bio dominantan (superioran) \mathbf{x}^* naziva se Pareto optimalno ili nedominirano rješenje. Vektor vrijednosti ciljnih funkcija dominira nad drugim ako se vrijednost barem jedne ciljne funkcije poboljša, a nijedna od ostalih se ne pogorša. Skup nedominiranih rješenja naziva se Pareto fronta nedominiranih rješenja. Pareto fronta je skup "najboljih kompromisa" u rješenju problema, iznad kojih nema dominantnih rješenja tj. ne može se neki od parcijalnih ciljeva poboljšati, a da se ne šteti nekom od drugih.

3.3 Prednosti i nedostaci negradijentnih optimizacijskih algoritama

Prilikom optimizacije kompozitnih konstrukcija najčešće se koriste negradijentne metode, među kojima su najpopularniji genetski algoritmi. Njihove prednosti su [35]:

- ne trebaju gradijente i jednostavne su za implementaciju - lako se implementiraju za bilo koju vrstu analize i mogu se koristiti bez puno prethodnog znanja o optimizacijskim algoritmima,
- pružaju diskretna rješenja, rješenje dobiveno pomoću negradijentne metode je jednostavno za interpretirati i ima jasne granice,

- učinkovito se može paralelizirati rješavanje, rad istovremeno na više procesora radi bržeg dolaska do rješenja,
- pretražuju cijeli projektni prostor te uspijeva doći do globalnog optimuma, imaju manju vjerojatnost da će umjesto globalnog optimuma pronaći lokalni.

Glavni nedostatak negradientnih metoda je izuzetno velik broj iteracija potreban za rješavanje kompleksnijih problema, što u slučaju optimiranja modela diskretiziranog konačnim elementima znači da broj elementa znatno utječe na duljinu optimizacijskog procesa. Gradientne metode su kompleksnije za implementaciju, te je u slučaju optimiranja rasporeda slojeva potrebna reformulacija problema kako bi se mogle primijeniti gradientne metode te se zbog toga one rijetko koriste. Unatoč tome postoje primjeri uspješne primjene gradientnih metoda za optimizaciju rasporeda slojeva [35].

3.4 Genetski algoritmi

Genetski algoritmi (GA) su najstariji, najpoznatiji i najrasprostranjeniji evolucijski algoritmi [36]. Genetski algoritmi simuliraju proces prirodne selekcije za rješavanje optimizacijskih problema.

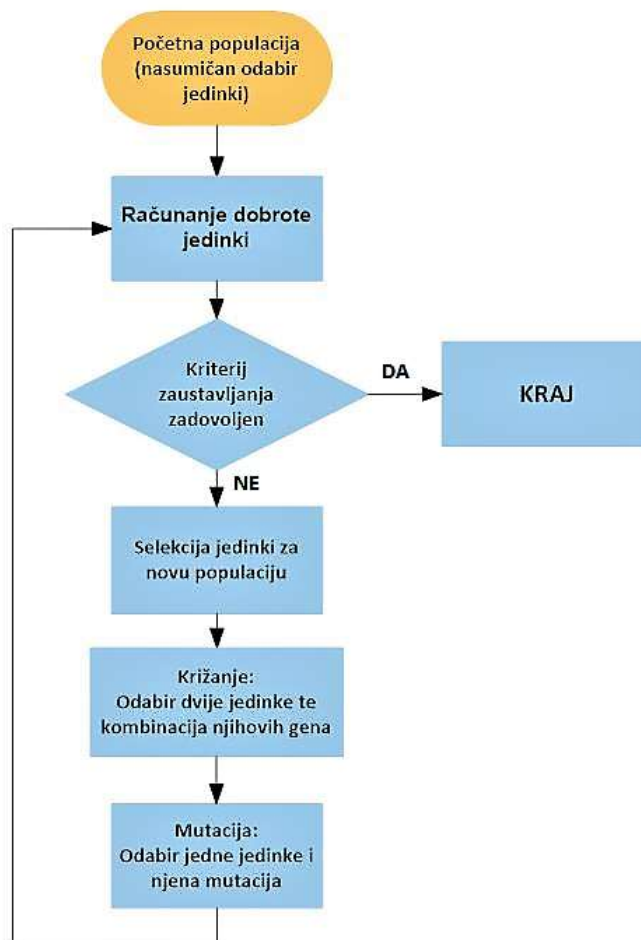
Genetski algoritmi su bili među prvim evolucijskim algoritmima i danas su vjerojatno najpopularniji evolucijski algoritmi. Razlog njihovoj popularnosti je jednostavnost primjene, intuitivnost načina na koji rade i dobri rezultati za velik broj različitih problema. S obzirom da genetski algoritmi nisu egzaktni algoritmi, već heuristike, oni nam ne garantiraju da je rješenje koje smo dobili optimalno. Postoji velik broj mogućnosti prilikom implementacije genetskih algoritama na rješavanje problema te je za dobivanje dobrih rezultata bitno odabrati i optimalne parametre genetskog algoritma te odgovarajuće kriterije zaustavljanja algoritma.

Ne postoji stroga definicija genetskog algoritma prihvaćena u znanstvenoj zajednici koja bi razlikovala genetski algoritam od ostalih evolucijskih računalnih metoda [37]. Ipak, možemo reći da većina metoda koja se nazivaju genetskim algoritmima imaju zajedničko barem sljedeće elemente: populaciju jedinki (kromosoma), selekciju s obzirom na dobrotu, križanje kako bi se proizvele nove jedinke, nasumična mutacija novih jedinki.

Pojednostavljeni prikaz rada genetskog algoritma dan je dijagramom toka na slici 3.1.

3.4.1 Princip rada genetskih algoritama

Postoji puno različitih izvedbi genetskih algoritama, a generalna ideja je sljedeća [38],[36]. Kreira se nasumična početna populacija jedinki. Svaka jedinka (kromosom) jedno je moguće rješenje zadanog problema. Svakoj jedinki možemo odrediti njezinu



Slika 3.1: Dijagram toka pojednostavljenog genetskog algoritma

dobrotu (engl. *fitness*). Dobrota jedinke određuje se tako da se izračuna vrijednost funkcije u točki koju jedinka predstavlja. Uz pretpostavku da rješavamo minimizacijski problem, što je vrijednost funkcije veća, to je promatrana jedinka lošija. Dobre jedinke imaju relativno veliku šansu dobiti priliku za razmnožavanje, dok loše jedinke imaju relativno malu šansu za razmnožavanje. Operatorom selekcije (engl. *selection*) biraju se iz populacije jedinke koje će postati roditelji. Roditelji pomoću operatora križanja (engl. *crossover*) stvaraju djecu, čime se simulira izmjena genetskog materijala (engl. *recombination*). Nad djecom potom djeluje operator mutacije (engl. *mutation*). Konačno, operatorom zamjene (engl. *reinsertion*) djeca ulaze u populaciju rješenja, čime se zatvara ciklus rada algoritma. Kako se izmjenjuju generacije, populacija ima sve veću dobrotu te nam eventualno evolucija daje jednog ili više pojedinaca koji zadovoljavaju kao rješenje našeg optimizacijskog problema.

3.4.2 Specifičnosti genetskih algoritama

Specifičnosti koje imaju genetski algoritmi u usporedbi s tradicionalnim metodama povezane su sa sljedećim činjenicama [39],[40]:

- GA ne radi izravno s varijablama, već s binarnim koodovima varijabli (iako postoje i iznimke od ovog pravila).
- GA vrši pretragu uz pomoć cijele populacije jedinki, ne samo jedne jedinke.
- GA kao ulaznu informaciju koristi samo vrijednost funkcije cilja, ali ne i iznos derivacije ili neke dodatne informacije o funkciji.
- GA se oslanjaju na vjerojatnost.

3.4.3 Kriteriji zaustavljanja

Kriteriji zaustavljanja genetskog algoritma mogu uključivati više različitih opcija [36] - kao i kod drugih iterativnih optimizacijskih algoritama. Jedna mogućnost je da može trajati unaprijed odlučan broj generacija. Sljedeća mogućnost je da se genetski algoritam vrti dok rezultat nije bolji od nekog korisnički zadanog rješenja. Ako je na problem takav da zahtijeva rješenje koje je dovoljno dobro, tada ovo može biti razuman kriterij zaustavljanja. Postoji i mogućnost zaustavljanja genetskog algoritma dok se dobrota najbolje jedinke ne prestane mijenjati kroz nekoliko generacija. To znači da je evolucijski proces došao do platoa i ne može se više poboljšavati.

3.4.4 Parametri koji utječu na točnost rješenja

Brojni su parametri koji se trebaju ispravno podesiti kako bismo dobili dobro rješenje. Izbor tih parametara može značiti razliku između uspjeha i neuspjeha algoritma. Neki od parametara su nabrojani u nastavku [36].

1. Dobro definirana funkcija cilja koja povezuje problem s vrijednostima koje algoritam traži.
2. Veličina populacije.
3. Izbor metode selekcije.
4. Stopa mutacije. Algoritam koji ima previsoku stopu mutacije pretvoriti će se u nasumičnu potragu. Genetski algoritam kojemu je stopa mutacije preniska neće dovoljno istražiti projektni prostor.
5. Način križanja i izbor jedinki koje se križaju.

3.5 Genetski algoritmi za optimiranje kompozitnih konstrukcija

Radi određivanja parametara genetskog algoritma koji će se koristiti za optimizaciju u programskom paketu *Isight* analizirani su postojeći primjeri korištenja genetskih algoritama za optimiranje kompozitnih konstrukcija dostupni u literaturi. U tablici 3.1 dani su parametri korišteni prilikom optimiranja rasporeda slojeva panela ojačanih uzdužnicama. Primjeri iz literature koriste različite vrste genetskih algoritama te shodno tome sadrže različite parametre, ovisno o parametrima koje zahtijeva korišteni genetski algoritam. U tablici je dan prikaz parametara koji su zajednički za sve genetske algoritme, te su to ujedno i parametri koji se podešavaju u *Isight*-ovom najčešće korištenom NSGA-II algoritmu.

Tablica 3.1: Parametri genetskih algoritama korišteni u optimizaciji kompozitnih konstrukcija - ojačani paneli

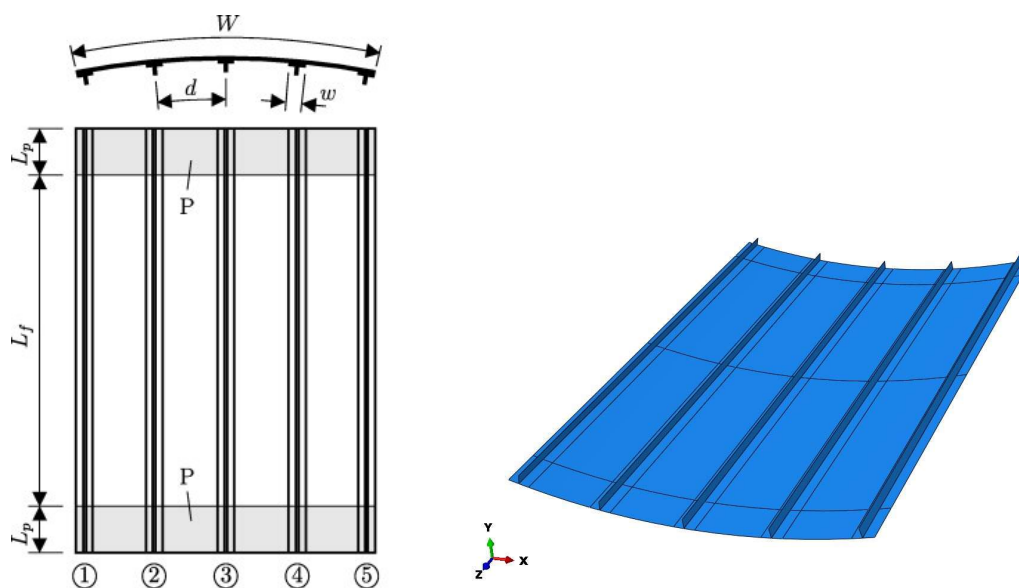
	[27]	[26]	[33]	[22]
Broj jedinki u populaciji	30	16	20	40
Broj generacija	200	25	100	62
Vjerojatnost križanja	0,7	0,9	0,5	0,95
Vjerojatnost mutacije	0,3	0,5	0,8	0,15

4. Numerički model

Geometrija i materijal modela, kao i opterećenje i rubni uvjeti, su izabrani tako da odgovaraju stvarnom modelu iz provedenih eksperimenata (projekt COCOMAT) radi validacije numeričke metodologije [19].

4.1 Geometrija

Prikaz geometrije preuzete iz [20] te geometrija modelirana u *SolidWorks* programskom paketu dan je na slici 4.1. Dimenzije panela dane su u tablici 4.2. Panel je modeliran iz jednog dijela, opcijom *Shell Extrude* te su i oplata i uzdužnice u *Abaqus-u* modelirane kao dio istog *parta*.



Slika 4.1: Geometrija oplata s uzdužnicama [20]

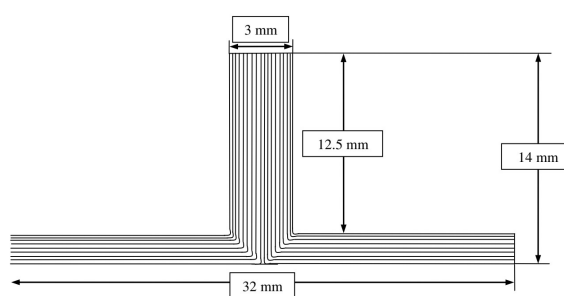
Raspored slojeva oplata i uzdužnica dan je u tablici 4.1. Geometrijske karakteristike uzdužnice u početnom modelu prikazane su na slici 4.2.

Tablica 4.1: Raspored slojeva u početnom modelu

Raspored slojeva oplata	$[90,+45,-45,0]_S$
Raspored slojeva uzdužnica	$[(+45,-45)_S,0_6]_S$

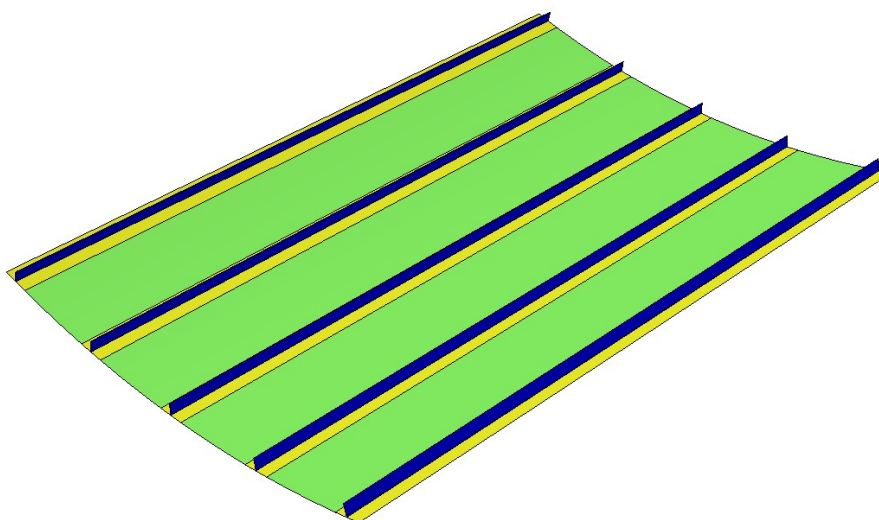
Tablica 4.2: Dimenzije modela oplata i uzdužnica

Duljina panela	$l = 780 \text{ mm}$
Polumjer cilindra	$r = 1000 \text{ mm}$
Duljina luka	$a = 560 \text{ mm}$
Broj uzdužnica	$n = 5$
Udaljenost između uzdužnica	$d = 132 \text{ mm}$
Udaljenost uzdužnica do uzdužnog ruba	$e = f/2 = 16 \text{ mm}$
Visina uzdužnica	$h = 14 \text{ mm}$
Širina uzdužnica	$f = 32 \text{ mm}$



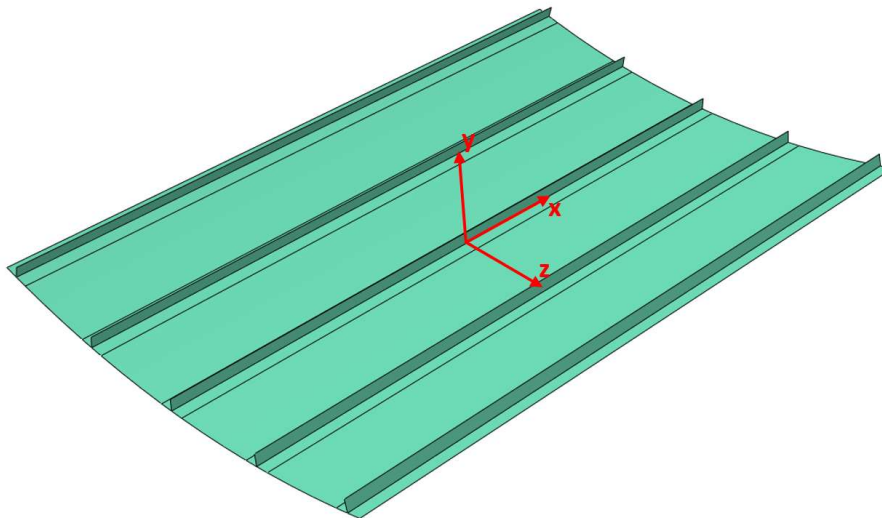
Slika 4.2: Geometrija uzdužnice [19]

Model je podijeljen na tri zone s različitim rasporedom slojeva, prema slici 4.3, gdje zelena predstavlja samu oplatu, plava uzdužnice, a žuta zona ima raspored slojeva koji sadrži i slojeve oplata i slojeve uzdužnica.

Slika 4.3: Podjela modela na zone s različitim *layup*-om

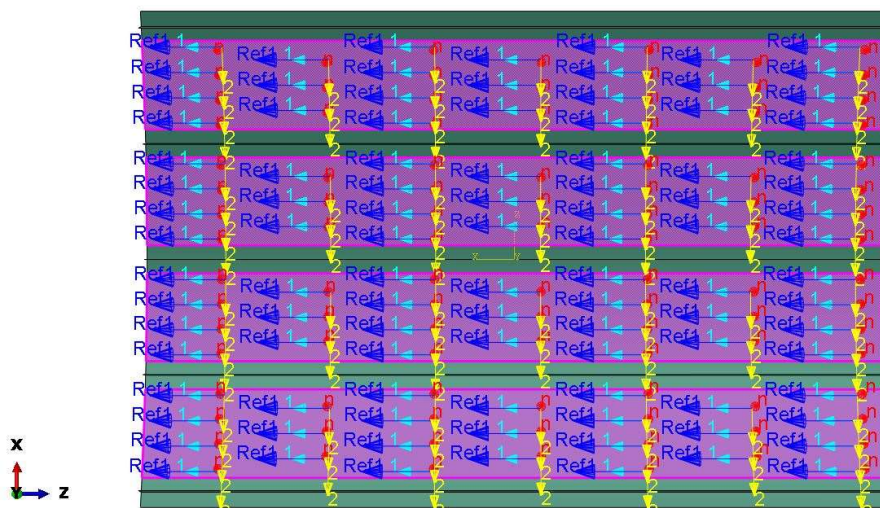
Orijentacija materijala je zadana na način da je izrađen lokalni koordinatni sustav u

središtu panela te je za smjer normale odabrana os 2. Lokalni koordinatni sustav prikazan je na slici 4.4. Orijentacija materijala je definirana s obzirom na navedeni lokalni koordinatni sustav za sva tri *layup*-a.



Slika 4.4: Lokalni koordinatni sustav s obzirom na koji je zadana orijentacija materijala

Glavni materijalni koordinatni sustav oplata s obzirom na koji je zadana orijentacija materijala dan je na slici 4.5.



Slika 4.5: Glavni materijalni koordinatni sustav oplata

Svojstva materijala odabrana su tako da budu jednaka eksperimentu [20]. Materijal koji je zadan u modelu je IM7/8552 čija su mehanička svojstva dana u tablici 4.3. To je jednosmjerni prepreg epoksidne smole ojačane ugljičnim vlaknima, a preporuča se za izradu konstruktivnih elemenata gdje je potrebna visoka čvrstoća, krutost i otpornost na oštećenja.

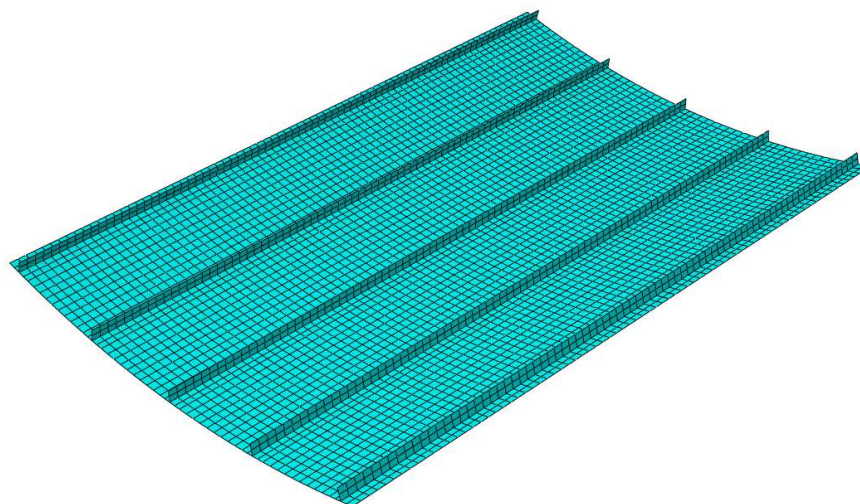
Tablica 4.3: Svojstva materijala korištenog u modelu [20]

Gustoća	$\rho = 1525 \text{ kg/m}^2$
Modul elastičnosti u smjeru vlakana	$E_1 = 145 \text{ GPa}$
Modul elastičnosti okomito na smjer vlakana	$E_2 = 10,2 \text{ GPa}$
Modul smicanja	$G_{12} = 5,12 \text{ GPa}$
Poissonov koeficijent	$\nu_{12} = \nu_{13} = 0,3, \nu_{23} = 0,487$
Vlačna čvrstoća u smjeru vlakana	$X_t = 2,6 \text{ GPa}$
Tlačna čvrstoća u smjeru vlakana	$X_c = 1,5 \text{ GPa}$
Vlačna čvrstoća okomito na smjer vlakana	$Y_t = 60 \text{ MPa}$
Tlačna čvrstoća okomito na smjer vlakana	$Y_c = 290 \text{ MPa}$
Smična čvrstoća	$S = 120 \text{ MPa}$

4.2 Mreža konačnih elemenata

Promatrani model diskretiziran je četverokutnim ljuskastim konačnim elementima ("S4R"). Provedeno je ispitivanje konvergencije rješenja, a rezultati su dani u tablici 4.4.

Model je diskretiziran s 5142 konačna elementa. Mreža je kreirana na način da sadrži dva elementa po visini uzdužnice, kako bi se zadovoljili kriteriji omjera debljine i duljine stranica elementa za standardne ljuskaste konačne elemente. Mreža konačnih elemenata prikazana je na slici 4.6.



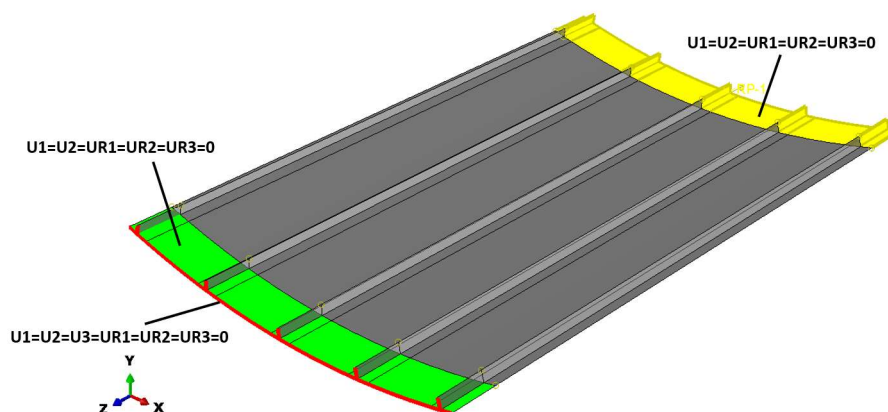
Slika 4.6: Mreža konačnih elemenata

Tablica 4.4: Tablica konvergencije pomaka U_3 i kritične sile pri tlačnom opterećenju od 40 kN

Broj elemenata	2028	4758	5142	9184
Pomak U_3 [mm]	0,4528	0,4526	0,4525	0,4523
Kritična sila [kN]	50,51	48,84	48,752	47,92

4.3 Opterećenje i rubni uvjeti

Rubni uvjeti određeni su tako da odgovaraju rubnim uvjetima nametnutim eksperimentom i prikazani su slikom 4.7. Krajevima panela omogućen je samo pomak u aksijalnom smjeru. Jedan poprečni rub panela je uklješten, a na drugom je nametnuto opterećenje.



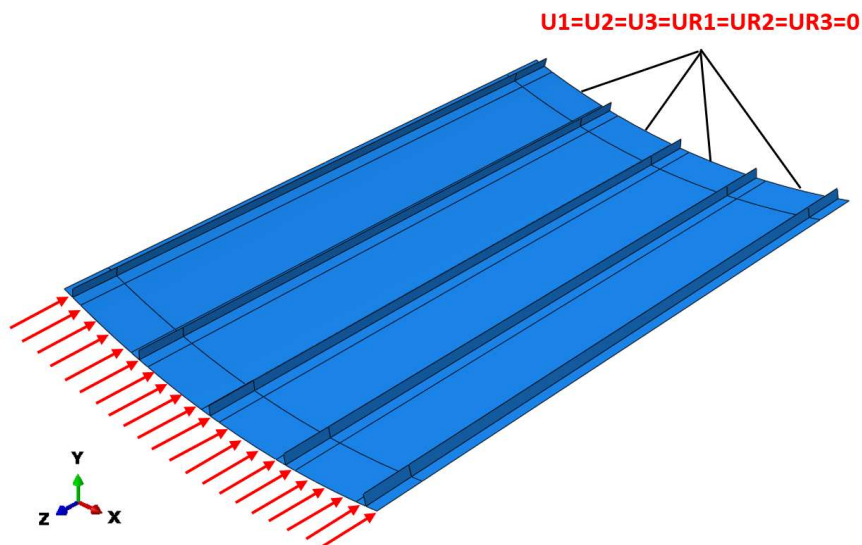
Slika 4.7: Rubni uvjeti

Provedene su dvije vrste analize modela. Nelinearna statička analiza pri čemu je materijal linearan, ali je geometrija nelinearna. To znači da taj model omogućuje modeliranje velikih pomaka, odnosno opterećenje većim tlačnim silama. Takvim modelom može se obuhvatiti i područje nakon pojave lokalnog, odnosno globalnog gubitka stabilnosti. No pokazalo se da je takav model vremenski zahtjevan za provedbu procesa optimizacije korištenjem negradijentnih metoda s obzirom da one zahtijevaju velik broj iteracija. Zbog toga je provedena i analiza s linearnom geometrijom. Navedene analize opisane su u nastavku.

4.3.1 Nelinearna statička analiza s kontrolom pomaka

U slučaju nelinearne analize s kontroliranim pomakom, zadan je pomak U_3 na poprečnom rubu panela koji postepeno s inkrementima raste od 0 do 4 mm. Postavke nelinearne analize preuzete su iz [20]. Riječ je o *Step-u Static, General* pri čemu se izabire korištenje

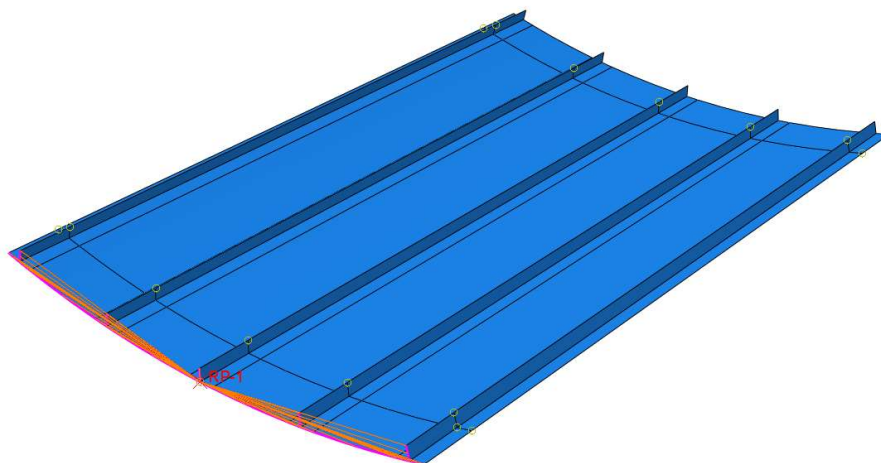
nelinearne geometrije (NLGEOM) te se postavlja *Damping Factor* od 2×10^{-6} .



Slika 4.8: Rubni uvjet pomaka nametnut na poprečni rub

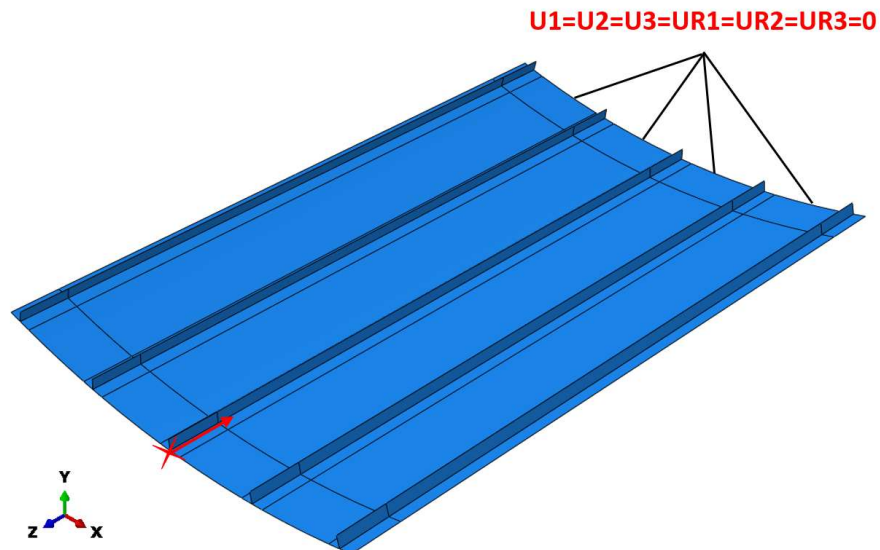
4.3.2 Linearna statička analiza s koncentriranom silom

Rub panela na kojem je nametnuto opterećenje vezan je kinematskom vezom kako bi se ponašao kao kruto tijelo, odnosno nametnuto je da aksijalni pomaci U_3 budu jednaki duž cijelog ruba. Poprečni rub panela s nametnutom kinematskom vezom vidljiv je na slici 4.9. Pomaci cijelog ruba vezani su za pomak referentne točke RP-1.



Slika 4.9: Rub panela s nametnutom kinematskom vezom

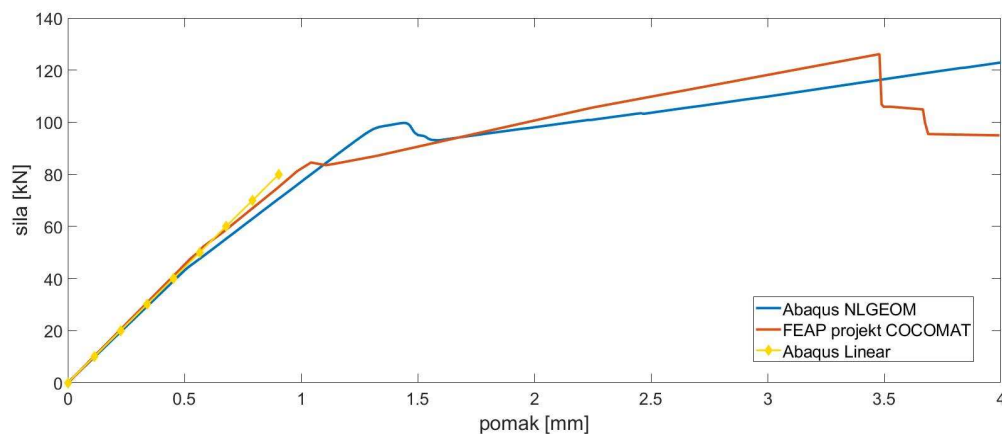
Opterećenje panela zadano je kao koncentrirana sila postavljena u referentnoj točki. Koncentrirana sila se uz pomoć kinematske veze jednoliko raspodijeli po rubu panela. Model sa zadanim opterećenjem prikazan je na slici 4.10.



Slika 4.10: Opterećenje modela

4.4 Rezultati analize

Prvo je provedena nelinearna analiza s kontroliranim pomakom ruba do pomaka od 4 mm. Kao što je vidljivo sa slike 4.11 poklapanje rezultata nelinearne analize s rezultatima iz [20] su najbolja u području do otprilike 40 kN što odgovara pojavi lokalnog *bucklinga* između uzdužnica. Poklapanje nelinearne analize s rezultatima iz [20] veoma je dobro i u području do 80 kN što odgovara pojavi globalnog *bucklinga* panela pri čemu se izvijaju i uzdužnice i oplata. Nakon pojave globalnog *bucklinga* rezultati počinju značajnije odstupati. Razlika u rezultatima je očekivana s obzirom da je u [20] modeliran i adhezivni sloj koji povezuje panel i uzdužnice te su uvedene geometrijske nesavršenosti bazirane na prvobitnoj formi izvijanja dobivenoj linearnom *buckling* analizom.



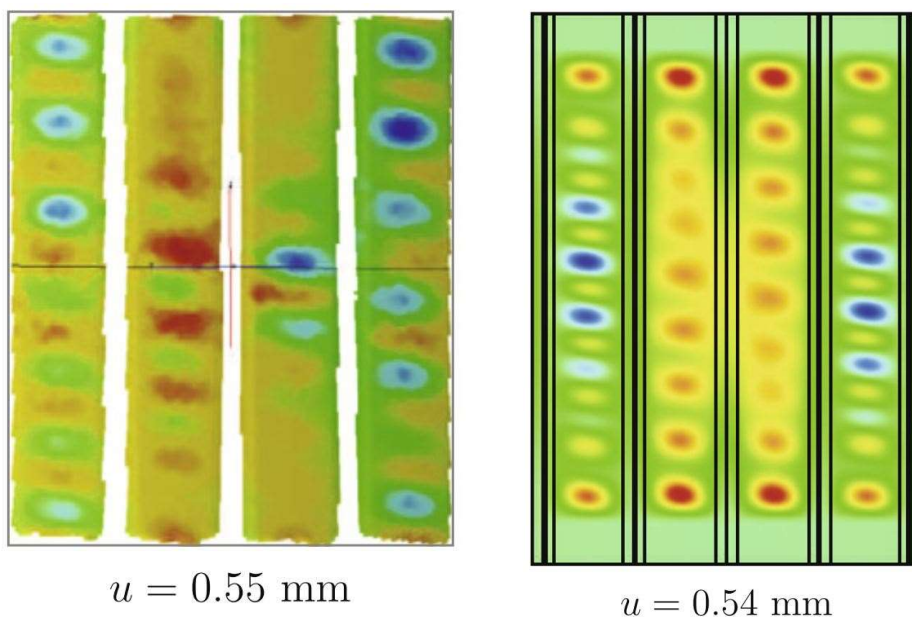
Slika 4.11: Usporedba rezultata za različite vrste analize s rezultatima iz [20]

Pomaci dobiveni linearnom analizom u *Abaqusu* dani su u tablici 4.5.

Tablica 4.5: Pomaci U_3 dobiveni linearnom statičkom analizom za određeno opterećenje

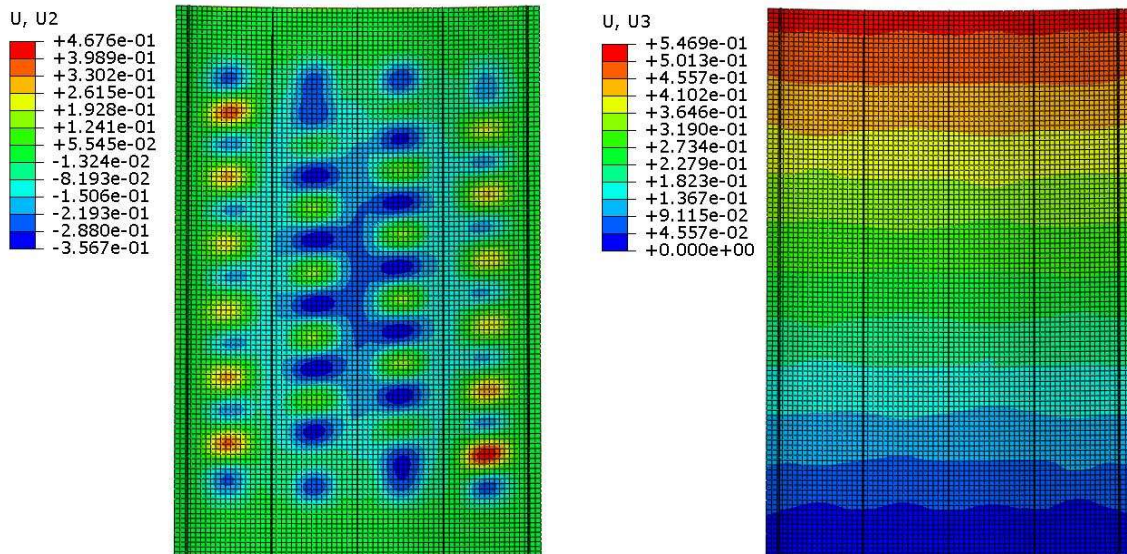
10 kN	20 kN	30 kN	40 kN
0,1130 mm	0,2261 mm	0,3391 mm	0,4522 mm
50 kN	60 kN	70 kN	80 kN
0,5652 mm	0,6783 mm	0,7913 mm	0,9044 mm

Prva forma izvijanja dobivena u [20] prikazana je slikom 4.12.



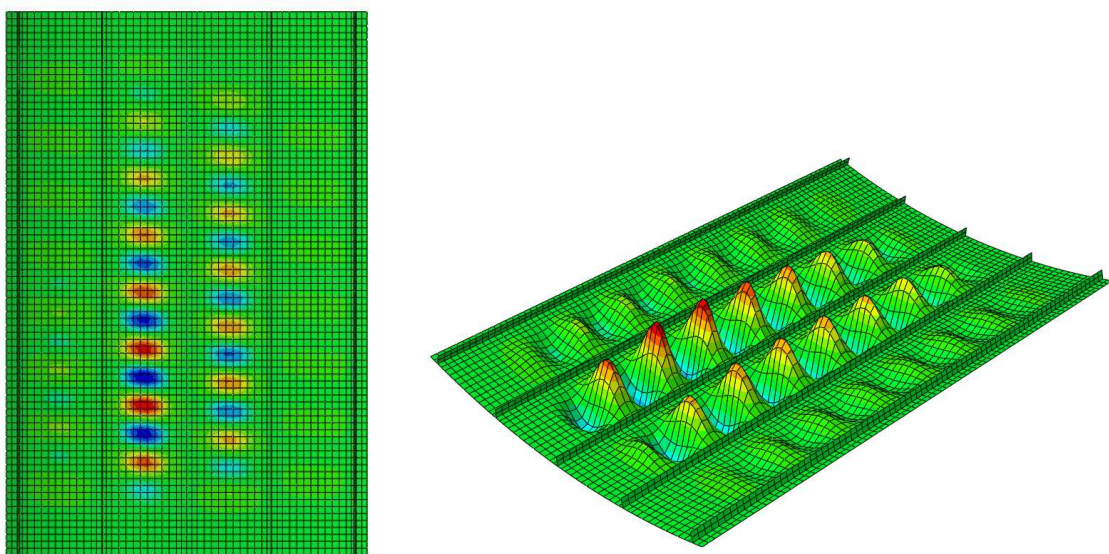
Slika 4.12: Usporedba oblika prve forme izvijanja dobivene eksperimentom (lijevo) i *FEAP* analizom (desno) [20]

Na slici 4.13 dana je prva forma izvijanja dobivena nelinearnom analizom te pripadajuće aksijalno skraćenje panela. Vidljivo je da se prvi lokalni gubitak stabilnosti pojavljuje kod skraćenja od otprilike 0,55 mm. Usporednom slike 4.12 i slike 4.13 vidljivo je da se rezultati dobiveni nelinearnom analizom poklapaju s rezultatima dobivenima numerički i eksperimentalno u [20].



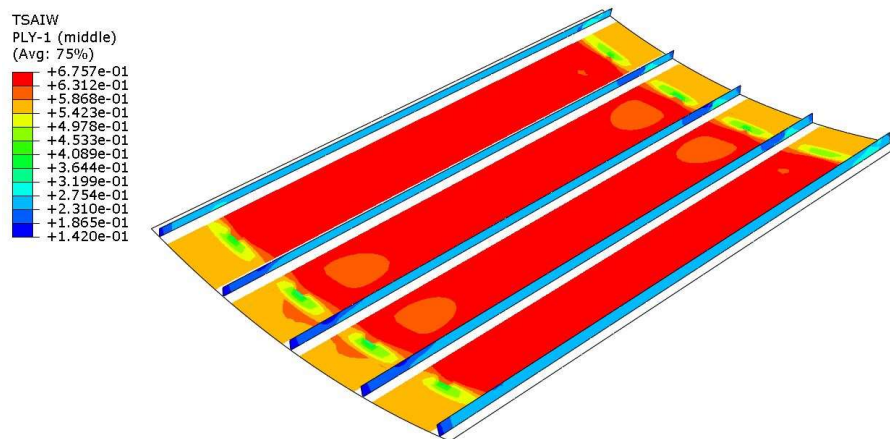
Slika 4.13: Prva forma izvijanja dobivena nelinearnom analizom s nametnutim rubnim uvjetom pomaka i odgovarajuće skraćenje panela

Nakon provedbe nelinearne analize, zaključeno je da navedena analiza vremenski zahtjevna te je odlučeno da će se provesti linearna analiza koja umjesto kontroliranog pomaka ima zadano kontinuirano opterećenje duž poprečnog ruba. Na slici 4.11 vidljivo je da su poklapanja rezultata u linearnom području veoma dobra te je odlučeno da će se koristiti linearni model radi uštede vremena, s obzirom da je prilikom procesa optimiranja svaku analizu potrebno pokrenuti velik broj puta. Prva forma izvijanja dobivena linearnom analizom prikazana je na slici 4.14.



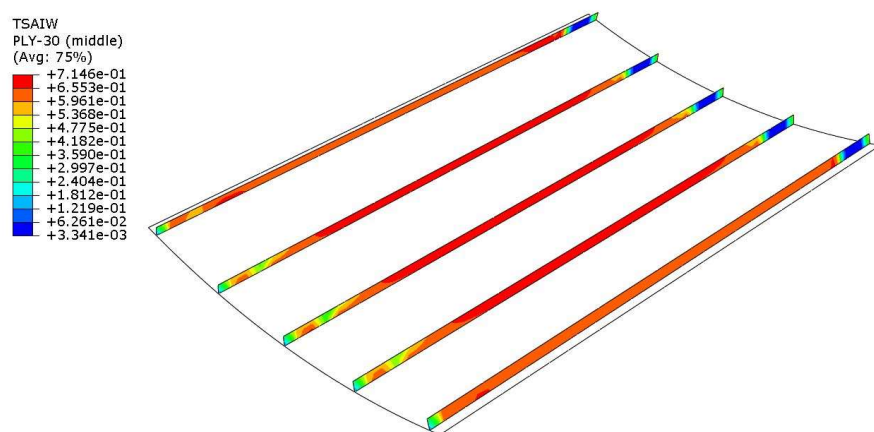
Slika 4.14: Prva forma izvijanja dobivena linearnom analizom

Osim izvijanja proučavano je i ponašanje konstrukcije pod vlačnim opterećenjem. Konstrukcija je opterećena silom od 200 kN. Kao kriteriji popuštanja koji će se proučavati u analizi odabrani su Tsai-Wu, kriterij maksimalnih naprezanja i Hashinov kriterij. Najkritičnijim se pokazao Tsai-Wu kriterij. Kritična mjesta uključuju gotovo cijelu površinu oplata i uzdužnica te su prikazana na slikama 4.15 i 4.16. Maksimalna vrijednost je manja od 1 što znači da analizirana konstrukcija neće popustiti. U oplati je kritičan prvi sloj koji je orijentiran pod 90° . Kritični sloj oplata prikazan je na slici 4.15.



Slika 4.15: Kritični sloj oplata prema Tsai-Wu kriteriju popuštanja

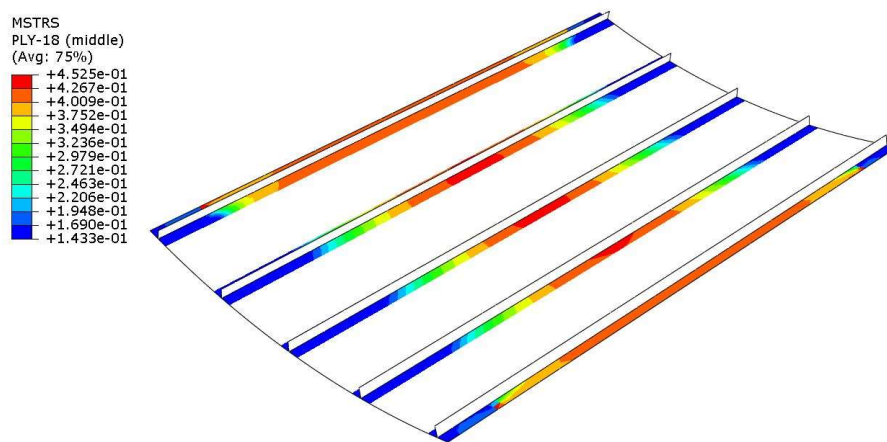
U uzdužnicama je kritičan sloj u struku uzdužnice orijentiran pod 0° , što je sedmi sloj u *layupu* uzdužnice. Kritični sloj u struku uzdužnice prikazan je na slici 4.16.



Slika 4.16: Kritični sloj struka uzdužnica prema Tsai-Wu kriteriju popuštanja

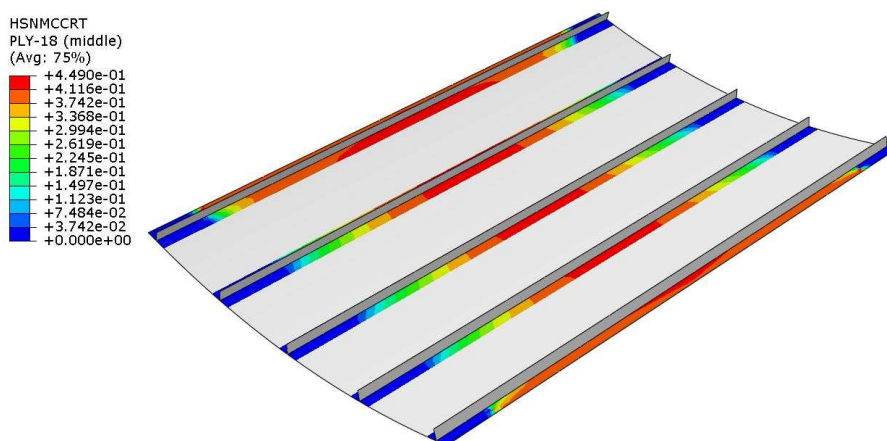
Prema kriteriju maksimalnih naprezanja kritičan je dio uzdužnica na spoju s oplatom. Kritičan je sedmi sloj u *layupu* uzdužnice orijentiran pod 0° . Maksimalna vrijednost je manja od vrijednosti dobivene Tsai-Wu kriterijem odnosno manja je od 1 što znači da

konstrukcija neće popustiti. Prikaz kritičnog sloja prema kriteriju maksimalnih naprezanja dan je na slici 4.17.

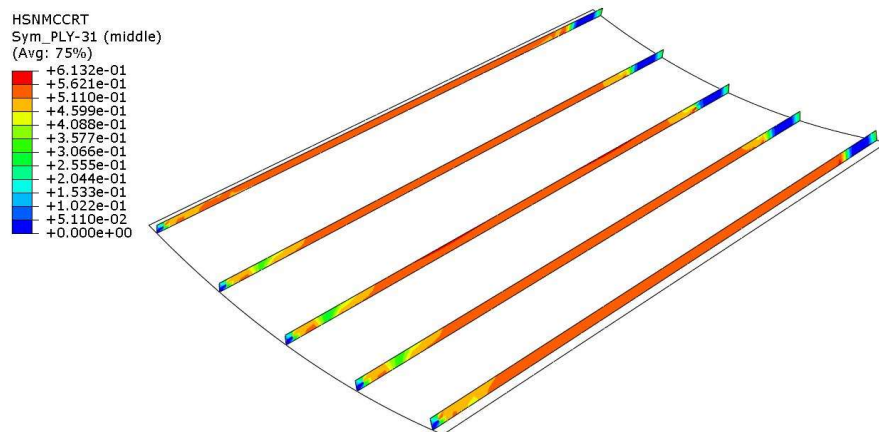


Slika 4.17: Kritični sloj pojasa uzdužnice prema kriteriju maksimalnih naprezanja

Prema Hashinovom kriteriju kritično je popuštanje matrice pod tlačnim opterećenjem. Kritičan je sedmi sloj u pojasa uzdužnice, orijentiran pod 0° . U struku uzdužnice kritičan je deveti sloj, orijentiran pred 0° . Vrijednosti Hashinovog kriterija su najmanje u usporedbi s dva prethodno navedena kriterija te prema Hashinovom kriteriju neće doći do popuštanja konstrukcije. Prikaz kritičnih slojeva prema Hashinovom kriteriju dan je na slikama 4.18 i 4.19. Vrijednosti Hashinovog kriterija za popuštanje matrice i vlakana pod vlačnim opterećenjem znatno su manje nego prethodno navedene vrijednosti te shodno tome nisu prikazana u radu.



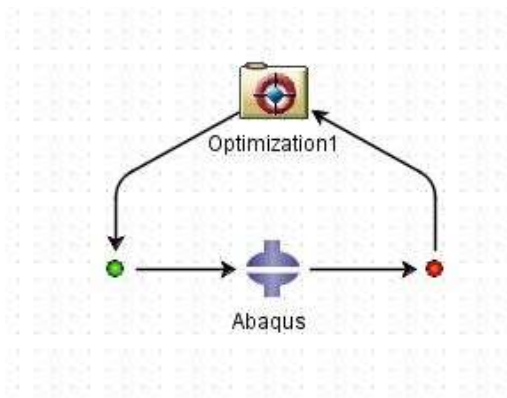
Slika 4.18: Kritični sloj prema Hashinovom kriteriju



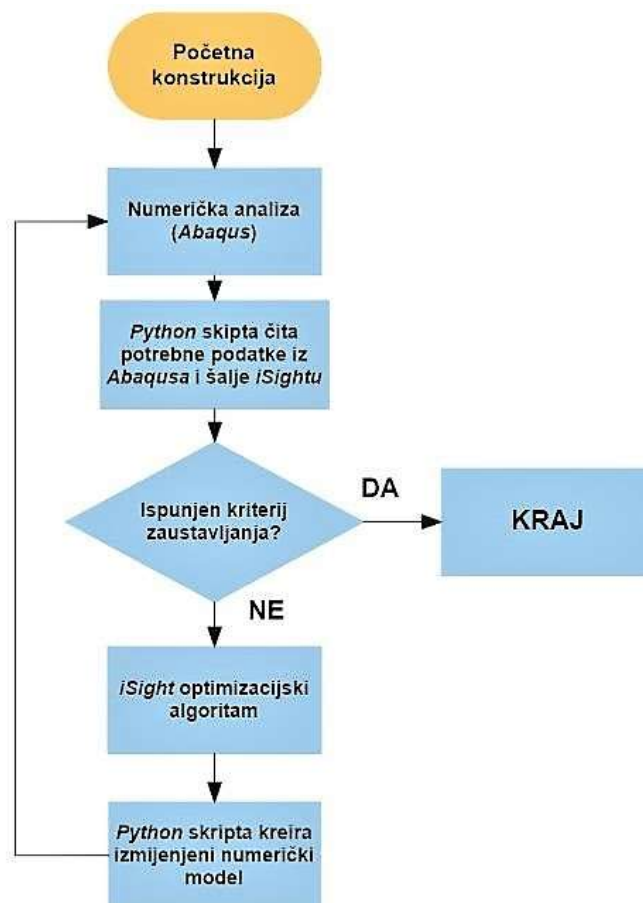
Slika 4.19: Kritični sloj prema Hashinovom kriteriju

4.5 *Isight* model

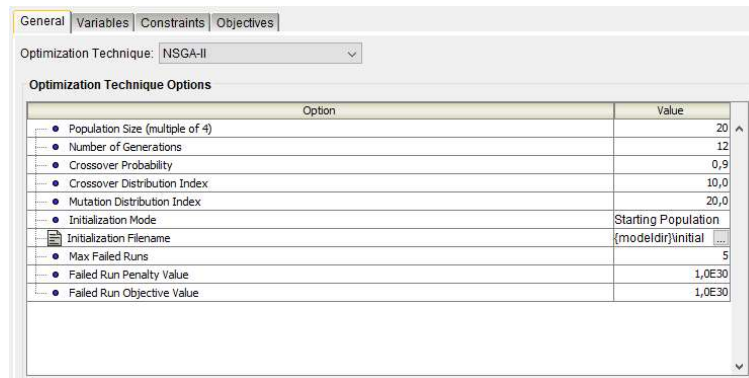
Model u *Isightu* sadrži aplikacijsku komponentu *Abaqus* i procesnu komponentu *Isight*, prema slici 4.20. Kao optimizacijski algoritam korišten je prethodno opisani nedominirajući sortirajući genetski algoritam, čiji su parametri odabrani prema slici 4.22.

Slika 4.20: Povezivanje *Abaqus* komponente s optimizacijskom komponentom u *Isightu*

Kako bi se *Isight* i *Abaqus* povezali na način da po potrebi u procesu optimizacije *Isight* mijenja *Abaqus* model (broj slojeva, orijentaciju slojeva), te kako bi *Isight* mogao čitati rezultate iz *Abaqusovog* ODB *file*-a (masa, vrijednosti kriterija popuštanja, vlastita frekvencija) potrebna je izrada dvije *Python* skripte. Jedna *Python* skripta modificira *Abaqus* *input file* kako bi se kreirao željeni *layup*, a druga izvlači potrebne podatke iz ODB *file*-a. Dijagram toka koji prikazuje način povezivanja *Abaqusa* i *Isight*a prikazan je na slici 4.21.

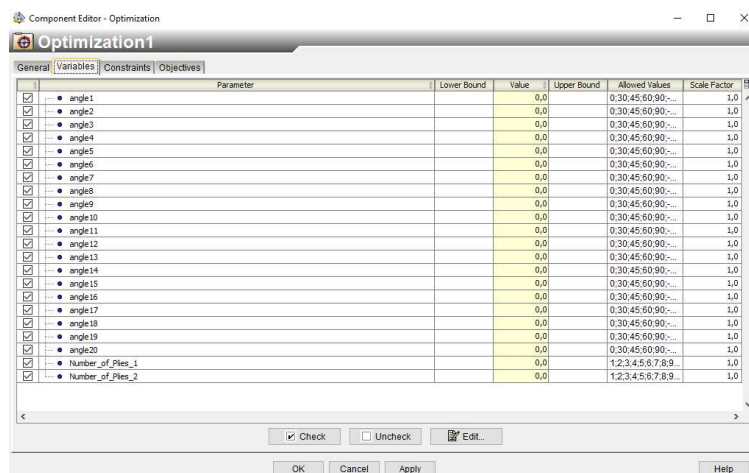
Slika 4.21: Dijagram toka povezivanja *Abaqusa* i *Isighta*

Inicijalna populacija zadana je s 20 *layupa* na način opisan u *Isight* korisničkom priručniku. Iako je moguće da *Isight* sam nasumično kreira početnu populaciju na taj je način moguće da neke od tako dobivenih konstrukcija imaju veoma loš raspored slojeva (npr. samo jedan sloj pod 90°) te može doći do problema prilikom provedbe numeričke analize. Zbog toga je kreirana početna populacija koja sadrži različite, ali ne nasumične *layupe*, kako ne bi došlo do problema s konvergencijom ni zapinjanjem u lokalnom minimumu, pri čemu je svaki *layup* odabran tako da konstrukcija bude dovoljne krutosti da ne dođe do problema s provedbom numeričke analize. Tablica 6.1 s *layupima* početne populacije dana je u prilogu.

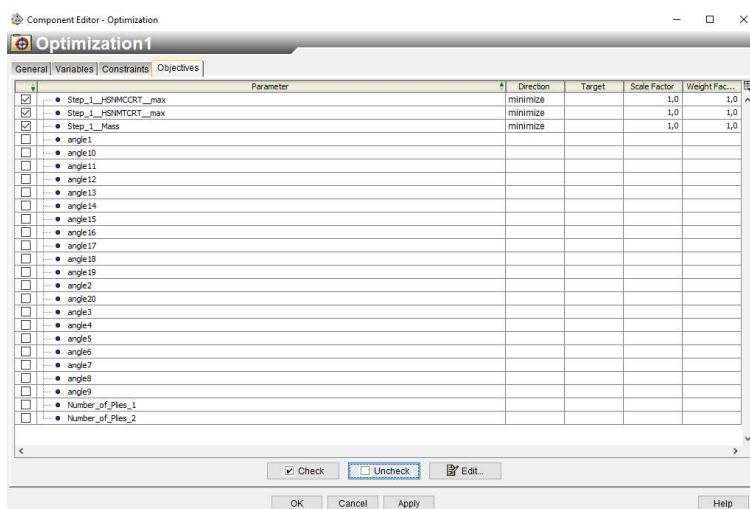


Slika 4.22: Postavke genetskog algoritma u iSightu

Kao projektne varijable određeno je 10 orijentacija slojeva za oplatu i 10 za uzdužnice. To u ovom slučaju znači da je maksimalan broj slojeva koje u ovom slučaju mogu imati oplata, odnosno uzdužnice 20. Razlog tome je što je određeno da *layup* bude simetričan te se varira samo pola slojeva u *layupu* što ubrzava optimizacijski proces. Varira se broj slojeva i orijentacija pojedinog sloja, dok je debljina sloja konstantna i iznosi 0,125 mm. Zadavanje projektne varijable u *Isightu* prikazano je na slici 4.23.

Slika 4.23: Optimizacijske varijable u *Isightu*

Za potrebe rada provedeno je nekoliko optimizacijskih procesa. Provedena su tri optimizacijska procesa u kojima je cilj bio minimizirati masu i maksimalni iznos kriterija popuštanja. Zadavanje funkcije cilja u *Isightu* prikazano je na slici 4.24. U tim analizama kao ograničenje na funkciju cilja zadano je da je maksimalna vrijednost kriterija popuštanja 1. Provedene su dvije analize gubitka stabilnosti pri čemu je tražena minimalna masa i maksimalna kritična sila. U jednoj od analiza uz broj i orijentaciju postavnih kutova variran je i materijal. Mehanička svojstva materijala korištenih u procesu optimizacije dana su u tablici 4.6.

Slika 4.24: Funkcija cilja u *iSightu*

Tablica 4.6: Svojstva materijala korištenih u modelu [20],[41]

	IM7/8552	T300/5208	AS4/APC2	B(4)/5505
Gustoća, ρ	1525 kg/m ²	1600 kg/m ²	1600 kg/m ²	2000 kg/m ²
Modul elastičnosti u smjeru vlakana, E_1	145 GPa	181 GPa	134 GPa	204 GPa
Modul elastičnosti okomito na smjer vlakana, E_2	10,2 GPa	10,3 GPa	8,9 GPa	18,5 GPa
Modul smicanja, G_{12}	5,12 GPa	7,17 GPa	5,1 GPa	5,59 GPa
Poissonov koeficijent, ν_{12}	0,3	0,28	0,28	0,23
Vlačna čvrstoća u smjeru vlakana, X_t	2,71 GPa	1,5 GPa	2,13 GPa	1,26 GPa
Tlačna čvrstoća u smjeru vlakana, X_c	1,4 GPa	1,5 GPa	1,1 GPa	1,6 GPa
Vlačna čvrstoća okomito na smjer vlakana, Y_t	56 MPa	40 MPa	80 MPa	61 MPa
Tlačna čvrstoća okomito na smjer vlakana, Y_c	25 MPa	246 MPa	200 MPa	125 MPa
Smična čvrstoća, S	101 MPa	68 MPa	160 MPa	67 MPa

5. Rezultati optimiranja

Za potrebe rada proveden je veći broj optimizacijskih procesa pri čemu je pet najzanimljivijih detaljnije opisano u nastavku. Provedena su tri optimizacijska procesa u kojima je cilj bio minimizirati masu i maksimalni iznos kriterija popuštanja. U tim analizama panel je opterećen vlačnom silom iznosa 200 kN. Rezultati analize za početnu konstrukciju dani su u prethodnom poglavlju. Provedene su dvije analize gubitka stabilnosti pri čemu je tražena minimalna masa i maksimalna kritična sila. U jednoj analiza gubitka stabilnosti uz broj i orijentaciju postavnih kutova variran je i materijal.

5.1 Optimiranje s obzirom na masu i kriterije popuštanja

5.1.1 Tsai-Wu kriterij popuštanja

Optimizacijom panela s ciljem smanjenja mase i vrijednosti Tsai-Wu kriterija popuštanja dobiveno je više mogućih optimalnih rješenja koja su dana u tablici 5.1. Vrijednost kriterija popuštanja se odnosi na maksimalni iznos Tsai-Wu varijable u *Abaqusu* u bilo kojem od slojeva. U tablici 5.1 je dana usporedba karakterističnih najzanimljivijih rješenja dobivenih u optimizacijskom procesu i početnog rješenja s obzirom na promjenu vrijednosti Tsai-Wu kriterija popuštanja i mase.

Iz tablice 5.1 je vidljivo da je u procesu optimizacije bilo moguće značajno smanjiti masu, a da vrijednost kriterija popuštanja ostane unutar dozvoljenih granica. Vidljivo je i da je moguće masu smanjiti za gotovo dvije trećine bez povećanja iznosa maksimalnog kriterija popuštanja.

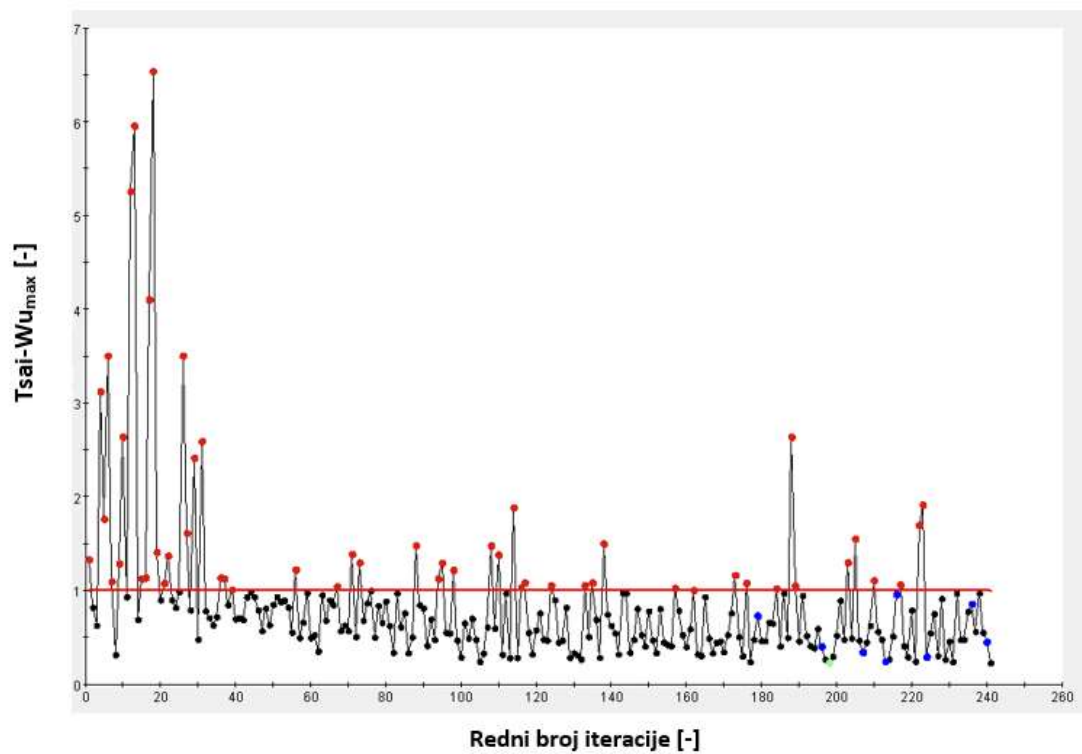
S druge strane, moguće je i značajno smanjenje maksimalne vrijednosti kriterija popuštanja uz nepromijenjenu masu konstrukcije. Iz rasporeda slojeva vidljivo je da su uglavnom odabrani slojevi $\pm 45^\circ$ i 0° te da dominira 0° što je i očekivano za ovaj slučaj opterećenja. S obzirom na jednostavan slučaj opterećenja iz optimiranog rasporeda slojeva može se vidjeti da je riječ o veoma dobrom, ali ne i optimalnom rasporedu slojeva za zadano opterećenje. Procesom optimizacije s većim brojem iteracija bi se omogućilo da se raspored slojeva dodatno poboljša. S obzirom da su korišteni genetski algoritmi heuristike, treba obratiti pozornost na to da rješenje dobiveno njihovim korištenjem nije egzaktno te ne mora uvijek biti optimalno rješenje.

Tablica 5.1: Usporedba optimiranih konstrukcija i početne konstrukcije s obzirom na masu i vrijednost Tsai-Wu kriterija popuštanja

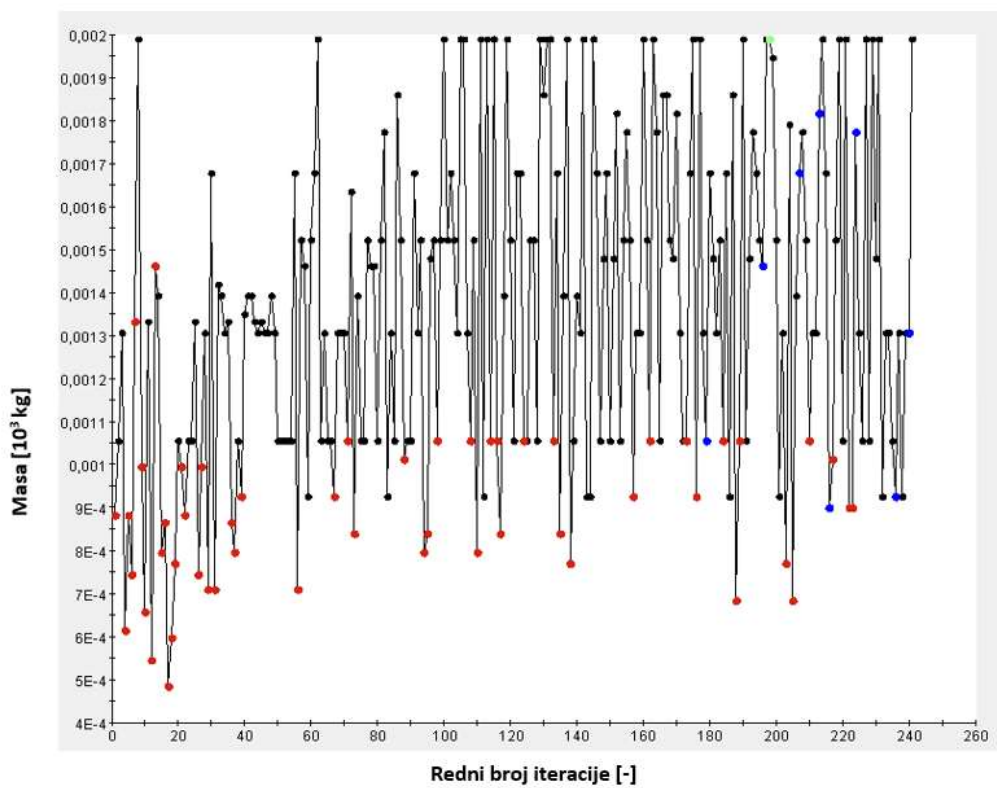
	Masa [kg] Razlika od D1 [%]	Tsai-Wu [-] Razlika od D1 [%]	Raspored slojeva: oplata uzdužnice
Početna konstrukcija [D1]	1,1410 [-]	0,8843 [-]	[90 45 -45 0] _S [(±45) ₃ 0 ₆]
Optimirana konstrukcija (najmanja masa)	0,8993 -21,83%	0,9585 8,39%	[0 -45 90] _S [45 -45 45 0 45 0] _S
Optimirana konstrukcija (najmanji Tsai-Wu)	1,989 74,32%	0,2290 -74,14%	[0 45 -45 0] ₇ _S [0 ₄ 45 -60 0 -45 30 0]
Optimirana konstrukcija (najmanja masa s približno jednakim Tsai-Wu)	0,9253 -18,90%	0,8573 3,05%	[0 -45 90 0] _S [45 -45 60 0 90 0 0]
Optimirana konstrukcija (najmanji Tsai-Wu s približno jednakom masom)	1,054 -7,62%	0,7317 -17,26%	[0 -45 90 0] _S [45 -45 60 0 90 -45 0] ₄

Zanimljiva je konstrukcija s najmanjom masom, a približno jednakom maksimalnom vrijednošću Tsai-Wu kriterija popuštanja s obzirom da se sama masa smanjila za gotovo 20%. Slično tome je i konstrukcija s približno jednakom masom, samom promjenom rasporeda i orijentacija slojeva postigla smanjenje maksimalne vrijednosti kriterija popuštanja za 17%.

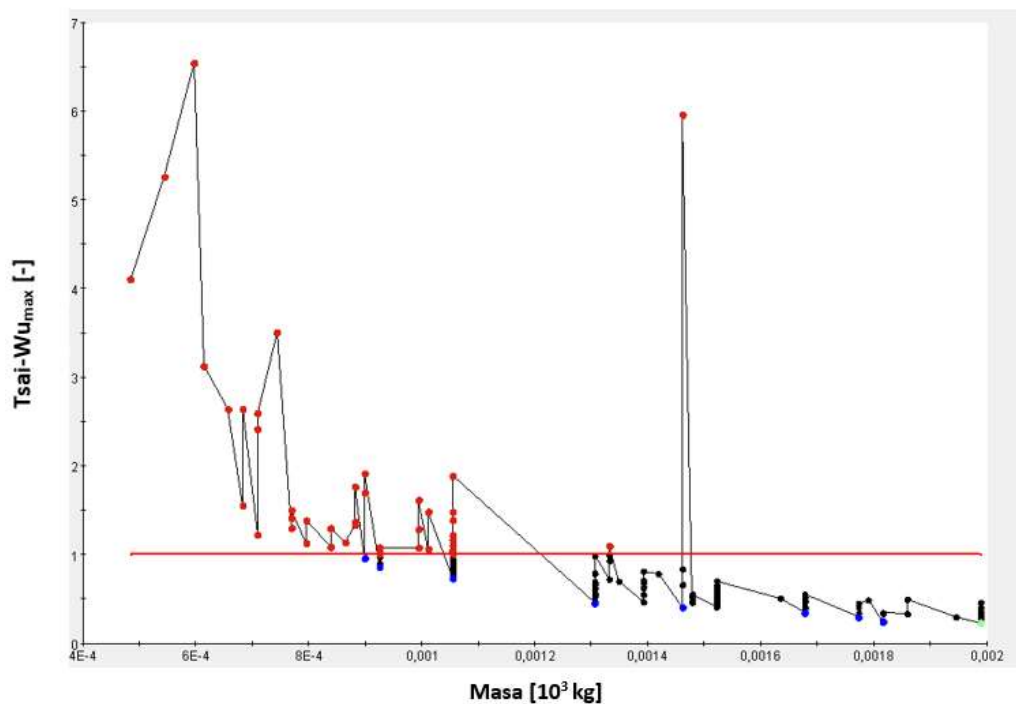
Na slici 5.1 dan je dijagram promjene vrijednosti kriterija popuštanja tijekom procesa optimiranja. Vidljivo je da je za inicijalnu populaciju vrijednost kriterija popuštanja za više jedinki bila veća od ograničenja te se tijekom procesa smanjila te je samo u izoliranim slučajevima prelazila ograničenje. S obzirom na brzinu promjene rješenja vidljivo je da se ona najbrže mijenjaju na početku procesa te da se pred sam kraj ne mijenjaju puno iz čega se može zaključiti da je za ovakav jednostavniji primjer odabrani broj generacija i veličina populacije dovoljna za značajno poboljšanje rješenja.



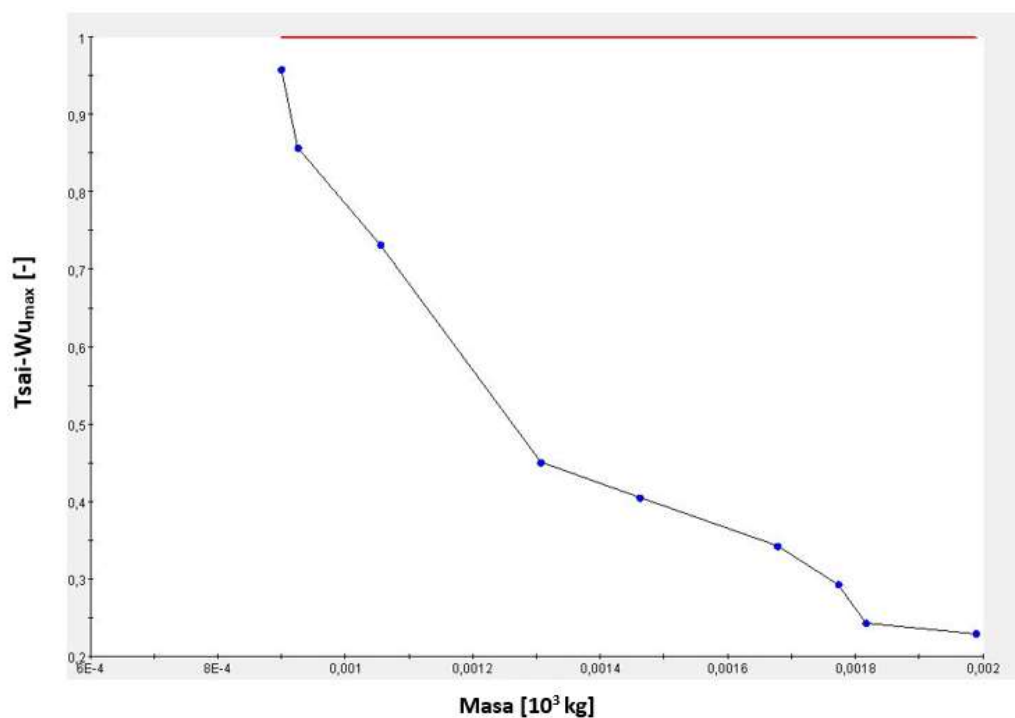
Slika 5.1: Promjena vrijednosti Tsai-Wu kriterija popuštanja tijekom procesa optimiranja



Slika 5.2: Promjena mase tijekom procesa optimiranja



Slika 5.3: Veza Tsai-Wu kriterija popuštanja i mase

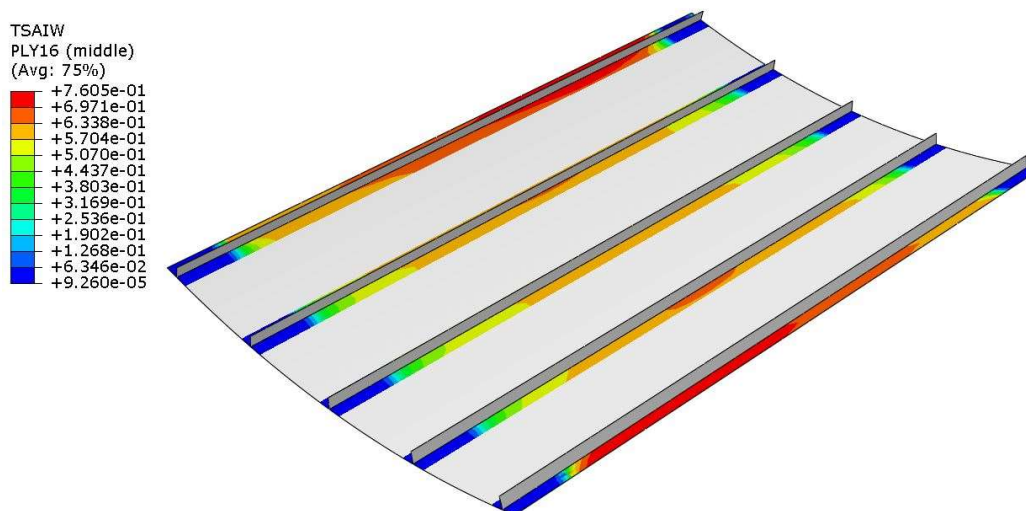


Slika 5.4: Pareto optimalna rješenja za prvi slučaj optimizacije

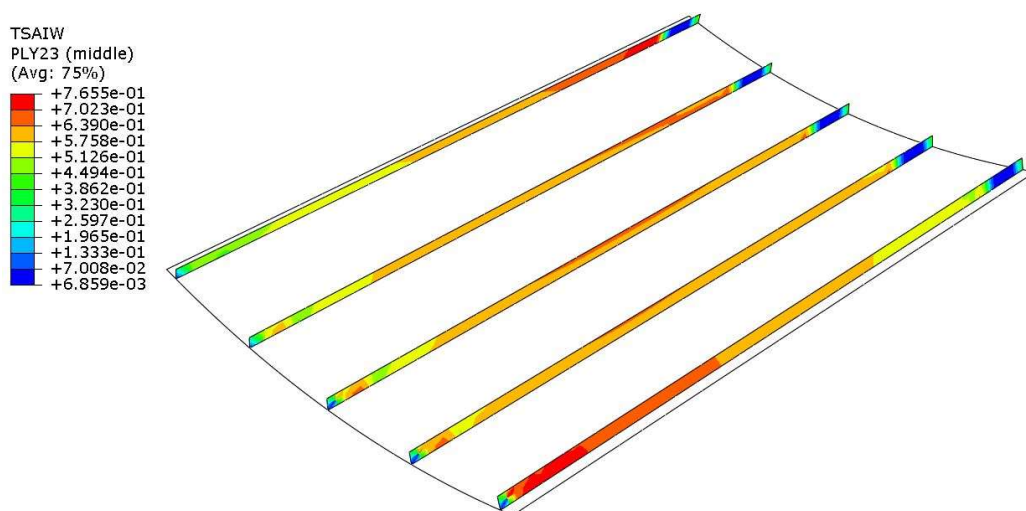
Ovisno o cilju optimizacije odabire se relevantno rješenje za analizirani slučaj s obzirom da višeciljna optimizacija ima više rješenja koja predstavljaju kompromis između optimalnih rješenja za svaku funkciju cilja pojedinačno. Prikaz svih Pareto optimalnih

rješenja dan je na slici 5.4 dok je na slici 5.3 dan prikaz svih iteracija u optimizacijskom procesu.

Na slici 5.5 prikazana je raspodjela Tsai-Wu kriterija popuštanja za optimiranu konstrukciju s najmanjom masom. Za raspored slojeva naveden u tablici 5.1 za razliku od početne konstrukcije nije više kritična oplata već su kritičnije uzdužnice. Kritičan sloj na pojasu uzdužnica je prvi sloj pod 0° i prikazan je na slici 5.5. Kritičan sloj na struku uzdužnica je sedmi sloj pod 0° i prikazan je na slici 5.6.



Slika 5.5: Raspodjela Tsai-Wu kriterija popuštanja na pojasu uzdužnica za optimiranu konstrukciju s najmanjom masom



Slika 5.6: Raspodjela Tsai-Wu kriterija popuštanja na struku uzdužnica za optimiranu konstrukciju s najmanjom masom

5.1.2 Kriterij maksimalnog naprezanja

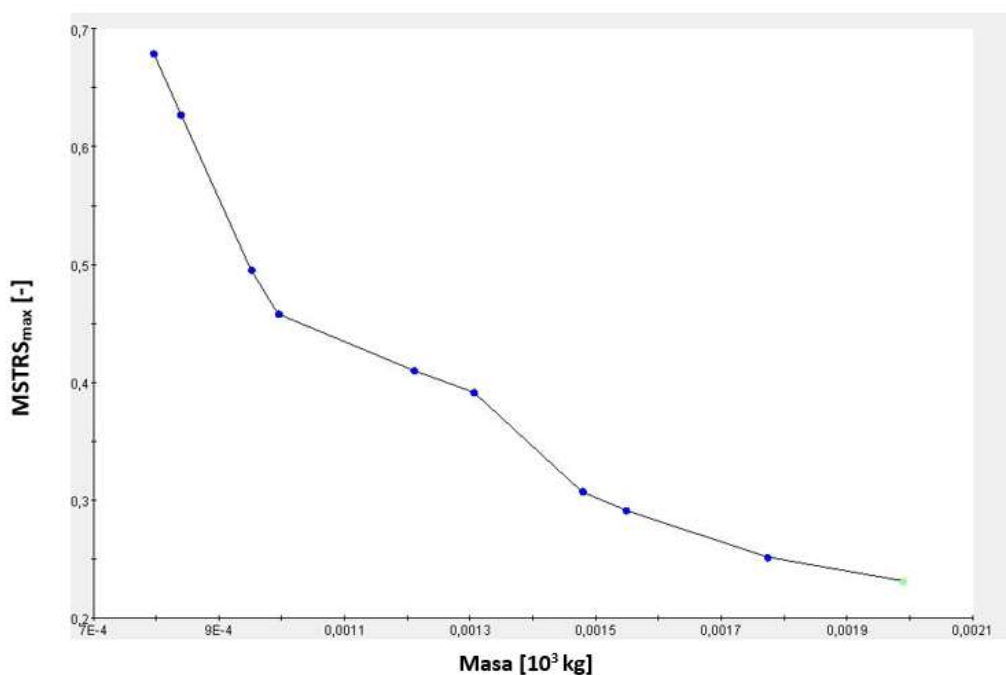
Optimizacijom panela s ciljem smanjenja mase i vrijednosti kriterija maksimalnog naprezanja dobiveno je više mogućih optimalnih rješenja koja su dana u tablici 5.2. Vrijednost kriterija popuštanja se odnosi na maksimalni iznos varijable MSTRS u *Abaqusu*. U tablici 5.2 je dana usporedba karakterističnih najzanimljivijih rješenja dobivenih u optimizacijskom procesu i početnog rješenja s obzirom na promjenu kriterija maksimalnog naprezanja i mase. Iz tablice 5.2 je vidljivo da je u procesu optimizacije bilo moguće značajno smanjiti masu, a da vrijednost kriterija popuštanja ostane unutar dozvoljenih granica. Kao i u slučaju Tsai-Wu kriterija popuštanja, moguće je i značajno smanjiti iznos kriterija popuštanja uz nepromijenjenu masu.

Tablica 5.2: Usporedba optimiranih konstrukcija i početne konstrukcije s obzirom na masu i vrijednost kriterija maksimalnog naprezanja

	Masa [kg] Razlika od D1 [%]	MSTRS [-] Razlika od D1 [%]	Raspored slojeva: oplata uzdužnice
Početna konstrukcija [D1]	1,1411 [-]	0,8916 [-]	[90 45 -45 0] _S [(+45 -45) ₃ 0 ₆]
Optimirana konstrukcija (najmanja masa)	0,7957 -30,27%	0,6792 -23,82%	[0 45 0 0] _S [45 -45 -60 45]
Optimirana konstrukcija (najmanje maksimalno naprezanje)	1,989 74,32%	0,2300 -74,20%	[0 60 0 ₄ 90 0 0] _S [0 -45 0 0 45 0 ₄ -45]
Optimirana konstrukcija (najmanja masa s približno jednakim MSTRS)	0,7957 -30,27%	0,6792 -23,82%	[0 45 0 0] _S [45 -45 -60 45]
Optimirana konstrukcija (najmanji MSTRS s približno jednakom masom)	1,211 6,13%	0,4098 -54,04%	[45 -45 0 0 0] _S [45 -45 0 0 45 -45 0 ₄]

Moguće je i značajno smanjenje maksimalne vrijednosti kriterija popuštanja uz nepro-

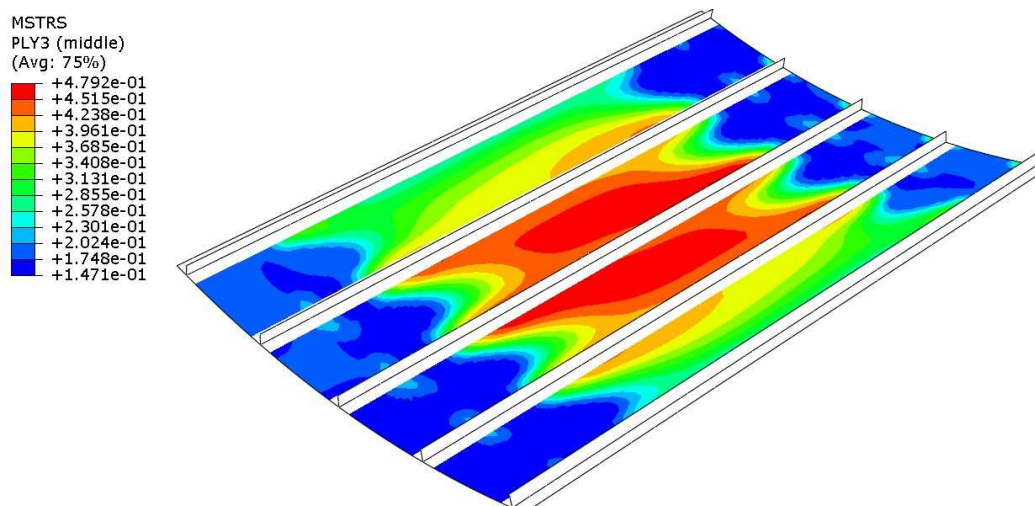
mijenjenu masu konstrukcije. Zanimljiva je konstrukcija s najmanjom masom, za koju je masa smanje 30%, a pri tome je smanjena i maksimalna vrijednost kriterija popuštanja za 24%. To smanjenje je maksimalne vrijednosti kriterija popuštanja je veće od očekivanog, a jedno od mogućih objašnjenja je da je uslijed promjene rasporedu slojeva smanjen utjecaj rubnih uvjeta na rezultate, s obzirom da je u početnoj konstrukciji velik utjecaj rubnih uvjeta na nerealno visoku vrijednost kriterija popuštanja na krajevima panela. Slično tome je i konstrukcija s približno jednakom masom, samom promjenom rasporeda i orijentacija slojeva postigla smanjenje maksimalne vrijednosti kriterija popuštanja za 50% što je znatno više od smanjenja dobivenog primjenom Tsai-Wu kriterija.



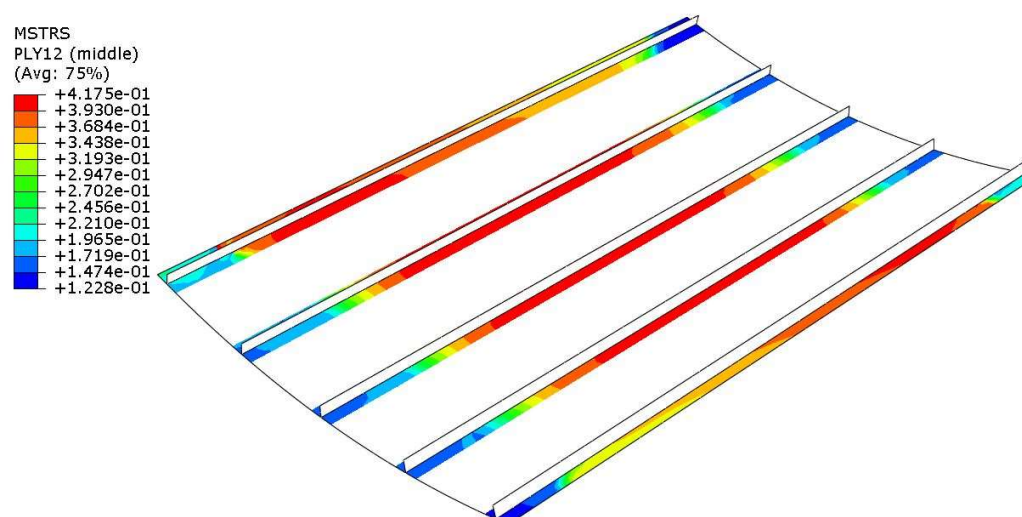
Slika 5.7: Pareto optimalna rješenja za drugi slučaj optimizacije

Prikaz svih Pareto optimalnih rješenja dan na slici 5.4.

Na slikama 5.8 i 5.9 prikazan je raspored kriterija maksimalnog napreznaja za optimiranu konstrukciju s najmanjom masom (Tablica 5.2). Ako se zanemare površine gdje je kriterij popuštanja nerealno velik zbog utjecaja rubnih uvjeta, najkritičnija mjesta su ovisno o sloju ili na središtu oplata ili na spojevima oplata i uzdužnica. Maksimalna vrijednost je značajno manja od 1 što znači da konstrukcija neće popustiti. Kritičan sloj oplata je treći sloj pod kutom od 0° . Raspodjela kriterija popuštanja za taj sloj prikaza je na slici 5.8. Kritičan sloj na pojasu uzdužnica prikazan je na slici 5.8 i to je prvi sloj pod 45° .



Slika 5.8: Raspodjela MSTRS za oplatu optimirane konstrukcije s najmanjom masom



Slika 5.9: Raspodjela MSTRS za pojas uzdužnica za optimiranu konstrukciju s najmanjom masom

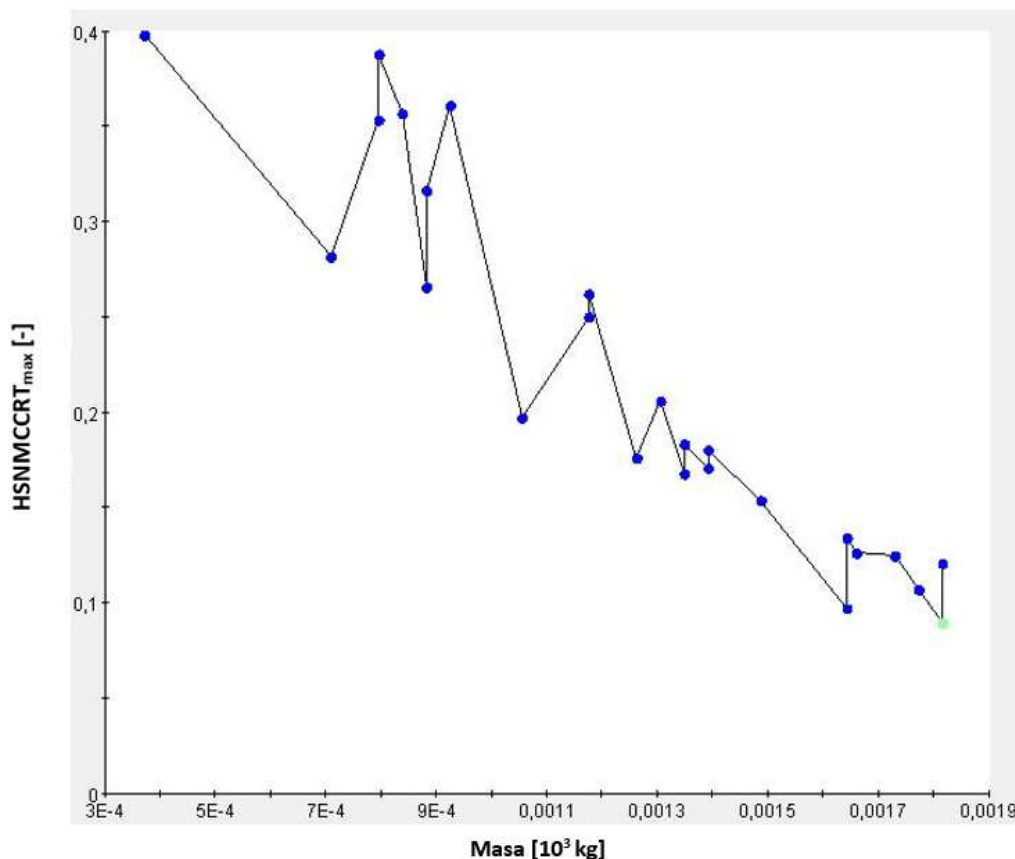
5.1.3 Hashinov kriterij popuštanja

Optimizacijom panela s ciljem smanjenja mase i vrijednosti Hashinovog kriterija dobiveno je više mogućih optimalnih rješenja koja su dana u tablici 5.3. Vrijednost kriterija popuštanja se odnosi na maksimalni iznos varijabli HSNMTCRT i HSNMCCRT u *Abaqusu*.

Tablica 5.3: Usporedba optimiranih konstrukcija i početne konstrukcije s obzirom na masu i vrijednost Hashinovog kriterija

	Masa [kg] Razlika od D1 [%]	HSNMCCRT [-] HSNMTCRT [-] Razlika od D1 [%]	Raspored slojeva: oplata uzdužnice
Početna konstrukcija [D1]	1,141 [-]	0,6679/0,7300 [-]	[90 45 -45 0] _S [(±45) ₃ 0 ₆]
Optimirana konstrukcija (najmanja masa)	0,7093 -37,84%	0,2146/0,5860 -67,87%/-19,72%	[0 0 90 0] _S [45 -45]
Optimirana konstrukcija (najmanji HSNMCCRT)	1,445 26,64%	0,0/0,1034 -100%/-85,89%	[0 0 90 0 90 0] ₄ _S [60]
Optimirana konstrukcija (najmanja masa s približno jednakim HSNMCCRT)	0,7093 -37,83%	0,2146/0,5860 -67,87%/-19,72%	[0 0 90 0] _S [45 -45]
Optimirana konstrukcija (najmanji HSNMCCRT s približno jednakom masom)	1,176 3,07%	0,0623/0,4041 -90,67%/-44,64%	[0 -45 90 0 90 0] _S [45 -45]

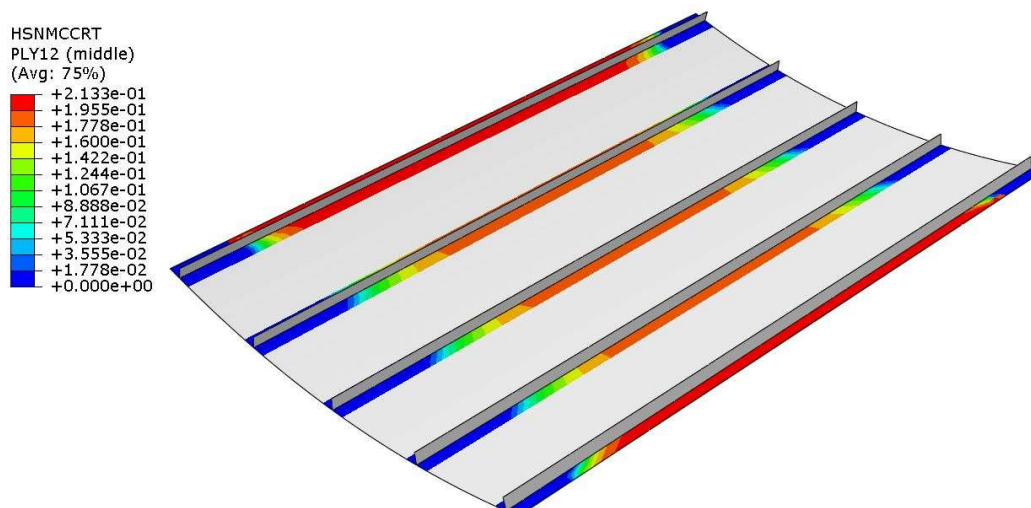
U 5.3 dana je usporedba karakterističnih najzanimljivijih rješenja dobivenih u optimizacijskom procesu i početnog rješenja s obzirom na promjenu Hashinovog kriterija i mase. Iz 5.3 vidljivo je da je u procesu optimizacije bilo moguće značajno smanjiti masu, a da vrijednost kriterija popuštanja ostane unutar dozvoljenih granica. Kao i u slučaju prethodno navedenih kriterija popuštanja moguće je i značajno smanjiti iznos kriterija popuštanja uz nepromijenjenu masu. Kao i u kod kriterija najvećih naprezanja dobivene vrijednosti smanjenja kriterija popuštanja su neočekivane. U određenim rezultatima dobivene su nerealno niske vrijednosti kriterija popuštanja što može ukazivati i na greške u modelu.



Slika 5.10: Pareto optimalna rješenja za treći slučaj optimizacije

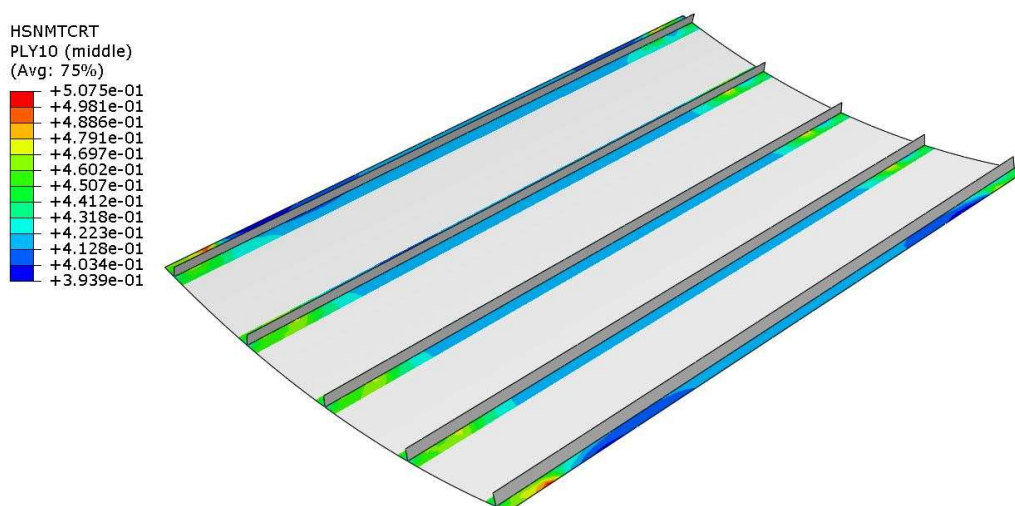
Razlika između Hashinovog i prethodno navedenih kriterija je u tome što Hashinov kriterije pokazuje način popuštanja, ali posljedično tome ima vezano uz pojedine načine popuštanja više od jednog rješenja. To znači da prilikom optimiranja postoji više od jednog ograničenja za razliku od prethodnih slučajeva. Za navedeni slučaj opterećenja relevantne su vrijednosti HSNMCCRT i HSNMCCRT varijabli u *Abaqusu* jer one govore o popuštanju pod tlačnim opterećenjem. Prikaz svih Pareto optimalnih rješenja dan na slikama 5.10.

Na slici 5.11 prikazan je raspored vrijednosti HSNMCCRT varijable za optimiranu konstrukciju s najmanjom masom. Varijabla HSNMCCRT se za analizirani slučaj opterećenja pokazala kritičnijom. Unatoč tome što je riječ o konstrukciji s najmanjom masom iznosi kriterija popuštanja su znatno manji od kritičnih te se najveće vrijednosti dobivaju na uzdužnicama. Kritičan sloj je prvi sloj uzdužnice pod 45° .



Slika 5.11: Raspodjela Hashinovog kriterija (HSNMCCRT) na pojasu uzdužnica za optimiranu konstrukciju s najmanjom masom

Na slici 5.12 dan je prikaz Hashinovog kriterija za popuštanje matrice pod vlačnim opterećenjem. Vrijednosti su nešto niže nego za popuštanje pod tlačnim opterećenjem i ako se zanemare nerealne vrijednosti dobivene na području utjecaja rubnih uvjeta, maksimalni iznosi su na pojasu uzdužnica. Kritičan sloj je drugi sloj na oplati uzdužnice pod kutom od -45°



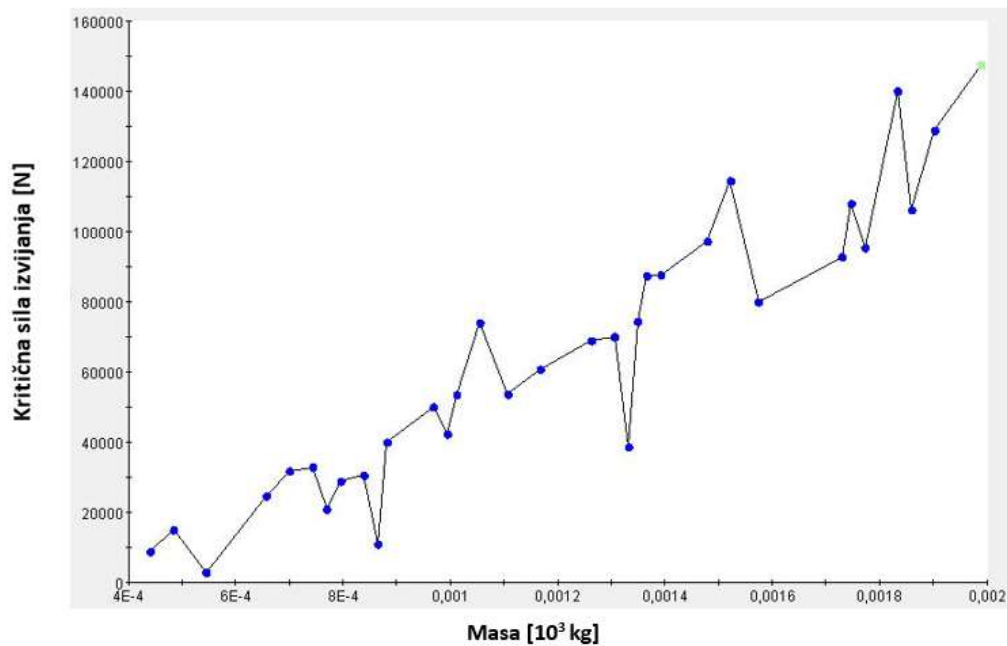
Slika 5.12: Raspodjela Hashinovog kriterija (HSNMTCRT) na pojasu uzdužnica za optimiranu konstrukciju s najmanjom masom

5.2 Optimiranje s obzirom na masu i kritičnu silu izvijanja

Optimizacijom panela s ciljem smanjenja mase i povećanjem kritične sile izvijanja kriterija dobiveno je više mogućih Pareto optimalnih rješenja koja su dana u tablici 5.4. Ovisno o cilju optimizacije odabiremo koje je rješenje odgovarajuće za naš problem s obzirom da se prilikom višeciljne optimizacije dobiva više mogućih rješenja. Prikaz svih optimalnih rješenja dan na slic 5.13. U tablici 5.4 dana je usporedba dobivenih optimalnih rješenja i početnog rješenja s obzirom na promjenu kritične sile i mase. Zanimljivija je konstrukcija s približno jednakom masom, za koju je kritična sila povećana za 50%.

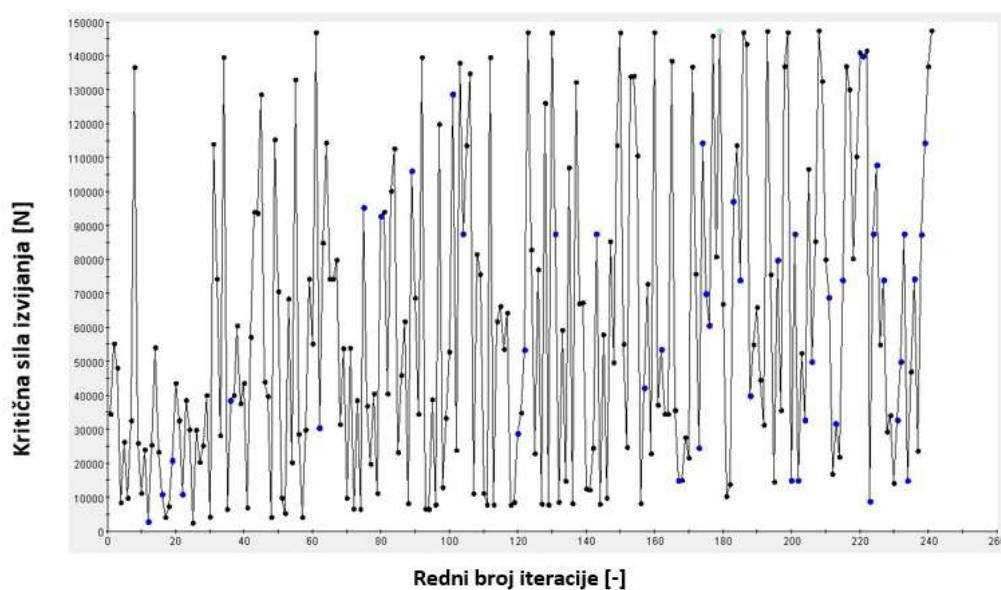
Tablica 5.4: Usporedba optimiranih konstrukcija i početne konstrukcije s obzirom na masu vrijednost kritične sile i raspored slojeva

	Masa [kg] Razlika od D1 [%]	Kritična sila [kN] Razlika od D1 [%]	Raspored slojeva: oplata uzdužnice
Početna konstrukcija [D1]	1,141 [-]	47,75 [-]	[90 45 -45 0] _S [(±45) ₃ 0 ₆]
Optimirana konstrukcija (najmanja masa)	0,4410 -61,35%	8,706 -81,77%	[90 -60] _S [0 ₃]
Optimirana konstrukcija (najveća kritična sila)	1,935 69,59%	147,4 208%	[90 45 90 45 0] _S [0 ₄ 45 0 0 30 0 -60]
Optimirana konstrukcija (najmanja masa s približno jednakom kritičnom silom)	0,9686 -15,11%	49,86 4,41%	[90 -45 90 45] _S [0 0 -60 0 45 -45 0 -45]
Optimirana konstrukcija (najveća kritična sila s približno jednakom masom)	1,122 -1,67%	73,916 54,80%	[90 60 -45 45] _S [0 ₄ +45 -45 0 ₄]

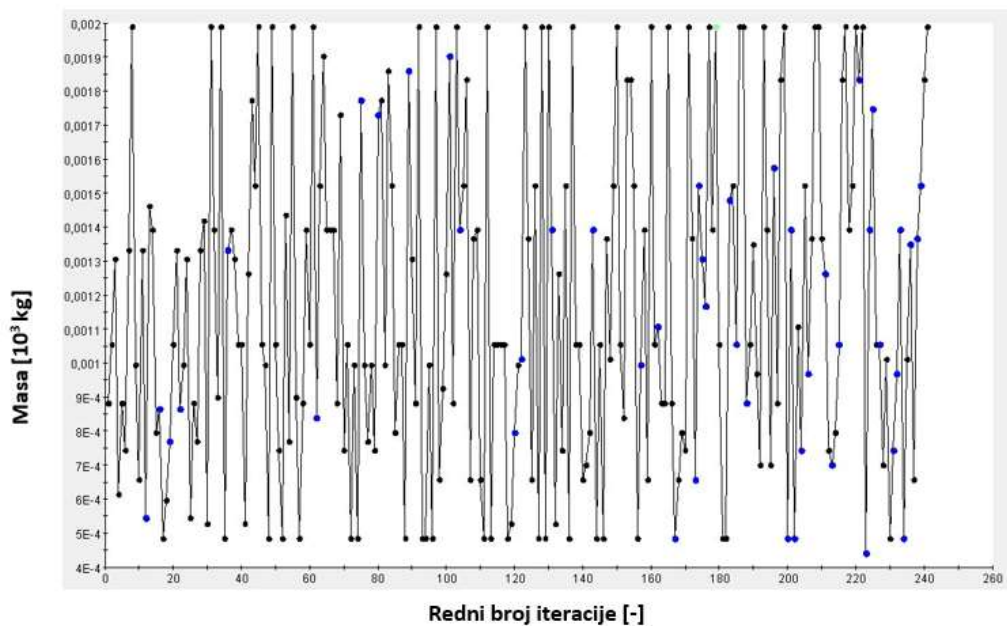


Slika 5.13: Pareto fronta za četvrti slučaj optimizacije

Na slici 5.14 vidljiva je promjena kritične sile izvijanja tijekom procesa optimiranja, dok je na slici 5.15 vidljiva je promjena mase tijekom procesa optimiranja. Sa slika je vidljivo da su se nakon inicijalne populacije (prvih 20 iteracija) rješenja počela brzo poboljšavati te su već i sa 240 iteracija dobivena znatna poboljšanja. Unatoč tome što inicijalnoj populacija sadrži velik broj slojeva pod $\pm 30^\circ$ i $\pm 60^\circ$ u procesu optimizacije brzo se pokaže da su za dani slučaj opterećenja pogodniji slojevi pod 0° , $\pm 45^\circ$ i 90° .

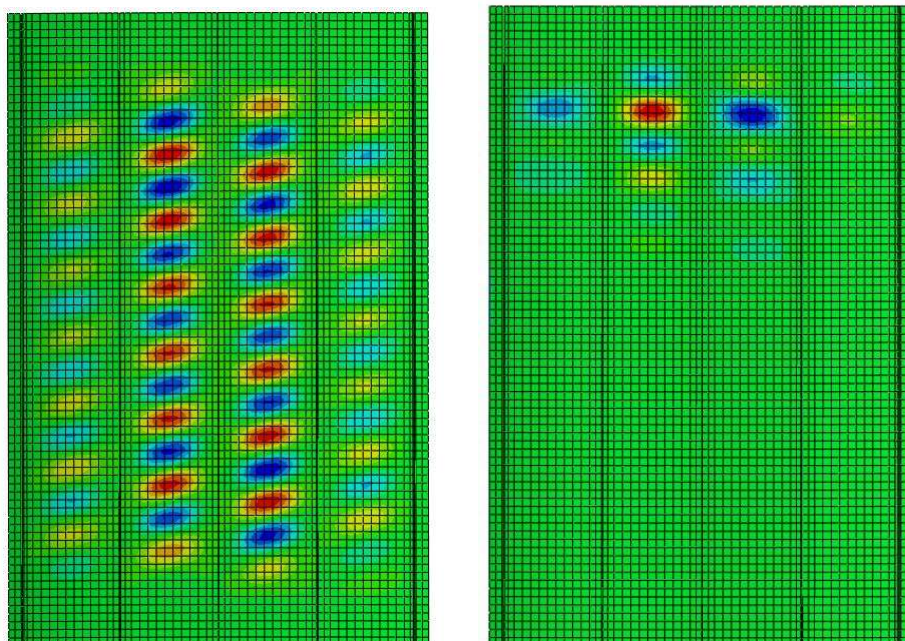


Slika 5.14: Promjena kritične sile izvijanja tijekom procesa optimiranja



Slika 5.15: Promjena mase tijekom procesa optimiranja

Na slici 5.16 dan je prikaz prve forme izvijanja za dva najzanimljivija rješenja, ono s najmanjom masom i najvećom kritičnom silom izvijanja. Sa slike je vidljivo da je u oba slučaja riječ o lokalnom gubitku stabilnosti. Za konstrukciju s najmanjom masom je došlo do znatnog smanjenja kritične sile.



Slika 5.16: Prva forma izvijanja optimirane konstrukcije s najmanjom masom (lijevo) i optimirane konstrukcije s najvećom kritičnom silom izvijanja (desno)

5.3 Optimiranje s obzirom na masu i kritičnu silu izvijanja uz variranje materijala

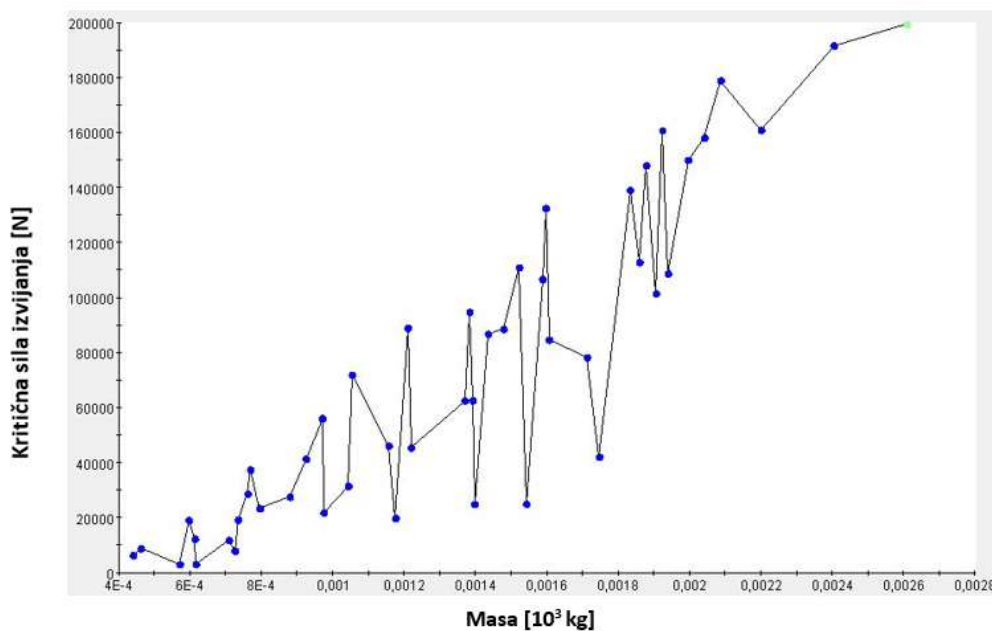
Provedeno je optimiranje kritične sile koje osim orijentacije slojeva i broja slojeva varira i materijala. Varirane su četiri vrste materijala čije su karakteristike dane u potpoglavlju 4.5. Pokazano je da iako materijal utječe na ponašanje konstrukcije za četiri korištena materijala razlike nisu značajne te i dalje puno veći utjecaj ima broj slojeva. Utjecaj izbora materijala bio bi puno značajniji kada bi se u analizu uvele i cijene koštanja materijala odnosno proizvodnih troškova, te bi se tada kao cilj moglo uvesti i smanjenje cijene konstrukcije.

Tablica 5.5: Usporedba optimiranih konstrukcija i početne konstrukcije s obzirom na masu vrijednost kritične sile i raspored slojeva

	Masa [kg] Razlika od D1 [%]	Kritična sila [kN] Razlika od D1 [%]	Raspored slojeva: oplata uzdužnice Materijal
Početna konstrukcija [D1]	1,141 [-]	48,75 [-]	[90 45 -45 0] _S [(+45 -45) ₃ 0 ₆] IM7/8552
Optimirana konstrukcija (najmanja masa)	0,4410 -61,34%	6,299 -86,8%	[+45 -45] _S [0 -45 60] IM7/8552
Optimirana konstrukcija (najveća kritična sila)	2,61 129%	199,3 317%	[+45 -45 90 45 0] ₅ 30] _S [+45 -45 0 ₂ +45 -45 0 ₄] B(4)/5505
Optimirana konstrukcija (najmanja masa s približno jednakom kritičnom silom)	0,9710 -14,9%	56,08 17,44%	[+45 -45 90 45] _S [+45 -45 0 ₂ +45 -45 0] T300/5208
Optimirana konstrukcija (najveća kritična sila s približno jednakom masom)	1,211 6,13%	88,961 86,3%	[+45 -45 90 90 0] _S [45 0 ₃ +45 -45 0 ₃] IM7/8552

Optimizacijom panela s ciljem smanjenja mase i povećanjem kritične sile izvijanja

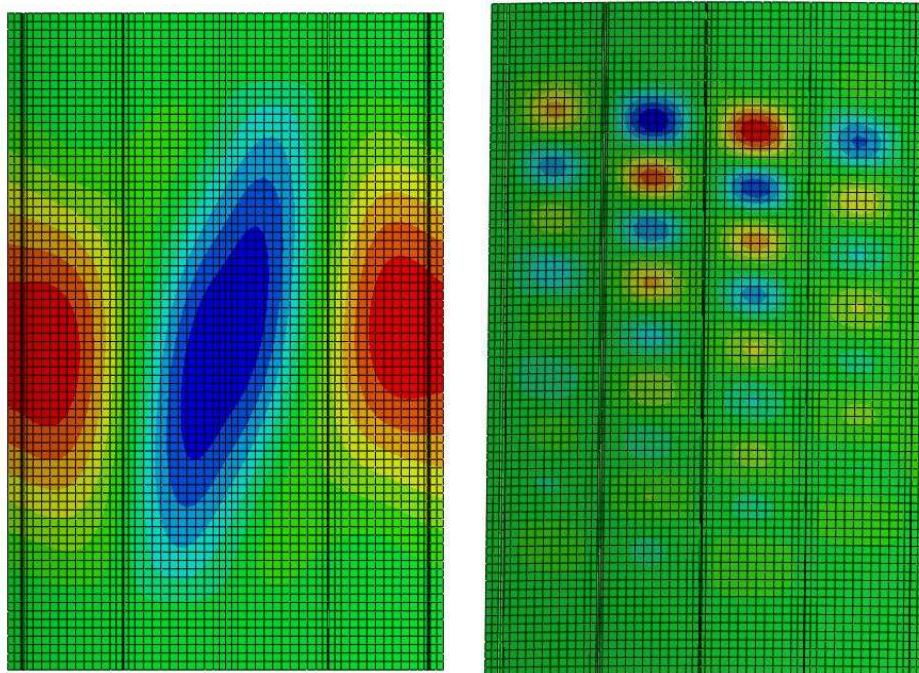
dobiveno je više mogućih Pareto optimalnih rješenja koja su dana u tablici 5.5. Prikaz svih optimalnih rješenja dan na slici 5.17. U tablici 5.5 dana je usporedba dobivenih optimalnih rješenja i početnog rješenja s obzirom na promjenu kritične sile i mase.



Slika 5.17: Pareto fronta za peti slučaj optimizacije

Kao najzanimljiviji rezultat možemo uočiti značajno povećanje kritične sile za jednaku masu konstrukcije postignuto samo broja i orijentacije slojeva, a materijal je za taj slučaj ostao isti. Uz nepromjenjenu masu kritična sila izvijanja je povećana za preko 80%.

Na slici 5.18 prikazane su prve forme izvijanja za dva najzanimljivija rješenja, ono s najmanjom masom i najvećom kritičnom silom izvijanja. Sa slike je vidljivo da je u slučaju s najmanjom masom došlo do globalnog gubitka stabilnosti, dok je u slučaju s najvećom kritičnom silom riječ o lokalnom gubitku stabilnosti. Za konstrukciju s najmanjom masom je došlo do znatnog smanjenja kritične sile.



Slika 5.18: Prva forma izvijanja optimirane konstrukcije s najmanjom masom (lijevo) i optimirane konstrukcije s najvećom kritičnom silom izvijanja (desno)

5.4 Analiza rezultata

Usporedbom rezultata optimizacijskih procesa u kojima je cilj smanjenje mase i maksimalne vrijednosti kriterija popuštanja dolazimo do zaključka da se najrealnije vrijednosti dobivaju primjenom Tsai-Wu kriterija, dok su najveće razlike dobivene primjenom Hashinovog kriterija. Jedno od mogućih objašnjenja neočekivano velikih razlika može biti u utjecaju rubnih uvjeta na rezultate, jer je maksimalna vrijednost kriterija naprezanja uobičajeno na mjestu utjecaja rubnih uvjeta. Jedno od mogućih rješenja ovog problema je provedba prethodno opisane nelinearne analize s kontrolom pomaka, za koju je uočen puno manji utjecaj rubnih uvjeta na maksimalne vrijednosti kriterija popuštanja.

Za optimizacijske procese u kojima je cilj bilo smanjenje mase i povećanje kritične sile najzanimljiviji su slučajevi konstrukcija s jednakom masom i najvećom kritičnom silom koje je kritična sila povećana za preko 50%, odnosno 80%. Taj rezultat pokazuje značaj izbora orijentacija i rasporeda slojeva prilikom konstruiranja kompozitnih konstrukcija te pokazuje mogućnosti koje nam pruža optimizacija konstrukcija.

U tablici 5.6 dan je pregled procesa optimiranja s obzirom na vrijeme potrebno za provedbu procesa. Može se uočiti da i za jednostavnu konstrukciju s jednostavnim slučajem opterećenja proces optimizacije traje više sati. S obzirom da je duljina procesa izravno vezana za broj konačnih elemenata možemo zaključiti da bi za realnu konstrukciju bilo

potrebno razmisliti o mogućnostima koje nude genetski algoritmi u vidu paralelizacije procesa.

Tablica 5.6: Usporedba procesa optimiranja za različite analizirane slučajeve

	Tsai-Wu	MSTRS	Hashin	Kritična sila 1	Kritična sila 2
Broj iteracija [-]	240	240	240	240	240
Potrebno vrijeme [h]	1:52	1:56	2:02	2:59	3:03

6. Zaključak

Višeslojni kompozitni materijal sastoji se od više slojeva kontinuiranih vlakana koja na okupu drži matrica. Kao rezultat toga, raspored slojeva kompozitnog materijala, orijentacija vlakana u pojedinom materijalu, debljina pojedinog sloja, broj slojeva i materijal slojeva direktno utječu na ponašanje materijala. S druge strane, uslijed velikog broja mogućnosti prilikom oblikovanja kompozitne konstrukcije znatno se komplicira proces konstruiranja. Kompozitni materijali često se upotrebljavaju u industriji zbog izvanrednih mehaničkih, termalnih i kemijskih svojstava kao što su visok omjer krutosti i mase, odnosno čvrstoće i mase, otpornost na koroziju, nizak koeficijent termalne ekspanzije, sposobnost prigušenja vibracija. Optimiranjem kompozitne konstrukcije moguće je postići značajno smanjenje mase konstrukcije ili bolje ponašanje konstrukcije korištenjem iste količine materijala. U prošlosti često korišten pristup konstruiranju principom pokušaja i pogreške, koji se uvelike temelji na intuiciji i iskustvu konstruktora, nije se pokazao veoma učinkovitim u slučajevima velikog broja varijabli koje treba uzeti u obzir. Odatle potječe interes za razvojem metoda optimiranja koje povezuju postojeće metode za analizu čvrstoće konstrukcija i optimizacijske algoritme. Mogućnosti za istraživanje optimiranja kompozitnih konstrukcija su brojne, počevši od primjene postojećih optimizacijskih algoritama na postojeće *software* za strukturnu analizu kao što je npr. *Abaqus CAE*, ispitivanje mogućnosti optimiranja s obzirom na više funkcija cilja i različita opterećenja, prilagođavanje algoritama za korištenje s različitim konačnim elementima te kombiniranje više vrsta optimizacijskih procesa. U radu je pokazana primjena programskog paketa *iSight* za optimiranje kompozitnih konstrukcija. *Isight* kao program za automatizaciju i optimizaciju zahtjeva povezivanje s drugim programima kao što je *Abaqus* u kojem se vrši numerička analiza. Veza između *Isight*a i *Abaqusa* ostvarena je pomoću skripti pisanih u programskom jeziku *Python*, a baziranih na manipulaciji predlošcima (makroima) kreiranim u *Abaqusu*. Kombinacija *iSight*a i *Abaqusa* uspješno je primijenjena za optimiranje kompozitnog panela s uzdužnicama pri čemu su minimizirana masa i vrijednost kriterija popuštanja te je maksimizirana kritična sila izvijanja. Optimizacija je provedena korištenjem više kriterija popuštanja pri čemu su uočene male razlike u dobivenim rezultatima. Kritična sila izvijanja je optimirana za slučaj u kojem se variraju materijali i za slučaj bez varijacije. Kao optimizacijski algoritmi su korišteni standardni *Isight*ovi genetski algoritmi. Iako je glavni nedostatak genetskih algoritama dugo trajanje procesa optimiranja, za jednostavnije slučajeve geometrije i opterećenja moguće je dobiti značajne razlike i s manjim brojem iteracija. Pokazano je da se programski paket *iSight* uspješno koristi u kombinaciji s programskim paketom *Abaqus*

za optimizaciju kompozitnih konstrukcija. Pokazana je primjena za optimiranje s više funkcija cilja i više ograničenja. Dobiveno je više optimalnih kombinacija iz kojih se ovisno o potrebama konstruktora može izabrati najpovoljnije. Za svaki optimirani panel izdvojena su četiri karakteristična slučaja te su dane razlike u masi, kritičnoj sili odnosno vrijednosti kriterija popuštanja s obzirom na početne vrijednosti. Vidljivo je da je promjena znatna unatoč relativno malom broju iteracija te je dobiveni raspored slojeva u skladu s očekivanim. Uz mogućnosti optimizacije kompozitnih konstrukcija prikazane u ovom radu, još je mnogo varijabli koje je moguće uvesti u optimizacijski proces. Vezano uz optimizaciju korištenjem više materijala, moguće je integrirati i cijenu materijala odnosno proizvodnje materijala te na taj način kao funkciju cilja postaviti minimiziranje proizvodnih troškova. Također je zanimljivo uvođenje proizvodnih ograničenja i iskustveno ili eksperimentalno dobivenih pravila za oblikovanje kompozitnih konstrukcija koja inače nisu automatizmom uključena u numeričku analizu kompozitnih konstrukcija.

Literatura

- [1] Luca Fattore. Optimization of composite layers lay-up of an aeronautical component using an isightbased intelligent decision advisor, id. 2014. https://www.octima.it/wp-content/uploads/2016/01/14RamCom_Exemplar.pdf , preuzeto: 15.4.2019.
- [2] Fazil O Sonmez. Optimum design of composite structures: A literature survey (1969–2009). *Journal of Reinforced Plastics and Composites*, 36:3–39, 2016.
- [3] Marco Montemurro, Alfonso Pagani, Giacinto Alberto aFiordilino, Jérôme Pailhès, and Erasmo Carrera. A general multi-scale two-level optimisation strategy for designing composite stiffened panels. *Composite Structures*, 201:968–979, 2018.
- [4] F.-X. Irisarri, F. Laurin, F.-H. Leroy, and J.-F. Maire. Computational strategy for multi-objective optimization of composite stiffened panels. *Composite Structures*, 93:1158–1167, 2012.
- [5] M. Corvino, L. Iuspa, and A. Riccio F. Scaramuzzino. Weight and cost oriented multi-objective optimisation of impact damage resistant stiffened composite panels. *Computers and Structures*, 87:1033–1042, 2009.
- [6] M. Jureczko, M. Pawlak, and A. Mężyk. Optimisation of wind turbine blades. *Journal of Materials Processing Technology*, 167:463–471, 2005.
- [7] E. Lund. Buckling topology optimization of laminated multi-material composite shell structures. *Composite Structures*, 91:158–167, 2009.
- [8] A. Muc. Optimal design of composite multilayered plated and shell structures. *Thin-Walled Structures*, 45:816–820, 2007.
- [9] F. Almeida and A. Awruch. Design optimization of composite laminated structures using genetic algorithms and finite element analysis. *Composite Structures*, 88:443–454, 2009.
- [10] A. Muc and W. Gurba. Genetic algorithms and finite element analysis in optimization of composite structures. *Composite Structures*, 54:275–281, 2001.
- [11] G. Narayana Naik, S. Gopalakrishnan, and R. Ganguli. Design optimization of composites using genetic algorithm and failure mechanism based failure criterion. *Composite Structures*, 83:354–367, 2008.

- [12] H. Ghiasi, D. Pasini, and L. Lessard. Optimum stacking sequence design of composite materials part i: Constant stiffness design. *Composite Structures*, 90:1–11, 2009.
- [13] P.N. Koch, J.P. Evans, and D. Powell. Interdigitation for effective design space exploration using isight. *Structural and Multidisciplinary Optimization*, 23:111–126, 2002.
- [14] Simuliar. Composite winglet optimization for reliability and robustness. *Abaqus Technology Brief*, 2011.
- [15] Giacomo Canale, Stuart Andrews, Felice Rubino, Angelo Maligno, Roberto Citarella, and Paul M. Weaver. Realistic stacking sequence optimisation of an aero-engine fan blade-like structure subjected to frequency, deformation and manufacturing constraints. *The Open Mechanical Engineering Journal*, 12:151–163, 2018.
- [16] Yin Hailiana and Yu Xionqingr. Integration of manufacturing cost into structural optimization of composite wings. *Chinese Journal of Aeronautics I*, 23:670–676, 2010.
- [17] Ammon Ikaika No Kapono Hepworth. *Methods to Streamline Laminate Composite Design, Analysis, and Optimization - Master's thesis*. Brigham Young University - Provo, 2010.
- [18] Erik Vassøy Olsen. *Stress Analysis, Lay-up and Production Process For The Tail Section Of A Composite Glider Used For Energy Generation - Master's thesis*. Norwegian University of Science and Technology, Department of Mechanical and Industrial Engineering, 2017.
- [19] R. Degenhardt, A. Kling, K. Rohwer, A.C. Orifici, and R.S. Thomson. Design and analysis of stiffened composite panels including post-buckling and collapse. *Computers and Structures*, 86:919–929, 2008.
- [20] W.Wagner and C.Balzani. Prediction of the postbuckling response of composite airframe panels including ply failure. *Engineering Fracture Mechanics*, 77:3648–3657, 2010.
- [21] Yuming Mo, Dongyun Ge, and Boling He. Experiment and optimization of the hat-stringer-stiffened composite panels under axial compression. *Composites Part B*, 84:285–293, 2016.
- [22] Ali Cankurt, editor. *Optimum design of composite stiffened panels with instability considerations*. Middle East Technical University, 2013.

- [23] Ji-HoKang and Chun-GonKim. Minimum-weight design of compressively loaded composite plates and stiffened panels for postbuckling strength by genetic algorithm. *Composite Structures*, 69:239–246, 2005.
- [24] B.G.Falzon and A.Faggiani. The use of a genetic algorithm to improve the postbuckling strength of stiffened composite panels susceptible to secondary instabilities. *Composite Structures*, 94:883–895, 2012.
- [25] S.Nagendraa, D.Jestina, Z.Gürdala, R.T.Haftka, and L.T.Watson. Improved genetic algorithm for the design of stiffened composite panels. *Computers and Structures*, 58:543–555, 1996.
- [26] P. Badalló, D. Trias, L. Marín, and J.A. Mayugo. A comparative study of genetic algorithms for the multi-objective optimization of composite stringers under compression loads. *Composites: Part B*, 47:130–136, 2013.
- [27] S.H. Kim and C.G. Kim. Optimal design of composite stiffened panel with cohesive elements using micro-genetic algorithm. *Journal of Composite Materials*, 42:2259–2273, 2008.
- [28] Ivica Smojver. *Mehanika kompozitnih materijala, interna skripta*. Fakultet strojarstva i brodogradnje Sveučilište u Zagrebu, 2007.
- [29] Cornelia Jareteg et al. Geometry assurance integrating process variation with simulation of spring-in for composite parts and assemblies. *ASME 2014 International Mechanical Engineering Congress and Exposition*, 2, 2014.
- [30] Z. Hashin and A.I Rotem. A fatigue failure criterion for fiber reinforced materials. *Journal of Composite Materials*, 7:448–464, 1973.
- [31] R.H. Lopez, M.A. Luersen, and E.S. Cursi. Optimization of laminated composites considering different failure criteria. *Composites: Part B*, 40:731–740, 2009.
- [32] Alan A. Baker, Stuart Dutton, and Donald W. Kelly, editors. *Composite Materials for Aircraft Structures*. American Institute of Aeronautics and Astronautics, 2004.
- [33] François-Xavier Irisarri, David Hicham Bassir, Nicolas Carrere, and Jean-François Maire. Multiobjective stacking sequence optimization for laminated composite structures. *Composites Science and Technology*, 69:130–136, 2013.
- [34] Andrej Jokić and Dragutin Šćap. *Podloge za predavanja iz predmeta Optimiranje konstrukcija*. Fakultet strojarstva i brodogradnje, Sveučilište u Zagrebu, 2013.

-
- [35] Ole Sigmund. On the usefulness of non-gradient approaches in topology optimization. *Structural and Multidisciplinary Optimization*, 43:589–596, 2011.
- [36] Dan Simon, editor. *Evolutionary optimization algorithms*. John Wiley and Sons, Inc., 2013.
- [37] Melanie Mitchell, editor. *An Introduction to Genetic Algorithms, 5th edition*. MIT Press, 1999.
- [38] M. Čupić, editor. *Prirodom inspirirani optimizacijski algoritmi. Metaheuristike*. Fakultet elektrotehnike i računarstva, Zagreb, 2013.
- [39] David E. Goldberg, editor. *Genetic Algorithms in Search, Optimization and Machine Learning*. Addison-Wesley Professional, 1989.
- [40] Deb Kalyanmoy, editor. *Optimization for Engineering Design- Algorithms and Examples*. PHI Learning, 2012.
- [41] László P. Kollár and George S. Springer, editors. *Mechanics of Composite Structures*. Cambridge University Press, 2009.

Prilozi

Tablica 6.1: Raspored slojeva početne populacije

Jedinka	Raspored slojeva oplata	Raspored slojeva uzdužnica
1	[45 0 0 90]	[45 -45 0 0 45 -45]
2	[45 0 0 90]	[45 -45 0 0 45 -45 0 0]
3	[45 -45 90 0 90 0 0]	[45 -45 60 0 45]
4	[45 -45]	[45 -45 60 0 45 -45 45]
5	[30 -45 90 30]	[90 0 -45 90 -45 30]
6	[30 -45]	[90 0 -45 90 -45 30 45 90 45 60]
7	[30 -45 90 30 -30 -60 45 90]	[90 0]
8	[0 0-45 45 0 0 0 0 0 0]	[0 0 0 45 -45 45 -45 0 45 -45]
9	[-30 60 0 -30 30]	[45 -45 -60 60 90]
10	[-30 60]	[45 -45 -60 60 90 0 -30 30]
11	[-30 60 0 -30 30 -60 60 90]	[45 -45]
12	[30]	[30 -30 30 -30 30 -30 30 -30 30]
13	[45 45 45 45 45]	[45 45 45 45 45]
14	[0 -45 90 0 90 90 0]	[45 -45 0 90 45 -45 90]
15	[0 -45 90 0]	[45 -45 0 90]
16	[0 -30]	[60 -60 90 0 30]
17	[60 -30]	[45 -45 60 30]
18	[60 -45 90]	[60 60 60]
19	[0 -45 90]	[0 45 -45]
20	[90 45 -45 0]	[45 -45 45 45 0 0 0 0 0 0]