

Analiza nestlačivog strujanja fluida u blizini rotirajućeg diska

Pešorda, Filip

Undergraduate thesis / Završni rad

2017

Degree Grantor / Ustanova koja je dodijelila akademski / stručni stupanj: **University of Zagreb, Faculty of Mechanical Engineering and Naval Architecture / Sveučilište u Zagrebu, Fakultet strojarstva i brodogradnje**

Permanent link / Trajna poveznica: <https://urn.nsk.hr/urn:nbn:hr:235:293265>

Rights / Prava: [In copyright](#)/[Zaštićeno autorskim pravom.](#)

Download date / Datum preuzimanja: **2024-09-20**

Repository / Repozitorij:

[Repository of Faculty of Mechanical Engineering and Naval Architecture University of Zagreb](#)



SVEUČILIŠTE U ZAGREBU
FAKULTET STROJARSTVA I BRODOGRADNJE

ZAVRŠNI RAD

Filip Pešorda

Zagreb, 2017.

SVEUČILIŠTE U ZAGREBU
FAKULTET STROJARSTVA I BRODOGRADNJE

ZAVRŠNI RAD

Mentor:

Prof. dr. sc. Ivo Džijan, dipl. ing.

Student:

Filip Pešorda

Zagreb, 2017.

Izjavljujem da sam ovaj rad izradio samostalno koristeći znanja stečena tijekom studija i navedenu literaturu.

Zahvaljujem se svome mentoru, prof. dr. sc. Ivi Džijanu na bezgraničnom strpljenju te danim savjetima, uputama i preporukama prilikom izrade rada. Također, zahvaljujem se svojim roditeljima, ostaloj obitelji i prijateljima koji su mi bili od velike pomoći tijekom studiranja, ali i izrade ovog rada.

Filip Pešorda



SVEUČILIŠTE U ZAGREBU
FAKULTET STROJARSTVA I BRODOGRADNJE



Središnje povjerenstvo za završne i diplomske ispite
Povjerenstvo za završne ispite studija strojarstva za smjerove:
procesno-energetski, konstrukcijski, brodstrojarski i inženjersko modeliranje i računalne simulacije

Sveučilište u Zagrebu Fakultet strojarstva i brodogradnje	
Datum	Prilog
Klasa:	
Ur.broj:	

ZAVRŠNI ZADATAK

Student: **Filip Pešorda**

Mat. br.: 0035190382

Naslov rada na hrvatskom jeziku: **Analiza nestlačivog strujanja fluida u blizini rotirajućeg diska**

Naslov rada na engleskom jeziku: **Analysis of incompressible fluid flow near a rotating disk**

Opis zadatka:

Strujanje fluida u blizini rotirajućeg diska ima veliki praktični značaj, naročito vezano uz rotacione strojeve. Pri nižim vrijednostima Reynoldsova broja ovo strujanje je laminarno, a pri višim turbulentno. Parcijalne diferencijalne Navier-Stokesove jednačbe se za slučaj laminarnog nestlačivog strujanja mogu prevesti u sustav običnih diferencijalnih jednačbi.

U radu je potrebno:

- 1) Pojednostaviti Navier-Stokesove jednačbe za slučaj laminarnog nestlačivog strujanja fluidu u blizini rotirajućeg diska beskonačnog promjera.
- 2) Numerički riješiti dobiveni sustav običnih diferencijalnih jednačbi u bezdimenzijskom obliku, te grafički prikazati promjenu komponenti polja brzine i koeficijenta momenta trenja.
- 3) Izračunati i grafički prikazati promjenu koeficijenta momenta trenja za slučaj turbulentnog nestlačivog strujanja fluida, prema izrazima dostupnima u literaturi.
- 4) Usporediti dobivene rezultate s objavljenim rezultatima mjerenja.
- 5) Analizirati mogućnost primjene dobivenih rezultata na slučaj rotirajućeg diska u kućištu.

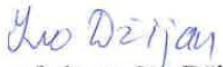
Treba navesti literaturu i eventualno dobivenu pomoć tijekom izrade rada.

Zadatak zadan:
30. studenog 2016.


Rok predaje rada:
1. rok: 24. veljače 2017.
2. rok (izvanredni): 28. lipnja 2017.
3. rok: 22. rujna 2017.

Predviđeni datumi obrane:
1. rok: 27.2. - 03.03. 2017.
2. rok (izvanredni): 30. 06. 2017.
3. rok: 25.9. - 29. 09. 2017.

Zadatak zadao:


Izv. prof. dr. sc. Ivo Džijan

Predsjednik Povjerenstva:


Prof. dr. sc. Igor Balen

SADRŽAJ

SADRŽAJ	I
POPIS SLIKA	II
POPIS TABLICA.....	III
POPIS OZNAKA	IV
SAŽETAK.....	VI
SUMMARY	VII
1. UVOD.....	1
2. TEORIJSKE OSNOVE	2
2.1. Navier-Stokesov sustav jednadžbi	2
2.2. Turbulentno strujanje fluida.....	3
2.3. Problemi rubnih vrijednosti	6
3. MODEL LAMINARNOG STRUJANJA FLUIDA U BLIZINI SLOBODNO ROTIRAJUĆEG DISKA.....	8
3.1. Definiranje rubnih uvjeta	9
3.2. Definiranje bezdimenzijskog parametra	9
3.3. Rangiranje članova u Navier-Stokesovom sustavu diferencijalnih jednadžbi.....	12
3.4. Prevođenje Navier-Stokesovog sustava jednadžbi na bezdimenzijski oblik	14
4. NUMERIČKA RJEŠENJA ZA POLJE BRZINE I POLJE TLAKA.....	16
5. KOEFICIJENT MOMENTA TRENJA.....	20
5.1. Koeficijent momenta trenja za laminarno područje strujanja	20
5.2. Koeficijent momenta trenja za turbulentno strujanje.....	24
6. STRUJANJE FLUIDA U BLIZINI ROTIRAJUĆEG DISKA SMJEŠTENOG U KUĆIŠTU	35
6.1. Laminarno strujanje fluida za slučaj diska u kućištu	35
6.2. Turbulentno strujanje fluida za slučaj diska u kućištu.....	37
6.3. Usporedba koeficijenta momenta trenja za slučaj rotirajućeg diska bez kućišta i rotirajućeg diska smještenog u kućištu	38
7. ZAKLJUČAK.....	40
LITERATURA.....	41
PRILOZI.....	42

POPIS SLIKA

Slika 1.	Prijelaz iz laminarnog u turbulentno strujanje	4
Slika 2.	Profil brzine u turbulentnom graničnom sloju ravne stijenke	5
Slika 3.	Rotirajući disk	8
Slika 4.	Diferencijalni element fluida u gibanju	10
Slika 5.	Diferencijalni element opterećen silama	10
Slika 6.	Dijagram bezdimenzijskih profila brzina	18
Slika 7.	Dijagram bezdimenzijskog tlaka	19
Slika 8.	Rotirajući disk s profilima brzina	19
Slika 9.	Diferencijal površine	20
Slika 10.	Usporedba s eksperimentalnim rezultatima za područje laminarnog strujanja	22
Slika 11.	Diferencijalni element u turbulentnom režimu strujanja	24
Slika 12.	Usporedba s eksperimentalnim rezultatima za područje turbulentnog strujanja	31
Slika 13.	Koeficijent momenta trenja na širokom spektru vrijednosti Reynoldsova broja ..	34
Slika 14.	Rotirajući disk smješten u kućištu	35
Slika 15.	Granični slojevi rotirajućeg diska u kućištu	36
Slika 16.	Usporedba koeficijenta momenta trenja za disk bez kućišta i disk s kućištem	38

POPIS TABLICA

Tablica 1.	Rješenja dobivena pomoću programskog paketa „ <i>Matlab</i> “	17
Tablica 2.	Usporedba analitičkog rješenja za koeficijent momenta trenja i rezultata G. Kempfa	22
Tablica 3.	Usporedba analitičkog rješenja za koeficijent momenta trenja i rezultata NACA-e za laminarno strujanje	23
Tablica 4.	Usporedba analitičkog rješenja za koeficijent momenta trenja i rezultata NACA-e u turbulentnom režimu strujanja.....	32
Tablica 5.	Usporedba analitičkog rješenja s eksperimentalnim rezultatima „ <i>Naval research and development center</i> “ u turbulentnom režimu strujanja.....	32
Tablica 6.	Usporedba analitičkog rješenja i rezultata eksperimenta W.Schmidta u turbulentnom režimu strujanja.....	33

POPIS OZNAKA

Oznaka	Jedinica	Opis
A	[-]	Koeficijent
a	[-]	Rub intervala
B	[-]	Koeficijent
b	[-]	Rub intervala
C	[-]	Konstanta
C_M	[-]	Koeficijent momenta trenja
F	[-]	Bezdimenzijska radijalna brzina
\mathbf{f}	[-]	Vektor funkcija
F_C	[N]	Centrifugalna sila
F_T	[N]	Sila trenja
G	[-]	Bezdimenzijska cirkularna brzina
\mathbf{g}	[-]	Vektor rubnih uvjeta
H	[-]	Bezdimenzijska aksijalna brzina
h	[-]	Korak numeričke metode
K	[-]	Parametar koji definira odnos kutnih brzina
L	[m]	Karakteristična duljina
M	[Nm]	Moment trenja
P	[-]	Bezdimenzijski tlak
p	[N/m ²]	Tlak
R	[m]	Radijus diska
\mathbf{r}	[-]	Vektor reziduala
r	[m]	Radijalna koordinata
Re	[-]	Reynoldsov broj
\mathbf{S}	[-]	Vektor funkcije aproksimacije
s	[m]	Zazor
t	[s]	Vrijeme
U	[m/s]	Rezultantna brzina fluida u turbulentnom strujanju
U_∞	[m/s]	Brzina fluida na rubu graničnog sloja
u	[m/s]	Radijalna komponenta brzine
\bar{u}	[m/s]	Osrednjena brzina
V	[m/s]	Karakteristična brzina
v	[m/s]	Cirkularna komponenta brzine
w	[m/s]	Aksijalna komponenta brzine
x	[m]	Koordinata Kartezijeva koordinatnog sustava
\mathbf{y}	[-]	Vektor

y	[m]	Koordinata Kartezijeva koordinatnog sustava
z	[m]	Aksijalna koordinata
α	[-]	Parametar koji određuje kut između radijalne i cirkularne komponente brzine
β	[-]	Parametar koji opisuje debljinu graničnog sloja
δ	[m]	Debljina graničnog sloja
ζ	[-]	Bezdimenzijski parametar
θ	[-]	Cirkularna koordinata
ϑ	[m]	Debljina graničnog sloja
μ	[Pas]	Dinamička viskoznost
ξ	[m]	Debljina graničnog sloja
ρ	[kg/m ³]	Gustoća
σ	[m]	Zazor
τ	[N/m ²]	Smično naprezanje
τ_w	[N/m ²]	Smično naprezanje na površini diska
τ_θ	[N/m ²]	Cirkularna komponenta naprezanja
τ_r	[N/m ²]	Radijalna komponenta naprezanja
ν	[m ² /s]	Kinematička viskoznost
ϕ	[-]	Kut između cirkularne komponente i rezultante smičnog naprezanja
Ω	[rad/s]	Kutna brzina fluida za slučaj rotirajućeg diska bez kućišta
ω	[rad/s]	Kutna brzina rotirajućeg diska

SAŽETAK

U radu se analizira nestlačivo stacionarno strujanje fluida u blizini slobodno rotirajućeg diska u turbulentnom i laminarnom režimu strujanja. Za laminarno strujanje sustav Navier-Stokesovih parcijalnih diferencijalnih jednadžbi preveden je, uz određena pojednostavljenja i uvođenje bezdimenzijske udaljenosti od površine diska, u sustav običnih diferencijalnih jednadžbi. Kao rješenja sustava jednadžbi dobivaju se bezdimenzijski profili brzine i tlaka.

Na osnovu dobivenih rezultata za bezdimenzijske profile brzine i tlaka određen je koeficijent momenta trenja za laminarno strujanje. Zatim je pokazan način određivanja koeficijenta momenta trenja u turbulentnom režimu strujanja uvođenjem pretpostavki profila pojedinih komponenti brzine i integriranjem jednadžbi po debljini graničnog sloja.

Za turbulentno i laminarno strujanje dobivena analitička rješenja uspoređena su s eksperimentalnim rezultatima. Ova usporedba pokazuje dobro slaganje u oba analizirana režima strujanja.

Na kraju rada, rješenja dobivena za slobodno rotirajući disk uspoređena su s onima dobivenim za rotirajući disk smješten u kućištu. Iz te usporedbe se zaključuje kako je koeficijent momenta trenja veći u slučaju slobodno rotirajućeg diska nego u slučaju rotirajućeg diska smještenog u kućištu.

Ključne riječi: slobodno rotirajući disk, laminarno strujanje, turbulentno strujanje, koeficijent momenta trenja

SUMMARY

The paper analyzes the incompressible steady state fluid flow in the vicinity of the free rotating disk for turbulent and laminar flow regime. For laminar flow, system of Navier-Stokes partial differential equations was translated into a system of ordinary differential equations with some simplifications and introduction of the dimensionless distance from the surface of a disk. As a solutions of the equations, dimensionless profiles of speed and pressure was obtained.

Coefficient of friction torque for laminar flow was determined on the basis of the results for dimensionless velocity profile and pressure. The method for determining the coefficient of friction torque in a turbulent flow regime was then demonstrated with assumptions for velocity profiles and integration of the equations by the thickness of the boundary layer.

For turbulent and laminar flow, obtained analytical solutions were compared with experimental results. This comparison shows good agreement in both flow regimes.

At the end of the paper, the solutions obtained for free rotating disk were compared with those obtained on a rotating disk located in the housing. This comparison shows that in the case of free rotating disk, the coefficient of friction torque is higher than those obtained on a disk located in the housing.

Key words: free rotating disk, laminar flow, turbulent flow, the coefficient of friction torque

1. UVOD

Nestlačivo strujanje fluida u blizini slobodno rotirajućeg diska iznimno je interesantno za proučavanje zbog moguće primjene na praktične inženjerske probleme. Strojevi čiji vitalni elementi izvode rotacijsko gibanje, kao što su turbine i kompresori, izrazito su pogodni za implementaciju modela slobodno rotirajućeg diska. Glavni problem pri analizi ovakvog strujanja bio je konvencionalnim matematičkim metodama nerješiv sustav Navier-Stokesovih parcijalnih diferencijalnih jednadžbi koji opisuje takvo strujanje. Njemački inženjer von Karman je 1921. godine navedeni sustav jednadžbi sveo, uz određena pojednostavljenja i uvođenje bezdimenzijske udaljenosti od površine diska, na bezdimenzijski oblik te ga riješio aproksimativnom metodom. W. G. Cochran je isti sustav riješio koristeći numeričku integraciju te takovim postupkom dobio točnija rješenja u odnosu na von Karmana.

U okviru ovog rada riješen je pojednostavljeni sustav običnih diferencijalnih jednadžbi za laminarno strujanje. Za rješavanje sustava jednadžbi korišten je programski paket „*Matlab*“ te dobiveni profili brzina u bezdimenzijskom obliku. U daljnjoj analizi dobiveni su koeficijenti momenta trenja za laminarno i turbulentno strujanje. Za usporedbu dobivenih rezultata poslužili su eksperimentalni podaci pronađeni u literaturi.

Rješenja dobivena za koeficijent momenta trenja u laminarnom i turbulentnom području strujanja za model slobodno rotirajućeg diska uspoređena su se s rješenjima iz literature dobivenim za model rotirajućeg diska u kućištu.

2. TEORIJSKE OSNOVE

Ovo poglavlje donosi matematički i fizikalni opis potrebnih zakona za analizu viskozno strujanja fluida, koje je jedno od bitnih predmeta proučavanja dinamike fluida. Osnovni zakoni dinamike fluida su: zakon očuvanja mase, zakon očuvanja količine gibanja, zakon očuvanja momenta količine gibanja, zakon očuvanja energije i drugi zakon termodinamike. Iz navedenih zakona, točnije iz prva tri navedena, izvodi se sustav parcijalnih diferencijalnih jednadžbi koji opisuje viskozno nestlačivo strujanje fluida, a svoj naziv sustav jednadžbi duguje Claude-Louisu Navieru i Georgeu Gabrielu Stokesu te će se koristiti u ovom radu kao početna točka opisivanja problema nestlačivog strujanja u blizini rotirajućeg diska. Osim opisa strujanja fluida, opisat će se i numeričke metode korištene za dobivanje rješenja u programskom paketu „*Matlab*“.

2.1. Navier-Stokesov sustav jednadžbi

Navier-Stokesov sustav jednadžbi u suštini predstavlja zakon očuvanja količine gibanja i zakon očuvanja mase zapisan u diferencijalnom obliku. Za nestlačivi, viskozni fluid u Kartezijevim koordinatama (x, y, z) prikazan je sustav parcijalnih diferencijalnih jednadžbi.

Za x -os:

$$\rho \left(\frac{\partial u}{\partial t} + u \frac{\partial u}{\partial x} + v \frac{\partial u}{\partial y} + w \frac{\partial u}{\partial z} \right) = -\frac{\partial p}{\partial x} + \mu \left(\frac{\partial^2 u}{\partial x^2} + \frac{\partial^2 u}{\partial y^2} + \frac{\partial^2 u}{\partial z^2} \right) + \rho g_x. \quad (2.1)$$

Za y -os:

$$\rho \left(\frac{\partial v}{\partial t} + u \frac{\partial v}{\partial x} + v \frac{\partial v}{\partial y} + w \frac{\partial v}{\partial z} \right) = -\frac{\partial p}{\partial y} + \mu \left(\frac{\partial^2 v}{\partial x^2} + \frac{\partial^2 v}{\partial y^2} + \frac{\partial^2 v}{\partial z^2} \right) + \rho g_y. \quad (2.2)$$

Za z -os:

$$\rho \left(\frac{\partial w}{\partial t} + u \frac{\partial w}{\partial x} + v \frac{\partial w}{\partial y} + w \frac{\partial w}{\partial z} \right) = -\frac{\partial p}{\partial z} + \mu \left(\frac{\partial^2 w}{\partial x^2} + \frac{\partial^2 w}{\partial y^2} + \frac{\partial^2 w}{\partial z^2} \right) + \rho g_z. \quad (2.3)$$

Jednadžba kontinuiteta:

$$\frac{\partial u}{\partial x} + \frac{\partial v}{\partial y} + \frac{\partial w}{\partial z} = 0. \quad (2.4)$$

Sustav Navier-Stokesovih jednadžbi može se zapisati i u cilindarskim koordinatama (r, θ, z) .

Za r -os:

$$\begin{aligned} \rho \left(\frac{\partial u}{\partial t} + u \frac{\partial u}{\partial r} + \frac{v}{r} \frac{\partial u}{\partial \theta} + w \frac{\partial u}{\partial z} - \frac{v^2}{r} \right) = -\frac{\partial p}{\partial r} + \\ + \mu \left[\frac{1}{r} \frac{\partial}{\partial r} \left(r \frac{\partial u}{\partial r} \right) + \frac{1}{r^2} \frac{\partial^2 u}{\partial \theta^2} + \frac{\partial^2 u}{\partial z^2} - \frac{u}{r^2} - \frac{2}{r^2} \frac{\partial v}{\partial \theta} \right] + \rho g_r. \end{aligned} \quad (2.5)$$

Za θ -os:

$$\begin{aligned} \rho \left(\frac{\partial v}{\partial t} + u_r \frac{\partial v}{\partial r} + \frac{v}{r} \frac{\partial v}{\partial \theta} + w \frac{\partial v}{\partial z} + \frac{uv}{r} \right) = -\frac{1}{r} \frac{\partial p}{\partial \theta} + \\ + \mu \left[\frac{1}{r} \frac{\partial}{\partial r} \left(r \frac{\partial v}{\partial r} \right) + \frac{1}{r^2} \frac{\partial^2 v}{\partial \theta^2} + \frac{\partial^2 v}{\partial z^2} + \frac{2}{r^2} \frac{\partial u}{\partial \theta} - \frac{v}{r^2} \right] + \rho g_\theta. \end{aligned} \quad (2.6)$$

Za z -os:

$$\begin{aligned} \rho \left(\frac{\partial w}{\partial t} + u \frac{\partial w}{\partial r} + \frac{v}{r} \frac{\partial w}{\partial \theta} + w \frac{\partial w}{\partial z} \right) = -\frac{\partial p}{\partial z} + \\ + \mu \left[\frac{1}{r} \frac{\partial}{\partial r} \left(r \frac{\partial w}{\partial r} \right) + \frac{1}{r^2} \frac{\partial^2 w}{\partial \theta^2} + \frac{\partial^2 w}{\partial z^2} \right] + \rho g_z. \end{aligned} \quad (2.7)$$

Jednadžba kontinuiteta:

$$\frac{1}{r} \frac{\partial}{\partial r} (ru) + \frac{1}{r} \frac{\partial v}{\partial \theta} + \frac{\partial w}{\partial z} = 0. \quad (2.8)$$

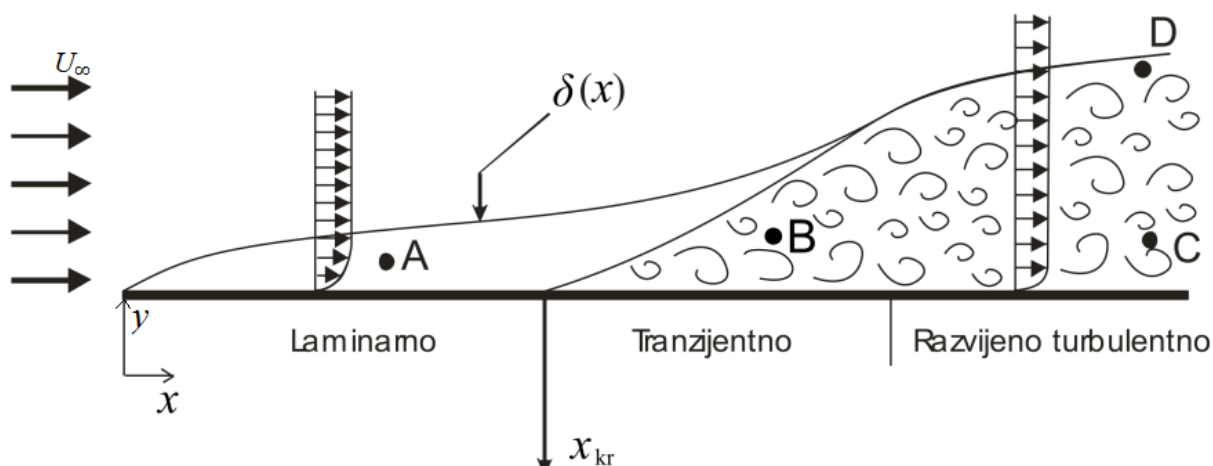
2.2. Turbulentno strujanje fluida

Turbulentno strujanje je kaotično, nepravilno gibanje fluida. Ovaj oblik strujanja fluida najviše je zastupljen u prirodi, stoga je interesantan za proučavanje, a karakterizira ga izrazita nestacionarnost, intenzivno miješanje čestica fluida, kao i slučajne pulsacije tlaka i brzine. Posljedica intenzivnog miješanja čestica fluida je povećana disipacija energije. Iz opisanog je jasno da za turbulentno strujanje ne postoje analitički egzaktna rješenja. U turbulentnom strujanju dominantne su inercijske sile u odnosu na viskozne, što nije slučaj za laminarno strujanje kojeg karakterizira dominantnost viskoznih u odnosu na inercijske sile. Upravo je razlika u prevladavajućim silama glavni kriterij koji određuje režim strujanja. Bezdimenzijska veličina koja iskazuje omjer viskoznih i inercijskih sila naziva se Reynoldsov broj:

$$\text{Re} = \frac{vx}{\nu}, \quad (2.9)$$

gdje v označava brzinu strujanja fluida, x karakterističnu duljinu, a ν kinematičku viskoznost

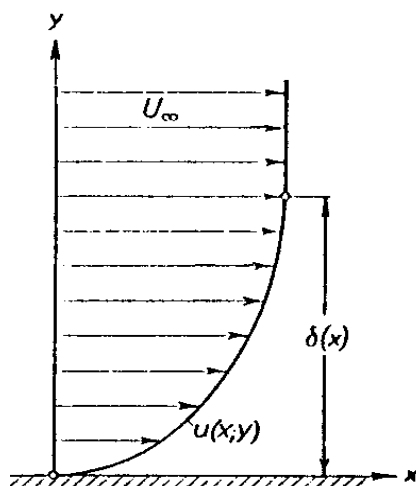
fluida. Pri velikim vrijednostima Reynoldsovog broja prevladavajuće su inercijske sile pa strujanje poprima turbulentni karakter, dok suprotno vrijedi za laminarno strujanje. U stvarnosti prilikom prijelaza iz laminarnog u turbulentno strujanje fluid prolazi kroz međufazu strujanja, odnosno tranzijentno područje. Slijedeća slika prikazuje, na primjeru ravne stijenke, formiranje turbulentnog graničnog sloja.



Slika 1. Prijelaz iz laminarnog u turbulentno strujanje

Na početku stijenke strujanje je laminarno, kako se fluid giba duž stijenke granični sloj postaje „deblji“, a u kritičnom presjeku $x=x_{kr}$ nestabilan. Vrijednost Reynoldsovog broja u kritičnom presjeku je $Re_{kr} = \frac{U_\infty x_{kr}}{\nu}$ i do te vrijednosti strujanje se smatra laminarnim. Jednom kada struja fluida dosegne kritični presjek, počinju se pojavljivati pulsacije tlaka i brzine koje postaju sve izraženije daljnjim odmicanjem u smjeru gibanja fluida tako da nakon nekog presjeka strujanje postaje potpuno razvijeno turbulentno. Zanimljive za razmatranje su promjene tlaka u vremenu prilikom strujanja fluida u određenom režimu strujanja. U točki A strujanje je laminarno, stoga je tlak konstantan. Za točku B, koja je u tranzijentnom području, karakteristične su periodičke pulsacije tlaka i brzine, što bi značilo da se u jednom vremenskom periodu tlak ne mijenja u vremenu, dok obrnuto vrijedi za neki drugi vremenski period. Točka C se nalazi u području razvijene turbulencije i tlak u toj točki, u svakom trenutku, se mijenja u vremenu. Turbulentni granični sloj zbog nestabilnosti nema jasno definiran rub, stoga će se točka D, koja se prema prethodnoj slici nalazi na rubu graničnog sloja, u jednom trenutku nalaziti unutar, a u nekom drugom izvan graničnog sloja. Poradi opisanog, promjene tlaka u točki D karakterizira slično ponašanje kao u točki B. Pojave koje

se događaju u točki D literatura [3] naziva intermitirajuća turbulencija. Strujanje u blizini ravne stijenke, jedan je od ključnih modela strujanja za koji je u literaturi [3] opisan, uz laminarni i turbulentni granični sloj. Analiza turbulentnog graničnog sloja u blizini ravne stijenke prikazana je u nastavku.



Slika 2. Profil brzine u turbulentnom graničnom sloju ravne stijenke

Budući da se radi o turbulentnom strujanju fluida egzaktno analitičko rješenje za granični sloj ne postoji, stoga se prilikom rješavanja koriste aproksimacije i vremenski osrednjene vrijednosti veličina. Polazi se od pretpostavke profila brzina:

$$\frac{\bar{u}}{U_\infty} = \left(\frac{y}{\delta} \right)^{\frac{1}{n}}, \quad (2.10)$$

gdje \bar{u} označava osrednjenu brzinu, U_∞ brzinu neporemećenog strujanja, a n parametar zavisian od Reynoldsova broja. Vrijednost parametra n za Reynoldsov broj $5 \cdot 10^5 < Re = \frac{U_\infty L}{\nu} < 10^7$ je prema Prandtlovu zakonu jedne sedmine $n=7$, dok se za veće vrijednosti Reynoldsova broja $5 \cdot 10^6 < Re < 10^9$ koristi zakon jedne jedanaestine, pri čemu je $n=11$. Sukladno zakonu jedne sedmine, izraz (2.10) može se napisati:

$$\frac{\bar{u}}{U_\infty} = \left(\frac{y}{\delta} \right)^{\frac{1}{7}}, \quad (2.11)$$

također može se pretpostaviti smično naprezanje koje djeluje na stijenku:

$$\tau_0 = 0,0225 \rho U_\infty^2 \left(\frac{\nu}{\delta U_\infty} \right)^{\frac{1}{4}} = 0,0225 \rho U_\infty^{7/4} \left(\frac{\nu}{\delta} \right)^{\frac{1}{4}}. \quad (2.12)$$

2.3. Problemi rubnih vrijednosti

Za rješavanje sustava nelinearnih diferencijalnih jednadžbi koristit će se programski paket „Matlab“. U „Matlab“ je ugrađen algoritam „bvp4c“ za rješavanje nelinearnih diferencijalnih jednadžbi prvog reda. Tipični problem rubnih vrijednosti koji rješava „bvp4c“ zadan je izrazom:

$$\frac{dy}{dx} = \mathbf{y}' = \mathbf{f}(x, \mathbf{y}); \quad a \leq x \leq b, \quad (2.13)$$

te rubnim uvjetima:

$$\mathbf{g}(\mathbf{y}(a), \mathbf{y}(b)) = 0. \quad (2.14)$$

Aproksimacija rješenja $\mathbf{S}(x)$ je neprekidna funkcija, koja je polinom trećeg stupnja na svakom od podintervala $[x_n, x_{n+1}]$ mreže $a = x_0 < x_1 < \dots < x_N = b$ i zadovoljava rubne uvjete:

$$\mathbf{g}(\mathbf{S}(a), \mathbf{S}(b)) = 0. \quad (2.15)$$

Također, funkcija $\mathbf{S}(x)$ mora zadovoljiti diferencijalnu jednadžbu (2.13) u kolokacijskim točkama, odnosno na oba kraja i u sredini svakog od podintervala. Prema tome, može se pisati:

$$\mathbf{S}'(x_n) = \mathbf{f}(x_n, \mathbf{S}(x_n)), \quad (2.16)$$

$$\mathbf{S}'((x_n + x_{n+1})/2) = \mathbf{f}((x_n + x_{n+1})/2, \mathbf{S}((x_n + x_{n+1})/2)), \quad (2.17)$$

$$\mathbf{S}'(x_{n+1}) = \mathbf{f}(x_{n+1}, \mathbf{S}(x_{n+1})). \quad (2.18)$$

Iz postavljenih uvjeta prema izrazima (2.11)-(2.14) dobiva se sustav nelinearnih algebarskih jednadžbi, čija su rješenja koeficijenti funkcije $\mathbf{S}(x)$. Valja istaknuti da je rješenje $\mathbf{y}(x)$ aproksimirano na cijelom intervalu $[a, b]$, a rubni uvjeti uzeti su u proračun za svaki od podintervala. $\mathbf{S}(x)$ je aproksimacija četvrtog reda točnosti, stoga vrijedi:

$$\|\mathbf{y}(x) - \mathbf{S}(x)\| \leq Ch^4, \quad (2.19)$$

pri čemu je h najveći korak:

$$h_n = x_{n+1} - x_n, \quad (2.20)$$

a C konstantna vrijednost.

Budući da problemi rubnih vrijednosti imaju više rješenja, potrebno je u kod uključiti početne pretpostavke za rješenja. Imajući na umu da je funkcija $\mathbf{S}(x)$ neprekidna na intervalu $[a, b]$,

kao i na svakom od podintervala $[x_n, x_{n+1}]$, lako se dolazi do zaključka da funkcija na skupu $[a, b]$ ima neprekidne derivacije. Prema tome, rezidual ili ostatak $\mathbf{r}(x)$ jednak je:

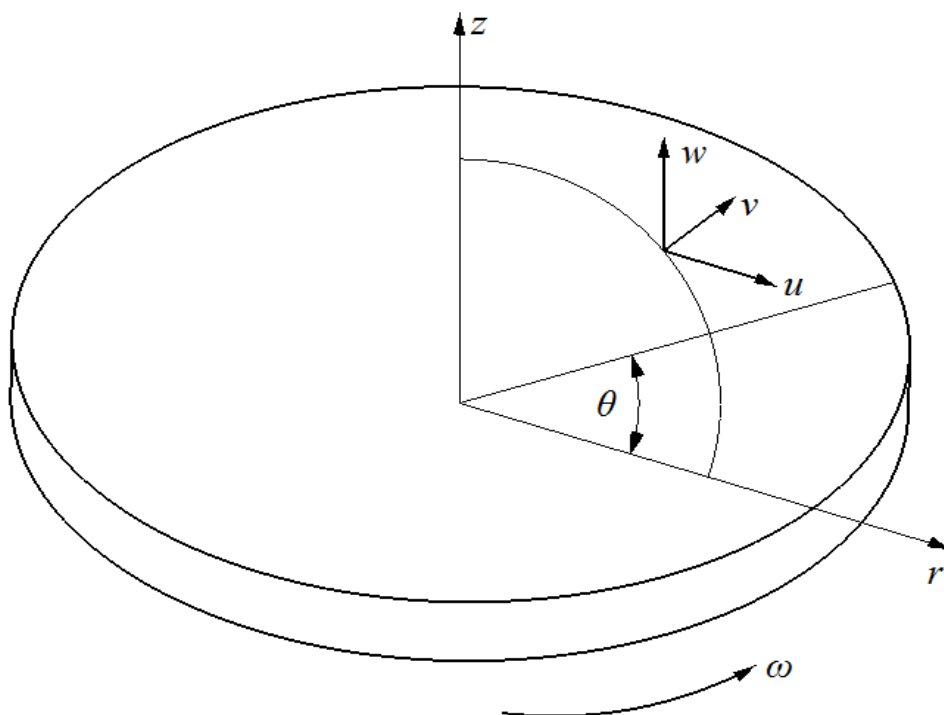
$$\mathbf{r}(x) = \mathbf{S}'(x) - \mathbf{f}(x, \mathbf{S}(x)), \quad (2.21)$$

odnosno derivacija funkcije koja aproksimira rješenje jednaka je:

$$\mathbf{S}'(x) = \mathbf{f}(x, \mathbf{S}(x)) + \mathbf{r}(x), \quad (2.22)$$

a prethodni izraz ujedno daje rješenje problema zadanog relacijom (2.13). Također, iz relacije (2.22) slijedi rezidual za rubne uvjete $\mathbf{g}(\mathbf{S}(a), \mathbf{S}(b))$. Algoritam „bvp4c“, omogućava kontrolu opisanih reziduala. Nakon što se funkcija $\mathbf{S}(x)$ odredi pomoću „bvp4c“, upotrebom „bvpval“ moguće je rješenja evaluirati za bilo koje vrijednosti neovisne varijable x iz intervala $[a, b]$. Bez obzira na kvalitetu aproksimacije rješenja, zbog već navedene kontrole reziduala, moguće je rezidualne evaluacijom $\mathbf{f}(x, \mathbf{S}(x))$ ili $\mathbf{g}(\mathbf{S}(a), \mathbf{S}(b))$, evaluirati bilo gdje na mreži.

3. MODEL LAMINARNOG STRUJANJA FLUIDA U BLIZINI SLOBODNO ROTIRAJUĆEG DISKA



Slika 3. Rotirajući disk

Prethodna slika prikazuje disk beskonačnog polumjera koji rotira jednolikom kutnom brzinom ω . Na disk nastrojava fluid te se za laminarno strujanje formiraju pretpostavljeni profili brzina sukladno slici. Strujanje u blizini diska se opisuje u cilindarskom koordinatnom sustavu s aksijalnom osi z , koja je ujedno i os rotacije, što upućuje na simetriju problema. Preostale osi koordinatnog sustava su: r -radijalna i θ -cirkularna. U smjeru navedenih osi, pojavljuju se aksijalna komponenta w , radijalna komponenta u i cirkularna komponenta brzine v . Strujanje se smatra stacionarnim, viskozним i nestlačivim, a zanemaruje se masena sila gravitacije. Komponente brzine i tlak određeni su Navier-Stokesovim jednadžbama opisanim izrazima (2.5)-(2.8) u koje je ugrađena pretpostavka stacionarnog strujanja, pretpostavka osnosimetričnog strujanja i zanemarena je masena sila gravitacije, te one poprimaju oblik:

$$u \frac{\partial u}{\partial r} + w \frac{\partial u}{\partial z} - \frac{v^2}{r} = -\frac{1}{\rho} \frac{\partial p}{\partial r} + \nu \left[\frac{\partial}{\partial r} \left(\frac{u}{r} \right) + \frac{\partial^2 u}{\partial r^2} + \frac{\partial^2 u}{\partial z^2} \right], \quad (3.1)$$

$$u \frac{\partial v}{\partial r} + w \frac{\partial v}{\partial z} + \frac{vu}{r} = \nu \left[\frac{\partial}{\partial r} \left(\frac{v}{r} \right) + \frac{\partial^2 v}{\partial r^2} + \frac{\partial^2 v}{\partial z^2} \right], \quad (3.2)$$

$$u \frac{\partial w}{\partial r} + w \frac{\partial w}{\partial z} = -\frac{1}{\rho} \frac{\partial p}{\partial z} + \nu \left[\frac{1}{r} \frac{\partial w}{\partial r} + \frac{\partial^2 w}{\partial r^2} + \frac{\partial^2 w}{\partial z^2} \right], \quad (3.3)$$

$$\frac{\partial u}{\partial r} + \frac{u}{r} + \frac{\partial w}{\partial z} = 0. \quad (3.4)$$

3.1. Definiranje rubnih uvjeta

Na površini diska je brzina čestica fluida jednaka brzini površine diska, odnosno:

Za $z=0$:

$$u = 0; \quad v = r\omega; \quad w = 0. \quad (3.5)$$

Dovoljno daleko od diska u smjeru osi z radijalna i cirkularna komponenta brzine su jednake nuli, odnosno:

Za $z \rightarrow \infty$:

$$u = 0; \quad v = 0. \quad (3.6)$$

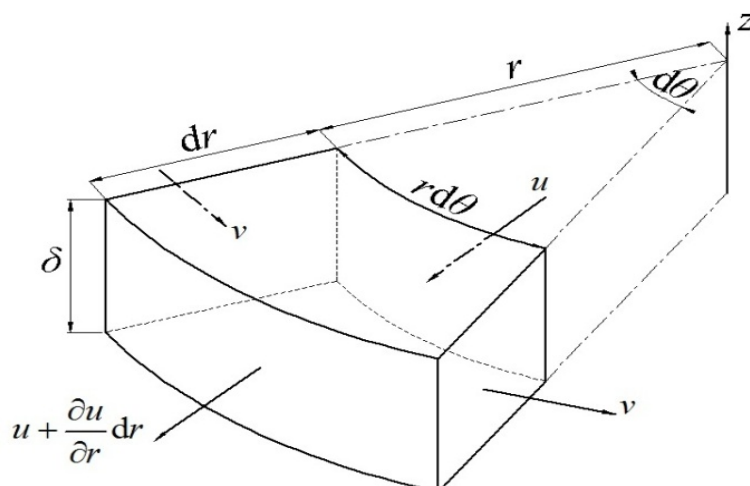
Ovako definirani rubni uvjeti se u literaturi nazivaju Dirichletovim rubnim uvjetima. Prema W. G. Cohranu [5] aksijalna komponenta brzine ne iščezava za $z \rightarrow \infty$ već teži prema nekoj negativnoj vrijednosti.

3.2. Definiranje bezdimenzijskog parametra

Za dobivanje rješenja sustava Navier-Stokesovih jednadžbi nužno ga je transformirati u bezdimenzijski oblik. Kao bezdimenzijski parametar uvodi se bezdimenzijska udaljenost od površine diska za koju se pretpostavlja:

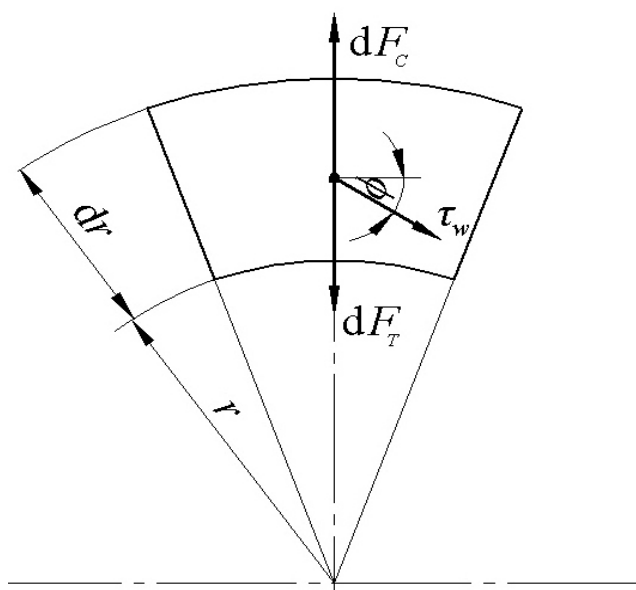
$$\zeta = \frac{z}{\delta}, \quad (3.7)$$

gdje δ označava debljinu graničnog sloja fluida koji struji po površini diska, odnosno visinu graničnog sloja u smjeru aksijalne osi z . Želi li se bezdimenzijski parametar preoblikovati u neovisnu varijablu, član δ potrebno je izraziti preko konstanti problema. U tome će pomoći analiza diferencijalnog elementa fluida u gibanju.



Slika 4. Diferencijalni element fluida u gibanju

Promatra li se diferencijalni element opisan prethodnom slikom, može se tvrditi da na njega djeluje centrifugalna sila koja element nastoji „odbaciti“ s diska. Kao protusila centrifugalnoj sili javlja se sila trenja uzrokovana smičnim naprezanjem na površini diska.



Slika 5. Diferencijalni element opterećen silama

Sukladno slikama 4. i 5. može se napisati izraz za infinitezimalno malu centrifugalnu silu koja djeluje na element fluida:

$$dF_C = \rho r \omega^2 \delta r d\theta dr, \tag{3.8}$$

pri čemu je član $\delta r d\theta dr$ volumen diferencijalnog elementa fluida. Budući da se samo radijalna komponenta smičnog naprezanja opire centrifugalnoj sili, opisana sila trenja definira se kao:

$$dF_T = \tau_w \sin(\phi) r d\theta dr, \quad (3.9)$$

gdje τ_w označava smično naprezanje na površini diska, a ϕ kut između smičnog naprezanja i smjera cirkularne koordinate. Izjednačavanjem izraza za centrifugalnu silu i silu trenja, dobiva se:

$$\tau_r = \tau_w \sin \phi = \rho r \omega^2 \delta, \quad (3.10)$$

pri čemu lijeva strana jednakosti predstavlja radijalnu komponentu smičnog naprezanja na površini diska. Smično naprezanje τ_w ima i cirkularnu komponentu, koja je sukladno slici 5. jednaka:

$$\tau_\theta = \tau_w \cos \phi. \quad (3.11)$$

Budući da se fluid koji nastrojava na disk ponaša prema Newtonovom zakonu viskoznosti, cirkularna komponenta naprezanja na površini diska može se izraziti kao:

$$\tau_\theta = \mu \left(\frac{\partial v}{\partial z} \right)_{z=0} \sim \mu \frac{\Delta v}{\Delta z}. \quad (3.12)$$

Implementiranjem rubnih uvjeta definiranih relacijama (3.5) i (3.6), izraz za cirkularnu komponentu naprezanja poprima svoj konačni oblik.

$$\tau_w \cos \phi = \tau_\theta \sim \mu \frac{r\omega}{\delta} \quad (3.13)$$

Uvrštavanjem izraza (3.13) u (3.10), dolazi se do relacije koja opisuje debljinu graničnog sloja.

$$\delta^2 \sim \frac{\nu}{\omega} \operatorname{tg}(\phi) \quad (3.14)$$

Ukoliko se pretpostavi da je smjer gibanja fluida na površini diska neovisan o radijusu dolazi se do:

$$\delta \sim \sqrt{\frac{\nu}{\omega}}. \quad (3.15)$$

Na kraju se bezdimenzijski parametar može izraziti kao:

$$\zeta = z \sqrt{\frac{\omega}{\nu}}. \quad (3.16)$$

Može se pretpostaviti da se komponente brzine i tlak mogu izraziti kao funkcije bezdimenzijske udaljenosti od površine diska ζ u obliku:

$$u = r\omega F(\zeta), \quad (3.17)$$

$$v = r\omega G(\zeta), \quad (3.18)$$

$$w = \sqrt{\omega\nu} H(\zeta), \quad (3.19)$$

$$p = \rho\nu\omega P(\zeta). \quad (3.20)$$

3.3. Rangiranje članova u Navier-Stokesovom sustavu diferencijalnih jednadžbi

Sustav jednadžbi (3.1)-(3.4) može se pojednostaviti rangiranjem članova pojedine jednadžbe sustava. U tu svrhu uvode se parametri koji definiraju red veličine pojedinog člana. Koordinata r bit će reda veličine karakteristične duljine L :

$$r \sim L, \quad (3.21)$$

koordinata z ranga je debljine graničnog sloja δ :

$$z \sim \delta, \quad (3.22)$$

karakteristična brzina V opisivat će red veličine brzina:

$$u, v \sim \omega r \sim V; \quad w \sim \frac{\delta}{L} V, \quad (3.23)$$

a red veličine tlaka definiran je kao:

$$p \sim \rho(\omega r)^2 \sim \rho V^2. \quad (3.24)$$

Relacija (3.15) u kombinaciji s (3.23), opisuje rang kinematičke viskoznosti.

$$\nu \sim \frac{V\delta^2}{L} \quad (3.25)$$

Valja istaknuti kako je prema teoriji graničnog sloja debljina graničnog sloja mnogo manja u odnosu na karakterističnu duljinu L .

$$L \gg \delta \quad (3.26)$$

Sada se prema izrazima (3.21)-(3.26) mogu rangirati pojedini članovi u sustavu jednadžbi (3.1)-(3.4).

$$\underbrace{u \frac{\partial u}{\partial r}}_{\frac{v^2}{L}} + \underbrace{w \frac{\partial u}{\partial z}}_{\frac{v^2}{L}} - \underbrace{\frac{v^2}{r}}_{\frac{v^2}{L}} = - \underbrace{\frac{1}{\rho} \frac{\partial p}{\partial r}}_{\frac{v^2}{L}} + \frac{\nu}{v \delta^2} \left[\underbrace{\frac{\partial}{\partial r} \left(\frac{u}{r} \right)}_{\frac{v}{L^2}} + \underbrace{\frac{\partial^2 u}{\partial r^2}}_{\frac{v}{L^2}} + \underbrace{\frac{\partial^2 u}{\partial z^2}}_{\frac{v}{\delta^2}} \right] \quad (3.27)$$

$$u \frac{\partial v}{\partial r} + w \frac{\partial v}{\partial z} + \frac{vu}{r} = \frac{\nu}{v \delta^2} \left[\underbrace{\frac{\partial}{\partial r} \left(\frac{v}{r} \right)}_{\frac{v}{L^2}} + \underbrace{\frac{\partial^2 v}{\partial r^2}}_{\frac{v}{L^2}} + \underbrace{\frac{\partial^2 v}{\partial z^2}}_{\frac{v}{\delta^2}} \right] \quad (3.28)$$

$$u \frac{\partial w}{\partial r} + w \frac{\partial w}{\partial z} = - \frac{1}{\rho} \frac{\partial p}{\partial z} + \frac{\nu}{v \delta^2} \left[\underbrace{\frac{1}{r} \frac{\partial w}{\partial r}}_{\frac{v \delta}{L^3}} + \underbrace{\frac{\partial^2 w}{\partial r^2}}_{\frac{v \delta}{L^3}} + \underbrace{\frac{\partial^2 w}{\partial z^2}}_{\frac{v}{\delta L}} \right] \quad (3.29)$$

$$\frac{\partial u}{\partial r} + \frac{u}{r} + \frac{\partial w}{\partial z} = 0. \quad (3.30)$$

U izrazima (3.27) i (3.28) zanemaruju se članovi reda veličine $\frac{v^2 \delta^2}{L^3}$, a u izrazu (3.29) zanemaruju se članovi reda veličine $\frac{v^2 \delta^3}{L^4}$, dakle zanemaruju se svi oni članovi s desne strane jednakosti navedenih izraza koji nisu derivabilni po z . Opisano je moguće učiniti zbog vrlo male debljine graničnog sloja, odnosno zbog paradigme definirane relacijom (3.26). Nadalje, iz izraza (3.27) moguće je izuzeti promjenu tlaka po r koordinati zbog male dimenzije u u odnosu na promjenu tlaka po z koordinati koja je definirana izrazom (3.29). U jednadžbi kontinuiteta, odnosno izrazu (3.30) ne zanemaruje se niti jedan od članova jer su svi istog ranga. Shodno opisanom, izrazi (3.27)-(3.29) se transformiraju:

$$u \frac{\partial u}{\partial r} + w \frac{\partial u}{\partial z} - \frac{v^2}{r} = \nu \frac{\partial^2 u}{\partial z^2}, \quad (3.31)$$

$$u \frac{\partial v}{\partial r} + w \frac{\partial v}{\partial z} + \frac{vu}{r} = \nu \frac{\partial^2 v}{\partial z^2}, \quad (3.32)$$

$$u \frac{\partial w}{\partial r} + w \frac{\partial w}{\partial z} = - \frac{1}{\rho} \frac{\partial p}{\partial z} + \nu \frac{\partial^2 w}{\partial z^2}. \quad (3.33)$$

3.4. Prevođenje Navier-Stokesovog sustava jednačbi na bezdimenzijski oblik

Budući da su članovi Navier-Stokesovog sustava jednačbi za promatrani problem rangirani, potrebno ih je prevesti na bezdimenzijski oblik kako bi takav novonastali sustav uključivao samo jednu neovisnu varijablu. Takvim postupkom iz jednačbi će iščeznuti parcijalne derivacije. Kako bi se došlo do opisanog, potrebno je relacije (3.17)-(3.20) uvrštavati u (3.30)-(3.33).

$$\frac{\partial Fr\omega}{\partial r} + \frac{Fr\omega}{r} + \frac{\partial H\sqrt{\omega\nu}}{\partial \zeta \sqrt{\frac{\nu}{\omega}}} = 0 \quad \Rightarrow \quad F\omega' + F\omega + \omega \frac{dH}{d\zeta} = 0 \quad (3.34)$$

$$Fr\omega \frac{\partial(Fr\omega)}{\partial r} + H\sqrt{\nu\omega} \frac{\partial(Fr\omega)}{\partial \left(\zeta \sqrt{\frac{\nu}{\omega}}\right)} - \frac{(Gr\omega)^2}{r} = \nu \frac{\partial^2(Fr\omega)}{\partial \left(\zeta \sqrt{\frac{\nu}{\omega}}\right)^2}$$

$$\Downarrow$$

$$F^2\omega'^2 + H\omega'\omega'^2 \frac{dF}{d\zeta} - G^2\omega'^2 = \omega'^2 \frac{d^2F}{d\zeta^2} \quad (3.35)$$

$$Fr\omega \frac{\partial(Gr\omega)}{\partial r} + H\sqrt{\nu\omega} \frac{\partial(Gr\omega)}{\partial \left(\zeta \sqrt{\frac{\nu}{\omega}}\right)} + \frac{GF(r\omega)^2}{r} = \nu \frac{\partial^2(Gr\omega)}{\partial \left(\zeta \sqrt{\frac{\nu}{\omega}}\right)^2}$$

$$\Downarrow$$

$$FG\omega'^2 + H\omega'\omega'^2 \frac{dG}{d\zeta} + GF\omega'^2 = \omega'^2 \frac{d^2G}{d\zeta^2} \quad (3.36)$$

$$Fr\omega \frac{\partial(H\sqrt{\nu\omega})}{\partial r} + H\sqrt{\nu\omega} \frac{\partial(H\sqrt{\nu\omega})}{\partial \left(\zeta \sqrt{\frac{\nu}{\omega}}\right)} = -\frac{1}{\rho} \frac{\partial(P\rho\nu\omega)}{\partial \left(\zeta \sqrt{\frac{\nu}{\omega}}\right)} + \nu \frac{\partial^2(H\sqrt{\nu\omega})}{\partial \left(\zeta \sqrt{\frac{\nu}{\omega}}\right)^2}$$

$$\Downarrow$$

$$0 + H\sqrt{\nu\omega^3} \frac{dH}{d\zeta} = \sqrt{\nu\omega^3} \frac{dP}{d\zeta} + \sqrt{\nu\omega^3} \frac{d^2H}{d\zeta^2} \quad (3.37)$$

Naposljetku se derivacije u izrazima (3.34)-(3.37) radi preglednosti mogu prevesti iz Leibnizovih u Newtonove simbolične oznake.

$$2F + H' = 0 \quad (3.38)$$

$$F^2 + F'H - G^2 - F'' = 0 \quad (3.39)$$

$$2FG + G'H - G'' = 0 \quad (3.40)$$

$$P' + HH' - H'' = 0 \quad (3.41)$$

Sukladno izrazima (3.15)-(3.20) transformiraju se rubni uvjeti definirani prema izrazima (3.5) i (3.6).

Za $\zeta=0$:

$$F = 0; \quad G = 1; \quad H = 0; \quad P = 0. \quad (3.42)$$

Za $\zeta \rightarrow \infty$:

$$F = 0; \quad G = 0. \quad (3.43)$$

4. NUMERIČKA RJEŠENJA ZA POLJE BRZINE I POLJE TLAKA

Kako bi se došlo do bezdimenzijskih profila brzina potrebno je riješiti sustav nelinearnih diferencijalnih jednadžbi opisanih relacijama (3.38)-(3.41). Već je istaknuto da će se za rješavanje koristiti programski paket „*Matlab*“. Jednadžbe definirane prema (3.38)-(3.41) nije moguće direktno unijeti u „*Matlab*“ kôd, već ih treba transformirati tako da sačinjavaju samo prve derivacije brzina. Shodno tome, uvodi se supstitucija:

$$y_1 = F, \quad (4.1)$$

$$y_2 = F', \quad (4.2)$$

$$y_3 = G, \quad (4.3)$$

$$y_4 = G', \quad (4.4)$$

$$y_5 = H, \quad (4.5)$$

$$y_6 = P, \quad (4.6)$$

Na osnovu tako definiranih supstitucija, sustav jednadžbi (3.38)-(3.41) se transformira, a novonastale jednadžbe su oblika:

$$y'_1 = y_2, \quad (4.7)$$

$$y'_2 = y_1^2 + y_2 y_5 - y_3^2, \quad (4.8)$$

$$y'_3 = y_4, \quad (4.9)$$

$$y'_4 = 2y_1 y_3 + y_5 y_4, \quad (4.10)$$

$$y'_5 = -2y_1, \quad (4.11)$$

$$y'_6 = -2y_2 + 2y_5 y_1. \quad (4.12)$$

Prilikom definiranja rubnih uvjeta, za beskonačnost će se uzeti vrijednost $\zeta=10$ jer rješenja ne pokazuju znatnija odstupanja ukoliko se za beskonačnost uzme vrijednost $\zeta=20$. Sukladno izrazima (4.1)-(4.6) transformiraju se rubni uvjeti definirani izrazima (3.42) i (3.43).

Za $\zeta=0$:

$$y_1 = 0; \quad y_3 = 1; \quad y_5 = 0; \quad y_6 = 0. \quad (4.13)$$

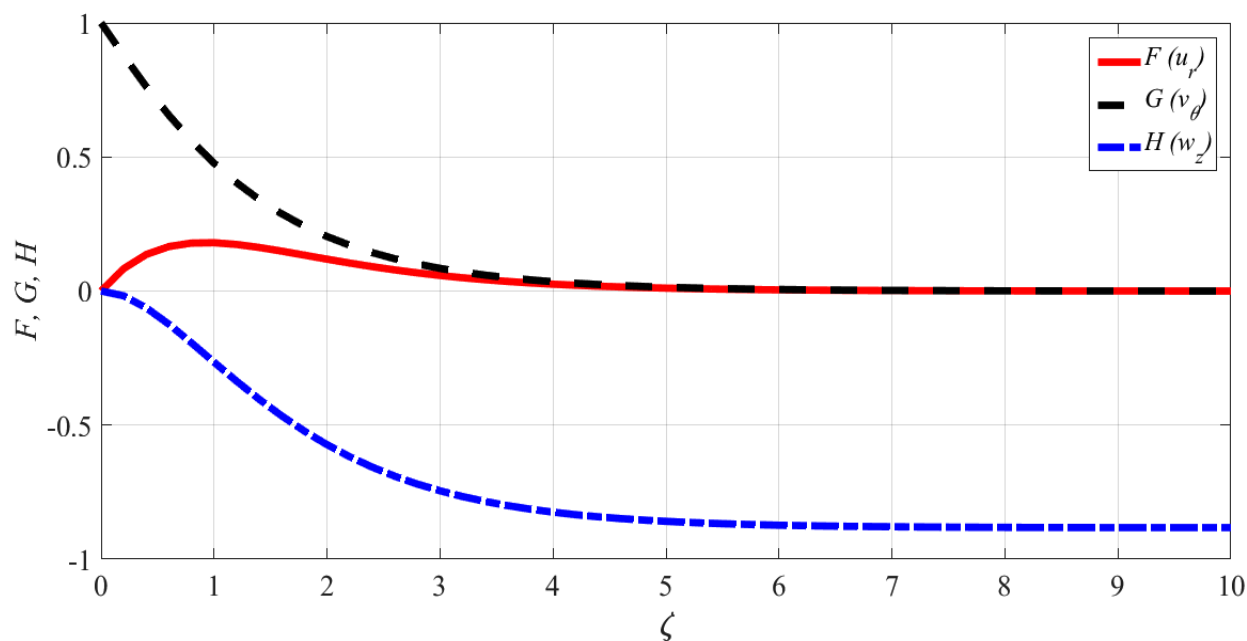
Za $\zeta=10$:

$$y_1 = 0; \quad y_3 = 0. \quad (4.14)$$

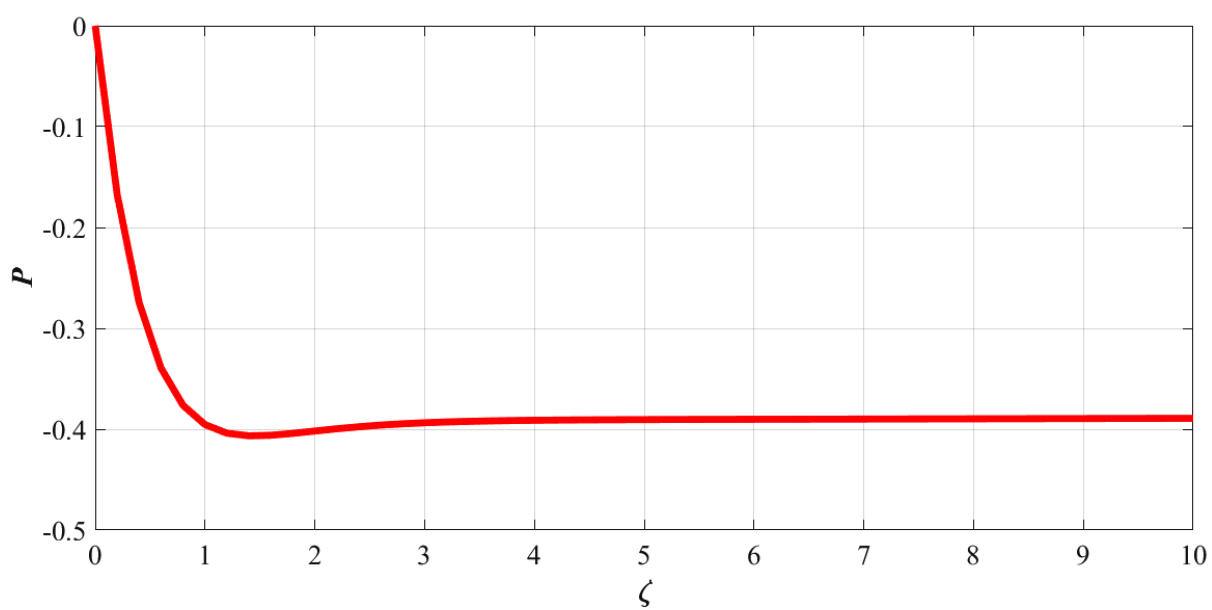
Tablica 1. Rješenja dobivena pomoću programskog paketa „Matlab“

Para- metar ζ	Radijalna brzina $F(\zeta) = \frac{u}{r\omega}$	Cirkularna brzina $G(\zeta) = \frac{v}{r\omega}$	Aksijalna brzina $H(\zeta) = \frac{w}{\sqrt{v\omega}}$	F'	G'	Tlak $P(\zeta) = \frac{P}{\rho v \omega}$
0	0,0000	1,0000	0,0000	0,5102	-0,6159	0,0000
0,2	0,0836	0,8780	-0,0179	0,3338	-0,5987	-0,1674
0,4	0,1364	0,7621	-0,0628	0,1999	-0,5577	-0,2747
0,6	0,1660	0,6557	-0,1239	0,1015	-0,5047	-0,3396
0,8	0,1789	0,5605	-0,1933	0,0317	-0,4476	-0,3764
1	0,1801	0,4766	-0,2655	-0,0157	-0,3911	-0,3955
1,2	0,1737	0,4038	-0,3364	-0,0461	-0,3381	-0,4040
1,4	0,1625	0,3411	-0,4038	-0,0640	-0,2898	-0,4065
1,6	0,1487	0,2875	-0,4661	-0,0728	-0,2470	-0,4060
1,8	0,1338	0,2419	-0,5226	-0,0754	-0,2095	-0,4041
2	0,1188	0,2033	-0,5731	-0,0739	-0,1772	-0,4018
2,2	0,1044	0,1708	-0,6177	-0,0698	-0,1494	-0,3996
2,4	0,0910	0,1433	-0,6568	-0,0643	-0,1258	-0,3976
2,6	0,0787	0,1202	-0,6907	-0,0581	-0,1058	-0,3960
2,8	0,0678	0,1008	-0,7199	-0,0517	-0,0889	-0,3946
3	0,0580	0,0845	-0,7450	-0,0455	-0,0746	-0,3936
3,2	0,0495	0,0708	-0,7665	-0,0397	-0,0626	-0,3928
3,4	0,0421	0,0593	-0,7848	-0,0344	-0,0525	-0,3922
3,6	0,0358	0,0497	-0,8003	-0,0296	-0,0440	-0,3918
3,8	0,0303	0,0416	-0,8135	-0,0254	-0,0369	-0,3914
4	0,0256	0,0349	-0,8247	-0,0217	-0,0309	-0,3912
4,2	0,0216	0,0292	-0,8341	-0,0184	-0,0259	-0,3910
4,4	0,0182	0,0244	-0,8420	-0,0156	-0,0217	-0,3908
4,6	0,0153	0,0204	-0,8487	-0,0133	-0,0182	-0,3907
4,8	0,0128	0,0171	-0,8543	-0,0112	-0,0153	-0,3906
5	0,0108	0,0143	-0,8590	-0,0095	-0,0128	-0,3905
5,2	0,0090	0,0120	-0,8630	-0,0080	-0,0107	-0,3904
5,4	0,0076	0,0100	-0,8663	-0,0067	-0,0090	-0,3904
5,6	0,0063	0,0084	-0,8690	-0,0057	-0,0075	-0,3903
5,8	0,0053	0,0070	-0,8714	-0,0048	-0,0063	-0,3902
6	0,0044	0,0058	-0,8733	-0,0040	-0,0053	-0,3902
6,2	0,0037	0,0048	-0,8749	-0,0034	-0,0044	-0,3901
6,4	0,0031	0,0040	-0,8763	-0,0028	-0,0037	-0,3901
6,6	0,0026	0,0034	-0,8774	-0,0024	-0,0031	-0,3900
6,8	0,0021	0,0028	-0,8783	-0,0020	-0,0026	-0,3900
7	0,0018	0,0023	-0,8791	-0,0017	-0,0022	-0,3899

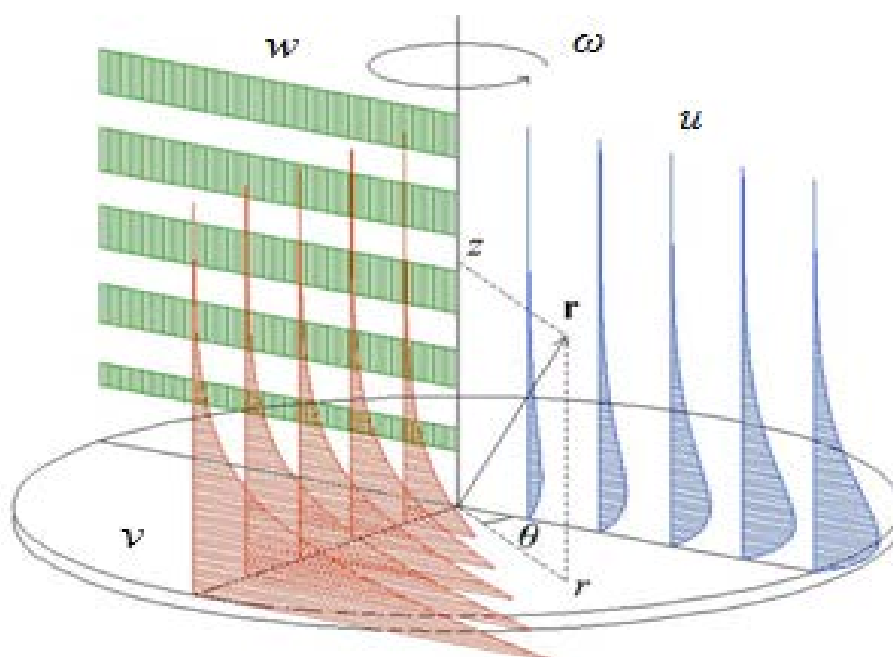
7,2	0,0015	0,0019	-0,8797	-0,0014	-0,0018	-0,3899
7,4	0,0012	0,0016	-0,8803	-0,0012	-0,0015	-0,3898
7,6	0,0010	0,0013	-0,8807	-0,0010	-0,0013	-0,3898
7,8	0,0008	0,0010	-0,8811	-0,0008	-0,0011	-0,3897
8	0,0007	0,0008	-0,8814	-0,0007	-0,0009	-0,3897
8,2	0,0005	0,0007	-0,8816	-0,0006	-0,0008	-0,3896
8,4	0,0004	0,0005	-0,8818	-0,0005	-0,0006	-0,3896
8,6	0,0003	0,0004	-0,8819	-0,0004	-0,0005	-0,3896
8,8	0,0003	0,0003	-0,8820	-0,0003	-0,0004	-0,3895
9	0,0002	0,0002	-0,8821	-0,0003	-0,0004	-0,3895
9,2	0,0001	0,0002	-0,8822	-0,0002	-0,0003	-0,3894
9,4	0,0001	0,0001	-0,8822	-0,0002	-0,0003	-0,3894
9,6	0,0001	0,0001	-0,8823	-0,0002	-0,0002	-0,3893
9,8	2,60E-05	3,40E-05	-0,8823	-0,0001	-0,0002	-0,3893
10	0,0000	0,0000	-0,8823	0,0000	0,0000	-0,3892



Slika 6. Dijagram bezdimenzijskih profila brzina



Slika 7. Dijagram bezdimenzijskog tlaka



Slika 8. Rotirajući disk s profilima brzina

5. KOEFICIJENT MOMENTA TRENJA

Ovim poglavljem želi se pokazati način određivanja koeficijenta momenta trenja za laminarno, ali i turbulentno strujanje. Do vrijednosti Reynoldsova broja $Re = 3 \cdot 10^5$ strujanje je laminarno. Rezultati dobiveni analitičkom metodom, usporedit će se s dostupnim eksperimentalnim rezultatima iz literature.

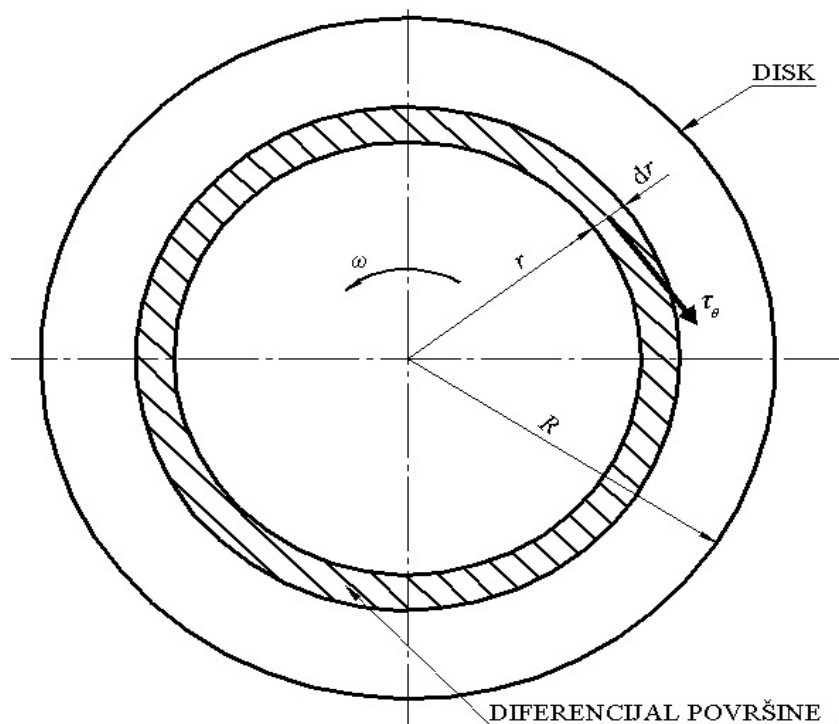
5.1. Koeficijent momenta trenja za laminarno područje strujanja

Koeficijent momenta trenja za disk koji je oplakan fluidom s obje strane definiran je izrazom:

$$C_M = \frac{2M}{\frac{1}{2}\rho\omega^2 R^5}, \quad (5.1)$$

gdje R označava radijus diska konačnog promjera, a M moment potreban za okretanje diska konstantnom kutnom brzinom ω . Reynoldsov broj, čija je vrijednost kriterij koji određuje da li je strujanje laminarno ili turbulentno, može se napisati kao:

$$Re = \frac{R^2 \omega}{\nu} \quad (5.2)$$



Slika 9. Diferencijal površine

Na infinitezimalno malu površinu dA , prema prethodnoj slici:

$$dA = 2\pi r dr, \quad (5.3)$$

djeluje moment:

$$dM = -\tau_\theta r dA, \quad (5.4)$$

gdje je τ_θ cirkularno naprezanje definirano izrazom (3.12). Kada se u (3.12) uvrste bezdimenzijska cirkularna brzina prema (3.18) i bezdimenzijska aksijalna koordinata prema (3.16) dobiva se za cirkularno naprezanje:

$$\tau_\theta = \mu \left[\frac{\partial(r\omega G(\zeta))}{\partial\left(\zeta\sqrt{\frac{\nu}{\omega}}\right)} \right]_{\zeta=0} = \rho\sqrt{\nu}\omega^{3/2}r \left(\frac{dG(\zeta)}{d\zeta} \right)_{\zeta=0} = \rho\sqrt{\nu}\omega^{3/2}rG'(\zeta=0). \quad (5.5)$$

Sada se izrazi (5.3) i (5.5) mogu uvrstiti u (5.4) te takav novonastali izraz integrirati.

$$M = \int dM = -2\pi \int_0^R \rho\sqrt{\nu}\omega^{3/2}G'(\zeta=0)r^3 dr \quad (5.6)$$

Nakon provedene integracije i uvrštavanja vrijednosti iz tablice 1. za $G'(\zeta=0)=0,6159$, izraz koji opisuje moment postaje:

$$M = -\frac{\pi}{2} \rho\sqrt{\nu}\omega^{3/2}G'(\zeta=0)R^4 = 0,9675\rho\sqrt{\nu}\omega^{3/2}R^4. \quad (5.7)$$

Prehodni izraz definira potreban moment za okretanje diska koji je oplakan fluidom samo s jedne strane. Moment koji je potreban za okretanje, u slučaju diska oplakanog fluidom s obje strane, dvaput je veći:

$$2M = 1,935\rho\sqrt{\nu}\omega^{3/2}R^4. \quad (5.8)$$

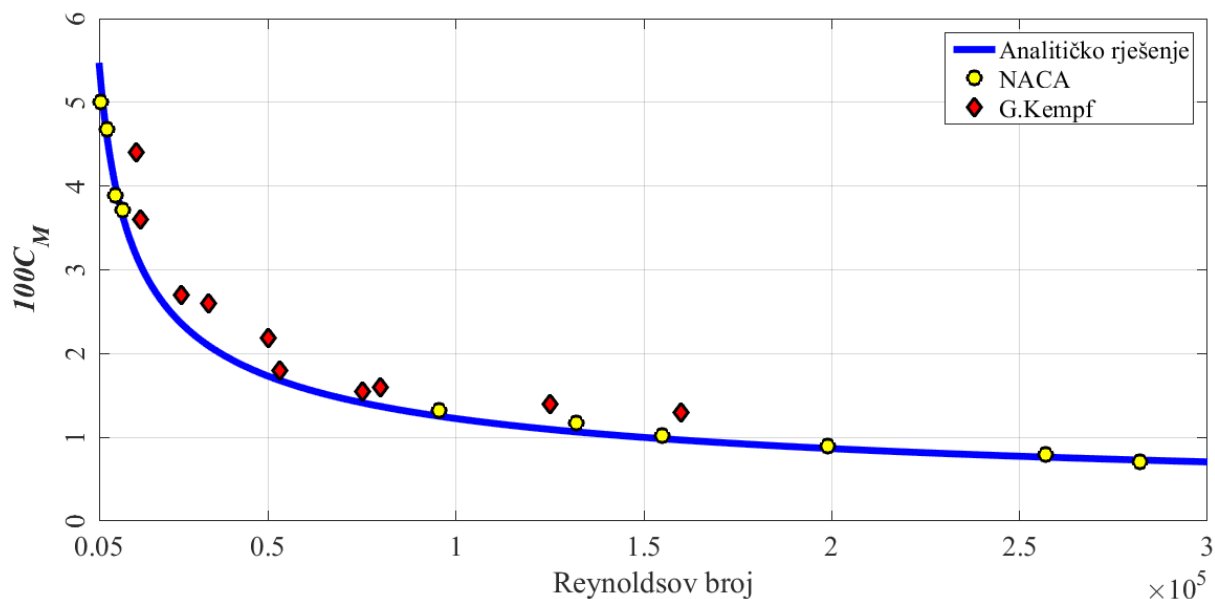
Naposljetku se izraz (5.8) može uvrstiti u (5.1) što rezultira:

$$C_M = \frac{3,8698}{R} \sqrt{\frac{\nu}{\omega}}. \quad (5.9)$$

Uvažavajući relaciju (5.2) izraz (5.9) moguće je transformirati te dobiti konačan izraz za koeficijent momenta trenja u laminarnom području:

$$C_M = \frac{3,8698}{Re^{1/2}}. \quad (5.10)$$

Slijedeći dijagram i tablice prikazuju usporedbu analitičkog rješenja s rezultatima eksperimenta koje su proveli G. Kempf [8] i NACA [9].



Slika 10. Usporedba s eksperimentalnim rezultatima za područje laminarnog strujanja

Tablica 2. Usporedba analitičkog rješenja za koeficijent momenta trenja i rezultata G. Kempfa

Reynoldsov broj	Analitičko rješenje	Eksperimentalni rezultati G. Kempfa
$1,5 \cdot 10^4$	0,0316	0,0440
$1,6 \cdot 10^4$	0,0306	0,0360
$2,7 \cdot 10^4$	0,0236	0,0270
$3,4 \cdot 10^4$	0,0210	0,0260
$5 \cdot 10^4$	0,0173	0,0218
$5,3 \cdot 10^4$	0,0168	0,0180
$7,5 \cdot 10^4$	0,0141	0,0155
$8 \cdot 10^4$	0,0137	0,0160
$1,25 \cdot 10^5$	0,0109	0,0140
$1,6 \cdot 10^5$	0,0097	0,0130

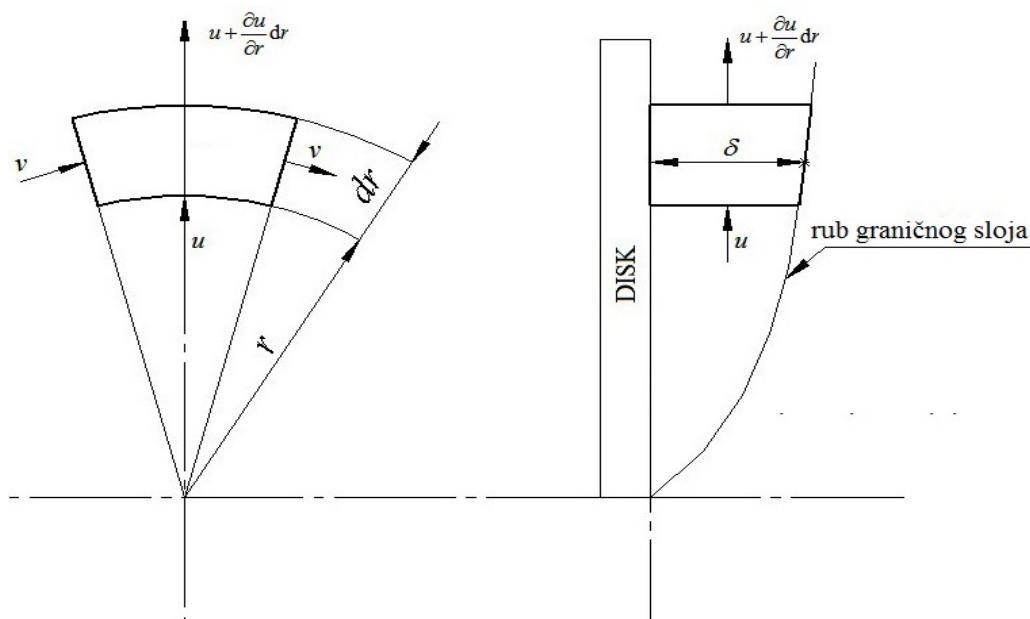
Tablica 3. Usporedba analitičkog rješenja za koeficijent trenja i rezultata NACA-e za laminarno strujanje

Reynoldsov broj	Analitičko rješenje	Eksperimentalni rezultati NACA-e
$0,54 \cdot 10^4$	0,0527	0,0501
$0,72 \cdot 10^4$	0,0456	0,0468
$0,94 \cdot 10^4$	0,0399	0,0389
$1,12 \cdot 10^4$	0,0210	0,0372
$9,55 \cdot 10^4$	0,0173	0,0132
$1,32 \cdot 10^5$	0,0168	0,0117
$1,55 \cdot 10^5$	0,0141	0,0102
$1,99 \cdot 10^5$	0,0137	0,0089
$2,57 \cdot 10^5$	0,0109	0,0079
$2,82 \cdot 10^5$	0,0097	0,0071

Kao što je vidljivo iz priloženog dijagrama i tablica NACA-ina rezultati pokazuju vrlo dobru podudarnost s analitičkim rješenjem, dok je u slučaju eksperimenata koje je proveo G. Kempf podudarnost s analitičkim rezultatima nešto lošija u odnosu na NACA-ine. Iako, i Kempfove vrijednosti zadovoljavaju. Valja napomenuti, kako su Kempfovi rezultati dobiveni dvadesetak godina ranije nego NACA-ina te je vrlo vjerojatno kako su NACA-ina rezultati dobiveni uz korištenje kvalitetnije opreme.

5.2. Koeficijent momenta trenja za turbulentno strujanje

Budući da je turbulentno strujanje po svojim karakteristikama potpuno različito od laminarnog, kako bi se dobio koeficijent momenta trenja potrebno je ponovno opisati granični sloj. U turbulentnom strujanju granični sloj će biti, za razliku od laminarnog strujanja, ovisan o radijalnoj r koordinati. Slijedeća slika prikazuje diferencijalni element fluida koji se giba u turbulentnom režimu strujanja.



Slika 11. Diferencijalni element u turbulentnom režimu strujanja

Za radijalan smjer vrijedi jednačba definirana prema (3.31), ukoliko se ista integrira dobiva se izraz:

$$\int_0^{\delta} u \frac{\partial u}{\partial r} dz + \int_0^{\delta} w \frac{\partial u}{\partial z} dz - \int_0^{\delta} \frac{v^2}{r} dz = \nu \int_0^{\delta} \frac{\partial^2 u}{\partial z^2} dz. \quad (5.11)$$

Provede li se parcijalna integracija drugog člana s lijeve strane jednakosti izraza (5.11), dolazi se do:

$$\int_0^{\delta} w \frac{\partial u}{\partial z} dz = \left| \begin{array}{ll} a = w & db = \frac{\partial u}{\partial z} dz \\ da = \frac{\partial w}{\partial z} dz & b = u \end{array} \right| = [uw]_0^{\delta} - \int_0^{\delta} u \frac{\partial w}{\partial z} dz, \quad (5.12)$$

zbog rubnih uvjeta definiranih relacijama (3.5) i (3.6), slijedi:

$$\int_0^{\delta} w \frac{\partial u}{\partial z} dz = - \int_0^{\delta} u \frac{\partial w}{\partial z} dz. \quad (5.13)$$

Sada se u prethodni izraz može uvrstiti transformirana jednadžba kontinuiteta definirana izrazom (3.4), što rezultira:

$$\frac{\partial w}{\partial z} = -\left(\frac{\partial u}{\partial r} + \frac{u}{r}\right) \Rightarrow \int_0^\delta w \frac{\partial u}{\partial z} dz = \int_0^\delta u \left(\frac{\partial u}{\partial r} + \frac{u}{r}\right) dz. \quad (5.14)$$

Implementiranjem izraza (5.14) u (5.11) dobiva se:

$$\int_0^\delta \left(2u \frac{\partial u}{\partial r} + \frac{u^2}{r}\right) dz - \int_0^\delta \frac{v^2}{r} dz = v \left(\frac{\partial u}{\partial z}\right) \Big|_0^\delta. \quad (5.15)$$

Prvi član s lijeve strane jednakosti prethodnog izraza može se transformirati prema formuli za derivaciju umnoška, čime se dobiva:

$$\int_0^\delta \left(2u \frac{\partial u}{\partial r} + \frac{u^2}{r}\right) dz = \int_0^\delta \frac{1}{r} \left[\frac{\partial}{\partial r}(ru^2)\right] dz, \quad (5.16)$$

dok član s desne strane jednakosti izraza (5.15) predstavlja radijalno smično naprezanje podijeljeno s gustoćom, pri čemu na rubu graničnog sloja $z=\delta$ vrijedi:

$$\left(\frac{\partial u}{\partial z}\right)_{z=\delta} = 0. \quad (5.17)$$

Sa spoznajama iz izraza (5.16) i (5.17) izraz (5.15) postaje:

$$\int_0^\delta \frac{1}{r} \left[\frac{\partial}{\partial r}(ru^2)\right] dz - \int_0^\delta \frac{v^2}{r} dz = -\frac{\tau_r}{\rho}. \quad (5.18)$$

Sada je moguće uz primjenu Leibnizovog integralnog pravila transformirati prvi član s lijeve strane jednakosti iz izraza (5.18):

$$\int_0^\delta \frac{1}{r} \left[\frac{\partial}{\partial r}(ru^2)\right] dz = \left|ru^2 = f\right| = \frac{1}{r} \left[\frac{d}{dr} \left(\int_0^\delta f dz\right) - f(r, \delta) \frac{d\delta}{dr} + f(r, 0) \frac{d0}{dr}\right], \quad (5.19)$$

zbog rubnih uvjeta definiranih prema (3.5) i (3.6), kao i činjenice da derivacija nule ne postoji, može se izraz (5.19) napisati u obliku:

$$\int_0^\delta \frac{1}{r} \left[\frac{\partial}{\partial r}(ru^2)\right] dz = \frac{1}{r} \left[\frac{d}{dr} \left(\int_0^\delta f dz\right)\right]. \quad (5.20)$$

Uvrštavanjem izraza (5.20) u (5.18), dobiva se:

$$\rho \left[\frac{d}{dr} \left(r \int_0^\delta u^2 dz\right) - \int_0^\delta v^2 dz\right] = -\tau_r r. \quad (5.21)$$

Izraz (5.21) predstavlja zakon količine gibanja u radijalnom smjeru definiran za diferencijalni element prema slici 11. Sličan postupak opisanom izrazima (5.11)-(5.21) može se primijeniti za cirkularan smjer.

Ukoliko se izraz (3.32) koji opisuje zakon količine gibanja u cirkularnom smjeru integrira, dolazi se do:

$$\int_0^{\delta} u \frac{\partial v}{\partial r} dz + \int_0^{\delta} w \frac{\partial v}{\partial z} dz + \int_0^{\delta} \frac{vu}{r} dz = \nu \int_0^{\delta} \frac{\partial^2 v}{\partial z^2} dz, \quad (5.22)$$

parcijalnom integracijom drugi član s desne strane jednakosti iz prethodnog izraza se transformira:

$$\int_0^{\delta} w \frac{\partial v}{\partial z} dz = \left| \begin{array}{ll} a = w & db = \frac{\partial v}{\partial z} dz \\ da = \frac{\partial w}{\partial z} dz & b = v \end{array} \right| = [vw]_0^{\delta} - \int_0^{\delta} v \frac{\partial w}{\partial z} dz, \quad (5.23)$$

zbog rubnih uvjeta definiranih relacijama (3.5) i (3.6), slijedi:

$$\int_0^{\delta} w \frac{\partial v}{\partial z} dz = - \int_0^{\delta} v \frac{\partial w}{\partial z} dz. \quad (5.24)$$

Sada se u prethodni izraz može uvrstiti transformirana jednadžba kontinuiteta definirana izrazom (3.4), što rezultira:

$$\frac{\partial w}{\partial z} = - \left(\frac{\partial u}{\partial r} + \frac{u}{r} \right) \Rightarrow \int_0^{\delta} w \frac{\partial v}{\partial z} dz = \int_0^{\delta} v \left(\frac{\partial u}{\partial r} + \frac{u}{r} \right) dz. \quad (5.25)$$

Uvrštavanjem relacije (5.25) u (5.22) dolazi se do:

$$\int_0^{\delta} u \frac{\partial v}{\partial r} dz + \int_0^{\delta} v \frac{\partial u}{\partial r} dz + 2 \int_0^{\delta} \frac{vu}{r} dz = \nu \left(\frac{\partial v}{\partial z} \right)_0^{\delta}, \quad (5.26)$$

Prva dva člana iz prethodnog izraza, moguće je primjenom formule za derivaciju zbroja spojiti u jedan:

$$\int_0^{\delta} u \frac{\partial v}{\partial r} dz + \int_0^{\delta} v \frac{\partial u}{\partial r} dz = \int_0^{\delta} \frac{\partial(uv)}{\partial r} dz, \quad (5.27)$$

dok član s desne strane jednakosti iz izraza (5.26) predstavlja cirkularno smično naprezanje, pri čemu je:

$$\left(\frac{\partial v}{\partial z} \right)_{z=\delta} = 0. \quad (5.28)$$

Implementiranjem izraza (5.27) i (5.28) u (5.26) dobiva se:

$$\int_0^{\delta} \frac{\partial(uv)}{\partial r} dz + 2 \int_0^{\delta} \frac{vu}{r} dz = -\frac{\tau_{\theta}}{\rho}. \quad (5.29)$$

Transformacija članova s lijeve strane jednakosti izraza (5.29) rezultira:

$$\int_0^{\delta} \frac{\partial(uv)}{\partial r} dz + 2 \int_0^{\delta} \frac{vu}{r} dz = \frac{1}{r^2} \int_0^{\delta} \left(\frac{\partial(uv)}{\partial r} r^2 + 2vur \right) dz = \frac{1}{r^2} \int_0^{\delta} \frac{\partial(uvr^2)}{\partial r} dz, \quad (5.30)$$

pri čemu je primijenjena formula za derivaciju zbroja. Uvede li se Leibnizovo integralno pravilo, izraz (5.30) postaje:

$$\int_0^{\delta} \frac{1}{r^2} \left[\frac{\partial(uvr^2)}{\partial r} \right] dz = \left| uvr^2 = f \right| = \frac{1}{r^2} \left[\frac{d}{dr} \left(\int_0^{\delta} f dz \right) - f(r, \delta) \frac{d\delta}{dr} + f(r, 0) \frac{d0}{dr} \right]. \quad (5.31)$$

Sukladno rubnim uvjetima definiranim prema relacijama (3.5) i (3.6) dobiveno izrazom (5.31) može se pisati:

$$\frac{1}{r^2} \int_0^{\delta} \frac{\partial(uvr^2)}{\partial r} dz = \frac{1}{r^2} \left[\frac{d}{dr} \left(r^2 \int_0^{\delta} uvdz \right) \right]. \quad (5.32)$$

Uvrštavanjem dobivenog iz izraza (5.30)-(5.32) u (5.29), dobiva se:

$$\rho \frac{d}{dr} \left(r^2 \int_0^{\delta} uvdz \right) = -\tau_{\theta} r^2. \quad (5.33)$$

Izraz (5.33) predstavlja zakon količine gibanja u cirkularnom smjeru definiran za diferencijalni element prema slici 11. U jednadžbama količine gibanja (5.21) i (5.33) potrebno je detaljnije opisati komponente brzina, za opisivanje poslužit će izrazi definirani za turbulentno nestlačivo strujanje fluida u blizini ravne stijenke. Za početak, prema zakonu jedne sedmine, odnosno prema (2.10) pretpostavit će se relativni profili brzina u radijalnom i cirkularnom smjeru. Cirkularna komponenta brzine sukladno rubnim uvjetima definiranim relacijama (3.5) i (3.6) mijenja svoju vrijednost od maksimalne $v=r\omega$ do nule duž graničnog sloja, stoga se prema von Karmanu [11] može pisati:

$$v = r\omega \left[1 - \left(\frac{z}{\delta} \right)^{1/7} \right]. \quad (5.34)$$

Radijalna komponenta brzine može se pretpostaviti slično cirkularnoj, imajući pritom na umu pretpostavku von Karmana [11], odnosno da je sukladno rubnim uvjetima definiranim relacijama (3.5) i (3.6) $u(0)=0$ i $u(\delta)=0$:

$$u = \alpha r \omega \left(\frac{z}{\delta} \right)^{1/7} \left[1 - \frac{z}{\delta} \right], \quad (5.35)$$

pri čemu α označava parametar koji prema S. Goldsteinu [12] definira kut između cirkularne i rezultatne komponente brzine:

$$\alpha = \operatorname{tg}(\phi). \quad (5.36)$$

Integrali u izrazima (5.21) i (5.33), uz rubne uvjete definirane izrazima (3.5) i (3.6), postaju:

$$\int_0^\delta u^2 dz = \left| \zeta = \frac{z}{\delta} \right|_{\delta d\zeta = dz} = (\alpha r \omega)^2 \int_0^1 \left(\zeta^{2/7} - 2\zeta^{8/7} + \zeta^{16/7} \right) \delta d\zeta = 0,207126 (\alpha r \omega)^2 \delta, \quad (5.37)$$

$$\int_0^\delta v^2 dz = \left| \zeta = \frac{z}{\delta} \right|_{\delta d\zeta = dz} = (r \omega)^2 \int_0^1 \left(\zeta - 2\zeta^{1/7} + \zeta^{2/7} \right) \delta d\zeta = 0,027 (r \omega)^2 \delta, \quad (5.38)$$

$$\int_0^\delta uv dz = \left| \zeta = \frac{z}{\delta} \right|_{\delta d\zeta = dz} = \alpha (r \omega)^2 \int_0^1 \left(\zeta^{1/7} - \zeta^{2/7} - \zeta^{8/7} + \zeta^{9/7} \right) \delta d\zeta = 0,06805 \alpha (r \omega)^2 \delta. \quad (5.39)$$

Uvrštavanje izraza (5.37) i (5.38) u (5.21) rezultira:

$$\frac{d}{dr} \left[0,207126 r^3 (\alpha \omega)^2 \delta \right] - 0,027 (r \omega)^2 \delta = -\frac{\tau_r r}{\rho}, \quad (5.40)$$

a kada se (5.39) uvrsti u (5.33) dobiva se:

$$\frac{d}{dr} \left(0,06805 r^4 \omega^2 \alpha \delta \right) = -\frac{\tau_\theta r^2}{\rho}. \quad (5.41)$$

Smično naprezanje koje djeluje na površinu diska može se napisati kao:

$$\tau_w = \mu \left(\frac{\partial U}{\partial z} \right)_{z=0}, \quad (5.42)$$

gdje je U rezultatna brzina fluida. Resultantna brzina fluida, također se može pretpostaviti prema zakonu jedne sedmine:

$$U = U_\infty \left(\frac{z}{\delta} \right)^{1/7}, \quad (5.43)$$

pri čemu U_∞ označava brzinu strujanja na rubu graničnog sloja. Sada se prema izrazu (2.12) izraz koji opisuje smično naprezanje može zapisati:

$$\tau_w = 0,0225 \rho U_\infty^{7/4} \left(\frac{\nu}{\delta} \right)^{1/4}. \quad (5.44)$$

Ukoliko se želi definirati brzina U_∞ može se prema S. Goldsteinu pisati [12]:

$$U_\infty = \frac{r\omega}{\cos(\phi)}. \quad (5.45)$$

Iz trigonometrije poznati su slijedeći identiteti:

$$\cos(\phi) = \frac{1}{\sqrt{1 + \operatorname{tg}^2(\phi)}}; \quad \sin \phi = \frac{\operatorname{tg}(\phi)}{\sqrt{1 + \operatorname{tg}^2(\phi)}}. \quad (5.46)$$

Uvrsti li se parametar α prema izrazu (5.36) u trigonometrijske identitete dolazi se do:

$$\cos(\phi) = \frac{1}{\sqrt{1 + \alpha^2}}; \quad \sin(\phi) = \frac{\alpha}{\sqrt{1 + \alpha^2}} = \frac{1}{\sqrt{1 + \left(\frac{1}{\alpha}\right)^2}}, \quad (5.47)$$

što vodi k transformaciji izraza (5.45):

$$U_\infty = r\omega\sqrt{1 + \alpha^2}. \quad (5.48)$$

Smično naprezanje definirano relacijom (5.44) nakon implementiranja izraza (5.48) postaje:

$$\tau_w = 0,0225 \rho \left(r\omega\sqrt{1 + \alpha^2} \right)^{7/4} \left(\frac{\nu}{\delta} \right)^{1/4}. \quad (5.49)$$

Radijalna i cirkularna komponenta smičnog naprezanja određene su:

$$\tau_\theta = -\tau_w \cos(\phi) = -\tau_w 0,0225 \rho \left(r\omega\sqrt{1 + \alpha^2} \right)^{7/4} \left(\frac{\nu}{\delta} \right)^{1/4} \cos(\phi), \quad (5.50)$$

$$\tau_r = \tau_w \sin(\phi) = \tau_w 0,0225 \rho \left(r\omega\sqrt{1 + \alpha^2} \right)^{7/4} \left(\frac{\nu}{\delta} \right)^{1/4} \sin(\phi). \quad (5.51)$$

Implementiranjem trigonometrijskih identiteta prema (5.47) u relacije (5.50) i (5.51) dolazi se do:

$$\tau_\theta = -\frac{\tau_w}{\sqrt{1 + \alpha^2}} = -0,0225 \rho (r\omega)^{7/4} \left(\frac{\nu}{\delta} \right)^{1/4} (1 + \alpha^2)^{3/8}, \quad (5.52)$$

$$\tau_r = \tau_w \frac{\alpha}{\sqrt{1 + \alpha^2}} = 0,0225 \rho (\alpha r\omega)^{7/4} \left(\frac{\nu}{\delta} \right)^{1/4} \left[1 + \left(\frac{1}{\alpha} \right)^2 \right]^{3/8}. \quad (5.53)$$

Izraz (5.52) moguće je uvrstiti u (5.41):

$$\frac{d}{dr} \left(0,06805 \dot{r}^4 \omega^2 \alpha \delta \right) = 0,0225 r^{15/4} \omega^{7/4} \left(\frac{\nu}{\delta} \right)^{1/4} (1 + \alpha^2)^{3/8}, \quad (5.54)$$

također moguće je izraz (5.53) uvrstiti u (5.40) čime se dobiva:

$$\frac{d}{dr} \left[0,207126 r^3 (\alpha \omega)^2 \delta \right] - 0,027 \dot{(r\omega)}^2 \delta = -0,0225 r^{11/4} (\alpha \omega)^{7/4} \left(\frac{\nu}{\delta} \right)^{1/4} \left[1 + \left(\frac{1}{\alpha} \right)^2 \right]^{3/8}. \quad (5.55)$$

Izrazi (5.54) i (5.55) predstavljaju sustav jednačbi koji u tako definirano obliku nije moguće riješiti zbog toga što je debljina graničnog sloja δ ovisna o radijalnoj koordinati r , stoga je potrebno naći ovisnost $\delta(r)$. U tu svrhu moguće je upotrijebiti izraz (3.10) koji definira radijalnu komponentu smičnog naprezanja. Kada se izraz (3.10) izjednači s (5.53) dobiva se:

$$\delta(r) = 0,0481 r^{3/5} \alpha^{7/5} \left(\frac{\nu}{\omega} \right)^{1/5} \left[1 + \left(\frac{1}{\alpha} \right)^2 \right]^{3/10}. \quad (5.56)$$

Uvede li se supstitucija:

$$\beta = 0,0481 \alpha^{7/5} \left(\frac{\nu}{\omega} \right)^{1/5} \left[1 + \left(\frac{1}{\alpha} \right)^2 \right]^{3/10}, \quad (5.57)$$

izraz (5.56) se transformira:

$$\delta = \beta r^{3/5}. \quad (5.58)$$

Sada je moguće uvrstiti (5.58) u izraze (5.54) i (5.55) te provesti operaciju deriviranja čime se dolazi do:

$$0,745654 \alpha^2 \beta - 0,027 \dot{\beta} = -0,0225 \alpha^{7/4} \left(\frac{\nu}{\beta \omega} \right)^{1/4} \left(1 + \frac{1}{\alpha^2} \right)^{3/8}, \quad (5.59)$$

$$0,313056 \alpha \beta = 0,0225 \left(\frac{\nu}{\beta \omega} \right)^{1/4} (1 + \alpha^2)^{3/8}. \quad (5.60)$$

Izrazi (5.59) i (5.60) tvore sustav nelinearnih jednačbi čija su rješenja:

$$\alpha = 0,162, \quad (5.61)$$

$$\beta = 0,5256 \left(\frac{\nu}{\omega} \right)^{1/5}. \quad (5.62)$$

Debljina graničnog sloja može se sukladno izrazu (5.58) napisati kao:

$$\delta = 0,5256r^{3/5} \left(\frac{\nu}{\omega} \right)^{1/5}. \quad (5.63)$$

Ukoliko se izraz (5.33) pomnoži s $2\pi dr$ dobiva se:

$$2\pi\rho \frac{d}{dr} \left(r^2 \int_0^\delta uvdz \right) dr = -2\pi r^2 \tau_\theta dr. \quad (5.64)$$

Usporedbom prethodnog izraza i već ranije definiranih relacija (5.3) i (5.4) može se zaključiti da izraz (5.64) predstavlja diferencijal momenta koji djeluje na disk, prema tome vrijedi:

$$M = \int dM = 2\pi\rho r^2 \int_0^\delta uvdz. \quad (5.65)$$

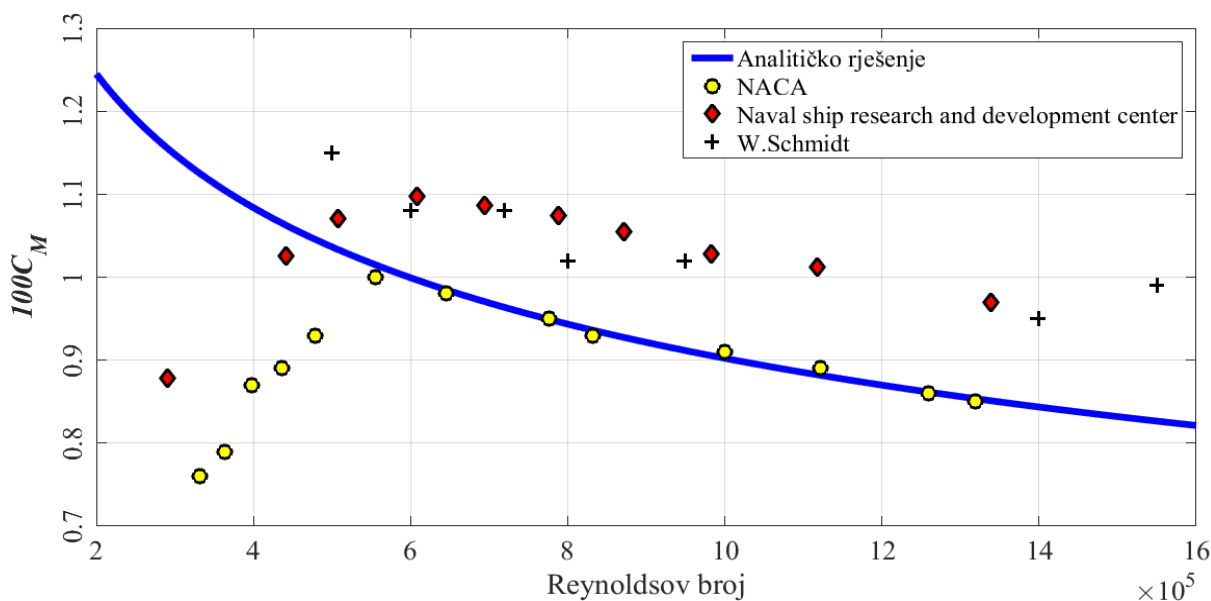
Za rotirajući disk radijusa R koji je oplakan s obje strane fluidom i moment iznosi:

$$2M = 4\pi R^2 \rho \int_0^\delta uvdz = 0,07154R^{23/5} \omega^2 \rho \left(\frac{\nu}{\omega} \right)^{1/5}. \quad (5.66)$$

Uvrštavanjem prethodnog izraza u (5.1) i uvažavanjem izraza (5.2) dolazi se do koeficijenta momenta trenja.

$$C_M = \frac{0,143}{\text{Re}^{1/5}} \quad (5.67)$$

Slijedeći dijagram i tablice prikazuju usporedbu analitičkog rješenja s rezultatima eksperimenta koje su proveli W. Schmidt [10], NACA [9] i „*Naval ship research and development center*“ [7].



Slika 12. Usporedba s eksperimentalnim rezultatima za područje turbulentnog strujanja

Tablica 4. Usporedba analitičkog rješenja za koeficijent momenta trenja i rezultata NACA-e u turbulentnom režimu strujanja

Reynoldsov broj	Analitičko rješenje	Eksperimentalni rezultati NACA-e
$3,31 \cdot 10^5$	0,0113	0,0076
$3,63 \cdot 10^5$	0,0110	0,0079
$3,98 \cdot 10^5$	0,0108	0,0087
$4,37 \cdot 10^5$	0,0106	0,0089
$4,79 \cdot 10^5$	0,0105	0,0093
$5,56 \cdot 10^5$	0,0101	0,0100
$6,46 \cdot 10^5$	0,0098	0,0098
$7,76 \cdot 10^5$	0,0095	0,0095
$8,32 \cdot 10^5$	0,0094	0,0093
$1 \cdot 10^6$	0,0090	0,0091
$1,12 \cdot 10^6$	0,0088	0,0089
$1,26 \cdot 10^6$	0,0086	0,0086
$1,32 \cdot 10^6$	0,0085	0,0085

Tablica 5. Usporedba analitičkog rješenja s eksperimentalnim rezultatima „*Naval research and development center*“ u turbulentnom režimu strujanja

Reynoldsov broj	Analitičko rješenje	Eksperimentalni rezultati „ <i>Naval ship research and development center</i> “
$2,9 \cdot 10^5$	0,0116	0,0088
$4,42 \cdot 10^5$	0,0106	0,0103
$5,08 \cdot 10^5$	0,0103	0,0107
$6,08 \cdot 10^5$	0,0100	0,0110
$6,94 \cdot 10^5$	0,0097	0,0109
$7,88 \cdot 10^5$	0,0095	0,0107
$8,71 \cdot 10^5$	0,0093	0,0106
$9,83 \cdot 10^5$	0,0091	0,0103
$1,12 \cdot 10^6$	0,0088	0,0101
$1,34 \cdot 10^6$	0,0085	0,0097

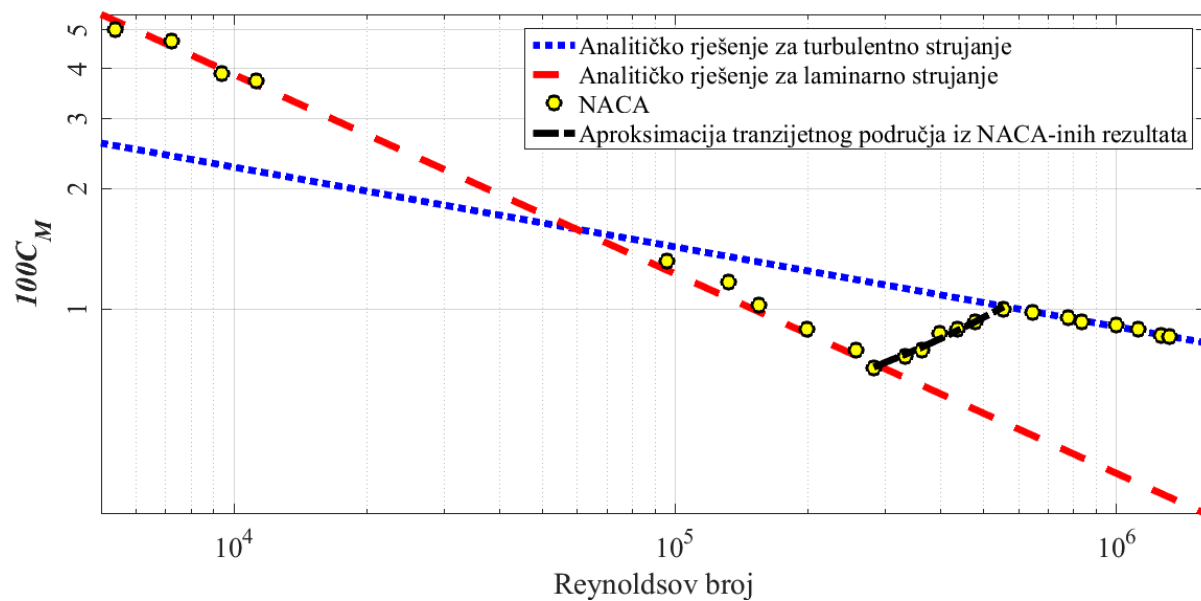
Tablica 6. Usporedba analitičkog rješenja i rezultata eksperimenta W.Schmidta u turbulentnom režimu strujanja

Reynoldsov broj	Analitičko rješenje	Eksperimentalni rezultati W. Schmidta
$5 \cdot 10^5$	0,0115	0,0104
$6 \cdot 10^5$	0,0108	0,01
$7,2 \cdot 10^5$	0,0108	0,0096
$8 \cdot 10^5$	0,0102	0,0094
$9,5 \cdot 10^5$	0,0102	0,0091
$1,4 \cdot 10^6$	0,0095	0,0084
$1,55 \cdot 10^6$	0,0099	0,0083

Kao što je vidljivo iz prethodnog dijagrama prikazanog slikom 12. i tablice 4. eksperimenti koje su proveli W. Schmidt i „*Naval research and development center*“ pokazuju određena odstupanja od analitičkog rješenja, iako i takvi rezultati zadovoljavaju. NACA-ine eksperimentalne vrijednosti se gotovo u potpunosti podudaraju s analitičkim rješenjem nakon vrijednosti Reynoldsova broja $Re = 5,56 \cdot 10^5$, očito je da do te vrijednosti Reynoldsova broja za strujanje ne vrijedi definirana ovisnost izrazom (5.67). Stoga se može tvrditi, kako je strujanje u tom području tranzijentno. Na temelju NACA-inih eksperimentalnih rezultata koeficijent momenta trenja u tranzijentnom području strujanja moguće je opisati aproksimativnom funkcijom, služeći se pritom u „*Matlab*“ ugrađenim algoritmom „*polyfit*“. Algoritam „*polyfit*“ služi za aproksimiranjem niza točaka u dvodimenzionalnom prostoru polinomom po volji odabranog reda. Prvih pet vrijednosti prikazanih tablicom 4. pokazuju značajnija odstupanja od analitičkog rješenja te će se one uzeti u obzir prilikom aproksimacije rješenja. Iz dijagrama prikazanog na slici 12. uočava se kako je najbolje kao funkciju aproksimacije uzeti polinom prvog reda, odnosno linearnu funkciju. Kao funkcija aproksimacije se dobiva:

$$C_M = 0,0041 + 1,0875 \cdot 10^{-8} Re. \quad (5.68)$$

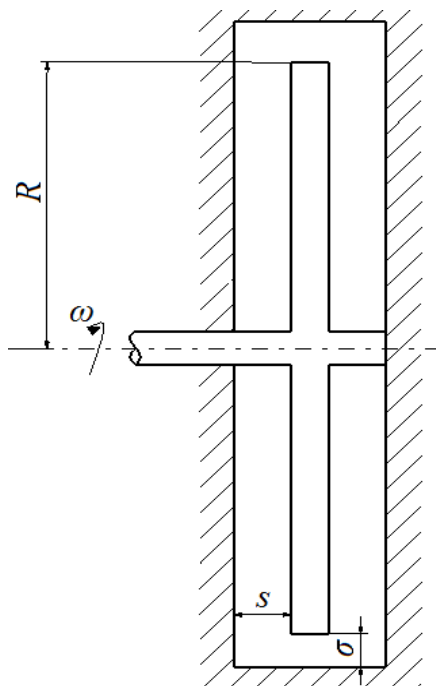
Sada je moguće prikazati ovisnost koeficijenta momenta trenja na širokom spektru vrijednosti Reynoldsova broja, uvažavajući pritom relacije (5.10), (5.67) i (5.68). Radi preglednosti dijagrama koristit će se logaritamska skala, a s obzirom da je izraz (5.68) dobiven iz NACA-inih eksperimentalnih vrijednosti i one će biti uključene u dijagram.



Slika 13. Koeficijent momenta trenja na širokom spektru vrijednosti Reynoldsova broja

6. STRUJANJE FLUIDA U BLIZINI ROTIRAJUĆEG DISKA SMJEŠTENOG U KUĆIŠTU

Model strujanja fluida u blizini rotirajućeg diska smještenog u kućištu prikazan je slikom 14. Gibanje fluida u blizini rotirajućeg diska smještenog u kućištu uzrokuje formiranje graničnog sloja. Granični sloj se formira na površini diska, ali i na površinama kućišta.



Slika 14. Rotirajući disk smješten u kućištu

6.1. Laminarno strujanje fluida za slučaj diska u kućištu

Ukoliko se pretpostavi da je veličina zazora s između površine kućišta i površine diska vrlo mala, odnosno manja od debljine graničnih slojeva, granični slojevi na površinama kućišta i diska spajaju se u jedan. Time se dobiva jedan granični sloj u kojem postoji samo cirkularna komponenta brzine koja se linearno mijenja duž zazora s . Na površini kućišta brzina je jednaka nuli, dok je na površini diska jednaka $r\omega$. Iz opisanog proizlazi da se smično naprezanje mijenja linearno po r koordinati.

$$\tau_{\theta} = \mu \left(\frac{dv}{dz} \right) = \mu \frac{r\omega}{s} \quad (6.1)$$

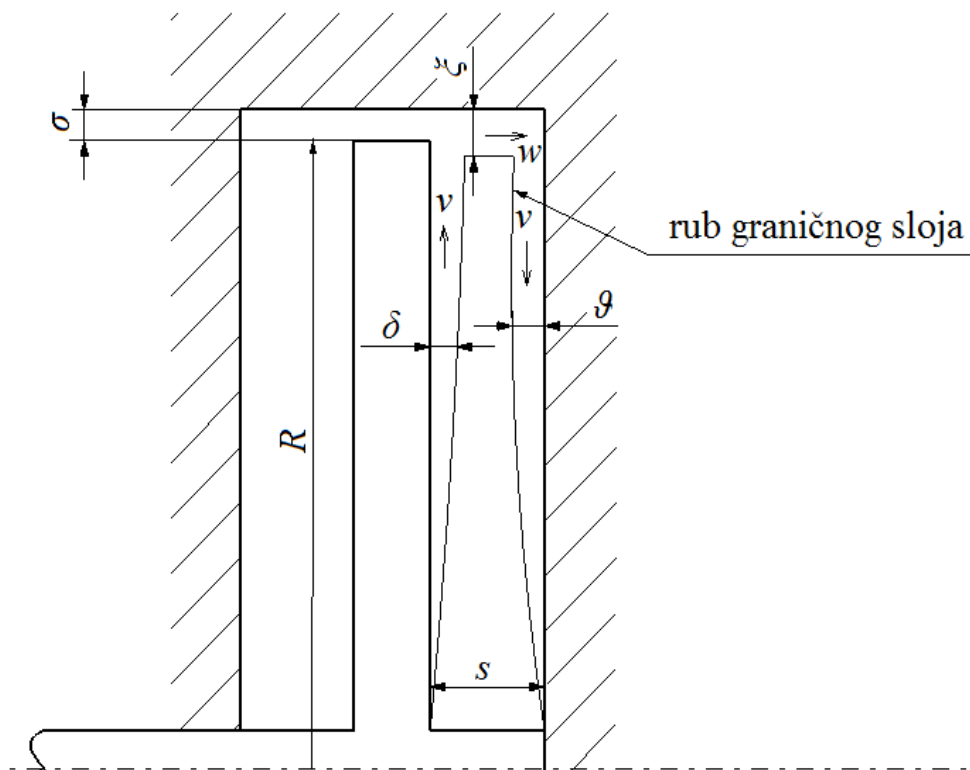
Za dobivanje momenta koji djeluje na disk poslužit će izraz (5.4), čijom se integracijom dolazi do:

$$M = \int dM = 2\pi \int_0^R \tau_\theta r^2 dr = 2\pi\mu \frac{\omega}{s} \int_0^R r^3 dr = \frac{\pi}{2} \frac{\omega\mu R^4}{s}. \quad (6.2)$$

Uvrštavanjem relacije (6.2) u (5.1) dolazi se do koeficijenta momenta trenja za slučaj malog zazora.

$$C_M = 2\pi \frac{R}{s} \frac{\nu}{\omega R^2} = 2\pi \frac{R}{s} \frac{1}{\text{Re}} \quad (6.3)$$

Kada je zazor dovoljno velik, formira se granični sloj debljine δ na površini diska, iz kojeg centrifugalna sila u radijalnom smjeru nastoji „odbaciti“ fluid sa diska. Zbog toga se na površini kućišta okomitoj na površinu diska formira novi granični sloj debljine ζ u kojem fluid struji u aksijalnom smjeru, da bi se naposljetku formirao i treći granični sloj debljine ϑ na površini kućišta paralelnoj s površinom diska u kojem fluid struji suprotno od smjera strujanja na površini diska. Slijedeća slika zorno dočarava opisano, pritom valja napomenuti kako je udaljenost σ između čela diska i gornje površine diska dovoljno malena da se formira granični sloj prema slici.



Slika 15. Granični slojevi rotirajućeg diska u kućištu

Fluid izvan graničnih slojeva giba se kao kruto tijelo konstantnom kutnom brzinom, definiranom kao:

$$\Omega = K\omega \quad K \in \langle 0,1 \rangle, \quad (6.4)$$

gdje je ω kutna brzina diska, K parametar koji definira ovisnost jedne kutne brzine o drugoj.

Analizirajući granične slojeve, definirane prema prethodnoj slici, F. Schultz-Grunow [13] pokazao je da za laminarno strujanje vrijedi:

$$C_M = \frac{2,67}{\text{Re}^{1/2}}; \quad \text{uz} \quad K = 0,538. \quad (6.5)$$

Izrazi (6.3) i (6.5) određuju koeficijent momenta trenja za laminarno strujanje. Za male vrijednosti Reynoldsova broja pogodan je izraz (6.3), dok je za veće vrijednosti prikladniji izraz (6.5), što je i empirijski potvrđeno. Prilikom korištenja pojedinog izraza u obzir je potrebno uzeti i omjer s/R . Empirijski je također utvrđeno da je za male vrijednosti omjera s/R pogodan izraz (6.3), a za veće vrijednosti (6.5).

6.2. Turbulentno strujanje fluida za slučaj diska u kućištu

Za turbulentno strujanje, kao i za laminarno, može se pretpostaviti režim strujanja s jednim graničnim slojem i režim s više graničnih slojeva opisanih slikom 15. Turbulentni režim strujanja u kojem postoji više graničnih slojeva opisao je F. Schultz-Grunow [13], pretpostavljajući da cirkularna brzina zadovoljava zakon jedne sedmine definiran izrazom (2.11). Ovisnost koeficijenta momenta trenja o Reynoldsovu broju F. Schultz-Grunow [13] dobio je kao:

$$C_M = \frac{0,0622}{\text{Re}^{1/5}}; \quad \text{uz} \quad K = 0,512. \quad (6.6)$$

Relacija (6.6) vrijedi za velike vrijednosti Reynoldsova broja. J.W.Daily i R.E.Nece [14] utvrdili su empirijski kako za režim turbulentnog strujanja s više graničnih slojeva vrijedi:

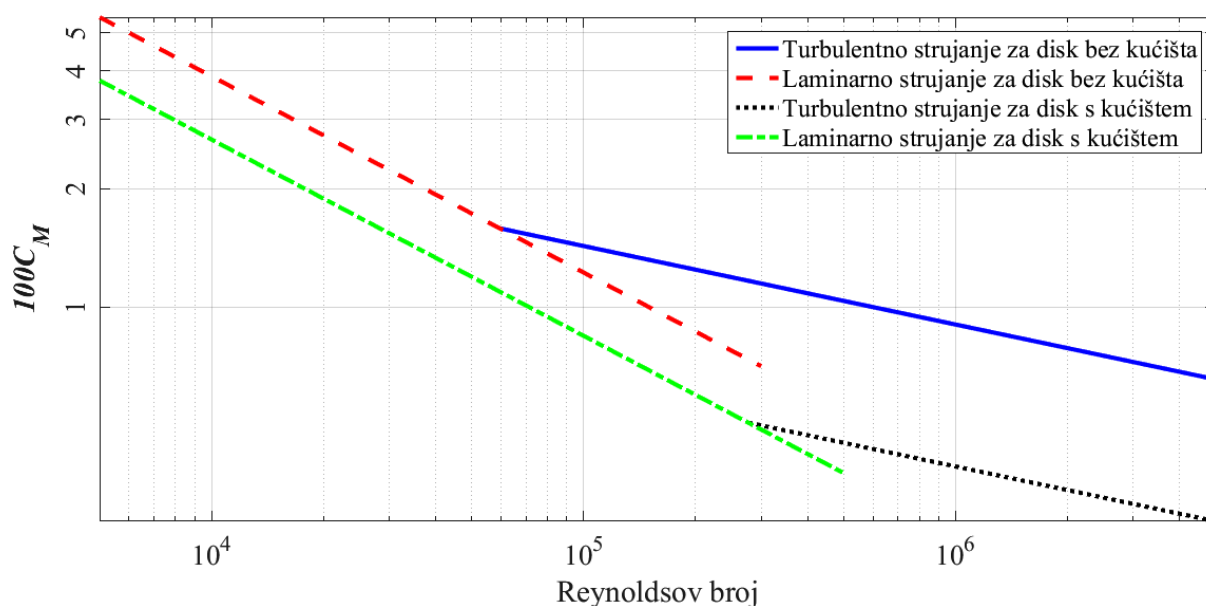
$$C_M = \frac{0,0102}{\text{Re}^{1/5}} \left(\frac{s}{R} \right)^{1/10}. \quad (6.7)$$

Također J.W.Daily i R.E.Nece [14] empirijski su došli do izraza za koeficijent momenta trenja za turbulentni slučaj strujanja s jednim graničnim slojem, odnosno s malim omjerom s/R :

$$C_M = \frac{0,08}{\text{Re}^{1/4}} \left(\frac{s}{R} \right)^{1/6}. \quad (6.8)$$

6.3. Usporedba koeficijenta momenta trenja za slučaj rotirajućeg diska bez kućišta i rotirajućeg diska smještenog u kućištu

Dobiveni rezultati za koeficijent momenta trenja u slučaju rotirajućeg diska bez kućišta koji su definirani izrazima (5.10) i (5.67) usporedit će se s onima koje je dobio F. Schultz-Grunow [13] za rotirajući disk smješten u kućištu što je definirano izrazima (6.5) i (6.6). U svrhu usporedbe poslužit će i dijagram usporedbe koji će radi preglednosti biti logaritamski skaliran.



Slika 16. Usporedba koeficijenta momenta trenja za disk bez kućišta i disk s kućištem

Iz dijagrama prikazanog prethodnom slikom, kao i iz izraza (5.10) i (5.67) jasno je kako laminarno strujanje u slučaju diska s kućištem i u slučaju diska bez kućišta opisuju iste funkcije s različitim koeficijentima, a funkcije su oblika:

$$C_M = \frac{A}{\text{Re}^{1/2}}, \quad (6.9)$$

gdje je A koeficijent funkcije. Koeficijent koji množi funkciju za slučaj diska s kućištem manji je od onog koji množi funkciju za disk bez kućišta. Budući da se u slučaju diska s kućištem formiraju tri granična sloja prikazana slikom 15., a između tih graničnih slojeva fluid se giba kao kruto tijelo kutnom brzinom definiranom prema (6.4), gradijent cirkularne brzine $\left(\frac{\partial v}{\partial z}\right)$ u graničnom sloju na površini diska postaje manji u odnosu na isti gradijent za slučaj diska bez kućišta. Shodno izrazu (3.12), cirkularna komponenta naprezanja postaje

manja za slučaj diska s kućištem u odnosu na disk bez kućišta. Zbog manje vrijednosti cirkularnog naprezanja iz izraza (5.4) slijedi da je i manji moment koji djeluje na disk smješten u kućištu u odnosu na moment koji djeluje na disk koji nije u kućištu. Izrazom (5.1) definiran je koeficijent momenta trenja te je zbog manjeg momenta koji djeluje na disk u kućištu, manji i koeficijent momenta trenja u odnosu na slučaj diska bez kućišta. Slična analiza može biti upotrijebljena za turbulentno strujanje jer koeficijent momenta trenja za turbulentnog strujanja fluida u slučaju diska s kućištem i diska bez kućišta opisuju iste funkcije s različitim koeficijentima, a one su oblika:

$$C_M = \frac{B}{\text{Re}^{1/5}}, \quad (6.10)$$

gdje je B koeficijent koji množi funkciju.

7. ZAKLJUČAK

Sustav Navier-Stokesovih parcijalnih diferencijalnih jednačbi koji opisuje strujanje u blizini slobodno rotirajućeg diska je sveden, za slučaj laminarnog strujanja i uz određena pojednostavljenja te uvođenje bezdimenzijske udaljenosti od površine diska, na sustav običnih diferencijalnih jednačbi u bezdimenzijskom obliku. Pri tome je korištena pretpostavka da debljina graničnog sloja δ ne ovisi o radijalnoj koordinati r .

Rješenja ovog sustava običnih diferencijalnih jednačbi su bezdimenzijski profili brzina i tlaka na temelju kojih je određen koeficijent momenta trenja za laminarno strujanje, a dobiveno rješenje se vrlo dobro podudara s eksperimentalnim rezultatima.

Kao i za laminarno strujanje, analitički dobiveno rješenje za koeficijent momenta trenja u turbulentnom režimu strujanja u blizini slobodno rotirajućeg diska, u kojem debljina graničnog sloja δ ovisi o radijalnoj koordinati r , vrlo dobro se podudara s eksperimentalnim rezultatima. Za razliku od analitičkih rješenja za laminarno i turbulentno strujanje, eksperimentalni rezultati jasno pokazuju i tranzijentno područje pri strujanju fluida u blizini slobodno rotirajućeg diska.

Dobivene analitičke rezultate za slobodno rotirajući disk nije moguće koristiti za model rotirajućeg diska smještenog u kućištu, ali ih je moguće usporediti s rezultatima koje daje literatura za taj model. Usporedbom rezultata dobivenih za dva navedena modela zaključuje se kako je koeficijent momenta trenja veći u slučaju slobodno rotirajućeg diska nego u slučaju rotirajućeg diska smještenog u kućištu. To je posljedica većeg gradijenta brzine, odnosno smičnog naprezanja na površini slobodno rotirajućeg diska.

LITERATURA

- [1] Schlichting, H.: *Boundary-layer theory*, McGraw-Hill series in mechanical engineering, 1979.
- [2] Džijan, I.; Šavar, M.; Virag, Z.: *Mehanika fluida I.*, Fakultet strojarstva i brodogradnje, 2014.
- [3] Džijan, I.; Šavar, M.; Virag, Z.: *Mehanika fluida II.*, Fakultet strojarstva i brodogradnje, 2014.
- [4] Kierzenka J.; Reichelt M.W.; Shampine L.F.: *Solving Boundary Value Problems for Ordinary Differential Equations in Matlab with bvp4c*, 2000.
- [5] Cochran, W.G.: *The flow due to a rotating disk*, Mathematical Proceedings of the Cambridge Philosophical Society, 1934.
- [6] Imayama, S.: *Experimental study of the rotating disk boundary-layer flow*, Stockholm, 2012.
- [7] Nelka, J.J.: *Evaluation of a rotating disk apparatus: Drag of a disk rotating in a viscous fluid*, Naval ship reaserch and development center, Bethesda, 1973.
- [8] Kempf, G.: *Über Reibungswiderstand rotierender Scheiben. Vorträge auf dem Gebiet der Hydro- und Aerodynamik*, Berlin, 1924.
- [9] Theodorsen, T.; Reiger, R.: *Experiments on drag of revolving discs, cylinders, and streamline rods at high speeds*, NACA Report 793, 1944.
- [10] Schmidt, W.: *Ein einfaches Meßverfahren für Drehmomente*, 1921.
- [11] von Karman, T.: *Laminare und turbulente Reibung*, ZAMM 1, 233-252, 1921.
- [12] Goldstein, S.: *On the Resistance to the Rotation of a Disc Immersed in a Fluid*, Mathematical Proceedings of the Cambridge Philosophical Society, 1935.
- [13] Schultz-Grunow, F.: *Der Reibungswiderstand rotierender Scheiben in Gehäusen*, ZAMM 15, 1936.
- [14] Daily, J.W.; Nece, R.E.: *Chamber dimension effects on induced flow and frictional resistance of enclosed rotating disks*, 1960.

PRILOZI

I. CD-R disc