

Analiza čvrstoće kompozitne ramenjače aviona za natjecanje Air Cargo Challenge

Pađen, Ivan

Undergraduate thesis / Završni rad

2016

Degree Grantor / Ustanova koja je dodijelila akademski / stručni stupanj: **University of Zagreb, Faculty of Mechanical Engineering and Naval Architecture / Sveučilište u Zagrebu, Fakultet strojarstva i brodogradnje**

Permanent link / Trajna poveznica: <https://urn.nsk.hr/urn:nbn:hr:235:951257>

Rights / Prava: [In copyright](#)/[Zaštićeno autorskim pravom.](#)

Download date / Datum preuzimanja: **2025-01-08**

Repository / Repozitorij:

[Repository of Faculty of Mechanical Engineering and Naval Architecture University of Zagreb](#)



SVEUČILIŠTE U ZAGREBU
FAKULTET STROJARSTVA I BRODOGRADNJE

ZAVRŠNI RAD

Ivan Pađen

Zagreb, 2016.

SVEUČILIŠTE U ZAGREBU
FAKULTET STROJARSTVA I BRODOGRADNJE

ZAVRŠNI RAD

Mentor:

Prof. dr. sc. Ivica Smojver, dipl. ing.

Student:

Ivan Pađen

Zagreb, 2016.

Izjavljujem da sam ovaj rad izradio samostalno koristeći stečena znanja tijekom studija i navedenu literaturu.

Zahvaljujem se mentoru prof. dr. sc. Ivici Smojveru na stručnom vodstvu.

Zahvaljujem se dr. sc. Darku Ivančeviću na pruženim savjetima u vezi izrade rada i na stručnoj pomoći u upotrebi programa Abaqus.

Ivan Paden



SVEUČILIŠTE U ZAGREBU
FAKULTET STROJARSTVA I BRODOGRADNJE
Središnje povjerenstvo za završne i diplomske ispite
Povjerenstvo za završne i diplomske ispite studija zrakoplovstva



Sveučilište u Zagrebu
Fakultet strojarstva i brodogradnje
Datum 25-02-2016 Prilog
Klasa: 602-04/16-6/3
Ur.broj: 15-1703-16-158

ZAVRŠNI ZADATAK

Student: **Ivan Pađen** Mat. br.: 0035186213

Naslov rada na hrvatskom jeziku: **Analiza čvrstoće kompozitne ramenjače aviona za natjecanje Air Cargo Challenge**

Naslov rada na engleskom jeziku: **Stress Analysis of Main Spar for Air Cargo Challenge Airplane**

Opis zadatka:

Za ramenjaču malog kompozitnog aviona (maksimalne mase 3 kg) potrebno je odrediti mehanički odziv konstrukcije ramenjače krila pri opterećenju aerodinamičkim silama te težinom konstrukcije i tereta. Već izračunatu raspodjelu tlakova po površini krila koristiti kao vanjsko opterećenje u programu ABAQUS.

Materijale konstrukcije kao i potrebne mehaničke karakteristike odrediti prema dostupnoj dokumentaciji aviona. Analizu metodom konačnih elemenata vršiti kao statičku i geometrijski nelinearnu. Izvršiti analizu za nekoliko karakterističnih dimenzija konstruktivnih elemenata (pojaseva ramenjače) i kritički procijeniti dobivene vrijednosti te temeljem istih izvršiti konačno dimenzioniranje konstrukcije ramenjače.


U radu navesti korištenu literaturu te eventualno dobivenu pomoć.

Zadatak zadan:
25. studenog 2015.

Rok predaje rada:
1. rok: 25. veljače 2016
2. rok (izvanredni): 20. lipnja 2016.
3. rok: 17. rujna 2016.

Predviđeni datumi obrane:
1. rok: 29.2., 02. i 03.03. 2016.
2. rok (izvanredni): 30. 06. 2016.
3. rok: 19., 20. i 21. 09. 2016.

Zadatak zadao:


Prof. dr. sc. Ivica Smojver

Predsjednik Povjerenstva:

Prof. dr. sc. Ivica Smojver

SADRŽAJ

SADRŽAJ	I
POPIS SLIKA	II
POPIS TABLICA.....	III
POPIS OZNAKA	IV
SAŽETAK.....	VI
SUMMARY	VII
1. UVOD.....	1
2. NATJECANJE AIR CARGO CHALLENGE.....	2
2.1. Pravilnik natjecanja <i>Air Cargo Challenge 2015</i> . [1]	2
2.2. Letjelica <i>HUSZ Tern</i>	3
3. KONSTRUKCIJA RAMENJAČE	5
3.1. Geometrija ramenjače	5
3.2. Materijali	5
4. OPTEREĆENJE	8
4.1. Maksimalna dopuštena težina uzlijetanja	8
4.2. Model opterećenja.....	9
5. NUMERIČKI MODEL	11
5.1. Parametrizacija.....	11
5.2. Geometrija.....	11
5.3. Materijali, svojstva i mreža konačnih elemenata	12
5.4. Rubni uvjeti i opterećenje	13
6. ITERATIVNO DIMENZIONIRANJE KONSTRUKCIJE.....	15
6.1. Hashinov kriterij popuštanja [14]	15
6.2. Kriterij izvijanja	17
6.3. Usporedba linearne i geometrijski nelinearne analize	17
6.4. Usporedba rezultata analize modela sa 2D i 3D konačnim elementima.....	18
6.5. Prvi krug iteriranja	20
6.6. Drugi krug iteriranja.....	23
7. ZAKLJUČAK.....	27
LITERATURA.....	28

POPIS SLIKA

Slika 2.1	Letjelica <i>HUSZ Tern</i>	3
Slika 2.2	Kompozitna oplata letjelice <i>HUSZ Tern</i>	3
Slika 2.3	Nacrt letjelice <i>HUSZ Tern</i>	4
Slika 3.1	Poprečni presjek ramenjače	5
Slika 4.1.	Model opterećenja korišten u numeričkoj analizi	9
Slika 5.1	Mreža konačnih elemenata za 2D model	13
Slika 5.2	Model ramenjače s rubnim uvjetima i koncentriranom silom.....	14
Slika 6.1	3D model diskretiziran C3D8R i SC8R konačnim elementima.....	19
Slika 6.2	Progib ramenjače 2D (lijevo) i 3D (desno) modela [mm], dimenzije 16x2(44) mm	20
Slika 6.3	Prvi način izvijanja, ramenjača dimenzija 12x1(44) mm.....	21
Slika 6.4	Kriterij popuštanja po Hashinu- tlačno popuštanje vlakana, ramenjača dimenzija 12x1(44) mm	22
Slika 6.5	Naprezanja po Von Misesu [N/mm^2], ramenjača dimenzija 12x1(44) mm	22
Slika 6.6	Progib ramenjača [mm], prvi krug iteriranja	23
Slika 6.7	Prvi način izvijanja, ramenjača dimenzija 12x1(32) mm.....	24
Slika 6.8	Kriterij popuštanja po Hashinu- tlačno popuštanje vlakana, ramenjača dimenzija 12x1(32) mm	25
Slika 6.9	Naprezanja po Von Misesu [N/mm^2], ramenjača dimenzija 12x1(32) mm	25
Slika 6.10	Progib ramenjača [mm], drugi krug iteriranja.	26

POPIS TABLICA

Tablica 2.1 Tehnički podaci letjelice <i>HUSZ Tern</i> [2]	4
Tablica 3.1 Mehanička svojstva za T300/epoksi [3,4]	6
Tablica 3.2 Mehanička svojstva za balzu [5]	7
Tablica 6.1 Usporedba linearne i geometrijski nelinearne analize za dimenzije 16x2(44).....	18
Tablica 6.2 Mehanički odziv ramenjača diskretiziranih 2D ljuskastim odnosno 3D i kontinuiranim ljuskastim elementima	19
Tablica 6.3 Rezultati prvog kruga iteriranja.....	20
Tablica 6.4 Rezultati drugog kruga iteriranja.....	24

POPIS OZNAKA

Oznaka	Jedinica	Opis
AR	-	Vitkost krila
c_A	mm	Srednja aerodinamička tetiva krila
C_L	-	Koeficijent uzgona
C_{Lmax}	-	Maksimalni koeficijent uzgona
b	mm	Širina pojasa ramenjače
b_S	mm	Raspon krila
E	N/m ²	Modul elastičnosti izotropnog materijala
E_1	N/m ²	Modul elastičnosti jednog sloja kompozita u smjeru osi 1
E_2	N/m ²	Modul elastičnosti jednog sloja kompozita u smjeru osi 2
F	N	Sila
F_f^c	-	Vrijednost Hashinovog kriterija za tlačno popuštanje vlakana
F_f^t	-	Vrijednost Hashinovog kriterija za vlačno popuštanje vlakana
F_{kr}	N	Kritična sila izvijanja
F_{LL}	N	Granično opterećenje
F_m^c	-	Vrijednost Hashinovog kriterija za tlačno popuštanje matrice
F_m^t	-	Vrijednost Hashinovog kriterija za vlačno popuštanje matrice
F_{UL}	N	Krajnje opterećenje
G_{12}	N/m ²	Modul smicanja kompozitnog materijala u ravnini 13
G_{23}	N/m ²	Modul smicanja kompozitnog materijala u ravnini 23
h	mm	Visina ramenjače
L	N	Sila uzgona
m	kg	Masa prazne letjelice
S	N/m ²	Smična čvrstoća
S_1	-	Faktor sigurnosti
S^L	N/m ²	Uzdužna smična čvrstoća
S_{ref}	m ²	Površina krila
S^T	N/m ²	Poprečna smična čvrstoća
t	mm	Debljina pojasa ramenjače
X^T	N/m ²	Vlačna čvrstoća u smjeru vlakana
X^C	N/m ²	Tlačna čvrstoća u smjeru vlakana
Y^T	N/m ²	Vlačna čvrstoća u smjeru okomitom na smjer vlakana
Y^C	N/m ²	Tlačna čvrstoća u smjeru okomitom na smjer vlakana

α	-	Parametar utjecaja smičnog naprezanja na popuštanje vlakana
α_{max}	°	Maksimalni napadni kut
λ	-	Svojstvena vrijednost
λ_s	-	Suženje krila
ν	-	Poissonov koeficijent izotropnog materijala
ν_{12}	-	Poissonov koeficijent jednog sloja kompozitnog materijala
ρ	kg/m ³	Gustoća
σ_{11}	N/m ²	Normalno naprezanje jednog sloja kompozita u smjeru osi 1
σ_{22}	N/m ²	Normalno naprezanje jednog sloja kompozita u smjeru osi 2
σ_M	N/m ²	Vlačna čvrstoća balze u smjeru godova
τ_{12}	N/m ²	Smično naprezanje jednog sloja kompozita

SAŽETAK

Predmet ovog rada je analiza čvrstoće postojeće kompozitne ramenjače i konačno dimenzioniranje korištenjem metode iteriranja.

Prvo poglavlje je uvod

U drugom poglavlju opisan je projekt letjelice čija se konstrukcija razmatrala te su dani tehnički podaci.

Treće poglavlje daje uvid u konstrukciju ramenjače, dimenzije i materijale struka i pojaseva.

U četvrtom se poglavlju razmatra model opterećenja korišten u analizi. Opterećenje konstrukcije je definirano kao savijanje u tri točke koncentriranom silom.

Peto poglavlje se bavi izradom modela za dimenzioniranje metodom iteriranja. Uvedena je parametrizacija geometrije kako bi se brže odvijao proces iteriranja, a i kako bi postupak bio primjenjiv za druge konstrukcije.

U šestom poglavlju uspoređene su analize različitih tipova konačnih elemenata, rezultati linearne i geometrijski nelinearne analize i naposljetku je izvršeno dimenzioniranje ramenjače.

Na kraju rada je dan zaključak.

Ključne riječi: analiza kompozitnih konstrukcija, kompozitna ramenjača, gubitak stabilnosti tankostijenih konstrukcija, numerička analiza

SUMMARY

The content of this thesis is the strength analysis of an existing composite spar and final sizing using the iteration method.

The first chapter is an introduction.

In the second chapter the design of an aircraft whose structure was analysed is described and the technical data was given.

The third chapter gives an insight into the spar structure, dimensions and materials used in web and flanges.

The fourth chapter considers the load case used in analysis. Structural load is described as a three-point bending.

The fifth chapter deals with creation of the model used in the iteration method sizing. Geometry parameterization is introduced in order to speed up the iteration process and also to make the procedure applicable to other structures.

The sixth chapter compares the analysis of different finite element types, results of linear and geometric nonlinear analysis and gives the results of the spar sizing.

The conclusion is given at the end of the thesis.

Key words: analysis of composite structures, composite spar, buckling of thin-walled structures, numerical analysis

1. UVOD

Ramenjače su osnovni elementi konstrukcije krila. Na sebe preuzimaju opterećenja nastala uslijed djelovanja aerodinamičkih sila na krilo. To su ujedno i najmasivniji elementi krila. Kako je glavni cilj pri projektiranju zrakoplovne konstrukcije održati masu minimalnom, u što ranijim fazama projektiranja želi se dobiti okvirne podatke o dimenzijama i masi pojedinih konstruktivnih elemenata. U okviru ovog rada potrebno je odrediti brzom i jednostavnom metodom dimenzionirati ramenjaču malog kompozitnog aviona za potrebe natjecanja *Air Cargo Challenge*. Na navedenom natjecanju cilj je podići što veći teret, stoga se svaka ušteda mase konstrukcije manifestira kao veća podignuta masa tereta, a samim time i veći broj bodova ostvaren na natjecanju.

Ramenjača razmatrana u ovom radu je izrađena od kombinacije balze i ugljik/epoksi kompozita. Potrebno je provjeriti mehanički odziv postojeće konstrukcije te potom smanjivati dimenzije dok su kriteriji čvrstoće zadovoljeni. Pri tome su, s ciljem bržeg proračunavanja, uvedena određena pojednostavljenja. S obzirom na prisutnost kompozita, za proračun čvrstoće konstrukcije koriste se kriteriji popuštanja. Treba obratiti pažnju i na kriterij gubitka stabilnosti, pošto je ramenjača vitka konstrukcija.

Opterećenja na ramenjaču su takva da oponašaju statički test letjelice postavljene vrhovima krila na oslonce. Takvo opterećenje simulira aerodinamičke sile pomnožene faktorom opterećenja.

Proračun je vršen u računalnom programu Abaqus/Standard koristeći se metodom konačnih elemenata.

2. NATJECANJE AIR CARGO CHALLENGE

Air Cargo Challenge (ACC) je natjecanje studenata zrakoplovnog inženjerstva i srodnih tehničkih područja koje je osnovano 2003. godine na inicijativu *Portuguese Association of Aeronautics and Space*. Cilj natjecanja je osmisлити, projektirati i izraditi radio upravljanu ultra laku letjelicu čija je glavna zadaća podići što veći teret. Osim glavne zadaće, zadana su određena ograničenja u okviru kojih letjelica mora biti projektirana. Pravila se obično očituju u vidu maksimalnih dopuštenih dimenzija letjelice, dimenzija kutije u koju rastavljena letjelica mora stati, točno određene pogonske jedinice, maksimalne duljine uzlijetanja i slično. Natjecanje se održava svake dvije godine, a organizator natjecanja je pobjednik prethodnog izdanja. Hrvatska udruga studenata zrakoplovstva (HUSZ) s Fakulteta strojarstva i brodogradnje već dugi niz godina aktivno sudjeluje na natjecanju s ciljem da se teoretska znanja usvojena tijekom studiranja iskoriste na konkretnim problemima.

2.1. Pravilnik natjecanja *Air Cargo Challenge 2015*. [1]

Pravilnikom natjecanja određuju se ograničenja i princip bodovanja. Zahtjevi i ograničenja na letjelicu za natjecanje ACC 2015 su sljedeća:

- potpuno sklopljena letjelica mora stati u kvadrat stranice 2,5 m,
- letjelica mora poletjeti unutar 60 m,
- motor i propeler aviona su strogo određeni,
- rastavljena letjelica mora stati u kutiju dimenzija 1100 x 500 x 400 mm.

Bodovanje se odvija u tri stupnja:

- projektna dokumentacija,
- usmena prezentacija projekta i
- letački dio natjecanja.

Od nabrojanih, letački dio natjecanja donosi najviše bodova. Osim maksimalne podignute mase tereta, koji je definiran u obliku čeličnih pločica, boduje se i brzina leta, odnosno broj ostvarenih preleta na udaljenosti od 100 m unutar vremenskog perioda od 2 min.

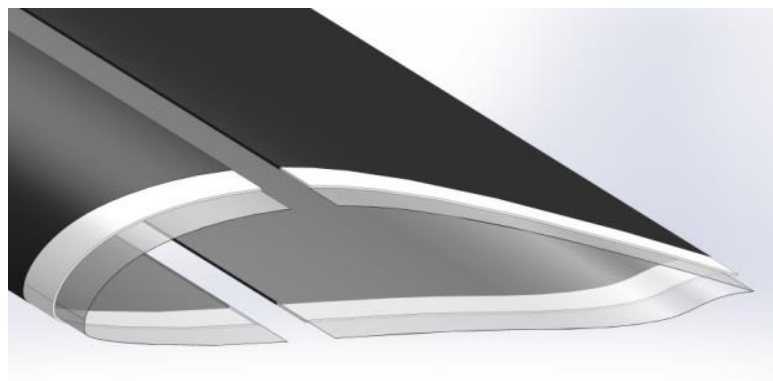
2.2. Letjelica *HUSZ Tern*

Projekt letjelice *HUSZ Tern* trajao je od početka studenog 2014. godine do kraja kolovoza 2015. godine. U sklopu projekta odrađena je konceptualna, preliminarna i detaljna faza konstruiranja kao i faza proizvodnje letjelice. Prilikom projektiranja korištena su znanja stečena tijekom studiranja na Fakultetu strojarstva i brodogradnje, kao i iskustvo sa protekla dva natjecanja. Rezultat projekta bila je letjelica (slika 2.1) koja se pokazala najboljom u konkurenciji od 23 ekipe koje su pristupile natjecanju.



Slika 2.1 Letjelica *HUSZ Tern*

Materijali korišteni u izradi letjelice većinom su kompoziti. Slika 2.2 daje prikaz slojeva kompozitne oplata aviona. Uobičajenih materijala poput čelika ili aluminija gotovo da i nema te su korišteni isključivo na kritičnim mjestima poput ležajeva.

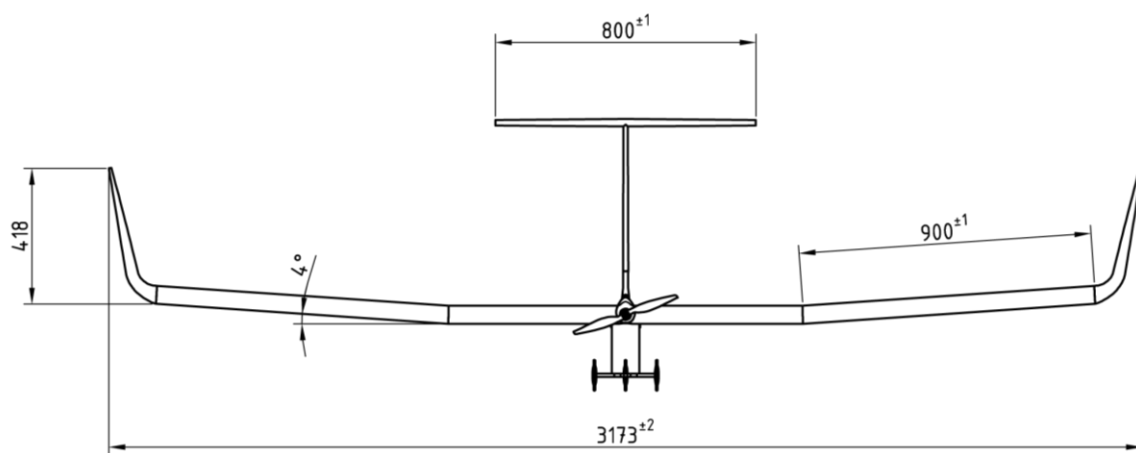


Slika 2.2 Kompozitna oplata letjelice *HUSZ Tern*

Najvažniji tehnički podaci letjelice dani su tablicom 1.1 [2], a dimenzije slikom 2.3

Tablica 2.1 Tehnički podaci letjelice *HUSZ Tern* [2]

ukupna masa	$m=3,4$ kg
raspon krila	$b=3100$ mm
površina krila	$S_{ref}=1,085$ m ²
srednja aerodinamička tetiva	$c_A=350$ mm
suženje krila	$\lambda_s=1$ (pravokutno krilo)
vitkost krila	$AR=8,86$
maksimalni koef. uzgona	$C_{Lmax}=2,5$
maksimalni napadni kut	$\alpha_{max}=16^\circ$



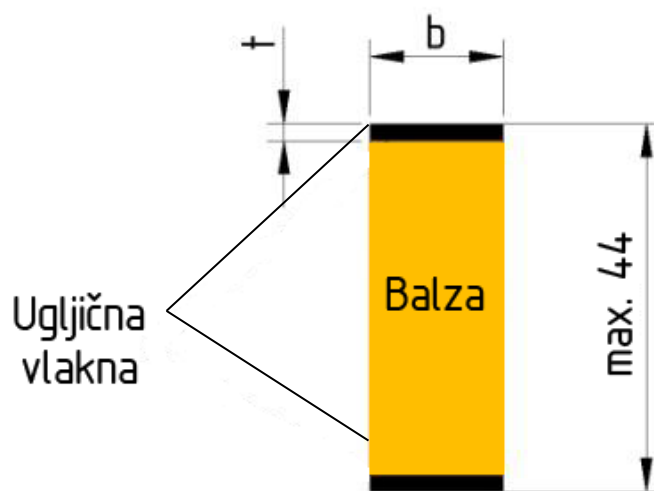
Slika 2.3 Nacrt letjelice *HUSZ Tern*

3. KONSTRUKCIJA RAMENJAČE

Oblik, materijali i tehnologija izrade ramenjače odabrani su iskustveno. Riječ je o provjerenoj vrsti konstrukcije koja se već dugi niz godina koristi kako u aviomodelarstvu, tako i u letjelicama za natjecanje *Air Cargo Challenge*. Slična konstrukcija ramenjače korištena je i za potrebe *Air Cargo Challenge-a 2013*, u sklopu letjelice *HUSZ Vulture* [7].

3.1. Geometrija ramenjače

Konstrukcija se sastoji od punog struka, s pojasevima s gornje i donje strane. Struk je izrađen od balze, dok su pojasevi izrađeni od ugljičnih vlakana uronjenih u epoksidnu matricu. Širina pojaseva odgovara širini struka, kako bi se ostvarila što veća površina lijepljenja. Najveća visina ramenjače koju je moguće konstruirati određena je najvećom debljinom aeroprofila i iznosi 44 mm. Slika 3.1 prikazuje poprečni presjek kompozitne ramenjače.



Slika 3.1 Poprečni presjek ramenjače

3.2. Materijali

Kao što je već navedeno u poglavlju 3.1, konstrukcija ramenjače se sastoji od dvije vrste materijala: balze koja čini struk te ugljičnih vlakana uronjenih u epoksidnu matricu (eng. *Carbon Fibre Reinforced Polymer* - CFRP) od kojih su sačinjeni pojasevi. Ugljični kompozit ima oznaku T300/epoksi u ovom radu.

Pojasevi se koriste u obliku već izrađenih letvica određenih dimenzija, ovisno o dostupnosti proizvođača. Sva vlakna ugljičnog kompozita usmjerena su u istom smjeru, tj. postavni kut svih slojeva iznosi 0° . Mehanička svojstva, potrebna za izvršavanje numeričke analize, djelomično su uzeta iz kataloga proizvođača [3]. Vrijednosti koje nisu navedene u katalogu uzete su iz dostupne literature [4]. Tablica 3.1 prikazuje vrijednosti za T300/epoksi korištene u numeričkim analizama u ovom radu.

Tablica 3.1 Mehanička svojstva za T300/epoksi [3,4]

E_1 [GPa]	144
E_2 [GPa]	9
ν_{12} [-]	0,32
G_{12} [GPa]	4,8
G_{23} [GPa]	3,2
X^T [MPa]	1520
X^C [MPa]	1520
Y^T [MPa]	60
Y^C [MPa]	246
S [MPa]	95
ρ [kg/m ³]	1600

CFRP je ortotropno elastičan materijal, a mehanička svojstva su dana za jedan sloj materijala u njegovom glavnom materijalnom koordinatnom sustavu. E_1 predstavlja modul elastičnosti u smjeru vlakana, E_2 modul elastičnosti u smjeru okomitom na pravac vlakana, ν_{12} je Poissonov koeficijent u ravnini sloja, a G_{12} i G_{23} su moduli smičnosti. U tablici 3.1 se pojavljuju i izrazi za čvrstoću slojeva (X^T , X^C , Y^T , Y^C i S) koji su detaljnije pojašnjeni u poglavlju 6.1.

Balza je za potrebe analize aproksimirana kao izotropan materijal pošto nema dovoljno potrebnih informacija u literaturi da bi se modelirao kao ortotropan. Vrijednosti relevantne za

proračun uzete su za smjer paralelan s godovima [5]. Takva aproksimacija vrijednosti moguća je zato jer varijacija u iznosu mehaničkih svojstava struka ramenjače ne utječe znatno na ponašanje konstrukcije. Važniji podatak je visina struka koja utječe na povećanje Steinerovog dodatka i posljedično momenta tromosti pojaseva [9]. Mehanička svojstva balze dana su u tablici 3.2 prema [5]. Vrijednost σ_M označuje vlačnu čvrstoću balze u smjeru godova.

Tablica 3.2 Mehanička svojstva za balzu [5]

E [GPa]	4,130
ν [-]	0,4
σ_M [MPa]	13
ρ [kg/m ³]	145

4. OPTEREĆENJE

Model opterećenja korišten u numeričkoj analizi uvjetovan je eksperimentom koji je moguće izvesti u eksploatacijskim uvjetima. Izabran je model iz pravilnika prijašnjih natjecanja [6], tzv. statički test letjelice. Letjelica se, s utovarenim teretom, postavlja vrhovima krila na oslonce pri čemu cijela konstrukcija mora izdržati nastalo opterećenje bez pojave trajnih deformacija ili loma. Takav test provodi se iz sigurnosnih razloga, pošto simulira opterećenje od približno 2,5 g [6].

4.1. Maksimalna dopuštena težina uzlijetanja

Maksimalna dopuštena težina uzlijetanja ovisi o sili uzgona koju je moguće ostvariti, a da se pritom ne prekrši pravilnik natjecanja [1]. Uvidom u pravilnik [1] mogu se utvrditi faktori koji utječu na izračun maksimalne dopuštene težine uzlijetanja:

- dimenzije kutije unutar koje sastavljena letjelica mora stati. Time su postavljena ograničenja na geometriju krila,
- duljina piste odnosno duljina uzlijetanja koja definira brzinu uzlijetanja koju je moguće ostvariti,
- točno određena pogonska jedinica koja također utječe na brzinu uzlijetanja.

Najveći iznos sile uzgona pri polijetanju računa se pomoću jednadžbe

$$L = C_L \cdot \frac{1}{2} \rho v^2 \cdot S, \quad (1)$$

gdje je C_L koeficijent uzgona, ρ [kg/m³] gustoća zraka, v [m/s] brzina letjelice pri polijetanju i S [m²] površina krila.

Analizom mehanike leta za parametre krila (navedenih u poglavlju 2.2) i pogona letjelice *HUSZ Tern* [2], iz dobivene raspodjele tlakova po površini krila i maksimalne brzine uzlijetanja, izračunato je

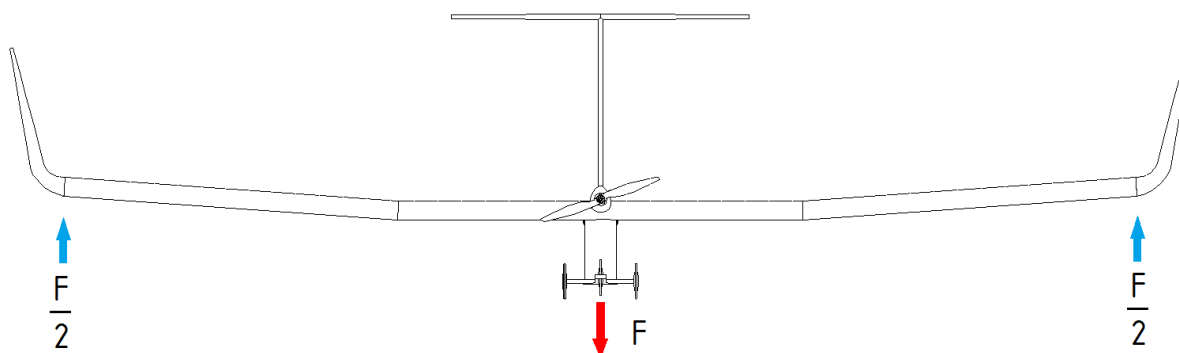
$$L = 147 \text{ N}. \quad (2)$$

U tom slučaju maksimalna dopuštena masa uzlijetanja iznosi 15 kg.

4.2. Model opterećenja

Opterećenje ramenjače definirano je kao savijanje u tri točke. Oslonci na rubovima predstavljaju dvije točke, dok je treća točka koncentrirana sila koja djeluje na sredini ramenjače. Za iznos koncentrirane sile u sklopu postupka iterativnog dimenzioniranja uzima se maksimalna dopuštena težina, opisana u poglavlju 4.1, pomnožena s koeficijentom sigurnosti. Takvo opterećenje na krilo, zbog koncentracije reaktivnih sila u osloncima i definiranja cjelokupne maksimalne dopuštene težine u jednoj točki, je veće od opterećenja koje se pojavljuje u letu, no daje kompromis između izvedivosti eksperimenta odnosno numeričke analize i realnog iznosa opterećenja.

Slika 4.1 prikazuje skicu odabranog modela opterećenja na ramenjaču korištenog u numeričkoj analizi.



Slika 4.1. Model opterećenja korišten u numeričkoj analizi

Za takav model opterećenja maksimalna dopuštena težina uzlijetanja definira granično opterećenje (eng. *limit load*), F_{LL} , maksimalni iznos sile koji se očekuje u eksploataciji, dok F_{LL} pomnožena s faktorom sigurnosti standardnim u zrakoplovstvu ($S_1 = 1,5$) označava krajnje opterećenje (eng. *ultimate load*), F_{UL} , iznos sile nakon kojeg dolazi do kolapsa konstrukcije [8].

Krajnje opterećenje u ovom slučaju iznosi:

$$F_{UL} = F_{LL} \cdot 1,5 = 147 \cdot 1,5 \quad (3)$$

$$F_{UL} = 220,5 \text{ N.} \quad (4)$$

Ovim modelom nije obuhvaćen utjecaj aerodinamičkih sila i vlastite težine na pojavu torzije zbog pojednostavljenja preliminarne analize. Pravac koncentrirane sile prolazi kroz težište presjeka ramenače. Pošto je ramenača simetričnog oblika, težište ujedno predstavlja i centar smika ramenače što znači da ne dolazi do uvijanja [8]. Takvo stanje odgovara statičkom testu, ali je stanje naprezanja drugačije za slučaj krila u letu. Kako je, iz tehnoloških razloga, oplata krila s rebrima u potpunosti izrađena od kompozita (slika 2.2), postignuta je iznimna torzijska krutost te se utjecaj torzije na ramenaču u letu može zanemariti.

5. NUMERIČKI MODEL

Za numeričku analizu korišten je program Abaqus/Standard 6.10-1. Paralelno uz definiranje modela u pretprocesoru programa rađena je parametrizacija modela s ciljem bitnog pojednostavljenja iterativnog načina dimenzioniranja konstrukcije.

5.1. Parametrizacija

Kako bi se omogućio veći broj iteracija u relativno kratkom vremenu potrebno je što brže i jednostavnije promijeniti geometriju i određena svojstva. Za tu svrhu u tekst editoru napravljena je parametrizacija skripte programskog jezika Python koju Abaqus ispisuje prilikom interakcije korisnika s grafičkim sučeljem pretprocesora Abaqus/CAE [11]. Odabrani su sljedeći parametri:

- ukupna visina ramenjače,
- širina pojasa odnosno struka,
- debljina pojasa,
- raspon polukrila,
- iznos koncentrirane sile,
- i veličina konačnog elementa.

Dodatna prednost korištenog načina parametrizacije je smanjena vjerojatnost definiranja pogrešnih parametara u velikom broju numeričkih modela analiziranih u ovom radu.

5.2. Geometrija

Geometrija modela korištenog u iterativnom postupku dimenzioniranja pojednostavljena je u odnosu na geometriju koja je korištena na letjelici *HUSZ Tern* [2]. Zanemareno je suženje ramenjače koje počinje na 38% poluraspona zbog pojednostavljenja parametrizacije modela. Uvođenje suženja zakompliciralo bi parametrizaciju, no bilo bi je moguće provesti u nastavku rada na ovom modelu. Ramenjača je nacrtana ručnim unosom koordinata linija i ekstrudiranjem u smjeru poluraspona te je nakon toga parametrizirana. Zbog simetričnosti razmatranog problema definirana je samo polovina raspona ramenjače i to ona koja je

pridružena desnom polukrilu. Time je dobivena 2D geometrija prikazana na slici 5.2. Širina struka je definirana preko svojstva ljuskastih elemenata (više u poglavlju 5.3), pri čemu se javlja problem odnosa veličine konačnog elementa i debljine ljuske. Uloga struka je prvenstveno povećanje momenta tromosti presjeka, a u tom slučaju svojstva struka nemaju bitan utjecaj na rezultate analize. Pretpostavlja se da rezultati neće puno odstupati od rezultata koji bi se dobili analizirajući 3D geometriju. Pretpostavka je provjerena u poglavlju 6.4. U sklopu ovog rada rađena je i parametrizacija 3D modela, no zbog suviše kompliciranog definiranja određenih parametara nije do kraja izvršena.

U nastavku je prikazan dio Python koda koji se odnosi na parametrizaciju geometrije. Parametri geometrije dani su za pojednostavljeni model ramenjače letjelice *HUSZ Tern* i detaljnije su opisani u poglavlju 6.3.

```
#PARAMETRI
#Geometrija, sve velicine u mm
spd=16 #sirina pojasa dolje
spg=spd #sirina pojasa gore
vstr=44 #visina struka
raspon=1550 #duljina poluraspona
dpoj=2 #debljina pojasa

#PARAMETRIZACIJA - uspostavljanje odnosa
pd=spd/2
pg=spg/2
str=vstr-dpoj
.....
s.Line(point1=(-pd, 0.0), point2=(pd, 0.0))
s.Line(point1=(0.0, 0.0), point2=(0.0, str))
s.Line(point1=(-pg, str), point2=(pg, str))
...
p.BaseShellExtrude(sketch=s, depth=raspon)
```

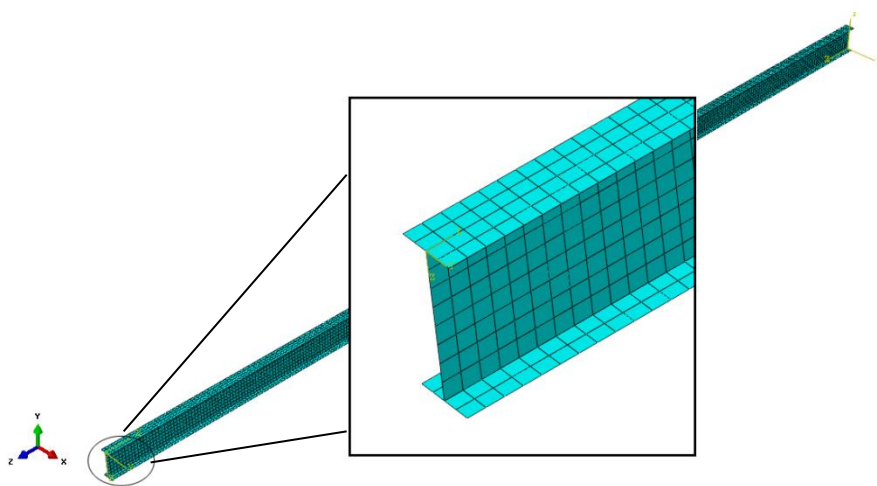
U nastavku teksta za opis dimenzija ramenjače će se koristiti izraz $b \times t (h)$ mm, gdje b označava širinu pojasa odnosno struka, t debljinu pojasa a h ukupnu visinu ramenjače.

5.3. Materijali, svojstva i mreža konačnih elemenata

Mehanička svojstva materijala korištenih u modelu dana su u poglavlju 3.2 i kao takva su definirana u numeričkom modelu. Pošto se pojasevi dobavljaju u obliku letvice unaprijed danih dimenzija, nema potrebe za slaganjem slojeva kompozita u Abaqus-u. Pojas je određen kao jedan sloj kompozita čija debljina odgovara debljini letvice.

Prilikom opisivanja orijentacije materijala važno je uzeti u obzir grešku koja se može pojaviti u Abaqus/CAE-u. Tijekom definiranja orijentacije slojeva potrebno je odrediti lokalne koordinatne sustave, pri čemu osi 1 i 2 leže u ravnini pojedinih slojeva, a os 3 je normala na njih. Problem se javlja ako se za referentni koordinatni sustav odabere globalni koordinatni sustav. Iako će u pretprocesoru lokalni sustavi biti dobro prikazani, naknadnim pregledom rezultata se vidi da je analiza pogrešno provedena s lokalnim koordinatnim sustavima proizvoljnih orijentacija [13]. Stoga, kako bi se riješio ovaj problem, napravljen je referentni koordinatni sustav čije se osi poklapaju s osima lokalnih koordinatnih sustava.

Model je diskretiziran koristeći 2D elemente za analizu ljosaka (S4R). Mreža konačnih elemenata, s obzirom na relativnu jednostavnost geometrije, napravljena je dovoljno gusta da se eliminira potreba za provjerom konvergencije rješenja, pod pretpostavkom da trajanje analize nije dulje od nekoliko desetaka sekundi (slika 5.1). Prilikom diskretizacije napravljen je kompromis između odnosa debljine ljoske i veličine konačnih elemenata kojima je model diskretiziran. Globalna veličina konačnog elementa 2,5 puta je veća od debljine pojasa. Pojednostavljeni model ramenjače letjelice *HUSZ Tern*, čije su dimenzije dane u poglavlju 6.3, diskretiziran je s 5287 čvorova odnosno 4960 elemenata.

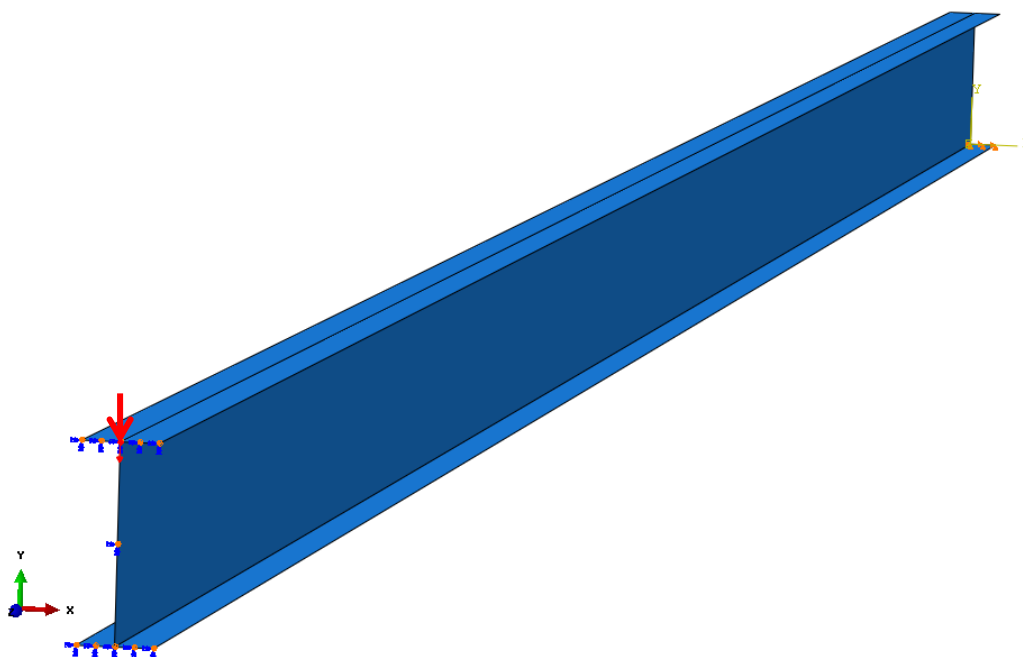


Slika 5.1 Mreža konačnih elemenata za 2D model

5.4. Rubni uvjeti i opterećenje

Rubni uvjeti i sila modelirani su na način da odgovaraju modelu opterećenja opisanom u poglavlju 4.2. Rubni uvjeti simetrije definirani su na sredini ramenjače u ravnini XY. Dodatno

je spriječen pomak u smjeru osi X kako bi se simulirao spoj trupa s konstrukcijom krila. U istoj ravnini na sredini presjeka ramenjače postavljena je koncentrirana sila u negativnom smjeru osi Y iznosa koji odgovara polovini vrijednosti definirane u jednadžbi (4). Na vanjskom rubu krila postavljen je oslonac koji je modeliran sprječavanjem pomaka u smjeru osi X i Y . Time su definirani rubni uvjeti i opterećenje koji odgovaraju statičkom testu (slika 5.2).



Slika 5.2 Model ramenjače s rubnim uvjetima i koncentriranom silom

6. ITERATIVNO DIMENZIONIRANJE KONSTRUKCIJE

Dimenzioniranje poprečnog presjeka ramenjače izvršava se iterativnom metodom sve dok su zadovoljeni kriteriji čvrstoće i izvijanja. Parametri relevantni za ovaj tip analize su debljina pojasa, širina pojasa odnosno struka i ukupna visina ramenjače. S obzirom na velik broj kombinacija koje se mogu dobiti manipulacijom parametara potrebno je bilo odrediti logiku kojom će se odvijati iteriranje. Kada se usporede gustoće CFRP i balze (podaci dani u poglavlju 3.2), lako je zaključiti da najveći utjecaj na masu imaju pojasevi. Stoga, primarni cilj je smanjiti dimenzije pojaseva, zatim struka. Tako je odlučeno da će se iteracija odvijati u dva kruga.

U prvom krugu će se smanjiti dimenzije pojaseva i odabrati pogodna kombinacija. Važno je napomenuti da je širina struka vezana za širinu pojasa, kako bi se omogućila što veća površina lijepljenja. U drugom krugu će se smanjivati ukupna visina ramenjače za odabrane dimenzije pojaseva. Model u iteraciji najmanje mase, koja još uvijek zadovoljava kriterije čvrstoće i pri kojoj ne dolazi do izvijanja, smatrati će se pogodnim rješenjem.

6.1. Hashinov kriterij popuštanja [14]

Mehanizmi popuštanja kompozitnih materijala znatno su složeniji od mehanizama popuštanja izotropnih metalnih materijala i ne mogu se opisati klasičnim pristupom kao krhki ili duktilni lom. Razlog tome je sama građa kompozitnih materijala, koji se obično izrađuju spajanjem većeg broja različito orijentiranih slojeva, a uz to se i svaki sloj sastoji od barem dva konstituenta. Prema [15] postoji nekoliko glavnih načina popuštanja kompozitnih materijala a to su:

- lom matrice,
- pucanje vlakna,
- izvlačenje vlakna,
- delaminacija odnosno odvajanje slojeva.

Kriteriji popuštanja se uvijek definiraju za jedan sloj u njegovom glavnom materijalnom koordinatnom sustavu čija je os 1 u smjeru vlakana, os 2 je u ravnini, a os 3 gleda u smjeru normale na ravninu sloja. Za računanje kriterija popuštanja potrebno je poznavati parametre čvrstoće ili dopuštenih deformacija jednog sloja.

Hashinov kriterij popuštanja definiran je preko parametara čvrstoće sloja, pa je potrebno poznavati slijedeće parametre čvrstoće:

- X^T - vlačna čvrstoća u smjeru vlakana,
- X^C - tlačna čvrstoća u smjeru vlakana,
- Y^T - vlačna čvrstoća u smjeru okomitom na smjer vlakana,
- Y^C - tlačna čvrstoća u smjeru okomitom na smjer vlakana,
- S^L - uzdužna smična čvrstoća,
- S^T – poprečna smična čvrstoća.

Prema [11] Hashinov kriterij pokriva četiri načina popuštanja:

- pucanje vlakna pod vlačnim opterećenjem,
- izvijanje vlakna pod tlačnim opterećenjem,
- lom matrice pod poprečno vlačnim opterećenjem,
- lom matrice pod poprečno tlačnim opterećenjem.

Kriterij popuštanja za različite načine popuštanja ima oblik:

- Vlačno popuštanje vlakana:

$$F_f^t = \left(\frac{\sigma_{11}}{X^T} \right)^2 + \alpha \left(\frac{\tau_{12}}{S^L} \right)^2, \quad (5)$$

gdje α predstavlja parametar koji uzima u obzir utjecaj smičnog naprezanja na popuštanje vlakana. U analizi je korišteno $\alpha=0$.

- Tlačno popuštanje vlakana

$$F_f^c = \left(\frac{\sigma_{11}}{X^C} \right)^2 \quad (6)$$

- Vlačno popuštanje matrice

$$F_m^t = \left(\frac{\sigma_{22}}{Y^T} \right)^2 + \left(\frac{\tau_{12}}{S^L} \right)^2 \quad (7)$$

- Tlačno popuštanje matrice

$$F_m^c = \left(\frac{\sigma_{22}}{2S^T} \right)^2 + \left[\left(\frac{Y^C}{2S^T} \right) - 1 \right] \frac{\sigma_{22}}{Y^C} + \left(\frac{\tau_{12}}{S^L} \right)^2 \quad (8)$$

Hashinov kriterij popuštanja zadovoljen je ukoliko su apsolutni iznosi rješenja svih jednadžbi od (5) do (8) manji od 1. U suprotnom je došlo do popuštanja po kriteriju čija je vrijednost veća od 1.

6.2. Kriterij izvijanja

Kriterij izvijanja odnosno gubitka stabilnosti konstrukcije se definira kao

$$\lambda = \frac{F_{kr}}{F}, \quad (9)$$

gdje λ predstavlja svojstvenu vrijednost (eng. *eigenvalue*), F_{kr} kritičnu silu pri kojoj dolazi do izvijanja, a F narinutu silu.

Različiti iznosi svojstvenih vrijednosti pri analizi u Abaqus-u određuju načine izvijanja (svojstvene modove, eng. *eigenmode*) odnosno forme koje konstrukcija zauzima prilikom izvijanja. Od važnosti za proračun je prvi način pri kojem je došlo do globalnog izvijanja konstrukcije [11]. Prilikom numeričke analize u Abaqus-u moguća je pojava negativnih svojstvenih vrijednosti. Negativni predznak svojstvene vrijednosti upućuje na način izvijanja koji bi nastao ukoliko je narinuta sila suprotnog predznaka. Za prikaz rezultata se uzimaju pozitivni iznosi vlastitih vrijednosti jer one odgovaraju stvarnoj orijentaciji opterećenja ramenjače [10].

Važna je činjenica da se u slučaju punog poprečnog presjeka izvijanje nosača manifestira uglavnom u vidu gubitka stabilnosti uslijed savijanja, dok je kod tankostijenog grednog nosača moguća uz savojnu i torzijska, torzijsko-savojna i lateralna (bočna) forma gubitka stabilnosti, te ju je potrebno uzeti u obzir. Ukoliko se radi o tankostjenoj gredi nesimetričnog presjeka do ovih lokalnih formi gubitka stabilnosti može doći puno ranije, prije globalnih načina. Na pojavu takvih formi izvijanja uvelike utječe položaj centra smika u odnosu na centar težišta presjeka [10].

6.3. Usporedba linearne i geometrijski nelinearne analize

Prije nego se krene u postupak iteriranja potrebno je usporediti isplativost geometrijski nelinearne analize u odnosu na linearnu. Nelinearna analiza daje točnije rezultate za slučaj velikih pomaka, no duljina trajanja analize može biti puno veća.

Za usporedbu linearne i nelinearne analize uzete su dimenzije pojednostavljene ramenjače letjelice *HUSZ Tern*, poluraspona 1550 mm i dimenzija 16x2(44) mm (prikazano na slici 5.3), gdje prva vrijednost označava širinu pojasa (a time i struka), druga debljinu pojasa, a veličina u zagradi ukupnu visinu ramenjače. Iznos koncentrirane sile određen je jednadžbom (4).

Tablica 6.1 Usporedba linearne i geometrijski nelinearne analize za dimenzije 16x2(44)

tip analize	HSNFCCRT	progib [mm]	trajanje [s]
linearna	0,007403	30,85	11
geom. nelinearna	0,007402	30,87	12

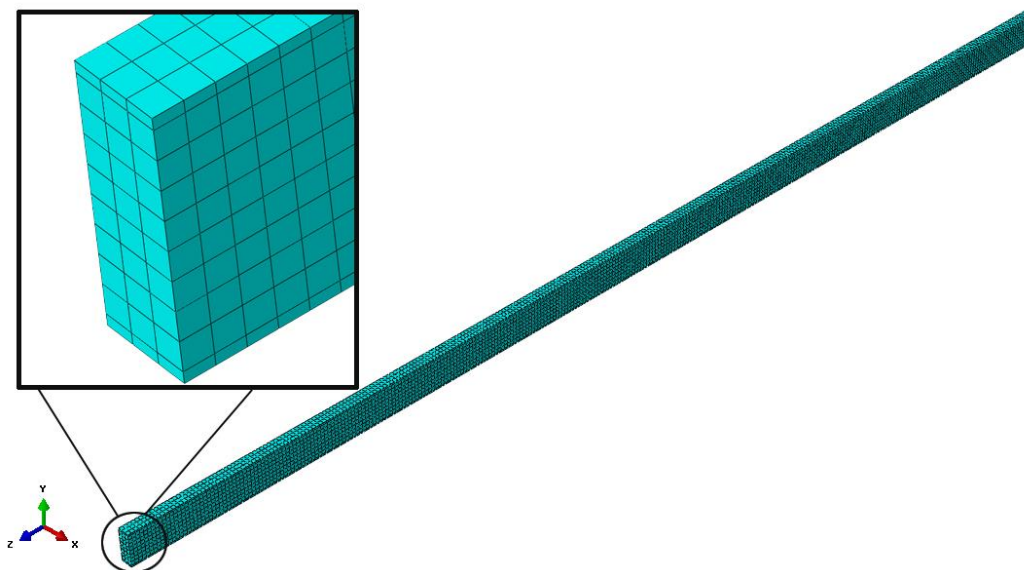
Tablicom 6.1 su dani usporedni podaci analiza. HSNFCCRT (*Hashin's fiber tensile damage initiation criterion*) označava Hashinov kriterij za tlačno popuštanje vlakana, opisan jednadžbom (6). HSNFCCRT je odabran jer je najkritičniji, tj. daje najveću vrijednost. Trajanje analiza prvenstveno ovisi o specifikacijama računala na kojem se analize izvršavaju, no njihov relativan odnos može poslužiti za ocjenu isplativosti.

Iz rezultata prikazanih u tablici 6.1 se može zaključiti da je vrijeme analize, kako za linearnu tako i za nelinearnu, vrlo kratko. Rezultati vezani za progib i kriterij popuštanja po Hashinu su također vrlo slični iz jednostavnog razloga što je progib relativno mali, odnosno pomaci se smatraju dovoljno malima. Smanjenjem dimenzija odnosno povećanjem naprežanja razlika u rezultatima će rasti. Pošto je vrijeme potrebno za analize kratko, iteracije za kriterij popuštanja će se vršiti isključivo geometrijski nelinearnom analizom.

6.4. Usporedba rezultata analize modela sa 2D i 3D konačnim elementima

U poglavlju 5.2 se navodi kako je, zbog parametrizacije geometrije, širina struka diskretizirana 2D ljuskastim elementima (S4R) (slika 5.1). Budući da visina struka nije puno veća u odnosu na širinu, postavlja se pitanje hoće li 2D elementi za analizu ljusaka dati zadovoljavajuće rezultate. U tu svrhu napravljen je 3D model (slika 6.1) pojednostavljene konstrukcije ramenjače letjelice *HUSZ Tern* dimenzija 16x2(44) mm i poluraspona 1550 mm.

Trodimenzionalni model sadrži silu i rubne uvjete identične parametriziranom modelu (navedeni u 5.4). Struk ramenjače diskretiziran je 3D konačnim elementima (C3D8R), dok su pojasevi diskretizirani kontinuiranim ljuskastim elementima (eng. *Continuum Shell Elements-SC8R*). Uspoređeni su rezultati progiba ramenjača. Mreža 3D modela se sastoji od 13684 čvorova i ukupno 9300 elemenata- 7440 C3D8R i 2860 SC8R elemenata.

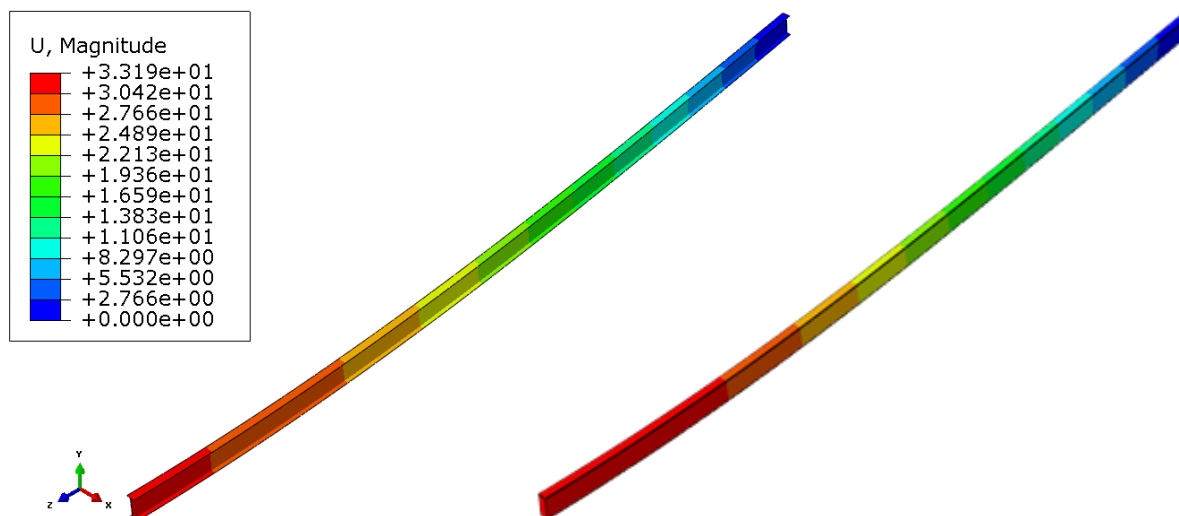


Slika 6.1 3D model diskretiziran C3D8R i SC8R konačnim elementima

Tablica 6.2 Mehanički odziv ramenjača diskretiziranih 2D ljuskastim odnosno 3D i kontinuiranim ljuskastim elementima

	S4R	SC8R i C3D8R	razlika
progib [mm]	30,87	33,19	7%

Model diskretiziran isključivo S4R konačnim elementima razlikuje se 7% u odnosu na model diskretiziran C3D8R i SC8R konačnim elementima (tablica 6.2). Time se zaključuje da parametrizacija isključivo 2D konačnim elementima ne daje velika odstupanja, čime je potvrđena pretpostavka postavljena u poglavlju 5.2. Slika 6.2 daje usporedni prikaz progiba 2D i 3D numeričkih modela uz faktor povećanja 7.



Slika 6.2 Progib ramenjače 2D (lijevo) i 3D (desno) modela [mm], dimenzije 16x2(44) mm

6.5. Prvi krug iteriranja

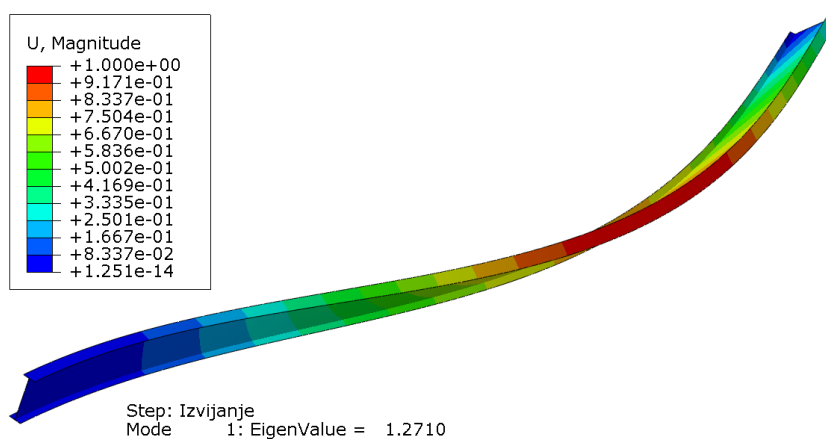
U prvom krugu iteriranja ukupna visina ramenjače ostaje jednaka originalnom modelu (44 mm) dok se dimenzije pojaseva mijenjaju. Širina pojaseva se smanjuje po 2 mm, dok se debljina bira između 1 mm i 2 mm. Debljine pojaseva određene su ponudom dobavljača [12]. Opterećenje se tijekom cijelog postupka iteriranja ne mijenja već ostaje jednako izrazu (2). Nakon prvog kruga iteriranja dobiveni su rezultati prikazani u tablici 6.3.

Tablica 6.3 Rezultati prvog kruga iteriranja

br.	dimenzije [mm]	λ	HSNFCCRT	progib [mm]	masa [g]
1	12x2(44)	1,7239	0,0123	41,55	464,42
2	10x2(44)	1,0576	0,0179	49,36	387,72
3	12x1(44)	1,271	0,0422	71,43	350,98
4	10x1(44)	0,7767	0,05845	85,66	292,48

U tablici 6.3 λ označava iznos prve svojstvene vrijednosti pri kojoj je došlo do globalnog izvijanja ramenjače, HSNFCCRT Hashinov za tlačno popuštanje vlakana, a iznos mase se odnosi na cijelu ramenjaču. Najmanja masa ramenjače se dobije u iteraciji broj 4, no u tom slučaju konstrukcija ne zadovoljava kriterij izvijanja. Za drugi krug iteracije uzima se konstrukcija najmanje mase koja zadovoljava kriterije čvrstoće, iteracija broj 3, tj. pojas dimenzija 12x1 mm. Prvim krugom iteracija ostvarena je ušteda mase od 43% u odnosu na masu početne ramenjače.

Nakon prvog kruga iteracija može se zaključiti da će prije doći do gubitka stabilnosti konstrukcije nego do popuštanja. Za primjer se može uzeti iteracija broj 2. Dok je vrijednost Hashinovog kriterija za tlačno popuštanje vlakana dva reda veličine manji od kritičnog, kritična sila izvijanja F_{kr} je otprilike 6% veća od narinute sile. Razlog leži u tome što je CFRP jednosmjeren materijal, pri čemu su sva vlakna usmjerena u pravcu najvećih napreznja. Zbog vrlo visoke čvrstoće vrijednosti kriterija su izrazito niski. Upravo zbog usmjerenosti vlakana u smjeru najvećih napreznja vrijednost kriterija popuštanja matrice je još nekoliko puta manji.

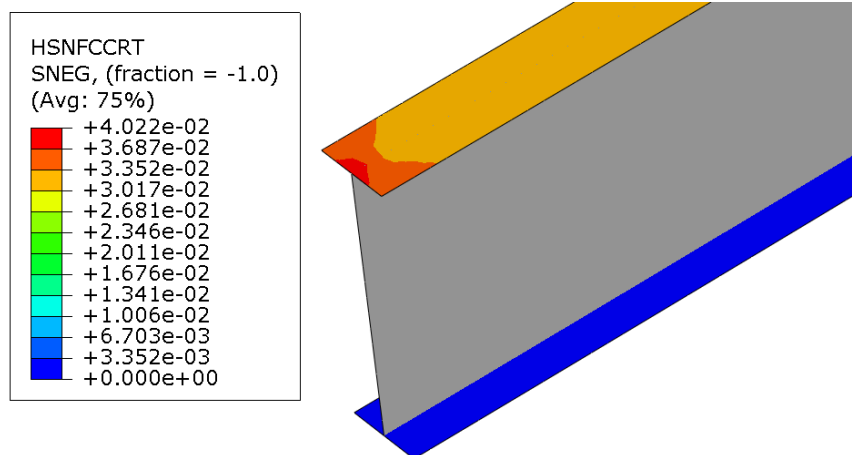


Slika 6.3 Prvi način izvijanja, ramenjača dimenzija 12x1(44) mm

Slika 6.3 prikazuje prvi način izvijanja za iteraciju broj 3, koji je ujedno i prvi globalni način izvijanja. Na slici je uočljiva rotacija poprečnog presjeka na mjestu oslonca što je posljedica rubnih uvjeta. Potrebno bi bilo izvršiti testiranje da se pokaže simuliraju li rubni uvjeti na mjestu oslonca stvarno stanje. Kritična sila izvijanja za iteraciju 3 iznosi

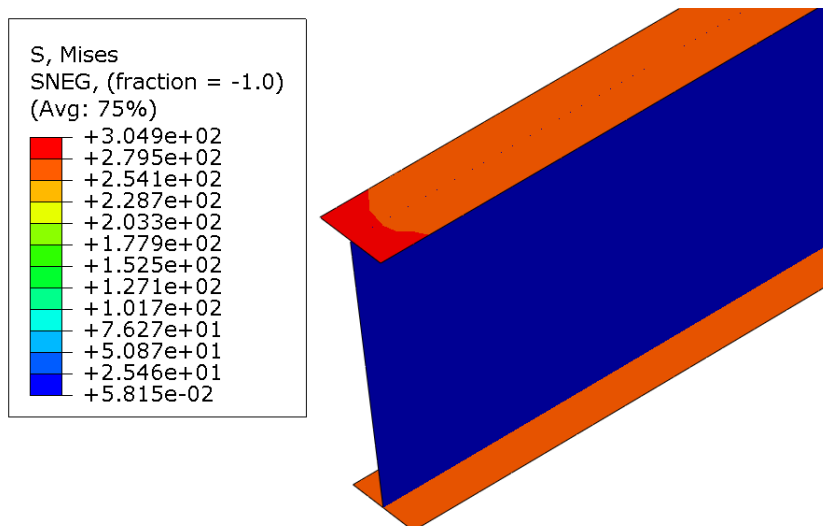
$$F_{kr} = \lambda_1 \cdot F_{UL} = 280,25 \text{ N}, \quad (10)$$

što znači da je dimenzije ramenjače moguće dalje smanjivati, sve dok se F_{kr} i F_{UL} ne izjednače.



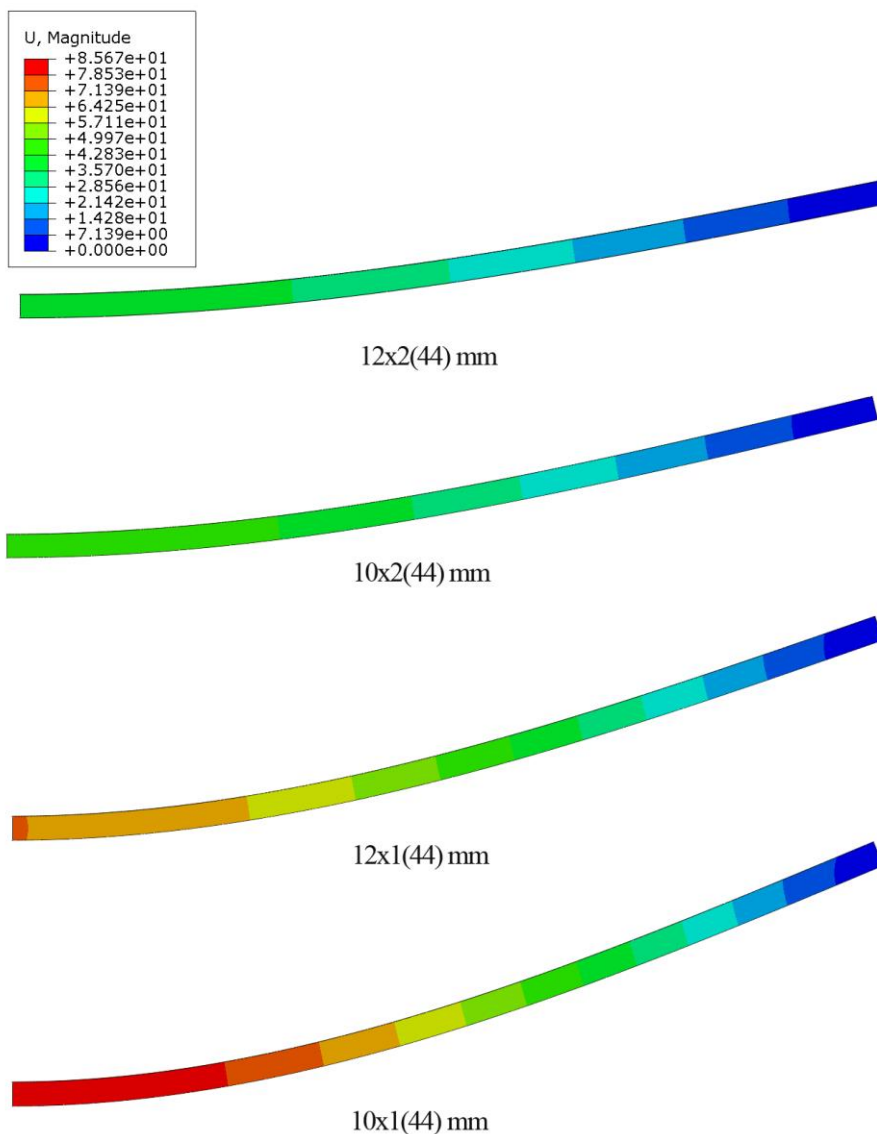
Slika 6.4 Kriterij popuštanja po Hashinu- tlačno popuštanje vlakana, ramenjača dimenzija 12x1(44) mm

Na slici 6.4 crvenom bojom su izraženi lokaliteti u kojima se javlja najveće tlačno naprezanje vlakana.



Slika 6.5 Naprezanja po Von Misesu [N/mm²], ramenjača dimenzija 12x1(44) mm

Slika 6.5 pokazuje da se najveća naprezanja pojavljuju u pojasevima na sredini ramenjače, što je u skladu s očekivanjima. Naprezanja u struku ramenjače imaju vrlo male vrijednosti.



Slika 6.6 Progib ramenjača [mm], prvi krug iteriranja

Prikaz progiba ramenjača prvog kruga iteriranja (slika 6.6) uvećan je faktorom povećanja 5.

6.6. Drugi krug iteriranja

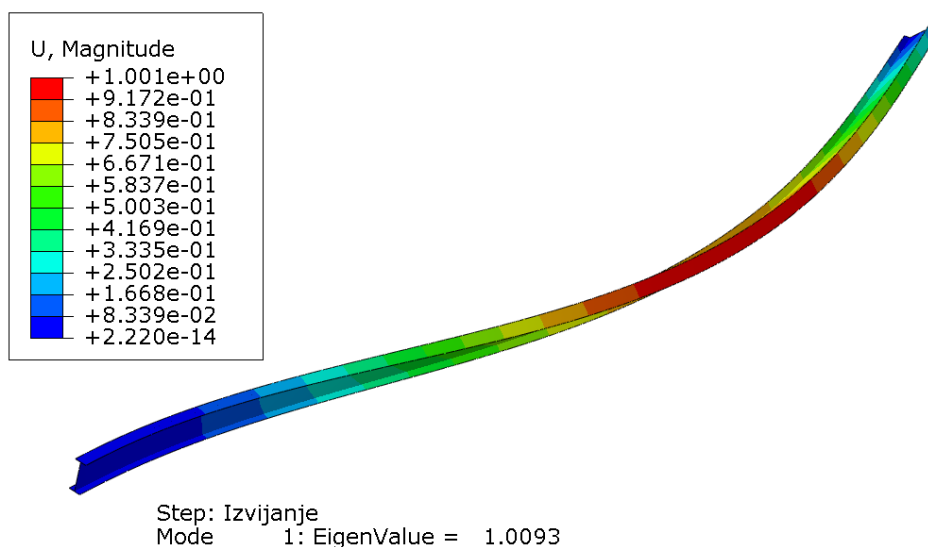
Drugi krug iteriranja se provodi tako da se iz prvog kruga iteriranja (opisanog u 6.5) iskoristi iteracija koja sadrži pojaseve najpovoljnijih dimenzija. U ovom slučaju to su dimenzije

12x1(40) mm. Dimenzija pojaseva odnosno širina struka ostaju konstantne dok se visina ramenjače smanjuje sve dok su zadovoljeni kriteriji čvrstoće i izvijanja. Drugi krug iteriranja je prikazan tablicom 6.4.

Tablica 6.4 Rezultati drugog kruga iteriranja

br.	dimenzije	λ	HSNFCCRT	progib [mm]	masa [g]
5	12x1(40)	1,1859	0,0498	88,13	329,4
6	12x1(36)	1,0989	0,063	111	307,82
7	12x1(32)	1,0093	0,0813	143,4	286,26
8	12x1(30)	0,9632	0,0944	164,8	275,46

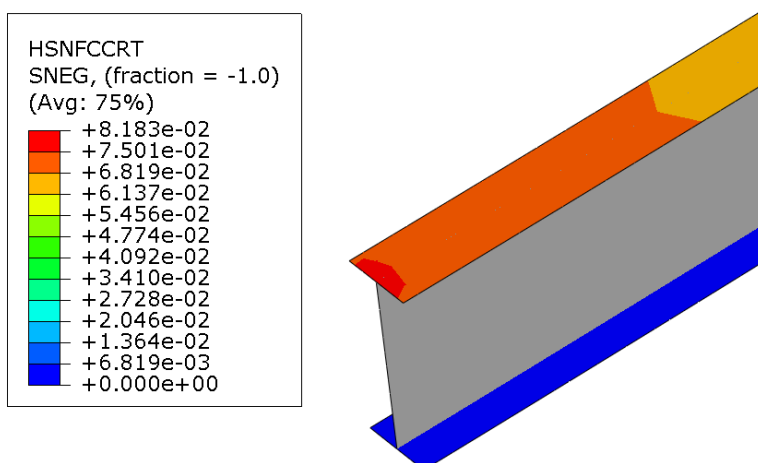
Iz tablice 6.4 je vidljivo kako iteracija broj 7, koja odgovara ramenjači dimenzija 12x1(32) mm, još uvijek zadovoljava kriterij izvijanja, dok u idućoj iteraciji dolazi do gubitka stabilnosti konstrukcije.



Slika 6.7 Prvi način izvijanja, ramenjača dimenzija 12x1(32) mm

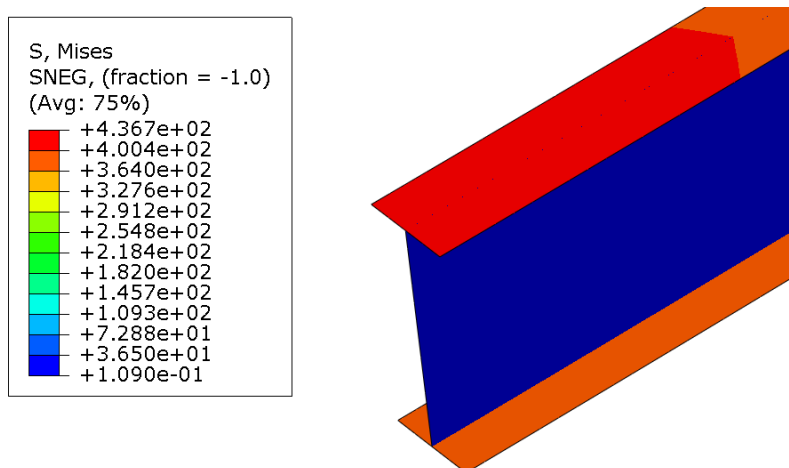
Prvi način izvijanja iteracije 7 (slika 6.7) daje iznos kritične sile izvijanja koja je samo 0.93% veća od F_{UL} i iznosi

$$F_{kr} = \lambda_1 \cdot F_{UL} = 222,55 \text{ N.} \quad (11)$$



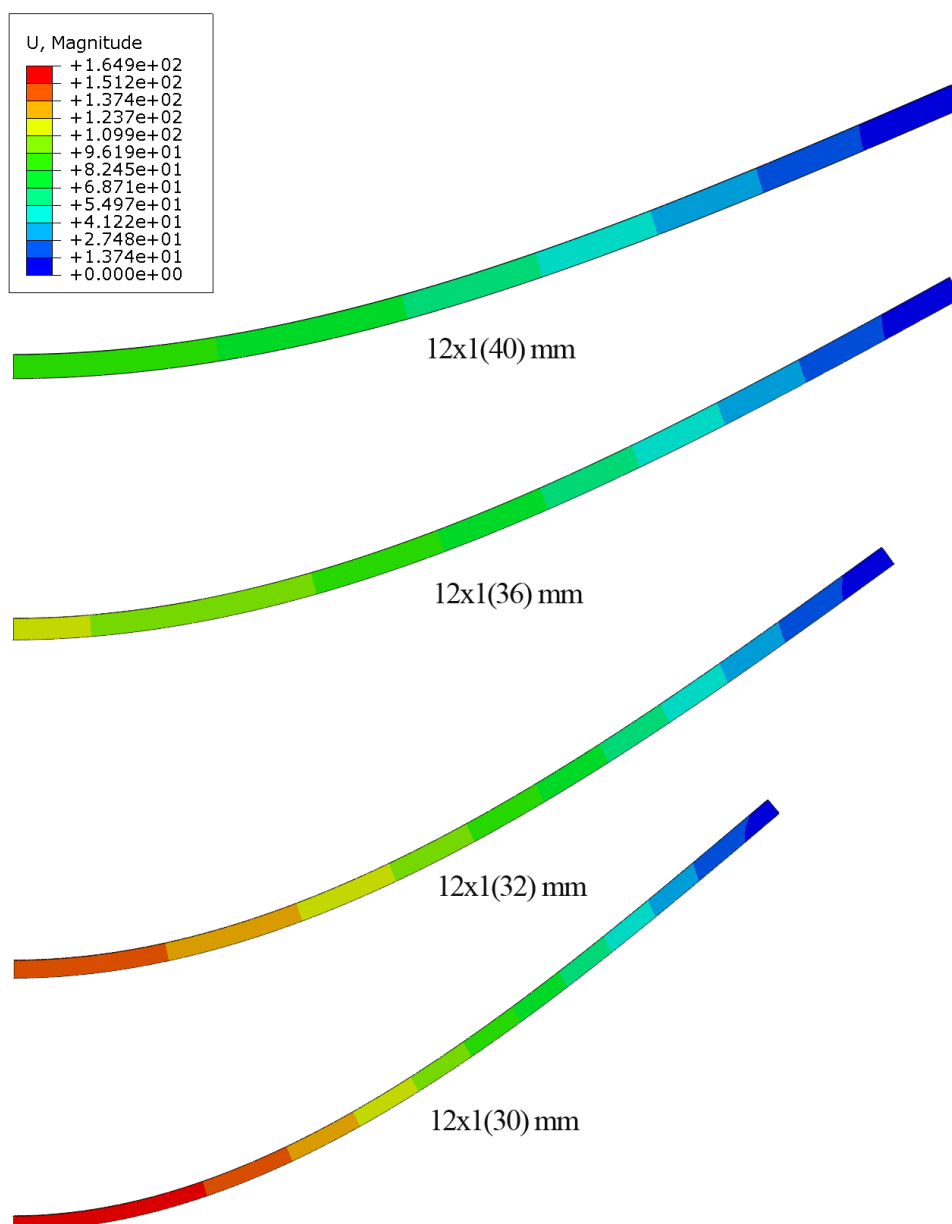
Slika 6.8 Kriterij popuštanja po Hashinu- tlačno popuštanje vlakana, ramenjača dimenzija 12x1(32) mm

Kriterij tlačnog popuštanja vlakana po Hashinu (slika 6.8) ima najveću vrijednost od svih kriterija popuštanja, no još uvijek je relativno nizak.



Slika 6.9 Naprezanja po Von Misesu [N/mm²], ramenjača dimenzija 12x1(32) mm

Iznos naprezanja po Von Misesu za ramenjaču dimenzija 12x1(32) mm prikazan je slikom 6.9. Maksimalna naprezanja nisu znatno porasla u odnosu na ramenjaču dimenzija 12x1(44) (slika 6.9).



Slika 6.10 Progib ramenjača [mm], drugi krug iteriranja.

Prikaz progiba ramenjača prvog kruga iteriranja (slika 6.10) uvećan je faktorom povećanja 5. Smanjenjem visine ramenjače progib se znatno povećava. Razlog je smanjenje momenta tromosti i posljedično tome smanjenje Steinerovog dodatka.

Drugim krugom iteriranja masa ramenjače je dodatno smanjena za 18% u odnosu na najpovoljniju ramenjaču prvog kruga iteriranja. Ukupno je masa ramenjače smanjena za 54% u odnosu na masu pojednostavljenog modela ramenjače letjelice *HUSZ Tern*.

7. ZAKLJUČAK

Uz nekoliko osnovnih podataka o krilu moguće je dobiti okvirne rezultate o dimenzijama i masi ramenjače u relativno kratkom vremenu. Korišten je pojednostavljeni model ramenjače, čije su dimenzije i svojstva parametrizirana. Razlog parametrizacije je i činjenica da se dimenzioniranje ramenjače pokazalo kao jedan od većih izazova na projektima letjelica *HUSZ Vulture* i *HUSZ Tern*, pa je parametrizacija odrađena na način da se može koristiti i za potrebe budućih generacija studenata HUSZ-a za ACC natjecanja.

Dimenzioniranje je provedeno s ciljem da konstrukcija izdrži naprezanja nastala tijekom statičkog testa koji simulira opterećenja nastala prilikom leta. Opterećenje je modelirano koncentriranom silom čiji je iznos jednak težini letjelice sa utovarenim teretom. S obzirom na simetričnost problema, proračun je obavljen za polovicu ramenjače koja odgovara desnom polukrilu, dok je ostatak konstrukcije modeliran rubnim uvjetima simetrije. Cijela konstrukcija je diskretizirana 2D konačnim elementima za analizu ljasaka, koji su se pokazali prihvatljivima za potrebe analize.

Podobnost konstrukcije se očitovala zadovoljavanjem Hashinovog kriterija popuštanja kompozita i zadovoljavanjem kriterija izvijanja odnosno gubitka stabilnosti konstrukcije. Zaključeno je da je kritičniji kriterij izvijanja, što znači da će prije doći do gubitka stabilnosti konstrukcije nego do popuštanja vlakana ili matrice. Razlog tomu je vitkost konstrukcije ramenjače, ali i visoka vrijednost čvrstoće kompozitnih slojeva u smjeru vlakana. Također jedan od problema predstavlja odljepljivanje pojaseva od struka, no tom se problemu doskočilo tako da se, u fazi proizvodnje, ramenjača omotava kevlarским koncem.

Iteriranjem parametara modela u dva kruga proračunata je pogodna dimenzija ramenjače. Zahvaljujući parametrizaciji konstrukcije omogućena je brza promjena dimenzija, a time i velik broj iteracija. Postupak pokazuje da je proračunom moguća ušteda mase na kojoj se temelji koncept letjelice za koju je projektirana. Ukupna ušteda mase iznosi 2,2% dopuštene mase uzlijetanja. Možda se na prvu ne čini kao značajna ušteda, ali u pitanju je natjecanje gdje i najmanje povećanje korisnog tereta može značiti pobjedu. Takva ušteda dobiva još više na važnosti ukoliko je pravilnikom propisana maksimalna dopuštena masa letjelice, kao što je to bio slučaj na ACC-u 2011. Za daljnji razvoj konstrukcije, u sklopu detaljnog projektiranja, potrebno je uvesti dodatne parametre poput promjenjive geometrije ramenjače i detaljnije opisati konstrukciju, recimo pomoću 3D modela.

LITERATURA

- [1] Regulations for the Air Cargo Challenge 2015 in Stuttgart, 2014.
- [2] Andrašec, J., Balaško, M., Čulina, J., Knezović, I., Pađen, I., Radošević, I., Lisjak, N.,: *Report, Team no 16: EUROAVIA Zagreb*, Zagreb, 2015.
- [3] SKZ, http://www.ezentrumbilder.de/rg/pdf/td_en_SKZ.pdf, 2012.
- [4] Soden, P., Hinton, M. and Kaddour, A: *Lamina properties, lay-up configurations and loading conditions for a range of fibre-reinforced composite laminates*. Composites science and Technology, 58:1011-1022, 1998.
- [5] Germanischer Lloyd, <http://www.gurit.com/files/documents/gl-balsaflex-110150-wp-1210008-hh-exp-02052016pdf.pdf>, 2012.
- [6] Regulations for the Air Cargo Challenge 2013, 2012.
- [7] Zahirović, D., Vince, F. Z., Hećimović M., Šego, N., Špoljarić, M., Balaško, M., Radošević, I., Andrašec, J., Pađen, I., Rakić, N., Šantak, I., Magić, M., Rožman, F.: *Projekt letjelice HUSZ Vulture*, Zagreb, 2014.
- [8] Smojver, I.: *Autorizirana predavanja iz kolegija Konstrukcija zrakoplova I*, Zagreb, 2014.
- [9] Alfirević, I.: *Nauka o čvrstoći I*, Tehnička knjiga d.d., Zagreb, 1995.
- [10] Muža, M.: *Diplomski rad*, Zagreb, 2013.
- [11] Abaqus, *Abaqus Analysis User's Manual*, Dassault Systemés Simulia Corp., Providence RI.
- [12] R&G, <http://ezentrumbilder3.de/rg/pdf/Pricelist-EN.pdf>, 2015.
- [13] Turčinović, I.: *Diplomski rad*, Zagreb, 2012.
- [14] Ivančević, D.: *Diplomski rad*, Zagreb, 2008.
- [15] Smojver, I.: *Mehanika kompozitnih materijala*, Zagreb 2007.