

Tehničko rješenje kogeneracijskog sustava

Tepeš, Vladimir

Master's thesis / Diplomski rad

2009

Degree Grantor / Ustanova koja je dodijelila akademski / stručni stupanj: **University of Zagreb, Faculty of Mechanical Engineering and Naval Architecture / Sveučilište u Zagrebu, Fakultet strojarstva i brodogradnje**

Permanent link / Trajna poveznica: <https://um.nsk.hr/um:nbn:hr:235:927024>

Rights / Prava: [In copyright](#) / [Zaštićeno autorskim pravom.](#)

Download date / Datum preuzimanja: **2024-12-25**

Repository / Repozitorij:

[Repository of Faculty of Mechanical Engineering and Naval Architecture University of Zagreb](#)



Sveučilište u Zagrebu
Fakultet strojarstva i brodogradnje

DIPLOMSKI RAD

VLADIMIR TEPEŠ

Zagreb, 2

Sveučilište u Zagrebu
Fakultet strojarstva i brodogradnje

DIPLOMSKI RAD

Mentor
Prof.dr.sc. IGOR BALEN

VLADIMIR TEPEŠ

Zagreb, 2009.



SVEUČILIŠTE U ZAGREBU
FAKULTET STROJARSTVA I BRODOGRADNJE



Središnje povjerenstvo za završne i diplomske ispite
Povjerenstvo za završne i diplomske ispite studija strojarstva za smjerove:
procesno-energetski, konstrukcijski, brodstrojarski i inženjersko modeliranje i računalne
simulacije

Sveučilište u Zagrebu	
Fakultet strojarstva i brodogradnje	
Datum: 16-06-2009	Prilog
Klasa: 602-04/09-6/3	
Ur.broj: 15-1703-09-184	

DIPLOMSKI ZADATAK

Student: VLADIMIR TEPEŠ

Mat. br.:35981120

Naslov: TEHNIČKO RJEŠENJE KOGENERACIJSKOG SUSTAVA

Opis zadatka:

Potrebno je izraditi tehničko rješenje kogeneracijskog sustava za potrebe industrijske zone Kutjevo. Kogeneracijski sustav treba pokriti slijedeće potrebe korisnika:

- električna snaga 1 MW
- ogrjevni učinak 740 kW
- rashladni učinak 420 kW.

Toplinski izvor je parni kotao (radni pretlak 30bar, temperatura pregrijanja 350°C). Kao gorivo koristiti grane vinove loze (oko 40%), kom od grožđa (oko 40%) te ostatak iz pilane i poljoprivredne i drvne biomase. Za pogon generatora električne energije koristiti pamu turbinu s reguliranim oduzimanjem. Za potrebe hlađenja provesti analizu korištenja apsorpcijskog i kompresijskog rashladnog uređaja te odabrati optimalno rješenje. Za potrebe odvođenja viška topline u okoliš izvršiti izbor između zrakom i vodom hlađenog kondenzatora prema kriteriju isplativosti za period od 10 godina.

Rad treba sadržavati:

- pregled mogućnosti upotrebe malih kogeneracijskih sustava
- tehničko rješenje strojarice kogeneracijskog postrojenja
- tehničke proračune koji definiraju izbor opreme
- tehnički opis sustava
- funkcionalnu shemu spajanja postrojenja.

U radu navesti korištenu literaturu i eventualno dobivenu pomoć.

Zadatak zadan:

16. travnja 2009

Rok predaje rada:

18. lipnja 2009

Predviđeni datum obrane:


01.-03. srpnja 2009

Zadatak zadao:


Prof.dr.sc. Igor Balen


Prof.dr.sc. Boris Halasz

Predsjednik Povjerenstva:


Prof. dr. sc. Mladen Andrassy

Sažetak

Ovaj rad sadržava pregled mogućnosti upotrebe malih kogeneracijskih sustava, s naglaskom onih na biomasu.

U tome smislu razrađena je biomasa kao gorivo, te izvršena analiza količine goriva, a iznesen je i utjecaj sustava na okoliš.

Za potrebe tehničkog rješenja određene su energetske potrebe, napravljen je matematički model sustava grijanja, hlađenja i same kogeneracije, te su određeni parametri radi dobivanja režima rada na osnovu kojih se mogu odabrati elementi postrojenja.

Također je obrađena analiza korištenja apsorpcijskog i kompresijskog rashladnog uređaja te izbor snage pojedinog agregata, a za potrebe odvođenja viška topline iz kondenzatora parne turbine u okoliš izvršen izbor optimalnog rješenja između četiri moguća tehnička rješenja.

Sadržaj:

1.	Uvod	9
1.1.	Obnovljivi izvori energije	9
1.2.	Biomasa.....	11
1.3.	Kogeneracijski i trigeneracijski sustav	18
1.4.	Utjecaj na okoliš	21
1.4.1.	Čovjekov utjecaj na okoliš	21
1.4.2.	Utjecaj primjene biomase na okoliš	24
1.5.	Zakonska regulativa	27
1.5.1.	Direktive Europske Unije	27
1.5.1.1.	Direktiva 2001/77/EZ	27
1.5.1.2.	Direktiva 2003/30/EZ	28
1.5.1.3.	Direktiva 2004/8/EZ	28
1.5.2.	Hrvatska regulativa.....	29
2.	Tehničko rješenje kogeneracije	30
2.1.	Lokacija i gorivo.....	30
2.1.1.	Lokacija	30
2.1.2.	Gorivo.....	35
2.2.	Potrebe za energijom	39
2.2.1.	Toplinski gubici građevina	39
2.2.2.	Toplinsko opterećenje građevina.....	49
2.2.3.	Priprema potrošne tople vode	59
2.3.	Proračunski dio.....	61
2.3.1.	Opći opis postrojenja.....	61
2.3.2.	Odabir tehničkih parametara postrojenja.....	63
2.3.3.	Režimi rada postrojenja.....	72
2.3.4.	Izbor rashladnog uređaja.....	84
2.3.5.	Izbor kondenzatora.....	86
3.	Tehnički opis kogeneracijskog postrojenja	92
3.1.1.	Kotlovsko postrojenje	92
3.1.1.1.	Biomasa i dnevni spremnik	92
3.1.1.2.	Izuzimanje biomase iz spremnika i ubacivanje u kotao	92
3.1.1.3.	Kotao	92
3.1.1.4.	Pročišćavanje (obrada) dimnih plinova	95
3.1.1.5.	Termička priprema vode	95
3.1.1.6.	Upravljanje kotlovskim postrojenjem.....	95
3.1.2.	Parno turbo-generatorsko postrojenje	95
3.1.3.	Kondenzacijsko postrojenje.....	96
3.2.	Rashladno postrojenje	97
3.3.	Toplinska stanica.....	99
4.	Zaključak	100
5.	Literatura i reference:.....	101
6.	Prilozi.....	102

Popis slika:

Slika 1: Shematski prikaz pretvorbe energije ^[7]	20
Slika 2: Dijagrami koncentracije plinova u atmosferi ^[8]	22
Slika 3: Proces fotokemijskog smoga ^[8]	23
Slika 4: Satelitska slika regije Kutjevo	31
Slika 5: Izvadak iz prostornog plana Požeško-slavonske županije.....	31
Slika 6: Izvadak iz prostornog plana grada Kutjevo.....	32
Slika 7: Detalj gospodarske zone I1 iz prostornog plana.....	32
Slika 8: Lokacija gospodarske zone Kamenjača, Kutjevo	33
Slika 9: Satelitska snimka lokacije gospodarske zone.....	34
Slika 10: Dijagram ovisnosti ogrijevne vrijednosti o udjelu vlage.....	37
Slika 11: Shematski prikaz kogeneracijskog postrojenja	61
Slika 12: Shematski prikaz toka mase i energije u toplinskom izmjenjivaču.....	66
Slika 13: Shematski prikaz toka mase i energije u napojnom spremniku	67
Slika 14: Shematski prikaz toka mase i energije u turbini.....	68
Slika 15: Potrošnja energije po mjesecima za dobivanje električne energije.....	76
Slika 16: Potrošnja energije iz kotla po mjesecima za potrebe grijanja	76
Slika 17: Potrošnja energije iz kotla po mjesecima za potrebe pripreme PTV.....	77
Slika 18: Potrošnja energije iz kotla po mjesecima za potrebe hlađenja	77
Slika 19: Potrošnja energije po mjesecima za dobivanje toplinske energije.....	78
Slika 20: Toplinska shema -Zima	81
Slika 21: Toplinska shema -Ljeto.....	82
Slika 22: Toplinska shema -Prosjek	83
Slika 23: Dijagram rashladnog opterećenja tokom vremena	85
Slika 24: Tijek novca za izbor kondenzatora	90
Slika 25: Shematski prikaz tipskog kotla	93
Slika 26: Shema apsorpcijskog rashladnog uređaja.....	97

Popis tablica:

Tablica 1: Toplinski gubici za prostoriju 200m ² i 20 °C	40
Tablica 2: Toplinski gubici za prostoriju 600m ² i 20 °C	41
Tablica 3: Toplinski gubici za prostoriju 600m ² i 12 °C	42
Tablica 4: Toplinski gubici za prostoriju 1500m ² i 20 °C	43
Tablica 5: Toplinski gubici za prostoriju 1500m ² i 15 °C	44
Tablica 6: Toplinski gubici za prostoriju 3500m ² i 24 °C	45
Tablica 7: Toplinski gubici za prostoriju 3500m ² i 5 °C	46
Tablica 8: Toplinski gubici za trenutno izgrađene građevine	48
Tablica 9: Toplinski gubici za građevine u izgradnji.....	48
Tablica 10: Toplinsko opterećenje za prostoriju 200m ² i 25 °C	50
Tablica 11: Toplinsko opterećenje za prostoriju 600m ² i 25 °C	51
Tablica 12: Toplinsko opterećenje za prostoriju 600m ² i 12 °C	52
Tablica 13: Toplinsko opterećenje za prostoriju 1500m ² i 25 °C	53
Tablica 14: Toplinsko opterećenje za prostoriju 1500m ² i 18 °C	54
Tablica 15: Toplinsko opterećenje za prostoriju 1500m ² i 15 °C	55
Tablica 16: Toplinsko opterećenje za prostoriju 3500m ² i 5 °C	56
Tablica 17: Toplinsko opterećenje za trenutno izgrađene građevine.....	58
Tablica 18: Toplinsko opterećenje za građevine u izgradnji	58
Tablica 19: Priprema PTV za trenutno izgrađene građevine	59
Tablica 20: Priprema PTV za građevine u izgradnji.....	60
Tablica 21: Potrošnja energije u turbini za dobivanje električne energije	72
Tablica 22: Potrošnja energije iz kotla u izmjenjivaču topline za potrebe grijanja. 73	
Tablica 23: Potrošnja energije iz kotla za pripremu potrošne tople vode.....	74
Tablica 24: Potrošnja energije za potrebe hlađenja u apsorpcijskom uređaju	75
Tablica 25: Srednja toplinska snaga potrebna po mjesecima	79
Tablica 26: Režimi rada po mjesecima.....	79
Tablica 27: Režimi rada za Zima - Ljeto	80
Tablica 28: Prosječna toplina za hlađenje po mjesecima	85
Tablica 29: Investicija i troškovi rada kondenzatora	87
Tablica 30: Prihodi uslijed povećanja snage kod mokrog tornja	88
Tablica 31: Vrijednost glavnice po godinama	88
Tablica 32: Otplata glavnice	89
Tablica 33: Kamata kredita.....	89
Tablica 34: Godišnji trošak financiranja.....	89
Tablica 35: Tijek novca za izbor kondenzatora.....	90

Popis oznaka i mjernih jedinica fizikalnih veličina:

H_g	MJ / kg	Gornja ogrjevna vrijednost
H_d	MJ / kg	Donja ogrjevna vrijednost
m_{cok}	t	Masa rozgve
m_{kom}	t	Masa koma
m_u	t	Ukupna masa
Φ_{GR}	kW	Toplinski gubitci
V	m^3	Volumen prostora
A	m^3	Površina prostora
h	m	Visina prostora
q_G	W / m^3	Specifični toplinski gubitak
$\Phi_{GR,V}$	kW	Ventilacijski toplinski gubitci
p	kg / m^3	Gustoća zraka
c_p	kJ / kgK	Specifični toplinski kapacitet zraka
$\Delta\vartheta$	$^{\circ}C$	Temperaturna razlika
ϑ_p	$^{\circ}C$	Projektna unutarnja temperaturna razlika
ϑ_e	$^{\circ}C$	Projektna vanjska temperaturna razlika
Φ		Faktor povrata topline na rekuperatoru
Φ_{GR}	MW	Ukupni toplinski gubitci
Φ_H	kW	Toplinsko opterećenje
q_h	W / m^3	Specifično toplinsko opterećenje
$\Phi_{H,V}$	kW	Ventilacijsko toplinsko opterećenje
n	h^{-1}	Broj izmjena zraka u jednome satu
Φ_H	MW	Ukupno toplinsko opterećenje
Φ_{PTV}	kW	Toplina potrebna za zagrijavanje vode
V	lit	Potrošnja vode u određenom periodu
t	h	Vrijeme u kojemu se troši voda
ϑ	$^{\circ}C$	Temperatura potrošne vode iza grijača
n		Broj osoba, kreveta ili sjedećih mjesta
Φ_{PTV}	MW	Ukupno toplinsko opterećenje
p_{k1}	bar	Tlak napojne vode na ulazu u kotao (omogućava ga pumpa)
ϑ_{k1}	$^{\circ}C$	Temperatura koja ulazi u kotao (temp. napoj. spremnika)
h_{k1}	kJ / kg	Entalpija na ulazu u kotao (dobivena iz temp. i spec. topline)
m_{uk}	kg / s	Količina napojne vode koja ulazi u kotao
p_{k2}	bar	Tlak pregrijane pare na izlazu iz kotla

TEHNIČKO RJEŠENJE KOGENERACIJSKOG SUSTAVA

ϑ_{k2}	<i>bar</i>	Temperatura pregrijane pare iz kotla (omogućuje pregrijač)
h_{k2}	<i>kJ / kg</i>	Entalpija pregrijane pare iz kotla (očitana iz tablice)
m_k	<i>kg / s</i>	Količina pregrijane pare iz kotla
m_{ods}	<i>kg / s</i>	Količina gubitka vode za odsoljavanje kotla
p_{vt1}	<i>bar</i>	Tlak pregrijane pare na ulazu u visokotlačni dio turbine
ϑ_{vt1}	<i>°C</i>	Temperatura pregrijane pare na ulazu u visokotlačni dio turbine
h_{vt1}	<i>kJ / kg</i>	Entalpija pregrijane pare iz (očitana iz tablice)
m_{vt1}	<i>kg / s</i>	Količina pregrijane pare na ulazu u visokotlačni dio turbine
m_{ej}	<i>kg / s</i>	Količina pregrijane pare za potrebe ejektora
p_{vt2}	<i>bar</i>	Tlak (zasićene) pare na izlazu iz visokotlačnog dijela
h_{vt2}	<i>kJ / kg</i>	Entalpija (zasićene) pare na izlazu (očitana iz tablice)
m_{vt2}	<i>kg / s</i>	Količina (zasićene) pare na izlazu iz visokotlačnog dijela turbine
m_{od}	<i>kg / s</i>	Količina (zasićene) pare na reguliranom oduzimanju
m_{nt1}	<i>kg / s</i>	Količina (zasićene) pare na niskotlačni dio turbine
p_{nt1}	<i>bar</i>	Tlak (zasićene) pare na ulazu u niskotlačni dio turbine
ϑ_{nt1}	<i>°C</i>	Temperatura (zasićene) pare na ulazu u niskotlačni dio turbine
h_{nt1}	<i>kJ / kg</i>	Entalpija (zasićene) pare na ulazu (očitana iz tablice)
p_{nt2}	<i>bar</i>	Tlak pothlađene pare na izlazu (uzrokovano ejektorom)
ϑ_{nt2}	<i>°C</i>	Temperatura pothlađene pare na izlazu iz niskotlačnog dijela turbine
h_{nt2}	<i>kJ / kg</i>	Entalpija pothlađene pare (očitano iz tablice na krivulji turbine)
m_{nt2}	<i>kg / s</i>	Količina pothlađene pare u niskotlačnom dijelu turbine
p_{od}	<i>bar</i>	Tlak (zasićene) pare na reguliranom oduzimanju
ϑ_{od}	<i>°C</i>	Temperatura (zasićene) pare na reguliranom oduzimanju
h_{od}	<i>kJ / kg</i>	Entalpija (zasićene) pare na reguliranom oduzimanju (iz tablice)
p_{gr1}	<i>bar</i>	Tlak (zasićene) pare na ulazu u izmjenjivač topline
ϑ_{gr1}	<i>°C</i>	Temperatura (zasićene) pare na ulazu u izmjenjivač topline
h_{gr1}	<i>kJ / kg</i>	Entalpija (zasićene) pare na ulazu (iz tablice)
m_{gr1}	<i>kg / s</i>	Količina (zasićene) pare na ulazu u izmjenjivač topline
m_{pz}	<i>kg / s</i>	Količina (zasićene) pare za zagrijavanje napojnog spremnika
p_{gr2}	<i>bar</i>	Tlak kondenzata na izlazu iz izmjenjivača topline
ϑ_{gr2}	<i>°C</i>	Temperatura kondenzata na izlazu iz izmjenjivača topline
h_{gr2}	<i>kJ / kg</i>	Entalpija kondenzata na izlazu (dobivena iz temp. i spec. topline)
m_{gr2}	<i>kg / s</i>	Količina kondenzata na izlazu iz izmjenjivača topline
p_{kon1}	<i>bar</i>	Tlak pothlađene pare na ulazu (uzrokovano ejektorom)
ϑ_{kon1}	<i>°C</i>	Temperatura pothlađene pare na ulazu u kondenzator

TEHNIČKO RJEŠENJE KOGENERACIJSKOG SUSTAVA

h_{nt1}	kJ / kg	Entalpija pothlađene pare (očitano iz tablice na krivulji turbine)
m_{kon1}	kg / s	Količina pothlađene pare na ulazu u kondenzator
p_{kon2}	bar	Tlak kondenzata na izlazu (uzrokovano ejektorom)
ϑ_{kon2}	$^{\circ}C$	Temperatura kondenzata na izlazu iz kondenzatora
h_{kon2}	kJ / kg	Entalpija kondenzata (dobivena iz temp. i spec. topline)
m_{kon2}	kg / s	Količina kondenzata na izlazu iz kondenzatora
p_{ej}	bar	Tlak pregrijane pare na ejektoru
ϑ_{ej}	$^{\circ}C$	Temperatura pregrijane pare na ejektoru
h_{ej}	kJ / kg	Entalpija pregrijane pare na ejektoru
m_{ej}	kg / s	Količina pregrijane pare na ejektoru
p_{dw}	bar	Tlak kemijski tretirane vode na ulazu u napojni spremnik
ϑ_{dw}	$^{\circ}C$	Temperatura kemijski tretirane vode na ulazu u napojni spremnik
h_{dw}	kJ / kg	Entalpija kemijski tretirane vode (dobivena iz temp. i spec. topline)
m_{dw}	kg / s	Količina kemijski tretirane vode (pretpostavljen iznos)
p_{pz}	bar	Tlak (zasićene) pare za zagrijavanje napoj. spremnika na ulazu
ϑ_{pz}	$^{\circ}C$	Temperatura (zasićene) pare za zagrijavanje napoj. spremnika
h_{pz}	kJ / kg	Entalpija (zasićene) pare za zagrijavanje napoj. spremnika
m_{pz}	kg / s	Količina (zasićene) pare za zagrijavanje napoj. spremnika

Izjava

Izjavljujem da sam ovaj rad izradio samostalno, primjenom stečenih znanja na Fakultetu strojarstva i brodogradnje Sveučilišta u Zagrebu, te uz korištenje navedene literature i konzultacija u privredi.

Zahvaljujem se mentoru dr. sc. Igoru Balenu na vodstvu kroz diplomski rad.

Na pruženoj pomoći i ustupljenim informacijama i podacima zahvaljujem se gospodi iz poduzeća Enerkon d.o.o..

Na kraju se zahvaljujem i svim profesorima Fakulteta strojarstva i brodogradnje koji su mi omogućili da steknem potrebna znanja za izradu ovog diplomskog rada, kao i za primjenu u mom budućem profesionalnom radu. Zahvaljujem se i roditeljima koji su mi bili potpora tijekom studija, te djevojci Marineli koja mi je bila potpora tijekom izrade diplomskog rada.

Vladimir Tepeš

1. Uvod

1.1. *Obnovljivi izvori energije*

Klimatske promjene su posljedica čovjekovog sustavnog uništavanja planete iz potrebe stalnog razvoja, tako da su klimatske promjene toliko napredovale da je očita šteta za naš planet neizbježna. Pitanje je samo kolika, kakva i u kojoj će zemlji svijeta više ili manje biti izražena ekološka šteta od snažnih uragana i tsunamija, preko potresa i poplava do suša i požara velikih razmjera. Zbog toga sve zemlje, pogotovo zemlje ekološki osviještene Europe, planiraju povećanje uporabe obnovljivih izvora energije koji će zasigurno promijeniti energetske navike građana Europe.

U današnjem modernom svijetu dobivanje energije iz obnovljivih izvora je racionalno gospodarenje energijom i kao takvo je dio koncepta održivog razvoja.

Nekoliko je glavnih razloga za to, a među najvažnijima su svakako svijest o sve manjoj raspoloživosti neobnovljivih izvora – fosilnih goriva (nafte, ugljena, prirodnog plina), ali i o štetnim posljedicama koje je njihova uporaba u posljednja dva stoljeća ostavila na okolišu. Također važno svojstvo obnovljivih izvora je njihova prilično jednaka raspoređenost i dostupnost po cijeloj Zemaljskoj površini, odnosno neomeđenost geopolitičkim i sličnim okvirima.

Ovi „novi“ izvori energije i nove energetske tehnologije neće pridonijeti samo ublažavanju klimatskih promjena i očuvanju okoliša, već bi, sudeći po predviđanjima, mogli postati i posao budućnosti. Procjena je EU da će u 2020. godini na tehnologijama obnovljivih izvora energije u obrtu, malom i srednjem poduzetništvu biti uposlenost onolika kolika je sada u automobilske industriji. To je pokazatelj kojim putem ide razvijena Europa, te pokazatelj u kakvom pravcu treba restrukturirati i hrvatsko energetske gospodarstvo.

I konačno, uzmemo li u obzir visoke cijene tradicionalnih izvora energije, stoljetna crpljenja tradicionalnih fosilnih izvora energije te sve strože zakone i propise, doista možemo zaključiti kako će obnovljivi izvori energije, uz zaštitu okoliša, postati posao budućnosti.

Obnovljivi su izvori energije sačuvani u prirodi i obnavljaju se u cijelosti ili djelomično, posebno biomasa, hidroenergija, sunčeva energija, energija vjetra, biogoriva, geotermalna energija, energija plime i oseke, energija morskih struja i valova, vodika...To su čisti izvori energije u skladu sa zaštitom okoliša i održivim razvojem.

OBNOVLJIVI ili NEISCRPIVI izvori energije na Zemlji potječu iz tri glavna primarna izvora:^[1]

- Od raspadanja izotopa u dubini Zemlje (npr. Geotermalna energija i sl.)
- Od gravitacijskog djelovanja planeta (npr. Energija morskih mijena i sl.)
- Od termonuklearnih pretvorna na Suncu (npr. Sunčeva energija, energija biološkog porijekla, energija vjetra itd.)

Obnovljivi izvori energije se mogu podijeliti u nekoliko osnovnih skupina, ovisno o njihovoj srodnosti, ne uzimajući u obzir odakle zapravo potječu:^[2]

- Sunčeva energija
- Energija vjetra
- Energija vodenih tokova
- Energija vodika
- Energija iz biomase
- Energija plime i oseke, morskih struja i valova
- Geotermalna energija

1.2. *Biomasa*

Prema direktivi EU i Vijeća Europe broj 2003/30/BC od 08.05.2003. prema članku 2: „BIOMASA je definirana kao biorazgradivi dijelovi proizvoda, otpada ili ostataka iz poljoprivrede, šumski otpad i otpad srodnih industrija kao i biorazgradivi dijelovi industrijskog i gradskog otpada“.^[3]

OSNOVNA SVOJSTVA BIOMASE

Energija iz biomase također se ubraja u obnovljive izvore, iako je njezina količina na neki način ograničena.

Od svih obnovljivih izvora, za proizvodnju energije iz biomase postoje minimalne prepreke, a načini iskorištavanja i tehnologija poznati su i provjereni.

Fizikalno gledano, sva biomasa potječe od Sunčeve energije. Pojavljuje se u krutom obliku koji može biti drvenog (drva, piljevina, briketi, paleti itd.), biljnog (treset, ostaci žitarica i sl.) ili životinjskog podrijetla (izmet i sl.), tekućem (npr. Biodizel, loživo bioulje) ili plinovitom obliku (npr. Bioplin, deponijski plin itd.), a koristi se za dobivanje električne ili toplinske energije u kotlovima ili termoelektranama, odnosno mehaničkog rada u motorima s unutarnjim izgaranjem.

S obzirom na nagli porast cijene barela nafte povećanje cijene električne energije, globalno zatopljenje i klimatske promijene te sve veću svijest o štednji energije i zaštiti okoliša, moguće je tehničko rješenje kotla na krutu biomasu sa stupnjem iskorištavanja većim od 90%.

Izuzetno velika prednost biomase u odnosu na druge obnovljive izvore energije (primjerice vjetra ili Sunca) je činjenica da se ona može spremati i koristiti kada je potrebna.

ENERGIJA IZ BIOMASE

Čovjek se oduvijek služi energetske izvorima biološkog porijekla, koristeći proizvode fotosinteze biljaka ne samo kao hranu, nego i kao gorivo. Do početka intenzivne upotrebe fosilnih goriva drvo je bilo primarni i gotovo jedini izvor energije. Zbog toga je potrošnja drveta bila vrlo velika pa su ponegdje posve uništene šume, što je krajolike na nekim mjestima pretvorilo u pustinje. Često su korišteni i drugi oblici biomase, npr. životinjski izmet, ostaci kukuruza ili sijeno.

Biomasa je obnovljivi izvor energije, a općenito se može podijeliti na drvenu, nedrvnu i životinjski otpad, unutar čega se mogu razlikovati:^[1]

- drvena biomasa (ostaci iz šumarstva, otpadno drvo)
- drvena uzgojena biomasa (brzorastuće drveće)
- nedrvna uzgojena biomasa (brzorastuće alge i trave)
- ostaci i otpaci iz poljoprivrede
- životinjski otpad i ostaci

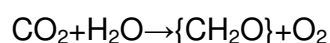
Danas se primjena biomase za proizvodnju energije potiče uvažavajući načelo održivog razvoja. Najčešće se koristi drvena masa koja je nastala kao sporedni proizvod ili otpad te ostaci koji se ne mogu više iskoristiti. Takva se biomasa koristi kao gorivo u postrojenjima za proizvodnju električne i toplinske energije ili se prerađuje u plinovita i tekuća goriva za primjenu u vozilima i kućanstvima. Postoje razne procijene potencijala i uloge biomase u globalnoj energetskej politici u budućnosti, no u svim se scenarijima predviđa njezin značajan porast i bitno važnija uloga. Za usporedbu može služiti podatak kako je 1990. godine potrošnja energije u svijetu iznosila 376,8EJ, a 2050. godine se prema raznim scenarijima očekuje potrošnja od 586 do 837EJ.^[1]

Postoje razni načini za dobivanje energije iz biomase. Biomasa se može izravno pretvarati u energiju jednostavnim procesom izgaranja te tako proizvoditi toplu vodu ili pregrijanu vodenu paru za grijanje kućanstava, za industriju ili za dobivanje električne energije u malim termoelektranama. Osim izravne proizvodnje električne energije ili topline, biomasa se može pretvarati u velik broj krutih, tekućih ili plinovitih goriva i produkata koji se mogu koristiti za daljnju proizvodnju energije. U osnovi se energija iz biomase dobiva iz dvije skupine procesa:

- biokemijskim procesima, kao što su fermentacija i anaerobna razgradnja, dobivaju se biogoriva: alkohol, biodizel i bioplin
- termokemijskim procesima, kao što je izgaranje, izravno se proizvodi energija.

Uz biomasu je vezan proces fotosinteze koji nastaje djelovanjem Vidljivog Sunčevog spektra i u kojem se od ugljikovog dioksida i vode dobivaju organski spojevi uz oslobađanje kisika. Taj proces omogućuje zeleni klorofil koji apsorbira svjetlosnu energiju (vidljivi dio Sunčeva spektra) i koji djeluje kao katalizator stvarajući organske spojeve u biljkama (npr. Glukozu, $C_6H_{12}O_6$). Dakle, u osnovi biomasa nastaje iz energije Sunčevog zračenja transformirane procesom fotosinteze.

Proces je vrlo složen, no s bioenergetskog se gledišta može prikazati izrazom:



pri čemu je

{CH₂O} – simbolička oznaka za organsku tvar nastalu fotosintezom

Razlika u mehanizmu fotosinteze dovode do razlikovanja tzv. C₃ i C₄ biljaka, a nešto manje su poznate CAM biljke.

C₃ – fotosinteza molekularna s tri atoma ugljika. Prilagođeno optimalno djelovanje pri nižim temperaturama (15 - 20°C)

C₄ – molekula s četiri C atoma. Prilagođeno optimalno djelovanje pri višim temperaturama (30 - 35°C)

C₃ i C₄ biljke razlikuju se po anatomskim, fiziološkim i biokemijskim svojstvima koja imaju važan utjecaj na potencijalnu produktivnost biomase.

Kod optimalnih uvjeta C₄ biljke mogu puno učinkovitije vezati CO₂ i pretvarati energiju u biomasu zbog toga što su kod C₄ biljaka fotosintetski aktivno tkivo dijeli na stanice tkiva koje okružuju žilu i stanice mezofila, dok kod C₃ biljaka ne dolazi do prostornog odvajanja procesa.

OGRIJEVNA VRIJEDNOST

Najvažnije svojstvo biomase koja se koristi kao izvor energije jest količina energije koja se može dobiti njezinom transformacijom i primjenom.

Energetski sadržaj biomase, ali i drugih goriva može se prikazati njihovom ogrjevnom vrijednošću ili ogrjevnosti, pri čemu treba razlikovati gornju i donju ogrjevnu vrijednost (ogrjevnost).

Ogrjevna se vrijednost mjeri u kalorimetru.

„Ogrjevna vrijednost goriva je ona količina topline koja se dobije kad se jedinica količine (mase) goriva s potrebnim kisikom, sve na početnoj temperaturi 0 °C, zapali i potpuno izgori, a nastali se dimni plinovi ohlade opet na 0 °C predajući toplinu kalorimetarskoj vodi, sve pri stalnom tlaku.“^[4]

Imamo donju (H_d) i gornju (H_g) ogrjevnu vrijednost.

Gornja (H_g) ogrjevnu vrijednost: - pretpostavlja se da sva para kondenzira

Donja (H_d) ogrjevnu vrijednost: - pretpostavlja se da para uopće ne kondenzira

DRVNA BIOMASA

Osnovne su značajke pri primjeni šumske ili drvene biomase kao energenta jednake kao kod svakog goriva:

- kemijski sastav
- ogrjevna vrijednost (ogrjevnost)
- temperatura samozapaljenja
- temperatura izgaranja
- fizikalna svojstva koja utječu na ogrjevnost (npr. gustoća, mokrina i dr.)

Za praktičnu primjenu ne mora biti odlučna samo ogrjevnost, već traži li se brzo ili polagano izgaranje kratkog trajanja, koristi se breza, joha ili topola. Za primjenu u sustavima grijanja stambenih zgrada više odgovaraju one vrste drva čije izgaranje nije suviše polagano ni brzo, a žar je dugog trajanja, npr. grab ili bukva.

Približno se može koristiti sljedeći odnos kod preračunavanja: 1000l loživog ulja se može nadomjestiti:^[1]

s oko 5 do 6 prm listača (tvrdog drva)

s oko 7 do 8 prm četinjača (mekog drva)

kod proizvodnje iverja može se kao osnova uzeti kako oko 10 do 15 m³ natresnog volumena zamjenjuje 1000 l loživog ulja.

Ti odnosi služe kao usporedna veličina za preračunavanje ogrjevnih vrijednosti.

NEDRVNA BIOMASA

Na ogrjevne vrijednosti nedrvne biomase podjednako utječe udio vlage i pepela. Udio pepela u nedrvenim biljnim ostacima može iznositi i do 20% pa značajno utječe na ogrjevnost. Općenito, supstance koje čine pepeo nemaju nikakvu energetska vrijednost.

Osim ostale nedrvne biomase, u Hrvatskoj bi osobitu važnost mogli imati ostaci žitarica.

To je vrijedan izvor energije koji se ne bi trebao zanemariti.

BIOPLIN

Bioplin nastaje procesom anaerobnog truljenja biomase i najčešće se sastoji od oko 60% metana, 35% CO₂ te 5% smjese vodika, dušika, amonijaka, sumporovodika, CO, kisika i vodene pare. Dobiveni se bioplin najčešće koristi za dobivanje toplinske i/ili električne energije izgaranjem u kotlovima, plinskim motorima ili turbinama.

Anaerobno truljenje biomase uključuje bakterijsku razgradnju, a odvija se u tri osnovne faze:^[1]

- faza hidrolize
- kisela faza
- faza metana

Jedan od osnovnih parametara anaerobnog truljenja je temperatura na kojoj se odvija proces. Stoga su i procesi podijeljeni s obzirom na temperaturu na kojoj se odvijaju, pri čemu postoje tri vrste procesa:^[1]

- psihrofilni proces
- mezofilni proces
- termofilni proces

Dodatni pozitivni čimbenici pri proizvodnji bioplina tehnologijom anaerobnog vrenja su higijenzacija prirodnog ciklusa proizvodnje ljudske i životinjske hrane te dobivanje visoko kvalitetnog prirodnog biogoriva ili stočnog hraniva, što ovisi o podešavanju procesa i naknadnoj obradi ostatka vrenja nakon iztlaska iz digestora.

PLIN IZ RASPLINJAVANJA

Plin iz biomase se može proizvoditi procesom rasplinjavanja koje je za dobivanje plina za izgaranje poznato već više od 180 godina. Plin nastaje djelomičnim izgaranjem krute biomase u reaktoru s okomitim protjecanjem zraka u koji zrak ulazi odozdo, odozgo ili u sloj u kojem se nalazi kruta biomasa. Smjer strujanja zraka određuje o kojoj se izvedbi generatora radi. Pri rasplinjavanju se goriva kruta biomasa prevodi u gorive plinove koji zadržavaju najveći dio početne gorive vrijednosti.

Sastav dobivenog plina može se mijenjati ovisno o temperaturi, tlaku, atmosferskom uvjetima i vrsti procesa koji se koristi.

Rasplinjavanje biomase provodi se na tri osnovna načina, o čemu ovisi izvedba postrojenja:

- odozdo
- odozgo
- u sloju

Postrojenja za rasplinjavanje postoje u mnogim zemljama, a njihova široka primjena je na pragu potpune isplativosti. Procjenjuje se kako je upravo rasplinjavanje tehnologija kojom će se u budućnosti osigurati proizvodnja energije iz biomase u većem opsegu.

ALKOHOLNA GORIVA

Etanol se može proizvoditi od tri osnovne vrste biomase:^[1]

- šećera (od šećerne trske, melase)
- škroba (od kukuruza)
- celuloze (od drva, poljoprivrednih ostataka)

Sirovine bogate šećerima vrlo su pogodne za proizvodnju etanola, budući da već sadržavaju jednostavne šećere glukozu i fruktozu koji mogu fermentirati izravno u etanol.

Osnovne faze u procesu proizvodnje etanola su:^[1]

- priprema sirovine
- fermentacija
- destilacija etanola

Za proizvodnju metanola mogu se koristiti sirovine s visokim udjelom celuloze kao što je drvo i neki ostaci iz poljoprivrede. Tehnologija je posve različita od one za proizvodnju etanola.

BIODIZEL

Metilni ester repičinog ulja, poznatiji pod trgovačkim nazivom biodizel, dobiva se od ulja uljane repice ili recikliranog otpadnog jestivog ulja.

Korištenje biodizela, odnosno mješavine dizelskog goriva s metilnim esterom biljnog ulja, već postaje uobičajeno.

Biodizel se proizvodi od različitih biljnih ulja, ali i od goveđeg ulja i starog jestivog ulja, čime se zbrinjava otpad iz restorana i kućanstava. Ipak kao najznačajnije sirovine izdvajaju se uljana repica i donekle suncokret.

STANJE I TRENDOVI PRIMJENE BIOMASE U HRVATSKOJ

Primjena energije iz biomase (uglavnom ogrjevnog drva i drvnog ostatka) u Hrvatskoj ima dugu tradiciju pa se tako još 1960. godine iz biomase zadovoljava gotovo $\frac{1}{4}$ ukupnih potreba za energijom. Danas Hrvatska, u prvom redu zbog tzv. netehničkih prepreka: pomanjkanja tržišta za energiju iz biomase te nedostatka svijesti o prednostima takve proizvodnje, primjenom biomase pokriva samo mali dio svojih potreba za energijom, ostavljajući tako neiskorišten značajan prirodni potencijal. To je osobito vidljivo kada se današnje stanje uspoređi s nekim europskim zemljama koje su po svojim značajkama slične Hrvatskoj. Također valja uočiti kako se energija iz biomase, odnosno drva, u hrvatskoj većinom proizvodi na tradicionalan način, pri čemu se koriste energetske neučinkovite tehnologije. Dodatnu poteškoću predstavljaju uznapredovala plinifikacija i prelazak nekih drvoprerađivačkih pogona na nove tehnologije. Iako obje pojave same po sebi pozitivne, jedna od njihovih posljedica jest i sve veća količina neiskorištene drvene biomase. Drvena biomasa koja nužno nastaje pri proizvodnji u pogonima drvoprerađivačke industrije ili pri redovitim radovima u šumi predstavlja vrijedan izvor energije koji, međutim, može postati i problem za okoliš i za gospodarstvo, ako se zanemari i njezina primjena.

U Hrvatskoj je drvo od davnina služilo kao izvor energije, a u ruralnim područjima ono i danas predstavlja važan izvor pa je tako njegov udio u ukupnoj potrošnji energije 1996. godine iznosio 16,14PJ, odnosno 4,6%.^[2]

1.3. *Kogeneracijski i trigeneracijski sustav*

OSNOVNE KARAKTERISTIKE

Uzevši u obzir da u današnjici kada se izvori fosilnih goriva smanjuju, a cijena goriva raste, te zahtjevi za što boljom zaštitom okoliša, uviđamo da je dobivanje energije iz obnovljivih izvora racionalno gospodarenje energijom, te da omogućuje održivi razvoj zemalja.

Kogeneracijska postrojenja su postrojenja u kojima se istovremeno proizvodi električna i toplinska energija i mogu varirati od malih jedinica snage 50 kW pa sve do velikih industrijskih jedinica snage preko 100 MW. Ispušni plinovi ili para iz procesa proizvodnje električne energije dodatno se koriste i za proizvodnju toplinske energije što je temelj visoke energetske učinkovitosti odnosno ekonomičnosti. Iz toga proizlazi i njihova ekološka prihvatljivost, što je veoma značajno svojstvo.

Kogeneracijske tehnike su:^[5]

- Kombinirani proces plinske turbine s iskorištavanjem otpadne topline
- Protutlačne parne turbine
- Kondenzacijske parne turbine s oduzimanjem pare
- Plinske turbine s iskorištavanjem otpadne topline
- Motori s unutarnjim izgaranjem
- Mikroturbine
- Stirlingovi motori
- Gorive ćelije
- Parni strojevi
- Organski Rankinovi procesi

Kogeneracijska postrojenja za istodobnu proizvodnju toplinske i električne energije danas svakako predstavljaju najznačajniji način proizvodnje električne energije iz biomase.

Biomasa je poslije velikih hidroelektrana najznačajniji obnovljivi izvor energije.

Danas se električna energija iz biomase komercijalno proizvodi jedino izgaranjem čime se proizvodi para.

Iako se para iz biomase može proizvesti s vrlo velikim stupnjem djelovanja, pretvorba u električnu energiju je mnogo manje učinkovita i kreće se od 5 do 10% za postrojenja električne snage 1MW, od 10 do 25% za 1 do 5MW te od 15 do 30% za postrojenja električne snage veličine od 5 MW.^[1]

U konvencionalnoj (kondenzacijskoj) elektrani na fosilna goriva 40 do 50% ulazne energije goriva se pretvara u električnu, dok se ostali dio ne iskorištava, već

se gubi kroz dimnjak preko toplih dimnih plinova i preko rashladnog medija u sustavu hlađenja (u kondenzatoru).^[1]

Kod kogeneracijskih postrojenja se električna energija proizvodi na isti način kao u klasičnim termoelektranama, osim što se otpadna toplina ne predaje u okolinu putem sustava za hlađenje već se koristi u toplinskim sustavima.

Kogeneracijska postrojenja su najučinkovitija i ekološki prihvaćena rješenja za proizvodnju električne i toplinske energije pri čemu cijena proizvedene energije može biti i do 40% manja od cijene iz centraliziranih energetske sustava.

Prilikom istodobne proizvodnje električne i toplinske energije se troši do 30% manje goriva nego u odvojenoj proizvodnji.

Ukupni stupanj djelovanja u kogeneracijskim postrojenjima iznosi i do 93%, ali je stupanj proizvedene električne energije općenito manji i iznosi 20 do 30%.^[6]

Proizvedena toplinska energija može se iskoristiti za različite svrhe, a može biti u obliku pare, vrele vode, vrelog ulja, vrelih plinova.

Proizvedena para se može koristiti u sustavima grijanja, ventilacija i klimatizacije preko izmjenjivača topline u kojemu kondenzira i/ili u industriji kao para različitih parametara za tehnološke potrebe.

Osim što se para proizvedena u sustavu kogeneracije koristi za potrebe grijanja raznih objekata, također služi i za hlađenje tih istih objekata preko apsorpcijskog uređaja i tada govorimo o trigeneraciji.

Znači u sustavima gdje su povezani kogeneracijski i apsorpcijski proces iz energije goriva dobivamo „tri oblika“ energije:

- električnu energiju
- toplinsku energiju
- rashladnu energiju

Treba napomenuti da naziv trigeneracija i gornja podjela energija, nisu skroz prihvaćeni obzirom da je rashladna energija zapravo oblik toplinske energije niže temperature od okolišne.

Danas postoji čitav niz poznatih svjetskih proizvođača koji na svjetskom tržištu nude kogeneracijska postrojenja u paketnoj izvedbi. Ona se odlikuju pored dobrog stupnja iskorištenja, svojom kompaktnošću te jednostavnom montažom i održavanjem.

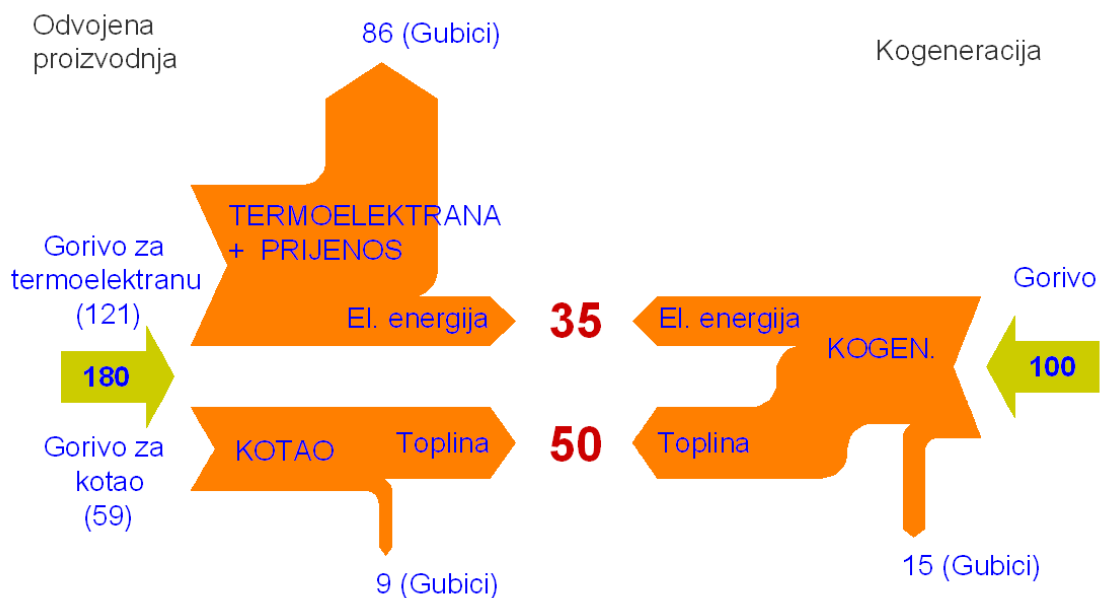
Instaliranje kogeneracijskih postrojenja ima smisla i ekonomično je samo u slučaju da postoji potrošnja proizvedene topline.

Najvažnije prednosti kogeneracijske proizvodnje u odnosu na odvojenu proizvodnju električne energije u klasičnoj elektrani i toplinske energije u kotlovnici su:

- Podiže se kvaliteta opskrbe električnom energijom
- Smanjenja utjecaja na okoliš zbog smanjenja potrošnje primarne energije
- U slučaju paketne izvedbe agregata smanjuje se rok izgradnje
- Isplativost ulaganja u nekoliko godina
- Lakši put do raznih dozvola

Na Slici 1 prikazan je shematski prikaz pretvorbe energije u odvojenim postrojenjima i kogeneracijskom postrojenju.

Slika 1: Shematski prikaz pretvorbe energije^[7]



1.4. Utjecaj na okoliš

1.4.1. Čovjekov utjecaj na okoliš

Čovjek svojim aktivnostima utječe na klimatske promjene:

- transformacije energije – proizvodnja el. Energije
- poljoprivreda
- industrijska proizvodnja
- promet
- potrošnja u domaćinstvu

Glavnina utjecaja se odvija kroz povećanje koncentracije određenih plinova u atmosferi, a koji se mogu podijeliti u dvije osnovne skupine:

- toksični plinovi – izravno štetno na živi svijet
- plinovi od značaja za klimu – nisu izravno toksični, djeluju na različite načine – klimatski aktivni plinovi

EFEKT STAKLENIKA

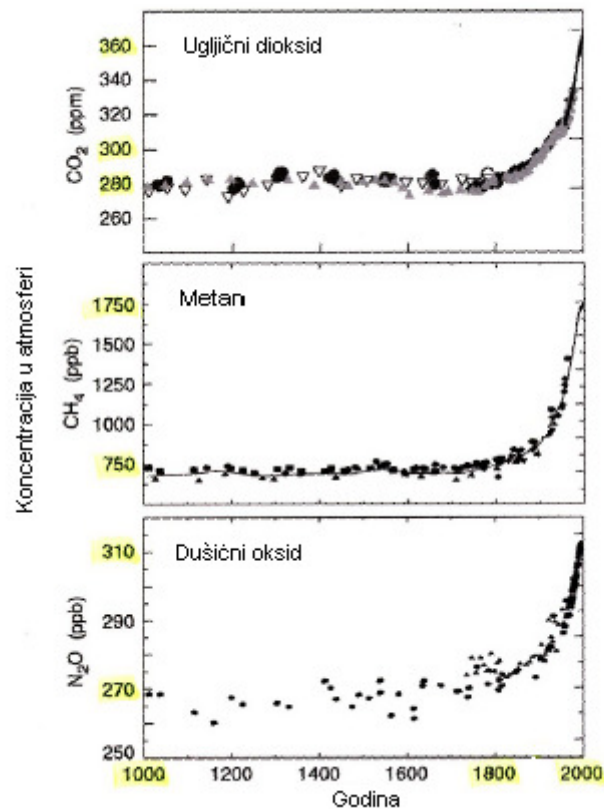
Zahvaljujući prirodnom fenomenu „efekta staklenika“ oko 84% energije odzračene s površine Zemlje biva apsorbirano i reemitirano atmosferom. Tro i višeatomni plinovi, kao što su vodena para, ugljični dioksid, dušični oksidul, metan, ozon i sintetski organski spojevi, propuštaju zračenje nižih valnih dužina, a apsorbiraju dugovalno infracrveno zračenje.

Uslijed „efekta staklenika“ na zemljinoj površini ustaljena je prosječna temperatura od 15 °C, u odnosu na -270 °C u prostoru oko Zemlje. Da nema ovog prirodnog fenomena, prosječna temperatura na zemljinoj površini bila bi -18 °C.

Ugljični dioksid CO₂ je klimatski aktivni plin s najvećim doprinosom globalnom zatopljenju.

Prirodni izvori emisije CO₂ su respiratorni procesi (autotrofni i heterotrofni) u biosferi, prirodni požari šuma i livada, te vulkanska aktivnost. Prirodni ponori CO₂ su procesi fotosinteze i apsorpcija vodenim sustavima, te formiranje kalcitnih sedimenata.

Na Slici 2 prikazani su dijagrami povećanja koncentracije plinova u atmosferi tokom godina.

Slika 2: Dijagrami koncentracije plinova u atmosferi^[8]

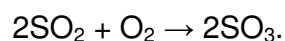
Srednja globalna temperatura površine Zemlje narasla je za 0,6°C tijekom dvadesetog stoljeća. Satelitskim snimanjem ustanovljeno je smanjenje snježnih površina za oko 10% u odnosu na kasne šezdesete godine. Srednje globalna razina oceana je kroz 20. stoljeće porasla za 0,1 do 0,2m.^[8]

Srednja temperatura Zemlje će porasti za 1,5 do 5,5°C u razdoblju od 1990 do 2100 godine. Za približno 50 godina razina mora bi mogla porasti za 1m (+0,5)

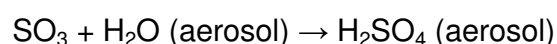
SMOG = Smoke + Fog

Izgaranjem, odnosno oksidacijom nastaju produkti: CO₂, H₂O, SO₂ i mineralni ostatak, odnosno pepeo.

Nadalje u atmosferi je moguća reakcija:



Čestice pepela kataliziraju proces pretvorbe vodene pare u formu aerosoli. Tada u atmosferi dolazi do kontakta aerosoli vode i sumpornog trioksida:

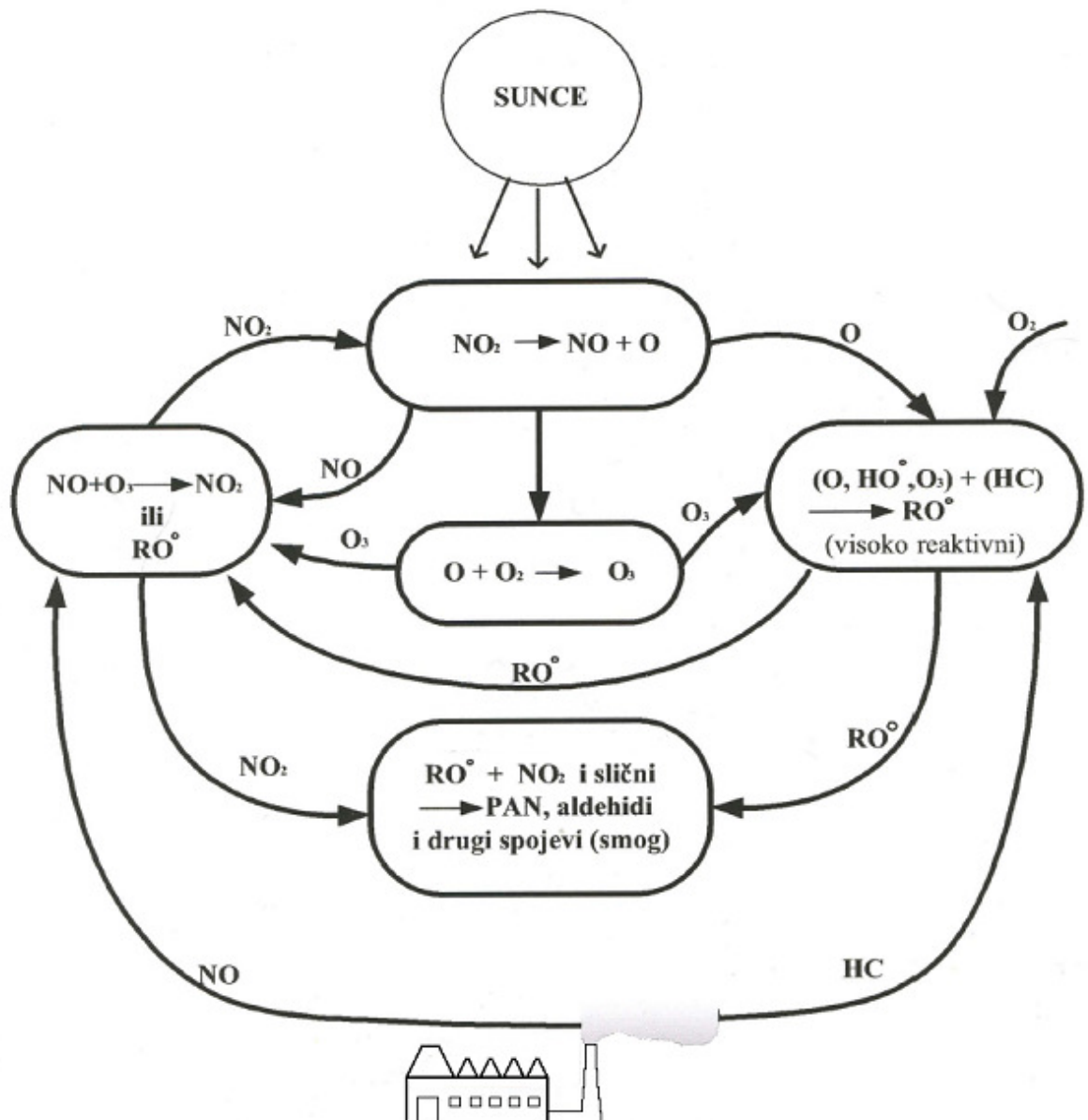


Nastali aerosol sumporne kiseline vrlo je sitan i udisanjem dolazi do kontakata s plućnim tkivom, kojega ozbiljno oštećuje.

FOTOKEMIJSKI SMOG

Fotokemijski smog je mješavina primarnih i sekundarnih onečišćivača, do koje dolazi kada primarni koji se uglavnom sastoje od dušikovih oksida (NO) i hlapivih organskih spojeva budu izloženi sunčevu zračenju. Rezultirajuća mješavina se sastoji od više od 100 spojeva među kojima su najvažniji ozon, peroksiacetinitrat PAN, dušikovi oksidi, aldehidi, ketoni i drugi, odnosno spojevi koji su među ostalom i vrlo kancerogeni.

Slika 3: Proces fotokemijskog smoga^[8]

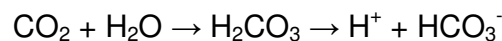


„KISELE KIŠE“

Pod pojmom „kisele kiše“ podrazumijevaju se svi načini antropogenog zakiseljavanja okoliša:

mokri: kiše, magla, oblaci
suh: česticama (sulfatne i nitratne soli)

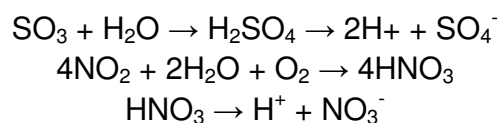
Troposfera sadrži CO₂, pa dolazi do njegova otapanja u atmosferskim padalinama, što utječe na pH vrijednost jer:



Ugljična kiselina H₂CO₃ slaba je kiselina, kod koje dolazi samo do djelomične disocijacije pa je prirodna pH vrijednost padalina oko 5,0 do 5,6.

Antropogeni utjecaj s obzirom na zakiseljavanje odnosi se na druge produkte izgaranja goriva, a to su: SO₂, SO₃ – SO_x, NO, NO₂ – NO_x

To su spojevi koji u kontaktu s vodom stvaraju kiseline:



1.4.2. Utjecaj primjene biomase na okoliš

SMANJENJE EMISIJE STAKLENIČKIH PLINOVA

Pri razmatranju proizvodnje energije iz biomase i stakleničkih plinova javljaju se dva suprotstavljena mišljenja. Na prvi se pogled biomasa i fosilna goriva ne razlikuju, jer se spaljivanjem uvijek oslobađa CO₂. To je točno samo ako se na tlu s kojeg je biomasa sakupljena ne sade nove biljke, nego ono se koristi u druge svrhe. Međutim, ako se biomasa proizvodi održivo, rast stabala i drugih biljaka vezat će CO₂ iz atmosfere i pohranjivati ga u biljnu strukturu. Spaljivanjem biomase ugljik će se oslobađati u atmosferu kako bi se opet „reciklirao“ s novom generacijom biljaka. Primjenom biomase umjesto fosilnih goriva ugljik pohranjen u fosilnim gorivima ostaje u tlu, a ne oslobađa se u atmosferu kao CO₂.

Mišljenjem kako se proizvodnjom energije iz biomase, budući da ona reciklira ugljik, atmosferu nimalo ne opterećuje ugljičnim dioksidom također nije točno. Za uzgoj i sakupljanje biomase potrebna je također određena energija koja se uglavnom

dobiva iz fosilnih goriva. Količina CO₂ koja se oslobađa u atmosferu energetskim iskorištavanjem biomase ovisit će o učinkovitosti kojom se biomasa proizvodi i koristi.

Šume koje su dosegle zrelost i koje se ne sijeku ne pridonose vezanju ugljika iz atmosfere. Nakon određenog vremena zrela stabla vežu otprilike onoliko ugljika koliko ga i ispuštaju u atmosferu tijekom procesa staničnog disanja i oksidacije mrtve organske tvari. Stoga se za zaustavljanje porasta udjela CO₂ u atmosferi nameću dvije mogućnosti. Jedna od njih je primjena fosilnih goriva uz istodobno pošumljavanje velikih površina, a druga je primjena biomase kao goriva.

Razlika u količini CO₂ koji se oslobađa u atmosferu između dva opisana scenarija ovisit će o tome kako brzo rastu biljke koje se uzgajaju i koliko se učinkovito biomasa sakuplja i energetski iskorištava.

EMISIJA ŠTETNIH TVARI PRI PRIMJENI BIOMASE U STACIONIRANIM ENERGETSKIM POSTROJENJIMA

Biomasa može imati razmjerno veće količine H₂S i klora, a kod deponijskog plina i niz hlapivih organskih tvari između kojih i ugljikovodike.

Emisija SO₂ iz biomase na istoj je razini kao iz ložišta na kruta i tekuća goriva s uređajima za odsumporavanje. Značajno manja emisija SO₂ nastaje izgaranjem prirodnog plina nego bioplina.

Ložišta na biomasu imat će manja toplinska opterećenja zbog manje ogrjevne vrijednosti pa će i emisija biti manja. Vrijednosne emisije ovise o izvedbi kotla pa je uvijek nužno analizirati pojedinačne slučajeve.

ASPEKTI PRIMJENE OSTATAKA IZ POLJOPRIVREDE I GOSPODARENJA ŠUMAMA

Kao jedan od negativnih aspekata primjene biomase iz šumarstva i poljoprivrede često se navodi negativan utjecaj na tlo zbog odnošenja hranjivih tvari. Međutim, to je samo djelomično opravdano jer organizirana primjena biomase za proizvodnju energije najčešće nema nikakvog negativnog utjecaja na tlo.

Za ilustraciju može poslužiti podatak kako za proizvodnju drvene mase od 10t šuma po 1ha iz tla crpi oko 61kg dušika, 113kg kalcija, 14kg fosfora te 14 kg kalija. Od tih 202kg hranjivih tvari samo se 18kg nalazi u drvanoj masi.^[1] Dok se sve ostalo nalazi u lišću koje se svake godine vraća u tlo. Iz toga se može zaključiti kako razumno i organizirano iskorištavanje drvene biomase za proizvodnju energije ne predstavlja nikakvo osiromašenje šumskog tla i opasnost za daljnji razvoj šume.

UTJECAJ ENERGETSKIH PLANTAŽA NA OKOLIŠ

Na energetske se plantaže uzgajaju jednogodišnje ili višegodišnje trave ili drveće za proizvodnju energije. Osim brojnih ekonomskih i energetske aspekata koje treba razmotriti, uzgoj energetskih biljaka ima određen utjecaj na okoliš što se može očitovati na: kvaliteti vode i tla, životinjska staništa, odijeljivanje CO₂ te očuvanje bioraznolikosti.

Pri uzgoju energetskih biljaka treba koristiti manje kemijskih sredstava nego u klasičnoj poljoprivredi.

Zadržavanje tla i spriječavanje erozije jedna je od najvećih prednosti uzgoja energetskih biljaka. Uzgaja li se brzorastuće drveće neposredno uz poljoprivredne kulture, može se očekivati njihov ponešto smanjen prinos pa se propisima u nekim europskim zemljama određuje najmanja dopuštena udaljenost plantaža energetskih biljaka od poljoprivrednih površina.

Moguće prednosti energetskih plantaža koje mogu poslužiti kao stanište za divlje životinje još se istražuju. Kao pokazatelj utjecaja energetskih plantaža na životinje u prirodi promatraju se ptice i mali sisavci zbog njihovih međusobnih razlika u kretanju i povezanosti s vegetacijom na prostoru u kojem obitavaju.

Uzgajanje energetskih biljaka na većim površinama imalo bi velik negativan utjecaj na bioraznolikost. Činjenica je, međutim, kako je bioraznolikost značajno narušena i uzgajanjem tradicionalnih poljoprivrednih kultura pa bi podizanje energetskih plantaža na napuštenom poljoprivrednom zemljištu predstavljalo čak i pozitivan pomak u tom smjeru.

1.5. Zakonska regulativa

1.5.1. Direktive Europske Unije

Direktive Europske Unije nemaju zakonsku snagu u Republici Hrvatskoj, ali su smjernice koje govore što Hrvatska kao buduća članica Europske Unije mora napraviti kako bi se ostvarili preduvjeti za ulazak u Europsku Uniju.

Kako bi se hrvatski sustav uskladio sa direktivama EU, sustav iz direktiva se prenosi u hrvatski zakonodavni sustav kroz zakone i podzakonske akte.

Najnovija direktiva iz područja obnovljivih izvora energije je Direktiva 2009/28/EZ originalnog naziva „Directive 2009/28/EC of the European Parliament and of the Council of 23 April 2009 on the promotion of the use of energy from renewable sources and amending and subsequently repealing Directives 2001/77/EC and 2003/30/EC“ koja je objavljena 5. lipnja 2009. godine. Ovo je trenutno važeća glavna direktiva iz područja obnovljivih izvora energije i biogoriva koja ukida do sada važeće direktive „2001/77/EZ od 27. rujna 2001.g. o promociji električne energije iz obnovljivih izvora na internom tržištu električne energije“ i „2003/30/EC od 8. svibnja 2003. o promicanju upotrebe biogoriva i drugih obnovljivih goriva za potrebe prijevoza“ koje su već prenesene u hrvatski zakonodavni sustav.

Direktiva koja propisuje područje kogeneracija je „Direktiva 2004/8/EZ o unaprjeđenju kogeneracije na temelju potrošnje korisne energije na unutrašnjem tržištu energije“ i ona je isto već prenesena u hrvatski zakonodavni sustav.

1.5.1.1. Direktiva 2001/77/EZ

Direktiva 2001/77/EZ od 27. rujna 2001.g. o promociji električne energije iz obnovljivih izvora na internom tržištu električne energije propisuje nužne uvjete i ciljeve tržišta električne energije proizvedene iz obnovljivih izvora energije, a u hrvatski zakonodavni sustav je prenesena kroz Zakon o energiji („Narodne novine“, broj 68/2001, 177/2004, 76/2007 i 152/2008), Zakon o tržištu električne energije („Narodne novine“, broj 177/2004, 76/2007 i 152/2008), Zakon o regulaciji energetske djelatnosti („Narodne novine“, broj 177/2004 i 76/2007) te pripadajuće podzakonske akte od kojih su za ovo područje najvažniji Uredba o minimalnom udjelu električne energije proizvedene iz obnovljivih izvora energije i kogeneracije čija se proizvodnja potiče („Narodne novine“, broj 33/2007), Uredba o naknadama za poticanje proizvodnje električne energije iz obnovljivih izvora energije i kogeneracije („Narodne novine“, broj 33/2007 i 155/2008), Tarifni sustav za proizvodnju električne energije iz obnovljivih izvora energije i kogeneracije („Narodne novine“, broj 33/2007), Pravilnik o korištenju obnovljivih izvora energije i kogeneracije („Narodne novine“, broj 67/2007) i Pravilnik o stjecanju statusa povlaštenog proizvođača električne energije („Narodne novine“, broj 67/2007).

Kako se kogeneracijska postrojenja na biomasu tretiraju kao obnovljivi izvori energije, Direktive 2001/77/EZ i 2009/28/EZ predstavljaju glavne direktive koje uređuju područje kogeneracije na biomasu iz ovog diplomskog rada.

1.5.1.2. Direktiva 2003/30/EZ

Direktiva 2003/30/EC od 8. svibnja 2003. o promicanju upotrebe biogoriva i drugih obnovljivih goriva za potrebe prijevoza propisuje nužne uvjete i ciljeve tržišta biogoriva, a u hrvatski zakonodavni sustav je prenesena kroz Zakon o biogorivima za prijevoz („Narodne novine“, broj 65/2009) i Uredbu o kakvoći biogoriva („Narodne novine“, broj 141/2005).

Unatoč činjenici da biomasa po svojoj naravi spada u kruta biogoriva, ova direktiva se u prvom redu primjenjuje na biogoriva vezana uz potrebe prijevoza i samim tim nije primjenjiva na ovaj diplomski rad osim za potrebe definiranja biogoriva.

1.5.1.3. Direktiva 2004/8/EZ

Direktiva 2004/8/EZ o unaprjeđenju kogeneracije na temelju potrošnje korisne energije na unutrašnjem tržištu energije propisuje nužne uvjete i ciljeve tržišta električne energije proizvedene iz kogeneracijskih postrojenja, a u hrvatski zakonodavni sustav je prenesena kroz Zakon o energiji („Narodne novine“, broj 68/2001, 177/2004, 76/2007 i 152/2008), Zakon o tržištu električne energije („Narodne novine“, broj 177/2004, 76/2007 i 152/2008), Zakon o regulaciji energetske djelatnosti („Narodne novine“, broj 177/2004 i 76/2007) te pripadajuće podzakonske akte od kojih su za ovo područje najvažniji Uredba o minimalnom udjelu električne energije proizvedene iz obnovljivih izvora energije i kogeneracije čija se proizvodnja potiče („Narodne novine“, broj 33/2007), Uredba o naknadama za poticanje proizvodnje električne energije iz obnovljivih izvora energije i kogeneracije („Narodne novine“, broj 33/2007 i 155/2008), Tarifni sustav za proizvodnju električne energije iz obnovljivih izvora energije i kogeneracije („Narodne novine“, broj 33/2007), Pravilnik o korištenju obnovljivih izvora energije i kogeneracije („Narodne novine“, broj 67/2007) i Pravilnik o stjecanju statusa povlaštenog proizvođača električne energije („Narodne novine“, broj 67/2007).

Činjenica je da se Direktiva 2004/8/EZ odnosi na kogeneracijska postrojenja i da se u njoj spominje i biomasa, ali ona je prvenstveno vezana uz kogeneracije koje su u prvom redu ložene fosilnim gorivima koje dio goriva u nekim situacijama mogu zamijeniti biomasom i kao takva nije primjenjiva na ovaj diplomski rad, osim u području definiranja kogeneracijskih postrojenja.

1.5.2. Hrvatska regulativa

Kao što je već navedeno, najvažnija hrvatska regulativa za područje pokriveno ovim diplomskim radom je

Zakon o energiji („Narodne novine“, broj 68/2001, 177/2004, 76/2007 i 152/2008),

Zakon o tržištu električne energije („Narodne novine“, broj 177/2004, 76/2007 i 152/2008),

Zakon o regulaciji energetske djelatnosti („Narodne novine“, broj 177/2004 i 76/2007)

Uredba o minimalnom udjelu električne energije proizvedene iz obnovljivih izvora energije i kogeneracije čija se proizvodnja potiče („Narodne novine“, broj 33/2007),

Uredba o naknadama za poticanje proizvodnje električne energije iz obnovljivih izvora energije i kogeneracije („Narodne novine“, broj 33/2007 i 155/2008),

Tarifni sustav za proizvodnju električne energije iz obnovljivih izvora energije i kogeneracije („Narodne novine“, broj 33/2007),

Pravilnik o korištenju obnovljivih izvora energije i kogeneracije („Narodne novine“, broj 67/2007) i

Pravilnik o stjecanju statusa povlaštenog proizvođača električne energije („Narodne novine“, broj 67/2007).

2. Tehničko rješenje kogeneracije

2.1. Lokacija i gorivo

2.1.1. Lokacija

Povijest Kutjeva^[9,10]

Pisana povijest Kutjeva počinje 1232. godine kada iz opatije Zirc u Ugarskoj dolaze CISTERCITI (bijela braća) i uz vodotok Kutjevačke rike u podnožju Krndije, osnivaju svoju opatiju "Vallis honesta de Gotho".

Vallis honesta označava Požešku Kotlinu (rimski Vallis aurea), a de GOTHO označava mjesto u kojem je sjedište opatije. Ime Kutjevo se u prošlosti različito pisalo: Gotho, Gotto, Coto, Kotho, Kothoa, Cuttieva, Cuttyeva itd., a prema općeprihvaćenom mišljenju označava mjesto u kutu, što Kutjevo doista i jest.

Opatija "de Gotho" je imala značajne posjede a s posebnom pažnjom uzgajala se vinova loza. Cisterciti su svoj rad na vjerskoj i gospodarskoj razini uspješno obavljali sve do dolaska Turaka (između 1529 i 1536.g.), a tada napuštaju Kutjevo.

Za vrijeme turske vladavine, uz uvođenje novih kultura kao što je kukuruz i duhan, nastavlja se s uzgojem vinove loze. Nakon izгона Turaka potkraj XVII stoljeća, vlast opatije preuzima Dvorska komora u Beču i 1689.g. car daruje posjed zagrebačkom kanoniku i naslovnom skradinskom biskupu IVANU JOSIPU BABIĆU.

Kanonik Babić 1698.g. vlastelinstvo Kutjevo predaje redu ISUSOVACA uz uvjet da „dohodak od vlastelinstva Kutjevo ide u naukovne svrhe“. Isusovci već 1699 osnivaju gimnaziju u Požegi, i drže osnovne škole u Kutjevu i Sesvetama (7 km južno od Kutjeva).

Za vrijeme isusovačkog upravljanja dobrom, Kutjevo doživljava svoj preporod. Uvedene su nove grane gospodarstva - svilarstvo i stočarstvo, a unapređuju se proizvodnja duhana i vinogradarstvo uz obnavljanje zapuštenog cistercitskog podruma iz 1232.g. u koji se i danas spremaju vina. Gradi se dvorac koji i danas stoji i pokušava se obnoviti za stavljanje u funkciju, te za ono vrijeme monumentalna crkva.

Ukidanjem isusovačkog reda 1773. g. gospodar kutjevačkog vlastelinstva postaje Kraljevska ugarska dvorska kancelarija koja osniva NAUKOVNU ZAKLADU "Fundus studiorum" čija zadaća je trebala biti da od imovine u njenom posjedu izdržava rad različitih škola. U tom vremenu, vlastelinstvo se daje u zakup. Budući je bilo uspješnijih i manje uspješnih zakupaca, vlastelinstvo stagnira i Kraljevska zemaljska vlada ga prodaje kompaniji Turković - Turk.

Obitelj Turković u posjedu je od 1882.g do 1945.g. Pravi procvat gospodarstva Kutjevo bilježi se u vremenu od 1925.g. do 1945. godine kada na čelo uprave dolazi barun Zdenko Turković. Titulu baruna s pridjevom "Kutjevski" Turkovići su dobili 1911. godine za sva dostignuća u unapređenju gospodarstva. Kutjevo je 1903. godine dobilo Električnu energiju za potrebe voćarstva i šumarstva, te je izgrađeno 50 km uskotračne pruge. Turkovići su 1906.g. imali zasađeno 100 ha vinograda. U periodu od 1945.g do danas, vlastelinstvo Turković, mijenjalo je imena, (nazivalo se

Dobro Kutjevo, PPK Kutjevo OOOOR Vinogradarstvo, Kutjevo d.d.) i razvilo se u priznatu tvrtku koja danas obrađuje 1200 ha vinograda i proizvodi do 800.000 hl vina. U osamdesetim godinama prošlog stoljeća naglo su se razvijali kooperantski odnosi što je bio temelj za današnja obiteljska poljoprivredna vinogradarsko-vinarska gospodarstva. Ti mali proizvođači danas obrađuju otprilike 550 ha vinograda i također su aktualni dobavljači biomase za kogeneracijsko postrojenje.

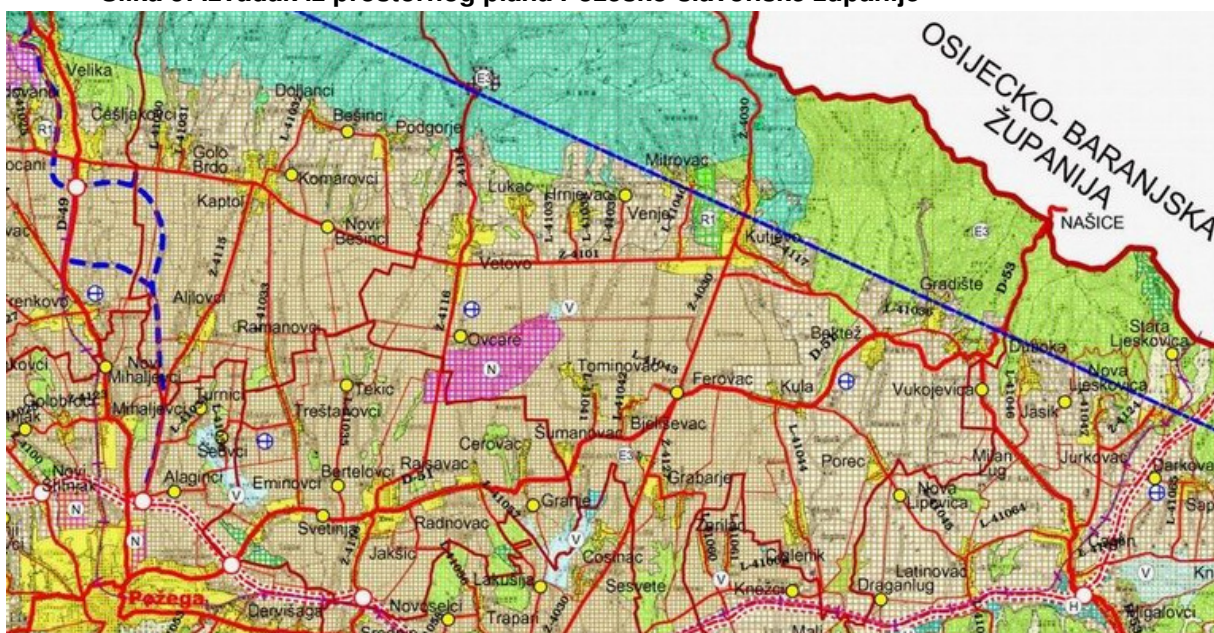
Satelitska slika regije Kutjevo prikazana je na Slici 4.

Slika 4: Satelitska slika regije Kutjevo

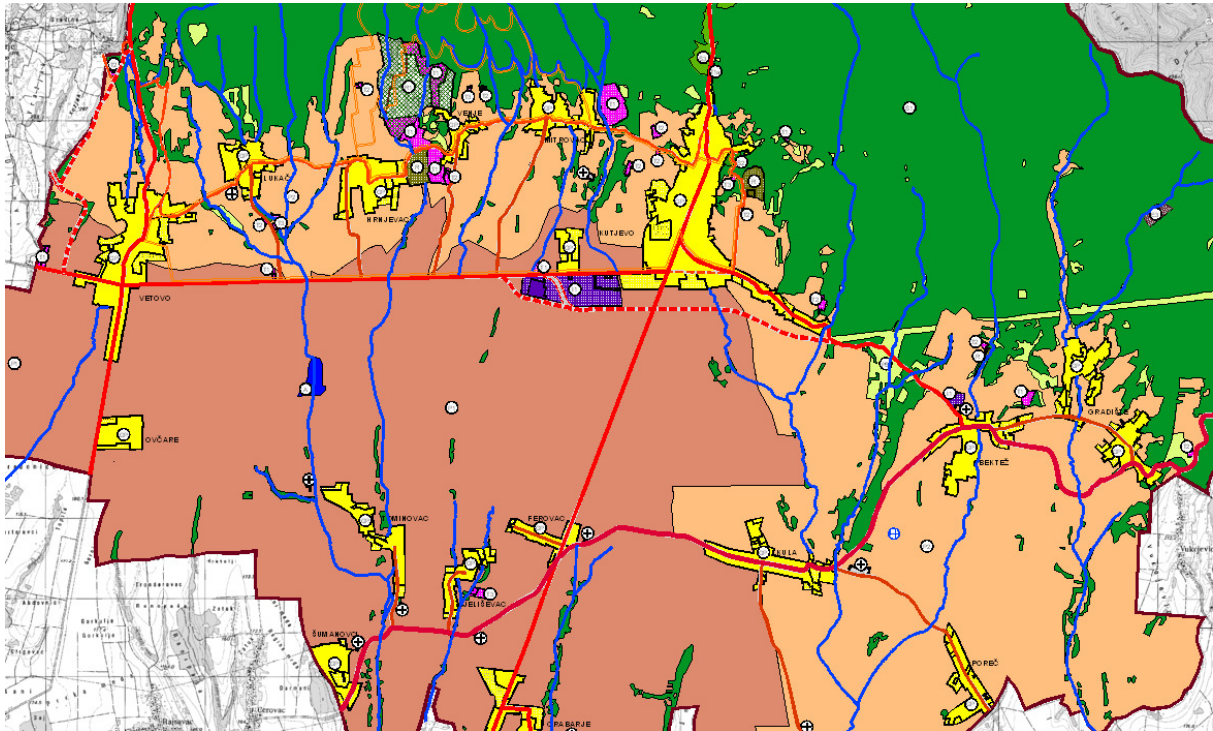


Uvidom u županijski prostorni plan na Slici 5 i prostorni plan Kutjeva na Slici 6 vidi se da se vrijedno poljoprivredno zemljište na kojem su pretežno vinogradi prostire na području od Velike do Čaglina.

Slika 5: Izvadak iz prostornog plana Požeško-slavonske županije

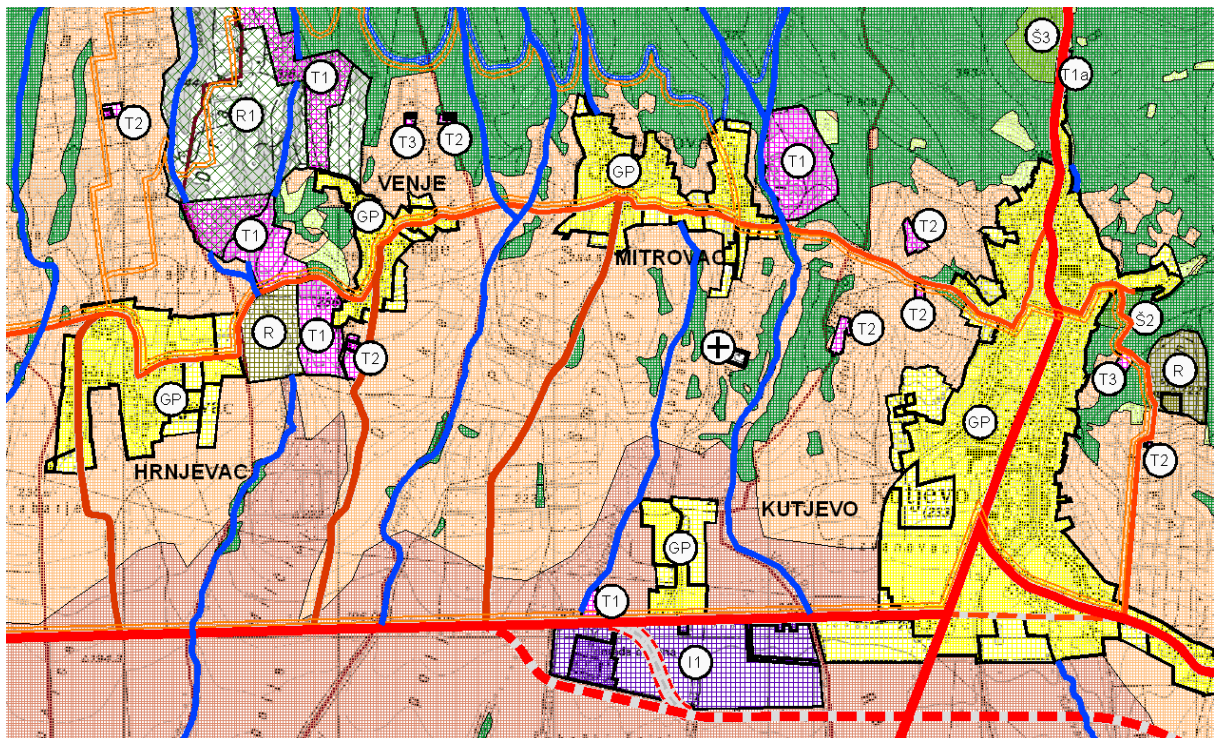


Slika 6: Izvadak iz prostornog plana grada Kutjevo



Detaljnijim uvidom u prostorni plan grada Kutjevo na Slici 7 vidi se da je južno od Kutjeva predviđena nova gospodarska zona I1.

Slika 7: Detalj gospodarske zone I1 iz prostornog plana



GOSPODARSKA ZONA KUTJEVO^[11]

Preglednija slika lokacije gospodarske zone Kutjevo prikazana je na Slici 8.

Slika 8: Lokacija gospodarske zone Kamenjača, Kutjevo



Prostorno uređenje zone

Uređenje površine i zemljišta

Urbanističkim rješenjem je predviđeno uređenje 75 novih parcela na kojima je moguće graditi industrijske pogone skladišta, servise, zanatsko-proizvodnih građevina i sličnih građevina. Parcele su formirane u tri ulična koridora u smjeru istok zapad, paralelna sa županijskom cestom Kutjevo-Vetovo-Velika. Ukupno predviđena površina za izgradnju je 24,19ha, odnosno ukupna bruto izgrađena površina građevina bi trebala iznositi 224000m².

Prometna, ulična, telekomunikacijska i komunalna infrastrukturna mreža

Glavni cestovni prilaz u promatranom prostoru predviđen je s postojeće županijske ceste Kutjevo-Vetovo-Velika. Planirana su dva cestovna prilaza. Širina uličnih koridora unutar zone je od 15 do 20 m. U okviru planiranih koridora smještene su ceste minimalne širine 6 m, prostor za promet u mirovanju te pješačke staze.

Telekomunikacije

Planirana telekomunikacijska mreža unutar obuhvata Gospodarske zone sadržavat će kabelsku kanalizaciju i mrežne kabele. Trase kabelske kanalizacije i mrežnih kabela polagat će se u zeleni pojas uz prometnice ili nogostupe, pri čemu će manje parcele biti opremljene s tri parice, parcele srednje veličine s pet parica, a velike parcele sa šest parica.

Vodoopskrba i odvodnja

Sjeverno od gospodarske zone položen je uz županijsku cestu Kutjevo-Vetovo-Velika vodoopskrbni vod profila 160 mm. Ovaj vod je dio šireg sustava vodoopskrbe požeštine, a mjesto priključka zone je uz zapadni cestovni ulaz u zonu. Vodovi primarne mreže položeni su u svakoj ulici, a dimenzije su minimalno 100 mm. Ovako dimenzioniran vod udovoljava protupožarnim zahtjevima i osnova je za uspostavu vanjske hidrantske mreže.

Oborinske vode se odvede u otvorene kanale. Vodovi fekalne odvodnje uključit će se na postojeći sustav odvodnje na kolektoru južno od grada Kutjevo. Konfiguracija terena ne omogućava gravitacijski spoj na postojeći kolektor, tako da je neposredno iza istočne granice Gospodarske zone prepumpna stanica.

Elektroopskrba i javna rasvjeta

Elektroenergetska mreža unutar Gospodarske zone sadržavat će samo građevine i vodove na distribucijskim naponskim razinama od 20 kV /0,4 kV te javnu rasvjetu. U zoni će biti 5 trafostanica 10(20)/04kV snage 630 kVA s mogućnošću povećanja snage transformatora na 1000 kVA. Kabelski dalekovodi polažu se u zelene površine uz prometnice. Sve prometnice su opremljene javnom rasvjetom.

Plinoopskrba

Plinoopskrbna mreža Gospodarske zone spojena je na srednjetačni vod Kutjevo-Vetovo. Tlak plina je 1 do 3 bar. Unutar zone plinovodi su položeni uz vanjski rub pločnika u zelenoj površini. Dubina polaganja je 80 cm. Na mjestu križanja s prometnicama i vodotocima dubina polaganja je 1,5 m.

Sprječavanje nepovoljnih utjecaja na okoliš

Nepovoljni utjecaji na okoliš manifestiraju se kroz zagađenje zraka, tla i voda te širenje buke. Mjere za sprječavanje ovih nepovoljnih utjecaja provode korisnici prostora Gospodarske zone na način usklađivanja tehnologije i rada s mjerama i postojećim propisima zaštite od zagađenja zraka, tla, zagađenja vode i širenja buke.

Satelitska snimka lokacije gospodarske zone prikazana je na Slici 9.

Slika 9: Satelitska snimka lokacije gospodarske zone



2.1.2. Gorivo

Kao gorivo će se koristiti grane vinove loze (rozgva) oko 40%, kom od grožđa oko 40%, te ostatak iz pilane, poljoprivredne i drvene biomase.

GRANE VINOVE LOZE (ROZGVA)

Rezidba vinograda počinje sredinom dvanaestog mjeseca i traje sve do kraja drugoga mjeseca.

Grane vinove loze su poslone na analizu odmah nakon rezidbe, te dva mjeseca nakon rezidbe.

Prvo ispitivanje je obavljeno u „Herbos“ d.d. Sisak i dobiveno je:

- gornja ogrjevna vrijednost $H_g = 12.7 \frac{MJ}{kg}$
- sadržaj vode 41.6%
- sadržaj pepela 1.77%

Drugo ispitivanje je vršeno u CKTL-u (Centralni kemijsko-tehnološki laboratorij „HEP-Proizvodnja“ d.o.o.) na EDXRF spektrometru i dobiveno je:

- gornja ogrjevna vrijednost $H_g = 12.09 \frac{MJ}{kg}$
- sadržaj vode 36.4%
- sadržaj pepela 1.84%

Također drugim ispitivanjem je utvrđen veći sadržaj K i Ca, te prisutnost P, S, Cl, Mn, Fe, Cu, i Zn.

Bitno što se vidi iz ispitivanja je da se okvirno za dva mjeseca sadržaj vlage smanjio sa 41.6% na 36.4%, te da se štetni sastojci od sredstava za zaštitu vinove loze (fungicida, insekticida i sl.) ne pojavljuju u većim količinama.

Donja ogrjevna vrijednost se dobije kad se od gornje oduzme toplina vlage:

-uzeti srednju vrijednost od gore navedenih ispitivanja

$$H_d = H_g - x \cdot r_0 \frac{MJ}{kg}$$

$$H_d = 12.4 - 0.385 \cdot 2.5 = 11.44 \frac{MJ}{kg}$$

KOM OD GROŽĐA

Kom od grožđa nastaje prilikom prešanja grožđa i sastoji se od peteljke i opni.

Berbe se rade početkom devetog mjeseca pa sve do kraja 10 mjeseca, a samo prešanje se u većini slučajeva obavlja pneumatskom prešom.

Zahvaljujući pneumatskoj preši možemo sa sigurnošću reći kako udio vlage nije veći od 55%, pogotovo par dana nakon što se kom prosuši.

Kako se kom sastavom ne razlikuje bitno od grana vinove loze možemo reći da mu je gornja ogrjevna vrijednost oko:

$$H_g = 11 \frac{MJ}{kg}$$

$$H_d = 11 - 0.55 \cdot 2.5 = 9.6 \frac{MJ}{kg}$$

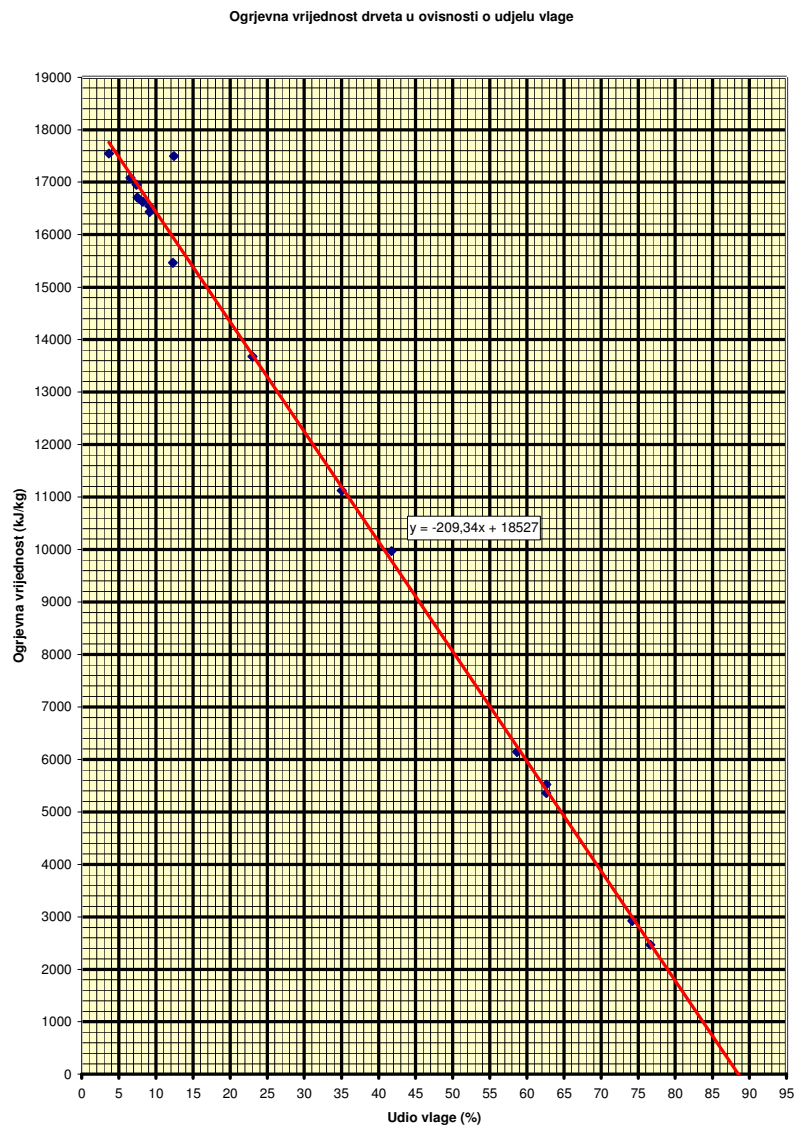
Ostalih 20% goriva dobit će se iz pilana, poljoprivrednih površina i drvne bio mase.

Donja ogrjevna vrijednost se očitava iz dijagrama na slici 10, koji je nastao kao rezultat seminarskog rada kolege Vaska Plevnika na Fakultetu strojarstva i brodogradnje.

Za udio vlage od 35% očitava se:

$$H_d = 11.1 \frac{MJ}{kg}$$

Slika 10: Dijagram ovisnosti ogrijevne vrijednosti o udjelu vlage



OGRIJEVNA VRIJEDNOST

Ogrijevna vrijednost mješavine gore navedenih goriva iznosi:

$$Hd = 0.4 \cdot Hd_{roz} + 0.4 \cdot Hd_{kom} + 0.2 \cdot Hd_{ost} \left[\frac{MJ}{kg} \right]$$

$$Hd = 0.45 \cdot 11.44 + 0.35 \cdot 9.6 + 0.2 \cdot 11.1 = 10.73 \frac{MJ}{kg}$$

PRORAČUN KOLIČINE GORIVA

Na području grada Kutjeva u radijusu od 15 km nalazi se preko 2.300 ha vinograda.

U prosjeku ako se uzme razmak između redova 2.5 m, te razmak između čokota u redu oko 1 m, dobije se po hektaru 4.000 drveta vinove loze (čokota).

Čokot se oblikuje u vrijeme rezidbe po broju lucnjeva. Lucanj je rodna grana vinove loze. Čokot sa dva lucnja približno daje oko 1.2 kg vinove loze i zastupljen je u 80% vinograda, a čokot sa jednim lucnjem daje oko 0.5 kg vinove loze.

Može se reći da će se dobiti oko 1 kg vinove loze po čokotu.

Površina = 2.300 ha

Broj čokota = 2.300 x 4.000 = 9.200.000 komada

$$m_{cok} = 9.2 \cdot 10^6 \cdot 1 = 9200t$$

Po čokotu se dobije oko 1.5 kg grožđa, za visoko kvalitetna vina iz kojega dobijemo oko 1lit mošta, što znači da se masa koma kreće oko 0.4 kg po čokotu.

Kod uzgoja loze za kvalitetna vina i za stolno grožđe, a takve je površine oko 80% dobije se oko 3 kg grožđa, što daje oko 0.8 kg koma.

Može se reći da će se dobiti oko 0.72 kg koma po čokotu.

$$m_{kom} = 9.2 \cdot 10^6 \cdot 0.72 = 6624t$$

Ukupna masa je jednaka:

$$m_u = m_{cok} + m_{kom} = 9200 + 6624 = 15824t$$

2.2. Potrebe za energijom

Kao što smo već naveli sustav kogeneracije se isplati onda kada uz električnu energiju imamo potrebu i za toplinskom energijom.

Da bi mogli odrediti koliko nam toplinske energije iz kogeneracijskog postrojenja treba prvo moramo odrediti toplinske gubitke građevina, njihovu potrošnju sanitarne tople vode, te toplinske dobitke građevina.

2.2.1. Toplinski gubici građevina

Da bi odredili gubitke potrebno je napraviti model po kojemu će se vidjeti koliko W/m^3 je u prosjeku potrebno za pojedini prostor. Model je rađen prema metodi proračuna toplinskih gubitaka iz norme EN12831^[12].

Izračunato je toplinsko opterećenje za prostoriju površine od $200 m^2$, visine 2.7 m, tri vanjska zida, pod prema tlu te ravnog krova. Svi vanjski zidovi imaju skoro po cijeloj dužini prozore visine 1,2 m, te na jednome zidu jedna vanjska vrata.

Koeficijenti prolaza topline uzeti su tako da odgovaraju najvećim dopuštenim vrijednostima za pojedine vrste površina.

$$U = 0.5 \frac{W}{m^2 K} \quad - \text{koeficijent prolaza topline vanjskoga zida}$$

$$U = 1.8 \frac{W}{m^2 K} \quad - \text{koeficijent prolaza topline prozora}$$

$$U = 0.35 \frac{W}{m^2 K} \quad - \text{koeficijent prolaza topline ravnog krova}$$

$$U = 0.5 \frac{W}{m^2 K} \quad - \text{koeficijent prolaza topline poda}$$

$$U = 3 \frac{W}{m^2 K} \quad - \text{koeficijent prolaza topline vanjskih vrata}$$

Proračun je izrađen na način da se površina i visina prostorije i prozora mijenjala, tako da odgovaraju realnom stanju objekata koje treba zagrijavati. Također je izvršen proračun za različite unutarnje temperature prostora.

Tablični proračunski podaci nalaze se u Tablicama 1-7 na sljedećim stranicama.

Tablica 1: Toplinski gubici za prostoriju 200m² i 20 °C
Projekt: Diplomski
Datum: 16/05/2008
Toplinski gubici

Etaža: Prizemlje		Stan:		Prostorija: 200m ² i 20 °C																				
Duljina (m)	20			Thint, i(°C)	20			e,i											0,05					
Širina (m)	10			NVT (°C)	-20			Korekcijski faktor - fh,i											1					
Površina (m2)	200			T (m)	20			fv																
Visina (m)	2,7			Gw	1			Vex (m3/h)																
Volumen (m3)	540,0			fg1	1			Vsu (m3/h)																
Oplošje (m2)	562,0			n min	1			Vsu,i (m3/h)																
Visina iznad tla (m)	0			Broj otvora	2			frh (W/m2)											22					
OZ	Stijena prema	SS	Br	Duž. (m)	V/Š (m)	A (m2)	O	A' (m2)	P (m)	B' (m)	Z	U	Ueq	T (°C)	ek/el	Bu	fij	fg2	PSI	H W/K	PhiT (W)			
V	okolišu	S	1	1,0	2,0	2,0		2				3			1					6	240			
P	okolišu	S	1	8,0	1,2	9,6		10				1,8			1					17	691			
Z	okolišu	S	1	10,0	3,0	30,0	12	18				0,5			1					9	368			
P	okolišu	I	1	15,0	1,2	18,0		18				1,8			1					32	1296			
Z	okolišu	I	1	20,0	3,0	60,0	18	42				0,5			1					21	840			
P	okolišu	Z	1	15,0	1,2	18,0		18				1,8			1					32	1296			
Z	okolišu	Z	1	20,0	3,0	60,0	18	42				0,5			1					21	840			
K	okolišu	hor.	1	20,0	10,0	200,0		200				0,35			1					70	2800			
PP	prema tlu	hor.	1	20,0	10,0	200,0		200	50	8,0	0,0	0,5	0,35	10				0,25		25	1015			
V	toplinski mostovi		1	6,0											1				0,12	1	29			
P	toplinski mostovi		1	94,0											1				0,12	11	451			
Izlazni podaci																								
Phiv,inf (W)	3097				PhiT (W)	9866																Phi (W)	17895	
Phiv,min (W)	3629				PhiV (W)	3629																Phi/A (W/m2)	89	
PhiV,mech (W)	0				Phirh (W)	4400																Phi/V (W/m3)	33	

Tablica 2: Toplinski gubici za prostoriju 600m² i 20°C

Etaža: Prizemlje		Stan:		Prostorija: 600m ² i 20°C																				
Duljina (m)	30			Thint, i(°C)	20									e,i	0,05									
Širina (m)	20			NVT (°C)	-20									Korekcijski faktor - fh,i	1									
Površina (m ²)	600			T (m)	20									fv										
Visina (m)	3			Gw	1									Vex (m ³ /h)										
Volumen (m ³)	1800			fg1	1									Vsu (m ³ /h)										
Oplošje (m ²)	1500			n min	1									Vsu,i (m ³ /h)										
Visina iznad tla (m)	0			Broj otvora	2									frh (W/m ²)	22									
OZ	Stijena prema	SS	Br	Duž. (m)	V/Š (m)	A (m ²)	O (m ²)	A' (m)	P (m)	B' (m)	Z	U	Ueq (°C)	T	ek/el	Bu	fij	fg2	PSI	H (W/K)	PhiT (W)			
V	okolišu	S	1	4,0	3,0	12,0	12					3			1					36	1440			
P	okolišu	S	1	14,0	1,0	14,0	14					1,8			1					25	1008			
Z	okolišu	S	1	20,0	3,3	66,0	26	40				0,5			1					20	800			
P	okolišu	I	1	25,0	1,0	25,0	25					1,8			1					45	1800			
Z	okolišu	I	1	30,0	3,3	99,0	25	74				0,5			1					37	1480			
P	okolišu	Z	1	25,0	1,0	25,0	25					1,8			1					45	1800			
Z	okolišu	Z	1	30,0	3,3	99,0	25	74				0,5			1					37	1480			
K	okolišu	hor.	1	30,0	20,0	600,0	600					0,35			1					210	8400			
PP	prema tlu	hor.	1	30,0	20,0	600,0	600	80,0	15,0	0,0		0,5	0,35	10				0,25		76	3045			
V	toplinski mostovi		1	16,0											1					0,12	2	76,8		
P	toplinski mostovi		1	150,0											1					0,12	18	720		
Izlazni podaci																								
Phiv,inf (W)	10322					PhiT (W)	22050													Phi (W)	47345,8			
Phiv,min (W)	12096					PhiV (W)	12096													Phi/A (W/m ²)	78,9097			
PhiV,mech (W)	0					Phirh (W)	13200													Phi/V (W/m ³)	26,3			

TEHNIČKO RJEŠENJE KOGENERACIJSKOG SUSTAVA

Tablica 6: Toplinski gubici za prostoriju 3500m² i 24 °C

Volumen (m3)	10500	fg1	1	Vsu (m3/h)																	
Oplošje (m2)	7720	n min	1	Vsu,i (m3/h)																	
Visina iznad tla (m)	0	Broj otvora	2	frh (W/m2)	22																
OZ	Stijena prema	SS	Br	Duž.	V/Š	A	O	A'	P	B'	Z	U	Ueq	T	ek/el	Bu	fij	fg2	PSI	H	PhiT
				(m)	(m)	(m2)		(m2)	(m)	(m)				(°C)						W/K	(W)
V	okolišu	S	1	4,0	3,0	12,0		12				3			1					36	1584
P	okolišu	S	1	40,0	1,0	40,0		40				1,8			1					72	3168
Z	okolišu	S	1	50,0	3,3	165,0	52	113				0,5			1					57	2486
P	okolišu	I	1	60,0	1,0	60,0		60				1,8			1					108	4752
Z	okolišu	I	1	70,0	3,3	231,0	60	171				0,5			1					86	3762
P	okolišu	Z	1	60,0	1,0	60,0		60				1,8			1					108	4752
Z	okolišu	Z	1	70,0	3,3	231,0	60	171				0,5			1					86	3762
K	okolišu	hor.	1	70,0	50,0	3500,0		3500				0,35			1					1225	53900
PP	prema tlu	hor.	1	70,0	50,0	3500,0		3500	190,0	36,8	0,0	0,5	0,3	10				0,318		484	21315
V	toplinski mostovi		1	12,0											1				0,12	1	63,36
P	toplinski mostovi		1	400,0											1				0,12	48	2112
Izlazni podaci																					
Phiv,inf (W)	66232					PhiT (W)	101656												Phi (W)	256272	
Phiv,min (W)	77616					PhiV (W)	77616												Phi/A (W/m2)	73,2207	
PhiV,meh (W)	0					Phirh (W)	77000												Phi/V (W/m3)	24,4	

Iz gore navedenih podataka procjenom se određuju podatci:

- za prostor 100m² i 20 °C potrebno je 35W/m³ topline
- za prostor 200m² i 20 °C potrebno je 35W/m³ topline
- za prostor 300m² i 20 °C potrebno je 35W/m³ topline
- za prostor 500m² i 20 °C potrebno je 25W/m³ topline
- za prostor 590m² i 12 °C potrebno je 20W/m³ topline
- za prostor 1400m² i 15 °C potrebno je 20W/m³ topline
- za prostor 1500m² i 18 °C potrebno je 20W/m³ topline
- za prostor 2000m² i 5 °C potrebno je 15W/m³ topline
- za prostor 3700m² i 24 °C potrebno je 25W/m³ topline
- za prostor 3700m² i 5 °C potrebno je 15W/m³ topline

Toplinski gubici se dobiju iz sljedeće jednadžbe:

$$\Phi_{GR} = \frac{V \cdot q}{1000} [kW] \quad - \text{toplinski gubitci}$$

$$V = A \cdot h [m^3] \quad - \text{volumen prostora}$$

$$A [m^2] \quad - \text{površina prostora}$$

$$h [m] \quad - \text{visina prostora}$$

$$q_G \left[\frac{W}{m^3} \right] \quad - \text{specifični toplinski gubitak}$$

Također treba uzeti u obzir i gubitke topline uslijed prisilne ventilacije, koji se računaju prema izrazu:

$$\Phi_{GR,V} = \frac{n \cdot V \cdot \rho \cdot c_p \cdot \Delta\vartheta}{3600} [kW] \quad - \text{ventilacijski toplinski gubitci}$$

$$V = A \cdot h [m^3] \quad - \text{volumen prostora}$$

$$A [m^2] \quad - \text{površina prostora}$$

$$h [m] \quad - \text{visina prostora}$$

$$n [h^{-1}] \quad - \text{broj izmjena zraka u jednome satu}$$

$$\rho \left[\frac{kg}{m^3} \right] \quad - \text{gustoća zraka}$$

$$c_p \left[\frac{kJ}{kgK} \right] \quad - \text{specifični toplinski kapacitet zraka}$$

$$\Delta\vartheta = \vartheta_p - \vartheta_e - \Phi \cdot (\vartheta_p - \vartheta_e) [^{\circ}C] \quad - \text{temperaturna razlika}$$

$$\vartheta_p [^{\circ}C] \quad - \text{projektna unutarnja temperatura prostora}$$

$$\vartheta_e [^{\circ}C] \quad - \text{projektna vanjska temperatura prostora}$$

$$\Phi = 0.6 \quad - \text{faktor povrata topline na rekuperatoru}$$

Tablični proračunski podaci nalaze se u Tablicama 8-9 na sljedećim stranicama.

Tablica 8: Toplinski gubici za trenutno izgrađene građevine

Lokacija	Površina m ²	Visina m	Volumen m ³	Temp. °C	Toplina kW	Komentar
Proizvodnja plastične stolarije:	1600					bez odsisa
-radionica:	1400	3	4200	15	4200x20= 84kW	
-uprava:	200	2.7	540	20	540x35= 19kW	
KTC opskrbni centar:	2000					
-trgovina	1500	4	6000	18	6000x20= 120kW 3x6000x0,336x15= 90kW	odsis 90kW
-restoran	500	3.2	1600	20	1600x25= 40kW 5x1600x0,336x16= 43kW	odsis 43kW
Klaonica i prerada mesa:	690					
-radionica:	590	3	1770	12	1770x20= 35.4kW 5x1770x0,336x8= 24kW	odsis 24kW
-uprava:	100	2.7	270	20	270x35= 9.5kW	
Poslovna građevina:	600					
-uredi	300	2.8	840	20	840x35= 29.5kW	
-ugostiteljstvo	300	2.8	840	20	840x35= 29.5kW 5x840x0,336x16= 23kW	odsis 23kW
Proizvodnja loznih cijepova:	3800					
-radionica:	3700	3	11100	24 (5)	11100x25= 278kW (11100x15= 167kW)	grijanje: prosinac, sječanj, veljača
-uprava:	100	2.7	270	20	270x35= 9.5kW	
UKUPNO:					1000kW	

Tablica 9: Toplinski gubici za građevine u izgradnji

Lokacija	Površina m ²	Visina m	Volumen m ³	Temp. °C	Toplina kW	Komentar
KTC opskrbni centar:	2000					
- hladnjača voća i povrća	2000	4	8000	5	8000x15= 120kW 3x8000x0,34x10= 82kW	odsis 82kW
Skladište vina	1800	6	10800	15	10800x20= 216kW	
UKUPNO:					418kW	

Predviđene potrebe za budući razvoj unutar 5 godina iznosi:

$$\Phi = 1600kW$$

Ukupni toplinski gubici iznose:

$$\Phi_{GR} = 1000 + 418 + 1600 \approx 3000kW = 3MW$$

2.2.2. Toplinsko opterećenje građevina

Da bi odredili dobitke potrebno je napraviti model po kojemu će se vidjeti koliko W/m^3 je u prosjeku potrebno za pojedini prostor. Model je rađen prema metodi proračuna toplinskog opterećenja iz norme VDI2078.^[13]

Izračunato je toplinsko opterećenje za prostoriju površine od $200 m^2$, visine 2.7 m, tri vanjska zida, pod prema tlu te ravni krov. Svi vanjski zidovi imaju skoro po cijeloj dužini prozore visine 1,2 m, te na jednome zidu jedna vanjska vrata.

Koeficijenti prolaza topline uzeti su tako da odgovaraju najvećim dopuštenim vrijednostima za pojedine vrste površina.

$$U = 0.5 \frac{W}{m^2 K} \quad - \text{koeficijent prolaza topline vanjskoga zida}$$

$$U = 1.8 \frac{W}{m^2 K} \quad - \text{koeficijent prolaza topline prozora}$$

$$U = 0.35 \frac{W}{m^2 K} \quad - \text{koeficijent prolaza topline ravnog krova}$$

$$U = 0.5 \frac{W}{m^2 K} \quad - \text{koeficijent prolaza topline poda}$$

$$U = 3 \frac{W}{m^2 K} \quad - \text{koeficijent prolaza topline vanjskih vrata}$$

$$b_{pr} = 0.5 \quad - \text{faktor propusnosti ostakljene plohe}$$

Proračun je izrađen na način da se površina i visina prostorije i prozora mijenjala, tako da odgovaraju realnom stanju objekata koje treba hladiti. Također je izvršen proračun za različite unutarnje temperature prostora.

Tablični proračunski podaci nalaze se u Tablicama 10-16 na sljedećim stranicama.

TEHNIČKO RJEŠENJE KOGENERACIJSKOG SUSTAVA

Tablica 10: Toplinsko opterećenje za prostoriju 200m² i 25°C

Projekt: Diplomski	a(m)= 10	Ap= 200,00	Qo= 115	ΣP/η= 5000	mpre= 0	kp*Ap= 83	1Ap.st= 10	2Ap.st= 36
Etaža: Prizemlje	b(m)= 20	V= 540,00	Pras= 1900	μos= 0,9	cpre= 0	1Ap.os= 10	1Iras.max= 94	2Iras.max= 94
Prostorija:200m2 i 25°C	h(m)= 2,7	O= 562,00	μor= 1	ku*Au= 54	1kv*Av= 70	1Iuk.max= 528	1bpr= 0,5	2bpr= 0,5
Orijentacija:					2kv*Av= 51	2Ap.os= 36	2Iuk.max= 94	

Sati (h)	1	2	3	4	5	6	7	8
Unut. temp.	25	25	25	25	25	25	25	25
Vanj. temp.	18,3	17,6	16,9	16,3	16,2	17,5	20,1	22,8
Osobe (W)	n= 14 Q= 96,6	n= 14 Q= 80,5	n= 14 Q= 80,5	n= 14 Q= 64,4	n= 14 Q= 64,4	n= 10 Q= 34,5	n= 10 Q= 34,5	n= 10 Q= 862,5
	lir= 1 Q= 114,0	lir= 1 Q= 95,0	lir= 1 Q= 95,0	lir= 1 Q= 76,0	lir= 1 Q= 76,0	lir= 0,5 Q= 28,5	lir= 0,5 Q= 28,5	lir= 0,5 Q= 712,5
Rasvjeta (W)	lis 0,9 Q= 243,0	lis 0,9 Q= 202,5	lis 0,9 Q= 202,5	lis 0,9 Q= 162,0	lis 0,9 Q= 162,0	lis 0,69 Q= 93,2	lis 0,9 Q= 121,5	lis 0,9 Q= 3037,5
Strojevi (W)	tsus= 35 Q= 540,0	tsus= 35 Q= 540,0	tsus= 35 Q= 540,0	tsus= 35 Q= 540,0	tsus= 35 Q= 540,0	tsus= 35 Q= 540,0	tsus= 35 Q= 540,0	tsus= 35 Q= 540,0
Susj. prost. (W)	dtpre= 0 Q= 0,0	dtpre= 0 Q= 0,0	dtpre= 0 Q= 0,0	dtpre= 0 Q= 0,0	dtpre= 0 Q= 0,0	dtpre= 0 Q= 0,0	dtpre= 0 Q= 0,0	dtpre= 0 Q= 0,0
Prolaz. mat. (W)	Q= 0,0	Q= 0,0	Q= 0,0	Q= 0,0	Q= 0,0	Q= 0,0	Q= 0,0	Q= 0,0
Ostalo (W)	Q= 0,0	Q= 0,0	Q= 0,0	Q= 0,0	Q= 0,0	Q= 0,0	Q= 0,0	Q= 0,0
Vanj. zid (W)	1 dtekv= 8,3 Q= -63,0	1 dtekv= 7,9 Q= -140,0	1 dtekv= 7,4 Q= -224,0	1 dtekv= 6,9 Q= -301,0	1 dtekv= 6,3 Q= -350,0	1 dtekv= 5,8 Q= -294,0	1 dtekv= 5,2 Q= -154,0	1 dtekv= 4,7 Q= 0,0
	2 dtekv= 2,8 Q= -326,4	2 dtekv= 2,6 Q= -372,3	2 dtekv= 2,3 Q= -423,3	2 dtekv= 2 Q= -469,2	2 dtekv= 1,6 Q= -494,7	2 dtekv= 1,3 Q= -443,7	2 dtekv= 1 Q= -326,4	2 dtekv= 0,8 Q= -198,9
Proz. konv. (W)	Q= -556,1	Q= -614,2	Q= -672,3	Q= -722,1	Q= -730,4	Q= -622,5	Q= -406,7	Q= -182,6
Proz. zrač. (W)	1 sv= 0,13 Q= 343,2	1 sv= 0,11 Q= 290,4	1 sv= 0,1 Q= 264,0	1 sv= 0,09 Q= 237,6	1 sv= 0,09 Q= 237,6	1 sv= 0,1 Q= 264,0	1 sv= 0,11 Q= 290,4	1 sv= 0,12 Q= 316,8
	2 sv= 0,22 Q= 372,2	2 sv= 0,19 Q= 321,5	2 sv= 0,17 Q= 287,6	2 sv= 0,15 Q= 253,8	2 sv= 0,43 Q= 727,6	2 sv= 0,55 Q= 930,6	2 sv= 0,56 Q= 947,5	2 sv= 0,58 Q= 981,4
Infiltracija (W)	Q= 0,0	Q= 0,0	Q= 0,0	Q= 0,0	Q= 0,0	Q= 0,0	Q= 0,0	Q= 0,0
Ukupno (W)	Q= 763,5	Q= 403,4	Q= 150,0	Q= -158,5	Q= 232,5	Q= 530,6	Q= 1075,3	Q= 6069,2
Sati (h)	9	10	11	12	13	14	15	16
Unut. temp.	25	25	25	25	25	25	25	25
Vanj. temp.	25,6	27,7	29,2	30,6	31,6	32,4	32,9	34
Osobe (W)	n= 10 Q= 897	n= 10 Q= 931,5	n= 10 Q= 954,5	n= 10 Q= 977,5	n= 10 Q= 172,5	n= 10 Q= 149,5	n= 10 Q= 954,5	n= 10 Q= 977,5
	lir= 0,5 Q= 741	lir= 0,5 Q= 769,5	lir= 0,5 Q= 788,5	lir= 0,5 Q= 807,5	lir= 0,5 Q= 142,5	lir= 0,5 Q= 123,5	lir= 0,5 Q= 788,5	lir= 0,5 Q= 807,5
Rasvjeta (W)	lis 0,9 Q= 3159	lis 0,9 Q= 3280,5	lis 0,9 Q= 3361,5	lis 0,9 Q= 3442,5	lis 0,9 Q= 607,5	lis 0,9 Q= 526,5	lis 0,9 Q= 3361,5	lis 0,9 Q= 3442,5
Strojevi (W)	tsus= 35 Q= 540	tsus= 35 Q= 540	tsus= 35 Q= 540	tsus= 35 Q= 540	tsus= 35 Q= 540	tsus= 35 Q= 540	tsus= 35 Q= 540	tsus= 35 Q= 540
Susj. prost. (W)	dtpre= 0 Q= 0	dtpre= 0 Q= 0	dtpre= 0 Q= 0	dtpre= 0 Q= 0	dtpre= 0 Q= 0	dtpre= 0 Q= 0	dtpre= 0 Q= 0	dtpre= 0 Q= 0
Prolaz. mat. (W)	Q= 0	Q= 0	Q= 0	Q= 0	Q= 0	Q= 0	Q= 0	Q= 0
Ostalo (W)	Q= 0	Q= 0	Q= 0	Q= 0	Q= 0	Q= 0	Q= 0	Q= 0
Vanj. zid (W)	1 dtekv= 4,2 Q= 161	1 dtekv= 3,9 Q= 287	1 dtekv= 3,6 Q= 371	1 dtekv= 3,5 Q= 462	1 dtekv= 3,5 Q= 532	1 dtekv= 3,7 Q= 602	1 dtekv= 4 Q= 658	1 dtekv= 4,4 Q= 763
	2 dtekv= 0,6 Q= -66,3	2 dtekv= 0,4 Q= 30,6	2 dtekv= 0,4 Q= 107,1	2 dtekv= 0,4 Q= 178,5	2 dtekv= 0,6 Q= 239,7	2 dtekv= 0,8 Q= 290,7	2 dtekv= 1 Q= 326,4	2 dtekv= 1,4 Q= 402,9
Proz. konv. (W)	Q= 49,8	Q= 224,1	Q= 348,6	Q= 464,8	Q= 547,8	Q= 614,2	Q= 655,7	Q= 747
Proz. zrač. (W)	1 sv= 0,13 Q= 343,2	1 sv= 0,15 Q= 396	1 sv= 0,16 Q= 422,4	1 sv= 0,17 Q= 448,8	1 sv= 0,24 Q= 633,6	1 sv= 0,38 Q= 1003,2	1 sv= 0,53 Q= 1399,2	1 sv= 0,62 Q= 1636,8
	2 sv= 0,65 Q= 1099,8	2 sv= 0,71 Q= 1201,32	2 sv= 0,8 Q= 1353,6	2 sv= 0,82 Q= 1387,44	2 sv= 0,82 Q= 1387,44	2 sv= 0,82 Q= 1387,44	2 sv= 0,82 Q= 1353,6	2 sv= 0,77 Q= 1302,84
Infiltracija (W)	Q= 0	Q= 0	Q= 0	Q= 0	Q= 0	Q= 0	Q= 0	Q= 0
Ukupno (W)	Q= 6924,5	Q= 7660,52	Q= 8247,2	Q= 8709,04	Q= 4803,04	Q= 5237,04	Q= 10037,4	Q= 10620,04
Sati (h)	17	18	19	20	21	22	23	24
Unut. temp.	25	25	25	25	25	25	25	25
Vanj. temp.	32,4	31,5	30	27,5	24,9	23,2	22	20,9
Osobe (W)	n= 10 Q= 1000,5	n= 10 Q= 184	n= 10 Q= 138	n= 10 Q= 138	n= 10 Q= 115	n= 14 Q= 144,9	n= 14 Q= 128,8	n= 14 Q= 112,7
	lir= 0,5 Q= 826,5	lir= 0,5 Q= 152	lir= 0,5 Q= 114	lir= 0,5 Q= 114	lir= 1 Q= 190	lir= 1 Q= 171	lir= 1 Q= 152	lir= 1 Q= 133
Rasvjeta (W)	lis 0,9 Q= 3523,5	lis 0,9 Q= 648	lis 0,9 Q= 486	lis 0,9 Q= 486	lis 0,9 Q= 405	lis 0,9 Q= 364,5	lis 0,9 Q= 324	lis 0,9 Q= 283,5
Strojevi (W)	tsus= 35 Q= 540	tsus= 35 Q= 540	tsus= 35 Q= 540	tsus= 35 Q= 540	tsus= 35 Q= 540	tsus= 35 Q= 540	tsus= 35 Q= 540	tsus= 35 Q= 540
Susj. prost. (W)	dtpre= 0 Q= 0	dtpre= 0 Q= 0	dtpre= 0 Q= 0	dtpre= 0 Q= 0	dtpre= 0 Q= 0	dtpre= 0 Q= 0	dtpre= 0 Q= 0	dtpre= 0 Q= 0
Prolaz. mat. (W)	Q= 0	Q= 0	Q= 0	Q= 0	Q= 0	Q= 0	Q= 0	Q= 0
Ostalo (W)	Q= 0	Q= 0	Q= 0	Q= 0	Q= 0	Q= 0	Q= 0	Q= 0
Vanj. zid (W)	1 dtekv= 5,1 Q= 700	1 dtekv= 6 Q= 700	1 dtekv= 6,9 Q= 658	1 dtekv= 7,8 Q= 546	1 dtekv= 8,3 Q= 399	1 dtekv= 8,8 Q= 315	1 dtekv= 8,8 Q= 231	1 dtekv= 8,7 Q= 147
	2 dtekv= 1,7 Q= 336,6	2 dtekv= 2 Q= 306	2 dtekv= 2,3 Q= 244,8	2 dtekv= 2,6 Q= 132,6	2 dtekv= 2,8 Q= 10,2	2 dtekv= 3 Q= -66,3	2 dtekv= 3 Q= -127,5	2 dtekv= 3 Q= -183,6
Proz. konv. (W)	Q= 614,2	Q= 539,5	Q= 415	Q= 207,5	Q= -8,3	Q= -149,4	Q= -249	Q= -340,3
Proz. zrač. (W)	1 sv= 0,64 Q= 1689,6	1 sv= 0,57 Q= 1504,8	1 sv= 0,41 Q= 1082,4	1 sv= 0,27 Q= 712,8	1 sv= 0,22 Q= 580,8	1 sv= 0,19 Q= 501,6	1 sv= 0,17 Q= 448,8	1 sv= 0,15 Q= 396
	2 sv= 0,78 Q= 1319,76	2 sv= 0,79 Q= 1336,68	2 sv= 0,73 Q= 1235,16	2 sv= 0,43 Q= 727,56	2 sv= 0,36 Q= 609,12	2 sv= 0,32 Q= 541,44	2 sv= 0,28 Q= 473,76	2 sv= 0,24 Q= 406,08
Infiltracija (W)	Q= 0	Q= 0	Q= 0	Q= 0	Q= 0	Q= 0	Q= 0	Q= 0
Ukupno (W)	Q= 10550,66	Q= 5910,98	Q= 4913,36	Q= 3604,46	Q= 2840,82	Q= 2362,74	Q= 1921,86	Q= 1494,38
Dnevni maksimum za Splanj iznosi:		10620,04 W u:		16 h		Q/V= 19,7 W/m3		10.05.2009

TEHNIČKO RJEŠENJE KOGENERACIJSKOG SUSTAVA

Tablica 11: Toplinsko opterećenje za prostoriju 600m² i 25°C

Projekt: Diplomski	a(m)= 20	Ap= 600,00	Qom= 115	ΣP/η= 10000	mpre= 0	k _p *Ap= 115	1Ap.st= 50	2Ap.st= 12
Etaža: Prizemlje	b(m)= 30	V= 1800,00	P _{ras} = 5700	μ _{os} = 0,9	C _{pre} = 0	1Ap.os= 50	1I _{as.max} = 94	2I _{as.max} = 94
Prostorija: 600m ² i 25°C	h(m)= 3	O= 1500,00	μ _{or} = 1	ku*Au= 120	1k _v *Av= 210	1I _{uk.max} = 528	1b _{pr} = 0,5	2b _{pr} = 0,5
Orijentacija:					2k _v *Av= 95	2Ap.os= 12	2I _{uk.max} = 94	

Sati (h)	1	2	3	4	5	6	7	8
Unut. temp.	25	25	25	25	25	25	25	25
Vanj. temp.	18,3	17,6	16,9	16,3	16,2	17,5	20,1	22,8
Osobe (W)	n= 14 Q= 96,6	n= 14 Q= 80,5	n= 14 Q= 80,5	n= 14 Q= 64,4	n= 14 Q= 64,4	n= 10 Q= 34,5	n= 10 Q= 34,5	n= 10 Q= 862,5
	lir= 1 Q= 342,0	lir= 1 Q= 285,0	lir= 1 Q= 285,0	lir= 1 Q= 228,0	lir= 1 Q= 228,0	lir= 0,5 Q= 85,5	lir= 0,5 Q= 85,5	lir= 0,5 Q= 2137,5
Strojevi (W)	lis= 0,9 Q= 486,0	lis= 0,9 Q= 405,0	lis= 0,9 Q= 405,0	lis= 0,9 Q= 324,0	lis= 0,9 Q= 324,0	lis= 0,69 Q= 186,3	lis= 0,9 Q= 243,0	lis= 0,9 Q= 6075,0
	tsus= 35 Q= 1200,0	tsus= 35 Q= 1200,0	tsus= 35 Q= 1200,0	tsus= 35 Q= 1200,0	tsus= 35 Q= 1200,0	tsus= 35 Q= 1200,0	tsus= 35 Q= 1200,0	tsus= 35 Q= 1200,0
Prolaz. mat.(W)	dtpre= 0 Q= 0,0	dtpre= 0 Q= 0,0	dtpre= 0 Q= 0,0	dtpre= 0 Q= 0,0	dtpre= 0 Q= 0,0	dtpre= 0 Q= 0,0	dtpre= 0 Q= 0,0	dtpre= 0 Q= 0,0
	Ostalo (W)	Q= 0,0	Q= 0,0	Q= 0,0	Q= 0,0	Q= 0,0	Q= 0,0	Q= 0,0
Vanj. zid (W)	dtekv= 8,3 Q= -189,0	dtekv= 7,9 Q= -420,0	dtekv= 7,4 Q= -672,0	dtekv= 6,9 Q= -903,0	dtekv= 6,3 Q= -1050,0	dtekv= 5,8 Q= -882,0	dtekv= 5,2 Q= -462,0	dtekv= 4,7 Q= 0,0
	dtekv= 2,8 Q= -608,0	dtekv= 2,6 Q= -693,5	dtekv= 2,3 Q= -788,5	dtekv= 2 Q= -874,0	dtekv= 1,6 Q= -921,5	dtekv= 1,3 Q= -826,5	dtekv= 1 Q= -608,0	dtekv= 0,8 Q= -370,5
Proz. konv. (W)	sv= 0,13 Q= 1716,0	sv= 0,11 Q= 1452,0	sv= 0,1 Q= 1320,0	sv= 0,09 Q= 1188,0	sv= 0,09 Q= 1188,0	sv= 0,1 Q= 1320,0	sv= 0,11 Q= 1452,0	sv= 0,12 Q= 1584,0
	sv= 0,22 Q= 124,1	sv= 0,19 Q= 107,2	sv= 0,17 Q= 95,9	sv= 0,15 Q= 84,6	sv= 0,15 Q= 84,6	sv= 0,43 Q= 310,2	sv= 0,55 Q= 315,8	sv= 0,58 Q= 327,1
Infiltracija (W)	Q= 0,0	Q= 0,0	Q= 0,0	Q= 0,0	Q= 0,0	Q= 0,0	Q= 0,0	Q= 0,0
Ukupno (W)	Q= 2397,2	Q= 1565,2	Q= 994,4	Q= 311,5	Q= 263,4	Q= 565,5	Q= 1697,3	Q= 11562,6
Sati (h)	9	10	11	12	13	14	15	16
Unut. temp.	25	25	25	25	25	25	25	25
Vanj. temp.	25,6	27,7	29,2	30,6	31,6	32,4	32,9	34
Osobe (W)	n= 10 Q= 897	n= 10 Q= 931,5	n= 10 Q= 954,5	n= 10 Q= 977,5	n= 10 Q= 172,5	n= 10 Q= 149,5	n= 10 Q= 954,5	n= 10 Q= 977,5
	lir= 0,5 Q= 2223	lir= 0,5 Q= 2308,5	lir= 0,5 Q= 2365,5	lir= 0,5 Q= 2422,5	lir= 0,5 Q= 427,5	lir= 0,5 Q= 370,5	lir= 0,5 Q= 2365,5	lir= 0,5 Q= 2422,5
Strojevi (W)	lis= 0,9 Q= 6318	lis= 0,9 Q= 6561	lis= 0,9 Q= 6723	lis= 0,9 Q= 6885	lis= 0,9 Q= 1215	lis= 0,9 Q= 1053	lis= 0,9 Q= 6723	lis= 0,9 Q= 6885
	tsus= 35 Q= 1200	tsus= 35 Q= 1200	tsus= 35 Q= 1200	tsus= 35 Q= 1200	tsus= 35 Q= 1200	tsus= 35 Q= 1200	tsus= 35 Q= 1200	tsus= 35 Q= 1200
Prolaz. mat.(W)	dtpre= 0 Q= 0	dtpre= 0 Q= 0	dtpre= 0 Q= 0	dtpre= 0 Q= 0	dtpre= 0 Q= 0	dtpre= 0 Q= 0	dtpre= 0 Q= 0	dtpre= 0 Q= 0
	Ostalo (W)	Q= 0	Q= 0	Q= 0	Q= 0	Q= 0	Q= 0	Q= 0
Vanj. zid (W)	dtekv= 4,2 Q= 483	dtekv= 3,9 Q= 861	dtekv= 3,6 Q= 1113	dtekv= 3,5 Q= 1386	dtekv= 3,5 Q= 1596	dtekv= 3,7 Q= 1806	dtekv= 4 Q= 1974	dtekv= 4,4 Q= 2289
	dtekv= 0,6 Q= -123,5	dtekv= 0,4 Q= 57	dtekv= 0,4 Q= 199,5	dtekv= 0,4 Q= 332,5	dtekv= 0,6 Q= 446,5	dtekv= 0,8 Q= 541,5	dtekv= 1 Q= 608	dtekv= 1,4 Q= 750,5
Proz. konv. (W)	sv= 0,13 Q= 1716	sv= 0,15 Q= 1980	sv= 0,16 Q= 2112	sv= 0,17 Q= 2244	sv= 0,24 Q= 3168	sv= 0,38 Q= 5016	sv= 0,53 Q= 6996	sv= 0,62 Q= 8184
	sv= 0,65 Q= 366,6	sv= 0,71 Q= 400,44	sv= 0,8 Q= 451,2	sv= 0,82 Q= 462,48	sv= 0,82 Q= 462,48	sv= 0,82 Q= 462,48	sv= 0,82 Q= 451,2	sv= 0,77 Q= 434,28
Infiltracija (W)	Q= 0	Q= 0	Q= 0	Q= 0	Q= 0	Q= 0	Q= 0	Q= 0
Ukupno (W)	Q= 13149,1	Q= 14609,94	Q= 15601,7	Q= 16553,98	Q= 9446,98	Q= 11449,98	Q= 22180,7	Q= 24177,78
Sati (h)	17	18	19	20	21	22	23	24
Unut. temp.	25	25	25	25	25	25	25	25
Vanj. temp.	32,4	31,5	30	27,5	24,9	23,2	22	20,9
Osobe (W)	n= 10 Q= 1000,5	n= 10 Q= 184	n= 10 Q= 138	n= 10 Q= 138	n= 10 Q= 115	n= 14 Q= 144,9	n= 14 Q= 128,8	n= 14 Q= 112,7
	lir= 0,5 Q= 2479,5	lir= 0,5 Q= 456	lir= 0,5 Q= 342	lir= 0,5 Q= 342	lir= 1 Q= 570	lir= 1 Q= 513	lir= 1 Q= 456	lir= 1 Q= 399
Strojevi (W)	lis= 0,9 Q= 7047	lis= 0,9 Q= 1296	lis= 0,9 Q= 972	lis= 0,9 Q= 972	lis= 0,9 Q= 810	lis= 0,9 Q= 729	lis= 0,9 Q= 648	lis= 0,9 Q= 567
	tsus= 35 Q= 1200	tsus= 35 Q= 1200	tsus= 35 Q= 1200	tsus= 35 Q= 1200	tsus= 35 Q= 1200	tsus= 35 Q= 1200	tsus= 35 Q= 1200	tsus= 35 Q= 1200
Prolaz. mat.(W)	dtpre= 0 Q= 0	dtpre= 0 Q= 0	dtpre= 0 Q= 0	dtpre= 0 Q= 0	dtpre= 0 Q= 0	dtpre= 0 Q= 0	dtpre= 0 Q= 0	dtpre= 0 Q= 0
	Ostalo (W)	Q= 0	Q= 0	Q= 0	Q= 0	Q= 0	Q= 0	Q= 0
Vanj. zid (W)	dtekv= 5,1 Q= 2100	dtekv= 6 Q= 2100	dtekv= 6,9 Q= 1974	dtekv= 7,8 Q= 1638	dtekv= 8,3 Q= 1197	dtekv= 8,8 Q= 945	dtekv= 8,8 Q= 693	dtekv= 8,7 Q= 441
	dtekv= 1,7 Q= 627	dtekv= 2 Q= 570	dtekv= 2,3 Q= 456	dtekv= 2,6 Q= 247	dtekv= 2,8 Q= 19	dtekv= 3 Q= -123,5	dtekv= 3 Q= -237,5	dtekv= 3 Q= -342
Proz. konv. (W)	sv= 0,64 Q= 8448	sv= 0,57 Q= 7524	sv= 0,41 Q= 5412	sv= 0,27 Q= 3564	sv= 0,22 Q= 2904	sv= 0,19 Q= 2508	sv= 0,17 Q= 2244	sv= 0,15 Q= 1980
	sv= 0,78 Q= 439,92	sv= 0,79 Q= 445,56	sv= 0,73 Q= 411,72	sv= 0,43 Q= 242,52	sv= 0,36 Q= 203,04	sv= 0,32 Q= 180,48	sv= 0,28 Q= 157,92	sv= 0,24 Q= 135,36
Infiltracija (W)	Q= 0	Q= 0	Q= 0	Q= 0	Q= 0	Q= 0	Q= 0	Q= 0
Ukupno (W)	Q= 24192,92	Q= 14523,06	Q= 11480,72	Q= 8631,02	Q= 7006,54	Q= 5889,88	Q= 4945,22	Q= 4021,56
Dnevni maksimum za Splanj iznosi:		24192,92 W		u: 17 h		Q/V= 13,4 W/m ³		10.05.2009

TEHNIČKO RJEŠENJE KOGENERACIJSKOG SUSTAVA

Tablica 12: Toplinsko opterećenje za prostoriju 600m² i 12°C

Projekt: Diplomski	a(m)= 20	Ap= 600,00	Qom= 115	ΣP/η= 10000	mpre= 0	k _p ·Ap= 115	1Ap.st= 50	2Ap.st= 12
Etaža: Prizemlje	b(m)= 30	V= 1800,00	P _{ras} = 5700	μ _{os} = 0,9	C _{pre} = 0	1Ap.os= 50	1I _{ras.max} = 94	2I _{ras.max} = 94
Prostorija: 600m ² i 12°C	h(m)= 3	O= 1500,00	μ _{or} = 1	ku·Au= 120	1k _v ·Av= 210	1I _{luk.max} = 528	1b _{pr} = 0,5	2b _{pr} = 0,5
Orijentacija:					2k _v ·Av= 95	2Ap.os= 12	2I _{luk.max} = 94	

Sati (h)	1	2	3	4	5	6	7	8
Unut. temp.	12	12	12	12	12	12	12	12
Vanj. temp.	18,3	17,6	16,9	16,3	16,2	17,5	20,1	22,8
Osobe (W)	n= 14 Q= 96,6	n= 14 Q= 80,5	n= 14 Q= 80,5	n= 14 Q= 64,4	n= 14 Q= 64,4	n= 10 Q= 34,5	n= 10 Q= 34,5	n= 10 Q= 862,5
	lir= 1 Q= 342,0	lir= 1 Q= 285,0	lir= 1 Q= 285,0	lir= 1 Q= 228,0	lir= 1 Q= 228,0	lir= 0,5 Q= 85,5	lir= 0,5 Q= 85,5	lir= 0,5 Q= 2137,5
Strojevi (W)	lis= 0,9 Q= 486,0	lis= 0,9 Q= 405,0	lis= 0,9 Q= 405,0	lis= 0,9 Q= 324,0	lis= 0,9 Q= 324,0	lis= 0,69 Q= 186,3	lis= 0,9 Q= 243,0	lis= 0,9 Q= 6075,0
	tsus= 35 Q= 2760,0	tsus= 35 Q= 2760,0	tsus= 35 Q= 2760,0	tsus= 35 Q= 2760,0	tsus= 35 Q= 2760,0	tsus= 35 Q= 2760,0	tsus= 35 Q= 2760,0	tsus= 35 Q= 2760,0
Prolaz. mat.(W)	dtpre= 0 Q= 0,0	dtpre= 0 Q= 0,0	dtpre= 0 Q= 0,0	dtpre= 0 Q= 0,0	dtpre= 0 Q= 0,0	dtpre= 0 Q= 0,0	dtpre= 0 Q= 0,0	dtpre= 0 Q= 0,0
	Ostalo (W)	Q= 0,0	Q= 0,0	Q= 0,0	Q= 0,0	Q= 0,0	Q= 0,0	Q= 0,0
Vanj. zid (W)	dtekv= 8,3 Q= 2541,0	dtekv= 7,9 Q= 2310,0	dtekv= 7,4 Q= 2058,0	dtekv= 6,9 Q= 1827,0	dtekv= 6,3 Q= 1680,0	dtekv= 5,8 Q= 1848,0	dtekv= 5,2 Q= 2268,0	dtekv= 4,7 Q= 2730,0
	dtekv= 2,8 Q= 627,0	dtekv= 2,6 Q= 541,5	dtekv= 2,3 Q= 446,5	dtekv= 2 Q= 361,0	dtekv= 1,6 Q= 313,5	dtekv= 1,3 Q= 408,5	dtekv= 1 Q= 627,0	dtekv= 0,8 Q= 864,5
Proz. konv. (W)	Q= 724,5	Q= 644,0	Q= 563,5	Q= 494,5	Q= 483,0	Q= 632,5	Q= 931,5	Q= 1242,0
	sv= 0,13 Q= 1716,0	sv= 0,11 Q= 1452,0	sv= 0,1 Q= 1320,0	sv= 0,09 Q= 1188,0	sv= 0,09 Q= 1188,0	sv= 0,1 Q= 1320,0	sv= 0,11 Q= 1452,0	sv= 0,12 Q= 1584,0
Proz. zrač. (W)	sv= 0,22 Q= 124,1	sv= 0,19 Q= 107,2	sv= 0,17 Q= 95,9	sv= 0,15 Q= 84,6	sv= 0,15 Q= 84,6	sv= 0,43 Q= 242,5	sv= 0,55 Q= 310,2	sv= 0,58 Q= 327,1
	Infiltracija (W)	Q= 0,0	Q= 0,0	Q= 0,0	Q= 0,0	Q= 0,0	Q= 0,0	Q= 0,0
Ukupno (W)	Q= 9417,2	Q= 8585,2	Q= 8014,4	Q= 7331,5	Q= 7283,4	Q= 7585,5	Q= 8717,3	Q= 18582,6
Sati (h)	9	10	11	12	13	14	15	16
Unut. temp.	12	12	12	12	12	12	12	12
Vanj. temp.	25,6	27,7	29,2	30,6	31,6	32,4	32,9	34
Osobe (W)	n= 10 Q= 897	n= 10 Q= 931,5	n= 10 Q= 954,5	n= 10 Q= 977,5	n= 10 Q= 172,5	n= 10 Q= 149,5	n= 10 Q= 954,5	n= 10 Q= 977,5
	lir= 0,5 Q= 2223	lir= 0,5 Q= 2308,5	lir= 0,5 Q= 2365,5	lir= 0,5 Q= 2422,5	lir= 0,5 Q= 427,5	lir= 0,5 Q= 370,5	lir= 0,5 Q= 2365,5	lir= 0,5 Q= 2422,5
Strojevi (W)	lis= 0,9 Q= 6318	lis= 0,9 Q= 6561	lis= 0,9 Q= 6723	lis= 0,9 Q= 6885	lis= 0,9 Q= 1215	lis= 0,9 Q= 1053	lis= 0,9 Q= 6723	lis= 0,9 Q= 6885
	tsus= 35 Q= 2760	tsus= 35 Q= 2760	tsus= 35 Q= 2760	tsus= 35 Q= 2760	tsus= 35 Q= 2760	tsus= 35 Q= 2760	tsus= 35 Q= 2760	tsus= 35 Q= 2760
Prolaz. mat.(W)	dtpre= 0 Q= 0	dtpre= 0 Q= 0	dtpre= 0 Q= 0	dtpre= 0 Q= 0	dtpre= 0 Q= 0	dtpre= 0 Q= 0	dtpre= 0 Q= 0	dtpre= 0 Q= 0
	Ostalo (W)	Q= 0	Q= 0	Q= 0	Q= 0	Q= 0	Q= 0	Q= 0
Vanj. zid (W)	dtekv= 4,2 Q= 3213	dtekv= 3,9 Q= 3591	dtekv= 3,6 Q= 3843	dtekv= 3,5 Q= 4116	dtekv= 3,5 Q= 4326	dtekv= 3,7 Q= 4536	dtekv= 4 Q= 4704	dtekv= 4,4 Q= 5019
	dtekv= 0,6 Q= 1111,5	dtekv= 0,4 Q= 1292	dtekv= 0,4 Q= 1434,5	dtekv= 0,4 Q= 1567,5	dtekv= 0,6 Q= 1681,5	dtekv= 0,8 Q= 1776,5	dtekv= 1 Q= 1843	dtekv= 1,4 Q= 1985,5
Proz. konv. (W)	Q= 1564	Q= 1805,5	Q= 1978	Q= 2139	Q= 2254	Q= 2346	Q= 2403,5	Q= 2530
	sv= 0,13 Q= 1716	sv= 0,15 Q= 1980	sv= 0,16 Q= 2112	sv= 0,17 Q= 2244	sv= 0,24 Q= 3168	sv= 0,38 Q= 5016	sv= 0,53 Q= 6996	sv= 0,62 Q= 8184
Proz. zrač. (W)	sv= 0,65 Q= 366,6	sv= 0,71 Q= 400,44	sv= 0,8 Q= 451,2	sv= 0,82 Q= 462,48	sv= 0,82 Q= 462,48	sv= 0,82 Q= 462,48	sv= 0,82 Q= 451,2	sv= 0,77 Q= 434,28
	Infiltracija (W)	Q= 0	Q= 0	Q= 0	Q= 0	Q= 0	Q= 0	Q= 0
Ukupno (W)	Q= 20169,1	Q= 21629,94	Q= 22621,7	Q= 23573,98	Q= 16466,98	Q= 18469,98	Q= 29200,7	Q= 31197,78
Sati (h)	17	18	19	20	21	22	23	24
Unut. temp.	12	12	12	12	12	12	12	12
Vanj. temp.	32,4	31,5	30	27,5	24,9	23,2	22	20,9
Osobe (W)	n= 10 Q= 1000,5	n= 10 Q= 184	n= 10 Q= 138	n= 10 Q= 138	n= 10 Q= 115	n= 14 Q= 144,9	n= 14 Q= 128,8	n= 14 Q= 112,7
	lir= 0,5 Q= 2479,5	lir= 0,5 Q= 456	lir= 0,5 Q= 342	lir= 0,5 Q= 342	lir= 0,5 Q= 570	lir= 1 Q= 513	lir= 1 Q= 456	lir= 1 Q= 399
Strojevi (W)	lis= 0,9 Q= 7047	lis= 0,9 Q= 1296	lis= 0,9 Q= 972	lis= 0,9 Q= 972	lis= 0,9 Q= 810	lis= 0,9 Q= 729	lis= 0,9 Q= 648	lis= 0,9 Q= 567
	tsus= 35 Q= 2760	tsus= 35 Q= 2760	tsus= 35 Q= 2760	tsus= 35 Q= 2760	tsus= 35 Q= 2760	tsus= 35 Q= 2760	tsus= 35 Q= 2760	tsus= 35 Q= 2760
Prolaz. mat.(W)	dtpre= 0 Q= 0	dtpre= 0 Q= 0	dtpre= 0 Q= 0	dtpre= 0 Q= 0	dtpre= 0 Q= 0	dtpre= 0 Q= 0	dtpre= 0 Q= 0	dtpre= 0 Q= 0
	Ostalo (W)	Q= 0	Q= 0	Q= 0	Q= 0	Q= 0	Q= 0	Q= 0
Vanj. zid (W)	dtekv= 5,1 Q= 4830	dtekv= 6 Q= 4830	dtekv= 6,9 Q= 4704	dtekv= 7,8 Q= 4368	dtekv= 8,3 Q= 3927	dtekv= 8,8 Q= 3675	dtekv= 8,8 Q= 3423	dtekv= 8,7 Q= 3171
	dtekv= 1,7 Q= 1862	dtekv= 2 Q= 1805	dtekv= 2,3 Q= 1691	dtekv= 2,6 Q= 1482	dtekv= 2,8 Q= 1254	dtekv= 3 Q= 1111,5	dtekv= 3 Q= 997,5	dtekv= 3 Q= 893
Proz. konv. (W)	Q= 2346	Q= 2242,5	Q= 2070	Q= 1782,5	Q= 1483,5	Q= 1288	Q= 1150	Q= 1023,5
	sv= 0,64 Q= 8448	sv= 0,57 Q= 7524	sv= 0,41 Q= 5412	sv= 0,27 Q= 3564	sv= 0,22 Q= 2904	sv= 0,19 Q= 2508	sv= 0,17 Q= 2244	sv= 0,15 Q= 1980
Proz. zrač. (W)	sv= 0,78 Q= 439,92	sv= 0,79 Q= 445,56	sv= 0,73 Q= 411,72	sv= 0,43 Q= 242,52	sv= 0,36 Q= 203,04	sv= 0,32 Q= 180,48	sv= 0,28 Q= 157,92	sv= 0,24 Q= 135,36
	Infiltracija (W)	Q= 0	Q= 0	Q= 0	Q= 0	Q= 0	Q= 0	Q= 0
Ukupno (W)	Q= 31212,92	Q= 21543,06	Q= 18500,72	Q= 15651,02	Q= 14026,54	Q= 12909,88	Q= 11965,22	Q= 11041,56
Dnevni maksimum za Splanj iznosi:		31212,92 W u:		17 h		Q/V= 17,3 W/m ³		10.05.2009

TEHNIČKO RJEŠENJE KOGENERACIJSKOG SUSTAVA

Tablica 13: Toplinsko opterećenje za prostoriju 1500m² i 25 °C

Projekt: Diplomski	a(m)= 30	Ap= 1500,00	Qom= 115	ΣP/η= 15000	mpre= 0	k _p ·Ap= 180	1Ap.st= 80	2Ap.st= 20
Etaža: Prizemlje	b(m)= 50	V= 6000,00	P _{ras} = 14250	μ _{os} = 0,9	C _{pre} = 0	1Ap.os= 80	1I _{as.max} = 94	2I _{as.max} = 94
Prostorija: 1500m ² i 25 °C	h(m)= 4	O= 3640,00	μ _{or} = 1	ku·Au= 240	1k _v ·Av= 525	1I _{uk.max} = 528	1b _{pr} = 0,5	2b _{pr} = 0,5
Orijentacija:					2k _v ·Av= 221	2Ap.os= 20	2I _{uk.max} = 94	

Sati (h)	1	2	3	4	5	6	7	8
Unut. temp.	25	25	25	25	25	25	25	25
Vanj. temp.	18,3	17,6	16,9	16,3	16,2	17,5	20,1	22,8
Osobe (W)	n= 14 Q= 96,6	n= 14 Q= 80,5	n= 14 Q= 80,5	n= 14 Q= 64,4	n= 14 Q= 64,4	n= 10 Q= 34,5	n= 10 Q= 34,5	n= 10 Q= 862,5
	Iir= 1 Q= 855,0	Iir= 1 Q= 712,5	Iir= 1 Q= 712,5	Iir= 1 Q= 570,0	Iir= 1 Q= 570,0	Iir= 0,5 Q= 213,8	Iir= 0,5 Q= 213,8	Iir= 0,5 Q= 5343,8
Strojevi (W)	Iis= 0,9 Q= 729,0	Iis= 0,9 Q= 607,5	Iis= 0,9 Q= 607,5	Iis= 0,9 Q= 486,0	Iis= 0,9 Q= 486,0	Iis= 0,69 Q= 279,5	Iis= 0,9 Q= 364,5	Iis= 0,9 Q= 9112,5
	tsus= 35 Q= 2400,0	tsus= 35 Q= 2400,0	tsus= 35 Q= 2400,0	tsus= 35 Q= 2400,0	tsus= 35 Q= 2400,0	tsus= 35 Q= 2400,0	tsus= 35 Q= 2400,0	tsus= 35 Q= 2400,0
Prolaz. mat.(W)	dtpre= 0 Q= 0,0	dtpre= 0 Q= 0,0	dtpre= 0 Q= 0,0	dtpre= 0 Q= 0,0	dtpre= 0 Q= 0,0	dtpre= 0 Q= 0,0	dtpre= 0 Q= 0,0	dtpre= 0 Q= 0,0
	Ostalo (W)	Q= 0,0	Q= 0,0	Q= 0,0	Q= 0,0	Q= 0,0	Q= 0,0	Q= 0,0
Vanj. zid (W)	dtekv= 8,3 Q= -472,5	dtekv= 7,9 Q= -1050,0	dtekv= 7,4 Q= -1680,0	dtekv= 6,9 Q= -2257,5	dtekv= 6,3 Q= -2625,0	dtekv= 5,8 Q= -2205,0	dtekv= 5,2 Q= -1155,0	dtekv= 4,7 Q= 0,0
	dtekv= 2,8 Q= -1414,4	dtekv= 2,6 Q= -1613,3	dtekv= 2,3 Q= -1834,3	dtekv= 2 Q= -2033,2	dtekv= 1,6 Q= -2143,7	dtekv= 1,3 Q= -1922,7	dtekv= 1 Q= -1414,4	dtekv= 0,8 Q= -861,9
Proz. konv. (W)	Q= -1206,0	Q= -1332,0	Q= -1458,0	Q= -1566,0	Q= -1584,0	Q= -1350,0	Q= -882,0	Q= -396,0
	sv= 0,13 Q= 2745,6	sv= 0,11 Q= 2323,2	sv= 0,1 Q= 2112,0	sv= 0,09 Q= 1900,8	sv= 0,09 Q= 1900,8	sv= 0,1 Q= 2112,0	sv= 0,11 Q= 2323,2	sv= 0,12 Q= 2534,4
Proz. zrač. (W)	sv= 0,22 Q= 206,8	sv= 0,19 Q= 178,6	sv= 0,17 Q= 159,8	sv= 0,15 Q= 141,0	sv= 0,43 Q= 404,2	sv= 0,55 Q= 517,0	sv= 0,56 Q= 526,4	sv= 0,58 Q= 545,2
	Infiltracija (W)	Q= 0,0	Q= 0,0	Q= 0,0	Q= 0,0	Q= 0,0	Q= 0,0	Q= 0,0
Ukupno (W)	Q= 3940,1	Q= 2307,0	Q= 1100,0	Q= -294,5	Q= -527,3	Q= 79,0	Q= 2411,0	Q= 19540,5
Sati (h)	9	10	11	12	13	14	15	16
Unut. temp.	25	25	25	25	25	25	25	25
Vanj. temp.	25,6	27,7	29,2	30,6	31,6	32,4	32,9	34
Osobe (W)	n= 10 Q= 897	n= 10 Q= 931,5	n= 10 Q= 954,5	n= 10 Q= 977,5	n= 10 Q= 172,5	n= 10 Q= 149,5	n= 10 Q= 954,5	n= 10 Q= 977,5
	Iir= 0,5 Q= 5557,5	Iir= 0,5 Q= 5771,25	Iir= 0,5 Q= 5913,75	Iir= 0,5 Q= 6056,25	Iir= 0,5 Q= 1068,75	Iir= 0,5 Q= 926,25	Iir= 0,5 Q= 5913,75	Iir= 0,5 Q= 6056,25
Strojevi (W)	Iis= 0,9 Q= 9477	Iis= 0,9 Q= 9841,5	Iis= 0,9 Q= 10084,5	Iis= 0,9 Q= 10327,5	Iis= 0,9 Q= 1822,5	Iis= 0,9 Q= 1579,5	Iis= 0,9 Q= 10084,5	Iis= 0,9 Q= 10327,5
	tsus= 35 Q= 2400	tsus= 35 Q= 2400	tsus= 35 Q= 2400	tsus= 35 Q= 2400	tsus= 35 Q= 2400	tsus= 35 Q= 2400	tsus= 35 Q= 2400	tsus= 35 Q= 2400
Prolaz. mat.(W)	dtpre= 0 Q= 0	dtpre= 0 Q= 0	dtpre= 0 Q= 0	dtpre= 0 Q= 0	dtpre= 0 Q= 0	dtpre= 0 Q= 0	dtpre= 0 Q= 0	dtpre= 0 Q= 0
	Ostalo (W)	Q= 0	Q= 0	Q= 0	Q= 0	Q= 0	Q= 0	Q= 0
Vanj. zid (W)	dtekv= 4,2 Q= 1207,5	dtekv= 3,9 Q= 2152,5	dtekv= 3,6 Q= 2782,5	dtekv= 3,5 Q= 3465	dtekv= 3,5 Q= 3990	dtekv= 3,7 Q= 4515	dtekv= 4 Q= 4935	dtekv= 4,4 Q= 5722,5
	dtekv= 0,6 Q= -287,3	dtekv= 0,4 Q= 132,6	dtekv= 0,4 Q= 464,1	dtekv= 0,4 Q= 773,5	dtekv= 0,6 Q= 1038,7	dtekv= 0,8 Q= 1259,7	dtekv= 1 Q= 1414,4	dtekv= 1,4 Q= 1745,9
Proz. konv. (W)	Q= 108	Q= 486	Q= 756	Q= 1008	Q= 1188	Q= 1332	Q= 1422	Q= 1620
	sv= 0,13 Q= 2745,6	sv= 0,15 Q= 3168	sv= 0,16 Q= 3379,2	sv= 0,17 Q= 3590,4	sv= 0,24 Q= 5068,8	sv= 0,38 Q= 8025,6	sv= 0,53 Q= 11193,6	sv= 0,62 Q= 13094,4
Proz. zrač. (W)	sv= 0,65 Q= 611	sv= 0,71 Q= 667,4	sv= 0,8 Q= 752	sv= 0,82 Q= 770,8	sv= 0,82 Q= 770,8	sv= 0,82 Q= 770,8	sv= 0,8 Q= 752	sv= 0,77 Q= 723,8
	Infiltracija (W)	Q= 0	Q= 0	Q= 0	Q= 0	Q= 0	Q= 0	Q= 0
Ukupno (W)	Q= 22716,3	Q= 25550,75	Q= 27486,55	Q= 29368,95	Q= 17520,05	Q= 20958,35	Q= 39069,75	Q= 42667,85
Sati (h)	17	18	19	20	21	22	23	24
Unut. temp.	25	25	25	25	25	25	25	25
Vanj. temp.	32,4	31,5	30	27,5	24,9	23,2	22	20,9
Osobe (W)	n= 10 Q= 1000,5	n= 10 Q= 184	n= 10 Q= 138	n= 10 Q= 138	n= 10 Q= 115	n= 14 Q= 144,9	n= 14 Q= 128,8	n= 14 Q= 112,7
	Iir= 0,5 Q= 6198,75	Iir= 0,5 Q= 1140	Iir= 0,5 Q= 855	Iir= 0,5 Q= 855	Iir= 1 Q= 1425	Iir= 1 Q= 1282,5	Iir= 1 Q= 1140	Iir= 1 Q= 997,5
Strojevi (W)	Iis= 0,9 Q= 10570,5	Iis= 0,9 Q= 1944	Iis= 0,9 Q= 1458	Iis= 0,9 Q= 1458	Iis= 0,9 Q= 1215	Iis= 0,9 Q= 1093,5	Iis= 0,9 Q= 972	Iis= 0,9 Q= 850,5
	tsus= 35 Q= 2400	tsus= 35 Q= 2400	tsus= 35 Q= 2400	tsus= 35 Q= 2400	tsus= 35 Q= 2400	tsus= 35 Q= 2400	tsus= 35 Q= 2400	tsus= 35 Q= 2400
Prolaz. mat.(W)	dtpre= 0 Q= 0	dtpre= 0 Q= 0	dtpre= 0 Q= 0	dtpre= 0 Q= 0	dtpre= 0 Q= 0	dtpre= 0 Q= 0	dtpre= 0 Q= 0	dtpre= 0 Q= 0
	Ostalo (W)	Q= 0	Q= 0	Q= 0	Q= 0	Q= 0	Q= 0	Q= 0
Vanj. zid (W)	dtekv= 5,1 Q= 5250	dtekv= 6 Q= 5250	dtekv= 6,9 Q= 4935	dtekv= 7,8 Q= 4095	dtekv= 8,3 Q= 2992,5	dtekv= 8,8 Q= 2362,5	dtekv= 8,8 Q= 1732,5	dtekv= 8,7 Q= 1102,5
	dtekv= 1,7 Q= 1458,6	dtekv= 2 Q= 1326	dtekv= 2,3 Q= 1060,8	dtekv= 2,6 Q= 574,6	dtekv= 2,8 Q= 44,2	dtekv= 3 Q= -287,3	dtekv= 3 Q= -552,5	dtekv= 3 Q= -795,6
Proz. konv. (W)	Q= 1332	Q= 1170	Q= 900	Q= 450	Q= -18	Q= -324	Q= -540	Q= -738
	sv= 0,64 Q= 13516,8	sv= 0,57 Q= 12038,4	sv= 0,41 Q= 8659,2	sv= 0,27 Q= 5702,4	sv= 0,22 Q= 4646,4	sv= 0,19 Q= 4012,8	sv= 0,17 Q= 3590,4	sv= 0,15 Q= 3168
Proz. zrač. (W)	sv= 0,78 Q= 733,2	sv= 0,79 Q= 742,6	sv= 0,73 Q= 686,2	sv= 0,43 Q= 404,2	sv= 0,36 Q= 338,4	sv= 0,32 Q= 300,8	sv= 0,28 Q= 263,2	sv= 0,24 Q= 225,6
	Infiltracija (W)	Q= 0	Q= 0	Q= 0	Q= 0	Q= 0	Q= 0	Q= 0
Ukupno (W)	Q= 42460,35	Q= 26195	Q= 21092,2	Q= 16077,2	Q= 13158,5	Q= 10985,7	Q= 9134,4	Q= 7323,2
Dnevni maksimum za Splanj iznosi:		42667,85 W		u: 16 h		Q/V= 7,1 W/m ³		10.05.2009

TEHNIČKO RJEŠENJE KOGENERACIJSKOG SUSTAVA

Tablica 14: Toplinsko opterećenje za prostoriju 1500m² i 18°C

Projekt: Diplomski a(m)= 30 Ap= 1500,00 Qom= 115 ΣP/η= 15000 mpre= 0 kp*Ap= 180 1Ap.st= 80 2Ap.st= 20
 Etaža: Prizemlje b(m)= 50 V= 6000,00 P.ras= 14250 μos= 0,9 Cpre= 0 1Ap.os= 80 1Ias.max= 94 2Ias.max= 94
 Prostorija: 1500m² i 18°C h(m)= 4 O= 3640,00 μor= 1 ku*Au= 240 1kv*Av= 525 1Iuk.max= 528 1bpr= 0,5 2bpr= 0,5
 Orijentacija: 2kv*Av= 221 2Ap.os= 20 2Iuk.max= 94

Sati (h)	1	2	3	4	5	6	7	8
Unut. temp.	18	18	18	18	18	18	18	18
Vanj. temp.	18,3	17,6	16,9	16,3	16,2	17,5	20,1	22,8
Osobe (W)	n= 14 Q= 96,6	n= 14 Q= 80,5	n= 14 Q= 80,5	n= 14 Q= 64,4	n= 14 Q= 64,4	n= 10 Q= 34,5	n= 10 Q= 34,5	n= 10 Q= 862,5
	lir= 1 Q= 855,0	lir= 1 Q= 712,5	lir= 1 Q= 712,5	lir= 1 Q= 570,0	lir= 1 Q= 570,0	lir= 0,5 Q= 213,8	lir= 0,5 Q= 213,8	lir= 0,5 Q= 5343,8
Strojevi (W)	lis= 0,9 Q= 729,0	lis= 0,9 Q= 607,5	lis= 0,9 Q= 607,5	lis= 0,9 Q= 486,0	lis= 0,9 Q= 486,0	lis= 0,69 Q= 279,5	lis= 0,9 Q= 364,5	lis= 0,9 Q= 9112,5
	tsus= 35 Q= 4080,0	tsus= 35 Q= 4080,0	tsus= 35 Q= 4080,0	tsus= 35 Q= 4080,0	tsus= 35 Q= 4080,0	tsus= 35 Q= 4080,0	tsus= 35 Q= 4080,0	tsus= 35 Q= 4080,0
Prolaz. mat.(W)	dtpre= 0 Q= 0,0	dtpre= 0 Q= 0,0	dtpre= 0 Q= 0,0	dtpre= 0 Q= 0,0	dtpre= 0 Q= 0,0	dtpre= 0 Q= 0,0	dtpre= 0 Q= 0,0	dtpre= 0 Q= 0,0
	Ostalo (W)	Q= 0,0	Q= 0,0	Q= 0,0	Q= 0,0	Q= 0,0	Q= 0,0	Q= 0,0
Vanj. zid (W)	dtekv= 8,3 Q= 3202,5	dtekv= 7,9 Q= 2625,0	dtekv= 7,4 Q= 1995,0	dtekv= 6,9 Q= 1417,5	dtekv= 6,3 Q= 1050,0	dtekv= 5,8 Q= 1470,0	dtekv= 5,2 Q= 2520,0	dtekv= 4,7 Q= 3675,0
	dtekv= 2,8 Q= 132,6	dtekv= 2,6 Q= -66,3	dtekv= 2,3 Q= -287,3	dtekv= 2 Q= -486,2	dtekv= 1,6 Q= -596,7	dtekv= 1,3 Q= -375,7	dtekv= 1 Q= 132,6	dtekv= 0,8 Q= 685,1
Proz. konv. (W)	sv= 0,13 Q= 2745,6	sv= 0,11 Q= 2323,2	sv= 0,1 Q= 2112,0	sv= 0,09 Q= 1900,8	sv= 0,09 Q= 1900,8	sv= 0,1 Q= 2112,0	sv= 0,11 Q= 2323,2	sv= 0,12 Q= 2534,4
	sv= 0,22 Q= 206,8	sv= 0,19 Q= 178,6	sv= 0,17 Q= 159,8	sv= 0,15 Q= 141,0	sv= 0,43 Q= 404,2	sv= 0,55 Q= 517,0	sv= 0,56 Q= 526,4	sv= 0,58 Q= 545,2
Infiltracija (W)	Q= 0,0	Q= 0,0	Q= 0,0	Q= 0,0	Q= 0,0	Q= 0,0	Q= 0,0	Q= 0,0
Ukupno (W)	Q= 12102,1	Q= 10469,0	Q= 9262,0	Q= 7867,5	Q= 7634,7	Q= 8241,0	Q= 10573,0	Q= 27702,5
Sati (h)	9	10	11	12	13	14	15	16
Unut. temp.	18	18	18	18	18	18	18	18
Vanj. temp.	25,6	27,7	29,2	30,6	31,6	32,4	32,9	34
Osobe (W)	n= 10 Q= 897	n= 10 Q= 931,5	n= 10 Q= 954,5	n= 10 Q= 977,5	n= 10 Q= 172,5	n= 10 Q= 149,5	n= 10 Q= 954,5	n= 10 Q= 977,5
	lir= 0,5 Q= 5557,5	lir= 0,5 Q= 5771,25	lir= 0,5 Q= 5913,75	lir= 0,5 Q= 6056,25	lir= 0,5 Q= 1068,75	lir= 0,5 Q= 926,25	lir= 0,5 Q= 5913,75	lir= 0,5 Q= 6056,25
Strojevi (W)	lis= 0,9 Q= 9477	lis= 0,9 Q= 9841,5	lis= 0,9 Q= 10084,5	lis= 0,9 Q= 10327,5	lis= 0,9 Q= 1822,5	lis= 0,9 Q= 1579,5	lis= 0,9 Q= 10084,5	lis= 0,9 Q= 10327,5
	tsus= 35 Q= 4080	tsus= 35 Q= 4080	tsus= 35 Q= 4080	tsus= 35 Q= 4080	tsus= 35 Q= 4080	tsus= 35 Q= 4080	tsus= 35 Q= 4080	tsus= 35 Q= 4080
Prolaz. mat.(W)	dtpre= 0 Q= 0	dtpre= 0 Q= 0	dtpre= 0 Q= 0	dtpre= 0 Q= 0	dtpre= 0 Q= 0	dtpre= 0 Q= 0	dtpre= 0 Q= 0	dtpre= 0 Q= 0
	Ostalo (W)	Q= 0	Q= 0	Q= 0	Q= 0	Q= 0	Q= 0	Q= 0
Vanj. zid (W)	dtekv= 4,2 Q= 4882,5	dtekv= 3,9 Q= 5827,5	dtekv= 3,6 Q= 6457,5	dtekv= 3,5 Q= 7140	dtekv= 3,5 Q= 7665	dtekv= 3,7 Q= 8190	dtekv= 4 Q= 8610	dtekv= 4,4 Q= 9397,5
	dtekv= 0,6 Q= 1259,7	dtekv= 0,4 Q= 1679,6	dtekv= 0,4 Q= 2011,1	dtekv= 0,4 Q= 2320,5	dtekv= 0,6 Q= 2585,7	dtekv= 0,8 Q= 2806,7	dtekv= 1 Q= 2961,4	dtekv= 1,4 Q= 3292,9
Proz. konv. (W)	sv= 0,13 Q= 2745,6	sv= 0,15 Q= 3168	sv= 0,16 Q= 3379,2	sv= 0,17 Q= 3590,4	sv= 0,24 Q= 5068,8	sv= 0,38 Q= 8025,6	sv= 0,53 Q= 11193,6	sv= 0,62 Q= 13094,4
	sv= 0,65 Q= 611	sv= 0,71 Q= 667,4	sv= 0,8 Q= 752	sv= 0,82 Q= 770,8	sv= 0,82 Q= 770,8	sv= 0,82 Q= 770,8	sv= 0,82 Q= 752	sv= 0,77 Q= 723,8
Infiltracija (W)	Q= 0	Q= 0	Q= 0	Q= 0	Q= 0	Q= 0	Q= 0	Q= 0
Ukupno (W)	Q= 30878,3	Q= 33712,75	Q= 35648,55	Q= 37530,95	Q= 25682,05	Q= 29120,35	Q= 47231,75	Q= 50829,85
Sati (h)	17	18	19	20	21	22	23	24
Unut. temp.	18	18	18	18	18	18	18	18
Vanj. temp.	32,4	31,5	30	27,5	24,9	23,2	22	20,9
Osobe (W)	n= 10 Q= 1000,5	n= 10 Q= 184	n= 10 Q= 138	n= 10 Q= 138	n= 10 Q= 115	n= 14 Q= 144,9	n= 14 Q= 128,8	n= 14 Q= 112,7
	lir= 0,5 Q= 6198,75	lir= 0,5 Q= 1140	lir= 0,5 Q= 855	lir= 0,5 Q= 855	lir= 1 Q= 1425	lir= 1 Q= 1282,5	lir= 1 Q= 1140	lir= 1 Q= 997,5
Strojevi (W)	lis= 0,9 Q= 10570,5	lis= 0,9 Q= 1944	lis= 0,9 Q= 1458	lis= 0,9 Q= 1458	lis= 0,9 Q= 1215	lis= 0,9 Q= 1093,5	lis= 0,9 Q= 972	lis= 0,9 Q= 850,5
	tsus= 35 Q= 4080	tsus= 35 Q= 4080	tsus= 35 Q= 4080	tsus= 35 Q= 4080	tsus= 35 Q= 4080	tsus= 35 Q= 4080	tsus= 35 Q= 4080	tsus= 35 Q= 4080
Prolaz. mat.(W)	dtpre= 0 Q= 0	dtpre= 0 Q= 0	dtpre= 0 Q= 0	dtpre= 0 Q= 0	dtpre= 0 Q= 0	dtpre= 0 Q= 0	dtpre= 0 Q= 0	dtpre= 0 Q= 0
	Ostalo (W)	Q= 0	Q= 0	Q= 0	Q= 0	Q= 0	Q= 0	Q= 0
Vanj. zid (W)	dtekv= 5,1 Q= 8925	dtekv= 6 Q= 8925	dtekv= 6,9 Q= 8610	dtekv= 7,8 Q= 7770	dtekv= 8,3 Q= 6667,5	dtekv= 8,8 Q= 6037,5	dtekv= 8,8 Q= 5407,5	dtekv= 8,7 Q= 4777,5
	dtekv= 1,7 Q= 3005,6	dtekv= 2 Q= 2873	dtekv= 2,3 Q= 2607,8	dtekv= 2,6 Q= 2121,6	dtekv= 2,8 Q= 1591,2	dtekv= 3 Q= 1259,7	dtekv= 3 Q= 994,5	dtekv= 3 Q= 751,4
Proz. konv. (W)	sv= 0,64 Q= 13516,8	sv= 0,57 Q= 12038,4	sv= 0,41 Q= 8659,2	sv= 0,27 Q= 5702,4	sv= 0,22 Q= 4646,4	sv= 0,19 Q= 4012,8	sv= 0,17 Q= 3590,4	sv= 0,15 Q= 3168
	sv= 0,78 Q= 733,2	sv= 0,79 Q= 742,6	sv= 0,73 Q= 686,2	sv= 0,43 Q= 404,2	sv= 0,36 Q= 338,4	sv= 0,32 Q= 300,8	sv= 0,28 Q= 263,2	sv= 0,24 Q= 225,6
Infiltracija (W)	Q= 0	Q= 0	Q= 0	Q= 0	Q= 0	Q= 0	Q= 0	Q= 0
Ukupno (W)	Q= 50622,35	Q= 34357	Q= 29254,2	Q= 24239,2	Q= 21320,5	Q= 19147,7	Q= 17296,4	Q= 15485,2
Dnevni maksimum za Splanj iznosi:		50829,85 W		u: 16 h		Q/V= 8,5 W/m ³		10.05.2009

TEHNIČKO RJEŠENJE KOGENERACIJSKOG SUSTAVA

Tablica 15: Toplinsko opterećenje za prostoriju 1500m² i 15 °C

Projekt: Diplomski	a(m)= 30	Ap= 1500,00	Qom= 115	ΣP/η= 15000	mpre= 0	k _p ·Ap= 180	1Ap.st= 80	2Ap.st= 20
Etaža: Prizemlje	b(m)= 50	V= 6000,00	P _{ras} = 14250	μ _{os} = 0,9	C _{pre} = 0	1Ap.os= 80	1I _{ras.max} = 94	2I _{ras.max} = 94
Prostorija: 1500m ² i 5 °C	h(m)= 4	O= 3640,00	μ _{or} = 1	ku·Au= 240	1k _v ·Av= 525	1I _{luk.max} = 528	1I _{bp} = 0,5	2I _{bp} = 0,5
Orijentacija:					2k _v ·Av= 221	2Ap.os= 20	2I _{luk.max} = 94	

Sati (h)	1	2	3	4	5	6	7	8	
Unut. temp.	5	5	5	5	5	5	5	5	
Vanj. temp.	18,3	17,6	16,9	16,3	16,2	17,5	20,1	22,8	
Osobe (W)	n= 14 Q= 96,6	n= 14 Q= 80,5	n= 14 Q= 80,5	n= 14 Q= 64,4	n= 14 Q= 64,4	n= 10 Q= 34,5	n= 10 Q= 34,5	n= 10 Q= 862,5	
	I _{ir} = 1 Q= 855,0	I _{ir} = 1 Q= 712,5	I _{ir} = 1 Q= 712,5	I _{ir} = 1 Q= 570,0	I _{ir} = 1 Q= 570,0	I _{ir} = 0,5 Q= 213,8	I _{ir} = 0,5 Q= 213,8	I _{ir} = 0,5 Q= 5343,8	
Strojevi (W)	I _{is} = 0,9 Q= 729,0	I _{is} = 0,9 Q= 607,5	I _{is} = 0,9 Q= 607,5	I _{is} = 0,9 Q= 486,0	I _{is} = 0,9 Q= 486,0	I _{is} = 0,69 Q= 279,5	I _{is} = 0,9 Q= 364,5	I _{is} = 0,9 Q= 9112,5	
	I _{sus} = 35 Q= 7200,0	I _{sus} = 35 Q= 7200,0	I _{sus} = 35 Q= 7200,0	I _{sus} = 35 Q= 7200,0	I _{sus} = 35 Q= 7200,0	I _{sus} = 35 Q= 7200,0	I _{sus} = 35 Q= 7200,0	I _{sus} = 35 Q= 7200,0	
Prolaz. mat.(W)	d _{tpre} = 0 Q= 0,0	d _{tpre} = 0 Q= 0,0	d _{tpre} = 0 Q= 0,0	d _{tpre} = 0 Q= 0,0	d _{tpre} = 0 Q= 0,0	d _{tpre} = 0 Q= 0,0	d _{tpre} = 0 Q= 0,0	d _{tpre} = 0 Q= 0,0	
	Ostalo (W)	Q= 0,0	Q= 0,0	Q= 0,0	Q= 0,0	Q= 0,0	Q= 0,0	Q= 0,0	
Vanj. zid (W)	d _{tekv} = 8,3 Q= 10027,5	d _{tekv} = 7,9 Q= 9450,0	d _{tekv} = 7,4 Q= 8820,0	d _{tekv} = 6,9 Q= 8242,5	d _{tekv} = 6,3 Q= 7875,0	d _{tekv} = 5,8 Q= 8295,0	d _{tekv} = 5,2 Q= 9345,0	d _{tekv} = 4,7 Q= 10500,0	
	d _{tekv} = 2,8 Q= 3005,6	d _{tekv} = 2,6 Q= 2806,7	d _{tekv} = 2,3 Q= 2585,7	d _{tekv} = 2 Q= 2386,8	d _{tekv} = 1,6 Q= 2276,3	d _{tekv} = 1,3 Q= 2497,3	d _{tekv} = 1 Q= 3005,6	d _{tekv} = 0,8 Q= 3558,1	
Proz. konv. (W)	Q= 2394,0	Q= 2268,0	Q= 2142,0	Q= 2034,0	Q= 2016,0	Q= 2250,0	Q= 2718,0	Q= 3204,0	
	sv= 0,13 Q= 2745,6	sv= 0,11 Q= 2323,2	sv= 0,1 Q= 2112,0	sv= 0,09 Q= 1900,8	sv= 0,09 Q= 1900,8	sv= 0,1 Q= 2112,0	sv= 0,11 Q= 2323,2	sv= 0,12 Q= 2534,4	
Proz. zrač. (W)	sv= 0,22 Q= 206,8	sv= 0,19 Q= 178,6	sv= 0,17 Q= 159,8	sv= 0,15 Q= 141,0	sv= 0,43 Q= 404,2	sv= 0,55 Q= 517,0	sv= 0,56 Q= 526,4	sv= 0,58 Q= 545,2	
	Infiltracija (W)	Q= 0,0	Q= 0,0	Q= 0,0	Q= 0,0	Q= 0,0	Q= 0,0	Q= 0,0	
Ukupno (W)	Q= 27260,1	Q= 25627,0	Q= 24420,0	Q= 23025,5	Q= 22792,7	Q= 23399,0	Q= 25731,0	Q= 42860,5	
Sati (h)	9	10	11	12	13	14	15	16	
Unut. temp.	5	5	5	5	5	5	5	5	
Vanj. temp.	25,6	27,7	29,2	30,6	31,6	32,4	32,9	34	
Osobe (W)	n= 10 Q= 897	n= 10 Q= 931,5	n= 10 Q= 954,5	n= 10 Q= 977,5	n= 10 Q= 172,5	n= 10 Q= 149,5	n= 10 Q= 954,5	n= 10 Q= 977,5	
	I _{ir} = 0,5 Q= 5557,5	I _{ir} = 0,5 Q= 5771,25	I _{ir} = 0,5 Q= 5913,75	I _{ir} = 0,5 Q= 6056,25	I _{ir} = 0,5 Q= 1068,75	I _{ir} = 0,5 Q= 926,25	I _{ir} = 0,5 Q= 5913,75	I _{ir} = 0,5 Q= 6056,25	
Strojevi (W)	I _{is} = 0,9 Q= 9477	I _{is} = 0,9 Q= 9841,5	I _{is} = 0,9 Q= 10084,5	I _{is} = 0,9 Q= 10327,5	I _{is} = 0,9 Q= 1822,5	I _{is} = 0,9 Q= 1579,5	I _{is} = 0,9 Q= 10084,5	I _{is} = 0,9 Q= 10327,5	
	I _{sus} = 35 Q= 7200	I _{sus} = 35 Q= 7200	I _{sus} = 35 Q= 7200	I _{sus} = 35 Q= 7200	I _{sus} = 35 Q= 7200	I _{sus} = 35 Q= 7200	I _{sus} = 35 Q= 7200	I _{sus} = 35 Q= 7200	
Prolaz. mat.(W)	d _{tpre} = 0 Q= 0	d _{tpre} = 0 Q= 0	d _{tpre} = 0 Q= 0	d _{tpre} = 0 Q= 0	d _{tpre} = 0 Q= 0	d _{tpre} = 0 Q= 0	d _{tpre} = 0 Q= 0	d _{tpre} = 0 Q= 0	
	Ostalo (W)	Q= 0	Q= 0	Q= 0	Q= 0	Q= 0	Q= 0	Q= 0	
Vanj. zid (W)	d _{tekv} = 4,2 Q= 11707,5	d _{tekv} = 3,9 Q= 12652,5	d _{tekv} = 3,6 Q= 13282,5	d _{tekv} = 3,5 Q= 13965	d _{tekv} = 3,5 Q= 14490	d _{tekv} = 3,7 Q= 15015	d _{tekv} = 4 Q= 15435	d _{tekv} = 4,4 Q= 16222,5	
	d _{tekv} = 0,6 Q= 4132,7	d _{tekv} = 0,4 Q= 4552,6	d _{tekv} = 0,4 Q= 4884,1	d _{tekv} = 0,4 Q= 5193,5	d _{tekv} = 0,6 Q= 5458,7	d _{tekv} = 0,8 Q= 5679,7	d _{tekv} = 1 Q= 5834,4	d _{tekv} = 1,4 Q= 6165,9	
Proz. konv. (W)	Q= 3708	Q= 4086	Q= 4356	Q= 4908	Q= 4788	Q= 4932	Q= 5022	Q= 5220	
	sv= 0,13 Q= 2745,6	sv= 0,15 Q= 3168	sv= 0,16 Q= 3379,2	sv= 0,17 Q= 3590,4	sv= 0,24 Q= 5068,8	sv= 0,38 Q= 8025,6	sv= 0,53 Q= 11193,6	sv= 0,62 Q= 13094,4	
Proz. zrač. (W)	sv= 0,65 Q= 611	sv= 0,71 Q= 667,4	sv= 0,8 Q= 752	sv= 0,82 Q= 770,8	sv= 0,82 Q= 770,8	sv= 0,82 Q= 770,8	sv= 0,82 Q= 752	sv= 0,77 Q= 723,8	
	Infiltracija (W)	Q= 0	Q= 0	Q= 0	Q= 0	Q= 0	Q= 0	Q= 0	
Ukupno (W)	Q= 46036,3	Q= 48870,75	Q= 50806,55	Q= 52688,95	Q= 40840,05	Q= 44278,35	Q= 62389,75	Q= 65987,85	
Sati (h)	17	18	19	20	21	22	23	24	
Unut. temp.	5	5	5	5	5	5	5	5	
Vanj. temp.	32,4	31,5	30	27,5	24,9	23,2	22	20,9	
Osobe (W)	n= 10 Q= 1000,5	n= 10 Q= 184	n= 10 Q= 138	n= 10 Q= 138	n= 10 Q= 115	n= 14 Q= 144,9	n= 14 Q= 128,8	n= 14 Q= 112,7	
	I _{ir} = 0,5 Q= 6198,75	I _{ir} = 0,5 Q= 1140	I _{ir} = 0,5 Q= 855	I _{ir} = 0,5 Q= 855	I _{ir} = 1 Q= 1425	I _{ir} = 1 Q= 1282,5	I _{ir} = 1 Q= 1140	I _{ir} = 1 Q= 997,5	
Strojevi (W)	I _{is} = 0,9 Q= 10570,5	I _{is} = 0,9 Q= 1944	I _{is} = 0,9 Q= 1458	I _{is} = 0,9 Q= 1458	I _{is} = 0,9 Q= 1215	I _{is} = 0,9 Q= 1093,5	I _{is} = 0,9 Q= 972	I _{is} = 0,9 Q= 850,5	
	I _{sus} = 35 Q= 7200	I _{sus} = 35 Q= 7200	I _{sus} = 35 Q= 7200	I _{sus} = 35 Q= 7200	I _{sus} = 35 Q= 7200	I _{sus} = 35 Q= 7200	I _{sus} = 35 Q= 7200	I _{sus} = 35 Q= 7200	
Prolaz. mat.(W)	d _{tpre} = 0 Q= 0	d _{tpre} = 0 Q= 0	d _{tpre} = 0 Q= 0	d _{tpre} = 0 Q= 0	d _{tpre} = 0 Q= 0	d _{tpre} = 0 Q= 0	d _{tpre} = 0 Q= 0	d _{tpre} = 0 Q= 0	
	Ostalo (W)	Q= 0	Q= 0	Q= 0	Q= 0	Q= 0	Q= 0	Q= 0	
Vanj. zid (W)	d _{tekv} = 5,1 Q= 15750	d _{tekv} = 6 Q= 15750	d _{tekv} = 6,9 Q= 15435	d _{tekv} = 7,8 Q= 14595	d _{tekv} = 8,3 Q= 13492,5	d _{tekv} = 8,8 Q= 12862,5	d _{tekv} = 8,8 Q= 12232,5	d _{tekv} = 8,7 Q= 11602,5	
	d _{tekv} = 1,7 Q= 5878,6	d _{tekv} = 2 Q= 5746	d _{tekv} = 2,3 Q= 5480,8	d _{tekv} = 2,6 Q= 4964,2	d _{tekv} = 2,8 Q= 4464,2	d _{tekv} = 3 Q= 4132,7	d _{tekv} = 3 Q= 3867,5	d _{tekv} = 3 Q= 3624,4	
Proz. konv. (W)	Q= 4932	Q= 4770	Q= 4500	Q= 4050	Q= 3582	Q= 3276	Q= 3060	Q= 2862	
	sv= 0,64 Q= 13516,8	sv= 0,57 Q= 12038,4	sv= 0,41 Q= 8659,2	sv= 0,27 Q= 5702,4	sv= 0,22 Q= 4646,4	sv= 0,19 Q= 4012,8	sv= 0,17 Q= 3590,4	sv= 0,15 Q= 3168	
Proz. zrač. (W)	sv= 0,78 Q= 733,2	sv= 0,79 Q= 742,6	sv= 0,73 Q= 686,2	sv= 0,43 Q= 404,2	sv= 0,36 Q= 338,4	sv= 0,32 Q= 300,8	sv= 0,28 Q= 263,2	sv= 0,24 Q= 225,6	
	Infiltracija (W)	Q= 0	Q= 0	Q= 0	Q= 0	Q= 0	Q= 0	Q= 0	
Ukupno (W)	Q= 65780,35	Q= 49515	Q= 44412,2	Q= 39397,2	Q= 36478,5	Q= 34305,7	Q= 32454,4	Q= 30643,2	
Dnevni maksimum za Splanj iznosi:		65987,85 W u: 16 h						Q/V= 11,0 W/m ³ 10.05.2009	

TEHNIČKO RJEŠENJE KOGENERACIJSKOG SUSTAVA

Tablica 16: Toplinsko opterećenje za prostoriju 3500m² i 5 °C

Projekt: Diplomski	a(m)= 50	Ap= 3500,00	Qom= 115	ΣP/η= 7000	mpre= 0	k _p *Ap= 288	1Ap.st= 120	2Ap.st= 40
Etaža: Prizemlje	b(m)= 70	V= 10500,00	P _{ras} = 33250	μ _{os} = 0,9	C _{pre} = 0	1Ap.os= 120	1I _{as.max} = 94	2I _{as.max} = 94
Prostorija:3500m ² i 5 °C	h(m)= 3	O= 7720,00	μ _{or} = 1	k _u *Au= 300	1k _v *Av= 1225	1I _{uk.max} = 528	1b _{pr} = 0,5	2b _{pr} = 0,5
Orijentacija:					2k _v *Av= 228	2Ap.os= 40	2I _{uk.max} = 94	

Sati (h)	1	2	3	4	5	6	7	8
Unut. temp.	5	5	5	5	5	5	5	5
Vanj. temp.	18,3	17,6	16,9	16,3	16,2	17,5	20,1	22,8
Osobe (W)	n= 14 Q= 96,6	n= 14 Q= 80,5	n= 14 Q= 80,5	n= 14 Q= 64,4	n= 14 Q= 64,4	n= 10 Q= 34,5	n= 10 Q= 34,5	n= 10 Q= 862,5
	lir= 1 Q= 1995,0	lir= 1 Q= 1662,5	lir= 1 Q= 1662,5	lir= 1 Q= 1330,0	lir= 1 Q= 1330,0	lir= 0,5 Q= 498,8	lir= 0,5 Q= 498,8	lir= 0,5 Q= 12468,8
Strojevi (W)	lis= 0,9 Q= 340,2	lis= 0,9 Q= 283,5	lis= 0,9 Q= 283,5	lis= 0,9 Q= 226,8	lis= 0,9 Q= 226,8	lis= 0,69 Q= 130,4	lis= 0,9 Q= 170,1	lis= 0,9 Q= 4252,5
	tsus= 35 Q= 9000,0	tsus= 35 Q= 9000,0	tsus= 35 Q= 9000,0	tsus= 35 Q= 9000,0	tsus= 35 Q= 9000,0	tsus= 35 Q= 9000,0	tsus= 35 Q= 9000,0	tsus= 35 Q= 9000,0
Prolaz. mat.(W)	dtpre= 0 Q= 0,0	dtpre= 0 Q= 0,0	dtpre= 0 Q= 0,0	dtpre= 0 Q= 0,0	dtpre= 0 Q= 0,0	dtpre= 0 Q= 0,0	dtpre= 0 Q= 0,0	dtpre= 0 Q= 0,0
	Ostalo (W)	Q= 0,0	Q= 0,0	Q= 0,0	Q= 0,0	Q= 0,0	Q= 0,0	Q= 0,0
Vanj. zid (W)	1 dtekv= 8,3 Q= 23397,5	1 dtekv= 7,9 Q= 22050,0	1 dtekv= 7,4 Q= 20580,0	1 dtekv= 6,9 Q= 19325,0	1 dtekv= 6,3 Q= 18375,0	1 dtekv= 5,8 Q= 19355,0	1 dtekv= 5,2 Q= 21805,0	1 dtekv= 4,7 Q= 24500,0
	2 dtekv= 2,8 Q= 3100,8	2 dtekv= 2,6 Q= 2895,6	2 dtekv= 2,3 Q= 2667,6	2 dtekv= 2 Q= 2462,4	2 dtekv= 1,6 Q= 2348,4	2 dtekv= 1,3 Q= 2576,4	2 dtekv= 1 Q= 3100,8	2 dtekv= 0,8 Q= 3670,8
Proz. konv. (W)	sv= 0,13 Q= 4118,4	sv= 0,11 Q= 3484,8	sv= 0,1 Q= 3168,0	sv= 0,09 Q= 2851,2	sv= 0,09 Q= 2851,2	sv= 0,1 Q= 3168,0	sv= 0,11 Q= 3484,8	sv= 0,12 Q= 3801,6
	2 sv= 0,22 Q= 413,6	2 sv= 0,19 Q= 357,2	2 sv= 0,17 Q= 319,6	2 sv= 0,15 Q= 282,0	2 sv= 0,43 Q= 808,4	2 sv= 0,55 Q= 1034,0	2 sv= 0,56 Q= 1052,8	2 sv= 0,58 Q= 1090,4
Infiltracija (W)	Q= 0,0	Q= 0,0	Q= 0,0	Q= 0,0	Q= 0,0	Q= 0,0	Q= 0,0	Q= 0,0
Ukupno (W)	Q= 46292,5	Q= 43442,9	Q= 41188,9	Q= 38703,7	Q= 38229,8	Q= 39397,1	Q= 43495,6	Q= 64773,0
Sati (h)	9	10	11	12	13	14	15	16
Unut. temp.	5	5	5	5	5	5	5	5
Vanj. temp.	25,6	27,7	29,2	30,6	31,6	32,4	32,9	34
Osobe (W)	n= 10 Q= 897	n= 10 Q= 931,5	n= 10 Q= 954,5	n= 10 Q= 977,5	n= 10 Q= 172,5	n= 10 Q= 149,5	n= 10 Q= 954,5	n= 10 Q= 977,5
	lir= 0,5 Q= 12967,5	lir= 0,5 Q= 13466,25	lir= 0,5 Q= 13798,75	lir= 0,5 Q= 14131,25	lir= 0,5 Q= 2493,75	lir= 0,5 Q= 2161,25	lir= 0,5 Q= 13798,75	lir= 0,5 Q= 14131,25
Strojevi (W)	lis= 0,9 Q= 4422,6	lis= 0,9 Q= 4592,7	lis= 0,9 Q= 4706,1	lis= 0,9 Q= 4819,5	lis= 0,9 Q= 850,5	lis= 0,9 Q= 737,1	lis= 0,9 Q= 4706,1	lis= 0,9 Q= 4819,5
	tsus= 35 Q= 9000	tsus= 35 Q= 9000	tsus= 35 Q= 9000	tsus= 35 Q= 9000	tsus= 35 Q= 9000	tsus= 35 Q= 9000	tsus= 35 Q= 9000	tsus= 35 Q= 9000
Prolaz. mat.(W)	dtpre= 0 Q= 0	dtpre= 0 Q= 0	dtpre= 0 Q= 0	dtpre= 0 Q= 0	dtpre= 0 Q= 0	dtpre= 0 Q= 0	dtpre= 0 Q= 0	dtpre= 0 Q= 0
	Ostalo (W)	Q= 0	Q= 0	Q= 0	Q= 0	Q= 0	Q= 0	Q= 0
Vanj. zid (W)	1 dtekv= 4,2 Q= 27317,5	1 dtekv= 3,9 Q= 29522,5	1 dtekv= 3,6 Q= 30992,5	1 dtekv= 3,5 Q= 32585	1 dtekv= 3,5 Q= 33810	1 dtekv= 3,7 Q= 35035	1 dtekv= 4 Q= 36015	1 dtekv= 4,4 Q= 37852,5
	2 dtekv= 0,6 Q= 4263,6	2 dtekv= 0,4 Q= 4696,8	2 dtekv= 0,4 Q= 5038,8	2 dtekv= 0,4 Q= 5358	2 dtekv= 0,6 Q= 5631,6	2 dtekv= 0,8 Q= 5859,6	2 dtekv= 1 Q= 6019,2	2 dtekv= 1,4 Q= 6361,2
Proz. konv. (W)	sv= 0,13 Q= 4118,4	sv= 0,15 Q= 4752	sv= 0,16 Q= 5068,8	sv= 0,17 Q= 5385,6	sv= 0,24 Q= 7603,2	sv= 0,38 Q= 12038,4	sv= 0,53 Q= 16790,4	sv= 0,62 Q= 19641,6
	2 sv= 0,65 Q= 1222	2 sv= 0,71 Q= 1334,8	2 sv= 0,8 Q= 1504	2 sv= 0,82 Q= 1541,6	2 sv= 0,82 Q= 1541,6	2 sv= 0,82 Q= 1541,6	2 sv= 0,82 Q= 1504	2 sv= 0,77 Q= 1447,6
Infiltracija (W)	Q= 0	Q= 0	Q= 0	Q= 0	Q= 0	Q= 0	Q= 0	Q= 0
Ukupno (W)	Q= 70141,4	Q= 74834,15	Q= 78033,05	Q= 81171,25	Q= 68763,95	Q= 74413,65	Q= 96823,15	Q= 102583,15
Sati (h)	17	18	19	20	21	22	23	24
Unut. temp.	5	5	5	5	5	5	5	5
Vanj. temp.	32,4	31,5	30	27,5	24,9	23,2	22	20,9
Osobe (W)	n= 10 Q= 1000,5	n= 10 Q= 184	n= 10 Q= 138	n= 10 Q= 138	n= 10 Q= 115	n= 14 Q= 144,9	n= 14 Q= 128,8	n= 14 Q= 112,7
	lir= 0,5 Q= 14463,75	lir= 0,5 Q= 2660	lir= 0,5 Q= 1995	lir= 0,5 Q= 1995	lir= 1 Q= 3325	lir= 1 Q= 2992,5	lir= 1 Q= 2660	lir= 1 Q= 2327,5
Strojevi (W)	lis= 0,9 Q= 4932,9	lis= 0,9 Q= 907,2	lis= 0,9 Q= 680,4	lis= 0,9 Q= 680,4	lis= 0,9 Q= 567	lis= 0,9 Q= 510,3	lis= 0,9 Q= 453,6	lis= 0,9 Q= 396,9
	tsus= 35 Q= 9000	tsus= 35 Q= 9000	tsus= 35 Q= 9000	tsus= 35 Q= 9000	tsus= 35 Q= 9000	tsus= 35 Q= 9000	tsus= 35 Q= 9000	tsus= 35 Q= 9000
Prolaz. mat.(W)	dtpre= 0 Q= 0	dtpre= 0 Q= 0	dtpre= 0 Q= 0	dtpre= 0 Q= 0	dtpre= 0 Q= 0	dtpre= 0 Q= 0	dtpre= 0 Q= 0	dtpre= 0 Q= 0
	Ostalo (W)	Q= 0	Q= 0	Q= 0	Q= 0	Q= 0	Q= 0	Q= 0
Vanj. zid (W)	1 dtekv= 5,1 Q= 36750	1 dtekv= 6 Q= 36750	1 dtekv= 6,9 Q= 36015	1 dtekv= 7,8 Q= 34055	1 dtekv= 8,3 Q= 31482,5	1 dtekv= 8,8 Q= 30012,5	1 dtekv= 8,8 Q= 28542,5	1 dtekv= 8,7 Q= 27072,5
	2 dtekv= 1,7 Q= 6064,8	2 dtekv= 2 Q= 5928	2 dtekv= 2,3 Q= 5654,4	2 dtekv= 2,6 Q= 5152,8	2 dtekv= 2,8 Q= 4605,6	2 dtekv= 3 Q= 4263,6	2 dtekv= 3 Q= 3990	2 dtekv= 3 Q= 3739,2
Proz. konv. (W)	sv= 0,64 Q= 20275,2	sv= 0,57 Q= 18057,6	sv= 0,41 Q= 12988,8	sv= 0,27 Q= 8553,6	sv= 0,22 Q= 6969,6	sv= 0,19 Q= 6019,2	sv= 0,17 Q= 5385,6	sv= 0,15 Q= 4752
	2 sv= 0,78 Q= 1466,4	2 sv= 0,79 Q= 1485,2	2 sv= 0,73 Q= 1372,4	2 sv= 0,43 Q= 808,4	2 sv= 0,36 Q= 676,8	2 sv= 0,32 Q= 601,6	2 sv= 0,28 Q= 526,4	2 sv= 0,24 Q= 451,2
Infiltracija (W)	Q= 0	Q= 0	Q= 0	Q= 0	Q= 0	Q= 0	Q= 0	Q= 0
Ukupno (W)	Q= 101844,75	Q= 82604	Q= 75044	Q= 66863,2	Q= 62472,7	Q= 58786,2	Q= 55582,9	Q= 52431,2
Dnevni maksimum za Splanj iznosi:		102583,15 W u:		16 h		Q/V= 9,8 W/m ³		10.05.2009

Iz gore navedenih podataka procjenom se određuju podatci:

- za prostor 100m² i 25 °C potrebno je 25W/m³ topline
- za prostor 200m² i 25 °C potrebno je 20W/m³ topline
- za prostor 300m² i 25 °C potrebno je 20W/m³ topline
- za prostor 500m² i 25 °C potrebno je 15W/m³ topline
- za prostor 590m² i 12 °C potrebno je 15W/m³ topline
- za prostor 1400m² i 27 °C potrebno je 10W/m³ topline
- za prostor 1500m² i 18 °C potrebno je 10W/m³ topline
- za prostor 2000m² i 7 °C potrebno je 10W/m³ topline
- za prostor 3700m² i 7 °C potrebno je 10W/m³ topline

Toplinsko opterećenje se dobije iz sljedeće jednadžbe:

$$\Phi_H = \frac{V \cdot q_h}{1000} [kW] \quad - \text{toplinsko opterećenje}$$

$$V = A \cdot h [m^3] \quad - \text{volumen prostora}$$

$$A [m^2] \quad - \text{površina prostora}$$

$$h [m] \quad - \text{visina prostora}$$

$$q_h \left[\frac{W}{m^3} \right] \quad - \text{specifično toplinsko opterećenje}$$

Također treba uzeti u obzir i toplinsko opterećenje uslijed prisilne ventilacije, koji se računaju prema izrazu:

$$\Phi_{H,V} = \frac{n \cdot V \cdot \rho \cdot c_p \cdot \Delta\vartheta}{3600} [kW] \quad - \text{ventilacijsko toplinsko opterećenje}$$

$$V = A \cdot h [m^3] \quad - \text{volumen prostora}$$

$$A [m^2] \quad - \text{površina prostora}$$

$$h [m] \quad - \text{visina prostora}$$

$$n [h^{-1}] \quad - \text{broj izmjena zraka u jednome satu}$$

$$\rho \left[\frac{kg}{m^3} \right] \quad - \text{gustoća zraka}$$

$$c_p \left[\frac{kJ}{kgK} \right] \quad - \text{specifični toplinski kapacitet zraka}$$

$$\Delta\vartheta = \vartheta_e + \Phi \cdot (\vartheta_p - \vartheta_e) - \vartheta_p [^{\circ}C] \quad - \text{temperaturna razlika}$$

$$\vartheta_p [^{\circ}C] \quad - \text{projektna unutarnja temperatura prostora}$$

$$\vartheta_e [^{\circ}C] \quad - \text{projektna vanjska temperatura prostora}$$

$$\Phi = 0.6 \quad - \text{faktor povrata topline na rekuperatoru}$$

Tablični proračunski podaci nalaze se u Tablicama 17-18 na sljedećim stranicama.

Tablica 17: Toplinsko opterećenje za trenutno izgrađene građevine

Lokacija	Površina m ²	Visina m	Volumen m ³	Temp. °C	Toplina kW	Komentar
Proizvodnja plastične stolarije:	1600					bez odsisa
-radionica:	1400	3	4200	27	4200x10= 42kW	
-uprava:	200	2.7	540	25	540x20= 11kW	
KTC opskrbeni centar:	2000					
-trgovina	1500	4	6000	18	6000x10= 60kW 3x6000x0,336x6= 36kW	odsis 36kW
-restoran	500	3.2	1600	25	1600x15= 24kW 5x1600x0,336x4= 12kW	odsis 12kW
Klaonica i prerada mesa:	690					
-radionica:	590	3	1770	12	1770x15= 27kW 5x1770x0,336x9= 28kW	odsis 28kW
-uprava:	100	2.7	270	25	270x30= 8kW	
Poslovna građevina:	600					
-uredi	300	2.8	840	25	840x20= 17kW	
-ugostiteljstvo	300	2.8	840	25	840x20= 17kW 5x840x0,336x4= 6kW	odsis 6kW
Proizvodnja loznih cijepova:	3800					
-radionica:	3700	3	11100	5	11100x10= 111kW	
-uprava:	100	2,7	270	25	270x20= 6kW	
UKUPNO:					405kW	

Tablica 18: Toplinsko opterećenje za građevine u izgradnji

Lokacija	Površina m ²	Visina m	Volumen m ³	Temp. °C	Toplina kW	Komentar
KTC opskrbeni centar:	2000					
- hladnjača voća i povrća	2000	4	8000	5	8000x10= 80kW 3x8000x0,34x12= 97kW	odsis 97kW
Skladište vina	1800	6	10800	15	10800x10= 108kW	
UKUPNO:					285kW	

Predviđene potrebe za budući razvoj unutar 5 godina iznosi:

$$\Phi = 800kW$$

Ukupno toplinsko opterećenje iznose:

$$\Phi_H = 405 + 285 + 800 \approx 1500kW = 1.5MW$$

2.2.3. Priprema potrošne tople vode

$$\Phi_{PTV} = \frac{m}{t} \cdot c \cdot \Delta\vartheta \quad - \text{toplina potrebna za zagrijavanje vode}$$

$$\Phi_{PTV} = \frac{\rho \cdot n \cdot V}{t} \cdot c \cdot \Delta\vartheta$$

$$= \frac{995 \cdot n \cdot V [\text{lit}]}{3.6 \cdot 10^9 \cdot t [\text{h}]} \cdot 4.2 \cdot 10^3 \cdot (\vartheta [^{\circ}\text{C}] - 10) = 1.16 \cdot 10^{-3} \cdot \frac{n \cdot V [\text{lit}]}{t [\text{h}]} \cdot (\vartheta [^{\circ}\text{C}] - 10) [\text{kW}]$$

$V[\text{lit}]$ - potrošnja vode u određenom periodu[14]
 - upravne zgrade: 30lit po danu i osobi
 - restorani: 25lit po danu i mjestu za sjedenje
 - hoteli: 60lit po danu i krevetu

$t[\text{h}]$ - vrijeme u kojemu se troši voda
 $\vartheta [^{\circ}\text{C}]$ - temperatura potrošne vode iza grijača
 n - broj osoba, kreveta ili sjedećih mjesta

Tablica 19: Priprema PTV za trenutno izgrađene građevine

Lokacija	Vrijeme potroš. h	Broj	Volumen lit	Temp. °C	Toplina kW	Komentar
Proizvodnja plastične stolarije:						
-radionica:	0	10	0	0	0kW	
-uprava:	2	10	30	45	$1.16 \times 10^{-3} \times 300 \times 35 / 2 = 6 \text{kW}$	
KTC opskrbni centar:						
-trgovina	2	20	30	45	$1.16 \times 10^{-3} \times 600 \times 35 / 2 = 12 \text{kW}$	
-restoran	2	120	25	45	$1.16 \times 10^{-3} \times 3000 \times 35 / 2 = 6 \text{kW}$	
Klaonica i prerada mesa:						
-radionica:	8	2	3000	60	$1.16 \times 10^{-3} \times 6000 \times 50 / 8 = 44 \text{kW}$	-teh. potrebe
-uprava:	2	10	30	45	$1.16 \times 10^{-3} \times 300 \times 35 / 2 = 6 \text{kW}$	
Poslovna građevina:						
-uredi	2	20	30	45	$1.16 \times 10^{-3} \times 600 \times 35 / 2 = 12 \text{kW}$	
-ugostiteljstvo	2	15	60	45	$1.16 \times 10^{-3} \times 900 \times 35 / 2 = 18 \text{kW}$	
Proizvodnja loznih cijepova:						
-radionica:	2	10	30	45	$1.16 \times 10^{-3} \times 300 \times 35 / 2 = 6 \text{kW}$	
-uprava:	2	10	30	45	$1.16 \times 10^{-3} \times 300 \times 35 / 2 = 6 \text{kW}$	
UKUPNO:					116kW	

Tablica 20: Priprema PTV za građevine u izgradnji

Lokacija	Vrijeme potrošnje h	Broj osoba	Volumen lit	Temp. °C	Toplina kW	Komentar
KTC opskrbeni centar: - hladnjača voća i povrća -	2	10	30	45	$1.16 \times 10^{-3} \times 300 \times 35 / 2 = 6 \text{ kW}$	
Skladište vina	2	10	30	45	$1.16 \times 10^{-3} \times 300 \times 35 / 2 = 6 \text{ kW}$	
Ukupno:					12 kW	

Predviđene potrebe za budući razvoj unutar 5 godina iznosi:

$$\Phi = 150 \text{ kW}$$

Ukupna toplinska potreba iznos:

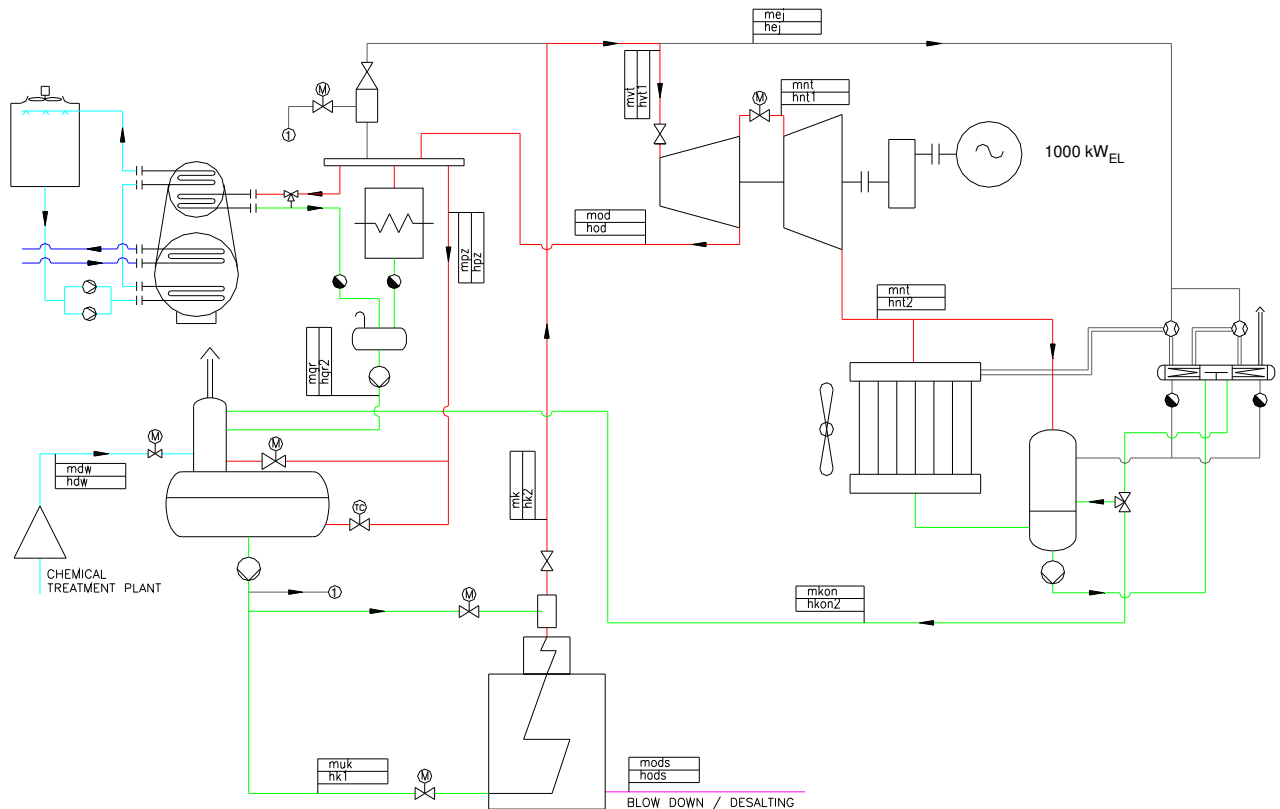
$$\Phi_{PTV} = 116 + 12 + 150 \approx 300 \text{ kW} = 0.3 \text{ MW}$$

2.3. Proračunski dio

2.3.1. Opći opis postrojenja

Da bi se moglo dimenzionirati postrojenje potrebno je prvo izabrati parametre procesa koji je prikazan slikom 4.

Slika 11: Shematski prikaz kogeneracijskog postrojenja



U svrhu odabira parametara sustav možemo podijeliti na:

- kotao
- visokotlačni dio turbine
- niskotlačni dio turbine
- razdjelnik
- izmjenjivač topline ili apsorber (ulazni i izlazni parametri su im isti)
- kondenzator
- ejektor
- napojni spremnik

Kotao proizvodi paru tlaka 30bar i pregrijava ju na temperaturu od 350°C. U samome kotlu imamo potrebu za odsoljavanjem vode koje se vrši ispuštanjem vode sa površine bubnja kotla i iznosi oko 3% od količine proizvedene pare.

Para iz kotla se šalje malim dijelom u ejektor i to oko 100kg/h za 10t/h pare iz kotla, te u visokotlačni dio turbine gdje para ekspandira nešto iznad granice zasićenja na tlak od 2.5bar i temperaturu od 135°C zbog potreba za parom reguliranog oduzimanja tog stanja na ulazu u izmjenjivač topline i napojni spremnik.

Iz visokotlačnog dijela turbine jedan dio pare odlazi u razdjelnik, a drugi u niskotlačni dio turbine. U niskotlačnome dijelu turbine para nastavlja sa ekspanzijom do tlaka kondenzacije od 0.1 bar koji se postiže pomoću ejektora, radi većeg učina turbine.

U kondenzatoru se odvija kondenzacija pare iz turbine na tlaku od 0.1 bar i temperaturi od 45.8°C, te nam takav kondenzat prvo vrši funkciju hlađenja ejektora, ulja za rad turbine i hlađenja rešetke ložišta te puževa za odpepeljavanje u kotlu, te se nakon toga šalje u napojni spremnik.

Para reguliranog oduzimanja koja dolazi iz visokotlačnog dijela turbine dolazi do razdjelnika, a nakon njega jedan dio ide u izmjenjivač topline za potrebe grijanja ili u apsorber, a drugi dio služi kao para za zagrijavanje napojnog spremnika.

Napojni spremnik prvenstveno služi za odplinjavanje napojne vode za kotao. U napojni spremnik dolazi vod iz kondenzatora, vod iz izmjenjivača topline, vod za zagrijavanje napojnog spremnika i vod za dodavanje kemijski pripremljene vode.

Količina kemijski pripremljene vode iznosi nešto više od 3% od ukupne količine vode koja ulazi u napojni spremnik.

Pumpa iz napojnog spremnika šalje napojnu vodu u kotao i to sa tlakom od 36 bar za savladavanje otpora u kotlu.

2.3.2. Odabir tehničkih parametara postrojenja

Odabir parametara ovisi o vođenju procesa, te potrebama pojedinih segmenata opreme. Parametri se mogu podijeliti na poznate koji se očitavaju iz tablica ili h-s dijagrama za vodu, te one nepoznate kao što su maseni protoci pare koji se dobiju računski iz toka mase i energije.

Poznati parametri po pojedinim segmentima postrojenja su:

Kotao:

- ulaz

$p_{k1} = 36\text{bar}$	- tlak napojne vode na ulazu u kotao (omogućava ga pumpa)
$\vartheta_{k1} = 105^\circ\text{C}$	- temperatura na ulazu u kotao (temp. napoj. spremnika)
$h_{k1} = 440\text{kJ/kg}$	- entalpija na ulazu u kotao (dobivena iz temp. i spec.topline)
$m_{uk} [\text{kg/s}]$	- količina napojne vode koja ulazi u kotao

- izlaz

$p_{k2} = 30\text{bar}$	- tlak pregrijane pare na izlazu iz kotla
$\vartheta_{k2} = 350^\circ\text{C}$	- temperatura pregrijanja pare iz kotla (omogućuje pregrijač)
$h_{k2} = 3120\text{kJ/kg}$	- entalpija pregrijane pare iz kotla (očitana iz tablice)
$m_k = m_{uk} - m_{ods} [\text{kg/s}]$	- količina pregrijane pare iz kotla
$m_{ods} = 0.03 \cdot m_k [\text{kg/s}]$	- količina gubitka vode za odsoljavanje kotla
$m_k = m_{uk} - 0.03 \cdot m_k [\text{kg/s}] \quad \Rightarrow \quad m_k = \frac{m_{uk}}{1.03} [\text{kg/s}]$	

Visokotlačni dio turbine:

- ulaz

$p_{vt1} = p_{k2} = 30\text{bar}$	- tlak pregrijane pare na ulazu u visokotlačni dio turbine
$\vartheta_{vt1} = \vartheta_{k2} = 350^\circ\text{C}$	- temperatura pregrijane pare na ulazu u visokotlačni dio turbine
$h_{vt1} = h_{k2} = 3120\text{kJ/kg}$	- entalpija pregrijane pare (očitana iz tablice)
$m_{vt1} = m_k - m_{ej} [\text{kg/s}]$	- količina pregrijane pare na ulazu u visokotlačni dio turbine
$m_{ej} [\text{kg/s}]$	- količina pregrijane pare za potrebe ejektora

- izlaz

$p_{vt2} = 2.5\text{bar}$	- tlak (zasićene) pare na izlazu iz visokotlačnog dijela turbine
$\vartheta_{vt2} = 135^\circ\text{C}$	- temperatura (zasićene) pare na izlazu iz visokotlačnog dijela
$h_{vt2} = 2740\text{kJ/kg}$	- entalpija (zasićene) pare na izlazu (očitano iz tablice)

$m_{vr2} = m_{od} + m_{nt1} [kg / s]$ - količina (zasićene) pare na izlazu iz visokotlačnog dijela turbine
 $m_{od} [kg / s]$ - količina (zasićene) pare na reguliranom oduzimanju
 $m_{nt1} [kg / s]$ - količina (zasićene) pare za niskotlačni dio turbine

Niskotlačni dio turbine:

- ulaz

$p_{nt1} = p_{vr2} = 2.5bar$ - tlak (zasićene) pare na ulazu u niskotlačni dio turbine
 $\vartheta_{nt1} = \vartheta_{vr2} = 135^{\circ}C$ - temperatura (zasićene) pare na ulazu u niskotlačni dio turbine
 $h_{nt1} = h_{vr2} = 2740kJ / kg$ - entalpija (zasićene) pare na ulazu (očitano iz tablice)
 $m_{nt1} = m_{nt2} = m_{nt} = m_{vr1} - m_{od} [kg / s]$ - količina (zasićene) pare u niskotlačnom dijelu turbine

- izlaz

$p_{nt2} = 0.1bar$ - tlak pothlađene pare na izlazu (uzrokovano ejektorom)
 $\vartheta_{nt2} = 45.8^{\circ}C$ - temp. pothlađene pare na izlazu iz niskotlačnog dijela turbine
 $h_{nt2} = 2430kJ / kg$ - entalpija pothlađene pare (očitano iz tablice na krivulji turbine)
 $m_{nt2} = m_{nt} [kg / s]$ - količina pothlađene pare u niskotlačnom dijelu turbine

Razdjelnik:

$p_{od} = p_{vr2} = 2.5bar$ - tlak (zasićene) pare na reguliranom oduzimanju
 $\vartheta_{od} = \vartheta_{vr2} = 135^{\circ}C$ - temperatura (zasićene) pare na reguliranom oduzimanju
 $h_{od} = h_{vr2} = 2740kJ / kg$ - entalpija (zasićene) pare na reguliranom oduzimanju (iz tablice)
 $m_{od} = m_{vr1} - m_{nt} [kg / s]$ - količina (zasićene) pare na reguliranom oduzimanju

Izmjenjivač topline ili apsorber (ulazni i izlazni parametri su im isti):

- ulaz

$p_{gr1} = p_{od} = 2.5bar$ - tlak (zasićene) pare na ulazu u izmjenjivač topline
 $\vartheta_{gr1} = \vartheta_{od} = 135^{\circ}C$ - temperatura (zasićene) pare na ulazu u izmjenjivač topline
 $h_{gr1} = h_{od} = 2740kJ / kg$ - entalpija (zasićene) pare na ulazu (iz tablice)
 $m_{gr1} = m_{gr2} = m_{gr} = m_{od} - m_{pz} [kg / s]$ - količina (zasićene) pare na ulazu u izmjenjivač topline
 $m_{pz} [kg / s]$ - količina (zasićene) pare za zagrijavanje napojnog spremnika

- izlaz

$p_{gr2} = 2.5bar$ - tlak kondenzata na izlazu iz izmjenjivača topline
 $\vartheta_{gr2} = 95^{\circ}C$ - temperatura kondenzata na izlazu iz izmjenjivača topline
 $h_{gr2} = 400kJ / kg$ - entalpija kondenzata na izlazu (dobivena iz temp. i spec. topline)
 $m_{gr2} = m_{gr} [kg / s]$ - količina kondenzata na izlazu iz izmjenjivača topline

Kondenzator:

- ulaz

- $p_{kon1} = p_{nt2} = 0.1bar$ - tlak pothlađene pare na ulazu (uzrokovano ejektorom)
 $\vartheta_{kon1} = \vartheta_{nt2} = 45.8^{\circ}C$ - temperatura pothlađene pare na ulazu u kondenzator
 $h_{nt1} = h_{vt2} = 2430kJ/kg$ - entalpija pothlađene pare (očitano iz tablice na krivulji turbine)
 $m_{kon1} = m_{kon2} = m_{kon} = m_{nt} + m_{ej} [kg/s]$ - količina pothlađene pare na ulazu u kondenzator

- izlaz

- $p_{kon2} = p_{kon1} = 0.1bar$ - tlak kondenzata na izlazu (uzrokovano ejektorom)
 $\vartheta_{kon2} = \vartheta_{kon1} = 45.8^{\circ}C$ - temperatura kondenzata na izlazu iz kondenzatora
 $h_{kon2} = 192kJ/kg$ - entalpija kondenzata (dobivena iz temp. i spec. topline)
 $m_{kon2} = m_{kon} [kg/s]$ - količina kondenzata na izlazu iz kondenzatora

Ejektor:

- $p_{ej} = p_{k2} = 30bar$ - tlak pregrijane pare na ejektoru
 $\vartheta_{ej} = \vartheta_{k2} = 350^{\circ}C$ - temperatura pregrijane pare na ejektoru
 $h_{od} = h_{k2} = 3120kJ/kg$ - entalpija pregrijane pare na ejektoru
 $m_{ej} = 0.01818 \cdot m_{kon} [kg/s]$ - količina pregrijane pare na ejektoru

Napojni spremnik:

- ulaz

- $p_{dw} = 5bar$ - tlak kemijski tretirane vode na ulazu u napojni spremnik
 $\vartheta_{dw} = 15^{\circ}C$ - temp. kemijski tretirane vode na ulazu u napojni spremnik
 $h_{dw} = 63kJ/kg$ - entalpija kemij. tretirane vode (dobivena iz temp. i spec. topline)
 $m_{dw} = 0.111kg/s$ - količina kemijske tretirane vode (pretpostavljen iznos)

- $p_{pz} = p_{od} = 2.5bar$ - tlak (zasićene) pare za zagrijavanje napoj. spremnika na ulazu
 $\vartheta_{pz} = \vartheta_{od} = 135^{\circ}C$ - temp. (zasićene) pare za zagrijavanje napoj. spremnika
 $h_{pz} = h_{od} = 2740kJ/kg$ - entalpija (zasićene) pare za zagrijavanje napoj. spremnika
 $m_{pz} = m_{od} - m_{gr} [kg/s]$ - količina (zasićene) pare za zagrijavanje napoj. spremnika

- $p_{gr2} = 2.5bar$ - tlak kondenzata iz izmjenjivača na ulazu u napojni spremnik
 $\vartheta_{gr2} = 95^{\circ}C$ - temp. kondenzata iz izmjenjivača na ulazu u napojni spremnik
 $h_{gr2} = 400kJ/kg$ - entalpija kondenzata na ulazu (dobivena iz temp. i spec. topline)
 $m_{gr2} = m_{gr} [kg/s]$ - količina kondenzata iz izmjenjivača na ulazu u napojni spremnik
 $p_{kon} = 2.5bar$ - tlak kondenzata na ulazu (uzrokovano pumpom)
 $\vartheta_{kon2} = \vartheta_{kon1} = 45.8^{\circ}C$ - temp. kondenzata na ulazu u napojni spremnik
 $h_{kon2} = 192kJ/kg$ - entalpija kondenzata (dobivena iz temp. i spec. topline)
 $m_{kon2} = m_{kon} [kg/s]$ - količina kondenzata na ulazu u napojni spremnik

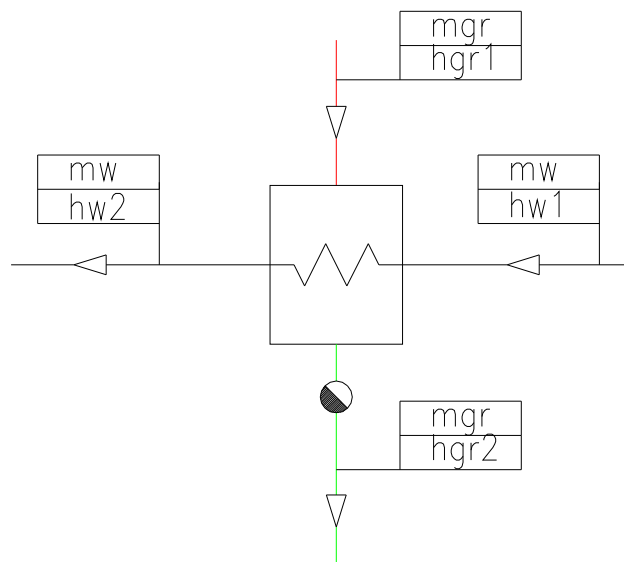
- izlaz

- $p_{mu} = 1.2 \text{ bar}$ - tlak napojne vode na izlazu iz napojnog spremnika
 $\vartheta_{mu} = 105^\circ \text{ C}$ - temperatura napojne vode na izlazu iz napojnog spremnika
 $h_{uk} = 440 \text{ kJ/kg}$ - entalpija napoj. vode na izlazu (dobivena iz temp. i spec.topline)
 $m_{uk} = m_{gr} + m_{pz} + m_{kon} + m_{dw} [\text{kg/s}]$ - količina napojne vode na izlazu iz napoj. spremnika

Nepoznanice, a to su protočne mase, nalazimo preko raspisivanja jednadžbi zakona o očuvanju mase i energije.

Izmjenjivač topline:

Slika 12: Shematski prikaz toka mase i energije u toplinskom izmjenjivaču



Količina topline koju treba dovesti parom jednaka je količini topline koju će odnijeti voda u izmjenjivaču za pokrivanje toplinskih gubitaka.

- $\Phi_{GR} = m_{gr} \cdot (h_{gr1} - h_{gr2}) [\text{kW}]$ - toplinski gubici građevina
 $h_{gr1} = 2740 \text{ kJ/kg}$ - entalpija (zasićene) pare na ulazu u izmjenjivač
 $h_{gr2} = 400 \text{ kJ/kg}$ - entalpija kondenzata na izlazu iz izmjenjivača
 $m_{gr} = \frac{\Phi_{GR}}{h_{gr1} - h_{gr2}} [\text{kg/s}]$ - količina pare potrebna za pokrivanje toplinskih gubitaka

Obzirom da su ulazni i izlazni parametri jednaki kod toplinskog izmjenjivača za grijanje i apsorbira, ljeti prilikom potrebe hlađenja biti će:

$$\Phi_{AP} = m_{ap} \cdot (h_{gr1} - h_{gr2}) [kW] \quad \text{- toplotina predana apsorberu}$$

$$h_{gr1} = 2740 kJ / kg \quad \text{- entalpija (zasićene) pare na ulazu u apsorber}$$

$$h_{gr2} = 400 kJ / kg \quad \text{- entalpija kondenzata na izlazu iz apsorbera}$$

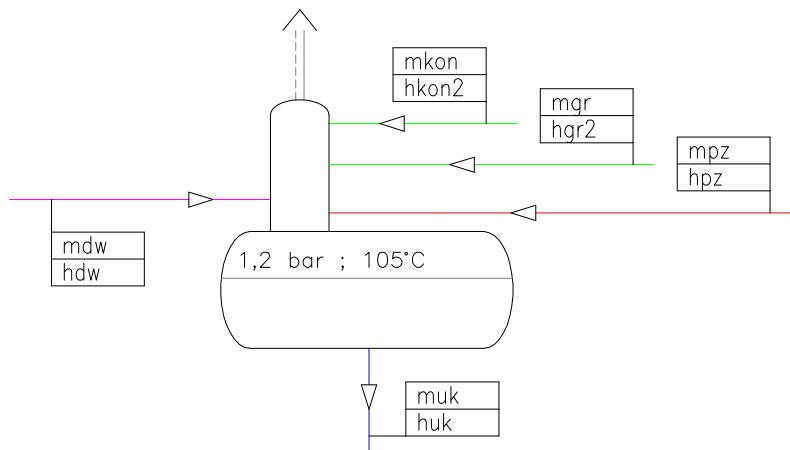
$$\Phi_{AP} = \Phi_H \cdot COP_{AP} [kW]$$

$$COP_{AP} = 1.5 \quad \text{- faktor hlađenja}^{[15]}$$

$$m_{ap} = \frac{1.5 \cdot \Phi_H}{h_{gr1} - h_{gr2}} [kg / s] \quad \text{- količina pare potrebna za pokrivanje toplinskog opterećenja}$$

Napojni spremnik:

Slika 13: Shematski prikaz toka mase i energije u napojnom spremniku



Suma svih količina koje uđu u napojni spremnik moraju biti jednake izlaznoj količini iz spremnika.

- zakon o očuvanje mase

$$m_{uk} = m_{gr} + m_{pz} + m_{kon} + m_{dw}$$

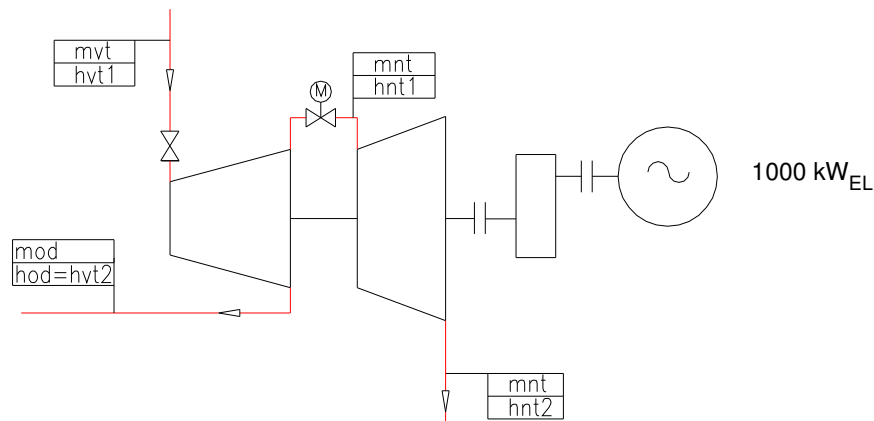
- zakon o očuvanje energije

$$m_{uk} \cdot h_{uk} = m_{gr} \cdot h_{gr2} + m_{pz} \cdot h_{pz} + m_{kon} \cdot h_{kon2} + m_{dw} \cdot h_{dw}$$

Trenutno imamo tri jednadžbe sa četiri nepoznanice. Četvrtu jednadžbu ćemo dobiti iz postavljanja bilance u turbini.

Turbina:

Slika 14: Shematski prikaz toka mase i energije u turbini



$$\Phi_{EL} = [m_{vt}(h_{vt1} - h_{vt2}) + m_{nt}(h_{nt1} - h_{nt2})] \cdot \eta_g \text{ [kW]} - \text{dobivena električna snaga na generatoru}$$

$$\eta_g = 0.96 \quad - \text{stupanj djelovanja generatora}$$

Sređivanjem gore navedenih jednadžbi, dobivamo:

- grananje u kotlu:

$$m_{uk} = m_k + m_{ods} \quad - \text{količina napojne vode na izlazu iz napoj. spremnika}$$

$$m_{ods} = 0.03 \cdot m_k \quad - \text{količina gubitka vode za odsoljavanje kotla}$$

$$m_{uk} = m_k \cdot (1 + 0.03) = 1.03 \cdot m_k$$

- grananje prije turbine :

$$m_k = m_{ej} + m_{vt} \Rightarrow m_{vt} = m_k - m_{ej} \quad - \text{količina pregrijane pare iz kotla}$$

- u turbini:

$$m_{vt} = \frac{\frac{\Phi_{EL}}{\eta_g} - m_{nt} \cdot (h_{nt1} - h_{nt2})}{(h_{vt1} - h_{vt2})} \quad - \text{količina pregrijane pare u visokotlačnom dijelu turbine}$$

$$m_{nt} = m_{kon} - m_{ej} \quad - \text{količina pare u niskotlačnom dijelu turbine}$$

$$m_{ej} = 0.01818 \cdot m_{kon} \Rightarrow m_{nt} = 0.982 \cdot m_{kon} \quad - \text{količina pare u ejektoru}$$

$$m_{vt} = \frac{\frac{\Phi_{EL}}{\eta_g} - 0.982 \cdot m_{kon} \cdot (h_{nt1} - h_{nt2})}{(h_{vt1} - h_{vt2})} \quad - \text{količina pare u visokotlačnom djelu turbine}$$

- slijedi

$$m_{uk} = 1.03 \cdot m_k = 1.03 \cdot (m_{ej} + m_{vt}) \quad \text{- količina napojne vode}$$

$$m_{uk} = 1.03 \cdot \left(0.01818 \cdot m_{kon} + \frac{\frac{\Phi_{EL}}{\eta_g} - 0.9818 \cdot m_{kon} (h_{nt1} - h_{nt2})}{(h_{vt1} - h_{vt2})} \right)$$

$$m_{uk} = 0.0187 \cdot m_{kon} + 1.03 \cdot \frac{\Phi_{EL}}{(h_{vt1} - h_{vt2})} - 1.0113 \cdot m_{kon} \cdot \frac{(h_{nt1} - h_{nt2})}{(h_{vt1} - h_{vt2})}$$

$$m_{uk} = 1.03 \cdot \frac{\Phi_{EL}}{(h_{vt1} - h_{vt2})} + m_{kon} \left(0.0187 - 1.0113 \frac{(h_{nt1} - h_{nt2})}{(h_{vt1} - h_{vt2})} \right)$$

- te uzmemo li da je:

$$A = 1.03 \cdot \frac{\Phi_{EL}}{(h_{vt1} - h_{vt2})}$$

$$B = \left(0.0187 - 1.0113 \frac{(h_{nt1} - h_{nt2})}{(h_{vt1} - h_{vt2})} \right)$$

- dobijemo:

$$m_{uk} = A + B \cdot m_{kon} \quad \text{- količina napojne vode}$$

- iz napojnog spremnika preko zakona o očuvanju energije imamo:

$$m_{uk} \cdot h_{uk} = m_{gr} \cdot h_{gr2} + m_{pz} \cdot h_{pz} + m_{kon} \cdot h_{kon2} + m_{dw} \cdot h_{dw}$$

- slijedi:

$$m_{pz} = \frac{m_{uk} \cdot h_{uk} - m_{gr} \cdot h_{gr2} - m_{kon} \cdot h_{kon2} - m_{dw} \cdot h_{dw}}{h_{pz}}$$

$$m_{pz} = \frac{A \cdot h_{uk} + B \cdot m_{kon} \cdot h_{uk} - m_{gr} \cdot h_{gr2} - m_{kon} \cdot h_{kon2} - m_{dw} \cdot h_{dw}}{h_{pz}}$$

$$m_{pz} = A \cdot \frac{h_{uk}}{h_{pz}} + m_{kon} \cdot \left(B \cdot \frac{h_{uk}}{h_{pz}} - \frac{h_{kon2}}{h_{pz}} \right) - m_{gr} \cdot \frac{h_{gr2}}{h_{pz}} - m_{dw} \cdot \frac{h_{dw}}{h_{pz}}$$

- iz napojnog spremnika preko zakona o očuvanju mase imamo:

$$m_{uk} = m_{gr} + m_{pz} + m_{kon} + m_{dw}$$

- slijedi:

$$m_{kon} = m_{uk} - m_{gr} - m_{pz} - m_{dw} \quad - \text{količina kondenzata iz kondenzatora}$$

$$m_{kon} = A + B \cdot m_{kon} - m_{gr} - m_{dw} - A \cdot \frac{h_{uk}}{h_{pz}} - m_{kon} \cdot \left(B \cdot \frac{h_{uk}}{h_{pz}} - \frac{h_{kon2}}{h_{pz}} \right) + m_{gr} \cdot \frac{h_{gr2}}{h_{pz}} + m_{dw} \cdot \frac{h_{dw}}{h_{pz}}$$

$$m_{kon} \cdot \left(1 - B \cdot \left(1 - \frac{h_{uk}}{h_{pz}} \right) - \frac{h_{kon2}}{h_{pz}} \right) = A \cdot \left(1 - \frac{h_{uk}}{h_{pz}} \right) + m_{gr} \cdot \left(\frac{h_{gr2}}{h_{pz}} - 1 \right) + m_{dw} \cdot \left(\frac{h_{dw}}{h_{pz}} - 1 \right)$$

$$m_{kon} = \frac{A \cdot \left(1 - \frac{h_{uk}}{h_{pz}} \right) + m_{gr} \cdot \left(\frac{h_{gr2}}{h_{pz}} - 1 \right) + m_{dw} \cdot \left(\frac{h_{dw}}{h_{pz}} - 1 \right)}{1 - B \cdot \left(1 - \frac{h_{uk}}{h_{pz}} \right) - \frac{h_{kon2}}{h_{pz}}}$$

Sređivanjem dobili smo sljedeće potrebne jednadžbe:

$$m_{gr} = \frac{\Phi_{GR}}{h_{gr1} - h_{gr2}} [kg / s] \quad - \text{količina pare u izmjenjivaču topline za grijanje}$$

$$m_{kon} = \frac{A \cdot \left(1 - \frac{h_{uk}}{h_{pz}} \right) + m_{gr} \cdot \left(\frac{h_{gr2}}{h_{pz}} - 1 \right) + m_{dw} \cdot \left(\frac{h_{dw}}{h_{pz}} - 1 \right)}{1 - B \cdot \left(1 - \frac{h_{uk}}{h_{pz}} \right) - \frac{h_{kon2}}{h_{pz}}} \quad - \text{količina kondenzata iz kondenzatora}$$

$$m_{pz} = A \cdot \frac{h_{uk}}{h_{pz}} + m_{kon} \cdot \left(B \cdot \frac{h_{uk}}{h_{pz}} - \frac{h_{kon2}}{h_{pz}} \right) - m_{gr} \cdot \frac{h_{gr2}}{h_{pz}} - m_{dw} \cdot \frac{h_{dw}}{h_{pz}} \quad - \text{količina pare za zagrijavanje}$$

$$m_{uk} = A + B \cdot m_{kon} \quad - \text{količina napojne vode iz napojnog spremnika}$$

- za:

$$A = 1.03 \cdot \frac{\Phi_{EL}}{\eta_g (h_{v1} - h_{v2})}$$

$$B = \left(0.0187 - 1.0113 \cdot \frac{(h_{n1} - h_{n2})}{(h_{v1} - h_{v2})} \right)$$

Sada kada su raspisane jednadžbe za količine pare, mogu se postaviti jednadžbe za odavanje topline na kondenzatoru, te za proizvedenu toplinu u kotlu.

Kondenzator:

$$\Phi_{KON} = m_{kon} \cdot (h_{kon1} - h_{kon2}) [kW] \quad - \text{odana toplina na kondenzatoru}$$

$$h_{kon1} = 2430 kJ / kg \quad - \text{entalpija podhlađene pare}$$

$$h_{kon2} = 192 kJ / kg \quad - \text{entalpija kondenzata}$$

$$m_{kon} [kg / s] \quad - \text{količina kondenzata kroz kondenzator}$$

Kotao:

$$\Phi_K = m_{uk} \cdot (h_{ods} - h_{k1}) + m_k \cdot (h_{k2} - h_{ods}) [kW] \quad - \text{proizvedena toplina u kotlu}$$

$$h_{k1} = 440 kJ / kg \quad - \text{entalpija napojne vode}$$

$$h_{k2} = 3120 kJ / kg \quad - \text{entalpija pregrijane pare}$$

$$h_{ods} = 1010 kJ / kg \quad - \text{entalpija vode za odsoljavanje}$$

$$m_{uk} [kg / s] \quad - \text{količina napojne vode}$$

$$m_k [kg / s] \quad - \text{količina pregrijane pare}$$

Uzevši u obzir stupanj djelovanja kotla dobijemo koliko je potrebno toplinskog toka donijeti gorivom u kotao.

$$\Phi_{BIO} = \frac{\Phi_K}{\eta_K} [kW] \quad - \text{toplinski tok sadržan u gorivu}$$

$$\eta_K = 0.85 \quad - \text{stupanj djelovanja kotla}$$

Iz ogrijevne vrijednosti goriva dobijemo količinu goriva potrebnu za izgaranje u kotlu.

$$m_{uk} = \frac{\Phi_{BIO}}{Hd} [kg / s] \quad - \text{količina goriva}$$

$$Hd = 11000 kJ / kg \quad - \text{donja ogrjevna vrijednost goriva}$$

Uspoređivanjem električne snage i toplinskog toka dobivenog iz goriva dobijemo stupanj djelovanja kogeneracije

$$\eta_{KOG} = \frac{\Phi_{GR} + \Phi_{EL}}{\Phi_{BIO}} \quad - \text{stupanj djelovanja kogeneracije}$$

$$\eta_{EL} = \frac{\Phi_{EL}}{\Phi_{BIO}} \quad - \text{stupanj djelovanja proizvodnje el. energije}$$

Ispisivanjem gore navedenih jednadžbi u program EXCEL dobivaju se rezultati za potrebno opterećenje. Proračun je vršen na način da se upisuju samo dva podatka, željena proizvedena električna snaga i maksimalna potreba za toplinskom energijom.

2.3.3. Režimi rada postrojenja

Kako bi mogli odrediti režime rada postrojenja prva stvar nakon određivanja potreba za toplinom, te određivanja parametara postrojenja, treba napraviti analizu potrebe za toplinskom energijom, te odrediti koliko je energije potrebno za proizvodnju 1 MW električnog, unutar godine po mjesecima.

Kada se kaže potrošnja energije misli se na energiju koja se troši iz kotla za potrebe dobivanja električne energije i toplinske energije.

ANALIZA POTROŠNJE ENERGIJE

Za analizu potrošnje goriva potrebno je odrediti potrošnju energije. Od potrošnje energije imamo :

- proizvodnju električne energije
- proizvodnju toplinske energije za grijanja
- proizvodnju toplinske energije za hlađenje
- proizvodnju tople pitke vode i tople vode za tehnološke potrebe

PROIZVODNJA ELEKTRIČNE ENERGIJE

Proizvodnja električne energije traje cijele godine, 24 sata na dan i stalno iznosi 1 MW. Potrebna energija za dobivanje 1 MW_{EL} je:

$$\Phi_{EL} = 1MW = 1000kW$$

- dobivena električna snaga

$$\Phi_T = \frac{\Phi_{EL}}{\eta} = \frac{1000}{0.96} = 1042kW$$

- toplinski tok potrošena na turbini

$$Q_T = 24 \cdot \Phi_T \cdot z_m \left[\frac{kWh}{mjes.} \right]$$

- mjesečna potrošnja energije iz kotla na

turbini za dobivanje električne energije

z_m

- broj dana rada turbine u mjesecu

Tablica 21: Potrošnja energije u turbini za dobivanje električne energije

Mjesec	z_m	$\Phi_{EL} [kW]$	$Q_T [kWh/mjes]$
1	31	1000	775000
2	28	1000	700000
3	31	1000	775000
4	30	1000	750000
5	31	1000	775000
6	30	1000	750000
7	31	1000	775000
8	31	1000	775000
9	30	1000	750000
10	31	1000	775000
11	30	1000	750000
12	31	1000	775000
$z =$	365	$Q_T [kWh/god] =$	9125000

PROIZVODNJA TOPLINSKE ENERGIJE ZA GRIJANJE

Proizvodnja toplinske energije za grijanje traje tokom sezone grijanja i određuje se preko „stupanj dana“.

- $z = 196$ - broj dana grijanja po sezoni za Kutjevo^[13]
 $z = \sum z_m$
 $z_m [dan]$ - broj grijanih dana u jednome mjesecu
 $SD = \sum z_m \cdot (\vartheta_i - \vartheta_{s,m}) [K \cdot dan / mjes]$ - stupanj dan
 $SD = 2881 [K \cdot dan / god]$ - stupanj dan za Kutjevo^[13]
 $Q_{G,m} = 24 \cdot f_n \cdot f \cdot \frac{z_m (\vartheta_i - \vartheta_{s,m})}{\Delta \vartheta_{max}} \cdot \Phi_{G,m} \left[\frac{kWh}{mjes.} \right]$ - mjesečna potrošnja energije za potrebe grijanja
 $\vartheta_i = 19^\circ C$ - prosječna unutarnja temperatura u zgradi
 $\vartheta_{s,m} [^\circ C]$ - prosječna temperatura pojedinog mjeseca
 $\Delta \vartheta_{max} = 20 - (-20) = 40^\circ C$ - maksimalna razlika unutarnje i vanjske temp.
 $f_n \cdot f = 0.9$ - korekcijski faktori
 $\Phi_{G,m} [kW]$ - toplina potrebna za grijanje zgrada po mjesecu

Tablica 22: Potrošnja energije iz kotla u izmjenjivaču topline za potrebe grijanja

Mjesec	z_m	$\vartheta_{s,m} [^\circ C]$	$SD [K \cdot dan / mjes]$	$\Phi_{G,m} [kW]$	$Q_{G,m} [kWh / mjes]$
1	31	-1,4	632,4	3000	1024488
2	28	0,5	518	3000	839160
3	31	5,4	421,6	2554	581454
4	20	10,9	162	2554	223424
5	0	16,6	0	2554	0
6	0	19	0	2554	0
7	0	20,9	0	2554	0
8	0	20,2	0	2554	0
9	0	16,4	0	2554	0
10	25	10,4	215	2554	296519
11	30	5,7	399	2554	550285
12	31	1,8	533,2	3000	863784
$z =$	196	$SD [K \cdot dan / god] =$	2881	$Q_G [kWh / god] =$	4379114

PROIZVODNJA POTROŠNE TOPLE VODE (PTV)

Proizvodnja potrošne tople vode traje tokom cijele godine.

$\Phi_{PTV} [kW]$ - toplina potrebna za potrošnu toplu vodu

$\Phi_{K,PTV} = \frac{\Phi_{PTV} \cdot z_B}{z_A + z_B}$ - kapacitet kotla potreban za zagrijavanje PTV

$z_A = 2h$ - vrijeme zagrijavanja vode

$z_B = 2h$ - vrijeme potrošnje vode

$Q_{K,PTV,m} = 24 \cdot \Phi_{K,PTV} \cdot z_m \left[\frac{kWh}{mjes.} \right]$ - mjesečna potrošnja energije iz kotla za potrebe PTV

Tablica 23: Potrošnja energije iz kotla za pripremu potrošne tople vode

Mjese	z_m	$\Phi_{PTVm} [kW]$	$\Phi_{K,PTVm} [kW]$	$Q_{K,PTVm} [kWh / mjes]$
1	31	300	150	111600
2	28	300	150	100800
3	31	300	150	111600
4	30	300	150	108000
5	31	300	150	111600
6	30	300	150	108000
7	31	300	150	111600
8	31	300	150	111600
9	30	300	150	108000
10	31	300	150	111600
11	30	300	150	108000
12	31	300	150	111600
z=	365		$Q_{K,PTV} [kWh / god] =$	1314000

PROIZVODNJA TOPLINSKE ENERGIJE ZA HLAĐENJE

Proizvodnja toplinske energije za hlađenje traje tokom sezone hlađenja i određuje se preko „stupanj sata hlađenja“.

$$SSH = 6155 \frac{Kh}{god.} \quad - \text{ godišnji stupanj sata hlađenja}^{[14]}$$

$$\Phi_{AP,m} = \Phi_{H,m} \cdot COP_{AP} [kW] \quad - \text{ toplina koju iz kotla treba dovesti apsorpcijskom uređaju za potrebe hlađenja}$$

$$COP_{AP} = 1.5 \quad - \text{ faktor hlađenja}^{[15]}$$

$$Q_{AP,m} = \frac{SSH_m}{\Delta\vartheta_{max}} \cdot COP_{AP} \cdot \Phi_{H,m} [kWh/mjes] \quad - \text{ mjesečna potrošnja energije iz kotla za potrebe hlađenja}$$

$$\Delta\vartheta_{max} = 34 - 25 = 9^\circ C \quad - \text{ maksimalna razlika unutarnje i vanjske temp.}$$

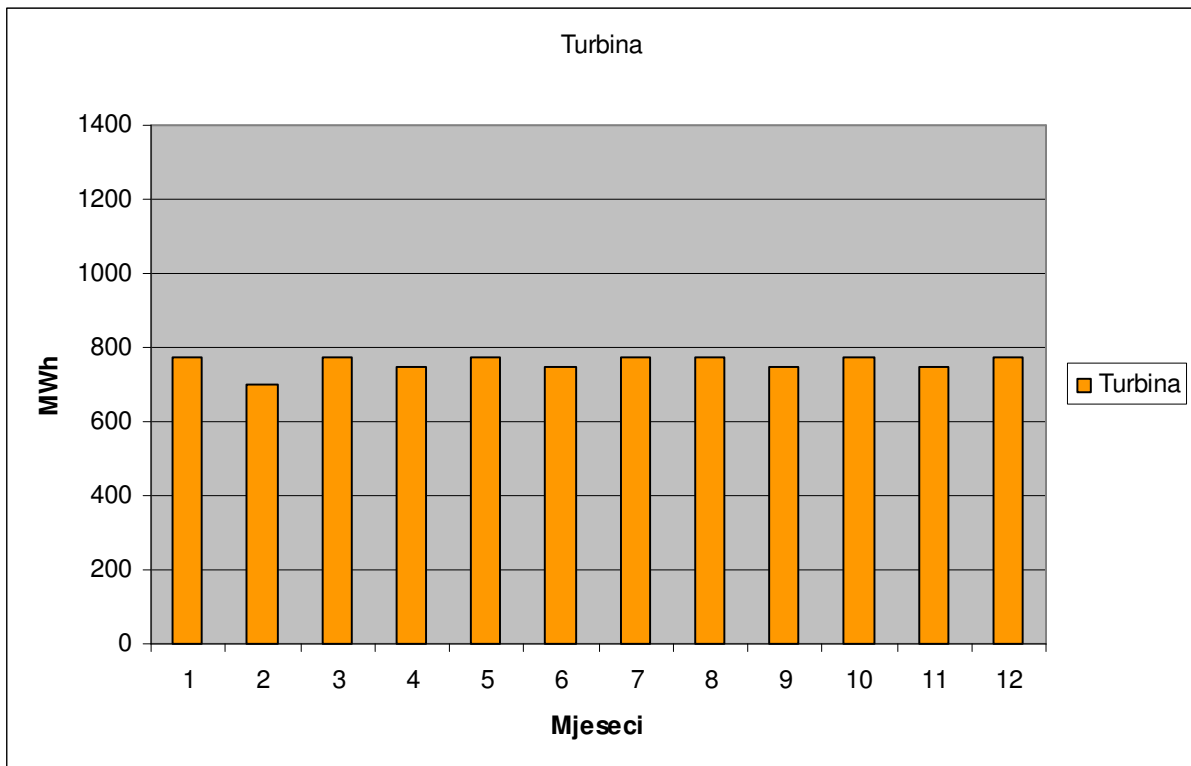
$$\Phi_{H,m} [kW] \quad - \text{ toplina potrebna za hlađenje zgrada po mjesecu}$$

Tablica 24: Potrošnja energije za potrebe hlađenja u apsorpcijskom uređaju

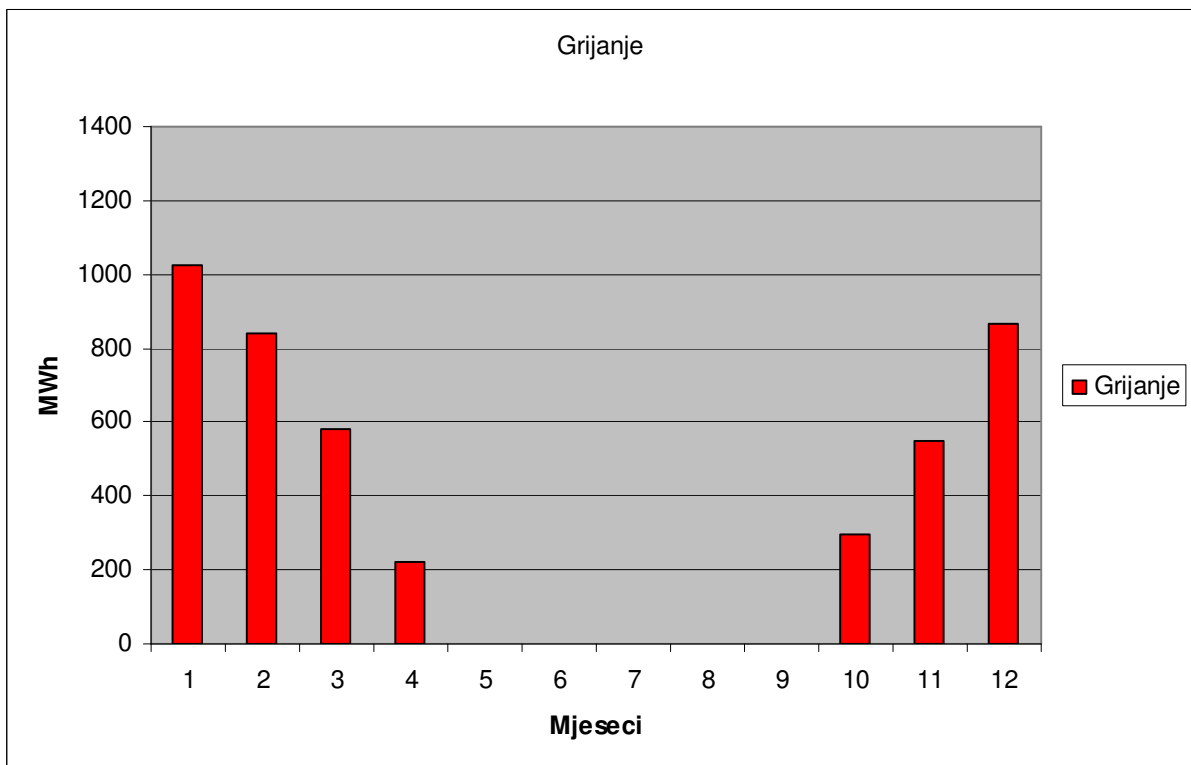
Mjesec	$SSH_m [K \cdot h / mjes]$	$\Phi_{H,m} [kW]$	$Q_{AP,m} [kWh / mjes]$
1	0	500	0
2	0	500	0
3	150	500	12500
4	450	500	37500
5	830	1500	207500
6	1220	1500	305000
7	1355	1500	338750
8	1110	1500	277500
9	650	1500	162500
10	250	500	20833
11	100	500	8333
12	0	500	0
$SSH [K \cdot h / god] =$	6115	$Q_{AP} [kWh / god] =$	1370417

Analizom potrošnje energije iz kotla dobiju se rezultati prikazani u dijagramima 15-19.

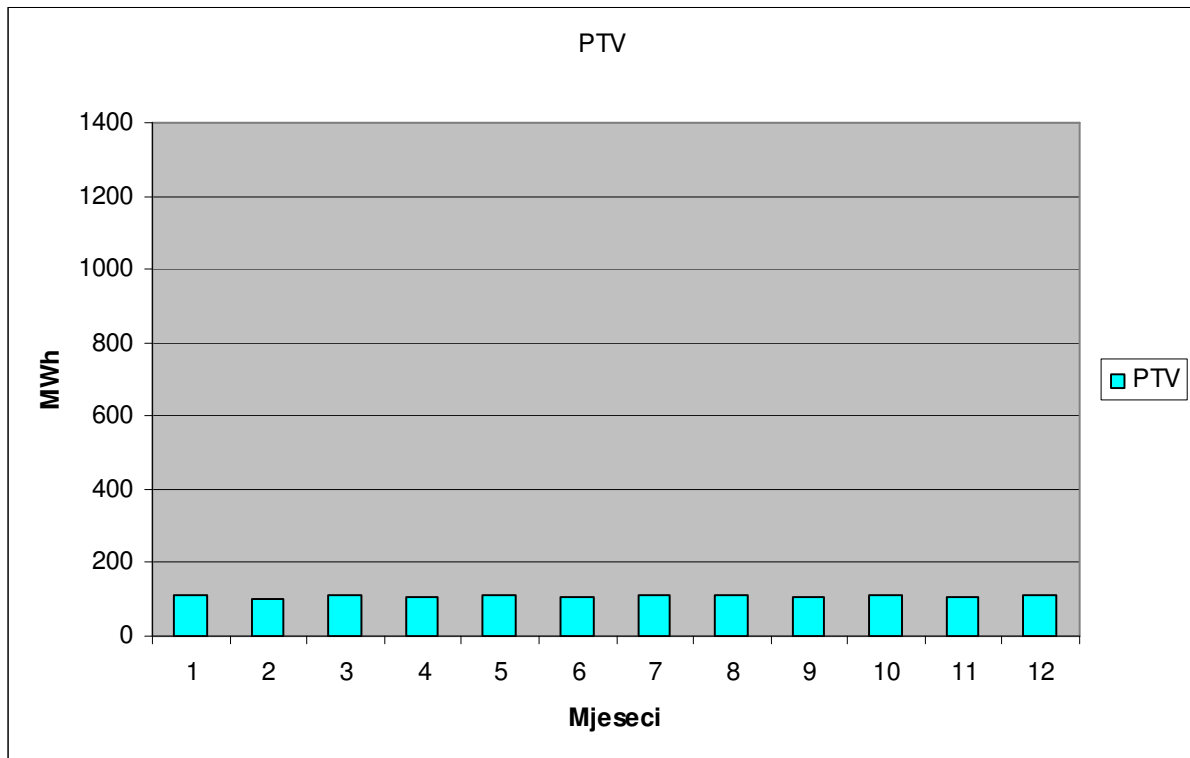
Slika 15: Potrošnja energije po mjesecima za dobivanje električne energije



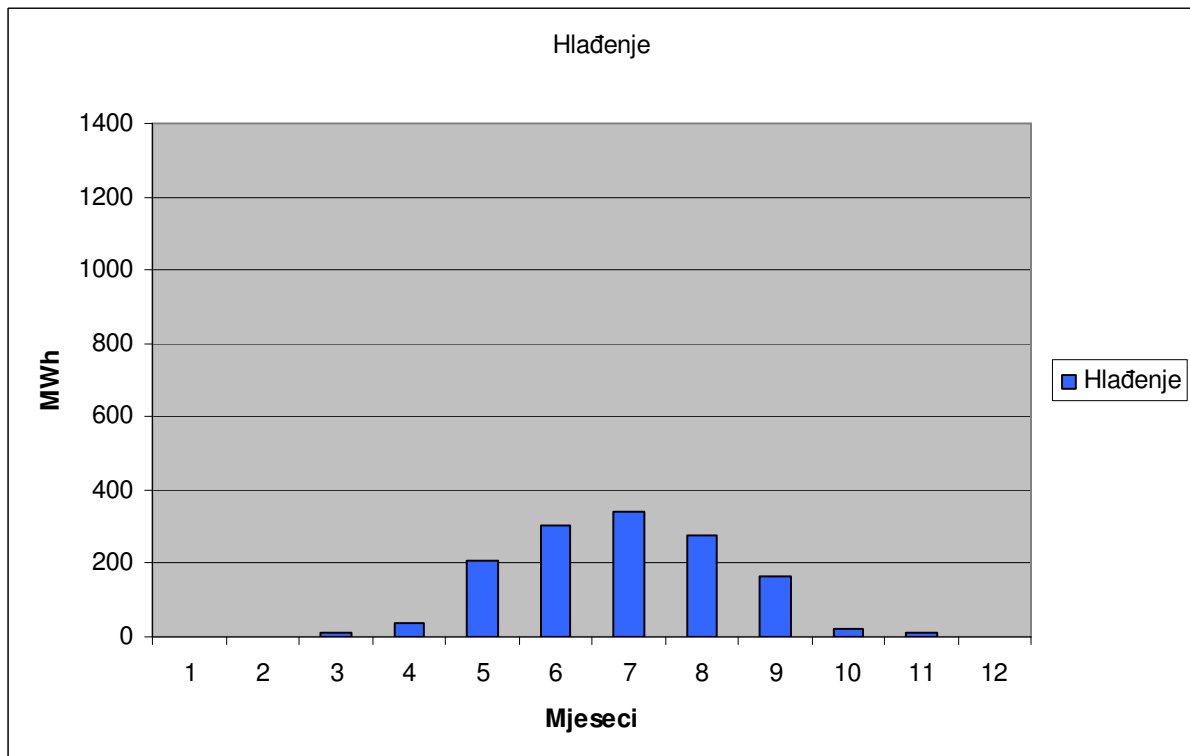
Slika 16: Potrošnja energije iz kotla po mjesecima za potrebe grijanja



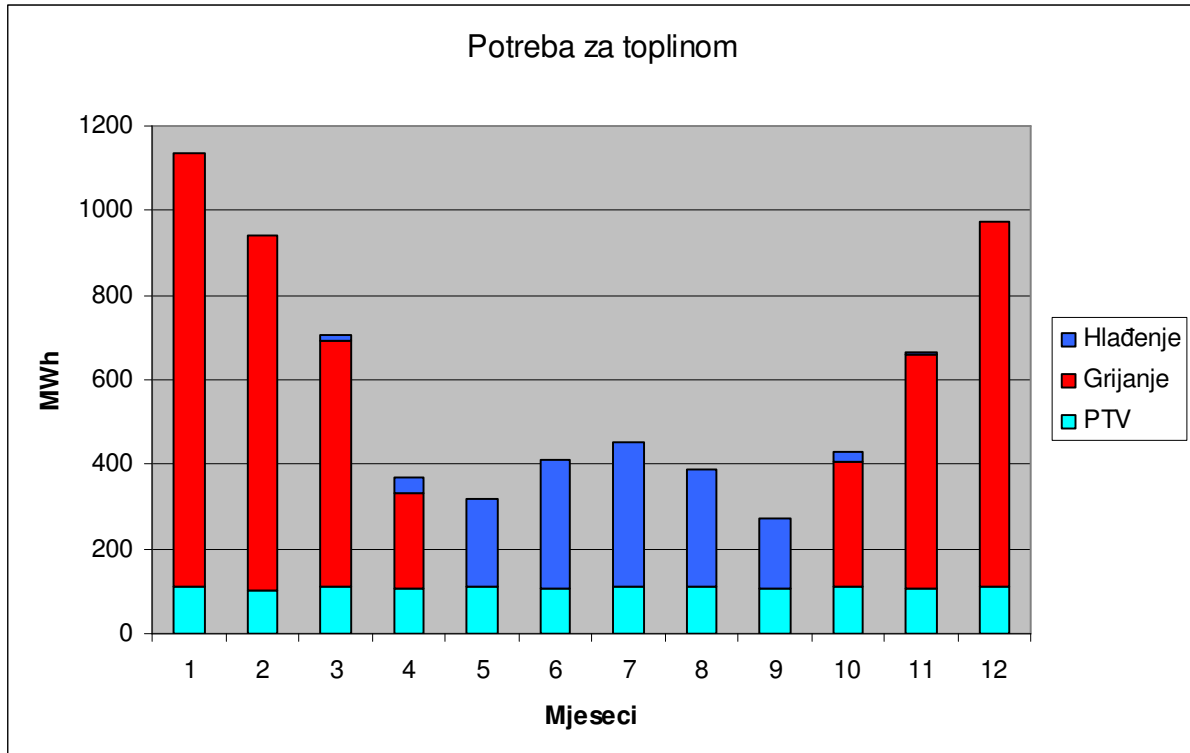
Slika 17: Potrošnja energije iz kotla po mjesecima za potrebe pripreme PTV



Slika 18: Potrošnja energije iz kotla po mjesecima za potrebe hlađenja



Slika 19: Potrošnja energije po mjesecima za dobivanje toplinske energije



REŽIMI PO MJESECIMA

Za određivanje režima po mjesecima, potrebno je odrediti srednju toplinsku snagu za toplinske potrebe po mjesecima.

Srednja toplinska snaga po mjesecima se dobije iz analize potrošnje energije za toplinske potrebe.

U tablici 25 pod ukupnom toplinom se smatra srednja mjesečna toplinska snaga potrebna za pokrivanje toplinskih potreba.

Tablica 25: Srednja toplinska snaga potrebna po mjesecima

Mjesec	Broj dana	Energija za grijanje [kWh/mjes]	Toplina za grijanje [kW]	Energija za pripremu PTV-a [kWh/mjes]	Toplina za pripremu PTV-a [kW]	Energija za hlađenje [kWh/mjes]	Toplina za hlađenje [kW]	Ukupna toplina [kW]
1	31	1024488	1377	111600	150	0	0	1527
2	28	839160	1249	100800	150	0	0	1399
3	31	581454	782	111600	150	12500	17	948
4	30	223424	310	108000	150	37500	52	512
5	31	0	0	111600	150	207500	279	429
6	30	0	0	108000	150	305000	424	574
7	31	0	0	111600	150	338750	455	605
8	31	0	0	111600	150	277500	373	523
9	30	0	0	108000	150	162500	226	376
10	31	296519	399	111600	150	20833	28	577
11	30	550285	764	108000	150	8333	12	926
12	31	863784	1161	111600	150	0	0	1311
Z=	365						Prosjek=	809

Uvrštavanjem ukupne srednje toplinske snage za pojedini mjesec u ispisane jednadžbe iz poglavlja 2.3.2 u programu EXCEL dobiju se režime rada pojedinog mjeseca.

Tablica 26: Režimi rada po mjesecima

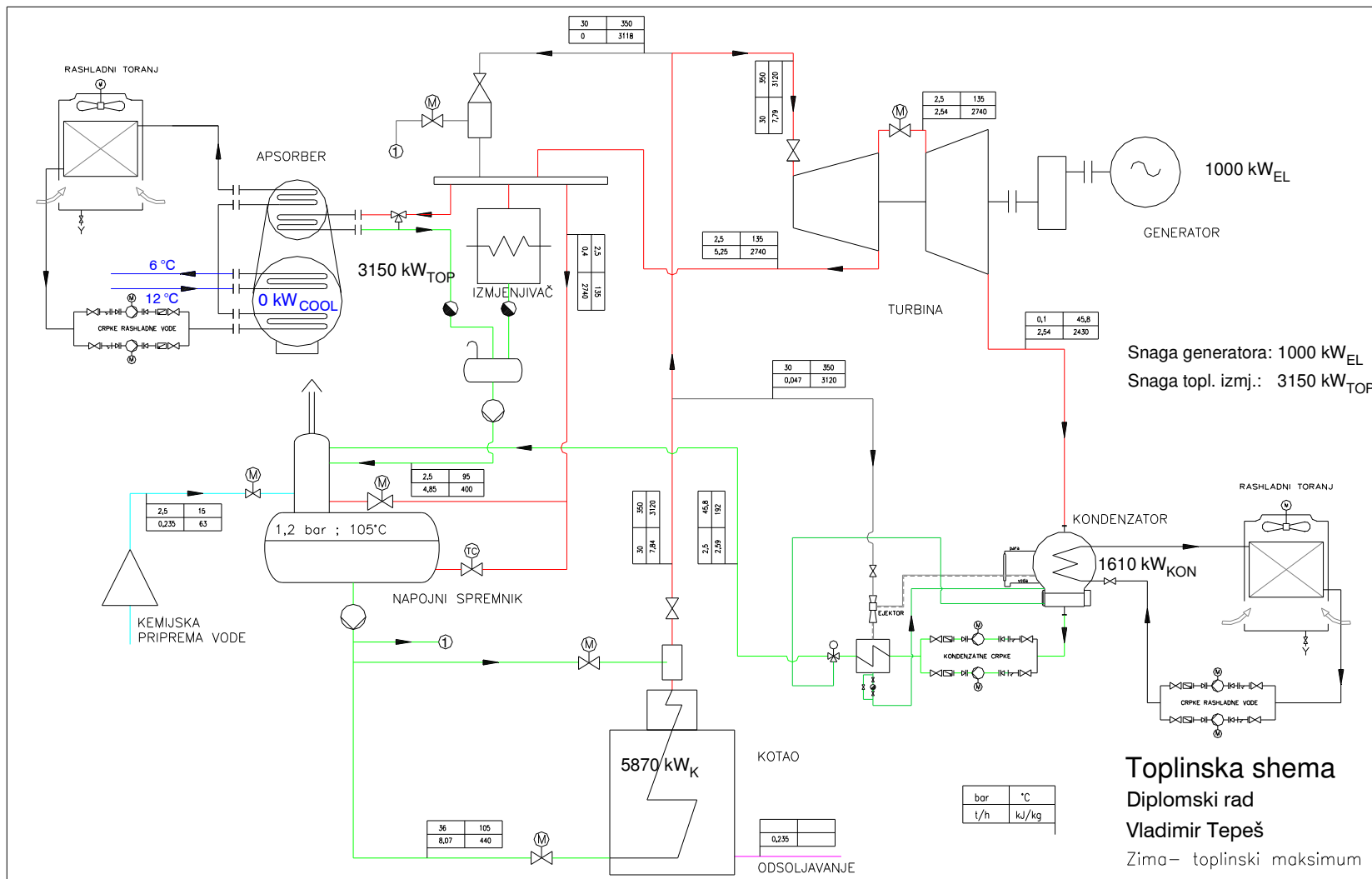
	Mjesec											
	1	2	3	4	5	6	7	8	9	10	11	12
Φ_{EL} [kW]	1000	1000	1000	1000	1000	1000	1000	1000	1000	1000	1000	1000
Φ_{TOP} [kW]	1527	1399	958	512	429	574	605	523	376	577	926	1311
Φ_{KON} [kW]	2430	2490	272	2950	2990	2910	2900	2940	3010	2910	2740	2540
Φ_K [kW]	5100	5040	4820	4610	4570	4640	4660	4621	4550	4650	4810	5000
Φ_{BIO} [kW]	6000	5930	5670	5430	5380	5460	5480	5430	5350	5470	5660	5880
m_{uk} [t/h]	7,01	6,93	6,63	6,34	6,29	6,38	6,41	6,35	6,25	6,39	6,62	6,87
m_{ods} [t/h]	0,204	0,202	0,193	0,185	0,183	0,186	0,187	0,185	0,182	0,186	0,193	0,200
m_k [t/h]	6,81	6,73	6,44	6,16	6,11	6,20	6,22	6,17	6,07	6,2	6,42	6,67
m_{ej} [t/h]	0,071	0,073	0,080	0,086	0,087	0,085	0,085	0,086	0,088	0,085	0,080	0,074
m_{vt} [t/h]	6,74	6,65	6,36	6,07	6,02	6,10	6,13	6,08	5,98	6,12	6,34	6,6
m_{od} [t/h]	2,90	2,71	2,06	1,42	1,30	1,51	1,56	1,44	1,22	1,52	2,02	2,59
m_{gr} [t/h]	2,35	2,15	1,46	0,79	0,66	0,88	0,93	0,80	0,58	0,89	1,42	2,02
m_{pz} [t/h]	0,50	0,51	0,54	0,57	0,57	0,56	0,56	0,57	0,57	0,56	0,54	0,52
m_{nt} [t/h]	3,84	3,94	4,30	4,65	4,72	4,60	4,58	4,64	4,76	4,6	4,32	4,01
m_{kon} [t/h]	3,91	4,01	4,38	4,74	4,81	4,69	4,66	4,73	4,85	4,69	4,4	4,08
m_{BIO} [t/h]	1,96	1,94	1,86	1,78	1,76	1,79	1,79	1,78	1,75	1,79	1,85	1,92
η_{KOG}	42,11	40,46	34,33	27,85	26,55	28,81	29,28	28,02	25,71	28,85	34,01	39,31
η_{EL}	16,66	16,87	17,62	18,42	18,58	18,30	18,24	18,40	18,68	18,30	17,66	17,01

Zanimljivi režimi su također pri punome opterećenju ljeti i zimi, prosječni godišnji režim, te onaj pri kojemu proizvodimo samo električnu energiju.

Tablica 27: Režimi rada za Zima - Ljeto

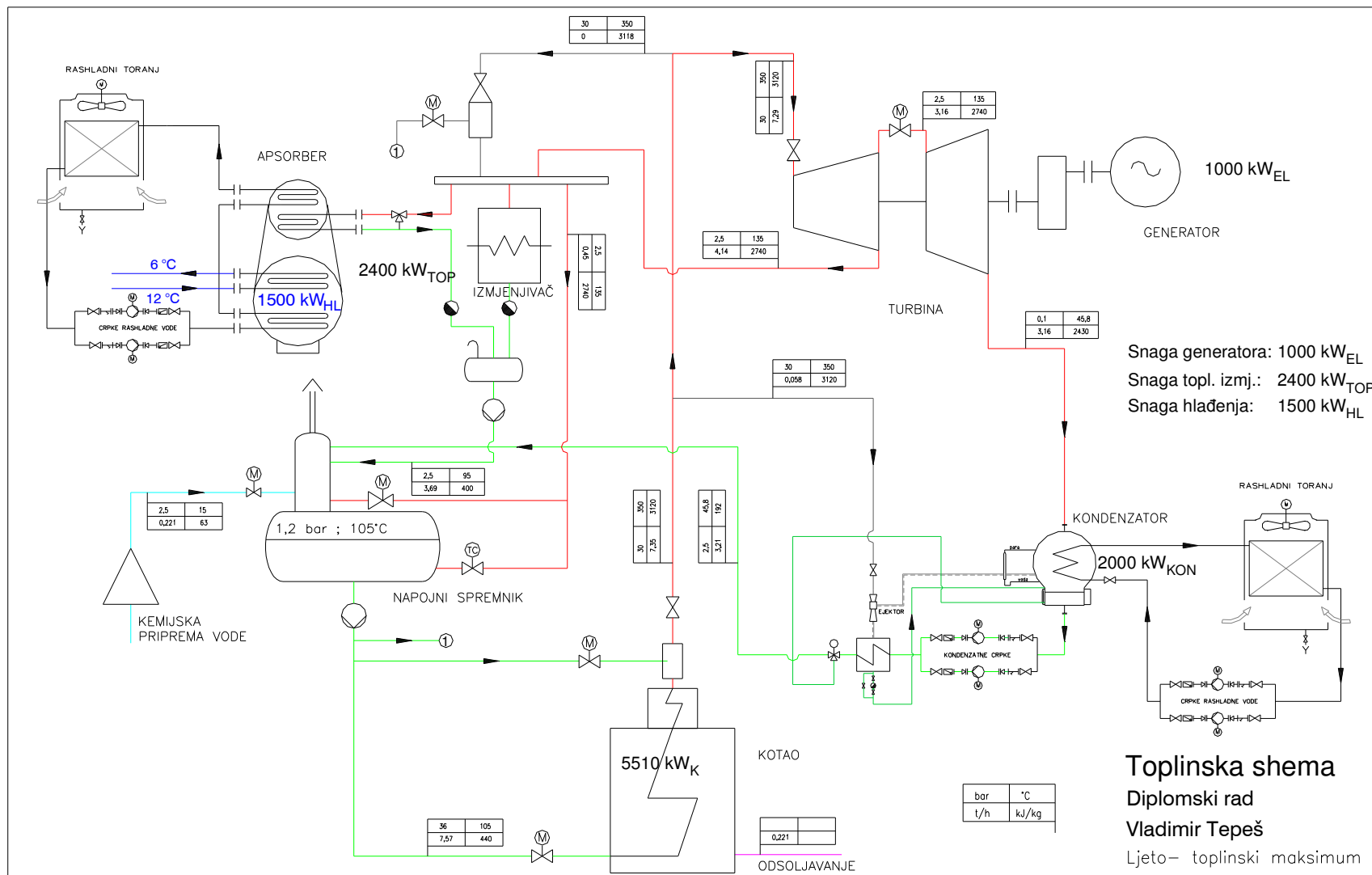
	Zima	Ljeto	Prosjek	Samo struja
Φ_{EL} [kW]	1000	1000	1000	1000
Φ_{TOP} [kW]	3150	2400	809	0
Φ_{KON} [kW]	1610	2000	2820	3240
Φ_K [kW]	5870	5510	4740	4340
Φ_{BIO} [kW]	6910	6480	5570	5110
m_{uk} [t/h]	8,07	7,57	6,51	5,97
m_{ods} [t/h]	0,235	0,221	0,190	0,174
m_k [t/h]	7,84	7,35	6,32	5,79
m_{ei} [t/h]	0,005	0,058	0,082	0,095
m_v [t/h]	7,79	7,29	6,24	5,70
m_{od} [t/h]	5,25	4,14	1,79	0,59
m_{gr} [t/h]	4,85	3,69	1,24	0,00
m_{bz} [t/h]	0,40	0,45	0,54	0,59
m_{ni} [t/h]	2,54	3,16	4,45	5,11
m_{kon} [t/h]	2,59	3,21	4,53	5,21
m_{BIO} [t/h]	2,32	2,17	1,87	1,71
η_{KOG} [%]	60,06	52,47	32,47	19,58
η_{EL} [%]	14,47	15,43	17,95	19,58

TEHNIČKO RJEŠENJE KOGENERACIJSKOG SUSTAVA



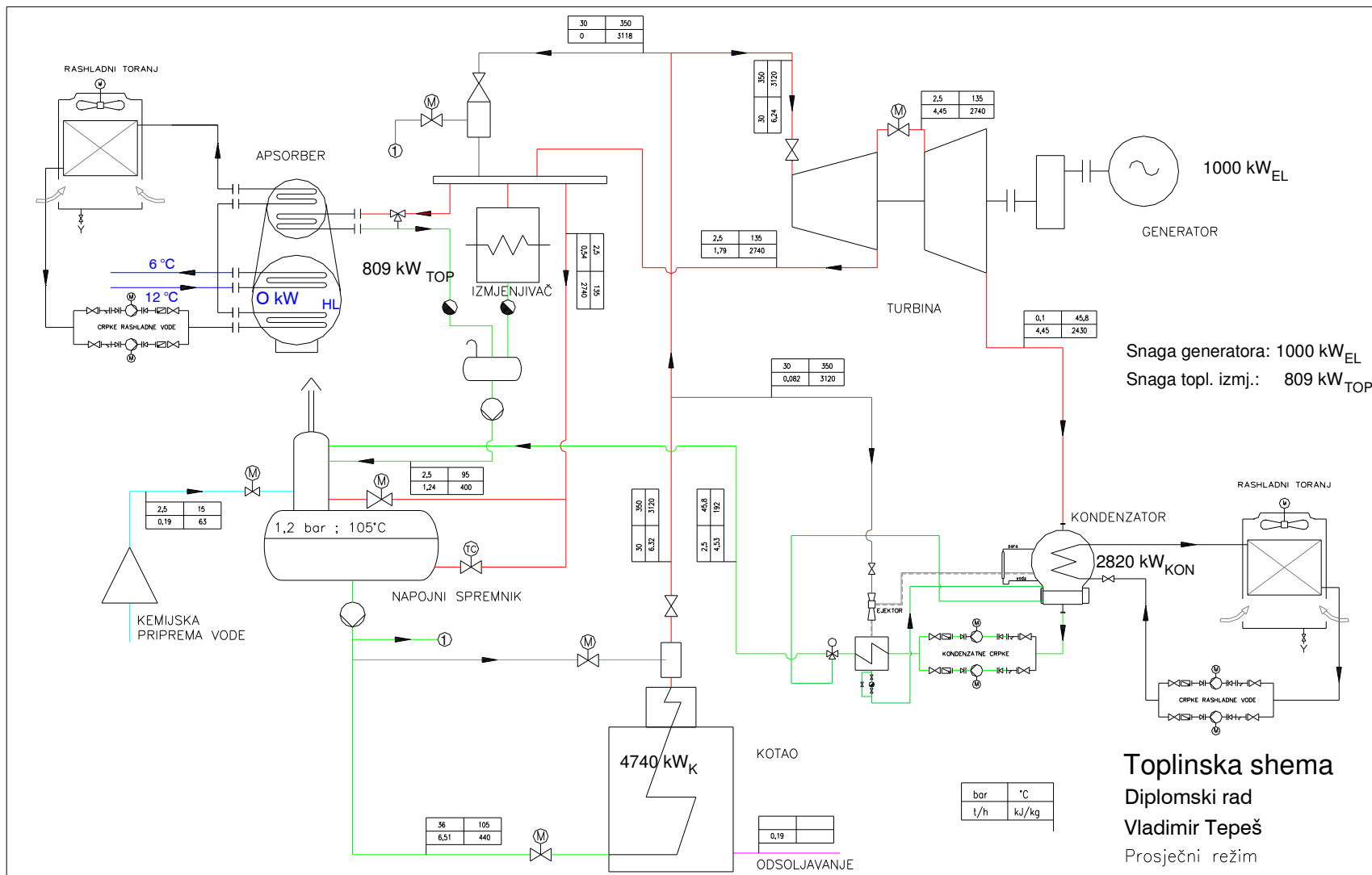
Slika 20: Toplinska shema -Zima

TEHNIČKO RJEŠENJE KOGENERACIJSKOG SUSTAVA



Slika 21: Toplinska shema -Ljeto

TEHNIČKO RJEŠENJE KOGENERACIJSKOG SUSTAVA



Slika 22: Toplinska shema -Prosjeck

2.3.4. Izbor rashladnog uređaja

Za potrebe rashladne energije prilikom korištenja kogeneracijskog sustava, bilo bi svrski shodno koristiti apsorpcijski uređaj, kada već proizvodimo toplinsku energiju, kako ju ne bi morali predati beskorisno okolišu preko vakuumske kondenzatora.

No postavlja se pitanje postoji li situacija ili odnos gdje bi bilo shodno koristiti apsorpcijski i kompresijski rashladni uređaj.

Za takvo pitanje će nam koristiti dijagram rashladnog opterećenja pa satima.

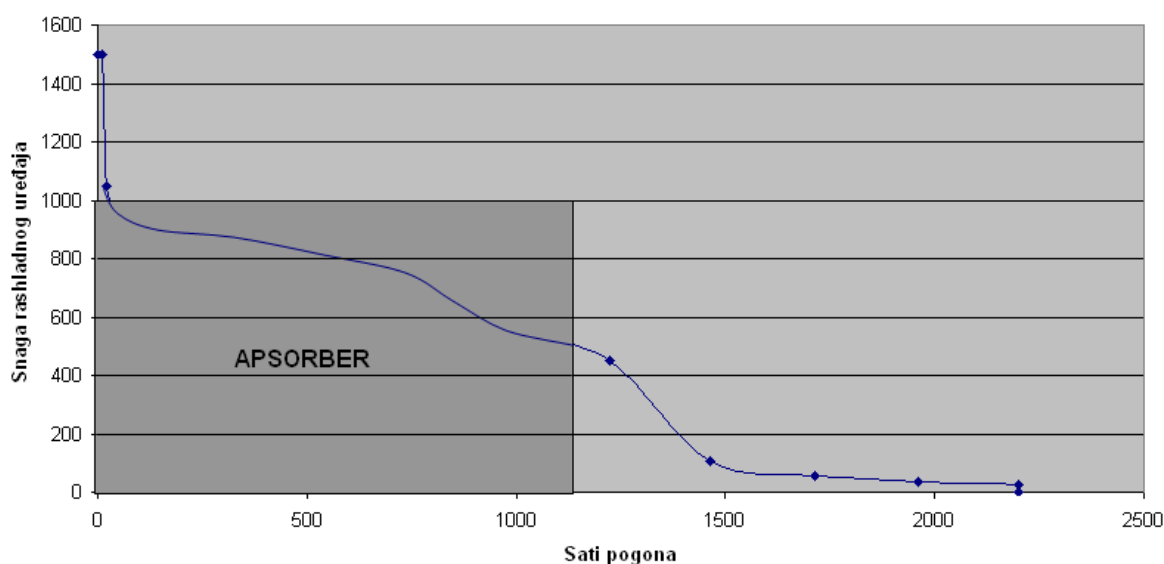
Iz tablice potrošnje rashladne energije i određenim satima dobijemo dijagram.

$t_d = 8h$	- broj sati rada u jednome danu
$t_m = t_d \cdot z_m [h/mjes]$	- broj sati rada u mjesecu
$z_m [dan]$	- broj dana u mjesecu
$t_g = \Sigma t_m [h/god]$	- broj sati rada u godini
$Q_{AP,m} = \Phi_{AP,m} \cdot t_m \left[\frac{kWh}{mjes} \right]$	- srednja mjesečna potrošnja energije za potrebe hlađenja
$\Phi_{AP,m} = \frac{Q_{AP,m}}{t_m} \left[\frac{kW}{mjes} \right]$	
$\Phi_{AP,m} = \Phi_{H,m} \cdot COP_{AP} [kW]$	- toplinske energije apsorbera
$COP_{AP} = 1.5$	- faktor hlađenja ^[15]
$\Phi_{H,m} = \frac{\Phi_{AP,m}}{COP_{AP}} [kW]$	- mjesečna potrošnja energije za potrebe hlađenja
$\Phi_{H,m} = \frac{Q_{AP,m}}{1.5 \cdot t_m} [kW/mjes]$	- prosječna toplina potrebna za hlađenje zgrada po mjesecu

Tablica 28: Prosječna toplina za hlađenje po mjesecima

Mjesec	z_m	$t_d [h]$	$t_m [h/mjes]$	$Q_{AP} [kWh/mjes]$	$\Phi_{H,m} [kW]$
1	31	0	0	0	0
2	28	0	0	0	0
3	31	8	248	12500	34
4	30	8	240	37500	104
5	31	8	248	207500	558
6	30	8	240	305000	847
7	31	8	248	338750	911
8	31	8	248	277500	746
9	30	8	240	162500	451
10	31	8	248	20833	56
11	30	8	240	8333	23
12	31	0	0	0	0
$z =$	365	$t_m [h / god]$	2200		

Slika 23: Dijagram rashladnog opterećenja tokom vremena



Iz dijagram se vidi da godišnje 1140 sati ima smisla hladiti sa apsorpcijskim uređajem snage 1 MW, dok ostalih 1060 sati možemo hladiti sa kompresorskim rashladnim uređajem snage 500 kW.

Gore navedeno ima smisla pogotovo što građevine koje treba hladiti na temperaturu od 5°C, ne bi se mogle hladiti sa klasičnim apsorpcijskim uređajem jer je njegov režim hlađenja 6/12°C, tako da bi te građevine mogle imati vlastiti kompresorski rashladni uređaj.

2.3.5. Izbor kondenzatora

Pri izboru vrste kondenzatora promatrat će se četiri opcije:

1. Vodom hlađeni kondenzator s mokrim tornjem
2. Vodom hlađeni kondenzator s hibridnim tornjem
3. Vodom hlađeni kondenzator sa suhim tornjem
4. Zrakom hlađeni kondenzator

Najveća toplinska snaga proračunatog kondenzatora je 3 MW,, komparativna analiza će se napraviti na ovim kondenzatorima, a rezultati analize će se prikazati grafički.

Temeljni kriterij odabira vrste kondenzatora bit će ekonomski učinci kondenzatora nakon 10 godina rada.

Vrijednosti investicija dobivene su direktno iz ponuda, kao i tehnički i ekonomski podaci različitih vrsta kondenzatora.

U ponudama je cijena kondenzatora navedena u EUR, pa je za preračunavanje u kn korišten tečaj $1 \text{ EUR} = 7,4 \text{ kn}$.

Ukupni godišnji troškovi rada kondenzatora se računaju kao suma troška električne energije (za ventilatore i pumpe), troška vode i troška održavanja.

U nekim ponudama je električna energija za potrebe ventilatora bila navedena, a u drugima se računala kao umnožak prosječne radne snage ventilatora i očekivanog broja radnih sati.

Snaga cirkulacijskih pumpi je ista za sve tri vrste vodom hlađenih kondenzatora, a u slučaju zrakom hlađenog kondenzatora, nema cirkulacijskih pumpi. Kondenzatne pumpe nisu uzete u obzir jer su iste u sva četiri slučaja i ne utječu na ovu analizu.

Činjenica je da bi za točan izračun troškova električne energije trebalo uzeti u obzir sve tarifne stavke i pretpostaviti najisplativiju tarifu, ali je u svrhu pojednostavljenja proračuna u ovom slučaju korištena uprosječena cijena električne energije od $0,55 \text{ kn/kWh}$ koja je dobivena od projektnog ureda Enerkon kao iskustveni podatak.

Vodu u svom radu znatno troše samo mokri i u određenom periodu hibridni toranj, a cijene sirove vode iznosi 10 kn, te obrada vode 5 kn. Cijene su dobivene od projektnog ureda Enerkon kao iskustveni podaci.

Trošak održavanja koji ubrajaju i troškove čišćenja izmjenjivačkih površina kondenzatora, malo se razlikuje od kondenzatora do kondenzatora, te zbog težeg određivanja iznosa ne ulazi u analizu. isto dobiven kao iskustveni podatak od projektnog ureda Enerkon, a po vrsti kondenzatora iznosi:

Tablica 27 prikazuje iznos investicije i troškova rada kondenzatora

Tablica 29: Investicija i troškovi rada kondenzatora

Vrsta kondenzatorskog postrojenja	Vodom hlađen kondenzator			Zrakom hlađeni kondenzator
	Mokri toranj	Hibridni toranj	Suhi toranj	
Snaga kondenzatora 3MW				
Investicijski trošak				
Investicija (EUR)	140.000,00	497.000,00	265.000,00	586.000,00
Tečaj EUR/kn	7,40	7,40	7,40	7,40
Investicija (kn)	1.036.000,00	3.677.800,00	1.961.000,00	4.336.400,00
Pogonski troškovi				
Električna energija				
Ventilatori				
Prosječna radna snaga ventilatora (kW)			66,00	25,10
Vrijeme rada ventilatora (h)			8.200,00	8.200,00
Električna energija ventilatora (kWh)	486.900,00	534.920,00	541.200,00	205.820,00
Pumpe				
Snaga pumpi (kW)	19,00	19,00	19,00	
Vrijeme rada pumpi (h)	8.200,00	8.200,00	8.200,00	
Električna energija pumpi (kWh)	155.800,00	155.800,00	155.800,00	
Ukupna električna energija (kWh)	642.700,00	690.720,00	697.000,00	205.820,00
Cijena električne energije (kn/kWh)	0,55	0,55	0,55	0,55
Ukupni trošak električne energije (kn/god)	353.485,00	379.896,00	383.350,00	113.201,00
Voda				
Količina vode (m3/god)	51.564,00	6.696,00		
Cijena sirove vode (kn/m3)	10,00	10,00		
Cijena obrade vode (kn/m3)	5,00	5,00		
Trošak vode (kn/god)	773.460,00	100.440,00		
Ukupni pogonski trošak kondenzatora (kn/god)	1.126.945,00	480.336,00	383.350,00	113.201,00

Na Tablici 27 se vidi da je po investiciji najjeftiniji vodom hlađeni kondenzator s mokrim tornjem, dok je zrakom hlađeni kondenzator daleko najskuplji. Što se tiče troškova rada, situacija je drugačija. Zračni kondenzator u radu koristi samo ventilatore. Vodom hlađeni kondenzator sa suhim tornjem uz zrak koristi i cirkulacijsku vodu, dok vodom hlađeni kondenzator s mokrim tornjem ima i materijalne gubitke vode. Vodom hlađeni kondenzator s hibridnim tornjem četiri mjeseca radi kao da ima mokri toranj, a osam mjeseci kao da ima suhi toranj. Iz ovih razloga su troškovi rada zračnog kondenzatora deset puta niži od troškova rada vodom hlađenog kondenzatora s mokrim tornjem.

Kondenzatorsko postrojenje u pravilu generira samo troškove, ali je činjenica da u ljetnom periodu kondenzatori koji koriste vodu omogućuju veću proizvodnju električne energije zbog promjene ekspanzijske krivulje kroz turbinu. Ovo postrojenje se projektira da će biti snage 1MW i da će raditi 8.200 h godišnje, ali status povlaštenog proizvođača ne definira trajanje remonta, pa maksimalna dozvoljena proizvodnja električne energije za održavanje statusa povlaštenosti za postrojenja snage $\leq 1\text{MW}$ nije 8.200 MWh godišnje nego 8.760 MWh godišnje, iz čega proizlazi da bi postrojenje administrativno moglo ostvariti i veću proizvodnju električne energije u određenom periodu. Prikaz povećanja prihoda zbog korištenja mokrog tornja prikazan je na Tablici 28.

Tablica 30: Prihodi uslijed povećanja snage kod mokrog tornja

Prihodi zbog povećanja snage kod mokrog i hibridnog tornja	Mokri toranj	Hibridni toranj	Suhi toranj	Zračni kondenzator
Povećanje razlike entalpije (kJ/kg)	25,00	25,00		
Povećanje snage turbine (kW)	33,00	33,00		
Vrijeme povećanja snage (h)	2520,00	2520,00		
Dodatna energija (kWh)	83160,00	83160,00		
Cijena električne energije (kn)	1,3064	1,3064		
Dodatni prihod (kn)	108640,22	108640,22		

Iz priloženog se vidi da će se u mokrom i hibridnom tornju proizvesti 33 kW više električne snage, što na 3,5 mjeseca iznosi 83.160 kWh električne energije koja uz cijenu od 1,3064 kn/kWh dobivenu sa web stranica Hrvatskog operatora tržišta energije daje dodatni prihod od 108.640 kn godišnje.

Kod financiranja ovakvih postrojenja, banke su spremne sufinancirati najviše 80% od ukupnog iznosa investicije uz kamatnu stopu od 8%. Godišnja rata kredita se računa na način da se glavnica otplaćuje u jednakim godišnjim iznosima, a godišnja kamata se naplaćuje na neotplaćeni dio glavnice. Predviđeni rok otplate kredita je 10 godina. Tablica 29 prikazuje godišnju vrijednost glavnice, Tablica 30 otplatu glavnice, Tablica 31 iznos kamate kredita, a Tablica 32 godišnji trošak financiranja.

Tablica 31: Vrijednost glavnice po godinama

Prihod od kreditiranja u godini 0	828.800,00	2.942.240,00	1.568.800,00	3.469.120,00
Trošak financiranja				
Glavnica (80% od investicije)				
0	828.800,00	2.942.240,00	1.568.800,00	3.469.120,00
1	745.920,00	2.648.016,00	1.411.920,00	3.122.208,00
2	663.040,00	2.353.792,00	1.255.040,00	2.775.296,00
3	580.160,00	2.059.568,00	1.098.160,00	2.428.384,00
4	497.280,00	1.765.344,00	941.280,00	2.081.472,00
5	414.400,00	1.471.120,00	784.400,00	1.734.560,00
6	331.520,00	1.176.896,00	627.520,00	1.387.648,00
7	248.640,00	882.672,00	470.640,00	1.040.736,00
8	165.760,00	588.448,00	313.760,00	693.824,00
9	82.880,00	294.224,00	156.880,00	346.912,00
10	0,00	0,00	0,00	0,00

Tablica 32: Otplata glavnice

Otplata glavnice				
1	82.880,00	294.224,00	156.880,00	346.912,00
2	82.880,00	294.224,00	156.880,00	346.912,00
3	82.880,00	294.224,00	156.880,00	346.912,00
4	82.880,00	294.224,00	156.880,00	346.912,00
5	82.880,00	294.224,00	156.880,00	346.912,00
6	82.880,00	294.224,00	156.880,00	346.912,00
7	82.880,00	294.224,00	156.880,00	346.912,00
8	82.880,00	294.224,00	156.880,00	346.912,00
9	82.880,00	294.224,00	156.880,00	346.912,00
10	82.880,00	294.224,00	156.880,00	346.912,00

Tablica 33: Kamata kredita

Kamata od 8% godišnje				
1	66.304,00	235.379,20	125.504,00	277.529,60
2	59.673,60	211.841,28	112.953,60	249.776,64
3	53.043,20	188.303,36	100.403,20	222.023,68
4	46.412,80	164.765,44	87.852,80	194.270,72
5	39.782,40	141.227,52	75.302,40	166.517,76
6	33.152,00	117.689,60	62.752,00	138.764,80
7	26.521,60	94.151,68	50.201,60	111.011,84
8	19.891,20	70.613,76	37.651,20	83.258,88
9	13.260,80	47.075,84	25.100,80	55.505,92
10	6.630,40	23.537,92	12.550,40	27.752,96

Tablica 34: Godišnji trošak financiranja

Iznos rate kredita				
1	149.184,00	529.603,20	282.384,00	624.441,60
2	142.553,60	506.065,28	269.833,60	596.688,64
3	135.923,20	482.527,36	257.283,20	568.935,68
4	129.292,80	458.989,44	244.732,80	541.182,72
5	122.662,40	435.451,52	232.182,40	513.429,76
6	116.032,00	411.913,60	219.632,00	485.676,80
7	109.401,60	388.375,68	207.081,60	457.923,84
8	102.771,20	364.837,76	194.531,20	430.170,88
9	96.140,80	341.299,84	181.980,80	402.417,92
10	89.510,40	317.761,92	169.430,40	374.664,96

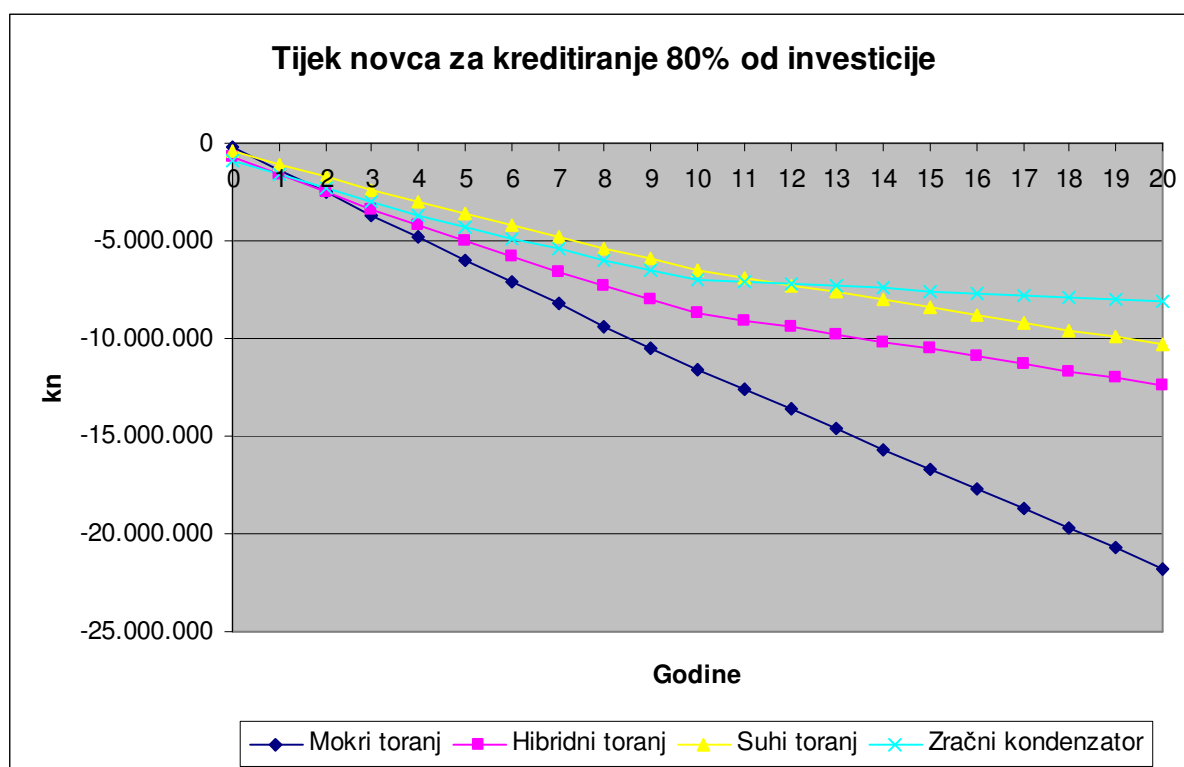
Tijek novca promatra se na način da se za tekuću godinu uzme zbroj iznosa iz prethodne godine dodaju novi prihodi i od toga oduzmu svi godišnji rashodi.

Tablica 33 i Slika 19 prikazuju tijek novca za sve četiri varijante kondenzatora u periodu od 20 godina.

Tablica 35: Tijek novca za izbor kondenzatora

Tijek novca po godinama (novac iz prethodne godine+prihod-rashod)				
	Mokri toranj	Hibridni toranj	Suhi toranj	Zračni kondenzator
Investicija	1.036.000,00	3.677.800,00	1.961.000,00	4.336.400,00
Godišnji prihodi postrojenja	108.640,22	108.640,22	0,00	0,00
Godišnji rashodi postrojenja	1.126.945,00	480.336,00	383.350,00	113.201,00
0	-207.200,00	-735.560,00	-392.200,00	-867.280,00
1	-1.374.688,78	-1.636.858,98	-1.057.934,00	-1.604.922,60
2	-2.535.547,15	-2.514.620,03	-1.711.117,60	-2.314.812,24
3	-3.689.775,13	-3.368.843,17	-2.351.750,80	-2.996.948,92
4	-4.837.372,70	-4.199.528,38	-2.979.833,60	-3.651.332,64
5	-5.978.339,88	-5.006.675,68	-3.595.366,00	-4.277.963,40
6	-7.112.676,66	-5.790.285,06	-4.198.348,00	-4.876.841,20
7	-8.240.383,03	-6.550.356,51	-4.788.779,60	-5.447.966,04
8	-9.361.459,01	-7.286.890,05	-5.366.660,80	-5.991.337,92
9	-10.475.904,58	-7.999.885,66	-5.931.991,60	-6.506.956,84
10	-11.583.719,76	-8.689.343,36	-6.484.772,00	-6.994.822,80
11	-12.602.024,54	-9.061.039,14	-6.868.122,00	-7.108.023,80
12	-13.620.329,31	-9.432.734,91	-7.251.472,00	-7.221.224,80
13	-14.638.634,09	-9.804.430,69	-7.634.822,00	-7.334.425,80
14	-15.656.938,86	-10.176.126,46	-8.018.172,00	-7.447.626,80
15	-16.675.243,64	-10.547.822,24	-8.401.522,00	-7.560.827,80
16	-17.693.548,42	-10.919.518,02	-8.784.872,00	-7.674.028,80
17	-18.711.853,19	-11.291.213,79	-9.168.222,00	-7.787.229,80
18	-19.730.157,97	-11.662.909,57	-9.551.572,00	-7.900.430,80
19	-20.748.462,74	-12.034.605,34	-9.934.922,00	-8.013.631,80
20	-21.766.767,52	-12.406.301,12	-10.318.272,00	-8.126.832,80

Slika 24: Tijek novca za izbor kondenzatora



Iz Tablice 33 i dijagrama na Slici 19 jedno se vidi da zbog visoke cijene vode izbor vrste kondenzatora pada na opciju vodom hlađenog kondenzatora sa suhim tornjem i zrakom hlađenog kondenzatora. Do 12. godine je kondenzator sa suhim tornjem ekonomski prihvatljiviji, a nakon toga zbog utjecaja otplate kredita zračni kondenzator postaje evidentno isplativije rješenje. S druge strane gledano, kritične godine projekta su prve godine u kojima cijelo kogeneracijsko postrojenje ne ostvaruje dobit nego gubitak i u tom razdoblju je svako rasterećenje na rashodovnoj strani od životne važnosti za cijeli projekt. Iz ovih razloga, a i iz razloga zadatka diplomskog rada koji direktno govori da postrojenje treba izabrati temeljem ekonomskih efekata na rok od 10 godina, odabrano kondenzatorsko postrojenje je vodom hlađeno kondenzatorsko postrojenje sa suhim tornjem.

3. Tehnički opis kogeneracijskog postrojenja

Opremu kogeneracijskog postrojenja čine:

- kotlovsko postrojenja na bazi izgaranja biomase
- parno-turbo-generatorsko postrojenje
- kondenzacijsko postrojenje.

3.1.1. Kotlovsko postrojenje

3.1.1.1. *Biomasa i dnevni spremnik*

Biomasu predviđenu za izgaranje u kotlu čine drveni ostatak iz obrezivanja vinove loze (usitnjena na dužinu 50 – 100 mm), kom od ostatka tješnjenja (prešanja) grožđa i biomasa koja će se kupiti od Hrvatskih šuma.

Koncepcija ložišta i opreme za dobavu goriva dozvoljava maksimalnu veličinu drvene biomase 150x50x30 mm..

Usitnjena će se biomasa transportnim vozilima dovoziti sa centralne deponije i istovarivati direktno u dnevni spremnik.

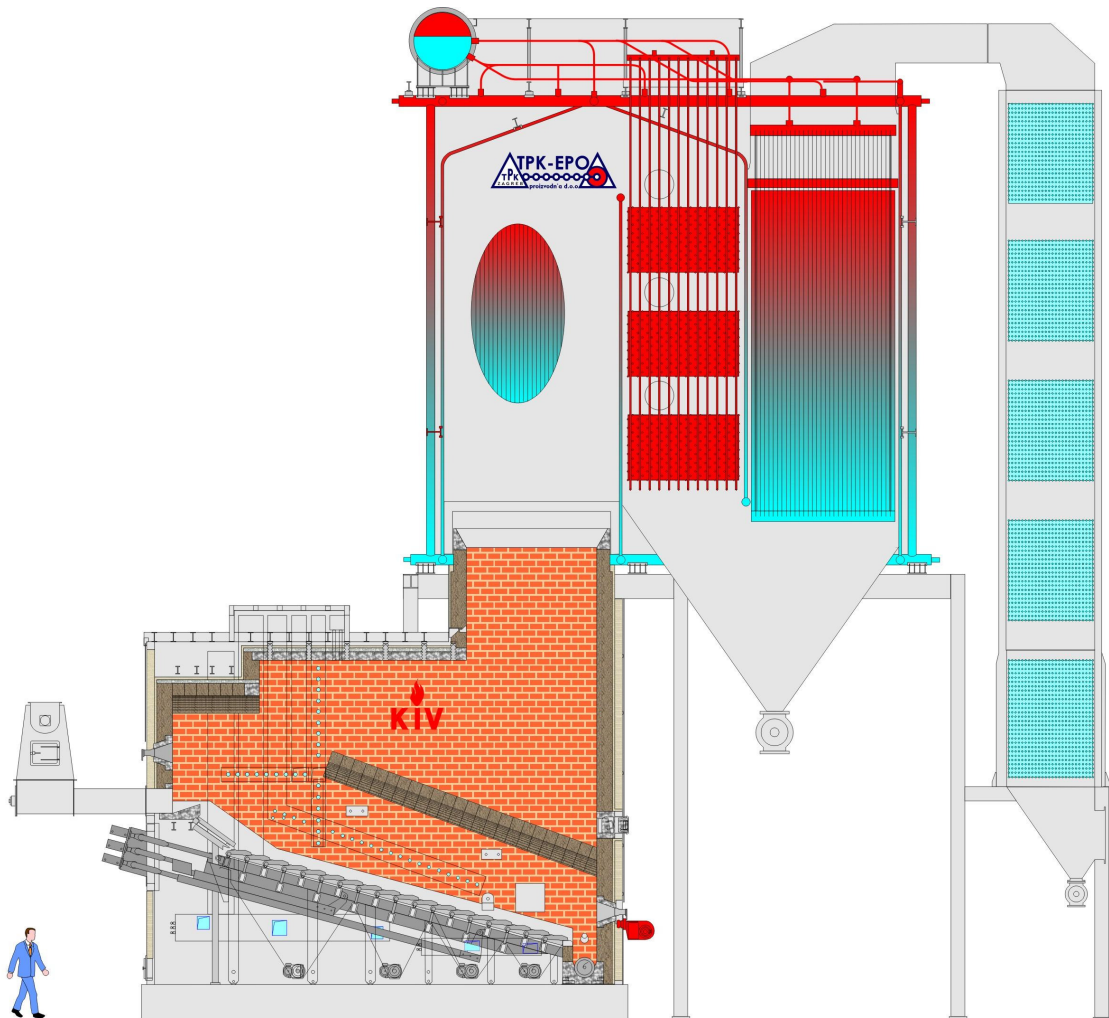
3.1.1.2. *Izuzimanje biomase iz spremnika i ubacivanje u kotao*

Spremnik je opremljen hidrauličkim izuzimačima za koje energiju osigurava hidraulički agregat. Izuzimači se pomoću hidrauličkih cilindara pokreću naprijed - nazad te potiskuju biomasu u kanal u kojemu je transporter koji prebacuje biomasu do ložišta, odnosno u manji međuspremnik s pužnim transporterom koji ubacuje biomasu u ložište. Ovaj uređaj je dozator biomase za izgaranje u ložište i njegova je funkcija regulacijska, tj. definira toplinski učin kotla odnosno količinu proizvedene pare.

3.1.1.3. *Kotao*

Tipski kotao kakav će se koristiti u ovom kogeneracijskom postrojenju prikazan je na Slici 20.

Slika 25: Shematski prikaz tipskog kotla



Opis kotla

Kotao je sastavljen iz dva glavna dijela: ložišta i tlačnog sustava kotla.

Ložište kotla obloženo je vatrootpornim i izolacijskim betonom te vatrootpornom opekom, a otporno je na visoke temperature koje nastaju u procesu izgaranja biomase. Ložište je zbog smanjenja toplinskih gubitaka izvana izolirano mineralnom vunom u zaštitnoj oblozi od lima.

Gorivo izgara na kosoj pokretnoj rešetki, a nastali vrući dimni plinovi vode se u tlačni sustav kotla. Vrući dimni plinovi iz ložišta predaju toplinu radnom mediju u izmjenjivačkim površinama kotla (tlačni dio kotla) koje čine:

- ekranizirani membranski dio kotla (isparivač)
- cijevni snopovi (pregrijač)
- zagrijač vode (EKO).

Kotao je visokotlačni, predviđen za proizvodnju do 9 t/h pregrijane pare tlaka 30 bar i temperature 350 °C.

Dimni plinovi nakon izlaza iz zagrijača vode (EKO) odvođe se u postrojenje za pročišćavanje dimnih plinova koje se sastoji od multiciklona i elektrostatskog filtra. Pročišćeni dimni plinovi odvođe se odsisnim ventilatorom u dimnjak visine oko 20 m.

Cijeli proces pouzdano vodi i nadzire visokoučinski industrijski računalni upravljački sustav. Postrojenje se vodi automatski, pa je ljudski faktor u upravljanju postrojenjem smanjen na minimum. Vizualizacija rada postrojenja s prikazom njegovih komponenti i radnih parametara na monitoru omogućuje jednostavno i pregledno praćenje procesa. Računalni sustav omogućuje prijem, pohranu i obradu pogonskih vrijednosti koje se u svakom trenutku mogu prikazati na monitoru ili ispisati preko štampača.

Sustav zraka za izgaranje

Primarni zrak za izgaranje usisava se iz kotlovnice i služi za upuhivanje zraka po zonama ispod rešetke, a sekundarni zrak se upuhuje u pojedinim zonama primarne i sekundarne zone ložišta, kako bi se postiglo potpuno izgaranje i osigurala izlazna temperatura dimnih plinova iz ložišta na razini 950 - 1000 °C.

Radi bolje kontrole procesa izgaranja također se u ložište upuhuje dio dimnih plinova koji se posebnim ventilatorom za recirkulaciju vraćaju u ložište.

Sekundarni zrak osigurava kvalitetno izgaranje neizgorenih komponenata dimnih plinova koji izlaze iz ložišta prema tlačnom dijelu kotla.

Potrebne količine zraka za izgaranje osiguravaju se ventilatorima s frekventnom regulacijom brzine vrtnje.

Transport šljake i pepela

Dio ostataka nastalih izgaranjem (šljaka i pepeo) padaju kroz rešetku u posebni kanal iz kojeg se šljaka i pepeo izvlače vodom hlađenim pužem i otpremaju u posebni kontejner koji se treba povremeno prazniti.

Dio ostataka nastalih izgaranjem odnosi se iz ložišta kotla dimnim plinovima u tlačni dio kotla kao »leteći« pepeo. Krupnije čestice »letećeg« pepela izdvajaju se iz tlačnog sustava na dnu svakog prolaza dimnih plinova (ispod isparivača i zagrijača zraka) transporterom u spremnik pepela koji treba povremeno prazniti.

3.1.1.4. Pročišćavanje (obrada) dimnih plinova

Ohlađeni dimni plinovi iz kotla vode se dimovodnim kanalom prvo u mehanički odvajač (multiciklon), a iz njega dalje u elektrostatski filter, koji služi za izdvajanje preostalih sitnijih krutih čestica iz dimnih plinova.

Multiciklon je sastavljen iz više ćelija - ciklona, koji djeluju na principu centrifugalne sile. Pročišćavanjem se osigurava da vrijednost emisija mehaničkih nečistoća u atmosferu / okoliš bude manja od 150 mg/m^3 (u skladu sa Zakonom o zaštiti zraka RH).

Krute čestice (preostale u dimnim plinovima) izdvajaju se u elektrostatskom filteru do sadržaja od 20 mg/m^3 (prema europskim propisima).

3.1.1.5. Termička priprema vode

Termička priprema vode služi za zagrijavanje dodatne hladne vode iz postrojenja KPV-a i zagrijavanje povratnog kondenzata, sve u svrhu kvalitetnog otplinjavanja kisika i drugih plinova otopljenih u vodi, a koji bi mogli štetno djelovati na kotao. Za opskrbu parnog kotla napojnom vodom (za produkciju pare do 9 t/h) predviđen je spremnik napojne vode zapremine $V = 8 \text{ m}^3$ s otplinjivačem kapaciteta $9 \text{ m}^3/\text{h}$.

3.1.1.6. Upravljanje kotlovskim postrojenjem

Čitav proces sigurno i precizno vodi i nadzire industrijski elektronski sustav u sinkronizaciji s posebnim programom. Rad upravljačkog sustava potpuno je automatski.

Upravljačko-nadzorni sustav radi na analogni način, osiguravajući optimalan način rada pri svakom režimu (opterećenju) kotla. Upravljački sustav osigurava: nadzor, primanje i obradu podataka, podešavanje parametara, upravljanje cjelokupnim sustavom te vizualni prikaz svih potrebnih podataka na LCD monitoru.

Regulacija rada kotla, kao i njegove sigurnosne i zaštitne funkcije, bit će povezane s radom turbo-generatorskog i kondenzatorskog postrojenja osiguravajući ispravan rad postrojenja u cjelini.

Detaljan opis način povezivanja i rada regulacijskih, zaštitnih i sigurnosnih sustava kogeneracijskog postrojenja u cjelini bit će definiran u glavnom projektu.

3.1.2. Parno turbo-generatorsko postrojenje

Parna turbina koncipirana je kao kondenzacijska turbina s reguliranim oduzimanjem pare. Svježa para iz kotla karakteristika 32 bar i $350 \text{ }^\circ\text{C}$ dovodi se u

prvi stupanj turbine (Dio A) gdje ekspandira do tlaka 2,5 bar na kojem se nalazi regulirano oduzimanje. Dio pare izuzima se na tom oduzimanju i služi za podmirivanje toplinskih potreba.

Ostatak pare vodi se u drugi (kondenzacijski) stupanj turbine (Dio B) gdje dalje ekspandira na projektni vakuum 0,1 bar. Vakuum ispušne pare mijenja se oko tlaka 0,1 bar i direktno je ovisan o temperaturi rashladne vode iz rashladnog tornja.

Parno turbo-generatorsko postrojenje čine: dva dijela turbine spojena na jedan reduktor; električni generator; regulator brzine vrtnje i regulator tlaka; uljna baterija sa zrakom hlađenim hladnjakom; spojni cjevovodi na kondenzator i razdjelnik pare 2,5 bar (oduzimanje); zaporna, mjerna i regulacijska oprema; sustav upravljanja i nadzora TG seta.

3.1.3. Kondenzacijsko postrojenje

Projektirani vakuum na ispuhu iz turbine realizirat će se u kondenzatorskom postrojenju, koje osim vodom hlađenog kondenzatora sadrži i vakuumsku jedinicu s parnim ejektorima (dva stupnja) za održavanje vakuuma, suhi rashladni toranj, glavne (cirkulacijske) rashladne crpke i ostalu pomoćnu opremu.

Ukapljeni kondenzat transportira se kondenzatnim crpkama u otplinjivač napojnog spremnika.

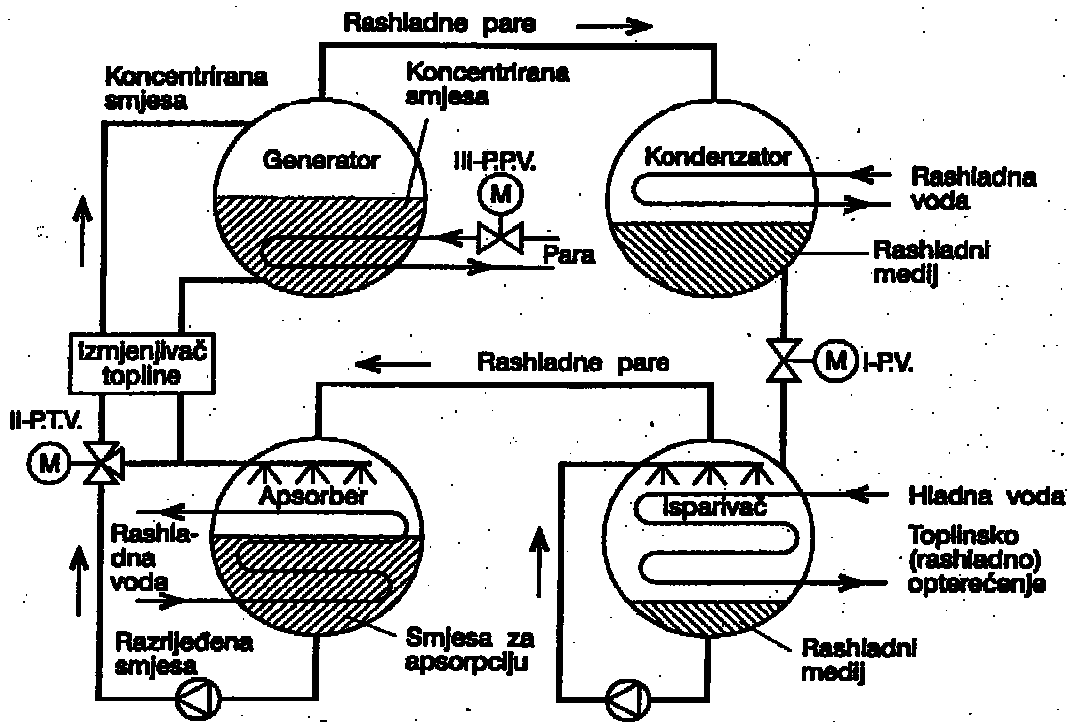
Glavni dijelovi kondenzacijskog postrojenja:

- vodom hlađeni kondenzator,
- regulacija vakuuma,
- suhi rashladni toranj sa ventilatorima,
- glavne rashladne crpke,
- kondenzatne crpke,
- dvostupanjsko ejektorsko postrojenje: parni ejektori, hladnjak pare
- kondenzatna grupa za ukapljivanje kondenzata iza hladnjaka pare.

3.2. Rashladno postrojenje

OPIS APSORPCIJSKOG RASHLADNOG UREĐAJA

Slika 26 prikazuje proces apsorpcijskog rashladnog sustava s otopinom litijbromid-voda.



Slika 26: Shema apsorpcijskog rashladnog uređaja

Apsorpcijski rashladni sustavi temelje se na dva osnovna načela za procese ostvarivanja rashladnog učina:

- voda ključa, isparava i hladi se na temperaturi koja odgovara održavanom vakuumu
- određene tvari, kao npr. neke soli, apsorbiraju vodenu paru (otopina litijbromid je higroskopna solna otopina za koju je ustanovljeno da ima najbolja apsorpcijska svojstva, odnosno odnos rastvorljivosti para-tlak, što omogućuje visoku djelotvornost procesa)

U apsorpcijskoj jedinici voda isparava, a temperatura ostatne vode se smanjuje.

Komponente apsorpcijskog uređaja

1. Isparivač:

-cijevni izmjenjivač u kojem se povratna hladna voda neizravno hladi raspršenom vodom preko cijevi

2. Apsorber:

-bogata solna otopina u apsorberu služi za apsorpiranje vodene pare nastale u isparivaču. Pomoću crpke se otopina litijbromida raspršuje preko cijevi apsorbera kroz koje struji relativno hladna voda.

Ukupni toplinski učinak što ga treba odvesti rashladnom uređaju jest učinak kondenzatora i apsorbera. Ta količina topline se odvodi rashladnom vodom preko rashladnog tornja.

3. Izmjenjivač za zagrijavanje otopine:

-koristi se za poboljšanje djelotvornosti procesa izmjene topline između osiromašene otopine koja izlazi iz apsorbera i bogate vruće otopine koja se vraća iz generatora. Primjenom izmjenjivača reducira se potrošnja vode za kondenzator i količina radne pare za generator.

4. Generator:

-sadrži grijani cijevni snop koji služi za dovođenje topline (grije se radnom parom) radi održavanja ključanja apsorbirane vode i njezinog naknadnog isparivanja.

5. Kondenzator:

-voda koja ključa u generatoru isparava i kondenzira na cijevnom snopu i ide u isparivač.

U apsorpcijskom procesu bitna su tri kruga:

-voda kao rashladni medij struji kroz isparivač, gdje se hladi na polaznu temperaturu

-LiBr kao apsorber cirkulira preko cijevi apsorbera kroz izmjenjivač i generator

-rashladna voda iz rashladnog tornja struji kroz cijevni registar apsorbera, zatim kroz cijevni registar kondenzatora i vraća se natrag u rashladni toranj

Voda kao rashladni medij struji iz kondenzatora preko prigušnog ventila u isparivač (hladnjak) gdje se neizravno hladi na cijevnom snopu i ostvaruje rashladni učinak agregata.

3.3. Toplinska stanica

Toplinska stanica je predviđena za zagrijavanje mrežne vode na temperaturu polaza 85 - 105 °C koja je potrebna potrošačima u gospodarskoj zoni grada Kutjevo na lokaciji gdje je smještena i kogeneracija na biomasu.

Za zagrijavanje vode koristi se para s reguliranog oduzimanja parne turbine preko razdjelnika pare 2,5 bar. Ukapljena para (kondenzat) vodi se u spremnik kondenzata toplinske stanice (ukopan ispod razine strojarnice), odakle se kondenzatnim crpkama transportira u otplinjivač napojnog spremnika kotla.

Predviđen je jedan izmjenjivač topline para / topla voda snage 3.2 MWt. Cjevovodima tople vode povezani su na razdjelnik / sabirnik tople vode, odakle se cirkulacijskim crpkama voda transportira prema potrošačima i nazad u zatvorenom krugu.

Toplinski učin izmjenjivača regulira se pomoću regulacijskih ventila ugrađenih na strani kondenzata (na izlazu iz izmjenjivača). Regulacija učina je temeljena na promjenljivoj temperaturi izlazne tople vode od 85 - 105 °C, što ovisi o vanjskoj temperaturi zraka u sezoni grijanja. Takav način regulacije snage grijanja pomoću polazne temperatur mrežne vode koristi se kao najučinkovitiji u svim velikim centraliziranim toplinskim sustavima.

Toplinska stanica je u izvedbi dokazane konstrukcije koja je provjerena u radu na sličnim postrojenjima, te u potpunosti zadovoljava u svim uvjetima rada.

Izvedba osigurava radni vijek najmanje 20 godina, te visoku raspoloživost i veliku sigurnost.

4. Zaključak

U Diplomskom radu „Tehničko rješenje kogeneracijskog sustava“ su kao ulazni podaci izračunati podaci o toplinskim i rashladnim potrebama subjekata u gospodarskoj zoni Kutjevo. Kao rezultat pokazalo se da sa povećanjem volumena građevine specifična potreba za toplinom opada, što je bilo i za očekivat i iznosi za potrebe grijanja od 35 W/m^3 za prostore od 100 m^2 do 15 W/m^3 za prostore od 3700 m^2 . Kod hlađenja potrebe su nešto drugačije od 25 W/m^3 za prostore od 100 m^2 do 10 W/m^3 za prostore od 3700 m^2 .

Procijenjena je i količina biomase iz okolnih vinograda i prerade grožđa, te dodatnih količina šumske biomase iz Hrvatskih šuma, koja iznosi samo za dio iz vinogradarstva 15800 t , a potrebna godišnja količina goriva iznosi oko 16500 t .

Ono što je bitno za takvu vrstu goriva je upravo to da takva kogeneracija koja koristi biomasu za gorivu spada u obnovljive izvore energije. Razlog tome je što prilikom izgaranja takvog goriva sav proizvedeni CO_2 se troši prilikom rasta nove biljke.

Pomoću potreba za toplinom preko „Stupnja dana grijanja“ i „Stupnja sata hlađenja“ izračunate su godišnje potrebe za energijom. Uvrštavajući te podatke u matematički model sustava koji je dobiven postavljanjem jednadžbi zakona o očuvanje mase i energije dobiju se režimi rada.

Analizom režima rada dobiveno je da za maksimalno toplinsko opterećenje zimi od $3,15 \text{ MW}$ kotao mora proizvoditi $7,84 \text{ t/h}$ pare i da je učin kogeneracije 60% , ljeti za $2,4 \text{ MW}$ kotao mora proizvoditi $7,35 \text{ t/h}$ pare i da je učin kogeneracije 52% .

No ono što je zanimljivo je režim rada pri srednjem opterećenju (jer će kotao najviše vremena raditi upravo pod tim opterećenjem): izlazi da za toplinsko opterećenje od 809 kW kotao mora proizvesti $6,32 \text{ t/h}$ pare, a učin kogeneracije je tada samo $32,5\%$.

Nakon režima rada može se odabrati glavna oprema – parni kotao, kondenzacijska parna turbina s reguliranim oduzimanjem pare, toplinska stanica i apsorpcijski rashladni agregat – tako da u potpunosti zadovolji sve potrebe u svim režimima rada.

Posebno je još obrađena analiza korištenja apsorpcijskog i kompresijskog rashladnog uređaja, gdje je utvrđeno da istovremeno korištenje obaju sustava ima svoje opravdanje i to u iznosu 1 MW rashladni apsorpcijski rashladni uređaj i $0,5 \text{ MW}$ kompresijskog rashladnog uređaja.

Također je izvršen izbor između zrakom i vodom hlađenog kondenzatora parne turbine prema kriteriju isplativosti za period od 10 godina.

Utvrđeno da zbog visoke cijene vode izbor vrste kondenzatora pada na opciju vodom hlađenog kondenzatora sa suhim tornjem i zrakom hlađenog kondenzatora. Do 12. godine je kondenzator sa suhim tornjem ekonomski prihvatljiviji, a nakon toga zbog utjecaja otplate kredita zračni kondenzator postaje evidentno isplativije rješenje. S druge strane gledano, kritične godine projekta su prve godine u kojima cijelo kogeneracijsko postrojenje ne ostvaruje dobit i u tom razdoblju je svako rasterećenje na rashodovnoj strani od životne važnosti za cijeli projekt. Iz ovih razloga, a i iz razloga zadatka diplomskog rada koji direktno govori da postrojenje treba izabrati temeljem ekonomskih efekata na rok od 10 godina, odabrano kondenzatorsko postrojenje je vodom hlađeno kondenzatorsko postrojenje sa suhim tornjem.

5. Literatura i reference:

- [1] Labudović B., Obnovljivi izvori energije, Energetika marketing, Zagreb, 2002.
- [2] Majdandžić L.J., Obnovljivi izvori energije, Graphis, Zagreb, 2008.
- [3] Kralik D., Biomasa – Energija iz poljoprivrede, Poljoprivredni fakultet u Osijeku, Osijek.
- [4] Halasz B., Predložci za vježbe iz Termodinamike II, FSB, Zagreb, 2000.
- [5] Direktiva 2004/8/EZ
<http://eur-lex.europa.eu/LexUriServ/LexUriServ.do?uri=OJ:L:2004:052:0050:0060:EN:PDF>
- [6] Grupa autor, Brošura o tehnologijama za uporabu obnovljivih izvora energije, Elektrotehnički fakultet, Ljubljana, 2005.
- [7] Petrić H., Mogućnost energetske efikasnosti u stambenoj izgradnji i javnome sektoru, EIHP, Zagreb, 2005.
- [8] Podloge za slušanje predavanja – Kolegij „Ekološka zaštita“, FSB, Zagreb, 2004.
- [9] Turković, M., Prošlost opatije B.Dj. Marije, Vallis Honesta de Gotho seu Kuttyeva 1232.-1773., Sušak, 1935.
- [10] Turković, M., Povijest Dobra Kutjevo za vrijeme njegovog pripadanja Naukovnoj Zakladi 1774-1882., Sušak, 1935.
- [11] Detalji plan uređenja Gospodraske zone Kutjevo. Službeni glasnik općine Kutjevo, br. 5/99.
- [12] Metoda proračuna toplinskog opterećenja prema EN 12831, FSB, Zagreb, 2008
- [13] Labudović B., Priručnik za ventilaciju i klimatizaciju, Energetika marketing, Zareb, 2000
- [14] Recknagel – Sprenger, Priručnik za grejanje i klimatizaciju, IRO Građevinska knjiga, Beograd, 2004.
- [15] Katalog: BROAD IX ABSORPTION CHILLER
- [16] Internet: <http://www.hep.hr/kupci/akti/podzakonski/tarifni/stavovi.html>

6. Prilozi

01-001 Kogeneracijsko postrojenje – P & I dijagram

01-002 Kogeneracijsko postrojenje – Tlocrt

01-003 Kogeneracijsko postrojenje – Presjek A – A i Presjek B-B