

Istraživanje mogućnosti unapređenja proizvodnog programa opreme za obradu otpada

Stojkov, Karlo

Undergraduate thesis / Završni rad

2019

Degree Grantor / Ustanova koja je dodijelila akademski / stručni stupanj: **University of Zagreb, Faculty of Mechanical Engineering and Naval Architecture / Sveučilište u Zagrebu, Fakultet strojarstva i brodogradnje**

Permanent link / Trajna poveznica: <https://urn.nsk.hr/urn:nbn:hr:235:315559>

Rights / Prava: [In copyright](#)/[Zaštićeno autorskim pravom.](#)

Download date / Datum preuzimanja: **2024-09-25**

Repository / Repozitorij:

[Repository of Faculty of Mechanical Engineering and Naval Architecture University of Zagreb](#)



SVEUČILIŠTE U ZAGREBU
FAKULTET STROJARSTVA I BRODOGRADNJE

ZAVRŠNI RAD

Karlo Stojkov

Zagreb, 2019.

SVEUČILIŠTE U ZAGREBU
FAKULTET STROJARSTVA I BRODOGRADNJE

ZAVRŠNI RAD

Mentor:

Prof. dr.sc. Zoran Kunica, dipl. ing.

Student:

Karlo Stojkov

Zagreb, 2019.

ZADATAK

SVEUČILIŠTE U ZAGREBU
FAKULTET STROJARSTVA I BRODOGRADNJE



Središnje povjerenstvo za završne i diplomske ispite
 Povjerenstvo za završne ispite studija strojarstva za smjerove:
 proizvodno inženjerstvo, računalno inženjerstvo, industrijsko inženjerstvo i menadžment, inženjerstvo
 materijala i mehatronika i robotika

Sveučilište u Zagrebu	
Fakultet strojarstva i brodogradnje	
Datum	Prilog
Klasa:	
Ur.broj:	

ZAVRŠNI ZADATAK

Student: **Karlo Stojkov** Mat. br.: 0035205316

Naslov rada na hrvatskom jeziku: **Istraživanje mogućnosti unapređenja proizvodnog programa opreme za obradu otpada**

Naslov rada na engleskom jeziku: **Research on the Possibilities of Improving the Production Programme of Waste Processing Equipment**

Opis zadatka:

Problem otpada postaje sve istaknutiji u današnjem društvu. Stoga i proizvodne tvrtke sukladno atraktivnosti područja -- djelatnosti gospodarenja otpadom, inoviraju svoje proizvodne programe tehničkim rješenjama, koja su sve viših razina automatizacije i opremljenosti senzorima.


U radu je potrebno:

1. proučiti i opisati djelatnost gospodarenja otpadom;
2. istražiti i opisati sustave i tehnologije obrade otpada;
3. opisati i analizirati proizvodni program u tvornici za proizvodnju opreme za obradu otpada;
4. istražiti mogućnosti unapređenja proizvodnog programa, posebno sa stajališta uvođenja proizvodnje modularnih komponenti i sustava automatskog sortiranja.

Redovito se konzultirati s mentorom i Damirom Belićem, mag.ing. mech.

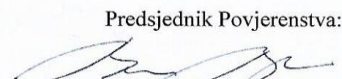
Zadatak zadan:
29. studenog 2018.

Zadatak zadao:


Prof. dr.sc. Zoran Kunica

Rok predaje rada:
1. rok: 22. veljače 2019.
2. rok (izvanredni): 28. lipnja 2019.
3. rok: 20. rujna 2019.

Predviđeni datumi obrane:
1. rok: 25.2. - 1.3. 2019.
2. rok (izvanredni): 2.7. 2019.
3. rok: 23.9. - 27.9. 2019.

Predsjednik Povjerenstva:

Prof. dr. sc. Branko Bauer

IZJAVA

Izjavljujem da sam ovaj rad izradio samostalno koristeći znanja stečena tijekom studija i navedenu literaturu.

Želio bih zahvaliti:

mentoru *prof. dr.sc Zoranu Kunicu* i *Damiru Beliću, mag.ing.mech.*, na savjetima, uloženom vremenu, primjedbama i korekcijama koje su pridonijele boljitku i kvaliteti ovog rada,

cijeloj svojoj užoj i široj obitelji, svim kolegama i prijateljima, na potpori, razumijevanju i pomoći, kako tijekom izrade ovog rada tako i tijekom cijelog studija.

Karlo Stojkov

SADRŽAJ

ZADATAK.....	I
IZJAVA.....	II
POPIS OZNAKA	V
POPIS SLIKA	VI
POPIS TABLICA.....	VII
SAŽETAK.....	VIII
SUMMARY	IX
1. UVOD.....	1
2. VRSTE OTPADA	3
2.1. Podjela otpada prema svojstvima.....	3
2.2. Podjela otpada prema vrsti nastanka.....	4
3. GOSPODARENJE OTPADOM.....	7
4. OBRADA OTPADA	10
4.1. Mehaničko-biološka obrada otpada (MBO)	10
4.2. Termička obrada otpada.....	11
5. PROIZVODNI PROGRAM TVRTKE TEHNIX d.o.o.	14
5.1. Preskotejneri.....	14
5.1.1. Prednosti i uštede u korištenju preskotejnera.....	15
5.1.2. Hidraulički preskotejneri.....	15
5.1.3. Pužni preskotejneri.....	16
5.1.4. Dvodijelni preskotejneri.....	17
5.1.5. Rolo kontejneri.....	18
5.1.6. Komunalni kontejneri	18
5.2. Rotosito	20
5.3. Tehnologija baliranja	21
5.4. <i>Shredder</i> za RDF.....	22
5.5. Linija za ručno sortiranje	22
5.6. Stroj za usitnjavanje kartona za baliranje	23
5.7. Lančani transporteri	24
6. AUTOMATSKO SORTIRANJE OTPADA	25
6.1. Uređaji za automatizirano sortiranje	27
6.1.1. Vrtložne struje.....	27
6.1.2. Laserska spektroskopija	29
6.1.3. X zrake	30
6.1.4. Optičke tehnike	32
6.2. Senzori za otkrivanje postojanja predmeta	34
6.2.1. Kapacitivni senzor	34
6.2.2. Ultrazvučni senzor	34
7. AUTOMATSKA OPREMA TVRTKE ZENROBOTICS	35

8. KONCEPT SUSTAVA ZA AUTOMATSKO SORTIRANJE OTPADA	36
8.1. Vrste otpada u pojedinim linijama	39
8.2. Ručno odvajanje otpada	39
8.3. Oprema sustava	40
8.4. Izračun isplativosti investicije.....	44
8.5. Magnetska traka za odvajanje magnetičnog i nemagnetičnog metala	45
9. ZAKLJUČAK.....	48
10. LITERATURA	51

POPIS OZNAKA

Oznaka	Jedinica	Opis
A	mm ²	površina rezanja
CCD	-	engl. <i>charge-coupled device</i> – uređaj za primanje električnog naboja
CLO	-	engl. <i>compost like output</i> – proizvod sličan kompostu
engl.	-	engleski
LIBS	-	engl. <i>Laser-Induced Breakdown Spectroscopy</i> – lasersko-inducirana spektroskopija
MBO	-	mehaničko–biološka obrada otpada
MKO	-	miješani komunalni otpad
NIR	-	engl. <i>Near-InfraRed spectroscopy</i> – bliska infracrvena spektroskopija
N_{rez}	N	sila rezanja
N_{spec}	N/mm ²	specifična sila
RAO	-	radioaktivni otpad
RDF	-	engl. <i>refuse-derived fuel</i> – gorivo proizvedeno od različitih vrsta otpada
VIS	-	engl. <i>Visible Spectroscopy</i> – vidljiva spektroskopija

POPIS SLIKA

Slika 1. Popis proizvoda za sortiranje po različitim spremnicima [18]	2
Slika 2. EU hijerarhija otpada [29].....	9
Slika 3. Hidraulički preskotejner [3].....	15
Slika 4. Pužni preskotejner [3]	16
Slika 5. Dvodijelni preskotejner [3]	17
Slika 6. Shematski prikaz rolo kontejnera [3]	18
Slika 7. Komunalni kontejner u otvorenoj izvedbi [3].....	19
Slika 8. Komunalni kontejner u zatvorenoj izvedbi [3]	19
Slika 9. Komunalni kontejner za papir [3]	19
Slika 10. Shema rotacionog bubanj sita s razdvajanjem na tri i četiri frakcije [4].....	20
Slika 11. Bubanj-sito [1]	21
Slika 12. Automatska preša balirka [1]	21
Slika 13. Shredder za RDF kapaciteta 10 t/h	22
Slika 14. Ručna sortirnica s tri radna mjesta [1]	23
Slika 15. Stroj za usitnjavanje kartona [1]	24
Slika 16. Prijenosna traka [1]	24
Slika 17. Princip rada <i>eddy current</i> separatora [6].....	28
Slika 18. Magnetski separator nemagnetskih metala tvrtke Magsy Sk, s.r.o.[7]	28
Slika 19. Shematski prikaz LIBS spektroskopije [14]	30
Slika 20. Sortiranje transmisivnim senzorima [8]	30
Slika 21. Shematski prikaz rada fluorescentnih senzora [10]	31
Slika 22. Princip rada uređaja s NIR senzorima [10].....	33
Slika 23. Princip rada uređaja s VIS senzorima [15]	33
Slika 24. Dio sustava za automatsko sortiranje otpada	37
Slika 25. Dio sustava za mehaničku obradu otpada	38
Slika 26. Homogenizator DM – 215 E tvrtke Doppstadt [36]	41
Slika 27. Stroj za drobljenje plastike tvrtke DongGuan Naser Machinery Co, Ltd [35]	42
Slika 28. BBO3 'JAWS' drobilica tvrtke Interseroh [34]	43
Slika 29. Magnetska traka za sortiranje metala	46
Slika 30. Prikaz magnetičnog i nemagnetičnog dijela trake	47

POPIS TABLICA

Tablica 1. Fizikalno-kemijska svojstva tvari i metode mehaničke obrade	11
Tablica 2. Prednosti i nedostaci spaljivanja otpada.....	12
Tablica 3. Prednosti i uštede u korištenju preskotejnera [3]	15
Tablica 4. Dimenzije i karakteristike hidrauličkih preskotejnera [3].....	16
Tablica 5. Dimenzije i karakteristike pužnih preskotejnera [3]	17
Tablica 6. Dimenzije i karakteristike dvodijelnih preskotejnera [3].....	17
Tablica 7. Dimenzije i karakteristike rolo kontejnera [3]	18
Tablica 8. Prednosti i nedostaci rotosita.....	20
Tablica 9. Tehnike razdvajanja čvrstog otpada [4]	25
Tablica 10. Izravne metode sortiranja otpada [4].....	26
Tablica 11. Neizravne metode sortiranja otpada [4]	26
Tablica 12. Brzine automatskog sortiranja otpada [4]	27

SAŽETAK

U ovom završnom radu navedeni su suvremeni problemi vezani uz stvaranje, gomilanje, razvrstavanje te recikliranje otpada. Bilo da se on gomila, razlaže u podzemnim vodama ili spaljivanjem širi atmosferom, otpad ozbiljno ugrožava okoliš i zdravlje ljudi.

U radu je za pojedine vrste otpada dan pregled načina gospodarenja i mehaničko-biološke i termičke obrade. Opisani su odvajanje i sortiranje otpada sa stajališta automatizacije i robotizacije. Prikazane su tehnike za razdvajanje različitih vrsta otpada, uz prikaz uređaja koji obavljaju radnje sortiranja pomoću različitih vrsta senzora.

Osmišljen je i detaljno specificiran automatizirani sustav za sortiranje, odvajanje, usitnjavanje te odvoz otpada, sastavljen od više linija, te izračunata njegova isplativost. Također, posebno je razrađen uređaj za sortiranje magnetičnih i nemagnetičnih metala.

Ključne riječi: otpad, razvrstavanje, recikliranje, automatizacija, robotika, sensorika, linija

SUMMARY

This this thesis are listed the contemporary problems associated with the creation, accumulation, sorting and recycling. Whether it is piling up, decomposing in groundwater or being burnt by the atmosphere, waste is a serious threat to the environment and human health.

This thesis gives an overview of waste management and mechanical-biological and thermal treatment for individual types of waste. Separation and sorting of waste from the standpoint of automation and robotization are described. Techniques for separating different types of waste are presented, along with devices that perform sorting operations using different types of sensors.

An automated system for sorting, separating, shredding and waste removal was designed and specified, made up of several lines, and its cost-effectiveness was calculated. Also, a special device for sorting magnetic and non-magnetic metals has been developed.

Key words: waste, sorting, recycling, automation, robotics, sensorics, line

1. UVOD

Čovječanstvo na Zemlji suočeno je s mnogobrojnim pitanjima i problemima gospodarenja otpadom. Populacija ljudi svakim je danom sve mnogobrojnija, dolazi do porasta potrošnje primarnih resursa, stoga se povećava i količina otpada na Zemlji. Razvitak novih industrija i djelatnosti također otežava zbrinjavanje te rješavanje problema otpada. Čovjekov primarni cilj je odlaganje otpada na što je moguće većoj udaljenosti od mjesta boravka. Stručnjaci procjenjuju da bi se do 2050. godine količina otpada mogla povećati za 70 %.

Jedan od najbitnijih i primarnih ciljeva na Zemlji jest prikladno zbrinjavanje otpada. Najbitniji faktor je da otpad ne bude zagađivač okoliša, već da recikliranjem te daljnom obradom postane materijal za ponovnu proizvodnju.

Kako bi se problemi otpada riješili, ili u najmanju ruku smanjili, potrebno je svakog pojedinca na Zemlji osvijestiti te mu prikazati stvarno stanje okoliša u kojem boravi jer jedino čist okoliš je zdrav okoliš. Drugi način rješavanja problema je uvođenje tehnologije, tj. automatiziranje procesa gospodarenja otpadom. Čovjek koji je u doticaju s različitim frakcijama otpada riskira svoje zdravlje te povećava mogućnost od oboljenja različitih vrsta. S druge strane se nameće pitanje smanjenja broja radnih mjesta zbog dolaska automatizirane opreme te robota koji bi zamijenili ljudsku ruku.

Tema ovog rada zasnovat će se na automatiziranoj opremi, koja bi uvelike povećala produktivnost i preciznost sortiranja otpada, u kombinaciji s ljudskim radom koji bi usmjeravalo takvu opremu na ostvarenje željenih ciljeva. Preduvjet za uspješnost rada robota leži u sortiranju otpada svakog pojedinca na Zemlji. Potrebno je odvajati različite komponente, frakcije otpada kako robot ne bi morao raditi u okolini s raznovrsnim otpadom već biti specijaliziran za pojedinu vrstu otpada. Na taj način robot postaje jeftiniji i efikasniji u sortiranju.

Problem današnjice leži u maloj osviještenosti ljudi o pravilnom odvajanju otpada. Svako kućanstvo trebalo bi biti upoznato s pravilima odvajanja otpada, tj. trebalo bi znati sortirati različitu vrstu otpada u različite spremnike (Slika 1.).



NAPUTAK ZA RAZVRSTAVANJE

Za čišću i ljepšu Županju!



PAPIR I KARTON

ODLAŽE SE:
Novine, časopisi, knjige, bilježnice, papirnate vešice, sitna papirna i kartonska ambalaža, ostali papirnat i proizvodi.

NE ODLAŽE SE:
Korištene papirnate maramice, korišteni papirnat i tanjuri i čaše, masni i prljavi papir, tapete, ljepljive trake.



PLASTIKA

ODLAŽE SE:
Sva plastična ambalaža (boce od ulja, octa, mlijeka, vode, sokova, šampona, sredstva za čišćenje), plastične vrećice.

NE ODLAŽE SE:
Višeslojna kompozitna ambalaža od grickalica (čips, smoki i sl.), plastična ambalaža onečišćena opasnim tvarima (pesticidi, boje, lakovi).



STAKLO

ODLAŽE SE:
Prazne, čiste i cijele staklenke i boce bez čepova i poklopaca.

NE ODLAŽE SE:
Žarulje, porculansko i keramičko posuđe, armirano, kristalno, automobilsko, ravno, prozorsko staklo, ogledala, bolničko staklo, ampule, vatrostalno staklo, pleksiglas.



TEKSTIL

ODLAŽE SE:
Čista i suha odjeća (veste, košulje, hlače, kaputi, sakoi...), obuća, kućanski tekstil (ručnici, krpe, plahte, zavjese...).

NE ODLAŽE SE:
Perjani jastuci, popluni, mokra i prljava odjeća i obuća.



OSTALI OTPAD

ODLAŽE SE :
Sav ostali neiskoristivi otpad.

NE ODLAŽE SE:
Zemlja, kamenje, građevinski otpad (cigla, šuta, beton, pločice), životinjski ostaci i lešine životinja, pepeo, grane drveća, pokošena trava, ostaci voća i povrća.

ČISTOĆA ŽUPANJA d.o.o.

Slika 1. Popis proizvoda za sortiranje po različitim spremnicima [18]

2. VRSTE OTPADA

Otpad se može pojaviti u različitim oblicima i razvrstati prema različitim kategorijama. Osnovna podjela otpada je prema svojstvima i prema vrsti nastanka.

2.1. Podjela otpada prema svojstvima

Opasan otpad su opasne tvari koje ugrožavaju ljudsko zdravlje i okoliš kada se s njime nepravilno rukuje. Sadrži tvari koje imaju jedno od ovih svojstava: eksplozivnost, toksičnost, radioaktivnost, korozivnost, zapaljivost, kancerogenost... Potječe iz industrije, poljoprivrede, ustanova (instituti, bolnice i laboratoriji).

Razvrstava se kao [19]:

- otrovne otpadne tvari – cijanidi, spojevi teških metala
- zapaljive otpadne tvari – otpadna ulja, organska otapala
- korozivne otpadne tvari – kiseline, baze
- tvari zaraznog djelovanja – iz bolnica, i
- radioaktivni otpad.

Ovisno o vrsti, opasni otpad može se predati u [20]:

- specijalizirane trgovine (npr. prodavaonice akumulatora, ljekarne, trgovine u kojima su postavljeni spremnici za skupljanje otpadnih baterija itd.)
- reciklažna dvorišta ili
- specijaliziranom skupljaču.

Neopasni otpad – otpad koji nema niti jedno od svojstava opasnog otpada i ne podliježe značajnim fizičkim, kemijskim i biološkim promjenama. [19]

Inertni otpad – neopasni otpad koji ne podliježe značajnim fizikalnim, kemijskim ili biološkim promjenama. Inertni otpad je netopiv u vodi, nije goriv, niti na koji drugi način reaktivan, niti je biorazgradiv, pa ne ugrožava okoliš (naprimjer građevinski otpad). [20]

2.2. Podjela otpada prema vrsti nastanka

Komunalni otpad – otpad iz kućanstva i otpad sličan otpadu iz kućanstva, a nastaje u gospodarstvu, ustanovama i uslužnim djelatnostima. Taj se otpad redovito prikuplja i zbrinjava u okviru komunalnih djelatnosti.

Sastav komunalnog otpada čine [22]:

- biootpad (37 %) – biorazgradivi otpad, približno trećina kućnog otpada
– zeleni otpad (cvijeće, lišće, trava), ostaci hrane i slično
- papir i karton (26 %) – oko četvrtine kućnog otpada
- složene i problematične tvari (6 %)
- sitni otpad (6 %)
- plastika (8 %)
- staklo (8 %)
- metal (2 %)
- tkanina i pelene (5 %)
- ostalo

Teoretski se iz kućnog otpada može iskoristiti oko 80 %. Ostatak od oko 20 % čini sitni otpad (prašina), ali i neke također potencijalno iskoristive otpadne tvari kao npr. tekstil, guma i drvo.

Tehnološki (industrijski) otpad – nastaje u proizvodnim procesima, u gospodarstvu, ustanovama i uslužnim djelatnostima, a po količini, sastavu i svojstvima razlikuje se od komunalnog otpada.

Kako bi se osigurao konkretan nadzor toka i zbrinjavanje tehnološkog otpada svaki vlasnik i proizvođač takvoga otpada je dužan pridržavati se određenih propisanih odrednica i procedura. [19]

Tehnološki otpad može biti:

- procesni – otpadne tvari specifične za svaku industriju i razlikuju se po kemijskim i fizikalnim svojstvima, i
- neprocesni – ambalažni otpad, uredski otpad, tvornički restorani.

Bolnički otpad – bolnički, odnosno medicinski otpad su sve vrste otpada koji nastaje pri dijagnozi, liječenju i imunizaciji pacijenata u bolničkom sustavu. Zbrinjavanje bolničkog otpada uređeno je propisanim smjernicama, a zbog same opasnosti otpada kao takvoga, ne smije se reciklirati, biološki obraditi, izložiti na deponij, a dozvoljeno ga je spaliti i pirolizirati.

Bolnički otpad se po vrsti dijeli na:

- infektivni (biološki opasan otpad), i
- opći (ostatci hrane, papir, ambalaža i drugo).

Najveći dio otpada u zdravstvenim ustanovama čini komunalni (inertni otpad) (oko 86 %), a ostatak opasni otpad (oko 14 %). Opasni se medicinski otpad prema svojstvima i prema mjestu nastanka u skladu s “Naputkom o postupanju s otpadom koji nastaje pri pružanju zdravstvene zaštite” (NN 50/00) dijeli na: patološki, infektivni, oštri predmeti, farmaceutski, kemijski, posude pod tlakom, radioaktivni otpad, genotoksični otpad i otpad s visokom koncentracijom teških metala. [23]

Poljoprivredni i stočarski otpad – nastaje u svim procesima poljoprivredne proizvodnje, te se u njega se ubrajaju otpad od strojeva, plastika (npr. kontejneri i čaše za proizvodnju rasada), plastične ambalaže (od pesticida, mineralnih gnojiva i drugog), veterinarski proizvodi, građevinski otpad, karton i papir, metal, drvo, staklo, gume, pepeo, životinjski otpad i žetveni ostaci. [24]

Građevinski otpad – glavni izvori nastajanja građevinskog otpada su proizvodnja građevinskog materijala, novogradnja, obnavljanje ili rušenje i čišćenje objekata, izgradnja i obnavljanje prometnica. [25]

Podjela je građevinskog otpada:

- beton, opeka, crijep/pločice i keramika
- drvo, staklo i plastika
- mješavine bitumena, ugljeni katran i proizvodi koji sadrže katran
- metali
- zemlja, kamenje i iskop od rada bagera

- izolacijski materijali i građevinski materijali koji sadrže azbest
- građevinski materijali na bazi gipsa, i
- ostali građevinski otpad i otpad od rušenja.

Specijalni (posebni) otpad – osnovna podjela specijalnog otpada usmjerena je na radioaktivni otpad i eksplozivni otpad.

Radioaktivni otpad (RAO) predstavlja sav materijal koji sadrži ili je kontaminiran radionuklidima, a koji se ne može ili ga nije isplativo preraditi za ponovnu ili daljnju uporabu. [26]

Eksplozivni otpad se odnosi prvenstveno na sve eksplozivne naprave, oružja i sl., dok se u široj primjeni pri procesima gospodarenja otpadom odnosi na ambalaže od boja i lakova, ambalaže jakih kemikalija i zapaljivih tvari, boce i limenke od zapaljivih i eksplozivnih tekućina, boce i limenke pod tlakom, baterije i dr. [27]

3. GOSPODARENJE OTPADOM

U svakodnevnom životu često se čini da je najvažnije otpad nekuda odvesti. Sigurno da je nužno, iz sanitarno-higijenskih razloga, redovito i organizirano odvođenje otpada, međutim time nije sve riješeno i stvarni problemi tek počinju.

Neorganizirano i nepropisno odlaganje otpada, bez primjerenog nadzora ima višestruke posljedice, često nepopravljive:

- uzrokuje dugotrajna i velika zagađenja, te postaje teret okolišu koji će netko ipak morati riješiti
- naknadna sanacija takvih odlagališta je vrlo skupa, a nepovoljni utjecaji na okoliš ne mogu se u potpunosti ukloniti
- bespovratno se gube dragocijene materijalne i energetske vrijednosti otpada (zakonom je zabranjeno otpad koji se može iskoristiti odložiti na odlagalište)
- raspadanjem organske tvari nastaju CO₂ i CH₄, što utječe na efekt staklenika
- neispravno i nehigijenski odbačen otpad uzrok je požara i eksplozije
- glodari i insekti koji borave na odlagalištima prenose brojne zarazne bolesti
- vjetar raznosi otpad umanjujući estetski izgled i šire se neugodni mirisi, i
- nerazgradivi sastojci otpada i produkti koji nastaju njegovim raspadom dospijevaju u vodu, zrak i tlo (plinoviti štetni produkti, topljivi štetni produkti i biološki onečišćivači, teški metali i druge otrovne tvari), te izravno i neizravno utječu na živa bića.

Suvremeno rješenje za sve veće količine, volumen i štetnost otpada je provedba Cjelovitog sustava gospodarenja otpadom. Taj sustav obuhvaća skup aktivnosti, odluka i mjera koje obuhvaćaju ekonomski i po okoliš razumno upravljanje cjelokupnim ciklusom otpada od mjesta nastanka, skupljanja, prijevoza i obrade u skladu s zakonskim obvezama. Mora se provoditi tako da se ne dovodi u opasnost ljudsko zdravlje i ne smije štetiti okolišu.

Cjelovito (suvremeno) gospodarenje otpadom obuhvaća slijedeće faze [21]:

- izbjegavanje i smanjivanje otpada
- odvojeno prikupljanje otpada
- ponovna upotreba otpada recikliranje i obnavljanje otpadnih tvari
- uporaba otpada, i
- odlaganje otpada.

Danas se u gospodarenju otpadom uobičajeno koristi koncept mjera 4R+3E [28]:

- *Reduce* – izbjegavanje/smanjivanje
- *Reuse* – ponovna upotreba, bez obrade
- *Recovery* – ponovna upotreba za istu namjenu uz obradu
- *Recycling* – uporaba, materijalno i energijsko iskorištavanje otpada
- *Educate* – osvijestiti i educirati o odgovornom postupanju s otpadom te povećati razumijevanje važnosti i mogućnosti gospodarenja otpadom
- *Economise* – smanjiti troškove gospodarenja otpadom i uključiti troškove otpada u cijenu proizvoda/usluge po načelu „onečišćivač/zagađivač plaća“
- *Enforce* – primijeniti koncepte učinkovitog postupanja s otpadom u zakonodavstvu i praksi, te uključiti u procese planiranja, odlučivanja i upravljanja sve zainteresirane u zakonodavstvu i praksi.

Na slici 2. prikazan je 4R koncept gospodarenja otpadom s dodatnom zadnjom fazom odlaganja otpada.

Negativne posljedice koje direktno utječu na ljudsku okolinu jesu:

1. Utjecaj neprikupljenog otpada na javno zdravstvo:

- gastrointestinalne i respiratorne infekcije, posebno kod djece, i
- blokirani odvodi koji pogoršavaju poplave i šire zarazne bolesti.

2. Utjecaji otvorenog odlaganja i paljenja otpada:

- teška onečišćenja zemljišta i onečišćenje slatkovodnih, podzemnih i morskih voda, i
- lokalno onečišćenje zraka i klimatske promjene.

3. Utjecaji prema društvu koji premašuju financijske troškove po glavi stanovnika:

- zdravstvena zaštita
- izgubljena produktivnost
- oštećenja od poplava, i
- negativan utjecaj na poduzeća i turizam.



Slika 2. EU hijerarhija otpada [29]

4. OBRADA OTPADA

Ovisno o vrsti i svojstvima, postoje brojni postupci pri gospodarenju, odlaganju i upravljanju otpadom. U modernije vrijeme, samim razvitkom ekološke svijesti kako pojedinaca, tako na globalnoj razini, bilježi se pozitivan trend odvajanja otpada i povećane brige o načinima proizvodnje energije iz iskorištenog i nastalog otpada kako bi se smanjilo onečišćenje koje nastaje i korištenjem štetnim za okoliš oblicima proizvodnje i korištenja energije. [22]

Obrada otpada podrazumijeva:

- iskorištavanje vrijednih svojstava otpada u materijalne i energetske svrhe
- smanjivanje količine i volumena otpada, tako se smanjuje potreba za novim odlagalištima, i
- potpuno uklanjanje opasnih svojstava otpada.

U prošlosti se gotovo sav preostali komunalni otpad (otpad koji je eventualno preostao nakon recikliranja i kompostiranja) zatrpavao na odlagalištima neobrađen. Europska direktiva o odlagalištima otpada nas sada obavezuje da smanjimo biorazgradivi udio otpada koji ide u zemlju. Dostojna, jedina alternativa klasičnom odlaganju je bila termička obrada otpada (spaljivanje) bez prethodne obrade. Jeftiniji postupak obrade ostatnog komunalnog otpada u odnosu na termičku obradu (spaljivanje) je mehaničko-biološka obrada otpada (MBO). [30]

4.1. Mehaničko-biološka obrada otpada (MBO)

MBO je kombinirani proces (slijed mehaničkih i bioloških postupaka) obrade komunalnog otpada. Cilj MBO procesa je smanjenje negativnog utjecaja otpada na okoliš, te izdvojanje frakcija koje je moguće ponovo iskoristiti i to materijalnom ili energetskom uporabom. Na taj način znatno se smanjuje volumen otpada, odnosno površina koja je potrebna za njegovo odlaganje, a samim tim i troškovi vezani za odlaganje i održavanje odlagališta.

Osnovna je osobina mehaničke obrade da se njome načelno ne mijenja kategorija otpada, odnosno kategorija pojedine frakcije otpada. Mehanička obrada temelji se na fizikalno-kemijskim svojstvima otpada kako to prikazuje tablica 1. [4]

Tablica 1. Fizikalno-kemijska svojstva tvari i metode mehaničke obrade

Fizikalno-kemijsko svojstvo	Osnovna mehanička operacija
Tvrdoća	Drobljenje
Čvrstoća	Usitnjavanje, rezanje
Veličina i oblik čestica	Prosijavanje
Gustoća/specifična težina	Odjeljivanje u zraku, kapljevini
Svojstvo kotrljanja	Balistička separacija
Magnetičnost	Magnetska separacija
Električna svojstva tvari	Triboelektrična, vrtložna separacija
Atomska gustoća	X-zrake
Elementarni sastav	Flourescentne X-zrake
Svojstva obojenosti, slika	CCD kolor kamera Vidljiva spektrometrija
Spektralna svojstva	Bliska infracrvena spektrometrija Laserska spektrofotometrija

Cilj biološke obrade otpada je dobiti produkt koji je stabiliziran i neaktivan, te koji se može odlagati na odlagalište (CLO) ili koristiti kao humus u slučaju obrade odvojeno sakupljenog biootpada.

U postrojenju za mehaničku obradu, organska frakcija (< 80 mm) premjestit će se u postrojenje za aerobnu biološku obradu na daljnju obradu. Tijekom ovoga procesa aerobni mikroorganizmi, kao što su bakterije i gljivice, razrađuju kompleksne organske spojeve na jednostavnije supstance te proizvode ugljikov dioksid, vodu, minerale i stabiliziranu organsku tvar. Kada ulaznu sirovinu čini odvojeno sakupljen biorazgradivi otpada iz kuhinja, vrtova i parkova tada se proizvod aerobne obrade otpada (kompostiranja) naziva kompost. Kada ulaznu sirovinu za aerobnu obradu čini biorazgradivi otpad izdvojen u postupku mehaničke obrade miješanog komunalnog otpada, tada se proizvod označava kao “sličan kompostu” prema engleskom nazivu “*Compost Like Output*” (CLO). Razliku između ove dvije vrste komposta čini njihova čistoća i upotrebljivost kao materijala za oplemenjivanje poljoprivrednih tla. [31]

4.2. Termička obrada otpada

Termička obrada je vrlo skup način obrade komunalnog otpada. Često se koristi za zbrinjavanje opasnog otpada, jer neke vrste tog otpada ne mogu se ekonomski i ekološki prihvatljivo drugačije zbrinuti. Postrojenja su opremljena složenim i potpuno automatski upravljanim uređajima za čišćenje dimnih plinova. Troškovi postupka se mogu smanjiti prodajom proizvedene toplinske i električne energije. Kod svake termičke obrade treba posvetiti naročitu pažnju zaštiti okoliša.

Vrste termičke obrade jesu:

- spaljivanje
- piroliza, i
- rasplinjavanje.

Spaljivanje je jedan od modernijih načina uništavanja otpada, a sve se više ljudi usmjerava prema spaljivanju otpada, što posebno vrijedi za veće gradove kojima polako nedostaje prostora za odlaganje deponija. Odnosno radi se o pomanjkanju prostora udaljenima od centra grada.

Spaljivanje predstavlja fizičko-kemijski oksidacijski proces pri kojem se oslobađa energija, a potreban kisik se uzima iz zraka. Sudionici u procesu sagorijevanja su gorive komponente iz otpada i zrak, a produkti sagorijevanja su dimni plinovi i pepeo. Temperatura spaljivanja komunalnog otpada je oko 800°C, a opasnog iznad 1100°C. [32]

Prednosti i nedostaci spaljivanja otpada prikazani su u tablici 2.

Tablica 2. Prednosti i nedostaci spaljivanja otpada

PREDNOSTI	NEDOSTACI
<ul style="list-style-type: none"> - smanjuje se volumen otpada na odlagalištima - nastaje pepeo pogodan za recikliranje - iskorištava se termički potencijal otpada, energija oslobođena spaljivanjem iskorištava se za proizvodnju toplinske i električne energije - čvrsti otpaci (šljaka, pepeo) koriste se kao građevinski materijal 	<ul style="list-style-type: none"> - zagađenja zraka – u zrak mogu dospjeti onečišćujuće tvari kao što su: CO, čestice prašine, teški metali, spalionice moraju imati filtere za čišćenje dimnih plinova - pepeo sadrži veliku količinu lebdećih čestica koje sadrže toksične tvari (teški metali, dioksini..) pa se mora odložiti na sigurna odlagališta - nepovoljan utjecaj na zdravlje ljudi naročito imaju dioksini i furani

Piroliza (otplinjavanje) je postupak izgaranja (razgradnje) organske tvari pri visokoj temperaturi u prostoru bez kisika. Temperature u procesu su relativno niske, od 300°C do 800°C. Konačni su proizvod plinovi (metan, vodik, ugljikov monoksid), ulja, katran i pougljena kruta tvar (vrlo slična ugljenu), te pepeo. Ovi se proizvodi mogu koristiti za proizvodnju toplinske i/ili električne energije. [33]

Rasplinjavanje je proces djelomičnog spaljivanja uz kontrolirani dotok kisika pri temperaturama i do 1600°C. Produkti su sintetski plin (glavne gorive tvari su metan, vodik, i ugljikov monoksid) i kruti ostatak (koji se sastoji od negorivog materijala i male količine ugljika). Tehnologije rasplinjavanja na osnovi plazme nudi rješenje kojim se problem rješava u cijelosti, gotovo bez negativnog utjecaja na okoliš. To je najbolji tehnološki postupak u procesu gospodarenja otpadom, odnosi se na sve vrste otpada osim nuklearnog. [33]

5. PROIZVODNI PROGRAM TVRTKE TEHNIX d.o.o.

U ovom poglavlju će se opisati proizvodni program tvrtke Tehnix d.o.o., tj. njihove strojeve za obradu otpada, uključujući navođenje prednosti i nedostataka te specifikacije tih strojeva.

Kompanija Tehnix spada među etablirane međunarodne proizvođače u ekoindustriji. Poslovni cilj Tehnixa je razvijati i proizvoditi najbolje tehnologije kojima se postiže održivi razvoj i cirkularna ekonomija.

„Razvili smo i proizvodimo više od 300 strojeva i opreme za okoliš, za što smo dobili stotinu svjetskih priznanja i odličja. Razvili smo najbolju MBO-Te tehnologiju za reciklažu otpada. Primjenom naše tehnologije komunalni otpad postaje gospodarski resurs. Industrijskom reciklažom miješanog komunalnog otpada dobivamo 8 vrsta sirovina, proizvodimo eko kompost i RDF gorivo.“ (Đuro Horvat, 2018). [1]

5.1. Preskontejneri

Preskontejner suvremeni je komunalni uređaj za sakupljanje i sabijanje komunalnog otpada, otpadnog papira, kartona, plastike i drugih sekundarnih sirovina. Korištenje preskontejnera dovodi do velike uštede u transportu i smanjivanju volumena na deponijima. Skladna i čvrsta konstrukcijska cjelina proizvoda prilagođena je za lako posluživanje. Uređaj raspolaže s jednostavnim upravljanjem prešom i ugrađenim sustavom vremenske regulacije prešanja. [2]

5.1.1. Prednosti i uštede u korištenju preskotejnera

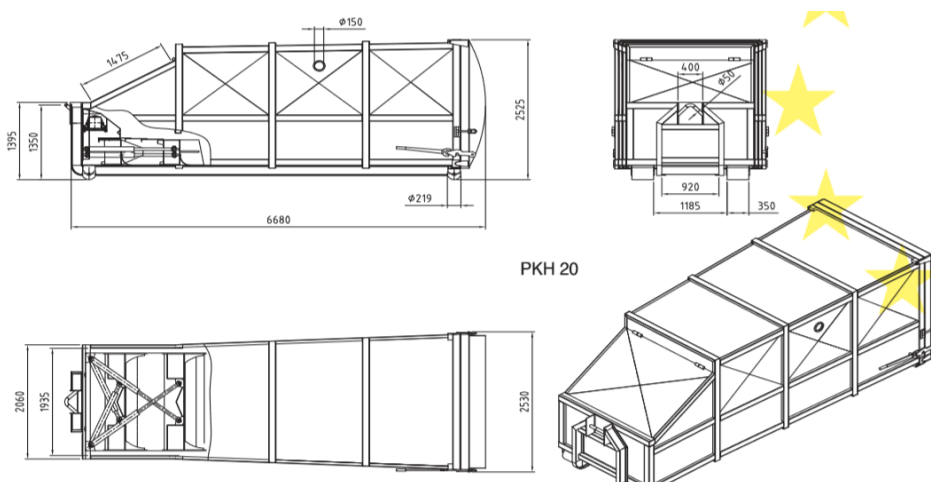
U tablici 3. navedene su prednosti i uštede koje se postižu korištenjem preskotejnera.

Tablica 3. Prednosti i uštede u korištenju preskotejnera [3]

Ekonomska isplativost	smanjenje troškova odvoza do 10 puta
	amortizacija do 12 mjeseci
	dobri uvjeti nabave i dugi vijek trajanja
Ekološka i protupožarna zaštita	kontrolirani prihvat i odvoz na deponij
	zaštita od smrada
	nemogućnost ispiranja i zagađenja voda
Zdravstvena zaštita	nemogućnost prijenosa zaraznih bolesti
	nemogućnost pristupa glodavcima
	nemogućnost raznošenja vjetrom i ljudima
Tehničke prednosti	kakvoća uređaja
	dugi vijek trajanja
	jednostavno rukovanje i manipulacija
	kontrolirano punjenje i lako pražnjenje
	dimenzije prema normi DIN

5.1.2. Hidraulički preskotejneri

Slikom 3. i tablicom 4. dani su prikaz odnosno dimenzije hidrauličkih preskotejnera.



Slika 3. Hidraulički preskotejner [3]

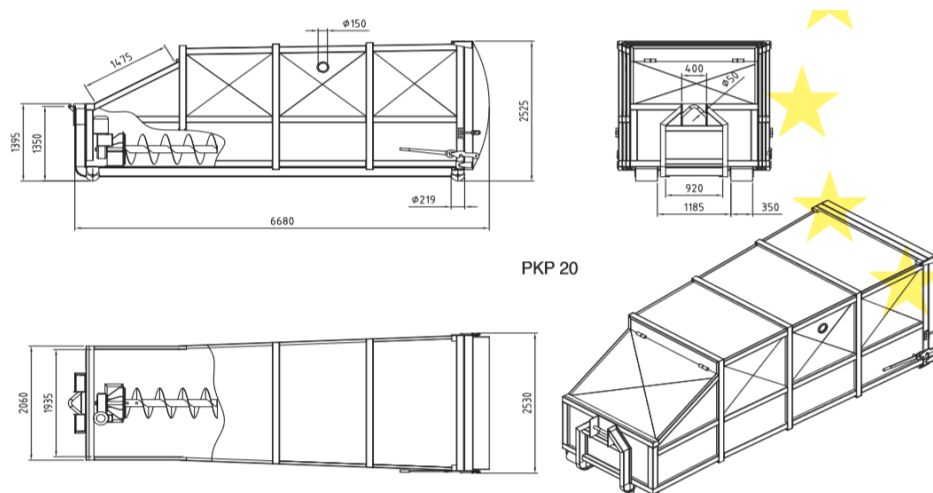
Tablica 4. Dimenzije i karakteristike hidrauličkih preskotejnera [3]

PRESKOTEJNERI HIDRAULIČKI / HYDRAULIC PRESS COMPACTORS						
MODEL	DIMENZIJE / DIMENSIONS			MASA KONTAJNERA WEIGHT OF CONTAINER (kg)	SILA PREŠANJA PRESSING FORCE (kN)	INSTALIRANA SNAGA INSTALLED POWER (kW)
	DUŽINA LENGTH (mm)	ŠIRINA WIDTH (mm)	VISINA HEIGHT (mm)			
PKH 5 m ³	3780	1900	1655	app. 1820	320	4
PKH 7,5 m ³	4370	2115	2055	app. 2030	320	4
PKH 10 m ³	4770	2115	2055	app. 2235	320	4
PKH 16 m ³	5930	2530	2525	app. 3820	320	5,5
PKH 20 m ³	6680	2530	2525	app. 4350	320	5,5

Hidraulični preskotejner pogodan je za sortirani otpad, a postoji mogućnost i nadogradnje podizača za spremnike kapaciteta između 120 i 1100 litara.

5.1.3. Pužni preskotejneri

Pužni preskotejner (Slika 4., Tablica 5.) je preskotejner velike potisne sile te mogućnosti prebacivanja s ručnog na automatski rad. Na zadnjim vratima je ugrađena brtva kako i najmanje čestice otpada ne bi izlazile van te se širio negodan miris. Premještanje kontajnera je moguće pomoću manjih kamiona, dizalice, broda te viličara.

**Slika 4. Pužni preskotejner [3]**

Tablica 5. Dimenzije i karakteristike pužnih preskotejnera [3]

PRESKOTEJNERI PUŽNI / WORM PRESS COMPACTORS						
MODEL	DIMENZIJE / DIMENSIONS			MASA KOTEJNERA WEIGHT OF CONTAINER (kg)	SILA PREŠANJA PRESSING FORCE (kN)	INSTALIRANA SNAGA INSTALLED POWER (kW)
	DUŽINA LENGTH (mm)	ŠIRINA WIDTH (mm)	VISINA HEIGHT (mm)			
PKP 5 m ³	3780	1900	1655	app. 1820	320	4
PKP 7,5 m ³	4370	2115	2055	app. 2030	320	4
PKP 10 m ³	4770	2115	2055	app. 2235	320	4
PKP 16 m ³	5930	2530	2525	app. 3820	320	5,5
PKP 20 m ³	6680	2530	2525	app. 4350	320	5,5

5.1.4. Dvodijelni preskotejneri

Dvodijelni preskotejneri (Slika 5.) praktično su rješenje za velike količine ambalažnog i tehnološkog otpada. Dimenzije i karakteristike prikazane su u tablici 6.



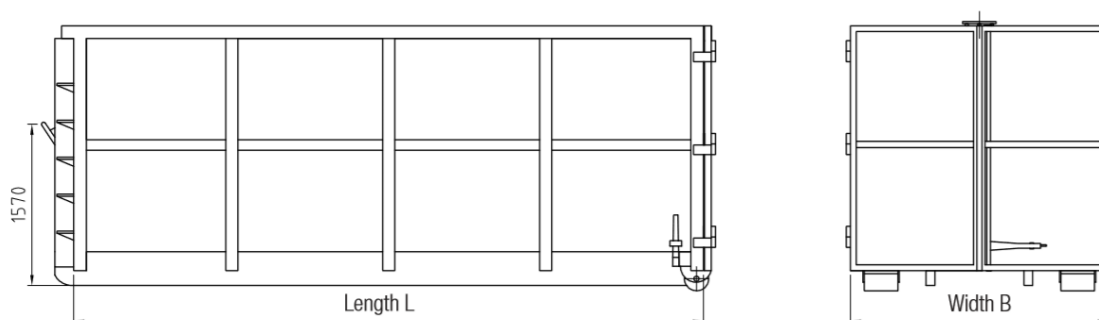
Slika 5. Dvodijelni preskotejner [3]

Tablica 6. Dimenzije i karakteristike dvodijelnih preskotejnera [3]

DVODJELNI HIDRAULIČKI / PUŽNI PRESKOTEJNERI DOUBLE HYDRAULIC / WORM PRESS COMPACTORS										
MODEL MODEL	DIMENZIJE / DIMENSIONS							PRIBLIŽNA MASA KOTEJNERA APP. WEIGHT OF CONTAINER (kg)	SILA PREŠANJA PRESSING FORCE (kN)	INSTALI- RANA SNAGA ELEK- TRIČNOG MOTORA INSTALLED POWER OF ELECTRIC MOTOR (kW)
	DUŽINA GLAVE HEAD LENGTH (HL) (mm)	ŠIRINA KOTEJNERA CON- TAINER WIDTH (CL) (mm)	DUŽINA GLAVE HEAD WIDTH (HW) (mm)	ŠIRINA KOTEJNERA CON- TAINER WIDTH (CW) (mm)	VISINA GLAVE HEAD HEIGHT (HH) (mm)	UKUPNA VISINA TOTAL HEIGHT (TH) (mm)	VISINA OTVORA OPENING HEIGHT (OH) (mm)			
	DPCH 20 m ³	2000	4500	1940	2360	1940	2680			
DPCH 32 m ³	2000	6430	1940	2360	1940	2680	1490	app. 5090	250 - 350	5,5/7,5/11
DPCH 20 m ³	1550	4500	1600	2360	1940	2680	1490	app. 4050	250 - 350	5,5/7,5/11
DPCH 32 m ³	1550	6430	1600	2360	1940	2680	1490	app. 4850	250 - 350	5,5/7,5/11

5.1.5. Rolo kontejneri

Rolo kontejneri (Slika 6.) su izrazito pogodni za upotrebljavanje u građevinarstvu za prijevoz rasutih tereta. U razvijenim zemljama Europe do 70 % rasutog tereta prevozi se u rolokontejnerima. Izrađuju se u otvorenoj i zatvorenoj varijanti, a prema željama kupaca mogu se izraditi prema posebnim specifikacijama. Isto tako, mogu služiti i kao prihvatna skladišta u reciklažnim dvorištima. Dimenzije i karakteristike rolo kontejnera prikazane su u tablici 7.



Slika 6. Shematski prikaz rolo kontejnera [3]

Tablica 7. Dimenzije i karakteristike rolo kontejnera [3]

Tip TEHNIX Type TEHNIX	Dužina Length L [m]	Širina Width B [m]	Visina Height H [m]	Zapremnina Volume [m ³]	Težina Weight [kg]
1000-14	6.00	2.45	1.00	14	1850
1000-18	6.00	2.45	1.25	18	2000
1500-21	6.00	2.45	1.50	21	2100
1500-23	6.00	2.45	1.65	23	2250
2000-28	6.00	2.45	2.00	28	2450
2000-30	6.00	2.45	2.15	30	2600
2000-32	6.00	2.45	2.30	32	2650

5.1.6. Komunalni kontejneri

Komunalni kontejneri su izrađeni prema normama DIN i prilagođeni za naslagivanje jednog na drugi, do tri kontejnera, što znatno racionalizira troškove transporta. Čvrste su konstrukcije i dugoga vijeka trajanja. Osnovna konstrukcija kontejnera izvedena je od limova debljine 3 mm, a s ukrućenjima od limova debljine 4 i 5 mm. Sva ukrućenja su zavarena po cijeloj duljini čime je eliminirana mogućnost unutarnje korozije. Poklopci su ovješeni na opruge, a zatvaraju se pomoću krilastog pokron vijka. Površinska zaštita izvedena je izvana temeljnom i završnom bojom, a unutarnje površine zaštićenje su bojom otpornom na soli, kiseline i lužine.

Komunalni kontejneri izrađuju se u otvorenoj (Slika 7.) i zatvorenoj (Slika 8.) izvedbi, te kao kontejneri za papir (Slika 9.).



Slika 7. Komunalni kontejner u otvorenoj izvedbi [3]



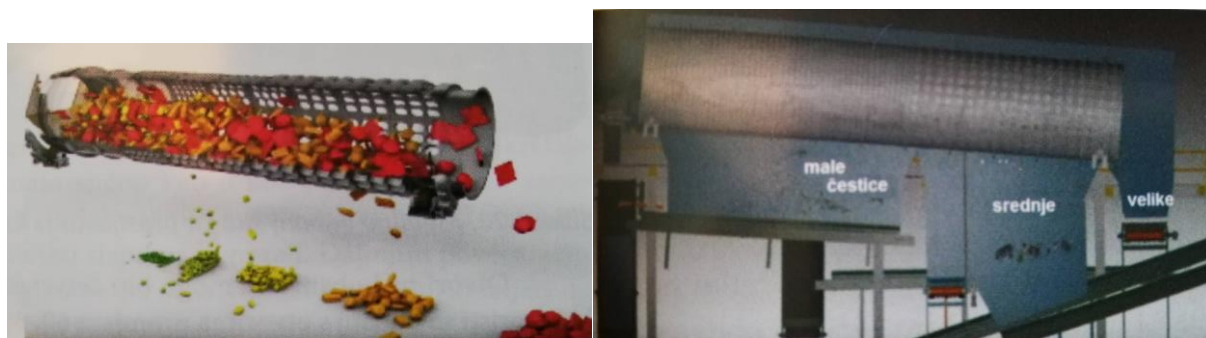
Slika 8. Komunalni kontejner u zatvorenoj izvedbi [3]



Slika 9. Komunalni kontejner za papir [3]

5.2. Rotosito

Dinamika prosijavanja se postiže okretanjem, a takva se sita nazivaju i rotaciona bubanj sita (Slika 10.). Otpad koji se prosijava stalno rotira pa proces prosijavanja nema zastoja. Upravo rotacijom bubanj sita održavaju kontinuiranost i učinkovitost prosijavanja otpada. Rotaciona, odnosno bubanj sita jedni su od najučinkovitijih strojeva za prosijavanje otpada. Koriste se primjerice kod biološke obrade te na početku, posebno za izdvajanje biootpada u sustavima za biološko-mehaničku obradu, ali i na kraju procesa obrade. [4]



Slika 10. Shema rotacionog bubanj sita s razdvajanjem na tri i četiri frakcije [4]

Prednosti i nedostaci rotosita prikazani su u tablici 8.

Tablica 8. Prednosti i nedostaci rotosita

PREDNOSTI	NEDOSTACI
<ul style="list-style-type: none"> - mogući veliki kapacitet - velika ekonomičnost - mali investicijski troškovi - mali pogoni troškova i održavanja - male dimenzije - jednostavna montaža i posluživanje - pogon bez vibracija - kontinuirani proces prosijavanja - manja osjetljivost na vlažnost otpada 	<ul style="list-style-type: none"> - prašina, osobito kod prosijavanja suhog otpada - tijekom rada dolazi do miješanja, te je nakon rotacionog sita bitno otežano sortiranje otpada - kod vlažnog otpada može doći do začepljivanja



Slika 11. Bubanj-sito [1]

5.3. Tehnologija baliranja

Kod automatske preše balirke (Slika 12.) rad je automatski uz nadzor poslužioaca. Prešanje jedne bale traje od 5 do 10 minuta. Potrošnja energije je manja od 5 kW po toni baliranog otpada. Montažni elementi tlačne komore i pod omogućuju laganu izmjenu. Usipno grotlo prilagođeno je dozirnom transporteru. Olakšano upravljanje omogućuje ekran na dodir te se bilježe svi parametri rada preše. Moguće je ugraditi sustav za vaganje za olakšano praćenje profita. Jamstvo preše s transporterom je 12 mjeseci.



Slika 12. Automatska preša balirka [1]

5.4. Shredder za RDF

Fina rezala pogodna su za obrađivanje niza različitih materijala koji u obliku bala, valjaka, cigli ili rasutih. Izuzetno su pogodni za proizvodnju RDF-a, a i mogu imati satni kapacitet čak i do 20 tona, ovisno o veličini izlaza. Konstruirani su s jednom osovinom i potiskivačem ili s dvije osovine kao samopojni sustavi. [4]

Ključne prednosti su:

- homogeni izlaz od 10 do 100 mm
- minimalne fine čestice
- minimalne emisije prašine, i
- nema stvaranja topline.

Ulaz otpada je s gornje strane, a fino usitnjeni produkt propada s donje strane. Shredder za RDF tvrtke Tehnix prikazan je na slici 13.



Slika 13. Shredder za RDF kapaciteta 10 t/h

5.5. Linija za ručno sortiranje

Ručno sortiranje otpada najstariji je način razdvajanja, odnosno sortiranja otpada. Suvremeno ručno sortiranje temelji se na pokretnoj traci (Slika 14.) uz koje su smješteni radnici, odnosno stolovi za odvajanje. Radnici postavljeni uz pokretnu traku ručno izdvajaju samo jednu vrstu otpada i prebacuju izdvojeni otpad na stol na kojemu se nalazi otvor ispod kojeg je spremnik. (5 do 10 m³).

Prostor u kojem se provodi ručno sortiranje mora biti naročito dobro osvijetljen i klimatiziran. Brzina trake treba se prilagođavati vrsti otpada te ovisi i o obučenosti radnika (0,1 do 0,3 m/s).



Slika 14. Ručna sortirnica s tri radna mjesta [1]

5.6. Stroj za usitnjavanje kartona za baliranje

Na tržištu se nalazi veliki broj strojeva za usitnjavanje rezanjem i sječenjem. Osnovu takvih strojeva čini oštrica noža koji se izvodi u vrlo velikom broju različitih oblika. U pravilu su to rotacioni strojevi, koji se nekad nazivaju i rotacione škare. Stroj za usitnjavanje kartona za baliranje dan je slikom 15.

Rezanje i sječenje temelji se na principu cijepanja, te samo djelomično gnječenja. Glavna je osobina tih strojeva rezanje uz razdvajanje materijala izravno na oštrici, zbog toga su mjesta odvajanje vrlo uska i oštra. Za sam postupak vrlo je važna specifična sila koja je to veća što je površina manja. Pojednostavnjeno, što je rezna površina (oštrica noža) oštija to je, uz istu silu, rezanje učinkovitije. [4] Specifična sila rezanja, omjer sile rezanja i površine vrha oštrice noža, dana je izrazom:

$$N_{spec} = N_{rez}/A \text{ [N/mm}^2\text{]} \quad (1)$$

pri čemu su:

N_{rez} – sila rezanja [N]

A – površina rezanja [mm²].



Slika 15. Stroj za usitnjavanje kartona [1]

5.7. Lančani transporteri

Prijenosne trake (Slika 16.) najčešća su oprema za automatski prijenos otpada s jednog mjesta na drugo. To uključuje prijenos na istoj razini, kao i na mogućnost promjene razine. Pokretne se trake najčešće koriste kod ručnih sortirnica čvrstog otpada.

Uobičajeno se pokretne trake izvide do korisne širine od 2000 mm. Za teške pokretne trake visina otpada odloženog na traku može biti i veća od jednog metra, no međutim visina otpada je bitno manja. Brzina pokretne trake može biti kod automatskih optičkih postrojenja i do 3 m/s. Ovisno od potreba, usponski nagib pokretne trake je i do 45°. [4]



Slika 16. Prijenosna traka [1]

6. AUTOMATSKO SORTIRANJE OTPADA

Postrojenja za automatsko sortiranje više su ili manje složene stručno osmišljene kombinacije strojeva i elektronskih uređaja za usitnjavanje, prosijavanje, razdvajanje i zbijanje čvrstog otpada. Složenost se očituje u vrsti i broju pojedinih uređaja što ovisi o unaprijed definiranim zadacima postrojenja. Strojni sustavi redovito se koriste i u kombinaciji sa sustavima za ručno sortiranje odvojeno prikupljenog otpada.

Velik je broj tehnika razdvajanja odnosno odvajanja otpada koje su prikazane u tablici 9.

Tablica 9. Tehnike razdvajanja čvrstog otpada [4]

Tehnika razdvajanja	Separacijsko svojstvo	Ciljani materijal	Glavni nedostaci
Bubnjevi i sita	Veličina i oblik čestica, specifična težina	Veće komponente: papir, plastika Manje komponente: organski materijali, staklo, sitnice	Zadržavanje zraka i njegovo čišćenje
Magnetska separacija	Magnetsko svojstvo	Magnetični materijali	Dokazana tehnika
Separacija vrtložnim strujama	Električna vodljivost	Nemagnetični materijali	Dokazana tehnika
Balistička separacija	Gustoća, oblik, elasticitet	Laka frakcija: plastika, papir Teška frakcija: kamenje, staklo	Brzina protoka, kapacitet
Zračna klasifikacija	Masa	Laka frakcija: plastika, papir Teška frakcija: kamenje, staklo	Čišćenje zraka
Mokre tehnologije separacije	Razlike gustoća	Plivajući: plastika, organske tvari Tonući: kamenje, staklo	Proizvodi mokre produkte
Optička separacija	Lom/valna duljina svjetla	Specifični plastični polimeri	Brzina protoka, kapacitet

Automatizirane tehnike sortiranja otpada mogu se svrstati u dvije vrste: izravno (direktno) i neizravno (indirektno). Izravno razvrstavanje (Tablica 10.) koristi interakciju svojstava materijala, kao što su magnetska susceptibilnost, električna vodljivost i gustoća, i vanjskog polja koje kreira separator, kao što su magnetsko, vrtložne struje i gravitacija. Neizravno sortiranje (Tablica 11.) koristi senzore za otkrivanje prisutnosti i čestu lokaciju reciklanata u otpadu tako da se mogu koristiti automatizirani strojevi ili roboti za sortiranje detektiranih korisnih komponenti. Može se karakterizirati kao prepoznavanje pojedinačne čestice/predmeta izvana i bezkontaktno mjerenje nekog svojstva kao što su boja, oblik, sjaj,

molekularni sastav, električna vodljivost i gustoća. Razvrstavanje temeljeno na sensorima pojam je za sve primjene gdje se čestice pojedinačno detektiraju pomoću senzorske tehnike, a zatim izbacuju mehaničkim, hidrauličkim ili pneumatskim procesima. [4]

Tablica 10. Izravne metode sortiranja otpada [4]

Materijal	Metode izravnog sortiranja otpada												
	pužna preša	disk sito	šreder s magnetom	magnetski bubanj	magnetski kotač	iznadtračni magnetski remen	virtložne struje	separacija na bazi magnetske gustoće	triboelektrostatska separacija	hidrociklon	razdvajanje mućkanjem	flotacija pjenom	zračna separacija
Organski otpad	✓	✓	✓										
Fe-metali			✓	✓	✓	✓					✓		
Neželjezni metali							✓	✓	✓		✓		
Plastika								✓	✓	✓	✓	✓	✓
Papir													✓

Tablica 11. Neizravne metode sortiranja otpada [4]

Materijal	Metode neizravnog sortiranja otpada				
	virtložne struje	laserom inducirana spektroskopija	X-zrake	optičko sortiranje	spektralno sortiranje
Organski otpad					✓
Fe-metali					✓
Neželjezni metali	✓	✓	✓	✓	✓
Plastika		✓	✓		✓
Papir				✓	
Staklo				✓	✓
Drvo		✓	✓		✓

Glavne su prednosti automatskog sortiranja velike brzine pokretne trake (i više od 3 m/s) uz visoku preciznost razvrstavanja otpada (i više od 95 %). Odvojeni su dijelovi otpada kvalitetni s malim udjelom nečistoća. Utjecaj na okoliš je minimalan, a zdravlje radnika u postrojenju maksimalno zaštićeno. U nastojanju da se proces sortiranja čim više automatizira nikako se ne smije ugroziti čistoća izdvojenih frakcija. Brzine razdvajanja otpada pomoću automatskih strojeva i uređaja su, u odnosu na linije za ručno sortiranje, deset i više puta veće. Brzine automatskog sortiranja različitih materijala prikazane su u tablici 12.

Tablica 12. Brzine automatskog sortiranja otpada [4]

Sustav	Ciljani materijal	Brzina sortiranja, t/h	Efikasnost izdvajanja, %
Razdvajanje stakla	Prozirno, smeđe, zeleno, plavo i žuto staklo	5	-
Razdvajanje plastike	PVC, prozirni, obojeni PET, prirodni HDPE, obojeni HDPE, PP i PS (do sedam boja)	2,5	99 kod PVC, a 90 kod drugih polimera
Razdvajanje papira	Miješani uredski papir	2,2	-
Razdvajanje kartona	Kartoni	1,5 do 3,0	-

U Hrvatskoj je još uvijek vrlo raširen stav da je ručno sortiranje kvalitetnije. [4] Ručno sortiranje daje više ostatnog materijala jer radnici nisu u stanju s punom točnošću razlikovati pojedine vrste plastike (posebno PET, HDPE, PVC). S druge strane odvajanje tih frakcija otpada vrlo je jednostavno pomoću automatiziranih elektronski upravljanih sustava (robota). Poznato je da roboti za odvajanje čvrstog otpada traže veće investicijske troškove, pa tek uz analizu ukupnih troškova i koristi treba u svakom pojedinačnom slučaju donijeti konačnu odluku. [4]

6.1. Uredaji za automatizirano sortiranje

Automatski sustavi za razdvajanje otpada temelje se na primjeni senzora koji precizno i vrlo brzo detektiraju vrstu materijala. Senzori mogu biti utemeljeni na različitim fizičkim svojstvima materijala.

Elektronske tehnike separacije jesu:

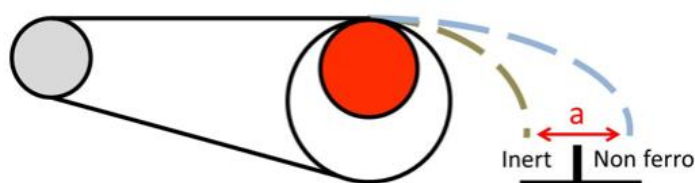
- vrtložne struje,
- laserska spektroskopija,
- X zrake,
- optičke tehnike, i
- spektralne tehnike.

6.1.1. Vrtložne struje

Odvajanje neželjeznih metala provodi se na principu vrtložnog sloja (vrtložne se struje induciraju u metalnom vodiču koji se nalazi u megnetskom polju s promjenjivim magnetskim

tokom). Jačina inducirane vrtložne struje ovisi o električnoj vodljivosti i magnetskoj permeabilnosti pojedinog materijala. [4]

Takvi strojevi su poznatiji pod nazivom *eddy current* separatori (Slika 17.). U njihovom bubnju je smješten polimagnet koji stvara izmjenična magnetska polja koja kreiraju jake vrtložne struje u neželjeznim metalnim predmetima. Njihova vlastita magnetska polja su suprotna vanjskom polju pa zbog toga kad neželjezna metalna čestica dođe u vrtložno polje međudjelovanje sila izbacuje ju iz toka materijala dok željezni predmeti zajedno s ostalim nemetalnim česticama slobodno padaju dolje. [5] Na slici 18. prikazan je magnetski separator nemagnetskih metala tvrtke Magsy Sk, s.r.o.



Slika 17. Princip rada *eddy current* separatora [6]



Slika 18. Magnetski separator nemagnetskih metala tvrtke Magsy Sk, s.r.o.[7]

Transportni materijal je podijeljen na dva dijela:

- nemagnetski metali (bakar, aluminij), i
- magnetski metali i nemetalni materijali (plastika, papir, drvo, staklo, komunalni otpad).

Separator nemagnetskih metala se koristi u industriji reciklaže, tijekom likvidacije otpada, otpada iz elektronskih uređaja, kabela... [7]

6.1.2. Laserska spektroskopija

Laserska tehnika temelji se na prepoznavanju:

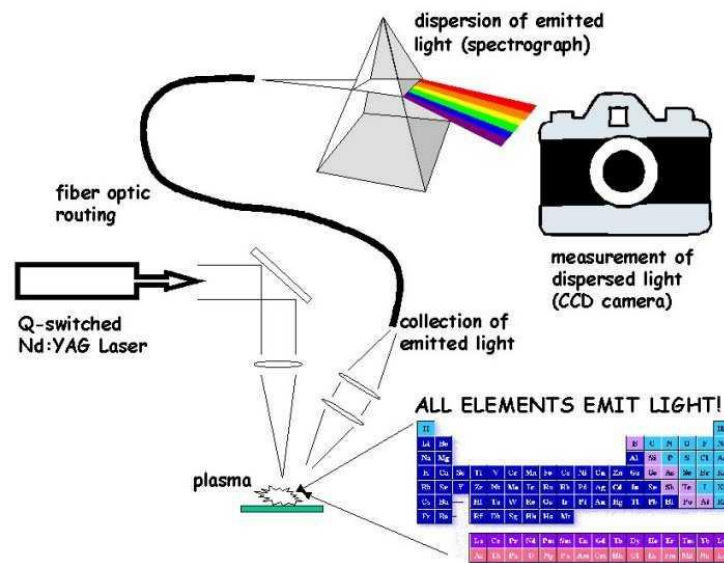
- strukture
- boje, i
- oblika.

Laserska se tehnologija detekcije otpadnih materijala često rabi kod automatskih sortirnica za razdvajanje frakcija staklenog krša (odvajanje prema boji stakla, odvajanje nečistoća iz usitnjenog stakla), ali i plastike. To se posebno odnosi na tamnu/crnu plastiku koju uređaji temeljeni na standardnim optičkim tehnikama ne mogu detektirati. [4]

LIBS (Slika 19.) je jednostavna spektrokemijska tehnika koja ima široke mogućnosti za kemijsku analizu. Jednostavna je i jeftina analitička tehnika za određivanje elementarnog sastava uzorka, bez obzira na to je li uzorak krutina, tekućina ili plin. Svojstvo LIBS-a je njegova osjetljivost na sve elemente, s tipičnim granicama detekcije između 0,1 do 200 dijelova na milijun (ovisno o uzorku i elementu). Nije potrebna priprema uzorka, što je brzo i lako prilagodljivo automatiziranoj opremi za praćenje kemikalija ili prijenosnim jedinicama.

Da bi se mogao primijeniti LIBS potrebni su:

- kratko-pulsni (20 nanosekundi ili brže) laser s najmanje 10 mJ po impulsu
- optika za fokusiranje laserskog svjetla
- optika za hvatanje svjetla koje emitira iskra, i
- spektrometar/detektor za razdvajanje svjetla od različitih elemenata i iona za kemijsku identifikaciju.



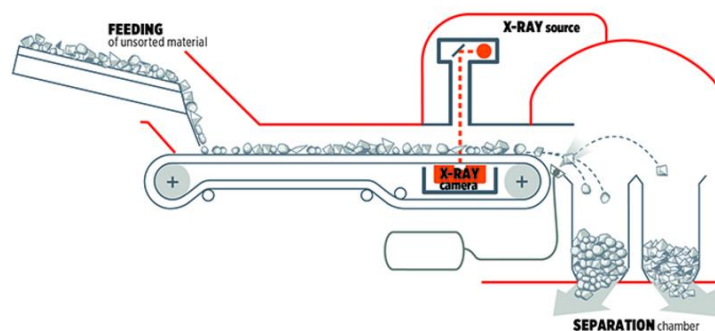
Slika 19. Shematski prikaz LIBS spektroskopije [14]

6.1.3. X zrake

Dvije su vrste senzora koji su bazirani na X-zrakama:

- transmisijski senzori (XR-T), i
- fluorescentni senzori (XR-F).

Transmisijski senzori (Slika 20.) omogućuju prepoznavanje i sortiranje materijala na temelju njihove specifične atomske gustoće. Ova tehnologija omogućuje odjeljivanje materijala, u visokom stupnju čistoće, bez obzira na veličinu, vlagu ili neku prevlaku. [8]

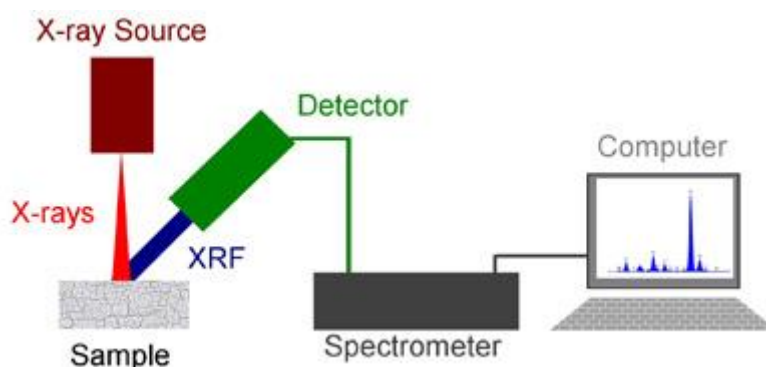


Slika 20. Sortiranje transmisijskim sensorima [8]

Materijal se ubacuje na pokretnu traku gdje je smješten transmisijski senzor. X-zraka prolazi kroz predmet do osjetila na drugoj strani te pomoću kamere daje informacije o spektralnoj apsorpciji. Rezultirajuće informacije se zatim obrađuju kako bi se dobila detaljna „slika gustoće“ materijala koji će se razdvajati prema visokoj i niskoj gustoći. Ako senzor detektira materijal koji se treba odvojiti, šalje se naredba, kontrolnoj jedinici, za otvaranje ventila za izbacivanje materijala na kraju transportne trake. Materijal se izbacuje pomoću mlazova komprimiranog zraka. [8]

Takvi senzori se rabe kod odjeljivanja anorganskih od organskih materijala, pri razdvajanju otpadnog aluminijskog od težih metala, kod otkrivanja kompozitnih materijala, odvajanje PVC-a iz smjese plastike, drva od kamenja, aluminijskog od kovanog željeza.

Flourescentni senzori (Slika 21.) koriste se za razvrstavanje materijala prema njihovim atomskim karakteristikama. Signal se odbija od površine materijala, senzor ga očitava i na temelju analize poduzima odgovarajuću akciju. Takav se sustav rabi za razlikovanje i razdvajanje legura, metala ili ruda temeljeno na njihovoj površini ili elementarnom sustavu. [4]



Slika 21. Shematski prikaz rada fluorescentnih senzora [10]

Budući da se uz metode temeljene na X-zrakama pojavljuje radijacija, često se moraju provoditi mjere zaštite radnika od izloženosti zračenju. Detekcijski sustavi moraju biti registrirani kod odgovarajućih organa.

6.1.4. Optičke tehnike

Optičko sortiranje osobito je učinkovit postupak sortiranja čvrstog otpada. Razvitak elektronike omogućio je razdvajanje dijelova temeljem optičkih svojstava, i to uz vrlo velike brzine pokretne trake. Kod automatskih postrojenja elektronskog sortiranja vrlo se često koriste upravo optički senzori. Elektronski upravljano optičko sortiranje temeljeno na sensorima za dva područja elektromagnetskog spektra:

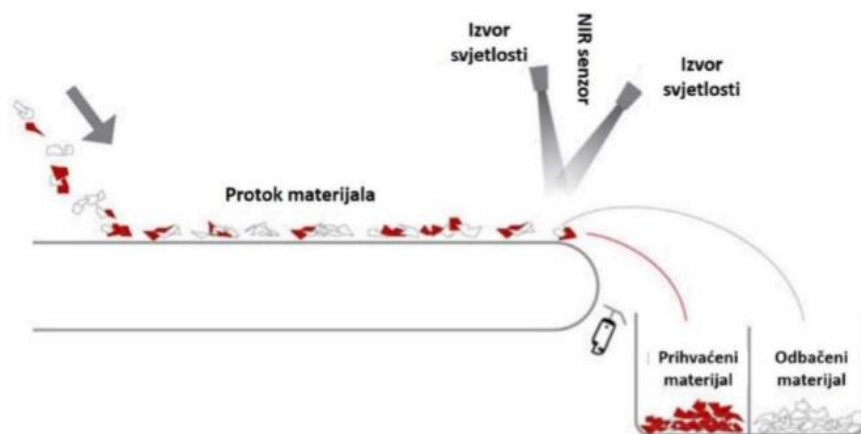
- blisko infracrveno – NIR, i
- vidljivo područje – VIS spektrometrija.

NIR (Slika 22.) – blisko infracrveno područje temelji se na sensorima infracrvene spektrofotometrije koji prepoznaju materijale prema njihovim jedinstvenim spektralnim svojstvima reflektiranog svjetla u infracrvenom području elektromagnetskog spektra. Ovakvi se senzori najčešće koriste za razdvajanje miješane plastike prema njihovoj kemijskoj građi (odvajanje po vrstama: PET, HDPE, LDPE, PP, PS).

Mjerenjem raspršenog svjetla koje prolazi kroz uzorak, NIR reflektivni spektri koriste se za brzo određivanje svojstava materijala bez mijenjanja uzorka. Zrake infracrvenog svjetla usmjeravaju se na objekt koji se nalazi na pokretnoj traci. Na temelju različitih intenziteta svjetlosti koja se vraća u sustav nakon odbijanja od predmeta, NIR prosljeđuje dobivene informacije na obradu podataka nakon čega se dobiva informacija o kojem se materijalu radi.

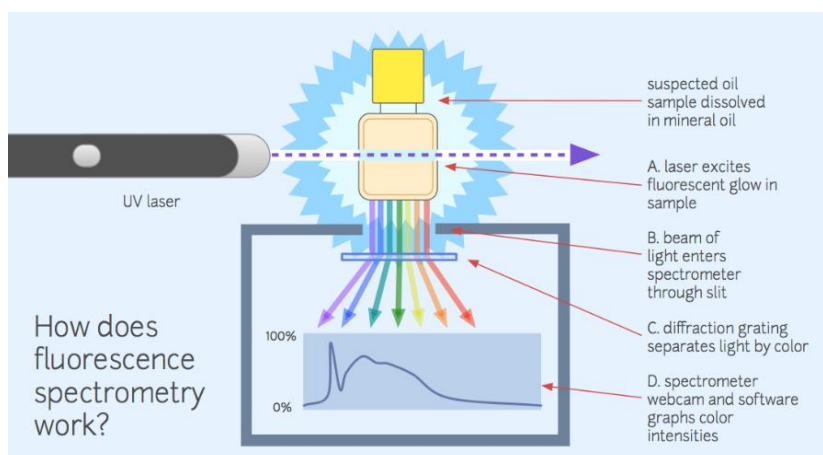
NIR senzor može prepoznavati [12]:

- različite vrste polimera (PE, PP, PS, PVC, EPS, ABS, PET) po vrstama
- papir prema vrstama
- kamen i drvo po vrstama, i
- građevinski otpad.



Slika 22. Princip rada uređaja s NIR senzorima [10]

VIS (Slika 23.) – vidljiva spektrofotometrija koristi senzor za razdvajanje objekta prema boji u vidljivom dijelu spektra kao i za raspoznavanje neprozirnih predmeta. Najčešće se koristi u međusobnoj interakciji s NIR senzorima i kamerama. Takvi su senzori znatno osjetljiviji od ljudskog oka. Proces prepoznavanja odvija se tako da senzor odašilje valne duljine različitih boja na otpadni materijal. Na temelju razlike primljene valne duljine u odnosu na poslano zraku, zraka koja se vraća u senzor daje informaciju senzoru o kojoj se boji, odnosno vrsti materijala radi. Primjenjuju se kod razdvajanja PET boca, HDPE predmeta, smeđi karton od novinskog papira i časopisa. [14]



Slika 23. Princip rada uređaja s VIS senzorima [15]

6.2. Senzori za otkrivanje postojanja predmeta

6.2.1. Kapacitivni senzor

Kapacitivni senzori se koriste za što preciznije određivanje blizine (pozicije) predmeta. Ovi senzori garantiraju najbolje osobine, kao što su: najveća rezolucija, linearna i logaritamska nepromjenjenost, točnost. Ovo apsolutno mjerenje preko bezkontaktnih uređaja detektira kretanje na udaljenosti reda 10^{-9} m pa sve do 10^{-2} m direktnim mjerenjem. Kapacitivni senzor je jedan od najviše korištenih u industriji. [16]

Omotan je materijalom koji može zadržavati električni naboj. Kada neki predmet prilazi takvom senzoru dio električnog naboja prijeđe na taj materijal te se time smanjuje količina naboja na senzoru. Ta promjena u elektrostatskom polju upućuje na prisutnost predmeta. Najčešće se koristi prilikom dolaska otpada do zračnog separatora. Tada senzor uoči otpad te se separator uključuje. Takav senzor se stavlja zato da zračni separator ili slični uređaj ne bi morao stalno raditi. Može se primijeniti i za pokretanje konvejera u ovisnosti o prisustvu otpada.

6.2.2. Ultrazvučni senzor

Ultrazvučni senzori se koriste za gotovo sve aplikacije beskontaktno detekcije objekata s dugim dometom bez obzira na materijal i boju. Na taj način pružaju izuzetno veliko područje primjene. Osnove informacije o ultrazvučnim senzorima: [17]

- detekcija do 6 metara,
- visoka osjetljivost i pouzdanost,
- plastično ili metalno kućište,
- izvedba na konektor ili s kabelom.

Kao i prethodni senzor, najčešće se koristi da drugim uređajima signalizira prisutnost otpada.

7. AUTOMATSKA OPREMA TVRTKE ZENROBOTICS

Tvrtka ZenRobotics razvila je automatizirani postupak za sortiranje otpada pomoću robota i manipulatora te konvejera. Tvrtka nudi širok spektar sortiranja različitih vrsta otpada te izgradnju sustava po željama kupaca. U nastavku će biti nabrojani i opisani sustavi s dva i tri manipulatora koji bi se koristili u sustavu predloženom u poglavlju 8.

ZenRobotics nudi tri sustava s manipulatorima: ZRR1 (jedan manipulator), ZRR2 (dva manipulatora) te najnoviji ZRR3 (tri manipulatora). [37]

Karakteristike sustava s jednim i dva manipulatora:

- maksimalna masa pojedinog predmeta je 20 kg
- najveća duljina predmeta je 1,5 m te širina 0,5 m
- raspon hvatanja robotske ruke je 2 m u duljinu te 1,4 m u širinu.

Model ZRR1:

- maksimalna brzina uzimanja predmeta u satu iznosi 2000, masa predmeta je maksimalno 5 kg za takvu brzinu
- duljina manipulatora je 6 m uključujući sigurnosni kavez
- cijena sustava je 395 000 EUR.

Model ZRR2:

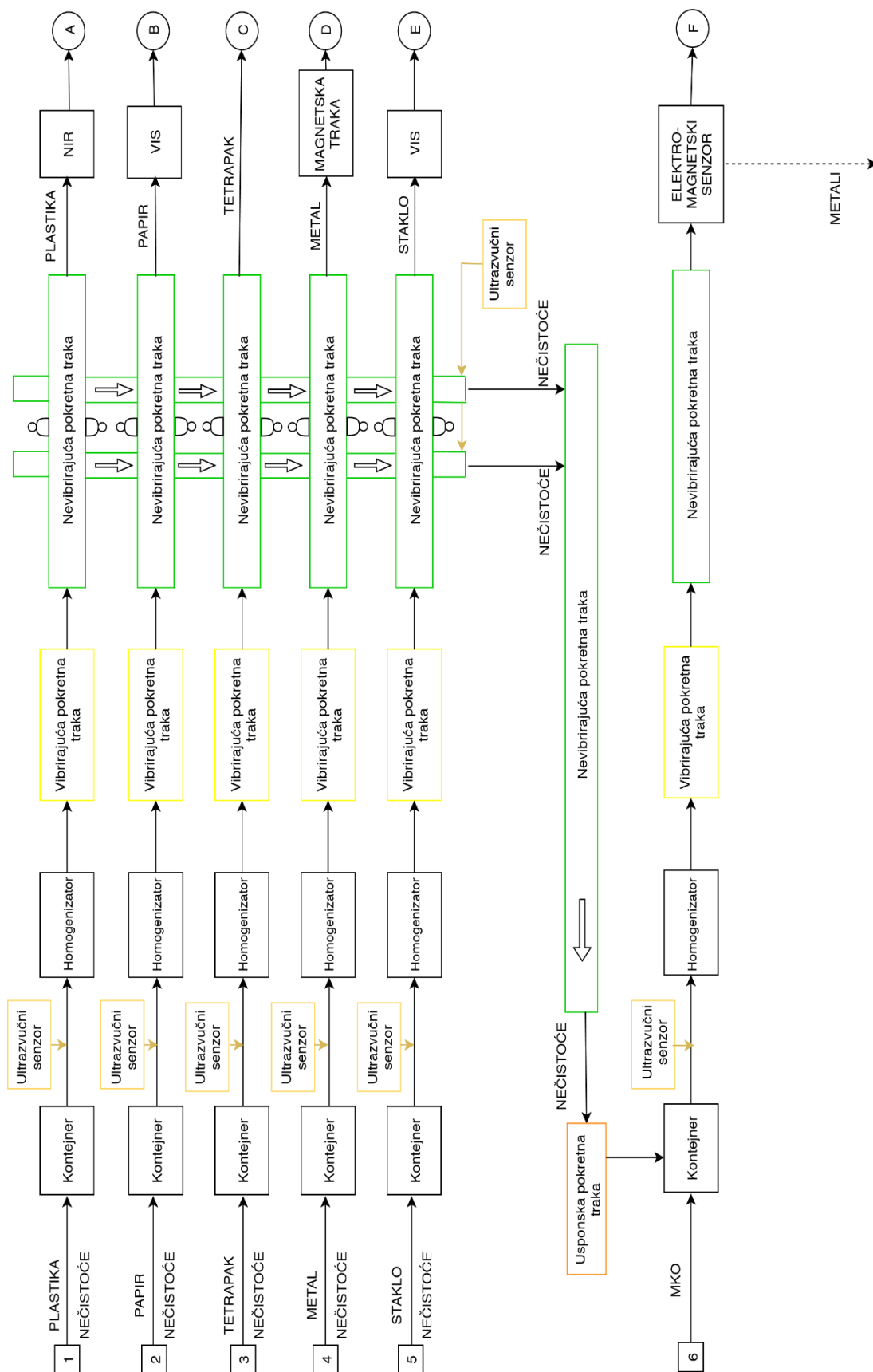
- maksimalna brzina uzimanja predmeta u satu iznosi 4000, masa predmeta je maksimalno 5 kg za takvu brzinu
- duljina manipulatora je 9,5 m uključujući sigurnosni kavez
- cijena sustava je 495 000 EUR.

8. KONCEPT SUSTAVA ZA AUTOMATSKO SORTIRANJE OTPADA

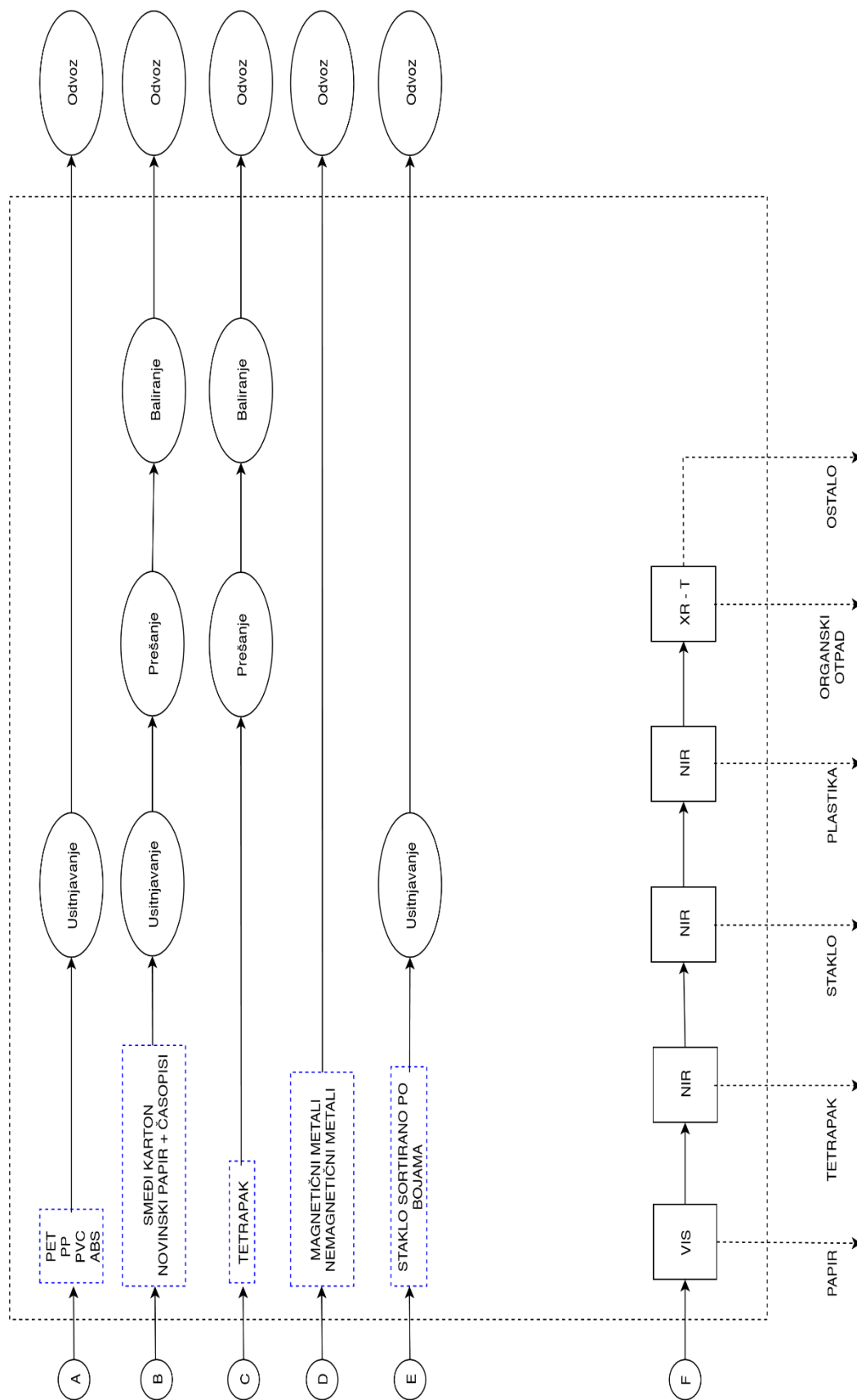
Sve više razvijenih zemalja okreće se automatiziranim sustavima, tj. robotima koji zamjenju klasičan rad ljudi na pokretnim trakama te već nakon nekoliko godina donose povrat uložениh sredstava. U Republici Hrvatskoj ne postoji cjelovito izgrađeno automatizirano postrojenje. U bližoj budućnosti otpad će biti sve veći problem zbog prenatrpanosti na odlagalištima te povećanja njegove količine. Jedno od rješenja je da se otvore nova odlagališta, dovede nova radna snaga, koje je zadnjih godina sve manje, te da se nastave metode razvrstavanja i odlaganja koje su se koristile i prije. Drugo rješenje je uvođenje automatiziranog sustava koji bi mogao sortirati određenu količinu otpada neovisno o raspoloživoj radnoj snazi. Takva postrojenja bi se, nakon izgradnje, trebala samo održavati te bi bila isplativa nakon nekoliko godina. Također, bilo bi moguće povećanje kapaciteta sortiranja uz izgradnju novih sustava. Nakon izrade koncepta za automatsko sortiranje otpada, dio ulaganja u takav sustav, bilo bi pokriveno od strane fondova Europske Unije. Takvim bi potezom, zbog smanjenja troškova ulaganja, drugi gradovi i regije dobili motivaciju za izgradnju ovakvih sustava te rješavanje jedne problematike otpada.

U ovom poglavlju dat će se prijedlog sustava koji obuhvaća dovoz i sortiranje (Slika 24.), te mehaničku obradu i odvoz otpada (Slika 25.). Sustav se sastoji od šest zasebnih linija u koje se dovoze različite vrste otpada. Treba napomenuti da ovaj sustav vrijedi za prostore (županije) u kojima svako kućanstvo ima posebne vreće za sortiranje pet različitih vrsta otpada, a to su plastika, papir, tetrapak, metal, staklo, te vreća za miješani komunalni otpad.

Svrha predloženog sustava za automatsko sortiranje otpada je da se postotak točnosti sortiranih frakcija svede na najveći mogući kako bi se olakšala reciklaža različitih vrsta materijala. Drugi, ali ne i manje bitan, razlog uvođenja automatizirane opreme je taj da se smanji izloženost radnika štetnim tvarima i plinovima koji izlaze iz otpada, tj. da se očuva njihovo zdravlje.



Slika 24. Dio sustava za automatsko sortiranje otpada



Slika 25. Dio sustava za mehaničku obradu otpada

8.1. Vrste otpada u pojedinim linijama

Predloženi bi sustav sadržavao šest linija:

Linija 1 – sortirana plastika iz kućanstvu koja se odvaja na PET, PP, PVC, ABS.

Linija 2 – sortirani papir iz kućanstva koji se odvaja na smeđi karton te novinski papir i časopisi.

Linija 3 – sortirani tetrapak iz kućanstva.

Linija 4 – sortirani metal iz kućanstva koji se odvaja na magnetični i nemagnetični.

Linija 5 – sortirano staklo iz kućanstva koje se odvaja prema bojama.

Linija 6 – miješani komunalni otpad iz kućanstva koji se razdvaja na plastiku, papir, tetrapak, metal i staklo te se vraća na linije od 1 do 5, te posebno organski i ostali otpad koji se ne vraćaju u sustav već odlaze u druga postrojenja za obradu otpada ili na odlagalište otpada.

8.2. Ručno odvajanje otpada

U svakoj liniji od 1 do 5 nalazi se po jedan radnik s različite strane pokretne trake (ukupno dvojica). Njihov zadatak je da izdvoje otpad koji nije predviđen za daljnje automatsko razvrstavanje. Naprimjer: Linija 5 je predviđena za razvrstavanje stakla prema boji. Prije ulaska u uređaj za robotsko razvrstavanje prema boji, radnik je dužan ukloniti sav otpad koji nije staklo. Izdvojeni otpad se baca na dvije pokretne trake koje se nalaze s lijeve i desne strane radnika.

Tako izdvojeni otpad putuje na nevibrirajućim pokretnim trakama prema usponskoj pokretnoj traci koja vodi otpad u liniju 6 zajedno s ostalim miješanim komunalnim otpadom.

Razlog prisutnosti čovjeka, umjesto robota, na ovom radnom mjestu je velika financijska ušteda zbog toga jer bi za ovaj posao trebala dodatnih pet robota čija je cijena nekoliko reda veličine veća od prosječnog sata radnika što će se vidjeti u analizi u točki 8.4.

8.3. Oprema sustava

U sljedećoj će se analizi dati približan trošak investicije u predočeni sustav te pokušati doći do isplativosti ovakvog sustava u usporedbi s današnjim neautomatiziranim pogonima koji se koriste u Republici Hrvatskoj. Cijene strojeva, robota i sve ostale opreme dane su na temelju istraživanja različitih tvrtki te njihove međusobne usporedbe. Naravno, cijene takve opreme variraju ovisno o željama i potrebama kupaca.

Sljedeće nabrojena oprema koristi se u svim linijama od 1 do 6.

Hidraulički preskotejner – različite vrste otpada se prvo dovode do hidrauličkih preskotejnera koji potiskuju otpad do homogenizatora. Takva vrsta preskotejnera prikazana je prethodno u točki 5.1.2.

Cijena: 4 000 EUR

Ultrazvučni senzor – senzor koji je ugrađen na hidraulički preskotejner gdje reagira na prisustvo otpada u kontejneru. Ako se u kontejneru nalazi otpad, senzor šalje signal do računala koje u isto vrijeme pokreće hidraulički preskotejner, homogenizator, vibrirajuću pokretnu traku te nevibrirajuću pokretnu traku. S druge strane, ako u hidrauličkom preskotejneru nema otpada, senzor šalje signal računalu koje zaustavlja rad prethodno nabrojane opreme.

Svrha ovog senzora prvenstveno je ušteda energije koja bi se nepotrebno trošila za pokretanje strojeva koji ne obavljaju rad. Takva vrsta senzora pobliže je opisana u poglavlju 6.2.2.

Cijena: 19 000 EUR

Homogenizator – homogenizatori ili mješala su strojevi koji rotacijom mase jamče učinkovitiju provedbu određenog procesa obrade otpada. Svrha postavljanja ovakvog stroja na početak linije za sortiranje je ta da se poveća točnost odvojenih vrsta nekog materijala, tj. da se poveća učinkovitost robota. Odabrani homogenizator je DM 215 E tvrtke *Doppstadt* (Slika 26.).

Cijena: 6 000 EUR



Slika 26. Homogenizator DM – 215 E tvrtke Doppstadt [36]

Vibrirajuća pokretna traka – traka koja služi za ravnomjerno raspoređivanje otpada koji se dalje prenosi na nevibrirajuću pokretnu traku kako bi se robotima olakšao prilaz otpadu te prihvata otpada stezaljkom. Tvrtka Tehnix nudi mogućnosti izrade pokretnih traka u specijalnim izvedbama.

Cijena: 2 000 EUR

Nevibrirajuća pokretna traka – traka služi za transport otpada od jednog mjesta na drugo. Više o lančanim transporterima opisano je u točki 5.7.

Cijena: 6 000 EUR

Spajanje linija od 1 do 5 s linijom 6

Usponska pokretna traka – traka koja služi za transport otpada koji se mora dostaviti na višu razinu od razine ulaska otpada. Više o lančanim transporterima opisano je u poglavlju 5.7.

Cijena: 3 000 EUR

Slijedi navođenje posebne opreme po linijama 1 do 6.**Linija 1**

Stroj za usitnjavanje plastike – nakon što sustav za sortiranje plastike pomoću senzora odvoji različite vrste plastika, pomoću stroja za drobljenje plastike tvrtke DongGuan Naser Machinery Co, Ltd (Slika 27.), dobivaju se frakcije veličine nekoliko milimetara do nekoliko centimetara.

Cijena: 1 500 EUR



Slika 27. Stroj za drobljenje plastike tvrtke DongGuan Naser Machinery Co, Ltd [35]

Model ZRR2– robot tvrtke *Zenrobotics* koji bi razvrstavao plastiku na PP, PE, PVC, PET.

Cijena: 495 000 EUR

Linija 2

Sustav za usitnjavanje kartona – stroj za usitnjavanje kartona prije procesa prešanja i baliranja prikazan je i objašnjen u točki 5.6.

Cijena: 1500 EUR

Sustav za prešanje i baliranje kartona - automatska preša balirka tvrtke *Tehnix* prikazana je u točki 5.3.

Cijena: 5000 EUR

Model ZRR1– robot tvrtke *Zenrobotics* koji bi odvajao papir i smeđi karton.

Cijena: 395 000 EUR

Linija 3

Sustav za prešanje i baliranje tetrapaka – automatska preša balirka tvrtke *Tehnix* prikazana je u točki 5.3.

Cijena: 5000 EUR

Linija 4

Magnetska traka – shema uređaja objašnjena je u točki 8.5.

Cijena: nepoznata

Linija 5

Sustav za usitnjavanje stakla – nakon odvajanja različitih vrsta stakala, potrebno je odvojene frakcije usitniti kako bi zauzimale čim manji prostor pri daljnjem transportu. Drobilica, koju će se ugraditi u sustav, je BBO3 'JAWS' tvrtke *Interseroh d.o.o* (Slika 28.).

Cijena: 3500 EUR



Slika 28. BBO3 'JAWS' drobilica tvrtke Interseroh [34]

ZRR2 model – robot tvrtke *Zenrobotics* koji bi staklo razvrstavao prema boji.

Cijena: 495 000 EUR

Linija 6

U liniji 6 bi bilo potrebno pet modela ZRR1 (s jednim manipulatorom) gdje bi svaki model posebno izdvajao papir, tetrapak, staklo, plastiku te organski otpad iz mješanog komunalnog otpada iz kućanstva te bi se taj otpad slao u linije od 1 do 5.

Cijena (za svih pet modela): 1 975 000 EUR

8.4. Izračun isplativosti investicije

Cijena ulaganja po pojedinim linijama:

- Linija 1: 533 500 EUR
- Linija 2: 438 500 EUR
- Linija 3: 42 000 EUR
- Linija 4: 37 000 EUR + magnetska traka
- Linija 5: 535 500 EUR
- Linija 6: 2 012 000 EUR.

Kao što je već prije navedeno, u svakoj liniji od 1 do 5 bila bi smještena po dva radnika. Ako je cijena sata radnika 3,5 EUR uz godišnjih fond sati po pojedinom radniku od 2 000 te ako postrojenje radi u dvije smjene (16 sati dnevno), na godišnjoj bi razini tih deset radnika stajalo 140 000 EUR (10 x 3,5 EUR x 2000 h x 2). Ako bi se u nekoj bližoj budućnosti tih 10 radnika željelo zamijeniti s pet robota, cijena te investicije bi bila 1 975 000 EUR (5 x 395 000). Iz ovog se računa jasno vidi da bi robot tek nakon 14 godina rada dostigao cijenu rada deset radnika ako se u obzir uzima ista količina obrade otpada s istom preciznosti obavljanja zadatka.

Dakle, ukupna bi investicija u sustav iznosila: 3 598 500 EUR.

Ako se računa prihod koji se ostvaruje prodajom već sortiranog otpada koji je spreman za odvoz, u linijama od 1 do 5, uz sljedeće podatke:

- prosječni kapacitet sortiranja iznosi 3000 predmeta mase 1 kg u satu, što znači da kroz pojedinu liniju izlazi 3 tona otpada po satu,
- postrojenje radi 4 000 sati godišnje,

dolazi se do **12 000 tona obrađenog otpada godišnje**. Za cijenu otpada od 50 EUR godišnji bi **prihod** iznosio **600 000 EUR**.

Izračunom ukupne investicije u sustav zaključuje se, da se investicija u ovakav predloženi sustav **isplati za šest godina** rada postrojenja.

8.5. Magnetska traka za odvajanje magnetskog i nemagnetskog metala

U ovoj će se točki opisati uređaj za razvrstavanje magnetskog i nemagnetskog metala (Slika 29.) koji bi se trebao nalaziti u liniji 4.

Svrha izrade ovog koncepta magnetske trake leži u njezinoj jednostavnoj izradi. U ovoj je točki opisan samo put kroz koji metali ili nemetali prolaze. Ovakva ideja rada uređaja za razdvajanje metala, na magnetski i nemagnetski, još nije korištena niti kod jednog sustava za sortiranje otpada. Većinom se koriste *eddy current* separatori, opisani u točki 6.1.1., magnetske ploče iznad pokretne trake, magnetski separatori metala iznad pokretne trake, magnetski bubnjevi i slično.

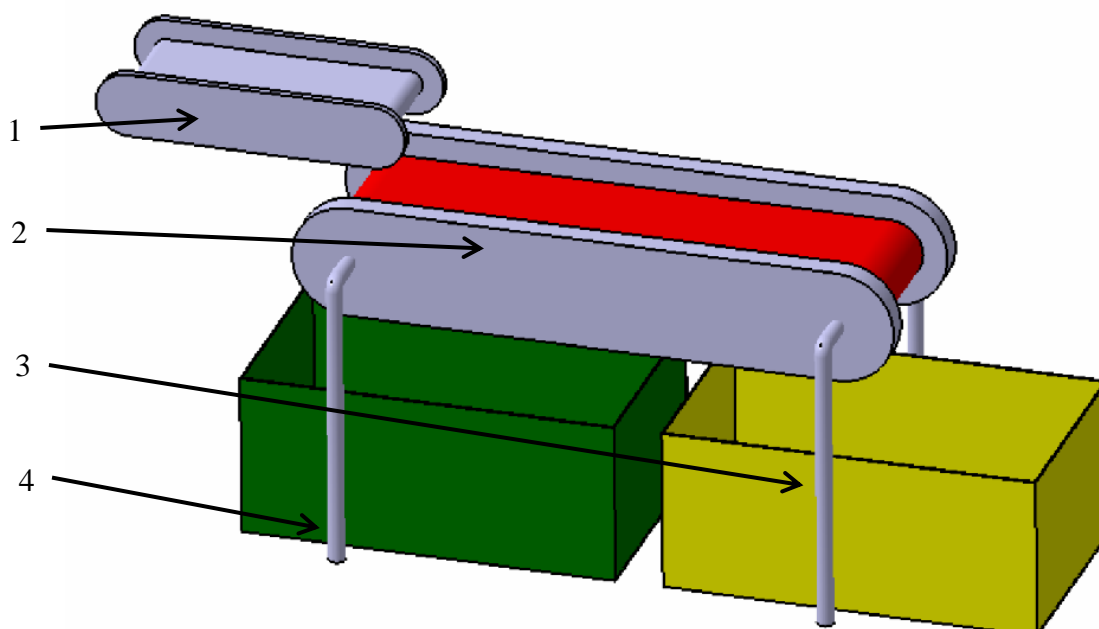
Glavni dijelovi uređaja jesu:

- elektromotor
- dvije bočne vodilice kroz koje prolazi struja
- noge (oslonci)
- metalne pločice koje imaju ulogu magneta
- dva spremnika
- traka od tkanine obložene gumom.

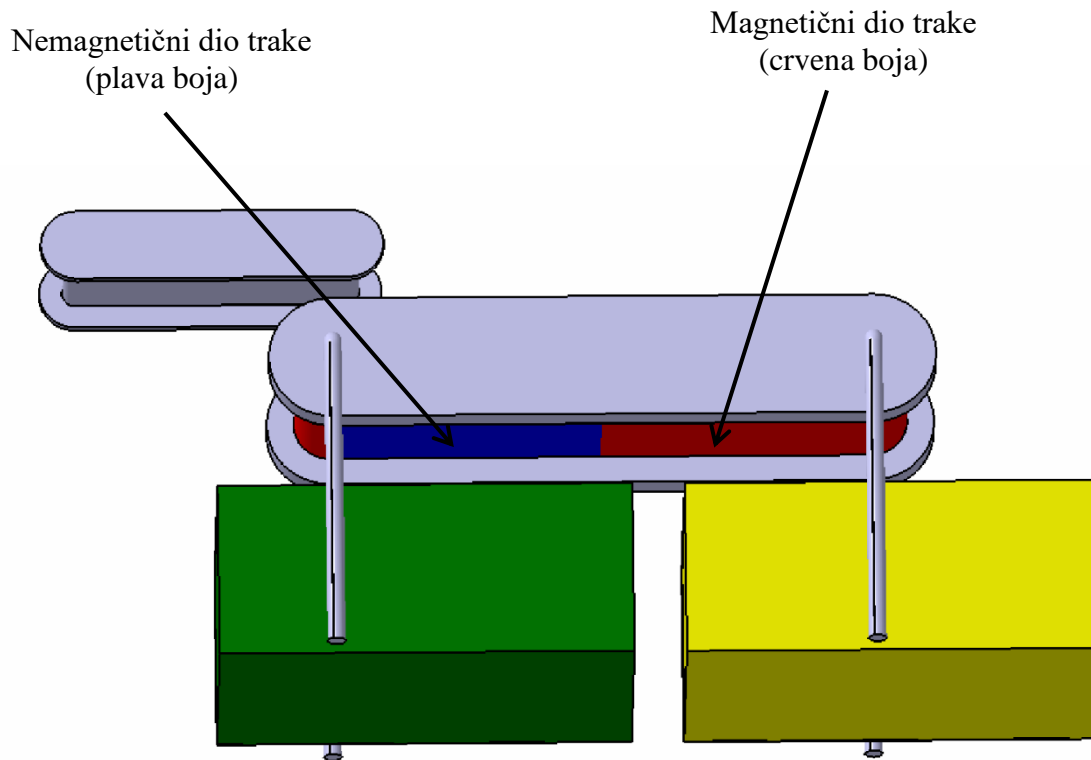
Redosljed operacija kod razvrstavanja nesortiranog metala na magnetični i nemagnetični:

1. Nesortirani metal se dovodi na vibrirajuću pokretnu traku (1).
2. Metal pada na pokretnu traku (2) u koju je ugrađen elektromagnet.
3. Magnetični metali se privlače s magnetiziranim dijelom trake koja je označena crvenom bojom.
4. Metali putuju prema kraju trake, te nemagnetični metali, zbog djelovanja gravitacijske sile, padaju u žuti spremnik (3), dok magnetične metale i dalje drži magnetska traka koja ih vodi do područja koje je označeno plavom bojom (Slika 30.).

Područje označeno plavom bojom nije magnetično stoga, magnetični metali padaju u zeleni spremnik (4).



Slika 29. Magnetska traka za sortiranje metala



Slika 30. Prikaz magnetičnog i nemagnetičnog dijela trake

Osim jednostavne izrade, prednost ovog uređaja je potpuno iskorišten prostor ispod magnetske trake koji služi za pohranu magnetičnih, odnosno nemagnetičnih metala. Ovaj uređaj moguće je koristiti u kombinaciji s *eddy current* separatorom tako da bi se najprije iz ulazne količine otpada, pomoću vrtložnih struja, izdvojio nemagnetični metal. Ostatak otpada, ulazio bi na magnetsku traku gdje bi se izdvojio magnetični metal. Takvim redoslijedom operacija dobivaju se tri različite odvojene frakcije otpada.

9. ZAKLJUČAK

Razvoj suvremenih metoda za razvrstavanje otpada dao bi u gospodarenju otpadom rezultate kojima bi se ostvarili zahtjevi postavljeni direktivama Europskog parlamenta za gospodarenje otpadom. Najbitnije izmjene koje donose ove direktive su ciljevi za države članice prema kojima se do 2030. godine zabranjuje odlaganje na odlagalište otpada koji se može oporabiti i reciklirati te da se smanjuje odlaganje komunalnog otpada na odlagališta na 10 % do 2035. godine uz mogućnost izuzeća za postizanje tog cilja za dodatnih pet godina za države članice, uključujući RH, koje odlažu veći postotak svojeg otpada na odlagališta. Nadalje, uvode se novi ciljevi do 2035. godine za povećanje pripreme za ponovnu uporabu, recikliranje i uporabu ključnih tokova otpada poput biootpada, ambalažnog otpada i komunalnog otpada prema kojima države članice do 2025. godine trebaju pripremu za ponovnu uporabu i recikliranje komunalnog otpada povećati na najmanje 55 % mase proizvedenog komunalnog otpada, a do 2035. godine na najmanje 65 % mase proizvedenog komunalnog otpada.

Vrlo važan gospodarski potencijal predstavljaju frakcije otpada koje su reciklabilne, a automatiziranim procesima gospodarenja i obrade otpada, otpad se može pretvoriti u vrijedan ekonomski resurs. Za prelazak na kružno gospodarstvo – ekonomski model koji osigurava održivo gospodarenje resursima i produžavanje životnog vijeka materijala i proizvoda, nužan za završetak programa učinkovitoga korištenja resursa u okviru strategije Europa 2020. za pametan i održiv rast, potrebne su promjene u cijelom lancu vrijednosti, od dizajna proizvoda do novih poslovnih i tržišnih modela, od novih načina pretvaranja otpada u resurse do novih načina ponašanja potrošača. Politika gospodarenja otpadom u tom smislu pridonosi na način da podržava smanjenje nastanka otpada kroz razvoj funkcionalnog sustava gospodarenja otpadom, koji ima za cilj otpad koristiti kao vrijedan resurs.

Otpad se mora smanjivati počevši od prijevoza sve do prodaje, potrošnje, korištenja i odlaganja. U nekim zemljama EU izgrađuju se automatizirani pogoni za recikliranje otpada s udjelom razvrstavanja i iskoristivosti do 96 %, za razliku od RH u kojoj se otpad najčešće ručno razvrstava, a stopa iskoristivosti otpada iznosi samo 21 %. Iz toga jasno slijedi da u

perspektivi i u RH predstoji uvođenje takvih automatiziranih sustava. U RH još nema dovoljno jasnih rješenja o smanjenju proizvodnje i odlaganja otpada te uvođenju opreme za automatsko sortiranje što bi mogao biti problem koji vodi do neispunjenja direktiva EU.

U radu je posebno razvijen koncept automatskog sortiranja otpada prikladan za područja u kojima se otpad odvaja u kućanstvima u šest spremnika. Cijena ovakvog sustava za automatsko sortiranje otpada iznosila bi nešto manje od četiri milijuna eura. Sustav se sastoji od šest zasebnih linija u koje se dovozi sortirani otpad iz kućanstva (plastika, papir, metal, tetrapak, staklo) te MKO. Provjeru pravilno sortiranog otpada provjerava ljudska ruka. Otpad koji ne zadovoljava kriterije šalje se u liniju u kojoj se nalazi MKO te zajedno odlaze na daljnje robotsko sortiranje. Izdvojene frakcije odlaze na daljnju mehaničku obradu (usitnjavanje, prešanje, baliranje) te se odvoze iz sustava. Postavljenije takvih sustava predstavlja ulaganja koja su, unatoč svojoj visokoj cijeni, u krajnjem pogledu ekonomski isplativa. Primjena robota u takvom sustavu povećava učinkovitost, smanjuje troškove i povećava kvalitetu recikliranog otpada što dovodi do veće cijene na tržištu sekundarnih sirovina. No prvi korak k ostvarenju zamišljenog koncepta je osviještenost građana o sortiranju otpada. Svaki građanin trebao bi biti upoznat s pravilima odvajanja otpada kako bi se sortiranje u zamišljenom postrojenju odvijalo na što brži i efikasniji način.

Recikliranjem metala, metal će se ponovno koristiti u obliku novih proizvoda. Metal ne gubi u potpunosti svoju vrijednost, jer zadržava svoje bitne karakteristike. U današnje vrijeme koriste se mnogi uređaji za odvajanje metala na magnetične i nemagnetične. Prijedlog jednog od takvih uređaja, ali s potpuno novom metodom rada, ukratko je prikazan u ovom radu. Magnetska traka, na koju ulaze metali, razdvaja magnetični metal od nemagnetičnog pomoću pločica koje se gibaju po putanji vodilica. Dio pločica kroz koje prolazi struja postaje magnetičan te zadržava magnetični metal na traci. Kad pločice stignu do dijela u kojem struja ne prolazi, metal pada s trake u kutiju koja je namjenjena za magnetične metale.

Daljnji rad mogao bi obuhvaćati razradu obaju predloženih koncepata. Mogao bi se napraviti detaljan projekt za realizaciju automatske sortirnice koja bi, kao takva, bila prvo postrojenje za automatsko razvrstavanje otpada u RH. Moguće je proširiti koncept predloženog sustava povećanjem kapaciteta obrade otpada te broja robota za automatsko sortiranje otpada.

Također, sličan koncept mogao bi se napraviti i prilagoditi za područja u kojima se otpad ne odvaja na šest različitih vrsta.

Budući rad može težiti i prema razvoju tehnologije automatskog procesiranja otpada, posebno u vezi robotske – autonomne i hibridne demontaže proizvoda.

10. LITERATURA

- [1] *Tehnix katalog – eko industrija*, 2018.
- [2] <http://novo.tehnix.hr/product/hidraulicki-preskontejner-zapremnine-20-m3/>,
Pristupljeno 2019.5.15
- [3] *Tehnix katalog – eko industrija*, 2017.
- [4] Milanović, Z.; Sinčić D. (2018) *Mehanička obrada čvrstog otpada*. Čakovec: Zrinski d.d.
- [5] <https://www.jkmagnetic.com/eddy-current-separator/>, Pristupljeno 2019.5.31
- [6] <https://www.goudsmitmagnets.com/industrial-magnetic-systems/recycling-sorting/eddy-current-separators>, Pristupljeno 2019.05.31
- [7] <https://www.magsy.com.hr/27037-magnetski-separatori-nemagnetnih-metalala>,
Pristupljeno 2019.05.31
- [8] <https://www.tomra.com/en/sorting/mining/sorting-equipment/com-series/com-xrt/how-it-works-xrt>, Pristupljeno 2019.06.02
- [9] <https://www.tomra.com/en/sorting/mining/sorting-equipment/com-series/com-xrt>,
Pristupljeno 2019.06.02
- [10] <http://physicsopenlab.org/2016/02/24/diy-xrf-spectrometry/>, Pristupljeno 2019.06.02
- [11] <https://oceanoptics.com/plastic-recycling-nir-spectroscopy/>, Pristupljeno 2019.07.13
- [12] Ligus, G.: *Municipal waste management model with the use of optical sorting elements*, Opole University of Technology, Faculty of Mechanical Engineering, 2012.
- [13] <https://www.arl.army.mil/www/default.cfm?page=247>, Pristupljeno 2019.07.14
- [14] <https://sciencing.com/advantages-disadvantages-uvvis-spectrometer-6466475.html>,
Pristupljeno 2019.07.14
- [15] <https://publiclab.org/wiki/spectrometry>, Pristupljeno 2019.07.14
- [16] <https://www.automatika.rs/baza-znanja/senzori/kapacitivni-senzor.html>, Pristupljeno
2019.07.14
- [17] <http://proelektronika.hr/proizvodi/senzori/senzori-ultrazvucni-senzori/ultrazvucni-senzori/>, Pristupljeno 2019.07.14
- [18] <https://www.cistoca-zu.hr/61-usluge/gospodarenje-otpadom/odvojeno-skupljanje-otpada/85-naputak-za-razvrstavanje-otpada>, Pristupljeno 2019.07.16

- [19] Regionalni centar zaštite okoliša: *EU i zaštita okoliša – gospodarenje otpadom na lokalnoj razini*, Znanje d.d., Zagreb, 2009.
- [20] <http://www.zcgo.hr/otpad-u-zagrebu-pregled/opasni-otpad>, Pristupljeno 2019.7.16
- [21] Sofilić, T., Brnardić, I.: *Gospodarenje otpadom*, Sveučilište u Zagrebu, Metalurški fakultet, Sisak, 2013.
- [22] Prelec, Z.: *Inženjerstvo zaštite okoliša*, Rijeka, 2012.
- [23] Marinković, N., Vitale, K., Janev Holcer, N., Džakula, A. (2006). *Zbrinjavanje medicinskog otpada zakonodavstvo i njegova provedba*. Arhiv za higijenu rada i toksikologiju
- [24] http://www.agr.unizg.hr/en/ects/mehanizacija/28/11/gospodarenje_otpadom_iz_poljoprivrede/561, Pristupljeno 2019.07.17
- [25] https://www.fsb.unizg.hr/usb_frontend/files/1446213555-0-rm6-gradjotpad_12.pdf, Pristupljeno 2019.07.17
- [26] <http://radioaktivniotpad.org/nastajanje-radioaktivnog-otpada/>, Pristupljeno 2019.7.17
- [27] <http://www.gozz.hr/hr/vrste-otpada/plastika/>, Pristupljeno 2019.07.17
- [28] file:///C:/Users/Karlo%20Stojkov/Downloads/Sigurnost_1_2013_Grum.pdf, Pristupljeno 2019.07.18
- [29] http://www.zatostovolimzadar.hr/gospodarenje_otpadom02.php, Pristupljeno 2019.7.18
- [30] <http://roo-preglednik.azo.hr/ViewData.aspx?qid=8>, Pristupljeno 2019.7.18
- [31] <http://rcco.hr/postrojenje-za-mehanicko-biolosku-obradu-otpada/>, Pristupljeno 2019.7.18
- [32] <https://www.ekologija.com.hr/spaljivanje-otpada/>, Pristupljeno 2019.07.18
- [33] <https://www.britannica.com/science/>, Pristupljeno 2019.07.18
- [34] <https://www.interseroh.hr/shop/product/drobilice-za-staklo/>, Pristupljeno 2019.08.11
- [35] <http://hr.86chiller.com/plastic-crusher/claw-cutter-crusher/crusher-machine-for-plastic-recycling.html>, Pristupljeno 2019.08.11
- [36] <https://doppstadt.de/products/smart-mixing/mixer-line/product-details/product/dm-215-e/>, Pristupljeno 2019.08.11
- [37] <https://zenrobotics.com/>, Pristupljeno 2019.09.10
- [38] <https://www.ekovjesnik.hr/clanak/741/izmjene-eu-direktiva-o-otpadu>, Pristupljeno 2019.09.16
- [39] http://www.fzoeu.hr/hr/zastita_okolisa/odrzivi_razvoj/kruzno_gospodarstvo/, Pristupljeno 2019.09.16

- [40] Barković, D., Kunica, Z., Belić, D. (2017) *Sustav za automatsko sortiranje otpada - rješenje za Zagreb? = Automatic waste sorting system - a solution for Zagreb?* EGE : energetika, gospodarstvo, ekologija, etika, XXV. (4). pp. 102-105. ISSN 1330-0628
- [41] Barković, D. (2015) *Automatsko razvrstavanje otpada*. Diplomski rad. Zagreb: Fakultet strojarstva i brodogradnje