

# Regulacija temperature u generatoru pare recirkulacijom dimnih plinova

---

Irsag, Viktor

Undergraduate thesis / Završni rad

2019

*Degree Grantor / Ustanova koja je dodijelila akademski / stručni stupanj:* **University of Zagreb, Faculty of Mechanical Engineering and Naval Architecture / Sveučilište u Zagrebu, Fakultet strojarstva i brodogradnje**

*Permanent link / Trajna poveznica:* <https://urn.nsk.hr/urn:nbn:hr:235:868128>

*Rights / Prava:* [In copyright](#)/[Zaštićeno autorskim pravom.](#)

*Download date / Datum preuzimanja:* **2025-02-07**

*Repository / Repozitorij:*

[Repository of Faculty of Mechanical Engineering and Naval Architecture University of Zagreb](#)



SVEUČILIŠTE U ZAGREBU  
FAKULTET STROJARSTVA I BRODOGRADNJE

# ZAVRŠNI RAD

**Viktor Irsag**

Zagreb, 2019.

SVEUČILIŠTE U ZAGREBU  
FAKULTET STROJARSTVA I BRODOGRADNJE

# ZAVRŠNI RAD

Mentori:

Prof. dr. sc. Dražen Lončar, dipl. ing.

Student:

Viktor Irsag

Zagreb, 2019.

Izjavljujem da sam ovaj rad izradio samostalno koristeći znanjastečena tijekom studija i navedenu literaturu.

Zahvaljujem se mentoru na suradnji i iskazanom strpljenju, te zahvalu roditeljima i svim prijateljima, posebno Matei, koji su mi pružili potrebnu podršku tijekom akademskog obrazovanja.

Viktor Irsag



SVEUČILIŠTE U ZAGREBU  
FAKULTET STROJARSTVA I BRODOGRADNJE



Središnje povjerenstvo za završne i diplomske ispite  
Povjerenstvo za završne ispite studija strojarstva za smjerove:  
procesno-energetski, konstrukcijski, brodstrojarski i inženjersko modeliranje i računalne simulacije

|  |        |
|--|--------|
| Sveučilište u Zagrebu<br>Fakultet strojarstva i brodogradnje |        |
| Datum  | Prilog |
| Klasa:   |        |
| Ur.broj:   |        |

## ZAVRŠNI ZADATAK

Student:

Viktor IRSAG

Mat. br.: 0035201413

Naslov rada na  
hrvatskom jeziku:

**REGULACIJA TEMPERATURE U GENERATORU PARE  
RECIRKULACIJOM DIMNIH PLINOVA**

Naslov rada na  
engleskom jeziku:

**STEAM GENERATOR TEMPERATURE CONTROL BY FLUE  
GAS RECIRCULATION**

Opis zadatka:

Zamjenom plinskih gorača na parnom kotlu nazivne toplinske snage 107 MW (koji proizvodi 125 t/h pregrijane pare temperature 515 °C i tlaka 105 bar) omogućen je pogon termoenergetskog postrojenja usklađen s Uredbom o graničnim vrijednostima emisija onečišćujućih tvari u zrak iz nepokretnih izvora (NN 87/2017). Uz nove gorače, kao sredstvo za poboljšanje emisijskih značajki kotla koristi se i recirkulacija dimnih plinova. Recirkulacijom se održava željeni temperaturni profil u dimozračnom traktu, ali istovremeno mijenjaju i temperature na vodenoparnoj strani.

U okviru rada potrebno je:

1. Izvesti pojednostavljeni jednodimenzijski matematički model dinamike termohidrauličkih procesa u dimozračnom i vodenoparnom traktu kotla.
2. Odrediti stacionarne temperaturne profile u projektnim i vanprojektnim uvjetima s različitim intenzitetima recirkulacije dimnih plinova (0 %, 10 %, 20 %).
3. Simulacijom prijelaznih režima odrediti vrijeme potrebno za uspostavu novih stacionarnih stanja kao i potrebni intenzitet djelovanja regulacije temperature pregrijane pare.

U tekstu završnog rada potrebno je navesti korištenu literaturu i eventualnu pomoć pri izradi.

Zadatak zadan:

29. studenog 2018.

Rok predaje rada:

1. rok: 22. veljače 2019.

2. rok (izvanredni): 28. lipnja 2019.

3. rok: 20. rujna 2019.

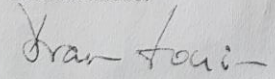
Predvideni datumi obrane:

1. rok: 25.2. - 1.3. 2019.

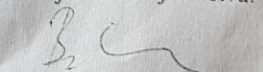
2. rok (izvanredni): 2.7. 2019.

3. rok: 23.9. - 27.9. 2019.

Zadatak zadao:

  
Prof.dr.sc. Dražen Lončar

Predsjednik Povjerenstva:

  
Prof. dr. sc. Igor Balen

**SADRŽAJ**

|  |     |
|--|-----|
| SADRŽAJ .....                                | I   |
| POPIS SLIKA .....                            | III |
| POPIS TABLICA.....                           | IV  |
| POPIS OZNAKA .....                           | V   |
| SAŽETAK.....                                 | VI  |
| SUMMARY .....                                | VII |
| 1. UVOD.....                                 | 1   |
| 1.1. Generator pare .....                    | 1   |
| 1.2. Gorivo.....                             | 1   |
| 2. OPIS SUSTAVA .....                        | 3   |
| 2.1. Ložište – isparivač.....                | 4   |
| 2.1.1. Ložište .....                         | 4   |
| 2.1.2. Isparivač .....                       | 4   |
| 2.2. Pregrijač .....                         | 5   |
| 2.3. Ekonomajzer.....                        | 5   |
| 2.4. Izgaranje .....                         | 5   |
| 2.5. Recirkulacija produkata izgaranja ..... | 6   |
| 2.6. XSteam .....                            | 6   |
| 2.7. Regulacija.....                         | 6   |
| 3. MATEMATIČKI MODEL.....                    | 7   |
| 3.1. Isparivač .....                         | 7   |
| 3.1.1. Izgaranje .....                       | 7   |
| 3.1.2. Mokra para .....                      | 7   |
| 3.1.3. Dimni plinovi .....                   | 8   |
| 3.2. Pregrijač .....                         | 8   |
| 3.3. Ekonomajzer.....                        | 8   |
| 3.4. Recirkulacija.....                      | 9   |

|   |    |
|---|----|
| 4. REZULTATI SIMULACIJE I ODZIVI SUSTAVA NA POREMEĆAJ ..... | 10 |
| 4.1. Rezultati simulacije u isparivaču.....                 | 10 |
| 4.1.1. Temperaturni profil isparivača .....                 | 10 |
| 4.1.2. Simulacija prijelaznih režima u isparivaču .....     | 10 |
| 4.1.3. Osnovni geometrijski podaci isparivača: .....        | 11 |
| 4.2. Rezultati simulacije u pregrijaču pare .....           | 12 |
| 4.2.1. Temperaturni profil prvog pregrijača .....           | 12 |
| 4.2.2. Temperaturni profil drugog pregrijača .....          | 13 |
| 4.2.3. Odziv prijelaznih režima pregrijača .....            | 14 |
| 4.2.4. Osnovni geometrijski parametri .....                 | 15 |
| 4.3 Rezultati simulacije u ekonomajzeru .....               | 15 |
| 4.3.1. Temperaturni profil ekonomajzera .....               | 16 |
| 4.3.2. Simulacija prijelaznih režima u ekonomajzeru .....   | 16 |
| 4.3.3. Osnovni geometrijski parametri ekonomajzera.....     | 17 |
| 5. SIMULINK SCHEME ELEMENATA POSTROJENJA .....              | 18 |
| 6. ZAKLJUČAK.....   | 25 |
| LITERATURA.....   | 26 |
| DODATAK: MATLAB KOD .....                                   | 28 |

**POPIS SLIKA**

|           |   |    |
|-----------|---|----|
| Slika 1.  | Poprečni presjek generatora pare[3].....  | 3  |
| Slika 2.  | Temperaturni profil ispravača .....   | 10 |
| Slika 3.  | Odziv isparivača na promjenu režima rada recirkulacijom.....                                | 11 |
| Slika 4.  | Temperaturni profil pregrijača 1 .....  | 12 |
| Slika 5.  | Temperaturni profil pregrijača 2 .....  | 13 |
| Slika 6.  | Promjene u pregrijaču po vremenu zbog promjene recirkulacije.....                           | 14 |
| Slika 7.  | Intenzitet djelovanja regulacije pregrijane pare .....                                      | 15 |
| Slika 8.  | Temperaturni profil ekonomajzera.....   | 16 |
| Slika 9.  | Odziv ekonomajzera na promjene radnog režima .....  | 17 |
| Slika 10. | Shema sustava generatora pare.....  | 18 |
| Slika 11. | Shema pregrijača pare s regulacijom pare.....   | 18 |
| Slika 12. | Simulink shema prvog pregrijača na strani pare .....  | 19 |
| Slika 13. | Simulink shema drugog pregrijača na strani pare s prikazom regulacije pregrijane pare ..... | 19 |
| Slika 14. | Shema primjera izvedbe stijenke cijevi pregrijača.....                                      | 20 |
| Slika 15. | Simulink shema izvedbe pregrijača pare na strani dimnih plinova.....                        | 20 |
| Slika 16. | Simulink shema segmenata ekonomajzera.....  | 21 |
| Slika 17. | Shema korištenih block-ova u simulinku za vodeni trakt ekonomajzera.....                    | 21 |
| Slika 18. | Shema korištenih block-ova u simulinku za dimozračni trakt ekonomajzera.....                | 22 |
| Slika 19. | Simulink shema isparivača podjeljen na 15 segmenata .....                                   | 22 |
| Slika 20. | Shema korštenog modela za isparivač.....  | 23 |
| Slika 21. | Simulink shema izvedbe dimnih plinova u ložištu.....  | 24 |



---

**POPIS TABLICA**

Tablica 1. Sastav goriva - prirodni plin..... 1

---

**POPIS OZNAKA**

| <b>Oznaka</b> | <b>Jedinica</b> | <b>Opis</b>                    |
|---------------|-----------------|--------------------------------|
| A             | $m^2$           | Površina prijelaza topline     |
| B             | kmol/s          | Protok goriva                  |
| c             | J/(kgK)         | Specifični toplinski kapacitet |
| d             | m               | Promjer cijevi                 |
| h             | J/kg            | Specifična entalpija           |
| Hmd           | J/kmol          | Ogrjevna vrijednost            |
| k             | $W/(m^2K)$      | Koeficijent prolaza topline    |
| M             | kg              | Masa segmenta                  |
| m             | kg/s            | Maseni protok                  |
| p             | Pa              | Tlak                           |
| T             | K               | Temperatura                    |
| V             | $m^3$           | Volumen                        |
| x             | kg/kg           | udio pare                      |
| $\alpha$      | $W/(m^2K)$      | Koeficijent prijelaza topline  |
| $\lambda$     | W/(mK)          | Toplinska vodljivost           |
| $\rho$        | $kg/m^3$        | Gustoća                        |

---

**SAŽETAK**

U ovome se radu analizira generator pare s plinskim goračima, a naročito utjecaj recirkulacije na temperaturu dimnih plinova kao i stanje medija u vodenoparnom traktu.

Simulirana su 3 stanja rada generatora:

- a) 0 % recirkulacije
- b) 10 % recirkulacije
- c) 20 % recirkulacije

Cilj zadatka je utvrditi utjecaj recirkulacije na sam rad generatora, a to je postignuto prikazom temperaturnih profila pojedinih dijelova kotla. U uvodu je dan osnovni princip rada takvoga postrojenja te informacije o gorivu. Na kraju rada je dan zaključak o izvedenom radu energetskog postrojenja.

Ključne riječi: generator pare, recirkulacija, izgaranje, dimni plinovi, radna tvar

---

**SUMMARY**

Steam generator with gas burners is analyzed in this thesis, specifically the effects of recirculation of the flue gas temperature and the condition of the medium in the water tract.

Three conditions are studied:

- a) 0% recirculation
- b) 10% recirculation
- c) 20% recirculation

The end result was to determine the influence of recirculation on the operation of the boiler, which was achieved by reading out the thermal profile of individual parts. The basics of this process and some information about the fuel are given in the first part of the thesis. The conclusion about the power plant is given in the last part of the thesis.

Key words: steam generator, recirculation, control, combustion, working substance

## 1. UVOD

Visoka temperatura izgaranja u mješavini s primarnim zrakom uveden kroz gorionike prouzročuje visoku koncentraciju NO<sub>x</sub>-a. Usklađivanjem s novonastalim normama o emisiji dimnih plinova s uredbom o graničnim vrijednostima emisija onečišćujućih tvari u zraku iz nepokretnih izvora (NN 87/2017), pokazala se potreba za smanjenjem NO<sub>x</sub>-a. Uvođenjem recirkulacije u zračni registar gorionika smanjuje se temperatura plamena a time se i poboljšavaju emisijske značajke kotla. Metoda regulacije temperature izgaranjem je vrlo učinkovita s posljedicom niže temperature ogrjevnog medija kojasmanjuje intenzitet toplinskog toka na ogrjevne površine. To se kompenzira dovodom veće količine goriva na ulazu, što uzrokuje manju iskoristivost postrojenja.

### 1.1 . Generator pare

Generator pare ili parni kotao je kotao koji služi za proizvodnju vodene pare određenog tlaka i temperature, koja služi kao radni fluid za pogon parnih turbina, za proizvodnju električne energije u termoelektranama, te za prijenos toplinske energije za razne pomoćne uređaje.

Glavni sastavni dijelovi generatora pare su ložište, ogrjevne površine, tlačni dijelovi, priključci za cijevi i ventile, sustav za kontrolu i automatsku regulaciju, ozid i toplinska izolacija, te pomoćni uređaji.[1]

### 1.2. Gorivo

Zemni ili prirodni plin je fosilno gorivo koje se najvećim dijelom (85 do 95 posto) sastoji od metana (CH<sub>4</sub>), koji je najjednostavniji ugljikovodik bez mirisa i okusa. Lako je zapaljiv i eksplozivan. Preostali udio (5 do 15 posto) su složeniji ugljikovodici, dušik i ugljik dioksid [2].

Referentni prirodni plin koji je korišten u simulacijama je opisan u Tablici 1.

**Tablica 1.Sastav goriva - prirodni plin**

|                               |      |                  |
|-------------------------------|------|------------------|
| CH <sub>4</sub>               | 94%  | Metan            |
| C <sub>2</sub> H <sub>6</sub> | 4,2% | Etan             |
| C <sub>3</sub> H <sub>8</sub> | 0,3% | Propan           |
| N <sub>2</sub>                | 1%   | Dušik            |
| CO <sub>2</sub>               | 0,5% | Ugljikov dioksid |
| O <sub>2</sub>                | 0%   | Kisik            |

---

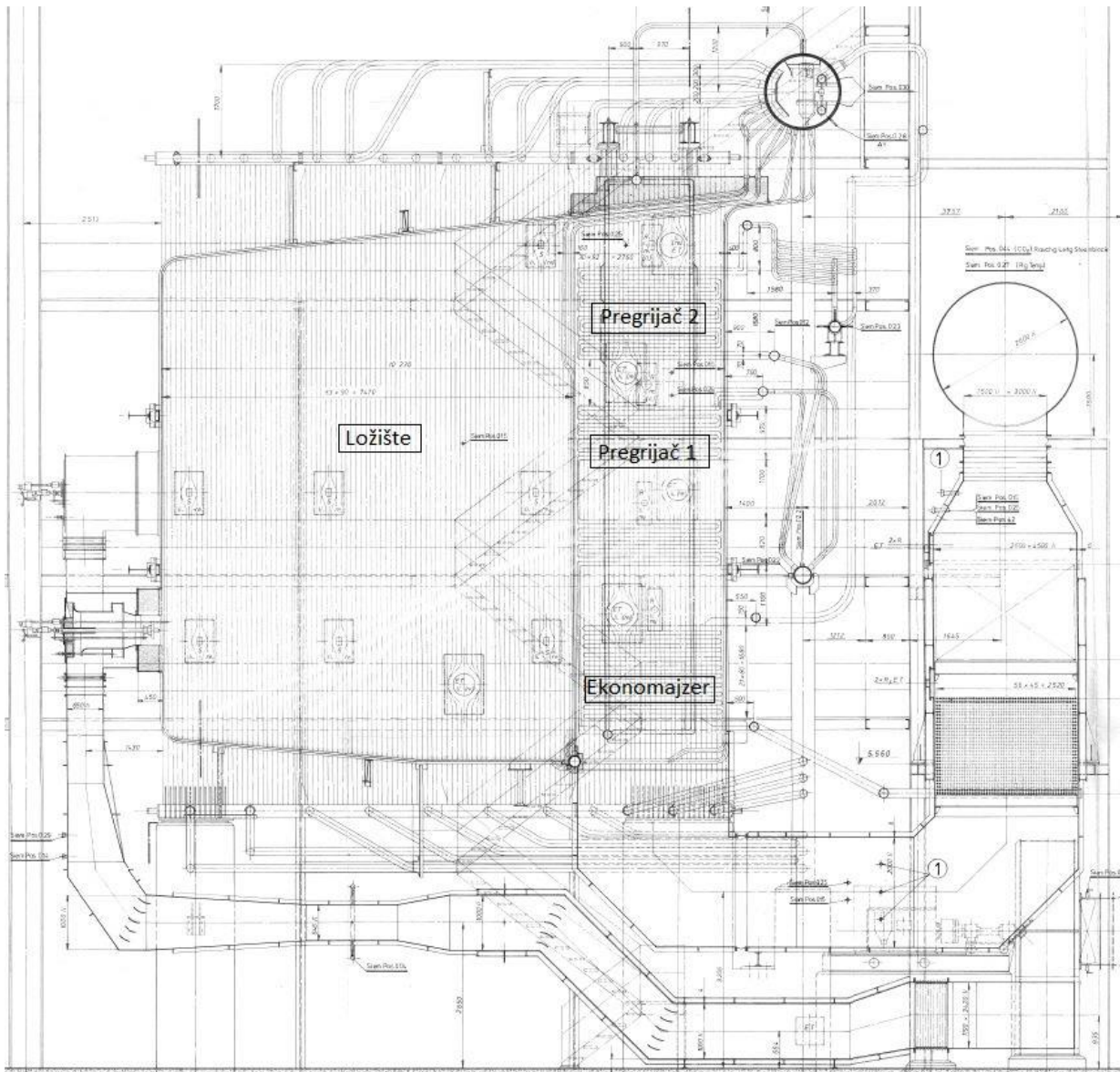
|        |    |      |
|--------|----|------|
| $H_2O$ | 0% | Voda |
|--------|----|------|

Nakon izgaranja goriva nastaju produkti izgaranja, dimni plinovi, koji se uvode u dimovodni trakt gdje se izmjenjuje topline tok potreban za zagrijavanje radne tvari, vode i pare, kroz sustav. Na kraju procesa se dimni plinovi ispuštaju kroz dimnjak u atmosferu.

Prednosti plinskih goriva u odnosu na kruta i tekuća su što se vrlo lako miješaju sa zrakom. Nije im potrebna posebna priprema kao što je kod tekućih goriva zagrijavanje i isparavanje ili kod krutih goriva mljevenje. Osim toga izgaraju s vrlo malim pretičkom zraka što utječe na smanjenje količine dimnih plinova koji odlaze u okoliš.

## 2. OPIS SUSTAVA

Referentno postrojenje korišteno u simulaciji je prikazan na Slici 1.



Slika 1. Poprečni presjek generatora pare[3]

Osnovne tehničke značajke kotla su:

- Tip kotla – strmocijevni s prirodnom cirkulacijom i predtlačnim loženjem
- Nazivne snage – 107MW
- Godina prvog puštanja u rad – 1985.
- Godina rekonstrukcije sustava izgaranja – 2017.
- Proizvodnja svježe pare:
  - maksimalna trajna – 125 t/h
  - minimalna trajna – 45 t/h
- Temperatura svježe pare – 515 °C
- Tlaka svježe pare – 105 bar
- Gorivo – prirodni plin
- Recirkulacija dimnih plinova u tok zraka – ≈10%

## **2.1. Ložište – isparivač**

### **2.1.1. Ložište**

U ložištu se generatora pare odvija izgaranje goriva. Mora osigurati što potpunija transformacija kemijske energije goriva u toplinsku energiju dimnih plinova izgaranjem i ohladiti se do temperature s kojom može ući u pregrijačke površine. Pored toga ložište mora biti izveden na takav način da omogući što ravnomjernije toplinsko opterećenje ekranskih površina, veliku sigurnost u radu, postigne što ravnomjernije temperaturno polje na izlazu, ispred cijevne rešetke, te da se omogući odvijanje procesa izgaranja sa što manjim pretičkom zraka. [4]

Prijelaz topline se odvija uglavnom zračenjem preko snopova isparivačkih cijevi koji sačinjavaju zidove ložišta. Na osnovi razlike gustoća vode u negrijanim, silaznim cijevima koje spajaju bubanj s donjim kolektorima i gustoće vodeno-parne smjese u grijanim isparivačkim cijevima, membranskim zidovima koje opet vode od donjih kolektora kroz ložište do bubnja, nastaje prirodna cirkulacija. Ovakav način strujanja je karakterističan za isparivačke površine.

### **2.1.2. Isparivač**

U isparivačkom dijelu generatora pare isparava voda. Isparavanje je prijelaz iz kapljevito u parovito agregatno stanje. Tijekom procesa kapljevita i parovita faza, kao dva različita agregatna stanja, uvijek stoje u međusobnoj toplinskoj i mehaničkoj ravnoteži, tj. kapljevita i



parovita faza imaju isti tlak  $p$  i istu temperaturu  $T$ . Kako je gustoća kapljevite faze različita od gustoće parovite faze, ovakav sustav nije više homogen, nego heterogen. [5]

## 2.2. Pregrijač

Pregrijači su površine generatora pare u kojima se odvija pregrijavanje suhozasićene pare na potrebnu temperaturu i tlak. Zbog visokih zahtjeva temperature pregrijane pare, ogrjevne površine su smještene u području visokih temperatura dimnih plinova, u kojima je i najveća neravnomjernost temperaturnog polja, te su najopterećeniji dijelovi generatora pare. Povećanje pregrijanja za 55 °C povećava stupanj iskoristivosti za oko 1%. Izlazna para iz turbine mora sadržavati manje od 15% vlage da ne dođe do intenzivne erozije i korozije turbinskih lopatica. Toplina se dimnih plinova može predati pregrijačima konvekcijom, zračenjem ili kombiniranim djelovanjem jednog i drugog. Postizanje najviših temperatura pregrijanja se može osigurati samo kombiniranim djelovanjem.

Pregrijana para predstavlja homogeno toplinsko parovito stanje, čija je temperatura viša od temperature zasićenja za pripadajući tlak pare. Općenito se pregrijana para tretira, pod određenim uvjetima, kao realni plin, što znači da nije poznat u općem smislu njezin oblik termičke jednadžbe stanja, pa se relevantne veličine stanja pregrijane pare očitavaju iz odgovarajućih toplinskih dijagrama ili toplinskih tablica.

## 2.3. Ekonomajzer

Zagrijač vode ili ekonomajzer je ogrjevna površina u kojem se zagrijava napojna voda prije ulaza u parni bubanj, odnosno u isparivački dio generatora pare. Izlazna temperatura napojne vode iz ekonomajzera je najčešće 20 do 60 °C ispod temperature isparavanja, kako se ne bi pojavila para koja može izazvati kavitaciju i oštećenja. Smješta se na izlaznom dijelu generatora pare čime snizuje izlaznu temperaturu dimnih plinova. Time se ostvaruje poboljšanje stupnja iskoristivosti generatora pare.

Prednosti zagrijača vode je mogućnost bržeg puštanja u pogon generatora pare, zauzima relativno mali prostor, te smanjuje opterećenje ogrjevnih površina. Prijelaz topline je uglavnom konvekcijom.

## 2.4. Izgaranje

Izgaranje je kemijski proces spajanje goriva s kisikom uz intenzivno oslobađanje unutarnje kemijske energije koja se prenosi na molekule povećavajući njihovu kinetičku energiju. Time se povećava unutarnja energija radne tvari, a zbog toga i temperatura. Po završetku procesa

izgaranja goriva i zraka dobiju se produkti izgaranja koji se mogu odrediti jednostavnim stehiometrijskim jednadžbama, koje će prikazati konačno stanje produkta izgaranja.

Plinsko se gorivo u ložište ubacuje gorionicima u kojima se djelomično ili potpuno miješa sa zrakom zbog boljeg izgaranja.

## 2.5. Recirkulacija produkata izgaranja

Pod recirkulacijom se podrazumijeva oduzimanje produkata izgaranja iz dimozračnog trakta kotla i njihovo vraćanje u dimozračni trakt na mjesto gdje plinovi imaju višu temperaturu nego prilikom oduzimanja. Recirkulacija se najčešće vrši u cilju sušenja vlažnih ugljena pri izgaranju u letu, pri čemu se recirkuliraju dimni plinovi viših temperatura. Osim toga, često se odvija recirkulacija hladnih dimnih plinova s kraja kotla radi regulacije temperature na ulazu. Gledano s termodinamičkog stajališta, recirkulacija je nepovoljna jer snižava eksergijski nivo produkata izgaranja na mjesto uvođenja.

## 2.6. XSteam

Simulacija sustava je izrađena u programskom paketu *Matlab* i *Simulink* uz pomoć programske biblioteke *XSteam* koji sadrži tablične vrijednosti svojstva vode. Ovisno o traženom svojstvu vode, uz dvije poznate fizikalne veličine dobivena je treća.

$$h = XSteam('h_pT', p, T);$$

Navedeni primjer prikazuje izračun entalpije  $h$  preko poznatih vrijednosti tlaka  $p$  i temperature  $T$ .

## 2.7. Regulacija

Za pravilan rad regulacije kod generatora pare potrebno je ispuniti tri osnovna uvjeta:

- ❖ Kotao mora dobavljati kontinuirani protok pare zahtijevanog tlaka i temperature
- ❖ Kontinuirano raditi prioptimalnim režimima rada postrojenja, a da se pri tome ne ugroze najviši standardi sigurnosti i životni vijek kotla. Optimalni režim rada, a time i učinkovitost, se svodi na postizanje najniže potrošnje goriva što zahtjeva najučinkovitije izgaranje.
- ❖ Sigurno pokretanje, zaustavljanje i praćenje rada regulacije. Time se misli na regulaciju koja je zadužena za nadzor vitalnih funkcija i zaustavljanje kotla na siguran način kada su ti uvjeti ugroženi. Neke od funkcija su nadzor plamena, nadzor rada gorionika, itd.

Regulacija se svodi na prikupljanje mjerenja iz polja, obrada podataka, te izvršavanje izmjena u radnim parametrima opreme. Pri odabiru opreme potrebno je voditi računa o cijeni jer sofisticiranija oprema najčešće ima visoku nabavnu cijenu. [6]

### 3. MATEMATIČKI MODEL

Dinamički modeli elemenata postrojenja opisani su diferencijalnim jednadžbama akumulacije energije, akumulacije mase i algebarskim jednadžbama. Ovisnosti među nekim veličinama kao što su npr. veza gustoća pare i tlaka dobivene su pomoću eksperimentalnih podataka iz toplinskih tablica pomoću dodatka XSteam za programski paket Matlab. Prilikom postavljanja ovog modela korištene su neke pretpostavke i pojednostavljenja:

- zanemarene su bilance količine gibanja
- zanemarene su promjene potencijalne energije fluida
- zanemareni su utjecaji vanjskih promjena tlaka
- zanemareni svi toplinski gubici na vanjskim stijenkama elemenata postrojenja
- zanemareni su temperaturni gradijenti u stijenkama izmjenjivača topline
- specifični toplinski kapaciteti ogrjevnog medija i stijenke izmjenjivača su konstantni
- promatrano strujanje smatrano je jednodimenzijskim

Također, pretpostavljena je homogena i kemijski inertna radna tvar.

#### 3.1. Isparivač

Matematički model isparivača je sastavljen od ložišta s dimnim plinovima i dvofaznog stanja vode.

##### 3.1.1. Izgaranje

Formula za temperatura izgaranja:

$$\vartheta_{dp} = \frac{\Delta H_{md} + [c_{pg}]_0^{\vartheta_G} * \vartheta_G + \lambda * Z_{min} * [c_{pz}]_0^{\vartheta_Z} * \vartheta_Z - q_{odv}}{q_{n,dp} * \sum_{i=1}^n x_i * [c_{pi}]_0^{\vartheta_{dp}}} \quad (1)$$

##### 3.1.2. Mokra para

Masena bilanca isparivačkog dijelavodenoparnog trakta ovisi o protoku vode iz zagrijača vode koja ulazi u bubnju generatora pare i izlaznom protoku suhozasićene pare koja se dobavlja dalje u pregrijačke površine prikazanom jednadžbom (-2). Jednadžba protoka izlazne pare se dobije iz Bernoullijeve jednadžbe.

$$\frac{dM}{dt} = m_{nv} - m_p \quad (2)$$

$$m_p = \rho'' * A_{ip} * \sqrt{\frac{2p}{\rho''}} \quad (3)$$

Energetska bilanca prikazuje promjenu entalpije vode u sustavu pri izmjeni toplinskog toka potrebnog za potpuno isparavanje napojne vode, tj. promjeni pothlađene vode u suhozasićenu paru.

$$\frac{dH}{dt} = m_u h_u - m_i h_i + \phi \quad (4)$$

$$\frac{dh}{dt} = \frac{m_{nv} * h_{nv}(p_{nv}, T_{nv}) - m_p * h''(p_{nv}, T_{zas}) + \phi - \frac{hdM}{dt}}{M} \quad (5)$$

Toplinski tok ovisi o koeficijentu prolaza topline kroz stijenke ložišta, ogrjevnoj površini sveden na ekvivalentni promjer ložišta, te razlici temperatura ogrjevnog i grijanog medija.

$$\phi = k_{dp} A_{dp} (T_{dp} - T_{zas}) \quad (6)$$

$$A_{dp} = d_{ekv} \pi L_{lož} \quad (7)$$

### 3.1.3. Dimni plinovi

Zanemarena je promjena masenog protoka, te specifičnog toplinsko kapaciteta dimnih plinova. Energetska bilanca (-8) ovisi samo o prolazu toplinskog toka zračenjem kroz stijenke ložišta i strujanju ogrjevnog medija kroz dimozračni trakt.

$$\frac{dT}{dt} = \frac{m_{dp} c_{dp} (T_{izg} - T_{dp}) - k_{dp} * A_{dpn} (T_{dp} - T_{zas})}{M_{ln} * c_{dp}} \quad (8)$$

$$k_v = \frac{1}{\frac{1}{\alpha_u} + \frac{d_{ul}}{2\lambda_c} \ln\left(\frac{d_v}{d_u}\right) + \frac{d_u}{d_v} \frac{1}{\alpha_v}} \quad (9)$$

$\alpha_u$  – konvekcija na strani pare

$\alpha_v$  – konvekcija i zračenje na strani dimnih plinova, gdje je konvekcija naspram zračenja zanemarivo mala, pa se ne uzima u račun

### 3.2. Pregrijač

Bilanca na strani pare(-11) i dimnih plinova (-12) sveden na jedinični segment veličine  $n = 6$ :

$$\frac{dM}{dt} = m_{szp} - m_{pp} \quad (10)$$

$$M_n * \frac{dh_{ppi}}{dt} = m_{pp} (h_{ppu} - h_{ppi}) - k_u A_{un} (T_{dpi} - T_{ppi}) \quad (11)$$

$$M_n c_{dp} \frac{dT_{dpi}}{dt} = m_{dp} c_{dp} (T_{dpu} - T_{dpi}) - k_v A_{vn} (T_{dpi} - T_{ppi} (h_{pp}, p_{pp})) \quad (12)$$

### 3.3. Ekonomajzer

Bilanca mase u ekonomajzeru je zanemariva zbog male promjene gustoće vode zagrijavanjem.

$$\frac{dM}{dt} = m_u - m_i = 0 \quad (13)$$

$$M_n \frac{dh_i}{dt} = m_{nv} (h_u(p_{nv}, T_u) - h_i(p_{nv}, T_i)) + \phi_n \quad (14)$$

Jednadžba za izračun temperature dimnih plinova u ekonomajzeru se računaju na isti način kao i u pregrijačkom dijelu kotla, formulom -12), a jednadžba toplinskog toga  $\phi_{eko}$  je ista -6) uz promjenjivu temperaturu vode.

### 3.4. Recirkulacija

Jednadžba recirkulacija se svodi na miješanje 2 plina, dimni plin temperature izgaranja i hladni dimni plin uzet s kraja dimozračnog trakta.

$$H_{II} = m_{ul}h_{ul} + m_{iz}h_{iz} \quad (15)$$

$$h_{dp} = c_{dp}T_{dp} \quad (16)$$

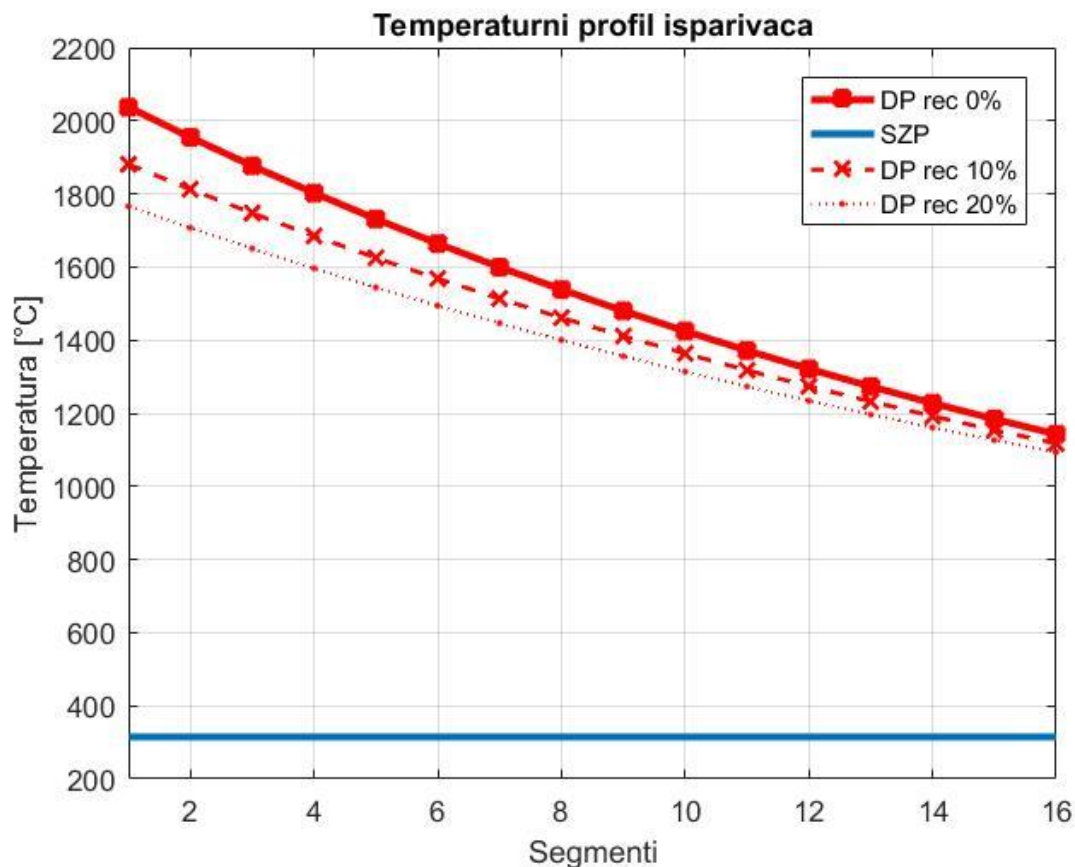
Protoci i specifični toplinski kapaciteti su isti, te jednadžba poprima oblik:

$$1.1T_{izg_{10\%}} = T_{izg_{0\%}} + 0.1T_{iz} \quad (17)$$

## 4. REZULTATI SIMULACIJE I ODZIVI SUSTAVA NA POREMEĆAJ

### 4.1. Rezultati simulacije u isparivaču

#### 4.1.1. Temperaturni profil isparivača



**Slika 2. Temperaturni profil isparivača**

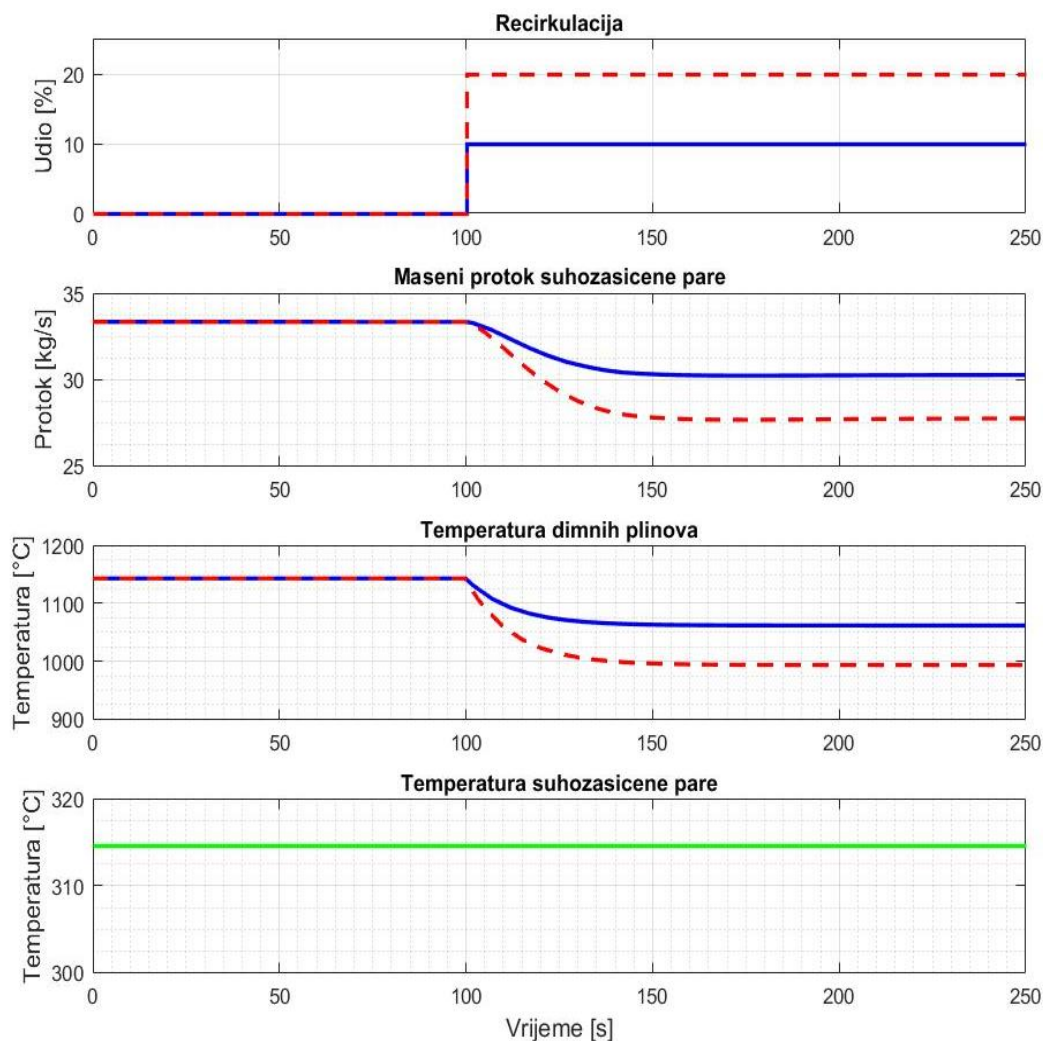
Slika 2. prikazuje promjenu temperaturnog profila ložišta. Gornje linije s oznakom DP predstavljaju pad temperature dimnih plinova, a temperatura medija isparivača ostaje na temperaturi zasićenja. Bez obzira na postotak recirkulacije toplinski tok kroz temperaturni profil ostaje isti što je rezultat dodavanja veće količine goriva. Na grafu je vidljivo opadanje početne temperature plamena pri povećanju recirkulacije. Recirkulacija je uzrokovala i pada temperature dimnih plinova na izlazu iz ložišta.

#### 4.1.2. Simulacija prijelaznih režima u isparivaču

Sustav je analiziran u procesu promjene udjela recirkulacije dimnih plinova pri čemu se nije regulirala proizvodnja pare na izlazu iz generatora pare \*. Slika 3. prikazuje reakciju isparivačkih površina u ložištu i dinamiku prijelaza iz jednog stacionarnog stanja u drugo. Recirkulacijom se smanjuje intenzitet toplinskog toka u ložištu što bi rezultiralo padom tlaka ili smanjenjem produkcije pare u isparivaču. Na temelju te činjenice uvedena je promjena

masenog protoka kako bi se održao konstantan tlak na željenoj vrijednosti. Grafom koji prikazuje temperature dimnih plinova utvrđeno je smanjenje temperature na izlazu iz ložišta što je također posljedica recirkulacije.

U vodenoparnom traktu nije zamijećena promjena isparivača pri uvođenju recirkulacije zbog svojstva vode u procesu isparavanja zbog kojih ostaje na istoj temperaturi zasićenja i pri konstantnom tlaku.



**Slika 3. Odziv isparivača na promjenu režima rada recirkulacijom**

#### 4.1.3. Osnovni geometrijski podaci isparivača:

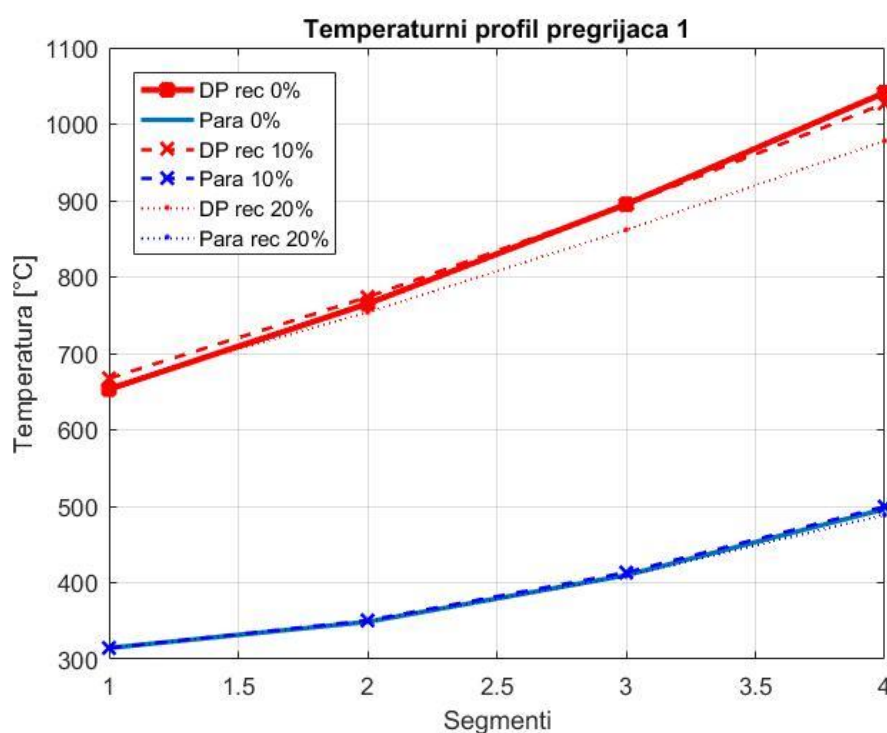
- Temperatura izgaranja – 2037 °C
- Temperatura vode na ulazu u bubanj – 280 °C
- Tlak u bubnju – 105 bar
- Promjer bubnja – 1800 mm
- Duljina bubnja – 8 m
- Izlazni unutarnji promjer cijevi za suhozasićenu paru – 27 mm
- Visina ložišta – 25 m
- Ekvivaletni promjer ložišta – 5.94 m

- Specifična toplinski kapacitet dimnih plinova –  $1345 \text{ J}/(\text{kgK})$
- Gustoća dimnih plinova –  $1.54 \text{ kg}/\text{m}^3$
- Koeficijent prijelaza topline na strani isparavanja –  $10200 \text{ W}/(\text{m}^2\text{K})$
- Koeficijent prijelaza topline na strani dimnih plinova –  $130 \text{ W}/(\text{m}^2\text{K})$
- Toplinska vodljivost čelika –  $58 \text{ W}/(\text{mK})$

## 4.2. Rezultati simulacije u pregrijaču pare

Pregrijačka površina je podijeljena na dva segmenta, pregrijač pare 1 i pregrijač pare 2. Između pregrijača se dobavlja hladna voda koja regulira temperaturu pregrijane pare kako bi se na izlazu iz pregrijača ostvarila željena temperatura od  $515 \text{ }^\circ\text{C}$  u turbini.

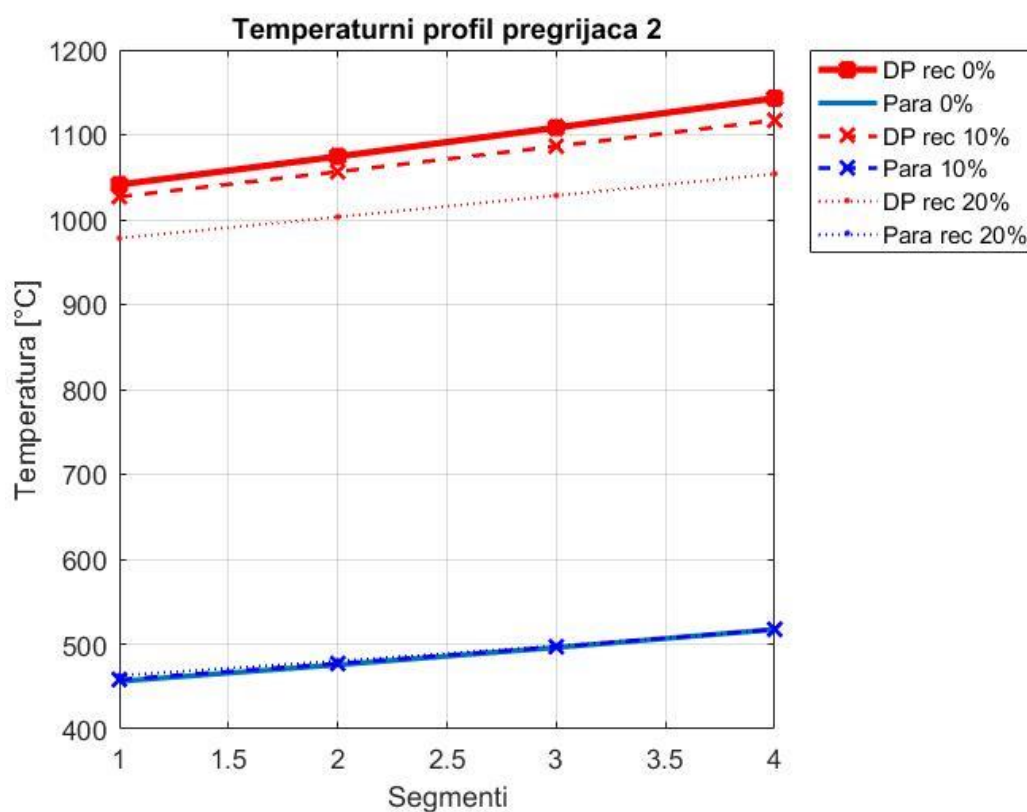
### 4.2.1. Temperaturni profil prvog pregrijača



Slika 4. Temperaturni profil pregrijača 1



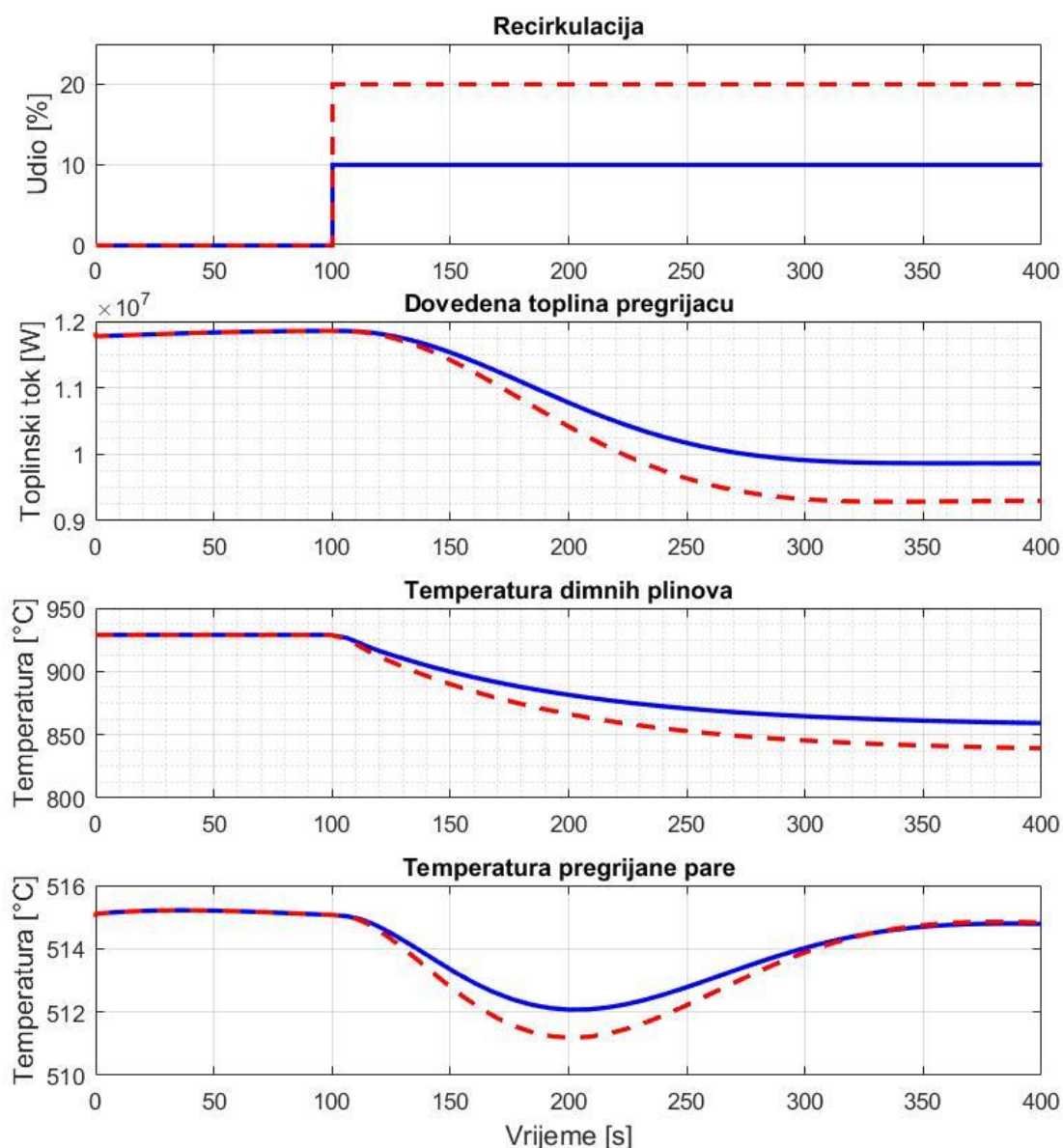
#### 4.2.2. Temperaturni profil drugog pregrijača



**Slika 5. Temperaturni profil pregrijača 2**

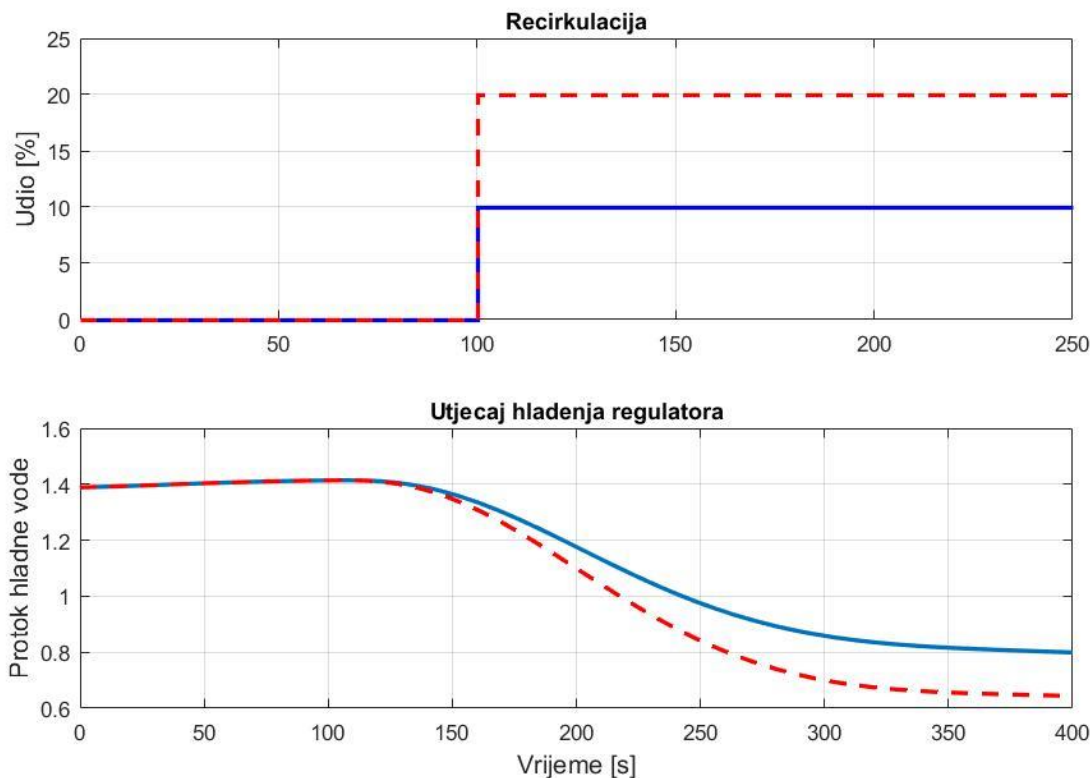
Temperaturni profili u projektnim uvjetima s različitim intenzitetima recirkulacije (0%, 10%, 20%) za prvi i drugi pregrijač su prikazani na Slikama 4. i 5. U pregrijaču 2 (Slika 5) unatoč recirkulaciji nema značajne promjene temperature pare zbog utjecaja regulacije hlađenja koja konstantno hladi paru do potrebne temperature na izlazu.

### 4.2.3. Odziv prijelaznih režima pregrijača



**Slika 6. Promjene u pregrijaču po vremenu zbog promjene recirkulacije**

Slika 6. prikazuje promjenu režima rada u pregrijaču koja nadalje uzrokuje promjenu: 1) toplinskog toka na pregrijačkom dijelu ogrijevnih površina, 2) izlaznu temperaturu dimnih plinova i 3) promjenu pregrijane pare. Smanjenjem toplinskog toka se smanjuje intenzitet hlađenja pare koja se održava na željenoj temperaturi. Intenzitet spomenutog hlađenja je prikazan na Slici 7. Količina vode za hlađenje se kontrolira preko regulacionog ventila koji manju količinu hladne vode dobavlja sustavu nakon recirkulacije jer je smanjen toplinski tok kroz pregrijač jedan, prije hladnjaka pare.



Slika 7. Intenzitet djelovanja regulacije pregrijane pare

#### 4.2.4. Osnovni geometrijski parametri

- Ulazna temperatura pare – 315 °C
- Ulazna temperatura dimnih plinova – 1143 °C
- Unutarnji promjer pregrijačkih cijevi – 43.1 mm
- Debljina stijenke cijevi – 5.2 mm
- Širina dimnog kanala – 2.5 m
- Visina dimnog kanala - 12 m
- Broj poprečnih cijevi prvog pregrijača – 95
- Broj uzdužnih cijevi prvog pregrijača – 26
- Broj poprečnih cijevi drugog pregrijača – 75
- Broj uzdužnih cijevi drugog pregrijača - 12
- Specifični toplinski kapacitet čelika – 536 J/(kgK)
- Koeficijent prijelaza topline na strani pregrijane pare – 2000 W/(m<sup>2</sup>K)
- Koeficijent prijelaza topline na strani dimnih plinova – 80 W/(m<sup>2</sup>K)

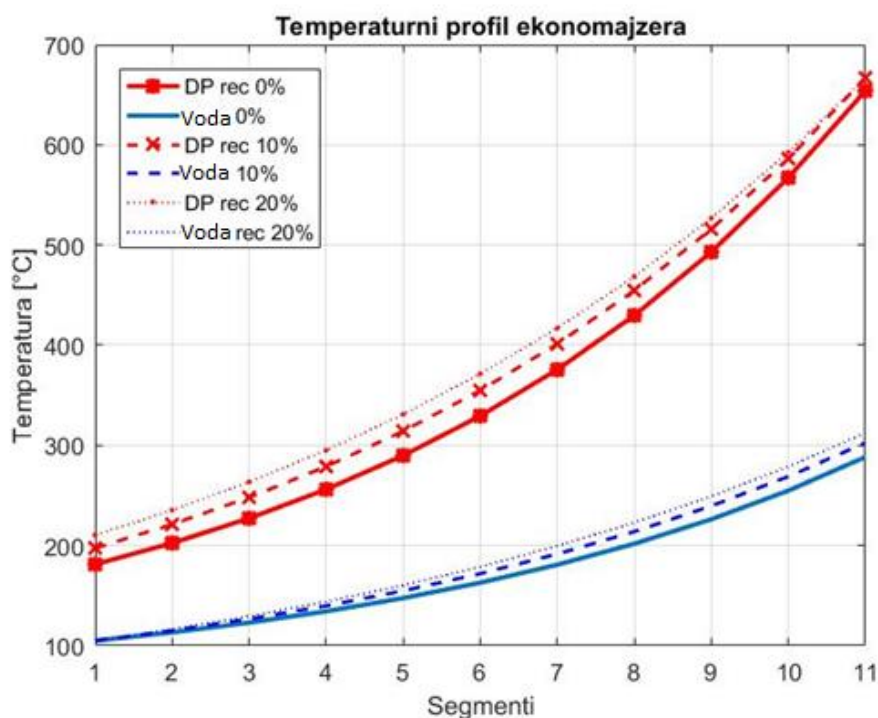
#### 4.3 Rezultati simulacije u ekonomajzeru

Uvođenjem recirkulacije snižene su temperature dimnih plinova, a ogrijevne površine koje su projektirane za više temperaturne nivoe proporcionalno prenose manje energije mediju.

Dolazi do više temperature ekonomajzera jer je uslijed recirkulacije prešao u radno područje višeg eneretskog nivoa iako je projektiran za rad u nižim energetski nivoima.

### 4.3.1. Temperaturni profil ekonomajzera

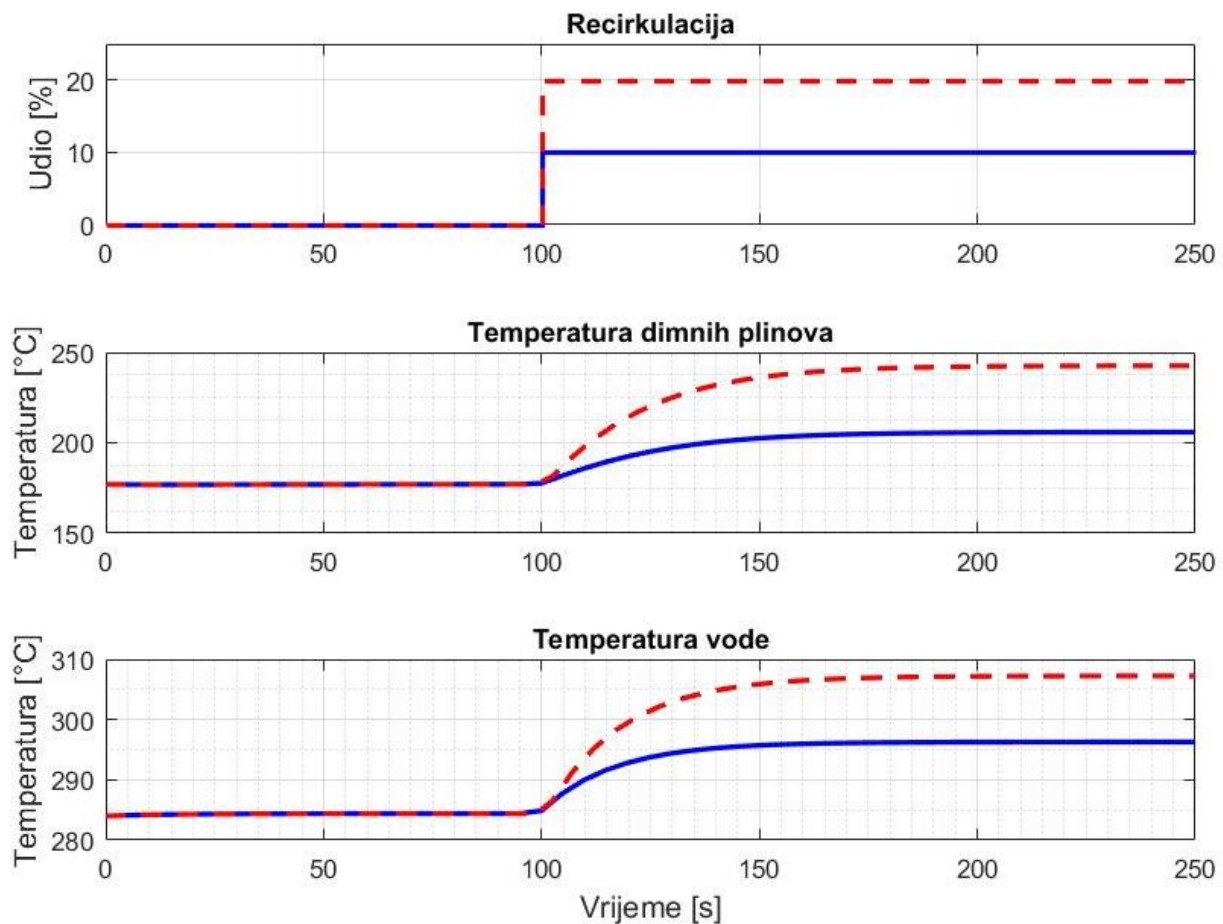
Slika 8. prikazuje temperaturni profil ekonomajzera u kojem dolazi do porasta temperature i dimnih plinova.



Slika 8. Temperaturni profil ekonomajzera

### 4.3.2. Simulacija prijelaznih režima u ekonomajzeru

Porast temperature recirkulacijom je vidljiv i na Slici 9. gdje je prikazano povećanje temperature tijekom vremena. Recirkulacijom se smanjila temperatura dimnih plinova na ulazu u ložište, no zbog porasta radnog temperaturnog režima ekonomajzera na izlazu će biti viša temperatura dimnih plinova i vode.



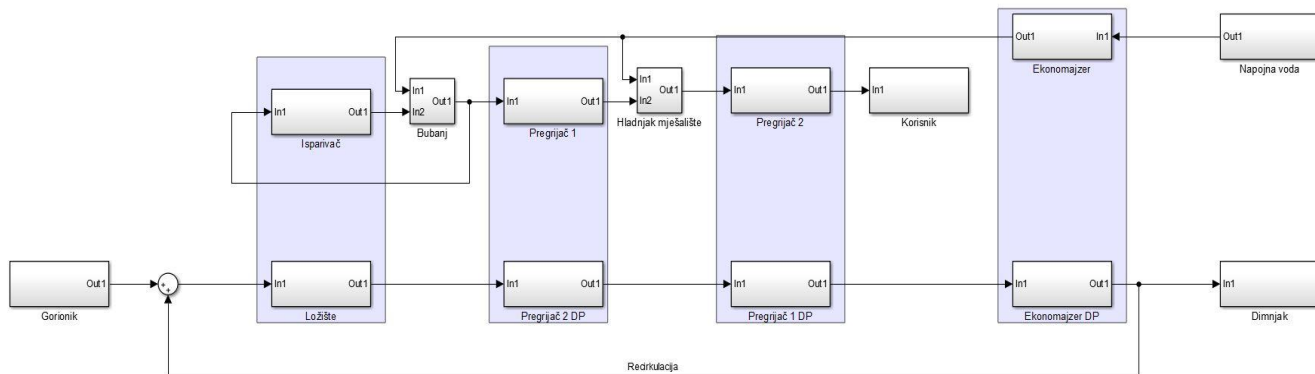
**Slika 9. Odziv ekonomajzera na promjene radnog režima**

#### 4.3.3. Osnovni geometrijski parametri ekonomajzera

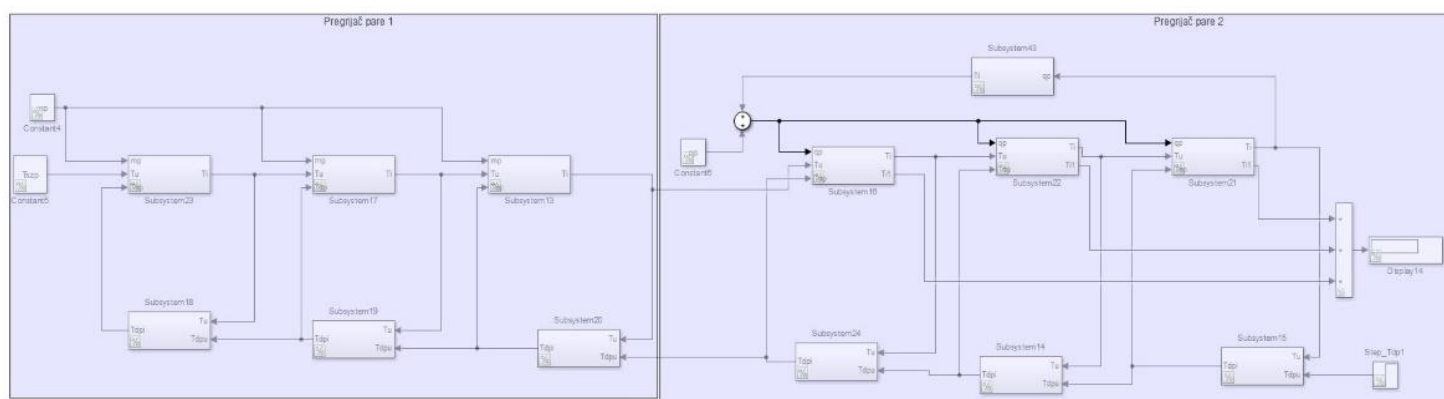
- Unutarnji promjer napojne vode – 38.6 mm
- Vanjski promjer napojne vode – 45 mm
- Paket cijevi – 2 bloka po 35 redova i 39 stupaca
- Koeficijent prijelaza topline na strani isparavanja –  $1000 \text{ W}/(\text{m}^2\text{K})$
- Koeficijent prijelaza topline na strani dimnih plinova –  $80 \text{ W}/(\text{m}^2\text{K})$

## 5. SIMULINK SCHEMA ELEMENATA POSTROJENJA

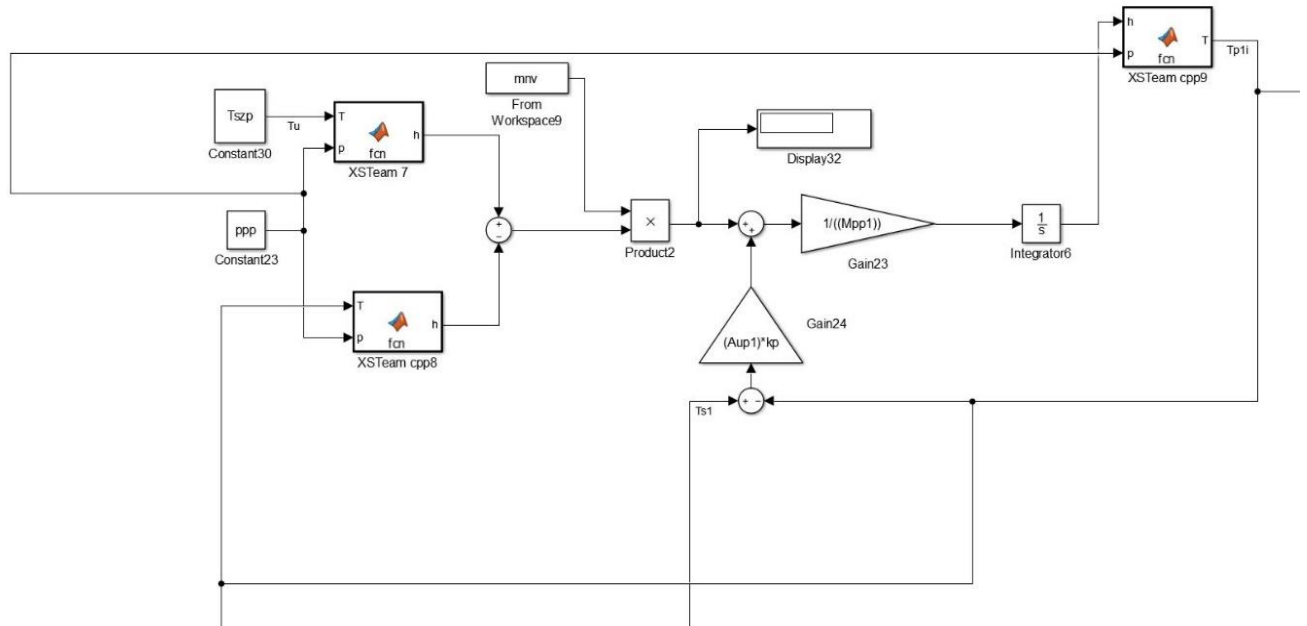
Sljedeće slike su sheme Simulink funkcija koje su korištene u simulaciji rada generatora pare te služe kao prikaz funkcija međuodnosa njegovih elemenata.



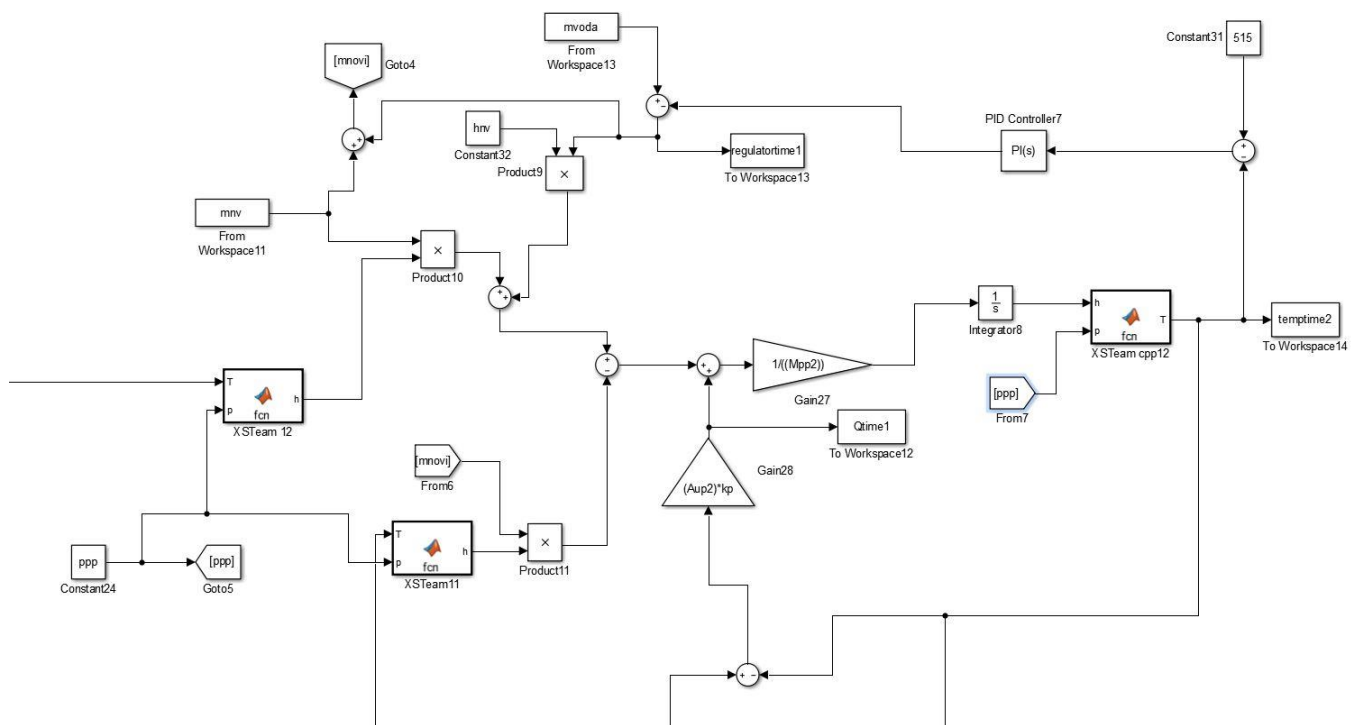
**Slika 10. Shema sustava generatora pare**



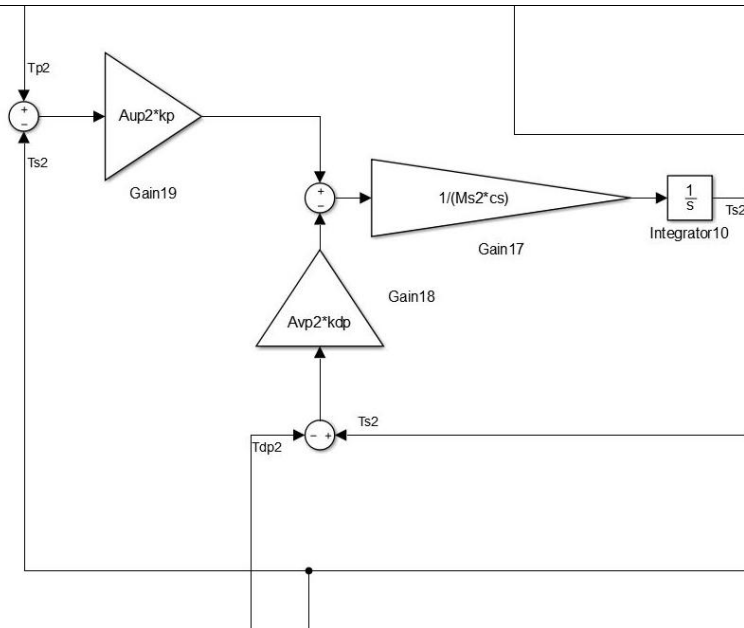
**Slika 11. Shema pregrijača pare s regulacijom pare**



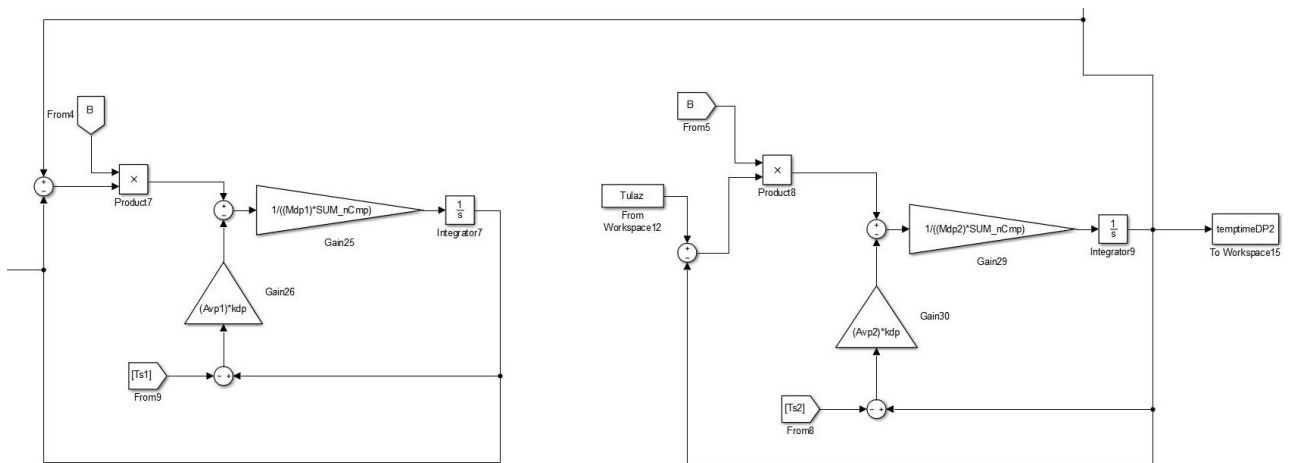
Slika 12. Simulink shema prvog pregrijača na strani pare



Slika 13. Simulink shema drugog pregrijača na strani pare s prikazom regulacije pregrijane pare

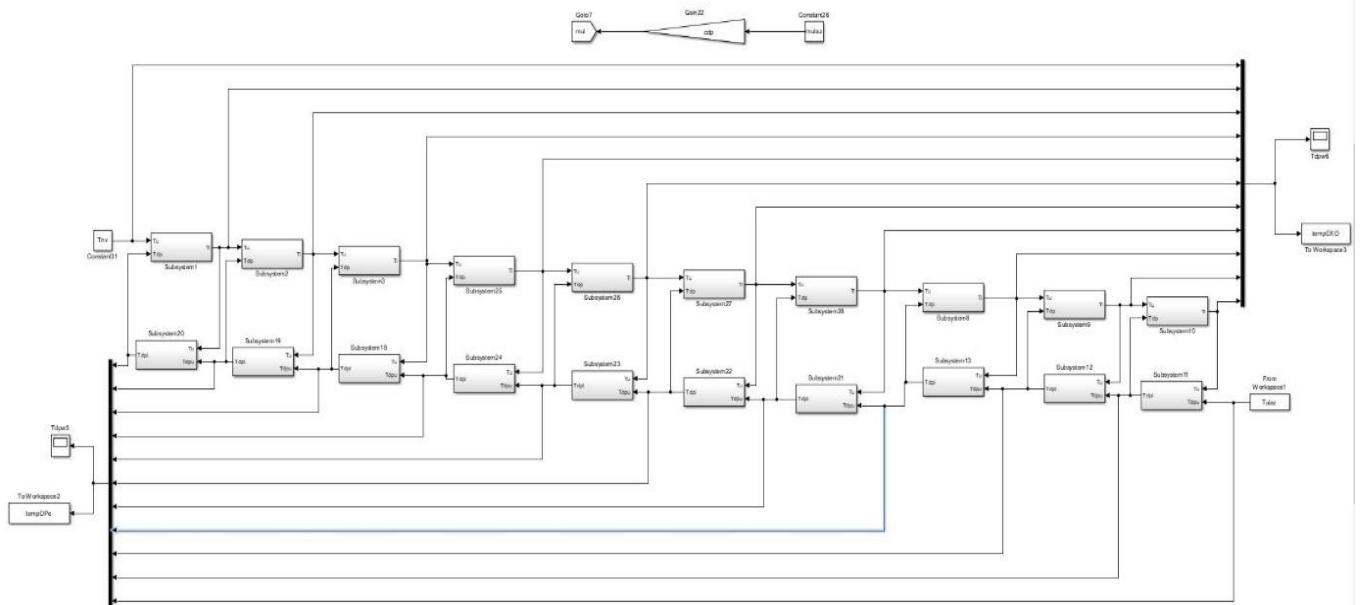


**Slika 14. Shema primjera izvedbe stijenke cijevi pregrijača**

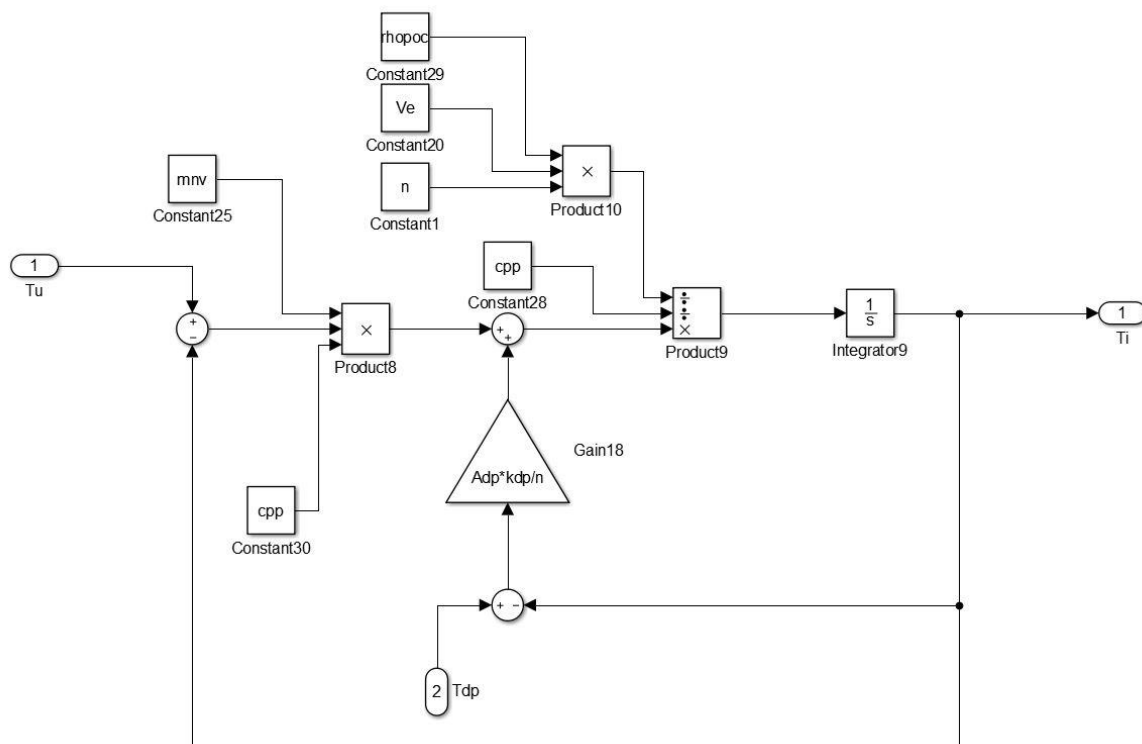


**Slika 15. Simulink shema izvedbe pregrijača pare na strani dimnih plinova**

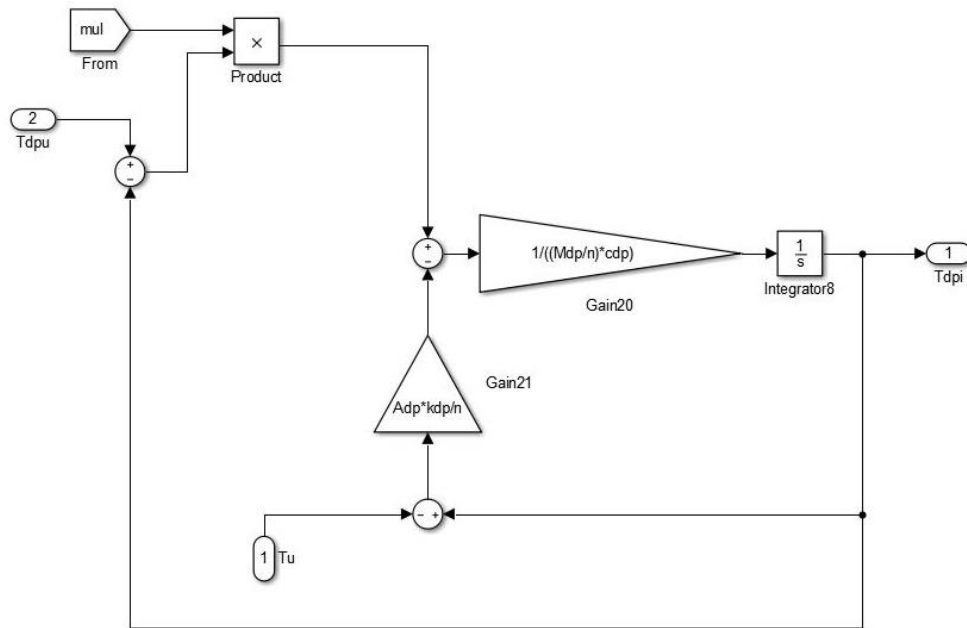




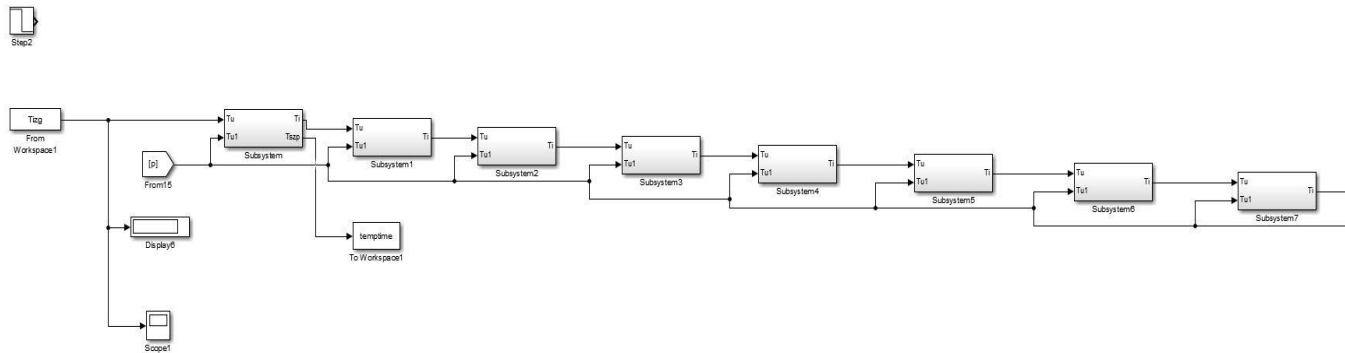
Slika 16. Simulink shema segmenata ekonomajzera



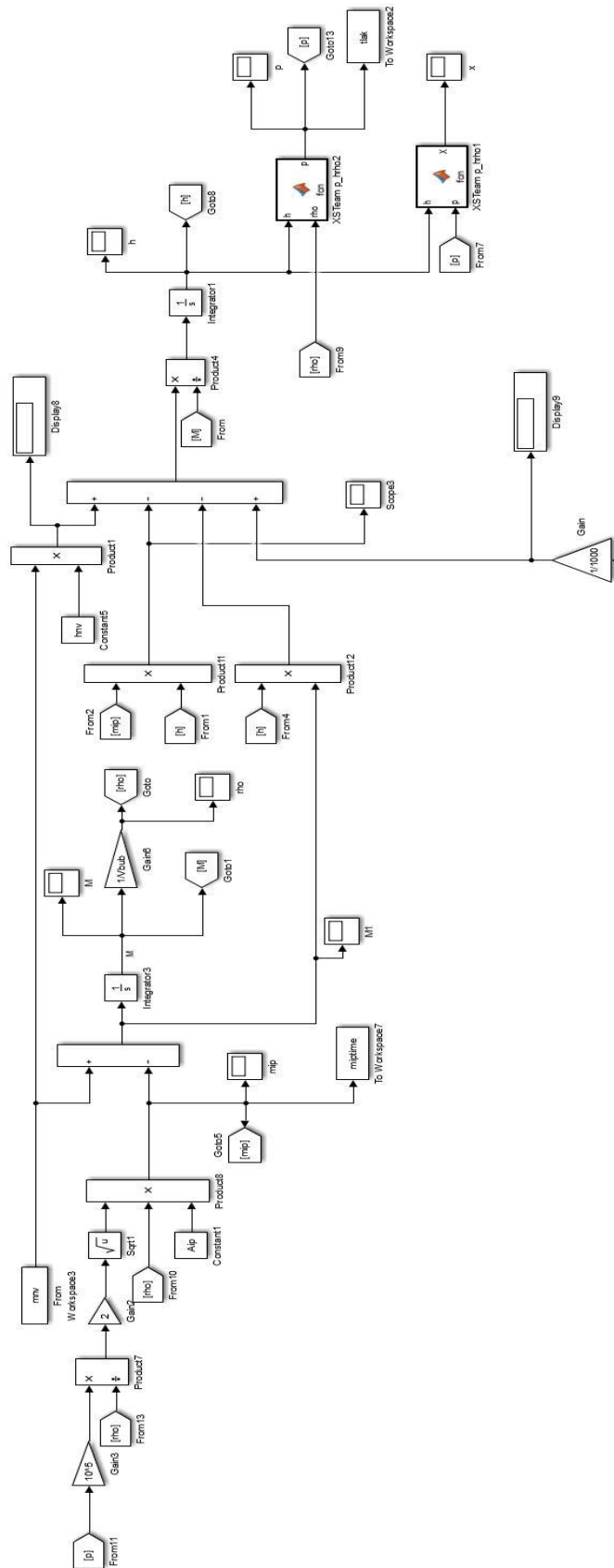
Slika 17. Shema korištenih block-ova u simulinku za vodeni trakt ekonomajzera



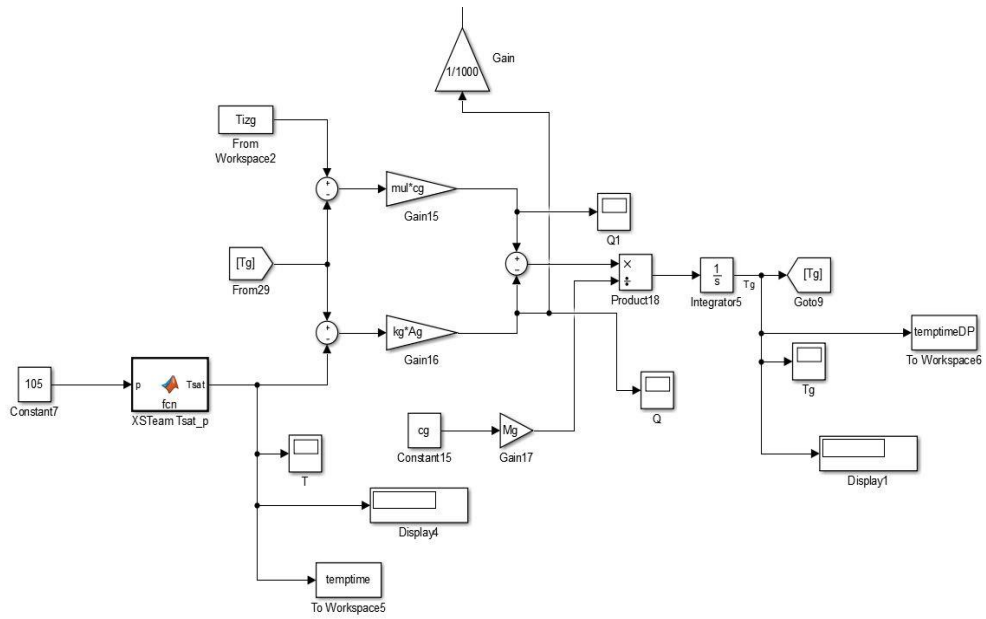
Slika 18. Shema korištenih block-ova u simulinku za dimozračni trakt ekonomajzera



Slika 19. Simulink shema isparivača podjeljen na 15 segmenata



Slika 20. Shema korštenog modela za isparivač



Slika 21. Simulink shema izvedbe dimnih plinova u ložištu

---

## 6. ZAKLJUČAK

Potreba za očuvanjem okoliša je sve izraženija kao i težnja za unaprjeđenje tehnologije izgaranja u generatorima pare. Postrojenja koja su izgrađena krajem prošlog stoljeća zahtijevaju alternativna goriva, poboljšanje stupnja iskoristivosti i što nižu emisije štetnih plinova. Također valja posebnu pažnju usmjeriti ka što kvalitetnijim tehničkim rješenjima. Tehnologija gorionika je značajno napredovala, no zbog ugradnje u postojeće generatore pare dolazi do niza potencijalnih problema koji se teže što konstruktivnije riješiti. Traga se za učinkovitijim rješenjima koja neće zahtijevati opsežne rekonstrukcije. Ovaj rad se fokusira na analizu ugradnje gorionika u stara postrojenja generatora pare i istražuje rješenja koja mogu poslužiti u praksi.

Prilikom tumačenja temperaturnih profila u pojedinim ogrjevnim površinama ovisno o udjelu recirkulacije potrebno je provjeriti primjerenost izvedbi koje se koriste za izradu ogrijevnih površina. Uz korištenje dinamičkih karakteristika generatora pare u pojedinim dijelovima generatora ispitan je utjecaj fizikalnih veličina na proces izmjene topline. Pritom je nužno pratiti tj. regulirati utjecaj fizikalnih veličina. Utvrđene dinamičke karakteristike generatora pare bi trebale omogućiti kvalitetnija rješenja pri regulaciji rada generatora pare u cijelosti.

---

## LITERATURA

- [1] [https://hr.wikipedia.org/wiki/Generator\\_pare](https://hr.wikipedia.org/wiki/Generator_pare)
- [2] [https://hr.wikipedia.org/wiki/Prirodni\\_plin](https://hr.wikipedia.org/wiki/Prirodni_plin)
- [3] Waagner-Biro, 21-273-70.001 – Zusammenstellungsplan mit Meßstellen, Austrija, 2017.
- [4] Miloš Gulič, Ljubiša Brkić, Panto Perunović, Parni kotlovi, Univerzitet u Beogradu, 1988.
- [5] Antun Galović, Termodinamika II, FSB, Zagreb, 2013
- [6] Sam G. Dukelow, The control of boilers, 2nd Edition, Sjedinjene Američke Države, 1991.
- [7] Boris Halasz, Antun Galović, Ivanka Boras, Toplinske tablice, FSB, Zagreb, 2013.

---

**PRILOZI**

- I. Dodatak: Matlab kod
- II. CD-R disk

**DODATAK: MATLAB KOD**

```
%PREGRIJAČ
```

```
%svojstva pare
```

```
qp=125*1000/3600; %kg/s
mp=120*1000/3600;
Tpp=515; %°C
ppp=105;          %bar
Tnv=105;
pnv=115;
xis=0.5;
```

```
%svojstva goriva
```

```
eta_postr=0.95;
lambda_zr=1.05;
load Cmp_variable
epsilon=0.8;
Tzr=100;
Tgor=100;
rec_co2=0;
rec_o2=0;
rec_h2o=0;
rec_n2=0;
rec_DP=0;
```

```
ud_metan=0.94/(1+rec_DP);
ud_etan=0.042/(1+rec_DP);
ud_propan=0.003/(1+rec_DP);
ud_n2=(0.01+rec_n2)/(1+rec_DP);
ud_co2=(0.005+rec_co2)/(1+rec_DP);
ud_o2=(0+rec_o2)/(1+rec_DP);
ud_h2o=(0+rec_h2o)/(1+rec_DP);
Hmd_metan=802300000;          %J/kmol
Hmd_etan=1427900000;
Hmd_propan=2044000000;
Hmd=Hmd_metan*ud_metan+Hmd_etan*ud_etan+Hmd_propan*ud_propan;
Cmp_zr=29073;
Cmp_gor=(ud_metan*36.806+ud_etan*55.919+ud_propan*78.67+ud_n2*29.144+ud_co2*38
.112+ud_o2*29.274+ud_h2o*33.741)*1000;
```

```
h1 = XSteam('h_pT',105,455);
hhh=3364.64;
Thh = XSteam('T_ph',105,hhh);
```

```
hnv = XSteam('h_pT',pnv,Tnv);
hpp = XSteam('h_pT',ppp,Tpp);          %kJ/kg
hszp = XSteam('hV_p',ppp);
hvk = XSteam('hL_p',ppp);
Tsp = XSteam('Tsat_p',ppp);
```



```

Q=qp*(hpp-hnv)*1000;
B=Q/(Hmd*eta_postr);           %kmol/s
Qis=(mp/xis)*(hszp-hvk)*1000;

%Dimni plinovi
Omin=2*ud_metan+3.5*ud_etan+5*ud_propan-ud_o2;
Zstv=lambda_zr*(Omin/0.21);
no2=(lambda_zr-1)*Omin;
nn2=ud_n2+Zstv*0.79;
nh2o=2*ud_metan+3*ud_etan+4*ud_propan+ud_h2o;
nco2=ud_metan+2*ud_etan+ud_propan*3+ud_co2;

%Temperatura izgaranja
završi=0;
qis=0;
T=0;
Tdp=3000;
while Tdp~=T
    if Tdp>3000 || Tdp<0
        disp('Error; Temperatura izvan granica tablicnih vrijednosti od 0°C do 3000°C');
        break
    end
    T=Tdp;
    for j=2:6
        if T(mod(T,100)==0)
            Switcheruni=1;
        else
            Switcheruni=2;
        end
        switch Switcheruni
            case 1
                for i=1:31
                    if T==Cmp(i,1)
                        Cmp_x=Cmp(i,j);
                    end
                end
            case 2
                for i=1:31
                    if T<Cmp(i,1)
                        Cmp_x=Cmp(i-1,j)+(Cmp(i,j)-Cmp(i-1,j))/(Cmp(i,1)-Cmp(i-1,1))*(T-Cmp(i-1,1));
                        break
                    end
                end
            end
        end
        eval(['Cmp_' num2str(j) '= Cmp_x' ';']);
        % Cmp_2=zrak
        % Cmp_3=o2
        % Cmp_4=n2
        % Cmp_5=h2o
        % Cmp_6=co2
    end
end

```

```

end
SUM_nCmp=(no2*Cmp_3+nn2*Cmp_4+nh2o*Cmp_5+nco2*Cmp_6)*1000;
%J/kmolK
Tdp=(Hmd+Zstv*Cmp_zr*Tzr+Cmp_gor*Tgor-qis)/SUM_nCmp;

end

%pregrijac
L=2.5;
du=0.0431;
dv=0.0483;
ddp=3;
lambda=58;
alfapp=2000;
alfadp=80;
rhopp=64;
rhodp_kg=1.54;           %kg/m3
Molmasa=nco2*44.01+nh2o*18.02+nn2*28.016+no2*32;
Bkg=B*Molmasa;         %kg/s
cpdp=SUM_nCmp/Molmasa; %J/kgK
rhodp=rhodp_kg/Molmasa; %kmol/m3
n=3;
m1=95*26;
m2=75*12;              %paket - redovi*stupci

Mpp1=m1*rhopp*L*(du^2)*pi/4;
Mpp2=m2*rhopp*L*(du^2)*pi/4;
Aup1=m1*du*pi*L;
Aup2=m2*du*pi*L;
ku=1/((du/(dv*alfadp))+((du/(2*lambda))*log(dv/du))+(1/alfapp));

Mdp1=rhodp*L*(ddp-m1*dv)^2*pi/4;
Mdp2=rhodp*L*(ddp-m2*dv)^2*pi/4;
Avp1=m1*dv*pi*L;
Avp2=m2*dv*pi*L;
kv=1/((dv/(du*alfadp))+((dv/(2*lambda))*log(dv/du))+(1/alfadp));

kp=1/((1/(alfapp))+((du/(2*lambda))*log(dv/du)/2));
kdp=1/((1/(alfadp))+((dv/(2*lambda))*log(dv/du)/2));
Ms1=m1*7850*L*(dv^2-du^2)*pi/4;
Ms2=m2*7850*L*(dv^2-du^2)*pi/4;
cs=536;

Tszp=Tsp+0.01;
Tdp1=640.1;
Tdp2=928.88;
Tp1=436.6;
Tp2=515;
Ts1=447.05;

```

---

```
Ts2=535.98;
```

```
hp1=XSteam('h_pT',105,Tp1);  
hp2=XSteam('h_pT',105,Tp2);
```

```
%           %odziv temperature po vremenu
```

```
Tulaz = [0 1143;100 1017];  
mnv = [0 33.333;100 33.333];  
mvoda = [0 1.38889;100 1.38889];  
Bkg= [0 41.08;100 45.25];  
%recirkulacija 10
```

```
sim('pregrijac_model1')  
subplot(4,1,1);  
t = [0; 100; 400];  
rec10 = [0; 10; 10];  
rec20 = [0; 20; 20];  
stairs(t, rec10, '-b', 'LineWidth',2)  
hold on  
stairs(t, rec20, '--r', 'LineWidth',2)  
grid  
title('Recirkulacija');  
ylim([0 25]);  
ylabel('Udio [%]', 'fontsize',12)  
grid on  
subplot(4,1,2);  
plot(Qtime, '-b', 'LineWidth',2);  
hold  
subplot(4,1,3);  
plot(temptimeDP, '-b', 'LineWidth',2);  
hold  
subplot(4,1,4);  
plot(temptime, '-b', 'LineWidth',2);  
grid on  
grid minor  
hold
```

```
subplot(2,1,1)  
t = [0; 100; 400];  
rec10 = [0; 10; 10];  
rec20 = [0; 20; 20];  
stairs(t, rec10, '-b', 'LineWidth',2)  
hold on  
stairs(t, rec20, '--r', 'LineWidth',2)  
grid  
hold  
subplot(2,1,2);
```

```
plot(regulatortime,'LineWidth',2);
hold

%recirkulacija 20

Tulaz = [0 1143;100 975];
mnv = [0 33.333;100 33.333];
mvoda = [0 1.38889;100 1.38889];
Bkg= [0 41.08;100 49.37];

sim('pregrijac_model1')
subplot(4,1,2);
plot(Qtime,'-r','LineWidth',2);
title('Dovedena toplina pregrijacu');
xlabel('','fontsize',12)
ylabel('Toplinski tok [W]','fontsize',12)
grid on
grid minor
subplot(4,1,3);
plot(temptimeDP,'-r','LineWidth',2);
title('Temperatura dimnih plinova');
xlabel('','fontsize',12)
ylabel('Temperatura [°C]','fontsize',12)
grid on
grid minor
subplot(4,1,4);
plot(temptime,'-r','LineWidth',2);
title('Temperatura pregrijane pare');
%ylim([300 320]);
xlabel('Vrijeme [s]','fontsize',12)
ylabel('Temperatura [°C]','fontsize',12)
grid on
grid minor
hold off

figure

subplot(2,1,1)
t = [0; 100; 250];
rec10 = [0; 10; 10];
rec20 = [0; 20; 20];
stairs(t, rec10,'-b', 'LineWidth',2)
hold on
stairs(t, rec20,'-r', 'LineWidth',2)
grid
title('Recirkulacija');
ylim([0 25]);
xlabel('','fontsize',12)
ylabel('Udio [%]','fontsize',12)
```

```
grid on
subplot(2,1,2);
plot(regulator_time,'-r','LineWidth',2);
title('Protok hladne vode');
xlabel('Vrijeme [s]','fontsize',12)
ylabel('Protok [kg/s]','fontsize',12)
grid on

                %PP1
%0 recirkulacije preg1
figure
evalin('base','sim("pregrijac_model1")')
plot(tempDP1.data(138,:),'-*r','LineWidth',2.5);
Tdp1_0=tempDP1.data(138,1);
hold
plot(tempPP1.data(138,:), 'LineWidth',2);
T1_0=tempPP1.data(138,4);
xlim([1 4]);
title('Temperaturni profil pregrijaca 1')
xlabel('Segmenti')
ylabel('Temperatura [°C]')
grid on

%10 posto recirkulacije
Tdp=1117;
Bkg=44.9;
B=Bkg/Molmasa;
evalin('base','sim("pregrijac_model1")')
plot(tempDP1.data(139,:),'--xr','LineWidth',1.5);
Tdp1_10=tempDP1.data(139,1);
plot(tempPP1.data(139,:),'--xb','LineWidth',1.5);
T1_10=tempPP1.data(139,4);

%20 posto recirkulacije
Tdp=1054;
Bkg=48.157;
B=Bkg/Molmasa;
evalin('base','sim("pregrijac_model1")')
plot(tempDP1.data(137,:),'.:r','LineWidth',1);
Tdp1_20=tempDP1.data(137,1);
plot(tempPP1.data(137,:),'.:b','LineWidth',1);
T1_20=tempPP1.data(137,4);

legend({'DP rec 0%','Para 0%','DP rec 10%','Para 10%','DP rec 20%','Para rec
20%'},'Location','northwest','Orientation','vertical')
hold off

                %PP2
Tdp=1143;
```

```

B=0.1319;
evalin('base','sim("pregrijac_model1")')
%0 recirkulacije preg2
figure
plot(tempDP2.data(138,:),'-*r','LineWidth',2.5);
Tdp2_0=tempDP2.data(138,1);
hold
plot(tempPP2.data(138,:), 'LineWidth',2);
T2_0=tempPP2.data(138,4);
xlim([1 4]);
title('Temperaturni profil pregrijaca 2')
xlabel('Segmenti')
ylabel('Temperatura [°C]')
grid on

%10 posto recirkulacije
Tdp=1117;
Bkg=44.9;
B=Bkg/Molmasa;
evalin('base','sim("pregrijac_model1")')
plot(tempDP2.data(139,:),'--xr','LineWidth',1.5);
Tdp2_10=tempDP2.data(139,1);
plot(tempPP2.data(139,:),'--xb','LineWidth',1.5);
T2_10=tempPP2.data(139,4);

%20 posto recirkulacije
Tdp=1054;
Bkg=48.157;
B=Bkg/Molmasa;
evalin('base','sim("pregrijac_model1")')
plot(tempDP2.data(137,:),'.:r','LineWidth',1);
Tdp2_20=tempDP2.data(137,1);
plot(tempPP2.data(137,:),'.:b','LineWidth',1);
T2_20=tempPP2.data(137,4);

legend({'DP rec 0%','Para 0%','DP rec 10%','Para 10%','DP rec 20%','Para rec
20%'}, 'Location','northeastoutside','Orientation','vertical')
hold off

%ISPARIVAC

pa=1.01325;
g=9.80665;
mnv=120*1000/3600;
Tnv=280;
pnv=105; %bar
hnv = XSteam('h_pT',pnv,Tnv);

```

```

dbub=1.8; %m
Abub=((dbub^2)*pi)/4;
Lbub=8;%*1.5;
Vbub=Lbub*Abub*0.5;
dik=0.3504;
Aik=((dik^2)*pi)/4;
dip=0.02694;
Aip=dip^2*pi/4;

ppoc=105;
xpoc=1;
hpoc = XSteam('h_px',ppoc,xpoc);
rhopoc = XSteam('rho_ph',ppoc,hpoc);
Mpoc=rhopoc*Vbub;

n=15;
Tplamena=2037;
Tul=1143;
mul=41.08; %kg/s iz B
cg=1345; %J/(kg*K) iz SumCmp
dul=5.9434; %dekv=4*A/O (a=4.5, b=8.75)
dvul=5.9534; %5.2mm debljina
Lloz=25;
rog=1.54; %kg/m^3
alfau=10200;
alfav=130;
lambdac=58;
Ag=dul*pi*Lloz;
Mg=(dul^2/4)*pi*Lloz*rog;
kg=1/((1/alfau)+((dul/(2*lambdac))*log(dvul/dul))+(dul/(dvul*alfav)));

```

```
% %odziv temperature po vremenu
```

```

Tizg = [0 2037;100 1868];
mnv = [0 33.333;100 30.26];
%recirkulacija 10
sim('bubanj_model_v4')
subplot(4,1,1);
t = [0; 100; 250];
rec10 = [0; 10; 10];
rec20 = [0; 20; 20];
stairs(t, rec10, '-b', 'LineWidth',2)
hold on
stairs(t, rec20, '-r', 'LineWidth',2)
grid
title('Recirkulacija');
ylim([0 25]);
%xlabel('','fontsize',12)
ylabel('Udio [%]','fontsize',12)

```

```

grid on
subplot(4,1,2);
plot(miptime,'-b','LineWidth',2);
hold
subplot(4,1,3);
plot(temptimeDP,'-b','LineWidth',2);
hold
subplot(4,1,4);
plot(temptime,'-g','LineWidth',2);
title('Temperatura suhozasicene pare');
ylim([300 320]);
xlabel('Vrijeme [s]','fontsize',12)
ylabel('Temperatura [°C]','fontsize',12)
grid on
grid minor
hold

%recirkulacija 20
Tizg = [0 2037;100 1726];
mnv = [0 33.333;100 27.74];
sim('bubanj_model_v4')
subplot(4,1,2);
plot(miptime,'-r','LineWidth',2);
title('Maseni protok suhozasicene pare');
xlabel('', 'fontsize',12)
ylabel('Protok [kg/s]','fontsize',12)
grid on
grid minor
subplot(4,1,3);
plot(temptimeDP,'-r','LineWidth',2);
title('Temperatura dimnih plinova');
xlabel('', 'fontsize',12)
ylabel('Temperatura [°C]','fontsize',12)
grid on
grid minor

hold off

```

#### Temp profili!!!

```

evalin('base','sim("bubanj_model_v4")')
plot(tempDP.data(54,:),'-*r','LineWidth',2.5);
hold
x=1:16;
y=314.8;
plot(x,y*ones(size(x)),'LineWidth',2.5);

title('Temperaturni profil isparivaca')
xlim([1 16]);
xlabel('Segmenti')

```



```

ylabel('Temperatura [°C]')
grid on
T_0=tempDP.data(54,16);

% 10 posto recirkulacije
Tul=1881;
mul=44.9;
evalin('base','sim("bubanj_model_v4")')
plot(tempDP.data(54,:),'--xr','LineWidth',1.5);
T_10=tempDP.data(54,16);

% 20 posto recirkulacije
Tul=1766;
mul=48.157;
evalin('base','sim("bubanj_model_v4")')
plot(tempDP.data(54,:),'.:r','LineWidth',1);
T_20=tempDP.data(54,16);
legend({'DP rec 0%', 'SZP', 'DP rec 10%', 'DP rec 20%'}, 'Location', 'northeast', 'Orientation', 'vertical')

hold off

```

#### %EKONOMAJZER

```

mnv=120*1000/3600;
Tk1=105;
pnv=105; %bar
hk1 = XSteam('h_pT',pnv,Tk1);
hk2 = XSteam('h_pT',pnv,280);
blok=2*35*39; %paketi
dul=0.0386;
dvul=0.0450; %3.2mm debljina
Le=2.5;
Ve=blok*((dul)^2)*pi*Le/4/10;
rhopoc=XSteam('rho_pT',pnv,Tk1); %za tlak 105 i temp 105
Mepoc=Ve*rhopoc;

Tul=654;
mulaz=41.08; %kg/s
cdp=1345; %J/(kg*K)
cpp=4407; %J/(kg*K)
n=10;

rodp=1.54; %kg/m^3
alfau=1000;

```

```

alfav=80;
lambdac=58;
Adp=blok*dvul*pi*Le;
ddp=2.5;
Mdp=((ddp-(blok*dvul))^2/4)*pi*Le*rodp;
kdp=1/((1/alfav)+((dul/(2*lambdac))*log(dvul/dul))+((dul/(dvul*alfav))));
Ti=284;
Tdpi=177;

```

```
%           %odziv temperature po vremenu
```

```

Tulaz = [0 654;100 625];
mnv = [0 33.333;100 30.26];
mulaz = [0 41.08;100 45.25];

sim('ekonomajzer_model_v2')
subplot(4,1,1);
t = [0; 100; 250];
rec10 = [0; 10; 10];
rec20 = [0; 20; 20];
stairs(t, rec10, '-b', 'LineWidth',2)
hold
stairs(t, rec20, '--r', 'LineWidth',2)
grid
title('Recirkulacija');
ylim([0 25]);
ylabel('Udio [%]', 'fontsize',12)
grid on
subplot(4,1,2);
plot(temptimeDP, '-b', 'LineWidth',2);
xlabel('Vrijeme [s]', 'fontsize',14)
ylabel('Temperatura [°C]', 'fontsize',14)
grid on
hold
subplot(4,1,3);
plot(temptime, '-b', 'LineWidth',2);
xlabel('Vrijeme [s]', 'fontsize',14)
ylabel('Temperatura [°C]', 'fontsize',14)
grid on
hold

```

```
%recirkulacija 20
```

```

Tulaz = [0 654;100 615];
mnv = [0 33.333;100 27.74];
mulaz = [0 41.08;100 49.37];

sim('ekonomajzer_model_v2')
subplot(4,1,2);
plot(temptimeDP, '--r', 'LineWidth',2);

```

```
title('Temperatura dimnih plinova');
xlabel('', 'fontsize', 12)
ylabel('Temperatura [°C]', 'fontsize', 12)
grid on
grid minor
subplot(4,1,3);
plot(tempTime, '--r', 'LineWidth', 2);
title('Temperatura vode');
xlabel('Vrijeme [s]', 'fontsize', 12)
ylabel('Temperatura [°C]', 'fontsize', 12)
grid on
grid minor
hold off

    %EKO PLOT profile
%0% recirkulacije
evalin('base', 'sim("ekonomajzer_model")')
plot(tempDPe.data(167,:), '-*r', 'LineWidth', 2);
Tdp_0=tempDPe.data(167,1);
hold
plot(tempEKO.data(167,:), 'LineWidth', 2);
Te_0=tempEKO.data(167,11);
xlim([1 11]);
title('Temperaturni profil ekonomajzera')
xlabel('Segmenti')
ylabel('Temperatura [°C]')
grid on

%10 posto recirkulacije
Tul=667;
mul=44.9;
evalin('base', 'sim("ekonomajzer_model")')
plot(tempDPe.data(167,:), '--xr', 'LineWidth', 1.5);
Tdp_10=tempDPe.data(167,1);
plot(tempEKO.data(167,:), '--b', 'LineWidth', 1.5);
Te_10=tempEKO.data(167,11);

%20 posto recirkulacije
Tdp=657;
mul=48.157;
evalin('base', 'sim("ekonomajzer_model")')
plot(tempDPe.data(190,:), ':r', 'LineWidth', 1);
Tdp_20=tempDPe.data(190,1);
plot(tempEKO.data(190,:), ':b', 'LineWidth', 1);
Te_20=tempEKO.data(190,11);

legend({'DP rec 0%', 'Para 0%', 'DP rec 10%', 'Para 10%', 'DP rec 20%', 'Para rec
20%'}, 'Location', 'northwest', 'Orientation', 'vertical')
hold off
```