

Projektiranje i namještanje PID regulatora

Gudelj, Ante

Undergraduate thesis / Završni rad

2020

Degree Grantor / Ustanova koja je dodijelila akademski / stručni stupanj: **University of Zagreb, Faculty of Mechanical Engineering and Naval Architecture / Sveučilište u Zagrebu, Fakultet strojarstva i brodogradnje**

Permanent link / Trajna poveznica: <https://um.nsk.hr/um:nbn:hr:235:920450>

Rights / Prava: [In copyright](#)/[Zaštićeno autorskim pravom.](#)

Download date / Datum preuzimanja: **2024-06-30**

Repository / Repozitorij:

[Repository of Faculty of Mechanical Engineering and Naval Architecture University of Zagreb](#)



SVEUČILIŠTE U ZAGREBU
FAKULTET STROJARSTVA I BRODOGRADNJE

ZAVRŠNI RAD

Ante Gudelj

Zagreb, 2020.

SVEUČILIŠTE U ZAGREBU
FAKULTET STROJARSTVA I BRODOGRADNJE

ZAVRŠNI RAD

Mentor:

Prof. dr. sc. Dubravko Majetić

Student:

Ante Gudelj

Zagreb, 2020.

Izjavljujem da sam ovaj rad izradio samostalno koristeći znanje stečeno tijekom studija i navedenu literaturu.

Zahvaljujem svom mentoru prof. dr. sc. Dubravku Majetiću na stručnim savjetima i pomoći tijekom izrade završnog rada te ugodnoj atmosferi koja je vladala uslijed pisanja istoga.

Također zahvaljujem svojoj obitelji, kolegama i prijateljima koji su mi bili velika podrška svih ovih godina studiranja na preddiplomskom studiju.

Naposljetku, zahvaljujem svima onima koji su na neki način obilježili i učinili preddiplomski studij zanimljivim i nezaboravnim.

Ante Gudelj



SVEUČILIŠTE U ZAGREBU
FAKULTET STROJARSTVA I BRODOGRADNJE



Središnje povjerenstvo za završne i diplomske ispite
Povjerenstvo za završne ispite studija strojarstva za smjerove:
proizvodno inženjerstvo, računalno inženjerstvo, industrijsko inženjerstvo i menadžment, inženjerstvo materijala i mehatronika i robotika

Sveučilište u Zagrebu Fakultet strojarstva i brodogradnje	
Datum	Prilog
Klasa:	
Ur.broj:	

ZAVRŠNI ZADATAK

Student: **Ante Gudelj**

Mat. br.: **0035209817**

Naslov rada na hrvatskom jeziku: **Projektiranje i namještanje PID regulatora**

Naslov rada na engleskom jeziku: **PID controllers design and tuning**

Opis zadatka:

PID regulator jedan je od najviše korištenih regulatora u industriji. Brojne su konfiguracije P, I i D djelovanja unutar strukture PID regulatora i brojne metode namještanja parametara takvih regulatora.

U radu je potrebno načiniti sljedeće:

1. Opisati strukture PID regulatora.
2. Pokazati načine namještanja parametara raznih struktura PID regulatora.
3. Ovisno o primjeni, usporediti i dati preporuku tipa PID regulatora.
4. Za pisanje programske podrške koristiti raspoloživi matematički programski paket.
5. Izvesti zaključke rada.

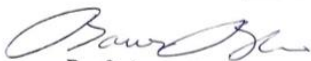
Zadatak zadan:
28. studenog 2019.

Datum predaje rada:
1. rok: 21. veljače 2020.
2. rok (izvanredni): 1. srpnja 2020.
3. rok: 17. rujna 2020.

Predviđeni datumi obrane:
1. rok: 24.2. - 28.2.2020.
2. rok (izvanredni): 3.7.2020.
3. rok: 21.9. - 25.9.2020.

Zadatak zadao:


Prof. dr. sc. Dubravko Majetić

Predsjednik Povjerenstva:

Prof. dr. sc. Branko Bauer

SADRŽAJ

SADRŽAJ	I
POPIS SLIKA	III
POPIS TABLICA.....	V
POPIS OZNAKA	VI
SAŽETAK.....	VIII
SUMMARY	IX
1. UVOD	1
2. REGULATORI	2
2.1 P regulator	2
2.2 PI regulator.....	4
2.3 PID regulator	6
3. STRUKTURE PID REGULATORA.....	9
3.1 Paralelna (neinteraktivna) struktura PID regulatora.....	9
3.1.1 Neinteraktivna struktura s derivacijom izlaza (PI-D forma).....	10
3.1.2 Standardna forma (ISA forma).....	10
3.1.3 PID regulator s isključivim I djelovanjem na pogrešci (I-PD forma).....	11
3.1.4 Opća struktura paralelnog PID regulatora.....	12
3.2 Serijska (interaktivna) struktura (PD*PI forma)	13
4. PODEŠAVANJE PARAMETARA PID REGULATORA.....	14
4.1 Parametri PID regulatora i njihova identifikacija	14
4.1.1 Pojačanje regulatora K	14
4.1.2 Integracijska vremenska konstanta regulatora T_i	15
4.1.3 Derivacijska vremenska konstanta regulatora T_d	15
4.1.4 Struktura regulatora.....	16
4.2 Podešavanje parametara analognog PID regulatora.....	17

4.2.1	Podešavanje po Ziegler-Nicholsu.....	19
4.2.2	Podešavanje po Cohen-Coonu	23
4.2.3	Podešavanje po Chien-Hrones-Reswicku (CHR).....	23
4.2.4	Podešavanje po IMC postupku.....	25
4.3	Podešavanje parametara digitalnog PID regulatora	26
4.3.1	Podešavanje po Takahashiju	26
4.3.2	Dahlinov postupak (λ -tuning)	27
5.	PRIMJENA PID REGULATORA	28
5.1	Stabilizacija kugle na gredi	28
3.1.1	Opis primjera.....	28
5.1.2	Primjena PID regulatora.....	28
5.2	Kontrola brzine automobila.....	32
5.2.1	Opis primjera.....	32
5.2.2	Primjena PID regulatora.....	33
5.3	Regulacija inverznog njihala.....	37
5.3.1	Opis primjera.....	37
5.3.2	Primjena PID regulatora.....	38
5.4	Regulacija nagiba zrakoplova	40
5.4.1	Opis primjera.....	40
5.4.2	Primjena PID regulatora.....	41
6.	ZAKLJUČAK	44
7.	POPIS LITERATURE	45

POPIS SLIKA

Slika 2.1. Statička karakteristika P regulatora [1]	2
Slika 2.2. Formiranje signala P regulatora [1]	3
Slika 2.3. Prijelazna karakteristika P regulatora [1]	3
Slika 2.4. Formiranje signala PI regulatora [1]	4
Slika 2.5. Prijelazna karakteristika integratora [1]	5
Slika 2.6. Destabilizirajući utjecaj I djelovanja [1]	5
Slika 2.7. Signal padanja pogreške [1]	6
Slika 2.8. Signal rasta pogreške [1]	7
Slika 2.9. Formiranje signala PID regulatora [1]	7
Slika 2.10. Prijelazna karakteristika PID regulatora [1]	8
Slika 3.1. Paralelna struktura PID regulatora [1]	9
Slika 3.2. PI-D forma PID regulatora [1]	10
Slika 3.3. ISA forma PID regulatora [1]	11
Slika 3.4. I-PD forma PID regulatora [1]	11
Slika 3.5. Općenita struktura paralelnog PID regulatora [1]	12
Slika 3.6. Serijska struktura PID regulatora [1]	13
Slika 4.1. Odziv P regulatora na skokovitu pobudu [1]	14
Slika 4.2. Odziv PI regulatora na skokovitu pobudu [1]	15
Slika 4.3. Odziv na rampu PD regulatora [1]	16
Slika 4.4. Odziv PID regulatora na skokovitu pobudu [1]	16
Slika 4.5. Mogući odziv u režimu slijedenja [1]	18
Slika 4.6. Željeni odziv u režimu stabilizacije [1]	19
Slika 4.7. Eksperiment u otvorenom krugu – odziv na skokovitu pobudu [1]	20
Slika 4.8. Eksperiment u zatvorenom krugu [1]	22
Slika 5.1. Blok dijagram – stabilizacija kugle na gredi [4]	28
Slika 5.2. Odziv na odskočnu funkciju 1 – kugla na gredi	30
Slika 5.3. Odziv na odskočnu funkciju 2 – kugla na gredi	30
Slika 5.4. Odziv na odskočnu funkciju 3 – kugla na gredi	31
Slika 5.5. Model dinamike vozila [4]	32
Slika 5.6. Blok dijagram – Kontrola brzine automobila [4]	33
Slika 5.7. Odziv na odskočnu funkciju 1 – Kontrola brzine automobila	34
Slika 5.8. Odziv na odskočnu funkciju 2 – Kontrola brzine automobila	35

Slika 5.9. Odziv na odskočnu funkciju 3 – Kontrola brzine automobila	36
Slika 5.10. Prikaz inverznog njihala [4]	37
Slika 5.11. Blok dijagram - Regulacija inverznog njihala [4].....	38
Slika 5.12. Prikaz položaja njihala uslijed poremećaja impulsa 1	39
Slika 5.13. Prikaz položaja njihala uslijed poremećaja impulsa 2	39
Slika 5.14. Sile koje djeluju na zrakoplov [4]	40
Slika 5.15. Blok dijagram – Regulacija nagiba zrakoplova [4]	41
Slika 5.16. Odziv na odskočnu funkciju 1 – Regulacija nagiba zrakoplova	42
Slika 5.17. Odziv na odskočnu funkciju 2 – Regulacija nagiba zrakoplova	43

POPIS TABLICA

Tablica 4.1. Preporuke parametara po Ziegler-Nicholsu – otvoreni krug [1]	21
Tablica 4.2. Preporuke parametara po Ziegler-Nicholsu – zatvoreni krug [1].....	22
Tablica 4.3. Preporuke po Cohen-Coonu [1]	23
Tablica 4.4. CHR preporuke za izbor tipa regulatora [1].....	24
Tablica 4.5. CHR preporuke za aperiodski odziv [1].....	24
Tablica 4.6. CHR preporuke za 20%-tno nadvišenje [1]	24
Tablica 4.7. Parametri podešeni IMC postupkom [1]	25
Tablica 4.8. Preporuke po Takahashiju – otvoreni krug [1].....	26
Tablica 4.9. Preporuke po Takahashiju – zatvoreni krug [1]	27

POPIS OZNAKA

Oznaka	Jedinica	Opis
K	-	Pojačanje regulatora
u_0	-	Amplituda upravljačkog signala
T_i	s	Integracijska vremenska konstanta
T_d	s	Derivacijska vremenska konstanta
α_p	-	Ponder proporcionalnog djelovanja
β_i	-	Ponder integracijskog djelovanja
γ_d	-	Ponder derivacijskog djelovanja
Δu	-	Promjena pobude
Δy	-	Promjena odziva
Δt	s	Promjena vremena
τ	s	Kašnjenje procesa
T_p	s	Nadomjesna vremenska konstanta procesa
$e(t)$	-	Regulacijsko odstupanje
J_{IAE}	-	Integral apsolutne pogreške
T_u	s	Period oscilacija
K_u	-	Kritično pojačanje regulatora
κ	-	Produkt pojačanja
T_{CL}	s	Slobodan parametar
J	kgm ²	Moment inercije
m	kg	Masa
R	m	Radijus
\ddot{r}	m/s ²	Akceleracija
g	m/s ²	Ubrzanje gravitacije
d	m	Duljina
L	m	Duljina
θ	rad	Kut
$\dot{\theta}$	rad/s	Kutna brzina rotora
$\ddot{\theta}$	rad/s ²	Kutno ubrzanje
bv	N	Sila otpora
v	m/s	Brzina

b	Ns/m	Koeficijent prigušenja
r	m/s	Referentna brzina
b	N/m/s	Koeficijent trenja
K_p	-	Konstanta P regulatora
K_i	-	Konstanta I regulatora
K_d	-	Konstanta D regulatora

SAŽETAK

Tema ovog završnog rada je prikazati karakteristike, projektiranje i podešavanje PID regulatora koji je izrazito rasprostranjen u industriji. Na početku su opisane vrste regulatora te njihove prednosti i mane. Budući da navedeni regulator ima brojne strukture, one su navedene i objašnjene. Zatim su pokazane preporuke vezane za podešavanje parametara regulatora. Potom su, uz pomoć matematičkog programa Matlab-a, prikazane različite primjene PID regulatora. Naposljetku su, uzevši u obzir sve navedeno, izvedeni zaključci završnog rada.

Ključne riječi: PID regulator, struktura, parametar, primjena

SUMMARY

Theme of this final work is to show characteristics, designing and adjustment of PID controller, which is very widespread in industry. Various types of controllers, their advantages and disadvantages are presented in the beginning. This controller has many structures, so they are mentioned and described. Then the recommendations for adjustment of controller's parameters are given. In addition to that, different applications of PID controller have been shown using Matlab. Lastly, taking into account all the given, conclusion have been made.

Key words: PID controller, structure, parameter, application

1. UVOD

Tijekom industrijalizacije pokrenuto je nekoliko procesa od kojih je zasigurno najvažniji proces mehanizacije, odnosno proces zamjene ljudskog rada strojevima radi ubrzanja, poboljšanja, povećanja i pojeftinjenja proizvodnje te olakšanja rada. Proces koji slijedi nakon mehanizacije jest automatizacija proizvodnje. Automatizacija je teorija i tehnika koja čini proces automatskim, samogibajućim ili samoupravljivim [5]. Ona smanjuje potrebu za ljudskom prisutnošću u obavljanju određenih djelatnosti [6]. Automatska regulacija po definiciji je automatsko održavanje željenog stanja nekog procesa ili mijenjanje tog stanja po određenom zakonu, bez obzira na djelovanje vanjskih i unutarnjih poremećaja [5]. Regulacija se odvija pomoću regulatora, od kojih je najpoznatiji i najkorišteniji PID regulator.

Proporcionalno-integracijsko-derivacijski regulator, ili skraćeno PID regulator, temelji se na tri vrste osnovnih djelovanja. Proporcionalno koristi sadašnju, integracijsko prošlu, a derivacijsko djelovanje buduću regulacijsku pogrešku. Iako jednostavan za korištenje, njime se mogu riješiti i vrlo složeni upravljački problemi ako ga se koristi zajedno s funkcijskim blokovima, filterima, selektorima i sl. Navedeni regulator čini okosnicu mnogih složenijih automatiziranih sustava te se danas uglavnom implementira u digitalnoj formi [1].

Postoje različite podvrste ovog regulatora koje će biti nabrojane i opisane u ovom radu. Osim toga, važan proces kod regulatora jest određivanje njegovih parametara u skladu s određenim zahtjevima i željenim rezultatima. Ti se parametri mogu na razne načine podešavati kako bi rješenje bilo zadovoljavajuće.

Na samom kraju, postoje i razne strukture navedenog regulatora te primjene istog koje će se u ovom završnom radu nabrojati i detaljno objasniti.

2. REGULATORI

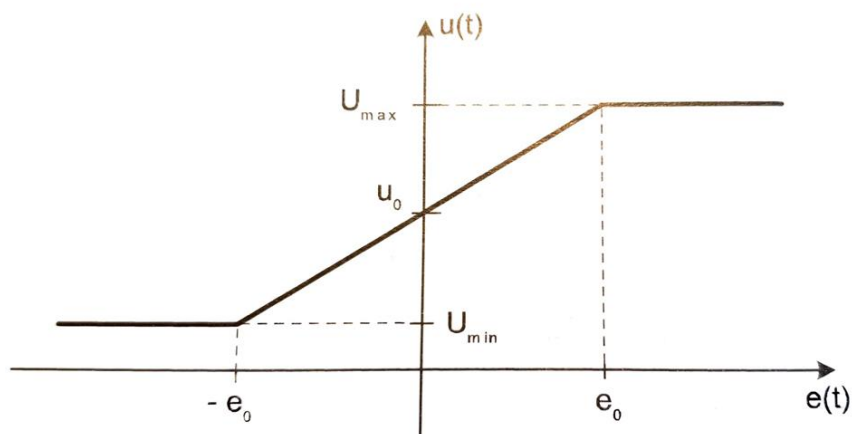
2.1 P regulator

P regulator ima algoritam upravljanja dan sa:

$$u(t) = \begin{cases} U_{max} \forall e(t) > e_0 \\ u_0 + Ke(t) \text{ za } -e_0 < e(t) < e_0 \\ U_{min} \forall e(t) < -e_0 \end{cases} \quad (2.1)$$

gdje su:

- K pojačanje P regulatora unutar radnog područja ($e(t) < |e_0|$) P djelovanja regulatora
- u_0 amplituda upravljačkog signala kada ne postoji regulacijsko odstupanje



Slika 2.1. Statička karakteristika P regulatora [1]

Kod P regulatora javlja se problem pogreške u stacionarnom stanju:

$$e(t) = \frac{u(t) - u_0}{K} \quad (2.2)$$

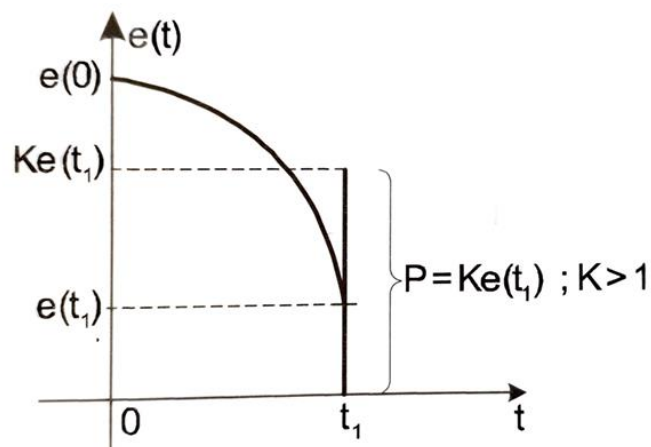
Ako je sustav upravljanja konstruiran na odgovarajući način, tada bi pogreška u stacionarnom stanju trebala biti jednaka 0. Kod P regulatora, to je moguće ispuniti pod dva uvjeta:

1. $K = \infty$ (2.3)

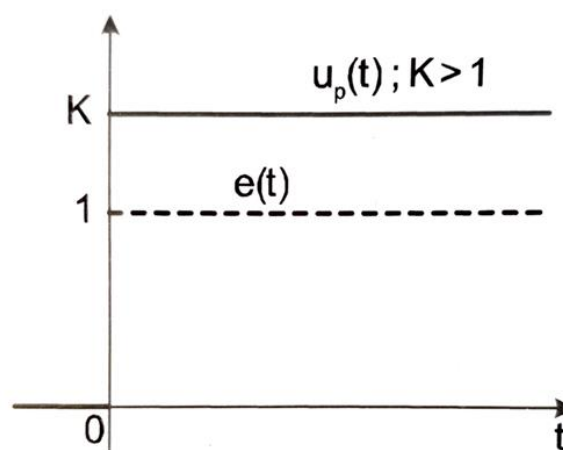
2. $u(t) = u_0$ (2.4)

Prvi uvjet nije moguće fizikalno realizirati u proporcionalnom području osim preko dvopoložajnog regulatora koji nije preporučljiv za korištenje zbog vlastitih oscilacija. Druga solucija bi značila da je u svakom trenutku u stanju automatski pronaći u_0 što je moguće isključivo ako se P regulator nadogradi s integracijskim djelovanjem [1].

Na slici 2.2. prikazano je formiranje proporcionalnog signala dok je na slici 2.3. prikazana prijelazna karakteristika P regulatora.



Slika 2.2. Formiranje signala P regulatora [1]



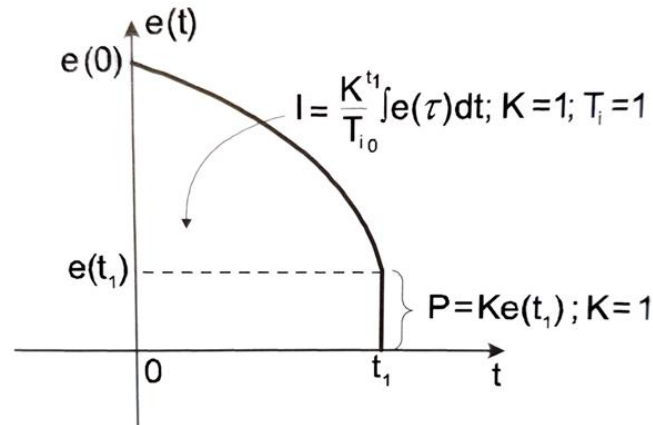
Slika 2.3. Prijelazna karakteristika P regulatora [1]

2.2 PI regulator

PI regulator formira upravljački signal :

$$u(t) = K \left[e(t) + \frac{1}{T_i} \int_0^t e(\tau) d\tau \right] \quad (2.5)$$

koji je grafički prikazan na slici 2.4.



Slika 2.4. Formiranje signala PI regulatora [1]

Uspoređujući upravljački signal P regulatora te PI regulatora, može se primijetiti da je konstantni signal u_0 zamijenjen signalom proporcionalnim površini ispod krivulje pogreške regulacijskog odstupanja $e(t)$:

$$u_0 = \frac{K}{T_i} \int_0^t e(\tau) d\tau \quad (2.6)$$

Tom zamjenom omogućeno je PI regulatoru otklanjanje regulacijskog odstupanja u stacionarnom stanju.

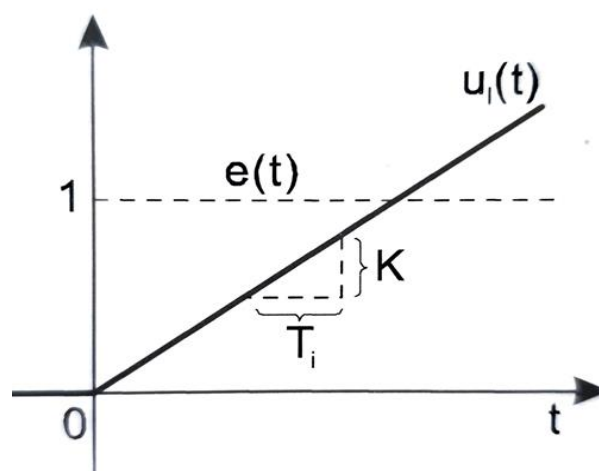
Kod $e(t) > 0$ doći će do porasta upravljačkog signala što će za posljedicu imati porast regulacijske veličine pa će pogreška težiti prema nuli. Kada je $e(t) < 0$ upravljački signal se smanjuje što za posljedicu ima smanjivanje regulacijske veličine, a samim time i težnju pogreške prema nuli [1].

Jedino u slučaju kada je $e(t) = 0$, PI regulator neće biti aktivan.

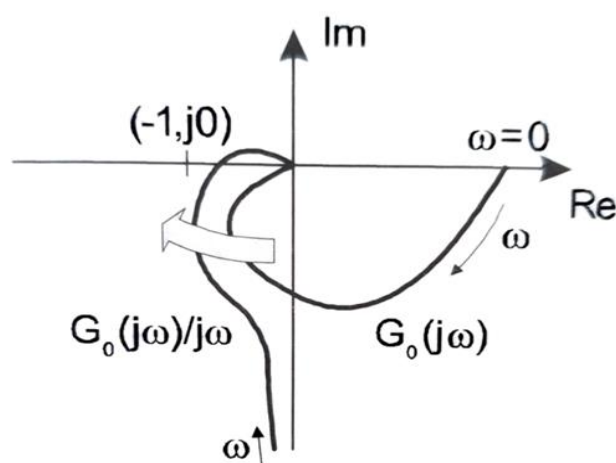
Stoga se može zaključiti da PI regulator može otkloniti vlastite oscilacije i pogrešku u stacionarnom stanju koji su dobiveni kao posljedica rada P regulatora te dvopoložajnog regulatora [1].

Samim time, PI regulator je vrlo raširen u industriji, naročito za primjene bez većih zahtjeva za brzinu odziva. Integracijsko djelovanje ima nepoželjan utjecaj na stabilnost sustava te brzinu odziva.

Usporenje odziva i degradacija stabilnosti uneseni integracijskim djelovanjem vidljivi su na slikama 2.5. i 2.6.



Slika 2.5. Prijelazna karakteristika integratora [1]



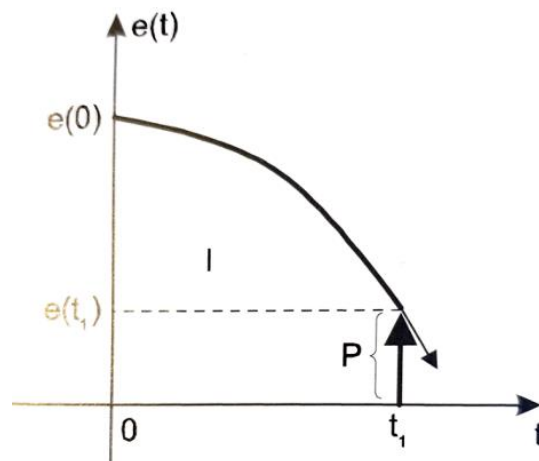
Slika 2.6. Destabilizirajući utjecaj I djelovanja [1]

Prema tome, ako je brzina odziva fokus interesa, PI regulator to ne može obaviti zato što nema sposobnost predikcije vezano za pogrešku u budućnosti. Taj problem rješava se uvođenjem derivacijskog djelovanja, a time dobivamo PID regulator.

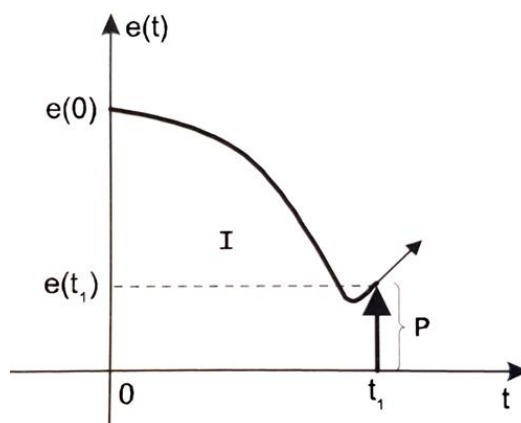
2.3 PID regulator

PID regulator, kao što je ranije navedeno, sastoji se od proporcionalnog, integracijskog i derivacijskog djelovanja.

Na slikama 2.7. i 2.8. vidljiva je uloga derivacijskog djelovanja. Prikazane su dvije različite situacije. U prvoj pogreška naglo pada pa regulator mora brzo reagirati i smanjiti upravljački signal odmah nakon što je detektirano djelovanje. Druga situacija prikazuje nagli pad pogreške te nakon toga ponovni rast. Regulator također mora brzo reagirati, ali u suprotnom smjeru od prošle situacije.



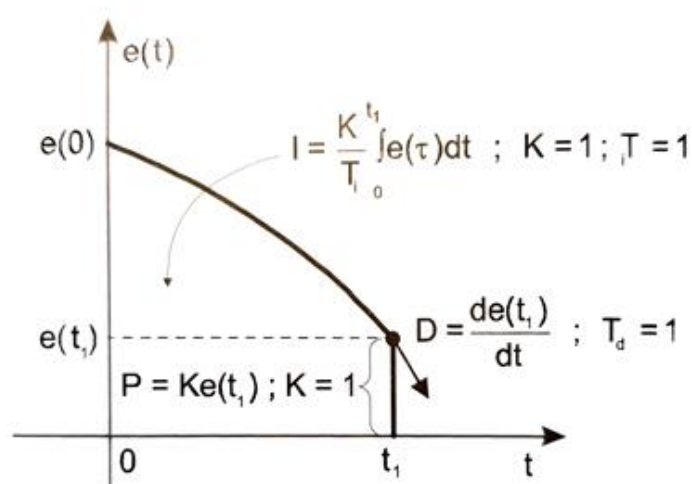
Slika 2.7. Signal padanja pogreške [1]



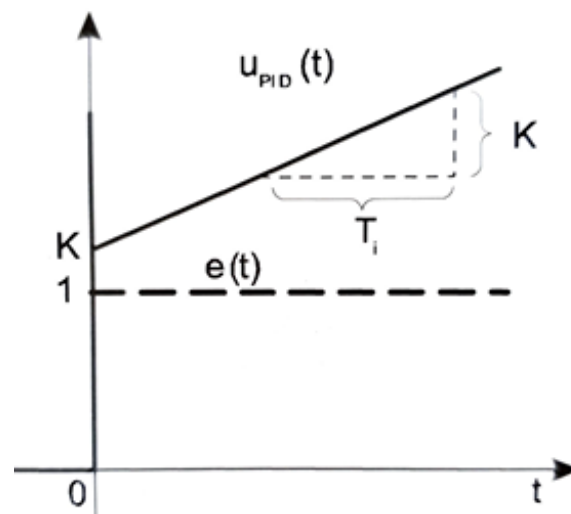
Slika 2.8. Signal rasta pogreške [1]

Derivacijsko djelovanje nikada se ne koristi samo za sebe u regulatoru jer nije u stanju korigirati ili eliminirati pogrešku. Ono reagira isključivo na promjenu pobudnog signala. Također poboljšava stabilnost regulacijskog sustava omogućavajući povećanje pojačanja K i smanjenje integracijske vremenske konstante T_i [1].

Na slikama 2.9. i 2.10. može se vidjeti formiranje signala PID regulatora te njegova prijelazna karakteristika. Ona predstavlja zbroj individualnih P, I te D prijelaznih karakteristika. Zaključuje se da PID regulator ima sva važna dinamička djelovanja za rješavanje problema: odgovarajući energetski sadržaj za eliminaciju vlastitih oscilacija (P), povećanje ili smanjenje upravljačkog signala radi težnje pogreške u stacionarnom stanju prema nuli (I) te brzu reakciju na naglu promjenu pogreške (D).



Slika 2.9. Formiranje signala PID regulatora [1]



Slika 2.10. Prijelazna karakteristika PID regulatora [1]

PID regulator je veoma rasprostranjen. Koristi se za više kapacitivne procese, u industriji te u upravljanju i vođenju pokretnih objekata. Najpoznatiji primjer tog tipa su autopiloti koji se najčešće mogu susresti u zrakoplovima i plovilima [1].

3. STRUKTURE PID REGULATORA

Struktura regulatora bitna je kod projektiranja sustava upravljanja, odnosno postavljanja strukture i parametara regulatora te kad podešavamo parametre postojećeg regulatora [2].

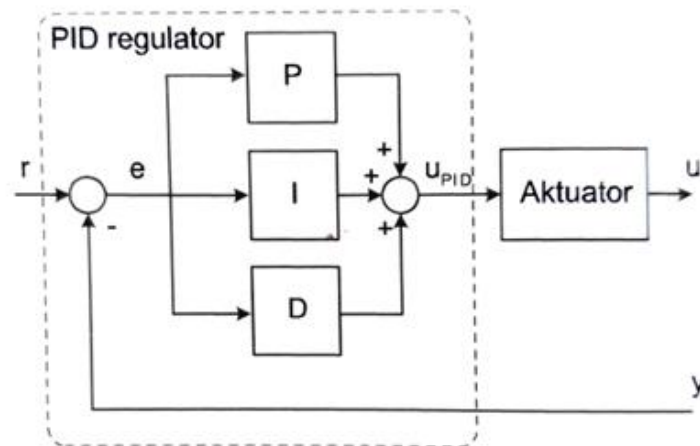
Najčešće strukture koje se susreću kod PID regulatora su:

- paralelna (neinteraktivna) struktura
- serijska (interaktivna) struktura

3.1 Paralelna (neinteraktivna) struktura PID regulatora

Takva se struktura naziva još i udžbenička struktura. Neinteraktivna je zbog činjenice da su proporcionalno, integracijsko i derivacijsko djelovanje međusobno neovisni. Veoma se rijetko susreće u industrijskim regulatorima zbog povijesnih razloga. Naime, regulatori su na početku bili pneumatski, a paralelnu strukturu s pneumatskim komponentama bilo je teško izgraditi. Kod paralelne strukture P, I te D kanali djeluju na signal pogreške [2].

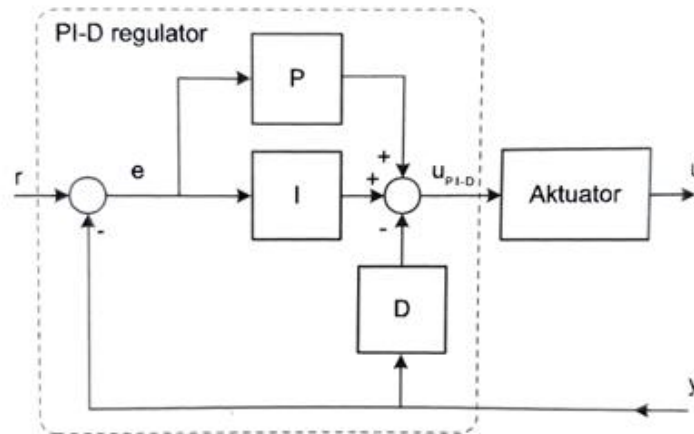
Na slici 3.1. može se vidjeti blok-shema neinteraktivne (paralelne) strukture PID regulatora.



Slika 3.1. Paralelna struktura PID regulatora [1]

3.1.1 Neinteraktivna struktura s derivacijom izlaza (PI-D forma)

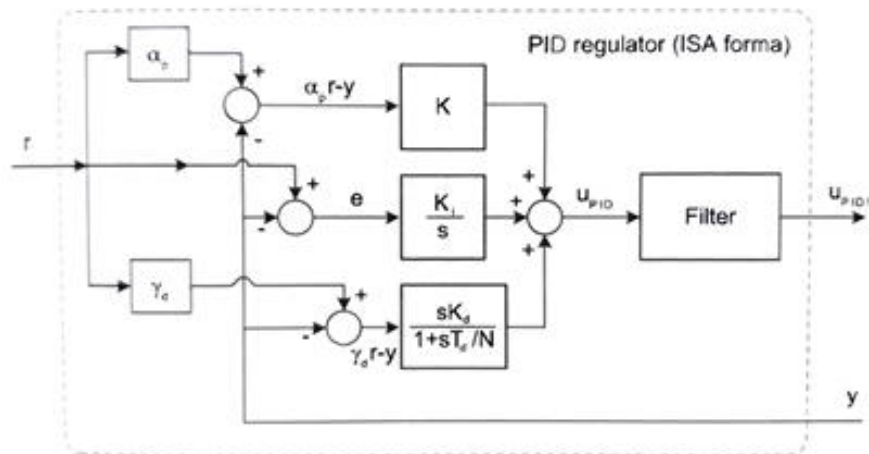
Moguće je da se diskontinuiteti (npr. skokovite pobude) referentne veličine prenose na regulacijsko odstupanje $e(t)$ te rezultiraju impulsima pri prolazu kroz derivacijski kanal. Rezultat toga su veliki upravljački signali $u_{PID}(t)$. Zato je u praksi povoljnije koristiti derivaciju regulacijske veličine, naročito ako postoje senzori koji daju tu informaciju [1].



Slika 3.2. PI-D forma PID regulatora [1]

3.1.2 Standardna forma (ISA forma)

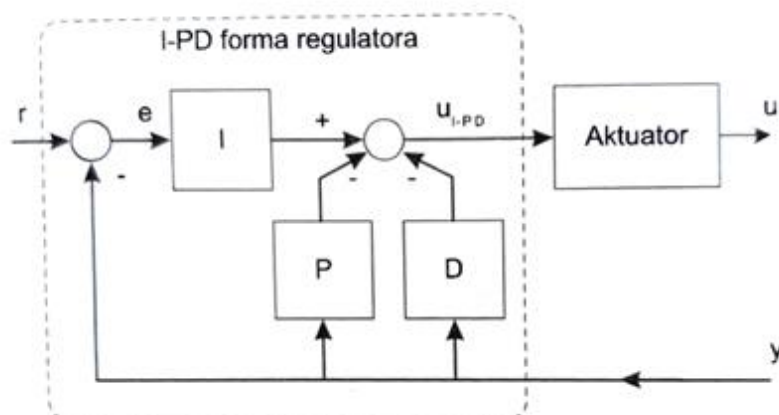
Riječ je o strukturi koja vodi računa o mogućem prijenosu diskontinuiteta veličine kroz derivacijski i proporcionalni kanal pa ga ograničava s ponderom, odnosno težinskim koeficijentom. Također, umjesto idealnog derivatora, koristi realan derivator. Filter, uobičajeno postavljen na izlaznom signalu regulatora, služi tome da se signal upravljanja koji se šalje na aktuator, prethodno očisti od mogućih visokofrekvencijskih komponenti u svrhu štednje aktuatora. Umjesto niskopropusnog filtera može se postaviti zona neosjetljivosti ili tzv. pojasna brana [1].



Slika 3.3. ISA forma PID regulatora [1]

3.1.3 PID regulator s isključivim I djelovanjem na pogrešci (I-PD forma)

Ovakva struktura rijetko se može vidjeti, ali ima određenu prednost u odnosu na ostale strukture. Naime, kod nje se u potpunosti izbjegava prijenos diskontinuiteta s referentne veličine na upravljački signal te se proces vodi upravljačkim signalima koji su blaži od upravljačkih signala ostalih struktura [1].



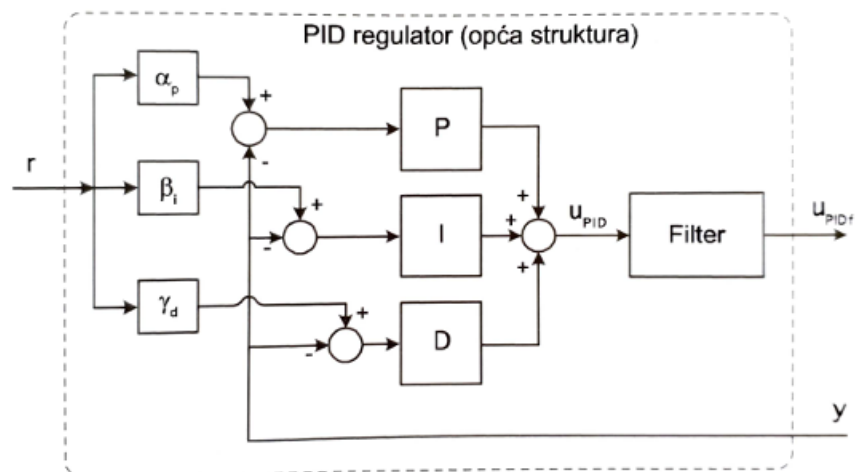
Slika 3.4. I-PD forma PID regulatora [1]

3.1.4 Opća struktura paralelnog PID regulatora

Kada se sagledaju sve navedene strukture, može se stvoriti opća struktura neinteraktivnog regulatora. Ona objedinjuje navedene strukture promjenom pondera α_p (najčešće 0 ili 1), β_i (najčešće 1) te γ_d (najčešće iznosi 0) [1].

Kod opće i ISA strukture postoji mogućnost podešavanja regulatora s dva stupnja slobode, dok ostali imaju samo jedan. To se obavlja u dva koraka:

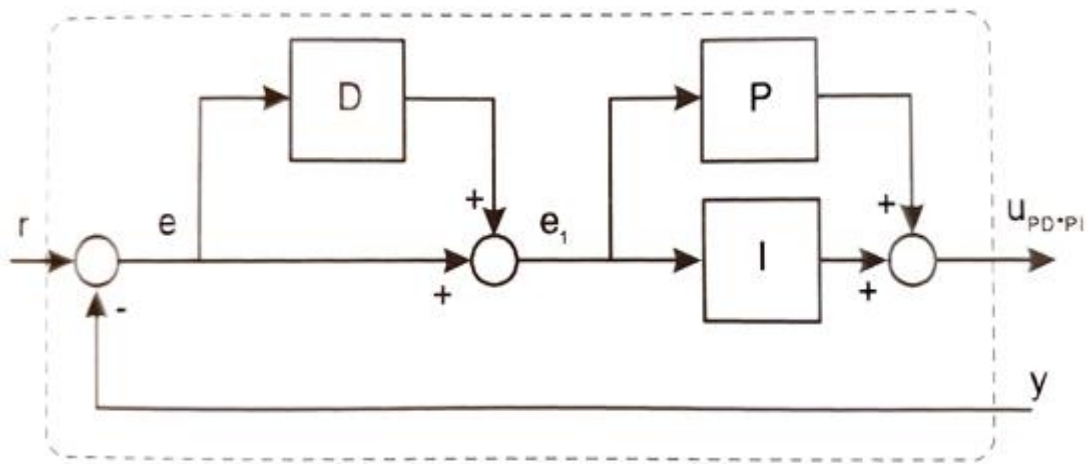
1. najprije se podešavaju parametri regulatora u petlji povratne veze (K , T_i , T_d)
2. podešavaju se ponderi (α_p , β_i , γ_d) u rasponu od 0 do 1 kako bi se postigla dobra dinamika odziva na referentnu veličinu.



Slika 3.5. Općenita struktura paralelnog PID regulatora [1]

3.2 Serijska (interaktivna) struktura (PD*PI forma)

Ona predstavlja najčešću strukturu PID regulatora koju možemo pronaći u procesnoj industriji. Integracijski kanal radi i na signalu pogreške $e(t)$ i na derivaciji signala pogreške $\frac{de(t)}{dt}$. Struktura je realizirana kao serijski spoj PI i PD regulatora. Radi se o interaktivnoj izvedbi. Razlog tome je međusobna ovisnost integracijskog i derivacijskog djelovanja. Na slici 3.6. vidljiva je upravo interaktivnost serijske strukture [2].



Slika 3.6. Serijska struktura PID regulatora [1]

4. PODEŠAVANJE PARAMETARA PID REGULATORA

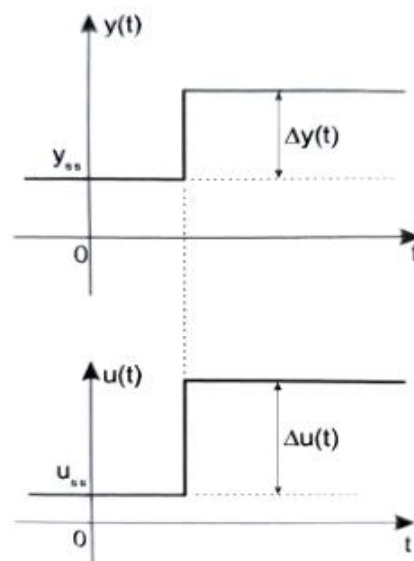
4.1 Parametri PID regulatora i njihova identifikacija

4.1.1 Pojačanje regulatora K

Proporcionalno pojačanje regulatora može se odrediti iz prijelazne karakteristike isključivo proporcionalnog kanala PID regulatora [1]. Integracijski te derivacijski kanal nužno je odspojiti ili isključiti postavljanjem T_i jako velikim, a T_d izjednačiti s nulom.

Na slici 4.1. prikazan je odziv na odskočnu funkciju P regulatora na temelju kojeg je moguće odrediti proporcionalno pojačanje regulatora:

$$K = \frac{\Delta u}{\Delta y} \quad (4.1)$$



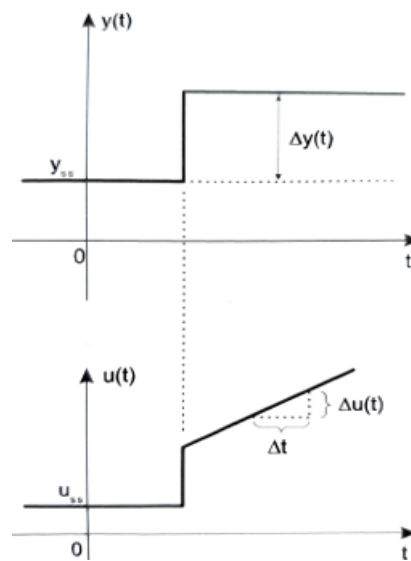
Slika 4.1. Odziv P regulatora na skokovitu pobudu [1]

4.1.2 Integracijska vremenska konstanta regulatora T_i

Integracijsku vremensku konstantu regulatora moguće je odrediti iz prijelazne karakteristike PI regulatora, za vrijeme dok je derivacijski kanal isključen, odnosno T_d je jednak nuli [1].

Odziv PI regulatora na skokovitu pobudu prikazan je na slici 4.2. temeljem kojeg se može odrediti T_i :

$$T_i = K \frac{\Delta u}{\Delta y} \Delta t \quad (4.2)$$

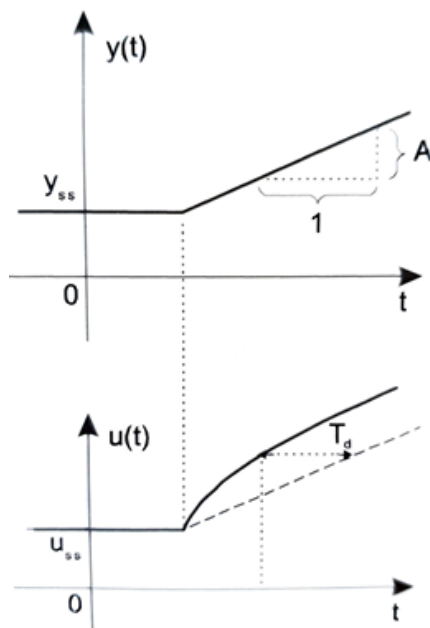


Slika 4.2. Odziv PI regulatora na skokovitu pobudu [1]

4.1.3 Derivacijska vremenska konstanta regulatora T_d

Derivacijska vremenska konstanta određuje se preko odziva PD regulatora uz isključivanje integracijskog kanala, odnosno $T_i \rightarrow \infty$. Jedina razlika u odzivu između P i PD regulatora je to što PD regulator daje iznos upravljačkog signala za T_d sekundi unaprijed.

Iz odziva na rampu (prikazan na slici 4.3.) tada je moguće očitati koliko iznosi derivacijska vremenska konstanta regulatora [1].



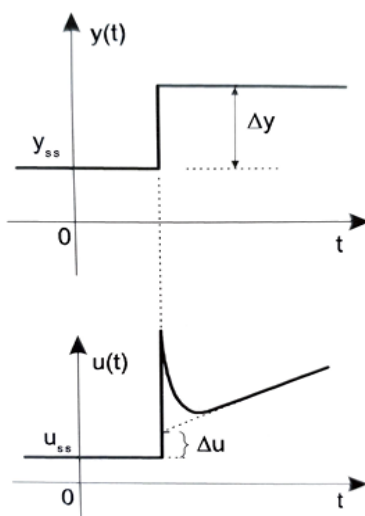
Slika 4.3. Odziv na rampu PD regulatora [1]

4.1.4 Struktura regulatora

Za identifikaciju strukture regulatora neophodno je da regulator radi sa sva tri djelovanja kako bi se iz prijelazne karakteristike PID regulatora mogla odrediti njegova struktura.

Ako je:

- $\frac{\Delta u}{\Delta y} = K$, radi se o paralelnoj strukturi,
- $\frac{\Delta u}{\Delta y} = K(1 + \frac{T_d}{T_i})$, tada je riječ o serijskoj strukturi.



Slika 4.4. Odziv PID regulatora na skokovitu pobudu [1]

4.2 Podešavanje parametara analognog PID regulatora

Postoji više načina podešavanja parametara. Razlikujemo:

- eksperimentalno podešavanje:

Često je u praksi i provodi se ručno kada je potrebno parametre ugoditi ili zbog promjena odigranih u procesu ili zbog nekog drugog razloga. Radi se o najčešće subjektivnom postupku koji uvelike ovisi o iskustvu i znanju automatičara ili tehnologa. Postupak se primjenjuje kako u slučajevima poznatog matematičkog modela procesa, tako i onda kada isti nije poznat.

- podešavanje na temelju prethodno obavljenih simulacijskih eksperimenata:

Za razliku od eksperimentalnog podešavanja, u kojem se eksperimenti odvijaju u stvarnim pogonskim uvjetima rada sustava, ovdje se eksperimenti obavljaju na simulacijskom modelu. Potom se dobiveni koeficijenti postavljaju na stvarnom PID regulatoru u pogonu.

- analitičko podešavanje:

Kod ovog načina također je pretpostavljena postojanost matematičkog modela koji dobro opisuje dinamiku procesa [1]. Upotrebljavaju se neki od provjerenih postupaka sinteze iz područja algebarske teorije sustava, kako bi se došlo do traženih parametara regulatora za željenu dinamiku sustava.

- automatsko podešavanje:

Noviji je način podešavanja i obavlja se u stvarnim uvjetima rada sustava. Eksperiment s procesom u zatvorenom krugu obavlja se potpuno automatizirano i temeljem dobivenih parametara iz eksperimenta računaju se parametri regulatora koji se nakon toga automatski i postavljaju [1].

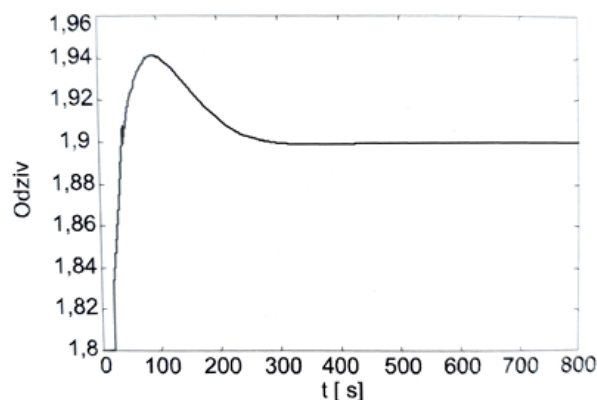
- samopodešavanje:

Složeniji način stalnog podešavanja parametara regulatora tokom rada sustava koje zahtijeva stručno znanje korisnika. Koristi se za vremensko promjenjive procese te se ubraja u adaptivno upravljanje [1].

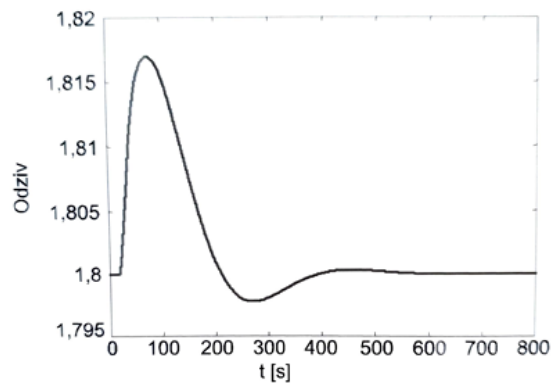
Pri podešavanju parametara traže se dva različita zahtjeva, ovisno o režimu rada sustava. To su:

- brz odziv na promjenu referentne veličine sa što manjim prebačajem i vremenom smirivanja
- brz oporavak od poremećaja (režim stabilizacije), koji podrazumijeva što brži povratak na stacionarno stanje koje je sustav imao neposredno prije poremećaja.

Na slikama 4.5. i 4.6. prikazani su mogući odzivi u režimu slijeđenja koji bi se trebao poboljšati pravilnim podešavanjem parametara te željeni odziv u režimu stabilizacije koji nakon poremećaja brzo poprime stacionarno stanje.



Slika 4.5. Mogući odziv u režimu slijeđenja [1]



Slika 4.6. Željeni odziv u režimu stabilizacije [1]

Ako je regulator podešen samo za slijedni režim, tada neće biti dobar u režimu stabilizacije, i obrnuto [1]. Stoga je postupak podešavanja parametara vremenski zahtjevan posao, koji ako nije dobro obavljen, rezultira lošim radom pogona. Najpoznatiji postupci podešavanja parametara PID regulatora su: Ziegler-Nichols, Cohen-Coon, Chien-Hrones-Reswick te podešavanje po IMC postupku.

4.2.1 Podešavanje po Ziegler-Nicholsu

Ovaj tip podešavanja parametara upotrebljava se za P, PI te PID parametre. Ovim načinom regulatori su podešeni za režim stabilizacije, a ne za režim slijeđenja referentne veličine. To znači da regulatori mogu dobro otkloniti utjecaj poremećaja koji djeluju na sustav uslijed rada, a slabo prate promjene referentne veličine. Međutim, uzme li se u obzir da je Ziegler-Nicholsov način predviđen za regulatore u procesnoj industriji, gdje se oni koriste za održanje određene radne točke procesa, ta karakteristika ima smisla.

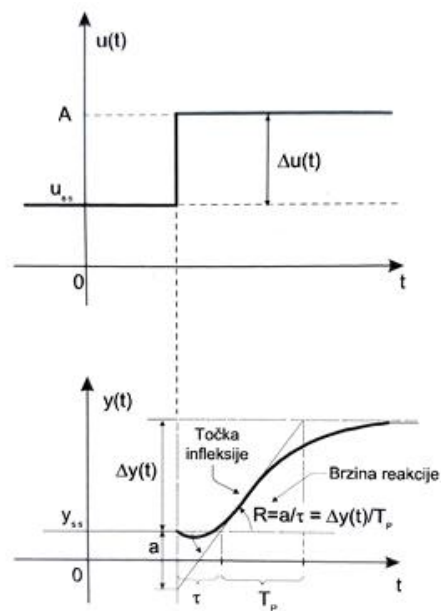
Postoje dva različita eksperimenta kojim se mogu dobiti pokazatelji procesa, a samim time i odrediti parametri regulatora iz tablica za podešavanje. To su:

- eksperiment u otvorenom krugu - snimanje prijelazne karakteristike procesa
- eksperiment u zatvorenom krugu – dovođenje sustava u režim oscilacija

4.2.1.1 Eksperiment u otvorenom krugu

Na slici 4.7. vidljiva je prijelazna karakteristika nastala snimanjem odziva procesa na skokovitu pobudu amplitude A. Sa prijelazne karakteristike moguće je očitati tri parametra:

- statičko pojačanje procesa $K_p = \Delta y / \Delta u$
- kašnjenje procesa τ
- nadomjesna vremenska konstanta procesa T_p



Slika 4.7. Eksperiment u otvorenom krugu – odziv na skokovitu pobudu [1]

Postoje tri slučaja u kojima ovaj eksperiment nije provediv:

1. prijelazna funkcija nije monotona
2. proces ima astatizam prvog reda
3. proces je nestabilan

U tablici 4.1. prikazane su vrijednosti parametara za određene tipove regulatora prema eksperimentu u otvorenom krugu. Izrazi za proračun parametara u tablici dobiveni su nizom simulacija različitih procesa. Zahtjev na kojem se temelje simulacije je taj da se amplituda oscilacija procesa zatvorenog sustava u svakoj periodu smanji na 25% od amplitude prethodnog ciklusa. Matematički izraz za kriterij podešavanja prema Ziegler-Nicholsu glasi:

$$J_{IAE} = \int_0^{\infty} dt |r(t) - y(t)| \quad (4.3)$$

Ziegler-Nicholsove preporuke A			
Tip regulatora	K	T_i	T_d
P	$1/a$	·	·
PI	$0.9/a$	3τ	·
PID _{par}	$1.2/a$	2τ	$\tau/2$
PID _{ser}	$0.6/a$	τ	τ

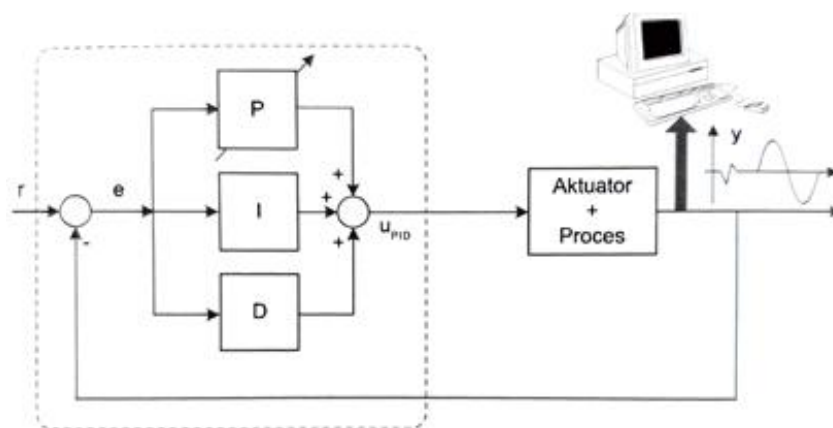
Tablica 4.1. Preporuke parametara po Ziegler-Nicholsu – otvoreni krug [1]

Ziegler-Nicholsovu formulu preporuča se primjenjivati ako je: $0,1 < \frac{\tau}{T_p} < 1$.

U slučaju iznosa većeg od 1, bolje je koristiti Cohen-Coonov način, dok se za iznos manji od 0,1 bolje performanse mogu postići primjenom korekcijskih sklopova višeg reda.

4.2.1.2 Eksperiment u zatvorenom krugu

Postupak je temeljen isključivo na mjerenjima koja se mogu jednostavno automatizirati. Eksperiment je provediv sa stabilnim i s nestabilnim procesima. Sustav se testira s P regulatorom u zatvorenom krugu, kojem se pojačanje povećava dok god se ne dostignu oscilacije [1]. Eksperiment je prikazan na slici 4.8. gdje su I te D djelovanjauga odspojena, a promjenom pojačanja P nastaju oscilacije.



Slika 4.8. Eksperiment u zatvorenom krugu [1]

Nakon uspostavljanja oscilacija zatvorenog kruga konstantne amplitude, određuju se period oscilacija T_u i kritično pojačanje regulatora K_u . Promjenama referentne veličine tijekom eksperimenta određuje se statičko pojačanje procesa K_p kao omjer promjena odziva i pobude u stacionarnom stanju: $K_p = \frac{\Delta y}{\Delta u}$ [1].

U tablici 4.2. prikazani su parametri regulatora za ovaj eksperiment koji ovise o periodu oscilacija te kritičnom pojačanju regulatora.

Ziegler-Nicholsove preporuke B			
Tip regulatora	K	T_i	T_d
P	$0.5K_u$.	.
PI	$0.45K_u$	$0.833T_u$.
PID _{par}	$0.6K_u$	$0.5T_u$	$0.125T_u$
PID _{par}	$0.6K_u$	$6/T_u$	$1/T_u$

Tablica 4.2. Preporuke parametara po Ziegler-Nicholsu – zatvoreni krug [1]

Kriterij za korištenje ovog eksperimenta Ziegler-Nicholsovog načina jest: $2 < \kappa < 20$ gdje je $\kappa = K_p K_u$ produkt pojačanja.

Ako je κ manji od 2, tada je bolje koristiti zakone upravljanja koji kompenziraju kašnjenje, a za κ veći od 20 bolje se karakteristike postižu složenijim algoritmima upravljanja.

4.2.2 Podešavanje po Cohen-Coonu

Ovakav način podešavanja parametara koristi podatke dobivene eksperimentom snimanja prijelazne karakteristike procesa u otvorenom krugu. Vrlo je slična Ziegler-Nicholsovom načinu (amplituda 25% od prethodne) te za mala kašnjenja u odnosu na vremensku konstantu ta dva načina daju vrlo slične parametre regulatora. Međutim, za velika kašnjenja procesa $\mu = \frac{\tau}{T_p}$ preporuča se korištenje Cohen-Coonovog načina. Po njemu, derivacijsko vrijeme PID regulatora treba težiti nuli, što je u slučaju velikog kašnjenja procesa korektnije.

Tablica 4.3. prikazuje preporuku parametara za ovaj način podešavanja.

Cohen-Coonove preporuke			
Tip regulatora	K	T_i	T_d
P	$\frac{1}{K_P} (0.35 + \frac{1}{\mu})$.	.
PI	$\frac{1}{K_P} (0.083 + \frac{0.9}{\mu})$	$\frac{3.3 + 0.31\mu}{1 + 2.2\mu} \tau$.
PD	$\frac{1}{K_P} (0.16 + \frac{1.24}{\mu})$.	$\frac{0.27 - 0.088\mu}{1 + 0.13\mu} \tau$
PID _{par}	$\frac{1}{K_P} (0.25 + \frac{1.35}{\mu})$	$\frac{2.5 + 0.46\mu}{1 + 0.61\mu} \tau$	$\frac{0.37}{1 + 0.19\mu} \tau$

Tablica 4.3. Preporuke po Cohen-Coonu [1]

4.2.3 Podešavanje po Chien-Hrones-Reswicku (CHR)

Veoma često se u procesnoj industriji parametri podešavaju po CHR-ovim preporukama. One se temelje na vremenskim pokazateljima odziva procesa na skokovitu (step) pobudu. Osim preporuka za parametre regulatora, oni predlažu i način izbora regulatora koji je dobro koristiti [3].

To se može vidjeti u tablici 4.4., dok tablice 4.5. i 4.6. prikazuju dva slučaja za koja se preporuke mogu dati:

1. prijelazna karakteristika zatvorenog kruga je aperiodska,
2. prijelazna karakteristika je oscilatorna s prebačajem od 20%.

CHR preporuke za izbor tipa regulatora	
Tip regulatora	$R = \frac{T_P}{\tau} = \frac{1}{\mu}$
P	$R > 10$
PI	$7.5 < R < 10$
PID _{par}	$3 < R < 7.5$
Višeg reda	$R < 3$

Tablica 4.4. CHR preporuke za izbor tipa regulatora [1]

CHR preporuke za aperiodski odziv			
Tip regulatora	K	T_i	T_d
P	$0.3R/K_P$.	.
PI	$0.35R/K_P$	$1.2T_P$.
PID _{par}	$0.6R/K_P$	T_P	0.5τ

Tablica 4.5. CHR preporuke za aperiodski odziv [1]

CHR preporuke za 20% nadvišenje			
Tip regulatora	K	T_i	T_d
P	$0.7R/K_P$.	.
PI	$0.6R/K_P$	T_P	.
PID _{par}	$0.95R/K_P$	$1.35T_P$	0.47τ

Tablica 4.6. CHR preporuke za 20%-tno nadvišenje [1]

4.2.4 Podešavanje po IMC postupku

Jedino o čemu podešavanje po IMC-u ovisi jest željena vremenska konstanta zatvorenog sustava upravljanja T_{cl} . Postupak se temelji na λ -tuning metodi, koja se odnosi na sve postupke kod kojih je brzina odziva zatvorenog kruga odabrana kao parametar. Najprije se eksperimentom u otvorenom krugu odrede parametri K_p, T_p i τ , a zatim se projektira IMC regulator koji se može interpretirati kao PID regulator s parametrima [1]:

$$K = \frac{2T_p + \tau}{2K_p(T_{cl} + \tau)} \quad (4.4)$$

$$T_i = T_p + \frac{\tau}{2} \quad (4.5)$$

$$T_d = \frac{\tau T_p}{\tau + 2T_p} \quad (4.6)$$

Glavni nedostatak IMC postupka jest što zahtijeva određena predznanja koja inženjeri u pogonima nemaju.

Tablica 4.7. prikazuje parametre podešene IMC postupkom.

PID koeficijenti dobiveni IMC postupkom				
Tip regulatora	Preporučeni T_{cl}	K	T_i	T_d
PI	$\frac{T_{cl}}{\tau} > 1.7$	$\frac{T_p}{T_{cl}K_p}$	T_p	.
PI - poboljššan	$\frac{T_{cl}}{\tau} > 1.7$	$\frac{\tau + 2T_p}{2T_{cl}K_p}$	$T_p + \frac{\tau}{2}$.
PID _{par}	$\frac{T_{cl}}{\tau} > 0.25$	$\frac{\tau + 2T_p}{2K_p(T_{cl} + \tau)}$	$T_p + \frac{\tau}{2}$	$\frac{\tau T_p}{\tau + 2T_p}$

Tablica 4.7. Parametri podešeni IMC postupkom [1]

4.3 Podešavanje parametara digitalnog PID regulatora

Kod digitalnog PID regulatora koriste se postupci koji su poznati u praksi kontinuirane regulacije. Integracijski i derivacijski kanali diskretiziraju se nekom od navedenih metoda, a koeficijenti se postavljaju kao da je riječ o kontinuiranom PID regulatoru.

Postoji nekoliko preporuka vezanih za podešavanje digitalnog PID regulatora, među kojima su najpoznatije Dahlinov postupak te podešavanje po Takahashiju.

4.3.1 Podešavanje po Takahashiju

Takav način predstavlja modifikaciju Ziegler-Nicholsovog postupka. Postoje preporuke A i B koje se mogu vidjeti u tablicama 4.8. i 4.9. tablica s A preporukom tvori se na temelju eksperimenta u otvorenom krugu i dobivenih podataka K_p , T_p i τ , a tablica s B preporukom na temelju rezultata eksperimenta u zatvorenom krugu te dobivenih podataka K_u i T_u [1].

Forma zakona upravljanja kod ovog postupka glasi:

$$\Delta u = K_i[r(k) - y(k)] - K[y(k) - y(k-1)] - K_d[y(k) - 2y(k-1) + y(k-2)] \quad (4.7)$$

Regulator	Takahashijsve preporuke A		
	K	K_i	K_d
P	$\frac{T_P}{\tau + T}$.	.
PI	$\frac{0.9T_P}{\tau + T} - 0.5K_i$	$\frac{0.27T_P T}{(\tau + 0.5T)^2}$.
	Kada $\frac{\tau}{T} \rightarrow 0$ ne preporučuje se		
PID _{par}	$\frac{1.2T_P}{\tau + T} - 0.5K_i$	$\frac{0.6T_P T}{(\tau + 0.5T)^2}$	$\frac{0.6T_P}{T}$ za $\frac{\tau}{T} \approx 0$
	Kada $\frac{\tau}{T} \rightarrow 0$ ne preporučuje se		$\frac{0.5T_P}{T}$ za $\frac{\tau}{T} \approx 1$

Tablica 4.8. Preporuke po Takahashiju – otvoreni krug [1]

Regulator	Takahashijeve preporuke B		
	K	K_i	K_d
P	$0.5K_u$.	.
PI	$0.45K_u - 0.5K_i$	$0.54 \frac{K_u T}{T_u}$.
Kada $\tau \approx 0.25T$ umanjiti ove iznose			
PID _{par}	$0.6K_u - 0.5K_i$	$1.2 \frac{K_u T}{T_u}$	$\frac{3}{40} \frac{K_u T}{T_u}$

Tablica 4.9. Preporuke po Takahashiju – zatvoreni krug [1]

4.3.2 Dahlinov postupak (λ -tuning)

Postupak se temelji na pretpostavljenom modelu dinamike zatvorenog kruga. Primjenjuje se ako proces ima vremenske konstante znatno veće od kašnjenja i kada je cilj dobiti aperiodski odziv zatvorenog kruga na skokovitu (step) pobudu. Najčešća uporaba ovog navedenog postupka je u prehrambenoj, papirnoj i farmaceutskoj industriji [1].

5. PRIMJENA PID REGULATORA

5.1 Stabilizacija kugle na gredi

3.1.1 Opis primjera

U ovoj primjeni regulatora, kugla se nalazi na gredi, a omogućeno joj je gibanje samo s jednim stupnjem slobode gibanja po gredi. Ručica poluge pričvršćena je s gredom na jednom kraju, a servo zupčanikom na drugom kraju. Kad se servo zupčanik zakrene za kut θ , tada poluga mijenja kut grede za α . Kada se kut promijeni iz horizontalne pozicije, gravitacija uzrokuje kotrljanje kugle po gredi. Konstrukcija regulatora je bitna kako bi se manipuliralo pozicijom kugle.

Pretpostavlja se da nema proklizavanja kugle s grede te se trenje između kugle i grede zanemaruje.

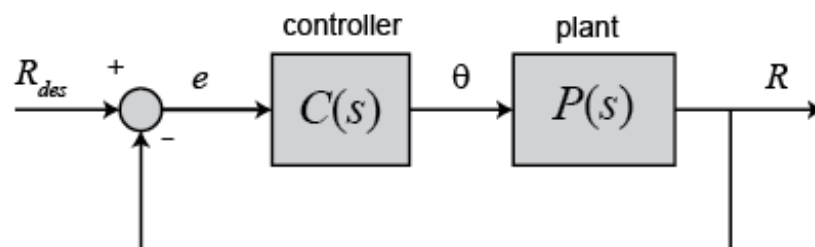
Gibanje kugle po gredi opisuje se jednačbom:

$$\left(\frac{J}{R^2} + m\right)\ddot{r} = -mg\frac{d}{l}\theta \quad (5.1)$$

U navedenoj jednačbi, J je moment inercije kugle, m masa kugle, R radijus kugle, \ddot{r} akceleracija kugle, g ubrzanje gravitacije, d udaljenost ručice od sredine servo zupčanika, L duljina grede, a θ kut servo zupčanika.

5.1.2 Primjena PID regulatora

Na slici 5.1. može se vidjeti blok dijagram ovog primjera.



Slika 5.1. Blok dijagram – stabilizacija kugle na gredi [4]

Zahtjevi koje ovaj sustav mora zadovoljiti su:

1. vrijeme smirivanja manje od 3 sekunde,
2. prebačaj manji od 5%.

Najprije se proučava odziv sustava kada se koristi samo proporcionalni regulator, a zatim će se po potrebi dodavati derivacijsku ili integracijsku kontrolu.

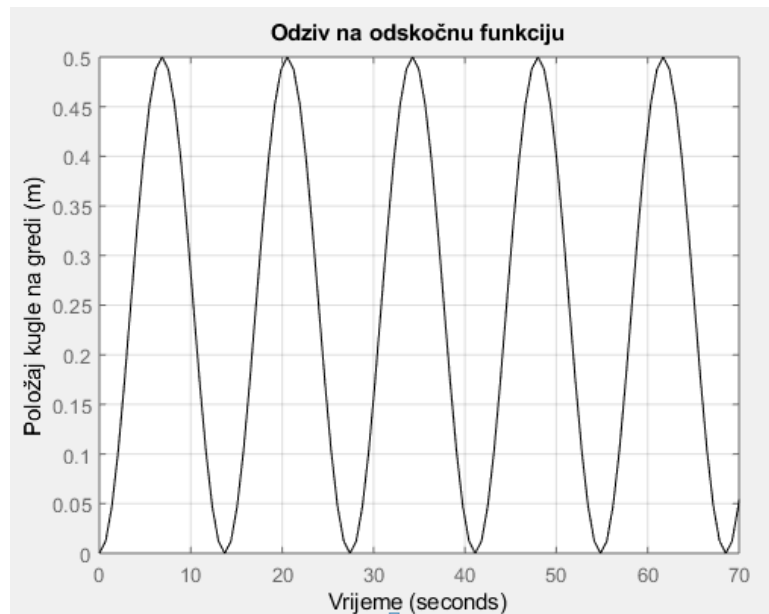
Prijenosna funkcija za PID regulator glasi:

$$C(s) = K_p + \frac{K_i}{s} + K_d s = \frac{K_d s^2 + K_p s + K_i}{s} \quad (5.2)$$

Parametri prijenosne funkcije su:

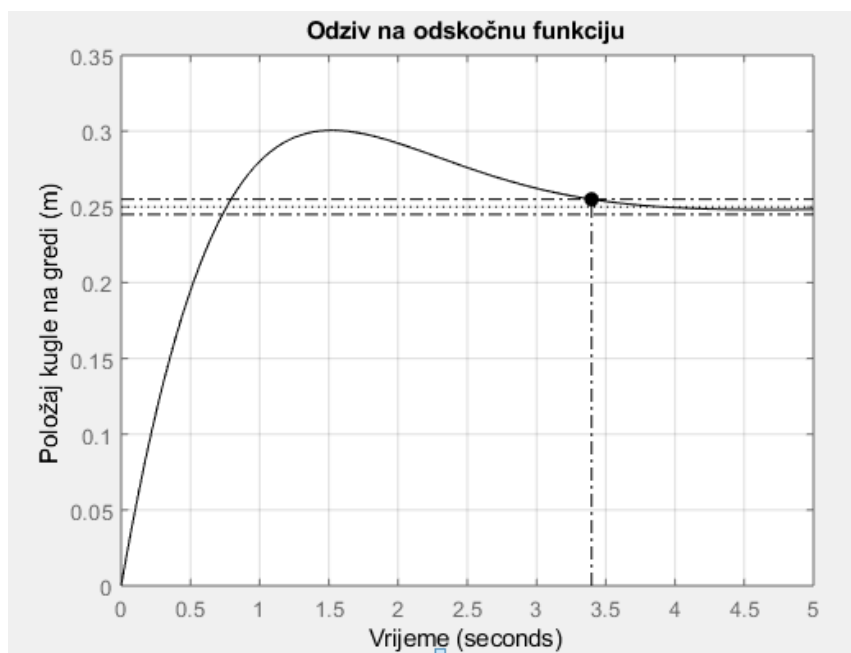
- $m = 0,111$ kg (masa)
- $R = 0,015$ m (radijus kugle)
- $g = 9,8$ m/s² (ubrzanje gravitacije)
- $L = 1,0$ m (duljina grede)
- $d = 0,03$ m (promjer kugle)
- $J = 9,99 \times 10^{-6}$ kgm² (moment inercije)
- $K_p = 1$ (konstanta P regulatora)

Kada se modelira odziv na odskočnu funkciju sustava s korakom 0,25 što se vidi na slici 5.2., sustav je granično stabilan, uz dodatak proporcionalnog gubitka. U idućem pokušaju, uz to što se uvodi derivacijska kontrola, mijenja se i parametar K_p .



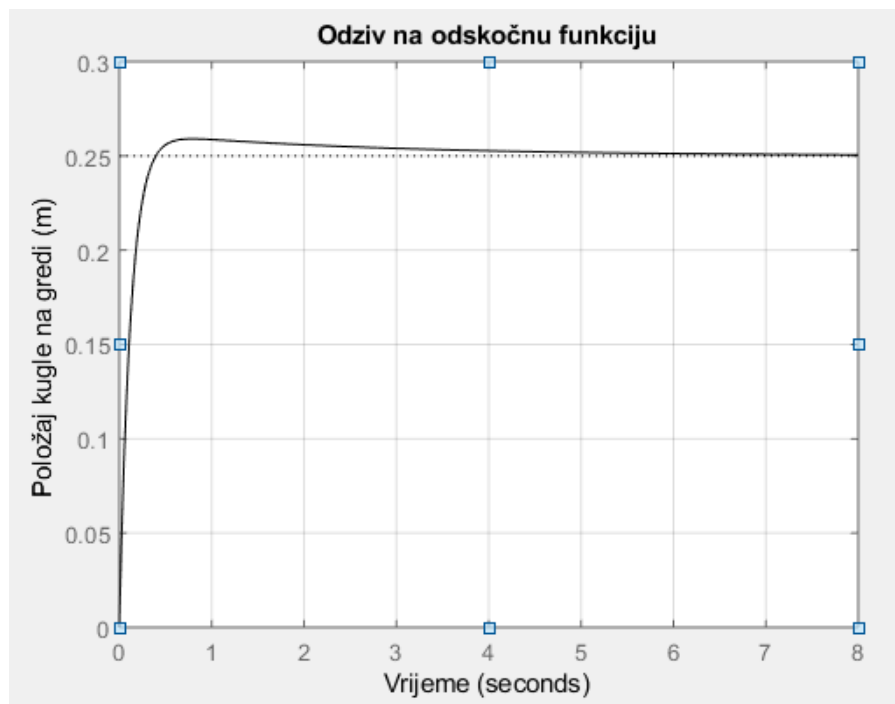
Slika 5.2. Odziv na odskočnu funkciju 1 – kugla na gredi

U idućem koraku, uz već spomenute parametre, s obzirom se uvodi derivacijsko djelovanje, pojavljuje se i parametar K_d koji iznosi 10, a parametar K_p mijenja vrijednost također u 10. Na slici 5.3. prikazan je odziv na odskočnu funkciju. Sustav je u ovom slučaju stabilan, ali prebačaj je viši od zahtjevanog, a i vrijeme smirivanja trebalo bi biti kraće. Iz karakteristika PID regulatora zaključuje se da se povećanjem parametara K_d i K_p postiže manji prebačaj i kraće vrijeme smirivanja. U sljedećem koraku povećat će se ti parametri.



Slika 5.3. Odziv na odskočnu funkciju 2 – kugla na gredi

Parametri su povećani te K_p sada iznosi 15, a K_d 40. Ostali parametri ostaju nepromijenjeni. Na slici 5.4. uočavamo da je sada odziv na funkciju potpuno stabilan, a zadovoljeni su i zahtjevi za vrijeme smirivanja te prebačaj. Može se primijetiti kako u ovom slučaju nije bilo potrebno koristiti integracijsko djelovanje.



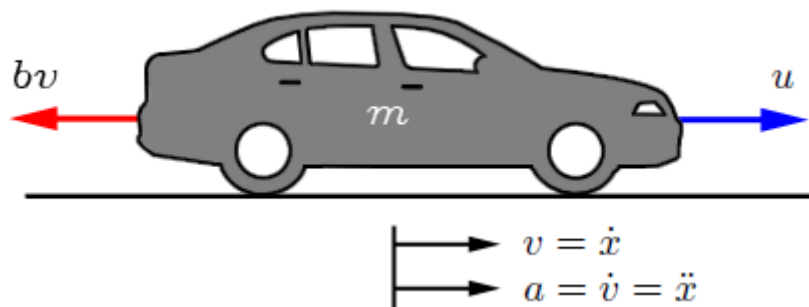
Slika 5.4. Odziv na odskočnu funkciju 3 – kugla na gredi

5.2 Kontrola brzine automobila

5.2.1 Opis primjera

Automatska kontrola brzine također je jedan od primjera kontrole na dinamičkim sustavima korištenjem povratne veze. Cilj automatske kontrole brzine jest održanje konstantne brzine vozila uslijed vanjskih poremećaja kao što su primjerice vjetar ili razni poremećaji na cesti. Naziv koji ljudi često rabe za kontrolu brzine automobila jest tempomat. Ona se postiže mjerenjem brzine vozila, usporedbom sa željenom ili referentnom veličinom te automatskim prilagođavanjem regulatora prema zakonu kontrole.

Na slici 5.5. prikazan je jednostavan model dinamike vozila.



Slika 5.5. Model dinamike vozila [4]

Vozilo na slici mase m pokreće se kontrolnom silom u . Sila u predstavlja silu generiranu na dodiru kotača vozila i ceste. Za ovaj model pretpostavlja se direktna kontrola te sile i zanemaruje se utjecaj dinamike pogonskog sklopa, guma itd., koji imaju utjecaj na silu. Sile otpora bv uslijed trenja i otpora vjetra, pretpostavljene su kao linearna ovisnost o brzini vozila v te djeluju u smjeru suprotnom onom od gibanja vozila.

Sumom sila u smjeru osi x i korištenjem drugog Newtonovog zakona dobiva se jednadžba koja opisuje sustav:

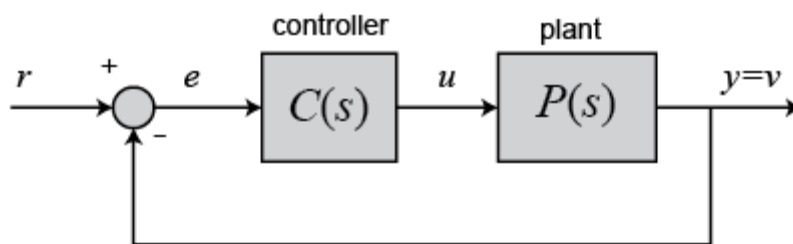
$$m\dot{v} + bv = u \quad (5.3)$$

Laplaceovom transformacijom diferencijalne jednadžbe te pretpostavkom da su početni uvjeti jednaki nuli dobiva se prijenosna funkcija kontrole brzine vozila:

$$P(s) = \frac{V(s)}{U(s)} = \frac{1}{ms+b} \quad (5.4)$$

5.2.2 Primjena PID regulatora

Blok dijagram za ovaj primjer može se vidjeti na slici 5.6.



Slika 5.6. Blok dijagram – Kontrola brzine automobila [4]

Parametri sustava:

- $m = 1000$ kg (masa vozila)
- $b = 50$ Ns/m (koeficijent prigušenja)
- $r = 10$ m/s (referentna brzina)

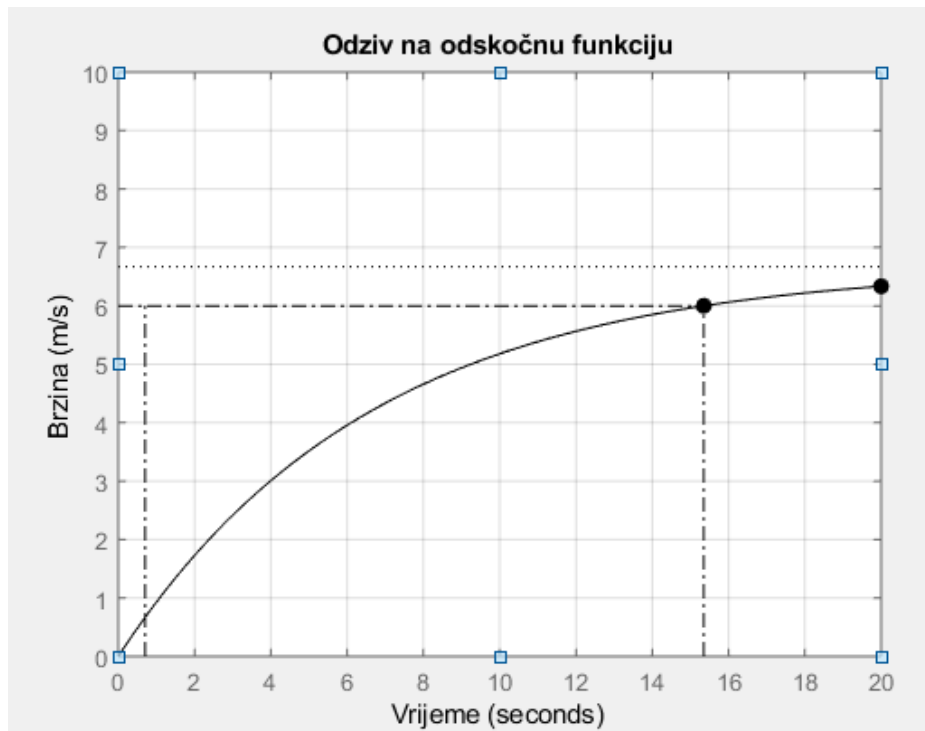
Zahtjevi sustava:

- vrijeme podizanja < 5 s
- prebačaj $< 10\%$
- pogreška u stanju mirovanja $< 2\%$

Prijenosna funkcija za PID regulator glasi:

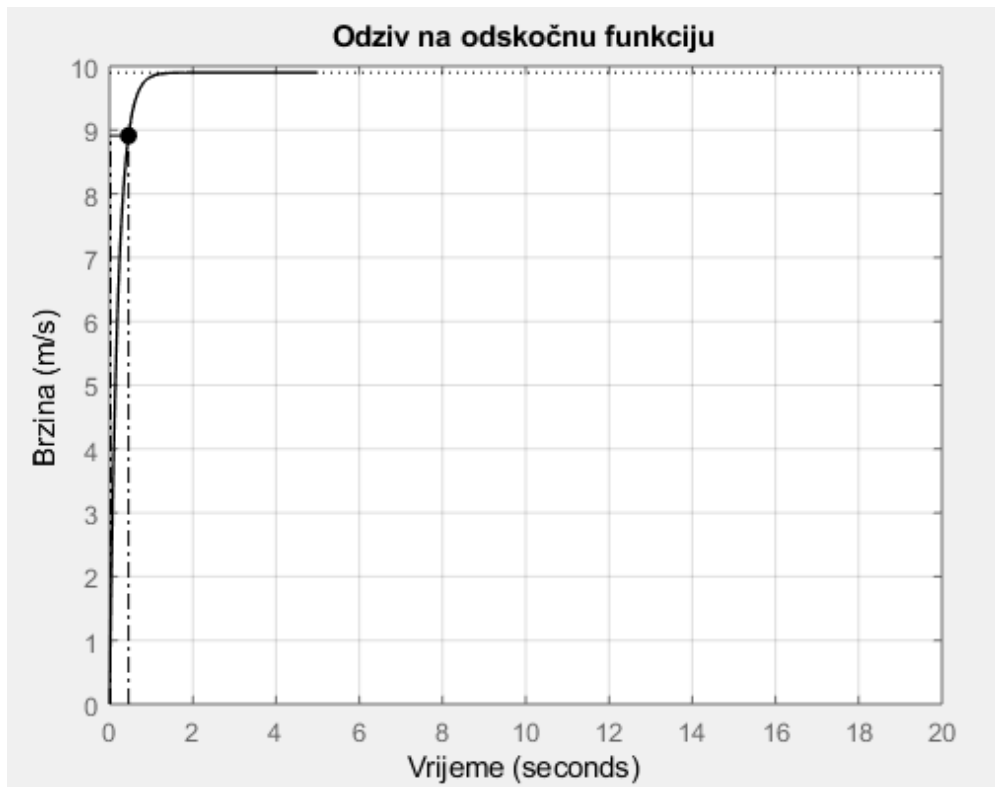
$$C(s) = K_p + \frac{K_i}{s} + K_d s = \frac{K_d s^2 + K_p s + K_i}{s} \quad (5.5)$$

Za početak se za vrijednost parametra K_p u proporcionalnoj kontroli uzima se 100. Na slici 5.7. može se vidjeti odziv na odskočnu funkciju sustava. Povećanjem parametra K_p smanjuje se vrijeme podizanja, što je u ovom primjeru poželjno.



Slika 5.7. Odziv na odskočnu funkciju 1 – Kontrola brzine automobila

U prvom pokušaju nisu zadovoljeni zahtjevi vremena podizanja te pogreške u mirujućem stanju. Stoga, kako bi se reducirali navedeni kriteriji, povećava se vrijednost parametra K_p na 5000. Na slici 5.8. vidljiv je odziv funkcije.



Slika 5.8. Odziv na odskočnu funkciju 2 – Kontrola brzine automobila

Pogreška stacionarnog stanja sada je približno jednaka nuli, a vrijeme porasta znatno je skraćeno. Međutim, ovaj odgovor je nerealan jer pravi sustav kontrole brzine općenito ne može promijeniti brzinu vozila od 0 do 10 m/s za manje od 0,5 sekundi zbog ograničenja snage motora i pogonskog sklopa.

Ograničenja aktuatora često se susreću u praksi prilikom projektiranja upravljačkih sustava. Stoga uvijek treba uzeti u obzir potrebne upravljačke radnje prilikom predlaganja novog regulatora.

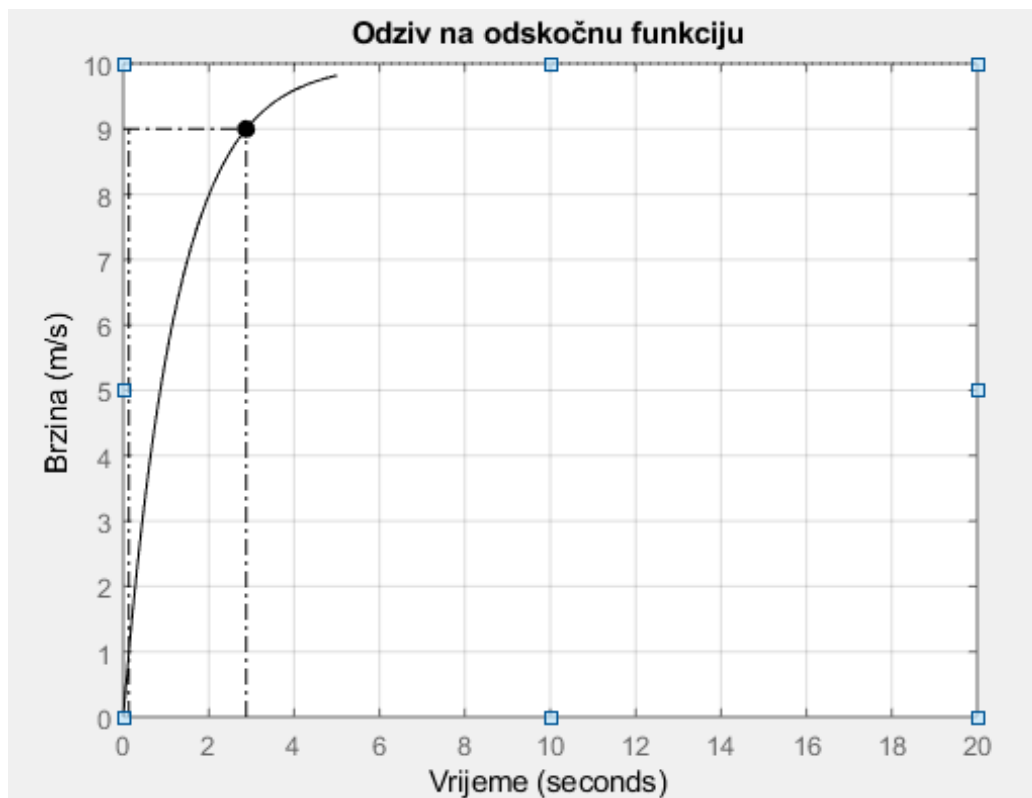
Rješenje problema jest uvođenje integracijskog regulatora kako bi se izbjegla pogreška u stacionarnom stanju te smanjivanje parametra K_p kako bi se dobilo realnije vrijeme podizanja.

Prijelazna funkcija PI regulatora glasi:

$$T(s) = \frac{Y(s)}{R(s)} = \frac{K_p s + K_i}{m s^2 + (b + K_p) s + K_i} \quad (5.6)$$

Odabrani su parametri K_p koji iznosi 800 te K_i koji iznosi 40 te je na slici 5.9. prikazan odziv na step funkciju.

Za ovaj primjer nije bilo potrebno uvoditi derivacijsko djelovanje jer je traženo rješenje dobiveno i sa PI regulatorom.



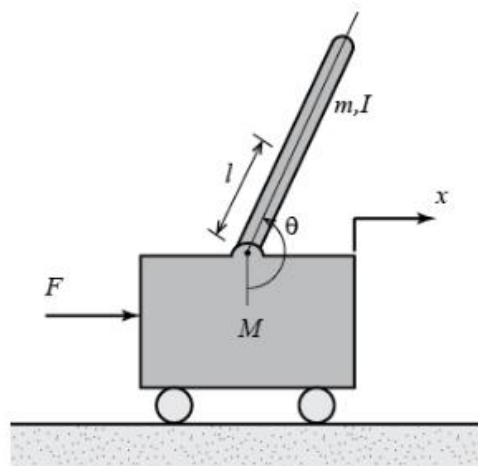
Slika 5.9. Odziv na odskočnu funkciju 3 – Kontrola brzine automobila

5.3 Regulacija inverznog njihala

5.3.1 Opis primjera

Sustav u ovom primjeru sastoji se od inverznog njihala postavljenog na motorizirana kolica. Njihalo je bez regulacije nestabilno, tj. ono će pasti ako se kolica ne pomaknu kako bi ga uravnotežila. Uz to, dinamika sustava je nelinearna. Cilj upravljačkog sustava jest uravnotežiti inverzno njihalo djelovanjem sile na kolica za koja je ono pričvršćeno. Primjer iz stvarnog života u kojem se ovo koristi jest regulacija položaja rakete prije polijetanja.

U ovom slučaju razmatrat će se dvodimenzionalni problem gdje je njihalo ograničeno na pomicanje u okomitoj ravnini prikazanoj na slici 5.10. U ovom slučaju ulaz sustava je sila F koja pomicanjem po horizontalnoj osi x mijenja kut θ njihala.



Slika 5.10. Prikaz inverznog njihala [4]

Zahtjevi koje sustav mora zadovoljiti u ovom primjeru su:

- vrijeme smirivanja za x i θ manje od 5 sekundi
- vrijeme podizanja za x manje od 0,5 sekundi
- kut njihala θ ne smije nikad biti veći od 0,05 radijana od vertikale
- pogreška u stacionarnom stanju manja od 2%

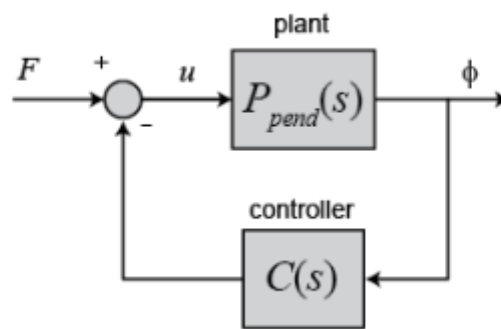
Uzimajući u obzir sile koje djeluju na kolica te sile koje djeluju na njihalo, uz uvjet da kut između njihala i vertikale ne prelazi 0,35 radijana, može se pomoću nekoliko uvrštavanja dobiti prijenosna funkcija ovoga sustava koja glasi:

$$P_{pend}(s) = \frac{\frac{ml}{q}s}{s^3 + \frac{b(I+ml^2)}{q}s^2 - \frac{(M+m)mg}{q}s - \frac{bmg}{q}} \quad (5.7)$$

5.3.2 Primjena PID regulatora

Struktura regulatora za ovaj problem malo je drugačija od ostalih. Budući da se pokušava kontrolirati položaj njihala, koje bi se nakon početnih poremećaja trebalo vratiti u vertikalnu, referentni signal koji pratimo trebao bi biti jednak nuli.

Blok dijagram za ovu situaciju prikazan je na slici 5.11.:



Slika 5.11. Blok dijagram - Regulacija inverznog njihala [4]

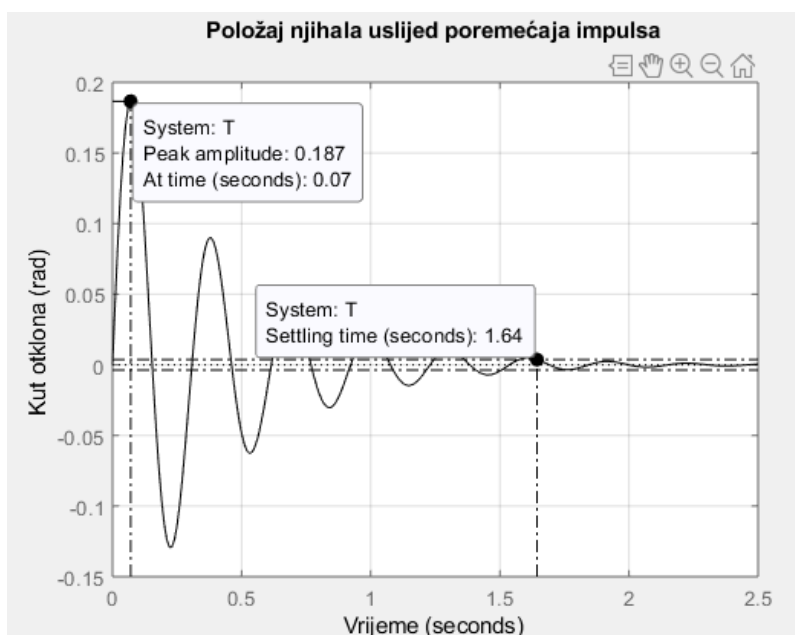
Prijenosna funkcija je tada:

$$T(s) = \frac{P_{pend}(s)}{1 + C(s)P_{pend}(s)} \quad (5.8)$$

Parametri sustava su:

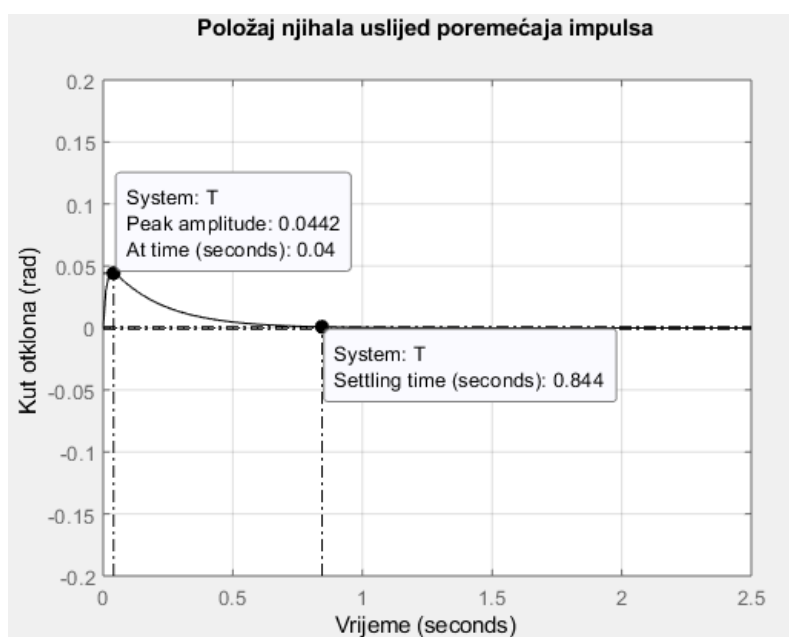
- $M = 0.5$ kg (masa kolica)
- $m = 0.2$ kg (masa inverznog njihala)
- $b = 0.1$ N/m/s (koeficijent trenja kolica)
- $I = 0.006$ kgm² (moment inercije njihala)
- $g = 9.8$ m/s² (gravitacijsko ubrzanje)
- $l = 0.3$ m (duljina do težišta njihala)

Uz navedene, uvodimo i parametre PID regulatora. U početnom slučaju, K_p iznosi 100, a parametri K_i i K_d iznose 1. Na slici 5.12. može se vidjeti položaj njihala uslijed poremećaja impulsa.



Slika 5.12. Prikaz položaja njihala uslijed poremećaja impulsa 1

Sa slike se može zaključiti da vrijeme smirivanja iznosi 1,64 sekunde što zadovoljava zahtjeve sustava. Pogreška u stacionarnom stanju dovoljno se brzo približava nuli. Međutim, najveći odziv iznosi više od 0,05 radijana što znači da navedeni regulator ne zadovoljava taj zahtjev. Povećanje parametra K_d dovodi do smanjivanja tog odziva. Stoga se povećava K_d na iznos od 20 te se na slici 5.13. vidi da sada zadovoljava sve potrebne zahtjeve te daljnje iteracije nisu potrebne.

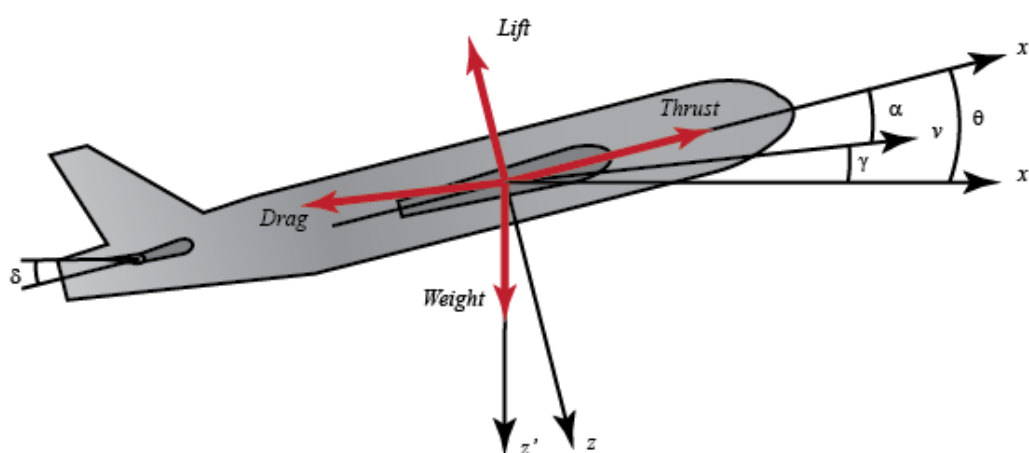


Slika 5.13. Prikaz položaja njihala uslijed poremećaja impulsa 2

5.4 Regulacija nagiba zrakoplova

5.4.1 Opis primjera

Gibanje zrakoplova opisano je pomoću šest veoma kompliciranih dinamički vezanih nelinearnih diferencijalnih jednadžbi. Pomoću određenih pretpostavki, one se mogu linearizirati i rastaviti u uzdužne i poprečne jednadžbe. Nagib zrakoplova vođen je uzdužnom dinamikom. U ovom primjeru, treba projektirati autopilot koji kontrolira nagib zrakoplova. Na slici 5.14. mogu se vidjeti sile koje djeluju na zrakoplov u ovom primjeru te osi u kojima djeluju.



Slika 5.14. Sile koje djeluju na zrakoplov [4]

Može se pretpostaviti da je zrakoplov u ravnotežnom letu na konstantnoj visini i pri konstantnoj brzini. Stoga sile potiska, povlačenja, težine i podizanja uravnotežuju jedna drugu u smjerovima osi x i y. Također se pretpostavlja da promjena kuta nagiba ni pod kojim okolnostima ne mijenja brzinu zrakoplova što nije realno, ali uvelike pojednostavljuje problem.

Kako bi se jednadžbe pojednostavile, uvedene su neke numeričke vrijednosti [4]:

$$\dot{\alpha} = -0,313\alpha + 56,7q + 0,232\delta \quad (5.9)$$

$$\dot{q} = -0,0319\alpha - 0,426q + 0,0203\delta \quad (5.10)$$

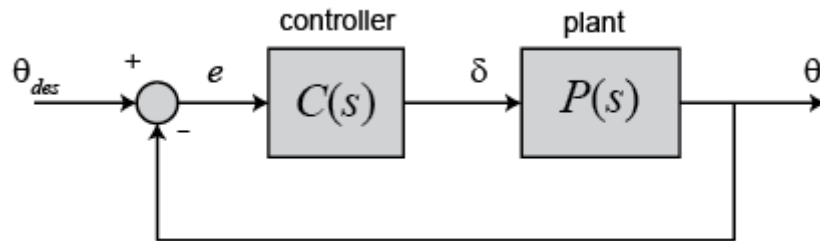
$$\dot{\theta} = 56,7q \quad (5.11)$$

Laplaceovom transformacijom gore navedenih jednadžbi uz početne uvjete jednake nuli te nekoliko koraka računanja, dobiva se prijenosna funkcija sustava:

$$P(s) = \frac{\theta(s)}{\Delta(s)} = \frac{1,151s+0,1774}{s^3+0,739s^2+0,921s} \quad (5.12)$$

5.4.2 Primjena PID regulatora

Blok dijagram za ovaj primjer može se vidjeti na slici 5.15.



Slika 5.15. Blok dijagram – Regulacija nagiba zrakoplova [4]

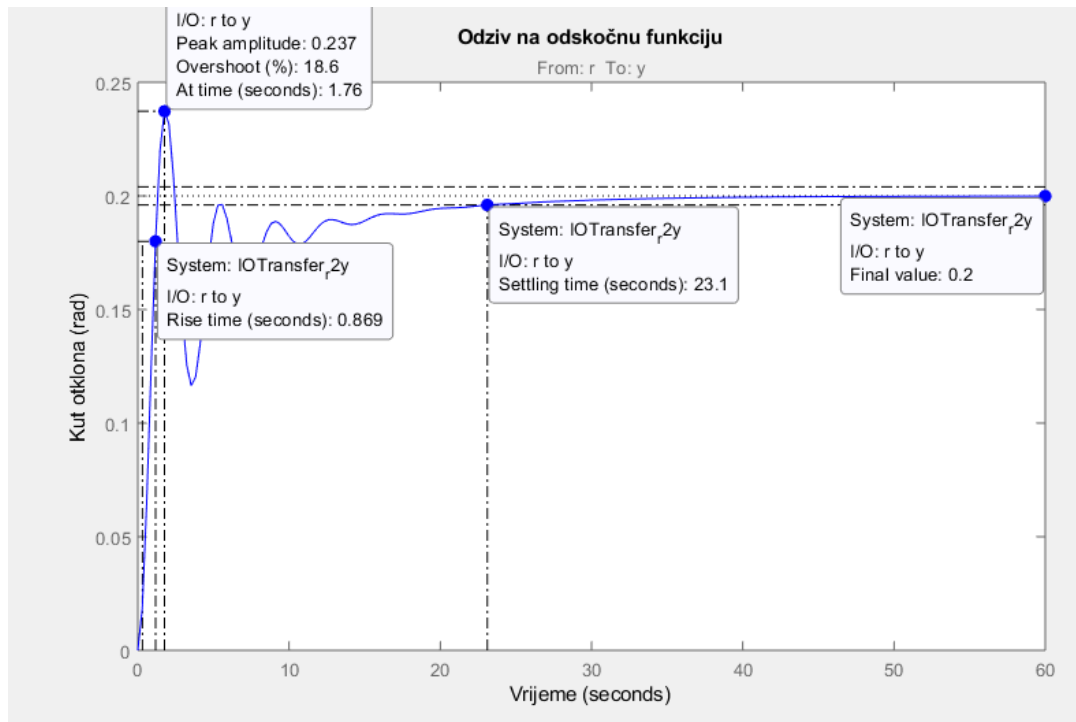
Prijenosna funkcija PID regulatora glasi:

$$C(s) = K_p + \frac{K_i}{s} + K_d s = \frac{K_d s^2 + K_p s + K_i}{s} \quad (5.13)$$

Zahtjevi koje sustav mora zadovoljiti u ovom primjeru su:

- prebačaj manji od 10%
- vrijeme podizanja manje od 2 s
- vrijeme smirivanja manje od 10 s
- pogreška u stacionarnom stanju manja od 2%

Kao i uvijek, problem se pokušava riješiti pomoću P regulatora. Iznos parametra K_p jest 2. Na slici 5.16. može se vidjeti odziv na odskočnu funkciju sustava. Osim pogreške u stacionarnom stanju, nijedan drugi uvjet nije zadovoljen.



Slika 5.16. Odziv na odskočnu funkciju 1 – Regulacija nagiba zrakoplova

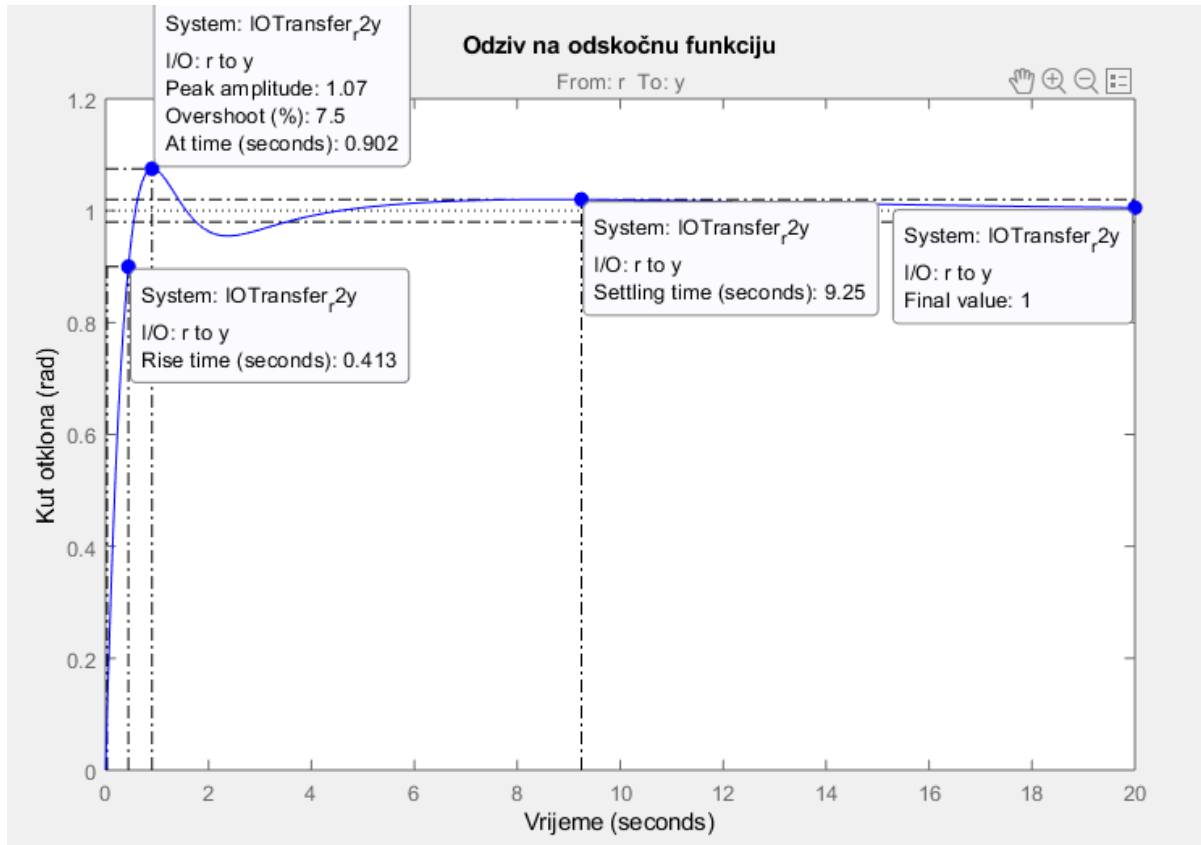
Budući da integracijsko djelovanje, odnosno uvođenje parametra K_i , utječe većinom samo na pogrešku u stacionarnom stanju koja je već proporcionalnim djelovanjem ispala zadovoljavajuća, uvode se i integracijsko i derivacijsko djelovanje. Derivacijsko djelovanje, odnosno uvođenje parametra K_d , kako je već od ranije poznato, smanjuje prebačaj. Tako je u stanju smanjiti i oscilacije, a zatim i vrijeme smirivanja. Nakon nekoliko iteracija kako bi svi zahtjevi bili zadovoljeni, dolazi se do vrijednosti parametara:

$$K_p=5,1852$$

$$K_i=1,74$$

$$K_d=2,98$$

Na slici 5.17. prikazan je odziv funkcije na kojoj prebačaj iznosi 7,5%, vrijeme podizanja 0,413 sekunde, vrijeme smirivanja 9,25 sekundi, a pogreška u stacionarnom stanju svedena je na 0. Time ispada da su u ovom primjeru pomoću PID regulatora zadovoljeni svi zahtjevi sustava.



Slika 5.17. Odziv na odskočnu funkciju 2 – Regulacija nagiba zrakoplova

6. ZAKLJUČAK

PID regulator koristi se često u svakodnevnoj automatskoj regulaciji. Postoje razne izvedenice PID regulatora koje se također mogu koristiti.

Može se naći velik broj različitih konfiguracija proporcionalnog, integracijskog i derivacijskog djelovanja unutar strukture PID regulatora te tako postoje i brojne metode podešavanja parametara takvih regulatora. Prilikom pisanja ovog završnog rada, cilj je bio pokazati neke karakteristike takvih regulatora.

Najprije su opisani načini i razlozi uvođenja PID regulatora u automatsku regulaciju te u industriju. Kod P i PI regulatora postojalo je nekoliko problema koji su se mogli riješiti jedino pojavom PID regulatora. To se postiglo dodavanjem trećeg, derivacijskog djelovanja.

Nakon toga su u radu pokazane i razne vrste struktura tih regulatora. Osnovnu podjelu struktura, odnosno topologije regulatora čine paralelna (neinteraktivna) te serijska (interaktivna) struktura, koje se kasnijom podjelom dijele na podvrste čije su prednosti i mane opisane u radu.

Parametri su vrlo bitni kod svakog regulatora. Njihovim dobrim odabirom, regulator radi ono za što je predviđen u skladu sa zahtjevima koji su pred njega stavljeni. U radu su pokazani i objašnjeni različiti načini podešavanja parametara regulatora. Pored toga, postoje i razne iskustvene preporuke koje su inženjeri tijekom godina istraživanja ostavili „u nasljedstvo“ kako bi ubuduće olakšali posao. Svaka preporuka ima svoja pravila u kojima ih je dobro koristiti.

Na kraju su na različitim primjerima primijenjeni razni PID regulatori prema posebnim zahtjevima pojedinih dinamičkih sustava. Uočeno je da se dodavanjem integracijskog djelovanja smanjuje pogreška u stacionarnom stanju. Povećanjem parametra K_d smanjuje se maksimalni prebačaj te vrijeme smirivanja i podizanja, a samim time i oscilacije. To dovodi do povećanja stabilnosti regulacijskog sustava. Međutim, u nekim primjenama nije bilo potrebno uvoditi integracijsko i derivacijsko djelovanje jer su svi zahtjevi bili zadovoljeni i bez njih. Sve je zatim pokazano pomoću matematičkog programskog paketa Matlab-a.

7. POPIS LITERATURE

- [1] Z. Vukić, Lj. Kuljača, Automatsko upravljanje, Kigen, Zagreb, 2005.

- [2] https://www.fsb.unizg.hr/usb_frontend/files/1342083974-0-09-regulacijskiuredjaji.pdf

- [3] K. Astrom, T. Hagglund, PID Controllers: Theory, Design and Tuning, Durham, 1995.

- [4] <http://ctms.engin.umich.edu/CTMS/index.php?aux=Home>

- [5] J. Petrić, Automatska regulacija: uvod u analizu i sintezu, Zagreb, 2012.

- [6] <https://hr.wikipedia.org/wiki/Automatizacija>