

Električno karting vozilo

Vrbos, Davor

Undergraduate thesis / Završni rad

2020

Degree Grantor / Ustanova koja je dodijelila akademski / stručni stupanj: **University of Zagreb, Faculty of Mechanical Engineering and Naval Architecture / Sveučilište u Zagrebu, Fakultet strojarstva i brodogradnje**

Permanent link / Trajna poveznica: <https://um.nsk.hr/um:nbn:hr:235:780874>

Rights / Prava: [In copyright](#) / [Zaštićeno autorskim pravom.](#)

Download date / Datum preuzimanja: **2025-01-14**

Repository / Repozitorij:

[Repository of Faculty of Mechanical Engineering and Naval Architecture University of Zagreb](#)



SVEUČILIŠTE U ZAGREBU
FAKULTET STROJARSTVA I BRODOGRADNJE

ZAVRŠNI RAD

Davor Vrbos

Zagreb, 2020.

SVEUČILIŠTE U ZAGREBU
FAKULTET STROJARSTVA I BRODOGRADNJE

ZAVRŠNI RAD

Mentor:

Prof. dr. sc. Nenad Bojčetić, dipl. ing.

Student:

Davor Vrbos

Zagreb, 2020.

Izjavljujem da sam ovaj rad izradio samostalno koristeći znanja stečena tijekom studija i navedenu literaturu.

Zahvaljujem se mentoru, prof. dr. sc. Nenadu Bojčetiću na pomoći i korisnim savjetima prilikom pisanja ovog završnog rada.

Također, zahvaljujem ocu Juraju, majci Jasni, sestri Maji i bratu Alenu na moralnoj i financijskoj podršci, potpori i razumijevanju tokom trajanja preddiplomskog studija.

Konačno, zahvaljujem se svim kolegama i prijateljima koji su mi olakšali i uljepšali razdoblje studiranje.

Zagreb, veljača 2020.

Davor Vrbos



SVEUČILIŠTE U ZAGREBU
FAKULTET STROJARSTVA I BRODOGRADNJE



Središnje povjerenstvo za završne i diplomske ispite
 Povjerenstvo za završne ispite studija strojarstva za smjerove:
 procesno-energetski, konstrukcijski, brodstrojarski i inženjersko modeliranje i računalne simulacije

Sveučilište u Zagrebu Fakultet strojarstva i brodogradnje	
Datum	Prilog
Klasa:	
Ur.broj:	

ZAVRŠNI ZADATAK

Student: Davor Vrbos

Mat. br.: 0035207508

Naslov rada na hrvatskom jeziku: **Električno karting vozilo**

Naslov rada na engleskom jeziku: **Electric Go Kart**

Opis zadatka:

Detaljno analizirati i razraditi koncept manjeg električnog vozila (električnog karting vozila). Namjena vozila je za vožnju po ravnom i djelomično neravnom terenu te blagim nizbrdicama. Razraditi projekt do djela detaljnog konačnog koncepta vozila uz izradu modela u CAD programskoj aplikaciji. Prilikom izrade koncepta voditi računa o sljedećim ograničenjima: vozilo mora biti manjih gabarita i robusne konstrukcije, vozilo za pogon mora koristiti električnu energiju. Također voditi računa o sljedećim sigurnosnim aspektima: predvidjeti zaštitu vozača od mogućeg strujnog udara te letećeg kamenja i moguće kolizije, zaštititi vozilo od mogućeg kratkog spoja ili kvara električnih komponenti.

U radu je potrebno:

- Analizirati i prikazati postojeća rješenja sličnih vozila.
- Koncipirati više varijanti rješenja.
- Definirati kriterije za uspoređivanje varijanti rješenja.
- Varijante rješenja usporediti te vrednovanjem odabrati najpovoljniju.
- Izraditi detaljno konstrukcijsko rješenje odabrane varijante.
- Izraditi okvirni proračun elemenata vozila za odabrani koncept.
- Izraditi računalni model vozila u 3D CAD programskom paketu.
- Izraditi tehničku dokumentaciju, pri čemu će se opseg konstrukcijske razrade dogovoriti tijekom izrade rada.

U radu navesti korištenu literaturu i eventualno dobivenu pomoć.

Zadatak zadan:

28. studenog 2019.

Datum predaje rada:

1. rok: 21. veljače 2020.
 2. rok (izvanredni): 1. srpnja 2020.
 3. rok: 17. rujna 2020.

Predviđeni datumi obrane:

1. rok: 24.2. – 28.2.2020.
 2. rok (izvanredni): 3.7.2020.
 3. rok: 21.9. - 25.9.2020.

Zadatak zadao:

prof. dr. sc. Nenad Bojčetić

Predsjednik Povjerenstva:

Prof. dr. sc. Igor Balen

SADRŽAJ

1. UVOD.....	1
1.1. Počeci razvoja	1
1.2. Električni go-kart	2
1.3. Komponente električnog go-karta.....	3
1.3.1. Kočnice	3
1.3.2. Upravljanje.....	3
1.3.3. Elektronika i baterija.....	4
1.3.4. Šasija i pogon.....	5
1.3.5. Zaštita vozača.....	6
1.3.6. Kotači.....	6
1.4. Zaključak uvoda	7
2. ANALIZA TRŽIŠTA POSTOJEĆIH PROIZVODA	8
2.1. Kreisel Electric Kart.....	8
2.2. EV – Go Kart 2	9
2.3. Sodi RSX.....	10
2.4. Tomkart.....	11
2.5. BSR19 Leisure (Adults).....	12
2.6. Usporedba postojećih proizvoda na tržištu	13
2.7. Zaključak analize tržišta i evaluacije postojećih proizvoda.....	14
3. DEFINIRANJE CILJA ZA RAZVOJ PROIZVODA	15
3.1. Smjernice za razvoj proizvoda	15
4. FUNKCIJSKA DEKOMPOZICIJA PROIZVODA.....	17
5. MORFOLOŠKA MATRICA	18
6. GENERIRANJE KONCEPATA	22
6.1. Koncept 1	22
6.2. Koncept 2	25
6.3. Koncept 3	27
6.4. Koncept 4.....	30
6.5. Vrednovanje koncepta.....	33
7. PRORAČUN I ODABIR ELEMENATA KONAČNOG KONCEPTA	35
7.1. Odabir kotača go-karta.....	35
7.2. Odabir potrebnog elektro motora i prijenosnog omjera.....	36
7.2.1. Otpor kotrljanja	37
7.2.2. Otpor penjanja.....	38
7.2.3. Odabir elektro motora	39
7.2.4. Prijenosni omjer lančanika.....	40
7.3. Proračun baterijskog paketa	42
7.3.1. Odabir baterijskih ćelija	43
7.3.2. Određivanje karakteristika baterijskog paketa.....	44
7.3.3. Izgled jednog baterijskog modula	46
7.4. Odabir upravljačke elektronike	47
7.5. Proračun pogonskog vratila i odabir i provjera ležajeva.....	47
7.5.1. Određivanje promjera glatkog pogonskog vratila.....	48
7.5.2. Proračun odabranog ležaja.....	50

8. KONAČAN KONCEPT	52
ZAKLJUČAK	55

POPIS SLIKA

Slika 1.	Prvi Go Kart, Ingels i Borelli, 1956. [1].....	1
Slika 2.	Sklop upravljanja kod go karta.....	4
Slika 3.	Shema upravljanja Brushless DC motorom	4
Slika 4.	Baterijski paket (Li-Ion ćelije)	5
Slika 5.	Šasija go karta	6
Slika 6.	Različite vrste kotača.....	6
Slika 7.	Kreisel electric kart	8
Slika 8.	EV – Go kart 2.....	9
Slika 9.	SODI RSX	10
Slika 10.	TOMKART	11
Slika 11.	BlueShockRace - BSR19 Leisure.....	12
Slika 12.	Radar dijagram koji prikazuje evaluaciju proizvoda.....	14
Slika 13.	Black box proizvoda.....	17
Slika 14.	Koncept 1	23
Slika 15.	Nosač prednjeg kotača koncepta 1	24
Slika 16.	Stražnji dio koncepta 1 (elektronika i pogon)	24
Slika 17.	Koncept 2	26
Slika 18.	Prednji prihvat kotača koncepta 2	26
Slika 19.	Stražnji dio koncepta 2	27
Slika 20.	Koncept 3	29
Slika 21.	Prednji ovjes koncepta 3.....	29
Slika 22.	Stražnji dio koncepta 3	30
Slika 23.	Koncept 4	31
Slika 24.	Rotacija prednjeg i stražnjeg dijela koncepta 4.....	32
Slika 25.	Stražnji dio koncepta 4	32
Slika 26.	Dijagram vrednovanja koncepta.....	34
Slika 27.	Odabrani kotači „6" Knobby Tire Wheel Assembly“ [10]	36
Slika 28.	Komponente otpora u vožnji	36
Slika 29.	Djelovanje sila na kotač kod gibanja po podlozi [11].....	37
Slika 30.	Djelovanje sila na vozilo koje se kreće uzbrdo [11]	38
Slika 31.	Karakteristike snage, momenta, brzine i korisnosti ovisno o struji.....	39
Slika 32.	Dimenzije odabranog motora LEM-200 [12].....	40
Slika 33.	Poprečni presjek lančanika na stani EM i PV	41
Slika 34.	Karakteristika pražnjenja [14]	43
Slika 35.	Dimenzije VTC6 baterijske ćelije	44
Slika 36.	AXE7234 DC speed controller [15]	47
Slika 37.	Opterećenja na pogonsko vratilo	47
Slika 38.	Shema opterećenja na vratilo	49
Slika 39.	Gabaritne dimenzije konačnog koncepta – bočni pogled.....	52
Slika 40.	Gabaritne dimenzije konačnog koncepta – pogled sprijeda.....	53
Slika 41.	Konačan koncept izometrija	53
Slika 42.	Konačan koncept stražnja izometrija	54
Slika 43.	Prednji ovjes i upravljanje	54

POPIS TABLICA

Tablica 1. Prednosti i nedostaci električnog go-karta	2
Tablica 2. Tehnička specifikacija – Kreisel electric kart	8
Tablica 3. Tehnička specifikacija – EV Go Kart 2.....	9
Tablica 4. Tehnička specifikacija – SODI RSX.....	10
Tablica 5. Tehnička specifikacija – TOMIKART	11
Tablica 6. Tehnička specifikacija – BSR19 LEISURE.....	12
Tablica 7. Rezultati evaluacije postojećih proizvoda	13
Tablica 8. Morfološka matrica	18
Tablica 9. Prednosti i nedostaci koncepta 1	22
Tablica 10. Prednosti i nedostaci koncepta 2	25
Tablica 11. Prednosti i nedostaci koncepta 3	28
Tablica 12. Prednosti i nedostaci koncepta 4	30
Tablica 13. Vrednovanje koncepata	33
Tablica 14. Parametri odabranog kotača	35
Tablica 15. Parametri za izračunavanje prijenosnog omjera lančanika	40
Tablica 16. Karakteristike lančanika na strani elektro motora.....	41
Tablica 17. karakteristike lančanika na pogonskom vratilu.....	42
Tablica 18. Sony VTC6 karakteristike	43
Tablica 19. Karakteristike baterijskog paketa	46
Tablica 20. AXE7234 karakteristike [15]	47
Tablica 21. Karakteristike ležaja 6305 ETN9	50

POPIS TEHNIČKE DOKUMENTACIJE

VD – 01 – 001	Go-Kart - Konačan koncept
VD – 01 – 002	Go-Kart - Sklop
VD – 01 – 003	Go-Kart - Šasija

POPIS OZNAKA

Oznaka	Jedinica	Opis
d	mm	promjer pogonskog vratila
$d_{koti\acute{c}a}$	mm	promjer kotača
f_k	-	koeficijent otpora kotrljanja
g	ms^{-2}	ubrzanje sile teže
i_L	-	prijenosni omjer lančanika
i_{Lk}	-	korigirani prijenosni omjer
n	o/min	broj okretaja elektro motora
n_{VR}	o/min	broj okretaja pogonskog vratila
m_b	kg	predviđena masa baterije
m_{BATT}	kg	masa baterije
m_o	kg	masa vozača
m_v	kg	masa vozila
p	-	broj paralela serija
s	-	broj ćelija u seriji
t	s	vrijeme minimalne vožnje
v	m/s	brzina kretanja vozila
v_{MAX}	m/s	maksimalna brzina vozila
v_{MAXk}	m/s	korigirana maksimalna brzina vozila
z_1	-	broj zubi lančanika 1
z_2	-	broj zubi lančanika 2
C_{BAT}	Ah	kapacitet baterije
C_{CELL}	Ah	kapacitet jedne ćelije
F_{DL}	N	aktivna sila na desni ležaj
F_{DK}	N	reaktivna sila na desni kotač
F_G	N	ukupna sila težine vozila
F_{LL}	N	aktivna sila na lijevi ležaj
F_{LK}	N	reaktivna sila na lijevi kotač
F_{OTP}	N	ukupni otpor penjanja

F_p	N	otpor penjanja
F_v	N	sila otpora kotrljanja
$I_{CELLMAX}$	A	maksimalni napon jedne ćelije
I_{MAX}	A	maksimalna struja baterije
L_{10h_min}	h	zahtijevani nazivni vijek trajanja ležaja
M_{red}	Nm	reducirani moment
U_{MC}	V	maksimalni dopušteni napon ćelije
U_{MM}	V	maksimalni napon elektro motora
U_{CF}	V	cut off napon baterije
U_{NOM}	V	nominalni napon baterije
U_{MAX}	V	maksimalni napon baterije
P	W	potrebna snaga vozila
P_{BAT}	W	maksimalna snaga baterije
P_{MAX}	W	maksimalna snaga elektromotora
P_{L2}	W	snaga na lančaniku 2
P_{PEM}	W	maksimalna vršna snaga elektromotora
P_r	W	ekvivalentno dinamičko radijalno opterećenje
P_{RMS}	W	potrebna snaga u jednom ciklusu
α	°	kut nagiba
α_0	-	faktor čvrstoće materijala
ε	-	eksponent vijeka trajanja
η_L	-	korisnost lančanika
σ_{fDN}	N/mm ²	trajna dinamička čvrstoća za čisto naizmjenično promjenljivo naprezanje na savijanje
$\sigma_{f,dop}$	N/mm ²	dopušteno naprezanja savijanja
ω_{EM}	rad/s	kutna brzina elektro motora
ω_{VR}	rad/s	kutna brzina pogonskog vratila
τ_{tDN}	N/mm ²	trajna dinamička čvrstoća za čisto naizmjenično promjenljivo naprezanje na uvijanje

SAŽETAK

Osnovna ideja ovog rada je izrada konstrukcijskog rješenja električnog go-karta kojem je glavni aspekt razvoja bio korištenje električne energije za pogon, amortizirajućeg ovjesa kojom bi se vozilo moglo upravljati po neravnom terenu te ostvarivanje zadovoljavajuće sigurnosti vozača. Kroz kratak uvod prikazano je zašto ova tema završnog rada prati trendove u svijetu te daje mogućnost za razvoj i napredak studenata s takvim područjem interesa. Analizom tržišta dobiven je uvid u izvedbe električnih go-kartova na tržištu. Evaluacijom iste definirane su smjernice za daljnji razvoj i poboljšanje proizvoda. Tijekom konceptualne faze uzete su u obzir sve smjernice i zahtjevi za razvoj proizvoda te je izabran završni modificirani koncept. Prilikom detaljiranja odabranog koncepta proveden je proračun glavnih komponenata i sustava te je za konstruirani proizvod izrađena tehnička dokumentacija.

Ključne riječi: Električni go-kart, ekologija, električna energija, sigurnost vozača, hobi

SUMMARY

The general idea of this work is to develop a structural solution for the electric go-kart, whose main aspect of development was the use of electric energy for powertrain, a damping suspension that could drive the vehicle on rough terrain and the achievement of satisfactory driver safety. The short introduction shows why this topic of final work follows these days trends and provides opportunities for the development and advancement of students with such an area of interest. Market analysis gave insight into the performance of current electric go-karts in the market. Evaluation of the same defines the guidelines for further development and improvement of the product. During the conceptual phase, all guidelines and requirements for product development were considered and the final modified concept was selected. When detailing the selected concept, the calculation of the main components and systems was carried out and technical documentation was prepared for the constructed product.

Key words: Electric Go Kart, ecology, electric energy, driver safety, hobby

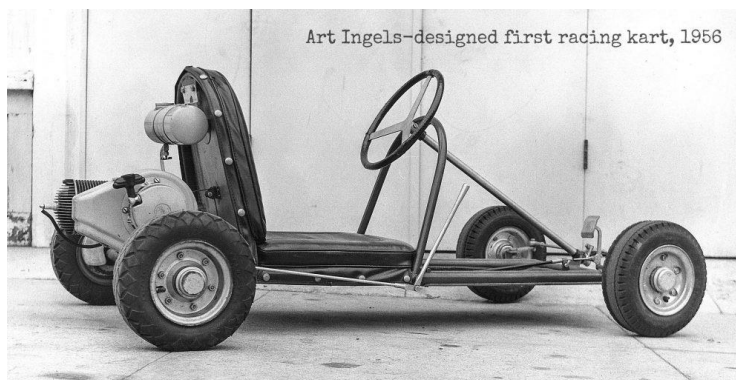
1. UVOD

Kako bi bolje razumjeli odabranu tematiku rada te zašto ona u današnje vrijeme ima sve više smisla i iz dana u dan dobiva sve više pratioca diljem svijeta, krenut ćemo od samih početaka razvoja navedenog proizvoda, potrebne tehnologije i komponenata za izradu istog.

1.1. Počeci razvoja

Prvi ikad go-kart konstruirao je Amerikanac Art Ingels uz pomoć Lou Borelli-a u Los Angelesu 1956. godine [1]. Vozilo je imalo jednostavnu cijevnu metalnu šasiju i motor s unutarnjim izgaranjem koji je razvijao svega dvije konjske snage, kočenje je bilo postignutom polugom koja bi pomakla kočnu pločicu na disk, koji je bio zavaren za stražnju osovinu. Prema [1], novonastalo vozilo brzo je postala vrlo atraktivno većem broju ljudi te je tako 1958. godine osnovana prva tvrtka pod nazivom Go Kart Manufacturing Company po kojoj je vozilo i dobilo naziv. Budući da su vozila postala vrlo atraktivna određenom broju ljudi, a uz malo znanja mehanike vozila poprilično jednostavna za izradu, ljudi su krenuli izrađivati vlastite go-kartove te prisustvovati različitim zajedničkim utrkivanjima i okupljanjima te na taj način razmjenjivali vlastite ideje i znanja.

S druge strane povijest električnih vozila krenula je već s razvojem automobilne industrije u 19. stoljeću. Zahvaljujući znanstvenicima koji su postepeno unaprjeđivali električne motore i baterije tokom 19. stoljeća krenula su prva razmišljanja implementacije istih u različita vozila [2]. U počecima električna vozila u većini pogleda bila su bolja od vozila na parni pogon i motora s unutarnjim izgaranjem. Nažalost problem skladištenja električne energije bio je glavni razlog zašto su električna vozila odavno nestala s ulica i trkaćih staza, a samim time nikada implementirana u manja vozila, go-kart, sve do početka 21. stoljeća.



Slika 1. Prvi Go Kart, Ingels i Borelli, 1956. [1]

1.2. Električni go-kart

Podizanjem svijesti o ekologiji, očuvanju planete i zaštiti čovjeka dovelo je do potrebe za istraživanjem i razvojem novih tehnologija u automobilnoj industriji. To je rezultiralo pojavom hibridne tehnologije koja je bila prvi znak povratka električne energije u automobilnu industriju. Uvođenjem električne energije kao energije pogona vozila krenule su se sve više razvijati i proizvoditi različite vrste elektroničkih dijelova i baterija, pa je posljedica bila smanjenje cijena istih. Smanjenjem cijene komponenata implementacija električnog pogona u go-kart postala je sve realnija i kroz određeno vrijeme i realizirana, a cijena konačnog proizvoda postala je prihvatljiva za kupce i entuzijaste go-karta.

Prvi električni go-kartovi pojavljuju se 2006. godine u Francuskoj na natjecanju u izradi električnih go-kartova na kojem sudjeluju proizvođači, škole i akademske zajednice te se natječu u različitim disciplinama [3]. U Latviji se 2015. godine pojavljuje tvrtka BlueShockRace koja je prva u svijetu proizvela električne go-kartove za svjetsko prvenstvo koje je održano tek 2018. godine u Latviji, a iste godine održano je jedno i u Njemačkoj [3]. 2018. godine FIA (*fra. Federation Internationale de l'automobile*) i IOC (*eng. The International Olympic Committee*) predstavili su električni karting kao prvo moto sport natjecanje na Olimpijskim igrama za mlade, te će se prvi puta održati u Parizu 2024. godine [3]. Paralelno diljem svijeta entuzijasti električnih go-kartova izrađuju i razvijaju vlastite, unikatne, „homemade“ go-kartove gdje na takvim projektima primjenjuju svoja znanja, iskustva i kreativnost te na taj način pasivno povećavaju konkurentnost na tržištu.

Tablica 1. Prednosti i nedostaci električnog go-karta

PREDNOSTI	NEDOSTACI
veliki izlazni moment	cijena baterija i elektronike,
velika brzina vrtnje (time i akceleracija i maksimalna brzina)	dugo vrijeme punjenja baterije
lako održavanje sustava	kratko vrijeme trajanja baterije (domet)
ne zagađuje okoliš	visoki napon sustava
velika iskoristivost sustava	
nema tekućih zapaljivih fluida (fosilna goriva)	

Iz navedenih podataka i godina lako se zaključuje da je električna energija u vozila tek ušla na velika vrata i da je ljudi, proizvođači i tvrtke polako prihvaćaju i sve više primjenjuju u svojim proizvodima. Samim time eKarting i ostala svjetska natjecanja električnih vozila, a i općenito električna vozila su vrlo mlada te na tim područjima ima dosta disciplina koje otvaraju nove poslovne mogućnosti i područja za razvoj i napredak.

1.3. Komponente električnog go-karta

Osnovne komponente i oprema električnog go-karta bez koje isti ne bi bio siguran za vozača i okolinu te vozno sposoban su:

- kočnice,
- upravljanje,
- elektronika i baterija,
- šasija i pogon,
- zaštita vozača i
- kotači.

Sva ostala oprema je dodatna, ovisno o namjeni go-karta. Dodatna oprema može ući u razmatranje prilikom konstruiranja, ako se njenim korištenjem utječe na konstrukcijsku izvedbu go-karta i performanse (npr. spremnik za odlaganje stvari, mogućnost prihvata prikolice, rasvjeta, rolling cage ili sjedalo za dvije osobe). Osnovnim komponentama i opremom smatra se:

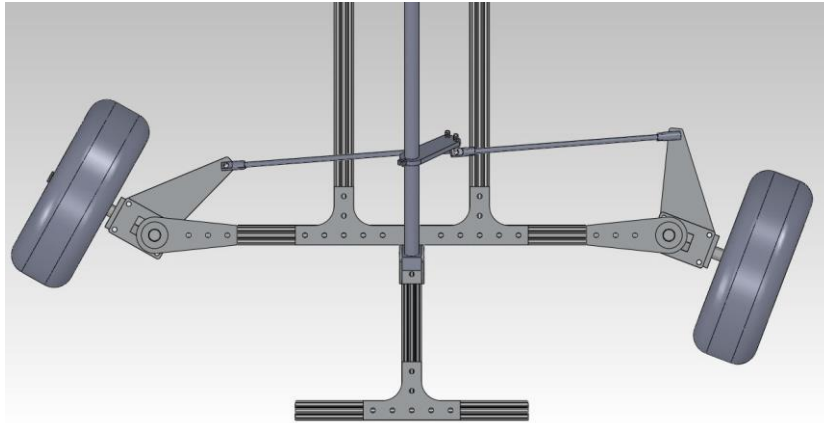
1.3.1. Kočnice

Mogućnost zaustavljanja go-kartu glavni je prioritet prilikom projektiranja istog, a ključan je u ostvarivanju sigurnosti vozača. Električni go-kartovi mogu razviti brzine i do 120 km/h u samo nekoliko sekundi, zato vozač u bilo kojem trenutku mora imati osigurano sigurno i stabilno zaustavljanje. Također se danas kod električnih vozila koristi regenerativno kočenje kojim se energija vraća natrag u sustav (bateriju), a ujedno se ostvaruje i kočenje.

1.3.2. Upravljanje

Mehanizam upravljanje je vrlo jednostavan na go-kartovima. Nosač prednjih kotača povezan je šipkama, koji na krajevima imaju zglobnu glavu, na pločicu koja je dio vratila volana kao što prikazuje slika 2. Skretanje se ostvaruje zakretom volana preko vratila volana i

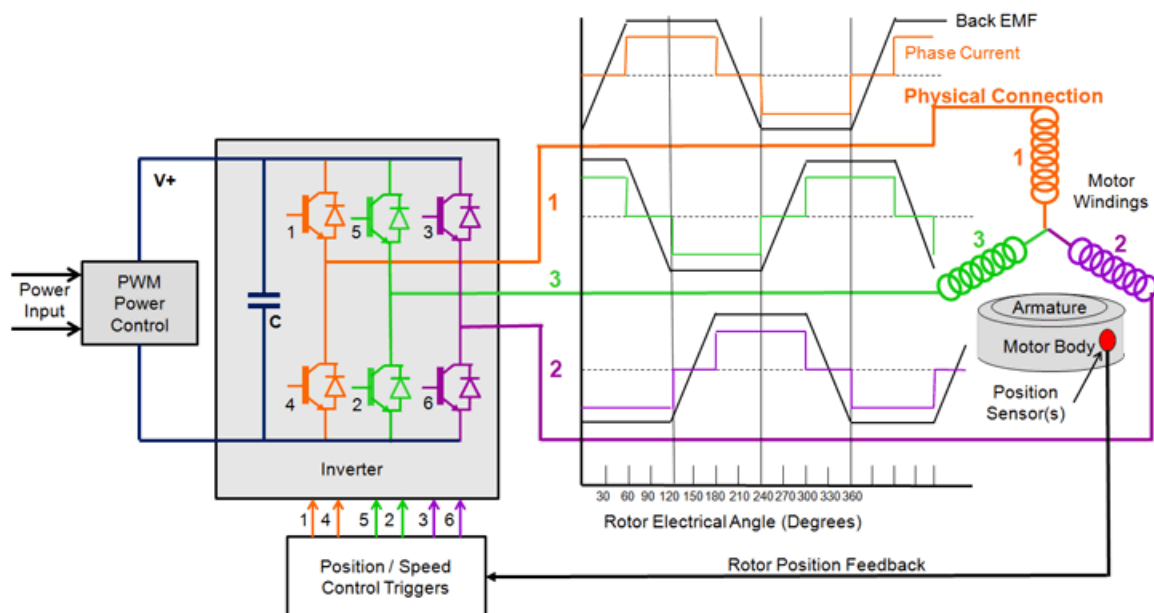
poprečnih šipki na svaki kotač. Važno je, sa strane sigurnosti, da svaki dio mehanizma upravljanja bude dovoljno udaljen od vozačevih nogu i dijelova šasije, kako ne bi došlo do ometanja prilikom skretanja.



Slika 2. Sklop upravljanja kod go karta

1.3.3. Elektronika i baterija

Elektronika na go-kartu je najkompleksniji dio vozila. Slika 3 prikazuje princip upravljanja električnog „Brushless“ motora preko ulaznog signala (papučice gasa) i invertera. Mikrokontroler (jedna vrsta potencijometara) na papučici gasa daje ulazni signal (PWM signal) koji određuje frekvenciju rada invertera (MOSFET-ova u inverteru). Frekvencijom rada invertera određuje se prosječna vrijednost napona i struje čime se određuje brzina i moment električnog „brushless“ motora.



Slika 3. Shema upravljanja Brushless DC motorom

Baterija ili baterijski paket jedan je od glavnih komponenta električnog go-karta, a predaje snagu inverteru koji tu snagu dalje regulira. Glavne vrijednosti koje opisuju bateriju su kapacitet baterije [kWh], napon na stezaljkama [V] i unutarnji otpor baterije [Ω]. Također sama baterija uz vozača ima najveću masu pa je pozicija baterije vrlo bitna radi boljeg balansa vozila, zato je potrebno, ako je moguće, bateriju postaviti što više centru mase vozila.

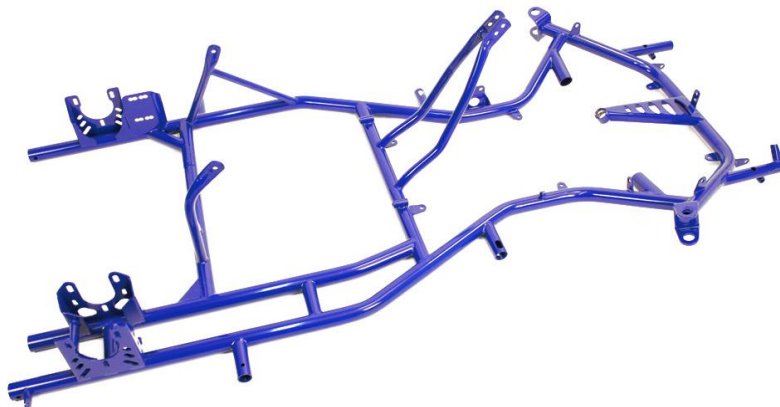


Slika 4. Baterijski paket (Li-Ion čelije)

1.3.4. Šasija i pogon

Šasija je cijevna konstrukcija koja sve elemente električnog go-karta povezuje u jednu jedinstvenu cjelinu i daje im konačnu funkcionalnost. Sa strane sigurnosti vrlo je bitno da je šasija kvalitetno konstruirana i proračunata kako ne bi došlo do mogućeg loma ili savijanje konstrukcije (najviše se gleda torzijska krutost šasije). Potrebno je paziti da su svi zavareni spojevi kvalitetno izvedeni i da su svi vijčani spojevi osigurani.

Pogon se ostvaruje preko električnog motora na lančanik preko lanca na osovinu stražnjih kotača. Budući da električni motor ima veliki pokretni moment i ugašen je kada vozilo stoji, (kod motora s unutarnjim izgaranjem motor uvijek radi u praznom hodu), nepotrebno je koristiti spojku. Ovisno o potrebi i želji go-kart može imati jedan elektro motor spojen na zajedničku osovinu ili dva zasebna motora na svakom stražnjem kotaču, a moguća je izvedba i na sva četiri kotača.



Slika 5. Šasija go karta

1.3.5. *Zaštita vozača*

U ovom radu velika pažnja dodaje se na sigurnost vozač, budući da je sigurnost u današnje vrijeme na samom vrhu prioriteta prilikom konstruiranja vozila. Zato je potrebno predvidjeti zaštitu vozača od ozljeda prilikom kolizije i prevrtanja. Također potrebno je obratiti pažnju i na zaštitu vozača od strujnog udara, budući da se u električnim vozilima pojavljuju naponi iznad 300 V, a normom je propisano da minimalni stalni napon dodira može biti 50V prema [4], tako da je bitno izolirati svu elektroniku od metalnih dijelova.

1.3.6. *Kotači*

Izbor kotača je vrlo bitan, a ovisi o namjeni vozila i performansama koje želimo postići. Ako je namjena go-karta za cestovnu vožnju preporučuje se korištenje „slick“ guma, koja nude bolje prianjanje i manje trošenje nego „off road“ gume, koje su prvenstveno namijenjene za bolje držanje na blatnim cestama. Također je bitan i promjer gume jer njime određujemo obodnu silu na kotaču i akceleraciju.



Slika 6. Različite vrste kotača

1.4. Zaključak uvoda

Go-kart vozila već su od samih početaka postala vrlo atraktivna većem broju ljudi koji su bili entuzijasti prema različitim vozila i utrkivanju. Podizanjem svijesti o ekologiji i povratkom električne energije kao energije pogona u auto industriju počelo se razvijati sve više novih, efikasnijih, kvalitetnijih elektroničkih dijelova i baterija te je kao posljedica istima cijena pala. Ljubiteljima go-kartova to je omogućilo implementaciju električnog pogona u go-kartove te su se ubrzo pojavile prve tvrtke koje su krenule s proizvodnjom i rentanjem električnih karting vozila. Uz tvrtke mnogo je ljudi u svojim garažama stvaralo svoje vlastite unikatne električne go-kartove te na taj način pasivno povećavale konkurentnost na tržištu. Svjetska natjecanja električnih vozila i općenito električna vozila još su relativno mlada i u usponu te na tim područjima ima mnogo disciplina koje otvaraju nove poslovne mogućnosti i nova mjesta za razvoj i napredak. Prema svemu navedenome lako se da zaključiti da ova tematika završnog rada prati trendove u svijetu te daje mogućnosti za razvoj i napredak studenata s takvim područjem interesa. Samom analizom i koncipiranjem ovakvog proizvoda stekne se mnogo znanja i iskustva istraživanjem i proučavanjem takvog tržišta, ali ako se ne stane samo na tome te se izradi mogući prototip vozila to može biti velika odskočna daska prilikom zapošljavanja, a u konačnici može proizaći i vlastiti mali obrt.

2. ANALIZA TRŽIŠTA POSTOJEĆIH PROIZVODA

Analizom tržišta postojećih proizvoda dobit ćemo okvirnu sliku što sve trenutno na tržištu konkurenti nude te koji su nedostaci i prednosti istih u međusobnoj usporedbi. Usporedbom proizvoda dobit će se mogući problemi koje je potrebno riješiti ili poboljšati te na temelju toga odrediti smjernice i ciljeve za daljnji razvoj proizvoda.

2.1. Kreisel Electric Kart

Kreisel electric kart je proizvod Njemačke tvrtke Kreisel koja se bavi integriranjem električnog pogona i komponenti u različita vozila [5]. Baterija ima kapacitet od 13 kWh koji može razviti domet vožnje i do 80 minuta. Šasije je čelična cijevna te nema amortizirajući ovjes. Masa vozila je 65 kg.



Slika 7. Kreisel electric kart

Tablica 2. Tehnička specifikacija – Kreisel electric kart

Snaga elektro motora	50 kW
Broj okretaja motora	4800 RPM
Kapacitet baterije	13 kWh
Voltaža baterije	389 V
Vrijeme punjenja baterije	65 min
Domet	80 min

Šasija	Čelična cijevna šasija, ne amortizirajuća
Kočnice	Na prednjim kotačima i stražnjoj osovini
Ovjes	Kruti ovjes
Masa	65 kg

2.2. EV – Go Kart 2

EV – Go Kart 2 proizvodi se u Danskoj, a razvila su ga dva studenta iz zabave [6]. Nominalna snaga električnog motora je 30 kW, a može ići i do 100 kW (Peak Power). Za baterijske ćelije se koristi Headway 38120HP baterija koja ima kapacitet od 8 Ah. Šasija je čelična cijevna, samo su nosači baterija aluminijski. Baterijski paketi se nalaze s obje bočne strane što osigurava dobar balans karta. Domet samog karta procjenjuje se na 25 km.



Slika 8. EV – Go kart 2

Tablica 3. Tehnička specifikacija – EV Go Kart 2

Snaga elektro motora	30 kW
Broj okretaja motora	3780 RPM
Kapacitet baterije	9,5 kWh
Voltaža baterije	389 V
Vrijeme punjenja baterije	60 min
Domet	25 km
Šasija	Čelična cijevna šasija, ne amortizirajuća, nosači

	baterija aluminijski
Kočnice	Na prednjim kotačima i stražnjoj osovini
Ovjes	Kruti ovjes
Masa	77 kg

2.3. Sodi RSX

Sodi RSX proizvodi se u Francuskoj [7]. Snaga motora je 20 kW koja s kapacitetom baterije od 15 kWh može razviti domet do 30 min normalne vožnje. Šasija je kompletna čelična cijevna ne amortizirajuća. Cijeli go-kart je zaštićen plastičnim oklopom što osigurava dobru sigurnost vozača.



Slika 9. SODI RSX

Tablica 4. Tehnička specifikacija – SODI RSX

Snaga elektro motora	20 kW
Broj okretaja motora	4200 RPM
Kapacitet baterije	3 kWh
Voltaža baterije	48 V
Vrijeme punjenja baterije	40 min
Domet	30 min
Šasija	Čelična cijevna šasija, ne amortizirajuća,

Kočnice	Na prednjim kotačima i stražnjoj osovini
Ovjes	Kruti ovjes
Masa	65 kg

2.4. Tomkart

Tomkart tvrtka smještena je u Švicarskoj i bavi se razvojem i proizvodnjom najkvalitetnijih go-kartova u svijetu [8]. Električni motori razvijaju vršnu snagu od 17 kW. Domet vozila može biti do 30 minuta, a najinovativnija stvar na go-karu je što je šasija napravljena od ugljičnih vlakana s kevlar jezgrom. Također go-kart ima i main hoop koji štiti vozača u slučaju prevrtanja.



Slika 10. TOMKART

Tablica 5. Tehnička specifikacija – TOMIKART

Snaga elektro motora	17 kW
Broj okretaja motora	4200 RPM
Kapacitet baterije	2,5 kWh
Voltaža baterije	50 V
Vrijeme punjenja baterije	40 min
Domet	30 min
Šasija	Ugljična vlakna i kevlar jezgra
Kočnice	Na stražnjoj osovini
Ovjes	Kruti ovjes
Masa	52 kg

2.5. BSR19 Leisure (Adults)

Navedeni go-kart proizvodi tvrtka BlueShockRace u Latviji i kao što je u uvodu bilo navedeno to je prvi električni go-kart s promjenjivom baterijom koji se koristio na prvom svjetskom natjecanju u električnom kartingu [9]. Baterija je zamjenjiva kapaciteta 1,8 kWh, a može proizvesti domet i do 30 min. Šasija je čelična s kočnicama samo na stražnjoj osovini.



Slika 11. BlueShockRace - BSR19 Leisure

Tablica 6. Tehnička specifikacija – BSR19 LEISURE

Snaga elektro motora	15 kW
Broj okretaja motora	5000 RPM
Kapacitet baterije	1,8 kWh
Voltaža baterije	48 V
Vrijeme punjenja baterije	30 min (zamjenjiva)
Domet	25 min
Šasija	Čelična cijevna šasija, ne amortizirajućam,
Kočnice	Na stražnjoj osovini
Ovjes	Kruti ovjes
Masa	65 kg

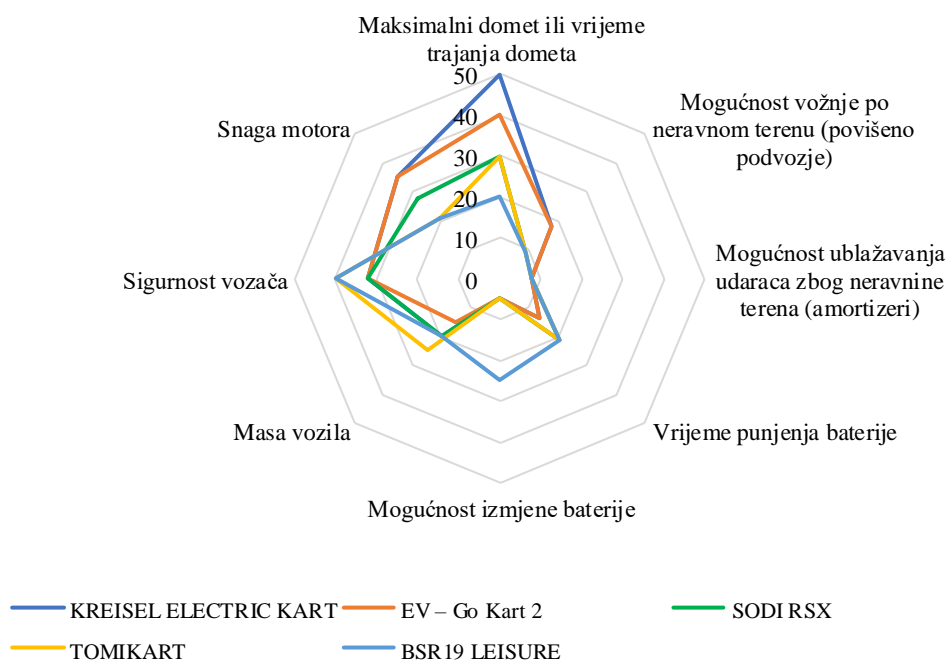
2.6. Usporedba postojećih proizvoda na tržištu

Nakon analize tržišta postojećih proizvoda potrebno je usporediti navedene proizvode prema određenim kriterijima. Kriteriji prema kojima će se usporediti postojeći proizvodi biti će definirani iz teksta zadatka i osobno. Svaki kriterij nema istu važnost prilikom evaluacije proizvoda te će se svakom kriteriju dodijeliti težinski faktor (1- najmanji, 10- najveći), kojim se množiti dodijeljena ocjena (1- najmanja, 5- najveća) pojedinog kriterija određenog proizvoda. Proizvodi će se rangirati prema najvećem zbroju ocjena. Rezultati ocjenjivanja prikazani su u tablici 7. Također, slikom 12 prikazana je usporedba i pomoću radar dijagrama.

Tablica 7. Rezultati evaluacije postojećih proizvoda

Kriterij	Težinski faktor	Kreisel Electric Kart	EV – Go Kart 2	Sodi RSX	Tomikart	BSR19 Leisure
Maksimalni domet ili vrijeme trajanja dometa	10	5	4	3	3	2
Mogućnost vožnje po neravnom terenu (povišeno podvozje)	9	2	2	1	1	1
Mogućnost ublažavanja udaraca zbog neravnine terena (amortizeri)	8	1	1	1	1	1
Vrijeme punjenja baterije	7	2	2	3	3	3
Mogućnost izmjene baterije	5	1	1	1	1	5
Masa vozila	5	4	3	4	5	4
Sigurnost vozača	8	4	4	4	5	5
Snaga elektro motora	7	5	5	4	3	3
Σ		182	167	153	159	164
Rang		1.	2.	5.	4.	3.

Evaluacija navedenih proizvoda



Slika 12. Radar dijagram koji prikazuje evaluaciju proizvoda

2.7. Zaključak analize tržišta i evaluacije postojećih proizvoda

Provedenom analizom tržišta i evaluacijom proizvod proizlazi da Kreisel Electric Kart najbolje odgovara zadanim kriterijima. Kreisel Electric Kart i EV – Go kart 2 imaju zadovoljavajući snagu motora iz kojeg mogu proizađi odlične performanse go-karta, također veća snaga motora uz veći kapacitet baterije nije utjecala na njihov ukupni domet tj. još uvijek je veći od ostala tri konkurenta. Kod svih konkurenta sigurnost vozača je na visokom nivo. Svi go-kartovi su zaštićeni plastičnim oklopima, a Tomikart i BSR19 imaju još dodatno roll hoop koji služi za zaštitu vozača od prevrtanja vozila. Vrijeme punjenja je podosta dugo kod svih konkurenata, ali taj problem se lako da riješiti mogućnošću izmjene baterije koja bi za takav slučaj bila vrlo zanimljivo rješenje. Ako pogledamo radar dijagram, slika 12, lako se uočava da je mogućnost vožnje po neravnom terenu i ublažavanja udaraca zbog neravnina kod svih konkurenata izostavljeno. Tom tvrdnjom, daljnji razvoja proizvoda usmjerit će se na rješavanje navedenog problema i poboljšavanje ostalih navedenih kriterija.

3. DEFINIRANJE CILJA ZA RAZVOJ PROIZVODA

Kako bi se lakše razumio smjer razvoja potrebno je definirati ciljeve razvoja proizvoda budući da su se analizom tržišta ustanovila moguća poboljšanja i drugačije izvedbe proizvoda te bi se na taj način mogao približiti korisnicima koji više prakticiraju off road vožnju na što utječe povišeno podvozje i apsorbirajući ovjes. Radi lakšeg usmjerenja toka razmišljanja na stvarni problem koji se rješava, proizvod je razložen na elementarne funkcije koje opisuju stvarne probleme koje je potrebno riješiti daljnjim razvojem proizvoda:

- povećanje dometa vozila,
- povišeno podvozje (mogućnost vožnje po neravnom terenu),
- šasija izvedena za ublaživači udaraca zbog neravnina terena (amortizeri),
- dovoljna snaga elektro motora za ostvarivanje potrebnog okretnog momenta i brzine,
- dobra raspodjela mase za bolji balans vozila,
- mogućnost izmjene baterije,
- osigurati sigurnost vozača od moguće kolizije i strujnih udara i
- cijena proizvoda prihvatljiva kupcima.

Prilikom definicije cilja za razvoj proizvoda potrebno je razmotriti pravce kreativnog razvoja. Jedan od glavnih pravaca kreativnog razvoja je da go-kart bude manjih gabaritnih dimenzija i robusne konstrukcije. Također predvidjeti zaštitu vozača od mogućeg strujnog udara, kolizije te osigurati vozilo signalizacijskim svjetlima i svjetlima za noćnu vožnju.

3.1. Smjernice za razvoj proizvoda

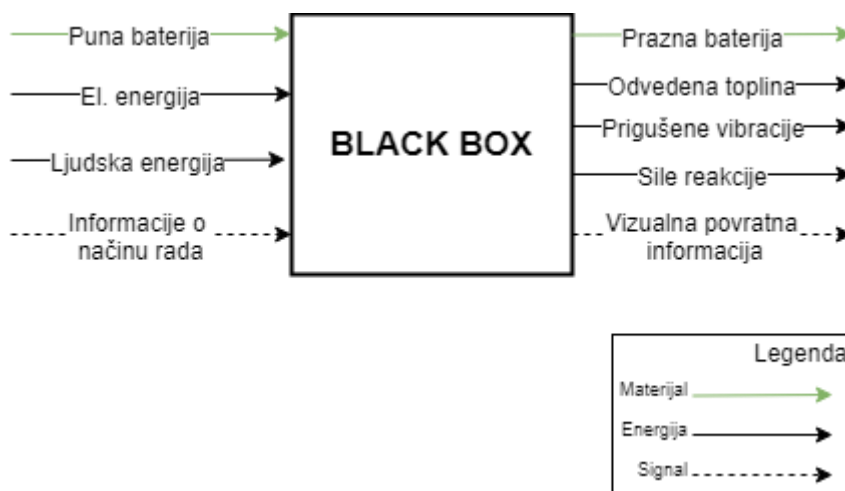
Detaljno obrazloženje pojedinih smjernica za razvoj proizvoda.

- **pogon:** pogonski sustav, (eng. power drivetrain ili electric drivetrain), mora biti potpuno električan. Glavni dijelovi koji ulaze u pogon su baterija, inverter, elektro motor, lančanici, lanac, pogonska osovina. Također navedeni dijelovi masom utječu na balans vozila, pa je potrebna pravila raspodjela koja u konačnici daje stabilnost vozila i manju potrošnju guma.
- **baterija:** odabrati ćelije za bateriju kojima je omjer kapaciteta i mase što povoljniji kako bi se razvila što manja i lakša, ali snažnija baterija jer je ona najteži dio go-karta, a može imati masu i do 150 kg. Također obratiti pažnju na poziciju baterije radi što boljeg balansa vozila i težišta mase i omogućiti jednostavnu zamjenu iste.

- **upravljanje:** jednostavan mehanizam upravljanja koji je pravilno osiguran te ne ometa vozača.
- **kočnice:** budući da električni pogon razvija veliku brzinu, ako se brzina dovoljno ne reducira potrebno je predvidjeti kočnice i na prednjim kotačima kako bi se maksimalno smanjio zaustavni put ili korištenje regenerativnog kočenja.
- **šasija:** cijevna čelična šasija što manjih gabaritnih dimenzija smislenim rasporedom cijevi kako bi se dobila što veća krutost šasije, a što je moguće manja masa. Predviđeni prihvat za mogući amortizirajući prednji i stražnji ovjes. Obavezno izvesti roll hoop koji osigurava vozača prilikom prevrtanja vozila.
- **kotači:** potrebno korištenje guma s većim vanjskim promjerom radi povišenja podvozja go-karta, širina stražnjih guma što veća kako bi se ostvario dovoljan grip na blatnim cestama. Vanjski promjer prednje gume i širina mogu bit manje nego stražnje jer one prvenstveno služe samo za skretanje vozila, ali dovoljno široke da se ostvari zadovoljavajući grip na prednjim kotačima.
- **sigurnost:** prilikom projektiranja bilo kojeg dijela na go-kartu potrebno je razmisliti kako taj dio možda može ozlijediti ili zaštititi vozača. Obavezno korištenje sjedala sa pojasom te elektronike koja kontrolira temperaturu baterije i motora te štiti od pregaranja i mogućeg zapaljenja. Potrebno provesti izolacije sve elektronike kako ne bi došlo do probijanja i strujnog udara.
- **dodatna oprema:** signalizacijska rasvjeta prilikom kočenja, rasvjeta za noćnu vožnju te kontrolna tabla preko koje se prate osnovni parametri vozila (brzina, okretaji motora, stanje napunjenosti baterije, temperature određenih komponenata električnog pogona, kill switch, sklopke za paljenje vozila, itd.)

4. FUNKCIJSKA DEKOMPOZICIJA PROIZVODA

Vođeni smjericama i ciljevima koje su određene u dosadašnjem dijelu, izrađen je funkcijski prikaz uređaja. Važno je napomenuti da izgled funkcijske strukture ne implicira fizičku strukturu uređaja. Cijela funkcijska struktura uređaja prikazana je u prilogu [III], radi bolje preglednosti funkcija. Ovdje ćemo prikazati samo funkcije uređaja na najvišoj razini apstrakcije, gdje slika 13 prikazuje tzv. „Black box“ prikaz u kojem black box funkcija predstavlja funkciju vožnje električnog go-karta.




Slika 13. Black box proizvoda





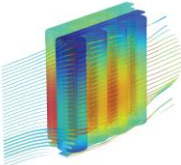














Kao što je vidljivo sa slike 13 jedini ulazni materijal je baterija iz koje se dobiva električna energija za pogon go-karta te napajanje svih ostalih komponenata, a kao izlaz dobivamo praznu bateriju. Ulazna energija je električna energija i ljudska snaga kojim se omogućava vožnja i upravljanje go-karta, a kao output dobivamo odvedenu toplinu, prigušene vibracije i sile reakcije. Kao signal ulazi informacije o načinu rada kojom se regulira cijeli sustav pogona go-karata i ostalih uređaja te za izlaz dobivamo vizualne povratne informacije. Prema funkcijskog kompoziciji koja se može vidjeti u prilogu [III] slijedi izrada morfološke matrice.

5. MORFOLOŠKA MATRICA


Pojedina moguća rješenja pojedinih funkcija prikazane su u tablici 8., uz uvjet, kako su samo navedena rješenja koja ispunjavaju navedene smjernice i koja si međusobno mogu konkurirati.

Tablica 8. Morfološka matrica

	Funkcija	Rješenje 1	Rješenje 2	Rješenje 3	Rješenje 4
1	Bateriju prihvatiti	Konektor 			
2	Bateriju od ispadanja osigurati	Elektronska brava 	Vijcima 	Oblikom 	Kopčom 
3	Električnu energiju voditi	Vodičima 	PCB-ovima 		
4	Električnu energiju regulirati	Inverter 	Potenciometar 	Mikrokontroleri 	
5	El. Energiju u mehaničku pretvoriti	Brushless EM 	Brushed EM 		

6	Mehaničku energiju reducirati i voditi	Remenica i remen 	Zupčanci 	Lančanci i lanac 	
7	Toplinu odvoditi	Zrak 	Voda 	Ulje 	
8	Vibracije prigušiti	Amortizer 	Guma 		
9	Sile reakcije apsorbirati	Guma 	Opruga 	Spužva 	
10	Regulatorom upravljati	Potencijometar 	Sklopke 	Mikrokontroler 	Senzori 
11	Prihvat upravljanja omogućiti	Volan 	Šipka 		
12	Zakret u pravocrtno gibanje pretvoriti	Zupčanik i letva 	Pločica i šipke 	EM i letvom 	

13	Prijenos pravocrtnog gibanja omogućiti	Letva / Šipka 	Sajla 		
14	Informacije vizualno prikazati	LCD displej 	LED indikatori 		
15	Zakret kotača omogućiti	Osovina 	Vijak 		
16	Zakret na podlogu prenijeti	Guma 	Skija 		
17	Silu kočenja ostvariti	Silom noge 	Ručno polugom 	Elektro motor 	
18	Silu kočenja prenesti	Hidraulički 	Sajla 	Užad 	
19	Kočenje ostvariti	Kočnicom i diskom 	Regenativnim kočenjem 	Bubnjem 	

20	Sigurnost vozača osigurati	Izolacija 	Roll bar 	Pojas 	Plastične zaštite 
21	Okretni moment na podlogu prenijeti	Slick guma 	Off road guma 		

6. GENERIRANJE KONCEPATA

Glavne smjernice i ciljevi za generiranje koncepta o kojima je potrebno voditi računa prilikom koncipiranja navedene su u poglavlju 3.1., a nastale su prethodnom analizom tržišta kojom se odredio smjer razvoja proizvoda. U nastavku su navedena četiri koncepta koja su detaljno pojašnjena te u poglavlju 6.5. vrednovana. Iz podataka vrednovanja koncepata, smjericama i ciljevima za razvoj proizvoda te proračunom elemenata koncepta, u poglavlju 8. bit će detaljno opisan i pojašnjen konačan modificirani koncept.

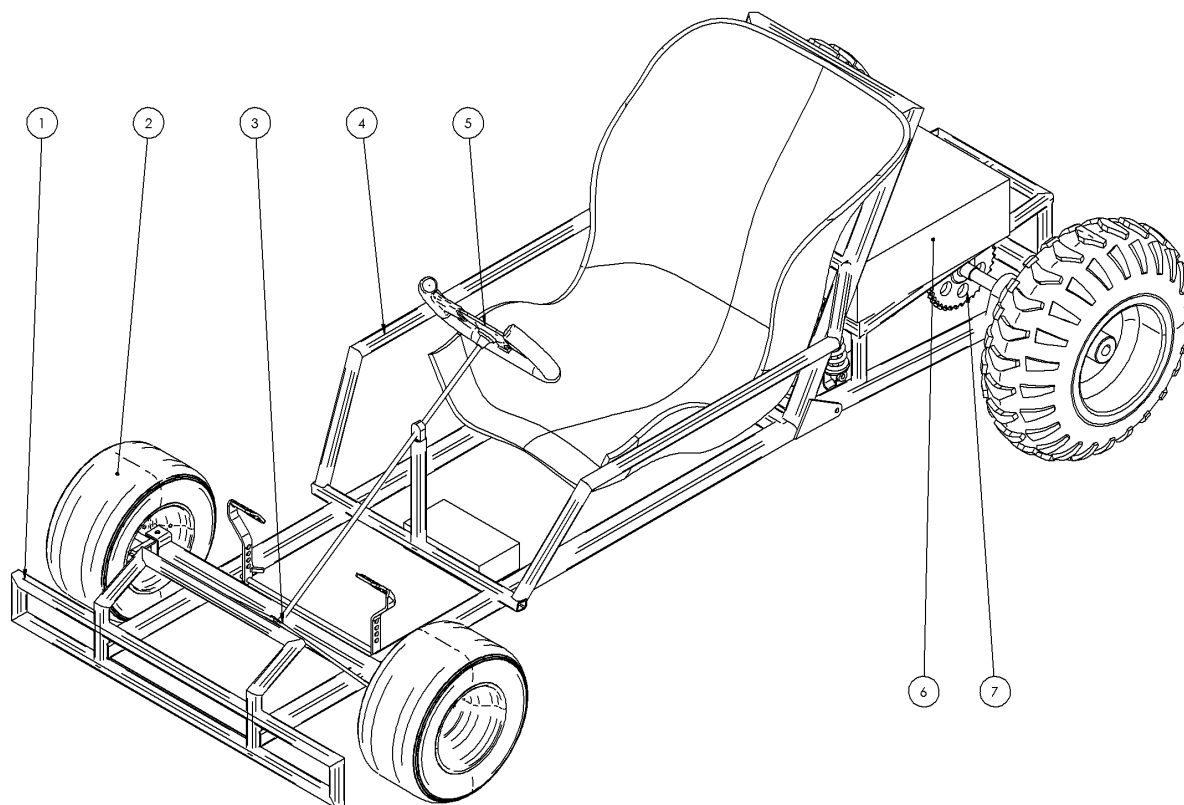
6.1. Koncept 1

Na slici 14. prikazan je koncept 1 koji ima šasiju jednostavne cijevne konstrukcije na kojoj je nosač prednjih kotača kruto vezan za istu što se može vidjeti na slici 15. Baterija, inverter, elekromotor i vratilo s lančanicom i kočnicom smješteni su na stražnjem djelu go-karta koji je sa prihvata i dva amortizera odvojen od prednjeg kraja prikazano na slici 16. Redukcija brzine s elektro motora ostvarena je lancem i lančanicima. Mehanizam upravljanja izveden je jednosatno pomoću vratila volana i poprečnih šipki s zglobnim prihvata na krajevima vezanih za nosač kotača. Kočnica se nalazi samo na stražnjem vratilu. Zaštita vozača osigurana je bočnom i prednjom cijevnom zaštitom, a informiranje vozača se vrši preko displeja na volanu.

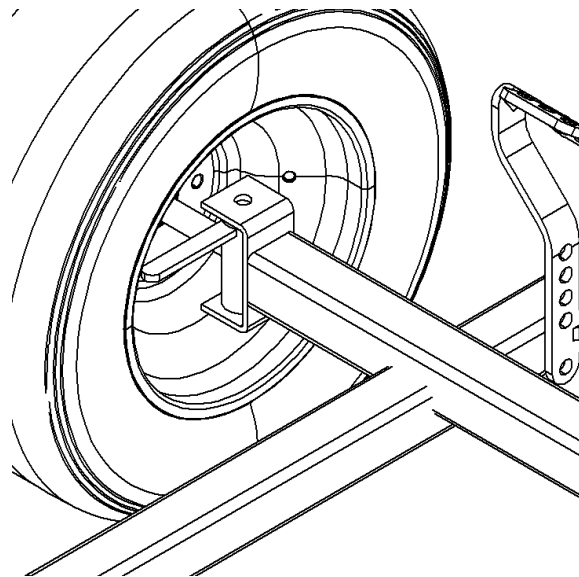
Tablica 9. Prednosti i nedostaci koncepta 1

PREDNOSTI	NEDOSTACI
Jednostavna konstrukcija šasije (jeftina izrada iste uz korištenje osnovnih strojeva za obradu metala)	Loša raspodjela mase, kompletna masa go-karta smještena na stražnjem djelu (nedostatak gripa na prednjim kotačima)
Jednostavan način amortizacije neravnine teren (opruge na stražnjem djelu)	Duljina vozila naspram dužini (neiskorišten prostor između prednjeg i stražnjeg kotača)
Mala udaljenost elektroničkih komponenata (lakše međusobno povezivanje, manje vodiča)	Mala udaljenost go-karta od tla (korišten manji promjer prednjih guma)
Zaštita prednjih kotača od moguće kolizije	Kočnice samo na stražnjoj osovini
Mogućnost lake zamjene baterije	Zaštita vozača od prevrtanja
	Zaštita vozača od letećeg kamenja i blata

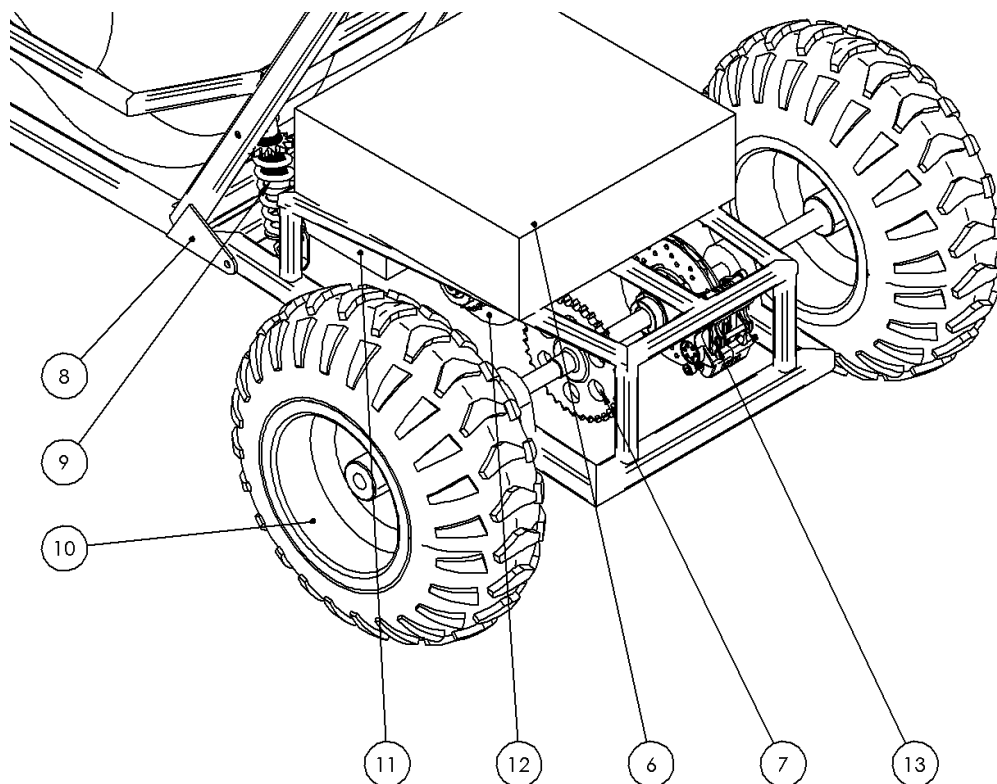
Dijelovi koncepta po brojevima: 1-prednja cijevna zaštita, 2-prednji kotači, 3-mehanizam upravljanja, 4-bočna cijevna zaštita, 5-volan s displejom, 6-baterija, 7-lančanik, 8-prihvat stražnjeg dijela, 9-amortizer, 10-stražnje gume, 11-inverter i elektronika, 12-elektromotor, 13-kočnica



Slika 14. Koncept 1



Slika 15. Nosač prednjeg kotača koncepta 1



Slika 16. Stražnji dio koncepta 1 (elektronika i pogon)

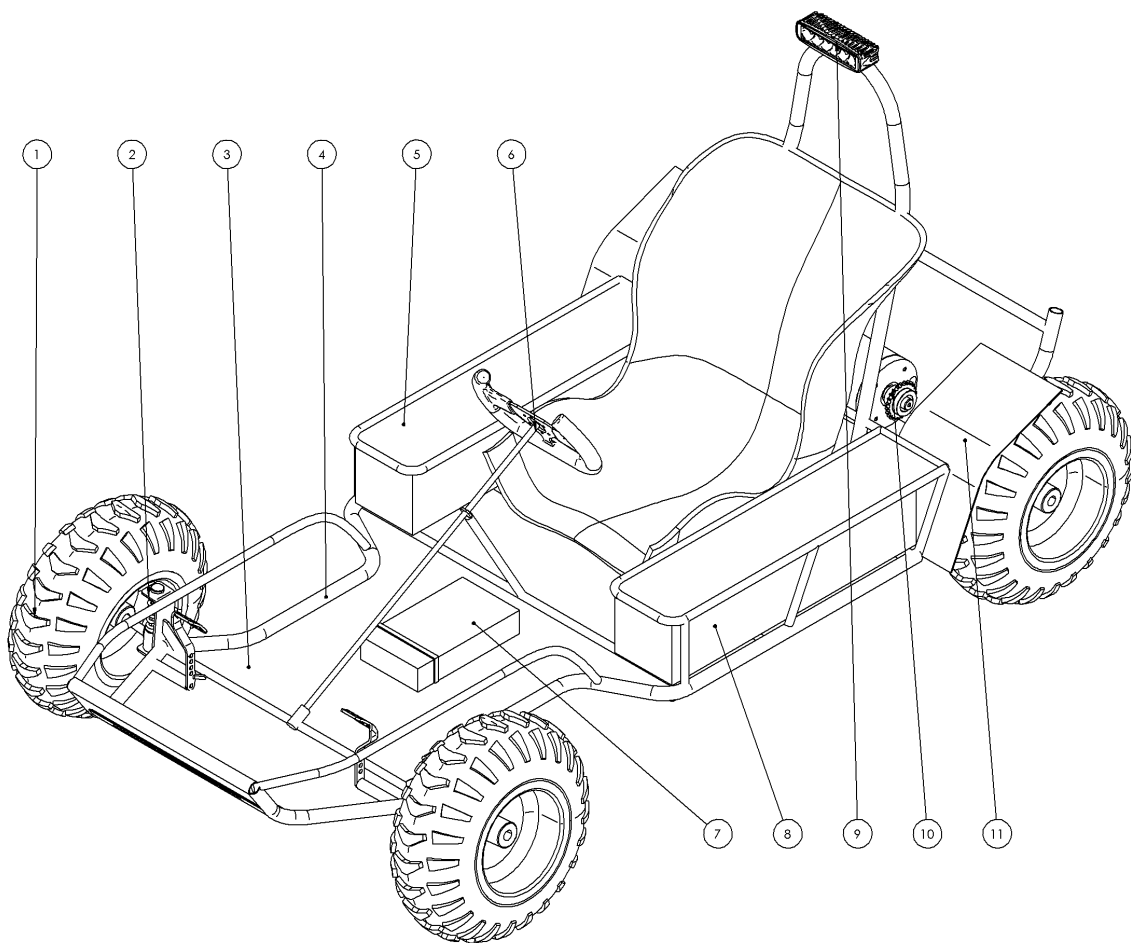
6.2. Koncept 2

Šasija koncepta 2 je cijevna i vrlo jednostavna izvedena u jednoj ravnini što se može vidjeti na slici 17. Koncept ima prednji amortizer koji je izveden slično kao i kod koncepta 1, ali je dodana opruga koja služi za amortizaciju vozila čija se izvedba može vidjeti na slici 18. Na stražnjem djelu, slika 19, nalaze se samo elektromotor i osovina sa lančanicima i kočnicom što je omogućilo izradu kraćeg stražnjeg kraja i ukupno duljinski kraći go-kart. Baterija je smještena s bočne lijeve i desne strane vozača, takvom izvedbom dobiva se bolja raspodjela mase, a u konačnici i bolji balans vozila te je ispunjen neiskorišteni prostor između prednjeg i stražnjeg kotača. Zaštita vozača osigurana rolling hoopom, bočnim zaštitama (cijevna kućišta baterije), prednjom zaštitom pedala gasa i kočnice i stražnjim blatobranom.

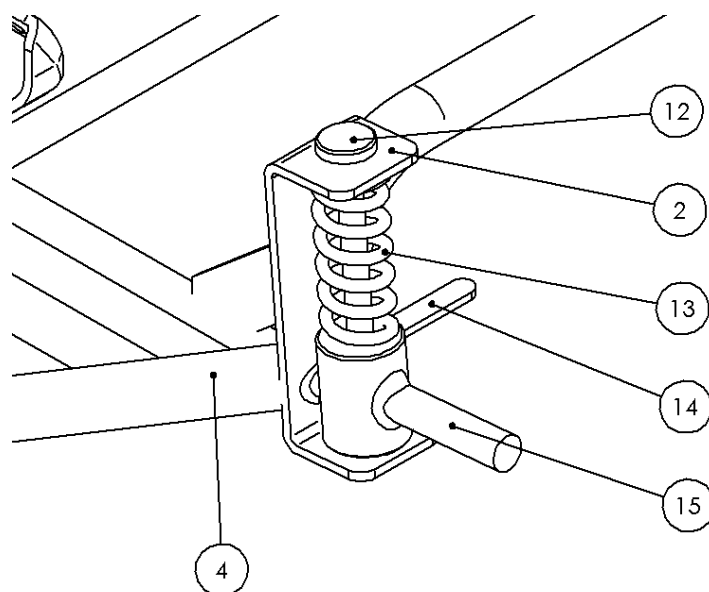
Tablica 10. Prednosti i nedostaci koncepta 2

PREDNOSTI	NEDOSTACI
Jednostavna konstrukcija šasije (jedna ravnina)	Zaštita od letećeg kamenja i blata na prednjim kotačima
Jednostavan način amortizacije na prednjim kotačima	Većina mase na mjestu stražnjeg pregiba (kruća amortizacija)
Dobro iskorišten prostor između kotača (pozicija baterije)	Kočnice samo na stražnjoj osovini
Moguće ostvariti male gabaritne dimenzije	Veći razmak između električnih komponenata (dulje žice vođenja električne energije)
Dobra zaštita vozača od kolizije i prevrtanja	Razdvojenost dva modula baterije
Moguće izvesti dobar balans vozila raspodjelom komponenata	
Jedan stražnji amortizer (umjesto dva)	

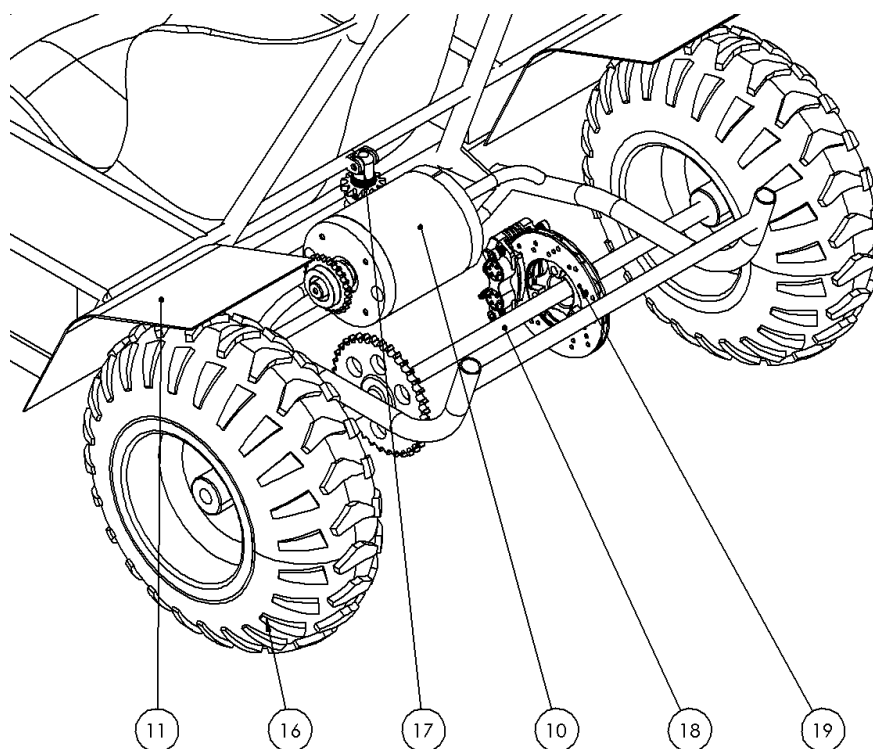
Dijelovi koncepta po brojevima: 1-prednji kotač, 2-nosač prednjeg kotača, 3-zaštitni lim podvozja, 4-šasija, 5-desni baterijski paket, 6-volan s displejom, 7-inverter, 8-lijevi baterijski paket, 9-rasvjeta, 10-elektromotor, 11-blatobran, 12-svornjak, 13-opruga, 14-prihvat šipke upravljanja, 15-prihvat prednjeg kotača, 16-stražnji kotači, 17-stražnji amortizer, 18-pogonsko vratilo, 19-kočnica



Slika 17. Koncept 2



Slika 18. Prednji prihvat kotača koncepta 2



Slika 19. Stražnji dio koncepta 2

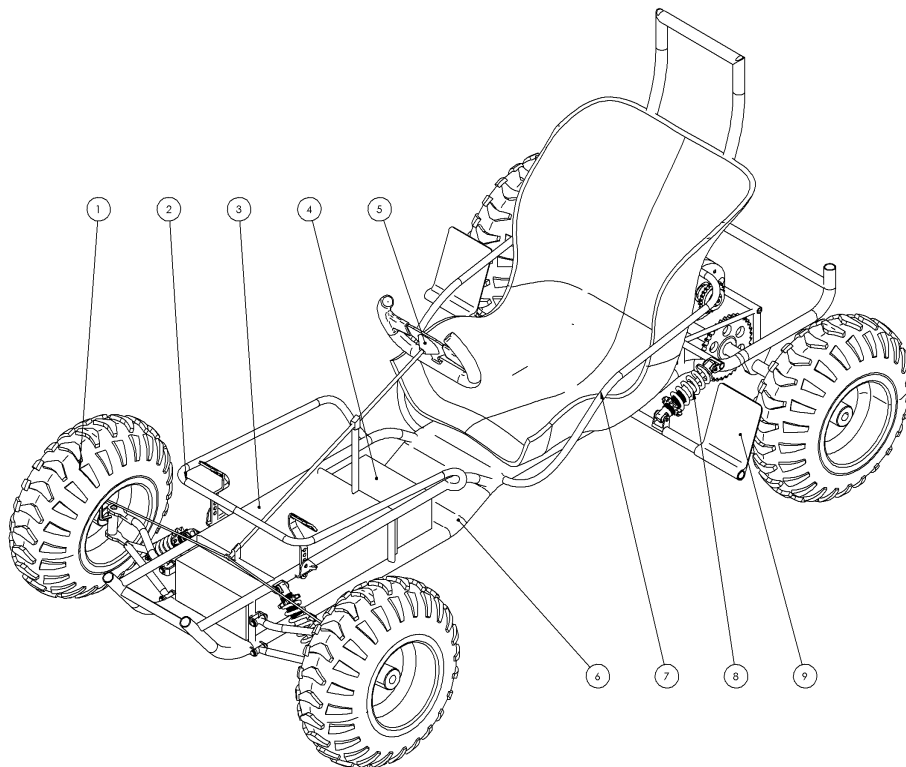
6.3. Koncept 3

Na slici 20. prikazan je koncept 3 kojem je glavna karakteristika dobra amortizacija go-karta, a sastoji se od amortizirajućeg prednji ovjes i stražnjeg dijela. Prednji ovjes izveden je pomoću dvije vilice i amortizera, slika 21. Zbog takvog ovjesa nešto kompleksnija je konstrukcija cijevne šasije. Na prijašnjim konceptima prostor između nogu nije bio potpuno iskorišten tako da su na ovom konceptu baterija i inverter smješteni između nogu vozača. Budući da je baterija ima najveću masu, ovakva pozicija je odlična jer rasterećuje stražnju osovinu koja pretežno nosi masu vozača. Stražnji kraj go-karta izveden je kratko i na njemu se nalaze osovina stražnjeg pogona s kočnicom i lančanikom te elektromotor. Također stražnji dio izveden je s amortizerima na način kako prikazuje slika 22. Zaštita vozača osigurana je bočnom cijevnom zaštitom, zaštitom stopala i pedala, rooling hoop zaštita od prevrtanja. Upravljanje je izvedeno jednostavno pomoću osovine volana i šipkama s zglobovom glavom koje su spojene s nosačem kotača..

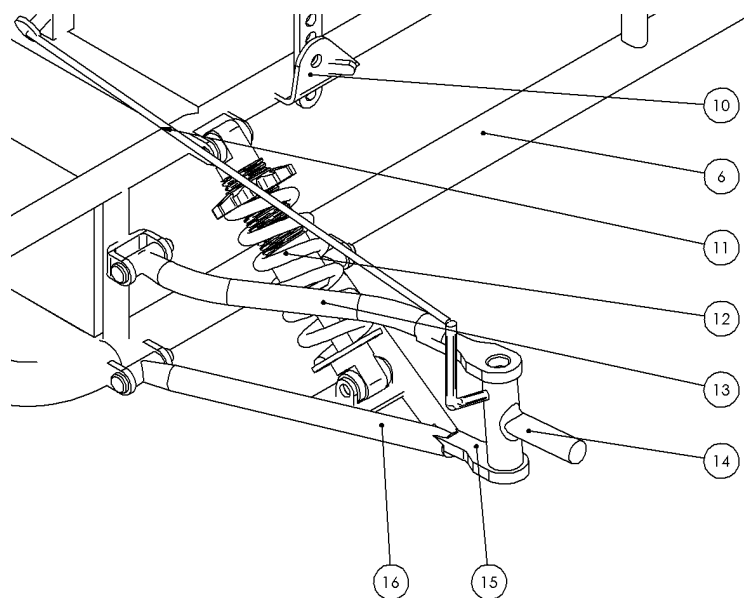
Tablica 11. Prednosti i nedostaci koncepta 3

PREDNOSTI	NEDOSTACI
Izvedba prednjeg ovjesa (dobra amortizacija go-karta)	Zaštita od letećeg kamenja i blata na prednjim kotačima
Dobro iskorišten prostor između vozačevih nogu (baterija i inverter)	Zaštita prednjih kotača od moguće kolizije
Visina od podloge	Kočnice samo na stražnjoj osovini
Male dimenzije za kompleksnost konstrukcije	Veći razmak između električnih komponenata (dulje žice vođenja električne energije)
Dobra zaštita vozača od kolizije i preokretanja go-karta	Kompleksnija konstrukcija šasije (više ravnina savijanja cijevi)
Moguće izvesti dobar balans vozila raspodjelom komponenata (baterija i vozač)	
Rasterećenje stražnje osovine	

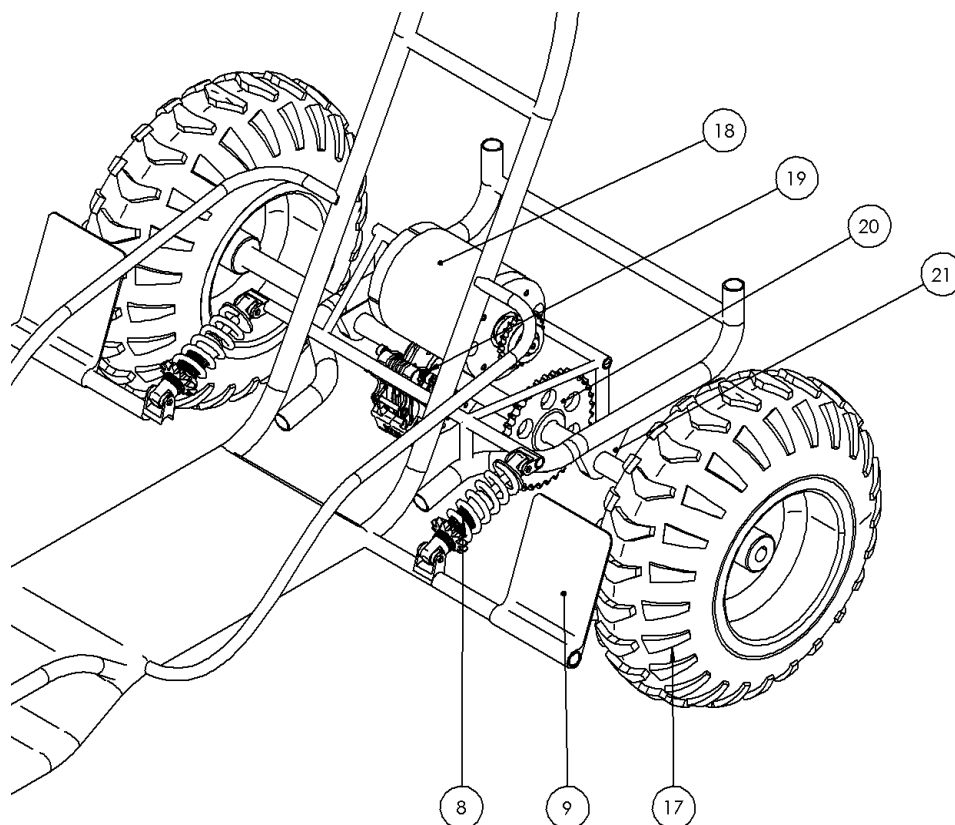
Dijelovi koncepta po brojevima: 1-prednji kotač, 2-zaštita pedala i stopala vozača, 3-baterija, 4-inverter, 5-volan s displejom, 6-šasija, 7-bočna zaštita vozača, 8-stražnji amortizer, 9-blatobran, 10-nosač pedala, 11-šipka upravljanja, 12-prednji amortizer, 13-gornja vilica, 14-prihvat prednjeg kotača, 15-sferni ležaj, 16-donja vilica, 17-stražnji kotač, 18-elektromotor, 19-kočnica, 20-lančanik, 21-pogonsko vratilo sa ležajevima



Slika 20. Koncept 3



Slika 21. Prednji ovjes koncepta 3



Slika 22. Stražnji dio koncepta 3

6.4. Koncept 4.

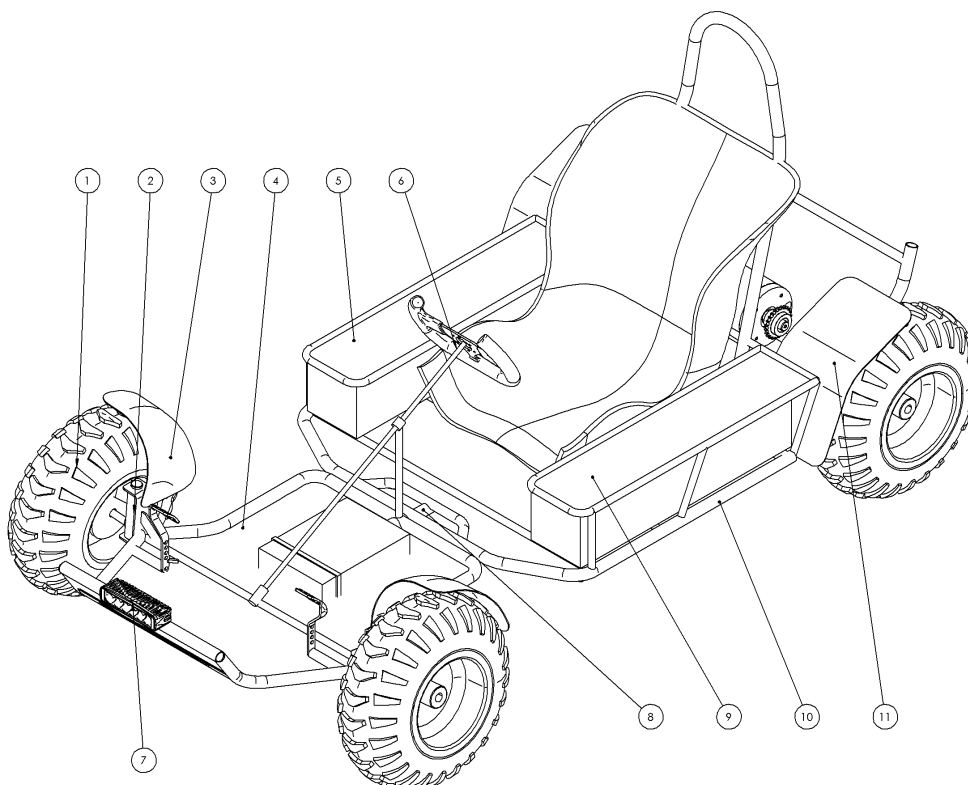
Cijevna konstrukcija koncept 4 [Slika 23] izvedena je slično kao i koncepta 2, ali za prilagođavanje terenu koristi, u središtu go-karta, osovina kojom se prednji kraj zakreće naspram stražnjeg i obratno slika 24. Šasija je jednostavne izvedbe s amortizirajućim stražnjim djelom pomoću jednog amortizera. Raspodjela baterijskih paketa je povoljna radi iskorištenja prostora između prednjih i stražnjih kotača i boljeg balansa mase, a u konačnici i vozila. Sama kućišta baterija su i bočna zaštita vozača, a koncept sadrži blatobrane na svim kotačima za zaštitu od letećeg kamenja i blata. Također kočnice se nalaze na svim kotačima što daje kraći zaustavni put i veću sigurnost vozača.

Tablica 12. Prednosti i nedostaci koncepta 4

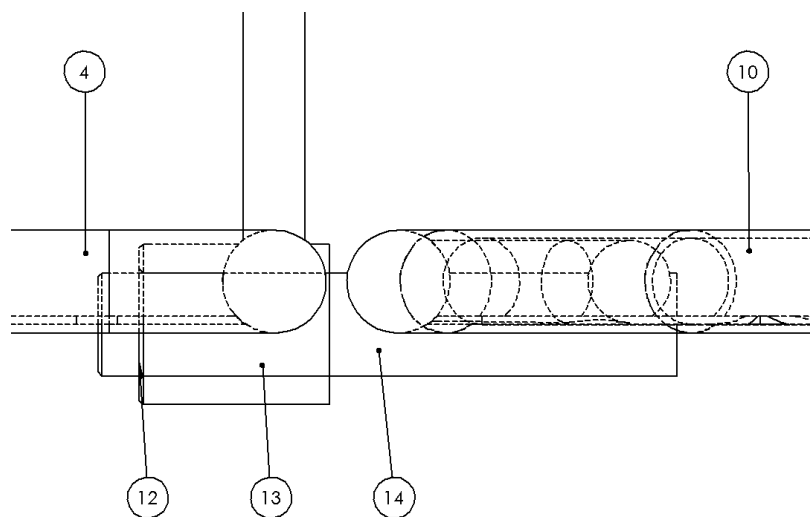
PREDNOSTI	NEDOSTACI
Jednostavna konstrukcija (jedna ravnina)	Većina mase na mjestu stražnjeg pregiba
Dobra prilagodba neravnom terenu (mehanizam)	Amortizacija prednjeg djela go-karta

zakreta u središtu go-karta)	
Dobro iskorišten prostor između kotača (pozicija baterije)	Zaštita stopala vozača i pedala
Moguće ostvariti male dimenzije go-karta	Veći razmak između električnih komponenata (dulje žice vođenja električne energije)
Dobra zaštita vozača od kolizije i prevrtanja te letećih kamenja i blata	Razdvojenost dva modula baterije
Moguće izvesti dobar balans vozila raspodjelom komponenata	Oslabljena konstrukcija na djelu rotacije prednjeg i stražnjeg dijela
Jedan stražnji amortizer (umjesto dva)	
Kočnice na svim kotačima	

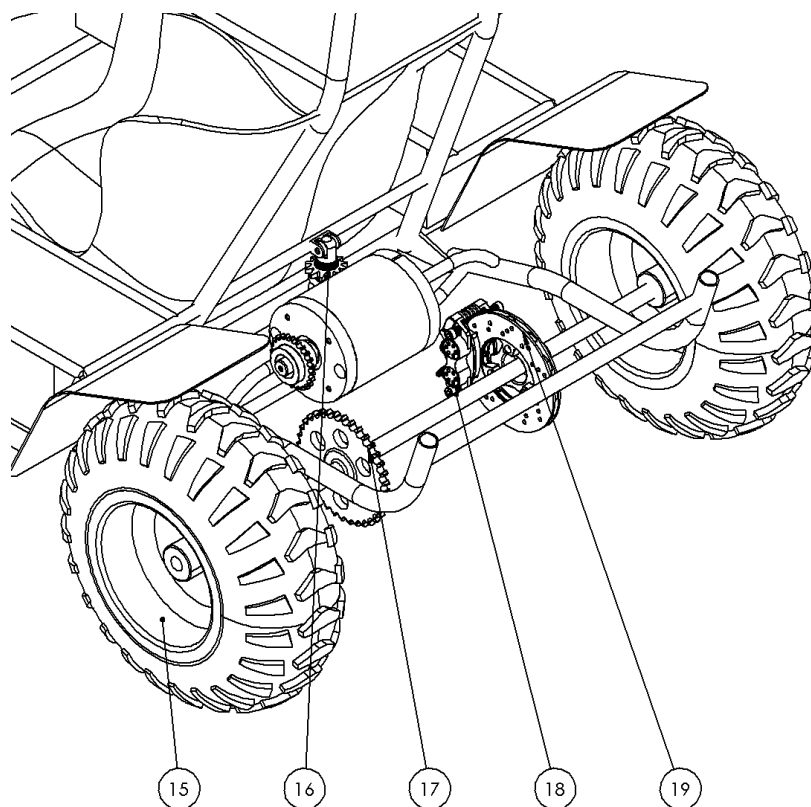
Dijelovi koncepta po brojevima: 1-prednji kotač, 2-nosač prednjeg kotača, 3-prednji blatobran, 4-prednji dio rotirajuće šasije, 5-desni baterijski paket, 6-volan s displejom, 7-rasvjeta, 8-mehanizam rotacije, 9-lijevi baterijski paket, 10-srednji dio šasije, 11-stražnji blatobran, 12-osigurač od ispadanja, 13-glavina za prihvat osovine, 14-osovina rotacije, 15-stražnji kotači, 16-prihvat i stražnji amortizer, 17-lančanic, 18-elektromotor, 19-kočnica



Slika 23. Koncept 4



Slika 24. Rotacija prednjeg i stražnjeg dijela koncepta 4



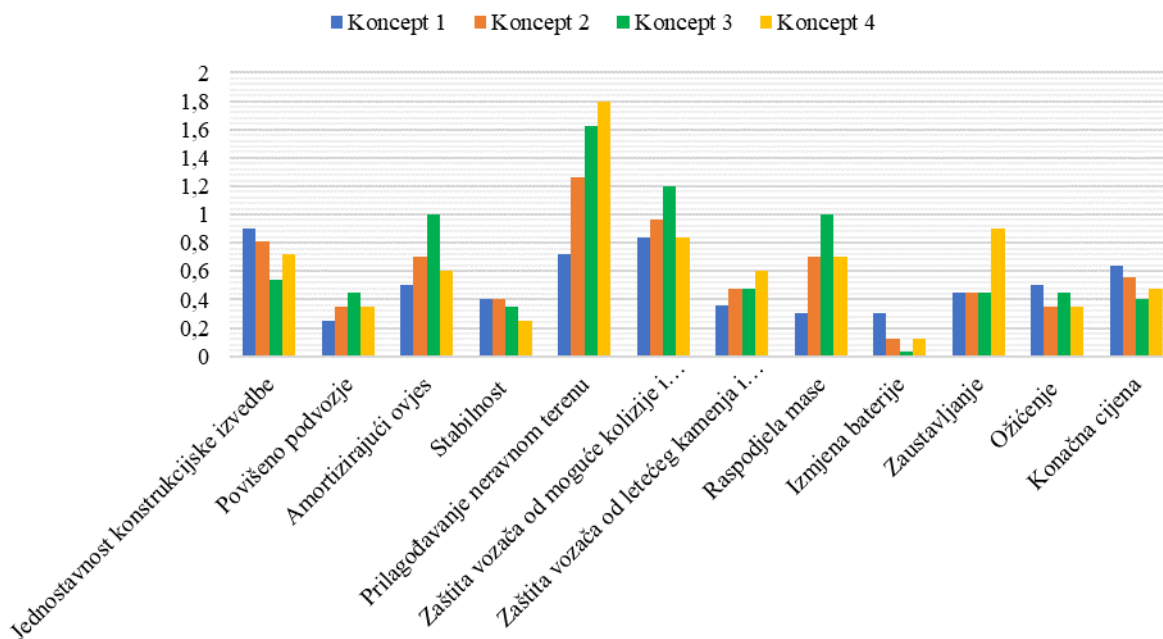
Slika 25. Stražnji dio koncepta 4

6.5. Vrednovanje koncepta

Kako bi se lakše odabrao najbolji koncept, tj. najbolja pojedina rješenja definiranih funkcija, koncepti su ocijenjeni prema kriterijima vrednovanja. Kriteriji vrednovanja proizlaze iz definiranih smjernica za razvoj, kao i definicije cilja za razvoj proizvoda. U tablici 9. prikazano je vrednovanje metodom težinskih faktora. Koeficijenti težinskih faktora dodijeljeni su pojedinom kriteriju, pritom pazeći kako je zbroj svih težinskih faktora jednak jedinici. Nadalje, dodijeljena je ocjena pojedinom konceptu od 1 do 10, gdje je 1 najniža ocjena, a 10 najviša.

Tablica 13. Vrednovanje koncepata

Kriterij vrednovanja	Težinski faktor	Koncepti			
		1	2	3	4
Jednostavnost konstrukcijske izvedbe	0.09	10	9	6	8
Povišeno podvozje	0.05	5	7	9	7
Amortizirajući ovjes	0.1	5	7	10	6
Stabilnost	0.05	8	8	7	5
Prilagođavanje neravnom terenu	0.18	4	7	9	10
Zaštita vozača od moguće kolizije i prevrtanja	0.12	7	8	10	7
Zaštita vozača od letećeg kamenja i blata	0.06	6	8	8	10
Raspodjela mase	0.1	3	7	10	7
Izmjena baterije	0.03	10	4	1	4
Zaustavljanje	0.09	5	5	5	10
Ožičenje	0.05	10	7	9	7
Konačna cijena	0.08	8	7	5	6
Σ	1	6.16	7.14	7.97	7.71
Rang		4.	3.	1.	2.



Slika 26. Dijagram vrednovanja koncepta

Na slici 26. prikazan je stupčasti dijagram koji pokazuje ostvarenu ocjenu koncepta za određeni kriterij vrednovanja. Evaluacija je pokazala da koncept 3 najbolje ispunjava odabrane kriterije vrednovanja te će biti polazišna točka za daljnji razvoj konačnog koncepta. Naravno, treba napomenuti kako će tokom detaljiranja završnog koncepta doći do određenih preinaka, što će možda rezultirati korištenjem rješenja između konceptata. no funkcionalnost i zamišljeni mehanizmi ostat će nepromijenjena

7. PRORAČUN I ODABIR ELEMENATA KONAČNOG KONCEPTA

Kako bi se pravilno krenulo u proračun glavnih komponenata go-karta potrebno je odrediti redosljed proračuna komponenata budući da izbor jedne komponente ovisi o izboru ostalih komponenata. Pravilan početak proračuna je određivanje glavnih parametara bolida koji se žele postići, a to su:

- maksimalna brzina do 60km/h (16.66 m/s),
- i minimalno vrijeme vožnje od 40 min.

Redosljed odabira komponenata te proračuna istih provodit će se sljedećim redosljedom:

- odabir kotača go-karta,
- odabir potrebnog motora i proračun prijenosnog omjera,
- proračun baterijskog paketa (voltaža, kapacitet, masa i volumen),
- odabir odgovarajuće upravljačke elektronike i
- proračun pogonskog vratila i odabir ležajeva.

7.1. Odabir kotača go-karta

Prilikom odabira kotača glavne smjernica za odabir su navedene u poglavlju 3.1 gdje je navedeno da glavni predispozicija kotača bude veći vanjski promjer kako bi se go-kart mogao voziti po neravnom terenu. Iz navedenih smjernica odabrani su sljedeći kotači, a karakteristike su navedene u tablici 14.

Tablica 14. Parametri odabranog kotača

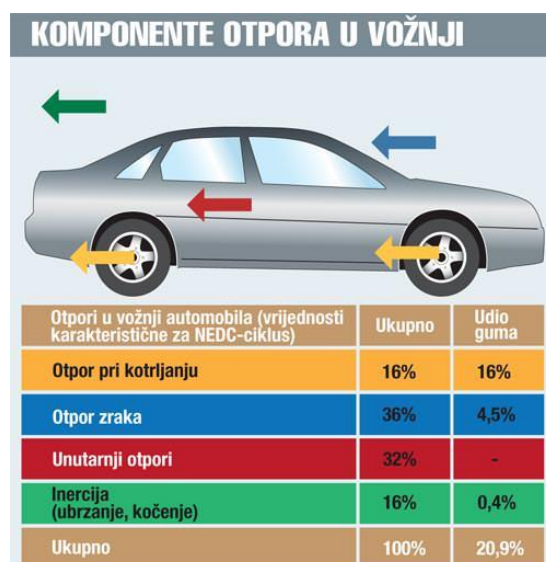
6" Knobby Tire Wheel Assembly 2-Pack Special	
Vanjski promjer	368 mm
Promjer felge	152 mm
Širina kotača	127 mm
Duljina prihvata osovine/vratila	70 mm



Slika 27. Odabrani kotači „6" Knobby Tire Wheel Assembly“ [10]

7.2. Odabir potrebnog elektro motora i prijenosnog omjera

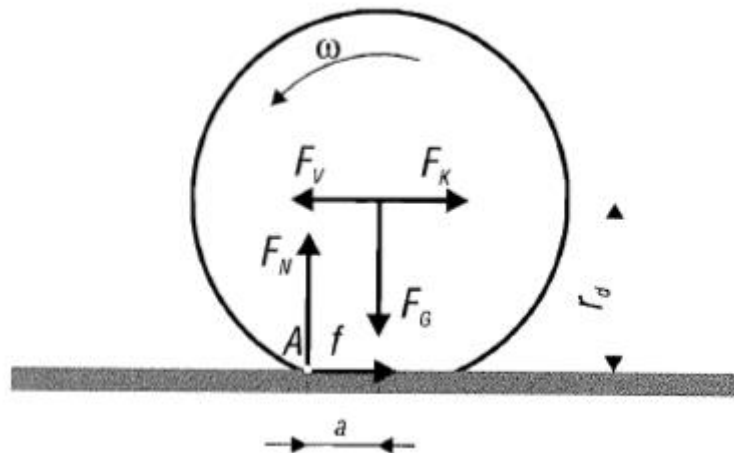
Kako bi se odabrao pravilni elektro motor potrebno je okvirno odrediti sile otpora vožnje iz kojih se može odrediti potrebna snaga elektro motora tako da je moguće postići brzine do 60 km/h (16,66 m/s).



Slika 28. Komponente otpora u vožnji

7.2.1. Otpor kotrljanja

Podrazumijeva se otpor koji se mora savladati pri kotrljanju elastičnog valjkastog tijela po podlozi. Kotrljanje elastičnog valjka po tvrdoj podlozi u ovakvom slučaju veličina otpora kotrljanja je funkcija deformacije elastičnog kotača [11].



Slika 29. Djelovanje sila na kotač kod gibanja po podlozi [11]

Jednadžba otpora kotrljanja dobiva se preko zbroja momenata sila s obzirom na točku A te se dobiva sljedeći izraz:

$$F_v = f_k \cdot F_G \cdot \cos \alpha. \quad (1)$$

gdje je:

F_v - sila otpora kotrljanja [N],

F_G - ukupna sila težine vozila [N] i

α - kud nagiba = 35° .

Ukupna težina vozila proizlazi iz pretpostavljene mase vozila.

$$F_G = g \cdot (m_o \cdot m_b \cdot m_v) \cdot \cos \alpha. \quad (2)$$

gdje je:

m_o - masa osobe = 100kg,

m_b - masa baterije = 50kg,

m_v - masa baterije = 20kg i

g - ubrzanje sile teže = $9,81 \text{ ms}^{-2}$.

Uvrštavanjem u izraz (2) dobivamo ukupnu pretpostavljenu težinu vozila:

$$F_G = 9,81 \cdot (100 + 50 + 20) = 1667,7N. \quad (3)$$

Navedeni otpor kotrljanja vozila je:

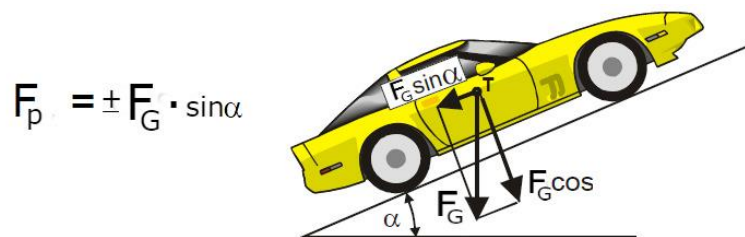
$$F_V = f_k \cdot F_G \cdot \cos \alpha = 0,3 \cdot 1667,7 \cdot \cos 35 = 409,83N. \quad (4)$$

gdje je:

f_k - koeficijent otpora kotrljanja = 0,3.

7.2.2. Otpor penjanja

Kada se vozilo giba po cesti koja je u uzdužnom nagibu, vozilo nailazi na otpor koji nazivamo otpor penjanja [11]. Slika 30 prikazuje djelovanje sila kada se vozilo giba uzbrdo.



Slika 30. Djelovanje sila na vozilo koje se kreće uzbrdo [11]

Izraz za računanje otpora vožnje uzbrdo, a ovisna o kutu nagiba glasi:

$$F_p = F_G \cdot \operatorname{tg} \alpha. \quad (5)$$

gdje je:

F_G - težina vozila = 1667,7N i

α - kud nagiba = 35°.

Uvrštavanjem u izraz (4) dobivamo otpor vožnje uzbrdo:

$$F_p = 1667,7 \cdot \operatorname{tg} 35 = 1167,76N. \quad (6)$$

Ukupni otpor vožnje uzbrdo dobivamo zbrajanjem otpora vožnje i otpora kotrljanja i iznosi:

$$F_{OTP} = 4 \cdot F_V + F_p = 409,83 + 1167,76 = 1577,59. \quad (7)$$

Za zadani kut uspona od 35° potrebna brzina kretanja vozila pretpostavljena je na upola manje nego da se vozile kreće horizontalno, a to je 30km/h. Za zadanu brzinu potrebna snaga vozila iznosi i dobiva se izrazom:

$$P = F_{OTP} \cdot v = 1577,59 \cdot 8,333 = 13,15kW. \quad (8)$$

gdje je:

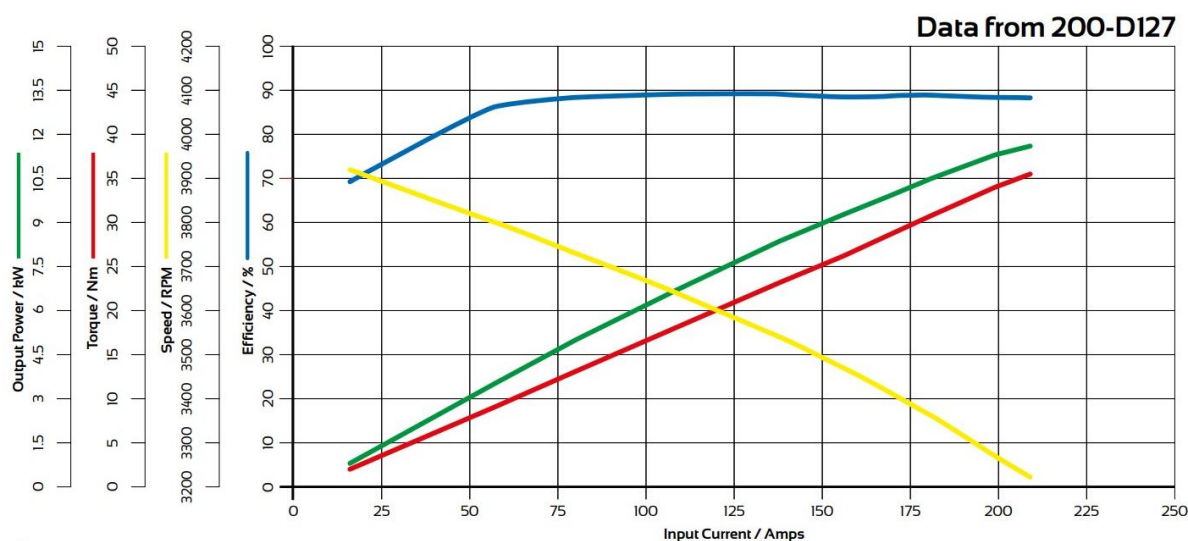
F_{OTP} - ukupna sila otpora vožnje uzbrdo = 1577,59 N i

v - brzina kretanja vozila = 30km/h (8,33m/s).

Iz navedenog proračuna odabrat ćemo elektro motor koji ima nominalnu snagu približno gore dobivenoj!

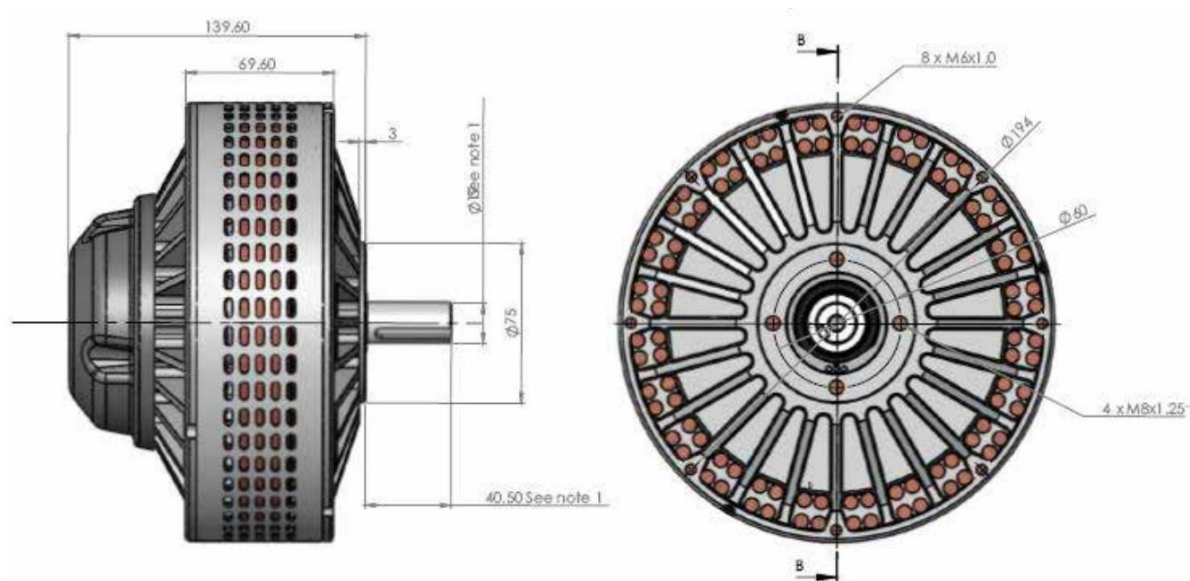
7.2.3. Odabir elektro motora

Odabran je motor LEM-200 Britanske tvrtke LMC [12] na temelju prijašnjeg proračuna sa sljedećim karakteristikama.



Slika 31. Karakteristike snage, momenta, brzine i korisnosti ovisno o struji

Zadani motor radi na preporučenom naponu od 72V što će nam biti ulazni podatak za proračun baterije. Konstantan moment koji daje motor bez pregrijavanja je 12,56 kW, a vršna snaga može ići do 25,38 kW. Za nominalnu snagu razvija okretni moment od 33,3 Nm te brzina okretaja iznosi 3600 o/min [12].



Slika 32. Dimenzije odabranog motora LEM-200 [12]

7.2.4. Prijenosni omjer lančanika

Go-kart mora imati mogućnost razviti maksimalnu brzinu od 60km/h. Na zadano utječe promjer odabranih kotača i prienosni omjer lančanika budući da znamo koliki broj okretaja razvija odabrani elektro motor pod poglavljem 7.2.3. Potrebni parametri za izračunavanje prienosnog omjera lančanika i odabira istih prikazani su u sljedećoj tablici.

Tablica 15. Parametri za izračunavanje prienosnog omjera lančanika

Maksimalna brzina kretanja vozila	60 km/h – 16,66 m/s
Maksimalan broj okretaja elektro motora	3600 o/min – 60 o/s
Promjer kotača	368 mm

Kutna brzina na pogonskom vratilu dobivamo iz sljedećeg izraza te uvrštavanjem podataka iz tablice dobivamo:

$$\omega_{VR} = \frac{2 \cdot v_{\max}}{d_{\text{kotača}}} = \frac{2 \cdot 16,66}{0,368} = 90,54 \frac{\text{rad}}{\text{s}}. \quad (9)$$

gdje je:

ω_{VR} - kutna brzina na pogonskom vratilu,

v_{\max} - maksimalna brzina kretanja vozila = 60km/h (16,66m/s) i

$d_{\text{kotača}}$ - promjer odabranog kotača = 368mm.

Kutna brzina elektro motora dobiva se sljedećim izrazom:

$$\omega_{EM} = \frac{n \cdot \pi}{30} = \frac{3600 \cdot \pi}{30} = 376,99 \frac{\text{rad}}{\text{s}}. \quad (10)$$

gdje je:

ω_{EM} - kutna brzina elektro motora i

n - broj okretaja elektro motora = 3600 o/min.

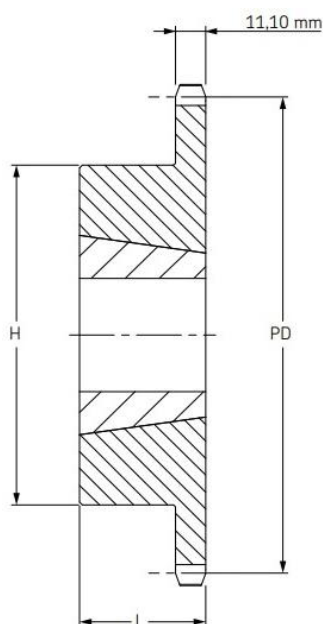
Prijenosni omjer lančanika iznosi:

$$i_L = \frac{w_{EM}}{w_{VR}} = \frac{376,99}{90,54} = 4,164. \quad (11)$$

Odabrani lančanik na strani elektromotora prikazan je sljedećom tablicom i slikom [13]. Budući da je prijenosni omjer lančanika dosta veliki potrebno je sa strane elektro motora staviti manji lančanik kako bi kinematski promjer lančanika na vratilu bio manji od promjer kotača da ne dođe do grebanja po podlozi i ostavljeno dovoljno mjesta za zaštitu istog.

Tablica 16. Karakteristike lančanika na strani elektro motora

Broj zubi	Kinematski promjer	Promjer provrta	Širina zuba	Širina prihvata vratila	Masa	Norma
11	67,61	25	11,1	30	0,22	ISO 12B-1



Slika 33. Poprečni presjek lančanika na stani EM i PV

Određivanje broja zubi na strani pogonskog vratila dobivamo sljedećim izrazom:

$$z_2 = z_1 \cdot i_L = 11 \cdot 4,164 = 45,804, \quad (12)$$

Odabrani broj zubi:

$$z_2 = 45. \quad (13)$$

Odabrani lančanik na strani pogonskog vratila za $z_2 = 45$ ima sljedeće karakteristike.

Tablica 17. karakteristike lančanika na pogonskom vratilu

Broj zubi	Kinematski promjer	Promjer provrta	Širina zuba	Širina prihvata vratila	Masa	Norma
45	273,1	25	11,1	45	5,7	ISO 12B-1

Korigirani prijenosni omjer:

$$i_{Lk} = \frac{z_2}{z_1} = \frac{45}{11} = 4,09. \quad (14)$$

Nova korigirana maksimalna brzina koju može go-kart razviti:

$$v_{MAXk} = \frac{w_{EM}}{i_{Lk}} \cdot \frac{d_{kotača}}{2} = \frac{376,99}{4,09} \cdot \frac{0,368}{2} = 61 \frac{km}{h}. \quad (15)$$

7.3. Proračun baterijskog paketa

Na temelju navedenog proračuna dobit će se masa, snaga, broj ćelija, broj modula i volumen baterije koja je potrebno da go-kart možemo voziti minimalno 40 minuta. Za navedeni proračun će se koristiti sljedeći glavni parametri koji su potrebni za izračun navedenih karakteristika baterije.

7.3.1. Odabir baterijskih ćelija

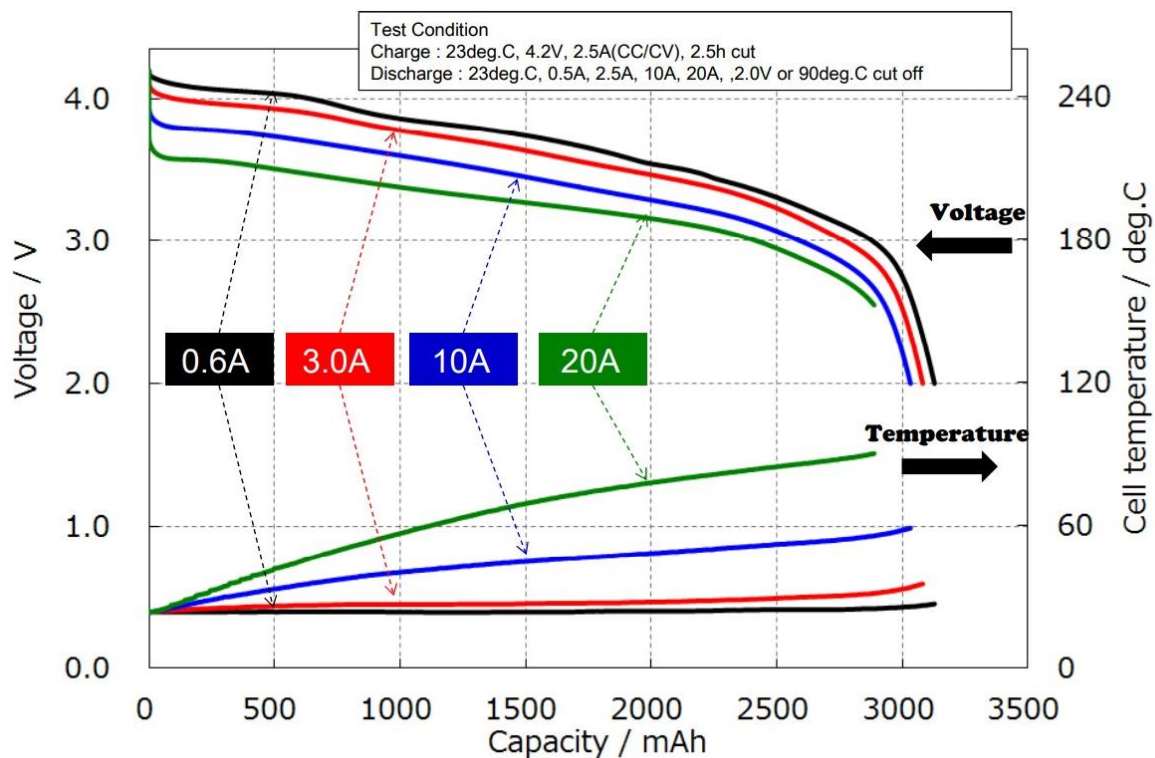
Odabrana baterijska ćelija je **Sony VTC6**

Tablica pokazuje karakteristike navedene baterije.

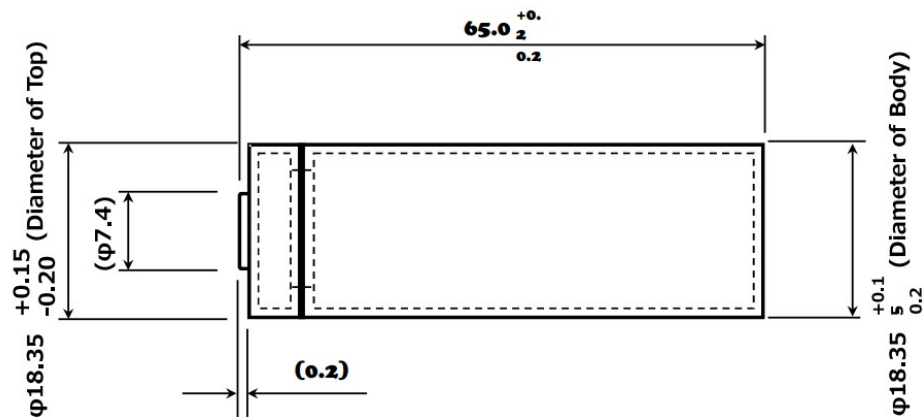
Tablica 18. Sony VTC6 karakteristike

Nominalni napon	3,6V
Nominalni kapacitet 0,2C	3130 mAh
Kapacitet na 20A	2900 mAh
Unutarnji otpor ćelije	12,8 mΩ
Maksimalan kontinuirana struja	20A
Masa ćelije	46,5g

Najvažnija karakteristika navedenih baterijskih ćelija prikazana je na slici 34. Karakteristika prikazuje smanjenje napona ovisno o opterećenju baterije te napon prekida (Cut Off Voltage). Također prikazuje povećanje temperature ćelije ovisno o opterećenju [14].



Slika 34. Karakteristika pražnjenja [14]



Slika 35. Dimenzije VTC6 baterijske ćelije

7.3.2. Određivanje karakteristika baterijskog paketa

Prilikom proračuna baterijskog paketa kreće se od potrebne snage koju treba sami paket moći dati bez pregrijavanja ćelija te dovoljan kapacitet da se može ostvariti minimalno vrijeme vožnje od 40 minuta.

Prvo određujemo RMS snagu tj. prosječnu snagu jednog ciklusa vožnje što u prijevodu znači da sami go-kart se neće voziti konstantno na maksimalnom opterećenju neko će imati neki ciklus opterećenja.

$$P_{RMS} = P_{MAX} \cdot RMS = 20 \cdot 75\% = 15kW. \quad (16)$$

gdje je:

P_{MAX} - maksimalna snaga elektromotora = 20 kW i

RMS - srednja vrijednost jednog ciklusa = 75%.

Potrebni kapacitet baterije za minimalno 40 minuta rada će se dobiti pomoću sljedećeg izraza:

$$P_{BAT} = \frac{P_{RMS}}{t} = \frac{15}{0,75} = 11,25kWh. \quad (17)$$

gdje je:

P_{BAT} - maksimalna snaga baterije za 40 minuta rada i

t - vrijeme minimalne moguće vožnje = 40min.

Određivanje broja ćelija u seriju tako da se ostvari nominalni napon koji je potreban elektro motoru.

$$s = \frac{U_{MM}}{U_{MC}} = \frac{80}{4,18} = 19,12 = 20S. \quad (18)$$

gdje je:

s - broj ćelija spojenih u seriju,

U_{MM} - maksimalni napon elektro motora = 80 V i

U_{MC} - maksimalni dopušteni napon ćelije = 4,18 V.

Nakon određivanja broja ćelija u seriji slijedi određivanje napona baterijskog paketa, a ono iznosi.

$$U_{MAX} = 20S \cdot U_{MC} = 83,6V, \quad (19)$$

$$U_{NOM} = 20S \cdot U_{NC} = 72V, \quad (20)$$

$$U_{CF} = 20S \cdot U_{CFC} = 60V. \quad (21)$$

gdje je:

U_{MAX} - maksimalni napon baterije,

U_{NOM} - nominalni napon baterije i

U_{CF} - prekidni napon baterije.

Nakon određenog maksimalnog napona baterija može se odrediti potreban kapacitet baterije i broj paralela baterijskog paketa, navedeno se dobije sljedećim izrazima.

$$C_{BAT} = \frac{P_{BAT}}{U_{MAX}} = \frac{11250}{83,6} = 134,57Ah. \quad (22)$$

Broj paralelan se dobiva izrazom:

$$p = \frac{C_{BAT}}{C_{CELL}} = \frac{134,57}{3} = 42P. \quad (23)$$

gdje je:

p - broj paralela spojenih serija i

C_{CELL} - kapacitet jedne ćelije = 3Ah

Ukupna struja paketa i jedne ćelije je bitna za odabir vodiča do elektronike upravljanja, odvođenje topline s ćelija te kontrolu opterećenja ćelija koja se može uočiti na slici 34.

$$I_{MAX} = \frac{C_{BAT}}{t} = \frac{134,57}{0,75} = 179,42 A. \quad (24)$$

$$I_{CELL} = \frac{I_{MAX}}{p} = \frac{179,42}{42} = 4,27 A. \quad (25)$$

Uvijet je zadovoljen jer vrijedi sljedeće:

$$I_{CELLMAX} = 20A \geq I_{CELL} = 4,27 A. \quad (26)$$

Određivanje mase baterijskog paketa (samo ćelija):

$$m_{BATT} = p \cdot s \cdot m_{CELL} = 42 \cdot 20 \cdot 46,5 = 39,06 kg. \quad (27)$$

gdje je:

m_{BATT} - masa baterijskih ćelija i

m_{CELL} - masa jedne ćelije.

7.3.3. Izgled jednog baterijskog modula

Zadanu bateriju smo podijelili na 4 baterijska modula kako bi se cjelokupna baterija lakše raspodijelila na go-kartu te kako bi se kontakti napon upola smanjio. Sljedeća tablica i slike prikazuju izgled i karakteristike samog baterijskog paketa.

Tablica 19. Karakteristike baterijskog paketa

Snaga baterije - P_{BAT}	11,25 kWh
Kapacitet baterije - C_{BAT}	134,57 Ah
Broj ćelija u seriji	20s
Broj ćelija u paraleli	42p
Maksimalni napon - U_{MAX}	83,6 V
Maksimalna struja - I_{MAX}	179,42 A
Struja jedne ćelije - I_{CELL}	4,27 A
Masa baterije	39,06 kg

7.4. Odabir upravljačke elektronike

Za upravljanje električnim pogonom odabran je DC speed controller koji je preporučan za odabrani elektro motora od iste tvrtke LMC. Odabrani model kontrolera je AXE7234 koji ima sljedeće karakteristike. Sve navedene karakteristike zadovoljavaju opterećenja elektro motora i nominalni napon baterije.

Tablica 20. AXE7234 karakteristike [15]

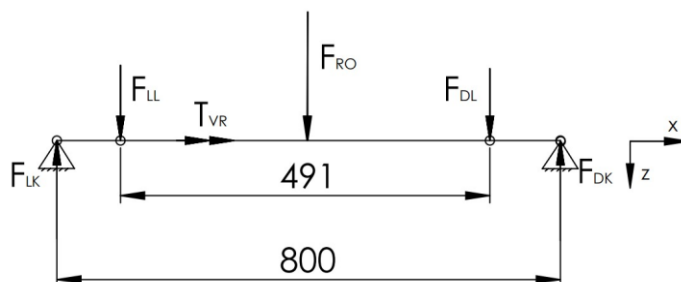
Model	Napon baterije (nominalni)	Struja 2 min	Struja 5 min	Struja 1 sat
AXE7234	24-72V	200 A	150 A	125 A



Slika 36. AXE7234 DC speed controller [15]

7.5. Proračun pogonskog vratila i odabir i provjera ležajeva

Za određivanje promjera pogonskog vratila potrebno nam je poznavati opterećenje na samo vratilo uslijed djelovanja poprečnih sila i okretnog momenta. Slika 37. prikazuje opterećenje na vratilo te za zadano treba odrediti potreban promjer glatkog vratila.



Slika 37. Opterećenja na pogonsko vratilo

7.5.1. Određivanje promjera glatkog pogonskog vratila

Brzina vrtnje vratila dobiva se izrazom:

$$n_{VR} = \frac{\omega_{VR} \cdot 30}{\pi} = \frac{90,54 \cdot 30}{\pi} = 864,59 \frac{o}{min} \quad (28)$$

gdje je:

ω_{VR} - kutna brzina na pogonskom vratilu = 90,54 rad/s i

n_{VR} - broj okretaja vratila o/min.

Okretni moment koji se lančanicom prenosi na vratilo iznosi:

$$T_{VR} = \frac{P_{L2}}{2 \cdot \pi \cdot n} = \frac{22840}{2 \cdot \pi \cdot 14,4} = 252,26 Nm. \quad (29)$$

Maksimalna snaga na lančanicu 2 iznosi:

$$P_{L2} = P_{PEM} \cdot \eta_L = 25,38 \cdot 0,9 = 22,84 kW. \quad (30)$$

gdje je:

P_{L2} - snaga na lančanicu 2,

P_{PEM} - maksimalna vršna snaga elektromotora = 25,38 kW [12] i

η_L - korisnost lančanog prijenosa [18].

Vrijednosti aktivnih i reaktivnih sila, budući da je opterećenje simetrično, navedene sile su jednake i iznose.

$$F_{LK} = F_{LL} = F_{DL} = F_{DK} = \frac{F_G}{2} = \frac{0,8 \cdot 1667,7}{2} = 667,08 N. \quad (31)$$

gdje je:

F_{LK} - reaktivna sila na lijevi kotač,

F_{DK} - reaktivna sila na desni kotač,

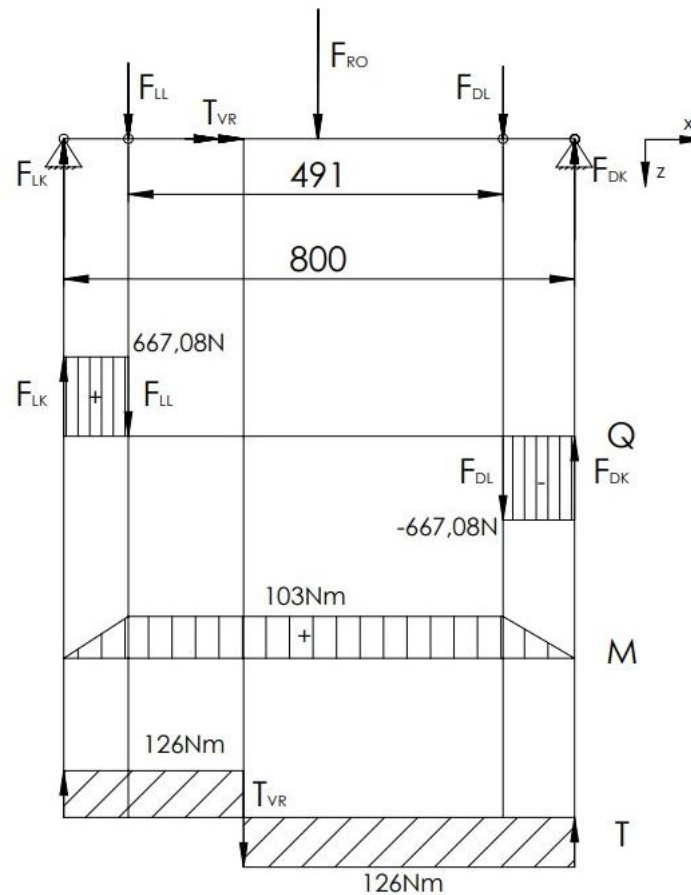
F_{LL} - aktivna sila na lijevi ležaj,

F_{DL} - aktivna sila na desni ležaj i

80% - postotak težine na stražnjem kraju go-karta.

Najveći moment savijanja iznosi:

$$M_y = F_{LL} \cdot \left(\frac{800-491}{2}\right) = 667,08 \cdot \left(\frac{800-491}{2}\right) = 103,06 \text{ Nm} = M_f. \quad (32)$$



Slika 38. Shema opterećenja na vratilo

Odabrani materijal za vratilo je E360 (DIN St70-2) koji ima sljedeće vrijednosti trajne dinamičke čvrstoće koja je potrebna za daljnji proračun vratila.

σ_{fDN} - - trajna dinamička čvrstoća za čisto naizmjenično promjenljivo naprezanje na savijanje = 350 N/mm²

τ_{iDN} - trajna dinamička čvrstoća za čisto naizmjenično promjenljivo naprezanje na uvijanje = 210 N/mm²

Faktor čvrstoće materijala za čisto naizmjenično opterećenje na uvijanje ($r = -1$):

$$\alpha_0 = \frac{\sigma_{fDN}}{\sqrt{3} \cdot \tau_{iDN}} = \frac{350}{\sqrt{3} \cdot 210} = 0,962. \quad (33)$$

Reducirani moment:

$$M_{red} = \sqrt{M_f^2 + 0,75 \cdot (\alpha_0 \cdot T)^2} = \sqrt{103,06^2 + 0,75 \cdot (0,962 \cdot 126)^2}. \quad (34)$$

$$M_{red} = 147,11 Nm. \quad (35)$$

Dopušteno naprežanje σ_{dop} prema Haberhaueru i Bodensteinu [16] za vratila vrijedi:

$$\sigma_{f,dop} \approx \frac{\sigma_{fDN}}{4} = \frac{350}{4} = 57,5 \frac{N}{mm^2}. \quad (36)$$

Određivanje promjera glatkog pogonskog vratila prema sljedećem izrazu:

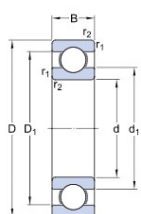
$$d = \sqrt[3]{\frac{10 \cdot M_{red}}{\sigma_{f,dop}}} = \sqrt[3]{\frac{10 \cdot 147,11 \cdot 1000}{57,5}} = 24,334 mm. \quad (37)$$

Odabrani promjer vratila iznosi $d = 25 mm$

7.5.2. Proračun odabranog ležaja

Odabrani ležaj za navedeni unutarnji promjer vratila od $d = 25 mm$ je **6305 ETN9**

Tablica 21. Karakteristike ležaja 6305 ETN9

DIMENSIONS		
	d	25 mm
D	62 mm	
B	17 mm	
d ₁	≈ 36.35 mm	
D ₁	≈ 51.62 mm	
r _{1,2}	min. 1.1 mm	
Basic dynamic load rating	C	26 kN
Basic static load rating	C ₀	13.4 kN
Fatigue load limit	P _u	0.57 kN
Reference speed		24000 r/min
Limiting speed		16000 r/min
Calculation factor	k _r	0.03
Calculation factor	f ₀	12
MASS		
Mass bearing		0.22 kg

Provjeru ležaja provodimo preko dinamičke opterećenosti ležaja C_1 koja se izračunava iz izraza:

$$C_1 = P_r \cdot \left(\frac{60 \cdot n_m \cdot L_{10h_min}}{10^6} \right)^{\frac{1}{\varepsilon}} = 667,08 \cdot \left(\frac{60 \cdot 864,59 \cdot 5000}{10^6} \right)^{\frac{1}{3}} = 4254,25 N. \quad (38)$$

$P_r = F_{LL}$ - ekvivalentno dinamičko radijalno opterećenje = 667,08 N,

n_m - brzina vrtnje vratila = $864,59 \frac{o}{min}$,

ε - eksponent vijeka trajanja (za ležajeve u dodiru u točki) = 3 i

L_{10h_min} - zahtijevani nazivni vijek trajanja u satima = 5000 h.

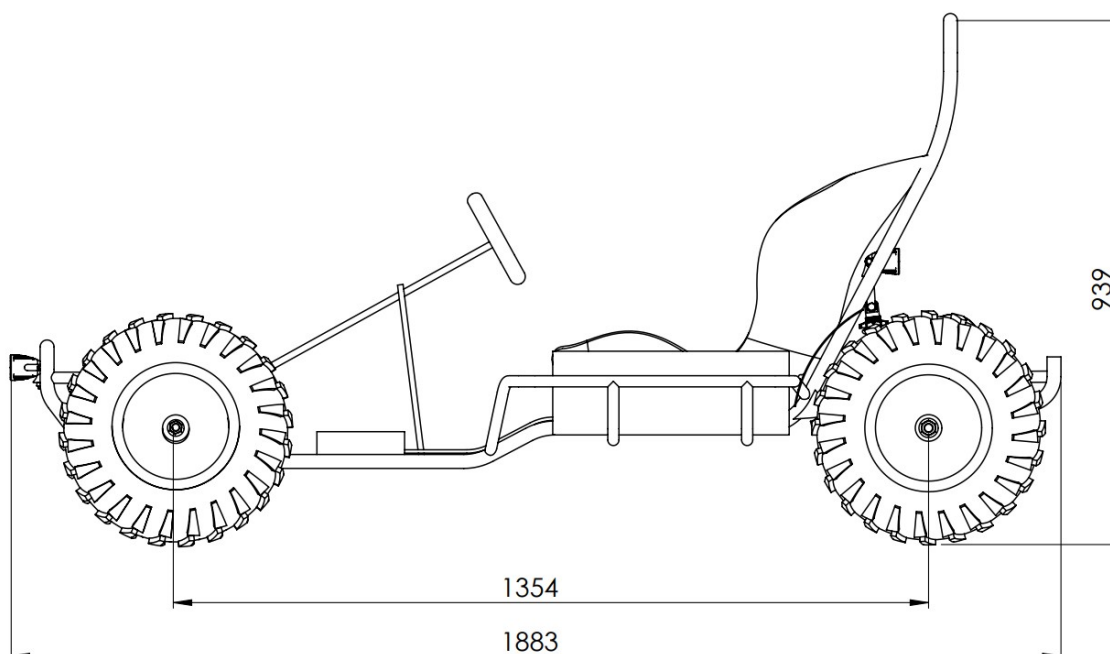
$$C_1 = 4254,25 N \leq C = 26000 N. \quad (39)$$

Odabrani ležaj zadovoljava uvjet!

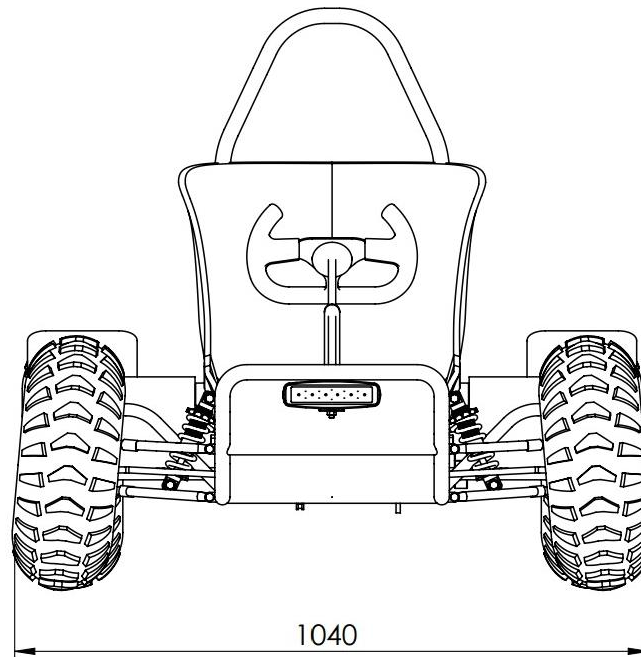
Proračun je izveden za lijevo ležajno mjesto, budući da je opterećenje simetrično isti ležaj je odabran i za desno ležajno mjesto.

8. KONAČAN KONCEPT

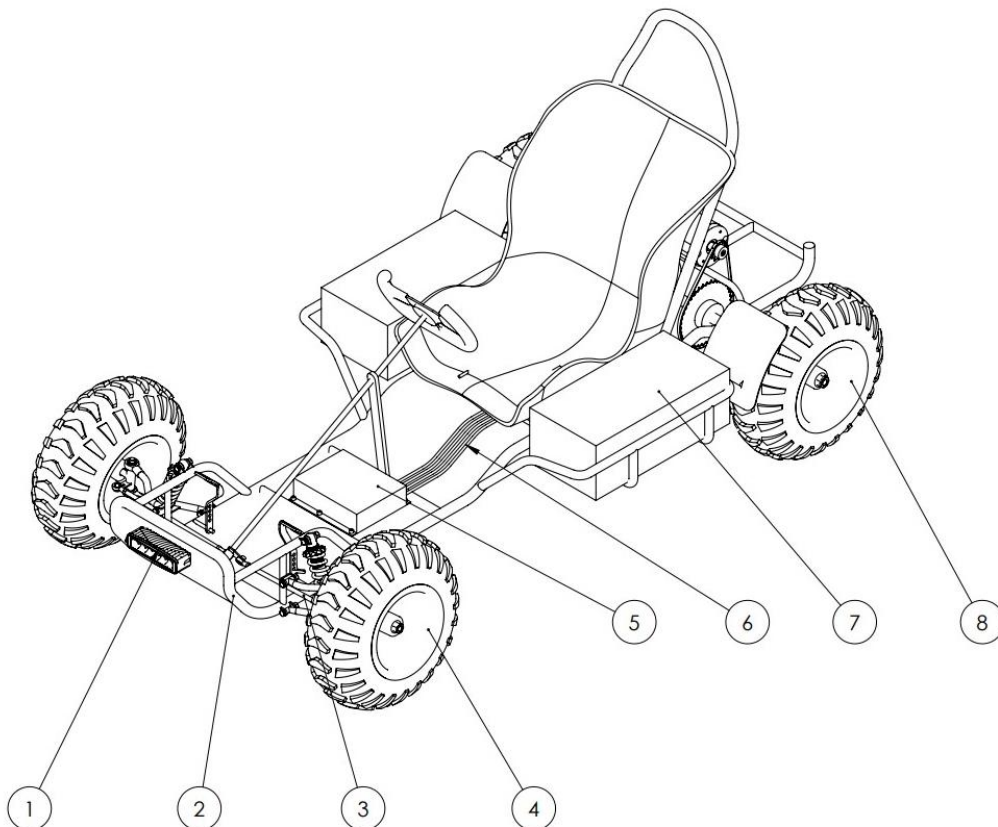
Kako bi se definirao konačan koncept bilo je potrebno provesti proračun osnovnih komponenata go-karta kako bi se dobile odgovarajuće dimenzije pojedinih elemenata koji utječu na samo konstrukciju go-karta. Također proračunom elemenata dobiva se volumen pojedinih elemenata koje znatno utječu na sam izgled konstrukcije i raspored mase, ponajviše se navedeno odnosi na bateriju, elektromotor i upravljačku jedinicu. Kao ishodišni koncept koristio se koncept 3 iz poglavlja 6. Ali zbog prevelikog volumena baterije, ista se nije mogla postaviti ispod vozačevih nogu i prednjeg ovjesa, tako da se iskoristio primjer koncepta 2 gdje je baterija pozicionirana bočno. Također prednost ovakve izvedbe je ta što je baterija podijeljena u 4 modula, a svaki modul ima maksimalni napon od 42V što je ispod nedopuštenog dodirnog napona [4] i sigurno ne može rukovati istim. Također razradio se stražnji dio koncepta 2 budući da su baterije bočno. Koristi se samo jedan amortizer koji je postavljen u sredinu stražnjeg dijela go-karta. Sljedeće slike prikazuju detalje konačnog koncepta, valja naglasiti da pojedine komponente nisu detaljno modelirane jer za ovaj stadij razvoje nije bilo potrebno detaljno ih prikazati već samo zauzeti odgovarajuće volumene (*eng. place holders*) definiranih i proračunatih komponenata.



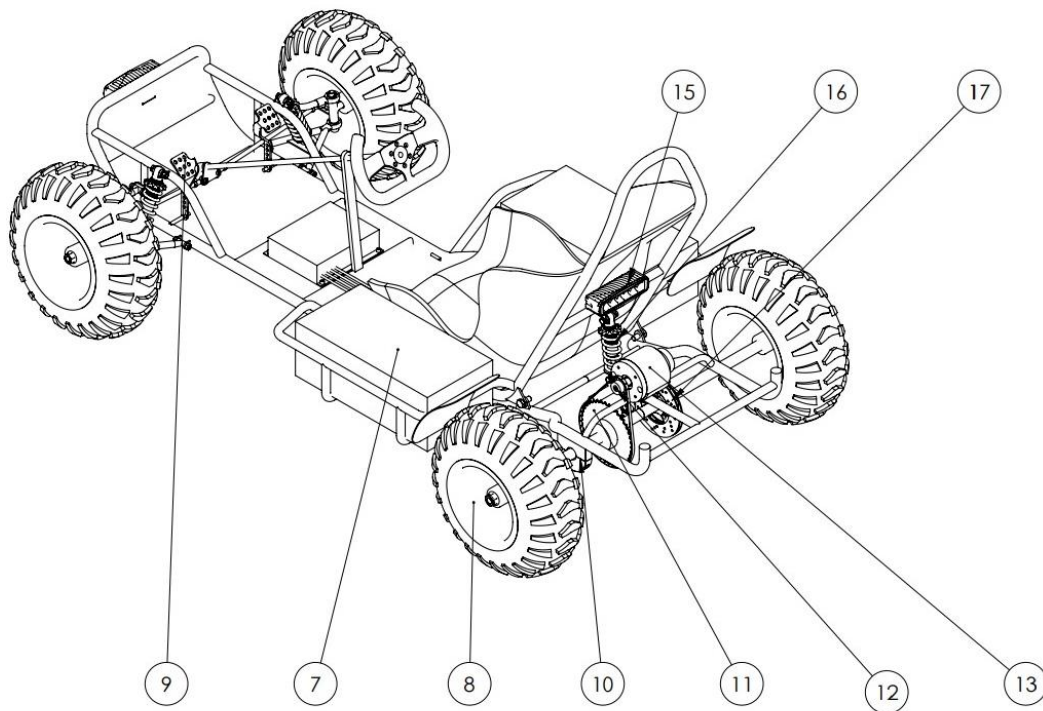
Slika 39. Gabaritne dimenzije konačnog koncepta – bočni pogled



Slika 40. Gabaritne dimenzije konačnog koncepta – pogled sprijeda

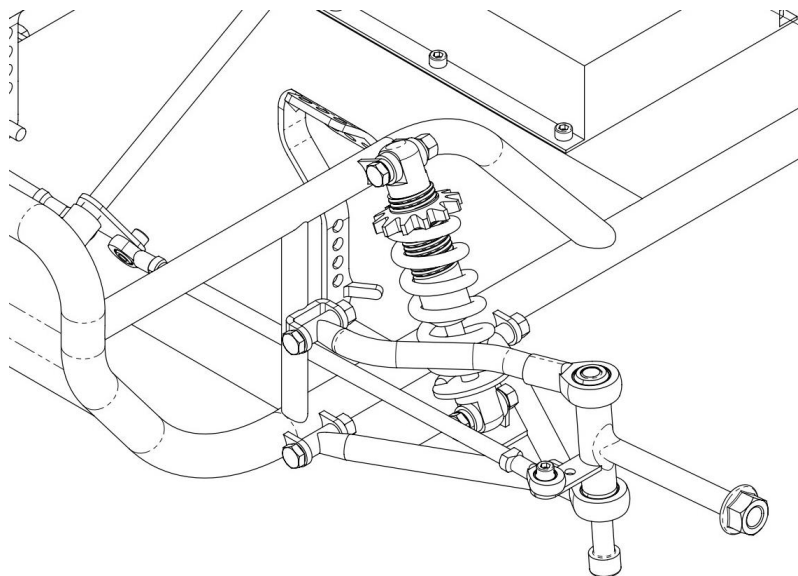


Slika 41. Konačan koncept izometrija



Slika 42. Konačan koncept stražnja izometrija

Dijelovi koncepta po brojevima: 1-prednje svjetlo, 2-šasija, 3-prednji ovjes, 4-prednji kotač, 5-kutija za elektroniku, 6-vodiči, 7-baterijski paket (2 modula), 8-stražnji kotač, 9-pedala, 10-kućište ležaja pogonskog vratila, 11-lančanic 2, 12-lančanic 1, 13-elektro motor, 15-stražnje svjetlo, 16-stražnji amortizer, 17-kočnica.



Slika 43. Prednji ovjes i upravljanje

ZAKLJUČAK

Go-kart vozila već su od samih početaka postala vrlo atraktivna većem broju ljudi koji su bili entuzijasti prema različitim vozila i utrkivanju. Podizanjem svijesti o ekologiji i povratkom električne energije kao energije pogona u auto industriju počelo se razvijati sve više novih, efikasnijih, kvalitetnijih elektroničkih dijelova i baterija te je kao posljedica istima cijena pala. Ljubiteljima go-kartova to je omogućilo implementaciju električnog pogona u go-kartove. Analizom tržišta uvidjelo se da su se električni go-kartovi tek krenuli razvijati tako da zasićeno različitim vrstama go-kartova. Ako pogledamo radar dijagram, slika 12, lako se uočava da je mogućnost vožnje po neravnom terenu i ublažavanja udaraca zbog neravnina kod svih navedenih konkurenata izostavljeno tako da je razvoj proizvoda usmjeren ka tome da se pokuša riješiti navedeni problem i nedostatak. Navedenom analizom detaljno su se odredile smjernice razvoja i ciljevi za generiranje koncepata. Izrađena su 4 različita koncepta kod kojeg je glavni smjer razvoja bio način ublažavanja neravnina i moguća vožnja po neravnome terenu te veća sigurnost vozača. Validacijom koncepata prema odabranim kriterijima odredilo se najbolje rješenje za pojedini kriterij. Za konačni koncept najviše su utjecali koncept 3, kao temeljni oblik go-karta, i koncept 2 koji je imao bolje rješenja za baterijske pakete zbog mogućeg većeg volumena. Proveo se odabir i proračun glavnih komponenata kako bi se odredile točne dimenzije koje iste zauzimaju te na taj način zauzeli volumene u konačnome modelu. Konačan koncept nije finalni proizvod potrebno je provesti daljnji razvoj i detaljiranje svih ostalih komponenata kako bi se dodatno iskoristio prostor, smanjila masa, prilagodile komponente za lakšu proizvodnju te još povećala sigurnost vozača.

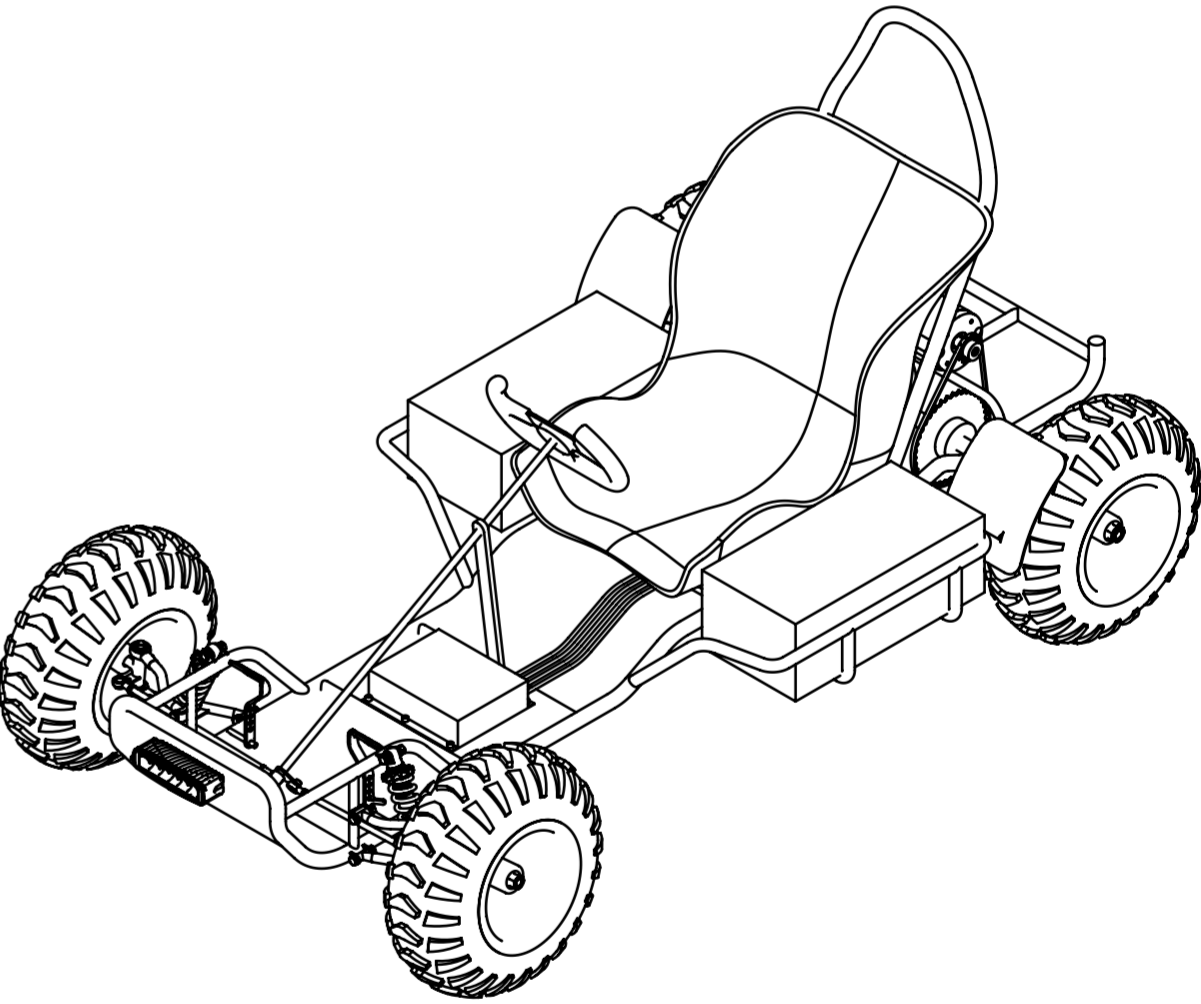
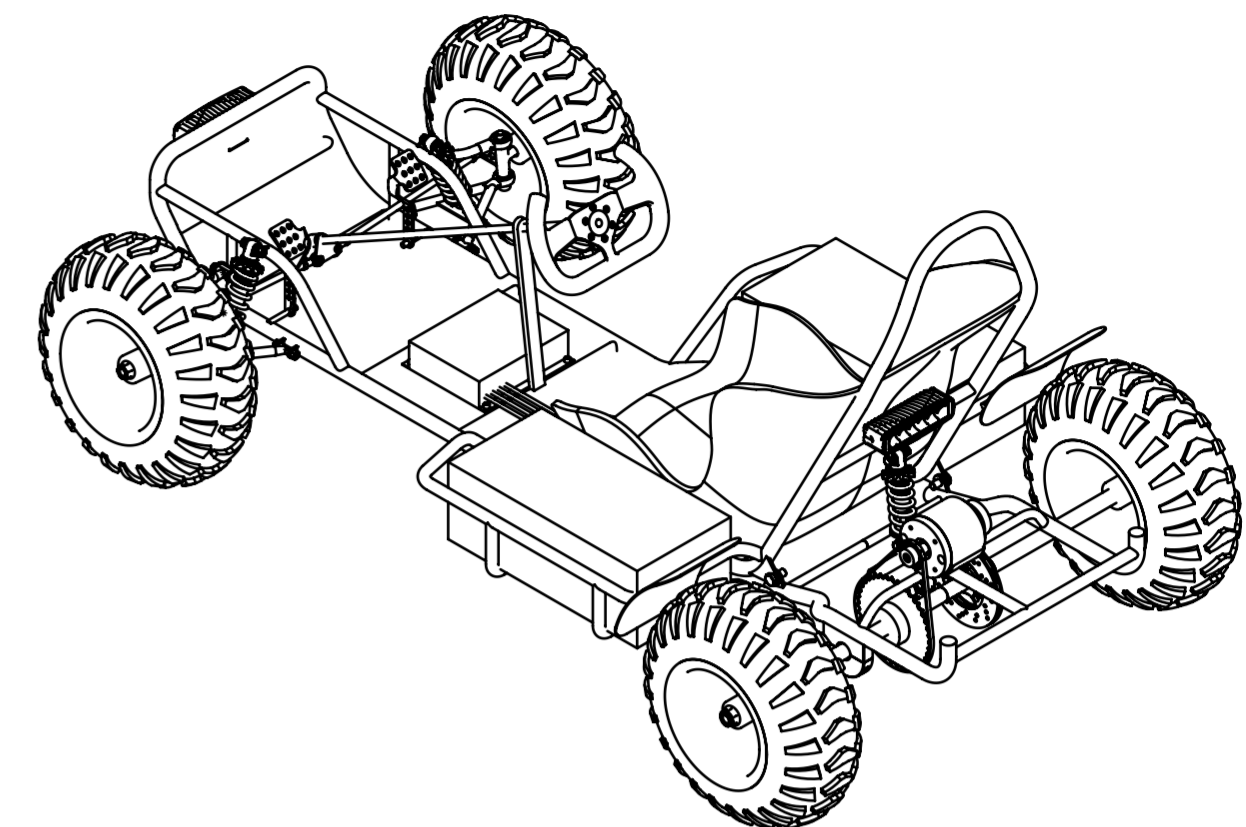
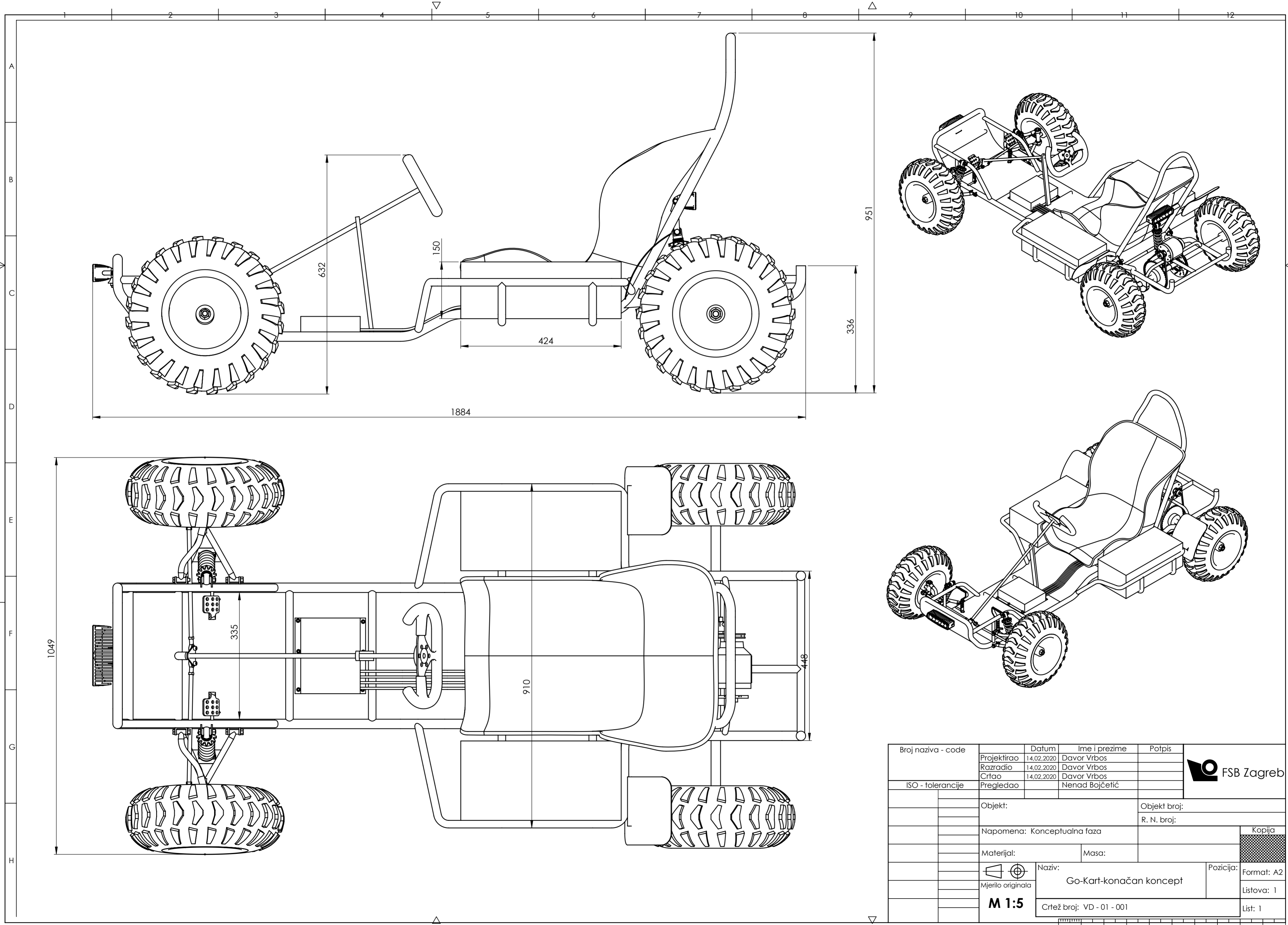
Prema svemu navedenome lako se da zaključiti da ova tematika završnog rada prati trendove u svijetu te daje mogućnosti za razvoj i napredak studenata s takvim područjem interesa. Samom analizom i koncipiranjem ovakvog proizvoda stekne se mnogo znanja i iskustva istraživanjem i proučavanjem takvog tržišta, ali ako se ne stane samo na tome te se izradi mogući prototip vozila to može biti velika odskočna daska prilikom zapošljavanja, a u konačnici može proizaći i vlastiti mali obrt, budući da je navedeno tržište trenutno u ekspanzionom rastu.

LITERATURA

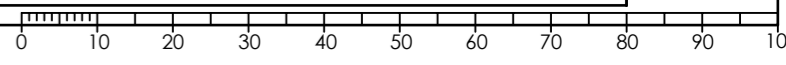
- [1] AutoEvolution, *A Short History of Go-Kart Racing*:
<https://www.autoevolution.com/news/a-short-history-of-go-kart-racing-125891.html#>
(pristup: 5. srpanj 2019.)
- [2] Renault, S. A. S.: *The Electric Revolution*, youtube.com 2011.
- [3] Wikipedia, *Electric Go-Kart*: https://en.wikipedia.org/wiki/Electric_go-kart (pristup: 5. srpanj 2019)
- [4] Enciklopedija, *Dodirni napon*: <http://www.enciklopedija.hr/natuknica.aspx?id=15707>
(pristup: 6. srpanj 2019)
- [5] Kraisel, *Electric go kart*: <https://www.kreiselectric.com/en/projects/kraisel-electric-kart/> (pristup: 10. srpanj 2019)
- [6] Electric Vehicle for Fun, *EV - Go Kart 2*: <http://www.ev-fun.eu/electric-gokart-2/>
(pristup: 10. srpnja 2019)
- [7] SodiKart, *Sodi SRX*: <https://www.sodikart.com/en-gb/karts/rental/rsx-32.html> (pristup: 10. srpanj 2019)
- [8] Tomkart: <https://www.tomkart.ch/en/go-karts> (pristup: 10. srpanj)
- [9] BlueShockRace, *BSR19 LEISURE (Adults)*: http://blueshockrace.com/electric_karts/
(pristup: 10. srpanj 2019)
- [10] GoPowerSports, *6" Knobby Tire Wheel Assembly*: <https://www.gopowersports.com/6-knobby-tire-wheel-assembly-2-pack-special/> (pristup: 22.12.2019)
- [11] Mindomo.com, *Otpori vožnje*: <https://www.mindomo.com/mindmap/otpori-voznje-d02becf2e2a3455ca00800f15dbb42e8> (pristup: 22.12.2019)
- [12] Lynchmotors, *Motor LEM-200*: <https://lynchmotors.co.uk/pdfs/lmc-lem-200.pdf>
(pristup: 22.12.2019)
- [13] SET Bjelovar, *Lančanic*: <https://set-bjelovar.hr/prodajni-program/hrvatska/lancanici>
(pristup: 22.12.2019)
- [14] Sony VTC6: https://www.kronium.cz/uploads/SONY_US18650VTC6.pdf (pristup: 28.12.2019)
- [15] Lynchmotors, *AXE*: <https://lynchmotors.co.uk/pdfs/lmc-alltrax.pdf> (pristup: 28.12.2019)
- [16] Elementi konstrukcija 2, *Vratila*
- [17] Kraut, B.: *Strojarski priručnik*, Tehnička knjiga Zagreb, 1970.
- [18] Decker, K. H.: *Elementi strojeva*, Tehnička knjiga Zagreb, 1975.
- [19] Herold, Z.: *Računalna i inženjerska grafika*, Zagreb, 2003.

PRILOZI

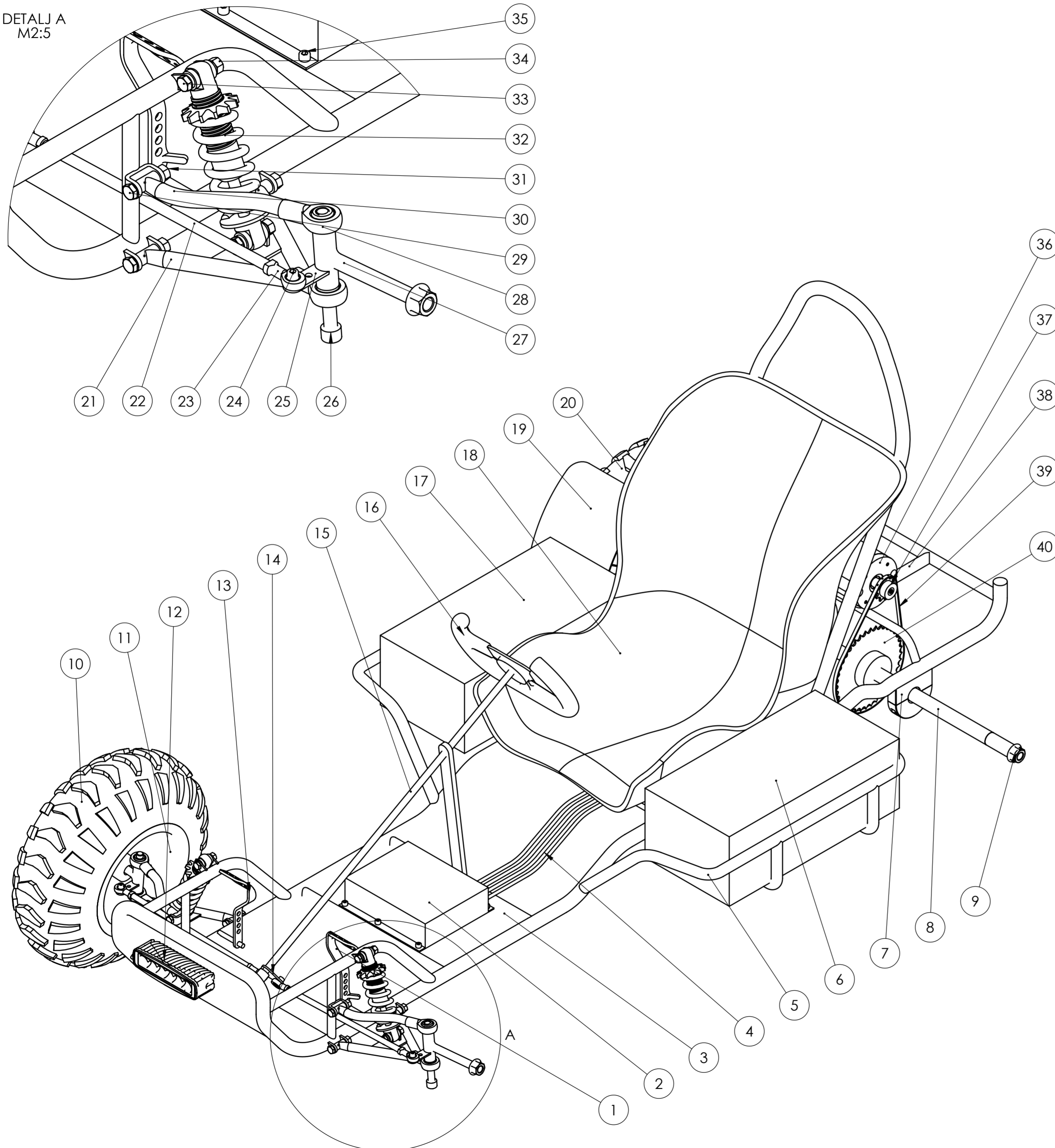
- I. CD-R disc
- II. Tehnička dokumentacija
- III. Funkcijska dekompozicija



Broj naziva - code	Projekirao	Datum	Ime i prezime	Potpis	
	Razradio	14.02.2020	Davor Vrbos		
	Crtao	14.02.2020	Davor Vrbos		
	Pregledao		Nenad Bojčetić		
ISO - tolerancije	Objekt:			Objekt broj:	
	Napomena: Konceptualna faza			R. N. broj:	
	Materijal:	Masa:			Kopija
	Mjerilo originala	Naziv:	Pozicija:	Format: A2	
	M 1:5	Go-Kart-konačan koncept		Listova: 1	
		Crtež broj: VD - 01 - 001		List: 1	

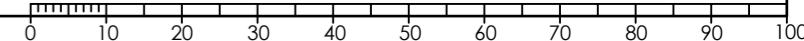


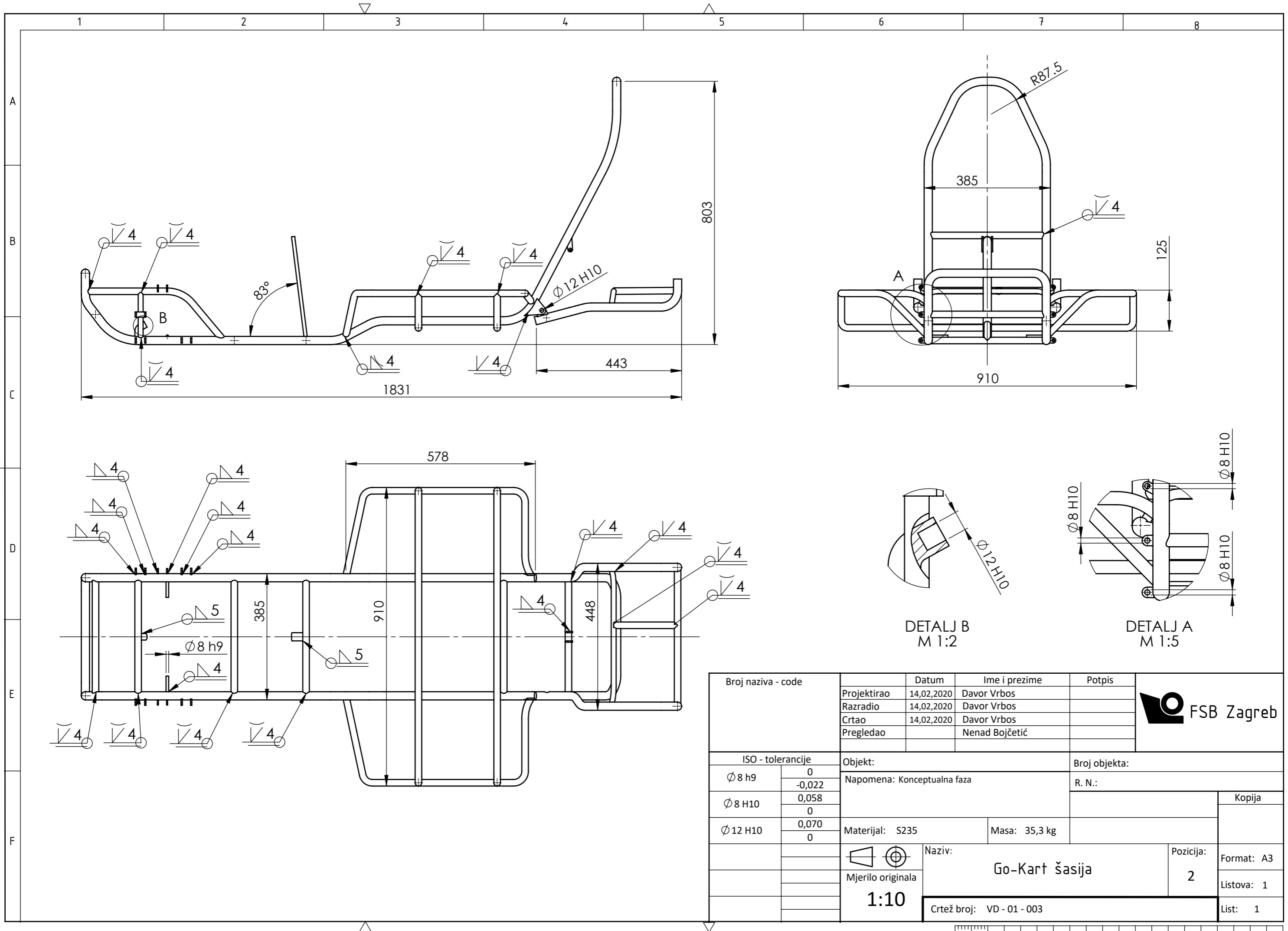
DETALJ A
M2:5



Poz.	Naziv dijela	Kom.	Crtež broj Norma	Materijal	Sirove dimenzije	Masa
40	Lančanik 2	1	-	St 70	Ø270 x 30	0,56
39	Lanac	1	-	-	L560	2,13
38	Stražnji dio šasije	1	-	S235	256 x 500	4,55
37	Lančanik 1	1	01-01-006	St 70	Ø45 x 30	0,31
36	Elektro motor LEM-200	1	-	LEM - 200	Ø120 x 120	4,55
35	Imbus vijak M5 x 12	6	DIN 912	8,8	M6 x 12	0,0001
34	Matica M10	2	DIN 934	Class 8	M10 x 18	2,13
33	Vijak M10 x 45	2	DIN 933	8,8	M10 x 45	-
32	Amortizer	3	-	-	Ø45 x 105	1,55
31	Matica M8	12	DIN 934	Class 8	M8 x 15	0,001
30	Gornja vilica	2	-	S235	250 x Ø25	0,56
29	Vijak M8 x 45	12	DIN 933	8,8	M8 x 35	0,02
28	RodEnd M8	4	SKF	SKF	M8 x 45	0,33
27	Nosač kotača	2	-	S235JR	60 x 25	0,25
26	Imbus vijak M8 x 65	2	DIN 912	8,8	M8 x 65	0,02
25	Pločica za upravljanje	2	-	S235	20 x 35	0,08
24	Imbus vijak M6 x 20	4	DIN 912	8,8	M6 x 20	0,02
23	RodEnd M6	4	SKF	SKF	M6 x 20	0,15
22	Letva upravljanja	2	-	S235	Ø8 x 560	0,86
21	Donja vilica	2	-	S235	250 x Ø20	1,25
20	Stražnja guma	2	-	Guma	Ø270 x 70	1,05
19	Blatobran	2	-	ABS	50 x 47 x 2	0,12
18	Sjedalo	1	-	Kompozit	550 x 650	0,45
17	Desni baterijski paket	1	-	-	220 x 130 x 440	51,5
16	Volan	1	-	PTGE	160 x 120 x 26	0,35
15	Osovina volana	1	-	S235	Ø8 x 1200	0,21
14	Pločica za prihvatanje letva upravljanja	1	-	S235	50 x 60	0,12
13	Pedala gasa	1	-	St 70	50 x 34	0,53
12	Prednje svjetlo	2	-	-	50 x 16 x 7,1	0,12
11	Felga guma	4	-	16MNCr5	Ø150 x 60	0,85
10	Prednja guma	2	-	Guma	Ø270 x 70	1,05
9	Matica M12	4	DIN 983	Class 8	M12	0,001
8	Pogonsko vratilo	1	-	E335	Ø25 x 1100	1,25
7	Kućište ležaja pogonskog vratila	2	-	S235	80 x 22 x 50	1,23
6	Lijevi baterijski paket	1	-	-	220 x 130 x 440	51,5
5	Šasija	1	-	S235	1650 x 1050	8,59
4	Vodiči	4	-	Cu	Ø6 x 1500	0,36
3	Zaštitni lim	1	-	S235	1850 x 1050 x 1	1,35
2	Kućište elektronike	1	-	S235	200 x 100 x 200	1,1
1	Pedala kočnice	1	-	St 70	50 x 34	0,53

Poz.	Naziv dijela	Kom.	Crtež broj Norma	Materijal	Sirove dimenzije	Masa
Broj naziva - code		Datum	Ime i prezime	Potpis		
Projektirao		14.02.2020	Davor Vrbos			
Razradio		14.02.2020	Davor Vrbos			
Crtao		14.02.2020	Davor Vrbos			
ISO - tolerancije		Pregledao	Nenad Bojčetić			
Objekt:				Objekt broj:		
				R. N. broj:		
Napomena: Konceptualna faza					Kopija	
Materijal:				Masa: 89,6kg		
Mjerilo originala		Naziv:		Pozicija:		
M 1:5		Go-Kart - Sklop		Format: A2		
Crtež broj: VD - 001 - 002				Listova: 1		
				List: 1		





Broj naziva - code	Projektirao	14.02.2020	Davor Vrbos	Potpis	
	Razradio	14.02.2020	Davor Vrbos		
	Crtao	14.02.2020	Davor Vrbos		
	Pregledao		Nenad Bojčetić		
ISO - tolerancije		Objekt:		Broj objekta:	
$\phi 8 h9$	0	Napomena: Konceptualna faza		R. N.:	
	-0,022				
$\phi 8 H10$	0,058			Kopija	
	0				
$\phi 12 H10$	0,070	Materijal: S235	Masa: 35,3 kg		
	0				
		Naziv:		Pozicija:	Format: A3
		Mjerilo originala		2	Listova: 1
		1:10		List: 1	
		Crtež broj: VD - 01 - 003			

