

# Simulacija lijevanja diska od aluminijske legure u pješčani kalup

---

Šokec, Josip

Undergraduate thesis / Završni rad

2020

*Degree Grantor / Ustanova koja je dodijelila akademski / stručni stupanj:* **University of Zagreb, Faculty of Mechanical Engineering and Naval Architecture / Sveučilište u Zagrebu, Fakultet strojarstva i brodogradnje**

*Permanent link / Trajna poveznica:* <https://urn.nsk.hr/urn:nbn:hr:235:097716>

*Rights / Prava:* [In copyright](#)/[Zaštićeno autorskim pravom.](#)

*Download date / Datum preuzimanja:* **2025-01-06**

*Repository / Repozitorij:*

[Repository of Faculty of Mechanical Engineering and Naval Architecture University of Zagreb](#)



SVEUČILIŠTE U ZAGREBU  
FAKULTET STROJARSTVA I BRODOGRADNJE

# ZAVRŠNI RAD

**Josip Šokec**

Zagreb, 2020.

SVEUČILIŠTE U ZAGREBU  
FAKULTET STROJARSTVA I BRODOGRADNJE

# ZAVRŠNI RAD

Mentori:

Prof. dr. sc. Branko Bauer, dipl. ing.

Student:

Josip Šokec

Zagreb, 2020.

Izjavljujem da sam ovaj rad izradio samostalno koristeći znanja stečena tijekom studija i navedenu literaturu.

Zahvaljujem se mentoru prof. dr. sc. Branku Baueru na pomoći, savjetima, uputama kao i djelatnicima Laboratorija za ljevarstvo na ukazanoj pomoći prilikom izrade praktičnog dijela rada. Također se zahvaljujem obitelji i prijateljima na potpori tijekom studiranja.

Josip Šokec



SVEUČILIŠTE U ZAGREBU

**FAKULTET STROJARSTVA I BRODOGRADNJE**

Središnje povjerenstvo za završne i diplomske ispite

Povjerenstvo za završne ispite studija strojarstva za smjerove:

proizvodno inženjerstvo, računalno inženjerstvo, industrijsko inženjerstvo i menadžment, inženjerstvo materijala i mehatronika i robotika



|                                     |         |
|-------------------------------------|---------|
| Sveučilište u Zagrebu               |         |
| Fakultet strojarstva i brodogradnje |         |
| Datum:                              | Prilog: |
| Klasa: 602 - 04 / 20 - 6 / 3        |         |
| Ur. broj: 15 - 1703 - 20 -          |         |

## ZAVRŠNI ZADATAK

Student: **Josip Šokec** Mat. br.: 0035210302

Naslov rada na hrvatskom jeziku: **SIMULACIJA LIJEVANJA DISKA OD ALUMINIJEVE LEGURE U PJEŠČANI KALUP**

Naslov rada na engleskom jeziku: **SAND CASTING SIMULATION OF ALUMINIUM ALLOY DISC**

Opis zadatka:

U okviru rada potrebno je proučiti tehnologiju lijevanja aluminijevih legura i prikupiti podatke o konstrukciji i izradi uljevnog sustava za jednokratni pješčani kalup.

Za zadani odljevak, disk od aluminijeve legure, potrebno je konstruirati CAD model sa sustavom ulijevanja i napajanja. Napraviti simulaciju u programskom paketu QuikCAST. Analizirati rezultate simulacije lijevanja i skrućivanja. Usporediti rezultate simulacije sa stvarnim stanjem.

U radu je potrebno navesti korištenu literaturu i eventualno dobivenu pomoć.

Zadatak zadan:  
15. svibnja 2020.

Datum predaje rada:  
**2. rok (izvanredni):** 1. srpnja 2020.  
**3. rok:** 17. rujna 2020.

Predviđeni datumi obrane:  
**2. rok (izvanredni):** 3.7.2020.  
**3. rok:** 21.9. - 25.9.2020.

Zadatak zadao:

Predsjednik Povjerenstva:

Prof.dr.sc. Branko Bauer

Prof. dr. sc. Branko Bauer

## SADRŽAJ

|   |      |
|---|------|
| SADRŽAJ .....   | I    |
| POPIS SLIKA .....   | III  |
| POPIS TABLICA.....  | V    |
| POPIS OZNAKA .....  | VI   |
| SAŽETAK.....  | VII  |
| SUMMARY .....   | VIII |
| 1. UVOD.....  | 1    |
| 2. Aluminij i aluminijeve legure .....                              | 2    |
| 2.1. Al-Si legure .....   | 3    |
| 2.2. Al-Cu legure.....  | 3    |
| 2.3. Al-Mg legure.....  | 3    |
| 2.4. Skrućivanje Al-Si legura .....                                 | 3    |
| 3. Obrada taljevine.....  | 5    |
| 3.1. Otplinjavanje.....   | 5    |
| 4. Pješčani lijev.....  | 6    |
| 4.1. Kalupna mješavina .....  | 6    |
| 4.2. Svježa kalupna mješavina (vezivo glina – voda) .....           | 6    |
| 4.3. Ručno kalupljenje.....   | 6    |
| 4.4. Funkcija i izrada jezgre .....                                 | 8    |
| 4.4.1. No bake postupak izrade jezgri .....                         | 8    |
| 4.4.2. Hot box postupak izrade jezgri .....                         | 8    |
| 4.4.3. Cold box postupak izrade jezgri.....                         | 8    |
| 5. Uljevni sustav .....   | 10   |
| 5.1. Osnovne komponente uljevnog sustava .....                      | 11   |
| 5.1.1. Uljevna čaša .....   | 11   |
| 5.1.2. Spust.....   | 12   |
| 5.1.3. Razvodnik .....  | 14   |
| 5.1.4. Ušća.....  | 15   |
| 5.2. Vrste uljevnih sustava .....                                   | 15   |
| 5.2.1. Tlačni uljevni sustav .....                                  | 16   |
| 5.2.2. Semitlačni uljevni sustav .....                              | 17   |
| 5.2.3. Direktni uljevni sustav sa ušćem odozgo .....                | 18   |
| 5.2.4. Indirektni uljevni sustav sa ušćem na diobenoj ravnini ..... | 19   |
| 5.2.5. Uljevni sustav s ušćem odozdo .....                          | 19   |
| 6. PRIMJENA RAČUNALNIH SIMULACIJA.....                              | 20   |
| 7. Eksperimentalni dio .....  | 22   |
| 7.1. Proračun uljevnog sustava.....                                 | 22   |
| 7.2. Rezultati simulacija.....                                      | 29   |
| 7.3. Izrada kalupa .....  | 31   |

---

|  |    |
|--|----|
| 7.4. Lijevanje odljevka.....                                   | 36 |
| 7.5. Računalna simulacija s postojećim uljevnim sustavom ..... | 41 |
| 8. Zaključak .....   | 43 |
| LITERATURA.....  | 44 |
| PRILOZI.....   | 45 |

## POPIS SLIKA

|           |  |    |
|-----------|--|----|
| Slika 1.  | Industrija 4.0 u ljevaonici. [2] .....   | 1  |
| Slika 2.  | Blok motora od nadeutektičke aluminijeve legure AlSi17Cu4Mg. [2] .....   | 2  |
| Slika 3.  | Fazni dijagram Al – Si legura. [2].....  | 4  |
| Slika 4.  | Slijed procesa izrade odljevka ručnim kalupljenjem. [9].....   | 7  |
| Slika 5.  | Cold box postupak: a) upucavanje jezgrene mješavine, b) propuhivanje plinom, c) vađenje jezgre iz jezgrenika. [9]..... | 9  |
| Slika 6.  | Temeljne pogreške na odljercima. [2] .....   | 10 |
| Slika 7.  | Osnovne komponente uljavnog sustava. G - gornja polovica kalupa, D – donja polovica kalupa. [1] .....                  | 11 |
| Slika 8.  | Koritasta uljevna čaša (a), uljevni sustav s ljevkastom uljevnom čašom (b). [1] ...                                    | 12 |
| Slika 9.  | Konstruiranje spusta. [2] .....  | 13 |
| Slika 10. | Površina razdjelnika. [2] .....  | 13 |
| Slika 11. | Karakteristične dimenzije razdjelnika. [2] .....   | 14 |
| Slika 12. | Shematski prikaz poprečnih presjeka razvodnika. [2] .....  | 14 |
| Slika 13. | Produženje razvodnika. [2] .....   | 15 |
| Slika 14. | Poprečni presjeci ušća. [2] .....  | 15 |
| Slika 15. | Shematski prikaz tlačnog uljavnog sustava. [2] .....   | 16 |
| Slika 16. | Pravilni i nepravilni načini povezivanja ušća i razvodnika u tlačnom uljevnom sustavu. [2] .....                       | 17 |
| Slika 17. | Shematski prikaz semitlačnog uljavnog sustava. [2] .....   | 17 |
| Slika 18. | Pravilni i nepravilni načini povezivanja ušća i razvodnika u semitlačnom uljevnom sustavu. [2] .....                   | 18 |
| Slika 19. | Direktni uljevni sustav sa ušćem odozgo. [1] .....   | 18 |
| Slika 20. | Indirektni uljevni sustavi: ulijevanje kroz razvodnik i ušća (lijevo), ulijevanje kroz pojila (desno). [1] .....       | 19 |
| Slika 21. | Uljevni sustav s ušćem odozdo. [1] .....   | 19 |
| Slika 22. | Simulacija ljevačkog procesa. [2] .....  | 20 |
| Slika 23. | Importiranje elemenata u QuikCAST program i konstrukcija kalupa. [2].....  | 21 |
| Slika 24. | Nomogram za aluminijske legure [7].....  | 23 |
| Slika 25. | 3D model odljevka .....  | 24 |
| Slika 26. | 3D model odljevka, pogled s druge strane .....   | 24 |
| Slika 27. | Određivanje karakterističnih dimenzija na nomogramu. [7].....  | 26 |
| Slika 28. | Varijanta bez pojila. ....   | 27 |
| Slika 29. | Varijanta sa nižim pojilima. ....  | 27 |
| Slika 30. | Varijanta sa nižim pojilima. ....  | 28 |
| Slika 31. | Ljevana varijanta.....   | 28 |
| Slika 32. | Posljednja mjesta skrućivanja za uljevni sustav bez pojila. ....   | 29 |
| Slika 33. | Posljednja mjesta skrućivanja za uljevni sustav sa pojilima visine 50 mm. ....   | 30 |
| Slika 34. | Prikaz poroznosti za uljevni sustav sa pojilima visine 75 mm. ....   | 30 |
| Slika 35. | Pozicija diska i razvodnika u donjaku.....   | 31 |
| Slika 36. | Sredstvo za razdvajanje stavljeno na model i razvodnik. ....   | 31 |
| Slika 37. | Stavljanje modelne kalupne mješavine u donjak. ....  | 32 |
| Slika 38. | Stavljanje punidbene kalupne mješavine u donjak. ....  | 32 |
| Slika 39. | Model diska i razvodnika u donjaku. ....   | 33 |



---

|           |   |    |
|-----------|---|----|
| Slika 40. | Postavljanje gornjaka na donjak, stavljanje sredstva za razdvajanje te pozicioniranje spusta i pojila u gornjaku..... | 33 |
| Slika 41. | Stavljanje modelne kalupne mješavine u gornjak.....   | 34 |
| Slika 42. | Stavljanje punidbene kalupne mješavine u gornjak.....   | 34 |
| Slika 43. | Postupak vađenja pojila i spusta iz gornjaka.....   | 35 |
| Slika 44. | Vađenje modlea i razvodnika iz donjaka.....   | 35 |
| Slika 45. | Postupak oblikovanja ušća i vrata pojila pomoću lancete.....  | 36 |
| Slika 46. | Zagrijavanje lonca za lijevanje taljevine.....  | 36 |
| Slika 47. | Temperatura taljevine u peći 800 °C.....  | 37 |
| Slika 48. | Ulijevanje taljevine u lonac za lijevanje.....  | 38 |
| Slika 49. | Čišćenje aluminijskih oksida sa površine taljevine.....   | 38 |
| Slika 50. | Ulijevanje taljevine u kalup.....   | 39 |
| Slika 51. | Razrušivanje kalupa.....  | 39 |
| Slika 52. | Odljevak s uljevnim sustavom i pojilom.....   | 40 |
| Slika 53. | Radiogram odljevka.....   | 40 |
| Slika 54. | Mjesta pojave poroznosti.....   | 41 |
| Slika 55. | Prestanak napajanja.....  | 42 |

## **POPIS TABLICA**

Tablica 1. Kemijski sastav AlSi7Mg legure..... 22

**POPIS OZNAKA**

| <b>Oznaka</b> | <b>Jedinica</b>        | <b>Opis</b>                                |
|---------------|------------------------|--|
| $A_r$         | $\text{mm}^2$          | Površina poprečnog presjeka razvodnika     |
| $A_s$         | $\text{mm}^2$          | Površina poprečnog presjeka spusta         |
| $A_u$         | $\text{mm}^2$          | Površina poprečnog presjeka ušća           |
| $A_{ds}$      | $\text{mm}^2$          | Površina poprečnog presjeka dna spusta     |
| $A_{ps}$      | $\text{mm}^2$          | Površina poprečnog presjeka razdjelnika    |
| $A_{vs}$      | $\text{mm}^2$          | Površina poprečnog presjeka vrha spusta    |
| $h_{ps}$      | mm                     | Visina razdjelnika                         |
| $h_r$         | mm                     | Visina razvodnika                          |
| $m_o$         | kg                     | Masa odljevka                              |
| $m_{us}$      | kg                     | Masa uljevnog sustava                      |
| $t_1$         | s                      | Vrijeme lijevanja                          |
| $\bar{v}$     | m/s                    | Prosječna brzina punjenja kalupne šupljine |
| $V_o$         | $\text{m}^3$           | Volumen odljevka                           |
| $\rho$        | $\text{kg}/\text{m}^3$ | Gustoća legure                             |
| $\eta$        | -                      | Faktor iskoristivosti taljevine            |

## **SAŽETAK**

U ovom radu opisano je lijevanje diska od aluminijske legure AlSi7Mg u jednokratnom pješčanom kalupu. Opisane su aluminijske legure, dijelovi uljavnog sustava kao i način proračuna uljavnih sustava pomoću nomograma. Također je opisan pješčani lijev kao i osnovne funkcije jezgre, te uloga i važnost numeričkih simulacija u ljevačkoj industriji

U eksperimentalnom dijelu rada izrađeno je nekoliko varijanti uljavnog sustava s različitim veličinama pojila. Koristeći QuikCAST program napravljena je numerička simulacija svih proučavanih verzija ne bi li utvrdili koja je najbolja. Prikazani su procesi kalupljenja i lijevanja. Kod varijante lijevane u Laboratoriju za ljevarstvo rezultati numeričke simulacije i stvarnog lijevanja se podudaraju.

Ključne riječi: aluminijska legura, lijevanje, uljavni sustav, računalna simulacija

## **SUMMARY**

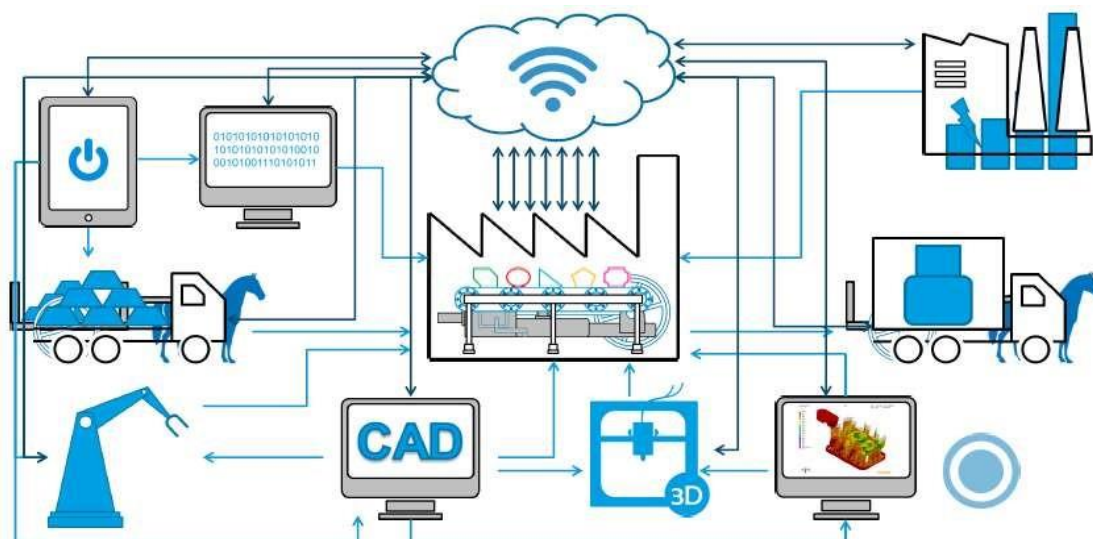
This thesis describes casting of AlSi7Mg aluminium alloy disc using sand moulds. Aluminium alloys and parts of the gating system were described. Gating system was designed using nomogram. Furthermore sand casting was described. Role and importance of numerical simulations in casting industry was discussed.

In the experimental part several versions of the running system were made, each with different sizes of the feeder. Using QuikCAST program a numerical simulation of all the versions was done to determine which one is the best. In addition, moulding and casting process is shown. Numerical simulation and as cast condition are matched in a version which was casted in a Foundry laboratory.

Key words: aluminium alloy, casting, gating system, numerical simulation

## 1. UVOD

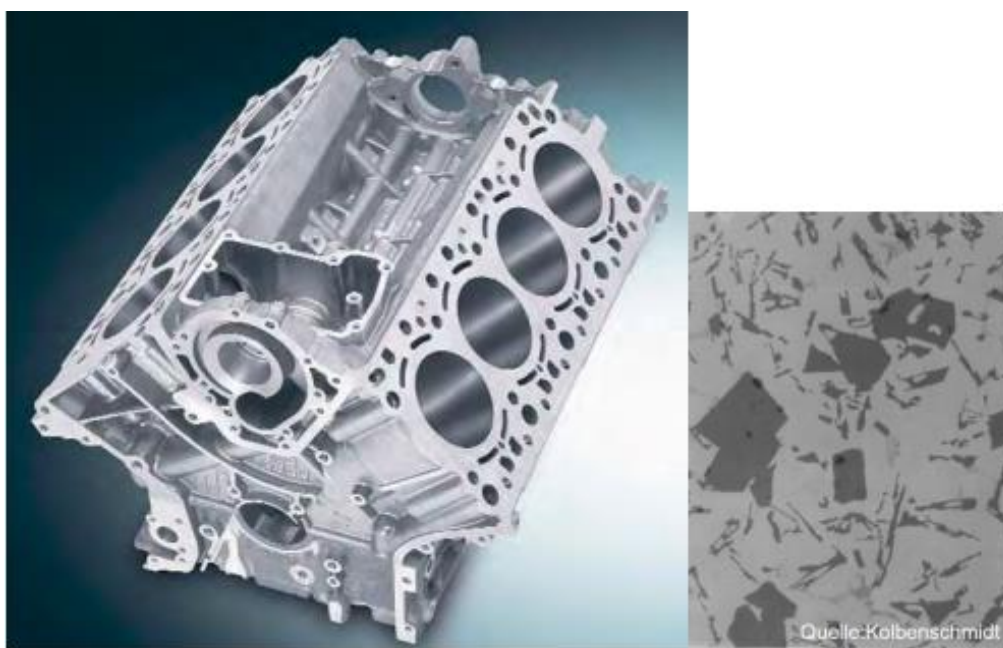
Lijevanje je jedan od najdjelotvornijih i najstarijih načina oblikovanja metala. Lijevati se mogu svi metali, željezni ljevovi i neželjezne legure. Nakon vađenja odljevka iz kalupa, slijedi naknadna obrada koja uključuje: brušenje, poliranje, pjeskarenje i slično, tako da se većina odljevaka ubraja u poluproizvode. Najstariji pronađeni lijevani predmeti potječu iz perioda oko 4500 godina prije nove ere. Dugo vremena se proizvodnja odljevaka bazirala na metodi pokušaja i pogrešaka zbog manjka spoznaja o mehanizmima koji se događaju tijekom lijevanja, taljenja i skrućivanja odljevaka. Danas, lijevanje je visokoautomatizirana i visokorazvijena tehnologija, zastupljena u svim granama industrije, a najviše u automobilske industriji koja čini više od 50% tržišta za lijevane proizvode. Glavni cilj ljevaonica je postizanje konstantne visoke kvalitete i zahtijevanih svojstava odljevaka, koji zadovoljavaju potrebe modernog tržišta, uz što manje proizvodne izdatke. To nije tako lako moguće jer lijevanje zahtijeva kontrolu velikog broja komponenti kako bi se dobio kvalitetan proizvod. Stoga, kao i ostale grane industrije tako i ljevačka industrija prati moderne trendove pa većina kvalitetnih ljevaonica koristi numeričke simulacije kako bi postigle optimalnu konstrukciju uljevnog sustava, pa time dobile i kvalitetan proizvod. Koristeći moderna rješenja moderne ljevaonice na dobrom su putu prema industriji 4.0, slika 1. [1,2]



Slika 1. Industrija 4.0 u ljevaonici. [2]

## 2. Aluminij i aluminijeve legure

Aluminij je metal srebrno-sive boje, 13. element u periodnom sustavu elemenata. Najrašireniji je metal na zemlji gdje čini oko 8% zemljine mase, te je poslije kisika i silicija najrašireniji kemijski element na zemlji. Zbog svoje sposobnosti da se lako veže s drugim elementima, čisti aluminij ne nalazimo u prirodi. Najčešće aluminijeve legure su: Al-Si, Al-Mg i Al-Cu legure, a svrha legiranja jest unaprijeđenje mehaničkih svojstava. Primarni sirov materijal za dobivanje aluminija je ruda boksita. Proizvodnja iz rude boksita traži jako puno električne energije, oko 15 kWh/kg aluminija, zbog čega je najbolja lokacija za ljevaonicu aluminija u blizini hidroelektrana jer su one danas najsnažniji „zeleni“ izvor energije. Aluminij nudi širok spektar povoljnih svojstava. Lagan je, gotovo 3 puta lakši od željeza, duktilan, otporan na koroziju jer je njegova površina uvijek prekrivena jako tankim a opet snažnim slojem oksidnog filma, dobar je vodič topline i električne energije, te formira legure sa gotovo svim ostalim metalima. Može se kovati, izvlačiti u tanke niti i valjati u tanke listiće. Također aluminij i njegove legure mogu se rastaliti i ponovno koristiti bez straha da će izgubiti mehanička svojstva. Najčešća primjena aluminijevih legura je u automobilskoj industriji kod blokova motora, kućišta diferencijala, upravljačke kutije, naplatci i sl., slika 2. [2, 3]



Slika 2. Blok motora od nadeutektske aluminijeve legure AlSi17Cu4Mg. [2]

## 2.1. Al-Si legure

Dodatak silicija poboljšava mogućnost lijevanja tako da poboljšava tečljivost i smanjuje nastanak toplih pukotina. Povećana je otpornost na koroziju zbog nastajanja silicijevog oksida na površini, što daje tipičnu sivkastu boju površinske kore. Al-Si legure mogu se koristiti i u čistom binarnom obliku, no zbog slabe obradljivosti i male čvrstoće ovim legurama se često dodaju još neki legirni elementi ili se svojstva poboljšavaju modifikacijom eutektika. Modifikacije su posebno povoljne u pješčanom lijevu i mogu se postići kontroliranim dodatkom natrija i stroncija. [4-6]

## 2.2. Al-Cu legure

Prve značajne Al-Cu legure sadržavale su udio bakra do 10%. Dodatkom bakra povećavaju se čvrstoća i tvrdoća na sobnoj ali i na povišenim temperaturama, te toplinska vodljivost. Slabo su otporne na koroziju, lošije se zavaruju, te povećanjem sadržaja bakra livljivost se sve više smanjuje. Legure ove vrste podložne su stvaranju toplih pukotina pri skrućivanju što je moguće izbjeći posebnim tehnikama lijevanja. [4-6]

## 2.3. Al-Mg legure

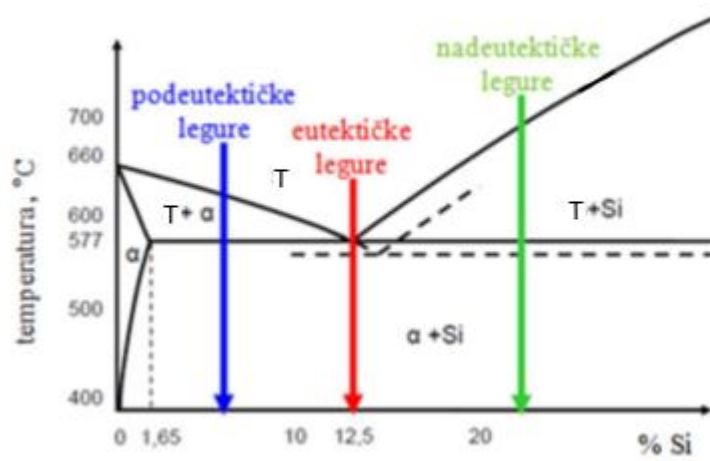
Najvažnije svojstvo ovih legura je otpornost na koroziju, također i u uvjetima djelovanja morske atmosfere gdje se s povećanjem magnezija sve bolje ponašaju. Ovo svojstvo je osnova za široku upotrebu u proizvodnji i preradi hrane i pića. Posjeduju osrednja mehanička svojstva, vrlo dobro se zavaruju i često se koriste za dekorativne potrebe zbog svojeg privlačnog izgleda bez obzira jesu li u poliranom, anodiziranom ili strojno obrađenom stanju. Oblikovljivost je dobra ali opada s sadržajem magnezija, a najčešća primjena je u građevinarstvu i brodogradnji. [4-6]

## 2.4. Skrućivanje Al-Si legura

Binarne Al – Si legure postižu eutektički sastav s eutektičkom točkom na temperaturi od 577 °C i masenim udjelom silicija od 12,5 %. Legure čiji udio silicija je manji od 11 % su podeutektičke i njihovu strukturu čine  $\alpha$  – aluminij i eutektik. U rasponu od 11 – 13 % su eutektičke i u strukturi nalazi se samo eutektik, a u nadeutektičkim legurama imamo eutektik i  $\beta$  – silicij. Eutektik se sastoji od  $\alpha$  – aluminijske i  $\beta$  – silicij. [2]

Sve ove promjene prikazane su u faznom dijagramu na slici 3.





Slika 3. Fazni dijagram Al – Si legura. [2]

### 3. Obrada taljevine

Obrada taljevine sastoji se od više postupaka kao što su obrada metala usitnjavanjem zrna primarnog aluminijsa ili modifikacijom primarnog silicija u nadeutektskim legurama te eutektskog silicija u podeutektskim i eutektskim Al-Si legurama. Postoje i drugi postupci kao što su otplinjavanje, obrada taliteljima čija je osnovna ideja uklanjanje nečistoća koje su unesene u taljevinu i oksida legirajućih elemenata te filtriranje čija je intencija uklanjanje oksidnih filmova i nečistoća. [2,7]

#### 3.1. Otplinjavanje

Vodik je jedini plin koji ima malu topivost u krutom aluminiju, a veliku u rastaljenom. Glavni izvor napljinjenosti u tekućem stanju je vlaga koju možemo naći u zraku, zidovima peći, uložnom materijalu. Otopljeni vodik se pravilno dispergira kao stabilna plinska faza po cijelom volumenu taljevine, što uzrokuje plinsku poroznost, tj. rupice po čitavom odljevku, zbog čega moramo taljevinu otpliniti. [2]

Metode otplinjavanja su:

- Uvođenje plinova dušika, argona i klora na dno lonca upotrebom cijevi
- Otplinjavanje upotrebom tableta koje otpuštaju dušik ili klor u taljevinu
- Uvođenje dušika ili argona u taljevinu koristeći rotacijski mješalac

## 4. Pješčani lijev

Lijevanje u pješčane kalupe najrašireniji je postupak lijevanja. Kalup je izrađen od pijeska te omogućuje različite veličine serija od jednog komada do milijunskih serija neovisno o dimenzijama. [8]

### 4.1. Kalupna mješavina

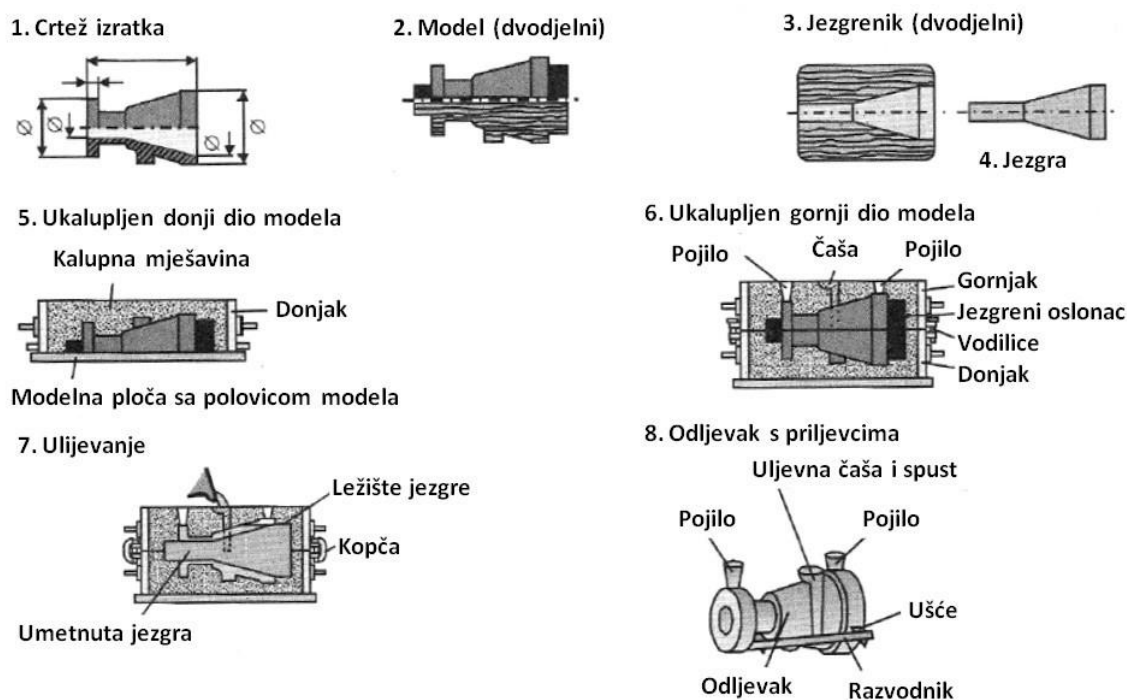
Kalupna mješavina proizvodi se intenzivnim miješanjem komponenti, ili se nabavlja pripremljena s aditivima. Kalupi se mogu izraditi od modelne kalupne mješavine čiji sastav čine pijesak, dodatci i vezivo. Uobičajeno je da se nanosi na površinu modela sloj debljine 3 – 5 cm, na koji se dalje nanosi punidbena kalupna mješavina koja je dobivena djelomičnom regeneracijom već korištene mješavine. Radi uštede sredstava kalupi se rade od jedinstvene kalupne mješavine. Jedinstvena kalupna mješavina sastoji se od upotrijebljene regenerirane mješavine s dodacima veziva i novog pijeska. Zrna regenerirane mješavine pijeska mogu biti obložena sa sjajnim ugljikom. U prosjeku, mehanizirana lijevaonica iziskuje 5 – 12 tona kalupne mješavine po toni željeznog lijeva. Kontrola i ispitivanje propusnosti i čvrstoće kalupa te uzoraka jezgri jednako je bitna kao i kontrola kvalitete taljevine. [9]

### 4.2. Svježa kalupna mješavina (vezivo glina – voda)

Mješavina pijeska i vode kakvu nalazimo u prirodi danas se vrlo rijetko koristi u izradi kalupa. Mnogo češće koriste se sintetske kalupne mješavine čije su glavne komponente pijesak (udio 90 %), glinu bentonit (udio 7 %) i dodatak koji tvori sjajni ugljik. Između ostalog, mješavina još sadrži i vodu čiji je udio 3 %. Dodaci koji sadrže ugljik najčešće se dodaju bentonitnim mješavinama kako bi se spriječile lijevačke pogreške te došlo do poboljšanja površine odljevka i smanjila adhezija pijeska na odljevak. Kvaliteta kalupne mješavine najviše ovisi o broju malih čestica koje nastaju abrazijom pijeska, te temperaturi mješavine zbog toga što udio vode treba održavati na precizno propisanoj razini [9].

### 4.3. Ručno kalupljenje

Sabijanje kalupne mješavine koja je prosuta preko modela u kalupnik temelj je za stvaranje i očvršćivanje rubova kalupne šupljine. Sabijanjem se povećava gustoća pakiranja te se zbog toga javljaju sile spajanja između pijeska i glinenog veziva. Za ručnu izradu kalupa, slika 4, češći su zatvoreni, a rijedi otvoreni kalupi. [9]



Slika 4. Slijed procesa izrade odljevka ručnim kalupljenjem. [9]

Na slici 4 prikazan je slijed procesa izrade odljevka čiji je prvi korak izrada nacрта. Sljedeći korak je izrada dvodijelnog modela i jezgrenika. Model se koristi da se dobije šupljina u kalupu koja mora odgovarati obliku odljevka, a jezgrenik se upotrebljava za izradu jezgre koja služi da se dobija šupljina unutar odljevka. Koristeći jednu polovicu modela prvo se sabija kalupna mješavina u donjaku, nakon čega se donjak okreće i na njega se pomoću vodilica stavlja gornjak. Nakon što se postavi gornjak i komponente uljevnog sustava kalupna mješavina se sabija i u gornjaku te kroz uljevni sustav taljevina teče u kalupnu šupljinu. Pojila se dodaju kako bi došlo do kompenzacije smanjenja volumena metala koji se lijeva te kako bi odljevak bio bez poroznosti. Nakon što se zbijе kalupna mješavina u gornjaku, gornjak se podiže i izvade se van dijelovi uljevnog sustava zajedno sa polovicama modela čime se ostavlja negativni otisak odljevka. Nakon što se umetne jezgra u otiske jezgrenih oslonaca u donjaku, gornjak se stavlja na donjak te se povezuju pomoću kopče kako se gornjak ne bi počeo podizati zbog metalostatskog tlaka taljevine. Dalje se taljevina ulijeva u vlažan, neosušen ili svjež kalup pri čemu se ona dalje hladi i skrućuje te se nakon hlađenja kalup razruši i jezgra izbije iz odljevka. [9]

#### **4.4. Funkcija i izrada jezgre**

Jezgra je prijeko potrebni dio kalupa kada imamo odljevak koji ima složene šupljine pri čemu jezgra ima oblik šupljine koju je neophodno ostvariti. Kreira se u jezgreniku od jezgrene mješavine. Jezgra je dio koji je podvrgnut snažnijim opterećenjima te se zbog toga u većini slučajeva ne izrađuje od kalupnih mješavina s vezivom glina – voda, nego se izrađuju od mješavina čiji sastav čine kvarcni pijesak i veziva (vodeno staklo, ulje, smola). Od jezgre se traži da bude dimenzijski točna, toplinski otporna te otporna na tlak taljevine, otporna na eroziju kada taljevina udari prilikom lijevanja i mora omogućiti razrušljivost nakon lijevanja. Postupci koji se koriste za izradu jezgri su: No bake, Hot box, Warm box, Cold box, Shell i postupak vodeno staklo – CO<sub>2</sub>. [9]

##### **4.4.1. No bake postupak izrade jezgri**

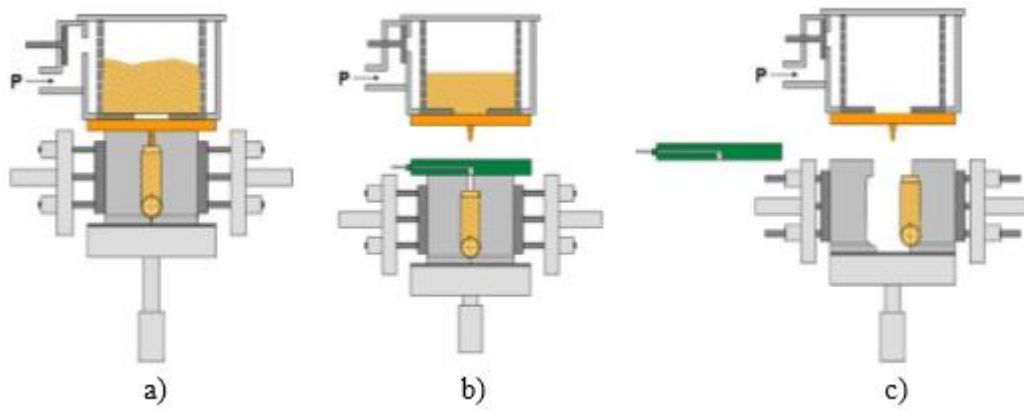
Kod ovog postupka izrade jezgri kalupna mješavina sastoji se od sintetske smole, kvarcnog pijeska te tekućeg očvršćivača. Kalupna mješavina ima limitirano vrijeme u kojem se mora obaviti punjenje jezgrenika ili kalupljenje, pa prema tome vrlo je važno razlikovati vrijeme koje je na raspolaganju za rad s kalupnom mješavinom i optimalno vrijeme koje treba proteći prije razdvajanja očvrsnute mješavine od jezgrenika ili modela. Postupak se ne obavlja na visokim temperaturama pa zato jezgrenici mogu biti izrađeni od drva ili čak plastike. Najveća mana ovog postupka je dugo očvršćivanje jezgrene mješavine. [9]

##### **4.4.2. Hot box postupak izrade jezgri**

Kod „Hot box“ postupka izrade jezgri kalupna mješavina sastavljena je od sintetske smole i kvarcnog pijeska pri čemu se mješavina očvršćuje zagrijavanjem pa zato jezgrenici moraju biti napravljeni od metala. Proces očvršćivanja odvija se u jezgreniku koji je predgrijan na temperaturu u rasponu od 180 – 340 °C i traje od 20 do 120 sekundi. Kalupi se mogu jednostavno razrušiti a odljevci imaju veliku dimenzijsku točnost, a kalupna mješavina ima limitirano vrijeme trajanja. [9]

##### **4.4.3. Cold box postupak izrade jezgri**

Jezgrenik se popunjava kalupnom mješavinom a zatim se vrši propuhivanje katalizatorom ili plinskim reagensom što uzrokuje da mješavina očvrsti ili ubrzava sami postupak očvršćivanja, slika 5. Vrijeme očvršćivanja jezgre osjetno je kraće zbog djelovanja plina pa je ovaj postupak puno prikladniji za serijsku proizvodnju od „no bake“ postupka. Dodatni način za ubrzanje očvršćivanja je dovođenje topline izvana ili egzotermnom reakcijom. [9]



Slika 5. Cold box postupak: a) upucavanje jezgrene mješavine, b) propuhivanje plinom, c) vađenje jezgre iz jezgrenika. [9]

## 5. Uljevni sustav

Uljevni sustav je mreža kanala kroz koje taljevina teče do kalupne šupljine te je ispunjava, a svojim oblikom mora osigurati dovoljno brzo punjenje kalupne šupljine da se izbjegne preuranjeno skrućivanje taljevine a samim time nedolivenost odljevka. Brzo popunjavanje kalupne šupljine važno je kako bi se izbjeglo prijevremeno skrućivanje odljevka, nepotpuno popunjavanje presjeka ili pak nastajanje hladnih zavora. Prejako zagrijavanje povećava livljivost no opet povećava toplinsko opterećenje kalupa i eroziju površine kalupa što rezultira uključcima na odljencima. Također brzina ispunjavanja kalupne šupljine ne smije biti prevelika kako bi se izbjegle greške u odljevku zbog turbulentnog strujanja taljevine. Turbulentno punjenje i tečenje povećava toplinsko i mehaničko opterećenje kalupa, ali najveća opasnost prijeti nam od nastajanja pogrešaka na odljevku. Prioritet nam je ispuniti kalup što većom brzinom, a opet bez turbulencija što je kontradiktorno. Uljevni sustav mora biti učinkovit i efektivan, ne smije biti neisplativ, mora omogućiti uklanjanje metalnih oksida, troske i uključaka prije nego što uđu u kalupnu šupljinu, a količina metala koja se upotrebljava mora biti što manja, a da se još uvijek postigne željeni rezultat. Veličina, položaj i oblik ključni su faktori uljevanja rastaljenog metala u kalupnu šupljinu, a najveći broj grešaka, slika 6., potječe od loše konstrukcije uljavnog sustava i sustava napajanja. [1, 2]

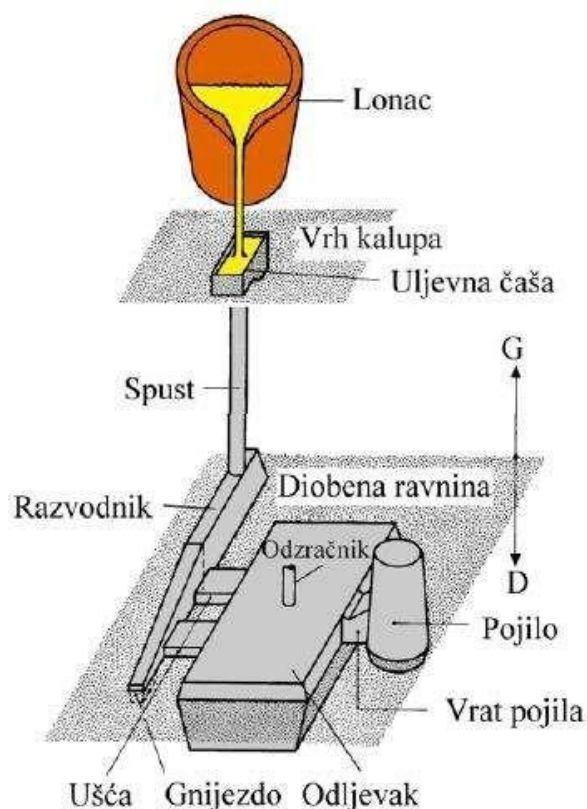


Slika 6. Temeljne pogreške na odljencima. [2]

## 5.1. Osnovne komponente uljavnog sustava

Osnovne komponente uljavnog sustava, slika 7, su:

- a) Uljevna čaša
- b) Spust
- c) Razvodnik
- d) Ušće (ušća)
- e) Odzračnik (odzračnici)



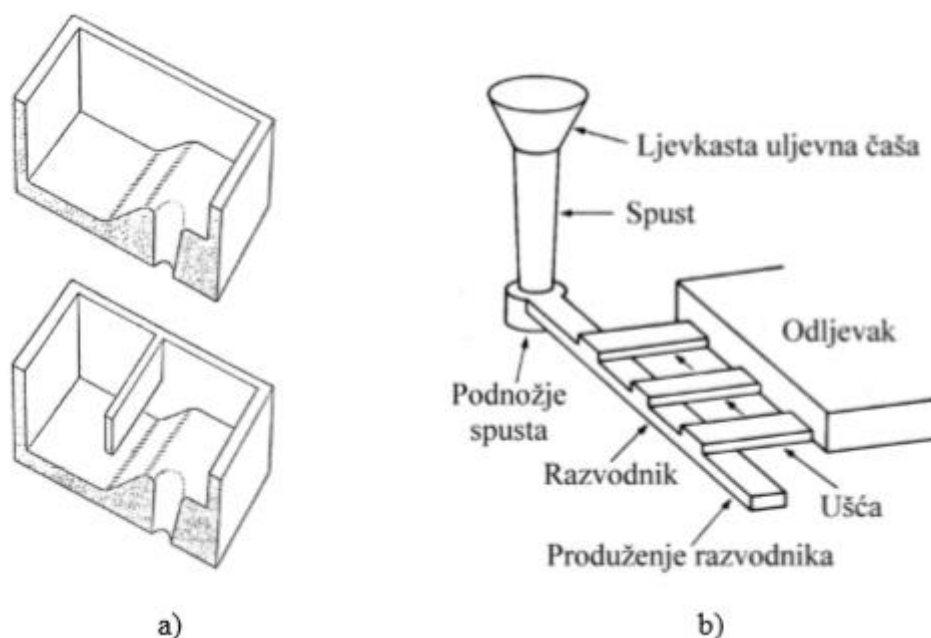
Slika 7. Osnovne komponente uljavnog sustava. G - gornja polovica kalupa, D – donja polovica kalupa. [1]

### 5.1.1. Uljevna čaša

Uljevna čaša je prvi dio uljavnog sustava pomoću koje se provodi taljevina u daljnje komponente uljavnog sustava. Održava uljevni sustav punim tijekom lijevanja, sprječava nasisavanje zraka i plinova, rasprskivanje taljevine pri izlivanju iz lonca te ulaz troske u spust i ostale komponente uljavnog sustava, a njena dubina mora biti 3 – 4 puta veća od promjera spusta da ne dođe do uvlačenja zraka i troske. [1]

Prema obliku dijele se na koritaste i ljevkaste, slika 8.





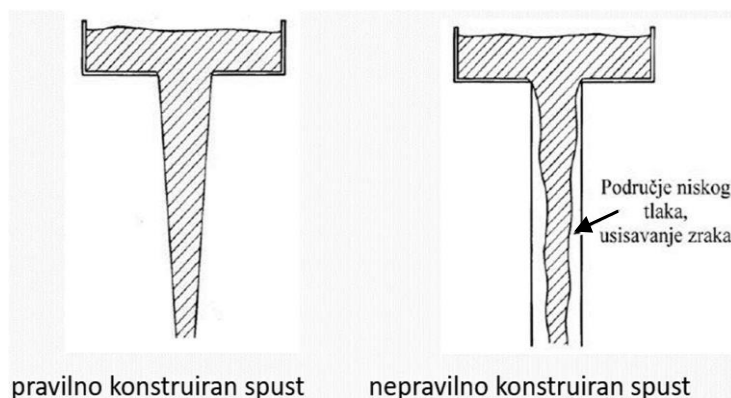
Slika 8. Koritasta uljevna čaša (a), uljevni sustav s ljevkastom uljevnom čašom (b). [1]

Koritasta uljevna čaša omogućava izdvajanje troske i metalnih oksida iz taljevine prije ulaska taljevine u ostale komponente uljavnog sustava, zbog toga što ima manju specifičnu težinu u odnosu na taljevinu. Tijekom lijevanja taljevina se ulijeva u onaj dio uljevne čaše koji je dublji, slika 8a, a prijelaz s dubljeg na plići dio pojednostavljuje izdvajanje nemetalnih uključaka. Jedan od glavnih uvjeta je da koritasta čaša mora uvijek biti ispunjena taljevinom. Ako se lijevaju legure koje imaju sklonost da stvaraju okside upotrebljava se pregrada što omogućuje zadržavanje troske. Uzevši u obzir da je površina uljevne čaše veća od poprečne površine presjeka spusta, brzina gibanja taljevine u uljevnoj čaši je relativno malena što pomaže odvajanje troske i uključaka. Ljevkaasta čaša ne ispunjava funkcije koritaste uljevne čaše već samo olakšava direktno ulijevanje rastaljenog metala. [1]

### 5.1.2. Spust

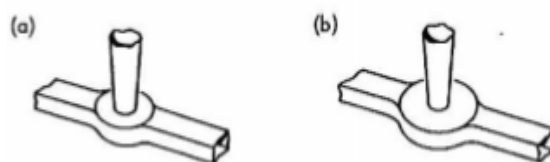
Spust je vertikalni kanal pretežno kružnog poprečnog presjeka koji omogućava prijenos taljevine od uljevne čaše do razvodnika. Tijekom slobodnog pada mlaz taljevine sužava se prema dolje, pa se konstruiranjem spusta na taj način izbjegava usisavanje zraka u mlaz taljevine, te se istovremeno omogućuje brzo popunjavanje spusta taljevinom. Ako se kojim slučajem presjek spusta ne sužava prema dolje dolazi do stvaranja područja nižeg tlaka što

rezultira usisavanjem zraka, slika 9. Osim toga, dolazi do turbulentnog i neujednačenog toka taljevine, pogotovo u podnožju spusta. [2]



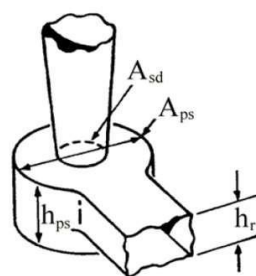
Slika 9. Konstruiranje spusta. [2]

Na dnu spusta dolazi do iznenadne promjene smjera strujanja što uzrokuje pojavu turbulencija. Neophodno je da dođe do apsorpcije kinetičke energije taljevine što rezultira smanjenjem turbulencije na dnu spusta i smanjenje brzine taljevine, prije nego što ona uđe u razvodnik ili razvodnike. To se radi povećanjem površine razdjelnika, slika 10., jer će onda biti više trenja između razdjelnika i fluida. [2]



Slika 10. Površina razdjelnika. [2]

Pretpostavljajući da su na slici 10 dva spusta iste veličine, gubitak kinetičke energije bit će veći na dnu spusta na slici desno (b), zato jer je veća površina razdjelnika (ima veći promjer). Visina razdjelnika  $h_{ps}$  treba biti otprilike 2 puta veća od visine razvodnika  $h_r$  dok površina poprečnog presjeka razdjelnika  $A_{ps}$  mora biti otprilike pet puta veća od površine poprečnog presjeka dna spusta  $A_{ds}$ , kako je to prikazano na slici 11. [2]

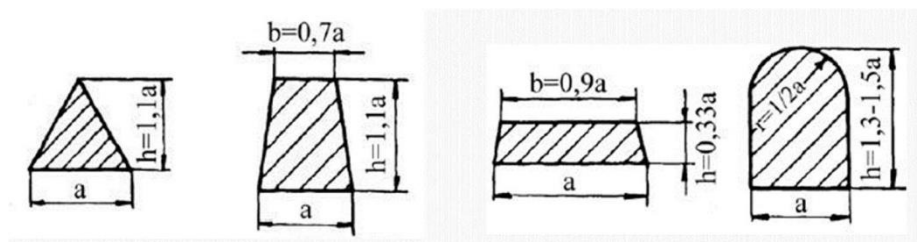


Slika 11. Karakteristične dimenzije razdjelnika. [2]

### 5.1.3. Razvodnik

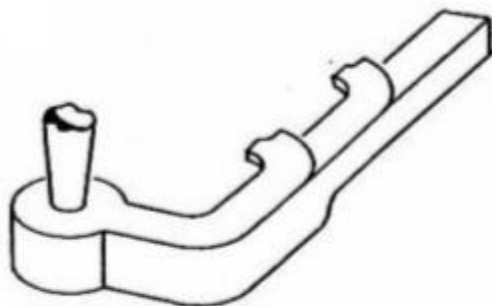
Razvodnik se nastavlja na spust, prihvaća i umiruje taljevinu, omogućuje izdvajanje metalnih oksida i uključaka, sprječava iznenadne promjene smjera strujanja te usmjeruje taljevinu dalje u ušća. Najčešće se upotrebljavaju razvodnici trapeznog i pravokutnog poprečnog presjeka koji imaju veću visinu od širine jer se tako lakše izdvajaju troska i nečistoće iz taljevine. [1, 2]

Slika 12 prikazuje moguće oblike poprečnog presjeka razvodnika.



Slika 12. Shematski prikaz poprečnih presjeka razvodnika. [2]

Uljevni sustav može imati i više od jednog razvodnika, što ovisi o obliku, veličini i broju odljevaka u kalupu. Razvodnici moraju biti dizajnirani tako da se izbjegnu iznenadne promjene smjera tečenja taljevine kako ne bi došlo do stvaranja područja niskog tlaka i usisavanja zraka. Prva taljevina pretežno nosi čestice pijeska te je onečišćena zbog usisanih plinova i turbulencija, pa se zbog toga razvodnik izvede s produženjem, slika 13., koje sprječava da prva, onečišćena taljevina uđe u kalupnu šupljinu. [1, 2]

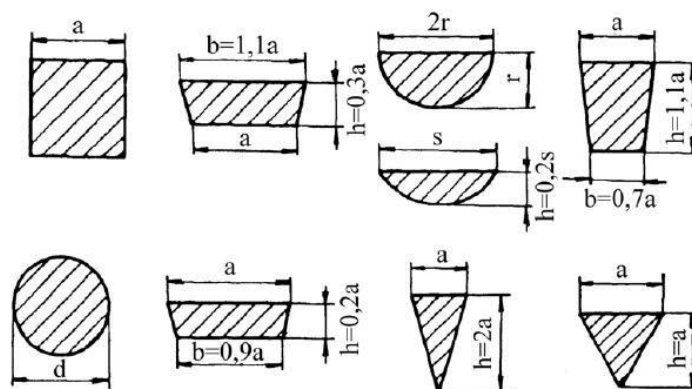


Slika 13. Produženje razvodnika. [2]

#### 5.1.4. Ušća

Ušće je finalni element uljevnog sustava, povezuje razvodnik i kalupnu šupljinu te osigurava jednoliko i pravilno punjenje kalupne šupljine. Dimenzije i oblik ušća prilagođavaju se prema debljini stijenke odljevka. [1]

Slika 14 pokazuje različite poprečne presjeke ušća.



Slika 14. Poprečni presjeci ušća. [2]

Ušća pravokutnog poprečnog presjeka se najčešće upotrebljavaju, dok je erozija kalupa najmanja kada se primjeni ušće polukružnog poprečnog presjeka. Najveći problem ovih ušća je pojava turbulencija. [1]

## 5.2. Vrste uljernih sustava

Uljevni sustavi dijele se s obzirom na diobenu ravninu kalupa, prema položaju kritičnog presjeka i prema položaju ušća.

S obzirom na diobenu ravninu

- Horizontalni
- Vertikalni

Prema položaju kritičnog presjeka razlikujemo:

- Tlačni uljevni sustavi (sustavi s prigušenjem)
- Semitlačni uljevni sustavi (sustavi bez prigušenja)

Prema položaju ušća razlikujemo:

- Direktni uljevni sustavi sa ušćem odozgo
- Indirektni uljevni sustavi s ušćem na diobenoj ravnini
- Uljevni sustavi s ušćem odozdo

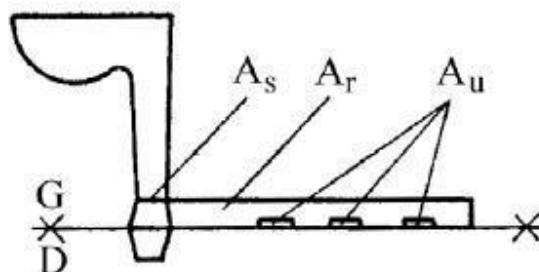
### 5.2.1. Tlačni uljevni sustav

Osnovna karakteristika tlačnog uljavnog sustava je ta da se presjeci kanala smanjuju od spusta do kalupne šupljine, zbog čega važi omjer  $A_s > A_r > A_u$ , slika 15, te ga možemo nazivati i konvergentni uljevni sustav. [1, 2]

$A_s$  – površina poprečnog presjeka spusta

$A_r$  – površina poprečnog presjeka razvodnika

$A_u$  – površina poprečnog presjeka ušća



Slika 15. Shematski prikaz tlačnog uljavnog sustava. [2]

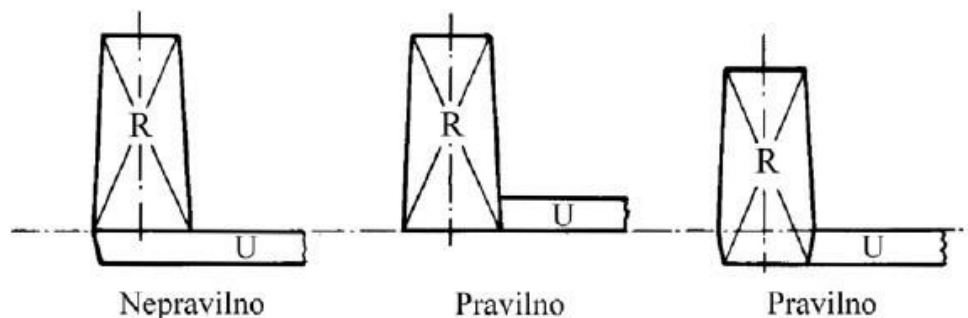
U praktičnoj primjeni najčešći su omjeri:

$$A_s : A_r : A_u = 2 : 1.5 : 1$$

$$A_s : A_r : A_u = 1.4 : 1.2 : 1$$

$$A_s : A_r : A_u = 1.2 : 1.1 : 1$$

Najprije se određuje presjek svih ušća jer je on kritičan, pa se onda u skladu s omjerima utvrđuju presjeci razvodnika i spusta. Razvodnik se smještava u gornju polovicu kalupa, a ušća u gornju ili donju polovicu, uz bitno pravilo da dno razvodnika i ušća moraju biti u istoj horizontalnoj ravnini, slika 16. [1, 2]

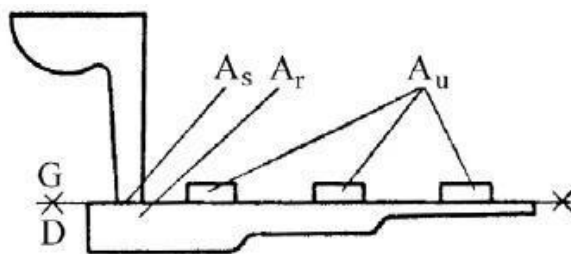


Slika 16. Prilici i nepravilni načini povezivanja ušća i razvodnika u tlačnom uljevnom sustavu. [2]

Ako se na jedan razvodnik nastavlja više ušća, kroz svako ušće teče otprilike jednaki protok taljevine velike brzine što dovodi do pojave vrtloga te oksidacije taljevine. U usporedbi sa semitlačnim uljevnim sustavom veće je iskorištenje taljevine zbog manje mase, te je brže i praktičnije ukloniti odljevak jer su manje dimenzije ušća. Najčešću primjenu nalaze u lijevanju sivog i nodularnog lijeva. [1, 2]

### 5.2.2. Semitlačni uljevni sustav

Kod semitlačnog uljavnog sustava najbitnija karakteristika je ta da se presjeci šire u smjeru toka taljevine, pa ih se zbog toga naziva divergentnima i vrijedi omjer  $A_s < A_r < A_u$ , slika 17. [1]



Slika 17. Shematski prikaz semitlačnog uljavnog sustava. [2]

U praktičnoj primjeni najčešći su omjeri:

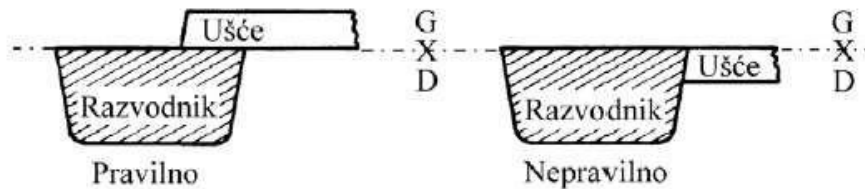
$$A_s : A_r : A_u = 1 : 2 : 3 \text{ (čelik)}$$

$$A_s : A_r : A_u = 1 : 3 : 3$$

$$A_s : A_r : A_u = 1 : 4 : 4$$

$$A_s : A_r : A_u = 1 : 6 : 6$$

Kod semitlačnog uljavnog sustava kritični presjek se nalazi na dnu spusta i on se prvi određuje, pa se prema tome kasnije određuju presjeci ušća i razvodnika. Najčešće se primjenjuje kod legura lakih metala. Razvodnik se stavlja u donju polovicu kalupa a ušća u gornju polovicu kalupa, slika 18, kako bi se što više smanjila mogućnost ulaska nečistoće i troske u ušće. [1, 2]

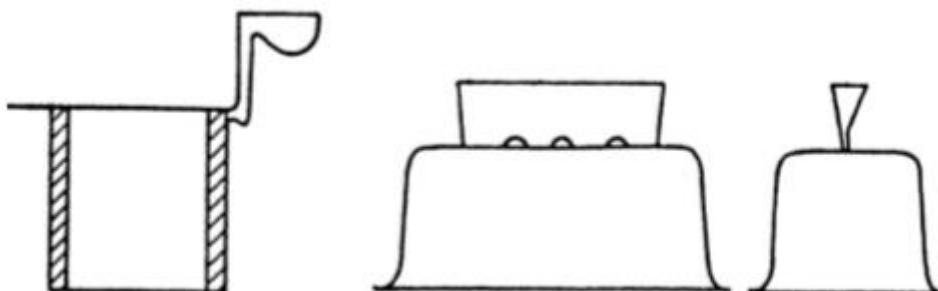


Slika 18. Pravilni i nepravilni načini povezivanja ušća i razvodnika u semitlačnom uljavnog sustavu. [2]

Kod semitlačnog uljavnog sustava uglavnom ne dolazi do stvaranja vrtloga, rasprskivanja i oksidacije taljevine jer taljevina ulazi u kalupnu šupljinu malom brzinom a to je rezultat povećanja poprečnih presjeka u smjeru ušća. Izmjenom oblika razvodnika izbjegava se nejednoliko tečenje taljevine u ušćima. Povećanjem poprečnog presjeka ušća i razvodnika povećava se i masa taljevine pa se samim time smanjuje iskoristivost taljevine. Također kao rezultat povećanja dimenzija ušća dovodi do sporijeg uklanjanja uljavnog sustava sa samog odljevka. [1, 2]

### 5.2.3. *Direktni uljevni sustav sa ušćem odozgo*

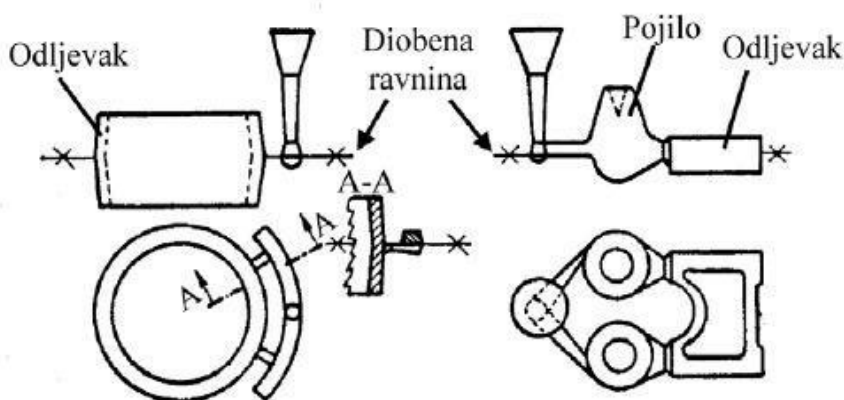
Ovaj način lijevanja omogućuje ispravno skrućivanje odljevka odozdo prema gore, brzo lijevanje te polagano hlađenje ali je teško primjeniv kod odljevaka velikih dimenzija. Kao rezultat udara taljevine o kalup velikom brzinom dolazi do raspršivanja mlaza, grešaka te erozivnog djelovanja u kalupu. Verzija sustava s klinastim ušćem upotrebljava se kod lijevanja tankostjenih odljevaka jer se kod njih zahtjeva velika brzina lijevanja, slika 19. [1]



Slika 19. Direktni uljevni sustav sa ušćem odozgo. [1]

#### 5.2.4. Indirektni uljevni sustav sa ušćem na diobenoj ravnini

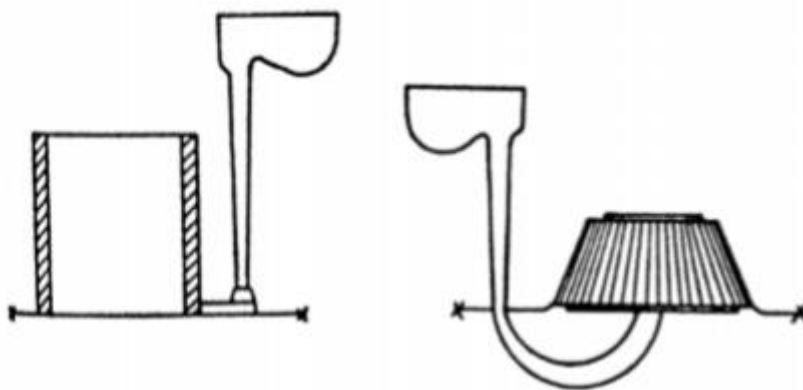
Vrlo se često primjenjuje u praksi zbog jednostavnog kalupljenja i zato jer to najčešće ovisi o konfiguraciji odljevka, slika 20. Razvodnik je, u odnosu na ušća, postavljen pod kutom od  $90^\circ$ . Praktično se primjenjuje verzija s više ušća zbog postizanja prihvatljivijeg rasporeda temperature. Uvjeti skrućivanja odljevka ovise o njegovom obliku ali i o razmještaju pojila po odljevku. [1, 2]



Slika 20. Indirektni uljevni sustavi: ulijevanje kroz razvodnik i ušća (lijevo), ulijevanje kroz pojila (desno). [1]

#### 5.2.5. Uljevni sustav s ušćem odozdo

U praksi se ne koriste prečesto zbog kompleksnijeg načina kalupljenja. Ovaj uljevni sustav, slika 21., karakterizira miran način popunjavanja kalupne šupljine pa se zbog toga koristi za lijevanje metala podložnih oksidaciji (Mg, Al). Također mirnije popunjavanje kalupne šupljine dovodi do neprirodnog tijeka skrućivanja, što znači da su nam potrebna veća pojila. [1, 2]



Slika 21. Uljevni sustav s ušćem odozdo. [1]



## 6. PRIMJENA RAČUNALNIH SIMULACIJA

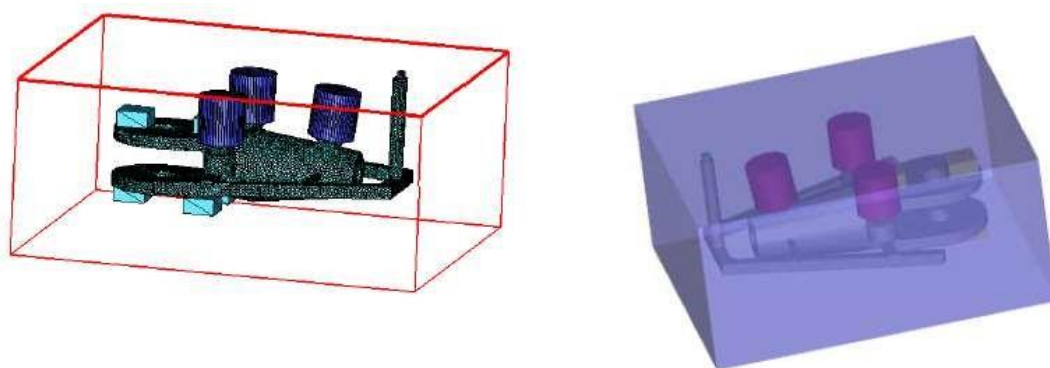
Primjena moderne tehnologije nije izostala ni u ljevačkoj industriji. Simulacijski softveri postali su standard u ljevačkoj industriji. Primjenom softvera odmah se može vidjeti jesmo li dobro dimenzionirali uljevni sustav, događaju li se greške u toku lijevanja i skrućivanja (poroznost, predviđanje deformacija i napreznja) i jesu li zadovoljene mogućnosti napajanja, slika 22. Softver nam daje uvid u kvalitetu cijelog procesa lijevanja te brzu vizualizaciju različitih učinaka izmjene konstrukcije i dizajna. Današnji programi omogućavaju modeliranje svih postupaka lijevanja za sve legure koje se mogu lijevati te se korištenjem sve bržih računala bitno smanjuje trajanje izračuna simulacije lijevanja uz korištenje veće rezolucije. [2]



Slika 22. Simulacija ljevačkog procesa. [2]

Koraci pri izradi simulacije su:

1. Kreirati CAD model odljevka, hladila, uljevnog sustava i egzotermnih obloga
2. Učitati elemente u QuikCAST program i provjeriti površinsku mrežu, slika 23
3. Definirati gdje nam taljevina ulazi (inlet)
4. Definirati dimenzije kalupa
5. Definirati materijal elemenata
6. Generirati 3D mrežu te odrediti smjer gravitacije
7. Odrediti parametre lijevanja
8. Pokrenuti simulaciju



Slika 23. Importiranje elemenata u QuikCAST program i konstrukcija kalupa. [2]

## 7. Eksperimentalni dio

U sklopu ovog rada bilo je potrebno konstruirati i proračunati nekoliko različitih varijanti uljevnog sustava za zadani odljevak, te uz pomoć QuikCAST programa odrediti varijantu koja nam najbolje odgovara. Korištena je legura AlSi7Mg. Kemijski sastav legure prikazan je u tablici 1.

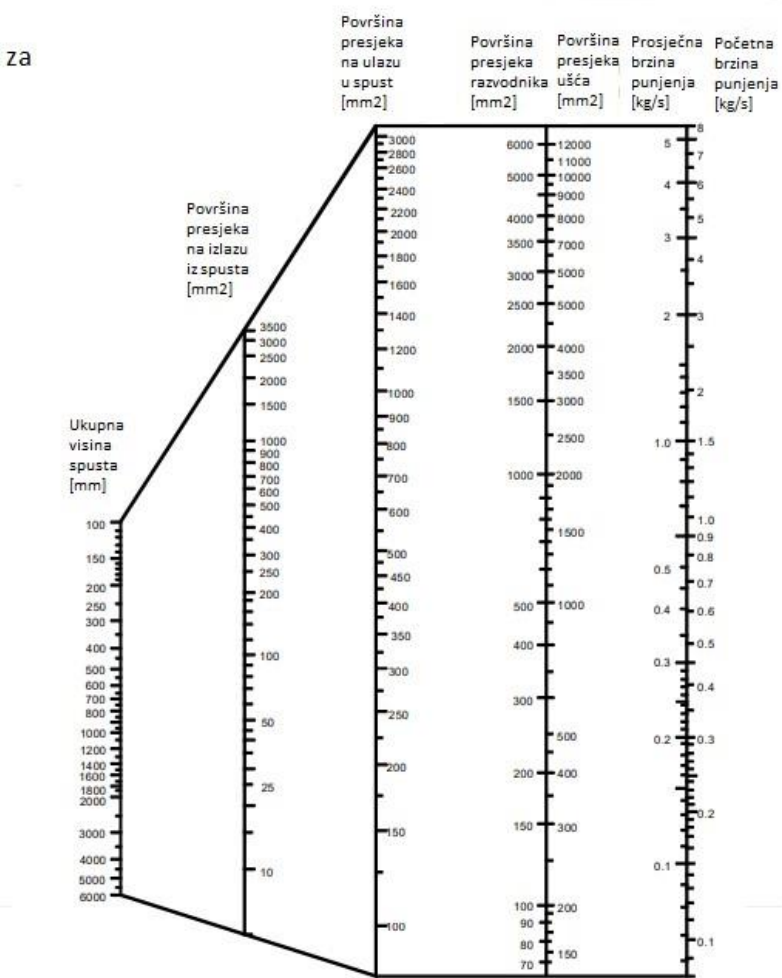
Tablica 1. Kemijski sastav AlSi7Mg legure

| Metal         | Udio, % |
|---------------|---------|
| Si            | 7,28    |
| Fe            | 0,41    |
| Mg            | 0,273   |
| Zn            | 0,091   |
| Ti            | 0,051   |
| Cu            | 0,04    |
| Mn            | 0,037   |
| Ostali metali | 0,022   |
| Al            | Ostatak |

### 7.1. Proračun uljevnog sustava

Za proračun uljevnog sustava korišten je nomogram za aluminijske legure, slika 24. Često se primjenjuje u praksi zbog svoje jednostavnosti.

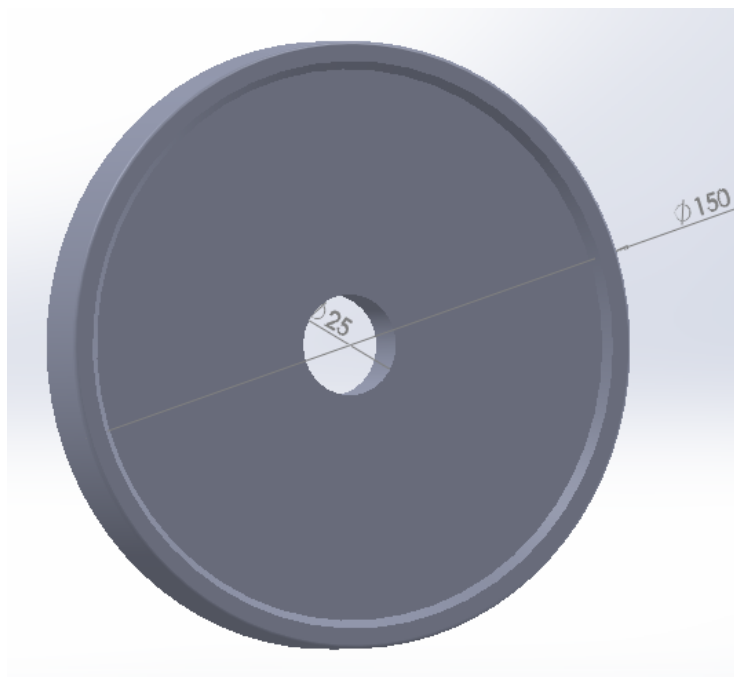
Nomogram za Al legure



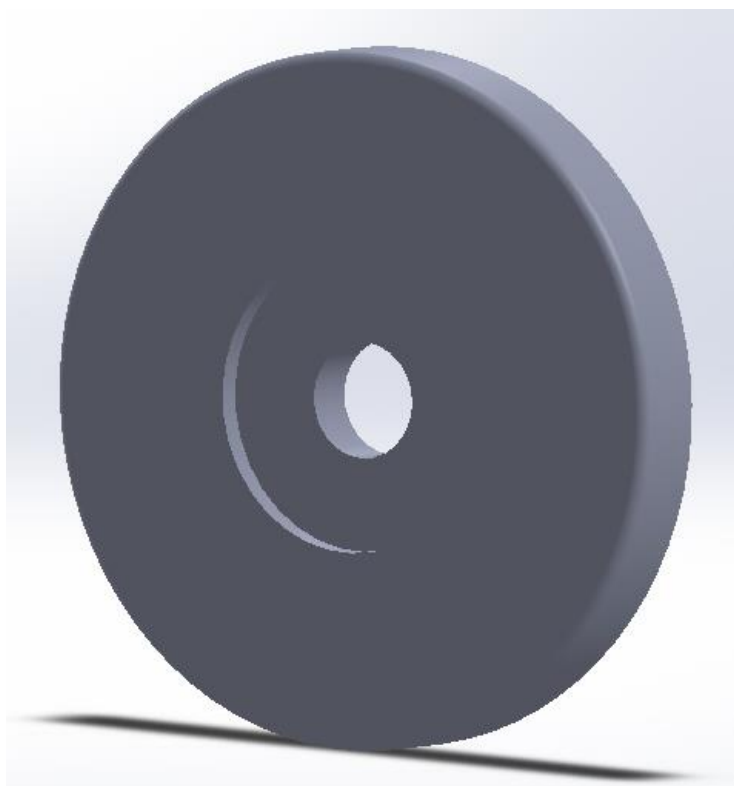
Slika 24. Nomogram za aluminijske legure [7]

Ovaj nomogram osigurava nam da maksimalna brzina taljevine na ulazu ne premašuje iznos od 250 mm/s, a to je polovica kritične brzine iznad koje dolazi do pojave značajnih turbulencija, što nam daje određenu granicu sigurnosti.

Na slikama 25 i 26 prikazan je CAD model odljevka



Slika 25. 3D model odljevka



Slika 26. 3D model odljevka, pogled s druge strane

Služeći se programom SOLIDWORKS 2016 očitano je volumen odljevka,

$$V_o = 2,8263 \cdot 10^{-4} \text{ m}^3$$

Pošto je disk od aluminijske legure gustoća  $\rho = 2700 \text{ kg/m}^3$  pa slijedi:

$$m_o = V_o \cdot \rho = 2,8263 \cdot 10^{-4} \cdot 2700 = 0,763 \text{ kg} \quad (1)$$

Da bismo dobili masu cijelog uljevnog sustava, koja nam je nepoznata, služimo se pretpostavkom da je faktor iskoristivosti taljevine pri lijevanju aluminijske  $\eta = 0,5$

Pa nam je ukupna masa uljevnog sustava

$$m_{us} = \frac{m_o}{\eta} = \frac{0,763}{0,5} = 1,53 \text{ kg} \quad (2)$$

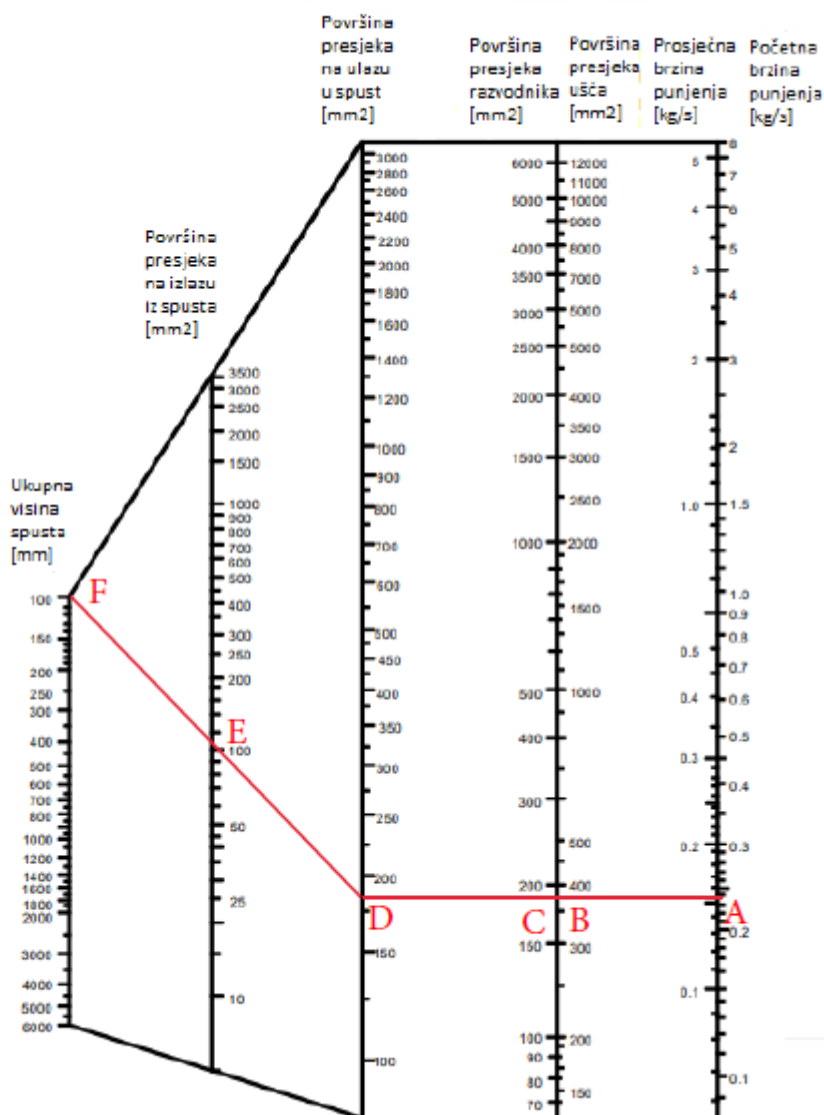
Kako bismo uopće mogli koristiti nomogram moramo odrediti prosječnu brzinu punjenja kalupne šupljine. Za to trebamo poznavati vrijeme lijevanja koje smo pretpostavili na temelju iskustva te ono iznosi  $t_l = 10 \text{ s}$ .

Slijedi da je prosječna brzina punjenja kalupne šupljine:

$$\bar{v} = \frac{m_{us}}{t_l} = \frac{1,53 \cdot 1000}{10} = 153 \text{ g/s} = 0,153 \text{ kg/s} \quad (3)$$

Na slici 27 prikazan je postupak određivanja dimenzija uljavnog sustava pomoću nomograma:

### Nomogram za Al legure

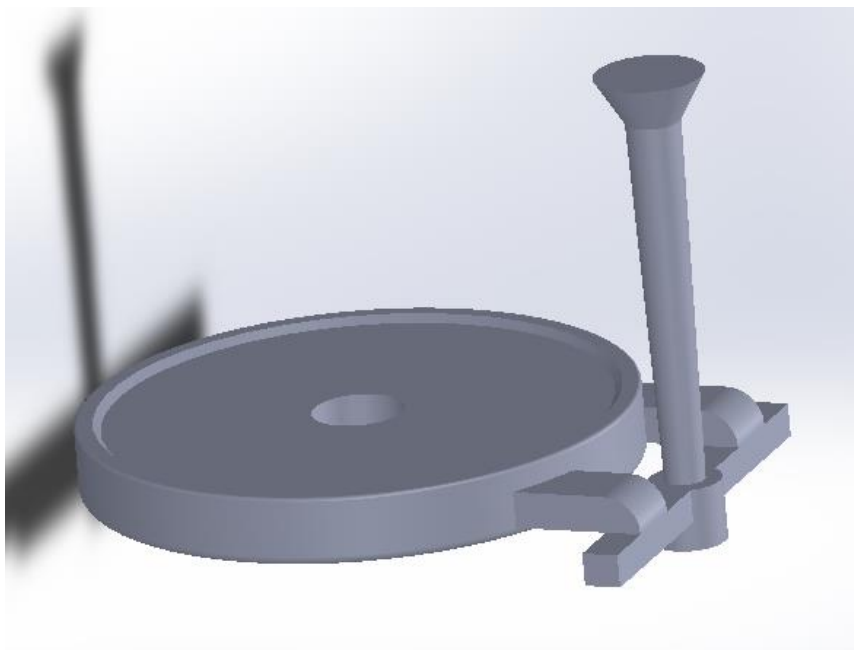


Slika 27. Određivanje karakterističnih dimenzija na nomogramu. [7]

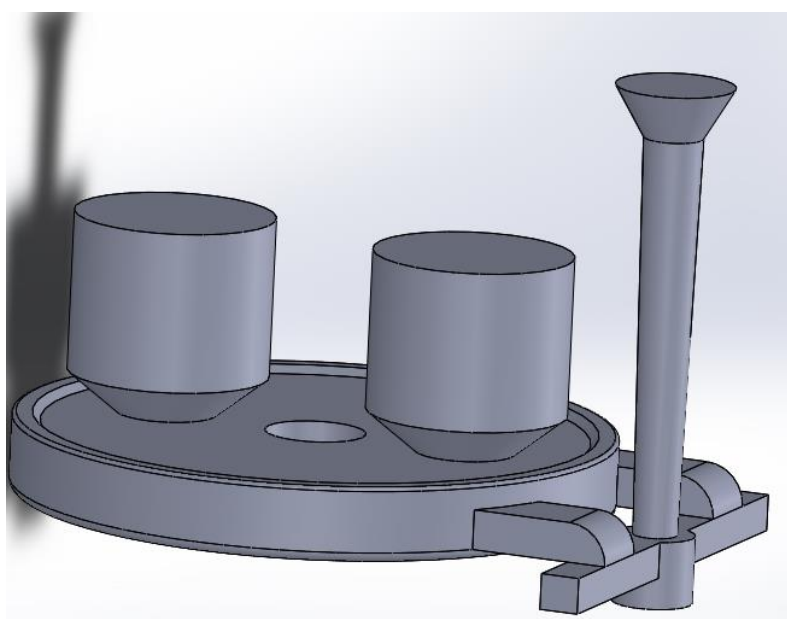
Nakon što smo ucrtali prosječnu brzinu punjenja kalupne šupljine koja iznosi 0,153 kg/s (točka A), povlači se horizontalna crta koja siječe sljedeće dvije vertikalne crte, nakon čega se dobivaju točke B, C, D. Točka B određuje ukupnu površinu poprečnog presjeka ušća i ona iznosi  $A_u = 370 \text{ mm}^2$ . Kod verzija sa dva ušća, koja su korištena u svim verzijama, rabljena su ušća površine  $A_{u1} = A_{u2} = 185 \text{ mm}^2$ . Ušća su pravokutnog poprečnog presjeka s dimenzijama 18,5 mm x 10 mm. Točkom C označuje se ukupna površina poprečnog presjeka razvodnika koja iznosi  $A_r = 180 \text{ mm}^2$ . U varijantama s dva razvodnika površina poprečnog presjeka iznosi  $A_{r1} = A_{r2} = 90 \text{ mm}^2$ , sa dimenzijama 9 mm x 10 mm. Točka D označuje površinu poprečnog presjeka na ulazu u spust koja iznosi  $A_{vs} = 180 \text{ mm}^2$ . Površina poprečnog presjeka

na ulazu je kružnog oblika čiji promjer iznosi 15 mm. Nadalje, potrebno je odrediti ukupnu visinu spusta koja ovisi o veličini pojila, kvaliteti pijeska ali i o opremljenosti ljevaonice. Određena je visina spusta od 100 mm, pri čemu je dobivena točka F u nomogramu. Povezivanjem točaka D i F dobivena je točka E koja označuje površinu poprečnog presjeka na izlazu iz spusta te ona iznosi  $A_{ds} = 100 \text{ mm}^2$ . Sukladno tome dno spusta je kružnog oblika promjera 11 mm.

Na slikama 28 do 31 prikazane su različite varijante uljavnog sustava:

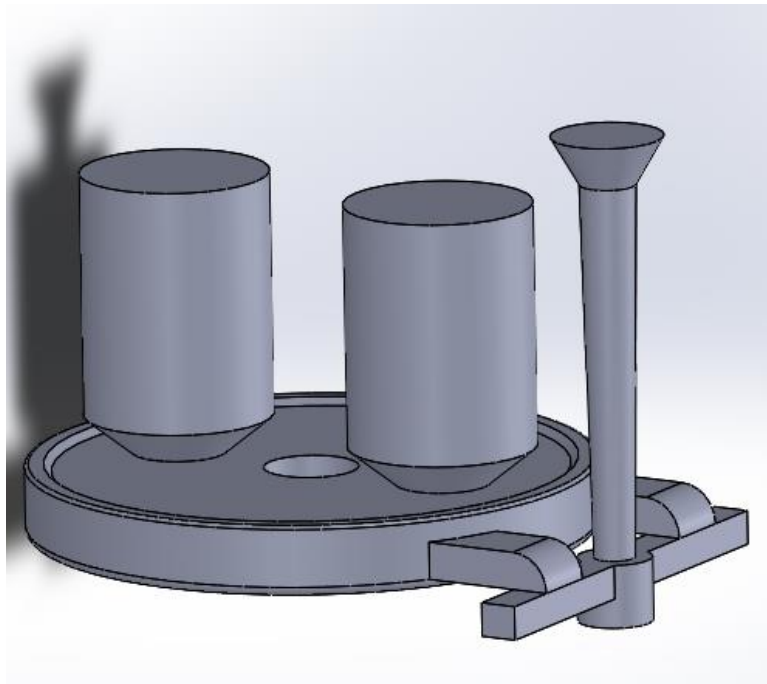


Slika 28. Varijanta bez pojila.

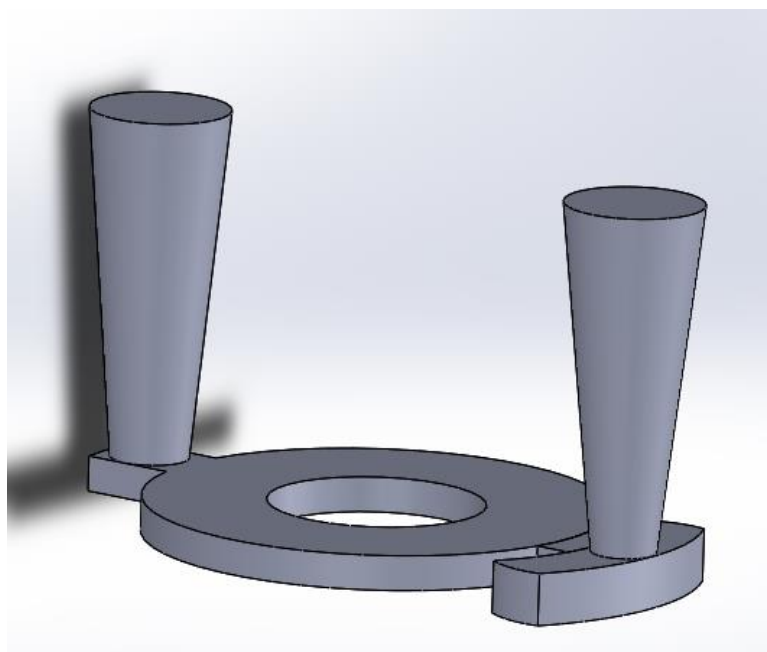


Slika 29. Varijanta sa nižim pojilima.





Slika 30. Varijanta sa nižim pojilima.



Slika 31. Lijevana varijanta.

Na slici 28 prikazana je varijanta bez pojila kako bi se ukazalo na važnost pojila i poroznost koja se pojavljuje kada pojila nema. Na slikama 29 i 30 prikazane su varijante sa pojilima različite veličine. Na slici 31 prikazana je varijanta koja je lijevana u Laboratoriju za

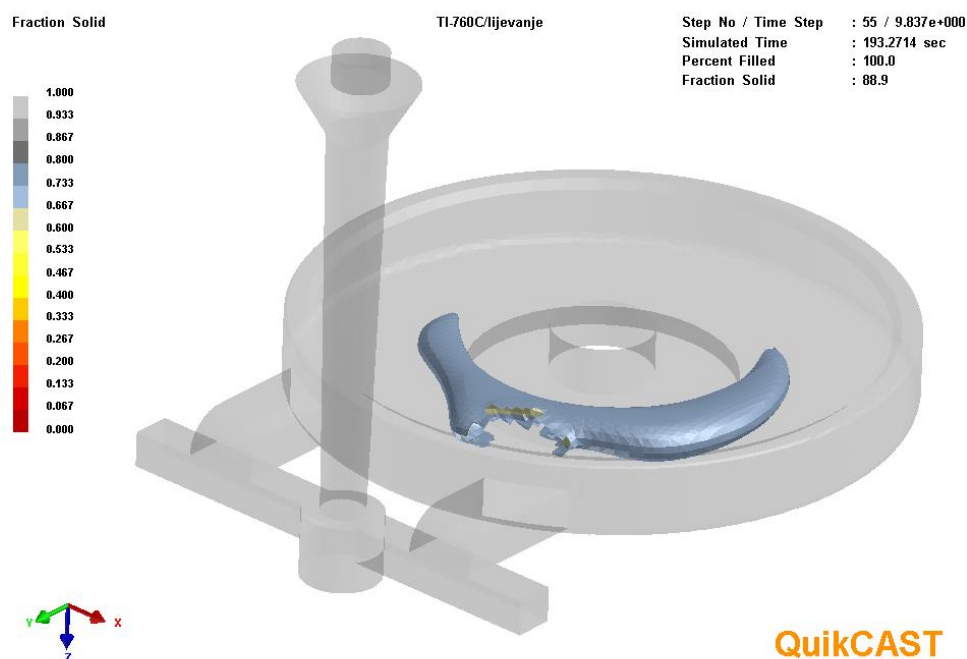
ljevarstvo sa jednim razvodnikom i pojilom koje je istovremeno i spust i drugim pojilom sa suprotne strane.

## 7.2. Rezultati simulacija

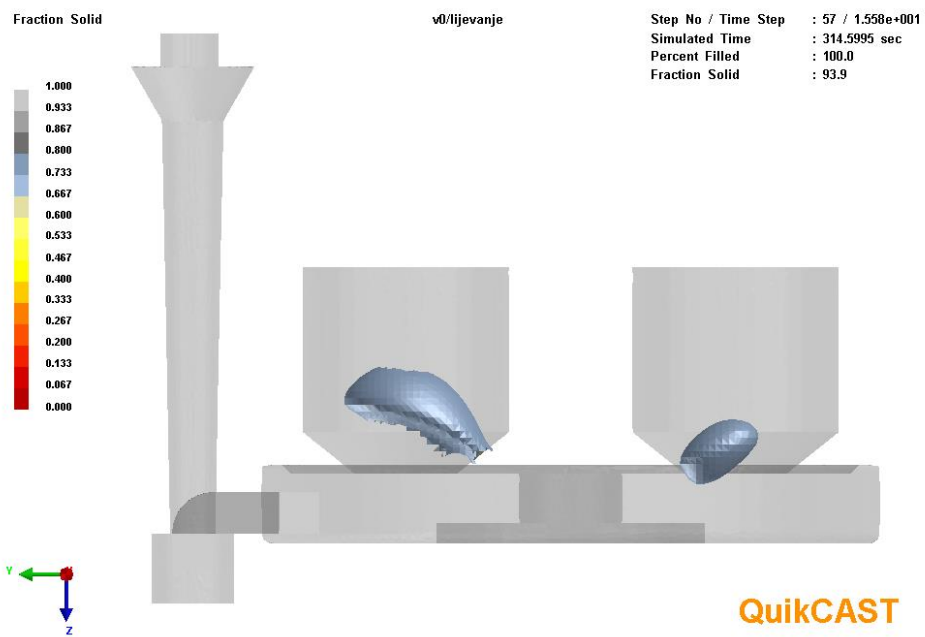
Simulacije su izvedene koristeći program QuikCAST. Prvo su provedene simulacije za uljevni sustav koji nema pojila. Rezultati simuliranja pokazali su da će se korištenjem ovakve varijante uljavnog sustava pojaviti greške poroznosti u odljevku zbog smanjivanja volumena tokom skrućivanja, slika 32.

Nakon toga provedene su simulacije sa dva pojila promjera 50 mm i visine 50 mm. Rezultati su pokazali da su pojila premale visine te da će se poroznost pojaviti u pojilu i djelomično u odljevku, što znači da pojila nisu ispunila svoju zadaću, slika 33.

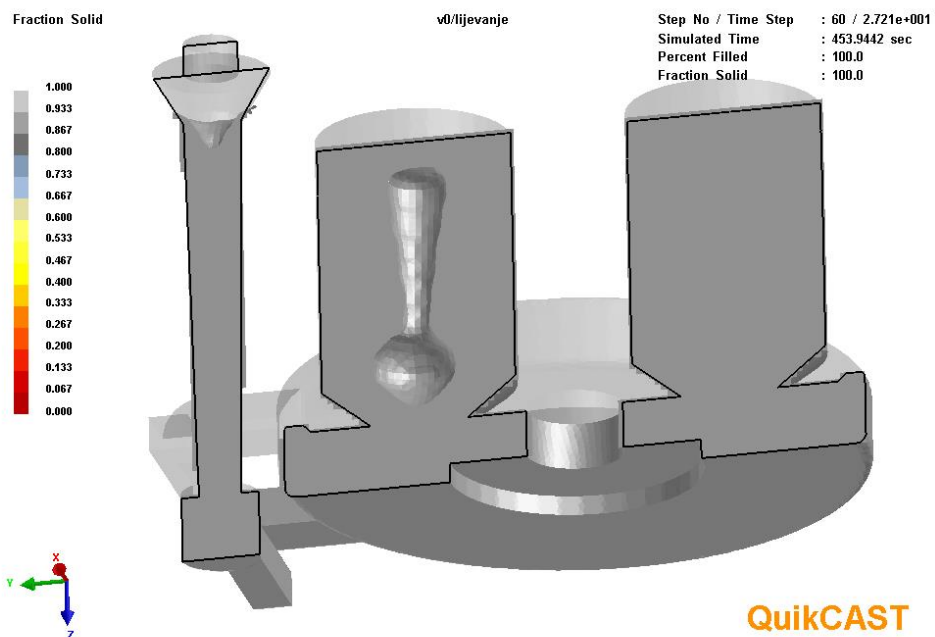
Poslije toga, isprobana je varijanta sa pojilima promjera 50 mm ali sa povećanjem visine na 75 mm, slika 34. Nakon izvedene simulacije lijevanja rezultati su pokazali da će se poroznost pojaviti samo u pojilu, ne i u odljevku, što znači da je pojilo uspješno obavilo svoju zadaću. Također vidljivo je da je veća koncentracija poroznosti u pojilu koje je bliže spustu. Prema numeričkim simulacijama, ova varijanta daje najbolje rezultate za ovaj disk od aluminijske legure.



Slika 32. Posljednja mjesta skrućivanja za uljevni sustav bez pojila.



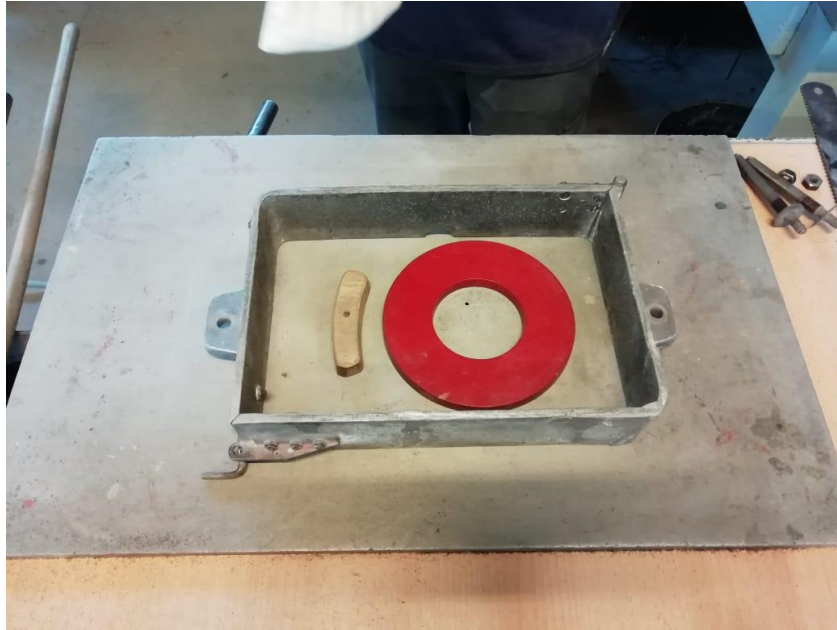
Slika 33. Posljednja mjesta skrućivanja za uljevni sustav sa pojilima visine 50 mm.



Slika 34. Prikaz poroznosti za uljevni sustav sa pojilima visine 75 mm.

### **7.3. Izrada kalupa**

Proces izrade kalupa i lijevanje odljevaka izvršeno je u Laboratoriju za ljevarstvo na Fakultetu strojarstva i brodogradnje u Zagrebu. Na slikama 35 do 38 prikazano je kalupljenje donjaka.



Slika 35. Pozicija diska i razvodnika u donjaku.



Slika 36. Sredstvo za razdvajanje stavljeno na model i razvodnik.



Slika 37. Stavljanje modelne kalupne mješavine u donjak.



Slika 38. Stavljanje punidbene kalupne mješavine u donjak.



Nakon sabijanja i poravnavanja punidbene kalupne mješavine, završeno je kalupljenje donjaka, slika 39.



Slika 39. Model diska i razvodnika u donjaku.

Na slikama 40 do 42 prikazano je kalupljenje gornjaka.



Slika 40. Postavljanje gornjaka na donjak, stavljanje sredstva za razdvajanje te pozicioniranje spusta i pojila u gornjaku.



Slika 41. Stavljanje modelne kalupne mješavine u gornjak.



Slika 42. Stavljanje punidbene kalupne mješavine u gornjak.



Na slici 43 prikazano je vađenje pojila i spusta iz gornjaka, a na slici 44 vađenje modlea i razvodnika iz donjaka.



Slika 43. Postupak vađenja pojila i spusta iz gornjaka.



Slika 44. Vađenje modlea i razvodnika iz donjaka.



Na slici 45 prikazana je ručna izrada ušća i vrata pojila pomoću lancete



Slika 45. Postupak oblikovanja ušća i vrata pojila pomoću lancete.

#### **7.4. Lijevanje odljevka**

Nakon izrade kalupa obavljeno je lijevanje odljevka od aluminijske legure otopljene u peći na temperaturi od 800 °C. Na slici 46 prikazano je zagrijavanje lonca za lijevanje pomoću plinskog plamena. Temperatura lijevanja iznosila je približno 750 °C.

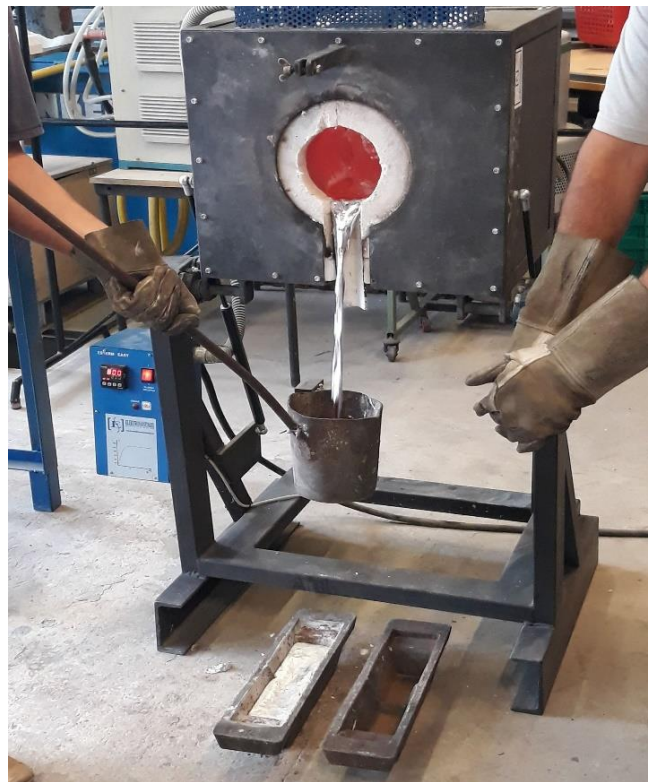


Slika 46. Zagrijavanje lonca za lijevanje taljevine.

Na slici 47 prikazana je temperatura taljevine u peći, a na slici 48 lijevanje taljevine iz peći u lonac za lijevanje. Na slici 49 prikazano je skidanje oksida s površine taljevine, prije samog ulijevanja. Na slici 50 prikazano je ulijevanje taljevine u kalup.



Slika 47. Temperatura taljevine u peći 800 °C.



Slika 48. Ulijevanje taljevine u lonac za lijevanje.



Slika 49. Čišćenje aluminijskih oksida sa površine taljevine.





Slika 50. Ulijevanje taljevine u kalup.

Na slici 51 prikazano je razrušivanja odljevka a na slici 52 odljevak sa uljevnim sustavom i pojilima.

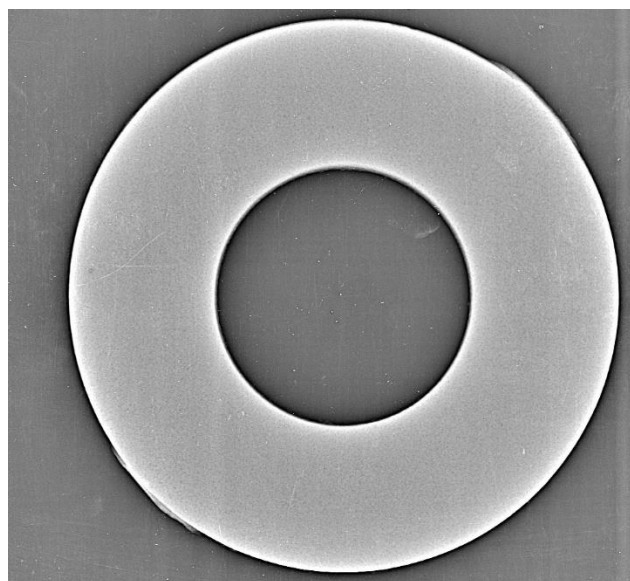


Slika 51. Razrušivanje kalupa.



Slika 52. Odljevak s uljevnim sustavom i pojilom.

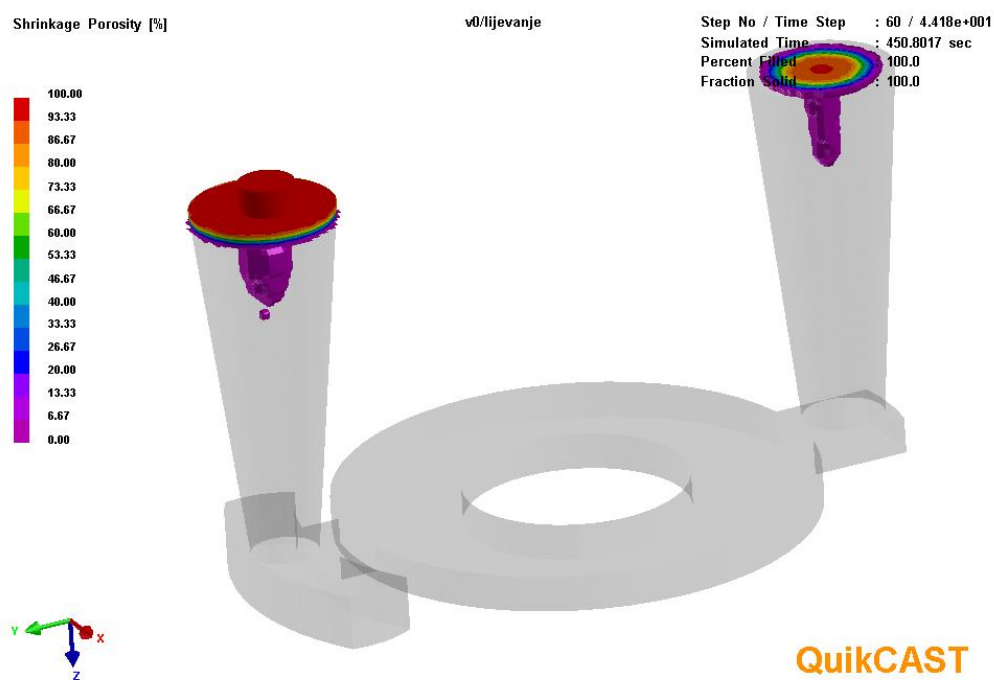
Na slici 53 prikazan je radiogram odljevka. Poroznost skupljanja nije se pojavila. Može se uočiti sporadična plinska poroznost.



Slika 53. Radiogram odljevka.

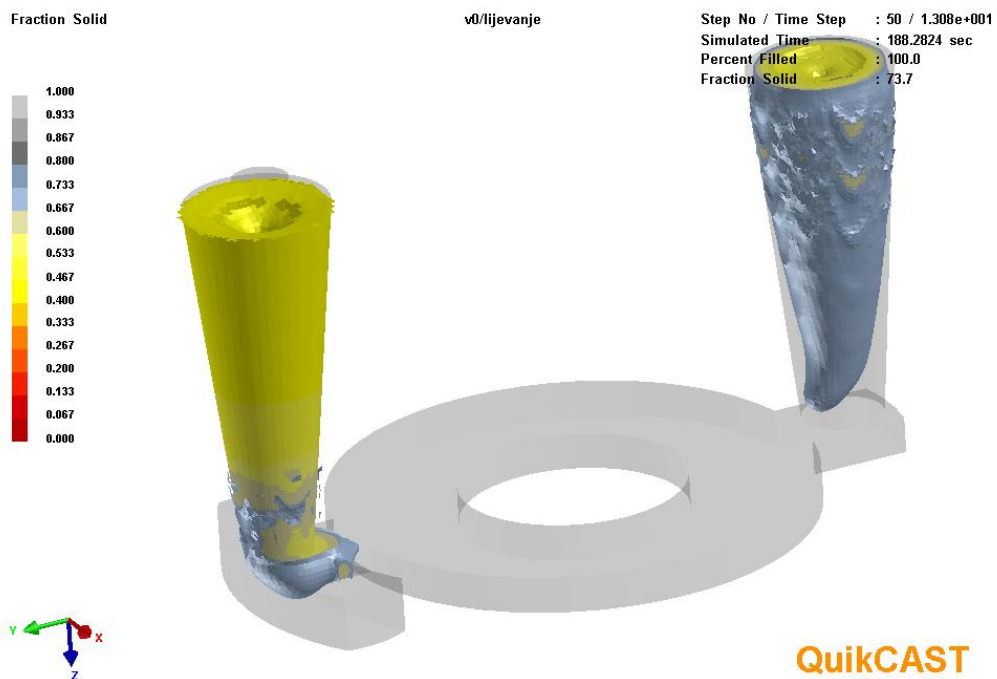
### 7.5. Računalna simulacija s postojećim uljevnim sustavom

Nakon lijevanja odljevka provedena je računalna simulacija koristeći točne dimenzije uljevnog sustava i diska koje su izmjerene u Laboratoriju za ljevarstvo kako bi se što bolje usporedili rezultati simulacije sa rezultatima lijevanja u stvarnosti. Na slici 54 prikazana su područja u kojima će nastati poroznost. Na slici je vidljivo da unutar odljevka nema poroznosti, nego je sva poroznost koncentrirana u spustu i pojilu.



Slika 54. Mjesta pojave poroznosti.

Na slici 55 prikazano je kako je pojilo prestalo napajati odljevak kada se on skrutnuo, odnosno taljevina u spustu i pojilu se zadnja skrutnula što nam govori kako su pojilo i spust koji je djelovao i kao pojolo obavili svoju zadaću.



Slika 55. Prestanak napajanja.

## **8. Zaključak**

U ovom radu prikazano je kako konstruirati i proračunati uljevni sustav za disk lijevan od aluminijske legure. Koristeći proračun pomoću nomograma napravljeno je nekoliko varijanti uljavnog sustava za koje su napravljene simulacije lijevanja i skrućivanja u Quikcast programu kako bi se odabrala najbolja varijanta. Najbolja varijanta je ona sa dva pojila promjera 50mm i visine 75mm. Kod odljevaka bez pojila i sa pojilima promjera 50mm i visine 50mm, simulacije su pokazale da dolazi do stvaranja poroznosti u disku. Između ostalog pokazano je da je veća koncentracija poroznosti u pojilu koje je bliže spustu. Varijanta koja je lijevana u Laboratoriju za ljevarstvo u kojoj spust ujedno služi i kao pojilo pokazala se dobrom jer su i eksperiment i simulacija pokazali da dolazi do poroznosti samo u pojilu dok u disku nema poroznosti.



## **LITERATURA**

- [1] Unkić, F., Glavaš, Z. : Osnove lijevanja metala, Sisak, 2009.
- [2] Bauer, B., Pokopec Mihalic, I. : Ljevarstvo, Zagreb, 2017.
- [3] [https://www.aluminiumleader.com/about\\_aluminium/what\\_is\\_aluminum/](https://www.aluminiumleader.com/about_aluminium/what_is_aluminum/) (28.07.2020)
- [4] Foseco Non-Ferrous Foundryman's Handbook, Foseco International, 2000.
- [5] Kaufman, J.G., Rooy, E.L.: Aluminium alloy casting - properties, processes and applications, ASM International, Ohio, 2005.
- [6] Gabrić, I., Šitić, S. : Materijali I, Sveučilište u Splitu, Sveučilišni odjel za stručne studije, Studij: konstrukcijsko strojarstvo, Split, 2012.
- [7] Campbell, J., Harding, A.: The Filling of Castings, The University of Birmingham, 1994.
- [8] [https://www.fsb.unizg.hr/atlantis/upload/newsboard/15\\_09\\_2010\\_11992\\_ljevarstvo-2009.pdf](https://www.fsb.unizg.hr/atlantis/upload/newsboard/15_09_2010_11992_ljevarstvo-2009.pdf) (13.08.2020)
- [9] Bauer, B., Pokopec Mihalic, I. : Osnove tehnologije lijevanja, Zagreb, 2017

## **PRILOZI**

I. CD-R disc