

Primjenjivost revolucionarnih robota u postupku radiofrekventne termokoagulacije neuralgije trigeminusa

Marijić, Marko

Undergraduate thesis / Završni rad

2021

Degree Grantor / Ustanova koja je dodijelila akademski / stručni stupanj: **University of Zagreb, Faculty of Mechanical Engineering and Naval Architecture / Sveučilište u Zagrebu, Fakultet strojarstva i brodogradnje**

Permanent link / Trajna poveznica: <https://urn.nsk.hr/urn:nbn:hr:235:557283>

Rights / Prava: [In copyright](#) / [Zaštićeno autorskim pravom.](#)

Download date / Datum preuzimanja: **2025-01-02**

Repository / Repozitorij:

[Repository of Faculty of Mechanical Engineering and Naval Architecture University of Zagreb](#)



SVEUČILIŠTE U ZAGREBU
FAKULTET STROJARSTVA I BRODOGRADNJE

ZAVRŠNI RAD

Marko Marijić

Zagreb, 2021.

SVEUČILIŠTE U ZAGREBU
FAKULTET STROJARSTVA I BRODOGRADNJE

ZAVRŠNI RAD

Mentor:

Doc. dr. sc. Marko Švaco, dipl. ing.

Student:

Marko Marijić

Zagreb, 2021.

Izjavljujem da sam ovaj rad izradio samostalno koristeći znanja stečena tijekom studija i navedenu literaturu.

Zahvaljujem se mentoru dr. sc. Marku Švaci na pomoći i sugestijama prilikom izrade završnog rada, uloženom vremenu, ali i organiziranju sastanka s neurokirurzima iz KB Dubrava kako bi se povećala kvaliteta ovog rada.

Također bih se zahvalio i dr. med. Domagoju Dlaku i dr. med. Anđelu Kaštelančiću na pruženoj pomoći prilikom razumijevanja netehničkog dijela ovog rada i korisnim savjetima.

Naposljetku bih se želio zahvaliti svojoj obitelji, djevojci i prijateljima na velikoj potpori i razumijevanju pruženom tijekom studija.

Marko Marijić



SVEUČILIŠTE U ZAGREBU
FAKULTET STROJARSTVA I BRODOGRADNJE



Središnje povjerenstvo za završne i diplomske ispite
Povjerenstvo za završne ispite studija strojarstva za smjerove:
proizvodno inženjerstvo, računalno inženjerstvo, industrijsko inženjerstvo i menadžment, inženjerstvo
materijala i mehatronika i robotika

Sveučilište u Zagrebu Fakultet strojarstva i brodogradnje	
Datum	Prilog
Klasa: 602 - 04 / 21 - 6 / 1	
Ur.broj: 15 - 1703 - 21 -	

ZAVRŠNI ZADATAK

Student: **Marko Marijić** Mat. br.: 0035209859

Naslov rada na hrvatskom jeziku: **Primjenjivost revolucionarnih robota u postupku radiofrekventne termokoagulacije neuralgije trigeminusa**

Naslov rada na engleskom jeziku: **Application of revolute robots in the radiofrequency thermocoagulation procedure of trigeminal neuralgia**

Opis zadatka:

Primjena i razvoj novih robotskih sustava u području neurokirurgije bilježi značajan rast. Zbog specifičnih zahtjeva neurokirurgije do danas je razvijen niz robotskih sustava s prilagođenom kinematikom dok se paralelno ispituju mogućnosti klasičnih robotskih struktura kao što su revolucionarni i paralelni roboti.

Operacija postupkom radiofrekventnom termokoagulacijom trigeminalnog ganglija danas se provodi klasičnim metodama te ponekad uz pomoć neuronavigacije. U radu je potrebno proučiti navedeni operativni zahvat s naglaskom na njegovu mehaniku i kinematiku. Potrebno je napraviti pregled postojećih eksperimentalnih primjena robotskih sustava kao i neuronavigacijskih postupaka u liječenju neuralgije trigeminusa. Također moguće je upoznati se s operativnim postupkom kroz konzultacije s timom specijalizanata i specijalista neurokirurgije KBD-a.

U radu je potrebno ispitati mogućnost primjene komercijalno dostupnih robota Kuka KR6 R900 Agilus te medicinskih robota Kuka LBR Med 14 R820 i Kuka LBR Med 7 R800, za izvođenje navedenog operativnog zahvata. Potrebno je koncipirati i oblikovati potrebne robotske alate, napraviti 3D simulacijsko okruženje virtualne operacijske sale sa svim potrebnim elementima te izvršiti simulaciju cijelog operativnog zahvata za različite prostorne odnose položaja pacijenta i robota.

U radu je potrebno navesti korištenu literaturu i eventualno dobivenu pomoć.

Zadatak zadan:
30. studenoga 2020.

Datum predaje rada:
1. rok: 18. veljače 2021.
2. rok (izvanredni): 5. srpnja 2021.
3. rok: 23. rujna 2021.

Predviđeni datumi obrane:
1. rok: 22.2. – 26.2.2021.
2. rok (izvanredni): 9.7.2021.
3. rok: 27.9. – 1.10.2021.

Zadatak zadao:

Doc. dr. sc. Marko Švaco

Predsjednik Povjerenstva:

Prof. dr. sc. Branko Bauer

SADRŽAJ

SADRŽAJ	I
POPIS SLIKA	III
POPIS TABLICA.....	V
POPIS PROGAMSKIH KODOVA	VI
POPIS TEHNIČKE DOKUMENTACIJE	VII
POPIS KRATICA	VIII
SAŽETAK.....	IX
SUMMARY	X
1. UVOD.....	1
2. NEURALGIJA TRIGEMINUSA.....	3
2.1. Uzroci nastanka boli.....	4
2.2. Postupak liječenja	4
3. RADIOFERKVENTNA TERMOKOAGULACIJA.....	5
3.1. Opis postupka.....	6
3.2. Slikom navođena kirurgija	7
3.2.1. StealthStation S8 [12]	10
3.3. Navođenje upotrebom mehaničkih sustava.....	10
3.4. Robotski potpomognuta operacija	11
3.4.1. ROSA One Brain	13
4. NAČINI PRIMJENE ROBOTA U KIRURGIJI	14
5. KORIŠTENI ROBOTI I RAČUNALNI ALATI	16
5.1. KUKA roboti.....	16
5.1.1. KUKA Agilus	16
5.1.2. KUKA LBR Med.....	17
5.1.3. Usporedba korištenih robota	18

5.2. RoboDK	20
6. PLAN SIMULACIJE	21
6.1. 3D Simulacijsko okruženje	21
6.2. Koncept simulacije.....	22
6.2.1. Inicijalna ideja.....	24
6.2.2. Konačan plan provedbe simulacije	24
6.3. Parametri simulacije.....	25
6.3.1. Rotacija glave.....	26
6.3.2. Promjena visine operativnog stola	26
6.3.3. Pomak postolja robota po površini operacijske sale	27
6.3.4. Vrste alata	28
6.3.5. Vrste robota.....	31
6.4. Eksperimentalni postav	32
7. PROVEDBA SIMULACIJE I REZULTATI	35
7.1. Provedba simulacije	37
7.2. Prikazivanje rješenja	40
7.3. Inicijalni eksperimentalni rezultati.....	42
7.3.1. Usporedba rezultata serije robota Kuka Agilus	42
7.3.2. Usporedba rezultata serije robota Kuka LBR Med.....	43
ZAKLJUČAK	45
LITERATURA.....	46
PRILOZI.....	48

POPIS SLIKA

Slika 1.	Razvoj medicinskih robota [2]	2
Slika 2.	Položaj trigeminalnog ganglija i ogranaka [5]	3
Slika 3.	Položaj elektrode prilikom izvođenja operativnog postupka [7].....	5
Slika 4.	Prikaz postupka radiofrekventne termokoagulacije [7].....	7
Slika 5.	Prikaz operativnog zahvata slikom navođene kirurgije [9].....	8
Slika 6.	Prikaz umetanja elektrode prilikom slikom navođene kirurgije [10].....	9
Slika 7.	StealthStation S8 – sustav za neuronavigaciju [12]	10
Slika 8.	Operativni postupak navođen mehaničkim sustavom [13]	11
Slika 9.	Robotski potpomognuta operacija sa ROSA robotom [14].....	12
Slika 10.	Proces robotski potpomognute operacije [15].....	13
Slika 11.	Medicinski robot ROSA ONE Brain [16]	13
Slika 12.	Ilustrativni prikaz autonomne robotske operacije [18].....	15
Slika 13.	Ilustrativni prikaz robotske teleoperacije [18].....	15
Slika 14.	Ilustrativni prikaz robotski potpomognute operacije [18].....	15
Slika 15.	Serijski robot KUKA Agilus [19].....	17
Slika 16.	Serijski robot KUKA LBR Med sa prikazom rotacije svakog zgloba [21].....	18
Slika 17.	Prikaz rotacije svakog zgloba serije Agilus [19].....	19
Slika 18.	Korisničko sučelje programa RoboDK	20
Slika 19.	3D virtualna operacijska sala sa svim elementima potrebnim za operativni postupak.....	22
Slika 20.	Neispravna orijentacija zglobova u točki operacije	23
Slika 21.	Ispravna pozicija robota u točki operacije.....	23
Slika 22.	Prikaz ovalnog otvora na .stl modelu dobivenog od CT-a pacijenta.....	24
Slika 23.	Konačni položaj alata pri operaciji lijevog trigeminalnog ganglija	25
Slika 24.	Konačni položaj alata pri operaciji desnog trigeminalnog ganglija	25
Slika 25.	Rotacija glave oko y osi (s lijeva na desno: početni, srednji i konačan položaj) ..	26
Slika 26.	Rotacija glave oko x osi (lijevo – početni položaj, desno – konačan položaj).....	26
Slika 27.	Početna visina glave pacijenta.....	27
Slika 28.	Početni položaj baze robota u odnosu na središte čela pacijenta	28
Slika 29.	3D print konstruiranog modularnog alata	29
Slika 30.	Prikaz relevantnih koordinatnih sustava robota potrebni za simulaciju.....	29

Slika 31.	Roboti korišteni u svrhu simulacije (s lijeva na desno: Kuka KR6 R900, Kuka KR10 R1100, Kuka LBR iiwa 7 R800, Kuka LBR iiwa 14 R820)	32
Slika 32.	Eksperimentalni postav u CRTA-i u svrhu sastanka s kolegama iz KBC Dubrava	33
Slika 33.	Prikaz kuta i pozicije robota potrebnog pri operaciji lijevog trigeminalnog ganglija	33
Slika 34.	Sastanak s kolegama iz KBC Dubrava.....	34
Slika 35.	Prikaz putanje alata pri operaciji desnog trigeminalnog ganglija	34
Slika 36.	Dijagram toka programa za određivanje radnog prostora robota.....	36
Slika 37.	Uspješnosti Kuka Agilus KR6 R900 za definirane alata	43
Slika 38.	Uspješnosti Kuka Agilus KR10 R1100 za definirane alata	43
Slika 39.	Uspješnosti Kuka LBR Med 7 R800 za definirane alata.....	44
Slika 40.	Uspješnosti Kuka LBR Med 14 R820 za definirane alata.....	44
Slika 41.	3D model predloženog alata.....	44

POPIS TABLICA

Tablica 1. Vrste robotskih operacija [17].....	14
Tablica 2. Usporedba tehničkih specifikacija robota korištenih u simulaciji	19
Tablica 3. Tablica korištenih alata sa prikazom najbitnijih dimenzija.....	30
Tablica 4. Parametri simulacije	35

POPIS PROGRAMSKIH KODOVA

Programski kod 1.	Korišteni paketi unutar RoboDK API.....	37
Programski kod 2.	Inicijalizacija ulaznih podataka.....	37
Programski kod 3.	Postavljanje alata i pozivanje funkcije za uspostavu početnog položaja	38
Programski kod 4.	Petlje za promjenu parametara	38
Programski kod 5.	Isptivanje dosegljivosti robota u određenu točku.....	40
Programski kod 6.	Spremanje podataka u .csv datoteku	40
Programski kod 7.	Korišteni paketi za prikaz rješenja	40
Programski kod 8.	Čitanje .csv datoteka i pohranjivanje sadržaja u matrice	41
Programski kod 9.	Prikaz rješenja pomoću „Crveno-žuto-zelene“ palete boja.....	41

POPIS TEHNIČKE DOKUMENTACIJE

BROJ CRTEŽA	Naziv iz sastavnice
ZR-MM-100	Alat 60 s izmjenjivačem alata
ZR-MM-101	Alat 60
ZR-MM-102	Adapter
ZR-MM-103	Vodilica
ZR-MM-104	Čahura

POPIS KRATICA

Oznaka	Opis
<i>MRI</i>	<i>Magnetska rezonancija (od engl. Magnetic Resonance Imaging)</i>
<i>CT</i>	<i>Računalna tomografija (od engl. Computed Tomography)</i>
<i>RFT</i>	<i>Radiofrekventna termokoagulacija (od engl. Radiofrequency thermocoagulation)</i>
<i>KBD</i>	<i>Klinička bolnica Dubrava</i>
<i>CSV</i>	<i>Vrijednosti odvojene zarezom (od engl. Comma-separated values)</i>
<i>TCP</i>	<i>Koordinatni sustav alata (od eng. Tool Center Point)</i>
<i>IGS</i>	<i>Slikom vođena operacija (od eng. Image Guided Surgery)</i>
<i>ROS</i>	<i>Robotski operacijski sustav (od eng. Robot Operating System)</i>

SAŽETAK

Unutar ovog rada ispituju se mogućnosti primjene dva KUKA Agilus industrijska robota i dva medicinska KUKA LBR Med robota pri operaciji radiofrekventne termokoagulacije trigeminalnog ganglija. Zadatak je usporediti mogućnosti svakog robota te odrediti njegovo optimalno radno područje unutar operacijske sale iz kojeg će moći nesmetano obaviti navedeni operativni postupak. Uvodni dio opisuje trigeminalni ganglij, pojavu neuralgije i tijek liječenja, a slijedi opis operativnog postupka s kratkim pregledom područja. Predstavljaju se korišteni roboti i utvrđuju razlike između njih. U svrhu simulacije koristio se program RoboDK unutar kojeg se modelirala virtualna operacijska sala koja dimenzijama odgovara stvarnoj. Simulacija je provedena s više vrsta alata, a rješenja su prikazana u obliku 2D grafičkih mapa radnog prostora za svakog robota pojedinačno.

Ključne riječi: RFT, robotika, neuralgija trigeminusa, KUKA Agilus, KUKA LBR Med

SUMMARY

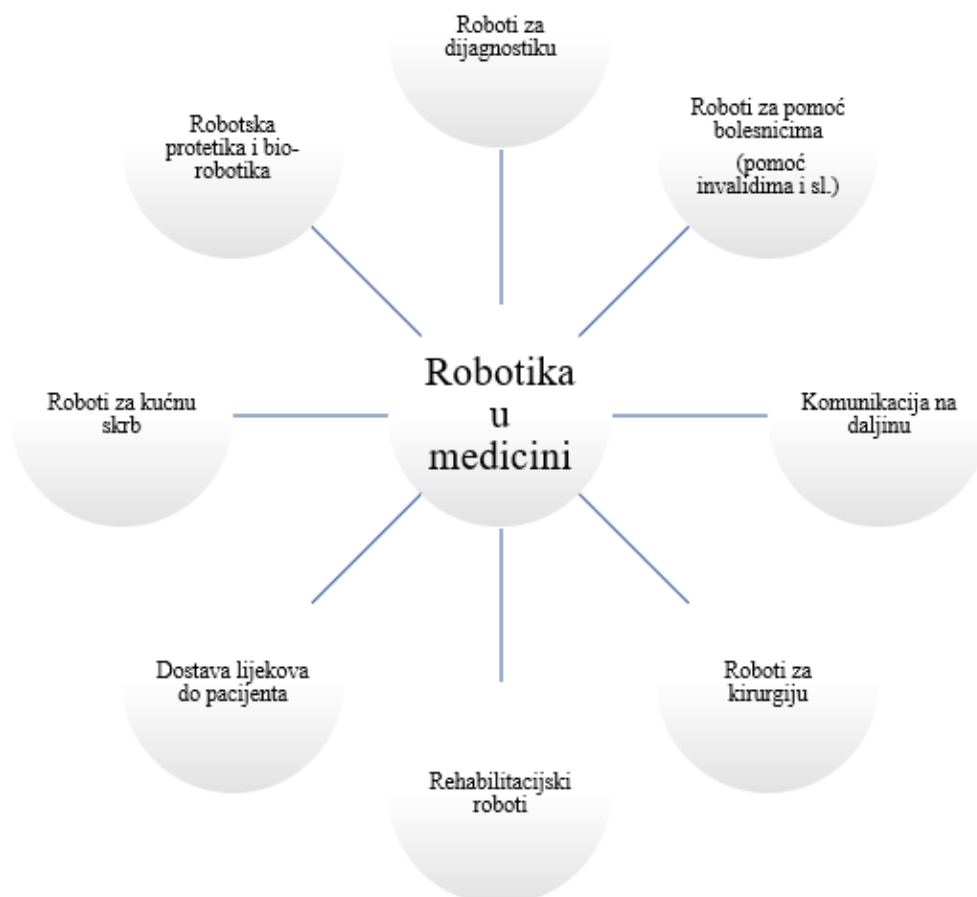
Within this work, the possibilities of application of two KUKA Agilus industrial robots and two medical KUKA LBR Med robots in the operation of radiofrequency thermocoagulation of the trigeminal ganglion are tested. The task is to compare the capabilities of each robot and to determine its optimal working area within the operating room from which it will be able to perform the specified operational procedure without interference. The introductory part describes the trigeminal ganglion, the occurrence of neuralgia and the course of treatment, followed by a description of the surgical procedure with a brief overview of medical accomplishments. The robots used in the simulation are introduced and the differences between them are determined. RoboDK is used for the simulation of robot movements within a virtual operating room that is modeled corresponding to the actual dimensions. The simulation is performed with several types of tools, and the solutions are presented in the form of 2D graphical workspace maps for each robot.

Key words: RFT, robotics, trigeminal neuralgia, KUKA Agilus, KUKA LBR Med

1. UVOD

Unaprjeđenje tehnologije i implementacija robota prisutna je u svim područjima ljudskih djelatnosti te se smatraju jednim od glavnih pravaca ka povećanju kvalitete života u 21. stoljeću. Trenutno je upotreba robota najrasprostranjenija u industriji, a tomu svjedoči velik broj različitih industrijskih robota. Često se koriste u svrhu obavljanja poslova sastavljanja, bojanja ili zavarivanja dijelova na brži i točniji način u odnosu na čovjeka, ali i u okolišima koji nisu sigurni za direktno prisustvo čovjeka. Danas je robotika ključni faktor konkurentnosti u velikim proizvodnim industrijama te redefinira ulogu čovjeka unutar proizvodnog pogona. Potrebno je svega nekoliko visoko educiranih ljudi za upravljanje pogonima za razliku od prethodno potrebnih više stotina ljudskih ruku. Iz tog razloga roboti postaju sve više komercijalno dostupni u svim oblicima i s različitim funkcijama djelovanja, a sve s ciljem povećanja učinkovitosti i kvalitete svih vrsta usluga. Zahvaljujući tehnološkom razvoju roboti postaju sposobni za suradnički rad s ljudima te otvaraju nova područja primjene za koje se donedavno mislilo da ih mogu obavljati samo ljudi. Robotika u medicini javlja se kao odgovor na sve veće zahtjeve na točnost prilikom operativnih zahvata te rezultira unaprjeđenjem sveukupne kvalitete zdravstvene skrbi. Ona je doživjela svoj početak 90-tih godina 20. stoljeća upotrebom industrijskog robota i CT navigacije za umetanje igle prilikom izvođenja biopsije mozga na čovjeku. To je bila prekretnica u medicinskoj robotici koja je pokrenula trend upotrebe robota u operativnim zahvatima. Primjenom robota u kirurške svrhe raste preciznost i točnost provedbe postupka te se maksimalno eliminiraju ljudski faktori poput tremora i/ili umora. Robotika postupno ulazi u sve grane medicine te danas gotovo da nema područja u kojem se ne koriste roboti (slika 1.). Najzastupljenija je u području neurokirurgije, ortopedije i urologije, a posebno je zanimljiva primjena u razvoju proteza, gdje se nastoje povezati impulsi iz mozga prema umjetnim udovima s ciljem povećanja kvalitete života osoba s poteškoćama [1]. Uz sve prednosti upotrebe robota, postoje brojna ograničenja i norme koje usporavaju proces integracije robota u svakodnevnoj primjeni, međutim time uslugu čine kvalitetnijom i sigurnijom za čovjeka. Iako je sveopća upotreba robota u medicini dugotrajan proces koji se susreće s brojnim izazovima, ona predstavlja temelj kvalitete zdravstvene skrbi u budućnosti. Cilj ovog rada je ispitati mogućnost implementacije robota u operaciji radiofrekventne termokoagulacije trigeminalnog ganglija i određivanje njegovog optimalnog radnog područja unutar operacijske sale. Ideja rada se zasniva na upotrebi standardnih Kuka robota, zbog njihove dostupnosti u odnosu na robotske sustave specifične kinematike. U tu svrhu koristio se

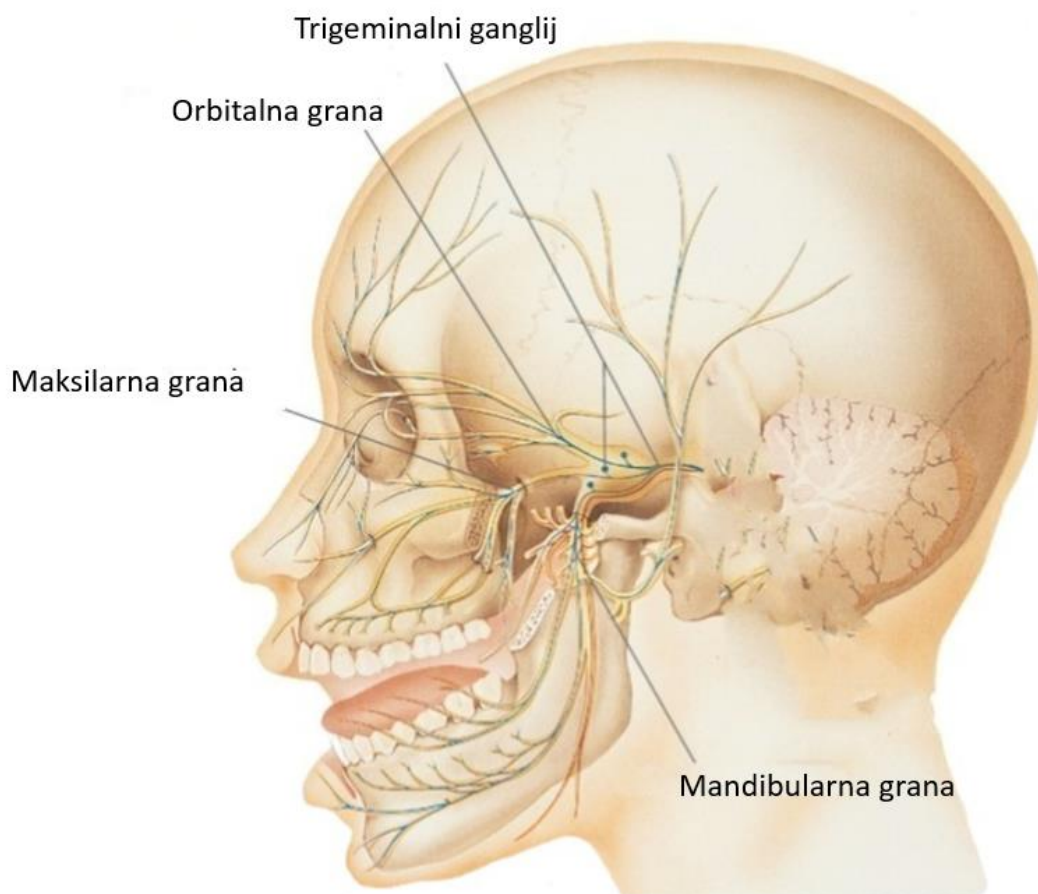
programski alat RoboDK koji služi za simuliranje robota i prikaz njegovih gibanja, a omogućuje oblikovanje okoline robota unošenjem CAD modela u univerzalnom STEP formatu.



Slika 1. Razvoj medicinskih robota [2]

2. NEURALGIJA TRIGEMINUSA

Za početak je potrebno definirati problem i upoznati se, kako s operativnim postupkom, tako i sa živcem nad kojim se provodi taj operativni postupak, ali i s procedurom postavljanja dijagnoze. Velika bol u licu često se pripisuje oštećenju zubnog živca, sinusima ili migreni. Međutim postoje i drugi uzroci, kao što je neuralgija trigeminusa. Neuralgija je općenito bol duž živca, odnosno zajednički naziv za jake, iznenadne, nepodnošljive bolove u području inervacije (opskrbe) određenoga živca ili njegova ogranka. Trigeminalni živac ili trigeminus je peti kranijalni živac, od ukupno 12. Pripada živcima mješovitog tipa koji imaju motorna i osjetilna vlakna. Njegovo ime potječe od činjenice da je živac podijeljen u tri grane: orbitalnu (V1), maksilarnu (V2) i mandibularnu (V3). Oni omogućuju osjetljivost lica, dura mater, oralne sluznice, nosne šupljine te zuba, dok je motorni dio živca zadužen za neke mišiće glave [3]. Trigeminalni ganglij je nakupina živčanih stanica smještena u Mackelovoj špilji (lat. *cavum trigeminale*) i uklopljen je u obliku polumjeseca u tok osjetilnih vlakana trigeminusa [4].



Slika 2. Položaj trigeminalnog ganglija i ogranaka [5]

Glavni simptom neuralgije trigeminusa je bol koja je specifična, iznenadna te često provocirana raznim vanjskim faktorima, što omogućuje sumnju na oštećenje živčanog tkiva. Bol uzduž trigeminalnog živca je jedna od najjačih bolova po iskustvu te radovi pokazuju da može uzrokovati depresivne epizode kod pacijenta, a u nekim slučajevima može rezultirati i suicidom.

2.1. Uzroci nastanka boli

Također treba definirati dvije vrste neuralgije trigeminusa: idiopatska, kada se ne zna uzrok bolesti i simptomatska, kada je uzrok poznat. Idiopatska neuralgija trigeminusa specifična je po izmjeni bolnih i bezbolnih razdoblja te velikoj jačini boli koja podsjeća na žarenje po licu. Simptomatska neuralgija trigeminusa nastaje pri iritaciji živca nekim patološkim procesom, multiplom sklerozom, vaskularnom kompresijom... Na temelju kliničke slike se postavlja dijagnoza, a pomoću magnetske rezonance (MRI) i ostalih radioloških postupaka se potvrđuje.

2.2. Postupak liječenja

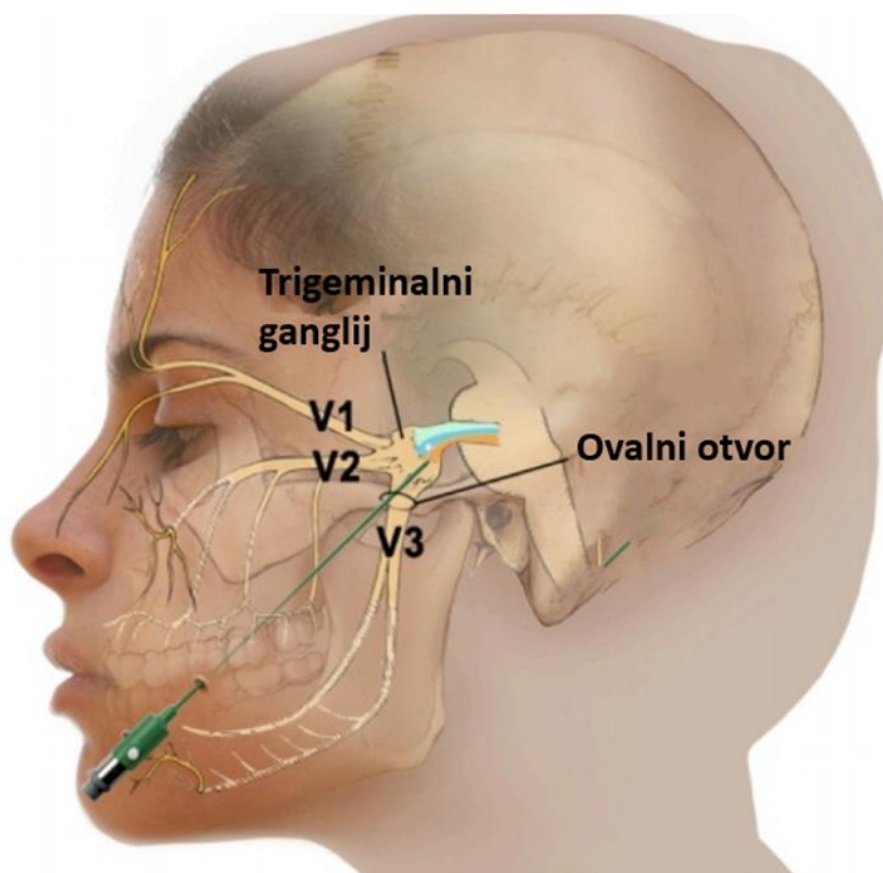
Kod većine bolesnika početno liječenje idiopatske neuralgije trigeminusa je farmakološka terapija. Kirurški je pristup indiciran za pacijente koji su rezistentni na farmakološku terapiju. Kod simptomatske neuralgije trigeminusa djeluje se direktno na njegov uzrok, liječenjem ili uklanjanjem tog uzroka. Glavne metode liječenja trigeminalne neuralgije uključuju: lijekove, fizioterapiju, kirurško liječenje [6].

U nedostatku učinka farmakološkog liječenja koriste se kirurške metode liječenja:

- Mikrovaskularna dekompresija je operativni postupak odvajanja krvne žile i živca pomoću mikrokirurških tehnika, a primjenjuje se ako je uzrok boli kompresija živca zbog okolnih struktura. Ova operacija je vrlo učinkovita, ali često zna biti traumatična.
- Perkutana sterotaktička termokoagulacija je operativni postupak kod kojeg se električnom energijom djeluje na trigeminalni ganglij perkutanom uvođenjem elektrode u ovalni otvor.
- Perkutana balonska kompresija je operativni postupak kod kojeg se prekida bolni impuls duž živca pritiskom njegovih vlakana pomoću balona koji se dovodi u živac s kateterom.
- Injekcija glicerola je operativni postupak injiciranja glicerola unutar ovalnog otvora s ciljem redukcije ili odstranjenja boli.
- Oštećenje živaca korištenjem ionizirajućeg zračenja. U tu svrhu koristi se sustavi gama nož (eng. Gama Knife) ili robotski sustav Cyber Knife.

3. RADIOFERKVENTNA TERMOKOAGULACIJA

Radiofrekventna termokoagulacija (RFT) trigeminalnog ganglija je perkutana minimalno invazivna procedura s ciljem smanjenja boli uzorkovane neuralgijom trigeminusa. Prethodno je spomenuto da farmakološko liječenje donosi početno smanjenje boli, ali s vremenom može postati neučinkovito te imati ozbiljne nuspojave. RFT je metoda kojom se termokoagulacijska elektroda prekutano uvodi 2,5 – 3 cm lateralno od usnog kuta do ovalnog otvora na bazi lubanje gdje se djeluje na trigeminalni ganglij. Elektroda se zagrijava s ciljem denervacije senzoričkog dijela živca, odnosno s ciljem uništavanja živčanih vlakana koja su izvor boli i koja šalju signale boli u mozak. S obzirom na potencijalne neželjene punkcije okolnih struktura te komplikacija uslijed istih, od izuzetne je važnosti točnost navigacije do izvora boli kako posljedice operacije ne bi bile velike. Imajući na umu da se živac sastoji i od motoričkih vlakana koji upravljaju dijelovima lica, javlja se još veća potreba za točnijim navođenjem, jer njihovim uništavanje mogu nastati ozbiljnije posljedice. Operaciju izvodi neurokirurg u operacijskoj sali.

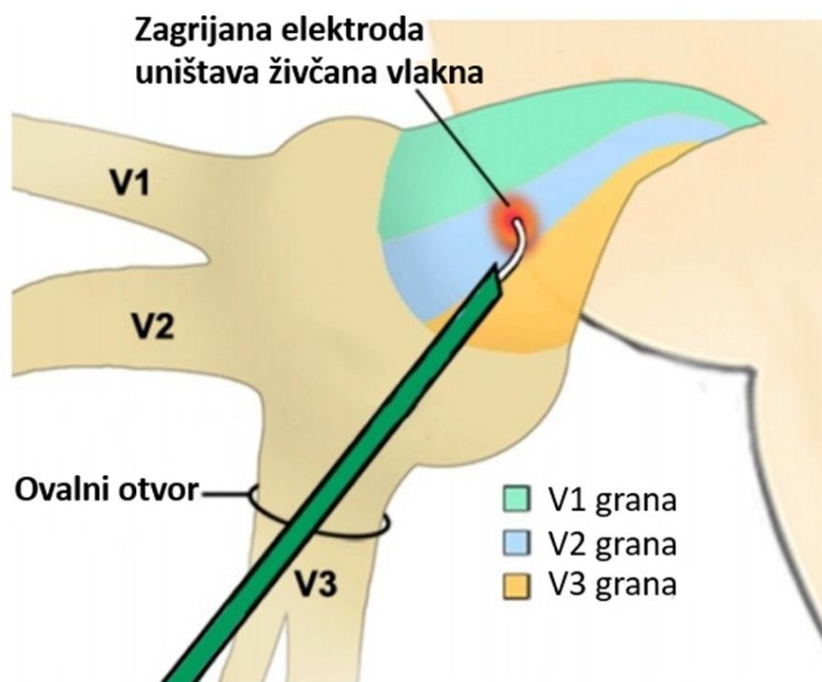


Slika 3. Položaj elektrode prilikom izvođenja operativnog postupka [7]

3.1. Opis postupka

Prije same operacije se procjenjuje ukupno zdravstveno stanje te se provode rutinski testovi. Operacija se izvodi pod lokalnom anestezijom i intermitentnom općom anestezijom. Od samih početaka izvođenja operacije koriste se specifične anatomske oznake i radiološko navođenje. Pacijent je ležeći postavljen na operacijski stol te se c-luk postavlja u poziciju iz koje se ostvaruje dobar pogled na ovalni otvor. C-luk je intraoperativni rendgen koji prikazuje 2D sliku u stvarnom vremenu, dok je ovalni otvor (lat. Foramen ovale) rupica na vrhu petrozne kosti prosječne veličine 6x3 mm te predstavlja jedan od većih izazova ovog postupka jer elektroda mora proći kroz taj otvor. Nakon zadovoljavajućeg snimanja ovalnog otvora, lice se kirurški priprema te se lokalna anestezija infiltrira u kožu i potkožno tkivo obraza. Izolirana elektroda dužine 10 do 15 cm te promjera 0,5 mm umeće se u obraz na mjesto određeno pomoću anatomske oznake te se usmjerava prema ovalnom otvoru, dok neurokirurg prstima druge ruke u usnoj šupljini navodi elektrodu kako bi se osiguralo da usna šupljina nije probušena [8]. Točnost pozicije elektrode zasniva se na iskustvu neurokirurga, rendgenskoj slici te suradnji s pacijentom. Strujom niskog napona stimulira se živac te ovisno o povratnoj informaciji pacijenta određuje se točna lokacija boli. Kada se odredi točna lokacija, pacijenta se uspavljuje da se smanji bilo kakva mogućnost boli ili nelagode prilikom postupka koji slijedi [7]. Kirurg prema određenim parametrima odredi jačinu struje kao i vrijeme trajanja denervacije, te se na vrhu elektrode dio električne energije pretvara u toplinsku energiju. Time se uništavaju živčana vlakna odgovorna za prijenos signala boli do mozga. Zatim se pacijent budi s ciljem da se utvrdi je li toplina uništila živčana vlakna i blokirala prijenos boli. Provjerava se osjetljivost lica laganim bockanjem iglom te ovisno o razini boli koju pacijent osjeti, kirurg procjenjuje je li potrebno daljnje uništavanje živčanih vlakana. Postupak se ponavlja dok nije postignuta željena razina smanjenja boli.

Nakon operacije, pacijent se oporavlja u bolnici, uz hladan oblog postavljen na mjesto boli s ciljem smanjenja natečenosti te se u pravilu otpušta kući isti dan.

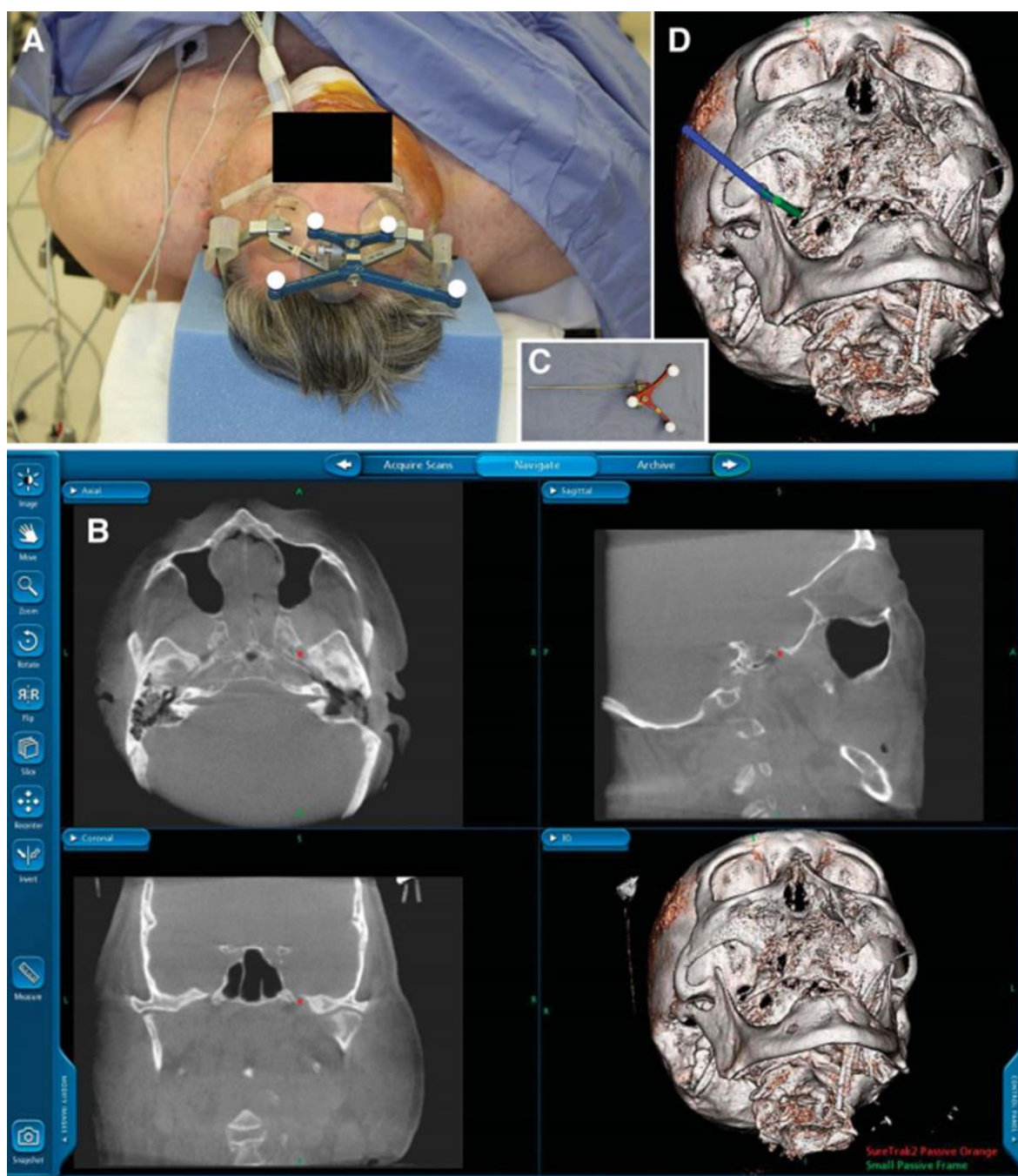


Slika 4. Prikaz postupka radiofrekventne termokoagulacije [7]

3.2. Slikom navođena kirurgija

Slikom navođena kirurgija (IGS) radi na principu intraoperativne vizualne navigacije kirurškog alata. Prije same operacije prikupi se CT snimka glave što rezultira stvaranjem 3D modela glave s prikazom svih anatomskih struktura. 3D model se koristi za planiranje operativnog zahvata, najčešće računalno planiranog, a verificiranog od strane kirurga (Slika 5.b,d). Pacijent se priprema za operaciju i stavlja u ležeći položaj te mu se fiksira glava. IGS radi na principu povezivanja dva koordinatna sustava, onog vezanog uz pacijenta i onog u virtualnom programu za planiranje. Za to je najprije potrebno provesti lokalizaciju, odnosno prikupiti koordinate pacijenta u stvarnom prostoru. Koriste se fiducijalni markeri (Slika 5.c), odnosno objekti raspoređeni u blizini mjesta koje će se podvrgnuti operativnom zahvatu, a nalaze se unutar nadziranog područja kamere. Njihova svrha je biti referenca za smještanje pacijenta unutar fizičkog prostora, odnosno stvaranje koordinatnog sustava vezanog uz pacijenta. Postoje invazivni i neinvazivni fiducijalni markeri, a njihov optimalan razmještaj bi mogao biti predmet zasebnog promatranja, jer je potreban cijeli matematički postupak da bi se dobio optimalan razmještaj. Zato se u operacijskim salama diljem svijeta koristi standardni referentni okvir sa fiducijalnim markerima koji emitiraju svjetlost (Slika 5.a). Stereovizijska kamera je usmjerena prema tim markerima i ona uz pomoć markera smješta pacijenta unutar fizičkog prostora. Zatim

je potrebno provesti registraciju pacijenta, odnosno povezati koordinatne sustave. Valja spomenuti da je pacijentu i CT obavljen s fiducijalnim markerima, te se u postupku registracije uspoređuju njihovi položaji i povezuju se ta dva koordinatna sustava. Kada je to napravljeno, potrebno je registrirati i sam kirurški instrument. To se provodi pomoću navigacijskog okvira koji se postavlja na kirurški instrument te se definira vrh alata u odnosu na navigacijski okvir (slika 5.c). Nakon tog postupka, svaki pokret kirurškog instrumenta unutar nadziranog prostora je vidljiv na računalu.



Slika 5. Prikaz operativnog zahvata slikom navodene kirurgije [9]

Time se omogućuje kirurgu vizualno praćenje instrumenta preko računala, koje u stvarnosti on ne može vidjeti zbog toga što se vrh alata nalazi u pacijentu. Kirurg uz stalnu provjeru na ekranu može vidjeti nalazi li se u željenoj poziciji te uspješno navoditi alat kroz ovalni otvor. Konačna pozicija se provjerava upotrebom rendgena, a daljnji tijek operacije rutinski se provodi.

Kao najveći problem ovakvog tipa operativnog zahvata predstavlja lokalizacija i registracija pacijenta, iz razloga što to uvjetuje točnost navođenja. Bohnstedt i sur. [9] i Mandat i sur. [10] koriste neinvazivne fiducijalne markere. U oba slučaja fiducijalni markeri su smješteni na čelu pacijenta pričvršćeni pomoću jednostavnih elastičnih traka s vakumskim kapticama kojima je cilj osigurati stalan položaj markera u odnosu na pacijenta (slika 6.). Glavna proceduralna razlika između ta dva rada je u tome što Bohnstedt i sur. prikupljaju CT snimke na samom početku operativnog postupka te time radioaktivno izlažu svo medicinsko osoblje, dok Mandat i sur. to rade na dan postupka, ali oni ističu kako postoji mogućnost pomicanja okvira zbog načina pričvršćivanja na glavu pacijenta. Korištenjem invazivnih markera mogao bi se riješiti taj problem ili njihovim smještanjem na invazivni držač za glavu s ciljem apsolutnog pozicioniranja. Aydoseli i sur. [11] za lokalizaciju koriste sondu kojom dotaknu više točaka na licu pacijenta te nakon registracije provjere točnost sa specifičnim anatomskim oznakama, međutim oni tvrde da je taj način uzrokovao pacijentima neugodu. S obzirom da oni koriste invazivni držač za glavu, tvrde da bi upotrebom standardnog referentnog okvira s fiducijalnim markerima smanjili neugodu pacijentu te smanjili vrijeme operativnog postupka. Stoga se to nameće kao jedna od opcija koju je potrebno ispitati za robotski potpomognutu operaciju.



Slika 6. Prikaz umetanja elektrode prilikom slikom navođene kirurgije [10]

3.2.1. *StealthStation S8 [12]*

StealthStation S8 je kirurški sustav za navigaciju sa intuitivnim sučeljem, softverom za registraciju pacijenta i naprednu vizualizaciju za navigaciju u neurokirurškim postupcima (slika 7.). Sustav nudi optičke i elektromagnetske mogućnosti praćenja i integrira se s vanjskim uređajima poput mikroskopa, ultrazvuka i širokog spektra medicinskih instrumenata. Omogućuje kirurgu vizualizaciju unutrašnjih struktura čovjeka te se jedan od vodećih uređaja u području slikom navođene kirurgije.

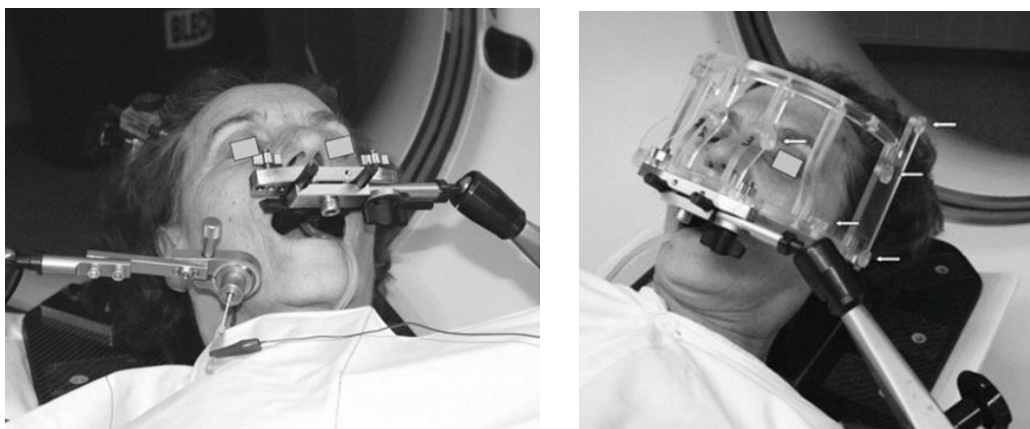


Slika 7. StealthStation S8 – sustav za neuronavigaciju [12]

3.3. Navođenje upotrebom mehaničkih sustava

Bale i sur. [13] razvili su uređaj za navigaciju s okvirom koji se može prilagoditi svakom pacijentu. Njihov princip temelji se na upotrebi standardne opreme za slikom navođenu kirurgiju, što znači da upotrebljavaju stereovizijsku kamera, monitor visoke rezolucije za praćenje i prijenosnu radnu stanicu za planiranje operativnog postupka. Nakon prikupljenih CT snimaka, provode klasični postupak lokalizacije. No za razliku od prethodno spomenutih postupaka, oni koriste uređaj za precizno navođenje po linearnoj putanji koji se sastoji od mehaničke ruke s tri zgloba i šest stupnjeva slobode gibanja, postolja na koje se smješta glava pacijenta i elementa za navođenje. Specifičnost ove operacije u odnosu na druge je upotreba Vogele-Bale-Hohner (VBH) vakumskog elementa za usta (slika 8.). On se izrađuje uzimanjem

dentalnog otiska gornjih zubi svakom pacijenta s ciljem stvaranja kalupa koji se kasnije uz podtlak pritisne uz zube i nepce. Kalup se spaja na mehaničku ruku te se na tu ruku mogu postaviti markeri, ali postoji i mogućnost korištenja polimerne maske na koju se postavljaju markeri. Opća je poznato da blizina fiducijalnih markera mjestu podvrgnutom operativnom postupku, odnosno mjestu kojeg je potrebno vizualizirati, povećava točnost lokalizacije i registracije. U predkliničkim ispitivanjima uspješno su navodili elektrodu kroz ovalni otvor kod tri ispitanika te su time zaključili da je točnost ispod 1,5 mm jer je najkraća dimenzija ovalnog otvora iznosila 3 mm. Upotrebom VBH vakumskog elementa za usta postigli su apsolutnu fiksaciju pacijenta, ali i mogućnost postavljanja markera u blizini mjesta operativnog postupka. Treba istaknuti da se upotreba VBH vakumskog elementa za usta svakako čini prikladna i kod robotski potpomognute operacije kod koje je od izuzetne važnosti apsolutna fiksacija pacijenta, a smještanje markera u blizini mjesta operativnog postupka izuzetno je poželjno.

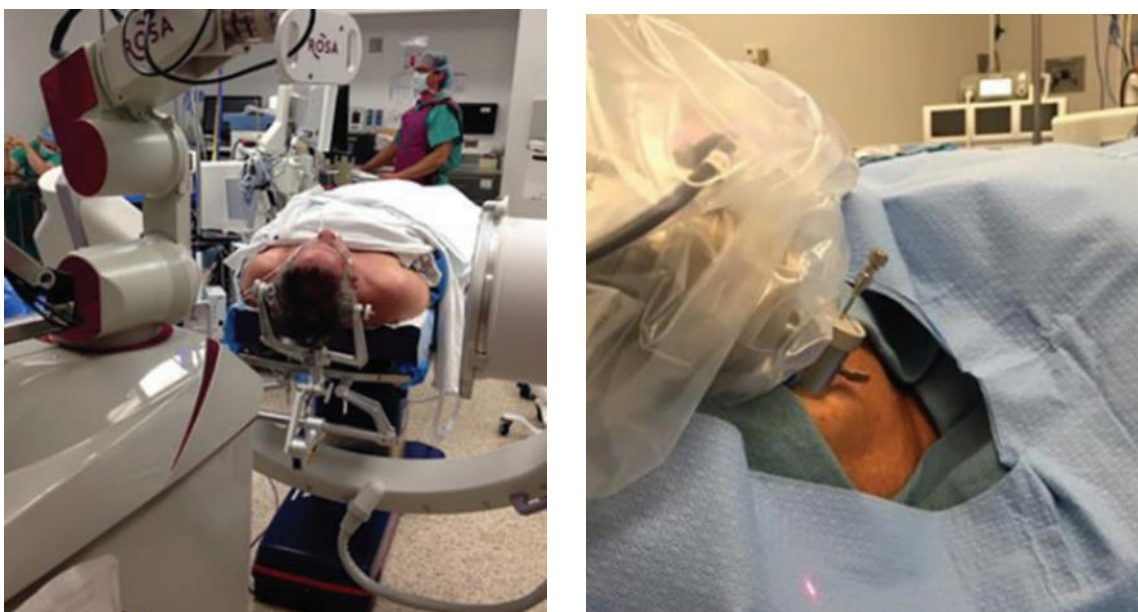


Slika 8. Operativni postupak navođen mehaničkim sustavom [13]

3.4. Robotski potpomognuta operacija

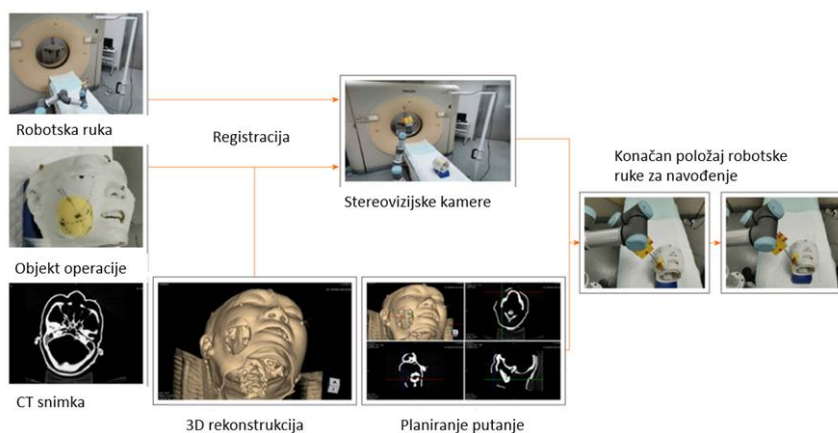
Razlika između IGS i robotski potpomognute operacije je u tome što ovaj tip operacije koristi robota na kojeg se učita 3D model glave sa svim strukturama te putanjom verificiranom od strane kirurga. Lokalizacija i registracija se također provode, a potom se ti podatci unose u koordinatni sustav robota. Potrebna je apsolutna fiksacija glave pri upotrebi robota, jer robot nije u stanju samostalno se prilagoditi novom položaju. On se programira te mu se postavlja određeni alat za navođenje kirurškog instrumenta definiranom putanjom. Robot se pravilno pozicionira u odnosu na pacijenta s ciljem da mu je tražena određena točka unutar radnog prostora. Brandmeir i sur. [14] za operaciju koriste ROSA robota te su ostvarili dobre rezultate. Operativni postupak su proveli s općom anestezijom. Glava je fiksirana unutar invazivnog

držača za glavu s ciljem apsolutne fiksacije te je prije operacije napravljen CT koji je učitao na samog robota. Nakon što su pozicionirali robota unutar operacijske sale iza glave pacijenta, registracija je provedena pomoću laserskog skeniranja lica. Točnost je potvrđena pomoću anatomskih oznaka te je robot došao u određenu točku. S obzirom da oni provode postupak balonske kompresije, umetnuta je kanula kroz vodilicu robota, a konačna pozicija je potvrđena korištenjem c-luka. Oni ističu višestruko uspješno navođenje kroz ovalni otvor bez obzira na njegove varijacije u veličini, ali ističu i moguće probleme točnosti uzrokovane prilikom ovog načina registracije pacijenta. Na slici 9 lijevo se može vidjeti proces registracije pacijenta, a na slici desno kanulu u konačnoj poziciji navođenu od strane robota.



Slika 9. Robotski potpomognuta operacija sa ROSA robotom [14]

Wang i sur. [15] za operativni postupak koriste industrijskog robota UR3. To je robotska ruka sa šest stupnjeva slobode gibanja. Postupak prikupljanja CT snimaka i planiranja putanje je isti kao i kod ostalih vizualno vođenih operacija, međutim za razliku od Brandmeir-a za lokalizaciju koriste markere postavljene na robotsku ruku, ali i na licu pacijenta. Ispitivanja su provedena na eksperimentalnoj razini upotrebom fantoma, a navode da je uspješnost navođenja obećavajuća s obzirom na ponovljivost pozicioniranja korištenog robota. Na slici 10 može se vidjeti postupak po kojem su proveli istraživanje.



Slika 10. Proces robotski potpomognute operacije [15]

3.4.1. ROSA One Brain

Rosa (slika 11.) je medicinski robot razvijen s ciljem upotrebe u robotski potpomognutim operacijama, a pomaže kirurgu pri planiranju i izvođenju kompleksnih neurokirurških operacija. Proizvodi ga francuska kompanija Zimmer Biomet Robotics, a koristi se u više od 100 kirurških sala diljem svijeta. Upotrebom se povećava preciznosti i smanjuje vrijeme operacije, s time da je posebno učinkovit u operacijama biopsije mozga. Rosa je zapravo softver za planiranje i navigaciju integriran s robotskom rukom visoke tehnologije. Robotska ruka sadrži 6 stupnjeva slobode gibanja, omogućujući fleksibilnost, ali i potrebnu krutost tijekom operacije [16]. Beskontaktna registracija pacijenta na principu laserskih tehnologija, kao i fleksibilnost upotrebe u različitim područjima kirurgije postavlja ovaj robotski sustav visoko na ljestvici medicinskih robota.



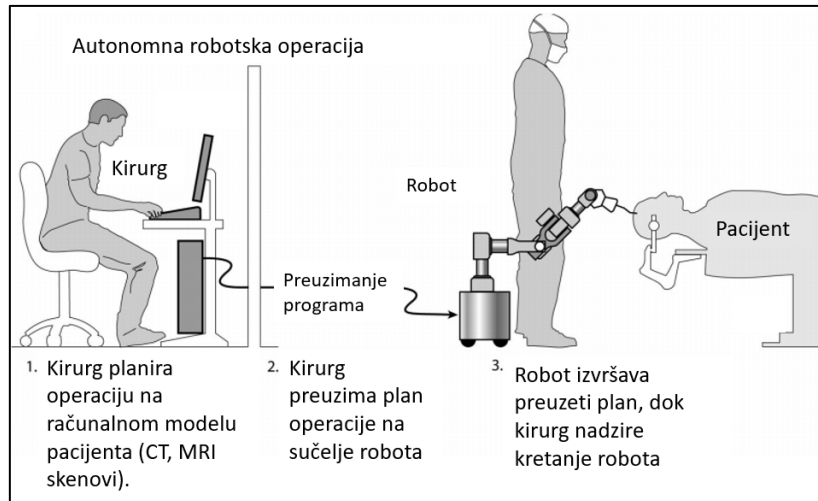
Slika 11. Medicinski robot ROSA ONE Brain [16]

4. NAČINI PRIMJENE ROBOTA U KIRURGIJI

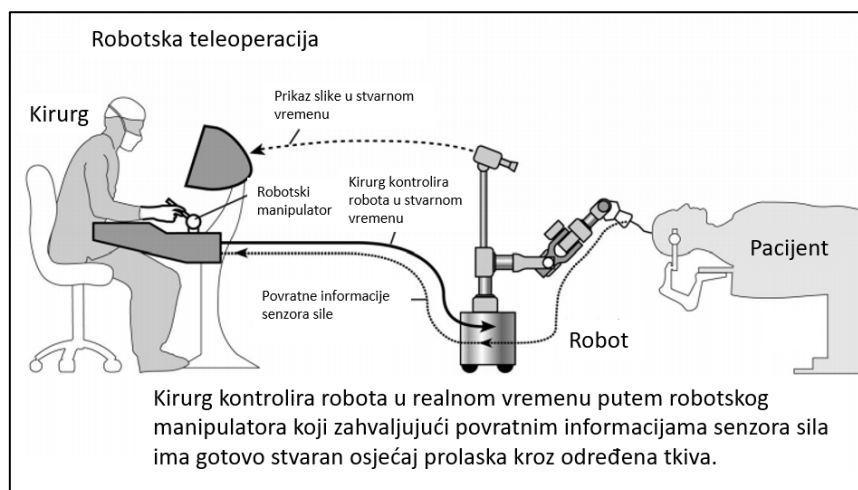
Roboti u kirurgiji mogu biti korišteni na više načina kao što je prikazano u tablici 1. Jedan od načina korištenja je autonomna operacija. Autonomna operacija je operacija kod koje robot samostalno izvodi cijelu operaciju (slika 12.). Robot se prethodno programira te samostalno izvršava gibanje uz stalni nadzor kirurga. Druga kategorija je teleoperacija (slika 13.), gdje kirurg kontrolira robota putem robotskog manipulatora, s ciljem da robot vjerno prati putanju i izvrši operativni zahvat. U treću kategoriju pripada postupak koji se ispituje u ovom radu, a to je upotreba robota za operativni zahvat potpomognut robotom (slika 14.). Robot ne izvodi zahvat, ali pomaže kirurgu na način da omogućuje točnije navođenje po unaprijed definiranoj putanji. Svaka kategorija ima svojih prednosti od kojih je glavna smanjenje pogreške uzrokovane ljudskim faktorom, ali i ograničenja koja su prvenstveno tehničkog karaktera, odnosno pogreške nastale pri lokalizaciji i registraciji pacijenta. [17]

Tablica 1. Vrste robotskih operacija [17]

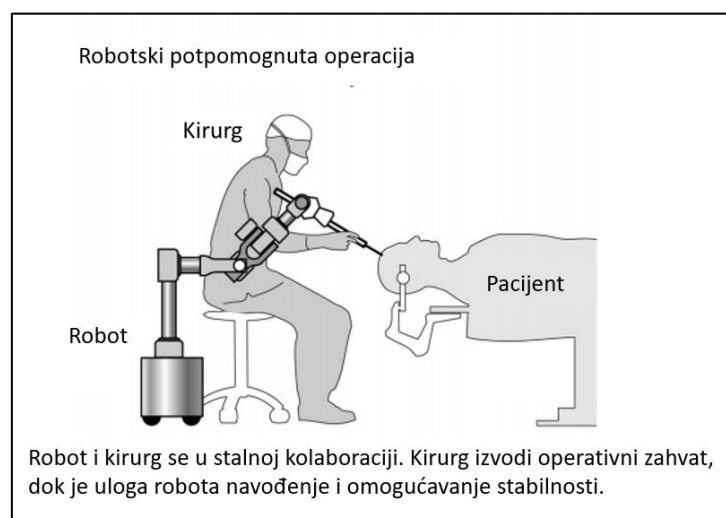
Kategorija	Definicija
Autonomna	Robot se programira <i>offline</i> s ciljem da izvrši definirano gibanje samostalno, ali uz nadzor kirurga.
Teleoperacija	Robot je direktno kontroliran od strane kirurga s manipulatorom. Robot vjerno prati gibanje kirurga koji mu na definirani način zadaje ulazne podatke.
Potpomognuta	Kirurg ima potpunu kontrolu nad operacijom te izvodi sve zahvate, dok robot isporučuje povratne informacije i povećava stabilnost instrumenta upravljanog od strane kirurga.



Slika 12. Ilustrativni prikaz autonomne robotske operacije [18]



Slika 13. Ilustrativni prikaz robotske teleoperacije [18]



Slika 14. Ilustrativni prikaz robotski potpomognute operacije [18]

5. KORIŠTENI ROBOTI I RAČUNALNI ALATI

Cilj rada je implementacija robota u postupak RFT-a trigeminalnog ganglija u svrhu robotski potpomognute operacije. Koriste se dvije različite serije KUKA robota, a simulacije se provode u RoboDK softveru. S par riječi predstavljena je svaka serija robota te su prikazane tehničke karakteristike svakog robota, a nadalje su opisane glavne osobine RoboDK softvera.

5.1. KUKA roboti

5.1.1. KUKA Agilus

Kuka Agilus je serija kompaktnih robota s odlikama poput velike brzine izvođenja operacija, točnosti i ponovljivosti (slika 15.). U skup pripadaju roboti sa 6 stupnjeva slobode gibanja.

Glavne odlike Agilusa [19]:

- Agilan i točan - bez obzira u kakvom se okolišu nalazi, njegova konfiguracija omogućuje izuzetnu ponovljivost kao i konstantnu točnost, uz velike brzine izvođenja zadataka.
- Fleksibilnost montaže - ostvaruje dobre rezultate u svakoj poziciji montiranja zahvaljujući kočnicama integriranim u svakoj osi, a zbog svog kompaktnog dizajna lako je prilagodiv svim prostorima
- Niski troškovi održavanja - zbog dobrog podmazivanja i zatvorenosti sustava, nema potrebe za naknadnim nanošenjem maziva što svodi zahtjeve za održavanjem na minimum i omogućuje kontinuiranu i neprekinutu upotrebu
- Siguran - postavlja nove standarde u sigurnosti te pojednostavljuje kooperaciju čovjeka i stroja

Kuka Agilus roboti zbog dobrih tehničkih karakteristika se primjenjuju u brojnim industrijskim proizvodnim granama. Velika raznolikost Kuka Agilus serije omogućuje odabir više varijanti istog modela robota. Tako postoje higijenske varijante koje koriste materijale koji zadovoljavaju najveće higijenske standarde te mogu biti u izravnom kontaktu sa prehrambenim proizvodima. Otpornost na koroziju i upotreba dijelova od nehrđajućeg čelika omogućuju rad u sterilnim uvjetima. Stoga ovu seriju robota možemo vidjeti u prehrambenim i farmaceutskim industrijama. Također postoje varijante za upotrebu u „čistim sobama“. To su prostorije korištene u istraživačke svrhe koje imaju strogo kontroliranu razinu čestica prašine, mikroba i aerosola. Zadnja verzija koju treba spomenuti je vodootporna varijanta koja omogućuje rad u vlažnim uvjetima, odnosno u prostorijama gdje se ne kontrolira razina vlage u zraku.

Mogućnost korištenja u raznim okolišnim uvjetima s visokom razinom točnosti je jedan od razloga zašto se ova serija može naći u svim granama industrije.



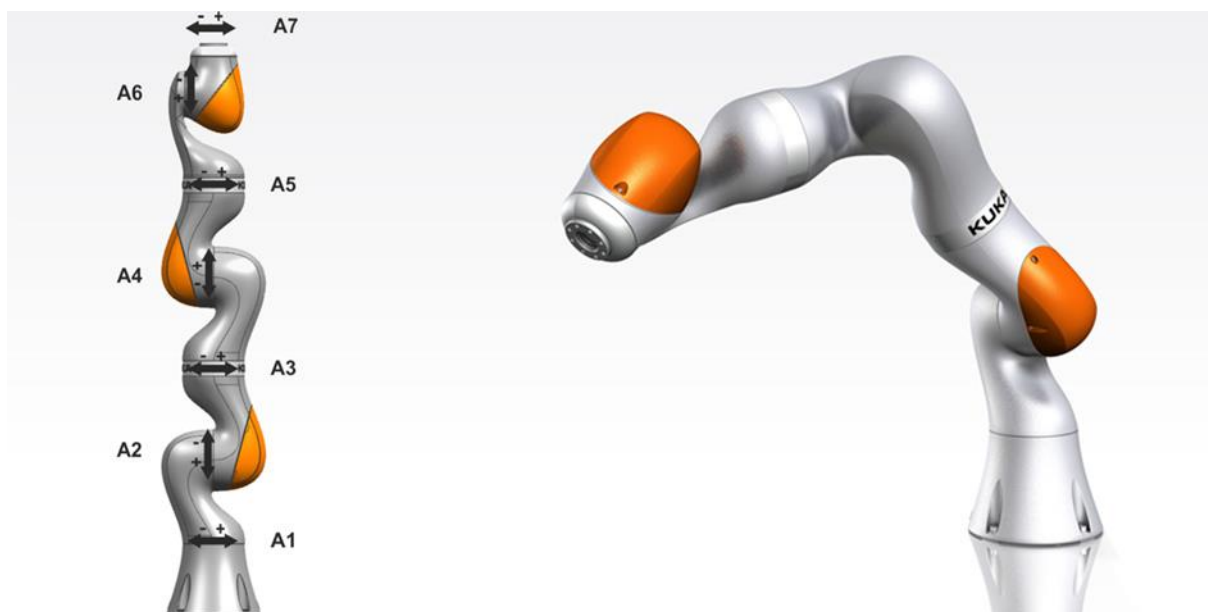
Slika 15. Serija robota KUKA Agilus [19]

5.1.2. KUKA LBR Med

Kuka LBR je serija laganih robota za osjetljive poslove koji zahtijevaju izuzetnu preciznost, uz veliku fleksibilnost pozicija unutar radnog prostora (slika 16.). U samom imenu LBR označava „lagan robot“, a u skup pripadaju roboti sa 7 stupnjeva slobode gibanja. Glavne odlike serije LBR Med su [20]:

- Kolaborativan s čovjekom - zbog brojnih senzora, ne samo unutar izlaznog člana nego kroz cijelo tijelo robota, čini ga idealnim za rad s čovjekom. Robot može detektirati dodir i u vrlo kratkom vremenu smanjiti razinu sile i brzine te se zaustaviti. To mu omogućuje obavljanje zadataka te rukovanje vrlo osjetljivim komponentama.
- Moderan dizajn - zbog svojeg dizajna s brojnim zaobljenjima i bez oštih rubova, ugodniji je oku, a međusobna kolaboracija je olakšana i na osjećaj prirodnija
- Fleksibilan - 7 stupnjeva slobode omogućuje mu lakšu prilagodbu unutar radnog prostora
- Precizan i točan - najmodernija tehnologija omogućuje mu izuzetnu ponovljivost, s visokom preciznošću i točnošću.

Kuka LBR je prva serija industrijskih robota pogodna za rad s čovjekom. Ova serija otvara nova područja primjene robotike i robotskih sustava. Zahvaljujući velikom broju senzora, LBR se lako može prilagoditi u svakom prostornom okruženju i sigurno izvršiti sva gibanja. Jedna od varijanti ove serije je Kuka LBR Med koja je sposobna odgovoriti na brojne zahtjeve u medicini. Od dijagnostike do kirurških zahvata, LBR Med se ističe kao najprikladniji asistent. Brzina reakcije, sigurnosne mjere, sterilna površina i kontroler dizajniran za izravnu kolaboraciju s operatorom čine ovaj robot izuzetno kompatibilnim za sve vrste aplikacija u medicini. S jedne strane velika krutost kao i stabilna konstrukcija omogućuju primjenu u operativnim zahvatim pri navođenju alata, a s druge strane vrlo osjetljiva tehnologija i sigurna kolaboracija s čovjekom otvaraju mogućnosti za upotrebu u ultrazvučnoj dijagnostici.



Slika 16. Serija robota KUKA LBR Med sa prikazom rotacije svakog zgloba [21]

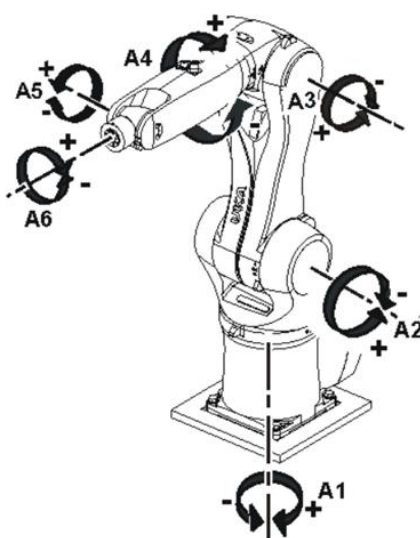
5.1.3. Usporedba korištenih robota

U tablici 2 su prikazane razlike između korištenih robota. Kada se uspoređi ova 4 robota, već i po tablici mogu se primijetiti sličnosti unutar svake serije. Agilus roboti pružaju veću ponovljivost pozicioniranja u odnosu na LBR Med robote i imaju veći radni prostor. Prednost LBR Med robota je u tome što su oni medicinski i zadovoljavaju sve standarde te nije potrebna posebna priprema robota za upotrebu u kirurškoj sali. U daljnjem radu, usporedit će se razlika između ove dvije serije, s ciljem da se vidi hoće li manji radni doseg uz veći stupanj slobode gibanja pružiti bolje rezultate unutar radnog prostora LBR Med serije robota u odnosu na Agilus

seriju. Na lijevoj strani slike 16 mogu se vidjeti smjerovi rotacije svakog zgloba za seriju LBR Med, dok se na slici 17 može vidjeti isto za seriju Agilus.

Tablica 2. Usporedba tehničkih specifikacija robota korištenih u simulaciji

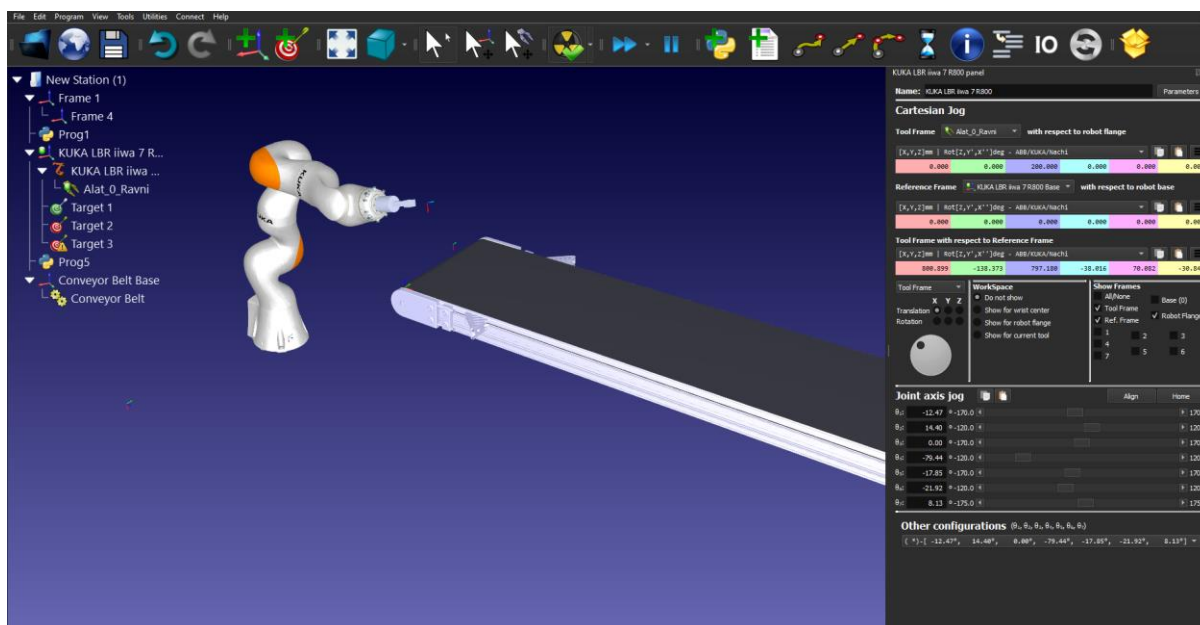
	KR6 R900 Agilus	KR10 R1100 Agilus	LBR Med 7 R800	LBR Med 14 R820
Broj stupnjeva slobode gibanja	6		7	
Maksimalna nosivost	6kg	10kg	14kg	7kg
Masa	52kg	55kg	25,5kg	32,3kg
Ponovljivost	± 0.03 mm	± 0.03 mm	± 0.1 mm	± 0.15 mm
Radni doseg	901,5mm	1101mm	800mm	820mm
Kontroler	KR C4 compact		KUKA Sunrise Cabinet Med	
Opseg kretanja zglobova	A1	$\pm 170^\circ$		$\pm 170^\circ$
	A2	$+45^\circ / -190^\circ$		$\pm 120^\circ$
	A3	$+156^\circ / -120^\circ$		$\pm 170^\circ$
	A4	$\pm 185^\circ$		$\pm 120^\circ$
	A5	$\pm 120^\circ$		$\pm 170^\circ$
	A6	$\pm 350^\circ$		$\pm 120^\circ$
	A7	-		$\pm 175^\circ$



Slika 17. Prikaz rotacije svakog zgloba serije Agilus [19]

5.2. RoboDK

Kako roboti i robotske ruke postaju sveopće korištene, javlja se potreba za edukacijom manje iskusnih korisnika koja bi bila sigurna za čovjeka, ali i robota te omogućila kvalitetnu pripremu za rad sa stvarnim robotima. RoboDK je program za *offline* programiranje i simulaciju industrijskih robota. Program je jednostavan za upotrebu zahvaljujući intuitivnom grafičkom korisničkom sučelju (slika 18.) kao i za prikaz osnovnih simulacija te ne zahtjeva napredne vještine programiranja. Odličan je za upoznavanje s robotom i ispitivanje njegovih mogućnosti u virtualnom svijetu. Glavna prednost ovog programa je jednostavna *offline* simulacija na vlastitom računalu s mogućnosti izvoza programa na stvarnog robota. RoboDK ima knjižnicu robota s preko 500 industrijskih robotskih ruku, a pruža i testiranje karakteristika i performansi robota prema ISO 9283 standardu. Napredni korisnici mogu programirati robota koristeći univerzalne programske jezike i RoboDK API. RoboDK API je dostupan u Python, C#, Visual Basic, C++ i Matlabu. RoboDK-a sadrži brojne dodatke koje unaprjeđuju sposobnosti samog programa poput planiranja putanji bez kolizija i postojanje gravitacije unutar virtualnog okruženja robota, a sve s ciljem realnijeg simuliranja stvarnog procesa. Jednostavan izvoz simulacije na stvarnog robota kao i velika knjižnica robota različitih kompanija čine ovaj program konkurentnim i snažnim na tržištu. [22]



Slika 18. Korisničko sučelje programa RoboDK

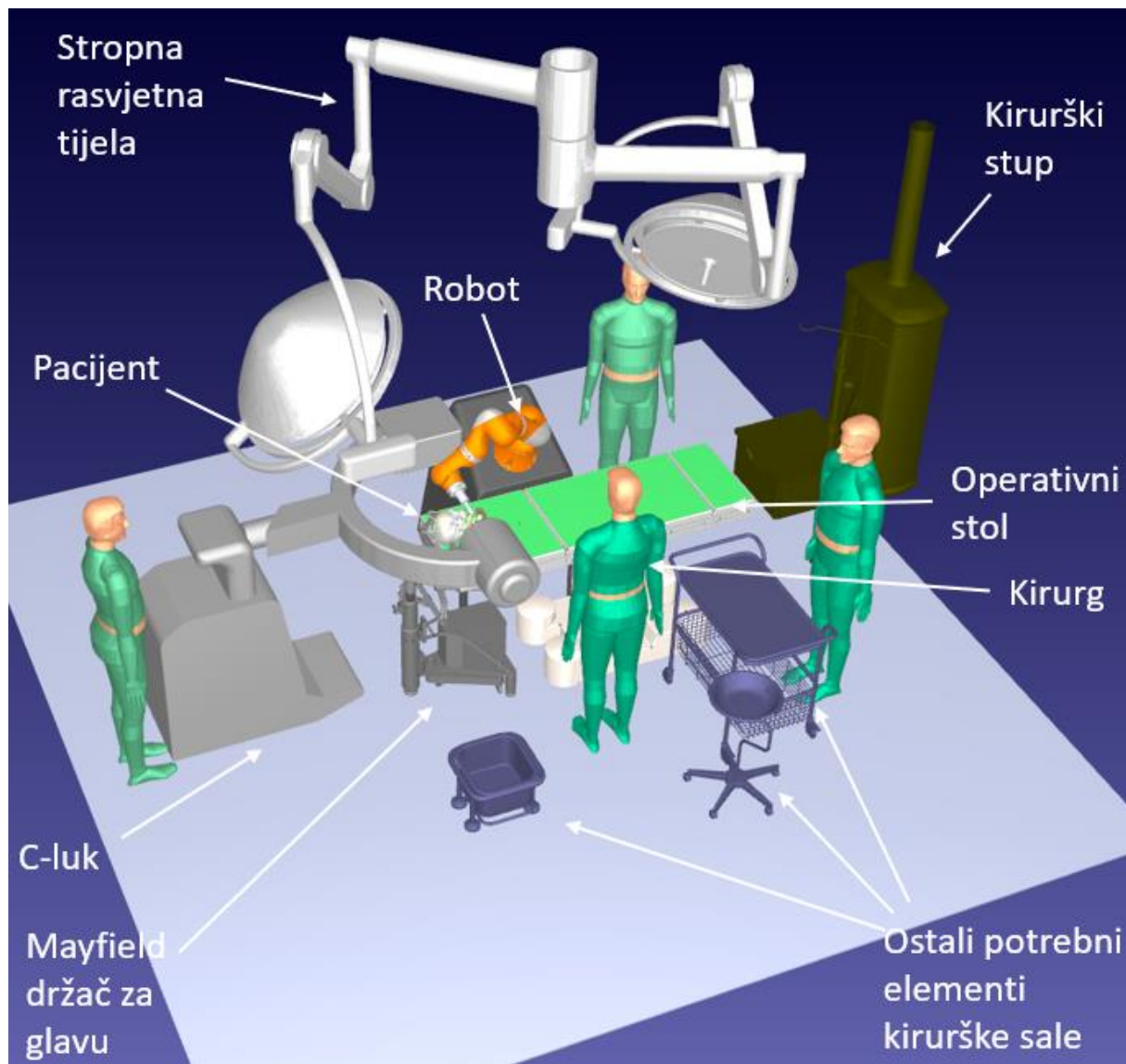
6. PLAN SIMULACIJE

6.1. 3D Simulacijsko okruženje

Prije samog ispitivanja, bilo je potrebno napraviti 3D simulacijsko okruženje virtualne operacijske sale (slika 19.). Na to je stavljen poseban naglasak jer se time definira radno okruženje robota i ograničenja koja se javljaju. U suradnji s kolegama iz KB Dubrava, odredili su se potrebni uređaji korišteni prilikom RFT-a trigeminalnog ganglija, a konačan raspored elemenata potvrđen je s njihove strane. Robot je smješten u nastavku c-luka te bez obzira na kojoj strani se izvodi operacija trigeminusa, relativna pozicija robota u odnosu na ostale elemente ostaje nepromijenjena. Glavni razlog tomu je pozicija kirurga, koji se uvijek mora nalaziti s desne strane pacijenta, a isto tako i pozicija c-luka koji se uvijek nalazi iza glave pacijenta. Time je smanjena mogućnost promjene lokacije robota, a samim time i određena početna pozicija za simulaciju. Treba istaknuti da svi korišteni uređaji dimenzijama odgovaraju onima u stvarnosti.

Od elemenata potrebni su:

- robot s postoljem
- kirurg
- pacijent, čija je glava fiksirana unutar držača za glavu - Mayfield.
- operativni stol
- c-luk
- kirurški stup
- kolica za instrumente
- stropna rasvjetna tijela
- ostalo potrebno medicinsko osoblje



Slika 19. 3D virtualna operacijska sala sa svim elementima potrebnim za operativni postupak

6.2. Koncept simulacije

Glavna ideja simulacije bilo je ispitati mogućnosti robota unutar virtualne operacijske sale te definirati njegov optimalni radni prostor. Poseban naglasak se stavio na ispitivanje više mogućih pozicija alata radi varijantnosti ljudi, odnosno ispitivanje različitih kutova putanja uzrokovani drugačijim anatomskim strukturama svakog pojedinca. Isto tako bilo je potrebno ispitati mogućnost neometanog rada robota u odnosu na ostale medicinske uređaje, prvenstveno c-luk koji mu stvara najveća ograničenja. Uz ograničenja zbog mogućih kolizija, trebalo je paziti i na prostorna ograničenja imajući na umu da se robot ne smije nalaziti ispod razine sljepoočnice jer bi time uzrokovao artefakte odnosno nečitljive rendgenske snimke. U takvoj

situaciji, kirurg ne bi mogao odrediti točnu poziciju elektrode te operacija ne bi mogla biti sigurno i uspješno provedena. Kada su se utvrdili glavni problemi, bilo je potrebno osmisliti simulaciju koja bi zadovoljila sve prethodno spomenuto. Na slici 20 i 21 prikazani su ispravan i neispravan položaj robota u točki operacije.



Slika 20. Neispravna orijentacija zglobova u točki operacije



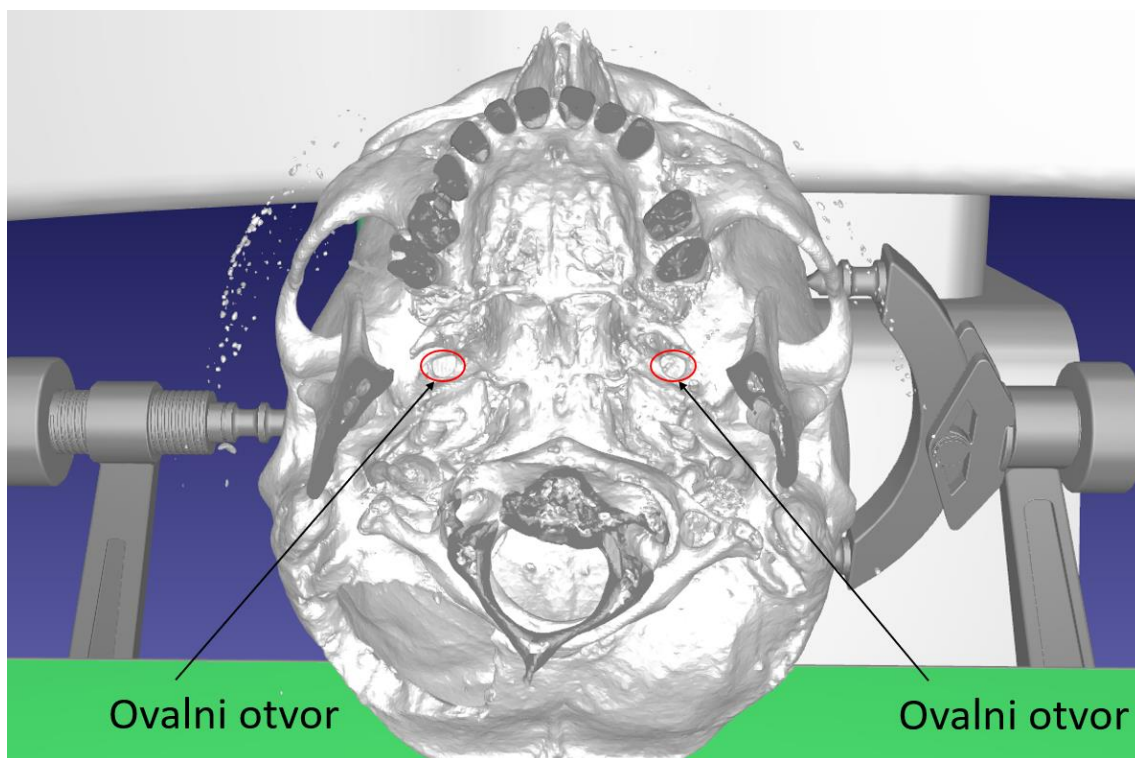
Slika 21. Ispravna pozicija robota u točki operacije

6.2.1. Inicijalna ideja

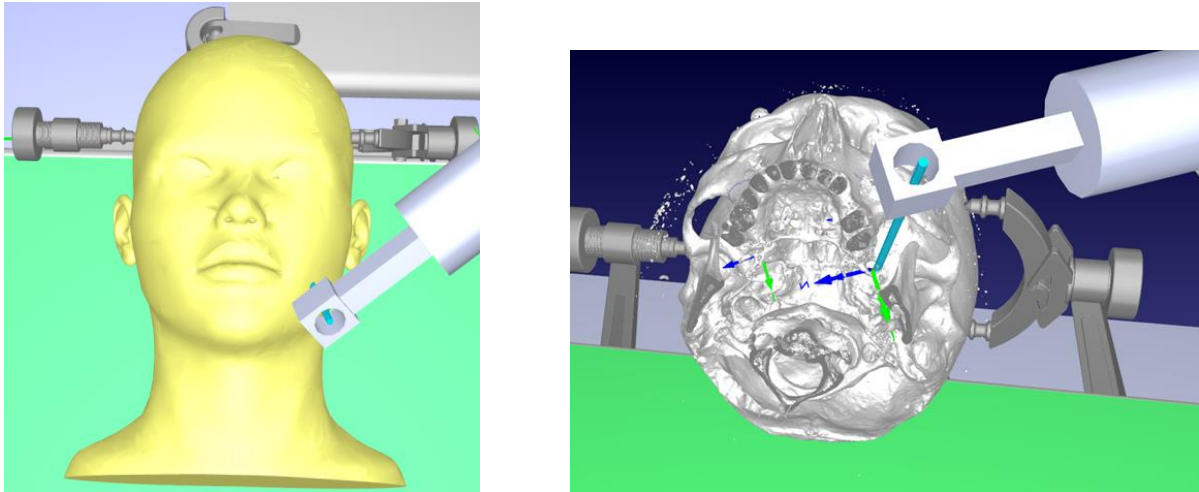
Inicijalna ideja bila je određivanje točke u ovalnom otvoru te rotacija alata oko te točke u sve tri osi uz istovremeno pomicanje postolja robota po površini operacijske sale. Provedena je kratka simulacija gdje je utvrđeno da je dosta pozicija alata u odnosu na pacijenta neispravno, odnosno pojavljivale su se pozicije koje uopće nije bilo potrebno provjeravati. S obzirom na to da je bilo teško filtrirati rješenja, jer bi se moralo ići poziciju po poziciju, moralo se okrenuti drugom rješenju.

6.2.2. Konačan plan provedbe simulacije

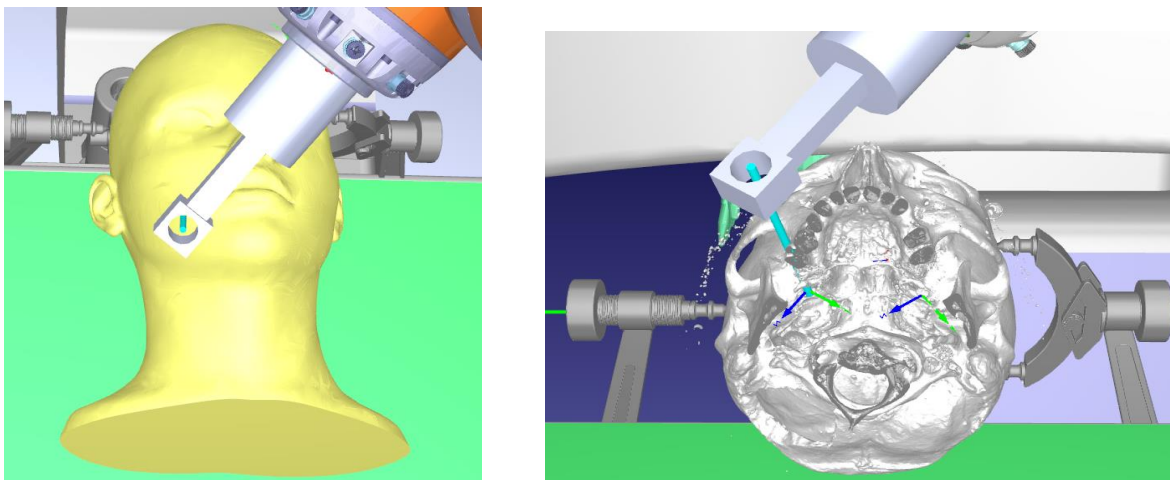
Nakon početne ideje koja je zahtijevala više provjere nego što je pružala kvalitetne rezultate, došlo se na ideju da se odredi najčešći kut pri ovoj operaciji i zatim rotira glava pacijenta u dvije osi uz promjenu visine. Naravno sve to uz ispitivanje više pozicija robota. U operaciji, glava pacijenta je fiksna, ali ideja je da se rotacijom glave riješi pitanje varijantnosti. Time bi se ispitalo više mogućih putanja od kojih bi svaka bila realno prikazana te se ne bi javljale nepotrebne kolizije, jer bi alat uvijek bio u istom odnosu s obzirom na glavu pacijenta. Također bi se mijenjala i visina kako bi se dobio bolji osjećaj o radnom prostoru robota, a sve s ciljem pružanja kvalitetnijih zaključaka. Kut je određen u suradnji s kolegama iz KBD. Početne simulacije pružile su smislenija rješenja te se krenulo u daljnju razradu prema ovoj ideji.



Slika 22. Prikaz ovalnog otvora na .stl modelu dobivenog od CT-a pacijenta



Slika 23. Konačni položaj alata pri operaciji lijevog trigeminalnog ganglija



Slika 24. Konačni položaj alata pri operaciji desnog trigeminalnog ganglija

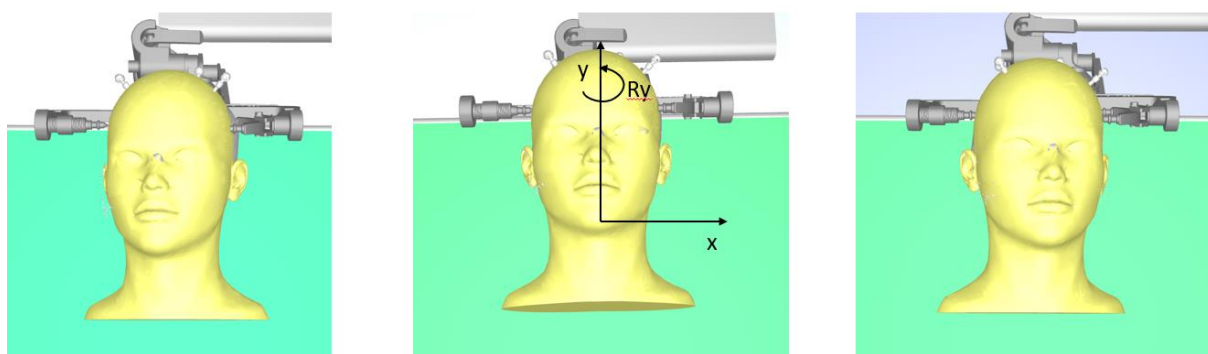
6.3. Parametri simulacije

Nakon što je utvrđen konačni plan simulacije, trebalo je točno definirati sve parametre. Parametri prema kojima će se provoditi simulacija su:

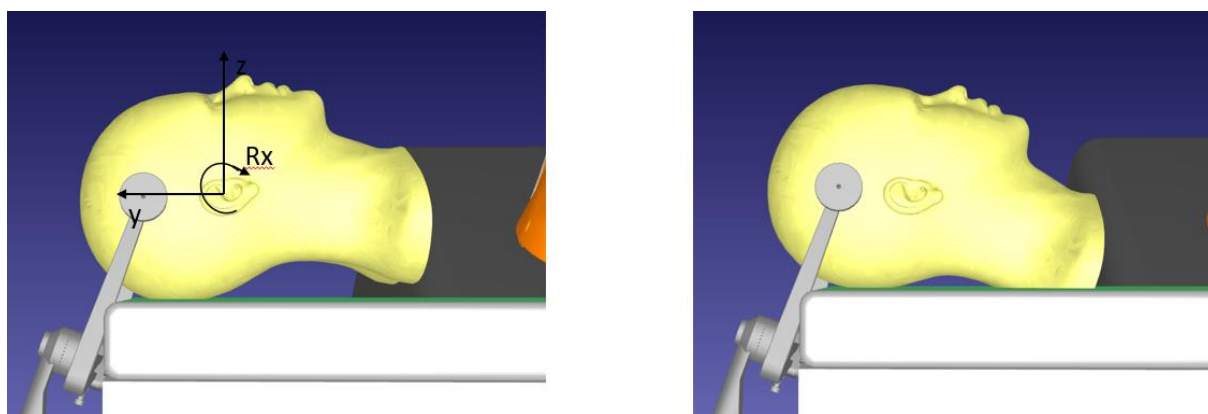
- rotacija glave oko y osi
- rotacija glave oko x osi
- promjena visine operativnog stola
- pomak postolja robota po površini operacijske sale
- 8 vrsta alata
- 4 vrste robota

6.3.1. Rotacija glave

Kao što je ranije navedeno, glava bi se rotirala u dvije osi. Ipak postojala su neka ograničenja pa je odlučeno da će se glava rotirati oko y osi u intervalu od -10° do 10° (slika 25.). Također kako se simulacija ne bi nepotrebno produžila predložen je korak od 5° . Manji korak od ovoga ne bi nužno značio dobivanje točnijih rješenja, s obzirom da bi manipulacija tim podacima postala teža te bi postojala veća mogućnost pogreške. Glava bi se također rotirala oko x osi u intervalu 0° do 15° (slika 26.). Iako je u početku bio predložen simetrični raspored tog intervala, kolege iz KB Dubrava su dali opasku tako da je interval definiran na ovaj način.



Slika 25. Rotacija glave oko y osi (s lijeva na desno: početni, srednji i konačan položaj)

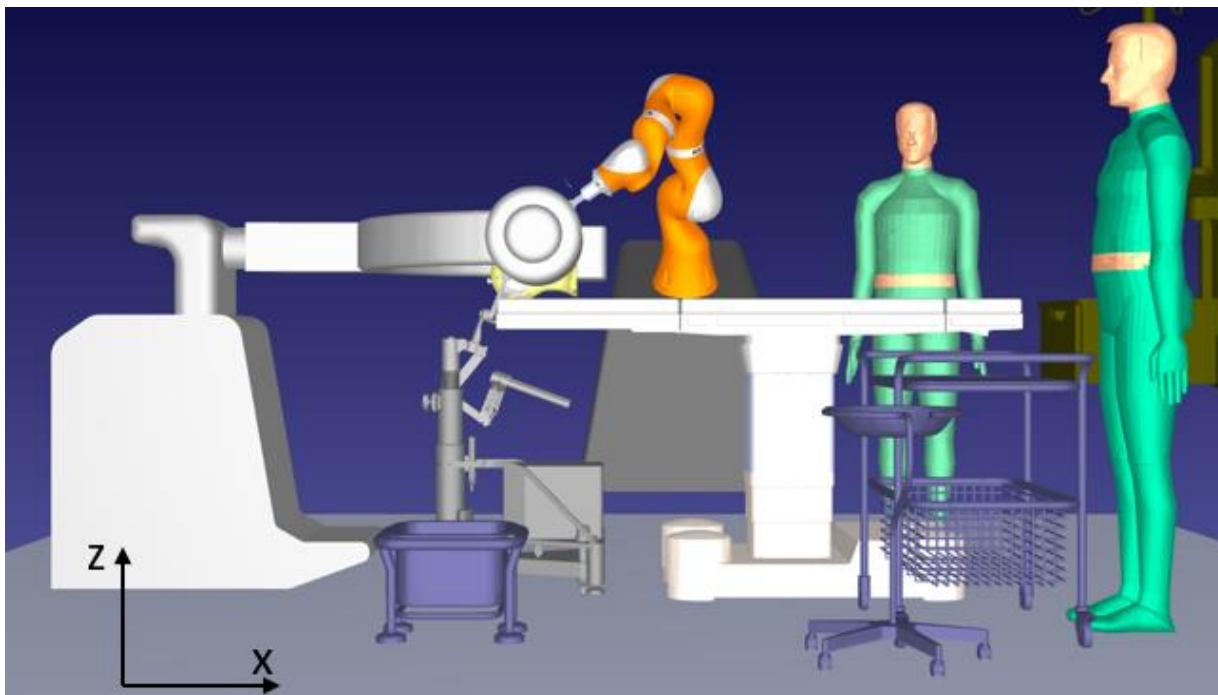


Slika 26. Rotacija glave oko x osi (lijevo – početni položaj, desno – konačan položaj)

6.3.2. Promjena visine operativnog stola

Početna visina je određena od središta čela pacijenta do poda i ona iznosi 118 cm. Visinu je određena u suradnji s kolegama iz KB Dubrava. Interval je ograničen na 15 cm. Vodeći se istim principom kao i kod rotacije glave, procijenjen je potreban korak od 5 cm. Na slici 27 moguće

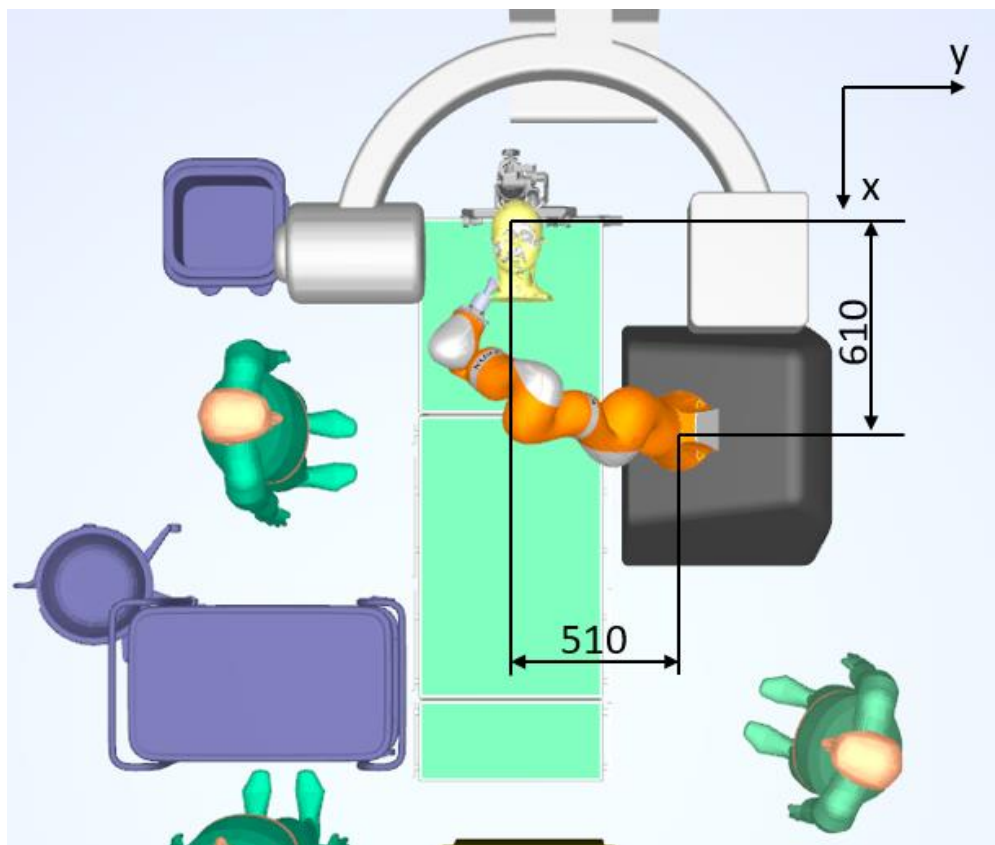
je vidjeti početnu visinu, i koordinatni sustav koji pokazuje z os, odnosno smjer promjene visine.



Slika 27. Početna visina glave pacijenta

6.3.3. Pomak postolja robota po površini operacijske sale

Početna pozicija je određena danim ograničenjima u operacijskoj sali. S obzirom da se želi odrediti radno područje robota, kako bi se mogao izabrati robot koji ima najveće radno područje, odnosno pruža određenu fleksibilnosti pri pozicioniranju u operacijskoj sali. Postolje robota se pomiče po x i y osi za 25 cm, što omogućuje dovoljan raspon različitih pozicija robota i mogućnost za kvalitetnu usporedbu radnog prostora između robota. Na slici 28 su prikazane početna pozicija i udaljenosti baze robota od koordinatnog sustava smještenog na sredini čela pacijenta. Roboti su postavljeni na visine i kutove novih razvojnih postolja. Serija robota Kuka LBR Med nalazi se na visini 1062 mm od poda pod kutom 30°, a Agilus na visini 1006 mm od poda pod kutom 20°.



Slika 28. Početni položaj baze robota u odnosu na središte čela pacijenta

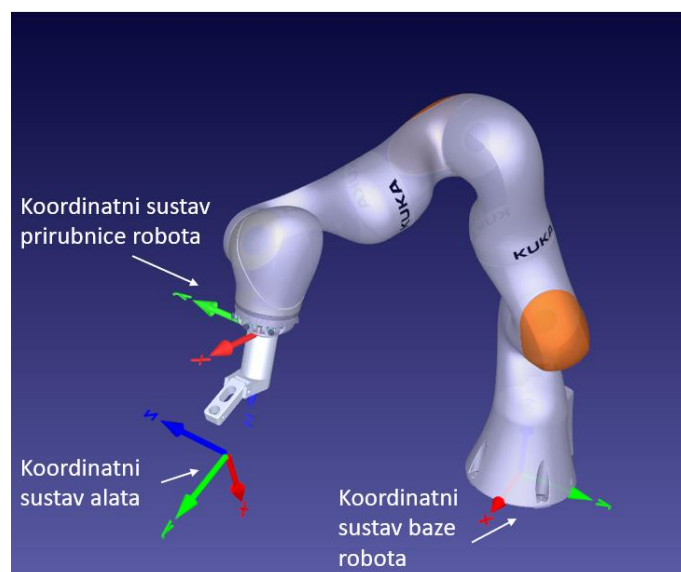
6.3.4. Vrste alata

S obzirom da se ispituju roboti u svrhu robotski potpomognute operacije, u kojoj je glavni zadatak robota navođenje kirurga po unaprijed definiranoj putanji, alati su morali biti konstruirani na način da omogućuju kirurgu nesmetano izvođenje operacije. Stoga orijentacije zglobova u kojima robot ometa kirurga i stvara mu nelagodu prilikom umetanja elektrode su se morale eliminirati. U svrhu simulacije napravljen je eksperimentalni modularni alat (slika 29.) koji se može prilagoditi te stvarno usporediti razliku primjene alata pod drugačijim kutovima. Prilikom provedbe simulacije, napravljen je i osmi alat kojem se centar mase nalazi u z-osi koordinatnog sustava prirubnice robota. Koordinatni sustav alata (TCP) postavljen je 100 mm od njegove izlazne površine zato što je određena točka postavljena u ovalni otvor. Procijenjena potrebna udaljenost površine alata od ovalnog otvora je 100 mm, iz razloga što se alat mora nalaziti što bliže licu čovjeka, a opet ne smije biti u direktnom dodiru. Cilj ispitivanja ovolikog broja različitih alata, bio je pronaći geometriju alata koja će maksimalno povećati radni prostor robota.



Slika 29. 3D print konstruiranog modularnog alata

Na slici 30 vidljiva su tri koordinatna sustava koja su bitna za definiranje položaja robota i poziciju alata. Odnos koordinatnog sustava alata i koordinatnog sustava prirubnice robota je bitan za ispravnu provedbu simulacije te je nužno znati njihov odnos.

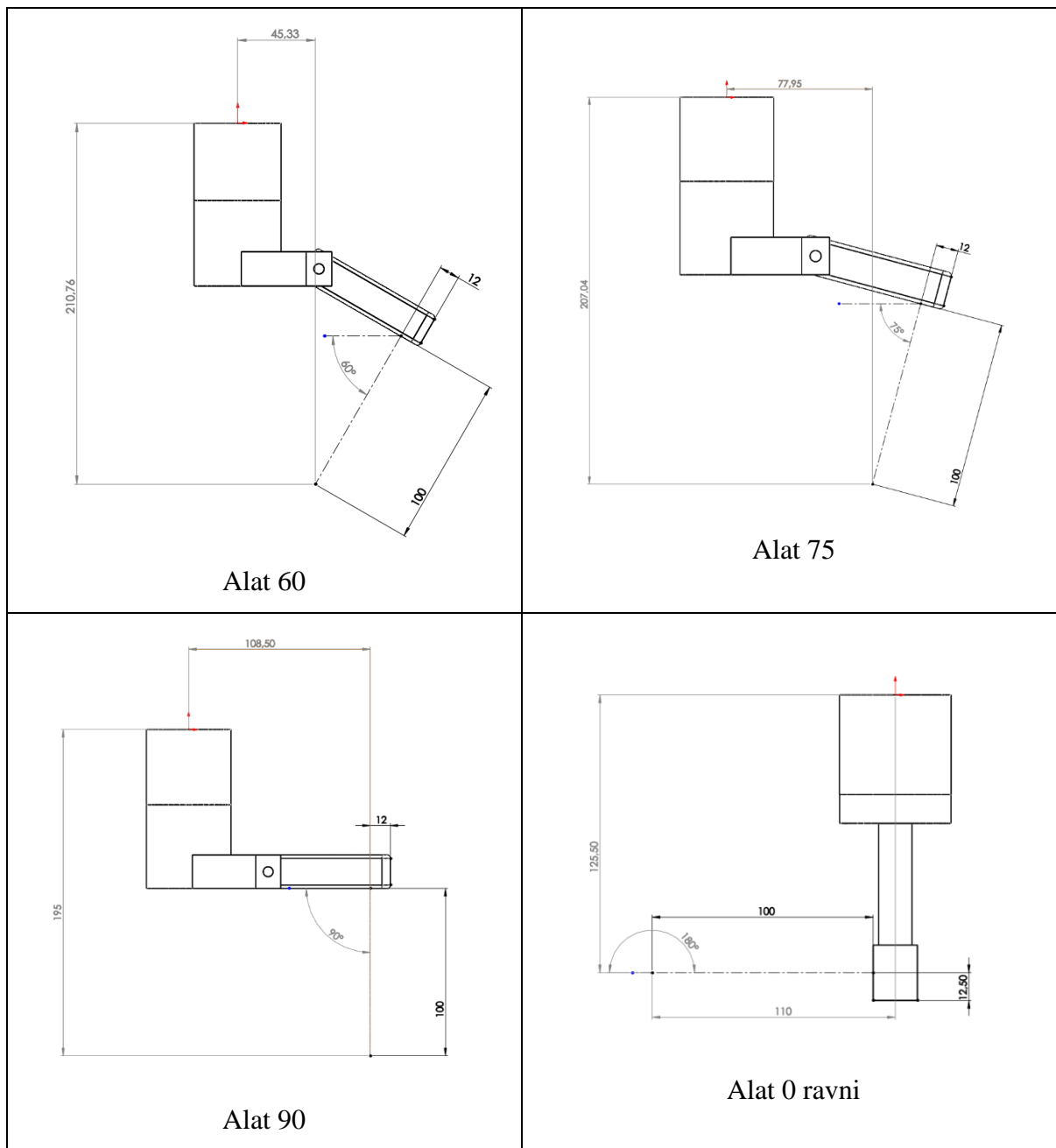


Slika 30. Prikaz relevantnih koordinatnih sustava robota potrebni za simulaciju

U tablici 3 prikazani su korišteni alati, a odnosi ta dva koordinatna sustava prikazani su sivim kotama. Te brojeve je potrebno unijeti u RoboDK kako bi simulacija bila ispravno provedena. Alati su imenovani prema kutu između horizontalne osi i osi označene crtkanom linijom. To je os kroz koju će se navoditi elektroda pri operativnom postupku. Na svakom modelu alata vidljiv je pojednostavljeni prikaz izmjenjivača alata koji se koristi za praktičniju montažu alata na robota.

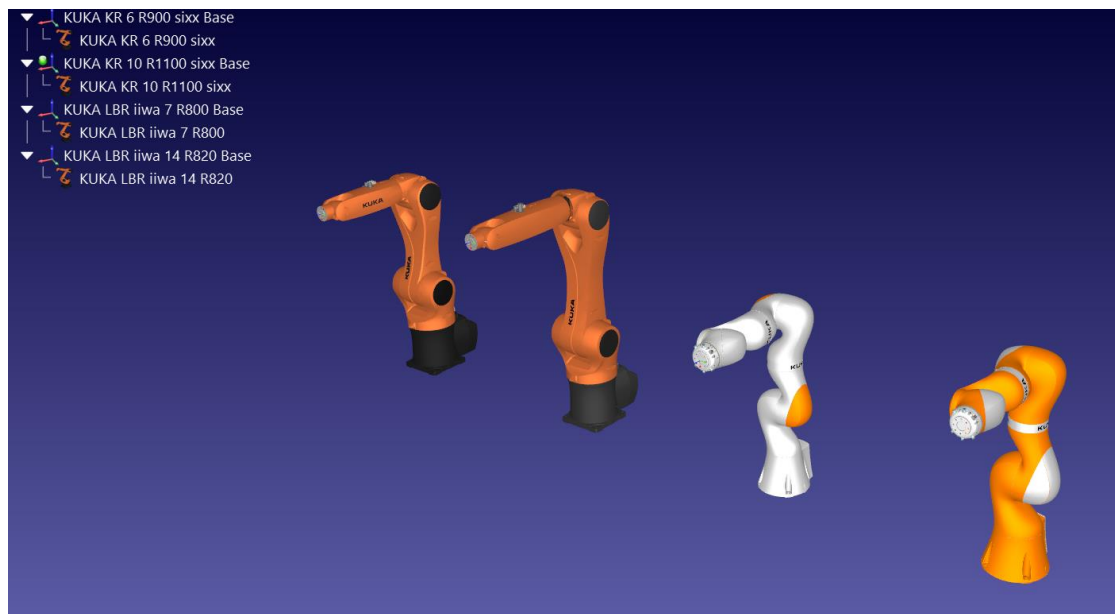
Tablica 3. Tablica korištenih alata sa prikazom najbitnijih dimenzija

Korišteni alati	
<p>Alat 0</p>	<p>Alat 15</p>
<p>Alat 30</p>	<p>Alat 45</p>



6.3.5. Vrste robota

Prethodno su već predstavljene roboti koji će se uspoređivati u ovoj simulaciji. Radi o dva Agilus robota sa 6 stupnjeva slobode gibanja i dva LBR Med robota sa 7 stupnjeva slobode gibanja, vidljivi na slici 31. Razlike unutar svakog para robota su prvenstveno u nosivosti i veličini radnog prostora, dok glavna razlika između ta dva para je broj stupnjeva slobode gibanja.



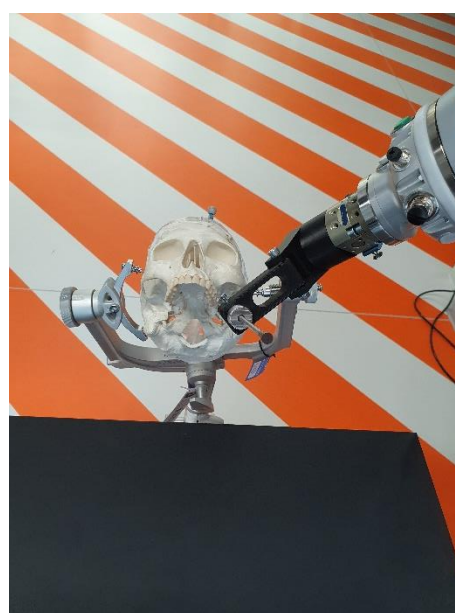
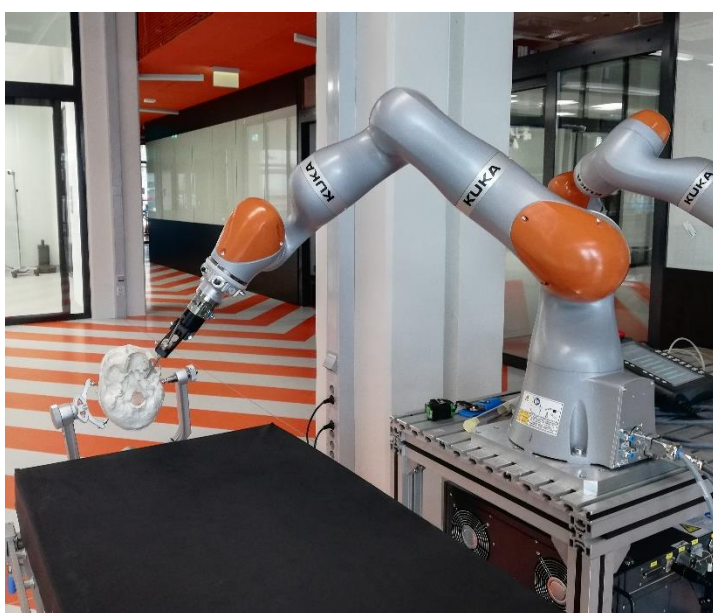
Slika 31. Roboti korišteni u svrhu simulacije (s lijeva na desno: Kuka KR6 R900, Kuka KR10 R1100, Kuka LBR iiwa 7 R800, Kuka LBR iiwa 14 R820)

6.4. Eksperimentalni postav

Organiziran je sastanak s kolegama iz KB Dubrava u prostorijama CRTA-e. U tu svrhu isprintan je modularni alat koji je prethodno spomenut. Cilj je bio potvrditi točnu poziciju alata i dobiti povratnu informaciju o željenom kutu alata. Geometrija alata mora biti optimalna s tehničkog gledišta, ali isto tako ne smije kirurzima stvarati nelagodu i biti im nepraktična jer je svrha upotrebe robota unaprjeđenje trenutnog operativnog postupka s ciljem rasterećenja kirurga. Nakon produktivnog sastanka, kolege iz KB Dubrave dali su svoje mišljenje u vezi konstrukcije alata te su s njihove strane predloženi sljedeći alati: alat 45, alat 60 i alat 75. Nadalje, bilo je potrebno s tehničke strane pronaći optimalan alat, usporediti rezultate s prijedlozima neurokirurga i definirati konstrukciju alata koja će zadovoljiti obje strane. Na slikama 32 do 35 vidi se tijek i rezultati sastanka.



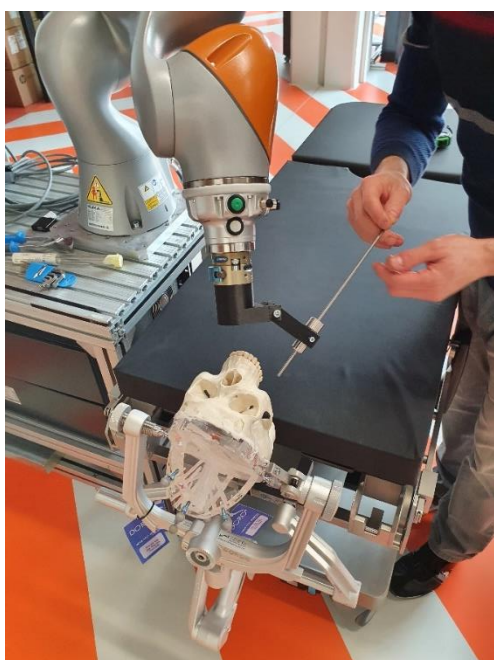
Slika 32. Eksperimentalni postav u CRTA-i u svrhu sastanka s kolegama iz KBC Dubrava



Slika 33. Prikaz kuta i pozicije robota potrebnog pri operaciji lijevog trigeminalnog ganglija



Slika 34. Sastanak s kolegama iz KBC Dubrava



Slika 35. Prikaz putanje alata pri operaciji desnog trigeminalnog ganglija

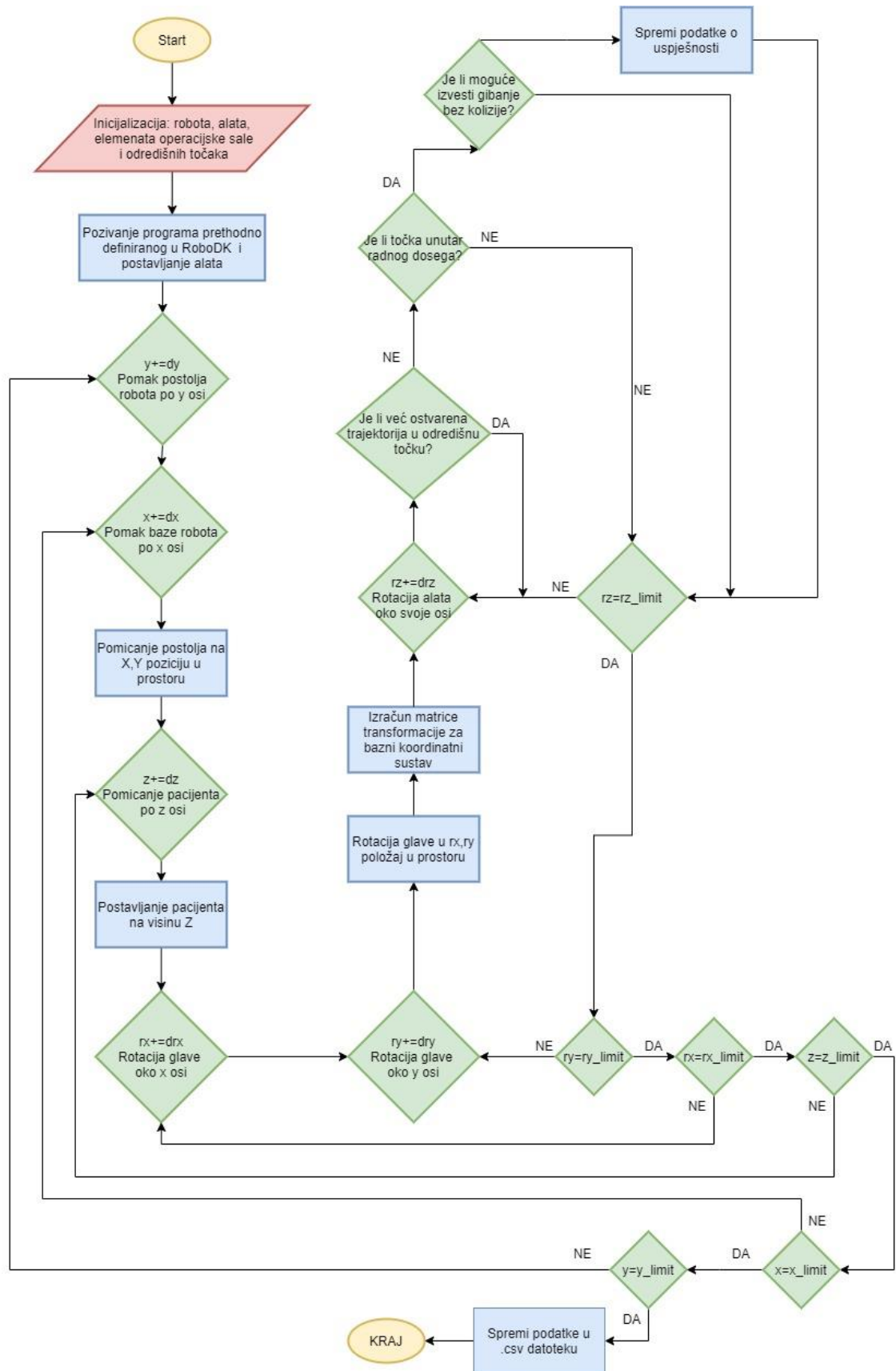
7. PROVEDBA SIMULACIJE I REZULTATI

Simulacije je provedena prema navedenim parametrima. Treba istaknuti da postoje dvije određene točke, zbog ispitivanja mogućnosti operacije lijevog i desnog trigeminalnog ganglija. Tablica 4 prikazuje broj trajektorija jednog robota s jednim alatom. Tablica se množi s brojem različitih robota i alata te se dobiva ukupan broj ispitanih trajektorija.

Tablica 4. Parametri simulacije

Parametar	Interval promjene		Korak	Broj različitih pozicija
Rotacija glave y os	-10°	+10°	5°	5
Rotacija glave z os	0	+15°	5°	4
Promjena visine	0	15 cm	5 cm	4
Promjena pozicije robota x os	0	25 cm	5 cm	6
Promjena pozicije robota y os	0	25 cm	5 cm	6
Lijevi i desni trigeminalni ganglij				2
Broj trajektorija				5760

Također, moralo se pripaziti ako dođe do nemogućnosti pristupa robota traženoj točki, da se ispituju drugačije orijentacije alata, te je iz tog razloga u Python kod dodana petlja koja dodatno provjerava rotaciju alata oko osi x. Tako da prethodni minimalan broj trajektorija je u pravilu uvijek višestruko uvećan. Na slici 36 je prikazan dijagram toka za program koji ispituje i provodi navedenu simulaciju. Treba istaknuti da je programski kod napravljen za jednog robota i jedan alat te je pri promjeni alata ili robota potrebno unutar koda promijeniti ime robota odnosno koordinatnog sustava robota, postaviti novi alat i promijeniti ime datoteke u koju će se pohraniti rezultati.



Slika 36. Dijagram toka programa za određivanje radnog prostora robota

7.1. Provedba simulacije

Korišteni paketi unutar Pythona za izvršavanje simulacije vidljivi su na dijelu koda prikazanom pod imenom programski kod 1. Prva dva paketa potrebna su za povezivanje RoboDK programa sa Python sučeljem te su to uvijek početne linije koda pri radu u RoboDK. Druga dva paketa upotrijebljeni su u svrhu olakšanog upravljanja i izvođenja računskih radnji nad matricama.

```
1. from robolink import *
2. from robodk import *
3. import math
4. import numpy as np
5. RDK = Robolink()
```

Programski kod 1. Korišteni paketi unutar RoboDK API

Nadalje, potrebno je predstaviti unutar Pythona sve elemente i koordinatne sustave korištene u programskom kodu. Vidljivo je da neovisno radi li se o robotu ili određenoj točki, naredba za predstavljanje je identična i ona je oblika `RDK.Item()`.

```
1. #Predstavljanje robota i baznog koordinatnog sustava robota
2. robot = RDK.Item('KUKA LBR iiwa 14 R820')
3. baza=RDK.Item('KUKA LBR iiwa 14 R820 Base')
4.
5. #Predstavljanje vodilica unutar Pythona i spremanje njihove geometrije kao i TCP
6. alat0=RDK.Item("Alat_0")
7. alat1=RDK.Item("Alat_15")
8. alat2=RDK.Item("Alat_30")
9. alat3=RDK.Item("Alat_45")
10. alat4=RDK.Item("Alat_60")
11. alat5=RDK.Item("Alat_75")
12. alat6=RDK.Item("Alat_90")
13. alat7=RDK.Item("Alat_0_Ravni")
14.
15. #Predstavljanje ostalih potrebnih predmeta ili kordinatnih sustava za računanje
16. visina_kreveta=RDK.Item('Visina kreveta', ITEM_TYPE_FRAME)
17. rotacija=RDK.Item('Rotacija glave', ITEM_TYPE_FRAME)
18. foramen_lijevi_kordinatni=RDK.Item("Foramen_lijevi_kor")
19. foramen_desni_kordinatni=RDK.Item("Foramen_desni_kor")
20. cluk=RDK.Item("C-luk")
21. glava=RDK.Item("human_head")
```

Programski kod 2. Inicijalizacija ulaznih podataka

Zatim je potrebno postaviti aktivni koordinatni sustav, kao i aktivirati alat prema kojem će se provoditi simulacija. Unutar RoboDK bilo je potrebno definirati početni položaj svih elemenata unutar radne stanice, kako bi se nakon provedene simulacije s jednostavnom naredbom ponovo

uspostavio početni razmještaj. U Pythonu je onda jednostavno pozvati taj program iz RoboDK i vratiti sve na početak.

```
1. robot.RunInstruction("Reset")
2. #Postavljanje koordinatnog sustava i alata
3. robot.setPoseFrame(foramen_lijevi_kordinatni)
4. robot.setTool(alat0)
```

Programski kod 3. Postavljanje alata i pozivanje funkcije za uspostavu početnog položaja
Središnji dio koda zadužen je za izvršavanje simulacije. Prve dvije petlje mijenjaju poziciju baze po površini operacijske sale, a iduće tri zaslužne su za rotaciju glave odnosno promjenu visine unutar svake pozicije robota. Može se vidjeti i dio koda koji će u sljedećim koracima biti potreban iz razloga što su za određene naredbe potrebne orijentacije zglobova, a ne matrice transformacija. Stoga je bilo potrebno ručno dobiti matricu transformacije određene točke u odnosu na koordinatni sustav baze robota. Pomoću nje se dalje inverznom kinematikom dobije orijentacija svakog zgloba robota u određenoj točki. Zadnja petlja zadužena je za rotaciju alata oko svoje osi te ispitivanje mogućnosti pristupa određenoj točki s više orijentacija alata. Nije potrebno ispitivati svih 360° zbog prethodno nabrojanih ograničenja.

```
1. for i in range(0,6): # Pomicanje baze po y osi
2.     for j in range(0,6): # Pomicanje baze po x osi
3.         baza.setPoseAbs(transl(j*50,i*50,0)*poc_robot)
4.         brojac=0
5.         for v in range(0,4): # Promjena visine kreveta
6.             visina_kreveta.setPoseAbs(transl(0,0,50*v)*poc_visina)
7.             for gy in range(0,4): # Rotacija glave prema bradi 0 do
15
8.                 for gx in range(-
2,3): # Rotacija glave lijevo desno -10 do +10
9.                     rotacija.setPose(Poc_orj_glave*rotz(-
gy*5*math.pi/180)*rotx(gx*5*math.pi/180))
10.                    foramen_lijevi_poz=foramen_lijevi.Pose()
11.                    foramen_desni_poz=foramen_desni.Pose()
12.                    provjera_d=0
13.                    provjera_l=0
14.                    Rvr=rotacija.Pose()
15.                    Rzv=visina_kreveta.Pose()
16.                    Rzb=baza.Pose()
17.                    Rbz=Rzb.inv()
18.                    Rrflk=foramen_lijevi_kordinatni.Pose()
19.                    Rrfdk=foramen_desni_kordinatni.Pose()
20.                    Rbflk=Rbz*Rzv*Rvr*Rrflk
21.                    Rbfdk=Rbz*Rzv*Rvr*Rrfdk
22.                    for rx in range(0,4): # Rotacija alata oko z
```

Programski kod 4. Petlje za promjenu parametara

Unutar zadnje petlje nalazi se dio koda prikazan pod nazivom programski kod 5. Ovaj dio zadužen je za provjeru dohvatljivosti određene točke, ali i provjeru mogućnosti izvršavanja gibanja bez kolizije. Iz tog razloga bilo je od izuzetne važnosti modelirati simulacijsko okruženje da što više sliči stvarnome, a dimenzije c-luka da približno odgovaraju onima koji se trenutno koriste u KB Dubrava. Naredba `MoveL_Test()` zadužena je za provjeru nalazi li se točka unutar radnog dosega robota. Potrebno je definirati tri parametra, a to su: polazna točka, određena točka i minimalan interval provjere. Od izuzetne važnosti je provjera dosega, jer ako bi robot pokušao odraditi gibanje, a točka mu nije u dosegu, program bi završio. To je bilo potrebno izbjeći stoga je u grananju stavljen uvjet da rezultat te naredbe mora biti -1 ili 0. Rezultat -1 govori da je točka u dosegu robota, ali nije moguće linearno gibanje između dvije točke, dok rezultat 0 govori da je točka u dosegu robota i moguće je izvesti linearno gibanje. Bilo je potrebno eliminirati sve rezultate u iznosu -2, jer je to rezultat kada se određena točka ne nalazi u dosegu robota. Međutim, nije dovoljna samo provjera dosega, potrebno je i provjeriti mogućnost robota da izvrši gibanje bez kolizije sa ostalim elementima operacijske sale. Iz tog razloga koristi se naredba `MoveJ_Test()`. Nju također definiraju tri parametra: polazna i određena točka, ali i minimalan interval provjere. Kao njegov rezultat dobije se 0, ako je gibanje interpolacijom zglobova moguće bez kolizije, odnosno dobije se broj elemenata u koliziji, ako to gibanje nije moguće izvesti bez kolizije.

Ako određena točka zadovolji sve navedene uvijete, gibanje se smatra uspješnim te se zapisuju podatci o uspješnosti, kao i podatci o orijentaciji zglobova robota u određenoj točki.

```

1. poc=robot.SolveIK(prilaz.Pose()*al_fl)
2.             if provjera_l==0:
3.                 robot.setPoseFrame(foramen_lijevi_kordina
tni)
4.                 reach=robot.MoveL_Test(poc,foramen_lijevi
_poz*rotx(-rx*15*math.pi/180),minstep_mm=1)
5.                 if reach==
1 or reach==0: #Provjera je li točka unutar radnog prostora robota
6.                     forlij=robot.SolveIK(Rbflk*(foramen_l
ijeви_poz*rotx(-rx*15*math.pi/180))*al_fl)
7.                     if robot.MoveJ_Test(poc,forlij,minste
p_deg=1)==0: #Provjera može li se ostvariti gibanje bez kolizije
8.                         orjentacijaZglobova=np.append(orj
entacijaZglobova,forlij)
9.                         robot.MoveJ(poc)
10.                        robot.MoveJ(forlij)
11.                        brojac=brojac+1
12.                        provjera_l=1
13.                    if provjera_d==0:
14.                        robot.setPoseFrame(foramen_desni_kordin
atni)

```

```

15.         reach=robot.MoveL_Test(poc, foramen_desn
    i_poz*rotx(-rx*15*math.pi/180), minstep_mm=1)
16.         if reach==--
17.     1 or reach==0: #provjeravam je li točka unutar radnog prostora robota
18.         fordes=robot.SolveIK(Rbfdk*(foramen
    _desni_poz*rotx(-rx*15*math.pi/180))*al_fl)
19.         if robot.MoveJ_Test(poc, fordes, mins
    tep_deg=1)==0:
20.             orjentacijaZglobova=np.append(o
    rjentacijaZglobova, fordes)
21.             robot.MoveJ(poc)
22.             robot.MoveJ(fordes)
23.             brojac=brojac+1
                provjera_d=1

```

Programski kod 5. Ispitivanje dosegljivosti robota u određenu točku

Naposljetku, podatci o uspješnosti robota unutar svake pozicije spremaju se u .csv datoteku.

```

1. np.savetxt("C:\\Users\\marko\\Desktop\\MarkoZavršni\\alat0Zglobova.cs
    v", orjentacijaZglobova, delimiter=",")
2. np.savetxt("C:\\Users\\marko\\Desktop\\MarkoZavršni\\alat0.csv", uspij
    eh, delimiter=",")

```

Programski kod 6. Spremanje podataka u .csv datoteku

7.2. Prikazivanje rješenja

U svrhu prikaza rješenja napravljen je poseban kod, a unutar njega korišteni su paketi prikazani unutar programskog koda 7. Prva dva paketa potrebna su za stvaranje polja unutar kojeg se crtaju dijagrami, dok su sljedeća dva potrebna za čitanje .csv datoteke i spremanje podataka unutar matrice s kojom će se dalje moći raditi. Za grafički prikaz 2D mape koje govore o uspješnosti robota unutar svake pozicije korišten je posljednji paket.

```

1. import matplotlib.pyplot as plt
2. from mpl_toolkits import mplot3d
3. import numpy as np
4. import pandas as pd
5. import seaborn as sns

```

Programski kod 7. Korišteni paketi za prikaz rješenja

Jednostavnim algoritmom izvučeni su podatci i spremljeni u odgovarajućem redosljedu unutar matrice. S obzirom da su unutar svake .csv datoteke spremljeni podatci o uspješnosti jednog robota s jednim alatom, bilo je potrebno ovaj korak ponoviti osam puta kako bi se prikupili rezultati svih alata za jednog robota.

```

1. df=pd.read_csv("C:\\Users\\komar\\OneDrive\\Radna površina\\Rezultati_
    Iiwa820\\alat0ravni.csv", header=None)

```

```

2. x1=np.zeros([6,6])
3. brx=0
4. for i in range(0,6):
5.     for j in range(0,6):
6.         x1[5-i][j]=df[0][brx]/160
7.         brx=brx+1

```

Programski kod 8. Čitanje .csv datoteka i pohranjivanje sadržaja u matrice

Nadalje, imenuju se svi dijagram i određuje se raspored svake 2D grafičke mape unutar polja.

Odabran je način prikaza pomoću „Crveno-žuto-zelene“ palete boja.

```

1. sns.set()
2. fig, ax = plt.subplots(4, 2, figsize=(5,5))
3. ax[0,0].set_title('Alat 0 ravni')
4. ax[0,1].set_title('Alat 0')
5. ax[1,0].set_title('Alat 15')
6. ax[1,1].set_title('Alat 30')
7. ax[2,0].set_title('Alat 45')
8. ax[2,1].set_title('Alat 60')
9. ax[3,0].set_title('Alat 75')
10. ax[3,1].set_title('Alat 90')
11. sns.heatmap(x1,ax=ax[0,0], annot=False, fmt = '.1%', cmap="RdYlGn",
    square=1, linewidth=1.,xticklabels=['0cm',"5cm","10cm","15cm","20cm",
    ,"25cm"], yticklabels=["25cm","20cm","15cm","10cm","5cm","0cm"], vmin
    =0, vmax=1 )
12. sns.heatmap(x2,ax=ax[0,1], annot=False, fmt = '.1%', cmap="RdYlGn",
    square=1, linewidth=1.,xticklabels=['0cm',"5cm","10cm","15cm","20cm",
    ,"25cm"], yticklabels=["25cm","20cm","15cm","10cm","5cm","0cm"], vmin
    =0, vmax=1 )
13. sns.heatmap(x3,ax=ax[1,0], annot=False, fmt = '.1%', cmap="RdYlGn",
    square=1, linewidth=1.,xticklabels=['0cm',"5cm","10cm","15cm","20cm",
    ,"25cm"], yticklabels=["25cm","20cm","15cm","10cm","5cm","0cm"], vmin
    =0, vmax=1 )
14. sns.heatmap(x4,ax=ax[1,1], annot=False, fmt = '.1%', cmap="RdYlGn",
    square=1, linewidth=1.,xticklabels=['0cm',"5cm","10cm","15cm","20cm",
    ,"25cm"], yticklabels=["25cm","20cm","15cm","10cm","5cm","0cm"], vmin
    =0, vmax=1 )
15. sns.heatmap(x5,ax=ax[2,0], annot=False, fmt = '.1%', cmap="RdYlGn",
    square=1, linewidth=1.,xticklabels=['0cm',"5cm","10cm","15cm","20cm",
    ,"25cm"], yticklabels=["25cm","20cm","15cm","10cm","5cm","0cm"], vmin
    =0, vmax=1 )
16. sns.heatmap(x6,ax=ax[2,1], annot=False, fmt = '.1%', cmap="RdYlGn",
    square=1, linewidth=1.,xticklabels=['0cm',"5cm","10cm","15cm","20cm",
    ,"25cm"], yticklabels=["25cm","20cm","15cm","10cm","5cm","0cm"], vmin
    =0, vmax=1 )
17. sns.heatmap(x7,ax=ax[3,0], annot=False, fmt = '.1%', cmap="RdYlGn",
    square=1, linewidth=1.,xticklabels=['0cm',"5cm","10cm","15cm","20cm",
    ,"25cm"], yticklabels=["25cm","20cm","15cm","10cm","5cm","0cm"], vmin
    =0, vmax=1 )
18. sns.heatmap(x8,ax=ax[3,1], annot=False, fmt = '.1%', cmap="RdYlGn",
    square=1, linewidth=1.,xticklabels=['0cm',"5cm","10cm","15cm","20cm",
    ,"25cm"], yticklabels=["25cm","20cm","15cm","10cm","5cm","0cm"], vmin
    =0, vmax=1 )
19. plt.show()

```

Programski kod 9. Prikaz rješenja pomoću „Crveno-žuto-zelene“ palete boja

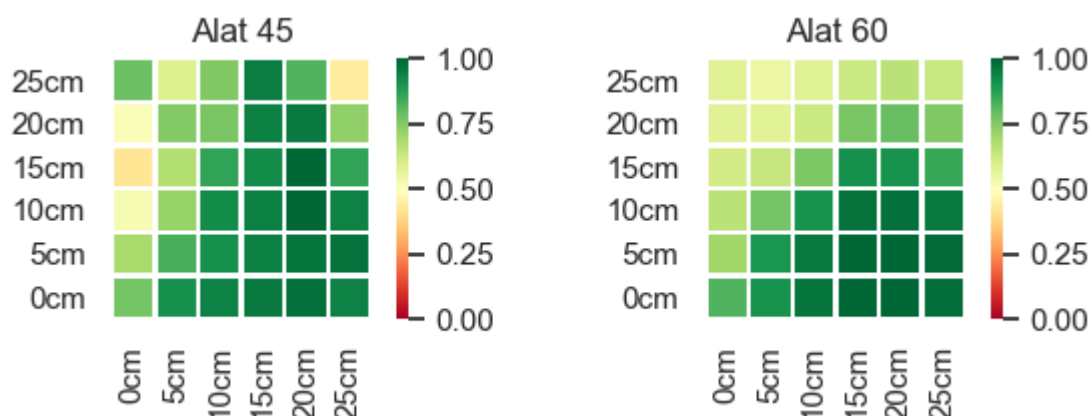
7.3. Inicijalni eksperimentalni rezultati

Za svakog robota prikazana su rješenja za dva najbolja alata, s namjerom da se približno odredi optimalna geometrija alata. Usporedili su se rezultati unutar svake serije robota. Rezultati su prikazani u obliku 2D grafičkih mapa. Svaki kvadrat označava jednu poziciju u prostoru, a na koordinatnim osima nalaze se pomaci postolja robota u odnosu na početni položaj. Pored svake 2D grafičke mape nalazi se skala boje s prikazom koliki postotak uspješnosti označava koja boja. Može se vidjeti da tamno zelena pokazuje 100% uspješnosti gibanja unutar jedne pozicije robota, a kako polako blijedi tako se i uspješnost smanjuje. Tamno crvena boja označava 0% uspješnosti unutar te pozicije robota. Prilikom analize rezultata evidentna su ograničenja RoboDK programa. Jedno od ograničenja je nemogućnost implementacije sedme osi prilikom gibanja robota, stoga je kvalitetna i potpuna usporedba između robota sa šest i sedam osi ograničena. Također, kao problem treba se navesti i to što prilikom provjere gibanja bez kolizije, početna točka putanje mora biti definirana. Stoga se ispituju kolizije samo za tu jednu putanju te pri lošem pozicioniranju početne točke, mogu se dobiti neupotrebljiva rješenja. Početna točka u ovoj simulaciji smještena je u blizini određivanih točaka kako bi se smanjila navedena pogreška.

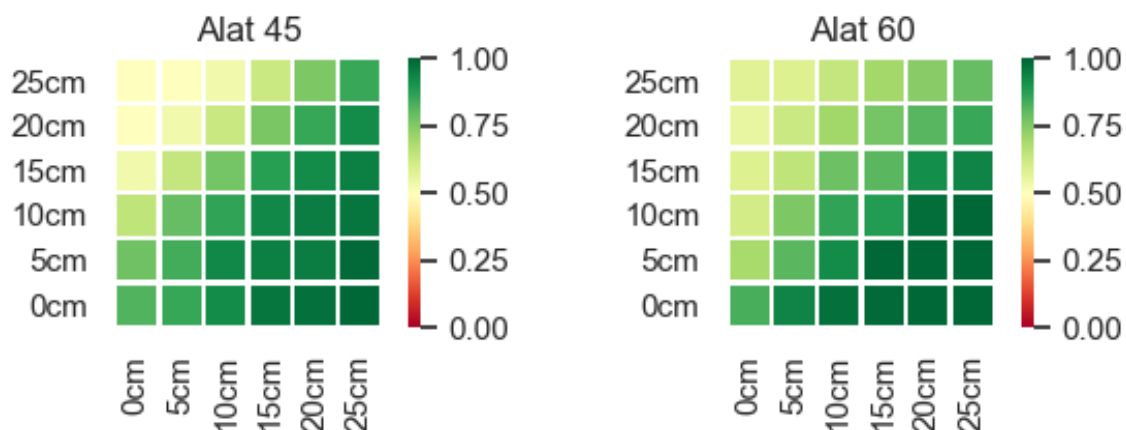
7.3.1. Usporedba rezultata serije robota Kuka Agilus

Najlošija rješenja unutar serije Kuka Agilus ostvarena su s alatom 0, a najbolja s alatom 45 i alatom 60. Iz prve ruke može se vidjeti utjecaj alata na povećanje radnog prostora robota. Usporedbom mapa uspješnosti dva Agilus robota pri korištenju alata 45 i 60, ne mogu se primijetiti značajne razlike (slika 37.-38.). O tome govore i brojke o uspješno izvedenim gibanjima koje se razlikuju svega nekoliko posto. Žuta polja s manjom uspješnosti javljaju se prvenstveno zbog mogućih kolizija s c-lukom koji predstavlja najveći izazov u ovom operativnom postupku, a s obzirom da su ona u gornjem lijevom kutu, može se zaključiti da su rezultati smisleni i očekivani. Može se zaključiti da se optimalna geometrija alata za ovu seriju robota nalazi negdje između alata 45 i 60. Također treba biti oprezan pri davanju zaključaka kod ove serije robota, zbog zadnjeg zgloba koji se može zakretati u dvije osi. To može rezultirati orijentaciji robota iz koje nije moguće ostvariti nesmetano umetanje elektrode, odnosno

orijentaciji koja bi stvarala preveliku nelagodu kirurgu. Iz tog razloga preporuča se daljnja provjera s ciljem eliminacije neupotrebljivih rješenja.



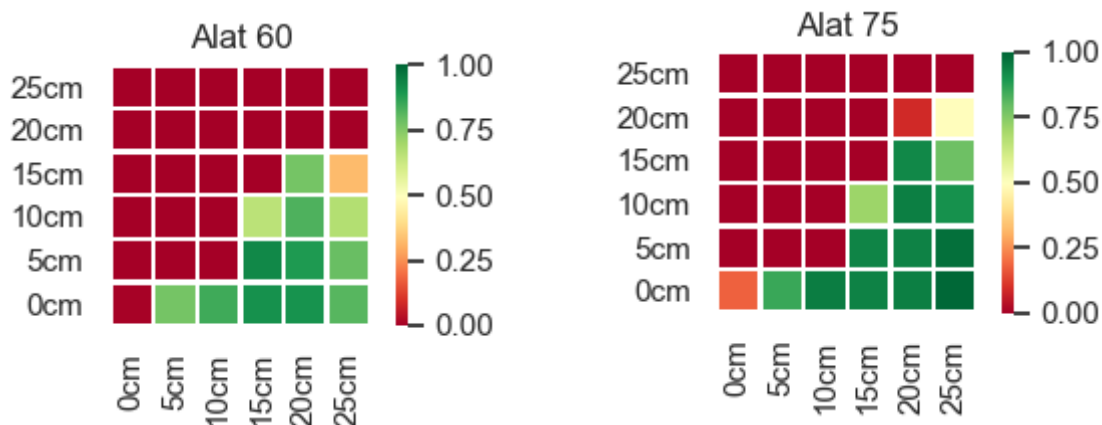
Slika 37. Uspješnosti Kuka Agilus KR6 R900 za definirane alata



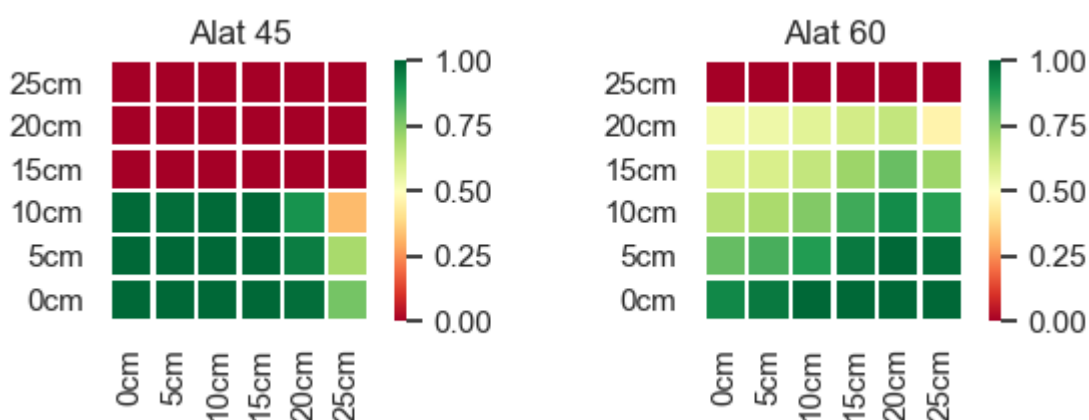
Slika 38. Uspješnosti Kuka Agilus KR10 R1100 za definirane alata

7.3.2. Usporedba rezultata serije robota Kuka LBR Med

Najlošija rješenja unutar serije robota Kuka LBR Med ostvarena su s alatom 0, dok se najbolja razlikuju ovisno o robotu. LBR Med R820 ostvaruje najbolja rješenja s alatom 60 (slika 40.), dok LBR Med R800 sa alatom 75 (slika 39.). Pogledom na mape uspješnosti mogu se primijetiti razlike, ali i sličnosti između ova dva robota. Povećanjem kuta alata povećava mu se i radni prostor, ali se optimalni radni prostori robota postižu na različitim kutovima. Vidljivo je da LBR Med R820 ostvaruje bolje rezultate od LBR Med R800 iz razloga jer se kod nje formirala grupa kvadrata sa 100% uspješnosti te bi se pozicioniranjem robota unutar tog intervala dobila garancija provedbe operativnog postupka.

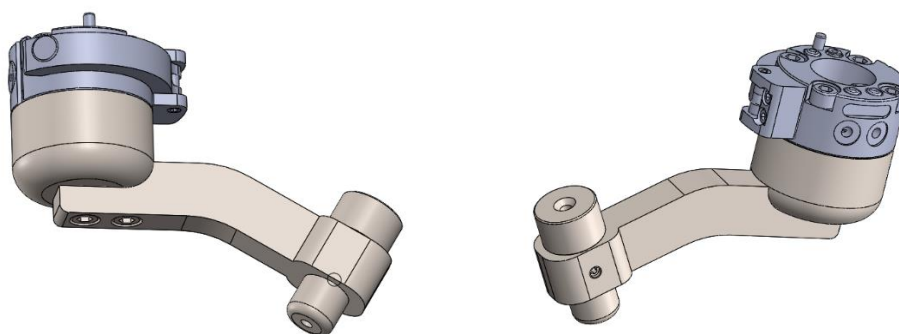


Slika 39. Uspješnosti Kuka LBR Med 7 R800 za definirane alata



Slika 40. Uspješnosti Kuka LBR Med 14 R820 za definirane alata

S obzirom da se alat 60 pojavljuje među dva najbolja rješenja kod svakog robota, alat je konstruiran, a 3D model sa standardnim izmjenjivačem alata je vidljiv na slici 41 te se njegova tehnička dokumentacija nalazi u prilogu.



Slika 41. 3D model predloženog alata

ZAKLJUČAK

Primarna svrha ovog rada bila je ispitati mogućnosti primjene komercijalno dostupnih robota pri operaciji radiofrekventne termokoagulacije trigeminalnog ganglija. U istraživanju su korištena dva Kuka Agilus robota i dva Kuka LBR Med robota različitih dosega. Virtualno okruženje operacijske sale kreirano je pomoću RoboDK softvera, a simulacija je provedena uz pomoć Python interpretera. Eksperimentalni dio rada temeljio se na ispitivanju mogućnosti robota da izvrši navedeni operativni postupak bez kolizije s ostalim elementima operacijske sale. U tu svrhu ispitano je više vrsta alata s ciljem dobivanja optimalne geometrije alata koja će maksimizirati radni prostor robota. Iako načelno Kuka LBR Med pokazuju lošije rezultate u odnosu na Kuka Agilus seriju robota, treba ih uzeti s dozom opreza. Kuka Agilus ima završni zglob koji ostvaruje rotaciju oko dvije osi te su moguće pozicije iz koje kirurg ne može nesmetano obaviti operativni postupak te je za konačnu potvrdu potrebno daljnje ispitivanje. Kuka LBR Med 14 R820 pokazuje odlične rezultate sa oba alata jer se formirala grupa kvadrata s više od 90% uspješnosti, što bi značilo da pozicioniranjem robota unutar tog intervala, mogla bi se dobiti svojevrsna garancija uspješne provedbe operativnog postupka. Za rezultate Kuka Agilus serije potrebna daljnja analiza kako bi se mogla dati sigurnija procjena te treba istaknuti Kuka LBR Med 14 R820 kao kandidata za buduća istraživanja s naglaskom na ispitivanje u nekom drugom softveru, primjerice ROS-u, jer je tijekom ispitivanja unutar RoboDK softvera evidentirana nemogućnost implementacije gibanja sa svih sedam osi.

LITERATURA

- [1] Ključna znanost 21. stoljeća, <http://www.infotrend.hr/clanak/2015/7/kljucna-znanost-21.-stoljeca,84,1172.html> Posjećeno: 08.02.2021.
- [2] Nikolić G., „MEDICINE – A PROMISING AREA FOR THE DEPLOYMENT OF ROBOTICS“, *Polytechnic & Design*, izd. 4, str. 208–224, 2016, doi: 10.19279/TVZ.PD.2016-4-3-01.
- [3] Neuralgija trigeminusa, <https://hrv.thaimedhealth.com/nevralgija-trojnichnogo-nerva.html> Posjećeno: 08.02.2021.
- [4] Ganglij, <https://www.enciklopedija.hr/natuknica.aspx?ID=21214> Posjećeno: 14.02.2021.
- [5] Neuralgija trigeminusa, <https://sml.snl.no/trigeminiusnevralgi> Posjećeno: 09.02.2021.
- [6] Tomasović S., „Neuralgije kranijalnih živaca“, str. 5.
- [7] Radiofrekventna termokoagulacija, <https://mayfieldclinic.com/pe-psr.htm> Posjećeno: 09.02.2021.
- [8] Khudhairi D. A., „THERMOCOAGULATION OF TRIGEMINAL NEURALGIA BY RADIOFREQUENCY“, *M.E.J. ANESTH* 18 (4), str. 8, 2006.
- [9] Bohnstedt B. N., Tubbs R. S. i Cohen-Gadol A. A., „The Use of Intraoperative Navigation for Percutaneous Procedures at the Skull Base Including a Difficult-to-Access Foramen Ovale“, *Operative Neurosurgery*, sv. 70, izd. suppl_2, str. 177–180, lip. 2012, doi: 10.1227/NEU.0b013e3182309448.
- [10] Mandat T., Brozyna B., Krzymanski G. i Podgorski J. K., „An image-guided, noninvasive method of cannulation of the foramen ovale for awake, percutaneous radiofrequency rhizotomy: Technical note“, *JNS*, sv. 111, izd. 6, str. 1223–1225, pros. 2009, doi: 10.3171/2009.1.JNS0852.
- [11] Aydoseli A. *i suradnici*, „Neuronavigation-assisted percutaneous balloon compression for the treatment of trigeminal neuralgia: The technique and short-term clinical results“, *British Journal of Neurosurgery*, sv. 29, izd. 4, str. 552–558, srp. 2015, doi: 10.3109/02688697.2015.1019418.
- [12] StealthStation S8, <https://www.medtronic.com/us-en/healthcare-professionals/products/neurological/surgical-navigation-systems/stealthstation/cranial-neurosurgery-navigation.html> Posjećeno: 09.02.2021
- [13] Bale R. J. *i suradnici*, „Frameless Stereotactic Cannulation Of The Foramen Ovale For Ablative Treatment Of Trigeminal Neuralgia“, *Operative Neurosurgery*, sv. 59, izd.

- suppl_4, str. ONS-394-ONS-402, lis. 2006, doi:
10.1227/01.NEU.0000232770.97616.D0.
- [14] Brandmeir N. J. i Sather M. D., „A Technical Report of Robot-Assisted Stereotactic Percutaneous Rhizotomy“, *Pain Medicine*, sv. 18, izd. 12, str. 2512–2514, pros. 2017, doi: 10.1093/pm/pnx110.
- [15] Wang R. i suradnici, „Accuracy study of a binocular-stereo-vision-based navigation robot for minimally invasive interventional procedures“, *WJCC*, sv. 8, izd. 16, str. 3440–3449, kol. 2020, doi: 10.12998/wjcc.v8.i16.3440.
- [16] ROSA ONE Brain, <https://www.zimmerbiomet.com/medical-professionals/cmf/rosa-brain.html> Posjećeno: 09.02.2021.
- [17] Kroh M. i Chalikonda S., Ur., *Essentials of Robotic Surgery*. Cham: Springer International Publishing, 2015.
- [18] Nathoo N., Çavuşoğlu M. C., Vogelbaum M. A. i Barnett G. H., „In Touch with Robotics: Neurosurgery for the Future“, *Neurosurgery*, sv. 56, izd. 3, str. 421–433, ožu. 2005, doi: 10.1227/01.NEU.0000153929.68024.CF.
- [19] KUKA Agilus, <https://www.kuka.com/en-de/products/robot-systems/industrial-robots/kr-agilus> Posjećeno: 08.02.2021.
- [20] KUKA LBR Med, <https://www.kuka.com/en-de/products/robot-systems/industrial-robots/lbr-iiwa> Posjećeno: 08.02.2021.
- [21] KUKA LBR iiwa, <https://cobot.unibs.it/dev/lbr-iiwa/> Posjećeno: 12.02.2021.
- [22] RoboDK, <https://robodk.com/blog/powerful-robodk-features/> Posjećeno: 12.02.2021.

PRILOZI

- I. Programski kod za izvršavanje simulacije
- II. Programski kod za grafički prikaz rješenja
- III. Grafovi uspješnosti
- IV. Tehnička dokumentacija

Prilog 1: Programski kod za pokretanje izvršavanje simulacije

```
1. from robolink import *
2. from robodk import *
3. import math
4. import numpy as np
5. RDK = Robolink()
6.
7. #Predstavljanje robota i baznog koordinatnog sustava robota
8. robot = RDK.Item('KUKA LBR iiwa 14 R820')
9. baza=RDK.Item('KUKA LBR iiwa 14 R820 Base')
10.
11. #Predstavljanje vodilica unutar Pythona i spremanje njihove
    geometrije kao i TCP
12. alat0=RDK.Item("Alat_0")
13. alat1=RDK.Item("Alat_15")
14. alat2=RDK.Item("Alat_30")
15. alat3=RDK.Item("Alat_45")
16. alat4=RDK.Item("Alat_60")
17. alat5=RDK.Item("Alat_75")
18. alat6=RDK.Item("Alat_90")
19. alat7=RDK.Item("Alat_0_Ravni")
20.
21. #Predstavljanje ostalih potrebnih predmeta ili kordinatnih sustava
    za računanje
22. visina_kreveta=RDK.Item('Visina kreveta', ITEM_TYPE_FRAME)
23. rotacija=RDK.Item('Rotacija glave', ITEM_TYPE_FRAME)
24. foramen_lijevi_kordinatni=RDK.Item("Foramen_lijevi_kor")
25. foramen_desni_kordinatni=RDK.Item("Foramen_desni_kor")
26. cluk=RDK.Item("C-luk")
27. glava=RDK.Item("human_head")
28.
29. robot.RunInstruction("Reset")
30. #Postavljanje koordinatnog sustava i alata
31. robot.setPoseFrame(foramen_lijevi_kordinatni)
32. robot.setTool(alat0)
33.
34. #Predstavljanje odredišnih točaka
35. foramen_lijevi=RDK.Item("foramen lijevi")
36. foramen_desni=RDK.Item("foramen desni")
37. prilaz=RDK.Item("Prilaz")
38.
39. #Spremanje početnih pozicija
40. poc_visina=visina_kreveta.Pose()
41. poc_robot=baza.Pose()
42. Poc_orj_glave=rotacija.Pose()
43.
44. #Transformacija alata na prirubnicu robota
45. fl_al=robot.PoseTool()
46. al_fl=fl_al.inv()
47.
48. RDK.Render(False)
49. #Prazne liste unutar kojih će se spremati podatci
50. uspijeh=np.empty(0, dtype=int)
51. orjentacijaZglobova=np.empty(0)
52.
53.
54. for i in range(0,6): # Pomicanje baze po y osi
```



```

55.     for j in range(0,6): # Pomicanje baze po x osi
56.         baza.setPoseAbs(transl(j*50,i*50,0)*poc_robot)
57.         brojac=0
58.         for v in range(0,4): # Promjena visine kreveta
59.             visina_kreveta.setPoseAbs(transl(0,0,50*v)*poc_visina)
60.             for gy in range(0,4): # Rotacija glave prema bradi 0
do 15
61.                 for gx in range(-2,3): # Rotacija glave lijevo
desno -10 do +10
62.                     rotacija.setPose(Poc_orj_glave*rotz(-
gy*5*math.pi/180)*rotx(gx*5*math.pi/180))
63.                     foramen_lijevi_poz=foramen_lijevi.Pose()
64.                     foramen_desni_poz=foramen_desni.Pose()
65.                     provjera_d=0
66.                     provjera_l=0
67.                     Rvr=rotacija.Pose()
68.                     Rzv=visina_kreveta.Pose()
69.                     Rzb=baza.Pose()
70.                     Rbz=Rzb.inv()
71.                     Rrflk=foramen_lijevi_kordinatni.Pose()
72.                     Rrfdk=foramen_desni_kordinatni.Pose()
73.                     Rbflk=Rbz*Rzv*Rvr*Rrflk
74.                     Rbfdk=Rbz*Rzv*Rvr*Rrfdk
75.                     for rx in range(0,4): # Rotacija alata oko z
76.                         poc=robot.SolveIK(prilaz.Pose()*al_fl)
77.                         if provjera_l==0:
78.
79. robot.setPoseFrame(foramen_lijevi_kordinatni)
80. reach=robot.MoveL_Test(poc,foramen_lijevi_poz*rotx(-
rx*15*math.pi/180),minstep_mm=1)
81.                 if reach==-1 or reach==0: #Provjera je
li točka unutar radnog prostora robota
82. forlij=robot.SolveIK(Rbflk*(foramen_lijevi_poz*rotx(-
rx*15*math.pi/180))*al_fl)
83.                 if
robot.MoveJ_Test(poc,forlij,minstep_deg=1)==0: #Provjera može li se
ostvariti gibanje bez kolizije
84. orjentacijaZglobova=np.append(orjentacijaZglobova,forlij)
85.                 robot.MoveJ(poc)
86.                 robot.MoveJ(forlij)
87.                 brojac=brojac+1
88.                 provjera_l=1
89.                 if provjera_d==0:
90. robot.setPoseFrame(foramen_desni_kordinatni)
91. reach=robot.MoveL_Test(poc,foramen_desni_poz*rotx(-
rx*15*math.pi/180),minstep_mm=1)
92.                 if reach==-1 or reach==0: #provjeravam
je li točka unutar radnog prostora robota
93. fordes=robot.SolveIK(Rbfdk*(foramen_desni_poz*rotx(-
rx*15*math.pi/180))*al_fl)
94.                 if
robot.MoveJ_Test(poc,fordes,minstep_deg=1)==0:
95. orjentacijaZglobova=np.append(orjentacijaZglobova,fordes)

```

```
95.         robot.MoveJ(poc)
96.         robot.MoveJ(fordes)
97.         brojac=brojac+1
98.         provjera_d=1
99.         uspijeh=np.append(uspijeh,brojac)
100. print(uspijeh)
101. np.savetxt("C:\\Users\\marko\\Desktop\\MarkoZavršni\\alat0Zglobova.
    csv",orjentacijaZglobova,delimiter=",")
102. np.savetxt("C:\\Users\\marko\\Desktop\\MarkoZavršni\\alat0.csv",usp
    ijev,delimiter=",")
103.
104.
```

Prilog 2: Programski kod za grafički prikaz rješenja

```
1. import matplotlib.pyplot as plt
2. from mpl_toolkits import mplot3d
3. import numpy as np
4. import pandas as pd
5. import seaborn as sns
6.
7. zbroj=0
8. df=pd.read_csv("C:\\Users\\komar\\OneDrive\\Radna površina\\Rezultati_
   Iiwa820\\alat0ravni.csv", header=None)
9. x1=np.zeros([6,6])
10. brx=0
11. for i in range(0,6):
12.     for j in range(0,6):
13.         x1[5-i][j]=df[0][brx]/160
14.         zbroj=zbroj+df[0][brx]
15.         brx=brx+1
16. print(zbroj)
17. zbroj=0
18. df=pd.read_csv("C:\\Users\\komar\\OneDrive\\Radna površina\\Rezultat
   i_Iiwa820\\alat0.csv", header=None)
19. x2=np.zeros([6,6])
20. brx=0
21. for i in range(0,6):
22.     for j in range(0,6):
23.         x2[5-i][j]=df[0][brx]/160
24.         zbroj=zbroj+df[0][brx]
25.         brx=brx+1
26. print(zbroj)
27. zbroj=0
28. df=pd.read_csv("C:\\Users\\komar\\OneDrive\\Radna površina\\Rezultat
   i_Iiwa820\\alat15.csv", header=None)
29. x3=np.zeros([6,6])
30. brx=0
31. for i in range(0,6):
32.     for j in range(0,6):
33.         x3[5-i][j]=df[0][brx]/160
34.         zbroj=zbroj+df[0][brx]
35.         brx=brx+1
36. print(zbroj)
37. zbroj=0
38. df=pd.read_csv("C:\\Users\\komar\\OneDrive\\Radna površina\\Rezultat
   i_Iiwa820\\alat30.csv", header=None)
39. x4=np.zeros([6,6])
40. brx=0
41. for i in range(0,6):
42.     for j in range(0,6):
43.         x4[5-i][j]=df[0][brx]/160
44.         zbroj=zbroj+df[0][brx]
45.         brx=brx+1
46. print(zbroj)
47. zbroj=0
48. df=pd.read_csv("C:\\Users\\komar\\OneDrive\\Radna površina\\Rezultat
   i_Iiwa820\\alat45.csv", header=None)
49. x5=np.zeros([6,6])
50. brx=0
51. for i in range(0,6):
```

```

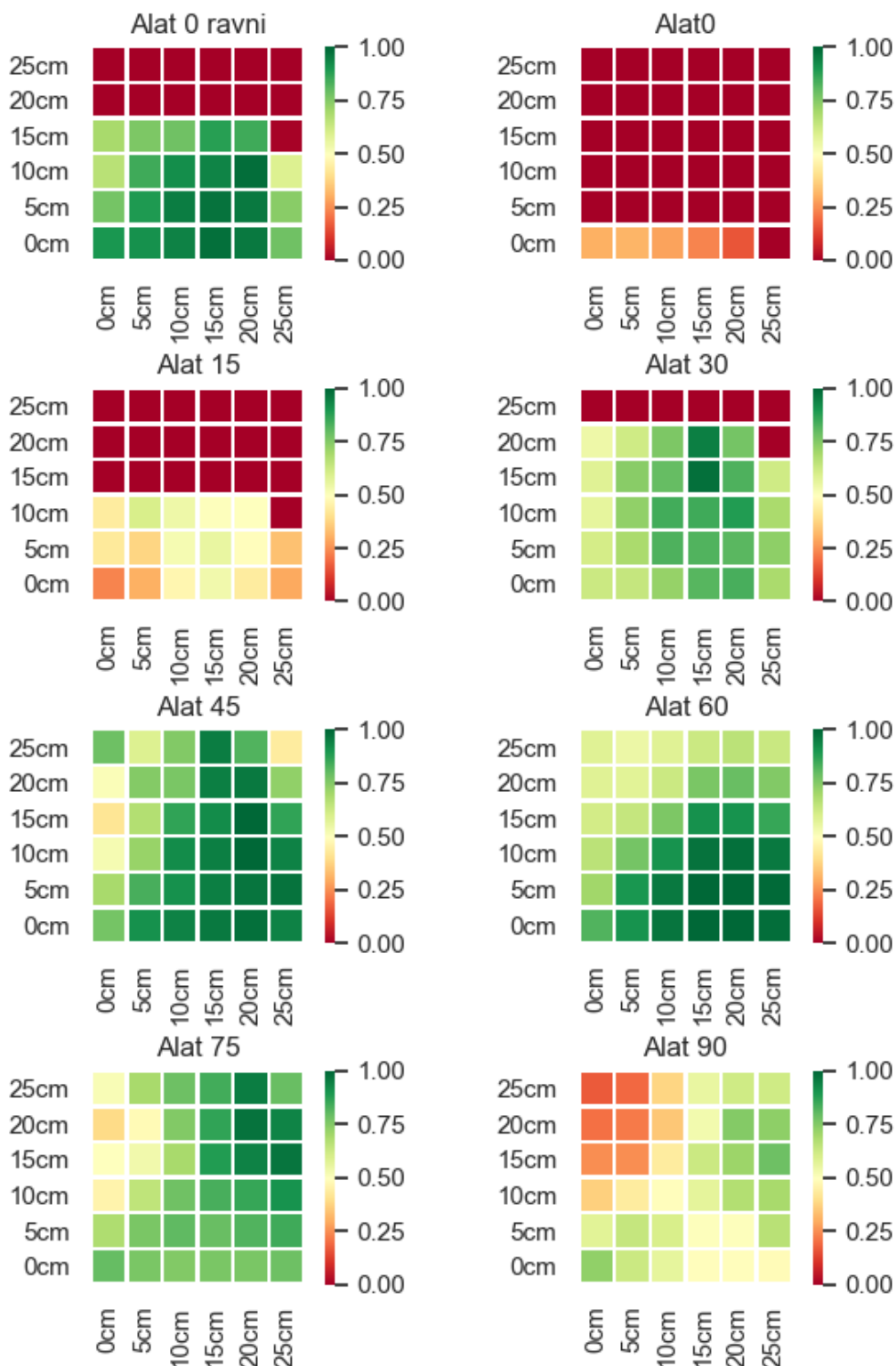
52.     for j in range(0,6):
53.         x5[5-i][j]=df[0][brx]/160
54.         zbroj=zbroj+df[0][brx]
55.         brx=brx+1
56.     print(zbroj)
57.     zbroj=0
58.     df=pd.read_csv("C:\\Users\\komar\\OneDrive\\Radna površina\\Rezultat
    i_Iiwa820\\alat60.csv", header=None)
59.     x6=np.zeros([6,6])
60.     brx=0
61.     for i in range(0,6):
62.         for j in range(0,6):
63.             x6[5-i][j]=df[0][brx]/160
64.             zbroj=zbroj+df[0][brx]
65.             brx=brx+1
66.     print(zbroj)
67.     zbroj=0
68.     df=pd.read_csv("C:\\Users\\komar\\OneDrive\\Radna površina\\Rezultat
    i_Iiwa820\\alat75.csv", header=None)
69.     x7=np.zeros([6,6])
70.     brx=0
71.     for i in range(0,6):
72.         for j in range(0,6):
73.             x7[5-i][j]=df[0][brx]/160
74.             zbroj=zbroj+df[0][brx]
75.             brx=brx+1
76.     print(zbroj)
77.     zbroj=0
78.     df=pd.read_csv("C:\\Users\\komar\\OneDrive\\Radna površina\\Rezultat
    i_Iiwa820\\alat90.csv", header=None)
79.     x8=np.zeros([6,6])
80.     brx=0
81.     for i in range(0,6):
82.         for j in range(0,6):
83.             x8[5-i][j]=df[0][brx]/160
84.             zbroj=zbroj+df[0][brx]
85.             brx=brx+1
86.     print(zbroj)
87.     zbroj=0
88.     ##pisanje csv
89.     sns.set()
90.     fig, ax = plt.subplots(4, 2, figsize=(5,5))
91.     ax[0,0].set_title('Alat 0 ravni')
92.     ax[0,1].set_title('Alat 0')
93.     ax[1,0].set_title('Alat 15')
94.     ax[1,1].set_title('Alat 30')
95.     ax[2,0].set_title('Alat 45')
96.     ax[2,1].set_title('Alat 60')
97.     ax[3,0].set_title('Alat 75')
98.     ax[3,1].set_title('Alat 90')
99.     sns.heatmap(x1,ax=ax[0,0], annot=False, fmt = '.1%', cmap="RdYlGn",
    square=1, linewidth=1.,xticklabels=['0cm',"5cm","10cm","15cm","20cm"
    ,"25cm"], yticklabels=["25cm","20cm","15cm","10cm","5cm","0cm"], vmin
    =0, vmax=1 )
100.    sns.heatmap(x2,ax=ax[0,1], annot=False, fmt = '.1%', cmap="RdYlGn",
    square=1, linewidth=1.,xticklabels=['0cm',"5cm","10cm","15cm","20cm"
    ,"25cm"], yticklabels=["25cm","20cm","15cm","10cm","5cm","0cm"], vmin
    =0, vmax=1 )
101.    sns.heatmap(x3,ax=ax[1,0], annot=False, fmt = '.1%', cmap="RdYlGn",
    square=1, linewidth=1.,xticklabels=['0cm',"5cm","10cm","15cm","20cm"

```

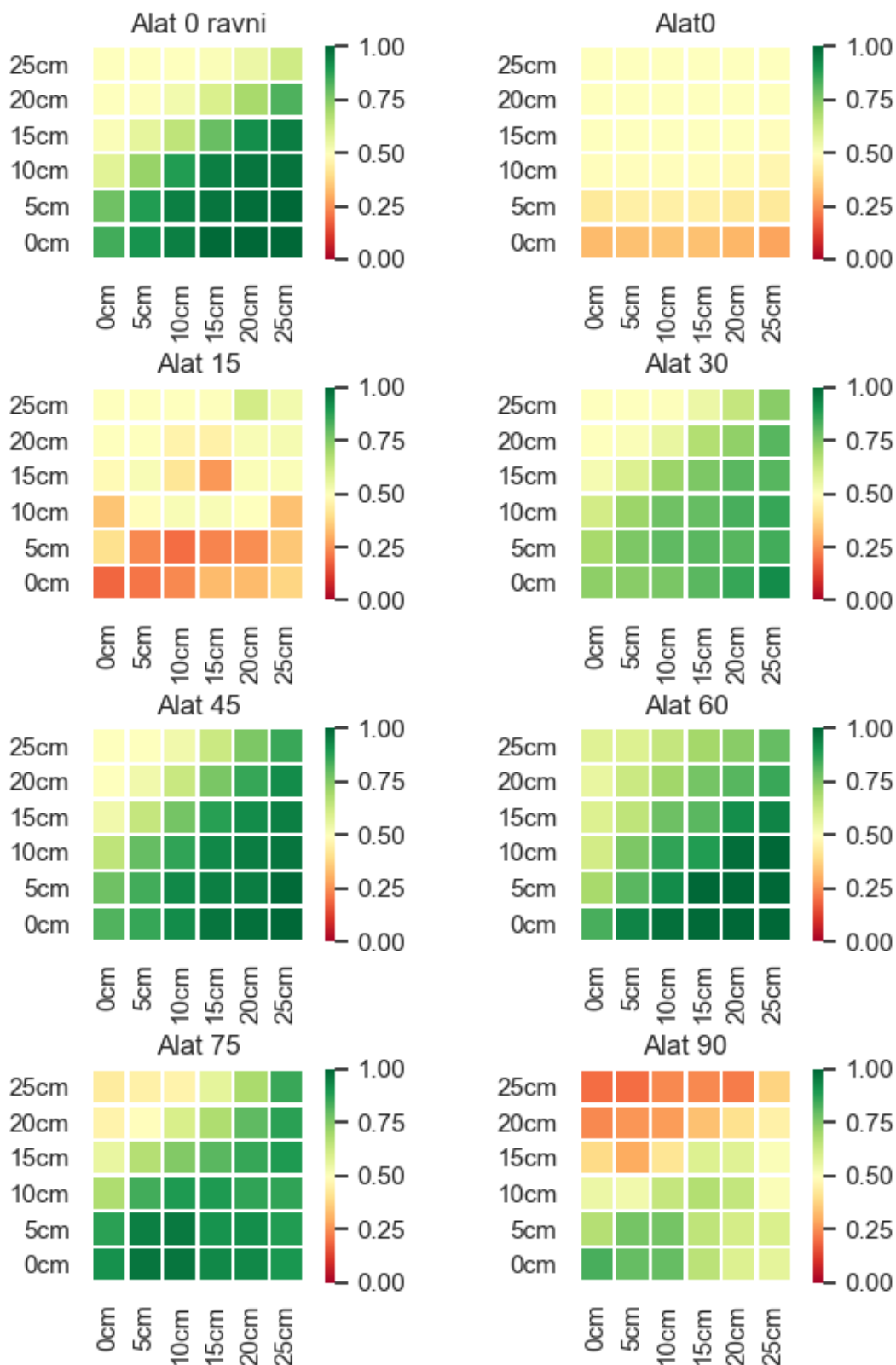
```
    , "25cm"], yticklabels=["25cm", "20cm", "15cm", "10cm", "5cm", "0cm"], vmin
    =0, vmax=1 )
102. sns.heatmap(x4, ax=ax[1,1], annot=False, fmt = '.1%', cmap="RdYlGn",
    square=1, linewidth=1., xticklabels=['0cm', "5cm", "10cm", "15cm", "20cm"
    , "25cm"], yticklabels=["25cm", "20cm", "15cm", "10cm", "5cm", "0cm"], vmin
    =0, vmax=1 )
103. sns.heatmap(x5, ax=ax[2,0], annot=False, fmt = '.1%', cmap="RdYlGn",
    square=1, linewidth=1., xticklabels=['0cm', "5cm", "10cm", "15cm", "20cm"
    , "25cm"], yticklabels=["25cm", "20cm", "15cm", "10cm", "5cm", "0cm"], vmin
    =0, vmax=1 )
104. sns.heatmap(x6, ax=ax[2,1], annot=False, fmt = '.1%', cmap="RdYlGn",
    square=1, linewidth=1., xticklabels=['0cm', "5cm", "10cm", "15cm", "20cm"
    , "25cm"], yticklabels=["25cm", "20cm", "15cm", "10cm", "5cm", "0cm"], vmin
    =0, vmax=1 )
105. sns.heatmap(x7, ax=ax[3,0], annot=False, fmt = '.1%', cmap="RdYlGn",
    square=1, linewidth=1., xticklabels=['0cm', "5cm", "10cm", "15cm", "20cm"
    , "25cm"], yticklabels=["25cm", "20cm", "15cm", "10cm", "5cm", "0cm"], vmin
    =0, vmax=1 )
106. sns.heatmap(x8, ax=ax[3,1], annot=False, fmt = '.1%', cmap="RdYlGn",
    square=1, linewidth=1., xticklabels=['0cm', "5cm", "10cm", "15cm", "20cm"
    , "25cm"], yticklabels=["25cm", "20cm", "15cm", "10cm", "5cm", "0cm"], vmin
    =0, vmax=1 )
107. plt.show()
108.
```

Prilog 3: Grafovi uspješnosti

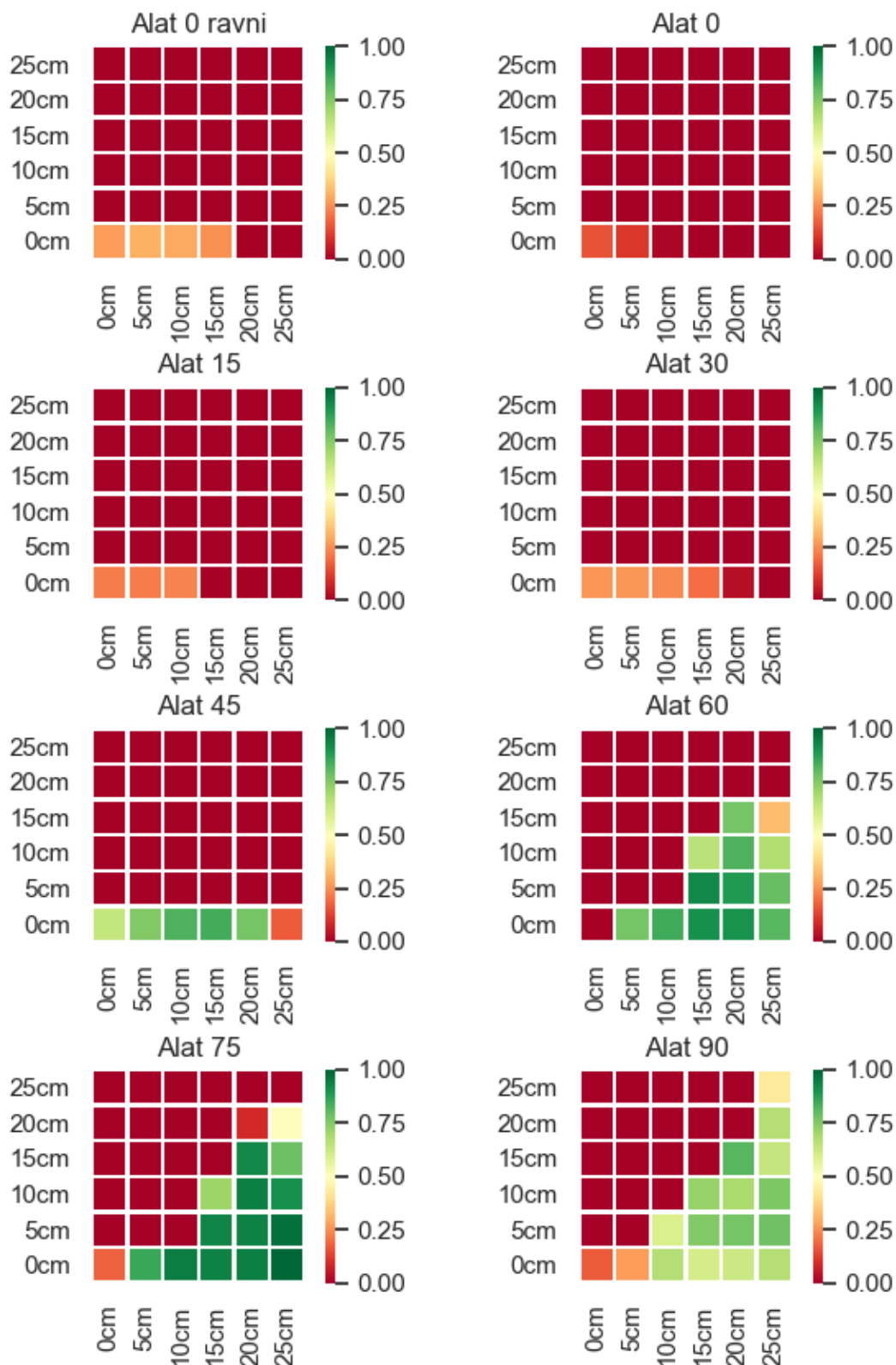
Grafovi uspješnosti za KUKA Agilus KR6 R900



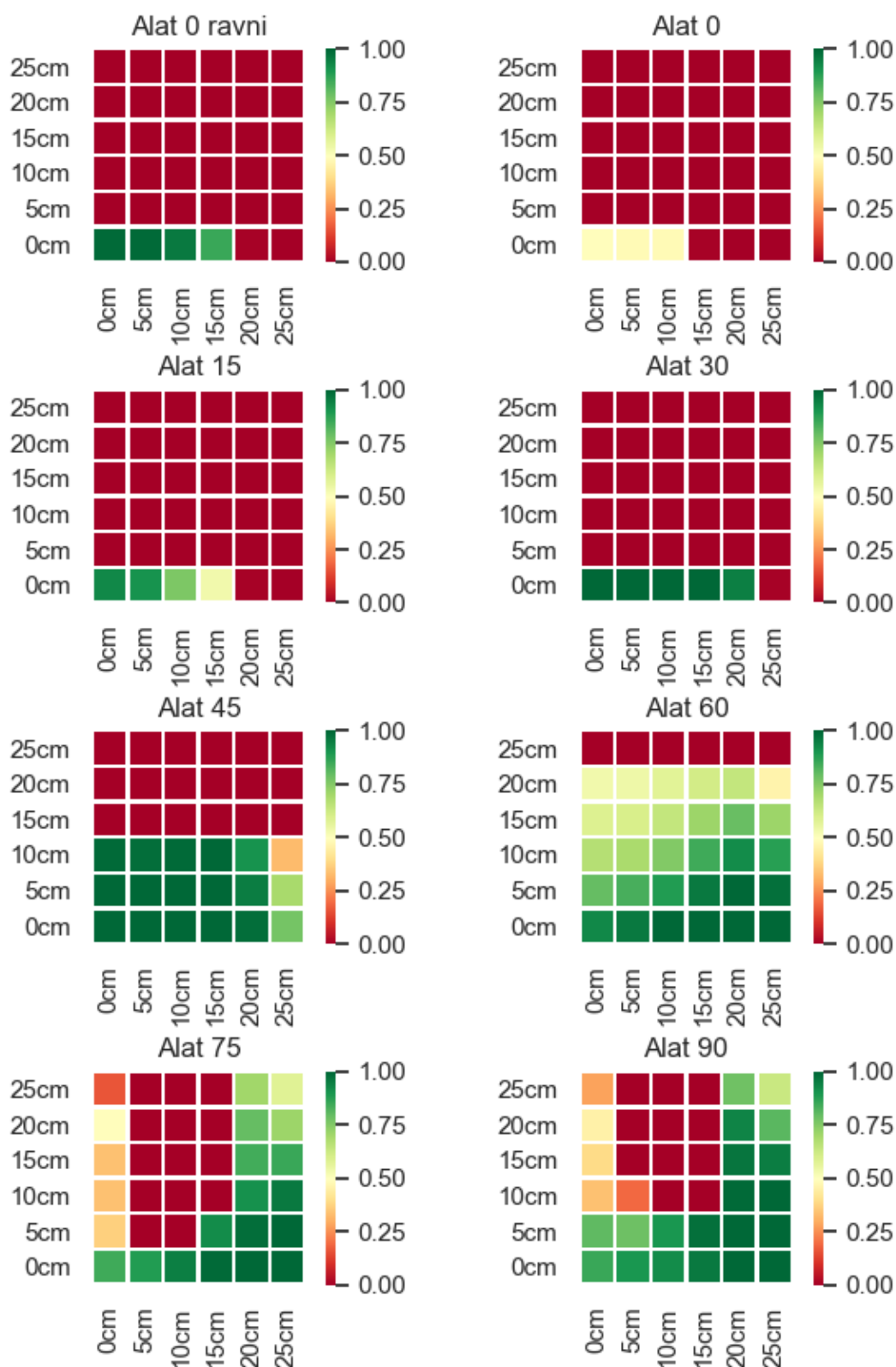
Grafovi uspješnosti za KUKA Agilus KR6 R1100

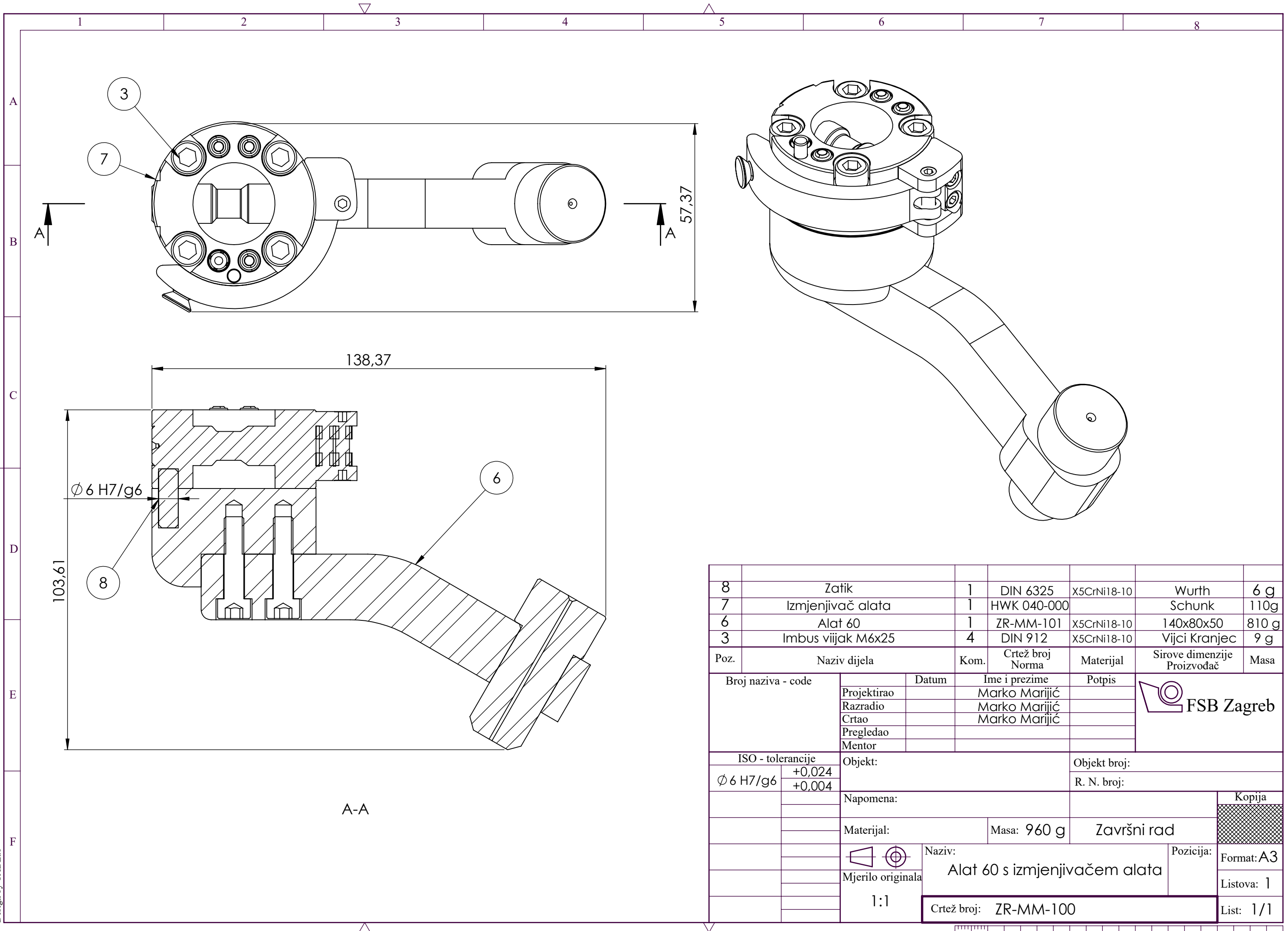


Grafovi uspješnosti za KUKA LBR Med 7 R800



Grafovi uspješnosti za KUKA LBR Med 14 R820

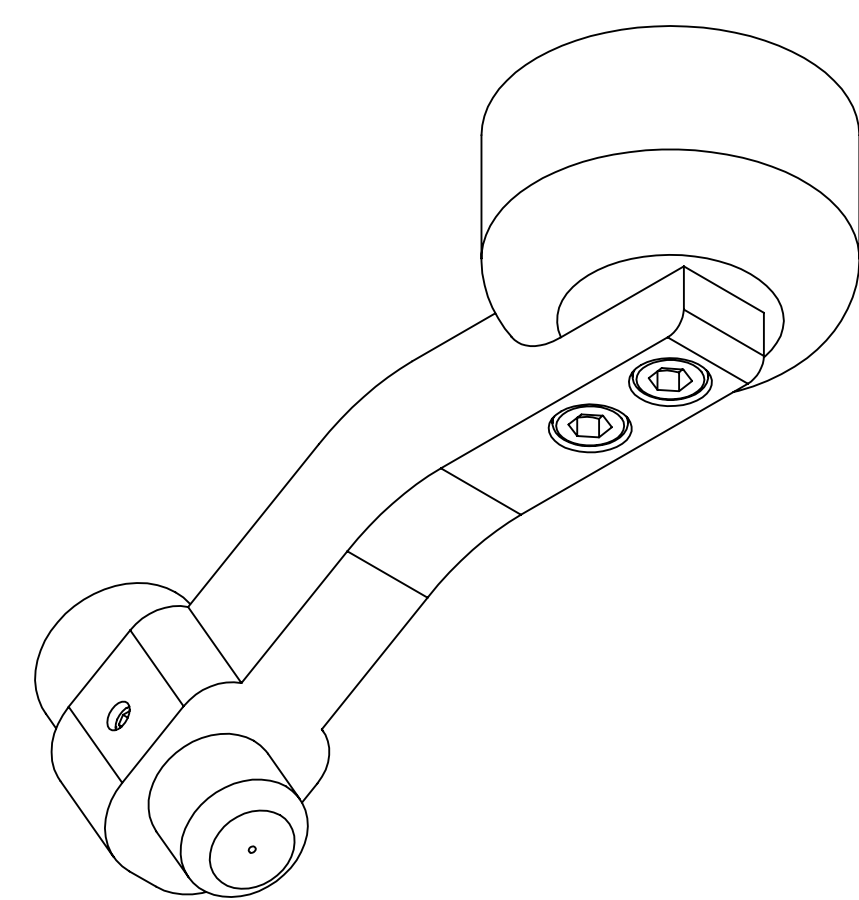
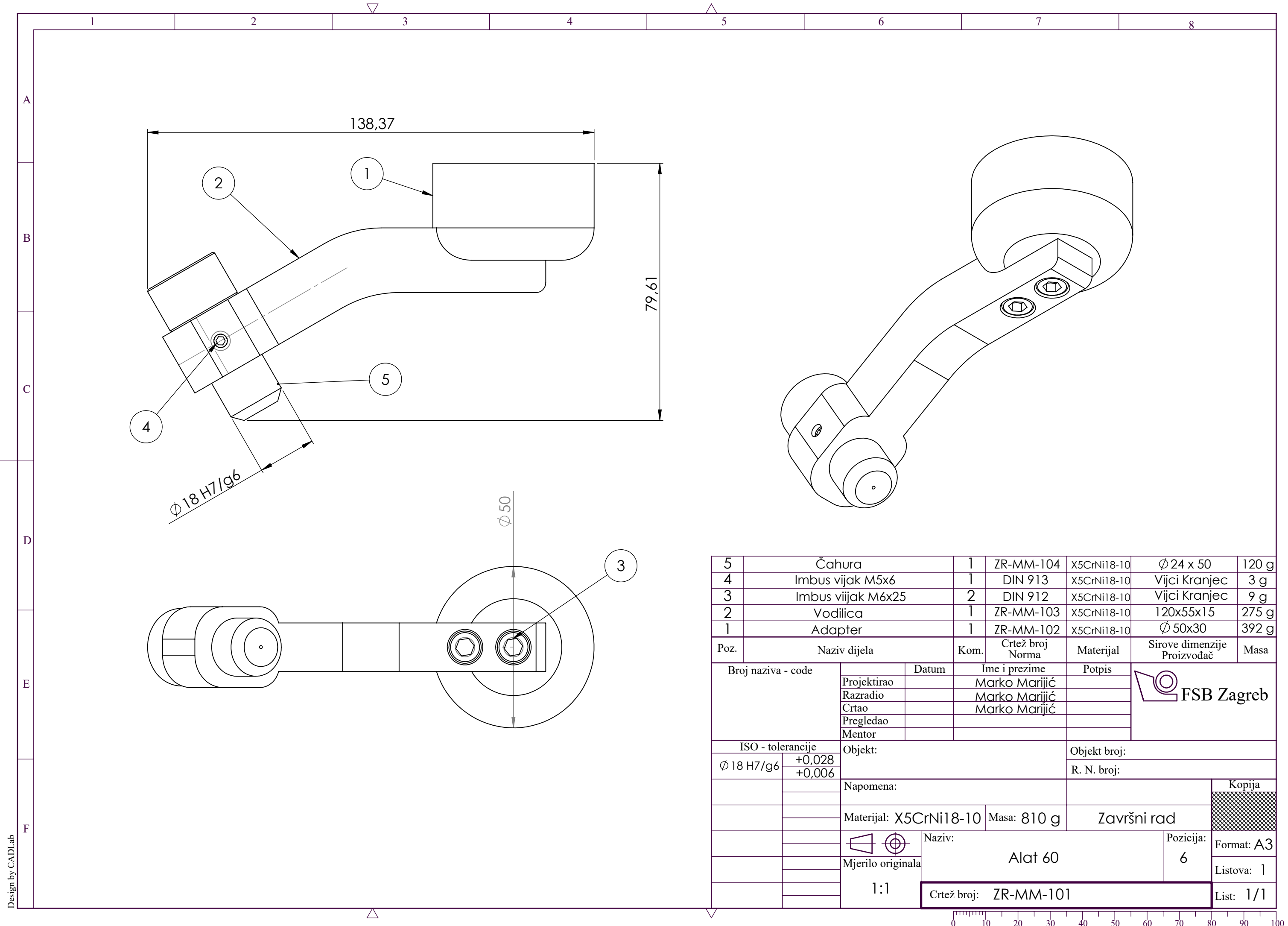




8	Zatik	1	DIN 6325	X5CrNi18-10	Wurth	6 g
7	Izmjenjivač alata	1	HWK 040-000		Schunk	110g
6	Alat 60	1	ZR-MM-101	X5CrNi18-10	140x80x50	810 g
3	Imbus vijak M6x25	4	DIN 912	X5CrNi18-10	Vijci Kranjec	9 g
Poz.	Naziv dijela	Kom.	Crtež broj Norma	Materijal	Sirove dimenzije Proizvođač	Masa
Broj naziva - code		Datum	Ime i prezime		Potpis	
Projektirao			Marko Marijić			
Razradio			Marko Marijić			
Crtao			Marko Marijić			
Pregledao						
Mentor						
ISO - tolerancije		Objekt:			Objekt broj:	
Ø 6 H7/g6	+0,024 +0,004				R. N. broj:	
Napomena:					Kopija	
Materijal:			Masa: 960 g	Završni rad		
		Naziv:			Pozicija:	
Mjerilo originala		Alat 60 s izmjenjivačem alata			Format: A3	
1:1		Crtež broj: ZR-MM-100			Listova: 1	
					List: 1/1	

Design by CADLab



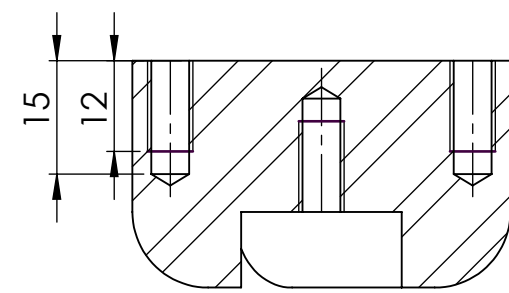
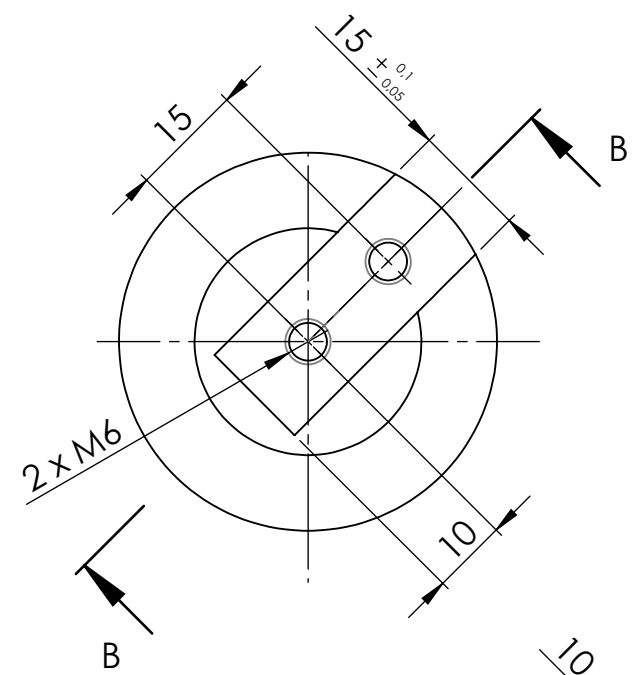
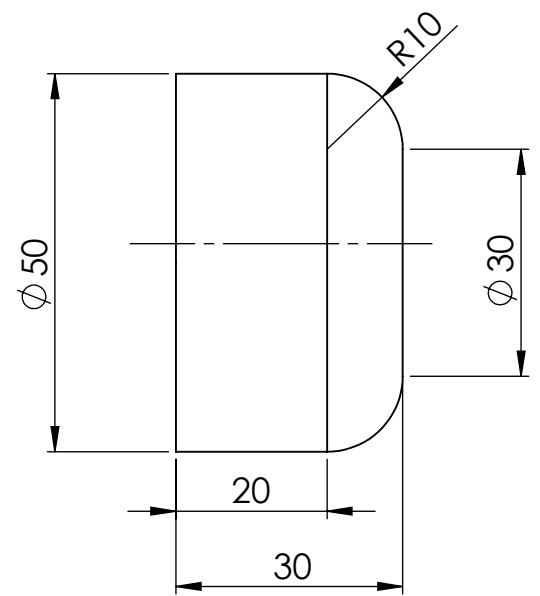
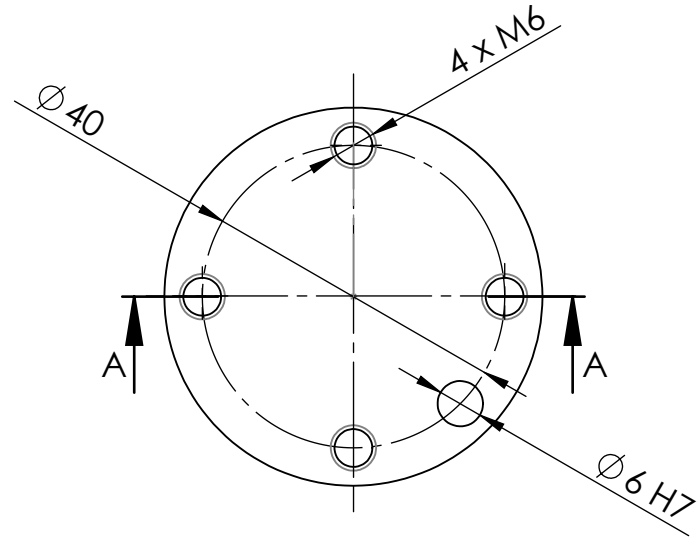


5	Čahura	1	ZR-MM-104	X5CrNi18-10	Ø 24 x 50	120 g
4	Imbus vijak M5x6	1	DIN 913	X5CrNi18-10	Vijci Kranjec	3 g
3	Imbus vijak M6x25	2	DIN 912	X5CrNi18-10	Vijci Kranjec	9 g
2	Vodilica	1	ZR-MM-103	X5CrNi18-10	120x55x15	275 g
1	Adapter	1	ZR-MM-102	X5CrNi18-10	Ø 50x30	392 g
Poz.	Naziv dijela	Kom.	Crtež broj Norma	Materijal	Sirove dimenzije Proizvođač	Masa
Broj naziva - code		Datum	Ime i prezime		Potpis	
Projektirao			Marko Marijić			
Razradio			Marko Marijić			
Crtao			Marko Marijić			
Pregledao						
Mentor						
ISO - tolerancije		Objekt:			Objekt broj:	
Ø 18 H7/g6	+0,028 +0,006				R. N. broj:	
Napomena:					Kopija	
Materijal: X5CrNi18-10			Masa: 810 g	Završni rad		
		Naziv:			Pozicija:	Format: A3
1:1		Alat 60			6	Listova: 1
Crtež broj: ZR-MM-101					List: 1/1	

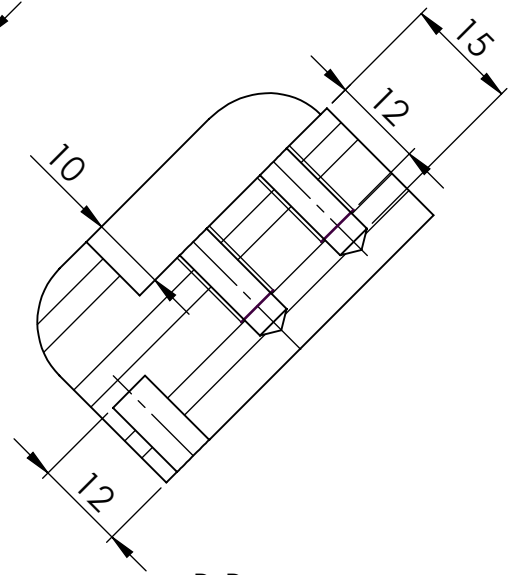
Design by CADLab



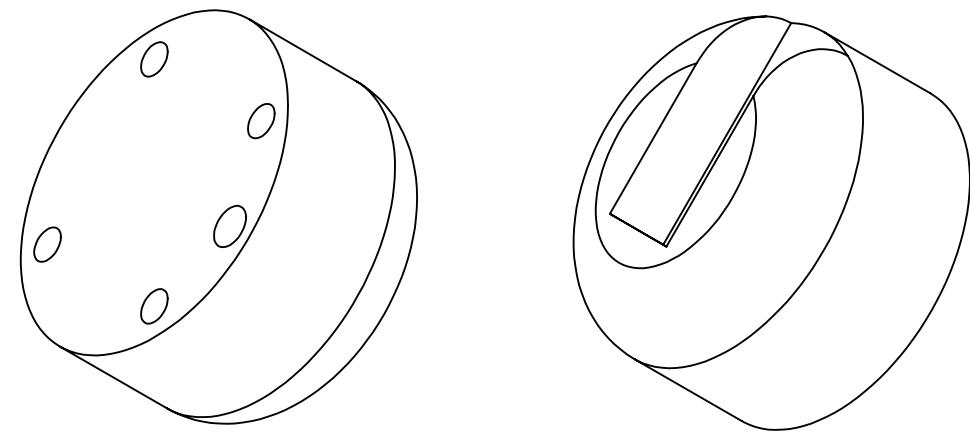
Ra 3,2



A-A



B-B



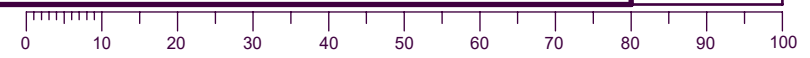
Napomena:
Sve oštre rubove skositi za 1/45°.
Tolerirati sve funkcionalne plohe prema ISO 2768.

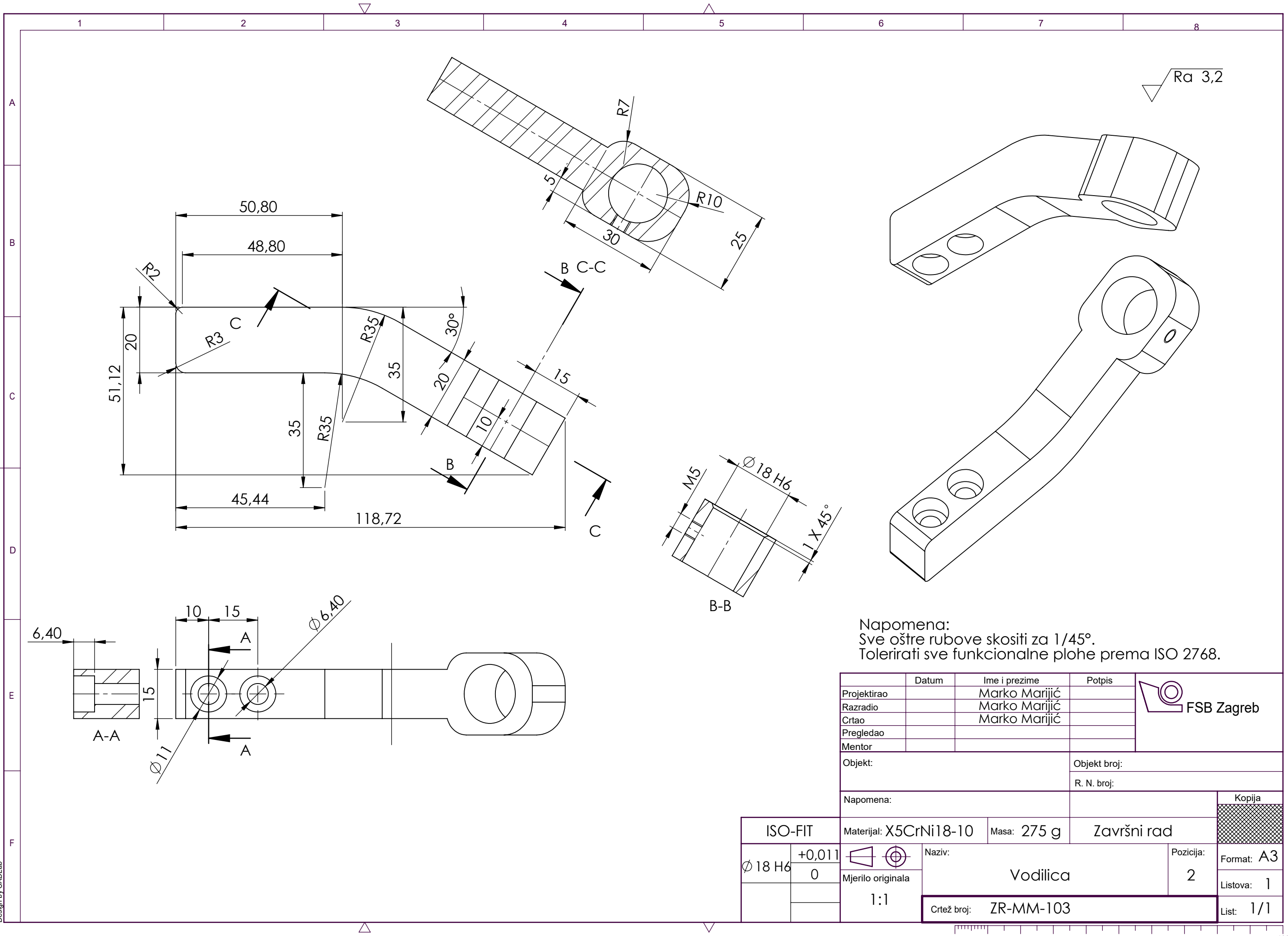
	Datum	Ime i prezime	Potpis	
Projektirao		Marko Marijić		
Razradio		Marko Marijić		
Crtao		Marko Marijić		
Pregledao				
Mentor				

Objekt:	Objekt broj:
	R. N. broj:

Napomena: Kopija

ISO-TOL	Materijal: X5CrNi18-10	Masa: 392 g	Završni rad		
$\phi 6$ H7	+0,012 0		Naziv: Adapter		Pozicija: 1
			Mjerilo originala: 1:1		Format: A3
			Crtež broj: ZR-MM-102	Listova: 1	
				List: 1/1	

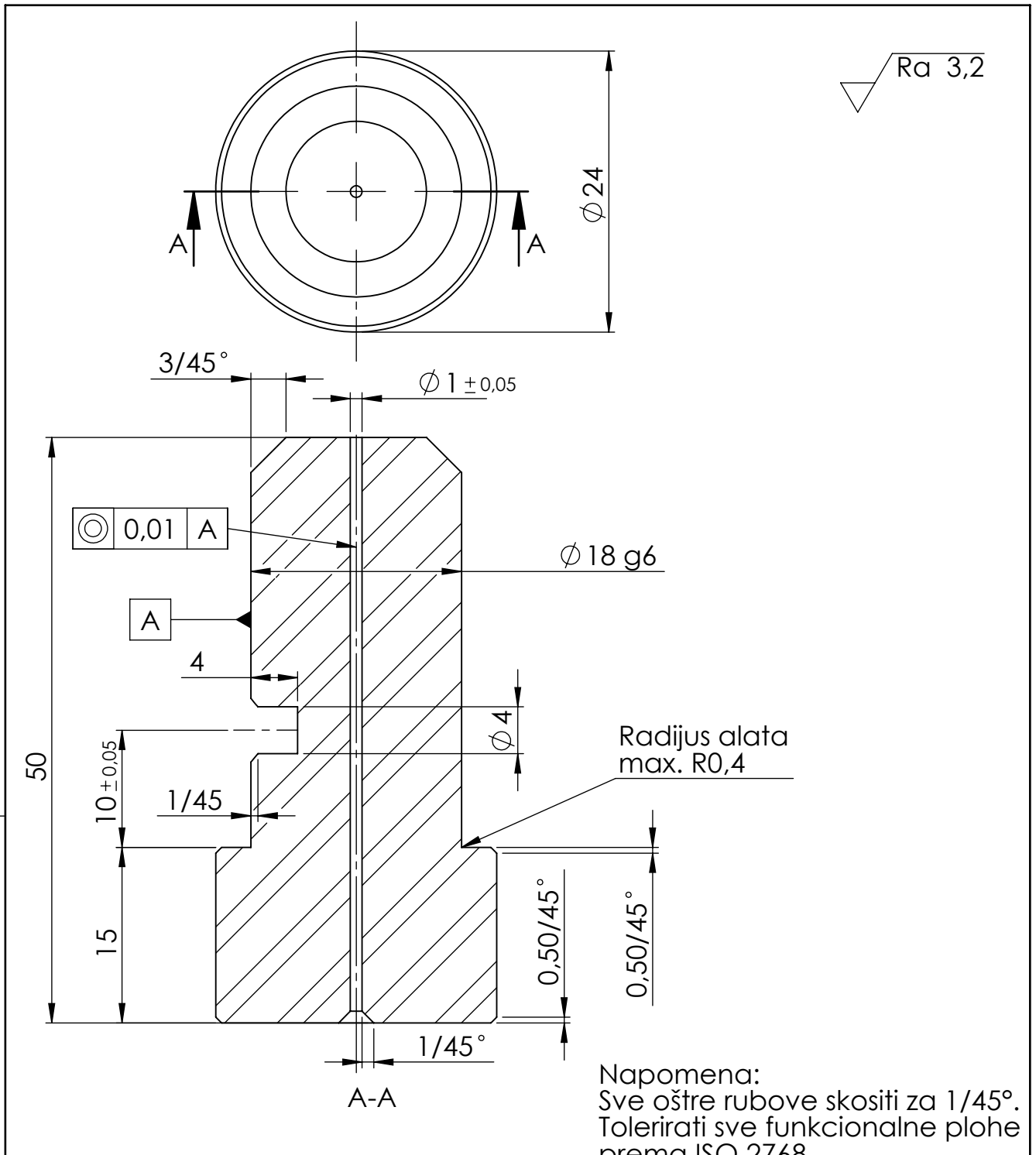




Napomena:
Sve oštre rubove skositi za 1/45°.
Tolerirati sve funkcionalne plohe prema ISO 2768.

	Datum	Ime i prezime	Potpis	
Projektirao		Marko Marijić		
Razradio		Marko Marijić		
Crtao		Marko Marijić		
Pregledao				
Mentor				
Objekt:			Objekt broj:	
			R. N. broj:	
Napomena:				
			Kopija	
ISO-FIT		Materijal: X5CrNi18-10	Masa: 275 g	Završni rad
Ø 18 H6	+0,011 0	 Mjerilo originala 1:1	Naziv: Vodilica	
			Pozicija: 2	
Crtež broj: ZR-MM-103			Format: A3	
			Listova: 1	
			List: 1/1	





Napomena:
Sve oštre rubove skositi za 1/45°.
Tolerirati sve funkcionalne plohe
prema ISO 2768.

		Datum	Ime i prezime	Potpis	
		Projektirao	Marko Marijić		
		Razradio	Marko Marijić		
		Crtao	Marko Marijić		
		Pregledao			
Objekt:				Objekt broj:	
				R. N. broj:	
Napomena:					Kopija
ISO-TOL		Materijal: X5CrNi18-10	Masa: 123 g	Završni rad	
Design by CADLab Ø 18 g6	+0,350	 Mjerilo originala	Naziv: Čahura		Pozicija: 5
	+0,296				
		2:1	Crtež broj: ZR-MM-104		Listova: 1
					List: 1/1