

# Primjenjivost revolucionarnih robota u operaciji fuzije kraljevnice

---

Listeš, Lovre

Undergraduate thesis / Završni rad

2021

*Degree Grantor / Ustanova koja je dodijelila akademski / stručni stupanj:* **University of Zagreb, Faculty of Mechanical Engineering and Naval Architecture / Sveučilište u Zagrebu, Fakultet strojarstva i brodogradnje**

*Permanent link / Trajna poveznica:* <https://urn.nsk.hr/urn:nbn:hr:235:078519>

*Rights / Prava:* [In copyright](#) / [Zaštićeno autorskim pravom.](#)

*Download date / Datum preuzimanja:* **2025-02-23**

*Repository / Repozitorij:*

[Repository of Faculty of Mechanical Engineering and Naval Architecture University of Zagreb](#)



SVEUČILIŠTE U ZAGREBU  
FAKULTET STROJARSTVA I BRODOGRADNJE

# ZAVRŠNI RAD

**Lovre Listeš**

Zagreb, 2021.

SVEUČILIŠTE U ZAGREBU  
FAKULTET STROJARSTVA I BRODOGRADNJE

# ZAVRŠNI RAD

Mentori:

Doc. Dr. sc. Marko Švaco, mag. ing. mech.

Student:

Lovre Listeš

Zagreb, 2021.

Izjavljujem da sam ovaj rad izradio samostalno koristeći znanja stečena tijekom studija i navedenu literaturu.

Zahvaljujem se svim profesorima i asistentima na prenesenom znanju koje sam mogao primijeniti prilikom izrade završnog rada. Posebno bih se zahvalio mentoru doc.dr. sc. Marku Švaci, mag. ing. mech., dr. med. Domagoju Dlaku i dr. med. Anđelu Kaštelančiću na stručnim savjetima i sugestijama za izradu što boljeg završnog rada. Nakraju bih se zahvalio svojoj obitelji i prijateljima koji su mi bili velika podrška tijekom cijelog studija i izrade ovog rada.

Lovre Listeš



SVEUČILIŠTE U ZAGREBU  
FAKULTET STROJARSTVA I BRODOGRADNJE



Središnje povjerenstvo za završne i diplomske ispite  
Povjerenstvo za završne ispite studija strojarstva za smjerove:  
proizvodno inženjerstvo, računalno inženjerstvo, industrijsko inženjerstvo i menadžment, inženjerstvo materijala i mehatronika i robotika

Sveučilište u Zagrebu	
Fakultet strojarstva i brodogradnje	
Datum	Prilog
Klasa: 602 - 04 / 21 - 6 / 1	
Ur.broj: 15 - 1703 - 21 -	

## ZAVRŠNI ZADATAK

Student: **Lovre Listeš** Mat. br.: 0035210211

Naslov rada na hrvatskom jeziku: **Primjenjivost revolucionarnih robota u operaciji fuzije kralježnice**

Naslov rada na engleskom jeziku: **Application of revolute robots in spinal fusion surgery**

Opis zadatka:

Primjena i razvoj novih robotskih sustava u području neurokirurgije, specifično u kirurgiji kralježnice bilježi značajan rast. Zbog specifičnih zahtjeva kirurgije kralježnice do danas je razvijen niz robotskih sustava s prilagođenom kinematikom dok se paralelno ispituju mogućnosti klasičnih robotskih struktura kao što su revolucionarni roboti.

Operacija spinalne fuzije omogućava trajno spajanje dva ili više kralješaka u kralježnici, onemogućavajući njihove relativne kretnje. Operacija oponaša prirodan proces zacjeljivanja slomljenih kostiju. Tijekom spinalne fuzije ugrađuju se metalne ploče, vijci i šipke s ciljem držanja kralješaka kao jedne cjeline. U radu je potrebno proučiti navedeni operativni zahvat s naglaskom na njegovu mehaniku i kinematiku. Potrebno je napraviti pregled postojećih eksperimentalnih i komercijalno dostupnih robotskih sustava korištenih u postupcima fuzije kralježnice. Također moguće je upoznati se s operativnim postupkom kroz konzultacije s timom specijalizanata i specijalista neurokirurgije KBD-a.

U radu je potrebno ispitati mogućnost primjene komercijalno dostupnih robota Kuka KR6 R900 Agilus te medicinskih robota Kuka LBR Med 14 R820 i Kuka LBR Med 7 R800, za izvođenje navedenog operativnog zahvata. Potrebno je koncipirati i oblikovati potrebne robotske alate, napraviti 3D simulacijsko okruženje virtualne operacijske sale sa svim potrebnim elementima te izvršiti simulaciju cijelog operativnog zahvata za različite prostorne odnose položaja pacijenta i robota.


U radu je potrebno navesti korištenu literaturu i eventualno dobivenu pomoć.

Zadatak zadan:  
30. studenoga 2020.

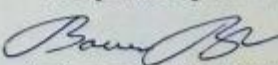
Datum predaje rada:  
1. rok: 18. veljače 2021.  
2. rok (izvanredni): 5. srpnja 2021.  
3. rok: 23. rujna 2021.

Predviđeni datumi obrane:  
1. rok: 22.2. – 26.2.2021.  
2. rok (izvanredni): 9.7.2021.  
3. rok: 27.9. – 1.10.2021.

Zadatak zadao:

  
Doc. dr. sc. Marko Švaco

Predsjednik Povjerenstva:

  
Prof. dr. sc. Branko Bauer

**SADRŽAJ**

SADRŽAJ .....	I
POPIS SLIKA .....	III
POPIS TABLICA .....	VI
POPIS GRAFOVA .....	VII
POPIS TEHNIČKE DOKUMENTACIJE .....	IX
SAŽETAK .....	X
1. UVOD .....	1
2. OPERACIJA FUZIJE KRALJEŽNICE .....	2
2.1. Kralježnica .....	3
2.2. Kralježak .....	3
2.3. Bolesti kralježnice .....	4
3. KOMERCIJALNI ROBOTSKE SUSTAVI ZA NEUROKIRURŠKO NAVOĐENJE .....	6
3.1. Mazor X .....	6
3.2. Rosa Spine .....	7
3.3. Da Vinci operacijski sustav .....	8
3.4. Excelsius GPS .....	9
3.5. Cirq .....	10
3.6. Proširena stvarnost- budućnost robotske operacije .....	10
4. MAZOR X I ROSA SPINE - TIJEK OPERACIJE .....	13
4.1. Mazor X .....	13
4.1.1. Predoperativno planiranje .....	13
4.1.2. Postavljanje robota, registracija, referenciranje .....	15
4.1.3. Postavljanje vijaka .....	18
4.2. ROSA Spine .....	20
5. RAZRADA PLANA .....	23
6. SIMULACIJA OPERACIJSKE SALE .....	25

---

6.1. Elementi operacijske sale .....	25
7. ROBOTSKE RUKE .....	29
7.1. KUKA LBR Med .....	29
7.1.1. KUKA LBR Med 7 R800 .....	31
7.1.2. KUKA LBR Med 14 R820 .....	33
7.2. KUKA Agilus .....	34
7.2.1. KUKA Agilus KR 6 R900 .....	35
7.2.2. KUKA Agilus KR 10 R1100 .....	36
8. ISPITIVANJE RADNOG PROSTORA ROBOTA .....	38
8.1. Radni prostor robota.....	38
9. VODILICE .....	40
9.1. Vodicica 1 .....	41
9.2. Vodicica 2. ....	42
9.3. Vodicica 3 .....	43
10. OPIS KODA.....	45
10.1. Korištenje knjižnica i objekata u Pythonu.....	45
10.2. Postavljanje naredbi za početak simulacije .....	47
10.3. Simulacija .....	48
11. PRIKAZ REZULTATA.....	53
12. Zaključak.....	57
LITERATURA.....	58
PRILOZI .....	60

**POPIS SLIKA**

Slika 1. Kralježnica[3] .....	3
Slika 2. Dijelovi kralješka[4] .....	4
Slika 3. Primjer skolioze[5] .....	5
Slika 4. Primjer kifoze[6].....	5
Slika 5. Primjer spondilolisteze[7] .....	5
Slika 6. Primjer stenoze[8].....	6
Slika 7. Primjer spondiloze[9].....	6
Slika 8. Mazor X robotski sustav[10] .....	7
Slika 9. ROSA Spine robotski sustav[11].....	8
Slika 10. Da Vinci operacijski sustav[12] .....	9
Slika 11. Excelsius GPS robotski sustav[13] .....	9
Slika 12. Cirq robotski sustav[14].....	10
Slika 13. xvision vizir za proširenu stvarnost[16].....	11
Slika 14. HoloLens vizir[18].....	12
Slika 15. C-luk[20] .....	14
Slika 16. O-arm CT skener[21] .....	14
Slika 17. Korisničko sučelje operacijskog sustava Mazor X[19].....	15
Slika 18. a) Schanzova igla[22] b) Područje zabadanja Schanzove igle u karličnu kost[22].	16
Slika 19. Prikaz montaže robota na kralježnicu[23].....	16
Slika 20. 3Define, kreiranje topografske mape[23] .....	17
Slika 21. Označavanje segmenata kralježnice nad kojim se operira[23].....	17
Slika 22. Dobivanje anteriorno- posteriorne slike[23] .....	18
Slika 23. Dobivanje kose slike[23].....	18
Slika 24. Postavljanje kanule u vodilicu[24] .....	19
Slika 25. Postavljanje nazubljene kanule[24] .....	19
Slika 26. Operacija bušenja[24] .....	20



Slika 27. Postavljanje vijaka[24].....	20
Slika 28. Postavljanje kanule na mjesto operacije[25] .....	21
Slika 29. Micanje alata robota i postav K-žice [25] .....	22
Slika 30. Odvijač za postavljanje vijaka u KB Dubravi .....	24
Slika 31. Set vijaka iz KB Dubrave.....	24
Slika 32. Operacijska sala .....	26
Slika 33. Dobivanje anteriorno-posteriorne slike.....	27
Slika 34. Dobivanje kose slike .....	27
Slika 35. Postolje za robote KUKA LBR Med 14 R820 i KUKA LBR Med 7 R800 .....	28
Slika 36. Postolje za KUKA KR6 R900 Agilus.....	28
Slika 37. Robotske ruke u RoboDK radnom okruženju. KUKA LBR Med 14 R820 (lijevo) KUKA LBR Med 7 R800 (sredina lijevo) KUKA KR6 R900 (sredina desno) KUKA KR 10 R1000 (desno).....	29
Slika 38. Dijelovi robotskog sustava KUKA LBR Med. 1) Kabel za spajanje na smartPAD 2) KUKA smartPAD upravljačka ploča 3)Manipulator 4) Priključni kabel za robotski kontroler KUKA Sunrise Cabinet 5) Robotski kontroler KUKA Sunrise Cabinet [27] .....	29
Slika 39. Osi KUKA LBR Med robota[27] .....	31
Slika 40. LBR Med 7 R800 a) Radni doseg, bokocrt[27], b) Radni doseg, tlocrt[27].....	32
Slika 41. LBR Med 7 R800 dijagram nosivosti[27].....	32
Slika 42. LBR Med 14 R820 a) Radni doseg, bokocrt[27] b) Radni doseg, tlocrt[27] .....	33
Slika 43. LBR Med 14 R820 dijagram nosivosti[27].....	34
Slika 44. KR 6 R900 a) Radni doseg, bokocrt[28] b) Maksimalan doseg, tlocrt[28] .....	35
Slika 45. KR 6 R900 Maksimalna nosivost[28].....	36
Slika 46. KR 10 R1100 a) Radni doseg, bokocrt[28] b) Radni doseg, tlocrt[28] .....	37
Slika 47. KR 10 R1100 Maksimalna nosivost[28].....	37
Slika 48. Prikaz sagitalnih i transverzalnih kutova[29] .....	38
Slika 49. 3D rekonstrukcija CT-a kralježnice .....	39
Slika 50. Prikaz koordinatnih osiju kralježaka L5-L1 .....	40

---

Slika 51. Izmjenjivač alata SCHUNK HWK-040-000-000[30] .....	40
Slika 52. Vodilica 1 .....	41
Slika 53. Ekscentar vodilice 2 .....	42
Slika 54. Udaljenost centra alata od prirubnice robota.....	42
Slika 55. Prototip vodilice 2.....	43
Slika 56. Pokazivanje kirurzima upadne kutove pomoću vodilice 2.....	43
Slika 57. Prijedlog vodilice 3 .....	44
Slika 58. Vodilica 3 .....	44
Slika 59. Importiranje objekata RoboDK-a programa u Python.....	46
Slika 60. Postavljanje naredbi .....	47
Slika 61. Pozicije robota po xy ravnini.....	48
Slika 62 Početni položaj robotske ruke .....	48
Slika 63 Krajnji položaj robotske ruke .....	49
Slika 64. Prikazana z os alata.....	50
Slika 65. a) Alat s pozicijom 1, b) Alat s pozicijom 2.....	50
Slika 66. Glavni dio koda.....	52

**POPIS TABLICA**

Tablica 1. Prikaz rješenja .....	23
Tablica 2. Osnovni podaci .....	31
Tablica 3. Opseg kretanja zglobova KUKA LBR Med 7 R800.....	32
Tablica 4. Osnovni podaci KUKA LBR Med 14 R820.....	33
Tablica 5. Opseg kretanja zglobova KUKA LBR Med 14 R820.....	33
Tablica 6. Osnovni podaci KUKA Agilus KR 6 R900.....	35
Tablica 7. Opseg kretanja zglobova KUKA Agilus KR 6 R900.....	35
Tablica 8. Osnovni podaci KUKA Agilus KR 10 R1100.....	36
Tablica 9. Opseg kretanja zglobova KUKA Agilus KR 10 R1100.....	36
Tablica 10. Prikaz transverzalnih i sagitalnih kutova[29] .....	39

## POPIS GRAFOVA

Graf 1. Uspješnost vodilice 3, KUKA LBR Med 14 R820 .....	53
Graf 2. Uspješnost prikazana u xy ravnini KUKA LBR 14 R820, vodilica 3 .....	53
Graf 3. Uspješnost vodilice 3, KUKA LBR Med 7 R800 .....	54
Graf 4. Uspješnost prikazana u xy ravnini KUKA LBR 7 R800, vodilica 3 .....	54
Graf 5. Uspješnost vodilice 3, KUKA KR 6 R900 .....	55
Graf 6. Uspješnost prikazana u xy ravnini KUKA KR 6 R900, vodilica 3 .....	55
Graf 7. Uspješnost vodilice 3, KUKA KR 10 R1100.....	56
Graf 8. Uspješnost prikazana u xy ravnini KUKA KR 10 R1100, vodilica 3 .....	56
Graf 9. Uspješnost vodilice 3 konf. 2, KUKA LBR Med 14 R820.....	61
Graf 10. Uspješnost prikazana u xy ravnini KUKA LBR 14 R820, vodilica 3 konf.2 .....	61
Graf 11. Uspješnost vodilice 1, KUKA LBR Med 14 R820 .....	62
Graf 12. Uspješnost prikazana u xy ravnini KUKA LBR 14 R820, vodilica 1 .....	62
Graf 13. Uspješnost vodilice 2, KUKA LBR Med 14 R820 .....	63
Graf 14. Uspješnosti prikazana u xy ravnini KUKA LBR 14 R820, vodilica 2 .....	63
Graf 15. Uspješnost vodilice 2 konf. 2, KUKA LBR Med 14 R820.....	64
Graf 16. Uspješnost prikazana u xy ravnini KUKA LBR 14 R820, vodilica 2, konf. 2 .....	64
Graf 17. Uspješnost vodilice 1, KUKA LBR Med 7 R800 .....	65
Graf 18. Uspješnost prikazana u xy ravnini KUKA LBR 7 R800, vodilica 1 .....	65
Graf 19. Uspješnost vodilice 2, KUKA LBR Med 7 R800 .....	66
Graf 20. Uspješnost prikazana u xy ravnini KUKA LBR 7 R800, vodilica 2 .....	66
Graf 21. Uspješnost vodilice 2 konf. 2, KUKA LBR Med 7 R800.....	67
Graf 22. Uspješnost prikazana u xy ravnini KUKA LBR 7 R800, vodilica 2 konf.2 .....	67
Graf 23. Uspješnost vodilice 3 konf. 2, KUKA LBR Med 7 R800.....	68
Graf 24. Uspješnost prikazana u xy ravnini KUKA LBR 7 R800, vodilica 2 konf.2 .....	68
Graf 25. Uspješnost vodilice 1, KUKA KR 6 R900.....	69
Graf 26. Uspješnost prikazana u xy ravnini KUKA KR 6 R900, vodilica 1 .....	69

Graf 27. Uspješnost vodilice 2, KUKA KR 6 R900.....	70
Graf 28. Uspješnost prikazana u xy ravnini KUKA KR 6 R900, vodilica 2 .....	70
Graf 29. Uspješnost vodilice 2, konf. 2, KUKA KR 6 R900.....	71
Graf 30. Uspješnost prikazana u xy ravnini KUKA KR 6 R900, vodilica 2, konf. 2 .....	71
Graf 31. Uspješnost vodilice 3, konf. 2, KUKA KR 6 R900.....	72
Graf 32. Uspješnost prikazana u xy ravnini KUKA KR 6 R900, vodilica 3, konf. 2 .....	72
Graf 33. Uspješnost vodilice 1, KUKA KR 10 R1100.....	73
Graf 34. Uspješnost prikazana u xy ravnini KUKA KR 10 R1100, vodilica 1 .....	73
Graf 35. Uspješnost vodilice 2, KUKA KR 10 R1100.....	74
Graf 36. Uspješnost prikazana u xy ravnini KUKA KR 10 R1100, vodilica 2 .....	74
Graf 37. Uspješnost vodilice 2 konf. 2, KUKA KR 10 R1100.....	75
Graf 38. Uspješnost prikazana u xy ravnini KUKA KR 10 R1100, vodilica 2, konf. 2 .....	75
Graf 39. Uspješnost vodilice 3 konf. 2, KUKA KR 10 R1100.....	76
Graf 40. Uspješnost prikazana u xy ravnini KUKA KR 10 R1100, vodilica 3, konf. 2 .....	76

## **POPIS TEHNIČKE DOKUMENTACIJE**

10-01 Čahura

10-02 Vrat

10-03 Prirubnica

10 Vodilica 3

## SAŽETAK

U radu su ispitane mogućnosti primjene komercijalno dostupnih robota KUKA KR6 R900 Agilus, KUKA KR 10 R1100 Agilus te medicinskih robota KUKA LBR Med 14 R820 i KUKA LBR Med 7 R800, za izvođenje operacije fuzije kralježnice. Uvodni dio opisuje pojmove vezane za operaciju fuzije kralježnice, kao i tijek operacije komercijalnih robotskih sustava za neuronavigaciju. Također je napravljeno 3D simulacijsko okruženje virtualne operacijske sale u RoboDK programu sa svim potrebnim elementima operacijske sale. Za sva četiri robota oblikovani su i validirani alati kirurških instrumenata te je izvršena simulacija cijelog operativnog zahvata za različite prostorne odnose položaja pacijenta i robota.

Ključne riječi: kralježnica, neuronavigacija, robotika, simulacija, operacija

## **SUMMARY**

This paper examines the possibilities of using commercially available robots KUKA KR6 R900 Agilus, KUKA KR 10 R1100 Agilus and medical robots KUKA LBR Med 14 R820 and KUKA LBR Med 7 R800, to perform spinal fusion operations. The introductory part describes the terms related to spinal fusion surgery as well as the course of the operation of commercial robotic neuronavigation systems. A 3D simulation environment of virtual operating room in the RoboDK program with all the necessary elements of operating sales was also created. For all four robots, surgical instrument tools were designed and validated and a simulation of the entire operation was performed for different spatial relationships between the patient and the robot.

Keywords: spine, neuronavigation, robotics, simulation, surgery



## 1. UVOD

Postignut je značajan napredak u operaciji kralježnice tijekom posljednjih nekoliko desetljeća. Navigacija vođena slikom i kirurgija uz pomoć robotske tehnologije su tehnologije koje su znatno napredovale i imaju potencijal za smanjenje komplikacija tijekom operacije i mogućnost poboljšavanja ishoda operacije. Te tehnologije mogu imati veliki utjecaj na sva područja operacije kralježnice, kao što su minimalno invazivna operacija kralježnice (MISS), korekcija, deformacija kralježnice i uklanjanje tumora. Te tehnologije obično zahtijevaju znatna financijska ulaganja te je zbog toga važno da su dokazani kao sigurni sustavi prije nego što se počnu koristiti za komercijalnu uporabu. Robotski potpomognuta operacija kralježnice ublažava umor kirurga te omogućuje iznimno veliku preciznost, bez obzira na duljinu kirurškog zahvata. Također, minimalno invazivnim putem omogućeno je i manje oštećenja paravertebralnih tkiva, time se olakšava i postoperativna rehabilitacija pacijenata. Ovo je poželjno u području kao što je operacija kralježnice, gdje su zahvati često dugi, fizički naporni za kirurge i zahtijevaju visoku preciznost kirurga tijekom cijele operacije. Nadalje, rendgenska vidljivost i sama kruta priroda kostura odraslih osoba nudi velik potencijal za uporabu slikovne navigacije i izvođenje robotskih potpomognutih operativnih zahvata. Sve veći interes za postizanje takve preciznosti i dosljednosti očituje se u velikom broju rastuće literature iz područja robotski potpomognutih operacija kralježnice i broja platformi koje izlaze na tržište za komercijalnu uporabu[1].

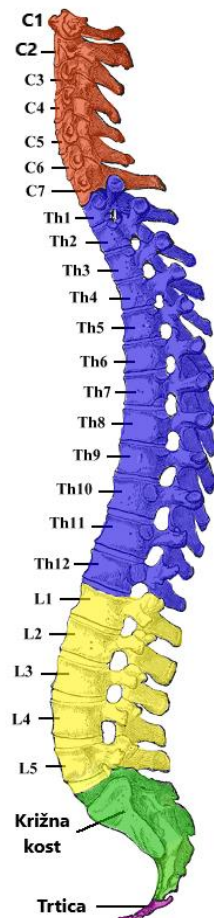
## 2. OPERACIJA FUZIJE KRALJEŽNICE

Spinalna fuzija je neurokirurška ili ortopedska kirurška tehnika koja spaja dva ili više kralježaka. Ovaj se postupak može izvesti na bilo kojoj razini kralježnice (cervikalni, torakalni ili lumbalni) i sprječava bilo kakvo kretanje između sraslih kralješaka. Postoji mnogo vrsta fuzije kralježnice i svaka tehnika uključuje korištenje koštanog kalemljenja - bilo od pacijenta, davatelja ili umjetnih nadomjestaka kostiju - kako bi kosti zajedno zarasle. Dodatni elementi (vijci, ploče ili kavezi) često se koriste za zadržavanje kostiju na mjestu dok kalem spaja dva kralješka zajedno. Postavljanje elemenata može se voditi fluoroskopijom, navigacijskim sustavima ili robotskim sustavima[2].

Postoje mnoge vrste tehnika spajanja kralježnice. Svaka tehnika varira ovisno o razini kralježnice i mjestu komprimirane leđne moždine/živaca. Nakon dekompresije kralježnice, koštani kalem ili umjetni nadomjestak kosti postavlja se između kralježaka kako bi im pomogli da zacijele zajedno. Danas se većina fuzija nadopunjuje različitim hardverima (vijci, ploče, šipke) jer se pokazalo da imaju veću stopu spajanja od fuzija bez korištenja hardvera. Minimalno invazivne tehnike također postaju sve popularnije. Ove tehnike koriste napredne sustave za navođenje za umetanje šipki / vijaka u kralježnicu kroz manje rezove, omogućujući manje oštećenje mišića, gubitak krvi, infekcije, bol i kraći boravak u bolnici[2].

## 2.1. Kralježnica

Kralješci u čovjeka su podijeljeni na različita područja, koji odgovaraju krivuljama kralježničkog stupa. Kralješci su nazvani prema njihovoj regiji kralježnice. Kralješci u tim regijama u osnovi su slični, s manjim varijacijama. Ta se područja nazivaju cervikalna kralježnica (C1-C7), torakalna kralježnica (Th1-Th12), lumbalna kralježnica (L1-L5), križna kost i trtica. Postoji sedam vratnih kralješaka, dvanaest prsnih kralježaka i pet lumbalnih kralješaka. Broj kralješaka u regiji može varirati, ali sveukupno broj ostaje isti[3].

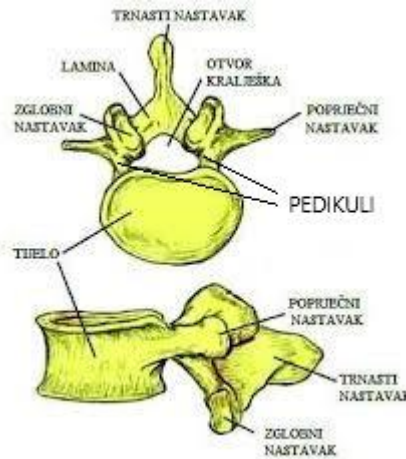


Slika 1. Kralježnica[3]

## 2.2. Kralježak

Svaki kralježak je nepravilna kost složene strukture sastavljene od kosti i hrskavice, čiji udjeli variraju ovisno o segmentu kralježnice i vrsti kralježnjaka. Osnovna konfiguracija kralješka varira, postoje razlike između građe kralješaka po segmentima; veliki dio je tijelo kralješka. Gornja i donja površina tijela kralješka omogućuju pričvršćenje za međukralježničke

diskove. Stražnji dio lumbalnog kralješka tvori luk kralješaka, u jedanaest dijelova, koji se sastoji od dva pedikla, dvije lamine i sedam nastavaka. Lamine služe za pričvršćivanje na ligamente kralježnice. Tijelo kralješka s pediklima i laminama oblikuje kralješki kanal te štite leđnu moždinu od izvanjskih nepovoljnih utjecaja[3]. Za postavljanje vijaka najbitniji su pedikli. To su cilindrična tijela koja spajaju tijelo i ostatak kralješka. Prilikom standardnog postavljanja vijaka koristi se instrument koji narezuje rupu unutar pedikla i tijela kralješka za postavljanje vijka.

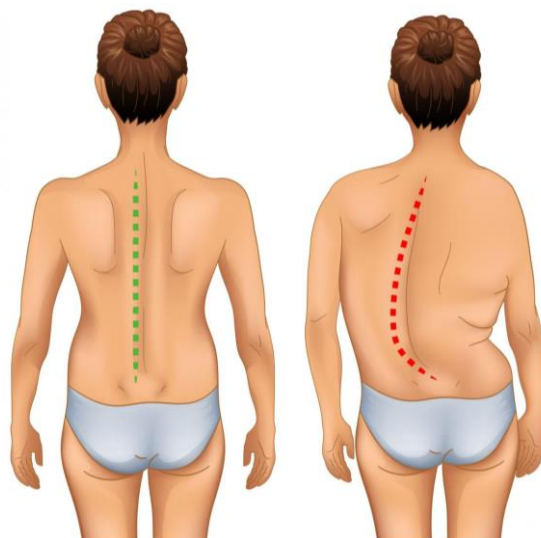


Slika 2. Dijelovi kralješka[4]

### 2.3. Bolesti kralježnice

Spajanje kralježnice najčešće se izvodi za ublažavanje vertebrogene boli ili uklanjanje kompresije moždine koja nastaje kad se disk (hrskavica između dva kralješka) istroši (degenerativna bolest diska). Ostale bolesti koje se mogu riješiti fuzijom kralježnice su:

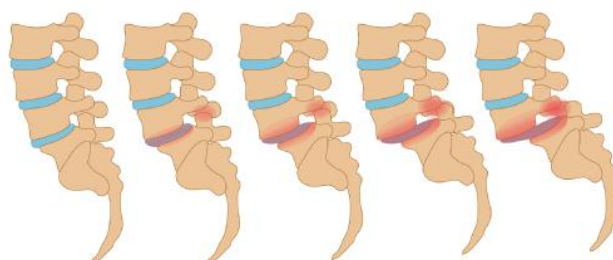
- **Skolioza** - Deformacija koje je posljedica rotacije oko uzdužne osi kralježnice što rezultira oblikom slova S
- **Kifoza** - Poremećaj zakrivljenosti kralježnice u sagitalnoj ravnini. Torakalni (prsni) dio kralježnice postaje konveksan
- **Spondilolisteza** - degenerativna bolest kada kralježak klizne prema naprijed ili nazad u odnosu na onog ispod
- **Stenoza** - Suženje kralježničkog kanala koje komprimira neuralne strukture.
- **Spondiloza** - Propadanje koštane mase kralježaka i diskova
- **Neurofibromatoza** - tumor nervnog sustava
- ...



**Slika 3. Primjer skolioze[5]**



**Slika 4. Primjer kifoze[6]**



**Slika 5. Primjer spondilolisteze[7]**



Slika 6. Primjer stenozе[8]



Slika 7. Primjer spondiloze[9]

### 3. KOMERCIJALNI ROBOTSKI SUSTAVI ZA NEUROKIRURŠKO NAVOĐENJE

Napredak u tehnologiji doveo je do usavršavanja tehnika potpomognutim navigacijom, međutim, ograničenja još uvijek postoje, a točnost ovisi o nekoliko varijabli kao rezultat interakcije između navigacijske platforme i operativnog okoliša i kirurga. Robotske tehnologije imaju prednosti smanjenja rizika od ljudskih pogrešaka umorom. Robotski potpomognute operacije mogu se podijeliti u tri kategorije na temelju razine pružene pomoći. Prvo, tu su telekirurški sustavi koji imaju daljinsko upravljanje na kojima kirurg kontrolira svaki pokret stroja. Drugo, postoji "zajednička kontrola" gdje i kirurg i robot kontroliraju pokrete. Napokon, tu su nadzirani kontrolirani sustavi gdje robot izvodi radnje autonomno pod strogim nadzorom kirurga[1].

#### 3.1. Mazor X

Ovaj robotski sustav je bio pionir u robotici za operaciju kralježnice i njihovi su proizvodi najviše proučavani u tom području. Mazor X djeluje po modelu zajedničke kontrole, a operaciju bušenja pedikla izvodi kirurg. Moguće je predoperativno ili intraoperativno kirurško planiranje

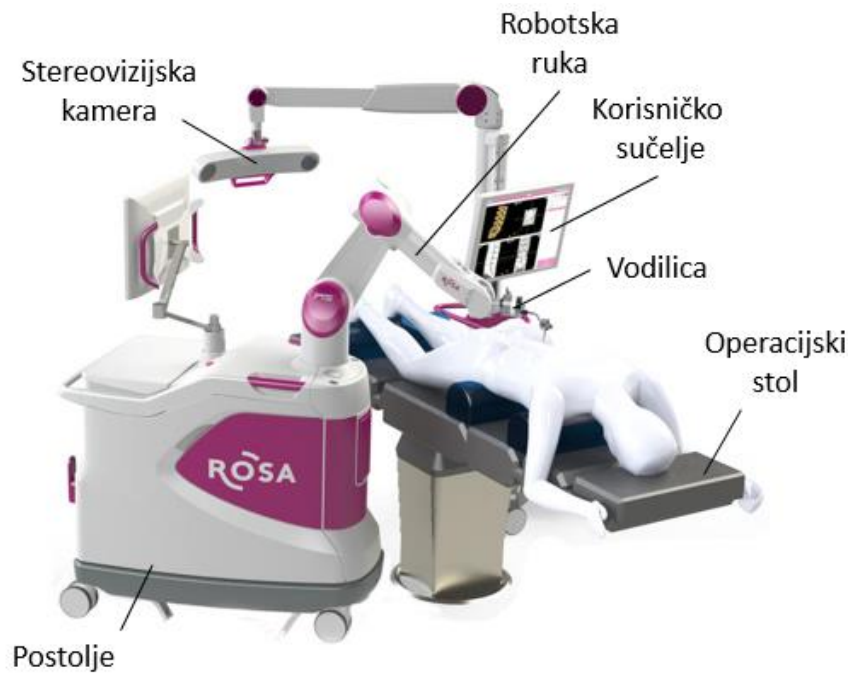
s potpomognutim navigacijskim sustavom, koji omogućuje izradu predloška za ulaznu točku vijka, veličinu i putanju. Robot se postavlja na pacijenta, a to eliminira relativno kretanje između pacijenta i robota[1]. Više o ovom robotu u četvrtom poglavlju.



Slika 8. Mazor X robotski sustav[10]

### 3.2. Rosa Spine

Robot ROSA, tvrtke Zimmer Biomet, je samostojeći robotski kirurški asistent s mobilno pomičnom bazom i robotskom rukom. Robotska ruka prati gibanja pacijenta pomoću stereovizijske kamere te je perkutano postavljena pomoću igle za praćenje na koštanu anatomiju pacijenta. ROSA je pokazala poboljšanu točnost ove tehnike (97,3% za vijke s pedikulama uz pomoć robota nasuprot 92% ručno postavljenih vijaka). To je sugeriralo da bi ova robotska platforma bila prikladna za MISS i perkutane postupke zbog poboljšane fiksacije robotske ruke[1]. Više o ovom robotskom sustavu u narednim poglavljima.



Slika 9. ROSA Spine robotski sustav[11]

### 3.3. Da Vinci operacijski sustav

Intuitivni kirurški sustav Da Vinci je telekirurška robotska platforma koja je stekla široku primjenu kroz razne specijalnosti, uključujući opću kirurgiju, urologiju i ginekologiju. Sastoji se od dvije cjeline: kirurške konzole i robotske ruke. Kirurška konzola je opremljena 3D zaslonima i upravljačkom pločom za kirurga kako bi mogao kontrolirati kirurške instrumente. Ima stereoskopski vid visoke razlučivosti (uvećanje  $\times 10$ ), filtriranje podrhtavanja, neograničeni opseg pokreta zglobova i poboljšanu kiruršku ergonomiju. Što se tiče primjene na operaciji kralježnice, ova platforma korištena je u prednjem lumbalnom dijelu za fuziju kralježaka (ALIF - operacija sa želučane strane). Međutim, nije dokazana prednost u odnosu na konvencionalni ALIF u smislu duljine operacije, stope gubitaka krvi ili komplikacija. Trenutno je FDA (Američka agencija za hranu i lijekove) nije odobrila za operaciju kralježnice[1].





Slika 10. Da Vinci operacijski sustav[12]

### 3.4. Excelsius GPS

Excelsius GPS tvrtke Globus Medical novi je projekt robotskog sustava pokrenut u SAD-u 2017. To je sustav koji nudi pomoć i u navigaciji i mogućnosti robotskog navođenja. Ovaj sustav nudi integrirane instrumente, uključuje minimalno vrijeme postavljanja i potencijalno može dovesti do optimalnijeg toka operacije kralježnice. U studiji, pokazana je poboljšana točnost i skraćeno kirurško vrijeme s 0% izloženosti zračenju u ovom robotiziranom sustavu u usporedbi s konvencionalnim minimalno invazivnim tehnikama[1].



Slika 11. Excelsius GPS robotski sustav[13]

### 3.5. Cirq

Cirq je nova robotska ruka BrainLab-a, (München, Njemačka) koja čeka FDA odobrenje. Cirq je robotska ruka sa 7 stupnjeva slobode koja se može implementirati sa specifičnim modulom za operaciju kralježnice. Cirq je tanak, lagan robot koji se pričvršćuje na bočnu stranu operacijskog stola. Sustav radi s glavnim navigacijskim sustavima, a opremljen je s krutim pričvršćivanjem na kost kako bi se omogućilo precizno pozicioniranje i poravnavanje duž planirane putanje bušenja. Štoviše, automatski robotski modul za poravnanje s troakarom koji se može pratiti za pripremu bušenja, implementirat će uskoro u sustav. Upotreba Cirq-a uspješno je zabilježena u slučaju L3-4 fuzije kralježaka[1].



Slika 12. Cirq robotski sustav[14]

### 3.6. Proširena stvarnost- budućnost robotske operacije

U posljednjem desetljeću u literaturi su opisani brojni sustavi proširene stvarnosti koji se odnose na liječenje degenerativnih bolesti cervikalne, prsne i lumbalne kralježnice. Proširena stvarnost se temelji na računalno generiranim podacima koji postaju prebačeni u stvarni svijet projekcijom digitalnih slika na posebnim zaslonima ili nosivim uređajima, čime se može "povećati" količina informacija u očima jedinog kirurga. Na primjer, proširena stvarnost može pomoći kirurzima u postavljanju vijka vizualizacijom anatomije pacijenta i unaprijed planiranih putanja bušenja na viziru u stvarnom vremenu[15].

Prvi i jedini vizir za proširenu stvarnost koji je dobio odobrenje FDA za operaciju kralježnice je xvision (Augmedics, Arlington Heights, IL, SAD). Ovaj bežični sustav opremljen

je zaslonima za oči koji prikazuju 3D navigacijske podatke, uključujući anatomiju pacijenta i položaj instrumenta izravno na mrežnicu kirurga. U dokaznoj konceptijskoj studiji, upotreba xvision rezultirala je 98,9% točnosti perkutanog postavljanja vijaka i smanjila potrebu za kontinuiranim pomicanjem s radnog polja na zasebne zaslone radi vizualizacije ključnih informacija povezanih s postupkom[15].



**Slika 13. xvision vizir za proširenu stvarnost[16]**

HoloLens (Microsoft Corp., Redmond, WA, USA) je vizir sposoban projicirati virtualna iskustva na okolno okruženje u suradnji s poboljšanim informacijama o stvarnim objektima. Takva tehnologija naziva se mješovitom stvarnošću. Zapravo, vizir može prikazati visokokvalitetne 3D slike generirane holografskim računalom u vidnom polju kirurga. Jedna eksperimentalna postavka je korištena za postavljanje vijaka lumbalnog pedikula umetanjem Kirschnerovih žica. HoloLens je testiran na fantomu kralježnice. Nakon CT skeniranja fantoma, generirana je 3D rekonstrukcija i učitana u vizir. Model je tada projiciran kao hologram u vidnom polju kirurga[17]. Vizualizacija holograma kralježnice kroz HoloLens rezultirala je ispravnim postavljanjem vijaka s bržim vremenom umetanja i bez značajne razlike u točnosti u odnosu na uobičajenu navigaciju. HoloLens sustav obećava, ali još uvijek su potrebna daljnja istraživanja[15].



**Slika 14. HoloLens vizir[18]**

Također, Google je napravio Google Glass naočale sa proširenom stvarnošću: minijaturno računalo i projektor u kombinaciji s dvije leće. Naočale mogu projicirati bilo koju sliku, poput navigacije ili neuromonitoringa, izravno pred oči kirurga. Google Glass je korišten tijekom postavljanja vijaka u kliničkoj studiji na deset pacijenata[32]. Neuronavigacijske slike izravno su se vizualizirale na zaslonu i rezultirale su neznatno smanjenim vremenom postavljanja vijaka[15].

Još jedan uređaj koji se koristi u kirurgiji kralježnice je MicroOptical (MicroOptical Corp., Westwood, MA, USA): zaslon koji se koristi za vizualizaciju intraoperativne fluoroskopije tijekom otvorene fiksacije unutarnjih prijeloma i postavljanja perkutanih vijaka u studiji od 50 slučajeva[31]. Studija je pokazala smanjenje kirurškog vremena jer se kirurg nije morao okretati od pacijenta da bi pregledao monitor za snimanje. Štoviše, smanjilo je rizik od neželjenog zračenja fluoroskopom[15].

## 4. MAZOR X I ROSA SPINE - TIJEK OPERACIJE

S obzirom da su ovo jedina dva komercijalna robota na tržištu, za potrebe ovog rada, opisane su operacije kod robotskih sustava Mazor X i ROSA Spine.

### 4.1. Mazor X

Operacijski sustav Mazor X za robotsko navođenje pri operaciji fuzije kralježnice se sastoji od:

- Infracrvenog optičkog tragača koji aktivno emitira infracrvenu svjetlost te vrši stereo pozicioniranje
- Softvera sa korisničkim sučeljem koji služi za 3D rekonstrukciju, predoperativno planiranje, proračunavanje prostorno kinematskih odnosa i registraciju.
- Postolja robota
- Robotske ruke koja vrši navođenje te dolazi u poziciju za početak operacije

#### 4.1.1. Predoperativno planiranje

Prvi korak pri operaciji je napraviti predoperativne slike kralježnice, pomoću O-arma ili C- luka. Dobivene rendgenske slike služe kako bi kirurg mogao isplanirati trajektorije, promjer, duljinu i broj vijaka. CT slike se ubacuju u korisničko sučelje Mazor X-a kako bi kirurg započeo planiranje operacije. Kirurg tada na temelju CT slika bira vijak po duljini, promjeru, orijentaciji i kutu ulaska na virtualnom modelu kralježnice. Na dan operacije plan se prebacuje u softver robota. Alternativno je moguće umjesto predoperativnog CT pregleda upotrijebiti intraoperativni 3D CT za dobivanje registracijskih slika. Plan se tada izrađuje u operacijskoj sali. Podudarni proces koji izvodi softver je isti bez obzira na upotrebu fluoroskopskih slika ili intraoperativnog CT-a[19].

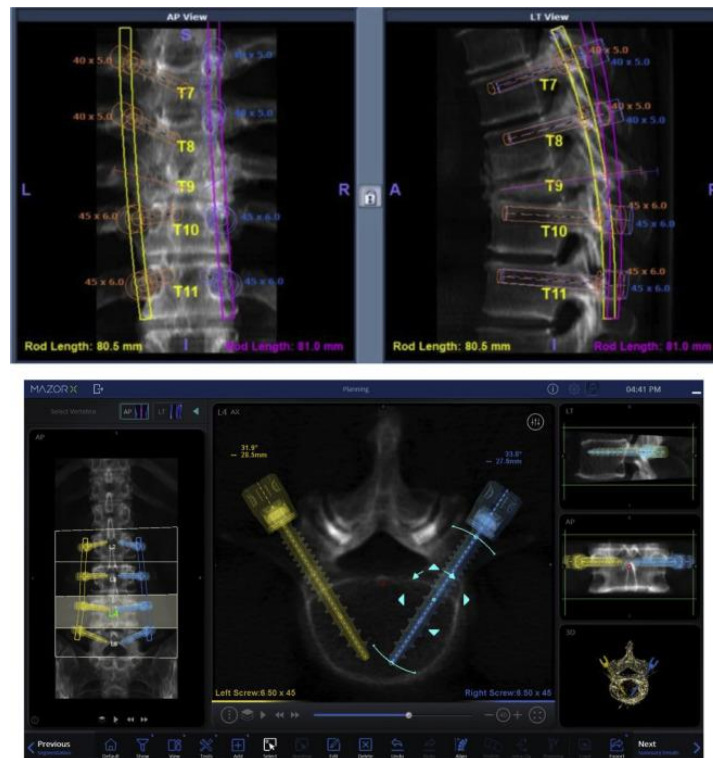


Slika 15. C-luk[20]



Slika 16. O-arm CT skener[21]

Na slici 17. prikazano je korisničko sučelje robotskog sustava Mazor-X. Prikazana je antero-posteriorna, bočna te aksijalna ravnina. U svakoj ravnini je prikazano i broj vijaka, promjer i njihova duljina. Na ovom primjeru potrebno je uzeti četiri vijka promjera 5mm i duljine 40mm za kralješke T7 i T8 te četiri vijka promjera 5mm i duljine 45mm za kralješke T10 i T11[19].



Slika 17. Korisničko sučelje operacijskog sustava Mazor X[19]

#### 4.1.2. Postavljanje robota, registracija, referenciranje

Prvi korak pri operaciji, nakon što je obavljeno predoperativno planiranje, je montiranje mosta robota na kralježnicu. Ovaj korak je bitan s obzirom da optimizira stabilnost robota u odnosu na pacijenta te minimizira rizik od klizanja svrdla. S obzirom da se pacijent tijekom operacije miče, pričvršćenjem robota na kralježnicu onemogućava se da se kralježak pomakne u odnosu na planiranu trajektoriju[19]. Montažu robota moguće je obaviti na dva načina:

- Za operaciju otvorenog tipa stezaljka se pričvršćuje za trnasti nastavak kralješka
- Za minimalno invazivne operacije (što znači minimalni rezovi, minimalni gubitak krvi te naposljetku manji šok za pacijenta) koristi se Schanzova igla koja se postavlja u karličnu kost.



**Slika 18. a) Schanzova igla[22] b) Područje zabadanja Schanzove igle u karličnu kost[22]**

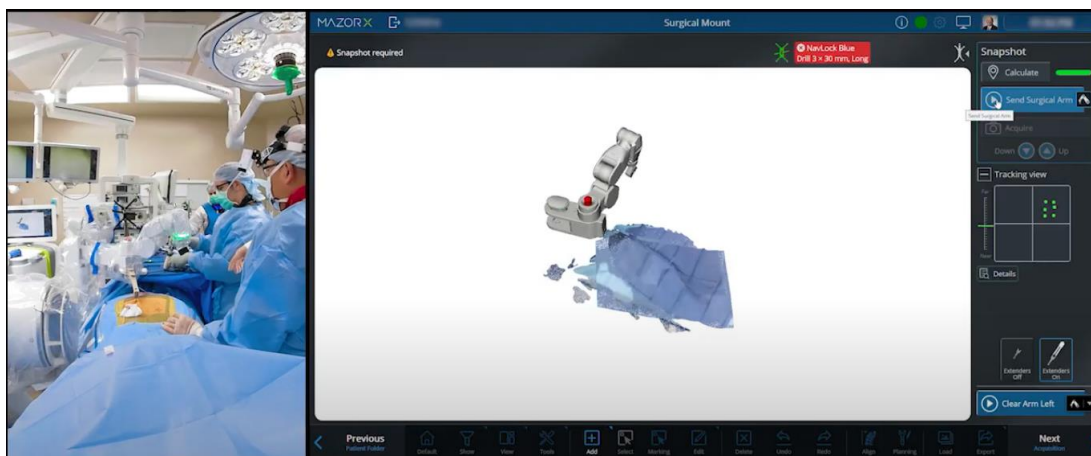
Robot se sad dovodi u sterilno područje gdje se pričvršćuje na stezaljku ili Schanzovu iglu. Prihvat se omogućava pomoću vijaka.



**Slika 19. Prikaz montaže robota na kralježnicu[23]**

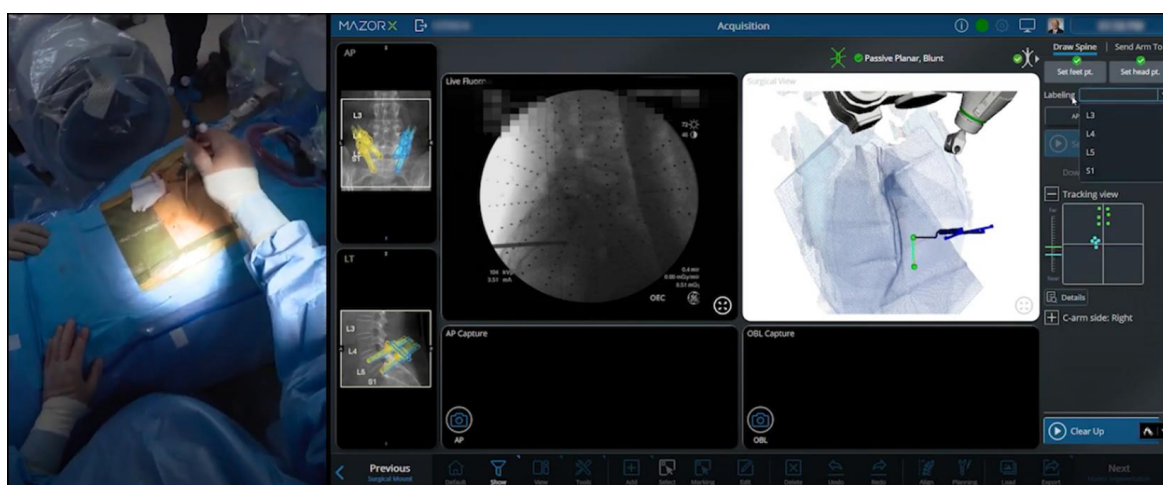
Nakon montiranja robota na Schanzovu iglu ili stezaljku, obavlja se tzv. 3Define. Robotska ruka se pomiče preko operacijskog polja. Robot kreira topografsku mapu te tako definira „no fly“ područje tako da se sa svojim zglobovima ne sudari s drugim instrumentima i pacijentom[19].





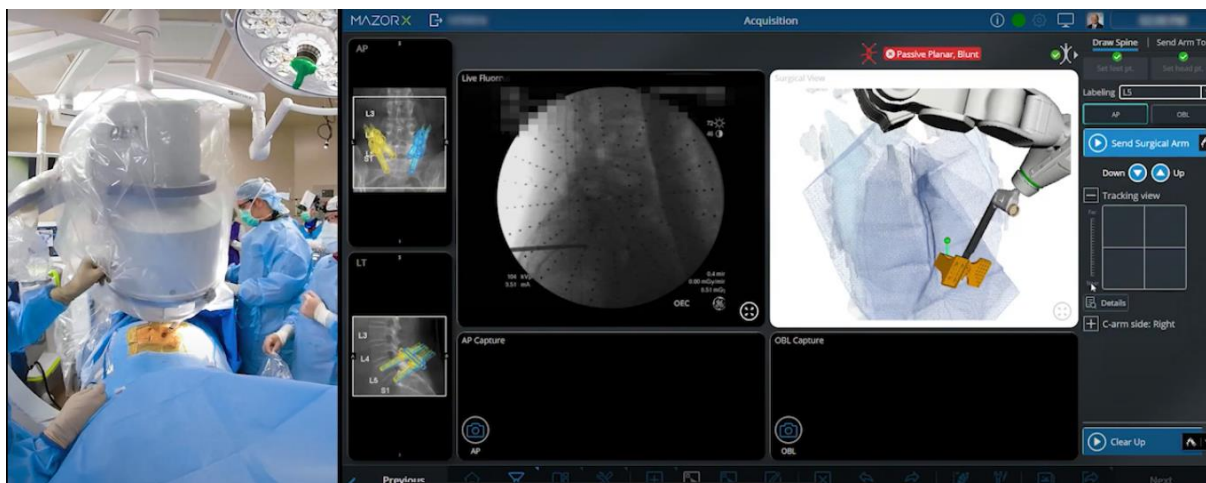
**Slika 20. 3Define, kreiranje topografske mape[23]**

Sada se robot šalje na mjesto gdje će se pomoću optičkog markera kalibrirati s optičkim navigacijskim sustavom. Slijedeći korak je označavanje područja interesa. Uzima se olovka s optičkim markerima te se povlači linija na kralješcima nad kojima se operira. Tako robot zna gdje je područje operacije. Izabire se početna i krajnja točka što lokalizira područje operacije.

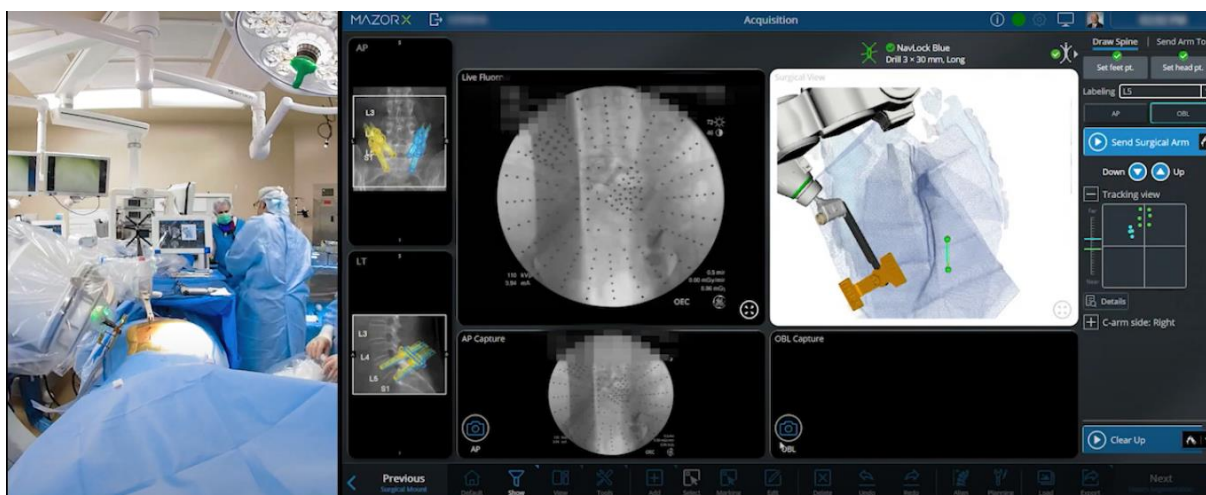


**Slika 21. Označavanje segmenata kralježnice nad kojim se operira[23]**

Slijedi registracija: na alat robota postavlja se tzv. „zvjezdani marker“ koji ima 4 čelične optičke kugle. Marker se postavlja točno nad segmentima koji se operiraju. U idućem koraku uzima se anteriorno - posteriorna slika te kosa slika (slika između anteriorno - posteriorne i bočne slike). Ovaj korak služi za definiranje položaja svakog kralješka u 3D prostoru s obzirom na montažnu platformu. Na tim intraoperativnim slikama označavaju se segmenti kralježnice. Sustav uspoređuje predoperativne i intraoperativne slike te potvrđuje je li označavanje točno. Nakon izrade slika i potvrde registracije, uklanja se marker s robotske ruke te se CT miče iz kirurškog područja.



Slika 22. Dobivanje anteriorno- posteriorne slike[23]



Slika 23. Dobivanje kose slike[23]

#### 4.1.3. Postavljanje vijaka

Robot se šalje na prethodno planiran položaj za postavljanje vijaka. Kada robot dosegne jedan od krajnjih položaja kroz vodilicu se stavlja kanula. Kanula je dugačka cijev koja služi za vođenje drugih alata poput bušilice ili pištolja za postavljanje vijaka.



**Slika 24. Postavljanje kanule u vodilicu[24]**

Nakon što se kanula postavi u svoj položaj, na korisničkom sučelju je potrebno provjeriti je li kanula dotiče pedikul. Tada se postavlja druga kanula u prvu. Druga kanula je pri kraju nazubljena. Nazubljena kanula se lagano udara maljem kako bi zadržala svoj položaj i obavljala svoju ulogu ispravno trajektorija za bušenje. Također služi kako bi spriječila klizanje bušilice.



**Slika 25. Postavljanje nazubljene kanule[24]**

Sada se može započeti sa operacijom bušenja. Bušilica se provlači kroz nazubljenu kanulu. Na korisničkom sučelju se provjerava dubina bušenja. Nakon toga se narezuju navoji za vijak te se vrši postavljanje. Kada se vijak postavi, prebacuje se na drugu stranu kralješka za postavljanje drugog vijka.



Slika 26. Operacija bušenja[24]



Slika 27. Postavljanje vijaka[24]

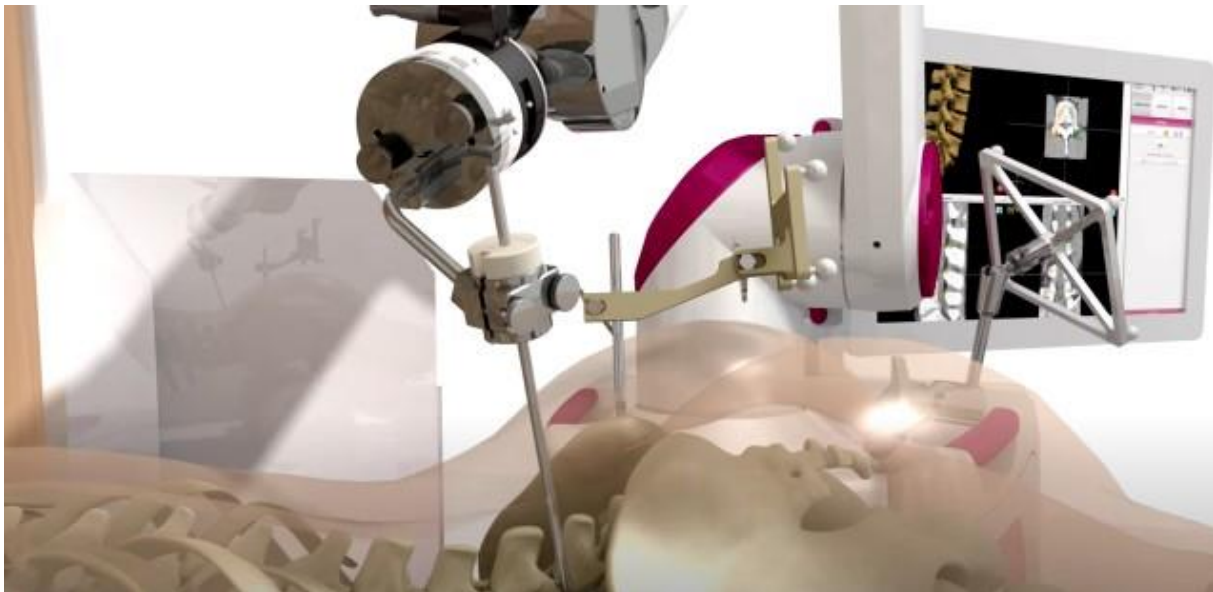
#### 4.2. ROSA Spine

ROSA Spine koristi istu tehnologiju navođenja kao i Mazor X. Koriste se isti markeri za kalibraciju robota i stereo kamere, za označavanje segmenata kralježnice te za podudaranje s 3D radnim prostorom. Razlika između ova dva robota je u operaciji.

Za razliku od Mazora čiji se alat koristi kroz cijelu operaciju, ROSA Spine koristi svoju vodilicu samo dijelom kroz operaciju. U operaciji se koristi tzv. Kirschnerova žica. Nakon

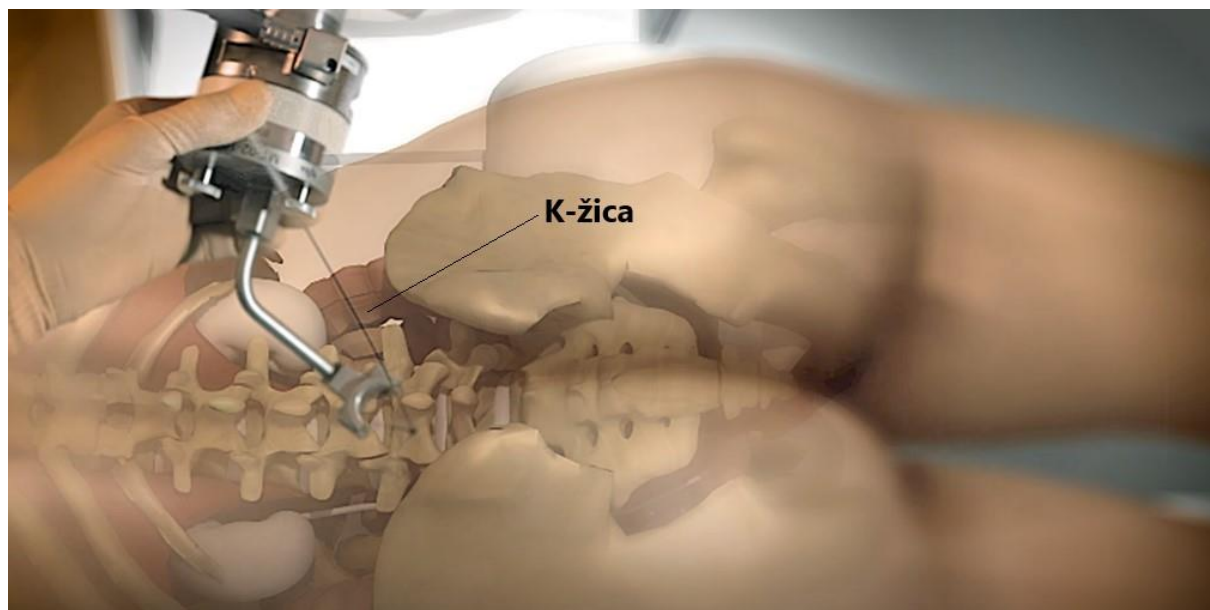
registracije te označavanja segmenata kralježnice, vodilica robota dolazi na mjesto operacije. Kroz nju se provlači Kirschnerova žica te se buši u pedikul.

Robotska ruka je smještena uz putanju i funkcija praćenja kretanja je aktivirana. Kroz vodilicu koju drži robot, kanula se postavlja kroz kožu i mišić, kako bi se pristupilo ulaznoj točki na kralješku. Svrđlo je smješteno unutar kanule, koji drži robot. Robot je u mogućnosti pratiti kretanje tijela pacijenta u stvarnom vremenu, što znači da je svrdlo uvijek poravnato s planiranom putanjom. Ulazni kanal se buši perkutano kroz svaki pedikul korištenjem robotizirane navigacije i praćenja u stvarnom vremenu.



**Slika 28. Postavljanje kanule na mjesto operacije[25]**

Igla za vodilicu stavlja se kroz kanulu, a zatim kroz pedikul u stražnji dio tijela kralješka. Kroz vodilicu se stavlja Kirschnerova žica pomoću računalne navigacije u stvarnom vremenu. Igla vodilice i prvi dilator se uklanjaju. Vodilicu i sve instrumente robot nadgleda putem stvarnog vremena; to daje kirurgu točan prostorni raspored instrumenata tokom cijelog postupka i omogućuje postavljanje na potrebnu dubinu. Alat vodilice se odvaja od Kirschnerove žice, a ostatak operacije se izvodi ručno, gdje Kirschnerova žica služi kao vodilica. Preko Kirschnerove žice se stavi alat za narezivanje kojim se također provjeri i dubina te se nakon toga alat za narezivanje odstrani te se preko Kirschnerove žice postavi vijak.



**Slika 29. Micanje alata robota i postav K-žice [25]**

## 5. RAZRADA PLANA

U razgovoru s kolegama iz KB Dubrave odlučilo se razmotriti rješenja oba robotska sustava. U slijedećoj tablici je prikaz rješenja koja bi se mogla optimizirati za komercijalno dostupne robote KUKA KR 6 R900 Agilus, KUKA KR 10 R1100 te medicinske robote KUKA LBR Med 14 R820 i KUKA LBR Med 7 R800:

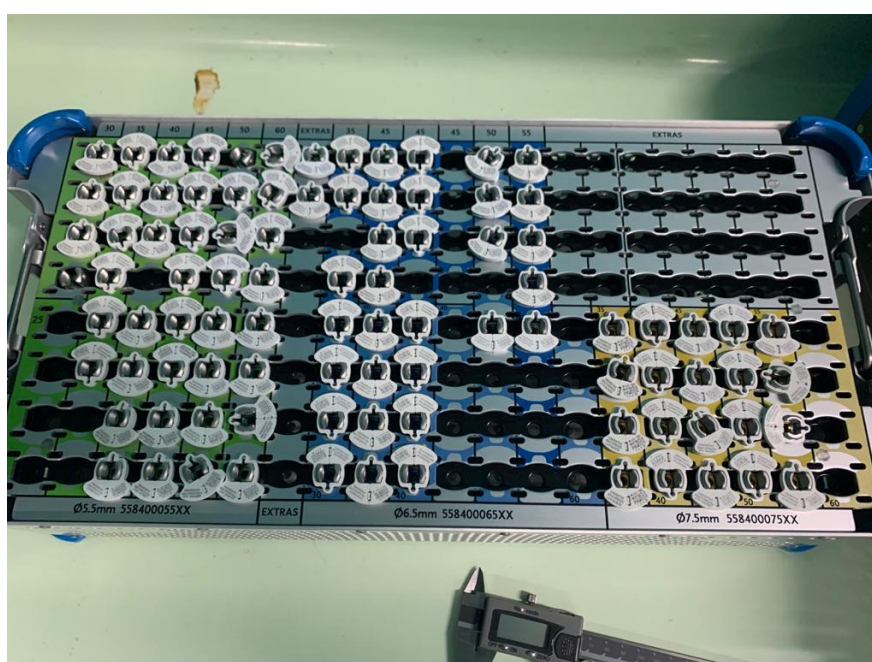
**Tablica 1. Prikaz rješenja**

<b>Mazor X</b>	<b>ROSA Spine</b>
Tijek operacije	Postolje robota
Instrumenti	Vodilica

- Postolje robota - S obzirom da je robotska ruka ROSE Spine sličnija robotima koji će se razmatrati u ovom radu, odlučeno je da će postolje biti slično. Također, istovremeno se na fakultetu razvijaju postolja za Agilusa i Kuku LBR Med 14 R820.
- Vodilica - Pošto je robotska ruka slična robotskim rukama koji se razmatraju u ovom radu, vodilica je inspirirana vodilicom ROSE Spine.
- Tijek operacije - U dogovoru s kirurzima dogovoreno je da se tijekom operacije odvija po principu robotskog sustava Mazor X. To znači da su kirurzi odlučili da im više odgovara kad se alat koristi tijekom cijelog operacijskog zahvata. ROSA Spine koristi robota samo za postavljanje K-žice, dok Mazor koristi i za bušenje i za postavljanje vijaka
- Instrumenti - Koristiti će se operacijski instrumenti po uzoru na Mazor X. Trenutno, u KB Dubravi se ne nalaze operacijski instrumenti koji zadovoljavaju uvjete za robotizaciju. Alati su ručni, te bi se trebalo naručiti novi set alata i vijaka za operaciju kralježaka.



Slika 30. Odvijač za postavljanje vijaka u KB Dubravi



Slika 31. Set vijaka iz KB Dubrave



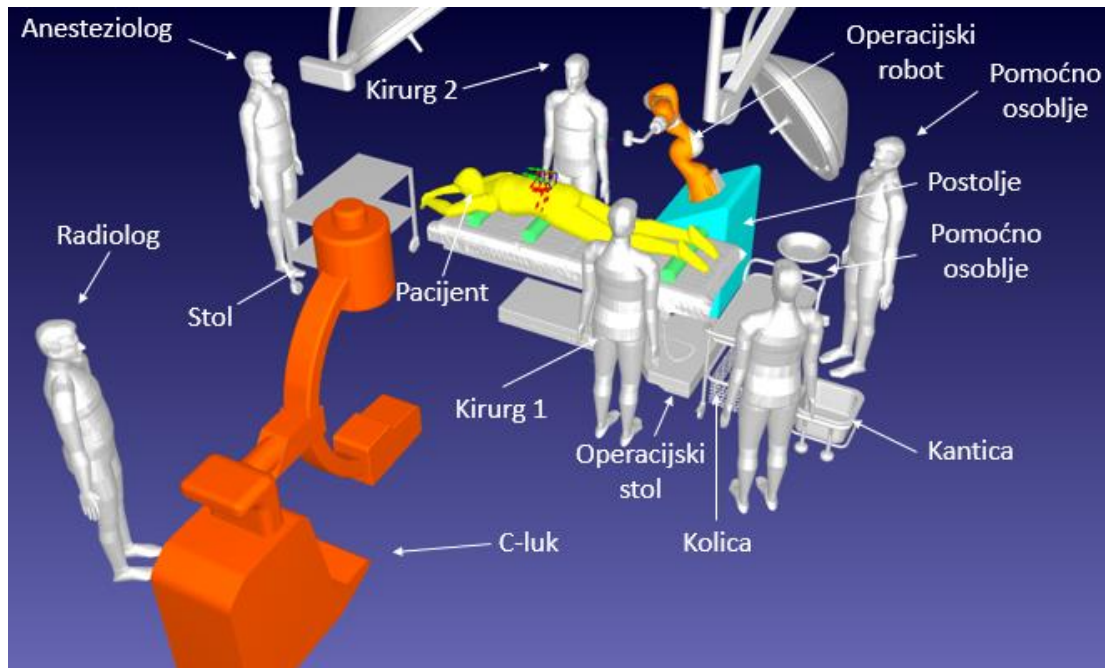
## 6. SIMULACIJA OPERACIJSKE SALE

Simulacija operacijske sale je napravljena u softverskom programu RoboDK. RoboDK je izvanmrežni softver za programiranje i simulaciju industrijskih robota. Softver za simulaciju može se koristiti za mnoge proizvodne projekte, uključujući glodanje, zavarivanje, odabir i postavljanje, pakiranje i označavanje, paletiranje, bojanje, kalibracija robota i još mnogo toga. Unutar softverskog programa RoboDK će se smjestiti svi potrebni elementi operacijske sale te ispitati radna područja robotskih ruka u odnosu na različite konfiguracije robota i njegovih alata.

### 6.1. Elementi operacijske sale

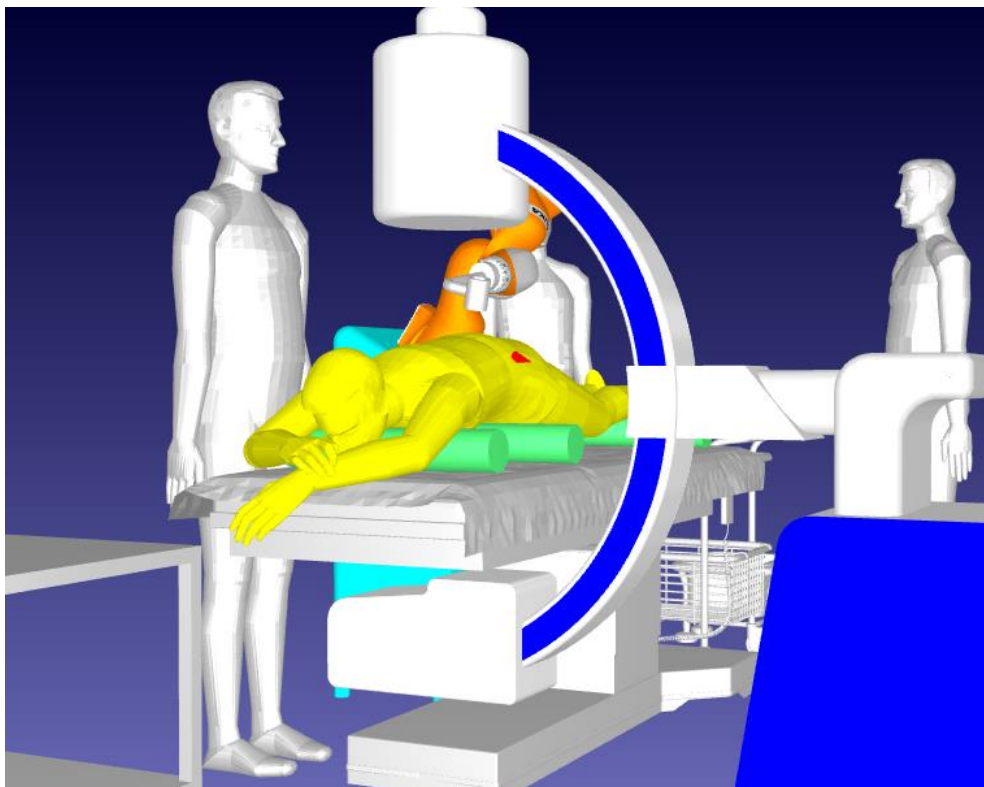
Operacijska sala se sastoji od:

- Operacijskog robota
- Alata operacijskog robota
- Postolja robotske ruke
- Operacijskog kreveta
- Svjetla
- Kantice
- Stola
- Operacijskog stupa
- Posude na kotačima
- Kolica
- C-luka
- Kirurga
- Pacijenta
- Pomoćnog osoblja
- Radiološki inženjer
- Anesteziologa

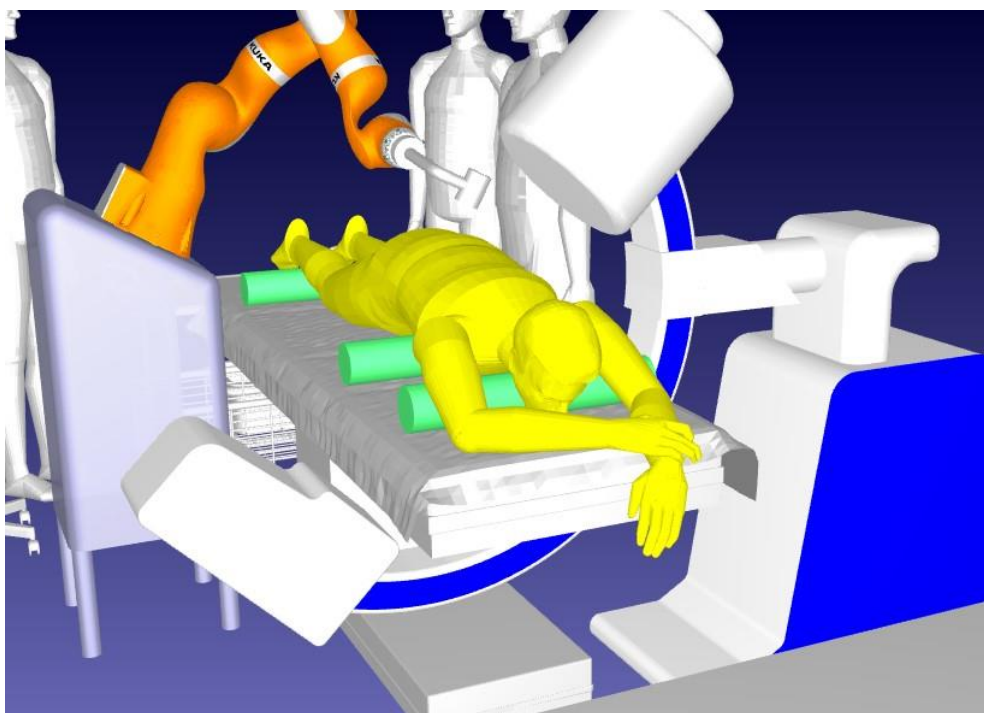


**Slika 32. Operacijska sala**

Pacijent se polaže na operacijski stol. Na operacijskom stolu se nalaze 3 jastuka. Jastuci služe kako bi pacijent imao pravilan položaj kralježnice za operacijski zahvat. Aparat za anesteziju nalazi se na kranijalnom kraju operacijskog stola. Ovaj uređaj ima cijevi koje se spajaju s pacijentom kako bi im pomogle u disanju tijekom operacije te ugrađene monitore koji pomažu u kontroli mješavine plinova u krugu disanja. Kolica za anesteziju nalaze se pored aparata za anesteziju. Ona sadrže lijekove, opremu i ostale potrepštine koje bi anesteziologu mogle trebati. Sterilni instrumenti koji će se koristiti tijekom operacije postavljeni su na stol od nehrđajućeg čelika. Kantica služi za bacanje kontaminiranih otpadaka i ostalog smeća. Svjetla operacijske dvorane nalaze se iznad stola kako bi se pružila jaka svjetlost, bez sjena, tijekom operacije[26]. C-luk služi za dobivanje predoperativnih i intraoperativnih fluoroskopskih slika. Za operaciju kralježnice potrebne su dvije slike: anterio - posteriorna i kosa slika:

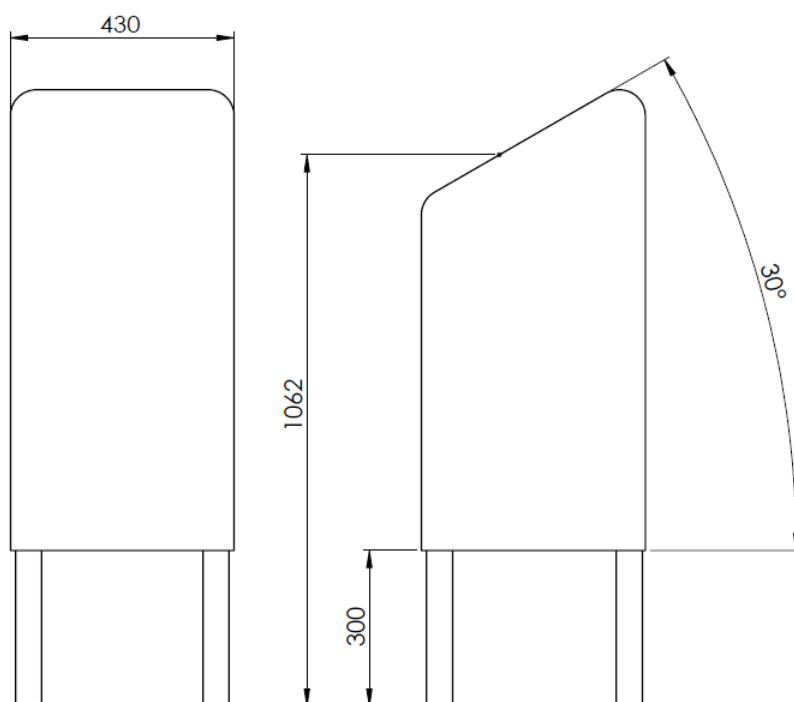


**Slika 33. Dobivanje anteriorno-posteriorne slike**

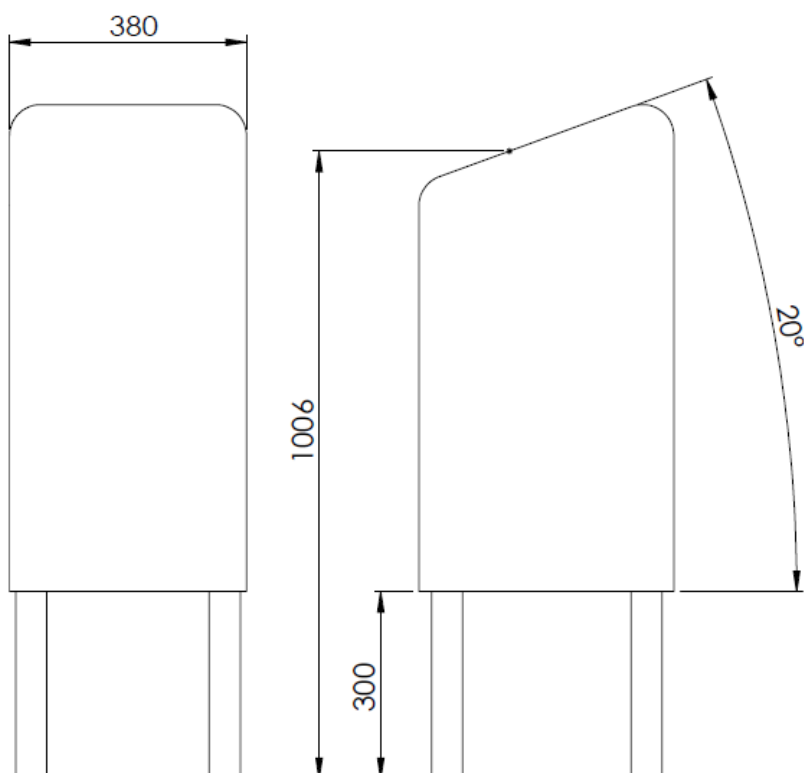


**Slika 34. Dobivanje kose slike**

Postolja robota, tj. zahtjevi za njihove dimenzije su dogovoreni u skladu sa timom s Fakulteta strojarstva i brodogradnje uz suradnju liječnika iz Kliničke bolnice Dubrava. Pošto postolja još u procesu razvoja, dane su samo osnovne dimenzije:

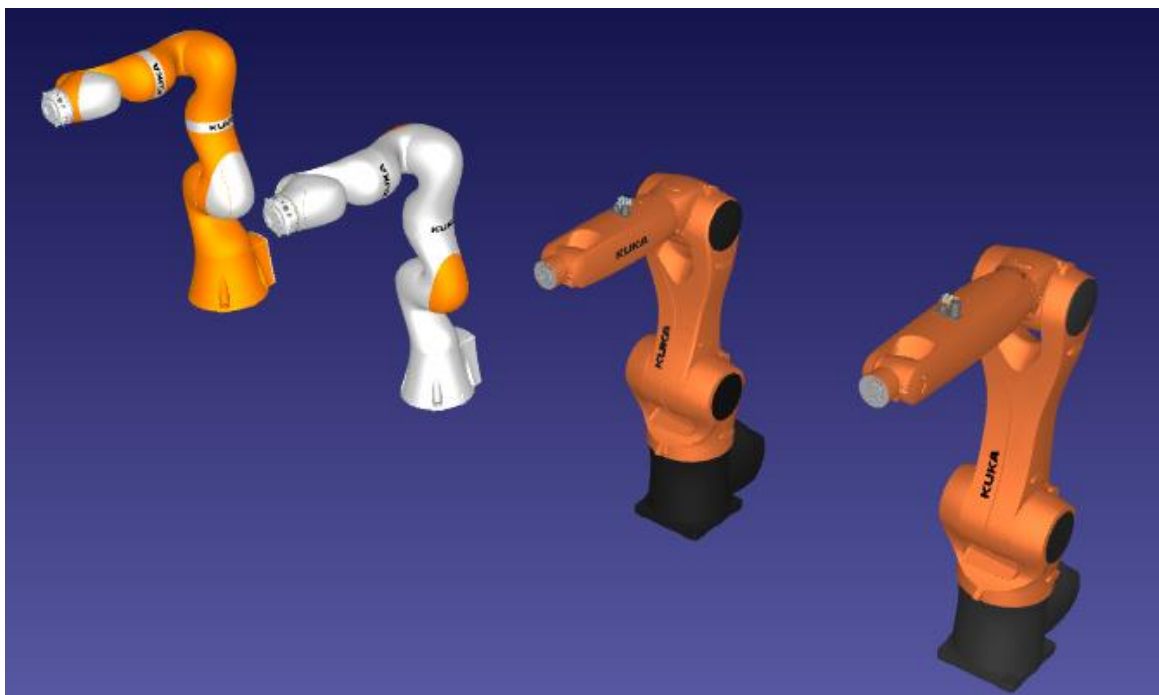


**Slika 35. Postolje za robote KUKA LBR Med 14 R820 i KUKA LBR Med 7 R800**



**Slika 36. Postolje za KUKA KR6 R900 Agilus**

## 7. ROBOTSKE RUKE



Slika 37. Robotske ruke u RoboDK radnom okruženju. KUKA LBR Med 14 R820 (lijevo) KUKA LBR Med 7 R800 (sredina lijevo) KUKA KR6 R900 (sredina desno) KUKA KR 10 R1100 (desno)

### 7.1. KUKA LBR Med



Slika 38. Dijelovi robotskog sustava KUKA LBR Med. 1) Kabel za spajanje na smartPAD 2) KUKA smartPAD upravljačka ploča 3) Manipulator 4) Priključni kabel za robotski kontroler KUKA Sunrise Cabinet 5) Robotski kontroler KUKA Sunrise Cabinet [27]

LBR Med klasificiran je kao lagani robot sa 7 osi. Sve pogonske jedinice i strujni kabeli ugrađeni su u robota. Svaka os sadrži više senzora koji pružaju signale za upravljanje robotom (npr. kontrola položaja i kontrola impedancije) i koji se također koriste kao zaštitna funkcija za robota. Svaku os nadgledaju senzori: senzori raspona osi osiguravaju poštivanje dopuštenog raspona osi, senzori zakretnog momenta osiguravaju da nisu prekoračena dopuštena osna opterećenja i temperaturni senzori nadziru granične temperaturne vrijednosti elektronike. U slučaju nepovoljne kombinacije trajno velike potražnje za robotskom snagom i vanjskog utjecaja temperature, LBR je zaštićen ovim praćenjem temperature koji ga isključuje ako se prekorače granične vrijednosti temperature. Nakon određenog vremena hlađenja, LBR se može ponovno pokrenuti bez potrebe za dodatnim mjerama.[27] Kinematički sustav obje verzije robota sastoji se od sljedećih glavnih komponenata:

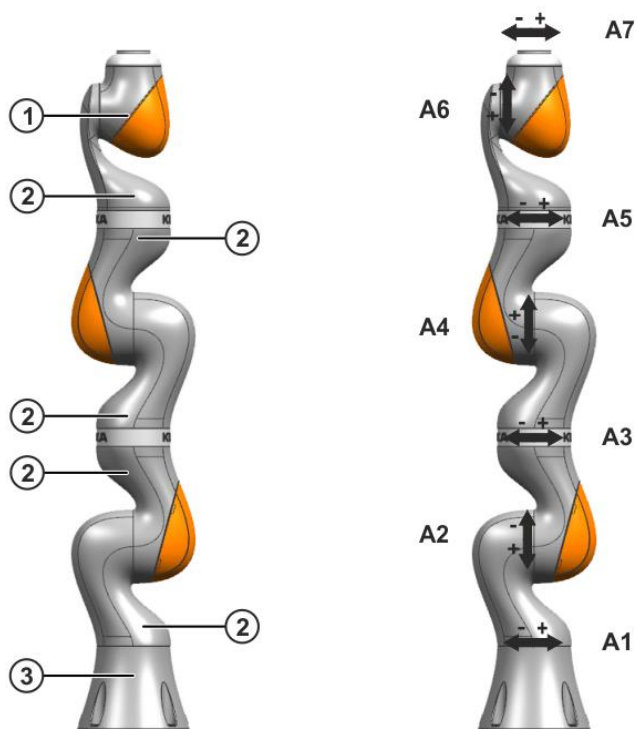
1. Sferni zglob

2. Zglobni modul

3. Osnovni okvir

- Sferni zglob - Robot je opremljen troosnim sfernim zglobom. Zadnje tri osi su smještene u zadnjoj točki. Motori su smješteni u osi A6 i A7 i A5.
- Zglobni modul - Zglobni moduli se sastoje od aluminijske konstrukcije. Pogonske jedinice su smještene unutar ovih modula. Na taj su način pogonske jedinice povezane jedna s drugom preko aluminijskih konstrukcija.
- Osnovni okvir - Osnovni okvir je baza robota. Sučelje A1 nalazi se na stražnjoj strani osnovnog okvira. Sastoji se od sučelja za povezivanje kabela između robota, kontrolera i sustava opskrbe energijom.

Električne instalacije - Električne instalacije uključuju sve dovodne i upravljačke kabele za motore osi A1 (J1) do A7 (J7). Svi priključci na motorima imaju utikač. Cijeli kabel usmjeren je interno u robota. Spojni kabel povezan je s robotskim kontrolerom.[27]



Slika 39. Osi KUKA LBR Med robota[27]

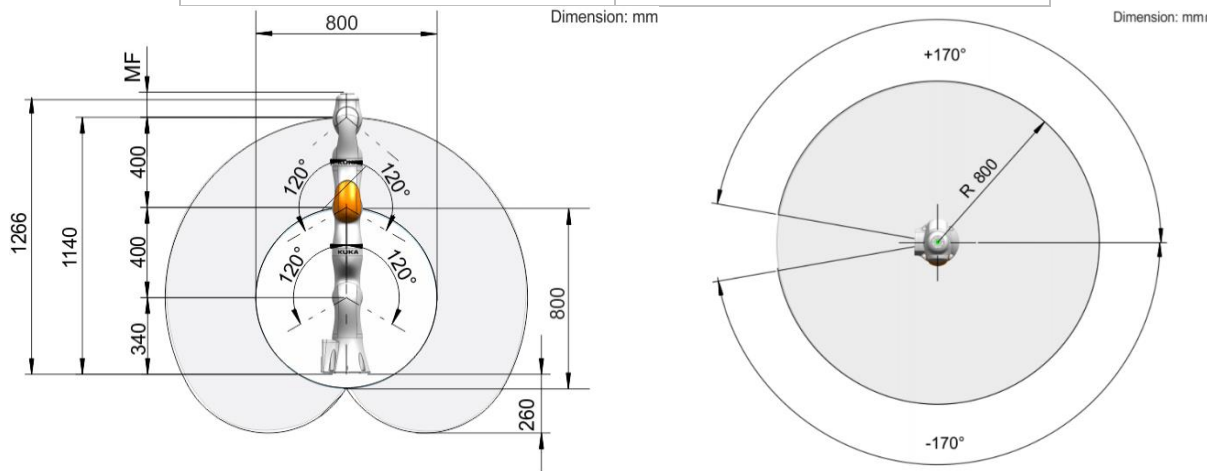
### 7.1.1. KUKA LBR Med 7 R800

Tablica 2. Osnovni podaci

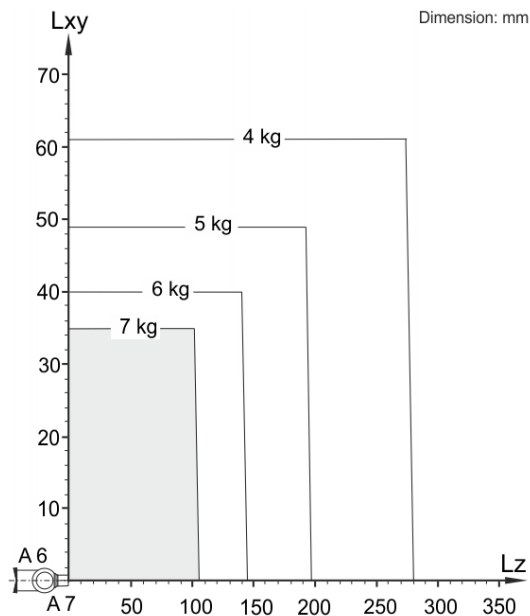
	KUKA LBR Med 7 R800
Broj stupnjeva slobode gibanja	7
Volumen radnog prostora	1,7 m <sup>3</sup>
Ponovljivost (ISO 9283)	± 0,1 mm
Masa	23,9 kg
Maksimalna nosivost	7 kg
Maksimalan doseg	800mm
Upravljačka jedinica	KUKA Sunrise Cabinet
Radna temperatura	0 °C to 45 °C

**Tablica 3. Opseg kretanja zglobova KUKA LBR Med 7 R800**

A1	$\pm 170^\circ$
A2	$\pm 120^\circ$
A3	$\pm 170^\circ$
A4	$\pm 120^\circ$
A5	$\pm 170^\circ$
A6	$\pm 120^\circ$
A7	$\pm 175^\circ$



**Slika 40. LBR Med 7 R800 a) Radni doseg, bokocrt[27], b) Radni doseg, tlocrt[27]**



**Slika 41. LBR Med 7 R800 dijagram nosivosti[27]**



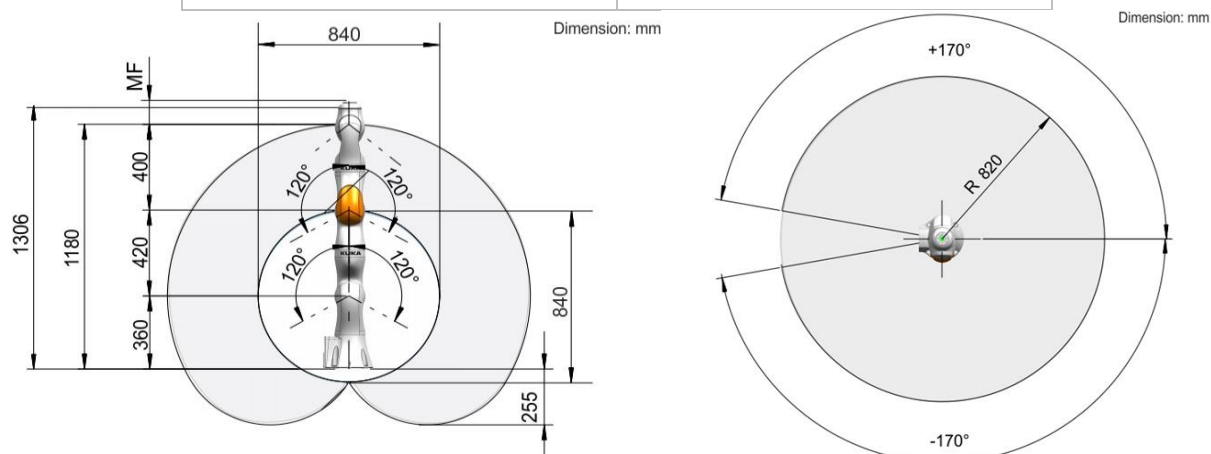
**7.1.2. KUKA LBR Med 14 R820**

**Tablica 4. Osnovni podaci KUKA LBR Med 14 R820**

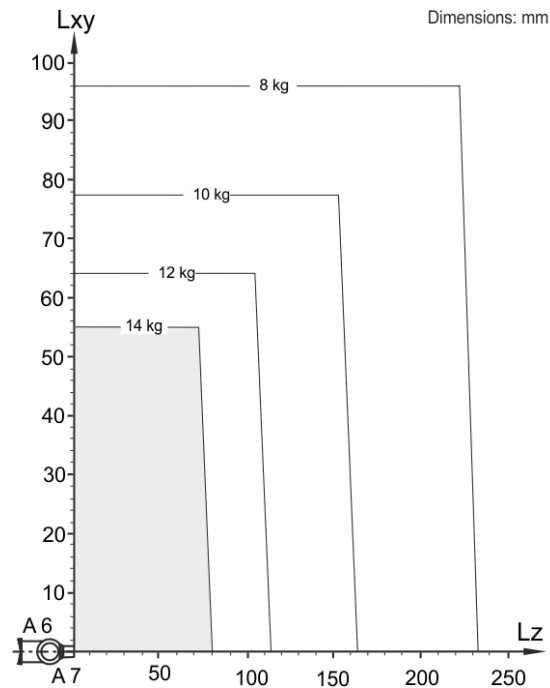
	<b>KUKA LBR Med 14 R820</b>
Broj stupnjeva slobode gibanja	7
Volumen radnog prostora	1,8 m <sup>3</sup>
Ponovljivost (ISO 9283)	± 0,15 mm
Masa	29,9 kg
Maksimalna nosivost	14 kg
Maksimalan doseg	820mm
Upravljačka jedinica	KUKA Sunrise Cabinet
Radna temperatura	0 °C to 45 °C

**Tablica 5. Opseg kretanja zglobova KUKA LBR Med 14 R820**

A1	±170°
A2	±120°
A3	±170°
A4	±120°
A5	±170°
A6	±120°
A7	±175°



**Slika 42. LBR Med 14 R820 a) Radni doseg, bokocrt[27] b) Radni doseg, tlocrt[27]**



Slika 43. LBR Med 14 R820 dijagram nosivosti[27]

## 7.2. KUKA Agilus

KUKA Agilus je serija opsežnih malih robota koje odlikuje velika brzina, točnost i ponovljivost. U ovaj skup pripadaju roboti s pet ili šest stupnjeva slobode gibanja. Performanse koje odlikuju Agilus robote su sljedeće:

- Velika brzina – ističu se u poslovima rukovanja, *pick and place* radnjama
- Integrirani sustav napajanja – EtherCAT/EtherNet sabirnice, ventili za komprimirani zrak, jednostavna integracija prihvatnice
- Široki raspon položaja montiranja – zahvaljujući kočnicama u svim osima roboti ispunjavaju zahtjeve svih pozicija (Agilus s pet stupnjeva slobode gibanja može se montirati na pod i strop, a Agilus sa šest stupnjeva dodatno i na zid)
- Mali troškovi održavanja – nisu potrebna podmazivanja nakon određenog vremena upotrebe što omogućuje kontinuiran rad
- Jednostavan kontroler za upravljanje

Robot koji će se koristiti u ispitivanju ovoga rada je KUKA Agilus KR 6 R900 i KUKA Agilus KR10 R1100.

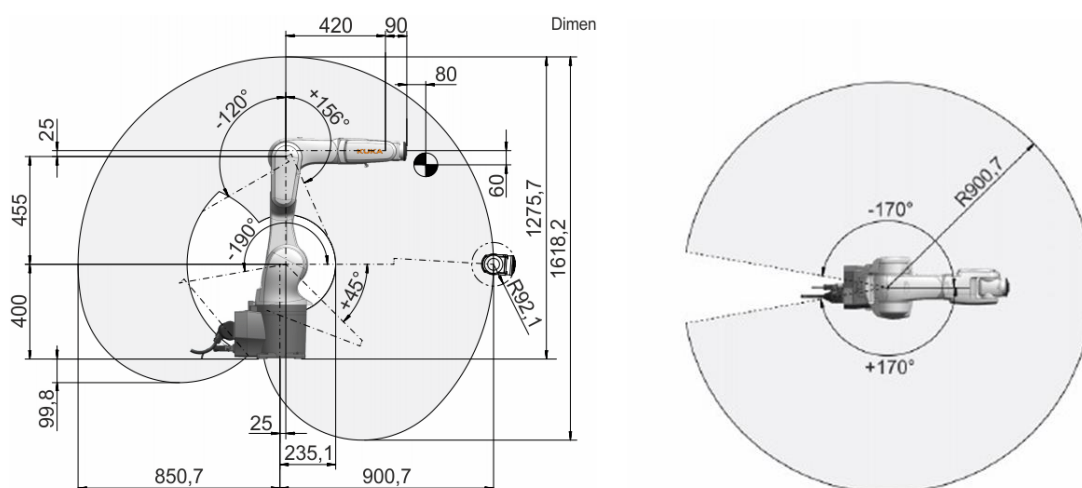
## 7.2.1. KUKA Agilus KR 6 R900

Tablica 6. Osnovni podaci KUKA Agilus KR 6 R900

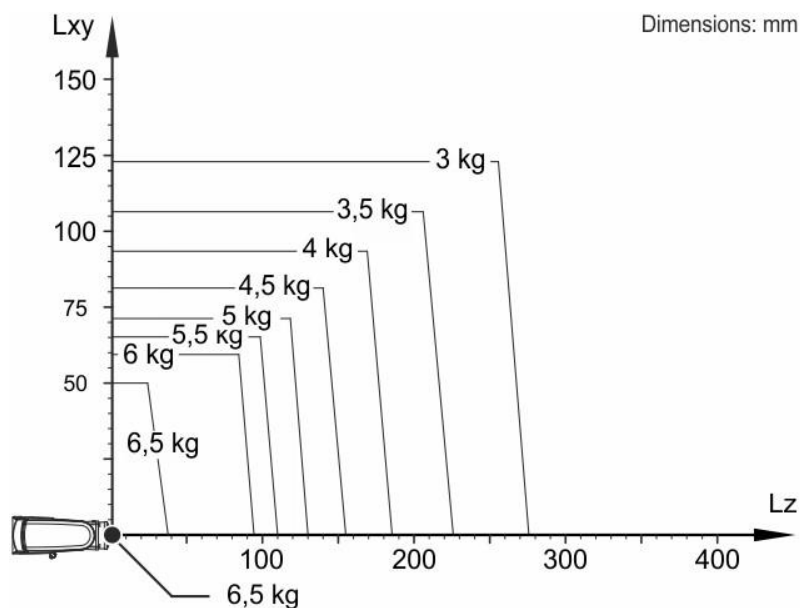
	KUKA Agilus KR 6 R900
Broj stupnjeva slobode gibanja	6
Volumen radnog prostora	2,84 m <sup>3</sup>
Ponovljivost (ISO 9283)	± 0,02 mm
Masa	55 kg
Maksimalna nosivost	6 kg
Maksimalan doseg	901 mm
Upravljačka jedinica	KR C4 compact
Radna temperatura	0 °C to 45 °C

Tablica 7. Opseg kretanja zglobova KUKA Agilus KR 6 R900

A1	±170 °
A2	-190 °/ 45 °
A3	-120 °/ 156 °
A4	±185 °
A5	±120 °
A6	±350 °



Slika 44. KR 6 R900 a) Radni doseg, bokocrt[28] b) Maksimalan doseg, tlocrt[28]



Slika 45. KR 6 R900 Maksimalna nosivost[28]

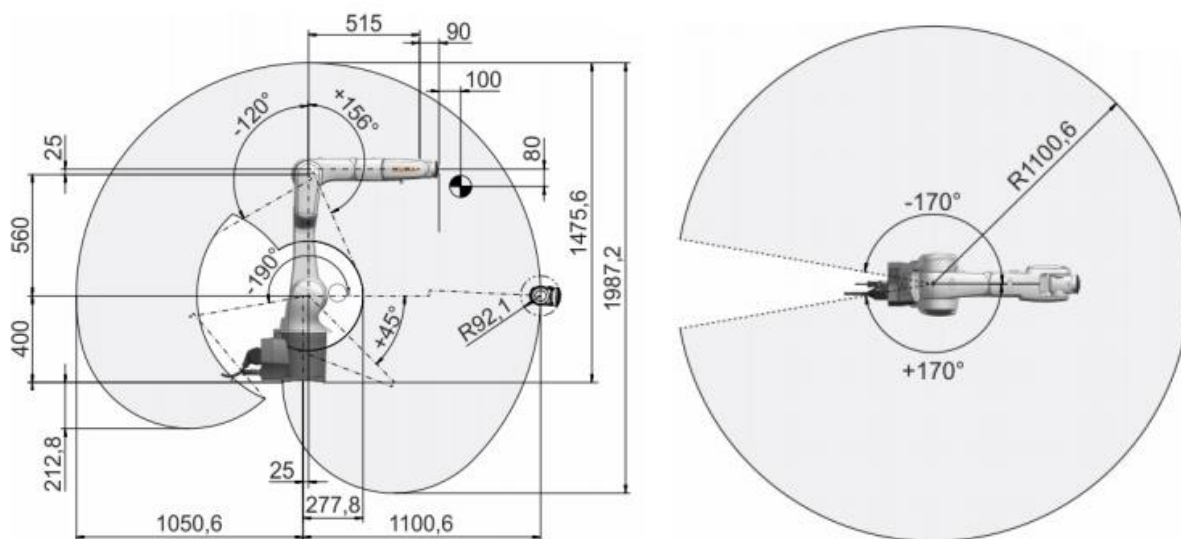
### 7.2.2. KUKA Agilus KR 10 R1100

Tablica 8. Osnovni podaci KUKA Agilus KR 10 R1100

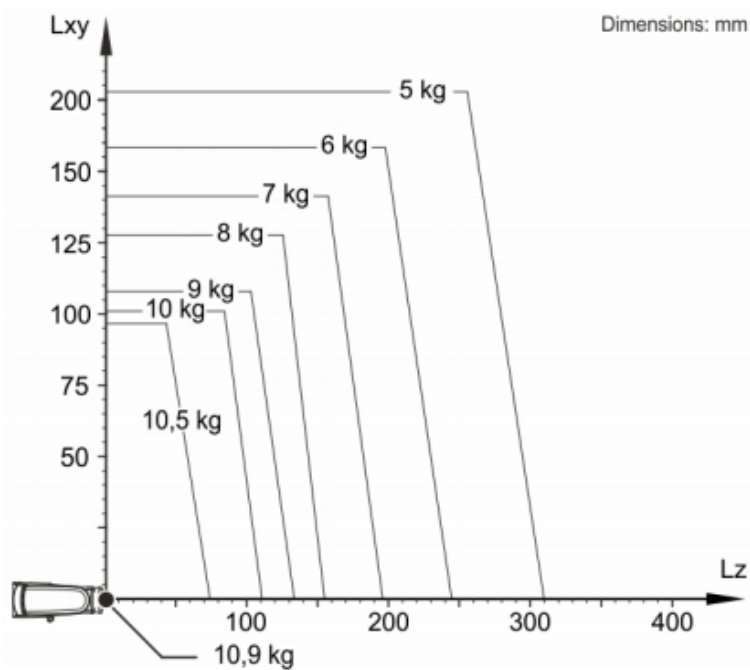
	<b>KUKA Agilus KR 6 R900</b>
broj stupnjeva slobode gibanja	6
Volumen radnog prostora	2,84 m <sup>3</sup>
Ponovljivost (ISO 9283)	± 0,02 mm
Masa	55 kg
Maksimalna nosivost	6 kg
Maksimalan doseg	901 mm
Upravljačka jedinica	KR C4 compact
Radna temperatura	0 °C to 45 °C

Tablica 9. Opseg kretanja zglobova KUKA Agilus KR 10 R1100

A1	±170 °
A2	-190 °/ 45 °
A3	-120 °/ 156 °
A4	±185 °
A5	±120 °
A6	±350 °



Slika 46. KR 10 R1100 a) Radni doseg, bokocrt[28] b) Radni doseg, tlocrt[28]



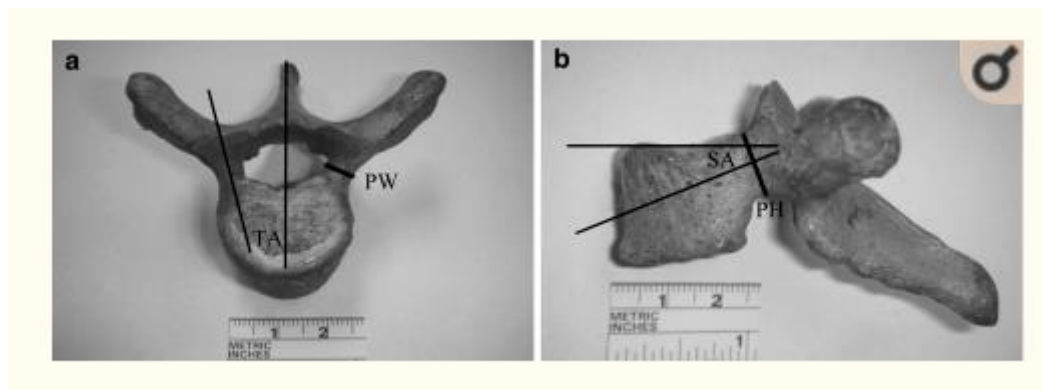
Slika 47. KR 10 R1100 Maksimalna nosivost[28]

## 8. ISPITIVANJE RADNOG PROSTORA ROBOTA

Prva stavka je definiranje radnog prostora. Nakon toga nužno je izračunati transformacijsku matricu pozicije vrha alata u prirubnicu robota. Orijehtacija alata mora biti unaprijed definirana stoga je potrebno za svaku točku u radnom prostoru izračunati koordinatne sustave orijentacije. Prije gibanja u svaku točku vrše se ispitivanja mogućnosti dolaska u točku i linearnog pomaka. Ukoliko se pokaže nemogućim to ostvariti, ta točka se preskače te se alat rotira oko z osi kako bi se našla pozicija u kojoj može doći do gibanja. Ako se ni pomoću rotacije nemože naći točka ta pozicija je nepovoljna. Navedeni postupci ponavljaju se za sve točke u predodređenom radnom prostoru (tj. za sve kralješke).

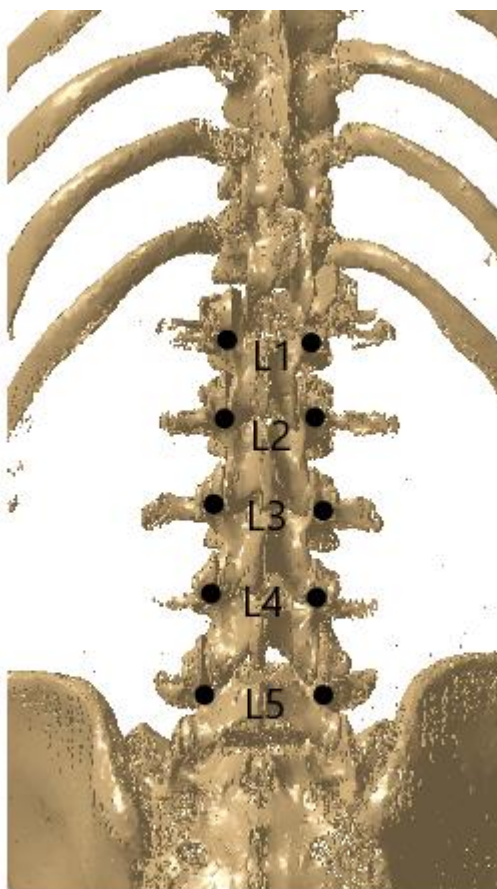
### 8.1. Radni prostor robota

Radni prostor robota tijekom operacije ograničen je na područje oko kralježnice pacijenta te se orijentira prema referentnom koordinatnom sustavu za svaki pedikul kralježnice. Za simulaciju odabrani su lumbalni kralješci (L5-L1). Svaki pedikul kralješka je određen svojim upadnim kutovima. Za operaciju su bitni sagitalni i transverzalni kutovi.



Slika 48. Prikaz sagitalnih i transverzalnih kutova[29]

Na slici 49. prikazana je 3D CT rekonstrukcija kralježnice:



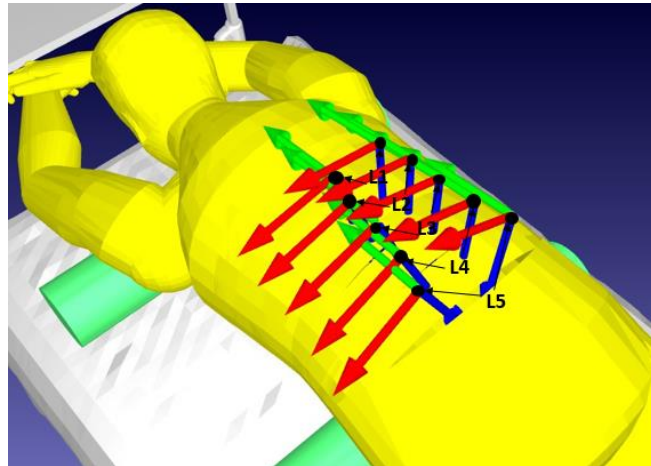
**Slika 49. 3D rekonstrukcija CT-a kralježnice**

Analiza kutova je napravljena na petnaest setova ljudskih kralješaka. Svi podaci iz petnaest setova ljudskih kralješaka su analizirani, a podaci su predstavljeni kao srednja vrijednost  $\pm$  standardna devijacija[29].

**Tablica 10. Prikaz transverzalnih i sagitalnih kutova[29]**

	Transverzalni kut (°)		Sagitalni kut (°)	
	Desni pedikul	Lijevi pedikul	Desni pedikul	Lijevi pedikul
<b>L1</b>	8,6 $\pm$ 2,5	8,3 $\pm$ 3,1	6,8 $\pm$ 2,1	5,4 $\pm$ 1,2
<b>L2</b>	13,2 $\pm$ 2,8	11,5 $\pm$ 2,7	5,8 $\pm$ 1,5	5,1 $\pm$ 0,9
<b>L3</b>	16,4 $\pm$ 3,7	14,1 $\pm$ 3,4	5,4 $\pm$ 0,8	4,6 $\pm$ 0,7
<b>L4</b>	18,1 $\pm$ 3,4	19,7 $\pm$ 3,2	3,2 $\pm$ 0,6	3,5 $\pm$ 0,8
<b>L5</b>	23,4 $\pm$ 3,9	25,3 $\pm$ 4,7	3,0 $\pm$ 0,8	2,8 $\pm$ 0,7

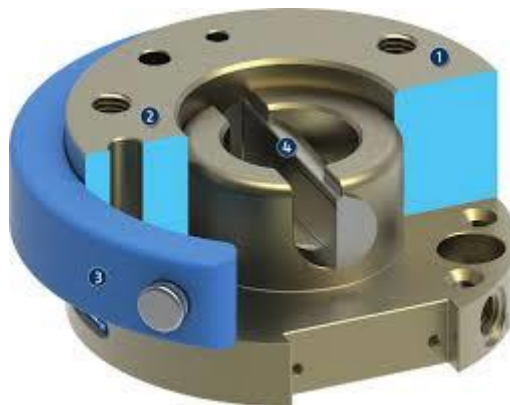
Iz pronađenih kutova se može izgraditi referentni koordinatni sustav u RoboDK softverskom okruženju. Glavni koordinatni sustav se nalazi unutar koordinatnog sustava stanice te je on roditelj svakom zasebnom koordinatnom sustavu kralješka od L5 do L1. Koordinatni sustavi kralješka su postavljeni prema Tablici 8.



Slika 50. Prikaz koordinatnih osiju kralježaka L5-L1

## 9. VODILICE

Za ispitivanje pozicija između robota i pacijenta konstruirane su 3 vrste vodilice. Prve dvije su konstruirane po uzoru na vodilice od Mazor X-a i ROSE Spine dok je koncept treće vodilice dobiven u dogovoru s kirurzima. Odabrana vodilica će se postaviti na izmjenjivač alata SCHUNK HWK-040-000-000. Odabrana vodilica na svojoj prirubnici mora imati 4 provrta M6 na promjeru 40mm kako bi se mogla montirati na izmjenjivač alata.

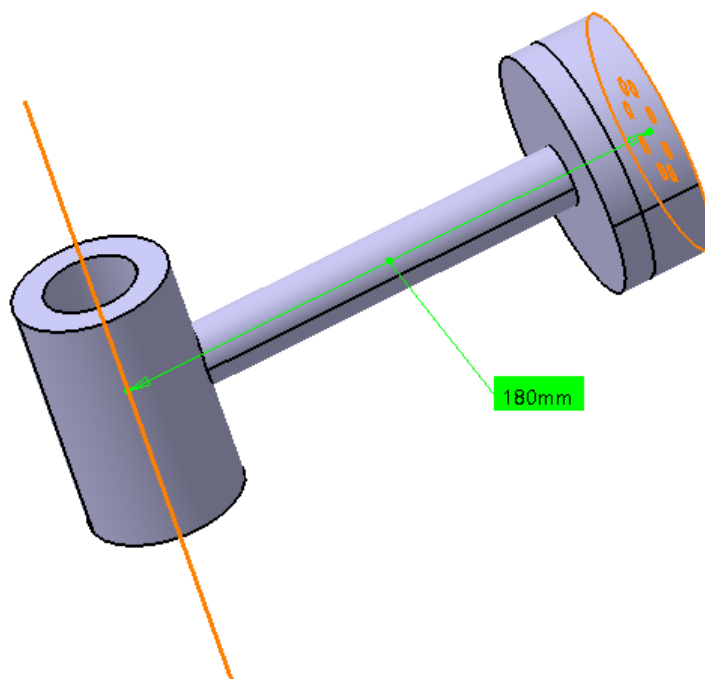


Slika 51. Izmjenjivač alata SCHUNK HWK-040-000-000[30]



## 9.1. Vodilica 1

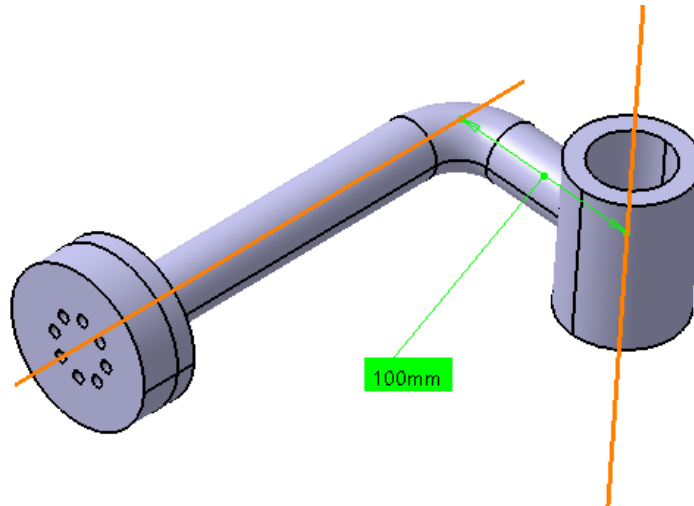
Vodilica 1 je vodilica najjednostavnije izvedbe. Vrh centra alata se nalazi na udaljenosti 180mm od prirubnice. Unutarnji promjer čahure vodilice ovisi o vanjskom promjeru kanule za operacijski zahvat fuzije kralježnice. S obzirom da će se u daljnjoj kooperaciji s kirurzima iz KB Dubrave naručiti novi set alata promjer vodilice se još ne može odrediti. No za potrebe ove simulacije nije ni bitan.



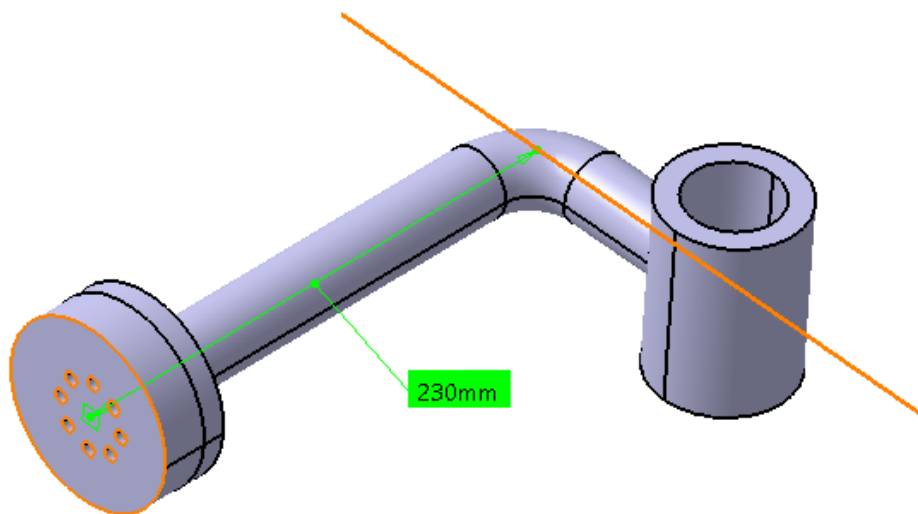
Slika 52. Vodilica 1

## 9.2. Vodilica 2.

Vodilica 2 je kompleksnije strukture vrh centra alat se nalazi na udaljenosti od 230mm i ekscentru od 100mm. Razlog tog ekscentra je kako bi robotska ruka mogla lakše doći na pozicije na lijevim pedikulima.



Slika 53. Ekscentar vodilice 2

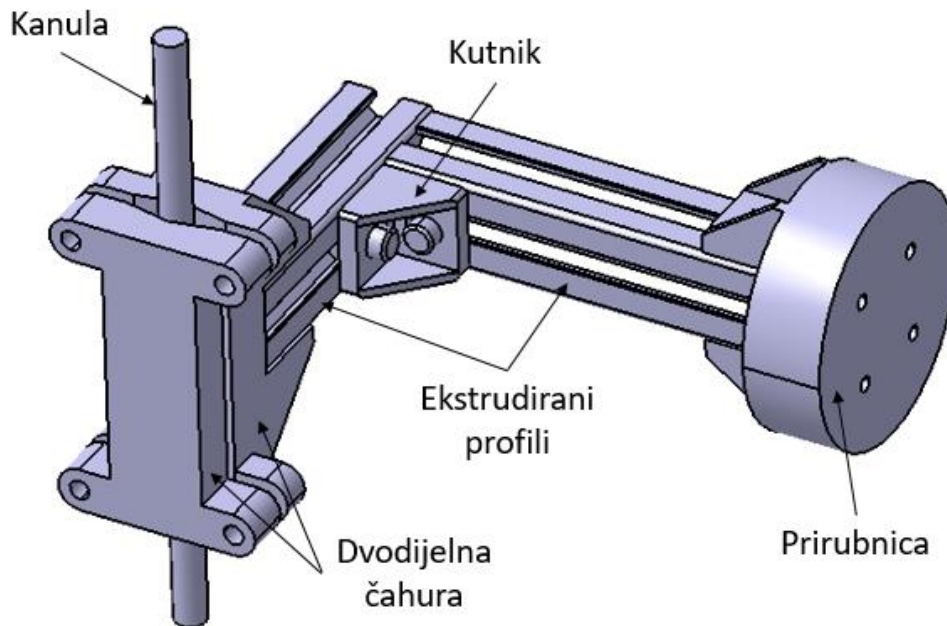


Slika 54. Udaljenost centra alata od prirubnice robota

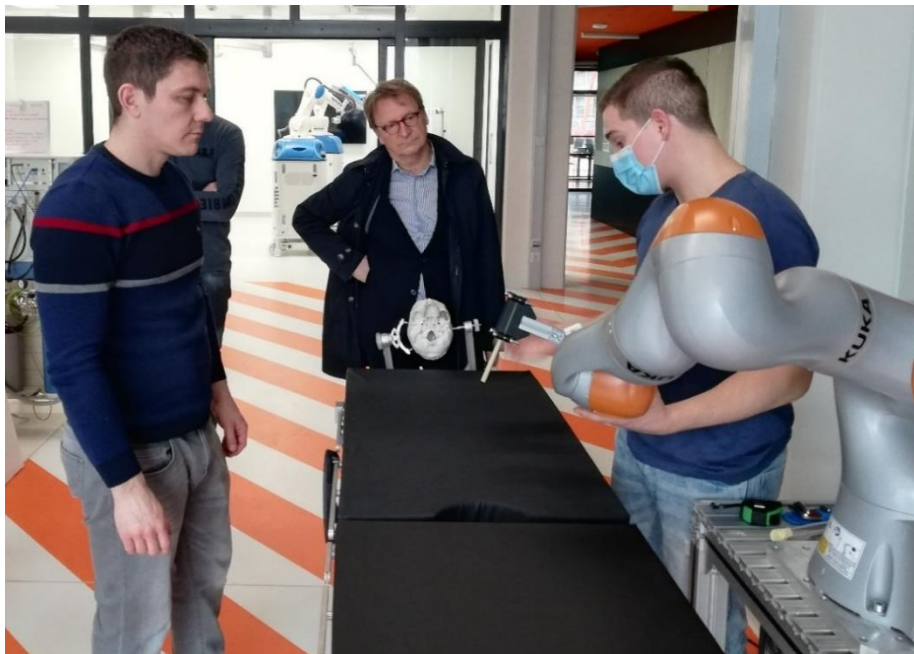
Za potrebe simulacije napravljena je i kraća verzija vodilice 2 gdje je udaljenost od prirubnice skraćena za 100 mm

### 9.3. Vodilica 3

Dogovoren je sastanak sa kolegama iz KB Dubrave kako bi se eksperimentalno validirala vodilica 2 u regionalnom centru izvrsnosti za robotske tehnologije na FSB-u. Za potrebe isprobavanja vodilice, vodilica je napravljena od prirubnice, ekstrudiranih aluminijskih profila 30x30mm, kutnika 30x30mm te dvodijelne čahure koja je konsuna te tako služi za prihvat različitih promjera kanule.

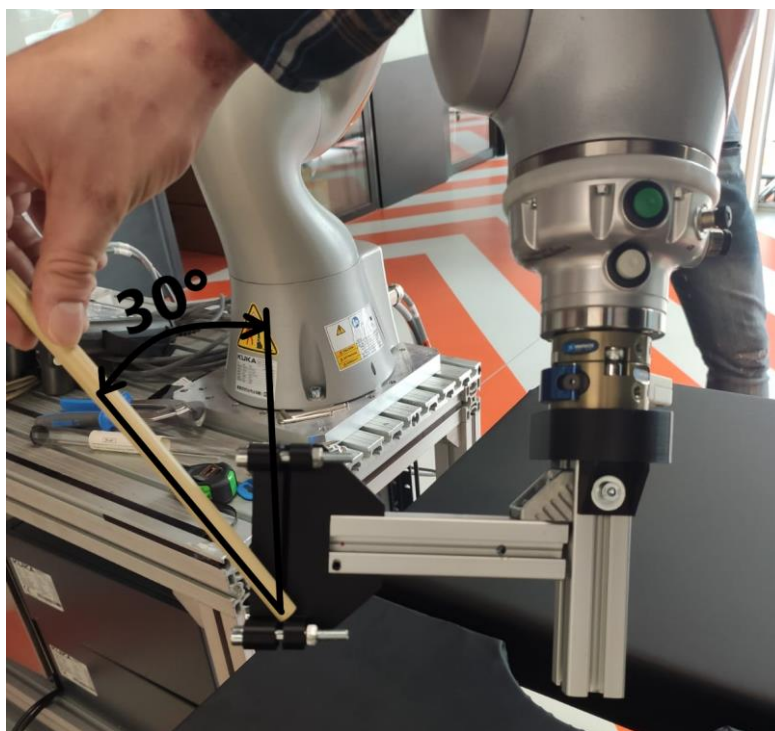


Slika 55. Prototip vodilice 2

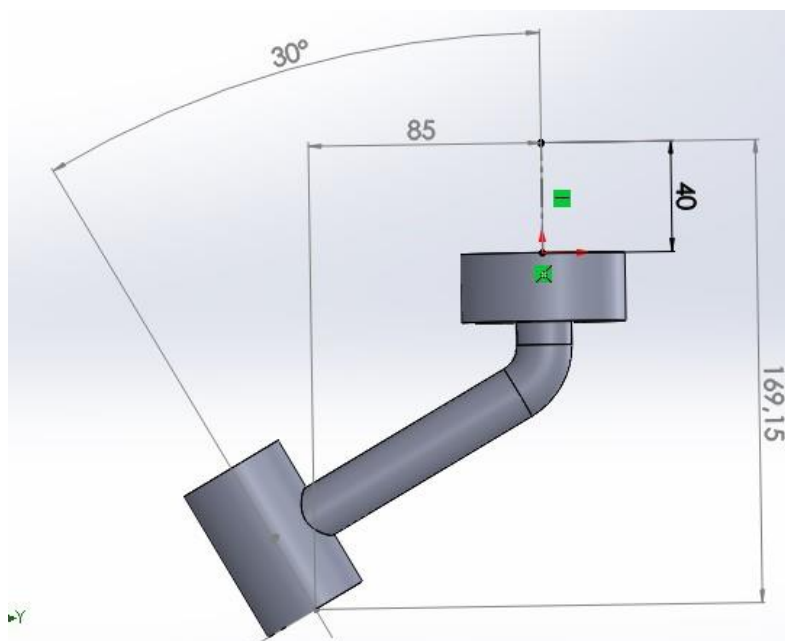


Slika 56. Pokazivanje kirurzima upadne kutove pomoću vodilice 2

Kirurzi su dali novi prijedlog vodilice. Udaljenost od prirubnice bi se maskimalno smanjila dok bi ekscentar ostao na sličnoj udaljenosti kako bi omogućilo lakše rukovanje s alatima i ergonomiju prilikom operacijskog zahvata. Također os čahure vodilice ne bi bila okomita na profil nego bi bila pod kutom od 30 stupnjeva.



Slika 57. Prijedlog vodilice 3



Slika 58. Vodilica 3

Vodilica 3 je napravljena za potrebe simulacije i sa kutom od 20 stupnjeva.

## 10. OPIS KODA

Kod za simulaciju je napravljen u Python programskom jeziku. Python je interpreterski, interaktivni, objektno orijentirani programski jezik, kojega je 1990. godine razvio Guido van Rossum. Python nije donio revolucionarne značajke u programiranju, već je na optimalan način ujedinio ideje i načela rada drugih programskih jezika. Nalazi se između tradicionalnih, skriptnih i sistemskih jezika. Python nudi jednostavnost i lako korištenje, uz napredne programske alate.

Simulacija će pokazati koje su najbolje prostorne pozicije za robotske ruke u odnosu na različite alate.

### 10.1. Korištenje knjižnica i objekata u Pythonu

Kako bi mogli koristiti RoboDK potrebno je koristiti knjižnice u Pythonu kako bi se ostvarila komunikacija između dva programa. Za komunikaciju su potrebne dvije knjižnice te dvije naredbe:

- `from robolink import *` - RoboDK API tj. importiranje cjelokupne robolink knjižnice.
- `from robodk import*` - Alati za industrijske robote.

Također potrebne su još dvije knjižnice:

- `from math import *` - Knjižnica koja služi za uvođenje složenijih matematičkih operacija ili konstanti (za ovu simulaciju će biti potrebna pi konstanta).
- `import pandas as pd *` - Knjižnica koja se koristi za izvoženje i uvoženje CSV datoteka u Python. Rezultate simulacije se izvoze u obliku CSV datoteke kako bi se u Excelu moglo nacrtati potrebne grafove.

Kada su se definirale potrebne knjižnice, definirani su i objekti koji se unose iz RoboDK programa u Python. Objekte koji se moraju definirati su: robotska ruka, potrebni koordinatni sustavi, mete u koje robot mora doći sa vrhom alata, vodilice te CAD modele koji su u interakciji sa okolinom.

- `RDK=Robolink()` - konstruktor koji kreira objekt klase Robolink i sprema ga u RDK. RDK je samo referenca na objekt klase Robolink u memoriji.
- `robot=RDK.Item('KUKA LBR Med 14 R820',ITEM_TYPE_ROBOT)` - Naredba za izradu novog robota koji se naziva KUKA LBR Med 14 R820.

- `postolje=RDK.Item('postolje',ITEM_TYPE_FRAME)` - Naredba koja poziva referentni okvir postolja robota u Python programski jezik.
- `l5l=RDK.Item('l5l',ITEM_TYPE_FRAME)` - Naredba koja poziva referentni okvir L5 kralješka u Python programski jezik. Svaki pedikul kralješka ima svoj referentni okvir.
- `L5L=RDK.Item('L5L')` - Naredba koja poziva metu tj. poziciju u koju koordinatni sustav vrha alata se treba poklopiti sa koordinatnim sustavom mete lijevog pedikla L5 kralješka. S obzirom da je uzeto za simulaciju pet lumbalnih kralježaka koji svaki ima po dva pedikula, to je ukupno deset meta.
- `vodilica_1=RDK.Item('vodilica_1')` - Naredba koja poziva alat u Python programski jezik.

```

from robolink import *
from robodk import *
from math import *
import pandas as pd
RDK=Robolink()
robot=RDK.Item('KUKA LBR iiwa 14 R820',ITEM_TYPE_ROBOT)
baza=RDK.Item('KUKA LBR iiwa 14 R820 Base',ITEM_TYPE_FRAME)
postolje=RDK.Item('postolje',ITEM_TYPE_FRAME)
kraljeznica=RDK.Item('kraljeznica',ITEM_TYPE_FRAME)
l5r=RDK.Item('l5r',ITEM_TYPE_FRAME)
l5l=RDK.Item('l5l',ITEM_TYPE_FRAME)
l4r=RDK.Item('l4r',ITEM_TYPE_FRAME)
l4l=RDK.Item('l4l',ITEM_TYPE_FRAME)
l3r=RDK.Item('l3r',ITEM_TYPE_FRAME)
l3l=RDK.Item('l3l',ITEM_TYPE_FRAME)
l2r=RDK.Item('l2r',ITEM_TYPE_FRAME)
l2l=RDK.Item('l2l',ITEM_TYPE_FRAME)
l1r=RDK.Item('l1r',ITEM_TYPE_FRAME)
l1l=RDK.Item('l1l',ITEM_TYPE_FRAME)
L5R=RDK.Item('L5R')
L5L=RDK.Item('L5L')
L4R=RDK.Item('L4R')
L4L=RDK.Item('L4L')
L3R=RDK.Item('L3R')
L3L=RDK.Item('L3L')
L2R=RDK.Item('L2R')
L2L=RDK.Item('L2L')
L1R=RDK.Item('L1R')
L1L=RDK.Item('L1L')
vodilica_1=RDK.Item('vodilica_1')

```

Slika 59. Importiranje objekata RoboDK-a programa u Python

## 10.2. Postavljanje naredbi za početak simulacije

Kako bi napravili simulaciju potrebno je postaviti robota na početnu poziciju, odrediti mu konfiguraciju zglobova te aktivirati alat s kojim je potrebno napraviti simulaciju. Naredbe su slijedeće:

- `robot.RunInstruction('KUKA_LBR_Med_14_R820', INSTRUCTION_CALL_PROGRAM)` - Naredba u Pythonu koja poziva naredbu iz RoboDK- programa. Trenutno ova naredba služi kako bi postavila robotsku ruku uvijek na istu poziciju u odnosu na glavni referentni sustav

Također treba definirati koji je alat aktivan. Pošto se simulira pet alata na početku svake simulacije se definira onaj aktivan naredbom:

- `robot.setPoseTool()`
- `vodilica_3.setVisible()` - Naredba za prikaz alata. Unose se binarne vrijednosti. Nula skriva alat dok jedinica prikazuje alat.

Zglobovi robotske ruke se spremaju u listu podataka gdje se definiraju početne pozicije u stupnjevima. Nakon ovog koraka potrebno je izvući Kartezijske koordinate postolja te ih spremati u varijablu naredbom:

- `pocetni_polozaj=postolja.Pose()`

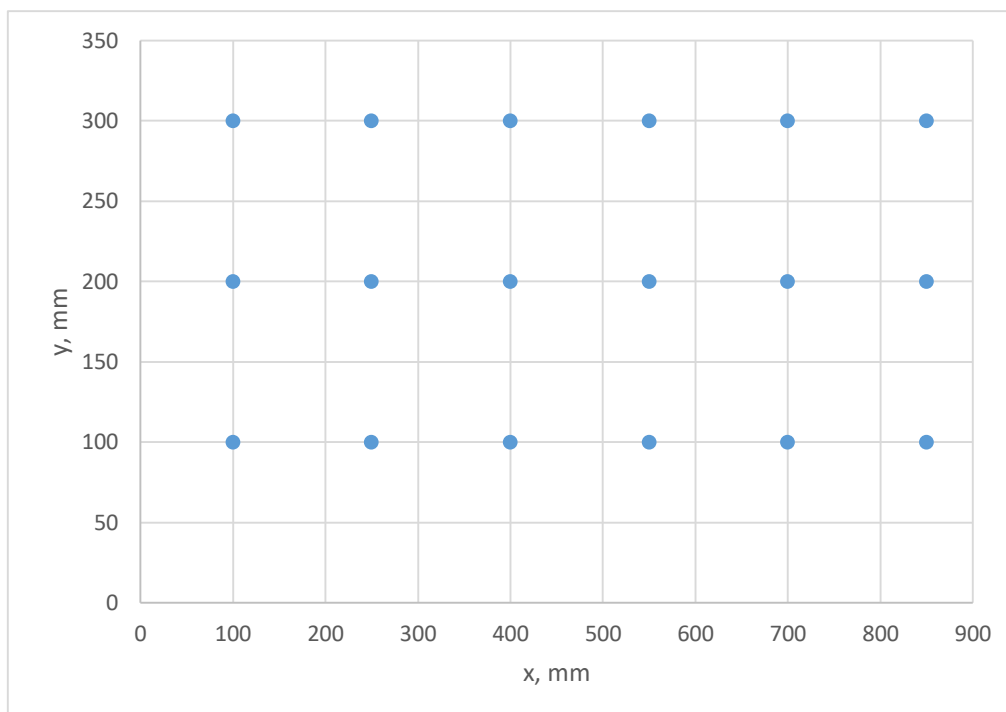
Te nakraju postaviti jednu praznu listu gdje se unose podatci spremni za izvoženje u CSV datoteku.

```
robot.RunInstruction('KUKA_LBR_iiwa_14_R820_1', INSTRUCTION_CALL_PROGRAM)
robot.setPoseTool(vodilica_3)
vodilica_3.setVisible(1)
vodilica_2.setVisible(0)
vodilica_1.setVisible(0)
jointsHome=[0, -30, 0, -90, 0, 0, 90]
pocetni_polozaj=postolja.Pose()
lista_tocaka=[]
```

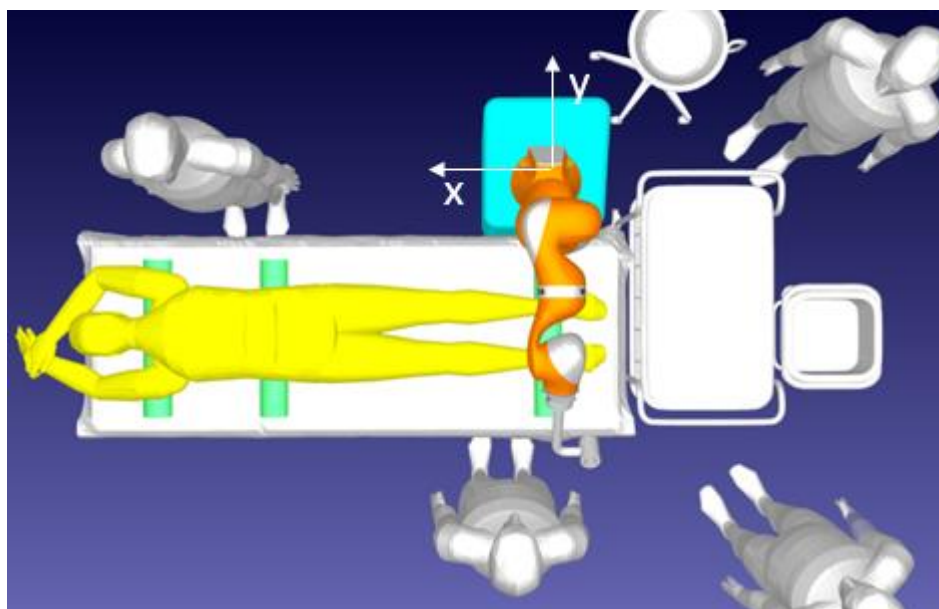
**Slika 60. Postavljanje naredbi**

### 10.3. Simulacija

U glavnom dijelu koda se nalazi sama simulacija dosegljivosti točaka kraljeznice. Uzeta je ravnina 850x200mm s korakom 150mm po x osi i s korakom 100mm po y osi:

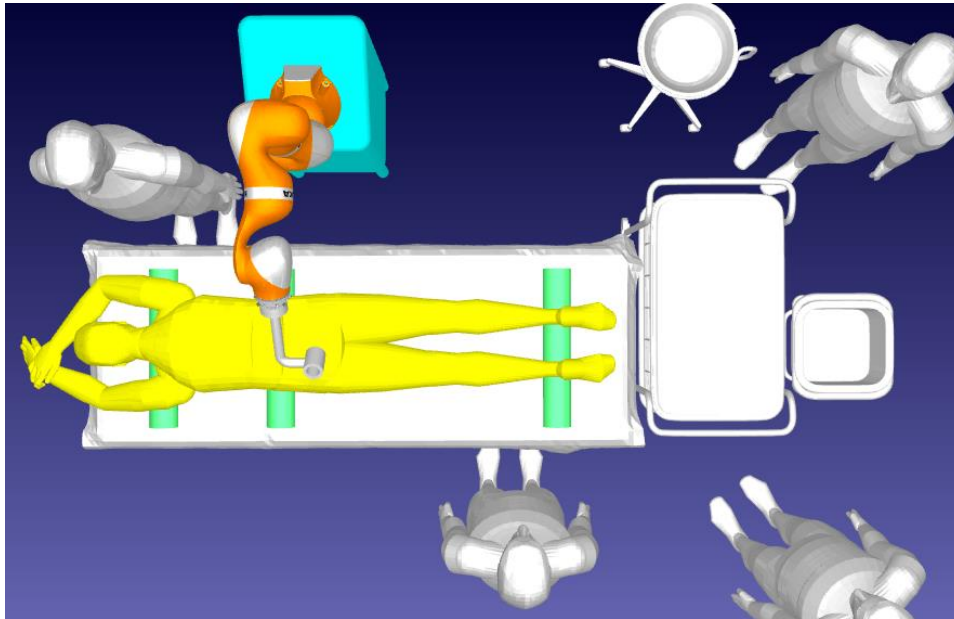


Slika 61. Pozicije robota po xy ravnini



Slika 62 Početni položaj robotske ruke





**Slika 63 Krajnji položaj robotske ruke**

Unutar koda se nalazi pet ugniježđenih for petlji. Prva for petlja služi za pomicanje postolja robota po y osi. Unutar ove for petlje se nalazi druga for petlja koja služi za pomicanje postolja po x osi. To znači da kada se pomakne postolje po svim točkama y osi, prelazi na slijedeću točku na x osi te se ponovno pomiče po svim točkama y osi dok se ne izvrte sve moguće kombinacije. Naredba za pomicanje postolja robota glasi:

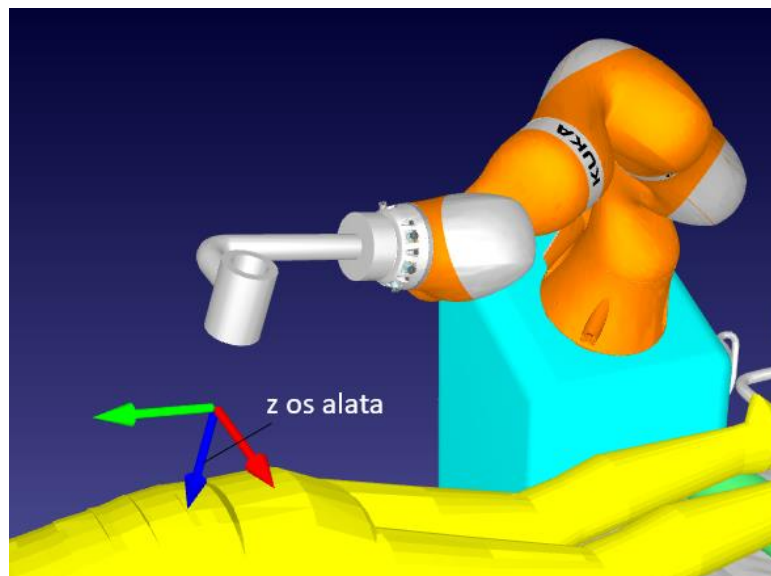
- `postolje.setPose(transl(100*j,100*k,0)*pocetni_položaj)` - Početni položaj je varijabla koju smo definirali ranije te nam služi kao referenca kako bi se postolje moglo pomicati po ravnini.

Unutar druge petlje se postavi pet varijabli sa početnom vrijednošću nula. Svaka varijabla je zadužena za svoj kralježak. Te varijable služe kao brojači te daju broj točaka u koje će robot moći doći svojim kretanjem interpolacijom zglobova.

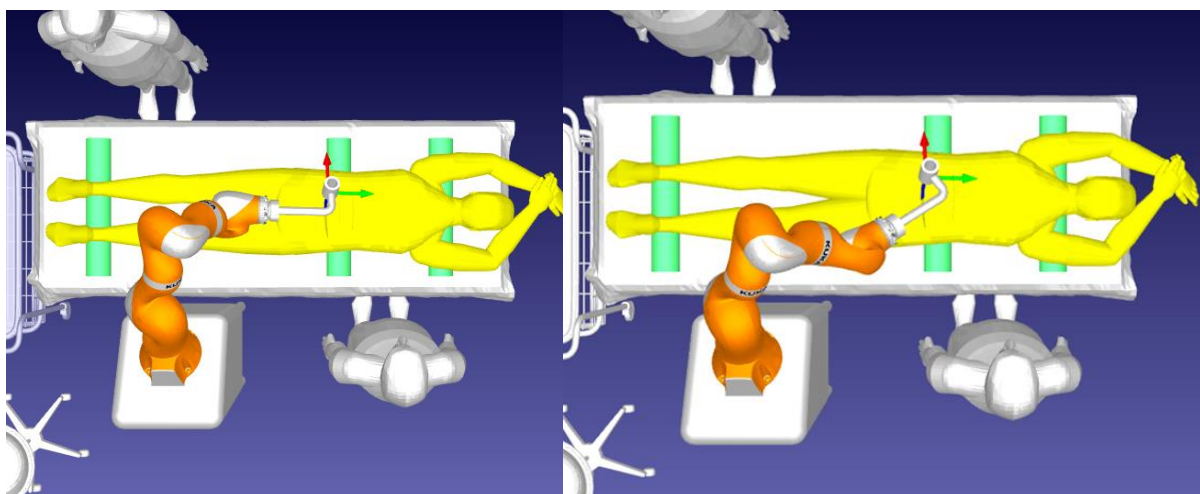
Unutar druge for petlje nalazi se ugniježđena treća for petlja. Ona služi za mijenjanje sagitalnih kutova kralježaka (pogledati poglavlje 8.). Pošto su dane vrijednosti pomoću standardne devijacije to znači da će 68% populacije se naći unutar vrijednosti tih podataka: Kako bi se pokrila većina populacije koristi se pravilo 68-95-99 ili pravilo 3 sigma. Standardna devijacija sagitalnih kutova se množi s brojem tri kako bi se pokrilo 99% populacije.

Unutar treće for petlje nalazi se četvrta ugniježđena for petlja koja služi za promjenu transverzalnih kutova kralježaka (pogledati poglavlje 8.) S obzirom da se također koriste standardne devijacije koristimo pravilo 68-95-99.

Zadnja ugniježdjena petlja služi za rotaciju alata oko z osi. Poslužiti će kao opcija kada iz jedne orijentacije alat ne može doći u točku. Tada se os z alata zarotira za određeni kut te iz nove konfiguracije pokušava doći u željenu poziciju. Prije petlje je uzeto pet varijabli (jedna po kralješku) te su postavljene na vrijednost nula. S tom vrijednošću ulaze u petlju te prolaze kroz if naredbu koja provjerava jesu li te varijable vrijednosti nula. Ako jesu, počinje simulacija s prvom orijentacijom alata. Ako je moguće s orijentacijom doći u sve moguće točke na kralješku tada vrijednost te varijable postaje jedan te se prelazi na provjeru slijedećeg kralješka. U slučaju da je nemoguće doći u željenu poziciju koordinatni sustav alata se zarotira za određeni kut te s tom orijentacijom provjerava dosegljivost. Uzeto je šest različitih orijentacija alata s korakom od trideset stupnjeva.



Slika 64. Prikazana z os alata



Slika 65. a) Alat s pozicijom 1, b) Alat s pozicijom 2

Robotu se postavljaju zglobne koordinate i referentni koordinatni sustav naredbama:

- `robot.setJoints(jointsHome)`
- `robot.setPoseFrame(15r)` - Potreban korak jer se meta desnog pedikla L5 kralješka nalazi unutar ovog koordinatnog sustava.

Sada se koristi naredba za testiranje izvodljivosti linearnog gibanja. Kako bi se naredba ispunila, potrebno je početnu točku unijeti kao listu zglobova robota, a krajnju točku u obliku 4x4 transformacijske matrice pozicije alata u odnosu na bazu robota:

- `if robot.MoveL_Test(jointsHome,L5R.Pose() *rotx(m*3.9*pi/180) *roty(n*0.8*pi/180) *rotz(rz*30*pi/180),minstep_mm=-1)==0 or robot.MoveL_Test(jointsHome,L5R.Pose()* rotx(m*3.9*pi/180)* roty(n*0.8*pi/180)* rotz(rz*30*pi/180),minstep_mm=-1)==-1` - Naredba koja vraća brojeve 0, -1, -2 kao rezultat. Ako je rezultat 0, to znači da je moguće linearno kretanje. Ako je rezultat -1, to znači da je moguće samo zglobno kretanje. Ako je rezultat -2, to znači da nije moguće nikakvo kretanje ili da je točka iznad dosega centra alata. Ova naredba se postavlja u naredbi `if` kako bi se saznalo je li moguće doći u postavljenu kombinaciju točke. Ako je kretanje nemoguće ne prelazi se na drugu točku već se izlazi iz naredbe `if` te se prelazi na drugu kombinaciju točke.

Za naredbu `MoveL_Test` potrebno je imati listu konfiguracije zglobova prirubnice u odnosu na bazu robota. Problem je što se L5R pozicija je u obliku 4x4 transformacijske matrice. Drugi problem je što se nalazi u koordinatnom sustavu 15l koji se nalazi u koordinatnom sustavu kraljeznica koji se u apsolutnom koordinatnom sustavu stanice. Prvi korak je slijedeću poziciju pretvoriti u transformacijsku matricu 4x4 u odnosu na bazu robota. Nakon toga se koristi naredba:

- `a=robot.SolveIK(Mbfl)` - Izračunava inverznu kinematiku za navedenu poziciju. Vraća rješenje kao listu konfiguracije zglobova koji se najbliže podudaraju s trenutnom konfiguracijom robota. `Mbfl` je varijabla transformacijske matrice 4x4 prirubnice u odnosu na bazu.

Sada kada smo dobili listu zglobova desnog pedikla L5 kralješaka može se preći na slijedeći `MoveL_Test`. Ovaj put izračunavamo međukorak koji nam služi kako alatom ne bi udarili o pacijenta zglobnim gibanjem iz pozicije desnog pedikla u lijevi pedikul. Ako se zadovolji `if` naredba, ponovno se izračunava inverzna kinematika naredbom `SolveIK()`. Nova lista zglobova

se koristi za zadnju naredbu if koja služi za kontrolu gibanja u lijevi pedikul L5 kralješka. Ako je gibanje moguće brojač l5 se povećava za jedan. Nakon L5 kralješka se ispituje mogućnost gibanja za L4 kralježak i tako sve do L1 kralješka. Nakon što se prve tri for petlje izvrte konačan broj se postavlja u listu te se baza robota postavlja na novu poziciju. Krajnji rezultat je lista broja mogućih točaka u svakoj poziciji. Ti podatci se izvoze u CSV datoteku pomoću koje se crtaju grafovi uspješnosti u Excel-u.

```

for j in range (0,3):
    print('radim')
    for k in range (0,6):
        postolje.setPose(transl(100*j,100*k,0)*pocetni_polozaj)
        l5=0
        l4=0
        l3=0
        l2=0
        l1=0
        for n in range (-3,4):
            for m in range (-3,4):
                provjeral5=0
                provjeral4=0
                provjeral3=0
                provjeral2=0
                provjeral1=0
                for rz in range (-3,4):
                    if provjeral5==0:
                        robot.setJoints(jointsHome)
                        robot.setPoseFrame(l5r)
                        if robot.MoveL_Test(jointsHome,L5R.Pose()*rotx(m*3.9*pi/180)*roty(n*0.8*pi/180)
                            *rotz(rz*30*pi/180),minstep_mm=-1)==0
                        or robot.MoveL_Test(jointsHome,L5R.Pose()*rotx(m*3.9*pi/180)*roty(n*0.8*pi/180)
                            *rotz(rz*30*pi/180),minstep_mm=-1)==-1:
                            M5al=L5R.Pose()*rotx(m*3.9*pi/180)*roty(n*0.8*pi/180)*rotz(rz*30*pi/180)
                            Mk5=l5r.Pose()
                            Mok=kraljeznica.Pose()
                            Moll=postolje.Pose()
                            M1lb=baza.Pose()
                            Mo5=Mok*Mk5
                            Mob=Moll*M1lb
                            Mbo=Mob.inv()
                            Mb5=Mbo*Mo5
                            Mbal=Mb5*M5al
                            Mflal=robot.PoseTool()
                            Malfl=Mflal.inv()
                            Mbfl=Mbal*Malfl
                            a=robot.SolveIK(Mbfl)

                    if robot.MoveL_Test(a,transl(100,0,-50)*L5R.Pose()*roty(-23*pi/180),minstep_mm=-1)==0
                    or robot.MoveL_Test(a,transl(100,0,-50)*L5R.Pose()*roty(-23*pi/180),minstep_mm=-1)==-1:
                        M5al=transl(100,0,-50)*L5R.Pose()*roty(-23*pi/180)
                        Mk5=l5r.Pose()
                        Mok=kraljeznica.Pose()
                        Moll=postolje.Pose()
                        M1lb=baza.Pose()
                        Mo5=Mok*Mk5
                        Mob=Moll*M1lb
                        Mbo=Mob.inv()
                        Mb5=Mbo*Mo5
                        Mbal=Mb5*M5al
                        Mflal=robot.PoseTool()
                        Malfl=Mflal.inv()
                        Mbfl=Mbal*Malfl
                        a=robot.SolveIK(Mbfl)
                        robot.setPoseFrame(l5l)
                    if robot.MoveL_Test(a,L5L.Pose()*rotx(m*4.7*pi/180)*roty(n*0.7*pi/180)
                        *rotz(rz*30*pi/180),minstep_mm=-1)==0
                    or robot.MoveL_Test(a,L5L.Pose()*rotx(m*4.7*pi/180)*roty(n*0.7*pi/180)*
                        rotz(rz*30*pi/180),minstep_mm=-1)==-1:
                        l5=l5+1
                        provjeral5=1

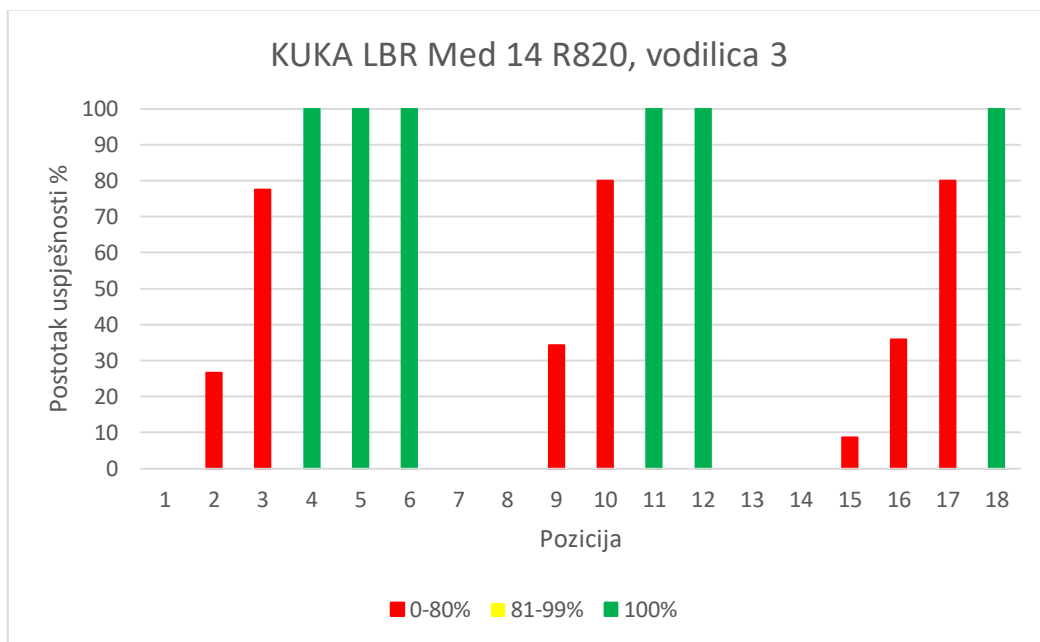
```

Slika 66. Glavni dio koda

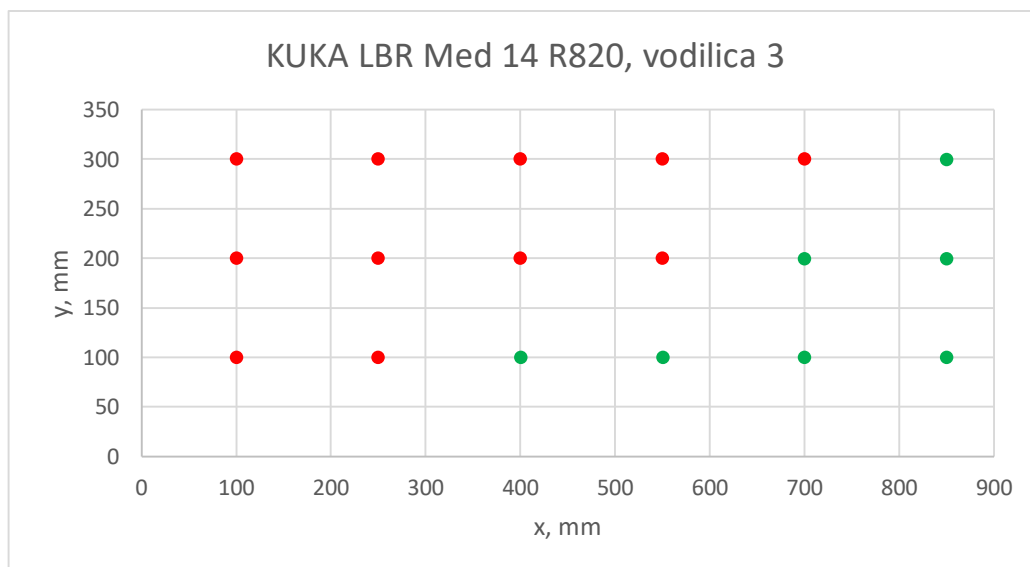
## 11. PRIKAZ REZULTATA

Broj maksimalnih točaka je 245 po jednoj poziciji baze robota. Broj točaka po poziciji se podijeli sa 245 te se dobije uspješnost dosega robota u postotku. U dogovoru s mentorom i kirurzima i KB Dubrave odlučeno je da se usvaja kao rješenje alata vodilica 3 iako nema maksimalan broj točaka po svim pozicijama u donosu na druge vodilice. Razlog tome je poboljšana ergonomičnost pri radu.

- KUKA LBR Med 14 R820

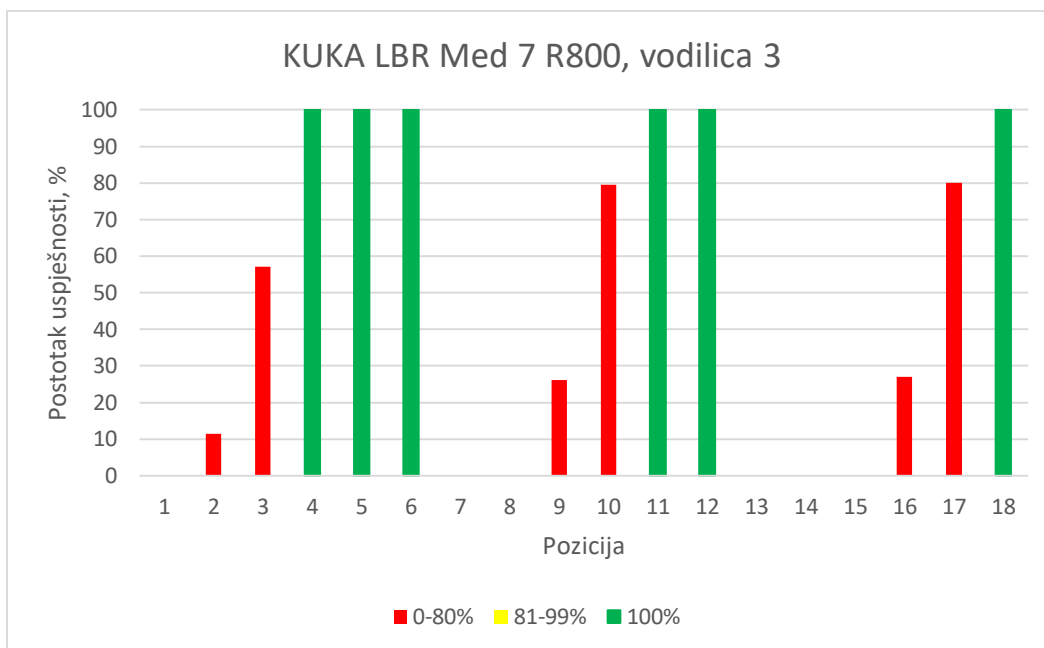


**Graf 1. Uspješnost vodilice 3, KUKA LBR Med 14 R820**

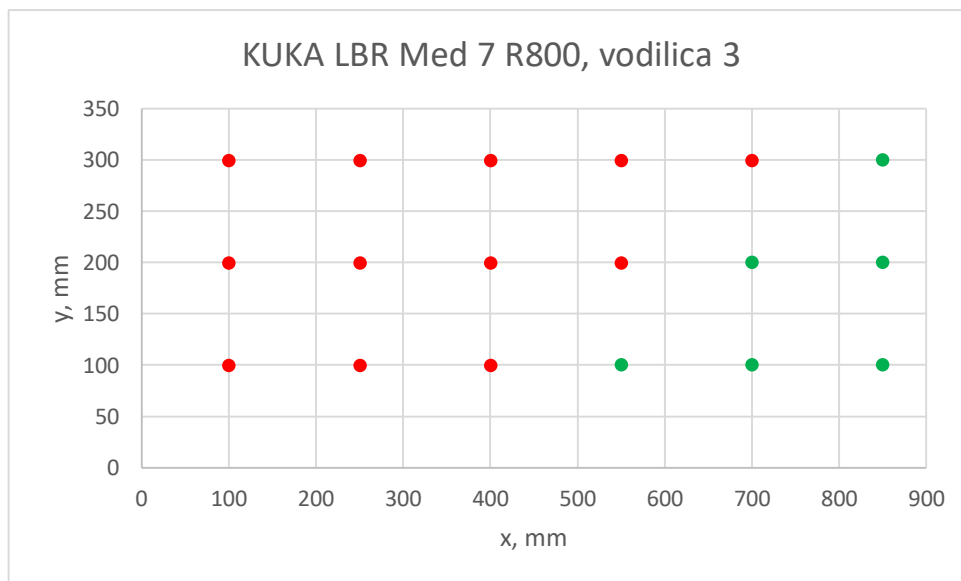


**Graf 2. Uspješnost prikazana u xy ravnini KUKA LBR 14 R820, vodilica 3**

- KUKA LBR Med 7 R800:

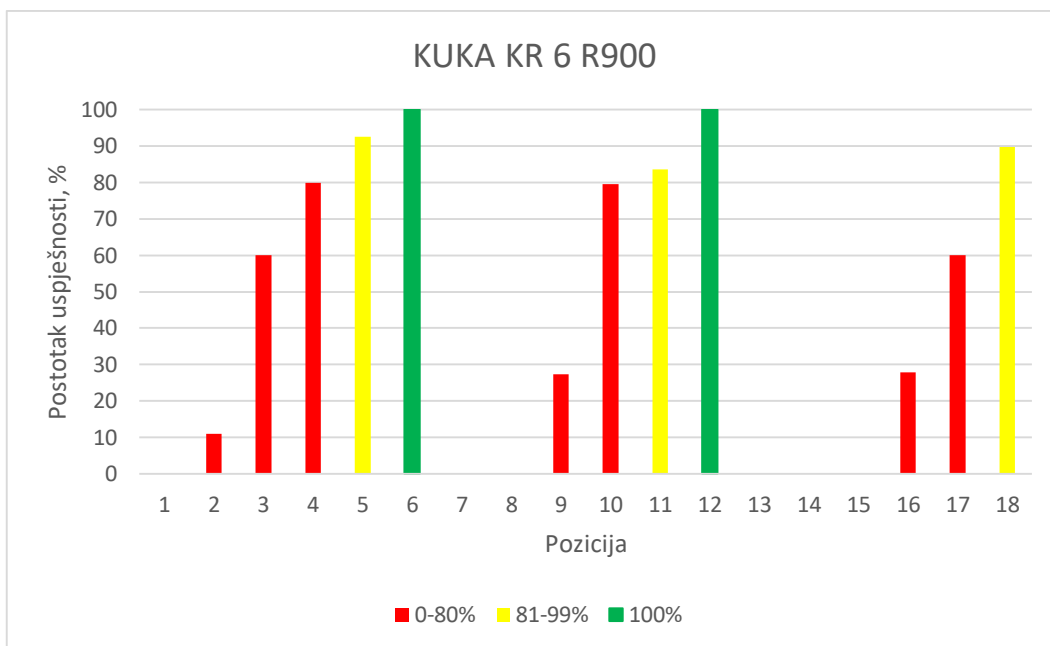


**Graf 3. Uspješnost vodilice 3, KUKA LBR Med 7 R800**

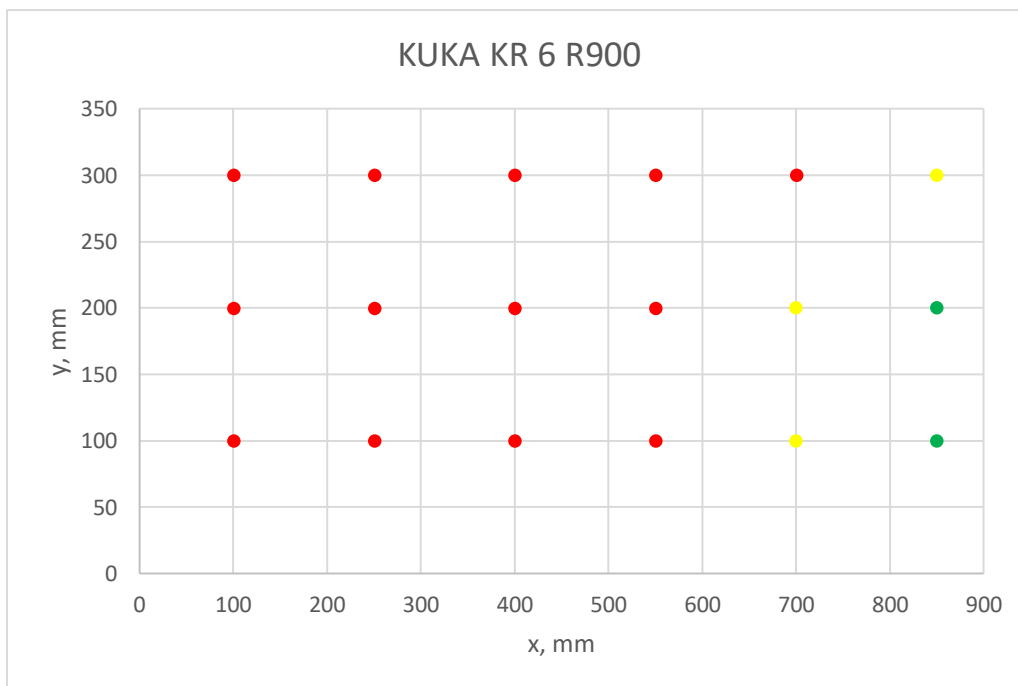


**Graf 4. Uspješnost prikazana u xy ravnini KUKA LBR 7 R800, vodilica 3**

- KUKA KR 6 R900

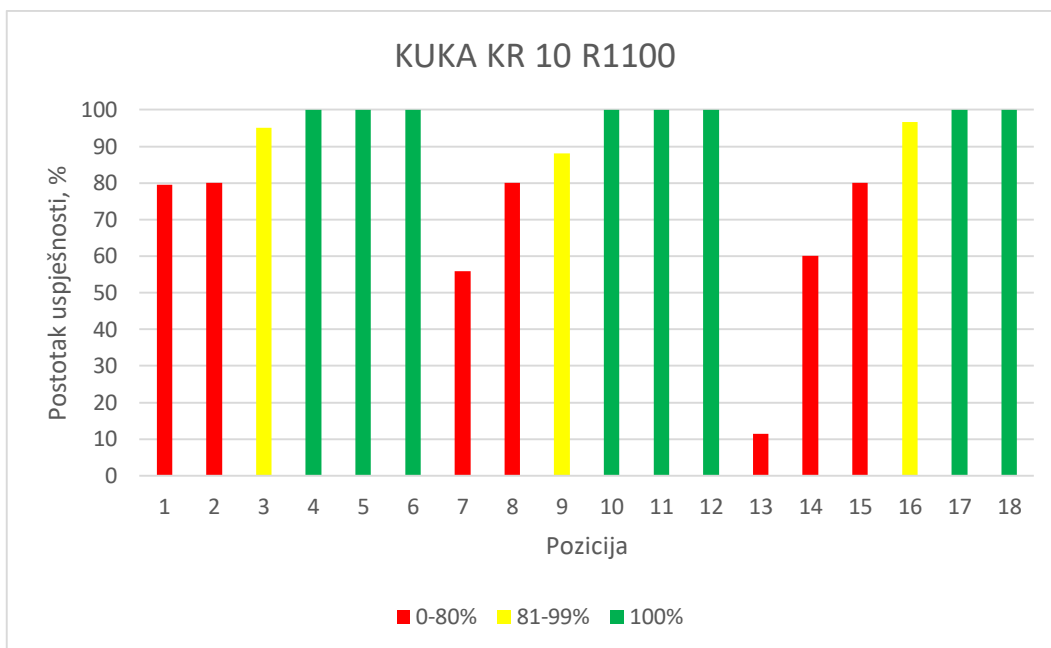


**Graf 5. Uspješnost vodilice 3, KUKA KR 6 R900**

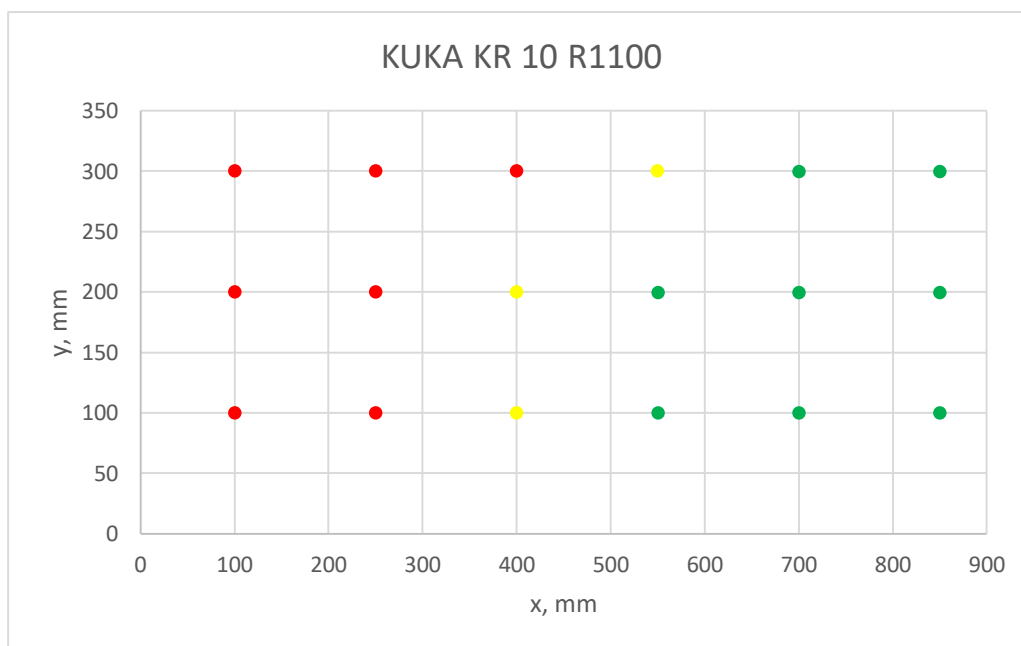


**Graf 6. Uspješnost prikazana u xy ravnini KUKA KR 6 R900, vodilica 3**

- KUKA KR 10 R1100



**Graf 7. Uspješnost vodilice 3, KUKA KR 10 R1100**



**Graf 8. Uspješnost prikazana u xy ravnini KUKA KR 10 R1100, vodilica 3**

Robotska ruka KUKA KR 10 R110 pokazala je najbolju pokrivenost točaka unutar radnog prostora. S obzirom da je taj radni prostor uzet s velikim korakom, potrebna su daljnja ispitivanja kako bi sa sigurnošću mogli uzeti moguće polje u kojem se postolje robota smije nalaziti.



## 12. Zaključak

Zaključno, navigacijski sustavi za operaciju kralježnice nude velik potencijal za poboljšanje moderne operacija kralježnice. Ova tehnologija je dokazana da može biti sigurna i djelotvorna za operaciju fuzije kralježnice. Ovo polje tehnologije brzo raste, uskoro poboljšano sustavima proširene stvarnosti, koji su trenutno u fazi razvoja. Simulacija je pokazala kako robotska ruka KUKA KR 10 R1100 ima najveću pokrivenost dosegljivosti unutar ispitivane ravnine. Također, s obzirom da je ovo relativno novo tehničko polje, potrebna su daljnja istraživanja te razvoj specifičnog softverskog sučelja i navigacijskog sustava za ispitane robote kako bi se mogli primijeniti u operaciji fuzije kralježnice.

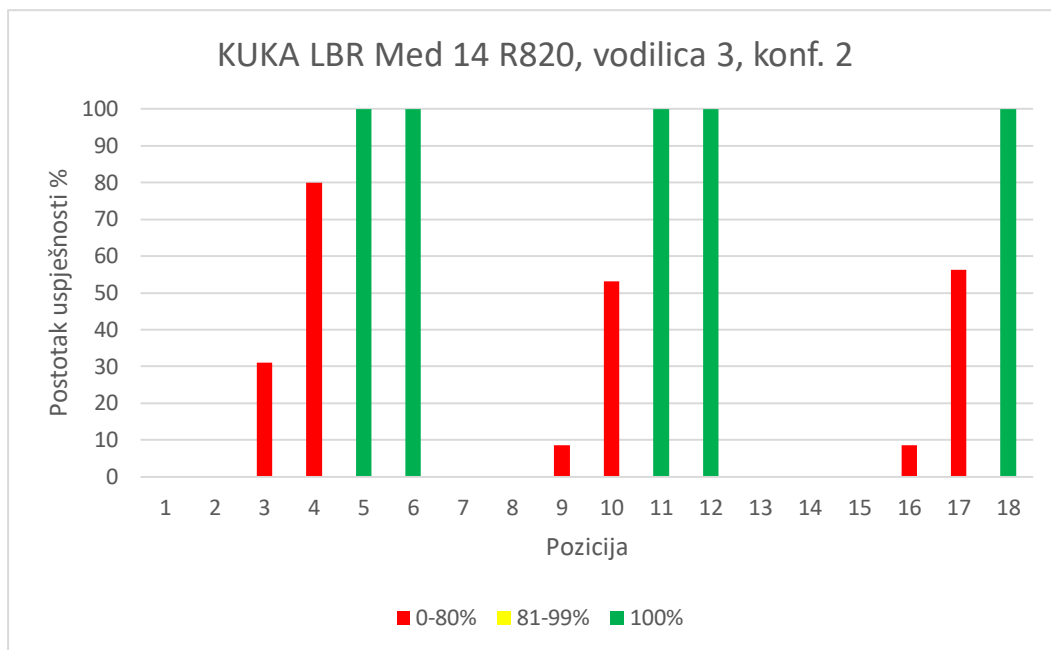
## LITERATURA

- [1] Ahern DP, Gibbons D, Schroeder GD, Vaccaro AR, Butler JS. Image-guidance, Robotics, and the Future of Spine Surgery: Clin Spine Surg. kolovoz 2019.;1.
- [2] [https://en.wikipedia.org/wiki/Spinal\\_fusion](https://en.wikipedia.org/wiki/Spinal_fusion), posjećeno: 04.02.2021.
- [3] [https://en.wikipedia.org/wiki/Vertebral\\_column](https://en.wikipedia.org/wiki/Vertebral_column), posjećeno: 04.02.2021.
- [4] Babić A. Utjecaj infiltracijske operacijske analgezije na rani poslijeoperacijski potrošak analgetika kod operacija slabinske kralježnice. :44.
- [5] <https://www.zzjzdnz.hr/hr/zdravlje/zdravlje-djece-i-mladih/1308>, posjećeno: 04.02.2021.
- [6] <https://www.fiziocentar-prospine.hr/kifoza/>, posjećeno: 04.02.2021.
- [7] <https://medicalcg.me/karakteristike-simptomatologija-i-tretman-degenerativne-spondilolisteze/>, posjećeno: 04.02.2021.
- [8] <https://www.vukanovec.info/index.php/po-domoce/33-beteg/47-stenoza-spinalnog-kanala>, posjećeno: 04.02.2021.
- [9] <http://www.natus.hr/Povezanost%20deg.%20promjena%20vratne%20kralje%C5%BEnice%20i%20pojave%20vrto%C5%A1enog%20krvnog%20tlaka>, posjećeno: 04.02.2021.
- [10] <https://www.medgadget.com/2019/01/medtronic-releases-mazor-x-stealth-edition-robot-for-spinal-surgeries.html>, posjećeno: 05.02.2021.
- [11] <https://www.schiller.ch/ps/en/product/rosa-spine>, posjećeno: 05.02.2021.
- [12] [https://www.researchgate.net/figure/The-da-Vinci-Surgical-System-R-Intuitive-Surgical-Sunnyvale-California-robot-Image\\_fig1\\_337063872](https://www.researchgate.net/figure/The-da-Vinci-Surgical-System-R-Intuitive-Surgical-Sunnyvale-California-robot-Image_fig1_337063872), posjećeno: 05.02.2021.
- [13] <https://www.globusmedical.com/musculoskeletal-solutions/excelsiussgps/>, posjećeno: 05.02.2021.
- [14] <http://thespinemarketgroup.com/cirq/>, posjećeno: 05.02.2021.
- [15] Vadala Gi, De Salvatore S, Ambroio L, Russo F, Papalia R, Denaro V. Robotic Spine Surgery and Augmented Reality Systems: A State of the Art. ožujak 2020.;
- [16] <https://www.medgadget.com/2020/01/augmedics-secures-fda-clearance-for-xvision-an-ar-surgical-guidance-system.html>, posjećeno: 15.02.2021.
- [17] Urakov TM, Wang MY, Levi AD. Workflow Caveats in Augmented Reality–Assisted Pedicle Instrumentation: Cadaver Lab. World Neurosurg. lipanj 2019.;126:e1449–55.
- [18] <https://haptic.al/hat-is-hololens-mixed-reality-c01198c5bbb>, posjećeno: 06.02.2021.

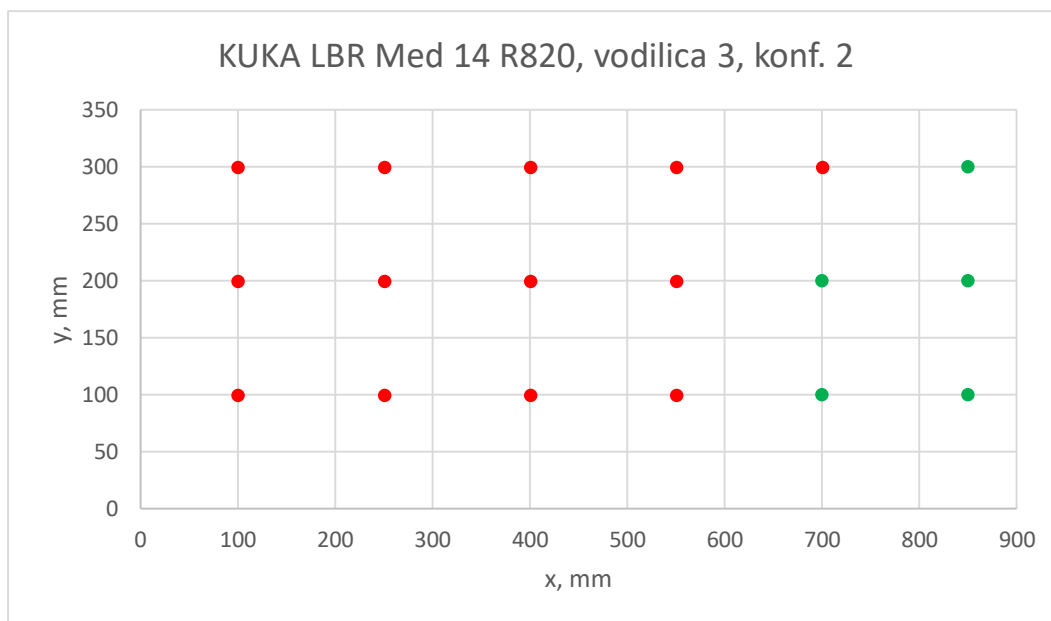
- [19] Lieberman IH, Kisinde S, Hesselbacher S. Robotic-Assisted Pedicle Screw Placement During Spine Surgery. 2020.;10(2):15.
- [20] <https://www.medical-centar.hr/proizvod/c-luk-sa-stacionarnom-anodom-arcovis-3000-s/>, posjećeno: 06.02.2021.
- [21] <https://www.youtube.com/watch?v=GpBTSjBqbio>, posjećeno: 06.02.2021.
- [22] <https://www.globalpiyasa.com/en/product-detail/schanz-pin-medtim-grup-medikal-malzdand-bilg/192181>, posjećeno: 06.02.2021.
- [23] [https://www.youtube.com/watch?v=qnxd\\_IbFb48&list=PL4e-I2ucOFbefwnJUGPAZ0i3xiCg2qjpp&index=9&ab\\_channel=MISSpineSurgerybyDr.RicHardChua](https://www.youtube.com/watch?v=qnxd_IbFb48&list=PL4e-I2ucOFbefwnJUGPAZ0i3xiCg2qjpp&index=9&ab_channel=MISSpineSurgerybyDr.RicHardChua), posjećeno: 06.02.2021.
- [24] [https://www.youtube.com/watch?v=Tr2-Bfk58UA&list=PL4e-I2ucOFbefwnJUGPAZ0i3xiCg2qjpp&index=6&has\\_verified=1&ab\\_channel=MartinH.Pham%2CMD](https://www.youtube.com/watch?v=Tr2-Bfk58UA&list=PL4e-I2ucOFbefwnJUGPAZ0i3xiCg2qjpp&index=6&has_verified=1&ab_channel=MartinH.Pham%2CMD), posjećeno: 06.02.2021.
- [25] [https://www.youtube.com/watch?v=hbIf6s-5NTw&list=PL4e-I2ucOFbefwnJUGPAZ0i3xiCg2qjpp&index=11&ab\\_channel=MedtechSurgical](https://www.youtube.com/watch?v=hbIf6s-5NTw&list=PL4e-I2ucOFbefwnJUGPAZ0i3xiCg2qjpp&index=11&ab_channel=MedtechSurgical), posjećeno: 06.02.2021.
- [26] [https://en.wikipedia.org/wiki/Operating\\_theater](https://en.wikipedia.org/wiki/Operating_theater), posjećeno: 04.02.2021.
- [27] <https://www.kuka.com/en-de/industries/health-care/kuka-medical-robotics/lbr-med>, posjećeno 06.02.2021.
- [28] <https://www.kuka.com/en-de/products/robot-systems/industrial-robots/kr-agilus>, posjećeno: 06.02.2021.
- [29] Lien S-B, Liou N-H, Wu S-S. Analysis of anatomic morphometry of the pedicles and the safe zone for through-pedicle procedures in the thoracic and lumbar spine. *Eur Spine J.* 13. kolovoz 2007.;16(8):1215–22.
- [30] [https://schunk.com/ie\\_en/gripping-systems/series/hws/](https://schunk.com/ie_en/gripping-systems/series/hws/), posjećeno: 02.02.2021.
- [31] Fan Y, Du J, Zhang j, et al. Comparison of accuracy of pedicle screw insertion among guided technologies in spine surgery. 2017.; 5960-8.
- [32] Yoon JW, Chen RE, Han PK, et al. Technical feasibility and safety of an intraoperative head-up display device during spine instrumentation. 13. rujana 2017.; doi:10.1002/rcs.1770.

## **PRILOZI**

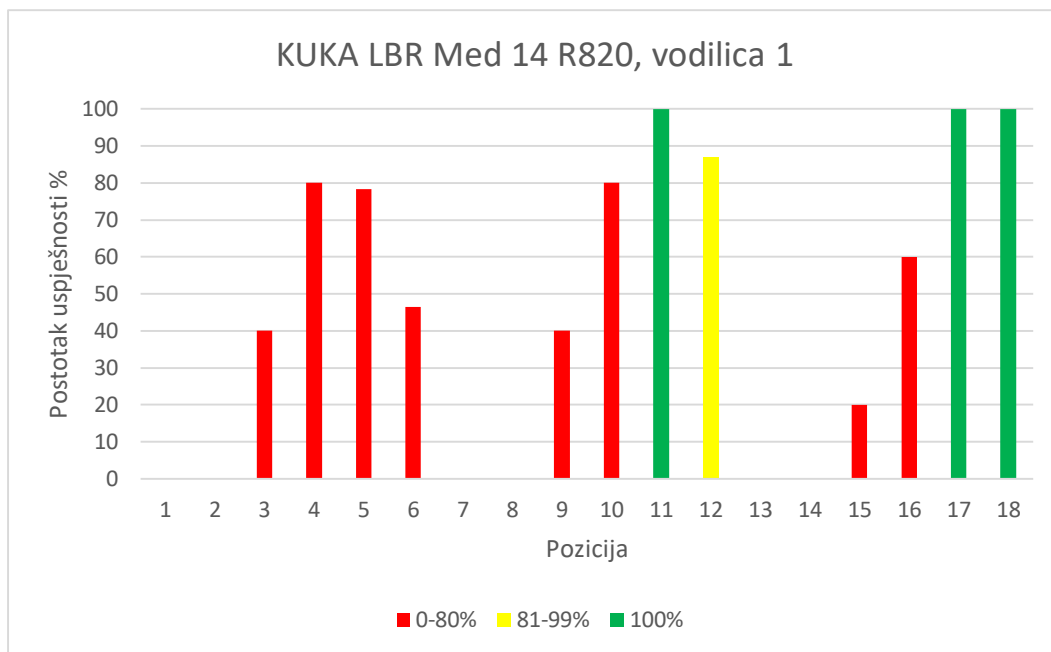
- I. Grafovi uspješnosti
- II. Programski kod
- III. Tehnička dokumentacija



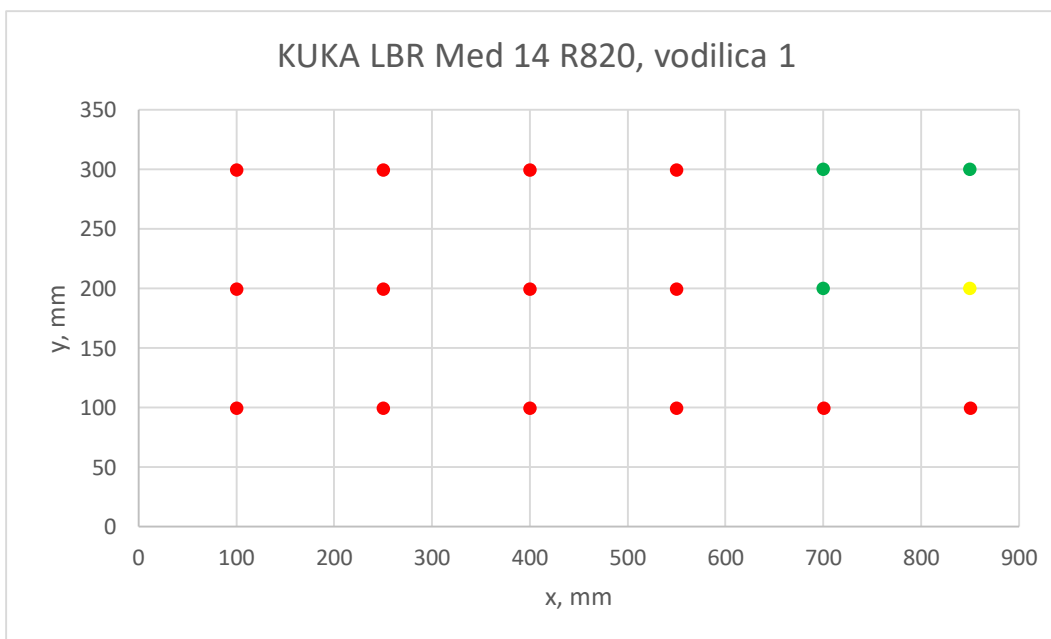
**Graf 9. Uspješnost vodilice 3 konf. 2, KUKA LBR Med 14 R820**



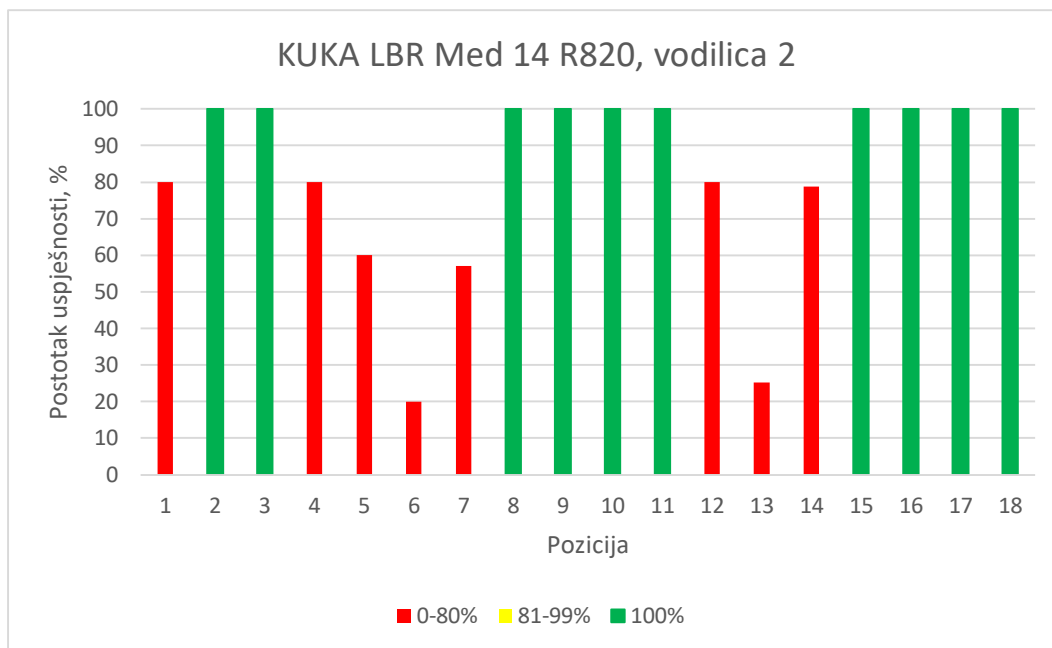
**Graf 10. Uspješnost prikazana u xy ravni KUKA LBR 14 R820, vodilica 3 konf.2**



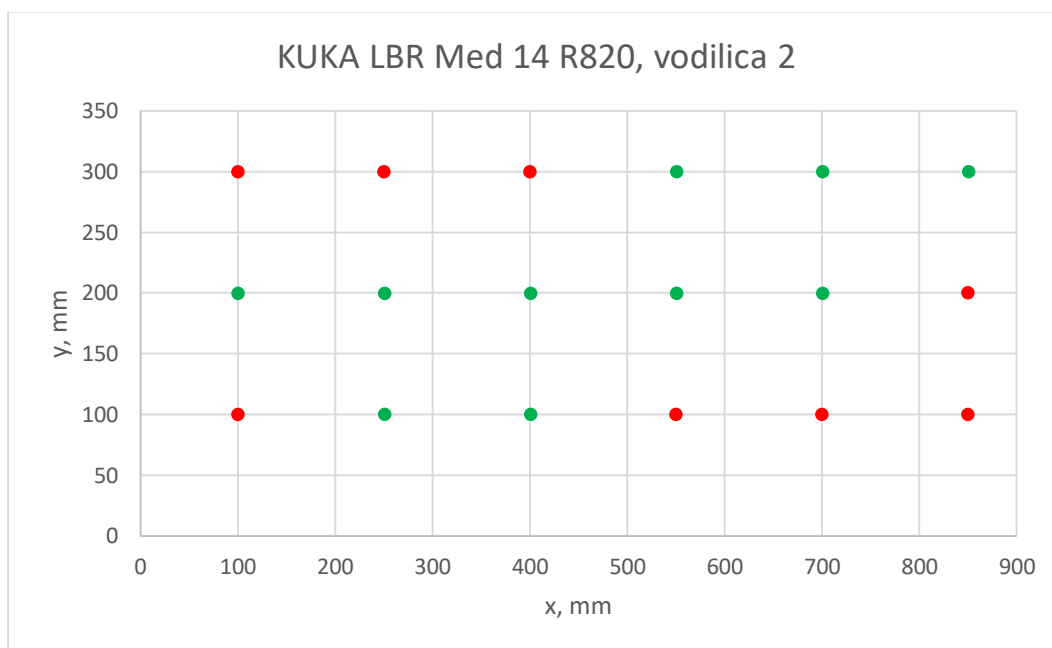
**Graf 11. Uspješnost vodilice 1, KUKA LBR Med 14 R820**



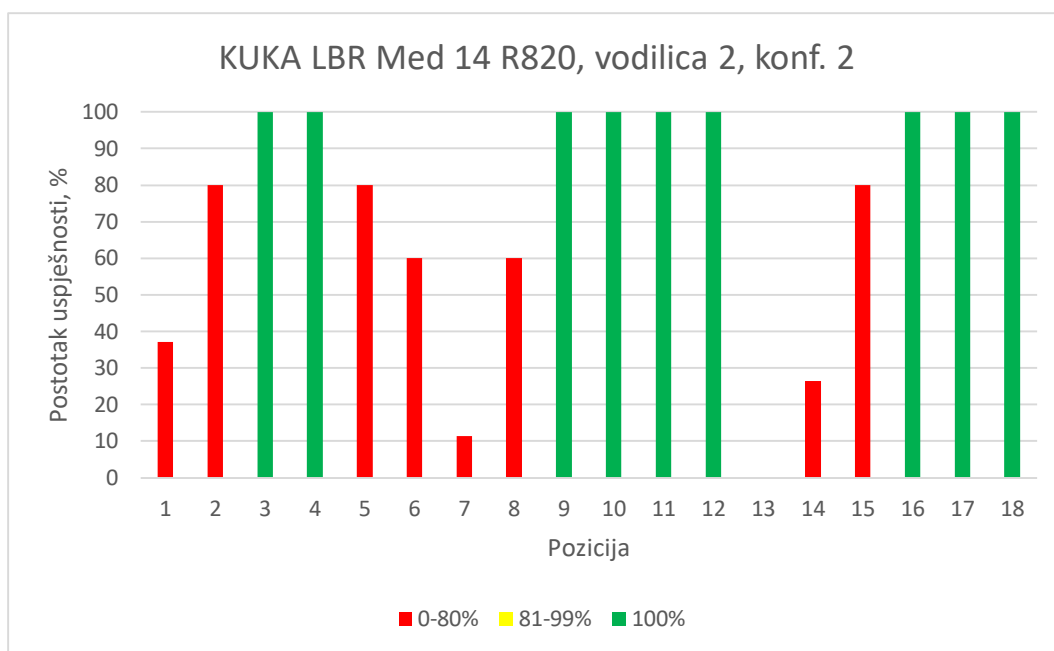
**Graf 12. Uspješnost prikazana u xy ravni KUKA LBR 14 R820, vodilica 1**



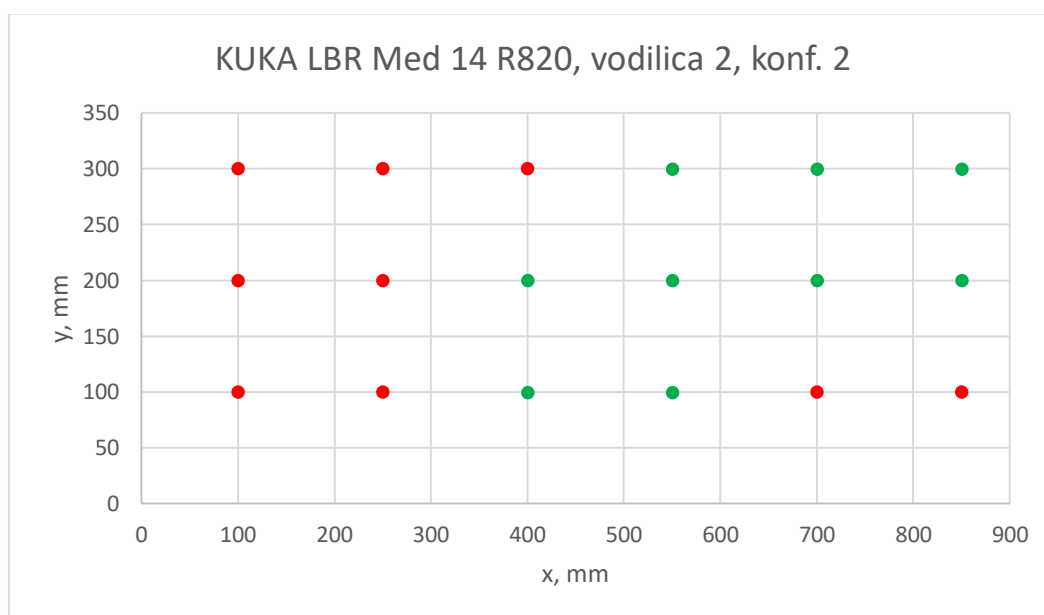
**Graf 13. Uspješnost vodilice 2, KUKA LBR Med 14 R820**



**Graf 14. Uspješnosti prikazana u xy ravnini KUKA LBR 14 R820, vodilica 2**

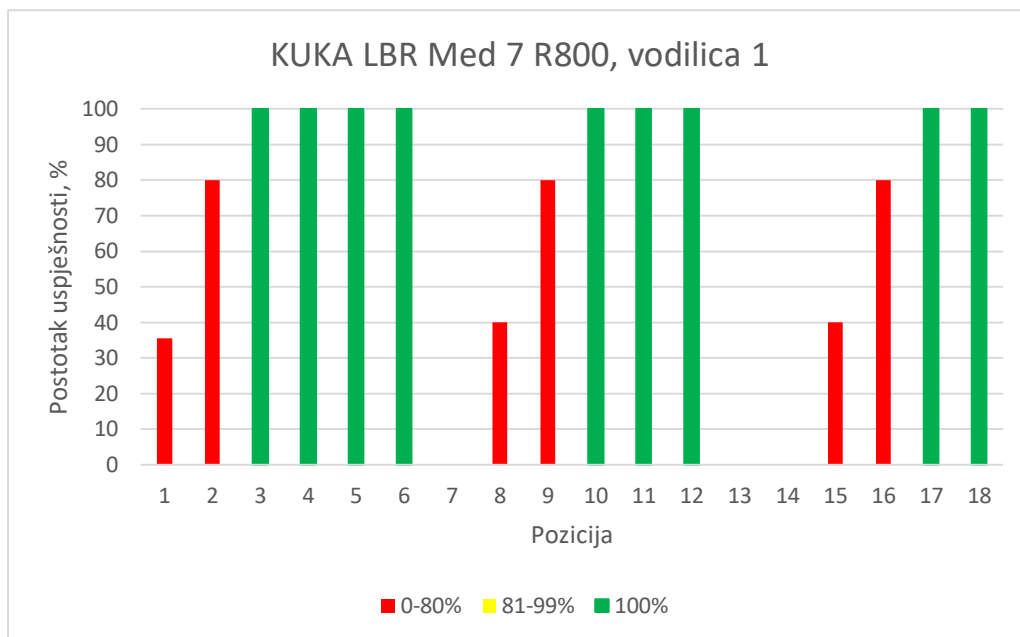


**Graf 15. Uspješnost vodilice 2 konf. 2, KUKA LBR Med 14 R820**

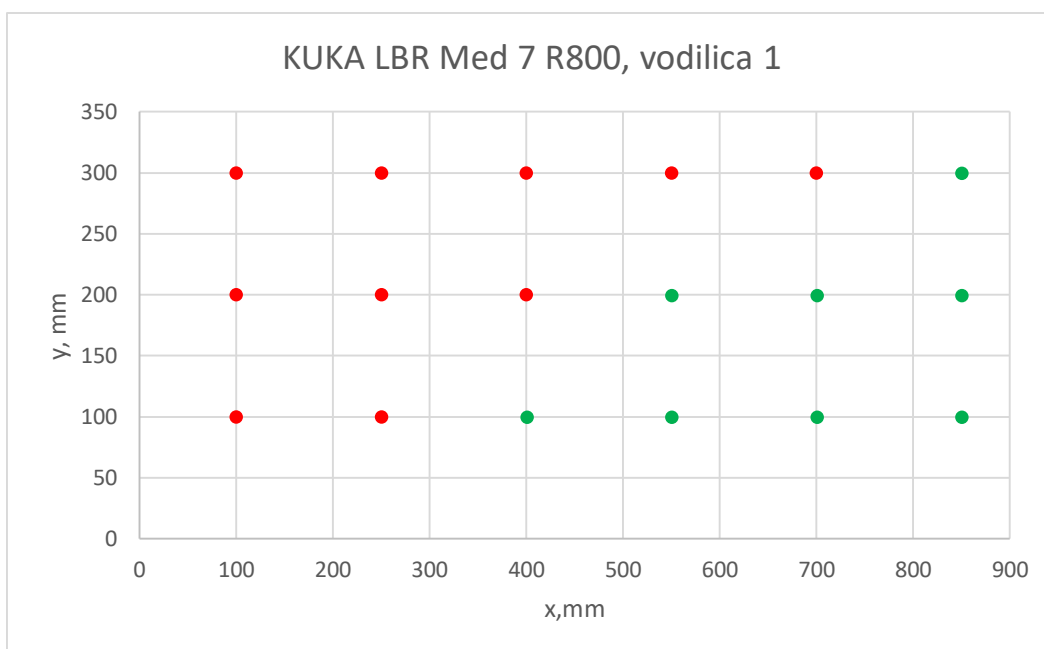


**Graf 16. Uspješnost prikazana u xy ravni KUKA LBR 14 R820, vodilica 2, konf. 2**

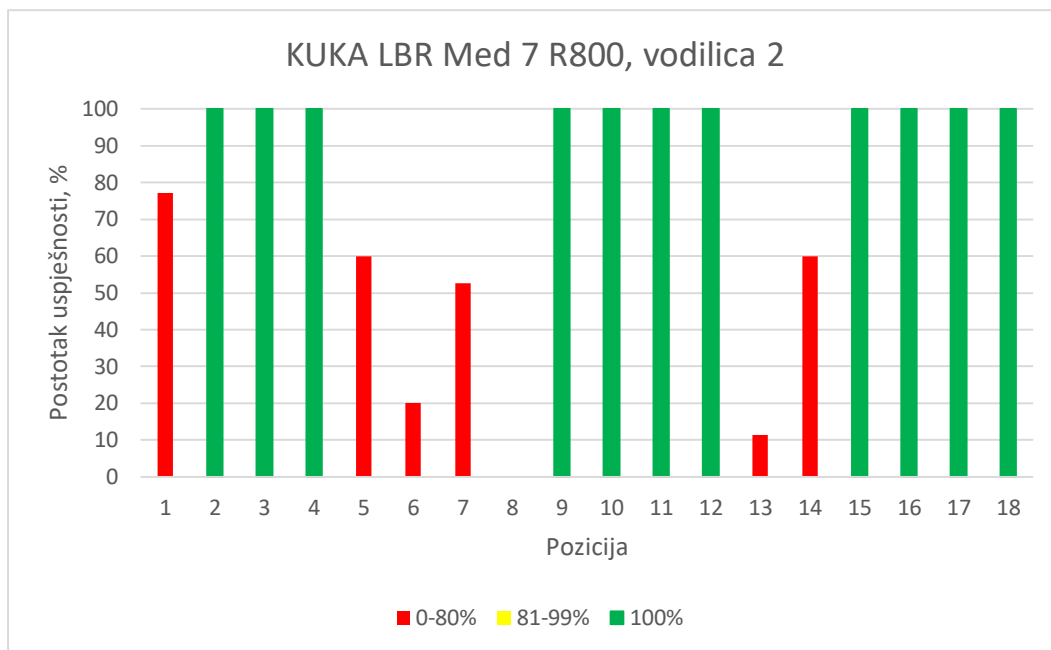




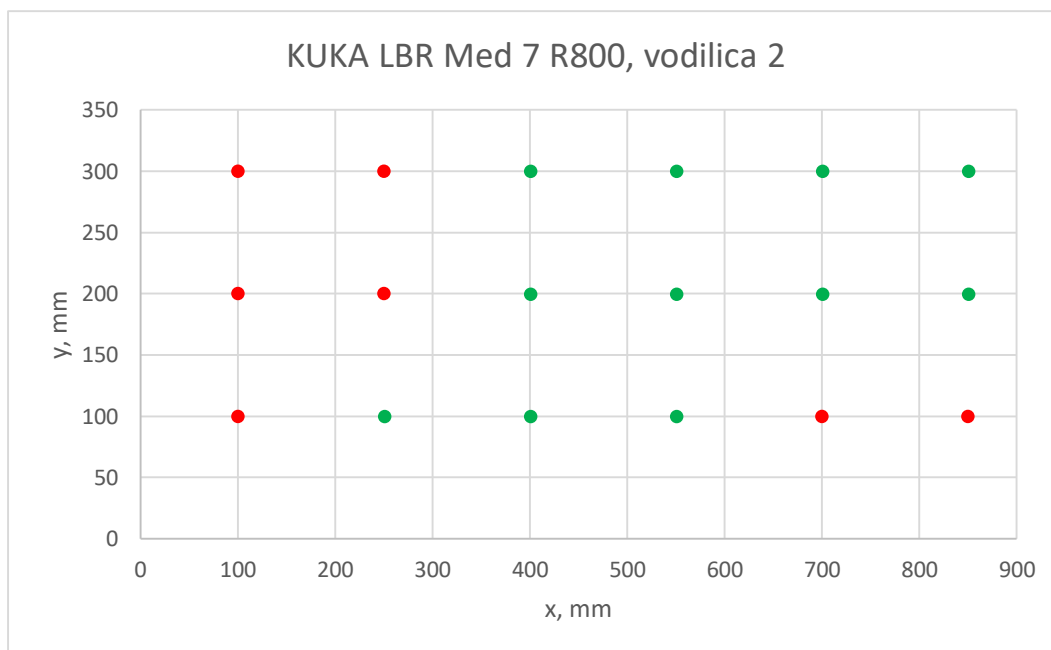
**Graf 17. Uspješnost vodilice 1, KUKA LBR Med 7 R800**



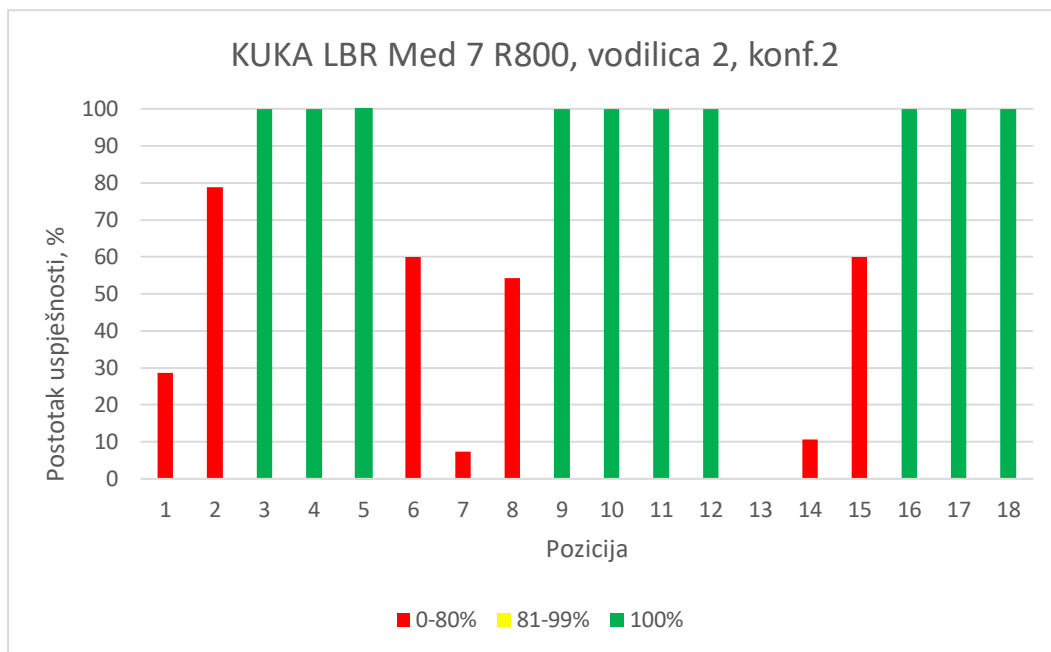
**Graf 18. Uspješnost prikazana u xy ravni KUKA LBR 7 R800, vodilica 1**



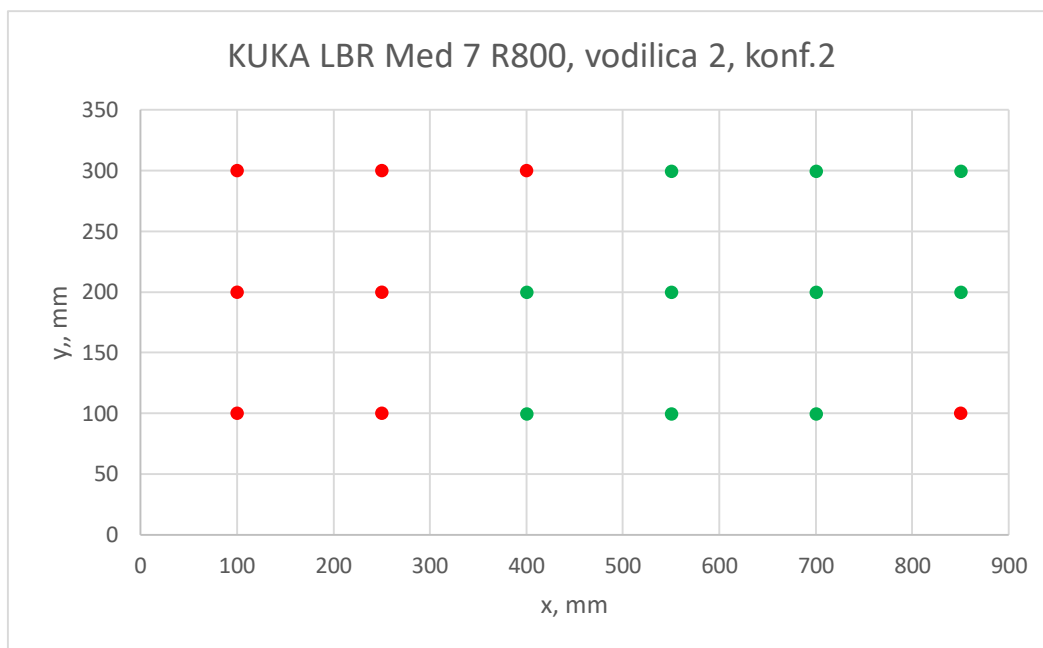
**Graf 19. Uspješnost vodilice 2, KUKA LBR Med 7 R800**



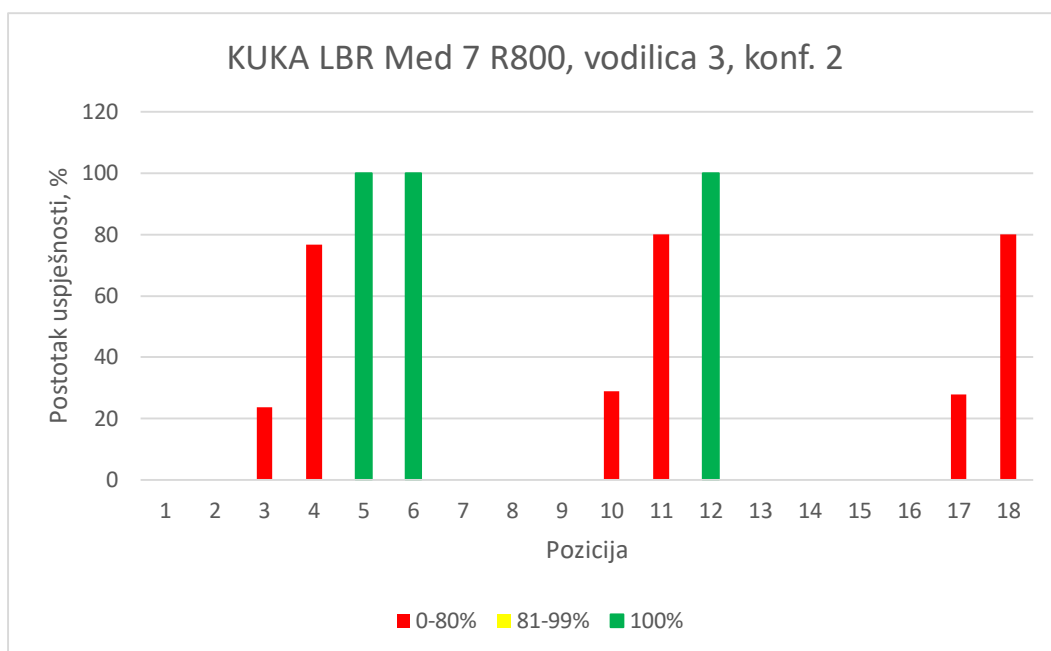
**Graf 20. Uspješnost prikazana u xy ravnini KUKA LBR 7 R800, vodilica 2**



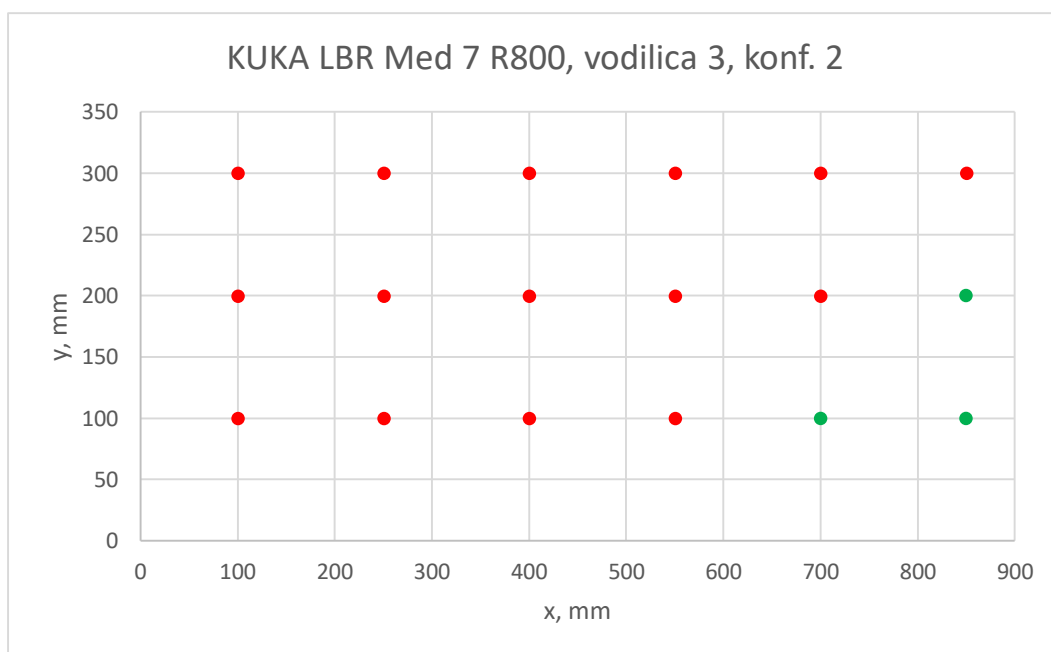
**Graf 21. Uspješnost vodilice 2 konf. 2, KUKA LBR Med 7 R800**



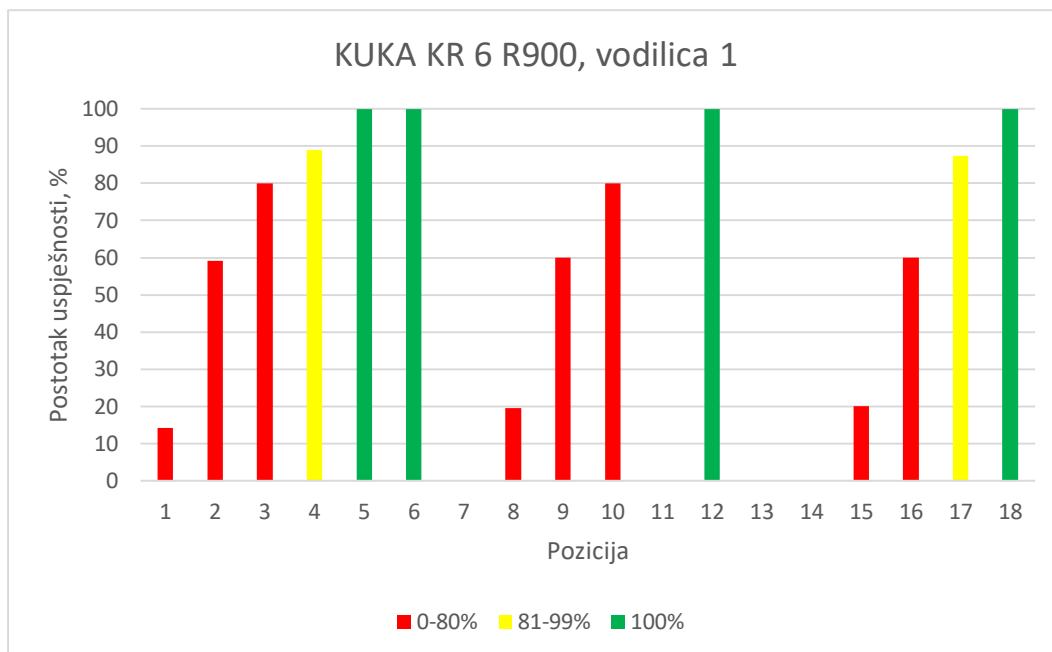
**Graf 22. Uspješnost prikazana u xy ravnini KUKA LBR 7 R800, vodilica 2 konf.2**



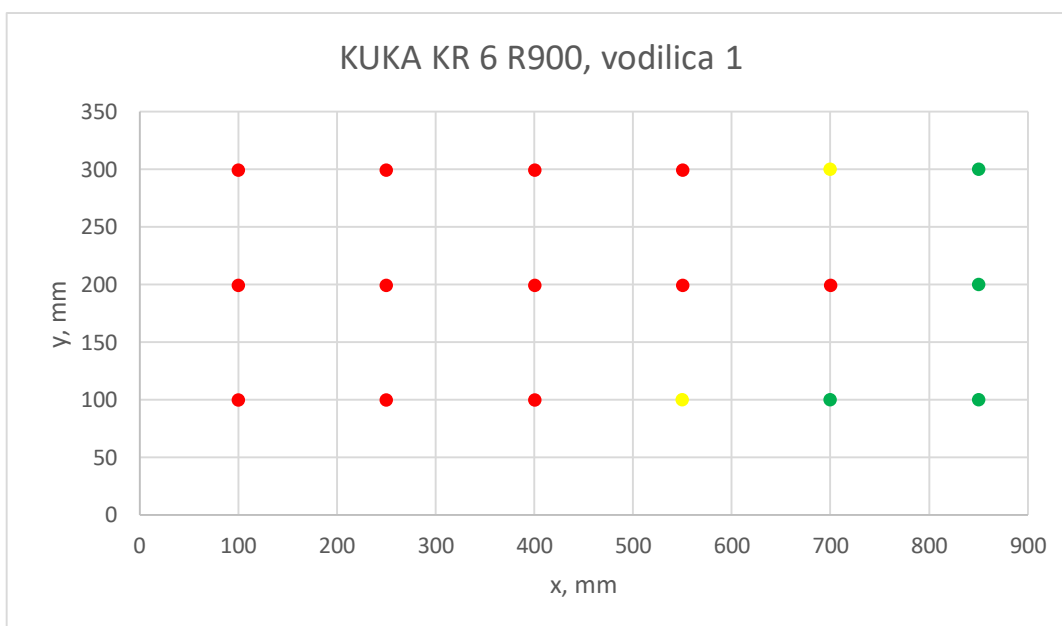
**Graf 23. Uspješnost vodilice 3 konf. 2, KUKA LBR Med 7 R800**



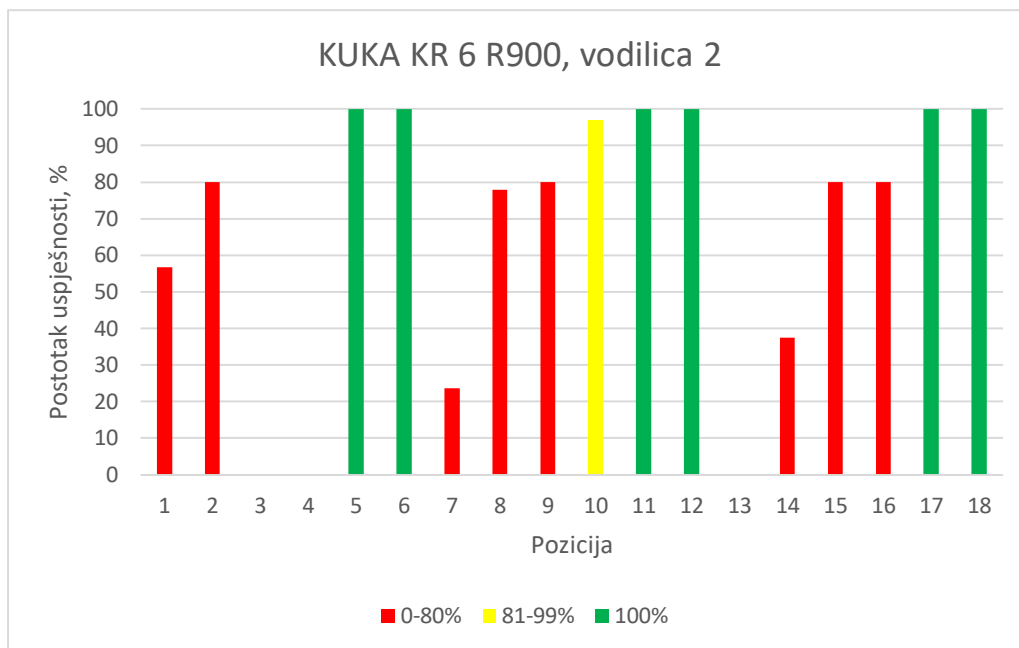
**Graf 24. Uspješnost prikazana u xy ravnini KUKA LBR 7 R800, vodilica 2 konf.2**



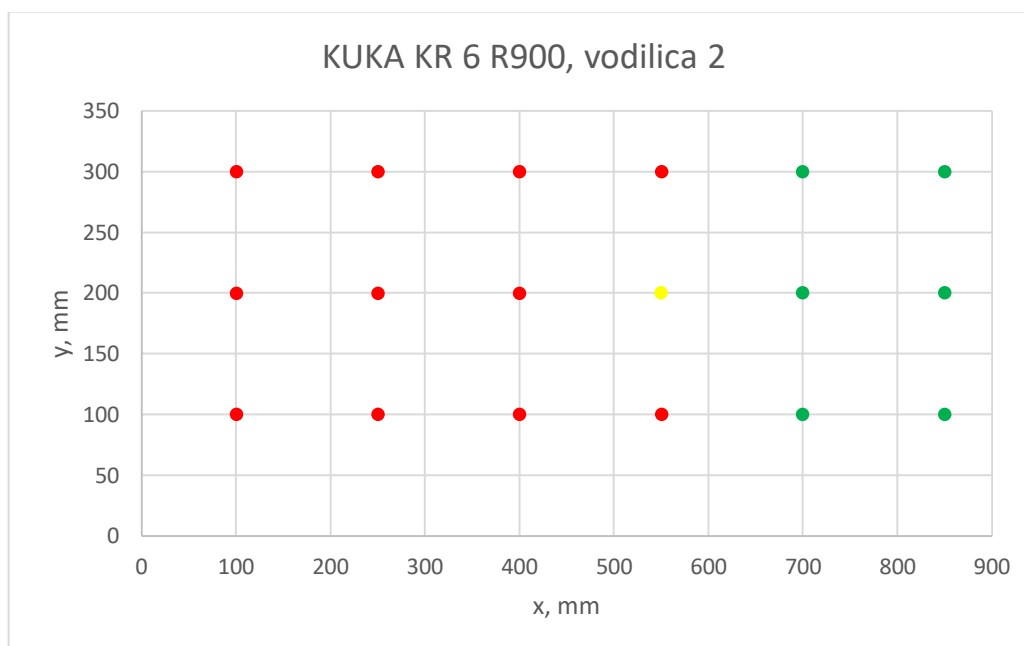
**Graf 25. Uspješnost vodilice 1, KUKA KR 6 R900**



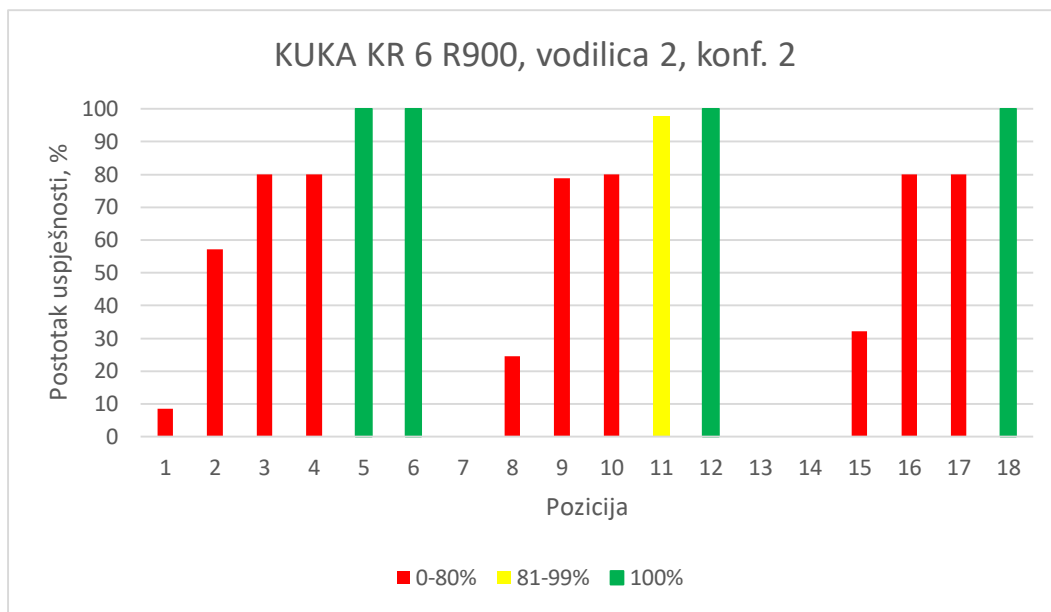
**Graf 26. Uspješnost prikazana u xy ravni KUKA KR 6 R900, vodilica 1**



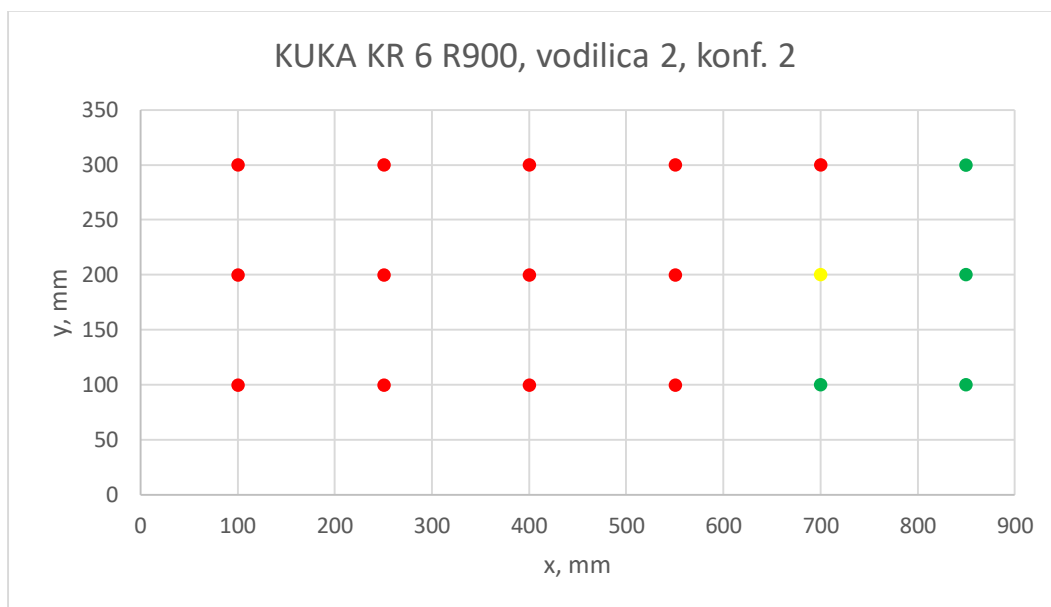
**Graf 27. Uspješnost vodilice 2, KUKA KR 6 R900**



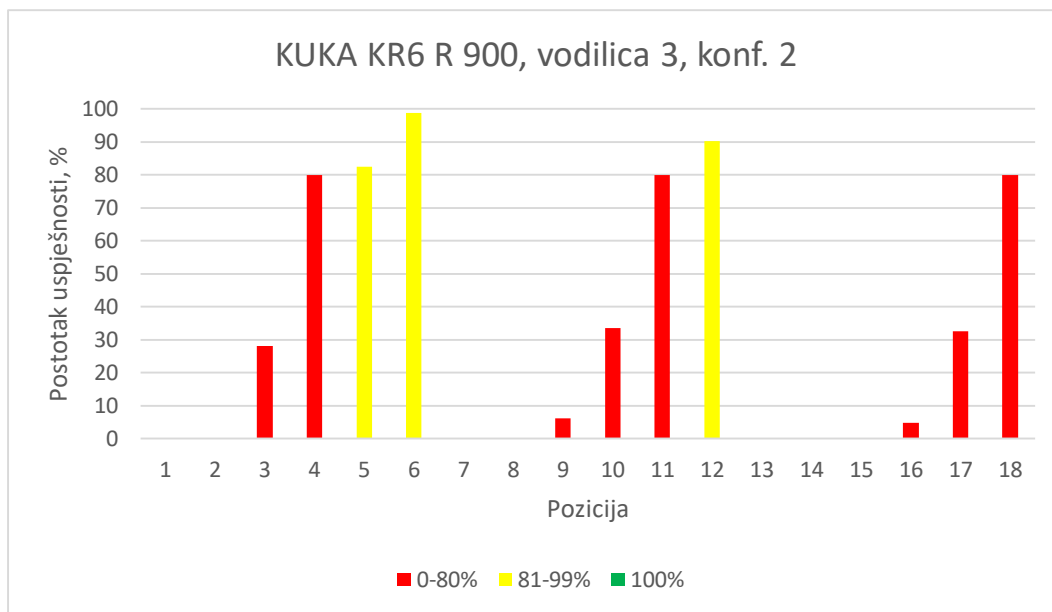
**Graf 28. Uspješnost prikazana u xy ravnini KUKA KR 6 R900, vodilica 2**



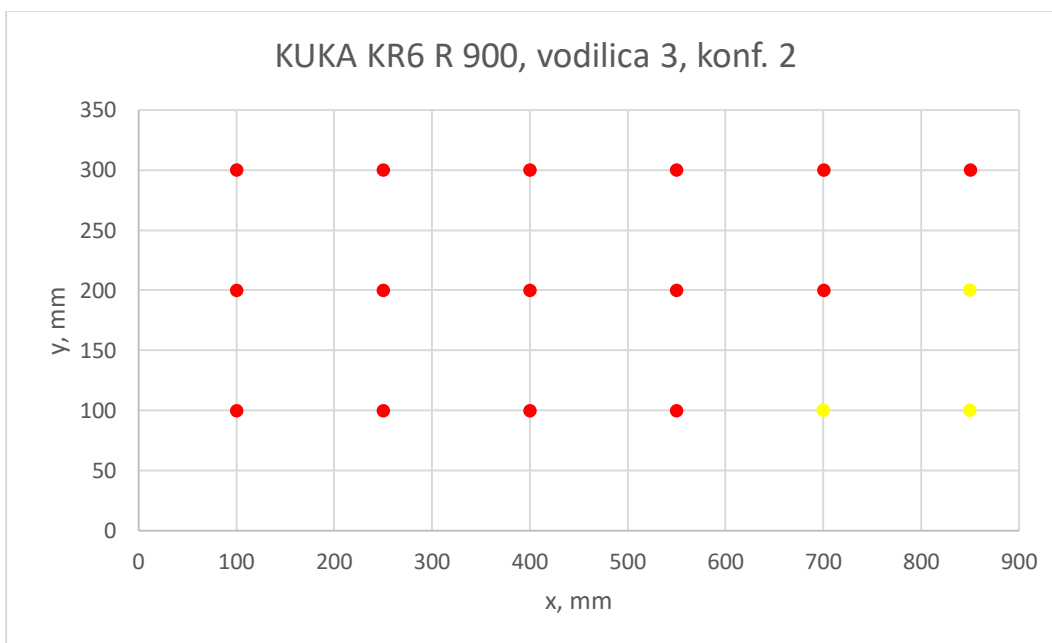
**Graf 29. Uspješnost vodilice 2, konf. 2, KUKA KR 6 R900**



**Graf 30. Uspješnost prikazana u xy ravnini KUKA KR 6 R900, vodilica 2, konf. 2**

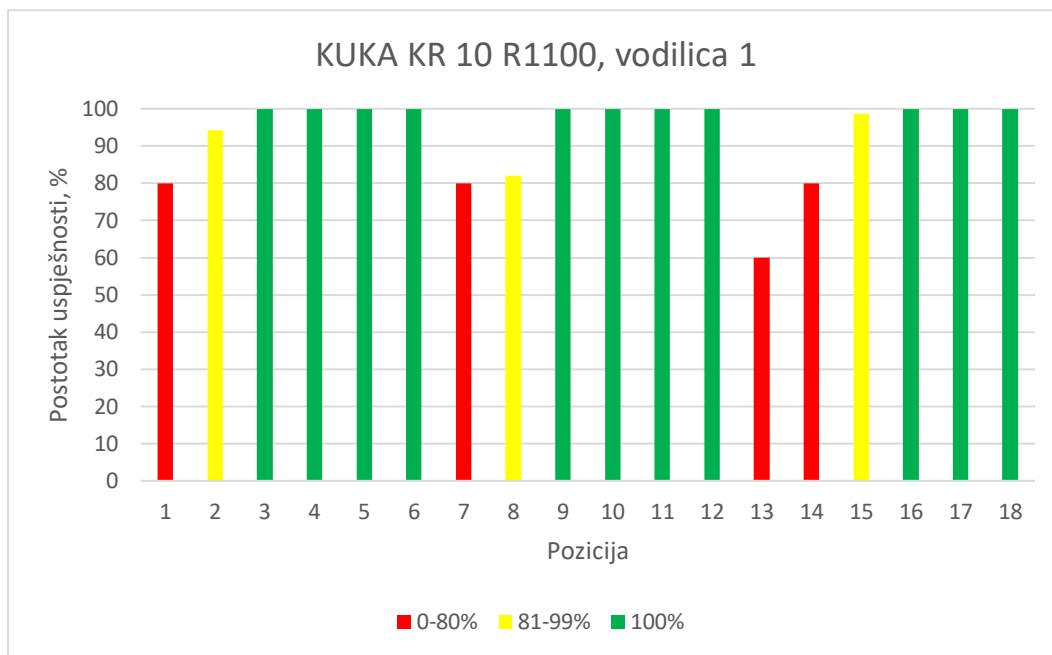


**Graf 31. Uspješnost vodilice 3, konf. 2, KUKA KR 6 R900**

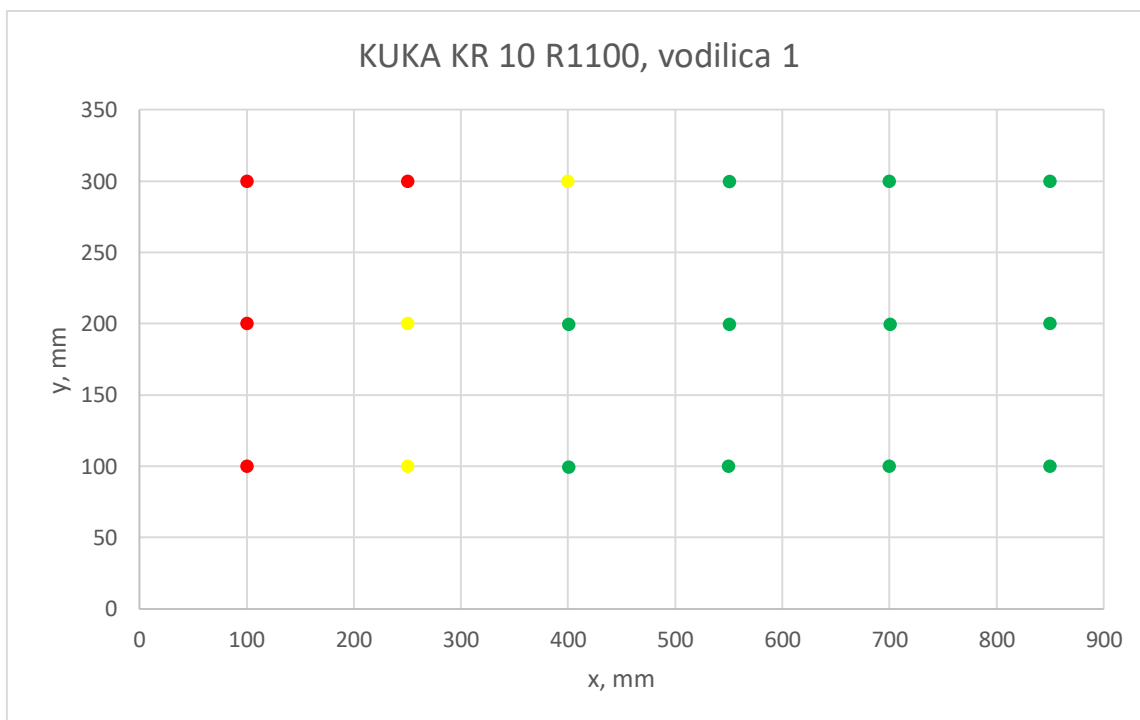


**Graf 32. Uspješnost prikazana u xy ravnini KUKA KR 6 R900, vodilica 3, konf. 2**

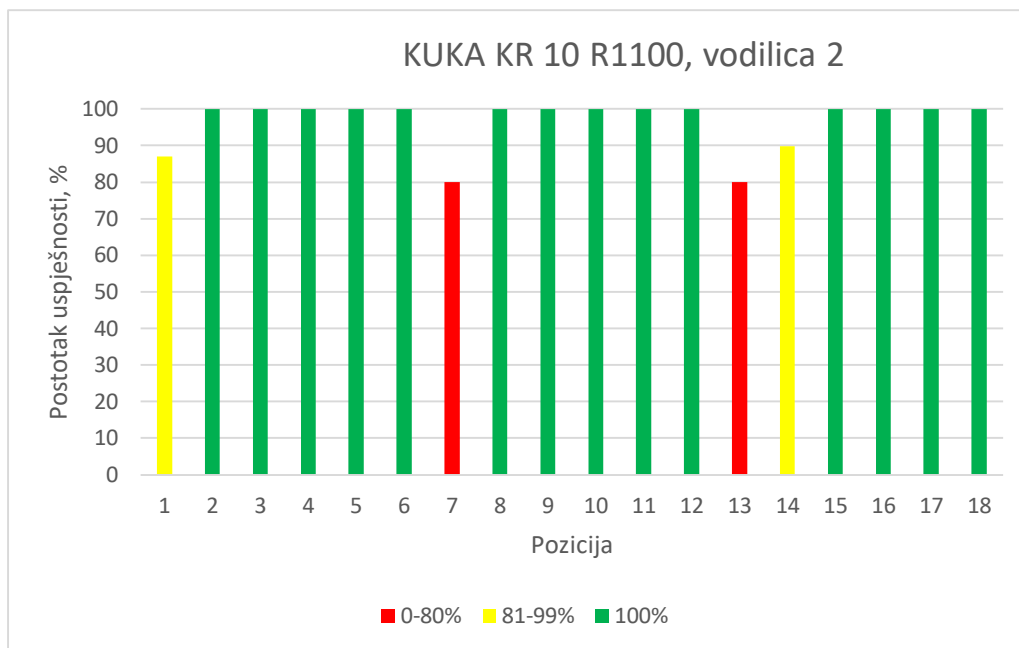




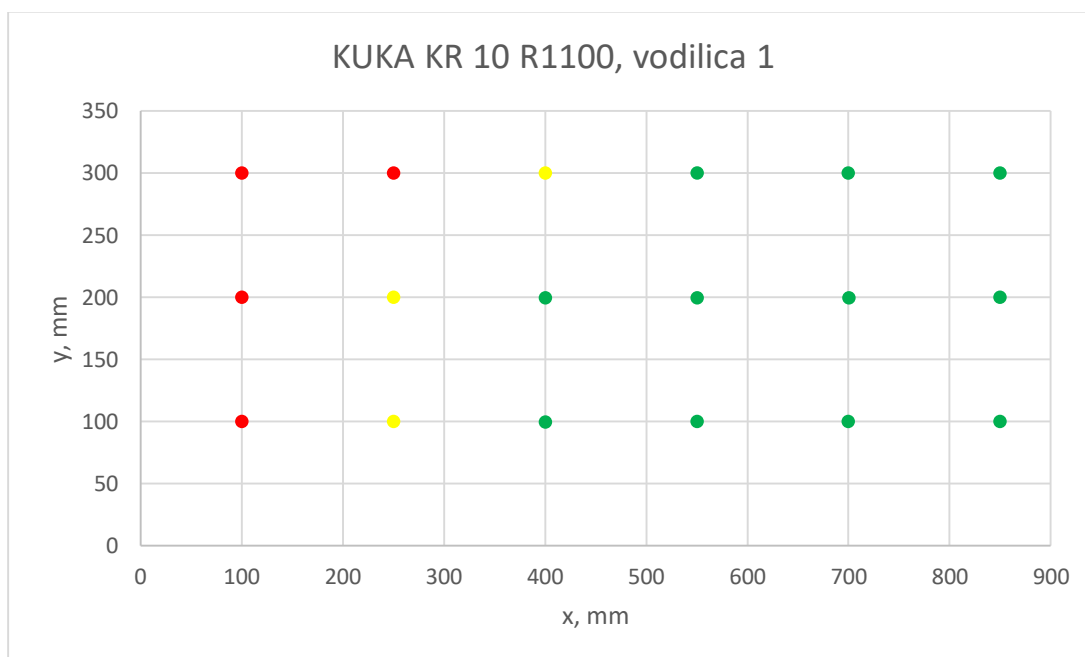
**Graf 33. Uspješnost vodilice 1, KUKA KR 10 R1100**



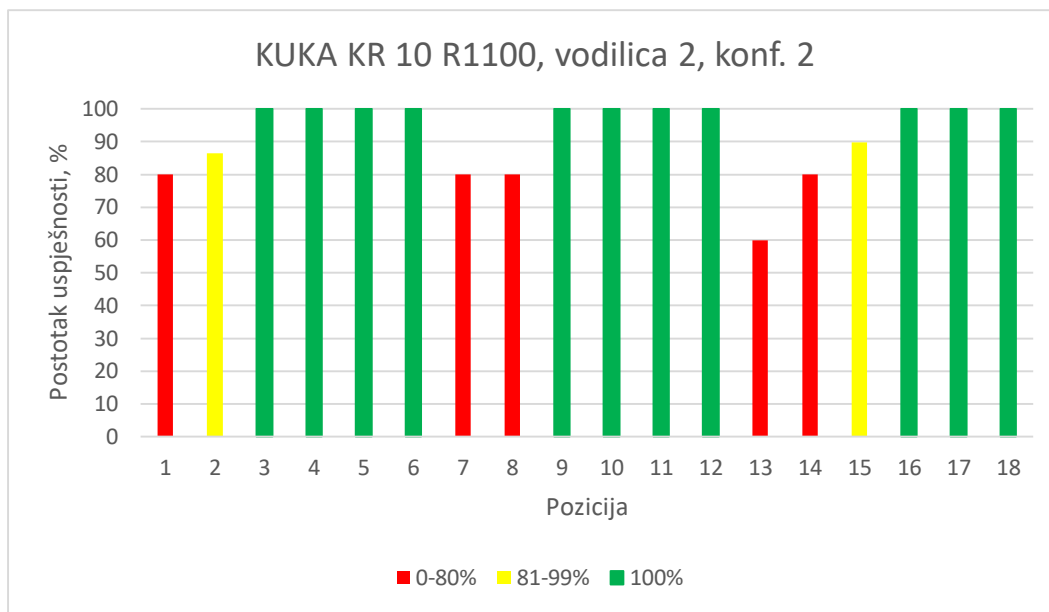
**Graf 34. Uspješnost prikazana u xy ravni KUKA KR 10 R1100, vodilica 1**



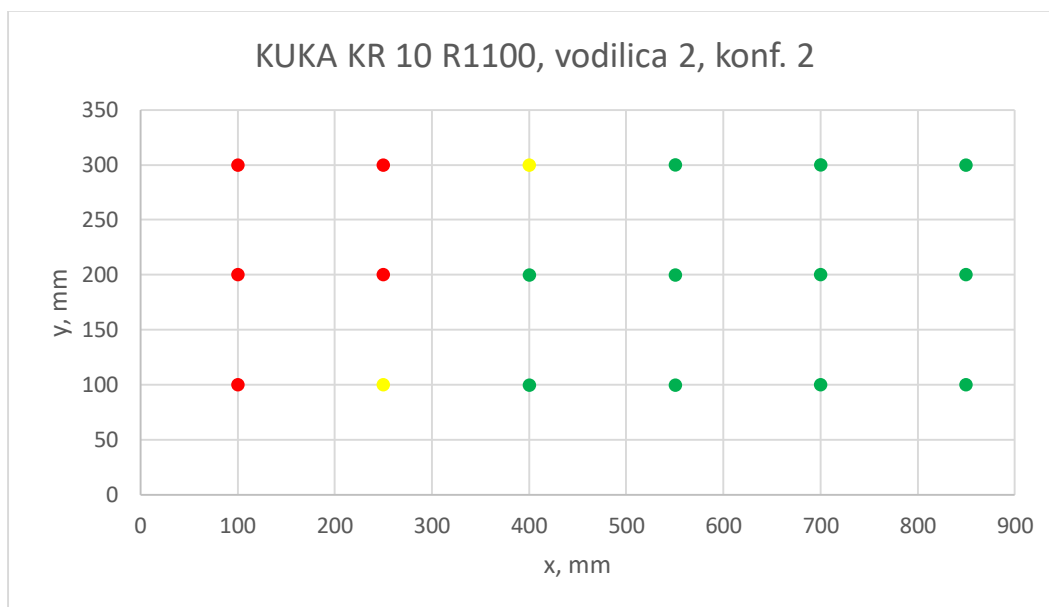
**Graf 35. Uspješnost vodilice 2, KUKA KR 10 R1100**



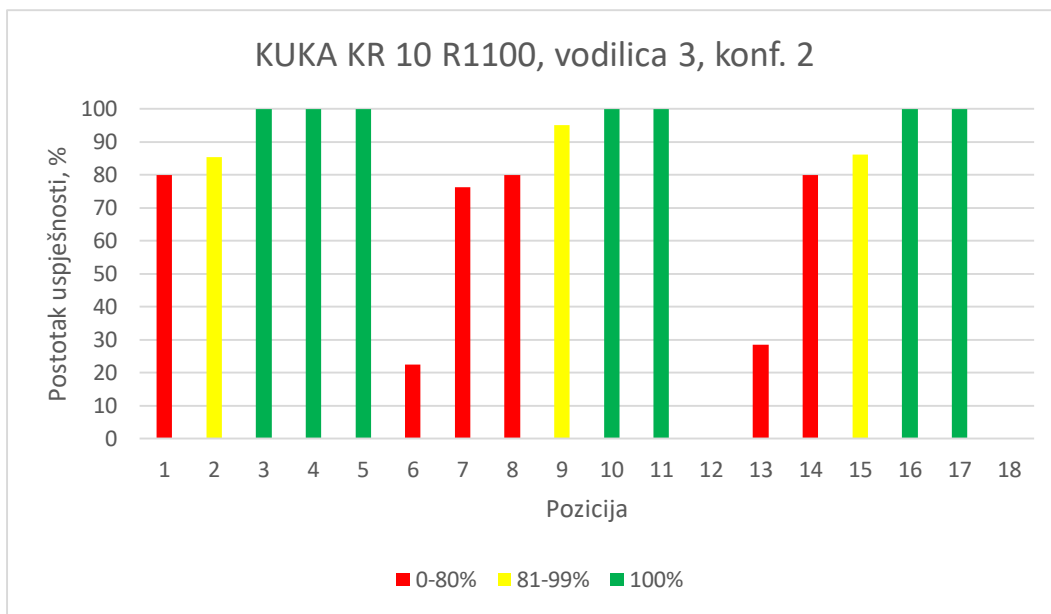
**Graf 36. Uspješnost prikazana u xy ravni KUKA KR 10 R1100, vodilica 2**



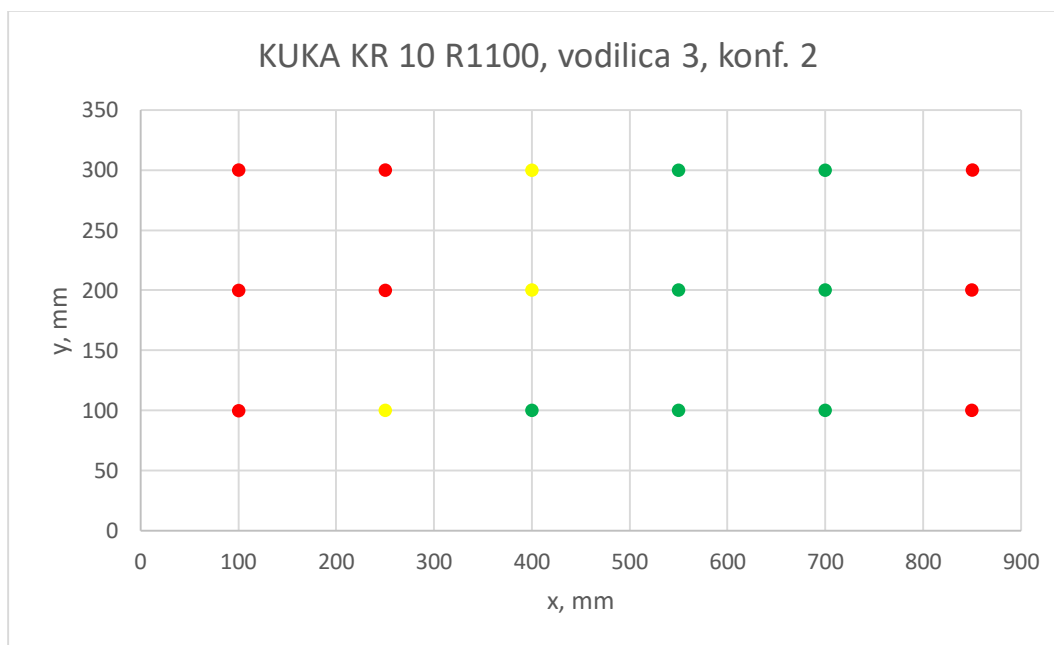
**Graf 37. Uspješnost vodilice 2 konf. 2, KUKA KR 10 R1100**



**Graf 38. Uspješnost prikazana u xy ravnini KUKA KR 10 R1100, vodilica 2, konf. 2**



**Graf 39. Uspješnost vodilice 3 konf. 2, KUKA KR 10 R1100**



**Graf 40. Uspješnost prikazana u xy ravnini KUKA KR 10 R1100, vodilica 3, konf. 2**

```

1. from robolink import *
2. from robodk import *
3. from math import *
4. import pandas as pd
5. RDK=Robolink()
6. robot=RDK.Item('KUKA LBR Med 14 R820',ITEM_TYPE_ROBOT)
7. baza=RDK.Item('KUKA LBR Med 14 R820 Base',ITEM_TYPE_FRAME)
8. postolja=RDK.Item('Frame 11',ITEM_TYPE_FRAME)
9. a=RDK.Item('Frame 4',ITEM_TYPE_FRAME)
10. l5r=RDK.Item('l5r',ITEM_TYPE_FRAME)
11. kraljeznica=RDK.Item('kraljeznica',ITEM_TYPE_FRAME)
12. l5l=RDK.Item('l5l',ITEM_TYPE_FRAME)
13. l4r=RDK.Item('l4r',ITEM_TYPE_FRAME)
14. l4l=RDK.Item('l4l',ITEM_TYPE_FRAME)
15. l3r=RDK.Item('l3r',ITEM_TYPE_FRAME)
16. l3l=RDK.Item('l3l',ITEM_TYPE_FRAME)
17. l2r=RDK.Item('l2r',ITEM_TYPE_FRAME)
18. l2l=RDK.Item('l2l',ITEM_TYPE_FRAME)
19. l1r=RDK.Item('l1r',ITEM_TYPE_FRAME)
20. l1l=RDK.Item('l1l',ITEM_TYPE_FRAME)
21. L5R=RDK.Item('L5R')
22. L5L=RDK.Item('L5L')
23. L4R=RDK.Item('L4R')
24. L4L=RDK.Item('L4L')
25. L3R=RDK.Item('L3R')
26. L3L=RDK.Item('L3L')
27. L2R=RDK.Item('L2R')
28. L2L=RDK.Item('L2L')
29. L1R=RDK.Item('L1R')
30. L1L=RDK.Item('L1L')
31. vodilica=RDK.Item('vodilica_sklop')
32. vodilica_2=RDK.Item('vodilica_sklop_2')
33. vodilica_3=RDK.Item('vodilica_sklop_3')
34. vodilica_2_postav_2=RDK.Item('vodilica_sklop_2-postav_2')
35. vodilica_10=RDK.Item('vodilica_sklop_10')
36. vodilica_2_15=RDK.Item('vodilica_sklop_2_15')
37. robot.RunInstruction('KUKA_LBR_Med_14_R820_1',INSTRUCTION_CALL_PROG
RAM)
38. jointsHome=[0, -30, 0, -90, 0, 0, 90]
39. pocetni_polozaj=postolja.Pose()
40. lista_tocaka=[]
41. for j in range (0,3):
42.     print('radim')
43.     for k in range (0,6):
44.         postolja.setPose(transl(100*j,100*k,0)*pocetni_polozaj)
45.         l5=0
46.         l4=0
47.         l3=0
48.         l2=0
49.         l1=0
50.         for n in range(-3,4):
51.             for m in range(-3,4):
52.                 provjeral5=0
53.                 provjeral4=0
54.                 provjeral3=0
55.                 provjeral2=0
56.                 provjeral1=0
57.             for rz in range(-3,4):
58.                 if provjeral5==0:
59.                     robot.setJoints(jointsHome)
60.                     robot.setPoseFrame(l5r)

```

```

61.         if
robot.MoveL_Test(jointsHome,L5R.Pose()*rotx(m*3.9*pi/180)*roty(n*0.8*
pi/180)*rotz(rz*30*pi/180),minstep_mm=-1)==0 or
robot.MoveL_Test(jointsHome,L5R.Pose()*rotx(m*3.9*pi/180)*roty(n*0.8*
pi/180)*rotz(rz*30*pi/180),minstep_mm=-1)==-1:
62.     M5al=L5R.Pose()*rotx(m*3.9*pi/180)*roty(n*0.8*pi/180)*rotz(rz*30*pi/1
80)
63.         Mk5=l5r.Pose()
64.         Mok=kraljeznica.Pose()
65.         Mo11=postolje.Pose()
66.         M11b=baza.Pose()
67.         Mo5=Mok*Mk5
68.         Mob=Mo11*M11b
69.         Mbo=Mob.inv()
70.         Mb5=Mbo*Mo5
71.         Mbal=Mb5*M5al
72.         Mflal=robot.PoseTool()
73.         Malfl=Mflal.inv()
74.         Mbfl=Mbal*Malfl
75.         a=robot.SolveIK(Mbfl)
76.         if robot.MoveL_Test(a,transl(100,0,-
50)*L5R.Pose()*roty(-23*pi/180),minstep_mm=-1)==0 or
robot.MoveL_Test(a,transl(100,0,-50)*L5R.Pose()*roty(-
23*pi/180),minstep_mm=-1)==-1:
77.             M5al=transl(100,0,-
50)*L5R.Pose()*roty(-23*pi/180)
78.             Mk5=l5r.Pose()
79.             Mok=kraljeznica.Pose()
80.             Mo11=postolje.Pose()
81.             M11b=baza.Pose()
82.             Mo5=Mok*Mk5
83.             Mob=Mo11*M11b
84.             Mbo=Mob.inv()
85.             Mb5=Mbo*Mo5
86.             Mbal=Mb5*M5al
87.             Mflal=robot.PoseTool()
88.             Malfl=Mflal.inv()
89.             Mbfl=Mbal*Malfl
90.             a=robot.SolveIK(Mbfl)
91.             robot.setPoseFrame(151)
92.             if
robot.MoveL_Test(a,L5L.Pose()*rotx(m*4.7*pi/180)*roty(n*0.7*pi/180)*r
otz(rz*30*pi/180),minstep_mm=-1)==0 or
robot.MoveL_Test(a,L5L.Pose()*rotx(m*4.7*pi/180)*roty(n*0.7*pi/180)*r
otz(rz*30*pi/180),minstep_mm=-1)==-1:
93.                 l5=l5+1
94.                 provjeral5=1
95.             if provjeral4==0:
96.                 robot.setJoints(jointsHome)
97.                 robot.setPoseFrame(14r)
98.                 if
robot.MoveL_Test(jointsHome,L4R.Pose()*rotx(m*3.4*pi/180)*roty(n*0.6*
pi/180)*rotz(rz*30*pi/180),minstep_mm=-1)==0 or
robot.MoveL_Test(jointsHome,L4R.Pose()*rotx(m*3.4*pi/180)*roty(n*0.6*
pi/180)*rotz(rz*30*pi/180),minstep_mm=-1)==-1:
99.                     M5al=L4R.Pose()*rotx(m*3.4*pi/180)*roty(n*0.6*pi/180)*rotz(rz*30*pi/1
80)
100.                    Mk5=l4r.Pose()
101.                    Mok=kraljeznica.Pose()

```

```

102.         Mo11=postolje.Pose ()
103.         M11b=baza.Pose ()
104.         Mo5=Mok*Mk5
105.         Mob=Mo11*M11b
106.         Mbo=Mob.inv ()
107.         Mb5=Mbo*Mo5
108.         Mbal=Mb5*M5a1
109.         Mflal=robot.PoseTool ()
110.         Malfl=Mflal.inv ()
111.         Mbfl=Mbal*Malfl
112.         a=robot.SolveIK (Mbfl)
113.         if robot.MoveL_Test (a,transl (100,0,-
50)*L4R.Pose ()*roty (-18.1*pi/180),minstep_mm=-1)==0 or
robot.MoveL_Test (a,transl (100,0,-50)*L4R.Pose ()*roty (-
18.1*pi/180),minstep_mm=-1)==-1:
114.             M5a1=transl (100,0,-
50)*L4R.Pose ()*roty (-18.1*pi/180)
115.             Mk5=l4r.Pose ()
116.             Mok=kraljeznica.Pose ()
117.             Mo11=postolje.Pose ()
118.             M11b=baza.Pose ()
119.             Mo5=Mok*Mk5
120.             Mob=Mo11*M11b
121.             Mbo=Mob.inv ()
122.             Mb5=Mbo*Mo5
123.             Mbal=Mb5*M5a1
124.             Mflal=robot.PoseTool ()
125.             Malfl=Mflal.inv ()
126.             Mbfl=Mbal*Malfl
127.             a=robot.SolveIK (Mbfl)
128.             robot.setPoseFrame (l4l)
129.             if
robot.MoveL_Test (a,L4L.Pose ()*rotx (m*3.2*pi/180)*roty (n*0.8*pi/180)*r
otz (rz*30*pi/180),minstep_mm=-1)==0 or
robot.MoveL_Test (a,L4L.Pose ()*rotx (m*3.2*pi/180)*roty (n*0.8*pi/180)*r
otz (rz*30*pi/180),minstep_mm=-1)==-1:
130.                 l4=l4+1
131.                 provjera14=1
132.                 if provjera13==0:
133.                     robot.setJoints (jointsHome)
134.                     robot.setPoseFrame (l3r)
135.                     if
robot.MoveL_Test (jointsHome,L3R.Pose ()*rotx (m*3.7*pi/180)*roty (n*0.8*
pi/180)*rotx (rz*30*pi/180),minstep_mm=-1)==0 or
robot.MoveL_Test (jointsHome,L3R.Pose ()*rotx (m*3.7*pi/180)*roty (n*0.8*
pi/180)*rotx (rz*30*pi/180),minstep_mm=-1)==-1:
136.                         M5a1=L3R.Pose ()*rotx (m*3.7*pi/180)*roty (n*0.8*pi/180)*rotx (rz*30*pi/180)
137.                         Mk5=l3r.Pose ()
138.                         Mok=kraljeznica.Pose ()
139.                         Mo11=postolje.Pose ()
140.                         M11b=baza.Pose ()
141.                         Mo5=Mok*Mk5
142.                         Mob=Mo11*M11b
143.                         Mbo=Mob.inv ()
144.                         Mb5=Mbo*Mo5
145.                         Mbal=Mb5*M5a1
146.                         Mflal=robot.PoseTool ()
147.                         Malfl=Mflal.inv ()
148.                         Mbfl=Mbal*Malfl

```

```

149.             a=robot.SolveIK(Mbfl)
150.             if robot.MoveL_Test(a,transl(100,0,-
50)*L3R.Pose()*roty(-16.4*pi/180),minstep_mm=-1)==0 or
robot.MoveL_Test(a,transl(100,0,-50)*L3R.Pose()*roty(-
16.4*pi/180),minstep_mm=-1)==-1:
151.                 M5a1=transl(100,0,-
50)*L3R.Pose()*roty(-16.4*pi/180)
152.                 Mk5=l3r.Pose()
153.                 Mok=kraljeznica.Pose()
154.                 Mo11=postolje.Pose()
155.                 M11b=baza.Pose()
156.                 Mo5=Mok*Mk5
157.                 Mob=Mo11*M11b
158.                 Mbo=Mob.inv()
159.                 Mb5=Mbo*Mo5
160.                 Mba1=Mb5*M5a1
161.                 Mfla1=robot.PoseTool()
162.                 Malfa1=Mfla1.inv()
163.                 Mbfl=Mba1*Malfa1
164.                 a=robot.SolveIK(Mbfl)
165.                 robot.setPoseFrame(l31)
166.                 if
robot.MoveL_Test(a,L3L.Pose()*rotx(m*3.4*pi/180)*roty(n*0.7*pi/180)*r
otz(rz*30*pi/180),minstep_mm=-1)==0 or
robot.MoveL_Test(a,L3L.Pose()*rotx(m*3.4*pi/180)*roty(n*0.7*pi/180)*r
otz(rz*30*pi/180),minstep_mm=-1)==-1:
167.                     l3=l3+1
168.                     provjeral3=1
169.                 if provjeral2==0:
170.                     robot.setJoints(jointsHome)
171.                     robot.setPoseFrame(l2r)
172.                     if
robot.MoveL_Test(jointsHome,L2R.Pose()*rotx(m*2.8*pi/180)*roty(n*1.5*
pi/180)*rotx(rz*30*pi/180),minstep_mm=-1)==0 or
robot.MoveL_Test(jointsHome,L2R.Pose()*rotx(m*2.8*pi/180)*roty(n*1.5*
pi/180)*rotx(rz*30*pi/180),minstep_mm=-1)==-1:
173.                         M5a1=L2R.Pose()*rotx(m*2.8*pi/180)*roty(n*1.5*pi/180)*rotx(rz*30*pi/1
80)
174.                         Mk5=l2r.Pose()
175.                         Mok=kraljeznica.Pose()
176.                         Mo11=postolje.Pose()
177.                         M11b=baza.Pose()
178.                         Mo5=Mok*Mk5
179.                         Mob=Mo11*M11b
180.                         Mbo=Mob.inv()
181.                         Mb5=Mbo*Mo5
182.                         Mba1=Mb5*M5a1
183.                         Mfla1=robot.PoseTool()
184.                         Malfa1=Mfla1.inv()
185.                         Mbfl=Mba1*Malfa1
186.                         a=robot.SolveIK(Mbfl)
187.                         if robot.MoveL_Test(a,transl(100,0,-
50)*L2R.Pose()*roty(-13.2*pi/180),minstep_mm=-1)==0 or
robot.MoveL_Test(a,transl(100,0,-50)*L2R.Pose()*roty(-
13.2*pi/180),minstep_mm=-1)==-1:
188.                             M5a1=transl(100,0,-
50)*L2R.Pose()*roty(-13.2*pi/180)
189.                             Mk5=l2r.Pose()
190.                             Mok=kraljeznica.Pose()
191.                             Mo11=postolje.Pose()

```



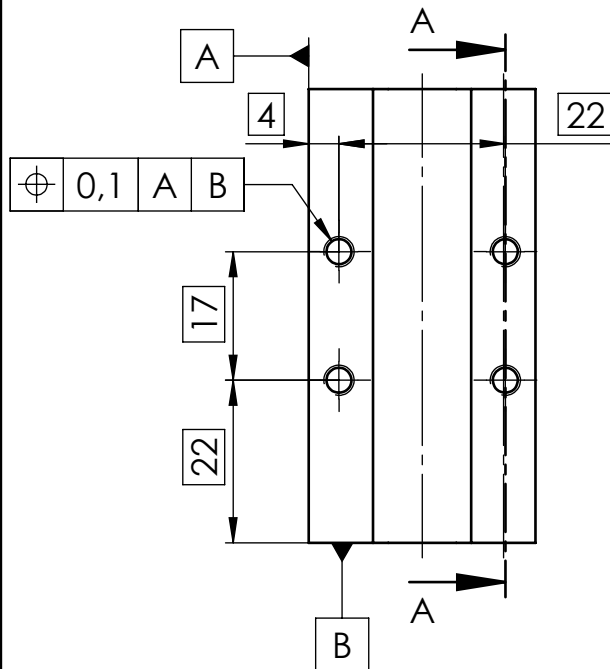
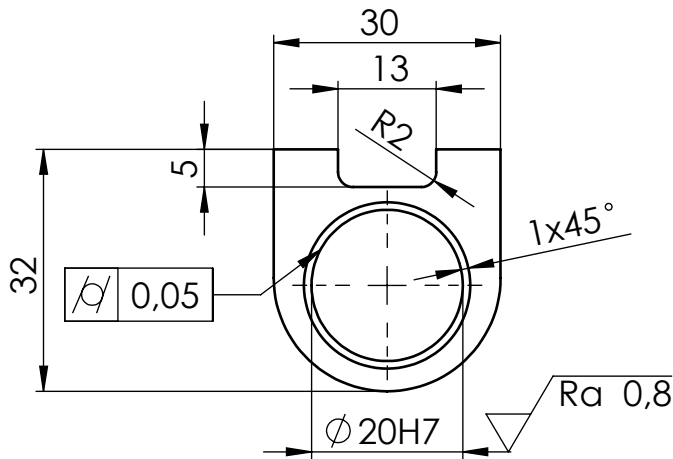
```

192.         M11b=baza.Pose()
193.         Mo5=Mok*Mk5
194.         Mob=Mo11*M11b
195.         Mbo=Mob.inv()
196.         Mb5=Mbo*Mo5
197.         Mbal=Mb5*M5a1
198.         Mfla1=robot.PoseTool()
199.         Malfl=Mfla1.inv()
200.         Mbfl=Mbal*Malfl
201.         a=robot.SolveIK(Mbfl)
202.         robot.setPoseFrame(l2l)
203.         if
robot.MoveL_Test(a,L2L.Pose()*rotx(m*2.7*pi/180)*roty(n*0.9*pi/180)*r
otz(rz*30*pi/180),minstep_mm=-1)==0 or
robot.MoveL_Test(a,L2L.Pose()*rotx(m*2.7*pi/180)*roty(n*0.9*pi/180)*r
otz(rz*30*pi/180),minstep_mm=-1)==-1:
204.                 l2=l2+1
205.                 provjera12=1
206.         if provjera11==0:
207.             robot.setJoints(jointsHome)
208.             robot.setPoseFrame(l1r)
209.             if
robot.MoveL_Test(jointsHome,L1R.Pose()*rotx(m*2.5*pi/180)*roty(n*2.1*
pi/180)*rotz(rz*30*pi/180),minstep_mm=-1)==0 or
robot.MoveL_Test(jointsHome,L1R.Pose()*rotx(m*2.5*pi/180)*roty(n*2.1*
pi/180)*rotz(rz*30*pi/180),minstep_mm=-1)==-1:
210.         M5a1=L1R.Pose()*rotx(m*2.5*pi/180)*roty(n*2.1*pi/180)*rotz(rz*30*pi/1
80)
211.         Mk5=l1r.Pose()
212.         Mok=kraljeznica.Pose()
213.         Mo11=postolje.Pose()
214.         M11b=baza.Pose()
215.         Mo5=Mok*Mk5
216.         Mob=Mo11*M11b
217.         Mbo=Mob.inv()
218.         Mb5=Mbo*Mo5
219.         Mbal=Mb5*M5a1
220.         Mfla1=robot.PoseTool()
221.         Malfl=Mfla1.inv()
222.         Mbfl=Mbal*Malfl
223.         a=robot.SolveIK(Mbfl)
224.         if robot.MoveL_Test(a,transl(100,0,-
50)*L1R.Pose()*roty(-8.6*pi/180),minstep_mm=-1)==0 or
robot.MoveL_Test(a,transl(100,0,-50)*L1R.Pose()*roty(-
8.6*pi/180),minstep_mm=-1)==-1:
225.         M5a1=transl(100,0,-
50)*L1R.Pose()*roty(-8.6*pi/180)
226.         Mk5=l1r.Pose()
227.         Mok=kraljeznica.Pose()
228.         Mo11=postolje.Pose()
229.         M11b=baza.Pose()
230.         Mo5=Mok*Mk5
231.         Mob=Mo11*M11b
232.         Mbo=Mob.inv()
233.         Mb5=Mbo*Mo5
234.         Mbal=Mb5*M5a1
235.         Mfla1=robot.PoseTool()
236.         Malfl=Mfla1.inv()
237.         Mbfl=Mbal*Malfl
238.         a=robot.SolveIK(Mbfl)

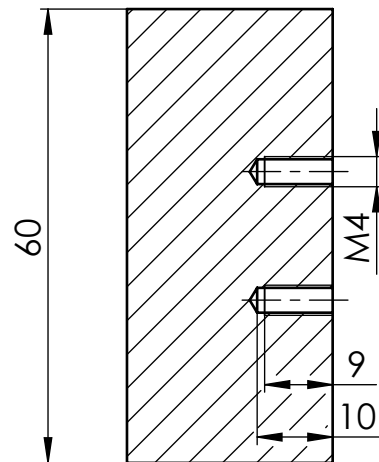
```

```
239.                 robot.setPoseFrame(l11)
240.                 if
robot.MoveL_Test(a,L1L.Pose()*rotx(m*3.1*pi/180)*roty(n*1.2*pi/180)*r
otz(rz*30*pi/180),minstep_mm=-1)==0 or
robot.MoveL_Test(a,L1L.Pose()*rotx(m*3.1*pi/180)*roty(n*1.2*pi/180)*r
otz(rz*30*pi/180),minstep_mm=-1)==-1:
241.                 l1=l1+1
242.                 provjera11=1
243.                 broj_tocaka=15+14+13+12+11
244.                 lista_tocaka.append(broj_tocaka)
245. print(lista_tocaka)
246. df = pd.DataFrame(lista_tocaka)
247. df.to_csv(r'C:\Users\Korisnik\Desktop\vodilica_Lovre.csv', index =
False, header=False)
```

$\sqrt{Ra\ 6,3}$  ( $\sqrt{Ra\ 0,8}$ )

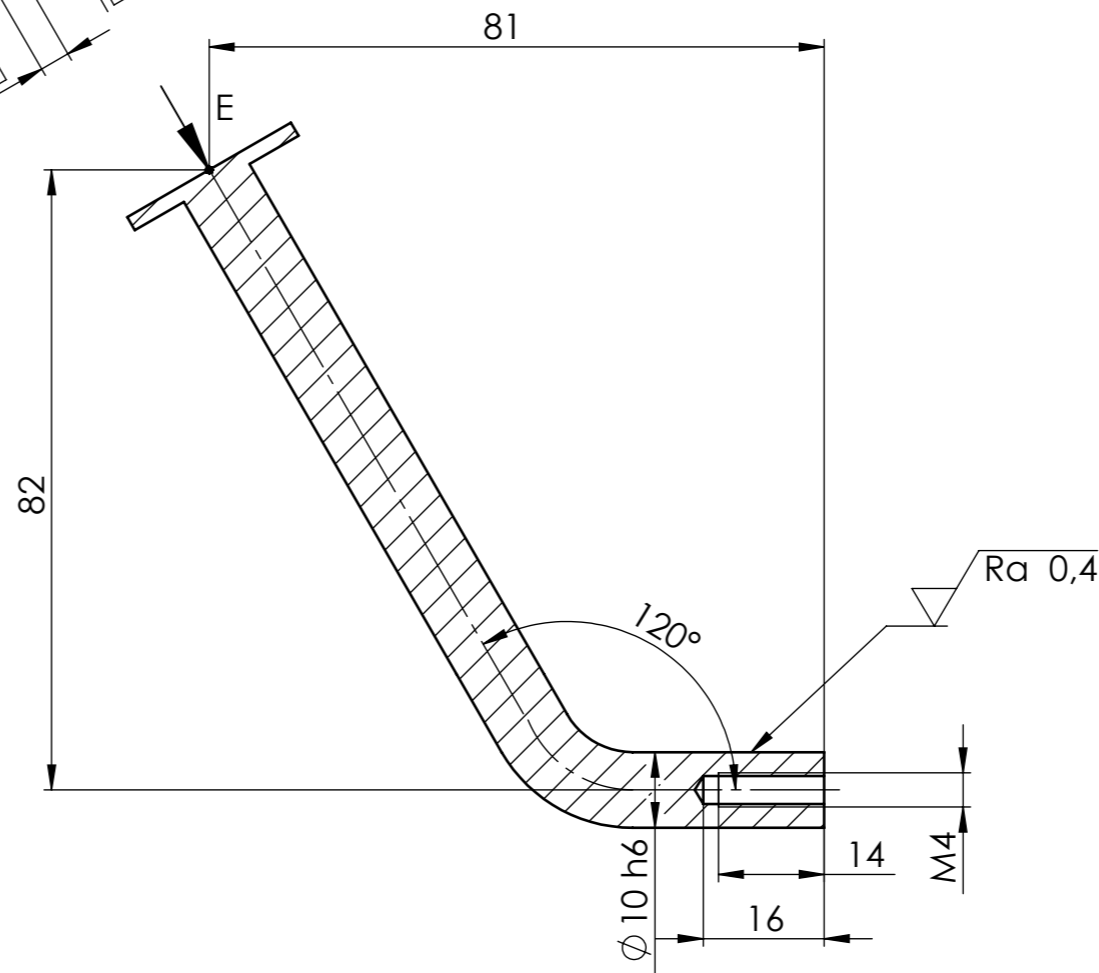
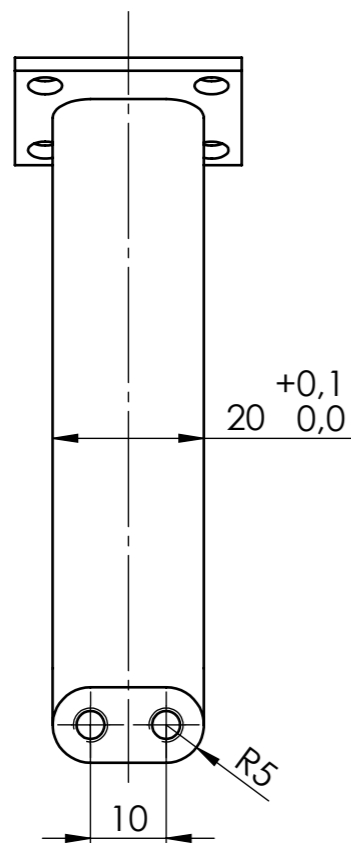
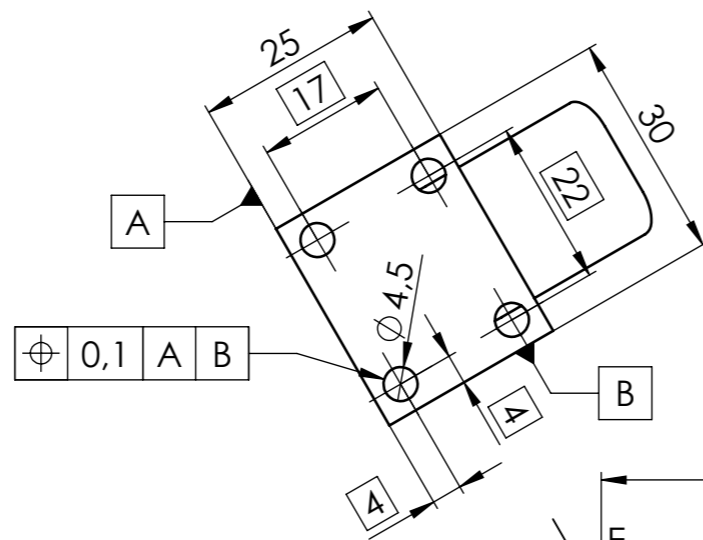


Presjek A-A

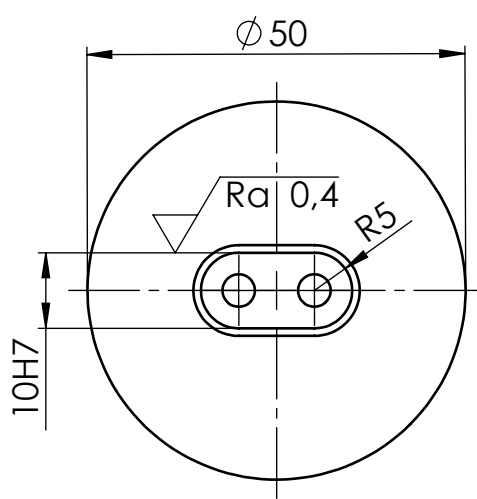


Broj naziva - code	Projektirao	Datum	Ime i prezime	Potpis		
	Razradio		Lovre Listeš			
	Crtao		Lovre Listeš			
	Pregledao		dr. sc. Marko švaco			
ISO - tolerancije	Objekt:			Objekt broj:		
$\phi\ 20H7$	$+0,021$ $0$	R. N. broj:				
	Napomena: Sve oštre bridove skositi				Kopija	
	Materijal: X5CrNiMo17-12-2	Masa: 230g				
		Naziv:				Pozicija:
	Mjerilo originala	Čahura				1
	M 1:1	Crtež broj: 10-01				List: 1

$\sqrt{Ra\ 6,3}$  ( $\sqrt{Ra\ 0,4}$ )

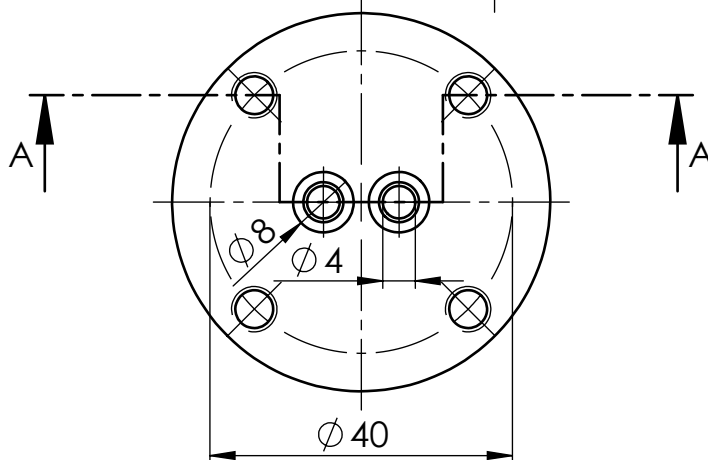
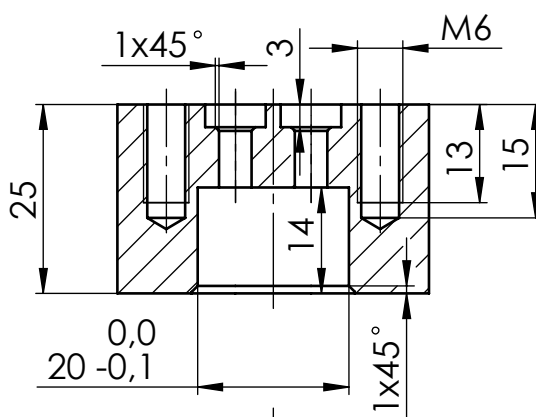


Broj naziva - code	Projektirao	Datum	Ime i prezime	Potpis	
	Razradio		Lovre Listeš		
	Crtao		Lovre Listeš		
	Pregledao		dr. sc. Marko Švaco		
	Mentor				
ISO - tolerancije	Objekt:			Objekt broj:	
$\phi\ 10\ h6$	$\begin{matrix} 0 \\ -0,009 \end{matrix}$	R. N. broj:			
Napomena: Sve oštre bridove skositi					Kopija
Materijal: X5CrNiMo17-12-2			Masa: 186g		
Naziv:				Pozicija:	Format: A3
Mjerilo originala				2	Listova: 1
M 1:1				Crtež broj:	List: 1
				10-2	



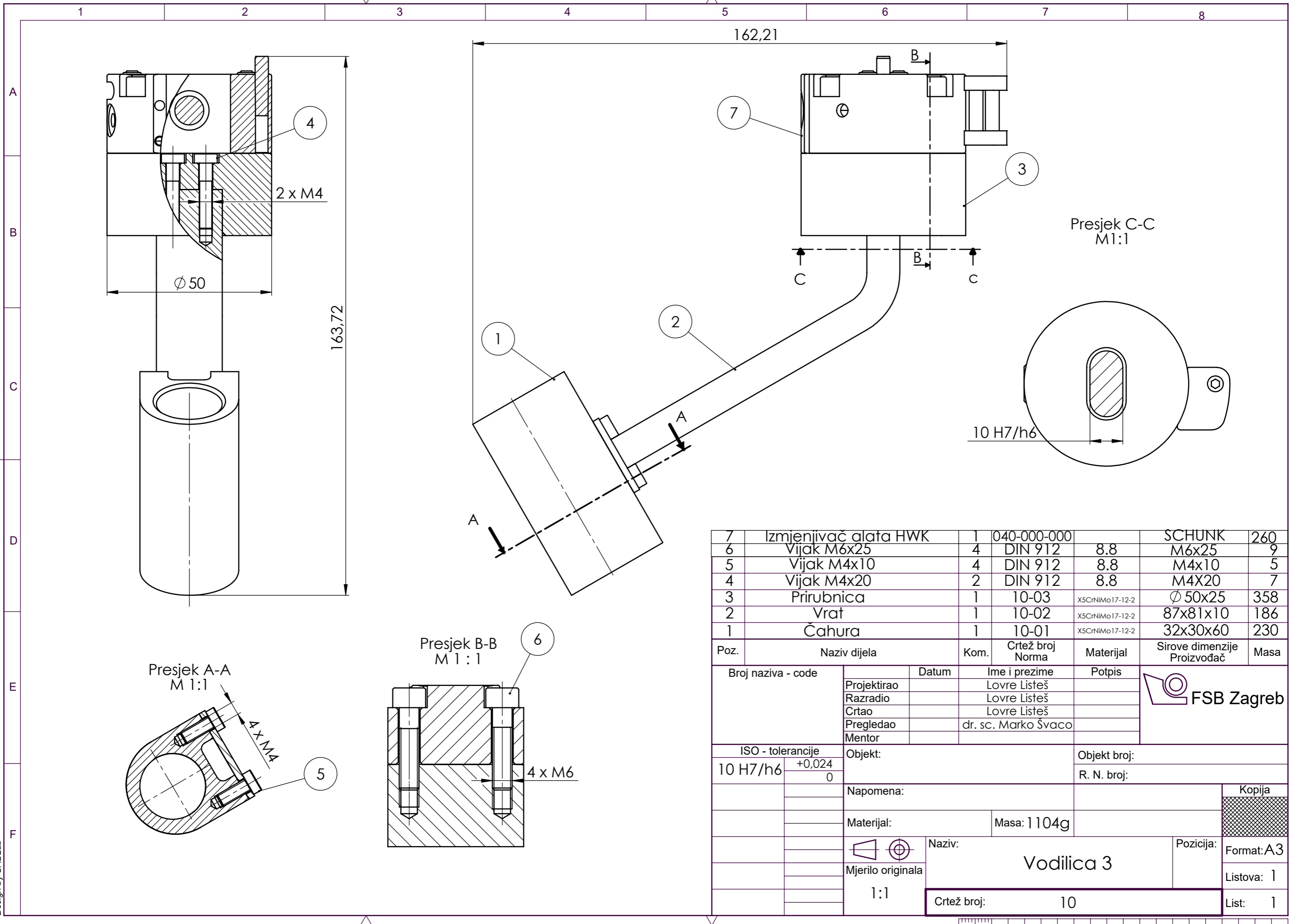
$\sqrt{Ra\ 6,3}$  ( $\sqrt{Ra\ 0,4}$ )

Presjek A-A



Broj naziva - code	Datum	Ime i prezime	Potpis	 FSB Zagreb
	Projektirao	Lovre Listeš		
	Razradio	Lovre Listeš		
	Crtao	Lovre Listeš		
	Pregledao	dr. sc. Marko Švaco		
ISO - tolerancije	Objekt:		Objekt broj:	
10 H7	+0,015 0		R. N. broj:	
	Napomena: Sve oštre bridove skositi			Kopija
	Materijal: X5CrNiMo17-12-2	Masa: 358g		
		Naziv:	Pozicija:	Format: A4
	Mjerilo originala	Prirubnica	3	Listova: 1
	M 1:1	Crtež broj:	10-03	List: 1

Design by CADLab



7	Izmjenjivač alata HWK	1	040-000-000		SCHUNK	260
6	Vijak M6x25	4	DIN 912	8.8	M6x25	9
5	Vijak M4x10	4	DIN 912	8.8	M4x10	5
4	Vijak M4x20	2	DIN 912	8.8	M4x20	7
3	Prirubnica	1	10-03	X5CrNiMo17-12-2	Ø 50x25	358
2	Vrat	1	10-02	X5CrNiMo17-12-2	87x81x10	186
1	Čahura	1	10-01	X5CrNiMo17-12-2	32x30x60	230

Poz.	Naziv dijela	Kom.	Crtež broj Norma	Materijal	Sirove dimenzije Proizvođač	Masa
Broj naziva - code		Datum	Ime i prezime	Potpis		
Projektirao			Lovre Listeš			
Razradio			Lovre Listeš			
Crtao			Lovre Listeš			
Pregledao			dr. sc. Marko Švaco			
Mentor						
ISO - tolerancije		Objekt:	Objekt broj:		Kopija	
10 H7/h6	+0,024 0	R. N. broj:				
Napomena:		Materijal:				
Mjerilo originala		Naziv:		Pozicija:		Format: A3
1:1		Vodilica 3		Listova: 1		List: 1
Crtež broj:		10				

Design by CADLab

