

# Naknadna oksidacija nitriranih dijelova

---

**Penava, Stipo**

**Undergraduate thesis / Završni rad**

**2021**

*Degree Grantor / Ustanova koja je dodijelila akademski / stručni stupanj:* **University of Zagreb, Faculty of Mechanical Engineering and Naval Architecture / Sveučilište u Zagrebu, Fakultet strojarstva i brodogradnje**

*Permanent link / Trajna poveznica:* <https://um.nsk.hr/um:nbn:hr:235:103321>

*Rights / Prava:* [In copyright](#)/[Zaštićeno autorskim pravom.](#)

*Download date / Datum preuzimanja:* **2024-09-20**

*Repository / Repozitorij:*

[Repository of Faculty of Mechanical Engineering and Naval Architecture University of Zagreb](#)



SVEUČILIŠTE U ZAGREBU  
FAKULTET STROJARSTVA I BRODOGRADNJE

# ZAVRŠNI RAD

**Stipo Penava**

Zagreb, 2021.

SVEUČILIŠTE U ZAGREBU  
FAKULTET STROJARSTVA I BRODOGRADNJE

# ZAVRŠNI RAD

Mentor:

Prof. dr. sc. Božidar Matijević

Student:

Stipo Penava

Zagreb, 2021.



SVEUČILIŠTE U ZAGREBU  
FAKULTET STROJARSTVA I BRODOGRADNJE



Središnje povjerenstvo za završne i diplomske ispite  
Povjerenstvo za završne ispite studija strojarstva za smjerove:  
proizvodno inženjerstvo, računalno inženjerstvo, industrijsko inženjerstvo i menadžment, inženjerstvo  
materijala i mehatronika i robotika

Sveučilište u Zagrebu Fakultet strojarstva i brodogradnje	
Datum	Prilog
Klasa: 602 - 04 / 21 - 6 / 1	
Ur.broj: 15 - 1703 - 21 -	

## ZAVRŠNI ZADATAK

Student: **Penava Stipo** Mat. br.: 0035210713

Naslov rada na hrvatskom jeziku: **Naknadna oksidacija nitriranih dijelova**

Naslov rada na engleskom jeziku: **Post oxidation of nitrided parts**

Opis zadatka:

Nitriranje u solnoj kupci već dugi niz godina je u širokoj primjeni kod dijelova kod kojih se traži dobra otpornost na trošenje. Nakon provedenog nitriranja dijelovi su sive boje te naknadnim poliranjem može se postići visoki sjaj što se često primjenjuje kod dijelova alata za preradu polimera. Kod kompliciranih oblika provođenje dodatnog poliranja ponekad je otežano i zahtjeva dosta ručnog rada. Dobiveni nitrirani slojevi imaju dobru otpornost na koroziju i povećanu tvrdoću. U Laboratoriju za toplinsku obradu u suradnji s tvrtkom koja je razvila proizvod za brušenje različitih mekših materijala primjenjuje se postupak nitriranja. Za taj je proizvod važan izgled površine a zbog geometrije komada veoma je teško provesti poliranje komada. Zbog toga radimo na uvođenju postupka naknadne oksidacije kojim bi se postigao jeničan izgled površine bez naknadnog poliranja.

U teorijskom dijelu rada opisati postupak nitriranja i QPQ postupak (Quenching Polishing Quenching).

U eksperimentalnom dijelu rada provesti nitriranje te naknadnu oksidaciju dijelova. Izgled površine usporediti vizualno te metalografski na poprečnom presjeku izgled mikrostrukture.

Zadatak zadan:  
30. studenoga 2020.

Datum predaje rada:  
1. rok: 18. veljače 2021.  
2. rok (izvanredni): 5. srpnja 2021.  
3. rok: 23. rujna 2021.

Predviđeni datumi obrane:  
1. rok: 22.2. – 26.2.2021.  
2. rok (izvanredni): 9.7.2021.  
3. rok: 27.9. – 1.10.2021.

Zadatak zadržao:

  
Prof. dr. sc. Božidar Matijević

Predsjednik Povjerenstva:

  
Prof. dr. sc. Branko Bauer

Izjavljujem da sam ovaj rad izradio samostalno koristeći znanja stečena tijekom studija i navedenu literaturu.

Želim se zahvaliti svome mentoru prof. dr. sc. Božidaru Matijeviću koji je svojim znanjem, stručnošću i savjetima uvelike pridonio kvaliteti ovoga rada. Također se želim zahvaliti i asistentnu Filipu Žanetiću na nesebičnoj pomoći pri pisanju rada i provođenju potrebnih ispitivanja.

Koristim također priliku da se zahvalim svojoj obitelji, roditeljima, sestri, prijateljima te svima koji su imali strpljenja i bili podrška meni tokom trajanja studija.

Stipo Penava

## SADRŽAJ

<b>SADRŽAJ</b> .....	<b>Pogreška! Knjižna oznaka nije definirana.</b>
POPIS SLIKA .....	2
POPIS TABLICA .....	3
POPIS OZNAKA .....	4
SAŽETAK .....	5
SUMMARY .....	6
1. UVOD .....	7
2. NITRIRANJE .....	9
2.1. Nitiranje u plinu .....	11
2.2. Nitiranje u plazmi .....	13
2.3. Nitiranje u solnoj kupki .....	14
2.4. Naknadna oksidacija - QPQ .....	18
3. DRVO .....	20
3.1. Drvo i njegova svojstva .....	20
3.2. Brušenje i rezanje drva .....	21
4. EKSPERIMENTALNI DIO .....	23
4.1. Nitiranje u solnoj kupci TF1 .....	24
4.2. Oksidacija u solnoj kupki .....	28
4.3. Priprema uzorka .....	29
4.4. Izgled površine pod svjetlosnim mikroskopom .....	30
4.4.1. Izgled površine pod svjetlosnim mikroskopom – TENIFER .....	32
4.4.2. Izgled površine pod svjetlosnim mikroskopom – QPQ .....	33
4.5. Ispitivanje tvrdoće .....	35
4.5.1. Ispitivanje tvrdoće samo nitiranog obratka .....	36
4.5.2. Ispitivanje tvrdoće nitiranog i naknadno oksidiranog dijela .....	37
5. ZAKLJUČAK .....	39
6. LITERATURA .....	40

**POPIS SLIKA**

Slika 1. Razlika između modificiranja i prevlačenja [1] .....	9
Slika 2. Shematski prikaz površinskog sloja dobivenog nitriranjem [4].....	10
Slika 3. Shema zvonolike peći za plinsko nitriranje [6] .....	12
Slika 4. Shematski prikaz nitriranja u plazmii [8] .....	13
Slika 5. Prikaz prozračivanja kupke [18] .....	16
Slika 6. Kemijska reakcija u solnoj kupki i uloga regeneratora [10].....	17
Slika 7. Prikaz TENIFER i TENIFER QPQ postupka [9] .....	19
Slika 8. Shematski prikaz postrojenja za nitrokarburiranje s naknadnom oksidacijom u solnim kupkama (TENIFER QPQ) .....	19
Slika 9. Presjeci drva [14] .....	20
Slika 10. Shematski prikaz ortogonalnog rezanja [14].....	21
Slika 11. Roto rašpa.....	24
Slika 12. jamske peći „Borel GmbH“ .....	24
Slika 13. jamske peći „DURFERRIT-DEGUSSA GmbH“ .....	25
Slika 14. „DURFERRIT TF1“ sol .....	26
Slika 15. bazen za čišćenje „FSB-LTO“ .....	27
Slika 16. Izgled površine nakon nitriranja .....	27
Slika 17. Jamska peć za naknadnu oksidaciju.....	28
Slika 18. Usporedba samo nitrirane rašpe i nitrirane te naknadno oksidirane rašpe.....	29
Slika 19. Uzorak uliven u polimernu masu .....	30
Slika 20. Prikaz osnovnog materijala pri povećanju 200x .....	31
Slika 21. Nitrirani rub, povećanje 200x .....	32
Slika 22. Zona spojeva, povećanje 500x.....	33
Slika 23. Prikaz QPQ obrade, povećanje 200x.....	34
Slika 24. QPQ postupak, povećanje 500x.....	35
Slika 25. Prikaz Vickersove metode [15] .....	36

## POPIS TABLICA

Tablica 1. Udio legiranih elemenata u čeliku DC01/EN10130 [12].....	<b>Pogreška! Knjižna oznaka nije definirana.</b>
Tablica 2. Paramteri za predgrijavanje.....	25
Tablica 3. Parametri TENIFER postupka .....	26
Tablica 4. Parametri postupka naknadne oksidacije.....	29
Tablica 5. Vrijednosti tvrdoće po presjeku - TENIFER .....	37
Tablica 6. Vrijednosti tvrdoće po presjeku – QPQ .....	37



**POPIS OZNAKA**

<b>Oznaka</b>	<b>Jedinica</b>	<b>Opis</b>
A	mm <sup>2</sup>	Površina baze udubine četverostranog identora
d	mm	Dijagonala baze udubine četverostranog identora
F	N	Sila utiskivanja
HV		Tvrdoća

## **SAŽETAK**

Završni rad sastoji se od ispitivanja roto rašpa za obradu drva i mekih materijala. Rad se može podijeliti na teorijski i eksperimentalni dio. Prvi, teorijski dio, sadržava postupke obrade, a u eksperimentalnom dijelu ispitani su uzorci. U ovom radu ispitana su dva uzorka. Obrada ispitanih uzoraka izvršena je metodama nitrokarburiranja u solnoj kupki (TENIFER) te postupak koji se sastoji od naknadne oksidacije QPQ (Quenching **P**olishing **Q**uenching) nitrokarburiranog sloja. Na oba uzorka provedeno je ispitivanje debljine nitriranog sloja, mikrostrukture i tvrdoće. Na osnovu rezultata provedenih ispitivanja možemo zaključiti kako samim TENIFER postupkom dolazi do veće površinske tvrdoće uzorka, odnosno, veće otpornosti trošenja. No ovaj postupak dovodi do estetski neprihvatljivog izgleda površine. Stoga je proveden QPQ postupak kako bi se dobila bolja kemijska postojanost, stvaranjem oksida  $Fe_3O_4$ , dobiva se magnetit crne boje. Međutim, ovakvim postupkom neizbježno je smanjenje površinske tvrdoće.

Ključne riječi: mikrostruktura, nitrokarburiranje, QPQ, tvrdoća, TENIFER

## **SUMMARY**

The final paper consists of testing roto rasp for processing wood and soft materials. The paper can be divided into theoretical and experimental part. The first, theoretical part, contains procedures, and samples were tested in the experimental part. Two samples were tested in this paper. Processing of the tested samples was performed by methods of nitrocarburization in salt bath (TENIFER) and a process consisting of subsequent oxidations of QPQ (Quenching Polishing Quenching) of nitrocarburized layer. Testing of nitrated layer thickness, microstructure and hardness was proven on both samples. The test leads to the conclusion that the TENIFER process itself leads to higher surface hardness of the sample. But this procedure leads to an aesthetically unacceptable surface appearance. Therefore, a QPQ procedure was performed. In order to obtain better chemical resistance, a black magnetite is obtained by producing  $Fe_3O_4$ . However, such a procedure inevitably reduces the surface hardness.

Key words: hardness, microstructure, nitrocarburizing, QPQ, TENIFER

## 1. UVOD

Roto rašpa za obradu drva i mekih materijala najčešće se izrađuju od niskolegiranih ili nelegiranih čelika. Kako takav čelik ne zadovoljava potrebne uvjete tvrdoće, a samim time i nedovoljne otpornosti trošenja, nužna je toplinska obrada, u ovome slučaju korišten je termo-kemijski postupak modificiranja površine korištenjem nitrokarburiranja. U teorijskom dijelu rada bit će opisani postupci toplinske obrade nitriranjem, poput nitriranja u plinu, plazmi i solnoj kupki (TENIFER) te naknadna oksidacija (QPQ).

Kada je riječ o nitriranju u plinu, dušik difuzijom ulazi u površinu obratka disocijacijom amonijaka te se ovaj postupak odvija pri temperaturama od 495 do 565 C pri čemu nastaju nitridni slojevi. Temelj nitriranja u plazmi nalazi se u visokonaponskom pražnjenju između predmeta i recipijenta. TENIFER postupak u svojoj srži je nitrokarburiranje, s obzirom na to da uz dušik u površinu difundira i ugljik. QPQ postupak zapravo je naknadno poliran i oksidiran predmet koji je već podvrgnut TENIFER postupkom.

U drugom dijelu rada bit će opisan eksperimentalni dio gdje su ispitana svojstva dvije roto rašpe. Jedna obrađena samo TENIFER postupkom, a druga TENIFER postupkom i naknadnom oksidacijom (QPQ). Kako bi se postigao što veći radni vijek alata i što niža cijena proizvodnih troškova, nužno je provesti ispitivanja svojstava.

TENIFER postupkom postiže se veća otpornost trošenja, što ujedno predstavlja i dugotrajnost alata. Ovakvim postupkom ne postiže se estetski prihvatljiv izgled koji bi privukao potrošače. QPQ postupak, kao što je već spomenuto, naknadno poliran i oksidiran TENIFER dovodi do stvaranja kemijskog sloja na površini ( $Fe_3O_4$ ) te estetske prihvatljivosti, ali i nužnog smanjenja tvrdoće uzorka.

# **TEORIJSKI DIO**

## 2. NITRIRANJE

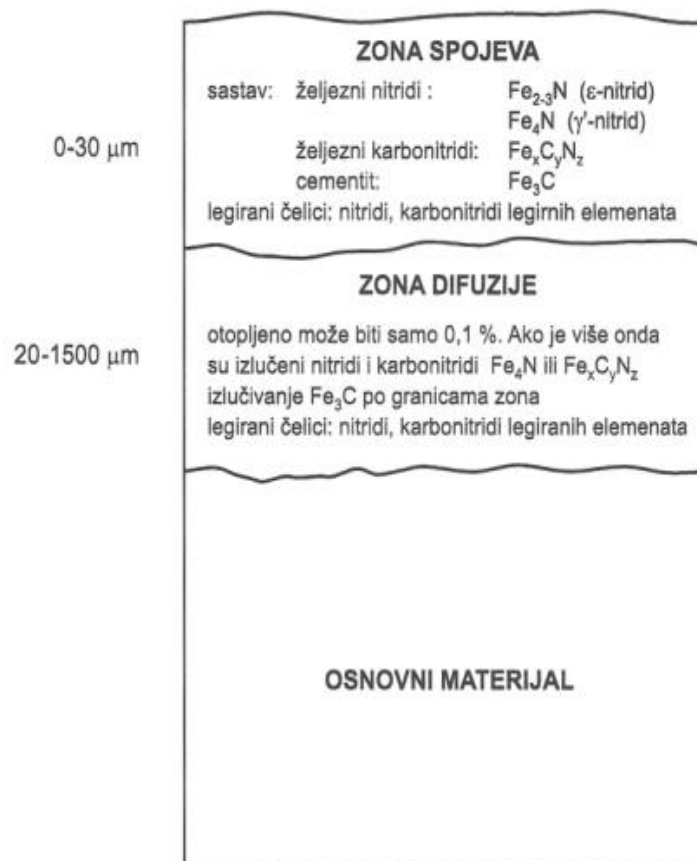
Nitriranje spada pod skupinu toplinsko-kemijskih postupaka modificiranja površina, što znači da traženi površinski sloj nastaje izmjenom polazne površine uz neznatan ili mali porast dimenzija obratka, dok se kod postupaka prevlačenja „nanosi“ novi sloj na polaznu površinu obratka.



Slika 1. Razlika između modificiranja i prevlačenja [1]

Kod nitriranja dolazi do difuzije dušika u obradak, pri čemu se u površinskom sloju mijenja kristalna rešetka, mikrostruktura te ostala fizikalna i kemijska svojstva. Kako se postupak nitriranja izvodi na temperaturama ispod 590 °C, jezgra obratka ne doživljava nikakve mikrostrukturne promjene (ostaje žilava), uz bitan uvjet da temperature prethodno provedenih žarenja ili popuštanja budu više od temperature na kojoj se provodi nitriranje[2].

Nitrirani sloj sastoji se od zone spojeva i difuzijske zone (slika 1.). Zona spojeva je tvrdi i krhki dio nitriranog sloja, koja se kod nelegiranih čelika sastoji od nitrida željeza, dok kod legiranih čelika, osim željeznih može sadržavati nitride i karbonitride drugih legiranih elemenata. Također, zona spojeva je jako porozna u slučaju dugotrajnijeg nitriranja. Difuzijska zona je intersticijski kristal koji nastaje otapanjem dušika u kristalnoj rešetci željeza. Kod legiranih čelika za difuzijsku zonu pri sporom hlađenju, karakteristično je izlučivanje karbonitrida i nitrida legiranih elemenata što u konačnici dovodi do povećanja tvrdoće, a samim time i otpornosti na trošenje.[3]



Slika 2. Shematski prikaz površinskog sloja dobivenog nitriranjem [4]

Postupkom nitriranja dobiva se visoka tvrdoća na površini, što rezultira povećanjem otpornosti na trošenje, osigurava bolju kemijsku postojanost, smanjuje vjerojatnost pojave umora materijala te snižava koeficijent trenja [2].

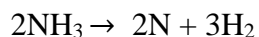
Postoji više postupaka nitriranja, ali najčešće korišteni su:

1. Nitriranje u plinu
2. Nitriranje u plazmi
3. Nitriranje u solnoj kupki - TENIFER

### 2.1. Nitriranje u plinu

Nitriranjem u plinu dušik difuzijom ulazi u površinu obratka disocijacijom amonijaka pri temperaturama od 495 do 565 °C pri čemu nastaju nitridni slojevi.

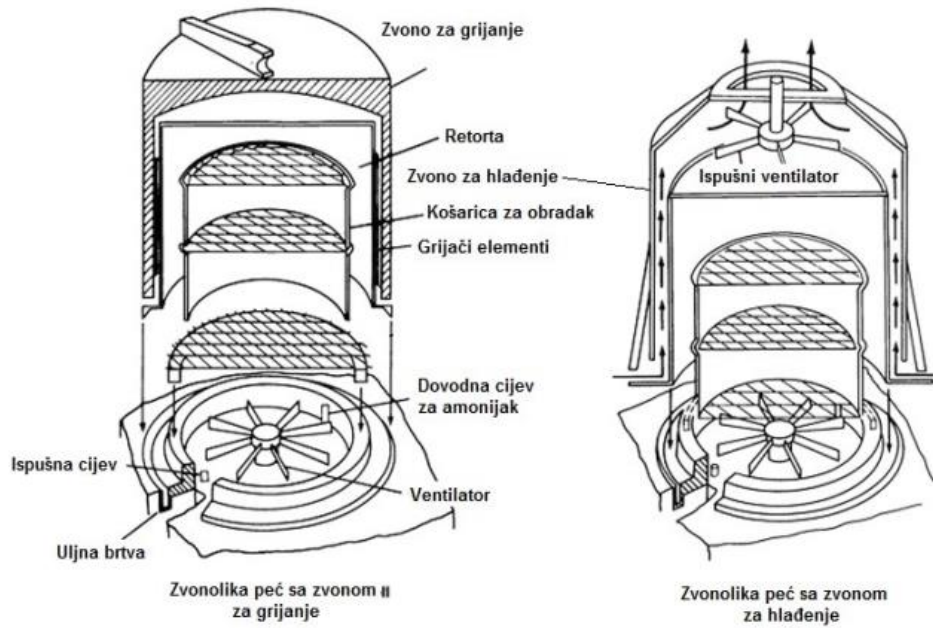
Disocijacija amonijaka se odvija po kemijskoj jednačini:



Tako dobiveni dušik dalje može difundirati u površinske slojeve čelika.

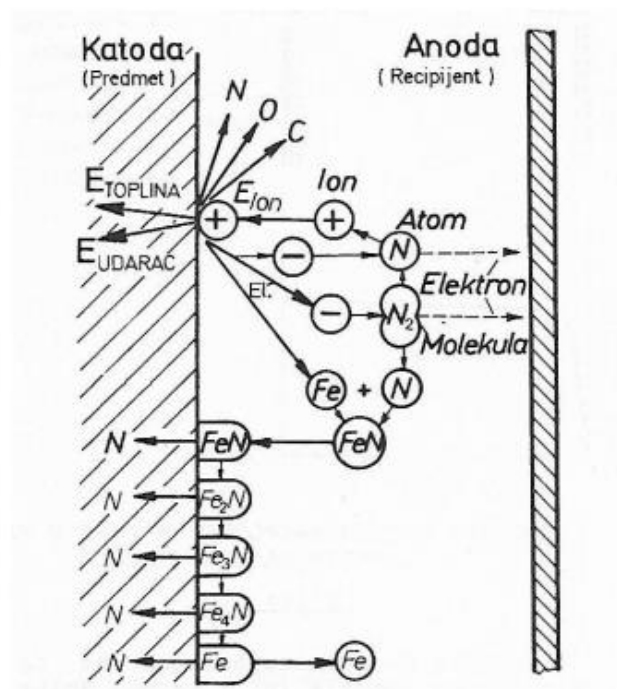
Poznate su dvije vrste postupka nitriranja u plinu: jednostruko i dvostruko. Jednostruko nitriranje se izvodi na pri temperaturama 495 – 525 °C, a stupanj disocijacije iznosi od 15 do 30 %. Dobiveni bijeli površinski nitrirani sloj je izrazito krhak. Prvi korak dvostrukog nitriranja isti je kao jednostruko nitriranje, dok se u drugom koraku povećava temperatura na 550-565 °C, a stupanj disocijacije je znatno veći nego kod jednostrukog, idealno 75-80 %. Kako bi se dostigao tako visoki stupanj disocijacije, nužan je vanjski disocijator amonijaka. Peći koje se koriste za plinsko nitriranje izrađuju se najčešće od vatrootpornog čelika koji ne prima dušik u svoje površinske slojeve[5].





Slika 3. Shema zvonolike peći za plinsko nitriranje [6]

## 2.2. Nitiranje u plazmi



Slika 4. Shematski prikaz nitiranja u plazmi [8]

Osnovni princip nitiranja u plazmi bazira se na visokonaponskom pražnjenju između predmeta (katode) i recipijenta (anode). Između katode uspostavlja se visoki napon od par stotina volti. Uvođenjem smjese plinova koja sadrži dušik dolazi do ionizacije plina pri čemu se molekula dušika dijeli na negativne elektrone i pozitivne ione. Elektroni teže prema katodi, dok pozitivni dušikovi ioni teže prema obratku [5,7].

Nitiranjem u plazmi pomoću velikog spektra parametara moguće je na razne načine manipulirati mikrostrukturom, tvrdoćom, debljinom itd. Jedna od glavnih prednosti je kratko vrijeme potrebno za nitiranje što kod ostalih postupaka nije slučaj [5,7].

### 2.3. Nitriranje u solnoj kupki

Nitriranje u solnoj kupki u suštini je nitrokarburiranje, jer uz dušik u površinu difundira i ugljik. Postupak u svijetu je poznatiji pod nazivom TUFFTRIDE ili TENIFER. Postoje također i drugi

TENIFER postupci koji uključuju naknadnu obradu, npr.: TENIFER Q (naknadno gašenje), TENIFER QP (naknadno gašenje i poliranje), TENIFER QPQ (naknadno gašenje, poliranje i oksidacija). Naknadno će detaljnije biti opisan QPQ postupak. U usporedbi s ostalim procesima modificiranja površine, nitiranje u solnoj kupki lako je upravljiv i ekonomičan proces te je moguće postići ponovljiv postupak pri čemu nema vidljivih promjena dimenzija obratka. Postupak nitiranja u solnoj kupki sastoji se od: pripreme, predgrijavanja, uranjanja u kupku, hlađenja i naknadnog čišćenja[11,9].

- Priprema

Šarža prije nitiranja mora biti suha i čista, na površini se ne bi smjeli nalaziti- ostatci masti ili ulja, ostatci obrade odvajanja čestica (npr. odvojene čestice metala tokom brušenja) i ostala prljavština. Ostatci od ulja za hlađenje, ili sredstava za čišćenje površine koja sadrže kalcij, fosfor i sumpor, također utječu negativno na postupak nitiranja. U slučaju da šarža nije čista, pri velikom broju obradaka, sve nečistoće završit će u samoj kupki u obliku mulja [18].

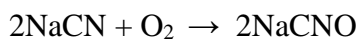
- Predgrijavanje

Šarža se predgrijava pri temperaturi 350 – 400 °C kako bi šarža bila u potpunosti suha prije uranjanja u kupku. Predgrijavanje se također provodi kako se tokom uranjanja ne bi promijenila temperatura soli u peć. U slučaju da se temperatura soli snizi više od 40 °C, mora se smanjiti količina šarže. Temperatura predgrijavanja se mora postići u vremenu od 20 do 30 minuta, u slučaju da je vrijeme predgrijavanja preveliko, ili je temperatura predgrijavanja previsoka, pojaviti

će se ljuskice na obratku što rezultira lošijom kvalitetom nitriranja te dovodi do prljanja kupke [18].

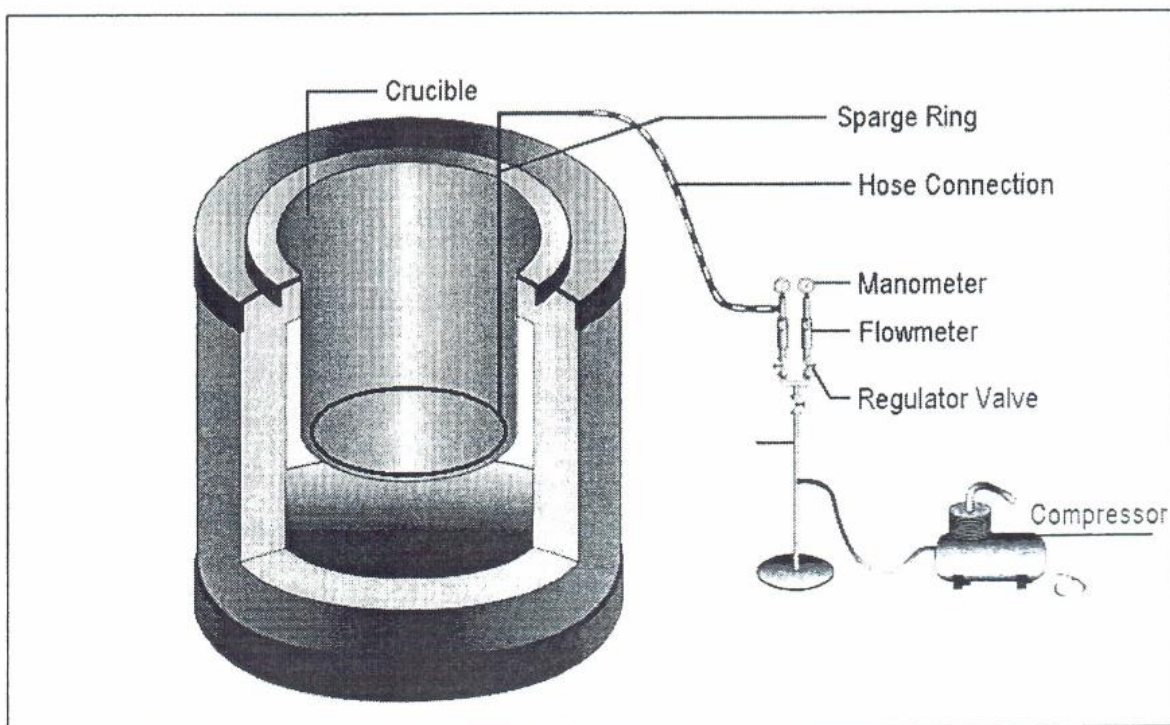
- Uranjanje u kupku

Temperatura kupke može varirati od 560 do 630 °C, najčešće 580 °C. Povišenje temperature kupke može imati značajan utjecaj na nitriranje te može rezultirati debljim slojem u slučaju da vrijeme nitriranja nije smanjeno. Prilikom uvođenja zraka u kupku u procesu nitriranja kako bi se olakšala reakcija gdje cijanid prelazi u cijanat:



Naknadnom oksidacijom, iz cijanata dobivamo dušik koji dalje može difundirati:

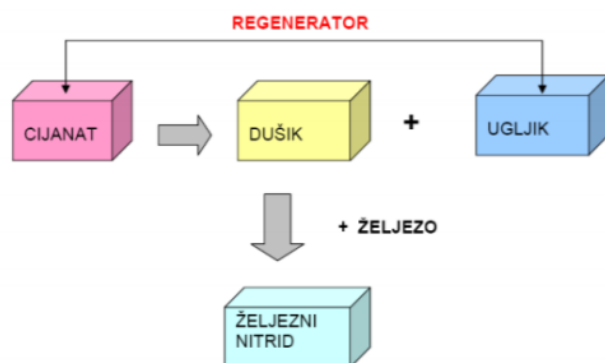




Slika 5. Prikaz prozračivanja kupke [18]

Tako dobiveni dušik iz cijanita difundira u željeznu matricu i tvori nitride sa željezom ili legiranim elementima. Također, u manjoj mjeri uz dušik difundiraju kisik te ugljik preko ugljikovog monoksida. Postotkom cijanita većim od 38% dobiva se deblji nitridni sloj, a uz to dolazi i do povećanja poroznosti sloja [9].

Kako solna kupka sadrži otrovne cijanide čiji se udio u kupki smanjuje svakom izmjenom šarže, stoga je kvalitetu kupke potrebno često provjeravati. Provjera se vrši pomoću suhog štapa od valjanog čelika duljine približno 600 mm i promjera 25 mm koji se uranja u prozračenu kupku gdje nema pjene. Potrebno je uroniti 1/3 štapa i momentalno izvući van, postupak se ponavlja nekoliko puta, dok se na štapu ne zadrži određena količina soli (približno 5g). Uzorak se nosi na analizu te udio CNO- mora biti između 35 do 38%, CN-  $\leq$  % ,  $Fe_{total} \leq 0.02\%$ . Pri normalnom šaržiranju, očekivani gubitak cijanata je 1 – 2 % u 24 sata. U kupku se također dodaje i regenerator koji pospješuje transformaciju u cijanat tj. Stvara aktivne komponente nitiranja pri čemu se pospješuje aktivnost kupke [18].



Slika 6. Kemijska reakcija u solnoj kupki i uloga regeneratora [10]

- Hlađenje

Moguće je izvesti hlađenje na zraku, ulju, vakuumu, dušiku, vodi ili u kupki (AB1 kupka) pri čemu dobivamo QPQ postupak, o tome više u slijedećem poglavlju. Hlađenje u ulju se izbjegava zbog ekološkog zbrinjavanja. Postoji mogućnost hlađenja i u slanoj vodi, pri čemu temperatura vode ne bi trebala biti viša od 40 °C. U slučaju da je temperatura viša, radni komadi mogu poprimiti tamnosivu ili crnu boju te postoji mogućnost da radni komadi prime masni sloj na sebe [18].

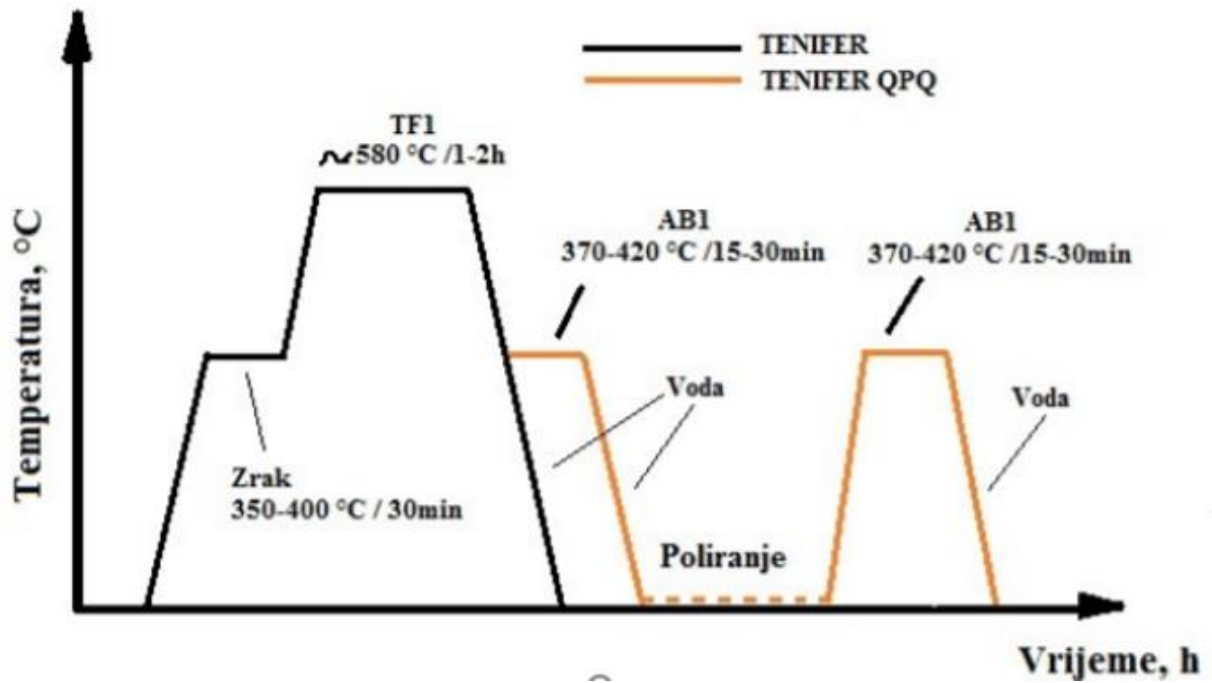
- Naknadno čišćenje

Nakon gašenja u vodi, najčešće se primjenjuje kaskadna metoda čišćenja. Kako je sol TF1 lako topiva u vodi, nije potrebno dva puta čistiti, osim ako je geometrija radnih komada složena. Proces se sastoji od vode temperature 60 – 80 °C u spremnicima koja cirkulira kako bi se ubrzala

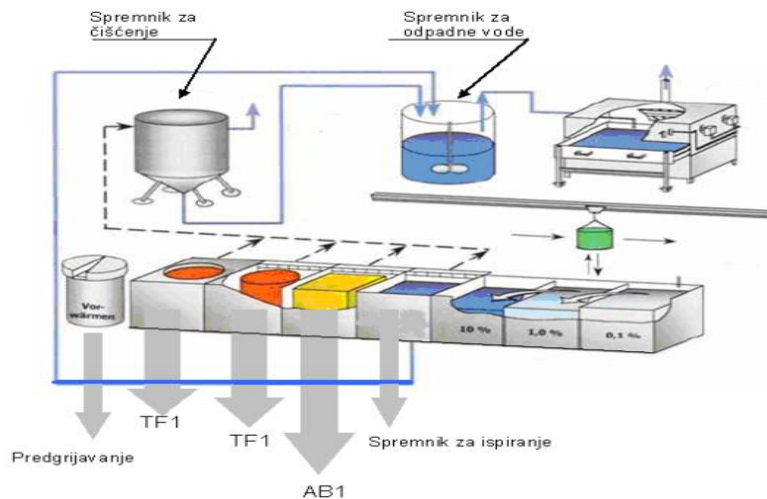
razgradnja soli. Na samom kraju radne komade bi bilo dobro uroniti u tekućinu koja je hidrofobna, kako bi se spriječio nastanak korozije [18]

#### 2.4. Naknadna oksidacija – QPQ

Sveukupni postupak TENIFER naknadno poliran i oksidiran naziva se QPQ (*quenching - polish quenching*) postupak. Početni dio procesa je isti (predgrijavanje i solna kupka) i nakon kupke TF1 u kojoj se obradci nitriraju, hlađenje obratka se vrši u kupki AB1, koja inače služi za dobivanje oksidnog sloja na površini. Kada obradak dosegne temperaturu od 370 do 420 °C, vadi se iz kupke te se dalje hladi u vodi, važna stavka je nakon što obradci dosegnu sobnu temperaturu da se ispiru u toploj vodi kako bi se uklonili mogući ostatci soli. Samo trajanje hlađenja može biti u rasponu od 15 do 30 minuta. Nakon prvog hlađenja, na površini obratka se stvara Fe<sub>3</sub>O<sub>4</sub> (magnetit) te poprima tamnosivu boju. Sljedeći korak je poliranje obratka finim brusnim papirom, a posebna pažnja se mora obratiti na skidanje poroznog površinskog sloja (do 3 μm), kako se ne bi poremetila postojanost zone spojeva. Nakon poliranja, obradak se ponovo uranja u oksidacijsku kupku AB1 na temperaturu od 370 do 420 °C kako bi se prvenstveno postigla kemijska postojanost materijala, a na kraju i jednoličan i dekorativni izgled. Postupak uranjanja u kupku AB1 se može ponavljati više puta kako bi se povećala otpornost na koroziju i smanjila mogućnost pucanja, odnosno povećala dimenzijska stabilnost obratka [9].



Slika 7. Prikaz TENIFER i TENIFER QPQ postupka [9]



Slika 8. Shematski prikaz postrojenja za nitrokarburiranje s naknadnom oksidacijom u solnim kupkama (TENIFER QPQ) [10]



### 3. DRVO

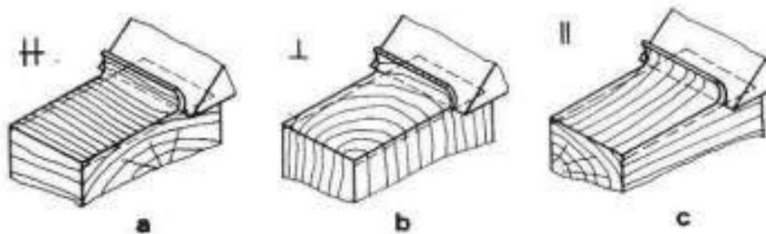
#### 3.1. Drvo i njegova svojstva

Drvo smatramo kompozitnim, anizotropnim materijalom kojeg odlikuju visoka specifična čvrstoća i krutost. Kako bi se pretpostavilo ponašanje drva u raznim eksploatacijskim uvjetima primjene nužno je poznavati građu drva. Kao i kod metala, svojstva drva su usko povezana sa strukturom. Kako bi se dobila potpuna predodžba o svojstvima i mikrostrukturi, nužno je promatrati tri različita presjeka: tangencijalni, radijalni i poprečni.

Okomito na uzdužnu os debla, smješten je poprečni presjek. Pomoću njega dolazimo do značajki koje se kreću od srčike prema kori. U poprečnom presjeku se ne vide promjene uzduž debla.

Presjek koji se nalazi u ravnini omeđen radijusom i uzdužne osi debla naziva se radijalni presjek. U radijalnom presjeku moguće je također promatrati značajke koje se kreću od srčike prema kori, ali i značajke uzduž debla.

Okomito na radijalni presjek dolazi tangencijalni koji je okomit na radijus debla i vodoravan sa uzdužnom osi [16].



a) tangencijalni, b) poprečni, c) longitudinalni

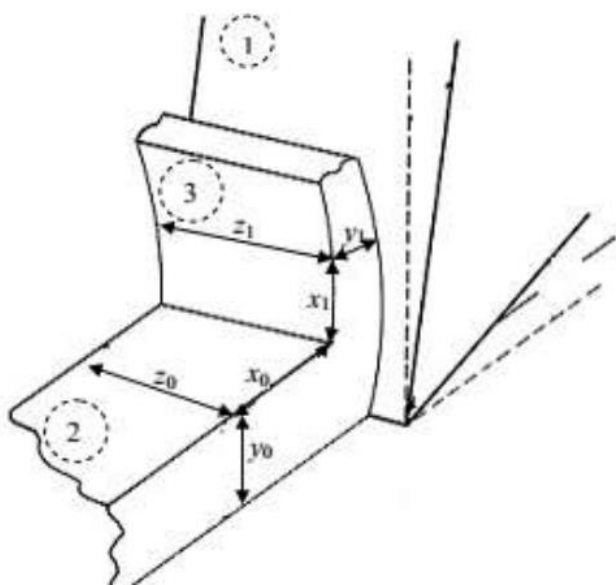
Slika 9. Presjeci drva [14]

### 3.2. Brušenje i rezanje drva

Postupak obrade odvajanjem čestica kod kojega dolazi do skidanja strugotine pomoću brusnih zrna, naziva se brušenje. Mehanizmi koji uzrokuju trošenje:

- trošenje zrna
- lom zrna
- pucanje veziva i odvajanje cijelog zrna

Roto rašpa ima definiranu geometriju oštrice, stoga ju ne možemo smatrati brusnim alatom. Djelovanje rezne geometrije najsličnije je ortogonalnom rezanju koji nastaje prodiranjem alata u obradak.



- 1 – alat
- 2 – obradak
- 3 – strugotina
- $x_0$  – duljina
- $y_0$  – visina neodrezane strugotine
- $z_0$  – širina neodrezane strugotine
- $x_1$  – duljina
- $y_1$  – visina odrezane strugotine
- $z_1$  – širina odrezane strugotine

Slika 10. Shematski prikaz ortogonalnog rezanja [14]

Zbog posebne geometrije roto rašpe, sve oštrice nemaju istu brzinu rezanja, što ovisi o udaljenosti od osi rotacije (središta ploče). Samim time sve oštrice ne trpe jednako opterećenje pa se ne može očekivati ni jednaka brzina trošenja.[17]

# **EKSPERIMENTALNI DIO**

#### 4. EKSPERIMENTALNI DIO

U eksperimentalnom dijelu rada, na roto rašpama jedne firme nije provedena nikakva prethodna toplinska obrada. Rašpa je izrađena od hladno-valjanog, nelegiranog, niskougličnog čelika čiji sastav možemo vidjeti u tablici 1. Mikrostruktura čelika je feritno-perlitna. Oznaka čelika je (DC01/EN10130).

Tablica 1. Udio legirnih elemenata u čeliku DC01/EN10130 [12]

Legirni elementi	Maksimalni udio, %
C	0,12
Mn	0,60
P	0,045
S	0,045

Svrha eksperimentalnog dijela bila je prikazati povećanje površinske tvrdoće nastale postupkom TENIFER, kako bi se povećala tvrdoća na površini, pri čemu dolazi do povećanja otpornosti trošenja, a samim time i dugotrajnost alata. Kako samim nitriranjem ne dobijemo vizualno jednak izgled površine, na drugoj rašpi provodi se postupak TENIFER i naknadna oksidacija u AB1 kupki, kako bi se dobila ujednačena boja na površini, a samom oksidacijom povećava se kemijska postojanost ( $Fe_3O_4$ ) roto rašpe.



Slika 11. Roto rašpa.

#### 4.1. Nitiranje u solnoj kupci TF1

Prije nitiranja provedeno je predgrijavanje u jamskoj peći tipa 11-71, sa automatskom regulacijom temperature (bez zaštitne atmosfere), proizvedena od strane Njemačke firme „Borel GmbH“.



Slika 12. jamske peći „Borel GmbH“

U tablici 2 dani su parametri provedenog pregrijavanja za potrebe ovog istraživanja.

Tablica 2. Parametri za predgrijavanje

Parametri	Vrijednosti
Temperatura, °C	380
Trajanje, min	60

Nitriranje u solnoj kupci (TENIFER) postupak je toplinsko-kemijskog modificiranja površine (opisano pod 2.3). Postupak je TENIFER je izveden na Katedri za toplinsku obradu, na Fakultetu strojarstva i brodogradnje u Zagrebu, u jamskoj peći Njemačkog proizvođača „DURFERRIT-DEGUSSA GmbH“.



Slika 13. jamske peći „DURFERRIT-DEGUSSA GmbH“

U tablici 3 nalaze se parametri koji su bili korišteni za TENIFER postupak.

Tablica 3. Parametri TENIFER postupka

Parametri	Vrijednosti
Temperatura, °C	580
Trajanje, min	40
Vrsta soli	„DURFERRIT TF1“

Na slici možemo vidjeti izgled soli „DURFERRIT TF1“ u krutom stanju.



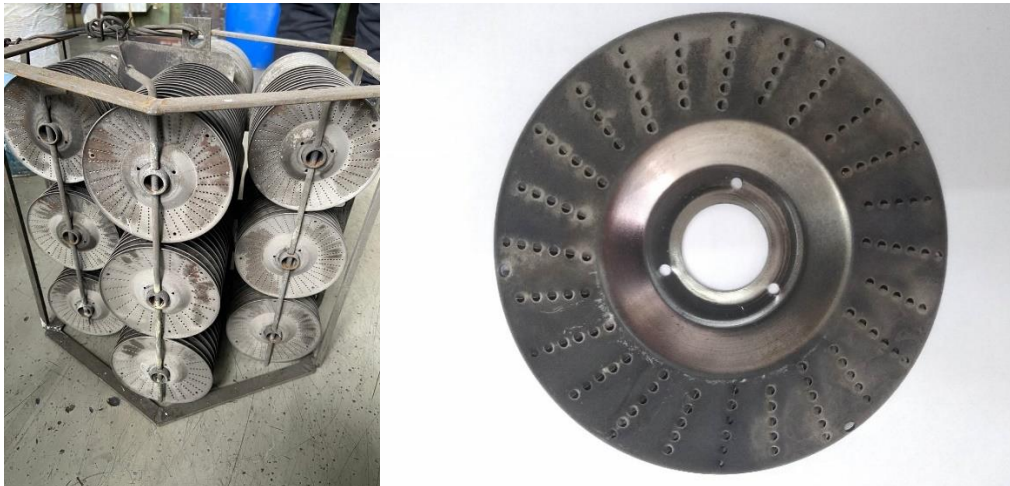
Slika 14. „DURFERRIT TF1“ sol

Nakon postupka nitriranja, slijedi proces čišćenja rašpi u bazenu, proizveden od strane „FSB-LTO“ pri čemu se koristi voda iz vodovodne mreže pri temperaturi 20 °C



Slika 15. bazen za čišćenje „FSB-LTO“

Na slici možemo vidjeti izgled površine šarže i jedne roto rašpe nakon postupka nitriranja, koji estetski neće zainteresirati potrošača, zbog čega je poželjno napraviti naknadnu oksidaciju kako bi se dobila ujednačena površinska boja i kemijska postojanost.



Slika 16. Izgled površine nakon nitriranja



#### 4.2. Oksidacija u solnoj kupki

Na drugoj roto rašpi proveden je prvo TENIFER postupak (opisan pod 3.1). U sljedećem koraku prilikom vađenja iz TF1 kupke, uranja se u oksidacijsku kupku marke „KROVEL“ sa automatskom regulacijom temperature, gdje dolazi do oksidacije, odnosno stvaranja sloja  $Fe_3O_4$  na površini. Nakon oksidacije slijedi hlađenje obradaka u bazenu vode temperature  $20\text{ }^{\circ}\text{C}$  u trajanju od 30 minuta. Na kraju se obradci čiste u bazenu za pranje i čišćenje vodom iz vodovodne mreže temperature  $20\text{ }^{\circ}\text{C}$ .

Na slici je prikaz peći gdje se provodi naknadna oksidacija u QPQ postupku.

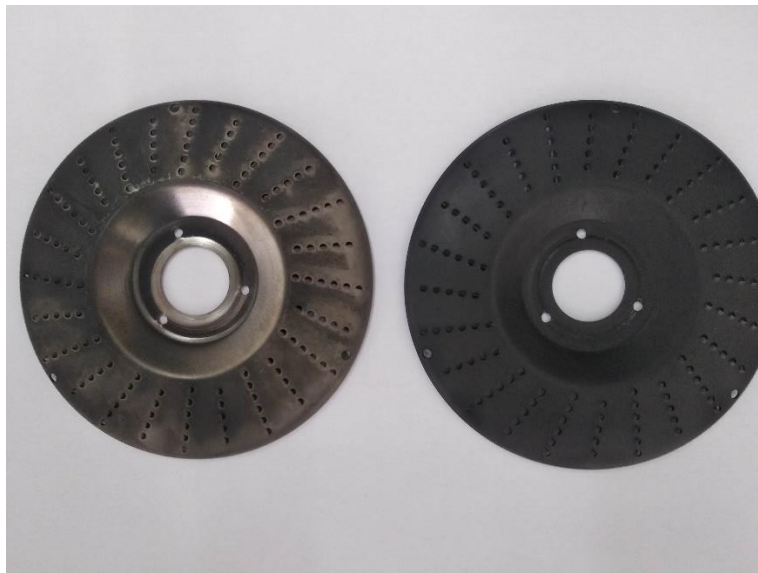


Slika 17. Jamska peć za naknadnu oksidaciju

U tablici 4 možemo vidjeti parametre koji su potrebni za provođenje oksidacijskog procesa

Tablica 4. Parametri postupka naknadne oksidacije

Parametri	Vrijednosti
Temperatura, °C	380
Vrijeme, min	20



Slika 18. Usporedba samo nitrirane rašpe i nitrirane te naknadno oksidirane rašpe

### 4.3. Priprema uzorka

Za potrebe provođenja eksperimentalnog dijela potrebne su dvije rašpe. Jedna toplinski obrađena samo TENIFER postupkom, a druga QPQ postupkom. Rezanjem rašpi dobivene su trake jedne i druge rašpe koje su naknadno zalivene u polimernu masu kako bi se olakšalo daljnje ispitivanje mikrostrukture i tvrdoće površinskog sloja. Na slikama ispod možemo vidjeti izgled zalivenog uzorka.



Slika 19. Uzorak uliven u polimernu masu

Uzorke nakon ulijevanja u polimernu masu, potrebno je nagristi u nitalu, kako bi mogli prepoznati različite mikrostrukturne faze. Nakon nagrizanja potrebno je fino polirati kako bi se dobila što bolja reflektirajuća površina. Što je površina bolje ispolirana, dobiva se kvalitetniji prikaz na svjetlosnom mikroskopu.

#### 4.4. Izgled površine pod svjetlosnim mikroskopom

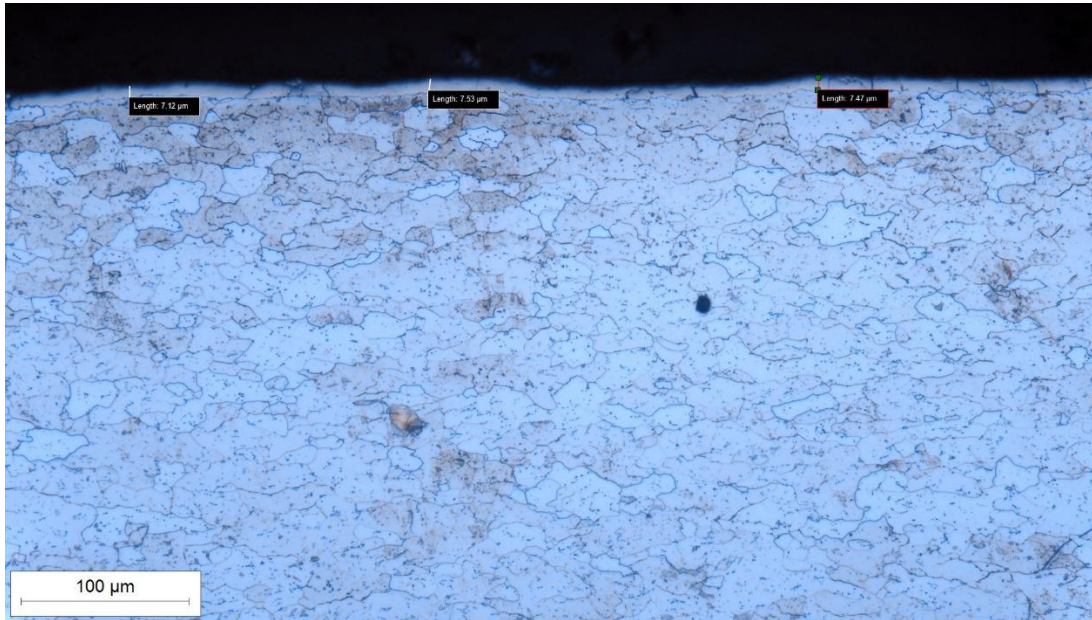
Na slici ispod možemo vidjeti kako izgleda osnovni materijal pod povećanjem svjetlosnog mikroskopa. Mikrostruktura osnovnog materijala sastoji se od feritnih i perlitnih zrna, kako čelik ima 0,12 % ugljika struktura je većinom feritna.



Slika 20. Prikaz osnovnog materijala pri povećanju 200x

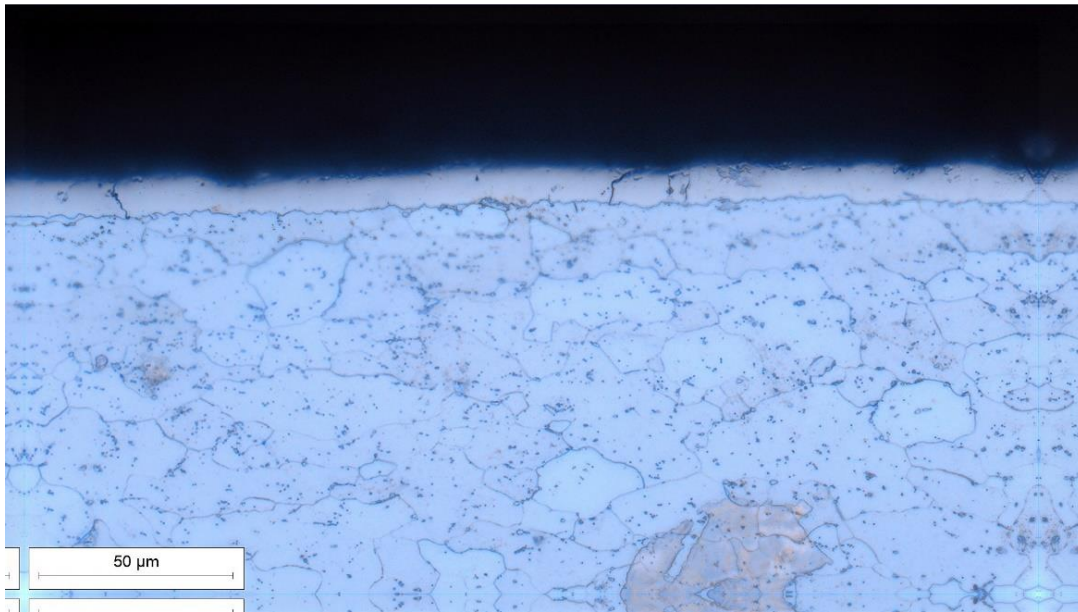
#### 4.4.1. Izgled površine pod svjetlosnim mikroskopom – TENIFER

Na površini obratka možemo vidjeti kako izgleda zona spojeva, bijeli, krhki, tvrdi sloj nitrida. Difuzijska zona nije vidljiva zbog relativno tanke roto rašpe i jako kratkog vremena nitriranja, što neće biti slučaj kod drugog uzorka (opisano u poglavlju 3.4.2). Na slici možemo vidjeti da se debljina zone spojeva kreće oko  $7 \mu\text{m}$ .



Slika 21. Nitridirani rub, povećanje 200x

Na slici možemo поближе vidjeti izgled zone spojeva.



Slika 22. Zona spojeva, povećanje 500x

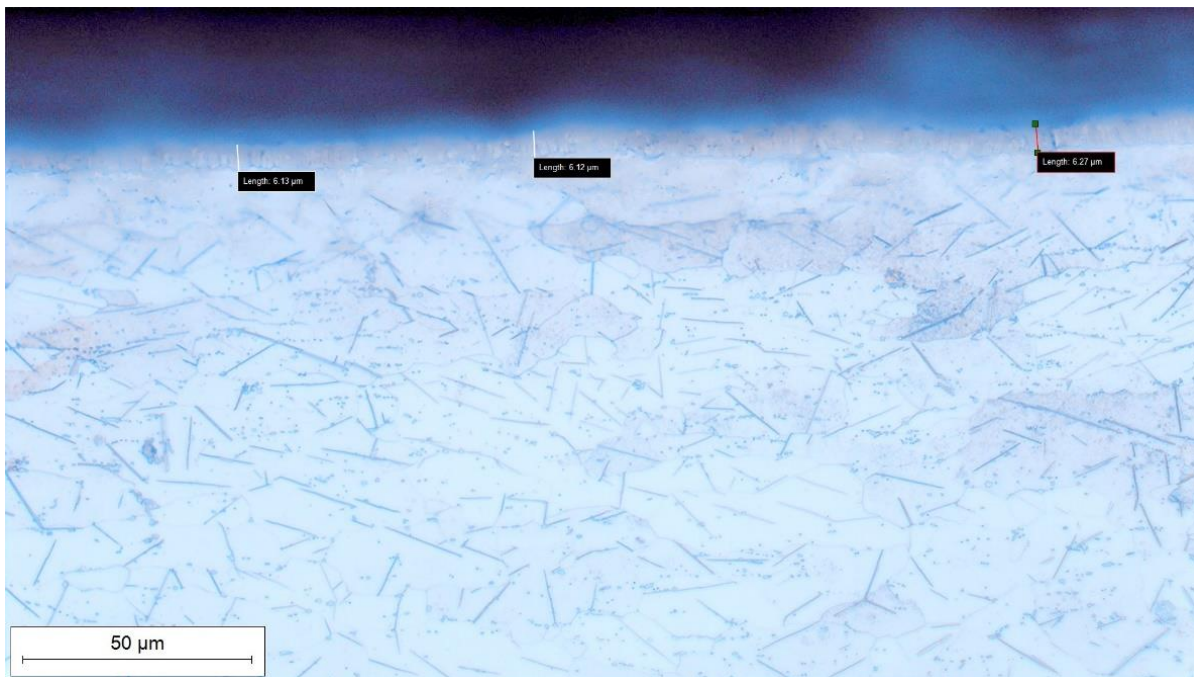
#### 4.4.2. Izgled površine pod svjetlosnim mikroskopom – QPQ

Karakteristično za QPQ postupak je tamnosiva boja površine vidljivo na slici, koja osim estetskog izgleda same površine, povećava i kemijsku postojanost obratka. S obzirom da nakon TENIFER postupka, obradci se uranjaju u drugu kupku koja sadrži dušik, možemo prepoznati i difuzijsku zonu jer se produljilo ukupno trajanje nitriranja. U difuzijskoj zoni prepoznajemo specifično izlučen dušik u obliku igličastih nitrida.



Slika 23. Prikaz QPQ obrade, povećanje 200x

Možemo također zamijetiti da se debljina zone spojeva smanjila, jer dušik ulazi dublje prema jezgri tvoreći difuzijsku zonu. Difuzijska zona je znatno deblja u odnosu na zonu spojeva, te ima osjetno manju tvrdoću od same zone spojeva. U samom području difuzijske zone također dolazi do smanjenja zrna procesom rekristalizacije, što također utječe na mehanička svojstva.



Slika 24. QPQ postupak, povećanje 500x

#### 4.5. Ispitivanje tvrdoće

Mjerenje tvrdoće provedeno je Vickers metodom, koja se zasniva na prodiranju četvrtastog, dijamanatnog identora koji ima vršni kut od  $136^\circ$ . Udubljenje koje ostavlja identor je kvadratnog oblika, najčešće nepravilnog kvadrata zbog nesavršenosti i elastičnosti materijala. Rezultat tvrdoće dobiva se mjerenjem dijagonala  $d_1$  i  $d_2$  od kojih se uzima srednja vrijednost, nadalje se računa projicirana površina utora prema izrazu:

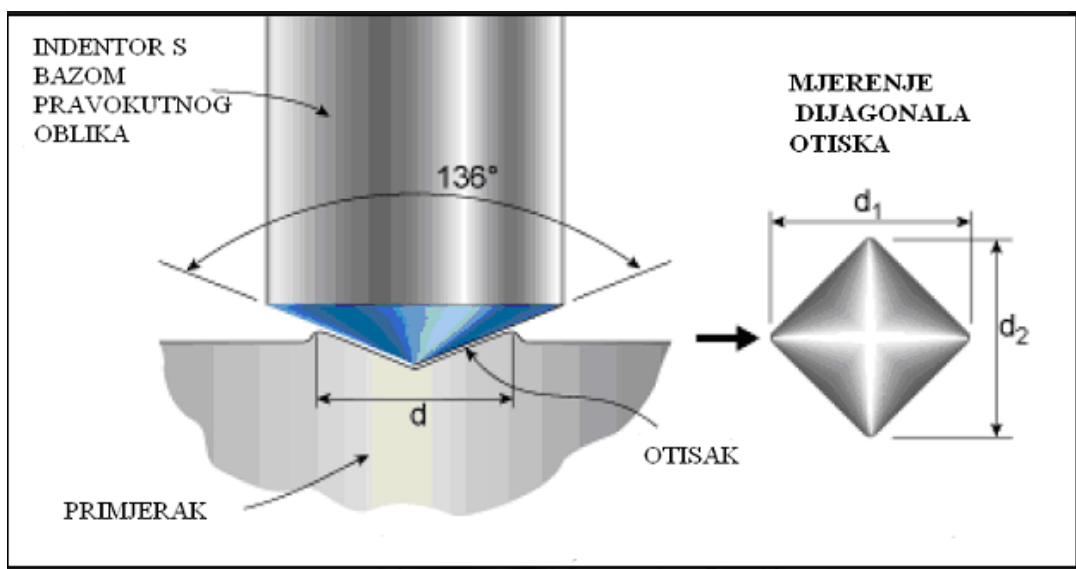
$$A \approx \frac{d^2}{1,18544} \text{ [mm}^2\text{]}$$



U konačnici tvrdoću dobivamo kao omjer sile koja je korištena i gore izračunate površine.

$$HV = \frac{F}{A} \quad [13]$$

U radu je korišteno mjerenje tvrdoće HV 0,2, pri čemu broj označava masu identora. Takvo mjerenje spada već pod mjerenje mikrotvrdoće.



Slika 25. Prikaz Vickersove metode [15]

#### 4.5.1. Ispitivanje tvrdoće samo nitriranog obratka

Mjerenjem tvrdoće od ruba prema jezgri na dobiveni su sljedeći rezultati u tablici 5. Razmak između otisaka je približno  $45 \mu m$ .

Tablica 5. Vrijednosti tvrdoće po presjeku – TENIFER

Otisak	Iznos tvrdoće, HV
1.	432
2.	438
3.	384
4.	301
5.	293

Iz dobivenih podataka možemo vidjeti kako tvrdoća opada sa udaljavanjem od ruba. Razlog tome je što dobivamo povećanu tvrdoću na mjestima gdje je dušik difundirao. Kako je vrijeme nitriranja kratko, dušik ne doseže dovoljnu dubinu pa ne dobivamo difuzijsku zonu.

#### 4.5.2. Ispitivanje tvrdoće nitriranog i naknadno oksidiranog dijela

Rezultate mjerenja drugog uzorka dani su u tablici 6. Mjerenje je izvršeno istim uređajem te s jednakim razmacima između udubina kao u poglavlju 4.5.1.

Tablica 6. Vrijednosti tvrdoće po presjeku – QPQ

Otisak	Iznos tvrdoće, HV
1.	237
2.	239
3.	235
4.	234
5.	234

Iz prethodno navedenih podataka (Tablica 6) možemo vidjeti kako se tvrdoća s udaljavanjem značajno ne mijenja. Razlog tome je što je ukupno nitriranje trajalo duže te dušik sve više difundira u dubinu obratka stvarajući difuzijsku zonu. U difuzijskoj zoni dobivamo igličaste nitride koji imaju jako veliku tvrdoću, ali s obzirom da se nalaze u relativno mekanoj željeznoj matrici, nije moguće dobiti visoke iznose tvrdoće. Takve iznose tvrdoće moguće je eventualno dobiti mjerenjem nanotvrdoće.

## 5. ZAKLJUČAK

Od alata (roto rašpe) za obradu drva traži se dobra žilavost, velika površinska tvrdoća iz čega slijedi dobra otpornost na trošenje, a samim time i dugotrajniji vijek trajanja alata. Kako bi roto rašpa, izrađena od nelegiranog čeličnog hladno valjanog lima dobila prije spomenuta tražena svojstva, primjenjuju se postupak karbonitriranja u solnoj kupki – TENIFER

U eksperimentalnom dijelu je također provedena i naknadna oksidacija roto rašpi sa ciljem povećanja kemijske postojanosti, a istovremeno i za postizanje ujednačene boje cijele rašpe.

Provedenim ispitivanjem se dolazi do spoznaje o dubini zone spojeva te pojavi nitrida u obliku iglica. TENIFER postupkom dobivamo na površini zonu spojeva debljine 7  $\mu\text{m}$ , bez vidljive difuzijske zone zbog kratkog trajanja nitriranja. Kod naknadne oksidacije, odnosno provedenog QPQ postupka, dolazi do smanjenja dubine zone spojeva, ali i do pojave difuzijske zone koju karakteriziraju gore navedene iglice nitrida.

Ispitivanjem tvrdoće kod TENIFER postupka, saznajemo kako tvrdoća opada sa udaljavanjem od ruba. Razlog tome leži u tvrdoj zoni spojeva pri vrhu. Na drugom uzorku, nakon provedene oksidacije i mjerenjem tvrdoće dobivamo značajniju razliku u odnosu na TENIFER. Izlučene iglice nitrida u difuzijskoj zoni imaju jako visku tvrdoću, ali zbog relativno mekane željezne matrice ne dolazi do izražaja.

## 6. LITERATURA

- [1] M. Stupnišek, B. Matijević: Pregled postupaka modificiranja i prevlačenja površina, Zagreb, 2000.
- [2] S. Kovačić: „Utjecaj nitriranja i prevlačenja na svojstva alatnih čelika za topli rad“, Doktorski rad, FSB, Sveučilište u Zagrebu, Zagreb, 2015
- [3] F. Cajner, B. Matijević: Predavanja iz kolegija “*Toplinska obrada*”, autorizirana predavanja, FSB, Zagreb, 2014.
- [4] Filetin, T.; Grilec, K.: Postupci modificiranja i prevlačenja površina, priručnik za primjenu, Hrvatsko društvo za materijale i tribologiju, Zagreb, 2004.
- [5] D. Krumes: Toplinska obrada, Strojarski fakultet, Slavonski Brod, 2000.
- [6] ASM Handbook Volume 5, Surface Engineering, ASM International, 1994.
- [7] B. Matijević: Toplinsko - kemijsko modificiranje površine čelika, Katedra za toplinsku obradu i inženjerstvo površina, FSB.
- [8] B. Liščić: Nitiranje čelika, Metalbiro, Zagreb, 1981.
- [9] I.Tadić: Dupleks postupak aluminiziranja i nitriranja čelika, diplomski rad, FSB, 2012.
- [10] D. Augusta: Dupleks postupak aluminiziranja i nitriranja čelika, završni rad, FSB, 2011.
- [11] F. Cajner, D. Landek, S. Šolić: Karakterizacija nitrokoraburiranog sloja, MATRIB Vela Luka, 2006
- [12] [Dear Sir, \(arcelormittals.com\)](mailto:arcelormittals.com) (05.02.2021.)
- [13] [https://hr.wikipedia.org/wiki/Tvdo%C4%87a\\_po\\_Vickersu](https://hr.wikipedia.org/wiki/Tvdo%C4%87a_po_Vickersu) (09.02.2021.)
- [14] Radmanović, K.: Utjecaj mehaničkih svojstava drva na snagu potrebnu za odvajanje čestice pri ortogonalnom rezanju, Zagreb 2015.

- [15] <http://proizvodno-strojarstvo.blogspot.com/2011/07/vickersova-metoda-ispitivanja-tvrdoce.html>
- [16] [https://www.fsb.unizg.hr/usb\\_frontend/files/1496408466-0-drvo-skripta.pdf](https://www.fsb.unizg.hr/usb_frontend/files/1496408466-0-drvo-skripta.pdf)
- [17] M. Jergovski: Usporedba svojstava nitriranih i prevučenih ručnih alata za brušenje drveta, diplomski rad, FSB, 2017.
- [18] Dr. Joachim BoBlet, Michael KReutz. *Tuffiride-/QPQ-process* Technical information

## **PRILOZI**

1. CD-R disc