

# Upravljanje vjetroagregatom primjenom algebarskih estimatora poremećaja

---

Fraćin, Mario Branimir

Master's thesis / Diplomski rad

2021

*Degree Grantor / Ustanova koja je dodijelila akademski / stručni stupanj:* **University of Zagreb, Faculty of Mechanical Engineering and Naval Architecture / Sveučilište u Zagrebu, Fakultet strojarstva i brodogradnje**

*Permanent link / Trajna poveznica:* <https://urn.nsk.hr/urn:nbn:hr:235:626853>

*Rights / Prava:* [In copyright](#)/[Zaštićeno autorskim pravom.](#)

*Download date / Datum preuzimanja:* **2024-12-26**

*Repository / Repozitorij:*

[Repository of Faculty of Mechanical Engineering and Naval Architecture University of Zagreb](#)



SVEUČILIŠTE U ZAGREBU  
FAKULTET STROJARSTVA I BRODOGRADNJE

# **DIPLOMSKI RAD**

Mario Branimir Fraćin

Zagreb, 2021.

SVEUČILIŠTE U ZAGREBU  
FAKULTET STROJARSTVA I BRODOGRADNJE

# **DIPLOMSKI RAD**

Mentori:

Prof. dr. sc. Josip Kasać

Student:

Mario Branimir Fraćin

Zagreb, 2021.

Izjavljujem da sam ovaj rad izradio samostalno koristeći znanja stečena tijekom studija, navedenu literaturu te internet.

Posebno se zahvaljujem prof. dr. sc. Josipu Kasaću, mentoru ovoga rada, na strpljenju, susretljivosti i pruženoj podršci pri izradi ovog rada.

Također, zahvalio bi se svojoj obitelji i prijateljima, naročito ocu Gordanu, majci Maji, sestri Josipi i djevojci Katarini na bezuvjetnoj podršci i savjetima tijekom studija.

Mario Branimir Fraćin



SVEUČILIŠTE U ZAGREBU  
FAKULTET STROJARSTVA I BRODOGRADNJE



Središnje povjerenstvo za završne i diplomske ispite

Povjerenstvo za diplomske radove studija strojarstva za smjerove:

proizvodno inženjerstvo, računalno inženjerstvo, industrijsko inženjerstvo i menadžment,  
inženjerstvo materijala te mehatronika i robotika

Sveučilište u Zagrebu Fakultet strojarstva i brodogradnje	
Datum:	Prilog:
Klasa:	602-04/21-6/1
Ur. broj:	15-1703-21

## DIPLOMSKI ZADATAK

Student: **MARIO BRANIMIR FRAČIN** Mat. br.: 0035205982

Naslov rada na hrvatskom jeziku: **Upravljanje vjetroagregatom primjenom algebarskih estimatora poremećaja**

Naslov rada na engleskom jeziku: **Wind turbine control based on algebraic disturbance estimators**

Opis zadatka:

Dinamički modeli vjetroagregata izrazito su nelinearni i složeni, prvenstveno zbog aerodinamičkih sila koje je teško precizno modelirati. Upravljanje vjetroagregatom koje je robusno na neodređenosti i poremećaje ima bitan utjecaj na energetska efikasnost vjetroelektrane. Konvencionalne metode upravljanja kao što su linearni PID i linearni kvadratični regulator nisu robusne na neodređenosti dinamičkog modela i vanjske poremećaje u obliku fluktuacija vjetra. U ovom radu razmatra se upravljanje vjetroagregatom primjenom algebarskih estimatora poremećaja. Performanse navedenog regulatora uspoređuju se s performansama upravljanja zasnovanog na aktivnoj kompenzaciji poremećaja.

U radu je potrebno:

- Izvesti i implementirati dinamički model vjetroagregata kao i verzije dinamičkog modela reduciranog reda.
- Implementirati klasični PI regulator i regulator s kliznim režimom (engl. sliding-mode) na modelu reduciranog i punog reda te usporediti performanse upravljanja.
- Implementirati metodu aktivne kompenzacije poremećaja na modelu punog reda.
- Implementirati metodu algebarske estimacije poremećaja na modelu reduciranog i punog reda.
- Usporediti performanse upravljanja primjenom algebarskog estimatora poremećaja s performansama upravljanja zasnovanog na aktivnoj kompenzaciji poremećaja.

U radu je potrebno navesti korištenu literaturu i eventualno dobivenu pomoć.

Zadatak zadan:

6. svibnja 2021.

Rok predaje rada:

8. srpnja 2021.

Predviđeni datum obrane:

12. srpnja do 16. srpnja 2021.

Zadatak zadao:

*Kasać Josip*  
prof. dr. sc. Josip Kasać

Predsjednica Povjerenstva:

*Runje Biserka*  
prof. dr. sc. Biserka Runje

**SADRŽAJ**

SADRŽAJ .....	I
POPIS SLIKA .....	III
POPIS TABLICA.....	V
POPIS OZNAKA .....	VI
SAŽETAK.....	VIII
SUMMARY .....	IX
1. UVOD.....	1
2. ENERGIJA VJETRA .....	3
2.1. Pojava vjetra.....	3
2.2. Povijest energije vjetra.....	4
2.2.1. Predindustrijske vjetrenjače .....	4
2.2.2. Moderni vjetroagregati.....	6
2.3. Vrste vjetroagregata .....	8
2.4. Dijelovi vjetroagregata.....	9
3. DINAMIČKI MODEL VJETROAGREGATA .....	12
3.1. Modeliranje mehaničkog podsustava.....	13
3.2. Modeliranje električnog podsustava .....	16
3.3. Modeliranje aerodinamičkog podsustava.....	16
3.4. Modeliranje podsustava zakreta lopatica .....	19
4. ROBUSNI ALGORITMI UPRAVLJANJA .....	20
4.1. Uvod u problematiku upravljanja .....	20
4.2. Metode upravljanja zakretom lopatica.....	21
4.3. Upravljački algoritmi .....	22
4.3.1. PID regulator.....	23
4.3.2. Regulator s kliznim režimom rada (eng. Sliding mode control).....	24
4.3.3. Regulator aktivne kompenzacije poremećaja (ADRC).....	27
4.3.4. Upravljanje primjenom algebarskih estimatora poremećaja.....	29
5. SINTEZA UPRAVLJAČKIH ALGORITAMA ZA MODEL VJETROAGREGATA ....	32
5.1. Sinteza regulatora s kliznim režimom rada za model vjetroagregata .....	33
5.2. Sinteza aktivne kompenzacije poremećaja za model vjetroagregata .....	37
5.3. Sinteza algebarske estimacije poremećaja za model vjetroagregata.....	40

---

6. SIMULACIJA .....	45
6.1. Simulacija vjetra .....	45
6.2. Parametri sustava .....	46
6.3. PID regulator.....	47
6.4. Regulator s kliznim režimom rada .....	51
6.5. Metoda aktivne kompenzacije poremećaja .....	55
6.6. Metoda algebarske estimacije poremećaja.....	58
6.7. Usporedna analiza simulacijskih rezultata.....	62
7. ZAKLJUČAK.....	63
LITERATURA.....	64
PRILOZI.....	66

**POPIS SLIKA**

Slika 1.1.	Trend proizvodnje energije iz vjetra [1].....	1
Slika 2.1.	Globalni vjetrovi [2].....	3
Slika 2.2.	Utjecaj vodenih masa [3] (lijevo) i planina [4] (desno) na lokalne vjetrove.....	4
Slika 2.3.	Model perzijske vjetrenjače [6].....	5
Slika 2.4.	„Post mill“ (lijevo) i „Halladay windmill“ (desno) [5].....	6
Slika 2.5.	Razvoj vjetroagregata kroz povijest [7] .....	7
Slika 2.6.	Montaža glave rotora na gondolu [8] .....	10
Slika 2.7.	Unutrašnjost gondole (lijevo) [9] i glave rotora (desno) [10] .....	10
Slika 2.8.	Dijelovi vjetroagregata [11] .....	11
Slika 3.1.	Shema podsustava vjetroagregata .....	12
Slika 3.2.	Dvomaseni torzijski model mehaničkog podsustava [12].....	13
Slika 3.3.	Reducirani mehanički podsustav .....	15
Slika 3.4.	Površina kruga koju vrh lopatice napravi u jednoj rotaciji .....	17
Slika 3.5.	Blokovski dijagrama podsustava zakreta kuta lopatica [14].....	19
Slika 4.1.	Idealna krivulja snage [14] .....	21
Slika 4.2.	Aerodinamički zastoj [16] .....	22
Slika 4.3.	Upravljačka petlja.....	23
Slika 6.1.	Profili brzine vjetra.....	45
Slika 6.2.	PID regulator na reduciranom sustavu pri konstantnoj brzini vjetra.....	48
Slika 6.3.	PID regulator na reduciranom sustavu pri srednjoj brzini vjetra od 15 m/s.....	48
Slika 6.4.	PID regulator na reduciranom sustavu pri srednjoj brzini vjetra od 22 m/s.....	49
Slika 6.5.	PID regulator na punom sustavu pri konstantnoj brzini vjetra.....	49
Slika 6.6.	PID regulator na punom sustavu pri srednjoj brzini vjetra od 15 m/s.....	50
Slika 6.7.	PID regulator na punom sustavu pri srednjoj brzini vjetra od 22 m/s.....	50
Slika 6.8.	Regulator s kliznim režimom na reduciranom sustavu pri konstantnoj brzini vjetra .....	51
Slika 6.9.	Regulator s kliznim režimom na reduciranom sustavu pri srednjoj brzini vjetra od 15 m/s .....	52
Slika 6.10.	Regulator s kliznim režimom na reduciranom sustavu pri srednjoj brzini vjetra od 22 m/s .....	52
Slika 6.11.	Regulator s kliznim režimom na punom sustavu pri konstantnoj brzini vjetra.....	53



---

Slika 6.12. Regulator s kliznim režimom na punom sustavu pri srednjoj brzini vjetra od 15 m/s .....	54
Slika 6.13. Regulator s kliznim režimom na punom sustavu pri srednjoj brzini vjetra od 22 m/s .....	54
Slika 6.14. ADRC metoda na reduciranom sustavu pri konstantnoj brzini vjetra.....	55
Slika 6.15. ADRC metoda na reduciranom sustavu pri srednjoj brzini vjetra od 15 m/s .....	56
Slika 6.16. ADRC metoda na reduciranom sustavu pri srednjoj brzini vjetra od 22 m/s.....	56
Slika 6.17. ADRC metoda na punom sustavu pri konstantnoj brzini vjetra.....	57
Slika 6.18. ADRC metoda na punom sustavu pri srednjoj brzini vjetra od 15 m/s.....	57
Slika 6.19. ADRC metoda na punom sustavu pri srednjoj brzini vjetra od 22 m/s.....	58
Slika 6.20. Metoda algebarske estimacije poremećaja na reduciranom sustavu pri konstantnoj brzini vjetra.....	59
Slika 6.21. Metoda algebarske estimacije poremećaja na reduciranom sustavu pri srednjoj brzini vjetra od 15 m/s.....	59
Slika 6.22. Metoda algebarske estimacije poremećaja na reduciranom sustavu pri srednjoj brzini vjetra od 22 m/s.....	60
Slika 6.23. Metoda algebarske estimacije poremećaja na punom sustavu pri konstantnoj brzini vjetra.....	60
Slika 6.24. Metoda algebarske estimacije poremećaja na punom sustavu pri srednjoj brzini vjetra od 15 m/s .....	61
Slika 6.25. Metoda algebarske estimacije poremećaja na punom sustavu pri srednjoj brzini vjetra od 22 m/s .....	61

**POPIS TABLICA**

Tablica 6.1.	Parametri sustava vjetroagregata [12] .....	46
Tablica 6.2.	Parametri reduciranog sustava .....	47
Tablica 6.3.	Pojačanja PID regulatora za reducirani sustav .....	47
Tablica 6.4.	Parametri regulatora s kliznim režimom rada za reducirani sustav .....	51
Tablica 6.5.	Parametri regulatora s kliznim režimom rada za puni sustav .....	53
Tablica 6.6.	Parametri metode aktivne kompenzacije poremećaja za reducirani sustav .	55
Tablica 6.7.	Parametri metode algebarske estimacije poremećaja za reducirani sustav..	58

**POPIS OZNAKA**

<b>Oznaka</b>	<b>Jedinica</b>	<b>Opis</b>
$A$	$m^2$	Površina kruga koju vrh lopatice napravi u jednoj rotaciji
$C_p$	-	Koeficijent snage vjetroturbine
$D_s$	Nms/rad	Koeficijent prigušenja mehaničkog podsustava
$D_t$	Nms/rad	Koeficijent prigušenja reduciranog mehaničkog podsustava
$d_{rest}$	-	Estimirani poremećaj linearnog estimatora
$E_d$	J	Discipirana energija
$E_k$	J	Kinetička energija
$E_{kv}$	J	Kinetička energija fluida
$E_p$	J	Potencijalna energija
$e_{rest}$	-	Estimirana regulacijska pogreška
$J_g$	$kgm^2$	Moment inercije generatora
$J_r$	$kgm^2$	Moment inercije rotora
$J_t$	$kgm^2$	Moment inercije reduciranog sustava
$K_s$	Nm/rad	Koeficijent elastičnosti mehaničkog podsustava
$K_p$	-	Proporcionalno pojačanje PID regulatora
$K_D$	-	Derivacijsko pojačanje PID regulatora
$K_I$	-	Integralno pojačanje PID regulatora
$k$	-	Pojačanje regulatora s kliznim režimom
$k_r$	-	Pojačanje regulatora s kliznim režimom za reducirani sustav
$\bar{k}$	-	Pojačanje regulatora s aktivnom kompenzacijom poremećaja
$\bar{k}_r$	-	Pojačanje regulatora s aktivnom kompenzacijom poremećaja za reducirani sustav
$k_p$	-	Pojačanje algebarske estimacije poremećaja
$k_d$	-	Pojačanje algebarske estimacije poremećaja
$k_{pr}$	-	Pojačanje algebarske estimacije poremećaja za reducirani sustav
$k_{dr}$	-	Pojačanje algebarske estimacije poremećaja za reducirani sustav
<b>K</b>	-	Matrica pojačanja regulatora ADRC metode
<b>K<sub>r</sub></b>	-	Matrica pojačanja regulatora ADRC metode za reducirani sustav
$L_r$	-	Pojačanje linearnog estimatora za reducirani sustav
$L$	-	Pojačanje linearnog estimatora
<b>L<sub>e</sub></b>	-	Matrica pojačanja estimatora algebarske metode
<b>L<sub>re</sub></b>	-	Matrica pojačanja estimatora algebarske metode za reducirani sustav
<b>L</b>	-	Matrica pojačanja estimatora ADRC metode

$\mathbf{L}_r$	-	Matrica pojačanja estimalora ADRC metode za reducirani sustav
$\bar{m}$	-	Gornja granica parametra $m$
$N$	-	Koeficijent filtera
$n$	-	Prijenosni omjer multiplikatora
$P_v$	W	Snaga sadržana u vjetru
$P_r$	W	Snaga generirana na rotoru
$P_e$	W	Nominalna izlazna snaga
$p$	-	Pojačanje regulatora s kliznim režimom
$p_r$	-	Pojačanje regulatora s kliznim režimom za reducirani sustav
$Q$	m <sup>3</sup> /s	Protok fluida
$R$	m	Radijus lopatice
$T_r$	Nm	Okretni moment rotora
$T_g$	Nm	Okretni moment generatora
$T_{g,nom}$	Nm	Nominalni okretni moment generatora
$T$	s	Vremenski interval algebarske estimacije poremećaja
$T_{re}$	s	Vremenski interval algebarske estimacije poremećaja za reducirani sustav
$V$	m/s	Brzina vjetra
$\alpha$	-	Pojačanje algebarske estimacije poremećaja
$\alpha_r$	-	Pojačanje algebarske estimacije poremećaja za reducirani sustav
$\beta$	°	Kut zakreta lopatice
$\beta_d$	°	Referentna vrijednost kuta zakreta lopatice
$\beta_{min}$	°	Minimalni kut zakreta lopatice
$\beta_{max}$	°	Maksimalni kut zakreta lopatice
$\dot{\beta}_{lim}$	°	Maksimalna brzina zakreta lopatice
$\theta_r$	rad	Kut torzije vratila rotora
$\theta_g$	rad	Kut torzije vratila generatora
$\theta_s$	rad	Razlika kuta torzije dvaju vratila
$\lambda$	-	Omjer brzine vrha
$\lambda_t$	-	Proračunska međuvarijabla
$\rho$	kg/m <sup>3</sup>	Gustoća fluida
$\bar{\rho}$	-	Gornja granica nelinearne funkcije regulatora s kliznim režimom rada
$\tau$	s	Vremenska konstanta aktuatora lopatice
$\omega_r$	rad/s	Kutna brzina rotora
$\omega_g$	rad/s	Kutna brzina generatora
$\omega_{r,nom}$	rad/s	Nominalna kutna brzina rotora
$\omega_{rd}$	-	Željena brzina vrtnje rotora
$\omega_{rest}$	-	Estimirana brzina vrtnje rotora

**SAŽETAK**

Tema ovog rada je robusno upravljanja vjetroagregatom s ciljem postizanja željene proizvodnje električne energije pri brzinama vjetra većima od nominalne. Konvencionalni pristup upravljanju vjetroagregatima primjenom PID regulatora ne omogućuje zadovoljavajuće upravljačke performanse u situacijama vremenski promjenjivog vjetra. Zbog navedenog razloga fokus ovog rada je na primjeni robusnih metoda regulacije, konkretno regulatora s kliznim režimom, metode aktivne kompenzacije poremećaja te algebarske estimacije poremećaja. Spomenuti regulatori djeluju u režimu rada vjetrogregata za visoke brzine vjetra gdje se upravljanje vrši zakretom lopatica. Dinamički model sustava dekomponiran je na mehanički, električni i aerodinamički podsustav te podsustav zakreta lopatica. Pri izvodu dinamičkog modela sustava uvedena su određena pojednostavljena osobito na strani aerodinamičkog podsustava radi jednostavnosti simulacije sustava i sinteze regulatora. Regulatori su testirani s ciljem održavanja brzine vrtnje odnosno proizvedene energije na nominalnoj razini u prisutnosti vremenski promjenjivih vanjskih poremećaja. Na temelju simulacijskih rezultata provedena je usporedna analiza primijenjenih regulatora.

Ključne riječi: Energija vjetra, vjetoagregat, regulator s kliznim režimom, metoda aktivne kompenzacije poremećaja, metoda algebarske estimacije parametara

---

**SUMMARY**

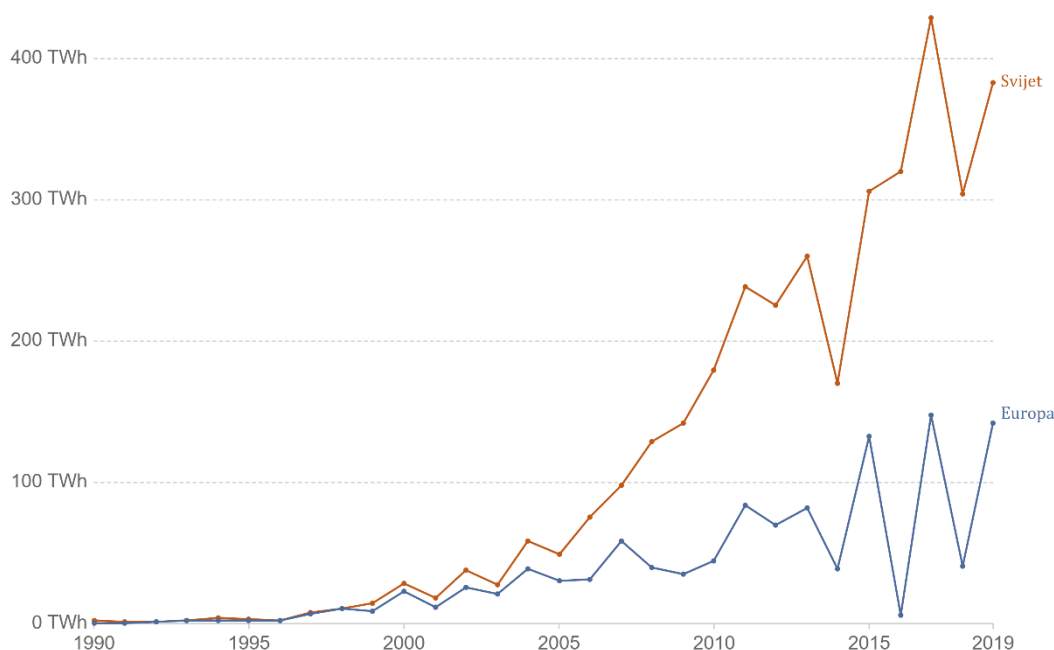
The topic of this thesis is robust control of a wind turbine with the aim of achieving the desired electricity production at higher than nominal wind speed. Conventional control methods such as PID control do not provide satisfactory control performance under variable wind conditions. For this reason, the focus of this thesis is the application of robust control methods, specifically sliding mode control, active disturbance rejection control and algebraic disturbance estimation method. Said controllers operate in high wind speed mode, where control is performed by the rotation of the wind turbine blades. The dynamic model of the system is decomposed into a mechanical, electrical and aerodynamic subsystem and a blade rotation subsystem. During the process of deriving a dynamic system model, certain simplifications were introduced, especially on the side of the aerodynamic subsystem in order to simplify the system simulation and the synthesis of the controllers. The controllers were tested with a goal of maintaining the speed and in turn the energy production at nominal levels in the presence of time-varying external disturbances. Based on the simulation results, a comparative analysis of the applied controllers is performed.

Key words: Wind energy, wind turbine, sliding mode control, active disturbance rejection control, algebraic disturbance estimation

## 1. UVOD

Kao rezultat emisije stakleničkih plinova te potencijalne katastrofe uzrokovane njihovom emisijom, sve se više svjetskih resursa ulaže u razvoj i povećanje proizvodnje energije iz obnovljivih izvora. Danas je najpopularniji obnovljivi izvor uz hidroenergiju te solarnu energiju upravo energija vjetra. S obzirom da je vjetar stohastička pojava, a mehanički i električni sustavi često imaju ograničene raspone u kojima optimalno funkcioniraju, očito je da se pojavljuje potreba za sustavima upravljanja koji održavaju optimalan rad vjetroagregata.

Budući da su Europska unija i mnoge zemlje svijeta postavile ambiciozne planove ostvarivanja ugljične neutralnosti unutar sljedećih par desetljeća, metode proizvodnje energije iz obnovljivih izvora poput vjetra su doživjele značajan rast ulaganja i razvoja. Činjenica da zemlje poput Danske, Njemačke i Irske već proizvode više od petinu energije iz vjetra te dodatnim ulaganjima u razvoj, ukazuje na potencijal vjetroagregata kao tehnologije. Zbog rastućih cijena neobnovljivih energenata, te daljnjim inovacijama na području energije vjetra poput plutajućih vjetroagregata, skladištenja energije u vodikovim ćelijama i sve većim dimenzijama i snagama vjetroagregata za očekivati je da će trend zadržati trenutnu putanju. Slika 1.1. prikazuje spomenuti trend rasta proizvodnje energije iz vjetra za Europu i svijet.



**Slika 1.1.** Trend proizvodnje energije iz vjetra [1]

Vjetroturbine su kompleksni strojevi zaslužni za pretvaranje kinetičke energije vjetra u mehaničku energiju rotacije. Nadalje, energija tog oblika se zatim može koristiti za obavljanje korisnog rada, kao što je kroz povijest bilo mljevenje žitarica ili pumpanje vode. Doda li se na vjetroturbinu električni generator, mehanički rad se može upotrijebiti za proizvodnju električne energije te se takav sustav naziva vjetroagregat. Vjetroelektrana ili vjetrofarma je naziv za skup vjetroagregata na određenom području, zajedno sa potpunom opremom potrebnom za transformaciju i distribuciju električne energije.

Koristeći sustave upravljanja se osim osiguranja optimalne proizvodnje električne energije, znatno smanjuju i opterećenja mehaničkog sustava. Budući da je vjetroagregat izrazito nelinearan sustav s vanjskim poremećajem, za potrebe upravljanja su korišteni algoritmi koji estimiraju poremećaj te ga kompenziraju čime se postiže kvalitetnije upravljanje samim sustavom. Osim toga korištena je i metoda s varijabilnom strukturom upravljanja, gdje se sam algoritam upravljanja mijenja tijekom regulacije, čime je osigurana robusnost na vanjske poremećaje. Nazivi metoda koje estimiraju poremećaj su metoda aktivne kompenzacije poremećaja, te metoda algebarske estimacije poremećaja dok je naziv metode s varijabilnom strukturom upravljanja s kliznim režimom rada. Nadalje, na model sustava primijenjen je PID regulator kao usporedba korištenim algoritmima. Samo modeliranje sustava i primjena regulatora su izvedeni u programskom paketu MATLAB, Simulink.

## **Struktura rada**

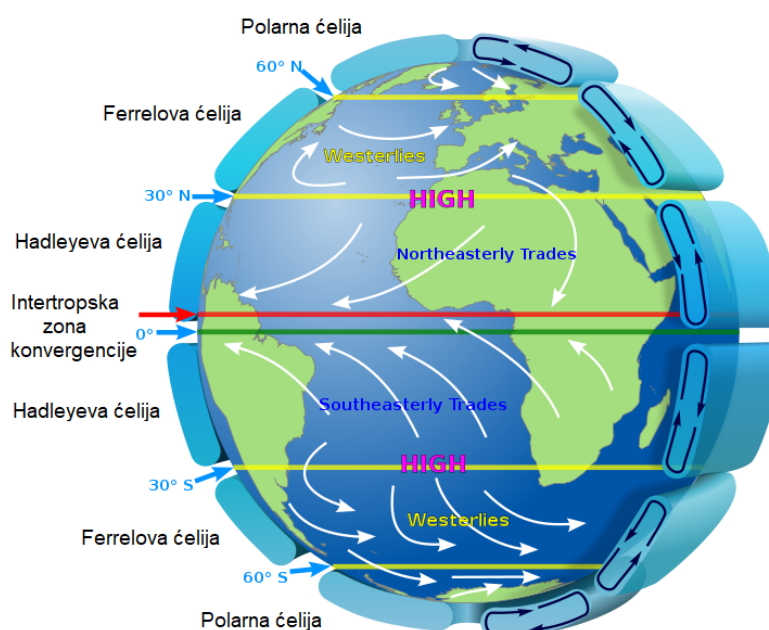
U drugom poglavlju je opisana pojava lokalnih i globalnih vjetrova, te je ukratko prikazan razvoj korištenja energije vjetra od pojave prvih vjetrenjača do današnjih vjetroagregata čija se snaga mjeri u megavatima. Nadalje, napravljen je pregled osnovnih dijelova potrebnih za rad vjetroagregata, te je prikazana podjela istih. Simulacijski model sustava, te pripadajući mehanički, električni, aerodinamički podsustav kao i sustav zakretanja lopatica su izvedeni u trećem poglavlju. Četvrto poglavlje opisuje problematiku i detaljno razrađuje korištene metode upravljanja, dok su u petom metode upravljanja sintetizirane za sustav vjetroagregata. Konačno, u posljednjem poglavlju su dani rezultati simulacija te su prikazane usporedbe regulatora pri upravljanju vjetroagregatom za određene parametre sustava i regulatora.



## 2. ENERGIJA VJETRA

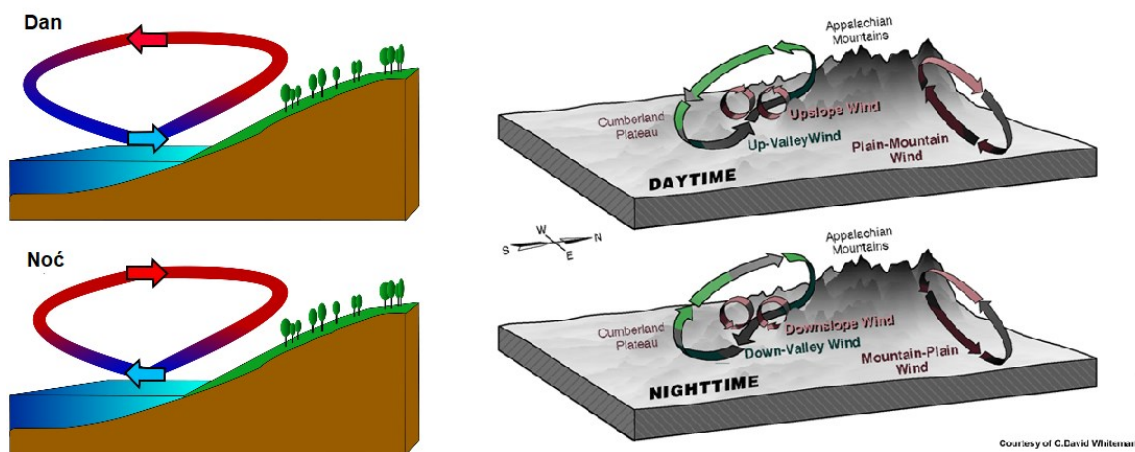
### 2.1. Pojava vjetra

Gotovo sva energija na Zemlji je rezultat pretvorbe sunčevog zračenja u druge oblike energije, pa tako ni energija vjetra nije izuzetak. Zbog zakrivljenosti i nagiba Zemlje, Sunčevo zračenje ne pada ravnomjerno na cijelu površinu, što uzrokuje jače zagrijavanje područja uz ekvator u odnosu na ostatak planeta. Sila uzgona podiže topliji zrak više u atmosferu, uzrokujući područje nižeg tlaka zraka na ekvatoru u odnosu na sjevernija i južnija područja. Na mirujućem planetu bez oceana, konačna posljedica bi bila pojava vjetra na površini iz smjera polova prema ekvatoru, no zbog utjecaja Zemljine rotacije odnosno Coriolisovog učinka te prisutnosti oceana, pojava vjetra je ipak znatno kompleksniji fenomen. Na slici 2.1. prikazani su globalni vjetrovi raspoređeni u 3 ćelije, točnije Hadleyevu, Ferrelovu te polarnu cirkulacijsku ćeliju koje na globalnoj razini osiguravaju razmjenu topline između polova i ekvatora. U Ferrelovoj ćeliji se vjetar kreće od smjera ekvatora prema polovima, dok se u ostalim dvjema ćelijama kreće u suprotnom smjeru. Nadalje, budući da je brzina rotacije Zemlje najveća na ekvatoru i smanjuje se krećući se prema polovima, zbog Coriolisovog učinka će vjetrovi biti deflektirani zavisno o smjeru puhanja i polutci na kojoj djeluju. Tako će na sjevernoj polutci vjetrovi koji se kreću iz smjera sjevera prema jugu će biti deflektirani prema zapadu, dok oni iz suprotnog smjera će biti deflektirani prema istoku. Na južnoj polutci vlada isti efekt, ali uz obrnuti smjer deflekcije vjetra.



Slika 2.1. Globalni vjetrovi [2]

Efekti neravnomjernog zagrijavanja također djeluju na lokalnoj razini u blizini vodenih tijela, gdje se zbog razlike specifičnog toplinskog kapaciteta, voda sporije zagrijava i hladi u odnosu na tlo. Posljedica je razlika u tlaku između zračnih masa iznad dvaju područja te konačno pojava vjetra u smjeru obale tijekom dana i obrnuto tijekom noći. Isti efekt se događa u blizini planina, gdje se zrak na vrhu planine tijekom dana brže grije i tijekom noći brže hladi u odnosu na razinu mora, što uzrokuje povjetarac. Slika 2.2. prikazuje spomenute efekte, te smjer cirkulacije lokalnih vjetrova.



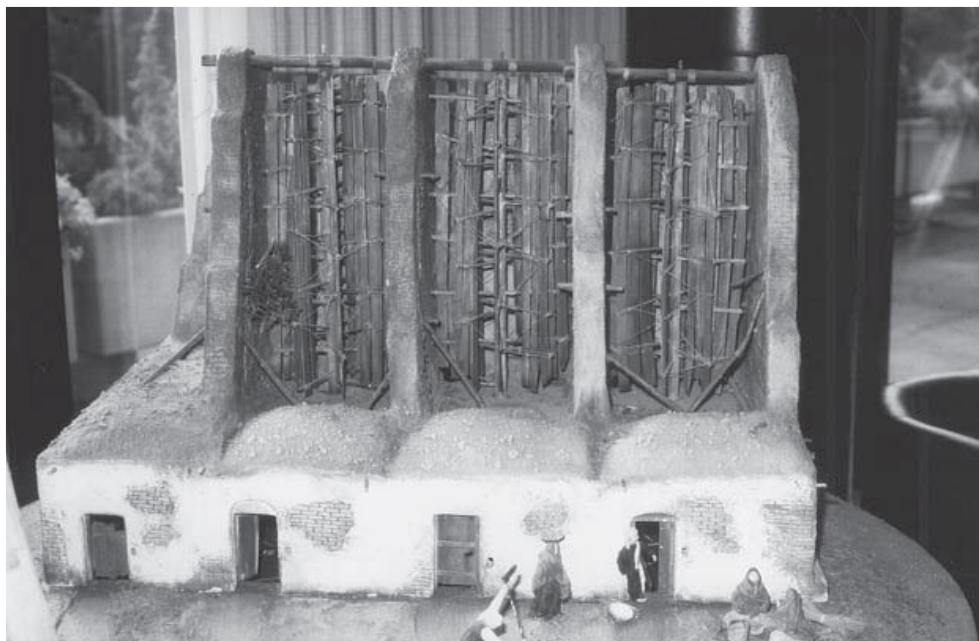
Slika 2.2. Utjecaj vodenih masa [3] (lijevo) i planina [4] (desno) na lokalne vjetrove

## 2.2. Povijest energije vjetra

Veći dio ljudske povijesti obilježio je upotrebu energije u obliku ljudske ili životinjske snage za obavljanje korisnog rada, primarno za potrebe agrikulture. Prekretnicu obavljanja korisnog rada iz neživih izvora označila je pojava vodeničnih kola, jedara i vjetrenjača. Uporaba energije vjetra i vode spomenutim uređajima u kombinaciji s životinjskom snagom zadržala je primat obavljanja rada sve do pojave strojeva pogonjenih ugljenom počekom industrijske revolucije. [5].

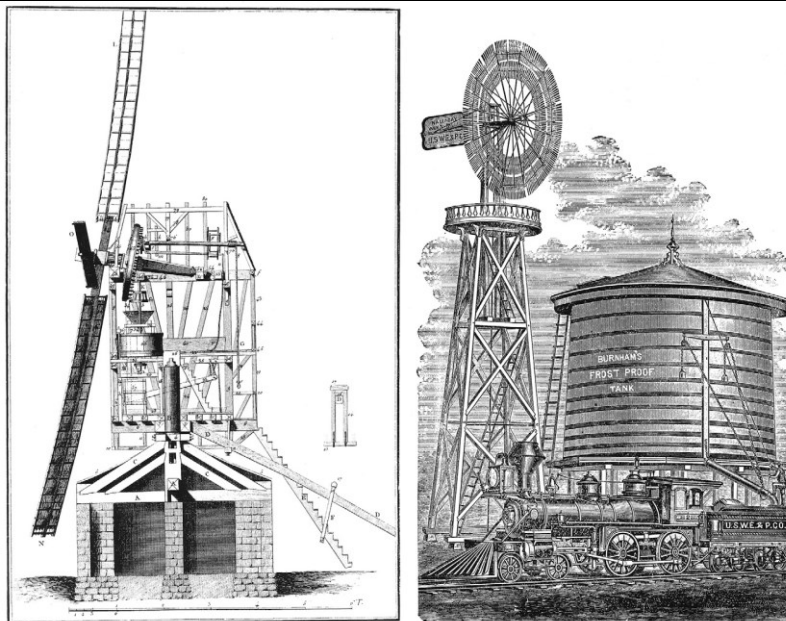
### 2.2.1. Predindustrijske vjetrenjače

Slika 2.3. prikazuje model perzijske vjetrenjače za koju se smatra da je prvi oblik vjetrenjače. Potječe iz 10. stoljeća s područja tadašnje Perzije, imale su vertikalnu os rotacije te su najčešće korištene kao alternativa vodeničnim kolima u krajevima gdje rijeke nisu postojale ili ih je bilo malo. Od tamo su se proširile na područje Bizantskog carstva, gdje su transformirane u vjetrenjače s horizontalnom osi [5].



**Slika 2.3.** Model perzijske vjetrenjače [6]

Koncept vjetrenjače donesen je u Europu za vrijeme križarskih ratova, što je označilo intenzivniju uporabu istih osobito na području Nizozemske i Engleske za potrebe mljevenja žitarica, te naplavlivanja odnosno isušivanja zemljišta. Osim toga, korištene su u manjoj mjeri i za proizvodnju papira, rezanje te obradu metala. „*Post mill*“, „*Tower mill*“ i „*Smock mill*“ su bile dominantne vrste vjetrenjača korištenih na području Europe do početka industrijske revolucije, te su iste imale sposobnost manualne rotacije osi prema vjetru čime se maksimizirao korisni rad dobiven iz istih. Od 17. se uvode inovacije na ovakvim tipovima vjetrenjača u obliku ugradnje aerodinamički kvalitetnijih tipova lopatica, sustava automatskog okretanja prema vjetru, kvalitetnijih ležaja, te centrifugalnih regulatora snage. Sredinom 19. stoljeća na području današnje države SAD-a pojavio se još jedan oblik vjetrenjače pod nazivom „*Halladay windmill*“, čija je svrha uglavnom bila pumpanje vode, te je bio znatno manje masivan i sadržavao veći broj lopatica u odnosu na Europske vjetrenjače. Slika 2.4. prikazuje neke od spomenutih tipova vjetrenjača.



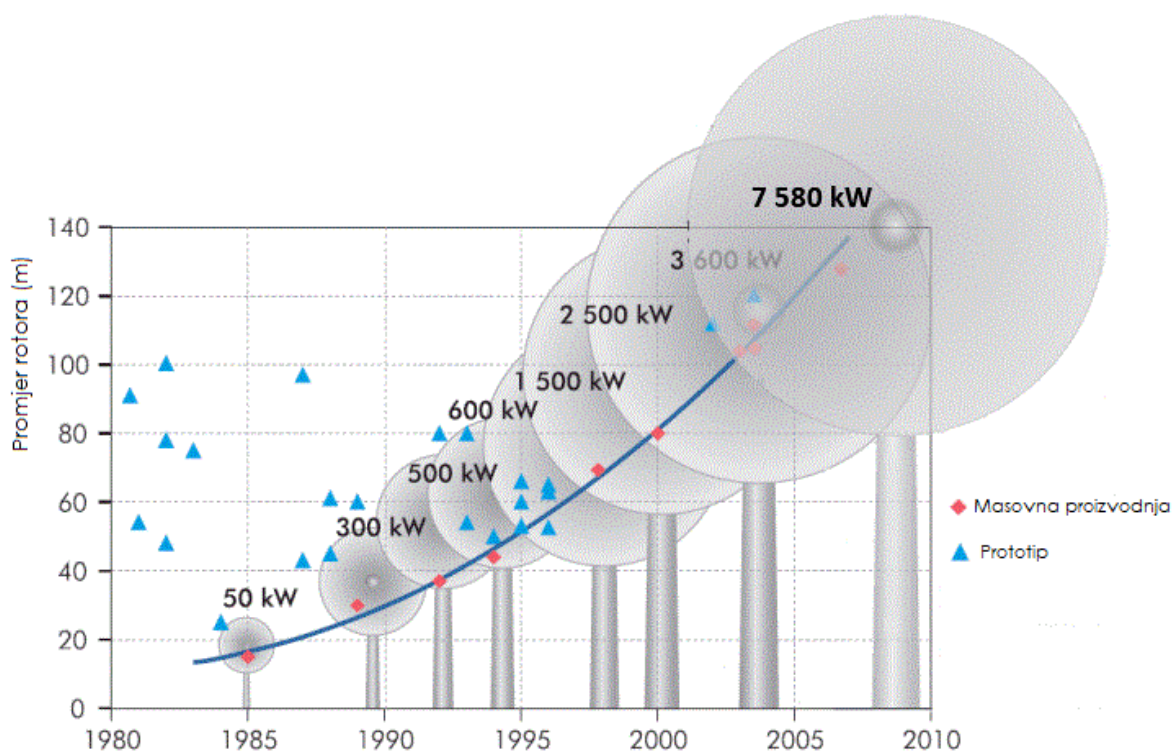
Slika 2.4. „Post mill“ (lijevo) i „Halladay windmill“ (desno) [5]

### 2.2.2. Moderni vjetroagregati

Prvi prototip vjetroagregata koji je ujedno i preteča današnjim strojevima je krajem 19. stoljeća u Škotskoj izradio profesor James Blyth u svrha punjenja akumulatora na njegovoj kući za odmor. Ubrzo nakon, pojavljuju se slični sustavi na području SAD-a i Danske te se osniva društvo Društvo Vjetroelektričara (eng. *Society of Wind Electricians*). Razdoblje koje je uslijedilo od početka do sredine 20. stoljeća obilježilo je značajan napredak u dizajnu i komercijalnoj primjeni vjetroagregata. U tom periodu su razvijeni prvi modeli sa snagom koja prelazi 1 MW, patentirana je Darrieus-ova turbina, te se sve više ugrađuju mali sustavi u područjima koja nisu spojena na elektrodistribucijsku mrežu. Nadalje, izrađen je prototip vjetroagregata s horizontalnom osi čiji je dizajn temelj razvoja modernih vjetroagregata. Eksplozivni trend razvoja je nastavljen sve do danas, izuzev kratkog razdoblja 60-tih godina prošlog stoljeća kad se zbog niskih cijena nafte energija vjetra pokazala kao ekonomski neisplativa [6]. Krajem 20. stoljeća razvijene su mnoge konstrukcijske značajke korištene u vjetroagregatima poput tornjeva od čeličnih cijevi, generatora varijabilne brzine, lopatica od kompozitnih materijala te sustavi za regulaciju snage. Osim toga, osnivaju se tvrtke poput *Vestas-a*, *Bonus Energy-a* i *Enercon-a* čiji se poslovni modeli temelje najvećim djelom na izradi i održavanju vjetroagregata. Države poput SAD-a, Danske i Njemačke putem poticaja nastoje potaknuti razvoj tehnologije te se kao rezultat pojavljuju prve velike vjetroelektrane s

moгуćnošću napajanja manjih gradova,. Ovo razdoblje označava i pojavu prvih vjetroagregata na moru (eng. *Offshore windturbines*) i razvoj kopnenih modela sa snagom koja prelazi 3 MW.

Sve veća briga oko globalnog zatopljenja, energetske neovisnosti i sve manjih zaliha fosilnih goriva u 21. stoljeću rezultirala je povećanjem uporabe energije iz obnovljivih izvora, a time i energije vjetra, kao što je već prikazano slikom 1.1. Trend svjetskog udjela proizvodnje električne energije iz vjetra je naglom rastu, gdje je 2000. godine samo 0.21% električne energije proizvedeno iz vjetra, dok danas taj postotak čini 6% odnosno 383.21 TWh [1]. Nastavkom inovacija poput sve većih i snažnijih vjetroagregata, te intenzivnije ugradnje istih na neiskorištenim morskim pučinama, za očekivati je da će ova industrija zadržati jednak trend rasta. Kao primjer razvitka tehnologije može se uzeti usporedba jednog od prvih modela vjetroagregata razvijenog u SAD-u koncem 19. stoljeća s najvećim vjetroagregatom danas Vestas V236-15.0 MW. Visina prvog modela bila je 18 metara, promjer rotora iste bio 17 metara te je imao snagu svega 12 kW, dok najmoćniji model vjetroagregata danas ima visinu od 260 metara, promjer rotora 234 metara te snagu od 15 MW. Slika 2.5. detaljnije prikazuje razvoja vjetroagregata odnosno povećanje snage i promjera rotora od 1985. godine.



Slika 2.5. Razvoj vjetroagregata kroz povijest [7]

### 2.3. Vrste vjetroagregata

Kategorizaciju vjetroagregata je moguće izvesti prema:

**Osi rotacije rotora** gdje razlikujemo vjetroagregate s vertikalnom i horizontalnom osi rotacije. Danas se za masovnu proizvodnju električne energije primarno koriste vjetroagregati s horizontalnom osi rotacije, dok se oni s vertikalnom osi koriste uglavnom kao rješenje za sustave s malom potrošnjom električne energije koji su često udaljeni od elektrodistribucijske mreže.

**Aerodinamičkim silama** na kojima je temeljen rad vjetroagregata, pa tako postoje strojevi koji generiraju energiju silom uzgona ili silom otpora. Sila otpora na lopaticu djeluje u smjeru relativnog kretanja vjetra i takvi su strojevi bili česti u prošlosti, no danas se sve manje koriste zbog niske efikasnosti. Rad modernih agregata se temelji na sili uzgona koja djeluje okomito na smjer relativnog gibanja vjetra.

**Metodi aktuacije** kojom se postiže optimalna proizvodnja energije. Takve metode se temelje na kombinaciji promjenjivosti momentne karakteristike generatora i mogućnosti zakreta lopatica, te je prema njima moguće svrstati vjetroagregate u sljedeće kategorije:

- **Vjetroagregati s fiksnom brzinom vrtnje i fiksnim lopaticama (eng. *Fixed speed and fixed pitch*) (FS-FP)**

Najprimitivniji oblik vjetroagregata, asinkroni generator je direktno povezan na mrežu bez upravljačke elektronike te ne postoji mogućnost zakretanja lopatica. Konstrukcijski najprimitivnija i najjeftinija izvedba, uz manu da nije moguće aktivno upravljati vjetroagregatom odnosno utjecati na generiranu energiju i mehanička opterećenja. Ipak, ovakav tip stroja sadrži pasivnu „regulaciju“ gdje se zbog aerodinamičke karakteristike lopatice pri velikim brzinama vjetra stvara aerodinamički otpor (eng. *Stall*),

- **Vjetroagregati s fiksnom brzinom vrtnje i promjenjivim nagibom lopatica (eng. *Fixed speed and variable pitch*) (FS-VP)**

Kod ovakve izvedbe se pri malim brzinama vjetra kut zakreta lopatice drži na konstantnoj vrijednosti, te se nakon određene brzine vjetra upravlja tim kutom za održavanje nominalne generirane snage. Kao što je gore spomenuto, takvo upravljanje je moguće izvesti koristeći efekt uzgona ili otpora.

- **Vjetroagregati s promjenjivom brzinom vrtnje i fiksnim lopaticama (eng. *Variable speed and fixed pitch*) (VS-FP)**

Primjena ovakvog tipa vjetroagregata je pogodna za male brzine vjetra. Između generatora i mreže postoji upravljačka elektronika što omogućuje promjenu momentne karakteristike generatora i time upravljanje generiranom snagom. Osim toga, postoji mogućnost aerodinamičkog pasivnog upravljanja kao u FS-FP izvedbi.

- **Vjetroagregati s promjenjivom brzinom vrtnje i promjenjivim nagibom lopatica (eng. *Variable speed and variable pitch*) (VS-VP)**

Ovakva izvedba je kombinacija gore spomenutih metoda te se njome može postići gotovo idealna krivulja generirane snage. Pri malim brzinama vjetra se koristi metoda upravljanja momentnom karakteristikom generatora kao za VS-FP, a pri većim brzinama metoda kao kod FS-VP. Temelj ovog rada je izrada regulacije upravo za ovakvu izvedbu vjetroagregata.

## 2.4. Dijelovi vjetroagregata

Slika 2.8. prikazuje komponente koji se nalaze modernim vjetroagregatima. Kako je prethodno pokazano da postoje različite varijacije tipova vjetroagregata, tako za pojedini tip neke od komponenti prikazanih na slici mogu nedostajati odnosno mogu postojati neke koje nisu spomenute. Ipak postoje esencijalni dijelovi potrebni za funkcioniranje svakog vjetroagregata a to su toranj, gondola i rotor.

**Toranj** predstavlja nosivu konstrukciju koja drži gondolu i rotor na visini gdje su vjetrovi brži nego na prizemnoj razini. Putem njega se moguće uspeti u sam vjetroagregat, kroz isti je proveden energetska kabel te se unutar nalazi sklopovlje energetske elektronike. Zbog jednostavnosti transporta izrađuje se u segmentima, čiji maksimalni promjer smije biti 4.5 metara. Blago je konusnog oblika, te zavisno o modelu visina tornja može sezati do visine od 178 metara.

**Gondola** je kućište u koje se nalaze ključni elementi za proizvodnju električne energije te se među ostalim elementima unutar iste nalazi multiplikator brzine vrtnje, generator te kočnica. Osim toga unutar se nalaze popratni sustavi, poput sustava hlađenja, upravljanja te sigurnosni sustavi. Na samom spoju gondole i tornja se nalazi sustav za okretanje osi rotora prema vjetru čime se ostvaruje maksimalna iskorištenost energije vjetra.



**Rotor** je povezan na gondolu sporo okrećućim vratilom, te se isti sastoji od glave rotora i lopatica montiranih na istu. Unutar glave rotora se nalazi sustav za zakret lopatica oko longitudinalne osi, te je ovisno o tipu vjetroagregata isti izveden hidraulički ili servo sustavom.

Slike 2.6. i 2.7. prikazuju stvarni prikaz gondole i rotora s vanjske i unutarnje strane, te se na istima može vidjeti stvarni smještaj dijelova prikazanih na slici 2.8.

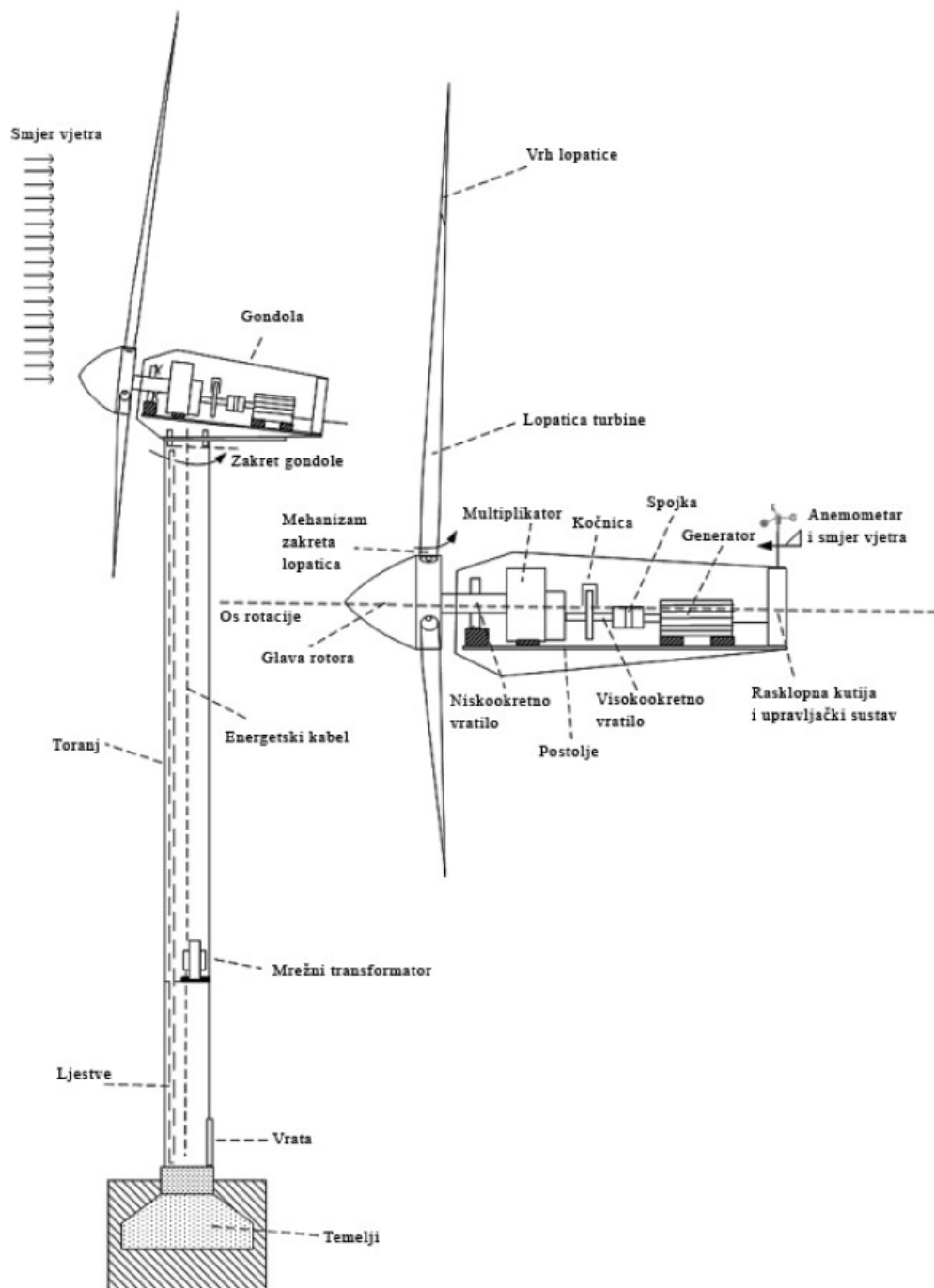


Slika 2.6. Montaža glave rotora na gondolu [8]



Slika 2.7. Unutrašnjost gondole (lijevo) [9] i glave rotora (desno) [10]

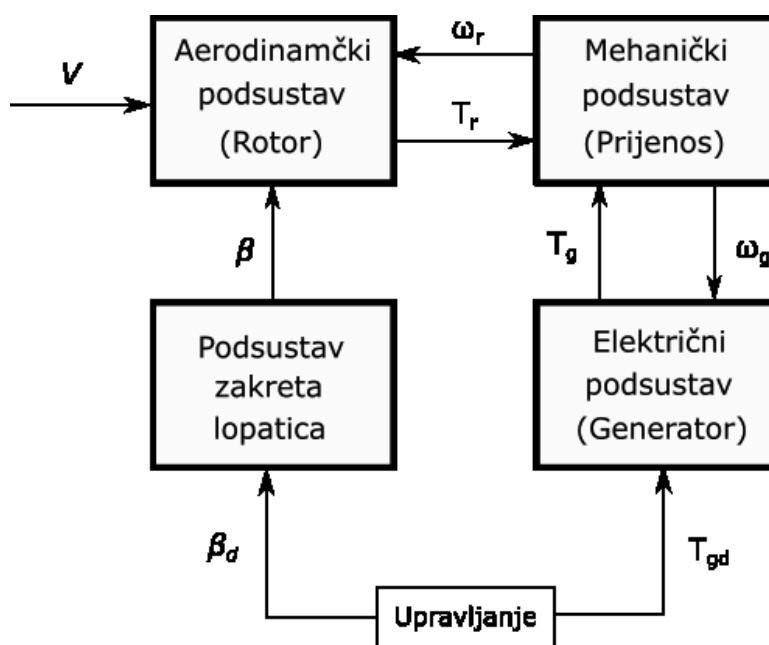




Slika 2.8. Dijelovi vjetroagregata [11]

### 3. DINAMIČKI MODEL VJETROAGREGATA

Za potrebe upravljanja, bitno je da model sustava istovremeno što vjernije opisuje stvarni sustav i uz to da bude što jednostavniji. Iako se na prvi pogled pristup modeliranju ovakvog sustava čini izuzetno kompleksnim, podjelom u više podsustava se taj postupak znatno pojednostavljuje. Slika 3.1. prikazuje na koje podsustave je podijeljen vjetroagregat pri modeliranju, te način na koji se ostvaruje interakcija između istih. Mehanički podsustav opisuje međuovisnosti brzine rotacije rotora, generatora te zakreta vratila. U njemu su obuhvaćene inercije rotora i generatora, te fizičke karakteristike multiplikatora i prijenosnih vratila. Električni podsustav podrazumijeva generator opisan vlastitom momentnom karakteristikom, dok aerodinamički podsustav obuhvaća pretvorbu energije vjetra u rotaciju rotora. Konačno podsustav zakreta lopatica obuhvaća rotacijsku inerciju gibanja aktuatora i lopatice.

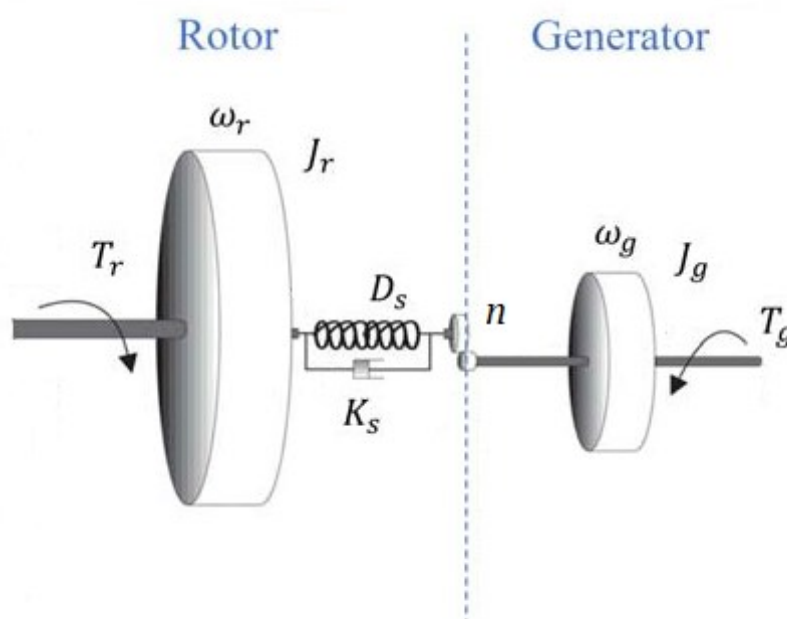


Slika 3.1. Shema podsustava vjetroagregata

U sljedećim potpoglavljima svaki od podsustava je detaljnije razrađen te je prikazan pristup izvođenja pojedinih modela.

### 3.1. Modeliranje mehaničkog podsustava

Mnogi dijelovi vjetroagregata obrađeni u uvodnom poglavlju nisu uzeti u razmatranje pri modeliranju mehaničkog podsustava. Razlog k tomu je taj da bi model sustava bio visokog reda što bi dodatno otežalo izradu i primjenu regulacije. Strukturna dinamika tornja i lopatica je potpuno zanemarena, jer je utjecaj istih zanemariv na aerodinamčku pretvorbu energije vjetra u rotaciju rotora i time proizvodnju električne energije na samom generatoru. Kao rezultat, dijelovi uzeti u razmatranje za izradu mehaničkog dijela modela su rotor, vratila, multiplikator i generator, te su isti modelirani kao dvomaseni torzijski sustav s elastičnošću i prigušenjem. Zbog dominantne dinamike prigušenja samog vratila te momenata inercije rotora i generatora, zanemarena su vanjska prigušenja istih. Slika 3.2. prikazuje takav sustav, gdje vrijednosti  $T$ ,  $\omega$  i  $J$  predstavljaju moment, kutnu brzinu, i inerciju rotora ili generatora zavisno o indeksu. Vrijednosti  $D_s$  i  $K_s$  se odnose na koeficijente elastičnosti i prigušenja samog vratila, te  $n$  predstavlja prijenosni omjer multiplikatora.



Slika 3.2. Dvomaseni torzijski model mehaničkog podsustava [12]

Mehaničke sustave sa nekoliko stupnjeva slobode je moguće modelirati koristeći sljedeću Lagrangeovu jednadžbu:

$$\frac{d}{dt} \left( \frac{\partial E_k}{\partial \dot{q}_i} \right) - \frac{\partial E_k}{\partial q_i} + \frac{\partial E_d}{\partial \dot{q}_i} + \frac{\partial E_p}{\partial q_i} = Q_i \quad (3.1)$$

gdje  $E_k$ ,  $E_d$  i  $E_p$  predstavljaju, kinetičku, discipiranu i potencijalnu energiju, te ih je za navedeni sustav moguće izraziti sljedećim izrazima:

$$E_k = \frac{J_r}{2} \omega_r^2 + \frac{J_g}{2} \omega_g^2 \quad (3.2)$$

$$E_d = \frac{D_s}{2} \left( \omega_r - \frac{1}{n} \omega_g \right)^2 \quad (3.3)$$

$$E_p = \frac{K_s}{2} \left( \theta_r - \frac{1}{n} \theta_g \right)^2 \quad (3.4)$$

$q_i$  i  $Q_i$  predstavljaju vektore generaliziranih koordinata i sila:

$$q = [\theta_r \quad \theta_g] \quad (3.5)$$

$$Q = [T_r \quad -T_g] \quad (3.6)$$

gdje su  $\theta_r$  i  $\theta_g$  kutevi zakreta dvaju vratila.

Uvrštavanjem jednažbi (3.2)- (3.6) u jednažbu (3.1). dobiveni su sljedeći izrazi gibanja:

$$J_r \ddot{\theta}_r + D_s \dot{\theta}_r - \frac{1}{n} D_s \dot{\theta}_g + K_s \theta_r - \frac{1}{n} K_s \theta_g = T_r \quad (3.7)$$

$$J_g \ddot{\theta}_g - \frac{1}{n} D_s \dot{\theta}_r + \frac{1}{n^2} D_s \dot{\theta}_g - \frac{1}{n} K_s \theta_r + \frac{1}{n^2} K_s \theta_g = -T_g \quad (3.8)$$

S obzirom da informacija o kutu zakreta pojedinog vratila nije relevantna, uvodi se varijabla koja predstavlja relativni kut zakreta između dvaju vratila:

$$\theta_s = \theta_r - \frac{1}{n} \theta_g \quad (3.9)$$

Zapisivanjem vrijednosti  $\omega_r = \dot{\theta}_r$ ,  $\omega_g = \dot{\theta}_g$  i uvrštavanjem jednažbe (3.9) u (3.7) i (3.8) dobivaju se konačne dinamičke jednažbe sustava koje glase:

$$\dot{\omega}_r = \frac{1}{J_r} \left( T_r - D_s \omega_r + \frac{1}{n} D_s \omega_g - K_s \theta_s \right) \quad (3.10)$$

$$\dot{\omega}_g = \frac{1}{J_g} \left( -T_g + \frac{1}{n} D_s \omega_r - \frac{1}{n^2} D_s \omega_g - \frac{1}{n} K_s \theta_s \right) \quad (3.11)$$

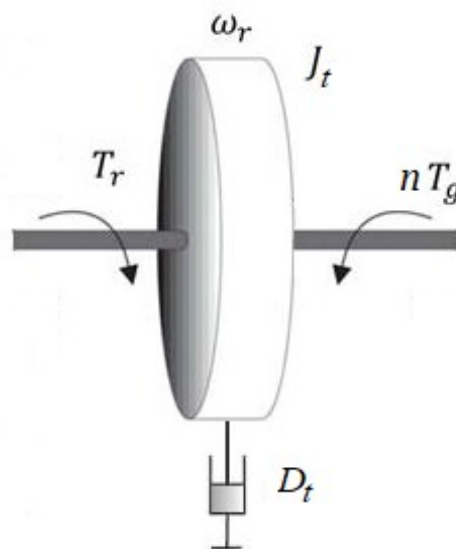
$$\dot{\theta}_s = \omega_r - \frac{1}{n} \omega_g \quad (3.12)$$

### Reducirani mehanički podsustav

Model mehaničkog podsustava, a time i model čitavog vjetroagregata se može pojednostaviti uzme li se vratilo kao idealno kruto. Time iz izraza (3.10.) i (3.11.) nestaju članovi koji sadržavaju elastičnosti i prigušenja vratila te prijenosnog sustava  $K_s$  i  $D_s$  te se izraz (3.12.) može napisati na sljedeći način:

$$n = \frac{\omega_g}{\omega_r} = \frac{T_r}{T_g} \quad (3.13)$$

Takav sustav se može modelirati kao s jednomaseni sustav s vanjskim prigušenjem prikazan na slici 3.3.



**Slika 3.3.** Reducirani mehanički podsustav

Manipulacijom novih izraza te uključivanjem prethodno zanemarene vanjske dinamike prigušenja generatora i rotora moguće je mehanički podsustav opisati diferencijalnom jednadžbom prvog reda:

$$\dot{\omega}_r = \frac{1}{J_t} (T_r - D_t \omega_r - nT_g) \quad (3.14)$$

gdje  $D_t$  predstavlja vanjsko prigušenje čitavog mehaničkog sustava, a  $J_t$  čitavu inerciju sustava odnosno:

$$J_t = J_r + n^2 J_g \quad (3.15)$$

Reducirani model sustava je izveden radi usporedbe rada regulatora na istom u odnosu na puni model.

### 3.2. Modeliranje električnog podsustava

Električni podsustav vjetroagregata podrazumijeva isključivo generator, koji elektromagnetskim efektima generira okretni moment u obrnutom smjer rotacije rotora te se na taj način proizvodi električna energija. Analiza detaljnog dinamičkog modela generatora nadilazi opseg ovog rada, te će u razmatranje biti uzet samo okretni moment istog. U režimu rada pri velikim brzinama vjetra će se smatrati da je okretni moment generatora konstantan i jednak nominalnom jer se regulacija snage vrši isključivo zakretom lopatica. Zapisano matematički:

$$T_g = T_{g\_nom} \quad (3.16)$$

gdje je  $T_g$  okretni moment generatora, a  $T_{g\_nom}$  nominalna vrijednosti istog.

### 3.3. Modeliranje aerodinamičkog podsustava

Kao što je već prikazano na slici 3.1., izlazna vrijednost aerodinamičkog podsustava prema mehaničkom je okretni moment rotora, koja je rezultat aerodinamičke pretvorbe energije vjetra u rotaciju rotora. Kinetička energija po jediničnom volumena fluida dana je sljedećom jednadžbom:

$$E_{kv} = \frac{1}{2} \rho V^2 \quad (3.17)$$

gdje je  $\rho$  gustoća fluida, a  $V$  njegova brzina.

Za fluid koji se giba brzinom  $V$  kroz određenu površinu  $A$  okomitu na smjer kretanja fluida, protok je definiran izrazom:

$$Q = AV \quad (3.18)$$

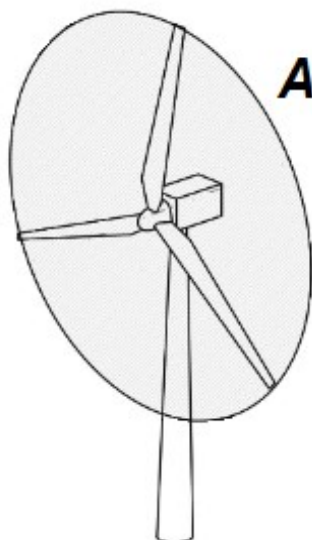
Konačno, množenjem jednadžbi (3.17) i (3.18) moguće je dobiti snagu fluida koje se giba kroz određenu površinu:

$$P_v = \frac{1}{2} \rho AV^3 \quad (3.19)$$

U jednadžbi (3.19.) gustoća fluida se odnosi na gustoću zraka, dok je površina  $A$  definirana kao površina kruga koju vrh lopatice napravi u jednoj rotaciji. Primjer površine  $A$  je prikazan na slici 3.4. te se za vjetroagregat proračunava:

$$A = R^2 \pi \quad (3.20)$$

gdje je  $R$  radijus lopatice vjetroagregata.



**Slika 3.4.** Površina kruga koju vrh lopatice napravi u jednoj rotaciji

S obzirom da vjetar nakon prolaska preko lopatica vjetroagregata mora imati određenu izlaznu brzinu, te lopatice ne pokrivaju cijelu površinu diska istovremeno, moguće je iskoristiti samo

određeni dio energije vjetra. Naziv za to ograničenje je Betzova granica, i putem nje je matematički dokazano da je moguće iskoristiti maksimalno 59.3% ukupne energije vjetra [13]. Naravno taj postotak opada uzevši u obzir nesavršenosti konstrukcije, te aerodinamičke pretvorbe i sam postotak se naziva koeficijent snage vjetroturbine  $C_p$ . Definiran je omjerom snage dobivene na rotoru i ukupne snage vjetra definirane jednačbom (3.19).

$$C_p = \frac{P_v}{P_r} \quad (3.21)$$

Izražavanjem vrijednosti snage  $P_r$  iz jednačbe (3.21) i uvrštavanjem ukupne snage vjetra  $P_v$  dobiva se konačan izraz za snagu dobivenu na rotoru

$$P_r = \frac{1}{2} \rho A V^3 C_p(\lambda, \beta) \quad (3.22)$$

Faktor  $C_p$  je funkcija kuta zakreta lopatice  $\beta$  i omjera brzine vrha (eng. *Tip-speed ratio*)  $\lambda$  i često je dan od strane proizvođača u obliku tablice dobivene detaljnom računalnom analizom. Za potrebe ovog rada, toliko detaljan pristup nije potreban te je prema [12] proračun  $C_p$  izvršen sljedećom jednačbom:

$$C_p(\lambda, \beta) = 0.22(116\lambda_t - 0.4\beta - 5)e^{-12.5\lambda_t} \quad (3.23)$$

gdje je  $\lambda_t$  proračunska međuvrijabla. Proračun  $\lambda_t$  i  $\lambda$  dan je izrazima:

$$\lambda_t = \frac{1}{\lambda + 0.08\beta} - \frac{0.035}{\beta^3 + 1} \quad (3.24)$$

$$\lambda = \frac{\omega_r R}{V} \quad (3.25)$$

Pošto je snaga rotora sada potpuno definirana, preko nje je konačno moguće izraziti okretni moment rotora koji je ulazna vrijednost u mehanički podsustav:

$$T_r = \frac{P_r}{\omega_r} = \frac{1}{2\omega_r} \rho A V^3 C_p(\lambda, \beta) \quad (3.26)$$

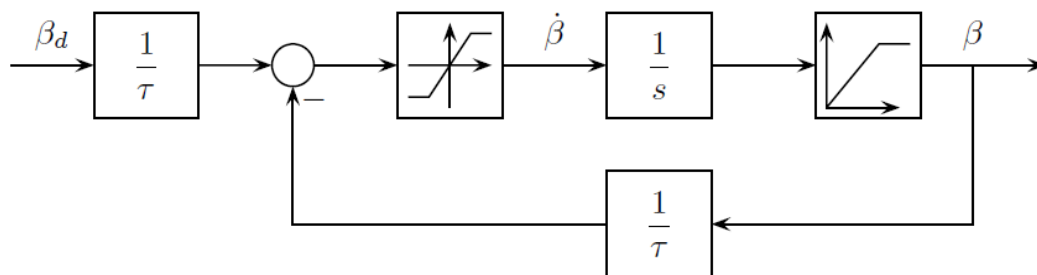


### 3.4. Modeliranje podsustava zakreta lopatica

Podsustav zakretanja lopatica se sastoji od hidrauličkih ili električnih aktuatora ugrađenih u glavu rotora koje prema potrebi zakreću sve ili pojedine lopatice. U ovom radu će biti modeliran električni servo sustav, te će se smatrati da se sve lopatice zakreću zajedno. Shodno tome sustav se može modelirati kao dinamički sustav prvog reda sa zasićenjem po amplitudi i derivaciji izlaznog signala [14] dan izrazom:

$$\dot{\beta} = -\frac{1}{\tau}\beta + \frac{1}{\tau}\beta_d \quad (3.27)$$

gdje je  $\beta$  kut zakreta lopatice, a  $\beta_d$  referentna vrijednost kuta zakreta. Slika 3.5. prikazuje blokovski dijagram podsustava zakreta lopatice, gdje je  $\tau$  vremenska konstanta, zasićenje na brzinu kuta zakreta je  $\pm 10^\circ/\text{s}$ , a sam kut zakreta smije biti u rasponu između  $0^\circ$  i  $90^\circ$ .



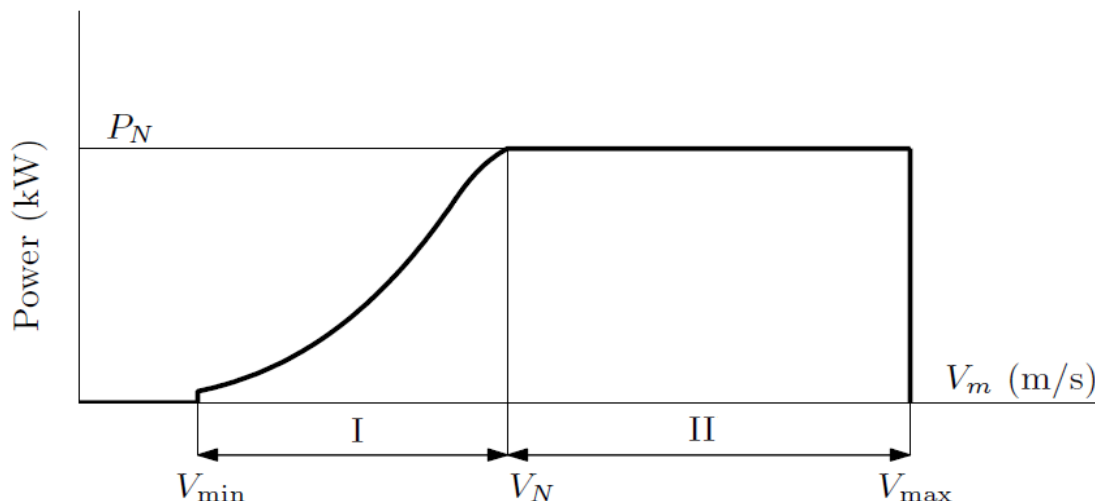
Slika 3.5. Blokovski dijagrama podsustava zakreta kuta lopatica [14]

## 4. ROBUSNI ALGORITMI UPRAVLJANJA

### 4.1. Uvod u problematiku upravljanja

Primarni cilj implementacije metode upravljanja nekim energetske sustavom je povećanje iskoristivosti i time isplativosti istog. Na primjeru vjetroagregata nastoji se stabilizirati proizvodnja električne energije, uz istovremenu redukciju naprezanja mehaničke strukture. Osim što se time postiže veći povrat investicije i kraće vrijeme isplate zbog smanjenih troškova održavanja i rjeđe pojave fatalnih kvarova, smanjuje se ugljični otisak vjetroagregata u smislu smanjenje proizvodnje zamjenskih dijelova poput lopatica izrađenih od ugljičnih vlakana. Nadalje, potreba za regulacijom brzine vrtnje, a time i dobivene energije iz vjetrenjača seže daleko u prošlost, gdje su perzijske vjetrenjače iz 10. stoljeća sadržavale primitivne mehaničke regulatore za održavanje konstantne brzine vrtnje. Kroz prethodno tisućljeće su se razvijale slične metode regulacije koristeći razne mehanizme, sve do pojave elektronike i modernih vjetroagregata krajem 20.og stoljeća [15].

Fokus ovog rada je implementacija metode upravljanja snagom dobivenom iz vjetra. Za razliku od starijih modela vjetroagregata koji su bili u mogućnosti proizvoditi električnu energiju samo za određene brzine vjetra odnosno brzine vrtnje, moderni vjetroagregati sadrže elektroničko sklopovlje koje im omogućava rad i time proizvodnje energije za različite brzine vrtnje. Za takve sustave se primjenjuje različiti regulatori za različite režime rada koji ovise o brzini vjetra, te su isti prikazani na slici 4.1. Za iznimno male brzine vjetra vjetroagregat je ugašen jer dostupna energije nije dovoljna za kompenzaciju troškova rada i gubitke. U trenutka kada vjetroagregat dostigne minimalnu brzinu  $V_{min}$  (eng. *Cut-in speed*), ulazi se u Režim rada I gdje je cilj maksimizacija snage koristeći upravljanje okretnim momentom generatora, te će ostati u tom režimu dok brzina vjetra ne dostigne nominalnu  $V_N$  ili padne ponovno ispod  $V_{min}$ . Sljedeći režim je Režim rada II u kojem je brzina vjetra veća od nominalne  $V_N$  i manja od brzine izlaska iz rada  $V_m$ . (eng. *Cut-out speed*). U tom režimu rada cilj je održati proizvedenu snagu na nominalnoj vrijednosti  $P_N$ , što rezultira manjim opterećenjem generatora i prijenosnog vratila, čime se u konačnici produžuje njihov životni vijek. To se postiže upravljanjem zakretom lopatica vjetroagregata, odnosno brzinom vrtnje rotora. Za brzine veće od  $V_{max}$  se uključuje kočnica te se kompletno zaustavlja rada vjetroagregata.



Slika 4.1. Idealna krivulja snage [14]

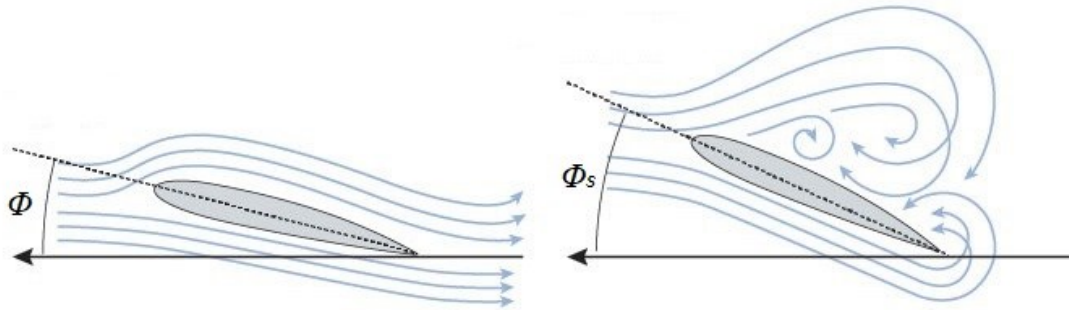
U ovom radu se upravljanju izvodi isključivo za Režim rada II, u kojem se smatra da je moment generatora nominalan i konstantan. Pošto je snaga umnožak okretnog momenta i brzine vrtnje, a okretni moment je konstantan, cilj upravljanja će biti održavanje brzine vrtnje vjetroagregata na nominalnoj vrijednosti.

#### 4.2. Metode upravljanja zakretom lopatica

Upravljanje snagom vjetroagregata zakretom lopatica je moguće izvesti koristeći metodu upravljanja kutom zakreta (eng. *Pitch angle control*) ili metodu regulacije aktivnim zastojem (eng. *Active stall control*). Cilj je smanjiti silu uzgona na lopatice, što se zavisno o metodi postiže na različite načine. Kod regulacije aktivnim zastojem se smanjenje sile uzgona postiže na način prikazan na slici 4.2. gdje se namjerno povećava upadni kut vjetra  $\Phi$  do vrijednosti zastoja (eng. *Stall*)  $\Phi_s$  pri kojoj dolazi do odvajanja izlaznog toka vjetra. Time se znatno povećava otpor strujanja vjetra i kao rezultat dolazi do smanjenja brzine vrtnje rotora vjetroagregata. Ova metoda se koristila kod starijih modela vjetroagregata, te se zbog uzrokovanja turbulencije i vibracija konstrukcije sve više zamjenjuje metodom upravljanja kuta zakreta.

S druge strane metoda upravljanja kutom zakreta korištena u ovom radu ne uzrokuje dodatne vibracije, te je izvedena na način da se kut upada  $\Phi$  smanjuje čime se direktno smanjuje sila uzgona na lopaticu, a time i okretni moment rotora. Nedostatak ove metode je relativno velik upravljački napor, s obzirom da je zbog fluktuacija brzine vjetra potrebno raditi velike

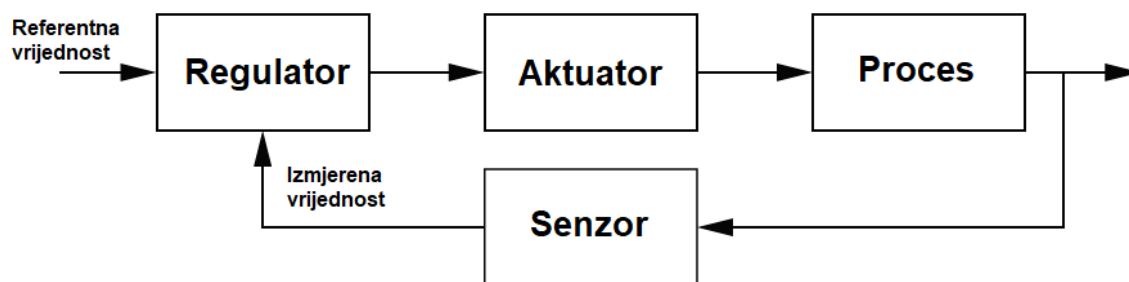
promjene kuta lopatice. Pojava dovoljno snažnih aktuatora, otpornih ležaja te razvoj novih upravljačkih algoritama su znatno doprinijeli implementaciji ove metode kod modernih vjetroagregata.



Slika 4.2. Aerodinamički zastojevi [16]

### 4.3. Upravljački algoritmi

Cilj svakog upravljačkog algoritma je dovesti sustav u određeno stanje, odnosno odabranu izlaznu varijablu sustava na određenu vrijednost. Za postizanje tog cilja, svaki sustav kojim se upravlja mora sadržavati određene elemente, a to su regulator, aktuator, senzor te konačno sam proces. Senzorom se mjere željene procesne varijable te se njime osigurava povratna petlja koja čini sam temelj regulacije. Zatim se vrijednosti iz povratne petlje uspoređuju s referentnima, čime se dobiva regulacijska pogreška koja predstavlja ulaznu vrijednost regulatora. Konačno regulator na temelju pogreške šalje signal aktuatoru i time utječe na sam sustav. Opisana upravljačka petlja se nalazi na slici 4.3. sa svim sadržanim elementima. U ovom radu se proces odnosi na dinamiku vjetroagregata gdje je izlazna varijabla proizvedena snaga, odnosno brzina vrtnje rotora. Aktuator je servomotor koji zakreće lopatice po longitudinalnoj osi, a dinamika senzora je zanemarena. Regulator odnosno korišteni upravljački algoritmi su klasični PID regulator, regulator s kliznim režimom (eng. *Sliding mode control*), te metoda algebarske estimacije poremećaja.



Slika 4.3. Upravljačka petlja

#### 4.3.1. PID regulator

Najjednostavniji tip regulatora razvijen početkom prošlog stoljeća je PID regulator. PID je skraćenica za proporcionalno, integralno i derivacijsko djelovanje, te je istima moguće otkloniti stacionarnu pogrešku i donekle predvidjeti buduće ponašanje sustava. Sam algoritam regulatora je u suštini vrlo jednostavan:

$$u(t) = -K_P e(t) - K_D \frac{de(t)}{dt} - K_I \int e(t) dt \quad (4.1)$$

$u(t)$  predstavlja upravljačku varijablu,  $e(t)$  regulacijsko odstupanje odnosno razliku izmjerene i referentne vrijednosti.  $K_P$ ,  $K_D$  i  $K_I$  su konstante proporcionalnog, derivacijskog i integralnog djelovanja regulatora te se njihovim podešavanjem osigurava kvalitetan rad regulatora. Mogućnost implementaciju i jednostavnost podešavanje je glavni razlog zašto upravo PID regulatori najzastupljeniji regulatori u većini industrija, od potrošačke elektronike do procesne industrije te se čak i primjenjuju u atomskim mikroskopima [17]. Kao dodatan dokaz njihove široke primjene govori činjenica da više od 95% regulatora u procesnoj industriji čine upravo PID regulatori. Ipak, kod izrazito nelinearnih sustava s promjenjivim vanjskim poremećajima, ovakav tip regulatora često nije moguće podesiti standardnim metodama, te se kao rezultat dobivaju suboptimalne performanse. Uzevši u obzir da upravo sustav vjetroagregata predstavlja izrazito nelinearni sustav, u ovom radu će biti primijenjene naprednije metode regulacije, čije će performanse upravljanja biti uspoređene s PID regulatorom.

#### 4.3.2. Regulator s kliznim režimom rada (eng. Sliding mode control)

Ovakav tip regulatora spada pod kategoriju upravljačkih sustava s varijabilnom strukturom čiji je razvoj započeo početkom 60-tih godina prethodnog stoljeća u Rusiji. Koncept takvog regulatora se proširio izvan Rusije 10 godina nakon te je znatno utjecao na razvoj robusnih regulatora, observera stanja, adaptivne kontrole te sustava praćenja [18]. Samo ime ovakvih tipova regulatora sugerira da se upravljački zakon namjerno mijenja tijekom upravljanja, pa se tako kod regulatora s kliznim režimom rada koristi jedan zakon upravljanja da se sustav dovede do klizne površine u faznom prostoru stanja, dok se drugi zakon upravljanja se koristi za vođenje sustava po kliznoj površini i treći za držanje sustava u stacionarnom stanju. Kao rezultat toga, odziv zatvorenog kruga je otporan na poremećaje u obliku nepoznatih parametara sustava i vanjskih poremećaja.

Implementacija regulatora s kliznim režimom rada se generalno sastoji od dvije faze, gdje je prva odabir klizne površine  $s$  u faznoj ravnini kojom se postižu zadovoljavajuće performanse sustava te odabira zakona upravljanja koji varijable stanja održava na odabranoj kliznoj površini. Sama površina se odabire na način da se sa  $r$  označi relativni stupanj sustav koji se dobije oduzimajući red derivacije ulaza od reda derivacije izlaza. Onda je red klizne površine definiran parametrom  $k$  koji se odabire kao  $k = r - 1$ , te se uvrštavajući u sljedeći izraz dobiva jednadžba klizne površine:

$$s = \left( \frac{d}{dt} + p \right)^k e \quad (4.2)$$

gdje je  $e$  regulacijska pogreška odnosno njene derivacije, a varijabla  $p$  parametar kojim se utječe na brzinu konvergencije varijabli stanja prema nuli. Da bi sustav bio stabilan mora vrijediti  $p > 0$ , a sam iznos parametara se odabire metodom pokušaja i pogreške gdje se postepeno vrijednost istog povećava dok se ne dobije željeni odziv. Sljedeći korak implementacije ovakvog tipa regulatora je odabir upravljačkog zakona koji može biti prvog ili višeg reda.

Radi boljeg razumijevanja prikazana je sinteza za sustav prvog reda prema [19] opisanog izrazom:

$$\dot{x} = f(x) + u \quad (4.3)$$

Sinteza regulatora s kliznim režimom je izvedena na sljedeći način. Pretpostavka je da ne znamo točan matematički model sustava već samo ocjenu:

$$|f(x)| \leq \rho(x) \quad (4.4)$$

gdje je  $\rho$  neka poznata funkcija.

Cilj upravljačkog zakona je slijeđenje neke referentne trajektorije  $x_d(t)$ , odnosno želi se postići asimptotska konvergencija regulacijske pogreške  $e = x - x_d$ . S obzirom da je  $r = 1$ , vrijedi da je  $k=0$ , pa jednačba klizne površine glasi:

$$s = \left(\frac{d}{dt} + p\right)^0 e = e \quad (4.5)$$

Upravljački zakon je prvog reda i glasi:

$$u = \dot{x}_d - ks - \rho(x)\text{sign}(s) \quad (4.6)$$

gdje je funkcija  $\text{sign}(s)$  definirana sa:

$$\text{sign}(s) = \frac{s}{|s|} \quad (4.7)$$

Uvrštavanjem izraza (4.6) u (4.3) dobiva se:

$$\dot{s} = -ks + f(x) - \rho(x)\text{sign}(s) \quad (4.8)$$

Sljedeći korak je dokaz stabilnosti sustava upravljanja preko Lyapunovljeve funkcije, koja se odabire proizvoljno:

$$V = \frac{1}{2}s^2 \quad (4.9)$$

čija je vremenska derivacija:

$$\dot{V} = s\dot{s} = -ks^2 + sf(x) - \rho(x)s \cdot \text{sign}(s) \quad (4.10)$$

Uzevši u obzir da vrijedi:

$$s \cdot \text{sign}(s) = \frac{s^2}{|s|} = |s| \quad (4.11)$$

te se član  $sf(x)$  može ocijeniti:

$$sf(x) \leq |s| \cdot |f(x)| \quad (4.12)$$

slijedi da je:

$$\dot{V} \leq -ks^2 + |s| \cdot |f(x)| - \rho(x)|s| = -ks^2 + |s|(|f(x)| - \rho(x)) \quad (4.13)$$

Primjeni li se pretpostavka (4.4) dobiva se:

$$\dot{V} \leq -ks^2 + |s|(|f(x)| - \rho(x)) \leq -ks^2 + |s|(\rho(x) - \rho(x)) = -ks^2 \quad (4.14)$$

Na osnovu izraza (4.9) slijedi da je  $s^2 = 2V$ , pa se izraz (3.19) može prikazati kao:

$$\dot{V} \leq -2kV \quad (4.15)$$

Rješavanjem istog se dobiva:

$$V(t) \leq V(0)e^{-2kt} \quad (4.16)$$

Iz čega konačno slijedi da je sustav globalno eksponencijalno stabilan odnosno:

$$|s(t)| \leq |s(0)|e^{-kt} \quad (4.17)$$



### 4.3.3. Regulator aktivne kompenzacije poremećaja (ADRC)

Kao što je već spomenuto, PID regulator i dalje dominira kao najzastupljenija metoda upravljanja u gotovo svim industrijama iako je to tehnologija stara čitavo stoljeće razvijena za analogna računala. Uvidjevši probleme istog, 80ih godina prošlog stoljeća je razvijena metoda aktivne kompenzacije poremećaja [20] koja ne samo da zadržava osnovne principe PID regulatora, već pruža i nadogradnju istih. Poput PID-a ova metoda se fokusira na zakon upravljanja temeljen na regulacijskoj pogrešci, a ne na zakonu temeljenom na modelu sustava. Prednost takve upravljačke metode u odnosu na PID je ta da se bez problema nosi sa nemodeliranom dinamikom sustava, vanjskim poremećajima i nepoznicama ulaznog signala. Sve spomenute nepoznanice se smatraju totalnim poremećajem koji se estimira iz izlaznog signala, te se isti nastoji kompenzirati regulatorom aktivne kompenzacije poremećaja.

U suštini se algoritam sastoji od tri dijela, od kojih je prvi diferencijator praćenja čija je zadaća nalaženje derivacija referentnog signala. Drugi i ključni dio aktivne kompenzacije poremećaja je prošireni observer stanja, koji uz stanja sustava estimira i totalni poremećaj. Konačan dio je povratna petlja temeljena proširenom observeru stanja, zbog koje se vremenski varijantni i linearni dio sustava mogu smatrati kao vanjski poremećaji. Upravo zbog svoje jednostavnosti primjene i manjkom potrebe za točnim modelom sustava, ovakav se regulator sve više primjenjuje u industriji na sustavima poput istosmjernih pretvarača ili MEMS žiroskopa.

U nastavku će biti prikazana primjena ADRC metode na proizvoljni nelinearni sustav  $n$ -tog reda s jednim ulazom i izlazom prema [21]. Sustav je prikazan sljedećim izrazom:

$$m(y, \dot{y}, \dots, y^{(n-1)}, t)y^{(n)} + f(y, \dot{y}, \dots, y^{(n-1)}, t) = b(y, \dot{y}, \dots, y^{(n-1)}, t)u(t) + d_{ext}(t) \quad (4.18)$$

gdje je upravljačka varijabla označena s  $u(t)$ , vanjski poremećaj s  $d_{ext}(t)$ , nepoznata dinamika sustava s  $f(\cdot)$ , nepoznata masa (ili moment inercije) s  $m(\cdot)$  u rasponu  $0 < m(\cdot) \leq \bar{m}$ . Koeficijent ulaza je označen s  $b(\cdot)$ , te je isti definiran karakteristikama aktuatora i mora biti u rasponu  $b(\cdot) \geq \bar{b} > 0$ .

Da bi sustav (4.18) bio pogodan za upravljanje može se napisati u sljedećem obliku:

$$y^{(n)} = \bar{k}u(t) + d(t) \quad (4.19)$$

Sva ne modelirana i nepoznata dinamika, te vanjski poremećaji su svrstani u varijablu  $d(t)$  koja predstavlja totalni poremećaj i prikazana je sljedećom jednačinom:

$$d(t) = \left( \frac{b(y, \dot{y}, \dots, y^{(n-1)}, t)}{m(y, \dot{y}, \dots, y^{(n-1)}, t)} - \bar{k} \right) u(t) + \frac{d_{ext}(t) - f(y, \dot{y}, \dots, y^{(n-1)}, t)}{m(y, \dot{y}, \dots, y^{(n-1)}, t)} \quad (4.20)$$

Za stabilizaciju sustava kompenzacijom totalnog poremećaja, konačni zakon upravljanja glasi:

$$u = \frac{1}{\bar{k}} \left( -\hat{d}(t) + y_d^{(n)} - k_0(y - y_d) - k_1(\dot{y} - \dot{y}_d) - \dots - k_{n-1}(y^{(n-1)} - y_d^{(n-1)}) \right) \quad (4.21)$$

gdje je dinamika pogreške zatvorenog sustava:

$$\tilde{y}^{(n)} + k_{n-1}\tilde{y}^{(n-1)} + \dots + k_1\dot{\tilde{y}} + k_0\tilde{y} = \tilde{d}(t) \quad (4.22)$$

Regulacijska pogreška je označena s  $\tilde{y} = y - y_d$ , a pogreška estimacije s  $\tilde{d} = d - \hat{d}$ .

Ukoliko derivacije izlazne varijable  $y$  nisu poznate, koristi se prošireni observer stanja za estimaciju istih kao i totalnog poremećaja pa konačni upravljački zakon glasi:

$$u = \frac{1}{\bar{k}} \left( -\hat{d}(t) + y_d^{(n)} - k_0(\hat{y}^{(0)} - y_d) - k_1(\hat{y}^{(1)} - \dot{y}_d) - \dots - k_{n-1}(\hat{y}^{(n-1)} - y_d^{(n-1)}) \right) \quad (4.23)$$

gdje je estimacija totalnog poremećaja označena s  $\hat{d}(t)$ , a estimacije izlazne varijable i njenih derivacija s  $\hat{y}^{(n)}$ .

Problem koji se javlja kod proširenog observera stanja je tzv. „peaking phenomenon“, odnosno pojava visoko amplitudnih tranzijentnih oscilacija, te se isti može riješiti primjenom algebarskog proširenog observera stanja. [22]

#### 4.3.4. Upravljanje primjenom algebarskih estimatora poremećaja

Primjena algebarskih metoda za rješavanje problema na području upravljanja je relativno novi trend [23]. Takvim metodama moguće je riješiti probleme poput estimacije parametara, estimacije stanja te osigurati robusnost sustava na dodatne perturbacije. Tako je za potrebe ovog rada, navedena metoda korištena za estimaciju poremećaja u kojem je sadržana nepoznata dinamika sustava, nelinearnosti istog te vanjske perturbacije. Ova metoda osigurava robusnu sintezu identifikatora parametara i estimatora stanja u stvarnom pri pojavi šuma. Za razliku od asimptotskih observera stanja, identifikacija parametara je gotovo trenutna i ne temelji se na Lyapunovljevom teoremu stabilnosti i asimptotskoj konvergenciji argumenata.

U nastavku je prikazana primjena metoda na nelinearne sustava  $n$ -tog reda. Primjer takvog sustava je dan sljedećim izrazom:

$$y^{(n)} = f(x, t) + g(x, t)u \quad (4.24)$$

gdje je  $u$  upravljačka varijabla a, vektor stanja  $x = [y \ \dot{y} \ \dots \ y^{(n-1)}]$ .

Pretpostavke su da je vektor stanja  $x$  mjerljiv, te da su funkcije  $f(x, t)$  i  $g(x, t)$  nepoznate. Kao i kod prethodnih regulatora, upravljački cilj je svesti regulacijsko odstupanje  $\tilde{y} = y - y_d$  na minimum, usprkos nepoznatim dinamičkim funkcijama.

Ideja sinteze regulatora je da se sustav (4.24) prikaže u sljedećem obliku:

$$y^{(n)} = F(t) + \alpha u \quad (4.25)$$

gdje je totalni poremećaj:

$$F(t) = f(x, t) + (g(x, t) - \alpha)u \quad (4.26)$$

koji se estimira isključivo na mjerenju pozicije  $y$ , a  $\alpha$  paramater koji se određuje tako da umnožak istog s maksimalno dozvoljenom vrijednošću upravljačke varijable bude otprilike jednak  $\max_{t>0} |y^{(n)}(t)|$ .

Odredi li se estimirana vrijednost poremećaja  $\hat{F}(t)$ , moguće je primijeniti zakon upravljanja:

$$u = \frac{1}{\alpha} (y_d^{(n)} - \hat{F}(t) - k_0 \tilde{y} - k_1 \dot{\tilde{y}} - \dots - k_n \tilde{y}^{(n-1)}) \quad (4.27)$$

Uvrsti li se gornji izraz u jednadžbu (3.25) dobiva se:

$$y^{(n)} + k_{n-1} \tilde{y}^{(n-1)} + \dots + k_1 \dot{\tilde{y}} + k_0 \tilde{y} = \tilde{F}(t) \quad (4.28)$$

koji je stabilan za pojačanja  $k_0, k_1, \dots, k_{n-1}$  koja zadovoljavaju Routh-ov ili Hurwitz-ov kriterij stabilnosti ili su odabrana metodom podešavanja polova.

Estimaciju poremećaja je moguće izvesti u vremenskoj ili kompleksnoj domeni. Radi jednostavnosti prikaza za sustave n-tog reda, ovdje je estimacija provedena u kompleksnoj domeni dok će za sustav vjetroagregata biti prikazana u vremenskoj domeni.

Laplaceova transformacija izraza (4.24) za nulte početne uvijete, pretpostavku da je  $F$  konstantan unutar intervala  $[t - T, t]$  glasi:

$$s^n y(s) = \frac{F}{s} + \alpha u(s) \quad (4.29)$$

Integracijom izraza (4.24) i provedbom Laplaceova transformacije na istom dobije se:

$$\mathcal{L} \left\{ \int_{t-T}^t \int_{\tau_1-T}^{\tau_1} \dots \int_{\tau_{n-1}-T}^{\tau_{n-1}} u(\tau_n) d\tau_n \dots d\tau_2 d\tau_1 \right\} = \left( \frac{1-e^{-Ts}}{s} \right)^n u(s) \quad (4.30)$$

Pomnoži li se gornji izraz sa  $s$  dobiva se:

$$(1-e^{-Ts})^n y(s) = F \frac{(1-e^{-Ts})^n}{s^{n+1}} + \alpha \left( \frac{1-e^{-Ts}}{s} \right)^n u(s) \quad (4.31)$$

Uvedu li se pomoćne varijable stanja u kompleksnoj domeni:

$$\begin{aligned} z_n(s) &= \frac{1}{s} u(s), & z_{n-1}(s) &= \frac{1}{s} z_n(s), & z_{n-2}(s) &= \frac{1}{s} z_{n-1}(s), \\ \dots, z_1(s) &= \frac{1}{s} z_2(s) \end{aligned} \quad (4.32)$$

Uzevši u obzir da vrijedi:

$$\mathcal{L}^{-1} \left\{ \frac{(1-e^{-Ts})^n}{s^{n+1}} \right\} = T^n, \quad t > nT \quad (4.33)$$

$$(1-e^{-Ts})^n = \sum_{k=0}^n (-1)^k \binom{n}{k} e^{-kTs}, \quad (4.34)$$

$$\mathcal{L}^{-1} \{ (1-e^{-Ts})^n y(s) \} = \sum_{k=0}^n (-1)^k \binom{n}{k} y(t - kT) \quad (4.35)$$

dobije se:

$$\sum_{k=0}^n (-1)^k \binom{n}{k} y(t - kT) = \hat{F} T^n + \alpha \sum_{k=0}^n (-1)^k \binom{n}{k} z_1(t - kT) \quad (4.36)$$

pa konačna estimacija poremećaja glasi:

$$\hat{F} = \frac{1}{T^n} \sum_{k=0}^n (-1)^k \binom{n}{k} [y(t - kT) - \alpha z_1(t - kT)] \quad (4.37)$$

## 5. SINTEZA UPRAVLJAČKIH ALGORITAMA ZA MODEL VJETROAGREGATA

Svrha ovog poglavlja je sinteza primijenjenih regulatora opisanih u prošlom poglavlju za puni i reducirani model vjetroagregata. Sinteza i odabir parametara PID regulatora nisu prikazani iz razloga što postoji mnoštvo alata specijaliziranih za taj zadatak, te će za odabir parametara koristiti alat za podešavanje PID parametara unutar programskog paketa Simulink.

Radi olakšane sinteze regulatora, dinamički sustav je zapisan diferencijalnom jednadžbom koja povezuje izlaznu varijablu  $y$  sa upravljačkom varijablom  $u(t)$ . Za model vjetroagregata izlazna varijabla je brzina vrtnje rotora  $\omega_r$ , a upravljačka varijabla željeni kut zakreta lopatica vjetroagregata  $\beta_d$ . To je postignuto derivacijom jednadžbe (3.10), što znači da je „relativni stupanj“ sustava drugog reda. Valja napomenuti da su pri sintezi regulatora zanemare saturacije po amplitudi i derivaciji izlaznog signala. Prema [12] izraz koji opisuje puni modela vjetroagregata glasi:

$$\dot{y} = L_f(x) + L_g(x)u(t) \quad (5.1)$$

gdje je:

$$L_f(x, t) = \frac{\partial \dot{\omega}_r}{\partial \omega_r} \dot{\omega}_r + \frac{\partial \dot{\omega}_r}{\partial \omega_g} \dot{\omega}_g + \frac{\partial \dot{\omega}_r}{\partial \theta_s} \dot{\theta}_s + \frac{\partial \dot{\omega}_r}{\partial \beta} \dot{\beta} + \frac{\partial \dot{\omega}_r}{\partial V} \dot{V} \quad (5.2)$$

$$L_g(x, t) = \frac{\partial \dot{\omega}_r}{\partial \beta} \cdot \frac{1}{\tau} \quad (5.3)$$

$$\frac{\partial \dot{\omega}_r}{\partial \omega_r} = \frac{1}{J_r \omega_r} \left[ T_r + 0.11\pi R^3 V^2 \frac{178.5 - 1450\lambda_t + 5\beta}{(\lambda + 0.08\beta)^2} e^{-12.5\lambda_t} \right] - \frac{D_t}{J_r} \quad (5.4)$$

$$\frac{\partial \dot{\omega}_r}{\partial \omega_g} = \frac{D_s}{N_g J_r} \quad (5.5)$$

$$\frac{\partial \dot{\omega}_r}{\partial \theta_s} = -\frac{K_s}{J_r} \quad (5.6)$$

$$\frac{\partial \dot{\omega}_r}{\partial \beta} = \frac{0.11\pi R^3 V^2}{\omega_r J_r} \cdot e^{-12.5\lambda_t} \cdot \left\{ (178.5 - 1450\lambda_t + 5\beta) \left[ \frac{-0.08}{(\lambda + 0.08\beta)^2} + \frac{0.105\beta^2}{(\beta^3 + 1)^2} \right] - 0.4 \right\} \quad (5.7)$$

$$\frac{\partial \dot{\omega}_r}{\partial V} = 0.11\pi R^3 V^2 \frac{178.5 - 1450\lambda_t + 5\beta}{J_r(\lambda + 0.08\beta)^2} e^{-12.5\lambda_t} \quad (5.8)$$

Reducirani model vjetroagregata je opisan jednadžbama (3.14) i (3.27), te je preko istih moguće povezati izlaznu i ulaznu varijablu na sličan način kao kod modela punog reda:

$$\dot{y} = L_{fr}(x, t) + L_{gr}(x, t)u(t) \quad (5.9)$$

gdje je:

$$L_{fr}(x, t) = \frac{\partial \dot{\omega}_r}{\partial \omega_r} \dot{\omega}_r + \frac{\partial \dot{\omega}_r}{\partial \beta} \dot{\beta} + \frac{\partial \dot{\omega}_r}{\partial V} \dot{V} \quad (5.10)$$

$$L_{gr}(x, t) = \frac{\partial \dot{\omega}_r}{\partial \beta} \cdot \frac{1}{\tau} \quad (5.11)$$

$$\frac{\partial \dot{\omega}_r}{\partial \omega_r} = \frac{1}{J_t \omega_r} \left[ T_r + 0.11\pi R^3 V^2 \frac{178.5 - 1450\lambda_t + 5\beta}{(\lambda + 0.08\beta)^2} e^{-12.5\lambda_t} \right] - \frac{D_t}{J_t} \quad (5.12)$$

$$\frac{\partial \dot{\omega}_r}{\partial \beta} = \frac{0.11\pi R^3 V^2}{\omega_r J_t} \cdot e^{-12.5\lambda_t} \cdot \left\{ (178.5 - 1450\lambda_t + 5\beta) \left[ \frac{-0.08}{(\lambda + 0.08\beta)^2} + \frac{0.105\beta^2}{(\beta^3 + 1)^2} \right] - 0.4 \right\} \quad (5.13)$$

$$\frac{\partial \dot{\omega}_r}{\partial V} = 0.11\pi R^3 V^2 \frac{178.5 - 1450\lambda_t + 5\beta}{J_t(\lambda + 0.08\beta)^2} e^{-12.5\lambda_t} \quad (5.14)$$

### 5.1. Sinteza regulatora s kliznim režimom rada za model vjetroagregata

Izraz (5.1.) je drugog reda pa za sintezu regulatora s kliznim režimom rada uzima sljedeća ekvivalentna jednadžba:

$$m\ddot{y} + f(x, \dot{x}, t) = u(t) \quad (5.15)$$

gdje je pretpostavka je da su egzaktni vrijednosti parametara  $m$  i  $f(x, \dot{x}, t)$  nepoznate, ali su im poznate gornje granice određene vrijednostima  $L_f(x)$  i  $L_g(x)$ , odnosno:

$$0 < m < \bar{m} \quad (5.16)$$

$$|f(x, \dot{x}, t)| \leq \bar{\rho}(x, \dot{x}) \quad (5.17)$$

Za sintezu je potrebno definirati regulacijsko odstupanje izlazne varijable od željene vrijednosti:

$$\tilde{y} = y - y_d \quad (5.18)$$

Dvostrukom derivacijom gornjeg izraza, manipulacijom jednačbe, te uvrštavanjem u izraz (5.15) dobiva se jednačba pogreške:

$$m(\ddot{y} + m\ddot{y}_d + f(x, \dot{x}, t)) = u(t) \quad (5.19)$$

S obzirom da je red derivacije izlazne varijable drugog reda, a ulazne nultog reda, odabrana klizna površina i njena derivacija glase:

$$s = \dot{y} + p\tilde{y} \quad (5.20)$$

$$\dot{s} = \ddot{y} + p\dot{\tilde{y}} \quad (5.21)$$

Izrazi li se druga derivacije pogreške te se uvrsti u izraz (5.19) dobije se:

$$m\dot{s} - mp\dot{\tilde{y}} + m\ddot{y}_d + f(x, \dot{x}, t) = u(t) \quad (5.22)$$

Uvođenjem pomoćne oznake:

$$\dot{y}_r = \dot{y}_d - p\dot{\tilde{y}} \quad (5.23)$$



izraz (5.22) se može zapisati na sljedeći način

$$m\dot{s} + m\ddot{y}_r + f(x, \dot{x}, t) = u(t) \quad (5.24)$$

Sljedeći korak je odabir upravljačke funkcije, te je ona u ovom slučaju prvog reda i glasi:

$$u = -ks - \rho(x, \dot{x}, t)\text{sign}(s) \quad (5.25)$$

Za pojačanje  $k$  vrijedi  $k > 0$ , a funkcija  $\rho(x, \dot{x}, t)$  se određuje na temelju stabilnosti.

Uvrsti li se upravljačka funkcija u jednadžbu (5.24) dobije se:

$$m\dot{s} = -ks - m\ddot{y}_r - f(x, \dot{x}, t) - \rho(y, \dot{y}, t)\text{sign}(s) \quad (5.26)$$

Sljedeće je potrebno provesti analizu stabilnosti te se za to odabire sljedeća Lyapunovljeva funkcija:

$$V(s) = \frac{1}{2}ms^2 \quad (5.27)$$

čija je derivacija:

$$\dot{V}(s) = ms\dot{s} = s(-ks - m\ddot{y}_r - f(x, \dot{x}, t) - \rho(y, \dot{y}, t)\text{sign}(s)) \quad (5.28)$$

odnosno:

$$\dot{V}(s) = -ks^2 - m\ddot{y}_r s - f(x, \dot{x}, t)s - \rho(y, \dot{y}, t)|s| \quad (5.29)$$

za koji vrijede nejednakosti:

$$-sf(x, \dot{x}, t) \leq |s||f(x, \dot{x}, t)| \leq \bar{\rho}(x, \dot{x})|s| \quad (5.30)$$

$$-ms\ddot{y}_r \leq \bar{m}|s||\ddot{y}_r| \quad (5.31)$$

$$|\ddot{y}_r| = |\ddot{y}_d - p\dot{\hat{y}}| \leq \ddot{y}_d + p|\dot{\hat{y}}| = \ddot{y}_d + p|\dot{y}_r - \dot{y}_d| \leq \ddot{y}_d + p|\dot{y}| + p\dot{y}_d \quad (5.32)$$

pa se izraz (5.29) može ocijeniti:

$$\dot{V}(s) \leq -ks^2 + [\bar{m}|\ddot{y}_r| + \bar{\rho}(x, \dot{x}) - \rho(y, \dot{y}, t)]|s| \quad (5.33)$$

Na temelju toga na konačno vrijedi:

$$\dot{V}(s) \leq -ks^2 + [\bar{m}(\ddot{y}_{d,max} + p\dot{y}_{d,max} + p|\dot{y}|) + \bar{\rho}(x, \dot{x}) - \rho(y, \dot{y}, t)]|s| \quad (5.34)$$

Da bi vrijedilo  $\dot{V}(s) \leq 0$  odabire se:

$$\rho(y, \dot{y}, t) = \bar{m}(\ddot{y}_{d,max} + p\dot{y}_{d,max} + p|\dot{y}|) + \bar{\rho}(x, \dot{x}) \quad (5.35)$$

Zakon upravljanja onda glasi:

$$u = -ks - (\bar{m}(\ddot{y}_{d,max} + p\dot{y}_{d,max} + p|\dot{y}|) + \bar{\rho}(x, \dot{x}))\text{sign}(s) \quad (5.36)$$

S obzirom da zakon upravljanja sadrži derivaciju izlazne varijable koja nije mjerljiva potrebna je upotreba neke vrste estimatora, te je ovdje korišten linearni estimator prvog reda koji glasi:

$$\dot{\hat{y}} = -K_{est_{SM}}(\hat{y} - y) \quad (5.37)$$

Gdje je  $K_{est_{SM}}$  konstanta linearnog estimatora za regulator s kliznim režimom rada.

Konačni zakon upravljanja tada glasi:

$$u = -ks - (\bar{m}(\ddot{y}_{d,max} + p\dot{y}_{d,max} + p|\dot{\hat{y}}|) + \bar{\rho}(x, \dot{x}))\text{sign}(s) \quad (5.38)$$

gdje je  $s$ :

$$s = (\dot{\hat{y}} - \dot{y}_d) + p(y - y_d) \quad (5.39)$$

### Sinteza regulatora s kliznim režimom rada za reducirani model vjetroagregata

Sinteza regulatora za reducirani model vjetroagregata je analogna sintezi za model punog reda, uz razliku odabira parametara  $k$  i  $p$ . Vrijednosti istih su dane u sljedećem poglavlju te za reducirani sustav imaju indeks  $r$  i glase  $k_r$  i  $p_r$ . Estimirana vrijednost derivacije izlazne varijable je također izračunata na isti način, no iznos pojačanja je različit za model reduciranog reda. Prema tome upravljački zakon reduciranog modela vjetroagregata glasi:

$$u = -k_r s - (\bar{m}(\ddot{y}_{d,max} + p_r \dot{y}_{d,max} + p_r |\dot{\hat{y}}|) + \bar{\rho}(x, \dot{x})) \text{sign}(s) \quad (5.40)$$

### 5.2. Sinteza aktivne kompenzacije poremećaja za model vjetroagregata

Pri sintezi aktivne kompenzacije poremećaja za puni model vjetroagregata se također koristi izraz (5.1) koji povezuje izlaznu varijablu brzine vrtnje rotora s ulaznom varijablom odnosno zakretom lopatice vjetroagregata. Sukladno tome, se spomenuti izraz može napisati na sljedeći način:

$$\ddot{y} = \bar{k}u(t) + d(t) \quad (5.41)$$

gdje je  $d(t)$  totalni vanjski poremećaj unutar kojeg je sadržana nepoznata dinamika vjetroagregata, nelinearnosti istog te vanjske perturbacije odnosno promjene vjetra i glasi:

$$d(t) = (L_g(x, t) - \bar{k})u(t) + L_f(x, t) \quad (5.42)$$

Pošto je potrebno regulacijskog odstupanje svesti na nulu, sustav se zapisuje preko regulacijske greške definirane kao  $\tilde{y} = y - y_d$  na sljedeći način.

$$\ddot{\tilde{y}} = -\ddot{y}_d + \bar{k}u(t) + d(t) \quad (5.43)$$

Prethodni izraz se može zapisati u prostoru stanja:

$$\dot{\mathbf{z}} = \mathbf{A}_s \mathbf{z} + \mathbf{B}_{s1} u + \mathbf{B}_{s2} \bar{d}(t) \quad (5.44)$$

$$\tilde{y} = \mathbf{C}_s^T \mathbf{z} \quad (5.45)$$

gdje je  $\bar{d}(t) = d(t) - \dot{y}_d$ , a vektor stanja  $\mathbf{z} = [\tilde{y} \ \dot{\tilde{y}}]^T$  dok su matrice:

$$\mathbf{A}_s = \begin{bmatrix} 0 & 1 \\ 0 & 0 \end{bmatrix}, \quad \mathbf{B}_{s1} = \begin{bmatrix} 0 \\ \frac{1}{k} \end{bmatrix}, \quad \mathbf{B}_{s2} = \begin{bmatrix} 0 \\ 1 \end{bmatrix}, \quad \mathbf{C}_s = \begin{bmatrix} 1 \\ 0 \end{bmatrix}$$

Sljedeći korak primjene ADRC metode je sinteza regulatora. Uz pretpostavku mjerljivog vektora  $\mathbf{z}$ , linearni regulator s kompenzacijom poremećaja koji stabilizira sustav vjetroagregata glasi:

$$u = \frac{1}{k} (-\mathbf{K}^T \mathbf{z} - \hat{d}) \quad (5.46)$$

gdje je  $\hat{d}$  estimacija totalnog poremećaja, i time jednačba zatvorenog kruga postaje:

$$\dot{\mathbf{z}} = (\mathbf{A}_s - \mathbf{B}_{s2} \mathbf{K}^T) \mathbf{z} + \mathbf{B}_{s2} \tilde{d} \quad (5.47)$$

Pogreška estimacije poremećaja označena je s  $\tilde{d} = \bar{d} - \hat{d}$ .

Matrica pojačanja se određuje metodom podešavanja polova:

$$\det(s\mathbf{I} - \mathbf{A}_s + \mathbf{B}_{s2} \mathbf{K}^T) = (s + \lambda)^2 \quad (5.48)$$

gdje je  $-\lambda < 0$  dvostruki pol regulatora. Matrica pojačanja  $\mathbf{K}$  se određuje pomoću programskog paketa MATLAB koristeći naredbu  $\mathbf{K} = \text{acker}(\mathbf{A}_s, \mathbf{B}_{s2}, \lambda)$ , gdje je  $\lambda$  matrica željenih polova sustava.

U sljedećim jednačbama je opisana sinteza proširenog observera stanja, čija je uloga osim estimacije varijabli stanja i estimacija totalnog poremećaja. Prema tome u vektor  $\mathbf{z}$  se dodaje

totalni poremećaj kao nova varijabla stanja, čija je derivacija aproksimirana nulom. Pa tako prošireni prostor stanja glasi:

$$\dot{\mathbf{z}} = \mathbf{A}_o \mathbf{z} + \mathbf{B}_o u \quad (5.49)$$

$$\tilde{y} = \mathbf{C}_o^T \mathbf{z} \quad (5.50)$$

gdje je vektor stanja jednak  $\mathbf{z} = [\tilde{y} \ \dot{\tilde{y}} \ \ddot{\tilde{y}}]^T$ , te matrice glase

$$\mathbf{A}_o = \begin{bmatrix} 0 & 1 & 0 \\ 0 & 0 & 1 \\ 0 & 0 & 0 \end{bmatrix}, \quad \mathbf{B}_o = \begin{bmatrix} 0 \\ \bar{k} \\ 0 \end{bmatrix}, \quad \mathbf{C}_o = \begin{bmatrix} 1 \\ 0 \\ 0 \end{bmatrix}$$

Observer navedenog sustava je:

$$\dot{\hat{\mathbf{z}}} = \mathbf{A}_o \hat{\mathbf{z}} + \mathbf{B}_o u + \mathbf{L}(\tilde{y} - \hat{\tilde{y}}) \quad (5.51)$$

$$\hat{\tilde{y}} = \mathbf{C}_o^T \hat{\mathbf{z}} \quad (5.52)$$

Pogreška estimacije stanja glasi  $\mathbf{e} = \mathbf{z} - \hat{\mathbf{z}}$ , a derivacije iste glasi:

$$\dot{\mathbf{e}} = (\mathbf{A}_o - \mathbf{L}\mathbf{C}_o^T)\mathbf{e} \quad (5.53)$$

$\mathbf{L}$  označava matricu pojačanja proširenog observera stanja koja se određuje u sljedećem koraku na gotovo identičan način kao kod određivanja pojačanja regulatora.

$$\det(s\mathbf{I} - \mathbf{A}_o + \mathbf{L}\mathbf{C}_o^T) = (s + \bar{\lambda})^3 \quad (5.54)$$

gdje je  $-\bar{\lambda} < -\lambda < 0$  trostruki pol observera. Matrica pojačanja  $\mathbf{L}$  se određuje na sličan način kao i matrica pojačanja  $\mathbf{K}$ , putem programskog paketa MATLAB koristeći naredbu  $\mathbf{L} = \text{acker}(\mathbf{A}_o^T, \mathbf{C}_o, \bar{\lambda})^T$ , gdje je  $\bar{\lambda}$  matrica željenih polova sustava.

Konačno, regulator po estimiranim stanjima koja nisu mjerljiva glasi:

$$u = \frac{1}{\bar{k}}(-\mathbf{K}^T \hat{\mathbf{z}} - \hat{z}_3) \quad (5.55)$$

Zapisan u obliku gdje je kompletan vektor stanja observera  $\hat{\mathbf{z}}$ .

$$u = -\frac{1}{\bar{k}}(\mathbf{K}^T \quad 1)\hat{\mathbf{z}} \quad (5.56)$$

### Sinteza aktivne kompenzacije poremećaja za reducirani model vjetroagregata

Sinteza je analogna modelu punog reda, pa se tako i izraz (5.41) može zapisati na sljedeći način:

$$\ddot{y} = \bar{k}_r u(t) + d(t) \quad (5.57)$$

Analogno izrazu (5.55) regulator po estimiranim stanjima koja nisu mjerljiva za reducirani sustav glasi:

$$u = \frac{1}{\bar{k}_r}(-\mathbf{K}_r^T \hat{\mathbf{z}} - \hat{z}_3) \quad (5.58)$$

Odnosno, zapisan u obliku gdje je kompletan vektor stanja observera  $\hat{\mathbf{z}}$ .

$$u = -\frac{1}{\bar{k}_r}(\mathbf{K}_r^T \quad 1)\hat{\mathbf{z}} \quad (5.59)$$

### 5.3. Sinteza algebarske estimacije poremećaja za model vjetroagregata

Polazna jednažba kao i kod prethodnih regulatora je (5.1) i jasno se vidi da je ekvivalentna jednažbi (4.24). Prema tome, moguće je dinamički sustav vjetroagregata prikazati na sljedeći način:

$$\dot{y} = F(t) + \alpha u \quad (5.60)$$

gdje je totalni poremećaj:

$$F(t) = L_f(x, t) + (L_g(x, t) - \alpha)u \quad (5.61)$$

koji se estimira isključivo na mjerenju brzine vrtnje  $\omega_r$ , a  $\alpha$  paramater koji se određuje tako da umnožak istog s maksimalno dozvoljenom vrijednošću upravljačke varijable bude otprilike jednak maksimumu derivacije brzine vrtnje  $\omega_r$ .

Odredi li se estimirana vrijednost poremećaja  $\hat{F}(t)$ , moguće je primijeniti zakon upravljanja:

$$u = \frac{1}{\alpha}(\dot{y}_d - \hat{F}(t) - k_p\tilde{y} - k_d\dot{\tilde{y}}) \quad (5.62)$$

Uvrsti li se gornji izraz u jednadžbu (5.60) dobiva se:

$$\dot{y}_d + k_d\dot{\tilde{y}} + k_p\tilde{y} = \tilde{F}(t) \quad (5.63)$$

koji je stabilan za pojačanja  $k_p, k_d > 0$ , ali nije asimptotski stabilan zbog greške estimacije na desnoj strani jednadžbe.

Sljedeći korak je estimacija poremećaja, te se ona izvodi na način da se tijekom vremenskog intervala  $[t - T, t]$  odabere dovoljno mali vremenski interval  $T$  unutar kojeg se može smatrati da je poremećaj  $F(t)$  konstantan.

Unutar zadanog vremenskog intervala se derivira jednadžba (5.60)

$$\int_{t-T}^t \dot{y}(\tau) d\tau = \int_{t-T}^t F(\tau) d\tau + \alpha \int_{t-T}^t u(\tau) d\tau \quad (5.64)$$

S obzirom da vrijedi da je poremećaj  $F(t)$  konstantan tijekom dovoljno malog vremenskog intervala, vrijedi:

$$\int_{t-T}^t F(\tau) d\tau = T\hat{F}(t) \quad (5.65)$$

Također vrijedi:

$$\int_{t-T}^t \dot{y}(\tau) d\tau = \dot{y}(t) - \dot{y}(t-T) \quad (5.66)$$

pa izraz (5.64) postaje:

$$\dot{y}(t) - \dot{y}(t-T) = T\hat{F}(t) + \alpha \int_{t-T}^t u(\tau) d\tau \quad (5.67)$$

S obzirom da se s lijeve strane nalaze derivacije izlazne varijable, jednadžbu (5.67) je potrebno integrirati.

$$\int_{t-T}^t \dot{y}(t) d\tau - \int_{t-T}^t \dot{y}(t-T) d\tau = T \int_{t-T}^t \hat{F}(t) d\tau + \alpha \int_{t-T}^t \int_{t-T}^t u(\tau_1) d\tau_1 d\tau \quad (5.68)$$

S obzirom da vrijedi:

$$\int_{t-T}^t \dot{y}(\tau) d\tau = y(t) - y(t-T) \quad (5.69)$$

$$\int_{t-T}^t \dot{y}(\tau-T) d\tau = y(t-T) - y(t-2T) \quad (5.70)$$

dobiva se izraz za estimaciju totalnog poremećaja:

$$\hat{F}(t) = \frac{1}{T^2} \left( y(t) - 2y(t-T) + y(t-2T) - \alpha \int_{t-T}^t \int_{t-T}^t u(\tau_1) d\tau_1 d\tau \right) \quad (5.71)$$

Uvođenjem dodatnih varijabli stanja:

$$z_1(t) = \int_0^t u(\tau) d\tau, \quad z_2 = \int_0^t z_1(\tau) d\tau \quad (5.72)$$



dobivaju se diferencijalne jednačbe estimatora:

$$\dot{z}_1 = u \quad (5.73)$$

$$\dot{z}_2 = z_1 \quad (5.74)$$

Uz početne uvijete  $z_1(0) = 0$  i  $z_2(0) = 0$ , dvostruki integral u izrazu (5.71) postaje:

$$\begin{aligned} \int_{t-T}^t \int_{t-T}^t u(\tau_1) d\tau_1 d\tau &= \int_{t-T}^t [z_1(\tau) - z_1(\tau - T)] d\tau \\ &= z_2(t) - z_2(t - T) - \int_{t-T}^t z_1(\tau - T) d\tau \end{aligned} \quad (5.75)$$

Uvede li se supstitucija  $\xi = \tau - T$ , vrijedi da je  $d\xi = d\tau$ , te donja granica integrala  $\tau = t - T$  postaje  $\xi = \tau - 2T$ , a gornja granica  $\tau = t$  postaje  $\xi = \tau - T$ . Iz toga vrijedi:

$$\int_{t-T}^t z_1(\tau - T) d\tau = \int_{t-2T}^{t-T} z_1(\xi) d\xi = z_2(\tau - T) - z_2(\tau - 2T) \quad (5.76)$$

Konačni izraz za estimirani poremećaj sada glasi:

$$\hat{F}(t) = \frac{1}{T^2} (y(t) - 2y(t - T) + y(t - T) - \alpha[z_2(t) - 2z_2(\tau - T) + z_2(\tau - 2T)]) \quad (5.77)$$

Pošto derivacija izlazne varijable nije mjerljiva potrebno je dodati Luenbergerov observer stanja. Potrebno je jednačbu (5.60) zapisati u prostoru stanja:

$$\dot{\mathbf{x}} = \mathbf{Ax} + \mathbf{b}\bar{u} \quad (5.78)$$

$$y = \mathbf{c}^T \mathbf{x} \quad (5.79)$$

gdje je  $x_1 = y$ , a  $x_2 = \dot{y}$ , dok je  $\bar{u} = \alpha u + \hat{F}$ , a matrice sustava glase:

$$\mathbf{A} = \begin{bmatrix} 0 & 1 \\ 0 & 0 \end{bmatrix}, \mathbf{b} = \begin{bmatrix} 0 \\ 1 \end{bmatrix}, \mathbf{c}^T = [0 \quad 1] \quad (5.80)$$

Luenbergerov observer stanja ima sljedeći oblik:

$$\dot{\hat{\mathbf{x}}} = \mathbf{A}\hat{\mathbf{x}} + \mathbf{b}\bar{u} + \mathbf{L}_e(y - \hat{y}) \quad (5.81)$$

$$\hat{y} = \mathbf{c}^T \hat{\mathbf{x}} \quad (5.82)$$

gdje je  $\mathbf{L}_e = [L_1 \quad L_2]^T$  matrica pojačanja observera, te karakteristična jednažba iste:

$$\det(s\mathbf{I} - \mathbf{A} + \mathbf{L}_e\mathbf{C}) = s^2 + L_1s + L_2 = 0 \quad (5.83)$$

Ista je Hurwitz stabilna za  $L_1, L_2 > 0$ . Pojačanja observera se mogu izračunati metodom podešavanja polova, ako se odabere stabilni pol  $-\lambda$ , gdje je  $\lambda > 0$ . Tada vrijedi:

$$s^2 + L_1s + L_2 = (s + \lambda)^2 = s^2 + 2\lambda s + \lambda^2 \quad (5.84)$$

pa se dobije  $\mathbf{L}_e = [2\lambda \quad \lambda^2]^T$ . Matrica pojačanja  $\mathbf{L}_e$  izračunava Matlab-ovom funkcijom  $\mathbf{L}_e^T = \text{acker}(\mathbf{A}^T, \mathbf{C}^T, \lambda)$ .

Tada konačni zakon upravljanja po estimiranim stanjima glasi:

$$u = \frac{1}{\alpha} (\ddot{y}_d - \hat{F}(t) - k_p(\hat{x}_1 - y_d(t)) - k_d(\hat{x}_2 - \dot{y}_d(t))) \quad (5.85)$$

### Sinteza algebarske estimacije poremećaja za reducirani model vjetroagregata

Sinteza je analogna modelu punog reda, pa se tako i izraz (5.85) može zapisati na sljedeći način:

$$u = \frac{1}{\alpha_r} (\ddot{y}_d - \hat{F}(t) - k_{pr}(\hat{x}_1 - y_d(t)) - k_{dr}(\hat{x}_2 - \dot{y}_d(t))) \quad (5.86)$$

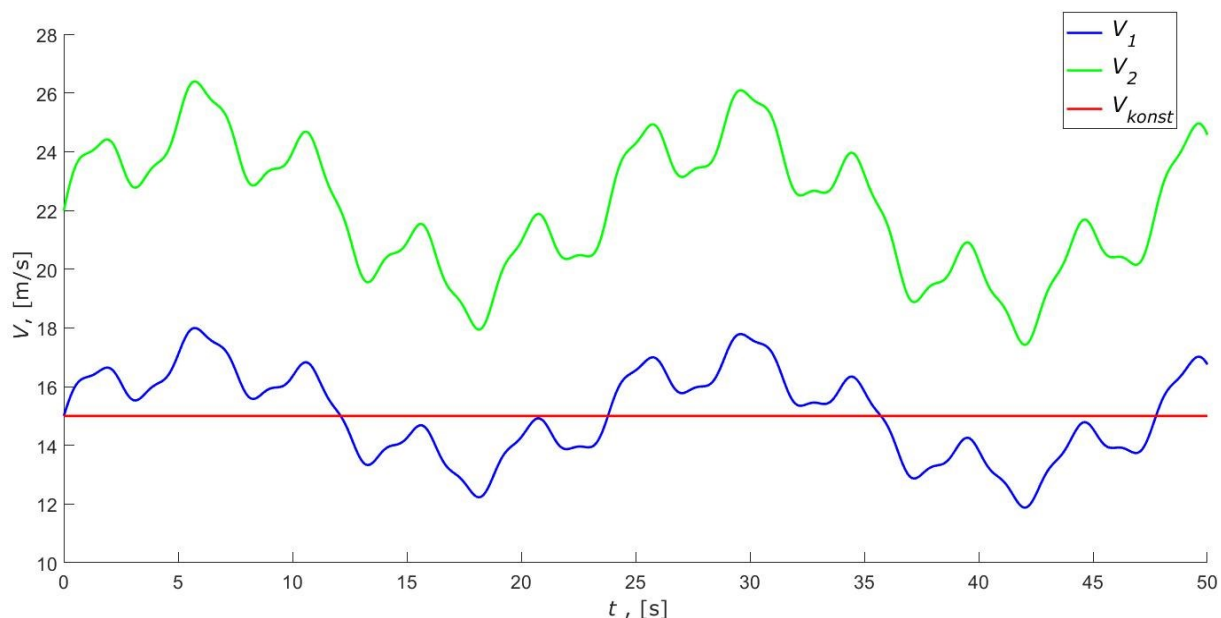
## 6. SIMULACIJA

Svrha ovog poglavlja je prikazati parametre samog sustava i pojedinih regulatora te simulacijske rezultate upravljanja prethodno izvedenih regulatora na reduciranom i punom modelu vjetroagregata. Upravljanjem se nastoji osigurati proizvodnja energije na optimalnoj razini, što je postignuto zakretom lopatica na rotoru vjetroagregata zavisno o brzini vrtnje i brzini vjetra. Simulacija je provedena u programskom paketu Simulink.

### 6.1. Simulacija vjetra

Problem upravljanja vjetroagregatom proizlazi upravo iz nemogućnosti predviđanja pojave vjetra, pa se upravo ta nepredvidivost nastoji postići u samoj simulaciji. To se prema [24] postiže kombinacijom više sinus funkcija s različitim amplitudama i frekvencijama odnosno:

$$V = V_{sr} [1 + 0.0125 \cdot \sin(0.1047t) + 0.125 \cdot \sin(0.2674t) + 0.0625 \cdot \sin(1.309t) + 0.0125 \cdot \sin(3.696t)] \quad (6.1)$$



Slika 6.1. Profili brzine vjetra

Gdje je  $V$  brzina vjetra u simulaciji, a  $V_{sr}$  srednja brzina. Regulatori za ograničenje energije dobivene iz vjetra se primjenjuju u Režimu rada II prema slici 4.1., odnosno za brzine vjetra veće od nominalne. S obzirom da je nominalna brzina vjetra za odabrani sustav 12 m/s, za  $V_{sr}$  se odabiru vrijednosti od 15 m/s i 22 m/s. Osim toga regulatora će biti testirani na konstantnoj brzini vjetra od 15 m/s. Spomenuti profili brzine vjetra prikazani su slikom 6.1.

## 6.2. Parametri sustava

Parametri punog sustava preuzeti su iz [12] te su prikazani u tablici 6.1.

**Tablica 6.1.** Parametri sustava vjetroagregata [12]

Parametri vjetroagregata:	Vrijednosti:
Radijus rotora ( $R$ )	35 m
Gustoća zraka ( $\rho$ )	1.225 kg/m <sup>3</sup>
Inercija rotora ( $J_r$ )	2.96 · 10 <sup>6</sup> kg·m <sup>3</sup>
Inercija generatora ( $J_g$ )	53 kg·m <sup>2</sup>
Koeficijent elastičnosti prijenosa ( $K_s$ )	5.6 · 10 <sup>9</sup> N·m/rad
Koeficijent prigušenja prijenosa ( $D_s$ )	1 · 10 <sup>7</sup> N·m·s/rad
Prijenosni omjer multiplikatora ( $n$ )	88
Vremenska konstanta aktuatora lopatice ( $\tau$ )	1 s
Nominalna izlazna snaga ( $P_e$ )	1.5 MW
Nominalna brzina vrtnje rotora ( $\omega_{r,nom}$ )	2.14 rad/s
Nominalni okretni moment generatora ( $T_{g,nom}$ )	8376 N·m
Raspon kuta lopatice ( $\beta_{min} \sim \beta_{max}$ )	0° ~ 90°
Maksimalna brzina zakreta lopatice ( $\dot{\beta}_{lim}$ )	± 10°/s

Parametri reduciranog sustava su gotovo identični uz razliku gdje su masa i prigušenje čitavog sustava sveden u dvije vrijednosti prikazane u tablici 6.2.

**Tablica 6.2.** Parametri reduciranog sustava

Reducirani parametri mase i prigušenja:	Vrijednosti:
Inercija rotora ( $J_I$ )	$3.37 \cdot 10^6 \text{ kg/m}^3$
Koeficijent prigušenja prijenosa ( $D_S$ )	$100 \text{ N}\cdot\text{m}\cdot\text{s/rad}$

### 6.3. PID regulator

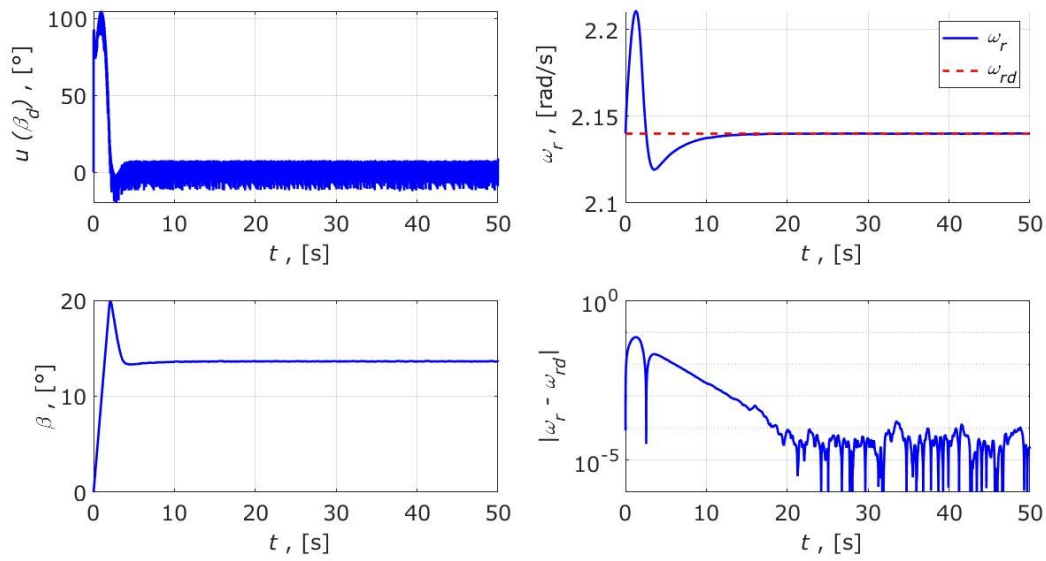
Kao što je prethodno napomenuto, prvi od regulatora primijenjenog na simulacijskom modelu vjetroagregata je PID regulator te je isti unutar simulacije implementiran pomoću gotovog bloka iz Simulink-ove biblioteke. Takav blok ima oblik sličan jednadžbi (4.1) uz razliku da su predznaci ispred pojačanja pozitivni, te uz pojačanja regulator sadrži i koeficijent filtra  $N$  koji omogućuje lakšu implementaciju derivacijskog djelovanja unutar simulacije.

Parametri regulatora za reducirani sustav su podešeni koristeći „*tune*“ opciju programskog paketa Simulink, te su njihove vrijednosti zatim implementirane u regulatoru za puni sustav. Tablica 6.3. prikazuje odabrane vrijednosti pojačanja regulatora za reducirani sustav.

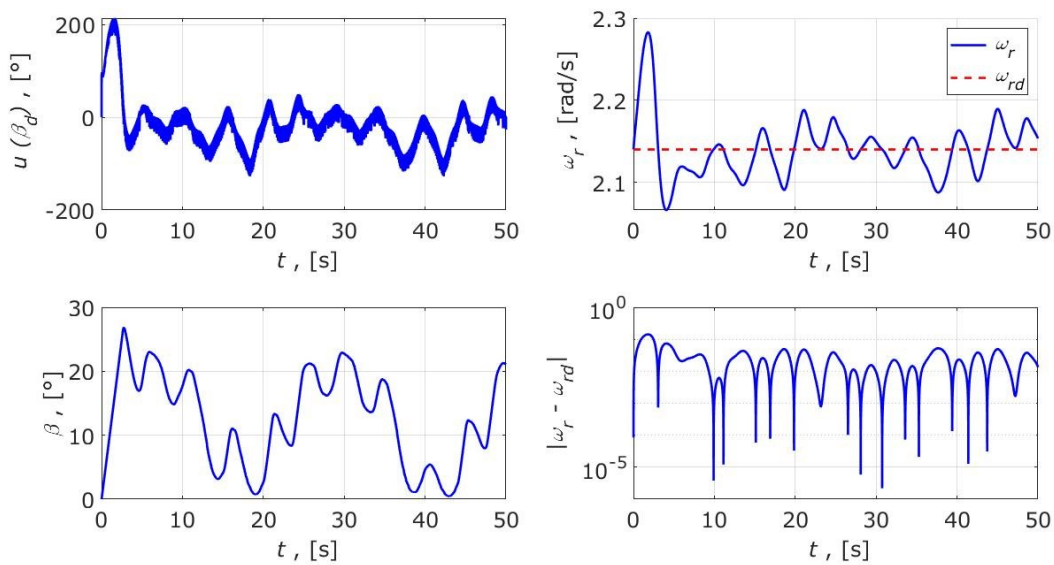
**Tablica 6.3.** Pojačanja PID regulatora za reducirani sustav

Pojačanje:	Vrijednost:
Proporcionalno ( $K_P$ )	1148.5
Integrirajuće ( $K_I$ )	310.94
Derivacijsko ( $K_D$ )	657.19
Koeficijent filtera ( $N$ )	401.6

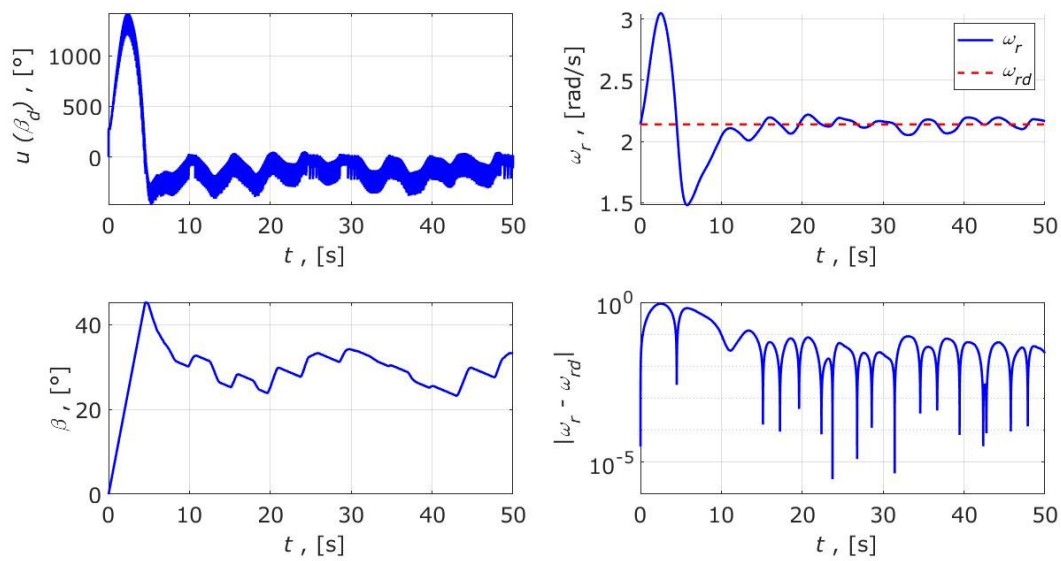
Rezultati simulacija sadržavajući, upravljačku varijablu, kut zakreta lopatice, brzine vrtnju i regulacijsku pogrešku za reducirani sustav pri različitim brzinama vjetra, prikazani su na slikama 6.2. - 6.4.



Slika 6.2. PID regulator na reduciranom sustavu pri konstantnoj brzini vjetra

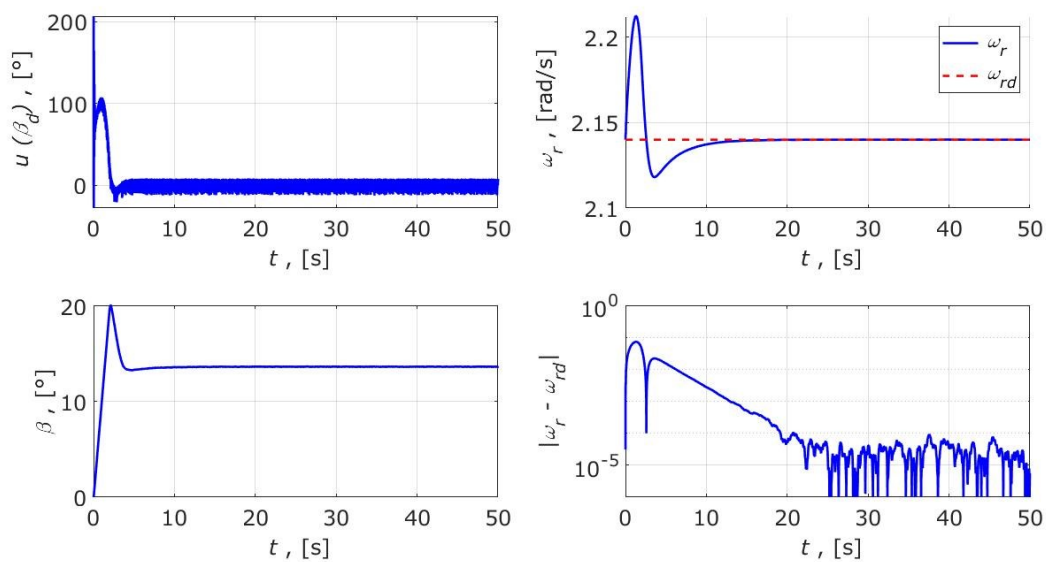


Slika 6.3. PID regulator na reduciranom sustavu pri srednjoj brzini vjetra od 15 m/s

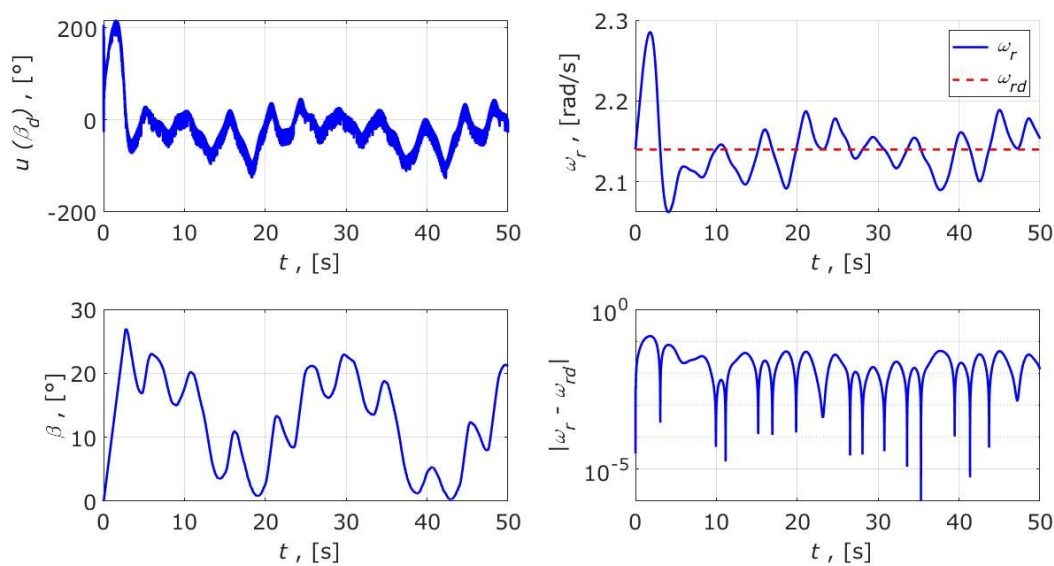


**Slika 6.4.** PID regulator na reduciranom sustavu pri srednjoj brzini vjetra od 22 m/s

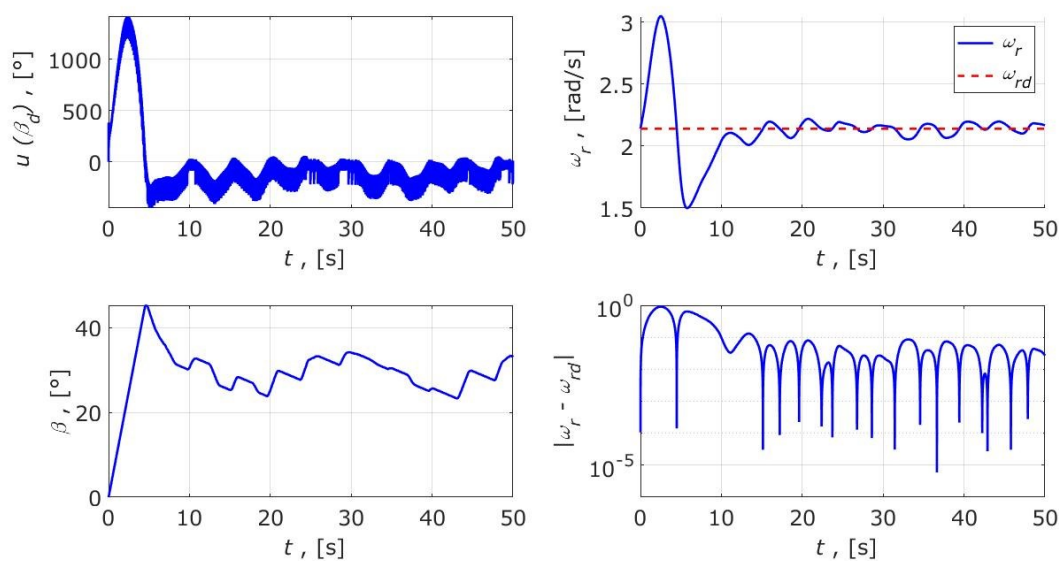
Korištenjem istih pojačanja za PID regulator primijenjen na punom sustav, dobivaju se slični rezultati prikazani na slikama 6.5. - 6.7.



**Slika 6.5.** PID regulator na punom sustavu pri konstantnoj brzini vjetra



**Slika 6.6.** PID regulator na punom sustavu pri srednjoj brzini vjetra od 15 m/s



**Slika 6.7.** PID regulator na punom sustavu pri srednjoj brzini vjetra od 22 m/s

S obzirom da se dodatnim podešavanjem parametara PID regulatora na punom modelu sustava ne dobivaju znatno bolji rezultati, u daljnjim usporedbama će se koristiti gore prikazani rezultati simulacija dobiveni korištenjem PID regulatora izvedenog na reduciranom modelu sustavu.



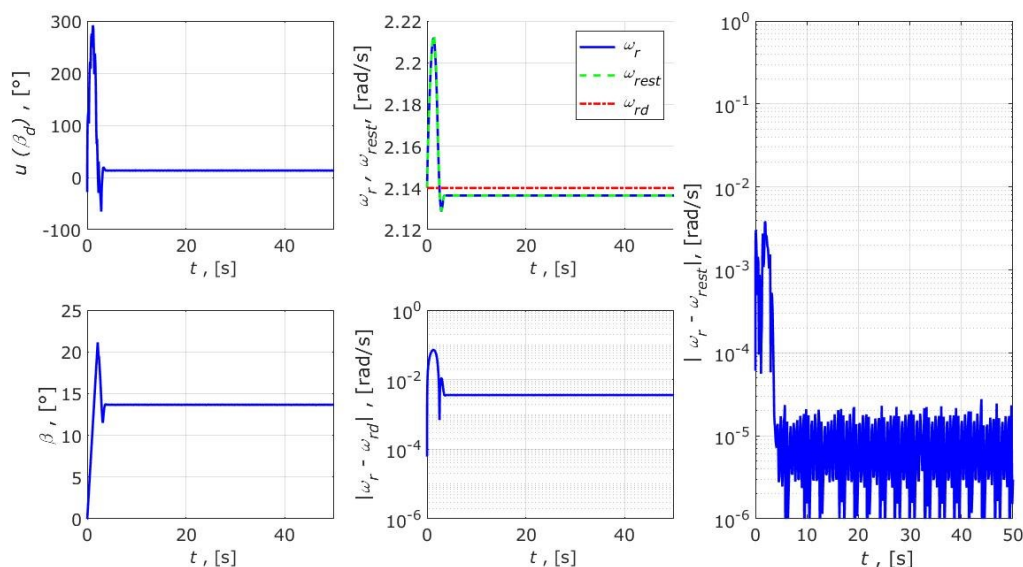
#### 6.4. Regulator s kliznim režimom rada

Sljedeći implementirani regulator je regulator s kliznim režimom rada prvog reda, za koji će također biti prikazani rezultati simulacije na reduciranom sustavu te nakon na punom sustavu. Parametri regulatora s kliznim režimom rada za reducirani sustav prikazani su u tablici 6.4. Gornje granice  $\bar{\rho}$  i  $\bar{m}$  određene su uvrštavajući vrijednosti parametara sustava pri brzini vjetra od 15 m/s u izraze (5.10) i (5.11)

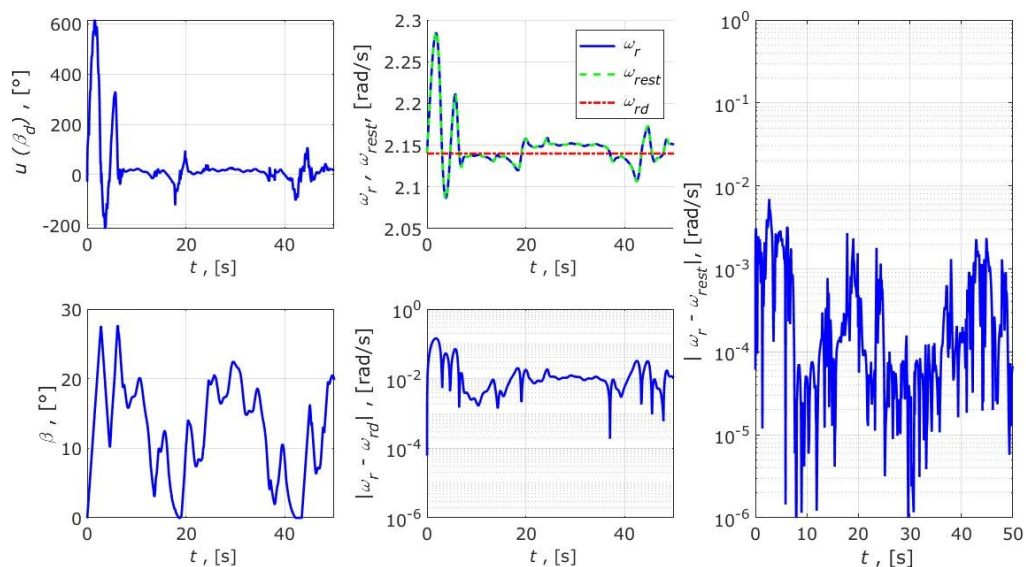
**Tablica 6.4.** Parametri regulatora s kliznim režimom rada za reducirani sustav

Parametar	Vrijednost:
Parametar regulatora ( $k_r$ )	-900
Parametar regulatora ( $p_r$ )	5
Gornja granica nelinearne funkcije ( $\bar{\rho}$ )	30
Gornja granica parametra $m$ ( $\bar{m}$ )	6.7
Pojačanje linearnog estimatora ( $L_r$ )	40

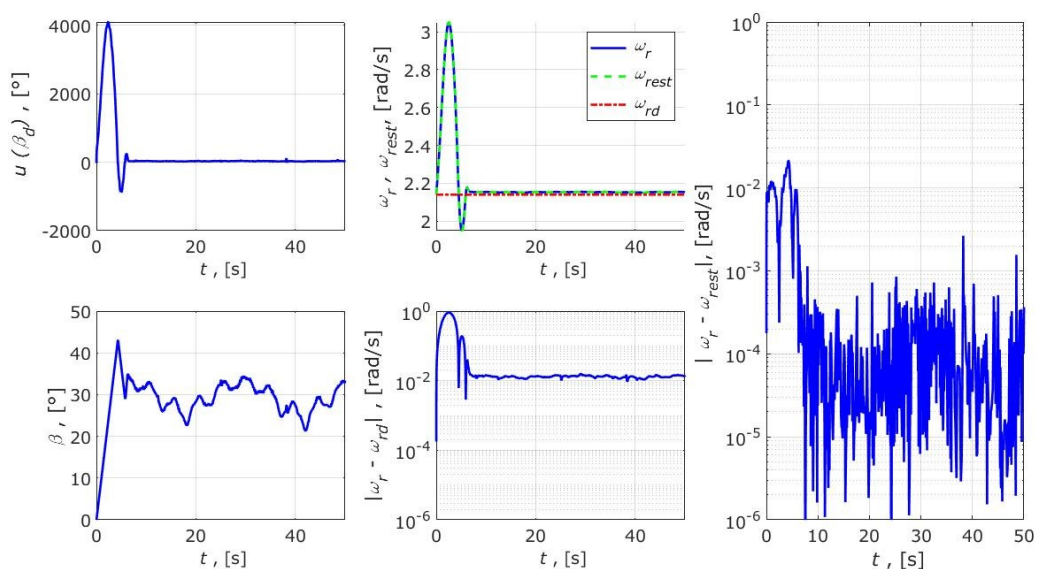
Slike 6.8.- 6.10. prikazuju rezultate simulacije reduciranog sustava s implementiranim regulatorom s kliznim režimom.



**Slika 6.8.** Regulator s kliznim režimom na reduciranom sustavu pri konstantnoj brzini vjetra



**Slika 6.9.** Regulator s kliznim režimom na reduciranom sustavu pri srednjoj brzini vjetra od 15 m/s



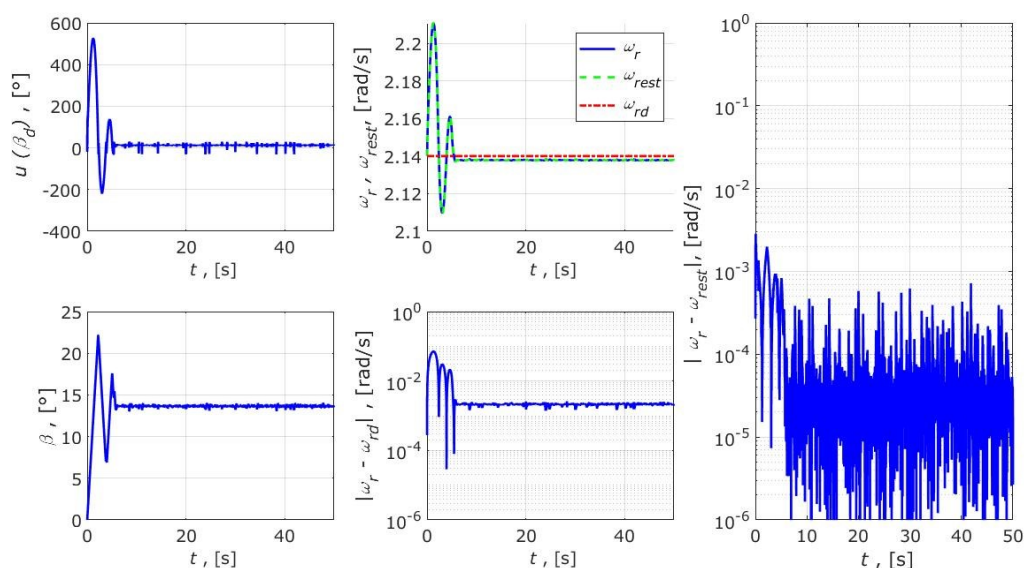
**Slika 6.10.** Regulator s kliznim režimom na reduciranom sustavu pri srednjoj brzini vjetra od 22 m/s

Kod primjene regulatora s kliznim režimom rada na puni sustav napravljene su izmjene u parametrima koje rezultiraju marginalno boljim performansama. Novi parametri su prikazani u tablici 6.5.

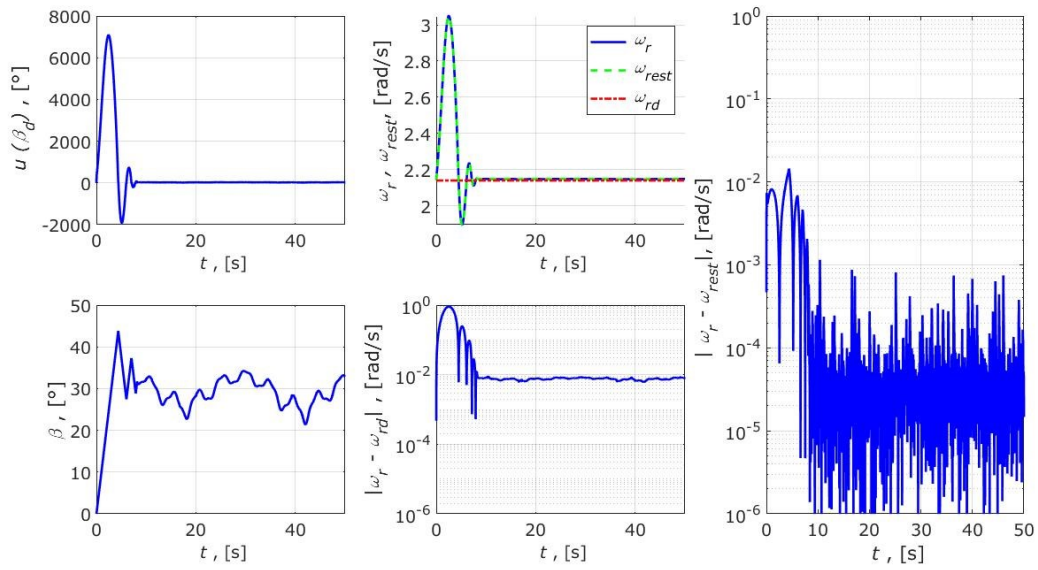
**Tablica 6.5.** Parametri regulatora s kliznim režimom rada za puni sustav

Parametar	Vrijednost:
Parametar regulatora ( $k$ )	-780
Parametar regulatora ( $p$ )	10
Gornja granica nelinearne funkcije ( $\bar{\rho}$ )	30
Gornja granica parametra $m$ ( $\bar{m}$ )	6.7
Pojačanje linearnog estimatora ( $L$ )	60

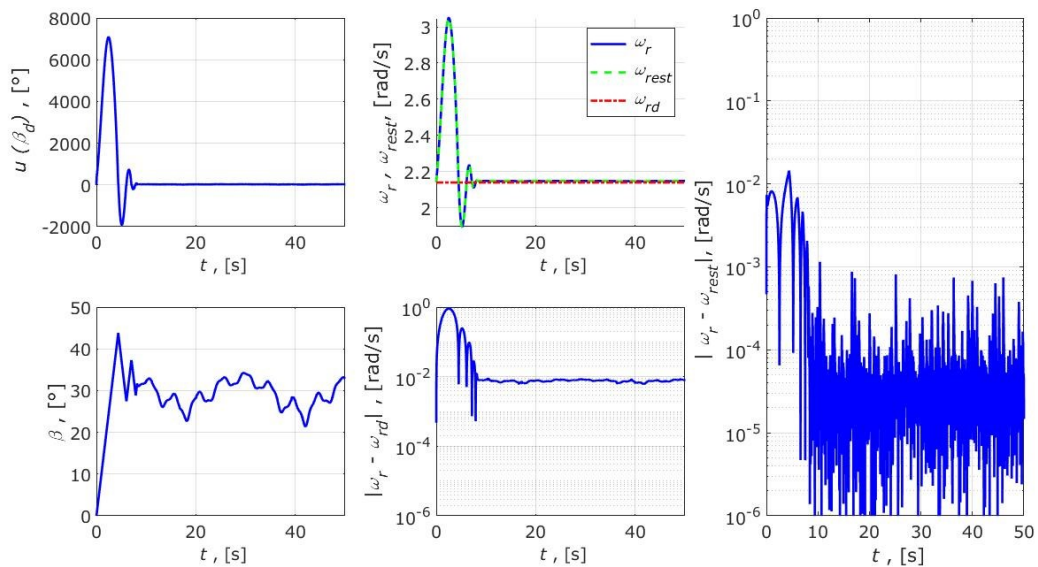
Slike 6.11.- 6.13. prikazuju rezultate simulacije punog sustava s implementiranim regulatorom s kliznim režimom.



**Slika 6.11.** Regulator s kliznim režimom na punom sustavu pri konstantnoj brzini vjetra



**Slika 6.12.** Regulator s kliznim režimom na punom sustavu pri srednjoj brzini vjetro od 15 m/s



**Slika 6.13.** Regulator s kliznim režimom na punom sustavu pri srednjoj brzini vjetro od 22 m/s

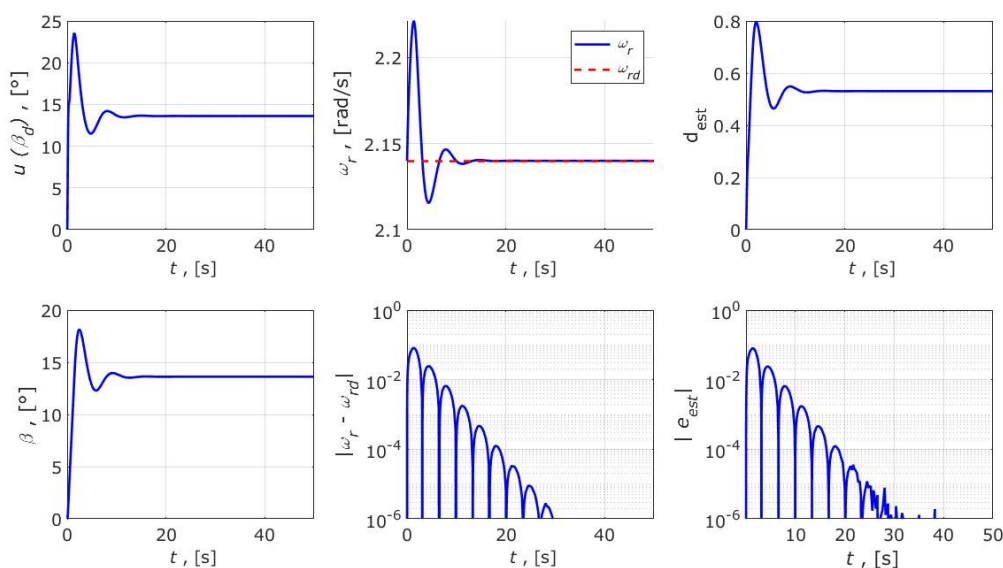
## 6.5. Metoda aktivne kompenzacije poremećaja

U ovom potpoglavlju su prikazani simulacijski rezultati metode aktivne kompenzacije poremećaja za model vjetroagregata. Poput prethodnih poglavlja, prvo će biti prikazani rezultati za reducirani, a zatim za puni sustav. Parametri ove metode su prikazani u tablici 6.6.

**Tablica 6.6.** Parametri metode aktivne kompenzacije poremećaja za reducirani sustav

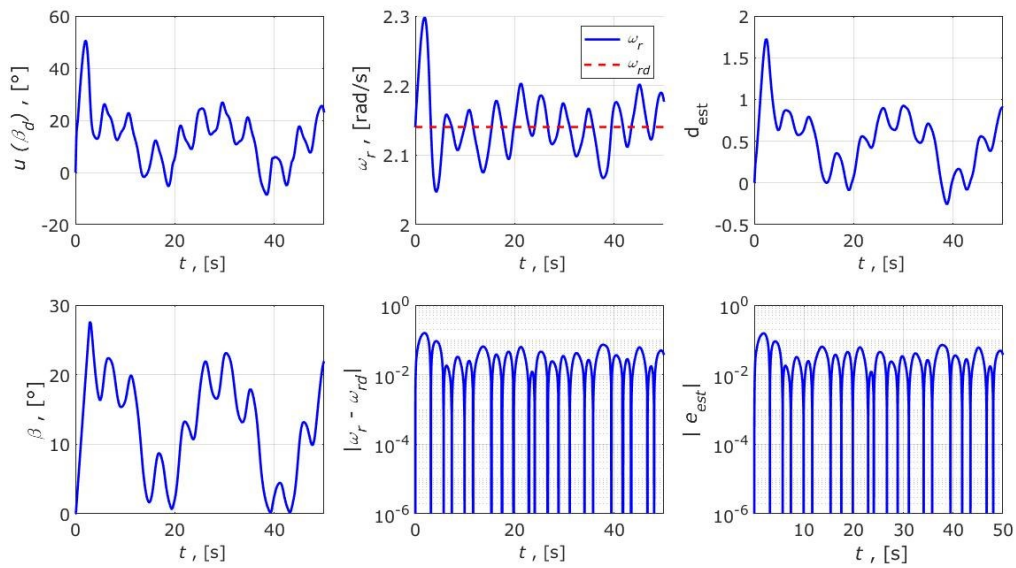
Parametar	Vrijednost:
Parametar regulatora ( $\bar{k}_r$ )	-0.039
Matrica pojačanja regulatora ( $\mathbf{K}_r$ )	[4 4]
Matrica pojačanja estimatora ( $\mathbf{L}_r$ )	[18 108 216] <sup>T</sup>

Slike 6.14.- 6.16. prikazuju rezultate simulacije reduciranog sustava s implementiranom metodom aktivne kompenzacije poremećaja.

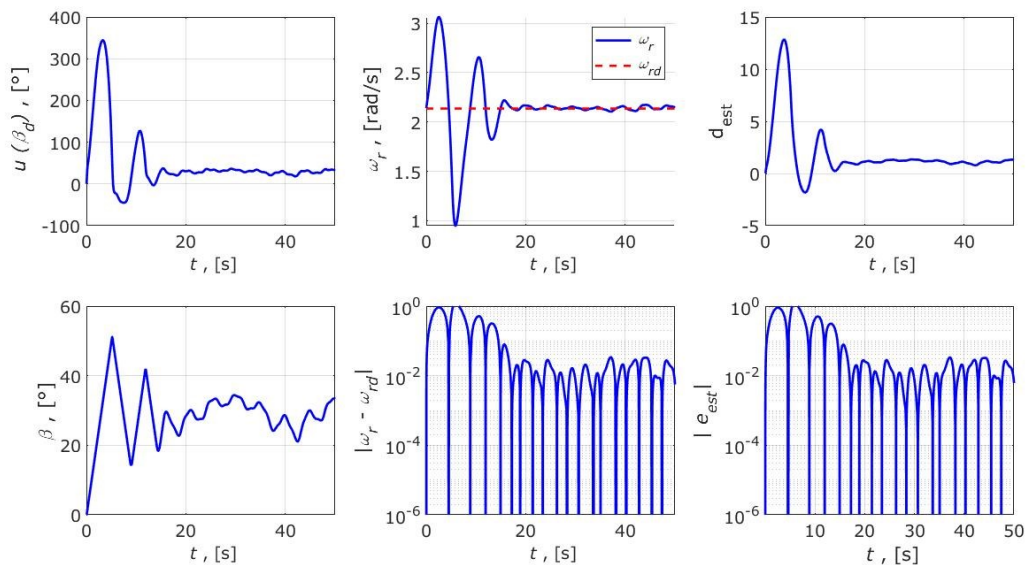


**Slika 6.14.** ADRC metoda na reduciranom sustavu pri konstantnoj brzini vjetra



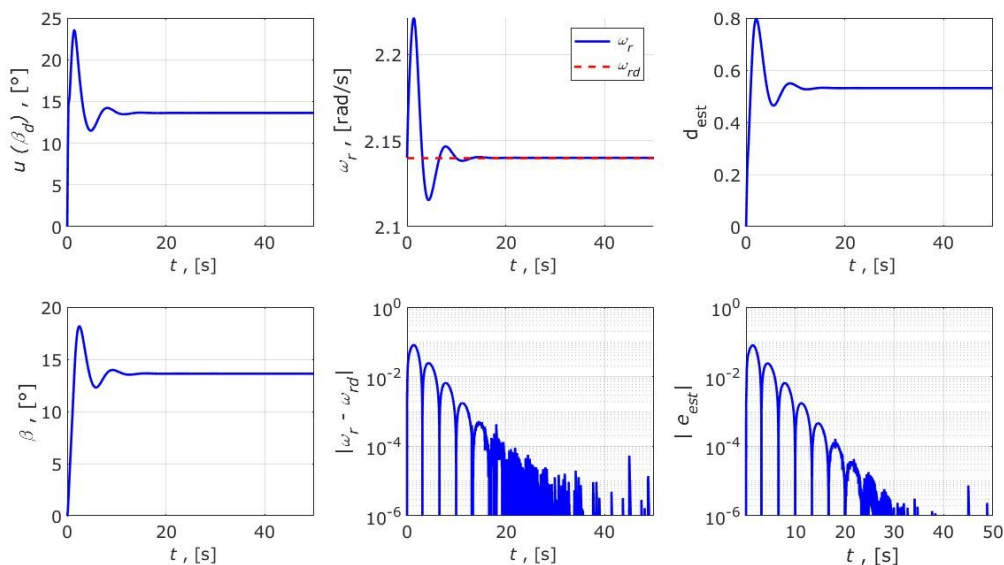


Slika 6.15. ADRC metoda na reduciranom sustavu pri srednjoj brzini vjetra od 15 m/s

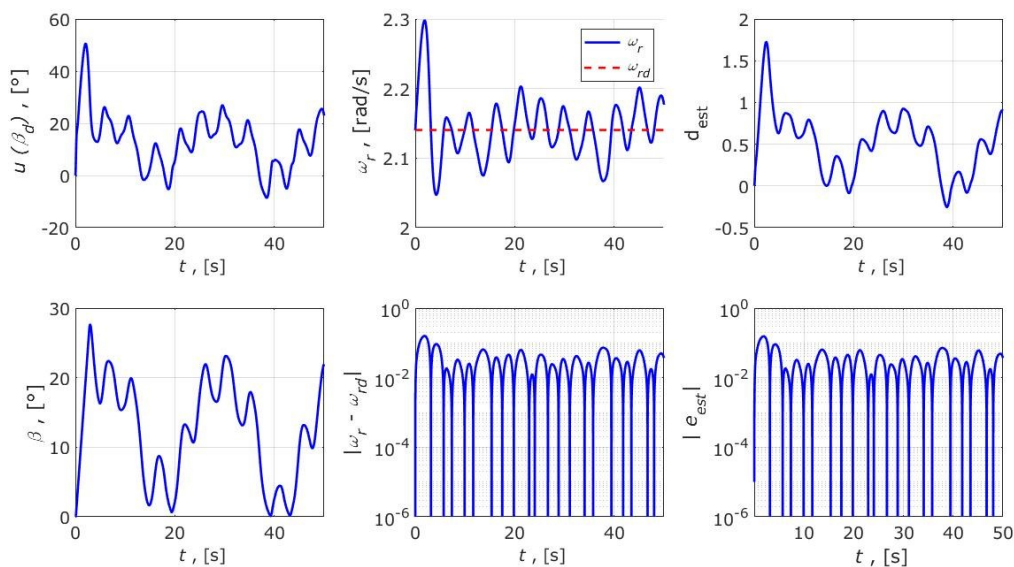


Slika 6.16. ADRC metoda na reduciranom sustavu pri srednjoj brzini vjetra od 22 m/s

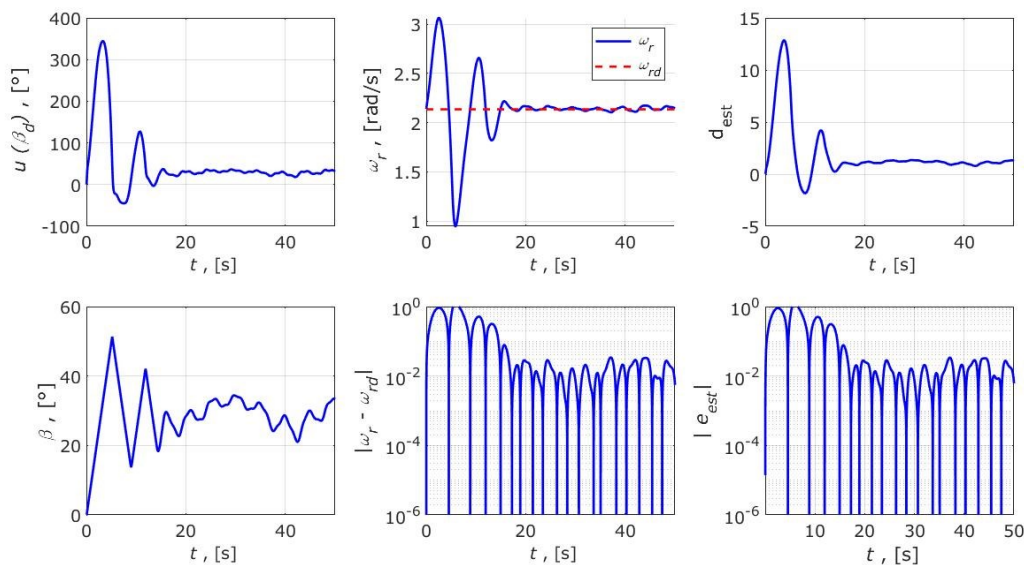
S obzirom da se promjenom parametara regulatora znatno ne mijenjaju rezultati simulacije, za puni sustav su ostavljeni isti. Onda vrijedi  $\bar{k} = \bar{k}_r$ ,  $\mathbf{K} = \mathbf{K}_r$ ,  $\mathbf{L} = \mathbf{L}_r$ . Rezultati simulacije ove metode za puni sustav prikazani su na slikama 6.17. - 6.19.



**Slika 6.17.** ADRC metoda na punom sustavu pri konstantnoj brzini vjetra



**Slika 6.18.** ADRC metoda na punom sustavu pri srednjoj brzini vjetra od 15 m/s



Slika 6.19. ADRC metoda na punom sustavu pri srednjoj brzini vjetra od 22 m/s

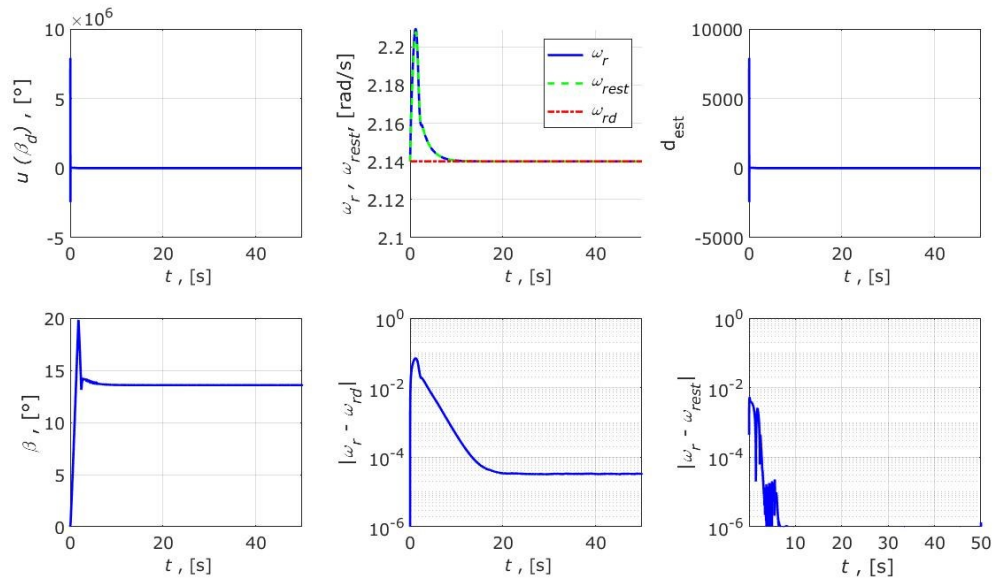
## 6.6. Metoda algebarske estimacije poremećaja

Konačna metoda upravljanja vjetroagregatom izložena u ovom radu je metoda algebarske estimacije poremećaja. Tablica 6.7. prikazuje parametre spomenute metode za reducirani sustav te će rezultati iste biti prikazani na slikama 6.20. – 6.22.

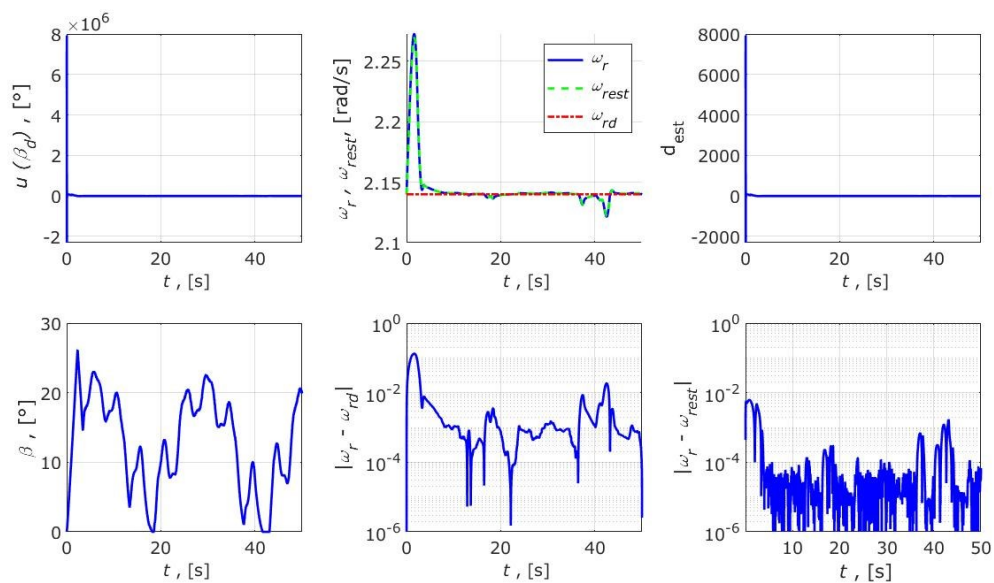
Tablica 6.7. Parametri metode algebarske estimacije poremećaja za reducirani sustav

Parametar	Vrijednost:
Parametar regulatora ( $\alpha_r$ )	-0.001
Parametar regulatora ( $k_{pr}$ )	80
Parametar regulatora ( $k_{dr}$ )	150
Matrica pojačanja estimatora ( $\mathbf{L}_{re}$ )	$[22 \quad 121]^T$
Vremenski pomak estimatora ( $T_{re}$ )	0.02 s

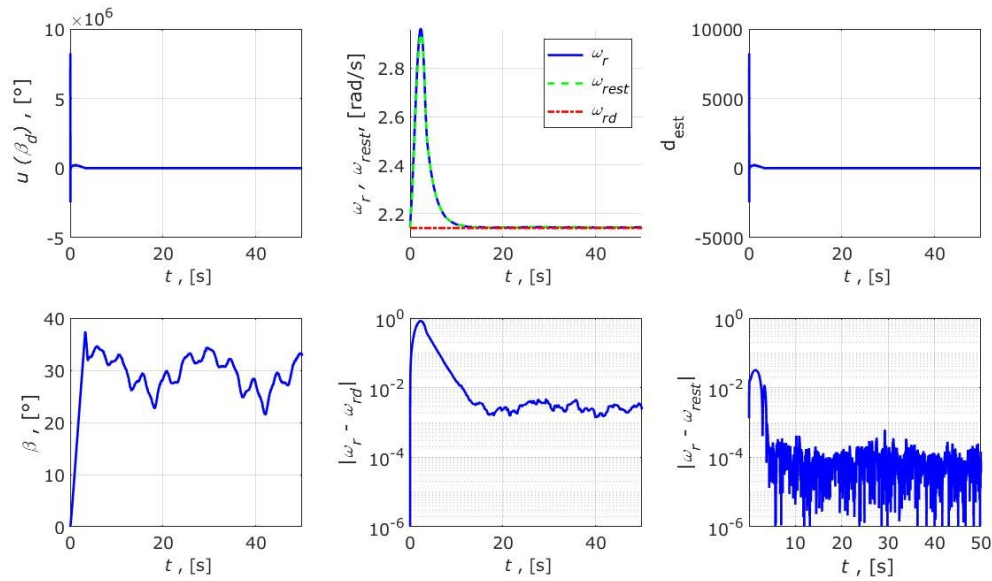




**Slika 6.20.** Metoda algebarske estimacije poremećaja na reduciranom sustavu pri konstantnoj brzini vjetra

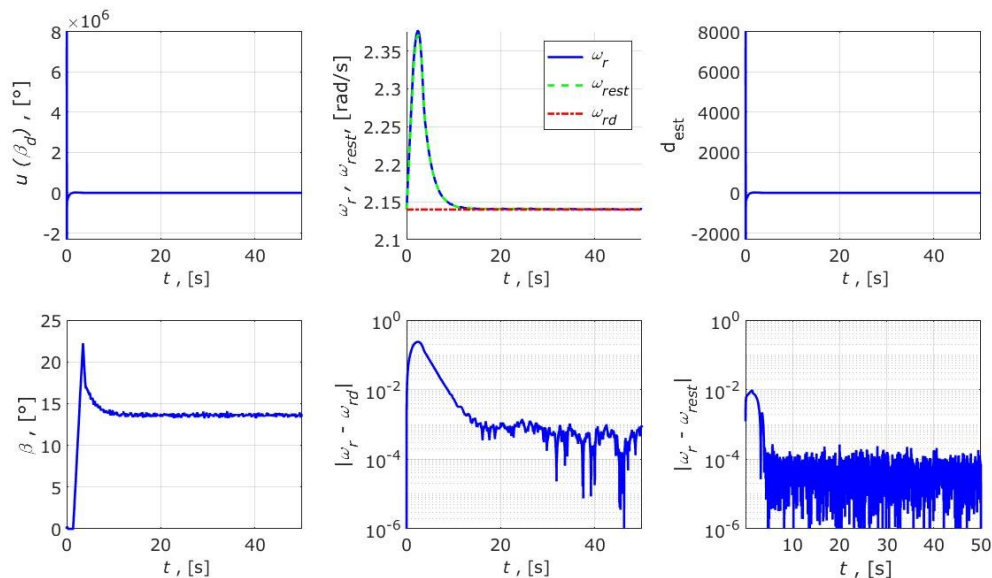


**Slika 6.21.** Metoda algebarske estimacije poremećaja na reduciranom sustavu pri srednjoj brzini vjetra od 15 m/s

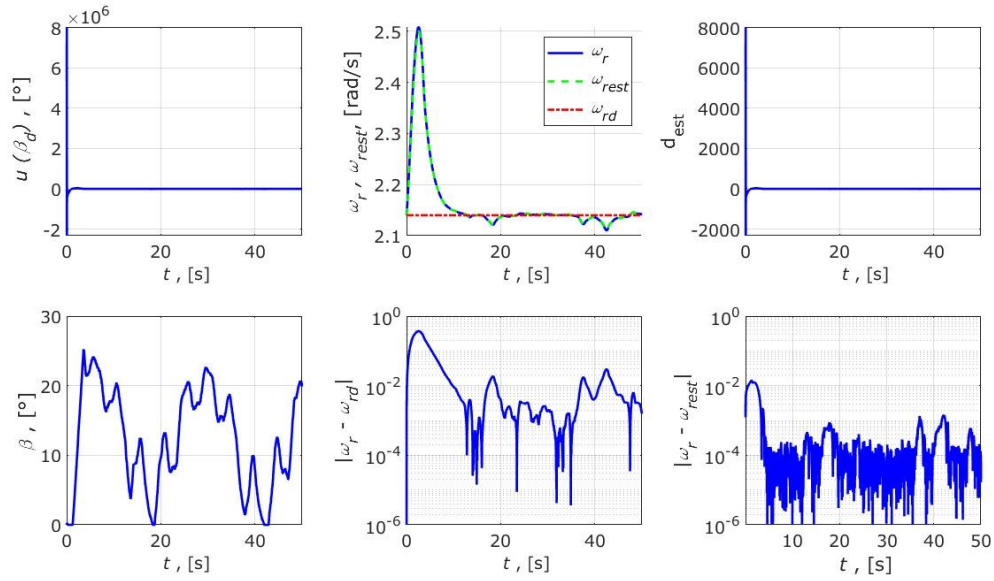


**Slika 6.22.** Metoda algebarske estimacije poremećaja na reduciranom sustavu pri srednjoj brzini vjetra od 22 m/s

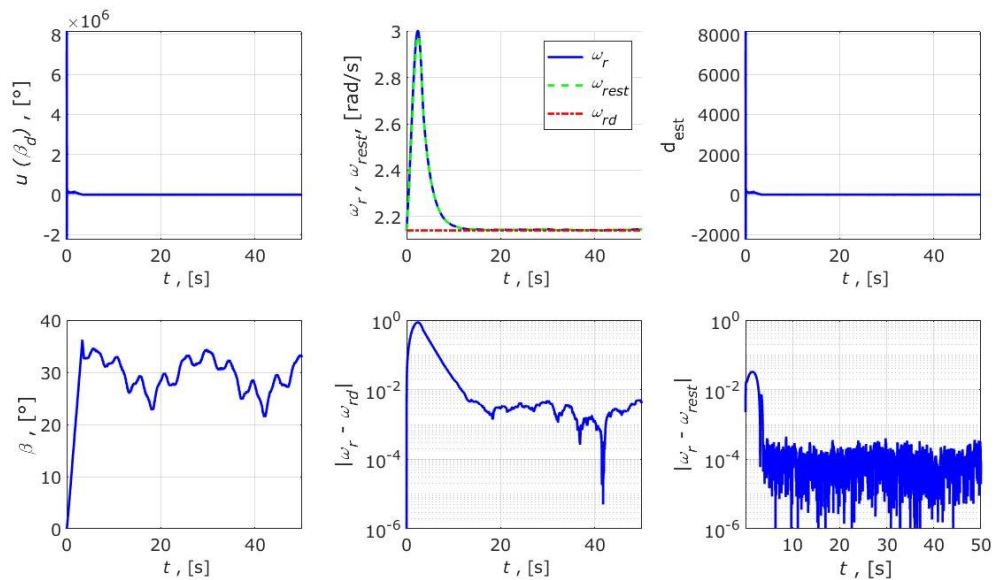
Kao i kod ADRC metode, mijenjanjem parametara ne daje znatno bolje rezultate za puni sustav pa su ostavljeni isti. Onda vrijedi  $\alpha = \alpha_r$ ,  $k_p = k_{pr}$ ,  $k_d = k_{dr}$ ,  $\mathbf{L} = \mathbf{L}_r$ . Rezultati simulacije ove metode za puni sustav prikazani su na slikama 6.23. - 6.25.



**Slika 6.23.** Metoda algebarske estimacije poremećaja na punom sustavu pri konstantnoj brzini vjetra



Slika 6.24. Metoda algebarske estimacije poremećaja na punom sustavu pri srednjoj brzini vjetra od 15 m/s



Slika 6.25. Metoda algebarske estimacije poremećaja na punom sustavu pri srednjoj brzini vjetra od 22 m/s

## 6.7. Usporedna analiza simulacijskih rezultata

Upravljanje vjetroagregatom je izvedeno na način da se iznos upravljačke varijable povećava za slučaj kada je vrijednost izlazne varijable veća od tražene. Drugim riječima, za brzine vrtnje rotora veće od nominalne se kut zakreta lopatice povećava, čime se smanjuje uzgon i time sama brzina vrtnje. Za postizanje navedenog, kod PID regulatora su odabrane pozitivne vrijednosti pojačanja regulatora jer je struktura Simulink-ovog bloka PID regulatora takva da su pojačanja pozitivnog predznaka. Time je osigurano da se za pozitivan iznos regulacijske pogreške dobiva pozitivna vrijednost upravljačke varijable i obrnuto. Kod ostalih metoda regulacije korištenih u ovom radu su pojačanja regulatora negativnog predznaka pa se odabirom negativnih iznosa pojačanja osigurava pojavljivanje pozitivne upravljačke varijable za slučaj pozitivne regulacijske pogreške.

Simulacijski rezultati prikazuju upravljačku varijablu  $u$  odnosno željeni kut zakreta lopatice  $\beta_d$ , stvarni kut zakreta lopatice  $\beta$ , brzinu vrtnje rotora  $\omega_r$  te regulacijsku pogrešku označenu kao apsolutnu razliku brzine vrtnje rotora  $\omega_r$  i željene brzine  $\omega_{rd}$ . Zavisno o vrsti regulatora simulacijski rezultati prikazuju i estimiranu brzinu vrtnje  $\omega_{rest}$ , te njenu razliku od stvarne brzine vrtnje. Također je za neke od regulatora prikazana i estimacija poremećaja  $d_{est}$  i estimacija regulacijske pogreške  $e_{est}$ .

Iz prikazanih simulacija vidljivo je da metoda algebarske estimacije ostvaruje najpovoljnije performanse upravljanja po pitanju regulacijske pogreške i brzine smanjivanja iste za promjenjive brzine vjetra. Metoda aktivne kompenzacije poremećaja i regulacija s kliznim režimom daju relativno slične rezultate, no nešto lošije od metode algebarske estimacije poremećaja za iste uvijete. Konačno, PID regulator unatoč visokim iznosima pojačanja daje vidno najlošije rezultate u prisustvu poremećaja u obliku promjene brzine vjetra.

Kod konstantne brzine vjetra, regulator s kliznim režimom i algebarska metoda estimacije poremećaja ostvaruju slične performanse u pogledu brzine smanjivanja regulacijske pogreške i njenog krajnjeg iznosa. Metoda aktivne kompenzacije poremećaja je nešto sporija, ali zauzvrat ima mogućnost potpune eliminacije regulacijske pogreške u uvjetima konstante brzine vjetra. Kao i za prethodne uvjete PID regulator i ovdje ostvaruje najlošije upravljačke performanse.

---

## **7. ZAKLJUČAK**

U ovome radu izveden je reducirani i puni model sustava vjetroagregata, na kojem su testirani i uspoređeni različiti tipovi regulatora. Regulatori su primijenjeni na režim upravljanja vjetroagregatom gdje je brzina vjetra veća od nominalne, te je istima potrebno ograničiti proizvodnju energije zakrećući lopatice rotora. Uzevši u obzir da je takav sustav izrazito nelinearan i sadrži vanjske poremećaje u obliku promjene brzine vjetra, uz PID regulator primijenjeni su regulator s kliznim režimom rada, metoda aktivne kompenzacije poremećaja te metoda algebarske estimacije poremećaja. Pokazano je da svaki od primijenjenih regulatora u nekoj mjeri može održavati brzinu vrtnje, a time i proizvedenu energiju na prihvatljivoj razini, no ipak regulatori namijenjeni za nelinearne sustave daju bolje performanse po pitanju prebačaja i vremena odziva.

Daljnje nadogradnje korištenih regulatora uključuju korištenje regulatora s kliznim režimom višeg reda, primjenu poboljšanja točnosti metode estimacije poremećaja i glaćanje referentnog signala za sve tipove regulatora.

**LITERATURA**

- [1] Promjena proizvodnje energije iz vjetra na godišnjoj razini:  
[https://ourworldindata.org/grapher/annual-change-wind?tab=chart&time=1990..latest&country=OWID\\_WRL~Europe](https://ourworldindata.org/grapher/annual-change-wind?tab=chart&time=1990..latest&country=OWID_WRL~Europe) ,  
Pristupljeno: 30.4.2021.
- [2] Globalna cirkulacija vjetra:  
[https://commons.wikimedia.org/wiki/File:Earth\\_Global\\_Circulation\\_-\\_en.svg](https://commons.wikimedia.org/wiki/File:Earth_Global_Circulation_-_en.svg) ,  
Pristupljeno: 30.4.2021.
- [3] Vjetar: <https://en.wikipedia.org/wiki/Wind> , Pristupljeno: 30.4.2021.
- [4] Planinski i dolinski vjetrovi:  
[https://en.wikipedia.org/wiki/Mountain\\_breeze\\_and\\_valley\\_breeze](https://en.wikipedia.org/wiki/Mountain_breeze_and_valley_breeze), Pristupljeno:  
30.4.2021.
- [5] Smil, V., Energy and Civilization: A History. Massachusetts: MIT Press; 2017., p. 157-163
- [6] Heier, S., Grid Integration of Wind Energy: Onshore and Offshore Conversion Systems. Kassel: John Wiley & Sons; 2014., p. 1-30
- [7] Alani, S., Omar, R., Sulaiman, M., Rasheed, M. Aggregated modelling analysis of power flow from wind power plant into grid system using MATLAB/ Simulink software. Journal of Engineering and Applied Sciences; 2018;13(4):1163-1172
- [8] Montaža glave rotora na gondolu: <https://www.youtube.com/watch?v=TqS3g580pVk> ,  
Pristupljeno: 3.5.2021
- [9] Unutrašnjost vjetroagregata: <https://www.youtube.com/watch?v=T3NZf604f3U>  
Pristupljeno: 3.5.2021
- [10] Unutrašnjost glave rotora: <https://www.geograph.org.uk/photo/754033> , Pristupljeno:  
3.5.2021.
- [11] Abad, G., López, J., Rodríguez M.A., Marroyo, L., Iwanski, G., Doubly Fed Induction Machine: Modeling and Control for Wind Energy Generation. John Wiley & Sons, 1. edition; 2011.
- [12] Ren, Y., Li, L., Brindley, J., Jiang, L., Nonlinear PI control for variable pitch wind turbine. Control Engineering Practice, Volume 50; 2016., p. 84-96
- [13] Singh, M., Santoso, S. Dynamic Models for Wind Turbines and Wind Power Plants. Wind Power: Systems Engineering Applications and Design Models; 2011., p.15

- [14] Bianchi, F., De Battista, H., Mantz, R.J., Wind Turbine Control Systems: Principles, Modelling and Gain Scheduling Design. London: Springer; 2007.
- [15] Molenaar, D.P., Cost Effective Design and Operation of Variable Speed Wind Turbines. Netherlands: N. p.; 2003., p. 1-16
- [16] How aerodynamic stall occurs, <http://blogs.reuters.com/data-dive/2015/01/07/how-aerodynamic-stall-occurs/> , Pristupljeno: 20.4.2021.
- [17] Åström, K.J., Hägglund, T., Advanced PID Control. Research Triangle Park, NC : ISA-The Instrumentation, Systems, and Automation Society; 2006.
- [18] Edwards, C., Spurgeon, S.K., Sliding Mode Control Theory And Applications. London : Taylor & Francis; 1998.
- [19] Kasać, J., Stevanović, S., Žilić, T., Stepanić, J., Robust Output Tracking Control of a Quadrotor in the Presence of External Disturbances. Transactions of FAMENA, Vol. 37, No. 4; 2013, pp. 29-42.
- [20] Huang, Y., Xue, W., Active disturbance rejection control: Methodology and theoretical analysis. ISA Transactions, Vol. 53: 2014. , pp. 963-976
- [21] Majetić, D., Kasać, J., Brezak, D., Zbirka zadataka iz teorije automatskog upravljanja - Viševarijabilni sustavi. Fakultet strojarstva i brodogradnje, Zagreb; 2016.
- [22] Kasać, J., Pender, A., Pranjić, M., Kotarski, D., Frequency-shifting-based algebraic approach to extended state observer design. Asian Journal of Control, <https://doi.org/10.1002/asjc.2516>; 2021.
- [23] Sira-Ramírez, H., García-Rodríguez, C., Cortés-Romero, J., Luviano-Juárez, A., Algebraic Identification and Estimation Methods in Feedback Control Systems. John Wiley & Sons, 1. edition; 2014.
- [24] Lafont, F., Balmat, J., Join, C., Fliess, M., First Steps Toward a Simple but Efficient Model-free Control Synthesis for Variable-speed Wind Turbines. International Journal of Circuits, Systems and Signal Processing, Volume 14; 2021; p. 1181-1191

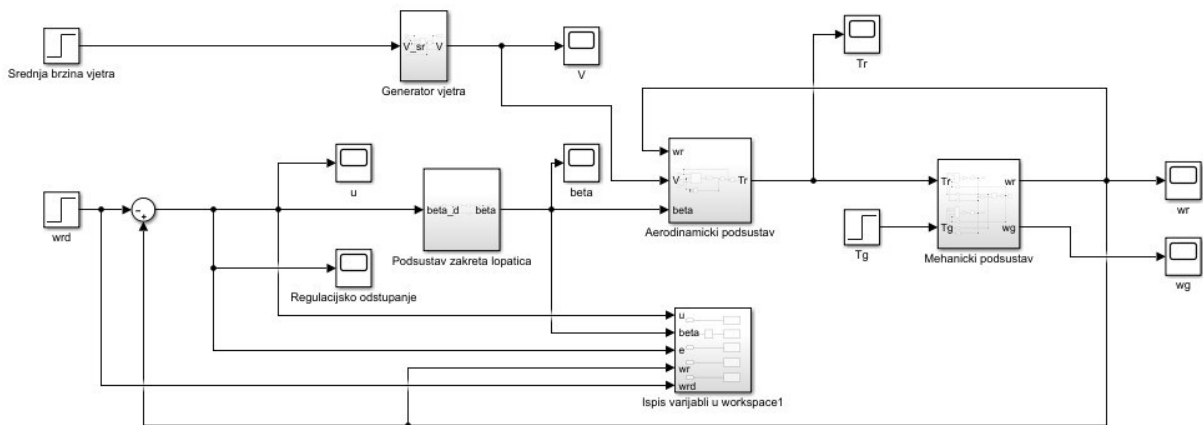
---

## **PRILOZI**

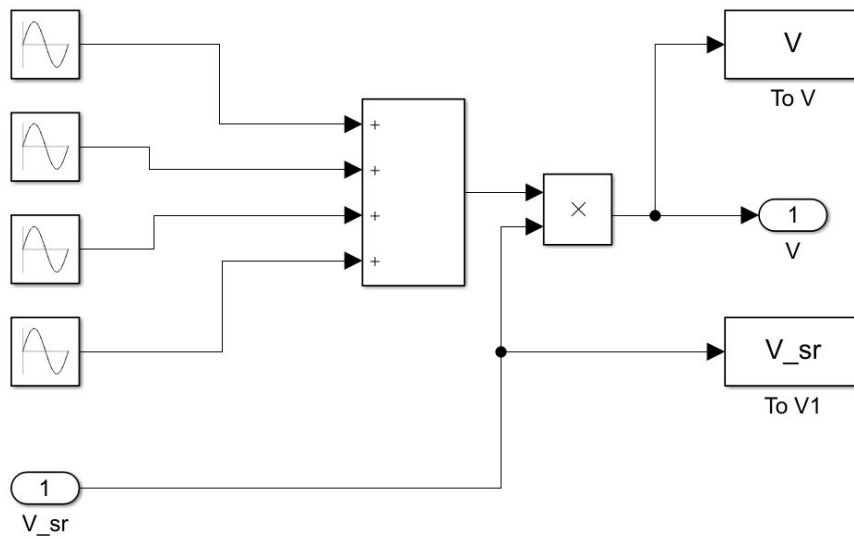
- I. CD-R Disk
- II. Model sustava
- III. PID regulator
- IV. Regulator s kliznim režimom rada
- V. Metoda aktivne kompenzacije poremećaja
- VI. Metoda algebarske estimacije poremećaja



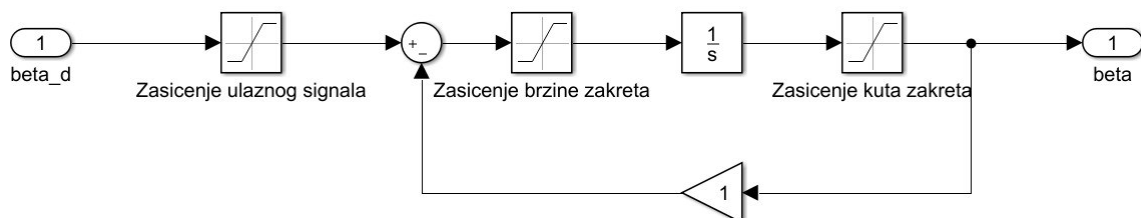
**Model sustava**



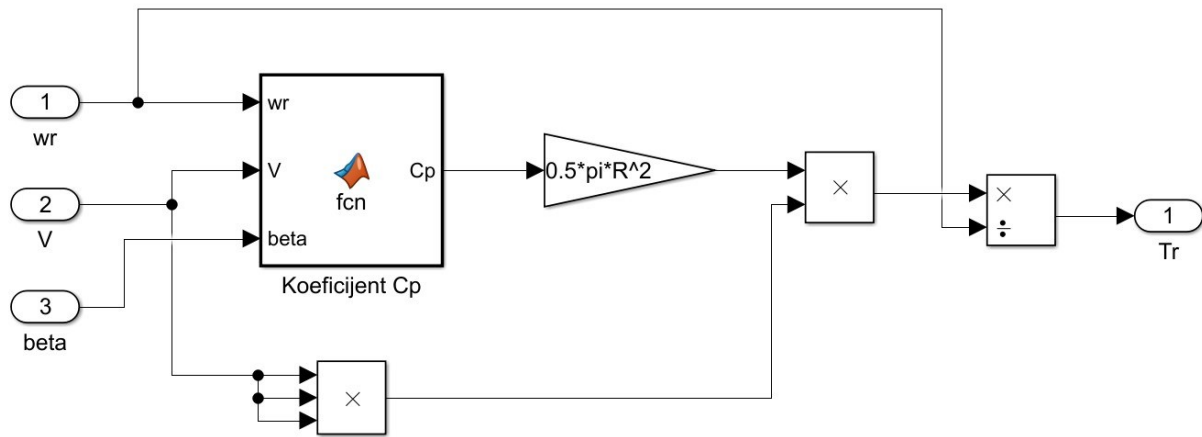
**Simulacijski model sustava**



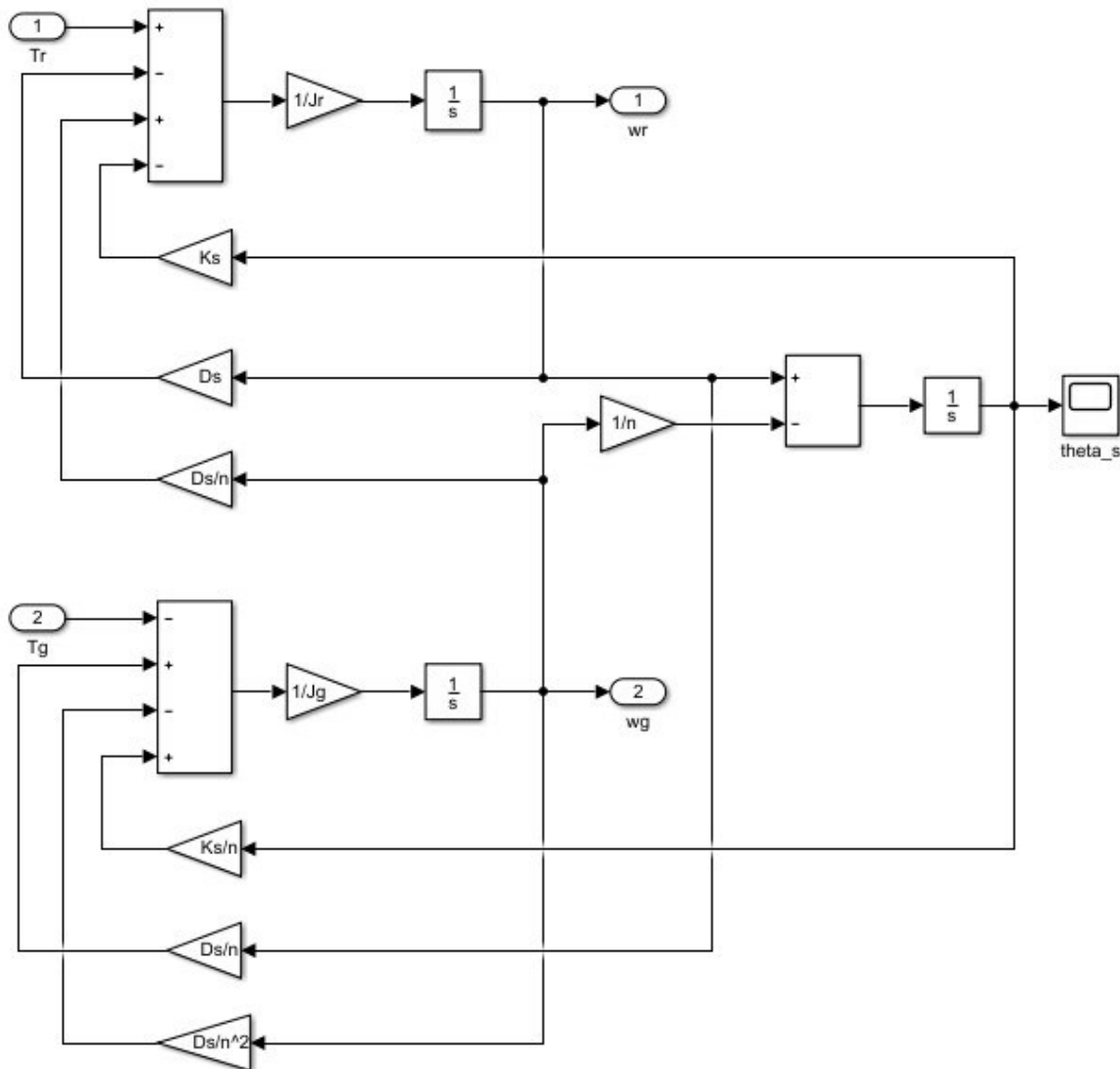
**Generator vjetra**



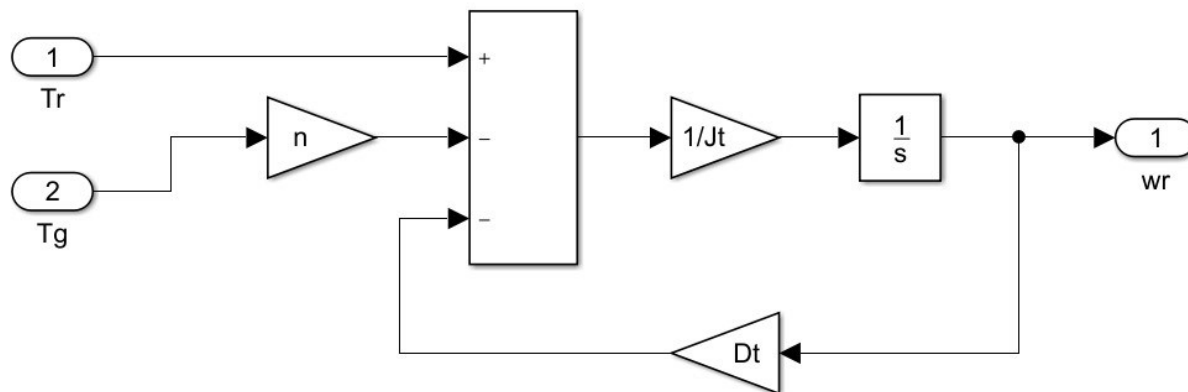
**Podstava zakreta lopatice**



Aerodinamički podsustav

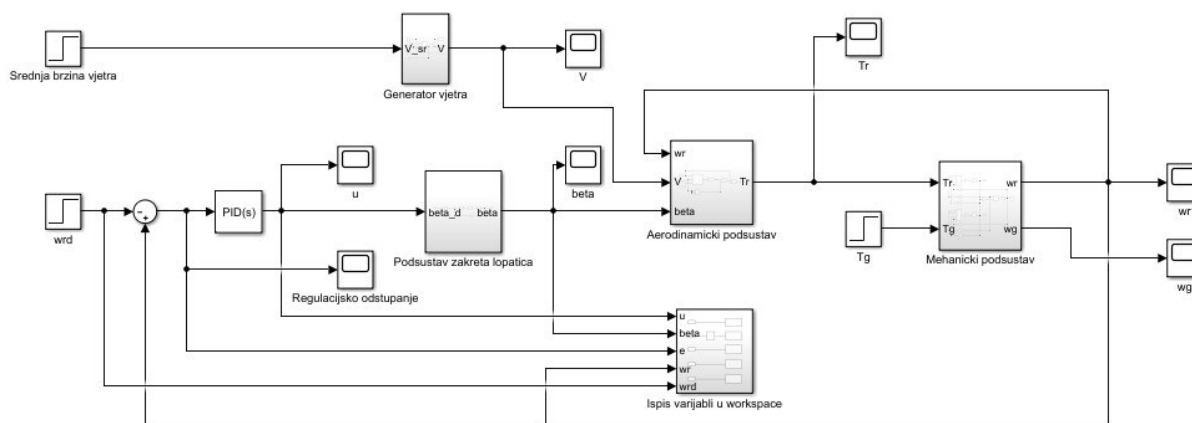


Mehanički podsustav



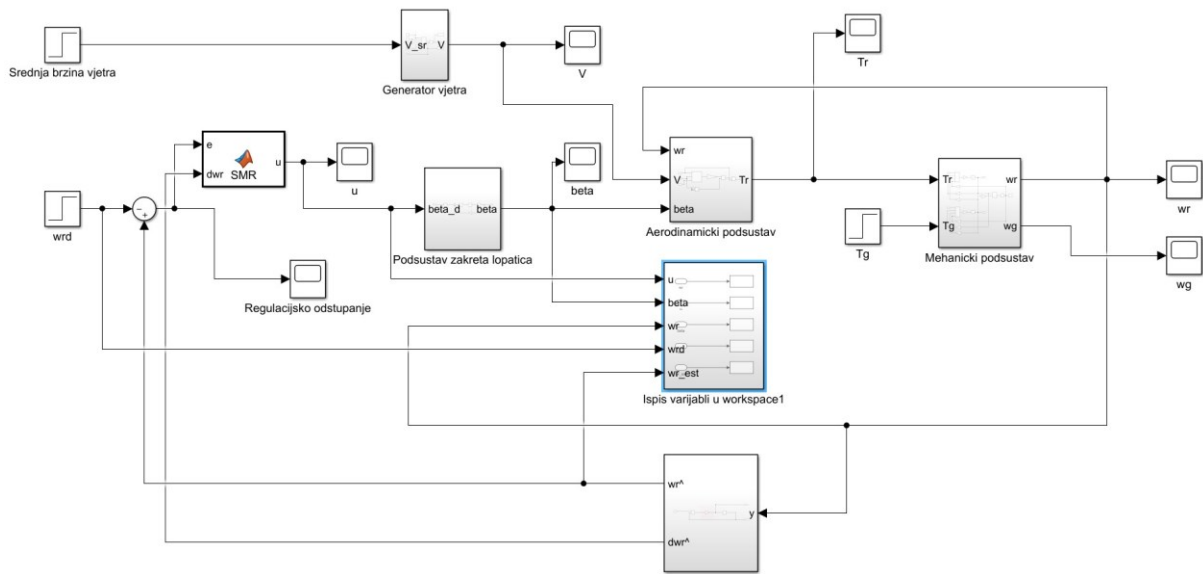
Reducirani mehanički podsustav

### PID regulator



Simulacijski model s PID regulatorom

## Regulator s kliznim režimom rada



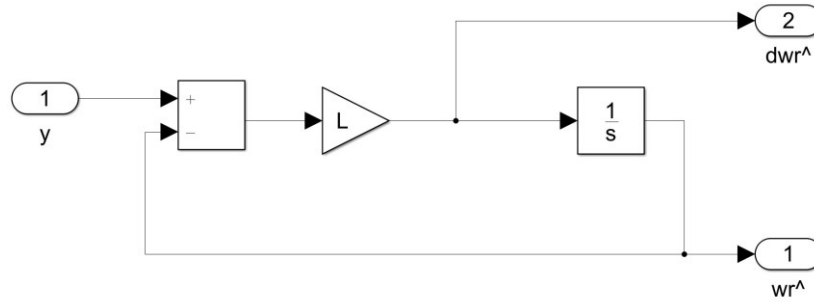
Simulacijski model s regulatorom s kliznim režimom rada

```

1  function [u]= SMR(e,dwr)
2
3  k = -780;
4  p = 10;
5
6  %rho_ = 79.6;
7  rho_ = 30;
8  m_ = 6.7;
9
10 %Referenca:
11 dwr_d = 0;
12
13 de = dwr - dwr_d;
14 s = de + p*e;
15
16
17 %Rho = rho_ + p*abs(de)*m_;
18 Rho = rho_ + p*abs(dwr)*m_;
19 u = -k*s - l*Rho*sign(s);

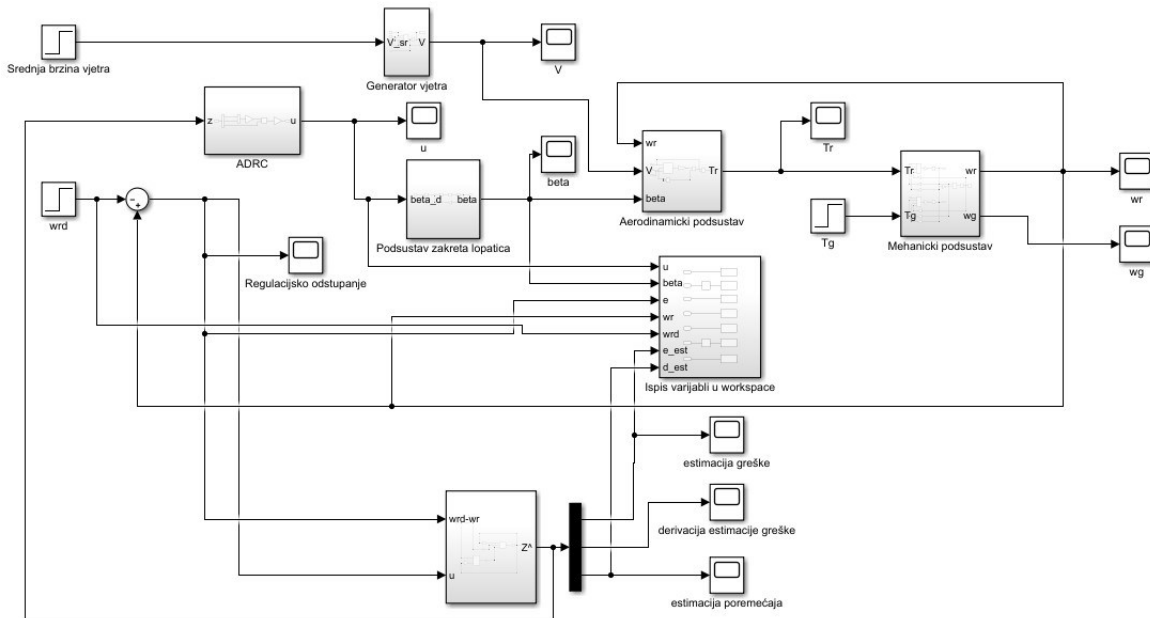
```

Regulator s kliznim režimom rada

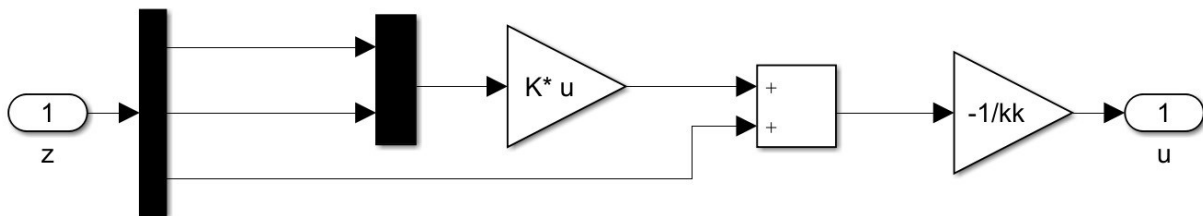


Linearni estimator

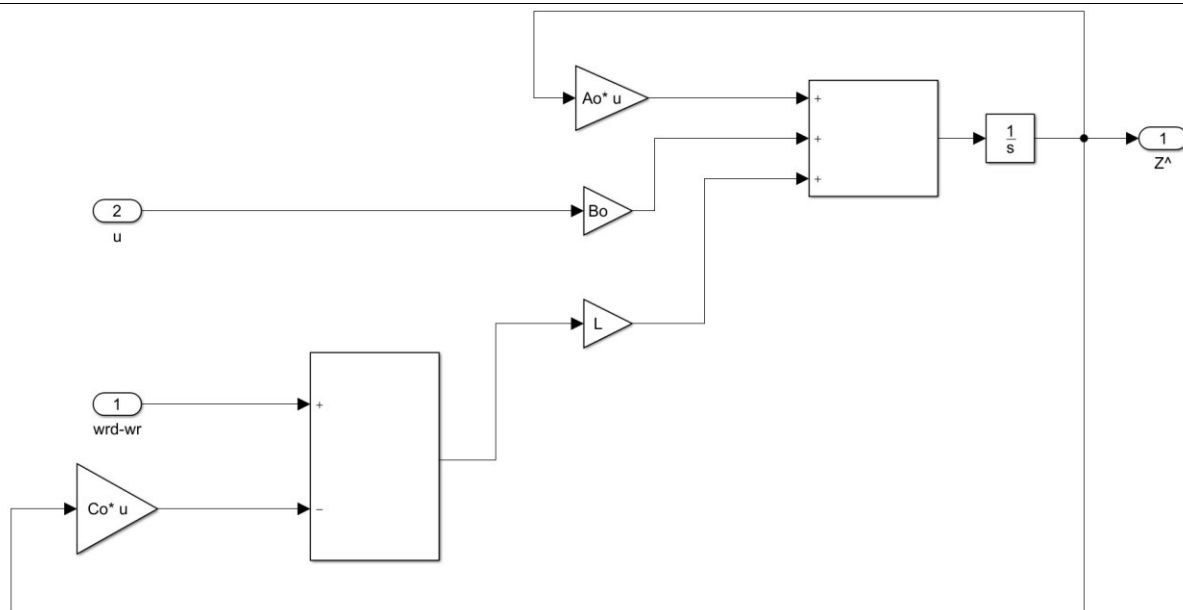
**Metoda aktivne kompenzacije poremećaja**



Simulacijski model s metodom aktivne kompenzacije poremećaja

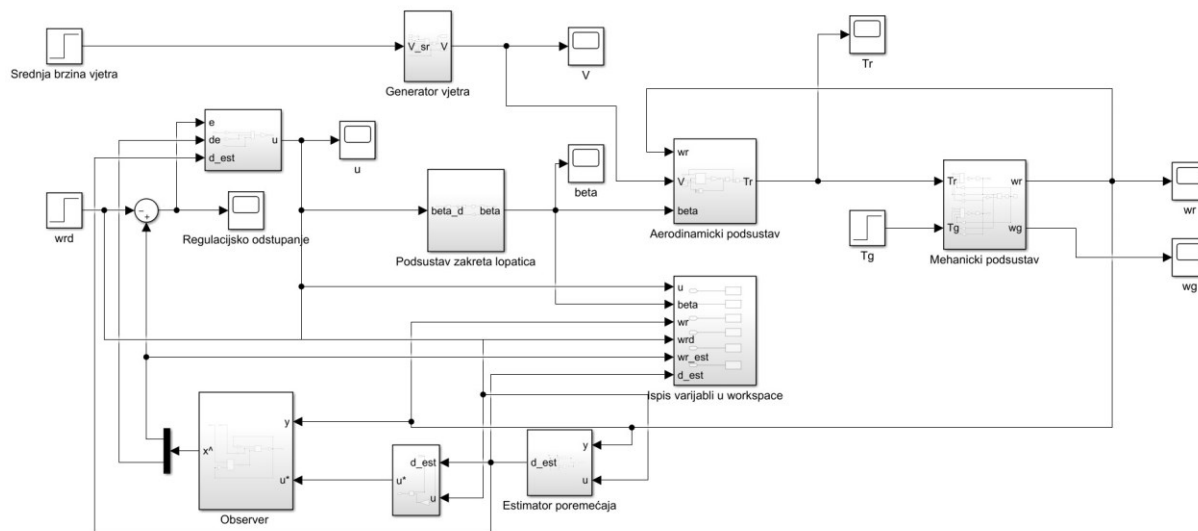


Regulator aktivne kompenzacije poremećaja

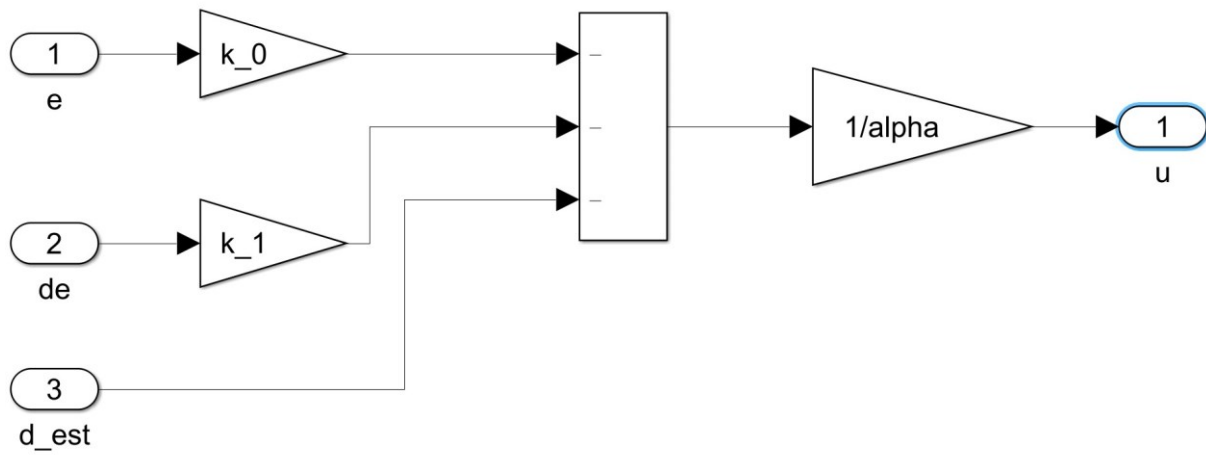


Prošireni observer stanja

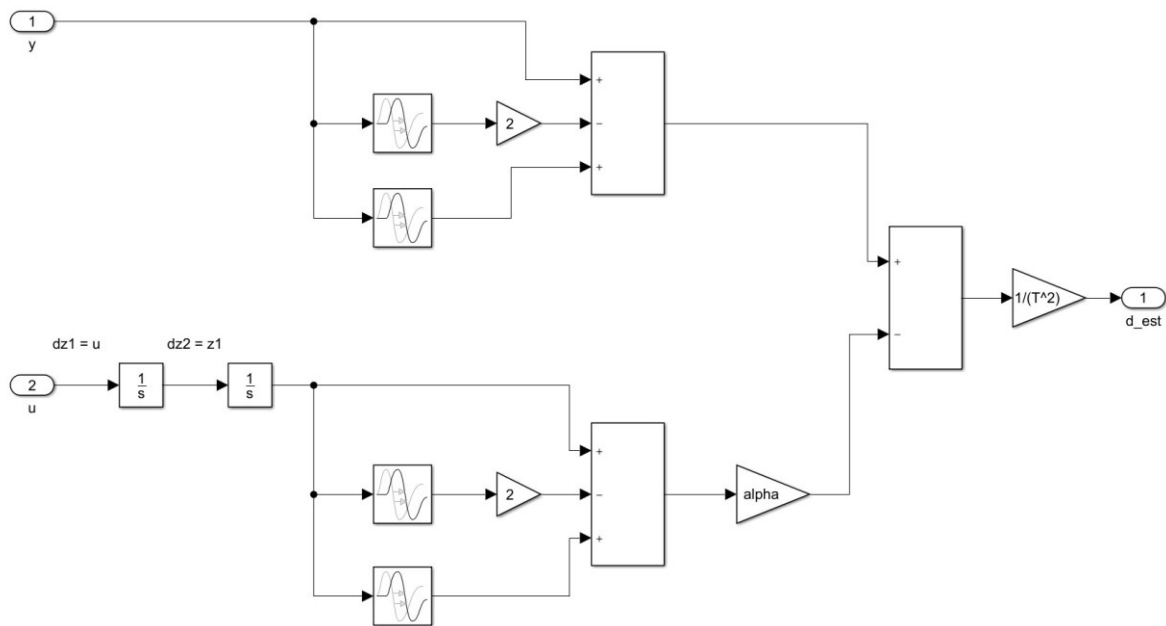
### Metoda algebarske estimacije poremećaja



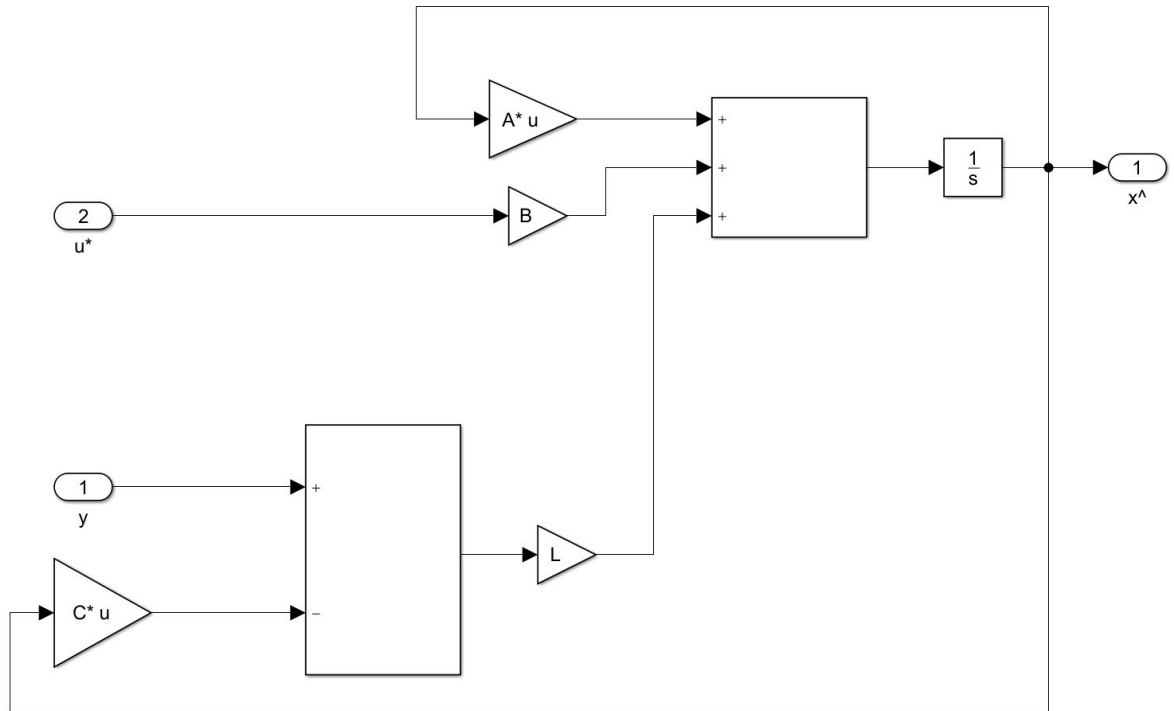
Simulacijski model s metodom algebarske estimacije poremećaja



Regulator metode algebarske estimacije poremećaja



Estimator poremećaja



Prošireni observer stanja