

# Konstruiranje familije agregata pogonjenih traktorom

---

Jagunić, Dubravko

Master's thesis / Diplomski rad

2010

Degree Grantor / Ustanova koja je dodijelila akademski / stručni stupanj: **University of Zagreb, Faculty of Mechanical Engineering and Naval Architecture / Sveučilište u Zagrebu, Fakultet strojarstva i brodogradnje**

Permanent link / Trajna poveznica: <https://um.nsk.hr/um:nbn:hr:235:426298>

Rights / Prava: [In copyright](#) / [Zaštićeno autorskim pravom.](#)

Download date / Datum preuzimanja: **2024-09-27**

Repository / Repozitorij:

[Repository of Faculty of Mechanical Engineering and Naval Architecture University of Zagreb](#)



Sveučilište u Zagrebu  
**Fakultet strojarstva i brodogradnje**

# DIPLOMSKI RAD

**Voditelj rada:**  
Prof. dr. sc. Neven Pavković

Dubravko Jagunić

Zagreb, 2010.

Sveučilište u Zagrebu  
**Fakultet strojarstva i brodogradnje**

# DIPLOMSKI RAD

Dubravko Jagunić

Zagreb, 2010.

# Sadržaj

<b>1</b>	<b>UVOD</b> .....	<b>1</b>
<b>2</b>	<b>ANALIZA POSTOJEĆIH RJEŠENJA</b> .....	<b>2</b>
2.1	POSTOJEĆI PROIZVODI NA TRŽIŠTU .....	2
2.1.1	<i>Motorni agregati</i> .....	2
2.1.2	<i>Traktorski agregati</i> .....	4
2.2	ANALIZA NAČINA PRIKLJUČKA NA TRAKTOR .....	7
2.2.1	<i>Priključne mjere na stražnjem mostu traktora</i> .....	7
2.2.2	<i>Priključne mjere na izlaznom vratilu traktora</i> .....	8
<b>3</b>	<b>KONSTRUKCIJA POGONSKOG DJELA</b> .....	<b>9</b>
3.1	PRORAČUN REMENSKOG PRIJENOSA SNAGE .....	9
3.1.1	<i>Proračun prijenosa snage zupčastim remenom</i> .....	9
3.1.2	<i>Proračun prijenosa snage zupčastim HTD remenom</i> .....	13
3.1.3	<i>Proračun prijenosa snage klinastim remenom</i> .....	16
3.2	PRORAČUN ZUPČANIČKOG PRIJENOSA SNAGE .....	19
3.3	USPOREDBA PRIJENOSNIKA .....	20
3.4	PRORAČUN ELEMENATA PRIJENOSA SNAGE .....	21
3.4.1	<i>Proračun vratila većeg zupčanika</i> .....	21
3.4.1.1	<i>Opterećenja na vratilu</i> .....	21
3.4.1.2	<i>Proračun idealnog oblika vratila</i> .....	22
3.4.1.3	<i>Proračun pera većeg zupčanika</i> .....	24
3.4.2	<i>Proračun vratila manjeg zupčanika</i> .....	25
3.4.2.1	<i>Opterećenja na vratilu</i> .....	25
3.4.2.2	<i>Proračun idealnog oblika vratila</i> .....	26
3.4.2.3	<i>Proračun pera između vratila i spojke</i> .....	28
3.4.3	<i>Proračun vratila veće remenice</i> .....	29
3.4.3.1	<i>Opterećenja na vratilu</i> .....	29
3.4.3.2	<i>Proračun idealnog oblika vratila</i> .....	30
3.4.3.3	<i>Proračun pera remenice</i> .....	32
3.4.4	<i>Proračun ležaja</i> .....	33
3.4.4.1	<i>Proračun ležaja multiplikatora</i> .....	33
3.4.4.2	<i>Proračun ležaja remenice</i> .....	35
3.4.5	<i>Proračun spojke između multiplikatora i generatora</i> .....	37
3.5	ODABIR GENERATORA .....	38
<b>4</b>	<b>TEHNOEKONOMSKA ANALIZA</b> .....	<b>40</b>
<b>5</b>	<b>KONSTRUKCIJSKA RAZRADA I PRIKAZ 3D MODELA</b> .....	<b>41</b>
5.1	AGREGAT SA REMENSKIM PRIJENOSOM SNAGE.....	42
5.2	AGREGAT SA MULTIPLIKATOROM.....	45
<b>6</b>	<b>ANALIZA METODOM KONAČNIH ELEMENATA</b> .....	<b>47</b>
6.1	POSTOLJE AGREGATA SA REMENSKIM PRIJENOSOM SNAGE .....	48
6.2	POSTOLJE AGREGATA SA MULTIPLIKATOROM .....	52
<b>7</b>	<b>ZAKLJUČAK</b> .....	<b>58</b>
<b>8</b>	<b>LITERATURA</b> .....	<b>59</b>
<b>9</b>	<b>PRILOG</b> .....	<b>60</b>

## Popis slika

SLIKA 1. MOTORNI AGREGAT: ENDRESS ESE BS.....	3
SLIKA 2. MOTORNI AGREGAT: ENDRESS ESE YS.....	3
SLIKA 3. MOTORNI AGREGAT: ENDRESS ESE HS.....	3
SLIKA 4. INDUSTRIJSKI ELEKTRO AGREGAT: ENDRESS ESE DW.....	4
SLIKA 5. TRAKTORSKI AGREGAT: MEHAGRO.....	4
SLIKA 6. TRAKTORSKI AGREGAT: SCOVA.....	5
SLIKA 7. TRAKTORSKI AGREGAT: AGRO-DOM.....	5
SLIKA 8. TRAKTORSKI AGREGAT: EUROMACCHINE.....	5
SLIKA 9. TRAKTORSKI AGREGAT: GITAS.....	6
SLIKA 10. TRAKTORSKI AGREGAT: BIDER.....	6
SLIKA 11. TRAKTORSKI AGREGATI BEZ POSTOLJA: VALVIDA.....	6
SLIKA 12. POLOŽAJ PRIKLUČAKA NA TRAKTOR.....	7
SLIKA 13. PRIKLUČNE MJERE NA IZLAZNOM VRATILU TRAKTORA.....	8
SLIKA 14. PRORAČUN ZUPČASTOG REMENA.....	11
SLIKA 15. PRORAČUN ZUPČASTOG REMENA-NASTAVAK.....	12
SLIKA 16. PRORAČUN ZUPČASTOG HTD REMENA.....	14
SLIKA 17. PRORAČUN ZUPČASTOG HTD REMENA-NASTAVAK.....	15
SLIKA 18. PRORAČUN KLINASTOG REMENA.....	17
SLIKA 19. PRORAČUN KLINASTOG REMENA-NASTAVAK.....	18
SLIKA 20. PROGRAM ZA PRORAČUN ZUPČANIKI.....	19
SLIKA 21. GRAF ODNOSA SNAGE I DIMENZIJA PRIJENOSNIKA.....	20
SLIKA 22. SPOJKA-STROJNA.....	37
SLIKA 23. TEHNIČKI PODACI GENERATORA.....	38
SLIKA 24. MJERNA SKICA GENERATORA.....	39
SLIKA 25. GRAF ODNOSA SNAGE I CIJENE PRIJENOSNIKA.....	40
SLIKA 26. POSTOLJE AGREGATA SA REMENSKIM PRIJENOSOM SNAGE.....	42
SLIKA 27. POSTOLJE AGREGATA SA REMENSKIM PRIJENOSOM SNAGE-MONTAŽNO.....	42
SLIKA 28. AGREGAT SA REMENSKIM PRIJENOSOM SNAGE (6, 9, 12 kW).....	43
SLIKA 29. AGREGAT SA REMENSKIM PRIJENOSOM SNAGE (6, 9, 12 kW) POGLED SA DESNE STRANE.....	43
SLIKA 30. AGREGAT SA REMENSKIM PRIJENOSOM SNAGE BEZ ZAŠTITNOG KUĆIŠTA.....	44
SLIKA 31. AGREGAT SA REMENSKIM PRIJENOSOM SNAGE BEZ ZAŠTITNOG KUĆIŠTA, POGLED SA DESNE STRANE.....	44
SLIKA 32. POSTOLJE AGREGATA SA MULTIPLIKATOROM.....	45
SLIKA 33. POSTOLJE AGREGATA SA MULTIPLIKATOROM-MONTAŽNO.....	45
SLIKA 34. AGREGAT SA MULTIPLIKATOROM (16, 22, 30 kW).....	46
SLIKA 35. AGREGAT SA MULTIPLIKATOROM (16, 22, 30 kW), POGLED SA DESNE STRANE.....	46
SLIKA 36. PRIKAZ MREŽE I OPTEREĆENJA.....	49
SLIKA 37. USITNJAVANJE MREŽE NA KRITIČNIM DIJELOVIMA.....	49
SLIKA 38. NAPREZANJA NA KONSTRUKCIJI.....	50
SLIKA 39. MAKSIMALNA NAPREZANJA NA KONSTRUKCIJI.....	50
SLIKA 40. POMACI NA KONSTRUKCIJI.....	51
SLIKA 41. GREŠKA NA KONSTRUKCIJI.....	51
SLIKA 42. POSTOTAK GREŠKE (5,6 %).....	52
SLIKA 43. PRIKAZ MREŽE I OPTEREĆENJA.....	53
SLIKA 44. USITNJAVANJE MREŽE NA KRITIČNIM DIJELOVIMA.....	54
SLIKA 45. NAPREZANJA NA KONSTRUKCIJI.....	54
SLIKA 46. MAKSIMALNA NAPREZANJA NA KONSTRUKCIJI.....	55
SLIKA 47. POMACI NA KONSTRUKCIJI.....	55
SLIKA 48. GREŠKA NA KONSTRUKCIJI.....	56
SLIKA 49. MAKSIMUM GREŠKE NA KONSTRUKCIJI.....	56
SLIKA 50. POSTOTAK GREŠKE (4,7 %).....	57

## Popis tablica

TABLICA 1. DIMENZIJE ZUPČASTA REMENJA I REMENICA [MM] (PO FLENDER, HANNOVER) .....	10
TABLICA 2. ODNOS SNAGE I DIMENZIJA PRIJENOSNIKA .....	20
TABLICA 3. ODNOS SNAGE I CIJENE PRIJENOSNIKA .....	40

Izjavljujem da sam ovaj rad izradio samostalno, svojim znanjem te uz pomoć navedene literature.

*Zahvala:*

*Tijekom same razrade zadatka nailazio sam na niz problema, zapravo bolje rečeno na neodlučnost, pa bih stoga posebno zahvalio svom mentoru Dr.sc.Nevenu Pavkoviću na razumijevanju, podršci i korisnim savjetima.*

*Također zahvaljujem se prijateljima na faksu i izvan njega koji su me poticali na rad i bili mi od velike pomoći tokom čitavog studija.*

*Na kraju najveće hvala mojim roditeljima kao i čitavoj mojoj obitelji na beskrajnoj podršci tokom čitavog školovanja*

# 1 Uvod

Tema ovog rada je u prvom planu projektirati i konstrukcijski razraditi postolje i podsustav prijenosa snage familije agregata pogonjenih traktorom i to za sljedeći niz snaga agregata: 6,9,12,16,22,30 kW.

Rad je podijeljen u devet cjelina, uključujući uvod, zaključak i literaturu kao prvu, pretposljednju i posljednju cjelinu rada. U drugoj cjelini pod naslovom *Analiza postojećih rješenja* ispituje se tržište postojećih proizvoda, analizira moguće namjene agregata te način priključka na traktor i traktorski pogon. U trećoj cjelini pod naslovom *Odabir pogonskog djela* proračunavaju se i odabiru prijenosnici snage za zadane snage iz familije agregata. U četvrtoj cjelini pod naslovom *Tehnoekonomska analiza* odabiru se najpovoljnija rješenja prijenosa snage za pojedine izvedbe iz familije agregata. U petoj cjelini pod naslovom *Konstrukcijska razrada i računalni model* izrađuju se konstrukcijska rješenja odabranih prijenosa snage te postolja agregata i u konačnici prikazuje računalni model cijele konstrukcije u 3D CAD sustavu (CATIA). U šestoj cjelini pod naslovom *Analiza metodom konačnih elemenata* proračunava se, kao što i sami naslov govori, metodom konačnih elemenata u CAD paketu CATIA postolje agregata (kritični presjeci konstrukcije, svi zavari na konstrukciji te pomaci). Na kraju u sedmoj cjelini priložena je *Tehnička dokumentacija*.

Glavni cilj kojem se teži tokom rada je koristiti što više istih standardnih dijelova za različitu familiju snaga agregata, što rezultira jednostavnijom konstrukcijom prvenstveno za montažu i demontažu, a u konačnici i jeftinom cijenom.



## 2 Analiza postojećih rješenja

### 2.1 Postojeći proizvodi na tržištu

Agregati (generatori) su strojevi namijenjeni proizvodnji električne energije. Također izuzetno su korisni za potrebe električne energije na terenu. Jednostavnim spajanjem traktora i agregata (preko kardana) dobivamo izuzetno jak i pouzdan generator električne struje. Osnovna podjela agregata je na motorne i traktorske agregate.

Motorni agregati, kao što sam naziv upućuje, imaju vlastiti motor koji pokreće rotor alternatora (sklopa za proizvodnju struje). Traktorski agregati nemaju motor, već reduktor (multiplikator) na koji se priključuje kardansko vratilo traktora. Prema tipu struje, agregate dijelimo na monofazne i trofazne. Monofazni daju napon od 220 ili 230 V (standard EU), a trofazni daju napon od 400 V.

Kod odabira agregata, treba obratiti pažnju na nekoliko bitnih elemenata. Prvi element je njegova snaga, tj. snaga struje koju proizvodi. Snaga monofaznog agregata obično se izražava u kilovatima (kW). Snaga trofaznog agregata se obično izražava u kilovoltamperima (kVA), što nije isto što i kilovat. Na trofaznim agregatima "cos $\phi$ " (ili PTO) iznosi 0,8, te 1 kVA iznosi 0,8 kW.

Slijedeći bitan element je princip rada potrošača koji će se spajati na agregat. Ako se radi o tzv. omskim potrošačima, poput radio-aparata, televizora, sijalice i drugih aparata koji ne rade na principu rotacije, iskoristivost snage agregata je potpuna. Međutim, ako se na agregat namjeravaju spajati uređaji koji rade na principu rotacije, poput bušilice, miješalice, frižidera, muzilice, pumpe i sl., ili pak uređaji koji akumuliraju energiju, poput blic sijalice ili aparata za varenje, iskoristivost snage agregata je nešto drukčija. Uređaji koji rade na principu rotacije iziskuju i trostruko veću snagu agregata za samo pokretanje rotora. Kad se jednom rotor uređaja zavrti, dalje nema problema. Zbog ovog se događa da agregat od 3 kW ne može okrenuti miješalicu od 2 kW.

Važan element za izbor agregata je i brzina rotacije samog alternatora. Standard je 3000 okretaja u minuti. Međutim, ako je agregat potreban za kontinuiran, dugotrajan rad, potrebno je da se alternator vrti na 1500 okretaja u minuti.

#### 2.1.1 Motorni agregati

Kod motornih agregata, važan element je razina buke. Agregati se u tom kontekstu dijele na zatvorene (zvučno izolirane) i otvorene, stoga traktorski agregati su izvrsno rješenje za gospodarstva. Jeftiniji su od motornih agregata, a potpuno zadovoljavaju njihove potrebe.

U nastavku su prikazane različite izvedbe motornih agregata sa pripadnim karakteristikama:



Slika 1. Motorni agregat: Endress ESE BS

**Karakteristike:**

- Benzinski monofazni
- Snaga u rasponu od 1,5 do 2,6 kW
- Nazivni napon 230 V1~ , 50 Hz
- Nazivna struja od 6,5 do 12,5 A1~
- Motor Honda 1-cilindar, 4-takt
- Potrošnja od 0,7 do 1,1 l/h
- Težina od 20 do 44 kg
- Oprema 1-2 šuko 230 V/16 A



Slika 2. Motorni agregat: Endress ESE YS

**Karakteristike:**

- Diesel monofazni i trofazni
- Snaga u rasponu od 3 do 7 kW
- Nazivni napon 230 V1~ , 50 Hz
- Nazivna struja od 8,2 do 14,3 A1~
- Motor Yanmar 1-cilindar, 4-takt
- Potrošnja od 1 do 2 l/h
- Težina od 54 do 153 kg
- Oprema 1-2 šuko 230 V/16 A
- Oprema 1-2 CEE 400 V/ 16A



Slika 3. Motorni agregat: Endress ESE HS

**Karakteristike:**

- Benzinski monofazni i trofazni
- Snaga u rasponu od 2,2 do 6,5 kW
- Nazivni napon 230 V1~ , 50 Hz
- Nazivna struja od 10,4 do 26,1 A1~
- Motor Honda 1-cilindar, 4-takt
- Potrošnja od 1,1 do 2,2 l/h
- Težina od 85 do 156 kg
- Oprema 1-2 šuko 230 V/16 A
- Oprema 1-2 CEE 400 V/ 16A



Slika 4. Industrijski elektro agregat: Endress ESE DW

#### Karakteristike:

- Diesel, vodom hlađeni
- Sa i bez turbo punjača
- Snaga u rasponu od 46 do 155 kW
- Nazivni napon 230 V1~ , 50 Hz
- Nazivni napon 400 V3~
- Nazivna struja od 83 do 269 A3~
- Motor Deutz 4/6-cilindar
- Potrošnja od 10,2 do 43,7 l/h
- Težina od 1300 do 2180 kg
- Oprema 1-2 šuko 230 V/16 A
- Oprema 1-2 CEE 400 V/ 16A

### 2.1.2 Traktorski agregati

Kod traktorskih agregata, osim o navedenim elementima, treba voditi računa o potrebnoj snazi traktora. Može se reći da 1 kVA snage agregata iziskuje 2 KS traktora. Pa tako traktorski agregat od 15 kW treba spajati na traktor od minimalno 30-ak KS. Osim toga, treba paziti na potreban broj okretaja izlazne osovine traktora. Obično je to u okviru 400-540 okretaja u minuti, ali moguća su odstupanja.

U nastavku su prikazane različite izvedbe traktorskih agregata sa pripadnim karakteristikama:



Slika 5. Traktorski agregat: Mehagro

#### Karakteristike:

- Raspon snage od 5 do 40kW



Slika 6. Traktorski agregat: Scova

**Karakteristike:**

- Četiri stabilizacijske noge, podesive po visini
- 2-4 polni alternator, 50Hz, 400V
- Električna kutija sa prekidačima, voltmetar, ampermetar, mjerac frekvencije, 1-fazna i 3-fazna utičnica
- Snaga od 12 do 63 KVA



Slika 7. Traktorski agregat: Agro-Dom

**Karakteristike:**

- Svi modeli predviđeni za snage traktora od 20 do 150 KS
- 1-fazna i 3-fazna utičnica
- Regulacija napona ovisno o verziji, može biti obična i elektronska
- Broj okretaja alternatora ovisna također o verziji može biti 3000 o/min ili 1500 o/min



Slika 8. Traktorski agregat: Euromacchine

**Karakteristike:**

- 1-fazna i 3-fazna utičnica
- Regulacija napona ovisno o verziji, može biti obična i elektronska
- Broj okretaja alternatora može biti 3000 o/min ili 1500 o/min
- Težina 121kg
- Napon 400/230 V
- Snaga 15KW



Slika 9. Traktorski agregat: Gitas

**Karakteristike:**

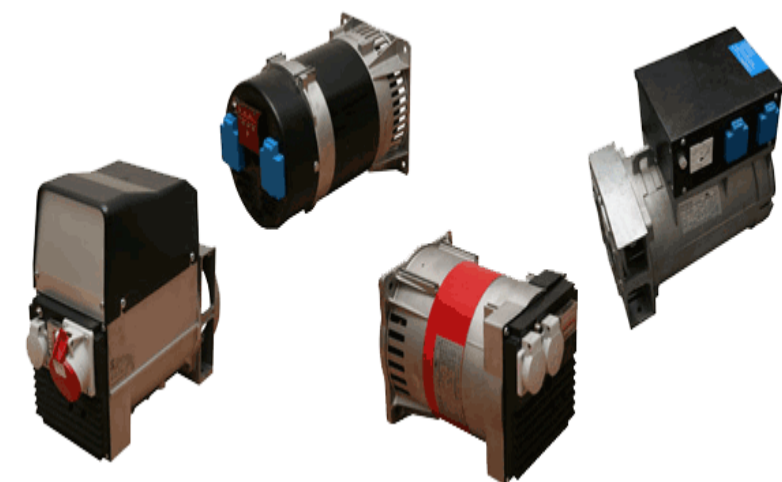
- Snaga od 8 do 50 KW
- Podloga za ublažavanje vibracija



Slika 10. Traktorski agregat: Bider

**Karakteristike:**

- Proizvodi električnu energiju 3x220/380 V, 50Hz
- Snaga do 30 kW



Slika 11. Traktorski agregati bez postolja: Valvida

**Karakteristike:**

- Traktorski agregati različitih snaga od 4 kW pa više
- Različite mogućnosti pozicioniranja na postolje za priključak na traktor



Iz navedenog vidimo da postoji različiti proizvođači agregata za različite snage, ali svi su pretežno od 4 kW pa naviše. Također same izvedbe postolja mogu biti različite ali većinom se koriste dvije. Prva je sa kvadratnim profilima uz mogućnost podešavanja po visini samih nogu postolja i druga je sa okruglim cijevima koje se savijaju na potrebne dimenzije.

## 2.2 Analiza načina priključka na traktor

Traktori su glavni izvor snage u poljoprivredi. Nijedan poljoprivredni stroj nije zastupljen poput traktora. Traktori se mogu podijeliti prema raznim kriterijima. Prema namjeni, traktori bi se mogli podijeliti na poljske, voćarsko-vinogradarske i šumarske. Prema koncepciji, traktori se mogu podijeliti na dvoosovinske i jednoosovinske (motokultivatori).

Uobičajeni traktori sastoje se od motora, šasije, transmisije, upravljačkog mehanizma, hidraulike i kotača. Sistem rada traktora je prijenos snage motora putem transmisije na zadnje ili sva četiri kotača.

Transmisija se sastoji od kvačila, „getribe“ ili mjenjača i diferencijala. Svrha kvačila je odvajanje „getribe“ od motora pri paljenju i promjeni brzina. Mjenjač služi promjeni brzina, a diferencijal omogućuje neovisno okretanje poluosovina traktora.

Traktori mogu imati pogon na dva stražnja kotača (oznaka 2WD, eng. two wheel drive) ili na sva četiri kotača (oznaka 4WD). Gume na stražnjim kotačima su obično tzv. ripnjače, a na prednjim kotačima poljsko-cestovne ili „ripnjače. Npr. traktori IMT 539 imaju prednje gume dimenzije 6-16, a stražnje 11,2-28. Prvi broj kod oznake dimenzija guma upućuje na njezinu širinu, a drugi na njezin prečnik u colima ili inčima (").

### 2.2.1 Priključne mjere na stražnjem mostu traktora

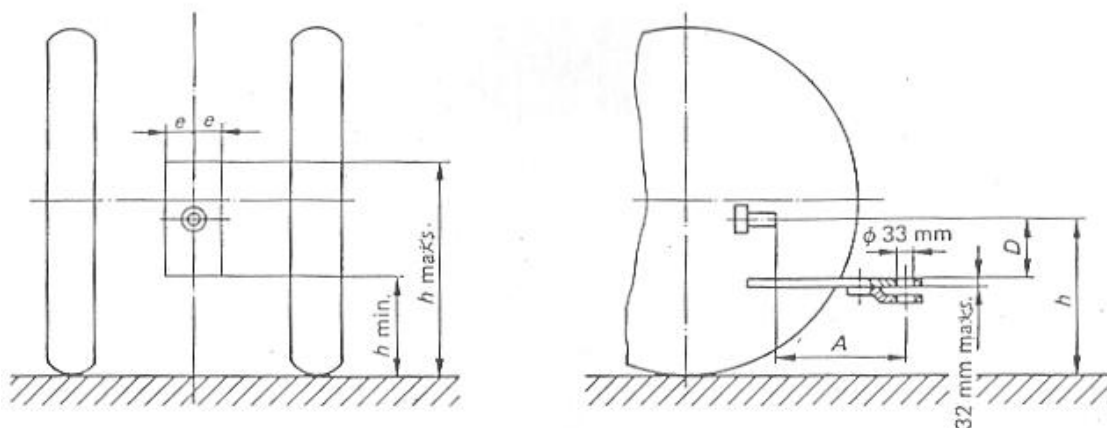
Traktori na stražnjem mostu imaju hidrauliku koja služi reguliranju položaja priključaka. Priključci se priključuju na traktor u tri točke. Prva je točka gdje dolazi tzv. „poteznica“, što predstavlja zapravo polugu sa navojem za reguliranje kuta nagiba samog priključka. Visina priključka „poteznice“, od tla je od 900 do 1000 mm. Preostale dvije točke priključka su zapravo dvije zadnje grede na traktoru, koje služe za podizanje i spuštanje priključka. To se ostvaruje pomoću hidraulike. Raspon zadnjih priključnih greda (ruku) varira od 500 do 800 mm.



Slika 12. Položaj priključaka na traktor

## 2.2.2 Priključne mjere na izlaznom vratilu traktora

Prijenos snage i momenta sa traktora na priključke se ostvaruje pomoću zglobnog vratila (kardana), koje je pak pogonjeno od strane traktora na način da se priključuje na izlazno vratilo traktora. Uobičajeno je da se priključno vratilo nalazi na stražnjem dijelu traktora, ali postoje traktori koji imaju priključno vratilo smješteno na prednjoj ili na obje strane. Kod priključnog vratila treba znati njegov broj okretaja u minuti (rpm) i smjer rotacije radi odabira kompatibilnih priključaka. Najveći broj priključaka radi na 540 okretaja u minuti, a traktor je obično podešen tako da 540 o/min postiže na 75% nominalne turaže, pa ako je npr. nominalna turaža traktora 2500 o/min, na priključnom vratilu bit će 540 o/min pri turaži motora od 1875 o/min. I dimenzije priključnih vratila su, također, standardizirane. Vanjski prečnik iznosi 34,9 mm. Također visina izlaznog vratila na traktoru varira od modela do modela i kreće se u granicama od 450 do 875 mm.



Slika 4 – Položaj priključnog vratila i poteznice

Tabela 5 Položaj priključnog vratila i poteznice

Mjere u mm

Tip priključnog vratila	Snaga na priključnom vratilu pri nazivnoj učestaloj rotaciji kW	$D_{min.}$	$A \pm 10$	$h$	$e_{max.}$
1	ispod 48	200	400	450 do 675	50
2	ispod 48	200	400	550 do 775	50
	48 do 92	200	400	650 do 875	50
3	ispod 185	200	500	650 do 875	50

Slika 13. Priključne mjere na izlaznom vratilu traktora

### 3 Konstrukcija pogonskog djela

U ovoj cjelini proračunavaju se i odabiru prijenosnici snage za zadane snage iz familije agregata. Na osnovu ulaznih podataka, a to su brzine vrtnje pogonske strane od 500 o/min (brzina vrtnje kardanskog vratila traktora) i gonjene strane od 1500 o/min te različitim snagama agregata u rasponu od 6 do 30 kW (točnije 6, 9, 12, 16, 22 i 30 kW), vrši se proračun i odabir adekvatnog prijenosnika snage. U obzir se uzimali remenski (klinasti, zupčasti i zupčasti HTD) te zupčanički prijenosnik snage. Iz brzina vrtnji odmah lako zaključujemo da se radi o multiplikatoru, međutim tijekom proračuna je isti kao i da se radi o reduktoru, pa je tako i rađeno.

#### 3.1 Proračun remenskog prijenosa snage

U nastavku slijede iteracije proračuna za zupčasti, zupčasti HTD i klinasti remen. Iteracije su rađene u programskom paketu Microsoft Office Excel-u radi jednostavnosti i uštede na vremenu.

##### 3.1.1 Proračun prijenosa snage zupčastim remenom

U proračunu zupčastog remena treba napomenuti da su se radile tri iteracije proračuna sa istim prijenosnim omjerom, snagama i brojem zubi remenice. Proračun je prikazan u dvije cjeline radi ljepšeg prikaza.

Proračun je rađen prema predlošku iz [1] i katalogu zupčastih remena [4]. Ulazni početni podatak koji se može mijenjati je modul, koji je iznosio 1,5 mm, međutim kako se dobivaju velike širine remena spomenuti modul ne zadovoljava. Potom se ide na veći standardni modul koji iznosi 2,5 mm i koji zadovoljava sve propisane uvjete. Također se napravila iteracija sa još većim modulom (4 mm), koji također nije zadovoljio uvjete. Stoga su s obzirom na širinu remena, obuhvatni kut remena, osni razmak remenica i ukupne dimenzije prijenosnika, zacrnjene varijante najbolje za primjenu zupčastog remenskog prijenosa. Također su u svrhu jednostavnijeg konstrukcijskog rješenja proračuni zupčastog remena sa snagama 6 i 9 kW ponovljeni kako bi se dobio isti remen za različitu familiju snaga (6, 9, 12 kW), a time i najpogodniji remenski prijenos za spomenute snage.

Slijedni kratki prikaz formula koje se koristile za proračun zupčastog remena:

$$\text{Promjer diobene kružnice } d = m \cdot z \text{ [mm]}$$

$$\text{Vanjski promjer } d_v = d + 2u \text{ [mm]}$$

$$\text{Aktivni promjer } d_w = d_v - h \text{ [mm]}$$

$$\text{Obuhvatni kut } \cos \frac{\beta}{2} = \frac{d_2 - d_1}{2a}$$

$$\text{Prijenosni omjer } i = \frac{n_1}{n_2} = \frac{z_2}{z_1}$$

$$\text{Brzina remena } v = d_1 \cdot \pi \cdot n_1 \left[ \frac{m}{s} \right]$$



Mala ozubljena remenica mora prenositi;

$$\text{Okretni moment } T_1 = \frac{P}{\omega_1} [Nm]$$

$$\text{Vučna sila } F = \frac{T_1}{r_1} = \frac{P}{v} [N]$$

$$\text{Broj zubi u zahvatu } z_z = z_1 \cdot \frac{\beta}{2 \cdot \pi}, \text{ uvjet broj zubi male remenice } \geq 10$$

Pomoću broja zubi u zahvatu može se izračunati potrebna;

$$\text{Širina remena } b = \frac{c \cdot F}{p_{dop} \cdot z_z \cdot h}$$

Za otvoreni pogon;

Aktivna duljina remena iznosi

$$L_a = \beta \frac{d_1}{2} + (2\pi - \beta) \frac{d_2}{2} + 2(a + 0,05 \text{ mm}) \sin \frac{\beta}{2} [mm]$$

Ako je izračunata aktivna duljina zupčastog remena, onda se prema vrsti pogona mora odabrati zupčasti remen prvje veće dimenzije koja se izrađuje, te njemu prilagoditi i razmak vratila  $a$ . Aktivna duljina zupčastog remena koja se proizvodi mora biti djeljiva sa  $p$ , jer je  $L_a = X \cdot p$  gdje  $X$  znači broj zubi zupčastog remena, a  $p$  korak.

**Tablica 1. Dimenzije zupčasta remenja i remenica [mm] (po Flender, Hannover)**

p (korak)	m (modul)	k	H	h	e	u	$d_1$	$\gamma$
5	1,592	1,8	2,2	1,2	1	0,5	0,3	40
10	3,183	3,5	4,1	2,5	1,6	1	0,6	40
4,712	1,5	1,83	1,31	0,76	0,55	0,275	0,15	42
6,283	2	2,44	1,82	0,92	0,9	0,45	0,3	42
7,854	2,5	3,05	2,17	1,27	0,9	0,45	0,3	42
12,566	4	4,88	3,45	2,05	1,4	0,7	0,6	42

i	Modul (mm)	Broj zubi- z1	Diobeni promjer remenice-d1 (mm)	Vanjski promjer- dv (mm)	Aktivni promjer-dw (mm)	Obuhvatni kut- $\beta$ (°)	Broj zubi- z2	Brzina remena (m/s)	Okretni moment- T (Nm)	Vucna sila- F (N)	Br.zubi u zahvatu- zz	Širina remena- b (mm)	Usvojeni broj zubi - Z2	Faktor u (mm)	Visina zuba-h (mm)	Diobeni promjer remenice- d2 (mm)
3	1,5	22	33	32,45	31,69	164,83	66	2,5905	38,20	2316,16	10,08	58,15		0,275	0,76	99
3	1,5	32	48	47,45	46,69	157,86	96	3,768	57,30	2388,54	14,04	44,77		0,275	0,76	144
3	1,5	40	60	59,45	58,69	152,23	120	4,71	76,40	2547,77	16,92	45,02		0,275	0,76	180
3	1,5	44	66	65,45	64,69	149,38	132	5,181	101,87	3088,21	18,27	55,61		0,275	0,76	198
3	1,5	56	84	83,45	82,69	140,73	168	6,594	140,06	3336,37	21,90	51,13		0,275	0,76	252
3	1,5	64	96	95,45	94,69	134,84	192	7,536	191,00	3980,89	23,98	56,88		0,275	0,76	288
3	2,5	22	55	54,1	52,83	154,58	66	4,3175	38,20	1389,69	9,45	26,31		0,45	1,27	165
3	2,5	40	100	99,1	97,83	132,84	120	7,85	38,20	764,33	14,77	10,61	112	0,45	1,27	300
3	2,5	32	80	79,1	77,83	142,67	96	6,28	57,30	1433,12	12,69	22,69		0,45	1,27	240
3	2,5	40	100	99,1	97,83	132,84	120	7,85	57,30	1146,50	14,77	15,92	112	0,45	1,27	300
3	2,5	40	100	99,1	97,83	132,84	120	7,85	76,40	1528,66	14,77	21,23	112	0,45	1,27	300
3	2,5	44	110	109,1	107,83	148,08	132	8,635	101,87	1852,92	18,11	22,38	144	0,45	1,27	330
3	2,5	56	140	139,1	137,83	139,03	168	10,99	140,06	2001,82	21,64	22,77	168	0,45	1,27	420
3	2,5	64	160	159,1	157,83	132,84	192	12,56	191,00	2388,54	23,63	26,53	192	0,45	1,27	480
3	4	22	88	86,6	84,55	138,78	66	6,908	38,20	868,56	8,49	12,74		0,7	2,05	264
3	4	32	128	126,6	124,55	142,67	96	10,048	57,30	895,70	12,69	10,76		0,7	2,05	384
3	4	40	160	158,6	156,55	132,84	120	12,56	76,40	955,41	14,77	10,11		0,7	2,05	480
3	4	44	176	174,6	172,55	127,79	132	13,816	101,87	1158,08	15,63	11,89		0,7	2,05	528
3	4	56	224	222,6	220,55	111,89	168	17,584	140,06	1251,14	17,41	13,48		0,7	2,05	672
3	4	64	256	254,6	252,55	100,42	192	20,096	191,00	1492,83	17,86	16,99		0,7	2,05	768

Slika 14. Proračun zupčastog remena

Nazivna snaga-P (W)	Kutna brzina- $\omega$ (rad/s)	Faktor opterećenja-c	Dopušteni tlak bokova-pdop (N/mm <sup>2</sup> )	cos beta/2	Osní razmak-a (mm)	$\beta$ (rad)	Aktivna duljina remena-La (mm)	Dimenzije-uzdužne (mm)	Usvojene duljina remena-La (mm)	Dimenzije-axbxc (mm)	Cijena (remen+ remenice) [kn]
6000	157,07	0,25	1,3	0,132	250	2,88	711,65	316	720	316x60x99	
9000	157,07	0,25	1,25	0,192	250	2,76	810,71	346	880	346x45x144	
12000	157,07	0,25	1,1	0,24	250	2,66	891,27	370	960	370x45x180	
16000	157,07	0,25	1	0,264	250	2,61	932,00	382	960	382x55x198	
22000	157,07	0,25	0,98	0,336	250	2,46	1055,98	418	1120	418x52x252	
30000	157,07	0,25	0,96	0,384	250	2,35	1140,16	442	1200	442x57x288	
6000	157,07	0,25	1,1	0,22	250	2,70	857,56	360	880	360x27x165	
6000	157,07	0,25	0,96	0,4	250	2,32	1168,49	532	1200	532x30x300	895
9000	157,07	0,25	0,98	0,32	250	2,49	1028,19	502	1040	502x23x240	
9000	157,07	0,25	0,96	0,4	250	2,32	1168,49	532	1200	532x30x300	895
12000	157,07	0,25	0,96	0,4	250	2,32	1168,49	532	1200	532x30x300	895
16000	157,07	0,25	0,9	0,275	400	2,58	1521,17	697	1600	697x30x330	992
22000	157,07	0,25	0,8	0,35	400	2,43	1728,59	742	1800	742x30x420	1120
30000	157,07	0,25	0,75	0,4	400	2,32	1869,53	772	2000	772x30x480	1352
6000	157,07	0,25	0,98	0,352	250	2,42	1083,90	426	1120	426x13x264	
9000	157,07	0,25	0,8	0,32	400	2,49	1645,05	656	1760	656x11x384	
12000	157,07	0,25	0,78	0,4	400	2,32	1869,53	720	2000	720x11x480	
16000	157,07	0,25	0,76	0,44	400	2,23	1983,86	752	2000	752x12x528	
22000	157,07	0,25	0,65	0,56	400	1,95	2335,53	848	2400	848x14x672	
30000	157,07	0,25	0,6	0,64	400	1,75	2577,63	912	2800	912x17x768	

Slika 15. Proračun zupčastog remena-nastavak

### 3.1.2 Proračun prijenosa snage zupčastim HTD remenom

Prijenos snage zupčastim HTD remenom daje puno mirniji rad u odnosu na klasični zupčasti remen, ali u ovom slučaju nije pogodan zbog prevelikih razlika ukupnih dimenzija prijenosnika u odnosu na klasični zupčasti remenski prijenos.

Proračun je rađen prema predlošku iz [1] i katalogu zupčastih remena [4]. Kao ulazni podaci koriste se nazivna snaga i broj okretaja manje remenice. Pomoću tih se podataka iz kataloga zupčastih HTD remena [4] očitava korak i prati daljnji tijek proračuna kako je propisano u katalogu. Treba napomenuti da kod nazivne snage od 30 kW nije bio ispunjen uvjet  $C_{2tbl.} > C_{2izr.}$ , pa se stoga broj zubi manje remenice povećao na prvi veći standardni broj. Također se tokom proračuna sve moguće vrijednosti zaokružuju na prvu veću standardnu vrijednost te uzimaju iz spomenutog kataloga.

Slijedni kratki prikaz formula koje se koristile za proračun zupčastog HTD remena prema [4]:

$$\text{Ulazna snaga } P_B = P_1 \cdot c_1 \text{ [W]}$$

$$\text{Prijenosni omjer } i = \frac{n_1}{n_2} = \frac{z_2}{z_1}$$

$$\text{Osni razmak } E \approx \left[ \frac{z_R}{2} - \frac{z_g + z_k}{4} - \frac{(z_g - z_k)^2}{20 \cdot z_R} \right] \cdot t \text{ [mm]}$$

$$\text{Duljina remena } L_w = 2 \cdot E + 1,57(d_{wg} + d_{wk}) + \frac{(d_{wg} - d_{wk})^2}{4A} \text{ [mm]}$$

$$\text{Faktor odabira širine remena } c_2 = \frac{P_B}{P_N}$$

$$\text{Moment } T = \frac{9550 \cdot P_1}{n} \text{ [Nm]}$$

$$\text{Efektivna sila } F_e = \frac{T \cdot 2 \cdot 10^3}{d_{wk}} \text{ [N]}$$

$$\text{Sila progiba } F = \frac{F_e}{2} \cdot \frac{1}{10} \text{ [mm]}$$

$$\text{Progib } E_a = \frac{E_{th}}{50} \text{ [mm]}$$

i	Korak-p (mm)	Nazivna snaga-P (W)	Brzina vrtnje-n1 (o/min)	Faktor-c1	Ulazna snaga-PB (W)	Broj zubi remenice-z1 (str.22)	Broj zubi remenice-z2	Promjer-dw1, (mm)	Promjer-dw2, (mm)	Broj zubi na remenu-ZR	Oсни размак-E (mm)	Dulj.re mena-Lw (mm)	Lw-usvojeno (mm)	Faktor-c3
3	8	6000	1500	1,3	7800	30	90	76,39	229,18	100	145,6	811,03	880	0,9
3	8	9000	1500	1,3	11700	48	144	122,23	366,69	150	191,424	1228,5	1440	1,1
3	8	12000	1500	1,3	15600	48	144	122,23	366,69	150	191,424	1228,5	1440	1,1
3	8	16000	1500	1,3	20800	48	144	122,23	366,69	150	191,424	1228,5	1440	1,1
3	8	22000	1500	1,3	28600	48	144	122,23	366,69	150	191,424	1228,5	1440	1,1
3	8	30000	1500	1,3	39000	48	144	122,23	366,69	150	191,424	1228,5	1440	1,1
3	8	30000	1500	1,3	39000	64	192	162,97	488,92	150	44,3093	1711,5	1800	1,2

Slika 16. Proračun zupčastog HTD remena

Pn- očitano (W)	Faktor-c2	Faktor c2- usvojen	Širina remena- odabrano na osnovu c2 (mm)	PN-uvjet (PN>PB)	Moment-T (Nm)	Efektivna sila-Fe (N)	Sila progiba-F (N)	Očitano osni razmak- Eth (mm)	Progib-Ea (mm)	Dimenzije- uzdužne (mm)	Dimenzije-axbxc (mm)	Cijena (remen+remenice) [kn]
3690	2,1138211	2,73	50	9066,33	38,20	1000,13	50,01	183,9	3,68	430,49	431x50x230	862
7810	1,4980794	1,57	30	13487,87	57,30	937,58	46,88	311,7	6,23	627,045	628x30x370	1083
7810	1,9974392	2,73	50	23453,43	76,40	1250,10	62,51	311,7	6,23	627,045	628x50x370	1690
7810	2,6632522	2,73	50	23453,43	101,87	1666,80	83,34	311,7	6,23	627,045	628x50x370	1690
7810	3,6619718	4,75	85	40807,25	140,07	2291,85	114,59	311,7	6,23	627,045	628x85x370	2065
7810	<b>4,993598</b>	<b>NIJE</b>	<b>ISPUNJEN</b>	<b>UVJET C2tbl.&gt;C2izr.</b>								
9950	3,919598	4,75	85	56715,00	191,00	2343,99	117,20	349,2	6,98	725,66	726x85x490	2645

Slika 17. Proračun zupčastog HTD remena-nastavak

### 3.1.3 Proračun prijenosa snage klinastim remenom

Prijenos snage klinastim remenom vrlo je pogodan za male snage jer nije skup prijenos. Konkretno u našem slučaju prijenos snage klinastim remenom bio bi isplativ do snaga od 12 kW, kasnije cijena drastično raste što nemožemo prihvatiti jer imamo bolja rješenja. Također javlja se dodatni problem u dimenzijama, što su veće snage to i broj remena raste pa bi tako primjerice za snagu od 30 kW bila potrebna čak 24 remena što nikako nije prihvatljivo.

Proračun je rađen prema predlošku iz [4]. Kao ulazni podaci koriste se snaga i broj okretaja manje remenice. Važno je napomenuti da se do 16 kW koriste remenice tipa SPZ, a iznad 16 kW remenice tipa SPA, što proizlazi iz proračuna po [1].

Slijedni kratki prikaz formula koje se koristile za proračun klinastog remena:

$$\text{Ulazni podaci: } n_1 = 1500 \frac{\text{o}}{\text{min}}$$

$$n_2 = 500 \frac{\text{o}}{\text{min}}$$

$$\text{Prijenosni omjer } i = \frac{n_1}{n_2} = \frac{d_2}{d_1}$$

$$\text{Brzina remena } v_1 = d_1 \cdot \pi \cdot n_1 \left[ \frac{\text{m}}{\text{s}} \right] \quad (\text{preporučljivo je između } v = 2 - 30 \frac{\text{m}}{\text{s}})$$

$$\text{Osni razmak uvjet } e > 0,7 \cdot (d_2 + d_1) \text{ i } e < 2 \cdot (d_2 + d_1) \text{ [mm]}$$

$$\text{Obuhvatni kut } \cos \frac{\beta}{2} = \frac{d_2 - d_1}{2 \cdot e}$$

$$\text{Kut nagiba vučnog i slobodnog ogranka } \gamma = 90^\circ - \frac{\beta}{2}$$

$$\text{Aktivna duljina remena } L_a = 2 \cdot e \cdot \sin \frac{\beta}{2} + \frac{\pi}{2} (d_2 + d_1) + \frac{\gamma}{2} (d_2 - d_1) \text{ [mm]}$$

$$\text{Potreban broj remena } z = \frac{P \cdot c_2}{P_N \cdot c_1 \cdot c_3 \cdot c_4 \cdot c_5}, \quad c_1, c_2, c_3, c_4, c_5 - \text{odabrani iz [1]}$$

$$\text{Učestalost savijanja } f_r = \frac{v_{\text{remena}} \cdot z_{\text{remenica}}}{L_a} \text{ [s}^{-1}\text{]}$$

i	Brzina vrtnje- n1 (o/min)	Nazivna snaga- P (W)	Faktor opterećenja- c2	P*c2	Promjer remanice- d1 (mm), SPZ	Promjer remanice- d2 (mm)	Brzina remanice- (m/s)	Osni razmak- razmaka (mm), uvjet e>	Osni razmak- razmaka (mm), uvjet e<	Odabran e (mm)	$\cos\beta/2$	Obuhva tni kut $\beta(^{\circ})$	Kut nagiba vucnog i slobodnog ogranka $\gamma(^{\circ})$	Aktivna duljina remanice- La(mm)	Usvojena duljina remanice- Lw(mm)
3	1500	6000	1,2	7200	112	336	8,796	313,6	896	315	0,35556	138,42	20,7924116	802,228	880
3	1500	9000	1,2	10800	112	336	8,796	313,6	896	315	0,35556	138,42	20,7924116	802,228	880
3	1500	12000	1,2	14400	112	336	8,796	313,6	896	315	0,35556	138,42	20,7924116	802,228	880
3	1500	16000	1,2	19200	112	336	8,796	313,6	896	315	0,35556	138,42	20,7924116	802,228	880
3	1500	22000	1,2	26400	90	270	7,069	252	720	280	0,32143	142,57	18,7132015	1056,48	1120
3	1500	30000	1,2	36000	90	270	7,069	252	720	280	0,32143	142,57	18,7132015	1056,48	1120

Slika 18. Proračun klinastog remena

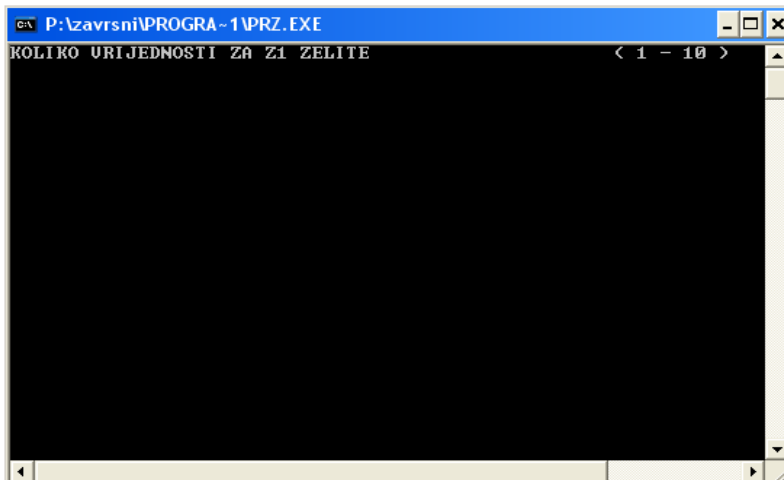


Nazivna snaga-Pn (W), Decker	Faktor noguhvat kutac1, Decker	Faktor duljine-c3, Decker	Faktor djelovanja-c4, Decker	Faktor prijenosnog omjera-c5, Decker	Potreban broj remena-z	Usvojeni broj remena-z	Ucestalost savijanja-fr(1/s)	Dimenzije-uzduzne (mm)	Dimenzije-axbxc (mm)	Cijena (remen+remenice) [kn]
3400	0,89	0,88	0,73	1,1	3,3671724	4	19,992	615	615x40x336	750
3400	0,89	0,88	0,73	1,1	5,0507586	6	19,992	615	615x60x336	1176
3400	0,89	0,88	0,73	1,1	6,7343448	8	19,992	615	615x80x336	1580
3400	0,89	0,88	0,73	1,1	8,9791264	10	19,992	615	615x100x336	2158
4200	0,89	0,87	0,34	1,37	17,427933	18	12,6225	547	547x270x270	4218
4200	0,89	0,87	0,34	1,37	23,765364	24	12,6225	547	547x360x270	5845

Slika 19. Proračun klinastog remena-nastavak

### 3.2 Proračun zupčaničkog prijenosa snage

Za proračun zupčatog prijenosa koristio sam software za proračun zupčanika i zupčastih parova.



Slika 20. Program za proračun zupčanika

U početku se, uz zadane ulazne podatke (snagu agregata i broj okretaja pogonske i gonjene strane), radi iteraciju od deset vrijednosti brojeva zubi zupčanika  $Z_1$  te raspon snaga od 6 kW do 30 kW. Na temelju dobivenih rezultata variranja koje program izdaje, odabirem jednu vrijednost broja zubi  $Z_1$  te ponavljam postupak i dobivam gotovo rješenje za proračunati zupčasti par.

Iteracija se provodi šest puta sa šest različitih snaga (6, 9, 12, 16, 22 i 30 kW) i sljedećim brojem zubi manjeg zupčanika 14, 15, 16, 17, 18, 19, 20, 21, 22, 23 za svaku od spomenutih snaga. Nakon dobivenih vrijednosti provedenih iteracijom odabire se za daljnji proračun samo jedna vrijednost koja zadovoljava sljedeće uvijete:

- Sigurnost boka zupčanika veća od 1,3
- Sigurnost korijena zupčanika veća od 1,5
- Što manje dimenzije zupčanika (manji broj zubi zupčanika)

Također potrebno je napomenuti da se proračun krenuo raditi od najveće snage (30 kW) pa naniže, a sve sa ciljem da jedan te isti zupčasti par, sa istim osnim razmakom, odgovara za više manjih snaga. Tako se došlo do zaključka da zupčasti par sa brojem zubi  $Z_1 = 15$  i  $Z_2 = 45$  idealno odgovara za snage od 16, 22 i 30 kW. Dakako da je za snage agregata od 16 i 22 kW pomalo predimenzioniran, ali gledano sa ekonomske strane isplativije je do jedne mjere predimenzionirat prijenosnik nego izraditi za svaku snagu agregata poseban prijenosnik.

Za snage ispod 16 kW, točnije 6, 9, 12 kW spomenuti zupčasti par nikako ne bi odgovarao jer je previše predimenzioniran (sigurnosti korijena zupčanika prevelike), pa je ekonomičnije koristiti remenski prijenosnik snage (zupčasti). U prilogu su priložene vrijednosti dobivenih iteracija zupčastih parova za spomenuti raspon snaga.

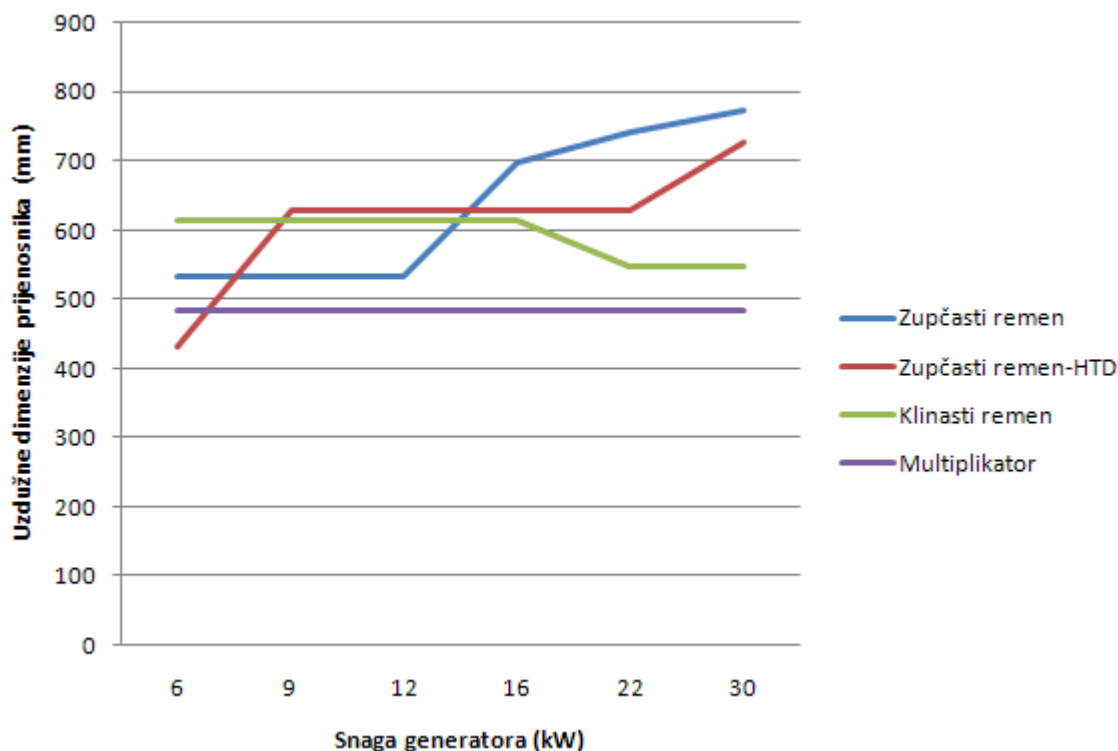
### 3.3 Usporedba prijenosnika

Prilikom odabira prijenosnika vrlo važan kriterij su dimenzije samog prijenosnika. Iz grafa se jasno vidi da multiplikator za cijelu familiju snaga ne mijenja dimenzije jer je odabran jedan te isti zupčasti par i osni razmak vratila zupčanika (iako predimenzioniran za manje snage). Ipak remenski prijenosi bitno variraju dimenzijama. U početku pogodnim se pokazuje zupčasti HTD remen međutim vrlo brzo dimenzije jako rastu (pogotovo širina remena) pa ipak nije odabran. Klinasti remenski prijenos nikako nije pogodan zbog broja remena potrebnih za prijenos (čak 24). Obični zupčasti remenski prijenos je najpogodniji do 12 kW (pa je taj prijenos i odabran) dok za snage iznad 12 kW nikako ne odgovara, štoviše, dimenzije su najveće.

U nastavku je prikazan odnos snage i dimenzija prijenosnika. Treba napomenuti da su zacrnjene vrijednosti najpogodnije i na posljétku odabrane za izradu prijenosnika.

Tablica 2. Odnos snage i dimenzija prijenosnika

Snage generatora	Dimenzije prijenosnika snage zupčastim remenom	Dimenzije prijenosnika snage zupčastim remenom - HTD	Dimenzije prijenosnika snage klinastim remenom	Dimenzije prijenosnika snage multiplikatorom
kw	mm	mm	mm	mm
6	532x30x300	431x50x230	615x40x336	483x180x390
9	532x30x300	628x30x370	615x60x336	483x180x390
12	532x30x300	628x50x370	615x80x336	483x180x390
16	697x30x330	628x50x370	615x100x336	483x180x390
22	742x30x420	628x85x370	547x270x270	483x180x390
30	772x30x480	726x85x490	547x360x270	483x180x390



Slika 21. Graf odnosa snage i dimenzija prijenosnika

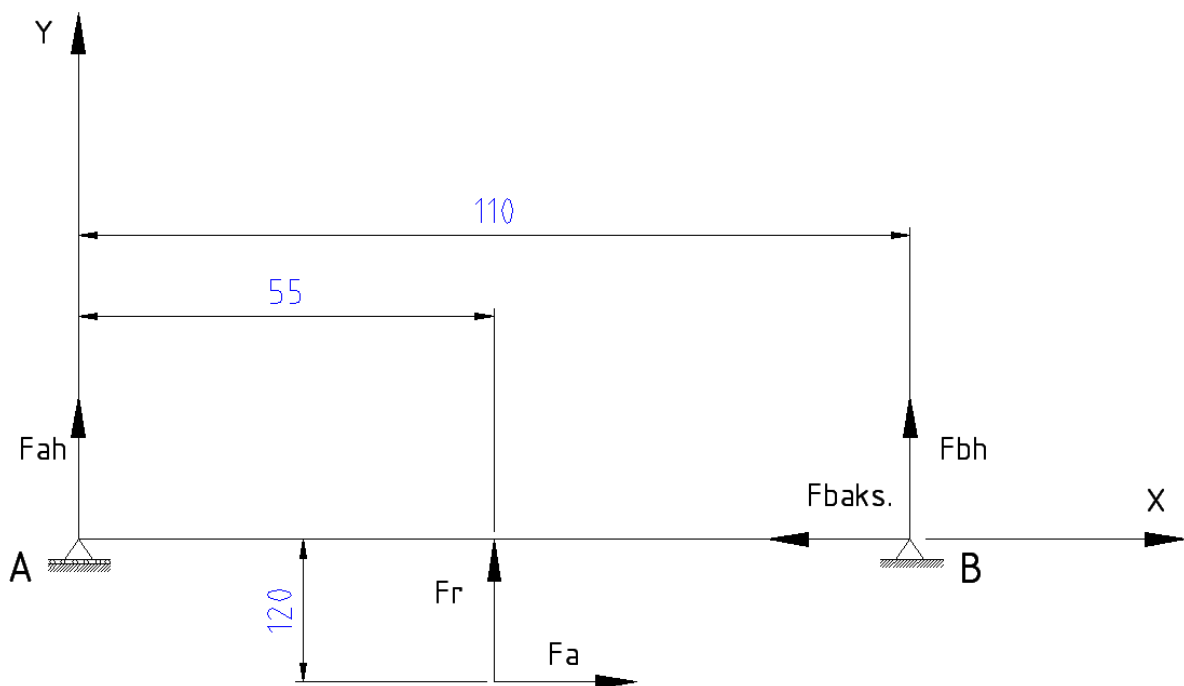
## 3.4 Proračun elemenata prijenosa snage

### 3.4.1 Proračun vratila većeg zupčanika

#### 3.4.1.1 Opterećenja na vratilu

Radijalne i aksijalne komponente reakcija u osloncima A i B određuju se na poznati način rastavljanja aktivnih i reaktivnih sila u dvije međusobno okomite ravnine, najčešće horizontalnu i vertikalnu, te se u tim ravninama određuju komponente radijalnih reakcija. Pomoću tih komponenata izražavaju se potom rezultante radijalnih reakcija u osloncima vratila A i B. Vrijednosti radijalnih, aksijalnih i tangencijalnih sila na zupčanicima preuzete su iz software-a za proračun zupčanika (spomenut na prethodnoj stranici). Masa zupčanika preuzeta iz tvrtke SET-Bjelovar (osobno zatražena ponuda tvrtke u okviru cijene izrade zupčanika i mase zupčanika).

#### Horizontalna ravnina



Komponente radijalnih i aksijalni reakcija u A i B:

$$\sum F_x = 0; F_a - F_{baks.} = 0 \rightarrow F_{baks.} = F_a = 1690 \text{ N}$$

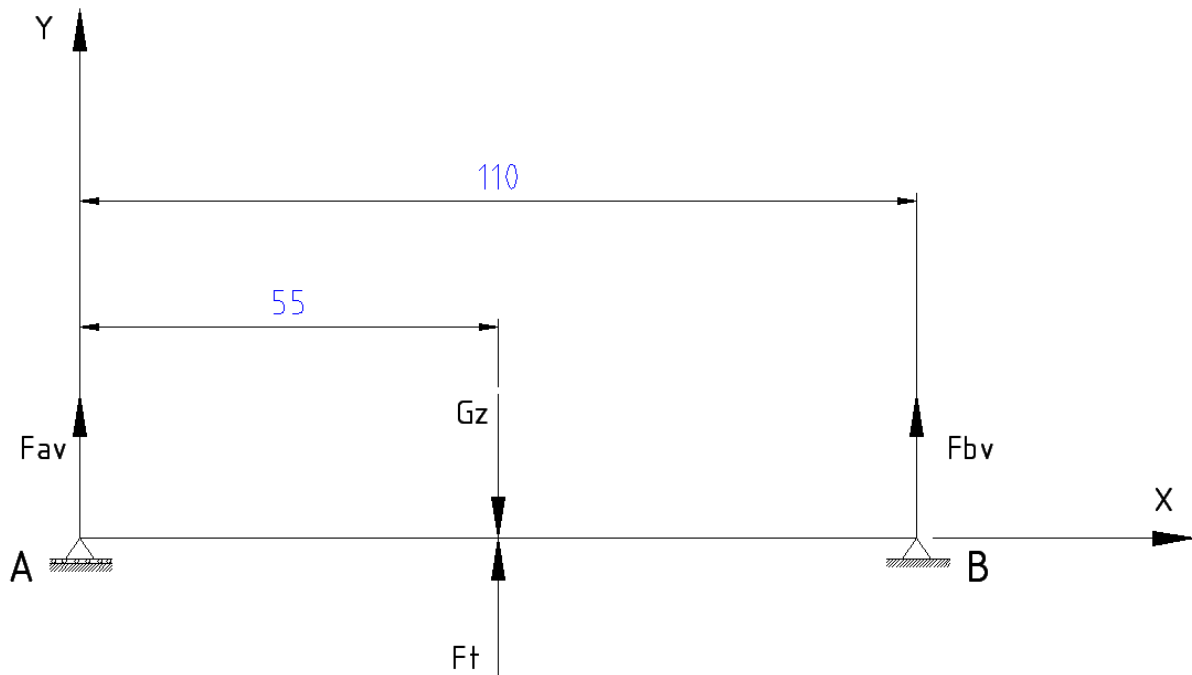
$$\sum F_y = 0; F_{ah} + F_r + F_{bh} = 0$$

$$\sum M_A = 0; F_a \cdot 120 + F_r \cdot 55 + F_{bh} \cdot 110 = 0 \rightarrow$$

$$F_{bh} = \frac{-2206 \cdot 55 - 1690 \cdot 120}{110} = -3131 \text{ N}$$

$$F_{ah} = -F_r - F_{bh} = -2206 + 3131 = 925 \text{ N}$$

### Vertikalna ravnina



Komponente radijalnih i aksijalni reakcija u A i B:

$$\sum F_y = 0; F_{av} + F_t + F_{bv} - G_z = 0$$

$$\sum M_A = 0; -G_z \cdot 55 + F_t \cdot 55 + F_{bv} \cdot 110 = 0 \rightarrow$$

$$F_{bv} = \frac{180 \cdot 55 - 5201 \cdot 55}{110} = -2510,5 \text{ N}$$

$$F_{av} = -F_t - F_{bv} + G_z = -5201 + 2510,5 + 180 = -2510,5 \text{ N}$$

Rezultante radijalnih i aksijalnih reakcija u osloncima A i B:

$$F_A = \sqrt{F_{ah}^2 + F_{av}^2} = 2676 \text{ N}$$

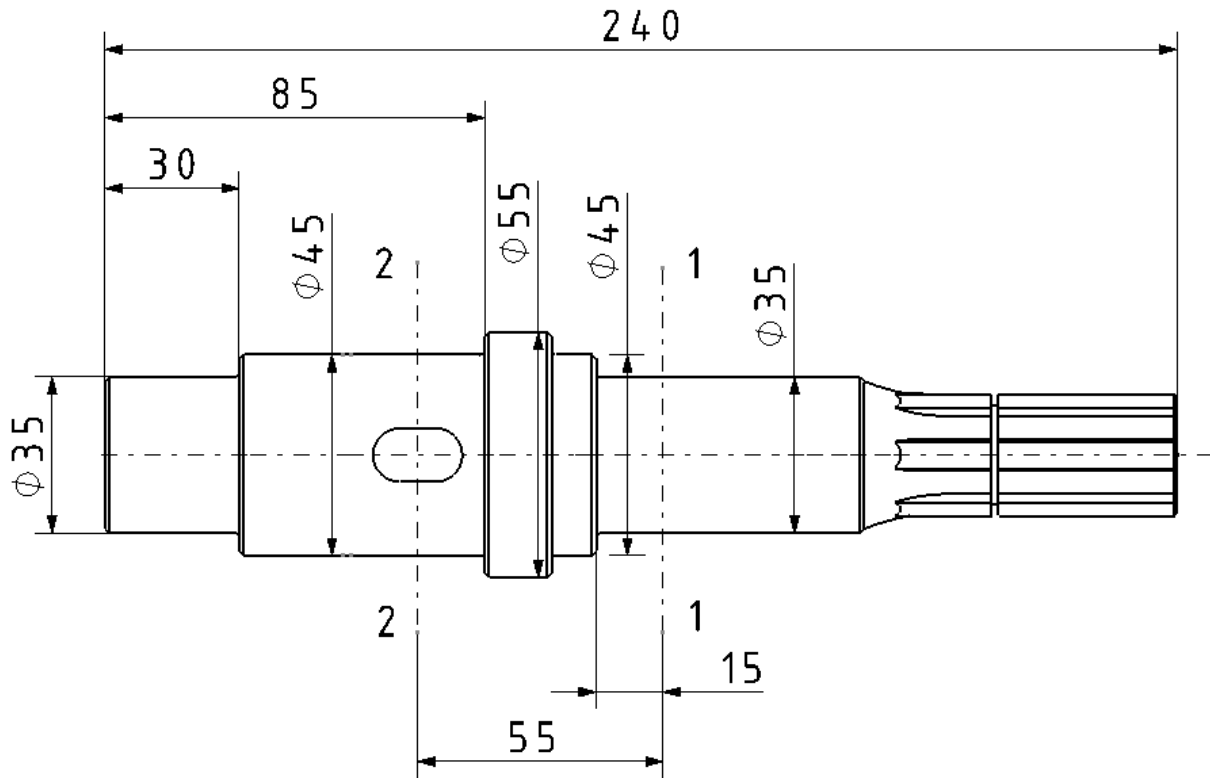
$$F_B = \sqrt{F_{bh}^2 + F_{bv}^2} = 4014 \text{ N}$$

#### 3.4.1.2 Proračun idealnog oblika vratila

Pristup dimenzioniranju vratila kreće se od proračuna njegovih promjera na osnovu odabrane iskustvene vrijednosti dopuštenog naprežanja za dani materijal vratila. Orijehtacijske vrijednosti dopuštenih savojnih naprežanja za naizmjenično opterećenja vratila izrađena iz materijala Č.0561 (prema [1]) leže u granicama od 40 do 75 N/mm<sup>2</sup>.

Za zadani materijal vratila Č.0561 prema prednjim orijentacijskim vrijednostima odabrano je  $50 \text{ N/mm}^2$ .

Slijedi proračun idealnog oblika vratila.



$$x = 15 \text{ mm}$$

$$M = F_B \cdot x = 4014 \cdot 15 = 60210 \text{ Nmm}$$

$$T = 191000 \text{ Nmm}$$

$$\sigma_{fDN} = 240 \frac{\text{N}}{\text{mm}^2}$$

$$\sigma_{fDNdop} = 50 \frac{\text{N}}{\text{mm}^2}$$

$$\tau_{tDI} = 190 \frac{\text{N}}{\text{mm}^2}$$

$$\alpha_0 = \frac{\sigma_{fDN}}{1,73 \cdot \tau_{tDI}} = \frac{240}{1,73 \cdot 190} = 0,73$$

$$M_{red} = \sqrt{M^2 + 0,75 \cdot (\alpha_0 \cdot T)^2} = 134928,8 \text{ Nmm}$$

$$d_1 = \sqrt[3]{\frac{10 \cdot M_{red}}{\sigma_{fDNdop}}} = 29,99 \text{ mm}$$

$$x = 55 \text{ mm}$$

$$M = F_B \cdot x = 4014 \cdot 55 = 200700 \text{ Nmm}$$

$$T = 191000 \text{ Nmm}$$

$$\sigma_{fDN} = 240 \frac{\text{N}}{\text{mm}^2}$$

$$\sigma_{fDNdop} = 50 \frac{\text{N}}{\text{mm}^2}$$

$$\tau_{tDI} = 190 \frac{\text{N}}{\text{mm}^2}$$

$$\alpha_0 = \frac{\sigma_{fDN}}{1,73 \cdot \tau_{tDI}} = \frac{240}{1,73 \cdot 190} = 0,73$$

$$M_{red} = \sqrt{M^2 + 0,75 \cdot (\alpha_0 \cdot T)^2} = 234225 \text{ Nmm}$$

$$d_2 = \sqrt[3]{\frac{10 \cdot M_{red}}{\sigma_{fDNdop}}} = 36,04 \text{ mm}$$

### 3.4.1.3 Proračun pera većeg zupčanika

Proračun pera rađen prema [1]. Proračun pera računa se s bočnim tlakom  $p$ , zanemaruje se prednaprezanje i uspoređuje s dopuštenim iskustvenim vrijednostima. Stoga vrijedi:

$$p = \frac{F_t}{0,5 \cdot h \cdot l_t \cdot i}$$

$$p_{dop} = 100 \frac{\text{N}}{\text{mm}^2} \text{ (Decker)}$$

$$F_t = 5201 \text{ N (sila dobivena iz programa za proračun zupčanika)}$$

$$100 = \frac{5201}{0,5 \cdot h \cdot 20 \cdot 1} \rightarrow h = 5,201 \text{ mm}$$

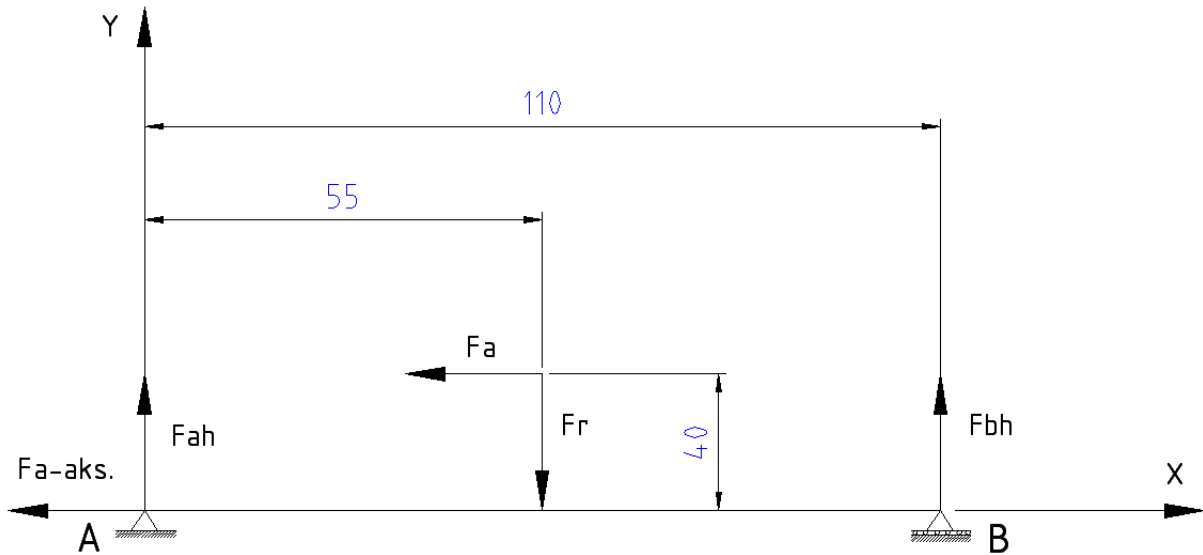
Prema [1] odabrano pero 12x8.

### 3.4.2 Proračun vratila manjeg zupčanika

#### 3.4.2.1 Opterećenja na vratilu

Vratilo manjeg zupčanika izrađeno je u komadu sa malim zupčanikom.

##### Horizontalna ravnina



Komponente radijalnih i aksijalni reakcija u A i B:

$$\sum F_x = 0; -F_{a-aks.} - F_a = 0 \rightarrow F_{a-aks.} = -F_a = -1690 \text{ N}$$

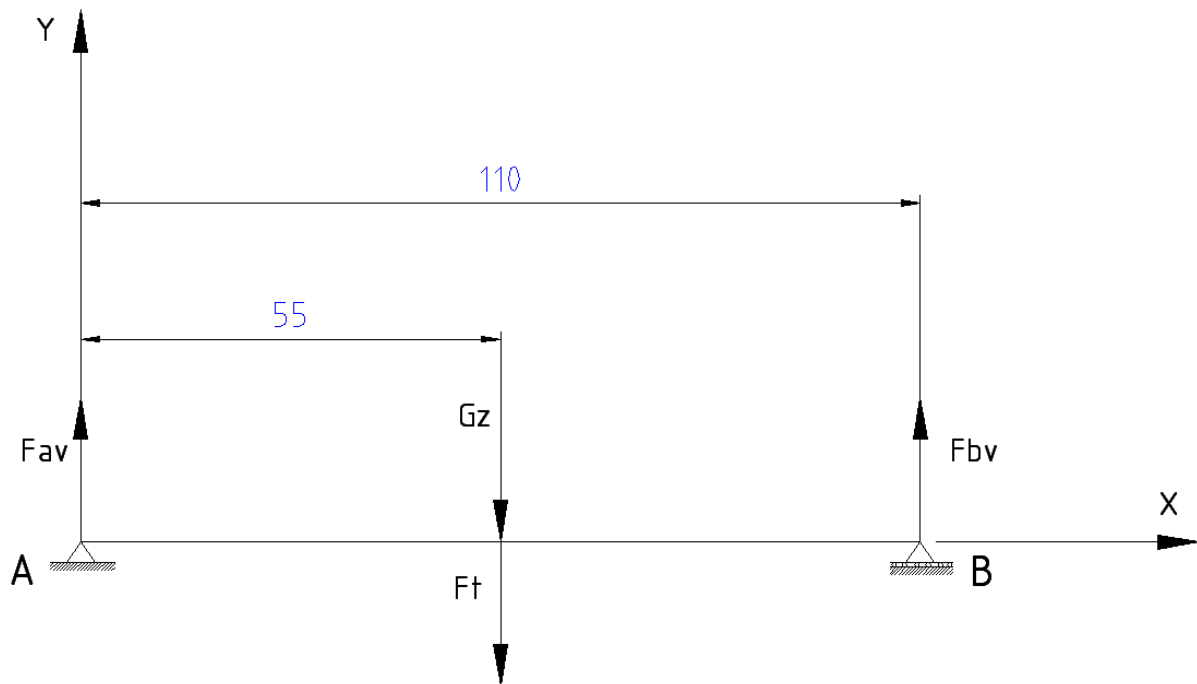
$$\sum F_y = 0; F_{ah} - F_r + F_{bh} = 0$$

$$\sum M_A = 0; F_a \cdot 40 - F_r \cdot 55 + F_{bh} \cdot 110 = 0 \rightarrow$$

$$F_{bh} = \frac{-1690 \cdot 40 + 2206 \cdot 55}{110} = 427 \text{ N}$$

$$F_{ah} = F_r - F_{bh} = 2206 - 427 = 1779 \text{ N}$$



Vertikalna ravnina

Komponente radijalnih i aksijalni reakcija u A i B:

$$\sum F_y = 0; F_{av} - F_t + F_{bv} - G_z = 0$$

$$\sum M_A = 0; -G_z \cdot 55 - F_t \cdot 55 + F_{bv} \cdot 110 = 0 \rightarrow$$

$$F_{bv} = \frac{70 \cdot 55 + 5201 \cdot 55}{110} = 2635,5 \text{ N}$$

$$F_{av} = F_t - F_{bv} + G_z = 5201 - 2635,5 + 70 = 2635,5 \text{ N}$$

Rezultante radijalnih i aksijalnih reakcija u osloncima A i B:

$$F_A = \sqrt{F_{ah}^2 + F_{av}^2} = 3180 \text{ N}$$

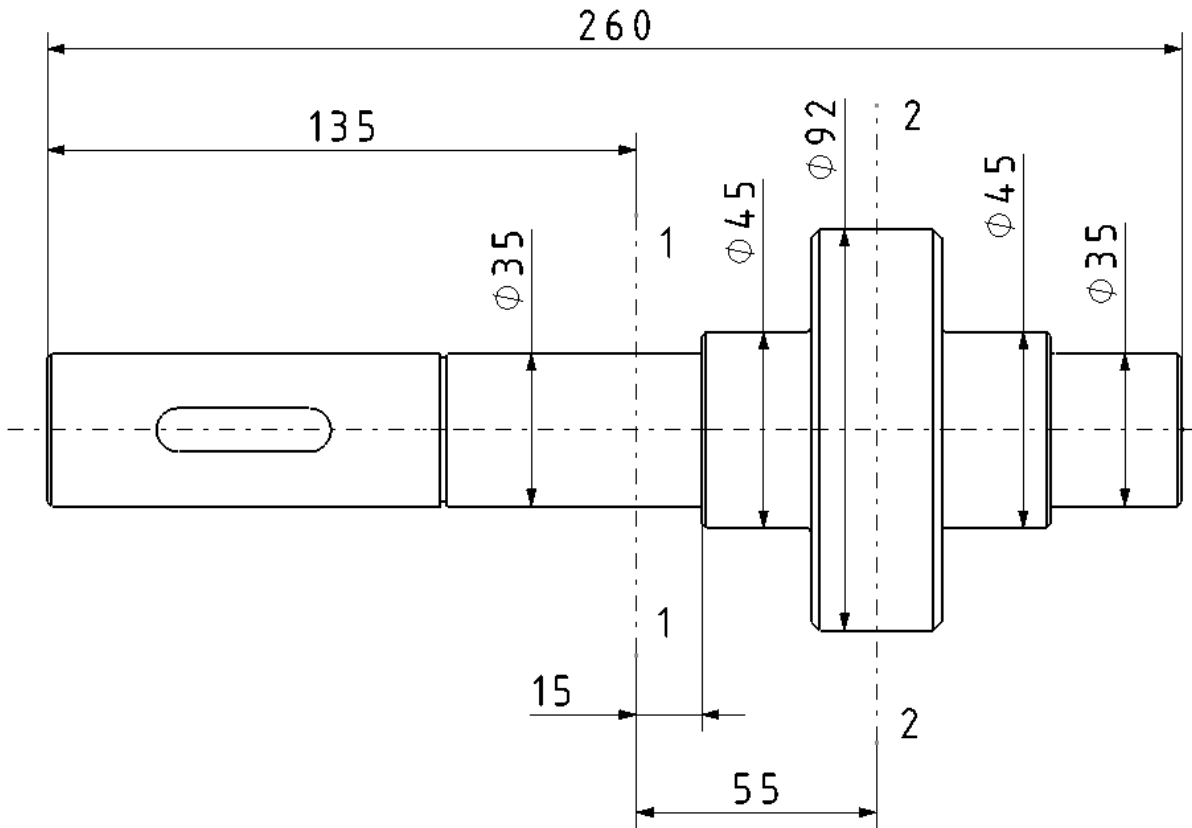
$$F_B = \sqrt{F_{bh}^2 + F_{bv}^2} = 2670 \text{ N}$$

### 3.4.2.2 Proračun idealnog oblika vratila

Pristup dimenzioniranju vratila kreće se od proračuna njegovih promjera na osnovu odabrane iskustvene vrijednosti dopuštenog napreznja za dani materijal vratila. Orijentacijske vrijednosti dopuštenih savojnih napreznja za naizmjenično opterećenja vratila izrađena iz materijala Č.0561 (prema [1]) leže u granicama od 40 do 75 N/mm<sup>2</sup>.

Za zadani materijal vratila Č.0561 prema prednjim orijentacijskim vrijednostima odabrano je  $50 \text{ N/mm}^2$ .

Slijedi proračun idealnog oblika vratila.



$$x = 15 \text{ mm}$$

$$M = F_B \cdot x = 2670 \cdot 15 = 40050 \text{ Nmm}$$

$$T = 191000 \text{ Nmm}$$

$$\sigma_{fDN} = 240 \frac{\text{N}}{\text{mm}^2}$$

$$\sigma_{fDNdop} = 50 \frac{\text{N}}{\text{mm}^2}$$

$$\tau_{tDI} = 190 \frac{\text{N}}{\text{mm}^2}$$

$$\alpha_0 = \frac{\sigma_{fDN}}{1,73 \cdot \tau_{tDI}} = \frac{240}{1,73 \cdot 190} = 0,73$$

$$M_{red} = \sqrt{M^2 + 0,75 \cdot (\alpha_0 \cdot T)^2} = 127218,5 \text{ Nmm}$$

$$d_1 = \sqrt[3]{\frac{10 \cdot M_{red}}{\sigma_{fDNdop}}} = 29,41 \text{ mm}$$

$$x = 55 \text{ mm}$$

$$M = F_B \cdot x = 2670 \cdot 55 = 146850 \text{ Nmm}$$

$$T = 191000 \text{ Nmm}$$

$$\sigma_{fDN} = 240 \frac{\text{N}}{\text{mm}^2}$$

$$\sigma_{fDNdop} = 50 \frac{\text{N}}{\text{mm}^2}$$

$$\tau_{tDI} = 190 \frac{\text{N}}{\text{mm}^2}$$

$$\alpha_0 = \frac{\sigma_{fDN}}{1,73 \cdot \tau_{tDI}} = \frac{240}{1,73 \cdot 190} = 0,73$$

$$M_{red} = \sqrt{M^2 + 0,75 \cdot (\alpha_0 \cdot T)^2} = 190119,6 \text{ Nmm}$$

$$d_2 = \sqrt[3]{\frac{10 \cdot M_{red}}{\sigma_{fDNdop}}} = 33,62 \text{ mm}$$

### 3.4.2.3 Proračun pera između vratila i spojke

Proračun pera rađen prema [1]. Proračun pera računa se s bočnim tlakom  $p$ , zanemaruje se prednaprezanje i uspoređuje s dopuštenim iskustvenim vrijednostima. Stoga vrijedi:

$$p = \frac{F_t}{0,5 \cdot h \cdot l_t \cdot i}$$

$$p_{dop} = 100 \frac{\text{N}}{\text{mm}^2} \text{ (Decker)}$$

$$F_t = \frac{T}{r} = \frac{191000}{17,5} = 10914,28 \text{ N}$$

$$100 = \frac{10914,28}{0,5 \cdot 8 \cdot l_t \cdot 1} \rightarrow l_t = 27,28 \text{ mm}$$

Prema [1] odabrano pero 12x8 duljine 40 mm.

### 3.4.3 Proračun vratila veće remenice

#### 3.4.3.1 Opterećenja na vratilu

Vrijednosti vučne sile, okretnog momenta i obuhvatnog kuta na remenici dobivene proračunom u programskom paketu Microsoft Office Excel-u. Masa remenice preuzeta iz tvrtke SET-Bjelovar (osobno zatražena ponuda tvrtke u okviru cijene remenica, remena i mase remenice.

Na remenici se javlja vučni i gonjeni ogranak pa tako i sile nisu iste na remenici. Slijedi odnos vučne ( $F_1$ ) i gonjene ( $F_2$ ) sile na remenici kako bi mogli izvršiti proračun vratila remenice.

$$F_1 = F_2 \cdot e^{\mu \cdot \hat{\alpha}} \rightarrow F_2 = \frac{F_1}{2,71^{0,3 \cdot 3,96}} = 490 \text{ N}$$

Sada je potrebno sile rastaviti na komponente kako bi ih mogli smjestiti u horizontalnu odnosno vertikalnu ravninu.

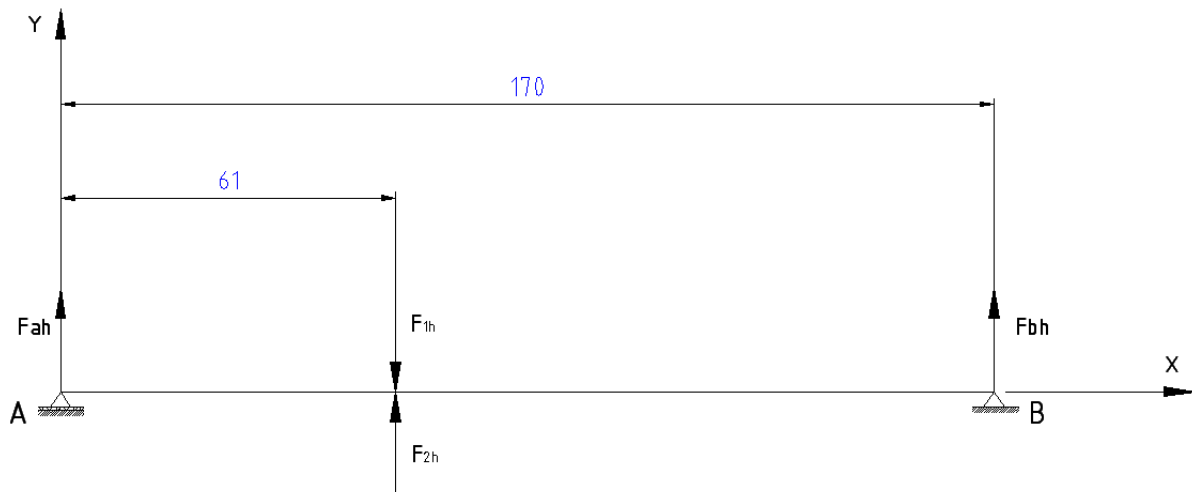
$$F_{1h} = \sin 23,5^\circ \cdot F_1 = 638 \text{ N}$$

$$F_{2h} = \sin 23,5^\circ \cdot F_2 = 196 \text{ N}$$

$$F_{1v} = \cos 23,5^\circ \cdot F_1 = 1468 \text{ N}$$

$$F_{2v} = \cos 23,5^\circ \cdot F_2 = 450 \text{ N}$$

#### Horizontalna ravnina



Komponente radijalnih reakcija u A i B:

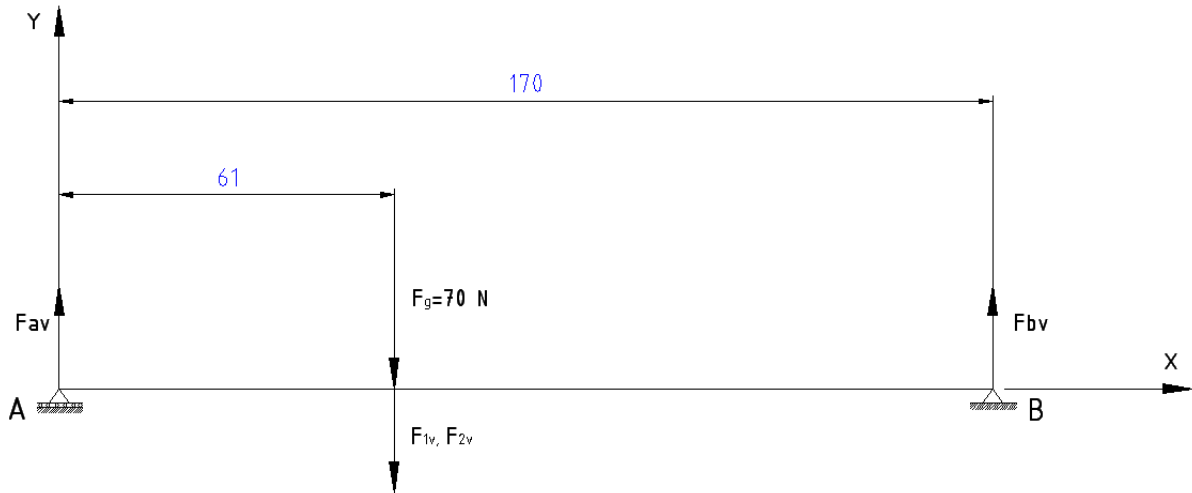
$$\sum F_y = 0; F_{ah} - F_{1h} + F_{2h} + F_{bh} = 0$$

$$\sum M_A = 0; F_{2h} \cdot 61 - F_{1h} \cdot 61 + F_{bh} \cdot 170 = 0 \rightarrow$$

$$F_{bh} = \frac{-196 \cdot 61 + 638 \cdot 61}{170} = 158,6 \text{ N}$$

$$F_{ah} = F_{1h} - F_{bh} - F_{2h} = 638 - 158,6 - 196 = 283,4 \text{ N}$$

### Vertikalna ravnina



Komponente radijalnih i reakcija u A i B:

$$\sum F_y = 0; F_{av} - F_g - F_{1v} - F_{2v} + F_{bv} = 0$$

$$\sum M_A = 0; -F_g \cdot 61 - F_{1v} \cdot 61 - F_{2v} \cdot 61 + F_{bv} \cdot 170 = 0 \rightarrow$$

$$F_{bv} = \frac{(70 + 1468 + 450) \cdot 61}{170} = 713,4 \text{ N}$$

$$F_{av} = F_g - F_{bv} + F_{2v} + F_{1v} = 70 - 713,4 + 450 + 1468 = 1274,6 \text{ N}$$

Rezultante radijalnih reakcija u osloncima A i B:

$$F_A = \sqrt{F_{ah}^2 + F_{av}^2} = 1305,7 \text{ N}$$

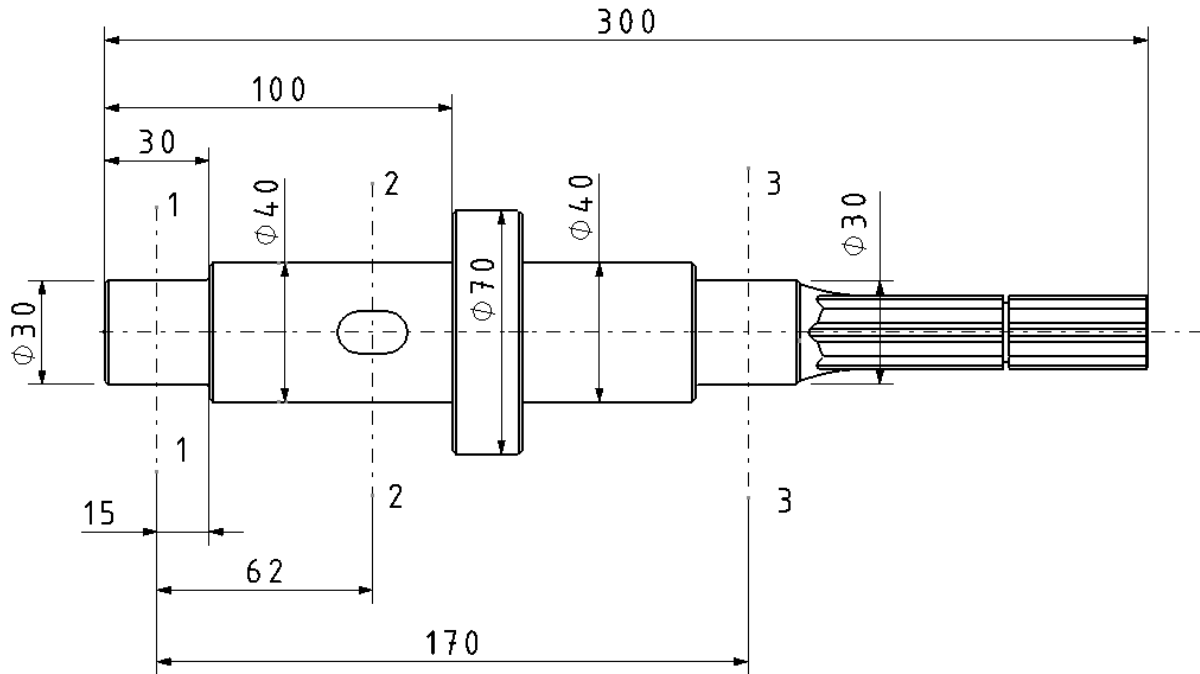
$$F_B = \sqrt{F_{bh}^2 + F_{bv}^2} = 730,8 \text{ N}$$

### 3.4.3.2 Proračun idealnog oblika vratila

Pristup dimenzioniranju vratila kreće se od proračuna njegovih promjera na osnovu odabrane iskustvene vrijednosti dopuštenog naprežanja za dani materijal vratila. Orijehtacijske vrijednosti dopuštenih savojnih naprežanja za naizmjenično opterećenja vratila izrađena iz materijala Č.0561 (prema [1]) leže u granicama od 40 do 75 N/mm<sup>2</sup>.

Za zadani materijal vratila Č.0561 prema prednjim orijentacijskim vrijednostima odabrano je  $50 \text{ N/mm}^2$ .

Slijedi proračun idealnog oblika vratila.



$$x = 15 \text{ mm}$$

$$d_1 = \sqrt[3]{\frac{10 \cdot F_A}{\sigma_{fDNdop}}} \cdot x^{\frac{1}{3}} = \sqrt[3]{\frac{10 \cdot 1305,7}{50}} \cdot 15^{\frac{1}{3}} = 15,62 \text{ mm}$$

$$x = 62 \text{ mm}$$

$$M = F_A \cdot x = 1305,7 \cdot 62 = 79647,7 \text{ Nmm}$$

$$T = 76400 \text{ Nmm}$$

$$\alpha_0 = \frac{\sigma_{fDN}}{1,73 \cdot \tau_{tDI}} = \frac{240}{1,73 \cdot 190} = 0,73$$

$$M_{red} = \sqrt{M^2 + 0,75 \cdot (\alpha_0 \cdot T)^2} = 93148,5 \text{ Nmm}$$

$$d_2 = \sqrt[3]{\frac{10 \cdot M_{red}}{\sigma_{fDNdop}}} = 26,5 \text{ mm}$$

$$x = 170 \text{ mm}$$

$$M = F_A \cdot 170 = 1305,7 \cdot 170 = 169741,7 \text{ Nmm}$$

$$T = 76400 \text{ Nmm}$$

$$\sigma_{fDN} = 240 \frac{\text{N}}{\text{mm}^2}$$

$$\sigma_{fDNdop} = 50 \frac{\text{N}}{\text{mm}^2}$$

$$\tau_{tDI} = 190 \frac{\text{N}}{\text{mm}^2}$$

$$\alpha_0 = \frac{\sigma_{fDN}}{1,73 \cdot \tau_{tDI}} = \frac{240}{1,73 \cdot 190} = 0,73$$

$$M_{red} = \sqrt{M^2 + 0,75 \cdot (\alpha_0 \cdot T)^2} = 176479,16 \text{ Nmm}$$

$$d_3 = \sqrt[3]{\frac{10 \cdot M_{red}}{\sigma_{fDNdop}}} = 28,5 \text{ mm}$$

### 3.4.3.3 Proračun pera remenice

Proračun pera rađen prema [1]. Proračun pera računa se s bočnim tlako  $p$ , zanemaruje se prednaprezanje i uspoređuje s dopuštenim iskustvenim vrijednostima. Stoga vrijedi:

$$p = \frac{F_t}{0,5 \cdot h \cdot l_t \cdot i}$$

$$p_{dop} = 100 \frac{\text{N}}{\text{mm}^2} \text{ (Decker)}$$

$$F_t = \frac{T}{r} = \frac{76400}{20} = 3820 \text{ N}$$

$$100 = \frac{3820}{0,5 \cdot h \cdot 10 \cdot 1} \rightarrow h = 7,64 \text{ mm}$$

Prema [1] odabrano pero 12x8.

### 3.4.4 Proračun ležaja

#### 3.4.4.1 Proračun ležaja multiplikatora

##### Vratilo 1 - vijek trajanja ležaja oslonac A

$$L = 10^6 \cdot \left( \frac{f_H \cdot c}{F} \right)^m$$

$$f_H = 1 \text{ za } t \leq 150^\circ\text{C} \text{ Prema [1] str.233}$$

$$F = 2676\text{N}$$

$$m = 3 \text{ Prema [1] str.232, za kuglični ležaj}$$

$$L_h = \frac{L}{n \cdot 60} \triangleright L = 15000 \cdot 500 \cdot 60 = 450 \cdot 10^6 \text{ okretaja}$$

$$L_h = 15000 \text{ [h]} \text{ Prema [1] str.236}$$

$$450 \cdot 10^6 = 10^6 \cdot \left( \frac{1 \cdot c}{2676} \right)^3$$

$$C = 20507\text{N}$$

Odabran **radijalni ležaj** prema [3] SKF 6207 (35x72x17),

$$C = 31200 > C_{izračunu} = 20507$$

##### Vratilo 1 - vijek trajanja ležaja oslonac B

$$L = 10^6 \cdot \left( \frac{f_H \cdot c}{F} \right)^m$$

$$f_H = 1 \text{ za } t \leq 150^\circ\text{C} \text{ Prema [1] str.233}$$

$$F_r = 4014\text{N}$$

$$F_a = 1690\text{N}$$

$$Y_2 = 3,3 \text{ Prema [3] str.247, za bačvasti ležaj}$$

$$F_a / F_r = 0,43 > e = 0,31$$

$$F = 0,67 F_r + Y_2 \cdot F_a = 0,67 \cdot 4014 + 3,3 \cdot 1690 = 8267\text{N}$$

$$m = 3,333 \text{ Prema [1] str.232, za bačvasti ležaj}$$

$$L_h = \frac{L}{n \cdot 60} \triangleright L = 15000 \cdot 500 \cdot 60 = 450 \cdot 10^6 \text{ okretaja}$$

$$L_h = 15000 \text{ [h]} \text{ Prema [1] str.236}$$



$$450 \cdot 10^6 = 10^6 \cdot \left( \frac{1 \cdot C}{8267} \right)^{3,333}$$

$$C = 51689 N$$

Odabran **bačvasti ležaj** prema [3] SKF 22207 E (35x72x23),

$$C = 86500 > C_{izračun} = 51689$$

### Vratilo 2 - vijek trajanja ležaja oslonac A

$$L = 10^6 \cdot \left( \frac{f_H \cdot C}{F} \right)^m$$

$$f_H = 1 \text{ za } t \leq 150^\circ C \text{ Prema [1] str.233}$$

$$F_r = 3180 N$$

$$F_a = 1690 N$$

$$Y_2 = 3,3 \text{ Prema [3] str.247, za bačvasti ležaj}$$

$$F_a / F_r = 0,54 > e = 0,31$$

$$F = 0,67 F_r + Y_2 \cdot F_a = 0,67 \cdot 3180 + 3,3 \cdot 1690 = 7708 N$$

$$m = 3,333 \text{ Prema [1] str.232, za bačvasti ležaj}$$

$$L_h = \frac{L}{n \cdot 60} \triangleright L = 15000 \cdot 1500 \cdot 60 = 1350 \cdot 10^6 \text{ okretaja}$$

$$L_h = 15000 [h] \text{ Prema [1] str.236}$$

$$1350 \cdot 10^6 = 10^6 \cdot \left( \frac{1 \cdot C}{7708} \right)^{3,333}$$

$$C = 67010 N$$

Odabran **bačvasti ležaj** prema [3] SKF 22207 E (35x72x23),

$$C = 86500 > C_{izračun} = 67010$$

Odabran isti ležaj kao i kod vratila 1 radi jednostavnosti izrade vratila istog promjera, montaže ležaja i narudžbe ležaja.

### Vratilo 2 - vijek trajanja ležaja oslonac B

$$L = 10^6 \cdot \left( \frac{f_H \cdot C}{F} \right)^m$$

$$f_H = 1 \text{ za } t \leq 150^\circ C \text{ Prema [1] str.233}$$

$$F = 2670 N$$

$m = 3$  Prema [1] str.232, za kuglični ležaj

$$L_h = \frac{L}{n \cdot 60} \triangleright L = 15000 \cdot 1500 \cdot 60 = 1350 \cdot 10^6 \text{ okretaja}$$

$L_h = 15000 [h]$  Prema [1] str.236

$$1350 \cdot 10^6 = 10^6 \cdot \left( \frac{1 \cdot c}{2670} \right)^3$$

$$C = 29510 N$$

Odabran **radijalni ležaj** prema [3] SKF 6207 (35x72x17),

$$C = 31200 > C_{izračun} = 29510$$

Odabran isti ležaj kao i kod vratila 1 radi jednostavnosti izrade vratila istog promjera, montaže ležaja i narudžbe ležaja.

### 3.4.4.2 Proračun ležaja remenice

**Vijek trajanja ležaja oslonac A**

$$L = 10^6 \cdot \left( \frac{f_H \cdot c}{F} \right)^m$$

$$f_H = 1 \text{ za } t \leq 150^\circ C \text{ Prema [1] str.233}$$

$$F = 1305,7 N$$

$m = 3$  Prema [1] str.232, za kuglični ležaj

$$L_h = \frac{L}{n \cdot 60} \triangleright L = 15000 \cdot 500 \cdot 60 = 450 \cdot 10^6 \text{ okretaja}$$

$L_h = 15000 [h]$  Prema [1] str.236

$$450 \cdot 10^6 = 10^6 \cdot \left( \frac{1 \cdot c}{1305,7} \right)^3$$

$$C = 10006 N$$

Odabran **radijalni ležaj** zajedno sa ležajnim mjestom prema [9] Misumi PBR30 (30x55x13),

$$C = 13300 > C_{izračun} = 10006$$

**Vijek trajanja ležaja oslonac B**

$$L = 10^6 \cdot \left( \frac{f_H \cdot c}{F} \right)^m$$

$$f_H = 1 \text{ za } t \leq 150^\circ\text{C} \text{ Prema [1] str.233}$$

$$F_r = 731\text{N}$$

$$F_a = 640\text{N}$$

$$Y_2 = 3 \text{ Prema [3] str.247, za bačvasti ležaj}$$

$$F_a / F_r = 0,88 > e = 0,31$$

$$F = 0,67F_r + Y_2 \cdot F_a = 0,67 \cdot 731 + 3 \cdot 640 = 2410\text{N}$$

$$m = 3,333 \text{ Prema [1] str.232, za bačvasti ležaj}$$

$$L_h = \frac{L}{n \cdot 60} \triangleright L = 15000 \cdot 500 \cdot 60 = 450 \cdot 10^6 \text{ okretaja}$$

$$L_h = 15000 [h] \text{ Prema [1] str.236}$$

$$450 \cdot 10^6 = 10^6 \cdot \left( \frac{1 \cdot c}{2410} \right)^{3,333}$$

$$C = 15069\text{N}$$

Odabran **bačvasti ležaj** zajedno sa ležajnim mjestom prema [9] Misumi PBR30 (30x62x20),

$$C = 48900 > C_{izračun} = 15069$$

### 3.4.5 Proračun spojke između multiplikatora i generatora

Potrebnu veličinu spojke određuje se prema iskustvu iz udarnog momenta. Proračun je rađen prema [1].

$$T_{max} = (C_1 + C_2) \cdot T$$

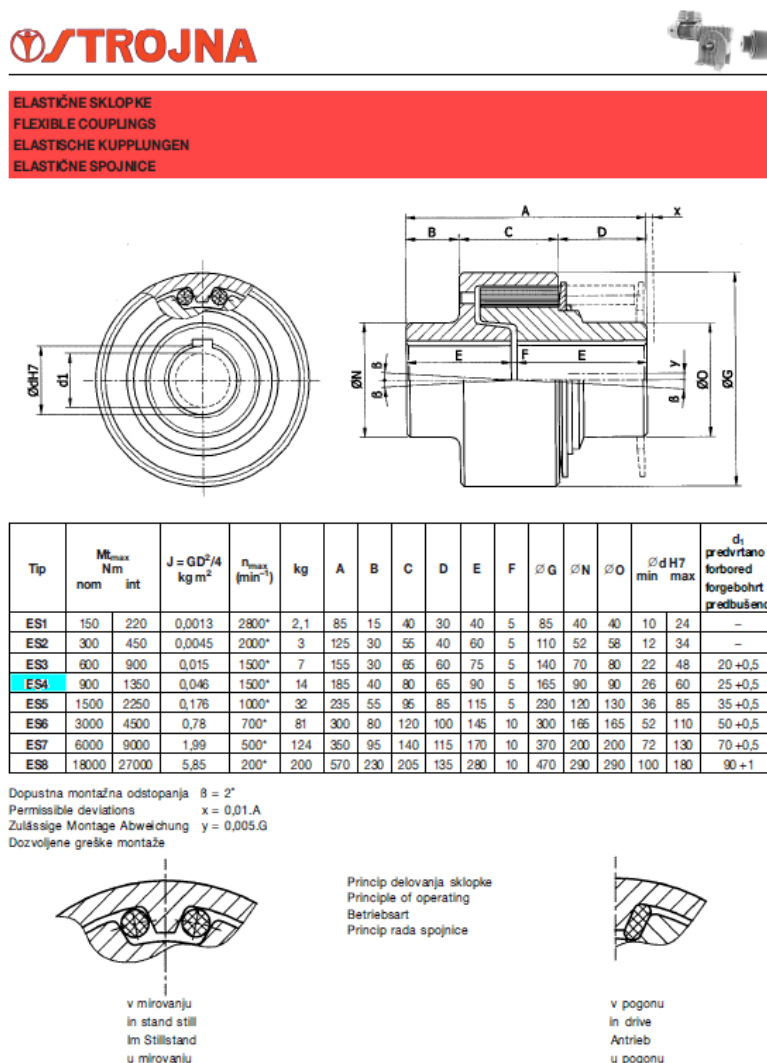
Faktori udara kod spojki za vratila (iz [1]):

$$C_1 = 1,5$$

$$C_2 = 1,3$$

$$T_{max} = 2,8 \cdot T = 2,8 \cdot \frac{30 \cdot 10^3}{2 \cdot \pi \cdot \frac{1500}{60}} = 534,8 \text{ Nm}$$

Prema izračunatom udarnom momentu odabirem elastičnu spojku tvrtke *Strojna* tipa *ES4* (kompenzira razliku međusobnog položaja osi vratila, preuzima kolebanja okretnih momenta u toku rada te udarna opterećenja nastala naglim ubrzanjem rada strojeva).



Slika 22. Spojka-STROJNA

### 3.5 Odabir generatora

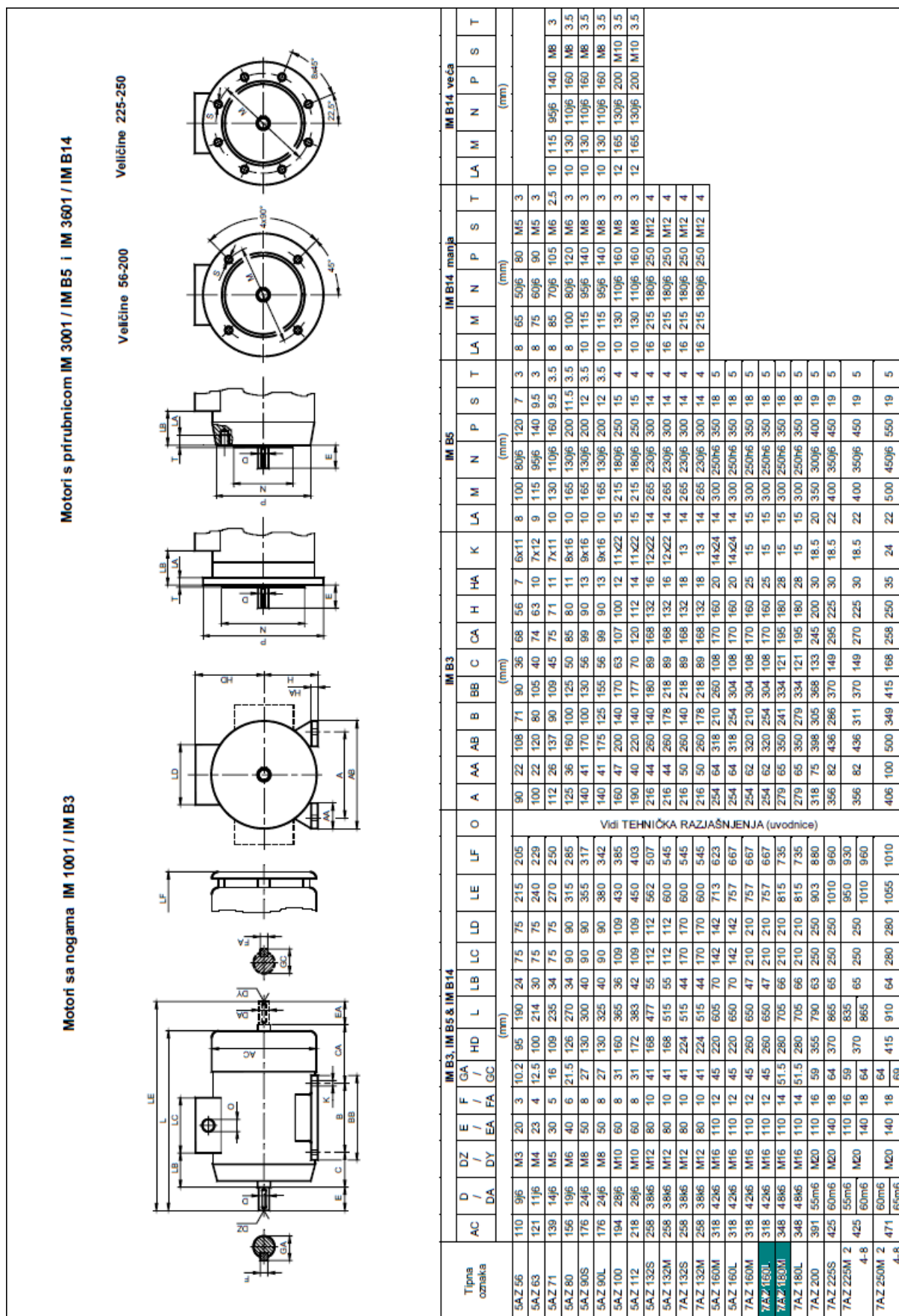
Pri izboru generatora polazni podatak je bio snaga od 12 kW za remenski prijenosnik i 30 kW za zupčanički prijenosnik te brzina vrtnje od 1500 o/min. Odabran je Končar-ov **7AZ 160L-4** i **7AZ 180LA-4** trofazni kavezni asinkroni motor čiji tehnički podaci i mjerna skica slijede u nastavku.

2p=2		400V / 50Hz									440V / 60Hz		
		3000 min <sup>-1</sup>									3600min <sup>-1</sup>		
Snaga (kW)	Tip motora	Brzina vrtnje (min <sup>-1</sup> )	Korisnost η (%)	Faktor snage cos φ	Nazivna struja kod 400 V In (A)	I <sub>k</sub> In	M <sub>k</sub> Mn	M <sub>max</sub> Mn	Moment inercije J (kgm <sup>2</sup> )	Oblik IM B3 Masa (kg)	Snaga (kW)	Brzina vrtnje (min <sup>-1</sup> )	Nazivna struja kod 440 V (A)
0.09	5AZ 56A-2	2810	61	0.81	0.26	3.6	2.2	2.2	0.000112	3.3	0.09	3370	0.26
0.12	5AZ 56B-2	2820	61	0.77	0.4	3.8	2.5	2.5	0.000112	3.3	0.12	3380	0.4
0.18	5AZ 63A-2	2820	63	0.73	0.6	4.2	3.3	3.5	0.000127	4	0.2	3380	0.6
0.25	5AZ 63B-2	2860	65	0.75	0.75	5.0	3.4	3.8	0.000162	4.2	0.3	3430	0.75
0.37	5AZH 63B-2	2780	70	0.84	0.9	4.2	2.4	2.6	0.000162	4.3	0.4	3340	0.9
0.37	5AZ 71A-2	2750	70	0.82	1.0	3.8	2.0	2.1	0.000350	5.5	0.4	3300	1.0
0.55	5AZ 71B-2	2720	70	0.83	1.45	4.2	2.2	2.2	0.000530	6.4	0.6	3260	1.45
0.75	5AZH 71B-2	2730	73	0.77	2	3.7	2.4	2.4	0.000530	6.5	0.8	3270	2
0.75	5AZ 80A-2	2830	73	0.82	1.9	4.5	2.6	2.6	0.000930	9	0.8	3400	1.9
1.1	5AZ 80B-2	2830	79	0.83	2.5	4.9	2.6	2.6	0.001100	10	1.2	3400	2.5
1.5	5AZH 80B-2	2730	77	0.82	3.6	4.6	2.9	3.0	0.001100	10.1	1.7	3280	3.6
1.5	5AZ 90S-2	2830	79	0.86	3.5	5.3	2.6	2.6	0.001500	13.1	1.7	3400	3.5
2.2	5AZ 90L-2	2830	81.5	0.85	5	5.6	2.8	2.9	0.002100	15.9	2.5	3400	5
3	5AZ 100L-2	2870	83	0.86	6.2	6.6	3.2	3.4	0.004000	22.8	3.4	3440	6.2
4	5AZH 100L-2	2850	79	0.88	8.5	5.2	2.5	2.6	0.008750	22.8	4.5	3420	8.5
4	5AZ 112M-2	2900	85	0.86	8.3	7.0	3.2	3.4	0.006300	29.4	4.5	3480	8.3
5.5	5AZH 112M-2	2880	81	0.86	11.5	6.1	2.1	2.7	0.007200	31	6.2	3460	11.5
5.5	5/7AZ 132SA-2	2910	86	0.83	11.5	7.0	2.6	3.4	0.014000	36/62	6.2	3490	11.5
7.5	5/7AZ 132SB-2	2920	87.5	0.90	14.5	7.0	3.0	3.2	0.015000	43/69	8.5	3500	14.5
9.5	5/7AZ 132M-2	2920	88	0.88	18	7.5	3.0	3.6	0.020000	56/74	11	3500	18
11	5/7AZH 132M-2	2920	89	0.86	21	8.0	3.2	3.3	0.020000	62/79	12.5	3500	21
11	5/7AZ 160MA-2	2920	89	0.90	21	7.3	3.0	3.2	0.034000	72/105	12.5	3510	21
15	5/7AZ 160MB-2	2930	90	0.91	28	8.8	3.0	3.8	0.053000	82/115	17	3520	28
18.5	5/7AZ 160L-2	2940	90.5	0.90	34	8.8	3.0	3.8	0.063000	99/129	21	3530	34
22	5/7AZH 160L-2	2940	90	0.86	43	8.0	4.5	4.9	0.063000	100/130	25	3530	43
22	7AZ 180M-2	2940	91	0.86	42	7.5	3.0	3.8	0.093000	185	25	3530	42
30	7AZ 180L-2	2950	91.5	0.85	55	7.5	3.0	3.5	0.140000	220	33	3540	54
30	7AZ 200LA-2	2950	92	0.89	53	7.5	2.2	2.4	0.140000	220	33	3540	52
37	7AZ 200LB-2	2960	93	0.89	64	7.5	2.3	2.5	0.160000	237	40	3550	63
45	7AZ 225M-2	2950	93.5	0.90	78	7.5	2.3	2.5	0.260000	327	50	3540	77
55	7AZ 250M-2	2970	94	0.91	93	7.3	2.2	2.8	0.340000	385	60	3560	92

2p=4		400V / 50Hz									440V / 60Hz		
		1500 min <sup>-1</sup>									1800min <sup>-1</sup>		
Snaga (kW)	Tip motora	Brzina vrtnje (min <sup>-1</sup> )	Korisnost η (%)	Faktor snage cos φ	Nazivna struja kod 400 V In (A)	I <sub>k</sub> In	M <sub>k</sub> Mn	M <sub>max</sub> Mn	Moment inercije J (kgm <sup>2</sup> )	Oblik IM B3 Masa (kg)	Snaga (kW)	Brzina vrtnje (min <sup>-1</sup> )	Nazivna struja kod 440 V (A)
0.06	5AZ 56A-4	1415	58	0.62	0.25	2.8	2.1	2.1	0.000176	3.3	0.06	1700	0.25
0.09	5AZ 56B-4	1400	58	0.60	0.38	2.6	1.9	1.9	0.000176	3.3	0.09	1680	0.35
0.12	5AZ 63A-4	1360	58	0.75	0.44	3.0	2.0	2.1	0.000193	3.5	0.12	1630	0.44
0.18	5AZ 63B-4	1370	60	0.72	0.60	3.3	2.2	2.4	0.000248	4.1	0.2	1640	0.60
0.25	5AZH 63B-4	1310	60	0.78	0.80	2.7	1.8	1.8	0.000248	4.23	0.3	1570	0.80
0.25	5AZ 71A-4	1370	61	0.72	0.85	3.4	2.0	2.1	0.000600	5.4	0.3	1640	0.85
0.37	5AZ 71B-4	1360	66	0.75	1.1	3.4	2.0	2.1	0.000850	6.2	0.4	1630	1.1
0.55	5AZH 71C-4	1380	70	0.70	1.7	3.6	2.2	2.3	0.001080	8.0	0.6	1630	1.7
0.55	5AZ 80A-4	1390	70	0.76	1.6	4.1	2.0	2.1	0.001500	8.6	0.6	1670	1.6
0.75	5AZ 80B-4	1350	72	0.77	2.0	4.1	2.2	2.3	0.001600	10	0.8	1620	2.0
1.1	5AZH 80C-4	1360	73	0.76	3.0	4.0	2.4	2.3	0.002000	11	1.2	1630	3.0
1.1	5AZ 90S-4	1390	77	0.78	2.7	4.1	2.2	2.3	0.003300	12.5	1.2	1670	2.7
1.5	5AZ 90L-4	1390	79	0.80	3.6	4.4	2.2	2.3	0.004100	15.1	1.7	1670	3.6
2.2	5AZH 90LC-4	1360	77	0.77	5.4	4.2	2.5	2.6	0.004715	16.5	2.5	1630	5.2
2.2	5AZ 100LA-4	1400	82	0.81	5.0	5.0	2.2	2.3	0.006500	21	2.5	1680	5.0
3	5AZ 100LB-4	1400	83	0.81	6.9	5.5	2.5	2.8	0.008750	24.2	3.4	1680	6.9
3.5	5AZH 100LB-4	1410	82	0.80	8.0	5.3	2.7	2.9	0.008750	25	4	1690	8.0
4	5AZ 112M-4	1430	85	0.82	8.7	6.5	2.8	3.0	0.011300	32.5	4.5	1720	8.7
5.5	5AZH 112M-4	1410	82	0.80	12.5	5.5	2.7	3.0	0.011300	32.7	6.2	1690	12.5
5.5	5/7AZ 132S-4	1440	86	0.85	11	6.0	2.5	3.0	0.021000	40/65	6.2	1730	11
7.5	5/7AZ 132M-4	1440	88	0.83	15	6.5	2.7	3.2	0.027000	49/74	8.5	1730	15
9.5	5/7AZ 132MA-4	1440	89	0.87	18.5	6.7	2.9	3.3	0.035000	56/78	11	1730	18.5
11	5/7AZH 132MA-4	1430	88	0.86	22	6.3	2.6	2.8	0.039000	62/84	12.5	1720	22
11	5/7AZ 160M-4	1460	89.5	0.82	22	7.3	2.8	3.5	0.067000	80/115	12.5	1750	22
15	5/7AZ 160L-4	1460	90	0.85	29	7.0	2.7	3.1	0.083000	95/130	17	1750	29
18.5	7AZ 180M-4	1460	90.5	0.85	35.5	7.5	2.7	3.1	0.130000	183	21	1750	35.5
22	7AZ 180L-4	1460	91	0.84	41.5	7.5	2.8	3.1	0.160000	199	25	1750	41.5
30	7AZ 180LA-4	1460	91.5	0.86	57	7.5	2.8	3.1	0.200000	225	34	1750	57
30	7AZ 200L-4	1470	92.5	0.86	55	7.5	2.4	2.6	0.250000	250	34	1760	55
37	7AZ 225S-4	1475	93.6	0.85	67	7.1	2.3	2.6	0.410000	322	42	1780	67
45	7AZ 225M-4	1470	94	0.87	81	7.2	2.4	2.6	0.480000	354	52	1780	81
55	7AZ 250M-4	1480	94.2	0.87	98	7.5	2.4	2.8	0.710000	440	63	1780	98

Slika 23. Tehnički podaci generatora

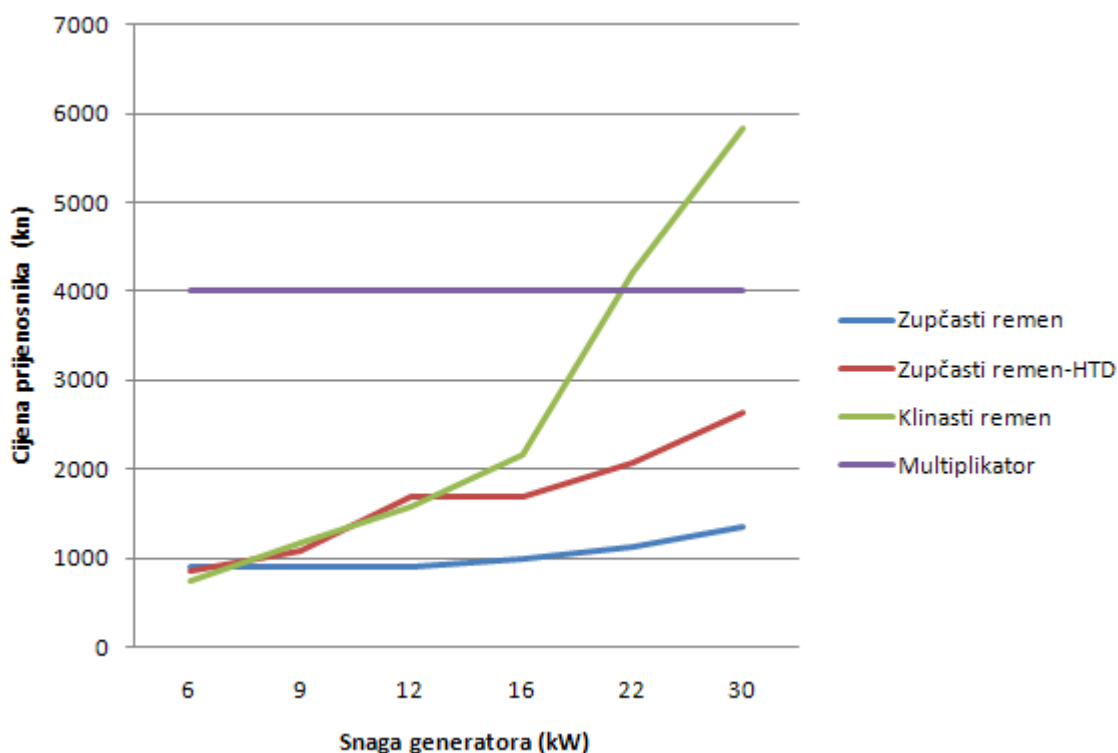


Slika 24. Mjerna skica generatora

## 4 Tehnoekonomska analiza

Tablica 3. Odnos snage i cijene prijenosnika

Snage generatora	Cijena prijenosnika snage zupčastim remenom (remenice+remen)	Cijena prijenosnika snage zupčastim remenom - HTD (remenice+remen)	Cijena prijenosnika snage klinastim remenom (remenice+remen)	Cijena prijenosnika snage multiplikatorom
kw	kn	kn	kn	kn
6	895	862	750	4000
9	895	1083	1176	4000
12	895	1690	1580	4000
16	992	1690	2158	4000
22	1120	2065	4218	4000
30	1352	2645	5845	4000



Slika 25. Graf odnosa snage i cijene prijenosnika

Ovdje treba napomenuti da cijene nisu u potpunosti točne jer se teško dolazilo do cijena izrade multiplikatora kao i vratila. Cijene remenica, remena i izrada zupčanika preuzete su iz tvrtke Set-Bjelovar.

Iz prikazanog grafa jasno se vidi da je prijenos snage zupčastim remenom najjeftiniji međutim također trebamo uzeti u obzir i dimenzije prijenosnika, koje su također prikazane prethodnim grafom.

Analizirajući prethodna dva grafa (graf odnosa cijene i snage, graf odnosa dimenzija i snage) dolazimo do zaključka da je za snage ispod 12 kW najpovoljniji prijenos snage zupčastim remenom. Za veće snage dimenzije spomenutog prijenosnika su prevelike.



Za snage iznad 12 kW odabire se multiplikator kao prijenosnik iako je najskuplji prijenosnik ipak je najpogodniji zbog relativno malih dimenzija i jednostavnosti montaže. Također se za snage od 6, 9, 12 kW koristi jedan te isti remenski prijenosnik proračunat za 12 kW. Iako je predimenzioniran za manje snage ipak je ekonomičniji nego da koristimo za svaku snagu drugačiju remenicu.

Ista stvar se radi kod multiplikatora. Proračun se radi za 30 kW i dobivaju se rezultati zupčastog para, koji se koriste i za preostale manje snage (16, 22 kW). Također i ovdje se radi o predimenzioniranju ali ponovno zbog ekonomičnosti odabiremo jedan te isti prijenosnik za sve tri snage.

## 5 Konstrukcijska razrada i prikaz 3D modela

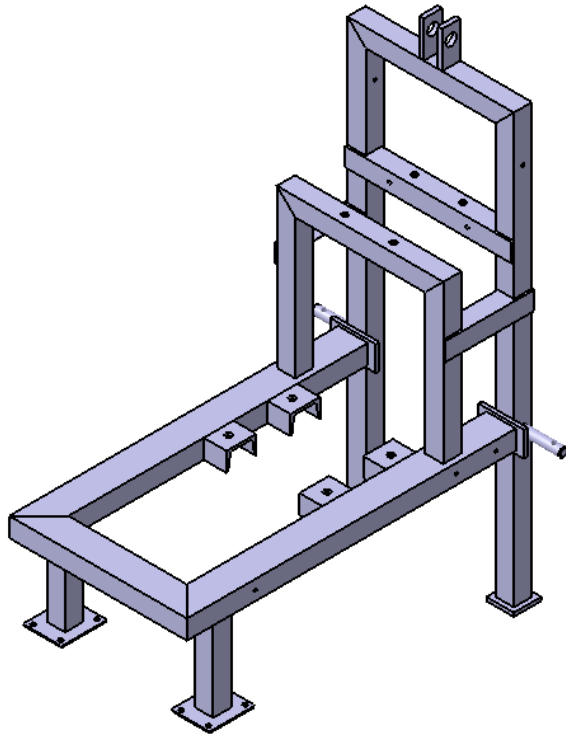
U ovoj cjelini diplomskog rada izrađuje se konstrukcijsko rješenje odabranih prijenosa snage te postolja agregata. Pri konstruiranju postolja koristi se modularni pristup, tj. želi se postići da jedna izvedba postolja uz uporabu različitih modularnih podsklopova za različite vrste prijenosa snage odgovara svim članovima familije agregata.

Kostur samog postolja agregata sačinjen je od standardnih U profila (65x42 mm) i kvadratnih profila (40x40 mm, sa debljinom stjenke od 5 mm). Prilikom konstrukcijske razrade postolja vodilo se računa da razlike između postolja sa remenskim prijenosom snage i postolja sa multiplikatorom budu što manje. Postolje sa multiplikatorom je nešto duže od postolja sa remenskim prijenosom snage, ali su po visini isti kao i iz istih profila sačinjeni. Postoji razlika u bočnoj ukruti postolja, pa je tako kod multiplikatora to standardni L profil (40x40x5 mm), a kod postolja sa remenicom kvadratni profil (40x40 mm, sa debljinom stjenke od 5 mm) koji je ujedno i ležišno mjesto za vratilo veće remenice. Na stražnjim nogama postolja nalaze se standardni *Tente* kotači preuzeti iz [8] radi lakšeg premještaja samog postolja. Također potrebno je napomenuti da su svi profili autogeno rezani i zavareni REL tehnologijom zavarivanja.

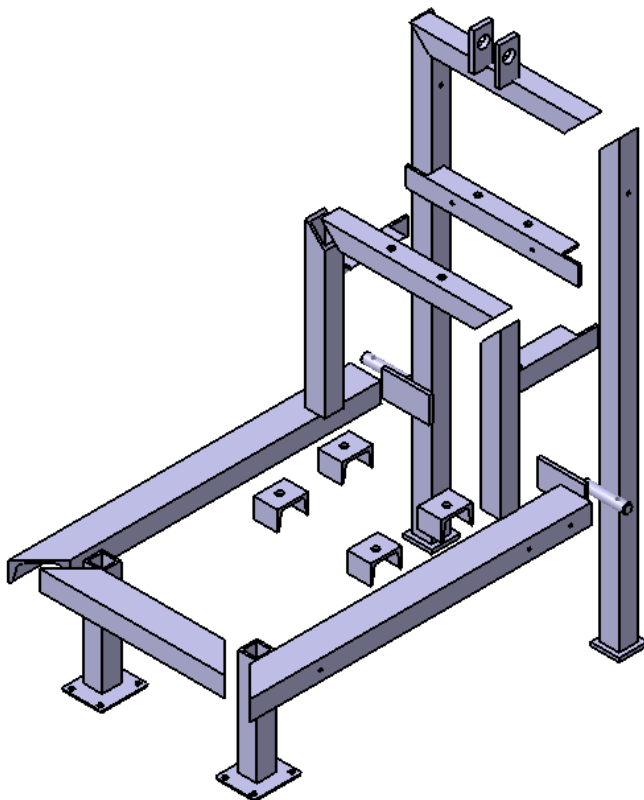
U daljnjem tijeku prikazano je postolje sa remenskim prijenosom snage (6, 9 i 12 kW) i postolje sa multiplikatorom (16, 22 i 30 kW) kao i sami sklop agregata.



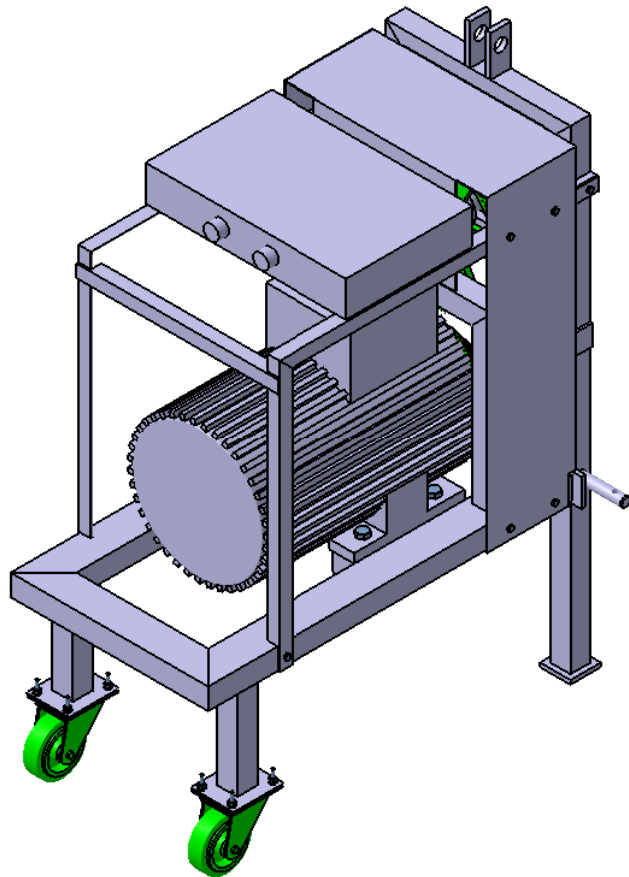
## 5.1 Agregat sa remenskim prijenosom snage



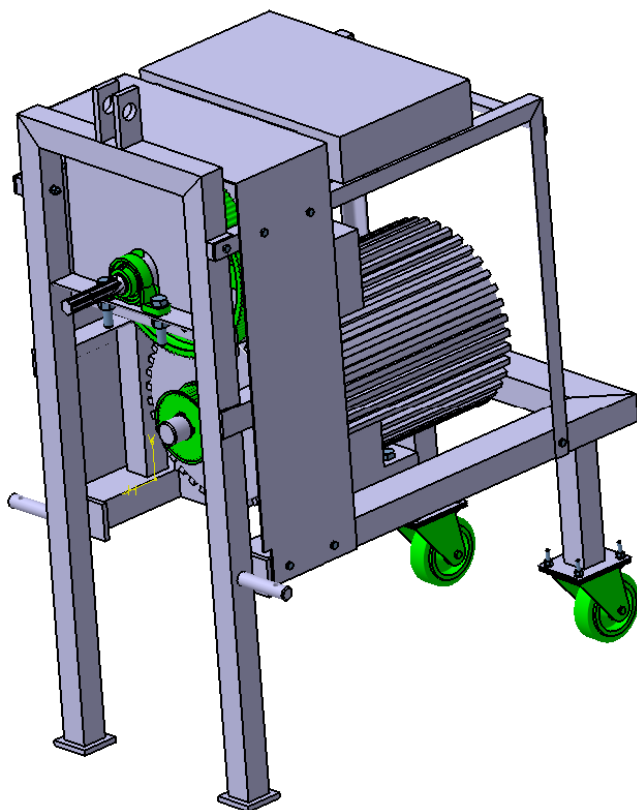
Slika 26. Postolje agregata sa remenskim prijenosom snage



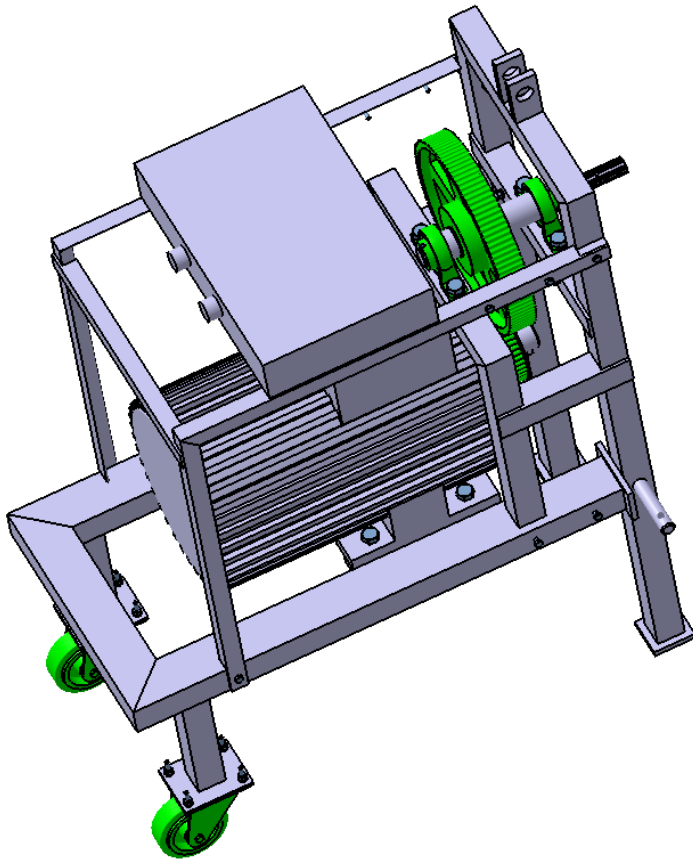
Slika 27. Postolje agregata sa remenskim prijenosom snage-montažno



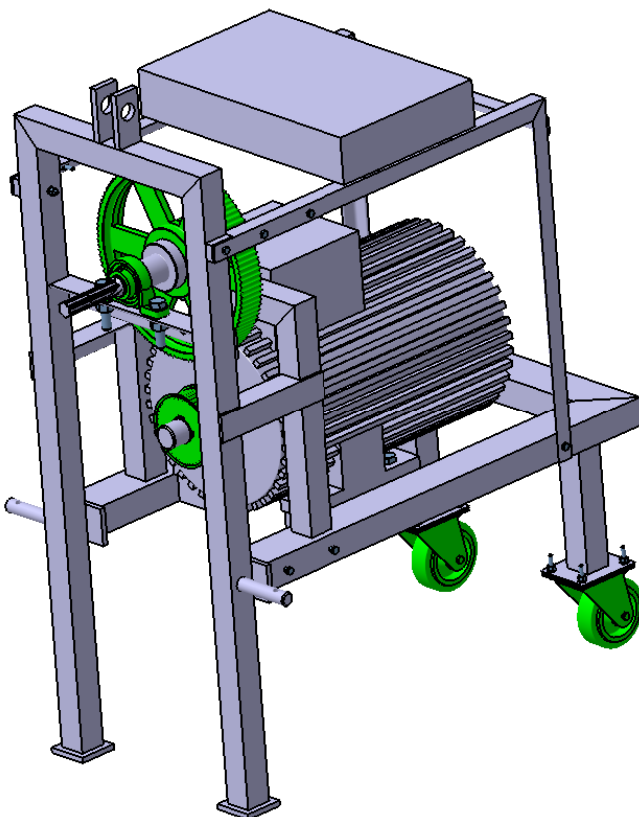
Slika 28. Agregat sa remenskim prijenosom snage (6, 9, 12 kW)



Slika 29. Agregat sa remenskim prijenosom snage (6, 9, 12 kW) pogled sa desne strane

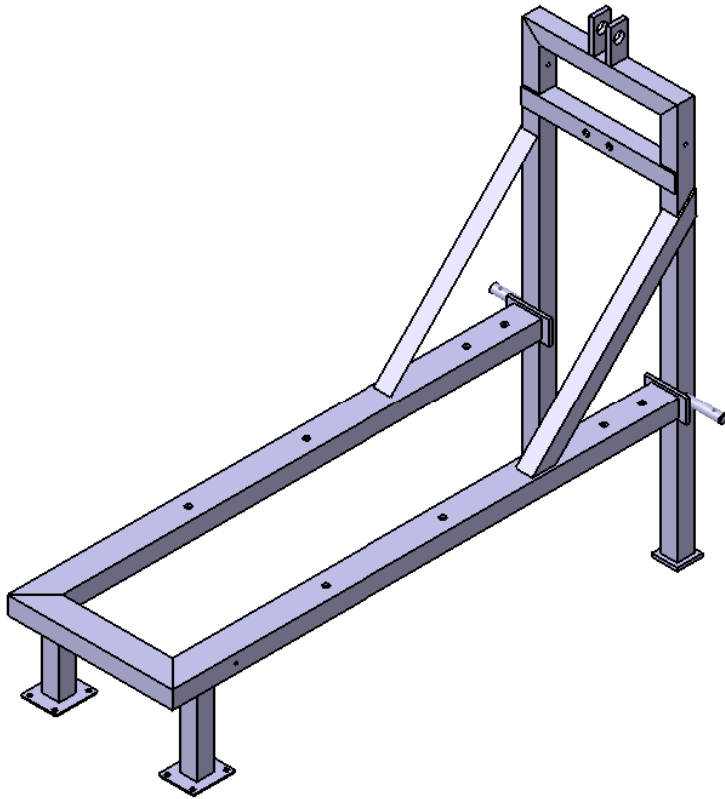


Slika 30. Agregat sa remenskim prijenosom snage bez zaštitnog kućišta

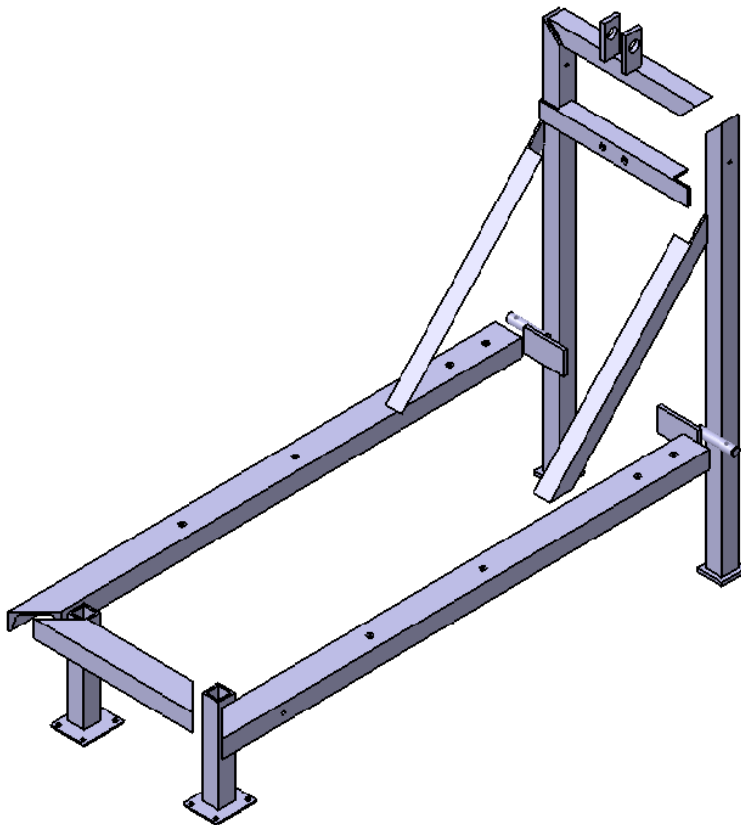


Slika 31. Agregat sa remenskim prijenosom snage bez zaštitnog kućišta, pogled sa desne strane

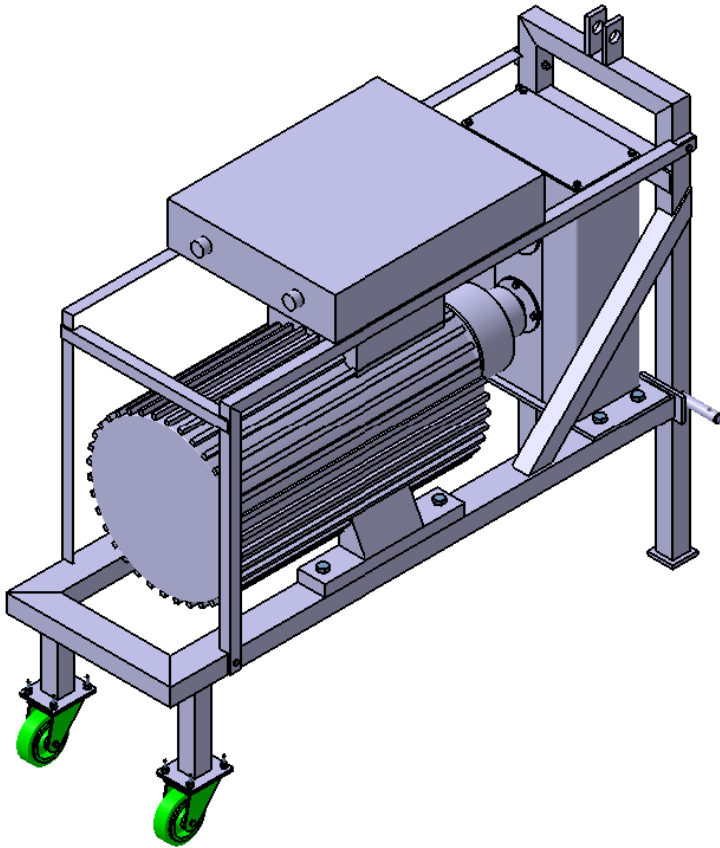
## 5.2 Agregat sa multiplikatorom



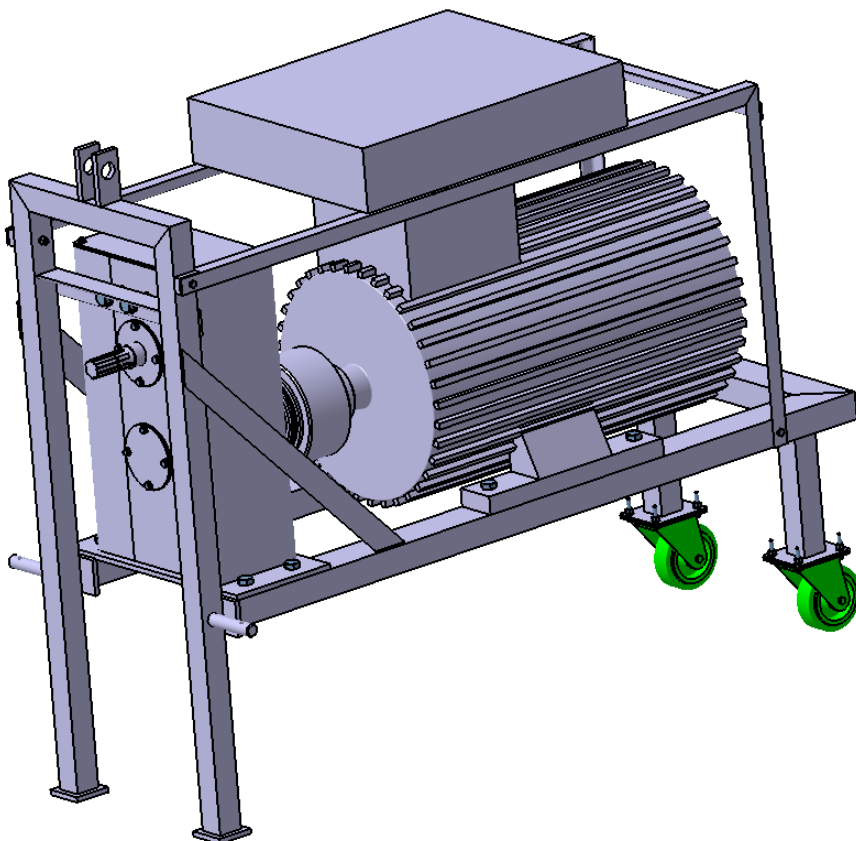
Slika 32. Postolje agregata sa multiplikatorom



Slika 33. Postolje agregata sa multiplikatorom-montažno



Slika 34. Agregat sa multiplikatorom (16, 22, 30 kW)



Slika 35. Agregat sa multiplikatorom (16, 22, 30 kW), pogled sa desne strane

## 6 Analiza metodom konačnih elemenata

U programskom paketu CATIA, primjena metode konačnih elemenata obavlja se u aplikacijama *Advanced Meshing Tools* i *Generative Structural Analysis*. U aplikaciji *Advanced Meshing Tools* se vrši odabir i prilagodba mreže konačnih elemenata na potrebnom modelu. Tako se može birati između pravokutnih i trokutnih elemenata koji pak mogu biti linearni i parabolični. Programski paket CATIA, osim kontrole kvalitete mreže, posjeduje posebni modul za računanje energije deformiranja konačnih elemenata. Na osnovu dobivenih vrijednosti energije deformiranja možemo odrediti na kojim dijelovima proračunskog modela možemo očekivati najveća odstupanja od stvarnih iznosa deformacija odnosno naprezanja unutar promatrane konstrukcije. Ova procjena iskazuje se u obliku "računskih mapa grešaka" koje predstavljaju skalarno polje greške energije deformiranja. Naime ovdje se izračunava pouzdanost računa te se na osnovu toga može dati procjena globalne pouzdanosti dobivenog rješenja. Pri postupku adaptivnog umrežavanja odnosno automatskog usitnjavanja mreže konačnih elemenata, vrši se procjena valjanosti mreže na temelju izračunavanja energije deformiranja.

Kako bi bili sigurni da su naprezanja, dobivena metodom konačnih elemenata, bliska stvarnim napreznjima provesti će se dvije analize metodom konačnih elemenata. Prva analiza provodi se bez zadavanja željene točnosti. No kako programski paket CATIA ima mogućnost zadavanja željene točnosti u drugoj analizi zadajemo da odstupanje dobivenih rezultata iz CATIA-e odstupa najviše 6 % od rezultata koje bi dobili analitičkim putem, što se zapravo radi usitnjavanjem mreže (adaptivna analiza). Greška od 6% se uzima kao dovoljno dobar rezultat.

## 6.1 Postolje agregata sa remenskim prijenosom snage

Kako bi se provela statička analiza portala potrebno je prvo napraviti model u okruženju *Part Design* unutar programa CATIA. Model je bilo nužno pojednostaviti kako bi računalo jednostavnije i u kraćem vremensko razdoblju uspjelo izračunati statičku analizu.

Statička analiza portala provodi se u okruženju *Generative Structural Analysis* koje nam omogućava izradu mreže, zadavanje rubnih uvjeta i opterećenja te statičku analizu pomoću metode konačnih elemenata. Nakon ulaska u okruženje *Generative Structural Analysis* izrađenom modelu je potrebno zadati tip i veličinu elemenata mreže, s time da je mreža usitnjena na mjestima gdje se očekuju najveća naprezanja. Odabrani tip elementa je tetraedarski element drugog reda (parabolični). Veličina mreže je 30 mm dok je veličina mreže na kritičnim dijelovima konstrukcije 2 mm. Zatim je potrebno zadati opterećenja na konstrukciju a to su opterećenja:

- vlastitom masom
- masom generatora koja iznosi 130 kg i raspoređena na dva dijela postolja te uvećana za 50 kg zbog ostalih podsklopova na konstrukciji
- momentom koji se javlja na elektromotoru koji iznosi 76,4 Nm također raspodijeljen na dva dijela postolja

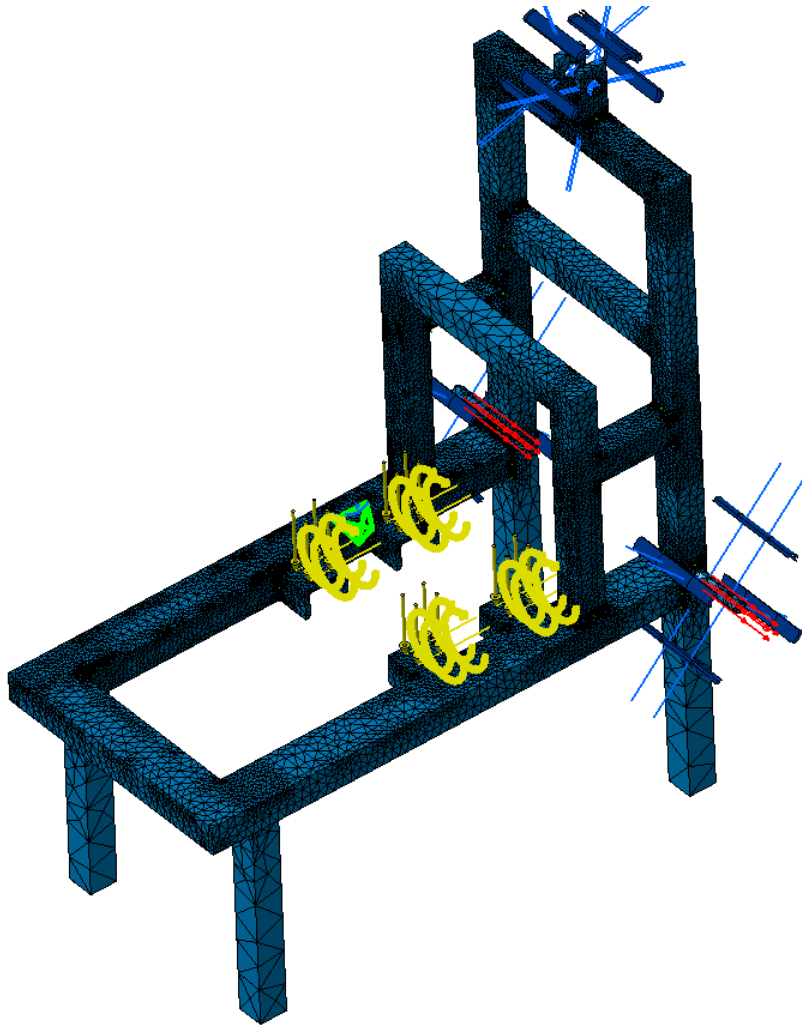
Uz opterećenja potrebno je zadati i rubne uvjete. Za zadavanje rubnih uvjeta koristi se naredba *Surface slider* (onemogućava moment oko zadane osi) i *User-defined Restraint* (onemogućava pomak po odabranoj osi). Rubni uvjeti se zadali u tri točke na konstrukciji na koje se i priključuje traktor (lijeva i desna ruka hidraulike i mjesto priključka poteznice).

Nakon zadane mreže, opterećenja i rubnih uvjeta može se provesti statička analiza metodom konačnih elemenata. Kada računalo završi sa izračunom možemo odabrati prikaz pomaka i Von Mises-ovih naprezanja. Vrlo bitno je paziti kolika je greška rezultata. Na osnovu dobivenih vrijednosti energije deformiranja možemo odrediti na kojim dijelovima proračunskog modela možemo očekivati najveća odstupanja od stvarnih iznosa deformacija odnosno naprezanja unutar promatrane konstrukcije. Greška bi trebala biti ispod 6% .

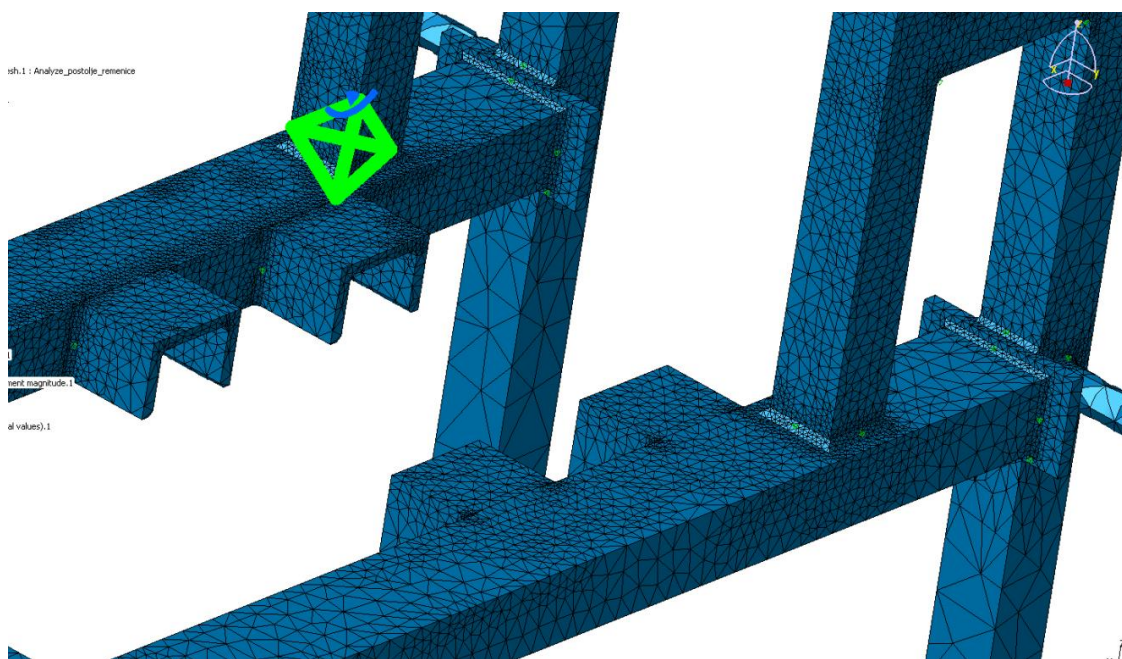
Najveća naprezanja se javljaju u zavarima na bočnim ukrutama i ona iznose  $186 \text{ N/mm}^2$  što je manje od dopuštenih naprezanja koja iznose  $220 \text{ N/mm}^2$ . Pomaci su također vrlo mali a iznose svega 0,93 mm što je zadovoljavajuće. Odstupanje rješenja u programskom paketu CATIA u odnosu na analitičko rješenje je u prvom krugu statičke analize iznosilo je 10,5 %, ali adaptivnom analizom greška je pala na 5,6 % što zadovoljava.

U daljnjem tijeku prikazuju se kritična mjesta na konstrukciji, zavari i pomaci konstrukcije, tj. postolja agregata.



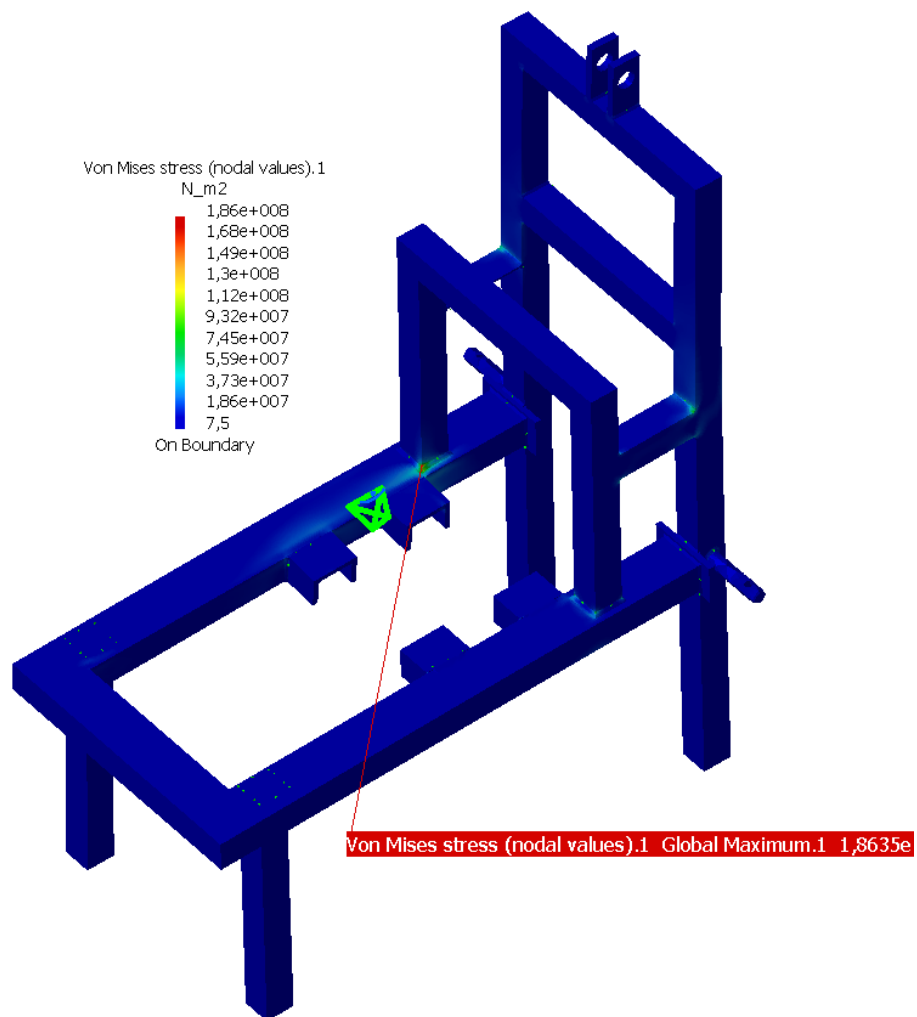


Slika 36. Prikaz mreže i opterećenja

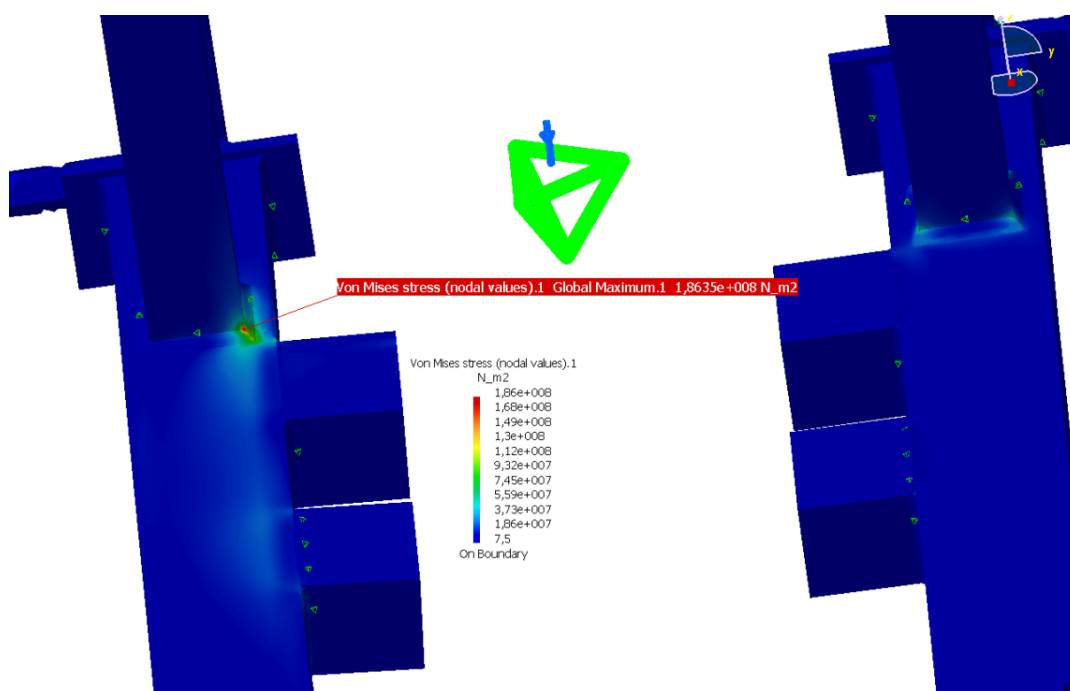


Slika 37. Usitnjavanje mreže na kritičnim dijelovima

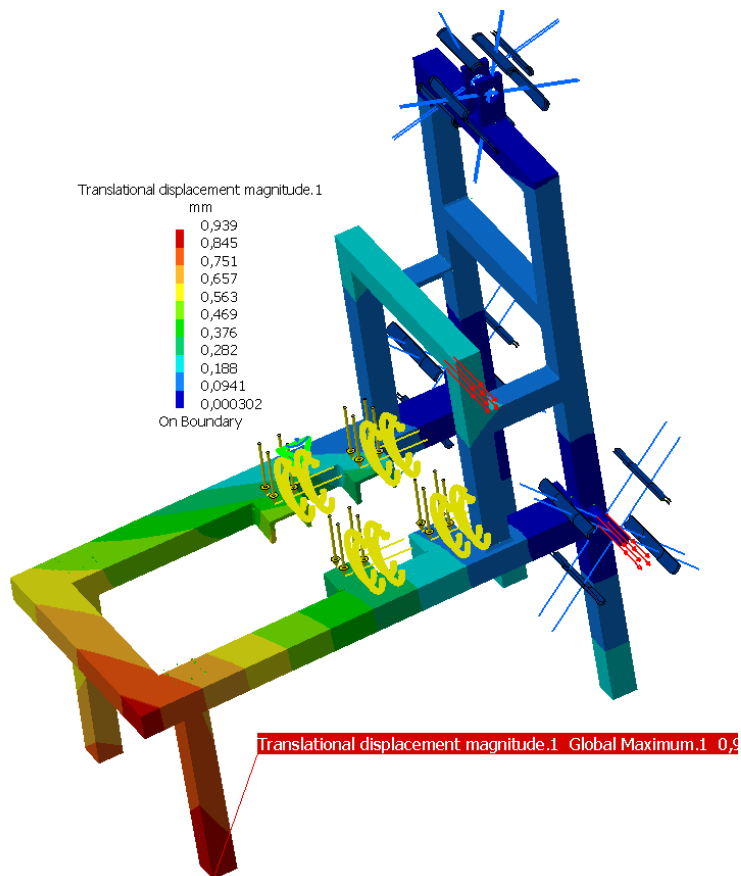




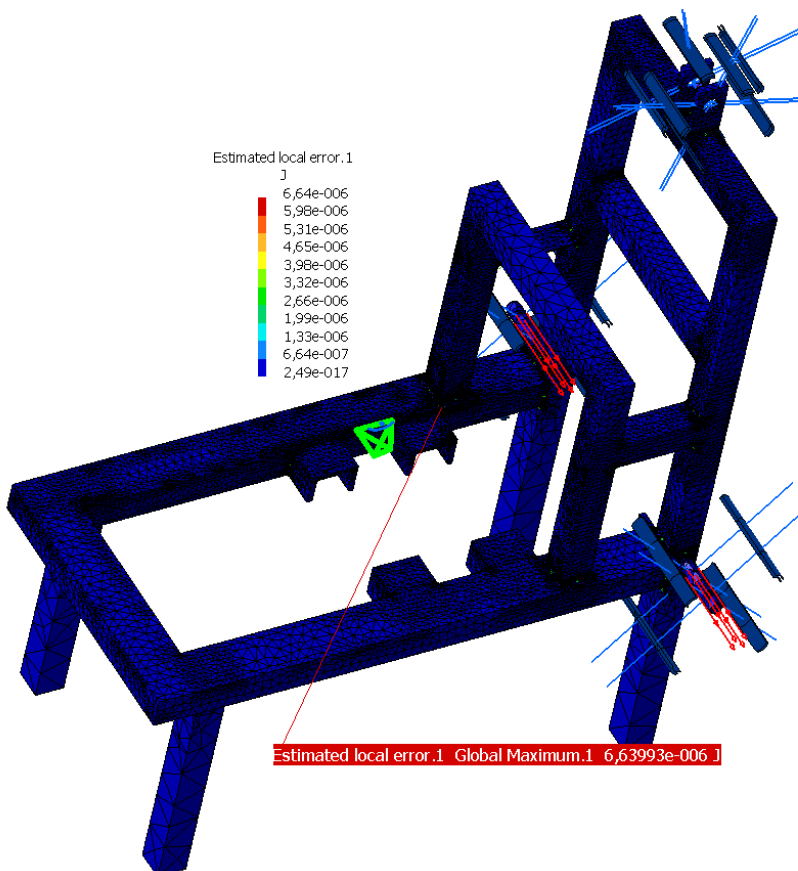
Slika 38. Naprezanja na konstrukciji



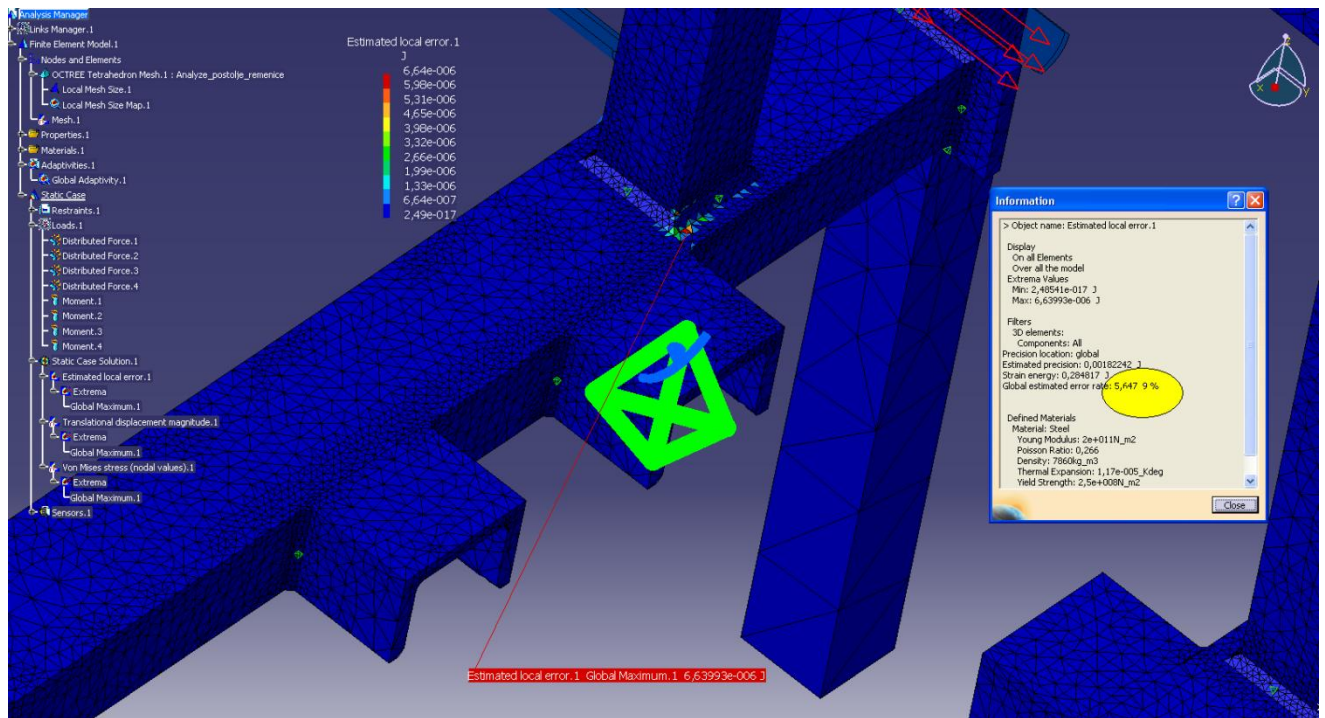
Slika 39. Maksimalna naprezanja na konstrukciji



Slika 40. Pomaci na konstrukciji



Slika 41. Greška na konstrukciji



Slika 42. Postotak greške (5,6 %)

## 6.2 Postolje agregata sa multiplikatorom

Kako bi se provela statička analiza portala potrebno je prvo napraviti model u okruženju *Part Design* unutar programa CATIA. Model je bilo nužno pojednostaviti kako bi računalo jednostavnije i u kraćem vremensko razdoblju uspjelo izračunati statičku analizu.

Statička analiza portala provodi se u okruženju *Generative Structural Analysis* koje nam omogućava izradu mreže, zadavanje rubnih uvjeta i opterećenja te statičku analizu pomoću metode konačnih elemenata. Nakon ulaska u okruženje *Generative Structural Analysis* izrađenom modelu je potrebno zadati tip i veličinu elemenata mreže, s time da je mreža usitnjena na mjestima gdje se očekuju najveća naprezanja. Odabrani tip elementa je tetraedarski element drugog reda (parabolični). Veličina mreže je 30 mm dok je veličina mreže na kritičnim dijelovima konstrukcije 3 mm. Zatim je potrebno zadati opterećenja na konstrukciju a to su opterećenja:

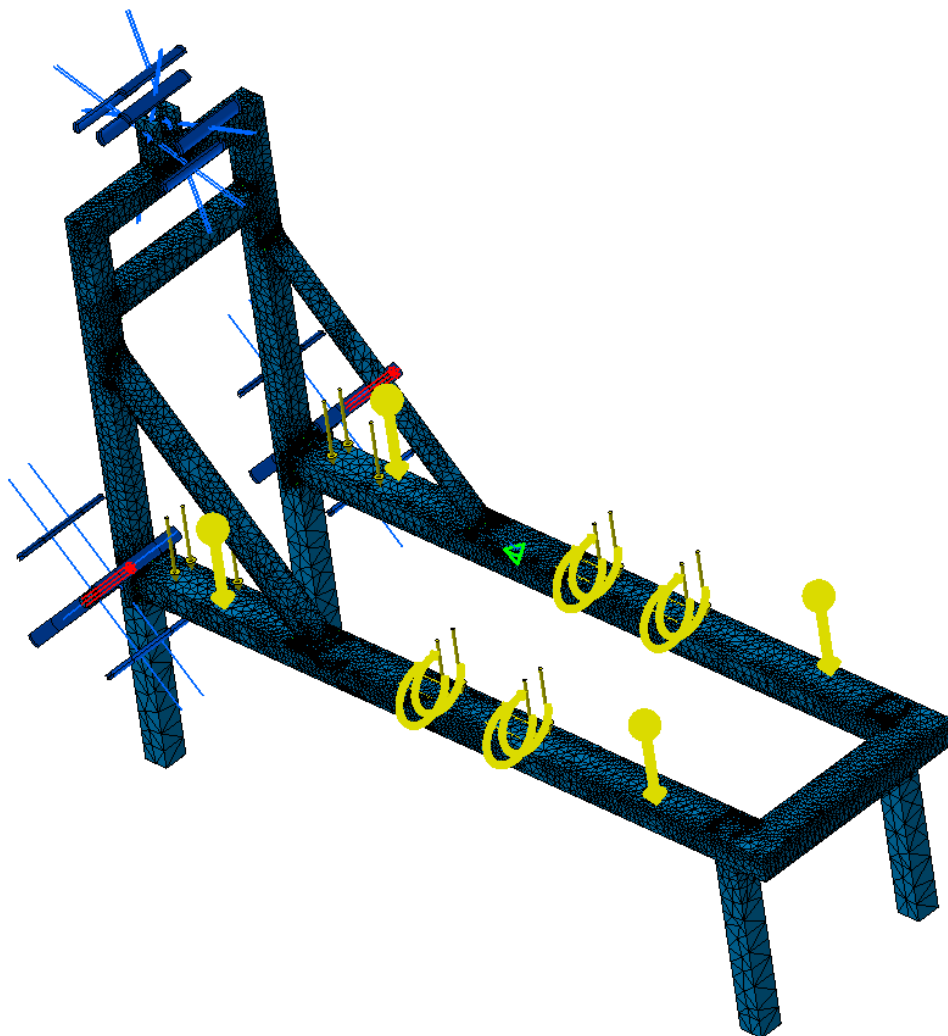
- vlastitom masom
- masom generatora koja iznosi 225 kg i raspoređena na dva dijela postolja te uvećana za 50 kg zbog ostalih podsklopova na konstrukciji
- momentom koji se javlja na elektromotoru koji iznosi 191,1 Nm također raspodijeljen na dva dijela postolja
- masom multiplikatora koja iznosi 64,8 kg i raspodijeljena na dva dijela po profilu

Uz opterećenja potrebno je zadati i rubne uvjete. Za zadavanje rubnih uvjeta koristi se naredba *Surface slider* (onemogućava moment oko zadane osi) i *User-defined Restraint* (onemogućava pomak po odabranoj osi). Rubni uvjeti se zadali u tri točke na konstrukciji na koje se i priključuje traktor (lijeva i desna ruka hidraulike i mjesto priključka poteznice).

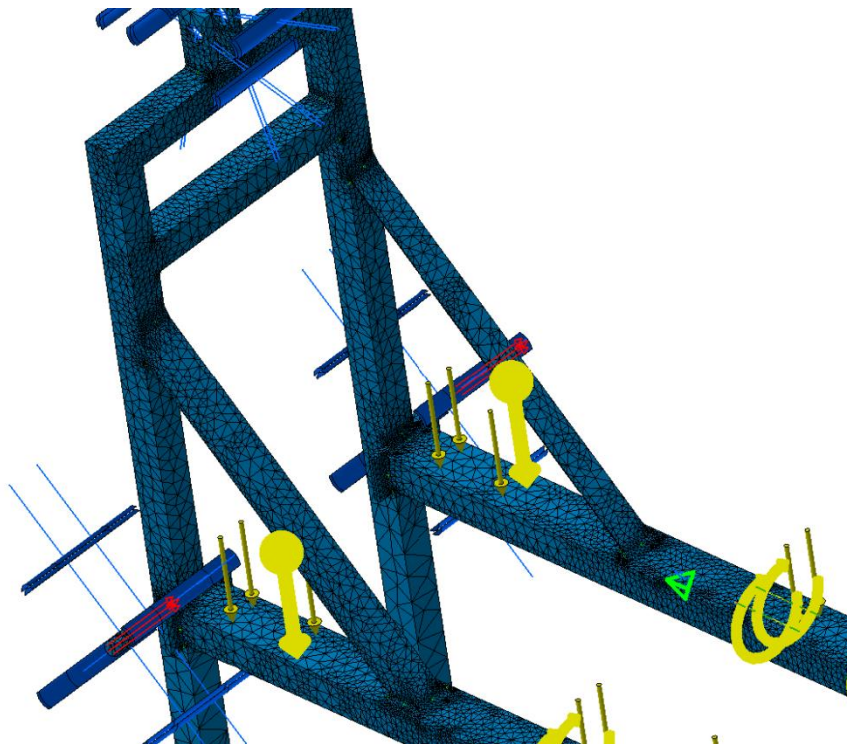
Nakon zadane mreže, opterećenja i rubnih uvjeta može se provesti statička analiza metodom konačnih elemenata. Kada računalo završi sa izračunom možemo odabrati prikaz pomaka i Von Mises-ovih napreznja. Vrlo bitno je paziti kolika je greška rezultata. Na osnovu dobivenih vrijednosti energije deformiranja možemo odrediti na kojim dijelovima proračunskog modela možemo očekivati najveća odstupanja od stvarnih iznosa deformacija odnosno napreznja unutar promatrane konstrukcije. Greška bi trebala biti ispod 6% .

Najveća napreznja se javljaju u zavarima na bočnim ukrutama i ona iznose  $187 \text{ N/mm}^2$  što je manje od dopuštenih napreznja koja iznose  $220 \text{ N/mm}^2$ . Pomak na kraju konstrukcije dijeluje dosta veliko (6,1 mm) ali tamo gdje je spoj multiplikatora i generatora razlika u odstupanju osi vratila je 1,8 mm što je sasvim prihvatljivo jer elastična spojka koju koristimo ima dozvoljeno odstupanje (u našem slučaju na dužini od 537 mm) od 18 mm, tj.  $2^\circ$  od spomenute dužine. Odstupanje rješenja u programskom paketu CATIA u odnosu na analitičko rješenje je u prvom krugu statičke analize iznosilo je 15,5 %, ali adaptivnom analizom greška je pala na 4,7 % što zadovoljava.

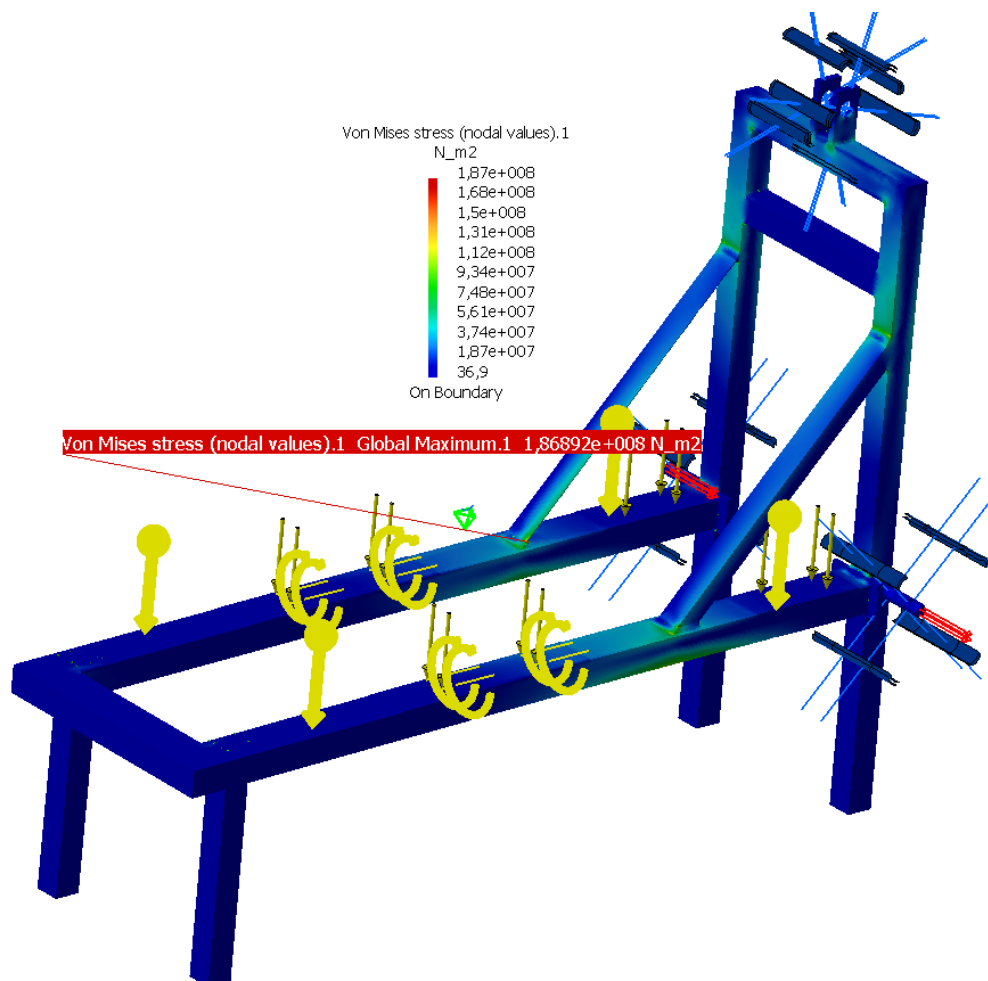
U daljnjem tijeku prikazuju se kritična mjesta na konstrukciji, zavari i pomaci konstrukcije, tj. postolja agregata.



Slika 43. Prikaz mreže i opterećenja

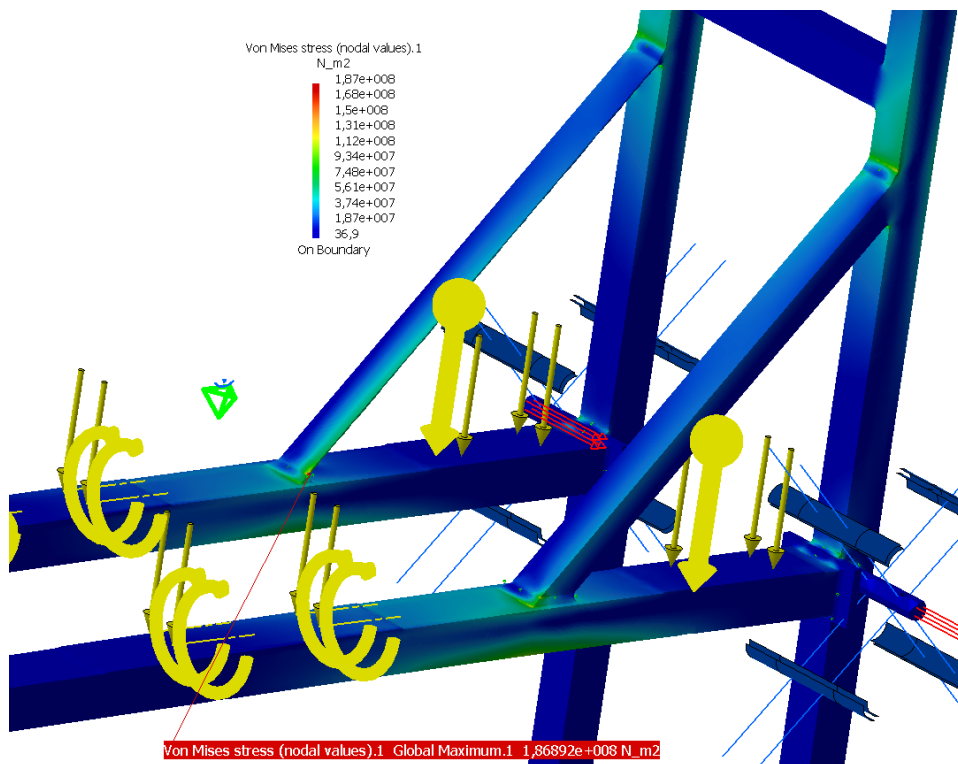


Slika 44. Usitnjavanje mreže na kritičnim dijelovima

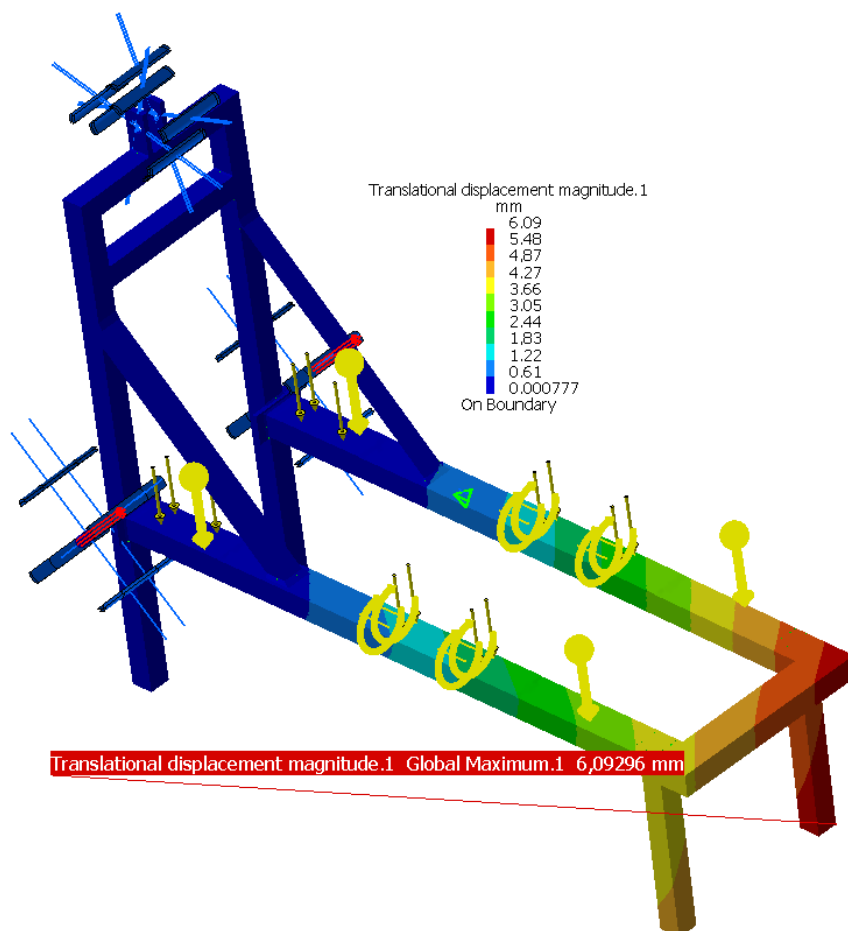


Slika 45. Naprezanja na konstrukciji

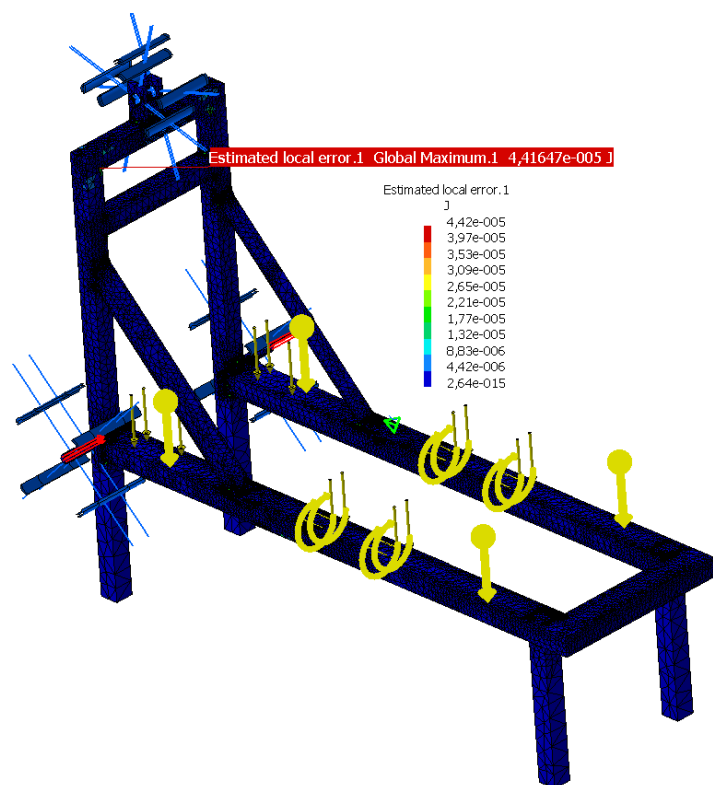




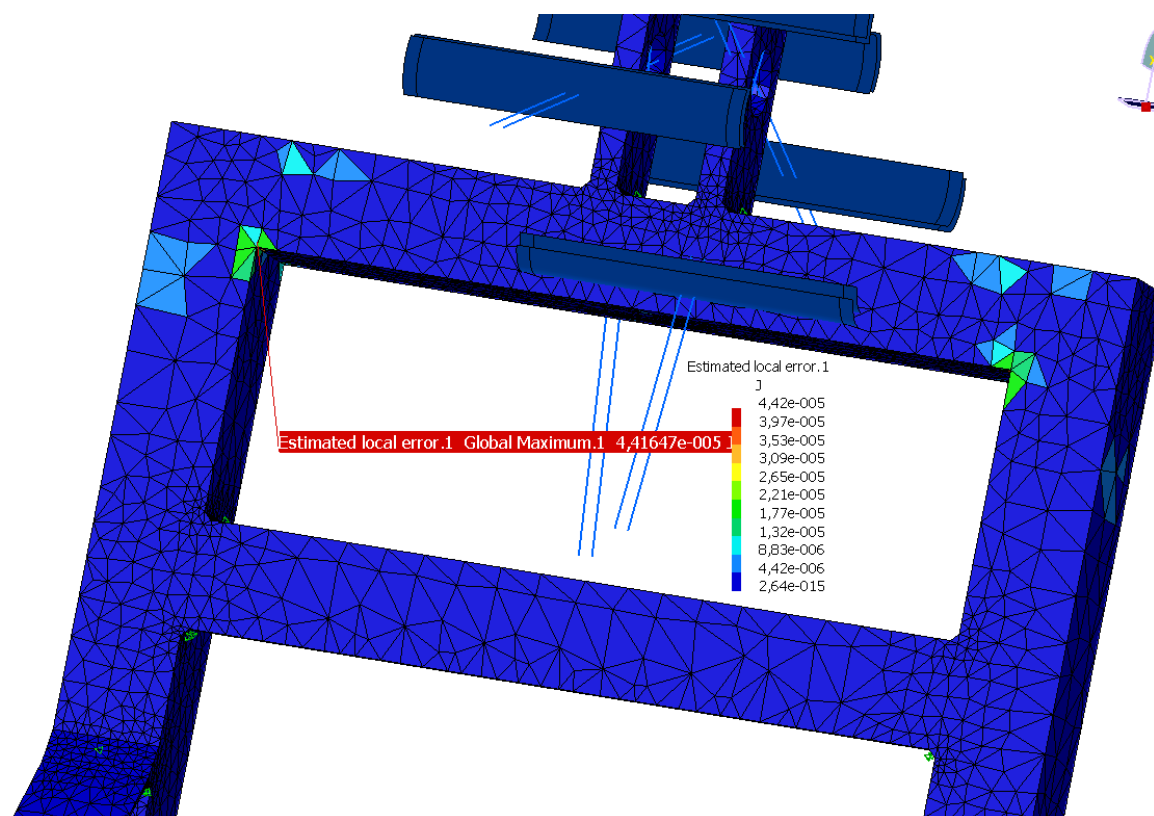
Slika 46. Maksimalna naprezanja na konstrukciji



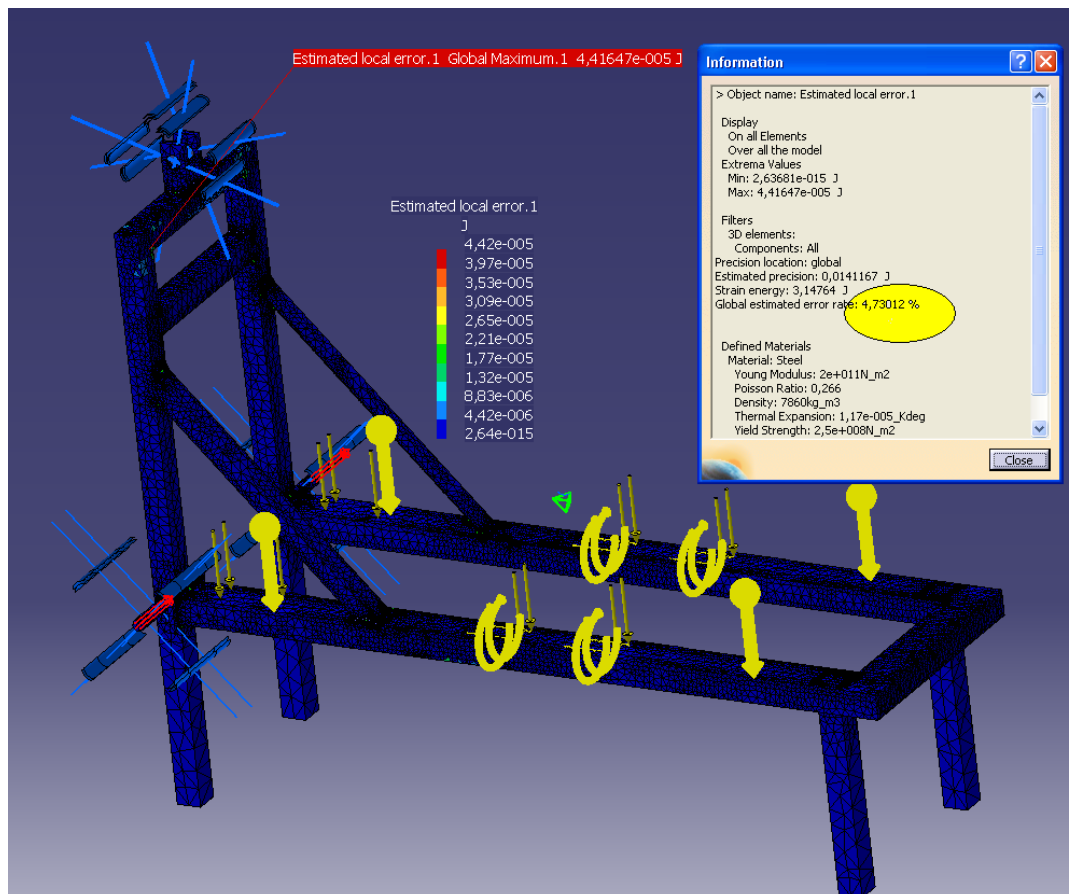
Slika 47. Pomaci na konstrukciji



Slika 48. Greška na konstrukciji



Slika 49. Maksimum greške na konstrukciji



Slika 50. Postotak greške (4,7 %)



## 7 Zaključak

Na tržištu već postoji puno proizvođača traktorskih agregata, ali uvijek vrijedi analizirati postojeće proizvode i usavršavati ih, u smislu da su što jednostavniji za upotrebu, što više istih standardnih dijelova, da su lako rastavljivi nakon isteka vijeka trajanja te pristupačni cijenom i kvalitetom samom kupcu.

Sama konstrukcija vrlo je jednostavna u svakom pogledu, od montaže, izbora dijelova (profila) same konstrukcije, priključka na traktor, prijenosa snage (gdje je za familiju snaga do 12 kW najbolji remenski, a za familiju snaga od 12 kW do 30 kW zupčanički prijenosnik) te jednostavnost samog transporta.

Izvedba samog multiplikatora je vertikalna, zavarena i vrlo jednostavna. Provrti za ležajeve su istog promjera pa se koriste i isti ležajevi (radijalni i bačvasti). Naravno da je u tom slučaju jedan od njih predimenzioniran (gonjeni), ali se višestruko isplati izrada provrta istim alatom nego štedjeti na samoj kupovini nešto manjeg ležaja.

Mogućnost upotrebe ovakvog agregata je višestruka. Od obiteljskih gospodarstva, gdje je najzastupljeniji do građevine i poljoprivrede.

## 8 Literatura

- [1] Karl-Heinz Decker: Elementi strojeva, Zagreb: Tehnička knjiga, 2006.
- [2] Bojan Kraut: Strojarski priručnik, Zagreb : Axiom, 1997
- [3] SKF katalog: 1984 g.
- [4] Katalog zupčastih remena-HTD Flender
- [5] <http://www.skf.com/portal/skf/home>
- [6] <http://hittner.hr/>
- [7] <http://www.set-bjelovar.hr/skf/proizvodi2.asp>
- [8] [http://www.tracepartsonline.net/\(S\(fvca5h45bf4mns45iauney55\)\)/ws/MCADCENTRAL/index.aspx?catalogs=1&class=TRACE](http://www.tracepartsonline.net/(S(fvca5h45bf4mns45iauney55))/ws/MCADCENTRAL/index.aspx?catalogs=1&class=TRACE)
- [9] <https://www.misumi-ec.com/egrmen/pdf/fa/p1399.pdf>

## 9 Prilog

U prilogu slijedi:

1. Tehnička dokumentacija, koja sadrži:
  - Sklopni crtež agregata sa multiplikatorom
  - Sklopni crtež agregata sa zupčastim remenskim prijenosom snage
  - Sklopni crtež multiplikatora
  - Radionički crtež zavarenog kućišta multiplikatora
  - Podsklop zavarenog postolja agregata sa multiplikatorom
  - Podsklop zavarenog postolja agregata sa zupčastim remenskim prijenosom snage
  - Radionički crtež vratila veće remenice
  - Radionički crtež vratila većeg zupčanika multiplikatora
  - Radionički crtež vratila manjeg zupčanika multiplikatora
  - Podsklop nosača razvodne kutije agregata sa multiplikatorom
  - Podsklop nosača razvodne kutije agregata sa zupčastim remenskim prijenosom snage
2. Iteracija zupčaničkog para za familiju snaga od 6 do 30 kW.

Za izradu tehničke dokumentacije korišteni je CAD paket CATIA V5R18, a za iteraciju zupčaničkog para spomenuti program (poglavlje 3.2).