

# Optimiranje konstrukcije kalupa za injekcijsko prešanje kotača s pomoću računalne simulacije

---

Županić, Petar

Master's thesis / Diplomski rad

2022

*Degree Grantor / Ustanova koja je dodijelila akademski / stručni stupanj:* **University of Zagreb, Faculty of Mechanical Engineering and Naval Architecture / Sveučilište u Zagrebu, Fakultet strojarstva i brodogradnje**

*Permanent link / Trajna poveznica:* <https://urn.nsk.hr/urn:nbn:hr:235:411337>

*Rights / Prava:* [In copyright](#)/[Zaštićeno autorskim pravom.](#)

*Download date / Datum preuzimanja:* **2025-01-13**

*Repository / Repozitorij:*

[Repository of Faculty of Mechanical Engineering and Naval Architecture University of Zagreb](#)



SVEUČILIŠTE U ZAGREBU  
FAKULTET STROJARSTVA I BRODOGRADNJE

# **DIPLOMSKI RAD**

**Petar Županić**

Zagreb, 2022. godina.

SVEUČILIŠTE U ZAGREBU  
FAKULTET STROJARSTVA I BRODOGRADNJE

# DIPLOMSKI RAD

Mentor:

Prof. dr. sc. Damir Godec, dipl. ing.

Student:

Petar Županić

Zagreb, 2022. godina.

Izjavljujem da sam ovaj rad izradio samostalno koristeći znanja stečena tijekom studija i navedenu literaturu.

Zahvaljujem mentoru prof. dr. sc. Damiru Godecu, dipl. ing. na prenesenom znanju, stručnim savjetima i pomoći tijekom pisanja ovog rada.

Također se zahvaljujem prijateljima, kolegama i obitelji na podršci tijekom studija.

Posebno se zahvaljujem sestrama i roditeljima koji su mi najveći oslonac na pruženoj potpori tijekom cijelog školovanja.

Petar Županić



SVEUČILIŠTE U ZAGREBU  
**FAKULTET STROJARSTVA I BRODOGRADNJE**



Središnje povjerenstvo za završne i diplomske ispite  
Povjerenstvo za diplomske radove studija strojarstva za smjerove:  
proizvodno inženjerstvo, računalno inženjerstvo, industrijsko inženjerstvo i menadžment,  
inženjerstvo materijala te mehatronika i robotika

Sveučilište u Zagrebu Fakultet strojarstva i brodogradnje	
Datum:	Prilog:
Klasa:	602-04/22-6/1
Ur. broj:	15-1703-22-

## DIPLOMSKI ZADATAK

Student: **PETAR ŽUPANIĆ**

Mat. br.: 0035210248

Naslov rada na hrvatskom jeziku: **Optimiranje konstrukcije kalupa za injekcijsko prešanje kotača s pomoću računalne simulacije**

Naslov rada na engleskom jeziku: **Optimisation of design of mould for wheel injection moulding with computer simulation**

Opis zadatka:

Pri injekcijskom prešanju geometrijski kompleksnih otpresaka, računalna simulacija postaje sve prisutnijim alatom. Računalna simulacija injekcijskog prešanja omogućuje predviđanja zbivanja u kalupu prilikom injekcijskog prešanja, optimiranje konstrukcije otpreska i kalupa, optimiranje parametara prerade kao i svojstava gotovog otpreska. U okviru diplomskog rada potrebno je obraditi sljedeće:

1. Opisati osnovne elemente sustava za injekcijsko prešanje.
2. Opisati osnovne faze procesa injekcijskog prešanja.
3. Opisati osnovne korake i mogućnosti računalne simulacije injekcijskog prešanja.
4. Za izabrani polimerni otpresak - kotač za vježbanje, primijeniti računalnu simulaciju u cilju optimiranja vremena ciklusa injekcijskog prešanja i svojstava gotovog otpreska, pri čemu je potrebno:
  - a) odrediti optimalni broj i položaj ušća
  - b) optimirati parametre injekcijskog prešanja
  - c) predložiti optimiranu konstrukciju kalupa.
5. Na temelju dobivenih rezultata potrebno je donijeti odgovarajuće zaključke.

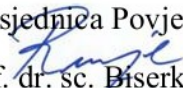
U radu je potrebno navesti korištenu literaturu i eventualno dobivenu pomoć.

Zadatak zadan:  
11. studenog 2021.

Rok predaje rada:  
13. siječnja 2022.

Predviđeni datum obrane:  
17. siječnja do 21. siječnja 2022.

Zadatak zadao:  
prof. dr. sc. Damir Godec

Predsjednica Povjerenstva:  
  
prof. dr. sc. Biserka Runje

## SADRŽAJ

SADRŽAJ .....	I
POPIS SLIKA .....	IV
POPIS TABLICA.....	VI
POPIS OZNAKA .....	VII
SAŽETAK.....	VIII
SUMMARY .....	IX
1. UVOD.....	1
2. INJEKCIJSKO PREŠANJE .....	2
2.1. Elementi sustava za injekcijsko prešanje .....	2
2.1.1. Ubrizgavalica .....	4
2.1.1.1. Jedinica za pripremu i ubrizgavanje taljevine.....	4
2.1.1.2. Jedinice za zatvaranje kalupa.....	5
2.1.1.3. Pogonska jedinica .....	5
2.1.1.4. Jedinica za vođenje .....	6
2.1.2. Kalup.....	6
2.1.3. Sustav za temperiranje kalupa .....	8
2.2. Faze injekcijskog prešanja .....	8
2.2.1. Priprema taljevine .....	8
2.2.2. Ubrizgavanje taljevine u kalupnu šupljinu.....	8
2.2.3. Djelovanje naknadnog tlaka.....	9
2.2.4. Hlađenje i vađenje otpreska iz kalupne šupljine.....	9
3. ELEMENTI KALUPA ZA INJEKCIJSKO PREŠANJE PLASTOMERA .....	11
3.1. Kalupna šupljina .....	11
3.1.1. Određivanje broja kalupnih šupljina .....	12
3.2. Kućište kalupa.....	13
3.3. Uljevni sustav kalupa .....	15
3.3.1. Hladni uljevni sustav.....	15
3.3.2. Vrući uljevni sustav .....	17
3.4. Sustav za vađenje otpreska iz kalupa .....	18
3.5. Sustav za vođenje i centriranje elemenata kalupa.....	20
3.6. Sustav za odzračivanje kalupa .....	21
3.7. Sustav za temperiranje kalupa.....	23
4. NAJVAŽNIJI PARAMETRI PROCESA INJEKCIJSKOG PREŠANJA .....	25
4.1. Tlak ubrizgavanja.....	25
4.2. Hidraulički tlak u jedinici za ubrizgavanje .....	25
4.3. Tlak u kalupnoj šupljini .....	27
4.4. Preklapanje na naknadni tlak .....	28
4.5. Naknadni tlak u kalupnoj šupljini .....	28
4.6. Temperatura taljevine .....	30
4.7. Temperatura stijenke kalupne šupljine .....	31
4.8. Temperatura medija za temperiranje.....	32

4.9.	Protok medija za temperiranje .....	33
4.10.	Brzina ubrizgavanja .....	33
4.11.	Vrijeme hlađenja otpreska .....	34
4.12.	Vrijeme ciklusa injekcijskog prešanja .....	35
5.	GREŠKE KOJE NASTAJU PRILIKOM INJEKCIJSKOG PREŠANJA .....	36
5.1.	Stezanje .....	36
5.2.	Linija spajanja .....	37
5.3.	Listanje površine .....	37
5.4.	„Riblje oko“ .....	38
5.5.	Trag ubrizgavanja .....	38
5.6.	Mjehurićavost.....	38
5.7.	Trag tečenja.....	39
5.8.	Nepotpunost otpreska.....	40
5.8.1.	Utjecaj parametara procesa na nepotpunost otpreska .....	40
5.8.2.	Utjecaj kalupa na nepotpunost otpreska .....	41
5.8.3.	Utjecaj ubrizgavalice na nepotpunost otpreska.....	42
5.8.4.	Utjecaj svojstva materijala na nepotpunost otpreska .....	42
5.9.	Vitoperenje.....	43
5.9.1.	Utjecaj parametara procesa na vitoperenje .....	43
5.9.2.	Utjecaj kalupa na vitoperenje.....	44
5.9.3.	Utjecaj ubrizgavalice na vitoperenje.....	44
5.9.4.	Utjecaj materijala na vitoperenje .....	44
5.10.	Srha .....	45
5.10.1.	Utjecaj parametara procesa na stvaranje srha .....	45
5.10.2.	Utjecaj kalupa na pojavu srha .....	46
5.10.3.	Utjecaj ubrizgavalice na pojavu srha .....	47
5.10.4.	Utjecaj materijala na pojavu srha.....	47
5.11.	Uleknuća i usahline .....	48
5.11.1.	Utjecaj parametara procesa na stvaranje usahlina i uleknuća .....	49
5.11.2.	Utjecaj kalupa na pojavu usahlina i uleknuća .....	49
5.11.3.	Utjecaj ubrizgavalice na pojavu usahlina i uleknuća .....	50
5.11.4.	Utjecaj svojstva materijala na pojavu srha.....	50
5.12.	Izgorine .....	51
5.12.1.	Utjecaj parametara procesa na stvaranje izgorina.....	51
5.12.2.	Utjecaj kalupa na pojavu izgorina.....	52
5.12.3.	Utjecaj ubrizgavalice na pojavu izgorina.....	52
5.12.4.	Utjecaj svojstva materijala na pojavu izgorina .....	52
6.	RAČUNALNA SIMULACIJA PROCESA INJEKCIJSKOG PREŠANJA .....	54
6.1.	Razvoj računalne simulacije procesa injekcijskog prešanja .....	54
6.2.	Tijek rada simulacije .....	56
6.2.1.	Geometrijski model sustava .....	56
6.2.2.	Svojstva materijala otpreska .....	57
6.2.3.	Definiranje parametara procesa .....	58
6.3.	Faze simulacija injekcijskog prešanja.....	58
6.3.1.	Analiza simulacije faze ubrizgavanja i stlačivanja .....	59
6.3.2.	Analiza simulacije faze djelovanja naknadnog tlaka .....	59
6.3.3.	Analiza simulacije faze hlađenja otpreska .....	60
6.3.4.	Analiza simulacije faze pojave deformacije otpreska.....	61

---

7. EKSPERIMENTALNI DIO .....	62
7.1. Geometrijski model sustava otpreska .....	62
7.1.1. Model kotača za vježbanje .....	62
7.1.2. Model uljevnog sustava .....	64
7.1.3. Model kalupa i sustava za temperiranje .....	65
7.2. Materijal otpreska .....	66
7.3. Definiranje parametara procesa za simulaciju injekcijskog prešanja .....	67
7.4. Analiza rezultata simulacija s ciljem optimiranja broja i položaja ušća .....	68
7.4.1. Analiza simulacija faze ubrizgavanja i stlačivanja .....	68
7.4.2. Analiza simulacija faze djelovanja naknadnog tlaka .....	70
7.4.3. Analiza simulacije faze hlađenja .....	72
7.4.4. Analiza simulacije faze pojave deformacije otpreska .....	74
7.4.5. Optimalni broj i položaj ušća .....	76
7.5. Optimiranje procesa s ciljem smanjenja iznosa vitoperenja .....	76
7.5.1. Faktorski plan pokusa .....	77
7.5.2. Faktorski plan pokusa s ciljem optimiranja parametara za minimiranje vitoperenja .....	78
7.6. Optimiranje procesa s ciljem smanjenja trajanja ciklusa injekcijskog prešanja .....	81
7.6.1. Optimiranje vremena djelovanja naknadnog tlaka .....	82
7.6.2. Vrijeme hlađenja otpreska .....	83
8. ZAKLJUČAK .....	85
LITERATURA .....	87
PRILOZI .....	89



**POPIS SLIKA**

Slika 1.	Sustav za injekcijsko prešanje [3] .....	3
Slika 2.	Pojednostavljeni prikaz sustava za injekcijsko prešanje plastomera [2] .....	3
Slika 3.	Hidraulična ubrizgavalica [2] .....	4
Slika 4.	Zone pužnog vijka [4] .....	5
Slika 5.	Parcijalne funkcije kalupa za injekcijsko prešanje plastomera [6] .....	7
Slika 6.	Faze injekcijskog prešanja [8] .....	10
Slika 7.	Elementi kućišta kalupa [16] .....	13
Slika 8.	Kalup s dvije sljubnice: a) – otvaranje na glavnoj sljubnici, b) – otvaranje na pomoćnoj sljubnici [11] .....	14
Slika 9.	Čvrsti uljevni sustav [5] .....	16
Slika 10.	Oblici poprečnih presjeka uljevnih kanala [5] .....	16
Slika 11.	Podjela vrućih mlaznica [5] .....	17
Slika 12.	Pokretanje izbacivala [5] .....	19
Slika 13.	Prstenovi za centriranje [5] .....	21
Slika 14.	Vodeći zatik s puškicom i kugličnim ležajem [6] .....	21
Slika 15.	Primjer zraka zarobljenog u kalupnoj šupljini [9] .....	22
Slika 16.	Kanal za odzračivanje izveden kroz izbacivalo [5] .....	22
Slika 17.	Temperiranje kalupnih ploča [5] .....	24
Slika 18.	Informacije koje je moguće prikupiti bilježenjem tlakova u hidrauličkom sustavu i kalupnoj šupljini [14] .....	26
Slika 19.	Utjecaj faza tijeka u kalupnoj šupljini na otpresak [14] .....	27
Slika 20.	Korelacija između naknadnog tlaka u hidrauličnom sustavu ubrizgavalice i kalupnoj šupljini [14] .....	29
Slika 21.	Utjecaj temperature taljevine na tijek tlaka u hidrauličnom sustavu ubrizgavalice i kalupnoj šupljini [14] .....	30
Slika 22.	Temperaturno polje u kalupu [12] .....	31
Slika 23.	Ciklus injekcijskog prešanja [5] .....	34
Slika 24.	Spajanje dviju fronti taljevine: a) - linija zavora, b) – linija miješanja [18] .....	37
Slika 25.	Listanje površine [15] .....	37
Slika 26.	"Riblje oko" [15] .....	38
Slika 27.	Trag ubrizgavanja [19] .....	38
Slika 28.	Mjehurićavost [19] .....	39
Slika 29.	Trag tečenja [15] .....	39
Slika 30.	Nepotpunost otpreska [20] .....	40
Slika 31.	Vitoperenost proizvoda [19] .....	43
Slika 32.	Srh [15] .....	45
Slika 33.	Uleknuća [19] .....	48
Slika 34.	Izgorina [15] .....	51
Slika 35.	Shematski prikaz sustava razdjelnik-ušće-kalupna šupljina [15] .....	54
Slika 36.	Razvoj modela konačnih elemenata kroz povijest [15] .....	55
Slika 37.	Ulazni parametri za računalnu simulaciju procesa injekcijskog prešanja [13] .....	56
Slika 38.	Česte greške prilikom formiranja mreže konačnih elemenata [21] .....	57
Slika 39.	Kotač za vježbanje .....	62
Slika 40.	Model otpreska .....	63
Slika 41.	Pozicija i broj ušća .....	64
Slika 42.	Model kalupa i sustava za temperiranje .....	66
Slika 43.	<i>p-v-T</i> dijagram materijala ABS Terluran 967K .....	66
Slika 44.	Faza ubrizgavanja i stlačivanja – Verzija 1 .....	68

Slika 45.	Faza ubrizgavanja i stlačivanja - Verzija 2 .....	69
Slika 46.	Faza ubrizgavanja i stlačivanja - Verzija 3 .....	69
Slika 47.	Položaj i veličina uleknuća - Verzija 1 .....	70
Slika 48.	Položaj i veličina uleknuća - Verzija 2 .....	71
Slika 49.	Položaj i veličina uleknuća - Verzija 3 .....	71
Slika 50.	Vrijeme hlađenja i raspodjela temperature kroz otpresak - Verzija 1 .....	72
Slika 51.	Vrijeme hlađenja i raspodjela temperature kroz otpresak - Verzija 2 .....	73
Slika 52.	Vrijeme hlađenja i raspodjela temperature kroz otpresak - Verzija 3 .....	73
Slika 53.	Deformacija otpreska - Verzija 1 .....	74
Slika 54.	Deformacija otpreska - Verzija 2 .....	75
Slika 55.	Deformacija otpreska - Verzija 3 .....	75
Slika 56.	Pareto dijagram utjecaja čimbenika na rezultate simulacija .....	79
Slika 57.	Optimiranje rezultata faktorskog plana pokusa .....	80
Slika 58.	Deformacija otpreska za optimalne vrijednosti čimbenika .....	81
Slika 59.	Odnos mase otpreska i trajanja djelovanja naknadnog tlaka .....	82
Slika 60.	Vrijeme potrebno za postizanje temperature izbacivanja .....	83
Slika 61.	Rastaljena jezgra u trenutku izbacivanja .....	84

**POPIS TABLICA**

Tablica 1. Raspored kalupnih šupljina [6].....	12
Tablica 2. Gospodarske i tehničke prednosti i nedostaci uporabe vrućih uljernih sustava [5] .....	18
Tablica 3. Utjecaj temperature stijenke kalupne šupljina na svojstva otpreska [17] .....	32
Tablica 4. Izmjere uljernih sustava .....	65
Tablica 5. Neka svojstva ABS-a.....	67
Tablica 6. Parametri procesa injekcijskog prešanja .....	67
Tablica 7. Rezultati simulacija s ciljem određivanja optimalnog broja i položaja ušća .....	76
Tablica 8. Matrica pokusa faktorskog plana s tri čimbenika na dvije razine [24] .....	77
Tablica 9. Čimbenici faktorskog plana s varijacijom na dvije razine .....	78
Tablica 10. Matrica faktorskog plana s četiri čimbenika na dvije razine.....	78
Tablica 11. Optimalna vrijednost čimbenika za minimalni iznos vitoperenja.....	80

**POPIS OZNAKA**

Oznaka	Jedinica	Opis
$a$	$m^2/s$	toplinska difuzivnost
$a_{ef}$	$m^2/s$	efektivna difuzivnost kalupa
$b_P$	m	širina otpreska
$c_p$	Ws/mK	specifični toplinski kapacitet
$d_{KT}$	m	promjer kanala za temperiranje
$K_O$	-	koeficijent izmjera otpreska
$K_U$	-	koeficijent unutrašnjosti otpreska
$l$	m	duljina kanala za temperiranje
$n_{KT}$	-	broj kanala za temperiranje
$p_H$	Pa	tlak u hidrauličnom sustavu ubrizgavalice
$p_{Hn}$	Pa	naknadni tlak
$p_{Hu}$	Pa	tlak ubrizgavanja
$p_K$	Pa	tlak u kalupnoj šupljini
$p_u$	Pa	tlak ubrizgavanja
$q_M$	$m^3/s$	protok medija za temperiranje
$s_o$	m	karakteristična izmjera otpreska
$t_c$	s	vrijeme ciklusa injekcijskog prešanja
$t_h$	s	vrijeme hlađenja otpreska
$t_{np}$	s	vrijeme djelovanja naknadnog tlaka
$t_p$	s	pomoćno vrijeme
$t_u$	s	vrijeme ubrizgavanja
$T_K$	K	temperatura stijenke kalupne šupljine
$T_M$	K	temperatura medija za temperiranje
$T_{PO}$	K	temperatura postojanosti oblika
$T_T$	K	temperatura plastomerne taljevine
$v$	m/s	brzina strujanja medija za temperiranje
$x_{KT}$	-	faktor kanala za temperiranje
$\alpha$	m/mK	toplinska rastezljivost
$\vartheta_D$	°C	dodirna temperatura
$\vartheta_K$	°C	temperatura stijenke kalupne šupljine
$\vartheta_{OK}$	°C	temperatura otvaranja kalupa
$\vartheta_{PO}$	°C	temperatura postojanosti oblika
$\vartheta_t$	°C	temperatura taljevine
$\lambda$	W/mK	toplinska provodnost
$\nu$	$m^2/s$	kinematičkom viskoznost medija za temperiranje
$\rho$	$kg/m^3$	gustoća

**SAŽETAK**

Tema rada je optimiranje konstrukcije kalupa za injekcijsko prešanje i parametara procesa s ciljem minimiranja iznosa vitoperenja i trajanje ciklusa injekcijskog prešanja otpreska definirane geometrije. Injekcijsko prešanja je najvažniji ciklički postupak praoblikovanja plastomera ubrizgavanjem taljevine u kalupnu šupljinu. U radu su opisani osnovni elementi sustava za injekcijsko prešanje i faze procesa injekcijskog prešanja. Računalnom simulacijom injekcijskog prešanja određeni je optimalni broj i pozicija ušća s obzirom na svojstva otpreska te su na temelju optimalnog broja i pozicije ušća uz korištenje faktorskog plana pokusa, određeni optimalni parametri procesa s ciljem minimiranja vitoperenja i vremena trajanja ciklusa. Rezultat simulacija je bitno smanjeni iznos vitoperenja i skraćeno vrijeme trajanje ciklusa u odnosu na početne parametre procesa.

Ključne riječi: injekcijsko prešanje plastomer, računalna simulacija, broj i položaj ušća, optimiranje parametara procesa, vitoperenje, vrijeme ciklusa injekcijskog prešanja

---

**SUMMARY**

The subject of this thesis is the optimisation of the design of a mould for injection moulding and process parameters in order to minimize warpage and shorten the cycle time of injection moulded part with defined geometry. Injection molding is the most important cyclic process of primary shaping thermoplastics by injecting melt into a mold cavity. The paper describes the basic elements of the injection molding system and the phases of the injection molding process. Computer simulation is used to determine the optimal number and position of the gate concerning the properties of the moulded part and based on the optimal number and position of the gate using a factorial design of the experiment, optimal process parameters to minimize warpage and cycle time are determined. The result of the simulations is a significantly reduced amount of warpage and shortened cycle time compared to the initial process parameters.

Key words: injection moulding of thermoplastics, computer simulation, number and position of the gates, optimisation of process parameters, warpage, injection moulding cycle time

## 1. UVOD

Polimeri su postali jedni od najvažnijim materijala za izradu u modernoj proizvodnji jer nude cjenovno prihvatljive i korozijski otporne proizvode koji se mogu izrađivati u visokokvalitetnim serijama. Tehnologija injekcijskog prešanja polimera samo je povećala mogućnosti dizajna i primjene polimernih materijala. Danas se mogućnosti koje pruža injekcijsko prešanje polimera implementiraju u skoro svakom sektoru proizvodnje od proizvodnje elektronike, automobilske industrije sve do proizvodnje kućanskih aparata i potrepština. Injekcijsko prešanje plastike je pristupačna i učinkovita metoda proizvodnje visokokvalitetnih dijelova i proizvoda.

Sve veći zahtjevi i raznolikost polimernih proizvoda zahtijevaju što kraće vrijeme do njihove pojave na tržištu. Međutim, mnogo vremena se može potrošiti na razvoj postupaka za njihovu proizvodnju, od generiranja koncepata, modeliranje proizvoda, konstruiranja i montaže kalupa te vremena potrebnog za testiranja i pripremu za masovnu proizvodnju. Kako bi se skratilo vrijeme do pojave proizvoda na tržištu, koriste se CAE (Computer Aided Engineering) alati od kojih je važna i računalna simulacija injekcijskog prešanja. Ideja CAE alata je predvidjeti potencijalne probleme prilikom konstruiranja tijekom faze projektiranja, modificiranja dizajna na temelju dobivenih rezultata te ponovna analiza dok se ne postigne optimalna konstrukcija otpreska i kalupa te procesnih parametara. Problemi prilikom konstruiranja postaju sve izazovnije i složenije zbog inovacija u procesima injekcijskog prešanja i materijala te mogu dovesti do dužeg vremena potrebnog za pojavu proizvoda na tržištu i većih troškova u uvjetima optimizacije procesa. Računalna simulacija injekcijskog prešanja koristi se od 1970-ih s ciljem provjera parametara procesa injekcijskog prešanja. Neki od parametara procesa injekcijskog prešanja su konstrukcija otpreska, tip i položaj ušća, raspored uljevnog sustava, sustava za temperiranje, materijal otpreska, materijal kalupa, procesni parametri. Računalna simulacija injekcijskog prešanja pruža učinkovitu procjenu početnih parametara procesa za stvarnu proizvodnju s ciljem smanjenja troškova vremena, radne snage, materijala i energije.

Cilj ovog rada je na primjeru otpreska definirane geometrije, koristeći računalnu simulaciju injekcijskog prešanja, optimirati konstrukciju kalupa i procesne parametre kako bi se minimizirao iznos vitoperenje i skratilo vrijeme ciklusa injekcijskog prešanja.

## 2. INJEKCIJSKO PREŠANJE

Injekcijsko prešanje polimera je najvažniji ciklički postupak praoblikovanja ubrizgavanjem tvari potrebne smične viskoznosti u temperiranu kalupnu šupljinu. Otpresak hlađenjem postaje pogodan za vađenje iz kalupne šupljine. Otpresci mogu biti različitih veličina i stupnjeva kompliciranosti, pri čemu se ostvaruje visoka dimenzijska stabilnost. Tim se postupkom u jednom ciklusu od tvari ili materijala dobiva otpresak koji se najčešće može rabiti odmah ili uz malu naknadnu obradu, a zbog visokog stupnja automatiziranosti sustava omogućena je neprekinuta proizvodnja. Postupak omogućuje proizvodnju otpresaka u više boja, kombinacije krutog i savitljivog dijela otpreska, integralne pjenaste tvorevine itd. [1]

Za ostvarivanje injekcijskog prešanja plastomera potreban je sustav za injekcijsko prešanje plastomera koji se sastoji od nužne i dopunske opreme. Pod nužnom opremom ubrajaju se ubrizgavalica, kalup i temperiralo, dok dopunsku opremu predstavlja oprema za manipulaciju materijalom i otprescima. Iako se većina injekcijskog prešanja odnosi na konvencionalne procese injekcijskog prešanja, postupke injekcijskog prešanja tvari moguće je podijeliti prema različitim kriterijima. Postoje nekoliko važnih varijacija injekcijskog prešanja, uključujući [1]:

- nereakcijsko injekcijsko prešanje,
- višekomponentno injekcijsko prešanje,
- injekcijsko povezivanje,
- injekcijsko ukrašavanje,
- injekcijsko prešanje šupljikavih otpresaka.

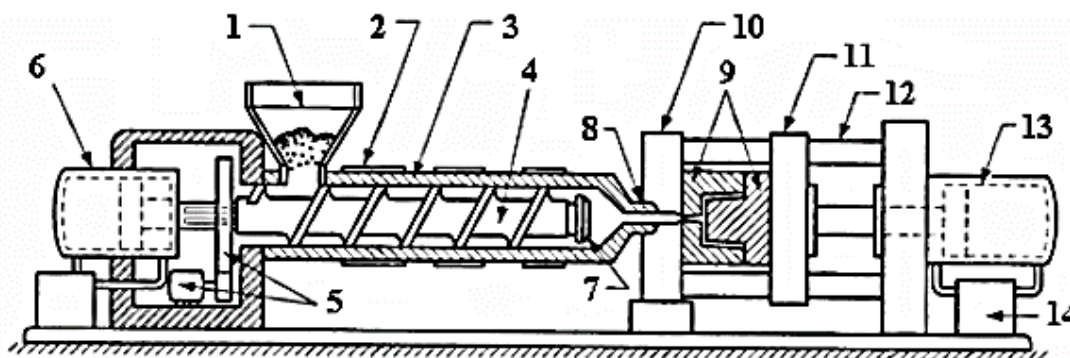
### 2.1. Elementi sustava za injekcijsko prešanje

Uspješno injekcijsko prešanje zahtijeva ispunjavanje sljedećih zadaća: pripremu tvari potrebne smične viskoznosti, ubrizgavanje, stvaranje praobljka pri propisanoj temperaturi elementa koji stvara obličje otpreska, tzv. kalupne šupljine. Navedene zadaće ispunjava sustav za injekcijsko prešanje, kojega čine ubrizgavalica (priprema tvari i ubrizgavanje), kalup (stvaranje praobljka) i uređaj za temperiranje (propisana temperatura stijenke kalupne šupljine. [2]

Na slici 1 prikazan je sustav za injekcijsko prešanje kojeg čine: 1 lijevak za polimerni granulat, 2 grijala, 3 cilindar za taljenje, 4 pužni vijak, 5 pogonski motor za pogon pužnog vijka, 6 jedinica za ubrizgavanje, 7 nepovratni ventil, 8 mlaznica, 9 kalup, 10 nepomična stezna ploča,

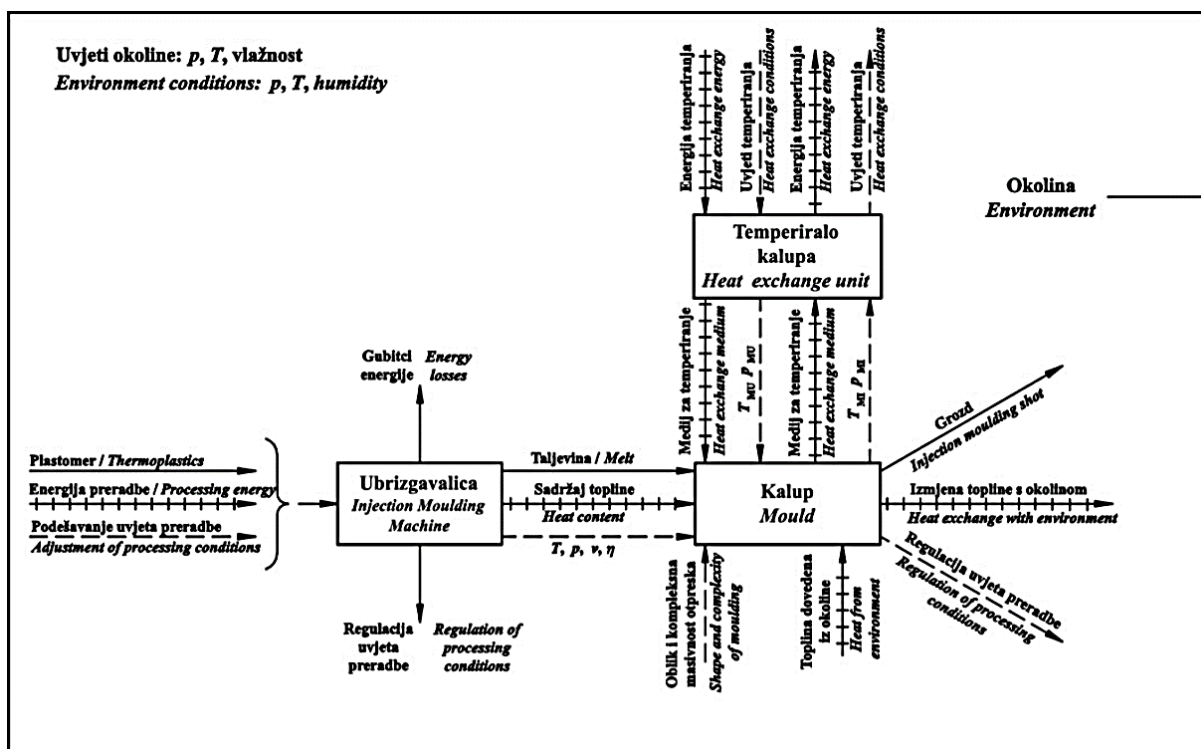


11 pomična stezna ploča, 12 priječnica, 13 potisni cilindar, 14 jedinica za otvaranje/zatvaranje kalupa.



Slika 1. Sustav za injekcijsko prešanje [3]

Pojednostavljeni model sustava za injekcijsko prešanje plastomernih taljevina prikazuje slika 2. Na slici su prikazani materijalni, energijski i informacijski ulazi i izlazi, kao i veze među elementima sustava. Za uspješni rad sustava za injekcijsko prešanje važan je i utjecaj okoline te temperatura, vlažnost i tlak okolišnog zraka. [2]



Slika 2. Pojednostavljeni prikaz sustava za injekcijsko prešanje plastomera [2]

### 2.1.1. Ubrizgavalica

Osnovne funkcije ubrizgavalice su:

- priprema taljevine za ubrizgavanje,
- ubrizgavanje taljevine u kalup,
- otvaranje i zatvaranje kalupa,
- vođenje otpreska.

Ubrizgavalica se sastoji od četiri jedinice (slika 3): a - jedinice za pripremu i ubrizgavanje taljevine, b - jedinice za zatvaranje kalupa, c - pogonske jedinice i d - jedinice za vođenje i reguliranje te zaštitnih uređaja. [2]

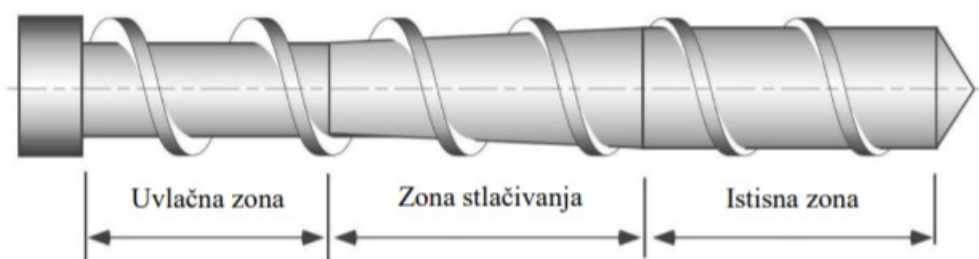


Slika 3. Hidraulična ubrizgavalica [2]

#### 2.1.1.1. Jedinica za pripremu i ubrizgavanje taljevine

Jedinica za pripremu taljevine i ubrizgavanje se može smatrati osnovnim dijelom ubrizgavalice. Svaka jedinica za ubrizgavanje sastoji se od dva osnovna elementa, a to su: cilindar za taljenje i element za ubrizgavanje, pužni vijak ili klip. . Cilindar za taljenje na kraju ima mlaznicu čiji je zadatak spojiti ubrizgavalicu i kalup te omogućiti dovoljno veliku brzinu i protok taljevine. [1] Nekad je osnovno načelo ubrizgavanja bilo ubrizgavanje klipom, dok se danas to ubrizgavanje ostvaruje pužnim vijkom. Ubrizgavalice imaju samo jedan pužni vijak, duljine 12 do 20 promjera pužnoga vijka. U novije su vrijeme sve češći pužni vijci omjera  $L/D$  iznad 20. Promjer pužnog vijka može biti 10 – 200 mm. Uobičajeno se taljevina ubrizgava u kalup

brzinom do 1,5 m/s i pri visokom tlaku, obično do 200 N/mm<sup>2</sup>. Temperature su taljevine obično 150 – 425 °C, a kalupne šupljine -5 – 260 °C. [2] Pužni vijak najčešće je trozonski, tj. ima tri konstrukcijski različite zone, od kojih svaka ima svoju zadaću vezanu za pojedinu fazu preradbe polimera. Na slici 4 prikazan je trozonski pužni vijak. [4]



Slika 4. Zone pužnog vijka [4]

Uvlačna zona ima zadaću uvlačenja i daljnjeg transporta polimera. Oblik zavojnice ovisi o vrsti prerađivanog polimera. U kompresijskoj zoni pužni vijak stlačuje uvučeni polimer i pretvara ga u taljevinu, što se kod trozonskih vijaka ostvaruje povećanjem promjera jezgre. Na kraju slijedi istisna zona u kojoj pužni vijak mora dobro izmiješati, tj. dispergirati (ravnomjerno prostorno rasporediti pojedine sastojke u polimeru), te toplinski homogenizirati (izjednačiti temperature po presjeku pužnog vijka i minimizirati temperaturni gradijent) i mehanički homogenizirati (izjednačiti razlike u molekularnoj masi polimera) polimernu taljevinu, što zahtjeva i dopunsko plastificiranje. [4]

#### 2.1.1.2. Jedinice za zatvaranje kalupa

Jedinice za zatvaranje kalupa ima zadaću dovođenja u dodir pomičnog i nepomičnog dijela kalupa, te njihovog održavanja u dodiru tijekom ubrizgavanja i djelovanja naknadnog pritiska, otvaranje kalupa, te vađenje otpreska iz kalupne šupljine. Zatvaranje kalupa može se ostvariti izravno jednim ili s više hidrauličkih cilindara, mehaničkim ili električnim sustavima. [1]

#### 2.1.1.3. Pogonska jedinica

Pogonske jedinice daju pogonsku energiju jedinicama za ubrizgavanje i jedinicama za zatvaranje kalupa koje mogu biti hidraulične, hibridne i električne [1].

Moderno konstruirane hidraulične ubrizgavalice u mnogim područjima primjene usporedive su s hibridnim i električnim ubrizgavalicama. Na kvalitetu proizvedenoga otpreska utječu tri važna čimbenika: kvaliteta taljevine, brzina tečenja čela taljevine i gustoća taljevine. Kvaliteta je taljevine ovisna o konstrukciji jedinice za pripremu i ubrizgavanje taljevine, koja je neovisna o pogonu ubrizgavalice. [2]

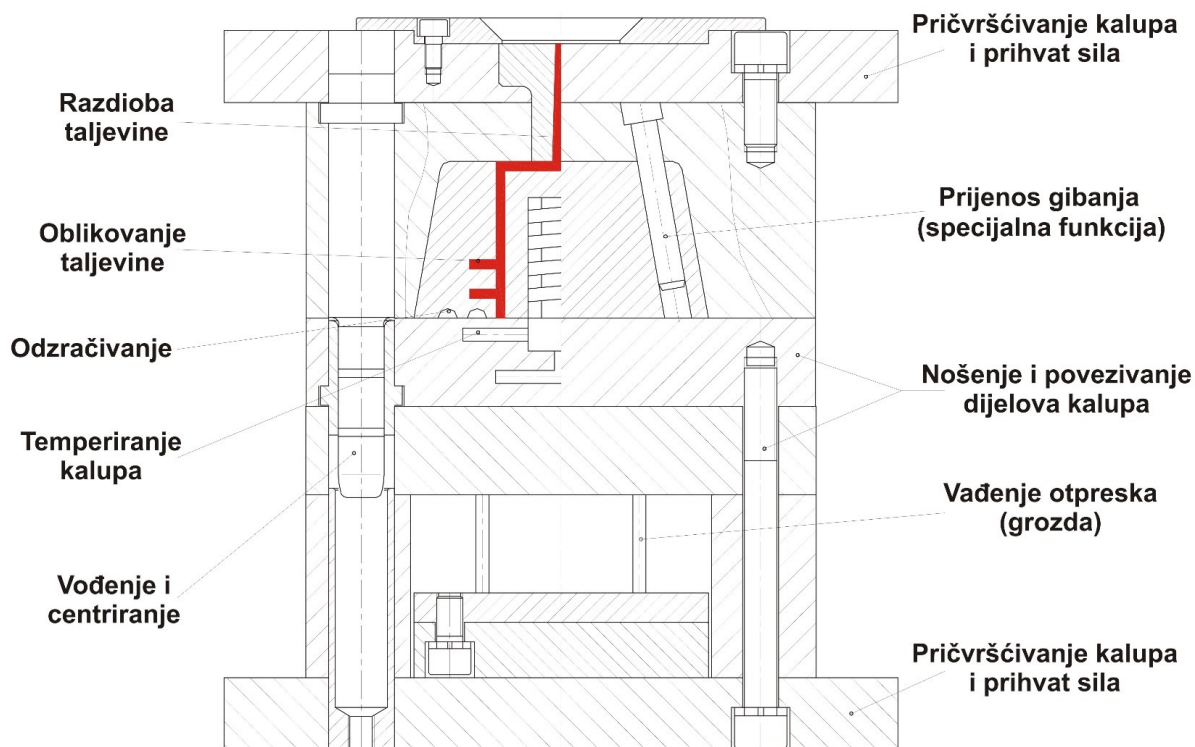
Hidraulične su ubrizgavalice pogodnije za rad s velikim kalupima, otprescima kompleksne geometrije, posebice za višekomponentno ili višebojno injekcijsko prešanje, kao i pri radu s višekatnim kalupima. Daljnja je prednost hidrauličnoga pogona pri velikoserijskoj proizvodnji tankostjenih otpresaka. Hibridne ubrizgavalice uobičajeno sjedinjuju raznovrsnost i snagu hidrauličnih s preciznošću i ponovljivošću rada potpuno električno upravljanih i pogonjenih ubrizgavalica. Hibridni pogon ubrizgavalica najčešće se postiže dodavanjem električnoga pogona za pužni vijak na klasičnu hidrauličnu ubrizgavalicu. Električni pogon pužnoga vijka omogućuje preklapanje slijednih operacija rada ubrizgavalice tijekom rada čime se postiže skraćenje ciklusa injekcijskoga prešanja ili primjena novih postupaka poput izradbe pjenastih otpreska MuCell postupkom. Područje primjene potpuno električnih ubrizgavalica je za otpreske s traženom visokom točnošću mjera i preciznosti izradbe, koji zahtijevaju posebne profile ubrizgavanja, kalupi s posebnim načinima zatvaranja i otpresci koji troše puno energije uslijed dugih putova doziranja i potrebnih visokih brzina ubrizgavanja. Ključne su prednosti električnih u odnosu na hidraulične ubrizgavalice: mogućnost dugotrajnoga održavanja stabilnosti procesa injekcijskoga prešanja, visoka točnost i preciznost gibanja (ubrzanje, usporenje i namještanje), niski utrošak energije i medija za temperiranje, usporedno gibanje dijelova ubrizgavalice kao kod standardne izvedbe, kraće vrijeme ciklusa, niža razina buke i prikladnost proizvodnje čistih otpresaka. [2]

#### *2.1.1.4. Jedinica za vođenje*

Jedinica za vođenje zadužena je za upravljanje i reguliranje radom ubrizgavalice, kalupa i uređaja za temperiranje.

#### **2.1.2. Kalup**

Kalup je namjenski element sustava za injekcijsko prešanje plastomera i u pravilu služi izradbi jedne vrste otpreska. Kalup za injekcijsko prešanje je središnji, specifični i vitalni dio sustava za injekcijsko prešanje [5]. Ukupna funkcija kalupa se sastoji od preoblikovanja i prestrukturiranja plastomernog materijala u otpresak željenih svojstava i kvalitete površine. Parcijalne funkcije kalupa su [5]: razdijeliti taljevinu, oblikovati taljevinu, održavati propisano temperaturno polje u kalupu, od zračiti kalupnu šupljinu, izvaditi grozd iz kalupa, voditi i centrirati elemente kalupa, pričvrstiti kalup na ubrizgavalicu, prihvatiti i prenijeti sile, povezati elemente kalupa, posebne funkcije kalupa.



**Slika 5. Parcijalne funkcije kalupa za injekcijsko prešanje plastomera [6]**

Na slici 5 prikazani su elementi kalupa koji zaduženi za obavljanje pojedine parcijalne funkcije kalupa. Uljevna šupljina kalupa ostvaruje parcijalnu funkciju razdjeljivanja taljevine u potreban broj kalupnih šupljina. Kalupna šupljina vrši funkciju oblikovanja taljevine u zadani oblik s traženom kvalitetom površine. Zadaća sustava za temperiranje je održavanje temperaturnog polja u kalupu. Prilikom ubrizgavanja potrebno je odzračiti kalupnu šupljinu kako bi se dobili kvalitetni otpresci. Parcijalnu funkciju odzračivanja ostvaruje element kalupa koji se naziva sustav za odzračivanje. Nakon očvršćivanja otpreska, potrebno ga je izvaditi iz kalupne šupljine te je to zadaća sustava za vađenje otpreska (grozda). Element kalupa koji ostvaruje točno nalijeganje dijelova kalupa koji se gibaju i centriranje kalupa s obzirom na os ubrizgavalice se naziva se sustav za vođenje i centriranje. Elementi za pričvršćenje kalupa na ubrizgavalicu ostvaruju parcijalnu funkciju pričvršćivanja kalupa na ubrizgavalicu. Tijekom preradbe, kalup za injekcijsko prešanje izložen je viskom opterećenjima, stoga su elementi za prijenos i prihvat sila zaduženi za osiguranje ispravnog rada kalupa. Kućište kalupa ostvaruje parcijalnu funkciju kalupa povezivanje elemenata kalupa kako bi se osigurao siguran i nesmetan rad kalupa. [6]

Navedeni elementi kalupa koji ispunjavaju pojedine parcijalne funkcije kalupa za injekcijsko prešanje detaljnije su opisani u nastavku rada.

### **2.1.3. Sustav za temperiranje kalupa**

Sustav za temperiranje kalupa ispunjava parcijalnu funkciju održavanja propisanog temperaturnog polja u kalupu. Postizanje propisane temperature kalupne šupljine, bez obzira treba li se kalupu dovoditi ili odvoditi toplina, naziva se temperiranje. Cilj je propisana temperatura stijenke kalupne šupljine, a način njena postizanja ovisi o stvarnim uvjetima, što dovodi do potrebe zagrijavanja ili hlađenja kalupa [6].

Detaljniji opis sustava za temperiranje kalupa nalazi se u poglavlju 3.

## **2.2. Faze injekcijskog prešanja**

Injekcijsko prešanje plastomera dinamički je, nelinearni proces koji se sastoji od 4 temeljne faze: pripreme plastomerne taljevine (plastificiranja), punjenja kalupne šupljine, djelovanja naknadnog tlaka i vađenja otpreska iz kalupne šupljine.

### **2.2.1. Priprema taljevine**

Plastomeri u čvrstom stanju, u obliku granula, dobavljaju se uvlačnoj zoni pužnog vijka koji ih zahvaća i potiskuje prema naprijed. Toplina potrebna za postizanje potrebne smične viskoznosti plastomerne taljevine dovodi se grijalima, medijem za temperiranje i pretvaranjem mehaničkog rada trenja pužnog vijka u toplinsku energiju uslijed smicanja materijala duž površine pužnog vijka i stijenke cilindra. Vrtnjom pužnog vijka pri plastificiranju čvrsti se plastomer transportira prema sabirnici. Pritom se kao posljedica javlja sila reakcije na pužni vijak, koja ga nastoji pomaknuti prema natrag. Zbog toga je potrebno u hidrauličkom cilindru ubrizgavalice ostvariti usporni pritisak. Veličina uspornog pritiska podešava se na upravljačkom uređaju ubrizgavalice. Povišenjem uspornog pritiska mora se povisiti i frekvencija vrtnje pužnog vijka, što rezultira povišenjem temperature taljevine i skraćanjem ciklusa. [7]

Sveukupno stanje taljevine nije jednolično tijekom procesa injekcijskog prešanja. Dakle temperatura, gustoća i tlak taljevine nemaju fiksne vrijednosti već zauzimaju vrijednosti unutar određenih raspona. Tlak ubrizgavanja se smanjuje kako taljevina teče prema kalupnoj šupljini.

### **2.2.2. Ubrizgavanje taljevine u kalupnu šupljinu**

Kada se u sabirnici pripremi dovoljno plastomerne taljevine, rotacija pužnog vijka se zaustavlja. Prije nego započne ubrizgavanje pripremljene taljevine u zatvoreni kalup, potrebno je

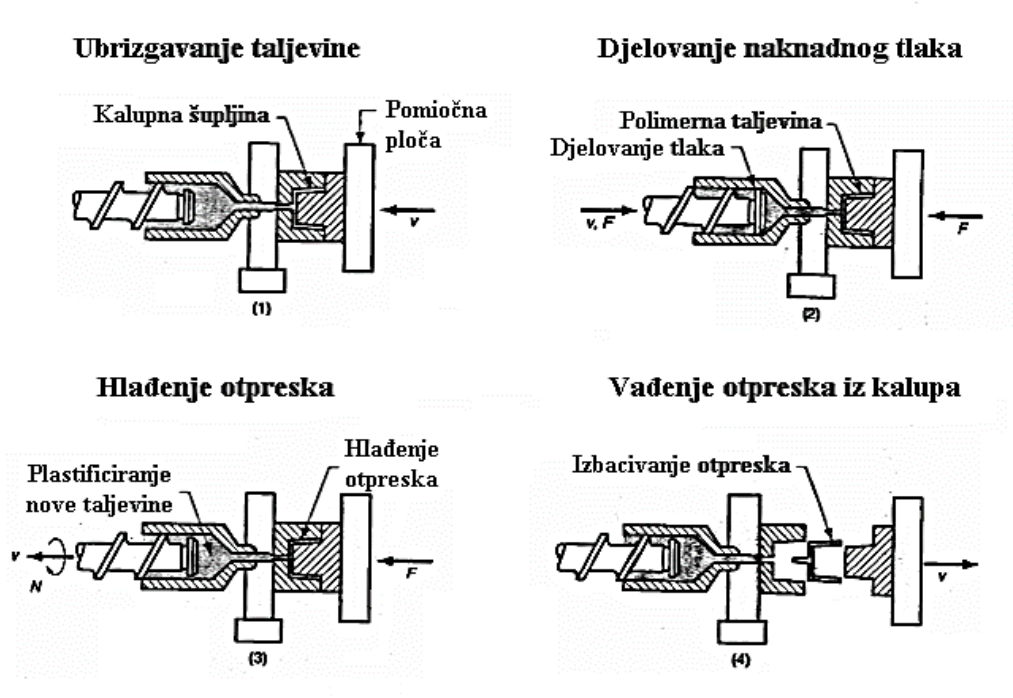
primaknuti mlaznicu jedinice za pripremu taljevine i ubrizgavanje tako da nalegne na otvor uljevnog tuljca kalupa. Pužni vijak u toj fazi djeluje kao klip, te aksijalnim pomicanjem prema naprijed ubrizgava taljevinu u kalupnu šupljinu. Tijekom ubrizgavanja pužnom se vijku mora blokiranjem spriječiti vrtnja. [7]

### **2.2.3. Djelovanje naknadnog tlaka**

Završetkom ubrizgavanja, kad su sve kalupne šupljine po mogućnosti istodobno popunjene, snižava se pritisak ubrizgavanja na naknadni pritisak. Pritisak ubrizgavanja definira se kao omjer sile ubrizgavanja i ploštine pužnog vijka u smjeru ubrizgavanja. Naknadni pritisak sprječava povratak taljevine iz kalupa i nastoji se nadoknaditi stezanje materijala. Pri injekcijskom prešanju plastomera naknadni pritisak djeluje do trenutka kad se spojno mjesto između kalupne šupljine i uljevnog sustava, ušće, toliko hladi i očvrsne da više nije moguć protok taljevine, nakon čega tlak u kalupnoj šupljini pada na okolišni tlak. Nakon isteka naknadnog pritiska, pužni vijak se ponovno počinje okretati i uvlačiti plastomer u uvlačnu zonu cilindra za taljenje pripremajući taljevinu za sljedeći ciklus. Sljedeća operacija je vraćanje jedinice za ubrizgavanje u početni položaj. [7]

### **2.2.4. Hlađenje i vađenje otpreska iz kalupne šupljine**

U trenutku očvršćivanja ušće otpresak poprima svoj konačni oblik u kalupu, no temperatura otpreska je još uvijek previsoka da bi se otpresak mogao sigurno izvaditi iz kalupne šupljine. Stoga je otpresku potrebno osigurati nužno vrijeme hlađenja do postizanja temperature postojanosti oblika. Vrijeme hlađenja plastomernog otpreska i vrijeme očvršćivanja plastomernog otpreska često je dulje od vremena držanja naknadnog pritiska, pripreme taljevine i vraćanja jedinice za ubrizgavanje. Zato je tijekom dopunskog vremena hlađenja ili očvršćivanja jedinica za pripremu taljevine i ubrizgavanje zaustavljena, čekajući početak sljedećeg ciklusa. Nakon što otpresak dovoljno očvrsne za sigurno vađenje iz kalupne šupljine, nastupa faza vađenja grozda (otpresaka i uljevnog sustava) iz kalupne šupljine. [1] Slika 6. prikazuje navedene faze injekcijskog prešanja plastomernog otpreska.



Slika 6. Faze injekcijskog prešanja [8]



### 3. ELEMENTI KALUPA ZA INJEKCIJSKO PREŠANJE PLASTOMERA

#### 3.1. Kalupna šupljina

Kalupna šupljina definirana je kao prostor kojeg zatvaraju pomični i nepomični dijelovi kalupa. Oblik kalupne šupljine je identičan obliku otpreska, a izmjere su joj uvećane za iznos stezanja (skupljanja) polimernog materijala kojeg se prerađuje. [6] Dimenzije kalupne šupljine moraju biti uvećane za iznos skupljanja plastomernog materijala kako bi se dobio otpresak željenih dimenzija.

Parcijalne funkcije kalupa koje ispunjava kalupna šupljina su [5]:

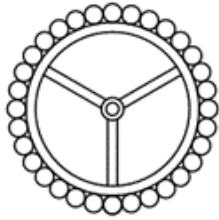
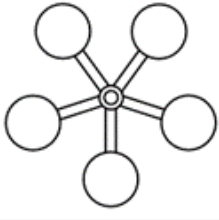
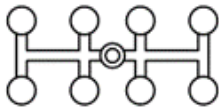
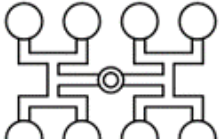
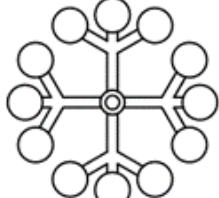
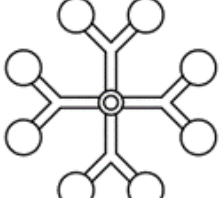
- razdioba plastomerne taljevine
- definiranje izmjera otpreska
- prijenos tlaka taljevine u kalupnu šupljinu
- definiranje kvalitete površine otpreska.

Na razdiobu plastomerne taljevine utječe raspored kalupnih šupljina. Teži se rasporedu koji omogućava postizanje minimalnih izmjera kalupa i minimalnog puta tečenja taljevine. Minimalne izmjere kalupa se želi postići kako bi stupanj iskorištenja obujma kalupa bio što veći. Različiti putovi tečenja do pojedine kalupne šupljine dovode do različitog stezanja plastomerne taljevine, nejednakih izmjera i različitih uporabnih svojstava otpresaka [6]. Uravnoteženjem uljevnog sustava moguće je smanjiti utjecaj neujednačenog puta tečenja. U tablici 2. prikazani su slučajevi rasporeda kalupnih šupljina te su navedene prednosti i nedostaci svakog od njih.

Kalupi se mogu podijeliti s obzirom na broj kalupnih šupljina i to na kalupe s jednom i kalupe s više kalupnih šupljina. Kalupi s više kalupnih šupljina bi po mogućnosti trebali imati identične kalupne šupljine inače je potrebno provesti korekcije uljevnog sustava [9], a mogu biti namijenjeni izradi jedne vrste otpresaka ili izradi više vrsta otpresaka istovremeno (kalup s različitim oblicima kalupnih šupljina).

Površina kalupne šupljine se izravno se reproducira na otpresak, Nije potrebna dodatna obrada površine kalupne šupljine osim ako se ne zahtijeva specifična površina otpreska. Visok sjaj, mat, teksturirana površina su samo neke od svojstva površine koja je moguće postići određenom pripremom kalupne šupljine. [9]

Tablica 1. Raspored kalupnih šupljina [6]

		PREDNOSTI	NEDOSTACI
<b>ZVJEZDASTI RASPORED</b>			
Neuravnoteženi 	Uravnoteženi 	Isti put tečenja do svih kalupnih šupljina. Povoljan raspored za vađenje, naročito kod kalupa s mehaničkim odvrtanjem navojne jezgre.	Ograničen broj kalupnih šupljina. Kod većeg broja kalupnih šupljina veliki je utrošak materijala (ići na redni raspored).
<b>REDNI RASPORED</b>			
Neuravnoteženi 	Uravnoteženi 	Mogući veći broj kalupnih šupljina nego kod zvjezdastog rasporeda. Kod većeg broja kalupnih šupljina razdjelnici su kraći nego kod zvjezdastog rasporeda (manji utrošak materijala).	Nejednolik put tečenja do svih kalupnih šupljina. Istovremeno punjenje kalupnih šupljina je moguće samo uz različite presjeke razdjelnika i/ili ušća (korekcija poprečnog presjeka ušća).
<b>SIMETRIČNI RASPORED</b>			
Neuravnoteženi 	Uravnoteženi 	Isti put tečenja do svih kalupnih šupljina. Nije potrebna korekcija poprečnog presjeka ušća.	Veliki obujam uljavnog sustava, veliki otpad. Preporučuje se primjena vrućeg uljavnog sustava.

### 3.1.1. Određivanje broja kalupnih šupljina

Određivanje broja kalupnih šupljina vrlo je bitno, jer se njime izravno utječe na troškove izradbe kalupa, a samim time i troškove izradbe otpresaka [6].

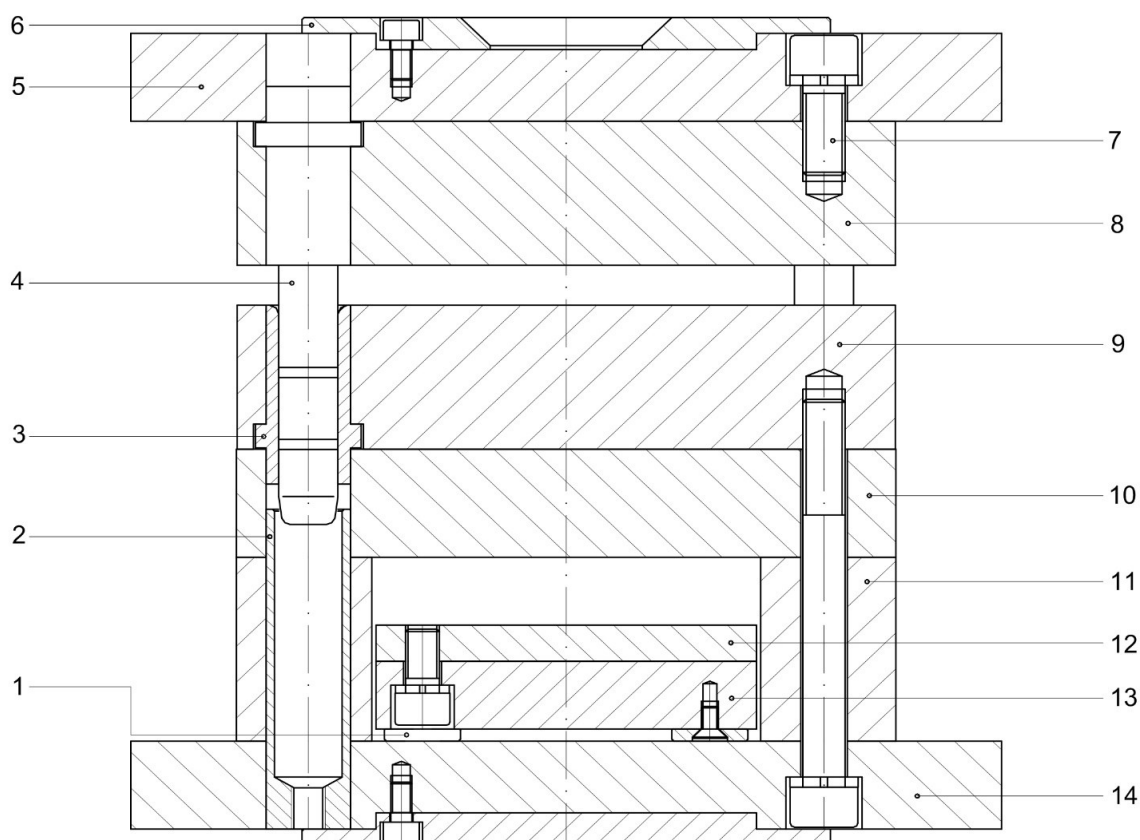
Prema radu [9] nabrojana su neki od kriterija koja treba uzeti u obzir prilikom određivanja broja kalupnih šupljina, a to su:

- broja kalupa i rok isporuke
- zahtjevi kontrole kvalitete
- cijena kalupa
- vrsta plastomera
- oblik i dimenzije otpreska
- ubrizgavalica.

Na temelju prethodno nabrojanih kriterija cilj je osigurati ekonomsku isplativost proizvodnje ali isto tako treba uzeti u obzir i kvalitetu otpreska. Kalupi s jednom kalupnom šupljinom imaju sljedeće prednosti: jednostavnost i kompaktna konstrukcija kalupa vodi ka nižoj cijeni kalupa i bržem konstruiranju, kalupna šupljina je uvijek identična dok je kod kalupa s više kalupnih šupljina teško postići identičnost kalupnih šupljina, bolja kontrola procesa, zahtjevi na ostale elemente kalupa mogu se postići bez kompromisa.

### 3.2. Kućište kalupa

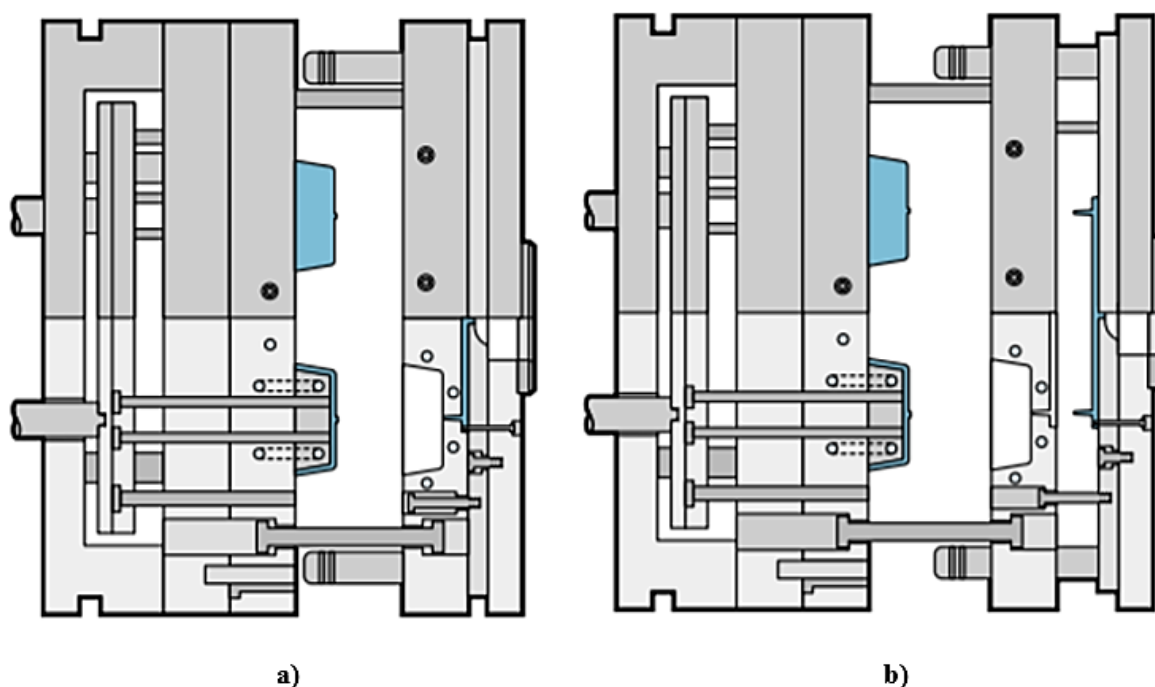
Kućište kalupa kao cjelina ispunjava tri parcijalne funkcije: povezivanje dijelova kalupa, pričvršćivanje kalupa na ubrizgavalicu i prihvaćanje i prijenos sila [6]. Na oblik i konstrukcijsku izvedbu kućišta najveći utjecaj imaju oblik i izmjere otpreska, njihova predviđena količina proizvodnje, te predviđeni stupanj automatiziranosti rada kalupa. [10]



Slika 7. Elementi kućišta kalupa [6]

Elementi kućišta kalupa označeni prikazani na slici 12 su: 1-naslona, 2-centrirna puškica, 3-vodeća puškica, 4-vodeći zatik, 5-nepomična stezna ploča, 6-prsten za centriranje, 7-vijak, 8-nepomična kalupna ploča, 9-pomična kalupna ploča, 10-temeljna ploča, 11-odstojna letva, 12-ploča izbacivala, 13-potisna ploča, 14-pomična stezna ploča kalupa [10]

Kućište kalupa dijeli se na pokretni i nepokretni dio. Elementi označeni brojevima od 5-8 na slici 7 čine nepokretni dio kućišta kalupa dok ostali elementi čine pokretni dio. Pokretni i nepokretni dio odvaja linija (površina) koja se naziva sljubnica. Kalupi mogu biti izrađeni s jednom i više sljubnica.



**Slika 8. Kalup s dvije sljubnice: a) – otvaranje na glavnoj sljubnici, b) – otvaranje na pomoćnoj sljubnici [11]**

Slika 8 prikazuje redosljed otvaranja kalupa koji je izrađen s dvije sljubnice, glavnom i pomoćnom. Otvaranje kalup se vrši prvo na glavnoj sljubnici i pri tome se lomi točkasto ušće te se otpresak odvaja od pomične kalupne ploče. Nakon toga se otvara kalup na pomoćnoj sljubnici i odvaja se uljevni sustav od pomične kalupne ploče. Kod kalupa s više od jedne sljubnice, ušće se može smjestiti u unutrašnjost otpreska, odmaknuto od vanjskih rubova otpreska: prednost za dijelove kao što šalice ili veliki dijelovi koji zahtijevaju više ušća raspoređenih po površini.

Prema radu [6], kućišta kalupa se mogu sistematizirati kao:

- pravokutna kućišta
- okrugla kućišta
- kućišta s bočnim otvaranjem kalupnih ploča
- kućišta sa školjkastim kalupnim pločama
- posebna kućišta.

Kućišta s bočnim otvaranjem moguće je smatrati podtipom pravokutnih kućišta. Kod ovih kućišta su nužni posebni elementi za bočno otvaranje elemenata koji oblikuju kalupnu šupljinu (najčešće kosa izvlačila). Kućišta s bočnim otvaranjem kalupnih ploča uglavnom se rabe pri izradi otpresaka s vanjskim podrezima i otvorima okomitim na smjer otvaranja kalupa. Prije izbora ovog tipa kućišta potrebno je razmotriti postoji li mogućnost uporabe normalnih kućišta kalupa optimiranjem položaja otpreska u kalupu. [5]

Školjkasti kalupi se rabe za proizvodnju otpresaka s vanjskim podrezima ili navojem, relativno velikih izmjera u smjeru otvaranja kalupa. U tom slučaju, pri preradi u kalupima s postranim otvaranjem kalupnih ploča moglo bi doći do poteškoća (npr. otežan pomak velikih kliznika).

Stoga se izrađuju poluškoljke (kao bočne jezgre) s prethodno definiranim bočnim pomakom.

Na raspolaganju su standardna rješenja većine dobavljača. [5]

Posebna kućišta kalupa mogu se sistematizirati kao: kalupi za višekomponentno injekcijsko prešanje, etažni kalupi, tandemski kalupi, itd. [5]

### 3.3. Uljevni sustav kalupa

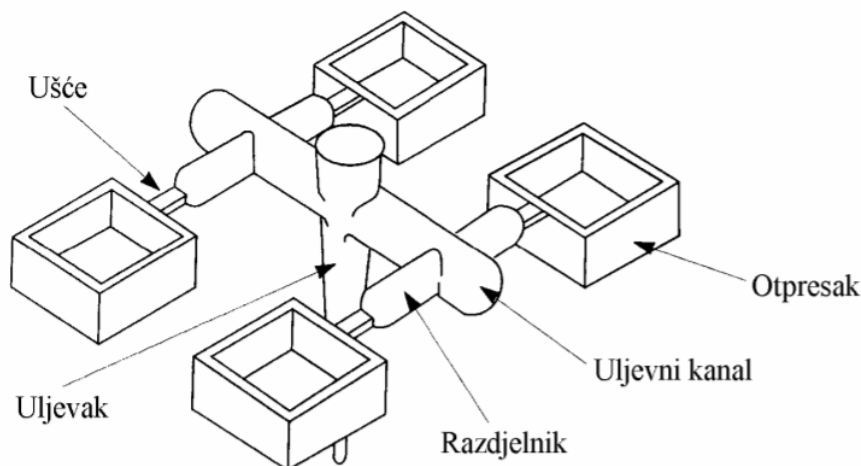
Elementi kalupa koji ispunjavaju parcijalnu funkciju razdjeljivanja plastomerne taljevine na određeni broj kalupnih šupljina nazivaju se - uljevni sustavi kalupa. Obzirom na vrstu, uljevni sustav se može sastojati iz nekoliko različitih dijelova, no gotovo svi uljevni sustavi završavaju ušćem prema kalupnoj šupljini. Ušće predstavlja povezujući element između uljevnih kanala i kalupne šupljine. [5] Položaj, izmjere, broj i vrsta ušća ima velik utjecaj na svojstva otpreska te je pravilno konstruiranje ušća od velike važnosti

Pri injekcijskom prešanju razlikuju se tri temeljne vrste uljevnih sustava [5]:

- čvrsti (hladni) uljevni sustav
- kapljeviti (vrući) uljevni sustav
- njihova kombinacija.

#### 3.3.1. Hladni uljevni sustav

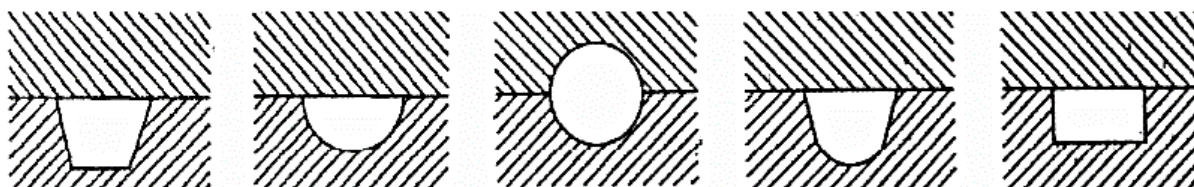
Na slici 10. prikazani su osnovni dijelovi čvrstog uljevnog sustava. Čvrsti uljevni sustav se sastoji od kanala koji se redom nazivaju uljevak, uljevni kanala, razdjelnik, ušće. Ti kanali omogućavaju lakše i brže provođenje taljevine do kalupne šupljine [5].



Slika 9. Čvrsti uljevni sustav [5]

Uljevnik kod manjih kalupa može biti izveden direktno u nepokretnoj kalupnoj ploči dok se kod većih kalupa izrađuje u uljevnom tuljku. Uljevni tuljak se ugrađuje u nepokretni dio kalupa i priteže prstenom ili se postavlja između nepokretnih kalupnih ploča. Zbog trošenja koje dolazi tijekom eksploatacije kalupa, ne preporučuje se izvedba uljevka u nepokretnoj kalupnoj ploči jer dolazi do promjena izmjera uljevka koja su bitna da budu nepromijenjena tijekom procesa injekcijskog prešanja. [5]

Uljevni kanali spajaju uljevnik s ušćima i koriste se kod kalupa s jednom kalupnom šupljinom koja se popunjava s više ušća ili koda kalupa s više kalupnih šupljina. Dimenzije uljevnih kanala ovise o veličini ubrizgavalice, vrsti uljevka i svojstvima plastomerne taljevine. Općenito vrijedi da se presjek uljevnih kanala povećava s povećanjem pritiska ubrizgavanja ili debljine stijenke otpreska. S obzirom na način popunjavanja kalupnih šupljina dijele se na uravnotežene i neuravnotežene uljevne kanala. Kod neuravnoteženih uljevnih kanala putovi tečenja taljevine od uljevka do svih kalupnih šupljina nisu jednaki i to dovodi do neistodobnog popunjavanja kalupnih šupljina, odnosno do nejednolikog temperiranja otpresaka. [5]



Slika 10. Oblici poprečnih presjeka uljevnih kanala [5]

Najvažniji element uljavnog sustava kalupa je ušće i predstavlja mjesto na kojem taljevina ulazi u kalupnu šupljinu te je znatno manjeg poprečnog presjeka od uljavnog ili razdjelnog kanala. S obzirom na poprečni presjek uljavnog kanala izabire se oblik ušća. Pravokutna ušća rabe se zbog jednostavne izvedbe, dok se najbolji rezultati ostvaruju s ušćima kružnog presjeka, jer se njima postiže najmanja površina dodira pri najvećoj površini presjeka, a time su i gubici tlaka i topline najmanji. Ušća svojim oblikom, brojem, položajem i dimenzijama utječu na parametre injekcijskog prešanja, konstrukciju kalupa i svojstva otpreska. [5] S obzirom na oblik, ušće može biti: točkasto, lepezasto, filmsko, prstenasto i kružno te je svaki od oblika pogodan za određeni oblik otpreska i određene parametre injekcijskog prešanja.

### 3.3.2. Vrući uljevni sustav

Nakon izbacivanja otpreska iz kalupa, ako je izrađen s hladnim uljavnim sustavom, potrebna je dodatna operacija odvajanja uljavnog sustava od otpreska. Kod otpreska manjih dimenzija, veliki dio ubrizgane taljevine može biti sadržan u uljevnom sustavu.

S obzirom na to da je cilj svake proizvodnje proizvesti što manje otpada, kod procesa injekcijskog prešanja nastoji se na dijelu od mlaznice do kalupne šupljine izgubiti što manje materijala. U tu svrhu se rabi vrući uljevni sustav i otpresci izrađeni u kalupima s vrućim uljavnim sustavom ne zahtijevaju naknadnu obradu odvajanja uljavnog sustava. Uporabom vrućih uljavnih sustava omogućuje se bolje tečenje taljevine kroz uljevni sustav, čime se omogućuje minimiziranje debljine stijenke otpreska. [5]

Vrući uljevni sustav se dijeli s obzirom na vrste vrućih mlaznica a to su [5]:

- unutrašnje grijane mlaznice
- vanjski grijane mlaznice
- vanjski grijane mlaznice s iglastim ventilom.



Slika 11. Podjela vrućih mlaznica [5]

Na slici 11 je prikazana podjela vrućih mlaznica. Lijevo je prikazana unutrašnje grijana mlaznica dok je desno vanjski grijana mlaznica.

Prilikom izbora vrućeg uljevnog sustava potrebno je poznavati neke prednosti i nedostatke uporabe. Prednosti i nedostaci su prikazani u tablici 2.

**Tablica 2. Gospodarske i tehničke prednosti i nedostaci uporabe vrućih uljevnih sustava [5]**

Prednosti	Nedostaci
<ul style="list-style-type: none"> <li>- ušteda materijala i manji troškovi preradbe (nema otpada)</li> <li>- ušteda energije (moguća preradba pri nižim temperaturama)</li> <li>- kraće vrijeme ubrizgavanja</li> <li>- nema negativnog utjecaja grozda na vrijeme hlađenja otpreska</li> <li>- kraće vrijeme vađenja otpreska iz kalupa</li> <li>- kraći ciklus injekcijskog prešanja</li> <li>- manje opterećenje ubrizgavalice</li> <li>- uporaba standardnih elemenata kalupa</li> <li>- povišenje kvalitete otpresaka</li> <li>- nema potrebe za naknadnim odvajanjem uljevnog sustava od otpreska</li> <li>- moguće je ostvariti dulji put tečenja taljevine</li> <li>- jednostavnija je automatizacija ciklusa injekcijskog prešanja</li> <li>- manji pad tlaka u uljevnom sustavu</li> <li>- moguće je podesiti dulje djelovanje naknadnog pritiska (manje stezanje)</li> </ul>	<ul style="list-style-type: none"> <li>- dulje vrijeme konstruiranja kalupa</li> <li>- dulje je vrijeme izradbe kalupa</li> <li>- viša cijena kalupa</li> <li>- potrebno je školovano i osposobljeno osoblje</li> <li>- veća je vjerojatnost zastoja u radu kalupa</li> <li>- potrebno je dodatno usklađivanje vrućih elemenata temperaturnim regulatorom</li> <li>- dodatni uređaji osjetljiviji su na neispravno rukovanje</li> <li>- smanjena mogućnost brtvljenja uljevnog sustava</li> <li>- poteškoće u odvajanju toplijeg i hladnijeg dijela kalupa</li> <li>- lošija izmjena topline u kalupu</li> <li>- opasnost od toplinske razgradnje plastomerne taljevine</li> <li>- opasnost od nejednolikog punjenja kalupnih šupljina zbog lošeg temperiranja kalupa</li> <li>- nemogućnost upravljanja tijekom tlaka u području ušća</li> </ul>

### 3.4. Sustav za vađenje otpreska iz kalupa

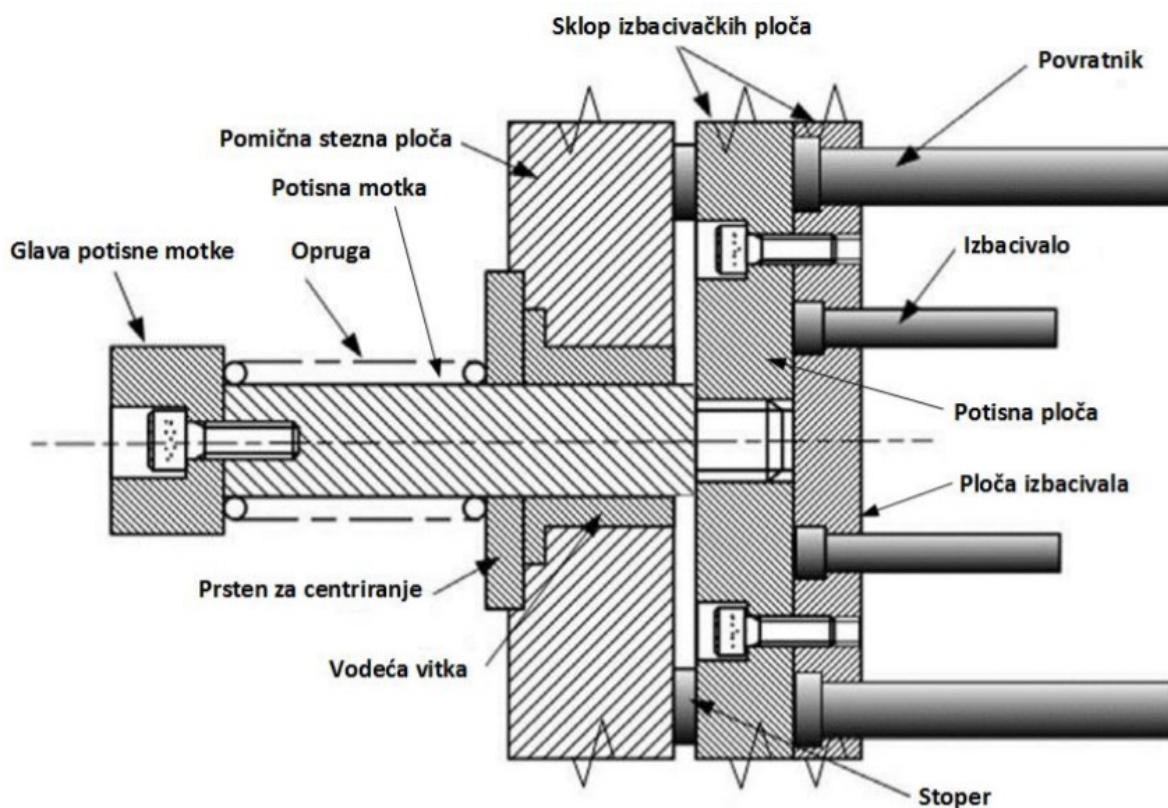
Element kalupa koji ispunjava parcijalnu funkciju otvaranja kalupa i vađenja otpreska iz kalupne šupljine naziva se sustav za vađenje otpreska iz kalupa. Prilikom vađenja otpreska iz kalupa, sustav mora udovoljiti sljedećim zahtjevima [5]:

- vađenje otpreska bez oštećivanja
- ostavljanje minimalnih vidljiv otisaka na otpresku
- jednoliko vađenje otpreska
- pravilno postavljeni elementi za vađenje otpresaka
- pravilna koordinacija sustava s ostalim elementima kalupa.

Prema načinu djelovanja, sustav za vađenje otpreska dijeli se na: mehanički, pneumatski, hidraulični i mješoviti. Danas najčešće korišteni sustav za injekcijsko prešanja plastomera je mehanički, a najpoznatiji takav sustav je sustav s izbacivalima. Ona izbacuju otpresak s jezgre



i koriste se kod većine otpresaka debljih stijenki kod kojih nema opasnosti od pucanja ili vitoperenja te su otisci izbacivala na otpresku dopušteni.



Slika 12. Pokretanje izbacivala [5]

Na slici 13. je prikazano pokretanje izbacivala. Izbacivala se nalaze ploči izbacivala, dok potisna ploča osigurava izbacivala od uvlačenja. Potisna ploča zajedno s pločom izbacivala čine sklop izbacivačkih ploča koja se mogu pomicati između temeljne ploče i pomične stezne ploče kalupa prikazanih na slici 8. Na slici je prikazan i povratnik koji izgleda slično kao izbacivalo, ali ga treba razlikovati jer je njegova zadaća drugačija. Povratnici vraćaju izbacivački paket ploča u početni položaj kod zatvaranja kalupa kako ne bi došlo do oštećenja kalupa šupljine i izbacivala. Potisna motka, centrirana preko prstena za centriranje i vođena vodećom motkom, pomiče sklop izbacivačkih ploča i tako upravlja izbacivalima. Opruga osigurava uvlačenje potisne motke i tako je omogućeno pomicanje sklopa izbacivačkih ploča i uvlačenje izbacivala. Kako bi izbacivala pravilno vršila svoju funkciju potrebni ih je pravilno pozicionirati u kalup. Pravila za pozicioniranje izbacivala u kalup su [5]:

- izbacivala smjestiti na najnižu točku otpreska
- izbacivala smjestiti na uglove otpreska ili u njihovoj blizini
- izbacivala smjestiti simetrično po otpresku

- izbacivala smjestiti na rebra i izbočene stranice kalupa.

Postoje razne vrste sustava za vađenje otpreska s obzirom na oblik otpreska. Sustav sa štapićastim izbacivalima se koristi za vađenje većine otpresaka debljih stijenki gdje su dopušteni otisci izbacivala. Sustav s pločastim skidalom koristi se za vađenje tankostjenih otpresaka velike površine za vađenje i za vađenje udubljenih otpresaka. Za vađenje tankostjenih otpresaka i za postizanje što kraćeg ciklusa se koristi sustav sa stlačenim zrakom. Posebni sustavi za vađenje otpreska se koriste za otpreske komplicirane geometrije kao što su veći podrezi u smjeru otvaranja kalupa te vanjski i unutarnji navoji. Sustav kliznika i kosih izvlačila se koristi za vađenje otpreska s većim podrezima. Pokretanje kliznika može biti s pomoću kosog izvlačila, kosog izvlačila pravokutnog oblika, vodeće ploče s utorom, s pomoću opruge, s pomoću hidrauličkog cilindra. Sustav za odvijanje navoja se koristi za vađenje većih otpresaka s unutrašnjim navojem te je potreban sustav zupčanika i zupčastih letvi. Za sustave odvijanja navoja s pogonom izvan kalupa rabe se hidraulički cilindri. [6]

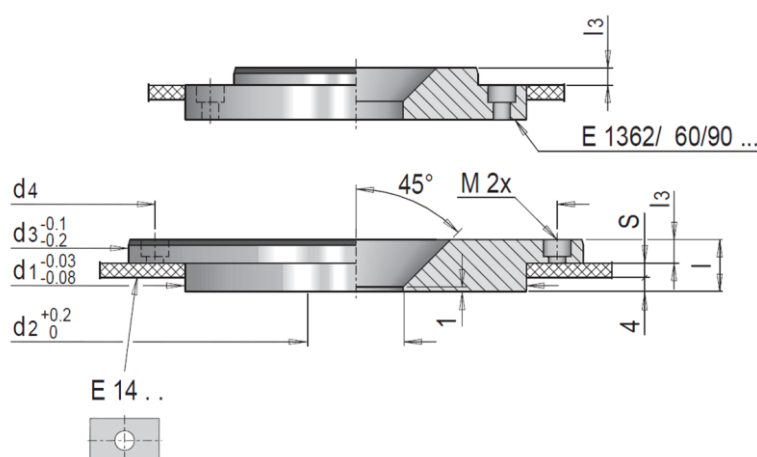
### 3.5. Sustav za vođenje i centriranje elemenata kalupa

Sustav za vođenje i centriranje elemenata kalupa ispunjava parcijalnu funkciju kalupa vođenja i centriranja elemenata kalupa. Različiti sustavi za vođenje i centriranje se koriste kako bi se osiguralo točno nalijeganje jednog dijela kalupa na drugi. S obzirom na mjesto centriranja, razlikuje se vanjsko i unutrašnje centriranje.

Vanjsko centriranje je nužno kako bi se kalup što točnije pozicionirao na nosače kalupa ubrizgavalice dok unutrašnje centriranje služi za vođenje i centriranje kalupnih ploča i ostalih elemenata kalupa.

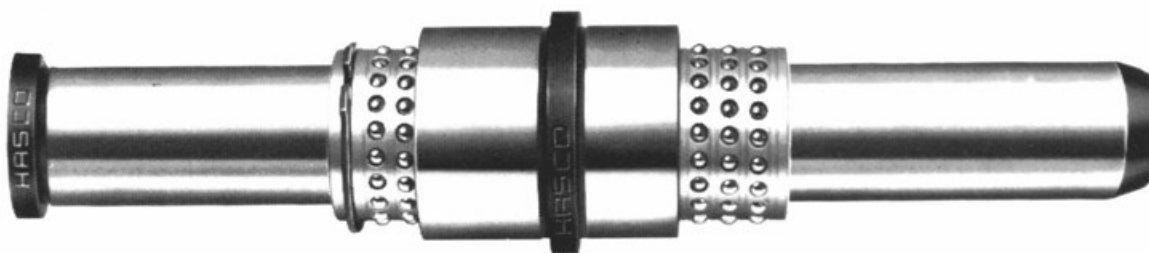
Prsten za centriranje spada u elemente sustava za vanjsko centriranje, a može biti obični i razdjelni prsten za centriranje. Obični prsten za centriranje se koristi za centriranje kalupa bez izolacije dok se razdjelni prsten koristi za centriranje kalupa s izolacijom. [6] Na slici 13 su prikazani prstenovi za centriranje kalupa s izolacijskom pločom.

Najčešći sustav unutrašnjeg vođenja i centriranja elemenata kalupa čine vodeći zatik, vodeća puškica i centrirna puškica. Vodeći zatik može biti izrađen kao glatki ili s utorima za podmazivanje. Za centriranje i vođenje elemenata kalupa male ugradbene visine koristi se glatki vodeći zatik i trodijelna puškica. Konusno vođenje i centriranje se koristi u kalupima za izradbu kružnih tankostjenih i velikih masivnih otpresaka te omogućava točno i pouzdano vođenje i centriranje. Vodeći zatik i vodeća puškica s vijcima za pričvršćivanje koristi se u kalupima sa zahtjevom za povećanim radnim obujmom. [6]



**Slika 13. Prstenovi za centriranje [5]**

U velikim i masivnim kalupima koristi se glatki vodeći zatik i valjni ležaj. Za vrlo točno, dugotrajno vođenje i centriranje te olakšano pokretanje elemenata kalupa koristi se vodeći zatik s puškicom i kugličnim ležajem [6] prikazan na slici 14.

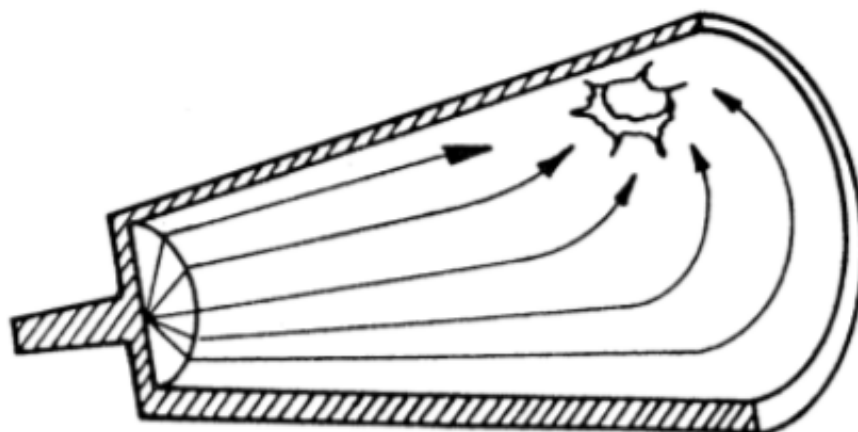


**Slika 14. Vodeći zatik s puškicom i kugličnim ležajem [6]**

### 3.6. Sustav za odzračivanje kalupa

Svaka kalupna šupljina je ispunjena zrakom i plinovima koje je potrebno istisnuti ili ukloniti tijekom popunjavanja plastomernom taljevinom. Odzračivanje kalupa je vrlo važno tijekom faze ubrizgavanja, kod velikih brzina ubrizgavanja, jer nedovoljno odzračivanje može dovesti do znatnog povećanja tlaka zraka u kalupu što ima za posljedicu sporo punjenje kalupne šupljine i u ekstremnim slučajevima, pojavu izgorina na otpresku. [9]

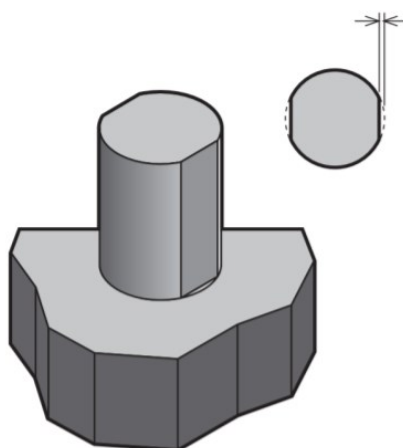
Pogrešno dimenzionirani kanali i utori za ubrizgavanje mogu dovesti o pojave tragova ubrizgavanja. Izgorine i tragovi ubrizgavanja su greške koja nastaju tijekom injekcijskog prešanja i detaljnije su opisane u poglavlju 4. Slika 15 prikazuje otpresak u kojem je ostao zarobljen zrak zbog nedovoljnog odzračivanja kalupa.



**Slika 15. Primjer zraka zarobljenog u kalupnoj šupljini [9]**

Dimenzije kanala za odzračivanje ovise o volumenu ubrizgane plastomerne taljevine i brzini ubrizgavanja. Kanale za odzračivanje potrebno je postaviti na kraj svih puteva tečenja taljevine te na mjestu linija spajanja čela taljevine. Tijekom predviđanja lokacije kanal za odzračivanje treba uzeti u obzir položaj ušća jer, u pravilu, kanal za odzračivanje treba biti nasuprot ušća i na mjestu kalupne šupljine koja je najudaljenija od ušća. Veličina kanala mora biti takva da omogući izlaz zraka iz kalupne šupljine, ali ne i plastomerne taljevine. [6]

Kanale za odzračivanje moguće je izvesti kroz izbacivalo, sljubnicu, kanal i kalupni umetak. Danas su najčešće kanali za odzračivanje izvedeni kroz izbacivalo te je primjer takve izvedbe prikazan na slici 16.



**Slika 16. Kanal za odzračivanje izveden kroz izbacivalo [5]**

Razvojem aditivne tehnologije i korištenjem poroznih materijala moguće je odzračivanje kalupne šupljine izravno kroz kalupne ploče.

### 3.7. Sustav za temperiranje kalupa

Grijalima je moguće samo dovesti toplinu dok se medijima za temperiranje (kapljevinama) može odvoditi i dovesti toplina. Osnovno načelo, koje određuje uspješnost preradbe plastomera injekcijskim prešanjem je optimiranje temperaturne razlike između temperature taljevine i temperature stijenke kalupne šupljine. Sa stajališta kvalitete otpresaka poželjno je da razlika između tih temperatura bude

što manja, a proizvodnost zahtijeva što veću temperaturnu razliku [12].

Općenito, moguće je razlikovati predtlačno i podtlačno temperiranje kalupa. S obzirom na elemente sustava za temperiranje razlikuju se [12]:

- temperiranje s pomoću medija za temperiranje (vodena para, plin, ulje, voda, voda s dodatcima)
- elektrootporno temperiranje
- indukcijsko temperiranje
- poluvodičko temperiranje.

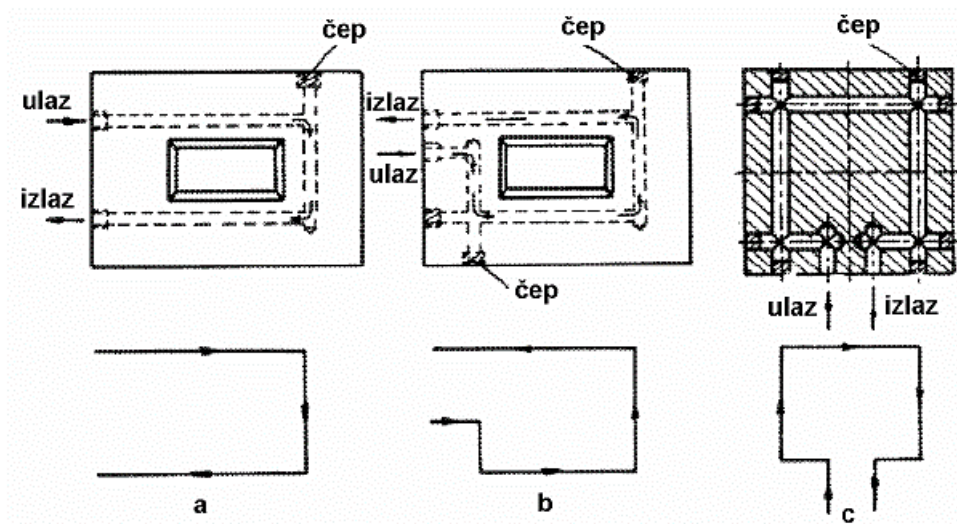
Zaostali zrak u kalupnoj šupljini može uzrokovati poteškoće tijekom proces injekcijskog prešanja. Može dovesti do stvaranja izgorina i nejednolike izmjene topline što posljedično snižuje kvalitetu otpreska. Podtlačno temperiranje smanjuje vjerojatnost pojave zaostalog zraka u kalupnoj šupljini, a time i pojavu izgorina i nejednolike izmjene topline jer je istovremeno moguće sastavljanje kruga za temperiranje i otplinjavanje te povećava sigurnost u radu jer nema istjecanja medija za temperiranje i ako dođe do pojave pukotine u crijevima. [12]

Kod predtlačnog temperiranja kalupa, medij za temperiranje pod tlakom prolazi kroz krugove za temperiranje. Zbog toga što je medij pod tlakom postavlja se zahtjev na nepropusnost sistema kruga za temperiranje. [12]

Krugovi za temperiranje se dijele na [5]:

- krugovi za temperiranje gnijezda i kalupnih ploča
- krugovi za temperiranje žigova i jezgara.

Krugovi za temperiranje gnijezda i kalupnih ploča služe temperiranju dijelova kalupa s pomoću kojih se otpresku daje vanjski oblik, a krugovi za temperiranje žigova i jezgara služe temperiranju dijelova kalupa, kojima se daje unutrašnji oblik otpreska. [6]



Slika 17. Temperiranje kalupnih ploča [5]

Slika 17. prikazuje krugove za temperiranje gnijezda i kalupnih ploča. Pod a) je prikazan krug za temperiranje u obliku slova U, pod b) u obliku slova Z dok je pod c) krug za temperiranje u obliku pravokutnika. Za otpreske veće visine, primjenjuje se više krugova za temperiranje Z oblika [6].

## 4. NAJVAŽNIJI PARAMETRI PROCESA INJEKCIJSKOG PREŠANJA

### 4.1. Tlak ubrizgavanja

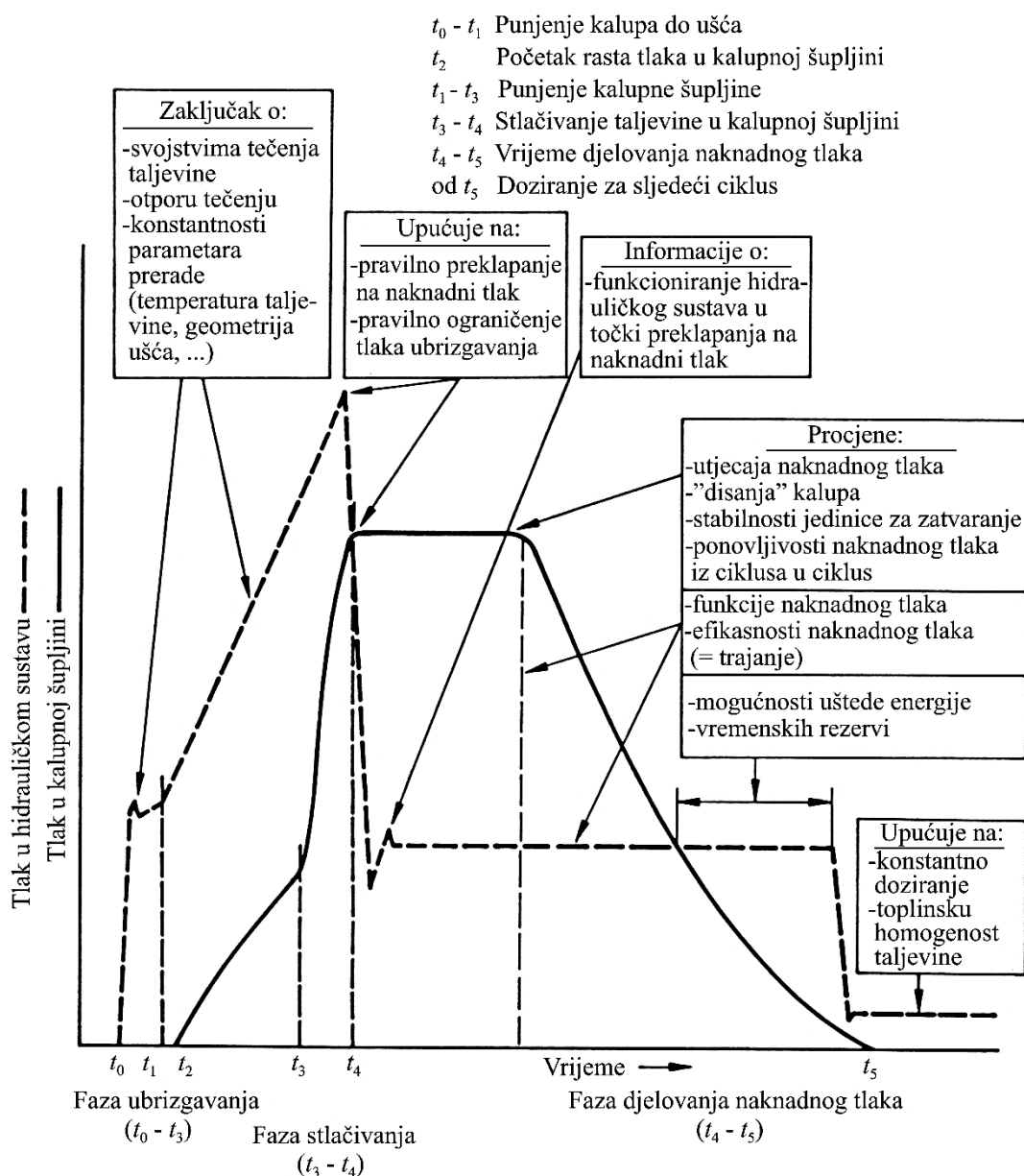
Pogrešno je smatrati da se tlak ubrizgavanja može podesiti na ubrizgavalici. Tlak ubrizgavanja u praksi je nemoguće podesiti na ubrizgavalici jer ovisi o otporu tečenja taljevine kroz uljevni sustav i u kalupnu šupljinu te se ne može smatrati konstantom tijekom cijelog ciklusa injekcijskog prešanja. Tlak ubrizgavanja se kreće u rasponu vrijednosti okolnog tlaka, minimalni iznos, do maksimalnog iznosa kojeg je moguće predvidjeti s pomoću računalne simulacije procesa injekcijskog prešanja. S obzirom na to da tlak ubrizgavanja nije jednoznačna veličina potrebno je poznavati iznose minimalnog, maksimalnog i raspoloživog tlaka ubrizgavanja. Tlak ubrizgavanja potrebno je razlikovati od hidrauličkog tlaka ubrizgavalice ili naknadnog tlaka. Često se pogrešno dovodi u relaciju s vremenom i prostorom te se ponekad smatra konstantom, a ponekad promjenjivim parametrom. [13]

### 4.2. Hidraulički tlak u jedinici za ubrizgavanje

Tlak koji se može podesiti na ubrizgavalici je hidraulički tlak u jedinici za ubrizgavanje. Označava tlak koji se primjenjuje na taljevinu na kraju pužnog vijka. Vrijednost hidrauličkog tlaka u jedinici za ubrizgavanje je obrnuto proporcionalan kvadratu promjera hidrauličkog cilindra i promjera pužnog vijka. S povećanjem promjera pužnog vijka, hidraulički tlak u jedinici za ubrizgavanje se smanjuje i obrnuto.

Hidraulički tlak u jedinici za ubrizgavanje služi za savladavanje otpora tečenja materijala kroz mlaznicu ubrizgavalice, uljevni sustav kalupa te kalupnu šupljinu te se promjene hidrauličkog tlaka vrlo dobro poklapaju s promjenom tlaka taljevine na vrhu pužnog vijka. Visok otpor tečenju tijekom faze obujamnog punjenja kalupne šupljine uzrokuje nagli porast hidrauličkog tlaka. Bitnije promjene hidrauličkog tlaka tijekom faze ubrizgavanja upućuju na pojavu poteškoća tijekom popunjavanja kalupne šupljine. Tijekom ciklusa injekcijskog prešanja preporučljivo je mjerenje hidrauličkog tlaka. S obzirom na to da tlak taljevine na vrhu pužnog vijka ima sličan profil hidrauličnom tlaku, mjerenje je jednostavno, a daje osnovne informacije o popunjavanju kalupne šupljine. [13]

Na slici 18. su prikazane informacije koje je moguće prikupiti bilježenjem tlakova u hidrauličnom sustavu te je vidljivo kako se profil tlaka taljevine na vrhu pužnog vijka poklapa s tlakom u hidrauličnom sustavu ali samo tijekom faze injekcijskog prešanja.



**Slika 18. Informacije koje je moguće prikupiti bilježenjem tlakova u hidrauličkom sustavu i kalupnoj šupljini [14]**

Bilježenjem tlakova u hidrauličkom sustavu omogućen je uvid u otpor tečenja taljevine kroz mlaznicu ubrizgavalice i uljevni sustav prije nego taljevina dođe do senzora tlaka smještenih u kalupnoj šupljini. Porastom otpora tečenja plastomerne taljevine tijekom punjenja kalupne šupljine raste i hidraulički tlak u jedinici za ubrizgavanje. [13]

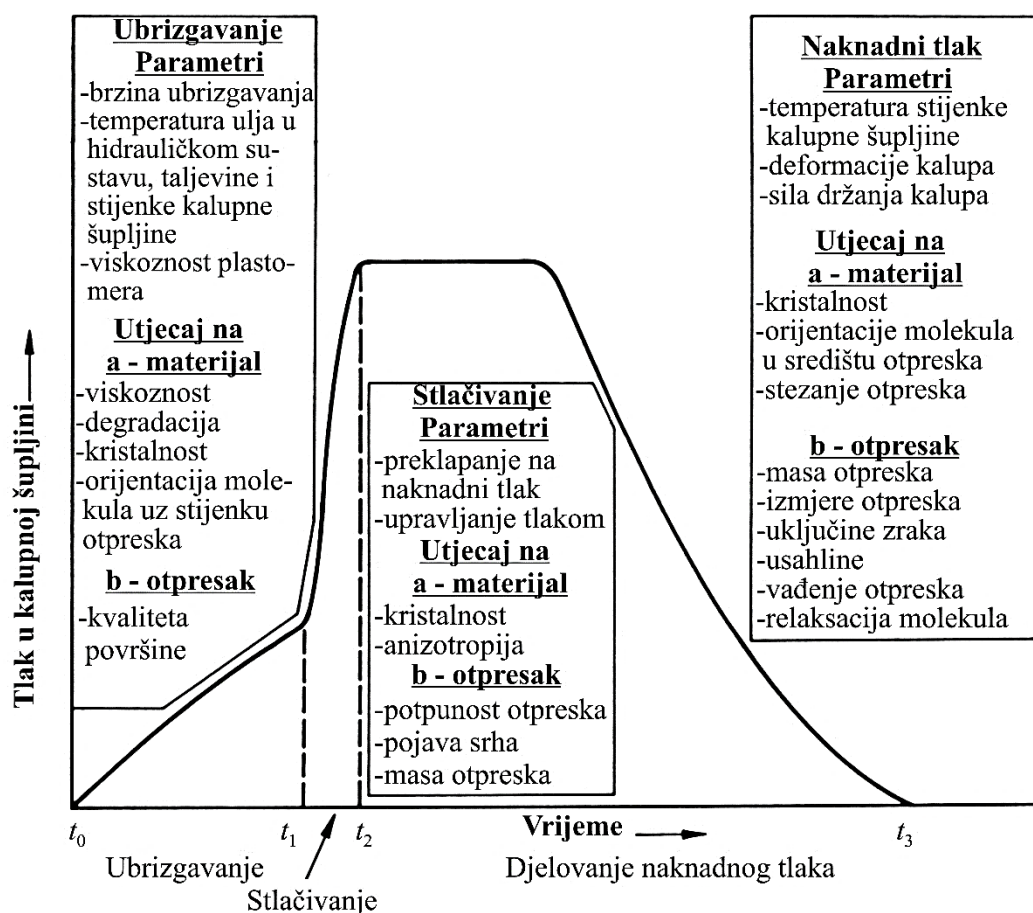
Temperatura utječe na viskoznost ulja, a kako viskoznost ulja utječe na vrijednost hidrauličkog tlaka u jedinici za ubrizgavanje, potrebno je zagrijati ubrizgavalicu kako bi ulje postiglo radnu temperaturu. [14]



### 4.3. Tlak u kalupnoj šupljini

Tlak u kalupnoj šupljini je ključna vrijednost koja određuje kvalitetu gotovog dijela. Značajno varira od tlaka ubrizgavanja. Također se razlikuje s obzirom na put tečenja taljevine i oblika kalupne šupljine rezultirajući visokim tlakom na ulasku u kalupnu šupljinu, ušću, te se smanjuje prema kraju puta tečenja. Pravilnim podešavanjem tlaka, temperature i vremena može se minimizirati razlika tlaka na početku i kraju kalupne šupljine.

Položaj osjetila tlaka izravno utječe na profil tlaka mjerenog u kalupnoj šupljini. Tijekom faze ubrizgavanja, osjetila ne bilježe nikakav tlak sve dok taljevina ne dođe u kontakt s osjetilima. Tlak je moguće mjeriti sve do kad se, u fazi djelovanja naknadnog pritiska, stijenka otpreska ne odvoji od osjetila stoga je preporuka osjetila smjestiti što bliže ušću jer je moguće najdulje mjeriti i prikupiti najkvalitetnije podatke o otpresku. [14]



Slika 19. Utjecaj faza tijekom u kalupnoj šupljini na otpresak [14]

Na slici 19 prikazan je profil tlaka u kalupnoj šupljini i utjecaj na svojstva otpreska. Moguće uočiti fazu obujamnog punjenja kalupne šupljine, fazu stlačivanja taljevine te fazu djelovanja naknadnog tlaka. Faza ubrizgavanja najviše utječe na pojavnost otpreska dok faza djelovanja

naknadnog tlaka najviše utječe na dimenzijsku stabilnost otpreska. Tlak u fazi punjenja ima vrlo mali utjecaj kvalitetu otpreska dok naknadni tlak učinkovitiji utječe na kvalitetu otpreska. Glavna uloga tlaka u fazi punjenja je savladavanje otpora tečenja kroz uljevni sustav i kalupnu šupljinu. Na temelju profila tlaka mogu se uočiti pogreške tijekom procesa injekcijskog prešanja. [14]

#### 4.4. Preklapanje na naknadni tlak

Nekorštenje osjetila tlaka u kalupnim šupljinama može dovesti do pogrešnog izbora točke preklapanja na naknadni tlak. Postoji nekoliko mogućnosti preklapanja na naknadni tlak [13]: ubrizgavanje bez preklapanja, ubrizgavanje s prekasnim preklapanjem, ubrizgavanjem s preranim i ubrizgavanje s optimalnim preklapanjem.

Kada je konačni potrebni tlak ubrizgavanja u kalupnoj šupljini blizak tlaku tijekom ubrizgavanja primjenjivo je ubrizgavanje bez preklapanja. To je čest slučaj kada otpreska ima veliki omjer put tečenja/debljina stijenke ili malo ušće. [13]

Ubrizgavanje s prekasnim preklapanjem na naknadni tlak dovodi do pomicanja pužnog vijka unaprijed velikom brzinom iako je kalupna šupljina već puna te dolazi do naglog porasta tlaka u kalupnoj šupljini. Ubrizgavanje s preranim preklapanjem dovodi do naglog pada tlaka u kalupnoj šupljini i zatim porasta kako taljevina ispunjava kalupnu šupljinu. Ubrizgavanje s optimalnim preklapanjem osigurava glatki prijelaz iz faze ubrizgavanja u fazu djelovanja naknadnog tlaka.

Točku preklapanja je moguće odrediti na četiri načina [13]:

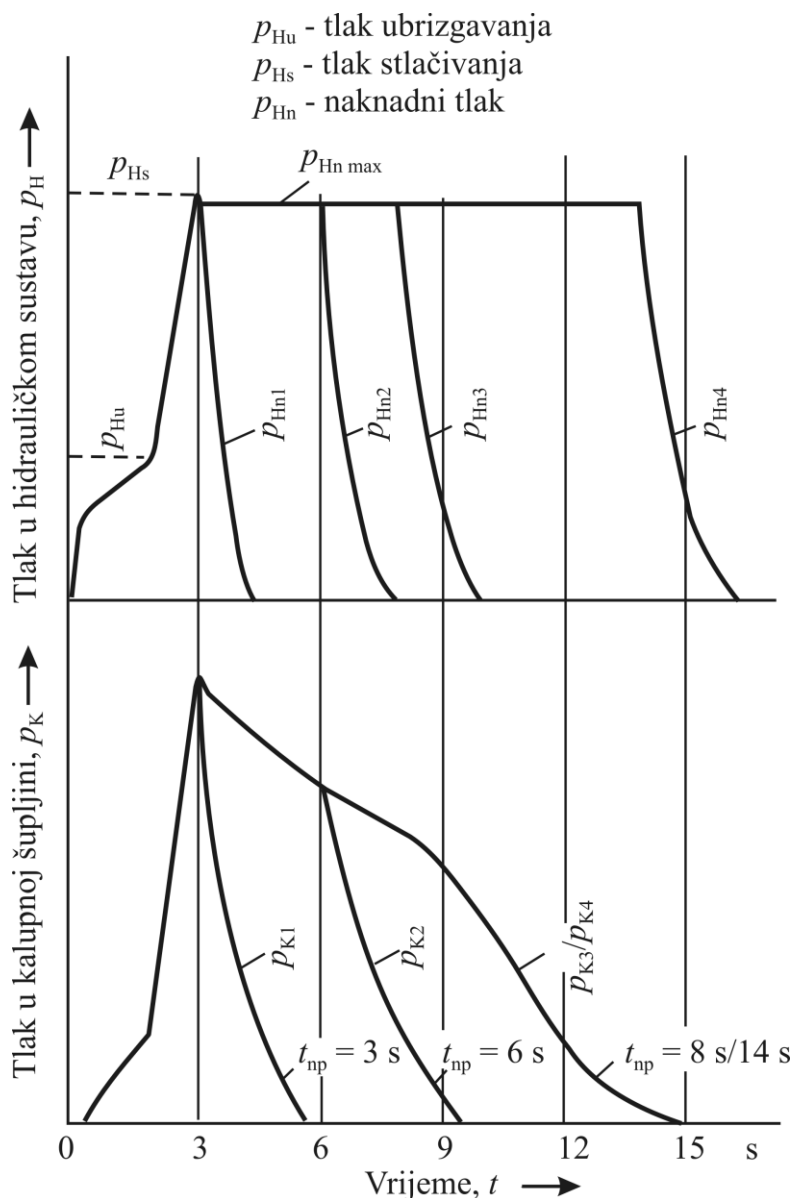
- preklapanje ovisno o vremenu
- preklapanje ovisno o prijeđenom putu pužnog vijka
- preklapanje ovisno o tlaku u kalupnoj šupljini
- preklapanje ovisno o sili držanja kalupa.

Najčešće se koristi preklapanje ovisno o prijeđenom putu pužnog vijka jer omogućuje preklapanje na naknadni tlak pri istoj popunjenosti kalupne šupljine u svakom ciklusu.

#### 4.5. Naknadni tlak u kalupnoj šupljini

Uloga djelovanja naknadnog tlaka u kalupnoj šupljini je nadoknađivanje taljevine koja nije mogla ispuniti kalupnu šupljinu tijekom faze ubrizgavanja i nadoknađivanje materijala u

kalupnoj šupljini zbog stezanja materijal uslijed hlađenja. Preklapanjem na naknadni tlak s tlaka ubrizgavanja započinje faza djelovanja naknadnog tlaka, a završava pečačenjem ušća [13].



**Slika 20. Korelacija između naknadnog tlaka u hidrauličkom sustavu ubrizgavalice i kalupnoj šupljini [14]**

Na slici 20 je prikazan profil naknadnog tlaka u hidrauličkom sustavu ubrizgavalice i kalupnoj šupljini. Oznaka  $p_H$  označava tlak u hidrauličkom sustavu ubrizgavalice,  $p_K$  označava tlak u kalupnoj šupljini, a  $t_{np}$  označava vrijeme djelovanja naknadnog tlaka. Iz prikazanog grafa vidi se kako je korelacija između tlaka u hidrauličkom sustavu ubrizgavalice i kalupnoj šupljini vrlo mala.

Prava faza djelovanja naknadnog tlaka se postavlja tako da se zadovolje zahtjevi koji se postavljaju na kvalitetu površine otpreska, tj. eliminiranje pojave površinskih nedostataka ili uleknuća. U drugoj fazi djelovanja naknadnog tlaka, u pravilu je vrijednost tlaka niža od

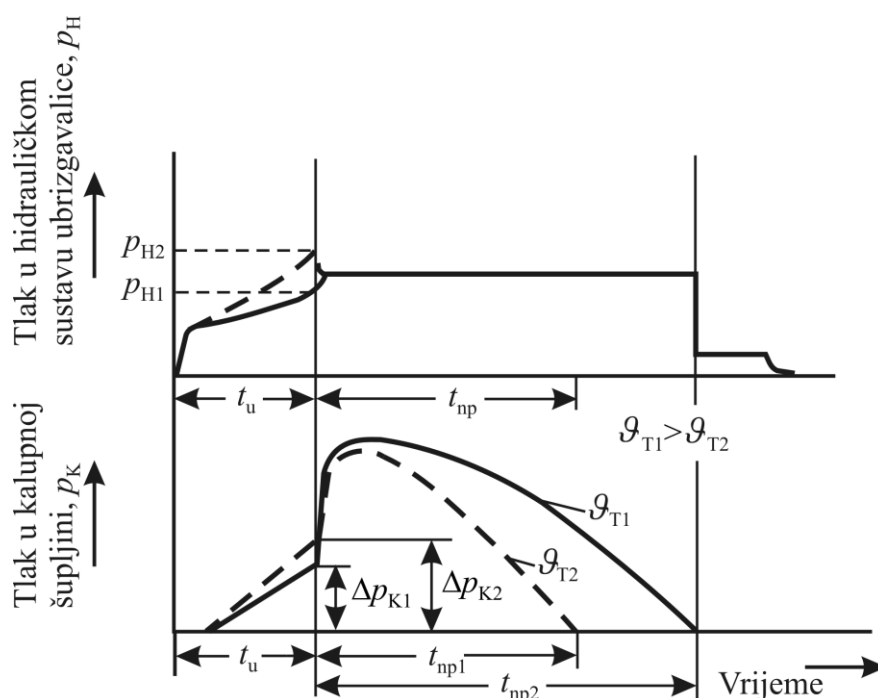
naknadnog tlaka u prvoj fazi, sprječava se vraćanje taljevine iz kalupne šupljine i smanjuje se zaostalo naprezanje u otpresku. Međutim, ako je vrijednost naknadnog tlaka preniska, stezanje se ne može smanjiti dodatnom količinom taljevine u kalupnoj šupljini. Kada se ušće zapečati i onemogućiti ulaz taljevine u kalupnu šupljinu, masa otpreska ostaje nepromijenjena, ali zbog hlađenja dolazi do smanjenja volumena otpreska i stezanja. [15]

Vrijednost naknadnog tlaka se jednostavno može odrediti mjerenjem izmjera otpreska ili vizualnom kontrolom kojom se traže usahline. Izostanak usahlina upućuje na ispravnu vrijednost naknadnog tlaka.

#### 4.6. Temperatura taljevine

Temperatura taljevine ima izravan utjecaj na neke parametre injekcijskog prešanja jer izravno utječe na svojstva plastomerne taljevine kao što su viskoznost, entalpija i specifični volumen.

Na slici 21 je prikazan utjecaj temperature taljevine na tlak u kalupnoj šupljini i tlak u hidrauličkom sustavu ubrizgavalice.  $\vartheta$  označava temperaturu taljevine, a  $t_u$  vrijeme ubrizgavanja. Tlak u kalupnoj šupljini pada sa sniženjem temperature te se skraćuje vrijeme ciklusa injekcijskog prešanja. Skraćenjem ciklusa se smanjuje i vrijeme u kojem se može utjecati na svojstva otpreska, a sniženjem temperature taljevine se skraćuje i vrijeme očvršćivanja ušća. [13]



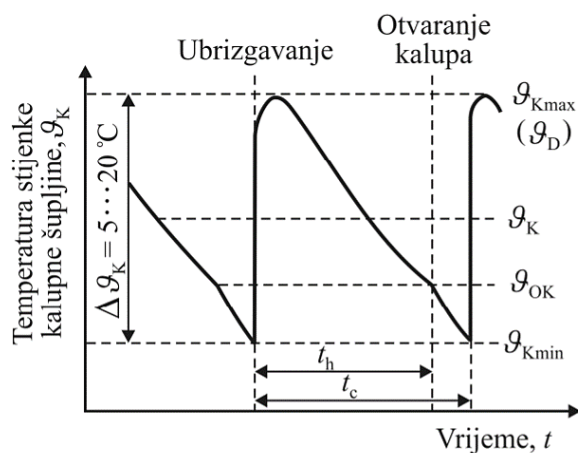
**Slika 21. Utjecaj temperature taljevine na tlak u hidrauličkom sustavu ubrizgavalice i kalupnoj šupljini [14]**

#### 4.7. Temperatura stijenke kalupne šupljine

Tijekom procesa injekcijskog prešanja, otpresak se hladi s vanjske strane, odnosno sa strane stijenke kalupne šupljine. Skrućivanje plastomerne taljevine prvo počinje na stijenci kalupne šupljine i zatim se nastavlja prema središtu otpreska. Na prijenos topline s otpreska na kalup utječe nekoliko faktora od kojih je najznačajniji temperatura stijenke kalupne šupljine. Što je veća temperatura stijenke kalupa to će se otpreska sporije hladiti jer je temperaturni gradijent između taljevine i stijenke kalupne šupljine niži. Viša temperatura stijenke kalupne šupljine povećava vrijeme trajanja ciklusa i stezanje otpreska u kalupu, ali smanjuje naknadno stezanje otpreska kada se otpresak nalazi izvan kalupa. Isto tako, otpresci proizvedeni u kalupima s višom temperaturom stijenke kalupne šupljine imaju bolja površinska svojstva, bolja fizička svojstva, nižu razinu zaostalog naprežanja, ali veći postotak stezanja. [16]

Temperatura stijenke kalupne šupljine se ne sastoji samo od jedne temperature već cijelog temperaturnog polja koje se ciklički mijenja. [12]

Na slici 22 prikazan je profil temperaturnog polja u kalupu.  $\vartheta_K$  označava temperaturu stijenke kalupne šupljine,  $\vartheta_D$  dodirnu temperaturu,  $\vartheta_{OK}$  označava temperaturu otvaranja kalupa,  $t_c$  označava vrijeme ciklusa injekcijskog prešanja i  $t_h$  označava vrijeme hlađenja otpreska.



Slika 22. Temperaturno polje u kalupu [12]

Maksimalna temperatura stijenke kalupne šupljine uspostavlja se u trenutku dodira s taljevinom. Hlađenjem kalupa za vrijeme ciklusa, temperatura stijenke pada te se nakon otvaranja kalupa na stijenci uspostavlja temperatura otvaranja kalupa  $\vartheta_{OK}$ . Nakon što se otpreska izvadi iz kalupne šupljine, zbog medija za temperiranje i okoline koji odvođe toplinu kalupu, temperatura stijenke pada do svoje minimalne vrijednosti. Kako se proces ponavlja, temperatura stijenke opet raste i ciklus ponavlja. Ovo vrijedi samo za jednu promatranu točku

jer se u kalupnoj šupljini postižu različite temperature na različitim mjestima, točnije postoji čitavo temperaturno polje koje se ciklički mijenja.

Temperatura stijenke kalupne šupljine koja se koristi u proračunima i koja je propisana od strane proizvođača materijala je vrijednost koju predstavlja aritmetička sredine između dodirne temperature i temperature stijenke u trenutku otvaranja kalupa. [12]

Temperatura stijenke kalupne šupljine smatra se jednim od najutjecajnijih parametara injekcijskog prešanja i ovisi o većem broju statičkih i dinamičkih čimbenika te se na temelju toga može zaključiti da nije izravno upravljiv parametar. [14]

U tablici 3 prikazan je utjecaj temperature stijenke kalupne šupljina na određena svojstva otpreska.

**Tablica 3. Utjecaj temperature stijenke kalupne šupljina na svojstva otpreska [17]**

<b>Utjecajna veličina</b>	<b>Porast</b>	<b>Pad</b>
• Temperatura stijenke kalupne šupljine	X	
<b>Zavisne veličine (svojstva otpreska)</b>		
• Napetosti		X
• Kristalnost	X	
• Naknadno skupljanje		X
• Toplinska postojanost	X	
• Orijehtacija		X
• Vrijeme djelovanja naknadnog tlaka	X	
• Vrijeme pečaćenja ušća	X	
• Vrijeme hlađenja (ciklusa)	X	

#### 4.8. Temperatura medija za temperiranje

Temperatura medija za temperiranje se mijenja kako medij prolazi kroz kalup. Može rasti ili padati u zavisnosti grije li ili hladi kalup te se zbog toga razlikuje ulazna i izlazna temperatura medija za temperiranje dok temperatura medija za temperiranje koja se podešava predstavlja aritmetičku sredinu ulazne i izlazne temperature medija za temperiranje. Ulazna temperatura medija za temperiranje izravno se može podešavati preko temperirala i tako se podešava temperaturno polje u kalupu. Kod kalupa kod kojih je potrebno samo hlađenje, sustav za temperiranje se izravno može priključiti na vodovodnu mrežu i tako se od kalupa samo odvodi toplina. [12]

#### 4.9. Protok medija za temperiranje

Preko izmjene topline između stijenke kalupne šupljine i medija za temperiranje se izražava učinkovitost temperiranja [13]. Strujanje medija za temperiranje može biti laminarno, turbulentno i prijelazno. Laminarno strujanje se javlja kod nižih brzina protoka medija za temperiranje i nije poželjno u sustavu za temperiranje zbog loše izmjene topline. Turbulentno strujanje se javlja kod viših brzina strujanja te je poželjno jer se medij za temperiranje kreće u svim smjerovima kroz kanala za temperiranje i na taj način je osigurana bolja izmjena topline. Uz turbulenciju, više će se topline odvesti jer se topliji medij koji se nalazi na unutarnjoj površini kanala za temperiranje zamjenjuje s hladnijim medijem iz središta kanala za temperiranje dok se kod laminarnog strujanja vrući medij za temperiranje nakupi na stijenci kanala za temperiranje i ponaša kao izolator.

Kako bi se odredilo hoće li strujanje medija za temperiranje biti laminarno ili turbulentno koristi se veličina koja se naziva Reynoldsov broj. Može se izračunati kao umnožak brzine strujanja medija za temperiranje  $v$  i duljine kanala za temperiranje  $l$  podijeljeno s kinematičkom viskoznošću  $\nu$ .

Intenzivna izmjena topline zahtijeva vrijednost Reynoldsovog broja veću od 10 000. [13]

#### 4.10. Brzina ubrizgavanja

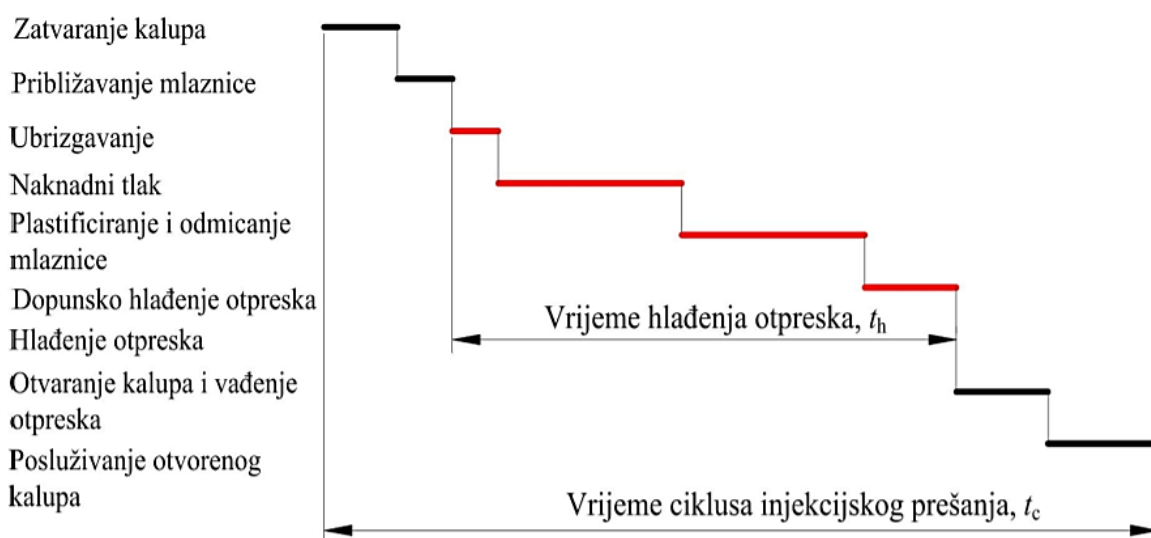
Brzina ubrizgavanja može se definirati kao brzina kretanja pužnog vijka tijekom ubrizgavanja taljevine u kalup. Vrijeme ubrizgavanja sastoji se od vremena potrebnog za popunjavanje kalupne šupljine, stlačivanje taljevine i održavanje tlaka u kalupnoj šupljini. Što je brzina ubrizgavanja veća to je vrijeme ubrizgavanja kraće. [13]

Pogrešno postavljena brzina utječe na izgled gotovog proizvoda i ravnotežu fronte tokova. Prevelika brzina ubrizgavanja može izazvati pojavu grešaka u otpresku kao što su tragovi ubrizgavanja i linije tečenja, dok preniska brzina ubrizgavanja može dovesti do preranog površinskog skrućivanja. Niske brzine ubrizgavanja su poželjne sa stajališta izgleda proizvoda, dok su visoke brzine ubrizgavanja poželjne sa strane kvalitete otpreska i proizvodnosti. Ubrizgavalica koja je opremljena s mogućnošću podešavanja brzine ubrizgavanja u tijeku procesa ubrizgavanja, sporija brzina ubrizgavanja može se koristiti na početku do kad određena količina taljevine ne ispuni kalupnu šupljinu i zatim se može koristiti veća brzina ubrizgavanja bez uzrokovanja raspršivanja.

S povećanjem brzine ubrizgavanja povećava se i tlak u hidrauličnom sustavu ubrizgavalice zbog porasta otpora tečenja taljevine u mlaznici i ušću. [14]

#### 4.11. Vrijeme hlađenja otpreska

Slika 23 prikazuje ciklus injekcijskog prešanja sa stajališta trajanja pojedine operacije. Vrijeme hlađenja otpreska,  $t_h$ , se sastoji od vremena potrebnog za ubrizgavanje, djelovanje naknadnog tlak, plastificiranje i odmicanje mlaznice i dopunskog vremena za hlađenje otpreska. Dopunsko vrijeme hlađenja otpreska potrebno je jer navedene operacije završe prije nego je postignuta temperatura postojanosti oblika otpreska. Vrijeme hlađenja otpreska je najdulje od svih vremena ciklusa injekcijskog prešanja te je potrebno obratiti pozornost na određivanje vremena hlađenja prilikom optimiranja procesa [13].



Slika 23. Ciklus injekcijskog prešanja [5]

Vrijeme hlađenja otpreska je moguće izračunati analitički ili numerički uz pomoć računalnog programa za simulacije. Jednadžba koja se koristi za analitičko određivanje vremena hlađenja otpreska je [5]:

$$t_h = \frac{s_0^2}{K_o \cdot a_{ef} \cdot \pi^2} \cdot \ln \left( K_U \cdot \frac{T_T - T_K}{T_{PO} - T_K} \right) \quad (1)$$

Varijable koje se pojavljuju u navedenoj jednadžbi su:  $t_h$  - vrijeme hlađenja otpreska (s),  $s_0$  - karakteristična izmjera otpreska (debljina stijenke) (m),  $K_O$  - koeficijent oblika otpreska,  $a_{ef}$  -



efektivna toplinska difuznost ( $\text{m}^2/\text{s}$ ),  $K_U$  - koeficijent unutrašnjosti otpreska,  $T_T$  - temperatura plastomerne taljevine ( $^{\circ}\text{C}$ ),  $T_K$  - temperatura stijenke kalupne šupljine ( $^{\circ}\text{C}$ ),  $T_{PO}$  - temperatura postojanosti oblika otpreska ( $^{\circ}\text{C}$ ).

#### 4.12. Vrijeme ciklusa injekcijskog prešanja

Vrijeme ciklusa injekcijskog prešanja sastoji se od pomoćnih vremena i vremena hlađenja otpresak. [13] Može se jednostavno izračunati pomoću formule:

$$t_c = t_h + t_p \quad (2)$$

gdje  $t_c$  označava vrijeme ciklusa, a  $t_p$  označava pomoćno vrijeme.

Prikazano na slici 23, pomoćna vremena čine vremena za zatvaranje kalupa, približavanje mlaznice, otvaranje kalupa i vađenje otpreska te posluživanja otvorenog kalupa.

## 5. GREŠKE KOJE NASTAJU PRILIKOM INJEKCIJSKOG PREŠANJA

Nedostaci proizvoda predstavljaju zabrinutost kada se polimer pretvara u konačan proizvod kroz postupak injekcijskog prešanja. Polimerni otpresak poprima svoj oblik postupnim hlađenjem tijekom procesa injekcijskog prešanja, a obično ima oblik gotovog proizvoda kada napusti kalup. Ako postoje nedostaci u proizvodu, potrebno je analizirati i razumjeti čimbenike koji ih uzrokuju. [15] Kod postupka injekcijskog prešanja rješavanjem jednog problema može se izazvati pojava drugih problema, stoga se kod svake promjene treba uzeti u obzir sve relevantne aspekte konstrukcije kalupa i parametara procesa.

Najčešće greške koje se pojavljuju u postupku injekcijskog prešanja su:

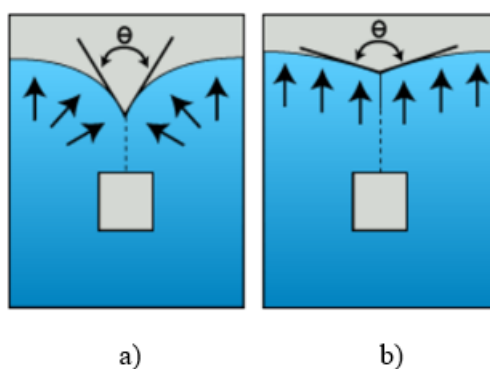
- stezanje otpreska (eng. Shrinkage)
- linija spajanja (eng. Weld i Meld lines)
- listanje površine (eng. Surface delamination)
- „riblje oko“ (eng. Fish eye)
- trag ubrizgavanja (eng. Jetting)
- mjehurićavost (eng. Bubbles i Air traps)
- linija tečenja (eng. Flow lines)
- nepotpunost otpreska (eng. Short shot)
- vitoperenje (eng. Warpage)
- srh (eng. Flash)
- uleknuća i usahline (eng. Sink marks i Voids)
- izgorine (eng. Burn marks).

### 5.1. Stezanje

Stezanje je posljedica promjene temperature polimera od temperature taljevine do sobne temperature, tj. skrućivanja otpreska. Nepoželjna je pojava, a može uzrokovati i druge greške. Češće se pojavljuje kod otpresaka velike debljine stijenke i zbog prekratkog djelovanja naknadnog tlaka. Koraci za smanjenje stezanja su promjena konstrukcije otpreska, konstrukcije kalupa ili uvjeta preradbe.

## 5.2. Linija spajanja

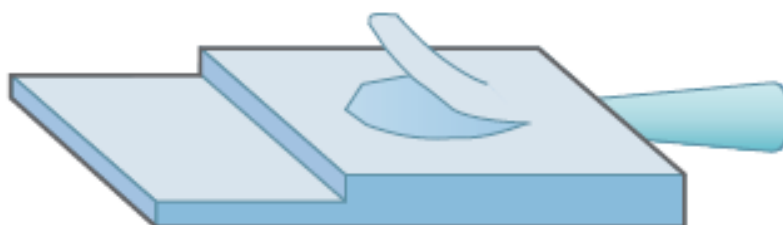
Linije spajanja na polimernim otprescima mogu uzrokovati strukturne probleme i biti vizualno neprihvatljive. Razlika između linije zavora i linije miješanja određena je kutom između dviju konvergirajućih fronti toka. [1] Ako je kut  $\theta$  veći od  $135^\circ$  nastaje linija miješanja, ako je kut  $\theta$  manji od  $135^\circ$  nastaje linija zavora. Linija zavora nastaje kada se tanki sloj očvrnutog polimera na čelima dviju fronti toka spoje, te se zbog topline toka ponovo rastale, a tokovi spoje uzrokujući promjenu u orijentaciji molekula u tom području. Na slici 24. je prikazana linija zavora i linija miješanja.



Slika 24. Spajanje dviju fronti taljevine: a) - linija zavora, b) – linija miješanja [18]

## 5.3. Listanje površine

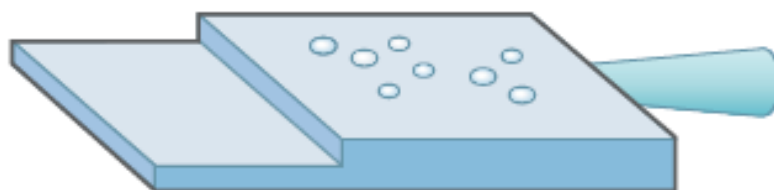
Listanje površine je pogreška otpreska kada se površina može guliti po slojevima. Glavni razlog zbog kojeg nastaje listanje površine je miješanje dva nekompatibilna materijala. Drugi razlozi koji mogu dovesti do listanja su preniska temperatura taljevine, previsoka vlažnost materijala i hrapavost površine ušća i uljevnog kanala.



Slika 25. Listanje površine [15]

#### 5.4. „Riblje oko“

Grešku „riblje oko“ obično uzrokuje neotopljeni polimer zbog preniske temperature cilindra za taljenje, premala brzina rotacije pužnog vijka i niski naknadni tlak. Korištenje previše recikliranog ili onečišćenog materijala može dovesti do greške „ribljeg oka“. [19]



Slika 26. "Riblje oko" [15]

#### 5.5. Trag ubrizgavanja

Trag ubrizgavanja se pojavljuje kada se taljevina ubrizga velikom brzinom kroz ušće u kalupnu šupljinu stvarajući zmijoliki trag mlaza. Naknadnim uspostavljanjem toka kalupna šupljina se popunjava i stvara liniju spoja s prvotnim mlazom. Taj spoj dovodi do slabljenja otpreska, površinskih mrlja i multipliciranja unutarnjih grešaka. [15]



Slika 27. Trag ubrizgavanja [19]

#### 5.6. Mjehurićavost

Mjehurićavost nastaje zbog zraka zarobljenog u taljevini i ubrizganog u kalupnu šupljinu koji stvara estetske nedostatke otpresku. Mjehurićavost se može pogrešno zamijeniti s usahlinama, a razlikovati se mogu tako što su rupice, u usporedbi s usahlinama, manje i učestalije. Na slici 28. je prikazan primjer mjehurićavosti.



Slika 28. Mjehurićavost [19]

### 5.7. Trag tečenja

Trag tečenja je površinska greška kod koje se pojavljuju kružni valovi u blizini ušća. Valovi slični otisku prsta pojavljuju se blizu ruba ili na kraju linije tečenja. Uzrok može biti očvrsnuti materijal koji zbog niske temperature taljevine i male brzine ubrizgavanja ulazi u kalupnu šupljinu i poprima oblik uzorka tečenja.



Slika 29. Trag tečenja [15]

Greške nepotpunost otpreska, vitoperenje, srh, uleknuća i usahline te izgorine detaljno su opisane u nastavku te su dani uzroci i načini smanjenja pojava tih grešaka.

## 5.8. Nepotpunost otpreska

Nepotpunost otpreska je greška koja nastaje zbog skrućivanja taljevine prije nego što se popuni cijela kalupna šupljina. Na slici 30. je prikazan primjer nepotpunosti otpreska.



Slika 30. Nepotpunost otpreska [20]

### 5.8.1. Utjecaj parametara procesa na nepotpunost otpreska

Uzroci koji dovode do nepotpunosti otpreska zbog parametara procesa injekcijskog prešanja su [19]:

- popunjenost kalupne šupljine s obzirom na masu
- ograničeni tlak ubrizgavanja
- mala brzina popunjavanja
- nizak naknadni tlak
- prijelaz između prve i druge faze (ubrizgavanje taljevine – djelovanje naknadnog tlaka)
- niska temperatura taljevine
- niska temperatura kalupa.

Tijekom ubrizgavanja taljevine, kalupna šupljina trebala bi biti 95-98% puna sa strane mase taljevine, inače postoji šansa od nepotpunosti otpreska. Tlak je ograničen ako se ne može postići dovoljan tlak za vrijeme ubrizgavanja taljevine kako bi se postigla zadana brzina popunjavanja kalupne šupljine. Ako je u prvoj fazi, ubrizgavanje taljevine, brzina premala, taljevina neće potpuno ispuniti kalupnu šupljinu. U većini slučajeva je poželjno što prije ispuniti kalupnu

šupljinu jer veća brzina popunjavanja pomaže održati konstantu viskoznost i ograničiti pad tlaka za vrijeme popunjavanja. Ako je naknadni tlak niski, kalupna šupljina neće biti u potpunosti ispunjena nakon ubrizgavanja taljevine. Brzina promjene ubrizgavanja taljevine i djelovanje naknadnog tlaka može uzrokovati nepotpunost otpreska. Niska temperatura taljenja često povećava viskoznost taljevine što rezultira slabijim tečenjem taljevine dok niska temperatura kalupa može utjecati na sposobnost taljevine da ispunji kalupnu šupljinu. Niža temperatura kalupa će rezultirati stvaranjem debljeg sloja već skrućene taljevine i to potencijalno ograničava protok u kalupnu šupljinu.

### **5.8.2. Utjecaj kalupa na nepotpunost otpreska**

Uzroci koji dovode do nepotpunosti otpreska zbog parametara kalupa [19]:

- odzračivanje kalupne šupljine
- neuravnoteženi raspored kalupnih šupljina
- začepljeno ušće
- zaglavljani polimer
- temperatura vrućeg uljevnog sustava
- curenje vrućeg uljevnog sustava.

Jedan od najčešćih razloga pojave nepotpunosti otpreska je loše odzračivanje kalupne šupljine. Ako zrak ostane zarobljen u kalupnoj šupljini uzrokovat će nepotpunost otpreska ili pojavu izgorina što upućuje na problem s odzračivanjem kalupne šupljine. Zbog neuravnoteženog rasporeda kalupnih šupljina uvijek će postojati mogućnost manjka taljevine u jednoj kalupnoj šupljini dok će druga biti puna. Začepljeno ušće sprječava tok taljevine u kalupnu šupljinu što uzrokuje nepotpunost otpreska. Greška koja može izgledati kao greška nepotpunosti otpreska, ako se radi o npr. tankom rebro koje fali, može zavarati jer postoji vjerojatnost da se rebro odlomilo i ostalo u kalupnoj šupljini. Zaglavljani dio u kalupnoj šupljini upućuje na promjenu oblika otpreska ili poliranje kalupne šupljine kako bi se smanjila vjerojatnost zaglavljivanja. Niska temperatura vrućeg uljevnog sustava može rezultirati povećanim padom tlaka kako se kalupna šupljina popunjava. Pad tlaka i temperatura vrućeg uljevnog sustava imaju najviše utjecaja na tečenje taljevine. Ako taljevina ne popunjava kalupnu šupljinu, postoji vjerojatnost od curenje taljevine unutar vrućeg uljevnog sustava.

### **5.8.3. Utjecaj ubrizgavalice na nepotpunost otpreska**

Uzroci koji dovode do nepotpunosti otpresaka zbog ubrizgavalice [20]:

- curenje nepovratnog ventila
- pogrešna mlaznica
- istrošeni cilindar za taljenje
- curenje mlaznice
- performanse stroja.

Uloga nepovratnog ventila na vrhu pužnog vijka je sprječavanje povrata taljevine za vrijeme ubrizgavanja. Oštećeni ili istrošeni nepovratni ventil će omogućiti povrat taljevine prema pužnom vijku. Povrat taljevine je moguć i ako je cilindar za taljenje istrošen. Na izbor mlaznice utječe tip mlaznice, duljina, tip vrha mlaznice, promjer mlaznice. Curenje mlaznice onemogućava održavanje konstantnog tlaka za vrijeme ubrizgavanja te zbog toga pojavu greške nepotpunosti otpreska.

### **5.8.4. Utjecaj svojstva materijala na nepotpunost otpreska**

Uzroci koji dovode do nepotpunosti otpreska zbog svojstva materijala [19]:

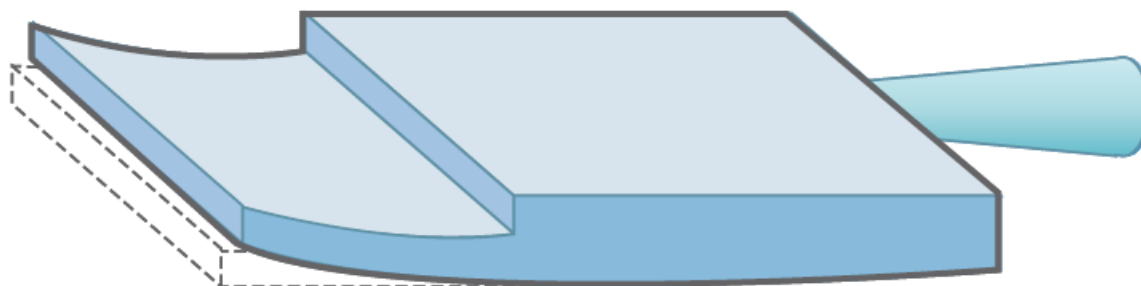
- promjena viskoznosti
- vlaga
- nedosljedna dobava materijala
- skrućeni polimer
- nečistoće u taljevini.

Porastom viskoznosti smanjuje se tečenje taljevine. Materijali s većom viskoznošću teže će popunjavati kalupnu šupljinu od materijala s nižom te veća viskoznost vodi većem padu tlaka u kalupnoj šupljini. Vlaga utječe na viskoznost pojedinih vrsta polimera pa je potrebno održavati konstantu i propisnu vrijednost vlage. Nedosljedna dobava materijala može uzrokovati nepotpunost otpreska zbog nedovoljne količine ubrizgane taljevine. Skrućeni polimer može uzrokovati začepljenje ušća i tako pojavu nepotpunosti otpreska. Isto tako nečistoće u taljevini mogu uzrokovati začepljenje ušća i posljedično pojavu nepotpunosti otpreska.



## 5.9. Vitoperenje

Vitoperenje je posljedica postojanja razlike unutrašnjih napreznja materijala zbog stezanja. Vitoperenje proizvoda narušava funkcionalnost otpreska. Taljevina se počinje hladiti i skrućivati kako ulazi u kalupnu šupljinu te stezati kroz proces hlađenja i očvršćivanja. Ako je očvršćivanje kroz cijeli proizvod jednako, ne dolazi od vitoperenja nego samo do smanjenja dimenzija proizvoda, skupljanja. Na slici 31. je prikazan primjer vitoperenja.



Slika 31. Vitoperenost proizvoda [19]

Četiri glavna pravila za smanjenje vitoperenja su: jednolika debljina stijenke, izbjegavanje pozicije ušća na prijelazu tanje i deblje stijenke, omjer debljine rebara i stijenke, izbjegavanje oštih rubova. [19]

### 5.9.1. Utjecaj parametara procesa na vitoperenje

Uzroci koji dovode do vitoperenja zbog parametara procesa injekcijskog prešanja su [19]:

- temperatura kalupa
- temperatura taljevine
- razlika tlakova
- vrijeme hlađenja
- rukovanje nakon injekcijskog prešanja.

Brzina hlađenja je jedna od glavnih varijabli u procesu injekcijskog prešanja. Kalup se ponaša kao izmjenjivač topline koji odvodi toplinu iz injekcijski prešanog dijela. Kako bi se dio mogao sigurno izvaditi iz kalupa bez previše vitoperenja, temperatura kalupa mora biti točna. Viša temperatura taljevine će uzrokovati višom temperaturom proizvoda nakon vađenja iz kalupa. Ako svi ostali parametri ostanu isti, a temperatura taljevine se poveća, viša temperatura proizvoda nakon vađenja iz kalupa može rezultirati vitoperenjem. Skupljanje direktno ovisi o

tlaku tako da razlika tlakova u kalupnoj šupljini dovodi do razlike u skupljanju, a to zatim dovodi do pojave vitoperenja. Vađenje proizvoda iz kalupne šupljine nakon prekratkog vremena hlađenja može dovesti do pojave vitoperenja. Vitoperenje je moguće i nakon izbacivanja otpreska iz kalupne šupljine dok nepravilno rukovanje operatera ili robota, upotreba prevelike sile, isto može dovesti do vitoperenja proizvoda.

### **5.9.2. Utjecaj kalupa na vitoperenje**

Uzroci koji dovode do vitoperenja zbog parametara kalupa [19] :

- priljepljivanje
- problemi s hlađenje
- neuravnoteženi raspored kalupnih šupljina
- ušća.

Zbog priljepljivanja otpreska za stijenke kalupa, vitoperenje se može pojaviti prilikom izbacivanja iz kalupne šupljine. Postizanje ravnomjernog hlađenja je glavni preduvjet za eliminaciju vitoperenja. Razlika u brzini hlađenja otpreska dovodi do vitoperenja. Prilikom injekcijskog prešanja u više kalupnih šupljina nužno je da su uvjeti u svim kalupnim šupljinama jednaki. Nejednaki uvjeti dovode do pojave vitoperenja. Ušća moraju biti pravilno raspoređena dimenzionirana i raspoređena kako bi osigurala odgovarajuće punjenje i ravnomjernu raspodjelu tlaka u kalupnoj šupljini.

### **5.9.3. Utjecaj ubrizgavalice na vitoperenje**

Uzroci koji dovode do vitoperenja zbog strojeva [19]:

- performanse ubrizgavalice
- rukovanje robota.

Važno je znati postiže li ubrizgavalica zadane vrijednosti parametara kako bi se izbjeglo vitoperenje. Koristeći preveliku silu tijekom uzimanja otpreska iz kalupa robot može uzrokovati iskrivljenje otpreska što može dovesti do vitoperenja. Isto tako u tijeku uzimanja otpreska iz kalup može doći do iskrivljenja kalupa zbog kolizije između otpreska i kalupa.

### **5.9.4. Utjecaj materijala na vitoperenje**

Uzroci koji dovode do vitoperenja zbog svojstva materijala [19]:

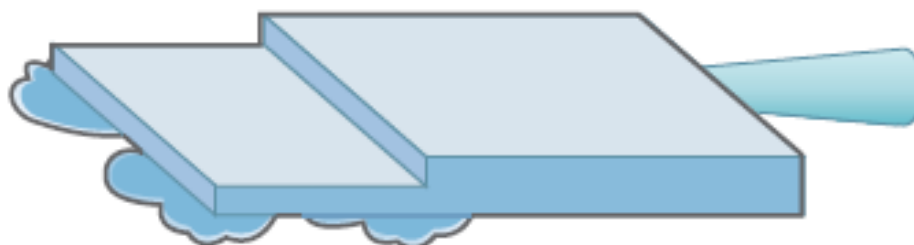
- vrsta materijala
- pakiranje gotovog proizvoda
- punila.

Glavni utjecaj na vitoperenje ima struktura polimera, tj. radi li se o amorfnoj ili kristalnoj strukturi. Kristalna struktura ima tendenciju prema većem skupljanju, a time vitoperenju. Kako bi se predvidjelo skupljanje u ovisnosti o vrsti materijala koriste se računalne simulacije. Pakiranje proizvoda koji su još uvijek topli može rezultirati pojavom vitoperenja i zbog toga se treba voditi računa o vrsti i obliku ambalaže za pakiranje. Punila smanjuju skupljanje, ali ako proizvod ima veću količinu ili neodgovarajuće punilo može doći do pojave nejednolikog skupljanja, a time i vitoperenja te je zbog toga potrebno osigurati korištenje ispravne vrste punila za osnovni materijal.

### 5.10. Srh

Srh se pojavljuje kada tanki sloj materijala izađe iz kalupne šupljine na sljubnici ili mjestu izbacivala. Taj dio materijala ostaje pričvršćen za otpresak i uobičajeno se mora ručno otkloniti.

Srh je prikazan na slici 11.



Slika 32. Srh [15]

Srh je moguće izbjeći ako su ispunjena tri uvjeta: [19]

1. Sila stezanja kalupa veća od sile koje se stvara u kalupnoj šupljini
2. Dovoljna krutost kalupa da se ne deformira pod djelovanjem sila
3. Na linijama dodira ne smije biti praznine, oštećenja ili nečega što drži kalup otvoren.

#### 5.10.1. Utjecaj parametara procesa na stvaranje srha

Uzroci koji dovode do vitoperenja zbog parametara procesa injekcijskog prešanja [20]:

- visok naknadni tlak
- sila držanja kalupa
- temperatura taljevine
- prijelaz iz ubrizgavanja prema djelovanju naknadnog tlaka.

Naknadni pritisak sprječava povratak taljevine iz kalupa i nastoji se nadoknaditi stezanje materijala tijekom hlađenja. Ako tlak u kalupnoj šupljini prijeđe silu veću od sile držanja kalupa doći će do stvaranja srha. Sila držanja kalupa mora osigurati zatvoren kalup tijekom procesa injekcijskog prešanja inače dolazi do izlaska taljevine iz kalupne šupljine i stvaranje srha. Što je veća temperatura taljevine to je manja viskoznost pa taljevina lakše teče. Zbog toga može doći do izlaska taljevine iz kalupne šupljine i nastajanje srha. Niža temperatura taljevine znači i manju viskoznost te je potreban veći tlak kako bi se kalupna šupljina popunila, a zbog većeg tlaka može doći do razdvajanja kalupa te izlazak taljevine i stvaranje srha. Prijelaz iz prve faze u drugu (iz ubrizgavanja u djelovanje naknadnog tlaka) često može dovesti do kratkotrajno velikog porasta tlaka i zbog toga pojavu srha.

### **5.10.2. Utjecaj kalupa na pojavu srha**

Uzroci koji dovode do pojave srha zbog parametara kalupa:

- oštećena sljubnica
- pozicija kanala za odzračivanje
- ostatak polimera zalijepljen za kalup
- pozicije potpornih stupova
- erozija kalupne šupljine
- pravilno pozicioniranje kalupnih ploča
- neuravnoteženi raspored kalupnih šupljina.

Oštećena sljubnica može dovesti do nedovoljnog brtvljenja između žiga i matrice i tako omogućava izlazak taljevine iz kalupne šupljine. Ako se to primijeti treba popraviti žig i matricu kako bi se osiguralo odgovarajuće brtvljenje i spriječio izlazak taljevine iz kalupne šupljine. Kanali za odzračivanje postavljeni preplitko mogu dovesti do pojave srha jer taljevina može izaći iz kalupne šupljine na mjestu spajanja kanala za odzračivanje. Zalijepljeni ostatak polimera može uzrokovati nepravilno sljublivanje žiga i matrice i tako dati prostor taljevini da izađe iz kalupne šupljine. Potporni stupovi moraju biti pozicionirani tako da onemogućuje

deformaciju temeljnih ploča i tako osiguraju pravilan kontakt između žiga i matrice. Dva mjesta na koje treba obratiti pozornost s obzirom na poziciju potpornih stupove su izbacivala i razdjelnik vrućeg uljevnog sustava. Zarobljeni zrak u kalupnoj šupljini vremenom može uzrokovati eroziju čelika što posljedično dovodi do pojave srha. Ponekad se pojava srha zamjenjuje s nepravilno pozicioniranim kalupnim pločama. Isto tako, skidanje previše materijala poliranjem dovodi do pojave srha. Neuravnoteženi raspored kalupnih šupljina može dovesti do toga da se u pojedinim kalupnim šupljinama pojavljuje srha dok druge kalupne šupljine nisu niti popunjene.

### **5.10.3. Utjecaj ubrizgavalice na pojavu srha**

Uzroci koji dovode do vitoperenja zbog strojeva [20]:

- pravilno podešavanje sile držanja
- paralelnost temeljnih ploča
- tlak ubrizgavanja
- veličina kalupa
- trošenje komponenata stezanja.

Pravilno podešena sila držanja kalupa ne dopušta otvaranje kalupa i na taj način izlazak taljevine iz kalupne šupljine i stvaranje srha. Isto tako potrebno je provjeriti da stroj postiže propisanu silu držanja i da se ne bilježi pad vrijednosti sile držanja. Paralelnost temeljnih ploča mora biti postignuta jer se u protivnom stvara praznina kroz koju može proći taljevina. Ako je tlak ubrizgavanja postavljena na premalu vrijednost, hidraulični cilindri koji drže kalup zatvorenim neće moći osigurati zatvorenost kalupa te će doći do izlaska taljevine iz kalupne šupljine i pojavu srha. Prevelika dimenzija kalupa, iako možda odgovara na stroj, može dovesti do pojave srha jer stroj ne može osigurati potrebno silu držanje s obzirom na površinu kalupne šupljine i tlaka koji se stvara u kalupnoj šupljini. Sve se troši vremenom pa tako i hidraulični cilindri i ostale komponente stezanja. Zbog toga je potrebno pravilno održavanje komponenti stezanja kako bi se osiguralo propisana sila stezanja i na taj način smanjila vjerojatnost pojave srha.

### **5.10.4. Utjecaj materijala na pojavu srha**

Uzroci koji dovode do vitoperenja zbog svojstva materijala [20]:

- smanjenje viskoznosti

- vlažnost.

Što je manja viskoznost taljevine to ona lakše teče pa zbog toga može proći kroz manje praznine. Na viskoznost isto tako mogu utjecati i neki aditivi pa zbog toga ako se prijeti pojava srha tijekom korištenja materijala iz nove šarže prvo treba obratiti pozornost na viskoznost materijala. Prilikom injekcijskog prešanja materijala koji može imati veću raznu vlažnosti treba obratiti pozornost jer vlažnost u materijalu omogućava lakše tečenje tj. smanjuje viskoznost i taljevina može proći kroz manje praznine.

### 5.11. Uleknuća i usahline

Uleknuća i usahline uzrokovane su lokaliziranim stezanje materijala kod debljeg presjeka bez naknadnog nadomještanja materijala. Uleknuće i usahline su međusobno povezane jer je usahlina uleknuće koji nije vidljivo na površini otpreska. Na slici 33. je prikazan primjer uleknuća.

Usahline može biti vrlo teško detektirati ako je proizvod nepravilno konstruiran. Zbog skupljanje koje se događa tijekom hlađenja, debelostjeni otpresci imaju tendenciju pojave usahlina i uleknuća.



Slika 33. Uleknuća [19]

### **5.11.1. Utjecaj parametara procesa na stvaranje usahlina i uleknuća**

Uzroci koji dovode do vitoperenja zbog parametara procesa injekcijskog prešanja [20]:

- niski naknadni tlak
- kratko vrijeme djelovanja naknadnog tlaka
- niska brzina ubrizgavanja
- visoka temperatura kalupa
- visoka ili niska temperatura taljevine.

Naknadni tlak osigurava popunjavanje kalupne šupljine u potpunosti i nadoknađuje volumen taljevine zbog skupljanja. Dovoljan tlak mora biti postignut kako bi se eliminirala pojava uleknuća i usahlina, a točna vrijednost tog tlaka se najčešće određuje u zavisnosti od proizvoda s obzirom na dimenzije i estetski dojam. Vrijeme djelovanja naknadnog tlaka mora biti duže od vremena potrebnog da se taljevina skruti u ušću i tako spriječi izlazak taljevine iz kalupne šupljine. Ako je vrijeme djelovanja naknadnog tlaka prekratko, taljevina može izaći iz kalupne šupljine i uzrokovati stvaranje usahlina i ulegnuća. Tijekom ubrizgavanja zbog niske brzine viskoznost je veća te postoji vjerojatnost od nepotpunog punjenja kalupne šupljine i nastajanje usahlina i ulegnuća. Visoka temperatura kalupa utječe na brzinu hlađenja otpreska te kalupi s višom temperaturom imaju tendenciju stvaranje većeg skupljanja, a time i pojavu usahlina. Temperatura taljevine je kritičan parametar za dosljedan proces injekcijskog prešanja. Viša temperatura taljevine dovodi do većeg skupljanja, a time je veća i mogućnost pojave usahlina. Niža temperatura taljevine dovodi do većeg pada tlaka u kalupnoj šupljini i time je veća vjerojatnost da taljevina neće u potpunosti ispuniti kalupnu šupljinu te je moguća pojava usahlina i uleknuća.

### **5.11.2. Utjecaj kalupa na pojavu usahlina i uleknuća**

Uzroci koji dovode do pojave usahlina i uleknuća zbog parametara kalupa:

- začepljeni kanali za temperiranje
- loša konstrukcija kanala za temperiranje
- temperatura vrućeg uljevnog sustava
- problemi s debljinom stijenke
- neuravnoteženi raspored kalupnih šupljina
- veličina, pozicija i broj ušća.

Kanali za temperiranje moraju biti prohodni jer je u protivnom protok kroz njih ograničen ili onemogućen i to dovodi do povećanje temperature kalupa što posljedično može dovesti do pojave ulegnuća i usahlina. Loša konstrukcija kanala za temperiranje može isto tako dovesti do nedovoljnog hlađenja te pojavu usahlina i ulegnuća te zbog toga treba obratiti pozornost prilikom konstruiranja kalupa za temperiranje. Viša temperatura uljevnog sustava dovodi po povećanja temperature taljevine, a time je i mogućnost pojave usahlina veća. Jednaka debljina stijenke je jedno od osnovnih pravila konstruiranja proizvoda namijenjenih injekcijskom prešanju. Deblja stijenka će se sporije hladiti, a time je i brzina skupljanja različita od stijenke manje debljine i zbog toga postoji mogućnost stvaranja usahlina. Neuravnoteženi raspored kalupnih šupljina može dovesti do toga da su pojedine kalupne šupljine ispravno popunjene, a u drugima se javljaju usahlina i ulegnuća. Premalo ušće dovodi do prebrzog skrućivanje taljevine u ušću i samim time se u fazi djelovanja naknadnog tlaka ne može nadoknaditi volumen taljevine potreban zbog skupljanja otpreska. Ako je ušće previše udaljeno od značajke proizvoda, nemoguće je ispuniti tu značajku taljevinom jer će se prije popunjavanje tog dijela kalupne šupljine taljevina skrutnuti.

### **5.11.3. Utjecaj ubrizgavalice na pojavu usahlina i uleknuća**

Uzroci koji dovode do pojave usahlina i ulegnuća zbog strojeva [20]:

- prijelaz iz faze jedan u fazu dva
- nepravilan rad nepovratnog ventila
- veličina i tip mlaznice.

Prijelaz iz faze jedan u fazu dva je vrlo bitan i ako stroj ne može postići naknadni tlak u fazi dva može doći do pojave usahlina. Nepravilan rad nepovratnog ventila omogućava povrat taljevina, a time i nemogućnost postizanja potrebnog tlaka u kalupnoj šupljini i zbog toga pojavu usahlina i ulegnuća. Pogrešna veličina i tip mlaznice može dovesti do pada tlaka i time pojavu usahlina i uleknuća.

### **5.11.4. Utjecaj svojstva materijala na pojavu srha**

Uzrok koji dovodi do pojave usahlina i uleknuća zbog svojstva materijala je promjena viskoznosti polimernog materijala. [20]

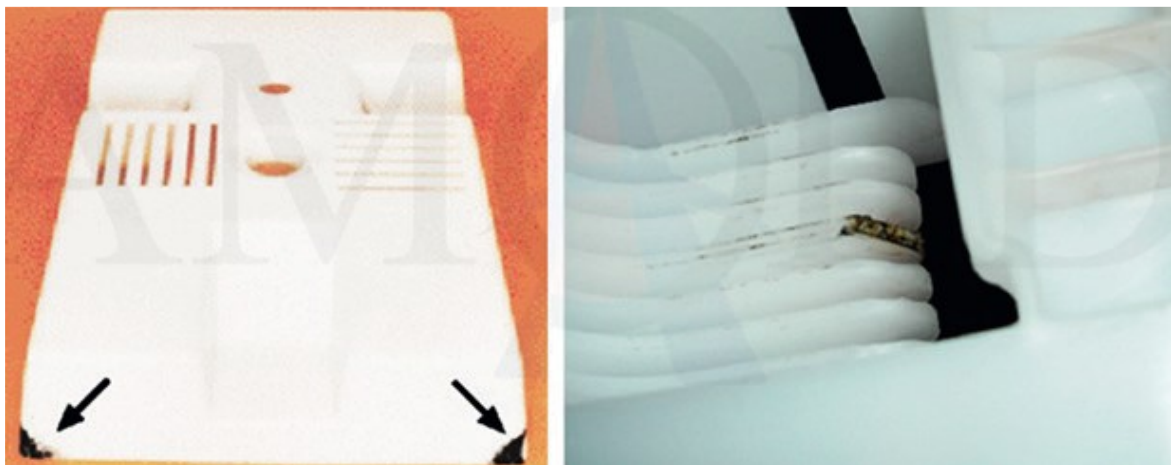
Promjena viskoznosti može utjecati na pad tlaka u kalupnoj šupljini. Viskoznost se može mijenjati zbog varijacije u materijalu ili zbog vlage. Značajna promjena viskoznost i dovodi do



promjene tlaka tijekom ubrizgavanja te ako je tlak ubrizgavanja veći od propisanog može se posumnjati u povećanje viskoznosti.

## 5.12. Izgorine

Izgorine su male, tamne ili crne točke na površini dijela nastale degradacijom materijala. Glavni razlog nastajanja je vrući zrak pregrijan zbog stlačivanja koji ostaje zarobljen u kalupnoj šupljini i stvara crne mrlje na površini otpreska. Primjer izgorina je prikazan na slici 34.



Slika 34. Izgorina [15]

### 5.12.1. Utjecaj parametara procesa na stvaranje izgorina

Uzroci koji dovode do pojave izgorina zbog parametara procesa injekcijskog prešanja [20]:

- prevelika brzina ubrizgavanja
- visoka temperatura taljevine
- dekompresija.

Veća brzina ubrizgavanja povećava mogućnost da zrak ostane zarobljen u kalupnoj šupljini umjesto da izađe kroz kanale za odzračivanje. Smanjenjem brzine ubrizgavanja smanjuje se vjerojatnost da zrak ostane zarobljen ali se povećava vrijeme ciklusa pa je potrebno pronaći kompromis. Visoka temperatura taljevine može degradirati materijala otpreska i time stvoriti plinovite nusprodukte koji vode do zarobljavanja dodatnog plina u kalupnoj šupljini. Prevelika dekompresija može voditi do uvlačenja zraka u taljevinu na vrhu mlaznice te je zbog toga potrebno odzračiti kalupnu šupljinu. Količina uvučenog zraka može biti prevelika za projektirane kanale za odzračivanje pa taj zrak ostaje zarobljen u kalupnoj šupljini.

### **5.12.2. Utjecaj kalupa na pojavu izgorina**

Uzroci koji dovode do pojave izgorina zbog parametara kalupa:

- odzračivanje
- mast, ulje ili druge nečistoće.

Razlog broj jedan je nedovoljno odzračivanje kalupne šupljine. Poboľjšano odzračivanje dovodi do eliminacije većine izgorina. Mast, ulje ili druge nečistoće mogu ući u kanale za odzračivanje, začepiti ih i tako spriječiti odzračivanje kalupne šupljine i prouzrokovati stvaranje izgorina.

### **5.12.3. Utjecaj ubrizgavalice na pojavu izgorina**

Uzroci koji dovode do pojave izgorina zbog stroja [20]:

- nakupljanje materijala na pužnom vijku
- pogrešni tip pužnog vijka
- grijala
- oštećeni pužni vijak, cilindar za taljenje.

Nakupljeni materijal na pužnom vijku s vremenom degradira i može dovesti do otpuštanja dodatnih plinova u taljevinu i tako plinovi mogu ostati zarobljeni u kalupnoj šupljini. Do nakupljanja materijala može doći kada materijal miruje u cilindru za taljenje ili prilikom promjene vrste materijala. Trenjem između polimernih granula stvara se potrebna temperatura za taljenje kako granule putuju duž pužnog vijka. Ako je izabran krivi pužni vijak može doći do prevelike postignute temperature za taljenje i to može dovesti do degradacije materijala i stvaranje plinovitih nusprodukt koji mogu ostati zarobljeni u kalupnoj šupljini. Isto to se može dogoditi ako se postigne visoka temperature taljevine zbog grijala. Oštećeni pužni vijak, cilindar za taljenje ili mlaznica mogu dovesti do pojave mjesta s velikim trenjem ili nakupljenim materijalom. Oštećene komponente mogu stvoriti dodatne plinovite nusprodukte polimera koje je zbog kojih je potrebno dodatno odzračivanje kalupne šupljine. U drugom slučaju, oštećene komponente mogu uzrokovati začepljenje ušća zbog metalnih čestice nastalih oštećenjem komponenti.

### **5.12.4. Utjecaj svojstva materijala na pojavu izgorina**

Uzrok koji dovode do pojave izgorina zbog svojstva materijala [20]:

- vlaga

- vrsta materijala
- aditivi.

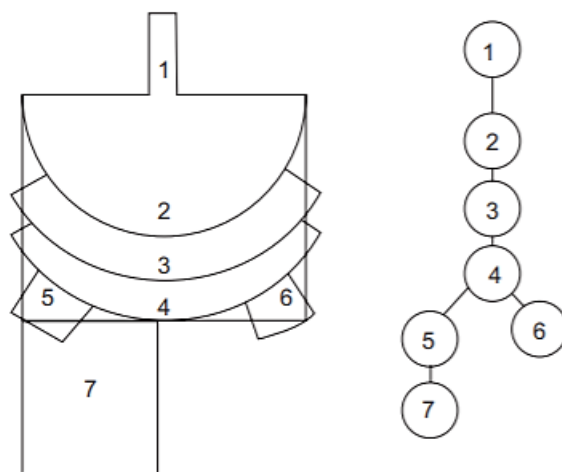
Tijekom injekcijskog prešanja materijala s viškom vlage može doći do isparavanja vode i dovesti do toga da plin uđe u taljevinu. Kako taljevina ulazi u kalupnu šupljinu, zarobljeni zrak može dovesti do pojave izgorina. S obzirom na vrstu materijala, neki materijal imaju veću tendenciju stvaranju izgorina. Materijal osjetljivi na temperaturu kao što je PVC degradira mnogo brže i može doći do stanja da se izgorine pojave već u cilindru za taljenje. Aditivi za bojanje mogu utjecati na pojavu izgorina i na detekciju izgorina. Neki aditivi će degradirati brže i stvarati više plinovitih nusprodukata. Isto tako, izgorine na svjetlijim bojama su puno lakše uočljive nego na tamnim pa je potrebno obratiti posebnu pozornost za vrijeme kontrole izgorina na materijalima tamnije boje.

## 6. RAČUNALNA SIMULACIJA PROCESA INJEKCIJSKOG PREŠANJA

Kvaliteta injekcijski prešanog otpreska uvelike ovisi o svojstvima materijala, kalupa i parametrima procesa. Dobra kontrola parametara procesa u injekcijskog prešanja rezultira i dobrom kvalitetom proizvoda, ali je proces sam po sebi „crna kutija“ te su rezultati vidljivi tek nakon otvaranja kalupa. Još jedan problem koji se javlja kod prilagodbe jednog parametra injekcijskog prešanja je taj da može utjecati na više parametara te se rješenjem jednog problema stvaraju novi. U tu svrhu razvijeni su računalni programi za simulaciju kojima se mogu predvidjeti utjecaji pojedinih parametara na proces injekcijskog prešanja. U ovom radu opisan je proces izrade simulacije injekcijskog prešanja u programu Moldex3D.

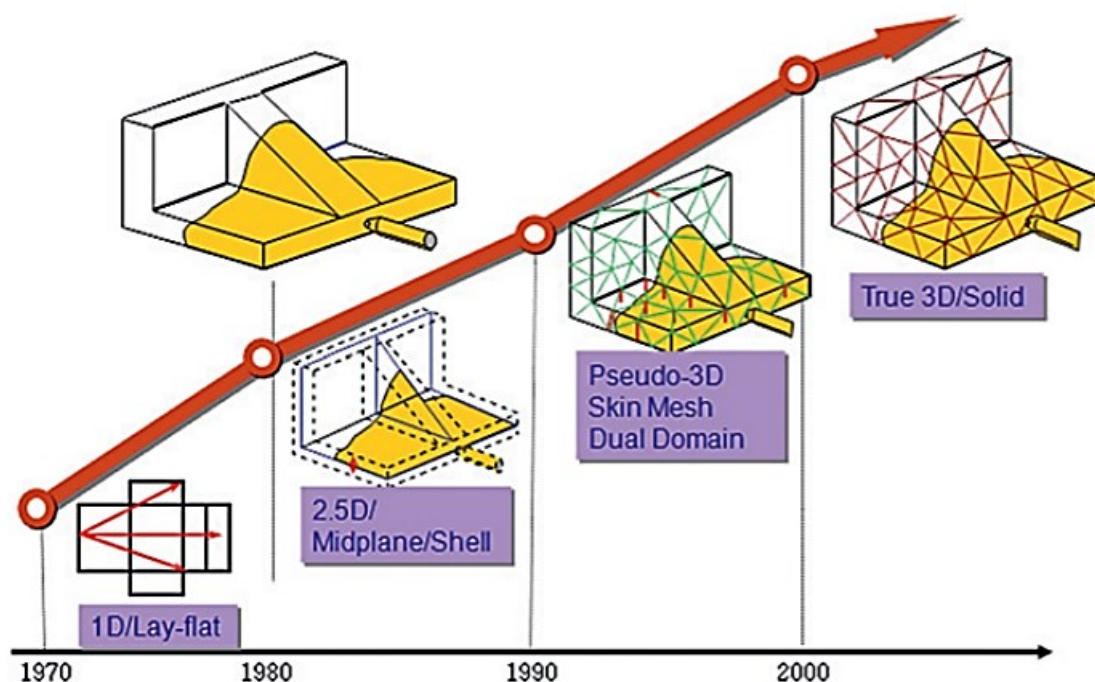
### 6.1. Razvoj računalne simulacije procesa injekcijskog prešanja

Razvoj simulacije procesa injekcijskog prešanja vuče svoje korijene u 1970-ih s Dr. Kamalom sa sveučilišta McGill, a 1978. g. Colin Austin je razvio prvi program za simulaciju tečenja taljevine u kalupnu šupljinu i koristio je 1D model. Na slici 37 prikazana je shema 1D modela sustava razdjelnik-ušće-kalupna šupljina.



Slika 35. Shematski prikaz sustava razdjelnik-ušće-kalupna šupljina [15]

Razvoj mreže konačnih elemenata je počeo 1970-ih sa 1D modelom, zatim je 1980-ih razvijena plošna mreža konačnih elemenata ili 2.5D model te trodimenzijska mreža konačnih elemenata, 3D model, 2000-ih (slika 36). S obzirom na razvoj računala, broj konačnih elemenata koji mogu biti obrađeni znatno je narastao što je omogućilo dobivanje točnijih rezultata. U pravilu trodimenzijska mreža pruža najtočnije rezultate.



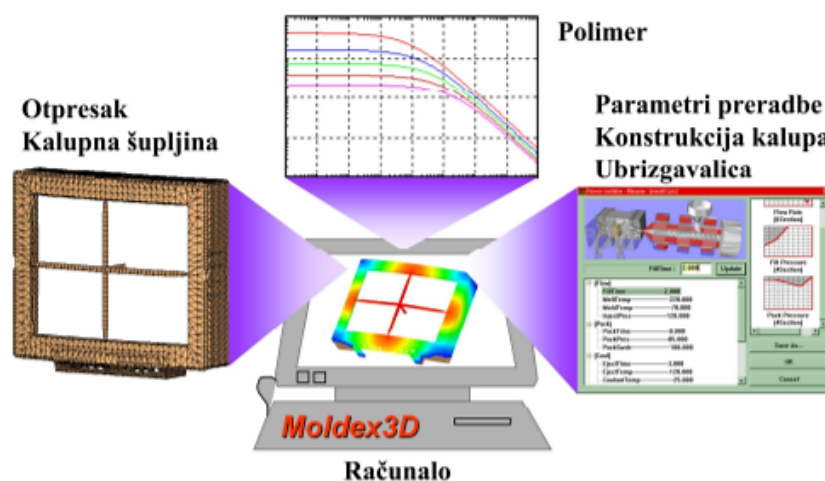
Slika 36. Razvoj modela konačnih elemenata kroz povijest [15]

Pretpostavka za razvoj 2.5D modela je pojednostavljeni 3D model te proračun temeljen na konačnim elementima na srednjoj plohi. Sustav je zamišljen tako da koristi 2D polje tlaka u kombinaciji s 3D poljem temperature te je zbog toga nazvan 2.5D.

Glavna prednosti 2.5D model nad 3D modelom se očituje u brzini simulacije i robusnosti procesa (manja mogućnost nastajanja pogreški za vrijeme simulacije), dok je najveći nedostatak 2.5D simulacije izradba srednje plohe koja uzima i preko 80% ukupnog vremena za simulaciju [13]. Uz izradbu srednje plohe u nekim slučajevima su potrebna i geometrijska pojednostavljena na modelu što utječe na točnost rezultata simulacija. Trodimenzijska mreža konačnih elemenata je još uvijek najtočnija metoda jer ne zahtijeva geometrijsko pojednostavljenje, a jednadžbe zakona očuvanja mase, momenta i energije točno opisuju 3D prostor sustava. Korištenjem trodimenzijske mreže konačnih elemenata za modeliranje otpreska i uljevnog sustava, rezultati dobiveni simulacijom su bliže stvarnom stanju te je ključ za korištenje ovog oblika mreže konačnih elemenata stabilnost i performanse solvera. [15]

## 6.2. Tijek rada simulacije

Potrebno je imati definirani geometrijski model sustava (otpreska, uljevni sustav i kalup), materijal otpreska i parametre procesa koji se zatim preko korisničkog sučelja prenosi u jedinicu za numeričku analizu. Jedinica za numeričku analizu koristi jednadžbe zakona očuvanja kao logiku algoritma i odgovarajući model teorije materijala za numeričku simulaciju. Dobiveni rezultati se interpretiraju i provode se optimiranja geometrijskog modela sustava, materijal i procesnih parametara kako bi se dobio otpresak željenih svojstava.



Slika 37. Ulazni parametri za računalnu simulaciju procesa injekcijskog prešanja [13]

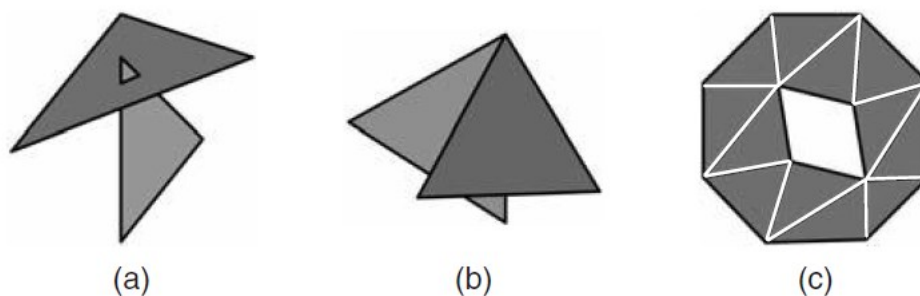
### 6.2.1. Geometrijski model sustava

Svaka računalna simulacija procesa injekcijskog prešanja započinje računalnim prikazom dijela. To se zove geometrijski model ili jednostavno model. Kao što CAD sustavi pružaju razne mogućnosti trodimenzionalnog modeliranja, gotovo svi simulacijski programi ne podržavaju modeliranje geometrije dijela već pružaju sučelje za uvoz CAD modela.

Dobra mreža konačnih elemenata temelj je kvalitetne računalne simulacije. Većina programa za računalnu simulaciju sadrži alate za jednostavan popravak mreže konačnih elemenata kako bi simulacija bila uspješna. Metode za ocjenu kvalitete mreže konačnih elemenata su [21]:

- oblik konačnog elementa
- greške mreže konačnih elemenata
- stupanj poklapanja s modelom
- debljina mreže konačnih elemenata.

Oblik i veličina konačnog elementa ima veliki utjecaj na rezultate računalne simulacije. Različiti oblici se koriste za određene geometrije te je potrebno odabrati pravilne oblike konačnih elemenata kako bi rezultati simulacija bili što precizniji. Greške mreže konačnih elemenata su česta pojava prilikom formiranja mreže. Presjek (a), preklapanje (b) i otvor (c) su najčešće greške koje se pojavljuju prilikom formiranja mreže konačnih elemenata i prikazane su na slici 38.



**Slika 38. Česte greške prilikom formiranja mreže konačnih elemenata [21]**

Navedene greške je potrebno popraviti prije početka računalne simulacije. Stupanj poklapanja mreže konačnih elemenata s modelom treba biti što veći jer u protivnom mreža konačnih elemenata neće dovoljno dobro aproksimirati model i simulacije neće biti izvediva te je potrebna točno izračunata debljina mreža konačnih elemenata bude jer netočna debljina mreže dramatično utječe na točnost analize.

Osim kvalitete mreže konačnih elemenata, gustoća mreže konačnih elemenata utječe na simulaciju injekcijskog prešanja. Gustoća mreže definira se kao broj elemenata po veličini površini dijela. S povećanjem broja elemenata, vrijeme potrošeno na računalnu simulaciju eksponencijalno raste. [21]

### 6.2.2. Svojstva materijala otpreska

Svojstva materijala moraju biti točno specificirana kako bi se dobili što precizniji rezultati simulacije. Većina računalnih programa za simulaciju injekcijskog prešanja sadrže biblioteke s većim brojem polimernih materijala. Svojstva plastomera koja su važan prilikom simulacije procesa injekcijskog prešanja su: reološka svojstva, svojstva polimera prilikom promjene tlaka-volumena-temperature, toplinska i mehanička svojstva. Viskoznost taljevine je bitna veličina koja uvelike utječe na simulaciju injekcijskog prešanja i pripada reološkim svojstvima. Gustoća polimera se mijenja tijekom promjene tlaka, volumena i temperature te utječe na prijenos mase i topline. Specifični toplinski kapacitet i toplinska provodnost materijala su toplinska svojstva

materijal koja je bitno poznavati prilikom provedbe simulacije injekcijskog prešanja. Specifični toplinski kapacitet polimernih materijala najčešće se mjeri količinom topline koja je potrebna da se temperatura jedinične mase materijala povisi za jedan 1 °C. Koeficijent elastičnost, Poissonov faktor, smična viskoznost su samo neka od mehanička svojstva materijala koja su važna prilikom izbora materijala i provedbe računalne simulacije. [21]

### **6.2.3. Definiranje parametara procesa**

Parametri procesa koji su bitni za računalnu simulaciju procesa injekcijskog prešanja su temperatura taljevine, temperatura kalupa, vrijeme punjenja, brzina ubrizgavanja, vrijednost naknadnog tlaka, vrijeme djelovanja naknadnog tlaka itd. U nekim programima za simulaciju ti parametri mogu biti automatski preporučeni, ali preporučene vrijednosti nisu uvijek dovoljno dobre te ih je potrebno prilagoditi na temelju rezultat primarne analize.

Moguće je definirati uz prethodno nabrojane parametre procesa i profile brzine ubrizgavanja, profile tlaka ubrizgavanja i naknadnog tlaka

Nakon definiranja svih parametara moguće je pokrenuti simulaciju i analizirati rezultate.

### **6.3. Faze simulacija injekcijskog prešanja**

Simulaciju procesa injekcijskog prešanja u većini programa podijeljena je u 4 faze, a to su: faza ubrizgavanja i stlačivanja, faza djelovanja naknadnog tlaka, faza hlađenja otpreska i faza pojave deformacija otpreska.

Tijekom faze ubrizgavanja i stlačivanja provodi se simulacija tečenja plastomerne taljevine kroz uljevni sustav i popunjavanje kalupne šupljine. U toj fazi moguće definirati postotak popunjenosti kalupne šupljine prije preklapanja na naknadni tlak. Taj postotak se kreće u rasponu od 95 do 100%. Faza ubrizgavanja i stlačivanja predstavlja reološki proračun kalupa u kojem se definiraju parametri za popunjavanje kalupne šupljine [13]. Neki od tih parametara su: potrebni tlak u kalupnoj šupljini, dimenzije uljevnog sustava i pad tlaka u uljevnom sustavu, uravnoteženje uljevnog sustava, pad tlaka na mlaznici ubrizgavalice i sila držanja kalupa [6].

Nakon faze ubrizgavanja i stlačivanja slijedi faza djelovanja naknadnog tlaka. U toj fazi analizira se stanje u kalupnoj šupljini za vrijeme dodavanja materijala kako bi se nadoknadilo stezanje te na kraju te faze kalupna šupljina treba biti 100% ispunjena. [13]

Tijekom faze hlađenja otpreska određuje se vrijeme hlađenja otpreska te je moguće optimirati parametre sustav za temperiranje. [13]



Analizom deformacija otpreska u kalupu dobiva se uvid utjecaja faze ubrizgavanja i stlačivanja, faze djelovanja naknadnog tlaka i faza hlađenja otpreska na svojstva otpreska. Zbog različitih vrijednosti tlakova, temperatura, smičnih naprezanja i brzina u kalupnoj šupljini najčešće dovodi do deformacije otpreska u obliku vitoperenja. [13]

### **6.3.1. Analiza simulacije faze ubrizgavanja i stlačivanja**

Simulacija faze ubrizgavanja i stlačivanja daje uvid u [15]:

- popunjenosti kalupne šupljine
- ravnotežu uljevnog sustava
- lokaciju linija spajanja
- pojavu uključina zraka
- maksimalnu vrijednost smičnih naprezanja
- potreban tlak ubrizgavanja.

O popunjenosti kalupne šupljine govori tlak u kalupnoj šupljini te je moguće analizirati utjecaj temperature i debljine stijenke na pad tlaka kroz uljevni sustav i kalupnu šupljinu. Na temelju takve analize moguće je provesti optimiranje uljevnog sustava ili kod kalupa s više kalupnih šupljina provesti uravnoteženje uljevnog sustava. Neujednačena razdioba smična naprezanja može upućivati na prekomjerne deformacije koje se manifestiraju u obliku pojačanog vitoperenja. Neujednačena razdioba smičnih naprezanja često se pojavljuju na mjestima u kalupnoj šupljini koja se posljednja popunjavaju. Previsoka smična brzine taljevine može utjecati na smanjenje čvrstoće konačnog proizvoda te ima loš utjecaj na optička svojstva otpreska. [13]

### **6.3.2. Analiza simulacije faze djelovanja naknadnog tlaka**

Nakon faze ubrizgavanja slijedi faza djelovanja naknadnog tlaka tijekom očvršćivanja plastomerne taljevine. S obzirom da je brzina ubrizgavanja u toj fazi vrlo niska jer je kalupna šupljina ispunjena 95-100%, glavni parametar procesa postaje naknadni tlak. Naknadni tlak uzrokuje otvaranje kalupa, ali ne smije prijeći propisani iznos jer u protivnom potrebno koristiti ubrizgavalicu s višom silom držanja kalupa. Viša gustoća materijala ostvarena je u zonama u kojima je ostvaren viši naknadni tlak, ali previsok naknadni tlak može uzrokovati prekomjerno stlačivanje što nepovoljno djeluje na svojstva otpreska. [13]

Stezanje plastomernih otpresaka definirano je postignutim uvjetima u kalupnoj šupljini tijekom djelovanja naknadnog tlaka. Kako je temperatura stijenke kalupne šupljine relativno niža od temperature taljevine, taljevina se nakon popunjavanja kalupne šupljine hladi, povisuje joj se viskoznost i gustoća. Takvi uvjeti otežavaju dodavanje novog materijala kroz ušće, pa je potrebno ostvariti naknadni tlak koji će to omogućiti. Viši iznos naknadnog tlaka i dulje vrijeme djelovanja naknadnog tlaka rezultirati će visokom gustoćom otpreska i manjim iznosima stezanja. [22]

### 6.3.3. *Analiza simulacije faze hlađenja otpreska*

Simulacija faze hlađenja otpreska daje uvid u [15]:

- vrijeme hlađenja
- pojava lokalne vruće zone
- jednolikost temperature površine otpreska
- razlika temperature kalupa
- razlika ulazne i izlazne temperature medija za temperiranje
- efikasnost kanala za hlađenje.

S obzirom na to da vrijeme hlađenja čini više od 70% vremena ciklusa injekcijskog prešanja, potrebno je obratiti posebnu pozornost na konstruiranje i analizu sustava za temperiranje. Optimiranjem sustava za temperiranje može se skratiti vrijeme hlađenja, a time i povećati proizvodnost i smanjiti troškove proizvodnje. Nepravilno temperiranje često vodi do pojave grešaka kao što su vitoperenje, nejednoliko stezanje i uvijanje [22]

Parametri koji utječu na temperiranje kalupa su: debljina stijenke i koeficijent oblika otpreska, toplinska svojstva materijala elemenata kalupne šupljine, karakteristike sustava za temperiranje, svojstva i parametri medija za temperiranje i toplinska svojstva plastomernog materijala. [13]

Cilj analize faze hlađenja otpreska prvenstveno je određivanje vremena hlađenja otpreska i vremena ciklusa injekcijskog prešanja, optimiranje sustava za temperiranje te definiranje temperatura stijenke kalupne šupljine potrebnih za proračun vitoperenja. Nejednoliko hlađenje jedan je od najčešćih uzroka pojave vitoperenja otpreska. [13]

#### 6.3.4. Analiza simulacije faze pojave deformacije otpreska

Simulacija faze pojave deformacije otpreska daje uvid u [15]:

- stezanje proizvoda
- vitoperenje proizvoda izvan tolerancije
- glavne razloge vitoperenja
- vrijednosti zaostalog naprezanja u otpresku.

Tijekom procesa injekcijskog prešanja, otpreska se steže u fazi ubrizgavanja i djelovanja naknadnog tlaka, hlađenja i nakon vađenja iz kalupne šupljine te zbog različitog stezanja taljevine u kalupnoj šupljini nastaje vitoperenje. Stezanje ovisi o vrsti prerađivanog polimera, geometriji otpreska, konstrukciji kalupa, naknadnom tlaku, temperaturi taljevine, temperaturi stijenke kalupne šupljine i brzini ubrizgavanja. Kristalasti plastomeri se jače stežu od amorfnihih te se plastomeri s većim udjelom vlage u pravilu jače stežu. Nadalje, deblje stijenke i stijenke nejednolike debljine uvjetuju produljenje vremena otpreska izloženog višim temperaturama i razlike u uvjetima hlađenja te dovode do nejednolikog stezanja i vitoperenja. Izmjere i položaj ušća, izmjera uljevnog sustava i rasporeda kanala za temperiranje utječu na iznos stezanja zbog dobave materijala u kalupnu šupljinu i hlađenja otpreska. Naknadni tlak jedan je od najvažnijih parametara injekcijskog prešanja koji djeluje na stezanje. Što je naknadni tlak veći to su manji iznosi stezanja te bez djelovanja naknadnog tlaka vrijednosti stezanja mogu biti i do 25 %. Previsoka vrijednost naknadnog tlaka uzrokuje zaostala naprezanja u otpresku i posljedično deformacije otpreska po vađenju iz kalupne šupljine. Nakon naknadnog tlaka, parametar injekcijskog prešanja koji najviše utječe na stezanja je temperatura taljevine. Općenito vrijedi da previsoke temperature taljevine uzrokuju povećano stezanje, ali kod tankostjenih otpreska veća temperatura taljevina omogućava bolje tečenje materijala što olakšava prijenos naknadnog tlaka u kalupnu šupljinu, te nadoknadu stezanja. Temperatura stijenke kalupne šupljine je ključni parametar nakon koji utječe na veličinu stezanja nakon pečačenja ušća. Niže temperature stijenke kalupne šupljine uglavnom smanjuju vrijednost stezanja, ali niske temperature uzrokuju pojavu zaostalih naprezanja. [13]

## 7. EKSPERIMENTALNI DIO

U eksperimentalnom dijelu je prikazano određivanje optimalnog broja i položaja ušća za zadani otpresak te optimiranje parametara injekcijskog prešanja za minimiranje trajanja ciklusa injekcijskog prešanja te razine vitoperenja.

### 7.1. Geometrijski model sustava otpreska

Priprema računalnog modela odabranog otpreska prvi je korak prema računalnoj simulaciji procesa injekcijskog prešanja. Odabrani otpresak je kotač (crveni dio sklopa) koji služi za vježbanje te je prikazan na slici 39.



Slika 39. Kotač za vježbanje

Kotač za vježbanje se sastoji od osovine, gumenih držača te središnjeg dijela koji je izrađen iz dva komada. Vanjski dio izrađen je od gume te služi za bolje prianjanje kotača na podlogu dok je crveni, unutrašnji izrađen od plastomera i njegova zadaća je prihvat i prijenos opterećenja te je on predmet koji je izabran kao dio za izradu geometrijskog modela.

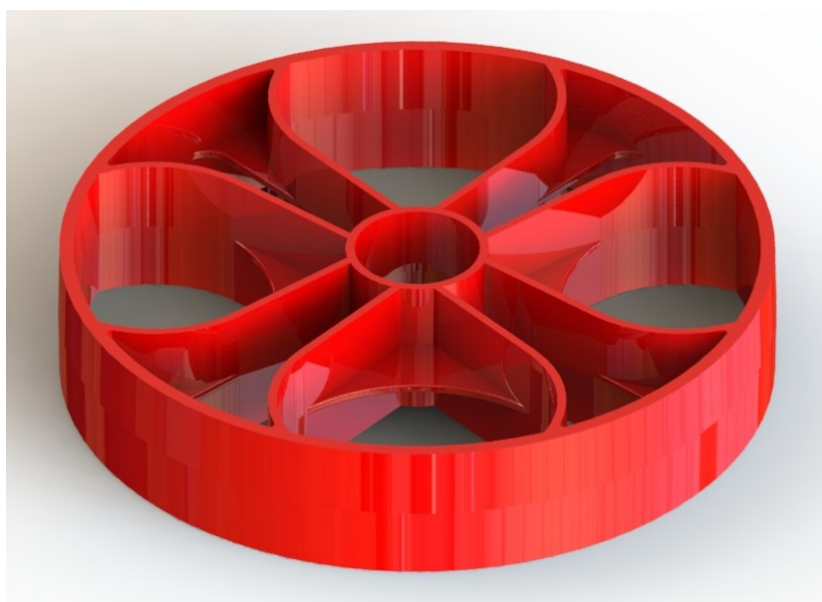
#### 7.1.1. Model kotača za vježbanje

Prilikom modeliranja potrebno je obratiti pozornost na pravila oblikovanja s obzirom na postupak injekcijskog prenašanja. Najvažnija opća pravila prema [23] su:

- postići što tanje stijenke
- rebrasta ukrućenja oblikovati s obzirom na zahtjeve postupke preradbe

- izbjegavati veće planparalelne površine
- izbjegavati oštre bridove i rubove
- izbjegavati nagle prijelaze u debljinama stijenki
- izbjegavati gomilanje masa
- osigurati potrebna skošenja u smjeru vađenja otpreska iz kalupne šupljine
- izbjegavati podreza
- provjeriti jesu li pri oblikovanju iskorištene sve mogućnosti koje pruža postupak preradbe.

Ujednačenošću veličine presjeka i što je moguće tanjom stijenkom postiže se jednoliko punjenje kalupne šupljine, jednoliko stezanje otpreska, sniženi udio napetosti, kraći ciklus preradbe te snižena masa otpreska. Za odabrani otpreska nije odabrana jednolika debljina stijenki, ali je pozornost usmjerena blage prijelaze između debljina stijenki. Svi oštri bridovi i rubovi su izvedeni sa zaobljenjem radi sniženja koncentracije naprezanje. Površine otpreska koje se nalaze u pretpostavljenom smjeru otvaranja kalupa moraju se oblikovati sa skošenjima te se za plastomere preporučuje kut nagiba od oko  $1^\circ$ . Model kotača za vježbanje je izrađen s kutom nagiba od  $1,5^\circ$ . Pogodnim konstrukcijskim oblikom te smještajem sljubnice po središtu otpreska izbjegnute su podrezi. Podrezi poskupljuju izradbu kalupa jer su povezani s posebnom konstrukcijom kalupa. Na slici 40 je prikazan model otpreska unutrašnjeg dijela kotača za vježbanje izrađen u računalnom programu za modeliranje *SolidWorks*.



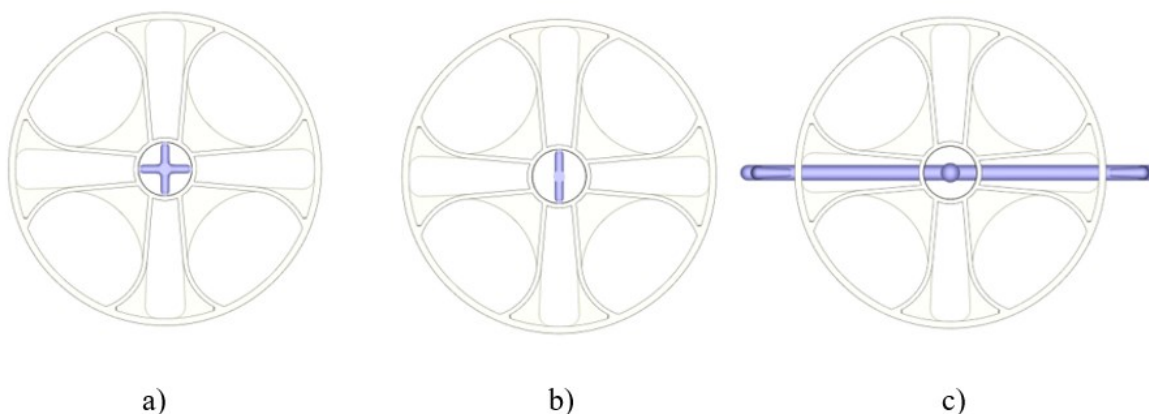
**Slika 40. Model otpreska**

Nakon pripremljenog modela otpreska, u računalom programu za simulaciju injekcijskog prešanja potrebno je modelirati uljevni sustav, kalup te sustav za temperiranje.

### 7.1.2. Model uljavnog sustava

Prilikom modeliranja uljavnog sustava potrebno je predložiti i odrediti tip, dimenzije, broj i položaj ušća, dimenzije uljevka, uljavnog kanala i razdjelnika. S obzirom na to da je ušće najvažniji element uljavnog sustava kalupa i predstavlja mjesto na kojem taljevina ulazi u kalupnu šupljinu cilj ovog rada je odrediti broj i položaj ušća.

Na vidljivim plohama otpreska nije prihvatljiv otisak ušća te je stoga prihvatljiva pozicija ušća na unutarnjoj strani otvora za osovinu te na obodu otpreska. U ovom radu razmatrana su tri slučaja pozicije i broja ušća. Pozicija svih ušća se poklapa sa sljubnicom te se u prvom primjeru nalaze četiri bočna ušća na unutarnjoj strani otvora za osovinu, u drugom primjeru se nalaze dva bočna ušća na unutarnjoj strani otvora za osovinu dok se u trećem primjeru nalaze dva bočna ušća na obodu otpreska.



**Slika 41. Pozicija i broj ušća**

Na slici 41 pod a) je prikazana verzija 1 s četiri ušća smještena u otvoru za osovinu, pod b) verzija 2 s dva ušća smještena u otvor za osovinu i pod c) verzija 3 s dva ušća smještenih na obod otpreska.

Izmjere ušća, uljevka, uljavnog kanala i razdjelnika su određene prema [5] i prikazane u tablici 3.

Tablica 4. Izmjere uljavnog sustava

Dimenzije uljavnih kanala	Verzija 1	Verzija 2	Verzija 3
Dužina ušća, mm	0,75	0,75	0,75
Širina ušća, mm	2,25	2,25	2,25
Visina ušća, mm	1,8	1,8	1,8
Promjer uljevka, mm	6	6	10
Promjer uljavnog kanala, mm	4,5	4,5	8
Promjer razdjelnika, mm	4,5	4,5	6

### 7.1.3. Model kalupa i sustava za temperiranje

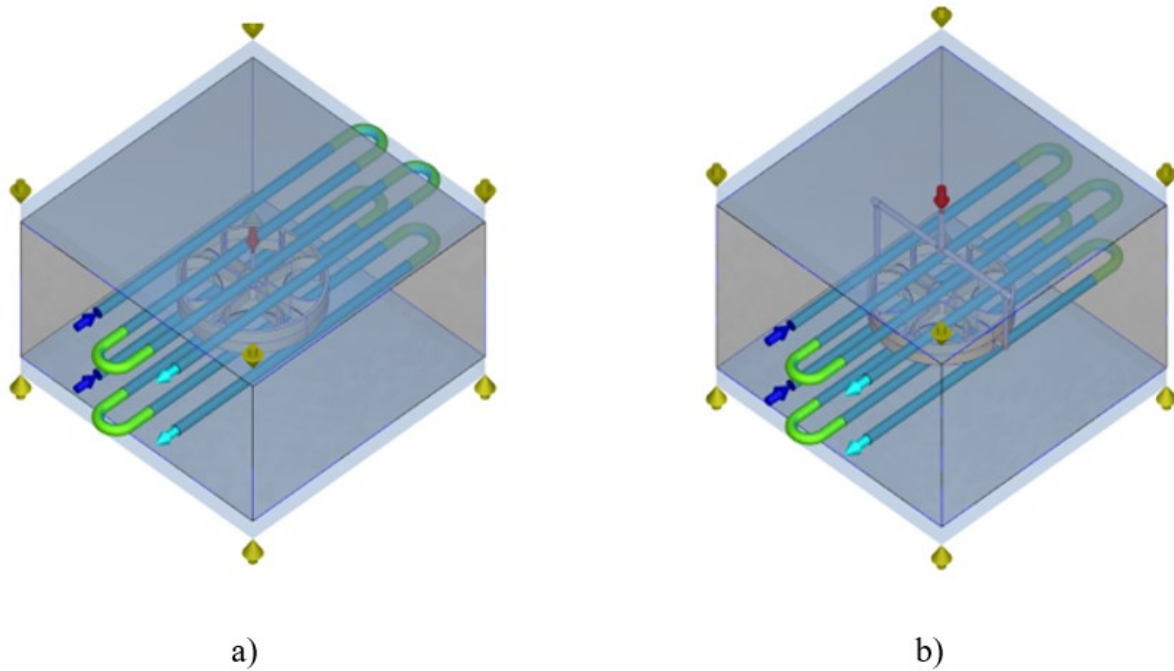
Nakon određivanja modela otpreska i modela uljavnog sustava potrebno je definirati model kalupa. Za verzije a) i b) prikazane na slici 41. izabran je model kalupa s jednom sljubnicom pretpostavljenih dimenzija 346 x 346 x 200 mm, dok je za verziju c) odabran model kalupa s dvije sljubnice, glavnom i pomoćnom te pretpostavljenih dimenzija 346 x 346 x 250 mm.

Prednost predloženog modela kalupa s dvije sljubnice je automatsko skidanje uljavnog sustava s otpreska prilikom otvaranja kalupa, ali je potrebna veća visina otvaranja kalupa. Otpresak izrađen u kalupu s jednom sljubnicom zahtjeva naknadno skidanje uljavnog sustava nakon izbacivanja otpreska iz kalupa te je potrebna visina otvaranja manja nego kod kalupa s dvije sljubnice.

Za potpuni model kalupa je potrebno je definirati promjer i broj kanala za temperiranje. Jednostavni izraz za određivanje promjer kanala za temperiranje glasi:

$$d_{KT} = \frac{b_0}{n_{KT} \cdot x_{KT} \cdot \pi} = \frac{160}{4 \cdot 1 \cdot \pi} = 12,73 \approx 13 \quad (3)$$

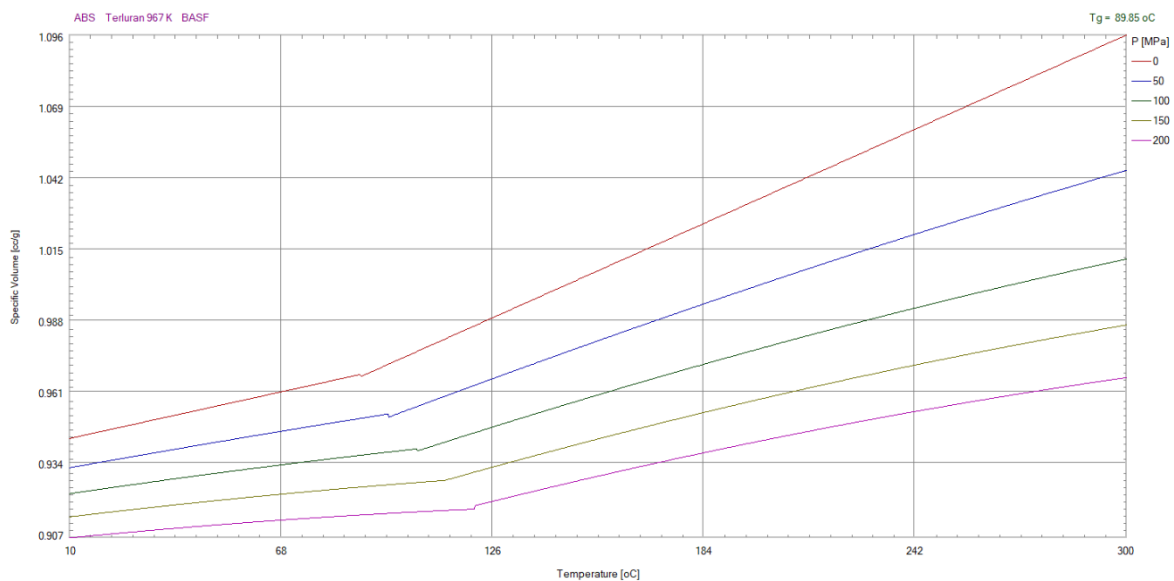
gdje je  $d_{KT}$  promjer kanala za temperiranje,  $b_0$  širina otpreska,  $n_{KT}$  broj kanal za temperiranje i  $x_{KT}$  faktor površine kanala za temperiranje koji se kreće u rasponu od 0,8 – 1,2. Predviđeni broj kanal za temperiranje je 4 i faktor površine kanala za temperiranje 1 te je izračunati promjer kanal za temperiranje 12,73 mm te je promjer zaokružen na prvi veći cijeli broj, a to je 13 mm. Na slici 42 pod a) je prikazan model kalupa s jednom sljubnicom dok je pod b) prikazan model kalupa s dvije sljubnice s pripadajućim sustavom za temperiranje.



Slika 42. Model kalupa i sustava za temperiranje

## 7.2. Materijal otpreska

Sljedeći korak nakon određivanja geometrijskog modela sustava otpreska je definiranje materijala otpreska. Izabrani materijal otpreska je ABS Terluran 967K proizvođača BASF. Na slici 43 prikazan je  $p$ - $v$ - $T$  dijagram odabranog materijala dok su neka od svojstava prikazana u tablici 5.

Slika 43.  $p$ - $v$ - $T$  dijagram materijala ABS Terluran 967K



Tablica 5. Neka svojstva ABS-a

Svojstvo	Oznaka	Jedinica	Vrijednost
Faktor stlačivosti	-	-	1,1 - 1,2
Gustoća	$\rho$	kg/m <sup>3</sup>	1050
Pritisak ubrizgavanja	$p_u$	N/mm <sup>2</sup>	56 - 176
Temperatura taljevine	$\vartheta_T$	°C	230 - 270
Temperatura stijenke kalupne šupljine	$\vartheta_K$	°C	40 - 80
Temperatura postojanosti oblika	$\vartheta_{PO}$	°C	90 - 110
Toplinska rastezljivost	$\alpha$	10 <sup>-5</sup> m/mK	5 - 10
Toplinska difuzivnost	$a$	10 <sup>-8</sup> m <sup>2</sup> /s	8,2
Specifični toplinski kapacitet	$c_p$	10 <sup>3</sup> Ws/mK	1,3
Toplinska provodnost	$\lambda$	W/mK	0,18
Skupljanje	$S$	%	0,4 - 0,7

### 7.3. Definiranje parametara procesa za simulaciju injekcijskog prešanja

Nakon što je definiran geometrijski model i izabran materijal otpreska, potrebno je definirati parametre procesa. Neki od parametara procesa koji se mogu definirati su: temperatura taljevine, temperatura kalupa, vrijeme punjenja, brzina ubrizgavanja, vrijednost naknadnog tlaka, vrijeme djelovanja naknadnog tlaka itd. U tablici 6. su prikazani parametri procesa za navedene verzije simulacija s različitim položajem i brojem ušća.

Tablica 6. Parametri procesa injekcijskog prešanja

Parametri procesa	Oznaka	Jedinica	Vrijednost
Tlak ubrizgavanja	$p_{Hu}$	MPa	116,9
Preklapanje na naknadni tlak s obzirom na popunjenost kalupne šupljine	VP	%	98
Naknadni tlak	$p_{Hn}$	MPa	116,9
Temperatura plastomerne taljevine	$T_T$	°C	250
Temperatura stijenke kalupne šupljine	$T_K$	°C	60
Temperatura postojanosti oblika	$T_{PO}$	°C	89,95
Vrijeme hlađenja otpreska	$t_h$	s	17
Temperatura medija za temperiranje	$T_M$	°C	60
Protok medija za temperiranje	$q_M$	m <sup>3</sup> /s	6 · 10 <sup>-5</sup>

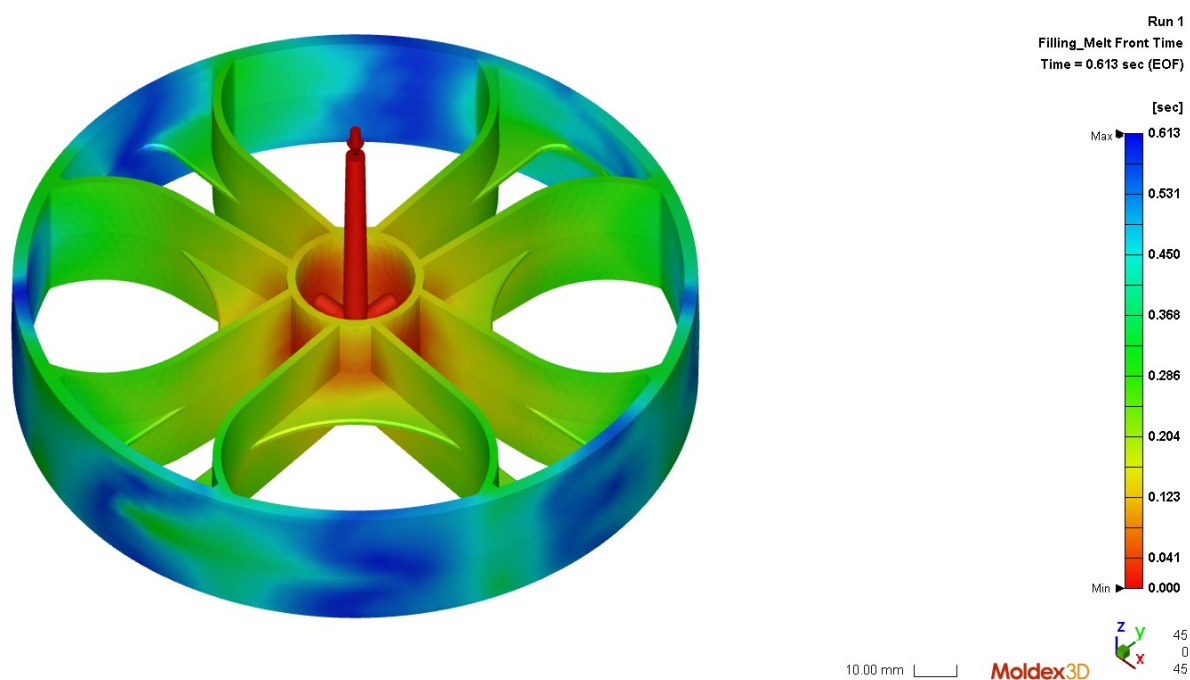
Navedeni parametri su korišteni za simulacije svih verzija položaja i broja ušća kako bi se mogao vidjeti utjecaj položaja i broja ušća na faze injekcijskog prešanja i svojstva otpreska.

## 7.4. Analiza rezultata simulacija s ciljem optimiranja broja i položaja ušća

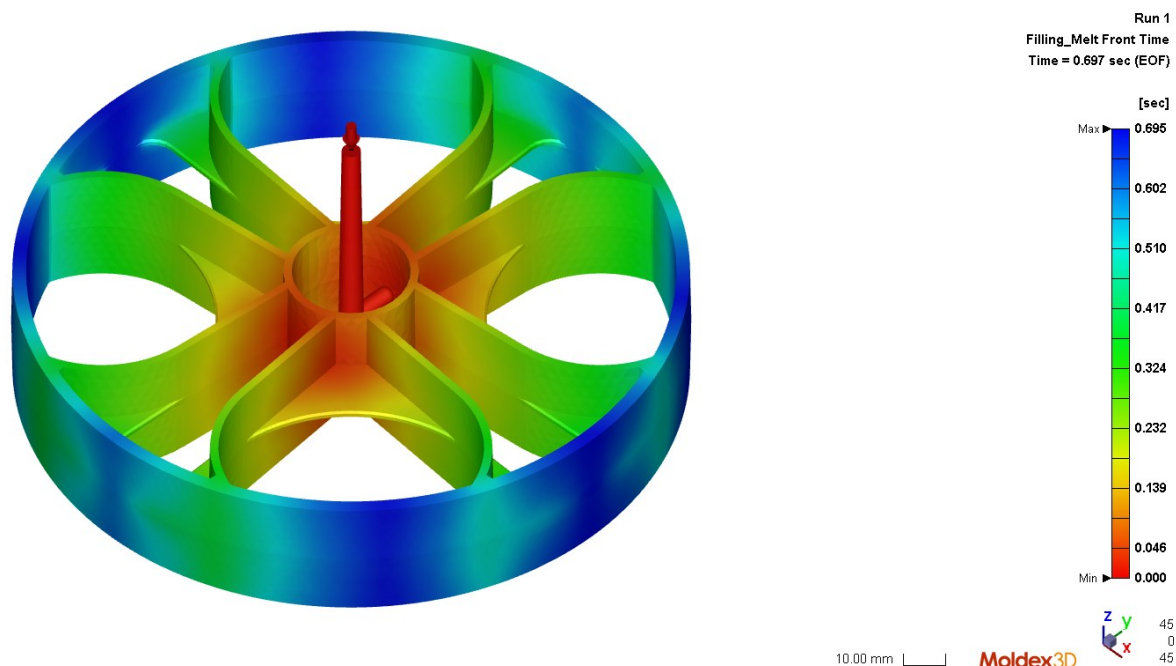
U ovom poglavlju dan je pregled rezultata simulacija tijekom faza ubrizgavanja i stlačivanja, djelovanja naknadnog tlaka, hlađenja i pojave vitoperenja s ciljem izbora optimalnog broja i položaja ušća za navedeni otpresak.

### 7.4.1. Analiza simulacija faze ubrizgavanja i stlačivanja

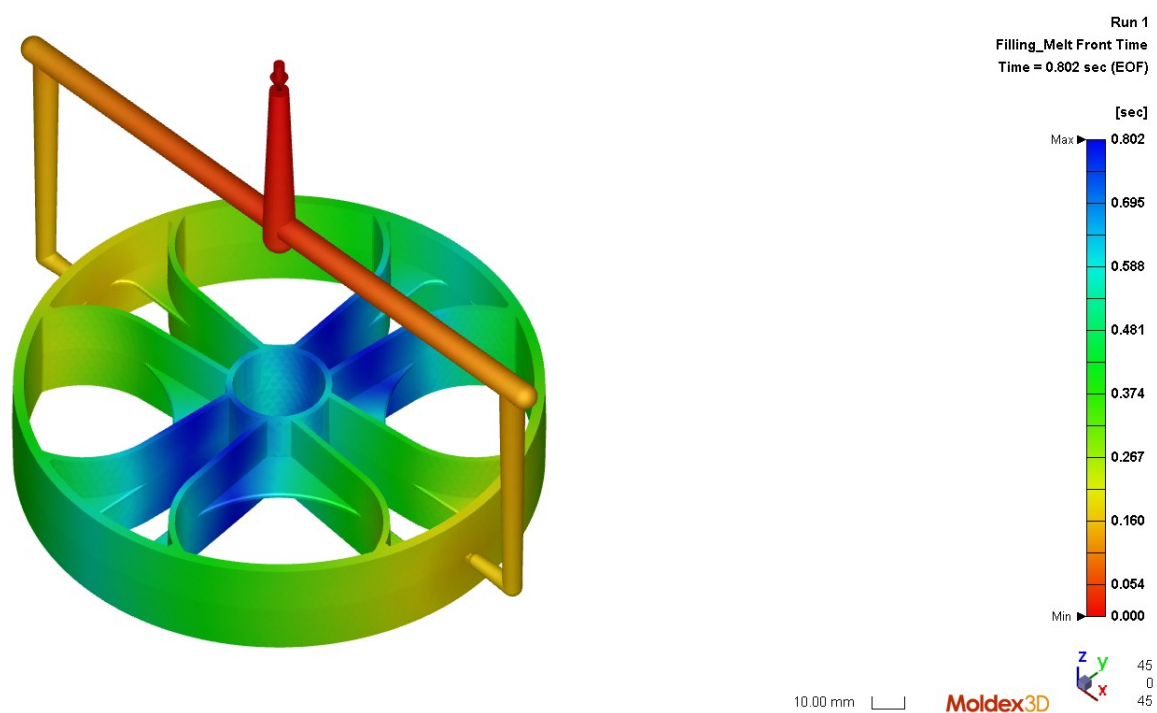
Iz simulacije faze ubrizgavanja i stlačivanja vidljiva je popunjenost kalupne šupljine, ravnoteža uljevnog sustava, linije spajanja, uključina zraka, potreban tlak ubrizgavanja itd. Na temelju simulacije i dobivenih rezultata moguće je provesti optimiranje uljevnog sustava i parametara procesa kako bi se dobio otpreska traženih svojstava. Na slikama 43, 44 i 45 prikazani je tijek i vrijeme potrebno za popunjavanje kalupne šupljine.



Slika 44. Faza ubrizgavanja i stlačivanja – Verzija 1



Slika 45. Faza ubrizgavanja i stlačivanja - Verzija 2



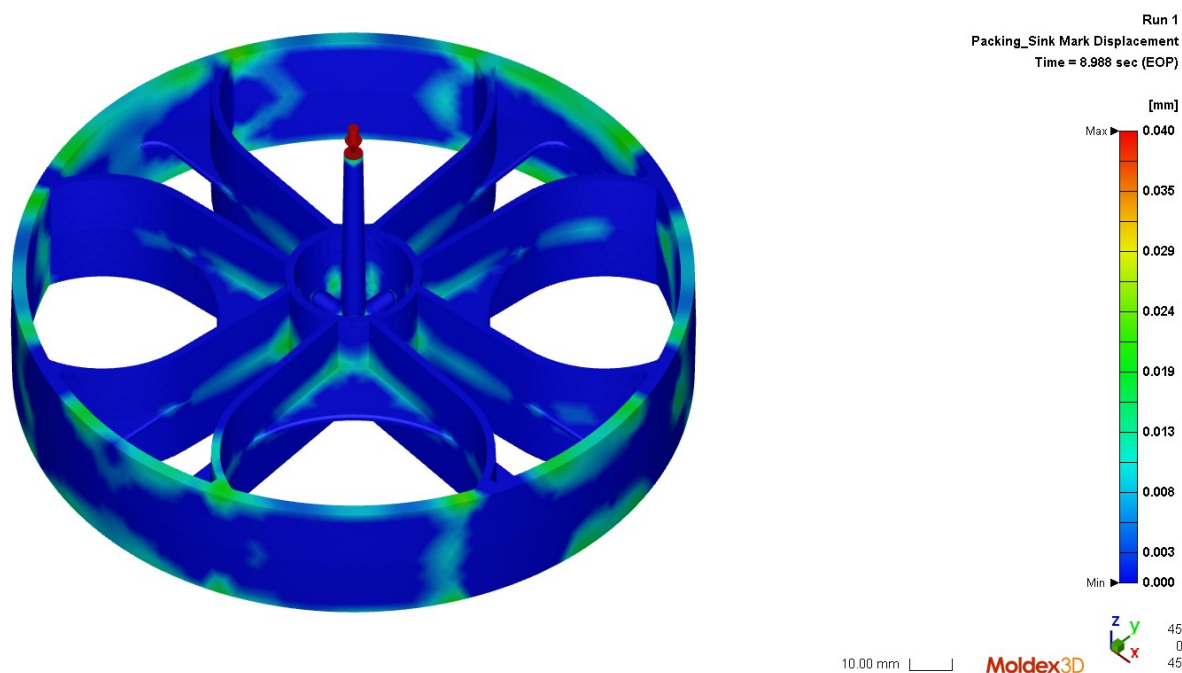
Slika 46. Faza ubrizgavanja i stlačivanja - Verzija 3

Najkraće vrijeme ubrizgavanja potrebno je za verziju 1 koja ima četiri ušća smještenih u otvor za osovinu te iznosi 0,613 s, zatim slijedi verzija 2 s vremenom ubrizgavanja od 0,697 s dok u verziji 3 ubrizgavanje traje najdulje te iznosi 0,802 s. S obzirom na brzinu popunjavanja kalupne šupljine, iz slike 46 vidljivo je kako verzija 3 ima jednoličnije popunjavanje tj., nema velike

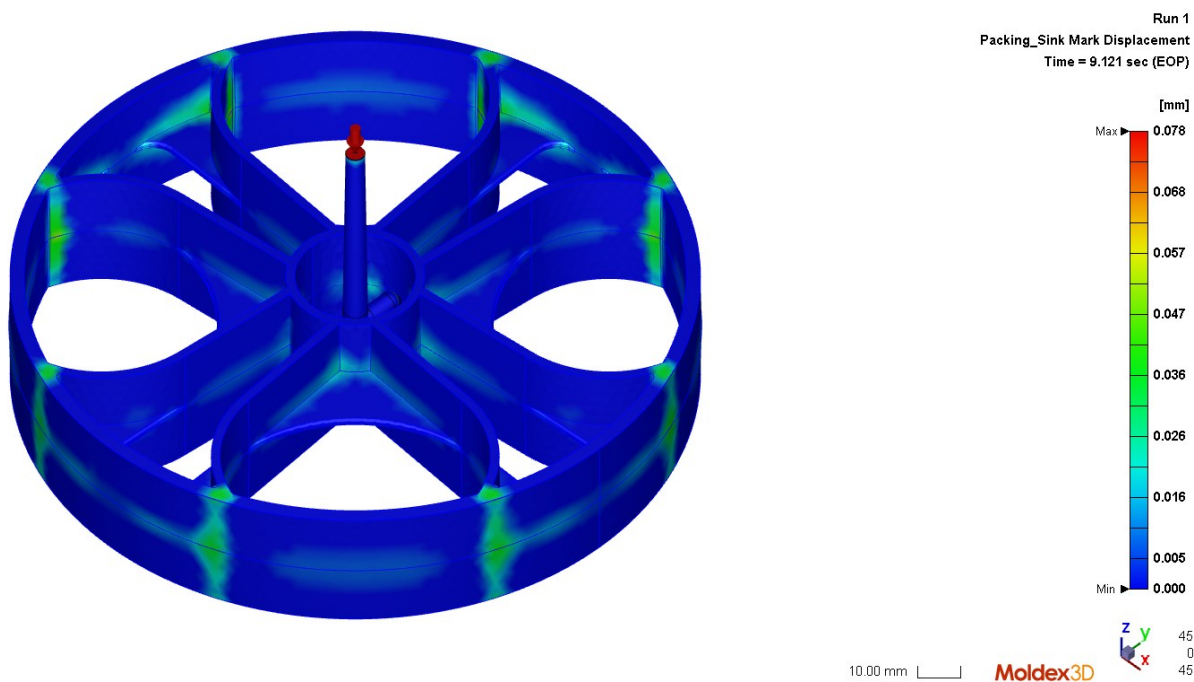
razlike u brzini popunjavanja kalupne šupljine po obodu otpreska dok je kod verzije 1 i 2 vidljiva značajna razlika u brzini popunjavanja kalupne šupljine po obodu otpreska. Zbog značajnih razlika u brzini popunjavanja moguća je pojava linija zavarivanja i linija miješanja koja nepovoljno utječu na svojstva otpreska.

#### 7.4.2. Analiza simulacija faze djelovanja naknadnog tlaka

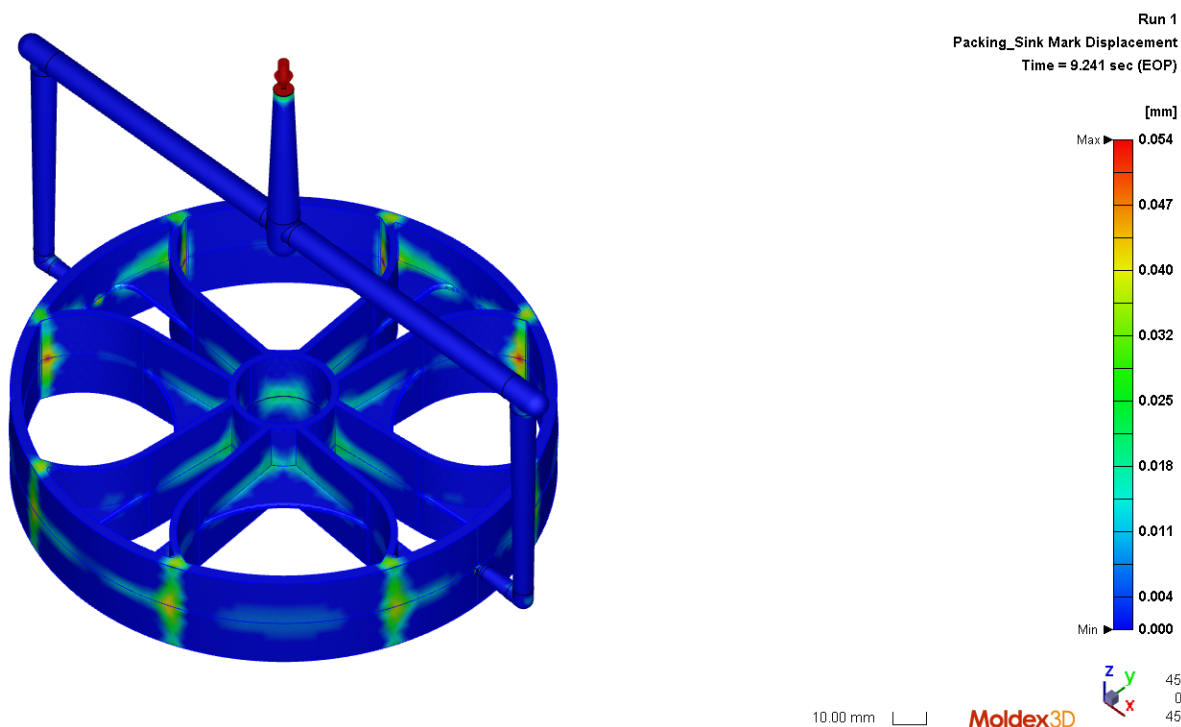
Nakon faze ubrizgavanja slijedi faza djelovanja naknadnog tlaka tijekom očvršćivanja plastomerne taljevine. Naknadni tlak i vrijeme djelovanja naknadnog tlaka u izravnoj je vezi s pojavom uleknuća i usahlina. Simulacija faze djelovanja naknadnog tlaka daje uvid u veličinu i položaj uleknuća i usahlina te taj podatak može koristiti u daljnjem optimiranju parametara kako bi se smanjio broj i veličina uleknuća i usahlina. Na slikama 47, 48 i 49 prikazani su rezultati faze djelovanjem naknadnog tlaka s naglaskom na raspodjelu uleknuća i usahlina.



Slika 47. Položaj i veličina uleknuća - Verzija 1



Slika 48. Položaj i veličina uleknuća - Verzija 2



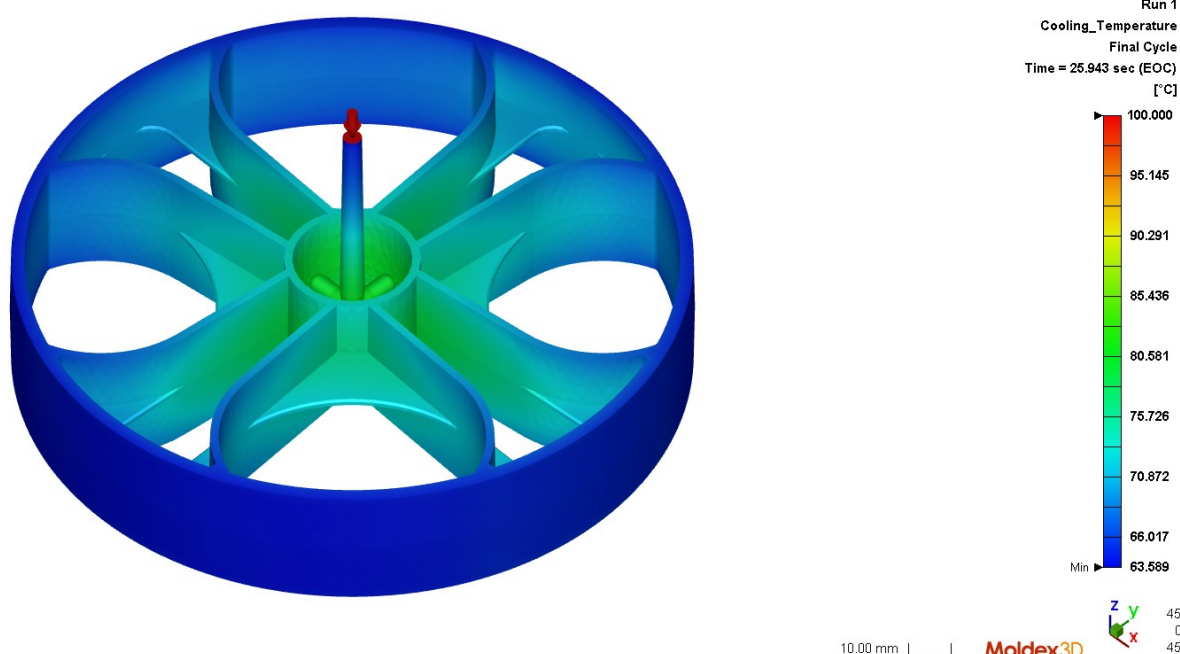
Slika 49. Položaj i veličina uleknuća - Verzija 3

Veličine uleknuća i usahlina Verzije 1 prikazane na slici 47 kreću se do 0,05 mm te se najveće uleknuće nalazi na ušćima. Izraženija uleknuća nalaze se na rubovima te su prikazana zelenom bojom na slici 47. U verziji 2 i 3 može vidljiva je sličnost u položaju usahlina i ušća. Nalaze se

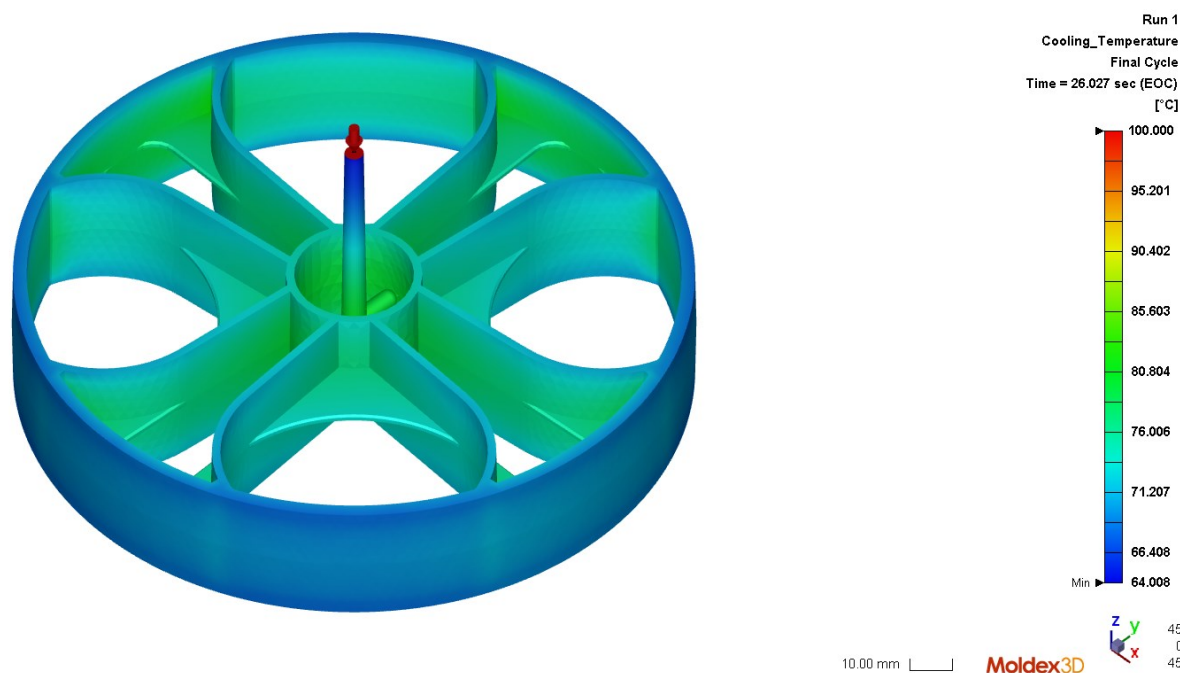
na mjestu spajanja fronti tokova te je veličina maksimalnog uleknuća 0,076 mm u verziji 2 te 0,054 mm u verziji 3. Na temelju dobivenih rezultata moguće je optimirati parametre procesa u fazi djelovanja naknadnog tlaka kako s ciljem minimiranja veličine i broja uleknuća i usahlina. Još jedan rezultat koji govori o vjerojatnosti pojave je indikator pojave uleknuća koji je rezultat simulacije faze djelovanja naknadnog tlaka. Pozitivna vrijednost ukazuje na potrebu djelovanja većeg naknadnog tlaka dok negativna vrijednost indikatora ukazuje na prekomjernu vrijednost naknadnog tlaka. Vrijednost indikatora pojave uleknuća verzije 1 kreće se u rasponu od -0,029 do 0,014, vrijednost indikatora verzije 2 od -0,025 do 0,014 te se vrijednost indikatora u verziji 3 nalaze u rasponu od -0,023 do 0,014.

### 7.4.3. Analiza simulacije faze hlađenja

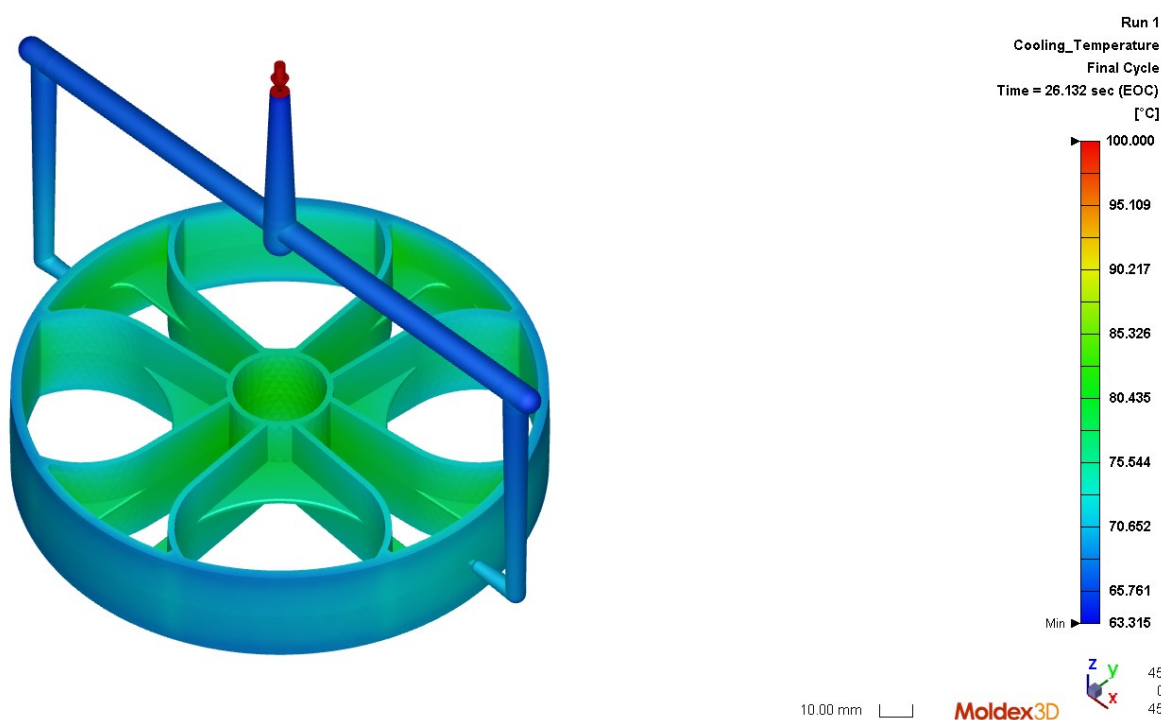
Vrijeme hlađenja zauzima više od 70% ukupnog vremena ciklusa injekcijskog prešanja. Nejednoliko hlađenje otpreska dovodi do pojave vitoperenja te je pravilno konstruiran sustav za temperiranje preduvjet dobivanja otpreska traženih dimenzija. Neki od podataka koji je moguće dobiti simulacijom faze hlađenja su informacije o trajanju faze hlađenja do izbacivanja otpreska iz kalupa, temperatura unutrašnjosti otpreska u bilo kojem trenutku faze hlađenja, iskoristivosti sustava za temperiranje. Na slikama 50, 51 i 52 je prikazano vrijeme hlađenja otpreska u verzijama 1, 2 i 3 te raspodjela temperature otpreska na kraju faze hlađenja.



Slika 50. Vrijeme hlađenja i raspodjela temperature kroz otpresak - Verzija 1



Slika 51. Vrijeme hlađenja i raspodjela temperature kroz otpresak - Verzija 2



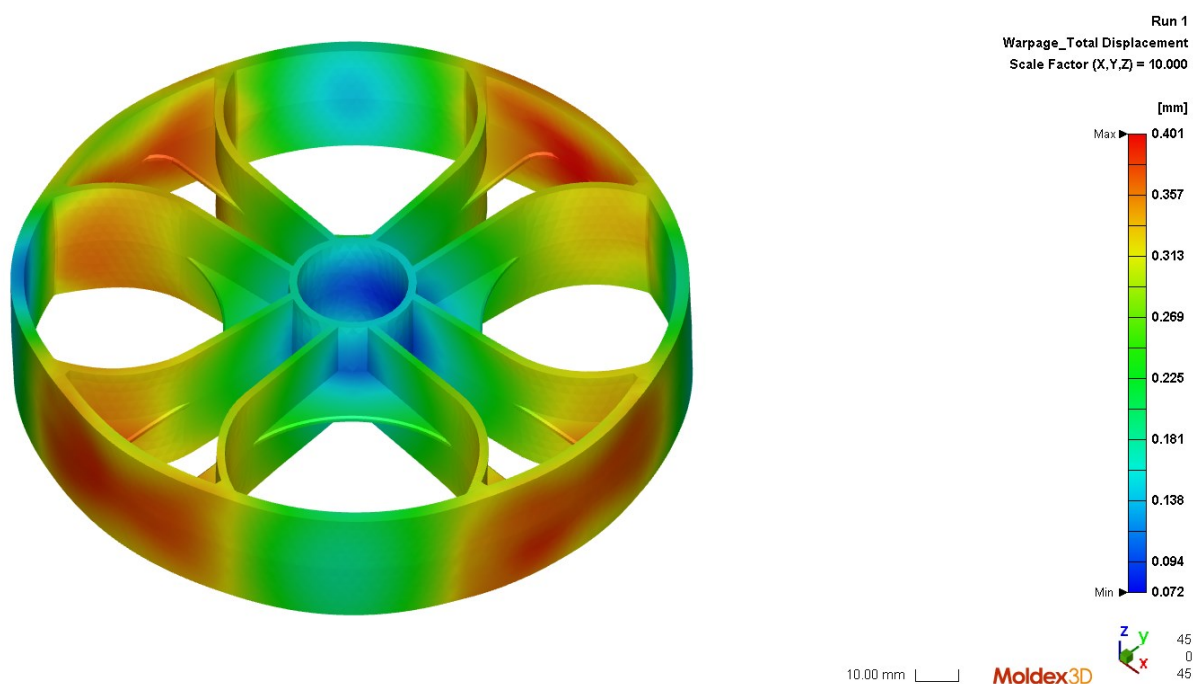
Slika 52. Vrijeme hlađenja i raspodjela temperature kroz otpresak - Verzija 3

Iz rezultata simulacija faze hlađenja vidljivo je kako Verzija 1 ima najkraće vrijeme hlađenja koje iznosi 25,934 s, dok verzija 3 ima najdulje vrijeme hlađenja koje iznosi 26,132 s. S obzirom na to da je razlika između vremena hlađenja verzije 3 i verzije 1 0,198 s, položaj i broj ušća u ovim verzijama nije utjecaj čimbenik na trajanje faze hlađenja otpreska već je debljina stijenke

ključan faktor. Raspodjela temperature kroz otpreska govori o jednolikosti hlađenja koje utječe na pojavu vitoperenja. Na slici 50 vidljivo je kako je kod verzije 1 otpresak jednake temperature po obodu otpreska dok se zona s višom temperaturom nalazi u blizini ušća. Verzije 2 i 3 na slici 51 i 52 prikazuju raspodjelu temperature te je vidljiva zona više temperature koja se pruža iz središta otpreska sve do oboda otpreska. Iz priložene simulacije vidljivo je kako verzija 1 ima jednoličniju raspodjelu temperature po obodu te se na temelju toga može očekivati i manje vitoperenje po obodu otpreska.

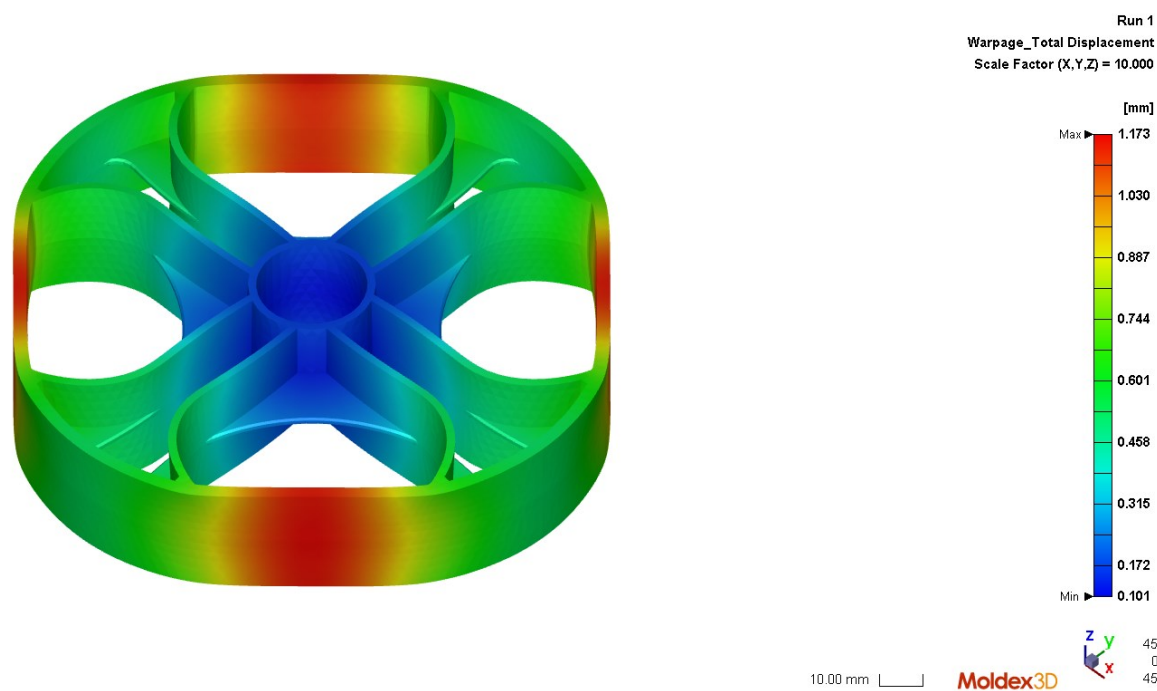
#### 7.4.4. Analiza simulacije faze pojave deformacije otpreska

Tijekom procesa injekcijskog prešanja, otpreska se steže u fazi ubrizgavanja i djelovanja naknadnog tlaka, hlađenja i nakon vađenja iz kalupne šupljine te zbog različitog stezanja taljevine u kalupnoj šupljini nastaje vitoperenje. Simulacija faze pojave deformacije otpreska daje uvid u deformaciju u odnosu na pojedine osi te se ne temelju rezultat može vršiti optimiranje procesa s ciljem smanjivanja deformacije otpreska. Slike 53, 54 i 55 prikazuju apsolutne vrijednosti deformacija verzija 1, 2 i 3 s obzirom na položaj i broj ušća.

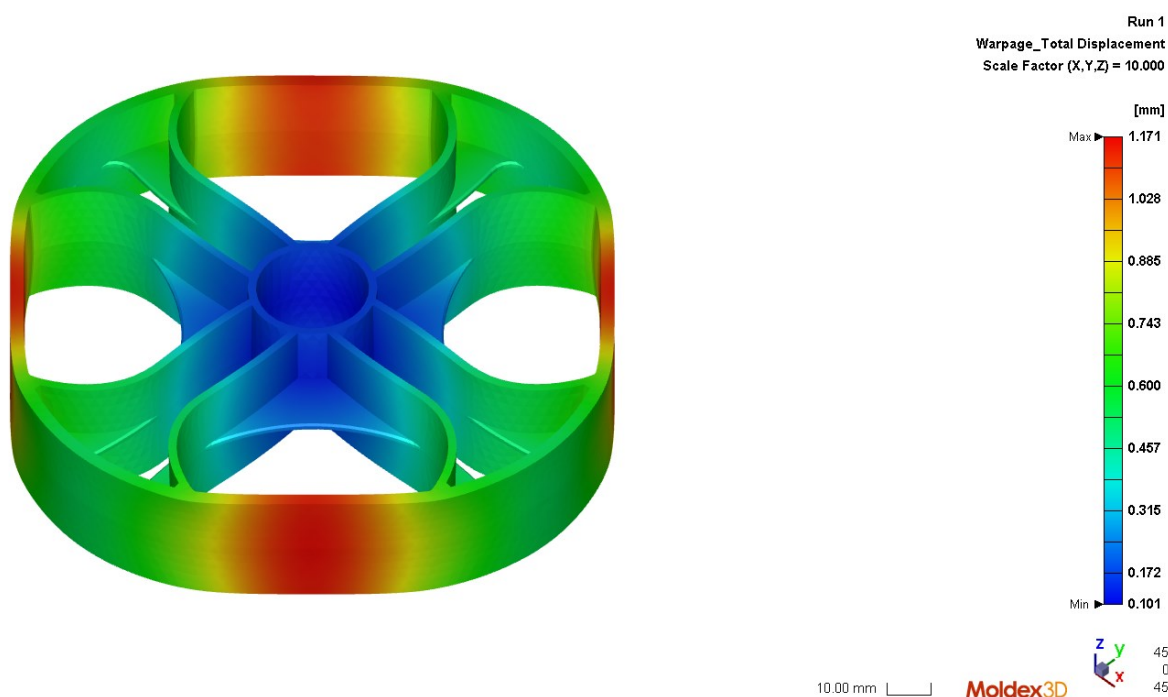


Slika 53. Deformacija otpreska - Verzija 1





Slika 54. Deformacija otpreska - Verzija 2



Slika 55. Deformacija otpreska - Verzija 3

Vrijednosti rezultati simulacija prikazanih na slikama 53-55 uvećani su 10 puta kako bi deformacije bile uočljivije dok se maksimalne vrijednosti deformacija kreću od 0,401 mm u verziji 1 pa sve do 1,173 mm u verziji 2. Iz prikazanih rezultata simulacije moguće je zaključiti

kako položaj i broj ušća u verziji 1 najpovoljnije utječe na pojavu i vrijednost vitoperenja dok je broj i položaj ušća u verziji 2 najnepovoljniji.

#### 7.4.5. Optimalni broj i položaj ušća

S obzirom na provedene simulacije s ciljem određivanja optimalnog položaja i broja ušća verzije 1, 2 i 3, u tablici 7 dani su rezultati simulacija faza injekcijskog prešanja.

**Tablica 7. Rezultati simulacija s ciljem određivanja optimalnog broja i položaja ušća**

Rezultati simulacija	Verzija 1	Verzija 2	Verzija 3
Vrijeme ubrizgavanja, s	0,613	0,695	0,802
Vrijeme djelovanja naknadnog tlaka, s	8,33	8,33	8,33
Vrijeme hlađenja, s	17	17	17
Vrijeme potrebno za otvaranje kalupa, s	5	5	5
Trajanje ciklusa, s	30,943	31,025	31,132
Iznos vitoperenja, mm	0,401	1,173	1,171

Iz rezultata je vidljivo kako je najkraći ciklus injekcijskog prešanja za verziju 1. Verziju 1 čine četiri ušća smještenih u provrt za osovinu na otpresku te je u prethodnim poglavljima dan pregled rezultata svake faze. Faza injekcijskog prešanja koja najviše utječe na ukupno vrijeme ciklusa je faza hlađenja koja može iznositi do 70% vremena ukupnog ciklusa injekcijskog prešanja. Rezultati simulacija prikazani u tablici 7 prikazuju kako broj i položaj ušća nema značajan utjecaj na vrijeme hlađenja.

Jedan od važnijih parametara koji je promatran za određivanje optimalnog broja i položaja ušća je iznos vitoperenja. Iznos vitoperenja verzije 2 i 3 je za više od 100% veći u odnosu na iznos vitoperenja verzije 1. Iz rezultata simulacija zaključuje se kako verzija 1 ima optimalan broj i položaj ušća u odnosu na verziju 2 i 3. Kako bi se iznos vitoperenja još smanjio, potrebno je optimirati parametre procesa verzije 1 te je optimiranje procesa s ciljem minimiziranja vitoperenja prikazana u sljedećem poglavlju.

#### 7.5. Optimiranje procesa s ciljem smanjenja iznosa vitoperenja

Optimiranje procesa injekcijskog prešanja s ciljem iznosa vitoperenja sastoji se od promjena parametara procesa, provedbom simulacija i bilježenjem rezultata. Kako bi se smanjio broj potrebnih simulacija potrebno je pravilno definirati i provesti pokuse.

Za uspješno provođenje pokusa važna je jasna definicija i formulacija problema, pregled i analiza raspoloživih informacija o problemu, priprema i izbor strategije, pretpokusa, korekcije, izvođenje pokusa uz mjerenje rezultata, sistematizacija rezultata i obradba, interpretacija rezultata te donošenje zaključaka. [13]

### 7.5.1. Faktorski plan pokusa

U inženjerstvu, eksperimentiranje ima veliku ulogu pri razvoju novih proizvoda, kao i razvoju i poboljšanju procesa proizvodnje. Izbor vrijednosti nezavisnih varijabli ima velik utjecaj na procjenu utjecaja čimbenika. Da bi se osigurala precizna procjena utjecaja, potrebno je podatke prikupiti na pravilan način, što ovisi o izabranom planu pokusa. Svrha korištenja metoda planiranja pokusa je dobiti što više informacija o istraživanom sustavu uz minimum eksperimentalnog i financijskog angažmana. [24]

R. Fisher (1935) je predložio metodu faktorskog organiziranja pokusa pri čemu se istodobno promatra kombinacija čimbenika. Najpotpuniji uvid o proučavanom sustavu omogućava potpuni faktorski plan pokusa. Pri tome se izvode sve moguće kombinacije razina čimbenika. Upotreba takvog plana omogućuje istovremeno određivanje neograničenog broja čimbenika i utvrđivanje utjecaja osjetljivosti pojedinih čimbenika i stupanj njihova međusobnog djelovanja (utjecaj međudjelovanja). Najjednostavniji i u praksi najviše primjenjivan je faktorski plan s varijacijom čimbenika na dvije razine. To osigurava mali broj pokusa čiji je ukupni broj definiran s  $N = 2^k$ , gdje je  $k$  broj čimbenika. Matrica eksperimentalnih uvjeta faktorskog plana, pri čemu su istovremeno varirana tri čimbenika na dvije razine, je prikazan u tablici 8. Vrijednosti razina su prikazane u transformiranom obliku s maksimalnom (+1) i minimalnom (-1) vrijednošću. [24]

**Tablica 8. Matrica pokusa faktorskog plana s tri čimbenika na dvije razine [24]**

	X1	X2	X3
1	-1	-1	-1
2	1	-1	-1
3	-1	1	-1
4	1	1	-1
5	-1	-1	1
6	1	-1	1
7	-1	1	1
8	1	1	1

Matrica sadrži osam redaka ( $2^3$ , pri čemu pojedini red odgovara eksperimentalnim uvjetima pojedinog pokusa) i tri kolone (tri čimbenika). U prvoj koloni minimalne (-1) i maksimalne

(+1) vrijednosti se izmjenjuju u svakom redu, u drugoj koloni svaki drugi red, a u trećoj koloni svaki četvrti red. Tako je osigurana ortogonalnost plana (suma svih vrijednosti razina za pojedini čimbenik je jednaka nuli), što omogućuje međusobno nezavisnu procjenu utjecaja pojedinačnih čimbenika i njihova međudjelovanja. [24]

### 7.5.2. Faktorski plan pokusa s ciljem optimiranja parametara za minimiranje vitoperenja

S obzirom na to da su najutjecajnije parametri injekcijskog prešanja koji utječu na iznos vitoperenja naknadni tlak i temperatura taljevine, odabrani su kao čimbenici faktorskog plana. Uz naknadni tlak i temperaturu taljevine, hlađenje utječe ne iznos vitoperenja te su zbog toga odabrana još dva parametra injekcijskog prešanja kao čimbenici faktorskog plana, a to su temperatura stijenke kalupne šupljine i vrijeme hlađenja. Odabran je faktorski plan s varijacijom čimbenika na dvije razine te je ukupni broj pokusa 16. U tablici 9 prikazani su čimbenici i njihove maksimalne i minimalne vrijednost.

**Tablica 9. Čimbenici faktorskog plana s varijacijom na dvije razine**

	Temperatura taljevine, °C	Temperatura stijenke kalupne šupljine, °C	Postotak djelovanja naknadnog tlaka, %	Vrijeme hlađenja, s
Min	230	40	60	15
Max	270	80	80	25

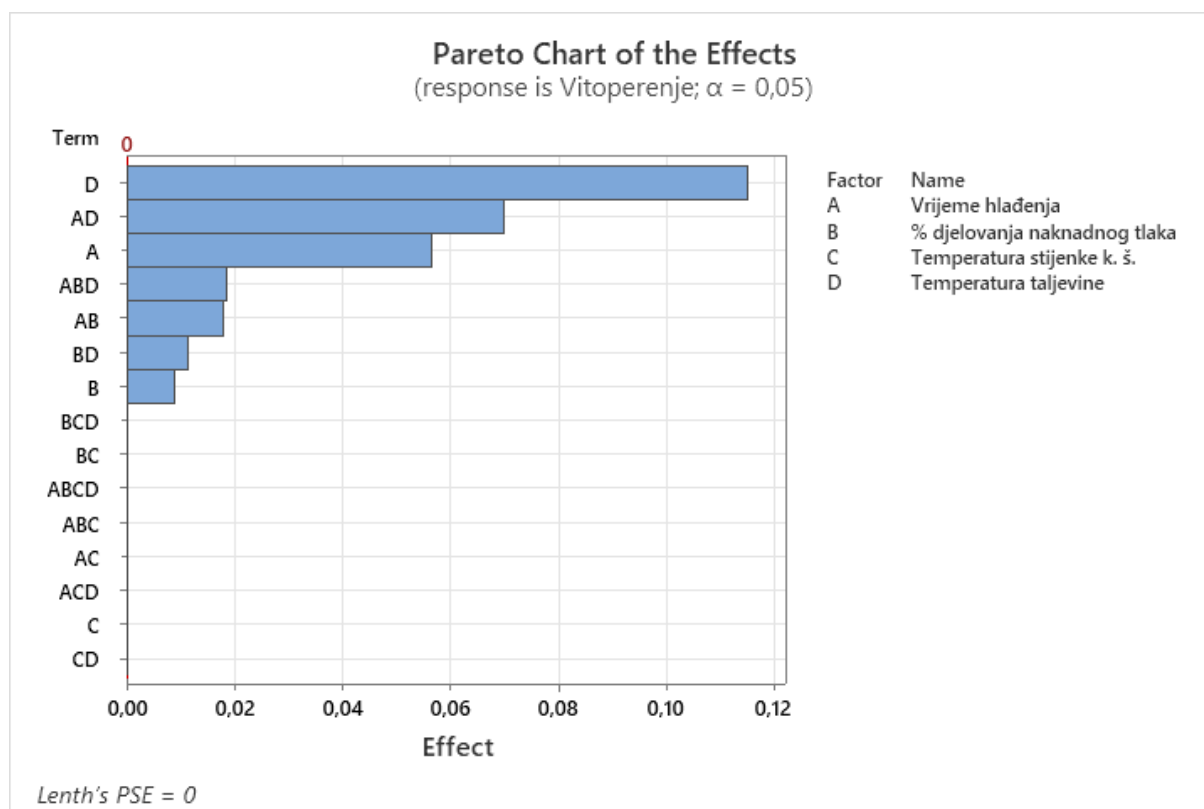
Nakon što su odabrani čimbenici, potrebno je odrediti matricu pokusa faktorskog plana na dvije razine s 4 čimbenika. Za određivanje matrice pokusa i utjecaja pojedinog čimbenika na rezultat pokusa (vitoperenje) korišten je računalni program *Minitab Statistical Software*. Tablica 10 prikazuje matricu pokusa s rezultatima odgovarajuće varijacije čimbenika.

**Tablica 10. Matrica faktorskog plana s četiri čimbenika na dvije razine**

Temperatura taljevine, C	Temperatura stijenke kalupne šupljine, C	Postotak djelovanja naknadnog tlaka, %	Vrijeme hlađenja, s	Vitoperenje, mm
230	40	60	15	0,360
230	40	60	25	0,337
230	40	80	15	0,326
230	40	80	25	0,376
230	80	60	15	0,360
230	80	60	25	0,337
230	80	80	15	0,326
230	80	80	25	0,376
270	40	60	15	0,538
270	40	60	25	0,412

270	40	80	15	0,518
270	40	80	25	0,391
270	80	60	15	0,538
270	80	60	25	0,412
270	80	80	15	0,518
270	80	80	25	0,391

Nakon provedene analize faktorskog plana pokusa, dobiveni su rezultati o utjecaju pojedinog čimbenika na rezultate simulacije. Utjecaj pojedinog čimbenika prikazan ja na slici 56.

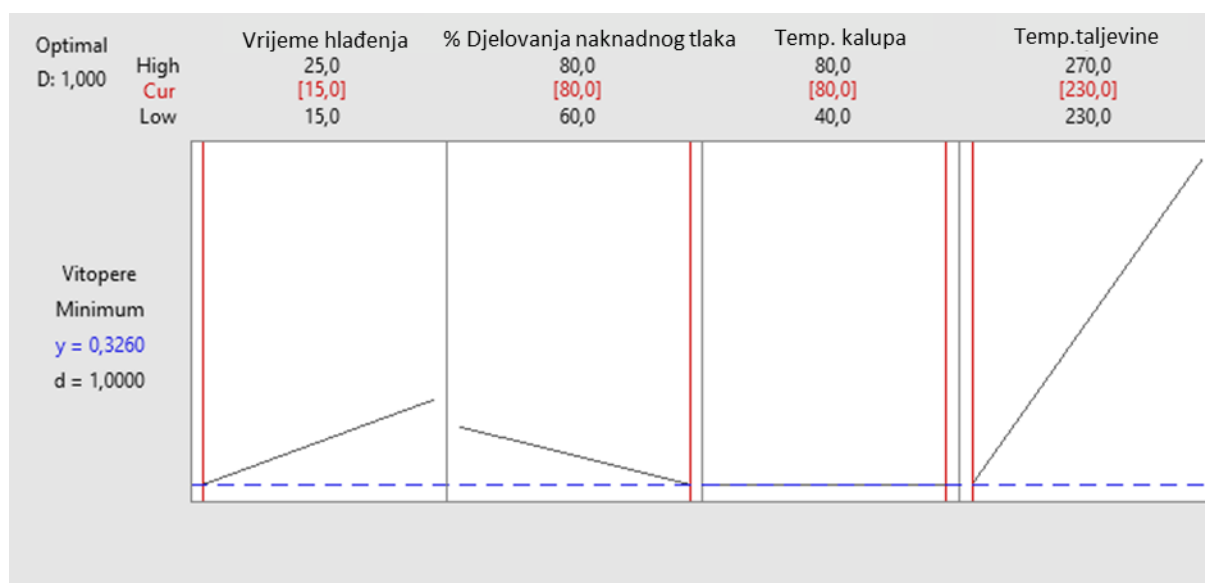


**Slika 56. Pareto dijagram utjecaja čimbenika na rezultate simulacija**

Iz Pareto dijagrama prikazanog na slici 56 vidljiv je utjecaj pojedinog čimbenika. S obzirom na to da *Lenth's PSE* iznosi 0, svi čimbenici koji prelaze taj iznos smatraju se kritičnim za navedeni proces. Čimbenik koji ima najveći utjecaj na vitoperenje od odabranih čimbenika prema faktorskom planu pokusa je temperatura taljevine. Niža ili viša temperatura taljevine će više utjecati na iznos vitoperenja nego postotak djelovanja naknadnog tlaka, temperatura stijenke kalupne šupljine ili vrijeme hlađenja. Drugi čimbenik koji ima najveći utjecaj na iznos vitoperenja je interakcija vremena hlađenja i temperature taljevine, dok je treći najutjecajni čimbenik vrijeme hlađenja. Prema Pareto dijagramu temperatura stijenke kalupne šupljine nemam nikakav utjecaj na iznos vitoperenja. Razlog tomu je korištena vrsta analize faze injekcijskog prešanja koja simulira proces sastavljen od 10 ciklusa te se nakon 10 ciklusa

postignuta temperatura stijenke kalupne šupljine vrlo malo razlikuje od početne temperature stijenke korištene za faktorski plan pokusa koja se nalazi u rasponu od 40 do 80 °C.

U računalnom programu na temelju analize faktorskog plana moguće je odrediti vrijednosti pojedinih čimbenika kako bi se dobio željeni rezultat, u ovom slučaju, iznos vitoperenja. Na slici 57 prikazane su vrijednosti čimbenika kako bi se postigao minimalni iznos vitoperenja.



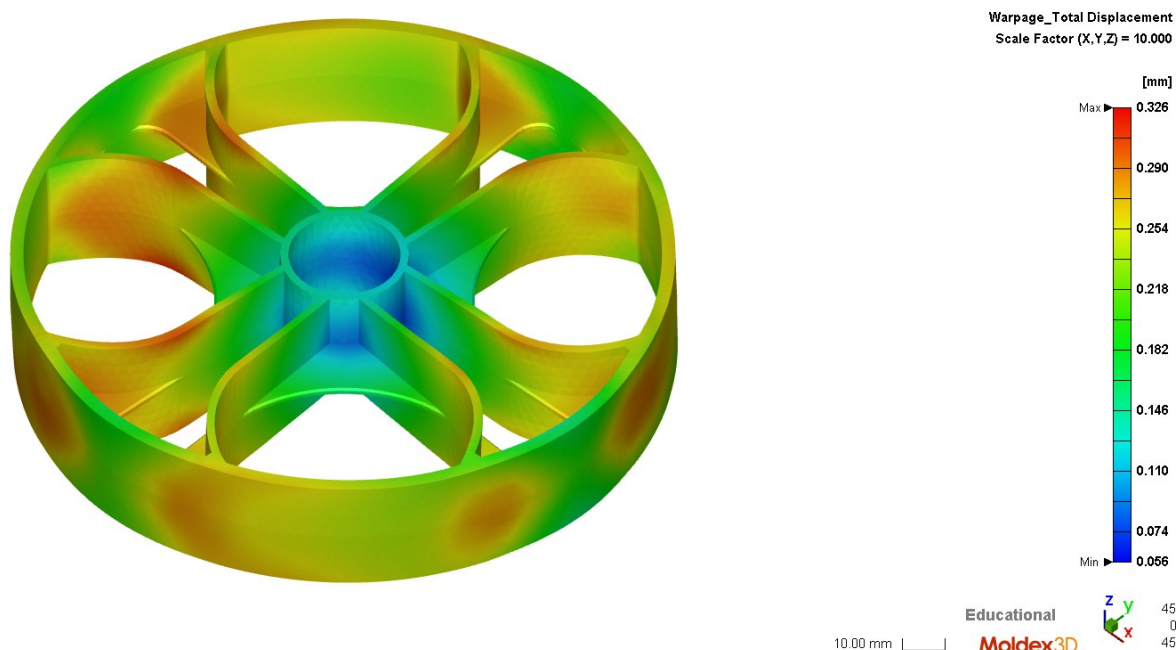
Slika 57. Optimiranje rezultata faktorskog plana pokusa

Iz slike 57 je vidljiv utjecaj pojedinog čimbenika na rezultat tj., iznos vitoperenja. Veći nagib pravca označava i veći utjecaj čimbenika na rezultat te je vidljivo kako je najutjecajniji parametar temperatura taljevine. Iz slike je vidljivo kako povećanje temperatura taljevine i vremena hlađenja povećava iznos vitoperenja, dok je povećanje vrijednosti naknadnog tlaka smanjuje iznos stezanja. Optimalne vrijednosti čimbenika za minimalnu iznos vitoperenja su prikazane u tablici 11.

Tablica 11. Optimalna vrijednost čimbenika za minimalni iznos vitoperenja

	Temperatura taljevine, °C	Temperatura stijenke kalupne šupljine, °C	Postotak djelovanja naknadnog tlaka, %	Vrijeme hlađenja, s	Vitoperenje, mm
Optimalna vrijednost čimbenika	230	40	80	15	0,326

Na slici 58 prikazana je apsolutna deformacije otpreska za optimalne vrijednosti čimbenika s ciljem minimalnog iznosa vitoperenja.



**Slika 58. Deformacija otpreska za optimalne vrijednosti čimbenika**

Računalna simulacija može poslužiti za početno podešavanje potrebnih parametara preradbe u cilju dovođenja pokusa u područje optimalnih parametara i postignutih svojstava otpresaka, ali za detaljniji analizu utjecaja podesivih parametar potrebno je provesti pokuse na stvarnoj opremi za injekcijsko prešanje. [13]

## 7.6. Optimiranje procesa s ciljem smanjenja trajanja ciklusa injekcijskog prešanja

Ciklus injekcijskog prešanja sastoji se od zatvaranja kalupa, približavanja mlaznice, ubrizgavanja polimerne taljevine u kalupnu šupljinu, hlađenja otpreska, otvaranja kalupa i vađenja otpreska te posluživanja otvorenog kalupa. Vrijeme trajanja svih navedenih koraka osim hlađenja otpreska svojstveno je opremi za injekcijsko prešanje te se ne mijenja tijekom ciklusa injekcijskog prešanja. Potrebno vrijeme hlađenja otpreska moguće je odrediti s pomoću jednadžbe za vrijeme hlađenja otpreska ili računalnom simulacijom. Ono u sebi sadrži vrijeme

ubrizgavanja, djelovanja naknadnog tlaka, plastificiranja i odmicanja mlaznice te dopunskog hlađenja otpreska te se promjenom trajanja pojedinih koraka može utjecati na vrijeme hlađenja otpreska, a time i vrijeme trajanja ciklusa injekcijskog prešanja.

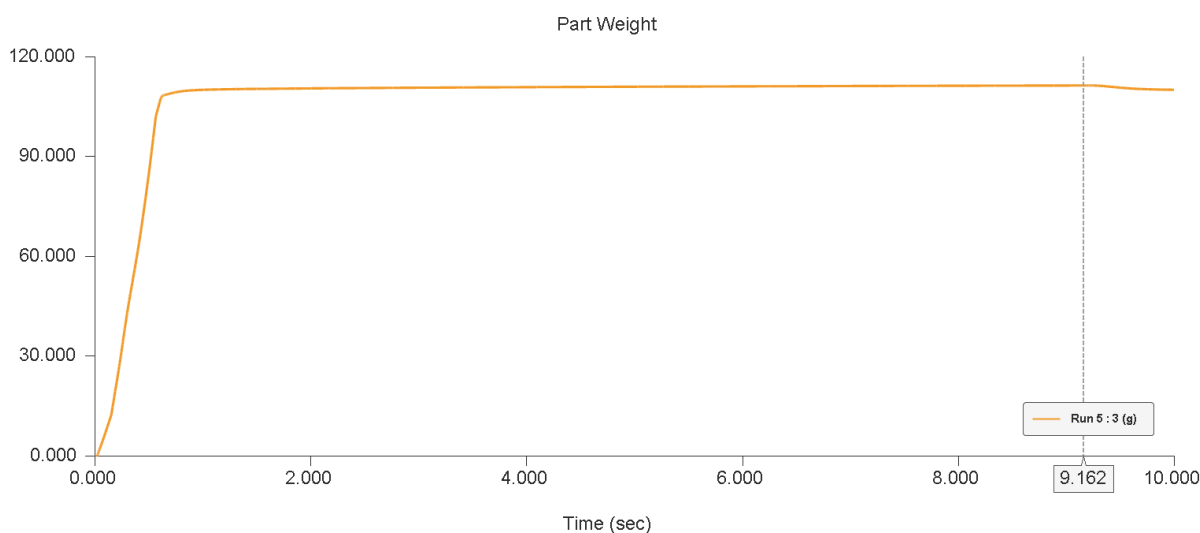
S obzirom na to da ubrizgavanje taljevine zauzima najmanji dio vremena hlađenja otpreska, u ovom radu neće biti optimirano. Vrijeme djelovanja naknadnog tlaka i dopunskog hlađenja otpreska zauzimaju većinu vremena hlađenja te je u nastavku prikazano optimiranje trajanja navedenih faza.

### 7.6.1. Optimiranje vremena djelovanja naknadnog tlaka

Vrijeme djelovanja naknadnog tlaka je ključno kako bi se tijekom stezanja nadomjestila potrebna količina plastomerne taljevine. Prekratko djelovanje naknadnog tlaka može uzrokovati nepotpunost otpreska, pojavu usahlina i uleknuća dok predugo djelovanje naknadnog tlaka uzrokuje povećanje trajanja ciklusa injekcijskog prešanja.

Nakon očvršnuća ušća, plastomerna taljevine ne može više ulaziti u kalupnu šupljinu te je trenutak očvršnuća ušća ključni korak za određivanje optimalnog vremena djelovanja tlaka.

Trenutak očvršnuća ušća moguće je odrediti iz dijagrama prikazanog na slici 59.



Slika 59. Odnos mase otpreska i trajanja djelovanja naknadnog tlaka

Na slici 59 prikazan je odnos mase otpreska i trajanja djelovanja naknadnog tlaka. Na osi  $x$  nalazi se vrijeme trajanja naknadnog tlaka u sekundama, a na osi  $y$  masa otpreska prikazana u gramima. Iz dijagrama je vidljivo kako nakon faze ubrizgavanja, nema značajne promjene mase

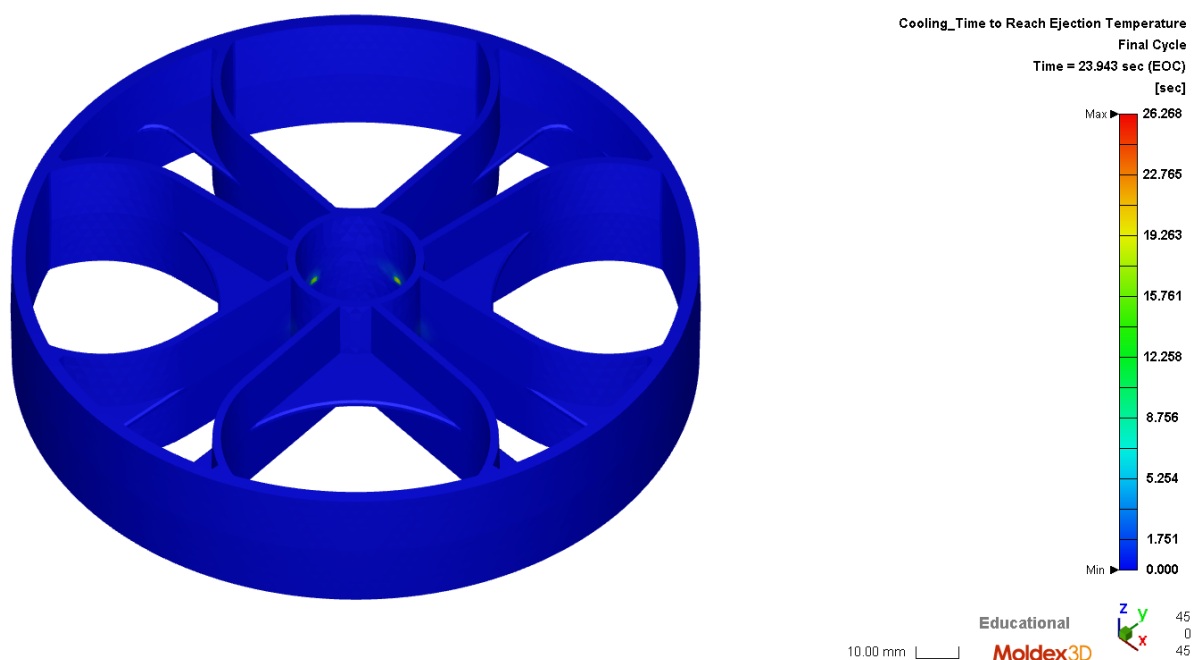


otpreska već se nadomješta taljevina za iznos stezanja otpreska. Kako bi se skratilo vrijeme trajanja djelovanja naknadnog tlaka, potrebno je odrediti u kojem trenutku nagib pravca iznosi približno 0. U tom trenutku može se smatrati kako je ušće očvrsnuto i taljevina više ne ulazi u kalupnu šupljinu. Koristeći računalni program *Excel*, određen je trenutak u kojem nagib pravca iznosi približno 0.

Nakon 5,26 s, nagib pravca iznosi 0,00116 te se može zaključiti kako potrebno trajanje djelovanja naknadnog tlaka umjesto 8,33 s iznosi 4,647 s. Djelovanje naknadnog tlaka u trajanju od 4,647 s, dobiveno je oduzimanjem vremena ubrizgavanja od 5,26 s u kojem prema slici 59, nagib pravca iznosi približno 0.

### 7.6.2. Vrijeme hlađenja otpreska

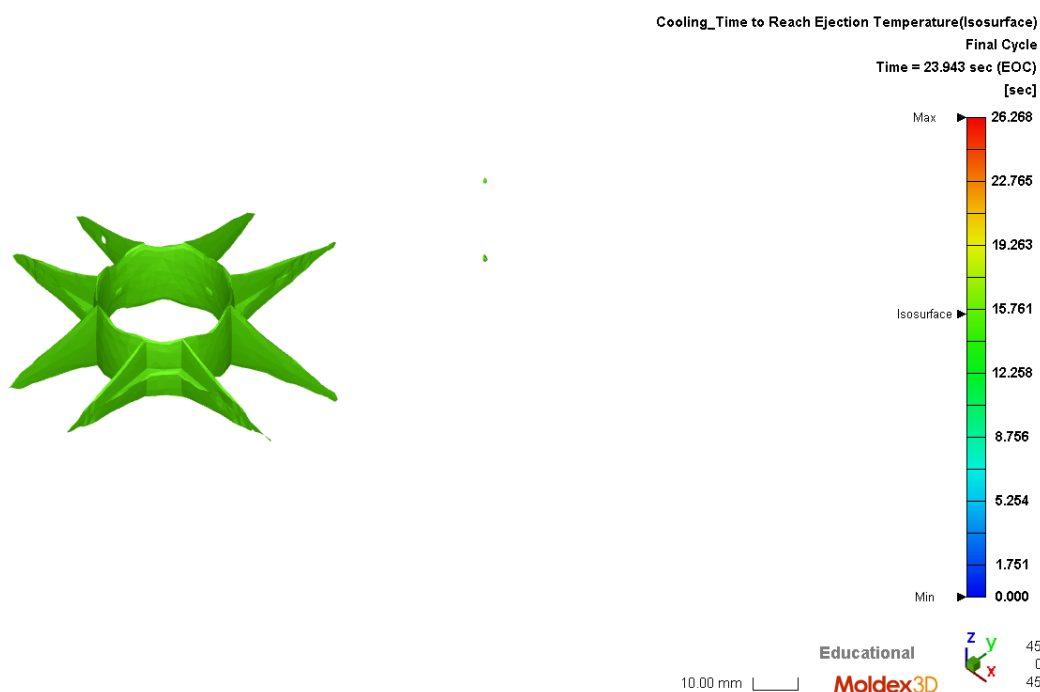
Vrijeme hlađenja otpreska zauzima i do 70% vremena trajanja ciklusa injekcijskog prešanja te predstavlja najvažniji parametra kojem se može optimirati vrijeme kako bi ciklus injekcijskog prešanja trajao što kraće. Na slici 60 prikazano je vrijeme hlađenja potrebno da otpreska postigne temperaturu izbacivanja iz kalupa.



Slika 60. Vrijeme potrebno za postizanje temperature izbacivanja

Iz simulacije faze hlađenja otpreska vidljivo je kako je za postizanje temperature izbacivanja potrebno 26,268 s. Vrijeme hlađenja je takvo jer simulacijski program daje informaciju kada posljednja čestica postigne temperaturu izbacivanja.

Za izbacivanje otpreska nije potrebna temperatura izbacivanja u svim česticama, već dijelovi površine koji su ključni prilikom izbacivanja otpreska iz kalupne šupljine kao što su dijelovi površine u kontaktu s izbacivalima, dijelovi površine koje pridonose krutosti proizvoda. U ovom slučaju, temperatura izbacivanja mora biti postignuta na vanjskom prstenu otpreska i donjoj strani otpreska koja je u kontaktu s izbacivalima. Za određivanje potrebnog vremena hlađenja korištena je funkcija *Iso-površina* koja daje uvid u očvršćivanje taljevine otpreska s obzirom na vrijeme.



Slika 61. Rastaljena jezgra u trenutku izbacivanja

Na slici 61 prikazano je optimalno vrijeme hlađenja otpreska u kojem je prikazana geometrija otpreska koja je jedina u rastaljenom stanju. Vremenom hlađenja od približno 16 s postiže se smanjenje trajanje vremena hlađenja od 10 s uz jednaka svojstva otpreska nakon hlađenja do sobne temperature.

## 8. ZAKLJUČAK

Injekcijsko prešanja je najvažniji ciklički postupak praoblikovanja plastomera ubrizgavanjem taljevine u kalupnu šupljinu. Danas se mogućnosti koje pruža injekcijsko prešanje polimera implementiraju u skoro svakom sektoru proizvodnje te je tehnologija injekcijskog prešanja polimera samo povećala mogućnosti dizajna i primjene polimernih materijala.

U radu je opisan proces injekcijskog prešanja koji se sastoji od faze pripreme taljevine, ubrizgavanja taljevine u kalupnu šupljinu, djelovanja naknadnog tlaka te hlađenje i vađenja otpreska iz kalupne šupljine. Glavni elementi sustava za injekcijsko prešanje čine ubrizgavalica, kalup i sustav za temperiranje te su u radu opisane parcijalne funkcije koje ispunjavaju pojedini element sustava za injekcijsko prešanje. Postoji više od 60 parametara procesa koji utječu na konačna svojstva otpreska izrađenog procesnom injekcijskog prešanja dok su najvažniji parametri navedeni u radu te su objašnjeni njihovi utjecaji na svojstva gotovog otpreska. Tijekom izrade polimernog proizvoda procesom injekcijskog prešanja, prisutna je pojava grešaka na površini i unutrašnjosti otpreska. Promjenom parametara procesa i konstrukcije otpreska s ciljem izbjegavanja pojave jednog tipa greške mogu se pojaviti drugi problemi. Kako bi se predvidio utjecaj pojedinih parametara procesa, računalna simulacija injekcijskog prešanja sve više dolazi do izražaja.

U eksperimentalnom djelu rada je na primjeru kotača za vježbanje provedena računalna simulacija injekcijskog prešanja s ciljem minimiziranja iznosa vitoperenja i skraćanjem vremena ciklusa. S obzirom na poziciju i broj ušća te na temelju dobivenih rezultata računalne simulacije određena je optimalna pozicija i broj ušća. Nakon određivanja optimalne pozicije i broja ušća, određeni su optimalni iznosi parametara procesa. Pozicija i broj ušća kao i sustav za temperiranje kalupa te veličina kalupa definiraju konstrukciju kalupa korištenu u računalnoj simulaciji. Parametri procesa koji su odabrani za optimiranje su temperatura taljevine, temperatura stijenke kalupne šupljine, postotak djelovanja naknadnog tlaka i vrijeme hlađenja. Optimiranje je provedeno koristeći faktorski plan pokusa s četiri čimbenika na dvije razine rezultirajući sa 16 pokusa. Dobiveni rezultati su analizirani u računalnom programu te su dobiveni utjecaji pojedinih čimbenika. Analizom rezultat dobivene su optimalne vrijednosti procesnih parametara kako bi iznos vitoperenja bio minimalan te iznosi 0,326 mm. S obzirom na smanjenje trajanja ciklusa injekcijskog prešanja, optimirano je vrijeme djelovanja naknadnog tlaka i vrijeme hlađenja jer ono zauzima do 70% vremena trajanja ciklusa. Analizom

faze djelovanja naknadnog tlaka, vrijeme djelovanja tlaka je skraćeno za 3,683 s, dok je analizom faze hlađenja otpreska vrijeme hlađenja skraćeno za 10 s.

Temeljem rezultata analize može se zaključiti kako računalna simulacija pruža učinkovitu procjenu početnih parametara procesa i svojstva otpreska, ali je za stvarnu proizvodnju potrebno provesti pokuse na opremi za injekcijsko prešanje.

**LITERATURA**

- [1] Dika, V. Razvoj tankostjenog plastomernog pakovanja za injekcijsko prešanje [završni rad]. Zagreb: Fakultet strojarstva i brodogradnje; 2016.
- [2] Šercer, M. Smjerovi razvoja ubrizgavalica za injekcijsko prešanje plastomera. Zagreb: Polimeri, 24 (2-4), 74-78., 2003.
- [3] <http://mechanicalarena.blogspot.com/2011/05/injection-moulding.html>, Pristupljeno: 27.11.2021.
- [4] Šetinc, M. Modernizacija uređaja za ekstrudiranje polimera [diplomski rad]. Zagreb: Fakultet strojarstva i brodogradnje; 2018.
- [5] Godec, D. Autorizirana predavanja iz kolegija Alati i naprave. Zagreb: Fakultete strojarstva i brodogradnje; 2021.
- [6] Godec, D. Doprinos sustavnom razvoju kalupa za injekcijsko prešanje plastomera [magistarski rad]. Zagreb: Fakultet strojarstva i brodogradnje; 2000.
- [7] <https://nbplastics.com/blog/brief-history-plastic-injection-molding/>, Pristupljeno: 27.11.2021.
- [8] <http://www.sinotech.com/injectionMolded.html>, Pristupljeno: 25.6.2021.
- [9] Rosato, V. D., Rosato, V. D., Rosato, G. M. Injection molding handbook, Third edition. Dordrecht: Kluwer Academic Publisher; 2000.
- [10] Rogić, A., Čatić, I. Injekcijsko prešanje polimera. Zagreb: Društvo plastičara i gumaraca; 1996.
- [11] <http://pmirim.com/wp-content/uploads/2017/04/Part-and-Mold-Design.pdf>, Pristupljeno: 30.11.2021.
- [12] Čatić, I. Izmjena topline u kalupima za injekcijsko prešanje plastomera. Zagreb: Društvo plastičara i gumaraca; 1985.
- [13] Godec, D. Utjecaj hibridnog kalupa na svojstva injekcijski prešanog plastomernog otpreska [doktorski rad]. Zagreb: Fakultet strojarstva i brodogradnje; 2005.
- [14] Johannaber, F. Injection Molding Machines. München: Carl Hanser Verlag; 1994.
- [15] Wang, M. L., Chang, R. Y., Hsu, C. H. Molding Simulation: Theory and Practice. München: Carl Hanser Verlag; 2018.
- [16] Fischer, M. F. Handbook of Molded Part Shrinkage and Warpage, Second Edition. Boston: Elsevier; 2013.
- [17] Šercer, M., Čatić, I. Vođenje procesa injekcijskog prešanja plastomera. Zagreb: Društvo plastičara i gumaraca; 1986.

- [18] <https://knowledge.autodesk.com/support/moldflow-insight/learn-explore/caas/CloudHelp/cloudhelp/2017/ENU/MoldflowInsight/files/GUID-099634AE-DB7A-41BA-B70C-5A23FB013B06-htm.html>, Pristupljeno: 18.12.2021.
- [19] Kerkstar, R., Brammer, S. Injection Molding Advanced Trouble-shooting Guide. München: Carl Hanser Verlag; 2018.
- [20] [Troubleshooting Short Shot in Plastic Injection Molding - Midstate Mold](#), Pristupljeno: 25.6.2021.
- [21] Zhou, H. Computer Modeling For Injection Molding. New Jersey: John Wiley & Sons; 2013.
- [22] Rogić, A. Optimiranje temperatura prerade u procesu injekcijskog prešanja plastomera [magistarski rad]. Zagreb: Fakultet strojarstva i brodogradnje; 1987.
- [23] Čatić, I., Raos, P. Razvoj injekcijski prešanih polimernih tvorevina. Zagreb: Društvo plastičara i gumaraca; 1992.
- [24] Ukrainczyk, M. Planiranje pokusa u industriji. Zagreb: Hrvatski časopis za prehrambenu tehnologiju, biotehnologiju i nutricionizam, 5 (3-4), 96-105., 2010.

---

**PRILOZI**

I. CD-R disc