

Upravljanje mobilnim robotom s diferencijalnim pogonom

Grden, Luka

Undergraduate thesis / Završni rad

2022

Degree Grantor / Ustanova koja je dodijelila akademski / stručni stupanj: **University of Zagreb, Faculty of Mechanical Engineering and Naval Architecture / Sveučilište u Zagrebu, Fakultet strojarstva i brodogradnje**

Permanent link / Trajna poveznica: <https://urn.nsk.hr/urn:nbn:hr:235:933493>

Rights / Prava: [In copyright](#)/[Zaštićeno autorskim pravom.](#)

Download date / Datum preuzimanja: **2025-03-11**

Repository / Repozitorij:

[Repository of Faculty of Mechanical Engineering and Naval Architecture University of Zagreb](#)



SVEUČILIŠTE U ZAGREBU
FAKULTET STROJARSTVA I BRODOGRADNJE

ZAVRŠNI RAD

Luka Grden

Zagreb, 2022.

SVEUČILIŠTE U ZAGREBU
FAKULTET STROJARSTVA I BRODOGRADNJE

ZAVRŠNI RAD

Mentor:

Doc. dr. sc. Marko Švaco, mag. ing.

Student:

Luka Grden

Zagreb, 2022.

Izjavljujem da sam ovaj rad izradio samostalno koristeći znanja stečena tijekom studija i navedenu literaturu.

Zahvaljujem se mentoru doc. dr. sc. Marku Švaci na potpori i stručnim savjetima tijekom pisanja ovog rada te doktorandu Branimiru Čaranu na stalnoj dostupnosti i usmjeravanju.

Također, zahvaljujem svojoj obitelji, djevojci i prijateljima na bezuvjetnoj podršci tijekom studiranja i pisanja ovog rada.

Luka Grden



SVEUČILIŠTE U ZAGREBU
FAKULTET STROJARSTVA I BRODOGRADNJE



Središnje povjerenstvo za završne i diplomске ispите
Povjerenstvo za završne i diplomске ispите studija strojarstva za smjerove:
proizvodno inženjerstvo, računalno inženjerstvo, industrijsko inženjerstvo i menadžment, inženjerstvo
materijala i mehatronika i robotika

Sveučilište u Zagrebu Fakultet strojarstva i brodogradnje	
Datum	Prilog
Klasa: 602 – 04 / 22 – 6 / 1	
Ur.broj: 15 - 1703 - 22-	

ZAVRŠNI ZADATAK

Student: **Luka Grden**

JMBAG: **0035219376**

Naslov rada na hrvatskom jeziku: **Upravljanje mobilnim robotom s diferencijalnim pogonom**

Naslov rada na engleskom jeziku: **Control of a differential drive mobile robot**

Opis zadatka:

U mobilnoj robotici zadatke poput mapiranja, lokalizacije i navigacije mobilnog robota najčešće obavljaju nadređena upravljačka računala (eng. „high-level controller“). Nakon izračuna potrebne brzine robota, ista se šalje na podređeno upravljačko računalo (eng. „low-level controller“) u kojem se uz primjenu jednadžbi inverzne kinematike mobilnog robota računaju trenutne vrijednosti upravljanih veličina. Osim upravljanja elektromotorima, podređeno upravljačko računalo zaduženo je da preko senzora (enkodera) estimira trenutnu rotacijsku brzinu kotača. Uz primjenu jednadžbi direktne kinematike treba izračunati translacijsku i rotacijsku brzinu robota te istu slati nadređenom upravljačkom računalu koji ih koristi za integraciju, odnosno izračun odoometrije mobilnog robota.

U završnom radu potrebno je nadograditi postojeći Pioneer 2DX mobilni robot u Laboratoriju za računalnu inteligenciju s novim pogonskim i upravljačkim komponentama te napraviti funkcionalno upravljanje niske razine. U završnom radu potrebno je napraviti i sljedeće:

- Projektirati regulator brzine vrtnje elektromotora,
- Snimiti odziv brzine vrtnje elektromotora na skokovitu, nagibnu i sinusnu pobudu i grafički prikazati rezultate i pogrešku slijeđenja,
- Primjenom jednadžbi inverzne kinematike mobilnog robota izračunati referentne brzine vrtnje kotača s obzirom na željenu translacijsku i rotacijsku brzinu robota,
- Primjenom jednadžbe direktne kinematike estimirati translacijsku i rotacijsku brzinu robota iz enkodera elektromotora,
- Primjenom paketa „roserial“ u ROS-u omogućiti dvosmjernu komunikaciju s nadređenim upravljačkim računalom.

U radu je potrebno navesti korištenu literaturu i eventualno dobivenu pomoć.

Zadatak zadan:

Datum predaje rada:

Predviđeni datumi obrane:

30. 11. 2021.

1. rok: 24. 2. 2022.
2. rok (izvanredni): 6. 7. 2022.
3. rok: 22. 9. 2022.

1. rok: 28. 2. – 4. 3. 2022.
2. rok (izvanredni): 8. 7. 2022.
3. rok: 26. 9. – 30. 9. 2022.

Zadatak zdao:

Doc. dr. sc. Marko Švaco

Predsjednik Povjerenstva:

Prof. dr. sc. Branko Bauer

SADRŽAJ

SADRŽAJ	1
POPIS SLIKA	3
POPIS TABLICA.....	5
POPIS TEHNIČKE DOKUMENTACIJE	6
POPIS OZNAKA	7
SAŽETAK.....	9
SUMMARY	10
1. UVOD.....	11
2. MOBILNI ROBOT.....	12
2.1. Mobilni robot Pioneer 2DX	12
2.2. Sustavni dijelovi mobilnog robota	15
2.2.1. Elektromotor	16
2.2.2. Driver elektromotora.....	20
2.2.3. Napajanje robota	21
2.2.4. Enkoder	22
2.2.5. Upravljačko računalo	22
3. UPRAVLJANJE I REGULACIJA BRZINE VRTNJE MOTORA	24
3.1. Upravljanje istosmjernog kolektorskog motora	24
3.1.1. Dinamički model i parametri motora	24
3.1.2. Upravljanje i ograničenja	28
3.2. Regulacija brzine vrtnje	31
3.2.1. Konfiguracija regulatora	31
3.2.2. Implementacija regulatora.....	34
3.2.2.1. Diskretna integracija	35
3.2.2.2. Diskretna derivacija	37
3.2.2.3. Diskretni PID regulator.....	38
3.2.2.4. Podešavanje PID regulatora	38
3.2.2.5. Izbor vremena uzorkovanja.....	39
3.3. Mjerenje brzine vrtnje	40
3.3.1. Mjerenje brzine vrtnje motora periodom preklapanja.....	41
3.3.2. Mjerenje brzine vrtnje motora brojačem impulsa	41
3.3.3. Filtriranje mjerene brzine.....	43
4. KINEMATIKA MOBILNOG ROBOTA.....	49
4.1. Direktni kinematički problem	49
4.2. Inverzni kinematički problem	52

5. UPRAVLJANJE I KOMUNIKACIJA MOBILNOG ROBOTA	54
5.1. ROS – Robotski Operativni Sustav.....	54
5.1.1. Rosserial.....	56
5.1.2. Paketi za testiranje i validaciju mobilnog robota.....	60
5.1.2.1. Paket Teleop_twist_keyboard.....	60
5.1.2.2. Paketi PlotJuggler i RViz.....	60
5.1.3. Konfiguracija mreže s ROS-om.....	61
6. REZULTATI I MJERENJA	63
6.1. Odzivi sustava na pobudne funkcije i pogreška slijeđenja reference.....	63
6.1.1. Odziv brzine vrtnje kotača robota odvojenog od podloge	63
6.1.1.1. Odziv na skokovitu pobudu	64
6.1.1.2. Odziv na nagibnu pobudu	65
6.1.1.3. Odziv na sinusnu pobudu.....	66
6.1.2. Odziv brzine kotača pri kretanju mobilnog robota	67
6.1.2.1. Odziv na skokovitu pobudu	67
6.1.2.2. Odziv na nagibnu pobudu	68
6.1.2.1. Odziv na sinusnu pobudu.....	68
6.2. Implementacija upravljačkog sustava na mobilnog robota Pioneer 2DX.....	70
7. ZAKLJUČAK.....	73
LITERATURA.....	74
PRILOZI.....	75

POPIS SLIKA

Slika 1. Mobilni robot Pioneer 2DX	13
Slika 2. Elektromotor Pittman Express GM9236S019 [9]	14
Slika 3. Vanjske dimenzije robota Pioneer 2DX [8]	14
Slika 4. Elektromotor Polulu 4845 [6]	16
Slika 5. Pogonski dijelovi mobilnog robota	18
Slika 6. Vratilo kotača	18
Slika 7. Elastična kandžasta spojka	19
Slika 8. PWM signal s različitim faktorima popunjenosti	20
Slika 9. Driver Polulu TB67H420FTG sa shemom jednokanalnog režima rada [7]	20
Slika 10. Regulator napona Polulu D24V150F12 [7]	21
Slika 11. Izvor napajanja LiPo 6S baterija s pripadnim alarmom [19]	21
Slika 12. Enkoder Polulu 4845 [6]	22
Slika 13. Mikrokontroler Teensy 4.0 [10]	22
Slika 14. NVIDIA Jetson TX2 Development kit [14]	23
Slika 15. Shematski prikaz istosmjernog kolektorskog motora [3]	24
Slika 16. Dinamički model istosmjernog motora	25
Slika 17. Karakteristika motora Polulu 4845 [6]	26
Slika 18. Procjena inercije kotača pomoću CAD alata	27
Slika 19. Odziv modela istosmjernog motora na skokovitu pobudu napona	28
Slika 20. Prikaz nelinearnih pojava; mrtva zona i zasićenje	29
Slika 21. Statička karakteristika elektromotora Polulu 4845	29
Slika 22. Odziv modela elektromotora u odnosu na frekvenciju preklapanja od 4482Hz	30
Slika 23. Odziv modela elektromotora u odnosu na frekvenciju preklapanja od 40000Hz	30
Slika 24. Blokovski dijagram regulacijske petlje	31
Slika 25. Kaskadni regulator	31
Slika 26. Kompaktni regulator	32
Slika 27. Usporedba predstavljenih regulatora brzine vrtnje	33
Slika 28. Shematski prikaz diskretnog regulatora [2]	34
Slika 29. Metode diskretne integracije [2]	36
Slika 30. Nakupljanje integratora u režimu velikih signala	37
Slika 31. Izlazni signal inkrementalnog davača [6]	40
Slika 32. Mjerenje brzine vrtnje periodom preklapanja	41
Slika 33. Mjerenje brzine brojačem	42
Slika 34. Metode očitavanja impulsa; $X1$, $X2$ i $X4$	42
Slika 35. Mjerena brzina vrtnje pogonskog motora	43
Slika 36. Prikaz različitih tipova digitalnih filtera [18]	44
Slika 37. Amplitudno-frekvencijski spektar signala	46
Slika 38. Amplitudno-frekvencijska i fazno-frekvencijska karakterisitika filtra	47
Slika 39. Filtrirani signal mjerene brzine	48
Slika 40. Amplitudno-frekvencijski spektar filtriranog signala	48
Slika 41. Kinematičke značajke robota s diferencijalnim pogonom	49

Slika 42. Kretanje diferencijalnog robota po kružnom luku	52
Slika 43. Distribucije ROS-a [16]	54
Slika 44. ROS razvojno sučelje [16]	55
Slika 45. Programske datoteke u ROS-u [16]	55
Slika 46. Povezivanje ROS-a s hardverom [12].....	56
Slika 47. <i>Geometry_msgs/Twist</i> poruka	56
Slika 48. <i>Nav_msgs/Odometry</i> poruka	58
Slika 49. Odnos svojstvenih koordinatnih sustava segmenata robota [20]	59
Slika 50. <i>Teleop_twist_keyboard</i> sučelje	60
Slika 51. Sučelje <i>RViz</i> paketa	61
Slika 52. Odziv brzine vrtnje elektromotora na skokovitu pobudu.....	64
Slika 53. Odziv brzine vrtnje elektromotora na skokovitu pobudu u režimu velikih signala ..	64
Slika 54. Odziv brzine vrtnje elektromotora na skokovitu pobudu u režimu malih signala	65
Slika 55. Odziv brzine vrtnje elektromotora na nagibnu pobudu	65
Slika 56. Odziv brzine vrtnje elektromotora na sinusnu pobudu u režimu velikih signala.....	66
Slika 57. Odziv brzine vrtnje elektromotora na sinusnu pobudu u režimu malih signala.....	66
Slika 58. Odziv brzine vrtnje elektromotora na skokovitu pobudu.....	67
Slika 59. Odziv brzine vrtnje elektromotora na nagibnu pobudu	68
Slika 60. Odziv brzine vrtnje elektromotora na sinusnu pobudu	68
Slika 61. Odziv brzine vrtnje elektromotora na sinusnu pobudu u režimu malih signala.....	69
Slika 62. Testiranje upravljačkih komponenti.....	70
Slika 63. Prototipna pločica	70
Slika 64. Vratilo kotača s pripadnim adapterima i spojkom elektromotora.....	71
Slika 65. Testni postav na mobilnom robotu.....	71
Slika 66. Upravljački sustav na mobilnom robotu	72
Slika 67. Mobilni robot s upravljačkim računalom NVIDIA Jetson TX2	72

POPIS TABLICA

Tablica 1. Tehničke karakteristike motora GM9236S019 [9].....	13
Tablica 2. Tehničke karakteristike robota Pioneer 2DX [6]	14
Tablica 3. Karakteristike upravljačke jedinice robota Pioneer 2DX [6]	15
Tablica 4. Tehničke karakteristike motora Polulu 4845 [4].....	16
Tablica 5. Izdvojene značajke upravljačke jedinice Teensy 4.0	23

POPIS TEHNIČKE DOKUMENTACIJE

MRP-01-00	Pogonski sustav robota
MRP-01-02	Vratilo kotača
MRP-02-00	Spojka motora
MRP-EL. SHEMA	Shema spajanja upravljačkog sustava

POPIS OZNAKA

Oznaka	Jedinica	Opis
a_t	m/s^2	Translacijsko ubrzanje mobilnog robota
v_t	m/s	Translacijska brzina mobilnog robota
ω	okr/min	Kutna brzina vrtnje kotača
t	s	Vrijeme
u_a	V	Napon armature elektromotora
R_a	Ω	Otpor armature elektromotora
i_a	A	Struja armature elektromotora
L_a	H	Induktivitet struje armature elektromotora
e	V	Elektromotorna sila
m_m	Nm	Moment elektromotora
m_t	Nm	Moment tereta
K_e	Vs/rad	Konstanta pojačanja elektromotorne sile
K_m	Nm/A	Konstanta momenta elektromotora
K_a	A/V	Konstanta pojačanja elektromotorne sile
T_a	s	Vremenska konstanta struje armature
J	kgm^2	Inercija kotača
T_{ch}	s	Vremenska konstanta frekvencijskog pretvarača
K_{ch}	V/bit	Konstanta pojačanja frekvencijskog pretvarača
K_{ci}	-	Pojačanje kaskadnog regulatora struje armature
T_{ci}	s	Vremenska konstanta kaskadnog regulatora struje armature
$K_{c\omega}$	-	Pojačanje kaskadnog regulatora brzine vrtnje
$T_{c\omega}$	s	Vremenska konstanta kaskadnog regulatora brzine vrtnje
$e(k)$	rad/s	Greška brzine vrtnje
K_i	V/A	Konstanta pojačanja senzora struje
T_i	s	Vremenska konstanta pojačanja senzora struje
K_ω	Vs/rad	Konstanta pojačanja senzora brzine vrtnje
T_ω	s	Vremenska konstanta pojačanja senzora brzine vrtnje
$P_{c\omega}$	-	Proporcionalno pojačanje kompaktnog regulatora
$I_{c\omega}$	-	Integracijsko pojačanje kompaktnog regulatora
$D_{c\omega}$	-	Derivacijsko pojačanje kompaktnog regulatora

Oznaka	Jedinica	Opis
ω_0	rad/s	Granična frekvencija filtera
b_0	-	Konstanta filtra brzine vrtnje
b_1	-	Konstanta filtra brzine vrtnje
a_0	-	Konstanta filtra brzine vrtnje
$y(k)$	-	Izlaz regulatora/filtra brzine vrtnje
\vec{q}	-	Vektor unutarnjih stupnjeva slobode
\vec{r}	-	Vektor vanjskih stupnjeva slobode
\vec{v}_{C_1}	m/s	Vektor brzine centra kotača
\vec{v}_{K_1}	m/s	Vektor brzine kontaktne točke kotača s podlogom
\vec{v}_R	m/s	Vektor translacijske brzine mobilnog robota
$\vec{\omega}_R$	rad/s	Vektor kutne brzine mobilnog robota
$\dot{\phi}$	rad/s	Kutna brzina vrtnje stupnja slobode
\dot{x}	m/s	Translacijska brzina robota u odnosu na referenti k.s.
\dot{y}	m/s	Translacijska brzina robota u odnosu na referenti k.s.
$\dot{\theta}$	rad/s	Kutna brzina robota u odnosu na referenti k.s.
ρ	m	Radijus kotača mobilnog robota
L	m	Razmak kotača mobilnog robota

SAŽETAK

Završni rad opisuje modifikaciju mobilnog robota Pioneer 2DX koji koristi diferencijalni sustav pogona. Robot je nadograđen s novim upravljačkim i pogonskim komponentama uz koje je izrađen upravljački algoritam niske razine s mogućnošću dvosmjerne komunikacije s nadređenim upravljačkim računalima. U sklopu zadatka projektiran je regulator brzine vrtnje elektromotora čije su performanse ispitane odzivima na različite pobudne funkcije. Nadalje, primjenom jednadžbi direktne kinematike podređeni upravljački sustav vrši izračun referenci brzine vrtnje kotača u odnosu na željene translacijske i rotacijske brzine, dok se jednadžbama direktne kinematike tada preko enkodera estimiraju realne brzine robota. Serijska komunikacija s nadređenim računalom izvedena je pomoću robotskog operativnog sustava (*eng. Robot Operating System – ROS*) primjenom paketa „Rosserial“. Dodatno, rad obuhvaća konstruiranje i izradu adaptera novih pogonskih motora tehnologijom 3D ispisa, uz koje je također prikazana shema spajanja upravljačkih komponenti te je izrađena prototipna pločica.

Ključne riječi: mobilni robot, regulator brzine vrtnje, diferencijalni pogon, ROS

SUMMARY

The final paper describes the modification of the Pioneer 2DX mobile robot that uses a differential drive system. The robot was upgraded with new control and drive components, along with which a low-level control algorithm was created with the possibility of two-way communication with a high-level controller. As part of the task, an electric motor rotation speed regulator was designed, whose performance was tested by responses to different input signals. Furthermore, by applying the equations of direct kinematics, the low-level control system calculates the reference speed of the wheels in relation to the desired translational and rotational speeds, while the equations of direct kinematics are then used to estimate the real speeds of the robot through the motor encoder. Serial communication with the high-level controller is performed with the robot operating system (Robot Operating System - ROS) using the "Rosserial" package. In addition, the work includes constructing and manufacturing of adapters for new drive motors using 3D printing technology. Along with that, with given connection scheme, the prototype circuit board is crated.

Keywords: mobile robot, motor speed controller, differential drive, ROS

1. UVOD

U mobilnoj robotici zadatke poput mapiranja, lokalizacije i navigacije mobilnog robota u pravilu obavljaju nadređena upravljačka računala (*eng. high-level controller*). Takva računala imaju visoku sposobnost obrade velikih skupova podataka, međutim nisu projektirana za upravljanje perifernim dijelovima sustava. U tu svrhu uspostavlja se dodatno, podređeno upravljačko računalo (*eng. low-level controller*), koje izvršava zadaće poput obrade sirovih podataka sa senzora ili upravljanja aktuatorskih komponenti. Za podređena računala karakteristično je izvršavanje bazičnih procedura s visokom frekvencijom uzorkovanja i obrade signala. Time se u konačnici pospješuje interakcija robota s okolinom, odnosno očitavanje značajki putem ugrađenih senzora te na osnovu toga, upravljanje aktuatorskim komponentama.

Prema tome, u vidu zadatka završnog rada, nakon izračuna potrebne brzine na nadređenom računalu ista se šalje na zasebni mikrokontroler gdje se uz primjenu jednadžbi inverzne kinematike mobilnog robota računaju referentne vrijednosti upravljanih veličina. Osim upravljanja elektromotorima, podređeno računalo zaduženo je da preko senzora estimira rotacijsku brzinu kotača te putem jednadžbi direktne kinematike računa translacijsku i rotacijsku brzinu robota. Definiranim komunikacijskim protokolom trenutne brzine šalju se nadređenom računalu koje ih koristiti za praćenje odometrije mobilnog robota te u izračunu novih referenci brzina.

U radu su najprije prikazani dijelovi podređenog sustava upravljanja koji se odnose na odabrane pogonske i upravljačke komponente mobilnog robota. Nakon toga je kroz teorijska razmatranja projektiran i zatim implementiran regulator brzine vrtnje pogonskih motora, gdje su također prikazana ograničenja sustava. U nastavku su izvedene jednadžbe kinematike mobilnog robota koje opisuju relaciju unutarnjih i vanjskih stupnjeva slobode, nakon čega se uspostavlja komunikacija podređenog i nadređenog upravljačkog dijela sustava. Na poslijetku su prikazani rezultati rada na osnovu čega je dan zaključak.

2. MOBILNI ROBOT

Mobilna robotika grana je robotike koja obuhvaća robote s mogućnošću kretanja u prostoru. Za razliku od stacionarnih industrijskih robota koji se u najvećoj mjeri koriste za automatizaciju u proizvodnji, mobilni roboti koriste se u poslovima gdje je potrebno zamijeniti prisustvo čovjeka ili obavljati dostavu i transport paketa. Prema tome, ovi roboti imaju široku primjenu u po čovjeka opasnim i nedostupnim mjestima, istraživanju prostora, nadzora objekata te u skladištima robe kako bi automatizirali proces sortiranja i slično.

Mobilni roboti mogu se naći u velikom broju konfiguracija gdje postoje različita rješenja pogonskog sustava, ovisno o namjeni i okruženju u kojem robot radi. Pa se tako, osim konvencionalnih robota na kotačima, u mobilne robote ubrajaju dronovi, autonomne podmornice, humanoidni roboti s mogućnošću hoda na dvije noge kao i ostali roboti koji oponašaju gibanje nekog bića u prirodi.

Osim o rješenju koje se tiče kinematike i dinamike kretanja robota kroz prostor, važno je da robot može autonomno izvršavati svoju zadaću i time zamijeniti čovjeka. U ovom pogledu dolazi se do problema navigacije i lokalizacije robota u prostoru. Budući da roboti sami po sebi ne posjeduju kognitivne sposobnosti kao čovjek, ovaj zadatak još uvijek predstavlja veliku stepenicu u razvoju mobilne robotike. Prepoznavanje okoline bazira se na percepciji podataka sa senzora integriranih s robotom, gdje se u tu svrhu najčešće koriste komponente kao što su kamere, ultrazvučni senzori, lidari, radari i drugo. Ono na čemu se u biti bazira najveći broj istraživanja odnosi se upravo na spomenutu percepciju prostora koja se izvodi u obliku kompleksnih algoritama i obrade velikih skupova podataka.

2.1. Mobilni robot Pioneer 2DX

Budući da zadatak ovog rada podrazumijeva nadogradnju postojećeg robota u nastavku će se opisati neke od njegovih osnovnih karakteristika. Pioneer 2DX je mobilni robot s diferencijalnim pogonom. To znači da za kretanje u prostoru koristi dva zasebno upravljana motora s kotačima na bočnim stranama uz koje je dodan pomoćni kotač u svrhu balansiranja na podlozi. Kada se oba kotača vrte jednakim brzinama robot se kreće po ravnoj liniji, a u slučaju da brzine nisu jednake kretanje robota bit će po nekoj kružnoj krivulji ili će se rotirati oko centra rotacije. O dubljoj analizi kinematike mobilnog robota govori se u poglavlju 4.



Slika 1. Mobilni robot Pioneer 2DX

Kako je spomenuto na robotu se nalaze dva istosmjerna motora s povratnom vezom. Povratna veza ostvarena je preko inkrementalnih optičkih davača s pomoću kojih se estimiraju brzine vrtnje i pozicije vratila pogonskih motora. Tehničke karakteristike originalnih motora robota dane su u tablici 1.

Tablica 1. Tehničke karakteristike motora GM9236S019 [9]

Proizvođač:	Pittman Express
Model :	GM9236S019
Radni napon:	12V
Dimenzije	$\phi 50,8 / \phi 40 \times 126,5$
Prijenosni omjer:	19,7:1
Maksimalni potezni moment:	6,04 Nm
Maksimalni radni moment:	1,08 Nm
Brzina vrtnje bez tereta:	236 min^{-1}
Tip enkodera:	Optički
Rezolucija enkodera:	125 impulsa po okretaju
Broj kanala	2

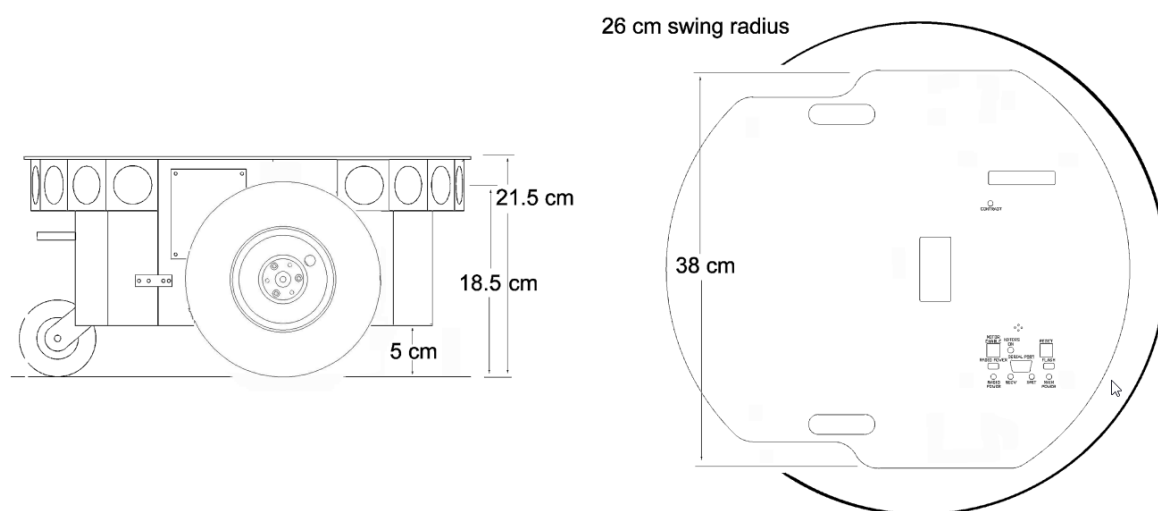


Slika 2. Elektromotor Pittman Express GM9236S019 [9]

Uz karakteristike motora koje će uglavnom definirati dinamiku kretanja, za potrebe kinematskog modela potrebno je poznavati određene geometrijske karakteristike samog robota. Dodatne karakteristike robota navedene su u tablici 2.

Tablica 2. Tehničke karakteristike robota Pioneer 2DX [6]

Broj pogonskih kotača:	2
Vrsta kotača:	Puni gumeni kotači
Širina kotača:	37 mm
Promjer kotača:	165 mm
Razmak kotača:	380 mm
Broj pomoćnih kotača:	1
Masa	9 kg
Predviđena nosivost	17 kg
Maksimalna translacijska brzina	1,6 m/s



Slika 3. Vanjske dimenzije robota Pioneer 2DX [8]

U svrhu usporedbe s nadograđenim sustavom izdvojiti će se još neke karakteristike koje se tiču postojeće upravljačke jedinice na robotu.

Tablica 3. Karakteristike upravljačke jedinice robota Pioneer 2DX [6]

Mikroprocesor:	20 MHz Simens 88C166
FLASH-ROM:	32 kB
RAM:	32 KB
Broj analognih ulaza:	5
Broj digitalni izlaza/ulaza	8
Broj PWM izlaza	4

Potreba za nadogradnjom ovakvog robota javlja se zbog toga što je robot zastario te je s vremenom izgubio na točnosti i pouzdanosti. Najveći problem povezan je s inkrementalnim davačima čiji izlazni signal više nije adekvatan za pouzdano očitavanje brzine vrtnje, a budući da se motori više ne proizvode teško je naći zamjenski dio. Također, pristup podređenom upravljačkom računalu nije omogućen kao ni modifikacija originalnog upravljačkog algoritma. Ovakvu funkcionalnost poželjno je imati, osobito ako postoji potreba za dodavanjem novih senzorskih i aktuatorskih komponenti, kalibracije parametara upravljanja ili modifikacije samog algoritma. Prema tome cilj završnog rada je odabrati i implementirati nove izvršne i upravljačke komponente, koje će omogućiti sve prethodne funkcije robota na način da je sve otvoreno k daljnjem razvoju i unaprjeđenju cijelog sustava.

2.2. Sustavni dijelovi mobilnog robota

Kako je ranije spomenuto, diferencijalni mobilni robot koristi dva zasebno upravljana elektromotora. Poznato je da brzina elektromotora gotovo linearno ovisi o naponu napajanja. Upravljanje se prema tome izvodi na način da se u ovisnosti o potrebnoj brzini pomoću mikrokontrolera regulira napon izvora koji će pogoniti motor. Kako motori zahtijevaju relativno veliku snagu u odnosu na snagu kojom raspolaže mikrokontroler, za njihovo upravljanje koriste se tranzistorski frekvencijski pretvarači ili *driver-i*. *Driver* je zasebni uređaj koji prema nisko-energetskim uputama mikrokontrolera dozira snagu, odnosno napon kojim se napaja motor. Kako bi sve funkcioniralo na pravi način važno je pri odabiru komponenti voditi računa o njihovoj kompatibilnosti. Također, snaga koju koriste pogonski motori mora biti u sukladnosti s ograničenjima *driver-a* i izvora napajanja. U tom pogledu odabrani dijelovi opisani su u nastavku.

2.2.1. Elektromotor

Prilikom odabira elektromotora postavljaju se zahtjevi kao što su brzina vrtnje, okretni moment, cijena i upravljivost. U tom pogledu poželjno je odabrati cjenovno prihvatljiv, dok s druge strane obavlja sve potrebne funkcije. Iz tog razloga izbor je sužen na istosmjerne kolektorske motore budući da često dolaze integrirani s inkrementalnim davačima, u sklopu sa širokim izborom redukcijskih omjera reduktora. Polazeća referenca po traženim karakteristikama originalni je motor koji se je prethodno nalazio na robotu, prikazan na slici 2. Odabrani motor, prema tome, napajati će se istosmjernim izvorom napona od 12 V i vrtjeti približnom brzinom starog motora. Moment motora u ovom je slučaju manje važan faktor budući da će se robot koristiti u svrhu istraživanja u laboratorijskim uvjetima te nema izričite uvjete koji se tiču njegove dinamike. U konačnom izboru odabran je motor Polulu 25D HP 12 V s karakteristikama danim u tablici 4.

Tablica 4. Tehničke karakteristike motora Polulu 4845 [4]

Proizvođač i model:	Polulu 4845
Radni napon:	12 V
Dimenzije	$\phi 25 \times 66,5$
Prijenosni omjer:	46,8512:1
Maksimalni potezni moment:	1,47 Nm
Maksimalni radni moment:	0,39 Nm
Brzina vrtnje bez tereta:	236 min ⁻¹
Masa motora	100 g
Tip enkodera:	Optički
Rezolucija enkodera:	12 impulsa po okretaju
Broj kanala	2



Slika 4. Elektromotor Polulu 4845 [6]

Kada se usporede karakteristike originalnog i novog motora očito je da je odabrani motor nekoliko puta manje snage. Međutim, treba uzeti u obzir da robot s novim komponentama neće prevoziti velike terete te da će se zbog manjih motora smanjiti ukupna masa robota. Kao provjera performansi dan je okvirni proračun ubrzanja robota u ovisnosti o momentu motora.

$$a = \frac{T_1 - T_2}{m_{uk} \frac{D_k}{2}} \quad (2.1)$$

Gdje su T_1 i T_2 momenti motora, D_k je promjer pogonskih kotača, a m_{uk} ukupna masa robota. U konzervativnom proračunu, ako se uzmu maksimalni radni momenti i ukupna masa robota od 8 kg dobiva se translacijska akceleracija:

$$a_t = \frac{0,39 + 0,39}{8 * \frac{0,165}{2}} = 1,18 \frac{\text{m}}{\text{s}^2} \quad (2.2)$$

Brzina koju robot može postići ovisi o maksimalnoj brzini vrtnje motora, pretpostavka je da će zbog relativno velike mase brzina biti ograničena na $\omega = 160 \text{ min}^{-1}$.

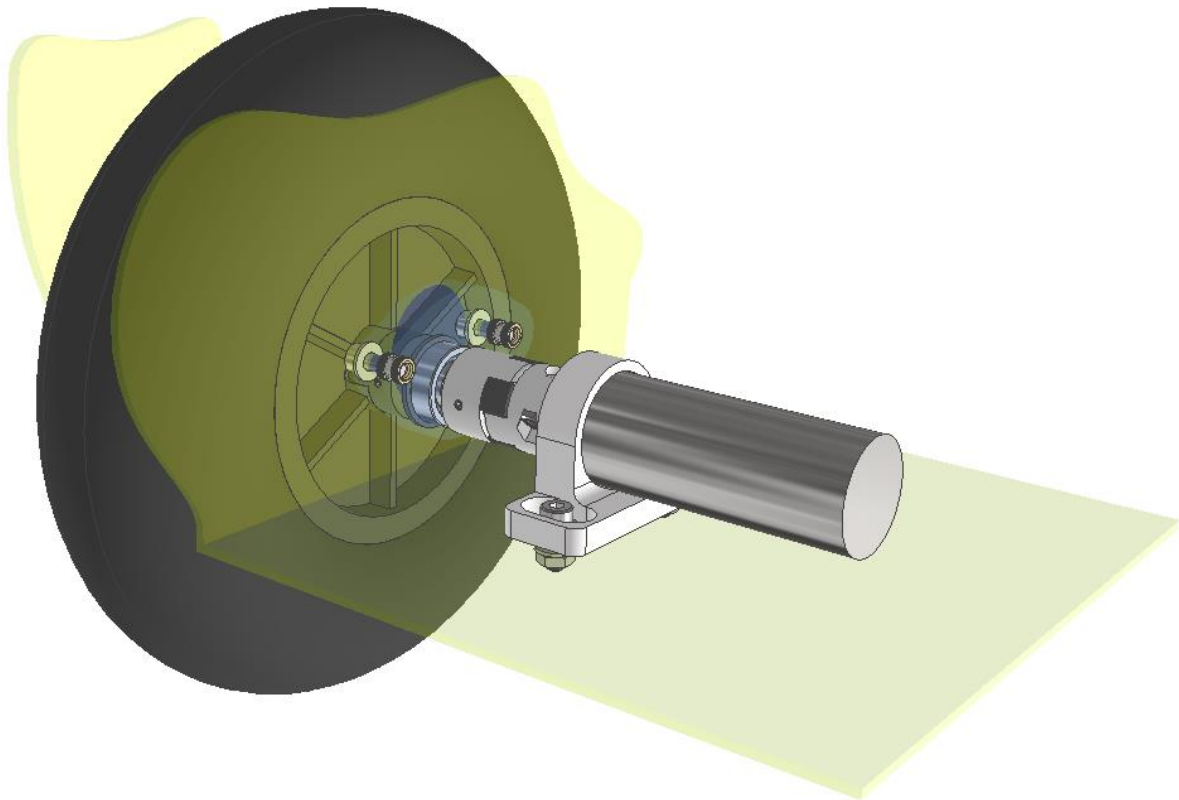
$$v_t = \frac{\omega 2\pi D_k}{2} = \frac{160}{60} * \frac{2 * \pi * 0,165}{2} = 1,38 \frac{\text{m}}{\text{s}} = 4,98 \frac{\text{km}}{\text{h}} \quad (2.3)$$

Robot će se prema danim izračunima moći kretati brzinom ljudskog hoda, što je pogodno ako će raditi u okruženju s ljudima. Također, algoritmi navigacije, lokalizacije i mapiranja zbog svoje kompleksnosti najčešće ne daju dobre rezultate pri velikim brzinama kretanja. Vrijeme zaleta na maksimalnu brzinu ispada 1,17 sekundi što u nekim slučajevima ne bi bilo optimalno, ali za potrebe ovakvog robota to će biti zadovoljavajuće. Štoviše, zbog značajne mase, odnosno inercije robota, povećani okretni moment mogao bi dovesti do proklizavanja kotača po podlozi što nije pogodno u pogledu odometrije mobilnog robota.

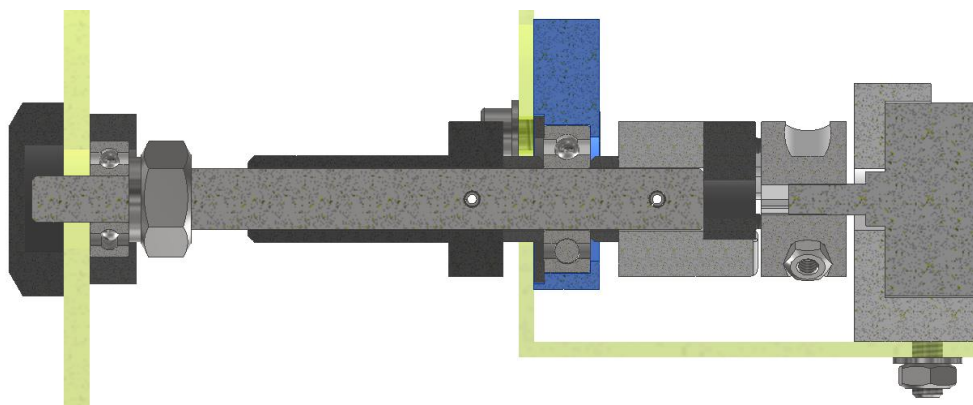
$$t = \frac{v_t}{a_t} = \frac{1,56}{1,18} = 1,17 \text{ s} \quad (2.4)$$

Naravno, proračun podrazumijeva skokovitu pobudu momenta na predviđenu vrijednost, bez prijelazne pojave, s pojednostavljenim dinamičkim modelom robota. U poglavlju 6. prikazani su stvarni odzivi translacijske brzine s kojima se mogu usporediti ovdje dane pretpostavke.

Za novo odabrani pogonski motor, zbog razlika u dimenzijama konstruiran je nosač s popratnim adapterima i spojkom koja prenosi okretni moment na vratilo kotača. Dijelovi su izrađeni tehnologijom 3D ispisa, prema čemu su prilagođene geometrije konstruiranih modela. Na mjestima gdje je izveden rastavljivi spoj vijcima s dijelovima od polimernog materijala ugrađene su uložne matice. Dokumentacija prikazanih nosača i adaptera, zajedno s proračunom vratila dana je u prilogu.

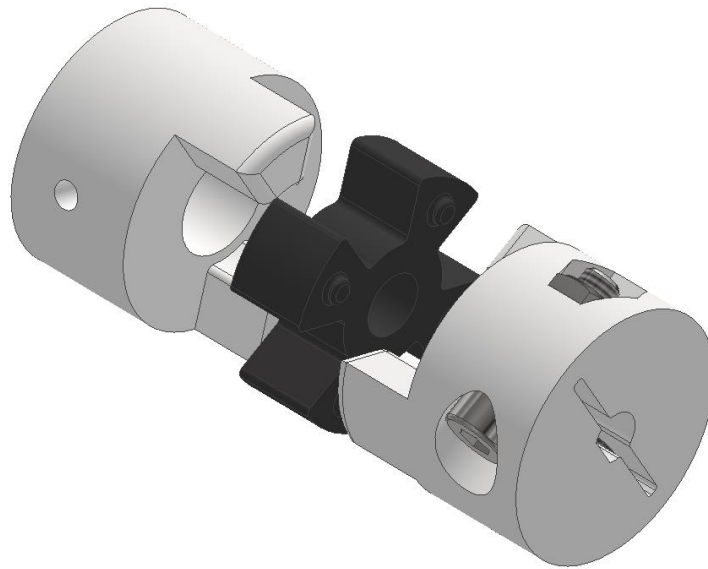


Slika 5. Pogonski dijelovi mobilnog robota



Slika 6. Vratilo kotača

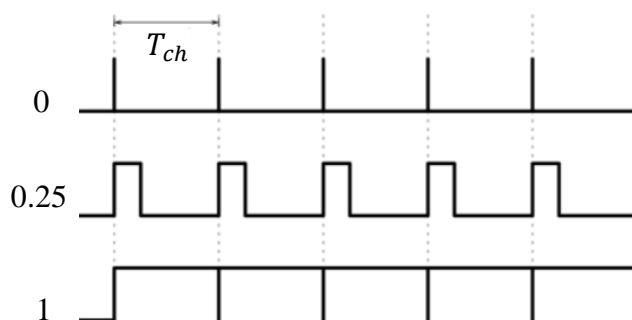
Pogonski kotač prethodno je bio montiran direktno na vratilo pogonskog motora, što nije pogodno budući da ležajna mjesta rotora motora najčešće nisu projektirana za prenošenje značajnog opterećenja. Prema tome, izrađeno je zasebno vratilo, uležišteno na način gdje se aksijalna i radijalna opterećenja s kotača prenose na šasiju robota, dok motor prenosi samo okretni moment. Zbog mogućih nepravilnosti kutnog, aksijalnog ili radijalnog položaja motora na nosaču, u odnosu na vratilo kotača, kao njihova veza koristi se elastična kandžasta spojka. Time je također omogućeno spajanje dvaju vratila različitih promjera. Zbog specifičnih geometrijskih dimenzija koje spojka mora zadovoljiti u implementaciji nije moguće koristiti standardni dio, već se rješenje bazira na izradi tehnologijom 3D ispisa. Križni umetak izrađen je jednakom tehnologijom od elastičnog TPU polimera.



Slika 7. Elastična kandžasta spojka

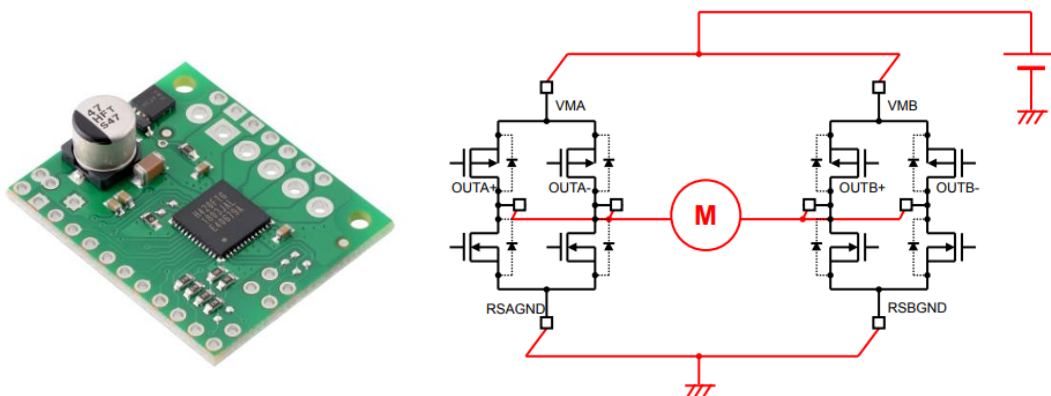
2.2.2. Upravljača jedinica elektromotora

Tranzistorski frekventijski pretvarač ili *driver* naziv je za sklop kojemu je glavna uloga dobava energije motoru na osnovu nisko-energetskog upravljačkog signala. Nisko-energetske upute obično se vrše korištenjem nekog od konvencionalnih komunikacijskih protokola, međutim, u ovom slučaju komunikacija je ostvarena putem pulsno-širinske modulacije, odnosno PWM signala. Jezgra *driver-a* je tranzistorski H-most koji iz istosmjernog izvora napona, ovisno o kombinaciji upaljenih tranzistora, dobavlja željeni napon na kontakte motora. Ovaj sklop radi u ovisnosti o davaču takta koji određuje frekvenciju preklapanja, a izlazni napon ovisi o faktoru popunjenosti zadanog PWM signala. Faktor popunjenosti označava udio perioda visokog stanja u jednom plusu, gdje je izlazni napon pretvarača jednak umnošku faktora popunjenosti i napona izvora.



Slika 8. PWM signal s različitim faktorima popunjenosti

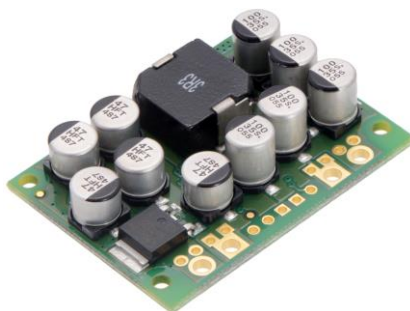
Odabrani *driver* može se koristiti za upravljanje istosmjernih kolektorskih motora napona napajanja od 10 V – 47 V. Također, ovo je dvokanalni *driver* što znači da sadrži dva nezavisna H-mosta. Međutim, ovdje će se koristiti u jednokanalnoj konfiguraciji kako bi se povećao kapacitet radne struje sa 1,7 A na 3,4 A. Režim rada, kao i smjer napona, definira se pomoću dvaju zasebnih signala na kontaktima pretvarača.



Slika 9. Driver Polulu TB67H420FTG sa shemom jednokanalnog režima rada [7]

2.2.3. Napajanje robota

Kao izvor napajanja koristi se litij-polimerna baterija sa 6 ćelija napona od 25,2 V do minimalno 19,2 V. Kako bi se ostvario radni napon od 12 V koji koriste motori, uz bateriju, potreban je i regulator napona. Odabrani regulator može se koristiti za napone od 15 V do 40 V te mu je maksimalna izlazna struja 15 A (180 W).



Slika 10. Regulator napona Polulu D24V150F12 [7]

Baterija je kapaciteta 5000 mAh, što će biti dovoljno da višesatno funkcioniranje robota. Također baterija dolazi s 40C ocjenom kapaciteta što označava maksimalnu količinu energije koju baterija može predati u danom trenutku. Umnoškom kapaciteta i spomenutog parametra zapravo se dobiva maksimalna vrijednost struje koja može povući iz baterije te je to u ovom slučaju 200 A. Dakako ovakva vrijednost ograničena je regulatorom napona koji je odabran u vidu s maksimalnim poteznim strujama elektromotora koje ne prelaze 5 A. Kako bi se baterija zaštitila od prevelikog ispražnjivanja koristi se alarm koji zvučnim signalom upozorava na nizak napon u bateriji. Ovakav uređaj spaja se na konektor za punjenje pomoću kojega se ujedno nadzire i rad svake ćelije zasebno.



Slika 11. Izvor napajanja LiPo 6S baterija s pripadnim alarmom [19]

2.2.4. Enkoder

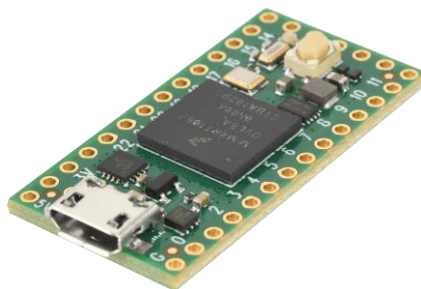
Enkoder je naziv za senzor koji pretvara kutnu poziciju vratila motora u digitalni izlazni signal. To je inkrementalni davač položaja što znači da se iz njega može dobiti relativni kut zakreta, ali ne i apsolutna pozicija u odnosu na unutarnju nultu točku. *Enkoder* je dvokanalni s rezolucijom od 12 impulsa po okretaju na jednom kanalu. Budući da se senzor nalazi prije reduktora motora, njegova rezolucija u odnosu na izlazno vratilo uvećana je za iznos prijenosnog omjera, što odgovara 564 impulsa po okretaju. Dodatno, ako se uzme u obzir da svaki impuls ima rastući i padajući brid te da su signali na kanalima zamaknuti za 90° u fazi, rezolucija se odgovarajućim algoritmom može povećati i do 4 puta, odnosno na 2256 CPR (*eng. Counts Per Revolution*). Spomenuti impulsi generiraju se okidanjem Hall-ovih sondi pomoću magneta pričvršćenog na rotoru motora. Mjerenje brzine vrtnje pomoću inkrementalnog davača obrađeno je u poglavlju 3.3.



Slika 12. Enkoder Polulu 4845 [6]

2.2.5. Upravljačko računalo

U odnosu na potrebe robota i u vidu s ostalim komponentama, kao upravljačko računalo koristi se Teensy 4.0. Odabrani mikrokontroler sa svojim performansama daleko nadilazi slične, široko dostupne uređaje, dok je s druge strane cjenovno prihvatljiv. Teensy 4.0 koristi snažan mikroprocesor, podržava razne komunikacijske protokole te je otvoren za razvoj s 40 digitalnih ulazno-izlaznih pinova.



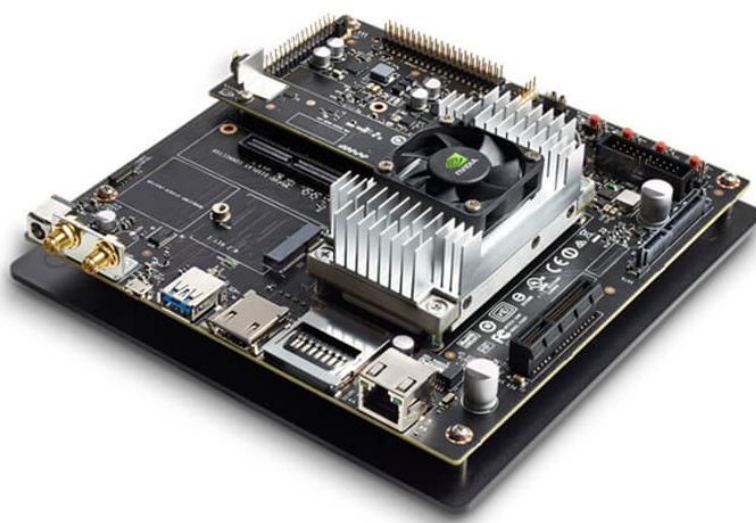
Slika 13. Mikrokontroler Teensy 4.0 [10]

Tablica 5. Izdvojene značajke upravljačke jedinice Teensy 4.0

Mikroprocesor:	600 MHz ARM Cortex-M7
FLASH-ROM:	1984 kB
RAM:	1024 KB
Broj analognih ulaza	14
Broj digitalni izlaza/ulaza s mogućnošću prekidne rutine	40
Broj PWM izlaza	31

Izdvojene značajke pokazuju značajnu nadogradnju upravljačke jedinice u odnosu na postojeću. Ovdje također postoji prostor za unaprjeđenje robotskog sustava s raznim senzorskim ili aktuatorskim komponentama. Dodatna je prednost to što se upravljački program može razvijati pomoću Arduino IDE sučelja, uz čije je knjižnice znatno olakšan rad s raznim hardverskim komponentama.

Uz mikrokontroler, mobilni robot opremljen je i s nadređenim upravljačkim računalom koje omogućuje izvršavanje kompleksnih algoritama navigacije, mapiranja i lokalizacije. Za ovakvo računalo, osim visokih procesorskih performansi, poželjno je da ima mogućnost bežičnog povezivanja na mrežu i *bluetooth* komunikacije. Također, bitno je da se može napajati iz baterijskog izvora. U tom pogledu, odabrano je računalo Jetson TX2, koje je zajedno s podređenim računalom povezano serijskom komunikacijskom vezom. Napajanje je izvedeno s regulatorom napona TMDC 40-2412 proizvođača Traco Power. Izlazni napon regulatora od 12 V izoliran je od ostatka strujnog kruga te je ovakav regulator odabran u svrhu zaštite od povratne struje koja se može generirati pri radu motora.

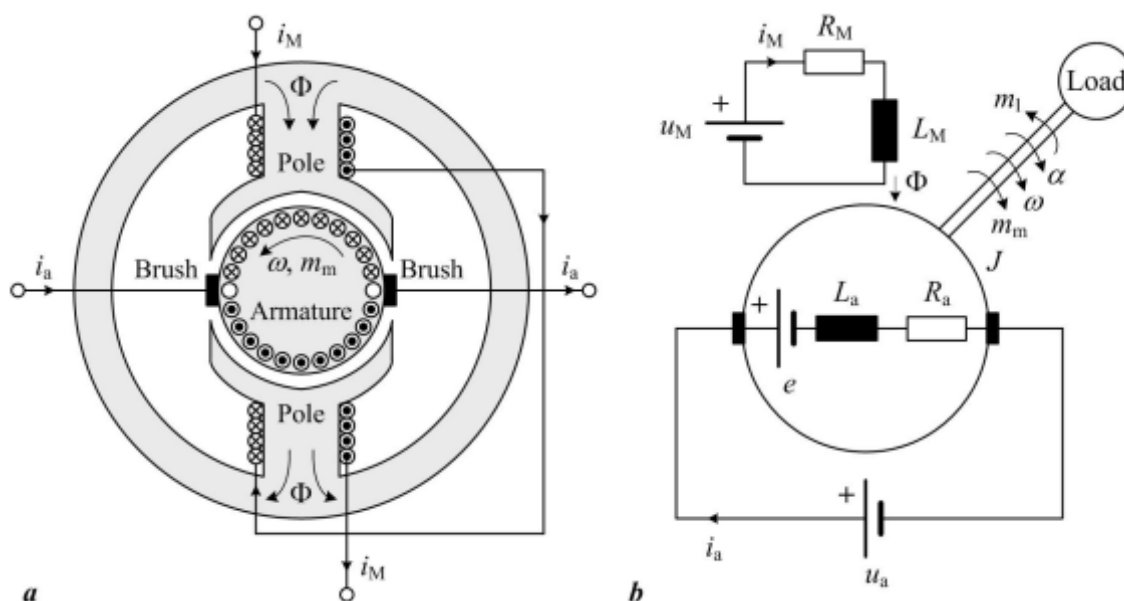


Slika 14. NVIDIA Jetson TX2 Development kit [14]

3. UPRAVLJANJE I REGULACIJA BRZINE VRTNJE MOTORA

3.1. Upravljanje istosmjernog kolektorskog motora

Električni motori su uređaji koji pretvaraju električnu energiju u mehaničku. Načelo rada istosmjernih motora temelji se na fizikalnoj pojavi gdje na vodič kroz kojeg protječe električna struja, a nalazi se u magnetskom polju, djeluje reaktivna sila koja okreće rotor motora. Općenito, kutna brzina istosmjernog motora ovisi o naponu napajanja, otporu armaturnog kruga te magnetskom toku polja. Navedene se veličine prema tome koriste u upravljanju i regulaciji brzine elektromotora.



Slika 15. Shematski prikaz istosmjernog kolektorskog motora [3]

3.1.1. Dinamički model i parametri motora

Budući da se radi o istosmjernim motorima male snage, kao upravljana veličina koristit će se napon napajanja motora odnosno napon armature u_a . Istosmjerni motori pobuđeni su magnetskim tokom permanentnih magneta, što znači da će magnetski tok uzbudnog kruga biti konstantan. Kirchhoffov zakon za strujni krug prema slici 15 glasi:

$$u_a(t) = R_a i_a(t) + \frac{L_a di_a(t)}{dt} + e(t) \quad (3.1)$$

Uslijed rotacije vodiča u magnetskom polju dolazi do induciranja protusmjerne elektromotorne sile e koja ujedno i samo-regulira struju armature u odnosu na potrebe motora.

$$e(t) = K_E \phi(t) \omega(t) = K_e \omega(t) \quad (3.2)$$

Prema Lorentzovom zakonu okretni moment proporcionalan je struji u vodiču, jednačba koja povezuje mehanički i električni dio sustava glasi:

$$m_m(t) = K_M \phi(t) i_a(t) = K_m(t) \quad (3.3)$$

Pokretački moment motora ovisi o inerciji pokretanog sustava i momentu tereta m_t te o gubicima u trenju što će se za ove potrebe zanemariti.

$$m_m(t) = \frac{J \omega(t)}{dt} + m_t(t) \quad (3.4)$$

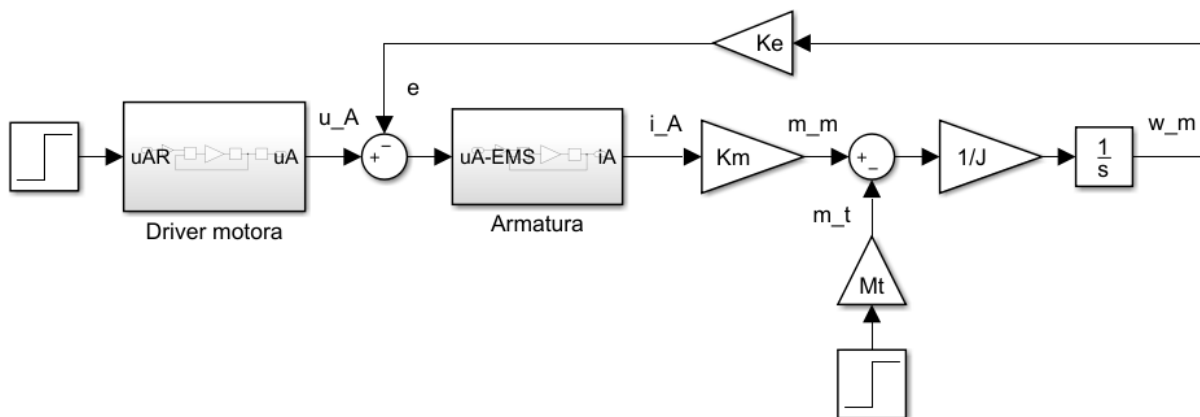
Diferencijalne jednačbe zbog jednostavnosti preslikane su Laplaceovom transformacijom u donje područje. Iz tako pretvorenih jednačbi (3.1) i (3.2) dobiva se prijenosna funkcija struje u odnosu na napon armature, izraz (3.5).

$$G_i(s) = \frac{i_a(s)}{u_a(s) - e(s)} = \frac{1}{L_a s + R_a} = \frac{\frac{1}{R_a}}{\frac{L_a}{R_a} s + 1} = \frac{K_a}{T_a s + 1} \quad (3.5)$$

U danom izrazu pojačanje K_a označava pojačanje struje armature, dok T_a označava njenu vremensku konstantu. Proširenjem s jednačbama (3.3) i (3.4) dobiva se prijenosna funkcija brzine vrtnje u odnosu na napon armature:

$$G_\omega(s) = \frac{\omega(s)}{u_a(s)} = \frac{K_a K_m K_e}{J T_a s^2 + J s + K_a K_m K_e} \quad (3.6)$$

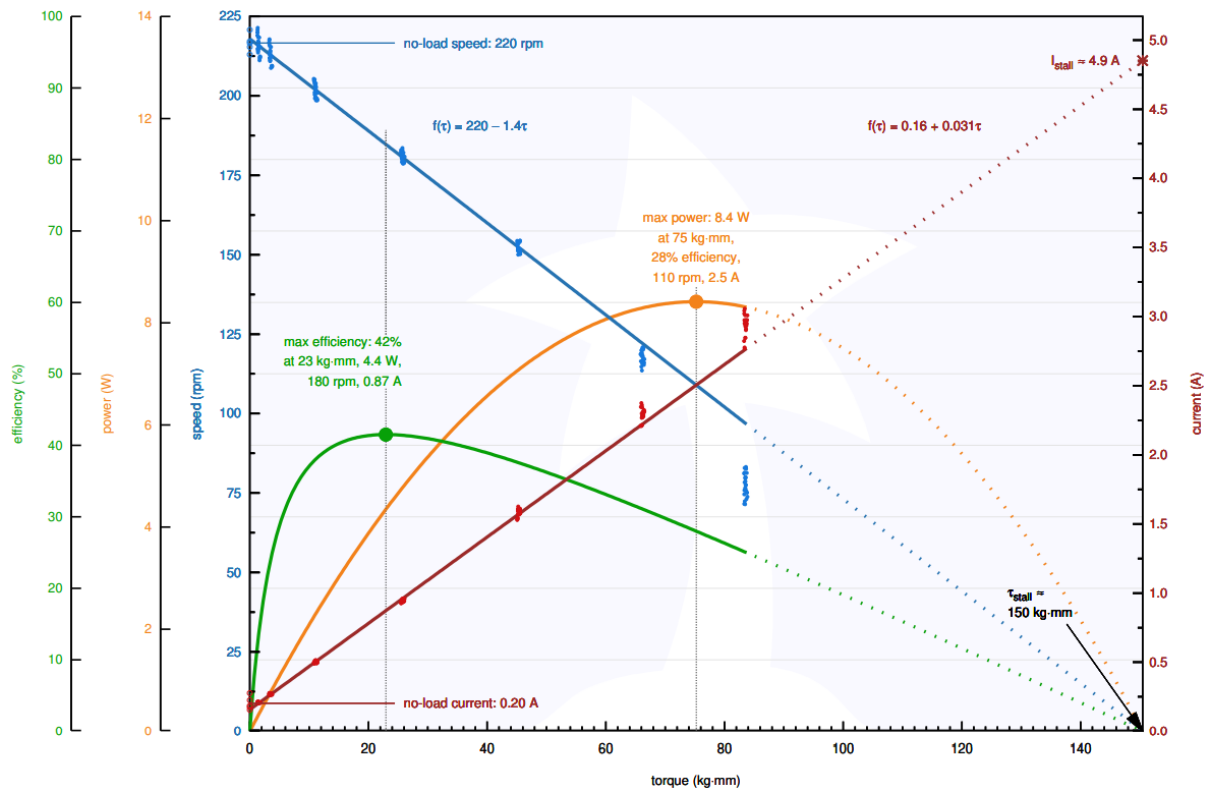
Dobiveni sustav je drugog reda te se može prikazati i blok dijagramom na prema slici 16.



Slika 16. Dinamički model istosmjernog motora

Tako opisan sustav, uz poznavanje karakterističnih parametara moguće je simulirati pomoću nekog od prigodnih alata, a u ovom radu koristi se MATLAB u Simulink okruženju. Simulacija se radi u svrhu odabira strategije upravljanja i regulacije motora, namještanju regulatora te predviđanju ostalih mogućih pojava na stvarnom sustavu. Parametri sustava u ovom slučaju

nisu eksplicitno dani od strane proizvođača, međutim, moguće ih je izmjeriti, izračunati ili procijeniti. Na slici 17 prikazana je karakteristika motora.



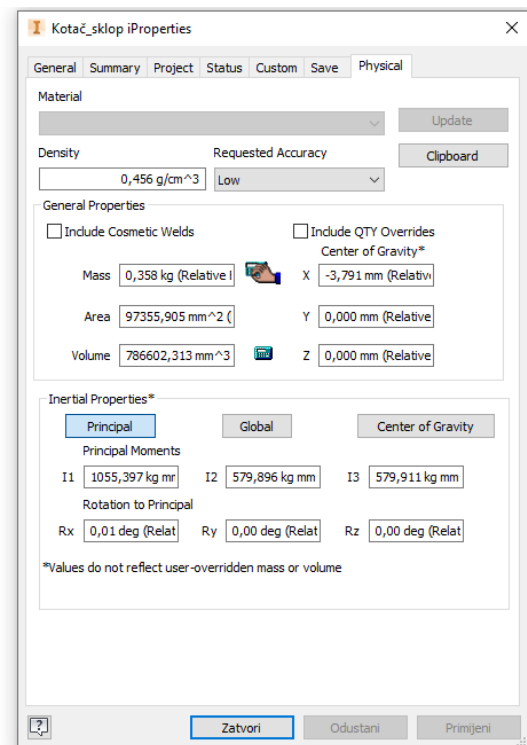
Slika 17. Karakteristika motora Polulu 4845 [6]

Parametri motora određeni su prema točki najveće iskoristivosti, dok će se ostali proračunati, odnosno procijeniti:

- $\omega = 180 \frac{\text{okr}}{\text{min}}$
- $m_m = 0,2256 \text{ kgmm}$
- $i_a = 0,87 \text{ A}$
- $\eta = 42\%$
- $R_a = 2,8 \Omega$
- $K_m = \frac{m_t}{i_a} = 0,2593 \frac{\text{Nm}}{\text{A}}$
- $K_a = \frac{1}{R_a} = 0,3571 \frac{\text{A}}{\text{V}}$
- $K_e = \frac{U - R_a i_a}{\omega} = 0,5074 \frac{\text{Vs}}{\text{rad}}$
- $T_a = 0,001 \text{ s}$

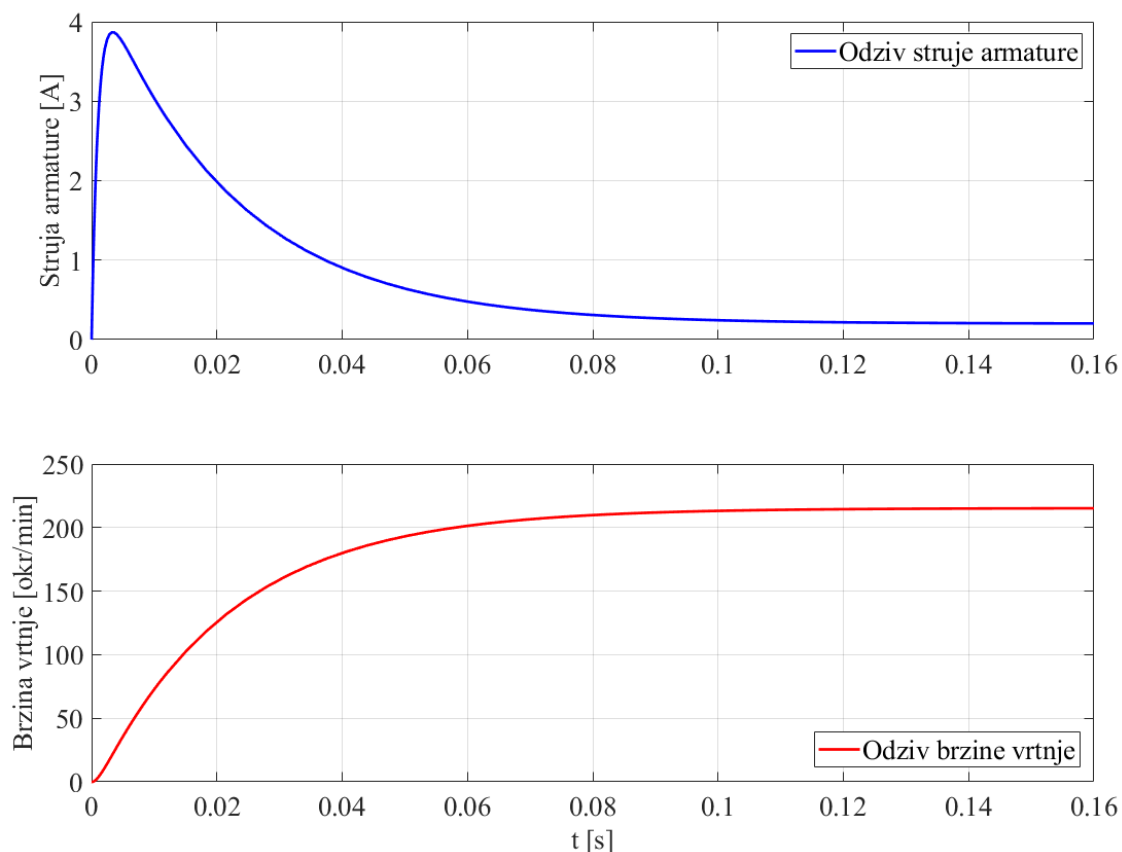
Dinamički model prikazan na slici 16 predviđa slučaj u kojem moment motora ovisi samo o inerciji kotača. Pretpostavka je da će se karakteristike odabrane konfiguracije regulatora brzine preslikati i u slučaju kada se pokreće cijeli robot. S pomoću CAD alata oblikovan je model kotača kojemu se uz poznatu masu od 0,36 kg može procijeniti moment inercije oko osi rotacije. Ovdje je zanemaren utjecaj spojnih dijelova između kotača i elektromotora zbog relativno malog promjera i mase. Inercija kotača iznosi:

- $J = 0,00106 \text{ kgm}^2$



Slika 18. Procjena inercije kotača pomoću CAD alata

Uz dane parametre, numeričkim rješavanjem prikazanih jednadžbi dobiva se odziv na odskočnu pobudu napona od 12 V prema kojem bi sustav došao na zadanu brzinu u 0,14 s, pritom bi struja armature dostigla vršnu vrijednost od 3,86 A. Vrijednost struje u praznom hodu prema slici 17 pada na 0,2 A te je prema tome zadan ekvivalentni moment trenja u simulaciji. Dodatno, u obzir je uzeta dinamika tranzistorskog pretvarača opisanog PT1 članom, jednako kao i prijelazna funkcija struje armature.

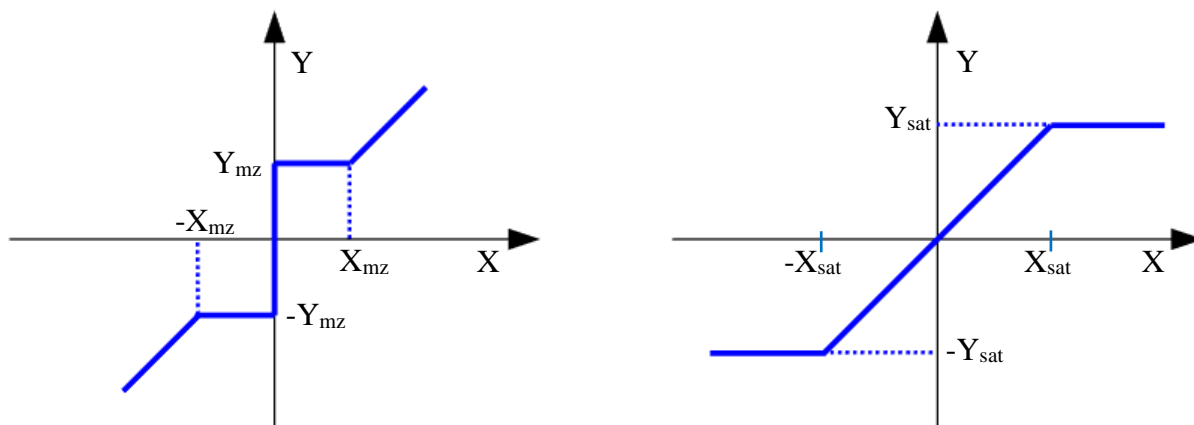


Slika 19. Odziv modela istosmjernog motora na skokovitu pobudu napona

3.1.2. Upravljanje i ograničenja

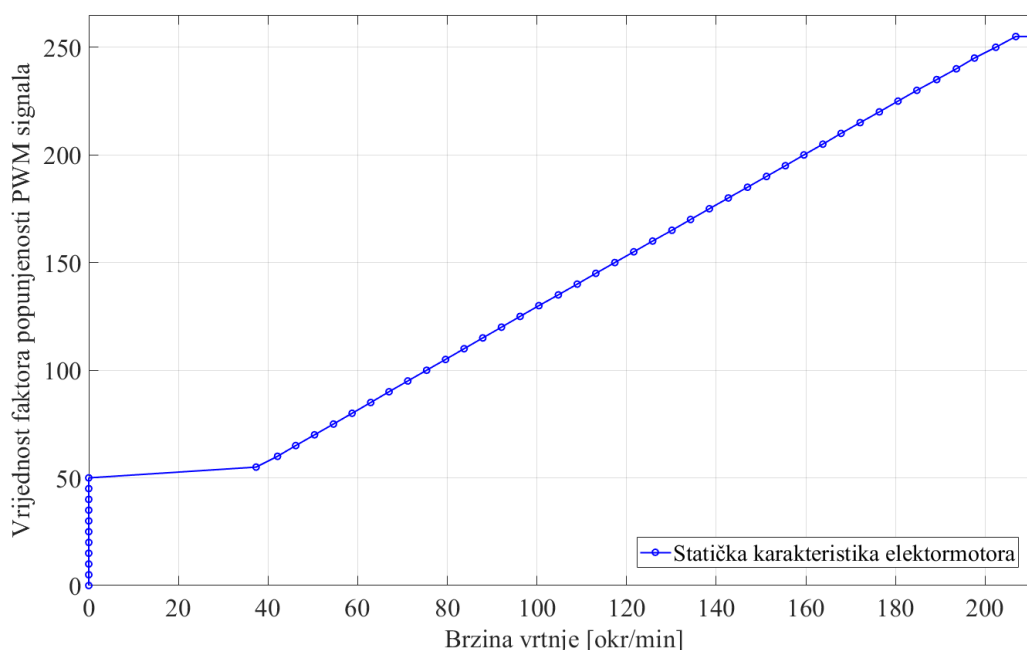
Realni sustav, za razliku od simulacije, ipak nije toliko precizan i lako predvidiv te će se mnogi nedostaci i odstupanja zasigurno pokazati u njegovu testiranju. Budući da klasična sinteza regulacijskog djelovanja podrazumijeva da je regulirani sustav linearan, potrebno je ispitati statičku karakteristiku i ograničiti rad regulatora samo na pogodno područje. Jedna od nelinearnosti je takozvana mrtva zona, što je posljedica statičkog trenja u reduktoru ili kod kolektorskih četkica. Uslijed gubitaka u trenju dolazi do zastajanja motora u određenom intervalu napona s kojim se ne može ostvariti dovoljan okretni moment za pokretanje.

Još jedna moguća pojava tiče se nelinearnosti zasićenja prikazana na slici 20, desno. Kako je spomenuto, komunikacija između mikrokontrolera i *driver-a* motora obavlja se putem PWM signala. Ovdje se u ovisnosti o vrijednosti 8-bitnog broja definira faktor popunjenosti signala o čemu u konačnosti ovisi prosječna vrijednost napona koji se preko frekvencijskog pretvarača dobavlja motoru. Ova nelinearnost može biti vezana uz bilo koju komponentu u sustavu gdje pri visokim zahtjevima snage može doći do njezina zasićenja. Iako su komponente odabrane u vidu izbjegavanja ove pojave, u zahtjevnijim režimima rada nisu isključive.



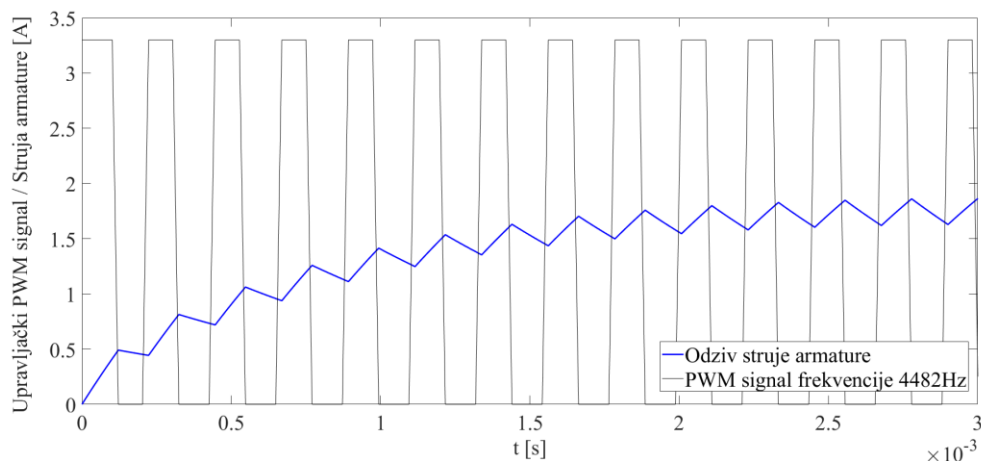
Slika 20. Prikaz nelinearnih pojava; mrtva zona i zasićenje

Statička karakteristika motora dobivena mjerenjem brzine u odnosu na zadani PWM signal prikazana je na slici 21. Pri tome je vidljiva nelinearnost mrtve zone, gdje se motor počinje vrtjeti tek nakon PWM vrijednosti od 50, što preračunato u napon iznosi 2,35 V.

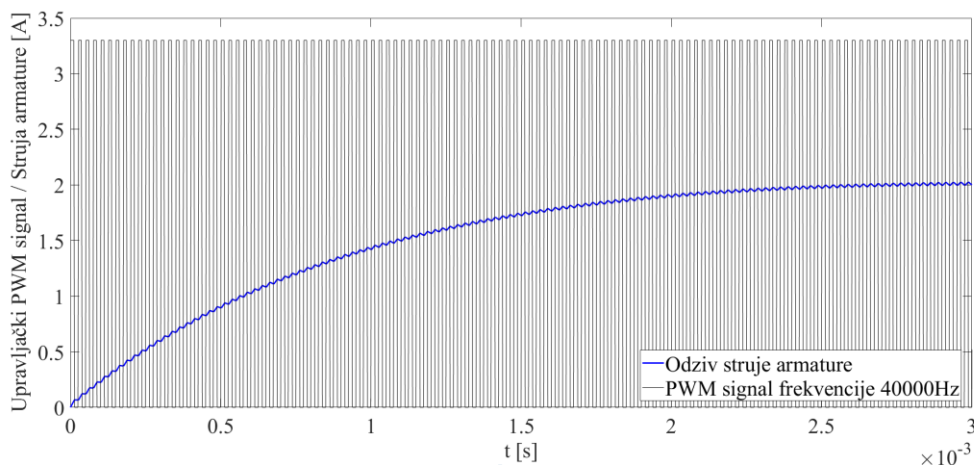


Slika 21. Statička karakteristika elektromotora Polulu 4845

Sljedeći problem upravljanja odnosi se na frekvenciju PWM signala. PWM upravljanje snagom bazira na *ON-OFF* principu gdje frekvencijski pretvarač pali i gasi tranzistore u odnosu na zadani faktor popunjenosti. Ovo funkcionira pod uvjetom da je odziv struje armature najmanje desetak puta sporiji od vremenske konstante pretvarača. Zadana frekvencija PWM signala na odabranom mikro-kontroleru iznosi 4482 Hz. Odziv s elektroničkom konstantom armature $T_a = 1$ ms, uz spomenutu frekvenciju prikazan je na slici 22. Povećanjem frekvencije preklapanja, kako je prikazano na slici 23, smanjene su oscilacije struje, što uz mirniji rad motora smanjuje i njegovo zagrijavanje te povećava iskoristivost. Također, odabirom frekvencije veće od 20 kHz prelazi se razina sluha čime se uklanjaju i auditorni šumovi. S druge strane, previsoka frekvencija utječe na zagrijavanje frekvencijskog prekidača i izobličavanje pravokutnog signala. Preporučena gornja vrijednost od strane proizvođača je 70 kHz [7], te se prema tome frekvencija preklapanja postavlja na 40 kHz. Simulacija je izrađena pomoću prethodno prikazanog modela elektromotora s dodanim blokom koji simulira tranzistorski pretvarač s PWM signalom s 50% popunjenosti.



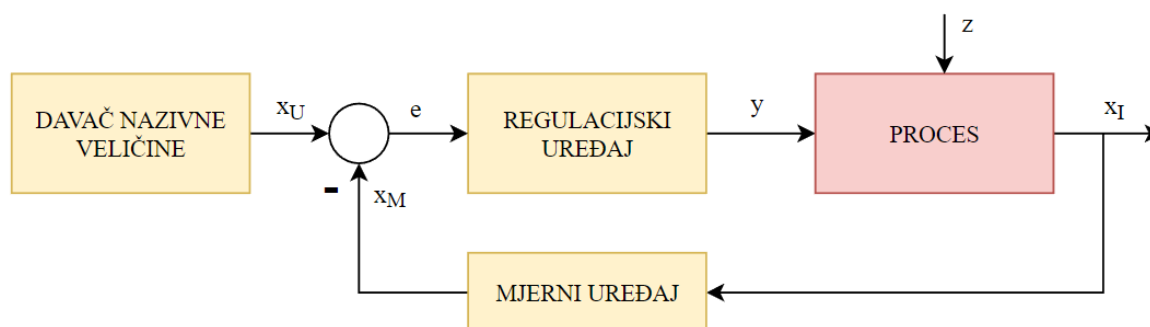
Slika 22. Odziv modela elektromotora u odnosu na frekvenciju preklapanja od 4482Hz



Slika 23. Odziv modela elektromotora u odnosu na frekvenciju preklapanja od 40000Hz

3.2. Regulacija brzine vrtnje

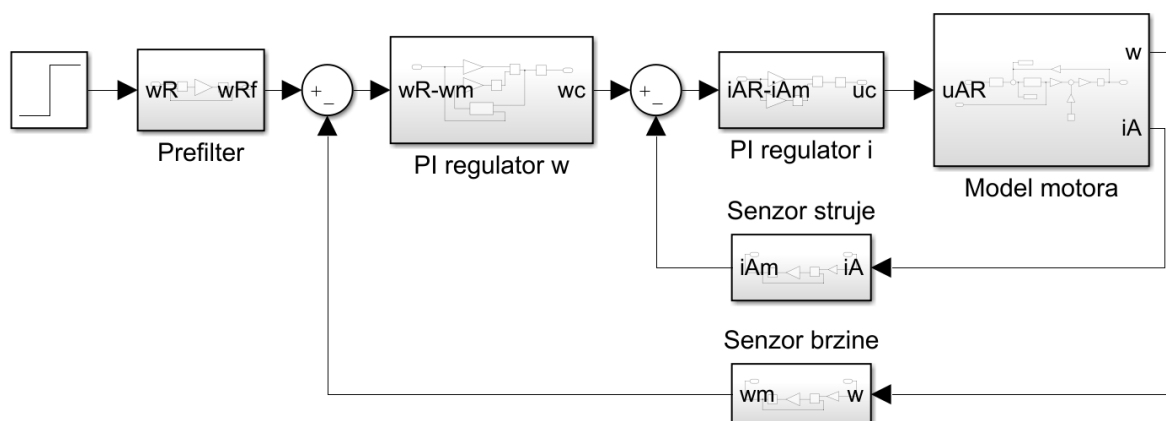
Regulacija brzine vrtnje odnosi se na upravljanje elektromotora s posrednom kompenzacijom poremećaja. Posredna kompenzacija znači da se poremećaj ispravlja odabranom postavnom veličinom, neovisno o mehanizmu na koji je poremećaj nastao. Regulacija se postiže zatvaranjem upravljačke petlje preko mjernog uređaja pomoću kojeg se radi usporedba između vodeće i stvarne, mjerene vrijednosti. Na osnovu odstupanja tada se preko upravljane veličine djeluje na sustav u svrhu ispravljanja greške.



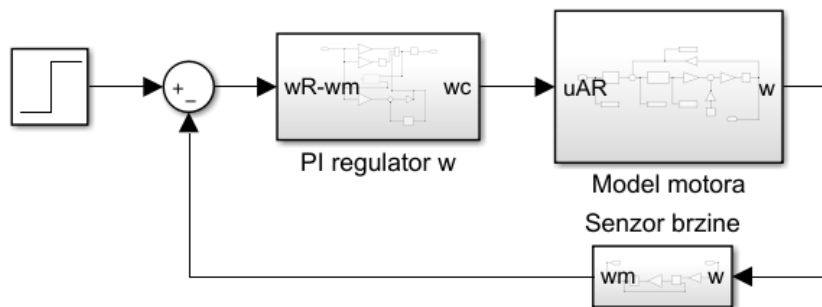
Slika 24. Blokovski dijagram regulacijske petlje

3.2.1. Konfiguracija regulatora

Budući da je poznat proces i način na koji se ponaša sustav, moguće je pristupiti projektiranju regulacijskog algoritma. U regulaciji brzine vrtnje općenito se koriste dvije konfiguracije regulatora, a to su kompaktni i kaskadni regulator. Kod kaskadne regulacije sustav elektromotora dijeli se na zasebne cjeline gdje svaki regulator djeluje na svoju vođenu veličinu. U ovom slučaju postoji podređeni krug koji regulira iznos struje u armaturi dok glavni krug regulira brzinu vrtnje (Slika 25). Pri kompaktnoj konfiguraciji postoji jedan regulator koji djeluje na cijeli sustav, podređenog kruga nema te se struja samo-regulira u odnosu na potrebe motora, a pripadni poremećaji ispravljaju se tek na glavnom regulatoru (Slika 26).



Slika 25. Simulacijski model kaskadnog regulatora



Slika 26. Simulacijski model kompaktnog regulatora

Budući da su regulirani sustavi manji, prednost kaskadnog regulatora je u jednostavnijem i kvalitetnijem namještanju parametara, pripadni poremećaji anuliraju se lokalno u podsustavu te je omogućeno neposredno limitiranje upravljanih varijabli. S druge strane kompaktni regulator je zbog smanjene kompleksnosti brži u odzivu petlje te je jednostavniji za izvesti. Također, kompaktni regulator ne koristi senzor struje pa je i jeftiniji za implementirati. Za potrebe odabira izrađeni su simulacijski modeli pomoću kojih su ispitane performanse spomenutih regulatora. Valja napomenuti da su u ovom slučaju simulacijski modeli kontinuirani po vremenu i amplitudi, unatoč tome što će mikrokontroler izvršavati regulaciju pomoću diskretnih signala. Kompaktni PID regulator podešen je ručno, prema postupku opisanom u poglavlju 3.2.2.4, dok je kaskadni regulator podešen prema odnosu dvostrukog odnosa. Sljedeći izrazi prikazuju pojačanja kaskadnog regulatora, čiji se izvod može naći u izvoru [3]. Prijenosna funkcija podređenog regulatora s izračunom parametara glasi:

$$G_{ci}(s) = K_{ci} + \frac{K_{ci}}{T_{ci}s} \quad (3.7)$$

$$T_{ci} = T_a, \quad T_{\Sigma i} = T_i + T_{ch}, \quad K_{ci} = \frac{T_{ci}D_{2i}}{T_{\Sigma i}K_aK_{ch}} \quad (3.8)$$

Pri tome faktor D_{2i} određuje optimalno prigušenje u odzivu regulatora te se postavlja na iznos od 0,5, čime se postiže kvazi-aperiodski odziv struje armature sa 6% nadvišenja. $T_{\Sigma i}$ označava sumu vremenskih konstanti koje zbog svoje veličine nemaju značajan utjecaj na ponašanje sustava te se u ovom modelu sastoji od vremenske konstante senzora struje T_i i perioda frekvencijskog pretvarača T_{ch} . Faktor pojačanja frekvencijskog pretvarača K_{ch} iznosi:

$$K_{ch} = \frac{12}{255} = 0,0471 \frac{\text{V}}{\text{bit}} \quad (3.9)$$

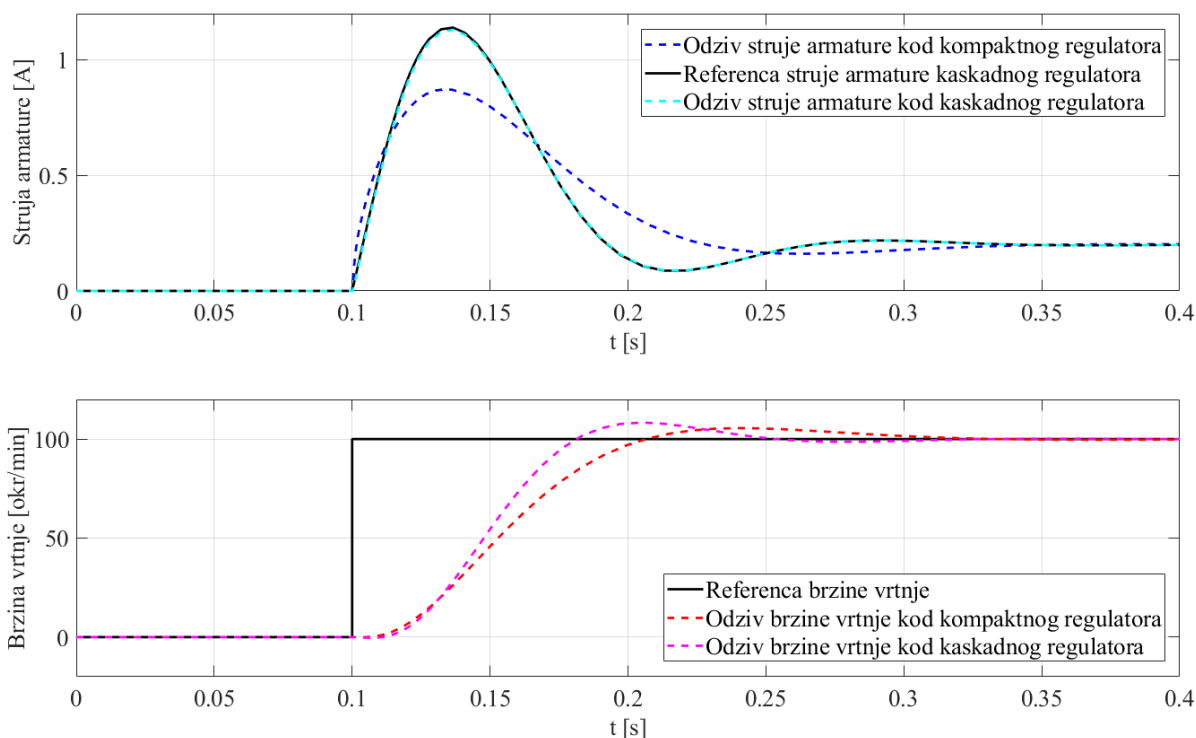
Ovaj parametar je ključan za pravilan rad regulatora budući da je njegov izlaz 8-bitna vrijednost o kojoj ovisi napon na motoru. Pojačanja senzora struje K_i u ovom slučaju jednaka je 1 zbog toga što se iznos struje mjeri u zasebnom dijelu algoritma te pojačanja regulatora ne ovise

direktno o odnosu ulazne struje i ekvivalentnog izlaznog napona sa senzora. Prijenosna funkcija regulatora brzine dana je sljedećim izrazom:

$$G_{c\omega}(s) = K_{c\omega} + \frac{K_{c\omega}}{T_{c\omega}s} \quad (3.10)$$

$$T_{c\omega} = \frac{T_{\Sigma\omega}}{D_{2\omega}D_{3\omega}}, \quad T_{\Sigma\omega} = T_{ei} + T_{\omega}, \quad T_{ei} = 2T_{\Sigma i}, \quad K_{c\omega} = \frac{JD_{3\omega}}{T_{\Sigma\omega}K_m} \quad (3.11)$$

Odnosi prigušenja $D_{2\omega}$ i $D_{3\omega}$, kao i u prethodnom slučaju namješteni su na iznos od 0,5. Za smanjenje nadvišenja koje nastaje uslijed derivacijskog djelovanja u zatvorenom regulacijskom krugu, u granu reference brzine dodan je filter prvog reda s vremenskom konstantom $T_{f\omega} = T_{c\omega}$ [3]. Usporedba performansi kaskadnog regulatora u odnosu na ručno podešeni kompaktni regulator prikazana je na slici 27.



Slika 27. Usporedba predstavljenih regulatora brzine vrtnje

Prema prikazanim odzivima izgledno je da kaskadni regulator ima prednost u vidu odziva brzine vrtnje. Vrijeme porasta brzine kaskadnog regulatora manje je za 16 ms od kompaktnog te iznosi 44 ms, dok je vrijeme smirivanja na 5% reference podjednako te iznosi 130 ms. Svrha podređenog regulacijskog kruga je da forsiranjem upravljačke varijable, odnosno napona, ubrza odziv struje armature. Međutim, napon u sustavu iznosi samo 12 V što ograničuje mogućnosti kaskadnog regulatora. Također, pretpostavka je da vremenska konstanta struje armature iznosi 1 ms, za razliku od velikih motora kod kojih to može biti i do 100 ms te se to ne pokazuje kao značajni problem u odzivu kompaktnog regulatora. Jedina značajna prednost podređenog

upravljačkog kruga u ovom slučaju bila bi mogućnost direktnog ograničenja struje armature. Moguće je da motori ne bi optimalno radili ako bi potezne struje učestalo prelazile vrijednosti od 2 A, budući da sa strujom eksponencijalno rastu i gubici u vodiču (Slika 17). Potreba za limitiranjem struje armature pokazati će se u eksploataciji motora kroz njihovo zagrijavanje. Zasad se, unatoč sporijem odzivu, odabire kompaktni regulator iz razloga što je jednostavniji i jeftiniji za implementirati. Također, pretpostavka je da prednost od 16 ms u vremenu porasta neće biti značajna za performanse robota u cjelini.

Senzori u simulacijama modelirani su kao PT1 član, čije su vremenske konstante odabrane po kriteriju objašnjenom u poglavlju 3.2.2.5. Ispitivanjem simulacije pokazalo se da odabrana vremenska konstanta, odnosno vrijeme uzorkovanja brzine vrtnje nije optimalano, što se očituje u smanjenim performansama obaju regulatora. Simulacijske konstante senzora brzine i struje armature iznose:

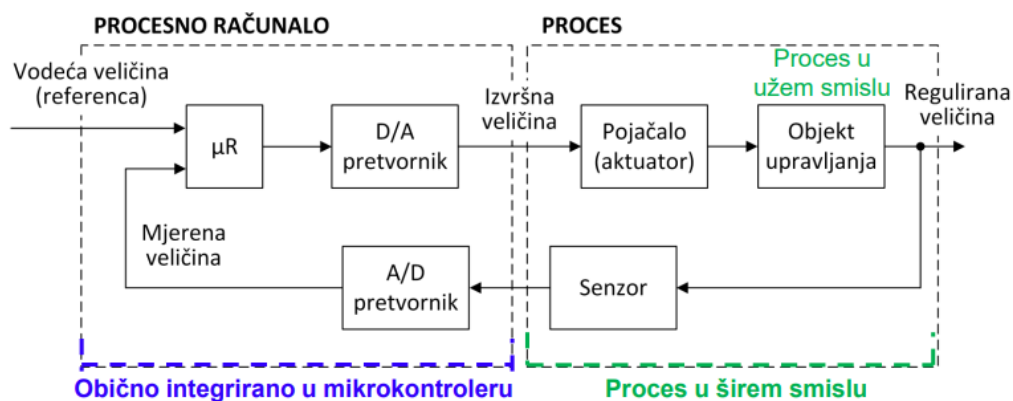
- $T_{\omega} = 0,010 \text{ s}$
- $T_i = 0,0001 \text{ s}$

Pri tome podešeni parametri za kaskadni i kompaktni PID regulator glase:

- $K_{ci} = 238, T_{ci} = 0,001 \text{ s}, K_{c\omega} = 0,1994, T_{c\omega} = 0,0410 \text{ s}$
- $P_{c\omega} = 0,1, I_{c\omega} = 25, D_{c\omega} = 0$

3.2.2. Implementacija regulatora

Budući da se radi o digitalno upravljanim sustavu, implementacija regulatora zapravo podrazumijeva izradu regulacijskog algoritma. Algoritam koji se pokreće na upravljačkom računaru obrađivat će ulazne podatke i iz njih odrediti odgovarajući upravljački signal koji će se obnavljati ovisno o odabranom vremenu uzorkovanja. Za što stabilnije upravljanje poželjno je da vrijeme uzorkovanja bude što manje moguće. Upravo iz tog razloga koristi se zasebno procesno računalo zaduženo samo za regulaciju brzine robota.



Slika 28. Shematski prikaz diskretnog regulatora [2]

PID regulator, kao što i samo ime govori, označava proporcionalno, integracijsko i derivacijsko djelovanje koja simultano djeluju na sustav u svrhu smanjenja pogreške. U ovom kontekstu greška se odnosi na razliku između vodeće i mjerene veličine.

Prije same implementacije potrebno je razumjeti značajke navedenih djelovanja. Proporcionalno djelovanje djeluje na grešku u vidu pojačanja signala za određeni faktor. Ovakvo djelovanje u pravilu ubrzava odziv, smanjuje grešku, ali i povećava oscilacije te ne može osigurati statičku točnost u odzivu. U svrhu postizanja statičke točnosti regulatora obavezno je integracijsko djelovanje u sustavu. Integracijsko djelovanje sumira ulazni signal u vremenu te djeluje na izlazni signal sve dok postoji pogreška u sustavu. Anuliranjem greške prestaje proporcionalno djelovanje, a izlaz integratora bit će konstanta vrijednost (integriranjem nule dobiva se konstanta). Međutim, integralno djelovanje može usporiti odziv i time povećati prebačaj te produljiti vrijeme smirivanja. S druge strane, derivacijsko djelovanje smanjuje oscilacije u sustavu. Ono djeluje kao prigušenje u odnosu na brzinu promjene greške. Mana derivacijskog djelovanja njegova je osjetljivost na šum u vidu stabilnosti. U pravilu, proporcionalno i integracijsko djelovanje bili bi dostatni u regulaciji elektromotora, međutim, zbog fleksibilnosti u algoritam se uvodi i derivacijsko djelovanje, čiji će se utjecaj na performanse ispitati testiranjem na robotu. Izlaz PID regulatora u vremenskom trenutku glasi:

$$u_c(t) = P_{c\omega}e(t) + I_{c\omega} \int e(t)dt + D_{c\omega} \frac{de(t)}{dt} \quad (3.12)$$

Gdje je $e(t)$ je razlika između vodeće i mjerene veličine, a $P_{c\omega}$, $I_{c\omega}$ i $D_{c\omega}$ konstante regulatora koje će se namještati u svrhu postizanja optimalnog odziva. Prikazanu jednadžbu s kontinuiranim vremenom za implementaciju na upravljačkom računaru najprije je potrebno diskretizirati. Postupak diskretizacije razmatran je u nastavku.

3.2.2.1. Diskretna integracija

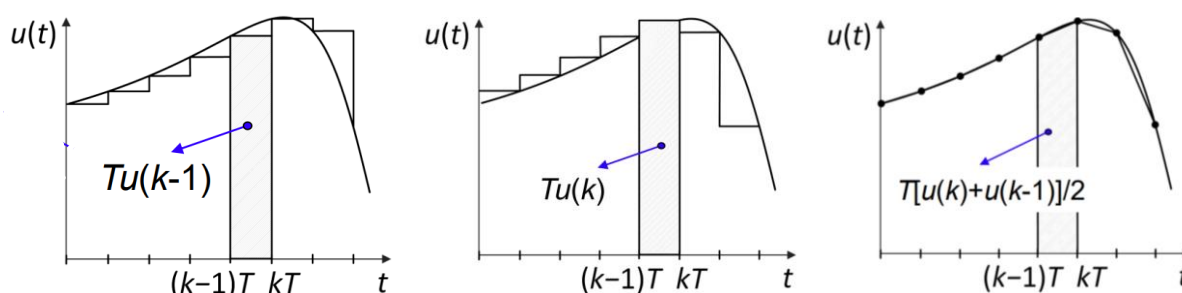
Poznato je kako integral neke funkcije predstavlja površinu ispod krivulje u zadanom intervalu. Kontinuirana integracija podrazumijeva da se zadani interval može podijeliti na beskonačan broj infinitezimalnih dijelova koji se tada sumiraju tvoreći spomenutu površinu.

$$\int_0^t e(t)dt = \lim_{k \rightarrow \infty} \sum_{k=0}^n e(t_k)\Delta t \quad (3.13)$$

S druge strane diskretna integracija sumira veličine razmaknute u vremenskim intervalima te izračunata površina može biti samo aproksimacija stvarne vrijednosti. Prema tome, vrijedi sljedeći izraz:

$$\int_0^t e(t)dt \approx \sum_{k=0}^n e(t_k)T \quad (3.14)$$

Ovdje T označava period uzorkovanja signala. U numeričkoj matematici postoji više vrsta diskretne integracije koje bolje ili lošije aproksimiraju površinu ispod krivulje. Najraširenije su među njima Eulerova, obrnuta Eulerova i Tustinova integracija prikazane redom na slici 29.

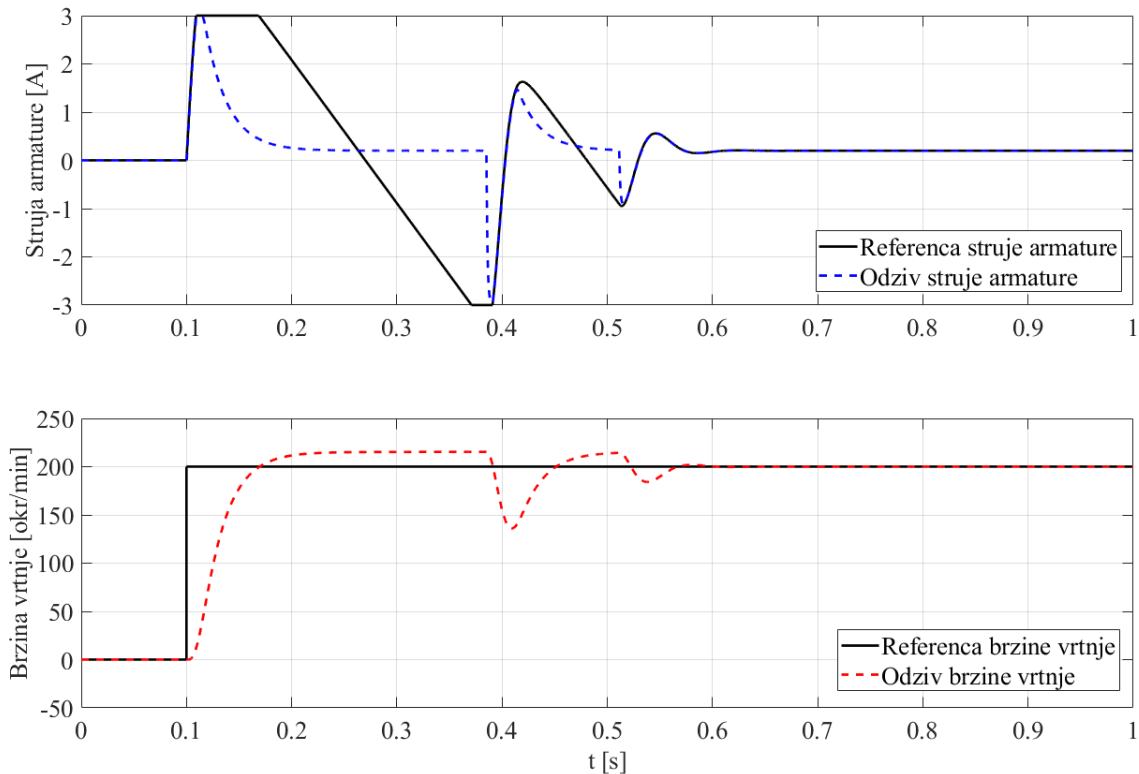


Slika 29. Metode diskretne integracije [2]

Glavna karakteristika Eulerovih metoda je da integraciju aproksimiraju pravokutnicima, dok Tustinova koristi trapez. Prednost trapezne aproksimacije je povećana točnost, ali uz to dolazi i sporije računanje. Obična Eulerova metoda izvodi se na način da za integraciju u koraku k koristi podatke iz prethodnog koraka, što nije najoptimalnije za implementaciju. Prema tome odabrana je obrnuta Eulerova integracija koja koristi podatke iz k -tog koraka te je jednostavna za implementirati u kodu [2]. Izlaz iz integratora u k -tom koraku glasi:

$$y_I(k) = T \sum_{k=0}^{n-1} e(k) = y(k-1) + Te(k) \quad (3.15)$$

U primjeni regulatora koji sadrže integracijsko djelovanje nerijetko dolazi pojava nakupljanja integratora (*eng. integrator windup*). Ova pojava događa se najčešće u režimu velikih signala, odnosno kod velikih skokova vodeće veličine, gdje regulacijska pogreška poprima visoke vrijednosti. Ako sustav relativno sporo ispravlja grešku to znači da će se u svakom koraku uzorkovanja sumirati znatan iznos integracijskog djelovanja i time dovesti djelovanje regulatora u područje iznad limita sustava. Pri tome, samo negativna greška može smanjiti akumuliranu vrijednost integracijskog djelovanja, zbog čega dolazi i do povratnog nakupljanja te znatnih oscilacija u odzivu upravljane veličine. Na slici 30 prikazan je opisani problem simuliran pomoću prethodnog modela kaskadnog regulatora s limitom struje na 3 A.



Slika 30. Nakupljanje integratora u režimu velikih signala

Kao rješenje ovog problema potrebno je ograničiti prekomjerno akumuliranje integracijskog djelovanja. U ovom slučaju vrijednost integratora resetirati će se na vrijednost koja zajedno s proporcionalnim i derivacijskim djelovanjem daje iznos zasićenog izlaza regulatora. Zasićeni izlaz predstavlja maksimalni napon koji regulator može zahtijevati od sustava, što će biti ekvivalent PWM vrijednosti od 255.

3.2.2.2. Diskretna derivacija

Kao i u slučaju integracije, diskretni derivator može samo aproksimirati stvarnu vrijednost, pri tome vrijedi sljedeći izraz.

$$\frac{de(t)}{dt} = \lim_{\Delta t \rightarrow 0} \frac{\Delta e(t)}{\Delta t} \approx \frac{\Delta e(t)}{T} \quad (3.16)$$

Izlaz derivatora u k -tom koraku glasi:

$$y_D(k) = \frac{e(k) - e(k-1)}{T} \quad (3.17)$$

3.2.2.3. Diskretni PID regulator

Korištenjem prethodno opisanih izraza moguće je pristupiti implementaciji algoritma upravljanja. Algoritam kompaktnog regulatora može prikazati pomoću pseudo koda:

```
ew = wR - wM;           // izračun greške
yP = Pcw*ew;           // proporcionalno djelovanje
yI = yI + Icw*ew*T;    // integralno djelovanje
yD = Dcw*(ew-ewprev)/T; // derivacijsko djelovanje
ewprev = ew;          // spremanje varijable

yC = yP + yI + yD;     // izlaz regulatora
PWM = (int) fabs(yC);  // upravljački PWM signal
ako( PWM > 255 ):      // ograničenje signala
    PWM = 255;
    yI = yC - yP - yD; // resetiranje integratora

smjer = 1;             // pretpostavljeni smjer rotacije
ako( yC < 0 ):         // promjena smjera rotacije
    smjer = -1;
```

3.2.2.4. Podešavanje PID regulatora

Tehnike podešavanja regulatora dijele se na matematičke (*Root Locus*, optimum dvostrukog odnosa) i iskustvene (Ziegler-Nicholsov postupak, Takahashijev postupak). Matematičke tehnike najčešće su primjenjive samo ako je unaprijed poznato ponašanje sustava odnosno ako je poznata njegova prijenosna funkcija. S druge strane iskustveni postupci obično su iterativni i baziraju se na direktnom podešavanju odziva sustava. Budući da je izveden simulacijski model s PID regulatorom i zbog toga što se zaključci dovode samo za regulaciju brzine elektromotora s kotačem, a ne i kompletnog robota, podešavanju regulatora pristupa se eksperimentalnim putem. Adekvatna pojačanja regulatora određena su metodom pokušaja i pogrešaka u simulaciji čiji su odzivi prikazani na slici 27. Također, jednaka pojačanja korištena su i na realnom sustavu u svrhu testiranja projektiranog regulatora, čiji su odzivi prikazani u poglavlju 6.1.1. Kako je teško predvidjeti ponašanje mobilnog robota bez adekvatnog modela, simulacijski podešeni regulator ima ulogu referentne točke u odabiru stvarnih pojačanja koja su podešena prilikom puštanja u rad. Princip ručnog namještanja temelji se na tome da se prvo namjesti P djelovanje koje je dovoljno jako da dođe do prebačaja reference i popratne oscilacije, nakon čega se ono smanjuje za 30-50%. Potom slijedi dodavanje I djelovanja te se ono podešava na analogan način. Na posljetku se parametri fino podešavaju uz dodavanje D djelovanja po potrebi. Pojačanja regulatora dobivena ovim postupkom iznose: $P = 0,1$, $I = 25$, $D = 0$.

3.2.2.5. Izbor vremena uzorkovanja

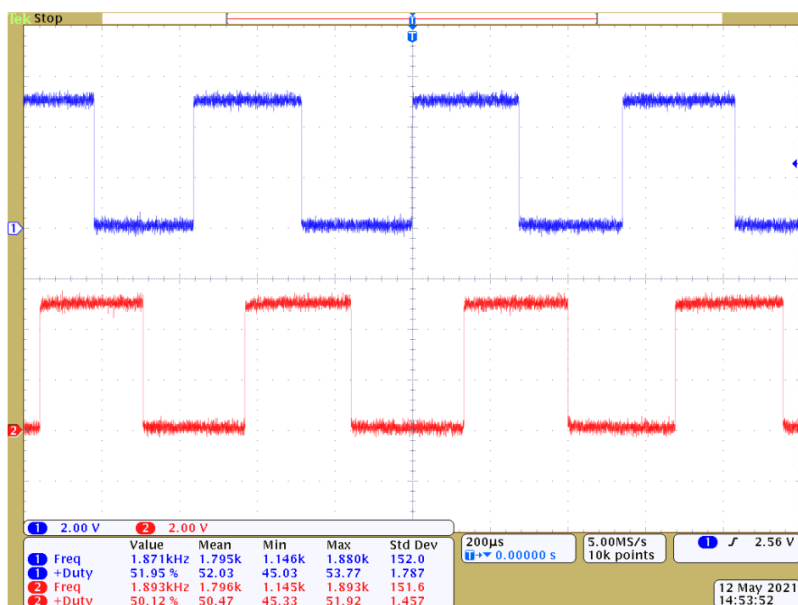
Vrijeme uzorkovanja vrlo je važan parametar u digitalnoj regulaciji. U ovom slučaju postoje dva takva parametra na koje se može utjecati. Jedan se odnosi na vrijeme obnavljanja upravljačkog signala regulatora, dok se drugi odnosi na vrijeme uzorkovanja brzine vrtnje. U jednom ciklusu petlje algoritma izvršava se program regulatora i to na osnovu izmjerene brzine vrtnje u danom trenutku. Prema tome spomenuti parametri međusobno su ovisni te se za oba odabire jednaka vrijednost. Pri tome treba voditi računa najprije o dinamici i karakteristikama sustava, a onda i o performansama procesnog računala. Ako je vrijeme uzorkovanja pre veliko reakcija regulatora će biti zakašnjela, čiji će rezultat biti degradacija u odzivu upravljanje veličine. S druge strane mala vremena uzorkovanja iz signala mogu pokupiti neželjene šumove i time narušiti stabilnost regulacije. Prema Shannonovom teoremu optimalna vrijednost može se matematički izračunati, što u ovom slučaju nije praktično. U praksi postoje preporuke koje propisuju optimalan interval vremena uzorkovanja s obzirom na ponašanje zatvorenog regulacijskog kruga. Prema [2] prikazan je izraz za odabir vremena uzorkovanja u odnosu na vrijeme postizanja 95% stacionarne vrijednosti, odnosno 3 vremenske konstante u odzivu otvorenog kruga sustava.

$$T \cong \left(\frac{1}{6} \dots \frac{1}{15} \right) t_{95} \quad (3.18)$$

Spomenute preporuke imaju u vidu da nakon određenog raspona smanjivanje vremena uzorkovanja nema značajan utjecaj na performanse odziva. Prema slici 19, gdje je $t_{95} = 66$ ms, optimalno vrijeme uzorkovanja može biti između 11 ms i 4 ms. Zbog specifičnosti koje se tiču uzorkovanja signala inkrementalnog davača vrijeme uzorkovanja postavlja se na 10 ms. Odabrana vrijednost djeluje kao balans između optimalnog vremena obnavljanja upravljačkog signala i vremena uzorkovanja brzine vrtnje s naglaskom na stabilnost regulacijske petlje. Spomenuti problem uzorkovanja brzine s inkrementalnog davača opisan je u poglavlju 3.3.2.

3.3. Mjerenje brzine vrtnje

Određivanje brzine vrtnje ključan je parametar budući da o tome ovisi praćenje trajektorije robota kao i reguliranje njegove brzine te smjera kretanja. Ranije spomenuti inkrementalni davač radi na principu okidanja impulsa uslijed okretanja rotora motora. U ovom slučaju generirana su dva zasebna signala, zamaknuta za 90° u fazi (Slika 31). Iako oba signala na svojim kanalima šalju jednaku informaciju, zbog njihovog faznog pomaka moguće je odrediti smjer vrtnje elektromotora. Neka su spomenuti signali nazvani A i B. Ako se pri detektiranju rastućeg brida signala A, signal B nalazi u niskom stanju to znači da signal A predvodi B. Druga mogućnost je da pri tome signal B bude u visokom stanju, odnosno signal A prethodi B. Na taj način detektiran je smjer vrtnje pogonskog motora.



Slika 31. Izlazni signal inkrementalnog davača [6]

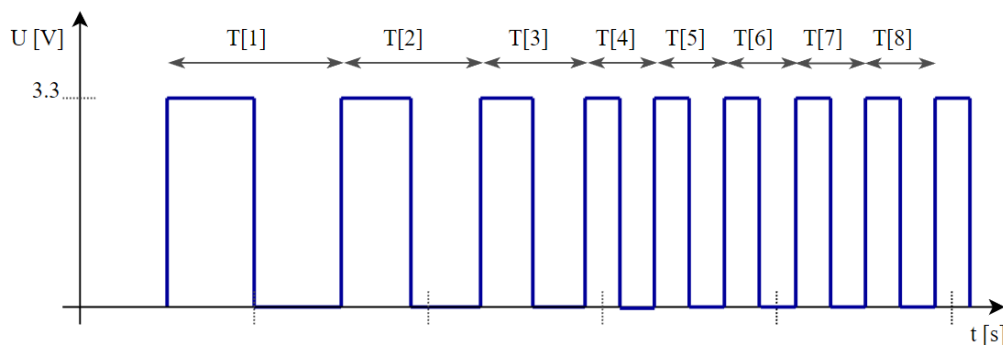
Generirani signali obrađuju se putem digitalnih ulaza mikrokontrolera. Pri tome impulsi signala okidaju prekidne (*eng. interrupt*) rutine koje su posebne po tome što ne dopuštaju izvršavanje ni jednog drugog procesa. To je važno kako se ne bi unosile pogreške u mjerenje, odnosno kako ni jedan drugi proces ne bi blokirao očitavanje dolazećeg impulsa. U ovom slučaju postoje dvije metode kojima se brzina može izračunati, a to su mjerenje perioda preklapanja ili pomoću brojača impulsa.

3.3.1. Mjerenje brzine vrtnje motora periodom preklapanja

Mjerenje periodom preklapanja podrazumijeva mjerenje brzine pomoću proteklog vremena između dvaju impulsa, odnosno očitavanjem frekvencije signala inkrementalnog davača. Poznata je rezolucija enkodera od 12 impulsa po okretaju, odnosno svakih $11,25^\circ$ zakreta motora. Ako je također poznata i frekvencija okidanja te prijenosni omjer reduktora jednostavno se može izraziti brzina motora:

$$\omega(T) = \frac{60f}{CPR * i_R} = \frac{60}{CPR * i_R * \Delta T[k]} \left[\frac{okr}{min} \right] \quad (3.19)$$

Frekvencija, odnosno period između dva impulsa određuje se unutar prekidne rutine koja se izvršava u trenutku okidanja impulsa. Do problema dolazi pri zaustavljanju motora na temelju vodeće veličine koja njime upravlja. Budući da se izračun brzine može obavljati samo putem prekidne rutine, odnosno pri okretanju motora, nemoguće je očitati brzinu jednaku nuli. Stoga pri mjerenju nulte brzine dolazi do pogrešnog očitavanja, što u regulacijskoj petlji s povratnom vezom izaziva oscilacije i nestabilnost. Prema tome opisana metoda neće se koristiti u implementaciji.



Slika 32. Mjerenje brzine vrtnje periodom preklapanja

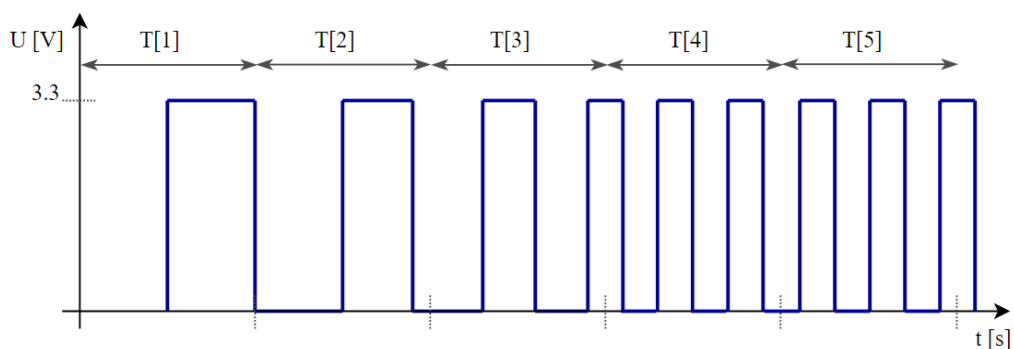
3.3.2. Mjerenje brzine vrtnje motora brojačem impulsa

Druga metoda mjerenja brzine podrazumijeva brojenje okinutih impulsa u određenom periodu. Jednako kao i u prethodnoj metodi jedan impuls predstavlja zakret od $11,25^\circ$. Prema tome, njihovim brojenjem moguće je odrediti kut zakreta motora, što u danom periodu uzorkovanja daje brzinu vrtnje.

$$\omega(t) = \frac{60N_i}{CPR * i_R * \Delta T[k]} \left[\frac{okr}{min} \right] \quad (3.20)$$

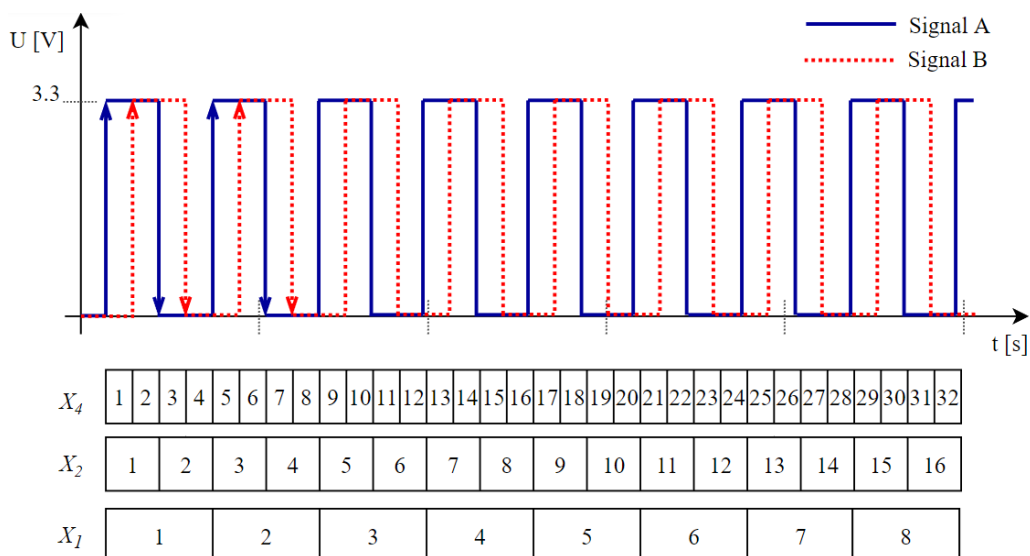
Može se primijetiti kako je izraz za obje metode očitavanja brzine jednak, međutim glavna razlika je implementaciji. U ovom slučaju pri okidanju prekidne rutine dolazi do

inkrementiranja broja impulsa. Brzina se izračunava prema sumi očitanih impulsa u zadanom vremenu, a ne prema frekvenciji okidanja. Ovdje ne postoji problem kao kod prethodne metode, budući da kada se motor zaustavi razlika impulsa u periodu uzorkovanja biti će nula zajedno s brzinom motora. Preciznost ove metode najviše ovisi o rezoluciji enkodera, ali i o brzini vrtnje te periodu uzorkovanja. Pogodno je da brzina i vrijeme uzorkovanja budu čim veći.



Slika 33. Mjerenje brzine brojačem

U praksi postoje tri metode kojima se impulsi mogu očitavati, a to su : $X1$, $X2$ i $X4$ enkodiranje, čiji su principi shematski prikazani redom na slici 34. Metoda $X1$ podrazumijeva da se broje samo rastući bridovi na jednom kanalu. S $X2$ enkodiranjem prekidna rutina okida se na rastućem i na padajućem bridu impulsa jednog kanala, dok $X4$ metoda podrazumijeva okidanje prekidne rutine na oba signala. Na ovaj način se rezolucija enkodera može efektivno učetverostručiti. Međutim, treba voditi računa o mogućnostima procesnog računala te preispitati je li korištenje $X4$ enkodiranja opravdano u vidu performansi. Također treba napomenuti da se izraz (3.20) treba prilagoditi u slučaju korištenja $X2$ ili $X4$ metode.



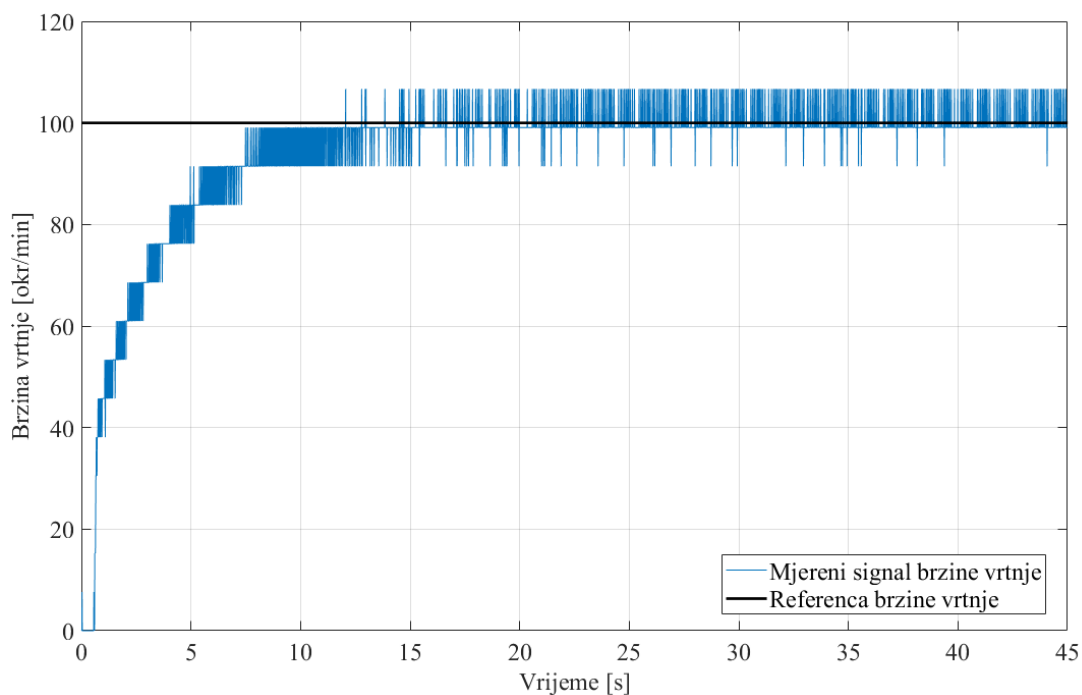
Slika 34. Metode očitavanja impulsa; $X1$, $X2$ i $X4$

3.3.3. Filtriranje mjerene brzine

Budući da se mjerenje brzine vrtnje temelji na broju očitanih impulsa u vremenu to sa sobom povlači i određene nepravilnosti u sustav. Ove nepravilnosti manifestiraju se kao šum u signalu mjerene brzine. Osim smanjene kvalitete mjerenja šum će se unijeti i u regulacijsku petlju te time degradirati stabilnost sustava. Spomenuto je kako preciznost mjerenja brzine ovisi o rezoluciji enkodera i vremenu uzorkovanja, ovo je najbolje objasniti na primjeru. Neka se koristi $X1$ metoda za koju vrijedi jednačba (3.20) te je brzina vrtnje postavljena na 100 okr/min, s periodom uzorkovanja od 10 ms, ostali parametri prikazani su u Tablica 4. Broj očitanih impulsa prema spomenutoj jednačbi biti će:

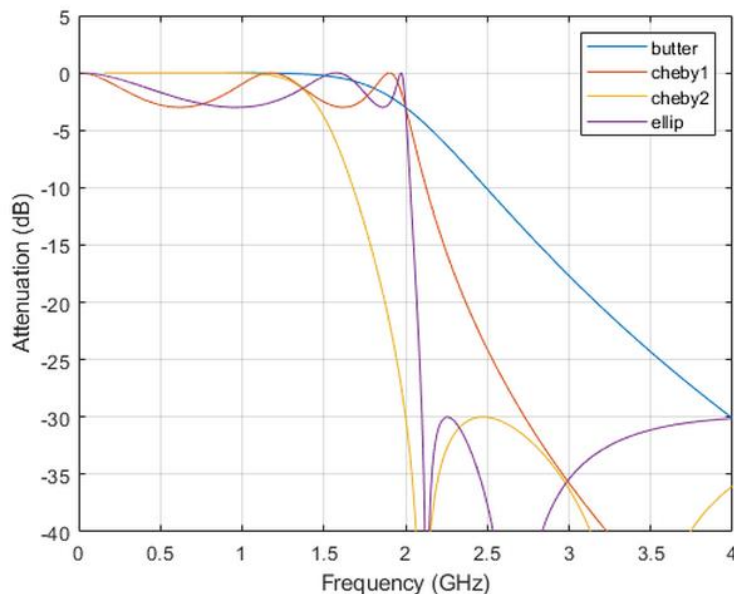
$$N_i = \frac{\omega * CPR * i_R * \Delta T}{60} = \frac{100 * 12 * 47 * 0.01}{60} = (9,4) = 9 \quad (3.21)$$

Suma očitanih impulsa može biti samo cijeli broj, stoga bi očitana brzina umjesto 100 okr/min iznosila 95,74 okr/min što je neprihvatljiva pogreška od 4,2%. Zbog diskretne podjele inkrementalnog davača dolazi i do oscilacija u regulacijskoj petlji. Budući da je broj impulsa ograničen rezolucijom enkodera, a vrijeme uzorkovanja performansama regulatora za rješenje problema ostaje filtriranje brzine vrtnje. Na slici 35 prikazan je snimani signal s periodom uzorkovanja od 10 ms. Isti signal koristi se kasnije u analizi zbog čega je spremljen u obliku .csv datoteke kako bi se mogao koristiti s programskim alatom MATLAB.



Slika 35. Mjerena brzina vrtnje pogonskog motora

Filtri se koriste u situacijama kada je iz signala potrebno izbaciti njegovu neželjenu karakteristiku. U ovom slučaju neželjenu karakteristiku predstavlja šum u signalu mjerene brzine vrtnje te se za njegovu atenuaciju koristi se Butterworth-ov nisko propusni filter 1. reda. Ovakav filter relativno jednostavno je za implementirati i učinkovit je. Postoje kompleksniji filteri i filteri višeg reda koji mogu biti djelotvorniji, ali najčešće dolaze s raznim distorzijama ili s povećanim kašnjenjem u odzivu što u ovom slučaju nije pogodno. Na slici su prikazane amplitudno frekvencijske karakteristike ostalih filtera kao što su eliptični i Cherbyshejevi filteri.



Slika 36. Prikaz različitih tipova digitalnih filtera [18]

Prijelazna funkcija Butterworth-ovog filtra s graničnom frekvencijom ω_0 izražena u donjem području glasi:

$$H(s) = \frac{\omega_0}{s + \omega_0} \quad (3.22)$$

Budući da je ovo zapis funkcije u kontinuiranom obliku te nije pogodan za implementaciju na računalu na kojem se signali obrađuju u diskretiziranom vremenu. Prema tome danu funkciju potrebno je mapirati u diskretno područje. Postoji više različitih metoda diskretne aproksimacije analognog signala, no u ovom slučaju koristi se Bilinearna ili Tustinova aproksimacija za koju vrijedi:

$$s = \frac{2}{T} \left(\frac{1 - z^{-1}}{1 + z^{-1}} \right) \quad (3.23)$$

Tada se prijenosna funkcija (3.22) može zapisati kao:

$$H(z) = \frac{\omega_0}{\frac{2}{T} \left(\frac{1 - z^{-1}}{1 + z^{-1}} \right) + \omega_0} = \frac{T\omega_0(z + 1)}{(T\omega_0 + 2)z + T\omega_0 - 2} \quad (3.24)$$

Iz danog izraza moguće je prikazati iznose koeficijenata polinoma brojnika i nazivnika.

$$H(z) = \frac{Y(z)}{X(z)} = \frac{b_0z + b_1}{z + a_0} = \frac{b_0 + b_1z^{-1}}{1 + a_0z^{-1}} \quad (3.25)$$

$$b_0 = b_1 = \frac{T\omega_0}{T\omega_0 + 2} = \frac{2\pi f_0 T}{2\pi f_0 T + 2}, \quad a_0 = \frac{T\omega_0 - 2}{T\omega_0 + 2} = \frac{2\pi f_0 T - 2}{2\pi f_0 T + 2} \quad (3.26)$$

Posljednji korak u projektiranju filtera je transformacija diskretne jednadžbe iz kompleksne Z domene u realnu domenu za implementaciju na upravljačkom računalu. Ovaj postupak naziva se inverzna Z transformacija čime se dolazi do jednadžbe diferencija projektiranog filtera. Z transformacija polinoma $f[n]$ dana je izrazom (3.27) [15]:

$$Z[f[n]] = \sum_{n=0}^{\infty} f[n]z^{-n} = F(z) \quad (3.27)$$

Ako se proizvoljna funkcija $f[n]$ zamijeni Diracovom impulsnom funkcijom $\delta[n]$ vrijedi:

$$F(z) = \sum_{n=0}^{\infty} \delta[n]z^{-n} = \delta[n]z^{-0} = 1 \quad (3.28)$$

Pri tome vrijedi i teorem pomaka za član $\delta[n - n_0]$ gdje je:

$$F(z) = \sum_{n=0}^{\infty} \delta[n - n_0]z^{-n} = \delta[n - n_0]z^{-n_0} = z^{-n_0} \quad (3.29)$$

Dakle, pomakom signala za n_0 u vremenskoj domeni rezultira množenjem sa z^{-n_0} u Z domeni.

Ovaj princip može se primijeniti na općeniti signal uz pomoć supstitucije:

$$m = n - n_0 \quad (3.30)$$

Tada Z transformacija pomaknutog signala uz početnu jednadžbu (3.24) glasi:

$$Z[f[n - n_0]] = \sum_{n=0}^{\infty} f[n - n_0]z^{-n} = \sum_{n=0}^{\infty} f[m]z^{-(m+n_0)} = z^{-n_0} \sum_{n=0}^{\infty} f[m]z^{-m} \quad (3.31)$$

$$Z[f[n - n_0]] = z^{-n_0}F(z) \quad (3.32)$$

Prema tome pomaknuti signal sada se dobiva inverznom Z transformacijom:

$$f[n - n_0] = Z^{-1}[z^{-n_0}F(z)] \quad (3.33)$$

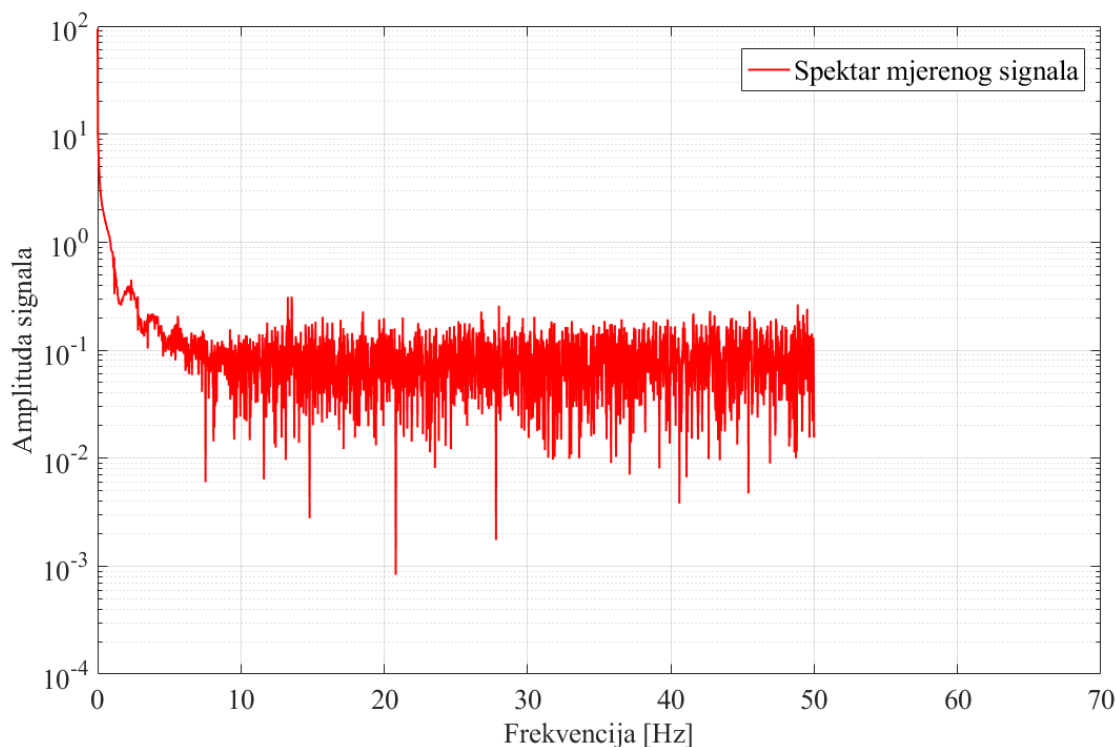
Izraz (3.25) može se napisati kao:

$$Y(z) + a_0z^{-1}Y(z) = b_0X(z) + b_1z^{-1}X(z) \quad (3.34)$$

Primjenom inverzne transformacije prema izrazima (3.27) i (3.31) jednadžba diferencija glasi:

$$y[n] = -a_0y[n - 1] + b_0x[n] + b_1x[n - 1] \quad (3.35)$$

Time je dobiven zapis kojim se filter može implementirati na mikro-kontroleru. U ovom slučaju $x[n]$ označava ulaznu, a $y[n]$ izlaznu, odnosno filtriranu brzinu vrtnje zajedno sa njihovim prethodnim vrijednostima. Posljednji korak u projektiranju digitalnog filtera je odrediti tražene koeficijente. U jednadžbi (3.26) dani su izrazi po kojima se oni računaju, međutim za to je potrebno znati optimalnu graničnu frekvenciju prema kojoj će filter atenuirati visoko-frekventne šumove. Za njezino određivanje ne postoji drugi način osim frekvencijske analize signala. U ovome slučaju to podrazumijeva određivanje spektra frekvencija koje su sadržane u signalu. Analiza prethodno snimljenog signala će se izvesti uz pomoć programskog alata MATLAB. Spektar amplitude dobiva se Fourierovom transformacijom signala nakon čega je isti potrebno normalizirati. Ovaj postupak izveden je po uzoru na izvor [18], te se za potrebe rada ne ulazi dublje u teoriju signala.



Slika 37. Amplitudno-frekvencijski spektar signala

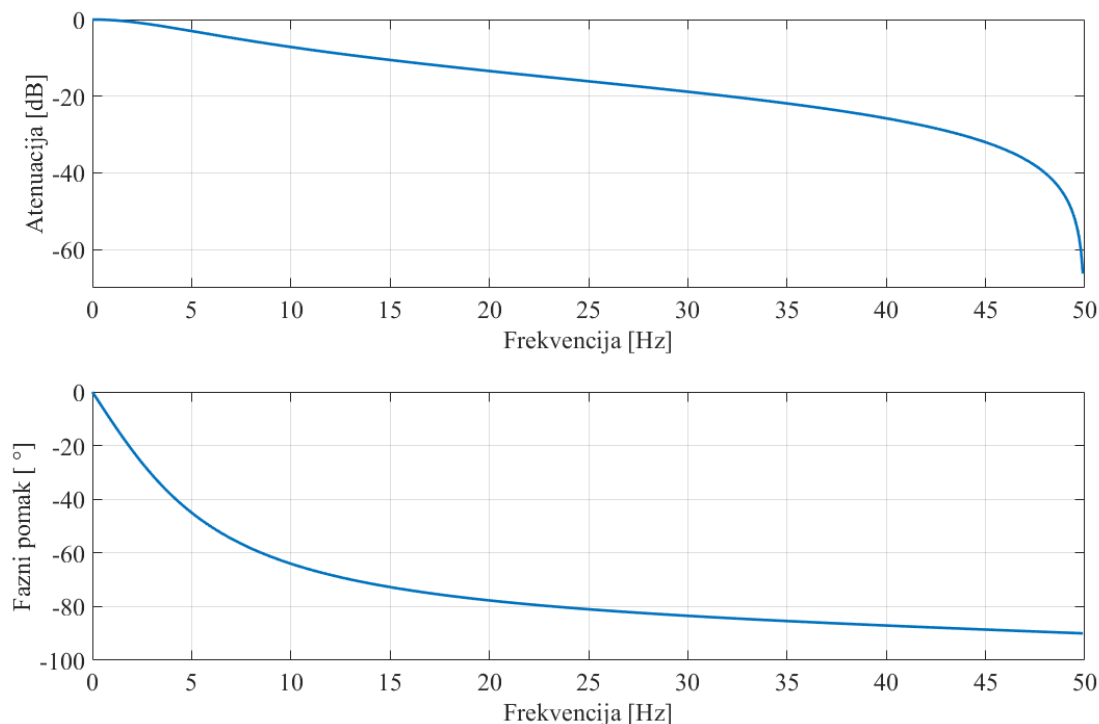
Frekvencijskom analizom dobiven je amplitudno-frekvencijski spektar iz kojega se može vidjeti da je sve iznad 10 Hz zasigurno šum budući da ima relativno malu amplitudu u odnosu na glavni signal koji je i za tisuću puta veći (Slika 37). Zanimljivo je što šum prestaje nakon 50 Hz, međutim to se za sada zanemaruje. Simuliranjem različitih odziva odabrana je granična frekvencija od 5 Hz što je optimum između atenuacije šuma i kašnjenja filtriranog signala.

Koeficijenti filtera sada se mogu izračunati prema prethodno prikazanim izrazima (3.26).

$$b_0 = b_1 = 0,1367, \quad a_0 = -0,7265 \quad (3.36)$$

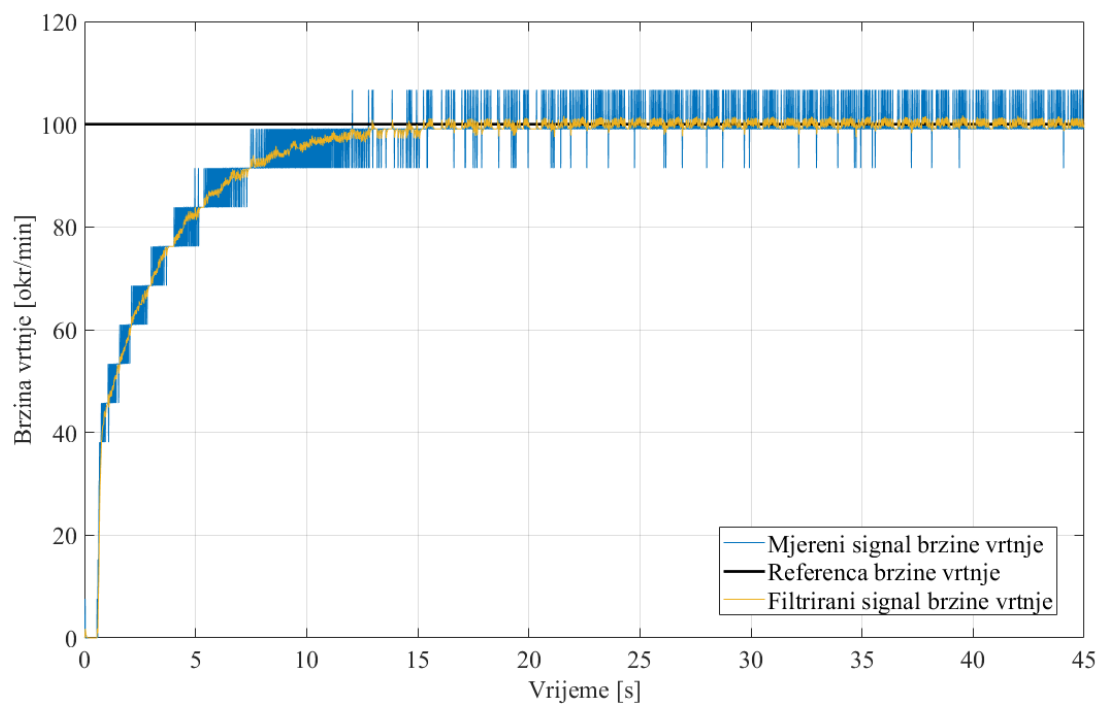
$$y[n] = 0,7265y[n - 1] + 0,1367x[n] + 0,1367x[n - 1] \quad (3.37)$$

Pomoću alata u MATLAB-u također je moguće i grafički prikazati amplitudno-frekvencijsku i fazno-frekvencijsku karakteristiku, što daje uvid u utjecaj filtra na signal.

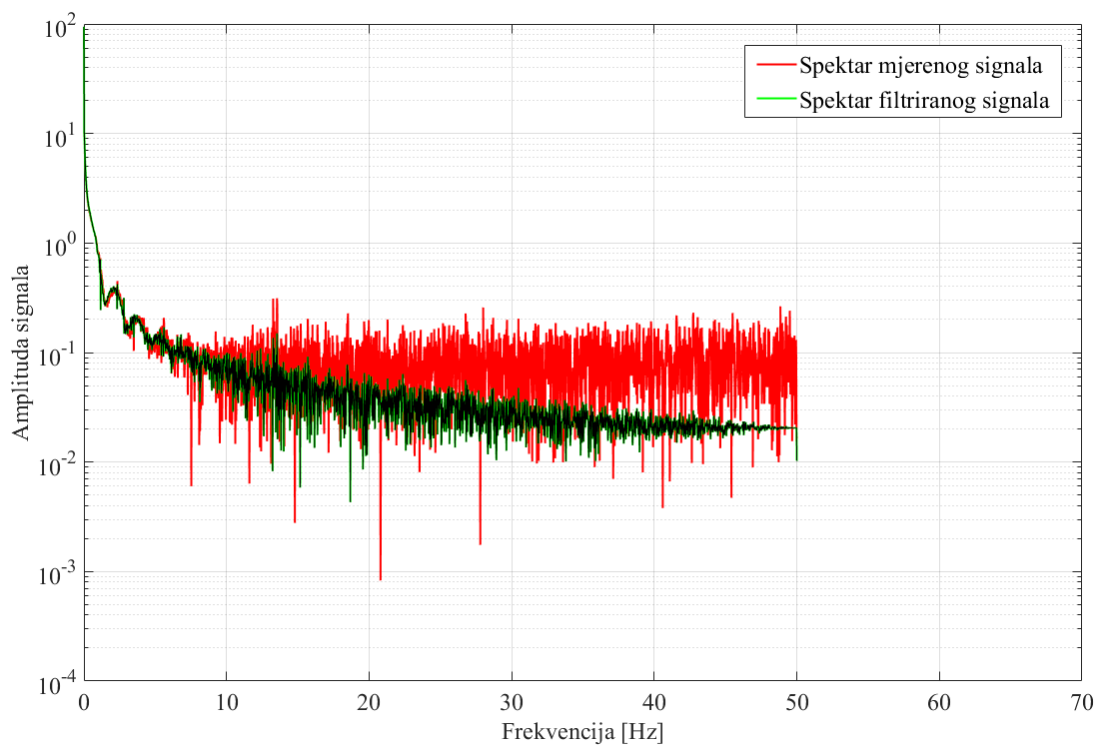


Slika 38. Amplitudno-frekvencijska i fazno-frekvencijska karakterisitika filtra

Slika 38 prikazuje karakteristike Butterworthovog filtera. Prvi graf pokazuje magnitudu atenuacije kroz frekvencijski spektar. Atenuacija od -3 dB događa se na postavljenoj frekvenciji od 5 Hz nakon čega raste, a glavni signal niže frekvencije je maksimalno očuvan. Fazno-frekvencijska karakteristika pokazuje koliko filter zaostaje u fazi za ulaznim signalom na određenoj frekvenciji. Prema tome može se izračunati kašnjenje filtriranog signala koje iznosi otprilike 25 ms pri graničnoj frekvenciji. Kašnjenje će se manifestirati i kroz odziv regulatora, čije će djelovanje unatoč tome biti stabilnije, što je i primarni cilj. Usporedba sirovog i filtriranog signala brzine prikazana je na slici 39, zajedno s atenuiranim amplitudnim spektrom frekvencija, slika 40.



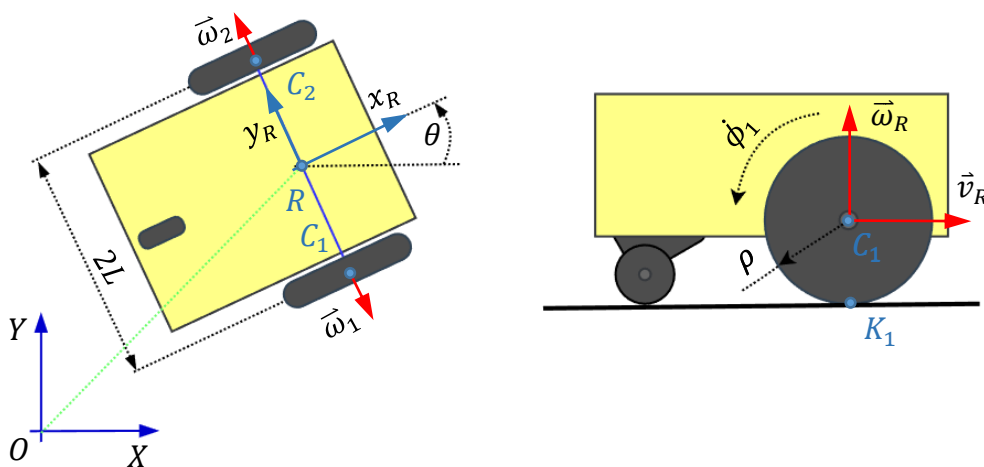
Slika 39. Filtrirani signal mjerene brzine



Slika 40. Amplitudno-frekvencijski spektar filtriranog signala

4. KINEMATIKA MOBILNOG ROBOTA

U prethodnom poglavlju detaljno je opisan pogonski sustav robota koji se može upravljati na temelju zadane brzine vrtnje motora. Međutim ove brzine ne daju uvid u kretanje robota u prostoru. Za upravljanje brzinama robota direktno, potrebno je pronaći model po kojem se iste mogu preračunati u odnosu na brzine pogonskih motora i obratno. Predstavljeni problem opisivanja gibanja preko geometrijskih značajki sustava naziva se kinematika mobilnog robota. Pri tome postoji direktni i inverzni kinematički problem te će njihovi modeli opisati u sljedećim točkama.



Slika 41. Kinematičke značajke robota s diferencijalnim pogonom

Kako bi olakšali modeliranje uvode se neke pretpostavke:

- Svaki kotač ima kontakt s podlogom u jednoj točki
- Robot se kreće po ravnini bez proklizavanja kotača
- Robot se promatra kao kruto tijelo s kotačima

4.1. Direktni kinematički problem

Direktni kinematički problem odnosi se na rješavanje odnosa geometrijskih karakteristika sustava pomoću kojeg se s proizvoljnim vektorom unutarnjih (upravljanih) brzina \vec{q} može izračunati iznos brzine vanjskih stupnjeva slobode \vec{r} . Pri tome unutarnje brzine predstavljaju brzine pogonskih elektromotora, dok se vanjske odnose na brzine na razini mobilnog robota. Navedene brzine odnose se na točku R koja se nalazi u središtu između dva kotača. Vektori unutarnjih i vanjskih brzina glase:

$$\vec{q} = [\dot{\phi}_1 \quad \dot{\phi}_2]^T \quad (4.1)$$

$$\vec{r} = [\dot{x} \quad \dot{y} \quad \dot{\theta}]^T \quad (4.2)$$

Ovdje $\dot{\phi}_1$ i $\dot{\phi}_2$ označavaju brzine zakreta motora dok \dot{x} , \dot{y} i $\dot{\theta}$ označavaju brzine robota u odnosu na referentni koordinatni sustav. Brzina točke C_1 centra kotača u ravnini XY može se zapisati prema izrazu:

$$\vec{v}_{C_1} = \vec{v}_R + \vec{\omega}_R \times R_z \vec{r}_{C_1/R} \quad (4.3)$$

Gdje \vec{v}_R i $\vec{\omega}_R$ označavaju translacijsku i rotacijsku brzinu robota. Vektor $\vec{r}_{C_1/R}$ pomnožen s matricom rotacije R_z daje udaljenost kotača od središta u odnosu na referentni koordinatni sustav, pri čemu L označuje polovinu razmaka između dvaju kotača.

$$\vec{v}_R = \begin{bmatrix} \dot{x} \\ \dot{y} \\ 0 \end{bmatrix}, \quad \vec{\omega}_R = \begin{bmatrix} 0 \\ 0 \\ \dot{\theta} \end{bmatrix}, \quad R_z = \begin{bmatrix} \cos\theta & -\sin\theta & 0 \\ \sin\theta & \cos\theta & 0 \\ 0 & 0 & 1 \end{bmatrix}, \quad \vec{r}_{C_1} = \begin{bmatrix} 0 \\ -L \\ 0 \end{bmatrix} \quad (4.4)$$

Prema tome brzina točke C_1 glasi:

$$\vec{v}_{C_1} = \begin{bmatrix} \dot{x} + \dot{\theta}L\cos\theta \\ \dot{y} + \dot{\theta}L\sin\theta \\ 0 \end{bmatrix} \quad (4.5)$$

Slijedi izraz za brzinu točke K_1 kontakta kotača i podloge:

$$\vec{v}_{K_1} = \vec{v}_{C_1} + R_z \vec{\omega}_1 \times \vec{r}_{K_1/C_1} \quad (4.6)$$

U ovome izrazu vektor \vec{r}_{K_1/C_1} označava radijus kotača ρ , a $\vec{\omega}_1$ kutnu brzinu rotacije kotača prilagođenu glavnom koordinatnom sustavu.

$$\vec{\omega}_1 = \begin{bmatrix} 0 \\ \dot{\phi}_1 \\ 0 \end{bmatrix}, \quad \vec{r}_{K_1/C_1} = \begin{bmatrix} 0 \\ 0 \\ -\rho \end{bmatrix} \quad (4.7)$$

Pri tome brzina \vec{v}_{K_1} iznosi:

$$\vec{v}_{K_1} = \begin{bmatrix} \dot{x} + \dot{\theta}L\cos\theta + \rho\dot{\phi}_1\cos\theta \\ \dot{y} + \dot{\theta}L\sin\theta + \rho\dot{\phi}_1\sin\theta \\ 0 \end{bmatrix}. \quad (4.8)$$

Analognim postupkom izvedene su jednadžbe za točku kontakta drugog kotača K_2 .

$$\vec{v}_{C_2} = \begin{bmatrix} \dot{x} - \dot{\theta}L\cos\theta \\ \dot{y} - \dot{\theta}L\sin\theta \\ 0 \end{bmatrix} \quad (4.9)$$

$$\vec{v}_{K_2} = \begin{bmatrix} \dot{x} - \dot{\theta}L\cos\theta - \rho\dot{\phi}_2\cos\theta \\ \dot{y} - \dot{\theta}L\sin\theta - \rho\dot{\phi}_2\sin\theta \\ 0 \end{bmatrix} \quad (4.10)$$

Prethodno je navedeno kako se pretpostavlja da je kotrljanje kotača idealno, odnosno da nema proklizavanja. Drugim riječima, u dodirnoj točki nema relativnog gibanja između kotača i podloge.

Iz jednadžbi (4.8) i (4.10), uz (4.11) dobivaju se sljedeći uvjeti.

$$\vec{v}_{K1} = \vec{v}_{K2} = \begin{bmatrix} 0 \\ 0 \\ 0 \end{bmatrix} \quad (4.11)$$

$$\dot{x} + \dot{\theta}L\cos\theta + \rho\dot{\phi}_1\cos\theta = 0 \quad (4.12)$$

$$\dot{y} + \dot{\theta}L\sin\theta + \rho\dot{\phi}_1\sin\theta = 0 \quad (4.13)$$

$$\dot{x} - \dot{\theta}L\cos\theta - \rho\dot{\phi}_2\cos\theta = 0 \quad (4.14)$$

$$\dot{y} - \dot{\theta}L\sin\theta - \rho\dot{\phi}_2\sin\theta = 0 \quad (4.15)$$

Dobivena su neholonomna ograničenja gibanja robota. Što znači da se izrazi ne mogu potpuno integrirati, odnosno uvjeti koji su dani u pogledu brzine robota ne mogu se primijeniti za ograničenja pozicije robota. Od četiri postavljene jednadžbe jedan izraz je redundantan. Kada su tri planarne komponente brzina \vec{v}_{K1} i \vec{v}_{K2} jednake nuli, četvrta fizički ne može biti ni jednog drugog iznosa osim nula. Manipulacijom opisanog sustava moguće je riješiti direktni kinematički problem.

$$(4.12) + (4.14) \rightarrow \dot{x} = \frac{\rho}{2}(\dot{\phi}_2 - \dot{\phi}_1)\cos\theta \quad (4.16)$$

$$(4.13) + (4.15) \rightarrow \dot{y} = \frac{\rho}{2}(\dot{\phi}_2 - \dot{\phi}_1)\sin\theta \quad (4.17)$$

$$(4.12) - (4.14) \rightarrow \dot{\theta} = -\frac{\rho}{2L}(\dot{\phi}_2 + \dot{\phi}_1) \quad (4.18)$$

$$\vec{r} = \begin{bmatrix} \dot{x} \\ \dot{y} \\ \dot{\theta} \end{bmatrix} = \frac{\rho}{2} \begin{bmatrix} (\dot{\phi}_2 - \dot{\phi}_1)\cos\theta \\ (\dot{\phi}_2 - \dot{\phi}_1)\sin\theta \\ \frac{-(\dot{\phi}_2 + \dot{\phi}_1)}{L} \end{bmatrix} \quad (4.19)$$

Jednadžba (4.18) može se također dobiti oduzimanjem izraza (4.12) i (4.15), što dodatno pokazuje redundantnost. Brzine \dot{x} i \dot{y} zapravo su komponente brzine robota u odnosu na referentni koordinatni sustav. Njihovim vektorskim zbrojem dobiva se translacijska brzina robota.

$$\vec{v}_R = \vec{\dot{x}} + \vec{\dot{y}} \quad (4.20)$$

$$v_R = \sqrt{\dot{x}^2 + \dot{y}^2} = \frac{\rho}{2}(\dot{\phi}_2 - \dot{\phi}_1) \quad (4.21)$$

Zapis direktne kinematike, koji vrijedi za koordinatni sustav robota može se zapisati:

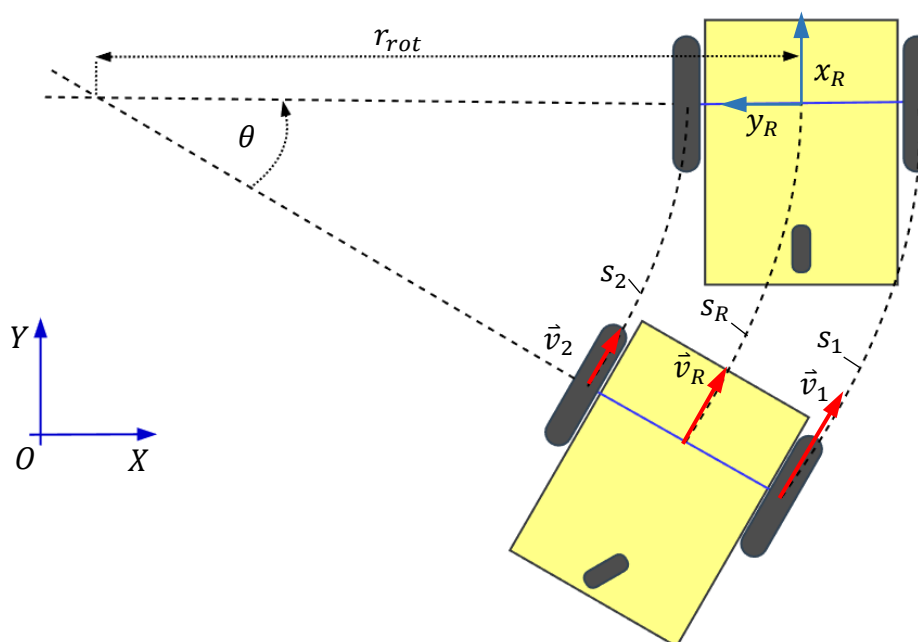
$$\vec{r} = \begin{bmatrix} v_R \\ \omega_R \end{bmatrix} = \frac{\rho}{2} \begin{bmatrix} (\dot{\phi}_2 - \dot{\phi}_1) \\ \frac{-(\dot{\phi}_2 + \dot{\phi}_1)}{L} \end{bmatrix}. \quad (4.22)$$

Dodatno, integriranjem izraza (4.19) u vremenu moguće je računati pomak odnosno poziciju robota u odnosu na referentnu točku. Postupak integracije brzine gibanja naziva se odometrija. Vektor pozicije robota može se zapisati kao:

$$\begin{bmatrix} x \\ y \\ \theta \end{bmatrix} = \frac{\rho}{2} \begin{bmatrix} \int (\dot{\phi}_2 - \dot{\phi}_1) \cos \theta dt \\ \int (\dot{\phi}_2 - \dot{\phi}_1) \sin \theta dt \\ \int \frac{-(\dot{\phi}_2 + \dot{\phi}_1)}{L} dt \end{bmatrix} \quad (4.23)$$

4.2. Inverzni kinematički problem

Za razliku od direktnog, inverzni kinematički problem odnosi se na pitanje unutarnjih stupnjeva slobode \vec{q} u odnosu na zadani vektor vanjskih brzina \vec{r} . Ovo je važno kod upravljanja brzinom mobilnog robota. Putanja robota izračunava se na nadređenom upravljačkom računaru čiji izlaz su vanjske referentne brzine koje robot prati. Međutim kretanje robota izričito ovisi o unutarnjim brzinama, odnosno o brzinama elektromotora. Prema tome potreban je model koji preračunava kutne brzine motora u odnosu na zadane translacijske i rotacijske brzine robota.



Slika 42. Kretanje diferencijalnog robota po kružnom luku

Brzina na obodu kotača v_1 i v_2 može se izraziti kao:

$$v_1 = -\rho \dot{\phi}_1, \quad v_2 = \rho \dot{\phi}_2. \quad (4.24)$$

Uvrštavanjem u jednadžbu (4.18) dobiva se:

$$\dot{\theta} = -\frac{\rho(\dot{\phi}_2 + \dot{\phi}_1)}{2L} = \frac{v_1 - v_2}{2L}. \quad (4.25)$$

Integriranjem brzina po vremenu u izrazu (4.25) može se zapisati:

$$\theta = \frac{s_1 - s_2}{2L}. \quad (4.26)$$

Ovdje s_1 i s_2 označavaju put koji su prešli kotači robota. Kut zakreta robota u odnosu na referentni koordinati sustav može se definirati pomoću formule za kružni luk radijusa r_{rot} .

$$\theta = \frac{s_R}{r_{rot}} = \frac{s_1}{r_{rot} + L} = \frac{s_2}{r_{rot} - L} \quad (4.27)$$

Preslagivanjem članova dobivaju se izrazi ovisnosti puta i kuta zakreta.

$$s_1 = \theta(r_{rot} + L), \quad s_2 = \theta(r_{rot} - L) \quad (4.28)$$

Sada se jednadžba (4.24) može povezati s izrazom (4.28) gdje se brzina kotača zapisuje kao derivacija puta u vremenu.

$$\dot{\phi}_1 = \frac{-v_1}{\rho} = \frac{-\dot{s}_1}{\rho} = \frac{-(r_{rot} + L)\dot{\theta}}{\rho} \quad (4.29)$$

$$\dot{\phi}_2 = \frac{v_2}{\rho} = \frac{\dot{s}_2}{\rho} = \frac{(r_{rot} - L)\dot{\theta}}{\rho} \quad (4.30)$$

Također, derivacijom izraza (4.27), kružnog luka s_R , dobiva se sljedeći izraz:

$$\dot{\theta} = \frac{v_R}{r_{rot}} \quad (4.31)$$

Uvrštavanjem (4.31) u (4.29) i (4.30) riješen je inverzni kinematički problem.

$$\dot{\phi}_1 = \frac{-(r_{rot} + L)v_R}{\rho r_{rot}} = -\left(1 + \frac{L}{r_{rot}}\right) \frac{v_R}{\rho} = -\frac{1}{\rho}(v_R + L\dot{\theta}) \quad (4.32)$$

$$\dot{\phi}_2 = \frac{(r_{rot} - L)v_R}{\rho r_{rot}} = \left(1 - \frac{L}{r_{rot}}\right) \frac{v_R}{\rho} = \frac{1}{\rho}(v_R - L\dot{\theta}) \quad (4.33)$$

Konačni vektor \vec{q} s parametrima translacijske i rotacijske brzine robota glasi:

$$\vec{q} = \begin{bmatrix} \dot{\phi}_1 \\ \dot{\phi}_2 \end{bmatrix} = \frac{1}{\rho} \begin{bmatrix} -(v_R + L\omega_R) \\ (v_R - L\omega_R) \end{bmatrix}. \quad (4.34)$$

5. UPRAVLJANJE I KOMUNIKACIJA MOBILNOG ROBOTA

U prethodnim poglavljima detaljno su opisani sustavni dijelovi mobilnog robota za njegovo kretanje u prostoru. Omogućeno je upravljanje i računanje brzine vrtnje preko signala inkrementalnog enkodera te pretvorba brzine vrtnje pogonskih kotača u translacijsku i rotacijsku brzinu samog robota. Prema tome u ovoj fazi završnog rada robot je spreman kretati se u odnosu referentne vrijednosti brzine te proračunavati stvarnu brzinu i relativni položaj u prostoru. Kako bi mobilni robot dobio svoj puni smisao u ovom poglavlju opisano je njegovo povezivanje sa sučeljem koje omogućuje napredne funkcije upravljanja i obrade podataka.

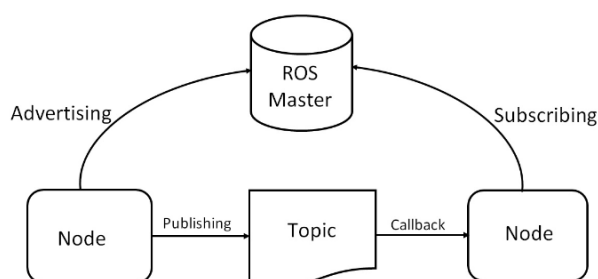
5.1. ROS – Robotski Operativni Sustav

ROS je operativni sustav za robote razvijen s ciljem pojednostavljenja razvoja robotskih softvera. Ova platforma zamišljena je kao velika zbirka alata, knjižnica i konvencija koji pojednostavljaju stvaranje veoma kompleksnih sustava. Istraživači i znanstvenici iz raznih grana tehnologije mogu te alate gotovo bezuvjetno koristiti, razvijati i dijeliti, a sve u svrhu akumuliranja znanja i unaprjeđenja tehnologije [4]. Tako se u ovom operativnom sustavu mogu razvijati rješenja problema mapiranja, lokalizacije i navigacije robota, vizijskih sustava, umjetne inteligencije i ostalih naprednih algoritama. Također ROS se može koristiti s raznim kombinacijama hardvera te će u ovom slučaju serijskom vezom komunicirati s podređenim upravljačkim računalom (Teensy 4.0). ROS se uglavnom razvija na Linux operativnom sustavu te u vrijeme pisanja ovog rada nudi dvije podržane distribucije: Melodic Morenia (Ubuntu 18.04) i Noetic Ninjemys (Ubuntu 20.04).



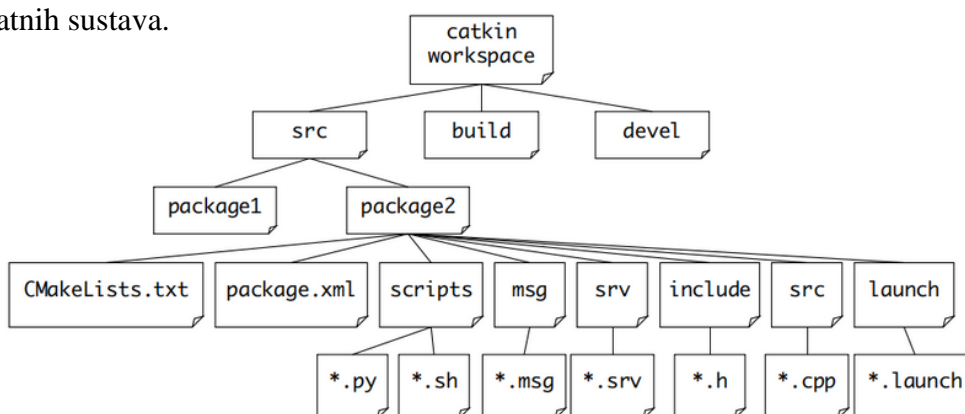
Slika 43. Distribucije ROS-a [16]

Za potrebe rada ukratko su objašnjeni osnovni pojmovi ROS okruženja. Sučelje za razvoj softvera u ROS-u funkcionira na principu mreže povezanih čvorova, gdje čvor (*Node*) predstavlja program ili skriptu koja izvršava određenu zadaću. Čvorovi mogu međusobno komunicirati, odnosno slati standardizirane poruke koristeći svojevrzne sabirnice koje se nazivaju teme (*topic*). Čvor koji šalje informacije na temu naziva se *publisher*, odnosno *subscriber* ako informacije preuzima s teme. Kompleksni sustavi najčešće se sastoje od mnogo različitih čvorova i tema te zbog toga postoji *Master*, servis koji nadzire njihov rad. Prilikom pokretanja svakog čvora isti se najprije mora registrirati na *Master* kako bi mogao komunicirati s ostalima. Pogodno je to što cijeli sustav može komunicirati preko LAN mreže s ostalim računalima te daljinski koristiti sve dostupne čvorove. Ovdje je potrebno postaviti glavno računalo na kojem je pokrenut *Master*, a spajanje ostalih čvorova radi po TCP/IP protokolu.



Slika 44. ROS razvojno sučelje [16]

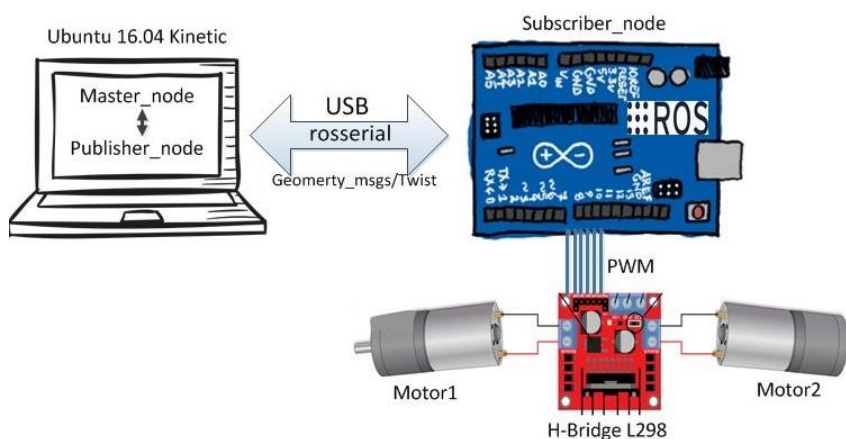
Programske datoteke u ROS okruženju mogu se podijeliti u tri grupe. To su neovisni alati za izradu i distribuciju softvera, ROS korisničke knjižnice za implementaciju i paketi s programskim datotekama potrebnim za funkcioniranje svojstvenih aplikacija. Paketi sadrže čvorove, konfiguracijske datoteke, nezavisne knjižnice, dokumentaciju i ostale aplikacijske datoteke koje omogućuju jednostavnu distribuciju i implementaciju softvera. U radu koristiti se paket za serijsku komunikaciju *Rosserial*, paketi u svrhu testiranja i validacije rezultata *Teleop_twist_keyboard*, *Plot_juggler* i *RViz* te paket *TF* za rad s homogenim transformacijama koordinatnih sustava.



Slika 45. Programske datoteke u ROS-u [16]

5.1.1. Rosserial

Rosserial je paket koji sadrži P2P protokol za serijsku komunikaciju s podrškom za razne mikrokontrolerske platforme. *Rosserial_arduino* je dio *Rosserial* paketa koji podržava komunikaciju sa Arduino platformama preko UART-a. Ovaj paket sadrži knjižnice koje omogućuju stvaranje čvorova u Arduino IDE. Takvi čvorovi mogu direktno objavljivati i/ili se pretplatiti na teme koje se nalaze na ROS sustavu. Također, u sklopu toga, sadržani su primjeri i dokumentacija koja se tiče sintakse i konvencija za pisanje čvorova.



Slika 46. Povezivanje ROS-a s hardverom [12]

Za upravljanje mobilnog robota bitno je na neki način omogućiti zadavanje željene brzine i smjera gibanja. U tom pogledu napisan je čvor koji će se pretplatiti na temu koja sadrži podatke o željenoj brzini robota te iste proslijediti na regulator brzine vrtnje pogonskih motora. Konvencija je da se takva tema naziva *cmd_vel* (*command velocity*). Algoritmi navigacije ili planeri trajektorije će na ovu temu preko svojih čvorova moći objavljivati potrebne brzine i tako upravljati robotom. Pri tome je potrebno odrediti i tip podatka odnosno poruke koja će biti sadržana u spomenutoj temi. Ovdje se koristi *Twist* iz standardnog paketa poruka *Geometry_msgs* koji je definiran kao vektor linearne i kutne brzine [17].

```
linear:
  x: -0.988633466414
  y: 0.0
  z: 0.0
angular:
  x: 0.0
  y: 0.0
  z: -1.2239008044
---
```

Slika 47. *Geometry_msgs/Twist* poruka

Upravljački kod s regulatorom na podređenom računalu izvodi se u petlji sa periodom uzorkovanja od 10 ms (100 Hz) kako je objašnjeno u prethodnim poglavljima. To je važno naglasiti jer će se s tom frekvencijom odvijati i dvosmjerna komunikacija s nadređenim upravljačkim računalom. Pretplata čvora na temu *cmd_vel* funkcionira tako da se u petlji poziva aktivacijska funkcija koja pokreće komunikaciju. Ukoliko postoji objavljena poruka na temi koja čeka u redu za preuzimanje (*eng. queue*), izvršava se zasebna funkcija koja mijenja vrijednost varijabli referentnih translacijskih i rotacijskih brzina. U slučaju da se spomenuta funkcija u petlji ne izvrši 20 puta za redom, odnosno unutar 200 ms, varijable brzina se resetiraju i robot će se zaustaviti. Ovaj mehanizam djeluje kao zaštita od nekontroliranog kretanja robota ukoliko dođe do pogreške u komunikaciji, gubljenja signala i slično. Međutim treba imati na umu da poruke koje se objavljuju na temu manje od 5 puta u sekundi neće biti registrirane te u tom slučaju treba prilagoditi zadanu vrijednost. U suštini reference brzina na temi *cmd_vel* za ispravno funkcioniranje moraju se obnavljati u intervalu između 5 i 100 Hz.

S druge strane osim samog upravljanja brzinom robota, važno je dobiti i povratnu informaciju o stvarnom stanju upravljane veličine. Stoga će procesno računalo putem čvora preko serijske komunikacije objavljivati podatke o brzini gibanja, odometriji robota te njegovoj orijentaciji u odnosu na referentni koordinatni sustav. Pri pisanju *publisher* čvora potrebno je odrediti ime teme na koju će se poruka slati te tip poruke kao i za prethodni slučaj. Za zapis pozicije, orijentacije i brzine u prostoru koristi se standardizirana poruka *Odometry* iz paketa *Nav_msgs* koja objedinjuje sve spomenute podatke sa nekoliko jednostavnijih tipova poruka. Tako se brzina gibanja zapisuje na analogan način kao i kod *cmd_vel* teme, dakle u obliku *Geometry_msgs/Twist*. Pozicija je prikazana kao točka u prostoru, dok je orijentacija definirana u obliku kvaterniona (*Geometry_msgs/Point* i *Geometry_msgs/Quaternion*). Kvarterion je zapis orijentacije koji zamjenjuje Eulerove kutove, odnosno matrice rotacije te se osim u robotici koristi i u računalnoj grafici. Zapisuje se sa 4 parametara, rješava problem *gimbal lock-a* i smanjuje broj potrebnih operacija prilikom množenja. Sami zapis nije intuitivan, te se za preračunavanje kvarteriona preko kuta zakreta θ koristi gotova funkcija iz ROS knjižnice. Uz to, u zapisu odometrije definirana je i vremenska oznaka sinkronizirana sa operativnim sustavom.

```

header:
  seq: 99908
  stamp:
    secs: 1662471213
    nsecs: 502178096
  frame_id: "/odom"
child_frame_id: "/base_link"
pose:
  pose:
    position:
      x: 1.3487358093261719
      y: 0.5519688129425049
      z: 0.0
    orientation:
      x: 0.0
      y: 0.0
      z: 0.35007914900779724
      w: 0.9367201328277588
  covariance: [0.0, 0.0, 0.0, 0.0, 0.0, 0.0, 0.0, 0.0, 0.0, 0.0, 0.0, 0.0, 0.0, 0.0, 0.0,
, 0.0, 0.0, 0.0, 0.0, 0.0, 0.0, 0.0, 0.0, 0.0, 0.0, 0.0, 0.0, 0.0, 0.0, 0.0, 0.0, 0.0, 0.0]
twist:
  twist:
    linear:
      x: 0.0
      y: 0.0
      z: 0.0
    angular:
      x: 0.0
      y: 0.0
      z: 0.0
  covariance: [0.0, 0.0, 0.0, 0.0, 0.0, 0.0, 0.0, 0.0, 0.0, 0.0, 0.0, 0.0, 0.0, 0.0, 0.0, 0.0,
, 0.0, 0.0, 0.0, 0.0, 0.0, 0.0, 0.0, 0.0, 0.0, 0.0, 0.0, 0.0, 0.0, 0.0, 0.0, 0.0, 0.0]
---
```

Slika 48. Nav_msgs/Odometry poruka

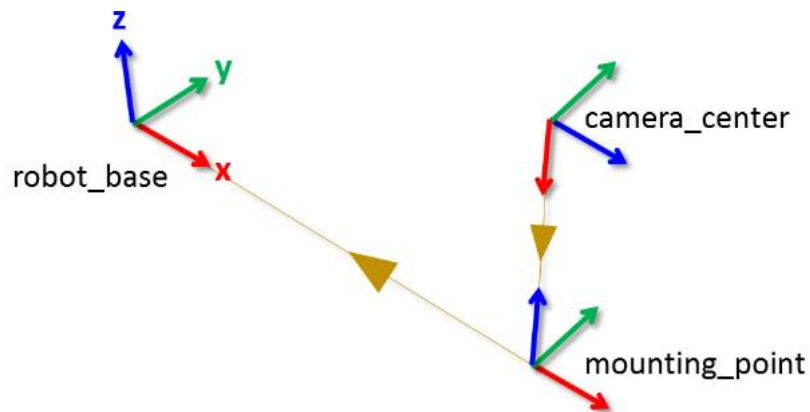
Iako se ovakav tip poruke koristi imajući u vidu različite tipove robota nije pogodan za korištenje s mikrokontrolerima relativno male SRAM memorije. Zadana veličina *buffera* za većinu mikrokontrolera u konfiguracijskim datotekama iznosi 512 bajta, međutim za oglašavanje Odometry poruke to nije dovoljno te je zadanu vrijednost potrebno povećati. To se može učiniti u mapi gdje se nalazi knjižnica sa ROS funkcijama te izmijeniti vrijednosti u NodeHandle.h datoteci. U ovom slučaju veličina *buffera* povećana je na 1024 bajta za komunikaciju u oba smjera te je smanjen maksimalni broj čvorova sa 25 na 15.

```

using roserial_msgs::TopicInfo;

/* Node Handle */
template<class Hardware,
        int MAX_SUBSCRIBERS = 15,
        int MAX_PUBLISHERS = 15,
        int INPUT_SIZE = 1024,
        int OUTPUT_SIZE = 1024>
```

Osim navigacijskim paketom poruka relativan položaj i orijentaciju robota pogodno je objavljivati i u vidu s paketom za praćenje koordinatnih sustava *Tf*. Ovaj paket koristi se za opisivanje relativne pozicije koordinatnih sustava preko homogenih transformacija. Kada se koristi dodatna oprema poput kamere ili nekog izvršnog člana integriranog na robotu vrlo je važno odrediti pozicijski odnos baze robota i pripadnih koordinatnih sustava. Iako će se ovim putem na temu objavljivati gotovo jednaki podaci kao i u *Odometry* poruci, prema konvenciji spomenutog paketa zasebni čvor će objavljivati poziciju i orijentaciju na temu s nazivom *tf*. Tip poruke je *Geometry_msgs/TransformStamped*.



Slika 49. Odnos svojstvenih koordinatnih sustava segmenata robota [20]

5.1.2. Paketi za testiranje i validaciju mobilnog robota

5.1.2.1. Paket *Teleop_twist_keyboard*

Teleop_twist_keyboard je paket koji će se koristiti u svrhu testiranja robota. Paket koristi tipkovnicu preko koje se prema spomenutoj konvenciji reference linearne i kutne brzine objavljuju na temu *cmd_vel*. Upravlja se tipkama prikazanim na slici te je moguće mijenjati vrijednosti referenci linearne i kutne brzine. Nakon pokretanja čvora u terminalu se pokazuju upute za upravljanje robotom.

```

ROS_HOSTNAME: 192.168.46.106
ROS_IP: 192.168.46.106
ROS_MASTER_URI: http://192.168.46.199:11311
wcr-pc@wcr-pc:~$ rosrn teleop_twist_keyboard teleop_twist_keyboard.py

Reading from the keyboard and Publishing to Twist!
-----
Moving around:
  u    i    o
  j    k    l
  m    ,    .

For Holonomic mode (strafing), hold down the shift key:
-----
  U    I    O
  J    K    L
  M    <    >

t : up (+z)
b : down (-z)

anything else : stop

q/z : increase/decrease max speeds by 10%
w/x : increase/decrease only linear speed by 10%
e/c : increase/decrease only angular speed by 10%

CTRL-C to quit

```

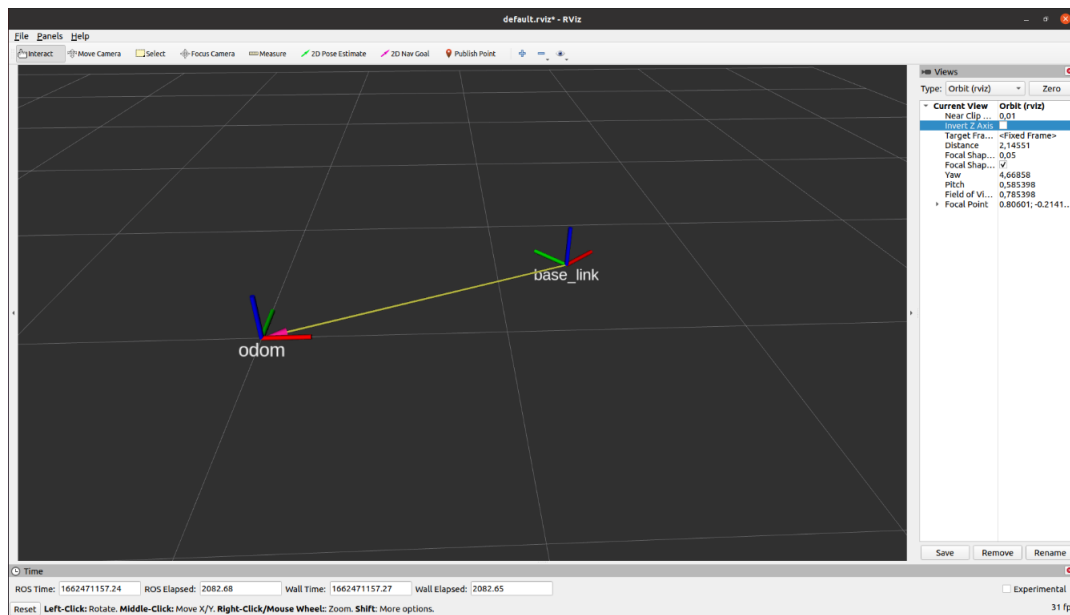
Slika 50. *Teleop_twist_keyboard* sučelje

5.1.2.2. Paketi *PlotJuggler* i *RViz*

Za bolje razumijevanje ponašanja sustava te njegovo dokumentiranje koristi se paket za izradu 2D grafičkog prikaza podataka *PlotJuggler*. Spomenuti paket se u isto vrijeme pretplaćuje na sve objavljene teme te može pratiti bilo koju od varijabli sadržanih unutar tema. Pogodno je to što se aplikacija može koristiti za vrijeme dok robot radi i direktno evaluirati rad motora i slično. Osim raznih mogućnosti prikaza postoji mogućnost filtriranja i dodatne obrade signala te opcija snimanja uzoraka što je pogodno za kasniju usporedbu.

Drugi paket koji će se koristiti za testiranje je *RViz* te on dolazi zajedno s ROS-om u njegovoj standardnoj instalaciji. *RViz* koristi se za grafičku 3D vizualizaciju raznih podataka koji robot šalje putem serijske komunikacije. Najčešće se u mobilnoj robotici koristi za vizualizaciju

raznih procesa kao što su mapiranje, lokalizacija ili navigacija robota. Ovo je veoma širok paket s raznim mogućnostima, a u ovom slučaju koristiti će se za vizualizaciju relativne pozicije robota u sklopu sa ranije spomenutim paketom *Tf*. Time će se validirati ispravnost kinematskog modela i odometrije robota, gdje će se u sučelju aplikacije prikazivati odnos baze robota (*base_link*) i referentnog koordinatnog sustava (*odom*) u realnom vremenu kako se robot kreće. Reference brzine prikladno se mogu zadavati ranije opisanim *Teleop_twist_keyboard* paketom te tako upravljati robotom.



Slika 51. Sučelje RViz paketa

5.1.3. Konfiguracija mreže s ROS-om

Kako bi se postigla potpuna autonomija robota u prostoru, kao posljednji korak omogućiti će se komunikacija nadređenog upravljačkog računala s ostalim računalima na WLAN mreži. Ovo će uvelike olakšati rad s robotom u laboratoriju te će omogućiti njegovo bežično upravljanje i sakupljanje podataka sa senzora. ROS okruženje je i osmišljeno u vidu ovakvog tipa komunikacije te je spajanje dvaju ili više sustava preko mreže relativno jednostavno. Bitno je da sva računala imaju omogućenu dvosmjernu komunikaciju te da su konfigurirana s svojstvenim imenom i IP adresom kako bi se mogla diferencirati i biti prepoznata od drugih računala. Također pravilo je da se *Master* servis može pokretati samo s jednog računala te svi čvorovi u sustavu moraju biti konfigurirani s glavnim računalom. Ovakav model naziva se *Master/Slave* komunikacija, međutim svi čvorovi su ravnopravni te tako postavljeni mogu koristiti procesorske resurse cijelog umreženog sustava. Iznimka u ovom slučaju su čvorovi

zaduženi za komunikaciju s zasebnim hardverom poput *Rosserial*-a koji se mora izvoditi na procesnom računalu robota.

U vidu ostvarivanja ovakve komunikacije potrebno je stoga odrediti koje će računalo biti glavno te na taj način konfigurirati pojedinačne sustave. Kako se ovaj postupak ne bi izvodio prilikom svakog novog pokretanja cijela konfiguracija prepisana je u *.bashrc* skriptu. Spomenuta skripta pokreće se pri podizanju Linux operativnog sustava te se općenito koristi za postavljanje nekih ključnih procesa ili naredbi koje se tiču funkcionalnosti sustava. U ovom slučaju dodaju se naredbe kojima će se konfigurirati ime i IP adresa pripadnog računala te IP adresa, odnosno URI glavnog računala. Jednom postavljena konfiguracijska skripta na glavnom računalu neće se više trebati mijenjati, prema tome *Master* će se nalaziti na računalu mobilnog robota. S druge strane korisnici će pri spajanju osobnih računala morati prilagoditi pridružene IP adrese te unijeti ispravnu IP adresu računala na robotu. U nastavku je prikazan kod konfiguracije mreže na radnoj stanici i računalu robota.

```
#RADNA STANICA
export ROS_MASTER_URI = http://192.168.46.199:11311
export ROS_HOSTNAME = 192.168.46.106.
export ROS_IP = 192.168.46.106.

echo ROS_MASTER_URI = $ROS_MASTER_URI
echo ROS_HOSTNAME = $ROS_HOSTNAME
echo ROS_IP = $ROS_IP
```

```
#RAČUNALO ROBOTA
export ROS_MASTER_URI = http://localhost:11311
export ROS_HOSTNAME = 192.168.46.199.
export ROS_IP = 192.168.46.199.

echo ROS_MASTER_URI = $ROS_MASTER_URI
echo ROS_HOSTNAME = $ROS_HOSTNAME
echo ROS_IP = $ROS_IP
```

6. REZULTATI I MJERENJA

Posljednje poglavlje u sklopu završnog rada odnosi se na validaciju i testiranje upravljačkog sustava mobilnog robota s diferencijalnim pogonom. U odnosu na odzive brzine vrtnje pogonskih motora utvrđena su optimalna pojačanja regulatora te se ista uspoređuju s predviđenim vrijednostima u simulaciji. Testiranjem u raznim režimima rada elektromotornog pogona dobiven je uvid u ispravnost odabira upravljačkih komponenti te učinkovitosti upravljačkog algoritma, na temelju čega se bazira zaključak o ponašanju cijelog sustava.

6.1. Odzivi sustava na pobudne funkcije i pogreška slijeđenja reference

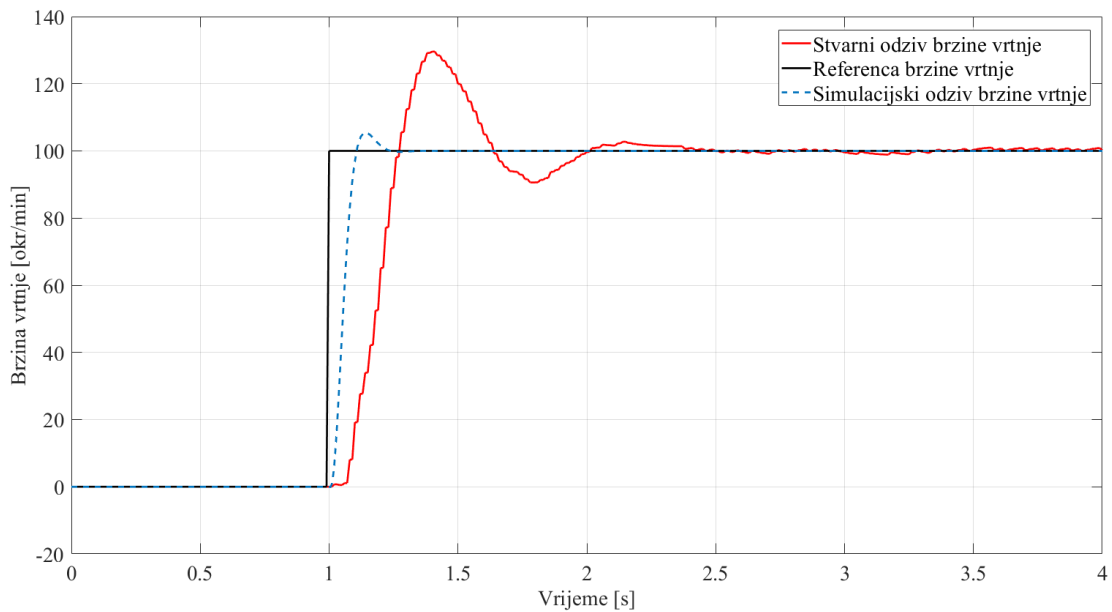
Pri određivanju optimalnih pojačanja regulatora glavni parametri su vrijeme porasta i vrijeme smirivanja upravljane veličine. Međutim u vidu je potrebno imati i neka sustavna ograničenja. Primjerice pri strmom porastu momenta može doći do proklizavanja kotača, što bi unosilo značajne pogreške u odometriji robota. Također, trenutni iznos momenta ekvivalentan je porastu struje armature električnog motora koja uzrokuje njegovo zagrijavanje, time i povećano trošenje. Prema tome djelovanje regulatora potrebno je prilagoditi karakteristikama cijelog upravljačkog sustava.

6.1.1. Odziv brzine vrtnje kotača robota odvojenog od podloge

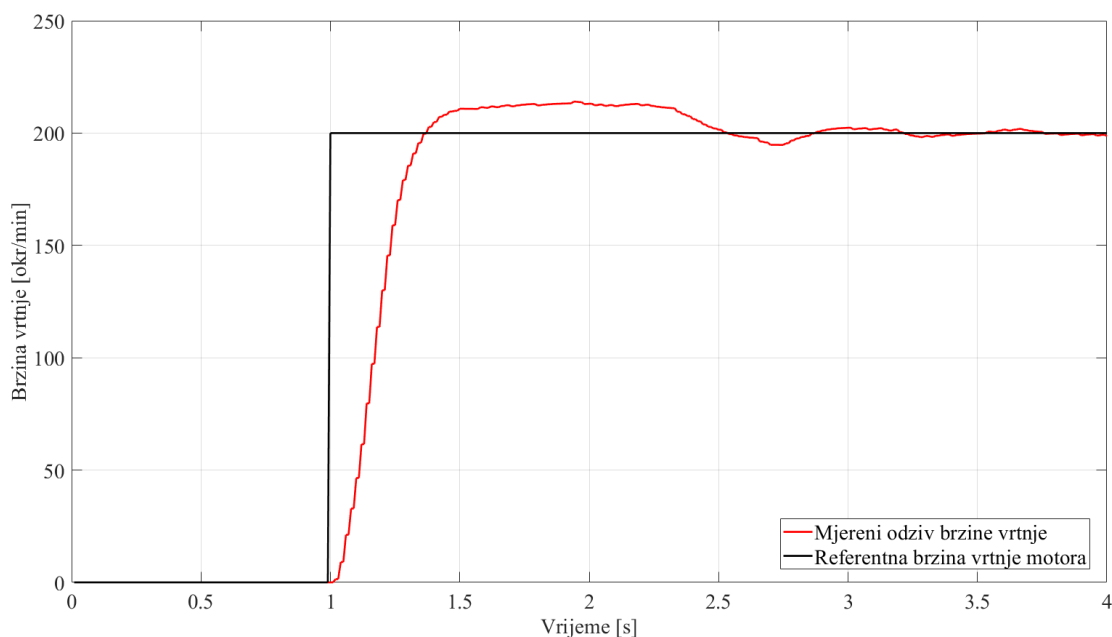
U prvom slučaju, regulator brzine vrtnje testiran je kako bi se ocijenilo poklapanje realnog sustava u odnosu na ponašanje modela u simulaciji. Pri tome je kotač robota odignut od podloge, a odzivi brzine vrtnje analiziraju se u odnosu na skokovitu, nagibnu i sinusoidnu pobudu. Pojačanja regulatora u ove svrhe postavljaju se na vrijednosti jednake u simulaciji: $P = 0,1$, $I = 25$ i $D = 0$. U odzivima brzine vrtnje pokazalo se da je sustav prigušeniji nego u simulaciji, a to je upravo zbog toga što trenje i gubitci u prijenosu snage nisu bili modelirani. Dodatni utjecaj donosi i filtriranje mjerene brzine, unatoč čemu se pokazalo da derivacijsko djelovanje regulatora znatno degradira stabilnost sustava te se u ovom slučaju ne koristi. Također elektromotor ima značajnu mrtvu zonu pri pokretanju, što je uzrok gubitaka u reduktoru.

6.1.1.1. Odziv na skokovitu pobudu

Skokovita uzbuda vodećom veličinom daje uvid u performanse odziva i statičku pogrešku upravljane veličine. Vrijeme porasta u ovom slučaju iznosi 0,15 s, a vrijeme smirivanja u 10% referentne vrijednosti 0,57 s, uz prebačaj od 30%. Na slici 52 prikazana je usporedba odziva realnog postava i simulacije njegovog modela. Očito je kako nepredviđeno prigušenje u sustavu negativno utječe na odziv brzine vrtnje, pri čemu integracijsko djelovanje regulatora znatno izdiže oscilacije i produljuje vrijeme smirivanja.

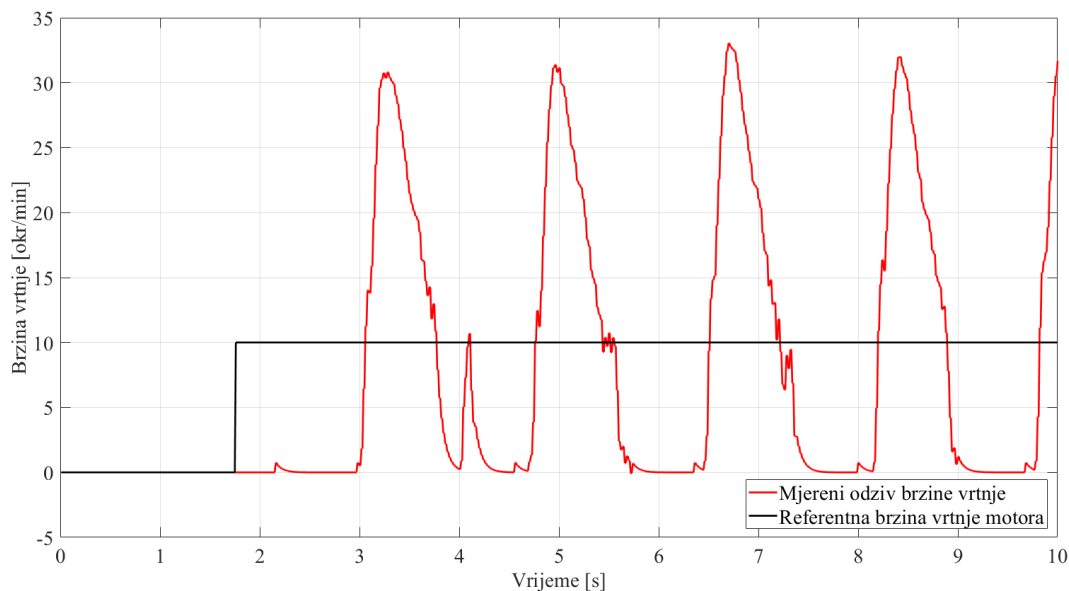


Slika 52. Odstziv brzine vrtnje elektromotora na skokovitu pobudu



Slika 53. Odstziv brzine vrtnje elektromotora na skokovitu pobudu u režimu velikih signala

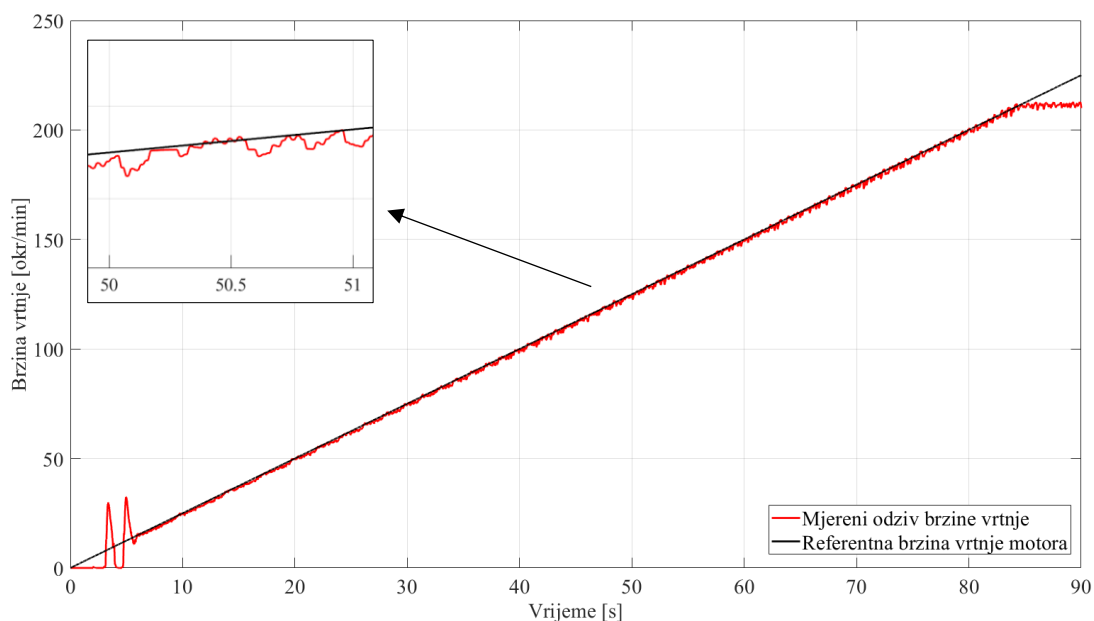
U režimu velikih signala vidljivo je kako odziv upravljane veličine ulazi u zasićenje, ali zbog resetiranja integratora pri izlasku iz zasićenja ne dolazi do značajnih oscilacija. S druge strane, u režimu malih signala postoji evidentna distorzija u odzivu uzrokovana mrtvom zonom elektromotora. Testiranjem se pokazalo da minimalna brzina pri kojoj ne dolazi do prikazane pojave iznosi 15 okr/min.



Slika 54. Odziv brzine vrtnje elektromotora na skokovitu pobudu u režimu malih signala

6.1.1.2. Odziv na nagibnu pobudu

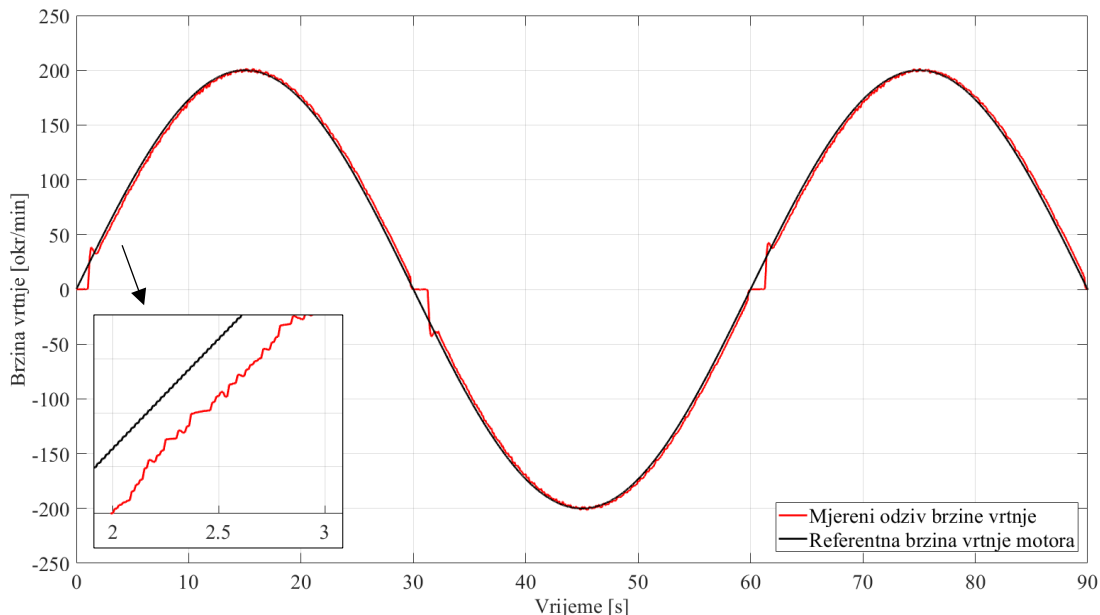
Odziv na nagibnu pobudu pokazuje ponašanje upravljane veličine kroz cijelo radno područje, vidljiv je utjecaj mrtve zone i zasićenja pogonskog motora na brzini od 211 okr/min.



Slika 55. Odziv brzine vrtnje elektromotora na nagibnu pobudu

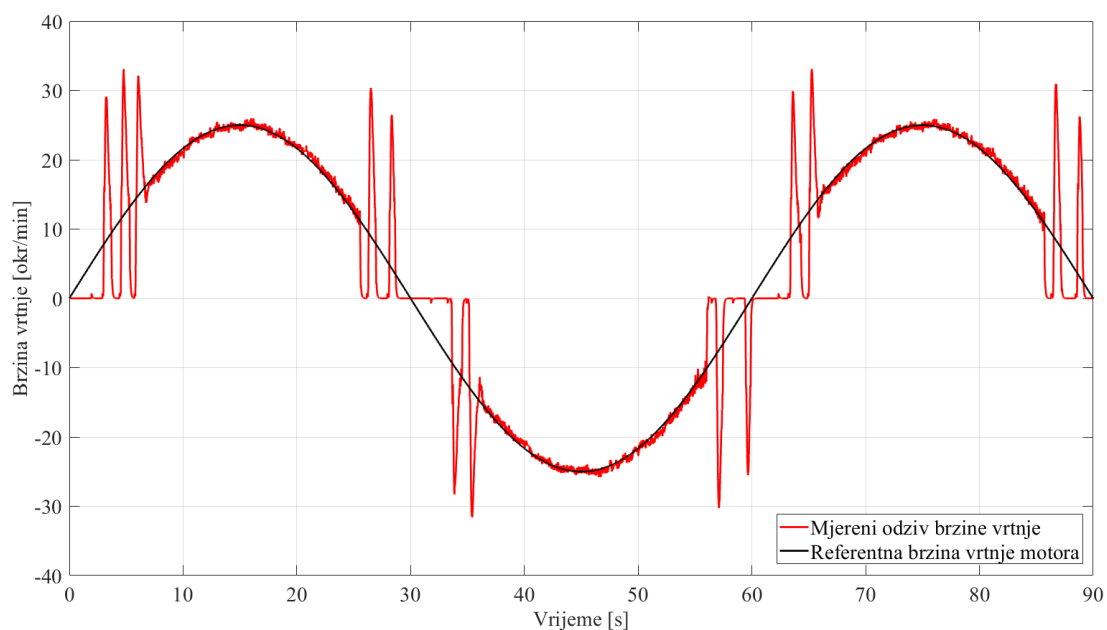
6.1.1.3. Odziv na sinusnu pobudu

Testiranje na sinusnu pobudu izvodi se zbog utvrđivanja pogreške slijeđenja reference, u ovome slučaju mjereni signal kasni za 0,27 s.



Slika 56. Odziv brzine vrtnje elektromotora na sinusnu pobudu u režimu velikih signala

Također, kao i u prethodnim odzivima vidljivo je odstupanje pri malim brzinama vrtnje, međutim, u režimu malih signala utjecaj mrtve zone daleko je izraženiji, zbog čega se pojavljuju značajne oscilacije u odzivu brzine (Slika 57). Unaprjeđenje odziva te smanjenje pogreške slijeđenja u ovom režimu rada zahtijevalo bi neku od naprednijih metoda regulacije koje mogu akomodirati nelinearan utjecaj trenja.

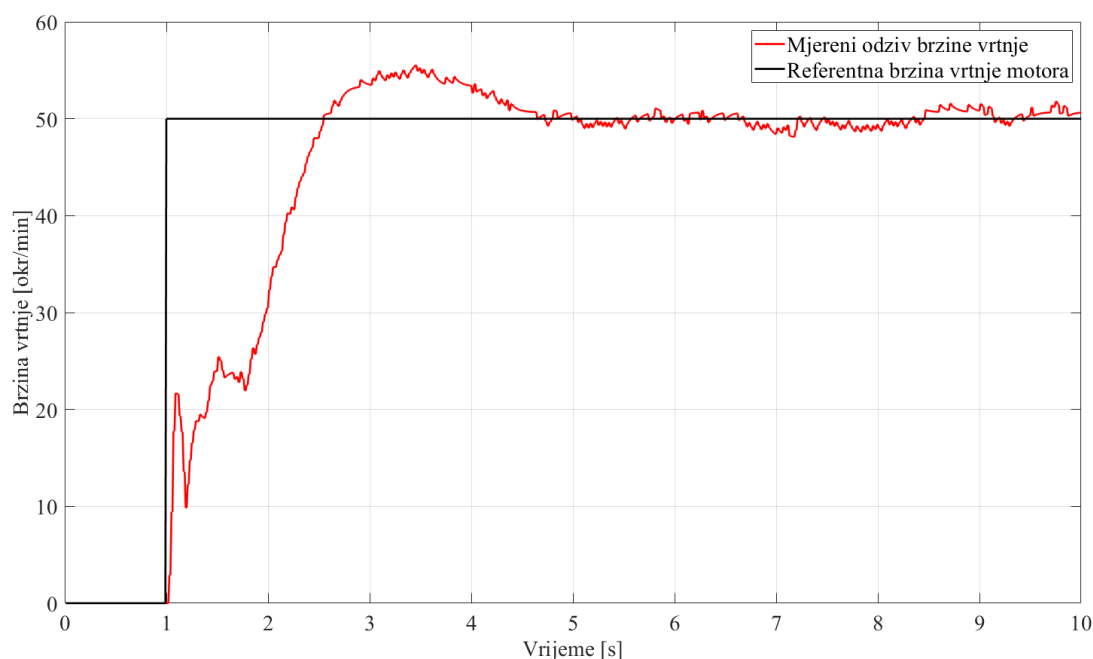


Slika 57. Odziv brzine vrtnje elektromotora na sinusnu pobudu u režimu malih signala

6.1.2. Odziv brzine kotača pri kretanju mobilnog robota

Prema odzivima dobivenim u prethodnom poglavlju jasno je kako nepravilnosti zanemarene u simulacijskom modelu drastično djeluju na ponašanje sustava u stvarnosti. Međutim pri simulacijskom određivanju parametara regulatora dobiven je uvid na utjecaj različitih kombinacija pojačanja u odnosu na odziv brzine vrtnje i struje armature. Pokazalo se da integracijsko pojačanje u slabo prigušenom sustavu ubrzava odziv u kombinaciji s relativno malim proporcionalnim djelovanjem, kako je i podešen regulator u simulaciji. Povećavanjem odnosa proporcionalnog i integralnog djelovanja smanjuju se oscilacije i prebačaj, ali je povećano vrijeme porasta. S druge strane, vrijeme porasta može se znatno ubrzati pojačavanjem proporcionalnog djelovanja regulatora u odnosu gdje je integralno djelovanje veće za 10 do 20 puta (npr. $P = 8$, $I = 100$). Međutim, simulacijom se pokazalo da ovako podešen regulator može prouzročiti značajnu oscilatornost u odzivu struje armature te pojačavanju parametara treba pristupiti s oprezom. Prema tome, regulator mobilnog robota podešen je s fokusom na stabilnost, a ne na brzinu odziva. U odnosu na simulacijske parametre smanjen je učinak integralnog djelovanja, zajedno s korekcijom proporcionalnog pojačanja kako bi se smanjile oscilacije odziva brzine. Pojačanja podešenog regulatora glase: $P = 1,5$, $I = 6$, $D = 0$.

6.1.2.1. Odziv na skokovitu pobudu

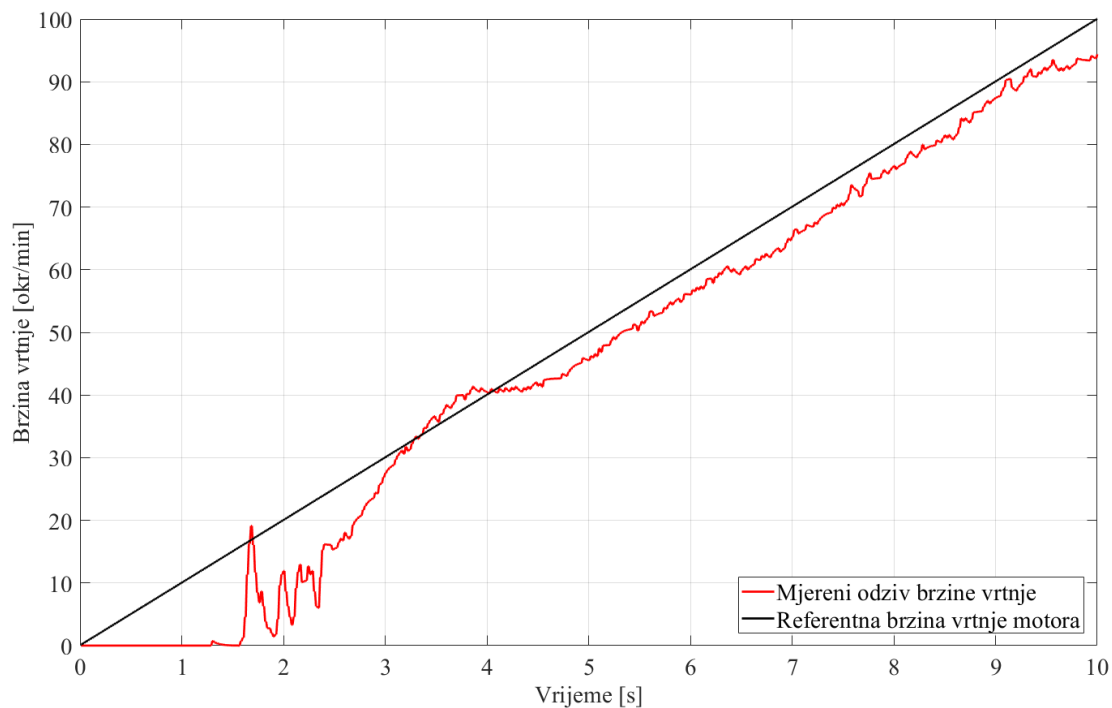


Slika 58. Odziv brzine vrtnje elektromotora na skokovitu pobudu

Vrijeme porasta odziva na skokovitu pobudu u ovom slučaju iznosi 1,32 s, dok vrijeme smirivanja s prebačajem od 10% iznosi 2,83 s.

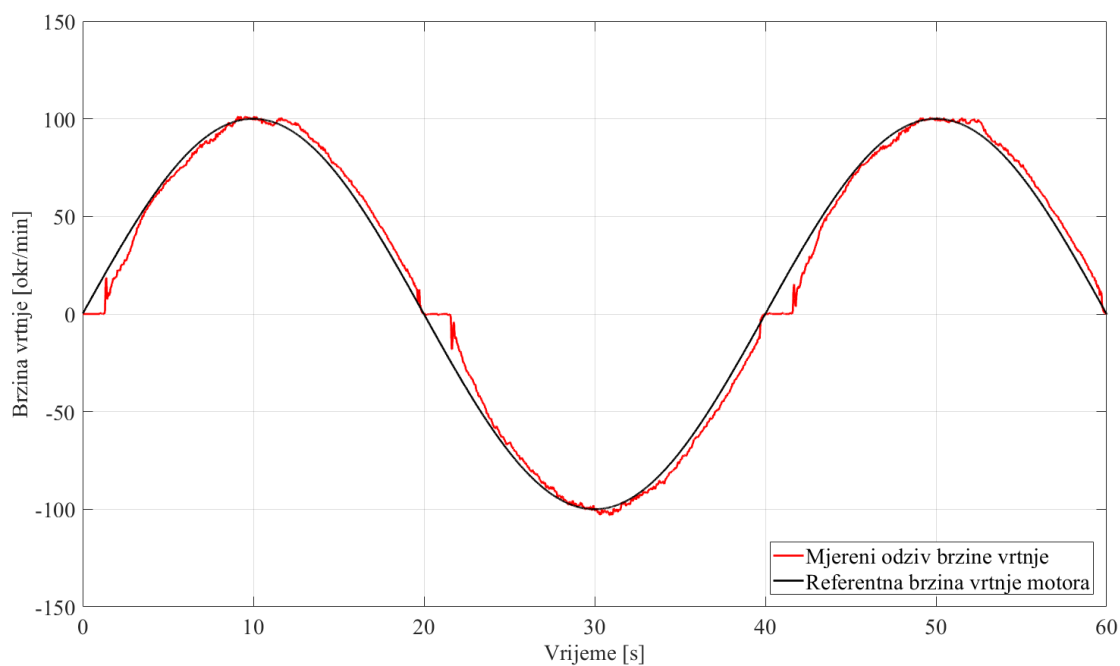
6.1.2.2. Odziv na nagibnu pobudu

U odzivu nagibne pobude može se vidjeti utjecaj mrtve zone kao i kašnjenje mjenenog signala za 0,27 s u odnosu na referentni signal.



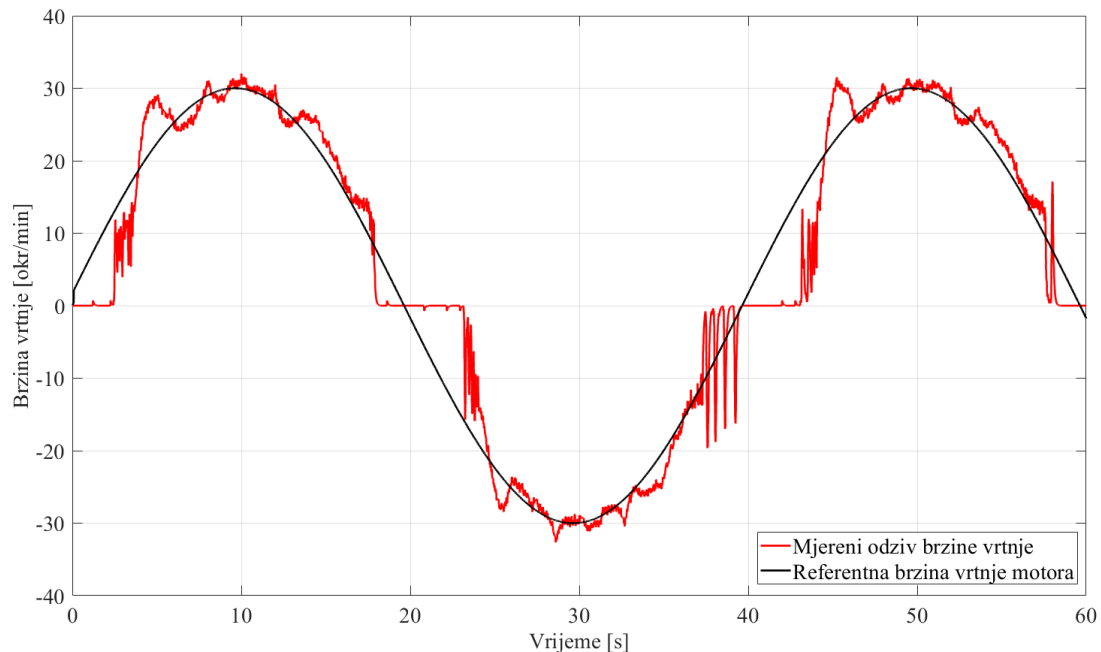
Slika 59. Odziv brzine vrtnje elektromotora na nagibnu pobudu

6.1.2.1. Odziv na sinusnu pobudu



Slika 60. Odziv brzine vrtnje elektromotora na sinusnu pobudu

Odziv na sinusnu pobudu pokazuje kašnjenje za referencom od 0,44 s. Utjecaj mrtve zone izraženiji je nego u slučaju kada su kotači odignuti od podloge, što se najviše očituje u odzivu kod režima malih signala.

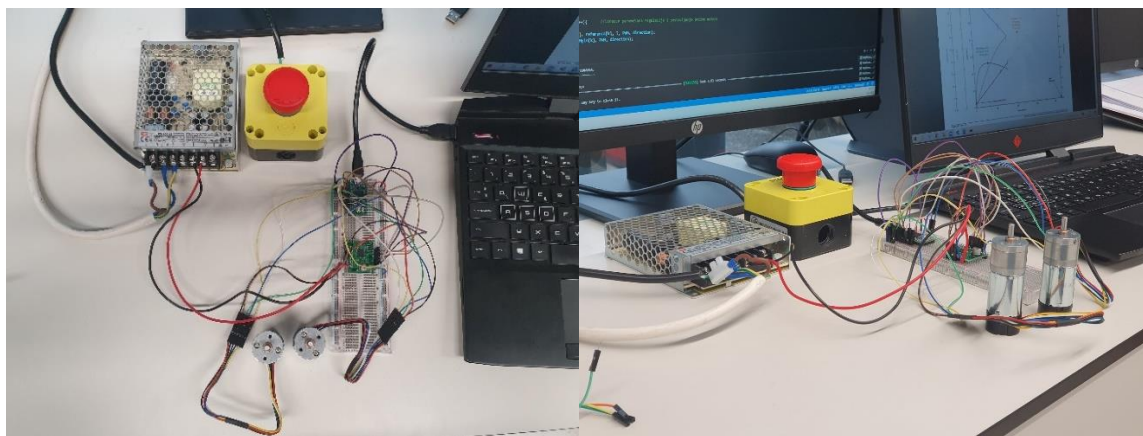


Slika 61. Odziv brzine vrtnje elektromotora na sinusnu pobudu u režimu malih signala

Prikazani odzivi jasno upućuju na probleme koji se uglavnom tiču odabira pogonskih motora. Optimalnost odziva brzine u normalnom režimu rada ovisi o zadatku koji će robot izvršavati, međutim očigledno je da fino pozicioniranje kao i upravljanje u režimu malih brzina vrtnje neće biti izvedivo. Pri tome se kao glavni nedostatak očituje trenje u reduktoru elektromotora koje uzrokuje nelinearnost mrtve zone i pojavu *stick /slip* efekta. Ova pojava može se jednim dijelom ispraviti korištenjem nekih od naprednijih algoritama regulacije, međutim to podrazumijeva korištenje preciznijih senzora brzine vrtnje i senzora struje armature s visokom frekvencijom uzorkovanja. Još jedna negativna pojava je što trenje u reduktoru ne omogućuje povratno okretanje motora u praznom hodu, odnosno rad u generatorskom režimu. To znači da pri kočenju ili usporavanju robota kinetičku energiju neće apsorbirati strujni krug armature motora već se robot zaustavlja na temelju mehaničke blokade u reduktoru. Naravno to je veoma nepovoljno u pogledu dugoročne eksploatacije robota budući da pri tome dolazi do udarnog opterećenja na komponente reduktora, kao i na ostale prijenosnike snage. U vidu budućih iteracija upravljačkog sustava mobilnog robota Pioneer 2DX svakako se predlaže nadogradnja s prikladnijim komponentama.

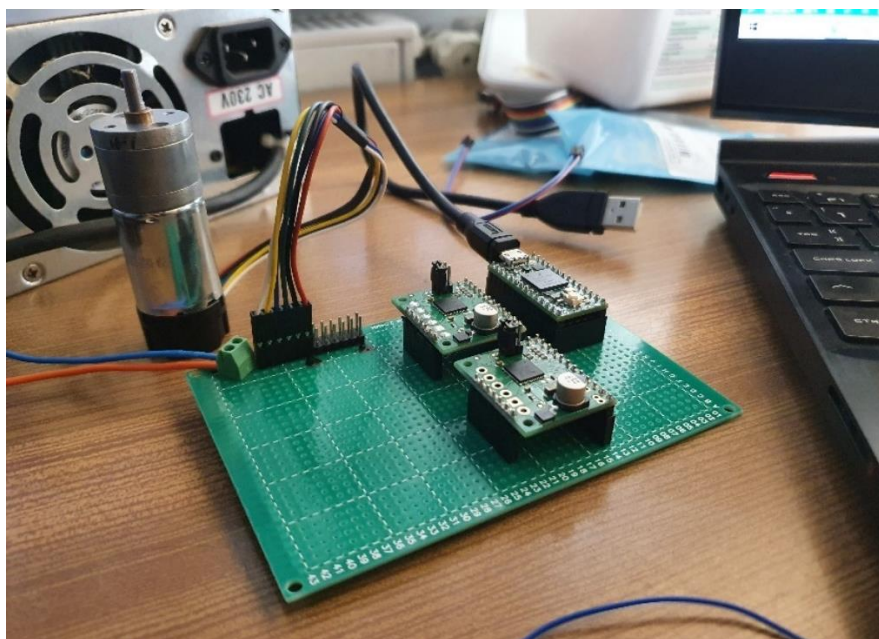
6.2. Implementacija upravljačkog sustava na mobilnog robota Pioneer 2DX

Uz rezultate performansi mobilnog robota u završnom radu ukratko je prikazan razvojni proces i implementacija opisanog sustava. Prvi korak nakon odabira upravljačkih komponenti je njihovo testiranje te sukladno tome i razrada upravljačkog algoritma danog u prilogu IV.



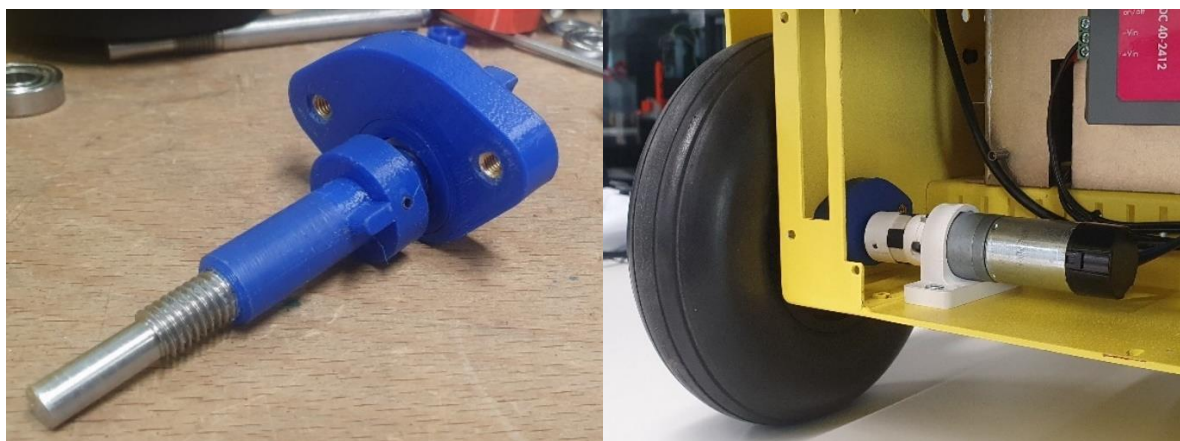
Slika 62. Testiranje upravljačkih komponenti

Nakon ispitivanja postava na eksperimentalnoj pločici pristupa se izradi prototipne pločice koja spaja sve potrebne komponente te omogućuje rad direktno na robotu. Shema spajanja cijelog upravljačkog sustava dana je u prilogu III.



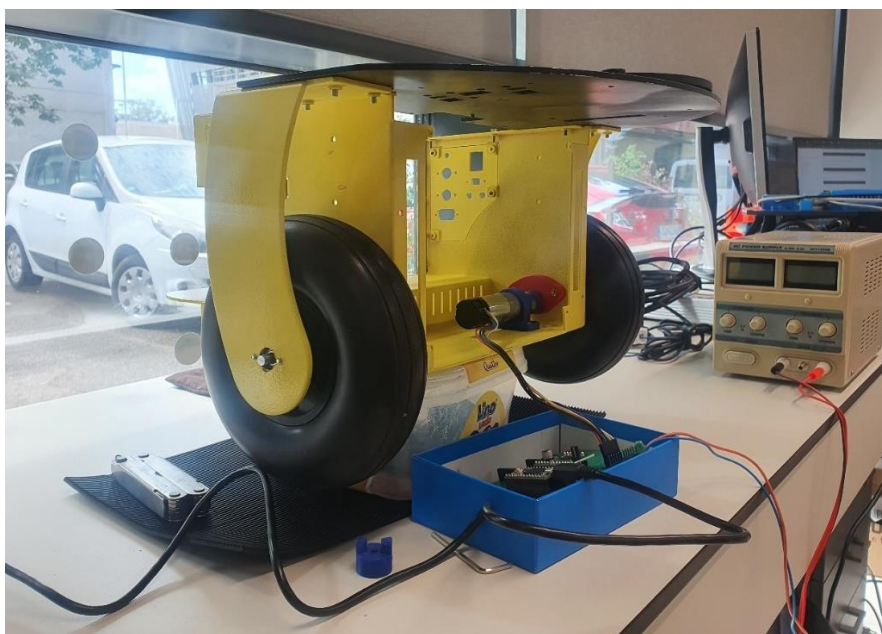
Slika 63. Prototipna pločica

Kako je opisano u poglavlju 2.1, uz prototipnu pločicu, konstruirani su i izrađeni nosači s adapterima koji omogućuju prijenos momenta pogonskog motora na vratilo kotača. Također konstruirano je zasebno vratilo koje preko pripadnih nosača prenosi radijalna i aksijalna opterećenja s kotača na šasiju mobilnog robota. Uz to, tehnologijom 3D ispisa izrađena je elastična spojka koja akomodira nepravilnosti međusobnog položaja pogonskog i gonjenog vratila. Dokumentacija prikazanih dijelova dana je u prilogu II.



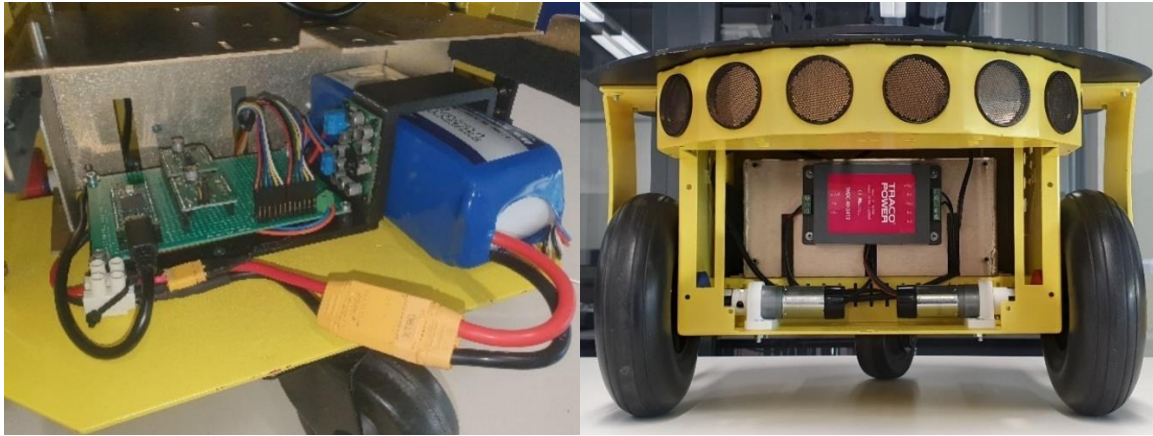
Slika 64. Vratilo kotača s pripadnim adapterima i spojkom elektromotora

Sklopljeni postav tada je testiran zajedno s odabranom konfiguracijom regulatora čiji su odzivi brzine vrtnje prikazani u točki 6.1.1.



Slika 65. Testni postav na mobilnom robotu

Na posljetku se testirani sustav pomoću izrađenih nosača ugrađuje na mobilnog robota, zajedno s regulatorima napona i baterijom, kako bi se omogućilo kretanje robota prostoru.



Slika 66. Upravljački sustav na mobilnom robotu

Mobilni robot opremljen s računalom NVIDIA Jetson TX2, nakon čije konfiguracije je omogućeno upravljanje robota putem zadanih referenci translacijske i rotacijske brzine u sklopu ROS sustava, kako je opisano u poglavlju 5.1.2.



Slika 67. Mobilni robot s upravljačkim računalom NVIDIA Jetson TX2

7. ZAKLJUČAK

Završni rad prikazuje nadogradnju pogonskog i upravljačkog sustava mobilnog robota Pioneer 2DX. Nakon odabira potrebnih komponenti konstruirani su i izrađeni nosači te adapteri pogonskih motora, zajedno s kandžastom spojkom te zasebnim vratilom za uležištenje kotača mobilnog robota. Uz to izrađena je prototipna pločica koja spaja sve elektroničke komponente zajedno s baterijskim napajanjem i pogonskim motorima. Uloga podređenog upravljačkog računala realizirana je s mikrokontrolerom Teensy 4.0 u sklopu čega je projektiran regulator brzine vrtnje. Također ostvarena je komunikacija podređenog s nadređenim upravljačkim računalom te je u tom pogledu robot opremljen s računalom NVIDIA Jetson TX2. Komunikacija je izvedena s ROS operativnim sustavom primjenom paketa *Rosserial*. Time je omogućeno zadavanje željene translacijske i rotacijske brzine, koje se na podređenom upravljačkom računalu, primjenom direktne kinematike, preračunavaju u referentne brzine elektromotora. S druge strane, primjenom inverzne kinematike obavlja se računanje stvarnih brzina robota, zajedno s njezinom integracijom koja predstavlja prijedni put. Kako bi se dodatno olakšao rad s mobilnim robotom nadređeno upravljačko računalo konfigurirano je za povezivanje s drugim računalima na WLAN mreži, čime se omogućuje korištenje svih programskih značajki robota sa zasebne radne stanice.

Glavna ideja završnog rada je implementacija funkcionalnog upravljačkog sustava koji je nadasve otvoren k danjem razvoju i unaprijeđenju. Pri tome se najveći dio odnosi na projektiranje upravljačkog algoritma čije su ključne značajke detaljno opisane. Ponašanje robota testirano je u odnosu na karakteristične pobudne funkcije, na osnovu čega su utvrđene performanse odziva i sljeđenja referenci brzine vrtnje. Također, u svrhu danjeg unaprijeđenja opisani su i nedostaci primjećeni u radu te je dan prijedlog njihovih rješenja u budućoj iteraciji. Na posljetku, u duhu otvorenog razvoja, upravljački program s modificiranim knjižnicama, uz pripadnu dokumentaciju, zajedno sa .step datotekama modeliranih dijelova objavljen je na GitHub repozitoriju.

LITERATURA

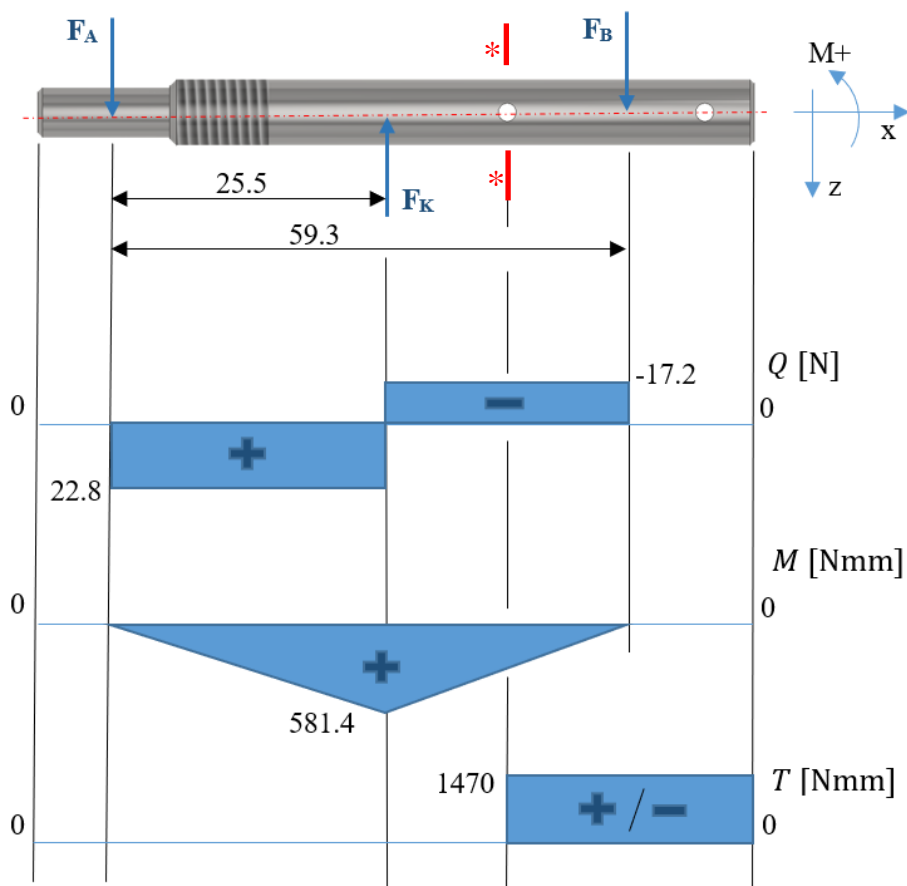
- [1] Deur, J., Škugor, B., Pavković, D.: Predavanja i auditorne vježbe kolegija „Elektromotorni servo pogoni”, FSB, 2020.
- [2] Pavković, D., Deur, J., Crneković, M.: Predavanja i auditorne vježbe kolegija „Mikroprocesorsko upravljanje”, FSB, 2020.
- [3] Deur, J., Pavković, D.: Fundamentals of electrical drive controls (2011)
- [4] Branimir Čaran: Diplomski rad, Zagreb, 2021.
- [5] <https://www.sciencedirect.com/science/article/abs/pii/S0957415808000512>, 10.09.2022.
- [6] <https://www.pololu.com/file/0J1829/pololu-25d-metal-gearmotors.pdf>, 05.07.2022.
- [7] <https://www.pololu.com/>, 05.07.2022.
- [8] http://www.iri.upc.edu/groups/lrobots/private/Pioneer2/AT_DISK1/DOCUMENTS/p2opman9.pdf, 05.07.2022.
- [9] <https://www.servo2go.com/pub/media/wysiwyg/pdfs/catalogs-white-papers/Pittman/Pittman-Express-Catalog.pdf.com>, 05.07.2022.
- [10] <https://www.pjrc.com/store/teensy40.html>, 05.07.2022.
- [11] <https://robotics.caltech.edu/~me72/class/DiffDrive2.pdf>, 05.07.2022.
- [12] <https://atadiat.com/en/e-rosserial-arduino-introduction/>, 10.09.2022.
- [13] [Arduinotutorials/LowPassFilter.ipynb at main · curioses/ArduinoTutorials · GitHub](https://github.com/curiores/ArduinoTutorials/blob/main/ArduinoTutorials/LowPassFilter.ipynb), 05.07.2022.
- [14] [NVIDIA Jetson Nano Developer Kit | NVIDIA Developer](https://www.nvidia.com/en-us/developer/jetson-nano-developer-kit/), 05.07.2022.
- [15] http://sis.zesoi.fer.hr/vjezbe/pdf/Z_transformacija.pdf, 10.09.2022.
- [16] <http://wiki.ros.org>, 10.09.2022.
- [17] <http://docs.ros.org/en/noetic/api/>, 10.09.2022.
- [18] <https://www.mathworks.com/help/matlab/ref/fft.html>, 10.09.2022.
- [19] <https://hobbyking.com>, 10.09.2022.
- [20] <https://la.mathworks.com/help/ros/ug/access-the-tf-transformation-tree-in-ros.html>, 10.09.2022.

PRILOZI

- I. Proračun vratila
- II. Tehnička dokumentacija pogonskog sustava
- III. Shema spajanja upravljačkog sustava
- IV. Upravljački program sa .step datotekama: <https://github.com/lukagrden/Control-of-a-differential-drive-mobile-robot>

I. Proračun vratila

Proračun vratila izrađen je u odnosu na opterećenje koje robot nosi. Masa mobilnog robota iznosi 8 kg pri čemu se pretpostavlja da se robot može opteretiti s još 4 kg tereta. Prema tome ako se opterećenje prenosi jednoliko po svim kotačima, sila kojom je opterećeno vratilo iznosi $F_k = 40$ N. Uz to, vratilo je opterećeno na torziju uslijed prenošenja okretnog momenta gdje maksimalni moment motora iznosi $T_M = 1470$ Nmm.



$$\sum F_z = 0 \rightarrow F_A - F_K + F_B = 0, \quad F_A = F_K - F_B = 22,8 \text{ N}$$

$$\sum M_A = 0 \rightarrow 25,5F_K - 59,3F_B = 0, \quad F_B = \frac{25,5}{59,3}F_K = 17,2 \text{ N}$$

Provjera vratila radi se za najnepovoljnije opterećenu točku. Najveće reducirano naprezanje nalazi se na mjestu provrta za zatik preko kojeg se okreni moment prenosi na kotač. Vratilo je izrađeno od nehrđajućeg čelika X6CrNi18-10 čije vrijednosti dopuštenih naprezanja iznose:

$$T_{DN} = 150 \frac{\text{N}}{\text{mm}^2} \quad \text{-trajna dinamička čvrstoća materijala na naizmjenično uvijanje}$$

$$\sigma_{DN} = 220 \frac{\text{N}}{\text{mm}^2} \quad \text{-trajna dinamička čvrstoća materijala na naizmjenično savijanje}$$

Moment savijanja u kritičnom presjeku iznosi:

$$M_* = 211,56 \text{ Nmm}$$

Ekvivalentni moment koji opterećuje vratilo uz moment uvijanja iznosi:

$$M_{red} = \sqrt{M_*^2 + 0.75(\alpha_0 T_M)^2} = 993,01 \text{ Nmm}$$

$$\alpha_0 = \frac{\sigma_{DN}}{1,73T_{DN}} = 0,78$$

Moment otpora za slučaj provrtne rupe može se izračunati pomoću izraza (Decker):

$$W_* = \frac{D^3}{10} - \frac{dD^2}{6} = 27,73 \text{ mm}^3$$

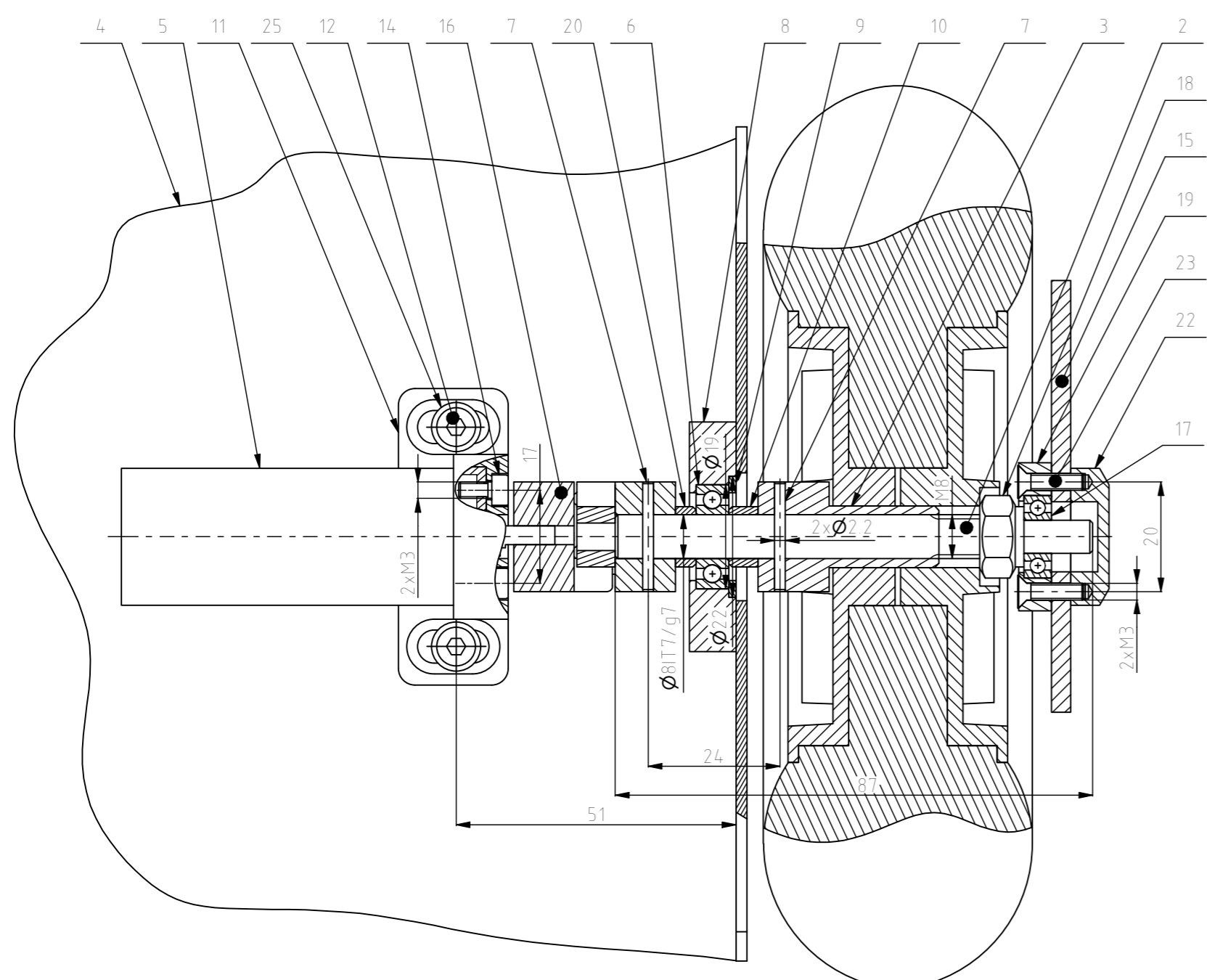
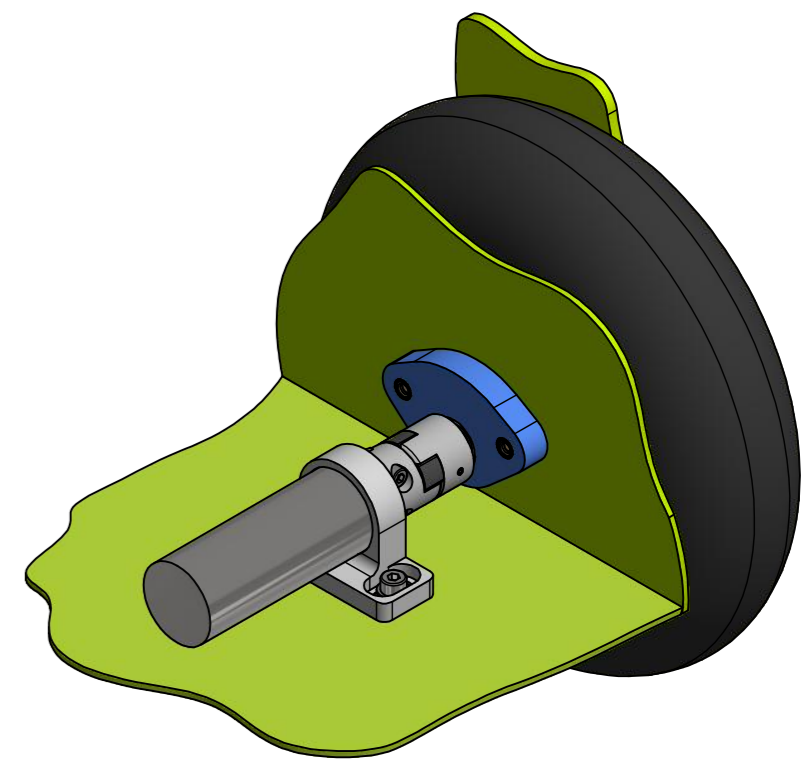
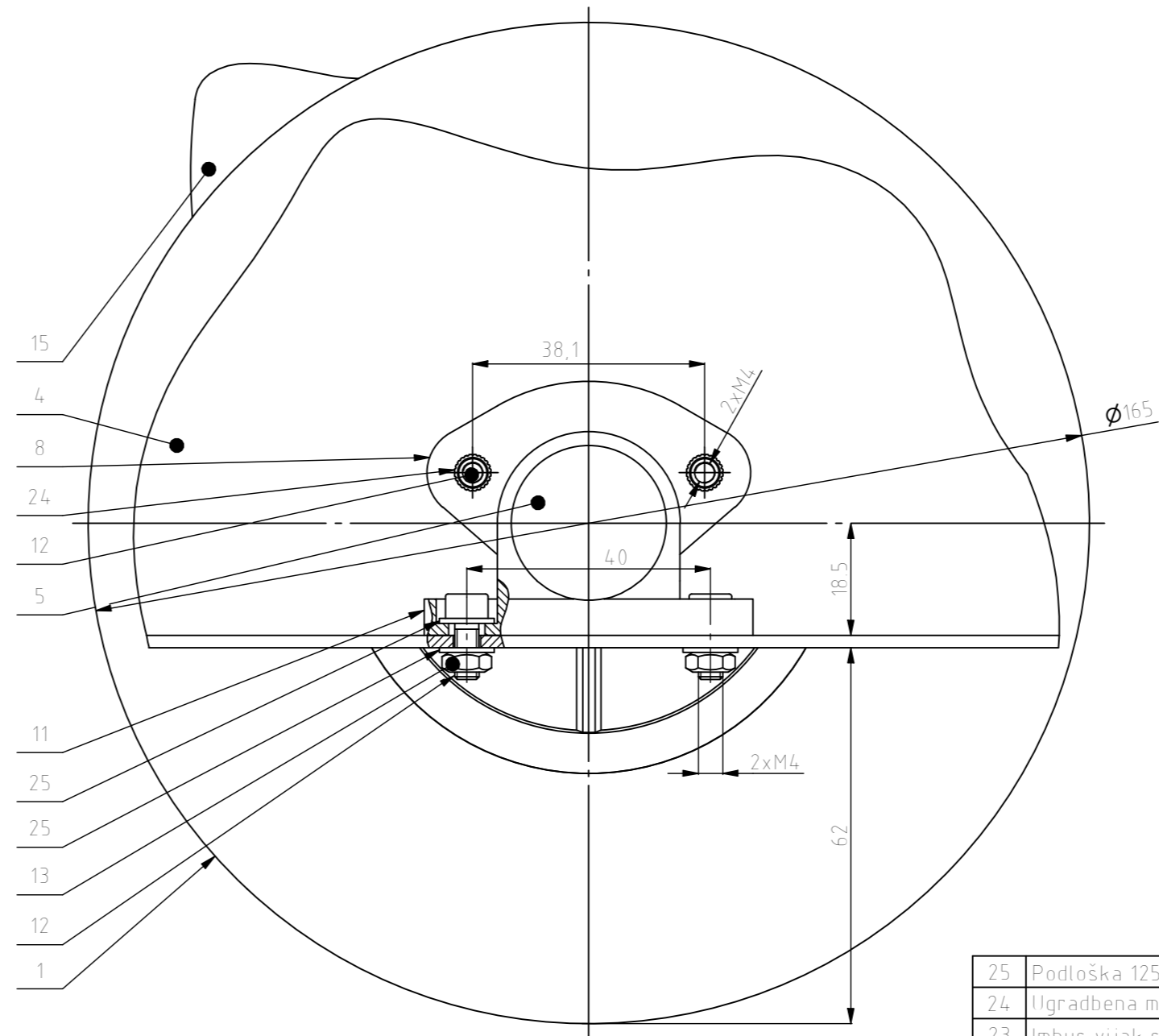
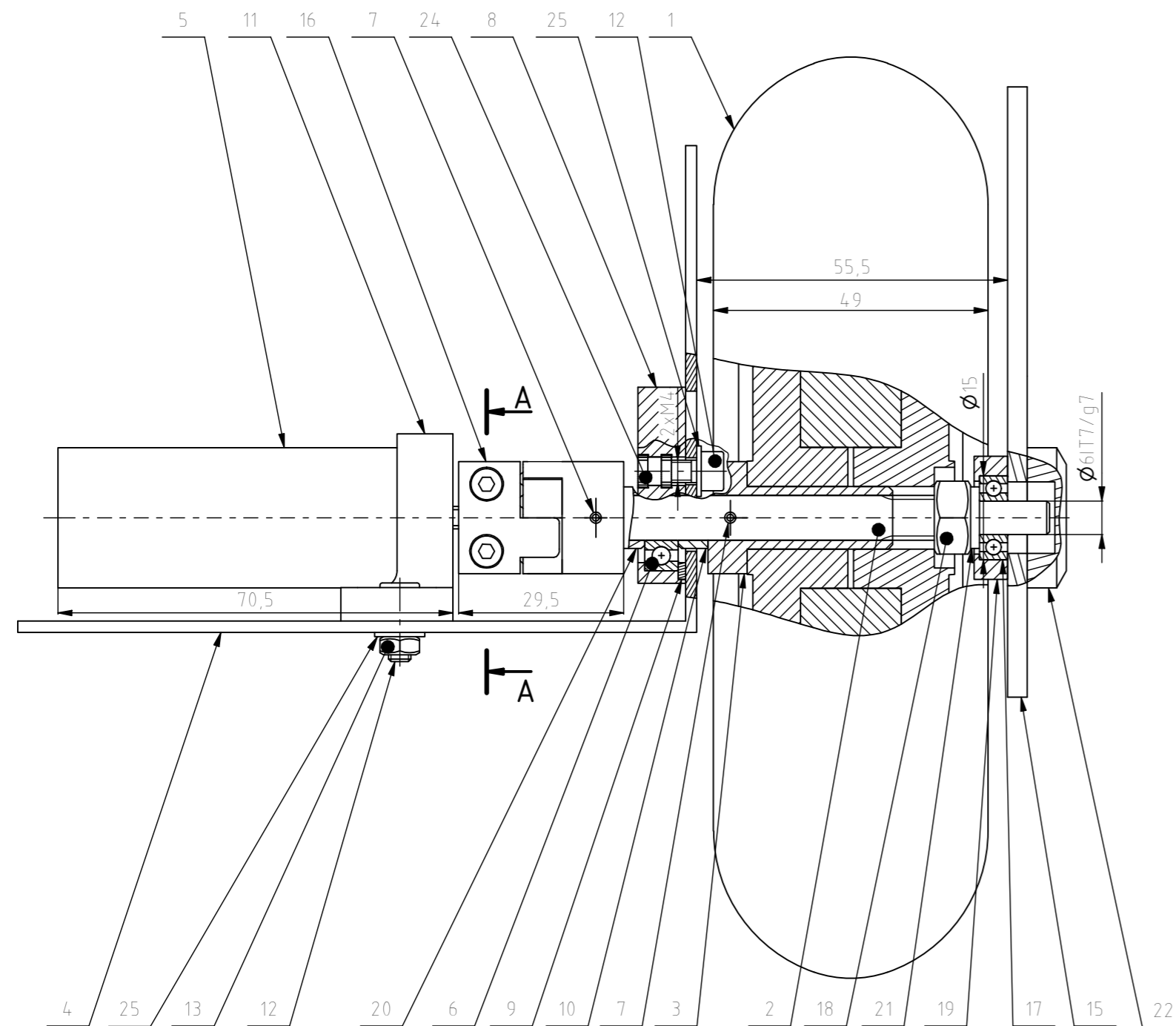
Iz toga reducirano naprezanje u kritičnom presjeku iznosi:

$$\sigma_{red} = \frac{M_{red}}{W_*} = 35,8 \frac{\text{N}}{\text{mm}^2}$$

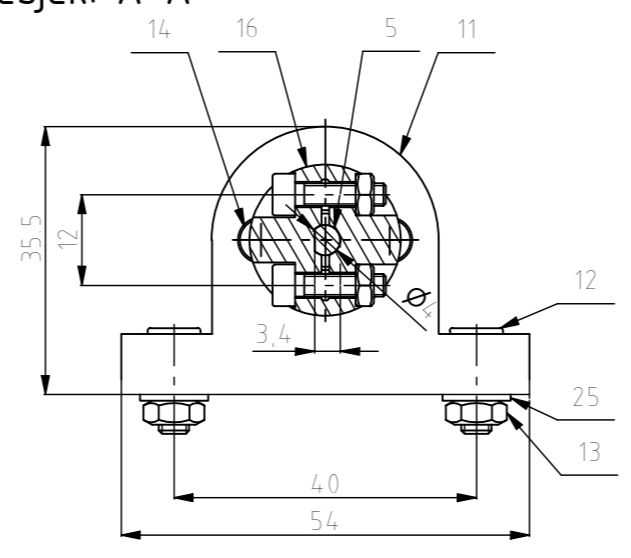
Postojeći faktor sigurnosti bez uzimanja utjecaja faktora oblika i obrade površine iznosi:

$$S_{post} = \frac{\sigma_{DI}}{\sigma_{red}} = 6,1$$

Prema tome zaključuje se da je vratilo kotača adekvatno dimenzionirano, gdje faktor sigurnosti može uključiti i nepovoljniji slučaj kada opterećenje predviđenog tereta nije podijeljeno jednoliko na sve kotače.

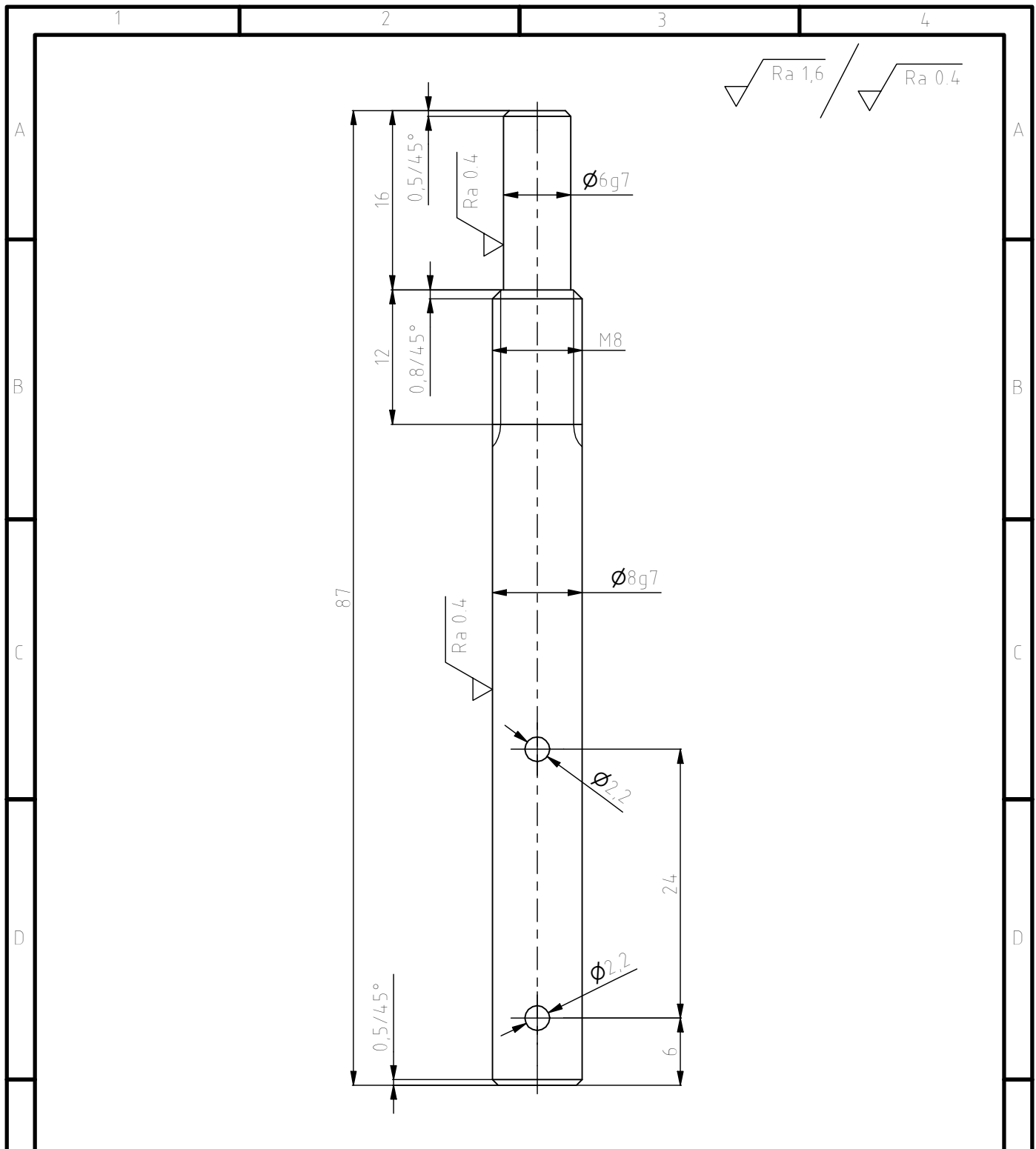


Presjek: A-A



Poz	Naziv dijela	Kom	Crtež broj	Norma	Materijal	Sirove dimenzije	Masa
25	Podloška 125	6	DIN 125 - A 4,3	S235	Ø4,3x1		0,000 kg
24	Ilgradbena matica	2	BN 1052	CuZn 15	M4x8		0,000 kg
23	Imbus vijak s upuštenom glavom	2	DIN 7991 - M3x12	8,8	M3x12		0,001 kg
22	Poklopac	1	MRP-01-01	PLA	Ø25x7		0,003 kg
21	Podloška 433	1	DIN 433 - 6,4	S235	Ø6,4x1		0,001 kg
20	Odstojnik 3,7	1	MRP-01-09	PLA	Ø11/Ø8x3,7		0,000 kg
19	Nosač ležaja B	1	MRP-01-08	PLA	Ø22x6		0,001 kg
18	Matica M8	1	DIN 555-5 - M8	8	M8x6,5		0,005 kg
17	Kuglični ležaj 6	1	DIN 625 T1 - 619/6		Ø15/Ø6x5		0,004 kg
16	Spojka motora	1	MRP-02-00		Ø20x35		0,011 kg
15	Šasija robota B	1	Pioneer 2DX	S235			0,024 kg
14	Imbus vijak 8	2	DIN 912 - M3x6x	8,8	M3x6		0,001 kg
13	Matica M4	2	DIN 934 - M4x0,7	8	M4x5		0,001 kg
12	Imbus vijak 10	4	DIN 912 - M4x10	8,8	M4x10		0,002 kg
11	Nosač motora	1	MRP-01-07	PLA	54x20x33,5		0,009 kg
10	Odstojnik 5,1	1	MRP-01-06	PLA	Ø11/Ø8x5,1		0,000 kg
9	Osigurač ležaja	1	MRP-01-05	PLA	Ø22x%16x1,5		0,000 kg
8	Nosač ležaja A	1	MRP-01-04	PLA	53x35x8,5		0,008 kg
7	Naponski zatik	2	DIN EN ISO 8752 - 2x20	X20Cr13	Ø2x20		0,000 kg
6	Kuglični ležaj 8	1	DIN 625 SKF - SKF 619/8		Ø19/Ø8x6		0,007 kg
5	Elektromotor	1	Polulu 4845		Ø25x49		0,033 kg
4	Šasija robota A	1	Pioneer 2DX	S235	Ø30x2		0,053 kg
3	Adapter kotača	1	MRP-01-03	PLA	Ø20x35		0,005 kg
2	Vratilo kotača	1	MRP-01-02	X10CrNi18-8	Ø8x187		0,032 kg
1	Kotač	1	Pioneer 2DX		Ø165x40		0,358 kg

ISO-TOL		Datum	Ime i prezime	Potpis	FSB
Ø17/g7	0,026 0,005	Projektirao 8.9.2022	Luka Grden		
		Razradio 8.9.2022	Luka Grden		
Ø17/g7	0,029 0,005	Crtao 8.9.2022	Luka Grden		
Tolerancije slobodnih mjera prema normi ISO 2768 - m					
Materijal:		Masa:			
Mjerilo:	Naziv:			Pozicija:	Format: A2
M1 : 1	Pogonski sustav robota			Listova 1	
Crtež broj: MRP-01-00					List: 1



Napomena: - kote promjera $\phi 2.2$ označuju prolazne rupe

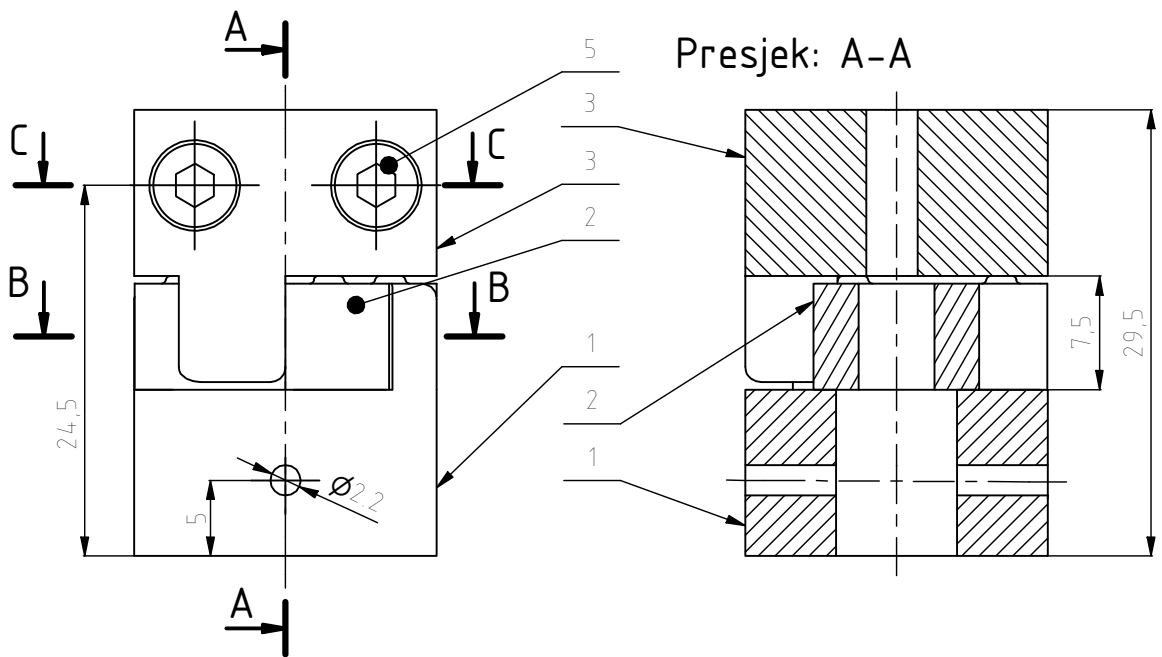
ISO-TOL		Datum	Ime i prezime	Potpis
$\phi 6g7$	-0.005	Projektirao	5.4.2022.	Luka Grden
	-0.014	Razradio	5.4.2022.	Luka Grden
$\phi 8g7$	-0.005	Crtao	5.4.2022.	Luka Grden
	-0.014	Pregledao		



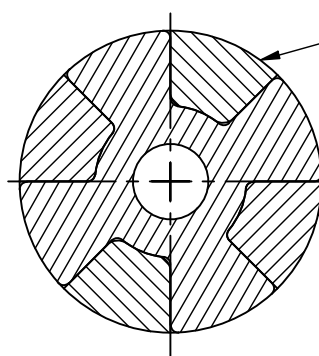
Tolerancije slobodnih mjera prema normi ISO 2768 - m

Materijal: X10 CrNi 18-8 (inox) Masa: 0,032 kg

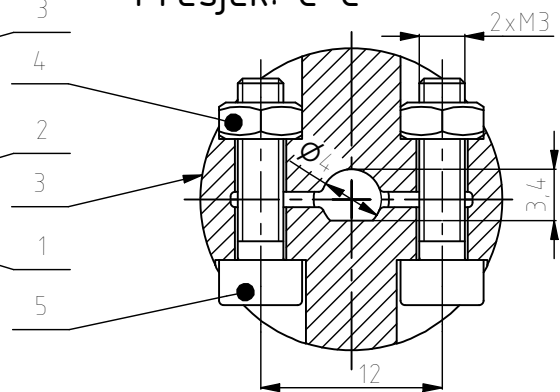
F	Mjerilo: M2 : 1		Naziv:	Pozicija	Format: A4	
			Vratilo kotača			Format: A4
			Crtež broj: MRP-01-02			Listova: 1
				List: 1		




Presjek: B-B



Presjek: C-C

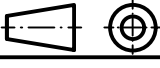


1	Segment spojke A	1	MRP-02-03	PLA	Ø20x18	0,003 kg
2	Elastični umetak	1	MRP-02-02	TPU	Ø20x7.5	0,001 kg
3	Segment spojke B	1	MRP-02-01	PLA	Ø20x18	0,003 kg
4	Matica M3	2	DIN 555-5 - M3	8	M3	0,000 kg
5	Imbus vijak 12	2	DIN 912 - M3x12	8.8	M3x12	0,001 kg
Poz.	Naziv dijela	Kom.	Crtež broj Norma Proizvo ač	Materijal	Sirove dimenzije	Masa

E	ISO-TOL	Datum	Ime i prezime	Potpis	
		Projektirao	30.5.2022.	Luka Grden	
		Razradio	30.5.2022.	Luka Grden	
		Crtao	30.5.2022.	Luka Grden	
		Pregledao			

Tolerancije slobodnih mjera prema normi ISO 2768 - m					
--	--	--	--	--	--

Materijal:			Masa: 0,011 kg		
------------	--	--	----------------	--	--

F		Naziv:	Spojka motora	Pozicija	Format: A4	
		Mjerilo:		M2 : 1		Listova: 1
		Crtež broj: MRP-02-00			List: 1	

