

# Koncept digitalnih tehnologija u razvoju i proizvodnji dijelova

---

**Petrinić, Matija**

**Undergraduate thesis / Završni rad**

**2023**

*Degree Grantor / Ustanova koja je dodijelila akademski / stručni stupanj:* **University of Zagreb, Faculty of Mechanical Engineering and Naval Architecture / Sveučilište u Zagrebu, Fakultet strojarstva i brodogradnje**

*Permanent link / Trajna poveznica:* <https://urn.nsk.hr/urn:nbn:hr:235:303773>

*Rights / Prava:* [Attribution 4.0 International](#)/[Imenovanje 4.0 međunarodna](#)

*Download date / Datum preuzimanja:* **2025-02-08**

*Repository / Repozitorij:*

[Repository of Faculty of Mechanical Engineering and Naval Architecture University of Zagreb](#)



SVEUČILIŠTE U ZAGREBU  
FAKULTET STROJARSTVA I BRODOGRADNJE

# ZAVRŠNI RAD

**Matija Petrinić**

Zagreb, 2023.

SVEUČILIŠTE U ZAGREBU  
FAKULTET STROJARSTVA I BRODOGRADNJE

# ZAVRŠNI RAD

Mentori:

Izv. prof. dr. sc. Petar Čurković, dipl. ing.

Student:

Matija Petrinić

Zagreb, 2023.

Izjavljujem da sam ovaj rad izradio samostalno koristeći znanja stečena tijekom studija i navedenu literaturu.

Zahvaljujem mentoru izv. prof. dr. sc. Petru Ćurkoviću na pruženoj pomoći i razumijevanju u pogledu zadavanja teme koja uključuje njegovo područje predavanja i moje osobne interese.

Velika zahvala gospodinu Marku Gredičaku, vlasniku tvrtke Legradmetal d.o.o., na pruženoj prilici da stečeno teorijsko znanje sa fakulteta primijenim u praksi na stvarnim problemima. Također zahvaljujem svim kolegama iz tvrtke na brojnim savjetima i pomoći.

Najveća zahvala upućena je mojim roditeljima i bratu na pruženoj podršci, pomoći i strpljenju tijekom studiranja. Zahvaljujem svojoj zaručnici Silviji na pruženoj ljubavi i podršci tijekom studiranja.

Matija Petrinić



SVEUČILIŠTE U ZAGREBU  
FAKULTET STROJARSTVA I BRODOGRADNJE



Središnje povjerenstvo za završne i diplomske ispite  
Povjerenstvo za završne i diplomske ispite studija strojarstva za smjerove:  
proizvodno inženjerstvo, računalno inženjerstvo, industrijsko inženjerstvo i menadžment, inženjerstvo  
materijala i mehatronika i robotika

Sveučilište u Zagrebu Fakultet strojarstva i brodogradnje	
Datum	Prilog
Klasa: 602 – 04 / 23 – 6 / 1	
Ur.broj: 15 - 1703 - 23 -	

## ZAVRŠNI ZADATAK

Student: **Matija Petričić** JMBAG: **0035220545**

Naslov rada na hrvatskom jeziku: **Koncept digitalnih tehnologija u razvoju i proizvodnji dijelova**

Naslov rada na engleskom jeziku: **The concept of digital technologies in components development and production**

Opis zadatka:

Koncept digitalnih tehnologija može se predstaviti kao lanac povezanih tehnologija koje omogućuju razvoj dijelova optimirane geometrije, analizu prema različitim kriterijima, te proizvodnju dijelova prikladnom tehnologijom uz minimalnu ljudsku intervenciju. Sastavnice ovakvog lanca u užem smislu su CAD/CAE sustavi, metode generativnog oblikovanja, 3D skeniranje, aditivne metode, te CNC metode. U praksi se pojavljuje problem objektivnog izbora tehnologije prikladne za izradu svake od komponenti konačnog proizvoda.

U radu se potrebno detaljno upoznati s digitalnim tehnologijama, dati njihov pregled i osnovne karakteristike. Dodatno, potrebno je za odabrani proizvod napraviti usporedbu različitih proizvodnih postupaka. Evaluirati kriterije cijene izrade, vremena izrade, te mehaničkih karakteristika dijelova. Konačno, prema mogućnostima, proizvod izraditi te provesti usporedbu stvarnih proizvoda osvrćući se na kvalitetu dijelova i njihove mehaničke karakteristike te dati zaključke i preporuke pri izboru odgovarajućeg postupka izrade.

U radu je potrebno navesti korištenu literaturu i eventualno dobivenu pomoć

Zadatak zadan:

30. 11. 2022.

Datum predaje rada:

1. rok: 20. 2. 2023.  
2. rok (izvanredni): 10. 7. 2023.  
3. rok: 18. 9. 2023.

Predvideni datumi obrane:

1. rok: 27. 2. – 3. 3. 2023.  
2. rok (izvanredni): 14. 7. 2023.  
3. rok: 25. 9. – 29. 9. 2023.

Zadatak zadao:

Izv. prof. dr. sc. Petar Čurković

Predsjednik Povjerenstva:

Prof. dr. sc. Branko Bauer

## SADRŽAJ

SADRŽAJ .....	I
POPIS SLIKA .....	III
SAŽETAK .....	V
SUMMARY .....	VI
1. UVOD .....	1
2. DIGITALNE TEHNOLOGIJE.....	2
2.1. Internet stvari.....	2
2.2. Računarstvo u oblaku.....	4
2.2.1. Modeli usluga računarstva u oblacima.....	4
2.2.2. Modeli implementacije računarstva u oblacima .....	5
2.3. Velika količina podataka („Big data“).....	5
2.4. Planiranje resursa poduzeća (ERP).....	7
2.4.1. ERP sustav u praksi.....	8
2.5. Umjetna inteligencija .....	12
2.5.1. Sustavi temeljeni na znanju .....	12
2.5.2. Neizrazita (Fuzzy) logika .....	13
2.5.3. Induktivno učenje.....	13
2.5.4. Neuronske mreže .....	13
2.5.5. Genetski algoritmi.....	14
3. PROIZVODNI POSTUPCI NA PRIMJERU .....	15
3.1. Numerički upravljani alatni strojevi .....	17
3.1.1. Pristup problemu.....	17
3.1.2. Izrada programa .....	17
3.1.3. Izrada programa za 3-osni stroj .....	19
3.1.3.1. Prvo stezanje .....	19
3.1.3.2. Drugo stezanje .....	23
3.1.3.3. Treće stezanje.....	25
3.1.3.4. Četvrto stezanje.....	25
3.1.4. Izrada programa za 5-osni stroj .....	27
3.1.4.1. Prvo stezanja .....	27
3.1.4.2. Drugo stezanje .....	28
3.1.5. Izrada komada na 3-osnom stroju .....	30
3.1.5.1. Matsuura VX-1000.....	30
3.1.5.2. Alati za 3-osni stroj .....	31
3.1.5.3. Proces izrade na 3-osnom stroju .....	32
3.1.5.4. Vremena izrade na 3-osnom stroju .....	35
3.1.5.5. Cijena izrade na 3-osnom stroju .....	35
3.1.6. Izrada komada na 5-osnom stroju .....	35
3.1.6.1. Mazak CV5-500.....	35
3.1.6.2. Alati za 5-osni stroj .....	36
3.1.6.3. Proces izrade na 5-osnom stroju .....	37
3.1.6.4. Vremena izrade na 5-osnom stroju .....	39

---

3.1.6.5. Cijena izrade na 5-osnom stroju .....	39
3.1.7. Razlike između komada sa 3-osnog i 5-osnog stroja.....	39
3.2. Aditivne tehnologije.....	41
3.2.1. Vrste postupaka aditivne tehnologije.....	42
3.2.1.1. Taložno očvršćivanje (FDM).....	42
3.2.1.2. Stereolitografija (SLA).....	43
3.2.1.3. Očvršćivanje s digitalno obrađenim svjetlosnim signalom (DLP) .....	44
3.2.1.4. PolyJet .....	45
3.2.2. Vrste materijala kod aditivne tehnologije .....	46
3.2.2.1. Polilaktid (PLA).....	46
3.2.2.2. Akrilonitril/butadien/stiren (ABS) .....	46
3.2.2.3. Polietilen teraftalat (PET) i polietilen teraftalat glikol (PETG).....	47
3.2.2.4. Polikarbonat (PC).....	47
3.2.3. Pristup problemu.....	48
3.2.4. Opis printera .....	48
3.2.5. Izrada programa za 3D printer .....	49
3.2.5.1. Printer Settings.....	49
3.2.5.2. Filament Settings.....	50
3.2.5.3. Print Settings.....	50
3.2.6. Izrada komada na 3D printeru .....	53
3.2.6.1. Vrijeme izrade.....	56
3.2.6.2. Cijena izrade .....	56
3.2.7. Razlike između komada sa CNC-a i sa 3D printera .....	56
4. ZAKLJUČAK.....	58
LITERATURA.....	59

**POPIS SLIKA**

Slika 1.	Primjer IoT sustava .....	3
Slika 2.	Karakterizacija sa 6 V [5] .....	6
Slika 3.	Prikaz vremena rada zaposlenika .....	9
Slika 4.	Prikaz dana zaposlenika .....	9
Slika 5.	Popis pozicija i njihov status .....	10
Slika 6.	Radni nalog .....	11
Slika 7.	Glavni moduli sustava GoSoft [8] .....	12
Slika 8.	Nacrt željenog proizvoda .....	16
Slika 9.	Sirovac .....	18
Slika 10.	3-osno P1 grubo glodanje .....	19
Slika 11.	3-osno P1 fino glodanje .....	20
Slika 12.	3-osno P1 fino glodanje zaobljenja .....	21
Slika 13.	3-osno P1 bušenje rupa .....	22
Slika 14.	3-osno P1 fina obrada rupa .....	22
Slika 15.	Gotovi komad nakon prvoga stezanja .....	23
Slika 16.	Sirovac za drugo stezanje .....	23
Slika 17.	Gotovi komad nakon drugog stezanja .....	24
Slika 18.	Gotovi komad nakon trećeg stezanja .....	25
Slika 19.	Gotov komad na 3-osnom stroju .....	26
Slika 20.	Komad nakon glodanja sa glavom .....	27
Slika 21.	Simulacija gotovog komada nakon prvog stezanja .....	28
Slika 22.	Simulacija gotovog komada nakon drugog stezanja .....	29
Slika 23.	Rezanje sirovca na tračnoj pili .....	30
Slika 24.	Matsuura VX-1000 .....	31
Slika 25.	Korišteni alati za 3-osni stroj .....	31
Slika 26.	Komad nakon prvog stezanja .....	32
Slika 27.	Komad nakon drugog stezanja .....	33
Slika 28.	Komad prije trećeg stezanja .....	33
Slika 29.	Komad prije četvrtog stezanja .....	34
Slika 30.	Gotovi komad .....	34
Slika 31.	Mazak CV5-500 .....	36
Slika 32.	Korišteni alati za 5-osni stroj .....	36
Slika 33.	Uzimanje nule na sirovcu .....	37
Slika 34.	Komad nakon prvog stezanja .....	37
Slika 35.	Gotovi komad .....	38
Slika 36.	Gotovi komad .....	38
Slika 37.	Pregled konture .....	39
Slika 38.	Razlika između prijelaza .....	40
Slika 39.	FDM [17] .....	42
Slika 40.	Savijanje kod FDM metode [18] .....	43
Slika 41.	SLA [19] .....	43
Slika 42.	DLP [12] .....	44
Slika 43.	PolyJet [12] .....	45
Slika 44.	Artillery Sidewinder X2 [20] .....	48
Slika 45.	STL u softveru .....	49
Slika 46.	Komad sa vremenima .....	50
Slika 47.	Vrijeme i količina materijala .....	51
Slika 48.	Presjek 1 .....	51



---

Slika 49.	Presjek 2 .....	52
Slika 50.	Presjek 3 .....	52
Slika 51.	Proces printanja 1 .....	53
Slika 52.	Proces printanja 2 .....	53
Slika 53.	Proces printanja 3 .....	54
Slika 54.	Proces printanja 4 .....	54
Slika 55.	Proces printanja 5 .....	54
Slika 56.	Gotov komad pogled 1 .....	55
Slika 57.	Gotov komad pogled 2 .....	55
Slika 58.	Aluminijski i plastični komad .....	56

**SAŽETAK**

Razvoj i proizvodnja dijelova širok je pojam koji obuhvaća velik broj tehnologija izrade. Svaka tehnologija ima svoje prednosti i mane naspram drugima te je na neki način bolja ili lošija, skuplja ili jeftinija. Kako bi držali korak s vremenom moramo pratiti moderne trendove u proizvodnji. Koncept digitalnih tehnologija povezuje tehnologije koje omogućuju razvoj proizvoda, kontrolu gotovih proizvoda, analizu prema različitim kriterijima i proizvodnju dijelova. Završni rad uključuje prikaz dvije vrlo zastupljene tehnologije izrade proizvoda. Detaljnim opisom i analizom tehnologija, te prikazom tehnologija na konkretnom primjeru, cilj je prikazati kakve mogućnosti imamo kao inženjeri. Vrlo je bitno da shvatimo važnost digitalnih tehnologija u razvoju i proizvodnji dijelova kako bi bili konkurentni u današnje vrijeme.

Ključne riječi: digitalne tehnologije, obrada odvajanjem čestica, aditivne tehnologije

---

**SUMMARY**

Development and production of parts is a broad term that includes a large number of manufacturing technologies. Each technology has its advantages and disadvantages compared to others, and is somehow better or worse, more expensive or cheaper. In order to keep up with time, we must follow modern trends in production. The concept of digital technologies connects technologies that enable production development, control of finished products, analysis according to various criteria, and production of parts. The final paper includes a presentation of two very common product manufacturing technologies. With a detailed description and analysis of technologies, and a presentation of technologies on a concrete example, the goal is to show what possibilities we have as engineers. It is very important that we understand the importance of digital technologies in the development and production of parts in order to be competitive in this day.

Key words: digital technologies, particle separation processing, additive technologies

## 1. UVOD

Kako bi današnja poduzeća koja se bave proizvodnjom držala korak sa industrijom te bila kompetitivna sa ostalim poduzećima, kompanije moraju konstantno unapređivati način poslovanja i proizvodnje. Koncept digitalnih tehnologija uvelike pomaže i stvara put ka modernizaciji proizvodnje. Digitalne tehnologije kao široki pojam obuhvaćaju razvoj dijelova, različite analize proizvoda i postrojenja, CAD/CAE sustave, robotiku, aditivne tehnologije, 3D skeniranje, različite CNC metode te rad pogona uz minimalnu ljudsku intervenciju. Svjedoci smo 4. industrijske revolucije koja sa sobom nosi mnoge inovacije te povezuje sustave bazirane na internet tehnologiji sa tradicionalnim strojevima i ljudima.

Određene dijelove koje neka firma mora napraviti, a kupac želi u što kraćem roku primiti, moguće je proizvesti na različite načine i različitim tehnologijama gdje će svaka dati drugo vrijeme izrade i cijenu proizvoda. Naša zadaća kao inženjera je pronaći najefikasniju, najbržu i najjeftiniju tehnologiju kojom ćemo proizvesti proizvod i zadovoljiti želje kupca. Korištenjem digitalnih tehnologija, možemo to postići na brži i efikasniji način nego kada smo se služili starijim konvencionalnijim tehnologijama.

U ovom radu prikazat ću različite tehnologije izrade proizvoda kojega je kupac naručio. Detaljnije ću opisati navedenu tehnologiju te prikazati mogućnosti i potencijalne slučajeve gdje bi koja tehnologija bila najefikasnija. Usporedit ću cijene i vremena izrade za pojedinu tehnologiju. Fokusirat ću se na tehnologije aditivne proizvodnje, obradu odvajanjem čestica te upotrebom robotskih sustava u svakom postupku proizvodnje. Pokazat ću kako moderna firma koja se bavi izradom proizvoda, bilo to aditivnom proizvodnjom ili obradom odvajanjem čestica mora pristupiti problemu te izvući najviše koristi iz situacije, a da kupac dobije što je tražio.

## 2. DIGITALNE TEHNOLOGIJE

Digitalne tehnologije daju nam alate kojima smanjujemo vrijeme razvoja i proizvodnje proizvoda, optimiramo procese i na mnogo bolji način vodimo izradu proizvoda. Smanjujemo troškove proizvodnje, brže reagiramo na tržištu i brže se prilagođavamo novim zahtjevima kupaca. Želimo koncept pametne tvornice koju karakterizira samostalno upravljanje te kibernetičko-fizički informacijski sustav.

Digitalna transformacija je proces primjene i integracije digitalnih tehnologija u proces proizvodnje, gdje može doći do potpune promjene dosadašnjih postupaka izrade proizvoda.

Alati koji se primjenjuju pri digitalnoj transformaciji poduzeća, bit će prikazani i opisani u ovom poglavlju.

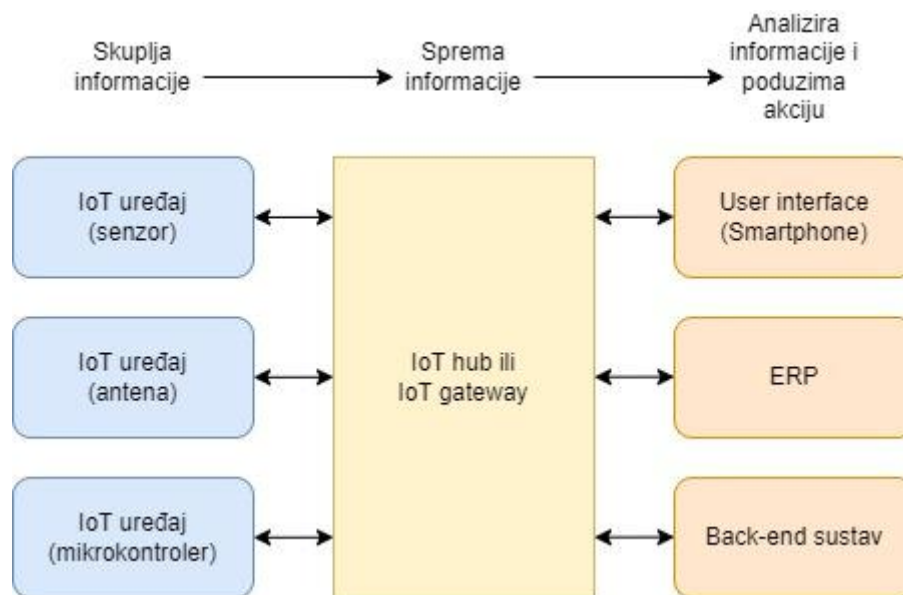
### 2.1. Internet stvari

Internet stvari je sustav kojem je glavna zadaća povezati računalne uređaje, mehaničke i digitalne mašine, objekte, životinje i ljude te im omogućiti prijenos informacija preko interneta bez human-to-human i human-to-computer interakcijama. [1]

Primjer može biti osoba koja ima ugrađen implantat za mjerenje otkucaja srcu, životinja koja ima biochip transponder, auto sa sensorima koji upozori vozača kada mu je pao tlak u gumama ili bilo koji drugi uređaj koji može biti adresiran na internet protokol te može prenositi informaciju. [1]

Primjena u proizvodnji može biti kao skup senzora koji prate, bilježe i šalju radnje strojeva, robota i ljudi. Sam robotski sustav ima mnoštvo senzora koji između ostalog prate njegove pokrete. Informacije koje je senzor očitao bilježe se na mrežu i mogu biti praćene u realnom vremenu na nekom pogodnom softveru. Stroj za obradu brušenjem ima senzor elektromotora koji prati povećanje napona kada je stroj naišao na veću prepreku te sukladno tome smanjuje posmak stola da bi zadržao kvalitetu obrade površine.

Internet stvari (IoT- Internet of things) važan je sustav kojim firme automatiziraju procese, smanjuju troškove, reduciraju otpad i poboljšavaju kvalitetu proizvoda. IoT može koristiti umjetnu inteligenciju i strojno učenje kako bi pojednostavio sakupljanje podataka.



**Slika 1. Primjer IoT sustava**

Prednosti interneta stvari: [1]

- Mogućnost pristupa informaciji sa bilo kojeg mjesta u bilo koje vrijeme na bilo kojem uređaju.
- Bolja komunikacija između spojenih uređaja.
- Transfer podatkovnih paketa preko interneta (štedi vrijeme i novac)
- Automatiziranje zadataka pomaže nam da unaprijedimo kvalitetu posla i smanjimo potrebu za ljudskim intervencijama.

Nedostaci interneta stvari [1]:

- Kako broj uređaja raste i količina prenesenih informacija je sve veća, postoji opasnost od hakera koji nam mogu ukrasti vrijedne podatke.
- Ako postoji problem u sustavu najvjerojatnije je da će cijeli sustav stati.
- S obzirom na to da ne postoji internacionalni standard za IoT, nastaje poteškoća kod komunikacije uređaja različitih proizvođača .
- Kako će broj uređaja rasti tako će tvornice imati problema sa velikim brojem informacijama, te problem sa skupljanjem i upravljanjem tih informacija.

## 2.2. Računarstvo u oblaku

Računarstvo u oblaku je stil računarstva u kojem se skalabilni, dinamički resursi isporučuju kao usluga korištenjem internetskih tehnologija. [2] To je internetska usluga koja nam nudi pristup računalnim resursima – aplikacijama, poslužiteljima (fizičkim i virtualnim), pohrani podataka, razvojnim alatima, mrežnim mogućnostima i više. Resursi kojima pristupamo nalaze se u udaljenom podatkovnom centru kojim upravlja davatelj usluga (Cloud services provider ili CSP). CSP ove resurse stavlja na raspolaganje uz mjesečnu pretplatu ili ih naplaćuje prema korištenju. [3]

Prednosti računarstva u oblaku naspram tradicionalnih lokalnih tehnologija [3]:

- Niži troškovi – Oblak nam omogućuje da se oslobodimo nekih troškova vezanih za kupnju, instaliranje, konfiguriranje i upravljanje vlastite lokalne infrastrukture
- Poboljšana agilnost i brže vrijeme obavljanja zadatka – Organizacija koristeći oblak može početi koristiti poslovne aplikacije i usluge za nekoliko minuta, umjesto da čeka tjednima da IT odgovori na zahtjev, kupi i konfigurira prateći hardver i instalira softver.
- Lakše i isplativije skaliranje – Umjesto kupnje viška kapaciteta Oblak nam omogućuje da plaćamo onoliko kapaciteta koliko koristimo. Također možemo koristiti prednost globalne mreže našeg poslužitelja usluga kako bi svoje aplikacije približili svijetu.

### 2.2.1. Modeli usluga računarstva u oblacima

1. Infrastruktura kao usluga (IaaS) – Usluga pružanja i osiguravanja određene količine procesorske snage, memorije, kapaciteta pohrane i osigurane propusnosti mreže. Nepotrebnost ulaganja u vlastitu računalno-podatkovnu infrastrukturu.

2. Platforma kao usluga (PaaS) – Uključuje pružanje usluge operacijskog sučelja za određenu aplikaciju gdje korisnik kontrolira aplikacije koje se tako pokreću, a po potrebi mu je pružena i određena kontrola nad uslugom hostinga. Korisnik nema kontrolu nad mrežnom infrastrukturom, operacijskim sustavom ili sklopovljem.

3. Softver kao usluga (SaaS) – Distribucija softvera u kojem proizvođač izrađuje aplikaciju, upravlja aplikacijom i okruženjem koje je podržava, a korisnicima je čini dostupnim putem mreže. Softver se ne kupuje, već se plaća usluga njegovog korištenja. [4]

### 2.2.2. *Modeli implementacije računarstva u oblacima*

1. Privatni oblak – Kada jedna tvrtka ili poduzeće koristi infrastrukturu oblaka, vlasničke mreže ili podatkovni centar. Oblak djeluje unutar računala u kompaniji.
2. Javni oblak - Usluge su dostupne svim korisnicima u obliku plaćanja po dospijeću.
3. Hibridni oblak – Oblak sastavljen od privatnog i javnog tipa oblaka. Dio aplikacija smješta se u javni oblak, dok se ostatak i dalje nalazi u privatnom oblaku. [4]

### 2.3. **Velika količina podataka („Big data“)**

Poduzeća prilikom rada skupljaju podatke iz različitih izvora. Sve od ručno upisanih podataka pa do senzora na različitim dijelovima strojeva koji nam daju informacije. To su sve važne i bitne informacije koje nam mogu poslužiti u neko vrijeme. Podaci koji se bilježe nisu ni na kakav način grupirani i posloženi nego se nasumice spremaju u određene servere ili na oblak. Problem nastaje kada se te informacije sakupljaju i svakog dana ih je sve više i više. Prilika za upotrebu digitalnih tehnologija javlja se kod potrebe za analizom svih tih podataka.

Big data kombinacija je strukturiranih i nestrukturiranih podataka koje prikupljaju organizacije, a mogu se jednog dana iskopavati radi traženih informacija i koristiti u projektima strojnog učenja, prediktivnom modeliranju i drugim naprednim analitičkim aplikacijama.

Sustavi koji obrađuju i pohranjuju velike podatke postali su uobičajena komponenta za upravljanje podacima u organizacijama, u kombinaciji sa alatima koji podržavaju korištenje analitike velikih podataka. [5]







Big data često se karakterizira sa tri V:

- Velika količina podataka u mnogim okruženjima.
- Veliki izbor tipova podataka koji se često pohranjuju u sustavima Big data.
- Brzina kojom se veliki dio podataka generira, prikuplja i obrađuje.

Prema nekim izvorima Big data se karakterizira sa 6 V (slika 2.), a negdje čak i sa 10.

Iako se Big data podaci ne određuju sa nekom specifičnom količinom podataka, implementacija velikih podataka često uključuje terabajte, petabajte, pa čak i egzabajte podataka stvorenih i prikupljenih tijekom vremena.



VOLUME	VARIETY	VELOCITY	VERACITY	VALUE	VARIABILITY
The amount of data from myriad sources.	The types of data: structured, semi-structured, unstructured.	The speed at which big data is generated.	The degree to which big data can be trusted.	The business value of the data collected.	The ways in which the big data can be used and formatted.
					

Slika 2. Karakterizacija sa 6 V [5]

Pitanje koje si možemo postaviti je odakle dolaze svi ti podaci koji se pohranjuju u Big data. Neki od većih izvora su sljedeći:

- Socijalni mediji
- Online web stranice
- Interni softveri u organizaciji
- Internet stvari
- Pohrana u oblaku

Stvarni primjer upotrebe velikih podataka možemo vidjeti kod medicinskih istraživanja gdje se znanstvenici i doktori koriste velikim podacima kako bi pomogli dijagnosticirati bolesti i medicinska stanja pacijenata. Osim toga, kombinacija podataka iz elektroničkih zdravstvenih kartona, društveni mediji, web i drugi izvori daju zdravstvenim organizacijama ažurne informacije o prijetnjama zaraznih bolesti. [5]

Veliki podaci kod obrade odvajanjem čestica različitih materijala mogu dati na uvid najbolje parametre za različite materijale kod obrade. Pri izboru materijala, velike su opcije za odabir i pomislili bi da se za toliko materijala ne može napraviti tablica optimalnih režima rada, ali prostor velikih podataka je teorijski neograničen i to nam ne predstavlja problem. Big data je vrlo moćan alat čije su mogućnosti neograničene kad se doda umjetna inteligencija.

## 2.4. Planiranje resursa poduzeća (ERP)

Vrlo važna tehnologija koju svako veliko poduzeće mora imati ukoliko želi ostati u koraku sa konkurencijom. Planiranje resursima poduzeća je softver koji je sačinjen od više integriranih aplikacija sa središnjom bazom podataka. Glavni cilj softvera je prikupljanje podataka iz svih odjela tvrtke kao što su: proizvodnja, nabava, skladište, knjigovodstvo, administracija, itd. Sustav olakšava, povezuje, automatizira i ubrzava mnoge procese i omogućuje dijeljenje podataka. Sprječava se dupli unos podataka, a istovremeno direktor i voditelji imaju stvarni prikaz stanja tvrtke po svim odijelima. Mnogim podacima se lako i brzo pristupa, čime se povećava produktivnost osoba koje više ne moraju provoditi vrijeme tražeći informacije. ERP sustav pokušava povezati sve podatke i procese neke organizacije u jedinstvenu platformu.

Prednosti ERP-a prema [6]:

- Integracija informacija – ERP sustavi imaju mogućnost automatskog ažuriranja podataka između povezane poslovne funkcije i komponente.
- Smanjenje vremena izvođenja – Proteklo vrijeme između slanja narudžbe i njezinog primitka poznato je kao vrijeme isporuke i igra značajnu ulogu u nabavi i kontroli zaliha. ERP sustavi imaju mehanizme kao što su sigurnost ili među zalihe, razina ponovnog naručivanja te oni služe kako bi se izbjegla situacija kada materijala nema na skladištu.
- Isporuka na vrijeme – ERP sustavi također pružaju slobodu mijenjanja metoda proizvodnje i planiranja kako se potrebe mijenjaju, bez modificiranja ili ponovnog konfiguriranja rasporeda radnog mjesta ili postrojenja.
- Smanjenje vremena ciklusa – Vrijeme ciklusa je vrijeme između slanja narudžbe i isporuke proizvoda. Čim se narudžba unese u sustav, ERP sustav provjerava dostupnost artikala. Ako ga nema na skladištu, identificira se skladište koje je najbliže i koje ima artikl. Budući da se svi podaci ažuriraju u minutama, cijeli proces je automatiziran i gotovo sve aktivnosti se obavljaju bez kakve ljudske intervencije.
- Povećana fleksibilnost – Tvrtke moraju naučiti brzo odgovoriti na zahtjeve kupaca kao i na promjene na tržištu. Proces proizvodnje mora biti dovoljno fleksibilan da se prilagodi novom dizajnu proizvoda uz minimalne smetnje i gubitke vremena. ERP sustavi koriste tehniku konfiguracije proizvoda temeljenu na pravilima proizvodnje te tako skraćuju vrijeme prilagodbe novom dizajnu i povećavaju fleksibilnost poduzeća.

ERP sustavi često nam prikazuju podatke koji se analiziraju te koriste za optimiziranje procesa. Optimizacija je vrlo važan pojam jer donosi ubrzanje rada i smanjenje troškova procesa. Današnji ERP sustavi analiziraju podatke, prate procese i kontroliraju kvalitetu proizvodnje te na osnovu toga sugeriraju kako povećati efikasnost.

Implementacija ERP sustava kroz 4 različita modela [7]:

- Implementacija ERP-a unutar tvrtke
- ERP u oblaku
- Hibridni ERP
- Open-source ERP

#### **2.4.1. ERP sustav u praksi**

Ukratko ću opisati jedan ERP sustav u kojem radim i imam iskustva s njime. Riječ je o sustavu imena GoSoft, koristim ga u proizvodnoj industriji.

GoSoft temelji se na interaktivnom unosu podataka i povezanosti svih funkcija u jedinstveni informacijski sustav. Osim toga što radi kao ERP sustav, pokriva i područja kontrole, kvalitete, portale, vođenje projekata, MES, CRP sustave i ostalo.

Neke od funkcionalnosti GoSoft sustava [8]:

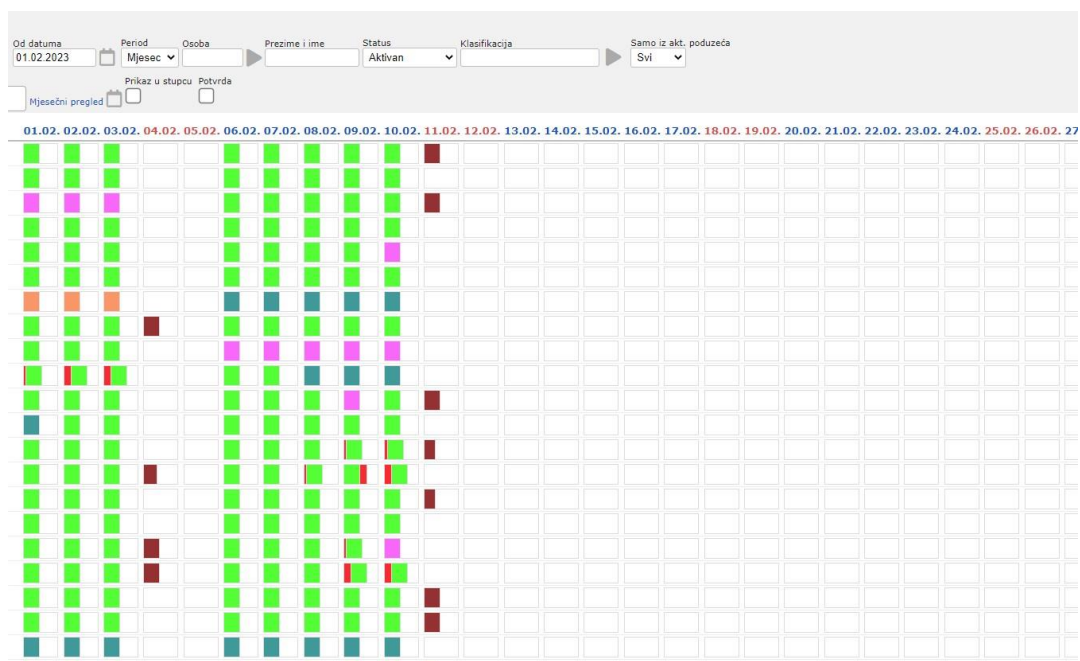
- Materijalno poslovanje pregledi-zalihe
- Nabava/prodaja
- Tehničko tehnološki podaci
- Kontrola kvalitete
- Planiranje materijalnih potreba
- Praćenje proizvodnih kapaciteta i izvršenog rada
- Održavanje strojeva i opreme
- Financijsko računovodstvo i osnovna sredstva
- Obračun plaća i kadrovska evidencija
- Analize podataka.

Prilikom dolaska na posao svaki zaposlenik pri ulasku, kao i pri izlasku iz firme skenira svoju karticu. Voditelj proizvodnje ima uvid u vrijeme dolaska, vrijeme odlaska i ukupno vrijeme rada svakoga radnika. Slika 3. prikazuje kako to izgleda u sustavu *GoSoft*. Svaka slika će biti slikana na način da se ne otkriva identitet zaposlenika.

Vrij. ULAZ	Lok. UL	Vrij. IZLAZ	Lok. IZL	Prisutnost	Ulaz X	Izlaz X	Promijeni	Promijenjeno
06.02.2023 13:55:07	192.168.200	06.02.2023 22:01:11	192.168.20	8:06:04				
07.02.2023 13:53:17	192.168.200	07.02.2023 22:02:16	192.168.20	8:08:59				
08.02.2023 13:53:08	192.168.200	08.02.2023 22:05:14	192.168.20	8:12:06				
09.02.2023 13:51:00	192.168.200	09.02.2023 22:02:31	192.168.20	8:11:31				
10.02.2023 13:45:38	192.168.200	10.02.2023 22:06:20	192.168.20	8:20:42				
				40:59:22				

Slika 3. Prikaz vremena rada zaposlenika

Prilikom skeniranja sustav registrira koji dan je zaposlenik radio, a u slučaju da je izostao s posla, sustav prikazuje da je djelatnik toga dana bio odsutan. Ukoliko je djelatnik koristio godišnji odmor ili bio na bolovanju, sustav to također definira. Na taj se način može vidjeti koje dane je djelatnik radio, koliko je dana bio na bolovanju, koliko na godišnjem odmoru te koliko je slobodnih dana iskoristio kroz godinu. Slika 4. prikazuje kako to izgleda u softveru.



Slika 4. Prikaz dana zaposlenika

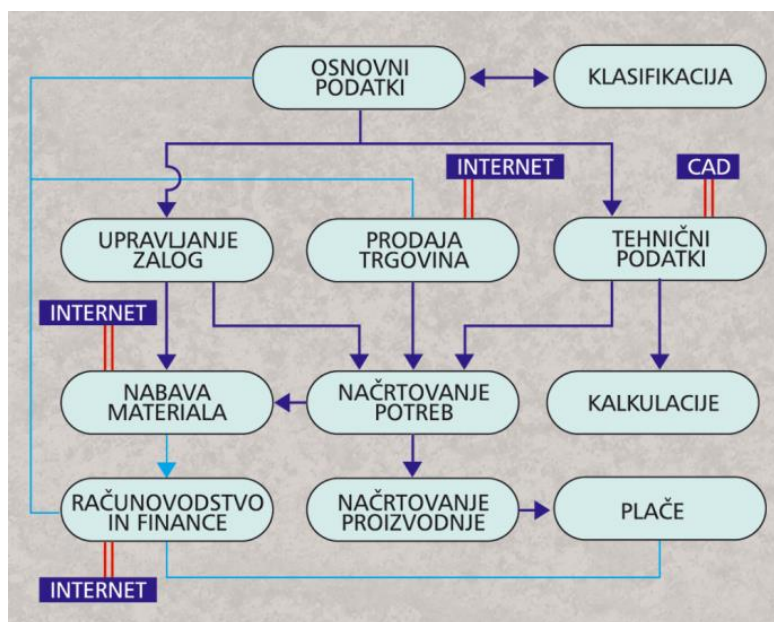
Svaka boja na slici 4. predstavlja drugu aktivnost. Zelena znači da je zaposlenik radio taj dan, plava je godišnji, tamno crvena predstavlja slobodan dan itd.



Radnim nalogom definirana je svaka operacija koja se mora napraviti na nekom proizvodu u poduzeću. Definirano je i predviđeno vrijeme trajanja svake operacije te se može vidjeti tko je obavio koju operaciju sa radnog naloga. Slika 6. pokazuje kako izgleda radni nalog u softveru.

Udalj.	R/N	Posloje	1. radnja	Posloje	Statistika	Dodatni podaci	Paljenje	Radnik	Pravilo											
10	KOI 1	ČIČK Rezanje	RM	Mazak RM	M/1	prilomna	Volj. brzde	Za kol. brzde	Spol. Tra. promjena	Pomna. Brzde. senila	Prot. vijl.	Nema	Spovil.	Kol. ulaz	Kol. izlaz	T. Koeficij.	D. koeficijent	post.	Dat. za	
		ČIČK Rezanje	MEKA	MEKA	0.15.00	0.01.00	1.000	1.000	1.000	1.000	0	0.17.00	0.17.00	0.12.22	2.000	2.000	0.000	2.000	17.02.23	07:55:00
		ČIČK Rezanje	ALG	Promjenjiva ALG-200B	0.10.00	0.03.00	1.000	1.000	1.000	Nema promjena	0	0.16.00	0.16.00	0.39.36	2.000	2.000	0.000	2.000	17.02.23	08:12:00
		ČIČK Rezanje	CVS	Mazak CVS-500	2.00.00	0.00.00	1.000	1.000	1.000	Nema promjena	0	2.00.00	2.00.00	1.20.01	2.000	2.000	0.000	2.000	17.02.23	08:28:00
		ČIČK Glodanje-5-asi MALO	CVS	Mazak CVS-500	0.00.00	0.20.00	1.000	1.000	1.000	Vremenski	0	0.40.00	0.40.00	0.38.36	2.000	2.000	0.000	2.000	17.02.23	10:26:00
		ČIČK Glodanje-3-asi OD 1020x600	HAAS	HAAS VF-ASS	0.40.00	0.00.00	1.000	1.000	1.000	Vremenski	0	0.40.00	0.40.00	0.29.05	2.000	2.000	0.000	2.000	17.02.23	11:06:00
		ČIČK Glodanje-3-asi OD 1020x600	HAAS	HAAS VF-ASS	0.00.00	0.05.00	1.000	1.000	1.000	Nema promjena	0	0.10.00	0.10.00	0.07.22	2.000	2.000	0.000	2.000	17.02.23	11:48:00
		Špiranje	RCHT	RCHTER EASY MARGER	0.00.00	0.01.00	1.000	1.000	1.000	Nema promjena	0	0.02.00	0.02.00	0.00.04	2.000	2.000	0.000	2.000	17.02.23	11:58:00
		Komora	KON	Komora	0.00.00	0.00.00	1.000	1.000	1.000	Nema promjena	0	0.00.00	0.00.00	0.00.00	2.000	2.000	0.000	2.000	17.02.23	12:00:00
					345000	036000					485000	485000	327408							

Slika 6. Radni nalog



Slika 7. Glavni moduli sustava GoSoft [8]

## 2.5. Umjetna inteligencija

Umjetna inteligencija je znanstveno područje koje se bavi razvojem računarskih tehnika za rješavanje zadataka povezanih s ljudskom inteligencijom. [9]

To je tehnologija koja je još u velikim fazama razvoja i svakodnevno napreduje. Umjetna inteligencija razvija računala kako bi imitirala ljudska bića i sama se snalazila u novonastalim situacijama. Temelji se na velikoj bazi ulaznih podataka i analiziranja tih podataka i međuovisnosti između svega. Umjetna inteligencija doprinosi strojarstvu, a ovdje ću ukratko opisati sljedeće alate: Sustavi temeljeni na znanju, neizrazita logika, induktivno učenje, neuronske mreže, genetski algoritmi.

### 2.5.1. Sustavi temeljeni na znanju

Sustavi temeljeni na znanju ili ekspertni sustavi računalni su programi koji utjelovljuju znanje o uskom području za rješavanje problema vezanih uz to područje. Pokušaj predstavljanja znanja i sustav rasuđivanja koji nam omogućuje izvođenje novog znanja. Sastoji se od baze znanja i mehanizma zaključivanja. [10]

- Baza znanja sadrži znanje o domeni koje se može izraziti kao bilo koja kombinacija pravila „IF-THEN“, sadrži činjenice o svijetu, okvire logičke tvrdnje i ostalo.
- Mehanizam zaključivanja omogućuje izvođenje novih znanja, logičko programiranje itd

### 2.5.2. *Neizrazita (Fuzzy) logika*

Nedostatak ekspertnih sustava je taj što ne mogu obraditi nove situacije koje nisu eksplicitno prikrivene u njihovim bazama znanja [10]. Pojam Fuzzy odnosi se na stvari koje nisu jasne i sa njima se puno puta susrećemo u stvarnom svijetu (ne možemo odrediti je li stanje istinito ili lažno). Logika se koristi za rukovanje konceptima djelomične istine gdje nasuprot tome po Booleovoj logici može biti samo istina ili laž (0 ili 1).

### 2.5.3. *Induktivno učenje*

Algoritam koji se koristi za generiranje skupa pravila klasifikacije, koja proizvodi pravila u obliku „IF-THEN“ za skup primjera gdje u svakoj iteraciji proizvodi nova pravila i dodaje ih skupu.

Obuhvaća sljedeće metode [9]:

- Učenje iz primjera
- Učenje na temelju sličnosti
- Konceptualno učenje
- Kategorizacija

Učenje na temelju primjera izvada se postupnim unapređenjem znanja serijom primjera, dok deskriptivna generalizacija radi na temelju opservacije kompletnih skupova primjera, umjesto razmatranja jednog po jednog.

### 2.5.4. *Neuronske mreže*

Polaze od pojednostavljenog principa djelovanja neurona. Neuronska mreža je računalni model mozga.

Poput programa induktivnog učenja, neuronske mreže mogu također uhvatiti znanje o domeni iz primjera. Međutim one arhiviraju stečeno znanje u eksplicitnom obliku kao što su pravila ili stabla odlučivanja i mogu lako rukovati i kontinuiranim i diskretnim podacima. [10]



### **2.5.5. Genetski algoritmi**

Genetski algoritmi pronalaze inspiraciju u evolutivnim biološkim mehanizmima. Ne koriste logičke principe zaključivanja, već generiraju mutacije hipoteza koje se međusobno natječu u zadovoljavanju postavljenih kriterija za rješavanje određenog problema [9].

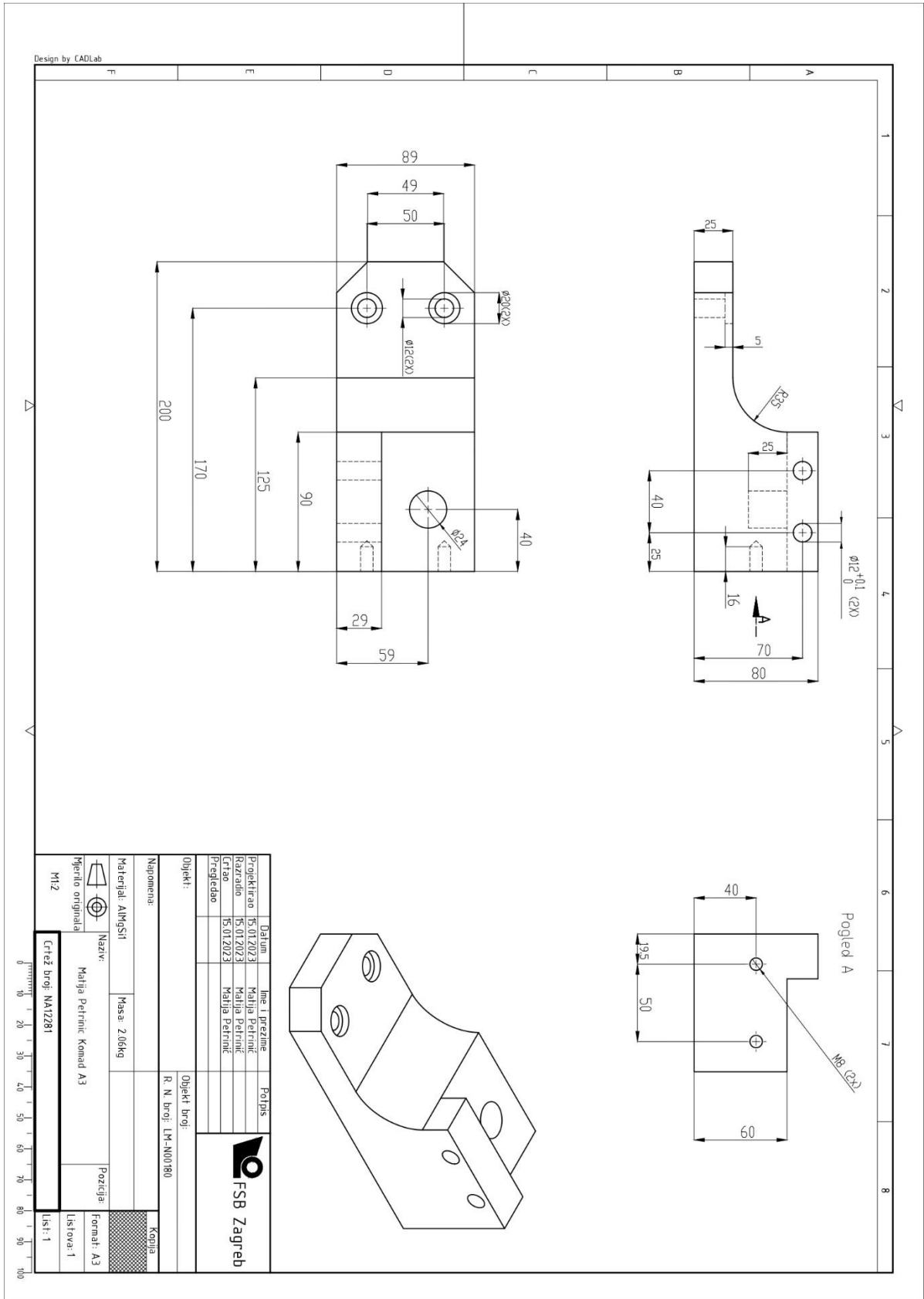
Algoritmi daju rješenje problema bez potrebe za specifičnim znanjem o problemu koji treba riješiti. Međutim, da bi genetski algoritam bio primjenjiv, potencijalna rješenja danog problema moraju se moći predstaviti kao nizovi brojeva (obično binarni) poznatih kao kromosomi i mora postojati način utvrđivanja prikladnosti. [10]

### 3. PROIZVODNI POSTUPCI NA PRIMJERU

Velika poduzeća koja se bave proizvodnjom nerijetko imaju opremu za različite proizvodne postupke. Velike firme na dnevnoj bazi proizvode od nekoliko stotina pa do nekoliko tisuća komada različitih proizvoda. Naravno razlika je između serijskih i pojedinačnih proizvoda. Firme koje se bave pojedinačnom i malo serijskom proizvodnjom moraju imati drugačiji pristup rješavanju problema. Poduzeća koja rade kompleksne proizvode moraju imati veliki raspon strojeva i opreme, od pila za rezanje sirovca i običnih ručnih alata pa sve do vrlo skupih CNC strojeva, robotskih ćelija, sustava za kontrolu i ostale opreme. Ponekad se teško snaći u toj šumi alata i strojeva. Kao inženjeri morat ćemo odabrati najbolji način za napraviti proizvod koji je kupac naručio od nas. Moramo odabrati proizvodni postupak koji će biti najjeftiniji, najbrži, sa najmanje otpada te u isto vrijeme moramo dobiti točan i kvalitetan proizvod za kupca. Za takav odabir moramo posjedovati znanje iz širokog područja postupaka i što više znamo, bit ćemo konkurentniji i bolji od drugih. Naravno vrlo je bitno i iskustvo za onaj prvi korak sa kojim krećemo rješavati inženjerske probleme.

Na slici 8. možemo vidjeti nacrt željenog proizvoda koji nam kupac dostavi. Kupac nam preda tehnički crtež i sa njime dogovorimo neke podatke kao što su vrijeme isporuke, broj komada, cijena i ostalo. Poželjno je da nam kupac preda 3D model proizvoda u nekom obliku (STEP, STL, IGES...) kojega naši CAD/CAM softveri mogu otvoriti, ukoliko ne dobijemo model sami ga modeliramo na temelju nacрта.

Na nacrtu možemo vidjeti kako bi gotov komad trebao izgledati, materijal, dimenzije, vidimo da ima toleriranih mjera i dogovorena je količina od 5 komada. Rok isporuke je naravno što prije.



Slika 8. Nacrt željenog proizvoda

### 3.1. Numerički upravljani alatni strojevi

Odlučili smo da će se proizvod izraditi na CNC glodalici. Kao tehnolog moramo odrediti veličinu sirovca, napisati program, odrediti alate i sve staviti na radni nalog te pripremiti za operatera na stroju.

#### 3.1.1. *Pristup problemu*

Kada kao tehnolog dobijemo nacrt proizvoda prvo moramo dobro proučiti što se od nas traži te razmisliti o pristupu rješavanja problema. Ako u početku imamo krivi pristup, teško ćemo dovršiti izradu proizvoda. Vidimo da su dimenzije gotovog komada 200x89x80mm, određujemo sirovac koji će biti malo širi i malo duži kako bismo mogli počistiti svih 6 strana i dobiti vrlo dobru obradu. Zadani problem moguće je izraditi na 3-osnoj i 5-osnoj glodalici, a kao primjer pokazat ću izradu komada na oba stroja tako da se na kraju mogu vidjeti razlike u izradi na 5-osnom i 3-osnom stroju. Vidimo da imamo dvije tolerirane rupe, ali s obzirom da nije uska tolerancija to neće biti problem izraditi. Prednost je što je materijal aluminij te je na njemu lakše postići tolerancije nego na primjer na inoxu ili hardoxu koji vrlo brzo istroše glodala. Odabrali smo sirovac (dimenzija 204x90x90), koji je po visini 10mm viši od komada kako bi se veća površina primila u škripac. Na taj način nije potrebno kockati komade na klasičnoj glodalici. Odabirom takvog sirovca maknuli smo jednu operaciju obrade.

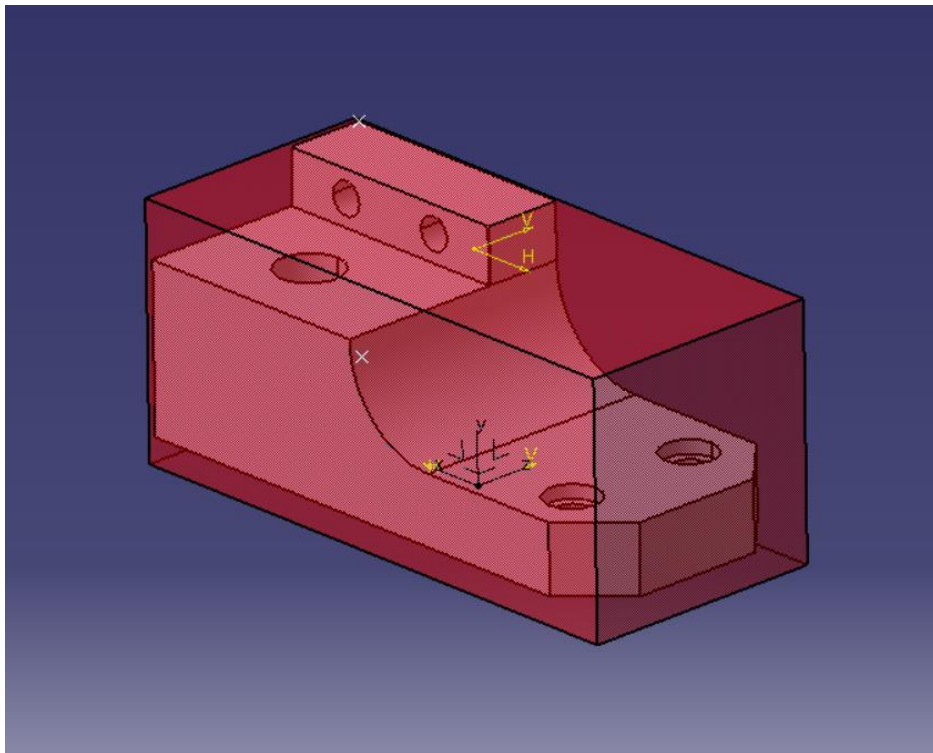
#### 3.1.2. *Izrada programa*

Neće svaka firma imati isti softver za izradu programa i tehnologije obrade, te vrlo vjerojatno posjeduju samo jedan softver što je u pravilu dovoljno za sve potrebe. Iz tog razloga neću puno pisati o odabiru softvera jer kao tehnolozi nećemo imati mogućnost odabira između više različitih CAM softvera nego ćemo koristiti onoga kojega firma već posjeduje. Za izradu programa kojim se programiraju CNC obradni centri najviše konkuriraju softverski paketi nazivima: Fusion 360, Mastercam, Catia, Solid Edge, NX CAM, SolidWorks CAM i tako dalje. Programirao sam u više različitih softverskih paketa i po mojem osobno mišljenju Catia je daleko najbolja za izradu CAM programa. Za izradu programa koristit ću softverski paket Catia. Catia je softver koji je razvila francuska tvrtka Dassault Systems te služi za CAD modeliranje, CAM, CAE, upravljanje životnim ciklusom proizvoda itd. Cijena Catie ovisi od distributera a kreće se između 8000-12000 eura za osnovnu licencu, svaki modul se dodatno naplaćuje.

Za izradu CAM programa, Catia posjeduje različite module kao što su:

- Lathe Machining – izrada programa za tokarenje.
- Prismatic Machining – izrada programa za više osno glodanje.
- Surface Machining – izrada programa za kompleksnije obrade površina.
- Advanced Machining – spoj Prismatic i Surface Machining a modul postoji iz marketinških razloga.

Softver je dosta kompleksan kod CAM izrade ali nudi pregršt mogućnosti koji uvelike pojednostavljaju programiranje. Moguće je napraviti vlastitu knjižnicu alata te prihvata (držača) za alate koji nam uvelike pojednostavljaju odabir držača, jer već u simulaciji možemo predvidjeti neke kolizije. Pri izradi programa za navedeni komad koristio sam 3D prikaze alata i pripadnih držača. Također, moguće je postaviti knjižnicu režima posmaka i okretaja te knjižnicu ulaza i izlaza alata. Programiranje započinjemo otvaranjem STEP-a te izradom sirovca u Assembly modulu zajedno sa STEP komadom Sirovac će biti isti za 3-osni i 5-osni stroj.



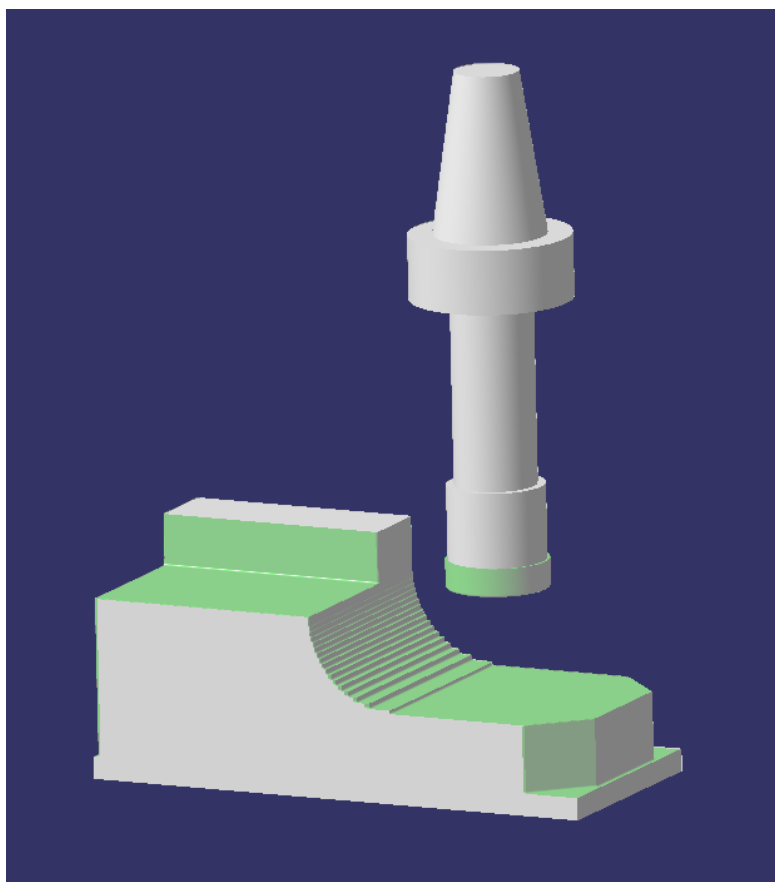
Slika 9. Sirovac

### 3.1.3. Izrada programa za 3-osni stroj

Nakon izrade sirovca, nadalje će se razlikovati izrada programa za 3-osni i 5-osni stroj. Otvaramo modul Advanced Machining te odabiremo sirovac, gotovi komad, nulu komada i post procesor za željeni 3-osni stroj. Nakon što smo definirali navedeno napokon krećemo sa izradom programa.

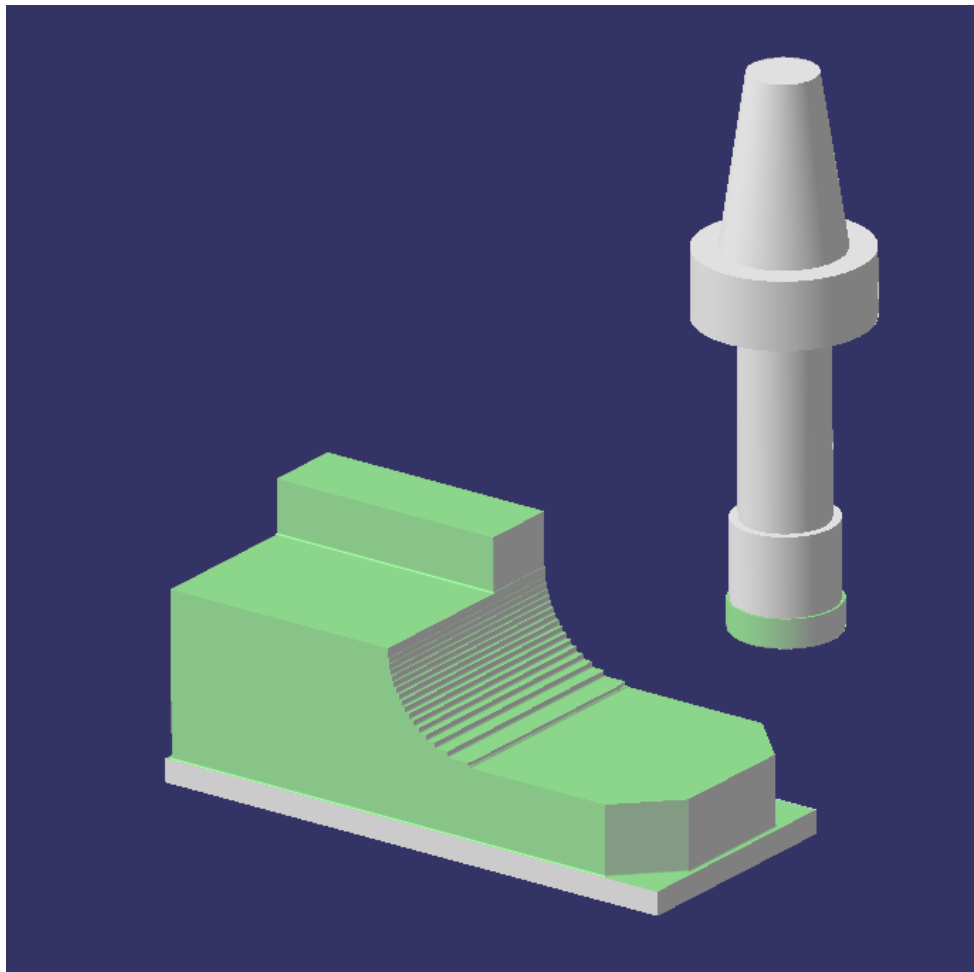
#### 3.1.3.1. Prvo stezanje

Prvo moramo grubo poglodati konturu komada i za to ćemo odabrati glodaču glavu  $\varnothing 40$  mm za aluminij, istu glavu ćemo koristiti za grubo i fino glodanje samo sa različitim režimima za bolju obradu. Kod grubog glodanja režimi će biti 12000 mm/min za posmak i 8000 okr/min. Slika 10. prikazuje izgled komada nakon grubog glodanja glavom, na svim stranicama je ostavljen dodatak od 0.3 mm za fino glodanje osim na bočnim stranama duljine 200mm gdje je ostavljen dodatak od 0.5 mm po strani. Za ovu operaciju koristio sam opciju *Roughing*. Slika 10. prikazuje simulaciju komada nakon grubog glodanja.



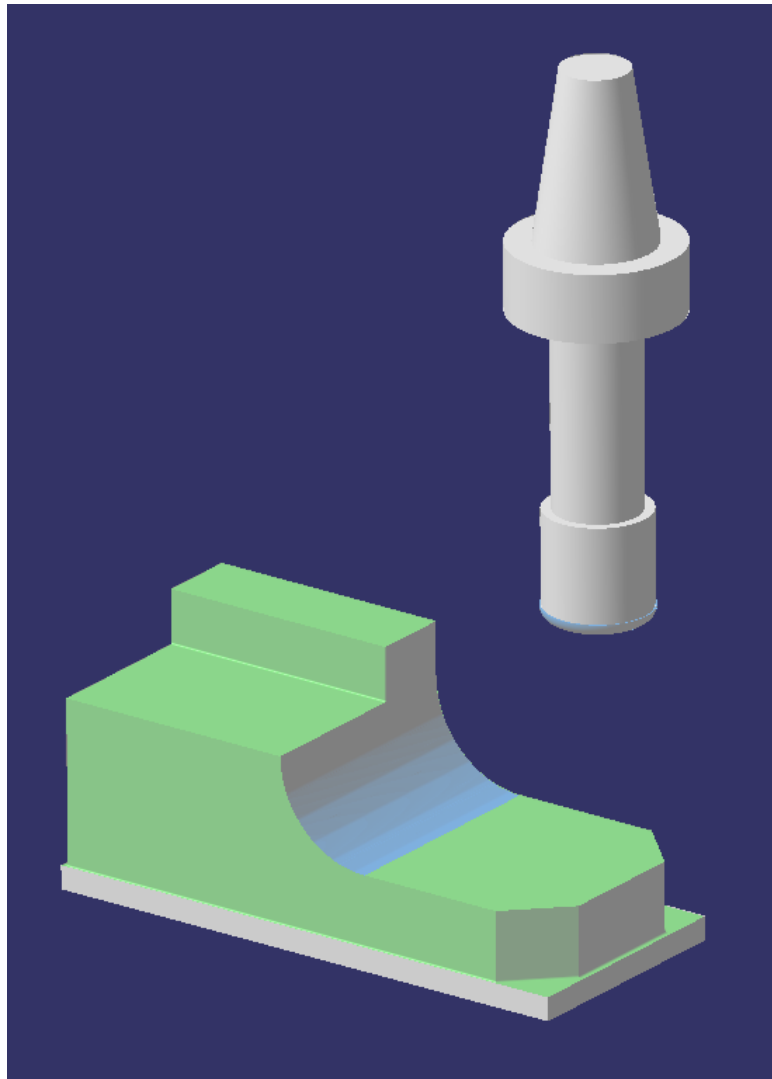
Slika 10. 3-osno P1 grubo glodanje

Nakon grubog glodanja krećemo sa finim glodanjem konture. Za ovakvu operaciju postoji opcija *Advanced Finishing* samo u verziji Catia V21 koju ja koristim ona nije naj stabilnija te će svaka strana komada biti napravljena zasebno opcijom *Profile Contouring*. Za fino glodanje koristimo isti alat i isti držač kao i u prethodnoj operaciji. Ovdje glodamo sav dodatak od 0.3 i 0.5 mm na gotovu mjeru. Slika 11. prikazuje komad nakon finog glodanja konture.



**Slika 11. 3-osno P1 fino glodanje**

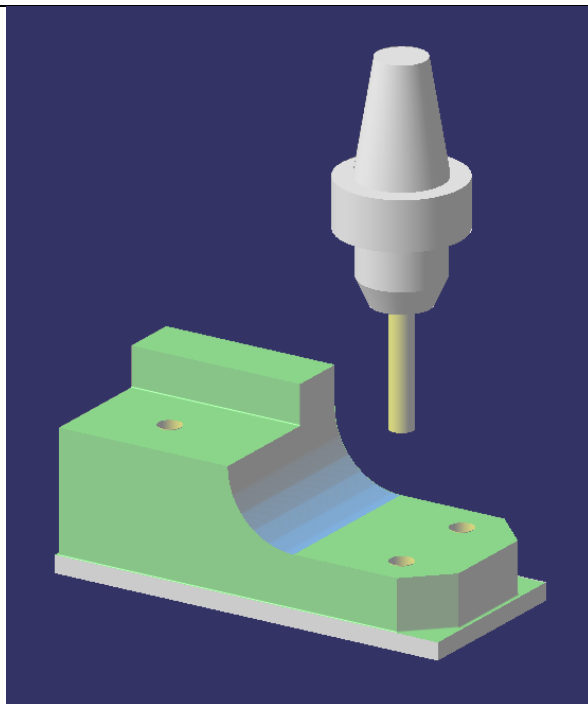
Vidimo na nacrtu da komad ima radijusno zaobljenje iznosa 35 mm. Mi smo na grubo poglodalili to zaobljenje i ostavili smo dodatak od 0.3 mm. Za finu obradu zaobljenja koristi ćemo alat vrlo sličan glavi za glodanje, glava će imati okrugle pločice radijusa 5 mm. Naredbom *Isoparametric Machining* napravimo zaobljenje na gotovu mjeru koja iznosi  $R= 35$  mm. Na slici 12. je prikazan komad poslije fine obrade zaobljenja.



**Slika 12. 3-osno P1 fino glodanje zaobljenja**

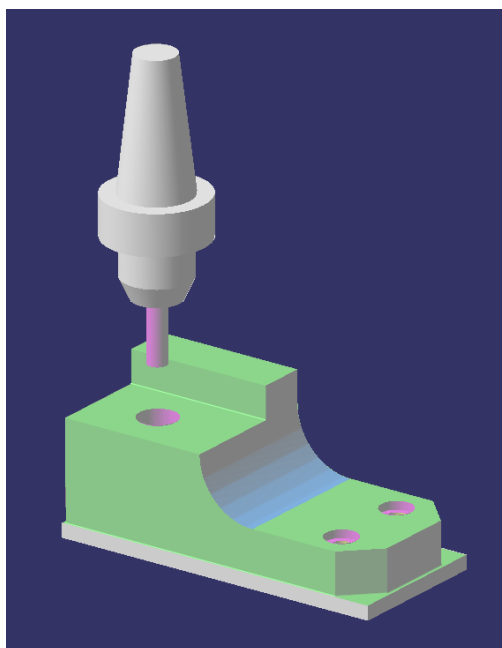
Sljedeće prelazimo na bušenje sa svrdlima. Vidimo da imamo dvije rupe  $\varnothing 12$  mm koje ćemo izbušiti svrdlom  $\varnothing 12$  mm. Kada već koristimo navedeno svrdlo, također ću izbušiti rupu na mjestu utora  $\varnothing 24$  mm kao pred rupu za ulaz glodala koji će raditi rupu  $\varnothing 24$  mm na mjeru. Na slici 13. vidimo komad sa izbušenim rupama.





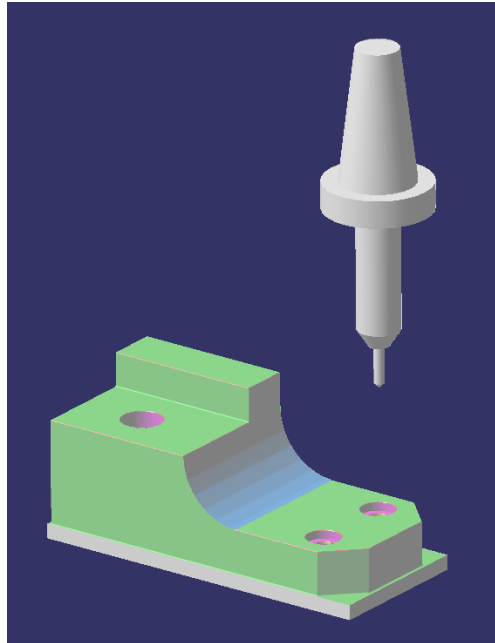
**Slika 13. 3-osno P1 bušenje rupa**

Nakon bušenja uzimam novo glodalo kojim moram napraviti rupu  $\varnothing 24$  mm na gotovu mjeru te ću sa istim glodalom napraviti upuštenja  $\varnothing 20$  mm. Odabirem fino glodalo  $\varnothing 12$  mm te odmah radim operacije na gotovu mjeru. Nije potrebno raditi prvo grubo glodanje jer ne trebam glodati puno materijala. Koristim opciju *Circular Milling*. Slika 14. prikazuje kako izgleda komad nakon rada glodala  $\varnothing 12$  mm.



**Slika 14. 3-osno P1 fina obrada rupa**

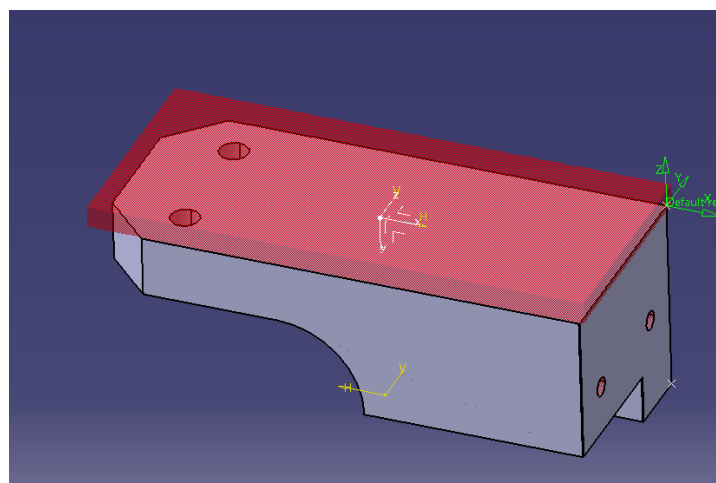
Za kraj prvoga stezanja ostaje nam napraviti skošenja bridova, iz razloga da bridovi ne bi bili oštri. To radimo Conicalnim  $\varnothing 6$  mm glodalom. Slika 15. prikazuje gotov komad nakon prvoga stezanja.



**Slika 15. Gotovi komad nakon prvoga stezanja**

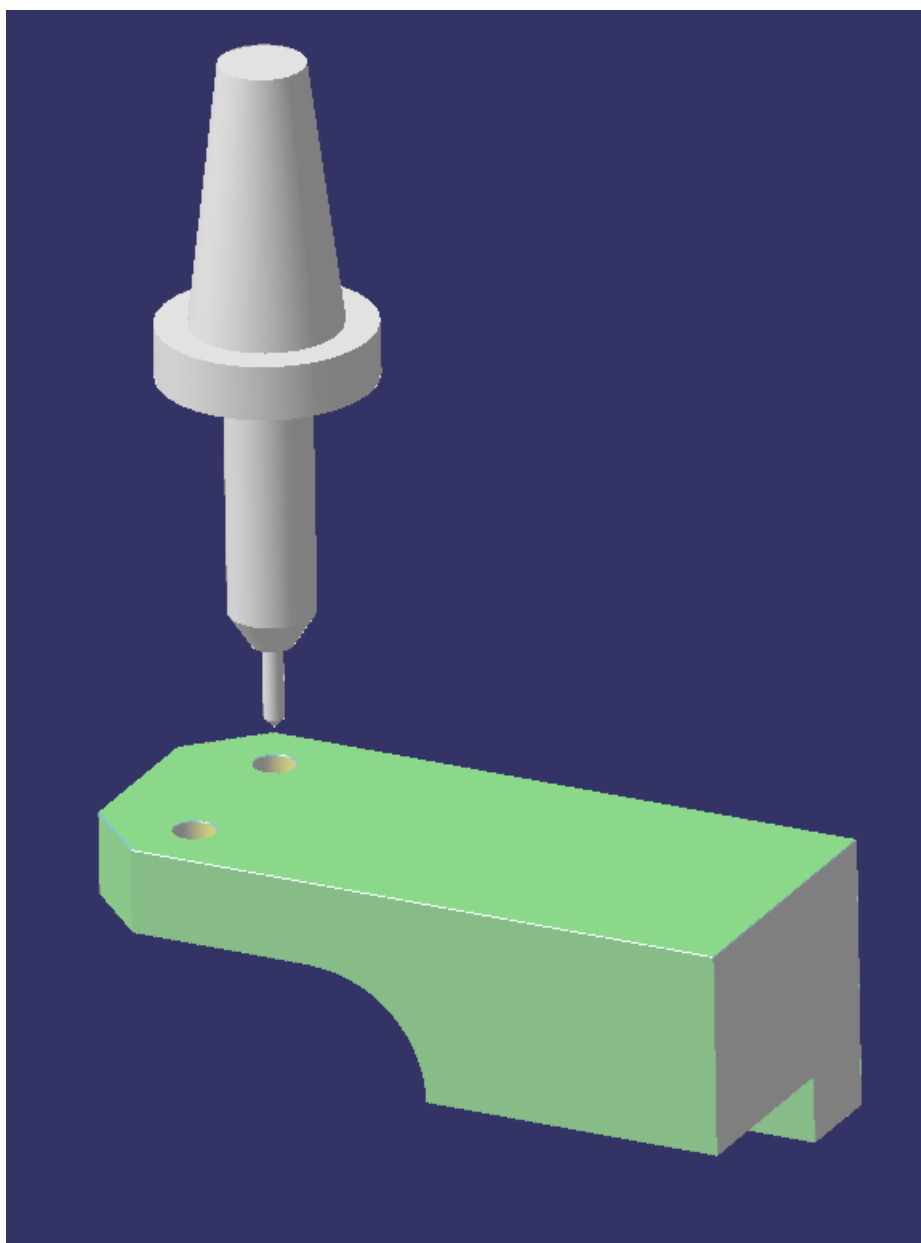
### 3.1.3.2. Drugo stezanje

Slijedi drugo stezanje za koje u *Assembly* modulu radimo novi sirovac za simulaciju. Slika 16. prikazuje kako izgleda sirovac za drugo stezanje. Sirovac se u ovom stezanju okreće za  $180^\circ$ .



**Slika 16. Sirovac za drugo stezanje**

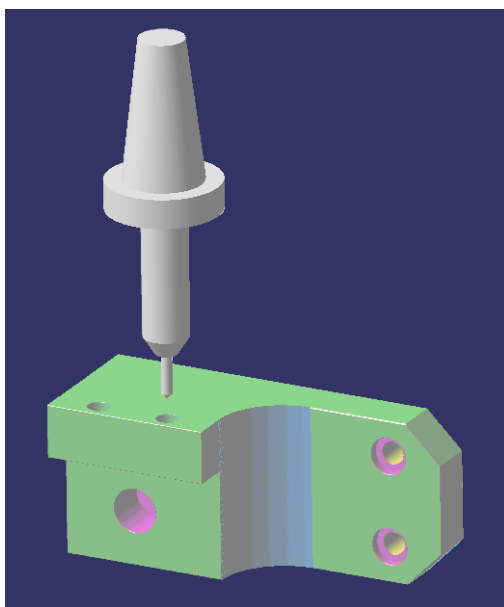
Vidimo da u ovo stezanju moramo poglodati visinu komada na gotovu mjeru i proći sve faze sa conicalom kako bi zakosili rubove. Za glodanje koristimo istu glodaču glavu kao i u prvom stezanju. Koristimo naredbu *Facing* u kojoj prvo sa slabijim režimima posmaka i okretaja napravimo grubo glodanje i ostavimo dodatak od 0.3 mm koje na kraju sa finijim režimima napravimo na gotovu mjeru. Za ljepšu obradu stavio sam veće i brže režime kod finisha. Zatim sa istim glodalom kao i u prethodnom stezanju uzmemo faze na rubovima. Slika 17. prikazuje komad nakon drugog stezanja.



**Slika 17. Gotovi komad nakon drugog stezanja**

### 3.1.3.3. Treće stezanje

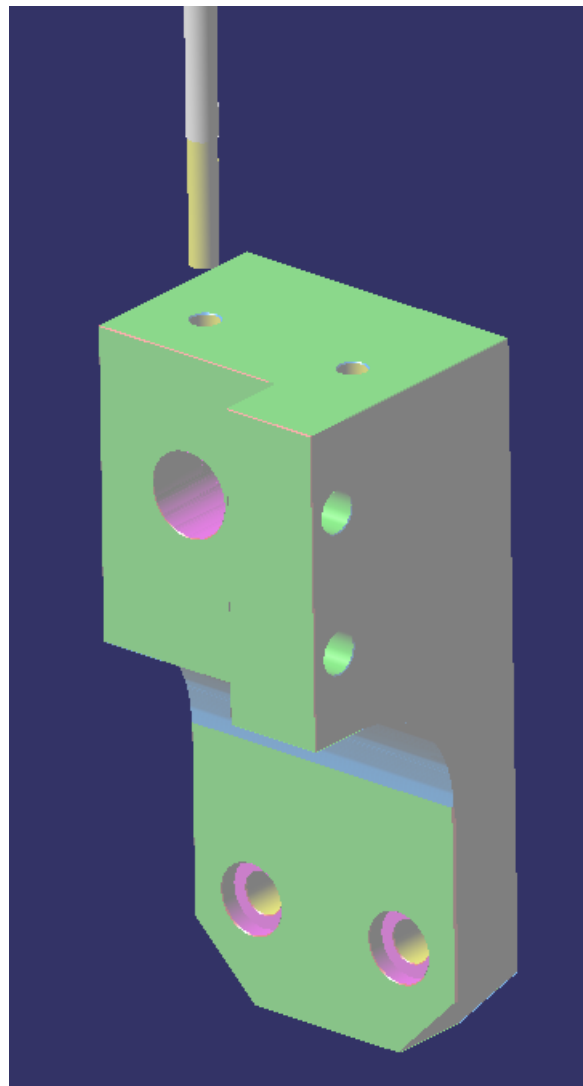
Nakon drugo stezanja okrećemo komad za 90° i radimo treće stezanje. U ovom stezanju napraviti ćemo tolerirane rupe i faze na rubovima. Vidimo da je veliko polje tolerancije (svega 0.1 mm). Iskustvom znam da se ta tolerancija može postići samo bušenjem svrdlom jer svrdlo samo po sebi napravi malo veću rupu nego što bi trebalo (od 0.02 do 0.03 mm veću rupu). Ukoliko bi bilo uže tolerancijsko polje trebalo bi napraviti pred mjeru sa manjim svrdlom i onda uzeti fino glodalo za mjere i sa njime napraviti rupu na gotovu mjeru u sredinu tolerancijskog polje. Uzet ću isto svrdlo  $\varnothing 12$  mm koje sam koristio i u prvom stezanju. Također skošenja rubova radim na isti način kao i u prethodna 2 stezanja. Slika 18. prikazuje gotovi komad nakon trećeg stezanja.



Slika 18. Gotovi komad nakon trećeg stezanja

### 3.1.3.4. Četvrto stezanje

Na kraju radimo zadnje četvrto stezanje u kojem moramo samo izbušiti rupe, narezati navoje i uzeti faze na rubovima. Vidimo na nacrtu da kupac želi dva M8 navoja te mi navedene navoje radimo sa uvaljivačem (postoji i opcija sa Gewind borerom). Kada radimo navoj sa uvaljivačem onda prvo moramo izbušiti rupu sa svrdlom  $\varnothing 7,4$  mm koja će biti barem 3 mm dublja od željene dubine navoja. Nakon svrdla moramo skositi sve rubove i onda koristimo uvaljivač M8. Izračun režima za narezivanje navoja je da se pomnoži broj okretaja sa korakom navoja i dobije se posmak. Slika 19. prikazuje gotovi komad na 3-osnom stroju.



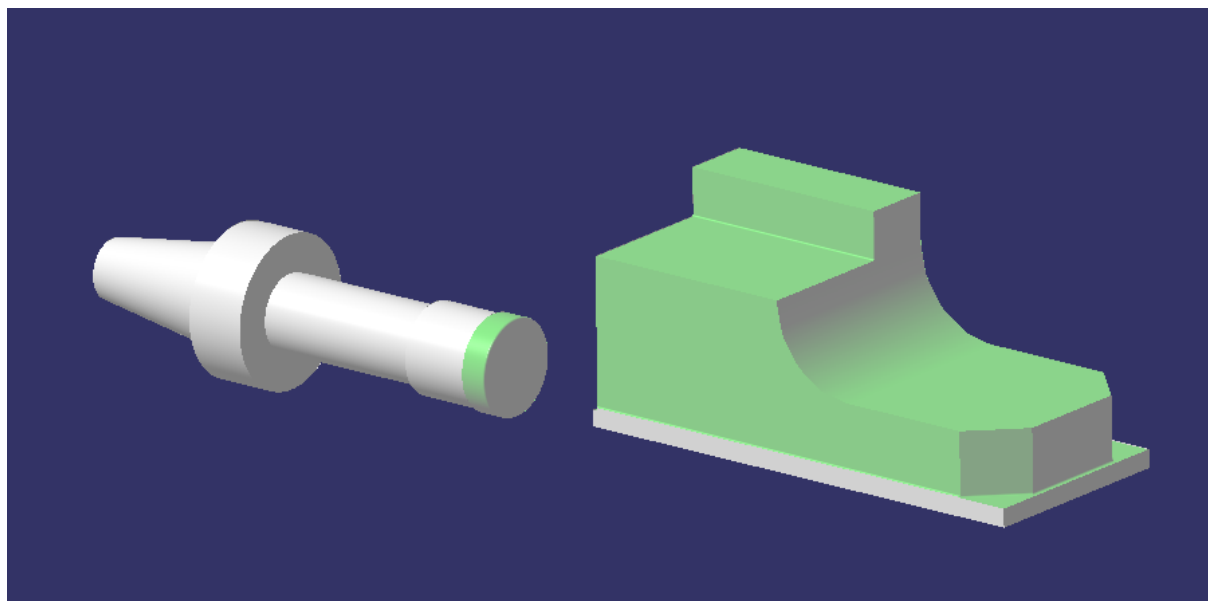
Slika 19. Gotov komad na 3-osnom stroju

### 3.1.4. Izrada programa za 5-osni stroj

Početak izrade programa je isti kao i za 3-osni stroj. Otvaramo *Advanced Machining* i odabiremo sirovac, gotovi komad, nulu komada i post procesor za 5-osni stroj.

#### 3.1.4.1. Prvo stezanja

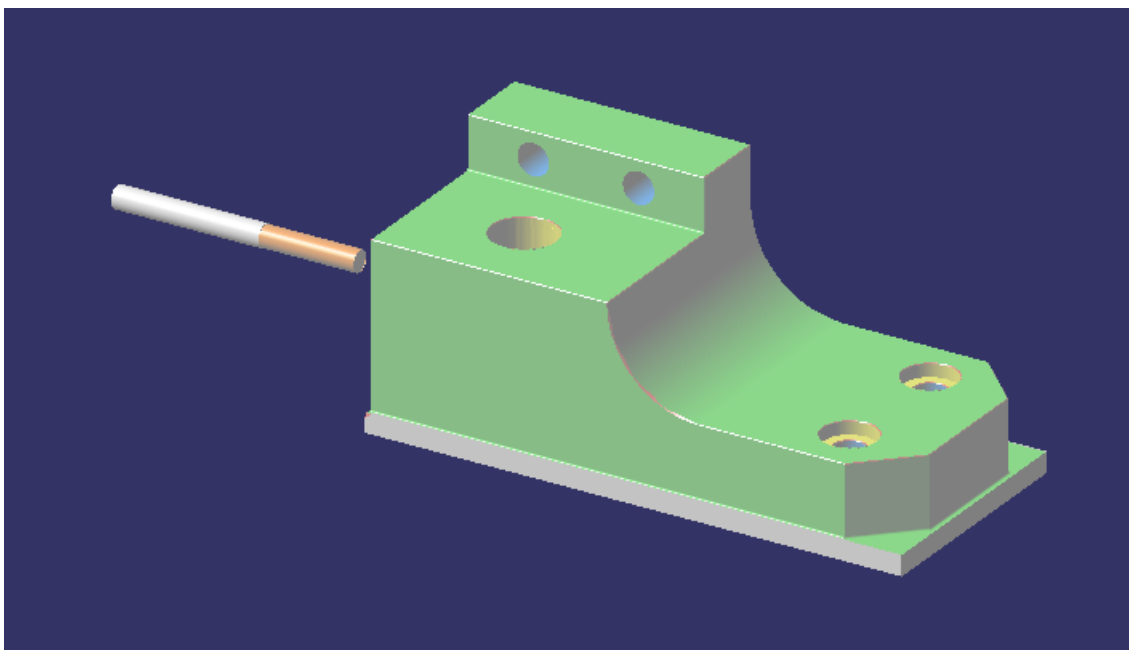
Komad će se na isti način primiti u škripac kao i u prvom stezanju na 3-osnom stroju. Za početak moramo napraviti konturu komada što u ovom slučaju neću raditi sa opcijom *Roughing* jer post procesor kojega firma posjeduje nije najzahvalniji na toj opciji pri 5-osnom glodanju. Problem je riješen na način da svaku stranu radim korak po korak sa opcijom *Profile Contouring* i opcijom *Facing*. Za ove operacije koristi se isti alat, glodača glava za aluminij  $\varnothing 40$  mm. Sa istom glavom će se raditi grubo glodanje u kojem se ostavlja dodatak od 0.3 mm po svakoj površini, zatim se radi fino glodanje gdje se uzima taj dodatak i kontura komada se radi na gotovu mjeru. Slika 20. prikazuje kako će izgledati komad nakon obrade sa glavom.



Slika 20. Komad nakon glodanja sa glavom

Velika prednost kod 5-osnog glodanja je ta što komad možemo okretati u željene pozicije te tako možemo napraviti puno finiju površinu. Ovdje smo konturu glodali cijelo vrijeme sa vrhom pločica na glodačkoj glavi, a ne sa bokom pločica kao u 3-osnom stezanju. Rezultat će biti vidljiv u kasnijem poglavlju, ali iskustvo pokazuje puno bolju obradu površine.

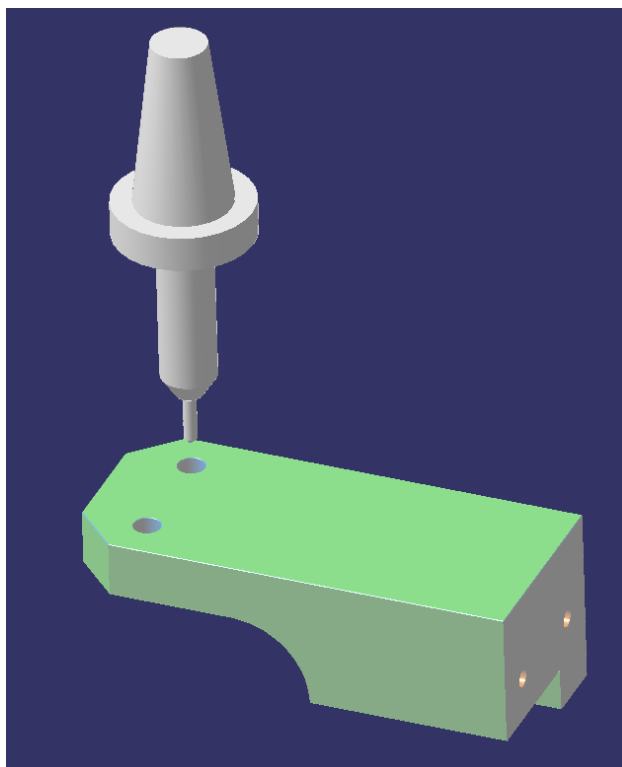
Ovdje smo izbacili alat koji je u 3-osnom stezanju napravio radijus od 35 mm. Izbacili smo iz razloga što smo si na 5-osnom stroju okrenuli komad tako da glodača glava koju već koristimo može napraviti to radijusno zaobljenje. Sve što radimo sljedeće je isto kao i u 3-osnom glodanju te se koriste isti alati. Razlika je ta što smo kod 3-osnog glodanja morali rotirati predmete i raditi nova stezanja dok ovdje to sve radi sam stroj. Drugim riječima povezali smo 3 stezanja iz 3-osnog glodanja u jedno stezanje kod 5-osnog glodanja. Na isti način kao i prije sada koristimo svrdla za izbušiti rupe, zatim koristimo fino glodalo za napraviti rupu i upuštenje na gotovu mjeru. Okrećemo komad u stroju i radimo tolerirane rupe na isti način sa svrdlom koje u realnosti napravi malo veću rupu nego je promjer svrdla. Opet okrećemo komad te bušimo rupe za navoje, sa *Conicalnim* glodalom napravimo skošenja na svim bridovima i za kraj napravimo navoje. Slika 21. prikazuje komad nakon prvoga stezanja.



**Slika 21. Simulacija gotovog komada nakon prvog stezanja**

#### 3.1.4.2. Drugo stezanje

Drugo stezanje na 5-osnom stroju će u našem slučaju biti identično kao i drugo stezanje na 3-osnom stroju koje sam već opisao. Moramo okrenuti komad za  $180^\circ$  i napraviti visinu komada na gotovu mjeru te dodati skošenja na sve bridove. Slika 22. predstavlja gotovi komad nakon drugoga stezanja.



**Slika 22. Simulacija gotovog komada nakon drugog stezanja**

Sada smo završili sa svim simulacijama za 3-osno i 5-osno glodanje u softveru *Catia*. Na dalje potrebno je generirati G kod koji mašina čita te dodati sve upute i slike za operatere na stroju. Nakon generiranja koda dobije se tekstualna datoteka u kojoj je zapisan kod i nju otvaramo sa drugim softverom naziva *Cimco*. *Cimco* je softver koji služi za editiranje G koda, također vrlo je dobar softver i za pisanje G koda ručnom metodom. Otvorio sam tekstualnu datoteku u kojoj je G kod za *Cimco* softverom i samo sam pregledao da li je sve u redu sa kodom. Po potrebi treba dodati neke naredbe koje naš post procesor ne doda sam, kao što je naredba M11-polijevanje emulzije kroz vreteno, M30-kraj programa i tome slične funkcije. Takve stvari se mogu editirati u post procesu, pa onda on sam doda te stvari u G kod ali to je vrlo zamršeno i nije toliko jednostavno. Firma u kojoj radim je odlučila da takve stvari dodajemo ručno u G kod.



### 3.1.5. Izrada komada na 3-osnom stroju

Nakon što smo napravili sve potrebne simulacije i generirali te uredili G-kod za mašine, vrijeme je da izrežemo sirovce komada od aluminija.



**Slika 23. Rezanje sirovca na tračnoj pili**

#### 3.1.5.1. Matsuura VX-1000

Stroj na kojem će se raditi obrada, marke je Matsuura, modela VX -1000 sa upravljačkim sustavom Fanuc 31i. Radni hodovi stola su (X,Y,Z) 1000x610x610 mm. Ovo je najprecizniji stroj u firmi sa najvećom točnosti i preciznosti, ali je ujedno i daleko najskuplji 3-osni stroj. Cijena novoga stroja mi nije poznata, ali cijena rabljenog se kreće između 120-150000 eura, ovisno o dodacima. Stroj ima magazin za 30 alata te maksimalnu brzinu vretena od 15000 okr/min. Iz prakse znam da stroj može postići vrlo male tolerancije reda veličine  $\pm 0,002$  mm i ima jako veliku ponovljivost (na svakom komadu od 300 njih tolerancija je varirala  $\pm 0.003$  mm). Stroj u kombinaciji sa vrlo kvalitetnim alatima može izraditi svaku poziciju. Slika 24. prikazuje 3-osni CNC stroj.



**Slika 24. Matsuura VX-1000**

### *3.1.5.2. Alati za 3-osni stroj*

Alati koje smo koristili za izradu komadu su alati specijalno alati za aluminij, osim svrdla koja su isti za sve materijale. Slika 25. pokazuje korištene alate pri izradi komada na 3-osnom stroju.



**Slika 25. Korišteni alati za 3-osni stroj**

Nazivi alata sa slike 25. su redom: fino glodalo  $\varnothing 12$  mm, uvaljivač M8, svrdlo  $\varnothing 7,4$  mm, svrdlo  $\varnothing 12$  mm, conical  $\varnothing 6$  mm, glodača glava  $\varnothing 40$  mm i glodača glava  $\varnothing 40$  mm sa radijusnim pločicama  $\varnothing 10$  mm.

### 3.1.5.3. Proces izrade na 3-osnom stroju

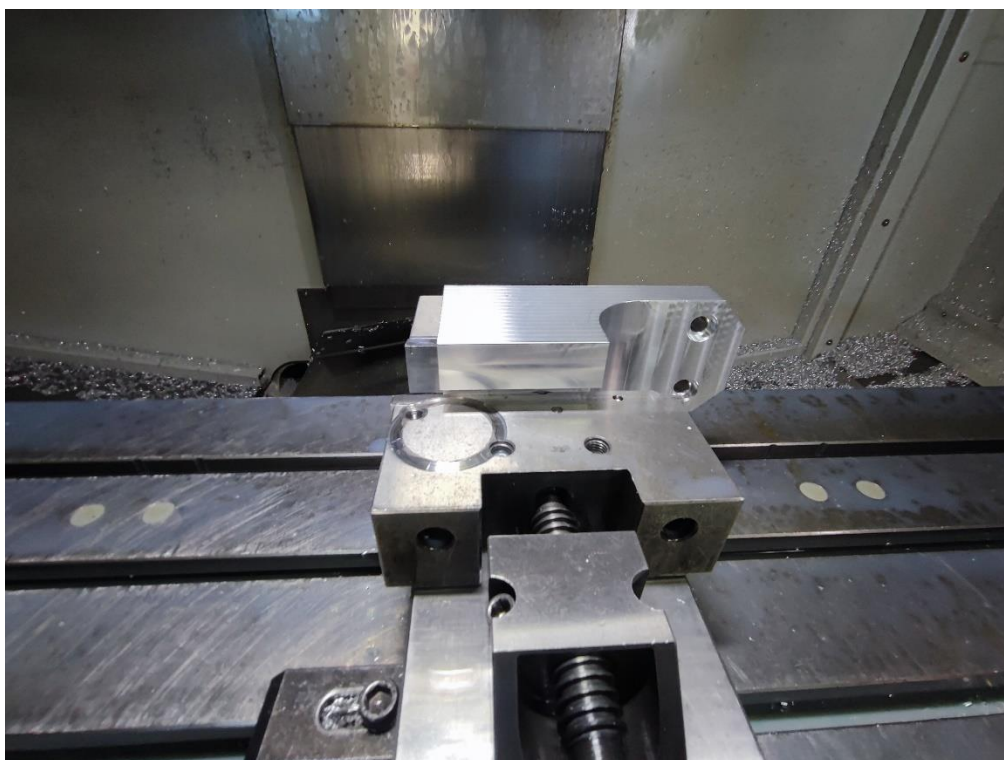
Proces izrade na stroju u potpunosti prati proces izrade komada u simulaciji. Proces smo detaljno opisali u poglavlju 3.1.3. Slike u nastavku prikazivat će kako izgleda komad tijekom izrade.



**Slika 26. Komad nakon prvog stezanja**



**Slika 27. Komad nakon drugog stezanja**



**Slika 28. Komad prije trećeg stezanja**



**Slika 29. Komad prije četvrtog stezanja**



**Slika 30. Gotovi komad**

#### 3.1.5.4. *Vremena izrade na 3-osnom stroju*

Vrijeme izrade koje prikazuje simulacija je sve ukupno 22 minute. Mjereno vrijeme rada stroja zbrojeno za sva stezanja iznosi 25 minuta. Vrijeme koje je potrebno da operater pripremi stezanje je od prilike 10 min po stezanju, što ukupno iznosi 40 minuta. Naravno nakon svakoga stezanja potrebno je sa mjernim alatima provjeriti da li smo dobili sve mjere sa nacрта. Tolerirane rupe je potrebno mjeriti sa mikrometrima za unutarnja mjerenja. Vrijeme samokontrole operatera se mora dodati u ukupno vrijeme izrade. Ukupno vrijeme da se izradi komad na 3-osnom stroju od prilike 75 minuta. Vidimo da je vrijeme rada stroja vrlo blizu vremena na simulaciji, te možemo zaključiti da nam simulacija daje vjerodostojno vrijeme na koje se možemo osloniti u budućnosti.

#### 3.1.5.5. *Cijena izrade na 3-osnom stroju*

Cijena materijala za jedan sirovac je 35 eura, cijena 1 sata navedenog stroja je 50 eura. Ukupna cijena za jedan komad bila bi 120 eura kada se doda porez i dodatni troškovi.

#### 3.1.6. *Izrada komada na 5-osnom stroju*

Postupak izrade komada na 5-osnom stroju je vrlo sličan kao i za 3-osni stroj. Sirovac će biti isti i alati će biti isti. Operater mora pripremiti stezanje, uzeti nule, staviti alate i upisati visine alata te polagano korak po korak puštati program.

##### 3.1.6.1. *Mazak CV5-500*

Stroj na kojem će se raditi 5-osno glodanje je Mazak CV5-500. Maksimalni promjer sirovca je 500 mm dok je maksimalna visina 320 mm. Maksimalna brzina vretena iznosi 12000 okr/min, dok je snaga motora vretena 11 kW. Magazin može primiti do 30 alata te cijena novoga stroja iznosi 150-180000 eura ovisno o dodatnoj opremi. Stroj ima 3 linearne osi X, Y i Z te rotacijske osi B i C. Slika 31. prikazuje Mazak CV5-500.



**Slika 31. Mazak CV5-500**

### 3.1.6.2. Alati za 5-osni stroj

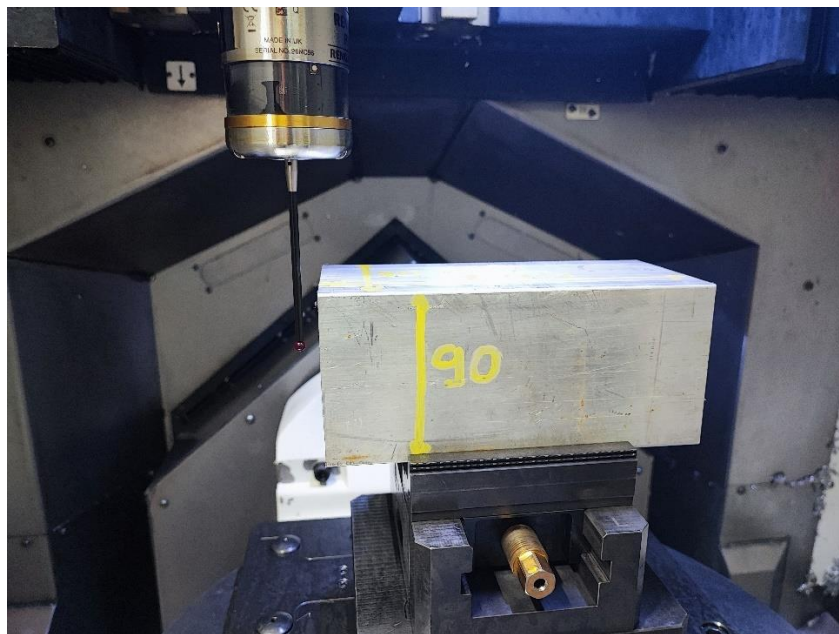
Svi alati su isti kao i za 3-osno glodanje, samo je izbačena glava sa radijusnim pločicama. Slika 32. prikazuje alate koje sam koristio na stroju za izradu komada.



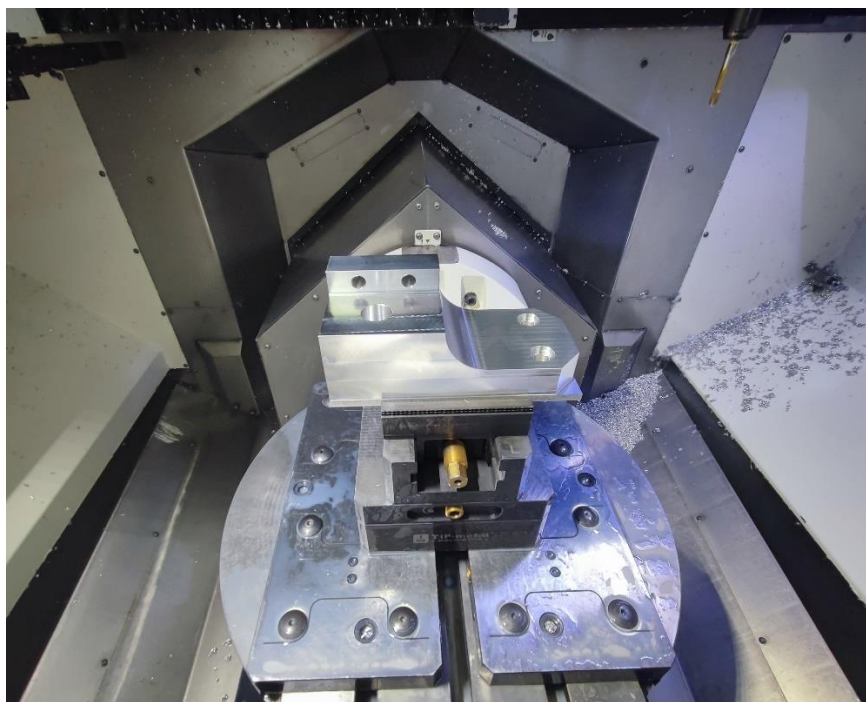
**Slika 32. Korišteni alati za 5-osni stroj**

**3.1.6.3. Proces izrade na 5-osnom stroju**

Proces izrade također prati simulaciju detaljno opisanu u poglavlju 3.1.4. Slike u nastavku prikazuju tijek izrade.

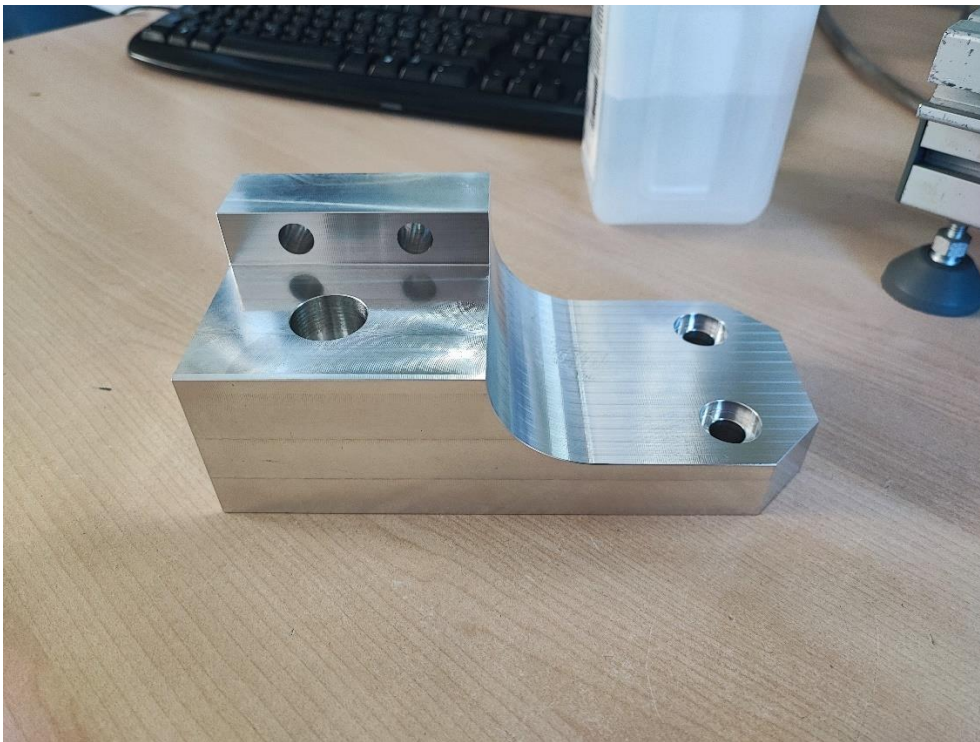


**Slika 33. Uzimanje nule na sirovcu**

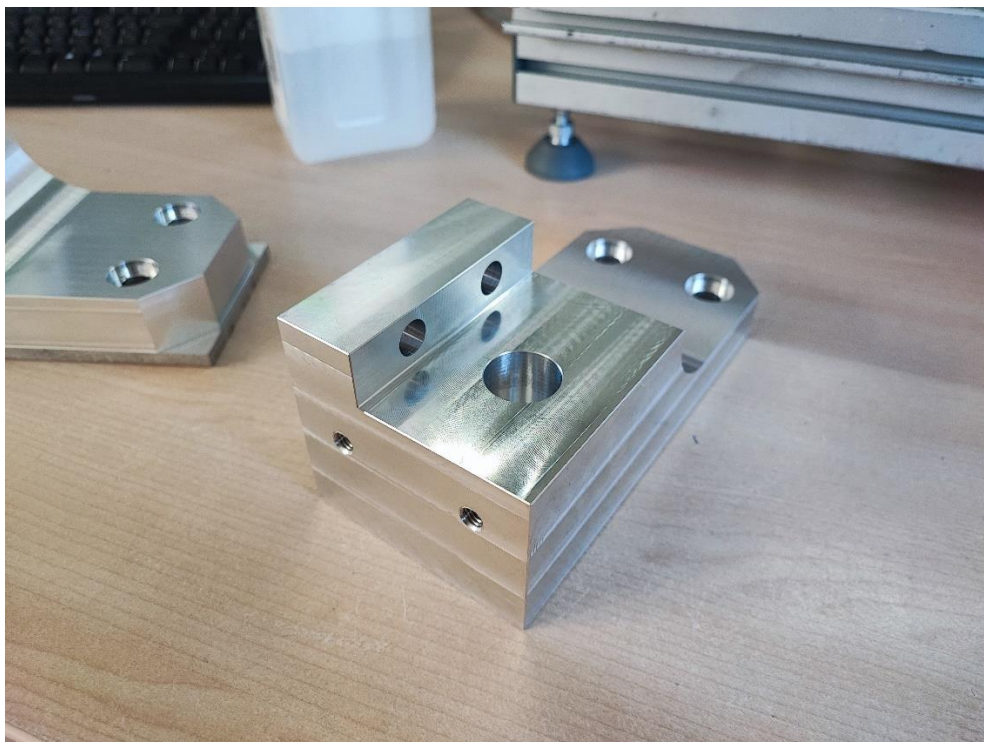


**Slika 34. Komad nakon prvog stezanja**





Slika 35. Gotovi komad



Slika 36. Gotovi komad

### 3.1.6.4. Vremena izrade na 5-osnom stroju

Vrijeme izrade koje je izbacila simulacija iznosi 13 minuta. Radno vrijeme 5-osnog stroja za željenu poziciju je 14 minuta. Opet možemo vidjeti vrlo dobru procjenu vremena u simulaciji. Dodatno vrijeme za pripremanje pozicije te samokontrolu je oko 15 minuta. Sve ukupno vrijeme za izradu komada na 5-osnom stroju iznosi 30 minuta.

### 3.1.6.5. Cijena izrade na 5-osnom stroju

Cijena jednoga sirovca je i dalje 35 eura, dok cijena jednoga sata navedenog 5-osnog stroja iznosi 80 eura. Ukupna cijena izrade komada na 5-osnom stroju bi bila oko 150 eura.

### 3.1.7. Razlike između komada sa 3-osnog i 5-osnog stroja

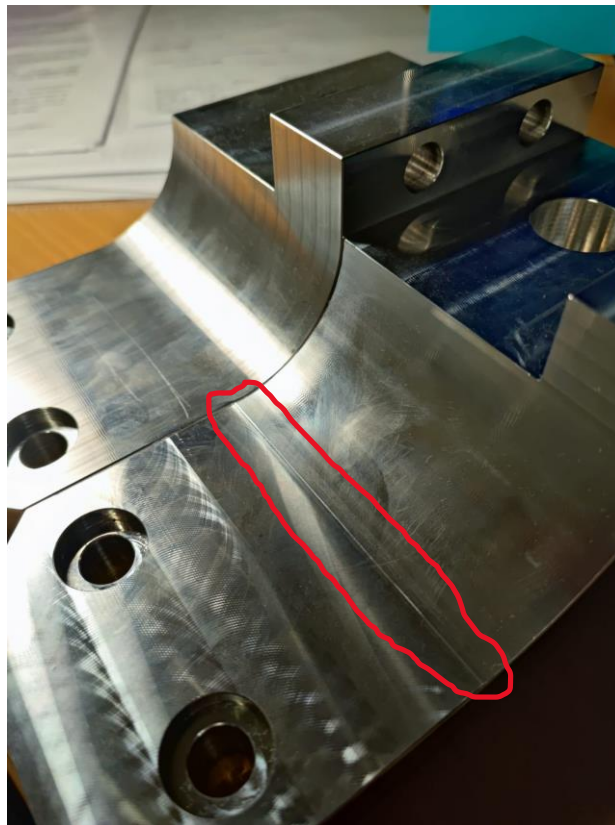
Nakon što sam napravio komade, stavio sam jedan pokraj drugoga te detaljno proučio razlike. Što se tiče mjera, nema razlike, oba komada su 100% točna i sve mjere sa nacрта su postignute. Sljedeća stvar koju gledam je obrada površine. Kod komada rađenoga na 3-osnom stroju, konturu je radila glodača glava, ali glodio je bok pločice na glavi. Rezultat toga je taj što se mogu osjetiti prijelazi po konturi komada.



Slika 37. Pregled konture

Na slici 37. možemo desno vidjeti komad rađen na 3-osnom stroju, a lijevo komad sa 5-osnog stroja. Već vizualno sa slike se mogu vidjeti prijelazi po konturi. Prilikom odabira stroja za izradu moramo voditi računa o tome da nije ista obrada kada gloda vrh pločice ili bok pločice. Ako nam je potrebna finija obrada površine onda je svakako bolje odabrati glodanje sa vrhom pločice.

Sljedeća stvar koja se može primijetiti je spoj prijelaza sa radijusnog skošenja na ravnu plohu.



**Slika 38. Razlika između prijelaza**

Na slici 38. možemo vidjeti crtu na prijelazu sa radijusa na ravnu plohu kod komada rađenoga na 3-osnom stroju. Ova crta se može osjetiti pod dodirom prsta te ukoliko kupac zahtjeva finiji prijelaz, ovo ga neće zadovoljiti. Kod takvog slučaja moramo koristiti 5-osnu obradu kako bi dobili puno finiji i kontinuirani prijelaz.

Ovo su jedine razlike na gotovim komadima. Mehaničke karakteristike su jednake te nema razlike prilikom izrade različitim tehnologijama glodanja. Potencijalni slučaj kada može doći do razlike kod mehaničkih karakteristika je kada bi radili komad kod kojega bi se veliki dio materijala glodao. Drugim riječima kada bi odbacili veliki dio sirovca (npr. volumen gotovog komada je 70-80% manji od volumena sirovca), doći će do velikih unutarnjih naprezanja kada

glodamo na 5-osnom stroju. Takve pozicije je bolje raditi sa više stezanja na 3-osnim strojevima gdje će se komad više puta stegnuti i otpustiti iz škripca. Ukoliko komad mora ići na 5-osni stroj, preporuča se da se komad napravi sa dodatkom od 0.3-0.5 mm dodatka po svim stranama te se onda šalje na žarenje kako bi se otpustila unutarnja naprezanja.

Navedene su cijene i vremena izrade za svaku tehnologiju u prethodnim poglavljima te mi kao tehnolozi moramo odlučiti što nam je najvažnije. Da li će to biti vrijeme izrade pa onda radimo komade na 5-osnom stroju ili sa druge strane želimo dati manju ponudu cijene od konkurencije te radimo komade na 3-osnom stroju.

### 3.2. Aditivne tehnologije

Kod obrade odvajanjem čestica koriste se postupci glodanja i tokarenja koji oduzimaju materijal te oblikuju željeni proizvod. Najveća mana ovog načina obrade je vrlo skupa cijena opreme, ali i veliki dio materijala se odbacuje. Suprotna metoda proizvodnje u kojoj bi se materijal postepeno dodavao, naziva se aditivna tehnologija. Aditivna tehnologija ne koristi toliko skupu opremu kao što to koristi obrada odvajanjem čestica, puno je jednostavnija tehnologija i može se postići pristojna točnost koja kod nekih printera doseže i stoti dio milimetra. Ponekada je neke modele vrlo teško ili nemoguće izraditi konvencionalnim metodama obrade odvajanjem čestica, a ako je moguće ti dijelovi obično su vrlo skupi. Vrlo često aditivne tehnologije rješenje su tog problema.

Koristi se za brzu izradu prototipova, brzu izradu alata, brzu izradu pomoćnih naprava te mnogo drugih.

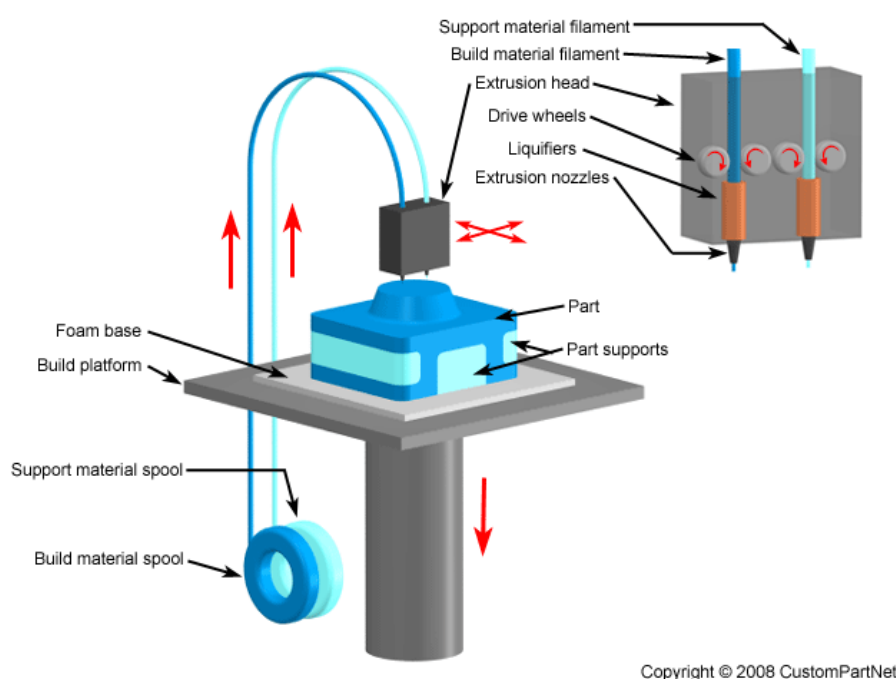
Proces je vrlo jednostavan:

- Generiranje CAD modela
- Pretvaranje CAD modela u STL datoteku
- Rezanje STL datoteke u slojeve
- Transfer STL datoteke u 3D printer
- Podešavanje parametara 3D printera
- Izrada
- Dodatna obrada (ako je potrebno)
- Primjena

### 3.2.1. Vrste postupaka aditivne tehnologije

#### 3.2.1.1. Taložno očvršćivanje (FDM)

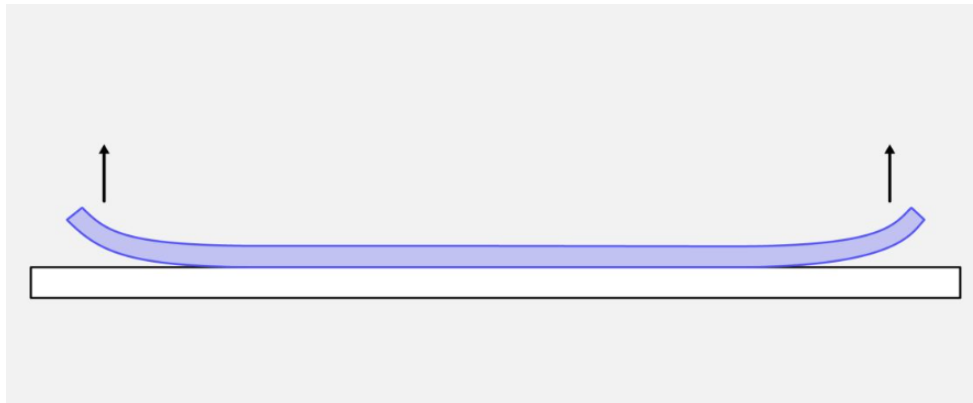
Modeliranje taložnog taloženja (očvršćivanja) jedna je od najčešće korištenih tehnika za 3D proizvodnju. Termoplastični materijali ekstrudiraju se kroz vrh mlaznice printera, zagrijavaju se do polu taljenog stanja i zatim talože na podlogu gdje se hlade i očvrstnu. Materijal koji se ekstrudira naziva se još i filament koji je u obliku dugačke žice. Za bolje prijanjanje filameta koriste se grijane podloge na koji se ponekada stavljaju grijane trake ili ljepila. Slika 39. prikazuje glavne dijelove FDM metoda.



Slika 39. FDM [17]

Parametri koje možemo podešavati kod FDM metode su temperatura mlaznice, brzina izrade, visina sloja, brzina hlađenja i drugi. Tipična veličina sloja iznosi 50 do 400 mikrona.

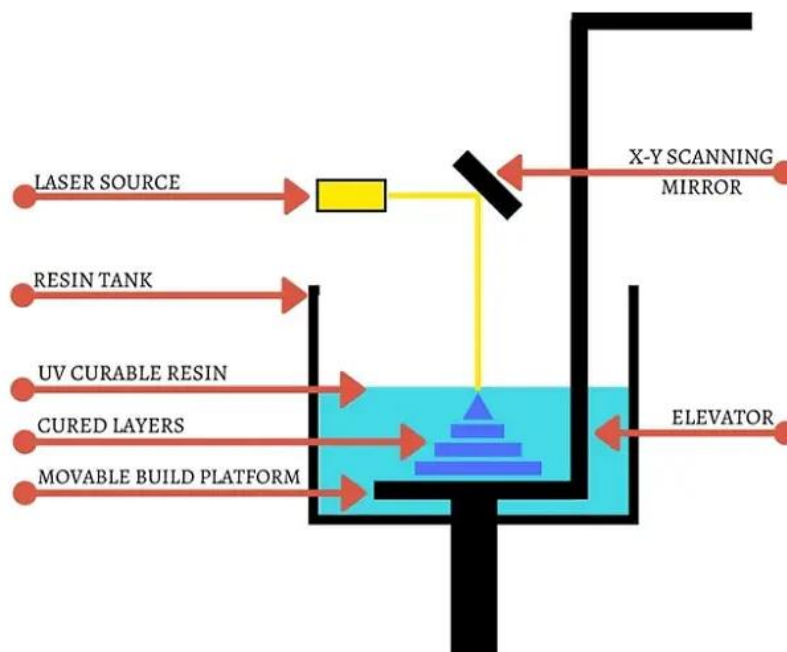
Mana FDM metode je iskrivljenje do kojega dolazi jer se različiti dijelovi tiskanog dijela hlade različitim brzinama. Diferencijalno hlađenje rezultira nakupljanjem unutarnjih naprezanja koja povlače temeljni sloj prema gore i uzrokuju savijanje [11]. Slika 40. prikazuje to savijanje.



Slika 40. Savijanje kod FDM metode [18]

### 3.2.1.2. Stereolitografija (SLA)

Načelo na koje rade ovi 3D printeri je foto-polimerizacija s pomoću izvora svjetlosti (UV zračenjem). Koristi se fotopolimer koji očvršćuje pod UV zračenjem pomoću lasera. Slika 41. prikazuje SLA metodu printanja.



Slika 41. SLA [19]

Materijal koji se koristi kod SLA metoda su smole-kapljevine, a to su: epoksidi, akrilati i vinili. Minimalna točnost iznosi do 0,05 mm.

## Prednosti [12]:

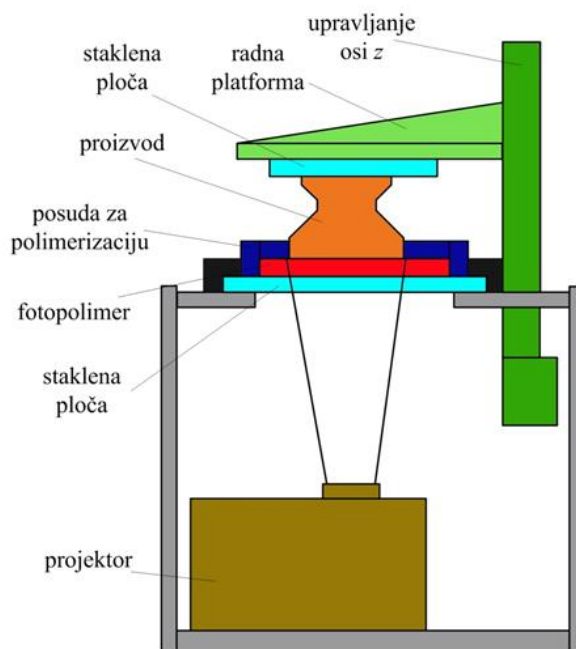
- Visoka kvaliteta površine printanog proizvoda
- Visoka razlučivost detalja
- Visoka točnost (najtočnija tehnologija printanja)
- Široki raspon materijala
- Moguće postići finu hrapavost površine

## Nedostaci [12]:

- Printanje moguće samo u XY ravnini
- Zahtjeva suportni materijal
- Neki procesi zahtijevaju dodatno umreživanje
- Dodatno umreživanje može uzrokovati neželjene deformacije
- Visoki troškovi materijala i održavanja
- Spori procesi

## 3.2.1.3. Očvršćivanje s digitalno obrađenim svjetlosnim signalom (DLP)

Metoda je vrlo slična SLA metodi samo je razlika što SLA koristi laser koji prati sloj po sloj, dok DLP koristi projicirani izvor svjetlosti za stvrdnjavanje cijeloga sloja odjednom. Dio se formira sloj po sloj. Najveća prednost DLP postupka je što može printati vrlo komplicirane i zamršene dijelove i puno je brži postupak od SLA. Slika 42. prikazuje načelo rada DLP printera.

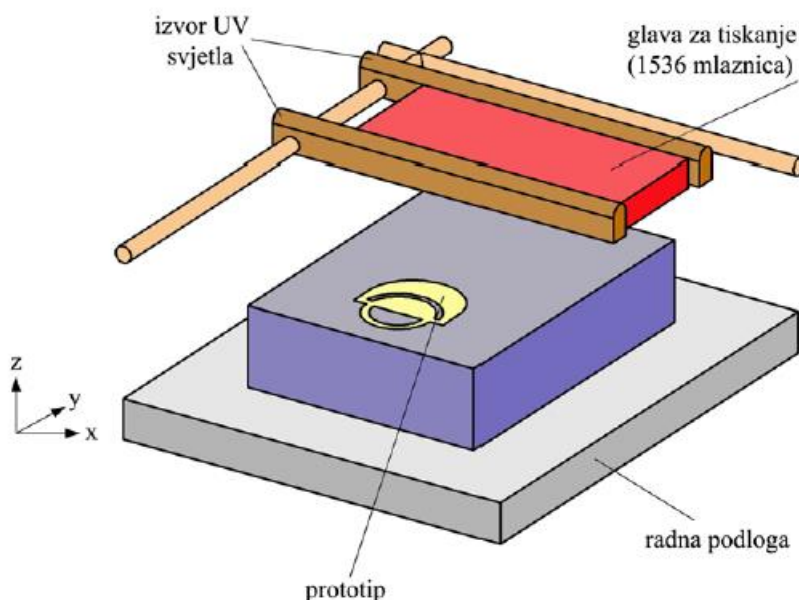


Slika 42. DLP [12]

Printer može printati više proizvoda u XY ravnini te primjena treće osi nije moguća kao i kod SLA postupka. Proizvodi se printaju „naglavačke“ i zahtijevaju minimalno pomoćnog materijala. Raspon printanja je od sitnih mikrodjelova pa sve do velikih dijelova. [12]

#### 3.2.1.4. PolyJet

Printanje kapljevito polimera i njegova fotopolimerizacija s pomoću izvora UV svjetla. Printaju se foto osjetljivi akrilati (smole-kapljevine) [12]. Proces je trenutno najbrži i najprecizniji u 3D tehnologiji printanja. Spuštanjem radne podloga sapnica raspršuje sloj polimernog materijala koji se skrućuje pod utjecajem UV svjetlosti i veže se na prethodni sloj [13]. Slika 43. prikazuje princip rada PolyJet printanja



Slika 43. PolyJet [12]

Printanje u XY ravnini bez mogućnosti Z osi (kapljeviti materijali). Potreban je pomoćni materijal koji se kasnije mora ukloniti (u vodi). Ovo je u stvari kombinacija 3D printanja i mikro glodanja, a mana je visoka cijena materijala. [12]



### 3.2.2. Vrste materijala kod aditivne tehnologije

U ovom poglavlju ukratko ću opisati materijale koji se koriste kod FDM postupka. Koriste se čisti polimerni materijali ili polimerni materijali sa dodacima (vlaknima).

#### 3.2.2.1. Polilaktid (PLA)

Najčešće korišteni materijal u aditivnoj proizvodnji. Dobiva se iz biorazgradivih elemenata kao što su šećerna trska, kukuruzni škrob, krumpirov škrob i slično. Zbog toga što je načinjen od biorazgradivih elemenata može se koristiti u medicini i prehrambenoj industriji. Vrlo je čest izbor za početnike u 3D printanju zbog jednostavnosti i vrlo dobrih mehaničkih svojstava. Točka tališta mu je već na 55 °C a ispisuje se već na temperaturama od 190 °C do 220 °C i nema velikog stezanja i savijanja materijala nakon ispisa. Mana je što može postati mekan pri visokim temperaturama. Ne zahtjeva složenu naknadnu obradu te se po potrebi može brusiti ili tretirati acetonom, a potpore se vrlo lako uklanjaju. Problem nastaje sa prvim slojem pa se preporučuje ljepilo na podlogu printera. [14] Dolazi u širokom spektru boja što dodaje estetici proizvoda. PLA ima visoku čvrstoću ali je izrazito krhak.

#### 3.2.2.2. Akrilonitril/butadien/stiren (ABS)

Skraćenica od akrilonitril butadien stiren, to je amorfni polimer koji se koristi u 3D printanju. Amorfni polimer znači da je u njemu odsutan bilo kakav pravilan poredak molekula, tj. sustav je uvijek u stanju nereda. Glavna prednost ABS-a je bila čvrstoća, međutim danas ga poboljšani kompoziti polako počinju istiskivati. [15]

ABS je vrlo popularan zbog svoje niske cijene te vrlo dobrim mehaničkim svojstvima. Ima višu temperaturu tališta od 210 °C do 260 °C, te može izdržati puno više temperature od PLA, ali potrebno je dodatno grijati podlogu printera. Materijal ima blagi miris koji može smetati te se preporuča korištenje ventilacije. Problem kod ovoga materijala je njegova deformacija kako se plastika hladi na sobnu temperaturu, ovo hlađenje uzrokuje skupljanje plastike i to može biti najveći problem za prvi sloj koji se može odvojiti od podloge. Softverski se može riješiti da se temperatura prvih par slojeva stavi 10-20°C većom nego ostale slojeve. ABS-om je teže dobiti točnije dimenzije upravo zbog skupljanja materijala. Primjer ABS su lego kockice, tipkovnica računala, kućanski aparati itd. [16]

### 3.2.2.3. Polietilen tereftalat (PET) i polietilen tereftalat glikol (PETG)

PET je termoplastična polimerna smola koja se koristi za gotovo sve – od boca do odjeće. Također, on je glavni krivac za zagađenje prirode, ali s druge strane ima mnoge prednosti kao što su: siguran je za hranu, izgleda lijepo i glatko, otporan na vlagu, može se reciklirati, fleksibilan, čvrst i otporan na udarce [15]. Kako bi dobili jači i izdržljiviji materijal, PET-u dodajemo glikol i kao rezultat dobijemo PETG. PETG materijal ima odlične toplinske karakteristike koje mu omogućuju da se učinkovito hladi uz gotovo zanemarivo savijanje. PETG je polutvrđi materijal s dobrom otpornošću na udarce, ali ima nešto mekšu površinu zbog čega je sklon habanju. Temperature potrebne za ekstruder printera su 230-250 °C, potreban je ventilator za hlađenje dijelova i printer mora imati grijanu podlogu. [16]

### 3.2.2.4. Polikarbonat (PC)

Materijal poznat po svojoj čvrstoći i izdržljivosti. Ima vrlo visoku otpornost na toplinu i udarce što ga čini idealnim izborom za teška okruženja. Polikarbonat ima visoku temperaturu tališta od 150 °C, što nam ukazuje da je postojan pri visokim temperaturama. Može se savijati bez lomljenja i često se koristi u primjenama gdje je potrebna fleksibilnost. Printanje polikarbonata zahtjeva vrlo visoke temperature ekstrudera te filament sadrži aditive koji smanjuju tu temperaturu ispisa. Vrlo je važno skladištenje polikarbonata jer je izuzetno higroskopan a to znači da upija vlagu iz zraka, što će utjecati na njegovu učinkovitost ispisa. [16]

Prednosti zbog kojih se često koristi [16]:

- Otporan na udarce
- Visoka otpornost na toplinu
- Prirodno proziran
- Savitljiv bez lomljenja

Nedostaci [16]:

- Zahtjeva vrlo visoke temperature ispisa
- Velika sklonost curenju tijekom ispisa
- Upija vlagu iz zraka

### 3.2.3. *Pristup problemu*

Vraćamo se na našu poziciju tehnologa u firmi koja posjeduje sve vrste strojeva i opreme. Komad koji kupac zahtjeva ostaje isti (slika 8.). Vidjeli smo cijene i vremena izrade komada kod obrade odvajanjem čestica, te prikazane su usporedbe karakteristika 3-osnog i 5-osnog stroja. Kod obrade odvajanjem čestica plastika se tretira na skoro identičan način kao i aluminij. Isti su alati za obradu, ista je tehnologija, isti su režimi glodanja i tokarenja, a jedina razlika je kada operater radi stezanje mora sa većim osjećajem pritegnuti komade u škripac. Stavimo se u slučaj da naš kupac želi isti komad, ali ne od aluminija nego od plastike. Tehnologija će za svaki stroj ostati ista samo umjesto sirovca od aluminija radimo sa sirovcem od plastike. Drugim riječima, kako izgleda naš komad od aluminija, tako će izgledati i komad od plastike. Kao tehnolozi želimo pronaći možda jeftiniju, bržu i bolju varijantu te se okrećemo u pravcu aditivnih tehnologija. Srećom, firma posjeduje 3D printer te može početi sa eksperimentiranjem. Već od prije imamo STL datoteku željenog komada te sada krećemo sa programiranjem printera, na kojem posjedujemo softver *SuperSlicer* sa kojim možemo raditi program.

### 3.2.4. *Opis printera*

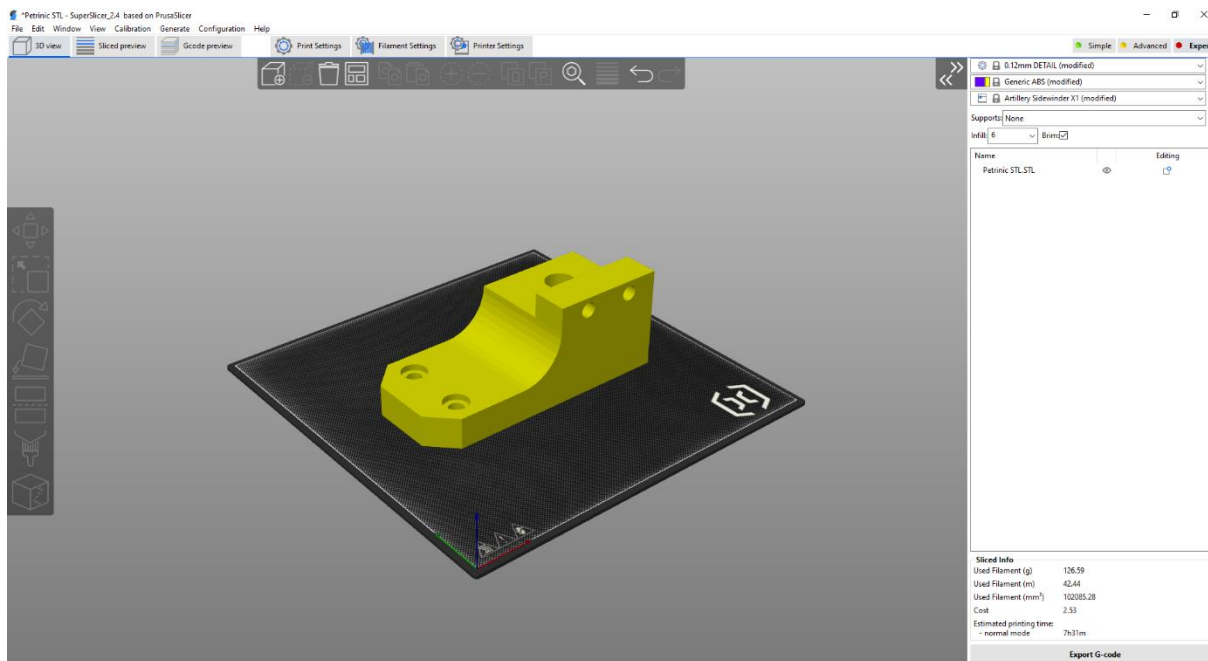
Printer koji ću koristiti marke je *Artillery Sidewinder X2*. Dimenzije printanja su (X,Y,Z) 300x300x400 mm. Podržava FFF, FDM i LPD tehnologije printanja, te maksimalna temperatura ekstrudera je 240 °C. Slika 44. prikazuje naš printer. Cijena uređaja je 370 eura.



Slika 44. Artillery Sidewinder X2 [20]

### 3.2.5. Izrada programa za 3D printer

Kupac nam je poslao STEP datoteku koju otvorimo pomoću bilo kojega softvera te ju spremimo kao STL datoteku. Otvaramo *SuperSlicer* te povučemo STL datoteku u njega. Slika 45. prikazuje komad u softveru.



Slika 45. STL u softveru

Softver se sastoji od 3 glavne modula: *Print Settings*, *Filament Settings* i *Printer Settings*

#### 3.2.5.1. Printer Settings

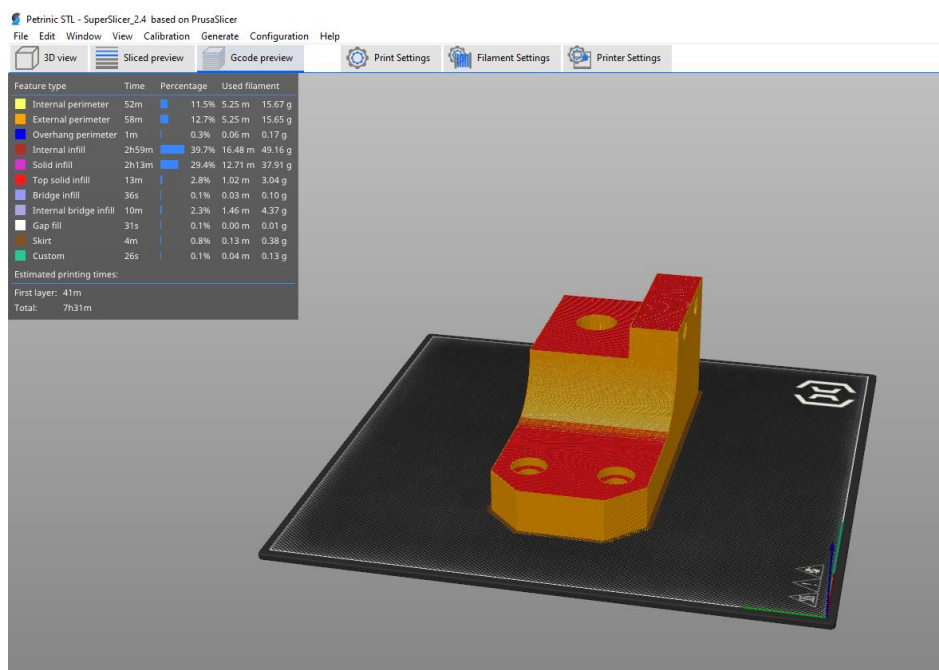
Moja preporuka je krenuti sa modulom *Printer Settings*. Verzija softvera 2.4 ima u bazi naš printer te ga odaberemo, nakon toga skoro sve opcije printera su već same podešene. Pod opcijom *Machine limits* malo sam usporio brzine micanja osi i ubrzanja kako bi printanje bilo stabilnije, u *Extruder 1* opciji podesio sam limite visine slojeva na Min: 0,07 mm i Max: 0,32 mm. Dodao sam duljinu povrata na 1,2 mm i visinu Z na 0,6 mm također kod povrata. Time smo završili ovaj modul, vidimo da ukoliko softver posjeduje naš printer u bazi vrlo lagano možemo ove sitnice podesiti. Da smo ostavili vrijednosti koje je stavio printer ne bi pogriješili.

### 3.2.5.2. Filament Settings

Filament koju ću koristiti je PLA materijal promjera 1,75 mm i zelene je boje. Krećemo sa opcijom *Filament* u kojoj zadamo debljinu i gustoću materijala. Zatim sam podesio temperaturu ekstrudera na 210 °C i temperaturu podloge na 60 °C, nakon toga postavljam opciju *Cooling* u kojoj zadajem da ventilator radi uvijek kada to bude moguće pod maksimalnom brzinom kako ne bi došlo do prelijevanja slojeva.

### 3.2.5.3. Print Settings

U ovome modulu prvo otvaram opciju *Perimeters & Shell*. Zadajem 2 perimetra vertikalnih školjki, 6 čvrstih slojeva pri vrhu i 3 na dnu. Softver sam izračuna debljine zidova školjki. *Slicing* opcija je vrlo važna jer njome određujemo visinu slojeva, rezoluciju, preciznost i finoću. Zadao sam visinu base sloja na 0.18 mm i visinu prvoga sloja na 0.2 mm. Kod opcije *Infill* postavio sam gustoću unutarnje ispune na 6% kako bih dobio pristojnu čvrstoću komada. Kod željenog komada nije potrebna pomoćna ispuna. Opcijom *Speed* postave se brzine različitih operacija pomaka printera i na kraju *Width & Flow* opcijom postavimo protok i širinu slojeva te postotak poklapanja slojeva. Većina ovih parametara je podešena iskustveno i ne postoji tajna formula kojom možemo izračunati vrijednosti parametara kao što to možemo kod obrade odvajanjem čestica. Slika 46. prikazuje pregled komada sa vremenima printanja.



Slika 46. Komad sa vremenima

Slika 47. prikazuje vremena izrade po pojedinim operacijama i utrošak materijala koje je softver izračunao.

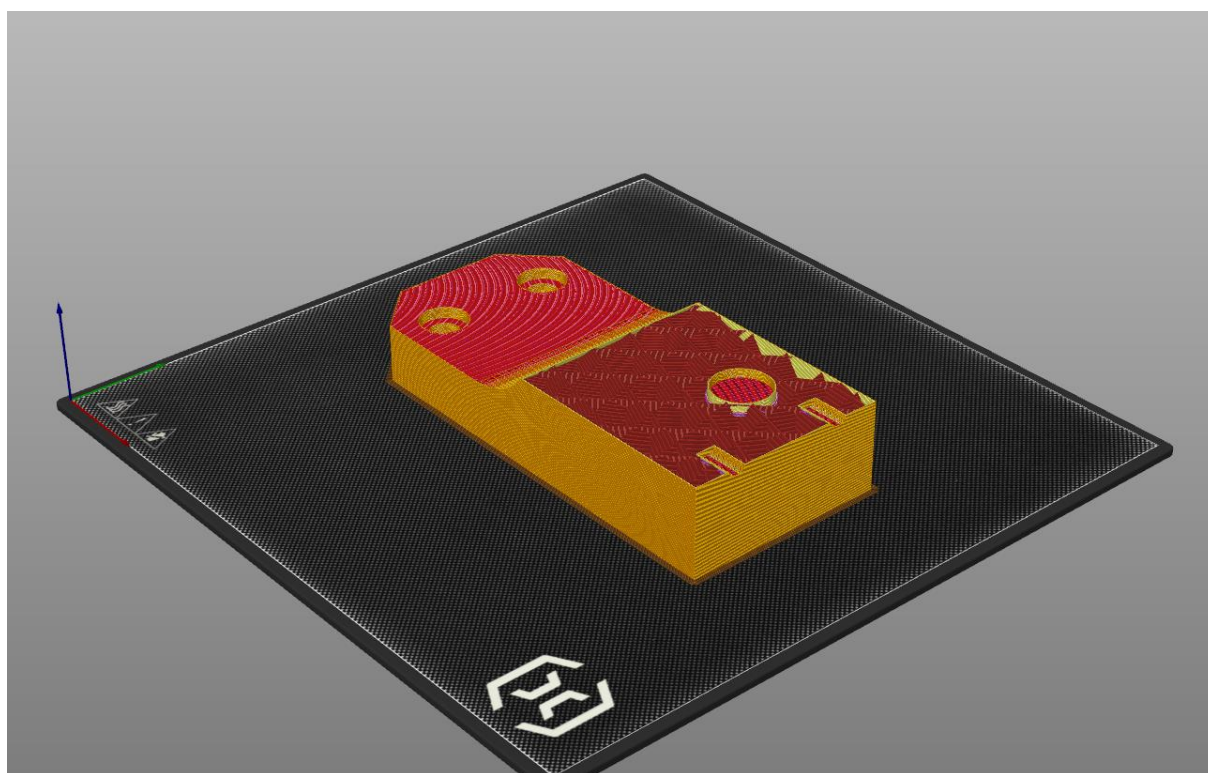
Feature type	Time	Percentage	Used filament	
Internal perimeter	52m	11.5%	5.25 m	15.67 g
External perimeter	57m	12.7%	5.25 m	15.65 g
Overhang perimeter	1m	0.3%	0.06 m	0.17 g
Internal infill	2h59m	39.7%	16.48 m	49.16 g
Solid infill	2h13m	29.4%	12.71 m	37.91 g
Top solid infill	13m	2.8%	1.02 m	3.04 g
Bridge infill	36s	0.1%	0.03 m	0.10 g
Internal bridge infill	10m	2.3%	1.46 m	4.37 g
Gap fill	31s	0.1%	0.00 m	0.01 g
Skirt	4m	0.8%	0.13 m	0.38 g
Custom	26s	0.1%	0.04 m	0.13 g

Estimated printing times:

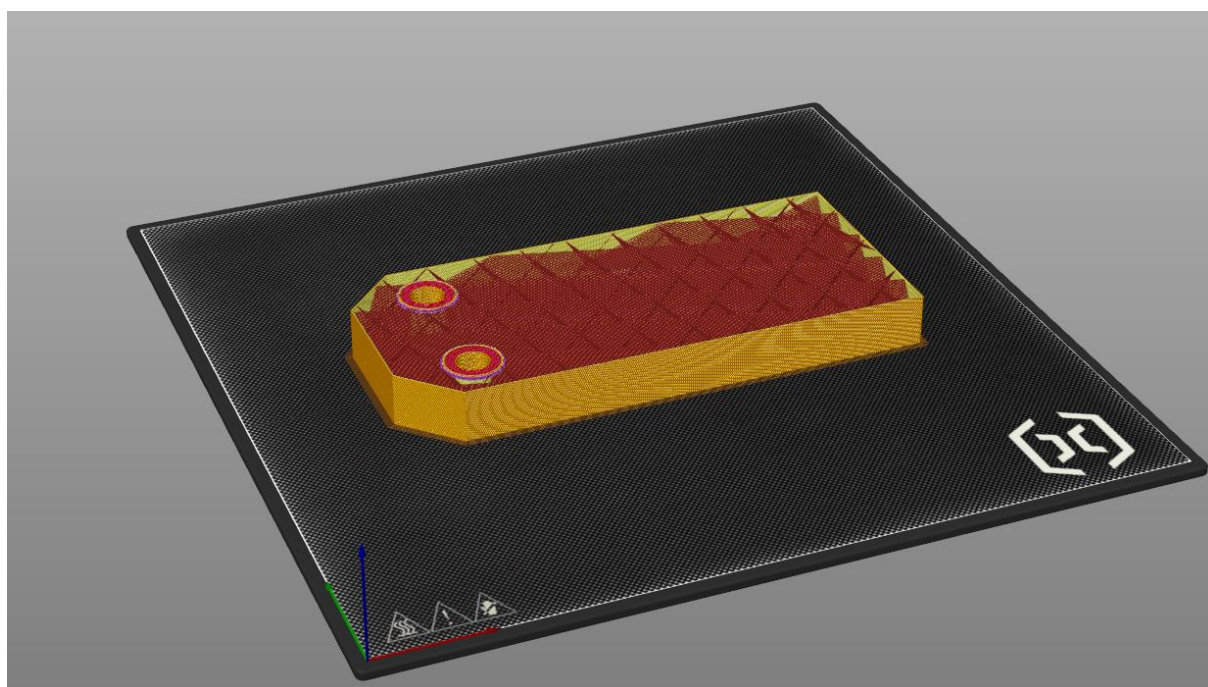
First layer: 41m  
Total: 7h31m

Slika 47. Vrijeme i količina materijala

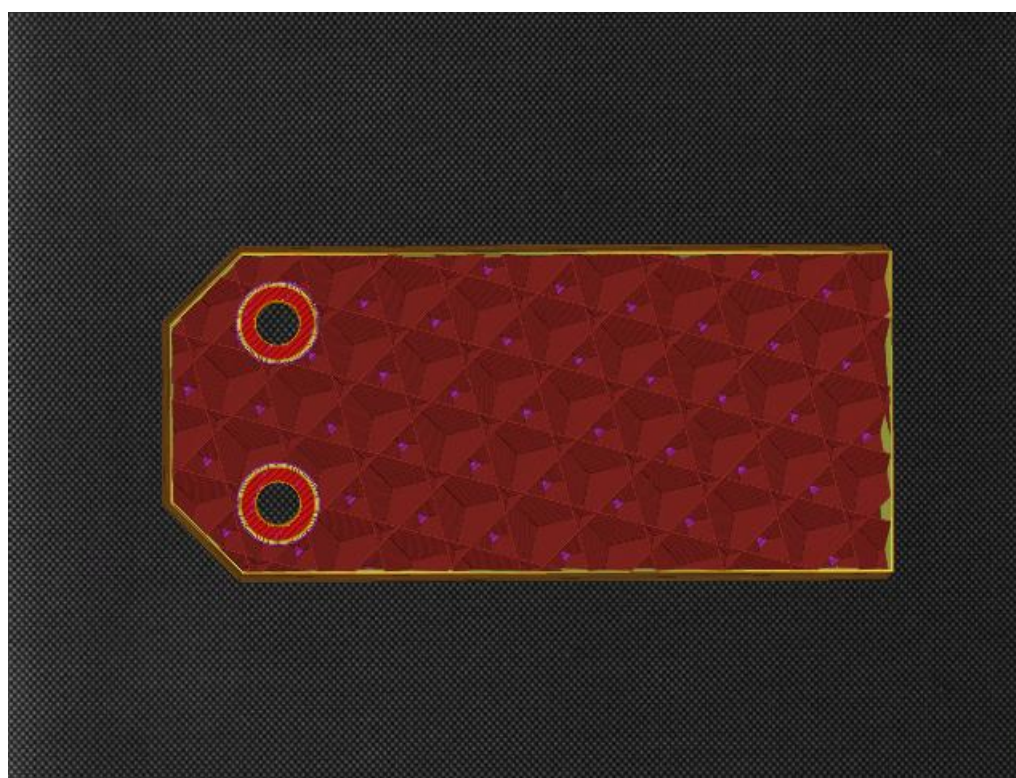
Slike 48., 49. i 50. prikazuju kako izgleda komad kada se presiječe u softveru.



Slika 48. Presjek 1



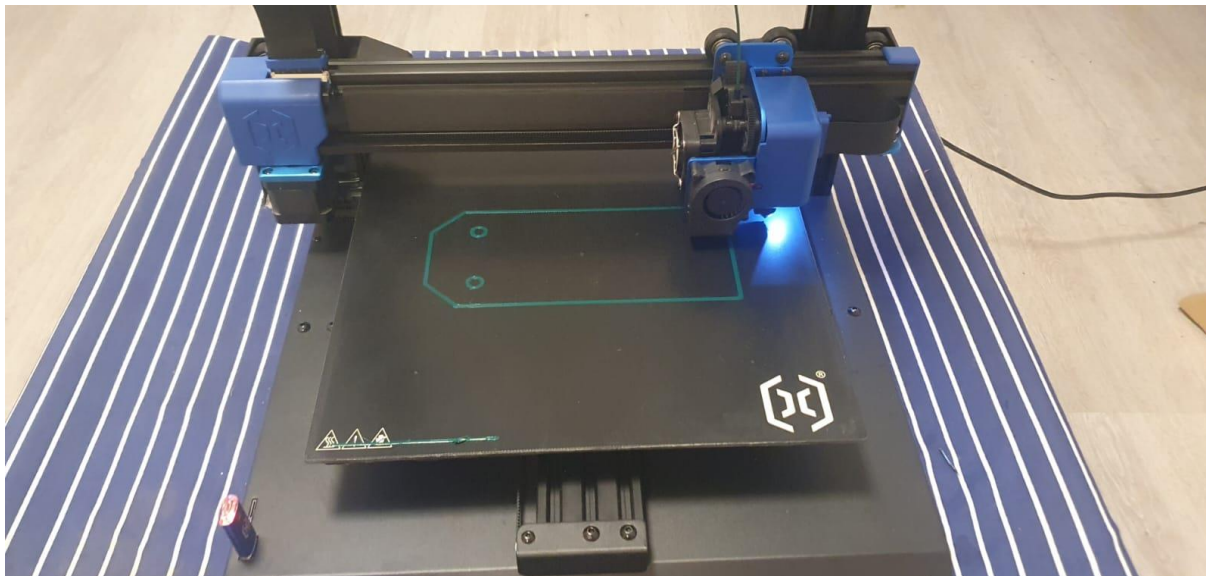
Slika 49. Presjek 2



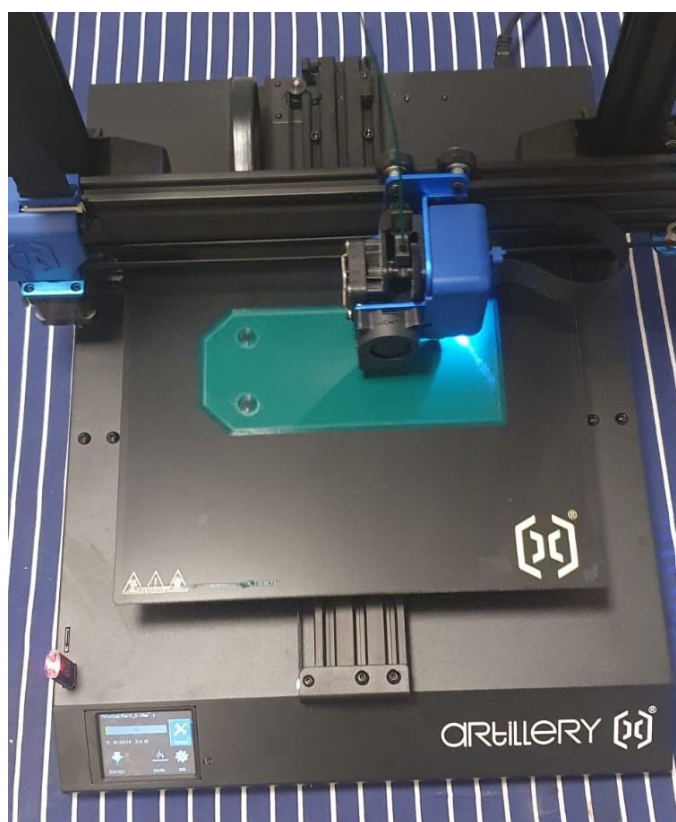
Slika 50. Presjek 3

### 3.2.6. Izrada komada na 3D printeru

Slike u nastavku prikazat će tijekom printanja komada na 3D printeru.

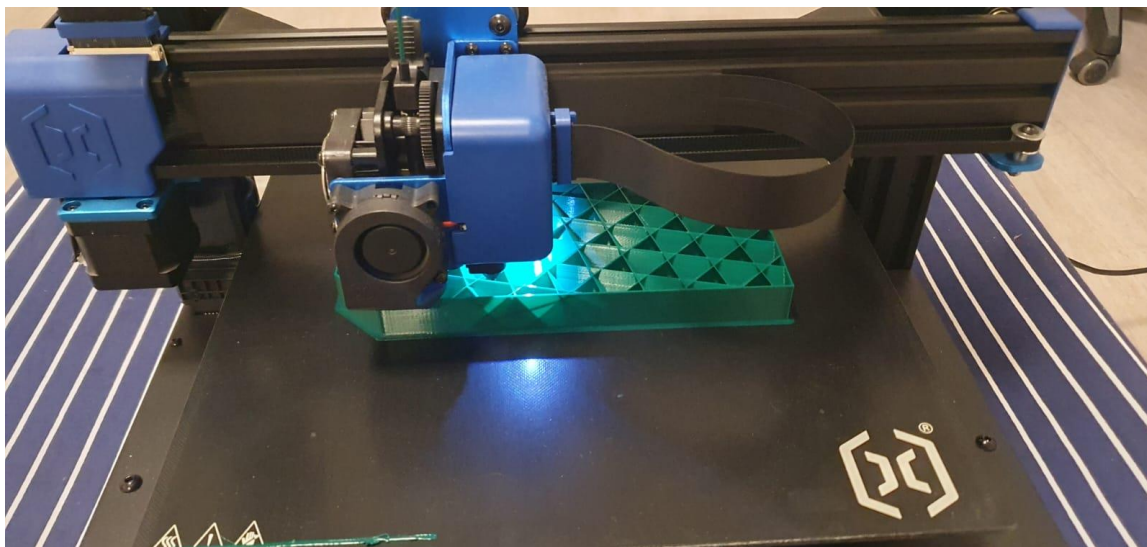


Slika 51. Proces printanja 1

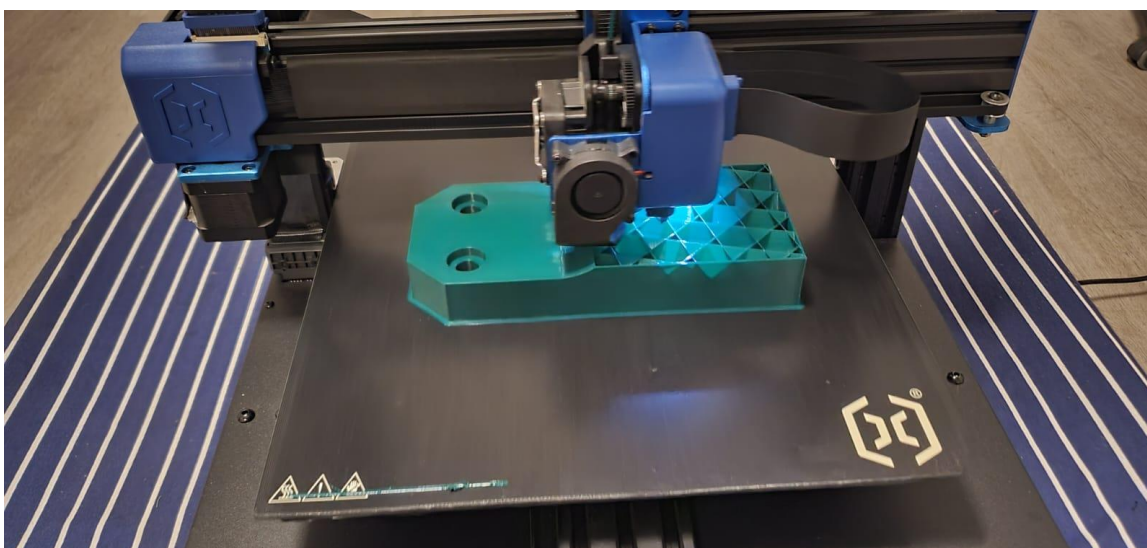


Slika 52. Proces printanja 2

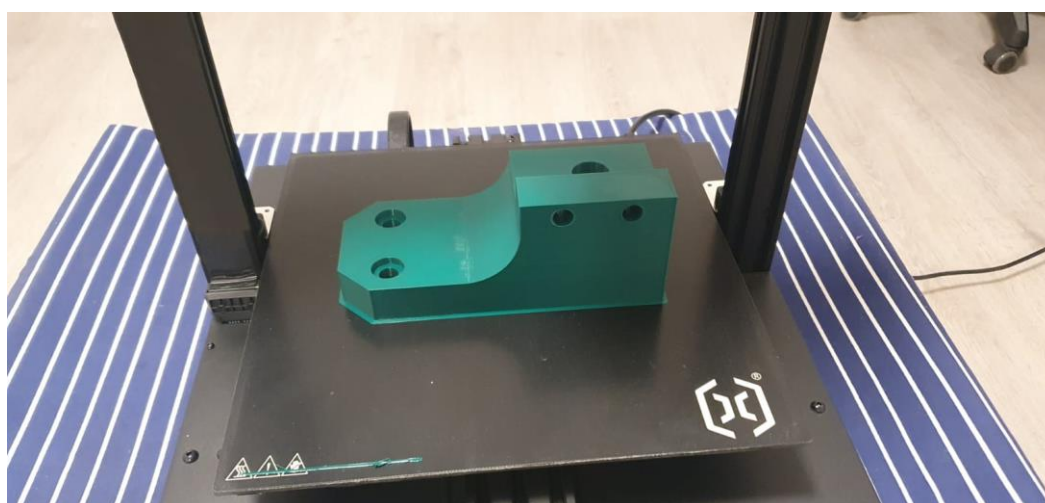




Slika 53. Proces printanja 3

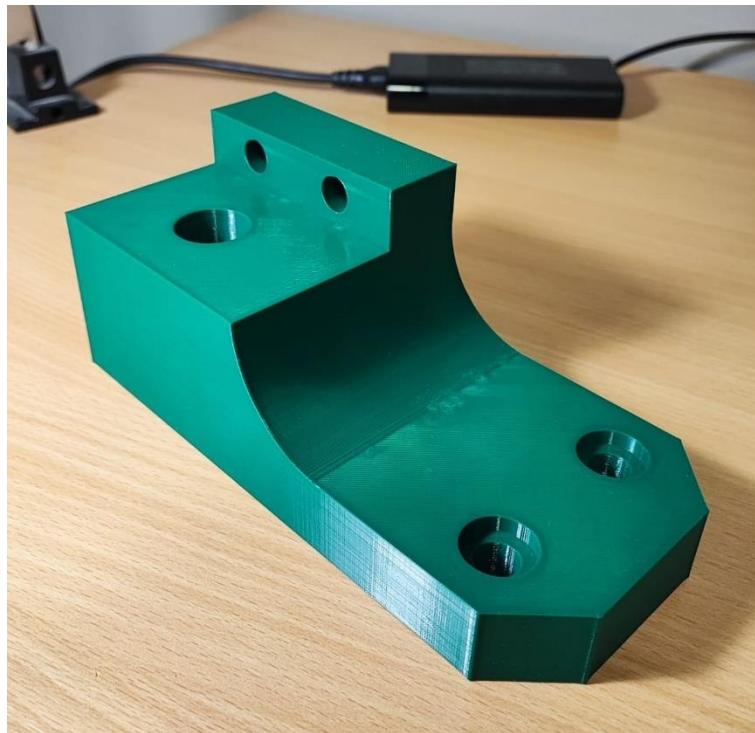


Slika 54. Proces printanja 4

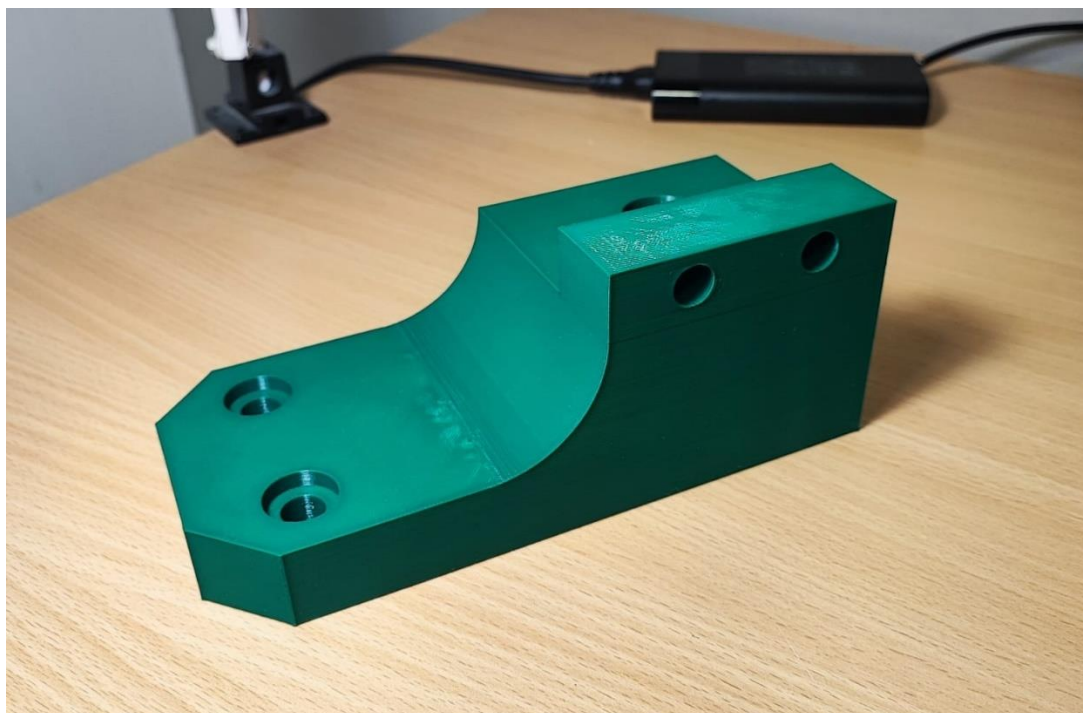


Slika 55. Proces printanja 5

Slike 56. i 57. prikazuju gotov komad sa 3D printera



Slika 56. Gotov komad pogled 1



Slika 57. Gotov komad pogled 2

### 3.2.6.1. Vrijeme izrade

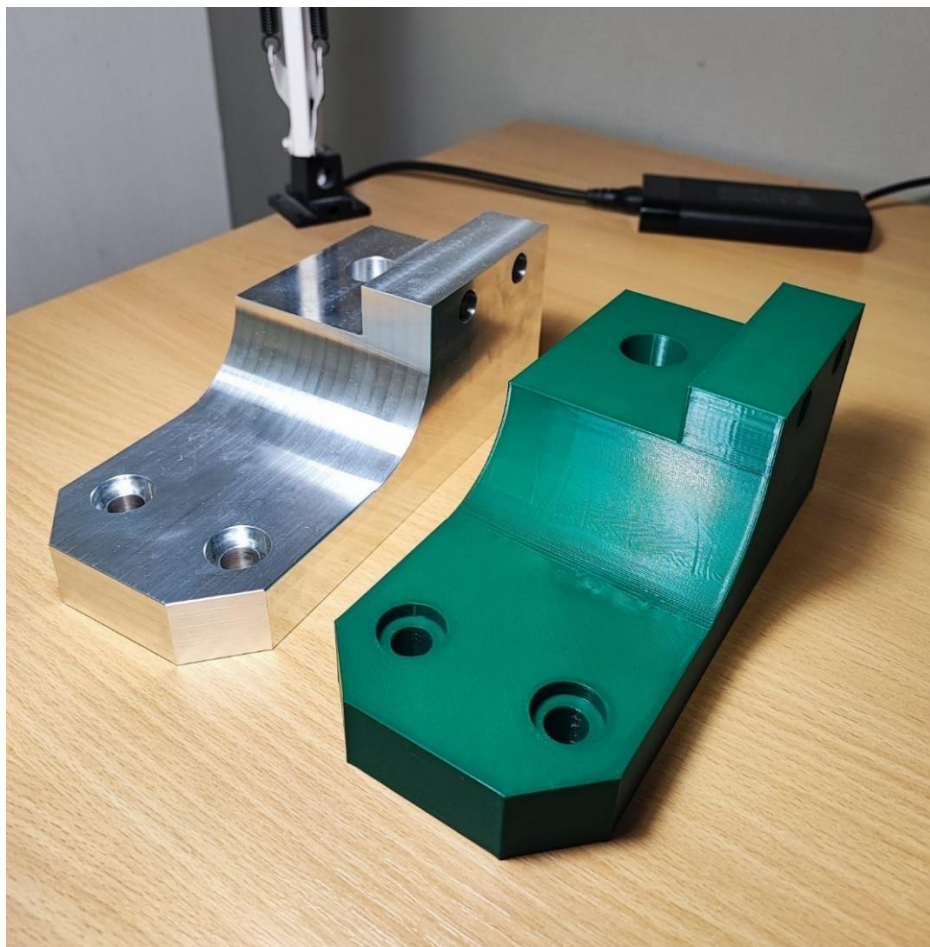
Vrijeme koje je bilo potrebno printeru da napravi ovaj komad je 7 sati i 30 minuta. Možemo vidjeti na slici 47. da je softver vrlo točno procijenio vrijeme printanja. Tehnologija za ovaj komad napravljena je u vrlo kratkom vremenu (1 sat).

### 3.2.6.2. Cijena izrade

Cijena utrošenog materijala sa dodatnim troškovima (struja) iznosi oko 20 eura. Srednja cijena koju bi obrtnik računao za izradu ovoga komada na 3D printeru iznosi 30 eura, a na nju se onda doda porez i iznosi oko 38 eura.

### 3.2.7. Razlike između komada sa CNC-a i sa 3D printera

Slika 58. prikazuje komad od aluminija sa CNC-a i komad od plastike sa 3D printera.



**Slika 58. Alumijski i plastični komad**

Glavna razlika između navedenih tehnologija koja se može vidjeti na gotovom komadu je ta da je komad sa 3D printera „šuplji“ tj. nema potpunu ispunu. Komad sa 3D printera je znatno lakši nego što bi bio komad sa CNC stroja. Vizualno nema razlike između komada i kvaliteta površine je malo bolja kod obrade odvajanjem čestica. Mehanička svojstva su na strani komada sa CNC-a iz razloga što je njegova ispuna u potpunosti puna. Tolerirane rupe, također su postignute i na 3D printeru, navedeni printer može pogoditi toleranciju unutar 0.05 mm, a najviše ovisi o parametrima printanja. Cijena komada napravljenog na CNC-u, a da je od plastike (PE-UHMW) iznosi 100 eura za 3-osni a 130 eura za 5-osni stroj. Programiranje CNC strojeva traje puno duže, zahtjevnije je i zahtijeva puno znanja naprema programiranju 3D printera koje je puno jednostavnije i brže. Cijena softvera za programiranje CNC-a je znatno većeg iznosa nego cijena softvera za programiranje printera. Navedeni softver u kojemu je zadatak programiran je besplatan. Prednost 3D printera je što ne zahtijeva operatera da upravlja printerom dok se komad proizvodi, dovoljno je napraviti program, pustiti komad i ostaviti printer da radi. Uzmimo u obzir da cijena 3-osnoga CNC stroja niže kvalitete kreće od 40000 eura, a printer u kojem sam radio proizvod košta 370 eura i oba stroja mogu napraviti isti komad. Neće biti istih mehaničkih svojstava, neće biti ista vremena izrade i kvaliteta površine će biti drugačija, ali printer u nekim situacijama može ozbiljno konkurirati CNC stroju.

Odluka koju tehnologiju koristiti zahtijeva razgovor sa naručiteljem komada. Ukoliko kupcu nisu bitna mehanička svojstva komada, nije ograničen sa vremenom, ali želio bi što nižu cijenu, onda je svakako bolje odabrati 3D printer. U slučaju ako bi kupac želio veliku seriju komada (za primjer recimo 500 komada) i nije mu važna težina komada, svakako moramo odabrati obradu odvajanjem čestica. Još odluka pada na 5-osnu ili 3-osnu obradu, te ako kupcu nije problem cijena onda odaberemo 5-osnu tehnologiju.

## **4. ZAKLJUČAK**

Na početku rada detaljno su opisane digitalne tehnologije te je prikazana njihova upotreba u praksi. U završnom radu prikazan je detaljan postupak izrade željenog komada u tehnologiji obrade odvajanjem česticama i tehnologiji 3D printanja. Vjerujem da se može dobiti osjećaj koliko je tehnologija obrade odvajanjem čestica skuplja, kompleksnija i zahtijeva veća znanja od tehnologije 3D printanja. Kao rezultat zamršenosti tehnologije dobijemo kvalitetnije i bolje proizvode u pogledu mehaničkih svojstava. Razvojem 3D printera i upotrebom novih postupaka printanja i novih materijala sve smo konkurentniji obradi odvajanjem čestica. U današnje vrijeme postoje mnoge pozicije koje nije moguće napraviti niti jednom drugom tehnologijom osim 3D printanjem. Kao inženjeri moramo si postaviti pitanje koji su nam prioriteti pri razvoju proizvoda. Ukoliko trebamo jeftiniji proizvod sa vrlo dobrim mehaničkim svojstvima i nije nam bitno vrijeme izrade, odabrat ćemo aditivne tehnologije. Sa druge strane treba li nam proizvod sa puno većom preciznošću i treba nam odmah, odabrat ćemo tehnologiju obrade odvajanjem čestica. Kroz završni rad navedene su cijene i vremena za izradu zadanog proizvoda, prikazana je izrada tehnologije i prikazane su cijene opreme. Upotrebom digitalnih tehnologija uvelike će se olakšati odabir razvoja proizvoda i proizvodnji dijelova.

Daljnjim razvojem digitalnih tehnologija pojavit će se sustavi koji će već sa malo podataka znati koju tehnologiju odabrati. Posao nas kao inženjera je da naučimo te sustave kako da razmišljaju, da naučimo umjetnu inteligenciju kako da napravi onaj prvi korak pri odlučivanju. Da bi znali nekoga nešto naučiti, prvo moramo mi to razumjeti i znati.

**LITERATURA**

- [1] <https://www.techtarget.com/iotagenda/definition/Internet-of-Things-IoT> (pristupljeno 28. prosinca 2022.)
- [2] <https://www.gartner.com/en/topics/cloud> (Pristupljeno 28. prosinca 2022.)
- [3] <https://www.ibm.com/topics/cloud-computing> (Pristupljeno 28. prosinca 2022.)
- [4] Lisjak D. : Informacijski sistemi održavanja (seminar) 08.04.2014.
- [5] <https://www.techtarget.com/searchdatamanagement/definition/big-data> (Pristupljeno 28. prosinca 2022.)
- [6] Leon A.: Erp Demystified, 3Ed-MC GRAW HILL INDIA (2014)
- [7] <https://www.omega-software.hr/sto-je-erp-sustav/> (Pristupljeno 28. prosinca 2022.)
- [8] <https://www.goinfo.si/hr> (Pristupljeno 29. prosinca 2022.)
- [9] Ćurković, Petar, and Lovro Čehulić. 2020. „Diversity Maintenance for Efficient Robot Path Planning“ Applied Sciences 10, no. 5:1721. <https://doi.org/10.3390/app10051721>
- [10] <https://www.sciencedirect.com/science/article/abs/pii/S0890695598000765> (Pristupljeno 29. prosinca 2022.)
- [11] <https://www.hubs.com/knowledge-base/what-is-fdm-3d-printing/> (Pristupljeno 12. siječnja 2023.)
- [12] Šercer M: Aditivna proizvodnja s polimerima (Predavanja) 2018.
- [13] <https://www.enciklopedija.hr/natuknica.aspx?id=69979> (Pristupljeno 12. siječnja 2023.)
- [14] <https://printer3d.hr/edukacija-i-podrska/filamenti-i-smole/pla-filament/> (Pristupljeno 12. siječnja 2023.)
- [15] <https://www.treatstock.com/guide/article/118-express-guide-of-fdm-3d-printing-materials#What%20is%20ABS?> (Pristupljeno 12. siječnja 2023.)
- [16] <https://www.simplify3d.com/resources/materials-guide/abs/> (Pristupljeno 12. siječnja 2023.)
- [17] [https://www.researchgate.net/figure/Schematic-representation-of-the-FDM-fabrication-process-source\\_fig2\\_269631461](https://www.researchgate.net/figure/Schematic-representation-of-the-FDM-fabrication-process-source_fig2_269631461) (Pristupljeno 12. siječnja 2023.)
- [18] <https://www.hubs.com/knowledge-base/what-is-fdm-3d-printing/> (Pristupljeno 12. siječnja 2023.)
- [19] <https://www.go-3dprint.com/3d-printer-types-the-complete-list/> (Pristupljeno 12. siječnja 2023.)
- [20] <https://www.3djake.hr/artillery/sidewinder-x2> (Pristupljeno 12. siječnja 2023.)