

Matematički model i simulacija pogona geotermalne elektrane

Aščić, Josip

Master's thesis / Diplomski rad

2023

Degree Grantor / Ustanova koja je dodijelila akademski / stručni stupanj: **University of Zagreb, Faculty of Mechanical Engineering and Naval Architecture / Sveučilište u Zagrebu, Fakultet strojarstva i brodogradnje**

Permanent link / Trajna poveznica: <https://urn.nsk.hr/urn:nbn:hr:235:517994>

Rights / Prava: [Attribution-NonCommercial 4.0 International/Imenovanje-Nekomercijalno 4.0 međunarodna](#)

Download date / Datum preuzimanja: **2024-07-15**

Repository / Repozitorij:

[Repository of Faculty of Mechanical Engineering and Naval Architecture University of Zagreb](#)



SVEUČILIŠTE U ZAGREBU
FAKULTET STROJARSTVA I BRODOGRADNJE

DIPLOMSKI RAD

Josip Aščić

Zagreb, 2023.

SVEUČILIŠTE U ZAGREBU
FAKULTET STROJARSTVA I BRODOGRADNJE

DIPLOMSKI RAD

Mentor:

Prof. dr. sc. Dražen Lončar

Student:

Josip Aščić

Zagreb, 2023.

Izjavljujem da sam ovaj rad izradio samostalno koristeći znanja stečena tijekom studija i navedenu literaturu.

Zahvaljujem se mentoru prof. dr. sc. Draženu Lončaru na savjetima, pruženoj pomoći i izuzetnom strpljenju tijekom izrade ovog rada.

Hvala svim mojim prijateljima koji su mi nebrojeno puta pružili pomoć i uljepšali studentske dane.

Posebno se zahvaljujem mojim roditeljima i braći na pruženim savjetima i razumijevanju tijekom života pa tako i za vrijeme trajanja studija. Hvala vam što ste bili potpora tijekom izazovnih trenutaka kada sam sumnjao u sebe. Bez vaše podrške ovaj rad ne bi bio moguć.

I kao šećer na kraju, hvala mojoj djevojci Dori na ljubavi, strpljenju i razumijevanju tijekom teških trenutaka, ali i na beskrajnoj radosti tijekom onih lijepih.

Josip Aščić



SVEUČILIŠTE U ZAGREBU
FAKULTET STROJARSTVA I BRODOGRADNJE

Središnje povjerenstvo za završne i diplomske ispite
Povjerenstvo za diplomske ispite studija strojarstva za smjerove:



Procesno-energetski, konstrukcijski, inženjersko modeliranje i računalne simulacije i brodstrojarski

Sveučilište u Zagrebu Fakultet strojarstva i brodogradnje	
Datum	Prilog
Klasa: 602 - 04 / 23 - 6 / 1	
Ur.broj: 15 - 23 -	

DIPLOMSKI ZADATAK

Student: **Josip Aščić** JMBAG: 0035212396

Naslov rada na hrvatskom jeziku: **Matematički model i simulacija pogona geotermalne elektrane**

Naslov rada na engleskom jeziku: **Mathematical model and simulation of geothermal power plant**

Opis zadatka:

Istraživanje potencijala korištenja geotermalne energije u toplinarstvu, industriji i poljoprivredi, potaknulo je i razmatranja opravdanosti ulaganja u nove geotermalne elektrane koje bi pored proizvodnje električne energije bile iskorištene i za pokrivanje lokalnih toplinskih potreba. Specifičnosti pogona u ritmu toplinske potražnje zahtijevaju prilagodbu sustava vođenja postrojenja.

U okviru rada potrebno je za binarnu geotermalnu elektranu snage 6 MW, s polaznom temperaturom geotermalnog fluida 160 °C i radnim medijem izopentanom:

1. Dimenzionirati glavne komponente postrojenja.
2. Izvesti matematički model dinamike termohidrauličkih procesa prikladan za simulaciju karakterističnih pogonskih stanja.
3. Nacrtati P&I dijagram i opisati sustav vođenja i regulacije postrojenja.
4. Simulirati dnevni pogon postrojenja u uvjetima promjenjive temperature kondenzacije i promjenjivih toplinskih potreba lokacije.

U radu je potrebno navesti korištenu literaturu i eventualno dobivenu pomoć.

Zadatak zadan:

4. svibnja 2023.

Datum predaje rada:

6. srpnja 2023.

Predviđeni datumi obrane:

17. – 21. srpnja 2023.

Zadatak zadao:

prof. dr. sc. Dražen Lončar

Predsjednik Povjerenstva:

prof. dr. sc. Tanja Jurčević Lulić

SADRŽAJ

1. UVOD	1
2. PRIMJENA GEOTERMALNE ENERGIJE	5
2.1. GEOTERMALNI SUSTAVI.....	5
2.2. TOPLINSKA ENERGIJA GEOTERMALNIH SUSTAVA	8
2.3. PROIZVODNJA ELEKTRIČNE ENERGIJE	11
2.3.1. <i>Geotermalna postrojenja s jednostrukim isparavanjem</i>	12
2.3.2. <i>Geotermalna postrojenja s višestrukim isparavanjem</i>	14
2.3.3. <i>Geotermalna postrojenja sa suhom parom</i>	16
2.3.4. <i>Binarna geotermalna postrojenja</i>	18
2.3.5. <i>Budućnost geotermalne energije [14]</i>	20
3. GEOTERMALNA ENERGIJA U SVIJETU I RH	21
3.1. GEOTERMALNA ENERGIJA U SVIJETU	21
3.2. GEOTERMALNA ENERGIJA U REPUBLICI HRVATSKOJ [21], [22].....	25
4. UTJECAJ NA DRUŠTVO I OKOLIŠ [6], [33], [34]	30
5. SIMULIRANO GEOTERMALNO POSTROJENJE	35
5.1. TERMODINAMIČKI PRORAČUN	36
5.2. MATEMATIČKI MODEL	43
5.2.1. <i>Isparivač</i>	45
5.2.2. <i>Pregrijač</i>	49
5.2.3. <i>Kondenzator</i>	51
5.2.4. <i>Rekuperatorske površine</i>	55
6. REZULTATI SIMULACIJE	57
7. ZAKLJUČAK	63
LITERATURA.....	64
PRILOZI	66
PRILOG A – PRIKAZ „SIMULINK“ MODELA	67
PRILOG B – SVOJSTVA RADNOG MEDIJA	70
PRILOG C – “MATLAB” KONSTANTE.....	71

POPIS SLIKA

Slika 1. Ukupno finalna proizvedena energije prema izvoru. [3]	2
Slika 2. Proizvedena električna energija iz obnovljivih izvora [3]	3
Slika 3. Geotermalni sustav s većinskim udjelom kapljevine [7]	6
Slika 4. Geotermalni sustav s većinski udjelom pare [4]	7
Slika 5. Lindalov dijagram korištenja geotermalne energije [9]	8
Slika 6. Pojednostavljeni prikaz sustava za grijanje prostora	9
Slika 7. Kaskadni sustav na primjeru "Blue Lagoon, Svartsengi Resource Park, Island" [11]	10
Slika 8. Područja primjene geotermalnih postrojenja u ovisnosti o temperaturi ležišta. [12]	11
Slika 9. Prikaz postrojenja s jednostrukim isparavanjem	12
Slika 10. Prikaz T-s dijagrama procesa s jednostrukim isparavanjem [13]	13
Slika 11. Prikaz postrojenja s dvostrukim isparavanjem	14
Slika 12. T-s dijagram procesa s dvostrukim isparavanjem [14]	15
Slika 13. Prikaz postrojenja sa suhozasićenom parom	17
Slika 14. T-s dijagram procesa sa suhozasićenom parom [14]	17
Slika 15. Prikaz binarnog geotermalnog postrojenja [13]	18
Slika 16. Kvalitativni p-h i T-s dijagram binarnog geotermalnog postrojenja	18
Slika 17. Prikaz stimulacije loma unutar stijena [14]	20
Slika 18. Prikaz prostora "Pacifičkog vatrenog prstena". [16]	21
Slika 19. Instalirani kapaciteti prema regiji u svijetu. [17]	23
Slika 20. Instalirani kapacitet prema tehnologiji postrojenja [18]	23
Slika 21. Porast potrošnje i instaliranog kapaciteta izravno primijenjene geotermalne energije. [19]	24
Slika 22. Prikaz temperaturnih gradijenata Republike Hrvatske [21]	25
Slika 23. Prikaz lokacija istražnih i eksploatacijskih ležišta. [21]	27
Slika 24. P&I dijagram postrojenja	35
Slika 25. Pojednostavljeni shematski prikaz visokotlačnog ciklusa	37
Slika 26. T-s dijagram visokotlačnog procesa	37
Slika 27. Pojednostavljeni shematski prikaz niskotlačnog ciklusa.	40
Slika 28. T-s dijagram niskotlačnog procesa	41
Slika 29. Prikaz izgleda simuliranog isparivača	45
Slika 30. Diskretizacija pregrijača	49
Slika 31. Prikaz diskretizacije kondenzatora	52
Slika 32. Prikaz izmjene topline za segment stijenske [34]	53
Slika 33. Uvedeni poremećaj, odziv razine kapljevine isparivača i povišenje masenog protoka ogrjevnog medija	58
Slika 34. Odziv razine kapljevine na promjenu parametara djelovanjem dvokomponentnog regulatora	59
Slika 35. Uvedeni poremećaj, odziv masenog protoka ogrjevnog medija i snage turbine visokotlačnog ciklusa	60
Slika 36. Odziv razine isparivača na porast ulazne temperature rashladnog medija	61
Slika 37. Odziv masenog protoka pare, ogrjevnog medija i snage turbine na uvedeni poremećaj	62
Slika 38. Simulink model izračuna volumena i razine kapljevine - isparivač	67
Slika 39. Simulink model izračuna parametara suhozasićene pare – isparivač	67
Slika 40. Izračun izlazne temperature segmenta ogrjevnog medija i predane topline – isparivač	67
Slika 41. Izračun izlazne temperature segmenta ogrjevnog medija – pregrijač	68
Slika 42. Izračun temperature segmenta radnog medija – pregrijač	68
Slika 43. Izračun temperature rashladnog medija segmenta – kondenzator	68
Slika 44. Izračun temperature stijenske cijevi segmenta – kondenzator	69
Slika 45. Izračun tlaka zasićenja u kondenzatoru	69
Slika 46. "Matlab" parametri proračuna 1	71
Slika 47. "Matlab" parametri proračuna 2	71
Slika 48. "Matlab" parametri proračuna 3	72

POPIS TABLICA

Tablica 1. Klasifikacija geotermalnih sustava s obzirom na temperaturu i vrstu fluida	5
Tablica 2. Prikaz instalirane snage za proizvodnju električne energije iz obnovljivih izvora za 2021. godinu [17]	22
Tablica 3. Prikaz trenutačno aktivnih i istraživačkih eksploatacijskih polja [21]	26
Tablica 4. Instalirani toplinska snaga iz obnovljivih izvora energije za 2021. godinu. [26]	28
Tablica 5. Usporedba emisija geotermalnih postrojenja i konvencionalnih postrojenja [13]	31
Tablica 6. Prikaz jednadžbi stacionarnog stanja za pojedini uređaj	36
Tablica 7. Geometrijske karakteristike komponenti visokotlačnog ciklusa	39
Tablica 8. Korišteni koeficijenti i konstante termodinamičkog proračuna	40
Tablica 9. Geometrijske karakteristike komponenti niskotlačnog ciklusa	42
Tablica 10.. Svojstva radnog medija za izračun parametara isparivača	70
Tablica 11. Svojstva radnog medija za proračun parametara kondezatora	70

POPIS DIJAGRAMA

Dijagram 1. Postotni prikaz ukupno proizvedene toplinske energije iz obnovljivih izvora energije i otpada za 2020. godinu [3]	3
Dijagram 2. Porast instalirane električne snage u svijetu [17]	22
Dijagram 3. Prikaz postotnog udjela potrošnje toplinske energije po sektoru	24

POPIS OZNAKA

Oznaka	Opis	Mjerna jedinica
q_{isp}	izmijenjeni toplinski tok u isparivaču	W
m_{om}	maseni protok ogrjevnog medija	$\frac{kg}{s}$
c_{om}	specifični toplinski kapacitet ogrjevnog medija	$\frac{J}{kg * K}$
T_{ulom}	ulazna temperatura ogrjevnog medija	$^{\circ}C$
T_{izlom}	izlazna temperatura ogrjevnog medija	$^{\circ}C$
k_{ispv}	koeficijent prolaza topline isparivača sveden na vanjsku površinu	$\frac{W}{m^2 * K}$
A_v	vanjska isparivača površina	m^2
T_{srom}	srednja temperatura ogrjevnog medija	$^{\circ}C$
T_{orm}	temperatura organskog radnog medija	$^{\circ}C$
m_{isp}	ispareni maseni protok organskog radnog medija isparivača	$\frac{kg}{s}$
$r(p)$	specifična toplina isparavanja za zadani tlak	$\frac{J}{kg}$
m_{kappot}	maseni protok pothlađene kapljevine	$\frac{kg}{s}$
m_{szp}	maseni protok suhozasićene pare	$\frac{kg}{s}$
q_{preg}	izmijenjeni toplinski tok pregrijača	W
c_{orm}	specifični toplinski kapacitet organskog radnog medija	$\frac{J}{kg * K}$
T_{ulorm}	ulazna temperatura organskog radnog medija	$^{\circ}C$
T_{izlorm}	izlazna temperatura organskog radnog medija	$^{\circ}C$
P_T	snaga turbine	W
η_t	učinkovitost turbine	-
h_{pp}	entalpija pregrijane pare	$\frac{J}{kg}$
h_{eksp}	entalpija pregrijane pare nakon realne ekspanzije	$\frac{J}{kg}$
h_{eksp_s}	entalpija pregrijane pare nakon izentropske ekspanzije	$\frac{J}{kg}$
α_{ram}	koeficijent prijelaza topline rashladnog medija	$\frac{W}{m^2 * K}$
T_s	temperatura stijenke	$^{\circ}C$
T_{sram}	srednja temperatura rashladnog medija	$^{\circ}C$
m_{ram}	maseni protok rashladnog medija	$\frac{kg}{s}$
c_{ram}	specifični toplinski kapacitet rashladnog medija	$\frac{J}{kg * K}$
T_{ulram}	ulazna temperatura rashladnog medija	$^{\circ}C$
T_{izlram}	izlazna temperatura rashladnog medija	$^{\circ}C$
A_u	unutarnja izmjenjivačka površina	m^2
q_{kond}	izmijenjeni toplinski tok kondenzatora	W

T_{kond}	temperatura kondenzacije	$^{\circ}\text{C}$
α_{kond}	koeficijent prijelaza topline kondenzacije	$\frac{W}{m^2 * K}$
m_{pp}	maseni protok pregrijane pare	$\frac{kg}{s}$
m_{kond}	maseni protok kondenzirane kapljevine	$\frac{kg}{s}$
η_p	učinkovitost pumpe	-
q_{rek}	izmijenjeni toplinski tok rekuperatora	W
h_{rek}	entalpija pothlađene kapljevine nakon izlaska iz rekuperatora	$\frac{J}{kg}$
h_{kond}	entalpija pothlađene kapljevine na ulazu u rekuperator	$\frac{J}{kg}$
$D_{isp,c,u}$	unutarnji promjer isparivačkih cijevi	m
$D_{isp,c,v}$	vanjski promjer isparivačkih cijevi	m
L_{isp}	duljina isparivačkih cijevi	m
n_{isp}	broj isparivačkih cijevi	-
$D_{isp,plast}$	unutarnji promjer plašta isparivača	m
V_{isp}	volumen isparivača	m^3
$D_{preg,c,u}$	unutarnji promjer pregrijačkih cijevi	m
$D_{preg,c,v}$	vanjski promjer pregrijačkih cijevi	m
L_{preg}	duljina pregrijačkih cijevi	m
n_{preg}	broj pregrijačkih cijevi	-
$D_{preg,plast}$	unutarnji promjer plašta pregrijača	m
V_{preg}	volumen pregrijača	m^3
$D_{kond,c,u}$	unutarnji promjer kondenzatorskih cijevi	m
$D_{kond,c,v}$	vanjski promjer kondenzatorskih cijevi	m
L_{kond}	duljina kondenzatorskih cijevi	m
n_{kond}	broj kondenzatorskih cijevi	-
$D_{kond,plast}$	unutarnji promjer plašta kondenzatora	m
V_{kond}	volumen kondenzatora	m^3
$D_{rek,c,u}$	unutarnji promjer rekuperatorskih cijevi	m
$D_{rek,c,v}$	vanjski promjer rekuperatorskih cijevi	m
L_{rek}	duljina rekuperatorskih cijevi	m
n_{rek}	broj rekuperatorskih cijevi	-
$D_{rek,plast}$	unutarnji promjer plašta rekuperatora	m
V_{rek}	volumen rekuperatora	m^3
$k_{rek,v}$	koeficijent prolaza topline rekuperatora sveden na vanjsku površinu	$\frac{W}{m^2 * K}$
$\alpha_{kond,u}$	koeficijent prijelaza topline kondenzatora unutarnje površine	$\frac{W}{m^2 * K}$
$\alpha_{kond,v}$	koeficijent prijelaza topline kondenzatora vanjske površine	$\frac{W}{m^2 * K}$
ρ_{ram}	gustoća rashladnog medija	$\frac{kg}{m^3}$

ρ_{om}	gustoća ogrjevnog medija	$\frac{kg}{m^3}$
M	općenita promjena mase sustava u vremenu	kg
m_{ulaz}	općeniti ulazni maseni protok	$\frac{kg}{s}$
m_{izlaz}	općeniti izlazni maseni protok	$\frac{kg}{s}$
E	općenita količina energije sustava u vremenu	J
E_{ulaz}	općenita količina energije na ulazu u sustav	J
E_{izlaz}	općenita količina energije na izlazu iz sustava	J
M_{om}	masa ogrjevnog medija	kg
M_k	masa kapljevine	kg
ρ_k	gustoća kapljevine	$\frac{kg}{m^3}$
V_k	volumen kapljevine	m^3
A_{ppisp}	površina poprečnog presjeka isparivača	m^2
H_k	promjena razine kapljevine isparivača u vremenu	m
M_p	promjena mase pare u vremenu	kg
V_p	volumen pare	m^3
ρ_p	gustoća pare	$\frac{kg}{m^3}$
V_{uk}	ukupni volumen isparivača	m^3
K	koeficijent ventila	-
p_{isp}	tlak zasićenja isparivača	bar
p_{kond}	tlak zasićenja kondenzatora	bar
M_{orm}	masa organskog radnog medija	kg
M_{ram}	masa rashladnog medija	kg
t	vremenski trenutak	s
K_p	konstanta proporcionalnog djelovanja	-
K_i	konstanta anaprijednog djelovanja	-

Napomena: indeks „om“ uz veličinu odnosi se na ogrjevni medij, indeks „ram“ na rashladni medij, „isp“ na isparivač, „pp“ na pregrijač, „kond“ na kondenzator, „rek“ na rekuperator, „i“ na veličinu za pojedini segment uz koju je vezan.

SAŽETAK

Kontinuirani porast potrošnje energije stalan je izazov u traženju novih izvora kao i osiguravanju proizvodnih kapaciteta koji će zadovoljiti ovu potrebu. Do sada se potreba za energijom osiguravala iz konvencionalnih izvora koji su rezultirali pojačanim klimatskim promjenama, ali i izuzetnu ovisnost o primarnim izvorima energije koji su ograničeno dostupni. Kao rješenje ovog problema, potrebna je nagla energetska tranzicija u kojoj se ističu obnovljivi izvori energije. Pored hidroenergije, energije Sunca i energije vjetra kao najpopularnijih i najraširenijih obnovljivih izvora, razvijaju se i projekti korištenja geotermalne energije u podmirivanju toplinskih i električnih potreba zajednice.

Diplomski rad se bavi najvažnijim aspektima geotermalnih postrojenja čija se primjena očekuje u RH u nadolazećem razdoblju. Osim toga, opisan je širok raspon moguće primjene u industriji, kao i proizvodnja električne i toplinske energije različitim tehnologijama koje su trenutno komercijalno dostupne. Prikazani su rezultati simulacije binarnog geotermalnog postrojenja te matematičke jednadžbe koje opisuju pojedine dijelove postrojenja. Na kraju su prikazani rezultati proračuna stacionarnog stanja te dinamički odzivi odabranih pogonskih varijabli u uvjetima poremećaja.

Ključne riječi: geotermalna energija, isparivač, organski Rankineov ciklus, kondenzator, proces proizvodnje električne energije

SUMMARY

The continuous increase in energy consumption represents a constant challenge in ensuring an adequate amount of production capacity that will meet this demand. So far, energy requirement was met with conventional sources which resulted in heightened intensity of climate changes and clinging dependency on sources which are not globally available. As a solution to this problem, there is an urging requirement for rapid energy transition in which usage of renewable energy sources is prioritized. Apart from hydro, wind and solar energy whose technological development and capacity construction gained on popularity, geothermal energy sources have emerged. These sources can be used in production of both thermal and electrical energy which, if connected with global availability, allows wide application and can be used to satisfy continuous increase in energy consumption.

This master thesis addresses key aspects of geothermal power plants whose application is expected in Croatia in upcoming period. Additionally, it describes a wide range of potential industrial usage as well as production of electricity and thermal energy using various, commercially available, technologies. Other than that, there is a showcase of results of a simulated binary geothermal power plant, with explained mathematical equations used to describe different parts of plant. Lastly, simulation results are presented for steady-state conditions and dynamics responses with variable input parameters.

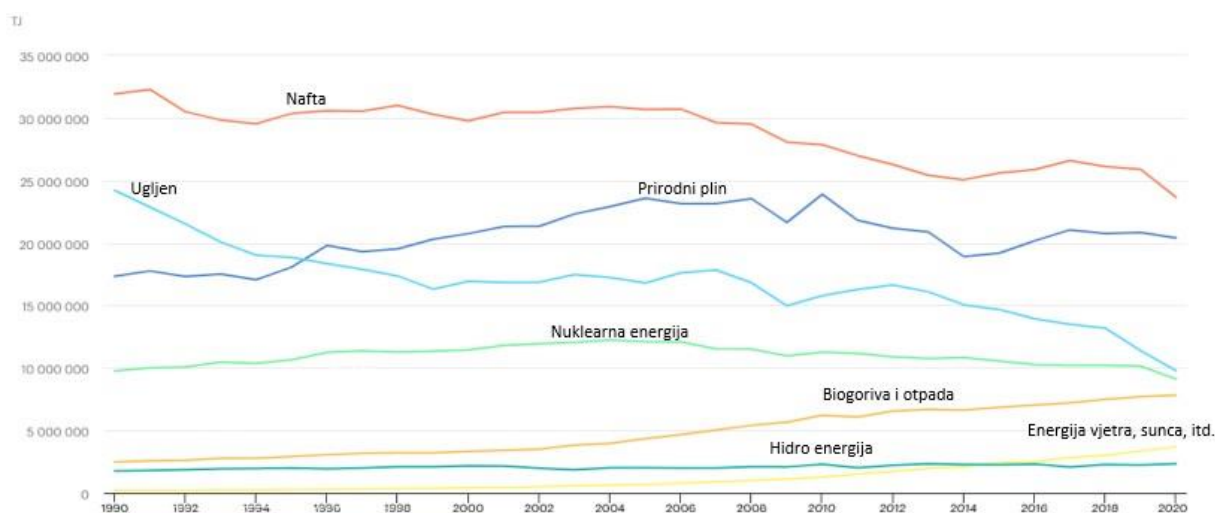
Keywords: geothermal energy, evaporator, organic Rankine cycle, condenser, electricity production process

1. UVOD

Svakodnevno povećanje potreba za energijom postaje sve veći izazov jer se trend takvog povećanja potrošnje teško prati trendom povećanja proizvodnje energije iz obnovljivih izvora energije. Ovo predstavlja problem zato što se korištenjem obnovljivih izvora energije osigurava proizvodnja energije na održiv način i ta proizvedena energija ima puno manji utjecaj na okoliš i klimatske promjene od konvencionalnih načina proizvodnje energije. Postavlja se pitanje kako zadovoljiti neprestano rastuće potrebe za energijom bez dodatnog narušavanja okoliša u kojem živimo. S ciljem ispunjavanja navedenih zahtjeva na globalnoj su razini usvojeni protokoli („Protokol iz Kyota” iz 1997. godine i „Pariški sporazum” iz 2015. godine) a u cilju usporavanja i zaustavljanja klimatskih promjena. Europska komisija proširuje ova dva protokola nedavnim „Europskim zelenim planom”. Ova se strategija zatim proširuje nizom dodatnih propisa i uredbi kako bi se uspjeli ispuniti željeni ciljevi, a neki od njih su povezivanje energetske sustava, povećanje energetske učinkovitosti i dekarbonizacija [1].

U pokušaju odgovora na aktualne događaje na istoku Europe, Europska komisija predstavlja novi plan „REPower EU”. Ovaj je plan donesen u svrhu smanjenja energetske ovisnosti o fosilnim gorivima, a koje ujedno utječu i na problem klimatske krize. Osnovni cilj plana jest ubrzanje prelaska na čistu energiju i stvaranje otpornijeg energetske sustava. Jedan od načina postizanja ovog cilja je uštedom energije kroz povećanje energetske učinkovitosti ali i uštedama energije zbog promjena ponašanja pojedinca i zajednice. Osim toga, zahtijeva se diversifikacija uvoza energije kroz zajedničku kupnju plina, ukapljenog prirodnog plina i vodika u suradnji s međunarodnim partnerima. Ovim planom dodatno se ističe važnost primjene i povećanje udjela obnovljive energije u svim sektorima. U skladu s time postavljaju se viši ciljevi za proizvodnju energije iz obnovljivih izvora na 45 % do 2030. godine. Ovaj je plan zajedno s „Energetskim zelenim planom” temelj razvoja strategije za postizanje klimatske neutralnosti Europske unije do 2050. godine [2].

Kada se govori o energiji, misli se na onu komercijalno korištenu, a kao takvu može je se promatrati kao električnu, toplinsku, mehaničku ili kemijsku energiju. Korištena energija može se dobiti iz različitih izvora od kojih se ističe izgaranje fosilnih goriva, a koje predstavlja konvencionalan način proizvodnje, i korištenjem obnovljivih izvora energije koje trenutno dobivaju na sve većoj važnosti. Iako je broj izvora zajedno s tehnologijama koje ih iskorištavaju raznovrstan, primarno se, još uvijek, koriste fosilna goriva. Prikaz ukupno proizvedene finalne energije vidljiv je na slici 1.

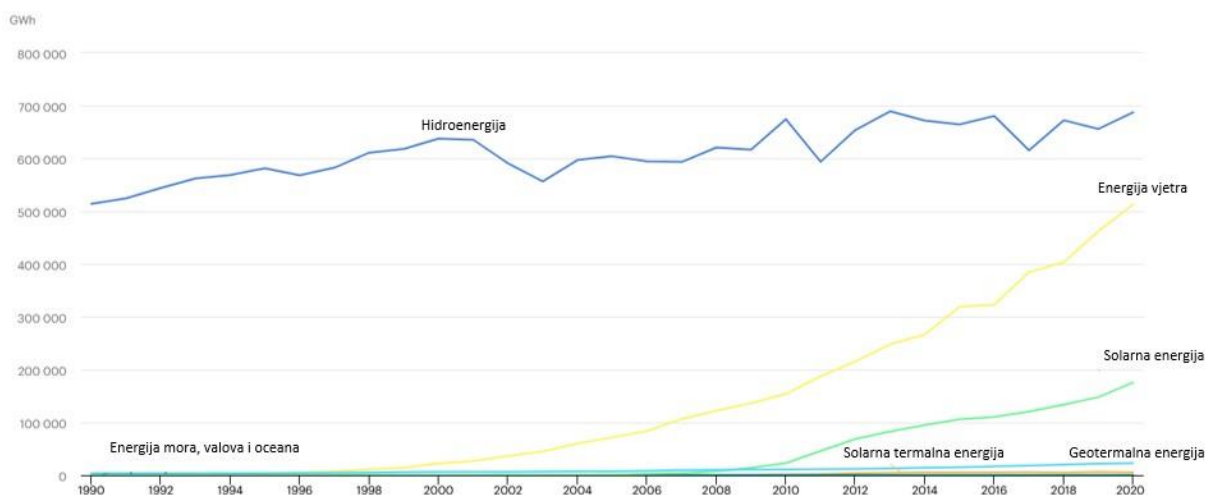


Slika 1. Ukupno finalna proizvedena energije prema izvoru. [3]

Na slici 1. prikazan je dijagram finalno proizvedene energije iz različitih izvora u razdoblju od 1990. godine do 2020. godine u europskim državama, a prikaz se znatno ne razlikuje pogledom na ukupnu svjetsku proizvedenu energiju. Iz prikazanog dijagrama vidljivo je da su nafta, prirodni plin i ugljen, kao predstavnici fosilnih goriva, primaran izvor koji se koristi u proizvodnji energije. Osim toga, vidi se da je nuklearna energija, uz fosilna goriva, zastupljenija u odnosu na obnovljive izvore energije. Količina proizvedene energije iz obnovljivih izvora energije nekoliko je puta niža od konvencionalnih izvora. Ovakav raspodjela proizvodnje zabrinjava jer ilustrira energetske ovisnosti o konvencionalnim izvorima. Isto tako, osnova je za donesene strategije na razini Europe te potpisanih sporazuma na svjetskoj razini. Pozitivna karakteristika koja se primjećuje u dijagramu jest trend pada proizvedene energije iz konvencionalnih izvora i trend rasta proizvedene energije korištenjem obnovljivih izvora energije.

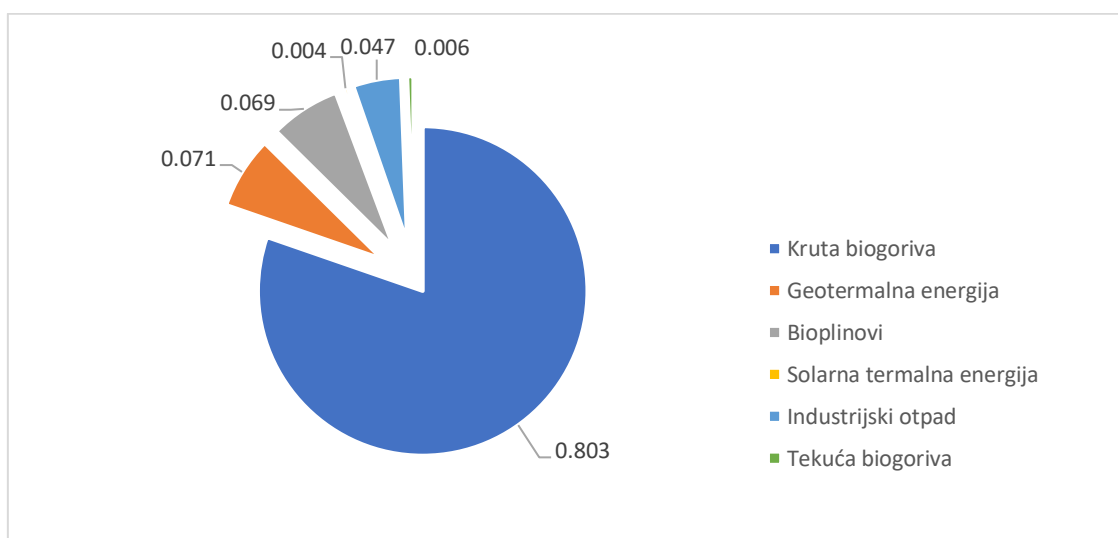
Kako bi se spriječio daljnji utjecaj neobnovljivih izvora na okoliš, moraju se početi koristiti obnovljivi izvori energije. Ovaj prijelaz s neobnovljivih na obnovljive izvore energije naziva se „zelena energetska tranzicija”. Zelenom energetskom tranzicijom prvenstveno je obuhvaćen razvoj i usavršavanje tehnologija koje koriste obnovljive izvore energije kao način dobivanja korisne toplinske ili električne energije za svakodnevnu upotrebu. Osim energije vjetra i Sunca, razvoj tehnologija obuhvaća i iskorištavanje geotermalne energije. Geotermalna energija jest izvor energije koji se nalazi u Zemljinoj kori, a posljedica je raspada radioaktivnih elemenata koji se nalaze u Zemljinoj jezgri. Raspadom se oslobađa toplina koja zagrijava stijene i fluide ispod površine Zemlje. Geotermalna energija obuhvaća toplinsku energiju sadržanu u geotermalnim stijenama i fluidima. Ova se energija korištenjem različitih tehnologija i procesa

koristi kako bi se dobila komercijalno korištena toplinska i električna energija. Iako je geotermalna energija izuzetno globalno dostupna, njezin udio u proizvedenoj toplinskoj i električnoj energiji još je uvijek nizak. Prikaz proizvedene električne energije prema izvoru vidljiv je na slici 2.



Slika 2. Proizvedena električna energija iz obnovljivih izvora [3]

Iako je vidljiv blag porast u proizvodnji električne energije koristeći geotermalnu energiju u odnosu na puno zastupljenije energije vjetra, Sunca ili hidroenergije, ona je još uvijek iznimno niska. Ako se pogleda proizvodnja toplinske energije, slučaj nije niti malo drugačiji. Proizvodnja toplinske energije iz različitih obnovljivih izvora energije i otpada prikazana je dijagramom 1.



Dijagram 1. Postotni prikaz ukupno proizvedene toplinske energije iz obnovljivih izvora energije i otpada za 2020. godinu [3]

Dijagram 1. prikazuje postotni udio proizvedene toplinske energije iz obnovljivih izvora energije i otpada za Europu u 2020. godini. Vidi se da geotermalna energija u ukupnom iznosu

predstavlja izrazito malen udio. Ovi podaci pokazuju nezastupljenost geotermalne energije na svjetskoj razini unatoč tome što postoje komercijalno dostupne tehnologije za njezino korištenje.

2. PRIMJENA GEOTERMALNE ENERGIJE

2.1. Geotermalni sustavi

Kada se govori o iskorištavanju geotermalne energije, misli se na korištenje geotermalnih fluida koji se nalaze u geotermalnom ležištu (*eng. „geothermal reservoir”*). Geotermalno ležište jest prostor ispunjen geotermalnim fluidom, a okružen je stijenama niže temperature. Kroz te stijene fluid može slobodno protjecati i ponovno ispunjavati taj prostor. U ovakvom procesu, ulazom fluida niže temperature, a zbog razlike u gustoći, fluid više temperature koji se nalazi unutar ovog prostora izdiže se prema vrhu. Geotermalni sustav (*eng. „geothermal system”*) jest cjelokupni volumen stijena zajedno s fluidima koji se slobodno kreću prema ležištu i van ležišta [4]. Kako bi se dobila energija korisna za svakodnevnu upotrebu, u obliku električne ili toplinske energije, iskorištavaju se zagrijani geotermalni fluidi u direktnim ili indirektnim procesima.

Geotermalni sustavi najčešće se dijele prema temperaturi, s čime je povezano i stanje fluida, koje može biti s većinskim udjelom pare (*eng. „vapour-dominated systems”*) ili s većinskim udjelom kapljevine (*eng. „liquid-dominated systems”*) [5], [6]. Tablica 1. prikazuje klasifikaciju geotermalnih sustava s obzirom na ranije navedene parametre.

Tablica 1. Klasifikacija geotermalnih sustava s obzirom na temperaturu i vrstu fluida

GEOTERMALNI SUSTAV	FLUID	TEMPERATURNO PODRUČJE, °C
VEĆINSKI UDIO KAPLJEVINE	Vrela kapljevina Mokra para	< 90 90 – 160
VEĆINSKI UDIO PARE	Suha para	> 160

Temperatura razina je glavno svojstvo geotermalnih sustava prema kojima se oni klasificiraju. Ona je izravno povezana s energijom koju ovakvi sustavi imaju te je iz tog razloga izrazito važna prilikom klasifikacije. Većina literatura klasificira sustave u tri područja, a koji jednako tako odgovaraju fluidu koji se nalazi u njima. Sustavi s višim temperaturama prvenstveno se iskorištavaju za proizvodnju električne energije, dok se oni s nižim temperaturama koriste kao izvor toplinske energije. Podjela s obzirom na temperaturno područje vidljiva je u tablici 1.

Kada se promatra strana fluida, osim glavne podjele na geotermalni sustav s većinskim udjelom kapljevine ili pare, postoji i dodatna podjela na vrelu kapljevinu i mokru paru, što je isto vidljivo u tablici 1.

Geotermalni sustavi koji su dominirani vrelom kapljevnom imaju mogućnosti eksploatacije do temperature od 90 °C. Ovi sustavi nemaju sloj nepropusnih stijena koje zatvaraju sustav te se zbog toga nalaze na nižim tlakovima. Ipak neki od ovih toplinskih vodonosnika mogu imati ograničavajuće slojeve koji osiguravaju da vrela kapljevina bude pod višim tlakom. Zbog nedovoljno visokog izvora topline temperature ostaju ispod temperature isparavanja vode za sve tlakove. Izgradnja sustava za korištenje ovakvih geotermalnih sustava isplativa je ako je dubina geotermalnog ležišta niža od 2 km i postoje veliki maseni protoci ovakvog fluida. Najpoznatiji primjeri ovako iskorištenih područja mogu se pronaći u Mađarskoj, Francuskoj, Italiji i SAD-u [5]. Na slici 3. ilustriran je sustav s većinskim udjelom vrele kapljevine.



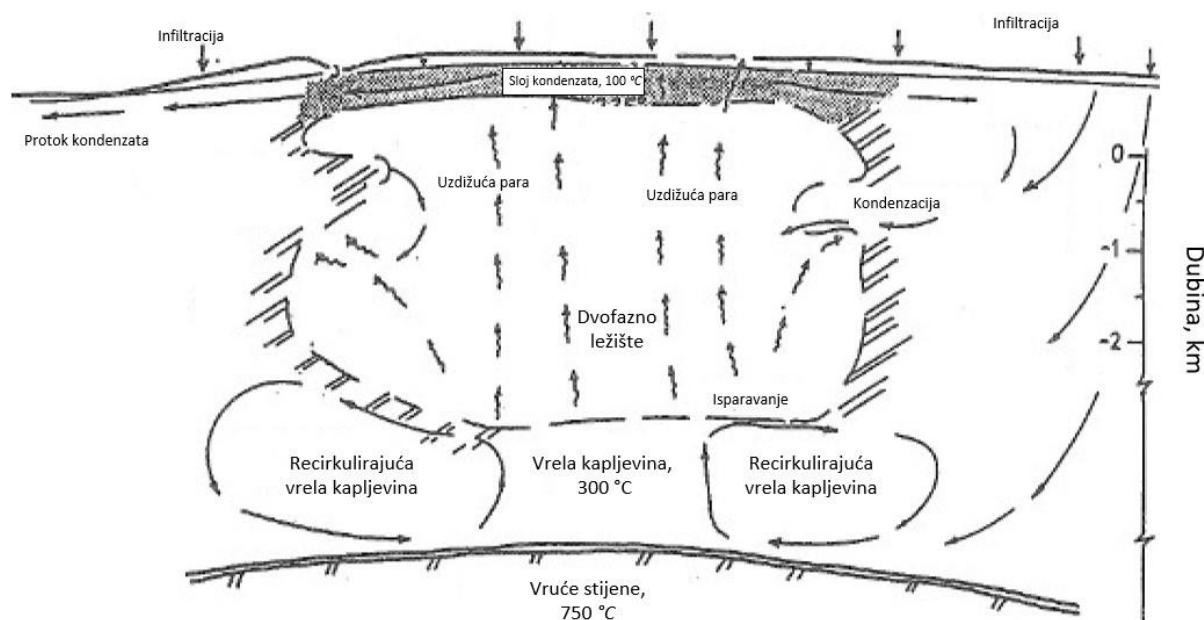
Slika 3. Geotermalni sustav s većinskim udjelom kapljevine [7]

Geotermalni sustavi s mokrom parom sadržavaju vodu pod tlakom iznad temperature od 90 °C uz niski sadržaj suhozasićene pare u dijelovima gdje je tlak niži. U ovom sustavu postoji nepropustan sloj stijena koji onemogućava protok fluida prema površini i tako zadržava ovu smjesu pod višim tlakom. Prilikom iskorištavanja ovakvih sustava, postavljanjem proizvodnih bušotina, ova smjesa dolazi na površinu gdje joj se tlak smanjuje i zbog toga dio kapljevine isparava. Sadržaj pare ovakvih sustava varira.

U geotermalnim postrojenjima provodi se dodatna faza odvajanja pare koja će se koristiti za proizvodnju električne energije. Ovi sustavi koriste visokoenergetski izvor topline koji proizlazi iz kontinuiranog gibanja magme ispod površine. Važno je napomenuti da ovako dobiveni fluid sadrži visoku koncentraciju kemijskih spojeva, pa je stoga potrebno ponovno

utisnuti u geotermalno ležište u svrhu zaštite okoliša. Preko 90 % geotermalnih sustava s mokrom parom koristi se upravo za proizvodnju električne energije. Slična struktura procesa prikazana na slici 3. prema izvoru [4] može se koristiti kao referenca. Ova skupina geotermalnih sustava karakteristična je za bušotine u RH o čemu govori i činjenica da jedina geotermalna elektrana koja je u pogonu u RH, „Velika-1”, koristi geotermalnu kapljevину temperature 166 °C kao ogrjevni medij za organski radni medij [8].

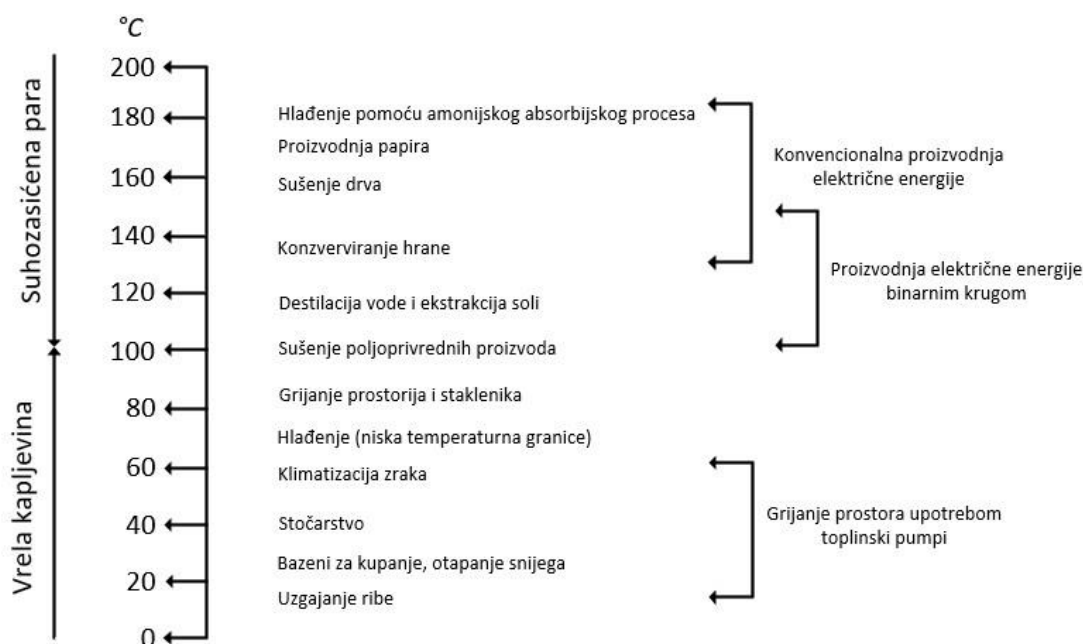
Druga skupina geotermalnih sustava su oni dominirani suhozasićenom parom. Proizvodne bušotine ovih sustava proizvode suhozasićenu ili blago pregrijanu paru s tlakovima višim od atmosferskog. Ovakvi sustavi mogući su jedino kada je izmjena topline puno viša, uz nižu propusnost okolnih stijena, od primjerice geotermalnih sustava s mokrom parom. Para nastaje ekspanzijom geotermalnog fluida koja je omogućena izgradnjom proizvodne bušotine. Pad tlaka dovodi do isparavanja kapljevine koja se nalazi u okolnim stijenama. Isto tako, unutar sustava stvara se područje ispunjeno samo suhozasićenom parom. Suhozasićena para unutar ležišta svojim tokom prema površini se počinje ekspanzirati, a time i hladiti, ali s obzirom na to da su okolne stijene na višoj temperaturi od tlaka isparavanja, predajom topline temperatura pare ostaje iznad temperature zasićenja za zadani tlak. Kao rezultat, na izlasku iz proizvodne bušotine, dobiva se pregrijana para. Karakteristika koju vežemo za ove sustave jest debeli sloj kapljevine na vrhu geotermalnog ležišta [4], [5], [6]. Prikaz sustava vidi se na slici 4.



Slika 4. Geotermalni sustav s većinski udjelom pare [4]

2.2. Toplinska energija geotermalnih sustava

Kao što je već ranije spomenuto, dva se oblika energije ističu u čovjekovoj svakodnevnoj upotrebi, a to su toplinska i električna energija. Geotermalni fluidi mogu se iskoristiti kako bi neprestano i učinkovito dobili te oblike energije. Temperaturni je raspon primjene geotermalnih fluida je širok što ilustrira Lindalov dijagram na kojem su prikazani temperaturne razine procesi prikladni za korištenje geotermalnog fluida, slika 5. [9].



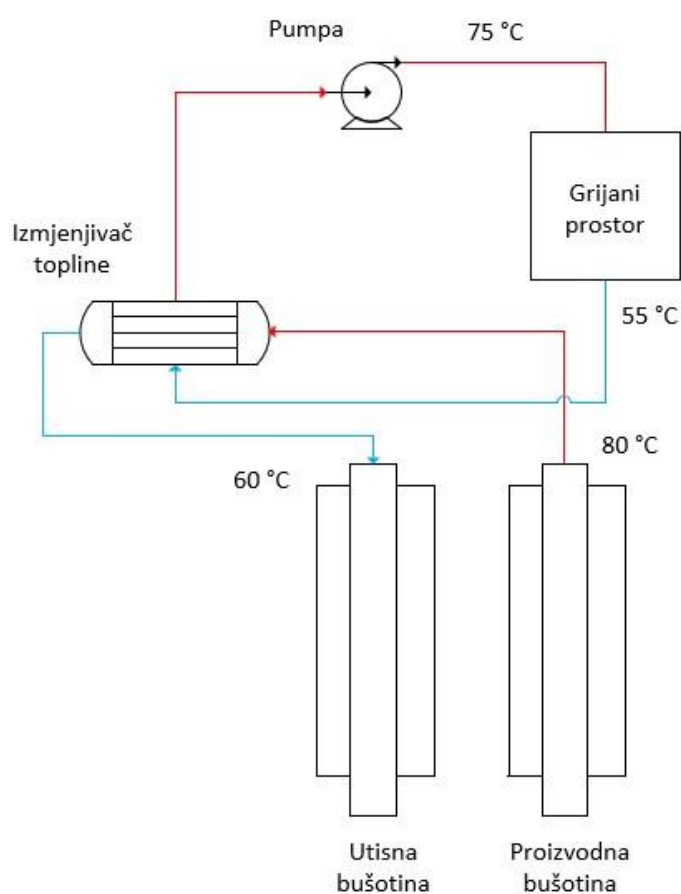
Slika 5. Lindalov dijagram korištenja geotermalne energije [9]

Korištenje toplinske energije geotermalnih sustava povezuje se s izravnom primjenom u industriji ili kondicioniranju mikroklimatiziranih zatvorenih prostora. U izravnoj primjeni nije potrebna nikakva dodatna pretvorba energije nakon što se geotermalni fluid dovede na površinu. To znači da nema dodatnih gubitaka energije na konverziji kao što postoji kod proizvodnje električne energije iz geotermalnih fluida. Prednost izravnog načina primjene je i ta što se mogu koristiti sva tri temperaturna raspona, ali važno je naglasiti da se ipak prvenstveno koriste srednja i niska temperaturna područja. S obzirom na korištena temperaturna područja nije potreban izuzetno visok toplinski izvor za postizanje ovih temperatura pa su ovakva područja globalno izrazito raširena.

Najraširenija izravna primjena jest kondicioniranje prostora pomoću dizalica topline. Važna razlika koja se mora uvesti prilikom razmatranja dizalica topline jest dubina bušenja do toplinskog izvora. S obzirom na dubinu bušenja razlikujemo „*plitke izvore*” i „*duboke izvore*”.

„Plitki izvori” jesu oni do dubina bušenja od 400 m, dok se „duboki izvori” klasificiraju od dubine bušenja u iznosu od 400 m pa sve do 5000 m [8]. Osnovna razlika između ovih dvaju toplinskih izvora jest u količini energije koja se može dobiti izmjenom topline. Ako se promatra porast temperature u ovisnosti o dubini uz konstantan temperaturni gradijent, „plitki izvori” imaju nižu temperaturnu razinu. Tipične temperature ovih izvora su do 30 °C, dok kod „dubokih izvora” one ovise o mediju i dubini, a prikazane su u tablici 1 [10].

Primjer geotermalnog postrojenja koje se koristi za grijanje prostora dat je na slici 6.



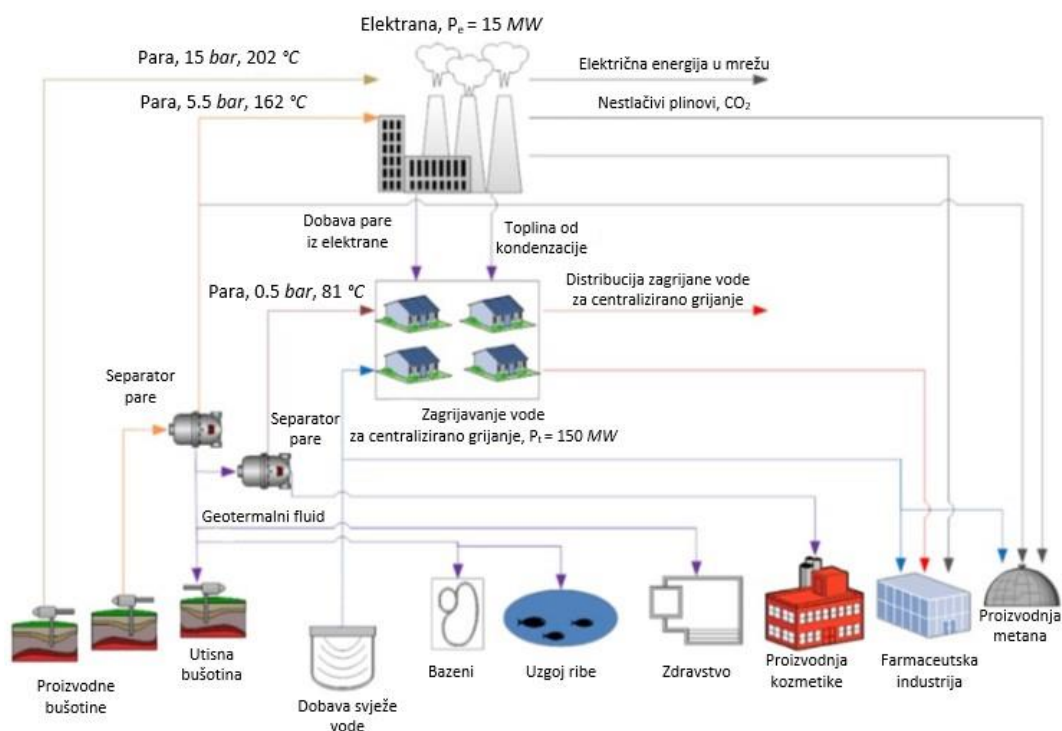
Slika 6. Pojednostavljeni prikaz sustava za grijanje prostora

U navedenom primjeru sa slike 6. vidi se sustav namijenjen grijanju prostora. Sustav ima jednu zatvorenu i jednu otvorenu petlju. U otvorenoj petlji cirkulira ogrjevni medij, geotermalni fluid, koji se dobiva izvlačenjem pomoću proizvodne bušotine. Taj medij zatim prolazi kroz izmjenjivač topline u kojem predaje toplinu sekundarnom mediju. Nakon te izmjene ponovno se vraća u geotermalno ležište pomoću utisne bušotine. Zatvorena petlja vezana je uz sekundarni medij koji zagrijava prostor, pomoću topline koju joj je predao geotermalni fluid.

Ovo je jednostavan primjer korištenja geotermalnog fluida za grijanje. Složeniji sustavi mogu uključivati dodatne rekuperatorske izmjenjivače topline kako bi dodatno iskoristili toplinski potencijal geotermalnog fluida.

Osim za potrebe kondicioniranja prostora, a isto tako vidljivo iz Lindalovog dijagrama, izravna primjena veže se i za različite procese unutar prehrambene industrije, poljoprivrede, procesa sušenja itd. U poljoprivredi se primjena geotermalne energije temelji na grijanju staklenika kako bi postigli traženu temperaturu i vlažnost. U takvim uvjetima postiže se optimalan rast zasađenih kultura.

Ono na čemu se temelji budući razvoj izravne primjene toplinske energije jesu kaskadni sustavi. U ovakvim sustavima koristi se jedan izvor za proizvodnju električne energije, ali i za ranije opisane toplinske potrebe. Primjena se događa stupnjevito, gdje se za različite temperature primjenjuje geotermalni fluid za različite procese ovisne o toj temperaturi, primjerice kondicioniranje prostorija, kozmetička industrija, sušenje i slično. Prikaz ovakvog realnog sustava dan je slikom 7. na kojoj je prikazan primjer „Blue Lagoon, Svartsengi Resource Park, Island” [11].

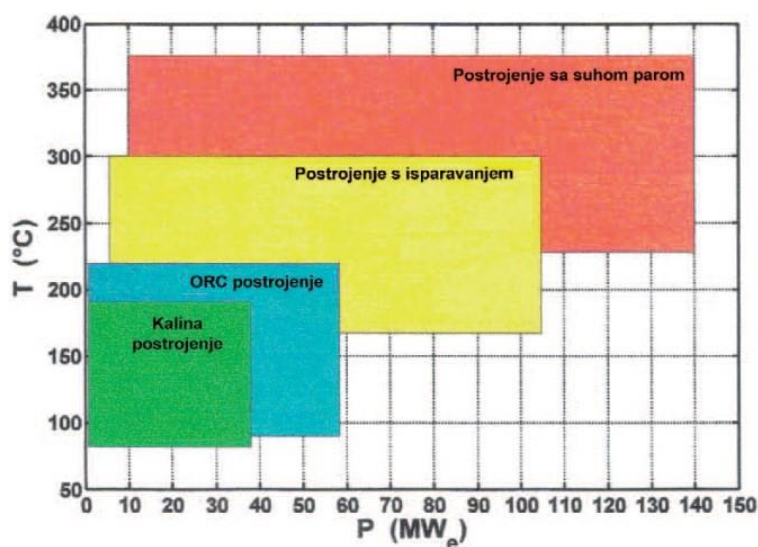


Slika 7. Kaskadni sustav na primjeru "Blue Lagoon, Svartsengi Resource Park, Island" [11]

2.3. Proizvodnja električne energije

Električna energija drugi je oblik energije kojeg možemo dobiti pomoću geotermalnih fluida. Ovaj se oblik energije veže s indirektnom primjenom geotermalnog fluida u kojoj se koriste visoko temperaturni geotermalni fluidi. Razlog tomu je što viša temperaturna razina omogućava učinkovitiju proizvodnju pa iskorištavanje visokotemperaturnog resursa za niskotemperaturne procese predstavlja gubitak eksergije. Mehanički rad dobiven je padom entalpije radnog medija u turbini. Taj mehanički rad se koristi za pokretanje električnog generatora pomoću kojeg se dobije električna energija.

Osnovni tipovi geotermalnih postrojenja su postrojenja sa suhom parom, postrojenja s jednostrukim ili dvostrukim isparavanjem i binarna postrojenja. Ovisno o temperaturi geotermalnog sustava koristi se neka od različitih tehnologija za iskorištavanje geotermalnog fluida. Slikom 8. prikazan je kvalitativni dijagram područja primjene geotermalnih elektrana.

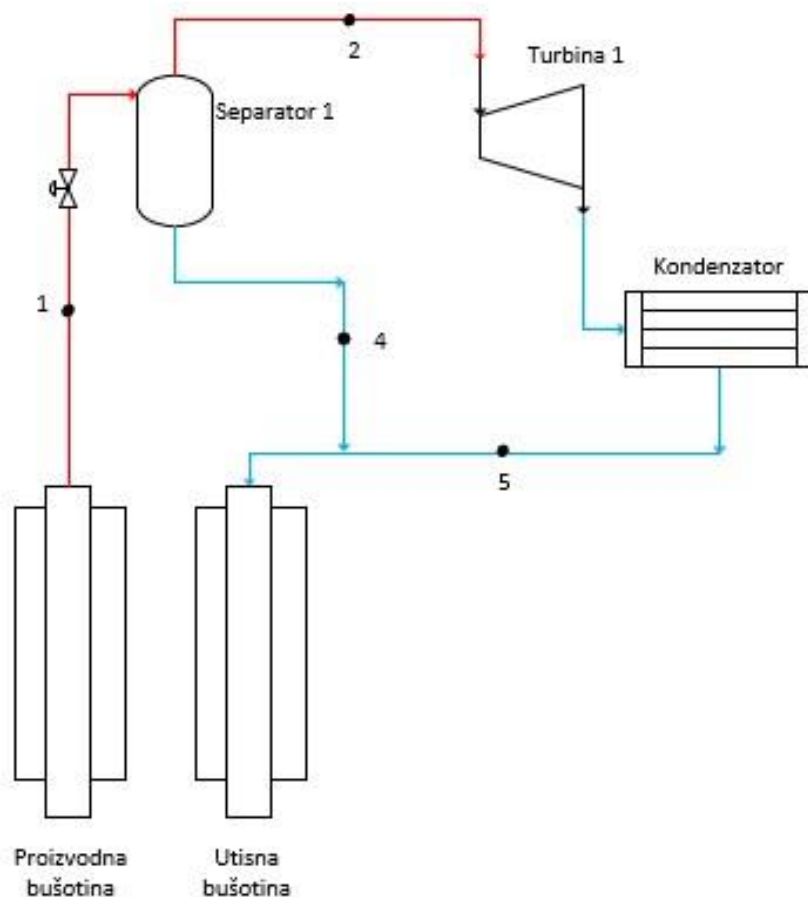


Slika 8. Područja primjene geotermalnih postrojenja u ovisnosti o temperaturi ležišta. [12]

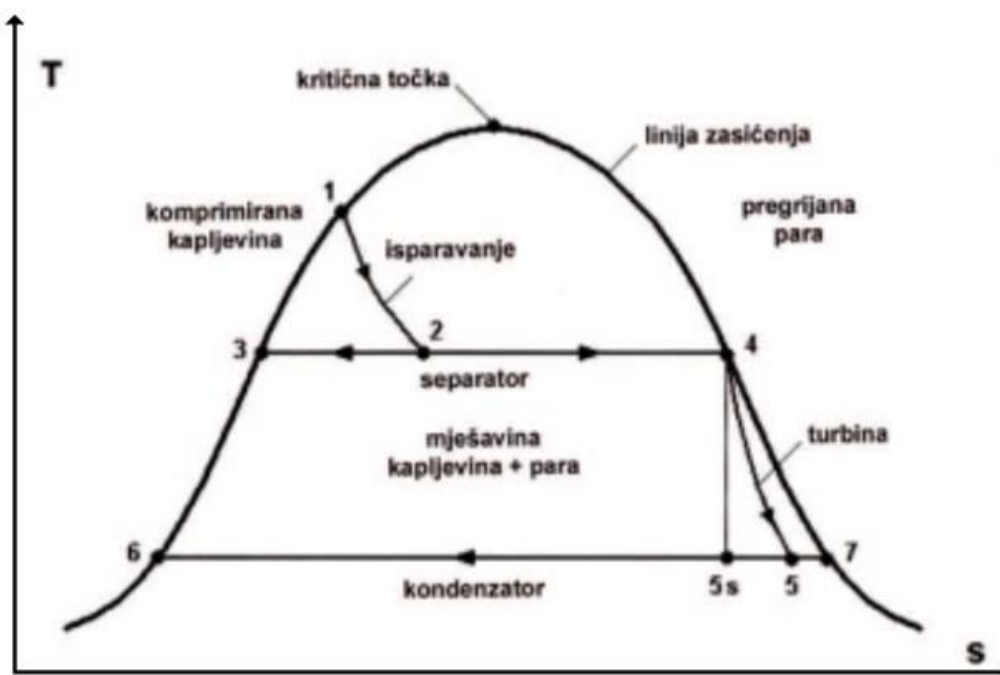
U nastavku poglavlja bit će opisano svako od ranije spomenutih geotermalnih postrojenja. Osim ranije navedenih osnovnih postrojenja važno je spomenuti da postoje i kombinirana postrojenja koja koriste jednu ili više tehnologija u svrhu poboljšanja termodinamičkih parametara, dobivene topline i učinkovitosti, a koja neće biti opisana ovim radom.

2.3.1. Geotermalna postrojenja s jednostrukim isparavanjem

Geotermalna postrojenja s jednostrukim isparavanjem najjednostavniji su oblik postrojenja koja služe za proizvodnju električne energije. One kao geotermalni, radni fluid, koriste vodom dominirana ležišta u kojima se kao resurs nalazi vrela kapljevina razmjerno visoke temperature kod kojih je isparavanje posljedica ekspanzije na niži tlak. Postrojenja koja koriste ovakav proces osnova su za geotermalnu proizvodnju električne energije o čemu govori činjenica da čine 32 % svih geotermalnih postrojenja s približno 43 % ukupno instaliranih kapaciteta u svijetu [13]. Prikaz postrojenja vidljiv je na slici 9.



Slika 9. Prikaz postrojenja s jednostrukim isparavanjem



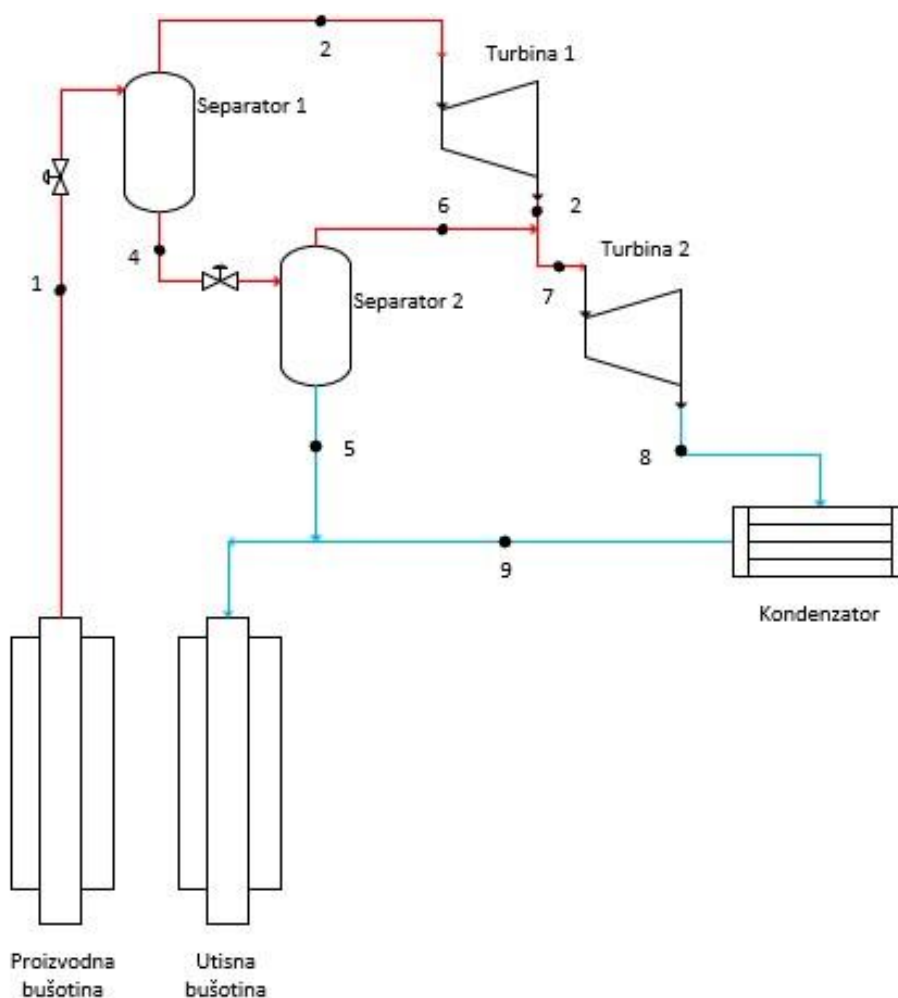
Slika 10. Prikaz T-s dijagrama procesa s jednostrukim isparavanjem [13]

Na slici 9. shematski je prikazano postrojenje jednostrukim isparavanjem. Geotermalni fluid sa stanjem 1 ulazi u separator gdje se događa proces jednostrukog isparavanja. Terminom „jednostruko isparavanje” (eng. „single flash”) podrazumijeva se da je geotermalni fluid podvrgnut procesu ekspanzije s višeg na niži tlak pri kojem nastaje mješavina vrele kapljevine i suhozasićene pare. Unutar separatora nalazi se smjesa vrele kapljevine i suhozasićene pare. Radni fluid, koji se u najvećem postotku sastoji od suhozasićene pare, sa stanjem 2 uvodi se u parnu turbinu gdje se ekspanzijom pare obavlja mehanički rad s pomoću kojeg se u električnom generatoru proizvodi električna energija. Nakon toga radni fluid kondenzira te se zajedno s vrelom kapljevonom stanja 4, koja je ostala unutar separatora, ponovno utiskuje natrag u geotermalno ležište. Proces separacije provodi se kako bi u radnom mediju postojala samo suhozasićena para, zbog toga što veća količina kapljevine može oštetiti lopatice turbine. Opisani proces prikazan je u T-s dijagramu na slici 10.

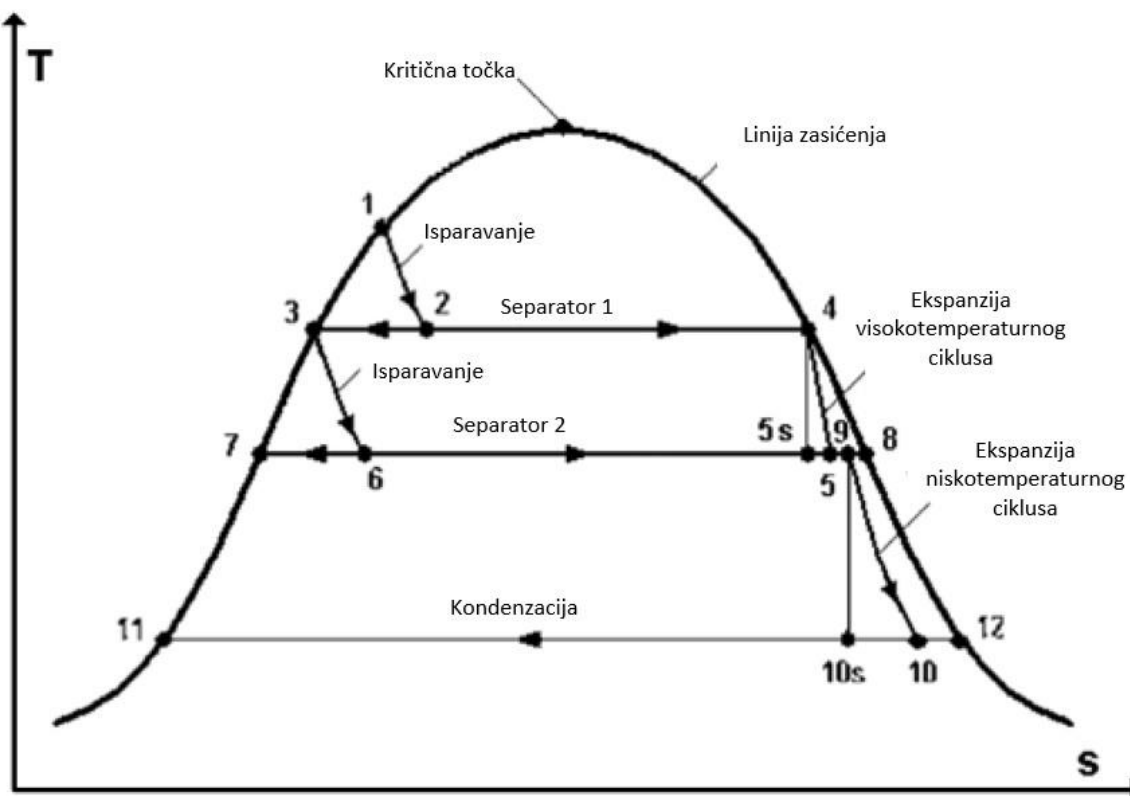
2.3.2. Geotermalna postrojenja s višestrukim isparavanjem

Geotermalna postrojenja s višestrukim isparavanjem poboljšanje su u odnosu na one s jednostrukim, zbog toga što se koriste više ciklusa isparavanja unutar različitih isparivača odnosno separatora. Najčešće izvedbe su s dvostrukim isparavanjem, ali se u literaturi mogu pronaći postrojenja i s trostrukim isparavanjem. Postrojenja s trostrukim isparavanjem izrazito su skupa, ali ponekad visoka temperatura geotermalnog ležišta opravdava ovakav način izvedbe.

Prikaz postrojenja s dvostrukim isparavanjem vidljiv je na slici 11.



Slika 11. Prikaz postrojenja s dvostrukim isparavanjem



Slika 12. T-s dijagram procesa s dvostrukim isparavanjem [14]

Način rada sličan je postrojenjima s jednostrukim isparavanjem, a jedina razlika je u tome što postoji dodatno isparavanje u drugom separatoru. Ova postrojenja se grade kada je dostupno geotermalno ležište više temperaturne razine, jer se u tim uvjetima povisuje količina dobivenog radnog medija, a time i proizvedena količina električne energije. Nakon što radni medij ispari u prvom separatoru, kojeg nazivamo i visokotlačnim separatorom, a cijeli ciklus visokotlačnim ciklusom, kondenzirana kapljevina odvodi se u dodatni, često nazivan i niskotlačni separator unutar niskotlačnog ciklusa, gdje se dobiva dodatno proizvedena para koja se zajedno s parom visokotlačnog ciklusa uvodi u parnu turbinu 2. Nakon toga se radni medij, zajedno sa kapljevina separatora 2, utiskuje natrag u bušotinu.

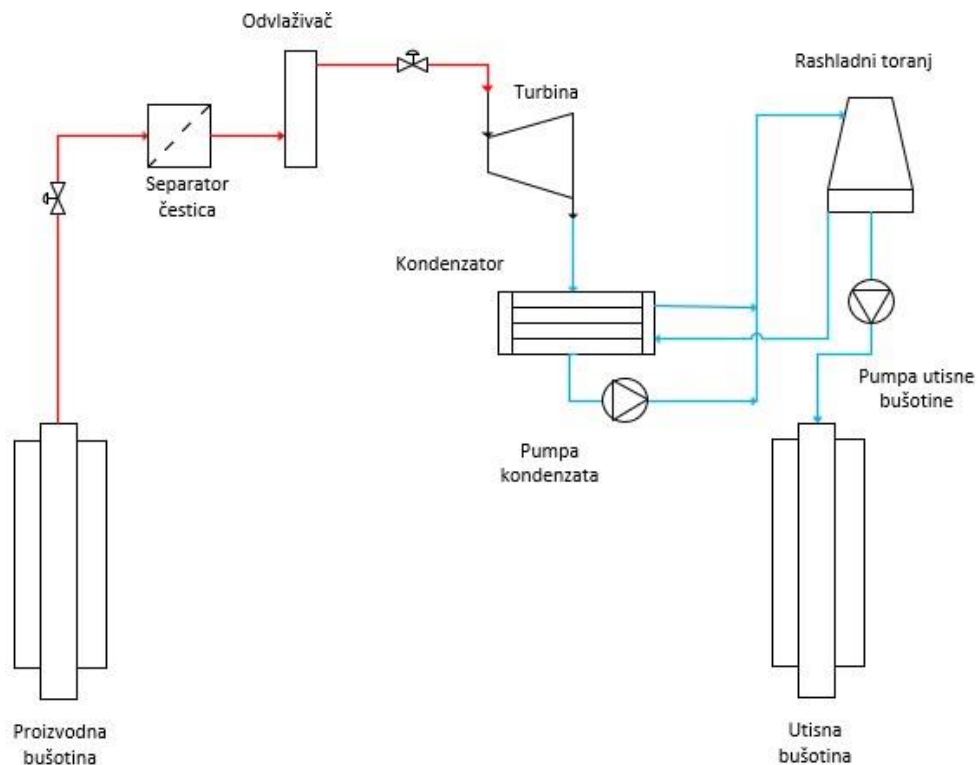
Prema literaturi konfiguracija postrojenja s dvostrukim isparavanjem omogućava proizvodnju 15 – 20 % više električne energije za iste uvjete unutar geotermalnog ležišta [13], [15]. Ipak, postrojenja jesu kompleksnija zbog dodatno korištene opreme pa su zbog toga i skuplja, ali proizvedena dodatna električna energija to opravdava. Prikaz T-s dijagrama ovog procesa vidljiv je na slici 12.

2.3.3. Geotermalna postrojenja sa suhom parom

Geotermalna postrojenja koja kao radni medij koriste suhu paru su u izvedbi jednostavnija i cjenovno jeftinija nego postrojenja s isparavanjem. Razlog tomu je radni medij koji se koristi, a to je suhozasićena para. S obzirom na to da se koristi suhozasićena para, ne mora se voditi briga o kapljevitom dijelu. Dodatna prednost korištenja suhozasićene pare jest da ona ima puno višu entalpiju, što pogoduje proizvodnji električne energije. Iako su ovo sve prednosti na kapljevnom dominiranim sustavima, problem je što postoji malo lokacija u svijetu gdje se ovakva ležišta nalaze. Najpoznatija dva u eksploataciji nalaze se u Italiji i SAD-u.

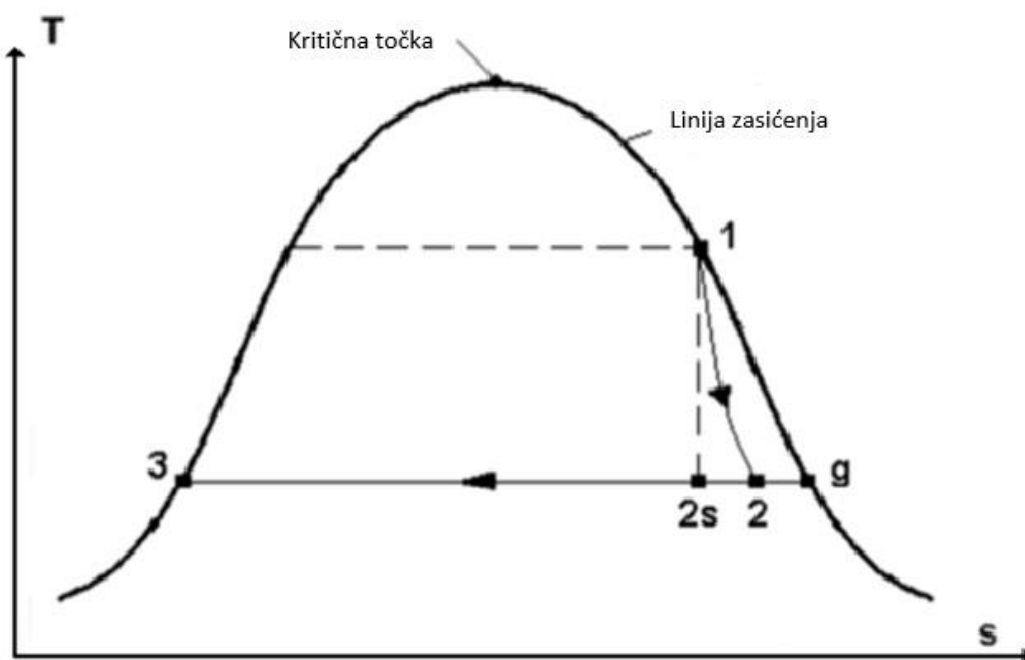
S obzirom na mali broj lokacija, postavlja se pitanje zašto je tako. Prvi razlog jest da su potrebni specifični geološki uvjeti kako bi ova geotermalna ležišta nastala. Drugi razlog jest da su mehanizmi nastajanja izrazito kompleksni i obuhvaćaju spor proces isparavanja pare pri visokim temperaturama sličnim magmatskim. Osim toga potrebna je infiltracija oborina putem rasjeda i pukotina do velikih dubina gdje u kontaktu sa stijenama visoke temperature isparavaju [14].

Izgradnjom proizvodnih bušotina u ovakav sustav omogućava se protok suhozasićene pare na površinu zbog razlike tlakova. Iz tog razloga dolazi do smanjenja tlaka u ležištu, što omogućava proces isparavanja kapljevine iz okolnih stijena i ponovno stvaranje suhozasićene pare koja se može koristiti. Jednostavan prikaz postrojenja vidljiv je na slici 13.



Slika 13. Prikaz postrojenja sa suhozasićenom parom

Dijelovi postrojenja jako su slični onima s isparavanjem, uz razliku što prilikom ulaska pare u sustav postoji ciklonski separator čestica koji onemogućava ulazak čestica u cjevovod, a time i u sustav. Prikaz procesa u T-s dijagramu vidljiv je na slici 14.

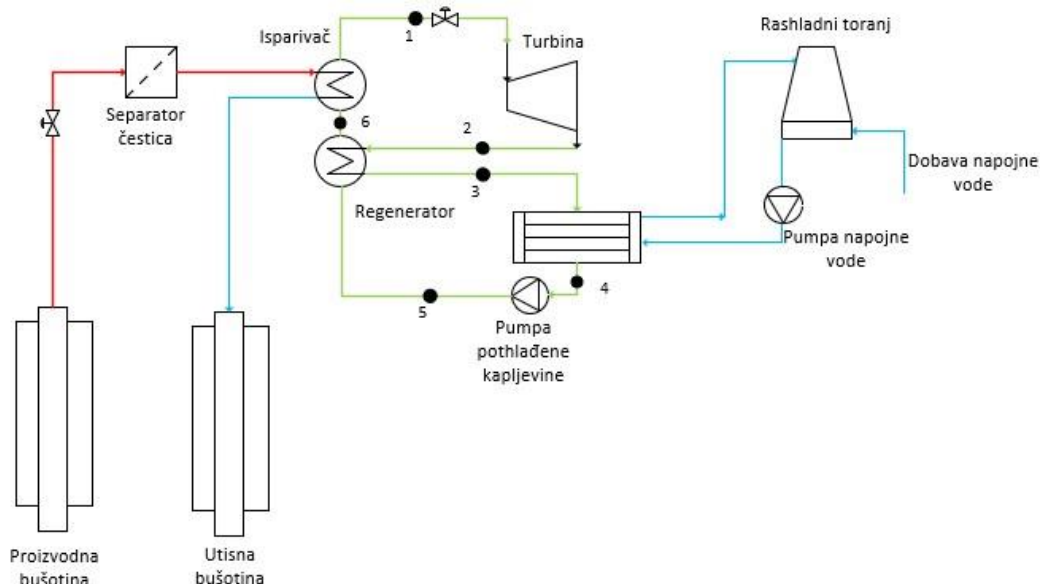


Slika 14. T-s dijagram procesa sa suhozasićenom parom [14]

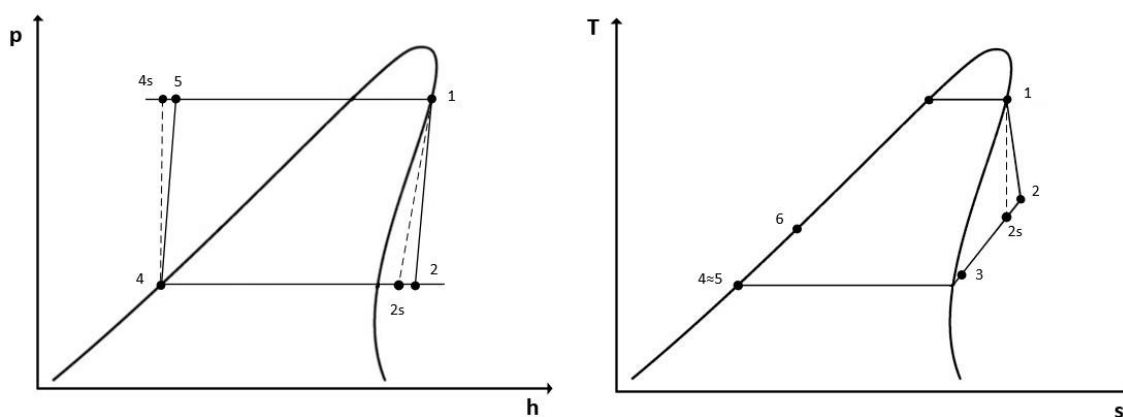
2.3.4. Binarna geotermalna postrojenja

Binarna geotermalna postrojenja danas su najraširenija tehnologija iskorištavanja geotermalne energije. Iako je broj binarnih geotermalnih elektrana razmjerno velik, njihova ukupna proizvodnja predstavlja tek oko 10,4 % ukupno proizvedene električne energije od svih geotermalnih postrojenja. Ovo znači da su jedinične snage relativno niske, s prosječno oko 6 MW/jedinici [15]. Iz tih podataka može se zaključiti da se ova tehnologija koristi prilikom iskorištavanja srednjeterperaturnih i niskotemperaturnih ležišta koja pretežito, kao geotermalni fluid, sadržavaju vrelu kapljevину ili mokru paru te su ovakva ležišta široko dostupna. Ako ih promatramo s termodinamičkog stajališta, ona su najbliža konvencionalnim postrojenjima jer sadržavaju jednu otvorenu i jednu zatvorenu cirkulacijsku petlju.

Na slici 15. vidljiv je prikaz osnovnog binarnog geotermalnog postrojenja.



Slika 15. Prikaz binarnog geotermalnog postrojenja [13]



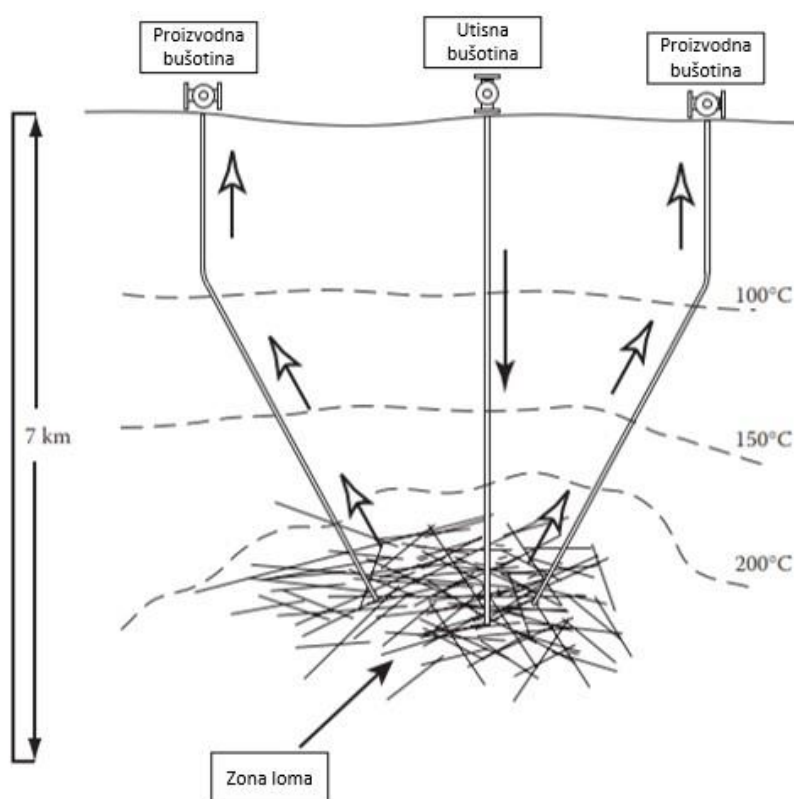
Slika 16. Kvalitativni p-h i T-s dijagram binarnog geotermalnog postrojenja

Otvorena petlja ovog postrojenja jest strana ogrjevnog medija koji zagrijava radnu tvar nakon čega se ponovno utiskuje u utisnoj bušotini. Ova je petlja jednaka kao i kod ranije opisanih postrojenja. Ono u čemu se razlikuju jest to da se unutar zatvorene petlje koristi organska radna tvar kao radni medij za proizvodnju električne energije. Prednosti korištenja organskih radnih tvari jest što imaju nisku temperaturu isparavanja za zadani tlak, što se može učinkovito povezati sa srednje i niskotemperaturnim ogrjevnim medijima za proizvodnju pare, a time i proizvodnju električne energije. Iz istog razloga, medij koji se koristi za evakuaciju topline tijekom kondenzacije jest okolišni zrak. S obzirom na to da geotermalni fluid ne isparava, nema štetne emisije nekondenzirajućih plinova i pare, a ogrjevni medij u kapljevitom stanju ponovno se utiskuje u bušotinu. Hlađenje zrakom ima i svoje nedostatke jer se prilikom povišenja temperature gubi na učinkovitosti procesa i samim time proizvodi manje električne energije. Ukupni prikazani proces s karakterističnim radnim točkama prikazanim na shematskom prikazu može se pratiti u p-h i T-s dijagramu na slici 16. Crtkane linije u oba dijagrama prikazuju izentropske promjene stanja.

Prikazano binarno geotermalno postrojenje najosnovniji je oblik ovakve vrste postrojenja. Ova se postrojenja često kombiniraju s postrojenjima s jednostrukim isparivanjem kako bi se iskoristilo što više dostupne energije. Napredak binarnih geotermalnih postrojenja leži u tome da se koriste visokotlačni i niskotlačni ciklusi ili se koriste dva različita radna medija u dva zatvorena ciklusa. Osim toga, radni fluidi često su mješavine dvaju različitih organskih medija koji se koriste u radnom ciklusu. Poznata je i posebna vrsta binarnog geotermalnog postrojenja koja se temelji na uvođenju Kalina ciklus (*eng. „Kalina cycle”*). Ovaj je ciklus karakteriziran mješavinom vode i amonijaka kao radnog medija, kao i složeni sustav dodatnih rekuperatorskih izmjenjivača topline, kako bi se smanjila potreba za hlađenjem unutar kondenzatora i rashladnog tornja.

2.3.5. Budućnost geotermalne energije [14]

Daljnji razvoj korištenja geotermalne energije kao obnovljivog izvora energije leži u procesima umjetnog stvaranja geotermalnih ležišta, a sve kako bi uspjeli preuzeti energiju koje visokotemperaturne stijene sadržavaju. Ovaj se proces temelji na umjetnom izazivanju pukotina unutar nisko poroznih stijena, najčešće na velikim dubinama, kako bi se povećala propusnost. Povećanje propusnosti rezultira mogućnošću toka ogrjevnog medija kroz pukotine te na taj način preuzimanja topline od visokotemperaturnih stijena. Ogrjevni se medij zatim koristi u nekom od ranije navedenih geotermalnih postrojenja. Poznato je da svugdje u svijetu postoji geotermalna energija, ali njezino iskorištavanje ovisi o propusnosti stijena i dubini. Korištenjem ove tehnologije geotermalna energija postaje široko dostupna za iskorištavanje. Primjer ove tehnologije ilustriran je na slici 17.



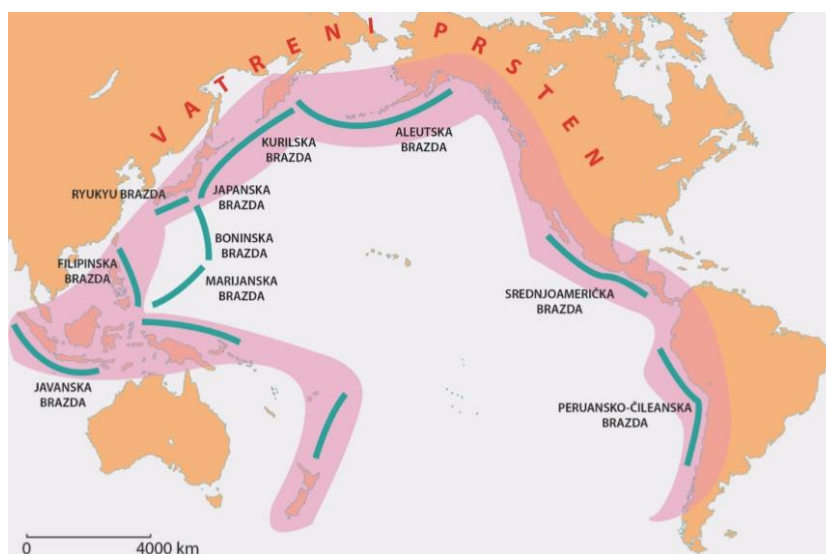
Slika 17. Prikaz stimulacije loma unutar stijena [14]

Na ovoj je slici utisna bušotina isprva bila korištena u poticanju loma unutar stijena. Zatim su se izgradile dvije proizvodne bušotine, a bušotina za poticanje loma postala je utisna bušotina. Razvojem tehnologije dobila se mogućnost praćenja i umjetne izmjene propusnosti stijena te osiguravanje te iste propusnosti na duži period. Osim toga, napredak je ostvaren i na području tehnologija bušenja bez kojih se ne bi mogle postići dubine od više od 6 km.

3. GEOTERMALNA ENERGIJA U SVIJETU I RH

3.1. Geotermalna energija u svijetu

Unatoč dostupnosti geotermalnih izvora i razvijenim i komercijalnim tehnologijama za njihovo iskorištavanje, udio u proizvodnji električne, ali i toplinske energije, još je uvijek izrazito nizak na svjetskoj razini. Većinski udio proizvodnje veže se uz prostor koji se naziva, „*Pacifički vatreni prsten*” (eng. „*Ring of fire*”) prikazan na slici 18.



Slika 18. Prikaz prostora "Pacifičkog vatrenog prstena". [16]

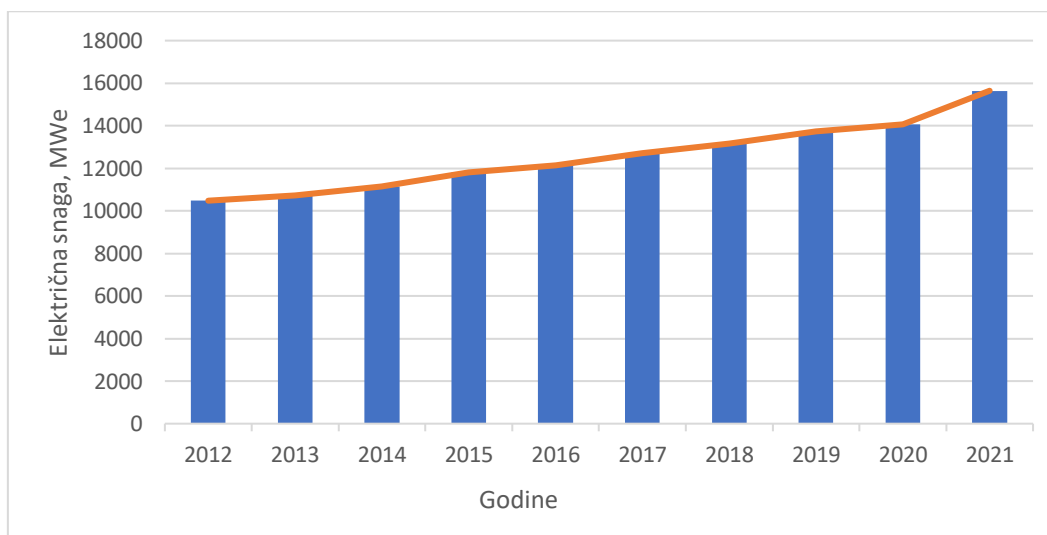
Taj se prostor nalazi na području izrazito visoke dinamike tektonskih ploča što rezultira povećanim geološkom aktivnošću, a time i višom količinom dostupne geotermalne energije. Najveći dio instaliranih električnih, ali i toplinskih kapaciteta u svijetu vezan je baš uz ovo područje.

Prema podacima iz [17], od ukupne proizvodnje električne energije iz obnovljivih izvora u 2021. godini, proizvodnja iz geotermalne energije bila je tek 0,5 %. Prikaz instaliranih kapaciteta za proizvodnju električne energije iz obnovljivih izvora energije dan je tablicom 2.

Tablica 2. Prikaz instalirane snage za proizvodnju električne energije iz obnovljivih izvora za 2021. godinu [17]

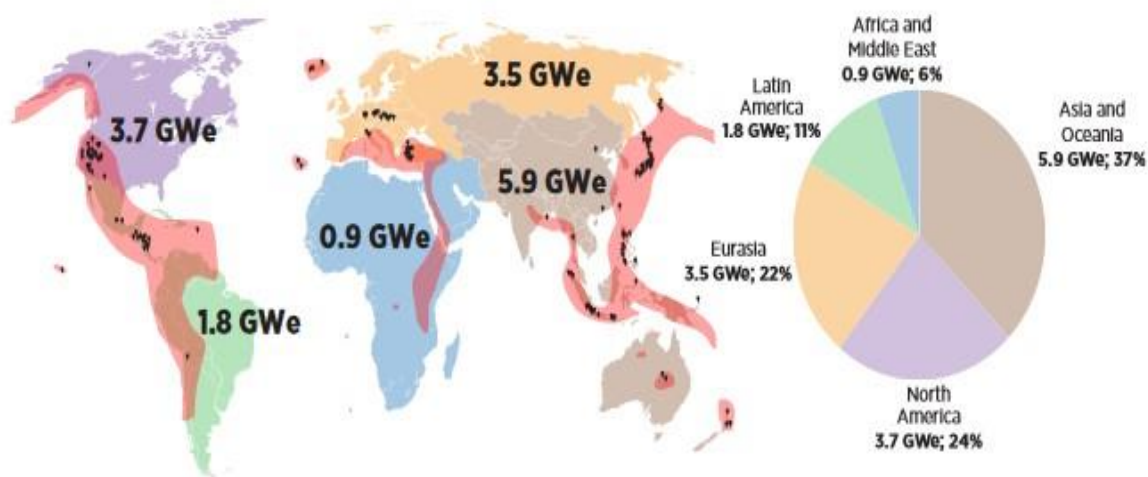
Vrsta energija	Instalirana snaga (GW_e)	Udio u ukupnom (%)
Hidroenergija	1230,0	40,1
Solarna energija	849,5	27,7
Energija vjetra	824,9	26,9
Bioenergija	143,4	4,7
Geotermalna energija	16,0	0,5
Energija mora	0,5	0,02

Iako je ovo izrazito malen postotak, ako se pogledaju svjetski instalirani kapaciteti od 2012. godine pa sve do 2021., postoji porast od skoro 50 %. Porast kroz godine prikazan je dijagramom 2.



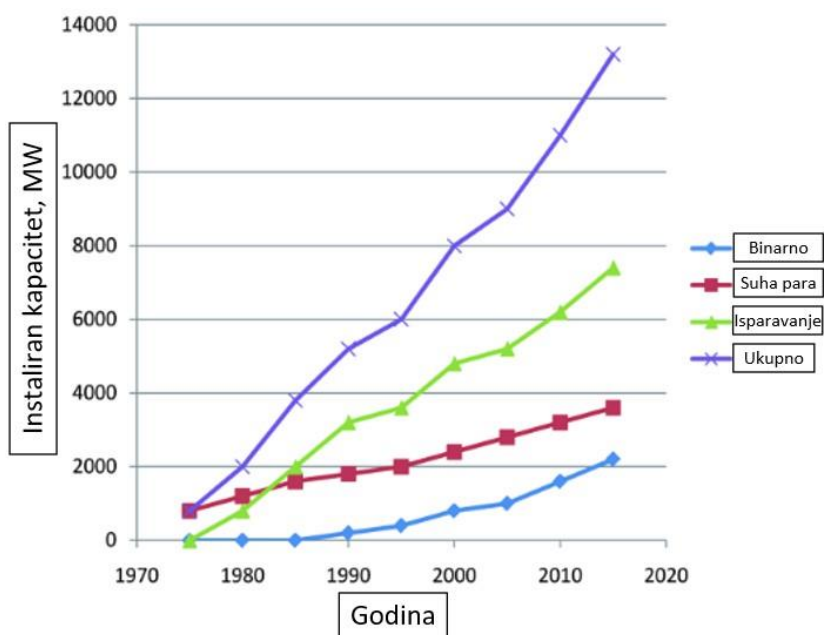
Dijagram 2. Porast instalirane električne snage u svijetu [17]

Dodatan podatak koji opisuje instaliranu električnu snagu prikazan je slikom 19. Na njoj se vidi podjela kapaciteta prema regiji u svijetu. Ova slika prikazuje da u regijama svijeta obuhvaćenim „Pacifičkim vatrenim prstenom”, koji je na slici šrafiran crvenom bojom, ima najviše instaliranih kapaciteta, što govori da je iz geotermalnih ležišta koja se nalaze u tom području učinkovito proizvoditi električnu energiju.



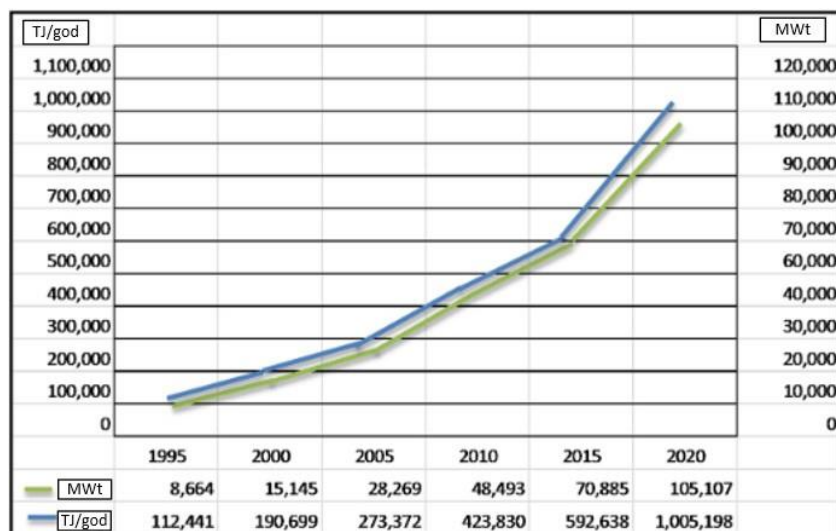
Slika 19. Instalirani kapaciteti prema regiji u svijetu. [17]

Zemlja koja se ističe u razvoju ovih geotermalnih postrojenja jest Indonezija. Prema [17], Indonezija želi postići iznos od 3,3 GW_e instaliranog kapaciteta do 2030. godine. Slika 20. prikazuje graf na kojem se vidi porast kapaciteta pojedine tehnologije, a podaci su dostupni do 2014. godine. Vidi se velik porast postrojenja s isparavanjem, dok binarna postrojenja i postrojenja sa suhom parom polagano rastu. Polagani rast kapaciteta postrojenja sa suhom parom posljedica je toga da postoje samo dva velika područja koja imaju ovakvo geotermalno ležište.



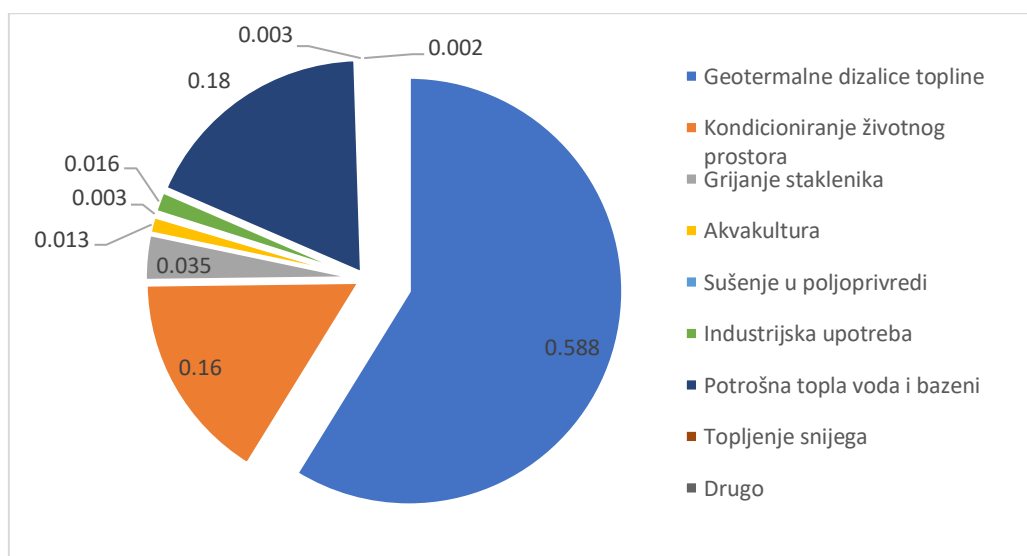
Slika 20. Instalirani kapacitet prema tehnologiji postrojenja [18]

Izravna primjena dominantniji je način iskorištavanja geotermalne energije. Globalni ukupno instalirani toplinski kapacitet 2020. godine iznosio je 105 GW_t . Prikaz porasta i godišnja potrošnja energije prikazana je na slici 21.



Slika 21. Porast potrošnje i instaliranog kapaciteta izravno primijenjene geotermalne energije. [19]

Kao što je spomenuto u ranijem poglavlju, toplinska se energija najčešće koristi za kondicioniranje prostorija. Ovaj je podatak vidljiv i iz dijagrama 3. u kojoj je prikazan postotni udio pojedine skupine izravne primjene geotermalne energije. Iz navedenog dijagrama vidi se da kategorije geotermalnih dizalica topline i kondicioniranja prostora imaju najveći udio, a zatim ih slijedi potrošna topla voda i bazeni. [19]



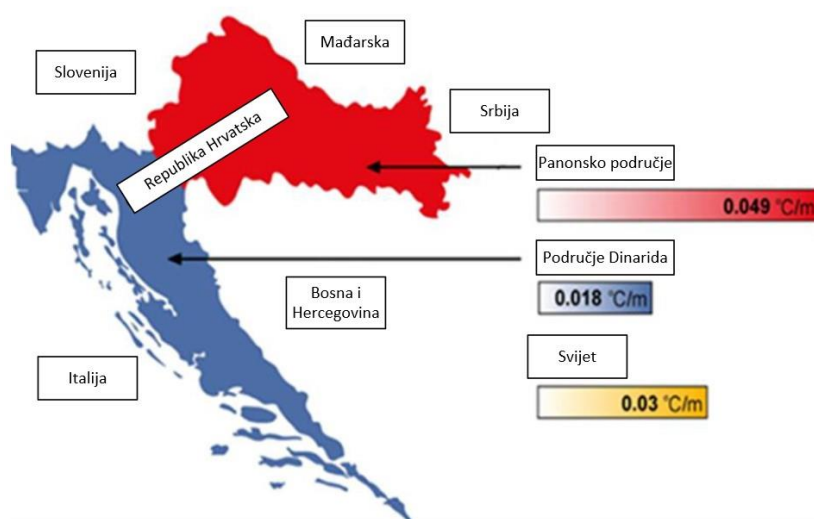
Dijagram 3. Prikaz postotnog udjela potrošnje toplinske energije po sektoru.

3.2. Geotermalna energija u Republici Hrvatskoj [21], [22]

Prema potencijalu geotermalnih ležišta, Republiku Hrvatsku možemo podijeliti u dva veća područja: Panonsko područje i Jadransko priobalje i otoke (često još nazivano područjem Dinarida).

Područje Dinarida ima nisku vrijednost temperaturnih gradijenata i prema dosadašnjim istraživanjima na ovom području nema značajnijih geotermalnih ležišta.

S druge strane, Panonsko je područje iznimno povoljno za iskorištavanje geotermalne energije zbog svog visokog temperaturnog gradijenta. Temperaturni gradijent iznosi $0,049\text{ }^{\circ}\text{C/m}$ što je iznad prosjeka Europe za više od 50 % ($0,03\text{ }^{\circ}\text{C/m}$). Ova činjenica temeljni je razlog izrazito visokog geotermalnog potencijala Hrvatske. Prikaz ove podjele možemo vidjeti na slici 22 na kojoj su vidljiva dva područja s pripadajućim temperaturnim gradijentima.



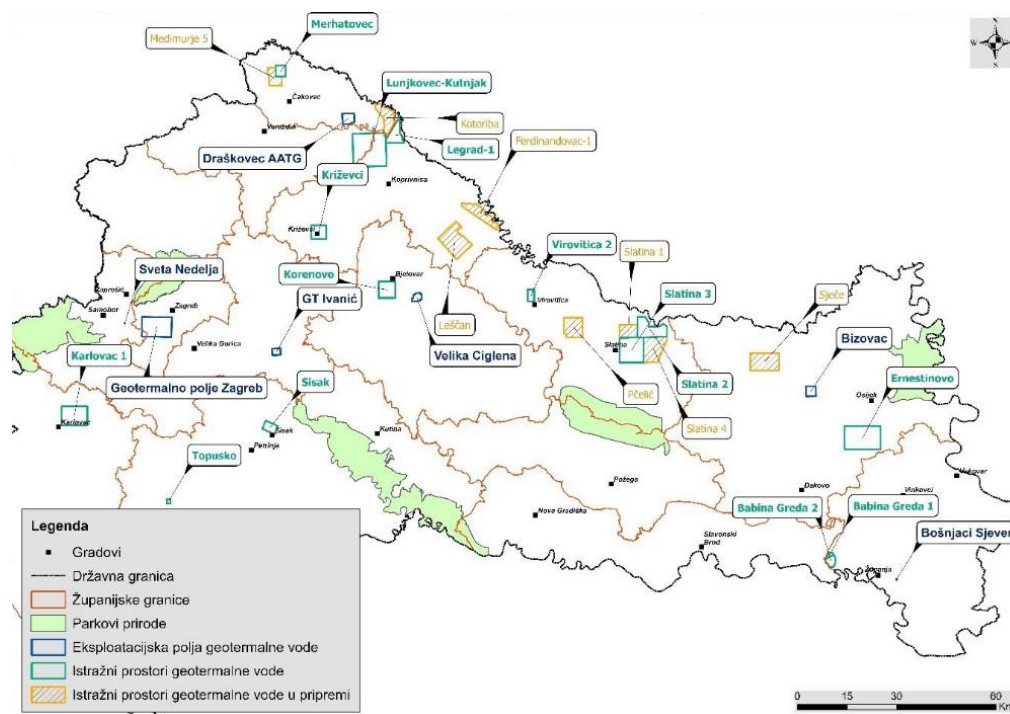
Slika 22. Prikaz temperaturnih gradijenata Republike Hrvatske [21]

U RH postoji sedam aktivnih prostora gdje se obavlja eksploatacija geotermalnog fluida u energetske svrhe za korištenje i toplinske i električne energije i 14 područja gdje je dobivena dozvola za istraživanje geotermalnog potencijala. Područja su prikazana u tablici 3.

Tablica 3. Prikaz trenutačno aktivnih i istraživačkih eksploatacijskih polja [21]

NAZIV EKSPLOATACIJSKOG POLJA	POVRŠINA km^2	OVLAŠTENIK EKSPLOATACIJSKOG POLJA
BOŠNJACI SJEVER	0,05	RURIS d.o.o. Županja
DRAŠKOVEC AATG	11,18	AAT GEOTHERMAE d.o.o
GEOTERMALNO POLJE ZAGREB	54,00	AAT GEOTHERMAE d.o.o
GT BIZOVAC	9,00	INA INDUSTRIJA NAFTE d.d.
GT IVANIĆ	5,00	INA INDUSTRIJA NAFTE d.d.
VELIKA CIGLENA	5,94	GEOEN d.o.o.
SVETA NEDJELJA	0,01	Eko plodovi d.o.o.
BABINA GREDA 1	2,64	GEJZIR d.d.o.
BABINA GREDA 2	7,70	GEOTERMALNI IZVORI d.o.o.
ERNESTINOVO	76,66	Ensolx d.o.o.
KARLOVAC 1	44,98	GeotermaKA d.o.o.
KORENOVO	25,00	Terme Bjelovar d.o.o.
KRIŽEVCI	18,45	KOMUNALNO PODUZEĆE d.o.o.
LEGRAD-1	20,89	Terra Energy Generation Company d.o.o.
LUNJKOVEC-KUTNJAK	99,97	Bukotermal d.o.o.
MERHATOVEC	9,59	Ensolx d.o.o.
SLATINA 2	38,77	Geo Power Zagocha d.o.o
SLATINA 3	55,26	Dravacel d.o.o.
VIROVITICA 2	7,00	POSLOVNI PARK VIROVITICA d.o.o.
SISAK	10,78	KOMUNALAC SISAK d.o.o.
TOPUSKO	1,42	TOP-TERME d.o.o.

U tablici 3. prvih sedam eksploatacijskih polja su aktivni prostori na kojima se obavlja gospodarska djelatnost eksploatacije geotermalne vode, dok su ostala polja prostori na kojima se obavljaju dodatne istražne aktivnosti. Eksploatacijsko polje „*Topusko*“ se trenutno koristi u svrhe grijanja, a navedena površina u tablici 3. je dodatno proširenje potencijala [23]. Iako je to ukupno 21 polje eksploatacijske i istraživačke namjene, to je još uvijek malen broj s obzirom na to da je ukupni geotermalni potencijal RH preko 0,5 GW. Na slici 23. prikazana su sva ranije navedena područja [21].



Slika 23. Prikaz lokacija istražnih i eksploatacijskih ležišta. [21]

Ukupni raspoloživi kapaciteti za proizvodnju električne energije iznose $19 MW_e$, ali se koristi samo $10 MW_e$. Sveukupni kapacitet se trenutno povezuje, uz jedno geotermalno postrojenje, „Velika-1”, koja se nalazi kod mjesta Ciglana u blizini grada Bjelovara u središnjem dijelu kontinentalne Hrvatske. Puštena je u pogon 2019. godine. Ovo je jedino postrojenje koje trenutačno proizvodi električnu energiju iz geotermalnih ležišta. Geotermalna elektrana čija je izgradnja započela nalaze se kod eksploatacijskog polja „Legrad-1”, čiji je će očekivani kapacitet biti minimalno $50 MW_e$. Osim nje, elektrana u izgradnji je i kod eksploatacijskog polja „Draškovec AATG”, koja je specifična jer je predviđeno kombinirano korištenje motora s unutarnjim izgaranjem i organski Rankineov ciklus u proizvodnji električne energije. Geotermalni fluid eksploatacijskog polja „Draškovec AATG”, ima otoplenu visoku količinu metana, koji dobiva tijekom procesa isparavanja te se odvodi u motore s unutrašnjim izgaranjem, dok se dobivena vrela kapljevina koristi za zagrijavanje organskog Rankineovog ciklusa [24], [25].

Izravna primjena geotermalne energije kako u svijetu tako i u Hrvatskoj raširenija je od proizvodnje električne energije. Ukupni instalirani toplinski kapacitet za grijanje prostora je 2021. godine iznosio $59,6 MW_t$ [26]. Tablica 4. prikazuje instalirane kapacitete za proizvodnju toplinske energije iz obnovljivih izvora energije u 2021. godini.

Tablica 4. Instalirani toplinska snaga iz obnovljivih izvora energije za 2021. godinu. [26]

VRSTA IZVORA	INSTALIRANA TOPLINSKA SNAGA
SUNCE	210,7
VJETAR	-
BIOMASA	275,2
BIOPLIN	59,3
MALE HIDROELEKTRANE	-
GEOTERMALNA	59,6
UKUPNO	604,8

O trendu povećanja instaliranih toplinskih kapaciteta govori i činjenica da se sve više gradova Panonskog područja okreće projektima grijanja pomoću geotermalne energije. U najrazvijenijem stadiju se trenutno nalazi grad Bjelovar koji, uz već dobivenu potporu, planira izgradnju postrojenja od 30 do 40 MW toplinske snage iz ukupno 5 – 7 proizvodnih bušotina [27]. Osim Bjelovara, grad Vinkovci, Kutina, Požega i Sisak u kojima su većinom gotove instalacije istražnih bušotina, kreću u analizu dobivenih podataka o isplativosti korištenja energije.

U Republici Hrvatskoj, korištenje geotermalne energije regulirano je Zakonom o obnovljivim izvorima energije i visokoučinkovitoj kogeneraciji (NN 138/21) [28] zajedno s pratećim uredbama kao i Zakonom o istraživanju i eksploataciji ugljikovodika (NN 52/18, NN 52/19, NN 30/21). Zakonom o istraživanju i eksploataciji ugljikovodika doneseni su zakonski okviri za istraživanje i eksploataciju geotermalnih voda gdje su ujedno opisana prava, ali i obaveze koje se moraju poštivati tijekom provođenja radova.

Uredbom o kvotama za poticanje proizvodnje električne energije iz obnovljivih izvora energije i visokoučinkovitih kogeneracija (NN 57/20) su donesene kvote svakog proizvodnog postrojenja za poticanje proizvodnje električne energije iz obnovljivih izvora energije. Ukupna kvota jest iznos ukupne priključne snage svake grupe postrojenja za koje se potiče proizvodnja. Poticanje proizvodnje radi se kako bi se zadovoljili ciljevi smanjenja proizvodnje stakleničkih plinova. Kvota je, uz status povlaštenog proizvođača, uvjet za potpisivanje ugovora s poticajnom cijenom. Ovaj je ugovor ključan za mogućnost natjecanja sa svim ostalim postrojenjima.

Problem je što su kvote za geotermalna postrojenja u Republici Hrvatskoj trenutno niske. Trenutačna kvota za geotermalne elektrane instaliranih snaga većih od 500 kW iznosi 20 MW,

što je niska kvota jer je trenutni procijenjeni geotermalni potencijal koji je procijenjen na 56 – 67 MW_e za postojeće lokacije [28]. Trenutačno u RH, jedina geotermalna elektrana „*Velika-1*”, prima „*feed-in*“ tarifu kojom se proizvođaču iz obnovljivih izvora energije osigurava fiksna naknada prema jedinici proizvedene električne energije. Ovaj način subvencioniranja proizvodnje je stari način i zamijenjen je tržišnim premijama. Na natječaj 2022. godine za tržišnu premiju prijavila se tvrtka „*AATG Geothermae*” koja gradi drugo veliko geotermalno postrojenje u RH, a pripada i skupini inovativnih tehnologija zbog kombiniranog korištenja motora s unutarnjim izgaranjem za spaljivanje bušotinskog plina i utiskivanja produkata izgaranja natrag u podzemlje [30].

Kako bi se potaknuo razvoj geotermalnih elektrana i olakšalo stjecanje statusa povlaštenog proizvođača iz ovog obnovljivog izvora, geotermalne elektrane su izuzete od primjene kriterija iskorištavanja proizvedene toplinske energije na koristan i učinkoviti način, a time ispunjavanja uvjeta propisane minimalne ukupne učinkovitosti od 50 % [31].

Geotermalna elektrana „*Draškovec*” tvrtke „*AATG Geothermae*” kategorizirana je u skupini inovativnih tehnologija i za razvoj projekta koristit će se i europska sredstva a u eksploataciji jamčiti otkupna cijena električne energije [32].

4. UTJECAJ NA DRUŠTVO I OKOLIŠ [6], [33], [34]

Svako postrojenje, pa tako i geotermalno, projektirao je i izgradio je čovjek kako bi iskorištavao prirodne resurse za dobivanje proizvoda veće vrijednosti koji se svakodnevno koristi. Samim time, takvo će postrojenje imati utjecaj na okoliš u većoj ili manjoj mjeri. Ovdje se može zapaziti da postrojenja, a jedna od njih su i geotermalna postrojenja, koja koriste obnovljive izvore energije imaju puno manji utjecaj na okoliš od konvencionalno korištenih izvora energije.

Mogući utjecaji izgradnje i pogona geotermalnih postrojenja na okoliš su sljedeći: štetne emisije, zagađenje okolnog ekosustava, buka i tektonski poremećaji.

Intenzitet štetnih emisija izrazito ovisi o vrsti postrojenja koje se promatra. Postrojenja koja koriste suhozasićenu paru ili se služe isparavanjem imaju puno veći intenzitet nego binarna geotermalna postrojenja. Štetne emisije javljaju se kao posljedica oslobađanja otopljenih plinova u geotermalnom fluidu, a čiji sastav i količina ovise o geotermalnim ležištem. S obzirom da u navedenim postrojenjima postoji isparavanje, prirodno je očekivati proizvodnju nekondenzirajućih plinovi koji se većinski sastoje od ugljikovog dioksida i vodikovog sulfata. Zato je potrebno koristiti tehnologije koje će uklanjati takve plinove iz geotermalnog fluida prije ulaza u turbinu. Drugi način rješavanja ovog problema je da se nekondenzirajući plinovi komprimiraju i ponovno utiskuju u bušotinu zajedno s geotermalnom kapljevinom ostalom od procesa isparavanja. Problem kod toga jest da može dovesti do porasta koncentracije otopljenih plinova unutar ležišta. Kod binarnih geotermalnih postrojenja ovi izazovi se ne javljaju jer nema prijelaza faze geotermalnog fluida te se on nakon hlađenja ponovno utiskuje u bušotinu s istim sastavom. Iako ovo izgleda kao velik izazov, na temelju kojeg se može javiti smanjena zainteresiranost, usporedbom s emisijama koje proizvode elektrane na konvencionalne izvore energije postoji višestruko smanjenje u emisijama. Prikaz usporedbe vidljiv je u tablici 5.

Tablica 5. Usporedba emisija geotermalnih postrojenja i konvencionalnih postrojenja [13]

Vrsta postrojenja	CO ₂ , kg/MWh	SO ₂ , kg/MWh	NO _x , kg/MWh	Čestice, kg/MWh
Termoelektrane na ugljen	994	4,71	4,955	1,012
Termoelektrane na naftu	758	5,44	1,814	N/A
Termoelektrane na plin	550	0,0998	1,343	0,0635
Geotermalna postrojenja s isparavanjem	27,2	0,1588	0	0
Geotermalna postrojenja sa suhozasićenom parom	40,3	0,000098	0,000458	Zanemarivo
Binarna geotermalna postrojenja	0	0	0	Zanemarivo

Važno je naglasiti da će otopljeni plinovi ovisiti o lokaciji geotermalnog ležišta.

Drugi mogući veliki utjecaj na okoliš jest zagađenje ekosustava. Zagađenje ekosustava može se javiti prilikom iskorištavanja ili istraživanja ležišta. Prije je ovaj utjecaj bio puno veći jer nisu postojale adekvatne tehnologije kojima se sprječava doticaj geotermalnog fluida s okolnim ekosustavom. Problem nastaje prilikom ispumpavanja geotermalnog fluida koji u sebi, kao i kod štetnih emisija, može imati otopljene otrovne elemente poput bora ili arsena, a koji u doticaju s okolišem uništavaju floru i faunu tog područja. Zbog važnosti ovog problema u istraživačkim i eksploatacijskim bušotinama ugrađuju se višeslojna kućišta. Osim toga, koristi se postupak ponovnog utiskivanja. Uz sve to, na iskorištavanom se području ugrađuju nadzorne bušotine koje mogu otkriti bilo kakve promjene u sastavu.

Buka je problem koji snižava kvalitetu života, a koji se prvenstveno javlja prilikom bušenja ili održavanja bušotina. Kako je izgradnja bušotina dugotrajan proces, kvaliteta života je za to vrijeme vrlo niska. Čak i s korištenjem opreme koja prigušuje buku, ona još uvijek nije prihvatljiva. Kako se geotermalna postrojenja, barem ona toplinska, grade u blizini naseljenih mjesta, ovo može biti veliki problem za lokalno stanovništvo. Iz ovog se razloga dodatno analizira područje na kojem će geotermalna postrojenja biti izgrađena. Izgradnja ovih postrojenja ograničena je na udaljenost od 1 km od naseljenih mjesta jer razina buke brzo opada s udaljenošću i za ovu udaljenost iznosi oko 70 – 80 dB, što je jednako razini koju stvara gradski promet.

Poremećaji površine izazovi su koji se mogu javiti kao posljedica razlike u proizvodnji geotermalnog fluida u odnosu na njegovo ponovno utiskivanje u ležište. Najčešći je poremećaj slijeganje terena u kojem se polagano snižava razina zemljišta u području iskorištavanja

geotermalnog fluida. Osim toga, može doći do potresa zbog utiskivanja fluida pod visokim tlakom koji predaje tu energiju okolnim stijenama, a koja se zatim može vratiti do površine. Kako se u korištenim geotermalnim postrojenjima geotermalni fluid ne utiskuje s visokim tlakovima, trenutačno to i nije velik problem. Ovaj fenomen predstavlja izazov prilikom umjetne proizvodnje geotermalnih ležišta, opisanih u ranijem poglavlju, u kojima se pokušava povećati poroznost stijena. Posljednji poremećaj koji se može javiti jest stvaranje klizišta, ali još uvijek nema dovoljno podataka kako bi se utvrdilo zašto do njih dolazi. Za područja na kojima se klizišta javljaju spominje se više razloga, primjerice vrlo visoki nagibi područja, blizina rasjeda te sezonske oscilacije u količini podzemnih voda. Svi ovi poremećaji i mogućnost njihovog javljanja izuzetno ovise o području u kojem se geotermalno postrojenje nalazi te se ne mogu povući opći razlozi njihovog javljanja. Ovo ukazuje na to da je svako područje jedinstveno te da je za svako područje, barem što se tiče fenomena poremećaja površine, potrebna posebna analiza.

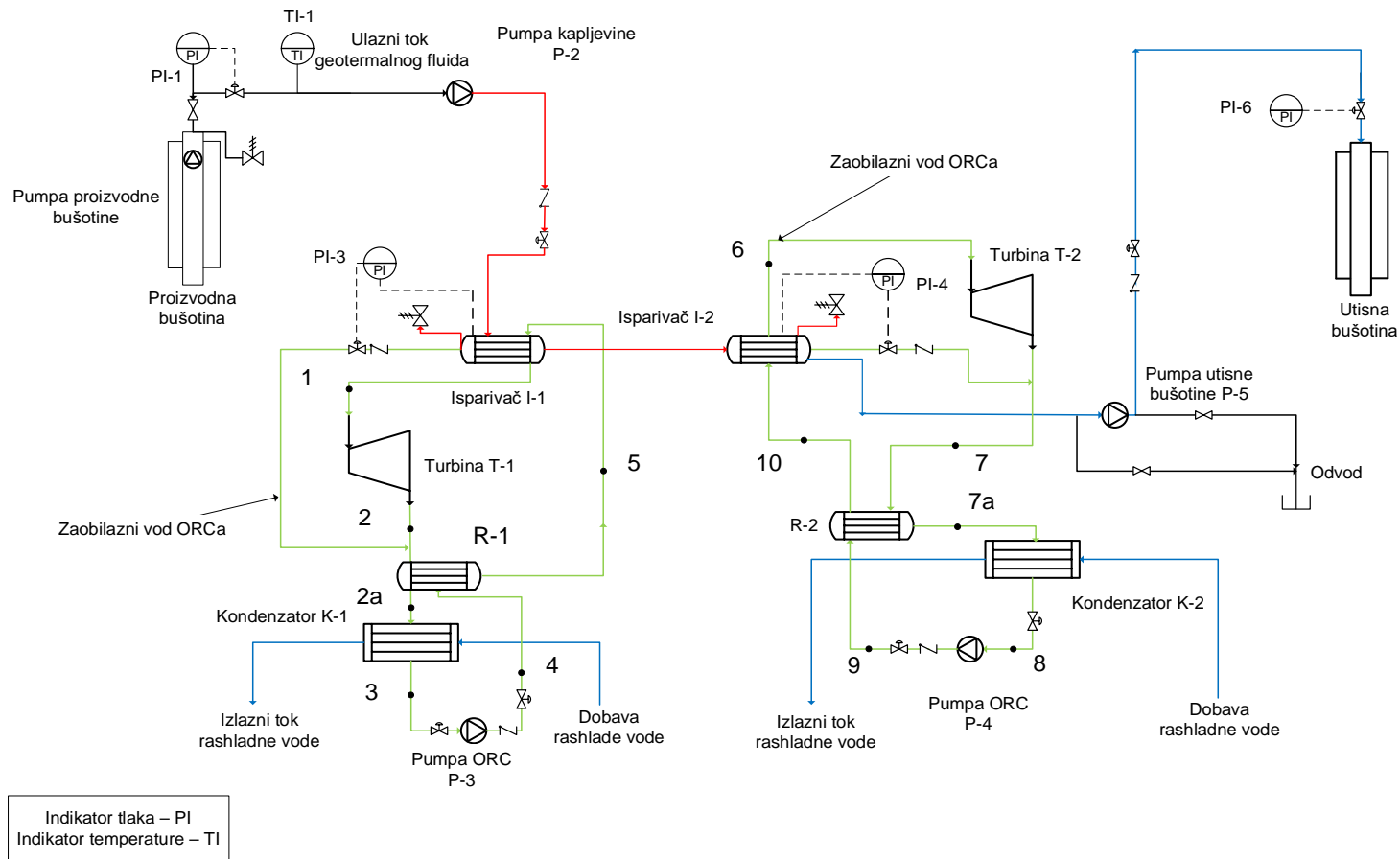
Osim termodinamičke i ekonomske analize prilikom izgradnji geotermalnih elektrana koje se može promatrati na makro razini, a što bi značilo utjecaj na regiju, državu i u konačnici globalni utjecaj, s druge mikro strane tu je utjecaj na društvo na lokalnoj razini, gdje će se ta postrojenja i nalaziti. Prihvaćanje projekata geotermalnih postrojenja ovisi o lokalnom prihvaćanju takvih projekata i mora se uzeti u obzir. Društveno prihvaćanje osnova je za bilo kakav daljnji razvoj projekata, a temelji se na tome kako će lokalna zajednica to prihvatiti na socioekonomskoj i kulturološkoj razini. Društveno prihvaćanje geotermalnih postrojenja, ali i bilo kakvog drugog postrojenja, može se podijeliti u tri kategorije, a to su: sociopolitičko prihvaćanje, tržišno prihvaćanje i prihvaćanje lokalne zajednice [33].

Sociopolitičko prihvaćanje odnosi se na makro razinu na kojoj se govori o korištenim tehnologijama i strategijama, a koje su vezane za javnost, investitore i vladajuću stranu. Ovo prihvaćanje je, kada se govori o obnovljivim izvorima energije, izrazito prisutno zbog prirode ovih izvora, a u okviru problema klimatskih promjena i održive proizvodnje energije. Unatoč tome što šira javnost ima pozitivan stav, prihvaćanje lokalne zajednice igra ključnu ulogu. Analizom do sada izvedenih projekata vidi se da prije i nakon izvedbe projekta lokalne zajednice imaju pozitivan stav, dok prilikom izvedbe njihovo prihvaćanje projekta iznimno pada. Razlog tomu je što prije projekta lokalna zajednica vidi pozitivne strane koje se prezentiraju i načine na koji će postrojenje poboljšati kvalitetu života, dok nakon projekta te prednosti i osjeti. Tijekom izvedbe projekta pad zainteresiranosti može se opisati jednim teoretskim okvirom koji opisuje stav, a to je: „ne u mom dvorištu (*eng. „not in my backyard”*)

što znači da se lokalna zajednica zbog raznih motiva i interesa može protiviti projektima. To je posljedica neinformiranosti i neznanja na mikro razini. Prihvaćanje lokalne zajednice prije svega se temelji na vidljivim socioekonomskim pogodnostima. Neke od njih su mogućnosti zapošljavanja, jačanje lokalne infrastrukture, jeftinija energija i novi izvor prihoda lokalnih zajednica. Sve ovo je ključ kako u geotermalnim tako i u svim ostalim postrojenjima. Posljednje prihvaćanje jest tržišno prihvaćanje koje se odnosi na postupak razvoja tehnologija koje će javnost prihvatiti, ali i investitora kao pouzdani način borbe protiv klimatskih promjena i održivog razvoja. Svaki od ovih triju stupova društvenog prihvaćanja međusobno su povezani i utječu jedan na drugi. Kako bi se uspio razviti održivi sustav temeljen na obnovljivim izvorima energije, sva tri moraju biti zadovoljena.

5. SIMULIRANO GEOTERMALNO POSTROJENJE

Geotermalno postrojenje koje se analizira je binarno geotermalno postrojenje koje je dijagramski prikazano na slici 28.



Slika 24. P&I dijagram postrojenja

Analizirano binarno geotermalno postrojenje prikazano na slici 28. sastoji se od primarnog i sekundarnog kruga. U primarnom krugu cirkulira geotermalni fluid koji se koristi kao ogrjevni medij u procesu. Ogrjevni je medij dobiven iz geotermalnog ležišta iz proizvodne bušotine te se nakon predaje energije u pojedinim uređajima postrojenja ponovno utiskuje u geotermalno ležište utisnom bušotinom. Ogrjevni je medij vrela kapljevina temperature 160 °C.

U sekundarnom krugu cirkulira organski radni medij, koji se ujedno koristi i kao pogonski fluid turbina postrojenja, a time i procesa. Sekundarni krug dijeli se u dva kružna ciklusa koja koriste isti organski radni medij, izopentan, za dobivanje električne energije. Razlog korištenja organskih medija, u ovom slučaju izopentana, u ovim je procesima taj što imaju niže vrelište te se s ogrjevnim medijem niže temperaturne razine mogu osigurati isparavanja i pregrijavanje pare. Dva kružna procesa jesu visokotlačni i niskotlačni organski Rankineov ciklus. Razlika između navedenih kružnih procesa je u tlaku isparavanja, gdje se zbog više temperaturne razine ogrjevnog medija koji predaje toplinu u visokotlačnom procesu ujedno osigurava i viša temperatura isparavanja, a time i veći entalpijski pad u turbini. Niskotlačni proces ima niži tlak isparavanja zato što je dostupna količina topline koju ogrjevni medij može predati niža. Detaljan opis kružnih procesa bit će opisan u poglavlju 5.1.

Regulacija postrojenja temelji se na regulaciji snage. Snaga ovisi o entalpijskom padu u turbini i masenom protoku pare kroz turbinu pa su na temelju toga pomoćne regulirane veličine razina kapljevine i maseni protoci rashladnog i ogrjevnog medija. Regulacijom ovih veličina posljedično se reguliraju tlakovi i temperature u komponentama postrojenja, što se vidi na primjeru regulacije tlaka kondenzacije koji izravno ovisi o masenom protoku i temperaturi rashladnog medija kroz kondenzator, a time i oduzimanju topline od pare organskog radnog medija. Tlakovi se reguliraju i u isparivačima u svrhu zaštite uređaja postrojenja prilikom neočekivanih poremećaja sustava. U slučaju porasta tlaka iznad radne točke, regulacija tlaka sekundarnog kruga izvodi se otvaranjem zaobilaznog voda organskog Rankineovog ciklusa. Kako bi se osigurao širok raspon radnih točaka, pumpa proizvodne bušotine opremljena je frekvencijskim pretvaračem koji služi promjeni brzine vrtnje pumpe što omogućava promjenu radnih točaka primarnog kruga.

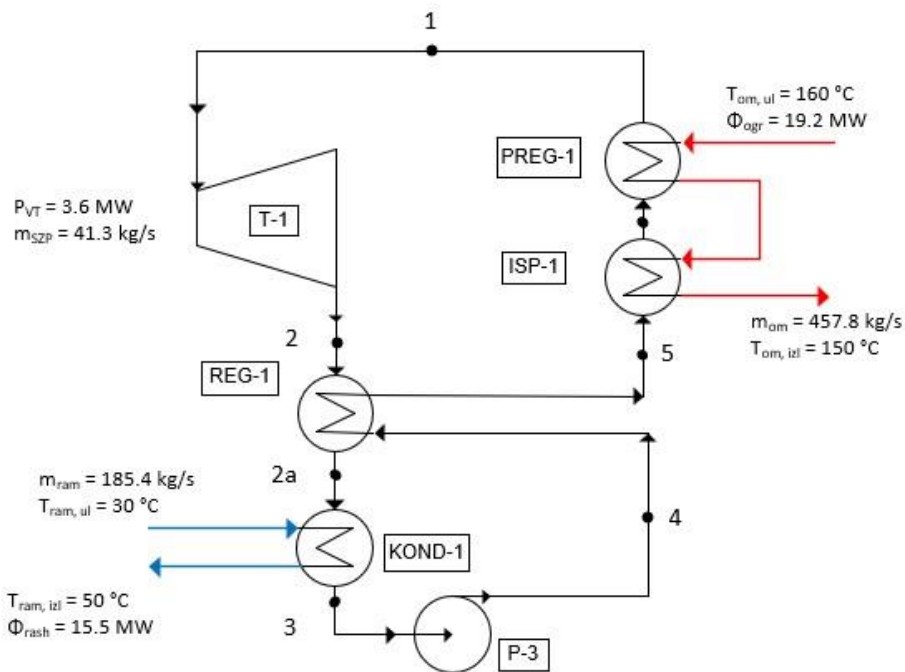
5.1. Termodinamički proračun

Termodinamičkim proračunom se određuju projektna stanja kroz koje prolazi radni medij. Na temelju parametara dimenzionira se postrojenje i određuju nazivni maseni protoci i entalpijski padovi i prirasti. Dimenzioniranje postrojenja obuhvaća izračun geometrijskih karakteristika svakog uređaja, kojima pripadaju i izmjenjivačke površine. Proračun se temelji na temperaturi ogrjevnog medija zato što on osigurava toplinu koja služi kao toplinski izvor za sve toplinske potrebe u postrojenju. Ako je dostupna temperaturna razina niža, dostupna je i niža količina toplinske energije i prema tome se dimenzionira postrojenje. Drugi važan zahtjev za dimenzioniranje i određivanje parametara postrojenja jest potreban iznos snage. Iz snage se, uz poznate entalpije postrojenja, izračunava potreban maseni protok pare kako bi se ta snaga proizvela, dok se iznos entalpije i entalpijskog pada izračunava iz temperaturne razine ogrjevnog medija. Korištene jednadžbe pojedine komponente sustava prikazane su u tablici 6.

Tablica 6. Prikaz jednadžbi stacionarnog stanja za pojedini uređaj

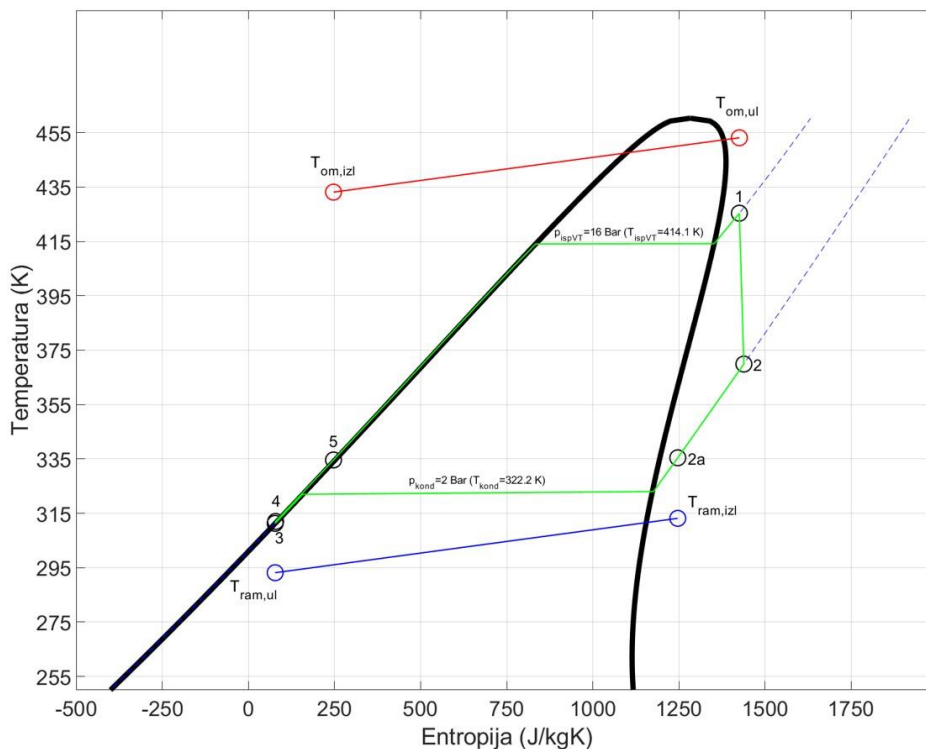
UREĐAJ	JEDNADŽBE STACIONARNOG STANJA
Isparivač	$q_{isp} = m_{om} * c_{om} * (T_{ulom} - T_{izlom})$
	$q_{isp} = k_{isp} * A_v * (T_{srom} - T_{orm})$
	$m_{isp} = \frac{q_{isp}}{r(p)} = \frac{m_{om} * c_{om} * (T_{ulom} - T_{izlom})}{r(p)}$
	$m_{kappot} = m_{isp} = m_{szp}$
Pregrijač	$q_{preg} = m_{om} * c_{om} * (T_{ulom} - T_{izlom})$
	$q_{preg} = m_{szp} * c_{orm} * (T_{ulorm} - T_{izlorm})$
Turbina	$P_T = m_{orm} * (h_{pp} - h_{eksp})$
	$\eta_t = \frac{h_{pp} - h_{eksp}}{h_{pp} - h_{eksp_s}}$
Kondenzator	$-\alpha_{ram} * A_v * (T_s - T_{sram}) = m_{ram} * c_{ram} * (T_{ulram} - T_{izlram})$
	$\alpha_{kond} * A_u * (T_{kond} - T_s) = \alpha_{ram} * A_v * (T_s - T_{ram})$
	$q_{kond} = \alpha_{kond} * A_u * (T_{kond} - T_s)$
	$m_{pp} = m_{kond}$
	$m_{kond} = \frac{q_{kond}}{r(p)}$
Pumpa	$\eta_P = \frac{h_{potrm} - h_{ps}}{h_{potrm} - h_p}$
Rekuperator	$q_{eko} = m_{orm} * (h_{eko} - h_{kond})$
	$q_{eko} = m_{om} * c_{om} * (T_{ulom} - T_{izlom})$

Prikazani procesni dijagram na slici 24. pojednostavljuje se na način da se zasebno promatraju visokotlačni i niskotlačni proces. Pojednostavljeni prikaz visokotlačnog procesa i parametara sustava vidljiv je na slici 25.



Slika 25. Pojednostavljeni shematski prikaz visokotlačnog ciklusa

Proces sa slike 25. može se pratiti u T-s dijagramu prikazanom na slici 26.



Slika 26. T-s dijagram visokotlačnog procesa

Proces je prikazan pomoću ukupno pet pogonskih točki vidljivih na shematskom prikazu i u T-s dijagramu. Proizvodnja suhozasićene pare počinje izmjenom topline između vrele kapljevine i kapljevine organskog radnog medija. Toplinom koju ogrjevni medij unutar isparivača predaje organskoj radnoj tvari, koja je ujedno i radni medij, zagrijava se pothlađena kapljevina koja ulazi u isparivač do stanja suhozasićene pare. Nakon isparavanja suhozasićena para ulazi u pregrijač u kojem se suhozasićena para dovodi do stanja pregrijane pare. Intenzitet pregrijavanja ovisi o odabranim temperaturama zajedno s tlakovima, odnosno izmjenjivačkim površinama, koje su ovisne o temperaturnoj razini ogrjevnog medija. Pregrijavanje se provodi u svrhu postizanja više entalpijske razine i posljedično višeg entalpijskog pada. U ovom se visokotlačnom ciklusu isparavanje i pregrijavanje provodi na tlaku od 16 bara. Stanje pregrijane pare u T-s, ali i shematskom dijagramu prikazano je točkom 1. Pregrijana se para uvodi u turbinu u kojoj ekspandira do tlaka kondenzacije koji se nalazi na 2 bara. Ekspanzijom se događa entalpijski pad i predaja energije lopaticama turbina koje rotacijom vratila električnog generatora proizvode električnu energiju. Karakteristično stanje nakon ekspanzije prikazano je točkom 2. Kako bi se dodatno iskoristila energija ekspanzirane pregrijane pare, uvodi je se u rekuperator. Unutar rekuperatora dolazi do izmjene topline između pregrijane pare visoke temperature i pothlađene kapljevine na ulazu u isparivač. Predajom topline pothlađena se kapljevina zagrijava i ulazi s višom temperaturom u isparivač što rezultira manjom potrebnom energijom za isparavanje koju osigurava ogrjevni medij. Rekuperatorom se iskorištava ranije predana energija radnom mediju te je samim time i potrebna količina rashladnog medija niža. Stanje nakon predaje topline pregrijane pare prikazano je točkom 2a. Pregrijana para ulazi u kondenzator sa stanjem 2a, gdje kondenzira do stanja prikazanog točkom 3. U kondenzatoru se toplina oduzima od radnog medija pomoću vode koja se zagrijava od temperature 30 °C do 50 °C. Radni tlak unutar kondenzatora iznosi 2 bara. Nakon što se toplina oduzela, pothlađenoj se kapljevini zatim podiže tlak s tlaka kondenzacije od 2 bara na tlak isparavanja od 16 bara, što je prikazano stanjem 4. Pothlađena kapljevina zatim ulazi u ranije spomenuti rekuperator te se zagrijava do stanja 5 s kojim ponovno ulazi u isparivač te se cijeli ciklus ponavlja.

Prikaz hlađenja ogrjevnog medija, odnosno zagrijavanja rashladnog medija je simboličan jer bi, s obzirom na različita svojstva vode i organskog radnog medija, prikaz na istom grafikonu bio nepregledan.

Pretpostavljena snaga koju visokotlačni ciklus mora osigurati je 60 % ukupne snage, što iznosi 3,6 MW. Snaga visokotlačnog ciklusa se prema proračunu stacionarnog stanja postiže s masenim protokom radnog medija u iznosu od 41.34 kg/s, uz protok ogrjevnog medija koji

iznosi 457.8 kg/s i rashladnog medija od 185.4 kg/s. Pretpostavljeno hlađenje ogrjevnog medija je za 10 °C. Ako se gleda učinkovitost sustava, s ovim parametrima postiže se učinkovitost $\eta = 18,7 \%$. Dobiveni geometrijski parametri dijelova postrojenja prikazani su tablicom 7.

Tablica 7. Geometrijske karakteristike komponenti visokotlačnog ciklusa

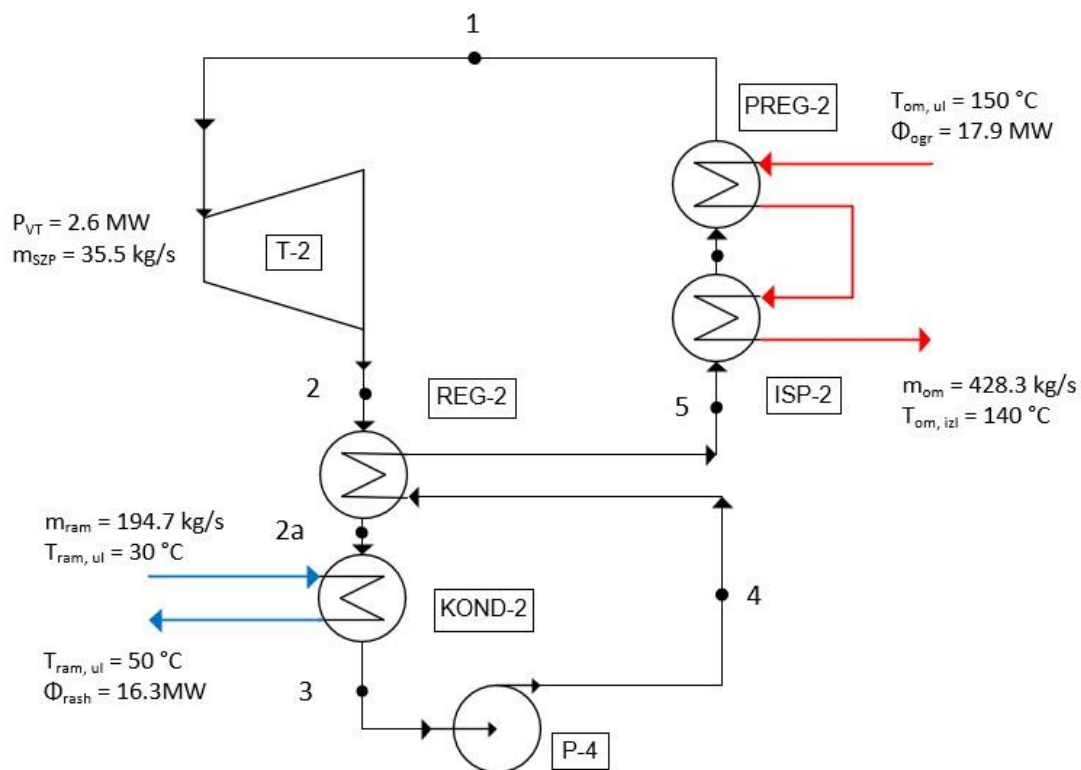
OZNAKA	VRIJEDNOST	MJERNA JEDINICA
$D_{isp_{c,u}}$	0,032	m
$D_{isp_{c,v}}$	0,0335	m
L_{isp}	8	m
n_{isp}	840	–
$D_{isp_{plast}}$	1,1	m
V_{isp}	7,6	m^3
$D_{preg_{c,u}}$	0,032	m
$D_{preg_{c,v}}$	0,0335	m
L_{preg}	8	m
n_{preg}	200	-
$D_{preg_{plast}}$	0,6	m
V_{preg}	2,3	m^3
$D_{kond_{c,u}}$	0,021	m
$D_{kond_{c,v}}$	0,025	m
L_{kond}	7	m
n_{kond}	310	–
$D_{kond_{plast}}$	1	m
V_{kond}	5,5	m^3
$D_{rek_{c,u}}$	0,021	m
$D_{rek_{c,v}}$	0,025	m
L_{rek}	7	m
n_{rek}	310	-
$D_{rek_{plast}}$	0,8	m
V_{rek}	2,7	m^3

U tablici 7. vide se veličina izmjenjivačkih površina korištenih u svakoj komponenti. Koeficijenti prijelaza topline su pretpostavljeni, dok je izmjenjivačka površina izračunata iz jednadžbe izmjene topline za isparivač, vidljive u tablici 6., a koja je prilagođena na pojedini izmjenjivač s obzirom na njihove koeficijente prijelaza topline i temperaturne razlike.

Tablica 8. Korišteni koeficijenti i konstante termodinamičkog proračuna

OZNAKA	VRIJEDNOST	MJERNA JEDINICA
k_{isp_v}	900	$\frac{W}{m^2 * K}$
k_{rek_v}	750	$\frac{W}{m^2 * K}$
α_{kond_u}	9000	$\frac{W}{m^2 * K}$
α_{kond_v}	3000	$\frac{W}{m^2 * K}$
ρ_{ram}	998	$\frac{kg}{m^3}$
ρ_{om}	998	$\frac{kg}{m^3}$
c_{om}	4200	$\frac{J}{kg * K}$
c_{ram}	4200	$\frac{J}{kg * K}$

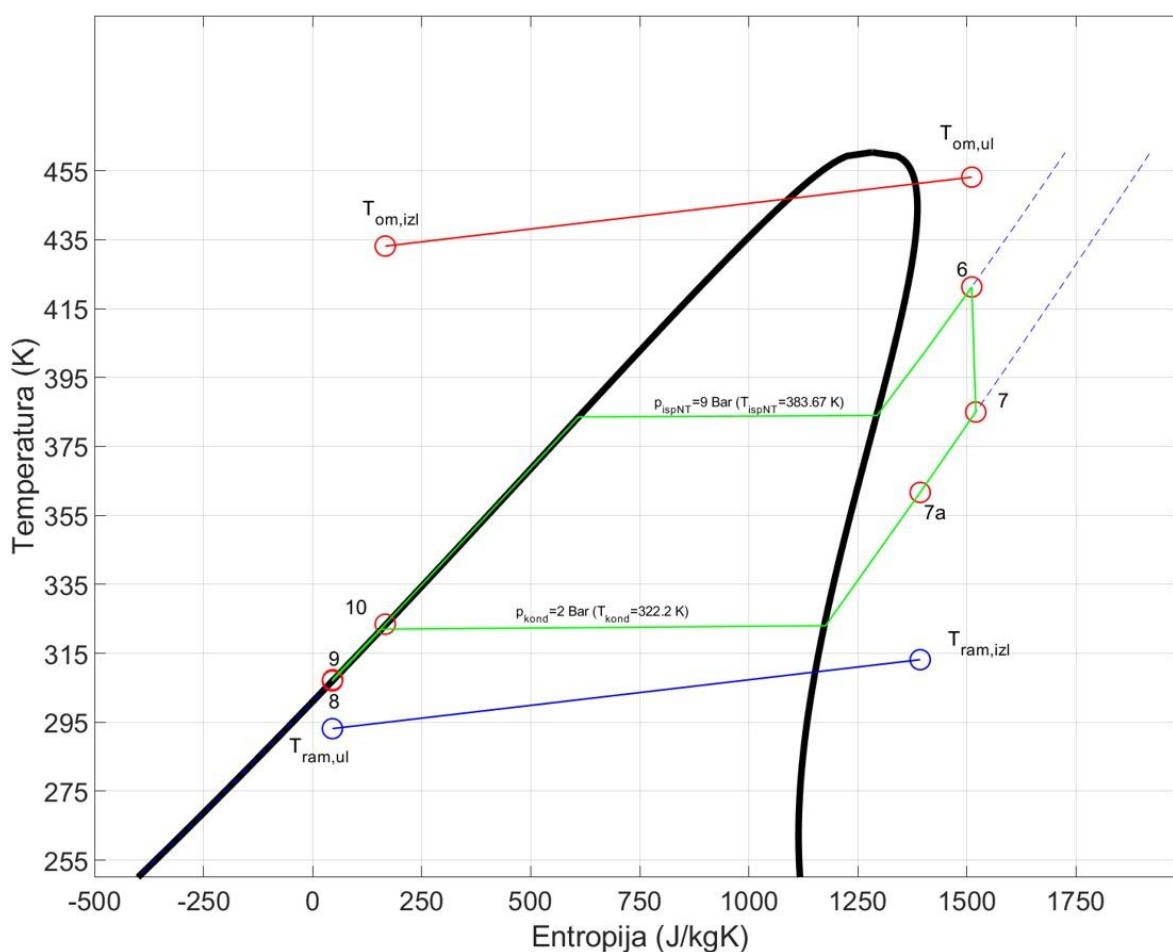
Niskotlačni dio postrojenja drugi je ciklus koji se koristi za dobivanje ostatka pretpostavljene električne energije. Pojednostavljeni prikaz vidljiv je na slici 27.



Slika 27. Pojednostavljeni shematski prikaz niskotlačnog ciklusa.

Uz shematski prikaz na slici 27. proces se lako može pratiti u T-s dijagramu na slici 28.

Niskotlačni se ciklus u odnosu na visokotlačni razlikuje samo u radnim stanjima u kojima se organski radni medij nalazi. Proces kroz koji radni medij niskotlačnog ciklusa prolazi je isti, s razlikom da se isparivač nalazi na tlaku od 9 bara. Kako je radni tlak isparivača niži, samim time će dobivena količina pare biti niža pa posljedično i snaga na turbini. Prednost niskotlačnog ciklusa je da se mogu koristiti niže temperature ogrjevnog medija jer je temperatura zasićenja niža. To s druge strane znači da pregrijanje neće biti toliko visoko jer je dostupni toplinski izvor niži.



Slika 28. T-s dijagram niskotlačnog procesa

Pretpostavlja se da se u niskotlačnom ciklusu proizvede 40 % od ukupno potrebne električne energije što iznosi 2,4 MW. Kako bi se proizvela ova količina električne energije potrebno je osigurati maseni protok pare radnog medija u iznosu od 35,5 kg/s. Za potrebe zagrijavanja, isparavanja i pregrijavanja koristi se ogrjevni medij koji dolazi iz visokotlačnog ciklusa s

temperaturom od 150 °C, gdje se predajom topline hladi na temperaturu od 140 °C. Potreban maseni protok za osiguranje zagrijavanja iznosi 428,3 kg/s. S druge strane, za potrebe hlađenja u kondenzatoru, koristi se voda masenog protoka koji iznosi 194,7 kg/s. Geometrijski i proračunski parametri prikazani su u tablici 9.

Tablica 9. Geometrijske karakteristike komponenti niskotlačnog ciklusa

OZNAKA	VRIJEDNOST	MJERNA JEDINICA
$D_{isp,c,u}$	0,032	m
$D_{isp,c,v}$	0,0335	m
L_{isp}	7	m
n_{isp}	405	–
$D_{isp,plast}$	1.1	m
V_{isp}	6,7	m^3
$D_{preg,c,u}$	0,032	m
$D_{preg,c,v}$	0,0335	m
L_{preg}	7	m
n_{preg}	280	-
$D_{preg,plast}$	0,7	m
V_{preg}	2,7	m^3
$D_{kond,c,u}$	0,021	m
$D_{kond,c,v}$	0,025	m
L_{kond}	6	m
n_{kond}	180	–
$D_{kond,plast}$	1	m
V_{kond}	4,7	m^3
$D_{rek,c,u}$	0,021	m
$D_{rek,c,v}$	0,025	m
L_{rek}	6	m
n_{rek}	200	-
$D_{rek,plast}$	0,6	m
V_{rek}	1,7	m^3

Izmjenjivačke površine izračunate su na jednak način kao i za visokotlačni ciklus. Vidi se da su puno niže od onih korištenih u visokotlačnom ciklusu, što je i za očekivati jer je potrebna električna energija ovog ciklusa niža. Korištene konstante jednake su kao i za visokotlačni dio ciklusa i nisu prikazane u tablici 8.

5.2. Matematički model

Dinamički modeli simuliranih elemenata postrojenja opisani su diferencijalnim jednadžbama. Diferencijalne jednadžbe koje se postavljaju na svako modelirano postrojenje jesu zakon o očuvanju energije, zakon o očuvanju mase i dodatne konstitutivne jednadžbe. Postavljanje jednadžbi očuvanja energije i mase omogućava dobivanje rezultata dinamičkog odziva sustava, koje upotpunjujemo korištenjem konstitutivnih jednadžbi. Osim jednadžbi korišteni su eksperimentalni podaci. Jednadžbe, zajedno s eksperimentalnim podacima, bit će opisane za pojedinačne dijelove postrojenja. Program koji je korišten kako bi se dobili dinamički odzivi jest „*Matlab*®”. Osim njega, za dobivanje eksperimentalnih podataka korištene su biblioteke „*CoolProp*”. Ova biblioteka zapravo predstavlja toplinske tablice u programskom obliku iz kojih se za zadane parametre mogu očitati određena svojstva tvari. Kao što je opisano poglavljem 5.1., postoji visokotlačni i niskotlačni proces unutar postrojenja. Prikazanim jednadžbama mogu se simulirati oba procesa. Njihov prikaz bit će primijenjen na visokotlačni dio procesa. Osim jednadžbi i toplinskih tablica, kako bi se olakšalo rješavanje problematike dinamičkog odziva sustava, uvedene su određene pretpostavke. Pretpostavke i pojednostavljenja korištena tijekom postavljanja ovog modela su:

1. zanemareni su lokalni i linijski gubici
2. zanemarene su jednadžbe očuvanja količine gibanja i momenta količine gibanja
3. promatrano je strujanje jednodimenzionalno
4. ogrjevni je medij nestlačiv
5. specifični toplinski kapacitet kao i druga svojstva ogrjevnog medija su izračunata za srednju temperaturu
6. zanemarena je promjena koeficijenata prijelaza topline
7. zanemareni su toplinski gubici prema okolišu.

Dodatne pretpostavke korištene u pojedinim dijelovima postrojenja bit će dodatno navedene.

Osnovni oblici diferencijalnih jednadžbi zakona očuvanja mase i energije su sljedeći:

$$\frac{dM}{dt} = m_{ulaz} - m_{izlaz} \quad (1)$$

$$\frac{dE}{dt} = E_{ulaz} - E_{izlaz} \quad (2)$$

U navedenim jednadžbama, M je masa sustava, dok je E ukupna energija sustava. Oznake m i e odnose se na ulazni, odnosno izlazni maseni protok i ulazni, odnosno izlazni energetske tok

sustava. Osim njih, za homogena područja pregrijane pare i pothlađene kapljevine može se koristiti aproksimacijska jednadžba izobarne promjene stanja.

$$T \approx \frac{h}{c} \quad (3)$$

U jednadžbi (3), c označava specifični toplinski kapacitet, h označava specifičnu entalpiju sustava, dok T označava temperaturu sustava.

Prilikom simulacije sustava korištena je diskretizacija sustava sa strane radnog i ogrjevnog medija. Jednadžbe očuvanja energije i mase postavljane su s obzirom na svaki pojedinačni segment kako bi se dobila točnija rješenja sustava. Povezivanje segmenta svodi se na to da su izlazni parametri jednog segmenta ulazni parametri prvog idućeg segmenta. Provedena podjela (segmentiranje) će biti opisana detaljnije za svaki model.

Simulacija je napravljena u programu „*Matlab*®” zajedno s programom „*Simulink*”. Ovi su programi upotunjavani bibliotekom „*CoolProp*” koja sadrži razne potrebna svojstva organskih fluida. Pomoću njih se iz dvije zadane veličine fluida može izračunati tražena. Biblioteka je kombinirana s programskim jezikom „*Python*”. Sintaksa koja se koristi je sljedeća:

```
T = CoolProp.PropsSI('T', 'P', zadani tlak, 'H', zadana entalpija, 'Radni medij')
```

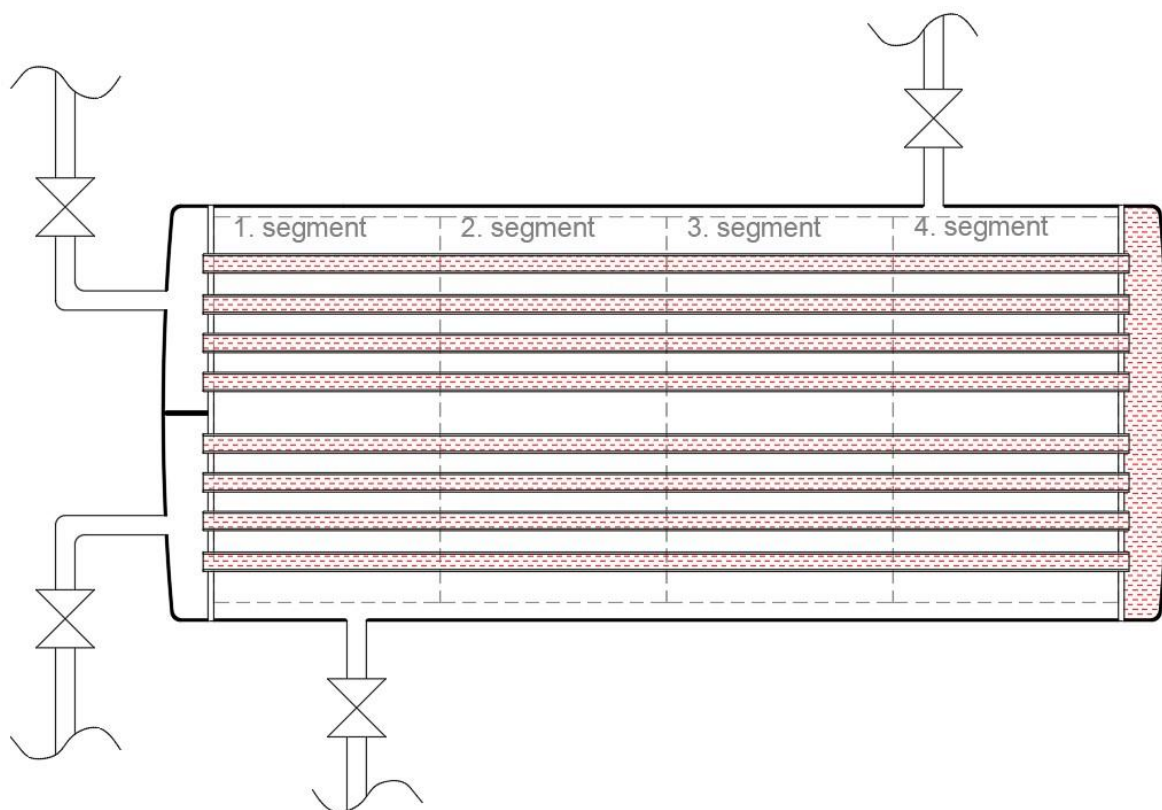
U ovoj sintaksi oznaka ‘T’ označava temperaturu koja se traži, dok su ‘P’ i ‘H’ ulazni parametri koji se unose kako bi se mogla pronaći temperatura. Posljednji je parametar ‘Radni medij’ u koji se unosi traženi fluid.

Eksperimentalni podaci dobiveni ranije opisanim načinom implementirani su u „*Matlab*®” i pozvani u „*Simulink*”, u kojem je simuliran odziv sustava. S obzirom na to da implementacija u navedene programe nije kontinuirana ako se ulazni argumenti nalaze između vrijednosti, tj. nisu jednaki poznatim vrijednostima, traženi će podatak biti interpolacija između poznatih vrijednosti unutar tablica.

5.2.1. Isparivač

Isparivač je modeliran na način da unutar cijevi struji vrela kapljevina koja predaje toplinu izopentanu koji se nalazi oko cijevi. Cjelokupan je isparivač modeliran kao vodoravni cilindar unutar kojeg se nalazi vrela kapljevina i suhozasićena para izopentana. Prilikom simulacije pretpostavljeno je da je ova smjesa u termodinamičkoj ravnoteži, što znači da se i kapljevina i para nalaze na istom tlaku zasićenja, koji odgovara određenoj temperaturi zasićenja. Osim toga, pretpostavljeno je da je gustoća kapljevine konstantna te je pretpostavljeno da nema akumulacije topline u stijenci cijevi, što znači da cjelokupan toplinski tok koji je predao ogrjevni medij zagrijava vrelu kapljevinu. Akumulacija topline se zanemarila jer bi dinamika stijenke, odnosno tromost stijenke usporila proces. Dodatno uvedena pretpostavka jest da je cjelokupan volumen u svakom trenutku ispunjen smjesom mokre pare izopentana.

Cijevi, kroz koje struji ogrjevni medij, uronjene su u vrelu kapljevinu te joj tako predaju toplinu. Zagrijavanjem dolazi do isparavanja kapljevine u suhozasićenu paru koja zatim odlazi u pregrijač zbog povećanja entalpije i na kraju učinkovitosti sustava. Prikaz izgleda isparivača vidljiv je na slici 29.



Slika 29. Prikaz izgleda simuliranog isparivača

Isparivač je diskretiziran na strani ogrjevnog medija na četiri segmenta radi točnijeg izračuna predanog toplinskog toka. Prikaz pojedinog segmenta označen je na slici 29. sivom isprekidanom linijom. Za svaki od tih segmenata primjenjuje se jednažba očuvanja energije i mase. Postavljanje zakona o očuvanju mase na ogrjevni medij daje izravno rješenje da nema promjene mase ogrjevnog medija jer je ulazni maseni tok jednak izlaznom masenom toku. Rezultat ne pomaže u simulaciji modela te se postavljanje zakona neće prikazati.

Zakon očuvanja energije ogrjevnog medija prikazan je sljedećom jednažbom:

$$c_{om} * M_{om,i} * \frac{dT}{dt} = m_{om} * c_{om} * T_{ul_{om,i}} - m_{om} * c_{om} * T_{izl_{om,i}} - q_{isp,i}. \quad (4)$$

U ovoj jednažbi „i” označava pojedini segment u diskretiziranom modelu. Jednažba pokazuje da je promjena temperature ovisna o razlici energija na ulazu i izlazu segmenta i predanom toplinskom toku okolnoj kapljevini.

Predani toplinski tok računa se na sljedeći način:

$$q_i = k_{isp} * A_{v,i} * (T_{sr_{om,i}} - T_{orm_i}). \quad (5)$$

U gornjem izrazu k_{isp} označava koeficijent prolaza topline kroz cijevnu stijenku. On uzima u obzir toplinski otpor stijenke i koeficijente prijelaza topline u graničnim slojevima oko stijenke cijevi.

Korištenjem ovih jednažbi možemo dobiti promjenu temperature ogrjevnog medija uz poznatu temperaturu izopentana za pojedini segment.

Temperatura izopentana ovisi o gustoći suhozasićene pare, a koja se dobiva iz zakona očuvanja mase postavljenim posebno na kapljeviti i posebno na suhoparni dio.

Diferencijalna jednažba očuvanja mase kapljevine organskog radnog medija je:

$$\frac{dM_k}{dt} = \frac{d(V_k * \rho_k)}{dt} = \rho_k * \frac{d(V_k)}{dt} + V_k * \frac{d(\rho_k)}{dt}. \quad (6)$$

S obzirom na uvedenu pretpostavku konstantne gustoće kapljevine, drugi član jednažbe (6) iznosi 0. Daljnjim raspisivanjem jednažbe dobije se:

$$\rho_k * \frac{d(V_k)}{dt} = m_{kap_{pot}} - m_{isp}. \quad (7)$$

Desna strana jednadžbe (7) govori da promjena volumena vrele kapljevine ovisi o ulaznom masenom protoku pothlađene kapljevine koja izlazi iz R-1 prema slici 29. i odvedenom masenom protoku kapljevine koji je ispario u suhozasićenu paru. Protok isparene kapljevine računa se prema sljedećoj jednadžbi:

$$m_{isp} = \frac{q_{isp}}{r(p)}. \quad (8)$$

U jednadžbi (8) vidi se da je maseni protok kapljevine isparene u suhozasićenu paru ovisan o toplini koju predaje ogrjevni medij, a nazivnik $r(p)$ označava specifičnu toplinu isparavanja za zadani tlak zasićenja. Računa se kao razlika entalpija suhozasićene pare i vrele kapljevine eksperimentalnim podacima „CoolProp” biblioteke. Sintaksa je sljedeća:

$$h_{vk} = CoolProp.PropsSI('H', P', p_{zas}, 'Q', 0, 'Isopentane')$$

$$h_{szp} = CoolProp.PropsSI('H', P', p_{zas}, 'Q', 1, 'Isopentane').$$

Jednadžba (7) može se dalje zapisati kao:

$$\rho_k * A_{ppisp} * \frac{d(H_k)}{dt} = m_{kappot} - m_{isp}. \quad (9)$$

Ovaj je zapis pogodan zato što daje diferencijalnu jednadžbu koja opisuje promjenu visine kapljevine u isparivaču. Oznaka A_{ppisp} označava poprečni presjek isparivača. Visinu kapljevine treba održavati u zadanom rasponu kako bi cijevi izmjenjivača topline u svakom trenutku bile uronjene u kapljevinu.

Diferencijalna jednadžba očuvanja mase suhozasićene pare organskog radnog medija je:

$$\frac{dM_p}{dt} = \frac{d(V_p * \rho_p)}{dt} = \rho_p * \frac{d(V_p)}{dt} + V_p * \frac{d(\rho_p)}{dt} = m_{isp} - m_{szp}. \quad (10)$$

Ova jednadžba poslužit će za izračunavanje gustoće pare, a zatim iz eksperimentalnih podataka i za tlak zasićenja, što je ujedno i tlak unutar isparivača. U gornjoj jednadžbi promjena volumena pare $\frac{d(V_p)}{dt}$ može se izračunati diferenciranjem izraza ukupnog volumena, koji glasi:

$$V_{uk} = V_{vk} + V_p. \quad (11)$$

Diferenciranjem jednadžbe (11), uz naglasak da je V_{uk} konstantan, dobije se:

$$\frac{dV_k}{dt} = - \frac{dV_p}{dt}. \quad (12)$$

Volumen pare V_p može se dobiti izražavanjem iz jednadžbe (11).

Posljednja nepoznanica m_{szp} , koja se nalazi s desne strane jednadžbe, jest funkcija razlike tlakova unutar isparivača i kondenzatora te glasi:

$$m_{szp} = K * \sqrt{2 * \rho_p * (p_{isp} - p_{kond})}. \quad (13)$$

Jednadžba (13) je pojednostavljeni način izračuna masenog protoka suhozasićene pare jer para prolazi kroz turbinu i pregrijač. U ovoj jednadžbi koeficijent K obuhvaća svjetli presjek ventila i koeficijent protjecanja kroz ventil.

Supstitucijom jednadžbi (8), (11), (12) i (13) u jednadžbu (10), dobije se oblik jednadžbe koji je pogodan za izračun trenutne gustoće pare. S obzirom na to da se sada zna gustoća pare, pomoću eksperimentalnih podataka može se doći do tlaka isparivanja. Sintaksa za dobivanje tlaka je sljedeća:

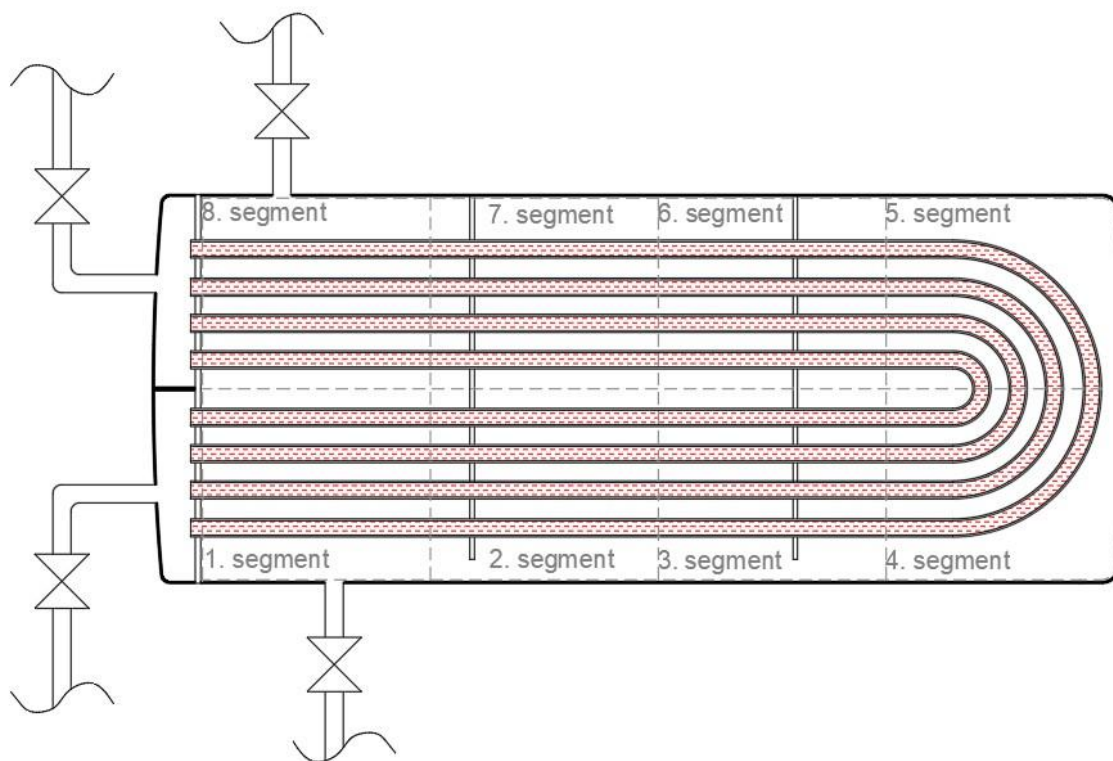
$$p_{isp} = \text{CoolProp.PropsSI}('P', 'D', \rho_p, 'Q', 1, 'Isopentane').$$

5.2.2. Pregrijač

Pregrijač je modeliran kao „*shell&tube*” izmjenjivač topline. Ogrjevni medij prolazi kroz cijevi i predaje toplinu okolnom mediju. Radni medij koji se nalazi s vanjske strane jest suhozasićena para izopentana iz isparivača. Pregrijačem se suhozasićena para pregrijava u područje pregrijane pare kako bi entalpijski pad u turbini bio veći, a time i proizvedena električna energija. Pregrijavanje se događa prema izobarnoj promjeni stanja na tlaku zasićenja.

Uvedene pretpostavke su da je prostor plašta („*shell*”) u potpunosti ispunjen suhozasićenom parom, pad tlaka u izmjenjivaču je zanemaren, zanemarena je akumulacija topline u stijenkama cijevi i pretpostavljen je idealno izoliran sustav prema okolišu.

Diskretizacija će se napraviti na način da se ukupni volumen podijeli u osam jednakih segmenata. Izmjena topline događa se između pojedinačnog segmenta radnog i ogrjevnog medija. Ovo omogućava postavljanje jednadžbe očuvanja energije na pojedini segment i njezino zasebno rješavanje. Prikaz modeliranog pregrijača vidljiv je na slici 30.



Slika 30. Diskretizacija pregrijača

Maseni protok suhozasićene, odnosno pregrijane pare ovisi o razlici tlakova i ventilu na ulazu u turbinu. S obzirom na to da se pregrijanje odvija na istom tlaku zasićenja, maseni je protok

izražen jednadžbom (13). Kako bi se uspješno simulirati izmjena topline postavlja se zakon o očuvanju energije na ogrjevni i radni medij, a diferencijalne jednadžbe glase:

$$c_{om} * M_{om,i} * \frac{dT}{dt} = m_{om} * c_{om} * T_{ul_{om,i}} - m_{om} * c_{om} * T_{izl_{om,i}} - q_{preg,i} \quad (14)$$

$$c_{orm} * M_{orm,i} * \frac{dT}{dt} = m_{orm} * c_{orm} * T_{orm_{i-1}} - m_{orm} * c_{orm} * T_{orm_i} + q_{preg,i} \quad (15)$$

Kako se u pregrijaču izopentan nalazi u homogenom području pregrijane pare, u jednadžbi (15) nalazi se primjena jednadžbe (3). Dodatno se pretpostavlja konstantna gustoća i specifičan toplinski kapacitet izopentana. Daljnjim raspisivanjem mase izopentana svakog segmenta u jednadžbi (15) dobije se:

$$c_{orm} * \rho_p * V_p * \frac{dT}{dt} = m_{orm} * c_{orm} * T_{orm_{i-1}} - m_{orm} * c_{orm} * T_{orm_i} + q_{preg,i} \quad (16)$$

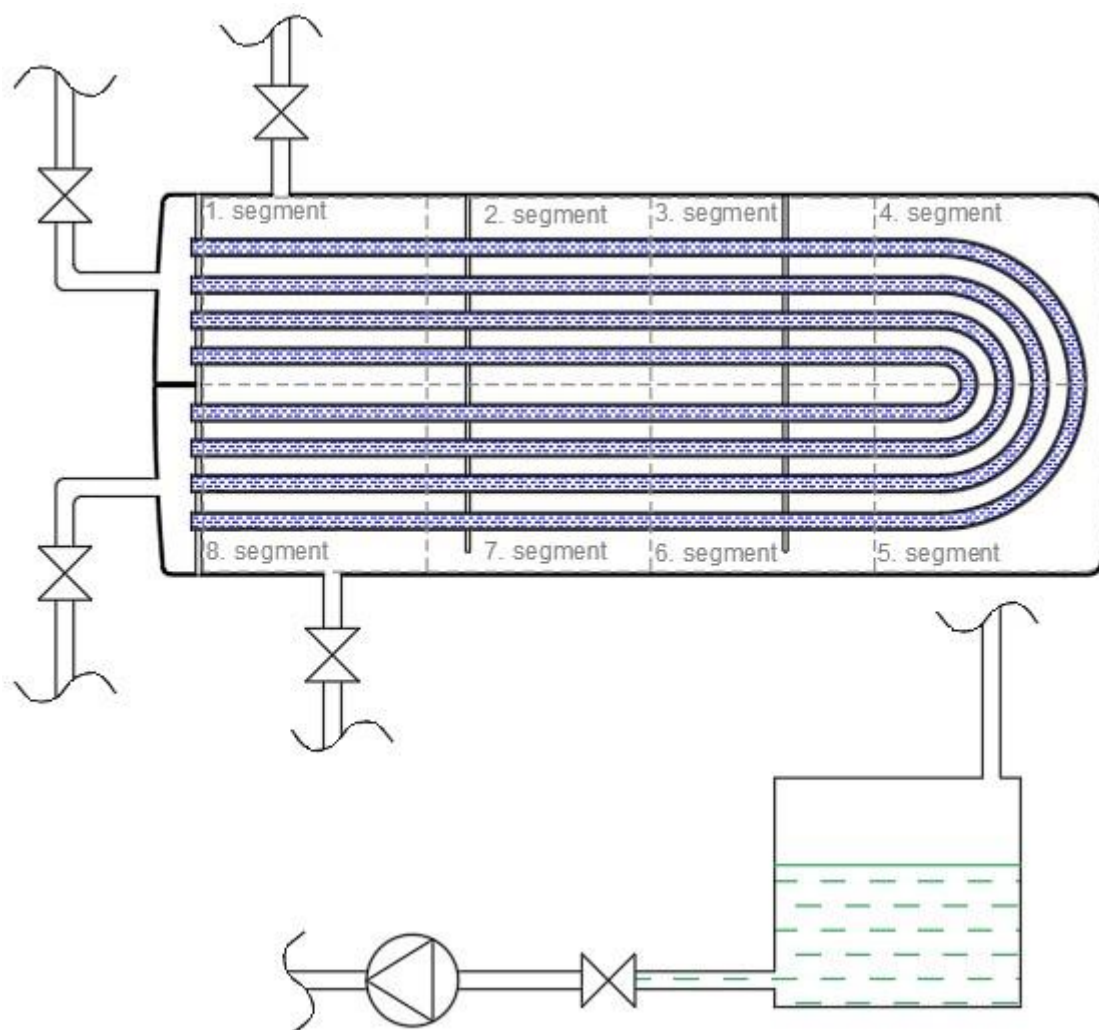
Ovaj je zapis pogodan za integraciju kojom se dobije temperatura izopentana na izlazu iz segmenta jer su gustoća i volumen pare poznati.

Toplinski tok q_i opisan je jednadžbom (5), uz razliku što se koeficijent prijelaza topline i površina izmjene topline primjenjuje s obzirom na geometriju pregrijača.

5.2.3. Kondenzator

Kondenzator se nalazi iza turbine i služi da para kondenzira kako bi se ponovno mogla zagrijati i ispariti. U kondenzatoru je pretpostavljena filmska kondenzacija i konstantni koeficijent prijelaza topline $\alpha_{kond} = 9000 \text{ W/m}^2\text{K}$. Pretpostavljeno je da je cijeli parni prostor ispunjen parom i da kondenzat trenutno otječe u posudu kondenzata, što znači da nema zadržavanja kondenzata u parnom prostoru. Nakon kondenzacije, kondenzat se ponovno vraća u sustav pomoću pumpe. Kondenzator je hlađen vodom i diskretiziran je u osam segmenata. Unutar cijevi struji rashladna voda čiji je protok omogućen cirkulacijskom pumpom, dok s vanjske strane kondenzatora struji para koja kondenzira. Pretpostavljeno je da se cjelokupni parni prostor nalazi na istoj temperaturi, a time i tlaku kondenzacije.

Za kondenzaciju na stijenci cijevi ključna je temperatura stijenke pa se akumulacija topline stijenke cijevi neće zanemariti. Osim ovih pretpostavki, zanemaruju se pad tlaka kao i promjena svojstava tvari s obzirom na temperaturu. Temperatura, a time i tlak kondenzacije ovise o toplinskom toku koji je odveo rashladni medij. S obzirom da tlak kondenzacije izravno utječe na maseni protok pare kroz turbinu, a time i na dobivenu snagu, što se vidi u jednadžbi (13), važno je da postoji mogućnost regulacije masenog protoka rashladnog medija. Prikaz kondenzatora vidljiv je na slici 31.



Slika 31. Prikaz diskretizacije kondenzatora

Temperatura i tlak kondenzacije računaju se pomoću „CoolProp” biblioteke korištenjem sljedeće sintakse:

$$p_{kond} = CoolProp.PropsSI('P', 'D', \rho_p, 'Q', 1, 'Isopentane')$$

$$T_{kond} = CoolProp.PropsSI('T', 'D', \rho_p, 'Q', 1, 'Isopentane').$$

Vrijednost $Q = 1$ označava da se nalazimo na gornjoj granici zasićenja izopentana.

Gustoća pare računa se postavljanjem zakona o očuvanju mase na parni volumen iz kojeg se dobije diferencijalna jednačba:

$$\frac{dM_p}{dt} = \frac{d(V_p \cdot \rho_p)}{dt} = \rho_p \cdot \frac{d(V_p)}{dt} + V_p \cdot \frac{d(\rho_p)}{dt} = m_{pp} - m_{kond}. \quad (17)$$

Maseni protok m_{kond} označava maseni protok kondenzata koji kondenzira kao posljedica izmjene topline između zraka i pare izopentana, a m_p označava ulazni maseni protok pare.

Maseni protok kondenzata se računa na sljedeći način:

$$m_{kond} = \frac{q_{kond}}{r(p)}. \quad (18)$$

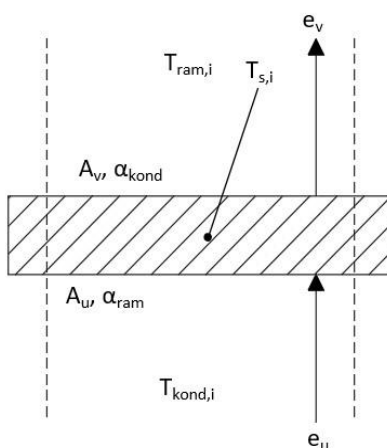
U jednadžbi (18), $r(p)$ označava specifični toplinski kapacitet pri tlaku kondenzacije, a q_{kond} označava izmijenjeni toplinski tok između rashladnog medija i radnog medija i računa se kao:

$$q_{kond} = \alpha_{kond} * A_{v,i} * (T_{kond} - T_{s,i}). \quad (19)$$

Osim zakona očuvanja mase postavljenog na parni volumen, postavlja se zakon očuvanja energije na stijenk i na rashladni medij. Diferencijalna jednadžba koja opisuje izmjenu topline u stijenci je:

$$c_{st,i} * M_{st,i} * \frac{dT_{s,i}}{dt} = \alpha_{kond} * A_{v,i} * (T_{kond} - T_{s,i}) - \alpha_{ram} * A_{u,i} * (T_{s,i} - T_{ram,i}). \quad (20)$$

Kvalitativni prikaz jednadžbe (20) vidi se na slici 32.



Slika 32. Prikaz izmjene topline za segment stijenke [34]

Iz slike 27. vidljivo je da je ulazna energija e_u ovisna o temperaturi kondenzacije pare, unutarnjoj površini i koeficijentu prijelaza topline s unutarnje strane, koji je jednak koeficijentu prijelaza topline pri kondenzaciji. Izlazna energija, van segmenta stijenke, jednaka je razlici temperatura stijenke i rashladnog medija, koeficijentu prijelaza topline rashladnog medija i površini vanjske strane.

Diferencijalna jednadžba dobivena postavljanjem zakona o očuvanju energije na rashladni medij je:

$$c_{ram,i} * M_{ram,i} * \frac{dT_{ram,i}}{dt} = m_{ram} * c_{ram} * (T_{ram,i-1} - T_{ram,i}) + \alpha_{ram} * A_{u,i} * (T_{s,i} - T_{ram,i}). \quad (21)$$

Prvi član desne strane jednadžbe predstavlja izmjenu topline između dvaju segmenata, dok drugi član predstavlja toplinski tok koji je radni medij predao rashladnom mediju.

5.2.4. Rekuperatorske površine

Rekuperatorske površine služe za povišenje temperature kapljevine prije ulaza u isparivač kako bi se podigla temperatura i time osigurala manje potrebna količina topline za zagrijavanje kapljevine radnog medija od stanja pothlađene kapljevine do stanja vrele kapljevine. To znači da veća količina topline u određenom trenutku ostaje za isparavanje unutar isparivača. Jednadžba koja opisuje ove površine je:

$$m_{om} * c_{om} * (T_{ul_{om}} - T_{izl_{om}}) = m_{kap_{pot}} * (h_{eko} - h_{kond}). \quad (22)$$

Toplinskim tokom, izračunatim izrazom na lijevoj strani jednadžbe, zagrijava se pothlađena kapljevina što bliže stanju vrele kapljevine opisanim s h_{eko} , što označava entalpiju pothlađene kapljevine nakon rekuperatora.

6. REZULTATI SIMULACIJE

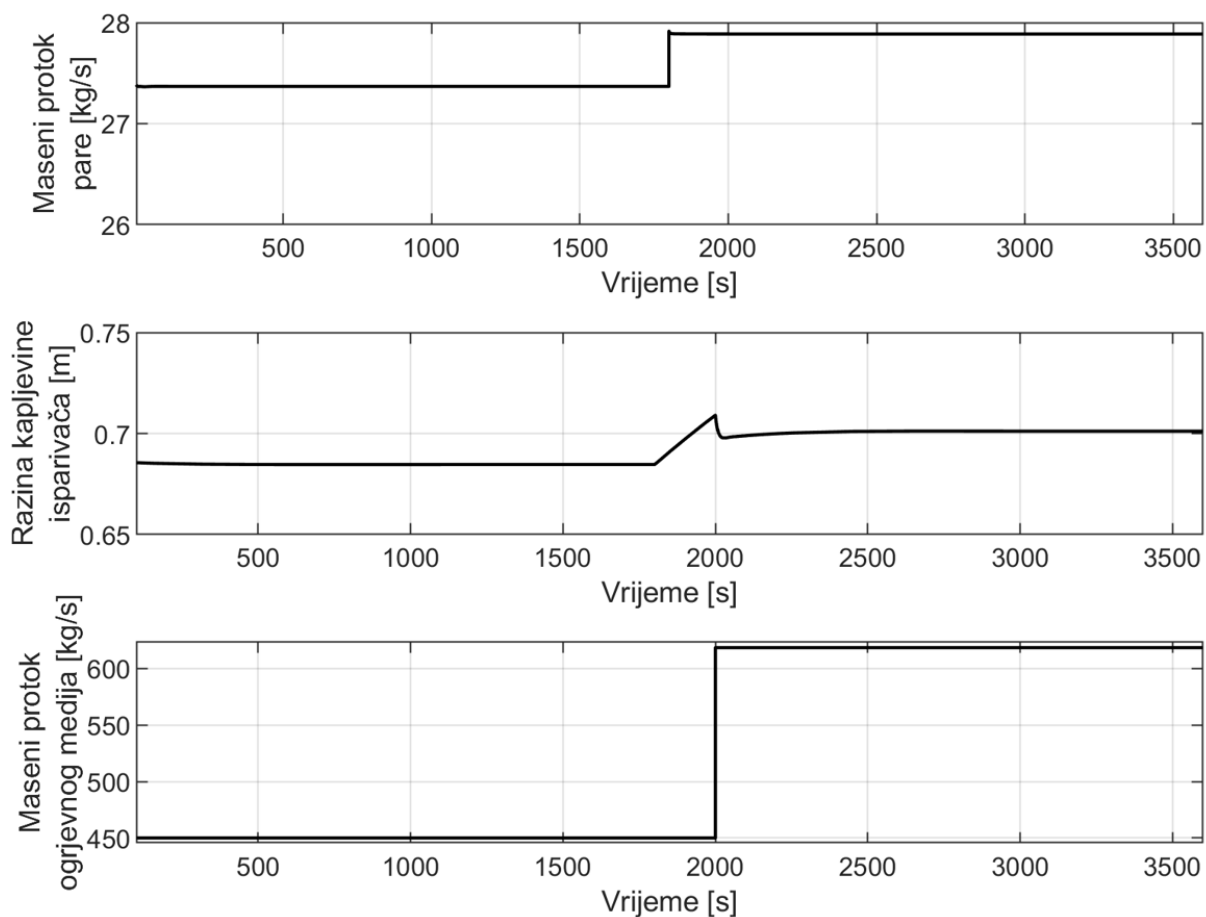
U ovom će poglavlju biti prikazani rezultati simulacije binarnog geotermalnog postrojenja. Glavni zahtjev koji se morao zadovoljiti prilikom dimenzioniranja komponenti postrojenja jest da ukupno proizvedena električna energije bude iznad 6 MW.

Osim toga, implementirani regulacijski parametri moraju biti takvi da prilikom promjene temperature kondenzacije i promjenjivih toplinskih potreba regulacije ublaže skokovite prijelaze. Odzivi modela će prvo biti prikazani za stacionarno stanje, a zatim za skokovitu promjenu ulaznih parametara.

Uvede li se u sustav skokovitu promjenu jednog ili više parametra, koji se u stvarnoj situaciji može dogoditi, dinamički odzivi govore kako će sustav reagirati na te promjene. Kod dinamičkih promjena važno je da regulacijski uređaji budu konstruirani na način da u dovoljno kratkom vremenskom intervalu uspiju prilagoditi ulazne parametre u svrhu očuvanja opreme postrojenja. Korišteni regulacijski uređaj će biti dvokomponentni regulator razine kapljevine. Prva komponenta dvokomponentnog regulatora se koristi mjerenjem razine kapljevine i unazadnim djelovanjem mijenja maseni protok ogrjevnog medija, a druga komponenta koristeći pomoćni signal masenog protoka pare unaprijedno djeluje na istu veličinu.

Poremećaji, koji će djelovati na model, će biti povišenje energetskog opterećenja promatrane lokacije i promjena temperature kondenzacije. Odzivi razine kapljevine će biti prikazani za različite regulatore zajedno s odzivom snage visokotlačne turbine za odabrani regulator.

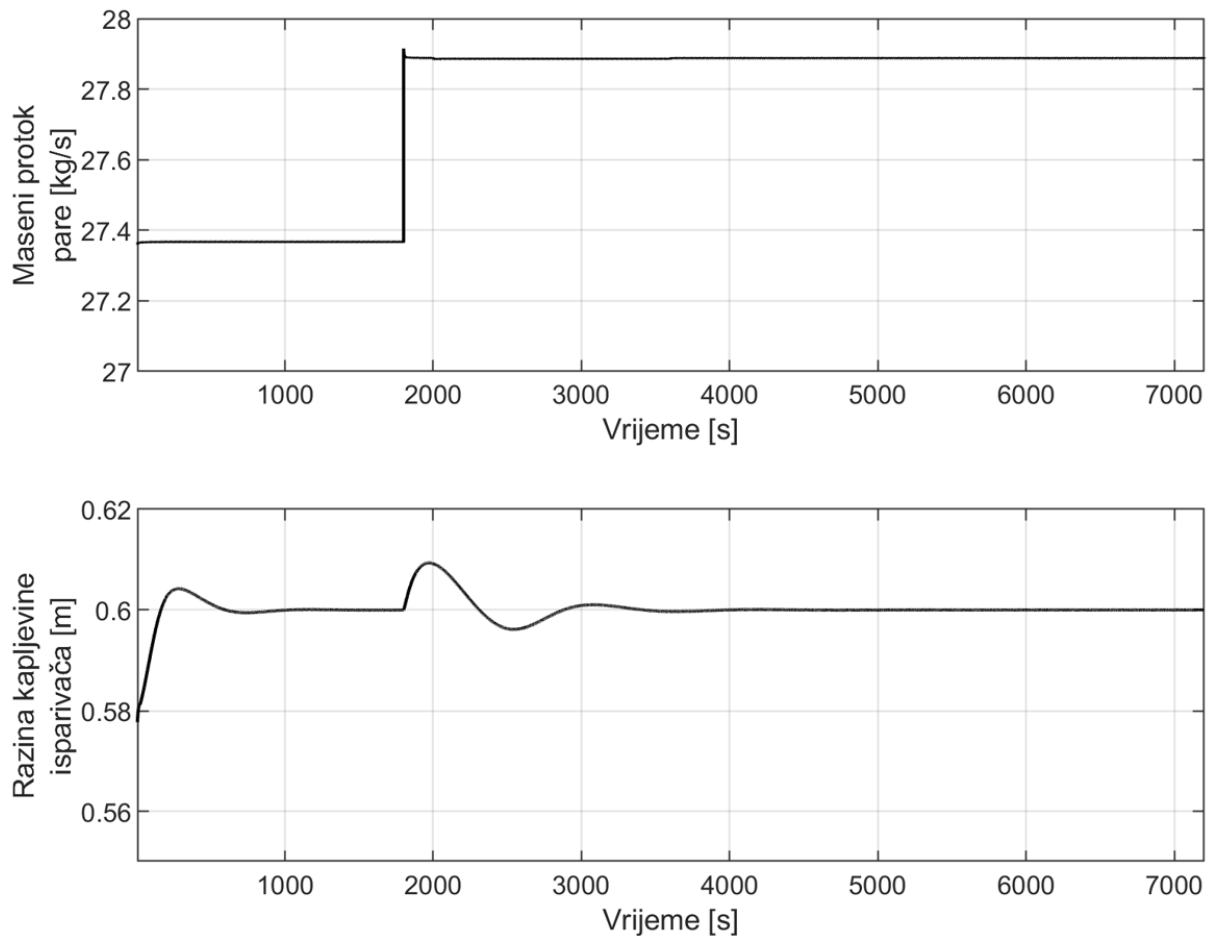
Povišenje energetskog opterećenja promatrane lokacije simulirat će se naglim otvaranjem turbinskog ventila što će rezultirati naglim povećanjem masenog protoka pare i ekspanzijom kroz turbinu povisiti količinu proizvedene energije. Prikaz odziva razine kapljevine vidi se na slici 33.



Slika 33. Uvedeni poremećaj, odziv razine kapljevine isparivača i povišenje masenog protoka ogrjevnog medija

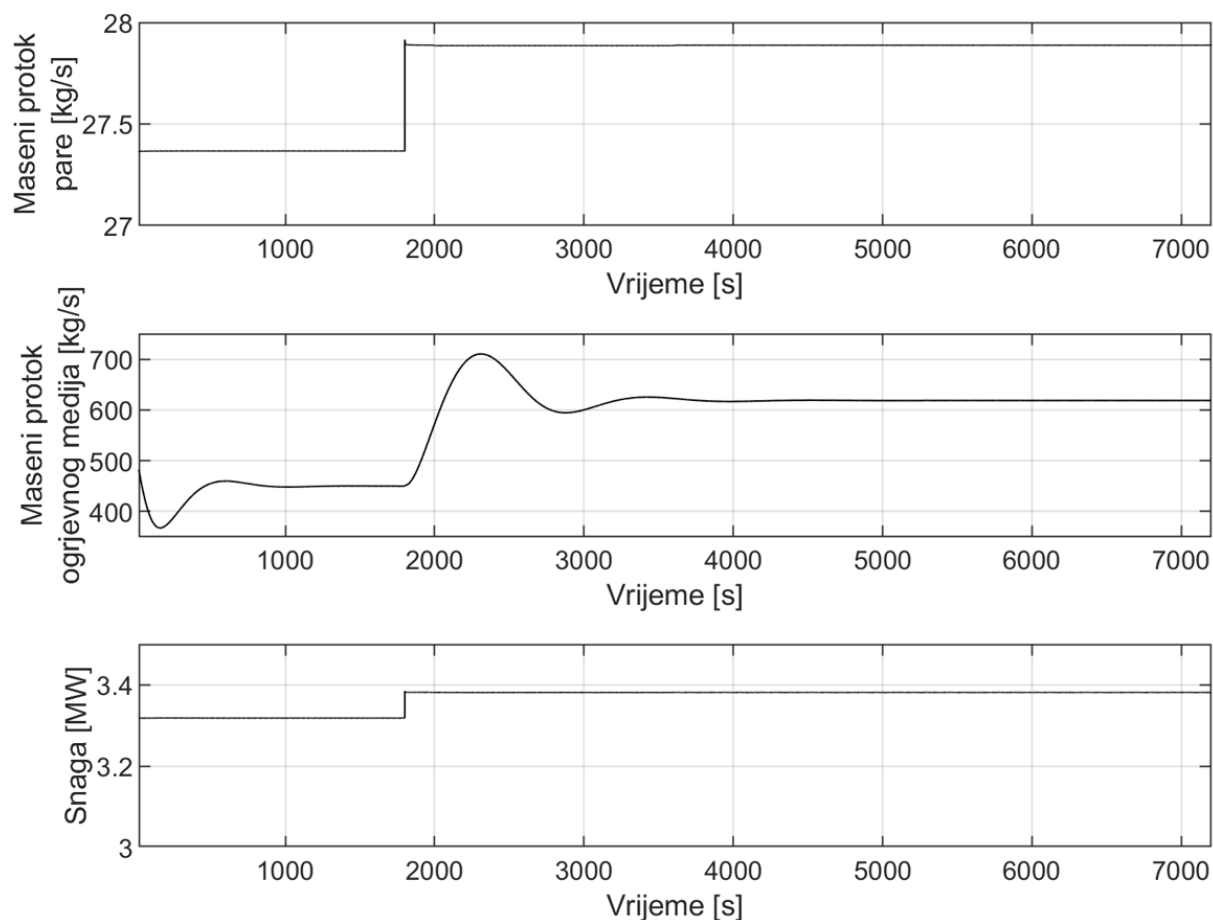
Na slici 33. prvi dijagram prikazuje uvedeni poremećaj, naglo otvaranje turbinskog ventila, koji se događa u vremenskom trenutku $t = 1800$ s. Drugi dijagram prikazuje promjenu razine kapljevine isparivača iz kojeg vidimo da u trenutku $t = 1800$ s, razina kapljevine raste što se događa zbog nametnute povećane količine pare koja kondenzira, a time i pothlađene kapljevine koja ulazu u isparivač. S obzirom da je toplinski tok ostao isti, a maseni se protok kapljevine povisio, razina kapljevine unutar isparivača raste. Kako bi se uspio prikazati odziv otvorenog kruga, uvodi se naglo povišenje protoka ogrjevnog medija u vremenskom trenutku $t = 2000$ s, prikazano na trećem dijagramu na slici 33., što uzrokuje ponovno stacioniranje razine kapljevine na višoj razini od one prije uvođenja poremećaja.

Kako bi se osiguralo održavanje razine kapljevine, dvokomponentnom regulacijom se djeluje na maseni protok ogrjevnog medija. Zadana vrijednost razine kapljevine je $H_k = 0.6$ m.



Slika 34. Odziv razine kapljevine na promjenu parametara djelovanjem dvokomponentnog regulatora

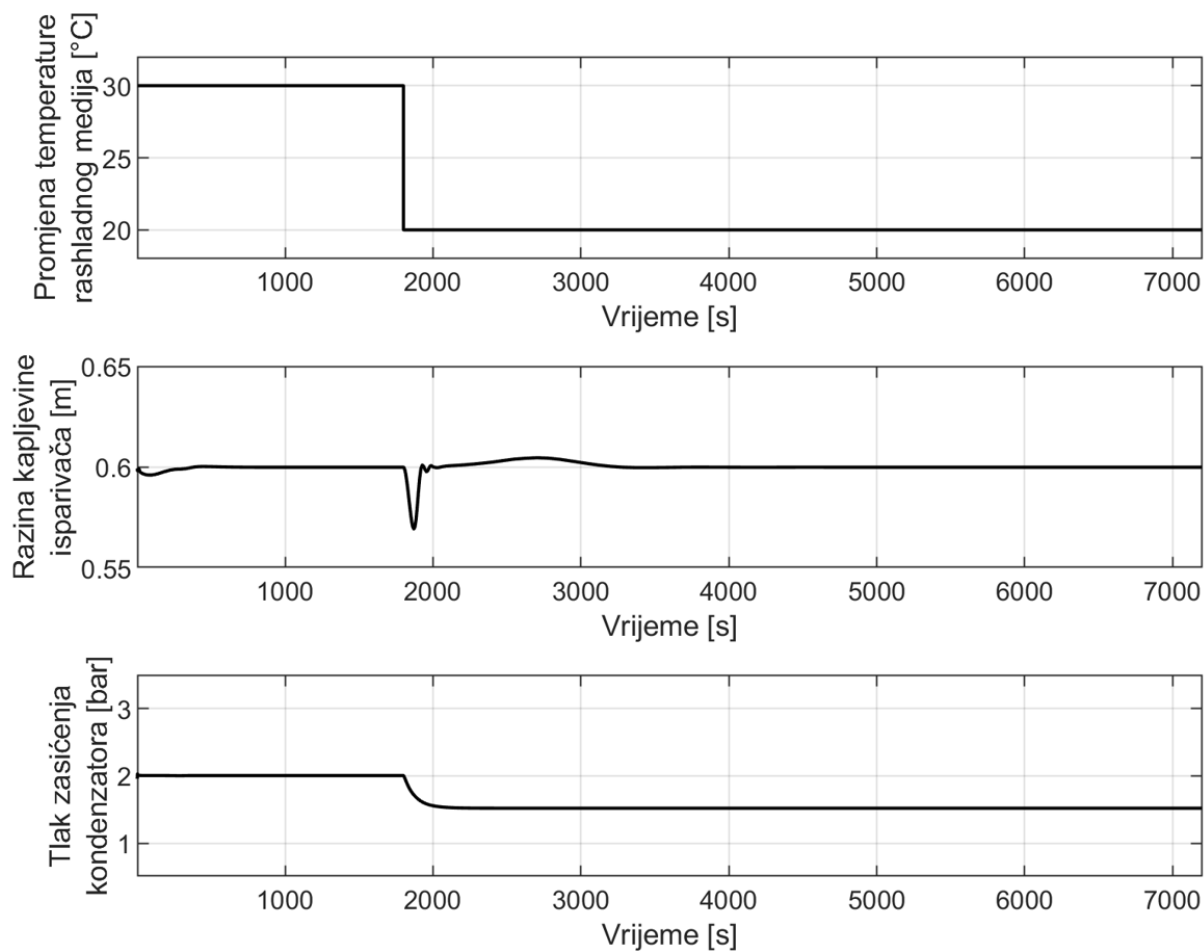
Na slici 34. vidi se uvedeni poremećaj u vremenskom trenutku $t=1800$ s. Na drugom dijagramu slike 34. vidi se da dvokomponentna regulacija uspijeva ponovno stacionirati razinu kapljevine isparivača nakon uvedenog poremećaja. Dobiveni odzivi su postignuti uz konstantu proporcionalnog djelovanja $K_p = 40$, $K_i = 35$ i unaprijednim djelovanjem $K_p = 2.5$. Odziv masenog protoka ogrjevnog medija i snage turbine prikazani su slikom 35.



Slika 35. Uvedeni poremećaj, odziv masenog protoka ogrjevnog medija i snage turbine visokotlačnog ciklusa

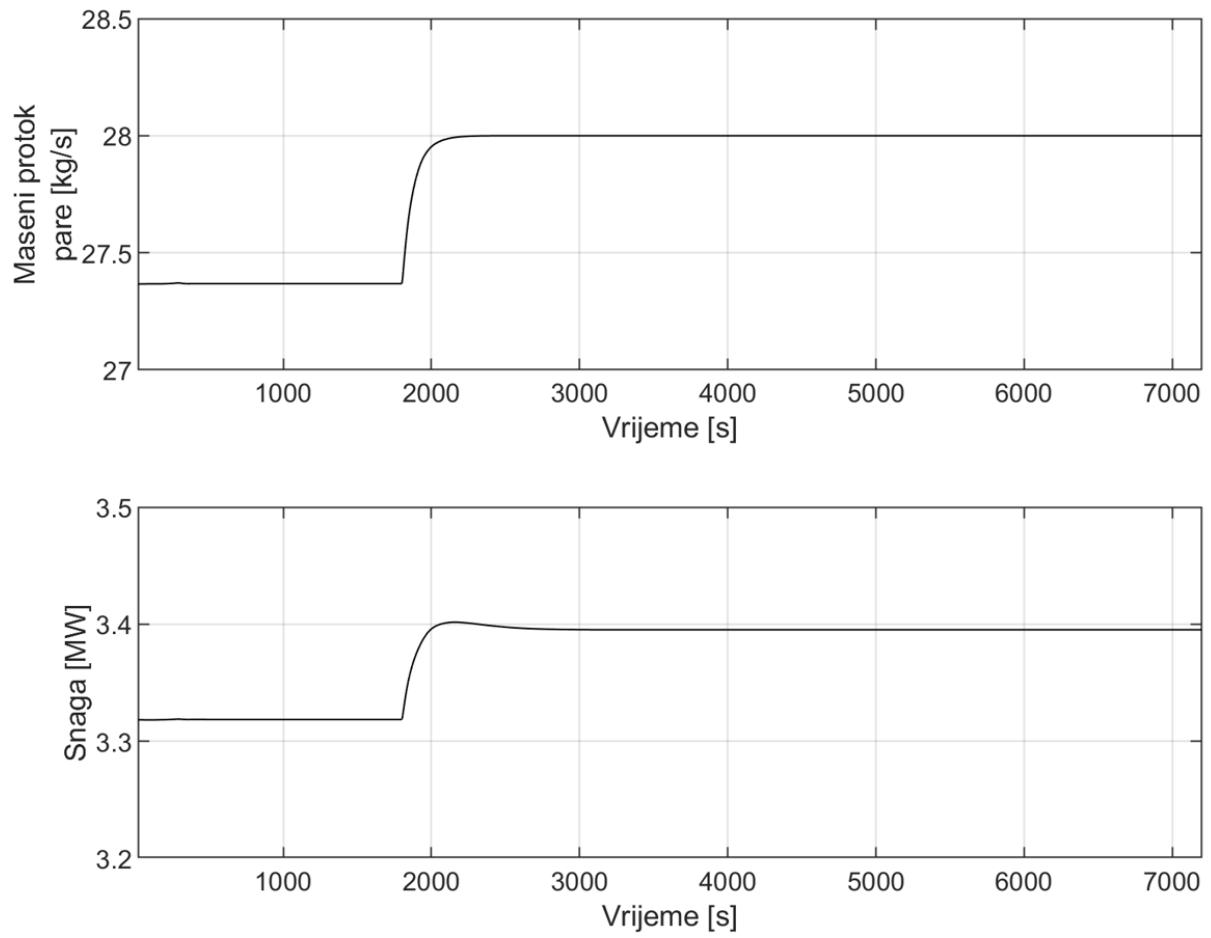
Na slici 35. prikazan je uveden poremećaj i odzivi masenog protoka ogrjevnog medija i snage turbine visokotlačnog ciklusa. Porast snage turbine odgovara porastu masenog protoka ogrjevnog medija. Vidljivo je da dvokomponentna regulacija uspijeva djelovati na uvedenu promjenu i osigurava razinu kapljevine isparivača na zadanoj razini te povisuje maseni protok ogrjevnog medija uz minimalne oscilacije.

Drugi uveden poremećaj koji će se analizirati je promjena temperature kondenzacije. Promjena temperature kondenzacije simulirat će se sniženjem ulazne temperature rashladnog medija u vremenskom trenutku $t = 3600$ s. Regulirana veličina je razina kapljevine pomoću dvokomponentnog regulatora korištenog kod povišenja energetske opterećenja. Prikaz odziva razine kapljevine vidi se na slici 36.



Slika 36. Odziv razine isparivača na porast ulazne temperature rashladnog medija

Prvi dijagram na slici 36. prikazuje uvedeni poremećaj, sniženje temperature rashladnog medija koji ulazi u kondenzator. Drugi dijagram prikazuje odziv razine kapljevine isparivača korištenjem dvokomponentne regulacije. Posljednji dijagram prikazuje da sniženjem temperature rashladnog medija uvedenog u kondenzator snižava se tlak kondenzacije i posljedično povisuje snaga što se prikazuje na slici 37.



Slika 37. Odziv masenog protoka pare, ogrjevnog medija i snage turbine na uvedeni poremećaj

Iz slike 37. vidimo da uvedeni poremećaj rezultira višom snagom. Razlog tome je što pri nižoj temperaturi imamo i niži tlak kondenzacije što izravno utječe na maseni protok pare, a time i na višu snagu turbine visokotlačnog ciklusa.

7. ZAKLJUČAK

U radu je obrađena geotermalna energija kao potencijalno obnovljivi izvor energije. Prikazane su tehnologije i procesi prikladni za iskorištavanje te objašnjeni osnovni principi rada zajedno sa pojednostavljenim shematskim prikazima postrojenja i pripadajućim T-s dijagramima. Osim toga, opisana je proizvodnja energije i trenutno instalirani kapaciteti kako u svijetu tako i u RH. Posebno za RH prikazane su informacije koje opisuju trenutni, ali i budući razvoj postrojenja koje ovu energiju iskorištavaju, ali i zakonske regulative i probleme s kojima se geotermalne elektrane suočavaju.

Nakon teorijskog uvoda, opisano je i prikazano postrojenje koje koristi geotermalnu energiju. Izveden je jednostavni matematički model koji opisuje pojedine dijelove ovakvog postrojenja te je prikazano stacionarno stanje ovog sustava. Zatim se pomoću stacionarnog stanja prikazao odziv modela za različite poremećaje koji se mogu javiti. U sklopu odziva na poremećaje prikazana je korištena regulacija. Na kraju, prikazani su odzivi snage u razdoblju od jednog dana na oba poremećaja koji se javljaju.

Iz rezultata se može zaključiti kako je dvokomponentna regulacija bila dovoljna u regulaciji razine kapljevine na zadanu vrijednost prilikom uvođenja poremećaja.

S obzirom da su ova postrojenja u realnoj izvedbi izuzetno kompleksnija u odnosu na izvedeni model treba istaknuti kako regulacija isključivo razine kapljevine neće biti dovoljna u održavanju sigurnog rada. Iako je model pojednostavljen, on ipak daje uvide u osnovna ponašanja sustava, te može biti osnova za daljnju detaljniju analizu i simulaciju postrojenja.

LITERATURA

- [1] https://commission.europa.eu/strategy-and-policy/priorities-2019-2024/european-green-deal/energy-and-green-deal_hr (pristupljeno 5. lipnja 2023.)
- [2] “Plan REPowerEU”, Europska komisija (pristupljeno 10. srpnja 2023.)
- [3] “<https://www.iea.org/data-and-statistics/data-tools/energy-statistics-data-browser/>” (pristupljeno 5. lipnja 2023.)
- [4] “Classification and assessment of geothermal resources”, Manfred P. Hochstein, Lipanj 1990., str. 31-56
- [5] “Renewable and Sustainable Energy Reviews 6”, E. Barbier, (2002) 3–65
- [6] “*Geothermal Energy. Future Energy*” Archer, R. (2020), 431–445.
- [7] “<https://waterwelljournal.com/geothermal-system-design/>”, (pristupljeno 8. srpnja. 2023.)
- [8] “Systematic review of research and utilization of shallow geothermal energy in Croatia”, Marija Macenić, Tomislav Kurevija, Kristina Stipić, 2018.
- [9] „ISKORIŠTAVANJE GEOTERMIJSKIH LEŽIŠTA”, skripta, Tomislav Kurevija dip.ing.naft.rud, prof. dr. sc. Miroslav Golub, Veljača 2008.
- [10] “<https://geoera.eu/blog/muse-differences-between-deep-and-shallow-geothermal-energy/>” (pristupljeno 9. srpnja 2023.)
- [11] „Renewable and Sustainable Energy Reviews“, Volume 94, Diego Moya, Clay Aldás, Prasad Kaparaju, 2018., 889-901.
- [12] “Geotermalna energija i dizalice topline”, priručnik, Z. Guzović
- [13] „Geothermal Power Plants: Principles, Applications, Case Studies and Enviromental Impact”, Fourth Edition, Ronald DiPippo
- [14] „Geothermal energy: Renewable energy and the Environment, Second Edition” William E. Glassley
- [15] “DIRECT USE OF GEOTHERMAL ENERGY AROUND THE WORLD”, Ingvar B. Friedleifsson
- [16] “<https://edutorij.e-skole.hr/share/proxy/alfresco-noauth/edutorij/api/proxy-guest/0f959e7d-cd12-413c-adce-29e1ac8a4596/japan-drzava-potresa.html>”, (pristupljeno 9. srpnja 2023.)
- [17] “GLOBAL GEOTHERMAL MARKET AND TECHNOLOGY ASSESSMENT”, IRENA 2023.
- [18] “Future Electricity Production from Geothermal Resources Using Oil and Gas Wells”, Asif Mehmood, Jun Yao, Dong Yan Fun, 2017.
- [19] ”Direct utilization of geothermal energy 2020 worldwide review”, John W. Lund, Aniko N. Toth
- [20] IRENA, 2022b
- [21] “PLAN RAZVOJA GEOTERMALNOG POTENCIJALA REPUBLIKE HRVATSKE DO 2030. GODINE”, Zagreb, listopad 2022. godine
- [22] ”<https://www.energetika-net.com/intervju-mjeseca/odlicni-hrvatski-potencijali-u-geotermiji-se-konacno-pocinju-realizirati>” (pristupljeno 10. lipnja 2023.)
- [23] „<https://www.energetika-net.com/termotehnika-i-voda/geotermalna-energija-grije-vrtic-skolu-crkvu-stanove-i-opcinu>“ (pristupljeno 17. srpnja 2023.)
- [24] „<https://www.enerkon.hr/geotermalna-elektrana-velika-1-10-mwel/>” (pristupljeno 10. lipnja 2023.)

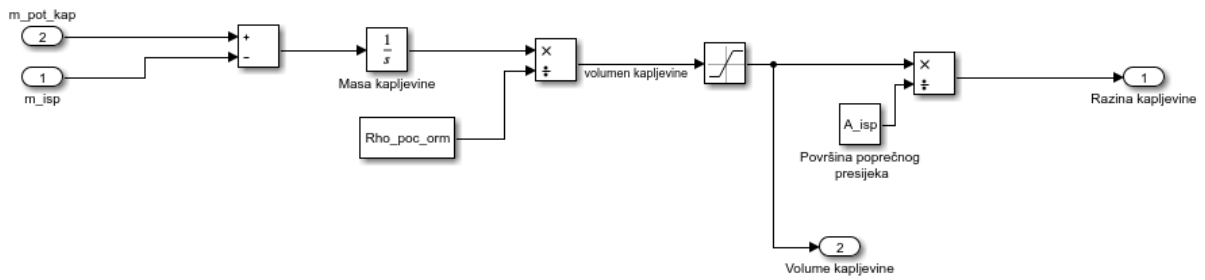
- [25] „Nafta i plin“, godište 41. broj 170-171./2021., Marijan Krpan
- [26] “ENERGIJA U HRVATSKOJ, GODIŠNJI ENERGETSKI PREGLED”, 2021. godina
- [27] „<https://www.bjelovar.hr/bjelovar-u-proljece-2023-krece-u-izgradnju-busotine-za-koristenje-geotermalne-energije/>” (pristupljeno 10. lipnja 2023.)
- [28] „Zakon o obnovljivim izvorima energije i visokoučinkovitoj kogeneraciji“, NN 138/2021
- [29] “Strategija energetskeg razvoja Republike Hrvatske do 2030. s pogledom na 2050. godinu”, NN 25/2020
- [30] “<https://www.energetika-net.com/obnovljivi-izvori/odabrani-najpovoljniji-ponuditelji-za-dodjelu-trzisne-premije-35211>”, (pristupljeno 09. srpnja 2023.)
- [31] “Uredba o korištenju obnovljivih izvora energije i visokoučinkovitih kogeneracija”, NN 28/2023
- [32] “Uredba o izmjenama i dopunama Uredbe o poticanju proizvodnje električne energije iz obnovljivih izvora energije i visokoučinkovitih kogeneracija”, NN 60/2020
- [33] “Social acceptance of geothermal power plants”, Spyridon Karytsasa, and Olympia Polyzoua
- [34] “Geothermal energy for the benefit of the people”, Ingvar B. Fridleifsson, 2001.
- [34]”MATEMATIČKI MODEL DINAMIKE IZMJENJIVAČA TOPLINE PRILAGOĐEN SIMULACIJI NA RAČUNALU”, D. Lončar, FSB, Zagreb, 2016. god.

PRILOZI

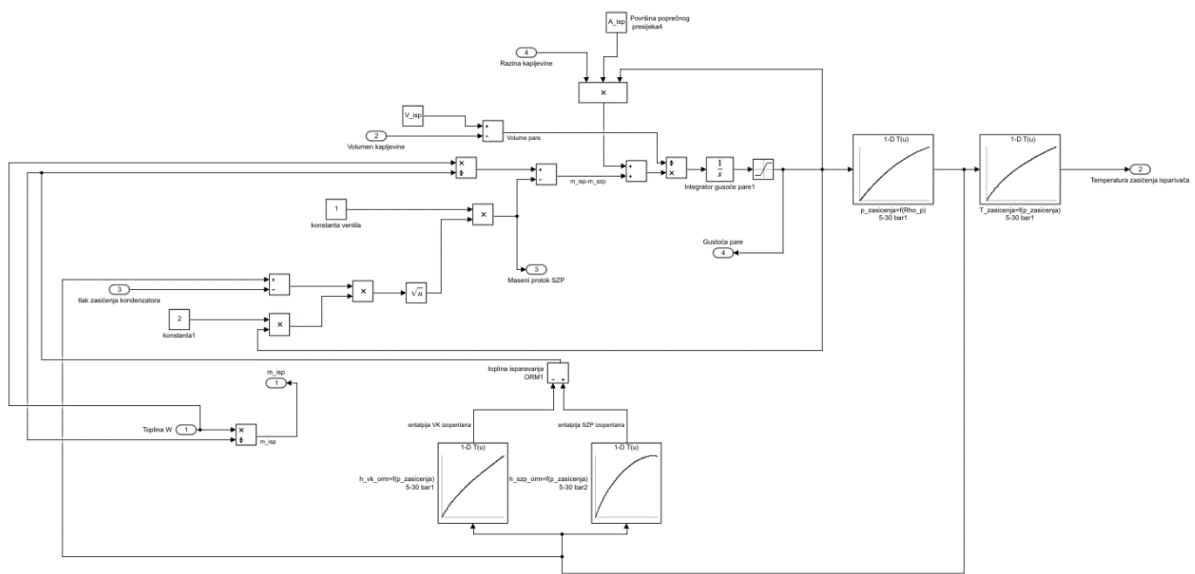
- I. Prilog A – Prikaz „*Simulink*“ modela
- II. Prilog B – Eksperimentalni podaci korišteni u modelu
- III. Prilog C – „*Matlab*“ konstante

Prilog A – Prikaz „Simulink“ modela

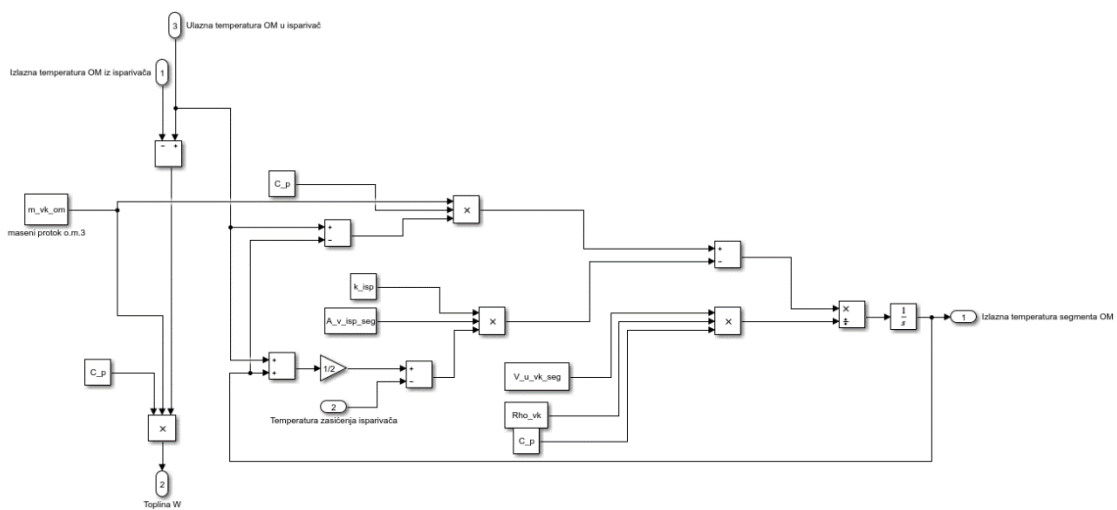
Ovim prilogom će se prikazati slike modela napravljenog u „Simulinku“.



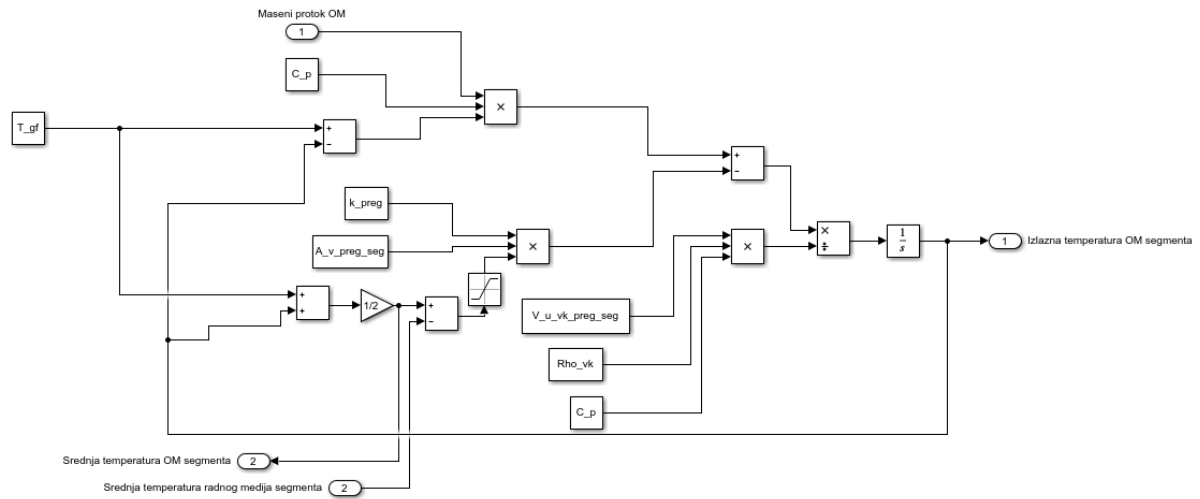
Slika 38. Simulink model izračuna volumena i razine kapljevine - isparivač



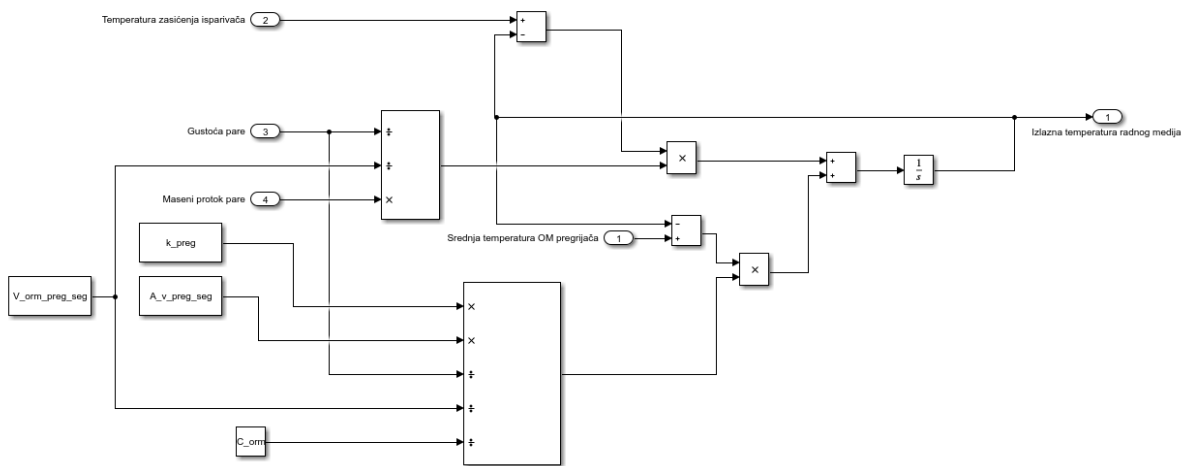
Slika 39. Simulink model izračuna parametara suhozasićene pare – isparivač



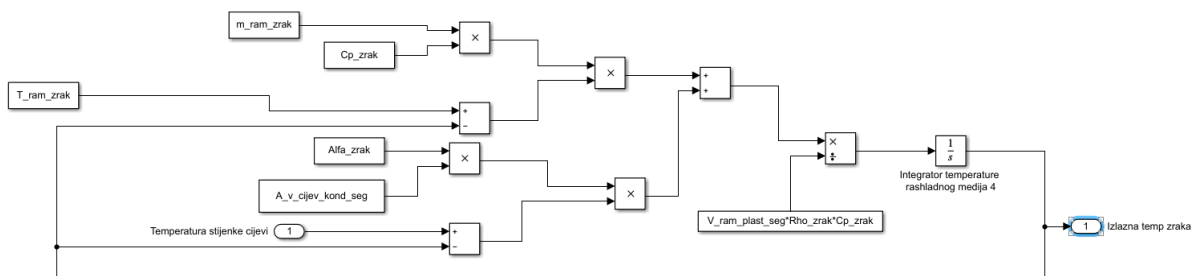
Slika 40. Izračun izlazne temperature segmenta grijevnog medija i predane topline – isparivač



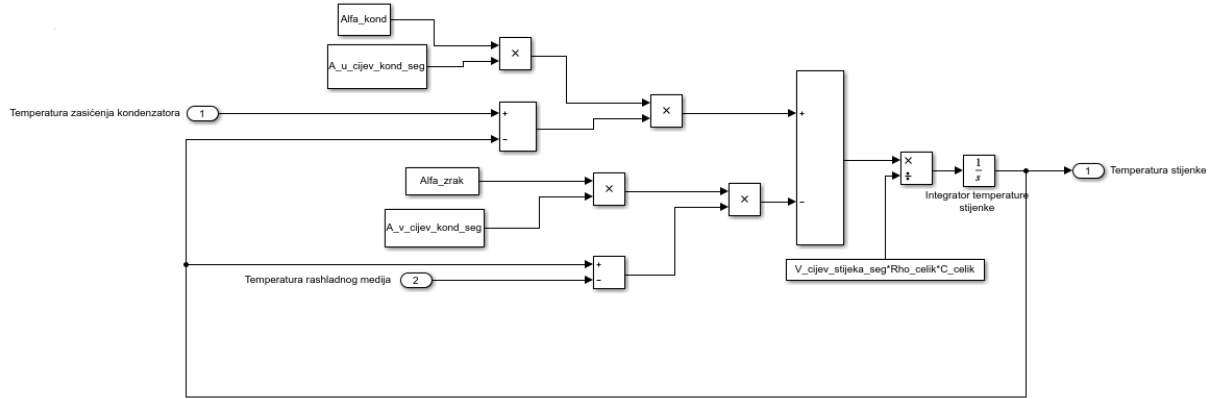
Slika 41. Izračun izlazne temperature segmenta ogrijevno medija – pregrijač



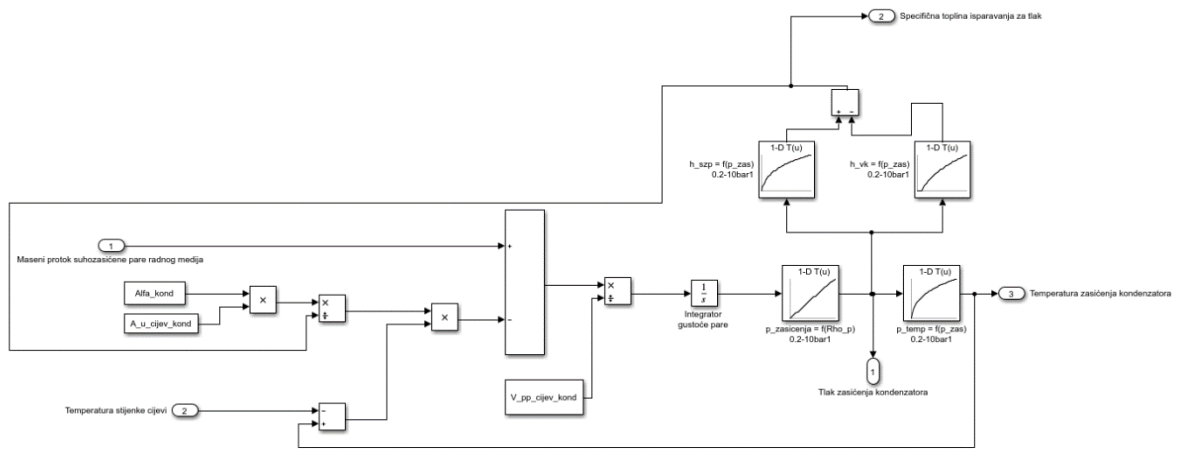
Slika 42. Izračun temperature segmenta radnog medija – pregrijač



Slika 43. Izračun temperature rashladnog medija segmenta – kondenzator



Slika 44. Izračun temperature stijenke cijevi segmenta – kondenzator



Slika 45. Izračun tlaka zasićenja u kondenzatoru

Prilog B – Svojstva radnog medija

Tablica 10.. Svojstva radnog medija za izračun parametara isparivača

TLAK ISPARANJA [BAR]	ENTALPIJA SZP [J/KGK]	ENTALPIJA VK [J/KGK]	GUSTOĆA SZP [KG/M ³]	TEMPERATURA ZASIĆENJA [°C]
5	430255,2	137100,3	14,0	83,7
6	442594,0	158052,0	16,8	91,6
7	453419,1	176922,2	19,7	98,6
8	463069,1	194203,0	22,6	104,8
9	471770,6	210225,2	25,5	110,5
10	479682,7	225223,1	28,5	115,8
11	486921,5	239369,8	31,6	120,6
12	493573,8	252797,3	34,8	125,2
13	499706,5	265609,0	38,1	129,5
14	505371,1	277887,8	41,5	133,5
15	510608,1	289701,7	45,0	137,4
16	515449,3	301107,4	48,6	141,0
17	519919,1	312153,0	52,3	144,5
18	524036,4	322880,3	56,2	147,8
19	527814,8	333325,9	60,2	151,0
20	531263,1	343522,8	64,5	154,1
21	534385,8	353501,5	68,9	157,0
22	537182,7	363290,7	73,6	159,9
23	539648,6	372918,6	78,5	162,6
24	541772,7	382413,8	83,8	165,3
25	543536,5	391806,7	89,4	167,8
26	544912,5	401131,5	95,4	170,3
27	545859,2	410429,1	101,9	172,7
28	546314,5	419752,2	109,1	175,0
29	546182,4	429174,1	117,1	177,3
30	545305,0	438808,4	126,2	179,5

Tablica 11. Svojstva radnog medija za proračun parametara kondenzatora.

TLAK ISPARANJA [BAR]	ENTALPIJA SZP [J/KGK]	ENTALPIJA VK [J/KGK]	GUSTOĆA SZP [KG/M ³]	TEMPERATURA ZASIĆENJA [°C]
0.2	284430,9	0,0	0,7	-12,0
0.4	306627,4	0,0	1,3	3,4
0.6	321458,7	0,0	1,9	13,5
0.8	332935,1	0,0	2,5	21,2
1	342435,7	0,0	3,0	27,4
2	375715,0	49671,3	5,8	49,1
3	398168,9	84926,6	8,5	63,5
4	415586,1	113007,5	11,3	74,5
5	429982,0	136827,1	14,0	83,7
6	442320,9	157778,8	16,8	91,6
7	453145,9	176649,1	19,7	98,6
8	462796,0	193929,9	22,6	104,8
9	471497,5	209952,0	25,5	110,5
10	479682,7	225223,1	28,5	115,8

Prilog C – “Matlab” konstante

```

1      %Konstante korištene u proračunu
2      clear
3      clc
4
5      T_gf = 160;
6      m_vk_om = 450;
7
8      %Konstante vezane za isparivač, strana ogrijevnog medija:
9      k_isp = 900;
10     C_p = 4200;
11     Rho_vk = 998;
12
13     L_isp = 8;
14     n_isp = 840;
15     D_v_isp = 0.0335;
16     D_u_isp = 0.032;
17
18     A_u_isp = n_isp*L_isp*D_u_isp;
19     A_v_isp = n_isp*L_isp*D_v_isp;
20
21     V_u_vk = n_isp*((D_u_isp)^2*pi)/4)*L_isp;
22
23     A_v_isp_seg = A_v_isp/4;
24     V_u_vk_seg = V_u_vk/4;
25
26     %strana organskog radnog medija
27     D_plast_isp = 1.1; %promjer plasta isparivaca
28
29     A_plast_isp_vk = D_plast_isp*L_isp;
30
31     A_plast_isp = ((D_plast_isp)^2*pi)/4);
32
33     Rho_k_orm = 461; %gustoća vrele kapljevine orm, kg/m^3
34     V_isp = A_plast_isp*L_isp;
35     Rho_poc_orm = 45.1;
36
37
38     %Konstante vezane na pregrijač pare
39     k_preg = 750;
40

```

Slika 46. "Matlab" parametri proračuna 1

```

40
41     L_preg = 8;
42     n_preg = 200;
43     D_v_preg = 0.0335;
44     D_u_preg = 0.032;
45     A_v_preg = n_preg*L_preg*D_v_preg;
46
47     V_u_vk_preg = ((D_u_preg)^2*pi)/4)*L_preg; %unutarnji volumen koji zauzima vrele kapljevina u svakom trenutku, m^3
48
49     A_v_preg_seg = A_v_preg/8; %vanjska izmjenjivačka površina između SZP i OM po segmentu, m^2
50
51     V_u_vk_preg_seg = V_u_vk_preg/8; %unutarnji volumen koji zauzima vrele kapljevina u svakom trenutku po segmentu, m^3
52
53     D_plast_preg = 0.6; %dimenzije pregrijača, strana ORM, m
54
55     A_plast_preg = ((D_plast_preg)^2*pi)/4);
56
57     V_orm_preg = A_plast_preg*L_preg; % ukupni volumen pregrijača, m^3
58
59     V_orm_preg_seg = V_orm_preg/8; %volumen po segmentu pregrijača, m^3
60
61     C_orm = 2460; %specifični toplinski kapacitet za szp orm, J/kgK
62
63     %Konstante vezane za kondenzator pare:
64     Alfa_kond = 9000; %W/m^2*K, koeficijent prijelaza topline prilikom kondenzacije
65     Alfa_zrak = 3000; %W/m^2*K, koeficijent prijelaza topline na strani zraka
66
67     Rho_celik = 7850; % kg/m^3, gustoća čelika, Toplinske tablice, Galović, str. 53.
68     C_celik = 461; % J/kgK, specifični toplinski kapacitet čelika, Toplinske tablice, Galović, str. 53.
69
70     Rho_zrak = 998; % kg/m^3, gustoća voda, Toplinske tablice, Galović, str. 1.
71     Cp_zrak = 4200; % J/kgK, specifični toplinski kapacitet voda, Toplinske tablice, Galović, str. 1.
72
73     T_ram_zrak = 30; % °C, ulazna temperatura rashladnog zraka na ulazu u izmjenjivač
74     m_ram_zrak = 160; % kg/s, maseni protok rashladnog zraka kroz izmjenjivač
75
76     D_u_cijev_kond = 0.021; %m, unutarnj promjer cijevi kondenzacije, DN250
77     D_v_cijev_kond = 0.025; %m, vanjski promjer cijevi kondenzacije, DN250
78
79     L_cijev_kond = 7; %m, duljina cijevi kroz koju struji para

```

Slika 47. "Matlab" parametri proračuna 2

```
79 - L_cijev_kond = 7; %m, duljina cijevi kroz koju struji para
80 - n_kond = 310; % x, broj cijevi/lamela
81
82 - A_u_cijev_kond = n_kond*L_cijev_kond*pi*D_u_cijev_kond; %m2
83
84 - A_v_cijev_kond = n_kond*L_cijev_kond*pi*D_v_cijev_kond; %m2
85
86 - A_u_cijev_kond_seg=A_u_cijev_kond/8; %m2, segmentirana unutarnja površina izmjenjivanja, tj. cijevi kondenzacije
87
88 - A_v_cijev_kond_seg=A_v_cijev_kond/8; %m2, segmentirana vanjska površina izmjenjivanja, tj. cijevi kondenzacije
89
90 - V_cijev_kond = n_kond*L_cijev_kond*((D_v_cijev_kond^2*pi)/4); %m3, volumen koji cijev zauzima
91 - V_cijev_stijeka = n_kond*L_cijev_kond*((D_v_cijev_kond^2*pi)/4)-((D_u_cijev_kond^2*pi)/4); %m3, volumen stijenke cijevi
92 - V_pp_cijev_kond = n_kond*(L_cijev_kond*((D_u_cijev_kond^2)*pi)/4); %m3, volumen pregrijane pare
93
94 - V_cijev_kond_seg=V_cijev_kond/8; %m3, volumen koji cijev zauzima po segmentu
95 - V_cijev_stijeka_seg = (L_cijev_kond*((D_v_cijev_kond^2*pi)/4)-((D_u_cijev_kond^2*pi)/4)); %m3,
96
97 - D_u_plast_kond = 1; %m, unutarnji promjer plašta kondenzatora, DN300, vanjski promjer nije potreban
98 - L_plast_kond = L_cijev_kond; %m, duljina izmjenjivačke površine, tj plašta
99
100 - A_u_plast_kond = D_u_plast_kond*L_plast_kond*pi; %m2, površina unutarnja plasta kondenzatora
101 - V_plast = L_plast_kond*((D_u_plast_kond^2*pi)/4); %m3, ukupni volumen plasta
102
103 - V_ram_plast = V_plast - V_cijev_kond;
104 - V_ram_plast_seg = V_ram_plast/8; %m3, volumen rashladnog medija po segmentu
```

Slika 48. "Matlab" parametri proračuna 3