

Konstruiranje sigurnosne naprave za kontrolirano vježbanje potiska s klupe

Kekić, Antonio

Undergraduate thesis / Završni rad

2023

Degree Grantor / Ustanova koja je dodijelila akademski / stručni stupanj: **University of Zagreb, Faculty of Mechanical Engineering and Naval Architecture / Sveučilište u Zagrebu, Fakultet strojarstva i brodogradnje**

Permanent link / Trajna poveznica: <https://urn.nsk.hr/urn:nbn:hr:235:719977>

Rights / Prava: [In copyright](#)/[Zaštićeno autorskim pravom.](#)

Download date / Datum preuzimanja: **2024-12-29**

Repository / Repozitorij:

[Repository of Faculty of Mechanical Engineering and Naval Architecture University of Zagreb](#)



SVEUČILIŠTE U ZAGREBU
FAKULTET STROJARSTVA I BRODOGRADNJE

ZAVRŠNI RAD

Antonio Kekić

Zagreb, 2022/2023.

SVEUČILIŠTE U ZAGREBU
FAKULTET STROJARSTVA I BRODOGRADNJE

ZAVRŠNI RAD

Mentori:

Prof. dr. sc. Aleksandar Sušić, dipl. ing.

Student:

Antonio Kekić

Zagreb, 2022/2023.

Izjavljujem da sam ovaj rad izradio samostalno koristeći znanja stečena tijekom studija i navedenu literaturu.

Zahvaljujem se svom mentoru Prof. dr. sc. Aleksandru Sušiću na pruženoj prilici, povjerenju i podršci tijekom izrade završnog rada.

Antonio Kekić



SVEUČILIŠTE U ZAGREBU
FAKULTET STROJARSTVA I BRODOGRADNJE

Središnje povjerenstvo za završne i diplomske ispite
Povjerenstvo za završne i diplomske ispite studija strojarstva za smjerove.



Procesno-energetski, konstrukcijski, inženjersko modeliranje i računalne simulacije i brodstrojarski

Sveučilište u Zagrebu Fakultet strojarstva i brodogradnje	
Datum	Prilog
Klasa: 602 – 04 / 23 – 6 / 1	
Ur.broj: 15 - 1703 - 23 -	

ZAVRŠNI ZADATAK

Student: **Antonio Kekić** JMBAG: **0035224768**

Naslov rada na hrvatskom jeziku: **Konstruiranje sigurnosne naprave za kontrolirano vježbanje potiska s klupe**

Naslov rada na engleskom jeziku: **Design of a safety device for controlled bench press exercising**

Opis zadatka:

„Powerlifting“ je sport snage koji uključuje 3 discipline: čučanj, potisak s klupe i mrtvo dizanje. Cilj je podići što veću masu na sve tri discipline kroz tri pokušaja za svaku disciplinu, pri tome slijedeći jasno određena pravila i znakove sudaca. Obzirom da se u sve tri discipline koriste slobodni utezi, najčešće korištenjem olimpijske šipke i dodatnih utega, od iznimnog je značaja kontrola i vještina pokreta s utezima, te sigurnost vježbača, i svih u okruženju. Zbog navedenog vježbači često imaju pomagača (eng. „spotter“), koji prati izvođenje vježbe i intervenira u slučaju potrebe, ponajprije radi prevencije od ozljeda, pritom katkada i motiviraju vježbača, i pomažu u postizanju učinkovitosti treninga. Ipak, nisu svi pomagači vješti i pouzdani, pa se vježbači često nalaze u okolnostima samostalnog vježbanja, pri čemu je nužno unaprijediti sigurnost i mogućnost ovog izazovnog i opasnog vježbanja, jer se često radi s teretima nekoliko puta većim od tjelesne mase vježbača. Kao jedna od najopasnijih disciplina je potisak s klupe, gdje je šipka s teretom iznad prsnog koša vježbača, gdje pad tereta i slični incidenti mogu dovesti do ozbiljnih, čak i smrtnih posljedica, što je potrebno spriječiti, te unaprijediti sigurnost vježbanja ove discipline. Korak u tom smjeru je konstruiranje sigurnosne naprave za kontrolirano vježbanje potiska s klupe, što je tema ovog rada.

U radu je potrebno:

- Prikazati biomehaničke i sigurnosne izazove pokreta vježbanja potiska s klupe;
- Utvrditi sve uvjete i značajke sigurnog i kontroliranog vježbanja;
- Izvršiti analizu tržišta naprava srodne namjene s kritičkim osvrtom;
- Definirati konstrukcijske zahtjeve, ograničenja i željene značajke naprave (i pomoćne opreme, ukoliko se ukaže potreba za njom);
- Izvršiti konstrukcijsku razradu naprave koja omogućava sigurno i kontrolirano vježbanje.

Opseg izrade tehničke dokumentacije dogovoriti tijekom izrade rada. U radu je potrebno navesti korištenu literaturu i eventualno dobivenu pomoć.

Zadatak zadan:	Datum predaje rada:	Predviđeni datumi obrane:
20.4.2023.	2. rok (izvanredni): 12. 7. 2023. 3. rok: 21. i 22.9. 2023.	2. rok (izvanredni): 14. 7. 2023. 3. rok: 25. 9. – 29. 9. 2023.
Zadatak zadao:	Predsjednik Povjerenstva:	
Prof. dr. sc. Aleksandar Sušić	Prof. dr. sc. Vladimir Soldo	

SADRŽAJ

1. UVOD	1
2. BIOMEHANIČKA ANALIZA POTISKA S KLUPE.....	3
2.1. Mišići koji sudjeluju u pokretu	3
2.1.1. Pokreti zglobova.....	4
2.1.2. Aktivacija mišića prilikom pokretanja	6
2.2. Sile prilikom izvođenja	11
2.2.1. Fleksija ramena	11
2.2.2. Horizontalna adukcija ramena.....	12
2.2.3. Ekstenzija lakta	13
3. TEHNIKA IZVOĐENJA I POKRETI	18
4. ANALIZA TRŽIŠTA.....	23
4.1. Elitefts signature competition combo rack [19]	24
4.2. Technogym olympic flat bench [20]	25
4.3. Pro clubline SOFB250 Flat Olympic Bench [22]	26
5. KONSTRUKCIJA NAPRAVE.....	27
5.1. Zahtjevi i ograničenja	27
5.2. Funkcijska dekompozicija	28
5.3. Morfološka matrica	29
5.4. Izrada koncepata	31
5.4.1. Koncept 1	31
5.4.2. Koncept 2	33
5.4.3. Koncept 3	34
5.5. Vrednovanje koncepata	35
5.6. Detaljiranje koncepta 2	36
5.7. Informativni proračun kritičnih komponenata koncepta	41
5.7.1. Zglobna veza nosača i baze sprave	41
5.7.2. Proračun mehanizma s oprugom	44
5.7.3. Proračun zavara	49
6. ZAKLJUČAK	54

POPIS SLIKA

Slika 1. Potisak s klupe na natjecanju sa spotterima [3]	2
Slika 2. Potisak s klupe sa bučicama [4]	3
Slika 3. Prikaz adukcije ramena u horizontalnoj ravnini [5].....	4
Slika 4. Fleksija ramena [6].....	5
Slika 5. Ekstenzija lakta [7].....	5
Slika 6. Unutarnja rotacija ramena [8]	5
Slika 7. Aktivacija mišića prilikom potiska s klupe (gledano s prednje strane) [29]	6
Slika 8. Aktivacija mišića prilikom potiska s klupe (gledano sa stražnje strane) [29].....	6
Slika 9. Pectoralis major [11]	7
Slika 10. Tri deltoidne glave [9].....	7
Slika 11. Tri glave tricepsa [10]	8
Slika 12. Prikaz Latissimus dorsi mišića [11]	8
Slika 13. Trapezoidni mišić [11]	9
Slika 14. Prikaz Serratus anterior mišića [11].....	9
Slika 15. Prikaz ramenih mišića [12]	10
Slika 16. Prikaz mišića kralježnice [11]	10
Slika 17. Prikaz momenata opterećenja i mišića [1]	11
Slika 18. Prikaz utjecaja kraka sile na fleksiju ramena [1]	12
Slika 19. Krak sile kod horizontalne adukcije ramena [1]	13
Slika 20. Prikaz djelovanja lateralne sile uslijed ekstenzije tricepsa [1].....	13
Slika 21. Prikaz pravilne putanje bučica [1]	14
Slika 22. Prikaz linearne putanje bučica [1].....	15
Slika 23. Rezultantna sila na šipku [1]	16
Slika 24. Prikaz kraka sile u slučaju sa i bez lateralne sile [1].....	16
Slika 25. Brzina šipke u ovisnosti o vremenu izvođenja pokreta [13]	17
Slika 26. Sprava sa samo dvije opcije za podešavanje visine [15]	18
Slika 27. Retrakcija ramena [16].....	19
Slika 28. Šipka se nalazi daleko iza početne pozicije [17].....	20
Slika 29. Prikaz potiskivanja s nogama [18]	20
Slika 30. Gore - pravilan hvat, dolje - nepravilan hvat [1].....	21
Slika 31. Gore - razdvajanje šipke, dolje – savijanje [1].....	21
Slika 32. Isječak pravila IPF-a o dimenzijama sprave	23
Slika 33. Izgled sprave [19].....	24
Slika 34. Technogym olympic flat bench [20]	25
Slika 35. Pro clubline SOFB250 olympic flat bench [22].....	26
Slika 36. Funkcijska dekompozicija.....	28
Slika 37.Bočni pogled koncepta 1	31
Slika 38.Tlocrt koncepta 1	32
Slika 39.Gumb na šipci	32
Slika 40.Bočni pogled koncepta 2	33
Slika 41.Koncept 3	34
Slika 42. CAD model sprave za potisak s klupe	36
Slika 43. Spoj podloške i temelja sprave.....	37
Slika 44. Podloška u uspravnom položaju	37

Slika 45. Podloška u nagnutom položaju	38
Slika 46. Temeljno postolje	39
Slika 47. Sigurnosni sklop.....	39
Slika 48. Nosivi sklop konstrukcije.....	39
Slika 49. Temelje sprave.....	40
Slika 50. Sklop nosača šipke	40
Slika 51. Svornjak nosača šipke	41
Slika 52. Opterećenje svornjaka [25]	42
Slika 53. Pozicija nagnute šipke.....	44
Slika 54. Pozicija uspravne šipke	45
Slika 55. Visina hvatišta opruge	45
Slika 56. Maksimalna duljina opruge.....	46
Slika 57. Minimalna duljina opruge	46
Slika 58. Udaljenost težišta nosača od zgloba.....	47
Slika 59. Skica sila na nosač	47
Slika 60. Prikaz položaja zavara	50
Slika 61. Skica zavara i opterećenja koje djeluje na zavar.....	50
Slika 62. Moment tromosti i težište zavara [27]	51
Slika 63. Dopuštena naprezanja za zavare [25].....	53

POPIS TABLICA

Tablica 1.Morfološka matrica.....	30
Tablica 2.Ocjenjivanje koncepata.....	35

SAŽETAK

U ovom radu je obrađen problem konstrukcije sprave za izvođenje potiska s klupe, s naglaskom na sigurno i samostalno izvođenje vježbe. Za početak su objašnjene uloge svih mišićnih skupina i zglobova koji sudjeluju u pokretu. Sljedeće je provedena biomehanička analiza pokreta sa ciljem shvaćanja opterećenja na ljudsko tijelo i optimalnih položaja tijela prilikom izvođenja u svrhu lakšeg i bolje definiranog postavljanja konstrukcijskih zahtjeva sprave. Dana su objašnjenja kako modifikacije u položaju tijela i udova prilikom pokreta mijenjaju sile i momente koji djeluju na zglobove, te je u sljedećem koraku koristeći sve prethodno navedene informacije objašnjena pravilna tehnika izvođenja vježbe.

U svrhu dobivanja boljeg uvida u nedostatke i propuste sprava koje se trenutno nalaze na tržištu napravljena je analiza tržišta. Analizirane su tri različite sprave od kojih svaka zastupa svoju kategoriju primjene: profesionalna, komercijalna i rekreativna (kućna). Uzimajući u obzir sve nedostatke i moguća unapređenja postojećih sprava na tržištu dobiven je uvid u najčešće probleme i nezadovoljstava s kojima se korisnici susreću. Nakon toga napravljena je lista zahtjeva za konstrukciju sprave. Sljedeći korak je izrada funkcijske dekompozicije sa fokusom na najvažnije odnosno osnovne funkcije sprave. Koristeći se funkcijskom dekompozicijom napravljena je morfološka matrica s ciljem pronalaska novih i kreativnih rješenja za pojedine funkcije. Kao rješenja su predložena 3 koncepta. Vrednovanjem tih konceptata dobio se koncept koji je daljnje razrađen. Dalje je napravljen CAD model odabranog koncepta koristeći Solidworks2020 programski paket. Naposljetku proveden je proračun kritičnih komponenti i mehanizama modela.

Ključne riječi: potisak s klupe, biomehanička analiza, konstrukcija, koncept.

SUMMARY

In this work, the problem of designing a bench press apparatus, with an emphasis on safe and independent exercise execution, has been addressed. Initially, the roles of all muscle groups and joints involved in the movement were explained. Subsequently, a biomechanical analysis of the movement was conducted with the aim of understanding the load on the human body and the optimal body positions during execution to facilitate better and well-defined construction requirements for the apparatus. Explanations were provided on how modifications in body and limb positions during the movement change the forces and moments acting on the joints, and in the next step, using all the previously mentioned information, the correct exercise technique was explained.

In order to gain a better understanding of the shortcomings and deficiencies of the devices currently available on the market, a market analysis was conducted. Three different devices were analyzed, each representing its category of application: professional, commercial, and recreational (home use). Taking into account all the shortcomings and possible improvements of existing devices on the market, insights into the most common problems and user dissatisfaction were obtained. After that, a list of requirements for the construction of the apparatus was made. The next step was the creation of a functional decomposition with a focus on the most important and fundamental functions of the apparatus. Using functional decomposition, a morphological matrix was created with the aim of finding new and creative solutions for individual functions. Three concepts were proposed as solutions. Through the evaluation of these concepts, the concept that was further developed was determined. Subsequently, a CAD model of the selected concept was created using the Solidworks 2020 software package. Finally, calculations for critical components and mechanisms of the model were carried out.

Keywords: bench press, biomechanical analysis, construction, concept.

1. UVOD

Powerlifting je sport snage u kojem se natjecatelji natječu u 3 osnovne powerlifting discipline: čučanj, mrtvo dizanje i potisak s klupe. Cilj je unutar tri pokušaja podići što je moguće veću kilažu unutar svake discipline. Prilikom toga se moraju poštovati jasno definirana pravila unutar dotične powerlifting organizacije.

Kao što je navedeno potisak s klupe zajedno sa čučnjem i mrtvim dizanjem je jedna od osnovnih disciplina u powerlifting sportu, no za razliku od prethodne dvije opasnije i teže se izvodi samostalno. Često prilikom rada sa većim kilažama (blizu maksimalne kilaže koju sportaš može podići, odnosno takozvanog „one-rep max“-a) je potrebna pomoć sa izvođenjem od strane druge osobe (engl. Spotter). Upravo ovakav tip treninga do otprilike 80% maksimalne kilaže koju sportaš može podići je prema istraživanjima osnova svih powerlifting treninga[2] zbog najvećeg rasta maksimalne snage.

Prilikom početka izvođenja vježbe je ključno zauzeti pravilan položaj kako bi se smanjio rizik za ozljedu i olakšali pokreti prilikom izvođenja. Ponekad prilikom vježbanja nije dostupna pomoć druge osobe, te može doći do ozbiljnih posljedica uključujući ozljede ili u najgorem slučaju i smrt ukoliko dođe do „otkaza“ rada mišića zbog iscrpljenosti i šipka završi na vratu uzrokujući gušenje i gubitak svijesti. Na višim razinama profesionalnosti sportaši koriste pomoć druge osobe kako bi šipku postavili u početni položaj bez da se sami pomaknu iz pravilnog položaja izvođenja, te je unutar svih većih powerlifting organizacija na natjecanjima dozvoljena ovakva vrsta pomoći.

U današnje vrijeme većina sprava unutar fitness centara na tržištu nema opcije kojima bi vježbačima omogućila samostalno, sigurno i pravilno izvođenje ove vježbe. Stoga u okviru ovog zadatka je potrebno razviti spravu za potisak s klupe koja bi korisniku omogućila samostalno i sigurno vježbanje s naglaskom na pravilno dovođenje šipke u početnu poziciju i pružila siguran način za odlaganje šipke ukoliko dođe do otkazivanja rada mišića uslijed iscrpljenosti.



Slika 1. Potisak s klupe na natjecanju sa spotterima [3]

2. BIOMEHANIČKA ANALIZA POTISKA S KLUPE

Iako mnogi potisak s klupe shvaćaju kao vježbu isključivo za mišiće prsa, on se u stvarnosti smatra vježbom za cijelo tijelo, odnosno takozvanom složenom vježbom (engl. Compound movement). Osim mišića prsa u pokretu sudjeluju također i mišići leđa, jezgre i donjeg dijela tijela. Kao teret se mogu koristiti bučice ili šipka. Bučice imaju puno manji potencijal za veće opterećenje i korištenje većih kilaža, te upravo iz tog razloga se u sportu powerliftinga koristi šipka kao varijacija za potisak s klupe. Osim u powerliftingu potisak sa klupe je iznimno važna vježba i u drugim sportovima kao što su: borilački sportovi zbog svoje eksplozivnosti koja je manifestira u obliku snage i brzine udarca, bodybuliding-u zbog velike aktivacije mišića i njihovog rasta, američkom nogometu kod kontakta prilikom naguravanja, itd. Osim kod sportaša, i kod rekreativnih vježbača varijacija sa šipkom je puno popularniji izbor, te iz svih navedenih razloga u nastavku rada će fokus biti na varijaciju potiska sa šipkom.



Slika 2. Potisak s klupe sa bučicama [4]

2.1. Mišići koji sudjeluju u pokretu

Da bi se mogli shvatiti izazovi prilikom izvođenja ove vježbe potrebno je razumjeti do kojih pokreta tijela dolazi, te koji se mišići pritom aktiviraju. Pokreti zglobova odnose se na različite načine na koje se zglobovi našeg tijela mogu kretati.

2.1.1. Pokreti zglobova

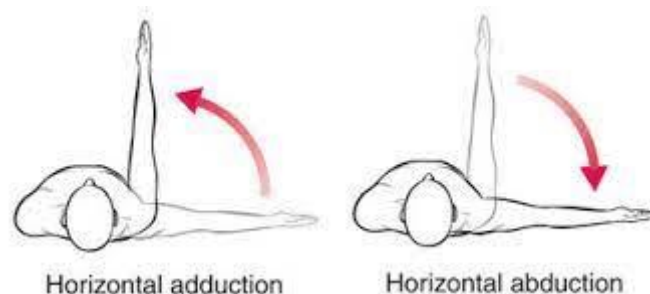
Postoji nekoliko osnovnih vrsta pokreta zglobova:

1. Fleksija: Ovaj pokret uključuje smanjenje kuta između dva dijela tijela. Na primjer, prilikom savijanja lakta, dolazi do fleksije podlaktice.
2. Ekstenzija: Ona je suprotna od fleksije i uključuje povećanje kuta između dva dijela tijela. Ispravljanje lakta iz savijene pozicije primjer je ekstenzije.
3. Abdukcija: Ovaj pokret odnosi se na udaljšavanje dijelova tijela od srednje linije tijela. Na primjer, prilikom širenja prstiju izvodi se abdukcija u zglobovima ruke.
4. Adukcija: Adukcija je suprotna abdukciji i uključuje približavanje dijelova tijela srednjoj liniji tijela. Spajanjem nogu nakon širenja događa se adukcija u zglobu kuka.
5. Rotacija: Rotacija uključuje okretanje dijela tijela oko njegove osi. Pomicanjem glave s lijeva na desno dolazi do rotacije u zglobovima vrata.
6. Cirkumdukcija: Ovaj pokret kombinira fleksiju, ekstenziju, abdukciju i adukciju u obliku kruga. Primjer su pokreti u plivanju, kuglanju itd.
7. Supinacija: To je rotacija podlaktice i dlana, pri čemu dlan gleda prema gore ili prema naprijed.
8. Pronacija: Pronacija je suprotna supinaciji i uključuje rotaciju podlaktice i dlana tako da dlan gleda prema dolje ili prema stražnjem dijelu tijela.

Osim navedenih postoje još i dodatni specijalizirani pokreti zglobova koji, no nisu detaljnije objašnjeni jer se ne dešavaju u primjeru vježbe potiska s klupe.

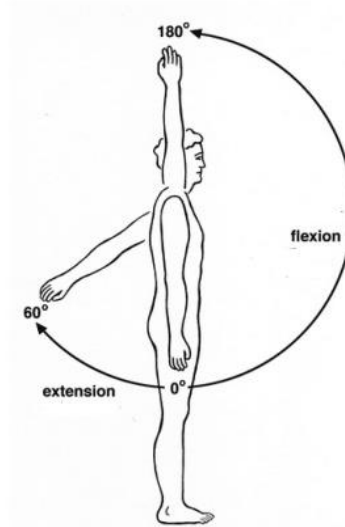
Pokreti zglobova koji se ostvaruju prilikom izvođenja potiska s klupe su:

- a) Horizontalna adukcija ramena – Pomicanje uda ruke iz položaja pokraj tijela u položaj ispred tijela.



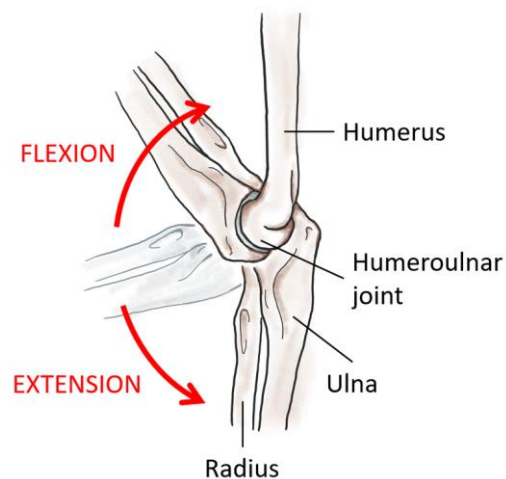
Slika 3. Prikaz adukcije ramena u horizontalnoj ravnini [5]

- b) Fleksija ramena – Pomicanje ruke iz opuštenog položaja pored tijela ispred ili iznad sebe.



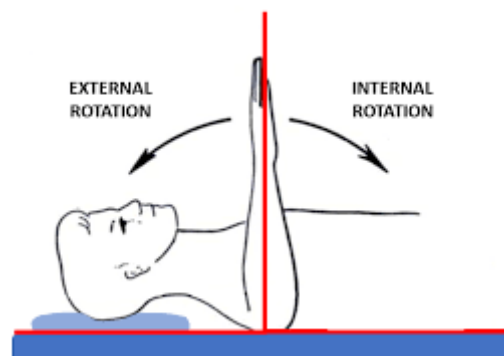
Slika 4. Fleksija ramena [6]

c) Ekstenzija lakta – ispravljanje lakta kao da se želi postići izravnavanje ruke



Slika 5. Ekstenzija lakta [7]

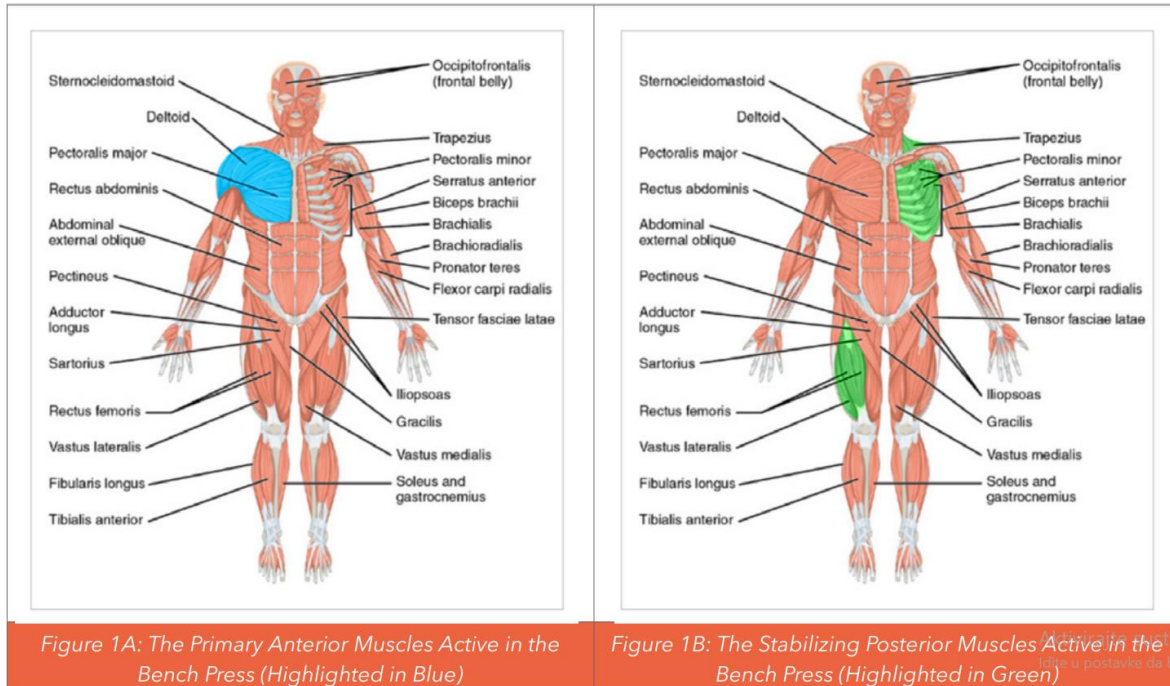
d) Unutarnja rotacija ramena – rotacija ramena za horizontalni položaj ruke gledajući na primjeru uspravnog tijela



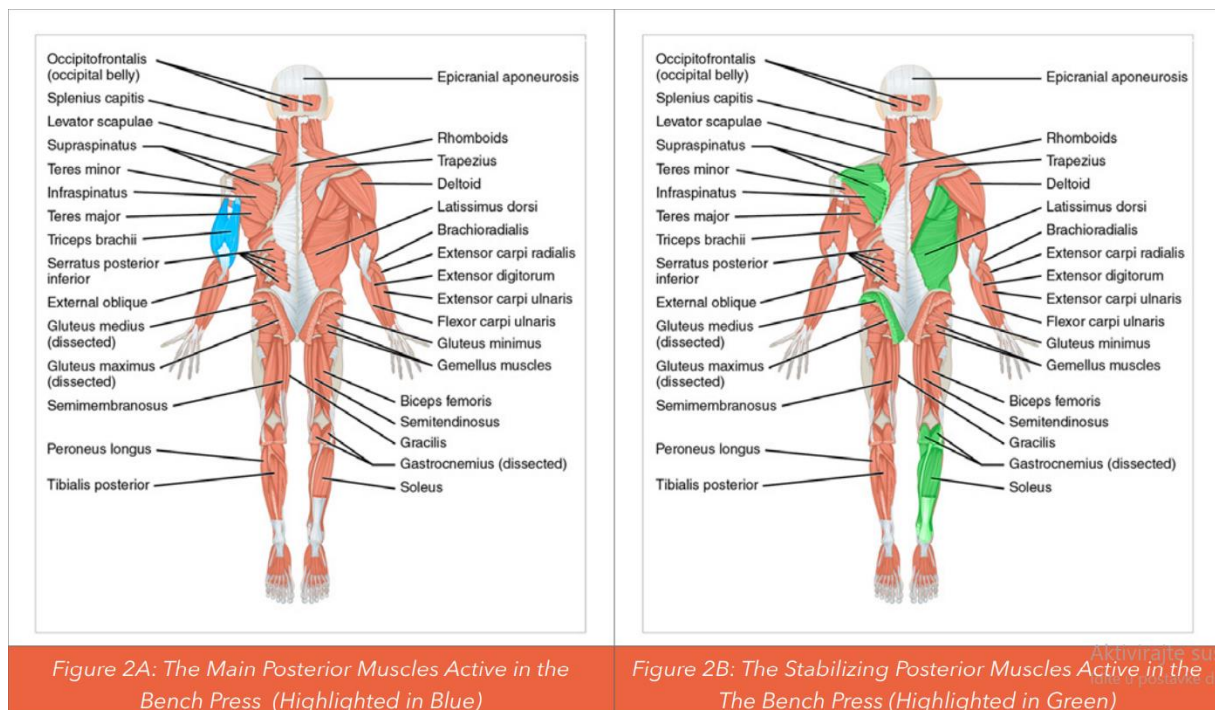
Slika 6. Unutarnja rotacija ramena [8]

2.1.2. Aktivacija mišića prilikom pokretanja

Kao što je već navedeno prilikom potiska s klupe dolazi do aktivacije više mišićnih skupina. Neke od njih imaju primarnu funkciju izvođenja pokreta, dok neke služe kao stabilizatori. Funkcije svakog aktivnog mišića su dane na sljedećim slikama i detaljnije objašnjene u nastavku teksta.



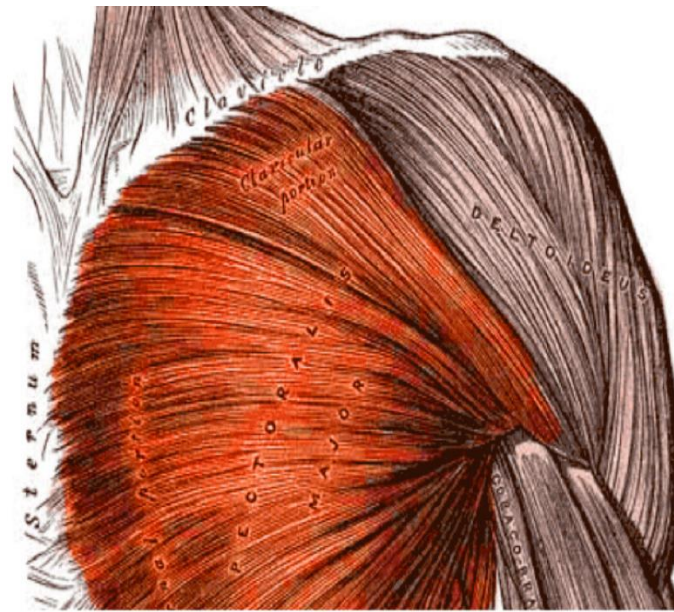
Slika 7. Aktivacija mišića prilikom potiska s klupe (gledano s prednje strane) [29]



Slika 8. Aktivacija mišića prilikom potiska s klupe (gledano sa stražnje strane) [29]

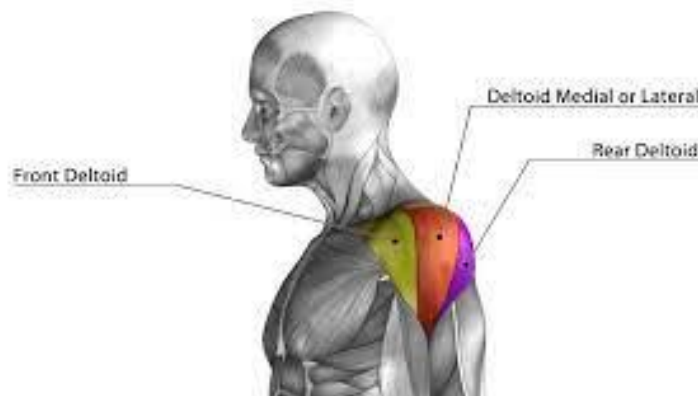
Primarni mišići prilikom pokreta:

- a) Pectoralis major – Postoje dva pektoralna mišića na prsima: Pectoralis major i Pectoralis minor. Pectoralis major se može podijeliti na dva dijela: klavikularnu glavu ili „gornja prsa“ koja se spajaju na ključnu kost i sternalnu glavu ili „donji prsa“ koja se spaja na grudnu kost. Pektoralni mišići djeluju tako da aduciraju gornju ruku (dovode gornju ruku preko tijela) i zaslužni su za internu rotaciju zgloba ramena. Klavikularna vlakna također pomažu u fleksiji ramena (podizanje gornje ruke prema gore), dok sternum vlakna to ne čine.



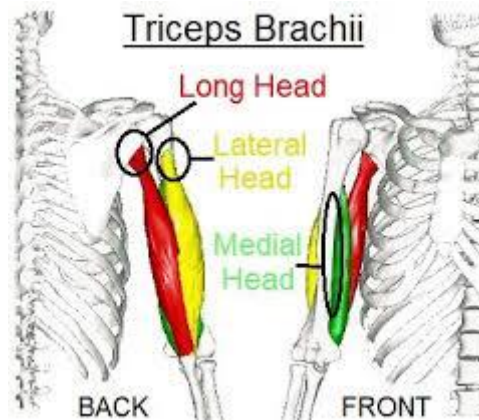
Slika 9. Pectoralis major [11]

- b) Prednji deltoid - Deltoidi se sastoje od 3 različite glave: prednji deltoid, lateralni deltoid (također poznat kao "srednji" deltoid) i stražnji deltoid. Prednji deltoid djeluje na fleksiju ramena (podizanje ruke prema gore), lateralni deltoid djeluje na abdukciju gornje ruke (podizanje gornjeg dijela ruke izravno bočno), a stražnji deltoid djeluje na abdukciju ramena (povlačenje ramena unatrag kada je lakat podignut).



Slika 10. Tri deltoidne glave [9]

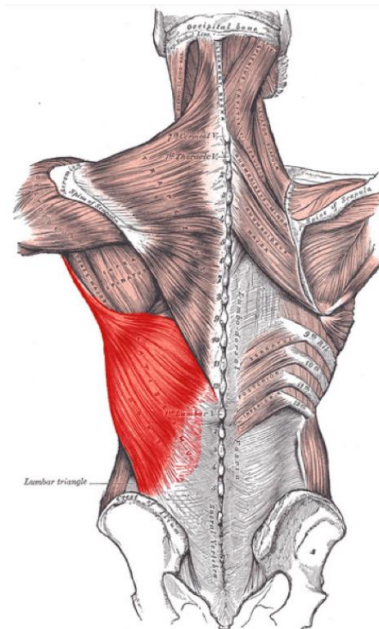
- c) Triceps brachii – Triceps leži na stražnjoj strani gornjeg dijela ruke i sastoje se od tri glave: duga glava, medijalne glava i lateralne glave. Triceps zajednički djeluje na ekstenziju lakta (pokreću laktove iz savijene pozicije u ispruženu poziciju).



Slika 11. Tri glave tricepsa [10]

Sekundarni odnosno stabilizacijski mišići tijekom pokreta:

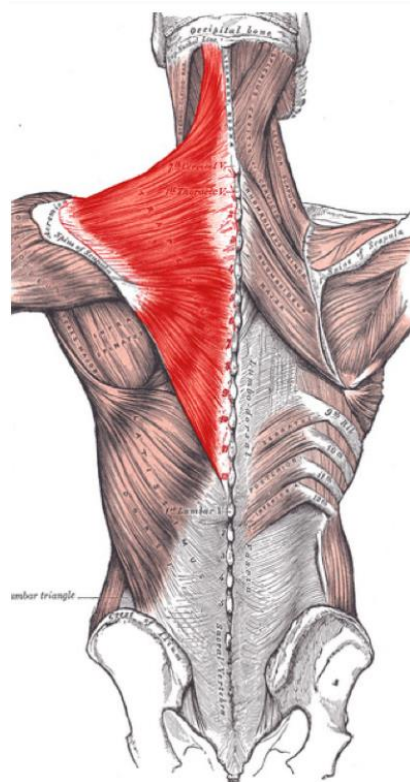
- a) Latissimus dorsi – Ovo je veliki mišić koji se proteže od neposredno ispod pazuha sve do dna leđa. Primarno služi za ekstenziju ramena odnosno spuštanje ruke prema dolje i adukciju ramena tj. pomicanje laktova prema sredini leđa. U slučaju potiska s klupe mišić je aktiviran kada se rame nalazi iza torza u krajnjem dijelu pokreta i pomaže u stabilizaciji ramena i pridržavanju prsnih mišića pri unutarnjoj rotaciji ramena tijekom cijelog raspona pokreta.



Slika 12. Prikaz Latissimus dorsi mišića [11]

- b) Trapezius - Još je jedan veliki mišić koji se proteže od baze lubanje do sredine leđa. Sastoji se od gornjih, srednjih i donjih vlakana i proteže se velikom površinom leđa.

Trapovi djeluju na elevaciju lopatica (podizanje ramena prema ušima), retrakciju lopatica (povlačenje lopatica prema leđima) i ekstenziju ramena (povlačenje ruke unatrag kada je lakat podignut). U slučaju potiska s klupe srednji i gornji trapezius obavljaju retrakciju lopatica, održavajući čvrst položaj tijekom pokreta. Donji trapezius održava izometričku depresiju lopatica koja sprječava produljenje lopatica (zaokruživanje gornjeg dijela leđa prema naprijed) i elevaciju lopatica (podizanje ramena prema gore).



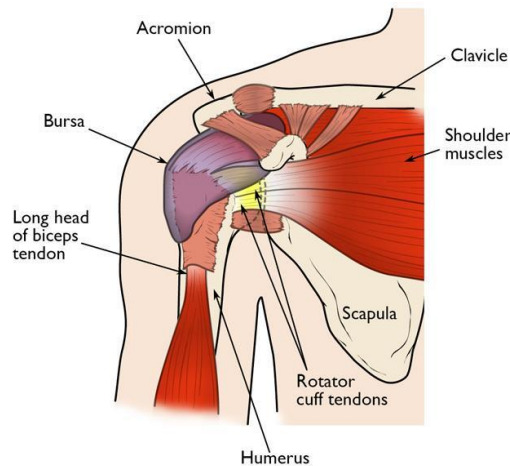
Slika 13. Trapezoidni mišić [11]

- c) Serratus anterior – Sprječava produljenje lopatica (zaokruživanje gornjeg dijela leđa prema naprijed).



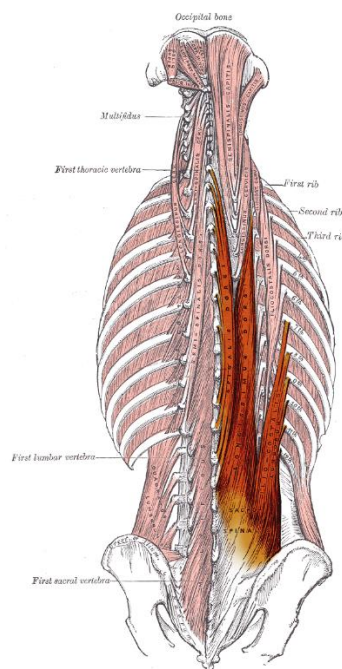
Slika 14. Prikaz Serratus anterior mišića [11]

- d) Rotatorna manšeta (engl. Rotator cuff) – Sastoji se od skupine mišića i vlakana sa svrhom stabilizacije i normalne funkcionalnosti ramena i sprečavaju preveliku unutarnju i vanjsku rotaciju.



Slika 15. Prikaz ramenih mišića [12]

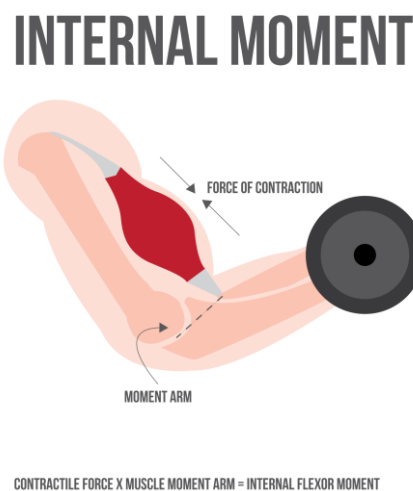
- e) Mišići donjeg dijela tijela – Omogućavaju potisak s nogama (engl. Leg drive) što je jedna od ključnih tehnika u potisku s klupe. On doprinosi stabilnosti cijelog torza i pomaže u transferu sile od podloge prema šipci.
- f) Erector spinae – Ovaj se izraz se koristi za grupu mišića koji se protežu duž kralježnice od kukova pa sve do lubanje. Ova grupa mišića pomaže stabilizirati luk u leđima prilikom potiska s klupe kako bi se smanjio rizik od ozljede i omogućilo podizanje većih kilaža.



Slika 16. Prikaz mišića kralježnice [11]

2.2. Sile prilikom izvođenja

Prilikom izvođenja pokreta potiska s klupe potrebno je savladati silu koja se javlja usred djelovanja težine tereta na šipci i same šipke. Opterećenje u ovom slučaju se manifestira kao linearna sila u smjeru gravitacije. Sila tereta stvara u zglobovima tijela vanjske momente. Kako bi naše tijelo moglo savladati te momente i podići teret koristi se linearnom kontrakcijom mišića. Oni svojim sakupljanjem kako je prikazano na sljedećoj slici stvaraju unutarnje momente koji se opiru vanjskim (u ovom slučaju to je težina utega koja djeluje prema dolje).



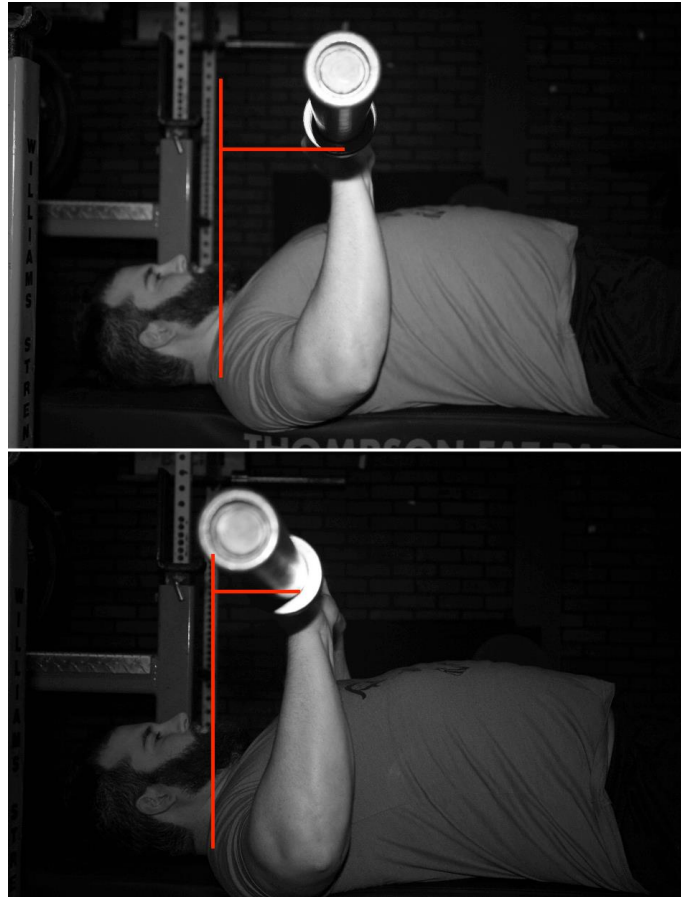
Slika 17. Prikaz momenata opterećenja i mišića [1]

Kao što je navedeno u prethodnom poglavlju prilikom potiska s klupe glavni pokreti koji se trebaju savladati su fleksija ramena, horizontalna adukcija ramena i ekstenzija lakta. Iako je prethodno spomenuta i unutarnja rotacija ramena ona ne podliježe većim opterećenjima uslijed podizanja tereta, te se stoga neće promatrati u sklopu analize sila.

2.2.1. Fleksija ramena

Fleksijsko opterećenje ramena određeno je udaljenošću šipke ispred zgloba ramena kao što se može vidjeti na slici 18. Jasno se da vidjeti da je krak sile na gornjoj slici veći, a samim time moment i opterećenje na prednji deltoid u ramenu. Kad je pozicija šipke u najdonjoj točki pokreta opterećenje je na vrhuncu i smanjuje se dalje tijekom pokreta sve do zanemarivog opterećenja kada se šipka zaključa u najgornjoj točki pokreta direktno iznad pozicije ramena, odnosno što je šipka dalje ispred zgloba, to je teže podizanje za fleksore ramena (posebno prednji deltoidni mišići i u manjoj mjeri gornji prsni mišići). Iz navedenog bi se dalo naslutiti da bi najlakša putanja šipke trebala biti ona koja se pomiče isključivo gore-dolje iznad ramena

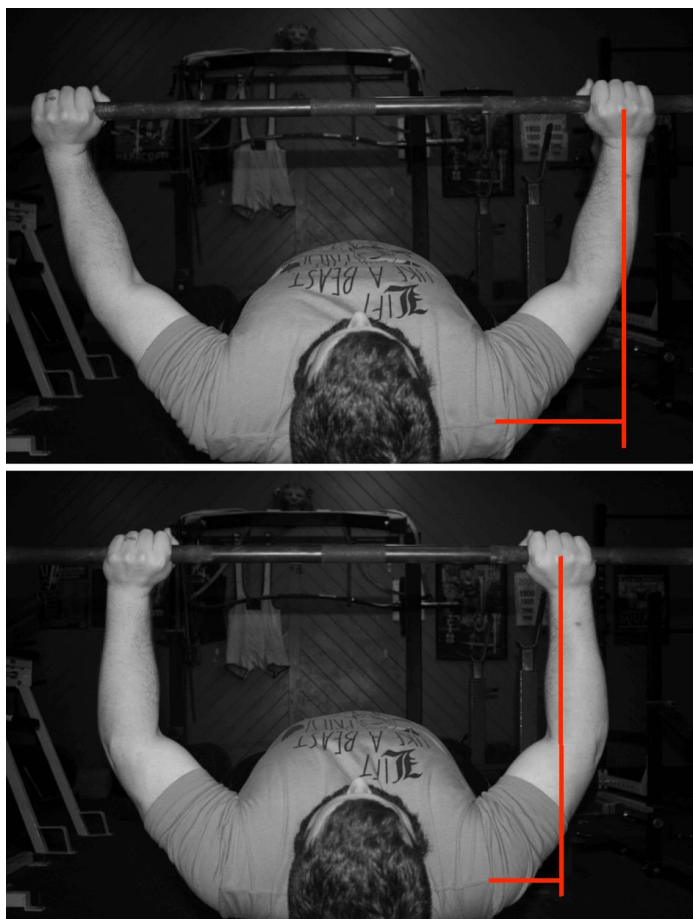
i ne uzrokuje opterećenje na fleksore ramena, ali ovakva putanja bi povećala opseg pokreta i predstavljala znatno veći rizik od ozljede akromioklavikularnog zgloba.



Slika 18. Prikaz utjecaja kraka sile na fleksiju ramena [1]

2.2.2. Horizontalna adukcija ramena

Horizontalna adukcija ramena određena je širinom hvata šipke kao što se vidi iz slike 19. Prilikom korištenja šireg hvata dolazi do povećanja kraka sile na rame, što rezultira većim momentom u zglobu i većim opterećenjem na prsni mišić *Pectoralis major*. Za razliku od fleksije ramena i ekstenzije lakta opterećenje u ovom slučaju ostaje isto tijekom cijelog pokreta jer se tijekom pokreta ne mijenja širina hvata osobe. Također je bitno napomenuti kako putanja šipke ne igra nikakvu ulogu u promijeni opterećenja u horizontalnoj adukciji za razliku od fleksije ramena i ekstenzija lakta.



Slika 19. Krak sile kod horizontalne adukcije ramena [1]

2.2.3. Ekstenzija lakta

Prilikom izvođenja pokreta potiska sa šipkom dolazi do djelovanja lateralne sile na šipku koja proizlazi iz ekstenzije lakta. Kontrakcija tricepsa pokušava lateralno „odgurnuti“ podlakticu i ne podiže šipku direktno prema gore.



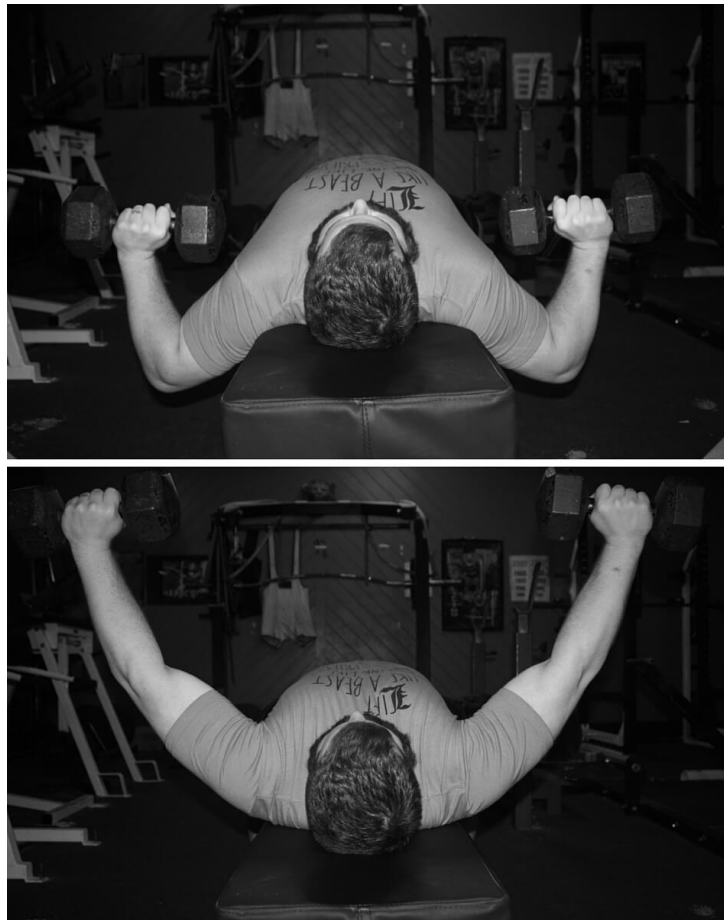
Slika 20. Prikaz djelovanja lateralne sile uslijed ekstenzije tricepsa [1]

Upravo ova činjenica je razlog zbog kojeg je moguće podizanje puno veće kilaže sa šipkom u odnosu na bučice i izvođenjem ove vježbe s bučicama dolazi do puno manje aktivacije tricepsa. Prilikom varijacije s bučicama njihova putanja nije ravna linija, već luk u kojem bučice kroz cijeli pokret ostaju u poziciji iznad zgloba lakta kako ne bi inducirale dodatan moment u laktu.



Slika 21. Prikaz pravilne putanje bučica [1]

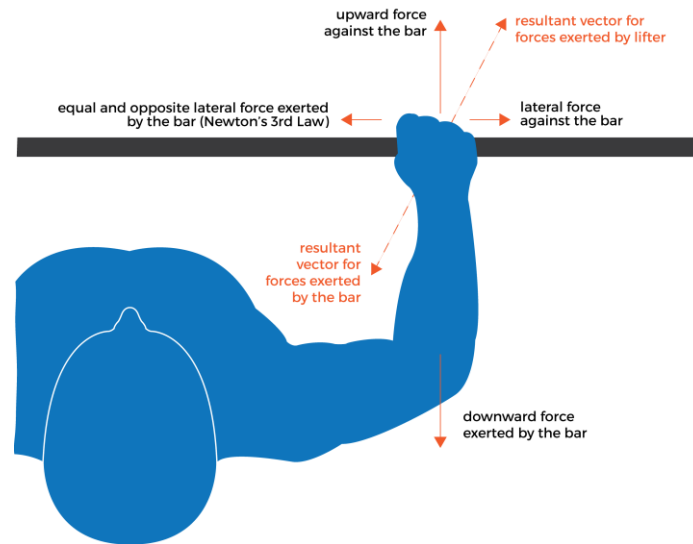
Kada bi se pokušale ostvariti lateralne sile prilikom korištenja bučica došlo bi do njihovog širenja pri vrhu i rasta opterećenja na Pectoralis major, te aktivacije bicepsa kako bi bučice mogle ostati u navedenoj poziciji.



Slika 22. Prikaz linearne putanje bučica [1]

Na prvi pogled korištenje lateralne sile na šipci možda ne ostavlja dojam o njenoj važnosti, ali ona je ključna prilikom pravilnog izvođenja pokreta. Korištenjem navedene lateralne sile ukupan vektor sile opterećenja koja djeluje na izvođača se mijenja. Rezultantna sila je vektorski zbroj sile teže šipke i lateralne sile na šipku, te gleda u smjeru koji je naveden na sljedećoj slici:

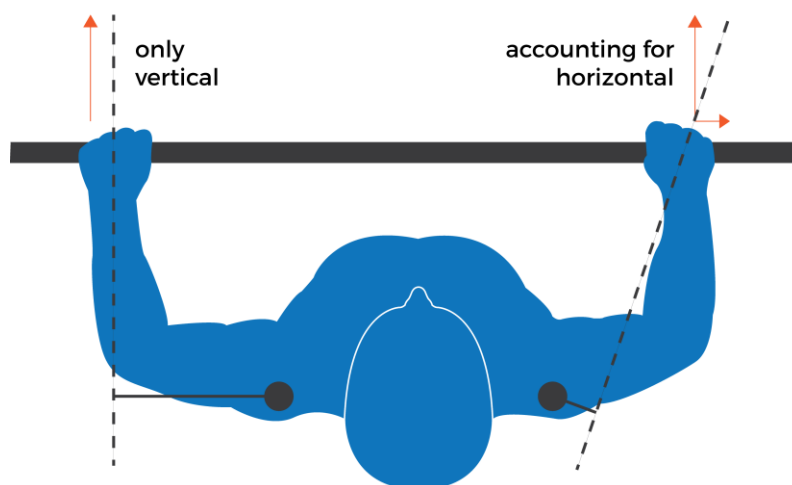
THE IMPORTANCE OF LATERAL FORCES IN THE BENCH PRESS



Slika 23. Rezultantna sila na šipku [1]

Ovakav vektor sile je važan iz razloga što znatno smanjuje moment koji djeluje na rame. Kao što je navedeno moment na ramenu jednak je umnošku sile i okomite udaljenosti na taj vektor sile. U slučaju ovakvog vektora znatno se smanjuje krak, a uslijed toga moment i opterećenje na prsne mišiće.

HORIZONTAL FORCES



Slika 24. Prikaz kraka sile u slučaju sa i bez lateralne sile [1]

Naravno dodavanjem lateralne sile dolazi i do rasta iznosa rezultantne sile. Istraživanje je pokazalo da je iznos te lateralne sile jednak otprilike 25-30% vertikalne sile teže tereta [13]. Vektorskim zbrojem sila sa slike 23, odnosno primjenom Pitagorinog poučka može se dobiti ukupan iznos rezultantne sile:

$$R = \sqrt{F^2 + (0.25F)^2} = 1.0308F \quad (1)$$

Jasno se vidi iz prethodne jednadžbe da kod lateralne sile iznosa 25% vertikalne sile, povećanje iznosa rezultantne sile je svega 3%. Ovih 3% je zanemarivo u odnosu na smanjenje iznosa momenta kojeg nudi primjena lateralne sile. Točne brojke ovise naravno o širini hvata i građi tijela izvođača.

Bitno je još napomenuti da opterećenje na lakat nije jednako u svim dijelovima pokreta. Ono je najintenzivnije u donjem dijelu pokreta kad su nadlaktice paralelne s ravninom poda, a šipka se nalazi na prsima ili neposredno iznad prsa. Ovo je upravo i jedan od razloga zašto je to i najteži dio pokreta na kojem većina izvođača zapinje. Ovu činjenicu je pokazalo i istraživanje koje je promatralo brzinu kretanje šipke prilikom pokušaja podizanja najveće kilaže koju pojedinac može podignuti [14].

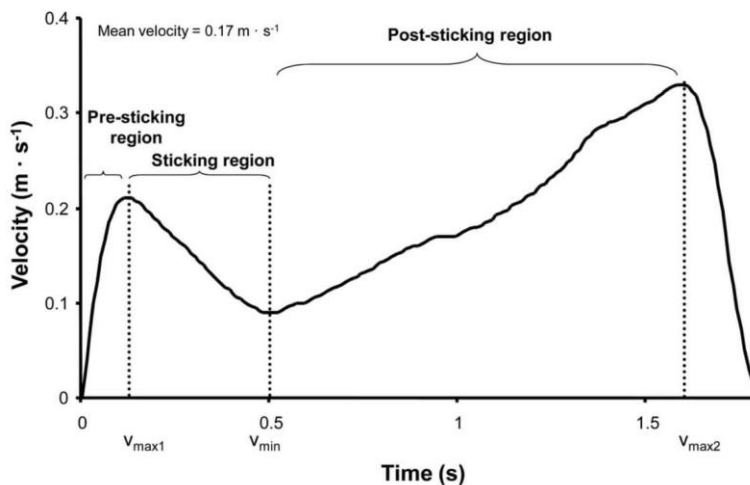


Figure 3. Barbell movement velocity and the mean velocity during a free-weight 1RM bench press for a representative subject. The three different regions which determine the sticking region are shown.

Slika 25. Brzina šipke u ovisnosti o vremenu izvođenja pokreta [13]

3. TEHNIKA IZVOĐENJA I POKRETI

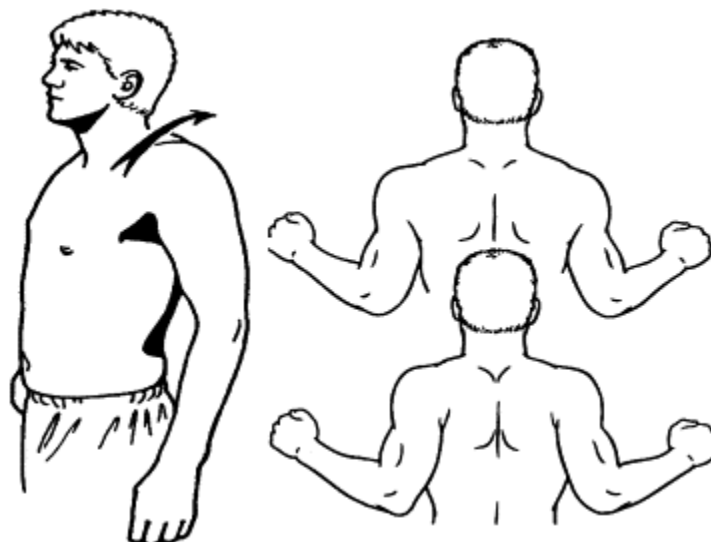
Uzimajući u obzir sve dosad obrađene biomehaničke i anatomske komponente potiska s klupe sljedeći korak je pokazati pravilnu tehniku izvođenja. Općenito kod svih vježbi pravilna forma je ključna prilikom izvođenja kako bi se minimizirao rizik od ozljede. Osim sigurnosnih razloga od powerlifting sportaša traži se da slijede striktna pravila prilikom izvođenja vježbi kako bi se one bodovale i bile važeće na natjecanjima.

Prije početka izvođenja važno je namjestiti visinu šipke iznad klupe. Ona je individualna za pojedinca i ovisi dužini ruku i širini hvata. Velik broj sprava na tržištu nema mogućnost preciznog namještanja željene visine, već svega dvije do tri moguće postavke. To može predstavljati problem kod određenih pojedinaca, te predstavlja veliku priliku za moguće poboljšanje konstrukcije sprave. Adekvatna visina je ona na kojoj osoba ne treba podići šipku više od par centimetara da je odvoji od držača, ali je isto tako može podići bez potrebe za velikim ispruživanjem ruku. Veliko ispruživanje bi značilo da osoba izgubi adekvatan položaj lopatica i izađe iz položaja depresije ramena o kojima će se više kasnije govoriti.



Slika 26. Sprava sa samo dvije opcije za podešavanje visine [15]

Priprema počinje „zaključavanjem“ lopatica. Cilj je lopatice povući što je više moguće unatrag, česta analogija koja se koristi je da osoba zamisli kako treba lopaticama zahvatiti olovku i držati je stisnutom u tom položaju. Ovakav položaj će smanjiti opseg pokreta i time omogućiti podizanje veće kilaže, te također staviti rame u sigurniju poziciju koja smanjuje rizik od ozljede rotatorne manšete. Osim toga preporuča se još i depresija ramena, odnosno spuštanje ramena prema dolje (od glave) iz istih razloga.



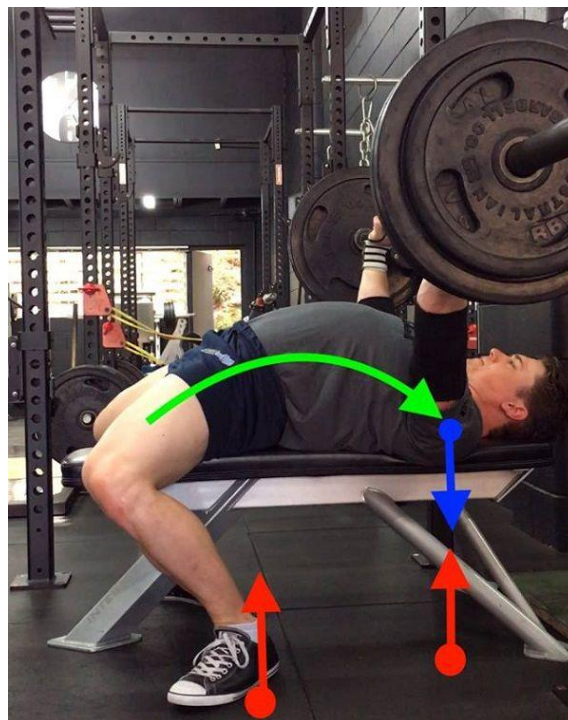
Slika 27. Retrakcija ramena [16]

Sljedeći korak je postavljanje luka u kralježnici. On će dodatno smanjiti opseg pokreta i pružiti sigurnost ramenima jer su upravo u najvećem opterećenju na donjem dijelu pokreta. Potrebno je postaviti se otprilike da se šipka nalazi iznad očiju. Šipka ne smije biti previše udaljena iza glave jer je teško iz tog položaja započeti pokret. Idealan slučaj bi bio kada bi se šipka mogla nalaziti direktno iznad ramena u položaju sličnom onom iz najgornjeg dijela pokreta potiska, no takav položaj nije moguć jer bi prilikom izvođenja pokreta držač šipke ometao njenu putanju. Većina sprava na tržištu ne nudi rješenje za problem početka pokreta, odnosno ne omogućava idealnu startnu poziciju, već pojedinci često moraju se obratiti drugim ljudima za pomoć prilikom početka vježbe. Čest slučaj je pomoć prilikom „izbacivanja“ šipke gdje spotter zajedno sa izvođačem podiže šipku u početni položaj. Činjenica da je ovakav oblik pomoći dozvoljen i standardan na natjecanjima daje naslutiti kako bi moglo postojati bolje konstrukcijsko rješenje ovog problema.



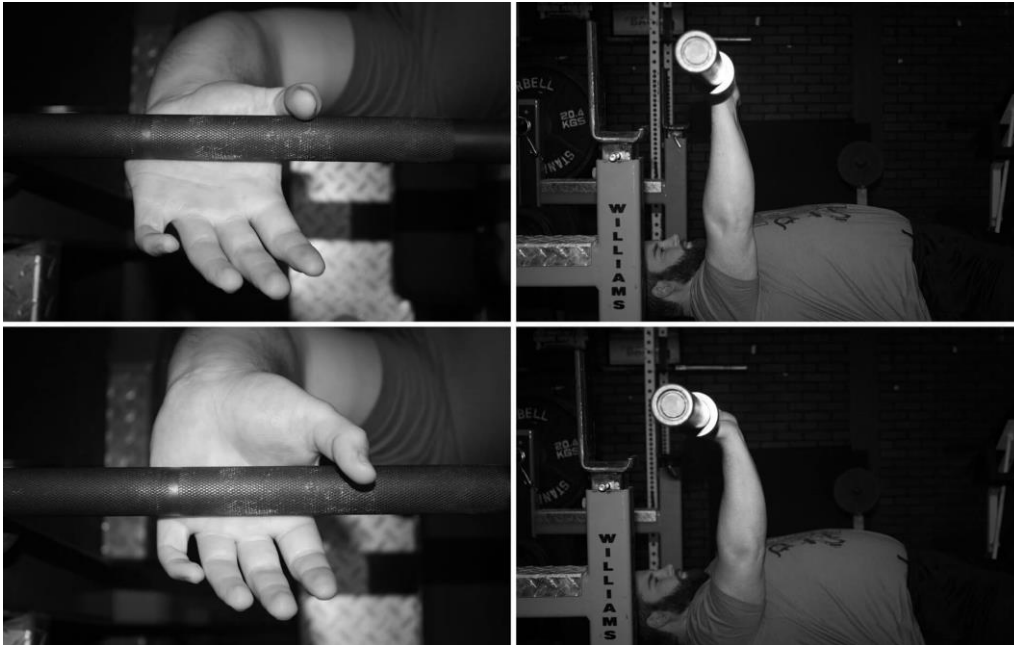
Slika 28. Šipka se nalazi daleko iza početne pozicije [17]

Iako je potisak s klupe primarno vježba gornjeg dijela tijela, aktivacijom mišića donjeg dijela tijela se može značajno povećati efektivnost vježbe i omogućiti podizanje većih kilaža. Tehnika koja koristi ove principe zove se potiskivanje nogama (engl. Leg drive). Potiskivanje nogama pomaže održati krutost torza, pravilnu poziciju gornjeg dijela leđa i stabilnost, a samim time doprinosi ukupnoj snazi tijekom vježbe. Cilj ove tehnike je odguravanje nogama od poda vertikalno i horizontalno od tijela. Bitno je napomenuti da koristeći potiskivanje nogama stražnjica ne smije se podići s klupe jer onda dolazi do gubljenja stabilnosti luka kralježnice i većeg rizika od ozljeda. Osim tog razloga na powerlifting natjecanjima podizanje stražnjice od podloge uzrokuje diskvalifikaciju pokušaja, odnosno poništavanje rezultata.



Slika 29. Prikaz potiskivanja s nogama [18]

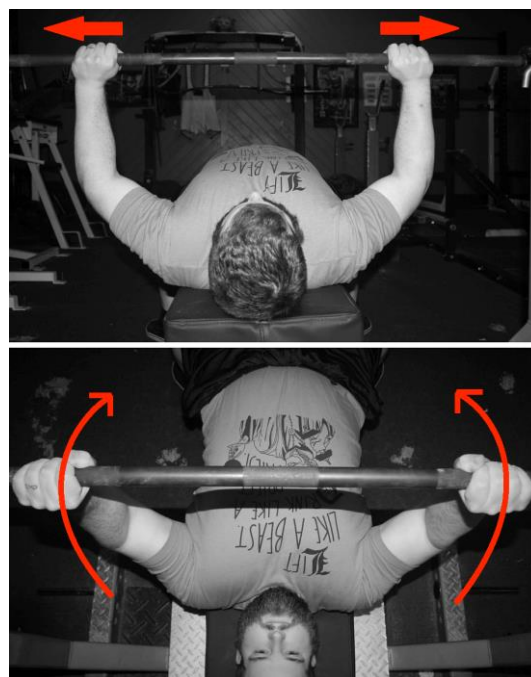
Prilikom hvata šipke treba voditi računa da ne dolazi do zakrivljenja zglobova šake. To se događa ukoliko šipka ne „sjedi“ na donjem dijelu dlana, već na gornjem bliže prstima ruke.



Slika 30. Gore - pravilan hvat, dolje - nepravilan hvat [1]

Ovakav nepravilan hvat izaziva stvaranje dodatnih momenata u zglobu šake i iziskuje dodatnu energiju za savladavanje, a time i smanjuje performanse na vježbi.

Popularna tehnika prilikom spuštanja i podizanja šipke je pokušaj da se šipka „razdvoji“ i „savije“. Ona pomaže u aktivaciji leđnih mišića i omogućuje bolju kontrolu nad putanjom šipke.



Slika 31. Gore - razdvajanje šipke, dolje – savijanje [1]

Koristeći sve navedene tehnike potrebno je izvesti sam pokret. On započinje kontroliranim spuštanjem šipke prema prsima (negdje između bradavica i kraja sternuma). Na dna pokreta je potrebno zaustaviti putanju šipke i dotaknuti si torzo. Prilikom podizanja je potrebno „eksplozirati“ i šipku što brže „ispucati“ sa prsa, naravno uz potpunu kontrolu.

4. ANALIZA TRŽIŠTA

Trenutno se na tržištu nalazi veliki broj različitih sprava za izvođenje potiska s klupe. Razlikuju se po rasponu cijena, značajkama, prilagodljivosti korisniku, itd. Sprave se mogu podijeliti na željenu razinu funkcionalnosti koju postižu: profesionalne powerlifting regulirane sprave, komercijalne sprave za široku upotrebu u teretanama, sprave za kućne treninge i slično.

Bench

Only Bench Racks and Benches from Commercial Manufacturers officially registered and approved by the Technical Committee shall be permitted for use in International Powerlifting Championships. The bench shall conform to the following dimensions:

1. Length - not less than 1.22 m and shall be flat and level.
 2. Width - not less than 29 cm and not exceeding 32 cm.
 3. Height - not less than 42 cm and not exceeding 45 cm measured from the floor to the top of the padded surface of the bench without it being depressed or compacted. The height of the uprights, which must be adjustable, shall be a minimum of 75 cm to a maximum of 110 cm measured from the floor to the bar rest position.
 4. Minimum width between insides of bar rests shall be 1.10 m
 5. The head of the bench shall extend 22 cm beyond the center of the uprights with a tolerance of 5 cm either way.
 6. Attached safety stands must be used in all events.
- Minimum Height of Safety Racks shall be 36cm, having 10 holes in increments of 2.5 cm and 50 cm in length.

Slika 32. Isječak pravila IPF-a o dimenzijama sprave

Powerlifting regulirane sprave odlikuju se svojom robusnošću, kvaliteti izrade koja može podnijeti velika opterećenja, velikom prilagodljivošću za različite građe sportaša, standardiziranim dimenzijama, relativno visokom cijenom, itd.

Komercijalne sprave široke upotrebe tip su sprava najčešće korištenih u javnim teretanama zbog svoje niže cijene u odnosu na powerlifting sprave, ali dovoljne funkcionalnosti za veliku većinu svojih članova. Nemaju visoku razinu prilagodljivosti, već ciljaju na prosječne dimenzije ljudskog tijela koje zadovoljavaju većinu članova. Također nude samo najosnovnije značajke za izvođenje pokreta.

Sprave za kućne treninge generalno su najpristupačnije cijenom, no imaju ograničenja na performanse koje mogu postići. Kod njih je značajno smanjena kvaliteta izrade što može dovesti i do sigurnosnih problema. Ciljana skupina su im rekreativni vježbači koji ne koriste velike kilaže prilikom vježbanja.

4.1. Elitefts signature competition combo rack [19]



Slika 33. Izgled sprave [19]

Ovakav tip sprave ima standardizirane powerlifting dimenzije. Omogućuje prostor za pomoć od strane druge osobe u obliku platforma za stajanje iznad glave izvođača. Sa svake strane naslona nalaze se podesive sigurnosne šipke koje onemogućuju pad šipke na izvođača i time smanjuju rizik od ozljede. Posebno prijanjajući materijal naslona daje dodatnu stabilnost i krutost prilikom izvođenja vježbe jer ne dolazi do nepotrebnog klizanja tijela po klupi. Koristeći sustav poluga može se podesiti visina držača šipke čak i dok se na njoj nalaze utezi što je korisno na natjecanjima kada natjecatelji sa različitim dimenzijama tijela nastupaju neposredno jedan nakon drugoga. Cijena ovakve sprave iznosi 2,729 \$.

Jedan od nedostataka ovakvog tipa sprave je taj što čak i za relativno veliku cijenu ne rješava problem samostalnog rada prilikom „izbacivanja“ šipke, odnosno pouzda se u pomagača za kojeg je napravljena i posebna platforma.

4.2. Technogym olympic flat bench [20]



Slika 34. Technogym olympic flat bench [20]

Technogym olympic flat bench sprava je čest izbor u komercijalnim teretanama zbog svog omjera cijene (1390\$) i kvalitete. Ova sprava nema specifikacije potrebne da zadovolji IPF standarde, već kao primarno tržište cilja prosječne članove teretana. Za razliku od sprava više cijene ovakav tip ne nudi visoku korisničku prilagodljivost. Postoje samo dvije razine za prihvat šipke, što često dovodi do toga da se većina izvođača ne može postaviti u potpuno idealan položaj za izvođenje. Za razliku od većine sprava na tržištu nudi podesive ploče za položaj nogu kod nižih vježbača, no iz iskustva većine izvođača ova značajka je nepotrebna i jedva se koristi. Kao sigurnosne značajke protiv padanja šipke na prsa koristi sigurnosne držače (engl. Stop hook). Oni se nalaze prilično nisko iznad pozicije vrata i tu iznimno nisku visinu koriste kako bi izvođač ukoliko nije u mogućnosti podići šipku sa prsa mogao je horizontalno odgurnuti na držače. Ovakav oblik sigurnosnog mehanizma je relativno opasan jer prilikom pokušaja odlaganja šipke na sigurnosne držače ukoliko izvođač promaši ili ne uspije dovoljno visoko podignuti šipku za odlaganje može doći do pada šipke na vrat, a u najgorem slučaju i smrti [21].

4.3. Pro clubline SOFB250 Flat Olympic Bench [22]



Slika 35. Pro clubline SOFB250 olympic flat bench [22]

Pro clubline SOFB250 Flat Olympic Bench predstavlja budžet verziju sprave za potisak s klupe sa svojom cijenom od 805\$. Primarno se koristi za kućne teretane, škole, hotele i slična mjesta na kojima teretana nije primarni fokus već dodatna opcija za korisnike. Nema nikakve sigurnosne značajke koje bi zaštitile korisnika od pada šipke na njegova prsa. Postoji platforma za pomagača koja je pomalo nespretno dijelom postavljena ispod šipke koja osigurava gornji dio klupe. Iz recenzija se da vidjeti da sam materijal klupe ne omogućuje najbolje prianjanje i dozvoljava klizanje. Prilagodljivost visine se očituje u tri stupnja za postavljanje šipke.

5. KONSTRUKCIJA NAPRAVE

Uzimajući u obzir svu dosad prezentiranu problematiku korištenja sprave za potisak s klupe u nastavku su napravljeni zahtjevi i rješenja za spomenute probleme.

5.1. Zahtjevi i ograničenja

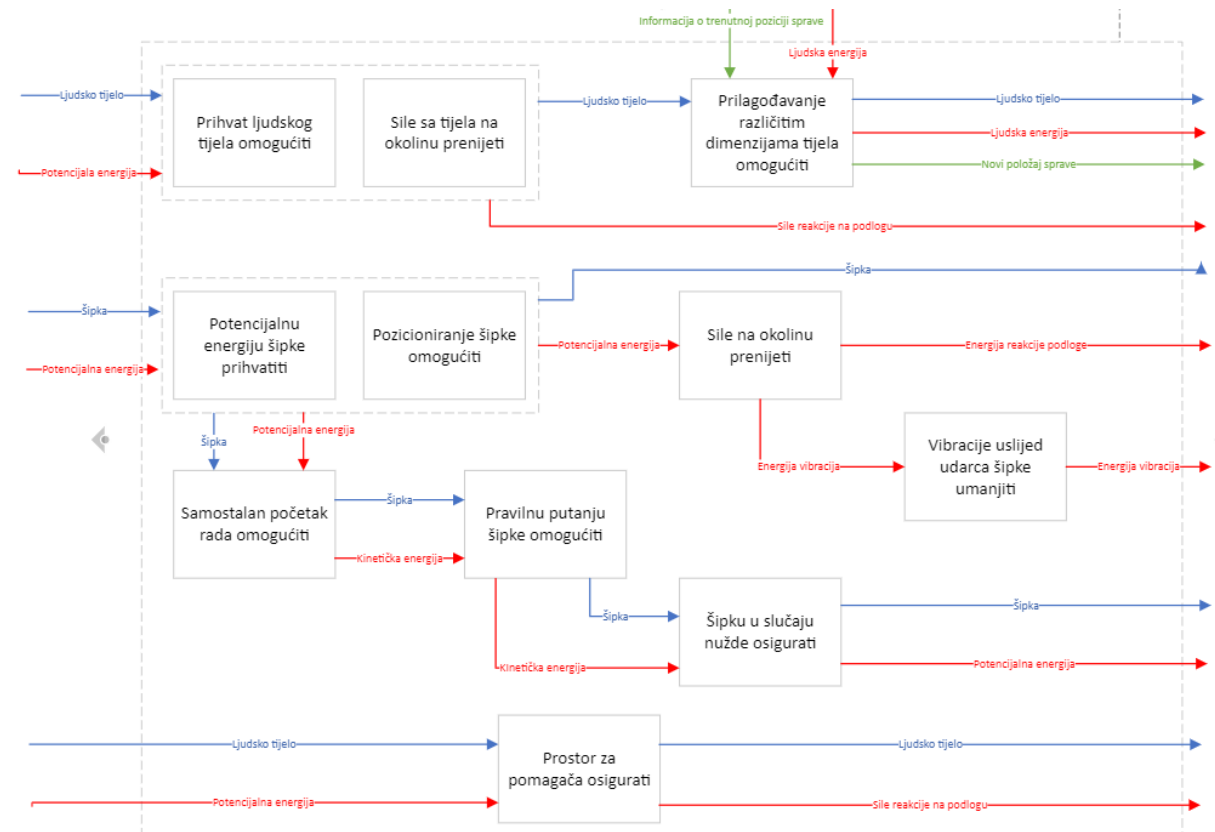
Kako bi se profesionalni powerlifting natjecatelji osjećali udobno koristeći spravu potrebno je koristiti se smjericama odnosno standardnim dimenzijama propisanim od strane IPF-a za sprave za potisak s klupe [23]. Osim udobnosti korištenjem ovakvih dimenzija omogućuje se neprimjetan prijelaz sa sprave konstruirane u nastavku na sve ostale sprave napravljene po takvim dimenzijama, što je bitno da se natjecatelji ne trebaju privikavati na drukčiju opremu na natjecanjima.

Koristeći sve saznanja o izvođenju pokreta, sigurnosti, standardizaciji i ostalim obrađenim stavkama može se napraviti lista konstrukcijskih zahtjeva za spravu:

- Korištenje standardnih IPF dimenzija
- Omogućen prihvat standardne olimpijske i powerlifting šipke [24]
- Mogućnost prilagodbe različitim tipovima korisnika (tjelesne proporcije)
- Mehanizam za sigurno i olakšano „izbacivanje“ šipke prilikom početka pokreta (engl. Lift-off)
- Prostor za pomagača (engl. spotter) u slučaju nezgode
- Sigurnosne značajke ukoliko izvođač nije u stanju podignuti šipku sa prsa
- Rad sprave prilikom opterećenja na šipci od minimalno 400 kg
- Prijanjajući materijal na podlozi za ležanje

5.2. Funkcijska dekompozicija

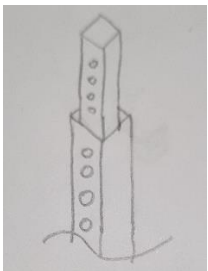
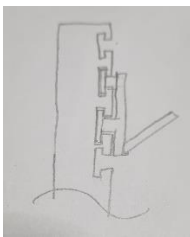
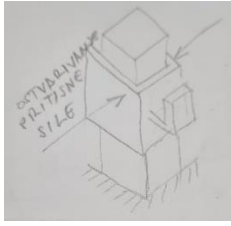
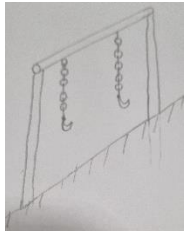

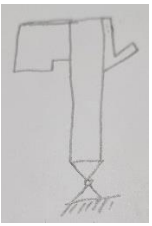
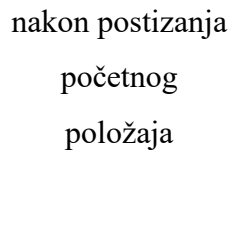
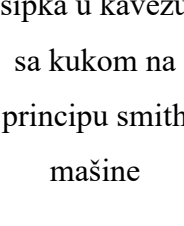
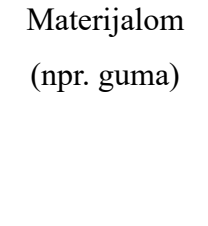

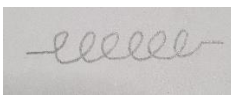
U svrhu boljeg razumijevanja tematike problema i suočavanja sa izazovima konstruiranja sprave napravljena je jednostavna funkcijska dekompozicija sa fokusom na osnovne funkcije sprave. Ona daje uvid u pojedine funkcije koje proizvod mora imati i omogućuje razdjeljivanje složene funkcije: „Izvođenje pokreta potiska s klupe“ na jednostavnije podfunkcije, odnosno podsustave.

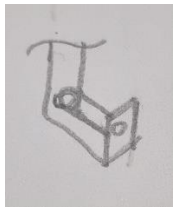
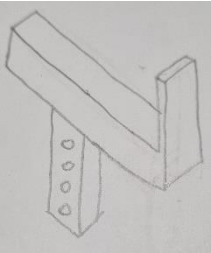
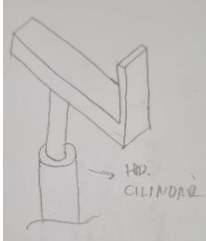


Slika 36. Funkcijska dekompozicija

5.3. Morfološka matrica

Za pojedine prethodno navedene funkcije dana su parcijalna rješenja u sklopu morfološke matrice sa fokusom na kritične značajke koje bi ovaj proizvod mogle znatno razlikovati od drugih na tržištu. Svaki redak predstavlja određenu funkciju za koju je potrebno pronaći rješenje. Stupci u tablici predstavljaju različita rješenja za pojedinu funkciju.

Funkcije	Parcijalna rješenja			
Prilagođavanje različitim dimenzijama tijela omogućiti	Sistem sa zatikom 	Sistem sa podesivim kukama 	Sistem sa hvataljkama na principu trenja 	Sistem sa visećim lancem 
Samostalan početak rada omogućiti	Pomični nosači s oprugom 	Pomični nosač sa protu utegom 	Dodavanje težine nakon postizanja početnog položaja 	3D pomična šipka u kavezu sa kukom na principu smith mašine 
Vibracije uslijed udara šipke umanjiti	Materijalom (npr. guma) 	Hidraulički ili pneumatski prigušivač 	Opruga 	

<p>Horizontalno pozicioniranje šipke omogućiti</p>	<p>Valjci na kontaktu sa šipkom</p> 	<p>Nosači šipke od materijala s niskim trenjem</p>		
<p>Šipku u slučaju nužde osigurati</p>	<p>Mehanički podesivi oslonci</p> 	<p>Hidraulički oslonci (koji se podižu)</p> 	<p>Rasterećenje težine šipke</p>	<p>Klupica sa mogućnošću spuštanja ispod sigurnosnih nosača</p>

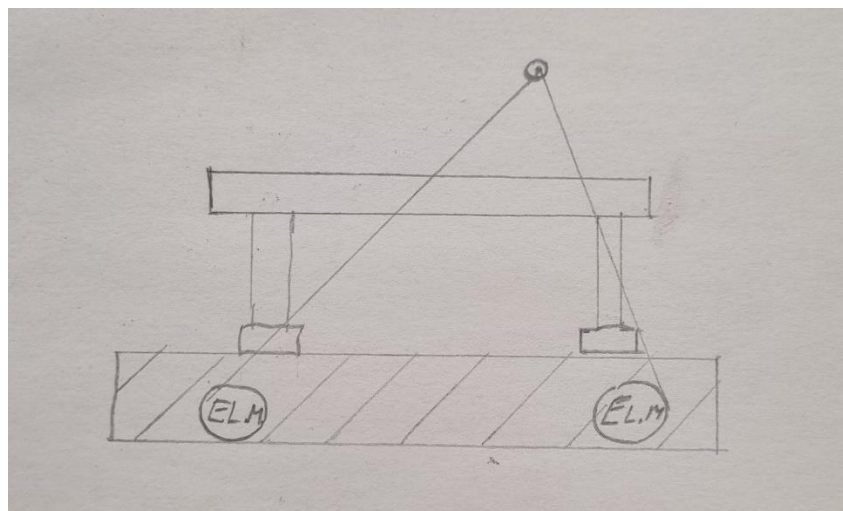
Tablica 1. Morfološka matrica

5.4. Izrada konceptata

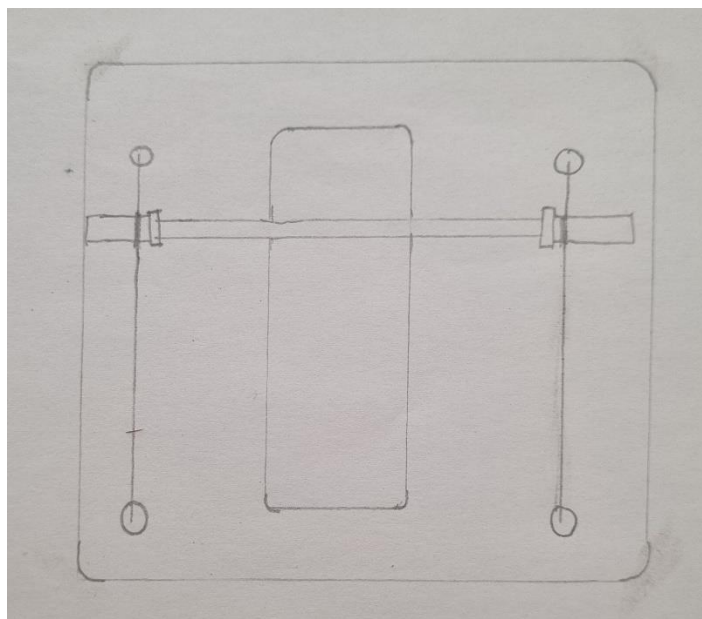
Kombinacijom različitih rješenja za određene funkcije iz prethodno navedene morfološke matrice mogu se dobiti različiti tipovi konceptata proizvoda. Koncept predstavlja približan primjer proizvoda i načina na koji bi on trebao raditi u obliku skice.

5.4.1. Koncept 1

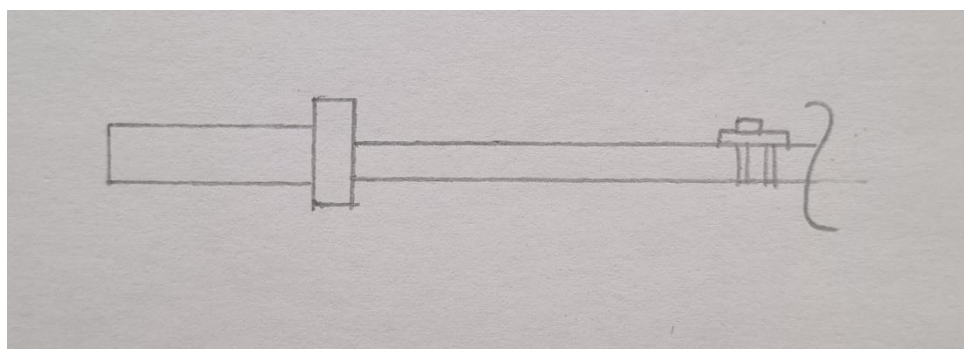
Prvi koncept je napravljen na način da je klupica za korisnika sprave smještena unutar platforme koja na svojim stranama ima elektromotore koji zamjenjuju korištenje klasičnih utega, već digitalnim namještanjem preko ekrana/aplikacije se može podesiti težina šipke. Iz razloga što je jedan od polaznih konstrukcijskih zahtjeva bio prihvat klasične olimpijske šipke koristila bi se užeta koja se preko navlaka mogu nataknuti na krajeve šipke. Linearno povećavanje težine nakon postavljanja u odgovarajući položaj bi se izvodilo pomoću daljinskog gumba koji se može postaviti na samu šipku i bez poteškoća pritisnuti palcem. Ovakav oblik sprave riješio bi istovremeno više problema. Sprava bi imala praktički neograničen broj položaja za različite korisnike i pozicioniranje šipke. U slučaju nezgode odnosno situacije u kojoj korisnik nije u mogućnosti napraviti niti jedno još ponavljanje pritiskom na isti gumb na šipci bi se smanjila težina. Kao što je obrađeno u prethodnim poglavljima putanja šipke nije isključivo vertikalna, iz tog razloga sa svake strane su potrebna dva elektromotora kako bi simulirali opterećenje koje djeluje isključivo vertikalno kao što je i slučaj s pravim utezima. Elektromotorima je omogućen mali bočni pomak da ukoliko šipka ne bude savršeno centrirana unutar platforme ne dođe do pojave horizontalnih komponenta sile. Korištenjem linearne promjene opterećenja također bi se riješio problem vibracija i udarnog opterećenja.



Slika 37.Bočni pogled koncepta 1



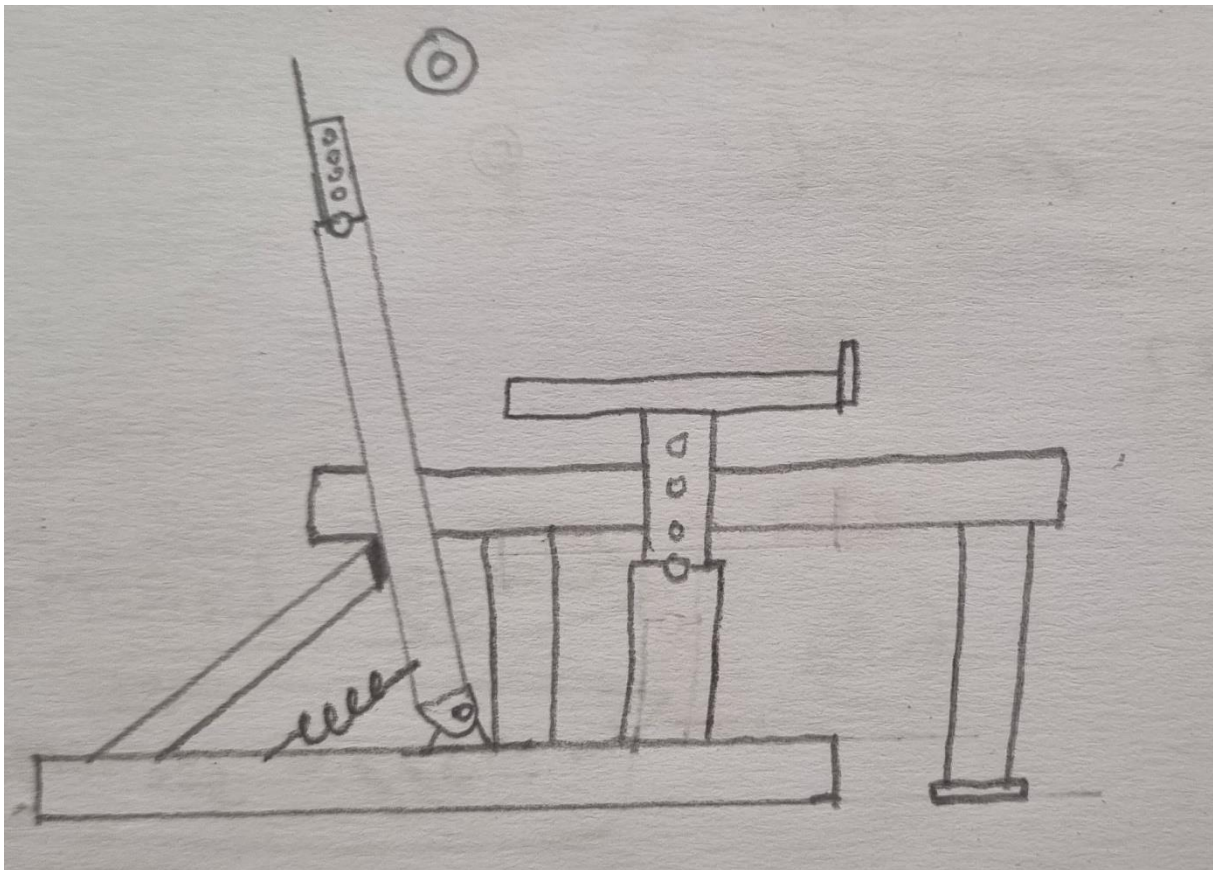
Slika 38. Tlocrt koncepta 1



Slika 39. Gumb na šipci

5.4.2. Koncept 2

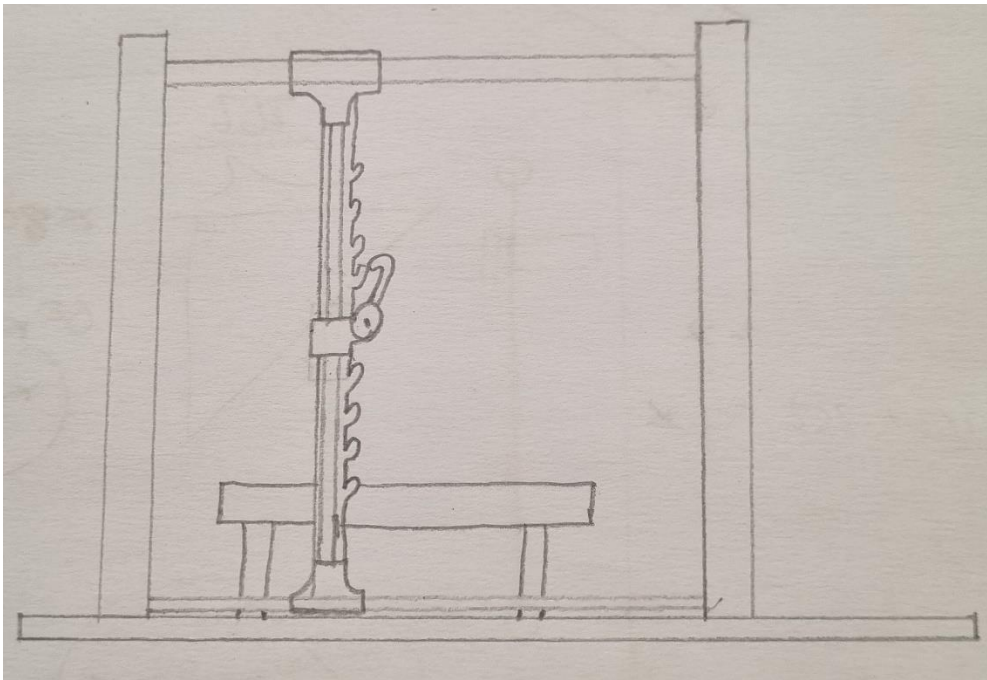
Koncept 2 osmišljen je kao klasičniji pristup fitness spravama u odnosu na prvi koncept. Ima standardno postolje i nosače od čelika. Prilagođavanje različitim korisnicima postiže se korištenjem sistema sa zatikom. Moguće su postavke visine nosača u inkrementima od 5 cm. Prilikom početka vježbe šipka se za razliku od klasičnih sprava postavlja direktno iznad donjeg dijela prsa. Njenim podizanjem iz tog položaja nosač koji bi inače ometao putanju šipke u tom slučaju se automatski pomoću sistema s oprugom pomiče unazad. Razlika u odnosu na druge sprave je ta što se inače početni položaj šipke nalazi otprilike u razini očiju, a to je nezgodna pozicija za podizanje tereta kao što je već bilo navedeno u prethodnim poglavljima. Vibracije se ublažuju korištenjem gumenih materijala na temelju sprave i na dodirnim površinama gdje je čelik u kontaktu sa čelikom. Horizontalna pozicioniranje šipke se postiže korištenjem valjnih tijela na kontaktu sa šipkom koji omogućuju lako horizontalno pomicanje. Za sigurnosni aspekt sprave koriste se dugi nosači paralelni s pozicijom klupe. Moguće je njihovo podešavanje preko sustava sa zatikom u inkrementima od 2.5 cm.



Slika 40.Bočni pogled koncepta 2

5.4.3. Koncept 3

Koncept 3 se sastoji od „kaveza“ na kojem su ugrađene vodilice koje dozvoljavaju putanju šipke u 2D prostoru. Gledajući sa bočne strane osoba koja izvodi vježbu šipka se može kretati po vodiljama horizontalno i vertikalno u isto vrijeme. Slično kao i na smith mašini postoje kuke koje su ugrađene na šipku i rotacijom šipke se mogu zakačiti za metalne izbočine pokraj vodilica. Na ovaj način je osigurano vertikalno postavljanje i zaustavljanje šipke na željenoj visini. Ovaj sistem djeluje i u slučaju nužde gdje je dovoljno da ukoliko korisnik nije u mogućnosti podići teret samo laganom rotacijom zgloba ga zakači i oslobodi se opterećenja. Zbog opcije da se šipka zakači u trenutnoj poziciji gdje se nalazi nema udarnog opterećenja koje inače nastaje povratkom šipke na klasične nosače, a samim time su znatno smanjene i vibracije.



Slika 41. Koncept 3

5.5. Vrednovanje koncepata

Nakon generiranja koncepata potrebno se odlučiti za onog koji će ići u daljnju razradu. Za potrebe toga će se do sad generirani koncepti vrednovati na način da se postavi jedan (referentni) koncept u usporedbi s kojim će se ocijeniti ostali. Kriteriji vrednovanja su većinski odabrani na temelju korisničkih potreba, ali su u obzir uzeti i ostali parametri. Na primjer većina korisnika fitness centara cijenu ne smatra kao važan parametar za vrednovanje jer korisnik u ovom slučaju nije i kupac, ali cijena ipak igra ulogu kod osoba zaduženih za nabavu opreme ili ukoliko korisnik samostalno kupuje proizvod.

Kriterij	Težina kriterija	Koncept 1 (referentni)	Koncept 2	Koncept 3
Cijena	10%	3	5	4
Jednostavnost korištenja	25%	3	5	4
Robusnost	20%	3	5	4
Održavanje	10%	3	5	4
Sigurnost	20%	3	2	2
Prilagodljivost korisniku	15%	3	2	2
Ukupna ocjena:		3	3,95	3,3

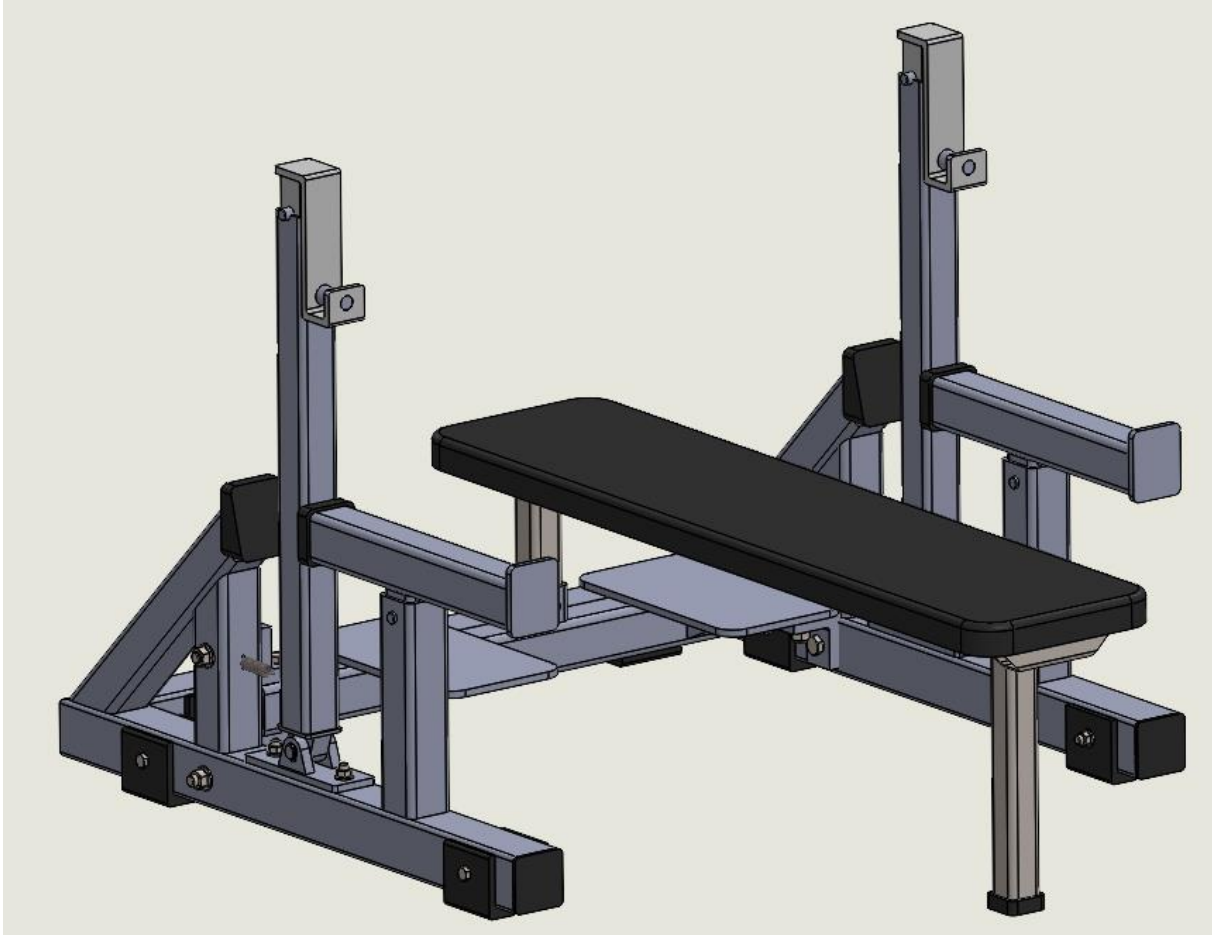
Tablica 2. Ocjenjivanje koncepata

Iz prethodne tablice je vidljivo kako je koncept broj 2 ostvario najvišu ocjenu. Iako koncepti 1 i 3 imaju znatne tehnološke prednosti jednostavnost koncepta 2 ipak je jedna od njegovih najvećih prednosti. Objašnjenje dijelom leži u tome da prilikom korištenja ovakvih sprava korisnici preferiraju klasičan osjećaj težine prave šipke i njene potpuno slobodne putanje. Osim toga kod natjecateljski orijentiranih korisnika korištenje klasičnih utega i šipke nezamjenjivi je dio ovakve sprave. Najniža cijena koncepta 2 proizlazi iz njegove jednostavnosti i manjka kompleksnih elektroničkih ili mehaničkih komponenti. Upravo zbog ovakvih komponenti robusnost koncepta 2 je daleko bolja od konkurencije, a samim time i održavanje. Sigurnost iako na prvi pogled izgleda kao iznimno važan parametar, to u stvarnosti nije najčešći slučaj. Pokazalo se da veliki broj ljudi, pogotovo rekreativnih vježbača nije svjestan svoje snage odnosno ne izvodi vježbe u području blizu otkaza [30] [31]. Iz tog razloga ne dolazi do potrebe za sigurnosnim mjerama kod svih korisnika.

5.6. Detaljiranje koncepta 2

Kao što je već navedeno koncept 2 je postigao najvišu ocjenu u odnosu na ostale, te se iz toga razloga ide u daljnje detaljiranje koncepta.

Konačni 3D CAD model sprave je prikazan na sljedećoj slici:

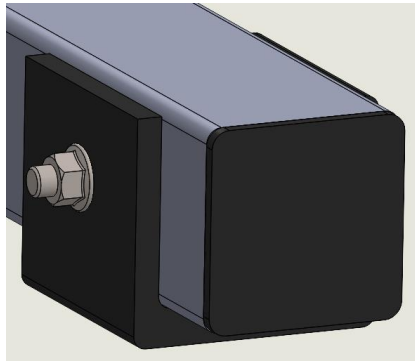


Slika 42. CAD model sprave za potisak s klupe

Izgledom ovakav tip sprave nalikuje na ostale naprave slične primjene, no ipak se vidljivo razlikuje u pojedinim detaljima.

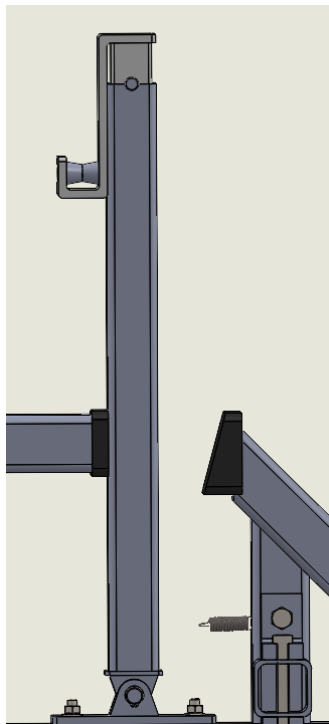
Cijela sprava je oslonjena na držačima od poliuretanskog kaučuka kako tvrdoća čelika ne bi oštetila podlogu na kojoj se nalazi, npr. drveni podovi i slično. Iz ovog razloga moguća je ugradnja ovakve sprave na sve vrste podloga, odnosno nije potrebno korištenje gumenih podloga koje su često u primjeni unutar fitness centara. PUR svojom relativno velikom krutošću za elastomere, ali ipak znatno nižom tvrdoćom od čelika osim da ne oštećuje podlogu doprinosi i smanjenju vibracija koje se prenose na okolinu. Primjenom ovog materijala također je

smanjeno potencijalno klizanje sprave po podlozi prilikom korištenja. Spoj držača omogućen je primjenom vijaka i matica M10 kao što je prikazano na sljedećoj slici. Također se može vidjeti poklopac za standardni čelični profil iz estetskih razloga i da se smanji mogućnost od ogrebotina na koži ukoliko dođe do kontakta sa relativno oštrim metalnim rubovima.

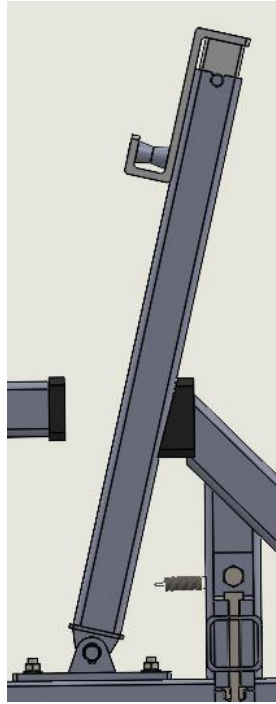


Slika 43. Spoj podloške i temelja sprave

Osim za podloške temelja ovaj materijal je korišten i za podloške nosača šipke kako prilikom njegove rotacije ne bi došlo do kontakta čelik-čelik i oštećenja nosača. Osim za to ovaj materijal pomaže i u smanjenju vibracija i ublažavanju osjećaja udarca nosača.



Slika 44. Podloška u uspravnom položaju



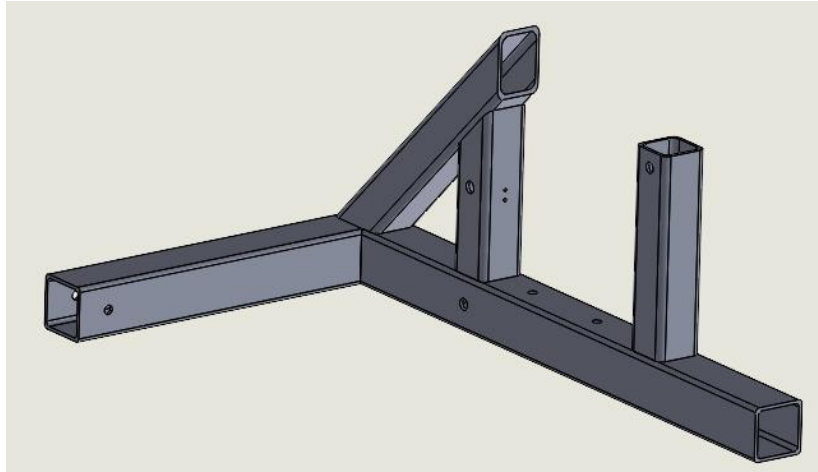
Slika 45. Podloška u nagnutom položaju

Većina konstrukcije izrađena je zavarivanjem od standardnih ISO čeličnih profila kako bi se smanjio trošak proizvodnje i omogućila lakša izrada, odnosno dobava elemenata. Korištena je norma ISO 1035-2:1980. Korišteni profili su:

- 50x50x5
- 60x60x5
- 70x70x5
- 80x80x5

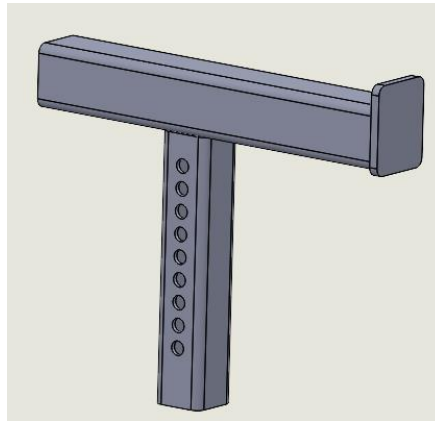
gdje prva dva broja predstavljaju širinu i visinu kvadratnog profila, dok zadnji broj predstavlja debljinu stijenke.

Cijela konstrukcija sastoji se od više manjih sklopova kako bi se omogućilo lakše pakiranje i zauzimanje manje mjesta dok sprava nije sastavljena:

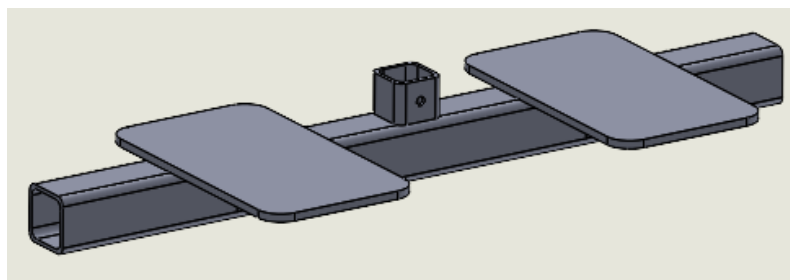


Slika 46. Temeljno postolje

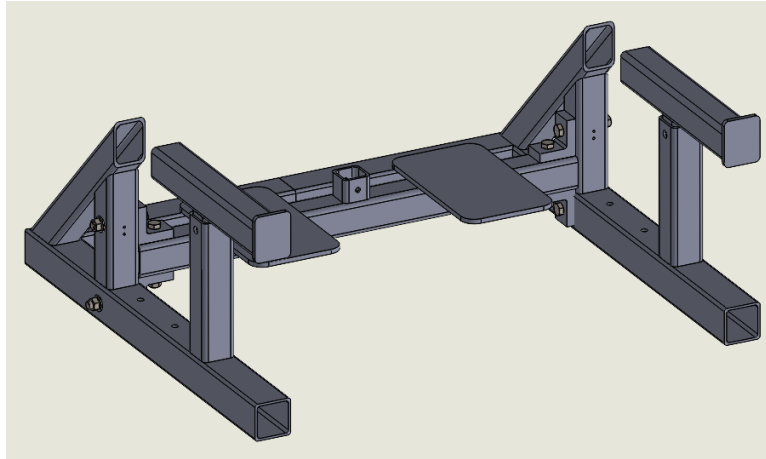
Spajanjem dva ovakva dijela skupa sa sigurnosnim sklopom i nosivim sklopom konstrukcije dobije se cijelo temelje sprave.



Slika 47. Sigurnosni sklop

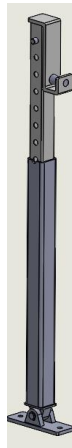


Slika 48. Nosivi sklop konstrukcije



Slika 49. Temelje sprave

Dodatkom sklopa nosača šipke i sklopa klupice dobije se cijela sprava.



Slika 50. Sklop nosača šipke

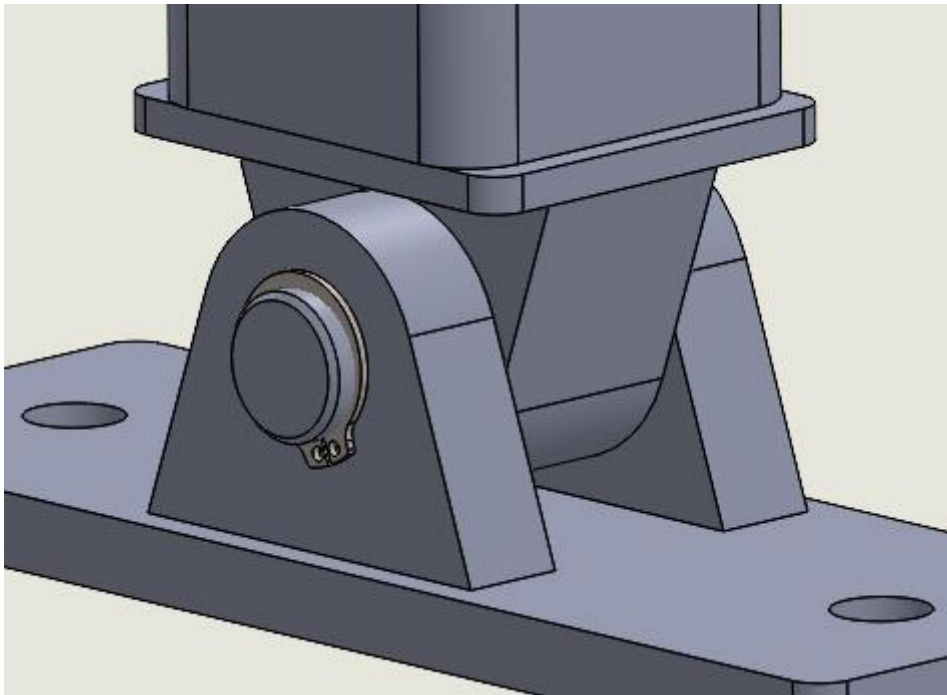
Za sastavljanje cijele sprave potrebni su samo ključevi za vijke navoja M10, M12 i M16.

5.7. Informativni proračun kritičnih komponenata koncepta

Kako bi se osigurao pravilan rad sprave i sigurnost od loma potrebno je provesti proračun kritičnih komponenata.

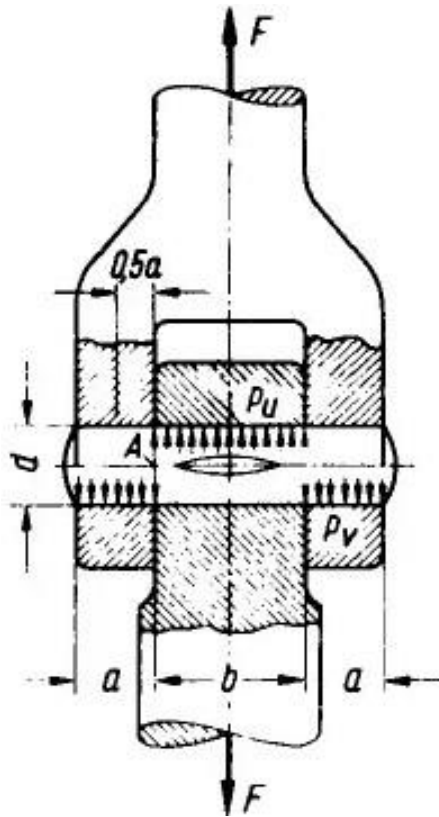
5.7.1. Zglobna veza nosača i baze sprave

Jedna od kritičnih komponenata je svornjak koji se koristi za zglob nosača šipke.



Slika 51. Svornjak nosača šipke

Proračun je proveden prema [25]. Dominantno naprezanje je naprezanje na savijanje i odrez, te će se stoga upravo ono i proračunati i usporediti s dopuštenim vrijednostima. Osim naprezanja potrebno je provjeriti i pritisni tlak na materijal čeljusti zgloba. Za materijal svornjaka uzet je čelik E295.



Slika 52. Opterećenje svornjaka [25]

Površinski tlakovi na provrt svornjaka iznose:

$$p_v = \frac{F}{2a \cdot d} \quad (2)$$

$$p_u = \frac{F}{b \cdot d} \quad (3)$$

p_v – tlak na vanjski član zgloba

p_u – tlak na unutarnji član zgloba

F – sila koja opterećuje zglob uslijed maksimalne težine šipke od 400 kg

a – dodirna duljina vanjskog člana sa svornjakom

b – dodirna duljina unutarnjeg člana sa svornjakom

d – promjer svornjaka

$$p_v = \frac{200 \cdot 9,81}{2 \cdot 15 \cdot 20} = \frac{1962}{600} = 3,27 \text{ N/mm}^2 \quad (4)$$

$$p_u = \frac{200 \cdot 9,81}{30 \cdot 20} = \frac{1962}{600} = 3,27 \text{ N/mm}^2 \quad (5)$$

Dopušten tlak za materijal S235JR prema [25] iznosi: 30 N/mm², te stoga je proračun pritisnog tlaka zadovoljen.

Naprezanje na savijanje računa se prema:

$$\sigma_f = \frac{0,5F \cdot 0,5a}{0,1 \cdot d^3} \quad (6)$$

σ_f – naprezanje na savijanje

$$\sigma_f = \frac{0,5 \cdot 200 \cdot 9,81 \cdot 0,5 \cdot 15}{0,1 \cdot 20^3} = \frac{7357,5}{800} = 9,2 \text{ N/mm}^2 \quad (7)$$

Dopušteno savojno naprezanje za materijal svornjaka E295 prema [25] iznosi 125 N/mm², stoga je zadovoljen proračun naprezanja na savijanje.

Još je potrebno proračunati naprezanje na odrez za navedeni svornjak:

$$\tau_a = \frac{F}{2A} \quad (8)$$

τ_a – naprezanje na odrez u presjeku svornjaka

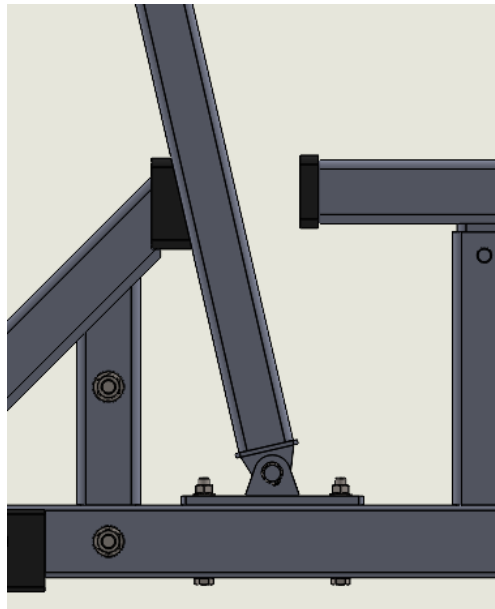
A – površina presjeka svornjaka

$$\tau_a = \frac{200 \cdot 9,81}{2 \cdot \frac{20^2 \pi}{4}} = \frac{1962}{628} = 3,12 \text{ N/mm}^2 \quad (9)$$

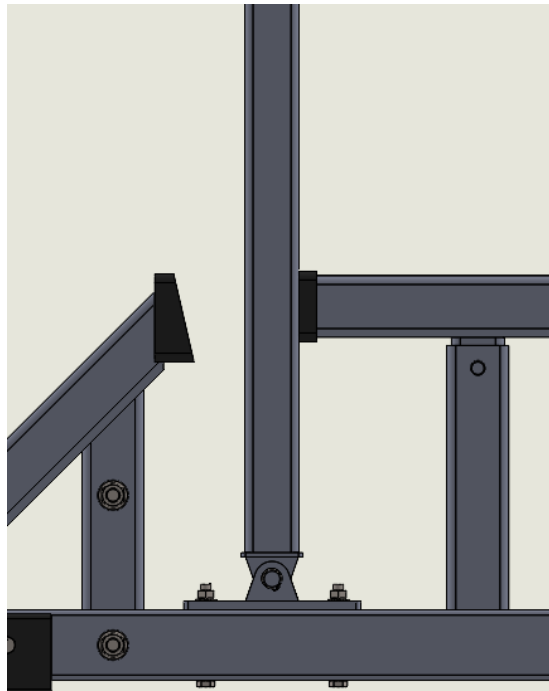
Dopušteno smično naprezanje prema [25] za materijal svornjaka E295 iznosi 54 N/mm^2 , te je zadovoljen i uvjet dopuštenog smičnog naprezanja.

5.7.2. Proračun mehanizma s oprugom

Kako bi se vježbačima omogućio samostalan početak vježbe odnosno engl. lift-off potrebno je osigurati pomicanje nosača šipke nakon početnog podizanja. Nužno je pomicanje nosača da se ne bi nalazili na putanji šipke prilikom izvođenja pokreta i ometali korisnika. Za ovaj mehanizam pomicanja nosača korištena je opruga koja povlači nosače unazad kada su oni ne opterećeni, odnosno kada se na njima ne nalazi šipka.

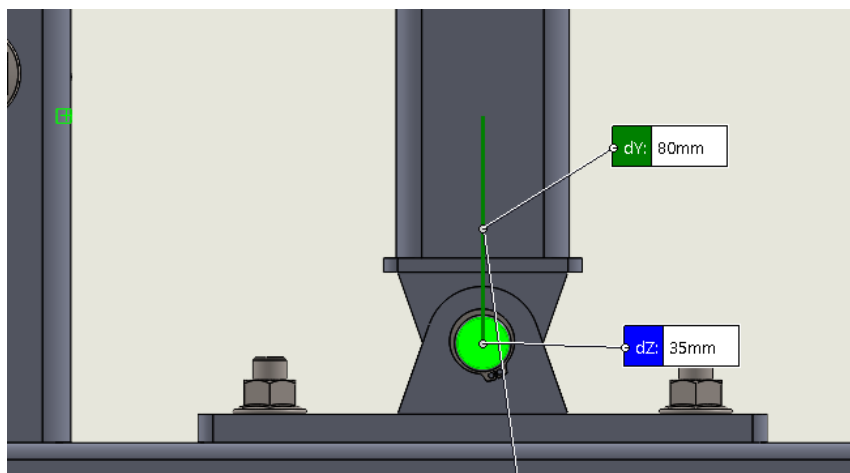


Slika 53. Pozicija nagnute šipke



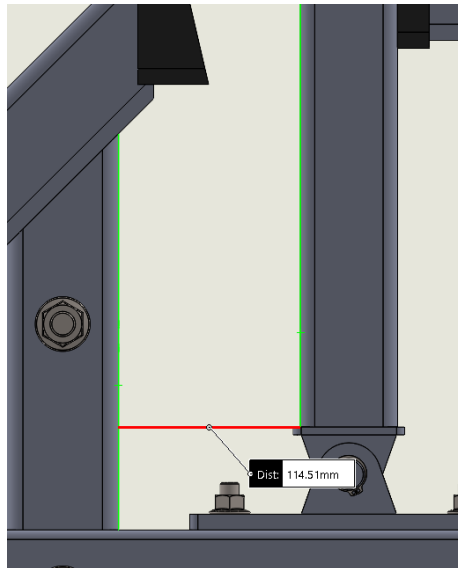
Slika 54. Pozicija uspravne šipke

Za hvatište opruge uzeto je mjesto na visini 80 mm iznad zgloba nosača.

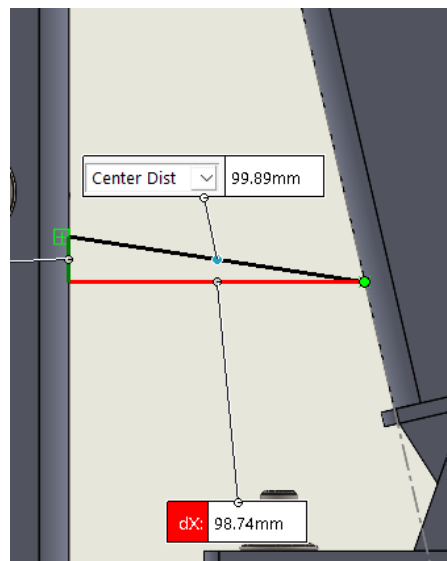


Slika 55. Visina hvatišta opruge

Maksimalna ispružena duljina opruge iznosi približno 115 mm, dok je minimalna duljina sabijene opruge približno 100 mm.

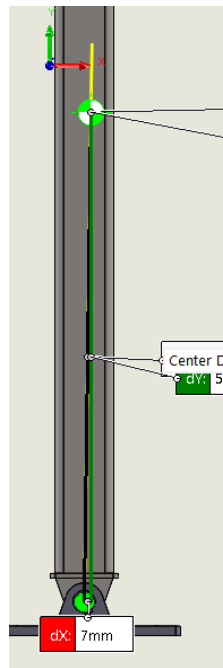


Slika 56. Maksimalna duljina opruge



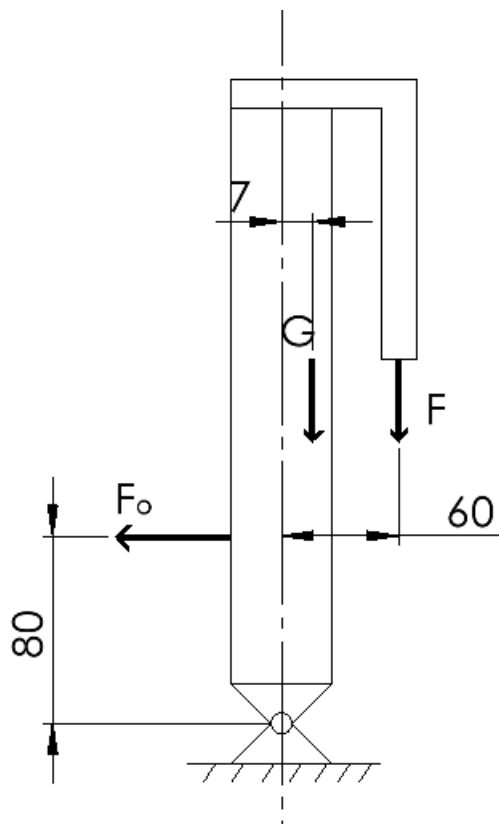
Slika 57. Minimalna duljina opruge

Težište mase gornjeg dijela nosača čiju težinu mora savladati opruga nalazi se 7 mm od vertikalne linije koja prolazi kroz zglob.



Slika 58. Udaljenost težišta nosača od zgloba

Na sljedećoj slici je prikazana skica svih sila koje djeluju na zglob.



Slika 59. Skica sila na nosač

$$\sum M_o = 0 \quad (10)$$

$$F_0 \cdot 80 - G \cdot 7 - F \cdot 60 = 0 \quad (11)$$

M_o – moment oko zgloba

F_o – sila u opruzi

$G = 9,81 \cdot 10,292 = 100,96$ N – težina gornjeg dijela nosača

F – sila standardne šipke od 20 kg

$$F_0 \cdot 80 = 100,96 \cdot 7 + 20 \cdot 9,81 \cdot 60 \quad (12)$$

$$F_0 = 155,98 \text{ N} \quad (13)$$

Dobije se da sila u opruzi ne smije biti veća od 155,98 N jer bi u protivnom naginjala nosač čak i dok se na njemu nalazi šipka. Još je potrebno izračunati silu koja bi bila dovoljna da nagne nosač dok se na njemu ne nalazi šipka.

$$\sum M_o = 0 \quad (14)$$

$$F_0 \cdot 80 - G \cdot 7 = 0 \quad (15)$$

$$F_0 \cdot 80 = 100,96 \cdot 7 \quad (16)$$

$$F_0 = 8,834 \text{ N} \quad (17)$$

Iz prethodnog proračuna može se zaključiti da sila u opruzi mora biti manja od 155,98 N i veća od 8,834 N. Dimenzije opruge moraju biti minimalno 115 mm u izduženom obliku i maksimalno 100 mm u sabijenom obliku.

Iz navedenih kriterija odabrala se opruga PE091-515-35050-MW-3780-MH-N-IN [26]. Sa specifičnom silom opruge od 6,459 N/mm najveća sila koju postiže u najduljem produljenju iznosi:

$$F_{max} = c \cdot x \quad (18)$$

F_{max} – maksimalna sila u opruzi

c –specifična sila opruge

x – najveće produljenje opruge, odnosno razlika između duljine opruge u opterećenom i neopterećenom stanju

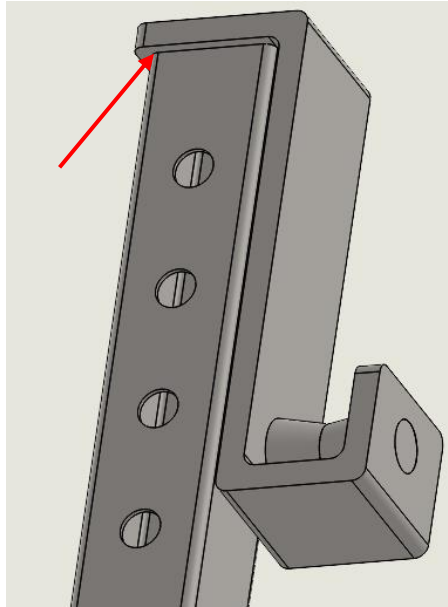
$$F_{max} = 6,459 \cdot (115 - 96) \quad (19)$$

$$F_{max} = 122,721 \text{ N} \quad (20)$$

Iz dobivenog rezultata se zaključuje da navedena opruga zadovoljava raspon sile manji od 155,98 N i veći od 8,834 N.

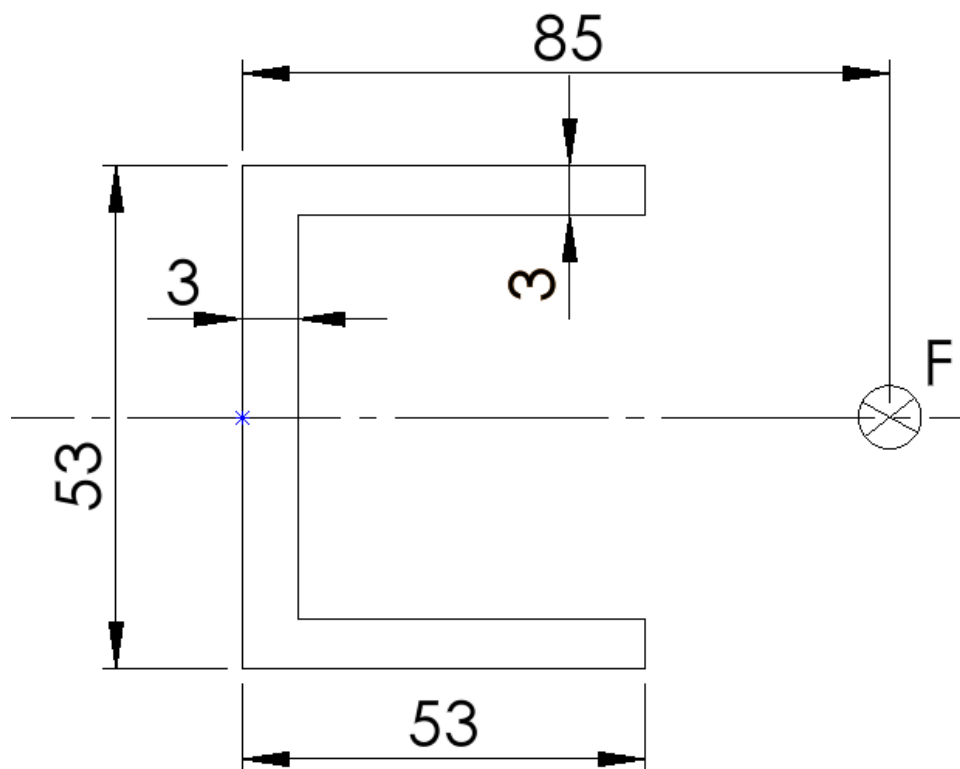
5.7.3. Proračun zavora

Kako bi se osiguralo sigurno odlaganje šipke i spriječila potencijalna opasnost od pada šipke na vježbača uslijed loma zavora potrebno je proračunati zavareni spoj nosača. Tip zavora je kutni a3 zavar „U“ oblika duž dodirne linije standardnog kvadratnog profila i lima koji drži šipku.



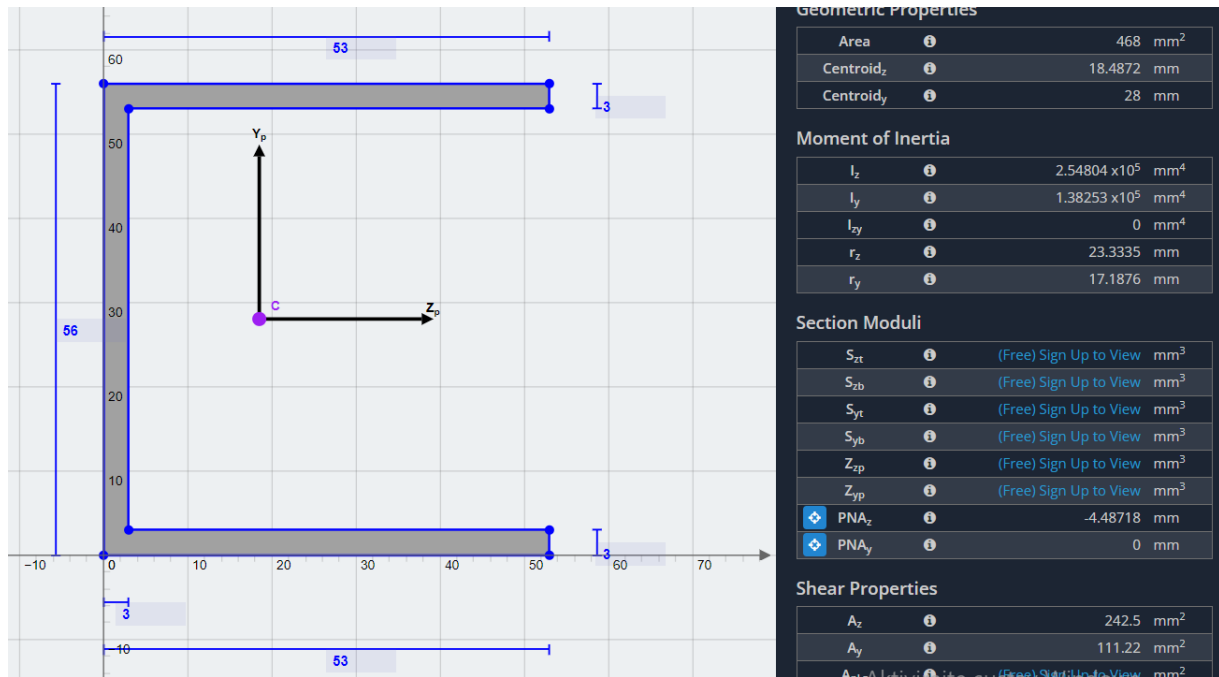
Slika 60. Prikaz položaja zavora

U nastavku je dana skica zavora i opterećenja koje djeluju na zavar:



Slika 61. Skica zavora i opterećenja koje djeluje na zavar

Pomicanjem hvatišta sile iz početnog položaja u težište geometrijskog oblika zavara dobiju se dva oblika opterećenja. Prvo opterećenje je normalno naprezanje uslijed djelovanja translirane sile F okomito na težište zavara. Drugo opterećenje koje se javlja u navedenom primjeru je naprezanje uslijed savijanja stvoreno dobivenim momentom nakon transliranja sile F u težište oblika zavara. Pomoću kalkulatora momenata tromosti [27] izračunati su i prikazani moment tromosti i položaj težišta navedenog oblika zavara.



Slika 62. Moment tromosti i težište zavara [27]

Normalno vlačno naprezanje uslijed djelovanja sile F računa se prema sljedećem izrazu:

$$\sigma_{\perp} = \frac{F}{A} \quad (21)$$

σ_{\perp} – normalno vlačno naprezanje uslijed sile F

F – maksimalna težina šipke od 200 kg na nosaču

$A = 468 \text{ mm}^2$ – površina zavara iz slike 56.

$$\sigma_{\perp} = \frac{200 \cdot 9,81}{468} = 4,2 \text{ N/mm}^2 \quad (22)$$

Moment nastao translacijom sile F u težište zavara računa se na sljedeći način:

$$M = F \cdot l \quad (23)$$

M – moment nastao translacijom sile F u težište zavara

l – duljina od hvatišta sile F do težišta zavara dobivena oduzimanjem duljine iz slike 56. od duljine iz slike 55.

$$M = 200 \cdot 9,81 \cdot (85 - 18,5) = 130473 \text{ Nmm} \quad (24)$$

Maksimalno normalno naprezanje uslijed savijanja računa se prema sljedećoj formuli:

$$\sigma_{\perp,f} = \frac{M}{I_{zav}} \cdot y \quad (25)$$

$\sigma_{\perp,f}$ – normalno naprezanje uslijed savijanja od strane momenta M

M – moment izračunat u jednadžbi 24

$I_{zav} = 1,38253 \cdot 10^5 \text{ mm}^4$ – moment tromosti očitani iz slike 56.

y – najveća udaljenost od osi koja prolazi težištem zavara

Za najveće tlačno naprezanje uslijed savijanja uzima se da je $y = 53 - 18,5 = 34,5 \text{ mm}$.

$$\sigma_{\perp,f} = \frac{130473}{1,38253 \cdot 10^5} \cdot 34,5 = 32,56 \text{ N/mm}^2 \quad (26)$$

Za najveće vlačno naprezanje uslijed savijanja uzima se da je $y = 18,5 \text{ mm}$.

$$\sigma_{\perp,f} = \frac{130473}{1,38253 \cdot 10^5} \cdot 18,5 = 17,46 \text{ N/mm}^2 \quad (27)$$

Najveće vlačno naprezanje dobit će se kao zbroj naprezanja uslijed savijanja i naprezanja uslijed vlačne sile F , te iznosi:

$$\sigma_{\perp,vlak} = \sigma_1 + \sigma_2 \quad (28)$$

$\sigma_{\perp,vlak}$ – ukupno vlačno normalno naprezanje

σ_1 – naprezanje iz jednadžbe 22.

σ_2 – naprezanje iz jednadžbe 27.

$$\sigma_{\perp, vlak} = 4,2 + 17,46 = 21,66 \text{ N/mm}^2 \quad (29)$$

Najveće tlačno naprezanje je ono dobiveno u jednadžbi 26 i iznosi $32,56 \text{ N/mm}^2$. Potrebno je oba dobivena naprezanja usporediti sa dopuštenim naprezanjima. Korišteni materijal je S235JR odnosno po DIN normi St37. Na sljedećoj slici su dana dopuštenja naprezanja prema Deckeru.

Čelični nosači DIN 4100			Djelovi od St 37 (Č. 0351) St 52 (Č. 0560) Opterećenje					
Zavar	Kvaliteta	Naprezanje	H	HZ	H	HZ		
1. Čeoni zavar	svaka	tlak i savojni tlak	160	180	240	270		
2. K-zavar dvostruki kutni (provaren korijen)	Dokazano da nema pukotina i grešaka u korijenu	Tlak i savojni tlak okomito na smjer šava	160	180	240	270		
3. Plički K-zavar dvostruki kutni ¹⁾			135	150	170	190		
4. Polu V kutni zavar sa zavarenim korijenom na suprotnoj strani	Nije dokazano							
5. Polu V zavar sa zavarenim korijenom	svaka	Tlak i savojni tlak, vlak i savojni vlak, ekvivalentno naprezanje jednadžba (13)	135	150	170	190		
6. Kutni zavar								
7. Svizavari	svaka	Smik	135	150	170	190		
Kranski nosači DIN 15018 (JUS M.D1.050)			St 37 (Č. 0361)		St 46 (Č. 0480)		St 52 (Č. 0561)	
			H	HZ	H	HZ	H	HZ
8. Čeoni zavar	Naročita kvaliteta	Vlak i savojni vlak okomito na smjer šava	160	180	195	220	240	270
9. K-zavar	Normalna		140	160	170	195	210	240
10. K-zavar			113	127	138	156	170	191
11. Kutni zavar	Svaka							
12. Čeoni zavar	Svaka	Tlak i savojni tlak okomito na smjer šava	160	180	195	220	240	270
13. K-zavar			130	145	160	180	195	220
14. Kutni zavar								
15. Svi zavari	Svaka	Smik	113	127	138	156	170	191
16. Svi zavari	Svaka	Ekvivalentno naprezanje jednadžba (14)	160	180	195	220	240	270

¹⁾ Uvrstiti vrijednost samo za nedokazanu kvalitetu

Slika 63. Dopuštena naprezanja za zavare [25]

Iz prethodne slike se vidi da je dopušteno naprezanje za navedeni materijal i kutni zavar 135 N/mm^2 . Oba izračunata naprezanja su po iznosu manja od dopuštenog, te se zaključuje da kutni zavar zadovoljava.

6. ZAKLJUČAK

U ovom radu je obrađen problem konstrukcije naprave za izvođenje vježbe potiska s klupe. Prvo se detaljnom obradom mišića, zglobova i biomehaničkih pokreta dobio uvid u zahtjeve za konstrukciju sprave. Analizom tržišta utemeljeni su glavni problemi i nedostaci sličnih sprava. Oni su dali fokus na probleme koji će se riješiti u nastavku. Primarni problem koji je bilo potrebno riješiti je omogućavanje samostalnog početka pokreta. Dalje su određeni nužni konstrukcijski zahtjevi za ovakav tip sprave. Koristeći funkcijsku dekompoziciju osnovna funkcija sprave se podijelila u manje podfunkcije odnosno podsustave. Ove funkcije su korištene za morfološku matricu u kojoj se našlo po par rješenja za svaku od funkcija. Međusobnim kombiniranjem pojedinih rješenja podfunkcija dobiveni su različiti koncepti. Fokus je bio na tome da se koncepti međusobno razlikuju u svojim osnovnim i najvažnijim karakteristikama odnosno funkcijama, dok će se manje važni detalji i podfunkcije realizirati kasnije u fazi detaljiranja. Koncept 1 je zamišljen kao visoko tehnološka sprava koja se koristi elektromotorima za postizanje opterećenja umjesto klasičnim utezima. Koncept 2 se fokusira na klasični pristup ovakvim tipovima sprave, ali nudi mehanizam s oprugom koji omogućuje korisniku samostalan početak rada. Koncept 3 koristi se mehaničkim vodilicama kako bi korisniku omogućio prirodnu putanju šipke i pružio sigurnost potrebnu za izvođenje vježbe. Vrednovanjem ova tri koncepta došlo se do spoznaje kako koncept 2 je najisplativiji za daljnju razradu pretežno zbog svoje robusnosti, jednostavnosti, cijene i održavanja. Nakon odabira koncepta za razradu detaljnije su prikazane njegove dimenzije i funkcionalnost, te je izrađen CAD model navedenog koncepta sa svim prethodno zadanim konstrukcijskim kriterijima i zahtjevima. Glavna i najvažnija prednost ovakve sprave u odnosu na njene tržišne rivale je funkcija koja omogućuje samostalan početak pokreta iz idealnog položaja. To je izvedeno na način da sprava ima pokretne dijelove za razliku od ostalih sprava na tržištu. Ova funkcija čini ovakav tip sprave jedinstvenim na tržištu i daje ozbiljne razloge za njen odabir u odnosu na ostale proizvode. I uz ovakve modifikacije zadovoljene su sve dimenzije potrebne kako bi se sprava mogla koristiti u profesionalne svrhe. Sprava je pretežno izrađena od ISO standardnih čeličnih profila kako bi se smanjila njena cijena i povećala jednostavnost izrade. Podsklopovi su osmišljeni na način da se jednostavno i samostalno mogu sklopiti koristeći samo ključeve za vijke navoja M10, M12 i M16. Zbog podloška od poliuretanskog kaučuka instalacija sprave je moguća i na drvene odnosno mekane podloge. U svrhu provjere također je napravljen proračun kritičnih komponenti sustava kako bi se uvjerali da je navedeni koncept moguć za izradu.

Za daljnji razvoj ovakve sprave bilo bi se potrebno fokusirati na smanjenje dimenzija iz razloga što je proračun pokazao da ovakve dimenzije sprave zadovoljavaju čvrstoću sa velikim faktorima sigurnosti. Smanjenjem dimenzija sprave znatno bi se smanjila cijena i težina. S manjom cijenom uspjeh ovakve sprave na tržištu bi bio uvelike poboljšan.

LITERATURA

- [1] Upute za potisak s klupe, <https://www.strongerbyscience.com/how-to-bench/>
- [2] SCHOENFELD, Brad J., et al. Strength and hypertrophy adaptations between low-vs. high-load resistance training: a systematic review and meta-analysis. *The Journal of Strength & Conditioning Research*, 2017, 31.12: 3508-3523.
- [3] Prikaz spottera na natjecanju, <https://www.scott.af.mil/News/Article-Display/Article/837081/stewart-earns-silver-medal-in-bench-press-competition/>
- [4] Prikaz potiska s bučicama, <https://strengthlevel.com/strength-standards/dumbbell-bench-press/lb>
- [5] Adukcija ramena, <http://thewoddoc.com/2015/01/woddoc-episode-204-project365-restoring-shoulder-flexion/>
- [6] Fleksija ramena, <https://physicaltherapyweb.com/hyper-extension-internal-rotation-heri-test/>
- [7] Ekstenzija lakta, https://www.researchgate.net/figure/Anatomy-of-the-elbow-and-movement-of-flexion-extension-of-the-joint-33_fig1_346430538
- [8] Unutarnja rotacija ramena, <https://bracelab.com/clinicians-classroom/medial-elbow-pain-signals-need-for-total-shoulder-rotation-evaluation>
- [9] Deltoidne glave, <https://blog.yamamotonutrition.com/en/shoulder-training-the-5-best-exercises-for-deltoids-a330>
- [10] Glave tricepsa, <https://www.shoulder-pain-explained.com/triceps-tendonitis.html>
- [11] Wikipedia slike, <https://www.wikipedia.org/>
- [12] Rameni mišići, <https://www.differencebetween.com/difference-between-deltoid-and-rotator-cuff/>
- [13] Duffey MJ, Challis JH. Vertical and lateral forces applied to the bar during the bench press in novice lifters. *J Strength Cond Res*. 2011 Sep;25(9):2442-7. doi: 10.1519/JSC.0b013e3182281939. PMID: 21804421.

- [14] Tillaar Rv, Saeterbakken AH, Ettema G. Is the occurrence of the sticking region the result of diminishing potentiation in bench press? *J Sports Sci.* 2012;30(6):591-9. doi: 10.1080/02640414.2012.658844. Epub 2012 Feb 3. PMID: 22304656.
- [15] Primjer podesivosti sprave, <https://www.technogym.com/il/horizontal-bench.html>
- [16] Retrakcija ramena, <https://moundcitychiropractic.com/2015/03/06/scapular-retraction-exercise/>
- [17] Pozicija šipke, <https://stronglifts.com/bench-press/>
- [18] Potiskivanje s nogama, <https://www.bulknutrients.com.au/blog/muscle-building/why-leg-drive-is-vital-to-hit-bench-press-pbs>
- [19] Elitefts sprava, <https://www.elitefts.com/eliteftstm-signature-competition-olympic-bench-with-safeties-foot-lever-and-logo-panels.html>
- [20] Technogym sprave, <https://www.technogym.com/int/olympic-flat-bench-pure.html>
- [21] Smrtni slučaj, <https://www.menshealth.com/fitness/a19537287/teen-ben-shaw-crushed-after-bench-pressing/>
- [22] Proclubline sprava, https://www.bodysolid.com/home/sofb250/pro_clubline_flat_olympic_bench/features
- [23] IPF standard, https://www.powerlifting.sport/fileadmin/ipf/data/rules/technical-rules/english/IPF_Technical_Rules_Book_2023__1_.pdf
- [24] Standardne dimenzije šipke, <https://en.wikipedia.org/wiki/Barbell>
- [25] Elementi strojeva, Karl-Heinz Decker
- [26] Proizvođač opruge, https://www.thespringstore.com/catalog/product/view/id/122374/s/pe091-515-35050-mw-3780-mh-n-in/category/2/?unit_measure=me
- [27] Kalkulator momenta inercije, <https://skyciv.com/free-moment-of-inertia-calculator/>
- [28] REIMERS, Carl D., et al. Does physical activity increase life expectancy? A review of the literature. *Journal of aging research*, 2012, 2012.
- [29] Powerbuilding technique handbook, Jeff Nippard

[30] Barbosa-Netto S, d'Acelino-E-Porto OS, Almeida MB. Self-Selected Resistance Exercise Load: Implications for Research and Prescription. *J Strength Cond Res.* 2021 Feb 1;35(Suppl 1):S166-S172. doi: 10.1519/JSC.0000000000002287. PMID: 29112055.

[31] Steele J, Endres A, Fisher J, Gentil P, Giessing J. Ability to predict repetitions to momentary failure is not perfectly accurate, though improves with resistance training experience. *PeerJ.* 2017 Nov 30;5:e4105. doi: 10.7717/peerj.4105. PMID: 29204323; PMCID: PMC5712461.