

Primjena blockchain tehnologije na mikro-mrežama i obnovljivim izvorima energije

Svetec, Erica

Master's thesis / Diplomski rad

2019

Degree Grantor / Ustanova koja je dodijelila akademski / stručni stupanj: **University of Zagreb, Faculty of Geotechnical Engineering / Sveučilište u Zagrebu, Geotehnički fakultet**

Permanent link / Trajna poveznica: <https://um.nsk.hr/um:nbn:hr:130:165419>

Rights / Prava: [In copyright](#) / [Zaštićeno autorskim pravom.](#)

Download date / Datum preuzimanja: **2024-09-20**



Repository / Repozitorij:

[Repository of Faculty of Geotechnical Engineering - Theses and Dissertations](#)



SVEUČILIŠTE U ZAGREBU
GEOTEHNIČKI FAKULTET

ERICA SVETEC

PRIMJENA BLOCKCHAIN TEHNOLOGIJE NA MIKRO-MREŽAMA I
OBNOVLJIVIM IZVORIMA ENERGIJE

DIPLOMSKI RAD

VARAŽDIN, 2019.

SVEUČILIŠTE U ZAGREBU

GEOTEHNIČKI FAKULTET

DIPLOMSKI RAD

PRIMJENA BLOCKCHAIN TEHNOLOGIJE NA MIKRO-MREŽAMA I
OBNOVLJIVIM IZVORIMA ENERGIJE

KANDIDATKINJA:

univ.bacc.ing.amb. ERICA SVETEC

MENTOR:

doc.dr.sc. ROBERT PAŠIČKO

VARAŽDIN, 2019.



Sveučilište u Zagrebu
Geotehnički fakultet



ZADATAK ZA DIPLOMSKI RAD

Pristupnica: ERICA SVETEC
Matični broj: 196 - 2017./2018.
Smjer: UPRAVLJANJE OKOLIŠEM

NASLOV DIPLOMSKOG RADA:

PRIMJENA BLOCKCHAIN TEHNOLOGIJE NA MIKRO-MREŽAMA
I OBNOVLJIVIM IZVORIMA ENERGIJE

Rad treba sadržati:

1. Uvod
2. Mikro-mreže
3. Blockchain u energetici
4. Primjena blockchain na sustave mikro-mreža
5. Study case primjene blockchain-a na mikro-mreže
6. Utjecaj blockchain tehnologije na okoliš, društvo i ekonomiju
7. Zaključak
8. Popis literature
9. Popis slika
10. Popis tablica
11. Popis i objašnjenje kratica
12. Prilozi

Pristupnica je dužna predati mentoru jedan uvezen primjerak diplomskog rada sa sažetkom. Vrijeme izrade diplomskog rada je od 45 do 90 dana.

Zadatak zadan: 01.04.2019.

Rok predaje: 04.07.2019.

Mentor:

Doc.dr.sc. Robert Pašičko



Predsjednik Odbora za nastavu:

Izv.prof.dr.sc. Igor Petrović

IZJAVA O AKADEMSKOJ ČESTITOSTI

Izjavljujem i svojim potpisom potvrđujem da je završni rad pod naslovom
„Primjena blockchain tehnologije na mikro-mrežama i obnovljivim izvorima energije,,
rezultat mog vlastitog rada koji se temelji na istraživanjima te objavljenoj i citiranoj
literaturi te je izrađen pod mentorstvom doc.dr.sc. Roberta Pašička.

Izjavljujem da nijedan dio rada nije napisan na nedozvoljen način, odnosno da je prepisan
iz necitiranog rada, te da nijedan dio rada ne krši bilo čija autorska prava. Izjavljujem
također, da nijedan dio rada nije iskorišten za bilo koji drugi rad u bilo kojoj drugoj
visokoškolskoj, znanstvenoj ili obrazovnoj ustanovi.

U Varaždinu, 04 07 2019

Erica Svetec



Sažetak

Erica Svetec, Primjena blockchain tehnologije na mikro-mrežama i obnovljivim izvorima energije

Građani, poduzetnici, lokalne i nacionalne vlasti te društvene organizacije sve više se povezuju u takozvane zajednice obnovljivih izvora energije i sudjeluju u energetske tranziciji ulaganjem, proizvodnjom, prodajom i distribucijom obnovljive energije. Takve zajednice obično koriste fotonaponske sustave na krovovima javnih i privatnih zgrada koje su povezane u mikro-mrežu. Modeli ovakvog energetske sustava predstavljaju električnu mrežu koja je decentralizirana, gdje potrošač energije postaje i proizvođač (prosumer), a upravljanje mrežom obavljaju korisnici. Optimizacija i trgovanje viškom energije proizvedene u mikro-mreži može se provoditi putem tehnologije blockchain. S jedne strane, takve inovacije bi mogle ponuditi rješenje za prilagodbu i ublažavanje klimatskih promjena, a s druge strane uključuju ekonomski razvoj, stvaranje novih radnih mjesta, jeftiniju energiju i energetske sigurnost. Ovaj rad nastoji dati pregled primjene blockchain tehnologije i njene implementacije povezane s obnovljivim izvorima energije u svijetu i Europi, s fokusom na tržište Republike Hrvatske.

Ključne riječi: blockchain, mikro-mreža, obnovljivi izvori energije, inovacije, održivi razvoj

Sadržaj

1. Uvod	1
2. Mikro-mreže	3
2.1. Mikro-mreža zasnovana na sustavima obnovljivih izvora energije (OIE).....	3
2.2. Komponente mikro-mreže	4
2.2.1. Distribuirana proizvodnja	5
2.2.2. Distribuirano skladištenje	6
2.2.3. Statički prekidač	7
2.2.4. Upravljački sustav.....	8
2.3. Modeliranje mikro-mreže.....	9
2.4. Prednosti i izazovi za mikro-mreže.....	9
3. Blockchain u energetici	12
3.1. Osnove blockchain tehnologije	14
3.2. Vrste blockchain-a	17
3.3. Mehanizmi konsenzusa	19
3.3.1. Proof-of-Work	21
3.3.2. Proof-of-Stake.....	22
3.3.3. Practical Byzantine Fault Tolerance	25
3.3.4. Proof-of-Authority	26
3.3.5. PoET	27
3.4. Prednosti i izazovi blockchain-a	27
4. Primjena blockchain tehnologije na sustave mikro-mreža	30
4.1. Izravno, Peer-to-peer trgovanje.....	31
4.2. Pametni ugovori	32
4.3. Ugljični krediti i zeleni certifikati	32
4.4. Električna vozila.....	35
4.5. Tehnologija iza blockchain-a i mikro-mreže	36
5. Study case primjene blockchain-a na mikro-mreže	43
5.1. LO3 Energy: Brooklyn Microgrid	43
5.2. Power Ledger	47
5.3. SunContract.....	49

5.4.	Blockchain u Europi.....	50
5.5.	Analiza upotrebe blockchain tehnologije u mikro-mrežama u Hrvatskoj	54
5.5.1.	COMPILE Projekt	55
5.5.2.	IMPACT Projekt.....	58
6.	Utjecaj blockchain tehnologije na okoliš, društvo i ekonomiju	61
6.1.	Potrošnja električne energije potrebna za rad blockchain tehnologije.....	63
6.2.	Zbrinjavanje FN panela, električnog i elektroničkog otpada	67
6.3.	Telekomunikacijska 5G mreža i prodor blockchain tehnologije	73
7.	Zaključak.....	75
8.	Popis literature.....	77
9.	Popis slika.....	100
10.	Popis tablica.....	102
11.	Popis i objašnjenje kratica	103
12.	Prilozi	109

1. Uvod

Trenutni energetska sustav temelji se na modelu velikog generatora koji opskrbljuje male potrošače, odnosno velikim fosilnim ili nuklearnim elektranama, a zadnjih desetljeća i velikim vjetroelektranama ili solarnim farmama, koje distribuiraju energiju preko nacionalne mreže kućama i tvrtkama diljem zemlje. Taj model se počeo mijenjati komercijalizacijom solarnih sustava, zbog čega su kućanstva sama počela generirati električnu energiju za osobne potrebe. Energetska efikasnost takvih sustava ovisi uvelike o kvaliteti instaliranih komponenata, ali i samoj proizvodnji i potrošnji električne energije.

Skupine ljudi u lokaliziranim područjima počele su se udruživati u takozvane „energetske sustave u zajednici“, odnosno, mikro-mreže, kako bi generirali energiju na područjima manjeg radijusa. Ovdje se javlja novi model energetske sustava gdje se električna mreža decentralizira. U sustavima mikro-mreža potrošač energije ujedno postaje i proizvođač (engl. prosumer), koji istovremeno troši i proizvodi energiju, ali i čuva i upravlja njome. U slučaju viška energije on može postati i prodavač energije u povezanoj mreži. U koraku s četvrtom industrijskom revolucijom pojavljuju se razne tehnološke inovacije kako bi se pronašla rješenja za prilagodbu i ublažavanje posljedica klimatskih promjena te društvenu pravednost.

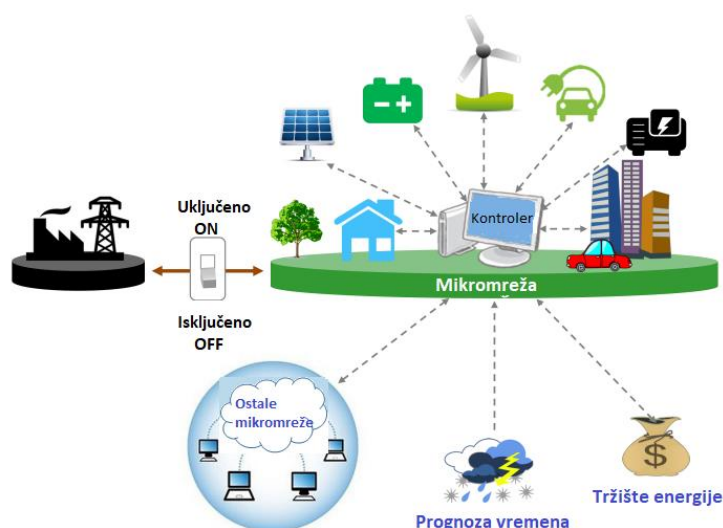
Lanac blokova (u nastavku engl. blockchain (tehnologija)) jedna je od takvih inovacija koja omogućuje pouzdan prijenos nepromijenjenih informacija između klijenata. Takve informacije se mogu koristiti za smanjenje potrošnje električne energije u mreži i prijenosnih gubitaka, veću predvidljivost, a time i ekonomsku dobit na tržištima električne energije, smanjenje ugljičnog otiska i pristupačnost električne energije. Kroz rad će biti opisana primjena blockchain tehnologije u sustavima mikro-mreža obnovljivih izvora energije, uz fokus na sustave koji koriste solarnu energiju za napajanje kućanstva,

trgovinu i javne usluge. Također će biti opisane mogućnosti za primjenu iste u Hrvatskoj, te analiziran utjecaj na okoliš zajedno sa sociološkom i političkom perspektivom. S obzirom da se radi o tehnologiji budućnosti, značajna količina trenutnog znanja o blockchain-u dolazi ne samo iz tradicionalnih akademskih izvora, već i blogova, bijelih knjiga, industrijskih izvješća, konferencija i dr., stoga su i ona razmatrana u ovom radu.

2. Mikro-mreže

2.1. Mikro-mreža zasnovana na sustavima obnovljivih izvora energije (OIE)

Pojam mikro-mreže može se definirati kao skup mikro izvora energije i opterećenja koji djeluju kao jedan kontrolirani sustav koji osigurava energiju i toplinu na lokalnom području, odnosno, skupina međusobno povezanih opterećenja i distribuiranih energetske resursa unutar jasno definiranih granica proizvodnje električne energije, a djeluju kao jedinstveni kontrolirani entitet u odnosu na javnu elektroenergetsku mrežu [1]. OIE mikro-mreža je sustav povezanih proizvođača-potrošača (u nastavku prosumera) i potrošačkih energetske jedinica koja koristi isključivo obnovljive izvore energije za svoj rad. Energija se pritom generira, pohranjuje i distribuira lokalno, stvarajući djelotvornije, otpornije i održive zajednice, te ujedno pridonosi decentralizaciji energetske sustava [2]. Takva električna mreža može raditi kao produžetak glavne električne mreže ili raditi u otočnom (autonomnom) načinu i ona funkcionira samostalno (slika 1) [3].



Slika 1. Pojednostavljeni prikaz mikro-mreže; prema [4]

Važno je napomenuti da se u mikro-mrežama distribuirani izvori proizvodnje nalaze u unutar manjeg radijusa s ciljem da se zadovolje lokalni potrošači. Također postoje i virtualne elektrane koje koriste infrastrukturu (pametne) elektroenergetske mreže i povezuje distribuirane izvore energije koji ne moraju nužno biti na istoj lokaciji [5]. Kada bi se osim u sustave mikro-mreža postavili pametni uređaji (pametna mikro-mreža; engl. Smart mini-grid (SMG))¹ i u nacionalni elektroenergetski sustav (EES), tada bi se kontrola mreže mogla provoditi kroz koncept virtualne elektrane (engl. Virtual Power Plant, VPP)² [7].

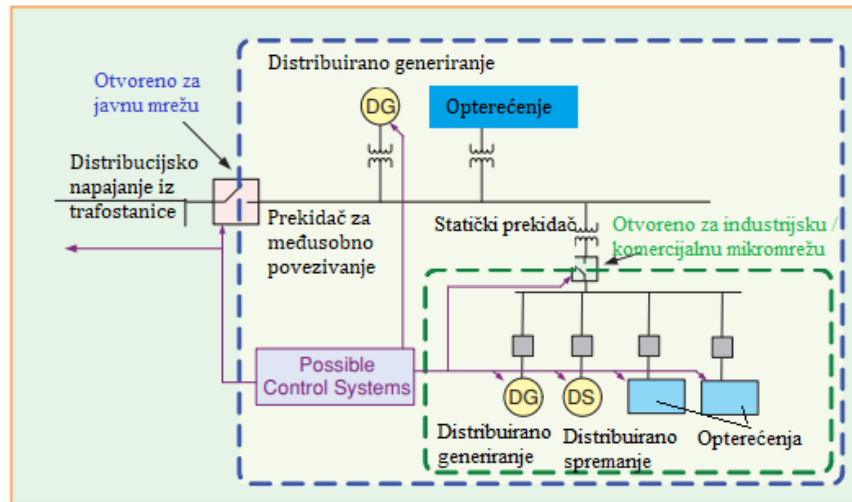
2.2. Komponente mikro-mreže

Mikro-mreže se sastoje od nekoliko osnovnih tehnologija za rad, ovisno o funkciji:

- distribuirana proizvodnja (DP)
- distribuirano skladištenje (DS)
- prekidači za međusobno povezivanje i sustave upravljanja (slika 2.).

¹ **Pametna mreža** koristi informacijsku i komunikacijsku tehnologiju za prikupljanje informacija o ponašanju proizvođača i potrošača električne energije, te na automatiziran način povećava učinkovitost, pouzdanost, ekonomičnost i bolju distribuciju električne energije [6].

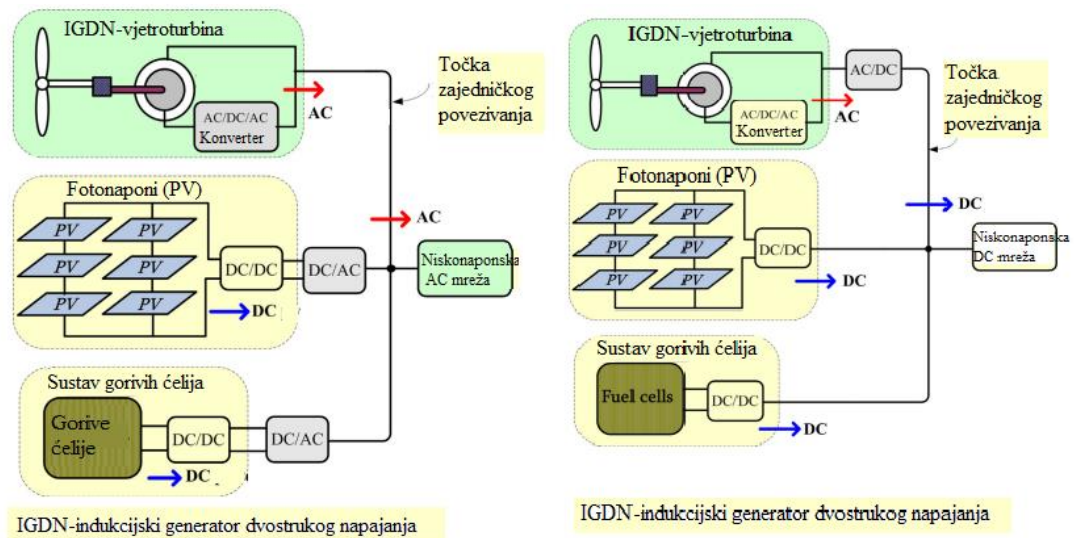
² Ovisno o literaturi, koncept **virtualne elektrane** može biti definiran kao autonomna mikro-mreža, agregacija distribuiranih izvora energije spojenih u sredjenaponsku mrežu, mreža koja upotrebljava različite tehnologije za upravljanje, i slično, ali najčešće se smatra da je virtualna elektrana svaka fizička elektrana koja omogućuje prikaz skupa podataka o proizvodnji i potrošnji energije u svrhu optimizacije i kontrole nad mrežom, uz mogućnost njenog upravljanja i trgovanja [9].



Slika 2. Komponente mikro-mreža; prema [8]

2.2.1. Distribuirana proizvodnja

Jedinice distribuirane proizvodnje su mali izvori energije koji se nalaze na ili u blizini mjesta upotrebe. Tehnologije distribuirane proizvodnje obnovljivih izvora energije uključuju fotonaponske (FN) sustave, vjetro turbine, male hidroelektrane, te upotrebu geotermalne energije, biomasu i bioplin zajedno s vodikovim gorivnim člancima. Za sada se u autonomnim FN sustavima kao dodatni izvor energije koristi i dizel generator. Kao izvor energije mogu se koristiti i sustavi koji proizvode toplinsku energiju npr. iz otpada. Većina DP tehnologije zahtijeva sučelje energetske elektronike kako bi mogli pretvoriti energiju u napon kompatibilan s mrežom, odnosno upotrebu pretvarača. Pretvarači u mreži mogu biti kombinirani ispravljači-pretvarači ili samo pretvarači, a kompatibilni su s naponom i frekvencijom EES-a na koji će biti priključeni [8].



Slika 3. Lijevo: tipična konfiguracija jedinica DP u niskonaponskoj izmjeničnoj mreži; Desno: tipična konfiguracija jedinica DP u niskonaponskoj istosmjernoj mreži; prema [10]

Jedinice DP koje koriste OIE moraju sadržavati DC/AC pretvarač da bi se priključile na mrežu, ali i zbog svakodnevne upotrebe uređaja koji koriste izmjeničnu (AC) struju (slika 3). Mikro-mreže su niskonaponske do srednjenaponske mreže te su kao takve najčešće spojene na srednjenaponsku mrežu.

2.2.2. Distribuirano skladištenje

Tehnologije distribuiranog skladištenja koriste se u mrežama gdje se proizvodnja i opterećenje mikro-mreže ne podudaraju. Skladištenjem energije povećava se ukupna učinkovitost sustava na četiri načina [8]:

1. Stabilizira i dopušta jedinicama DP da rade konstantno i stabilno, unatoč fluktuacijama opterećenja;
2. Osigurava sposobnost prolaska električne energije kada postoje dinamičke varijacije primarne energije (npr. energija sunca, vjetra, hidroenergija);

3. Omogućuje autonoman rad mikro-mreže;
4. Korisnici imaju uvijek dostupnu energiju-skladištenje energije za buduće potrebe.

Nadalje, prilikom potražnje za električnom energijom, DS se može koristiti za prigušivanje naglih skokova u energetskim sustavima što ujedno utječe i na sprječavanje poremećaja u napajanju. Postoji nekoliko oblika skladištenja energije koji se mogu koristiti u mikro-mreži, a uključuju baterije, ultrakondenzatore³ i zamašnjake⁴ [8]. O ulozi spremnika energije za energiju dobivenu iz obnovljivih izvora energije i integraciju u EES u Hrvatskoj može se pronaći u radu [12].

2.2.3. Statički prekidač

Prednost mikro-mreže jest mogućnost da radi samostalno u slučaju pada mreže. Da bi se to omogućilo, u sustavu distribuirane proizvodnje mora postojati statički prekidač koji obavlja tri zadatka: sinkronizaciju mikro-mreže i glavne mreže elektroenergetskog sustava, detekciju kratkog spoja i detekciju obrnute snage [13]. Statički prekidači su zapravo tiristori⁵ i integrirani bipolarni tranzistori⁶, te su primjenjivi za različite resurse DP, konvencionalne generatore ili energetske pretvarače

³ **Ultrakondenzatori** su dvoslojni, serijski povezani kondenzatori. Svojim značajkama visoke gustoće snage i protoka struje u procesu naboj-pražnjenje, postali su najbolji izbor za dinamičku kompenzaciju snage u poboljšavaju stabilnosti mikro-mreža i sve se češće primjenjuju u mikro-mrežama. Ova značajka omogućuje ultrakondenzatorima da se pune i prazne brže u odnosu na baterije [11].

⁴ **Zamašnjaci** su mehanički uređaji koji spremaju mehaničku rotacijsku energiju preuzetu od vanjskog momenta. Pri preuzimanju energije iz mreže zamašnjak se ponaša kao motor, a kada predaje energiju mreži ima ulogu generatora [12].

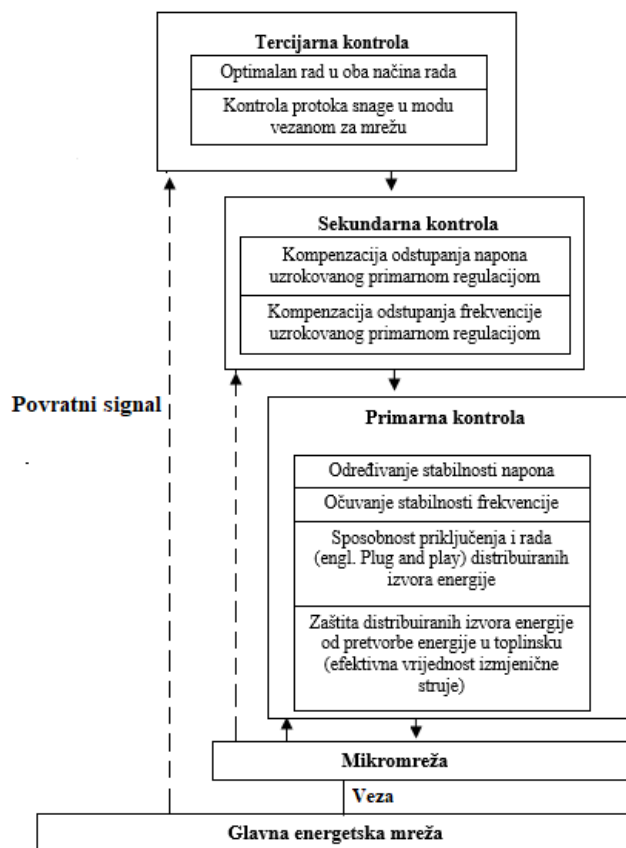
⁵ **Tiristor** je poluvodički elektronički element koji ima svojstvo okidne sklopke jer prelazi u vodljivo stanje kada se na upravljačku elektrodu dovede impuls struje i to stanje održava sve dok je struja tereta dovoljno velika [14].

⁶ **Bipolarni tranzistor** sastoji se od triju slojeva poluvodiča, s kontaktima emitera (E), baze (B) i kolektora (C). U najčešće korištenom spoju zajedničkog emitera mala promjena ulazne struje baze uzrokuje veliku promjenu izlazne struje kolektora, čime se ostvaruje pojačavajuće djelovanje tranzistora u pojačanju signala. Bipolarni tranzistor upotrebljava se i kao sklopka. Ovisno o ulaznoj struji baze, tranzistor se prebacuje iz područja zapiranja u područje zasićenja i obratno; u području zapiranja radi kao isključena sklopka uz zanemarive struje, a u području zasićenja kao uključena sklopka uz mali pad napona između kolektora i emitera. [15].

[8]. Uvjet autonomnog rada mikro-mreže je postojanje distribuiranog skladištenja energije.

2.2.4. Upravljački sustav

Upravljački sustav mikro-mreže može biti baziran na središnjem kontroleru ili ugrađen kao autonomni dio svakog distribuiranog generatora. Sustav mora kontrolirati lokalni napon i frekvenciju, osiguravati razliku između generirane reaktivne snage i stvarne jalove snage koja se troši, te ujedno štiti rad mikro-mreže. U autonomnom načinu rada, kontrola frekvencije je zahtjevnija [8].



Slika 4. Upravljački sustav mikro-mreže; prema [16]

Trenutno se razvija tehnologija i razmatraju mogućnosti upravljanja mikro-mrežom uz pomoć umjetne inteligencije i pametnih uređaja, a više o primjeni takve tehnologije opisano je u radu [17].

2.3. Modeliranje mikro-mreže

Modeliranje i simulacija komponenata mikro-mreže su temeljni za njihovo proučavanje, dimenzioniranje, implementaciju, lokalnu kontrolu i upravljanje energijom. Razmatraju se različiti pristupi za modeliranje tih izvora energije: matematički modeli, modeli električnih krugova, eksperimentalni podaci ili računalni modeli kao konačni elementi, modeli neizrazite logike (engl. Fuzzy logic) ili neuronske mreže [18]. Izbor najviše odgovarajućeg modela ne ovisi samo o točnosti rješenja nego i o ekonomičnosti. Ako se kao DP koriste fotonaponski sustavi tada i efikasnost mikro-mreže ovisi i o insolaciji područja na kojem se nalaze.

2.4. Prednosti i izazovi za mikro-mreže

Kao što je već spomenuto, rad mikro-mreža može biti autonoman ili spojen na postojeći EES. Za postizanje decentralizacije energetske sustava teži se prema otočnom načinu rada mikro-mreža, no uz postojeću infrastrukturu i činjenicu da je ovo još tehnologija u razvoju potrebno je razmotriti sljedeće izazove koji se mogu javiti prilikom njihovog rada [19]:

- **Isključivanje napajanja iz komunalnih sustava**

Prilikom priključenja mikro-mreža na EES potrebno je pažljivo analizirati različite zaštitne mjere kako ne bi došlo do ozbiljnih oštećenja mreže (i javne mreže i mikro-mreže). Budući da većina distribuiranih OIE za rad koriste istosmjernu struju,

potrebno je kontinuirano pretvaranje između istosmjernje i izmjenične struje, što dovodi do pojave gubitaka između 5 i 15%, ovisno o broju konverzija [20].

- **Problemi pri pokretanju otočnog načina rada**

U početnim fazama pokretanja otočnog načina rada može doći do naglog unosa struje koja može utjecati na frekvenciju sustava i napone, uzrokujući isključenje generatora. Kako bi se to spriječilo potrebno je, osim analize razviti i specijalizirane kontrole koje su prikladne za mikro-mreže (kontrola unosa struje).

- **Ravnoteža između proizvodnje i opterećenja u otočnom načinu rada**

Ovo je jedan od najčešćih izazova s kojima se suočavaju mikro-mreže. Potrebno je stalno održavati ravnotežu između opterećenja i proizvodnje električne energije. Iznenadna ili velika promjena opterećenja može dovesti do nestabilnosti otočnog sustava.

- **Dizajn napajanja za mikro-mreže**

Trenutni EES sustav konstruiran je za prihvatanje energije koja dolazi iz centraliziranih izvora visokog kapaciteta (termoelektrane, nuklearne elektrane, hidroelektrane). Priključenje velikog broja manjih mikro-mreža na distribucijski sustav moglo bi uzrokovati pad cijele mreže ili kvar mikro-mreže. Također je potrebno uzeti u obzir tehnologiju za proizvodnju i skladištenje energije koja će se koristiti u mikro-mrežama, a njihove prednosti i izazovi navedeni su u tablici priloga 1.

Osim tehničkog aspekta, javljaju se izazovi u pravnoj i regulatornoj nesigurnosti, pravilu povezivanja i komunalnoj regulaciji mikro-mreža. U Europskoj Uniji ne postoje specifični propisi i politike formulirane za korištenje i raspoređivanje distribuirane proizvodnje energije i mikro-mreže. Europska komisija pokrenula je različite direktive (2013/347 / EZ, 2004/8 / EZ, 2009/72 / EZ, 2006/32 / EZ, 2009/28 / EZ, 2001/77 / EZ, 2018/2001/EU, itd.), smjernice (2014/C 200/01), okvirne programe (FP5, FP6 i FP7) [1] i druge strateške planove poput Energetskog plana za 2050., Zelene knjige (Okvira za

klimatsku i energetska politiku do 2030.) [21] i Čiste energije za sve Europljane [22] koji odgovaraju integraciji OIE u energetske sustave EU i razvoj mikro-mreža. Također je od strane Europske komisije, 2009. godine, osnovana grupa eksperta Smart Grids Task Force [23] s ciljem predlaganja preporuka i smjernica za standardizaciju u ovom području. Članice EU prihvatile su ove dokumente kao reference, ali implementacija u svakoj zemlji EU ovisi o nacionalnim energetska politikama i regulatornim okvirima za promicanje i razvoj obnovljivih izvora energije i sustava mikro-mreža [1]. Popis energetska politika u Hrvatskoj koje razmatraju implementaciju OIE i kogeneraciju dani su u [24]. Poticanjem razvoja mikro-mreža omogućila bi se decentralizacija elektroenergetskog sustava, jeftinija energija za korisnike mikro-mreža, poboljšanje infrastrukture, otvaranje novih radnih mjesta i trgovina, razvoj ruralnih, otočnih i teško pristupačnih područja [25].

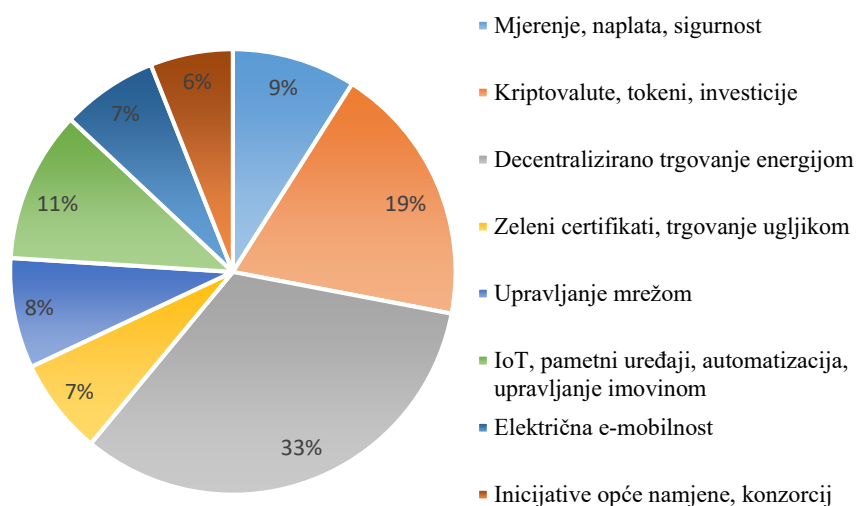
3. Blockchain u energetici

Blockchain (BC) tehnologija se može prilagoditi na nekoliko različitih načina za rad, ovisno o specifičnoj primjeni, a u sektoru energetike koristi se kao [26]:

- **Platforma za trgovanje energijom** - Platforma je osmišljena kako bi se omogućilo trgovanje energijom među proizvođačima (vlasnici distribuiranih energetske resursa, naročito FN) i potrošačima, odnosno izravno, peer-to-peer (P2P) trgovanje.
- **Platforma za skupno financiranje (engl. Crowdfunding) izgradnje elektrana obnovljivih izvora energije** - Platforme slične crowdfunding platformama namijenjene prikupljanju sredstava za izgradnju elektrana koje koriste obnovljive izvore energije.
- **OIE kripto valuta ili certifikat** - Generirana obnovljiva energija se tokenizira, odnosno, pridodaje joj se kripto valuta⁷. Radi na principu nagrađivanja vlasnika koji generiraju energiju iz OIE tako da im se na račun isplati određena količina dogovorene kriptovalute. Time se potiče izgradnja više proizvodnih postrojenja obnovljive energije kada se državne subvencije poput feed-in tarife smanje ili ukinu.
- **Prikupljanje podataka i njihova primjena** - Jedna od osnovnih funkcija blockchain tehnologije je prikupljanje podataka i njihova nepromjenjivost. Ova funkcija može se koristiti za prikupljanje podataka o punjenju električnih vozila (engl. Electric vehicle, EV), potražnji i generaciji električne struje, te efikasno upravljanje mrežama OIE.

⁷ **Kripto valuta** (engl. Cryptocurrency or crypto-coin) općenito se odnosi na bilo koju kripto valutu koja ima svoj vlastiti, samostalni blockchain (ili DLT). **Token** se veže za bilo koju kripto valutu koja je izgrađena u sklopu postojećeg blockchaine (ili DLT-a). Moguće je izraditi vlastiti token koristeći postojeću platformu BC-a preko tzv. ICO (engl. Initial Coin Offer), odnosno inicijalne ponude kovanice. Primjer tokena je SolarCoin (vezan za proizvodnju energije iz OIE), primjer kriptovalute je Bitcoin, Ripple, Ether i druge [27].

- **Ostalo**
 - Plaćanje komunalnih računa
 - Platforma za registraciju pametnih brojlara; fleksibilnost trgovanja
 - Rudarenje kriptovaluta pomoću obnovljivih izvora energije
 - Prilagodba rada proizvodnje energije iz OIE korištenjem sustava za skladištenje energije
 - Upravljanje energetske podacima
 - Promjena ponašanja za uštedu energije
 - Drugo



Slika 5. Klasifikacija upotrebe BC-a u sektoru energetike; prema [28]

U tablici priloga 2. prikazan je popis organizacija, projekata ili poduzeća koji se bave primjenom BC tehnologije na energetske sustave. Za primjenu na mikro-mreže najzanimljivija tehnologija je ona koja bi mogla pratiti potrošnju i izvršavanje energetske transakcije kako bi se smanjio gubitak prijenosa energije u mikro-mrežama i omogućilo trgovanje proizvedenim viškom. Tvrtke koje se bave ovim pitanjem su LO3 Energy s projektom Brooklyn Microgrid (testiranje rada mikro-mreže i blockchain-a na terenu), zatim Drift koji pruža lokalni izvor energije i omogućuje stvaranje učinkovitijih

mreža, ali i mnoge druge koje su još u početnoj ili pripremnoj fazi testiranja, a njihov pregled je napravljen u poglavlju 5. Većina spomenutih organizacija trenutno testira model blockchain-a na virtualnim elektranama.

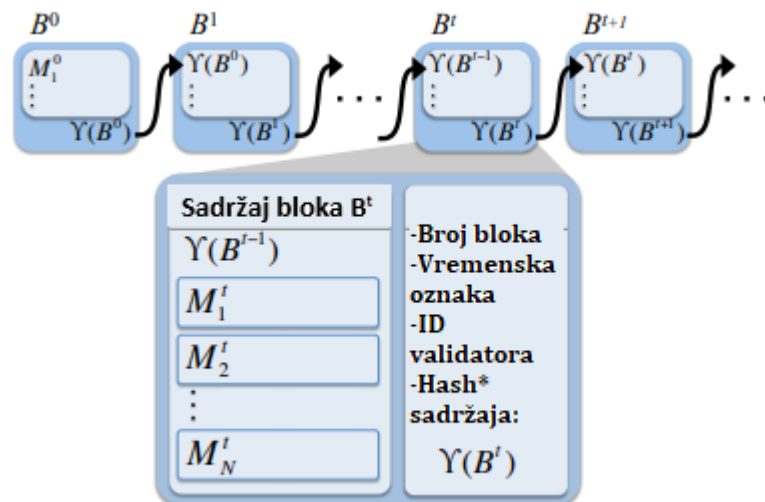
3.1. Osnove blockchain tehnologije

Blockchain je online platforma prvobitno stvorena za obavljanje platnih transakcija. Za razliku od tradicionalnog tipa plaćanja (uz treću stranu kao banku), u blockchain sustavu treće strane nisu potrebne za transakciju. Svatko može provjeriti podatke jer ima kopiju koda u lancu blokova čineći sustav transparentnim [29]. Također, blockchain se može koristiti i u razne druge svrhe poput pohrane podataka, registra dugova, demokratsko glasanje, praćenje proizvodnje i mnoge druge. Da bi se postigao konsenzus među korisnicima na razini cijelog sustava, potrebno je implementirati odgovarajući algoritam za izgradnju blokova u BC-u, stoga postoji nekoliko mehanizama konsenzusa koji su opisani u potpoglavlju 3.3.

Blockchain platforma se prvenstveno koristi za izravnu, peer-to-peer (P2P) transakciju koja koristi decentralizirani izračun i pohranu podataka o transakcijama, osigurana je kombinacijom kriptografskih potpisa i distribuiranog mehanizma konsenzusa. Sudionici na blockchain mreži mogu doći do univerzalnog dogovora o stanju sustava σ' u svakom vremenskom koraku t , čak i u prisutnosti cyber napada, prekidima komunikacije i sudionicima koji se pridružuju mreži. Jednostavno rečeno, blockchain ili „lanac blokova“ je program (softver, engl. software) preko kojeg se podatkovni podaci (koji čine jedan blok) povezuju u jednosmjerni lanac, prilikom čega svaki novi blok koji se nadovezuje ovisi o vrijednosti prvog, starijeg bloka. Povezivanje blokova u lanac temeljeno je na kriptografiji, stoga svaki blok dobiva svoj kod, odnosno hash⁸. Novo

⁸ **Hash** je digitalni potpis dobiven izvođenjem algoritma prilikom čega se dobije numerička vrijednost fiksne duljine. Ako se koristi isti algoritam, hashiranje istog skupa podataka uvijek će rezultirati

povezanom bloku se provjerava valjanost preko čvorova (engl. node) uz pomoć validacijske funkcije $\pi(\sigma^{t-1}, M_i^t)$, te se postiže konsenzus o novo dodanom bloku $\sigma^t = \Pi(\sigma^{t-1}, B^t)$, prilikom čega se stvaraju pametni ugovori (engl. smart contracts) (slika 6.) [30].



Slika 6. Simbolički prikaz podataka u blockchain-u, prikazuje blokove B^0 do B^{t+1} s detaljima bloka B^t . Blokovi su povezani kriptografskim hashevima $Y(B^t)$, a služi za osiguravanje sadržaja od promjene omogućujući transparentnu reviziju sustava. Poruke M_i^t sadrže informacije o promjenama stanja sustava, kao što je prijenos energije ili plaćanje; prema [30]

Kako bi se osigurala transparentnost i pravednost sustava, izrađena je decentralizirana digitalna knjiga (engl. ledger) u kojoj privatna računala automatski provjeravaju transakcije, prilikom čega se svaka nova potvrđena transakcija imovine dodaje u knjigu. Osobe koje koriste blockchain preuzimaju knjigu i ona je jednaka ili specifična za svakog korisnika, ovisno o industriji u kojoj se primjenjuje ili postignutom

jednakom numeričkom vrijednošću, koju nazivamo hash (npr. riječ „energija“ će pritom dobiti oznaku „533031375D70E9722220C67CB50FD007E0A2B75DFD1C4360AF064E07127B0“) [31].

konsenzusu. Na primjer, imovina može biti Bitcoin⁹ na tržištu kriptovaluta ili krediti za obnovljivu energiju na energetsom tržištu (npr. SolarCoin¹⁰) [28]. Važno je pritom napomenuti da je svaki blockchain distribuirana knjiga (engl. Distributed ledger technology, DLT), ali svaka distribuirana knjiga nije blockchain. Svaki od ovih pojmova zahtijeva decentralizaciju i konsenzus među čvorovima. Međutim, blockchain organizira podatke u blokove i ažurira unose koristeći strukturu samo za dodavanje (ne i promjenu). Distribuirane knjige u širem smislu, a posebno blokovi, konceptualni su pomaci u upravljanju informacijama i može se očekivati da će se primijeniti u svakom gospodarskom sektoru. Paralelno uz BC i DLT spominje se upravljački sustav baziran na Directed Acyclic Graph-u (DAG) koji bi omogućio visoku skalabilnost, no za sada još uvijek nije dovoljno siguran kao BC. DAG je vrsta digitalne knjige koja za pohranu podataka ne koristi blokove spojene u beskonačno dug lanac (kao BC), već dopuštaju da više lanaca blokova koegzistiraju i međusobno se povezuju ovisno o vrsti informacija koje pohranjuju, što znači da je moguće mijenjati unesene podatke [32]. Zbog još nedovoljnog istraživanja i implementacije teško je odrediti da li DAG predstavlja alternativu blockchain-u, ali je svakako na putu da pokuša riješiti probleme s kojima se suočava BC.

⁹ **Bitcoin** je decentralizirana, distribuirana i anonimna mreža pomoću koje je izrađen blockchain; digitalni novac/ kriptovaluta, stvoren pomoću PoW mehanizma.

¹⁰ **SolarCoin** je token stvoren kao sredstvo za nagrađivanje za proizvodnju solarne energije; za svaki proizvedeni 1 MWh solarne energije vlasnici FN elektrane nagrađeni su 1 SLR koji se kasnije može konvertirati u drugu kriptovalutu ili fiat valutu (zakonski određena valuta poput EUR, USD, itd.) [156].

3.2. Vrste blockchain-a

Na temelju dozvola za pristup i mogućnostima izmjena podataka u blockchain-u (a time i svim DLT-ovima) postoje tri vrste mreže: javni, privatni i javno-privatni, odnosno konzorcijski blockchain [29]. U tablici 1. prikazana je komparativna analiza između navedenih vrsta blockchain-a, dok su u tablici 2. opisane karakteristike BC-a ovisno o dozvoli za konsenzus.

Vrste blockchain-a:

1) Javni BC - Transakcije su javne i transparentne, ali identitet sudionika ostaje anonimn. Javni blokovi su otvoreni i decentralizirani, odnosno svatko može pročitati blockchain, izvršiti transakciju i sudjelovati u procesu konsenzusa bez dozvole.

2) Privatni BC - Transakcije su šifrirane i privatne, a sudionici su prepoznatljivi. Privatni blokovi obično su u vlasništvu neke osobe ili tvrtke koja ima dozvolu za pisanje i provjeru transakcija, odnosno određuje sudionike koji su za to ovlašteni. Budući da podaci nisu dostupni za javni pregled, ova vrsta blockchain-a služi za upravljanje bazama podataka, revizije i drugih propisa. Zbog toga što je ovaj sustav na neki način centraliziran, dovodi se u pitanje pouzdanost takvog sustava.

3) Javno-privatni / konzorcijski BC- Ova vrsta blockchain-a je hibrid između javnog i privatnog, što je čini djelomično decentraliziranom. Razlika je u upravljanju gdje postizanje konsenzusa kontroliraju određene skupine ljudi, a ne jedna osoba. Na taj način sustav ima sigurnosne značajke poput onih u javnom blockchain-u, dok istovremeno dopušta veći stupanj kontrole nad mrežom. Konzorcijski blockchain upotrebljava se u poslovanju, a grupa tvrtki koje surađuju zajedno koriste tehnologiju blockchain-a za poboljšanje poslovnih procesa.

Tablica 1. Komparativna analiza javnog, privatnog i konzorcijskog blockchain-a;
prema [33, 34, 35]

	Javni BC	Privatni BC	Konzorcijski BC
Postizanje konsenzusa	Rudarenjem (svi „rudari“)	Jedna organizacija/ osoba	Odabrani skup upravitelja
Dozvola za čitanje podataka	Javna	Može biti javna ili ograničena	Može biti javna ili ograničena
Nepromjenjivost sustava	Gotovo je nemoguće mijenjati sustav	Moguće je mijenjati podatke u sustavu	Moguće je mijenjati podatke u sustavu
Efikasnost	Niska	Visoka	Visoka
Centraliziranost sustava	Ne	Da	Djelomično
Dozvola za konsenzus	Ne	Da	Da
Platforme	Bitcoin, Ethereum, Litecoin	Interno u tvrtkama	Hyperledger, Corda, Ripple, Quorum (baziran na Ethereum)
Algoritam konsenzusa	PoW, PoS, dPoS	PBFT (Practical Byzantine Fault Tolerance), PoAu	PBFT
Skalabilnost	Niska (zbog sporosti transakcija)	Srednja (skalabilnost za manji broj korisnika)	Visoka
Brzina	Spori	Brzi	Brzi

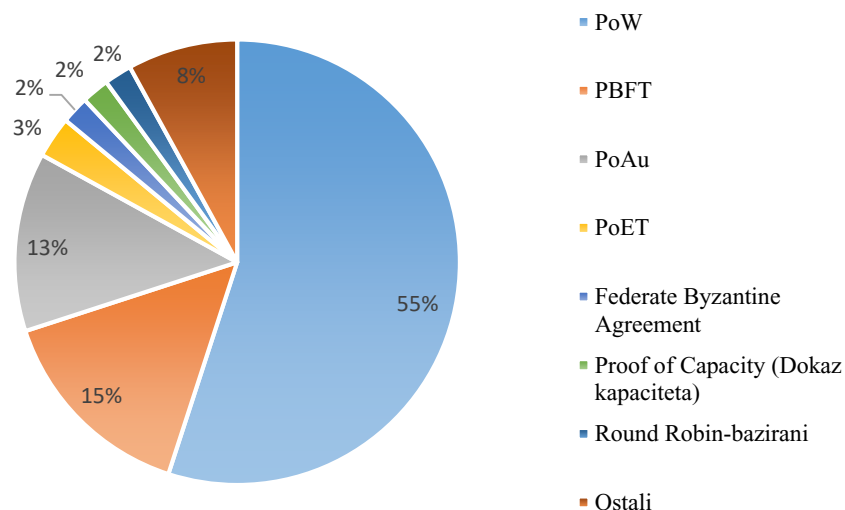
Tablica 2. Usporedba između dopuštenih i nedopuštenih BC-a; prema [35, 36]

Odobreni konsenzus (traži dozvolu za zapis podataka)	Neodobreni konsenzus (ne traži dozvolu za zapis podataka)
Velika brzina	Mala brzina
Konstruiran upravljački sustav	Vlasništvo javnosti (potpuna decentralizacija)
Pristup podacima privatn (može biti javan ako se dopusti)	Podaci su otvoreni i transparentni
Pouzdan	Nepouzdan
Legalno	Nije definirano
PoS, PoL ¹¹ , PBFT	PoW, PoET, TANGLE (DAG)

3.3. Mehanizmi konsenzusa

Odabir najpogodnijeg mehanizma konsenzusa u blockchain-u je važan zbog toga što utječe na potrošnju energije za stvaranje blokova, čime se dovodi do upitnosti isplativost primjene takve tehnologije, utjecaj na okoliš i energetska efikasnost, o čemu će biti više riječi u poglavlju 6. Prema istraživanjima iz [28] o 140 blockchain inicijativa u energetska sektoru provedenim od strana tvrtka, start-upova i istraživačkih institucija, na slikama 5 i 7 dan je prikaz upotrebe blockchain-a u energetici i mehanizmi konsenzusa koji se upotrebljavaju.

¹¹ **Proof-of-luck mehanizam konsenzusa** – dopušteni, konceptualni konsenzusni algoritam; temelji se na korištenju Trusted Execution Environment (TEE), tj. Intel SGX. Proširuje PoET za rješavanje problema velike potrošnje energije i centralizacije postojećih algoritama kao što su PoW i PoS.



Slika 7. Klasifikacija BC mehanizama konsenzusa u sektoru energetike; prema [28]

Postoji nekoliko mehanizama konsenzusa u blockchain-u i DLT-u. Svaki od njih ima prednosti i nedostatke, pri čemu je potrebno pronaći odgovarajući kompromis za njihovu primjenu. Za sada se BC susreće s *Trilemom skalabilnosti*, odnosno može imati najviše dva od tri svojstva: brzinu, sigurnost i decentralizaciju. Mehanizmi koji rade na principu slučajnog odabira (npr. PoW, PoS) mogu podnijeti velik broj transakcija (blokova) u relativnom kratkom vremenskom periodu, te je omogućeno povećanje korisnika (čvorova). Međutim, oni mogu rezultirati pojavom višestrukih lanaca na različitim čvorovima (ovisno koji algoritam se koristi za konsenzus) što može dovesti u pitanje brzinu transakcija. Ovakav mehanizam u konačnici nije skalabilan jer se povećanjem transakcija povećava i vrijeme njihove obrade. Mehanizmi koji se temelje na glasanju (npr. PBFT) mogu postići konsenzus za velik broj korisnika u vrlo kratkom vremenu, ali problem može predstavljati postizanje konsenzusa jer svaki korisnik mora dati glas što može biti dugotrajan proces [28]. Dakle, ovisno o načinu na koji se želi BC tehnologija primijeniti, ovisi i odabir samog konsenzusa, a u konačnici i platforme. Najčešće korišteni mehanizmi konsenzusa: dokaz rada (engl. Proof of Work, PoW), dokaz o udjelu (engl. Proof of Stake, PoS) i varijacije (na primjer engl. Delegated Proof of stake, dPoS), dokaz ovlaštenja (engl. Proof of Authority, PoAu), dokaz proteklog

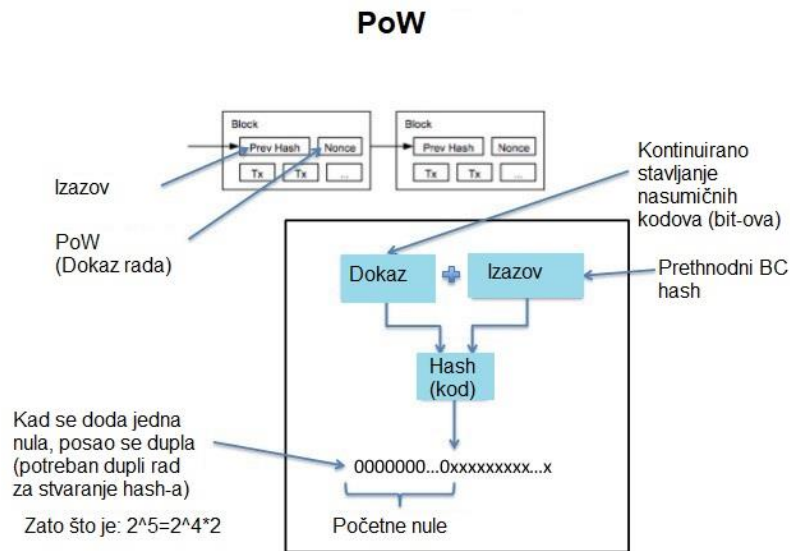
vremena (engl. Proof of Elapsed Time, PoET¹²) i PBFT (engl. Practical Byzantine Fault Tolerance) s varijacijama. U PoAu sustavu samo ovlaštene strane imaju pravo stvarati nove blokove. Sustav se ne oslanja na rješavanje računalnih zagonetki (kao PoW) već se koristi za konzorcij [3, 28, 34].

3.3.1. Proof-of-Work

PoW je prvi mehanizam konsenzusa napravljen za kriptovalutu Bitcoin. Mehanizam radi na principu traženja odgovarajućeg koda, odnosno hasha kako bi se sljedeći blok mogao zapisati u lanac. Svaki hash mora krenuti s određenom brojkom nula na početku, te imati odgovarajući kod koji se nadovezuje na prethodni blok, odnosno koji će biti odgovarajući sljedećem. Taj mehanizam naziva se rudarenje, jer računalo osobe koje pronađe odgovarajući kod bude nagrađen isplatom određene valute na račun. Jednom zaključan blok više se ne može mijenjati. Razlog tomu je velika količina energije potrebna da se generira odgovarajući hash preko kojeg se dalje vežu drugi blokovi (a samo najduži lanac je onaj koji se potvrđuje). Ukoliko bi se jedan blok izmijenio, u sustavu bi to bilo zamjetno jer sljedeći blokovi neće imati odgovarajući hash. PoW održavaju korisnici diljem svijeta (decentralizacija), stoga osoba koja bi pokušala promijeniti podatke u nekom bloku nikada neće imati veću računalnu snagu od ostatka mreže u kombinaciji, što znači da mreža nikada neće prihvatiti bilo kakve promjene na blockchain-u, čineći ga nepromjenjivim [37]. Međutim, iako je ovaj model zamišljen kao najbolji model za decentralizaciju sustava, zbog velikog broja korisnika u pojedinim državama ili korisnika koji koriste specijaliziran hardver (engl. Hardware), poznat kao Application Specific Integrated Circuit (ASIC) postavlja se pitanje pravila napada 51%, odnosno sigurnost mreže i većinsko vlasništvo u računalnoj snazi. Nije pogodan za korištenje na manjim uređajima poput pametnih mobitela jer zahtjeva preuzimanje cijelog lanca blokova koji zauzima veliku količinu memorije [36]. PoW

¹² **PoET** je mehanizam konsenzusa baziran na pametnim ugovorima. PoET se smatra energetski učinkovitijim od PoW i PoS jer uklanja potrebu za procesom intenzivnog rudarenja i zamjenjuje ga nasumičnim vremenskim sustavom za sudionike mreže [28].

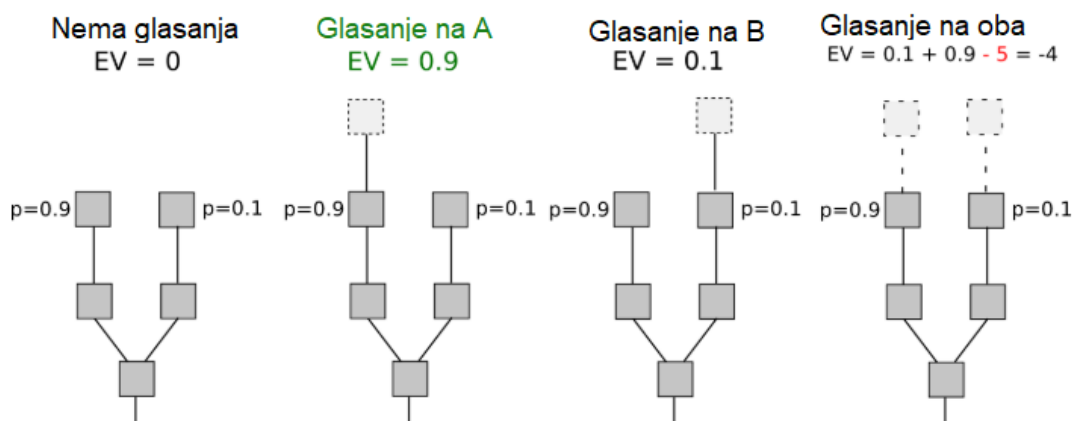
konsenzus izrađen je pri samom nastajanju platforme blockchain-a zbog čega se još uvijek koristi, međutim zbog velike potrošnje električne energije za njegov rad, mnoge platforme traže drugačiji pristup.



Slika 8. Proof of Work koncept rada; prema [38]

3.3.2. Proof-of-Stake

PoS mehanizam je algoritam proizašao iz PoW-a kako bi se smanjio utrošak energije jer se više ne pogađaju kompleksne jednadžbe koje zahtijevaju veliku računalnu snagu već se nasumično odredi validator s visokim udjelom valuta. Rudari, odnosno, validatori u PoS-u moraju dokazati vlasništvo nad iznosom svoje valute, pri čemu moraju uložiti određeni minimalni iznos valute da bi stvorili novi blok. Pravednost sustava se temelji na pretpostavci da veliki dioničari žele zadržati svoj udio što je moguće sigurnijim od napada, odnosno osigurati sigurnu proizvodnju blokova. Da bi se dogodio napad na sustav, sudionik koji bi želio korumpirati točnost informacija trebao bi imati više od 51% vrijednosti valute, što je velika količina novca, a ujedno se i primjenjuju razne novčane kazne za pokušaje korupcije sustava. Ne zahtijeva implementaciju posebnog hardvera kao PoW [36].



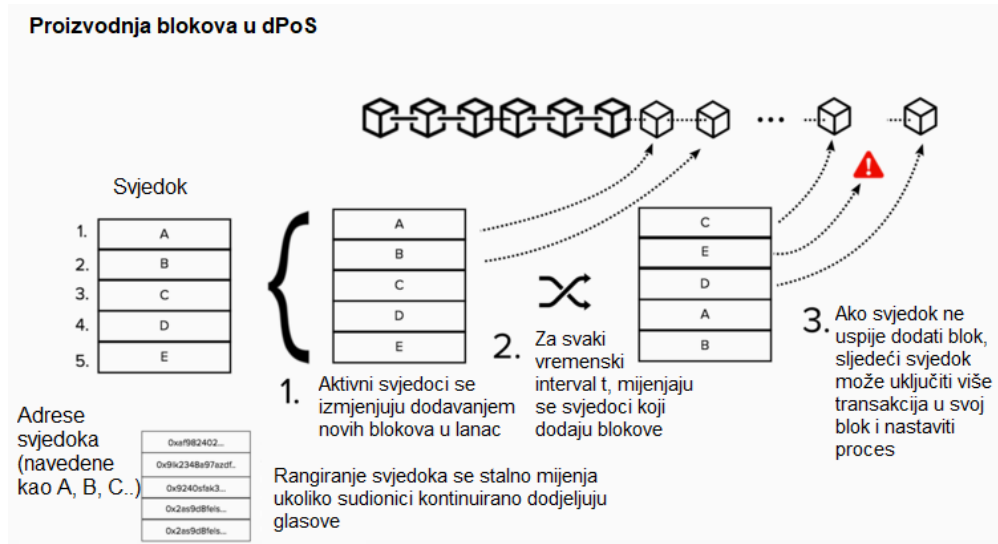
Slika 9. Prikaz glasanja u PoS-u (prema Ethereum-u): ako se pokuša dodati blok u oba lanca, tada se gubi ulog, pri čemu se stvara financijska decentralizacija sve dok je ulog veći od nagrade za transakciju; prema [39].

Ovakav sustav je nepošten jer tada najbogatiji imaju najveći utjecaj na kontrolu sustava. Sustav je brži od PoW-a, ali manje siguran jer je lakše postići 51% kontrole. Postoje varijacije PoS mehanizma kojima se želi to spriječiti, a za sada najviše korištena je delegirani dokaz o udjelu (engl. delegated Proof of stake, dPoS).

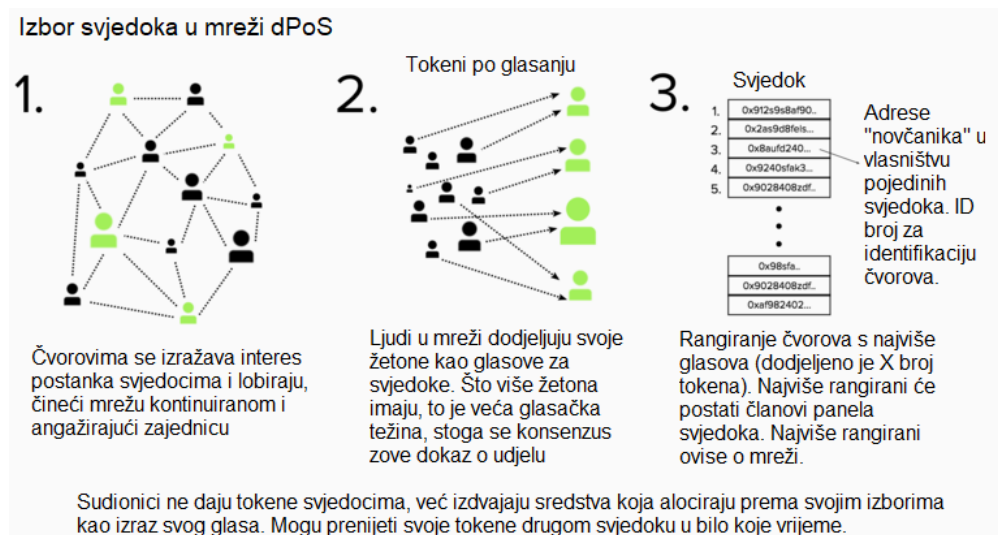
Delegated Proof of stake, dPoS

U dPoS-u dionici nisu validatori već predlažu određeni broj validatora koje sustav ne odabire nasumično (kao kod PoS), već svi sudionici glasaju i odabiru validatora. Ovakav sustav radi na konceptu predstavničke demokracije umjesto izravne demokracije. Validatori za konstrukciju novih blokova budu nagrađeni kao i kod PoW sustava, međutim njihova vrijednost je veća ako surađuju, što čini sustav decentraliziranim. Ako se validatori počnu ponašati štetno za sustav, mogu biti izbačeni. Kao i PoS, energetski je prihvatljiviji od PoW-a, međutim zbog toga što

sustavom upravlja manji broj ljudi, 51% napada je lakše postići zbog mogućnosti formiranja kartela koji preuzmu kontrolu sustava [36].



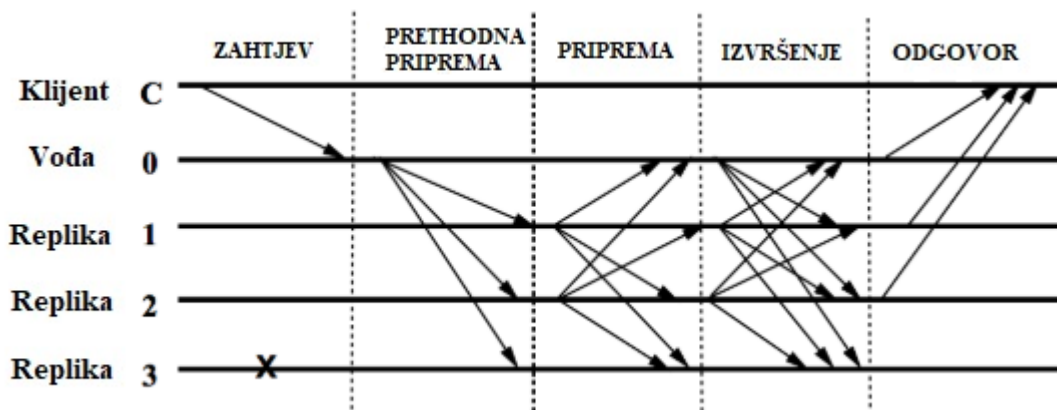
Slika 10. Izrada blokova u dPoS-u; prema [39]



Slika 11. Izbor validatora u dPoS-u; prema [39]

3.3.3. Practical Byzantine Fault Tolerance

PBFT proširuje i rješava klasični problem bizantskih generala (engl. Byzantine generals problem) u distribuiranom računalstvu gdje zbog nesavršenosti informacije može doći do rušenja određenih komponenata. Za BC to znači da se postizanje konsenzusa zasniva na prikupljanju informacija korisnika mreže preko čvorova. Informacije se šalju jednom „generalu“ (računalu) koji kombinira te informacije s vlastitom kako bi je validirao. Više „generala“ zatim uspoređuju informacije i donose odluku o ispravnosti, odnosno postizanje konsenzusa. S obzirom na to da postoji mogućnost da neki korisnici šalju lažne informacije, PBFT algoritam rješava takve izazove postizanjem konsenzusa u trofaznom procesu rada (svaka replika informacije se provjerava). Općenito toleriranje bizantskih pogrešaka zahtijeva princip $3f + 1$ kako bi se tolerirale greške (f) u sustavu. PBFT koristi koncept primarnih i sekundarnih replika, gdje sekundarne replike automatski provjeravaju istinitost i logičnost informacija koje donosi primarna i mogu se zajednički prebaciti na novu primarnu ako se utvrdi da je prethodna primarna kompromitirana. Jednostavnije rečeno, provjerava se točnost informacija u distribuiranim knjigama korisnika [40].



Slika 12. Trofazni proces validacije u PBFT; prema [41]

PBFT mehanizam omogućuje visoku skalabilnost (podržava velik broj transakcija), ne zahtijeva visoku potrošnju električne energije, jeftin za upravljanje, traži autorizaciju novih korisnika i centraliziran je [36].

3.3.4. Proof-of-Authority

U PoAu mehanizmu ne ulaže se struja i novac, već ugled. Postoje tri osnovna uvjeta da osoba postane validator [28]:

- Njihov identitet treba formalno identificirati na lancu preko pouzdanih podataka dostupnih u javnosti;
- Stjecanje statusa validatora je teško dobiti jer se želi osigurati dugoročna pozicija, pri čemu se stječe ili gubi ugled, ali i financije;
- Mora postojati potpuna ujednačenost u procesu uspostavljanja validatora (princip glasanja).

Članovi mreže svoje povjerenje stavljaju u ovlaštene čvorove (validatore), a blok se prihvaća ako većinu ovlaštenih čvorova potpisuje blok (validatori „pečate“ blok). Ako čvor nije validiran prema pravilima, tada se validator izbacuje iz sustava i više nema pravo pristupa. Ova metoda predstavlja centralizirani pristup koji je najprikladniji za upravna ili regulatorna tijela, ali se koristi i u energetske sektoru [28].

3.3.5. PoET

PoET algoritam generira blokove bez trošenja BC valuta, ali koristi hardver, odnosno siguran prostor unutar procesora zvan Trusted Execution Environment (Intel SGX). PoET je zapravo identičan PoW-u, ali troši mnogo manje računalnih resursa, a time i električne energije. Za razliku od PoW-a gdje se čvorovi međusobno natječu za rješavanje kriptografskog problema, u PoET-u se svakom validatoru dodjeljuje slučajno vrijeme čekanja T za izgradnju bloka koji se dodjeljuje i nadzire protokolom. Prvi validator, koji ima najkraće vrijeme čekanja kreira i objavljuje svoj blok na mreži. PoET je nešto između principa slučajnog odabira i ograničenog vremena rudarenja [28].

3.4. Prednosti i izazovi blockchain-a

Novo razvijena tehnologija BC-a obuhvaća skup prednosti i izazova s kojima se susreće. Provedena je SWOT analiza (tablica 3) upotrebe blockchain tehnologije općenito, no isti segmenti vrijede i za primjenu u energetske sustavima (dodatna prednost je povećanje energetske efikasnosti). Najveća prednost upotrebe BC tehnologije je u transparentnosti i automatizaciji sustava. Tehnologijom se teži ostvarivanje pravednog sustava u kojem korisnici imaju dostupnost svih podataka, jednostavnost upotrebe i isključivanje posrednika kako bi se smanjila cijena transakcija za krajnjeg korisnika, te postizanje decentralizacije sustava [42]. Međutim, tehnologija BC-a zahtjeva pažljiv pristup programiranju kako ne bi bila korumpirana od strane korisnika i vanjskih napadača, a da pritom pruži sigurnost podataka i identiteta korisnika [44]. Jedan od izazova primjene ove tehnologije je njena prihvaćenost. U većini zemalja ne postoji zakonodavni okvir kojim bi se regulirala upotreba kriptovaluta i blockchain tehnologije u druge svrhe. Hrvatska je dosad uglavnom pratila stajalište zakonodavstva i pravnog sustava Europske Unije glede pitanja kriptovaluta [45], a 2017. godine osnovana je Udruga za blockchain i kriptovalute (UBIK), čiji su ciljevi omogućiti pravnu, financijsku i tehnološku podršku u razvijanju regulatornih okvira i strateških blockchain projekata, te stvaranje prijedloga regulative blockchain-a i kriptovaluta i zagovaranje njegovog

provođenja [46]. Nedvojbeno je da je blockchain tehnologija u vrhuncu razvoja, zbog čega se javlja sve veća zainteresiranost i primjena ne samo u privatnom već i u javnom sektoru. Ono uključuje potvrđivanje/utvrđivanje identiteta građana, vladine evidencije (npr. registracija zemljišta ili tvrtka), upravljanje uslugama građana (npr. zdravstvena zaštita), vladine aktivnosti (npr. glasanje, oporezivanje) i drugo [47]. Primjerice, Estonija je uvela program e-rezidencije temeljene na blockchain-u. Estonski e-rezidenti mogu koristiti portal za stvaranje digitalnog identiteta, osnivanje tvrtke, postavljanje bankovnih odnosa i izvršavanje poslovnih dokumenata [48].

Tablica 3. SWOT analiza blockchain tehnologije

Snaga (engl. Strength)	Slabosti (engl. Weakness)
<ul style="list-style-type: none"> • Nema posrednika • Brza i jeftina transakcija • Automatizacija • Pristup omogućen u cijelom svijetu • Transparentnost • Nema manipulacije podacima • Pristup svim podacima • Kontrola nad podacima • Demokratski sustav • Decentraliziran sustav 	<ul style="list-style-type: none"> • Skalabilnost • Potrošnja energije • Ovisi o eksternim faktorima • Još uvijek u ranoj fazi razvoja • Rizik od cyber napada • U slučaju gubitka podataka korisnika, nema službe koja bi povratila podatke/identitet (ovisi o vrsti konsenzusa) / upravljanje
Mogućnosti (engl. Opportunities)	Prijetnje (engl. Threats)
<ul style="list-style-type: none"> • Mogućnost uspostavljanja novog tržišta (npr. dijeljenje energije EV s električnim sustavima kućanstva) • Dostupnost velikoj količini podataka korištenih u raznim područjima upravljanja i trgovanja • Anonimnost korisnika • Širok spektar primjene • Skalabilnost 	<ul style="list-style-type: none"> • Može se smatrati nesigurnim • Slabo i sporo usvajanje tehnologije • U nekim slučajevima zahtijeva promjenu infrastrukture • Osobna i izravna interakcija između klijenata i pružatelja usluga • Vlade država mogu smatrati ovu tehnologiju opasnom • Sigurnost / privatnost • Nepostojeća legislativa • Potrebno pronaći model upravljanja s pružateljima usluga energetskega sektora

4. Primjena blockchain tehnologije na sustave mikro-mreža

Tipična mikro-mreža bila bi opremljena fotonaponskim sustavom, toplinskom pumpom, sustavom za spremanje tople vode i višestrukim senzorima. Postavljanje blockchain tehnologije na mikro-mreže zahtijeva postavljanje hardvera i softvera koji bi upravljao mrežom, mjerio potrošnju i proizvodnju ili jednostavno omogućio trgovanje energijom na tržištu.

Povezano s 3. poglavljem, tablici 4 je prikaz tvrtki i projekata koje se bave primjenom blockchain tehnologije na sustave mikro-mreža, vrstom blockchain-a koji koristi i mehanizmom konsenzusa. Ovo je potrebno sagledati sa skepticizmom zbog toga što tvrtke prelaze na drugačije modele upravljanja zbog povećanja skalabilnosti, energetske efikasnosti ili promjene načina rada nakon provedenih testnih projekata. Također je važno spomenuti da projekti uglavnom uključuju testiranja na virtualnim mikro-mrežama zbog nedostatka legislative koja omogućuje autonoman rad mikro-mreže ili tehničkih izazova.

Tablica 4. Tehnička usporedba [29]

Projekti	Blockchain	Vrsta blockchain-a	Mehanizam konsenzusa
TheSunExchange	Ethereum	-	PoW
PowerLedger	EcoChain	Javni	PoW
	Ethereum	Privatni	PoS
BrooklynMicrogrid	Ethereum		PoW
Share&Charge	Ethereum	Javni	PoS
NRGCoin	Razno	Javni	Razno
		Privatni	
GrünStromJeton	Ethereum	Javni	PoA
		Privatni	
SolarCoin	Litecoin	Javni	PoW
Bankymoon	Bitcoin	Javni	PoW
GridSingularity	Ethereum	Javni	PoW
	EWf		PoA
Electron	Ethereum	-	PoW

4.1. Izravno, Peer-to-peer trgovanje

Izravno ili P2P koncept trgovanja postiže se preko transakcijske platforme na BC-u, a koristi decentralizirani sustav spremanja podataka o transakcijama. Postizanje decentralizacije zahtijeva stvarnu mrežu računala koja stalno razmjenjuju informacije i izvode složene algoritme pri visokim brzinama. Skaliranje ove tehnologije na sustav koji može upravljati tisućama transakcija u sekundi, kao što je VISA, predstavlja izazov prilikom izgradnje takve platforme. Stoga, P2P način trgovanja funkcionira u manjim okruženjima gdje se odvija mali broj transakcija. Unutar jedne mikro-mreže, kao decentraliziranom energetsom sustavu, P2P je pogodan za obavljanje transakcija [49, 50]. Ova vrsta trgovanja se često povezuje s upotrebom pametnih ugovora, prilikom čega

se transakcije obavljaju automatski, a trgovanje postaje brže. Detaljniji opis izravnog trgovanja objašnjen je kroz primjere u poglavlju 5.

4.2. Pametni ugovori

U uređenom sustavu mora postojati vrsta dogovora između proizvođača i potrošača energije koji se u BC-u postiže ugovaranjem preko pametnih ugovora. Pametni ugovor je izraz koji se koristi u BC-u za opisivanje računalnog programa koji je sposoban olakšati, izvršiti i provoditi pregovaranje ili izvršavanje sporazuma. Time se postiže transparentan i pravedan dogovor između ugovorenih strana. Prema tome, zaobilaze se svi članovi u distribucijskom i prijenosnom sustavu i direktno se povezuju proizvođač i potrošač što smanjuje cijenu električne energije za krajnjeg korisnika, a proizvođačima energije iz obnovljivih izvora sustav pogoduje jer omogućuje ostvarivanje većeg profita. Proces je automatiziran a služi kao dopuna ili zamjena za pravne ugovore, gdje su uvjeti ugovora zabilježeni preko kodova i zapisani u bloku. Pametni ugovori također mogu automatski inicirati transakcije između sudionika mreže, odnosno omogućuje se proizvođačima automatski unos viška energije u mrežu putem pametnog blockchain mjerača. Električna energija (podaci) se automatski kodira u blockchain, a algoritmi pametnog ugovora izvršavaju isporučenje energije prema kupcu pomoću P2P metode [51, 52, 53].

4.3. Ugljični krediti i zeleni certifikati

Ugljični otisak predstavlja količinu stakleničkih plinova ispuštenih u atmosferu tijekom cijelog životnog ciklusa nekog proizvoda ili djelatnosti, a izražen je u ekvivalentima ugljičnog dioksida (CO₂/eq ili CO₂e) [54]. Prema [55] ne postoje obvezujuća pravila EU-a za izračunavanje ugljičnih otisaka. Međutim, u svrhu smanjenja ugljičnog otiska, 2005. godine EU sustav trgovanja emisijama (engl. EU Emissions Trading System, EU ETS) je uveo takozvane ugljične kredite koji služe kao dozvola ili

potvrda nositeljima (primjerice tvrtke, institucije i dr.) da emitiraju ugljični dioksid ili druge stakleničke plinove u ograničenim količinama. Na kraju svake godine radi se revizija proizvedene količine ekvivalenta ugljičnog dioksida nositelja, prilikom čega se naplaćuje određena kazna ukoliko je nositelj prekorači. Prema [56] emisije EU-a smanjene su za 22% između 1990. i 2017., dok je gospodarstvo poraslo za 58% u istom razdoblju. Kao dio klimatskog i energetskeg okvira EU za 2030. i doprinos Pariškom sporazumu, EU je uvela zakonodavstvo za smanjenje emisija za najmanje 40% do 2030. godine. Koliko je uvođenje ugljičnih kredita utjecalo na ukupno smanjenje ugljičnog otiska u svijetu i Europi ne ovisi samo o ograničenju proizvodnje CO₂/eq, već i upotrebi energetske efikasnijih tehnologija i drugih politika EU za prilagodbu na klimatske promjene i povećanje energetske efikasnosti. U radu [57] je dan kritički aspekt na uspješnost ugljičnih kredita koji kaže sljedeće:

„Naposljetku, trgovanje ugljikom je sredstvo za predimenzioniranje i odgađanje strukturne promjene potrebne za rješavanje klimatskih promjena. Umjesto ponovnog ispitivanja temelja ekonomskog i političkog sustava koji je doveo do klimatskih promjena, trgovanje ugljikom prilagođava problem klimatskih promjena kako bi odgovaralo tim strukturama, (odnosno održavanju moći i tržišnoj dominaciji korporacija). (...)Trgovanje ugljikom zahtijeva djelovanje na klimatske promjene koje bi uključivale stvarne mjerljive jedinice koje predstavljaju „smanjenje emisija“, te postavilo ograničenja koja bi izravno utjecala na trenutno klimatsko stanje.“

Prema navedenom je stoga jasno koliko je transparentnost upravljačkog sustava nužna i važna za postizanje klimatskih ciljeva i stvarnom smanjenju ugljičnog otiska. Blockchain tehnologija u ovom segmentu može predstavljati automatizirano, transparentno i neovisno rješenje za praćenje proizvodnje CO₂/eq (preko podataka dobivenih mjerenjem pametnim uređajima), a ujedno bi omogućio i trgovanje ugljičnim jedinicama među poduzećima. Primjerice, tvrtka Veridium je pokrenula platformu (Ethereum) za trgovanje ugljičnim kreditima i prirodnom kapitalnom imovinom

korištenjem tokena TRG [58]. Zatim, Energy Blockchain Lab [59], inicijativa utemeljena u Pekingu, udružila se s IBM-om kako bi stvorili platformu (preko Hyperledger fabric) za trgovanje ugljičnim kreditima. Upotrebom blockchain-a žele smanjiti troškove kineskog tržišta ugljika za 30%. Energy Blockchain Labs pruža blockchain financijske usluge u smislu uštede energije i poticanju održivog razvoja. Tvrtka CarbonX ima drugačiji pristup ugljičnom trgovanju. Oni žele razviti rješenje za P2P trgovanje ugljikom između potrošača, a udružio se s tvrtkom ConsenSys (blockchain baziran na Ethereumu). Nekoliko primjera upotrebe blockchain-a u ove svrhe može se naći u radu [28].

Zeleni certifikati ili certifikati o obnovljivoj energiji (engl. Renewable energy certificates, REC) pomažu u razvoju proizvodnje obnovljive energije u smislu da predstavljaju tržišnu vrijednost kao dokaz da se određena električna energija proizvodi pomoću obnovljivih izvora energije (OIE). Glavna razlika između certifikata za obnovljive izvore energije i ugljičnih kredita je ono što oni kompenziraju. Ugljični krediti pomažu u smanjenju emisije stakleničkih plinova, dok REC-ovi nadoknađuju potrošnju električne energije iz neobnovljivih izvora, a kompenzacija je mjerljiva u kWh. Na primjer, vjetroelektrana bi mogla dobiti kredit (odnosno, neku vrijednost) za svakih 1000 kWh proizvedene električne energije [60, 61]. Primjer trgovanja REC-om je tvrtka Nasdaq, prva svjetska elektronička burza za istraživanje DLT tehnologije koja je provela uspješan pilot projekt u 2016. godini. Proizvođači solarne energije dobili su certifikate s tehnologijom koju je razvio Filament, a zatim su ih trgovali online preko Nasdaq Linq platforme [28].

4.4. Električna vozila

Za potrebe sektora transporta upotreba nafte će porasti preko 50% do 2035. godine uz konstantan porast cijena [62]. Iz perspektive održivog razvoja, a posebice smanjenja emisija stakleničkih plinova, EU potiče kupovinu električnih vozila, što upućuje na njihovu sve veću upotrebu. U sustavima mikro-mreža proizvodnja i opterećenje mreže dovode do nepredvidivih fluktuacija, a priključivanje EV u mrežu moglo bi pružiti rješenje. S jedne strane EV bi se koristila kao dodatni mobilni spremnik energije s dvosmjernim značajkama punjenja i pražnjenja za pružanje pomoćnih usluga u mrežnom sustavu, kao što su smanjivanje opterećenja i ublažavanje fluktuacije frekvencije, a s druge strane, integracija EV kao podstanice za prijenos energije i stabilnost napona. Taj koncept se naziva još i vozila-na-mrežu (engl. Vehicle to grid, V2G), odnosno mreža-na-vozilo (G2V) [63]. Kako bi električna vozila mogla i u stvarnosti poslužiti kao dinamički sustav pohrane električne energije pomoću V2G koncepta potrebno je osigurati infrastrukturu za prikupljanje potrebnih parametara i riješiti brojne izazove poput planiranja, vođenja i nadzora dijelova EES-a, a naročito mikro-mreža. Parametri poput voznog obrasca EV-a, stupanj napunjenosti baterija, ukupan dostupan kapacitet, karakteristike priključnih sučelja i drugi moraju biti kontrolirani kako ne bi došlo do pada mreže [63]. Povezivanje EV na mikro-mrežu povlači za sobom pitanje upravljanja mrežom i potrošnju energije u takvom sustavu. Stoga, ovdje postoji mogućnost povezivanja EV s mikro-mrežama u smislu potrošnje i proizvodnje električne energije u samoj mreži ili u automobilu, čime bi se trgovalo ili upravljalo preko blockchain-a. Na primjer, ako se u mikro-mreži proizvede višak energije koji se prodaje, prilikom punjenja automobila u javnim punionicama taj bi trošak zapravo predstavljao protutežu.

Primjeri upotrebe blockchain tehnologije za električna vozila:

- *Share & Charge* [64], platforma (bazirana na Ethereum-u) koju je razvio Innogy, Motionwerk i Slock.it omogućuje P2P transakcije između vlasnika EV i infrastrukturnih punionica EV. Korisnici imaju elektronički novčanik koji omogućuje pristup informacijama o cijenama i transakcijama unutar mreže u stvarnom vremenu, prilikom čega svaki član mreže može pratiti sve transakcije. Također su se udružili s tvrtkom Oxygen Initiative [65], gdje aplikacija Share&Charge služi za lakše korištenje punionica i pojednostavljuje sustav naplate za korištenu energiju [28];
- *Car eWallet* pokrenut je u Njemačkoj s ciljem pružanja usluga e-mobilnosti. Integrira nekoliko usluga mobilnosti, kao što su punjenje automobila od različitih dobavljača energije i prikaz punionica, parkiranje, dijeljenje automobila i iznajmljivanje automobila, te obavljanje mikro transakcija. Car eWallet koristi Hyperledger tehnologiju BC-a. Plaćanja se mogu automatski ili ručno obrađivati ovisno o izboru kupca [66];
- *PROSUME* je razvio decentraliziranu platformu za upravljanje EV i prikupljanje podataka [67];
- *Energo Labs* je uključen u razvoj EV stanica za punjenje, koordinaciju EV punjenja i automatizirano plaćanje putem digitalnih novčanika preko blockchain-a [68].

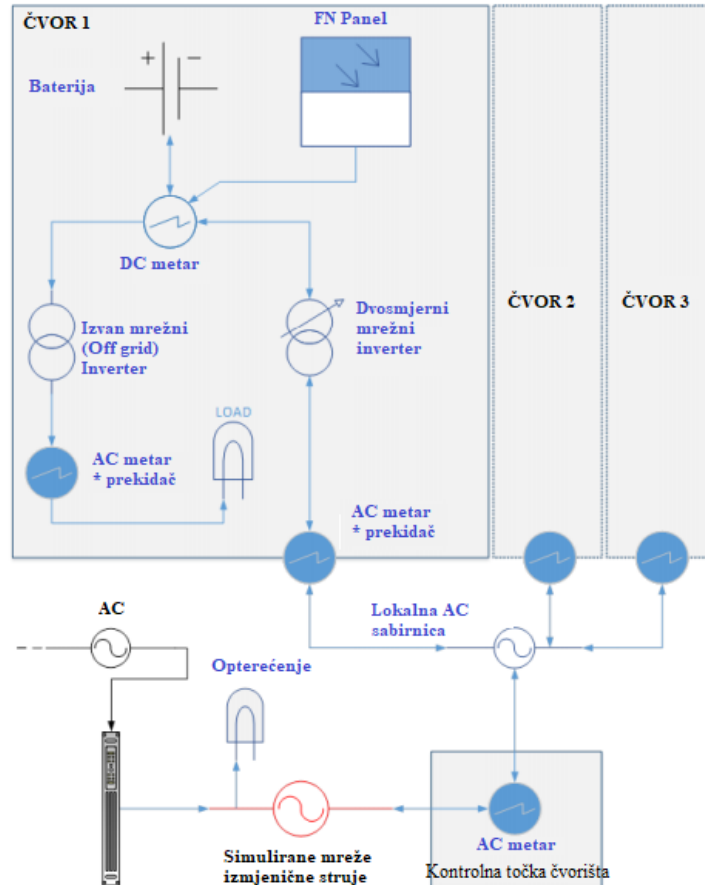
4.5. Tehnologija iza blockchain-a i mikro-mreže

U poglavlju 2 spomenut je pojam pametne mikro-mreže kao zasebni sustav. Međutim, za upravljanje mrežom i kontrolu nad podacima proizvodnje i potrošnje neophodno je postavljanje pametnih uređaja, što znači da mreža automatski postaje „pametna“. Upotreba blockchain tehnologije moguća je samo uz postojanje pametnih uređaja ugrađenih u mrežu jer se ovom tehnologijom zapravo trguje podacima. To vrijedi za proizvođače prvenstveno, dok potrošači mogu kupovati višak proizvedene energije od proizvođača i bez mjernih uređaja, ali tada ravnoteža koja se želi postići u mikro-mreži nije dovoljno mjerljiva i transparentna. Slika 13 prikazuje shemu

hardvera spojenog na sustav mikro-mreže. Ovaj prikaz temeljen je na laboratorijskim uvjetima u [44] kao probni uređaj za proizvodnju energije i razmjenu podataka, a uključuje komponente proizvodnje električne energije, skladištenje, mjerenje, potrošnju i simulaciju izmjenične struje. U nastavku će biti pregledno opisan kako bi se shvatila funkcija korištenja hardvera i softvera kao poveznica između mikro-mreža i blockchain tehnologije.

U sustavu mikro-mreže postoje tri različite komponente, odnosno čvora preko kojih se generira električna energija iz fotonapona, pohranjuju se u baterije i razmjenjuju se kroz zajedničku sabirnicu. Čvorišta 1, 2 i 3 sadrže iste komponente, stoga su detalji prikazani samo na čvoru 1, koji je sastavljen od jednofaznog razdjelnog voda izmjenične mreže pomoću sabirnice. On omogućuje razmjenu snage između čvorova kroz lokalno definiranu frekvenciju (220 V / 50 Hz). U otočnom radu, moraju raditi najmanje dva čvora koja su sposobna generirati, trošiti i skladištiti energiju. Osnovna pravila za regulaciju čvorova su:

- Moraju odgovarati frekvenciji koju osigurava AC mrežni vod;
- Moraju se pridržavati konstantne maksimalne snage koja se razmjenjuje s drugim čvorovima;
- Mjerenja snage i energije moraju se mjeriti u čvoru u kojem mikro-mreža razmjenjuje energiju s lokalnom mrežom.



Slika 13. Pregled infrastrukture mikro-mreže; prema [44]

Ovaj model prikazuje rad mikro-mreže u otočnom načinu rada ili spojenom na javnu mrežu. Svaki čvor obuhvaća AC i DC podsustav. DC podsustav je izrađen od 12 V baterija (300 Ah), solarnog panela (130 W) i regulatora snage za punjenje baterije. Dva pretvarača i punjač za bateriju (AC u DC) nalaze se u AC podsustavu. Unutar otoka postoji i poseban pristupni čvor sa sljedećim karakteristikama (odnose se na pretvarač):

- Osigurana frekvencija izmjenične struje u vodu;
- Osigurana apsorpcija (spremanje) proizvedene energije unutar čvorova; maksimalna potrošnja mora biti jednaka ili manja od energije proizvedene od svih čvorova zajedno;
- Osigurana mogućnost ispuštanja energije za potrošnju kroz sve čvorove; ona mora osigurati energiju jednaku ili manju od ukupne potrošnje svih čvorova;
- Osigurano mjerenje ukupne ulazne i izlazne snage.

Svaki čvor obuhvaća fotonaponski panel izravno spojen na DC (istosmjerni) pametni metar koji mjeri količinu izmijenjene električne energije od proizvodnje do spremanja u bateriju. Na isti metar (koji dakle mjeri skladištenu električnu energiju), spajaju se i dva pretvarača (mrežni i dvosmjerni mrežni inverter). Prvi pretvara istosmjernu struju koja dolazi iz panela i / ili baterije u izmjeničnu struju koja se može koristiti za unutarnja opterećenja (korištenje uređaja unutar čvorova, npr. kućanskih aparata u kući). Između mrežnog pretvarača i opterećenja, postavljen je AC pametni mjerač koji mjeri istosmjerna opterećenja i prekidača koji kontrolira njihovo uključivanje i isključivanje. Drugi pretvarač pretvara DC iz proizvodnje u AC struju, dolazi do lokalne izmjenične sabirnice i razmjenjuje se između čvorova. Također pretvara AC struju koja dolazi iz navedene sabirnice u DC struju koja se može upotrijebiti za ponovno punjenje baterije (da bi se baterija napunila iz izmjeničnog napajanja iz lokalne sabirnice; ovdje se dakle može nalaziti i punjač za baterije koji nije prikazan na slici 13). Protok odlazne ili dolazne AC struje kontroliran je prekidačem kojeg mjeri drugi mjerač AC struje. Svi čvorovi se povezuju na lokalnu izmjeničnu sabirnicu, odnosno, čvorovi moraju biti spojeni na izmjeničnu mrežu koja daje energiju čvorovima u slučaju da solarna proizvodnja ili energija pohranjena u baterijama nije dovoljna (na slici 13 crvenom bojom je označena „simulirana AC struja“, a prikazuje napajanje električnom energijom koja dolazi iz javne mreže). Na kraju, trebao bi postojati još jedan pametni mjerač koji bi mjerio ukupnu proizvodnju i potrošnju energije nakon svih pretvorbi koji bi prikazao stvarno stanje (pri pretvaranju energije iz AC u DC i obratno postoje određeni gubici, kao i za sam prijenos energije). Popis korištenih komponenti u simuliranoj mreži može se naći u [44]. Podaci prikupljeni preko pametnih mjerača u mreži se zatim šalju preko interneta na računalnu / mobilnu aplikaciju, odnosno softver dizajniran za prikaz podataka. Blockchain se tada preko aplikacije povezuje sa podacima mjerenim pametnim mjeračima, te se dalje pomoću njih ostvaruje trgovanje energijom ili u druge svrhe opisane u radu. Treba napomenuti da održivo rješenje za aktiviranje prosumera na pametnoj mreži zahtijeva, iz perspektive upravljanja podacima, decentraliziranu arhitekturu koja osigurava odgovornost bez uključivanja treće strane ili središnjeg upravitelja infrastrukture. Trgovanje je omogućeno na nekoliko načina. Prvi je korištenjem pametnih ugovora na blockchain-u kao što su Ethereum ili Hyperledger. Pametnim ugovorom uključuju se svi sudionici, definira se cijena između potrošača i proizvođača, sve transakcije koje su se dogodile u sustavu ostaju zapisane, a mehanizam upravljanja je po principu „glasanja u susjedstvu“. Drugi način je upotrebom tokena ili

kripto valuta gdje se osobe nadmeću za najbolju cijenu električne energije na tržištu. Također, proizvođači se mogu nagrađivati tokenima za proizvedenu energiju, odnosno energiju stavljenu u mrežu. Međutim, za svaku transakciju plaća se naknada, stoga učestalost transakcija treba biti dobro procijenjena, a svrha upotrebe blockchain-a u mikro-mrežama nije zarada, već optimalno korištenje proizvedene energije i mogućnost trgovanja istom sa susjedima u zajednici (tako se sprječava alokacija resursa (novac i energija)).

Decentralizirane aplikacije (dApps) su aplikacije koje rade na P2P mreži računala. To je vrsta softverskog programa osmišljenog da postoji na internetu, ali da nije pod kontrolom ni jednog entiteta. Postoje nevezano za blockchain (npr. BitTorrent), a u blockchain-u se pametni ugovori mogu povezati s njima kako bi bili decentralizirani, odnosno, da njima ne upravlja jedna osoba. Da bi se aplikacija smatrala dApp-om u kontekstu blockchain-a, mora zadovoljiti sljedeće kriterije [69]:

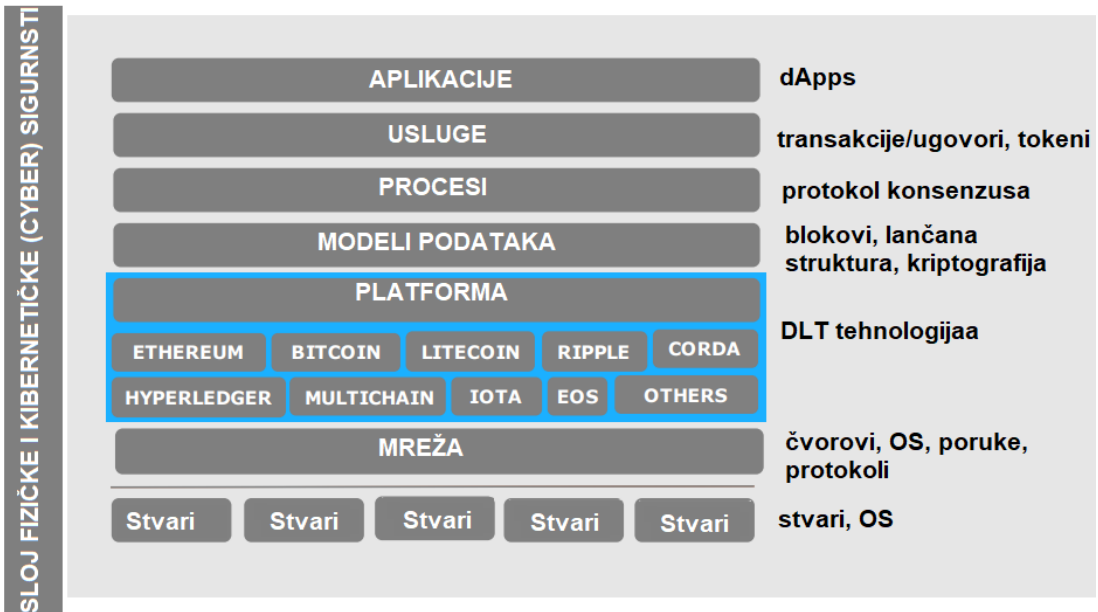
- Aplikacija mora biti potpuno otvorena, što znači da mora djelovati autonomno i bez osobe koja njome upravlja (a time i na tokene). Ovo ovisi o konsenzusu koji koristi blockchain;
- Podaci o aplikaciji i podaci o radu moraju biti kriptografski pohranjeni;
- Aplikacija mora koristiti kriptografski token / mora generirati tokene (tako ostvaruje dokaz vrijednosti).

Primjer korištenja dApp-a je tvrtka Lition [70] koja koristi sustav tokena zasnovan na Ethereum-u za P2P transakcije. Najavljuju prelazak na vlastiti Lition, a otvorena je i za povezivanje s aplikacijama koje ne koriste BC. Njihov glavni cilj je izrada platforme koja će se koristiti u različitim gospodarskim sektorima (energetskoj industriji (dodatno EV, pametne mreže), farmaceutskoj industriji, automobilskoj industriji, logistici, bankarstvu i dr.) [71]. Na tržištu postoji puno tvrtki koje pokušavaju implementirati blockchain tehnologiju na energetske sustave. Svaka od njih ima za cilj postati neovisna o upotrebi drugih BC platformi, aplikacija i pametnih mjerača, te glavna na tržištu stoga

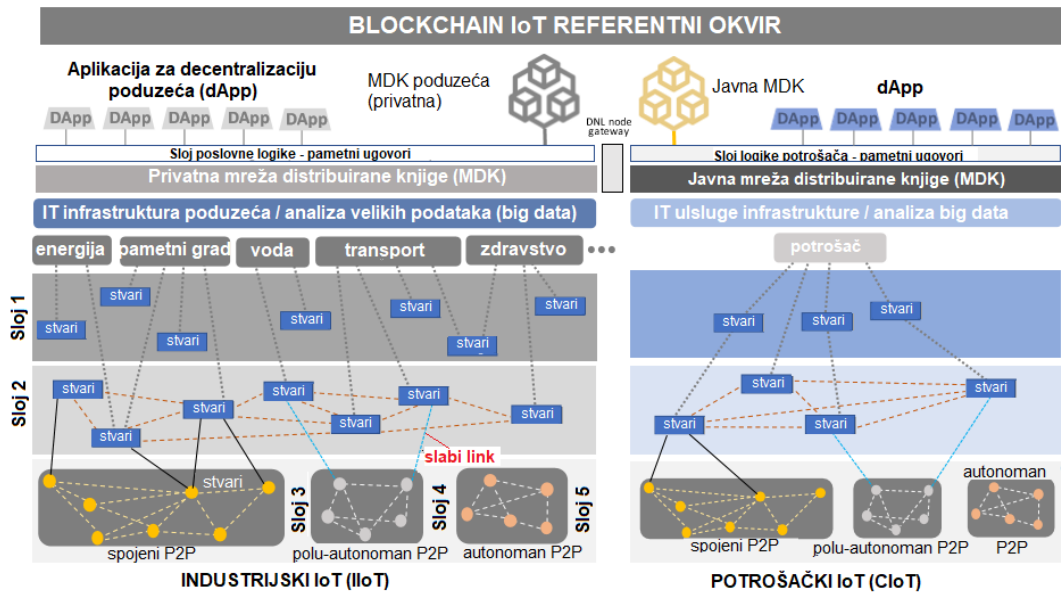
razvijaju svoje. Na primjer, EURISCO trenutno radi na konceptualnom razvojnom projektu s Alexandra Institutom i GreenTech Centrom kako bi se utvrdilo može li se BC tehnologija koristiti za upravljanje proizvodnjom i potrošnjom energije na lokalnoj distribucijskoj mreži. Koristi Ethereum, a hardverski čvorovi su prototip Raspberry Pi i Arduino hardvera [72].

Odabir najpovoljnije ili optimalne BC aplikacije ovisi o načinu na koji se želi primijeniti. Primjerice, ako se želi trgovati energijom na globalnoj razini kroz princip virtualnih elektrana, tada je potrebno da BC omogućuje veliku skalabilnost, sigurnost i brzu transakciju. Međutim, ako se želi primijeniti na trgovanje viškom proizvedene energije u manjim zajednicama kroz mikro-mrežu, tada je nužno da se korisnicima mreže isplati instalacija pametnih mjerača i trgovanje na ovakav način. Općenito, BC je tehnologija koja prikuplja informacije i njome se isključivo trguje informacijama, a u smislu trgovanja energijom, podaci omogućuju efikasnije upravljanje mrežom, pa samim time i trgovanje energijom. Za bolje razumijevanje BC-a, na slikama 14 i 15 prikazana je njegova struktura.

DEFINIRANJE KLJUČNIH MODELA



Slika 14. Fizički sloj i sloj cyber-sigurnosti blockchain-a; prema [73]



Slika 15. Referentni okvir BC i Interneta Stvari (engl. Internet of Things, IoT)¹³; prema [73].

¹³ **Internet stvari** predstavlja uređaje povezane preko interneta u svrhu komunikacije i razmjene podataka, te mogućnosti njihove kontrole, praćenje i pružanje naprednih usluga [75].

5. Study case primjene blockchain-a na mikro-mreže

5.1. LO3 Energy: Brooklyn Microgrid

Brooklyn MicroGrid (BMG) je naziv pilot projekta lansiranog u travnju 2016. u četvrtima Borough Hall, Gowanus, Park Slope i Bay Ridge u Brooklyn-u, New York. Projekt provodi platforma TransActive Grid, partnerstvo između LO3 Energy, Consensus, Siemens, Centrica, te opskrbljivačem električne energije Con Edison. Temelj BMG je P2P trgovanje energijom između članova zajednice preko BC-a baziranog na Ethereum-u koji koristi PBFT konsenzus a provodi se preko Tendermint-a [28]. Blockchain je privatn i traži dozvolu za konsenzus, a u budućnosti se teži otvaranju prema javnosti, gdje će svatko moći trgovati energijom proizvedenom iz obnovljivih izvora energije.

Projekt je u ranoj fazi uključivao 5 prosumera i 5 susjednih potrošača, a danas ih broji nešto manje od 60. Cijeli projekt sadrži 400 kW instaliranih FN sustava, 400 kW gorivne članke prirodnog plina i baterijski sustav koji može pohraniti do 1200 kWh energije [74]. BMG koristi model neto mjerenja, odnosno višak proizvedene energije šalje se u glavnu mrežu i računa kao protuteža vlastitoj potrošnji korisnika prilikom čega se višak na kraju mjeseca oduzima od korisnikovog računa za struju [76, 77]. Takav model postoji od kada se FN sustavi priključuju u lokalnu mrežu, međutim u BMG za potrebe testiranja blockchain tehnologije uvedena su posebna pametna brojila. Ona mjere fizičku energiju i te podatke zatim pretvaraju u ekvivalentne tokene energije kojima se može trgovati preko BC-a. Količina tokena ukazuje na određenu količinu proizvedene energije iz solarnih panela kojima se dalje trguje s korisnicima mikro-mreže. BMG je zapravo virtualna mikro-mreža, pri čemu su korisnici unatoč blizini i dalje spojeni na glavnu mrežu preko koje fizički trguju energijom. Prednost upotrebe BC-a u ovom slučaju je to što korisnici BMG-a međusobno imaju interakciju, prilikom čega sami određuju cijenu po kojoj će prodavati, odnosno kupovati energiju. Korisnici samostalno

rade sporazum na platformi, a uvjeti su zabilježeni na BC-u. Knjiga pri tom bilježi ugovorene uvjete i stranke, količinu predane i utrošene energije izmjerene pametnim uređajima i redoslijed obavljenih transakcija. Plaćanje se automatski pokreće prema dogovorenim uvjetima (kroz pametne ugovore) zapisanim na BC-u. Svaki član zajednice ima pristup i pregled svih transakcija koje su se provele od početka mjerenja, te može provjeriti svaku transakciju za sebe. U BMG se zapravo radi o trgovanju informacijama o potrošnji i proizvodnji energije a plaćanje se odvija preko poznate fiat valute (određene zakonom za tu državu) [78].

BMG projekt se odvija u dva smjera. Prvi je uspostava tržišta virtualne energetske zajednice, što zahtjeva uspostavu tehničke infrastrukture. Svaki proizvođač-potrošač uz postavljene FN sustave mora ugraditi i pametni mjerač. U početku to je bio TransActive Grid element (TAG-e), uređaj koji se spajao na analogni mjerač, a sadržavao je malu računalnu jedinicu povezanu preko bežične mreže vlasnika. Analogni mjerač je pritom mjerio potrošnju i proizvodnju energije, dok je računalo slalo podatke na ostale TAG-e uređaje u zajednici. Zatim je tvrtka napravila pametni uređaj za mjerenje druge generacije TransActiveGrid-element Generation 2 (TAG-e G2), koji se direktno ugrađuje u sustav. TAG-e G2 je računalna jedinica koja šalje podatke s mjernog uređaja na blockchain lokalnog tržišta energije. Također je i razvijena mobilna aplikacija koja pruža prikaz svih informacija o stanju sustava [78, 79]. Drugi smjer u kojem se razvija BMG je izgradnja fizičke mikro-mreže, odnosno električne mikro-mreže koja će služiti kao dopuna postojećoj distribucijskoj mreži. Trenutno je većina BMG spojena na lokalnu makro-mrežu, no teži se uspostavljanju mreže koja će raditi autonomno u slučaju prekida napajanja [78]. Sljedeća faza projekta će uključivati 300 kućanstava ili malih poduzeća koji su se prijavili za sudjelovanje i 50 FN sustava, uz jednu malu vjetroturbinu. Osim obavljanja transakcija prema vrijednosti proizvedenih kilovat sata energije, radit će se i transakcije s vrijednošću negavata (negativni watt), što će pridonijeti kontroli ili organizaciji kako bi se smanjilo opterećenje na rubu mreže. Na temelju analize i izračuna protoka snage, mogu se ciljati mjesta na mreži na kojima će se ublažiti zagušenje. Taj projekt će se testirati u gradu Landau i regiji Allgau u Njemačkoj. Tvrtka LO3Energy razvija i novi projekt zvan Exergy. Radi se o omogućavanju tržišnog prijelaza na

ekonomiju koja teži proizvodnji eksergije, odnosno korisnog rada, a ne energije koja se sastoji i od neiskoristive anergije. Exergy platforma omogućila bi mjerenje podataka u realnom vremenu, pri čemu bi mreža mogla automatski odgovoriti na kratki spoj, prenapon, zagušivanje u mreži ili pregorijevanje. Uz riješenu infrastrukturu i baratanje takvim podacima moglo bi se utjecati na stanje mreže, proizvodnju energije u mikro-mreži i pomoći s rasterećenjem EES-a [80]. Cilj tokenizacije energije je da osigura identifikaciju prijenosa energije i fizičkog stanja u mreži, skladištenje i potrošnju energije, podatke o vlasništvu nad proizvedenom energijom i sudionicima koji koriste usluge mreže, osigurati privatnost i sigurnost transakcija te omogućiti dokaz da je energija proizvedena iz obnovljivih izvora za kupce kojima je cilj isključivo potrošnja energije dobivena iz OIE [81]. Exergy token je XRG, dok za se za transakciju energije koristi ERC20, tehnički standard koji se koristi za pametne ugovore u Ethereum-u za implementaciju tokena (tablica 5).

Tablica 5. Svrha i način upotrebe XRG tokena [82]

Sudionik	XRG token	Fiat valuta	Komentar
Proizvođač-potrošač (prosumer)	Prosumer ulaže XRG tokene kao suglasnost za instaliran hardverski uređaj i mogućnost trgovanja.	Plaćanje energije i preuzimanje prihoda.	Prosumeri mogu prodavati usluge lokalne energije na tržištu.
Potrošač	Ulaže XRG tokene na račun za sudjelovanje na tržištu mikro-mreže. Korisnik koristi aplikaciju (softver), a kompatibilan hardver nije potreban.	Plaća za električnu energiju.	Potrošači mogu kupiti novi proizvod (energiju proizvedenu iz OIE), lokalno dostupnu energije i time smanjiti mrežne naknade.
Operator distribucijskog sustava	Ulaže XRG tokene kako bi mogao prodavati uslugu prijenosa električne energije na tržištu.	Plaća za mikrokontroler hardvera.	ODS prima isplatu za fizički prijenos struje između njih i mikro-mreža.
Pružatelj usluge mikro-mreže	Ulaže XRG tokene za stvaranje pravila tržišta (između mikro-mreža).	Plaća za vođenje obračuna između proizvođača i potrošača.	Dodaje novu vrijednost lokalnim uslugama.

Cilj cijelog projekta je razvoj mikro-mreže lokalno distribuiranih energetske izvora koji će poboljšati otpornost i održivost njihovog elektroenergetskog sustava, stabilnost mikro-mreže i otočni način rada, stvaranje poticaja za ulaganje u lokalnu obnovljivu energiju, te poticanje stvaranja energetske zajednice [2]. LO3Energy dio je open-source, skalabilne blockchain platforme Energy Web Foundation (EWF). Problemi s kojima se susreće ova tvrtka je slična svima u svijetu, a to je nepostojeća legislativa u tom području, gdje je potrebno surađivati s donosiocima zakona i pružateljima

energetskih usluga kako bi se omogućilo cjelokupnom tržištu proces transformacije u tržište transaktivne energije.

LO3 Energy radi još na dva projekta:

- Enexa u Južnoj Australiji - u suradnji s Yates Electrical će proizvesti 6 MW distribuirane solarne energije u svom sustavu [83]. Projektom se komercijalnim korisnicima nudi opcija kupnje energije dobivene iz OIE i određivanje cijena, poticaji za proizvodnju energije i skladištenje. Cilj projekta je uključivanje veće regije i ponuda usluga stanovnicima.
- Exergy Micro Hedging Project u Texasu, SAD - suradnja s Direct Energy omogućuje tvrtkama pristup platformi Exergy i uključivanje na tržište energije. Komercijalni i industrijski kupci postaviti će svoje preferencije, a platforma će automatski uskladiti najbolje cijene na tržištu. Tako poduzetnici mogu kupovati struju proizvedenu iz OIE po najboljim cijenama [2].

5.2. Power Ledger

Power Ledger (PL) je australaska platforma za trgovinu energijom, osnovana 2016. godine koja omogućuje decentraliziranu prodaju i kupnju obnovljive energije, a fokus je na primjeni blockchain-a za P2P trgovanje energijom. Ne zahtijeva upotrebu posebnog hardvera, ali je potrebno instalirati pametni mjerač kako bi se podaci o proizvodnji i potrošnji energije mogli procesuirati te pomoću softvera njima dalje trgovati. Koristi EcoChain privatni blockchain s PoS mehanizmom konsenzusa testiran na projektima provedenim 2016. i 2017. godine. Međutim, zbog povećanja platforme i veće decentralizacije, prelaze na modificirani konzorcijski Ethereum blockchain (koristi PoW konsenzusni mehanizam za POWR, te PoS za Sparkz) [84]. Projekti koje Power Ledger provodi navedeni su u tablici u prilogu 3.

Potrošači su spojeni na istu mrežu ili dio mreže koja je regulirana lokalnim distributerom energije. Višak proizvedene solarne energije se šalje u mrežu te se koristi prema principu najbliže točke potražnje. Financijska transakcija se reflektira na fizičku transakciju energije kao i kod prethodno opisanog projekta BrooklynMicrogrid. Power Ledger na BC-u trguje s dvije vrste tokena, POWR i Sparkz. Transakcija se odvija preko njihove platforme, a pokrenuto gospodarstvo podiže vrijednost tokena POWR. POWR predstavlja zapravo uslužni token koji služi za usvajanje njihove tehnologije, odnosno postizanje vrijednosti na tržištu. Trgovanje energijom se odvija tako da potrošači zamijene fiat valutu s kriptografskim tokenom Sparkz. Sparkz predstavlja zapravo „kredit“ za električnu energiju kojim krajnji potrošač kupuje proizvedenu energiju. Dakle, POWR token predstavlja nešto poput dionice same tvrtke, čiji vlasnici su ujedno i lokalni distributeri električne energije. Krajnji kupci nisu obavezni koristiti POWR token, ali ako žele kupovati energiju preko Power Ledger platforme, moraju fiat valutu zamijeniti sa Sparkz tokenima. PL provodi različite vrste testiranja blockchain tehnologije na mrežama kako bi doprinijeli povećanju korištenja energije OIE, lakšoj integraciji OIE u javnu energetska mrežu, mogućnost trgovanja električnom energijom u autonomnim mikro-mrežama, integraciji električnih vozila u mreže, upravljanje i prikupljanje podataka, jeftiniju i dostupniju električnu mrežu. Njihovi proizvodi uključuju [85]:

- *μGrid* – P2P trgovanje električnom energijom preko mjerača / regulatora mreže (autonomna mikro-mreža);
- *xGrid* – P2P trgovanje električnom energijom u cijeloj reguliranoj mreži električne energije (javna, visokonaponska mreža);
- *VPP 2.0* – omogućuje energetskim tvrtkama da automatski upravljaju ponudom i potražnjom za energijom;
- *C6 i C6+* - za trgovanje ugljičnim kreditima i certifikatima, mjerenje proizvodnje i potrošnje energije te pretvaranje iste u ugljične kredite;
- *Asset Germination* – omogućuje stanovnicima da investiraju i budu suvlasnici obnovljivih resursa poput solarnih farmi, baterija i električnih punjača za vozila. Ostvaren profit se isplaćuje preko tokena;
- *Power Port* – omogućuje transparentno i sigurno mjerenje u realnom vremenu prilikom punjenja električnih vozila te omogućuje plaćanje preko svoje platforme.

Vizija Power Ledger-a je poboljšati energetske sustave kako bi ih učinili čistima, pouzdanima i pristupačnima uz korištenje moći ljudi, pokret zvan demokratizacija moći. Početak trgovanja energijom Power Ledger-a krenuo je uspješno već u samom početku, kada je osigurao 34 milijuna dolara putem inicijalne ponude kovanica (ICO), čineći ga jednim od najuspješnijih start-upova za ovakav način alternativnog financiranja. Od drugog tromjesečja 2017. započeli su komercijalne operacije u dolini White Gum u zapadnoj Australiji. Pilot projektom u National Lifestyle Village-u uspjeli su povezati 15 domova preko blockchain-a, zbog čega je postigao i partnerstvo na Novom Zelandu s tvrtkom Vector. PL je tvrtka koja posjeduje pravi proizvod testiran na više lokacija i u različite svrhe, te svakodnevno radi na poboljšanju svojih proizvoda i postiže nova partnerstva, a planira proširiti poslovanje i u Europu [86].

5.3. SunContract

SunContract je slovenska platforma za trgovanje energijom bez posrednika. Princip je sličan već nabrojanim primjerima, a trgovanje se odvija preko Ethereum BC tehnologije s pametnim ugovorima (ERC20), a mehanizam konsenzusa nije poznat, međutim poznato je da se ne mogu rudariti kriptovalute [87, 28]. Platforma izdaje vlastite tokene SNC za P2P trgovinu. Sve transakcije su javne, a svaka napisana na blockchain-u može se pratiti natrag do adrese s koje je izvršena, međutim identitet korisnika ostaje anonimn. Kako bi se trgovalo preko njihove platforme, kupac se mora registrirati putem mobilne aplikacije, prilikom čega se potpisuje pametni ugovor [88]. SunContract je 2017. postao partner s tvrtkom SONCE energija d.o.o. s kojom su uspjeli dobiti pravni instrument poznat kao EIC kod. EIC kod je potreban kako bi se mogla ponuditi ravnopravna trgovina energijom u Europskoj Uniji, a time i omogućiti P2P trgovanje. SunContract je član Infrachaina, neprofitne organizacije koja potiče razvoj blockchain tehnologije i prilagodbu pravnog i regulatornog okvira, zatim SolarPower Europe, neprofitne organizacije čiji je cilj oblikovati regulatorno okruženje i poboljšati poslovne mogućnosti za solarnu energiju u Europi [89]. U svibnju 2018. dogovorili su partnerstvo s Microsoftom za razvoj Azure Blockchain Workbench platforme [90]. Platforma je

pokrenuta 13. travnja 2018. godine, a dogovorena partnerstva pomažu SunContract-u da se probije na tržište unatoč postojećim tvrtkama koje djeluju na području Europske Unije, ali i svijeta [88].

5.4. Blockchain u Europi

Nizozemska energetska tvrtka Alliander, u suradnji s tvrtkom za pametne energetske usluge Spectral Energy i eko hub-om De Ceuvel razvijaju platformu za dijeljenje energije P2P mrežom, pod nazivom Jouliette at De Ceuvel u Amsterdamu [91, 92]. Zajednica partnera je 2017. godine u Amsterdamu lansirala Jouliette, energetske token koji se temelji na blockchain-u, a pojedince i zajednice osposobljava za jednostavno upravljanje i razmjenu obnovljive energije proizvedene na lokalnoj razini. Ovaj pilot projekt je potvrdio da se blockchain tehnologija može iskoristiti kako bi se omogućilo P2P trgovanje energijom. U drugoj fazi (lansirana u svibnju 2018.) Jouliette-u je ključni cilj bio potaknuti korištenje Jouliette tokena i osigurati uspješnu integraciju u svakodnevnim aktivnostima De Ceuvel zajednice te analizu rizika i mogućnosti skaliranja platforme [93]. U 2018. godini obnovljiva energija koja se slala u mrežu područja pokrivenog projektom Alliandera bila je dovoljna za napajanje više od milijun kućanstava. Broj poduzeća i kućanstava koja ulažu u energiju iz obnovljivih izvora skočio je za više od 40% u 2018. godini za razliku od 2017. godine [94]. Energetski sustavi će se sve više povezivati te je iz tog razloga ključno započeti uspostavu partnerstva na lokalnoj razini kao i sa središnjim vlastima.

Još jedan dobar primjer iz Nizozemske je inovacijska tvrtka ToBlockChain koja je razvila P2P digitalnu platformu za razmjenu energije, nazvana PowerToShare. Energetskim transakcijama upravlja se pomoću token mehanizma [95, 96].

2017. je započeta suradnja između Nizozemske i Njemačke s europskim operatorom prijenosnog sustava za električnu energiju, TSO kao predvodnik projekta. TenneT, Sonnen (grupa njemačkih kompanija) [97], Vandebrom (Nizozemska zelena energetska tvrtka) i IBM (International Business Machines Corporation, locirana u Americi) udružili su snage kako bi razvili blockchain tehnologiju za upravljanje električnom mrežom u Nizozemskoj i Njemačkoj. Ova inovativna tehnologija je sljedeći korak u omogućavanju decentraliziranih fleksibilnih izvora energije u ulozi upravljanja elektroenergetskom mrežom [98, 28]. Štoviše, ovakva inicijativa će ujedno doprinijeti europskoj standardizaciji komunikacijskih tehnologija za buduće pametne mreže.

Conjoule, njemačka P2P energetska platforma za trgovinu energijom koja koristi blockchain tehnologiju, podržana od Innogy (dio EWF) inovacijskog hub-a te tokijskog holdinga elektroenergetskih tvrtka (engl. Tokyo Electric Power Company Holdings, TEPCO). Usluga se trenutno testira u 2 njemačka grada, Kettwig i Mulheim, gdje stambeni prosumeri postavljaju solarne panele na svoje domove i prodaju višak električne energije lokalnim potrošačima [99, 100]. Kao jedan od sljedećih koraka je lansiranje distribuirane platforme gdje proizvođači energije, potrošači i pružatelji usluga mogu pohranjivati energetske podatke (mjerene pametnim mjernim uređajima) i fleksibilno obavljati transakcije bez središnjeg upravljanja [28].

Da europske zemlje prate trendove, vidljivo je i na primjeru Švicarske koja kreće u smjeru kao i Njemačka. Power-ID je pilot projekt P2P trgovanja energijom financiran od strane Švicarske federalne agencije, koju vodi Švicarski savezni institut za tehnologiju (ETH) u Zurichu te se testira u selu Walenstadt, Sv. Gallen, koji ima oko 5 000 stanovnika. Energetska zadruga je također uključena u projekt. Cilj projekta je stvoriti malo lokalno P2P energetske tržište od 20 prosumera i 20 potrošača koji koriste blockchain tehnologiju. Ova decentralizirana mreža fokusira se na solarnu energiju i skladištenje (baterije) i ima za cilj pokriti najmanje polovicu Walenstadtovih energetskih

potreba. Povezivanje lokalnih sudionika pospješuje smanjenje troškova sustava te potiče lokalnu proizvodnju i potrošnju obnovljive energije [101].

Još jedan primjer P2P trgovanja je tvrtka Lition (spomenuta u potpoglavlju 4.5.), a koristi kombinaciju javno-privatnog blockchain-a. Javni podaci prolaze kroz mrežu Ethereum dok je za privatni dio zadužen SAP (Poslovni programi za mala i srednja poduzeća), a zbog mogućnosti brisanja podataka s privatnog blockchain-a usklađen je s GDPR-om, odnosno Općom uredbom o zaštiti podataka. Decentralizirana aplikacija (dApp), koju koristi korisnik, registrira se na mreži i može pokrenuti transakcije, a kritični podaci pohranjuju se paralelno na privatnu mrežu. Razlog ovakvog načina korištenja blockchain-a jest da se smanje sigurnosni rizici i tehnička ograničenja, te potakne usvajanje BC tehnologije u komercijalne svrhe [102, 103].

Belgijska platforma toomuch.energy je P2P trgovačka platforma za korporativne klijente koji mogu prodati svoj višak električne energije drugim tvrtkama umjesto da je napajaju u mrežu. Toomuch.energy platforma odabrana je za obavljanje opsežne simulacije trgovanja susjednom električnom energijom u luci Antwerpen. Pilot projekt je simulirao trgovanje od 3.900 MWh i vjerojatno je najveće takve vrste u Europi [104].

WePower, tvrtka s područja Gibraltara, razvija platformu koja okuplja proizvođače energije iz obnovljivih izvora i investitore zainteresirane za razvoj projekata globalne zelene energije. Blockchain (Ethereum) u tom segmentu koristi pametne ugovore, a obnovljiva energija se tokenizira što omogućuje trgovanje preko platforme za kupnju električne energije ili razmjenu za fiat ili kripto valute, a model poslovanja je B2B (engl. Business to business). Osnivač je Koalicije klimatskog lanaca (engl. Climate Change Coalition, CCC), globalne inicijative za podršku i suradnju za unaprjeđenje korištenja BC-a u području klimatskih promjena [105].

Electron (dio EWF) je start-up iz Velike Britanije koji pristupa odozgo prema dolje (suradnja s ključnim dionicima). Razvili su nekoliko platforma koje omogućuju registraciju brojila, fleksibilno trgovanje i privatnost podataka prikupljenih pametnim brojačima. BC (Ethereum / IPFS) je na razini komunalnih usluga. U suradnji s francuskom energetsom tvrtkom EDF, Electron radi na projektu trgovanja električnom energijom u zajednici u Londonu. 2017. je financiran od strane britanske vlade da integrira i skalira svoju platformu. Podržan je i od strane nacionalne mreže (National Grid) i Siemens-a [83], [106, 107].

Energetski blockchain konzorcij (engl. The Energy Blockchain Consortium) je neprofitna organizacija energetskih i blockchain organizacija i profesionalaca koji se zalažu za korištenje BC tehnologije u energetskej industriji. Konzorcij razvija otvoreni, dostupni okvir kako bi članovi zajednički radili na problemima i rješenjima u primjeni BC tehnologije te dobivene informacije iskoristili u komercijalne svrhe [108].

Primjeri blockchain tehnologije u energetskej sustavu opisani su u [28, 29, 83, 101], [109]-[112].

5.5. Analiza upotrebe blockchain tehnologije u mikro-mrežama u Hrvatskoj

U Hrvatskoj su mikro-mreže još u istraživačkoj fazi u smislu pronalaska odgovarajućih algoritama za kontrolu i upravljanje istima. Projekti povezani s istraživanjem mikro-mreža Fakulteta elektrotehnike i računarstva, Sveučilišta u Zagrebu [113]:

- *EVBAS*, projekt s fokusom instalacije stanice za izmjenu baterija električnih vozila;
- *SIREN*, za integraciju nestalne proizvodnje iz OIE u sustav;
- *uGRIP*, projekt koji je orijentiran na određivanje uloge fleksibilnih korisnika distribucijske mreže i ocjenu mogućnosti mikro-mreža u hrvatskom, danskom i njemačkom distribucijskom sustavu;
- *FENISG*, čija je svrha uspostaviti metodološki i sveobuhvatni okvir koji pruža procjenu troškova i koristi projekata pametnih mreža i tehnologija;
- *CROSSBOW* - projekt kojim se želi povezati operatore prijenosnog sustava i ostale ključne sudionike kako bi se unaprijedilo energetska tržište;
- *SUCCESS* - projekt kojim se planira rješavanje problema na distribucijskoj razini;
- *3SMART*, projekt s ciljem upravljanja zgradama nulte energije i integriranim mikro-mrežama te decentralizacija energetskeg sustava s visokim udjelom obnovljivih izvora i skladištima energije.

Također, otok Ugljan, točnije Općina Preko partner je u Interreg MED europskom programu PEGASUS za programsko razdoblje 2020. – 2025. Općina Preko nastavkom ovog projekta je ugovorila financiranje izgradnje veće mikro-mreže na otoku, gdje će mikro-mreža proizvoditi svu potrebnu energiju iz OIE za neki od većih objekata na području općine, čime će se doprinijeti lokalnom razvoju, ostvarenju uštede u potrošnji energije i promovirati održivi razvoj [114]. Istraživanje P2P blockchain tehnologije zajedno s automatizacijom vođenja sustava mikro-mreže provodi se u

sklopu IMPACT projekta Fakulteta elektrotehnike i računarstva Zagreb, a implementacijom BC tehnologije u sklopu COMPILE projekta Zelene energetske zadruge želi se testirati P2P trgovanje na mikro-mreži u Križevcima.

5.5.1. COMPILE Projekt

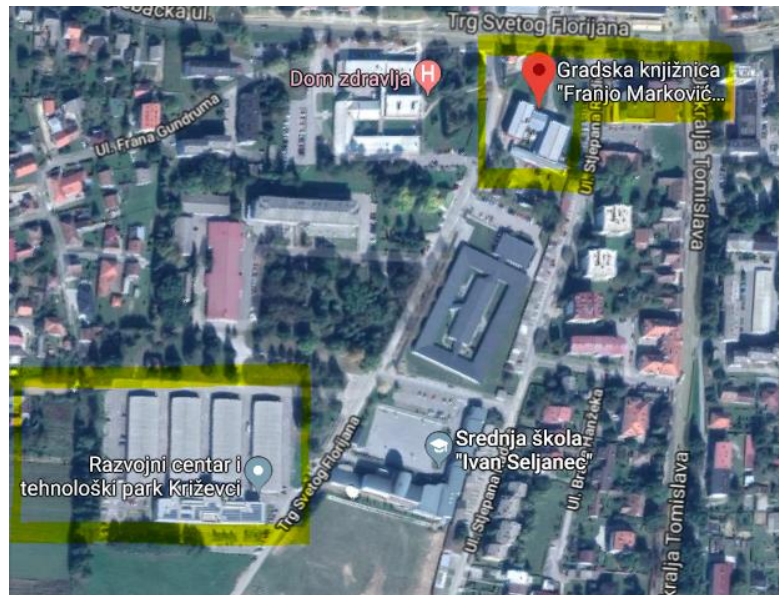
Projektom COMPILE, iz programa Obzor 2020, žele se prikazati mogućnosti za dekarbonizaciju opskrbe električnom energijom, naročito u udaljenim područjima i onima koja nisu ili su slabo povezana s elektroenergetskom mrežom (tzv. energetske otoke), zatim izgradnju energetske zajednice, te stvaranje socio-ekonomskih i ekoloških koristi u manjim testnim područjima [115]. Projekt obuhvaća pet pilot lokacija u Portugalu (Lisabon), Hrvatskoj (Križevci), Sloveniji (Luče), Grčkoj (Rafina) i Španjolskoj (Crevillent) u trajanju od studenog 2018. do travnja 2022.godine, te uključuje partnere iz Indije i Kine. Projekt u Hrvatskoj provodi Zelena energetska zadruga, a Grad Križevci izabran je kao jedna od tri projektne pilot lokacije na području EU na kojima će se demonstrirati zadane aktivnosti kroz razvoj šest COMPILE alata [116]:

EnC alati za stvaranje

- *EnC Toolkit (C-ECT)*, koji objedinjuje sve elemente alata COMPILE Tools koji se odnosi na upravljanje zajednicom i razvoj EnC-a. Ono uključuje stvaranje kolektivne strukture i poslovnog modela lokalnih energetske zajednice;
- *Alat za poslovni model (BM) i analizu vrijednosti (VA)* razvit će se kao alati za podršku u odlučivanju korisnicima za stvaranje energetske zajednice ili dodavanja novih funkcionalnih jedinica (novi FN, EV i dr.). Model analize vrijednosti je razvijen u projektima INCREASE i STORY, a alat za analizu poslovnog modela u NOBEL GRID-u.

EnC tehnički alati

- *EnC Cockpit (C-ECC)*, skup alata koji će omogućiti akterima da kontroliraju i upravljaju mikro-mrežom u smislu poboljšanja fleksibilnosti, stabilnosti i sigurnosti. Ovaj alat dolazi u dvije izvedbe, ETRA C-ECC (razvijenom u WISEGRID-u za male operatore distribucijskih sustava) i Petrol C-ECC, koje će biti prilagođene specifičnosti zajednica na lokacijama projekta.
- *Sustav upravljanja energijom u zgradama (C-BEM)* koji preko aplikacije informira korisnike o potrošnji, proizvodnji, pohranjenoj energiji itd.;
- *Platforma za upravljanje EV (C-EVM)*, u projektu INCH tvrtke Etrek razvijena je stanica za punjenje EV koja optimizira rad i omogućuje kontrolu opterećenja te optimizaciju troškova punjenja;
- *Virtualna zajednička platforma (C-VCP)*, digitalna platforma koja će omogućiti stvaranje virtualnog društvenog okruženja. Razvoj C-VCP-a kombinirat će se s C-BEM-om koji informira korisnike o potrošnji, koristima, itd., s ciljem povećanja njihove aktivnosti u procesu upravljanja energijom.



Slika 16. Razvojni centar i tehnološki park Križevci i Gradska knjižnica „Franjo Marković“ (izvor: GoogleMaps)



Slika 17. Solarna elektrana na zgradi Razvojnog centra i tehnološkog parka Križevci
(izvor: fotografirano na lokaciji)

Projekt će testirati skalabilne poslovne modele na lokaciji Razvojnog centra i tehnološkog parka, što će potaknuti razvoj rješenja za male proizvođače električne energije iz solarnih sustava s vlastitom potrošnjom u Hrvatskoj. Naglasak je prvenstveno na javnim zgradama, malim i srednjim poduzećima i kućanstvima. Nadalje, testiranje će uključivati inovativnu tehnologiju BC-a (uključujući P2P tržište), instalaciju baterija, EV punjače, kompenzatore jalove snage i izmjenjivače topline u zgradi tehnološkog parka i gradskoj knjižnici [115]. Elektrane na spomenutim javnim objektima postavljene su kroz projekt grupnog financiranja tj. Crowdfunding-a [117] Zelene energetske zadruge pod nazivom „Križevački sunčani krovovi“ gdje su građani svojim sredstvima, po modelu mikro zajmova, financirali sunčane elektrane [118].

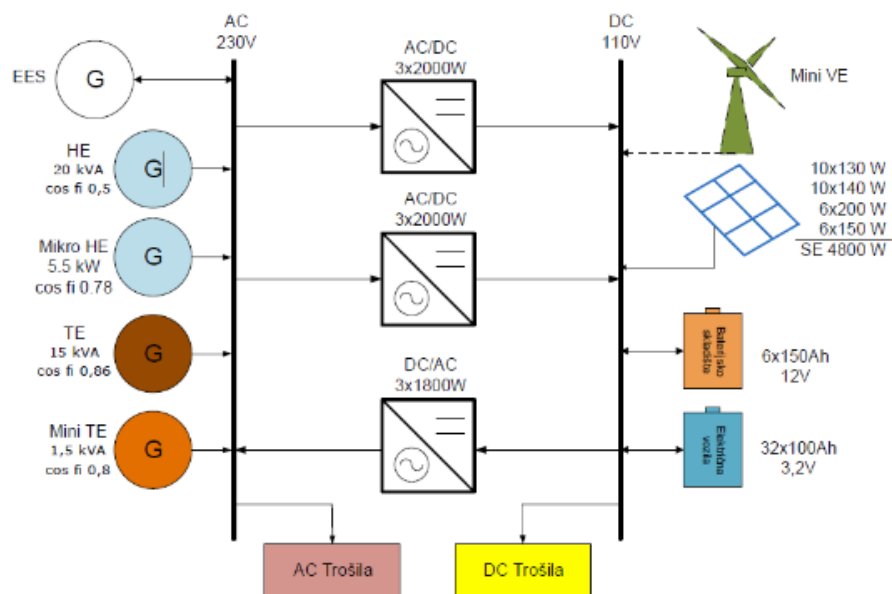
5.5.2. IMPACT Projekt

Cilj IMPACT projekta je uspostava potpuno decentraliziranog sustava trgovanja električnom energijom u kojem se ugovori o kupnji električne energije provode automatski i izravno između dva napredna sudionika. Projekt je istraživačkog karaktera u trajanju od 60 mjeseci, a s implementacijom je krenuo u srpnju 2018. Podijeljen je u četiri važna segmenta [119]:

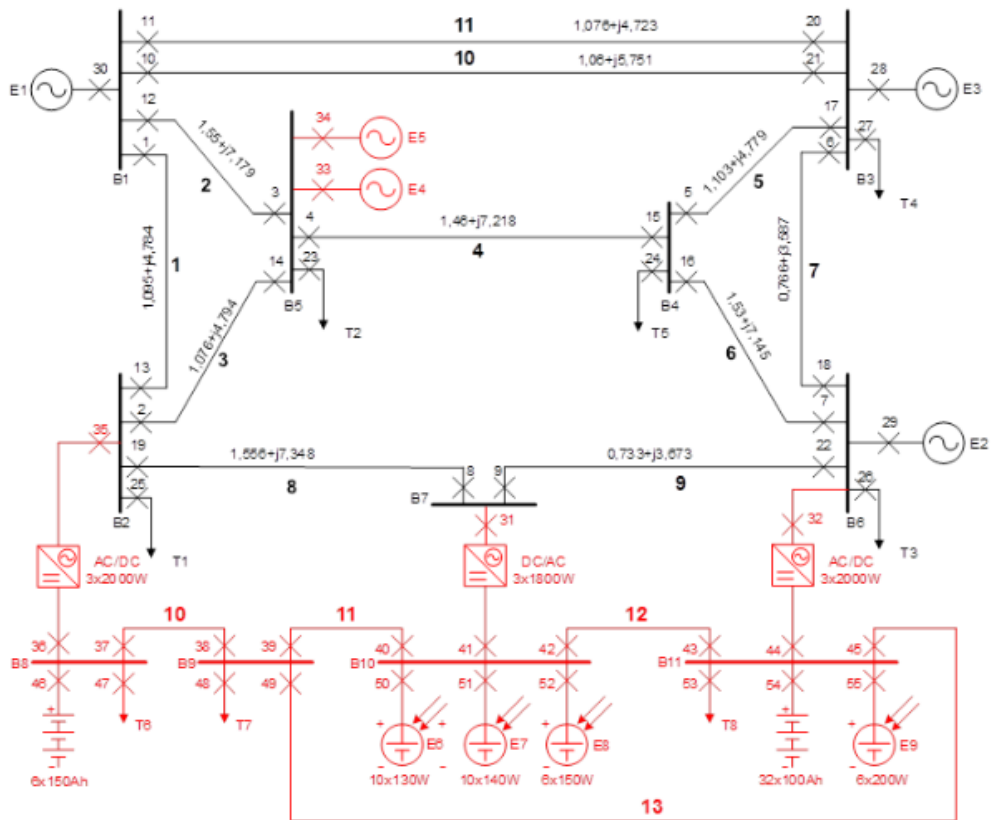
1. Provođenje detaljne analize regulatornog i tržišnog okruženja te socio-ekonomski aspekt P2P koncepta trgovanja električnom energijom (P2PCET). Na ovoj suvremenoj analizi razvit će se teorijski model koncepta.
2. Razvijanje novog P2PCET algoritma na temelju blockchain-a i upravljanje distribuiranom mrežom. Simulacijski model mikro-mreže bit će razvijen i nadograđen s P2PCET i pametnim ugovorima.
3. Sposobnosti P2PCET-a testirat će se u laboratoriju Fakulteta elektrotehnike i računarstva (FER) Sveučilišta u Zagrebu (SGLab), a upravljanje pametnim algoritmima, razvijenim u drugom dijelu projekta, također će se implementirati u SGLab.
4. Rezultati i zaključci simulacije i laboratorijskog modela primijenit će se u stvarnoj distribucijskoj mreži na otoku Krku u Hrvatskoj. Distribuirane jedinice (kao što su kućanstva, male vjetroelektrane, PV, decentralizirani energetski sustavi i EV sustavi) će biti opremljene prototipnom tehnologijom razvijenom u trećem dijelu projekta IMPACT. Otok Krk je primjer pozitivnih stavova prema konceptu mikro-mreže i održivog razvoja, a jedan primjer je projekt „ENO Krk“ s ciljem pretvaranja otoka Krka u potpuno energetski neovisan i održiv otok do 2030. godine, s postojećih 11 stanica za punjenje EV i velikog broja neovisnih FN elektrana [120].

Laboratorij Smart Grid sadrži napredne komponente elektroenergetskog sustava čije se međusobno djelovanje može promatrati, a sastoji se od: Li-Ion baterije koje se koriste u električnim vozilima, 3 industrijska pretvarača (2250 VA / 1800 W), 20 FN modula (10 polikristalnih silicijevih modula (130 W po modulu za 1000 W / m²

sunčevog zračenja s 1 m² ploče) i 10 monokristalnih silicijevih modula (140 W za 1000 W / m² sunčevog zračenja s 1 m² površine ploče)), različitih tipova opterećenja (linearni, nelinearni, pogoni), modela distribuirane proizvodnje (5,5 kW mikroturbina i kogeneracija od 1,5 kW), pogonskog motora s istosmjernim pogonom koji simulira termoelektranu snage 15 kW (sabirnice, zaštitna oprema, mjerna oprema), hidroelektrane snage 20 kW s Pelton turbinom (s turbinskim regulatorom i nazivnim protokom od 27 litara / s) i sustav vodova s odgovarajućim prekidačima koji simuliraju prijenosnu mrežu [121].



Slika 18. Koncept laboratorija na FER-u [121]

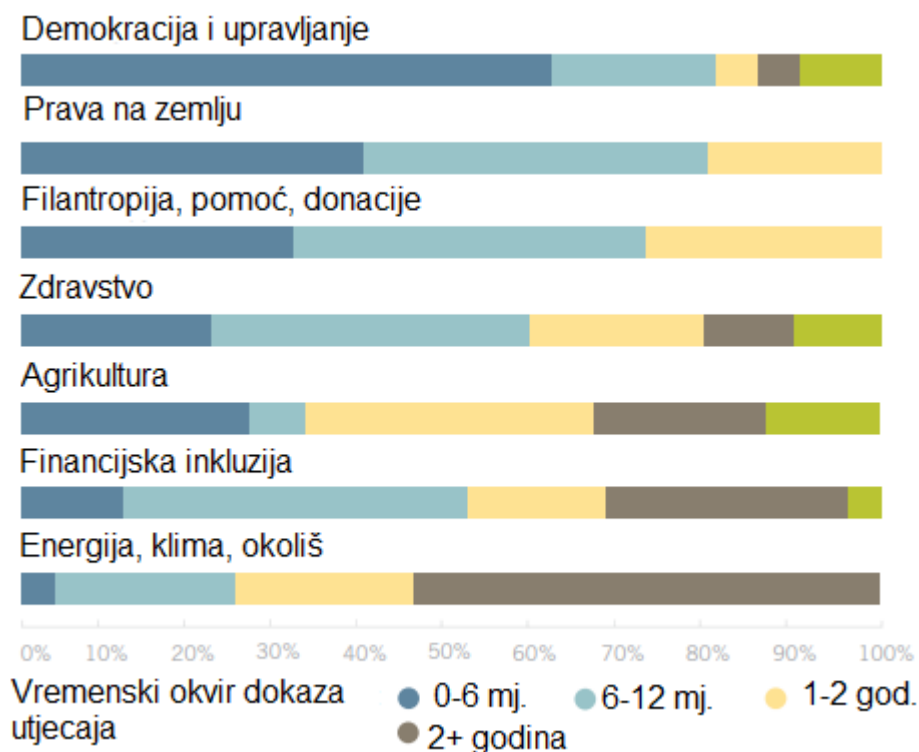


Slika 19. Struktura SGLab povezana s postojećom testnom mrežom [121]

6. Utjecaj blockchain tehnologije na okoliš, društvo i ekonomiju

Sredinom 20. stoljeća desio se nagli porast ljudskih djelatnosti što je uzrokovalo eksponencijalni ekonomski rast. Napretkom tehnologije i uspostave globalnog tržišta, cijena proizvoda i usluga su pale, unatoč velikom povećanju potražnje za određenim resursima, u što spada i tržište OIE, naročito FN sustava koji svojim razvojem postaju efikasniji i dostupniji građanima. Prema izvješću Internacionalne energetske agencije (engl. International Energy Agency, IEA), koja uzima u obzir prevladavajući tržišni i politički okvir, očekuje se da će se obnovljivi kapacitet povećati za više od 1 TW, što predstavlja porast od 46% za razdoblje od 2018. do 2023. godine., a samo povećanje uzrokovano je poticajima vladine politike i poboljšanju tržišta u većini regija [122]. Većina zemalja želi povećati svoju energetsku neovisnost, odnosno smanjiti uvoz nafte, plina i / ili ugljena, a zbog posljedica klimatskih promjena teže prema dekarbonizaciji. Obnovljivi izvori energije u tom segmentu mogu pridonijeti navedenim ciljevima, ali i predstavljati oblik demokratizacije jer omogućuju decentralizaciju opskrbe energijom, jačanje građanskih (energetskih) zajednica i gradova. Do sada je 57 zemalja razvilo planove za dekarbonizaciju svoje električne energije, a 179 je odredilo nacionalne ili državne ciljeve za obnovljivu energiju. Čak i zemlje koje proizvode naftu postavljaju ciljeve za povećanje udjela OIE. Primjerice, Ujedinjeni Arapski Emirati svojom energetsom strategijom postavljaju cilj od 44% udjela OIE u elektroenergetski sustav, te smanjenje 70% emisija ugljika do 2050. godine. Geopolitički odnosi i odluke nacionalnih politika će uvelike utjecati na smjer i brzinu energetske transformacije, što uključuje energetske učinkovitost, veću integraciju OIE i elektrifikaciju ruralnih područja [123]. Međutim, jasno je da će se porastom OIE promijeniti sadašnji geopolitički odnosi između država jer korištenje obnovljive energije ima svoj tok i nije koncentrirana samo na jednom području kao što je to slučaj sa fosilnim gorivima. OIE postaju dostupni u gotovo svim zemljama, ali i samim građanima koji je mogu koristiti neovisno o postojećem elektroenergetskom sustavu (autonoman rad). Blockchain je relativno nova tehnologija čija se upotreba u početku koncentrirala samo na platne transakcije, međutim prepoznata je kao tehnologija koja prenosi povjerenje od trećih osoba u vlastite ruke. Zbog toga se počela primjenjivati diljem svijeta u različitim

gospodarskim područjima poput zdravstva, agronomije, financija, ljudskih prava i identiteta, vladinom sektoru, klimatskim promjenama, upravljanje resursima poput energije i vode itd [124]. BC inicijative posvećene razvoju socijalnog utjecaja su još uvijek u ranoj fazi (34% projekata je započeto u 2017. ili kasnije, a 74% je još uvijek u fazi pilota ili ideje), no za 55% provedenih projekata procjenjuje se da takve inicijative pozitivno utječu na korisnike od početka 2019. godine (slika 20) [125].



Slika 20. Vremensko razdoblje potrebno da bi se dokazao utjecaj BC tehnologije na određene gospodarske grane; prema [125]

Kako je sa blockchain-om moguće učinkovito preuzeti kontrolu nad sredstvima i na neki način postati vlastita banka, može se vidjeti da on predstavlja tehnološki alat za sociološke promjene. Moralni i etički segment BC tehnologije opisani su u radovima

[126, 127], a neki od socioloških aspekata decentralizacije sustava i samoorganizirajućih zajednica mogu se naći u [128]-[130].

6.1. Potrošnja električne energije potrebna za rad blockchain tehnologije

Trenutna upotreba blockchain tehnologije bazirana je najvećim djelom na PoW mehanizmu konsenzusa koji je energetska neefikasan. Tu tehnologiju koriste Bitcoin i Ethereum na čijim platformama se zasniva najviše primjene u svijetu. Usporedba potrošnje energije ovih platforma prikazana je u tablici 6. U tablici 7 prikazana je usporedba godišnje potrošnje električne energije i CO₂ za rudarenje Bitcoin-a, zlata i funkcioniranje bankarskog sustava. Ove podatke potrebno je uzeti s oprezom, zbog toga što je teško usporediti različite industrije (naročito uz konstantnu fluktuaciju), a ujedno i bankarski sustav trenutno provodi puno više transakcija no što ih provodi BC. Bitcoin je u ovom kontekstu uzet kao primjer korištenja PoW mehanizama. Na slici 21. prikazana je količina proizvedenog elektroničkog otpada nastalog zbog rudarenja Bitcoin-a, a više o nastanku i zbrinjavanju elektroničkog otpada opisano je potpoglavlju 6.2.



Slika 21. Elektronički otpad proizveden zbog Bitcoin-a; prema [131]

BC tehnologija je još u razvoju, stoga se i dalje traže metode kojima bi se povećala energetska učinkovitost, uključuju rad na poboljšanju ili zamjeni PoW mehanizma i prebacivanje na drugačiju distribuiranu knjigu, poput korištenja DAG mehanizma¹⁴ (opisano u potpoglavlju 3.1.), a njihova usporedba dana je u tablici 8.

Tablica 6. Potrošnja energije za rad Bitcoin-a i Ethereum [132, 133]

	Bitcoin	Ethereum
Trenutna procijenjena godišnja potrošnja električne energije u TWh	73,1 (8-2018); 58,15 (5-2019)	20,77 (8-2018) 7,3 (5-2019)
Električna energija potrošena po transakciji, u kWh	922 (8-2018) 439 (5-2019)	87(8-2018) 30 (5-2019)
Potrošnja električne energije kao postotak globalne potrošnje	0,33% (8-2018) 0,26% (5-2019)	0,1% (8-2018) 0,03% (5-2019)
Godišnji ugljični otisak, u ktCO₂	35,830 (8-2018) 27,619 (5-2019)	Nema podataka
Ugljični otisak po transakciji, u kgCO₂	451,62 (8-2019) 208,51 (5-2019)	Nema podataka

¹⁴ IOTA i Hedera hashgraph koriste DAG mehanizam.

Tablica 7. Usporedba godišnje potrošnje električne energije i CO₂ za rudarenje Bitcoin-a, zlata i funkcioniranje bankarskog sustava [132]

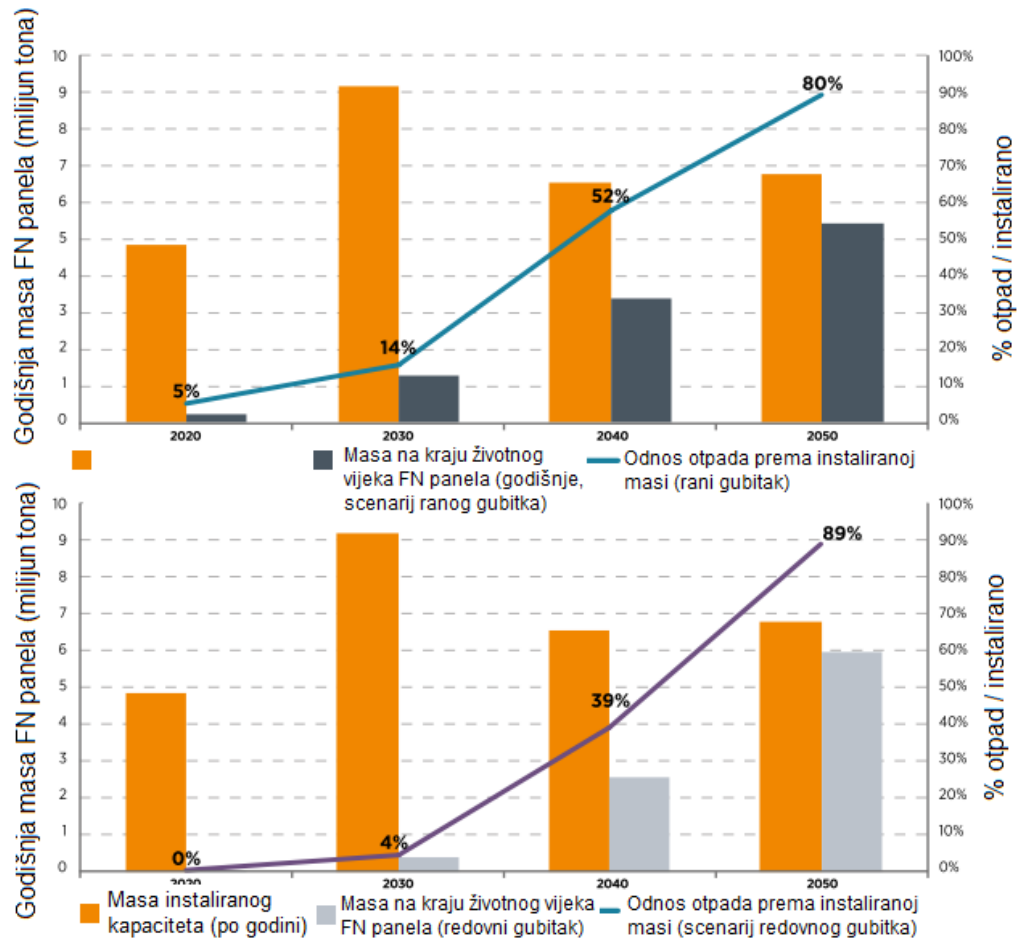
	Bruto godišnja cijena izražena u milijardama američkih dolara / u usporedbi s Bitcoin-om	Godišnja potrošnja električne energije TWh / u usporedbi s Bitcoin-om	Godišnji ugljični otisak ktCO₂ / u usporedbi s Bitcoin-om	Trend emisije
Rudarenje Bitcoin-a	3,65	73,10	35,830	Povećava se
Rudarenje zlata	105 / 3,4%	131,95 / 53,9%	54,000 / 64,5%	Povećava se
Recikliranje zlata	40 / 8,9%	6,94 / 1023%	4,000 / 871,3 %	Smanjuje se
Papirnata valuta i kovanice	28 / 12,7%	11,00 / 646%	6,700 / 520,2 %	Povećava se
Bankarski sustav	1870 / 0,2%	650,01 / 10,9%	390,000 / 8,9%	Povećava se

Tablica 8. Karakteristike algoritama za postizanje konsenzusa na BC-u [40]

Algoritam								
	PoW	PoS	PBFT	dPoS	Ripple	DBFT	SCP (Stellar Consensus Protocol)	PoI (Proof of Importance)
Ušteda energije	Ne	Djelomično	Da	Djelomično	Da	Da	Da	Da
Tolerirana snaga napadača*	<25% računalne snage	<51% udjela	<33,3% kopije	<51% validacije	<20% neispravnih čvorova	<33,3% kopije	varijabilno	<50% važnosti
<p>*Tolerantna snaga napadača odnosi se na sigurnost BC-a, odnosno koliko kontrole nad mrežom napadač treba imati više kako bi je uspješno napali. Na primjer, PoW algoritam bi zahtijevao da napadač kontrolira najmanje 25% računalne snage unutar sustava kako bi se krivotvorile transakcije. U PoS algoritmu, napadač bi trebao kontrolirati najmanje 51% udjela (kao u ukupnoj valuti) u mreži za krivotvorenje transakcije.</p>								

6.2. Zbrinjavanje FN panela, električnog i elektroničkog otpada

Prema studijama, životni vijek solarnih panela je oko 30 godina, prilikom čega se između prvih 10 do 20 godina smanjuje učinkovitost za 10%, te oko 20% nakon 25 godina. Ovi podaci ovise o vrsti FN panela i korištenju. Životni vijek visokokvalitetnih fotonaponskih panela može doseći i 30 do 40 godina, a nakon toga će i dalje biti funkcionalni, premda s manjom učinkovitošću [134]. Instalacija FN panela raste, što znači da će rasti i količina otpada FN panela, ali i elektroničkog i električnog otpada, što uključuje i akumulatore. Procjena nastalog otpada iz fotonapona do 2050. godine dana je na slici 22., prikazujući razvoj FN panela na kraju životnog vijeka i novih instalacija istih. Krajem 2020. godine njihov omjer je na relativno niskoj razini, od 5%, odnosno, u scenariju ranog gubitka, godišnji otpad bi iznosio 220.000 t, a u proizvodnji bi nastalo oko 5 milijuna tona FN panela. Za razdoblje u 2030.godini taj rast se kreće od 4-14%, te 80-89% za 2050.godinu. Ovisno o scenariju, nastalo bi 5,5-6 milijuna tona FN otpada, odnosno 7 milijuna tona novih instalacija FN panela. Vidljivo je da bi se nakon 2050.godine situacija preokrenula, te bi se instalacija fotonapona smanjila, a količina proizvedenog otpada povećala [135].



Slika 22. Predviđanje godišnje instalacije FN panela za razdoblje od 2020-2050 (izraženo u % otpada naspram t instaliranih); scenarij ranog gubitka (gore) i scenarij redovnog gubitka (dolje); prema [135]

Prema EU katalogu otpada fotonaponski paneli se svrstavaju u opasni i neopasni otpad prema sljedećim kodovima: 160214 (industrijski otpad iz električne i elektroničke opreme), 160213* (odbačena oprema koja sadrži opasne tvari i komponente), 200136 (komunalni otpad, rabljena električna i elektronička oprema), 200135* (odbačena električna i elektronička oprema koja sadrži opasne sastojke), te za amorfnu silicij (a-Si) FN ploče 170202 (građevinski otpad i staklo) [135]. Elektronički i električni (EE) uređaji također spadaju u posebnu kategoriju otpada (PKO) zbog svog kompleksnog sastava (ključni broj: 16 02 otpad iz električne i elektroničke opreme [136]). Stoga za zbrinjavanje FN panela i elektroničkog otpada vrijede ista pravila. Sadržavaju vrijedne

metalne i nemetalne sirovine koje se dobiju materijalnom oporabom (recikliranjem), a mogu se koristiti i u energetske svrhe. Izdvajaju se i dijelovi koji se koriste za ponovnu uporabu [137].

Napretkom u znanstvenom i tehnološkom svijetu sve je više elektroničkih uređaja koji se koriste u osobne i poslovne svrhe, a prelaskom na IoT očekuje se još veći porast s obzirom da se u gotovo svim gospodarskim sektorima koristi automatizacija i upotreba različitih mjernih senzora čiji se podaci uglavnom spremaju na servere kroz komunikacijsku tehnologiju. Teško je predvidjeti koliki će biti e-otpad do 2021., a očekuje se da će godišnji ukupni volumen premašiti 52 milijuna tona (u 2018. je iznosio 50 milijuna tona). Predviđanja da će doći do porasta u korištenju elektroničkih i električnih uređaja spojenih na Internet iznosi između 25-50 milijardi do 2020. što je gotovo tri puta više od broja ljudi koji trenutno živi na Zemlji. Do 2040. emisije ugljika iz proizvodnje i uporabe elektronike, uključujući uređaje poput računala, prijenosnih računala, monitora, pametnih telefona i tableta (i njihova proizvodnja) će dosegnuti 14% ukupnih emisija [138].

U Europskoj Uniji, udio CO₂ emisije u energetske sektoru iznosi 32,5%, proizvodna i građevinska industrija 12,9%, transport 25,3%, komercijalne usluge i institucije 4,4%, stanovanje 10,9%, agrikultura, šumarstvo i ribarstvo 2,1%, ostali sektori 0,2% i ostale emisije 0,7% [139]. Taj postotak mogao bi se smanjiti upotrebom električnih vozila (za sektor prometa) ili prijelazom na obnovljivu energiju (energetski sektor), no pitanje koliko se u ukupnom životnom vijeku ta količina doista smanjuje, naročito ako se uzme u obzir povećanje proizvodnje i korištenja elektroničkih uređaja, te kasnije i njihovo zbrinjavanje koje je zahtjevno organizacijski i tehnički. Emisije stakleničkih plinova (GHG) tijekom faze životnog vijeka FN sustava procjenjuju se kao ekvivalent CO₂ koristeći integrirani vremenski horizont od 100 godina [140].

Vrijeme povrata energije definirano je kao razdoblje potrebno za da bi sustavi obnovljive energije proizveli istu količinu energije (u smislu ekvivalenta primarne energije) koja je iskorištena da bi se ti sustavi uopće proizveli, a računa se prema [141]:

$$\text{Vrijeme povrata energije (VPE)} = \frac{E_{mat.} + E_{proizv.} + E_{trans.} + E_{instal.} + E_{EoL}}{\frac{E_{GPE}}{\eta_M} - E_{GEOp}} \quad (1)$$

Gdje je:

E_{mat} : Potražnja primarne energije za proizvodnju materijala koje sadrže FN sustavi

$E_{proizv.}$: Potražnja primarne energije za proizvodnju FN sustava

$E_{trans.}$: Potražnja primarne energije za transport materijala korištenih tijekom životnog ciklusa

$E_{instal.}$: Potreba primarne energije za instalaciju sustava

E_{EoL} : Potražnja primarne energije za upravljanje na kraju životnog vijeka

E_{GPE} : Godišnja proizvodnja električne energije

E_{GEOp} : Godišnja potreba za energijom za rad i održavanje u uvjetima primarne energije

η_M : Efikasnost mreže, prosječna primarna energija za učinkovitost pretvorbe električne energije na zahtjev

Izračunavanje ekvivalenta primarne energije zahtijeva poznavanje specifičnih parametara za energetske konverzije za goriva i tehnologije korištene za proizvodnju energije i sirovine [141].

Nadalje, količina proizvedenog elektroničkog otpada (u kg) računa se vremenski okvir proizvoda stavljenog na tržište, uz odgovarajuću stopu zastarjelosti u godini vrednovanja [142]:

$$\text{Proizvedena količina e – otpada (n)} = \sum_{t=t_0}^n SNT(t) \times L^{(p)}(t, n) \quad (2)$$

Gdje je:

- n : količina e-otpada nastalog u evolucijskoj godini n
- $SNT(t)$: prodaja proizvoda stavljenog na tržište u bilo kojem povijesnom razdoblju prije godine n
- t_0 : početna godina kada je proizvod prodan
- $L^{(p)}(t, n)$: profil životnog vijeka na bazi otpada koji se odnosi na seriju proizvoda prodanih u povijesnoj godini t

Ako država nema dostupnih podataka o električnoj i elektroničkoj opremi na tržištu, ona može umjesto toga napraviti procjene $SNT(t)$ u predmetnoj godini pomoću metode očigledne potrošnje, koja je prikazana u jednadžbi (3) [142].

$$SNT(t) = \text{domaća proizvodnja}(t) + \text{uvoz}(t) - \text{izvoz}(t) \quad (3)$$

Životni vijek, $L^{(p)}(t,n)$ EE opreme prodane u povijesnoj godini t odražava njezinu vjerojatnu zastarjelost u godini evaluacije n . Weibullova funkcija distribucije smatra se najprikladnijom za opisivanje odbačenih proizvoda pri izračunu životnog vijeka, a primijenjena je u Europskoj uniji i znanstvenoj literaturi. Zbog društvenog i tehničkog razvoja, životni vijek proizvoda ovisi o vremenu (odnosno vremenu upotrebe). Na primjer, kada je neki model EE opreme zastarjeli i u upotrebu dođe novi proizvod, tada bi raspodjela životnog vijeka proizvoda trebala biti modelirana za svaku povijesnu godinu prodaje. Navedene jednačbe i jednačbe životnog vijeka mogu se pronaći u [142].

Stvoreni e-otpad obično se prikuplja na različite načine: u formalnom sustavu (W_{formal}), drugim načinom za recikliranje ($W_{drugo, rec}$) ili su bačene u obične spremnike za smeće (W_{kanta}). W_{gap} je količina prikupljenog otpada čija je metoda nepoznata.

Stoga se odnos između generiranog e-otpada i njegovih tokova odbacivanja računa prema [142]:

$$Generirani e - otpad = W_{formal} + W_{drugo,rec} + W_{kanta} + W_{gap} \quad (4)$$

Prema navedenom, države moraju izvijestiti o tome gdje se nalazi domaći e-otpad, stoga je W_{formal} zbroj prikupljenog otpada koji se dalje tretira u istoj državi i otpada koji se izvozi na drugo tržište [142].

Direktiva Europske unije o otpadu i recikliranju opisuje načelo proizvedene odgovornosti proizvođača (engl. Extended Producer Responsibility, EPR), prema kojem proizvođač preuzima odgovornost za proizvode nakon isteka roka trajanja. Direktiva o otpadnoj električnoj i elektroničkoj opremi (WEEE, engl. Waste Electrical and Electronic Equipment) i Direktiva o ograničavanju opasnih tvari (RoHS, eng. Restriction of Hazardous Substances) također doprinose rješavanju problema proizvedene količine elektroničkog otpada za odlaganje na odlagališta i spaljivanje. RoHS ograničava upotrebu određenih tvari, dok WEEE regulira prikupljanje, obradu i odlaganje proizvoda, te ograničava njihovo oblikovanje [143]. Gospodarenje elektroničkim EE otpadom će u budućnosti predstavljati sve veći izazov s obzirom na povećanje količine proizvedenog otpada, što znači da će biti potrebno otvoriti više poduzeća za reciklažu EE otpada, a time stvoriti i nova radna mjesta.

6.3. Telekomunikacijska 5G mreža i prodor blockchain tehnologije

Telekomunikacijske mreže počinju dobivati sve veću važnost zbog digitalizacije. Djelatnosti koje su do sada sustavno vodile dokumentaciju pomoću papira sada prebacuju podatke u baze na serverima. To zahtjeva veći utrošak energije i potrošnju struje. Zbog upotrebe takozvanog “oblaka”, povećane komunikacije i prijenosa podataka preko interneta postoji zahtjev za proširivanjem postojeće mreže. Mreže pete generacije (5G) trenutačno su u razvoju i očekuju se na tržištu od 2019. / 2020. na dalje, u sklopu programa Obzor 2020, a primarno se razvija za korištenje tehnologije Interneta Stvari (IoT) [144]. Popis projekata i uvođenja 5G mreže diljem svijeta prikazan je u [145], a u radu [146] mogu se pronaći osnovne informacije o 5G mrežama. Za sustavno i efikasno trgovanje energijom putem blockchain-a i mikro-mreža, očito je da su telekomunikacijske mreže nužne kako bi se cijeli sustav održao i funkcionirao u realnom vremenu. Za implementaciju takve tehnologije na većoj skali zasigurno će biti potrebno uspostaviti 5G mrežu, a decentralizacija energetske sustava uvelike ovisi o razvoju novih tehnologija. Kada se uzme u obzir energetska bilanca postavlja se pitanje koliko se energije zapravo troši na proizvodnju i upotrebu

električnih i elektroničkih uređaja, na kraju i njihovo zbrinjavanje, a koliko se dobiva u socio-ekonomskom i ekološkom smislu.

Utjecaj 5G mreža još nije definiran i izmjeren jer tehnologija još nije u masovnoj primjeni, no iz medijskih priopćenja poput [147] izviješteno je da je 250 znanstvenika iz cijelog svijeta potpisalo peticiju pred Ujedinjenim narodima i Svjetskom zdravstvenom organizacijom u kojoj se ističe zabrinutost da mobilne i bežične mreže, te antene za emitiranje, među ostalim uređajima koji emitiraju radio frekvencije uzrokuju rizik od raka zbog radiovalova koje proizvode elektromagnetsko polje. Ovi znanstvenici su također poslali pismo Federalnoj komisiji za komunikacije, tražeći da razmotri zdravstvene rizike i ekološka pitanja prije nego što brzo uvedu bežičnu infrastrukturu pete generacije [148]. Zbog nedostataka ili nedostupnosti podataka o utjecaju 5G mreže na okoliš i zdravlje može se za sada samo nagađati, a stvarni utjecaj će biti definiran kroz mjerenja na pilot lokacijama.

7. Zaključak

Prema posljednjem izvješću Međuvladinog panela o klimatskim promjenama (engl. Intergovernmental panel on climate change, IPCC) navedeno je da je preostalo 11 godina da se spriječi nepovratna šteta uzrokovana klimatskim promjenama, što upućuje na nužnost promjene dosadašnjeg upravljanja i korištenja resursa. U okviru održivog razvoja i u skladu sa zakonima zaštite okoliša, potrebna je suradnja svih struka da bi se očuvali i održivo iskorištavali globalni resursi, a da se ujedno potiču socijalne i ekološke inovacije kako bi se zaštitila ljudska prava i osigurali zdravi životni uvjeti svim zajednicama. To potvrđuje i uvođenje novog UN-ovog cilja održivog razvoja (engl. Sustainable development goals, SDG) za postizanje partnerstva kako bi se ispunili ciljevi održivog razvoja.

Obnovljivi izvori energije pokazali su se kao dobra alternativa fosilnim gorivima, u smislu smanjenja emisije stakleničkih plinova, te se kao takvi sve više integriraju u energetske sustave. Međutim, kritičnije analize pokazuju da je kumulativna bilanca energije i CO₂ u industriji i dalje negativna, što znači da se potrošnja energije i stakleničkih plinova ne smanjuje, već povećava. Globalizacija tržišta i prelazak na digitalne sustave zasigurno će dodatno povećati potrebu za proizvodnjom energije. Dosadašnji sustav pokazao se neefikasnim prema održivom razvoju i vidljivo je da je potrebno pronaći novo rješenje koje će ispunjavati uvjete održivog razvoja i cirkularne ekonomije. Blockchain bi u tom smislu mogao omogućiti efikasno i transparentno upravljanje resursima, praćenje potencijala održivosti, automatsku pripravnost u slučaju katastrofa, decentralizaciju energetske sustava i demokratizaciju društva. Primjenom na mikro-mreže omogućilo bi se efikasnije upravljanje energijom između korisnika u zajednici te omogućilo jeftinije trgovanje. Međutim, obje tehnologije su još u razvoju, stoga ih je potrebno pažljivo optimizirati i pronaći efikasna rješenja za njihovu primjenu. Prepreke koje se mogu javiti u implementaciji ovih tehnologija su zakonske regulative i sigurnost blockchain sustava u smislu zaštite podataka. Dugoročno gledajući, problemi koji se mogu javiti tehnološkim razvojem je nastanak velike

količine EE otpada kojeg će biti potrebno zbrinuti na odgovarajući i održivi način. Kako bi ovakav sustav mogao funkcionirati na većoj skali, paralelno će se razvijati i komunikacijska tehnologija za koju je nepoznato kakav će utjecaj imati na zdravlje i okoliš.

Dodatna literatura korištena u radu, a koja opisuje sustave mikro-mreža dana je u radovima [149]-[151], te za upotrebu blockchain tehnologije u energetici u [152] - [154]. O životnom vijeku solarnih panela može se pronaći u radovima [141], [155], [157] - [159], te utjecaju 5G mreža u [160]-[162]. Također je svakako dobro proučiti radove [163] – [165], a dokumenti vezani za klimatske promjene u Hrvatskoj navedeni su u [166].

8. Popis literature

1. Ali, A., Li, W., Hussain, R., He, X., W. Williams, B., Hameed Memon, A. *Overview of Current Microgrid Policies, Incentives and Barriers in the European Union, United States and China*, Sustainability 2017., 9(7):1146

doi: 10.3390/su9071146

Dostupno

na:

https://www.researchgate.net/publication/318034382_Overview_of_Current_Microgrid_Policies_Incentives_and_Barriers_in_the_European_Union_United_States_and_China

Datum pristupa: 1.3.2019.

2. Lo3Energy. *Reshaping the energy future*.

Dostupno na: <https://lo3energy.com> Datum pristupa: 2.3.2019.

3. Tundal, M.S. *Utilizing Blockchain Technology for Settlement in a Microgrid Available*. Magistarski rad. Trondheim: Norwegian University of Science and Technology, Department of Engineering Cybernetics. 2018.

Dostupno

na:

<https://pdfs.semanticscholar.org/4c69/a13baa9ab9a11af44a58636bd44f04a8ee70.pdf>

Datum pristupa: 6.3.2019

4. Microgrids at Berkeley Lab. *About Microgrids*.

Dostupno na: <https://building-microgrid.lbl.gov/about-microgrids>

Datum pristupa: 6.3.2019.

5. Strnad, I. *Optimalno planiranje i upravljanje mikromrežom s lokalnom virtualnom elektranom*. Doktorski rad. Zagreb: Sveučilište u Zagrebu, Fakultet elektrotehnike i računarstva. 2016.

Dostupno

na:

https://www.fer.unizg.hr/download/radovi/ff/ff657d4cb5f6d3e8bed08feeb7f37086_1453991519_0.pdf Datum pristupa: 6.3.2019.

6. Yoldaş, Y., Önen, A., Muyeen, S. M., Vasilakos, A. V., Alan, İ. *Enhancing smart grid with microgrids: Challenges and opportunities*. Renewable and Sustainable Energy Reviews. 2017., 72, pp. 205–214.
doi:10.1016/j.rser.2017.01.064
Dostupno na: <https://www.sciencedirect.com/science/article/pii/S1364032117300746>
Datum pristupa: 12.3.2019.
7. Kuzle, I. *Mikromreže i fleksibilna trošila*. MIPRO Rijeka, 2015. pp. 1-8
Dostupno na: https://bib.irb.hr/datoteka/821635.MIPRO_2015-Kuzle_final.pdf
Datum pristupa: 7.3.2019.
8. Kroposki, B., Lasseter, R., Ise, T., Morozumi, S., Papathanassiou, S., Hatziargyriou, N. *Making microgrids work*. IEEE Power and Energy Magazine; 2008. 6(3), pp. 40–53.
doi:10.1109/mpe.2008.918718
Dostupno na: <https://ieeexplore.ieee.org/document/4505826> Datum pristupa: 8.3.2019.
9. Saboori, H., Mohammadi, M., Taghe, R. Virtual Power Plant (VPP), *Definition, Concept, Components and Types*. Asia-Pacific Power and Energy Engineering Conference, Wuhan, China, 2011
doi:10.1109/appeec.2011.5749026
Dostupno na: <https://ieeexplore.ieee.org/document/5749026>
Datum pristupa: 1.3.2019.
10. Justo, J., Mwasilu, F., Lee, Ju., Jung, J.-W. *AC-microgrids versus DC-microgrids with distributed energy resources: A review*. Renewable and Sustainable Energy Reviews (24), 2013. pp. 387-405.
doi: 10.1016/j.rser.2013.03.067
Dostupno na: https://www.researchgate.net/publication/270831774_AC-microgrids_versus_DC-microgrids_with_distributed_energy_resources_A_review
Datum pristupa: 25.4.2019.
11. Dou, X., Quan, X., Wu, Z., Hu, M., Sun, J., Yang, K., Xu, M. *Improved Control Strategy for Microgrid Ultracapacitor Energy Storage Systems*. Energies, 2014. 7(12), pp. 8095–8115.
doi:10.3390/en7128095
Dostupno na: https://www.researchgate.net/publication/290054811_Improved_Control_Strategy_for_Microgrid_Ultracapacitor_Energy_Storage_Systems Datum pristupa: 8.3.2019.

12. Luburić, Z., Pandžić, H., Baštić, H., Plavšić, T. *Uloga spremnika energije u elektroenergetskom sustavu*. Hrvatski ogranak međunarodnog vijeća; 12.simpozij o sustavu vođenja EES. 2016.

Dostupno na: https://bib.irb.hr/datoteka/863140.Uloga_spremnika_energije_u_elektroenergetskom_sustavu.pdf Datum pristupa: 8.3.2019.

13. Saeedimoghadam, M., Dehghani, M. *Static switch in microgrids*. International Research Journal of Applied and Basic Sciences. 2013., 7 (2), pp. 95-99

Dostupno na: http://www.irjabs.com/files_site/paperlist/r_1915_131127164114.pdf
Datum pristupa: 9.3.2019.

14. Tiristor-definicija

Dostupno na: <https://hr.wikipedia.org/wiki/Tiristor> Datum pristupa: 9.3.2019.

15. Leksikografski zavod Miroslav Krleža: Tranzistor- definicija

Dostupno na: <http://www.enciklopedija.hr/natuknica.aspx?ID=62073> Datum pristupa: 9.3.2019.

16. Bidram, A., Davoudi, A. *Hierarchical Structure of Microgrids Control System*. IEEE Transactions on Smart Grid. 2012., 3 (4) , pp. 1963 – 1976

doi: 10.1109/TSG.2012.2197425

Dostupno na: <https://ieeexplore.ieee.org/abstract/document/6202752>

Datum pristupa: 10.3.2019.

17. Santofimia-Romero, M.-J., del Toro-Garcia, X., López-López, J.-C. *Artificial Intelligence Techniques for Smart Grid Applications*. The European Journal for the Informatics Professional, CEPIS, 2011, 11 (4), pp.41-48

Dostupno na: http://www.cepis.org/upgrade/media/FULL_2011_41.pdf#page=42

Datum pristupa: 10.3.2019.

18. Rey, J. M., Vergara, P. P., Solano, J., Ordóñez, G. *Design and Optimal Sizing of Microgrids. Microgrids Design and Implementation*. Cham, Switzerland: Springer International Publishing 2018, ch. 13, pp. 337–367

Urednici: de Souza, Z., Carlos, A., Castilla, M. doi:10.1007/978-3-319-98687-6_13

Dostupno na: <https://www.springer.com/la/book/9783319986869#aboutAuthors>

Datum pristupa: 11.3.2019.

19. Phoenix Energy. *Challenges Faced during Microgrid Implementation*. 2018
Dostupno na: <https://www.phoenixenergygroup.com/blog/challenges-faced-during-microgrid-implementation> Datum pristupa: 6.3.2019.
20. Hirsch, A., Parag, Y., Guerrero, J. *Microgrids: A review of technologies, key drivers, and outstanding issues*. *Renewable and Sustainable Energy Reviews*. 2018, 90, pp. 402–411 doi:10.1016/j.rser.2018.03.040
Dostupno na: <https://www.sciencedirect.com/science/article/pii/S136403211830128X>
Datum pristupa: 6.3.2019.
21. Europski parlament. *Kratki vodič o Europskoj uniji – 2019: Obnovljiva energija*
Dostupno na: http://www.europarl.europa.eu/ftu/pdf/hr/FTU_2.4.9.pdf Datum pristupa: 28.05.2019.
22. Europska komisija. *Komunikacija komisije Europskom parlamentu, vijeću, Europskom gospodarskom i socijalnom odboru, odboru regija te Europskoj investicijskoj banci: Čista energija za sve Europljane*
Dostupno na: [https://eur-lex.europa.eu/legal-content/HR/TXT/PDF/?uri=CELEX:52016DC0860\(01\)&qid=1497865752158&from=EN](https://eur-lex.europa.eu/legal-content/HR/TXT/PDF/?uri=CELEX:52016DC0860(01)&qid=1497865752158&from=EN) Datum pristupa: 28.05.2019.
23. European comission. *Smart Grids Task Force: European task force for the implementation of smart grids into the european internal market mission and work programme*
Dostupno na: <https://ec.europa.eu/energy/en/topics/markets-and-consumers/smart-grids-and-meters/smart-grids-task-force> Datum pristupa: 27.5.2019.
24. HROTE. *Podzakonski akti: Obnovljivi izvori energije i kogeneracije*
Dostupno na: <https://www.hrote.hr/obnovljivi-izvori-energije-i-kogeneracije> Datum pristupa: 1.6.2019.
25. Wild, J., Boutin, V., Barton, P. Haines, L. *Microgrid Benefits and Example Projects*. Schneider Electric White Paper, 2016.
Dostupno na: http://csmres.co.uk/cs.public.upd/article-downloads/9982095_12-12-16A_EN.pdf Datum pristupa: 3.3.2019.
26. Ogushi, Y. *Energy Blockchain Cases January 2019.:Global cases of application of blockchain/DLT technology in the energy sector*. 2019
Dostupno na: <https://medium.com/energy2030/energy-blockchain-cases-january-2019-23ea4e5e539d> Datum pristupa: 22.4.2019.

27. Cavicchioli, M. *The difference between Token and Cryptocurrency*, 2018. Dostupno na: <https://medium.com/novamining/the-difference-between-token-and-cryptocurrency-9dca9126fbda> Datum pristupa: 21.2.2019.
28. Andoni, M., Robu, V., Flynn, D., Abram, S., Geach, D., Jenkins, D., McCallum, P., Peacock, A. *Blockchain technology in the energy sector: A systematic review of challenges and opportunities*. *Renewable and Sustainable Energy Reviews*, 2019., Volume 100, pp. 143-174
doi: 10.1016/j.rser.2018.10.014
Dostupno na: <https://www.sciencedirect.com/science/article/pii/S1364032118307184?via%3Dihub>
Datum pristupa: 20.2.2019.
29. Goranović, A., Meisel, M., Fotiadis, L., Wilker, S., Treytl, A., Sauter, T. *Blockchain applications in microgrids. An overview of current projects and concepts*. Conference paper. IECON 2017 - 43rd Annual Conference of the IEEE Industrial Electronics Society. 2017.
doi: 10.1109/IECON.2017.8217069
Dostupno na: <https://ieeexplore.ieee.org/document/8217069/authors#authors> Datum pristupa: 26.2.2019.
30. Munsing, E., Mather, J., Moura, S. *Blockchains for decentralized optimization of energy resources in microgrid networks. Conference paper*. IEEE Conference on Control Technology and Applications (CCTA). 2017.
doi:10.1109/ccta.2017.8062773
Dostupno na: https://www.researchgate.net/publication/320607146_Blockchains_for_decentralized_optimization_of_energy_resources_in_microgrid_networks
Datum pristupa: 27.2.2019.
31. Arunović, D. *Što je u stvari blockchain i kako radi?* 2018.
Dostupno na: <https://www.bug.hr/tehnologije/sto-je-u-stvari-blockchain-i-kako-radi-3011> Datum pristupa: 27.2.2019.

32. Benčić, F.M., Podnar Žarko I., *Distributed Ledger Technology: Blockchain Compared to Directed Acyclic Graph*, IEEE 38th International Conference on Distributed Computing Systems (ICDCS), Vienna, Austria, 2018.

doi: 10.1109/ICDCS.2018.00171

Dostupno na: <https://ieeexplore.ieee.org/document/8416434> Datum pristupa: 15.4.2019.

33. Zheng, Z., Xie, S., Dai, H., Chen,X., Wang, H. *An Overview of Blockchain Technology: Architecture, Consensus, and Future Trends*. IEEE International Congress on Big Data (BigData Congress), Honolulu, HI, USA, 2017.

Dostupno na: <https://ieeexplore.ieee.org/document/8029379> Datum pristupa: 26.4.2019.

34. Zizzo, G., Riva Sanseverino, E., Ippolito, M. G., Di Silvestre, M. L., Gallo, P. *A Technical Approach to P2P Energy Transactions in Microgrids*. *IEEE Transactions on Industrial Informatics*, 2018. pp. 1–11.

doi:10.1109/tii.2018.2806357

Dostupno

na:

https://www.researchgate.net/publication/323208157_A_Technical_Approach_to_P2P_Energy_Transactions_in_Microgrids Datum pristupa: 1.3.2019.

35. Ashish, *Know which blockchain or DLT platform works well within your usecase:- Comparison of different Blockchain*, 2018

Dostupno na: <https://medium.com/coinmonks/know-which-blockchain-or-dlt-platform-works-well-within-your-usecase-comparison-of-different-a8dc34782af3>

Datum pristupa: 26.4.2019.

36. Wahab, A., Memood, W., *Survey of Consensus Protocols*, Research, Cornell University, Computer science, 2018.

Dostupno na: <https://arxiv.org/abs/1810.03357> Datum pristupa: 27.4.2019.

37. Jimi, S. *How does blockchain work in 7 steps- A clear and simple explanation*, 2018.

Dostupno na: <https://blog.goodaudience.com/blockchain-for-beginners-what-is-blockchain-519db8c6677a> Datum pristupa: 27.2.2019.

38. Rodriguez, J. *Proof of Work or Proof of Stake? How About Both?* 2018.

Dostupno na: <https://medium.com/coinmonks/proof-of-work-or-proof-of-stake-how-about-both-27ff19b73f51> Datum pristupa: 20.4.2019.

39. Kesonpat, N. *Consensus Algorithms: Proof-of-Stake & Cryptoeconomics*, 2018.

Dostupno na: <https://www.nichanank.com/blog/2018/6/4/consensus-algorithms-pos-dpos> Datum pristupa: 20.4.2019.

40. Bach, L. M., Mihaljevic, B., Zagar, M. *Comparative analysis of blockchain consensus algorithms. 41st International Convention on Information and Communication Technology, Electronics and Microelectronics (MIPRO)*, Opatija, Croatia, 2018

doi: 10.23919/MIPRO.2018.8400278

Dostupno na: <https://ieeexplore.ieee.org/document/8400278> Datum pristupa: 19.4.2019.

41. Malviya, H. *Practical byzantine fault tolerance algorithm (PBFT Consensus)*. 2017.

Dostupno na: <https://itsblockchain.com/practical-byzantine-fault-tolerance-algorithm-pbft-consensus/> Datum pristupa: 20.4.2019.

42. UNDP. *The future is decentralised: Block chains, distributed ledgers & the future of sustainable development*. White paper.

Dostupno na: <https://www.undp.org/content/dam/undp/library/innovation/The-Future-is-Decentralised.pdf> Datum pristupa: 27.2.2019.

43. Dütsch, G., Steinecke, N. *Use cases for Blockchain technology in energy & commodity trading*, 2017., PWC

Dostupno na: <https://www.pwc.com/gx/en/industries/assets/blockchain-technology-in-energy.pdf> Datum pristupa: 1.3.2019.

44. Kounelis, I., Giuliani, R., Geneiatakis, D., Di Gioia, R., Karopoulos, G., Steri, G., Neisse, R., Nai-Fovino, I. *Blockchain in Energy Communities A proof of concept. JRC Technical report by Joint Research Centre (JRC), the European Commission's science and knowledge service*, 2017.

Dostupno na: [http://publications.jrc.ec.europa.eu/repository/bitstream/JRC110298/del.344003.v09\(1\).pdf](http://publications.jrc.ec.europa.eu/repository/bitstream/JRC110298/del.344003.v09(1).pdf) Datum pristupa: 20.5.2019.

45. European Commission. *Policies on Blockchain*

Dostupno na: <https://ec.europa.eu/digital-single-market/en/policies/75989/76123> Datum pristupa: 3.6.2019.

46. Udruga za blockchain i kriptovalute webpage

Dostupno na: <https://ubik.hr> Datum pristupa: 5.6.2019.

47. Lyons, T., Courcelas, L., Timsit, K. *Blockchain for government and public services*. Thematic report prepared by The EU Blockchain observatory & forum. 2018.

Dostupno na: https://www.eublockchainforum.eu/sites/default/files/reports/eu_observatory_blockchain_in_government_services_v1_2018-12-07.pdf Datum pristupa: 5.6.2019.

48. Woods, J. *Blockchain: Public Sector Use Cases*. 2018.
Dostupno na: <https://medium.com/crypto-oracle/blockchain-public-sector-use-cases-49a2d74ad946> Datum pristupa: 15.3.2019.
49. Energy matters. *Peer-to-peer solar energy trading: A guide*. 2018.
Dostupno na: <https://www.energymatters.com.au/misc/peer-to-peer-solar-energy-trading-guide/> Datum pristupa: 17.3.2019.
50. InnoEnergy. *Blockchain in the Energy Sector*. On-line tečaj. 2018. Dostupno na:
Dostupno na: <https://www.futurelearn.com/courses/blockchain-energy-sector> Datum pristupa: 7.4.2019.
51. Orlov, A. *Blockchain in the Electricity Market: Identification and Analysis of Business Models*. Master thesis, Norwegian School of Economics & HEC Paris Bergen / Jouy-en-Josas, 2017.
Dostupno na: <https://www.unit.no/vitenarkiv-i-bragekonsortiet>
Datum pristupa: 21.4.2019.
52. Laclau, B. *Why the energy sector must embrace blockchain now*. 2018.
Dostupno na: https://www.ey.com/en_gl/digital/blockchain-s-potential-win-for-the-energy-sector Datum pristupa: 12.4.2019.
53. Rosic, A. *Smart Contracts: The Blockchain Technology That Will Replace Lawyers*. 2016.
Dostupno na: <https://blockgeeks.com/guides/smart-contracts/> Datum pristupa: 18.4.2019.
54. Europski revizorski sud. *Obnovljiva energija za održiv ruralni razvoj: znatan potencijal za sinergiju koji uglavnom ostaje neiskorišten*. Tematsko izvješće, 2018.
Dostupno na: https://www.eca.europa.eu/Lists/ECADocuments/SR18_05/SR_Renewable_Energy_HR.pdf Datum pristupa: 28.5.2019.
55. Europski revizorski sud. *Kako institucije i tijela EU a izračunavaju, smanjuju i neutraliziraju svoje emisije stakleničkih plinova?* Tematsko izvješće, 2014.
Dostupno na: https://www.eca.europa.eu/Lists/ECADocuments/SR14_14/QJAB14014HRC.pdf
Datum pristupa: 28.5.2019.

56. European commission. *Climate strategies & targets*
 Dostupno na: https://ec.europa.eu/clima/policies/strategies/progress_en
 Datum pristupa: 28.5.2019.
57. Reyes, O., Gilbertson, T. (2010). *Carbon trading: how it works and why it fails*.
 Soundings, 45(45), 89–100.
 doi:10.3898/136266210792307050
 Dostupno na: <https://www.ingentaconnect.com/content/lwish/sou/2010/00000045/00000045/art00009>
 Datum pristupa: 29.5.2019.
58. Veridium Labs. *The Natural Capital Marketplace*
 Dostupno na: <https://www.veridium.io> Datum pristupa: 29.5.2019.
59. IBM. *Energy Blockchain Labs Inc.*
 Dostupno na: <https://www.ibm.com/case-studies/energy-blockchain-labs-inc>
 Datum pristupa: 29.5.2019.
60. Constellation. *Renewable Energy Certificates vs. Carbon Credits: What You Need to Know*
 Dostupno na: <https://blog.constellation.com/2016/02/10/what-are-renewable-energy-certificates/> Datum pristupa: 29.5.2019.
61. European Union Electricity Market Glossary. *Green certificates or quota support schemes*
 Dostupno na: <https://www.emissions-euets.com/internal-electricity-market-glossary/1066-green-certificates-or-quota-support-schemes> Datum pristupa: 29.5.2019.
62. U.S. Energy Information Administration (EIA). *International Energy Outlook 2013; With Projections to 2040*. Report. 2013.
 Dostupno na: [https://www.eia.gov/outlooks/ieo/pdf/0484\(2013\).pdf](https://www.eia.gov/outlooks/ieo/pdf/0484(2013).pdf)
63. Ortega-Vazquez, M.A., Bouffard, F. and Silva, V. *Electric vehicle aggregator/system operator coordination for charging scheduling and services procurement*. IEEE Trans Power Syst 2013., 28(2), pp. 1806–15.
 Dostupno na: https://www.researchgate.net/publication/326230009_Blockchain_Based_Energy_Trading_Model_for_Electric_Vehicle_Charging_Schemes Datum pristupa: 28.5.2019.
64. Share&Charge
 Dostupno na: <https://shareandcharge.com> Datum pristupa: 5.3.2019.

65. Oxygen initiative

Dostupno na: <https://oxygeninitiative.com/> Datum pristupa: 5.3.2019.

66. Car e-wallet

Dostupno na: https://car-ewallet.zf.com/site/carewallet/en/car_ewallet.html Datum pristupa: 5.3.2019.

67. Prosume. *Prosume decentralising power*. Technical white paper, 2017.

Dostupno na: <https://prosume.io/white-paper/> Datum pristupa: 18.5.2019

68. EnergoLabs. *Decentralized Autonomous Energy System*, 2017.

Dostupno na: <https://www.energolabs.com/static/env1.1.3.4062bc1d.pdf> Datum pristupa: 20.5.2019

69. BlockchainHub. *Decentralized Applications – dApps*

Dostupno na: <https://blockchainhub.net/decentralized-applications-dapps/> Datum pristupa: 18.5.2019

70. Lition

Dostupno na: <https://www.lition.io> Datum pristupa: 15.3.2019.

71. Lition. *The Blockchain Standard Infrastructure for Business: Bringing Blockchains into Mainstream Use*. White paper. 2019.

Dostupno na: https://www.lition.io/docs/Lition_Whitepaper.pdf Datum pristupa: 15.3.2019.

72. Eurisco. *Blockchain for Energy Systems*

Dostupno na: <http://eurisco.dk/proof-of-concept/blockchain-for-energy-systems/> Datum pristupa: 18.5.2019.

73. Lima, C. *DLT/Blockchain Architecture and Reference Frameworks: A System-of-System Model*. Presentation. IEEE Global Blockchain Summit, 2018

Dostupno na: https://blockchain.ieee.org/images/files/pdf/20180917-blockchain-architecture-and-reference-frameworks_-_c-lima.pdf Datum pristupa: 16.3.2019.

74. Anzilotti, E. *These apartments microgrid is a lesson in urban resilience*. 2018.

Dostupno na: <https://www.fastcompany.com/90202972/this-apartment-complex-microgrid-is-a-lesson-in-urban-resilience> Datum pristupa: 4.5.2019.

75. Lopez Research. *An Introduction to the Internet of Things (IoT): Part 1. of "The IoT Series.* Research. 2013.

Dostupno

na:

https://www.cisco.com/c/dam/en_us/solutions/trends/iot/introduction_to_IoT_november.pdf Datum pristupa: 4.5.2019.

76. DSX Team. *Energy industry case study: LO3 Energy and the Brooklyn Microgrid.* 2018.

Dostupno na: <https://medium.com/@DSX/energy-industry-case-study-lo3-energy-and-the-brooklyn-microgrid-bb82302a34c7> Datum pristupa: 24.2.2019.

77. Brooklyn microgrid

Dostupno na: <https://www.brooklyn.energy> Datum pristupa: 23.2.2019.

78. Mengelkamp, E., Gärttner, J., Rock, K., Kessler, S., Orsini, L., Weinhardt, C. *Designing microgrid energy markets.* Applied Energy, 2018, 210, pp. 870–880. doi:10.1016/j.apenergy.2017.06.054

Dostupno

na:

<https://pdfs.semanticscholar.org/392f/e6f21d9b735c719a742ed987702b893824dd.pdf>

Datum pristupa: 7.3.2019.

79. Sharma, R. *A Look At Brooklyn Microgrid's Operations.* 2016.

Dostupno na: <https://www.energycentral.com/c/gr/look-brooklyn-microgrids-operations>

Datum pristupa: 27.2.2019.

80. Besnainou, J. *From the Brooklyn Microgrid to EXERGY – A Conversation with Lawrence Orsini, CEO of LO3 Energy,* 2018.

Dostupno na: <https://www.cleantech.com/from-the-brooklyn-microgrid-to-exergy-a-conversation-with-lawrence-orsini-ceo-of-lo3-energy/> Datum pristupa: 27.2.2019.

81. Exergy. *Building a robust value mechanism to facilitate transactive energy. Electric power technical white paper.* 2017.

Dostupno na: <https://exergy.energy/wp-content/uploads/2017/12/Exergy-Whitepaper-v8.pdf> Datum pristupa: 27.2.2019.

82. Exergy. *Business whitepaper.* Business whitepaper. 2018.

Dostupno na: <https://lo3energy.com/wp-content/uploads/2018/04/Exergy-BIZWhitepaper-v11.pdf> Datum pristupa: 27.2.2019.

83. Montemayor, L., Boersma, T. *Comprehensive guide to companies involved in Blockchain. & energy*. SolarPlaza report. 2017.

Dostupno na: <https://ipci.io/wp-content/uploads/2017/12/Energy-Blockchain-Report.compressed.pdf> Datum pristupa: 21.2.2019.

84. Power Ledger. *Whitepaper*. Whitepaper. 2018.

Dostupno na: <https://cdn2.hubspot.net/hubfs/4519667/Documents%20Power%20Ledger%20Whitepaper.pdf> Datum pristupa: 3.3.2019.

85. Power Ledger

Dostupno na: <https://www.powerledger.io> Datum pristupa: 27.2.2019.

86. Reed, K. *Power Ledger: Real World Problems To Solve In Energy Consumption*. 2017.

Dostupno na: <https://www.blocktrak.com/2017/09/20/power-ledger-real-world-problems-to-solve-in-energy-consumption/> Datum pristupa: 27.2.2019.

87. SunContract. *An energy trading platform that utilises blockchain technology to create a new disruptive model for buying and selling electricity*. Whitepaper. 2017.

Dostupno na: <https://suncontract.org/res/whitepaper.pdf> Datum pristupa: 12.4.2019.

88. SunContract

Dostupno na: <https://suncontract.org> Datum pristupa: 12.4.2019.

89. SunContract. *Yet another successful year in operation for SunContract—the first crypto-funded P2P energy-trading company*. 2018.

Dostupno na: <https://medium.com/suncontract/yet-another-successful-year-in-operation-9ed525ab2b65> Datum pristupa: 12.4.2019.

90. SunContract. *SunContract partners with global leader Microsoft:*

Microsoft to host and run the SunContract Platform. 2018. Dostupno na: <https://medium.com/suncontract/suncontract-partners-with-global-leader-microsoft-c2d503194a28> Datum pristupa: 12.4.2019.

91. Alliander

Dostupno na: <https://www.alliander.com/en> Datum pristupa: 18.3.2019.

92. Spectral

Dostupno na: <https://www.spectral.energy/> Datum pristupa: 13.5.2019.

93. Spectral. *Jouliette at deceuvel*

Dostupno na: <https://spectral.energy/news/jouliette-at-deceuvel/> Datum pristupa: 13.5.2019.

94. Alliander. *Annual figures 2018: solid financials, operational challenges*. 2019.
Dostupno na: <https://www.alliander.com/en/media/news/annual-figures-2018-solid-financials-operational-challenges> Datum pristupa: 18.3.2019.
95. Power To Share
Dostupno na: <http://powertoshare.eu/> Datum pristupa: 15.5.2019.
96. ToBlockchain
Dostupno na: <https://www.toblockchain.nl/> Datum pristupa: 15.5.2019.
97. Sonnen GMBH. *Smart local grids with blockchain - sonnen is participating in the NEMoGrid project*. 2018.
Dostupno na: <https://sonnengroup.com/smart-local-grids-blockchain-sonnen-participating-nemogrid-project/> Datum pristupa: 7.3.2019.
98. Tennet. *TenneT unlocks distributed flexibility via blockchain*. 2017.
Dostupno na: <https://www.tennet.eu/news/detail/tennet-unlocks-distributed-flexibility-via-blockchain/> Datum pristupa: 7.3.2019.
99. De Silva, M. *Conjoule and Share&Charge Empower "Sharing Economy" Through Blockchain Technology*. 2017.
Dostupno na: <https://www.ethnews.com/conjoule-and-sharecharge-empower-sharing-economy-through-blockchain-technology> Datum pristupa: 15.5.2019.
100. TEPCO. *Conjoule closes Series A investment from innogy Innovation Hub and TEPCO*. Press release. 2017.
Dostupno na: https://www7.tepco.co.jp/newsroom/press/archives/2017/1443967_10469.html
Datum pristupa: 15.5.2019.
101. Donnerer, D., Lacassagne, S. *Blockchains and energy transition: What challenges for cities?* Exploratory note, Energy Cities. 2018.
Dostupno na: http://www.energy-cities.eu/IMG/pdf/energy-cities-blockchain-study_2018_en.pdf Datum pristupa: 7.3.2019.
102. Revoredo, T. *Success stories of Blockchain in the energy sector*. 2019.
Dostupno na: <https://www.linkedin.com/pulse/success-stories-blockchain-energy-sector-tatiana-revoredo/> Datum pristupa: 3.5.2019.
103. Galić, C., Jembrek, M., Jurčić, N., Lozo, N., Pavković, S., Vojvodić, M. *Pregled mogućnosti implementacije modela poslovanja blockchain tehnologijom u Hrvatskoj*. Projekt. Sveučilište u Zagrebu, Fakultet elektrotehnike i računarstva. 2019.
Mentori: prof.dr.sc. Slavko Krajcar, doc.dr.sc. Ivan Rajšl

104. toomuch.energy

Dostupno na: <http://toomuch.energy> Datum pristupa: 15.5.2019.

105. WePower. *Whitepaper version 2*. Whitepaper. 2019. Dostupno na: https://wepower.network/media/WhitePaper-WePower_v_2.pdf Datum pristupa: 18.3.2019.

106. Ross, K. *Tech firm Electron gets UK funding for grid blockchain project*. 2017.

Dostupno na: <https://www.powerengineeringint.com/articles/2017/09/london-tech-firm-electron-gets-government-funding-for-grid-blockchain-project.html> Datum pristupa: 15.5.2019.

107. Electron

Dostupno na: <http://www.electron.org.uk> Datum pristupa: 25.5.2019.

108. Energy blockchain consortium

Dostupno na: <http://energy-blockchain.org> Datum pristupa: 25.5.2019.

109. Xue, L., Teng, Y., Zhang, Z., Li, J., Wang, K., Huang, Q. *Blockchain Technology for Electricity Market in Microgrid*. 2nd International Conference on Power and Renewable Energy (ICPRE) Chengdu, China, 2017. pp.704-708

doi:10.1109/icpre.2017.8390625

Dostupno na: <https://ieeexplore.ieee.org/document/8390625> Datum pristupa: 2.3.2019.

110. Park, L.W., Lee, S., Chang, H. *A Sustainable Home Energy Prosumer-Chain Methodology with Energy Tags over the Blockchain*. Sustainability, 2018. 10(3):658

doi: 10.3390/su10030658

Dostupno

na:

https://www.researchgate.net/publication/323498382_A_Sustainable_Home_Energy_Prosumer-Chain_Methodology_with_Energy_Tags_over_the_Blockchain Datum pristupa:

2.3.2019.

111. Zhanga,C., Wua, J., Longa, C., Chenga. M. *Review of Existing Peer-to-Peer Energy Trading Projects*. The 8th International Conference on Applied Energy – ICAE2016, Energy Procedia 105, 2017. pp. 2563 – 2568

Dostupno na: <https://orca-mwe.cf.ac.uk/111424/1/1-s2.0-S1876610217308007-main.pdf>

Datum pristupa: 3.3.2019.

112. Reyhanloo, T. Füssler, J. Braden, S. INFRAS, CLI. *Overview of blockchain applications in the renewable energy sector. Factsheet Climate Ledger*. 2018. Dostupno na:
https://www.climateledger.org/resources/CLI_Factsheet_Applications_of_Blockchain_Energy.pdf Datum pristupa: 1.3.2019.
113. Energetika- net. *Projekti koji će potaknuti razvoj hrvatske industrije* Dostupno na:
https://topweek.ieee.hr/download/repository/Projekti_koji_će_potaknuti_razvoj_hrvatske_industrije.pdf Datum pristupa: 3.6.2019.
114. Općina Preko. *Općina Preko ostaje partner u europskom programu PEGASUS i u programskom razdoblju 2020. – 2025*. 2018.
Dostupno na: <https://www.opcina-preko.hr/projekt-pegasus/> Datum pristupa: 3.6.2019.
115. Zelena energetska zadruga. *Compile*
Dostupno na: <https://www.zez.coop/compile/> Datum pristupa: 26.2.2019.
116. Compile project
Dostupno na: <https://www.compile-project.eu/> Datum pristupa: 26.2.2019.
117. Drljača, M.P. *Gradani su prepoznali važnost ulaganja u održive izvore energije*.
Intervju: Hajdana Rukavina (ZEZ). 2019.
Dostupno na: [http://www.gradonacelnik.hr/vijesti/gradani-su-prepoznali-vaznost-
ulaganja-u-odrzive-izvore-energije-u-solarne-elektrane-u-krizevcima-ulozili-su-ljudi-
svih-generacija-iz-citave-hrvatske-a-tek-6-posto-njih-samo-zbog-dobrih-kamata](http://www.gradonacelnik.hr/vijesti/gradani-su-prepoznali-vaznost-ulaganja-u-odrzive-izvore-energije-u-solarne-elektrane-u-krizevcima-ulozili-su-ljudi-svih-generacija-iz-citave-hrvatske-a-tek-6-posto-njih-samo-zbog-dobrih-kamata) Datum
pristupa: 3.6.2019.
118. Grad Križevci. *Križevci: Počelo postavljanje druge fotonaponske elektrane na krov Gradske knjižnice*. 2019.
Dostupno na: [http://www.gradonacelnik.hr/vijesti/krizevci-zapocelo-postavljanje-druge-
fotonaponske-elektrane-na-krov-gradske-
knjiznice?fbclid=IwAR2Mp1mCmubdHbe72EyN0HYTEznQp0xFddnTumhs7xbEWfN
mAKfsbXtcpkE](http://www.gradonacelnik.hr/vijesti/krizevci-zapocelo-postavljanje-druge-fotonaponske-elektrane-na-krov-gradske-knjiznice?fbclid=IwAR2Mp1mCmubdHbe72EyN0HYTEznQp0xFddnTumhs7xbEWfNmAKfsbXtcpkE) Datum pristupa: 10.6.2019.
119. Herenčić, L. *IMPACT tim održao predavanje i sudjelovao na konferenciji Zagreb Energy Congress 2019 / Sažetak projekta*. 2019.
Dostupno na: <https://impact.fer.hr/impact?@=2p149> Datum pristupa: 29.5.2019.

120. Ilak, P., Rajšl, I., Krajcar, S., Herenčić, L., Zmijarević, Z. *Decentralised electricity trading in the microgrid: Implementation of decentralized Peer-to-Peer Concept for Electricity Trading (P2PCET)*. MEDPOWER Conference. 2018. Dostupno na:
https://www.researchgate.net/publication/329093264_Decentralised_electricity_trading_in_the_microgrid_Implementation_of_decentralized_Peer-to-Peer_Concept_for_Electricity_Trading_P2PCET Datum pristupa: 29.5.2019.
121. FER. *SGLab*
Dostupno na: https://www.fer.unizg.hr/zvne/research/research_labs/sglab/laboratory
Datum pristupa: 29.5.2019.
122. IEA. *Renewables 2018: Market analysis and forecast from 2018 to 2023* Dostupno na: <https://www.iea.org/renewables2018/power/> Datum pristupa: 1.6.2019.
123. Global Commission on the Geopolitics of Energy Transformation . *A New World: The Geopolitics of the Energy Transformation* . Report. IRENA, 2019. Dostupno na: https://www.irena.org/-/media/Files/IRENA/Agency/Publication/2019/Jan/Global_commission_geopolitics_new_world_2019.pdf Datum pristupa: 29.5.2019.
124. World economic forum. *Fourth Industrial Revolution for the Earth Series Building Block(chain)s for a Better Planet*. 2018.
Dostupno na: http://www3.weforum.org/docs/WEF_Building-Blockchains.pdf
Datum pristupa: 29.5.2019.
125. Stanford Graduate School of Business. *Blockchain for Social Impact: Moving beyond the hype*.
Dostupno na: <https://www.gsb.stanford.edu/sites/gsb/files/publication-pdf/study-blockchain-impact-moving-beyond-hype.pdf> Datum pristupa: 29.5.2019.
126. Erturk, E. *Ethics and Sustainability Perspectives on Blockchain Technology*. Conference paper. Conference: Australasian Business Ethics Network 2018At: Auckland, New Zealand. 2018. Dostupno na: https://www.researchgate.net/publication/329829660_Ethics_and_Sustainability_Perspectives_on_Blockchain_Technology Datum pristupa: 29.5.2019.

127. Marković, J. *Etički temelji i moralni izazovi blockchain tehnologije*. Diplomski rad. Sveučilište u Zagrebu. Filozofski fakultet. 2018.

Dostupno na: <http://darhiv.ffzg.unizg.hr/id/eprint/10284/1/Markovic%20-%20DIPLOMSKI%20-%20Blockchain%20i%20%20etika%20-%20ZAVRSNO%20%28za%20print%29.pdf> Datum pristupa: 30.5.2019.

128. Markey-Towler, B. *Anarchy, Blockchain and Utopia: A theory of political-socioeconomic systems organised using Blockchain*. Project: Economic evolution in complex economic systems. 2018. Dostupno na: https://www.researchgate.net/publication/322198521_Anarchy_Blockchain_and_Utopia_A_theory_of_political-socioeconomic_systems organised_using_Blockchain Datum pristupa: 30.5.2019.

129. Atzori, M. *Blockchain technology and decentralized governance: Is the state still necessary?* Journal of Governance and Regulation (print) 6(1), 2017.

doi: 10.22495/jgr_v6_i1_p5 Dostupno na: https://www.researchgate.net/publication/315919685_Blockchain_technology_and_dec_entr alized_governance_Is_the_state_still_necessary Datum pristupa: 30.5.2019.

130. MEDICI Team. *Democracy 2.0: How Blockchain is Building a Political Utopia in Australia*. 2016.

Dostupno na: <https://gomedici.com/democracy-2-0-how-blockchain-is-building-a-political-utopia-in-australia/> Datum pristupa: 30.5.2019.

131. Bitcoin Electronic Waste Monitor

Dostupno na: <https://digiconomist.net/bitcoin-electronic-waste-monitor/> Datum pristupa: 14.6.2019.

132. Born, R. *Distributed Ledger Technology for Climate Action Assessment*. Report Climate- KIC. 2018.

Dostupno na: <https://www.climate-kic.org/wp-content/uploads/2018/11/DLT-for-Climate-Action-Assessment-Nov-2018.pdf> Datum pristupa: 18.3.2019.

133. Bitcoin Energy Consumption Index

Dostupno na: <https://digiconomist.net/bitcoin-energy-consumption> Datum pristupa: 20.3.2019.

134. GreenMatch. *The Opportunities of Solar Panel Recycling What Happens to PV Panels When Their Life Cycle Ends*. 2019.

Dostupno na: <https://www.greenmatch.co.uk/blog/2017/10/the-opportunities-of-solar-panel-recycling> Datum pristupa: 30.5.2019.

135. IRENA and IEA-PVPS. *End-of-Life Management: Solar Photovoltaic Panels*, International Renewable Energy Agency and International Energy Agency Photovoltaic Power Systems. 2016.

Dostupno na: http://iea-pvps.org/fileadmin/dam/public/report/technical/IRENA_IEAPVPS_End-of-Life_Solar_PV_Panels_2016.pdf Datum pristupa: 30.5.2019.

136. AZZO. *Preglednik registra onečišćavanja okoliša*

Dostupno na: <http://roo-preglednik.azo.hr/ViewData.aspx?qid=9>
Datum pristupa: 2.6.2019.

137. FZOEU. *Posebne kategorije otpada*

Dostupno na: http://www.fzoeu.hr/hr/gospodarenje_otpadom/posebne_kategorije_otpada/elektricni_i_elektronicki_otpad/ Datum pristupa: 2.6.2019.

138. WEF, PACE, UN E-Waste coalition. *A New Circular Vision for Electronics Time for a Global Reboot*. Report. 2019. Dostupno na:

http://www3.weforum.org/docs/WEF_A_New_Circular_Vision_for_Electronics.pdf

Datum pristupa: 2.6.2019.

139. European Commission. *EU energy in figures. Statistical pocketbook*. Imprimerie Centrale, Luxembourg. 2018.

Dostupno na: <https://publications.europa.eu/en/publication-detail/-/publication/99fc30eb-c06d-11e8-9893-01aa75ed71a1/language-en>

Datum pristupa: 29.5.2019.

140. Stamenković, M., Floranović, N. *Greenhouse gas emissions in the life cycle assessment*

of photovoltaic systems. INFOTEH-JAHORINA Vol. 11, 2012. pp. 193-197

Dostupno na: https://www.researchgate.net/publication/267839972_Greenhouse_gas_emissions_in_the_life_cycle_assessment_of_photovoltaic_systems Datum pristupa: 29.5.2019.

141. Fthenakis, V., Chul Kim, H., Frischknecht, R., Rauegi, M., Sinha, P., Stucki, M. *Life Cycle Inventories and Life Cycle Assessments of Photovoltaic Systems*. Report IEA-PVPS T12-02, 2011.

Dostupno na: http://www.clca.columbia.edu/Task12_LCI_LCA_10_21_Final_Report.pdf

Datum pristupa: 1.6.2019.

142. Forti, V., Balde, C.P., Kuehr, R. *E-waste Statistics Guidelines on classification, reporting and indicators, Second edition*. Sustainable Cycles (SCYCLE) Programme. 2018.

Dostupno na: https://www.researchgate.net/publication/331714941_E-Waste_statistics_Guidelines_on_classification_reporting_and_indicators

Datum pristupa: 28.4.2019.

143. Svetec, E. *Dimenzioniranje autonomnih fotonaponskih sustava za kućanstva*. Završni rad. Sveučilište u Zagrebu, Geotehnički fakultet. 2017.

Dostupno na: <https://repozitorij.gfv.unizg.hr/islandora/object/gfv:257/preview>

Datum pristupa: 1.6.2019.

144. Gemalto. *Introducing 5G networks –Characteristics and usages*. 2016. Dostupno na: <https://www.gemalto.com/brochures-site/download-site/Documents/tel-5G-networks-QandA.pdf> Datum pristupa: 3.3.2019.

145. Fisher, T. *5G Availability Around the World Most countries will have access to 5G networks by 2020*. 2019.

Dostupno na: <https://www.lifewire.com/5g-availability-world-4156244>

Datum pristupa: 9.6.2019.

146. Al-Falahy, N., Alani, O. Y. *Technologies for 5G Networks: Challenges and Opportunities*. IT Professional, 19(1), pp. 12–20. 2017.

doi:10.1109/mitp.2017.9

Dostupno na: <https://ieeexplore.ieee.org/abstract/document/7839836>

Datum pristupa: 5.6.2019.

147. Wingard, J. *5G networks: Are they dangerous to our health?* 2019.

Dostupno na: <https://www.dw.com/en/5g-networks-are-they-dangerous-to-our-health/a-47981285> Datum pristupa. 7.6.2019.

148. Vyas, K. *Is 5G Harmful for Humans and the Environment?* 2019.

Dostupno na: <https://interestingengineering.com/is-5g-harmful-for-humans-and-the-environment> Datum pristupa: 5.6.2019.

149. Martin-Martínez, F., Sánchez-Miralles, A., Rivier, M. *A literature review of Microgrids: A functional layer based classification*. Renewable and Sustainable Energy Reviews, 2016., 62, pp. 1133–1153.

doi:10.1016/j.rser.2016.05.025

Dostupno na: <https://www.sciencedirect.com/science/article/pii/S1364032116301356> Datum pristupa: 11.4.2019.

150. Nosratabadi, S. M., Hooshmand, R.-A., Gholipour, E. *A comprehensive review on microgrid and virtual power plant concepts employed for distributed energy resources scheduling in power systems*. Renewable and Sustainable Energy Reviews, 2017., 67, pp. 341–363.

doi:10.1016/j.rser.2016.09.025

Dostupno na: https://www.researchgate.net/publication/308354109_A_comprehensive_review_on_microgrid_and_virtual_power_plant_concepts_employed_for_distributed_energy_resources_scheduling_in_power_systems Datum pristupa: 11.4.2019.

151. Majumder, R. *Some Aspects of Stability in Microgrids*. IEEE Transactions on Power Systems, 2013., 28(3), pp. 3243–3252.

doi:10.1109/tpwrs.2012.2234146

Dostupno na: <https://ieeexplore.ieee.org/document/6412768> Datum pristupa: 11.4.2019.

152. Kewell, B., Adams, R., Parry, G. *Blockchain for good?* Strategic Change, 2017. 26(5), pp. 429–437. doi:10.1002/jsc.2143

Dostupno na: <https://onlinelibrary.wiley.com/doi/full/10.1002/jsc.2143>

Datum pristupa: 18.3.2019.

153. Li, Z., Bahramirad, S., Paaso, A., Yan, M., Shahidehpour, M. *Blockchain for decentralized transactive energy management system in networked microgrids*. The Electricity Journal, 2019. Volume 32, Issue 4, May 2019, pp. 58-72

doi:10.1016/j.tej.2019.03.008

Dostupno na: <https://www.sciencedirect.com/science/article/pii/S104061901930048X>

Datum pristupa: 29.5.2019.

154. Wang, X., Yang, W., Noor, S., Chen, C., Guo, M., H.van Damc, K. *Blockchain-based smart contract for energy demand management*. Energy Procedia, 2019., 158 pp. 2719–2724

doi:10.1016/j.egypro.2019.02.028

Dostupno na: <https://www.sciencedirect.com/science/article/pii/S1876610219311063>

Datum pristupa: 29.5.2019.

155. Peng, J., Lu, L., Yang, H. *Review on life cycle assessment of energy payback and greenhouse gas emission of solar photovoltaic systems*. Renewable and Sustainable Energy Reviews, 2013. 19, pp. 255–274.

doi:10.1016/j.rser.2012.11.035

Dostupno na: <https://www.sciencedirect.com/science/article/pii/S1364032112006478>

Datum pristupa: 1.6.2019.

156. Nađ, L. *Analiza upotrebe crowdfunding i blockchain tehnologija u investiranju u obnovljive izvore energije*. Diplomski rad. Sveučilište u Zagrebu, Geotehnički fakultet. 2018.

Dostupno na: <https://repositorij.gfv.unizg.hr/islandora/object/gfv%3A370>

Datum pristupa: 27.2.2019.

157. Ludin, N. A., Mustafa, N. I., Hanafiah, M. M., Ibrahim, M. A., Asri Mat Teridi, M., Sepeai, S., Zaharim, A., Sopian, K. *Prospects of life cycle assessment of renewable energy from solar photovoltaic technologies: A review*. Renewable and Sustainable Energy Reviews 2018., 96, pp. 11–28.

doi:10.1016/j.rser.2018.07.048

Dostupno na: <https://www.sciencedirect.com/science/article/pii/S1364032118305574>

Datum pristupa: 8.6.2019.

158. Srinivasan, S., & Kottam, V. K. R. *Solar photovoltaic module production: Environmental footprint, management horizons and investor goodwill*. Renewable and Sustainable Energy Reviews, 2018., 81, pp. 874–882.

doi:10.1016/j.rser.2017.08.031

Dostupno na: <https://www.sciencedirect.com/science/article/pii/S1364032117311759>

Datum pristupa: 8.6.2019.

159. Sica, D., Malandrino, O., Supino, S., Testa, M., Lucchetti, M. C. *Management of end-of-life photovoltaic panels as a step towards a circular economy*. *Renewable and Sustainable Energy Reviews*, 2018. 82, pp. 2934–2945.

doi:10.1016/j.rser.2017.10.039

Dostupno na: <https://www.sciencedirect.com/science/article/pii/S1364032117314065>

Datum pristupa: 7.6.2019.

160. Alliance for Internet of Things Innovation (AIOTI). *IoT Relation and Impact on 5G (Release 1.0): AIOTI WG03 – IoT Standardisation*. 2018.

Dostupno na: https://aioti.eu/wp-content/uploads/2018/06/AIOTI-IoT-relation-and-impact-on-5G_v1a-1.pdf Datum pristupa: 1.6.2019.

161. Ministarstvo pomorstva, prometa i infrastrukture RH. *Strateška studija utjecaja na okoliš za strategiju razvoja širokopojsnog pristupa u Republici Hrvatskoj u razdoblju od 2016.-2020.godine i prateće programe, ONP i NP- BBI*. Interkonzalting d.o.o., Zagreb. 2015.

Dostupno na: http://www.mppi.hr/UserDocsImages/SPUO_2015_07_22%20FINAL%20za%20JR%2003.08.2015..pdf Datum pristupa: 3.6.2019.

162. UNEP. *Green Energy Choices: The benefits, risks and trade-offs of low-carbon technologies for electricity production*. Report of the International Resource Panel. E. G. Hertwich, J. Aloisi de Larderel, A. Arvesen, P. Bayer, J. Bergesen, E. Bouman, T. Gibon, G. Heath, C. Peña, P. Purohit, A. Ramirez, S. Suh, (eds.). 2016.

Dostupno na: http://www.un-expo.org/wp-content/uploads/2017/06/Green_energy_choices_The_benefits_risks_and_trade-offs_of_low-carbon_technologies_for_electricity_production-2016UNEP_GEC_web.pdf.pdf Datum pristupa: 8.3.2019.

163. SolarPower Europe. *When solar policy went digital*. Task force report. 2018.

Dostupno na: <http://www.solarpowereurope.org/wp-content/uploads/2018/12/When-solar-policy-went-digital-SolarPower-Europe-report-v13-14.12.2018.pdf>

Datum pristupa: 7.6.2019.

164. Smith, T. Sonnenfeld, D.A., Pellow, N., Naguib Pellow, D. *Challenging the Chip: Labor Rights and Environmental Justice in the Global Electronics Industry*. Temple University Press, Philadelphia, 2016.

Dostupno na:
https://www.researchgate.net/publication/236594464_Challenging_the_Chip_Labor_Rights_and_Environmental_Justice_in_the_Global_Electronics_Industry

Datum pristupa: 12.5.2019.

165. UNEP. *The Emissions Gap Report 2017*. United Nations Environment Programme (UNEP), Nairobi, 2017.

Dostupno na:
https://wedocs.unep.org/bitstream/handle/20.500.11822/22070/EGR_2017.pdf?sequence=1&isAllowed=y Datum pristupa: 1.6.2019.

166. United Nations Climate Change. *Documents and decisions*.

Dostupno na:
<https://unfccc.int/documents?search2=&search3=&f%5B0%5D=country%3A643&f%5B1%5D=topic%3A2040> Datum pristupa: 8.6.2019.

9. Popis slika

Slika 1. Pojednostavljeni prikaz mikro-mreže; prema [4]

Slika 2. Komponente mikro-mreža; prema [8]

Slika 3. Lijevo: tipična konfiguracija jedinica DP u niskonaponskoj izmjeničnoj mreži; Desno: tipična konfiguracija jedinica DP u niskonaponskoj istosmjernoj mreži; prema [10]

Slika 4. Upravljački sustav mikro-mreže; prema [16]

Slika 5. Klasifikacija upotrebe BC-a u sektoru energetike; prema [28]

Slika 6. Simbolički prikaz podataka u blockchain-u, prikazuje blokove B^0 do B^{t+1} s detaljima bloka B^t . Blokovi su povezani kriptografskim hashevima $Y(B^t)$, a služi za osiguravanje sadržaja od promjene omogućujući transparentnu reviziju sustava. Poruke M^t sadrže informacije o promjenama stanja sustava, kao što je prijenos energije ili plaćanje; prema [30]

Slika 7. Klasifikacija BC mehanizama konsenzusa u sektoru energetike; prema [28]

Slika 8. Proof of Work koncept rada; prema [38]

Slika 9. Prikaz glasanja u PoS-u (prema Ethereum-u): ako se pokuša dodati blok u oba lanca, tada se gubi ulog, pri čemu se stvara financijska decentralizacija sve dok je ulog veći od nagrade za transakciju; prema [39].

Slika 10. Izrada blokova u dPoS-u; prema [39]

Slika 11. Izbor validatora u dPoS-u; prema [39]

Slika 12. Trofazni proces validacije u PBFT; prema [41]

Slika 13. Pregled infrastrukture mikro-mreže; prema [44]

Slika 14. Fizički sloj i sloj cyber-sigurnosti blockchain-a; prema [73]

Slika 15. Referentni okvir BC i Interneta Stvari (engl. Internet of Things, IoT); prema [73].

Slika 16. Razvojni centar i tehnološki park Križevci i Gradska knjižnica „Franjo Marković“ (izvor: GoogleMaps)

Slika 17. Solarna elektrana na zgradi Razvojnog centra i tehnološkog parka Križevci (izvor: fotografirano na lokaciji)

Slika 18. Koncept laboratorija na FER-u [121]

Slika 19. Struktura SGLab povezana s postojećom testnom mrežom [121]

Slika 20. Vremensko razdoblje potrebno da bi se dokazao utjecaj BC tehnologije na određene gospodarske grane; prema [125]

Slika 21. Elektronički otpad proizveden zbog Bitcoin-a; prema [131]

Slika 22. Predviđanje godišnje instalacije FN panela za razdoblje od 2020-2050 (izraženo u % otpada naspram t instaliranih); scenarij ranog gubitka (gore) i scenarij redovnog gubitka (dolje); prema [135]

10. Popis tablica

Tablica 1. Komparativna analiza javnog, privatnog i konzorcijskog blockchain-a; prema [33, 34, 35]

Tablica 2. Usporedba između dopuštenih i nedopuštenih BC-a; prema [35, 36]

Tablica 3. SWOT analiza blockchain tehnologije

Tablica 4. Tehnička usporedba [29]

Tablica 5. Svrha i način upotrebe XRG tokena [82]

Tablica 6. Potrošnja energije za rad Bitcoin-a i Ethereum-a [132, 133]

Tablica 7. Usporedba godišnje potrošnje električne energije i CO₂ za rudarenje Bitcoin-a, zlata i funkcioniranje bankarskog sustava [132]

Tablica 8. Karakteristike algoritama za postizanje konsenzusa na BC-u [40]

11. Popis i objašnjenje kratica

Oznaka	Naziv
16 02	Ključni broj: otpad iz električne i elektroničke opreme
160214	Ključni broj: industrijski otpad iz električne i elektroničke opreme
160213*	Ključni broj: odbačena oprema koja sadrži opasne tvari i komponente
170202	Ključni broj: građevinski otpad i staklo
200136	Ključni broj: komunalni otpad, rabljena električna i elektronička oprema
200135*	Ključni broj: odbačena električna i elektronička oprema koja sadrži opasne sastojke
5G	Mobilna mreža pete generacije
AC	Izmjenična struja (engl. Alternate current)
ASIC	Primjenjiv specifičan integrirani strujni krug (engl. Application Specific Integrated Circuit)
B ⁰	Oznaka za početni blok u lancu blokova
B ^t	Oznaka za blok u lancu blokova
B ^{t + 1}	Oznaka za sljedeći blok u lancu blokova
BC	Lanac blokova (engl. Block Chain)

BM	Poslovni model (engl. Business Model)
BMG	Brooklyn Microgrid (Mikro-mreža u Brooklynu/ ime projekta)
CO ₂	Ugljikov dioksid
CO ₂ /eq ili CO ₂ e	Ekvivalent količine ugljikova dioksida
dApp	Decentralizirana aplikacija
DAG	U računalnoj znanosti i matematici, usmjereni aciklički graf (DAG) je graf koji je usmjeren i bez ciklusa koji spaja druge rubove. To znači da je nemoguće prijeći cijeli graf počevši od jednog ruba. Odnosi se na programiranje blockchaina. (engl. Directed Acyclic Graph)
DLT	Distribuirana knjiga (engl. Distributed Ledger Technology)
DP	Distribuirana proizvodnja
DS	Distribuirano skladištenje
DC	Istosmjerna struja (engl. Direct Current)
E _{mat}	Potražnja primarne energije za proizvodnju materijala koje sadrže FN sustavi
E _{proizv.}	Potražnja primarne energije za proizvodnju FN sustava
E _{trans.}	Potražnja primarne energije za transport materijala korištenih tijekom životnog ciklusa

$E_{instal.}$	Potreba primarne energije za instalaciju sustava
E_{EoL}	Potražnja primarne energije za upravljanje na kraju životnog vijeka
E_{GPE}	Godišnja proizvodnja električne energije
E_{GEOp}	Godišnja potreba za energijom za rad i održavanje u uvjetima primarne energije
EIC kod	Shema kodiranja energetske identifikacije (engl. Energy Identification Coding scheme) Jedinствена oznaka sudionika na europskom tržištu energije.
EE	Elektronički i električni (e-uređaji)
EES	Elektroenergetski sustav
EnC	Energetska zajednica (engl. Energy Community); ime alata u COMPILE projektu
EPR	Produžena odgovornost potrošača (engl. Extended Producer Responsibility)
EU	Europska Unija
EU ETS	EU sustav trgovanja emisijama (engl. EU Emissions Trading System)
EV	Električna vozila
EWf	Zaklada za energetska mrežu (engl. Energy Web Foundation)
FER	Fakultet elektrotehnike i računarstva
FN	Fotonapon

G2V	Mreža na vozilo (engl. Grid to vehicle)
GDPR	Opća uredba o zaštiti podataka (engl. General Data Protection Regulation)
ICO	Inicijalna ponuda kovanice (engl. Initial Coin Offer)
IEA	Internacionalna energetska agencija (engl. International Energy Agency)
IoT	Internet stvari (engl. Internet of Things)
IPFS	Inter Planetary File System je protokol i mreža dizajnirana za stvaranje peer-to-peer načina pohranjivanja i dijeljenja podataka u distribuiranom sustavu podataka.
$L^{(p)}(t,n)$	Profil životnog vijeka na bazi otpada koji se odnosi na seriju proizvoda prodanih u povijesnoj godini t
M_i^t	Oznaka za informacije koje se prenose u BC-u
n	Količina e-otpada nastalog u evolucijskoj godini n
OIE	Obnovljivi izvori energije
P2P	Izravno trgovanje (engl. Peer-to-Peer)
P2PCET	Naziv alata u IMPACT projektu
PBFT	Algoritam (engl. Practical Byzantine Fault Tolerance)
PL	Power Ledger (naziv tvrtke)

PoAu	Dokaz ovlaštenja (engl. Proof of Authority)
PoET	Dokaz proteklog vremena (engl. Proof of Elapsed Time)
PoI	Dokaz važnosti (engl. Proof of Importance)
PoS	Dokaz o udjelu (engl. Proof of stake)
PoW	Dokaz o radu (engl. Proof of Work)
REC	Certifikati o obnovljivoj energiji (engl. Renewable Energy Certificates)
RoHS	Direktiva o ograničavanju opasnih tvari (engl. Restriction of Hazardous Substances)
SGLa	Laboratorij pametne mreže (engl. Smart Grid Laboratory)
SMG	Pametna mikro-mreža (engl. Smart mini grid)
SNT (t)	Prodaja proizvoda stavljenog na tržište u bilo kojem povijesnom razdoblju prije godine n
SWOT	Analiza bazirana na identifikaciji snage, slabosti, mogućnosti i prijetnji (engl. Strength, Weaknesses, Opportunities, Threats)
t_0	Početna godina kada je proizvod prodan
TAG-e	Naziv mrežne komponente (engl. TransActive Grid element)

TAG-e G2	Naziv mrežne komponente 2. generacije (engl. TransActiveGrid-element Generation 2)
TEE	Povjerljivo okruženje izvršenja (engl. Trusted Execution Environment)
VA	Analiza vrijednosti (engl. Value Analysis)
V2G	Vozilo na mrežu spojeno (engl. Vehicle to Grid)
VPE	Vrijeme povrata energije
VPP	Virtualna elektrana (engl. Virtual Power Plant, VPP)
WEEE	Direktiva o otpadnoj električnoj i elektroničkoj opremi (engl. engl. Waste Electrical and Electronic Equipment)
η_M :	Efikasnost mreže, prosječna primarna energija za učinkovitost pretvorbe električne energije na zahtjev
σ^t	Stanje sustava u BC-u
π	Validacijska funkcija u BC-u
$\Upsilon(\text{Bt})$	Oznaka za kriptografski hash bloka u BC-u

12. Prilozi

Prilog 1.

Tablica A1. Prednosti i izazovi različitih tehnologija u proizvodnji i skladištenju energije [17]

Kategorija	Opcije	Prednosti	Izazovi
Proizvodnja	Klipni motori s unutarnjim izgaranjem (dizel)	Brzo paljenje; protok opterećenja; može se koristiti kombinirano za proizvodnju topline i energije	Emisije dušikovih oksida i čestica; emisije stakleničkih plinova; proizvode buku
	Mikroturbine	Otpremljive; nekoliko opcija upotrebe goriva; male emisije; mehanička jednostavnost	Emisija stakleničkih plinova
	Gorivni članci	Otpremljive; Nepostojeće onečišćenje na mjestu; mogućnost proizvodnje toplinske i električne energije; veća efikasnost za razliku od mikroturbina	Skupe su; ograničen životni vijek
	Obnovljivi izvori energije (FN ćelije, male vjetro-turbine i mini hidroelektrane)	Nema troškova za gorivo; nema emisija	Neprijemljivi bez spremnika energije (moguće ako su spojeni na javnu električnu mrežu); varijabilnost u proizvodnji

Prilog 1. (nastavak)

Tablica A1. Prednosti i izazovi različitih tehnologija u proizvodnji i skladištenju energije [17]

Kategorija	Opcije	Prednosti	Izazovi
Skladištenje	Baterije (Li-ion, Zn-Br, Na-S, olovne, Ni-Cd)	Duga povijest istraživanja i razvoja	Ograničen ciklus punjenje/praznjenje; zbrinjavanje otpada
	Protočne baterije, regenerativne gorivni članci (uključujući Zn-Br, polisulfid bromid, vanadij redoks)	Čista tehnologija; odvajanje snage i skladištenja energije; mogu maksimalno podržavati neprekidan rad, opterećenje i potpuno praznjenje bez rizika od oštećenja	Relativno rani stadij razvoja
	Hidroliza vodika	Čista tehnologija	Relativno mala efikasnost; spremanje vodika predstavlja izazov
	Pohrana kinetičke energije (zamašnjaci)	Brz odaziv; visok ciklus punjenje/praznjenje; visoka efikasnost	Ograničeno vrijeme praznjenja; veliki gubitci energije

Prilog 2.

Tablica A2. Upotreba blockchain / DLT tehnologije u energetsom sektoru [18]

Primjena	Organizacija / projekt
Platforma za trgovanje energijom; P2P	LO3 Energy, NAD Grid, Omega Grid, Blockcypher, Blockchain of Value Labs, Power2Peer, Enledger, Volt Market, Leap, Sigora, Simba Chain, ElonCity (SAD), Conjoure, Enerchain, NEMoGrid, ZF Car eWallet, Lition, Oursolargrid (Njemačka), Power Ledger, AGL Energy, Natural Solar (Australija), Prosume, Elblox, Power-Blox, Hive Power (Švicarska), Sun Contract (Slovenija), Solar Bankers, Torus Project, Electrify.asia, Bittwatt, The 9 Singapore (Singapur) , Greeneum (Izrael), Restart Energy (Rumunjska), Pylon, Catalan Institute of Energy (Španjolska), Energo Labs (Kina), TOBLOCKCHAIN, Energy 21, Spectral, Energy Bazaar (Nizozemska), Sunchain, Daisee (Francuska), Dajie, Verv (VB), Minden, Digital Grid, Rakuten (Japan), Green Power Exchange (Barbados), Divvi (Austrija), toomuch.energy (Belgija), BCPG (Tajland), CoSol “Internet of Renewable Energy” (Brazil), KEPCO, KT (Korea), Enerport (Irska), Nydro (Argentina)
Platforma za skupno financiranje (engl. Crowdfunding) izgradnje OIE	The Sun Exchange (Južna Afrika), Impact PPA, Xiwatt, Kiwi New Energy, Datawatt Energy (SAD), WePower (prebacuje se na P2P) (Estonija), Solar DAO, Hyperion Fund (Rusija), ASTRN Energy (Australija), Global Grid (Meksiko), GreenX (Singapur)

Prilog 2. (nastavak)**Tablica A2.** Upotreba blockchain / DLT tehnologije u energetsom sektoru [18]

Primjena	Organizacija / projekt
OIE kriptovaluta ili certifikat	SolarCoin, KWHCoin, Solareum, Swytch, EverGreenCoin, Gear (SAD), NRGCoin (Belgija), Veridium, Solcrypto (Hong Kong), Solar Change (Južna Afrika), Ministarstvo okoliša (Japan), Kontrol Energy, CarbonX, ReWatt Power (Kanada), FlexiDAO (Španjolska) SP Group (Singapur), EcoCoin, EnergyCoin (Nizozemska), The Sun Protocol (Njemačka), DAO IPCI (Rusija) Poseidon (Švicarska) , WPO (Francuska)
Prikupljanje podataka i primjena	Share&Charge (Njemačka), engie (Francuska), Eneres , Kaula, Jigowatts, Chubu Electric, Nayuta, Infoteria, DELIA (Japan), Everty (Australija)
Ostalo	Grid+, Drift (SAD), Irene (Francuska)-Bitcoin; Electron (VB)-fleksibilnost trgovanja; registracija brojila; Envion (Švicarska), Venus Energy (Rusija) - rudarenje kriptovaluta pomoću OIE; Sonnen, Tennet, Green Energy Wallet (Njemačka) –za skladištenje energije; Energy Web Foundation (Švicarska)/Grid Singularity (Austrija) – platforma; energimine (VB)- promjena ponašanja za energetske efikasnost; Wien Energy (Austrija)- aplikacija za urbani razvoj (zelena energija, punjenje EV); Grid7 (SAD) ”E-Blockchain” distribuirana mreža s zahtjevima za cyber sigurnost; Onder (Rusija)- Platforma za distribuiranu energiju; 4NEW (VB)- Rudarenje kriptovaluta upotrebom energije dobivene iz otpada; National Energy Commission of Chile (Čile) -Upravljanje energetske podacima; Bitlumens (Švicarska) - Offgrid solar FN

Prilog 3.

Tablica A3. Projekti Power Ledger-a

Projekt	Država	Komentar
Silicon Valley Power	Sjeverna Amerika	U partnerstvu sa Silicon Valley Power (SVP), PL platforma koristi se za praćenje punjenja električnih vozila u parkirnoj garaži sa solarnim panelima i baterijama, te stvaranje i upotrebu „ugljičnih kredita“ u skladu s California Air Resources Board's (CARB's) Low Carbon Fuel Standard (LCFS).
Northwestern University	Sjeverna Amerika	PL u suradnji sa sveučilištem omogućuje studentima kontinuirano mjesečno mjerenje i provjeru podataka proizvodnje i potrošnje energije, kako bi kritički procijenili korištenje aplikacije, pronašli način da se verificira energija proizvedena iz OIE i testira P2P trgovina.
American Power Net	Sjeverna Amerika	S tvrtkom American Power Net provodi projekt xGrid, P2P trgovanje između stanovnika i poslovnih prostora American PowerNet otkupljuje dio svoje električne energije koristeći Signet, sustav plaćanja temeljen na BC-u koji PL potpisao je Commonwealth of Pennsylvania kako bi kupio dio svoje električne energije koristeći softver Signet, sustav plaćanja temeljen na blockchainu koji također koristi i PL.
KEPCO	Japan	Zajedno s najvećim trgovcem u privatnom vlasništvu, Kansai Electric Power Co (KEPCO) testira μ Grid trgovačku platformu u Osaki, Japan. Testira se praćenje proizvodnje i potrošnja energije u stvarnom vremenu (u intervalima od 15 minuta). Svrha projekta je prikazati različite modele kako bi optimizirali potrošnju energije i troškove između sudionika mreže.

Tablica A3. Projekti Power Ledger-

Projekt	Država	Komentar
Greenwood Solutions	Australija	Cilj suradnje PL i Greenwood Solutions-a je opskrba čistom obnovljivom energijom uz istovremeno povećanje svijesti o koristima obnovljivih izvora energije, kao što je solarna energija te P2P trgovanje.
BCPG T77 i Chang Mai Sveučilište	Tajland	S Tajlandskom tvrtkom za razvoj obnovljivih izvora energije BCPG, PL je stvorio 2p2 tržište za obnovljivu energiju u Bangkoku (xGrid). Stanica T77 sastoji se od urbane mikro-mreže povezane s mrežom, dok su sudionici trgovački centar, škola, stomatološka bolnica i apartmanski kompleks, ukupno instaliranog solarnog kapaciteta od 635kW. Energija se raspodjeljuje sudionicima u mreži i može se prodati tijekom bilo kojeg perioda izvan operativne ili niske potrošnje, dok solarni kapaciteti (400kW) smještenih na školi, trguju energijom vikendom i praznicima kada škola je škola ne koristi. Višak se trguje drugim sudionicima po nižoj stopi od regulirane mrežne tarife, a instalirani kapacitet pokriva 20% potreba zajednice. U planu je instalacija 12MW solarnog sustava na Sveučilište Chiang Mai (CMU) na Tajlandu. Solarna instalacija osigurat će energiju za više od 100 zgrada na CMU putem platforme μ Grid, a očekuje se da će sljedeća faza istražiti scenarij virtualne elektrane putem VPP 2.0 platforme Power Ledgera.
Microgrid-as-a-Service (MaaS)	Indija	MaaS platforma testira različite generatore i optimizaciju troška energije u mikro-mreži. Solarni fotonaponski sustav predstavlja glavni izvor proizvodnje energije za testiranje BC-a, ali uključuje i generatore dizelskog goriva, vjetar i jedinice za proizvodnju energije iz otpada. Procjena proizvodnje energije kroz ovaj pilot projekt je oko 5MW.

Tablica A3. Projekti Power Ledger-a

Projekt	Država	Komentar
Sharing Energy	Japan	Praćenje potrošnje električne energije. Očekuje se da će projekt porasti s 100 krovova na više od 55 000 krovova do kraja 2020. godine. Plan projekta je povećati udio OIE, prodaja potrošačima putem zainteresiranih trećih strana ili nakon kupnje licence za maloprodaju (prosumers).
RENeW Nexus	Australija	Korisnici mreže mogu odrediti vlastite cijene električne energije koju žele kupiti ili prodati. Za te transakcije postoji naknada za trgovanje. Ako je proizvodnja iz OIE nedovoljna i P2P trgovanje se ne ostvari, stanovnici mogu kupovati električnu energiju po određenoj cijeni koja je određena od strane distributera električne energije Synergy. Svaki višak energije koji se ne prodaje na platformi Power Ledger otkupljuje Synergy. Stanovnici imaju pregled svih transakcija. Na kraju svakog mjeseca, Synergy daje pregled troškova potrošene energije i one kojom se trguje preko platforme.
Evermore	Australija	PL se udružio s Yolk Property Group na razvoju projekta Evermore – FN tehnologijom (53,6kW) i baterije za pohranu (150kW)– omogućujući stanovnicima 24 apartmana p2p trgovinu. Količina proizvedene energije je dovoljna da pokrije 80% potreba, te uštedu od 30%. Uz ovaj projekt ostvarena su još dva: Gen Y, SHAC (Sustainable Housing for Artists & Creatives) projekti.
Origin	Australija	Vodeći trgovac energijom u Australiji, Origin, proveo je tehničku probnu verziju P2P platforme tvrtke Power Ledger. Tehničko ispitivanje uključivalo je anonimne i povijesne podatke o kupcima kako bi se istražile prednosti i izazovi peer-to-peer trgovanja energijom kroz reguliranu mrežu.