

Modeli kvalitete zraka

Pokos, Valentina

Undergraduate thesis / Završni rad

2020

Degree Grantor / Ustanova koja je dodijelila akademski / stručni stupanj: **University of Zagreb, Faculty of Geotechnical Engineering / Sveučilište u Zagrebu, Geotehnički fakultet**

Permanent link / Trajna poveznica: <https://um.nsk.hr/um:nbn:hr:130:402667>

Rights / Prava: [In copyright](#)/[Zaštićeno autorskim pravom.](#)

Download date / Datum preuzimanja: **2024-09-22**



Repository / Repozitorij:

[Repository of Faculty of Geotechnical Engineering - Theses and Dissertations](#)



**SVEUČILIŠTE U ZAGREBU
GEOTEHNIČKI FAKULTET**

VALENTINA POKOS

Modeli kvalitete zraka

ZAVRŠNI RAD

VARAŽDIN, 2020.

Sazivam članove ispitnog povjerenstva za

17.07.2020. u _____ sati.

Obranu ovog rada kandidat će vršiti i pred ispitnim
povjerenstvom u Varaždinu.

Varaždin, 03.07.2020.

Predsjednik ispitnog
povjerenstva:

Izv.prof.dr.sc. Igor Petrović

Članovi povjerenstva

- 1) Doc. dr. sc. Ivana Grčić _____
- 2) Prof. dr. sc. Mladen Božičević _____
- 3) Dr. sc. Vitomir Premur _____

SVEUČILIŠTE U ZAGREBU
GEOTEHNIČKI FAKULTET

ZAVRŠNI RAD

Modeli kvalitete zraka

KANDIDAT:

VALENTINA POKOS

Valentina Pokos

MENTOR:

doc.dr.sc. IVANA GRČIĆ

VARAŽDIN, 2020.



Sveučilište u Zagrebu
Geotehnički fakultet



ZADATAK ZA ZAVRŠNI RAD

Pristupnica: VALENTINA POKOS

Matični broj: 2558 - 2015./2016.

NASLOV ZAVRŠNOG RADA:

MODELI KVALITETE ZRAKA

Rad treba sadržati: 1. Uvod

2. Potreba izrade adekvatnih modela zraka
3. Onečišćenje zraka i okoliša
4. Posljedice onečišćenja zraka
5. Izvori onečišćenja zraka
6. Onečišćivača u zraku
7. Što su to doista modeli kvalitete zraka
8. Skupine modela kvalitete zraka
9. Zaključak
10. Popis literature

Pristupnica je dužna predati mentoru jedan uvezen primjerak završnog rada sa sažetkom. Vrijeme izrade završnog rada je od 45 do 90 dana.

Zadatak zadan: 10.03.2020.

Rok predaje: 03.07.2020.

Mentor:

Doc.dr.sc. Ivana Grčić



Predsjednik Odbora za nastavu:

Izv.prof.dr.sc. Igor Petrović

IZJAVA O AKADEMSKOJ ČESTITOSTI

Izjavljujem i svojim potpisom potvrđujem da je završni rad pod naslovom:

Modeli kvalitete zraka

rezultat mog vlastitog rada koji se temelji na istraživanjima te objavljenoj i citiranoj literaturi te je izrađen pod mentorstvom **Doc. dr. sc. Ivana Grčić**. Izjavljujem da nijedan dio rada nije napisan na nedozvoljen način, odnosno da je prepisan iz necitiranog rada te da nijedan dio rada ne krši bilo čija autorska prava. Izjavljujem također, da nijedan dio rada nije iskorišten za bilo koji drugi rad u bilo kojoj drugoj visokoškolskoj, znanstvenoj ili obrazovnoj ustanovi.

U Varaždinu, 30.06.2020.

Valentina Pokos

(Ime i prezime)

Valentina Pokos

(Vlastoručni potpis)

**IZJAVA MENTORA O POSTOTKU SLIČNOSTI ZAVRŠNOG RADA S VEĆ
OBJAVLJENIM RADOVIMA**

Izjavljujem i svojim potpisom potvrđujem da je završni rad pod naslovom:

Modeli kvalitete zraka

pregledan anti-plagijat programskim paketom PlagScan te da postotak sličnosti cjelovitog završnog rada, s već objavljenim radovima, ne prelazi 20%, kao i da pojedinačni postotak sličnosti završnog rada sa svakom literaturnom referencom pojedinačno ne prelazi 5%.

U Varaždinu, 30.06.2020.

Doc. dr. sc. Ivana Grčić
(Mentor)



(Vlastoručni potpis)

SAŽETAK RADA

Ime i prezime: Valentina Pokos

Naslov rada : Modeli kvalitete zraka

Zrak je jedna od sastavnica okoliša i bez njega nema života na Zemlji. Sama kvaliteta života bitno ovisi o kvaliteti zraka. Iz toga razloga kvaliteta zraka ima značajnu ulogu za zdravlje ljudi i cjelokupan ekosustav. Onečišćen zrak negativno utječe na okoliš i zdravlje ljudi. Da bismo mogli pratiti koncentracije emisija onečišćujućih tvari koristi se sustav modeliranja onečišćenja zraka. Upotrebom matematičkih modela vrlo je lako moguće procijeniti onečišćenje zraka. Ovaj rad usmjeren je na problematiku vezenu za onečišćenje zraka i njegovom utjecaju na kvalitetu života i zdravlje ljudi, te na potrebu izrade adekvatnih modela zraka.

KLJUČNE RIJEČI: *kvaliteta zraka, modeliranje onečišćenja zraka, matematički modeli*

ABSTRACT

Name and surname: Valentina Pokos

Title: Air quality models

Air is one of the components of the environment and without it there is no life on Earth. The quality of life itself depends significantly on air quality. For this reason, air quality plays a significant role in human health and the entire ecosystem. Polluted air negatively affects the environment and human health. In order to be able to monitor the concentrations of pollutant emissions, an air pollution modeling system is used. Using mathematical models, it is very easy to estimate air pollution. This paper focuses on issues related to air pollution and its impact on quality of life and human health, as well as the need to develop adequate air models.

KEY WORDS: *air quality, air pollution modeling, mathematical models*

SADRŽAJ

1. UVOD	1
2. POTREBA IZRADE ADEKVATNIH MODELA ZRAKA	2
2.1 SATELITSKA EMISIJA COPERNICUS	4
2.2 SVEMIRSKA KOMPONENTA	4
2.3 IN SITU PODACI	6
3. ONEČIŠĆENJE ZRAKA I OKOLIŠA	8
4. POSLJEDICE ONEČIŠĆENJA ZRAKA	10
4.1 KISELE KIŠE.....	10
4.2 GLOBALNO ZATOPLJENJE.....	12
4.3 EFEKT STAKLENIKA	13
5. IZVORI ONEČIŠĆENJA ZRAKA	15
5.1 KATEGORIJE KVALITETE ZRAKA	16
5.2 UTJECAJ ONEČIŠĆIVALA NA Ljudsko ZDRAVLJE	17
6. ONEČIŠĆIVALA U ZRAKU	19
6.1 PRIMARNA ONEČIŠĆIVALA ZRAKA:.....	19
6.2 SEKUNDARNA ONEČIŠĆIVAČA ZRAKA	22
6.3 MODELI TRANSPORTA ONEČIŠĆIVALA/ONEČIŠĆENJA	22
6.3.1 SMJER VJETRA.....	23
6.3.2. BRZINA VJETRA.....	23
6.3.3. STABILNOST (TURBULENCIJA) ATMOSFERE -	23
7. ŠTO SU TO DOISTA MODELI KVALITETE ZRAKA	24
7.1 OSNOVNE KOMPONENTE MODELIRANJA KVALITETE ZRAKA	24
7.1.1 Raspodjela izvora.....	24
7.1.2 Procijene emisije	25
8. SKUPINE MODELA KVALITETE ZRAKA	26
8.1 MODELI DISPERZIJE	26
8.2 MODELI PRIHVAĆANJA (RECEPTOR) MODELI.....	28
8.3 MATEMATIČKI MODELI.....	29
8.4 BOX MODELI	29
8.5 PRIMJENA MODELA	30
9. ZAKLJUČAK	33
10. POPIS LITERATURE	34
10.1 POPIS TABLICA.....	36
10.2 POPIS SLIKA.....	36
10.3 POPIS KRATICA	36

1.UVOD

Plinovita smjesa koja tvori Zemljinu atmosferu nazivamo zrakom. Nalazi se svuda oko nas i proziran je, ali ne potpuno [1]. Sastoji se od različitih plinova od kojih najviše ima dušika ,a zatim kisika. Budući da je jedan od osnovnih uvjeta za život vrlo nam je važno da taj zrak bude čist. Kada kažemo „čisti zrak“ mislimo na zrak koji u svome sastavu sadrži čestice u tolikoj količini da one ne utječu štetno na zdravlje ljudi.

U posljednjih nekoliko desetljeća došlo je do naglog razvoja tehnologije i industrije, a samim time i do onečišćenja zraka. Onečišćenje zraka može se promatrati sa stanovništva otvorenih i zatvorenih prostora u kojim čovjek boravi. Da bi došlo do onečišćenja zraka , potrebno je da se određena količina onečišćujućih tvari emitira u atmosferu. Kako bismo mogli pratiti koncentraciju onečišćenja potrebno je predvidjeti razinu onečišćenja u zraku, a to je moguće uz upotrebu modela kvalitete zraka. 1970. godina bila je prekretnica u modeliranju kvalitete zraka. Godina je to kada se počinju javljati modeli prve generacije. Te godine prepoznat je globalni problem pod nazivom kisele kiše. U Sjevernoj Americi prvi slušaj zabilježio je dr. Richard Beamish i od tada su započela sve intenzivnija istraživanja.

Sustav za modeliranje kvalitete zraka predstavlja metodu kojom se matematički pokušava objasniti procese koji utječu na kvalitetu zraka. To je zapravo sustav od nekoliko modela koji zajedno stimuliraju emisiju, prijenos, transformaciju i redukciju onečišćujućih tvari u zraku. Prognoziraju onečišćenje koje će se dogoditi nad lokalnim ili regionalnim područjem u različitim vremenskim uvjetima ovisno o namjeni simulacije.

2.POTREBA IZRADE ADEKVATNIH MODELA ZRAKA

U današnjem svijetu sve više se ulaže u razvoj moderne tehnologije i brzih računala pomoću kojih možemo pratiti stimulacije, a moguće je i predviđanje budućih događaja pomoću računala. Za čovjeka to je od velike pomoći jer takvi resursi mogu se primijeniti i u polju kao što su modeli kvalitete zraka [2]. Zrak s oceanima atmosfere utječe na klimatske i vremenske prilike na Zemlji. Osnova je ljudskog preživljavanja, a dnevno udahnemo do 20 000 litara zraka i time veću koncentraciju štetnih otrovnih materijala. Kvaliteta zraka koji nas okružuje ima iznimnu važnost gledajući sa zdravstvenog i gospodarskog stajališta. Naše znanje i razumijevanje o onečišćenju zraka svakim danom je sve šire. Loša kvaliteta zraka problem je koji ponajviše pogađa gradsko stanovništvo. U cilju da bi se spriječile ili ublažile moguće štetne posljedice onečišćenog zraka dane su mjere za zaštitu i poboljšanje kvalitete zraka u Republici Hrvatskoj sljedećim zakonima: Zakonom o zaštiti zraka (NN 130/11,47/14) [10], Zakonom o zaštiti okoliša (NN 80/2013) [13], te nizom različitih provedbenih propisa koji su doneseni na temelju tih zakona.

Sama kvaliteta zraka koji nas okružuje ovisi o mnogobrojnim čimbenicima: geografskom položaju, godišnjem dobu, klimatskim uvjetima, gustoći prometa i tako dalje. Za praćenje na koji će način onečišćujuća tvar imati utjecaj na okoliš i zdravlje ljudi koristimo sustavni monitoring kvalitete zraka. Jedan od glavnih ciljeva sustava je praćenje onečišćenja okoliša u naseljenim područjima da bi se omogućili uvjeti za zaštitu zraka od prekomjernog onečišćenja i donošenje prikladnih mjera zaštite . Danas je dostupna sve veća mreža stanica koje prate kvalitete zraka, obavještavaju o raznim onečišćujućim tvarima, a nadopunjavaju ih rezultati dobiveni pomoću modela kvalitete zraka. Za praćenje onečišćivala koriste se stanice koje većina ljudi u svakodnevnom životu i ne primjećuje. Postavljaju se uz prometnice u urbaniziranim područjima [12] te redovito prikupljaju uzorke zraka na određenim lokacijama, mjere onečišćivala u zraku poput ozona ili lebdećih čestica. Podaci koje dobijemo dostavljaju se u bazu „Kvaliteta zraka u Republici Hrvatskoj“ te su dostupni svim građanima i moguće ih je provjeriti na stranicama Hrvatske agencije za okoliš i prirodu. Važno je naglasiti da podaci koje dobijemo o izmjeranim koncentracijama onečišćivala u

zraku nisu službeni podaci ispitani u laboratorija i naknadno se mogu izmijeniti. Diljem Europe postoje velike mreže koje prate kvalitete zraka [22]. Takve mreže služe da se provjeri je li doista kvaliteta zraka na nekom području u skladu s pravnim regulativama i zdravstvenim smjernicama. U Republici Hrvatskoj mreža za praćenje sastoji se od 22 mjerne postaje, a u planu su i dodatne pet mjerne postaje u Zagrebu, Splitu, Osijeku i Omišlju (otok Krk).



Slika 1. Mjerne postaje u Hrvatskoj [22]

Kvalitetu zraka pratiti se može na državnoj i lokalnoj razini: državna mreža za trajno praćenje kvalitete zraka, mjerne postaje jedinica lokalne i regionalne samouprave te mjerne stanice onečišćivala. Stanice koje prate kvalitetu zraka snimaju i prenose mjerenja za veliki broj onečišćivala poput dušikovog dioksida, sumporni dioksid, olovo, ozon, lebdeće čestice, ugljični monoksid, benzen, hlapljive organske spojeve i policiklički aromatski ugljikovodik. Velika većina informacija prikuplja se putem fiksnih stanica za praćenje kvalitete zraka, kojima upravljaju nacionalna i lokalna tijela u našim državnim članicama. Za razliku od njih senzorske mjerne stanice imaju nešto manje zahtjeve za točnost podataka. Takav način ima i svoje prednosti kao što je niža cijena, ali nedostatke poput manjih dimenzija i ne mogućnost preciznijeg pokrivanja šireg zemljopisnog područja. Naravno ovakve činjenice ne znače da je kvaliteta izmjerenih podataka loša, izuzetno je bitna pravilna interpretacija i validacija izmjerenih vrijednosti [4].

2.1 Satelitska emisija Copernicus

Razvoj moderne tehnologije doveo je do drugačijeg načina prikupljanja podataka kao što je prikupljanje putem satelita. Copernicus servisi obuhvaćaju šest tematskih područja od koji su to : zemlja, more, atmosfera, promjena klime te upravljanje hitnim intervencijama i sigurnost. Njihova uloga je davanje podataka za upravljanjem i zaštitu okoliša te upravljanje prirodnim resursima. Copernicus program je program Europske unije za promatranje Zemlje koji nam pruža informacijske temelje na satelitskim snimkama i pomoćnim podacima prikupljenim iz drugih izvora. Svrha Copernicus programa je da sjedini opažanja sa satelita i senzora na površini Zemlje s postojećim modelima za dobivanje vremenskih i točnih informacija vezanim za zaštitu okoliša i sigurnost. Prikupljanje podatak vrši se kroz dvije glavne komponente: Svemirska komponenta i In- situ podaci [23].

2.2 Svemirska komponenta

Svemirska komponenta Copernicus dio je Europske svemirske agencije (ESA) i upravlja satelitima koji sudjeluju u razvoju ovog programa i prikupljanju Earth – Observation (EO) podataka koji su temelj ovog programa. Svemirska komponenta sastoji se od dvije skupine misija, a to su Sentinel sateliti (Sentinel-1,-2, -3,-4, -5, -5P, -6) i druge misije. Svaka Sentinel misija (SM) sastoji se od dva satelita da bi bio ispunjen zahtjev pokrivenosti satelitima. Misije su usredotočene na različita opažanja Zemlje (praćenje atmosfere, oceana i kopna), a podaci se koriste za brojne primjene [23].

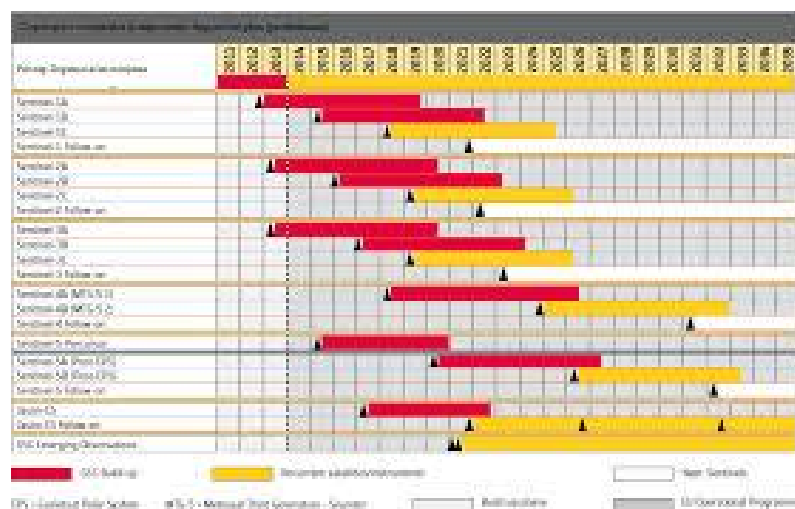
Neke od osnovnih karakteristika Sentinel emisija [23]:

- Sentinel -1 sateliti koji posjeduju napredni radar sa sintetičkom antenom za kontinuirano praćenje kopna i mora. Misija se nalazi u polarnoj orbiti, a radarski instrumenti omogućuju prikupljanje podataka po danu i noći u svim vremenskim uvjetima u vremenskom razmaku od 6 dana. Primjer: gibanje

ledenjaka i njihova veličina, vegetacija kopna, pomorski promet, naftne mrlje u oceanima.

- Sentinel -2 je misija usredotočena na praćenje kopna i pomoću nje dobivamo snimke biljnih pokrova, tla i vode, unutarnjih vodenih tokova i obalnih područja. Primjer: snimanje polja žita, klorofili.
- Sentinel -3 je misija koja se koristi za mjerenja površine mora, temperature površine mora i zemlje, boje oceana i zemlje s visokom točnosti i pouzdanosti.
- Sentinel -4 je misija koja neprekidno prati atmosferu. Primjer: ozon, CO₂, sumporov dioksid, aerosol.
- Sentinel -5 je misija usredotočena za praćenje atmosfere iz polarne orbite. Primjer: staklenički plinovi i UV zračenje.
- Sentinel -5P također služi za praćenje atmosfere radi osiguravanja kontinuiranosti podataka. Primjer: staklenički plinovi.
- Sentinel -6 namijenjen je za oceanografiju i proučavanje klime.

Svim Sentinel satelitima i emisijama upravlja Europska svemirska agencija. Sentinelovi podaci dostupni su svima i besplatni te ih svatko može skinuti i obraditi. Do danas je lansirano ukupno sedam satelita Sentinel misija, a potpuno lansiranje predviđa se za kraj 2022.godine.



Slika 2. Prikaz lansiranja Sentinel i produženih satelitskih misija [23]

2.3 In situ podaci

Ponekad satelitske emisije nisu dovoljan izvor podataka pa ih vrlo često nadopunjujemo In-situ mjerenjima. Mreže za praćenje podataka sastoje se uglavnom od senzora ,postavljenih na moru, kopnu ili zraku prikupljajući podatke o okolišu koji su potrebni za Copernicus program. Izvori za In -situ podatka dobiju se pomoću senzora koji mogu biti zemaljski, zrakoplovni i pomorski. Svi ti podaci koji se dobiju doprinose i obogaćuju Copernicus servise i svemirsku komponentu.



Slika 3. Copernicus podaci [23]

In- situ podatke prikupljaju i stavljaju na raspolaganje uglavnom zemlje članice EU, a EEA ima ključnu ulogu u koordinaciji svih opažanja i doprinosu razvoja servisa. Podaci uključuju opažanja iz zračnih, kopnenih i morskih senzora kao i fotogrametrijske snimke i karte. Tako prikupljeni podaci daju nam informacije o stanju cesta ili rijeka ,sastavu atmosfere, brzini vjetra itd., ali i informacije kao što su gustoća prometa i socioekonomski podaci o naseljenim područjima. Korištenje Copernicus podataka lakši je i jeftiniji način prikupljanja podataka od odlaska na teren.[23]

Zanimljivi je podatak da unutar EU tri članice nemaju svoj satelit a među njima je i Hrvatska. Studenti zagrebačkog FER-a osmislili su projekt izrade i lansiranja prvog nanosatelita ovih prostora. Nanosateliti su sateliti koji se ispaljuju kao sekundarni teret u raketama pomoću kojih se veliki sateliti postavljaju u orbitu. Za razliku od nanosatelita veliki sateliti mnogo su teži, a njihova cijena prelazi stotine milijune eura. Prvi studentski satelit pod nazivom FER sata bit će završen u iduće četiri godine, a vrijednost će mu biti nekoliko stotinjak tisuća eura. Veliki je to

korak za mnoge studente, ali i prilika da sudjeluju na nečemu ovakvome. Ovaj bi tip satelita imao ulogu skupljati razne vrste informacije kao što su: mjerenje temperature tla i mora, mjerenje magnetskog polja Zemlje, mjerenje gustoće elektrona u ionosferi te lociranje i praćenje ozonskih rupa [23].

3. ONEČIŠĆENJE ZRAKA I OKOLIŠA

Čisti zrak potreba je svakog živoga bića na Zemlji. Kako onečišćeni zrak ugrožava naše zdravlje tako ugrožava i zdravlje okoliša. Zemlja se sa stajališta pojedinca čini beskrajnom, a naši učinci na nju kao da nemaju nikakvih posljedica. Sama ideja da postoji ekološki problemi ne može se uzeti zdravo za gotovo.

Današnji svijet sve više se razvija, a razvojem država rastu mnogi prioriteta s time i ekološka čistoća. Sve se više gleda na ekološke brige poput smoga u gradu ili na asfaltiranje zelenih površina. Svjetske zdravstvene organizacije izvještava da svake godine u svijetu umire 7 milijuna ljudi prerano zbog izloženosti prekomjernom onečišćenju.

Onečišćenje zraka ne poznaje svoje granice djelovanja, atmosfera je jedna jedina i zato ju je potrebno čuvati. Ona nas okružuje, a čine je slojevi različite gustoće plinova pa je često nazivamo i plinoviti omotač. Najniži ujedno i najtajniji sloj je troposfera. To je sloj u kojemu stanuju biljke i životinje, a sastav zraka stalno se mijenja. Ono što zapravo smatramo zrakom zove se suhi zrak. Suhi zrak čini 78% dušika, 21% kisika i 1% argona. Također zrak u svom sastavu ima vodenu para koja čini 0,1% i 4% troposfere. Nešto manju smjesu ostalih plinova čine ugljični dioksid i metan. Koncentraciji tih manjih čestica u atmosferi mjeri se u dijelu na milijun odnosno ppm. Postoje i drugi plinovi i čestice (ugljični dioksid i metan) koji su posljedica ljudskih aktivnosti. Nisu sve tvari u sastavu zraka onečišćivalo.

Onečišćenje zraka smatra se kao prisutnost onečišćivala u atmosferi koje bi u većim količinama mogle utjecati na ljudskog zdravlje, okoliš i naše kulturno uređenje. Iako većinu proizvodi čovjek postoje i mnogi prirodni fenomeni kao što su vulkanske erupcije, šumski požari i pješčane. Čestice prašine vrlo se lako i brzo mogu dospjeti u atmosferu ovisno o brzini i jačini vjetrova, a jednom kada dospiju tamo vrlo lako mogu dovesti do onečišćenja zraka. Lebdeće čestice (PM)

su tvari koja najviše šteti ljudskom zdravlju, mogu ući u naša pluća i krvotok kao i kisik.

Neki čimbenici na koje moramo obratiti pozornost kada se govori o utjecaju onečišćivača na okoliš:

- Koncentracija onečišćivala
- Trajanje izloženosti u sekundama, minutama, satima, danima, mjesecima i godinama
- Mjesto stanovanja ili zaposlenja i blizina prometa
- Populacija, skupina ili pojedinci koji su izloženi onečišćenju

4. POSLJEDICE ONEČIŠĆENJA ZRAKA

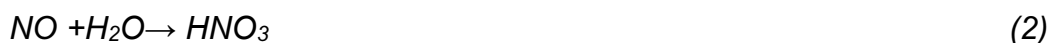
4.1 Kisele kiše

Kisele kiše nastaju kao posljedica onečišćenja zraka i jedan su od najvećih problema današnjice. One predstavljaju padaline onečišćene sumpornim i dušičnim oksidima te drugim kemijskim spojevima. Naziv zašto su baš kisele je zbog pH čija vrijednost iznosi 4 do 4,5, a za normalne kiše vrijedi 5,5. O kiselosti voda određenih područja prvi puta govori se 1920. u Norveškoj, a trideset godina kasnije uspostavlja se veza između voda i pH oborina [25]. Jedan od glavnih uzorka za njihovu pojavu je promet. U procesu sagorijevanja ispušnih plinova u prometu javljaju se plinovi kao što su sumpor-dioksid i dušik-dioksid. Skupa s vodom iz kišnih kapi ovi plinovi reagiraju na način da stvaraju kiseline. Takvi slobodni nemetalni oksidi oksidiraju u vlažnoj atmosferi s vodenom parom u sumpornu i dušičnu kiselinu kao što je prikazano u jednadžbama (1) i (2).

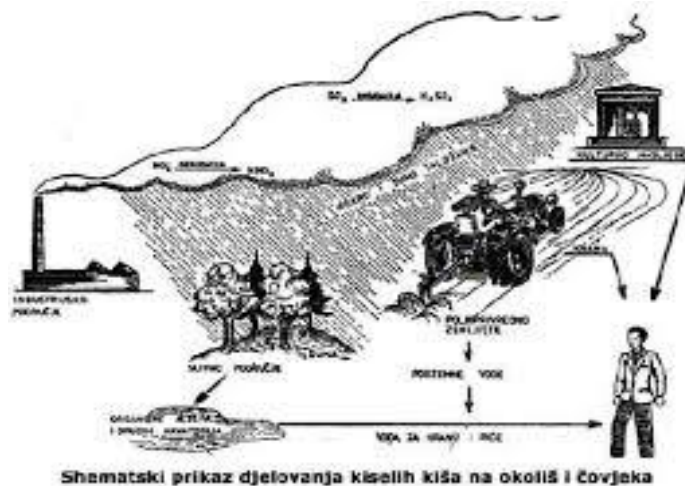
Proces nastanka sumporne kiseline [24]:



Proces nastanka dušične kiseline [24]:



Kisele kiše u tlu započinju svoje štetno djelovanje. Povećavanjem kiselosti tla dolazi do ispiranja vlažnih mineralnih tvari kao što su magnezij, kalcij, kali, itd. Time se smanjuje pH i kao posljedica kemijskih procesa nastaju ioni koji štetno djeluju na korijenje biljki i na tlo. Štetno djeluju i na čitav ekosustav i mikroorganizme u jezerima, prouzrokuju raspadanje kamenja i time dovode do uništavanja mnogobrojnih kulturnih spomenika i građevina. Primjer je spomenik Partenon u Ateni star 2 500 godina na čijoj su građevini primijećeni znakovi brzog propadanja što je posljedica većeg onečišćenja u tom dijelu Europe.



Slika 4. Kisele kiše [24]

Opasnost od kiselih kiša još uvijek nije prošla, štoviše sve brži rast industrije i prometa dovodi do njezinog prirasta, a štete nastale posljedicom kiselih kiša obično se javljaju sasvim daleko od stvarnih štetnih izvora. Na zakiseljavanje okoliša djeluju dva vrlo važna čimbenika: intenzitet suhog i mokrog taloženja i prirodna osjetljivost tla i vode na zakiseljavanje. To se može vidjeti na primjeru ako je tlo kiselo kao u crnogoričnim šumama. Zbog suhog i mokrog taloženja tlo postaje kiselije, a ako su tlo i vode bogate vapnencem, oborine se tada neutraliziraju i njihova se štetnost smanjuje sve dok se ne prekorači kapacitet neutralizacije vode i tla. Takvim procesom nastaje ionska izmjena čime dolazi do promjene strukture tla dok u vodama dolazi do promjene strukture taloženja. U Hrvatskoj su zabilježeni slučajevi pojave kiselih kiša na pojedinim područjima gdje je utvrđeno propadanje šuma u Gorskom Kotaru kao i pojave opterećenja suhim i mokrim taloženjem štetnih tvari osobitom sumporom na Zavižanu, Velebitu, Plitvicama itd. [24]

KAKO SPRIJEČITI KISELE KIŠE: za suzbijanje kiselih kiša postoje nekoliko mogućnosti.

- *Zaustaviti tamo gdje je počelo* – sagorijevanje ugljena i ulja ne mora biti uvijek rezultirati stvaranjem kiselih kiša. Postavljanjem kontrolnih sustava može se na svakome izvoru smanjiti otpuštanje kiselina u atmosferu.

- *Monitoring* – trebalo bi organizirati sustavno mjerenje i praćenje kemijskog sastava i oborina i voda , te broj i različitost organizma koji stanuju u vodi , kao i njihovu osjetljivost na kiseli medij.
- *Proširiti znanje o kiselim kišama* – kako bismo mogli spriječiti njihovo nastajanje da bismo lakše djelovali u njihovu suzbijanju.
- *Odrediti osjetljivost voda na zakiseljavanje* – mjerodavni znanstvenici bi trebali provesti kategorizaciju voda osjetljivih na kisele kiše.
- *Neutralizacija* - Velike količine neutralizatora mogu neutralizirati kiselinu dospjelu u rijeke i jezera.
- *Istražiti međusobni utjecaj onečišćivala* – istražiti međusobno djelovanje kiselina i drugih onečišćivala (kadmij, cink i živa) koji se prenose zrakom.
- *Provoditi kontrolu emisije i dušikovih oksida* – praćenjem otpuštanja tih onečišćivala iz fosilnih goriva smanjilo bi se zakiseljavanje osjetljivih vodenih sustava.

4.2 Globalno zatopljenje

Plinovi koji dovode do promjene klime ujedno su i onečišćivači zraka. Poboljšanjem kvalitete zraka možemo dovesti do smanjenja klimatskih promjena. Zbog globalnog zatopljenja danas se sve više suočavamo s dugim razdobljima suše. Svakodnevno uništavanje okoliša i neprimjereni ponašanje čovjeka dovelo je do ubrzanja procesa klimatskih i nepoželjne pojave globalnog zatopljenja.

Jedan od najvećih pokretača globalnog zatopljenja i klimatskih promjena smatra se ugljični dioksid. Crni ugljen poznat je kao dio lebdećih čestica koji se pojavljuje kao posljedica nepotpunog sagorijevanja goriva. Važno je zapravo naglasiti da u mnogim klimatskim procesima koji se odvijaju u atmosferi upravljaju plinovi koji se nalaze u znatno malim količinama štoviše u tragovima. Nekada je prioritet bio sačuvati naš planet za buduće generacije, a nažalost danas ju moramo spasiti od samih sebe. Prosječna globalna temperatura u zadnjih sto godina povećala se za 1 stupanj iako to u globalu nije velika brojka, posljedica toga je topljenje ledenjaka čime se dovodi do povećanja razine mora , ali i do ugrožavanja životinjskih vrsta. Zagrijavanje mora i oceana dovelo je velikom rastu populacija

komaraca, krpelja, meduza te drugih štetnih organizama koji napadaju poljoprivredne usjeve [8].

4.3 Efekt staklenika

Efekt staklenika doprinosi procesu globalnog zatopljenja. Zagrijavanjem Zemljine atmosfere zbog otežane reemisije topline primljene zračenjem javlja se efekt staklenika. Njegova uloga utječe na život na Zemlji, a zbog stakleničkih plinova došlo je do povećavanja prosječne temperature na Zemlji. Bez njega površina Zemlje bila bi za 36 °C hladnija nego što je danas, a uzrok tome su razni ispušni plinovi poput onih iz automobila i tvornica. Oni odlaze u atmosferu i tako blokiraju odlazak topline sa Zemlje u svemir. Do zagrijavanja Zemlje najčešće dolazi iz Sunčeve svjetlosti koja slobodno prolazi kroz atmosferu. Ona energiju koju dobije vraća u svemir u obliku infracrvenih zraka, koje zrače svako zagrijano tijelo. Staklenički plinovi vrlo su važni za efekt staklenika. Njihova uloga je da reflektiraju Zemljino dugovalno zračenje natrag prema Zemljinoj površini. Neki od najvažnijih plinova je vodena para (H₂O), ugljikov dioksid (CO₂), metan (CH₄), dušikov oksid (N₂O), klorofluorouglijci (freoni- CFC), ozon (O₃) itd. Vodena para je staklenički plin često zanemaren budući da je prostorno i vremenski promjenjiva, zbog čega je često teško procijeniti njezin učinak. Ugljikov dioksid koji je posljedica sagorijevanja fosilnih goriva u atmosferi sudjeluju u kruženje ugljika u prirodi. Pretpostavljeno je da u atmosferi se nalazi 50% ugljikovog dioksida koji je nastao ljudskom aktivnošću. Najveći postotak toga apsorbiraju oceani, a veliku ulogu u tome ima proces fotosinteze. Utjecaj čovjeka na živi svijet je veliki i nemoguće je procijeniti kakve će posljedice na proces fotosinteze imati promjene u različitim ekosistemima. Zagrijavanje mora također je povezano s otpuštanjem ugljikovog dioksida u atmosferu i ujedno posljedica globalnog zatopljenja. Pretpostavlja se da će koncentracija ugljikovog dioksida u atmosferi do 2100. godine porasti između 50 do 300%. Posljedica tako velikog povećanja rezultirat će porastom temperature Zemljine površine između 1 do 5 °C. Mnogi znanstvenici koji se bave promjenama klime potvrdili su da zbog porasta udjela stakleničkih plinova u atmosferi dolazi do povećanja temperature na Zemlji. To nam jasno dokazuje

zašto dolazi do povlačenje ledenjaka, smanjenja površine leda na Arktiku i ledenog pokrova Grenlanda. Također primijećeno je postepeno povišenje razine mora. Brojni biljni i životinjski svijet ugroženi su i sele se u druge povoljnije krajeve. Posljedice povećanja temperature Zemljine površine bit će različite i teško će ih se predvidjeti, ali neke od njih rezultirat će vremenskim promjenama. Zime će biti sve toplije, ali moguća su kraća razdoblja vrlo hladnog zraka. Ljeti nas očekuju veliki valovi topline i povećanje vrućih dana. Za ovakve promjene odgovoran je samo čovjek. Iako postoje znanstvenici koji tvrde da su suvremene klimatske promjene isključivo prirodni proces. Na sjednici Okvirne konvencije Ujedinjenih naroda o promjeni klime održane 2007. godine u Bonnu utvrđeno je kako je vjerojatnost da je čovjekov utjecaj na klimatske promjene 99%. Da bi se spriječile katastrofalne posljedice donesen je Kyoto protokol koji je 16. veljače 2005. stupio na snagu. Cilj je da se od razdoblja 2008. do 2012. godine smanji emisija stakleničkih plinova za 5,2% ispod razine emisije 1990 [6].

PROCJENE EMISIJE STAKLENIČKIH PLINOVA U HRVATSKOJ DO 2020. :
izrađene su mjere predviđanja emisija stakleničkih plinova u tri faze.

- *Bez mjera* – bazira se na usporeno uvođenje novih tehnologija u gospodarstvu te nedovoljnoj aktivnosti države u potpori navedenim mjerama, izostanku potpore energetske efikasnosti i obnovljivim izvorima energije, promjenama u industriji, poljoprivredi, šumarstvu i zaštiti okoliša.
- *S mjerama*- uključuje uvođenje obnovljivih izvora energije i povećanje energetske efikasnosti.
- *S dodatnim mjerama*- predviđa potpuno provođenje svih mjera za smanjenje emisija stakleničkih plinova.

Da bi se spriječilo daljnje povećanje emisije stakleničkih plinova usvojen je Kyoto protokol i nužno je ustrajati u njegovoj provedbi zbog sve većeg povećanja ugljičnog dioksida i drugih stakleničkih plinova u atmosferi. Mjere za smanjenje stakleničkih plinova uključuju: korištenje obnovljivih izvora energije, povećanje energetske učinkovitosti, energetske korištenje otpada, promjenu tehnologije u industriji te pošumljavanje.

5. IZVORI ONEČIŠĆENJA ZRAKA

S obzirom na vrstu onečišćenja zraka izvore možemo podijeliti na prirodne i umjetne.

PRIRODNI IZVORI: kao što i sama riječ govori nastali su prirodnim procesom [9].

UMJETNI IZVORI: uzrokovani su aktivnostima i procesima kojima upravlja čovjek [9].

- Onečišćenje nastalo prilikom proizvodnje toplinske i/ili električne energije (elektrane i toplane)
- Onečišćenje nastalo radom industrijskih postrojenja (metalurgija, kemijska industrija) i poljoprivredom (kopanje, zaprašivanje, spaljivanje i dr.)
- Onečišćenje nastalo spaljivanjem različitih vrsta otpada
- Onečišćenja nastalo procesima kemijskog čišćenja, tiskanja, bojanja, rušenja objekta itd.

Umjetni izvori onečišćenja mogu biti [21]:

- Točkasti – izvori koji su odvojeni ili dovoljno udaljeni da ne onečišćavaju isto mjesto npr. termoelektrane, rafinerije i druga slična postrojenja.
- Linijski – transportni putovi kojim se kreću transportna sredstva.
- Površinski - veliki broj manjih izvora koji onečišćavaju isti prostor, npr. industrijske zone s većim brojem postrojenja koja zajedno onečišćuju zrak u jednome gradu.

Onečišćivala dobivena iz umjetnih izvora zbog svoje visoke rasprostranjenosti naj opasniji su od svih onečišćivala. Da bi se spriječilo njihovo štetno djelovanje na zdravlje ljudi te prirodna i materijalna dobra, u Hrvatskoj se mjerenjima preko postaja državne i lokalnih mreža te postaja posebne namjene prati kakvoća zraka. Podaci koji se dobiju obrađuje Agencija za zaštitu okoliša koja redovito objavljuje izvješća o praćenju kakvoće zraka na području Republike Hrvatske. U Hrvatskoj je zrak uglavnom čist i neznatno onečišćen, ali ipak u pojedinim gradskim područjima umjereno i prekomjerno onečišćen. U ožujku 2020 godine

grad Zagreb bio je najzagađeniji zrak u svijetu kako je kazala švicarska stranica IQ Air[15]. Razina lebdećih čestica PM10 bila je toliko visoka da je predstavljala opasnost za zdravlje osoba s respiratornim problemima. Mjerne su stanice Hrvatskog zavoda za okoliš i prirodu izmjerile rekordnu vrijednost od 403,13 mikrograma po kubnom metru. Stručnjaci sa Zavoda za javno zdravstvo „ Dr. Andrija Štampar“ i DHMZ -a došli su do saznanja da se zapravo radi o česticama pustinjskog pijeska iz pustinje Karakum.

5.1 Kategorije kvalitete zraka

Prema razinama onečišćenosti s obzirom na propisane granične vrijednosti(GV) i ciljne vrijednosti za prizemni ozon dijele se sljedeće kategorije kvalitete zraka [5]:

- *PRVA KATEGORIJA KVALITETE ZRAKA* – tu spada čisti ili neznatno onečišćen zrak .
- *DRUGA KATEGORIJA KVALITETE ZRAKA* – zrak koji je umjereno onečišćen ,prekoračene su granične vrijednosti i dugoročni ciljevi za ozon, ali nisu prekoračene tolerantne vrijednosti i ciljne vrijednosti za ozon.
- *TREĆA KATEGORIJA KVALITETE ZRAKA* – prekomjerno onečišćen zrak , prekoračene su tolerantne vrijednosti i ciljevi vrijednosti ozona.

Tablica 1. Prikaz prihvatljivih graničnih vrijednosti [8]

Onečišćujuća tvar	Vrijeme usrednjavanja	Granična vrijednost (GV)	Učestalost dozvoljenih prekoračenja
Sumporov dioksid (SO ₂)	1 sat	350 µg/m ³	GV ne smije biti prekoračena više od 24 puta tijekom kalendarske godine
	24 sata	125 µg/m ³	GV ne smije biti prekoračena više od 3 puta tijekom kalendarske godine
Dušikov dioksid (NO ₂)	1 sat	200 µg/m ³	GV ne smije biti prekoračena više od 18 puta tijekom kalendarske godine
	kalendarska godina	40 µg/m ³	-
Ugljikov monoksid (CO)	maksimalna dnevna osmosatna srednja vrijednost	10 mg/m ³	-
PM ₁₀	24 sata	50 µg/m ³	GV ne smije biti prekoračena više od 35 puta tijekom kalendarske godine
	kalendarska godina	40 µg/m ³	-
Benzen	kalendarska godina	5 µg/m ³	-
Olovo (Pb) i PM ₁₀	kalendarska godina	0,5 µg/m ³	-

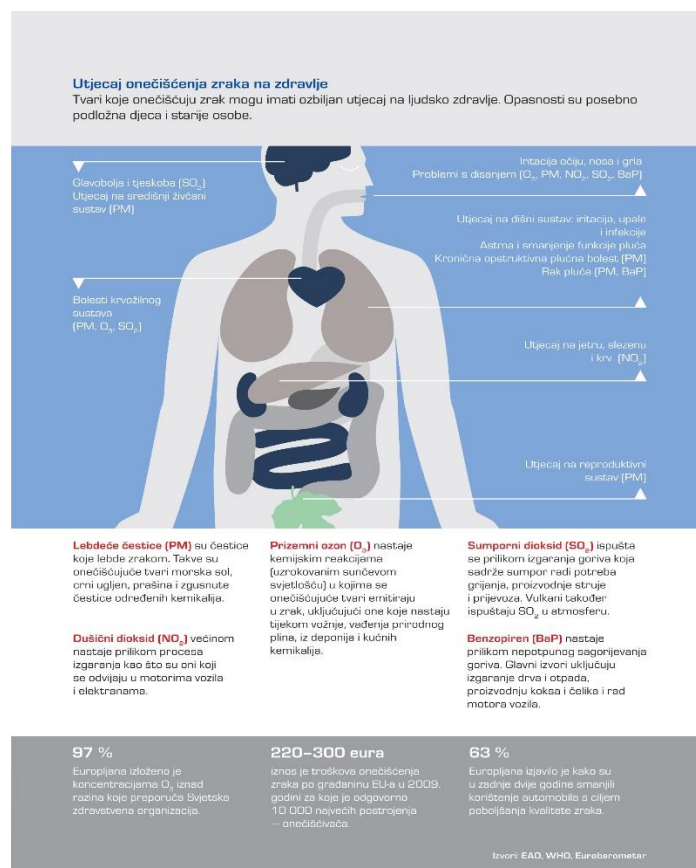
Tablica 2. Prikaz prihvatljivih vrijednosti za prizemni ozon [8]

Cilj	Vrijeme usrednjavanja	Ciljna vrijednost
Zaštita zdravlja ljudi	Najviša dnevna osmosatna srednja vrijednost	120 µg/m ³ ne smije biti prekoračena više od 25 dana u kalendarskoj godini usrednjeno na tri godine
Zaštita vegetacije	od svibnja do srpnja	AOT40 (izračunato na temelju jednosatnih vrijednosti) 18 000 µg/m ³ h kao prosjek pet godina

5.2 Utjecaj onečišćivala na ljudsko zdravlje

Za veliki je broj onečišćivala u zraku dokazano da negativno utječu na zdravlje ljudi i okoliš. Kratkotrajno izlaganje umjereno onečišćenom zraku osobama mlađe dobne skupine te zdravim osoba neće uzrokovati ozbiljne posljedice. Međutim, izlaganje povišenim koncentracijama onečišćivača u zraku može doći do ozbiljnih zdravstvenih problema. Najčešće su to problemi koji se javljaju kod dišnih sustava te upalni procesi u organizmu, ali mogu se javiti srčane bolesti i rak [8]. Osobe koje su srčani i plućni bolesnici osjetljiviji su na negativne utjecaje onečišćenja zraka. Podaci Instituta za mjerenje i procjenu zdravlja (IMHE) iz

Washingtona pokazuju da su u Srbija, Bosna i Hercegovina i Hrvatska među deset europskih država s najvišom stopom smrtnih slučajeva zbog zagađenosti. Zemlje s najvećim postotkom onečišćenja su u jugoistočnoj Aziji i zapadnoj tihooceanskoj regiji gdje se gotovo 3, 3 milijuna smrti povezuje sa onečišćenjem prostora, a 2, 6 milijuna s onečišćenjem zraka. Onečišćenje zraka utječe na sve ljude, no važno je naglasiti da ne utječe u jednakoj mjeri i na jednaki način. Onečišćenom zraku izloženiji su ljudi u urbanim sredinama zbog veće gustoće stanovništva. Neke skupine ljudi su ugroženije od drugih, poput ljudi koji boluju od bolesti krvožilnog i respiratornog sustava, ljudi s osjetljivim dišnim putovima alergije dišnog trakta, stariji ljudi i djeca.



Slika 5. Prikaz kako onečišćivača mogu djelovati na zdravlje [8]

6. ONEČIŠĆIVALA U ZRAKU

Onečišćenje prema veličini može se podijeliti u sljedeće kategorije:

- Lokalno
- Regionalno
- Globalno

Životni vijek onečišćivala kod ovih triju kategorija razlikuje se način da kod regionalnog može potrajati nekoliko dan ili tjedana, kontinentalnog i interkontinentalnog tjednima i mjesecima dok se kod globalnog može produjiti i godinama. Najveći broj problema u okolišu povezan je s regionalnim i kontinentalnim prijenosom onečišćenja. Lokalni problem je smog u gradovima ili onečišćenje zraka u blizini kamenoloma ili nekog brodogradilišta. Globalni problem nastaje kada se lokalno onečišćenje zraka pomiče od mjesta nastanaka, na primjer zbog vjetra.

Onečišćavala koja su posljedica ljudskih aktivnosti ili prirodnog podrijetla u okoliš mogu dospjeti na jedan od tri osnovna načina, a to su : unošenjem puta zraka, površinskih voda i tla.

6.1 Primarna onečišćivala zraka: ugljični monoksid (CO_2), sumporov dioksid (SO_2), dušikovi oksidi (NO_2 , NO), ugljikovodici i lebdeće čestice. To su ona onečišćenja koja onečišćuju izravno zrak bilo to iz prirodnih izvora ili kao posljedica ljudskih aktivnosti [11].

- Ugljični monoksid (CO) : plin u atmosferi bez boje i mirisa ,slabo je topljivi u vodi i neophodan je za život na Zemlji. Nastaje prilikom spaljivanja organskog materijala (ugljen, drvo, otpad, itd.). Veliki izvor su automobili čak oko 80%. U gradskim sredinama je zastupljeniji zbog gustog prometa i gužve u prometu. Ima ga u dimu od cigareta i loše utječe na zdravlje ljudi. Toksičan je plin jer se veže za hemoglobin i tako smanjuje količinu kisika u krvi . U zraku se veže s kisikom i nastaje ugljikov monoksid.
- Sumpor dioksid (SO_2) : bezbojan plin topiv u vodi. Izvor su fosilna goriva (nafta, ugljen). U atmosferi se obično nalaze spojevi nastali oksidacijom organskog ili elementarnog sumpora u njihove okside. Njih često označujemo sa SO_x koji čine spojeve sumporov (IV) oksid i sumporov (VI)

oksid. Od prirodnih izvora ističu se aktivni vulkani i šumski požari , a od tzv. malih prirodnih izvora su to aktivnosti u oceanima, različiti anaerobni procesi razgradnje biljnih i životinjskih ostataka, gnojiva i sl. Glavni izvori emitiranja sumporovog (IV) oksida su različita industrijska postrojenja. Sumporov (IV) oksid u obliku dimnih plinova, skupa s čađom dospijeva u atmosferu te u prisutnosti vodene pare sudjeluje u formiranju otrovnog smoga ili otrovne magle koja može uzorkovati različita plućna oboljenja. Prema podacima Europske agencije za okoliš emisija sumporovih oksida (SO_x) smanjena je za 74% u razdoblju između 1990. i 2011. godine. Smanjenju je doprinijelo poduzimanje mjera sprečavanja emisija ovih onečišćivala u mnogim industrijskim postrojenjima, a sukladno zakonskim i drugim obvezama uvedeni su postupci odsumporavanja otpadnih plinova, te se uvele strože granice za sadržaj sumpora u pogonskim tekućim gorivima.

- Dušikovi oksidi (NO , NO_2) : spojevi dušika i kisika opće formule NO_x ($X=0,5$ do 2) koji se stvaraju oksidacijom atmosferskog dušika kod visokih temperatura izgaranja (industrijski procesi, automobilski motori). Dušikovi oksidi spadaju u skupinu tvari koje onečišćuju atmosferu i uzrokuju nastanak kiselih kiša i fotokemijskog smoga te sudjeluju u stvaranju i razgradnji ozona. Dominantni izvor emisija je promet koji i u Republici Hrvatskoj predstavlja najveći problem u zraku posebice u zraku iznad glavnih prometnica. U zraku ruralnih područja, daleko od antropogenih izvora NO , većina dušikovih oksida u atmosferi je u obliku NO_2 . Prelazak NO_2 u NO odvija se relativno brzo. Tijekom dana se NO_2 djelovanjem UV zračenja raspada na NO i jedan atom kisika, koji u reakciji s molekularnim kisikom iz zraka tvori ozon (O_3). NO, NO_2 i ozon tijekom dana su u tzv. kvazi- ravnoteži koja ovisi o količini sunčeve svjetlosti. NO_2 oksidira u nitratnu kiselinu (HNO_3), čije se kapljice talože na tlo tvoreći nitrata i dolazi do zakiseljavanja i eutrofikacije atmosfere. To predstavlja veliki problem u okolišu, posebice kada se uzimaju u obzir štetni učinci istaloženih kiselih kiša ,eutrofikacija tla i vode. Moguća pojava eutrofikacije može izazvati ozbiljnija smanjenja kvalitete vode s naknadnim utjecajima kao što su smanjenje biološke raznolikosti, promjene u sastavu vrsta i dominacije, te toksičnih učinaka. Prema podacima Europske agencije za okoliš, promet

je i dalje sektor koji najviše emitira NO_x spojeve. Da bi se smanjile emisije uvodi se primjena katalizatora u automobilima s benzinskim motorima .

- **Lebdeće čestice:** tvari koje se u atmosferi nalaze u tekuće ili čvrstom stanju. Izvori emisija lebdećih čestica mogu biti prirodni (prašina, šumski požari, vulkani itd.) i umjetni (sagorijevanje krutih i fosilnih goriva, građevinski radovi, automobili, industrija). Najopasnije su čestice po ljudski organizam od 0, 2 do 0, 5 μm koje dopijevaju do dišnih organa. Neke se čestice emitiraju direktno u atmosferu, a druge nastaju kao posljedica kemijskih reakcija . U svome sastavu mogu sadržavati različite kemijske elemente, a njihov utjecaj na naše zdravlje i okoliš ovisi o njihovom sastavu. Svjetska zdravstvena organizacija (WHO) dokazuje da onečišćenje sitnim česticama (PM 2, 5, što znači da količina lebdećih čestica ne premašuje promjer od 2, 5 mikrona) može biti veća opasnost za zdravlje nego što se to nekada smatralo u prošlosti. Dugotrajna izloženost ovih čestica može izazvati aterosklerozu i bolesti dišnih puteva osobito kod djece. Lebdeće čestice uglavnom nisu istog kemijskog sastava, mješavina su organskih i anorganskih supstanci koje najvećim dijelom potječu iz energetskih postrojenja te nastaju kao produkt izgaranja dizelskih goriva. Važno je naglasiti da čim je čestica manja, time je opasnija po ljudsko zdravlje. Tako npr. smog uzrokuje 14 žrtva svakodnevno samo u velikim gradovima, što nam daje brojku od 5000 žrtva godišnje. Da bi se smanjila ova brojka Europska Komisija postavila je granice PM10 čestica u zraku i dozvoljava prekoračenje granice od 50 μg/m³ tijekom najviše 35 dana godišnje. Jedino rješenje je da se spriječi ispuštanje čestica, a to podrazumijeva sakupljanje odvojenog otpada, razvoj alternativnih izvora energije, ali i stvaranje sredstva prijevoza koji ne zagađuju.
- **Ugljikovodici:** organski spojevi s vodikom i ugljikom. Iz skupine ugljikovodika najčešće pratimo koncentracije benzena (C₆H₆). Osnovni je ugljikovodik aromatskih spojeva i pripada nezasićenim ugljikovodicima. Dobiva se iz nafte te nepotpunim sagorijevanjem fosilnih goriva. Prirodan izvor su šumski požari i posljedica ljudskih aktivnosti. Glavni izvor benzen u okolišu su industrijska postrojenja, a njegove razine mogu se povećati preko ispušnih plinova motornih vozila te isparavanjem iz rezervoara na

benzinskim postajama. Prilikom miješanja sa zrakom izaziva eksplozivnu smjesu, a budući da štetno djeluje na zdravlje ljudi u većini slučajeva zamjenjuje se s derivatima kao što su ksilen ili toluen. Stalnim izlaganjem manjim koncentracijama benzena pojavljuju se simptomi poput glavobolje, vrtoglavice, umora, gubitka apetita, anemije itd. U doticaju s ljudskom kožom može izazvati sušenje i upalu dermatitis.

6.2 Sekundarna onečišćivača zraka

U sekundarna onečišćivača spadaju smog i prizemni ozon. Nastaju u kemijskim reakcijama između primarnih onečišćivača ili neke druge prirodne tvari, kao što je vodena para. Mnogi od njih nastaju pod utjecajem sunčeve svjetlosti [11].

- Ozon (O_3)-plin koji se sastoji od 3 atoma kisika. U Zemljinoj gornjoj atmosferi (stratosferi) javlja se kao prirodan kemijski spoj koji štiti Zemljin omotač od štetnog ultraljubičastog zračenja. U donjim slojevima atmosfere (troposfere) pojavljuje se kao umjetno stvoreni kemijski spoj i dobiva naziv prizemni ozon. Prizemni ozon nastaje fotokemijskim reakcijama između dvije glavne skupine onečišćujućih tvari u zraku, hlapljivih organskih spojeva (VOC) i dušikovih oksida (NO_x). Glavni je sastojak fotokemijskog smoga. Veći gradovi gdje je razvijenija industrija i promet imaju veći potencijal za nagomilavanje ozona. Koncentracije ozona rastu kada prevladava visoki tlak, odnosno kada kroz neko područje prolaze spori sustavi visokog tlaka. Kod umjerenog naoblačenja mogu se izmjeriti najveće koncentracije ozona, dok najmanje pri jakom naoblačenju i izrazito vedrom vremenu. Bitan podatak je da kod viših temperaturama i koncentracije ozona su više. Razlog toga je da su više temperature obično rezultat pojačanog Sunčevog zračenja.

6.3 Modeli transporta onečišćivača/onečišćenja

Modeli onečišćenja zrakom pomažu nam da bolje razumijemo ponašanje onečišćenja/onečišćivača u zraku. Svi modeli zahtijevaju poznavanje meteoroloških parametra: smjer i brzina vjetra te turbulencije u atmosferi.

Meteorološka mjerenja obično su potrebna kako bi pružila doprinos modeliranju kvalitete zraka.

6.3.1 SMJER VJETRA - Smjer vjetra ima veći utjecaj na koncentraciju onečišćivala od izvora u odnosu na ostale parametre. Pod smjer smatra se strana horizonta odakle vjetra puše. Označava se stranama svijeta ili po azimutu (u stupnjevima od 0 do 360). Određuje se vjetrokazom, pokazatelj je u obliku strelice, sastavljen na vertikalnoj osovini koja se slobodno zaokreće oko svoje osi. Da bi se strelica usmjerila prema vjetru ,na stražnjoj strani ima vertikalnu ploču koja služi kao „kormilo“. Ako smjer vjetra puše izravno u smjeru lokacije koja prima onečišćenje/onečišćivala pomak smjera od sam 5° uzrokovat će pad koncentracije na receptoru od približno 10% u nestabilnim uvjetima, oko 50% u neutralnim uvjetima i oko 90 % u stabilnim uvjetima. Također u smjeru vjetra važna je i promjena s visinom ,posebno blizu tla.

6.3.2. BRZINA VJETRA - je put koji čestica zraka prijeđe u jedinici vremena . Mjeri se u metrima po sekundi i to uređajem po imenu anemometrom. Može se mjeriti i anemografom koji mjeri brzinu vjetra u vremenu i zapisuje izmjerene podatke na papir ili ih čuva u elektronskom obliku. Brzina vjetra kod modeliranja važna je za disperziju u atmosferu i povećava se s visinom. Svaka emisija onečišćivala/onečišćenja korigirana je faktorom proporcionalnim brzini vjetra preko izvora dok s druge strane mehanička turbulencija povećava miješanje i razrjeđivanje onečišćenja/onečišćivala. Brzina vjetra blizu površine smanjuje se trenjem s površine tla tako npr. brzina na vrhu nekog industrijskog dimnjaka znatno je veća od one pri dnu. Dakle, možemo zaključiti da se brzina vjetra povećava s visinom .

6.3.3.STABILNOST (TURBULENCIJA) ATMOSFERE - turbulencija je nestabilno kretanje vjetra pri čemu ne puše ravno nego nasumično. Postoje dvije vrste turbulentnog vrtloženja:

- a) MEHANIČKO- javlja se zbog gibanja zraka pokraj nekog objekta .
- b) TERMIČKO- nastaje kod vrlo vrućeg zraka, koji se podiže s vruće Zemljine površine i velike količine padajućih sporijih molekula zraka iz okružujuće atmosfere. Onečišćenje u atmosferi razrjeđuje se strujanjem zraka u suprotnim smjerovima horizontalnim ili vertikalnim.

7. ŠTO SU TO DOISTA MODELI KVALITETE ZRAKA

Za praćenje kvalitete zraka koji nas okružuje uvode se modeli kvalitete zraka. Modeli novijih generacije su napredniji i daleko razvijeniji od prvih jednostavnih modela koji su se koristili da bi se predvidjela kvalitete zraka pomoću modela kutije. Slični su meteorološkim modelima, pri čemu se modeliraju fizikalni i kemijski procesi koji se događaju u zraku. Modeliranjem procesa učimo o zbivanjima i procesima u zraku u specifičnom prostoru pri određenim atmosferskim uvjeti [7]. Na takav način se dobiva mjerenja kojih nemamo ili su prostorno ili vremenski previše rijetka. Modeli kvalitete zraka (AQM) su kompjuterski programi s ugrađenim algoritmima (jednadžbama) koji povezuju kemijska i fizikalna svojstva atmosfere s onečišćenjem. Vrlo često se primjenjuju pri višegodišnjim analizama emisija onečišćujućih tvari iz novih potencijalnih postrojenja i praćenju emisija iz postojećih izvora. Takve stimulacije zahtijevaju iznimno količinu informacija za pripremu te odabir modela kvalitete zraka. Model kvalitete zraka izvodi se na računalu, te stimulira atmosferske procese odgovorne za onečišćenje zraka. Izrađeni su kako bi odredili primarne onečišćujuće tvari koje su direktno emitirane u atmosferu. Osim primarnih, određeni modeli modeliraju i sekundarne onečišćujuće tvari nastale uslijed složenih kemijskih procesa u atmosferi [8]. Iako su modeli kvalitete zraka trenutno najbolji alat za provođenje kontrolnih strategija, važno je naglasiti da nepouzdanost pojedinih dijelova modela i ulaznih podataka koji se koriste u modelu može imati značajni utjecaj na modelsko procjenjivanje [17].

7.1 Osnovne komponente modeliranja kvalitete zraka

7.1.1 Raspodjela izvora

Proizlazi od promatranja koncentracija i njihovog kemijskog sastava. Ovaj modul pruža nam da jasnije razumijemo osnovne komponente modela simulacije zraka koje se koriste da bi procijenili koncentraciju onečišćivala u zraku u prostoru i vremenu. Govori nam o primjeni disperzijskih modela te ispituje upotrebu meteoroloških podataka u modeliranju kvalitete zraka.

7.1.2 Procijene emisije

Izračunavaju se u pod modelu AQSM (Air Quality Simulation Model). U takvome modelu procjene emisije razvijaju se iz osnovnih podataka kao što su npr.(starost voznog parka, opterećenja elektrana, industrijski procesi, vrsta goriva itd.). Koncentracije onečišćivala izračunate AQSM-om nikada ne mogu biti preciznije od procjena ulaznih emisija, osim ako je model prilagođen praćenim koncentracijama onečišćivala. AQSM- je numerička tehnika za procjenu onečišćivala u zraku u prostoru i vremenu. To je funkcija raspodjele emisija i postojećih meteoroloških i geofizičkih uvjeta. AQSM rješava problem kako dodijeliti raspoložive resurse za izradu troškovnog i učinkovitog plana kontrole. U tome kontekstu može nam odgovoriti na sljedeće vrste pitanja:

- Koliki su doprinosi koncentraciji onečišćivala u zraku iz stacionarnih i pokretnih izvora?
- Koja su smanjenja emisija potrebna za vanjske koncentracije kako bi se zadovoljili standardi kvalitete zraka ?
- Gdje treba postaviti planirani izvor emisije?
- Što će biti promjena u koncentraciji ozona (O_3) ako se emisije onečišćivala (npr. dušikovi oksidi (NO_x) ili ugljikovodici (HC) smanje za određeni postotak?
- Kakvo će biti buduće stanje kvalitete zraka u određenim situacijama smanjenja emisija ?

8. SKUPINE MODELA KVALITETE ZRAKA

1. Modeli disperzije
2. Modeli prihvaćanja (receptor) modeli
3. Matematički modeli
4. Box modeli

8.1 MODELI DISPERZIJE

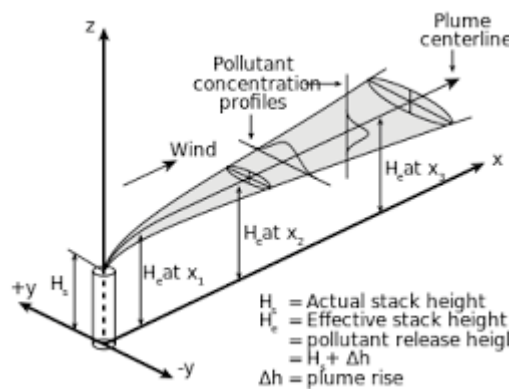
Je skup matematičkih jednažbi koje se koriste za određivanje što se događa s onečišćujućim tvarima koje se nalaze u atmosferi. Simuliraju proces atmosfere disperzije koji miješa zagađivač s postojećim zrakom. Onečišćivač se prenosi vjetrom i njegova koncentracija opada zbog atmosferskih turbulencija. Disperzijski model procjenjuje razine koncentracija u bilo kojoj točki u prostoru ovisno o dostupnosti meteoroloških podataka. Informacije dobivene iz modela mogu biti nepouzdana zbog toga što nemamo dovoljno saznanja o emisijama i/ili atmosferskim procesima[3]. Parametri za opis „snage „ onečišćenja su masena i volumna koncentracija. Masena koncentracija najčešće se definira kao sadržaj mase po jedinici volumena, mjerna jedinica koncentracije u atmosferi označava se sa qg/m^3 . Volumna koncentracija izražava se u dijelovima na milijun ili ppm.

Najčešće korišteni model simulacije disperzije onečišćenja je Gaussov model . Zasnovan je na sljedećim pretpostavkama :

- Kontinuirana emisija (jedinica mase /vremena) obično je to g/s
- Očuvanje mase
- Meteorološki uvjeti za neprekidno stanje onečišćivala od izvora do receptora

Gaussov model je rješenje osnovnih jednažbi za transport i difuziju u atmosferi pretpostavljajući smještenost u vremenu i potpunu homogenost u prostoru [3]. Obično se koristi za razmatranje točkastih izvora, najčešće kao što je tvornički dimnjak. Pokušava se izračunati koncentracija vjetra koja je rezultat točkastog

izvora. Računa važnost koncentracije onečišćenja na određenim mjestima uz pomoć meteoroloških podataka. To nam omogućuje da pratimo djelovanje pojedinog izvora onečišćenja i koncentraciju onečišćenja na unaprijed definiranim čvorovima receptorske mreže. Ishodište koordinatnog sustava, za svaki izvor i za svaki sat proračuna, smješteno je na površini Zemlje uz izvora onečišćenja. Da bi procijenili kolike su prizemne koncentracije onečišćivala iz pojedinačnih izvora potrebno je da odaberemo domene za modeliranje. Najprije odredimo veličinu domene i gustoću receptorskih točaka za koje će se odrediti prizemne koncentracije onečišćivala. Odgovarajuća veličina domene određuje se preko izmjerenih emisija onečišćivala iz izvora, te pomoću meteoroloških podataka dobivenih iz najbliže meteorološke postaje. Nakon toga obave se simulacije za niz prethodnih godina (većinom posljednjih 5 godina) i utvrdi područje unutar kojeg su prizemne koncentracije iznad godišnjih graničnih vrijednosti za zaštitu ljudi, ekosustava i vegetacije [12].



Slika 6. Prikaz Gaussovog modela [11]

U jednadžbi (3) prema Gaussovoj metodi vrijedi za širenja u x, y i z smjeru iz točkastog izvora u neograničenu okolnu atmosferu [11].

$$c(x, y, z) = \frac{q}{2\pi\sigma_y\sigma_zU} e^{-\left(\frac{y^2}{2\sigma_y^2} + \frac{z^2}{2\sigma_z^2}\right)} \quad (3)$$

Gdje su :

x=0 -pozicija uz dimnjak (m)

y=0 -pozicija simetrane dimne perjanice (m)

$z=0$ -pozicija uz tlo (m)

Q- protok (g/s)

C – koncentracija (g/s)

Maksimalna prizemna koncentracija prikazana je u jednadžbi (4) [11] :

$$c(x, 0, 0) = \frac{Q}{2\pi\sigma_y\sigma_z U} e^{-\frac{H^2}{2\sigma_z^2}} \quad (4)$$

8.2 MODELI PRIHVAĆANJA (RECEPTOR) MODELI

Modeli receptora su matematički ili statistički postupci za određivanje izvora onečišćenja zraka na mjestu receptora. Za razliku od fotokemijskih i disperzijskih modela kvalitete zraka , ne koriste emisije onečišćivala , meteorološke podatke i mehanizme kemijske transformacije za procjenu doprinosa izvora koncentraciji receptora. Umjesto toga , receptorski modeli koriste kemijske fizikalne karakteristike plinova i čestica mjerenih na izvoru i receptoru kako bi identificirali doprinos izvora u koncentracijama receptora [16]. Ovi modeli smatraju se prirodni dodatak drugim modelima i koriste se kao dio državnih planova za identificiranje izvora koji doprinose problemima s kvalitetom zraka. EPA je razvila kemijsku ravnotežu (CMB) i UNMIX modele ,kao i metodu pozitivne matične frakcije (PMF) za upotrebu u upravljanju kvalitetom zraka.[24]

CMB (Chemical Mass Balance) koristi izvorne profile i specificirane podatke o okolišu za određivanje doprinosa izvora. Doprinosi se kvantificiraju iz različitih vrsta kemijskih izvora.[18]

UNMIX - Model EPA Unmix „miješa“ koncentracije kemijskih vrsta izmjerenih u vanjskom zraku kako bi se utvrdili izvori koji doprinose. Kemijski profili izvora nisu potrebni, već ih Unmix generira iz internih podataka iznutra, koristeći matematičku formulaciju zasnovanu na analizi faktora [18].

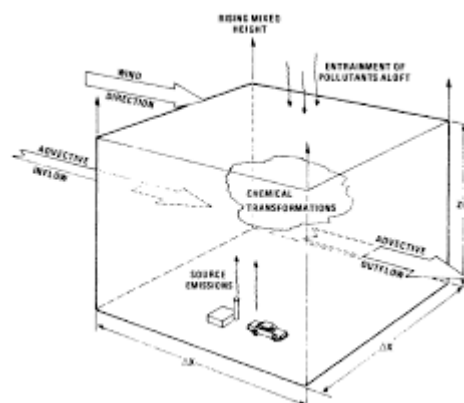
PMF (Positive Matrix Factorization) oblik je faktorske analize u kojoj je temeljna ko - varijabilnost mnogih varijabli opisana manjim nizom faktora na koje se odnose izvorne varijable [18].

8.3 MATEMATIČKI MODELI

Temelje se na poluempirijskim matematičkim vezama između koncentracija onečišćivala i bilo kojeg faktora koji se može negativno odraziti na njih, neovisno o fizikalnim i kemijskim atmosferskim procesima. Razvijali su se kao najpraktičnije sredstvo za povezivanje emisija izvora s naknadnim koncentracijama onečišćenja zraka. Imaju mnoge prednosti u odnosu na fizičke modele, mogu pratiti odvojene doprinose izvora onečišćivača koji utječu na kvalitetu zraka na određenoj lokaciji. Matematički modeli korišteni u analizi onečišćenja zraka spadaju u dvije vrste: empirijski/statički i analitički/deterministički. Koncentracija onečišćivala određuje se kao eksplicitne funkcije meteorologije, topografije, kemijske transformacije i karakteristika izvora , što je ulazni podatak za proračun [19].

8.4 BOX MODELI

Model kutije ili Box model koristi se za procjenu koncentracije onečišćenja u gradu u obliku pravokutnika, od tuda i naziv model kutije.



Slika 7. Prikaz Box modela [20]

Grad je pravokutnik dimenzija W (silaznog vjetra) i L (bočni vjetar), a obje jedinice su u $[m]$. Kutija je određena $W \cdot L \cdot H [m^3]$ gdje se H naziva visina miješanja. Stopa emisije onečišćenja zraka u gradu dana je izrazom $Q [g/s]$, što je ne ovisno o vremenu i prostoru. Q je povezan sa stopom emisija po jedinici površine, $q [g/s] \cdot m^2$ kako je prikazano u jednadžbi (5).

$$Q = q \cdot (W \cdot L) [g/s] [20] \quad (5)$$

Masa onečišćivala koja izlazi iz izvora ostaje u atmosferi. Onečišćivalo ne ostaje niti ulazi kroz vrh kutije, niti kroz stranice koje su paralelne smjeru vjetra. Ne dolazi do taloženja, ne uklanja se nikakav materijal kemijskom transformacijom. Atmosferska turbulencija proizvodi potpuno i prostorno jednolično miješanje onečišćivala unutar kutije, a turbulencija je dovoljno jaka u smjeru obratnog vjetra da su koncentracije onečišćivala (masa/volumen) iz ispuštanja izvora unutar kutije. One su zbog mase onečišćivala koje ulaze u kutiju s gornje strane vjetra prostorno jednake u kutiji. Postoji nekoliko nedostatak modela kutije. Prvo, neke pretpostavke su nerealne (npr. brzina vjetra je neovisna o visini ili ujednačenosti koncentracija onečišćivala u zraku u cijeloj kutiji). Drugo model ne razlikuje izvor stvaranja velikog broja malih izvora koji emitiraju onečišćivalo na maloj nadmorskoj visini (automobili, kuće, mala industrija) od malog broja velikih izvora koji emitiraju veće količine po izvoru na većoj nadmorskoj visini (elektrane i cementare). Obje vrste izvora jednostavno se dodaju za procjenu vrijednosti emisija po jedinici površine (q). Kako ne postoji način da se riješi ovaj nedostatak, modeli kutija vjerojatno neće dati pouzdane procjene, osim možda u vrlo posebnim okolnostima. [20]

8.5 PRIMJENA MODELA

Modeli kvalitete zraka koriste se u svrhu proračuna iznosa koncentracije i raspodijele onečišćivala kao rezultat emisija u zraku. Temelje se na fizikalnim i kemijskim procesima, ali mogu biti izvedeni iz statističkih relacija. Direktiva 2008/507EC naglašava važnost razvoja i primjene odgovarajućih modela u procjeni kvalitete zraka [14]. Do sada u Europi nije postajao jedinstveni pristup modeliranju kvalitete zraka, razvijali su se i primjenjivali različiti modeli na nacionalnom i lokalnom nivou. Sve većim porastom potreba za primjenom

modela kvalitete zraka povećani su i zahtjevi za ujednačenim pristupom u osiguravanju kvalitete modeliranih rezultata. Modeli kvalitete zraka primjenjuju se u svrhu procjene koji se međusobno razlikuju po svom tipu, složenost i namjeni moraju biti usporedivi, dokumentirani i validirani za određenu primjenu[8].2008 godine osnova je Forum for Air Quality Modelling in Europe kao aktivnost Europske agencije za okoliš (EEA-European Environment Agency) [14]. Primjena modela u svrhu ocjene razine onečišćenja usmjerena je proračunavanjem prekoračenja graničnih i ciljnih vrijednosti pojedinih onečišćivala. Planiranje kvalitete zraka koje zahtjeva Direktiva je jasan i logičan nastavak ocjene koja utvrđuje stanje kvalitete zraka. Planiranje obuhvaća dugoročan razvoj i identifikaciju mogućih mjera za smanjenje emisija na temelju modeliranja. Modeliranjem se definira standard kvalitete zraka. Ovisno o razini onečišćenja može se primijeniti i kao dodatak mjerenjima ili kao jedini izvor informacija u ocjeni .Također koristi se u svrhu prognoze onečišćenja i informiranja javnosti.

Tri su glavna razloga za primjenu modela [14]:

1. Prostorna pokrivenost mjerenjima obično je ograničena i modeli omogućuju potpuno prostornu pokrivenost informacijama o kvaliteti zraka.
2. Modeli se mogu koristiti za prognozu onečišćenja kao rezultat promjena u emisijama i meteorološkim uvjetima.
3. Modeliranje omogućuje naprednu spoznaju međudjelovanja osnovnih faktora odnosno izvora, uzroka i postupka koji utječu na kvalitetu zraka.

Prema Direktivi prednosti modela su sljedeći [14]:

1. Modeli nam omogućuju ocjenu u zonama i mjestima gdje se ne provode mjerenja kao i potporu ispunjenju propisanog programa mjerenja.
2. Broj mjernih mjesta se potencijalno može znatno reducirati , što dovodi do smanjenja troškova.
3. Modeli se mogu koristiti za razvoj i definiranje mjera za poboljšanje kvalitete zraka na mjestima gdje je zrak ocjenjuje kao loše kvalitete.

Osnovni uvjeti koje model mora zadovoljavati prema dokumentu: „ The application of models under the European Union’s Air Quality Directive su [14]:

- Model mora imati odgovarajuću prostornu i vremensku rezoluciju za ciljanu aplikaciju
- Model je adekvatno validirani za ciljanu aplikaciju i dokumentiran
- Model sadrži relevantne fizikalne i kemijske procese prikladne za ciljanu vrstu primjene
- Relativni emisijski izvori za aplikaciju su adekvatno reprezentirani
- Raspoloživost odgovarajućih meteoroloških podataka

Uz meteorološke, disperzijske i kemijske module koji su osnovni elementi većine modela za kvalitetu zraka, postoje i specifični emisijski izvori koji zahtijevaju modeliranje. Emisijski izvori mogu biti: morska sol, cestovna prašina, prometni i industrijski izvori, prašina nošena vjetrom i emisija iz kućnih ognjišta.

9. ZAKLJUČAK

U ovom radu obradila sam temu „ Modeli kvalitete zraka“ koji su nam neophodni za procjenu kvalitete zraka. Budući da visoke koncentracije zračnih onečišćivača snažno utječu na ekosustav i zdravlje ljudi nužno je da onečišćenje svedemo na prihvatljive granice.

To je moguće uz primjenu adekvatnih modela zraka koji nam pomažu u prepoznavanju gdje se kemijska tvar može pronaći i kakav će biti njezin učinak na okoliš. Modeli kvalitete zraka imaju široku primjenu, mogu se koristiti za kontrole onečišćenja zraka kako bi identificirali doprinos izvora i pomogli u stvaranju učinkovitih strategija za smanjenje štetnih onečišćivala zraka.

Bitno je kontinuirano kontrolirati kvalitete zraka, ali i procjenjivati uz upotrebu matematičkih modela , osobito prizemnih koncentracija, kako bismo u slučaju nedozvoljenih koncentracija vrlo lako mogli djelovati i otkriti uzrok onečišćenja.

10. POPIS LITERATURE

- [1] Što je zrak? Dostupno na : <http://www.istrazrak.hr/sto-je-zrak> Datum pristupa: 20.03.2020
- [2] Modeliranje širenja onečišćujućih tvari u zraku. Dostupno na : <https://www.ant.hr/modeliranje.html> Datum pristupa: 20.03.2020
- [3] Marko Čavrka, Zoran Čarija, Zoran Mrša. *MODELIRANJE DISPERZIJE ONEČIŠĆUJUĆIH TVARI KAO POSTUPAK ZA PROCJENJIVANJE INDUSTRIJSKIM IZVORIMA UZROKOVANOG ZAGAĐENJA ZRAKA DISPERSION MODELLING APPROACH TO MONITORING AND*. Eng. Rev. 27-1 (2007), 19-25 . Dostupno na : <https://hrcak.srce.hr/26328> Datum pristupa:
- [4] Proširivanje našeg znanja o zraku. Dostupno na : <https://www.eea.europa.eu/hr/signals/signals-2013/clanci/prosirivanje-naseg-znanja-o-zraku> Datum pristupa:01.04.2020
- [5] Zrak. Dostupno na : <https://www.fkit.unizg.hr/download/repository/Zrak.pdf> Datum pristupa:08.05.2020
- [6] Miroslav Škrinjarić, Kvalitete zraka u funkciji zaštite okoliša. Završni rad . Veleučilište uKarlovcu, 2015 . Dostupno na: <https://repozitorij.vuka.hr/islandora/object/vuka%3A186/datastream/PDF/view> Datum pristupa:03.04.2020
- [7] Marko Čavrak, MODELIRANJE I SIMULACIJA ZRAKA NAD ŠIRIM RIJEČKIM PODRUČJEM. Magistrski rad. Rijeka, 2006. Dostupno na: https://bib.irb.hr/datoteka/286776.MasterThesis_MarkoCavrak_2006.pdf Datum pristupa :11.05.2020
- [8] Izvješće o praćenju kvalitete zraka na području Republike Hrvatske za 2017.godinu. Dostupno na : http://www.haop.hr/sites/default/files/uploads/dokumenti/011_zrak/Izvjescia/Izvjescia%20C5%A1%C4%87e_KZ_2017_final_za%20web.pdf Datum pristupa :07.05.2020
- [9] Iva Zirudm, ONEČIŠĆENJE ZRAKA U SLAVONSKOM BRODU I NJEGOVO DJELOVANJE NA ZDRAVLJE. Završni rad. Veleučilište u Karlovcu,2015. Dostupno na <https://zir.nsk.hr/islandora/object/vuka:299/preview> Datum pristupa:07.05.2020
- [10] Zakon o zaštiti zraka (NN 130/11,47/14) [11] Lidija Đurinec, GAUSSOV MODEL DISPERZIJE TVARI U PROIZVODNJI CEMENTA. Završni rad. Sveučilište Sjever 2017. Dostupno na: <https://repozitorij.unin.hr/islandora/object/unin%3A1439/datastream/PDF/view> Datum pristupa : 21.03.2020
- [12] Daly,A., P.Zannetti. Air Pollution Modeling- An Overview, 2007. Dostupno na : <http://home.iitk.ac.in/~anubha/Modeling.pdf> Datum pristupa:21.03.2020

- [13] ,Zakon o zaštiti okoliša(NN 80/2013)
- [14] Amela Jeričević, Sonja Vidič, Lukša Kraljević, Kornelija Špoler Čanić. OCJENA KVALITETE ZRAKA NA PODRUČJU REPUBLIKE HRVATSKE U RAZDOBLJU OD 2006-2010.GODINE PREMA EU DIREKTIVI 2008/50EC. Dostupno na : https://meteo.hr/kz/modeliranje/Studija_CAFE_14_12_2012.pdf?fbclid=IwAR3fnR4V4Y8M0idvIoMGVgkY8jcNTgk0WWxcc8DIS06RJqKtDR5AFTJDy74 Datum pristupa:
- [15] <https://www.telegram.hr/zivot/zagreb-je-danas-bio-najzagadeniji-grad-na-svijetu-ali-situacija-se-popravlja-problem-su-cestice-pustinjskog-pijeska/> Datum pristupa :08.05.2020
- [16] EPA,Air Quality Models. Dostupno na: <https://www.epa.gov/scram/air-quality-models> Datum pristupa: 11.05.2020
- [17] EPA, Air Photochemical Air Quality Modeling. Dostupno na: <https://www.epa.gov/scram/photochemical-air-quality-modeling> Datum pristupa:20.05.2020
- [18] EPA, Receptor Modeling. Dostupno na: <https://www3.epa.gov/scram001/receptorindex.htm> Datum pristupa: 20.05.2020
- [19] Armistead G.Russel,Mathematical Modeling of Effect of Emission Sources on Atmospheric Pollutant Concentracion. Carnegie Mellon University. Dostupno na : <https://www.ncbi.nlm.nih.gov/books/NBK218138/> Datum pristupa:20.05.2020
- [20] D.r Gray Hag,Dr.Dieter Schwela,Modelling. Stockholm Environmental Institute,2008. Dostupno na: https://www.researchgate.net/publication/263970547_Air_Quality_Modelling Datum pristupa: 22.05.2020
- [21] Sing Kulshresth, Air pollution modelling, 2018. Dostupno na : <https://www.ijarait.com/manuscripts/v4i3/V4I3-1522.pdf> Datum pristupa : 08.05.2020
- [22] https://meteo.hr/twinning/hr/index.php?id=kakvoca_zraka Datum pristupa :14.05.2020
- [23] Željko Hećimović, Lucijo Martinić, Utjecaj Copernicus program opažanja Zemlje na geoinformacijske proizvode i usluge. Dostupno na : https://bib.irb.hr/datoteka/783016.ZHecimovic_LMartinic_COPERNICUS.pdf Datum pristupa :01.04.2020
- [24] Kisele kiše. Dostupno na : <http://ekokutak.pondi.hr/KiseleKise.htm> Datum pristupa:05.04.2020
- [25] Jurišković, Borna ; Šperac Marija, Utjecaj kiselih kiša na okoliš .Osijek ,2018. Dostupno na : <https://www.bib.irb.hr/958626> Datum pristupa :05.04.2020

10.1 POPIS TABLICA

Tablica 1. Prikaz prihvatljivih graničnih vrijednosti [9]

Tablica 2. Prikaz prihvatljivih vrijednosti za prizemni ozon [9]

10.2 POPIS SLIKA

Slika 1. Mjerne postaje u Hrvatskoj [22]

Slika 2. Prikaz lansiranja Sentinel i produženih satelitskih misija[23]

Slika 3. Copernicus podaci[30]

Slika 4. Kisele kiše [24]

Slika 5. Prikaz kako onečišćivala mogu djelovati na zdravlje [9]

Slika 6. Prikaz Gaussovog modela [11]

Slika 7. Prikaz Box modela [20]

10.3 POPIS KRATICA

ESA-Europska svemirska agencija

EO-Earth Observation

SM-Sentinel misija

CO₂- ugljikov dioksid

UV-ultraljubičasto zračenje

EU-Europska Unija

FER-Fakultet elektrotehnike i

PM-lebdeće čestice

H₂O-voda

N₂O-dušikov dioksid

CFC-kloroflourougljikovodici

O₃- ozon

IQ-Indeks Quality
DHMZ-Državni hidrometeorološki zavod
IMHE-Institut za mjerenje i procjenu zdravlja
SO₂-sumporov dioksid
CO-ugljikov monoksid
SO_x-oksidi sumpora
NO_x-dušikovi sumpori
NO-dušikov oksid
NO₂-dušikov dioksid
HNO₃-nitratna kiselina
WHO-Svjetska zdravstvena organizacija
C₆H₆-benzen
VOC-hlapljivi organski spojevi
AQM-Air Quality Modelling
AQSM-Air Quality Simulation Model
HC-ugljikovodici
EPA-European Pressphoto Agency
CMB-Chemical Mass Balanc
PMF-Pozitie Matrix Factorization
EEA-Europen Environment Agency
WHO-World Health Organization