

# Analiza razlika proračuna nosivosti plitkih temelja između starih i novih tehničkih propisa

---

**Dukić, Mihaela**

**Undergraduate thesis / Završni rad**

**2022**

*Degree Grantor / Ustanova koja je dodijelila akademski / stručni stupanj:* **University of Zagreb, Faculty of Geotechnical Engineering / Sveučilište u Zagrebu, Geotehnički fakultet**

*Permanent link / Trajna poveznica:* <https://um.nsk.hr/um:nbn:hr:130:649139>

*Rights / Prava:* [In copyright](#) / [Zaštićeno autorskim pravom.](#)

*Download date / Datum preuzimanja:* **2025-02-08**



*Repository / Repozitorij:*

[Repository of Faculty of Geotechnical Engineering - Theses and Dissertations](#)



SVEUČILIŠTE U ZAGREBU  
GEOTEHNIČKI FAKULTET

MIHAELA DUKIĆ

ANALIZA RAZLIKA PRORAČUNA NOSIVOSTI PLITKIH TEMELJA IZMEĐU  
STARIH I NOVIH TEHNIČKIH PROPISA

ZAVRŠNI RAD

VARAŽDIN, 2022.

Sazivam članove ispitnog povjerenstva  
za 15. 09. 2022. u 9 sa  
Obranu ovog rada kandidat će vršiti i pred  
ispitnim povjerenstvom u Varaždinu  
Varaždin, 01. 09. 2022.

Predsjednik  
ispitnog povjerenstva:

izr. prof. dr. sc. Sauje Kovač

#### Članovi povjerenstva

- 1) izr. prof. dr. sc. Kreso Luandrić
- 2) Filip Dadić dipl. inž. geod.
- 3) izr. prof. dr. sc. Boris Kaur
- 4) Prof. dr. sc. Stjepan Štrelac

SVEUČILIŠTE U ZAGREBU  
GEOTEHNIČKI FAKULTET

MIHAELA DUKIĆ

ANALIZA RAZLIKA PRORAČUNA NOSIVOSTI PLITKIH TEMELJA IZMEĐU  
STARIH I NOVIH TEHNIČKIH PROPISA

ZAVRŠNI RAD

KANDIDAT:

MIHAELA DUKIĆ

*Mihaela Dukić*

MENTOR:

izv. prof. dr. sc. Krešo Ivandić

NEPOSREDNI VODITELJ:

Filip Dodigović, dipl. ing. geot.

VARAŽDIN, 2022.

## IZJAVA O AKADEMSKOJ ČESTITOSTI

Izjavljujem i svojim potpisom potvrđujem da je završni rad pod naslovom:

Analiza razlika proračuna nosivosti plitkih  
temelja između starih i novih tehničkih propisa

rezultat mog vlastitog rada koji se temelji na istraživanjima te objavljenoj i citiranoj literaturi te je izrađen pod mentorstvom izv. prof. dr. sc. Kreše Ivandića

Izjavljujem da nijedan dio rada nije napisan na nedozvoljen način, odnosno da je prepisan iz necitiranog rada te da nijedan dio rada ne krši bilo čija autorska prava. Izjavljujem također, da nijedan dio rada nije iskorišten za bilo koji drugi rad u bilo kojoj drugoj visokoškolskoj, znanstvenoj ili obrazovnoj ustanovi.

U Varaždinu, 29.8.2022.

Mihaela Dukić

(Ime i prezime)

Mihaela Dukić

(Vlastoručni potpis)

## **IZJAVA MENTORA O POSTOTKU SLIČNOSTI ZAVRŠNOG RADA S VEĆ OBJAVLJENIM RADOVIMA**

Izjavljujem i svojim potpisom potvrđujem da je završni rad pod naslovom:

**ANALIZA RAZLIKA PRORAČUNA NOSIVOSTI PLITKIH TEMELJA IZMEĐU STARIH I  
NOVIH TEHNIČKIH PROPISA**

pregledan anti-plagijat programskim paketom PlagScan te da postotak sličnosti cjelovitog završnog rada, s već objavljenim radovima, ne prelazi 20%, kao i da pojedinačni postotak sličnosti završnog rada sa svakom literaturnom referencom pojedinačno ne prelazi 5%.

U Varaždinu, 29.8.2022.

Izv.prof.dr.sc Krešo Ivandić

(Mentor)



(Vlastoručni potpis)

## **Sažetak**

**Autor:** Mihaela Dukić

**Naslov rada:** Analiza razlika proračuna nosivosti plitkih temelja između starih i novih tehničkih propisa

Temelj je dio konstrukcije između same građevine i tla. Plitki temelji koriste se kada je potrebno prenijeti opterećenje od objekta u temeljno tlo na način da ne dođe do sloma tla i prekomjernog slijeganja. Ponajviše se koriste kod relativno krutih tla i manjih vanjskih djelovanja. Prema obliku plitki temelji se dijele na: temelje samce, temeljne trake, temeljne ploče i temeljne roštilje.

Govori se o proračunu nosivosti prema obrascima iz starih propisa iz Pravilnika 15/90 gdje su navedene opće odredbe, ispitivanje, klasifikacija i identifikacija tla, vrste opterećenja te pravila kod izvedbe plitkog temeljenja.

Pojašnjen je Eurokod 7 sa razrađenim geotehničkim kategorijama, graničnim stanjima, projektnim pristupima (PP1, PP2 i PP3) te plitkim temeljima gdje je posebno objašnjeno granično stanje nosivosti s pripadajućim izrazima.

U konačnici su prikazane razlike dvaju tehničkih propisa na analitičkim izrazima. Potom je obrađen numerički primjer proračuna prema Pravilniku 15/90 i prema EC7 za centrično opterećen kvadratni temelj u nedreniranim uvjetima.

**Ključne riječi:** plitki temelji, Pravilnik 15/90, nosivost, Eurokod 7, granična stanja, posmična čvrstoća

## **Abstract**

**Author:** Mihaela Dukić

**Title:** The analysis of the calculation differences of shallow foundations bearing capacity between old and new technical regulations

Foundation is a part of the construction between the building itself and the ground. Shallow foundations are used when it is necessary to transfer the load from a building to an underlying soil in such a way that soil failure and excessive settlement do not occur. They are mostly used for relatively stiff soils and minor external influences. According to the shape of shallow foundations, they are divided into: single foundations, foundation strips, foundation slabs and foundation grills.

The paper presents the calculation of the bearing capacity according to the forms from the old regulations from Ordinance 15/90, where the general provisions, testing, classification and identification of the soil, types of loads and rules for the execution of shallow foundations are stated.

Eurocode 7 is clarified with elaborated geotechnical categories, limit states, design approaches (PP1, PP2 and PP3) and shallow foundations, where the limit state of bearing capacity is specifically explained with associated expressions.

Finally, the differences between the two technical regulations are presented in analytical terms. Then, a numerical example of calculations according to Ordinance 15/90 and according to EC7 for a centrally loaded square foundation in undrained conditions is shown.

**Key words:** shallow foundations, Ordinance 15/90, bearing capacity, Eurocode 7, limit states, shear strength



## SADRŽAJ

1. UVOD.....	1
2. PRORAČUNI PREMA OBRASCIMA STARIH PROPISA (P 15/90).....	2
2.1. Opće odredbe .....	2
2.2. Ispitivanje tla .....	2
2.2.1. Ispitivanje tla na terenu.....	2
2.2.2. Utvrđivanje razine i ispitivanje podzemnih voda.....	5
2.2.3. Prikazivanje rezultata terenskih sondiranja i ispitivanja tla.....	5
2.2.4. Uzimanje uzoraka tla za ispitivanje u laboratoriju .....	6
2.2.5. Ispitivanje uzoraka tla u laboratoriju .....	7
2.3. Klasifikacija i identifikacija tla.....	7
2.4. Promatranje slijeganja građevinskih objekata .....	8
2.5. Sile koje djeluju na temelje (opterećenja) .....	9
2.5.1. Glavna opterećenja .....	9
2.5.2. Dopunska opterećenja.....	10
2.5.3. Posebna opterećenja.....	10
2.5.4. Dopuštena opterećenja.....	11
2.5.5. Pokusno opterećenje .....	13
2.5.6. Horizontalno opterećenje .....	14
2.6. Plitko temeljenje .....	15
3. PRORAČUNI PO NOVIM PROPISIMA (Eurokod 7).....	17
3.1. Geotehničke kategorije.....	19
3.2. Granična stanja .....	20
3.2.1. Projektni pristupi (PP) .....	22
3.3. Plitko temeljenje .....	24
3.3.1. Proračun graničnog stanja nosivosti .....	26
3.3.2. Proračun graničnog stanja uporabivosti.....	28
4. PRIKAZ ANALIZE USPOREDBE NA NUMERIČKIM PRIMJERIMA .....	29
4.1. Usporedba Eurokoda 7 i Pravilnika (Sl. list 15/90) .....	29
4.2. Usporedba izraza kod P 15/90 i EC7 .....	30

4.2.1. Izrazi za nosivost po starim obrascima P 15/90 .....	30
4.2.2. Izrazi za nosivost prema EC7.....	31
4.3. Numerički primjer.....	33
5. ZAKLJUČAK .....	38
Literatura.....	39
Popis slika .....	40
Popis tablica .....	41

## 1. UVOD

Geotehničko inženjerstvo je grana građevinarstva koja se bavi proučavanjem svojstava tla, stijena, utjecajem podzemne vode te odnosom prema projektiranju, izgradnji te eksploataciji građevinskih objekata.

Jedna od najzastupljenijih aktivnosti navedene grane građevinarstva je temeljenje. Temelj je dio konstrukcije između same građevine i tla. Kod temeljenja se proučavanju promjene naprezanja i deformacija u tlu ispod temelja, te međusobno, interaktivno djelovanje građevine i tla kako bi se temelj mogao što povoljnije oblikovati. Temelji generalno mogu biti plitki ili duboki te masivni ili raščlanjeni.

Plitki temelji koriste se kada je potrebno prenijeti opterećenje od objekta u temeljno tlo na način da ne dođe do sloma tla i prekomjernog slijeganja. Ponajviše se koriste kod relativno krutih tla i manjih vanjskih djelovanja. Prema obliku plitki temelji se dijele na: temelje samce, temeljne trake, temeljne ploče i temeljne roštilje.

Cilj ovog rada je prikazati razlike proračuna nosivosti plitkih temelja između starih propisa Pravilnika 15/90 i novih propisa prema Eurokodu 7.

Stari propisi bili su u upotrebi od 1974., no prerađeni su 1990. Razvoj sustava Eurokod započinje 1990. U RH novi propisi primjenjuju se gotovo u potpunosti od 2012., a ulaskom u EU njihova primjena je obavezna. Sustav Eurokoda smatra se složenim i sistematičnim, a prihvatile su ga i neke zemlje izvan Europe. Osnovna razlika ovih dvaju tehničkih propisa je ta da Pravilnik 15/90 dominantno propisuje segment temeljenja dok sustav Eurokod 7 uključuje i ostale segmente geotehničkog inženjerstva.

## **2. PRORAČUNI PREMA OBRASCIMA STARIH PROPISA (P 15/90)**

*Pravilnik o tehničkim normativima za temeljenje građevinskih objekata (Službeni list 15/1990)*

Ovaj pravilnik pisan je 1965. godine, a u primjeni je od 1974. godine te je djelomično prerađen 1990. godine. Čini ga 201 članak u kojima obrađuje uglavnom segment temeljenja.

### **2.1. Opće odredbe**

Navedenim pravilnikom propisuju se tehnički normativi koji moraju biti primijenjeni kod projektiranja i izvođenja radova na temeljenju građevinskih objekata. Projekti temeljenja objekata trebaju sadržavati podatke o rezultatima istraživanja sastava tla, ispitivanja uzoraka tla i ispitivanja tla „in-situ“, proračun slijeganja objekta i dimenzioniranja temelja te ostale podatke predviđene propisima iz područja građevinarstva. Opseg i stupanj obrade podataka ovise o značenju i složenosti objekta/dijela objekta i svojstvima tla. Ako postoje podaci o nestabilnosti terena u prirodnim uvjetima, prije samog početka istraživanja terena za potrebe temeljenja, potrebno je istražiti teren i definirati uvjete stabilnosti. Postojeći građevinski objekt/njegov dio može se dograđivati ako je postojeći projekt izrađen tako da temelji primarnog projekta mogu podnijeti dodatna opterećenja kojim ne narušavanju stabilnost svoga dijela i susjednih objekata.

### **2.2. Ispitivanje tla**

#### **2.2.1. Ispitivanje tla na terenu**

Postojeći, zatečeni teren se ispituje radi geotehničke identifikacije i klasifikacije tla na lokaciji objekta, to jest na području utjecaja objekta za vrijeme gradnje i eksploatacije. Tlo se ispituje inženjersko-geološkim kartiranjem terena, istražnim jamama, oknima, rovovima, zasjecima, jezgrama istražnih bušotina, penetracijskim sondiranjem, krilnim sondama, presiometrima, pokusnim opterećenjima, geofizičkim i drugim metodama. Ispitivanjima ne bi se smjela ugroziti stabilnost objekta/njegova dijela. Tlo se ispituje na poremećenim i neporemećenim uzorcima u laboratoriju ili na terenu. Ispituje se prije početka izrade tehničke dokumentacije na temelju koje se gradi objekt. Ovisno o stupnju obrade tehničke dokumentacije i istraženosti terena, određuje se područje istraživanja, opseg, vrsta, uvjeti izvođenja istražnih radova. Projekt istraživanja i rezultati ne smiju se

koristiti kao podloga za drugi objekt na istoj lokaciji, niti za isti objekt na nekoj drugoj lokaciji. Kod izrade idejnog projekta za objekt istraživanjem se prethodno definiraju:

- 1) elementi mogućih rješenja temeljenja, ovisno o kvaliteti i homogenosti tla i veličini i rasporedu opterećenja od predviđenog objekta
- 2) radni uvjeti kod izrade temelja
- 3) topografska struktura, obzirom na njezino formiranje
- 4) litostratigrafski sastav i sklop, geneza i pripadnost po geološkim parametrima
- 5) prisustvo podzemnih voda, mogući priljevi podzemnih voda u iskope i agresivnost podzemnih voda
- 6) opća i lokalna stabilnost terena
- 7) osnovna fizikalno– mehanička svojstva sredina koje čine teren

Zbog utvrđivanja kvalitete za izradu idejnog projekta, minimalni opseg istražnih radova za površinu veličine do 1000 m<sup>2</sup> je:

- 1) jedna bušotina do projektirane dubine
- 2) tri terenska istražna rada do projektirane dubine s intervalom ispitivanja po dubini maksimalno od 2m

Zbog utvrđivanja kvalitete i mehaničke heterogenosti tla za izradu glavnog projekta, minimalni opseg istražnih radova čini broj čvornih mjesta pravokutne mreže čija dužina stranica iznosi od 20 m do 30 m. Granična kontura osnove objekta je vanjska kontura pravokutne mreže. Dubina ispitivanja određuje se prema vrsti i rasporedu slojeva u tlu, opterećenju tla, veličini i značenju objekta/njegova dijela, načinu temeljenja, osjetljivosti na slijeganje te ostalim podacima o terenu. Tlo se ispituje do veće dubine ako su specifično opterećenje, površina temelja i osjetljivost na neravnomjerno slijeganje veći ili ako se povećanjem dubine povećava deformabilnost/smanjuje čvrstoća. Dubina ispitivanja određuje se prema izrazu:

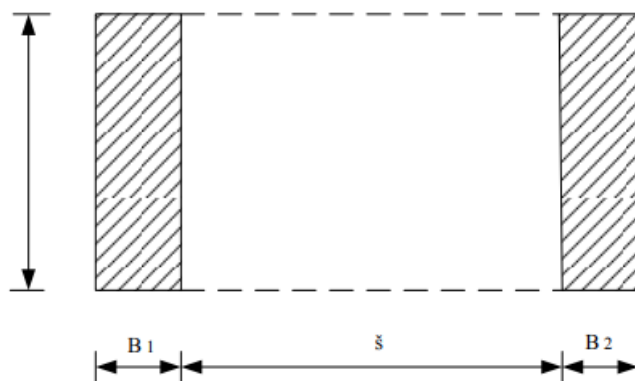
$$D_s = \frac{p * B_0}{100}$$

pri čemu je:

$D_s$  – dubina ispitivanja [m]

$p$  – prosječno specifično opterećenje tla i temelja [kN/m<sup>2</sup>]

$B_0$  – širina objekta mjerena pri dnu temelja [m]



Slika 1 - Ispitivanje tla između dva zida

Dubina ispitivanja tla može se određivati i prema drugima izrazima:

- 1)  $D_s = 2 * B$ , za  $p < 100 \text{ kN/m}^2$
- 2)  $D_s = \frac{2 * p * B}{100}$ , za  $p > 100 \text{ kN/m}^2$ ; gdje je B – širina najšireg temelja [m]

Ovi izrazi koriste se ukoliko je udaljenost „š“ temeljnih stopa između dva susjedna zida  $\text{š} > 2 (B_1 + B_2)$  te za usamljene zidove i stupove (Slika 1).

Dubina ispitivanja smanjuje se za 20% ako je omjer duljine temelja prema širini manji od 2 ( $L:B < 2:1$ ). Dubina se računa se od dana temelja objekta naniže. Tlo se ispituje na dubini od najmanje 6 m, osim u slučaju da se dopre do čvrste stijene. Za plitko fundirane objekte, privremenog karaktera koji imaju samo prizemnu etažu, površine osnove manje od  $100 \text{ m}^2$  tlo se ispituje iskopavanjem u jamama, oknima, zasjecima i rovovima. Ispitivanja u horizontalnom smjeru provode se u rovovima i zasjecima. Kod ispitivanja iskopavanjem potrebno je osigurati bočne strane od odrona. Ispitivanjem bušenjem mora se izvoditi na većim dubinama ili ispod razine podzemne vode, a promjer bušotine kod ispitivanja neporemećenih uzoraka u laboratoriju za glavne i dopunske bušotine može biti veći od 89 mm i veći od 46 mm za prethodne bušotine. Same bušotine trebaju se stabilizirati zacjeljivanjem, isplakom ili vodom. Pri izboru načina potrebno je odabrati onaj koji najmanje utječe na poremećaj zidova i dno bušotine. Bušenje se može izvoditi udarnim ili rotacijskim načinom. Izbor ovisi o više faktora: vrsti, veličini i osjetljivosti objekta, dubini i promjeru bušotine, materijalu u kojem se buši te primjenjivosti načina bušenja, potrebi točno određenog promjera i razini podzemnih voda. Također ovisi od potrebi vađenja neporemećenih uzoraka tj. izvršenja standardnog penetracijskog presiometra ili ispitivanja krilnom sondom. Udarno bušenje nije dozvoljeno za

identifikaciju i klasifikaciju tla te se koristi samo za pomoćne svrhe pri geotehničkim ispitivanjima. Tlo se ispituje u istražnim bušotinama promjera koji odgovara promjeru presiometarske sonde zbog utvrđivanja deformabilnosti tla u prirodnim uvjetima. Kod određivanja mehaničke heterogenosti ukoliko se iz tla ne mogu izvaditi neporemećeni uzorci ili ako kvaliteta uzoraka nije dovoljna za procjenu zbijenosti i konzistencije, tlo se ispituje penetracijskim sondiranjem. Načini izvedbe penetracijskog sondiranja su sljedeći:

- 1) Statičko penetracijsko sondiranje
- 2) Dinamičko penetracijsko sondiranje
- 3) Standardno penetracijsko sondiranje
- 4) Ostale priznate metode

Meki glinoviti materijal ( $I_c \leq 0,25$ ) iz kojeg vađenje uzoraka nije moguće ispituje se krilnom sondom. Uočena svojstva tla se registriraju u izvještaju koji mora postojati za svaki istražni rad, ta svojstva se pregledavaju pri kartiranju u prirodnim zasjecima, zidovima jama, oknima, rovovima i materijala koji se dobiva iz sondažnih bušotina. Geofizičke metode primjenjive su za ispitivanje velikih površina, a one obuhvaćaju mjerenja električnog otpora, brzine širenja valova, mjerenje gustoće i zasićenosti slojeva te ostala mjerenja ovisno o kojem se slučaju radi.

### **2.2.2. Utvrđivanje razine i ispitivanje podzemnih voda**

Tijekom bušenja mora se utvrditi ustaljena razina podzemne vode, mjeri se i promatra piezometrom koje se ugrađuje ovisno i hidrogeološkoj građi tla (potrebno pažljivo izoliranje utjecaja susjednih slojeva). Podaci o maksimalnoj razini podzemne vode preuzimaju se od organizacije nadležne za vodoopskrbu. Uzorak se uzima s jednog ili više mjesta prema odgovarajućem standardu, radi određivanja agresivnosti na materijale temeljne konstrukcije.

### **2.2.3. Prikazivanje rezultata terenskih sondiranja i ispitivanja tla**

Rezultati terenskih sondiranja i ispitivanja tla unose se u izvještaj terenskog ispitivanja. Na temelju izvještaja izrađuju se geološki i geotehnički profili s rezultatima terenskih pokusa tj. profili istražnih bušotina.

Izvještaj treba sadržavati sljedeće podatke:

- 1) Naziv i položaj objekta
- 2) Svrha sondiranja
- 3) Imena naručitelja i nadzornika
- 4) Ime izvođača radova i rukovoditelja
- 5) Datum sondiranja
- 6) Vrsta i oznaka sonde
- 7) Situacijski i visinski položaj sonde
- 8) Vrsta i oznaka sprave za sondiranje
- 9) Predviđena dubina sondiranja
- 10) Dubina obavljenog sondiranja
- 11) Metoda rada
- 12) Vrsta zacjeljivanja
- 13) Vrsta pribora i alata
- 14) Promjer bušotine
- 15) Postotak izvođenja jezgre
- 16) Način vađenja uzoraka
- 17) Trajanje radova
- 18) Opis vremenskih prilika

#### **2.2.4. Uzimanje uzoraka tla za ispitivanje u laboratoriju**

Nužno je izvaditi potrebni (propisani) broj neporemećenih uzoraka za ispitivanje u laboratoriju. Neporemećeni uzorci uzimaju se iz svake vrste tla. Promjer neporemećenog uzorka ovisi o veličini aparata, ali mora biti veći od 46 mm ( $d \geq 46$  mm), visina uzorka mora biti veća od 180 mm ( $h \geq 180$  mm). Uzorci moraju ostati nepromijenjeni kad se radi o raspodjeli čestica i prirodnoj vlažnosti. Poremećeni uzorci uzimaju se iz svake vrste tla ako nije moguće dobiti neporemećeni uzorak. Takvi uzorci moraju biti pouzdani kod određivanja prirodne vlažnosti. Uzorci se moraju pakirati pažljivo u sanduke, označiti ih te prikladnim prijevozom otpremiti u laboratorij najkraćim putem.



### 2.2.5. Ispitivanje uzoraka tla u laboratoriju

Opseg laboratorijskih ispitivanja ovisi o sljedećim faktorima: veličina, trajnost i karakter građevine, obliku osnovice temelja, statičkom sustavu te osjetljivosti na slijeganje, planiranom načinu temeljenja, veličini i karakteru opterećenosti temelja, načinu izvedbe radove i brzini gradnje, vrsti i sastavu radova te tla, homogenosti/heterogenosti tla, geološkim te hidrogeološkim značajaka u tlu, geotehničkim karakteristikama pojedinih slojeva te podacima o temeljenju i slijeganju susjednih objekata.

Svojstva koja se u laboratoriju određuju za poremećene i neporemećene uzorke: sadržaj vlage, gustoća čvrstih čestica, zbijenost, granulometrijski sastav, granice plastičnosti, edometarski modul, posmična čvrstoća, sadržaj organskih tvari, sadržaj karbonata, topivih soli te ostala svojstva propisana za laboratorijska ispitivanja. Rezultati se prikazuju propisanim načinom u projektu.

### 2.3. Klasifikacija i identifikacija tla

Prirodni materijali svrstavaju se u tri skupine prema vrsti tla:

- 1) Stijena – *monolitna (zdrobljena, s pukotinama) ili trošna (jače zdrobljena, u procesu raspadanja).*
- 2) Nekoherentni (nevezani) materijali – *drobina/obluci ( $d^1 > 60 \text{ mm}$ ), krupni šljunak ( $20 \text{ mm} < d < 60 \text{ mm}$ ), srednji šljunak ( $6 \text{ mm} < d < 20 \text{ mm}$ ), sitni šljunak ( $2 \text{ mm} < d < 6 \text{ mm}$ ), krupni pijesak ( $0,6 \text{ mm} < d < 2 \text{ mm}$ ), srednji pijesak ( $0,2 \text{ mm} < d < 0,6 \text{ mm}$ ), sitni pijesak ( $0,06 \text{ mm} < d < 0,2 \text{ mm}$ ).*
- 3) Koherentni (vezani) materijali – *krupni prah ( $0,02 \text{ mm} < d < 0,06 \text{ mm}$ ), srednji prah ( $0,006 \text{ mm} < d < 0,02 \text{ mm}$ ), sitni prah ( $0,002 \text{ mm} < d < 0,006 \text{ mm}$ ), glina ( $d < 0,002 \text{ mm}$ ), organska glina s primjesom organskih supstanci ( $d < 0,002 \text{ mm}$ ), treset.*

Nevezani materijali razvrstavaju se prema granulometrijskom sastavu na dobro graduirane i jednolične materijale, dok se vezani materijali razvrstavaju prema plastičnosti na materijale male, srednje i visoke plastičnosti.

---

<sup>1</sup> d- oznaka za promjer zrna

Osnovne skupine materijala i smjese označuju se simbolima:

- 1) Nevezani materijali – *drobina i obluci nemaju simbol, GW- dobro graduirani šljunak, GP- slabo graduirani šljunak, GU- jednolični šljunak, GC- šljunak s pjeskovito-glinovitim vezivom, GM- slabo graduirani šljunak s većim sadržajem praha/gline, SW- dobro graduirani pijesak, SP- slabo graduirani pijesak, SU- jednolični pijesak, SC- pijesak s glinovitim vezivom, SM- slabo graduirani pijesak s prekomjernom količinom praha/gline*
- 2) Vezani materijali – *ML- prah male plastičnosti, CL- prašnasta glina male plastičnosti, MI- prah srednje plastičnosti, CI- glina srednje plastičnosti, OI- organska glina srednje plastičnosti, MH- prah visoke plastičnosti, CH- glina visoke plastičnosti, OH- organska glina visoke plastičnosti, PT- treset*

Smjese koje se sastoje od više skupina materijala dobivaju naziv najzastupljenije skupine, ukoliko su materijali na granici između dviju skupina označavaju se simbolom tih skupina.

Nevezani materijali razvrstavaju se prema vlažnosti (suhi, malo vlažni, zasićeni vodom) te prema porozitetu (vrlo zbijeni, zbijeni, srednje zbijeni, rastresiti). Vezani materijali dijele se prema vlažnosti i konzistenciji (čvrsti, polučvrsti, teško gnječivi, lako gnječivi, žitki) te prema koeficijentu pora (vrlo malo porozni, malo porozni, srednje porozni, jače porozni, vrlo porozni).

#### **2.4. Promatranje slijeganja građevinskih objekata**

Slijeganja objekata i objekata osjetljivih na diferencijalna slijeganja moraju se sustavno bilježiti tijekom granje te za vrijeme postojanja/eksploatacije objekta i to na način koji omogućuje promatranje konsolidacije tla pod opterećenjem. Objekti s većim specifičnim opterećenjem se istovremeno promatraju i bilježe sa slijeganjem susjednih objekata i tla, horizontalnim pomicanjem temelja i tla, zaokretom temelja i drugim deformacijama.

Slijeganje građevinskih objekata promatra se posebno: tijekom gradnje pri karakterističnom povećanju opterećenja (nakon dovršenja kata/svakog drugog kata), kod gradnje novih susjednih objekata, nakon veće promjene razine podzemne vode, nakon izvanrednih prirodnih/umjetnih utjecaja, pri nadogradnji zgrada te ostalim sličnim slučajevima.

Za objekte kod kojih je proračunato slijeganje veće od 5 cm i za objekte stalnog karaktera temeljenih na poboljšanom tlu, slijeganje se mora promatrati. Promatranje slijeganja mora biti predviđeno i obrađeno u glavnom projektu građevinskog objekta.

## **2.5. Sile koje djeluju na temelje (opterećenja)**

Prema propisima na proračun objekta sile koje djeluju na temelje mogu biti glavna, dopunska, posebna.

### **2.5.1. Glavna opterećenja**

Stalne sile djeluju vertikalno prema dolje i moraju se uzeti u obzir kod svih proračuna temeljenja konstrukcije. Potječu od vlastite mase objekta i tla te se dobivaju iz podataka o obujamskim masa i obujmima pojedinih elemenata konstrukcije. Sile od korisnog opterećenja objekta određuju se prema odgovarajućim propisima i prema podacima za predviđeni objekt. Korisno opterećenje može biti trajno, privremeno ili trenutno, a mora se uzeti u obzir kod proračuna djelovanja korisnog opterećenja.

Hidrostatski tlak i uzgon javljaju se u porama zasićenog tla i djeluju na sve strane podjednako dok okomito na površinu ne propušta vodu. Djelovanje hidrostatskog tlaka mora se uzeti u obzir u okviru glavnih opterećenja ako se temelj objekta nalazi ispod razine podzemne vode.

Hidrodinamički tlak se javlja u porama tla pri kretanju podzemne vode i proporcionalan je hidrauličkom gradijentu toka podzemne vode u promatranoj točki tla. Taj zla djeluje na čestice tla kao sila mase u smjeru kretanja vode.

Porni pretlak se javlja u porama tla koje su ispunjene vodom te ima hidrostatski karakter. U zasićenom tlu porni pretlak se sastoji od hidrostatske komponente i pretlaka koji se javlja u deformabilnom tlu posljedično promjeni stanja naprezanja u tlu. U nezasićenom tlu zračni pretlak u porama se može razlikovati od pretlaka vode. Kod stalnog opterećenja pretlak s vremenom pada zbog istiskivanja vode. Porni pretlak se prvenstveno javlja u tlu male vodopropusnosti.

Smjer djelovanja, veličina te raspodjela aktivnog tlaka određuju se prema priznatim teorijskim i empirijskim metodama kao i veličina tlaka u stanju mirovanja, za aktivni tlak uzimaju se u obzir kinematički uvjeti.

Veličina, smjer djelovanja i raspodjela pasivnog otpora tla određuje se po priznatim teorijskim i empirijskim metodama gdje se uzima u obzir najnepovoljniji oblik kliznih površina u skladu s mogućnosti pomicanja temelje ili konstrukcije.

### **2.5.2. Dopunska opterećenja**

Kod proračuna i dimenzioniranja temelja za predviđene objekte prema propisima uzimaju se u obzir sile dopunskih opterećenja. Dopunsko opterećenje se mora unijeti u račun u svim fazama analize temeljenja ukoliko je veličina dopunskog opterećenja približna veličini korisnog opterećenja.

Kapilarni tlak je pojava u zasićenom tlu koje se nalazi iznad razine podzemne vode te djeluje poput sile. Sama veličina kapilarnog tlaka ovisi o relativnoj vlazi zraka te visini kapilarnog izdizanja vode u tlu, određuje se mjerenjima i ispitivanjima.

Ukoliko su pore barem djelomično ispunjene vodom kod temperature ispod 0°C javlja se tlak od zaleđivanja. Veličina tog tlaka ovisi o stupnju zaleđenosti te se također određuje mjerenjima i ispitivanjima.

U glinovitom tlu zbog viskoznih deformacija dolazi do pojave puzanja tla. Tu pojavu izaziva relaksacija naprezanja pri stalnoj deformaciji i lagana deformacija opterećenih zrna tla pri stalnom opterećenju. Ukoliko sile od puzanja tla mogu utjecati na konstrukciju objekta ili temelja tada se moraju odrediti.

Bubrenje predstavlja povećanje obujma tla zbog povećanja sadržaja vode u tlu ili rasterećenja tla, javlja se isključivo u glinenom tlu. Ako su deformacije temelja spriječene, sile bubrenja mogu izazvati povećani pritisak na temelje konstrukcije.

Veličina i smjer djelovanja dinamičkih i seizmičkih sile ovise o utjecajima koji ih izazivaju. Sile navedenih djelovanja uzimaju se u proračun prema propisima za proračun konstrukcija. Određuju se prema propisima za opterećenje konstrukcija i na temelju raspoloživih podataka mjerenja i ispitivanja ili nekih drugih postojećih podataka. Dinamički utjecaji nastaju zbog naglih promjena opterećenja od periodičnih ili neperiodičnih udarnih sila, eksplozija i vibracija mase koje se prenose na temelje i tlo.

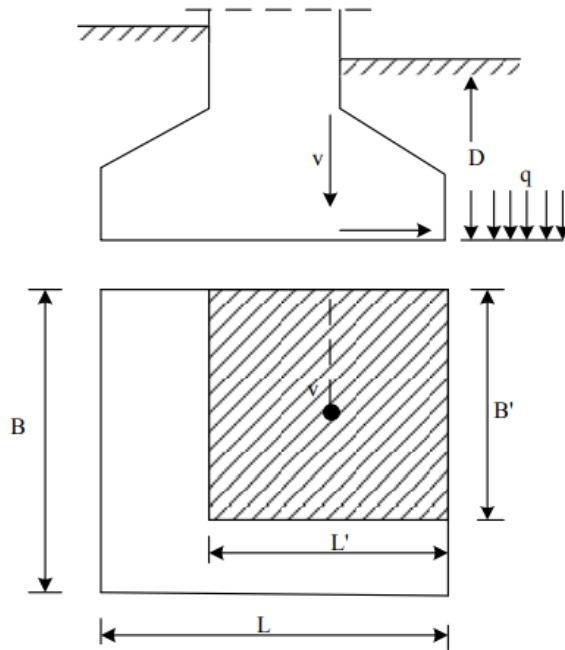
### **2.5.3. Posebna opterećenja**

Kao posljedica posmičnih naprezanja javlja se svodno djelovanje u tlu na granicama mase tla koja se nalazi u stanju granične ravnoteže. Takvo djelovanje utječe na veličinu i

raspodjelu pritisaka na graničnim površinama mase tla. Svodno djelovanje mora se uzeti u obzir ukoliko u kombinaciji s drugim silama daje nepovoljnije opterećenje.

#### 2.5.4. Dopuštena opterećenja

Dopušteno opterećenje se određuje prema kriteriju loma tla i prema dopuštenom slijeganju objekta.



Slika 2 - Prikaz centrično opterećenog temelja

Dopušteno opterećenje pravokutnog temelja na osnovici računa se prema izrazu za slom tla:

$$Pa = \frac{Q}{A'} = \frac{\gamma}{2} B' N_{\gamma} S_{\gamma} I_{\gamma} + (C_m + qtg\varphi_m) N_{\gamma} S_{\gamma} d_{\gamma} i_{\gamma} + q$$

Pri čemu je:

Q – ukupno vertikalno dopušteno opterećenje temelja

A' – korisna površina temelja, dio ukupne površine osnovice koji je rezultatnom silom centrično opterećen ( $A' = B' \cdot L'$ )

B i L – širina u duljina ukupne površine temelja

$\gamma$  – efektivna obujamska masa tla ispod temeljnog dna (smanjena za veličinu uzgona ukoliko postoji)

q - najmanje efektivno opterećenje u razini temeljnog dna pored temelja

$\varphi_m$  – dopušteni mobilizirani kut otpornosti na posmik;

$$\operatorname{tg} \varphi_m = \frac{\operatorname{tg} \varphi}{F}$$

pri čemu je:

F – faktor sigurnosti

$\varphi$  – kut otpornosti na posmik

$N_\gamma$  i  $N_c$  – faktori nosivosti za centralno i vertikalno opterećeni beskonačni pojas, ovise o veličini  $\varphi_m$

Za navedene faktore nosivosti postoji pripadajući dijagram s dvije funkcije (svaki faktor ima svoju krivulju) gdje se na temelju poznatog mobiliziranog kuta otpornosti na posmik može iščitati vrijednost faktora nosivosti.

Dopuštena mobilizirana kohezija određena je jednadžbom:  $c_m = C/F_c$ , gdje su C kohezija, a  $F_c$  faktor sigurnosti.

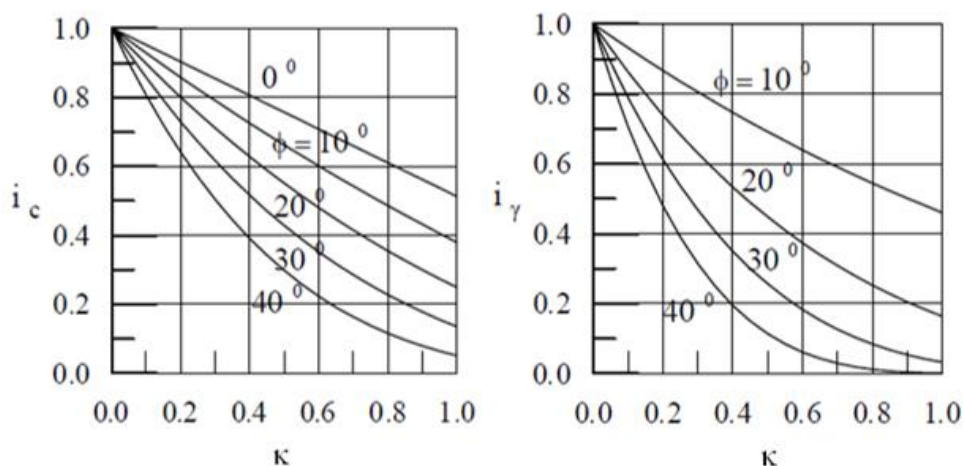
Faktori oblika ovise o odnosu širine naspram duljini temelja, a određeni su slijedećim izrazima:

$$s_\gamma = 1 - 0,40 \frac{B'}{L}; \quad s_c = 1 + 0,20 \frac{B'}{L}$$

Faktor dubine ovisi o odnosu dubine naspram širine dna temelja (za plitke temelje vrijedi  $D < B$ ), a izračuna se prema izrazu:

$$d_c = 1 + 0,35 \frac{D}{B'}$$

Faktori nagiba sile ( $i_\gamma$  i  $i_c$ ) ovise o kutu  $\varphi_m$  te o odnosu:  $\kappa = \frac{H}{A'c_m + V\operatorname{tg}\rho_m}$ ;



Slika 3 - Dijagrami faktora nagiba sile

Pri čemu su: H i V horizontalna i vertikalna komponenta rezultantne sile koja djeluje na dno temelja.

Ukoliko temeljno dno nije pravokutnog oblika primjenjuje se formula za pravokutnu efektivnu površinu u koju se transformira stvarna površina uz sljedeće uvjete:

- 1) Efektivna površina se formira kao radijalno simetrična tako da je rezultanta u težištu te radijalne simetrične površine
- 2) Efektivna površina se pretvara u pravokutnike s istim težištem, istim glavnim osima inercije, jednakom površinom ( $B \cdot L$ ) te s približno jednakim odnosim duljine naspram širini

Faktori sigurnosti se određuju po funkcionalnosti, statičkom karakteru objekta, opsegu izvedenih istražnih radova, ravnomjernosti sastava tla u intervalima za  $F = 1,2-1,8$  (prosjek 1,5) te za  $F_c = 2,0-3,0$  (prosjek 2,5). Prema propisima sile opterećenja množe se s faktorima sigurnosti.

Ukoliko je tlo koherentno, granična nosivost nakon dovršene konsolidacije dobiva se po formuli s vrijednostima  $c_m$  i  $\varphi_m$  koje odgovaraju efektivnim naprezanjima. Ako se stupanj konsolidacije ne računa posebno, granična nosivost u početnoj fazi konsolidacije računa se s vrijednostima  $C$  i  $\varphi$  koji se dobivaju triaksijalnim pokusima u uvjetima nedreniranih uzoraka ovisno o ukupnim naprezanjima. Ukoliko je temeljno tlo u dubinama od  $2 \cdot B$  heterogeno, uzimaju se u obzir karakteristike  $\varphi$  i  $C$  najnepovoljnijeg sloja ili se posebnom analizom dokazuje dopušteno opterećenje. Vrijednosti dopuštenih opterećenja tla koja se koriste u proračunima vrijede isključivo ako se u statičkom proračunu u obzir uzimaju glavna i dopunska opterećenja.

Ako se u obzir uzimaju samo glavna opterećenja vrijednosti se smanjuju za 20%, a ako se uzimaju u obzir i posebna opterećenja mogu se povećati do 20% (uvjet:  $F_\varphi \geq 1,5$  ili  $F_c \geq 2,5$ ).

#### **2.5.5. Pokusno opterećenje**

Pokusno opterećenje primjenjivo je za određivanje dopuštenog opterećenja tla na način da se iz krivulje slijeganja (funkcije opterećenja) odrede moduli deformacije opterećenog tla i karakteristike posmika aktivirane u fazi loma. Dobivene vrijednosti se unose u proračun dopuštenog opterećenja s obzirom na odredbe.

Ukoliko se opterećenje izvodi na kvadratnim pločama stranice B ili okruglim pločama promjera D te ako je do dubine najmanje  $1,5 \cdot B$  ( $1,5 \cdot D$ ), a tlo jednakog sastava onda se moduli deformacije E za pojedinačne stupnjeve opterećenja  $\Delta p$  i odgovarajućih slijeganja  $\Delta \rho$  određuju prema izrazima:

$$E = 0,82 \Delta p \frac{B}{\Delta \rho}, \text{ tj. } E = 0,71 \Delta p \frac{D}{\Delta \rho}$$

Pokusnim opterećenjem tla preko ploča ispituje se isključivo deformabilnost sloja debljine  $1,5 \cdot B$  ( $1,5 \cdot D$ ).

Pokusno opterećenje u pravilu se izvodi za određivanje stišljivosti i otpornosti na posmik samo na nekoherentnim tlima čija je propusnost dovoljna da se za vrijeme pokusnog opterećenja i za vrijeme gradnje u potpunosti razviti naprezanja u tlu kao efektivna. Podaci o stišljivosti koherentnog tla mogu se dobiti pomoću pokusnog opterećenja koje je dovoljno dugotrajno da se razvije konsolidacija. Pokusno opterećenje primjenjuje se na koherentnom samo ako je tako određeno projektom. Na takvom tlu pokusnim naprezanjem mogu se dobiti podaci i o moći nošenja s obzirom na opasnost od loma u uvjetima stabilnosti temelja nakon dogradnje isključivo za kratkotrajna opterećenja. Ako stupanj konsolidacije ispod ploče na dubini oko  $0,5 \cdot B$  odgovara stupnju konsolidacije ispod temelja u fazi dogradnje. Pokusna opterećenja izvode se preko kvadratne/okrugle površine čije su stranice/promjer veći od 40 cm, iznimno ako su veći od 1000 cm.

### 2.5.6. Horizontalno opterećenje

U stopi plitkih temelja između normalnog i tangencijalnog opterećenja vrijedi nejednakost:

$$\frac{H}{V} \leq \frac{tg \delta}{F}$$

pri čemu je:

$\delta$  – kut trenja između temelja i tla

F – koeficijent sigurnosti

Minimalne vrijednosti za F:

$F \geq 1,5$  (1,8) – šljunkovito i pješčano tlo

$F \geq 2,0$  (2,5) – glinovito tlo

Navedene vrijednosti odnose se na ukupno djelovanje svih sila (uključujući i potres), a vrijednosti u zagradama predstavljaju samo djelovanje glavnih opterećenja.



H – horizontalno opterećenje (tangencijalno)

V – vertikalno opterećenje (normalno)

Kod određivanja  $\delta$  uzima se u obzir kontaktne betonske površine. Ukoliko je visina vala neravne površine veća od dvostrukog promjera najvećeg zrna tla, tada se za  $\delta$  može uzeti kut unutrašnjeg trenja tla.

Potrebno je izračunati ili procijeniti tangencijalno pomicanje zbog deformacije tla ispod temelja i tangencijalnih pomicanja na kontaktnoj površini ukoliko je objekt statički ili funkcionalno osjetljiv na horizontalna pomicanja.

## 2.6. Plitko temeljenje

Ovisno o vrsti i svojstvima tla, klimatskim uvjetima te vrsti građevinskog objekta određuje se minimalna dubina temelja. Ako temelj ne mora biti dubok, minimalna dubina određuje se prema smrzavanju, isušivanju, opasnosti od ispiranja tla i dr. uvjetima, uz to mora biti zadovoljen uvjet o dopuštenim opterećenjima. Za tlo podložno smrzavanju, temeljenje se izvodi na dubini 10-20 cm većoj od najveće dubine smrzavanja. Podaci meteoroloških stanica koriste se za dobivanje podataka o dubini smrzavanja tla. Prema isušivanju tla najmanja dubina ukopavanja tla ovisi o klimatskim prilikama i vrsti tla. Stupanj osjetljivosti i dubina isušivanja određuju se u laboratoriju ili na terenu. Ako u tlu postoji strujanje podzemnih voda, najmanja dubina temelja određuje se na način da se onemoguće sve štetne posljedice ispiranja tla pod temeljima. Za temelje opterećenje vodoravnim silama najmanja dubina određuje se prema stabilnosti protiv klizanja. Temeljne konstrukcije se proračunavaju i dimenzioniraju prema deformabilnosti te prema stišljivosti tla, a kod proračuna se izjednačavaju deformacije konstrukcije i temeljnog tla. Za privremene građevine, temeljne konstrukcije se proračunavaju prema projektu. Ovisno o obliku površine oslanjanja, uvjetu deformacije te načinu opterećenja, temeljne konstrukcije mogu biti trake, samci, nosači ili ploče.

Koeficijent apsolutne krutosti (K) se primjenjuje za ocjenu ponašanja temeljne konstrukcije koja ima konstantnu krutost po duljini, a oslonjena je na tlo. Za četvrtaste temeljne konstrukcije koeficijent apsolutne krutosti određuje se prema izrazu:

$$K = \frac{E_b}{12E_s} \left(\frac{d}{L}\right)^3$$

za okrugle površine temelja:

$$K = \frac{E_b}{12E_s} \left(\frac{d}{D}\right)^3$$

pri čemu je:

$E_b$  – modul deformacije materijala od koje je izrađena temeljna konstrukcija [kN/m<sup>2</sup>]

$E_s$  – modul deformacije temeljnog tla/stijene [kN/m<sup>2</sup>]

$L$  – duljina temelja;  $D$  – promjer temelja [m]

$d$  – visina temeljne ploče/nosača [m]

Temeljna konstrukcija proračunava se pomoću modula deformacije tla koji ovisno o vrsti tla može biti stalan ili promjenjiv. Temeljne trake koje su oslonjene na tlo ponašaju se kao krute ili savitljive. Temeljni nosači se proračunavaju prema njihovoj krutosti ili krutosti cijele konstrukcije te stišljivosti tla. Ne uzimaju se u obzir promjene intenziteta raspodjele pritisaka u poprečnom smjeru. Temeljni nosači i temeljne ploče do 4 m duljine mogu se proračunavati na osnovi pravocrtne raspodjele pritisaka na kontaktnoj površini.

Temeljne ploče-samci s koncentriranim opterećenjem proračunavaju se kao ploče u slučaju da za njihov odnos stranica vrijedi ( $L/B > 2$ ) te da konstrukcija dopušta deformacije istog reda veličine u uzdužnom i poprečnom smjeru. Ukoliko je sustav temelja krut ploče-samci se smatraju pločama ako vrijedi ( $L/B < 2$ ).

Temelj se konstruira i profilira na osnovi opterećenja koja se javljaju na kontaktu površina temelja i tla te na osnovi svojstava materijala od kojeg je temelj izrađen. Ako je kvaliteta tla takva da je dopušteno opterećenje znatno veće od stvarnog kontaktnog naprezanja, temelji se moraju konstrukcijski oblikovati. Ukoliko se izgradnja temelja predviđa u podzemnoj vodi, potrebno je ispitati je li podzemna voda agresivna na materijal od kojeg je temelj izgrađen, a ako je to slučaj potrebno ih je zaštititi.

### 3. PRORAČUNI PO NOVIM PROPISIMA (Eurokod 7)

Novi, europski propisi obuhvaćaju posrućje aktivnosti iz građevinske struke na polju geotehničkog inženjerstva. Odnose se na izradu projekata, programa u svrhu provedbe odgovarajućih ispitivanja te u konačnici izvedbu geotehničkog zahvata ili konstrukcije. U Republici Hrvatskoj 1992. godine započinje proces usklađivanja tehničkih normi i propisa u području građevinarstva s propisima Europske unije. Prihvatanje i uklapanje europskih normi u zakonodavstvo RH bio je relativno spor i dugotrajan proces, pa je tek 2012. godine omogućena njihova sveobuhvatna primjena.

Sustav Eurokodova smatra se referentnom projektnom normom na području EU, a prvenstveni ciljevi su uniformni nivo sigurnosti, eliminacije postojećih međusobnih razlika te nesmetano funkcioniranje građevinskog tržišta.

Namjena EC7:

- Rješavanje problema interakcije temeljnih i potpornih konstrukcija s tlom/stijenom
- Definiranje načina proračuna geotehničkog djelovanja na konstrukcije
- Proračunavanje otpora tla na vanjska djelovanja od konstrukcije
- Definiranje pravila kod projektiranja za korištenje u standardnoj inženjerskoj praksi (geotehničko inženjerstvo)

EN 1997 Eurokod 7: Geotehničko projektiranje sastoji se od dva dijela:

- 1) EN 1997-1 Geotehničko projektiranje - Dio 1: Opća pravila
- 2) EN 1997-2 Geotehničko projektiranje - Dio 2: Terenski i laboratorijski istražni radovi

Eurocode 7 - *Odjeljak 1* je dokument koji daje osnovne principe kod geotehničkog projektiranja, na osnovi usvojenog koncepta graničnih stanja. Navedeni principi su mjerodavni pri proračunu geotehničkih djelovanja na konstrukcije te pri projektiranju konstrukcijskih elemenata u kontaktu s tlom. Sastoji se od 12 poglavlja te 9 Dodataka od kojih je 1 normativan čija je primjena obavezna za sve članice i 8 obavijesnih koji se ne moraju nužno primjenjivati.

Tablica 1 - Sadržaj EN 1997-1 Geotehničko projektiranje Dio 1: Opća pravila

<b>SADRŽAJ</b>	<b>DODACI</b> 1 <b>NORMATIVAN (A)</b> 8 <b>OBAVIJESNIH (B-J)</b>
<p><b>1</b> Osnove geotehničkog projektiranja</p> <p><b>2</b> Geotehnički podaci</p> <p><b>3</b> Nadzor pri izvođenju</p> <p><b>4</b> Opažanje i održavanje</p> <p><b>5</b> Nasipi, sniženje vode, poboljšanje tla i armiranje</p> <p><b>6</b> Plitki temelji</p> <p><b>7</b> Temelji na pilotima</p> <p><b>8</b> Sidra</p> <p><b>9</b> Potporne konstrukcije</p> <p><b>10</b> Hidraulički slom</p> <p><b>11</b> Opća stabilnost</p> <p><b>12</b> Nasipi</p>	<p><b>A</b> Parcijalni i korelacijski faktori za granična stanja</p> <p><b>B</b> Dodatne informacije za projektne pristupe 1, 2 i 3</p> <p><b>C</b> Primjeri određivanja graničnih pritisaka na vertikalne stijene</p> <p><b>D</b> Analitički postupak proračuna nosivosti tla</p> <p><b>E</b> Poluempirijski postupak proračuna nosivosti tla</p> <p><b>F</b> Primjer proračuna slijeganja</p> <p><b>G</b> Procjena nosivosti stijene</p> <p><b>H</b> Granične vrijednosti deformacija konstrukcija i pomicanja temelja</p> <p><b>J</b> Popis provjere za nadzor nad izvođenjem i monitoring ponašanja konstrukcije</p>

EC7 oslanja se na niz drugih normi. Te norme se odnose na izvođenje posebnih geotehničkih radova:

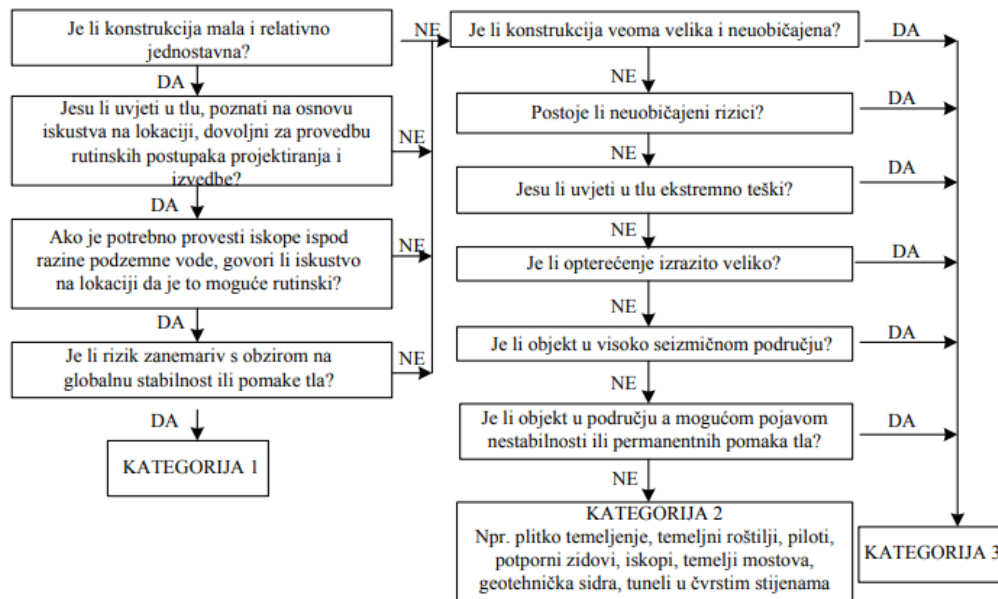
- EN 1536:1999 Bušeni piloti
- EN 1537:1999 Sidra u tlu
- EN 12063:1999 Stijene od talpi
- EN 12699:2000 Razmičući piloti (zabijeni i utisnuti piloti)
- EN 14199:2001 Mikropiloti
- EN ISO 13793:2001 Toplinsko ponašanje zgrada, toplinsko projektiranje temelja radi izbjegavanja izdizanja od smrzavanja

### 3.1. Geotehničke kategorije

U kontekstu opsega i kvalitete geotehničkih istražnih radova potrebno je odrediti kompleksnost geotehničkog projekta. Na toj osnovi definirane su 3 geotehničke kategorije:

- Geotehnička kategorija 1 – predstavlja male i jednostavne konstrukcije
  - lagani objekti s centričnom silom po stupu manjom od 250 kN ili ispod zida manjom od 100 kN
  - potporni zidovi niži od 2 m
  - nasipi niži od 3 m ispod prometnih površina, odnosno 1 m ispod temelja
  - jednokatne ili dvokatne stambene zgrade na plitkim temeljima ili pilotima
  - manji iskopi za drenaže
- Geotehnička kategorija 2 – konstrukcija kod kojih je s kvantitativnim geotehničkim analizama i podacima, zbog zadovoljavanja osnovnih zahtjeva, moguće primijeniti uobičajene postupke projektiranja i izvođenja
  - pojedinačni plitki temelji-samci
  - roštilji
  - piloti
  - potporni zidovi
  - iskopi
  - upornjaci i stupovi mostova
  - nasipi i zemljani radovi
  - geotehnička sidra
- Geotehnička kategorija 3 – svi slučajevi koji ne ulaze u prve dvije kategorije; potrebno je uključiti kvalificirane inženjere s iskustvom kod rješavanja problema u geotehničkom inženjerstvu. U propisima se ne nalaze detaljni zahtjevi projektantskih postupaka (osim da zahtjevi za drugu kategoriju čine donju granicu).
  - zgrade s izuzetnim opterećenjem, višekatni podrumi
  - brane, veliki mostovi i tuneli u lošem tlu, te s prisutnošću vode
  - temelji strojeva s velikim dinamičkim opterećenjem
  - priobalne konstrukcije

- nuklearne centrale
- industrijski objekti, koji rabe opasne kemikalije
- zgrade jače osjetljive na seizmička opterećenja
- iskopi u složenim uvjetima (većinom u urbanim cjelinama)
- konstrukcije na kolapsibilnom ili ekspanzivnom tlu

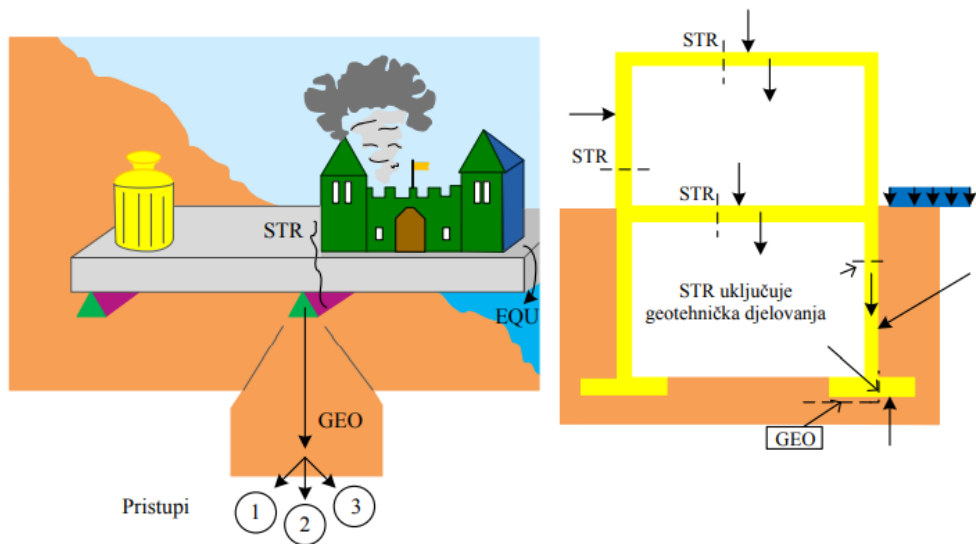


Slika 4 - Prikaz dijagrama toka za određivanje geotehničke kategorije

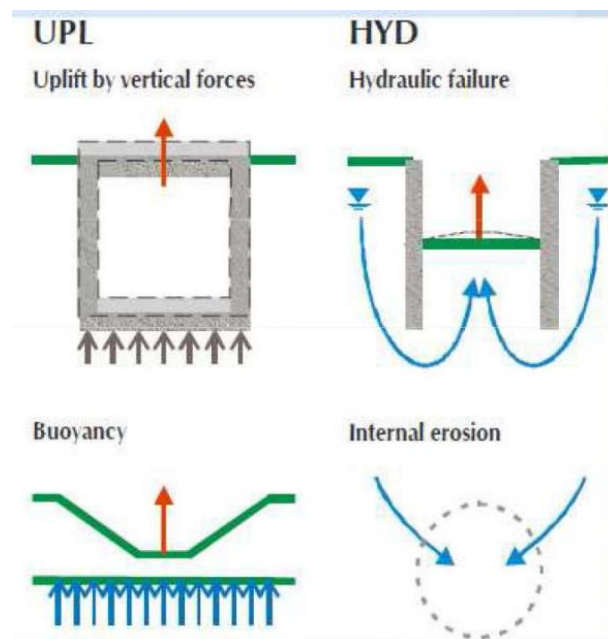
### 3.2. Granična stanja

Tijekom projektiranja nužno je dokazati da nisu dosegnuta granična stanja nosivosti:

- Ravnotežno granično stanje (EQU) - gubitak ravnoteže konstrukcije/tla koji su promatrani kao kruto tijelo
- Konstrukcijsko granično stanje (STR) - velike deformacije konstrukcije/elementa konstrukcije ili slom (uključujući temelje, pilote i potporne zidove)
- Geotehničko granično stanje (GEO) – velike deformacije ili slom tla
- Uzgon (UPL) – gubitak ravnoteže konstrukcije/tla posljedično djelovanju pornog tlaka ili nekih drugih vertikalnih djelovanja vlačnih sila
- Hidrauličko granično stanje (HYD) – hidraulički slom nastao kao posljedica prevelikog hidrauličkog gradijenta



Slika 5 - Prikaz graničnih stanja (STR - EQU - GEO)



Slika 6 - Prikaz graničnih stanja (UPL - HYD)

Granična stanja trebaju se provjeriti barem jednim ili kombinacijom više postupaka:

- Numerički i analitički proračuni
- Usvajanje „recepata“ ili „prepisivanjem“
- Eksperimentalno modeliranje i in-situ testiranje
- Metoda opažanja

### 3.2.1. Projektni pristupi (PP)

Prednorma EC7 predviđala je 3 kombinacije parcijalnih koeficijenata na temelju kojih bi se provjeravala otpornost konstrukcije za svako granično stanje. Izdvojena su 3 pristupa za granična stanja STR i GEO koja su uključena u normu, a svaka pojedina članica mora izabrati rješenje te objaviti u nacionalnom dodatku normi. Za ostala granična stanja vrijedi jedinstven pristup. Pristupi se uglavnom razlikuju po tome u kojoj će se fazi primijeniti parcijalni faktori. Parcijalni koeficijenti podijeljeni su za svaki PP, a kombiniraju se razne varijacije A+M+R.

Grupa A- djelovanja; grupa M- svojstva materijala; grupa R- otpornost

Tablica 2 - Proračunski pristupi za GEO

PP	Faza primjene parcijalnih faktora	Broj kombinacija proračuna
1	Na izvoru – primjena na djelovanja i na parametre tla (osim kod pilota i sidara)	2 (u jednoj kombinaciji parcijalni koef za djelovanja jednaki 1, u drugoj parametri tla su jednaki 1)
2	Na mjestu učinka djelovanja – primjena na djelovanja ili učinke djelovanja i otpornost	1 (u RH samo kao alternativa za PP3 za nosivost pilota i sidara)
3	Na izvoru – primjena na djelovanja i parametre tla	1 (primjenjuje se u RH za sve geotehničke proračunske situacije GEO)

Republika Hrvatska je generalno prihvatila PP3 za sve geotehničke građevine:

- PP3 – A1(A2)+M2+R3;
- Za nosivost sidara i pilota se koristi i PP2 – A1+M1+R2



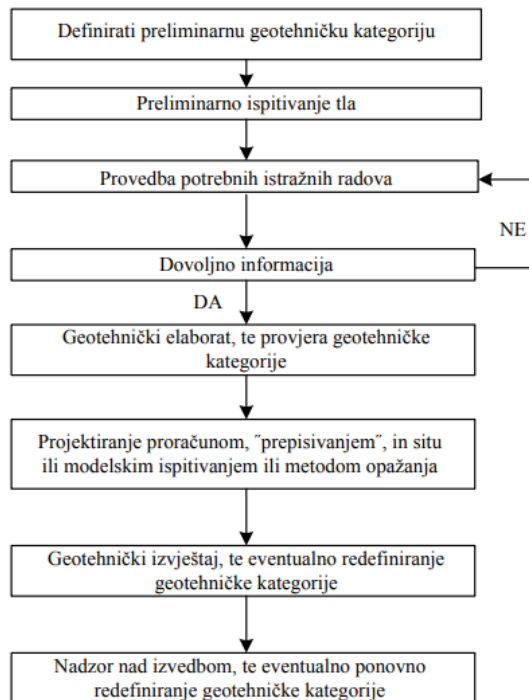
Tablica 3 - Parcijalni faktori za STR i GEO - Nosivost tla ispod plitkih temelja

Projektni pristup (PP)	Kombinacije
1	A1+M1+R1 A2+M1+R2
2	A1+M1+R2
3	A1 ili A2+M1+R3

Djelovanje ( $\gamma_F$ )	Simbol	A1	A2
<b>TRAJNO</b>			
Nepovoljno	$\gamma_G$	1,35	1,00
Povoljno	$\gamma_G$	1,00	1,00
<b>POVREMENO</b>			
Nepovoljno	$\gamma_Q$	1,50	1,50
Povoljno	$\gamma_Q$	0	0

Parametri tla ( $\gamma_M$ )	Simbol	M1	M2
Kut unutrašnjeg trenja	$\gamma_{\varphi'}$	1,00	1,25
Efektivna kohezija	$\gamma_{c'}$	1,00	1,25
Nedrenirana čvrstoća	$\gamma_{cu}$	1,00	1,40
Jednoosna čvrstoća	$\gamma_{qu}$	1,00	1,40
Jedinična težina tla	$\gamma_{\gamma}$	1,00	1,00

Otpor ( $\gamma_R$ )	Simbol	R1	R2	R3
Nosivost	$\gamma_{Rv}$	1,00	1,40	1,00
Klizanje	$\gamma_{Rh}$	1,00	1,10	1,00



*Slika 7 - Prikaz postupka projektiranja*

### 3.3. Plitko temeljenje

Moraju se razmotriti ova granična stanja te se mora sastaviti primjeren popis koji obuhvaća:

- gubitak sveukupne stabilnosti
- gubitak nosivosti, slom probojem, istiskivanje
- slom klizanjem
- kombinirani slom u temeljnome tlu i konstrukciji
- slom konstrukcije prouzročen pomakom temelja
- prekomjerno slijeganje
- prekomjerno izdizanje tla prouzročeno bujanjem, zamrzavanjem i drugim uzrocima
- neprihvatljive vibracije

Kod izbora dubine plitkog temeljenja potrebno je razmotriti slijedeće parametre:

- dosezanje prikladnoga nosivog sloja
- dubina iznad koje skupljanje i bujanje glina, prouzročeno sezonskim promjenama vremena ili drvećem i žbunjem, može izazvati znatne pomake
- dubina iznad koje se mogu pojaviti oštećenja od zamrzavanja
- razina podzemne vode u temeljnome tlu i problemi koji se mogu pojaviti ako se zahtijeva iskop za temelj ispod te razine
- mogući pomaci temeljnoga tla i smanjenje čvrstoće nosivoga sloja zbog procjeđivanja vode, klimatskih učinaka ili postupaka građenja
- učinci iskopa na susjedne temelje i konstrukcije
- predviđeni iskopi za instalacije blizu temelja
- visoke ili niske temperature koje se prenose iz zgrade
- učinci promjena sadržaja vode, prouzročenih dugim sušnim razdobljem i naknadnim kišnim razdobljem, na svojstva nestabilnih tala u pogledu njihova obujma, u sušnim klimatskim područjima
- prisutnost topljivih materijala

Metode projektiranja plitkih temelja prema propisima EC7 mogu biti direktna, indirektna ili preskriptivna metoda tzv. prepisivanje.

Direktna metoda uključuje provedbu proračuna za svako granično stanje, proračune slijeganja te mora biti što je bliže moguće mehanizmu sloma.

Indirektna metoda podrazumijeva korištenje usporedivog iskustva i rezultata terenskih i laboratorijskih istražnih radova te rezultata opažanja ponašanja tla i konstrukcije.

Preskriptivna metoda se odnosi na upotrebu konzervativnih pravila s naglaskom na kontrolu materijala kod gradnje, nadzora itd.

### 3.3.1. Proračun graničnog stanja nosivosti

Sveukupna stabilnost mora se kontrolirati, a posebno u situacijama:

- blizu prirodne ili umjetne kosine ili na njoj
- blizu iskopa ili potpornoga zida
- blizu rijeke, kanala, jezera, akumulacije ili morske obale
- blizu aktivnoga rudnika ili podzemnih konstrukcija

Za sva granična stanja nosivosti mora vrijediti nejednakost:

$$V_d \leq R_d$$

$V_d$  mora uključivati težinu temelja, težinu svih zasipa i sve tlakove tla, povoljne ili nepovoljne. Tlak vode koji nije prouzročen opterećenjem temelja, mora se uključiti kao djelovanje.

Otpornost na klizanje - ako opterećenje nije okomito na osnovicu temelja, temelji se moraju kontrolirati za slom klizanjem na osnovici

Za granično stanje klizanja potrebno je postignuti sljedeću nejednakost:

$$H_d \leq R_d$$

$H_d$  mora uključivati proračunske vrijednosti svih uporabnih aktivnih sila tla na temelj.

Slom konstrukcije uslijed pomaka temelja

- vrijednost dozvoljenih dodirnih pritisaka mora biti takva da ne dolazi do prekoračenja slijeganja
- za temeljno tlo podložno bujanju, mora se ocijeniti moguće diferencijalno izdizanje tla, a temelj i konstrukciju proračunati tako da mu se mogu oduprijeti ili prilagoditi

Definira se proračun za nosivost u dreniranim i nedreniranim uvjetima.

Nedrenirani uvjeti -  $R/A' = (\pi + 2)c_u s_c b_c i_c + q$

Drenirani uvjeti -  $R/A' = c' N_c b_c s_c i_c + q' N_q b_q s_q i_q + 0.5 \gamma' B' N_\gamma b_\gamma s_\gamma i_\gamma$

Pri čemu je:  $R$  – proračunska otpornost

$A'$  – efektivna površina osnovice

$c_u, c'$  – nedrenirana pomična čvrstoća i efektivna kohezija

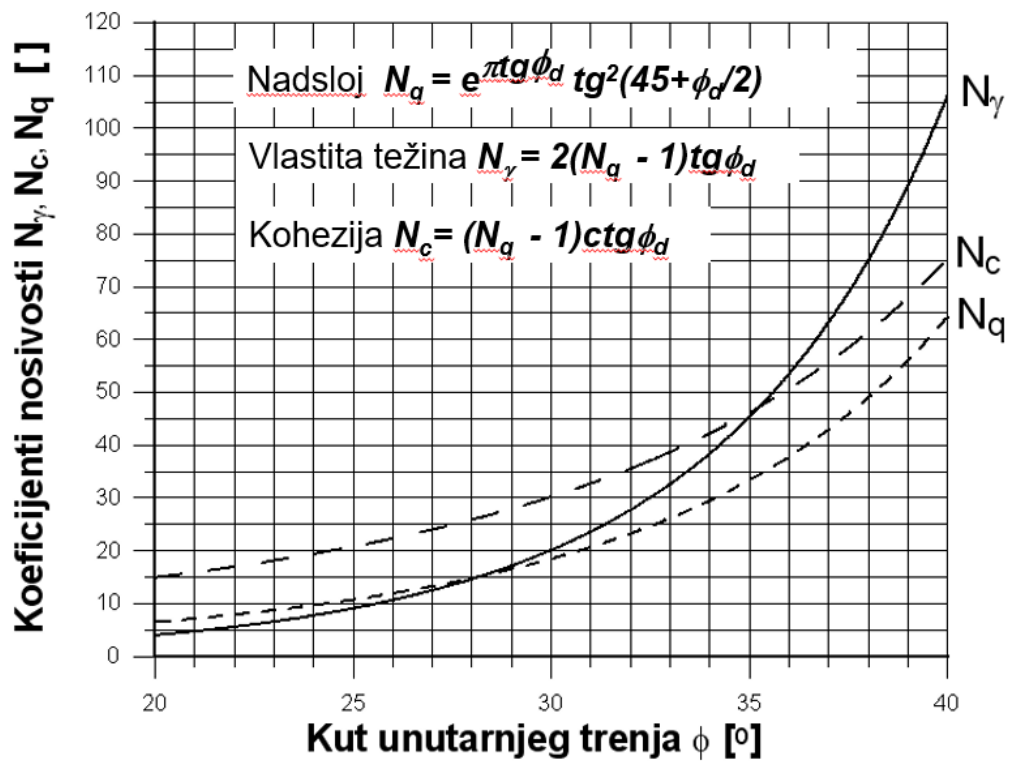
$q, q'$  – totalni i efektivni pritisak nadslojeva na razini osnovice temelja

$\gamma'$  – efektivna obujamska težina tla ispod osnovice temelja

$N_c, N_q, N_\gamma$  - koeficijenti nosivosti

$b_{c,q,\gamma}, s_{c,q,\gamma}$  - faktori nagiba osnovice i oblika temelja

$i_{c,q,\gamma}$  - faktor nagiba opterećenja uslijed horizontalnog opterećenja H



Slika 8 - Koeficijenti nosivosti izraženi analitički i grafički ovisno u kutu unutrašnjeg trenja u dreniranim uvjetima

### **3.3.2. Proračun graničnog stanja uporabivosti**

Kod proračuna graničnog stanja uporabivosti najrelevantniji je proračun slijeganja, no još uključuje izdizanje tla te analizu vibracija. Potrebno je provesti proračun slijeganja u odnosu na zadane kriterije, a sam proračun slijeganja predstavlja približnu vrijednost. Uzima se u obzir djelovanje susjednih temelja, a nužno je obratiti pažnju i na vrijednost relativnog kuta zaokreta.

Proračun slijeganja treba uključivati 3 komponente: trenutačno, konsolidacijsko te slijeganje prouzročeno puzanjem. Proračunska dubina deformabilnog tla ovisi o obliku i veličini temelja, varijaciji krutosti tla po dubini, razmaku temelja. Najčešće se temeljenje izvodi na dubini gdje je vertikalno efektivno naprezanje uslijed opterećenja temelja 20% vrijednosti početnog geološkog naprezanja ili do 2 puta širine temelja.

Prema potrebi u proračun slijeganja se uključuje interaktivno djelovanje konstrukcije i tla. Za ekscentrično opterećen temelj pretpostavka je da su kontaktni pritisci linearno raspoređeni, a proračun se provodi za dvije rubne točke s nagibom za kruti temelj.

## 4. PRIKAZ ANALIZE USPOREDBE NA NUMERIČKIM PRIMJERIMA

### 4.1. Usporedba Eurokoda 7 i Pravilnika (Sl. list 15/90)

U sljedećoj tablici prikazane su određene razlike između starih (P 15/90) i novih (EC7) tehničkih propisa.

Tablica 4 - Prikaz nekih razlika između P15/90 i EC7

Pravilnik 15/90	EC7
Pisan 1965., primjenjuje se od 1974., a nadopunjava 1990.	Pisan od 1990.
Zastario	Pisan na razvoju znanosti i struke
Uglavnom definira norme za temeljenje	Uključuje geotehničko inženjerstvo u cijelosti (od istraživanja do održavanja)
Jednostran u većini kriterija	Ravnoteža sigurnosti i slobode projektanta
Nema dosljedne usporedivosti s drugim propisima	Razrađen na ideji usporedivosti razina sigurnosti
Faktor sigurnosti se svodi na koncept dopuštenih naprezanja (sadrže sigurnost od sloma i sigurnost od pojave velikih deformacija)	Uvodi se koncept graničnih stanja sloma i uporabivosti, parcijalnih faktora sigurnosti za opterećenje, parametre i otpornost tla
Samo djelomično definira odnos istražnih radova i projektiranja	Definirani odnosi između projektiranja, istražnih radova, izvođenja, nadzora, opažanja te održavanja
Slabo razrađeni složeni geotehnički slučajevi	Omogućava djelotvornije projektiranje uvođenjem 3 geotehničke kategorije
Omogućena 3 pristupa projektiranju: proračun, „recepti“ i probno opterećenje	4 pristupa projektiranju: proračuni, „recepti“, probno opterećenje, modelska ispitivanja
Uglavnom nije formalno moguća primjena alternativnih pravila – u praksi se često odstupa od zahtjeva Pravilnika	Razlika između načela i pravila primjene (načela dopuštaju primjenu alternativnih pravila uz jednaku pouzdanost)
Uvjeti i način vođenja dokumentacije djelomično obuhvaćeni	Detaljno definira sadržaj potrebne dokumentacije

Mala pažnja posvećena vrednovanju geotehničkih parametara	Detaljno razrađen način interpretacije i vrednovanja geotehničkih parametara
Veća orijentacija na postupke nego na kriterije za odabir postupka	Više detaljnih kriterija i postupaka - poznavanje suvremenog geotehničkog znanja
Čuvanje podataka formalne naravi	Predviđa čuvanje u dokumentacije „bazi podataka“

## 4.2. Usporedba izraza kod P 15/90 i EC7

### 4.2.1. Izrazi za nosivost po starim obrascima P 15/90

$$q_a = V/A' = 0.5 \times \gamma' \times B' \times N_\gamma \times s_\gamma \times i_\gamma + (c_m + q \times \text{tg} \varphi_m) \times N_c \times s_c \times i_c \times d_c + q$$

Pri čemu je:  $q_a$  – dopušteno opterećenje s obzirom na slom tla

$V$  - resultantna vertikalna sila na temeljnoj stopi

$FS_\varphi$  - faktor sigurnosti za kut unutarnjeg trenja

$FS_c$  - faktor sigurnosti za koheziju

$$\text{tg} \varphi_m = \frac{\text{tg} \varphi}{FS_\varphi} \quad c_m = \frac{c}{FS_c}$$

$N_c$  i  $N_\gamma$  faktori nosivosti u funkciji  $\varphi_m$ :

$$N_c = \left[ \text{tg}^2 \left( 45^\circ + \frac{\varphi_m}{2} \right) * e^{\pi * \text{tg} \varphi_m} - 1 \right] * \text{ctg} \varphi_m$$

$$N_\gamma = 1,8 * \left[ \text{tg}^2 \left( 45^\circ + \frac{\varphi_m}{2} \right) * e^{\pi * \text{tg} \varphi_m} - 1 \right] * \text{tg} \varphi_m$$

$\gamma'$  - efektivna zapreminska težina tla

$s_\gamma, s_c$  - faktori oblika temelja:

$$s_\gamma = 1 - 0,4 * \frac{B'}{L'} \quad s_c = 1 + 0,2 * \frac{B'}{L'}$$

$d_c$  - faktor dubine:  $d_c = 1 + 0,35 * \frac{D_f}{B'}$

$i_\gamma, i_c$  - faktori nagiba sile prema dijagramima u funkciji

$q$  - minimalno opterećenje od težine tla do stope temelja:  $q = D_f \times \gamma'$

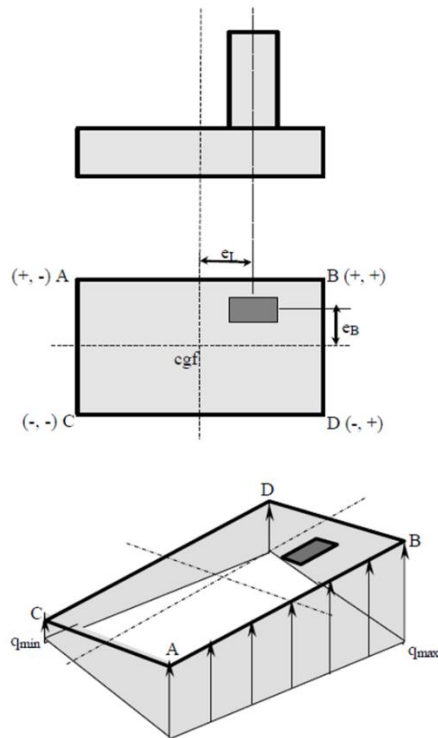
$B'$  i  $L'$  – efektivna dužina i širina temelja

$$L' = \max \{ B - 2 \times e_B; L - 2 \times e_L \} \quad , \quad B' = \min \{ B - 2 \times e_B; L - 2 \times e_L \}$$

$e_B$  i  $e_L$  - ekscentriciteti u smjeru  $B$  i  $L$

$$q_{\max, \min} = \frac{V}{A} \left( 1 \pm \frac{6 \times e_B}{B} \pm \frac{6 \times e_L}{L} \right)$$





Slika 9 - Utjecaj ekcentriciteta kod P 15/90

#### 4.2.2. Izrazi za nosivost prema EC7

Definira se razlika u izračunu za drenirano i nedrenirano stanje.

- nedrenirano stanje (brutto nosivost)

$$R/A' = (\pi + 2) \times c_u \times b_c \times s_c \times i_c + q$$

Pri čemu je:  $c_u$  - nedrenirana posmična čvrstoća

$q$  - minimalno opterećenje u razini stope temelja

- nagib temeljne stope:  $b_c = 1 - 2\alpha/(\pi + 2)$

- oblik temelja:  $s_c = 1 + 0.2 \times (B'/L')$  - pravokutni temelj

$s_c = 1.2$  - kvadratni i kružni temelj

-nagib resultantne sile uslijed horizontalne sile  $H$

$$i_c = \frac{1}{2} \left( 1 + \sqrt{1 - \frac{H}{A' \times c_u}} \right)$$

- drenirano stanje (netto nosivost)

$$R/A' = c' \times N_c \times b_c \times s_c \times i_c + q' \times N_q \times b_q \times s_q \times i_q + 0.5 \times \gamma' \times B' \times N_\gamma \times b_\gamma \times s_\gamma \times i_\gamma$$

Pri čemu je: R – proračunska otpornost

A' – efektivna površina

Koeficijenti nosivosti:  $N_q = e^{\pi \times \text{tg} \varphi'} \times \text{tg}^2(45 + \varphi'/2)$  ,  $N_c = (N_q - 1) \times \text{ctg} \varphi'$  ,

$$N_\gamma = 2 \times (N_q - 1) \times \text{tg} \varphi'$$

Nagib temeljne stope:  $b_c = b_q - (1 - b_q) / (N_c \times \text{tg} \varphi')$  ,  $b_q = b_\gamma = (1 - \alpha \times \text{tg} \varphi')$

Oblik temelja:  $s_q = 1 + (B'/L') \times \sin \varphi'$  - pravokutni temelj

$$s_q = 1 + \sin \varphi' \quad - \text{kvadratni i kružni temelj}$$

$$s_\gamma = 1 - 0.3 \times (B'/L') \times \sin \varphi' - \text{pravokutni temelj}$$

$$s_\gamma = 0.7 \quad - \text{kvadratni i kružni temelj}$$

$$s_c = (s_q \times N_q - 1) / (N_q - 1) - \text{ za sve oblike}$$

Nagib resultantne sile uslije horizontalne sile H

$$i_c = i_q - (1 - i_q) / (N_c \times \text{tg} \varphi') \quad , \quad i_q = [1 - H / (V + A' \times c' \times \text{ctg} \varphi')]^m \quad ,$$

$$i_\gamma = [1 - H / (V + A' \times c' \times \text{ctg} \varphi')]^{m+1}$$

gdje je:  $m = m_B = [2 + (B'/L')] / [1 + (B'/L')] - H$  u smjeru B'

$$m = m_L = [2 + (L'/B')] / [1 + (L'/B')] - H \text{ u smjeru } L'$$

- ako H pod kutem  $\theta$  u odnosu na pravac L':  $m = m_\theta = m_L \times \cos^2 \theta + m_B \times \sin^2 \theta$

Konkretni izrazi za oba pravilnika ovise o vrijednostima parametara posmične čvrstoće (kohezija, kut unutrašnjeg trenja). Ključna različitost je da stari pravilnik P 15/90 ne daje razliku između dreniranog i nedreniranog stanja već se svi proračuni provode preko istog izraza.

Kod novih propisa ne uzima se u obzir vrijednost dubine dok je kod starih propisa eksplicitno izražena preko q (minimalno opterećenje od težine tla do stope temelja). EC7 u obzir uzima faktoriranu koheziju i kut unutrašnjeg trenja za razliku od starih propisa gdje su nefaktorirani. Sljedeća razlika je u utjecaju ekscentriciteta koji se uzima na potpuno drugačiji način. Proračun za faktore oblika temelja kod EC7 je nešto složeniji nego kod starih propisa.

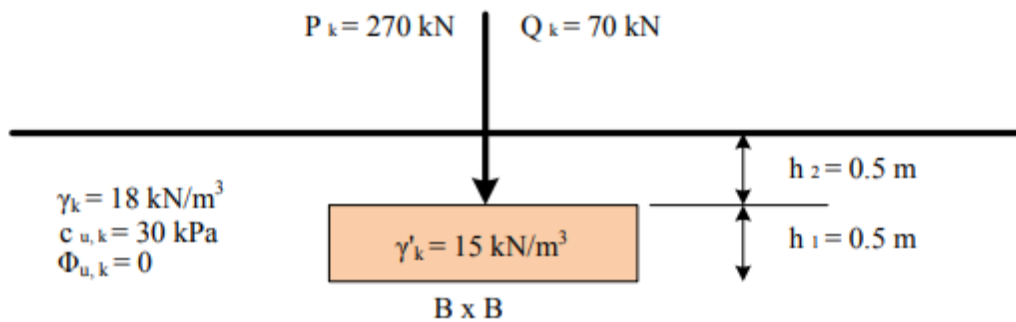
Osim razlika moguće je uočiti i neke sličnosti. Primjerice, izrazi za koeficijente nosivosti u funkciji kuta unutrašnjeg trenja ( $N_c$ ) međusobno su jednaki, dok se ( $N_\gamma$ ) razlikuju po konstanti.

$$P\ 15/90: N_\gamma = 1,8 * \left[ tg^2 \left( 45^\circ + \frac{\varphi_m}{2} \right) * e^{\pi * tg \varphi_m} - 1 \right] * tg \varphi_m$$

$$EC7: N_\gamma = 2,0 * \left[ tg^2 \left( 45^\circ + \frac{\varphi_m}{2} \right) * e^{\pi * tg \varphi_m} - 1 \right] * tg \varphi_m$$

### 4.3. Numerički primjer

U sljedećem primjeru prikazani su proračuni nosivosti centrično opterećenog temelja za nedrenirane uvjete. Svrha je prikaz razlika između starih i novih tehničkih normi.



Slika 10 - Centrično opterećen temelj u nedreniranom stanju

$$EC7 \quad R/A' = (\pi + 2) * c_u * s_c * b_c * i_c * q$$

$$s_c = 1 + 0,2 * (B'/L')$$

$$b_c = 1 - 2 * \alpha / 5,14 = 1, \text{ vrijedi za } \alpha = 0$$

$$i_c = 1, \text{ vrijedi za centrično opterećenje}$$

$$q = \gamma_k * (h_1 + h_2)$$

$$P15/90 \quad q_a = (\pi + 2) * c_u * s_c * d_c * i_c + q$$

$$s_c = 1 + 0,2 * (B'/L')$$

$$d_c = 1 + 0,35 * (h_1 + h_2) / B'$$

$$i_c = 1, \text{ vrijedi za centrično opterećenje}$$

$$q = \gamma_k * (h_1 + h_2)$$

Prema EC7 za granična stanja nosivosti mora vrijediti nejednakost  $V_d \leq R_d$  pa se uvodi faktor konzervativnosti ili Over Design factor (ODF) koji se iskazuje u obliku:

$$ODF = \frac{V_d}{R_d}$$

U sljedećim primjerima provedeni su proračuni gdje se koristi pretpostavka za  $ODF=1$  te je cilj utvrditi koji će pristup dati najmanje dimenzije kvadratnog temelja.

#### *Projektni pristup 1 – Kombinacija 1*

A1+M1+R1

Provjera  $V_d \leq R_d$  za odabrane dimenzije temelja 2,0x2,0 m

$$G_{t,k} = 2,0^2 * (0,5 * 18 + 0,5 * 25) = 86 \text{ kN}$$

$$V_d = \gamma_G * (P_k + G_{t,k}) + \gamma_Q * Q_k = 1,35 * (270 + 86) + 1,5 * 70 = 585,6 \text{ kN}$$

$$c_{u,d} = c_u / \gamma_{cu} = 30 / 1,0 = 30 \text{ kN/m}^2$$

$s_c = 1,2 \rightarrow$  vrijedi za odnos stranica temelja  $B'/L' = 1$

$b_c = 1 \rightarrow$  horizontalna baza temelja

$i_c = 1 \rightarrow$  vrijedi za centrično opterećenje

$$q_d = (\gamma / \gamma_\gamma) * (h_1 + h_2) = (18 / 1,0) * (0,5 + 0,5) = 18 \text{ kN/m}^2$$

$$R_k / A' = 5,14 * 30 * 1,2 * 1 * 1 + 18 = 203 \text{ kN/m}^2$$

$$R_d = R_k / \gamma_{R,v} = 203 * 2,0 * 2,0 / 1,0 = 812 \text{ kN}$$

Zadovoljen je uvjet  $V_d \leq R_d$  jer vrijedi  $585,6 \text{ kN} < 812 \text{ kN} \rightarrow ODF = 0,721$

$ODF=1 \rightarrow V_d=R_d \rightarrow R_d=585,6 \text{ kN}$

$$R_d = R_k / \gamma_{R,v}, R_k = 203 * A' \rightarrow R_d * \gamma_{R,v} = 203 * A' \rightarrow A' = \frac{\gamma_{R,v} * R_d}{203} = 2,885 \text{ m}^2$$

$B' \times L' = 1,7 \times 1,7 \text{ m}$

#### *Projektni pristup 1 – Kombinacija 2*

A2+M2+R1

Provjera  $V_d \leq R_d$  za odabrane dimenzije temelja 2,0x2,0 m

$$G_{t,k} = 2,0^2 * (0,5 * 18 + 0,5 * 25) = 86 \text{ kN}$$

$$V_d = \gamma_G * (P_k + G_{t,k}) + \gamma_Q * Q_k = 1,0 * (270 + 86) + 1,3 * 70 = 447 \text{ kN}$$

$$c_{u,d} = c_u / \gamma_{cu} = 30 / 1,4 = 21,4 \text{ kN/m}^2$$

$s_c = 1,2 \rightarrow$  vrijedi za odnos stranica temelja  $B'/L' = 1$

$b_c = 1 \rightarrow$  horizontalna baza temelja

$i_c = 1 \rightarrow$  vrijedi za centrično opterećenje

$$q_d = (\gamma/\gamma_\gamma) * (h_1 + h_2) = (18/1,0) * (0,5 + 0,5) = 18 \text{ kN/m}^2$$

$$R_k/A' = 5,14 * 21,4 * 1,2 * 1 * 1 + 18 = 150 \text{ kN/m}^2$$

$$R_d = R_k/\gamma_{R,v} = 150 * 2,0 * 2,0/1,0 = 600 \text{ kN}$$

Zadovoljen je uvjet  $V_d \leq R_d$  jer vrijedi  $447 \text{ kN} < 600 \text{ kN} \rightarrow \text{ODF} = 0,745$

$\text{ODF}=1 \rightarrow V_d=R_d \rightarrow R_d=447 \text{ kN}$

$$R_d = R_k/\gamma_{R,v}, R_k = 150 * A' \rightarrow R_d * \gamma_{R,v} = 150 * A' \rightarrow A' = \frac{\gamma_{R,v} * R_d}{150} = 2,98 \text{ m}^2$$

$B' \times L' = 1,73 \times 1,73 \text{ m}$

*Projektni pristup 2*

A1+M1+R2

Provjera  $V_d \leq R_d$  za odabrane dimenzije temelja  $2,0 \times 2,0 \text{ m}$

$$G_{t,k} = 2,0^2 * (0,5 * 18 + 0,5 * 25) = 86 \text{ kN}$$

$$V_d = \gamma_G * (P_k + G_{t,k}) + \gamma_Q * Q_k = 1,35 * (270 + 86) + 1,5 * 70 = 585,6 \text{ kN}$$

$$c_{u,d} = c_u/\gamma_{cu} = 30/1,0 = 30 \text{ kN/m}^2$$

$s_c = 1,2 \rightarrow$  vrijedi za odnos stranica temelja  $B'/L' = 1$

$b_c = 1 \rightarrow$  horizontalna baza temelja

$i_c = 1 \rightarrow$  vrijedi za centrično opterećenje

$$q_d = (\gamma/\gamma_\gamma) * (h_1 + h_2) = (18/1,0) * (0,5 + 0,5) = 18 \text{ kN/m}^2$$

$$R_k/A' = 5,14 * 30 * 1,2 * 1 * 1 + 18 = 203 \text{ kN/m}^2$$

$$R_d = R_k/\gamma_{R,v} = 203 * 2,0 * 2,0/1,4 = 580 \text{ kN}$$

Zadovoljen je uvjet  $V_d \leq R_d$  jer vrijedi  $585,6 \text{ kN} \approx 580 \text{ kN} \rightarrow \text{ODF} = 1,01$

$\text{ODF}=1 \rightarrow V_d=R_d \rightarrow R_d=585,6 \text{ kN}$

$$R_d = R_k/\gamma_{R,v}, R_k = 203 * A' \rightarrow R_d * \gamma_{R,v} = 203 * A' \rightarrow A' = \frac{\gamma_{R,v} * R_d}{203} = 4,039 \text{ m}^2$$

$B' \times L' = 2,01 \times 2,01 \text{ m}$

### Projektni pristup 3

A1+M2+R3

Provjera  $V_d \leq R_d$  za odabrane dimenzije temelja 2,0x2,0 m

$$G_{t,k} = 2,0^2 * (0,5 * 18 + 0,5 * 25) = 86 \text{ kN}$$

$$V_d = \gamma_G * (P_k + G_{t,k}) + \gamma_Q * Q_k = 1,35 * (270 + 86) + 1,5 * 70 = 585,6 \text{ kN}$$

$$c_{u,d} = c_u / \gamma_{cu} = 30 / 1,4 = 21,4 \text{ kN/m}^2$$

$s_c = 1,2 \rightarrow$  vrijedi za odnos stranica temelja  $B'/L' = 1$

$b_c = 1 \rightarrow$  horizontalna baza temelja

$i_c = 1 \rightarrow$  vrijedi za centrično opterećenje

$$q_d = (\gamma / \gamma_\gamma) * (h_1 + h_2) = (18 / 1,0) * (0,5 + 0,5) = 18 \text{ kN/m}^2$$

$$R_k / A' = 5,14 * 21,4 * 1,2 * 1 * 1 + 18 = 150 \text{ kN/m}^2$$

$$R_d = R_k / \gamma_{R,v} = 150 * 2,0 * 2,0 / 1,0 = 600 \text{ kN}$$

Zadovoljen je uvjet  $V_d \leq R_d$  jer vrijedi  $585,6 \text{ kN} \approx 600 \text{ kN} \rightarrow \text{ODF} = 0,976$

$\text{ODF}=1 \rightarrow V_d=R_d \rightarrow R_d=585,6 \text{ kN}$

$$R_d = R_k / \gamma_{R,v}, R_k = 150 * A' \rightarrow R_d * \gamma_{R,v} = 150 * A' \rightarrow A' = \frac{\gamma_{R,v} * R_d}{150} = 3,904 \text{ m}^2$$

$B' \times L' = 1,98 \times 1,98 \text{ m}$

*Proračunski pristup 1 – Kombinacija 1* dati će najmanje dimenzije temelja za  $\text{ODF}=1$  dok će *Proračunski pristup 2* dati veće dimenzije temelja od odabranih 2,0x2,0 m.

### Pravilnik 15/90

$$q_a = (\pi + 2) * c_u * s_c * d_c * i_c + q$$

$$s_c = 1 + 0,2 * (B'/L')$$

$$d_c = 1 + 0,35 * (h_1 + h_2) / B'$$

$i_c = 1 \rightarrow$  centrično opterećen temelj

$$q = \gamma_k * (h_1 + h_2)$$

Provjera  $V_d \leq R_d$  za odabrane dimenzije temelja 2,0x2,0 m

$$c_{um} = c_u / F S_c = 30 / 2,0 = 15 \text{ kN/m}^2$$

$$q_a = 5,14 * 15 * 1,2 * (1 + 0,35 / 2,0) * 1 + 18 = 127 \text{ kN/m}^2$$

$$R_d = 127 * 2,0 * 2,0 = 508 \text{ kN}$$

$$V_d = G_{t,k} + P_k + Q_k = 86 + 270 + 70 = 426 \text{ kN}$$

Zadovoljen je uvjet  $V_d \leq R_d$  jer vrijedi  $426 \text{ kN} < 508 \text{ kN}$

$$GFS = R_k / (P_k + G_{t,k} + Q_k) = 812 / (270 + 86 + 70) = 1,91$$

Faktor sigurnosti općenito predstavlja omjer dopuštenog i stvarnog djelovanja sila. Uvijek mora vrijediti  $F_s > 1$ , a u praksi je najčešće u rasponu od 1,3-1,5. U ovom konkretnom slučaju je bliže vrijednosti 2, stoga se može reći da su zadovoljeni uvjeti nosivosti i globalne sigurnosti.

## 5. ZAKLJUČAK

U radu su navedene i objašnjene tehničke norme za dio koji se odnosi na plitko temeljenje prema Pravilniku 15/90 te prema Eurokodu 7. Osim propisa pojedinačno, u zasebnom poglavlju prikazane su njihove međusobne razlike te je obrađen numerički primjer s nedreniranim uvjetima u tlu. Dominantna razlika među njima, osim u samim analitičkim izrazima, jest ta što se u EC7 provodi faktoriranje i na strani vanjskih nepovoljnih i povoljnih djelovanja. Posljedično, u EC7 se provode analize za proračunska, a ne stvarna stanja naprezanja, kao što je to slučaj u P 15/90.

Iz priloženog se može uočiti da su novi propisi prema EC7 složenije i sistematičnije razrađeni, a osim pravila za plitko temeljenje uključuje i ostale aktivnosti geotehničkog inženjerstva te poseban odjeljak za terenska istraživanja tla. Navedena su tri proračunska pristupa (PP1, PP2 i PP3) sa različitim kombinacijama parcijalnih koeficijenata. U RH je prihvaćen PP3 za sve geotehničke građevine, dok za geotehnička sidra i pilote je moguć i PP2. Pravilnik 15/90 sadrži norme istraživanja i identifikacije tla te norme vezane uz temeljenje građevina. Kod numeričkog primjera na relativno jednostavan način je prikazan proračun nosivosti te određivanje vrijednosti globalnog faktora sigurnosti.

Stari propisi u upotrebi su od 70-ih godina 20. stoljeća, a razrađeni su 1990. Gotovo potpuno se prestaje primjenjivati 2012. godine. EC7 pisan je na temelju razvoja znanosti i građevinske struke, a ulaskom Republike Hrvatske u EU njegova primjena je obavezna. Prihvatile su ga i neke zemlje izvan Europe. Iako je glavni cilj Eurokodova univerzalna građevinska regulativa to nije u potpunosti ostvareno zbog Nacionalnih dodataka koje svaka članica definira zasebno. Konkretno, za Eurokod 7 u *Odjeljku 1* samo je jedan normativan dodatak koji se odnosi na sve članice i obavezno ga je primjenjivati, dok se ostalih obavijesnih dodataka nije nužno pridržavati. Dakle, kao i u slučaju kod starih tehničkih normi koje su bile u upotrebi u SFRJ te kasnije u RH, nije u potpunosti postignuta univerzalna građevinska regulativa, ali sustavom Eurokodova svakako se pridonijelo tome.



## Literatura

- 1) Ivandić, K. Eurocode 7, Projektiranje u geotehničkom inženjerstvu. Predavanje; Geotehnički fakultet Varaždin; Varaždin
- 2) Ivandić, K.(2007.) O Eurocodu 7 - Geotehničko projektiranje. Predavanje; Međunarodni kongres studenata građevinarstva; Trakošćan
- 3) Lebo, T (2007). Regulatorna u geotehničkom inženjerstvu (Eurocode 7), Tehničko veleučilište u Zagrebu; Zagreb
- 4) Službeni list SFRJ (1990.). *Pravilnik o tehničkim normativima za temeljenje građevinskih objekata; Broj 15*
- 5) Eurokod 7: Geotehničko projektiranje – 1. dio: Opća pravila. (EN 1997-1:2004+AC:2009). Hrvatska norma; HRN EN 1997-1. Drugo izdanje, 2012.
- 6) Trbljanić, M. (2016.) *Dokazi graničnog stanja nosivosti plitkih temelja prema Eurokodu 7*. Diplomski rad. Geotehnički fakultet Varaždin; Varaždin
- 7) Nonveiller, E (1979.). *Mehanika tla i temeljenje građevina*. Sveučilište u Zagrebu. Zagreb: Školska knjiga
- 8) Ivandić, K. *Temeljenje, materijali s predavanja*. Geotehnički fakultet Varaždin; Varaždin

## Popis slika

Slika 1 - Ispitivanje tla između dva zida.....	4
Slika 2 - Prikaz centrično opterećenog temelja.....	11
Slika 3 - Dijagrami faktora nagiba sile.....	12
Slika 4 - Prikaz dijagrama toka za određivanje geotehničke kategorije.....	20
Slika 5 - Prikaz graničnih stanja (STR - EQU - GEO).....	21
Slika 6 - Prikaz graničnih stanja (UPL - HYD).....	21
Slika 7 - Prikaz postupka projektiranja .....	24
Slika 8 - Koeficijenti nosivosti izraženi analitički i grafički ovisno u kutu unutrašnjeg trenja u dreniranim uvjetima .....	27
Slika 9 - Utjecaj ekcentriciteta kod P 15/90 .....	31
Slika 10 - Centrično opterećen temelj u nedreniranom stanju.....	33

## **Popis tablica**

Tablica 1 - Sadržaj EN 1997-1 Geotehničko projektiranje Dio 1: Opća pravila .....	18
Tablica 2 - Proračunski pristupi za GEO .....	22
<i>Tablica 3 - Parcijalni faktori za STR i GEO - Nosivost tla ispod plitkih temelja.....</i>	<i>23</i>
Tablica 4 - Prikaz nekih razlika između P15/90 i EC7 .....	29