

Trozglobni sistemi

Klasić, Borna

Undergraduate thesis / Završni rad

2023

Degree Grantor / Ustanova koja je dodijelila akademski / stručni stupanj: **University of Zagreb, Faculty of Civil Engineering / Sveučilište u Zagrebu, Građevinski fakultet**

Permanent link / Trajna poveznica: <https://um.nsk.hr/um:nbn:hr:237:017996>

Rights / Prava: [In copyright](#)/[Zaštićeno autorskim pravom.](#)

Download date / Datum preuzimanja: **2025-02-05**

Repository / Repozitorij:

[Repository of the Faculty of Civil Engineering,
University of Zagreb](#)



SVEUČILIŠTE U ZAGREBU
GRAĐEVINSKI FAKULTET

TROZGLOBNI SISTEMI

ZAVRŠNI RAD IZ PREDMETA
GRAĐEVNA STATIKA 1

Borna Klasić, 0082063206

Mentor: prof. dr. sc. Krešimir Fresl

Zagreb, 2023.

SADRŽAJ

1. UVOD	1
2. TROZGLOBNI SISTEMI	1
2.1. OPĆE KARAKTERISTIKE.....	1
2.2. PRIMJERI STATIČKI ODREĐENIH SISTEMA SLIČNIH TROZGLOBNOM	2
2.2.1. Trozglobni sistemi sa zategom	2
2.2.2. Ojačane (Langerove) grede	2
2.2.3. Poduprte i ovješene grede	3
3. METODE PRORAČUNA TROZGLOBNIH SISTEMA	4
3.1. ANALITIČKA METODA	4
3.2. GRAFIČKA METODA	7
3.2.1. Jedna zadana sila	7
3.2.2. Više sila zadanih na jednome disku	8
3.2.3. Sile zadane na oba diska	9
3.3. GRAFOANALITIČKA METODA (METODA SUPERPOZICIJE).....	11
4. RIJEŠENI PRIMJER	14
4.1. ANALITIČKA METODA	14
4.2. GRAFIČKA METODA	23
4.3. GRAFOANALITIČKA METODA (METODA SUPERPOZICIJE).....	26
5. UTJECAJNE FUNKCIJE I UTJECAJNE LINIJE.....	29
5.1. POJAM UTJECAJNE FUNKCIJE I UTJECAJNE LINIJE	29
5.2. KINEMATIČKI NAČIN ODREĐIVANJA UTJECAJNIH LINIJA	30
5.2.1. Utjecajna linija za moment savijanja	31
5.2.2. Utjecajna linija za poprečnu silu	32
5.2.3. Utjecajna linija za uzdužnu silu.....	34
6. ZAKLJUČAK.....	36
LITERATURA.....	37

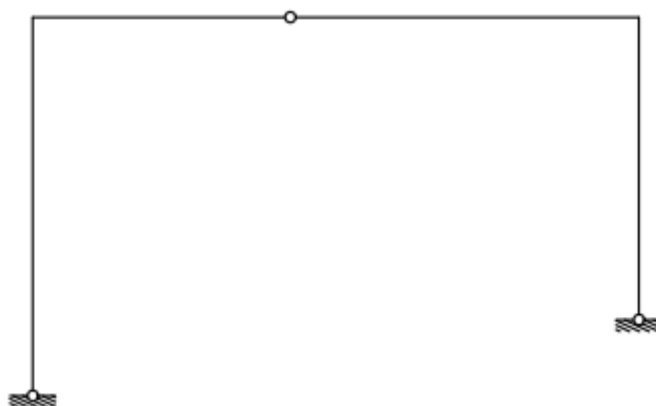
1. UVOD

Tema su završnog rada trozglobni sistemi. Uz prikaz općih karakteristika takvoga tipa ravninskih nosača, opisane su i metode proračuna, glavni cilj kojih je odrediti iznose reakcija i unutarnjih sila sistema koji rješavamo. Proučivši navedene statički određene sisteme, kao glavnu skupinu izdvojio sam trozglobne okvire, koji će biti temelj ovog rada. Na primjeru trozglobnog okvira bit će objašnjen način rješavanja trozglobnih sistema pomoću tri metode (analitičke, grafičke i grafoanalitičke, tj. metode superpozicije), kao i primjena utjecajnih linija.

2. TROZGLOBNI SISTEMI

2.1. OPĆE KARAKTERISTIKE

Trozglobni nosači (*slika 1.*) konstruktivni su sistemi sastavljeni od dvaju diskova. Diskovi su međusobno zglobno spojeni, a svaki disk kao vanjske veze ima zglobni nepomični ležaj. Trozglobni nosači (kao i oni slični njima) statički su određeni. Statički određeni nosači definiraju se kao geometrijski nepromjenjive strukture s minimalno potrebnim brojem pravilno raspoređenih veza koje osiguravaju geometrijsku nepromjenjivost. To znači da se nepoznate reakcije i unutarnje sile mogu odrediti pomoću tri osnovna uvjeta ravnoteže (cijelog sistema i/ili njegovih dijelova). Za takav sustav postoji samo jedno ravnotežno stanje s obzirom na položaj, smjer i iznos zadanoga opterećenja. U praksi se koriste kao nosivi sustavi hala, sportskih dvorana i mostova, a mogu biti trozglobni okviri ili trozglobni lukovi. Diskovi mogu biti punostijeni ili rešetkasti. Važnost trozglobnih nosača, osim u tome što se vrlo često pojavljuju u građevinskim konstrukcijama, vidljiva je i u činjenici da se veliki broj ostalih tipova nosača proračunava ili svođenjem na trozglobni sistem ili po antologiji s njima.

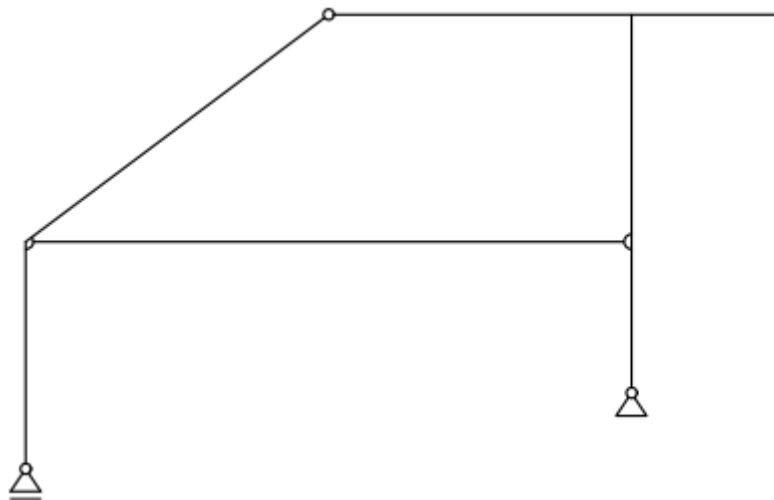


Slika 1. Trozglobni nosač

2.2. PRIMJERI STATIČKI ODREĐENIH SISTEMA SLIČNIH TROZGLOBNOM

2.2.1. Trozglobni sistemi sa zategom

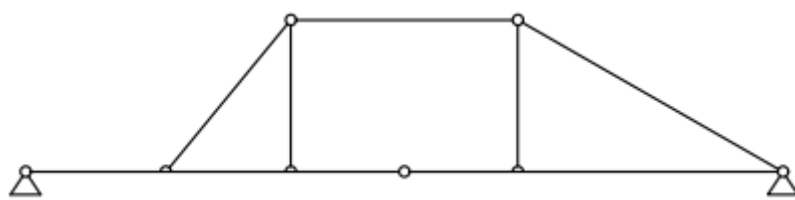
Trozglobni sistem sa zategom (*slika 2.*) jedan je od primjera sistema sličnih trozglobnom. Uspoređujući ova dva sistema, vidljiva razlika je u tome što se u trozglobni sistem sa zategom dodaje zatega, koja se zglobno spaja na oba diska. Potreba za dodavanjem zatege krije se u načinu na koji je sistem spojen s podlogom. Za razliku od trozglobnog sistema (*slika 1.*) u kojem imamo dva zglobna nepomična ležaja koji mogu preuzeti horizontalne i vertikalne sile, trozglobni sistem sa zategom kao vanjske veze ima jedan zglobni nepomični ležaj i jedan zglobni klizni ležaj. Zglobni nepomični ležaj ima sposobnost preuzimanja vanjskog horizontalnog opterećenja, dok zglobni klizni ležaj ne preuzima horizontalne sile pa bi tako oslonjeni trozglobni sistem, bez dodane zatege, bio mehanizam. Osim sprječavanja mehanizma, svrha dodane zatege jest uravnotežiti horizontalne sile unutar samog nosača.



Slika 2. Trozglobni sistem sa zategom

2.2.2. Ojačane (Langerove) grede

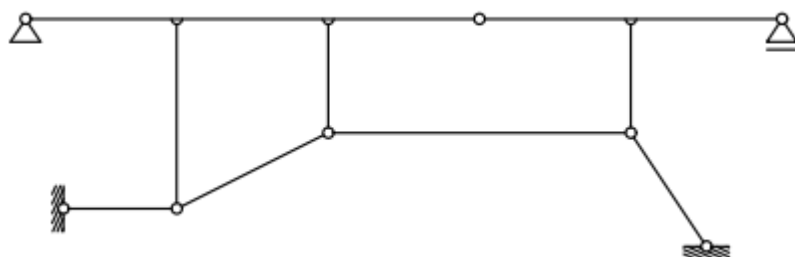
Ojačana (Langerova) greda (*slika 3.*) može se promatrati kao nosač sastavljen od proste grede, koja ima zglob na nekom svom dijelu, i sistema zglobno povezanih štapova s gornje ili donje strane grede. Na kojem principu funkcioniра ojačana greda? Zamislimo da u početku imamo samo prostu gredu u kojoj se javljaju moment savijanja te uzdužna i poprečna sila. Kada bismo na neki dio grede postavili zglob, ona na tom dijelu više ne bi mogla preuzeti moment savijanja. Zbog toga je na nekoj udaljenosti od grede dodan horizontalni štap, pričvršćen sistemom zglobno povezanih vertikalnih i kosih štapova, kako bi se pomoću sprega ponovno mogao preuzeti moment savijanja na dijelu grede na kojem to nije bilo moguće zbog zgloba. Sile koje se javljaju u štapovima prenose se unutar sistema.



Slika 3. Ojačana (Langerova) greda

2.2.3. Poduprte i ovještene grede

Poduprta (slika 4.) i ovještana greda (slika 5.) sastavljene su od dvije ravne grede spojene zglobno. Oslonci na krajevima greda su zglobni nepomični i zglobni klizni ležajevi. Budući da imamo zglobno spojene grede, iznad ili ispod njih postavlja se sistem zglobno povezanih štapova, čime se može uspostaviti poveznica između ovog tipa nosača i ojačanih greda (slika 3.). No, valja napomenuti jednu važnu stvar, koja je ujedno i razlika između poduprtih (ili ovještanih) greda i ojačanih greda: sile u štapovima poduprtih (ili ovještanih) greda prenose se izvan sustava, tj. štapovi imaju spoj s podlogom na koju se prenose sile koje se javljaju u njima.



Slika 4. Poduprta greda

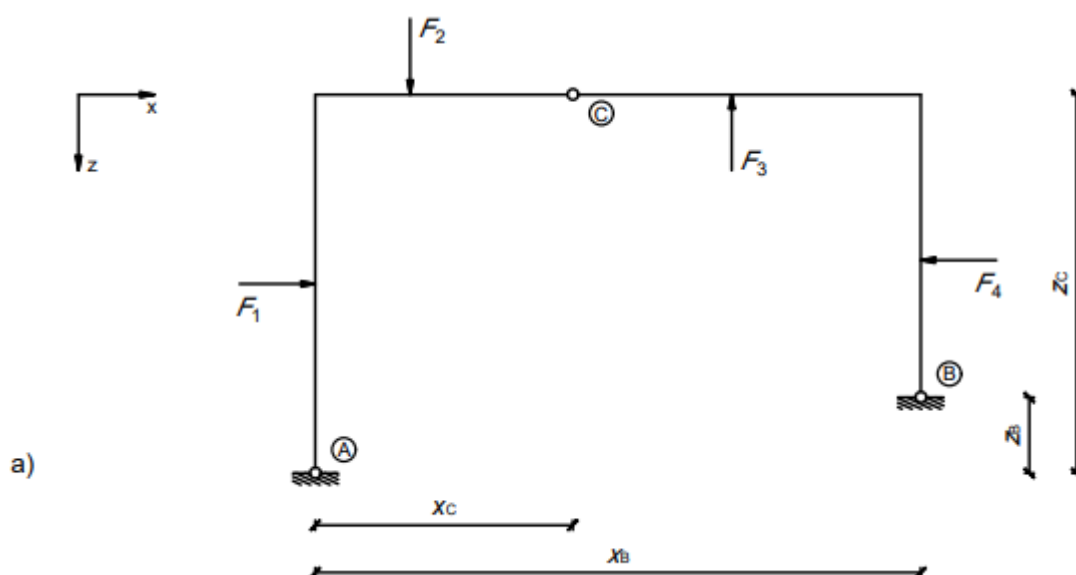


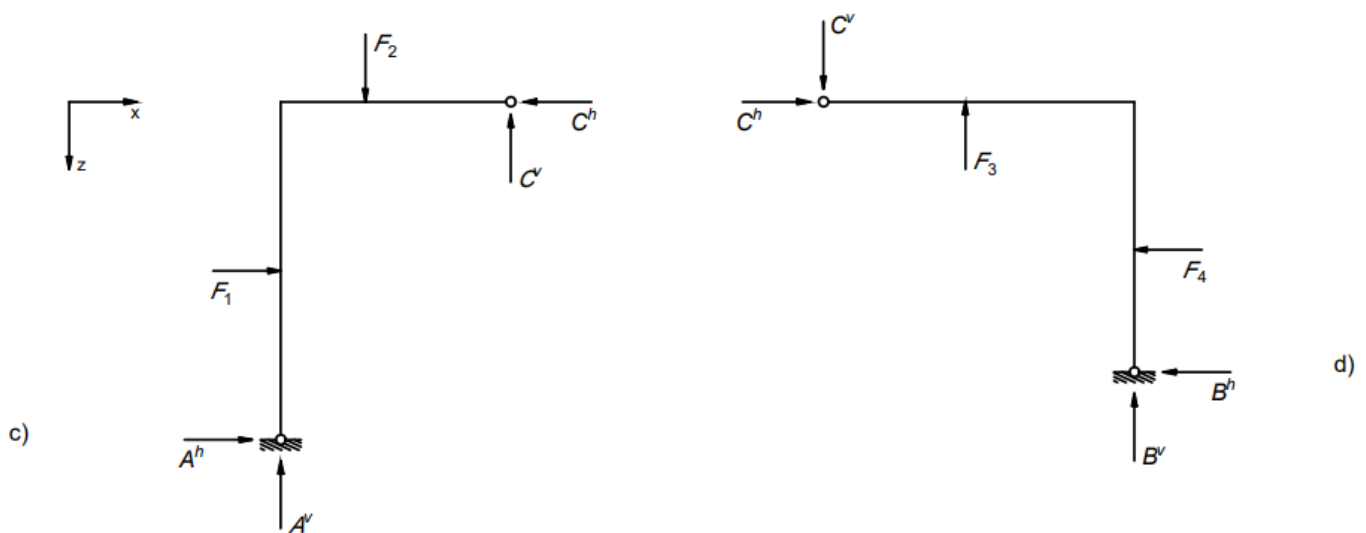
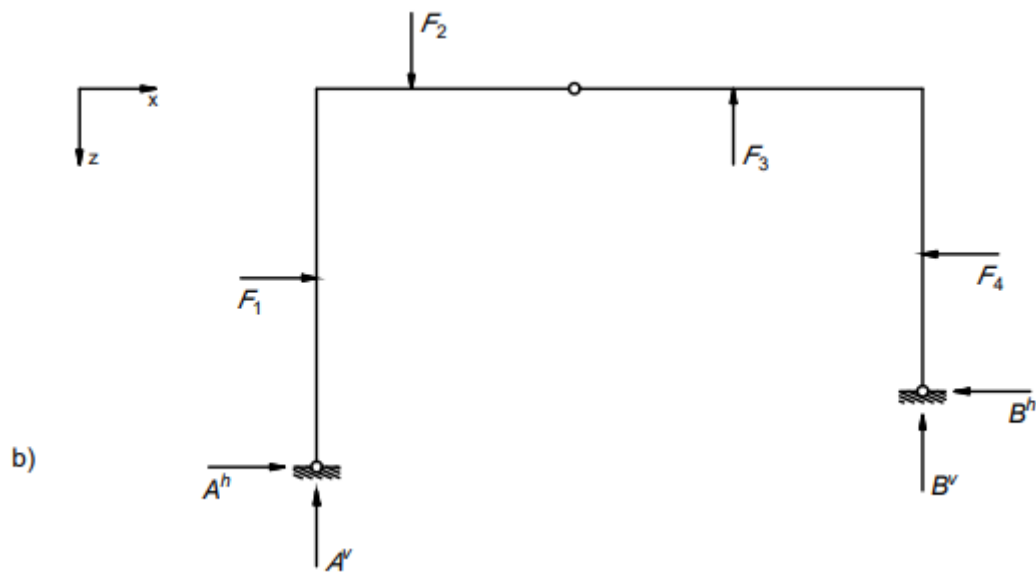
Slika 5. Ovještana greda

3. METODE PRORAČUNA TROZGLOBNIH SISTEMA

3.1. ANALITIČKA METODA

Trozglobni sistemi statički su određeni i mogu se riješiti pomoću tri osnovne jednačbe ravnoteže. No, vanjske veze trozglobnih nosača s podlogom čine dva zglobna nepomična ležaja, a u svakome od njih javljaju se dvije nepoznate reakcije (u horizontalnom i vertikalnom smjeru), odnosno u vanjskim vezama s podlogom imamo četiri nepoznanice (slika 6. b)). Kako bismo riješili ovaj problem, iskoristit ćemo činjenicu da je trozglobni sistem sastavljen od dvaju diskova i da svaki od njih možemo gledati zasebno. Napravimo li presjek kroz središnji zglob, tj. razdvojimo li trozglobni nosač u središnjem zglobu na dva dijela (slike 6. c) i d)), za svaki taj dio možemo postaviti tri jednačbe ravnoteže. Ovo je moguće samo iz jednog razloga: ako tražimo ravnotežu cijelog statičkog sistema, onda svaki njegov dio mora biti u ravnoteži. Pritom se u središnjem zglobu javljaju dvije dodatne nepoznanice (horizontalna i vertikalna reakcija), koje zajedno s one četiri iz vanjskih ležajeva čine ukupno šest nepoznanica. Za određivanje šest nepoznanica potrebno je minimalno šest jednačbi, a u ovom slučaju na raspolaganju imamo ukupno devet jednačbi: po tri jednačbe ravnoteže za svaki disk i tri jednačbe ravnoteže koje možemo postaviti za cijeli sistem.





Slika 6. (prema [1])

Proračun možemo započeti postavljanjem jednadžbi ravnoteže momenata za cijeli sistem. Jednadžba ravnoteže momenata u odnosu na točku A glasi:

$$(1) \sum M_{(A)} = 0 \rightarrow B^v \cdot x_B + B^h \cdot z_B - F_1 \cdot z_{1,A} - F_2 \cdot x_{2,A} + F_3 \cdot x_{3,A} + F_4 \cdot z_{4,A} = 0$$

Nadalje, jednadžba ravnoteže momenata u odnosu na točku B ima sljedeći oblik:

$$(2) \sum M_{(B)} = 0 \rightarrow -A^v \cdot x_B + A^h \cdot z_B - F_1 \cdot z_{1,B} + F_2 \cdot x_{2,B} - F_3 \cdot x_{3,B} + F_4 \cdot z_{4,B} = 0$$

Iznosi vanjskog opterećenja \vec{F}_n ($n = 1, 2, 3, 4$) poznati su. Poznat je i položaj hvatišta svake navedene sile pa se iz geometrije trozglobnog nosača vrlo lako mogu odrediti vrijednosti

parametara x_i i z_i (x_i predstavlja udaljenost hvatišta sile u x smjeru od točke u odnosu na koju računamo moment, dok z_i predstavlja udaljenost hvatišta sile u z smjeru od točke u odnosu na koju računamo moment).

Proračun nastavljamo koristeći jednadžbe ravnoteže momenata za svaki pojedini disk (*slike 6. c) i d)*). Gledajući disk s desne strane središnjeg zgloba, jednadžba ravnoteže momenata u odnosu na središnji zglob može se zapisati u obliku:

$$(3) \quad \sum M_{(C,desno)} = 0 \quad \rightarrow \quad B^v \cdot (x_B - x_C) - B^h \cdot (z_C - z_B) + F_3 \cdot x_{3,C} - F_4 \cdot z_{4,C} = 0$$

Za disk lijevo od središnjeg zgloba jednadžba ravnoteže momenata u odnosu na središnji zglob je:

$$(4) \quad \sum M_{(C,lijevo)} = 0 \quad \rightarrow \quad -A^v \cdot x_C + A^h \cdot z_C + F_1 \cdot z_{1,C} + F_2 \cdot x_{2,C} = 0$$

Grupiranjem jednadžbi (1) i (3) dobivamo sustav dviju jednadžbi s dvije nepoznanice, a rješenje tog sustava su horizontalna i vertikalna komponenta reakcije \vec{B} . Isto tako, riješimo li sustav jednadžbi (2) i (4), dobit ćemo tražene vrijednosti horizontalne i vertikalne komponente reakcije \vec{A} . Kontrolu dobivenih vrijednosti možemo provesti uzimajući u obzir jednadžbe ravnoteže sila u horizontalnom i vertikalnom smjeru za cijeli sistem.

Jednadžba ravnoteže svih sila za horizontalni smjer:

$$(5) \quad \sum F_x = 0 \quad \rightarrow \quad A^h + F_1 - F_4 - B^h = 0$$

Jednadžba ravnoteže svih sila za vertikalni smjer:

$$(6) \quad \sum F_z = 0 \quad \rightarrow \quad -A^v + F_2 - F_3 - B^v = 0$$

Ako su uvjeti iz jednadžbi (5) i (6) zadovoljeni, ispravno smo riješili zadatak i možemo reći da se trozglobni sistem nalazi se u stanju ravnoteže.

Iako je uspostavljena ravnoteža sistema, preostaje nam još odrediti vrijednosti nepoznanica u središnjem zglobu. Promotrimo li malo bolje *slike 6. c) i d)*, vidjet ćemo da se u središnjem zglobu javljaju horizontalna i vertikalna reakcija. One su važne za postizanje ravnoteže u svakom pojedinom disku, a pokazuju i način prijenosa opterećenja između dvaju diskova. Prilikom prijenosa opterećenja s jednog diska na drugi, vrijednosti reakcija u središnjem zglobu jednog diska prenose se na drugi disk u istom iznosu, ali suprotnog smjera. Drugim riječima, kada bismo diskove trozglobnog sistema ponovno spojili na mjestu središnjeg zgloba, reakcije koje se na tom mjestu javljaju međusobno bi se poništile. Kako bismo odredili vrijednosti tih reakcija, promatrat ćemo disk lijevo od središnjeg zgloba (*slika 6. c)*) i za njega napisati jednadžbe ravnoteže koje moraju biti zadovoljene (isti postupak može se primijeniti i za disk desno od središnjeg zgloba).

Jednadžba ravnoteže momenata u odnosu na točku A glasi:

$$(7) \quad \sum M_{(A)} = 0 \quad \rightarrow \quad C^v \cdot x_C + C^h \cdot z_C - F_1 \cdot z_{1,A} - F_2 \cdot x_{2,A} = 0$$

Jednadžba ravnoteže svih sila za horizontalni smjer:

$$(8) \sum F_x = 0 \rightarrow A^h + F_1 - C^h = 0$$

Provjera dobivenih vrijednosti može se provesti korištenjem jednadžbe ravnoteže svih sila za vertikalni smjer:

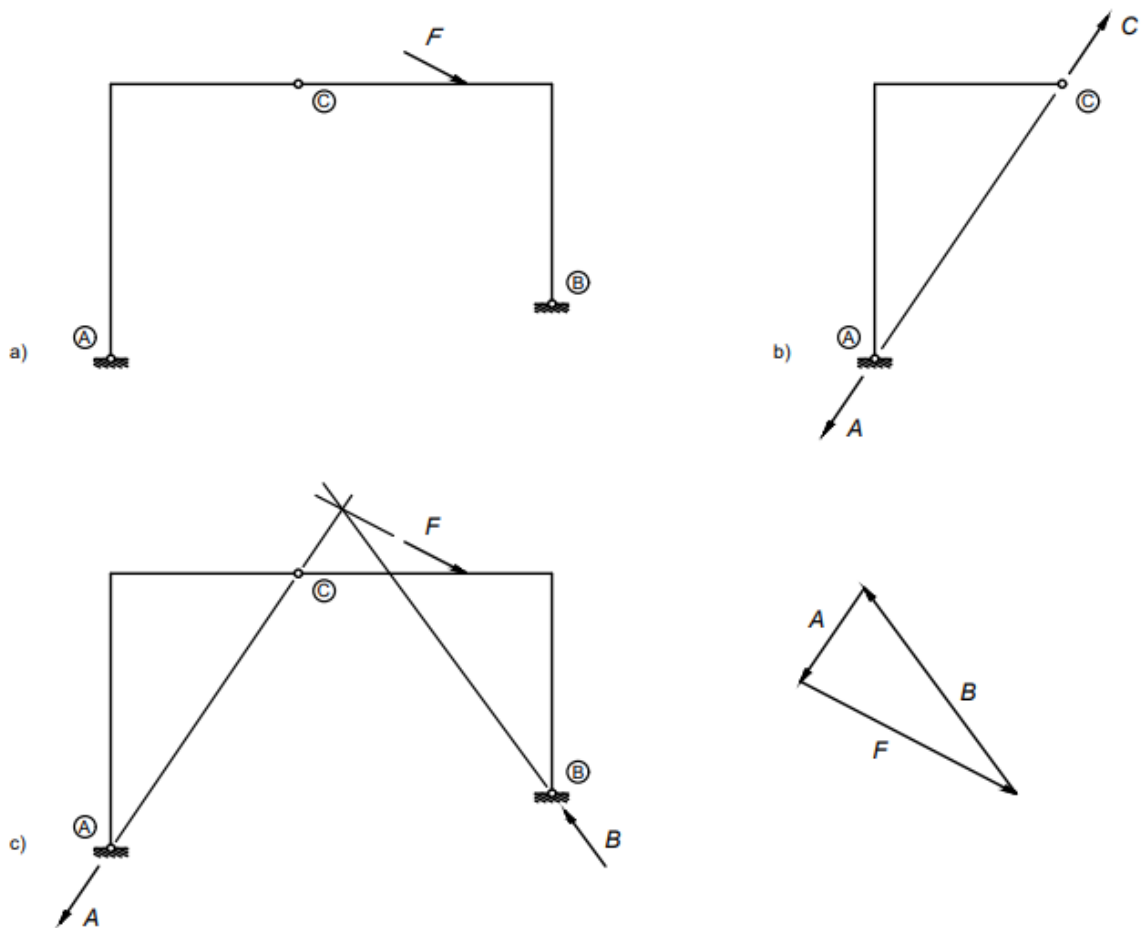
$$(9) \sum F_z = 0 \rightarrow -A^v + F_2 - C^v = 0$$

3.2. GRAFIČKA METODA

Prilikom rješavanja trozglobnog sistema grafičkom metodom važno je obratiti pozornost na raspored vanjskog opterećenja. Ovisno o rasporedu vanjskog opterećenja razlikujemo tri načina na koja trozglobni sistem može biti opterećen: jednom silom s hvatištem na bilo kojem od dvaju diskova, s više sila zadanih na jednom disku i silama zadanim na oba diska. Svaki navedeni način bit će detaljnije objašnjen u nastavku.

3.2.1. Jedna zadana sila

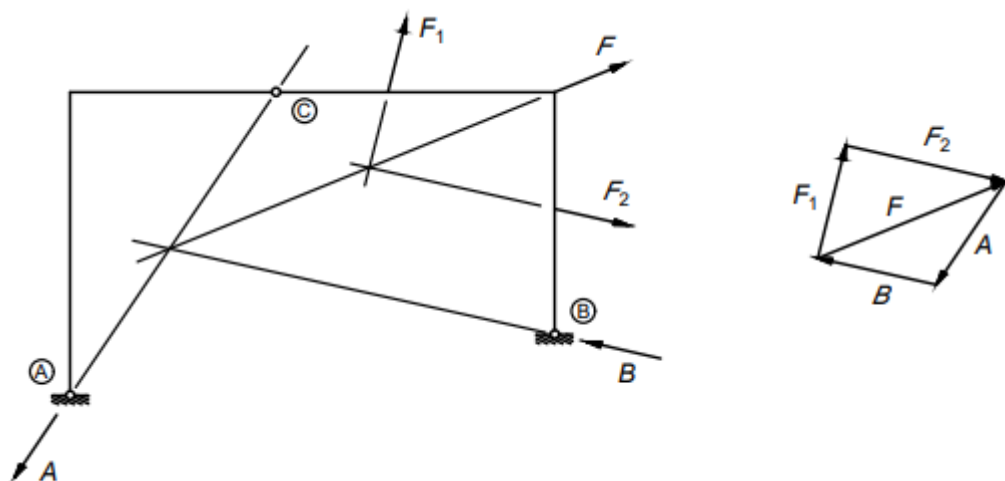
Ukoliko na trozglobni sistem djeluje jedna sila s hvatištem na bilo kojem od dvaju diskova (prema *slici 7. a*) hvatište sile je na desnom disku), postupak određivanja ravnotežnog stanja trozglobnog sistema započinjemo na neopterećenom disku. Izdvojimo li neopterećeni disk (*slika 7. b*), uvjet ravnoteže koji moramo zadovoljiti na tom disku jest ravnoteža dviju sila. Reakcija \vec{A} u lijevom ležaju i spojna sila \vec{C} u središnjem zglobu bit će u ravnoteži samo ako djeluju na istom pravcu, imaju jednake intenzitete i suprotne orijentacije. Iz ovog uvjeta lako možemo odrediti pravac djelovanja reakcije \vec{A} : osim kroz ležaj A, pravac mora prolaziti i zgloбом C (*slika 7.b*). To nam je za početak dovoljno. Nakon toga, vraćamo se na cijeli nosač. Za postizanje ravnoteže cijelog nosača potrebno je uravnotežiti tri sile: poznatu silu \vec{P} (znamo njezin iznos i pravac djelovanja), reakciju \vec{A} u lijevom ležaju (znamo njezin pravac djelovanja) i reakciju \vec{B} u desnom ležaju. Tri su sile u ravnoteži ako pravci djelovanja tih sila prolaze istom točkom. Ispunivši ovaj uvjet, odredili smo pravac djelovanja reakcije \vec{B} koji prolazi ležajem B i sjecištem pravaca djelovanja sile \vec{P} i reakcije \vec{A} (lijevi crtež *slike 7. c*). Za određivanje iznosa i orijentacija reakcija \vec{A} i \vec{B} koristimo još jedan uvjet ravnoteže triju sila: trokut sila mora biti zatvoren (desni crtež *slike 7. c*). Nakon zadovoljenja i ovog uvjeta postignuta je ravnoteža trozglobnog sistema.



Slika 7.

3.2.2. Više sila zadanih na jednome disku

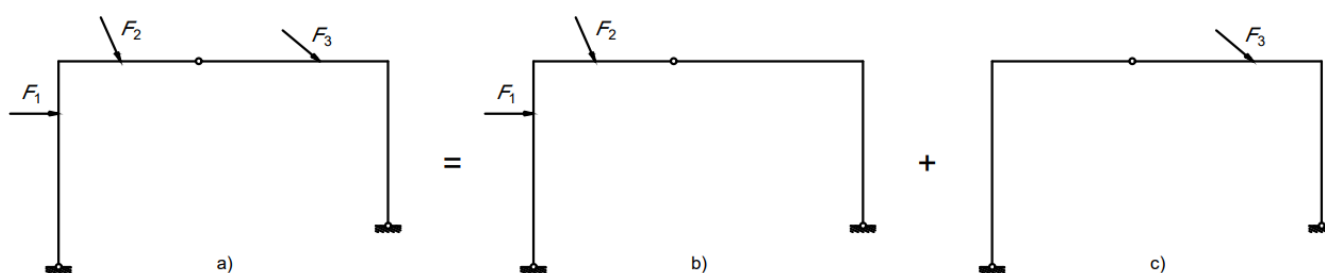
U ovom primjeru (lijevi crtež *slike 8.*) ponovno imamo jedan neopterećeni (lijevi) i jedan opterećeni (desni) disk. No, razlika u odnosu na prethodni primjer (*slika 7. a*) je u tome što je desni disk opterećen dvjema silama. Prvo ćemo pronaći rezultantu tih sila pomoću poligona sila (desni crtež *slike 8.*): na kraj sile \vec{F}_1 nanosimo početak sile \vec{F}_2 , a njihova rezultanta (sila \vec{F}) počinje u početku sile \vec{F}_1 , a završava na kraju sile \vec{F}_2 . Na taj način odredili smo pravac djelovanja i orijentaciju sile \vec{F} , a njezin iznos također određujemo iz poligona sila, ovisno o mjerilu u kojem je taj poligon nacrtan. Nakon toga potrebno je odrediti hvatište sile \vec{F} , tj. smjestiti silu \vec{F} na trozglobni sistem. Produžimo li pravce djelovanja sila \vec{F}_1 i \vec{F}_2 , oni će se sjeći u nekoj točki i u tu ćemo točku paralelno iz poligona sila prenijeti pravac djelovanja sile \vec{F} (lijevi crtež *slike 8.*). Time smo dvije sile zadane na jednom disku zamijenili njihovom rezultantom i sada možemo ponoviti postupak iz prethodnog primjera. Krećemo od neopterećenog diska da bismo odredili pravac djelovanja reakcije \vec{A} . On prolazi ležajem A i središnjim zglobovima C. Vraćamo se na cijeli nosač i određujemo pravac djelovanja reakcije \vec{B} . Taj pravac mora prolaziti ležajem B i sjecištem pravaca djelovanja reakcije \vec{A} i rezultante \vec{F} . Iznose i orijentacije reakcija \vec{A} i \vec{B} očitavamo iz poligona sila koji te reakcije zatvaraju s rezultantom \vec{F} .



Slika 8.

3.2.3. Sile zadane na oba diska

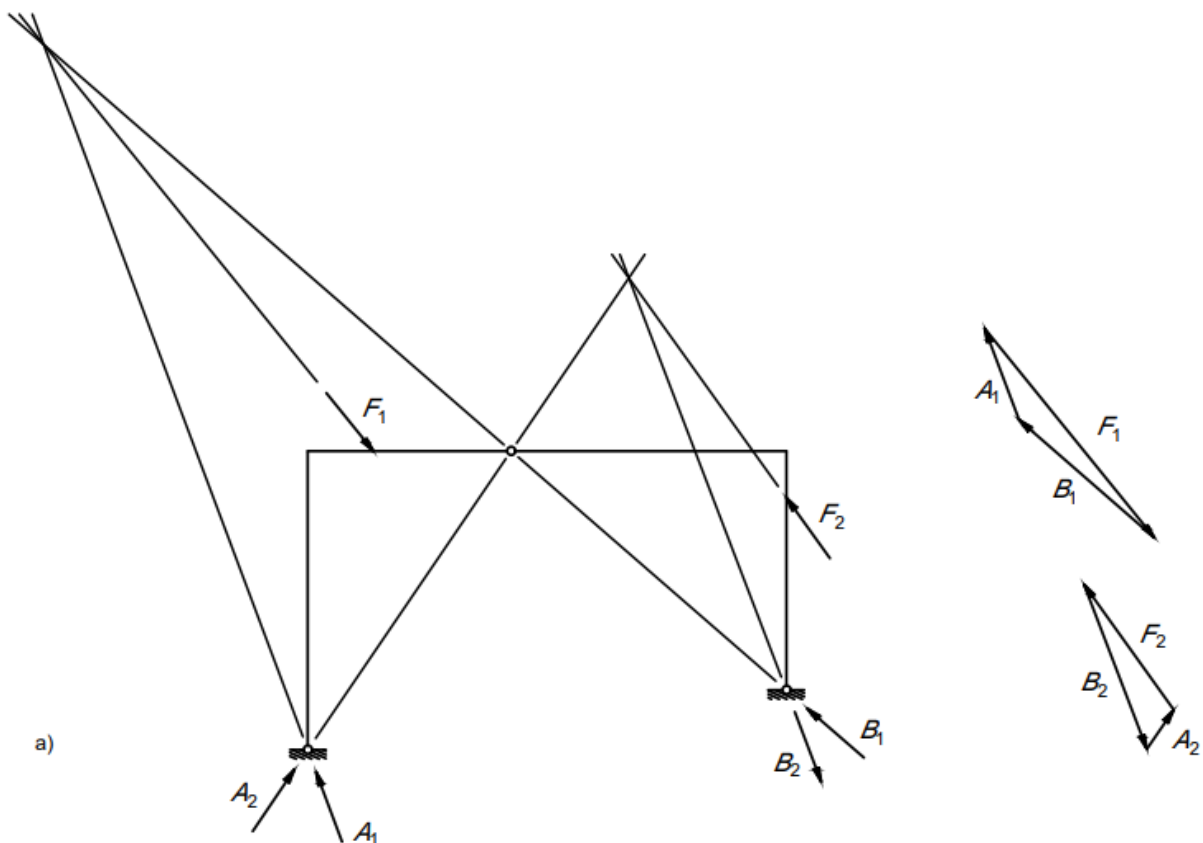
Primjer u kojem je opterećenje zadano na oba diska (*slika 9. a*) svodimo na prethodno opisane primjere, a konačno rješenje cijelog sistema dobivamo primjenom principa superpozicije. Kao i dosad, kod grafičkog rješavanja trozglobnog nosača bitno nam je da uvijek imamo jedan neopterećeni disk. Stoga ćemo u prvom koraku ukloniti opterećenje s , primjerice, desnog diska i odrediti reakcije za sistem opterećen samo na lijevom disku (*slika 9. b*). U drugom koraku odredit ćemo reakcije za sistem na koji djeluje samo opterećenje koje smo u prvom koraku uklonili (*slika 9. c*). Ukupne reakcije trozglobnog sistema vektorski su zbrojevi reakcija dobivenih u prvom i drugom koraku.

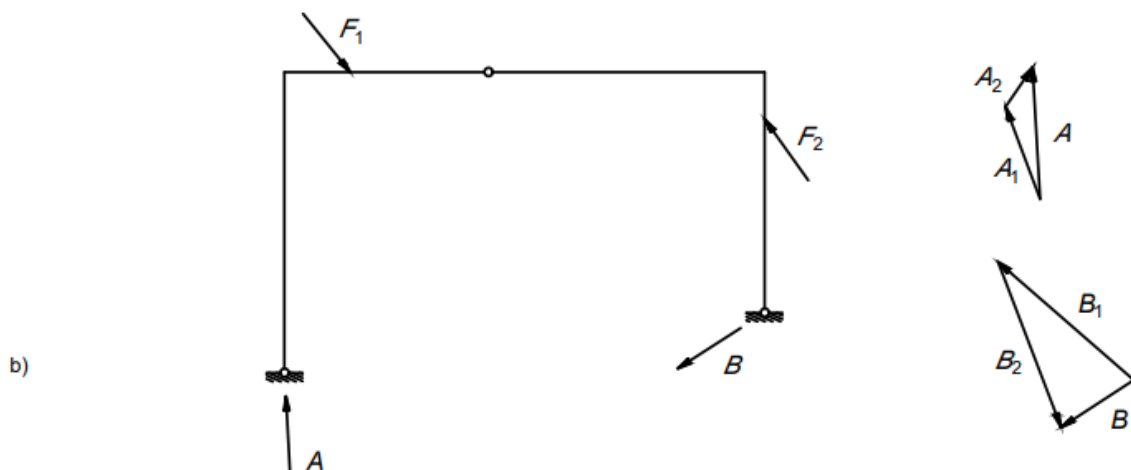


Slika 9.

Detaljniji prikazi i opisi rješavanja slijede u idućem primjeru (*slika 10.*). Vidimo da je trozglobni sistem opterećen silom \vec{F}_1 na lijevom disku i silom \vec{F}_2 na desnom disku. Te sile možemo promatrati kao pojedinačno opterećenje na svaki disk, no one mogu predstavljati i rezultantu više sila koje djeluju na pojedinom disku. Na *slici 10. a*) prikazano je određivanje reakcija prema ranije opisanim koracima. U prvom koraku zamišljamo da nam je opterećen samo lijevi disk,

dok je disk desno od središnjeg zgloba neopterećen. Krećemo od neopterećenog diska i određujemo pravac djelovanja reakcije \vec{B}_1 (pravac prolazi desnim ležajem i središnjim zglobom). Kroz sjecište pravaca djelovanja sile \vec{F}_1 i reakcije \vec{B}_1 mora proći pravac djelovanja reakcije \vec{A}_1 . Osim pravaca djelovanja, potrebne su nam orijentacije i iznosi reakcija \vec{A}_1 i \vec{B}_1 . Njih lako određujemo ako nacrtamo zatvoreni trokuta sila (gornji trokut sila na slici 10. a)). Slijedi drugi korak. Postupak u drugom koraku identičan je onom u prvom, no sada je opterećen samo desni disk. Iz ravnoteže lijevog diska saznajemo pravac djelovanja reakcije \vec{A}_2 , koji prolazi središnjim zglobom. Sjecište pravaca djelovanja sile \vec{F}_2 i reakcije \vec{A}_2 određuje točku kojom mora prolaziti pravac djelovanja reakcije \vec{B}_2 . Na temelju poznatih podataka možemo zatvoriti trokut sila i iz njega očitati orijentacije i iznose reakcija \vec{A}_2 i \vec{B}_2 (donji trokut sila na slici 10. a)). Ukupne reakcije za trozglobni sistem opterećen silama na oba diska dobivamo zbrajanjem pojedinačnih reakcija u svakom ležaju. U vektorskom zapisu to bi za lijevi ležaj bilo $\vec{A} = \vec{A}_1 + \vec{A}_2$, a za desni $\vec{B} = \vec{B}_1 + \vec{B}_2$. Iznose, orijentacije i pravce djelovanja tih reakcija odredili smo grafički u trokutu sila (slika 10. b)).





Slika 10.

3.3. GRAFOANALITIČKA METODA (METODA SUPERPOZICIJE)

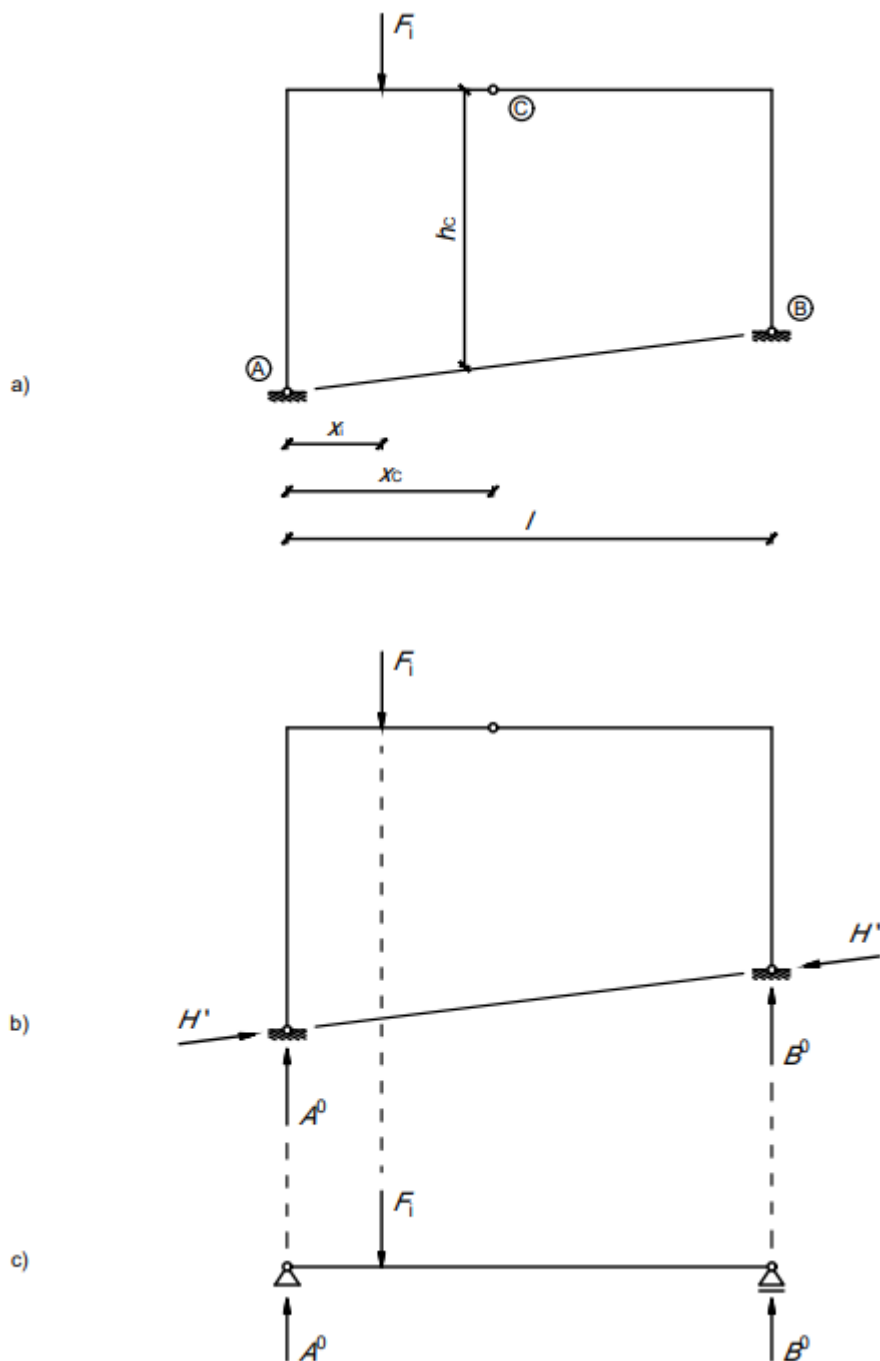
Grafoanalitička metoda, tj. metoda superpozicije primjenjuje se na nosačima opterećenim samo vertikalnim opterećenjem (slika 11. a)) i koristi se za brže crtanje momentnih dijagrama. Primjenu ove metode započinjemo uvođenjem tzv. „zamjenjujuće grede“ raspona istog kao trozglobni sistem i prenošenjem opterećenja s početnog sistema na prostu gredu, pazeći pritom da rasponi hvatišta sila ostanu nepromijenjeni (slika 11.c)). Ukupne reakcije trozglobnog sistema rastavit ćemo na vertikalne komponente \vec{A}^0 i \vec{B}^0 te na komponente \vec{H}^i koje djeluju na spojnici ležajeva (slika 11. b)). Reakcije na „zamjenjujućoj gredi“ označit ćemo s \vec{A}^0 i \vec{B}^0 (slika 11. c)). Napišemo li jednadžbu ravnoteže momenata u odnosu na ležaj B trozglobnog sistema (slike 11. a) i b)):

$$(10) \quad \sum M_{(B)} = 0 \quad \rightarrow \quad -A^0 \cdot l + F_i \cdot (l - x_i) = 0,$$

a zatim i jednadžbu ravnoteže momenata u odnosu na ležaj B „zamjenjujuće grede“ (slika 11. c)):

$$(11) \quad \sum M_{(B)} = 0 \quad \rightarrow \quad -A^0 \cdot l + F_i \cdot (l - x_i) = 0,$$

vidjet ćemo da su te dvije jednadžbe identične. Drugim riječima, vertikalne komponente ukupnih reakcija trozglobnog sistema, iz rastava reakcija na vertikalne komponente i komponente koje djeluju na spojnici ležajeva, jednake su reakcijama na „zamjenjujućoj gredi“. Pritom, „zamjenjujuća greda“ mora biti istog raspona kao trozglobni sistem i opterećena identično trozglobnom sistemu (samo vertikalnim opterećenjem i, možda, momentima).



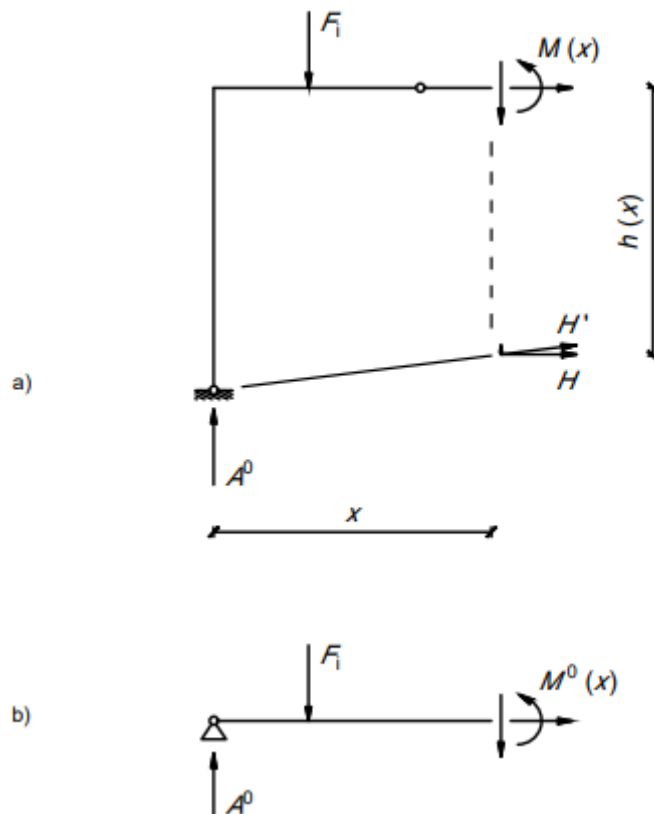
Slika 11.

Napravimo li u trozglobnom sistemu presjek na nekoj horizontalnoj udaljenosti x od lijevog ležaja (slika 12.a)), vrijednost momenta savijanja u tom presjeku odredit ćemo pomoću izraza:

$$(12) \quad M(x) = A^0 \cdot x - F_i \cdot (x - x_i) - H \cdot h(x).$$

Vrijednost momenta savijanja u istom presjeku na „zamjenjujućoj gredi“ (slika 12. b)) može se zapisati na sljedeći način:

$$(13) \quad M^0(x) = A^0 \cdot x - F_i \cdot (x - x_i).$$



Slika 12.

Povežemo li izraze (12) i (13), dobit ćemo sljedeće:

$$M(x) = M^0(x) - H \cdot h(x),$$

odnosno

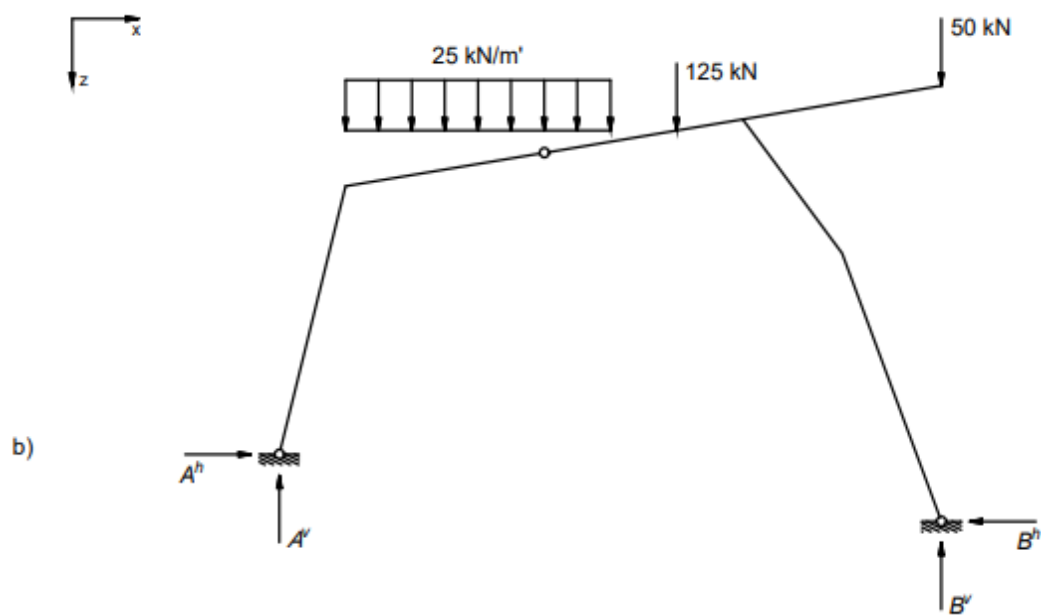
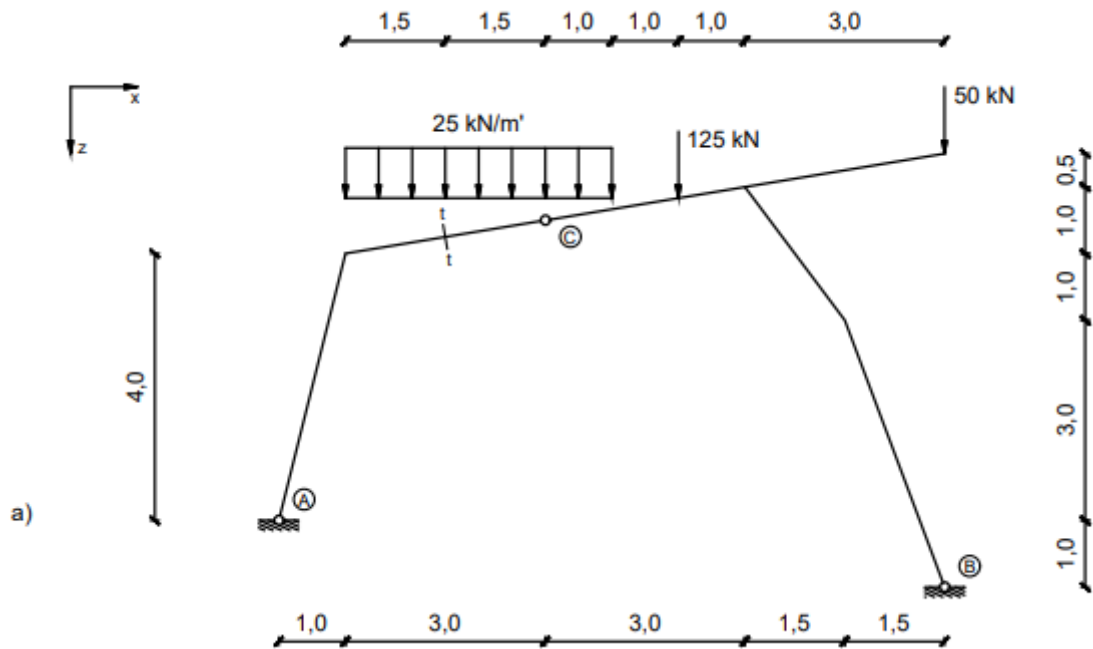
$$M(x) = M^0(x) - M^H(x).$$

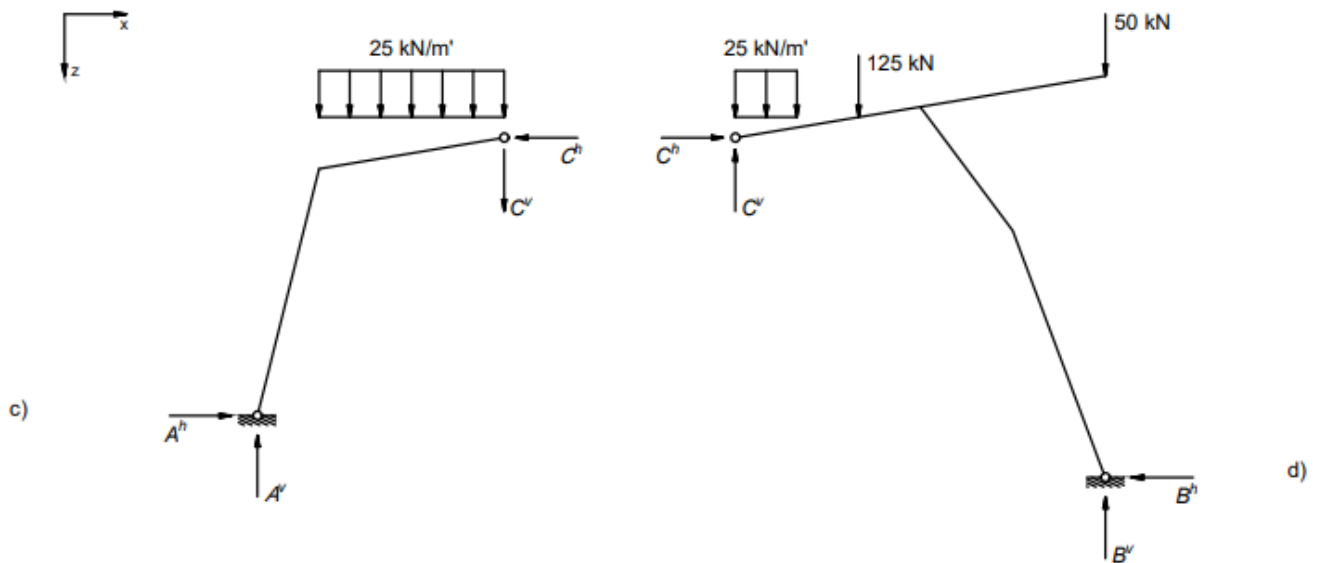
Dakle, vrijednost momenta savijanja $M(x)$ u nekom presjeku trozglobnog nosača, opterećenog vertikalnim silama i momentima, računa se kao razlika vrijednosti momenta savijanja u tom presjeku na „zamjenjujućoj gredi“ $M^0(x)$ i vrijednosti momenta savijanja dobivene u tom presjeku od djelovanja horizontalne komponente reakcije na spojnici ležajeva $M^H(x)$.

Prema tome, prilikom crtanja dijagrama momenata savijanja na trozglobnom nosaču, superponiramo momentni dijagram M^0 na „zamjenjujućoj gredi“ i momentni dijagram na trozglobnom nosaču od horizontalne komponente reakcije na spojnici ležajeva M^H (od momentnog dijagrama na „zamjenjujućoj gredi“ oduzimamo oblik nosača).

4. RIJEŠENI PRIMJER

4.1. ANALITIČKA METODA





Slika 13.

Jednadžba ravnoteže momenata u odnosu na točku A (slika 13. b)):

$$(14) \sum M_{(A)} = 0 \rightarrow -(25 \cdot 4,0) \cdot 3,0 - 125 \cdot 6,0 - 50 \cdot 10,0 + B^v \cdot 10,0 - B^h \cdot 1,0 = 0$$

Jednadžba ravnoteže momenata u odnosu na točku B (slika 13. b)):

$$(15) \sum M_{(B)} = 0 \rightarrow -A^v \cdot 10,0 - A^h \cdot 1,0 + (25 \cdot 4,0) \cdot 7,0 + 125 \cdot 4,0 = 0$$

Za disk desno od središnjeg zgloba jednadžba ravnoteže momenata u odnosu na središnji zglob je (slika 13. d)):

$$(16) \sum M_{(C,desno)} = 0 \rightarrow B^v \cdot 6,0 - B^h \cdot 5,5 - 50 \cdot 6,0 - 125 \cdot 2,0 - 25 \cdot 0,5 = 0$$

Za disk lijevo od središnjeg zgloba jednadžba ravnoteže momenata u odnosu na središnji zglob je (slika 13. c)):

$$(17) \sum M_{(C,lijevo)} = 0 \rightarrow -A^v \cdot 4,0 + A^h \cdot 4,5 + (25 \cdot 3,0) \cdot 1,5 = 0$$

Grupiramo jednadžbe (14) i (16) i riješimo sustav dviju jednadžbi s dvije nepoznanice:

$$(14) -(25 \cdot 4,0) \cdot 3,0 - 125 \cdot 6,0 - 50 \cdot 10,0 + B^v \cdot 10,0 - B^h \cdot 1,0 = 0$$

$$(16) B^v \cdot 6,0 - B^h \cdot 5,5 - 50 \cdot 6,0 - 125 \cdot 2,0 - 25 \cdot 0,5 = 0$$

$$B^v \cdot 10,0 - B^h \cdot 1,0 = 300 + 750 + 500$$

$$B^v \cdot 6,0 - B^h \cdot 5,5 = 300 + 250 + 12,5$$

$$B^v \cdot 10,0 - B^h \cdot 1,0 = 1550 / \cdot (-5,5)$$

$$B^v \cdot 6,0 - B^h \cdot 5,5 = 562,5$$

$$B^v \cdot (-55,0) + B^h \cdot 5,5 = -8525$$

$$B^v \cdot 6,0 - B^h \cdot 5,5 = 562,5$$

Zbrojimo li prethodne dvije jednađbe, dobivamo sljedeće:

$$B^v \cdot (-49,0) = -7962,5 / \div (-49,0)$$

$$B^v = 162,50 \text{ kN}$$

Dobivenu vrijednost B^v uvrstimo u jednu od jednađbi sustava i izračunamo B^h :

$$B^v \cdot 10,0 - B^h \cdot 1,0 = 1550$$

$$B^h = 162,5 \cdot 10,0 - 1550$$

$$B^h = 75,00 \text{ kN}$$

Nakon toga grupiramo jednađbe (15) i (17) i ponovno riješimo sustav dviju jednađbi s dvije nepoznanice:

$$(15) \quad -A^v \cdot 10,0 - A^h \cdot 1,0 + (25 \cdot 4,0) \cdot 7,0 + 125 \cdot 4,0 = 0$$

$$(17) \quad -A^v \cdot 4,0 + A^h \cdot 4,5 + (25 \cdot 3,0) \cdot 1,5 = 0$$

$$-A^v \cdot 10,0 - A^h \cdot 1,0 = -700 - 500$$

$$-A^v \cdot 4,0 + A^h \cdot 4,5 = -112,5$$

$$-A^v \cdot 10,0 - A^h \cdot 1,0 = -1200 / \cdot 4,5$$

$$-A^v \cdot 4,0 + A^h \cdot 4,5 = -112,5$$

$$-A^v \cdot 45,0 - A^h \cdot 4,5 = -5400$$

$$-A^v \cdot 4,0 + A^h \cdot 4,5 = -112,5$$

Zbrojimo li prethodne dvije jednađbe, dobivamo sljedeće:

$$-A^v \cdot 49,0 = -5512,5 / \div (-49,0)$$

$$A^v = 112,50 \text{ kN}$$

Dobivenu vrijednost A^v uvrstimo u jednu od jednažbi sustava i izračunamo A^h :

$$-A^v \cdot 10,0 - A^h \cdot 1,0 = -1200$$

$$A^h = -112,5 \cdot 10,0 + 1200$$

$$A^h = 75,00 \text{ kN}$$

KONTROLA

Jednažba ravnoteže svih sila za horizontalni smjer:

$$(18) \sum F_x = 0 \rightarrow A^h - B^h = 0$$

$$75,0 - 75,0 = 0$$

$$0 = 0$$

Jednažba ravnoteže svih sila za vertikalni smjer:

$$(19) \sum F_z = 0 \rightarrow -A^v + (25 \cdot 4,0) + 125,0 + 50,0 - B^v = 0$$

$$-112,5 + 100,0 + 125,0 + 50,0 - 162,5 = 0$$

$$0 = 0$$

Vrijednosti nepoznanica C^v i C^h u središnjem zglobu određujemo postavljanjem jednažbi ravnoteže za disk lijevo od središnjeg zgloba (*slika 13. c*).

Jednažba ravnoteže momenata u odnosu na točku A glasi:

$$(20) \sum M_{(A)} = 0 \rightarrow -C^v \cdot 4,0 + C^h \cdot 4,5 - (25 \cdot 3,0) \cdot 2,5 = 0$$

Jednažba ravnoteže svih sila za horizontalni smjer:

$$(21) \sum F_x = 0 \rightarrow A^h - C^h = 0$$

Iz jednažbe (21) možemo zaključiti da je $C^h = A^h = 75,00 \text{ kN}$.

Uvrstimo li dobivenu vrijednost C^h u jednažbu (20), možemo izračunati C^v :

$$-C^v \cdot 4,0 + 75 \cdot 4,5 = 187,5$$

$$-C^v \cdot 4,0 = 187,5 - 337,5$$

$$-C^v \cdot 4,0 = -150 / \div (-4,0)$$

$$C^v = 37,50 \text{ kN}$$

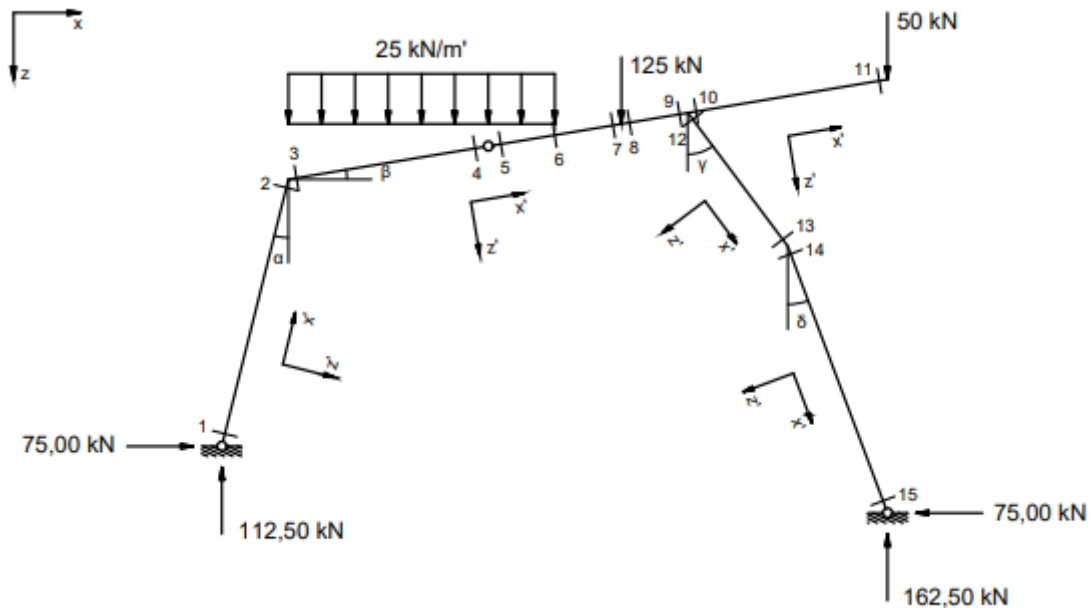
KONTROLA

Jednadžba ravnoteže svih sila za vertikalni smjer:

$$(22) \quad \sum F_z = 0 \quad \rightarrow \quad -A^v + (25 \cdot 3,0) + C^v = 0$$

$$-112,5 + 75,0 + 37,5 = 0$$

$$0 = 0$$



Slika 14. Skica stvarnih djelovanja s prikazanim lokalnim koordinatnim sustavima

Za crtanje dijagrama unutarnjih sila potrebno je izračunati vrijednosti unutarnjih sila u presjecima označenima na slici 14.

$$\cos \alpha = \frac{4}{\sqrt{17}}$$

$$\cos \beta = \frac{6}{\sqrt{37}}$$

$$\cos \gamma = \frac{2}{2,5}$$

$$\cos \delta = \frac{8}{\sqrt{73}}$$

$$\sin \alpha = \frac{1}{\sqrt{17}}$$

$$\sin \beta = \frac{1}{\sqrt{37}}$$

$$\sin \gamma = \frac{1,5}{2,5}$$

$$\sin \delta = \frac{3}{\sqrt{73}}$$

Presjek 1

$$M_1 = 0 \text{ kNm}$$

$$T_1 = -75 \cdot \cos \alpha + 112,5 \cdot \sin \alpha = -45,47 \text{ kN}$$

$$N_1 = -75 \cdot \sin \alpha - 112,5 \cdot \cos \alpha = -127,33 \text{ kN}$$

Presjek 2

$$M_2 = -75 \cdot 4,0 + 112,5 \cdot 1,0 = -187,50 \text{ kNm}$$

$$T_2 = -75 \cdot \cos \alpha + 112,5 \cdot \sin \alpha = -45,47 \text{ kN}$$

$$N_2 = -75 \cdot \sin \alpha - 112,5 \cdot \cos \alpha = -127,33 \text{ kN}$$

Presjek 3

$$M_3 = M_2 = -187,50 \text{ kNm} \quad (\text{mora biti zadovoljena ravnoteža čvora})$$

$$T_3 = -162,5 \cdot \cos \beta - 75 \cdot \sin \beta + 50 \cdot \cos \beta + 125 \cdot \cos \beta + 25 \cdot \cos \beta \cdot \left(\sqrt{4^2 + \left(\frac{4}{6} \cdot 1,0\right)^2} \right)$$

$$T_3 = 100,00 \text{ kN}$$

$$N_3 = -75 \cdot \cos \beta - 112,5 \cdot \sin \beta = -92,47 \text{ kN}$$

Presjek 4

$$M_4 = -75 \cdot 4,5 + 112,5 \cdot 4,0 - (25 \cdot 3,0) \cdot 1,5 = 0 \text{ kNm} \quad (\text{zglob})$$

$$T_4 = -162,5 \cdot \cos \beta - 75 \cdot \sin \beta + 50 \cdot \cos \beta + 125 \cdot \cos \beta + 25 \cdot \cos \beta \cdot \left(\sqrt{1^2 + \left(\frac{1}{6} \cdot 1,0\right)^2} \right)$$

$$T_4 = 25,00 \text{ kN}$$

$$N_4 = -75 \cdot \cos \beta - 112,5 \cdot \sin \beta + 25 \cdot \sin \beta \cdot \left(\sqrt{3^2 + 0,5^2} \right) = -79,97 \text{ kN}$$

Presjek 5

$$M_5 = M_4 = 0 \text{ kNm} \quad (\text{zglob})$$

$$T_5 = T_4 = 25,00 \text{ kN}$$

$$N_5 = N_4 = -79,97 \text{ kN}$$

Presjek 6

$$M_6 = -75 \cdot \left(4,0 + \frac{4}{6} \cdot 1,0 \right) + 112,5 \cdot 5,0 - (25 \cdot 4,0) \cdot 2,0 = 12,50 \text{ kNm}$$

$$T_6 = -162,5 \cdot \cos \beta - 75 \cdot \sin \beta + 50 \cdot \cos \beta + 125 \cdot \cos \beta = 0 \text{ kN}$$

$$N_6 = -75 \cdot \cos \beta - 112,5 \cdot \sin \beta + 25 \cdot \sin \beta \cdot \left(\sqrt{4^2 + \left(\frac{4}{6} \cdot 1,0\right)^2} \right) = -75,81 \text{ kN}$$

Presjek 7

$$M_7 = -75 \cdot \left(4,0 + \frac{5}{6} \cdot 1,0\right) + 112,5 \cdot 6,0 - (25 \cdot 4,0) \cdot 3,0 = 12,50 \text{ kNm}$$

$$T_7 = -162,5 \cdot \cos \beta - 75 \cdot \sin \beta + 50 \cdot \cos \beta + 125 \cdot \cos \beta = 0 \text{ kN}$$

$$N_7 = -75 \cdot \cos \beta - 112,5 \cdot \sin \beta + 25 \cdot \sin \beta \cdot \left(\sqrt{4^2 + \left(\frac{4}{6} \cdot 1,0\right)^2}\right) = -75,81 \text{ kN}$$

Presjek 8

$$M_8 = 162,5 \cdot 4,0 - 75 \cdot \left(5,0 + \frac{5}{6} \cdot 1,0\right) - 50 \cdot 4,0 = 12,50 \text{ kNm}$$

$$T_8 = -162,5 \cdot \cos \beta - 75 \cdot \sin \beta + 50 \cdot \cos \beta = -123,30 \text{ kN}$$

$$N_8 = 162,5 \cdot \sin \beta - 75 \cdot \cos \beta - 50 \cdot \sin \beta = -55,48 \text{ kN}$$

Presjek 9

$$M_9 = 162,5 \cdot 3,0 - 75 \cdot 6,0 - 50 \cdot 3,0 = -112,50 \text{ kNm}$$

$$T_9 = -162,5 \cdot \cos \beta - 75 \cdot \sin \beta + 50 \cdot \cos \beta = -123,30 \text{ kN}$$

$$N_9 = 162,5 \cdot \sin \beta - 75 \cdot \cos \beta - 50 \cdot \sin \beta = -55,48 \text{ kN}$$

Presjek 10

$$M_{10} = -50 \cdot 3,0 = -150,00 \text{ kNm}$$

$$T_{10} = 50 \cdot \cos \beta = 49,32 \text{ kN}$$

$$N_{10} = -50 \cdot \sin \beta = -8,22 \text{ kN}$$

Presjek 11

$$M_{11} = 0 \text{ kNm}$$

$$T_{11} = 50 \cdot \cos \beta = 49,32 \text{ kN}$$

$$N_{11} = -50 \cdot \sin \beta = -8,22 \text{ kN}$$

Presjek 12

$$M_{12} = 162,5 \cdot 3,0 - 75 \cdot 6,0 = 37,50 \text{ kNm}$$

$$T_{12} = -162,5 \cdot \sin \gamma + 75 \cdot \cos \gamma = -37,50 \text{ kN}$$

$$N_{12} = -162,5 \cdot \cos \gamma - 75 \cdot \sin \gamma = -175,00 \text{ kN}$$

Presjek 13

$$M_{13} = 162,5 \cdot 1,5 - 75 \cdot 4,0 = -56,25 \text{ kNm}$$

$$T_{13} = -162,5 \cdot \sin \gamma + 75 \cdot \cos \gamma = -37,50 \text{ kN}$$

$$N_{13} = -162,5 \cdot \cos \gamma - 75 \cdot \sin \gamma = -175,00 \text{ kN}$$

Presjek 14

$$M_{14} = M_{13} = -56,25 \text{ kNm} \quad (\text{mora biti zadovoljena ravnoteža \u010dvara})$$

$$T_{14} = -162,5 \cdot \sin \delta + 75 \cdot \cos \delta = 13,17 \text{ kN}$$

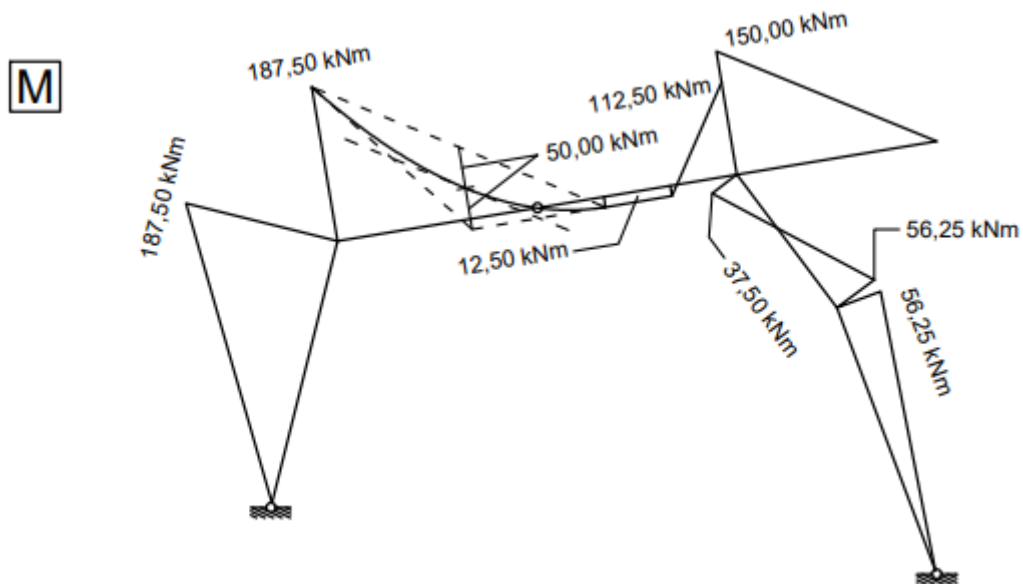
$$N_{14} = -162,5 \cdot \cos \delta - 75 \cdot \sin \delta = -178,49 \text{ kN}$$

Presjek 15

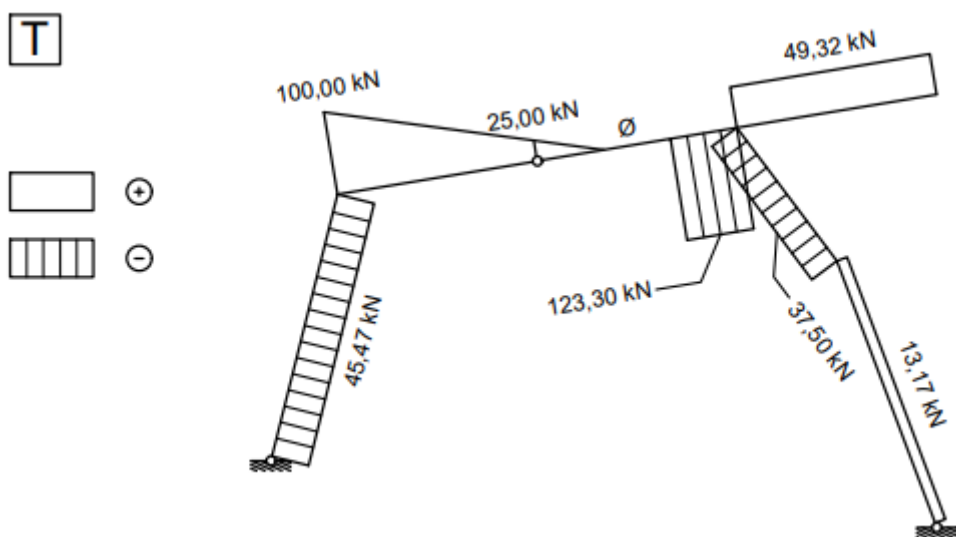
$$M_{15} = 0 \text{ kNm}$$

$$T_{15} = -162,5 \cdot \sin \delta + 75 \cdot \cos \delta = 13,17 \text{ kN}$$

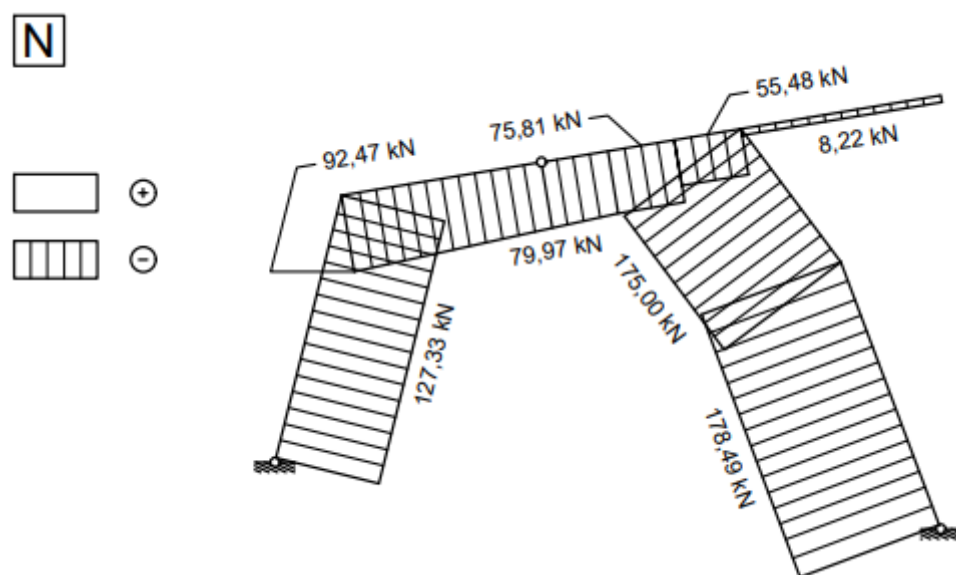
$$N_{15} = -162,5 \cdot \cos \delta - 75 \cdot \sin \delta = -178,49 \text{ kN}$$



Slika 15. Dijagram momenata savijanja



Slika 16. Dijagram poprečnih sila



Slika 17. Dijagram uzdužnih sila

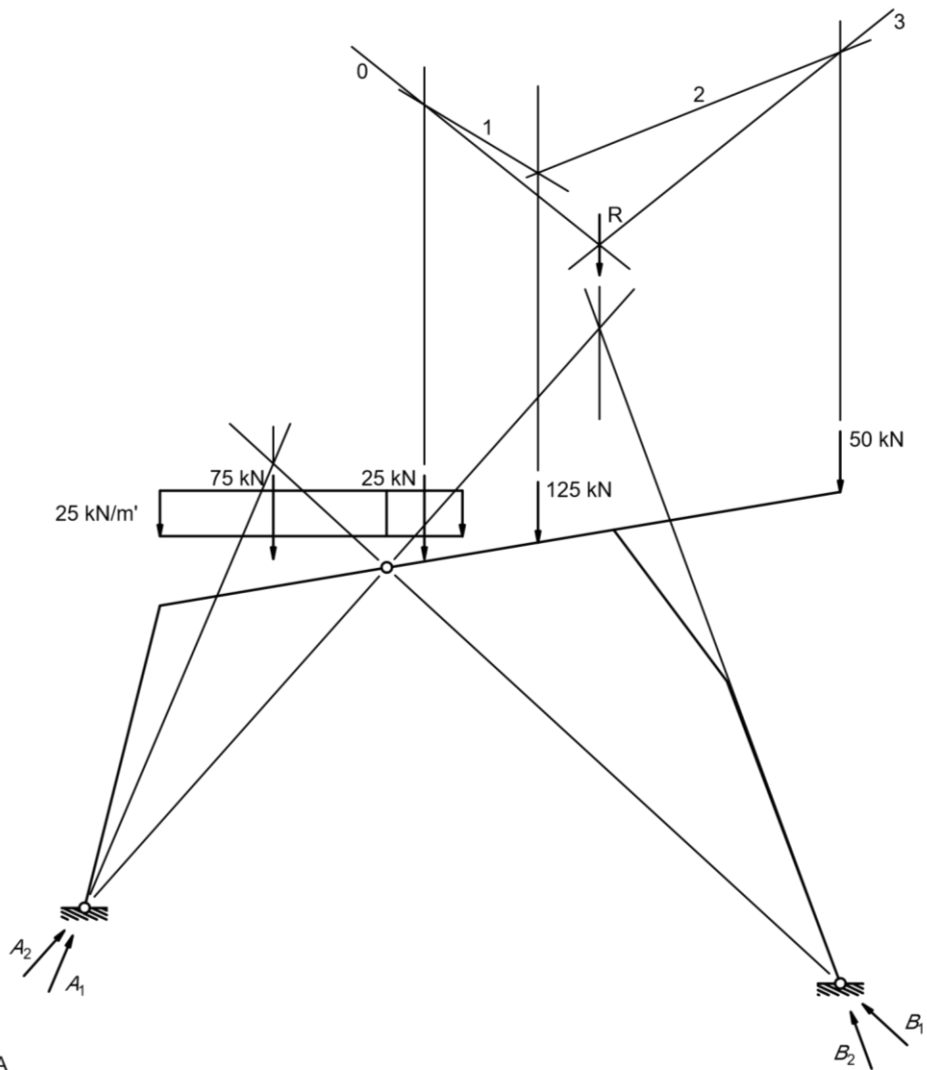
Vrijednosti unutarnjih sila očitane u presjeku $t - t$ (presjek je označen na slici 13. a)):

$$M_t = 65,50 \text{ kNm}$$

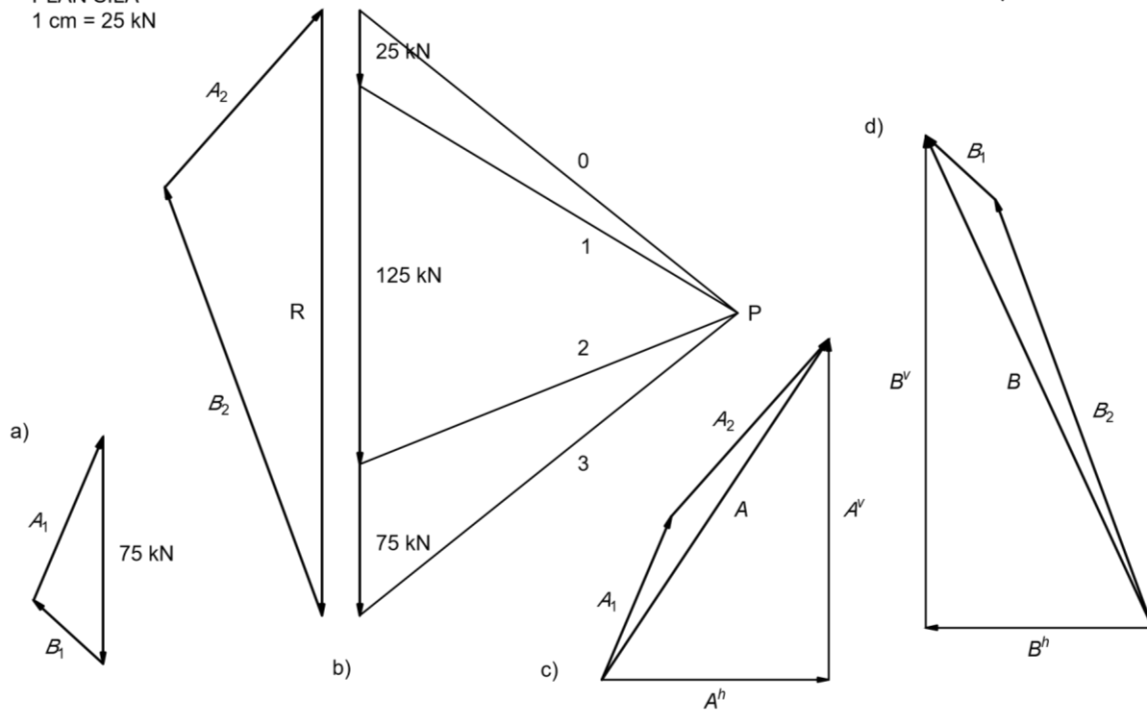
$$T_t = 62,50 \text{ kN}$$

$$N_t = 86,00 \text{ kN (tlak)}$$

4.2. GRAFIČKA METODA (slika 18.) – trozglobni sistem prikazan je u mjerilu 1 cm = 1 m



PLAN SILA
1 cm = 25 kN



OPTEREĆEN SAMO LIJEVI DISK

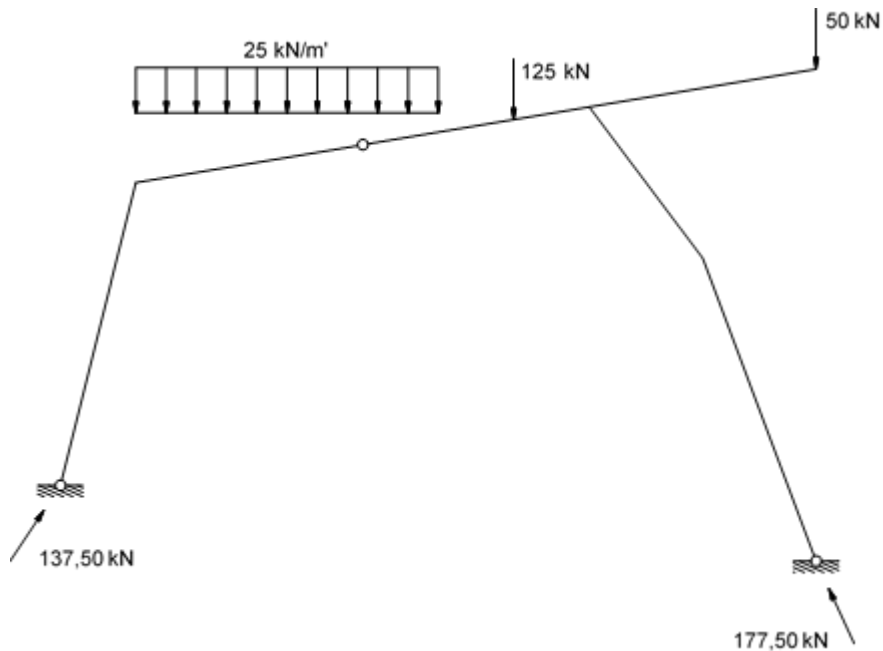
- očitano iz trokuta sila (*slika 18. a*): $A_1 = 2,3 \text{ cm} = 57,50 \text{ kN}$
 $B_1 = 1,2 \text{ cm} = 30,00 \text{ kN}$

OPTEREĆEN SAMO DESNI DISK

- očitano iz trokuta sila (*slika 18. b*): $R = 8,0 \text{ cm} = 200,00 \text{ kN}$
 $A_2 = 3,2 \text{ cm} = 80,00 \text{ kN}$
 $B_2 = 6,0 \text{ cm} = 150,00 \text{ kN}$

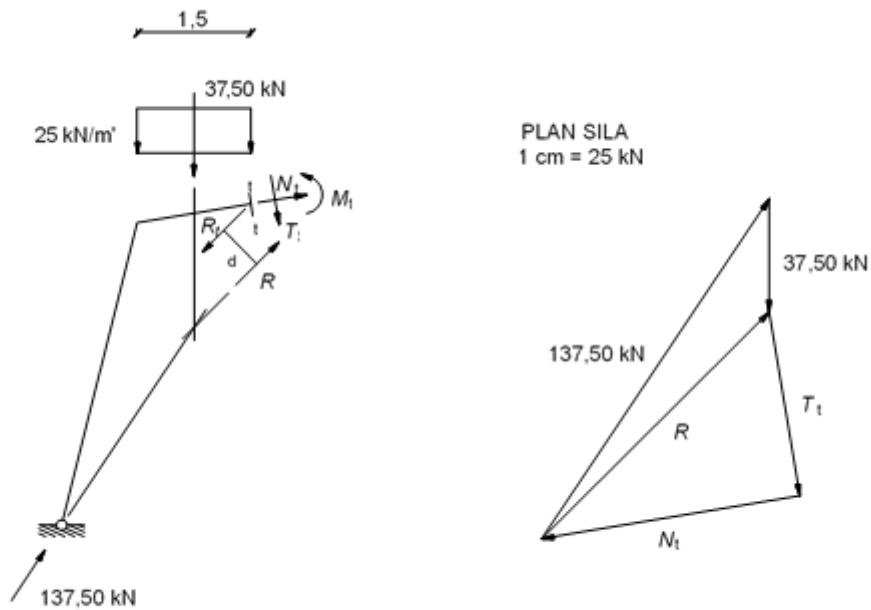
UKUPNE REZULTANTE

- očitano iz trokuta sila (*slika 18. c*): $A = 5,5 \text{ cm} = 137,50 \text{ kN}$
 $A^h = 3,1 \text{ cm} = 77,50 \text{ kN}$
 $A^v = 4,6 \text{ cm} = 115,00 \text{ kN}$
- očitano iz trokuta sila (*slika 18. d*): $B = 7,1 \text{ cm} = 177,50 \text{ kN}$
 $B^h = 3,0 \text{ cm} = 75,00 \text{ kN}$
 $B^v = 6,4 \text{ cm} = 160,00 \text{ kN}$



Slika 19. Skica stvarnih djelovanja

ODREĐIVANJE VRIJEDNOSTI UNUTARNJIH SILA U PRESJEKU $t-t$



Slika 20. Određivanje vrijednosti unutarnjih sila u presjeku $t-t$ grafičkom metodom

$$\vec{R} + \vec{T}_t + \vec{N}_t = \vec{0}$$

- očitano iz trokuta sila (slika 20.): $R = 4,2 \text{ cm} = 105,00 \text{ kN}$
 $T_t = 2,5 \text{ cm} = 62,50 \text{ kN}$
 $N_t = 3,4 \text{ cm} = 85,00 \text{ kN}$

Orijentacije unutarnjih sila \vec{T}_t i \vec{N}_t u presjeku $t-t$ vidljive su iz trokuta sila na slici 20.

$$\sum M_{(t-t)} = 0$$

$$M_t = R \cdot d$$

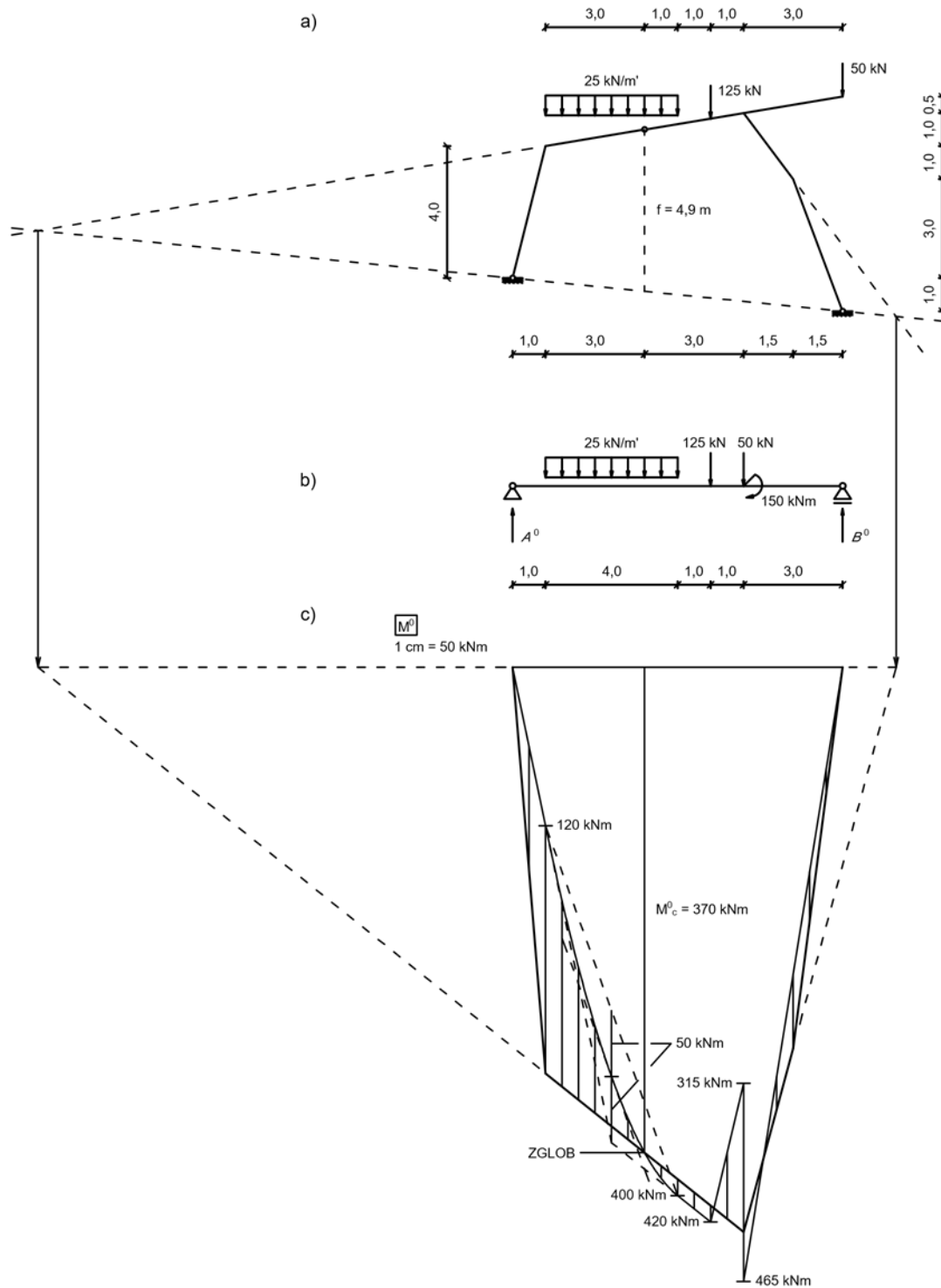
- očitano sa slike 20. : $d = 0,6 \text{ cm} = 0,6 \text{ m}$

$$M_t = 105,00 \text{ kN} \cdot 0,6 \text{ m} = 63,00 \text{ kNm}$$

(smjer djelovanja momenta M_t u smjeru je kretanja kazaljke na satu)

4.3. GRAFOANALITIČKA METODA (METODA SUPERPOZICIJE)

Dimenzije trozglobnog sistema (slika 21. a) i „zamjenjujuće grede“ (slika 21. b) prikazane su u mjerilu 1 cm = 2 m.



Slika 21.

Prilikom prijenosa opterećenja s trozglobnog sistema na „zamjenjujuću gredu“, koncentrirana sila od 50 kN, koja djeluje na slobodnom kraju konzole trozglobnog sistema (*slika 21. a*)), nije mogla biti vertikalno prenesena na „zamjenjujuću gredu“ (*slika 21. b*)) kao što je to slučaj s ostalim opterećenjem. Razlog se krije u tome što nam raspon „zamjenjujuće grede“ odgovara rasponu trozglobnog sistema i dio grede s apscisom $7 < x \leq 10$ predstavlja stup trozglobnog sistema, a ne konzolu, pa bi vertikalni prijenos sile od 50 kN na gredu značio da nam ta sila djeluje na stupu, čime bismo dobili pogrešnu raspodjelu unutarnjih sila u nosaču. Zbog toga smo napravili zamišljeni presjek neposredno nakon čvora u kojem se konzola spaja na ostatak trozglobnog sistema (odvojili smo konzolu od trozglobnog sistema) i u tom presjeku izračunali unutarnje sile izazvane djelovanjem sile od 50 kN. Dobivene vrijednosti unutarnjih sila (momenta savijanja i poprečne sile) nanijeli smo na „zamjenjujuću gredu“ točno na mjesto zamišljenog presjeka sa smjerovima djelovanja suprotnim od onih dobivenih u presjeku (*slika 21. b*)).

Nakon ispravno prenesenog opterećenja na gredu, potrebno je izračunati reakcije A^0 i B^0 . Jednadžba ravnoteže momenata u odnosu na ležaj A „zamjenjujuće grede“ (*slika 21. b*):

$$(23) \quad \sum M_{(A)} = 0 \quad \rightarrow \quad -(25 \cdot 4,0) \cdot 3,0 - 125 \cdot 6,0 - 50 \cdot 7,0 + B^0 \cdot 10,0 = 0$$

$$B^0 \cdot 10,0 = 300 + 750 + 350 + 150 / \div (10,0)$$

$$B^0 = 155,00 \text{ kN}$$

Jednadžba ravnoteže momenata u odnosu na ležaj B „zamjenjujuće grede“ (*slika 21. b*):

$$(24) \quad \sum M_{(B)} = 0 \quad \rightarrow \quad -A^0 \cdot 10,0 + (25 \cdot 4,0) \cdot 7,0 + 125 \cdot 4,0 + 50 \cdot 3,0 - 150 = 0$$

$$A^0 \cdot 10,0 = 700 + 500 / \div (10,0)$$

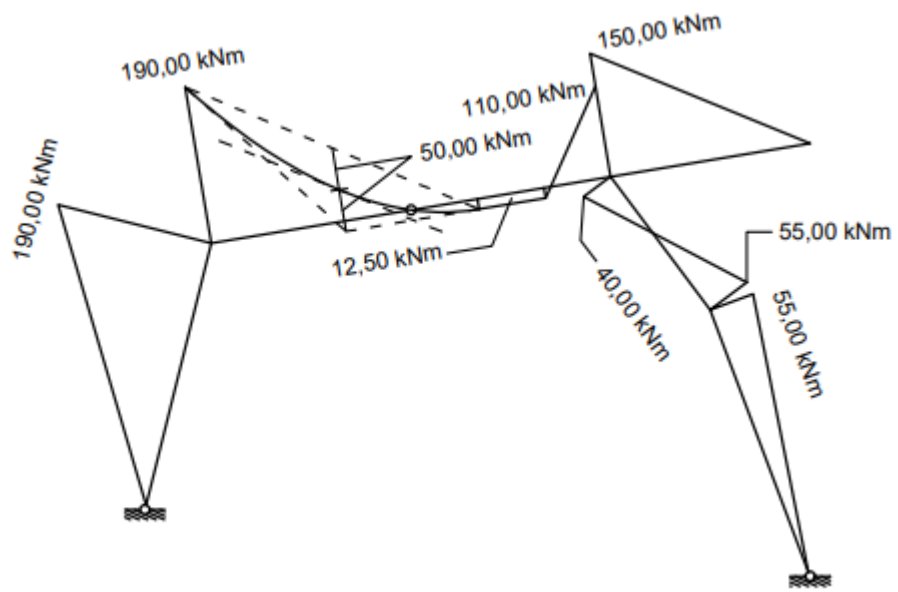
$$A^0 = 120,00 \text{ kN}$$

Na *slici 21. c*) prikazan je dijagram momenata savijanja na „zamjenjujućoj gredi“ M^0 (nešrafirani dio) s navedenim vrijednostima momenata u pojedinom presjeku te grede. Na istoj toj slici šrafirano je označen izgled konačnog momentnog dijagrama M na trozglobnom sistemu. Zorniji prikaz tog dijagrama vidljiv je na *slici 22*.

Iz dijagrama M^0 (*slika 21. c*) možemo očitati vrijednost momenta savijanja na gredi u onoj točki u kojoj se na trozglobnom sistemu nalazi zglob, dok iz skice trozglobnog sistema (*slika 21. a*)) možemo očitati vertikalnu udaljenost od zgloba do spojnice ležajeva. Na temelju tih podataka možemo izračunati vrijednost horizontalne komponente reakcije koja djeluje na spojnici ležajeva:

$$(25) \quad H = \frac{M_C^0}{f} = \frac{370 \text{ kNm}}{4,9 \text{ m}} = 75,51 \text{ kN.}$$

M



Slika 22.

5. UTJECAJNE FUNKCIJE I UTJECAJNE LINIJE

5.1. POJAM UTJECAJNE FUNKCIJE I UTJECAJNE LINIJE

Utjecajne funkcije i utjecajne linije koriste se kod proračuna konstrukcija na djelovanje pokretnih opterećenja, a također i u slučajevima provođenja proračuna za nepokretna opterećenja kada ih ima više vrsta. Promjenom položaja opterećenja mijenjaju se reakcije i unutarnje sile u konstrukciji, kao i njezini pomaci, a da bismo utvrdili kako se neka sila ili pomak mijenjaju ovisno o položaju opterećenja, izražavamo ih kao funkcije položaja jedinične sile.

Utjecajna funkcija preslikava položaj jedinične sile, koja se „kreće“ po nosaču, u vrijednost tom silom izazvane poopćene sile ili poopćenog pomaka u prethodno odabranoj točki nosača. Grafički prikaz utjecajne funkcije na štapnim nosačima naziva se utjecajnom linijom, a za statičke veličine na statički određenim nosačima (trozglobni sistemi su statički određeni nosači) utjecajne linije su linearne funkcije.

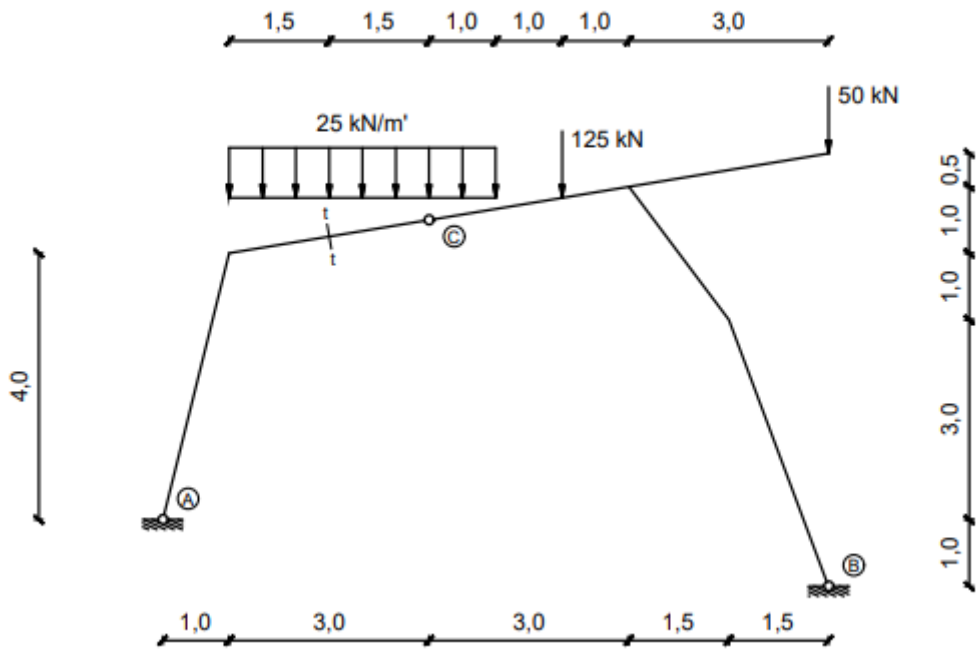
Za neku statičku veličinu, utjecajne funkcije i utjecajne linije mogu se odrediti statičkim ili kinematičkim postupkom.

U statičkom se postupku određivanja utjecajnih linija, iz postavljenih uvjeta ravnoteže nosača opterećenog jediničnom silom na bilo kojem mjestu nosača, dobivaju odgovarajuće veličine kao funkcije položaja jedinične sile.

Kinematički je način određivanja utjecajnih linija primjena principa virtualnih pomaka. Za statički određeni sistem, utjecajnu liniju možemo nacrtati kao plan pomaka mehanizma nastalog raskidanjem veze koja u izvornom sistemu prenosi promatranu silu, ako je po pravcu djelovanja te sile zadan jedinični pomak njezina hvatišta, suprotan od smisla njezina djelovanja. Kinematički postupak često je jednostavniji i brži od statičkog, a u mnogim je slučajevima pregledniji.

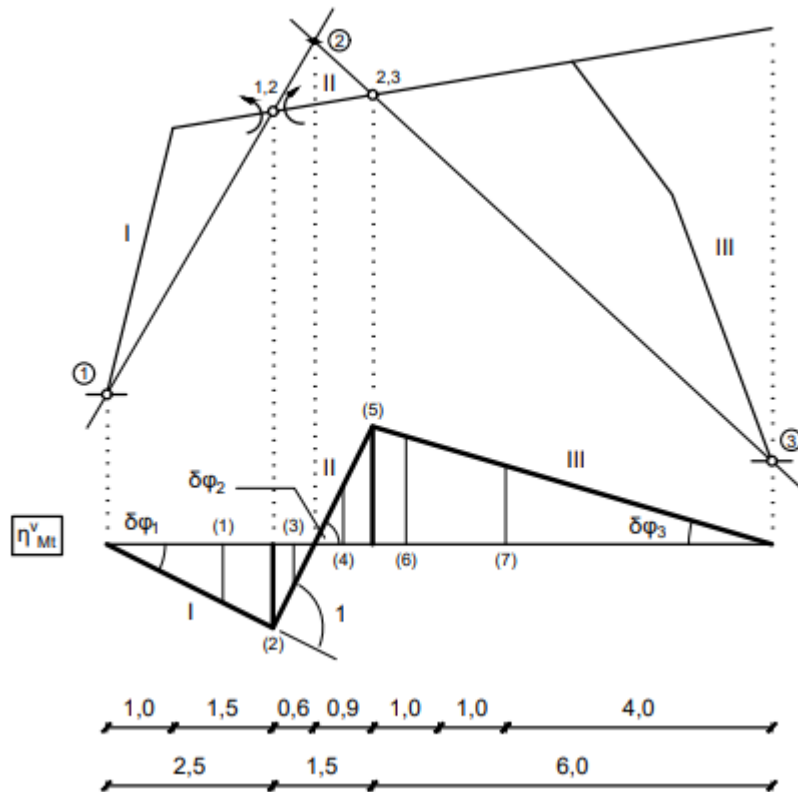
5.2. KINEMATIČKI NAČIN ODREĐIVANJA UTJECAJNIH LINIJA

Za trozglobni sistem prikazan na *slici 23*. određene su utjecajne linije za unutarnje sile u presjeku *t-t* kinematičkim postupkom i pomoću njih izračunate su vrijednosti tih unutarnjih sila.



Slika 23.

5.2.1. Utjecajna linija za moment savijanja



Slika 24.

Vertikalne vrijednosti prema oznakama sa slike 24. :

$$\begin{aligned}
 (1) &\rightarrow \delta\varphi_1 \cdot \left(1,0 + \frac{1,5}{2}\right) & (5) &\rightarrow \delta\varphi_2 \cdot 0,9 = \delta\varphi_3 \cdot 6,0 \\
 (2) &\rightarrow \delta\varphi_1 \cdot 2,5 = \delta\varphi_2 \cdot 0,6 & (6) &\rightarrow \delta\varphi_3 \cdot 5,5 \\
 (3) &\rightarrow \delta\varphi_2 \cdot \left(\frac{0,6}{2}\right) & (7) &\rightarrow \delta\varphi_3 \cdot 4,0 \\
 (4) &\rightarrow \delta\varphi_2 \cdot \left(\frac{0,9}{2}\right)
 \end{aligned}$$

$$\delta\varphi_1 \cdot (2,5 + 0,6) = 1 \cdot 0,6 \quad \rightarrow \quad \delta\varphi_1 = \frac{1 \cdot 0,6}{(2,5+0,6)} = \frac{0,6}{3,1}$$

$$\delta\varphi_2 \cdot (2,5 + 0,6) = 1 \cdot 2,5 \quad \rightarrow \quad \delta\varphi_2 = \frac{1 \cdot 2,5}{(2,5+0,6)} = \frac{2,5}{3,1}$$

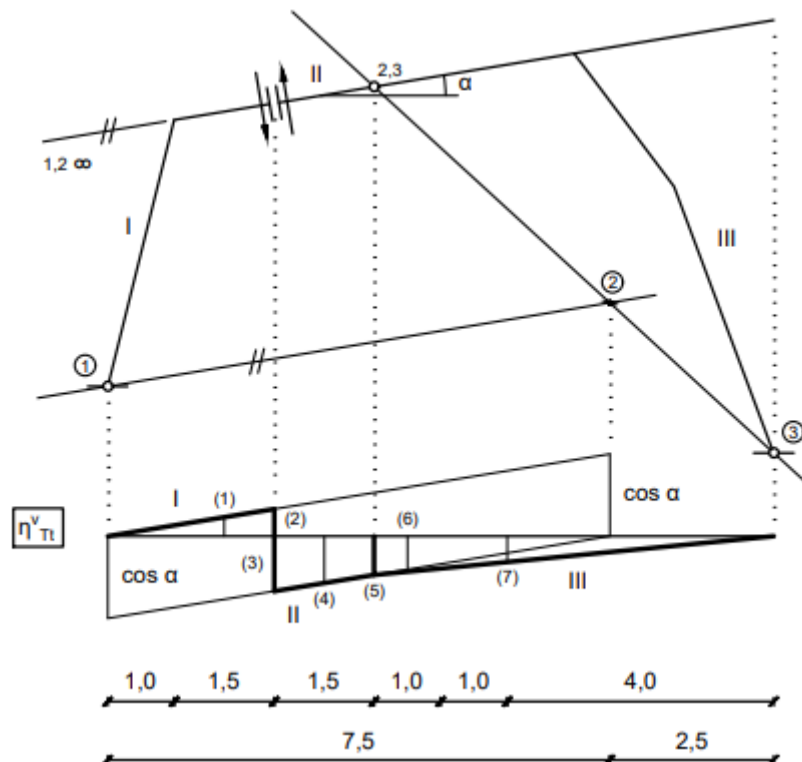
$$\delta\varphi_2 \cdot 0,9 = \delta\varphi_3 \cdot 6,0 \quad \rightarrow \quad \delta\varphi_3 = \frac{\delta\varphi_2 \cdot 0,9}{6,0} = \frac{2,5 \cdot 0,9}{3,1 \cdot 6,0} = \frac{2,25}{18,60}$$

$$(25 \cdot 1,5) \cdot \delta\varphi_1 \cdot \left(1,0 + \frac{1,5}{2}\right) - M_t \cdot 1 + (25 \cdot 0,6) \cdot \delta\varphi_2 \cdot \frac{0,6}{2} - \left[(25 \cdot 0,9) \cdot \delta\varphi_2 \cdot \frac{0,9}{2}\right] - [(25 \cdot 1,0) \cdot \delta\varphi_3 \cdot 5,5] - (125 \cdot \delta\varphi_3 \cdot 4,0) = 0$$

$$M_t = 37,50 \cdot \frac{0,6}{3,1} \cdot 1,75 + 15,00 \cdot \frac{2,5}{3,1} \cdot 0,3 - \left(22,50 \cdot \frac{2,5}{3,1} \cdot 0,45\right) - \left(25,00 \cdot \frac{2,25}{18,60} \cdot 5,5\right) - \left(125 \cdot \frac{2,25}{18,60} \cdot 4,0\right)$$

$M_t = -68,95 \text{ kNm}$ (negativna vrijednost momenta savijanja znači da moment u presjeku $t-t$ djeluje u smjeru suprotnom od pretpostavljenog na slici 24.)

5.2.2. Utjecajna linija za poprečnu silu



Slika 25.

$$\cos \alpha = \frac{6}{\sqrt{37}}$$

Vertikalne vrijednosti prema oznakama sa *slike 25.* :

$$(1) \rightarrow \frac{(1,0 + \frac{1,5}{2})}{7,5} \cdot \cos \alpha$$

$$(5) \rightarrow \frac{3,5}{7,5} \cdot \cos \alpha$$

$$(2) \rightarrow \frac{2,5}{7,5} \cdot \cos \alpha$$

$$(6) \rightarrow \frac{5,5}{6,0} \cdot \frac{3,5}{7,5} \cdot \cos \alpha$$

$$(3) \rightarrow \frac{5,0}{7,5} \cdot \cos \alpha$$

$$(7) \rightarrow \frac{4,0}{6,0} \cdot \frac{3,5}{7,5} \cdot \cos \alpha$$

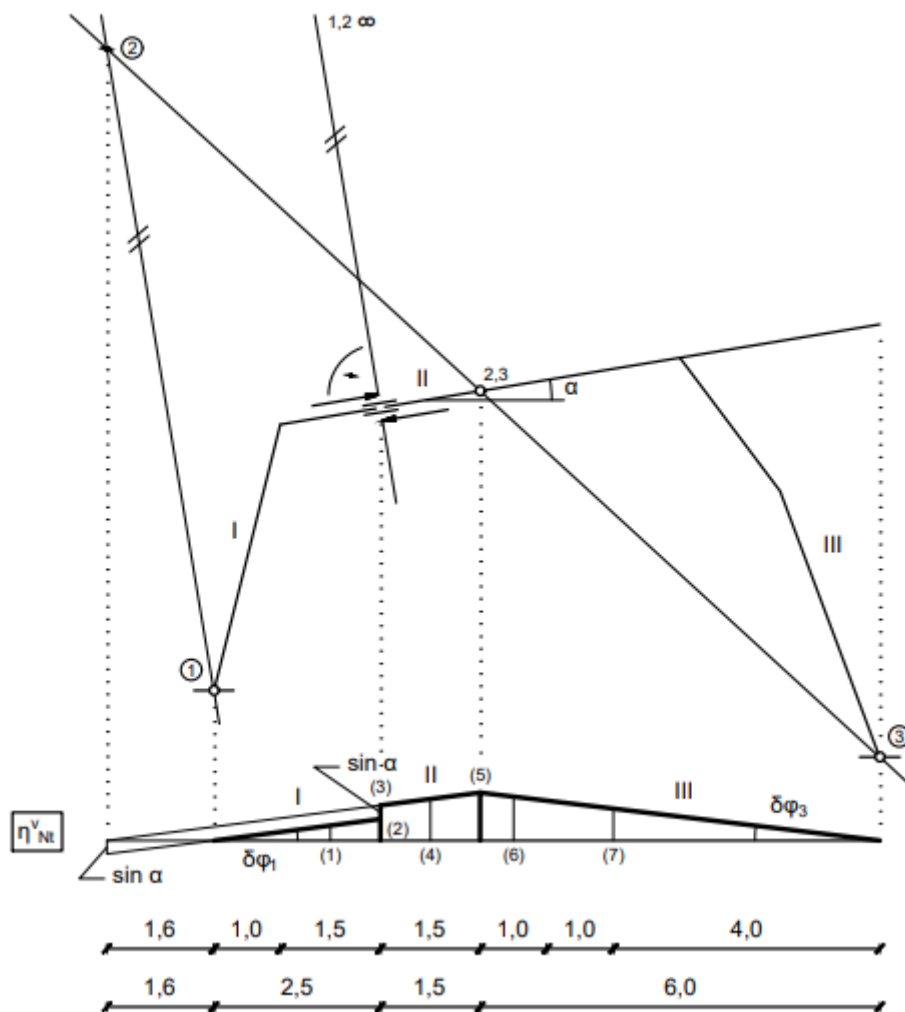
$$(4) \rightarrow \frac{4,25}{7,5} \cdot \cos \alpha$$

$$- \left[(25 \cdot 1,5) \cdot \frac{(1,0 + \frac{1,5}{2})}{7,5} \cdot \cos \alpha \right] - T_t \cdot 1 + (25 \cdot 1,5) \cdot \frac{4,25}{7,5} \cdot \cos \alpha + (25 \cdot 1,0) \cdot \frac{5,5}{6,0} \cdot \frac{3,5}{7,5} \cdot \cos \alpha + 125 \cdot \frac{4,0}{6,0} \cdot \frac{3,5}{7,5} \cdot \cos \alpha = 0$$

$$T_t = - \left(37,50 \cdot \frac{1,75}{7,5} \cdot \cos \alpha \right) + 37,50 \cdot \frac{4,25}{7,5} \cdot \cos \alpha + 25,00 \cdot \frac{19,25}{45,0} \cdot \cos \alpha + 125 \cdot \frac{14,0}{45,0} \cdot \cos \alpha$$

$$T_t = 61,24 \text{ kN}$$

5.2.3. Utjecajna linija za uzdužnu silu



Slika 26.

$$\sin \alpha = \frac{1}{\sqrt{37}}$$

Vertikalne vrijednosti prema oznakama sa slike 26. :

$$(1) \rightarrow \left(1,0 + \frac{1,5}{2}\right) \cdot \delta \varphi_1$$

$$(5) \rightarrow 5,6 \cdot \delta \varphi_1 = 6,0 \cdot \delta \varphi_3$$

$$(2) \rightarrow 2,5 \cdot \delta \varphi_1$$

$$(6) \rightarrow 5,5 \cdot \delta \varphi_3$$

$$(3) \rightarrow 2,5 \cdot \delta \varphi_1 + \sin \alpha$$

$$(7) \rightarrow 4,0 \cdot \delta \varphi_3$$

$$(4) \rightarrow \left(4,1 + \frac{1,5}{2}\right) \cdot \delta \varphi_1$$

$$\sin \alpha = \delta \varphi_1 \cdot 1,6 \quad \rightarrow \quad \delta \varphi_1 = \frac{\sin \alpha}{1,6}$$

$$5,6 \cdot \delta \varphi_1 = 6,0 \cdot \delta \varphi_3 \quad \rightarrow \quad \delta \varphi_3 = \frac{5,6}{6,0} \cdot \delta \varphi_1$$

$$\begin{aligned}
& - \left[(25 \cdot 1,5) \cdot \left(1,0 + \frac{1,5}{2} \right) \cdot \delta\varphi_1 \right] - N_t \cdot 1 - \left[(25 \cdot 1,5) \cdot \left(4,1 + \frac{1,5}{2} \right) \cdot \delta\varphi_1 \right] \\
& - \left[(25 \cdot 1,0) \cdot 5,5 \cdot \delta\varphi_3 \right] - (125 \cdot 4,0 \cdot \delta\varphi_3) = 0
\end{aligned}$$

$$\begin{aligned}
N_t = & - \left[(37,50 \cdot 1,75) \cdot \delta\varphi_1 \right] - \left[(37,50 \cdot 4,85) \cdot \delta\varphi_1 \right] - \left[\left(25,00 \cdot \frac{30,8}{6,0} \right) \cdot \delta\varphi_1 \right] \\
& - \left[\left(125 \cdot \frac{22,4}{6,0} \right) \cdot \delta\varphi_1 \right]
\end{aligned}$$

$$N_t = \delta\varphi_1 \cdot \left[- (37,50 \cdot 1,75) - (37,50 \cdot 4,85) - \left(25,00 \cdot \frac{30,8}{6,0} \right) - \left(125 \cdot \frac{22,4}{6,0} \right) \right]$$

$$N_t = \frac{1}{1,6} \cdot \sin \alpha \cdot \left[- (37,50 \cdot 1,75) - (37,50 \cdot 4,85) - \left(25,00 \cdot \frac{30,8}{6,0} \right) - \left(125 \cdot \frac{22,4}{6,0} \right) \right]$$

$$N_t = -86,57 \text{ kN} \quad (\text{negativna vrijednost uzdužne sile znači da sila u presjeku } t-t \text{ djeluje u smjeru suprotnom od pretpostavljenog na slici 26., tj. uzdužna sila je tlačna})$$

6. ZAKLJUČAK

Trozglobni nosači konstruktivni su sistemi sastavljeni od dvaju diskova, koji su međusobno zglobno spojeni, a svaki disk kao vanjske veze ima zglobni nepomični ležaj. Statički su određeni, što znači da se nepoznate unutarnje sile i reakcije mogu odrediti pomoću tri osnovna uvjeta ravnoteže (cijelog sistema i/ili njegovih dijelova). Koristimo tri metode proračuna kojima određujemo iznose unutarnjih sila i reakcija sistema: analitičku, grafičku i grafoanalitičku (metodu superpozicije).

Analitičkim načinom rješavanja dobivamo najtočnija rješenja u usporedbi s preostalim dvjema metodama, no nedostatak ove metode je dugo trajanje proračuna prilikom ručnog rješavanja, kao i mogućnost pogreške, koju je gotovo neisplativo ispravljati, pogotovo kod primjera s velikim brojem opterećenja.

U grafičkom postupku mjerilo treba biti prilagođeno vrijednostima sila, a metoda superpozicije korisna je samo ako na sistem djeluju vertikalna opterećenja. Nedostatak grafičke metode i metode superpozicije nedovoljna je preciznost prilikom ručnog rješavanja zadataka. No, te greške su u slučaju ispravno provedenih koraka proračuna male pa ove dvije metode mogu poslužiti kao dobra kontrola analitički dobivenih rezultata jer su relativno brze i praktične, pogotovo ako na sistem djeluje manja količina opterećenja.

Ukoliko na trozglobni sistem djeluju pokretna opterećenja, kod proračuna konstrukcije koriste se utjecajne funkcije i utjecajne linije. Utjecajna funkcija preslikava položaj jedinične sile, koja se „kreće“ po nosaču, u vrijednost tom silom izazvane poopćene sile ili poopćenog pomaka u prethodno odabranoj točki nosača. Grafički prikaz utjecajne funkcije na štapnim nosačima naziva se utjecajnom linijom. Budući da su trozglobni sistemi statički određeni nosači, utjecajne linije za statičke veličine su linearne funkcije.

LITERATURA:

[1] Fresl K. : *Građevna statika 1, Predavanja*; mrežna stranica Građevinskog fakulteta, Zagreb
<http://grad.hr/nastava/gs/g1/g1.pdf>

[2] Simović V. : *Građevna statika I*, Građevinski institut, Zagreb, 1988.

[3] Andrejev V. : *Mehanika, I dio, Statika*, Tehnička knjiga, Zagreb, 1968.

[4] Werner H. : *Uvod u proračun konstrukcija*; mrežna stranica Građevinskog fakulteta, Zagreb
<http://grad.hr/nastava/gs/meh1/hw-uvod.pdf>

SAŽETAK:

Tema su završnog rada trozglobni sistemi. Uz prikaz općih karakteristika takvoga tipa ravninskih nosača, opisane su i metode proračuna, glavni cilj kojih je odrediti iznose reakcija i unutarnjih sila sistema koji rješavamo. Na primjeru trozglobnog okvira objašnjen je način rješavanja trozglobnih sistema pomoću tri metode (analitičke, grafičke i grafoanalitičke, tj. metode superpozicije), kao i primjena utjecajnih linija.

KLJUČNE RIJEČI: trozglobni sistem, analitička metoda, grafička metoda, superpozicijska metoda, utjecajna linija

SUMMARY:

The topic of the final paper are three – hinged systems. In addition to the overview of general characteristics of this type of plane girders, calculation methods are also described, the main goal of which is to obtain the amounts of reactions and internal forces of the system we are solving. On the example of a three – hinged frame, the methods of solving three – hinged systems using three methods (analytical, graphical and graphoanalytical, i.e. superposition method) are explained. In addition, the application of influence lines is described.

KEYWORDS: three – hinged system, analytical method, graphical method, method of superposition, influence line