

Dimenzioniranje čelične nadstrešnice s otvorom u sredini

Posavac, Antun

Master's thesis / Diplomski rad

2022

Degree Grantor / Ustanova koja je dodijelila akademski / stručni stupanj: **University of Rijeka, Faculty of Civil Engineering / Sveučilište u Rijeci, Građevinski fakultet**

Permanent link / Trajna poveznica: <https://um.nsk.hr/um:nbn:hr:157:239048>

Rights / Prava: [In copyright](#) / [Zaštićeno autorskim pravom.](#)

Download date / Datum preuzimanja: **2025-03-12**



Repository / Repozitorij:

[Repository of the University of Rijeka, Faculty of Civil Engineering - FCERI Repository](#)



image not found or type unknown

SVEUČILIŠTE U RIJECI
GRAĐEVINSKI FAKULTET

Antun Posavac

DIMENZIONIRANJE ČELIČNE NADSTREŠNICE S
OTVOROM U SREDINI

Diplomski rad

Rijeka, 2022.

SVEUČILIŠTE U RIJECI
GRAĐEVINSKI FAKULTET

Sveučilišni diplomski studij Građevinarstvo

Modul: Konstrukcije

Čelične konstrukcije

Antun Posavac

JMBAG: 0114030128

Dimenzioniranje čelične nadstrešnice s otvorom u sredini

Diplomski rad

Rijeka, srpanj 2022.

IZJAVA

Diplomski rad izradio sam samostalno, u suradnji s mentorom i uz poštivanje pozitivnih građevinskih propisa i znanstvenih dostignuća iz područja građevinarstva. Građevinski fakultet u Rijeci je nositelj prava intelektualnog vlasništva u odnosu na ovaj rad.

Antun Posavac

U Rijeci, 5.srpnja 2022.

ZAHVALA

Zahvaljujem se svom mentoru, doc.dr.sc. Mladenu Buliću, mag.ing.aedif. na strpljenju, izdvojenom vremenu, savjetima i prenesenom znanju pri izradi ovog diplomskog rada.

Veliko hvala mojoj obitelji koja je uvijek bila uz mene te bez njihove podrške ovo sve ne bi bilo moguće.

SAŽETAK

Unutar ovog diplomskog rada dimenzionirani su elementi čelične konstrukcije nadstrešnice tlocrtnih dimenzija 25,0 x 25,0 m s otvorom u sredini dimenzija 7,0 x 14,0 m. U radu su razrađene dvije varijante tj. dva modela konstrukcije. Predviđena lokacija građevine je grad Zagreb.

Statička analiza oba modela konstrukcije provedena je pomoću programskog paketa *Robot Structural Analysis Professional*. Tijekom cijelog rada, u svrhu dimenzioniranja, koristile su se važeće europske norme i nacionalni dodaci. Ulazni podaci za dimenzioniranje u "Robotu" su vanjska djelovanja na konstrukciju, tj. snijeg, vjetar, stalno djelovanje i geometrija konstrukcije.

Nakon što se dobiju rezne sile, koje su produkt dimenzioniranja, kreće se u dimenzioniranje spojeva. Dimenzionirani su karakteristični spojevi glavnih elemenata modela 1 i 2 te spoj ispunskih elemenata na glavni element u modelu 1. Korištena spojna sredstva u navedenim spojevima su vijci i zavari.

Ključne riječi: čelična konstrukcija, nadstrešnica, dimenzioniranje, europske norme, nacionalni dodaci, Robot Structural Analysis Professional

ABSTRACT

Within this graduate thesis the elements of the steel structure of the canopy with floor dimensions of 25.0 x 25.0 m with a hole in the middle measuring 7.0 x 14.0 m were dimensioned.

The paper elaborates two variants, ie two construction models. The intended location of the canopy is the city of Zagreb. Static analysis of both construction models was performed using the Robot Structural Analysis Professional software package. Throughout the paper, for sizing purposes, valid European Standards and National Annexes were used. The input data for sizing in the "Robot" are external actions on the construction - snow, wind, continuous action and the geometry of the construction. Once the internal forces, which are the product of sizing, are obtained, the sizing of the construction joints starts. The characteristic joints of the main elements of models 1 and 2 and the joint of the filling elements to the main element in model 1 are dimensioned. The fasteners used in these joints are screws and welds.

Keywords: steel construction, canopy, sizing, European Standards, National Annexes, Robot Structural Analysis Professional

SADRŽAJ

1. UVOD	1
2. TEHNIČKI OPIS	2
2.1. Opis konstrukcije	2
2.2. Proračun konstrukcije	3
2.3. Materijal za izradu konstrukcije	3
Elementi nosive konstrukcije u obje varijante izrađeni su od čelika kvalitete S 355	3
2.4. Primijenjeni propisi	3
2.5. Antikorozijska zaštita	3
2.6. Protupožarna zaštita.....	4
3. PROGRAM KONTROLE I OSIGURANJA KVALITETE	5
3.1. Opće odredbe	5
3.1.1. Odstupanje od projektne dokumentacije	5
3.1.2. Kontrola materijala prije ugradnje	5
3.2. Uvjeti za izradu čelične konstrukcije.....	5
3.2.1. Propisi.....	6
3.2.2. Opće napomene za izradu čelične konstrukcije u radionici	6
3.2.3. Elementi konstrukcije.....	7
3.2.4. Materijali za izradu konstrukcije.....	7
3.2.5. Antikorozijska zaštita	7
3.2.6. Protupožarna zaštita	7
3.2.7. Prijem čeličnih konstrukcijskih elemenata.....	7
4. LISTA PRISTANKA	9
5. ANALIZA DJELOVANJA.....	11
5.1. Stalno djelovanje	11
5.2. Promjenjivo djelovanje.....	11
5.2.1. Djelovanje snijega	11
5.2.2. Djelovanje vjetra	13
6. KOMBINACIJE OPTEREĆENJA	20
7. STATIČKI PRORAČUN	23
7.1. Analiza statičkog proračuna	23

7.2.	Opterećenja na konstrukciju	27
7.2.1.	Stalno opterećenje	27
7.2.2.	Opterećenje snijegom	29
7.2.3.	Opterećenje vjetrom	30
8.	VRIJEDNOSTI REZNIH SILA, POMAKA I PROGIBA ELEMENATA NA MODELU 1	33
8.1.	Rezne sile.....	33
8.2.	Pomaci	35
8.3.	Progibi	35
9.	VRIJEDNOSTI REZNIH SILA, POMAKA I PROGIBA ELEMENATA NA MODELU 2	37
9.1.	Rezne sile.....	37
9.2.	Pomaci	38
9.3.	Progibi	39
10.	DIMENZIONIRANJE ELEMENATA MODELA 1 – GSN	40
11.	DIMENZIONIRANJE ELEMENATA MODELA 1 – GSU	47
12.	DIMENZIONIRANJE ELEMENATA MODELA 2 – GSN	50
13.	DIMENZIONIRANJE ELEMENATA MODELA 2 – GSU	55
14.	DIMENZIONIRANJE SPOJEVA	58
14.1.	Upeti spoj glavnog nosača sa zidom (DETALJ A).....	58
14.1.1.	Otpornost vijaka opterećenih na odrez	61
14.1.2.	Otpornost vijaka po omotaču rupe osnovnog materijala	62
14.1.3.	Otpornost vijaka na vlak	63
14.1.4.	Kombinacija posmika i vlaka	64
14.1.5.	Računska otpornost zavora i djelovanje na zavar	64
14.2.	Spoj čvora rešetke s glavnim nosačem	66
14.2.1.	Računska otpornost zavora – slom lica pojasa	68
14.2.2.	Računska otpornost zavora tube – slom sprega	69
14.2.3.	Računska otpornost zavora – posmik pojasa	69
14.3.	Upeti spoj glavnog nosača sa zidom (DETALJ C) –model 2.....	71
14.3.1.	Otpornost vijaka opterećenih na odrez	73
14.3.2.	Otpornost vijaka po omotaču rupe osnovnog materijala	74
14.3.3.	Otpornost vijaka na vlak	75
14.3.4.	Kombinacija posmika i vlaka	76

14.3.5.	Računska otpornost zavara i djelovanje na zavar	77
15.	ISKAZ MATERIJALA	79
16.	ZAKLJUČAK	80
17.	LITERATURA.....	81

POPIS SLIKA

Slika 1: Karta snježnih područja	13
Slika 2: Osnovna brzina vjetra, $v_{b,0}$	14
Slika 3: Prikaz faktora izloženosti $c_e(z)$ za $c_0 = 1,0$ i $k_I = 1,0$ ovisnog o visini iznad tla z i kategorijama terena 0-IV	15
Slika 4: $c_{p,net}$ i c_f vrijednosti za jednostrešne nadstrešnice	16
Slika 5: Tlocrtni prikaz vjetrovnih zona za transversalni smjer vjetra.....	16
Slika 6: Presjek A-A prikaz opterećenja u zoni	17
Slika 7: Tlocrtni prikaz vjetrovnih zona za longitudinalni smjer vjetra.....	18
Slika 8: Presjek B-B prikaz opterećenja po zonama	19
Slika 9: Presjek C-C prikaz opterećenja po zonama	19
Slika 10: Modeli 1 (a) i 2 (b) nadstrešnice u programu Robot Structural Analysis Professional	23
Slika 11: Osni model nadstrešnice	24
Slika 12: Numeracija točaka modela 1	24
Slika 13: Numeracija elemenata rešetkastog nosača	25
Slika 14: Numeracija elemenata sekundarnih nosača	25
Slika 15: Numeracija elemenata ispune	25
Slika 16: Numeracija veznih elemenata	26
Slika 17: Numeracija čvorova modela 2	26
Slika 18: Numeracija elemenata glavnog nosača	26
Slika 19: Numeracija elemenata sekundarnih nosača	27
Slika 20: Numeracija veznih elemenata	27
Slika 21: Opterećenja na model 1 od a) vlastite težine; b) težine pokrova	28
Slika 22: Opterećenja na model 2 od a) vlastite težine; b) težine pokrova	29
Slika 23: Prikaz opterećenja snijegom a) model 1 b) model 2.....	29
Slika 24: Opterećenje vjetrom u transversalnom smjeru a) model 1 b) model 2.....	31
Slika 25: Opterećenje vjetrom u longitudinalnom smjeru a) model 1 b) model 2.....	32
Slika 26: Položaj mjerodavnog glavnog nosača.....	41
Slika 27: Dijagrami reznih sila mjerodavnog glavnog nosača	41
Slika 28: Položaj mjerodavnog sekundarnog nosača	42
Slika 29: Dijagrami reznih sila mjerodavnog sekundarnog nosača	43
Slika 30: Položaj mjerodavnog ispunskog elementa.....	44
Slika 31: Dijagram reznih sila mjerodavnog ispunskog elementa	44
Slika 32: Položaj mjerodavnog veznog elementa	46
Slika 33: Dijagrami reznih sila mjerodavnog veznog elementa.....	46
Slika 34: Glavni rešetkasti nosač koji ostvaruje najveći pomak	47
Slika 35: Položaj mjerodavnog sekundarnog nosača	49
Slika 36: Mjerodavni položaj glavnog nosača	51
Slika 37: Dijagrami reznih sila mjerodavnog glavnog nosača.....	51
Slika 38: Mjerodavni položaj sekundarnog nosača.....	52
Slika 39: Dijagrami reznih sila mjerodavnog sekundarnog nosača	52
Slika 40: Mjerodavni element veznog elementa	54

Slika 41: Dijagrami reznih sila mjerodavnog veznog elementa.....	54
Slika 42: Glavni okvir koji ostvaruje najveći pomak	55
Slika 43: Položaj mjerodavnog sekundarnog nosača	57
Slika 44: Prikaz lokacije spoja na konstrukciji	58
Slika 45: Prikaz mjerodavnih sila a) $N_{t,Ed}$ b) $V_{z,Ed}$ c) $M_{y,Ed}$	59
Slika 46: Bočni prikaz detalja A	59
Slika 47: Prikaz detalja A s kotiranim razmacima vijaka od sredine gornje pojasnice	60
Slika 48: 3D prikaz dimenzioniranog spoja	60
Slika 49: 3D prikazi dimenzioniranog detalja A	66
Slika 50: Prikaz lokacije spoja na konstrukciji	66
Slika 51: Prikaz detalja B	66
Slika 52: Prikaz maksimalnih sila na elementu ispune	67
Slika 53: 3D prikazi dimenzioniranog detalja B	70
Slika 54: Shematski prikaz spoja s istaknutim bitnim razmacima	71
Slika 55: Mjerodavne sile potrebne za dimenzioniranje a) V_{zd} b) $M_{y,Ed}$	72
Slika 56: 3D prikaz dimenzioniranog spoja	72
Slika 57: Dimenzije glavnog nosača modela 2	73
Slika 58: 3D prikazi detalja C na modelu 2	78

POPIS TABLICA

Tablica 1: Opterećenje snijegom s obzirom na snježna područja i nadmorsku visinu	12
Tablica 2: Vrijednosti parcijalnih koeficijenata sigurnosti za djelovanja za GSN.....	20
Tablica 3: Maksimalne rezne sile gornjeg elementa rešetkastog nosača	33
Tablica 4: Maksimalne rezne sile donjeg elementa rešetkastog nosača.....	33
Tablica 5: Maksimalne rezne sile sekundarnog nosača.....	34
Tablica 6: Maksimalne rezne sile ispunskih elemenata	34
Tablica 7: Maksimalne rezne sile veznih elemenata	34
Tablica 8: Maksimalni pomaci konstrukcije u modelu 1 za ukupno djelovanje	35
Tablica 9: Maksimalni pomaci konstrukcije u modelu 1 za promjenjivo djelovanje	35
Tablica 10: Maksimalni progibi glavnog rešetkastog nosača	35
Tablica 11: Maksimalni progibi sekundarnih nosača.....	36
Tablica 12: Maksimalni progibi ispunskih elemenata.....	36
Tablica 13: Maksimalne rezne sile u glavnim nosačima modela 2	37
Tablica 14: Maksimalne rezne sile u sekundarnim nosačima	37
Tablica 15: Maksimalne rezne sile u veznim elementima	38
Tablica 16: Maksimalni pomaci u konstrukciji na modelu 2 za ukupno djelovanje.....	38
Tablica 17: Maksimalni pomaci u konstrukciji na modelu 2 za promjenjivo djelovanje	38
Tablica 18: Maksimalni progibi glavnog nosača	39
Tablica 19: Maksimalni progibi sekundarnih nosača.....	39
Tablica 20: Maksimalni progibi veznih elemenata	39
Tablica 21: Odabrani profili elemenata modela 1	57
Tablica 22: Odabrani profili elemenata modela 2	57
Tablica 23: Geometrijske veličine profila HEA 320.....	61
Tablica 24: Gornji pojas rešetke: HEA 320	67
Tablica 25: Ispuna rešetke: 100x10 mm	68

1. UVOD

Ovim diplomskim radom prikazano je dimenzioniranje čelične nadstrešnice s otvorom u sredini. U radu su razrađene dvije varijante nadstrešnice. Tlocrtne dimenzije nadstrešnice su 25,0 x 25,0 m. Prva varijanta konstrukcijskog rješenja sastoji se od glavnih gornjih i donjih nosača, sekundarnih nosača, ispunskih elemenata i stabilizacijskih vezova, dok druga varijanta ne sadrži donje glavne nosača niti ispunske elemente. Glavni nosači su upeto povezani u zid građevine što je i glavna konstrukcijska prepoznatljivost same konstrukcije koja statički predstavlja konzolni nosač.

Obje varijante konstrukcije analizirane su u programskom paketu *Robot Structural Analysis Professional*. Nakon dobivenih rezultata dimenzionirani su svi elementi konstrukcije pritom pazеći da zadovolje određena pravila i norme. Karakteristični spojevi dimenzionirani su izvan programskog paketa. Spojna sredstva korištena u radu su vijci i varovi. Svi elementi konstrukcije imaju kvalitetu čelika S355. Konstrukcija je projektirana sukladno sa svim europskim normama i nacionalnim dodacima.

2. TEHNIČKI OPIS

2.1. Opis konstrukcije

Osne tlocrtne dimenzije konstrukcije iznose 25,0 x 25,0 m. Dimenzije otvora su 14,0 x 7,0 m. U prvoj varijanti konstrukcije, upeta strana između gornjeg i donjeg nosača iznosi 2,0 m, a krajnja strana konzolnog nosača 1,0 m. Krov je definiran kao ravni, ali pri izvođenju radova može se staviti minimalni nagib zbog odvodnje. Analiza opterećenja provodi se u skladu s ravnim krovovima.

Glavni nosači

U prvoj varijanti konstrukcija se sastoji od gornjeg i donjeg glavnog nosača koji zajedno čine glavni rešetkasti nosač konstrukcije. Rešetkasti nosač je poprečnog presjeka HEA 320. Konstrukcija se sveukupno sastoji od 6 takvih nosača. Rešetkasti nosači nalaze se na razmaku 4,50 m osim onih nosača između kojih se nalazi otvor. Oni su udaljeni 7,0 m jedan od drugoga. U drugoj varijanti, konstrukcija se sastoji od glavnih ponostijenih nosača čija je visina na upetom kraju 1,50 m, a na slobodnom kraju 0,90 m.

Sekundarni nosači

U obje varijante konstrukcija sadrži sekundarne nosače poprečnog presjeka IPE 240. Nosači se nalaze na razmaku od 2 m. Uloga im je prijenos vanjskog opterećenja na konstrukciju te oslonac za pokrov.

Ispunski elementi

Prva varijanta konstrukcije sastoji se od ispunskih elemenata jednakog kvadratnog poprečnog presjeka 100 x 10 mm. Kut između dva elementa ispune iznosi 63°. U drugoj varijanti, konstrukcija ne sadrži ispunske elemente.

Stabilizacijski vezovi

Stabilizacijski vezovi nalaze se u obje varijante konstrukcije. Poprečni presjek im je puni kružni debljine 20 mm (ROND 20). Pružaju se preko 2 polja između sekundarnih nosača te su pridržani na sredini.

2.2. Proračun konstrukcije

Proračun svih unutarnjih sila, momenata savijanja, pomaka proveo se pomoću programskog paketa *Robot Structural Analysis Professional* u skladu s Eurokodom te pripadajućim važećim nacionalnim dodacima.

2.3. Materijal za izradu konstrukcije

Elementi nosive konstrukcije u obje varijante izrađeni su od čelika kvalitete S 355

2.4. Primijenjeni propisi

- HRN EN 1990:2011 i HRN EN 1990:2011/NA:2011
- HRN EN 1991-1-1:2014 i HRN EN 1991-1-1:2014/NA:2014
- HRN EN 1991-1-3:2012 i HRN EN 1991-1-3:2012/NA:2014
- HRN EN 1993-1-1:2014 i HRN EN 1993-1-1:2014/NA:2014
- HRN EN 1991-1-4:2012 i HRN EN 1991-1-4:2012/NA:2012
- HRN EN 1993-1-8:20012 i HRN EN 1993-1-8:2014/NA:2012
- HRN EN 1998-1-8:2012 i HRN EN 1998-1-8:2014/NA:2012

2.5. Antikorozijska zaštita

Konstruktivski čelični elementi zaštićuju se od korozije već pri izlasku iz pogona. Zaštićuju se na način da se premazuju tankim slojem boje, ali prije toga moraju se očistiti od tankog sloja oksida i hrđe. Postupak čišćenja naziva se pjeskarenje jer se pri samom postupku koriste čestice pijeska u mlazu zraka. To je ujedno i najčešći način pripreme površine za premazivanje čeličnih elemenata u svrhu zaštite od korozije. Konstrukcijski elementi premazuju se 3 puta. Prvi temeljni sloj premaza direktno se nanosi na očišćenu površinu. Drugi središnji sloj služi kao zaštita nastanka oštećenja i erozije čelika i treći zadnji sloj

zaštićuje čelične elemente od atmosferskih utjecaja. Krajnja obrada propisana je prikazom mjera zaštite od požara sredstvima s karakteristikom F60.

2.6. Protupožarna zaštita

Unatoč tome što se radi o konstrukciji otvorenog tipa te ispod koje inače cirkulira određeni broj ljudi, takva konstrukcija također zahtjeva određeni stupanj zaštite od požara. Određuje se klasa otpornosti na požar F30 što predstavlja sposobnost čeličnih elemenata da zadrže požar unutar 30 min. U skladu s tim zahtjevom na 2 puta premazanu podlogu nanosi se zaštitno protupožarno sredstvo karakteristične vatrootpornosti F30 koje je kompatibilno sa temeljnom antikorozijskom zaštitom.

3. PROGRAM KONTROLE I OSIGURANJA KVALITETE

3.1. Opće odredbe

3.1.1. Odstupanje od projektne dokumentacije

Svi građevinski radovi moraju biti provedeni u skladu sa projektnom dokumentacijom, važećim hrvatskim normama i pravilima struke. Ukoliko dođe do neizbježnih promjena ili odstupanja od projektne dokumentacije izvođač je dužan prije izvođenja radova obavijestiti nadzornog inženjera koji mu daje pismenu suglasnost za izvođenje, ali koji i procjenjuje je li potrebno pribavljati pismenu suglasnost od projektanta, tj. je li potrebno raditi nadopunu ili izmjenu projektne dokumentacije.

3.1.2. Kontrola materijala prije ugradnje

Svi materijali koji se upotrebljavaju za izvođenje radova, kao i oprema i strojevi moraju biti certificirani u skladu s važećim Zakonom o prostornom uređenju i gradnji, posebnim propisima ili ispravama proizvođača. Nakon istovara materijala na gradilište, nadzorni inženjer dužan je materijal pregledati i opisati njegovo stanje u građevinski dnevnik. Kontrola kvalitete materijala prije ugradnje vrši se pregledom navedenih proizvođačkih dokaza. Također je potrebno prekontrolirati materijale i vizualno, probnim opterećenjem i drugim metodama. Ukoliko materijal ne zadovoljava kriterije kvalitete predviđene prema projektu, te ukoliko nije u skladu sa odgovarajućim Hrvatskim normama, izvođač je dužan nabaviti drugi odgovarajući materijal na zahtjev građevinskog inženjera.

3.2. Uvjeti za izradu čelične konstrukcije

Izvođenje radova mora se povjeriti izvođaču koji ima odgovarajuće iskustvo i reference u izvedbi sličnih konstrukcija. Također, dužnost investitora je osigurati stručni nadzor tijekom izvođenja radova. Projektnom dokumentacijom predviđena je vrsta i kvaliteta materijala od kojeg treba izraditi konstrukciju. Odstupanja u kvaliteti materijala može odobriti jedino projektant konstrukcije.

Prije početka radova izvođač mora nadzornom inženjeru predložiti sljedeću važeću dokumentaciju:

- uvjerenja o kvaliteti osnovnog i dodatnog materijala, sredstava za spajanje te sredstava za antikorozijsku zaštitu
- uvjerenje o podobnosti pogona za izvođenje zavarivačkih radova
- uvjerenje zavarivača koji će raditi na izradi konstrukcije za vrstu zavarivačkih radova koja će se primijenjivati, za traženu debljinu, materijal i položaj zavarivanja
- specifikacija postupaka zavarivanja i odobrenje o primjeni postupaka zavarivanja
- uvjerenje o ispravnosti strojeva za izvođenje zavarivačkih radova
- plan izvođenja zavarivačkih radova
- uvjerenje o podobnosti izvođača za izvođenje antikorozijske zaštite
- ovlaštenje svih odgovornih osoba u sustavu interne kontrole izvođača
- plan rada interne kontrole izvođača

Navedena dokumentacija sastavni je dio dokumentacije za tehnički pregled. Pri montaži i izradi konstrukcije izvođač radova nužno mora voditi zakonom propisane građevinske dnevnikе koje mora pregledati i ovjeriti nadzorni inženjer. Ako se dogodi da materijal za izradu konstrukcije na gradilište dolazi tijekom izrade konstrukcije, tada je potrebno nadzornom tijelu predložiti odgovarajuća uvjerenja o kvaliteti.

3.2.1. Propisi

Propisi čine sastavni dio tehničke dokumentacije. Oni sadrže određene zahtjeve za montažu i izradu konstrukcijskih čeličnih elemenata te njihovo međusobno spajanje. Potrebno je pridržavati se svih normi i propisa navedenih u projektu te poštovati pravila kvalitetne i dobre izvedbe.

3.2.2. Opće napomene za izradu čelične konstrukcije u radionici

Postupak rezanja elemenata jako je važno precizno odraditi. Tijekom samog postupka postoji mogućnost pojave lokalnih zarezā, pogotovo kod vlačno napreznih čeličnih elemenata. Svaki lokalni zarez treba sanirati tj. dovariti i izbrusiti. Svaki element konstrukcije treba biti izrađen u granicama dopuštenih odstupanja. Ako dođe do premašivanja granične vrijednosti odstupanja, tada je potrebno zatražiti dopuštenje projektanta na izvedeno stanje. Pri

obavljanju zavarivačkih radova potrebno je osigurati konstantnu kontrolu prije, u tijeku i nakon izvedenih radova. Važno je kvalitetno pripremiti površinu zavarivanju tako da bude bez masnoća ili drugih prljavština. Poslije izvedenih radova potrebno je obaviti dimenzionalnu i vizualnu kontrolu te kontrole predviđene projektom. Pri samom izvođenju zavarivačkih radova potrebno je paziti da konstrukcija nakon hlađenja ne poprimi neželjeni deformirani oblik. Nije dopušteno zavarivanje na temp. nižoj od 0°.

3.2.3. Elementi konstrukcije

Elementi konstrukcije moraju biti izrađeni prema uputama, specifikacijama i crtežima iz ovog dijela projekta.

3.2.4. Materijali za izradu konstrukcije

Materijali za izradu konstrukcijskih elemenata navedeni su u statičkom proračunu i na priloženim radioničkim nacrtima. Sav materijal koji se koristi pri izradi elemenata mora sadržavati odgovarajuće uvjerenje o kvaliteti te na osnovnom materijalu mora se vidljivo označiti broj šarže i lima sa uvjerenja. Elementi koji su osjetljivi na umor materijala, prijenos osnovnih podataka vrši se bez utiskivanja oznaka tj. upotrebom boja ili na neki drugi odgovarajući način.

3.2.5. Antikorozijska zaštita

Antikorozijska zaštita nanosi se izrazito prema zahtjevanim propisima zadanim u projektu. Posebnu pozornost treba obratiti na vlažnost zraka i temperaturu. Nakon što se izvede svaki sloj, potrebno je izvršiti provjeru debljine i prionjivost premaza.

3.2.6. Protupožarna zaštita

Protupožarna zaštita nanosi se izrazito prema zahtjevima projekta, propisa i uputa proizvođača. Posebnu pažnju treba obratiti na čistoću i suhoću površine. Nakon završene izvedbe svakog sloja potrebno je provjeriti debljinu i prionljivost nanosene zaštite.

3.2.7. Prijem čeličnih konstrukcijskih elemenata

Prijem čeličnih elemenata konstrukcije obavlja se u radionici prije isporuke na gradilište prema radioničkim nacrtima i specifikacijama. Prilikom prijema radova potrebno je dostaviti na uvid sljedeću dokumentaciju:

- dnevnik izrade u radionici
- dnevnik zavarivačkih radova u radionici
- dnevnik nanošenja antikorozijske zaštite

- dnevnik zavarivačkih radova u radionici
- radioničke nacрте sa specifikacijama
- izvješće interne kontrole o kvaliteti izvedbe radova
- kompletnu dokumentaciju sa primopredaje konstrukcije u radionici
- projekt montaže
- radioničke nacрте sa specifikacijama
- dnevnik izvođenja radova na montaži
- dnevnik zavarivačkih radova na montaži
- dnevnik izvođenja antikorozijske zaštite
- dnevnik izvođenja protupožarne zaštite
- izvješće interne kontrole o kvaliteti izvedenih radova
- uvjerenja o kvaliteti dodatnog materijala, sredstava za spajanje te sredstava za antikorozijsku i protupožarnu zaštitu
- uvjerenje o podobnosti izvođača za izvođenje radova na montaži
- uvjerenje zavarivača koji će raditi na izradi i montaži konstrukcije za vrstu zavarivačkih radova koja će se primjenjivati, za traženu debljinu, materijal i položaj zavarivanja
- specifikacija postupaka zavarivanja i odobrenje o primjeni postupaka zavarivanja
- uvjerenja o ispravnosti strojeva za izvođenje zavarivačkih radova
- plan izvođenja zavarivačkih radova
- uvjerenje o podobnosti izvođača za izvođenje antikorozijske zaštite
- uvjerenje o podobnosti izvođača za izvođenje protupožarne zaštite
- ovlaštenja svih odgovornih osoba u sustavu interne kontrole izvođača
- plan rada interne kontrole izvođača

4. LISTA PRISTANKA

		LISTA PRISTANKA		Odobrenje za:		Potpis
				Tehnički dio		
				Kvaliteta		
				Tržište		
		Investitor				
		Projekt				
		Oznaka				
		Broj				
		Datum				
Br.	Metoda ili vrsta aktivnosti/ispitivanja	Kriterij pristanka	Način pristanka	Znak	Napomene	
0.0.	JEZIK - OPĆENITO	Hrvatski		0		
1.0	PRORAČUN KONSTRUKCIJE					
1.1	Eurocode 3	EN 1993 - 1 - 1		0		
1.2	Eurocode 2	EN 1992 - 1 - 1		0		
1.3	Eurocode 3	EN 1993 - 1 - 2		0		
2.0	DJELOVANJA					
2.1	Vjetra	Brzina vjetra 108 km/h	Po cijeloj visini	Y		
2.2	Snijeg	100 m n. M. I zona		Y		
2.3	Promjena temperaute	+/- 35 °C		Y		
3.0	OSNOVNI MATERIJAL					
3.1	Konstruktivski čelik	EN 10025		0		
3.2	Kvalitetna grupa	S 355 JR G2		0		
4.0	VIJČANI PRIKLJUČCI					
4.1	Kvaliteta materijala za vijke	8.8 ISO 898 - 1		0		
4.2	Matica za vijak	8 ISO 898 - 2		0		
4.3	Podložna pločica			0		
4.4	AKZ - vruća galvanizacija	DIN 267 - Part 10		0		
Ref.				Y	pristanak naručioca	
				N	bez pristanka	
				P	djelomična sugl.	
				0	podrazumjeva se ali bez navoda nar.	

		LISTA PRISTANKA		Odobrenje za:		Potpis
				Tehnički dio		
				Kvaliteta		
				Tržište		
		Investitor				
		Projekt				
		Oznaka				
		Broj				
		Datum				
Br.	Metoda ili vrsta aktivnosti/ispitivanja	Kriterij pristanka	Način pristanka	Znak	Napomene	
5.0	ZAVARENI PRIKLJUČCI					
5.1	Osiguranje kvalitete	EN 729 - 2	uvjerenje/izvještaj	0		
5.2	Kvaliteta - kriterij prihvaćanja	EN 25 817		0		
5.3	Kvaliteta za NDE/UT	EN 1 714	uvjerenje 10%	0		
5.4	Kvaliteta za NDE/MT	EN 1 290	uvjerenje 5%	0		
5.5	Kvaliteta - vizualni pregled	EN 970	100%	0		
5.6	Uvjerenje zavarivača	EN 287 - 1		0		
5.7	Kvaliteta za ispitivanje NDE/PT	EN 1 289		0		
5.8	Kvaliteta za NDE/RK	EN 1 435		0		
6.0	DIMENZIONALNA KONTROLA					
7.0	AKZ - GALVANIZACIJA					
7.1	Priprema površine	ISO 8501		0		
7.2	Metoda ispitivanja	KSB 10/5 - 2.0		0		
7.3	Način kontrole	KSB 10/5 - 2.1		0		
8.0	AKZ - VRUĆE CINČANJE	DIN 267		0		
9.0	DOKUMENTACIJA ZA					
9.1	Općenito	ISO 9001	izvještaj	0		
9.2	Zavarivanje	EN 729 - 2		0		
9.3	Odgovornost za zavarivanje	EN 719	ovlaštenje	0		
10.0	IZRADA I MONTAŽA	ENV 1090 - 1		0		
Ref.				Y	pristanak naručioca	
				N	bez pristanka	
				P	djelomična sugl.	
				0	podrazumjeva se ali bez navoda nar.	

5. ANALIZA DJELOVANJA

Analiza opterećenja provedena je u skladu sa europskim normama EN Eurocode 1 (EC1), koji se odnosi na djelovanja, te je upotpunjen nacionalnim dodatkom (HRN EN). Eurocode norme korištene za proračun su HRN EN 1991-1-4:2012. i NA (djelovanje vjetra) i HRN EN-1991-1-3:2012 (djelovanje snijega).

5.1. Stalno djelovanje

- <u>vlastita težina pokrova:</u>	- pokrov	0,10 kN/m ²
	- podgled	0,10 kN/m ²
	- rasvjeta	0,20 kN/m ²
		<hr/>
		g=0,40 kn/m ²

5.2. Promjenjivo djelovanje

5.2.1. Djelovanje snijega

Izraz za izračun opterećenja snijegom

$$s = \mu_i * C_e * C_t * s_k$$

s_k – karakteristična vrijednost opterećenja snijegom na tlu

μ_i – faktor oblika opterećenja snijegom na krovu

C_e – faktor izloženosti (za RH prema nacionalnom dodatku uvijek iznosi $C_e=1,0$)

C_t – toplinski koeficijent (za RH prema nacionalnom dodatku uvijek iznosi $C_t=1,0$)

Lokacije građevine je grad Zagreb koji se nalazi između 150 i 200 m.n.m. (odabire se 200 m.n.m.) i spada u 3.skupinu prema karti snježnih područja RH iz Nacionalnog dodatka HRN EN 1991-3-3:2012/NA te sukladno tome karakteristična vrijednost proračunskog opterećenja snijegom na tlu iznosi $s_k = 1,25 \text{ kN/m}^2$.

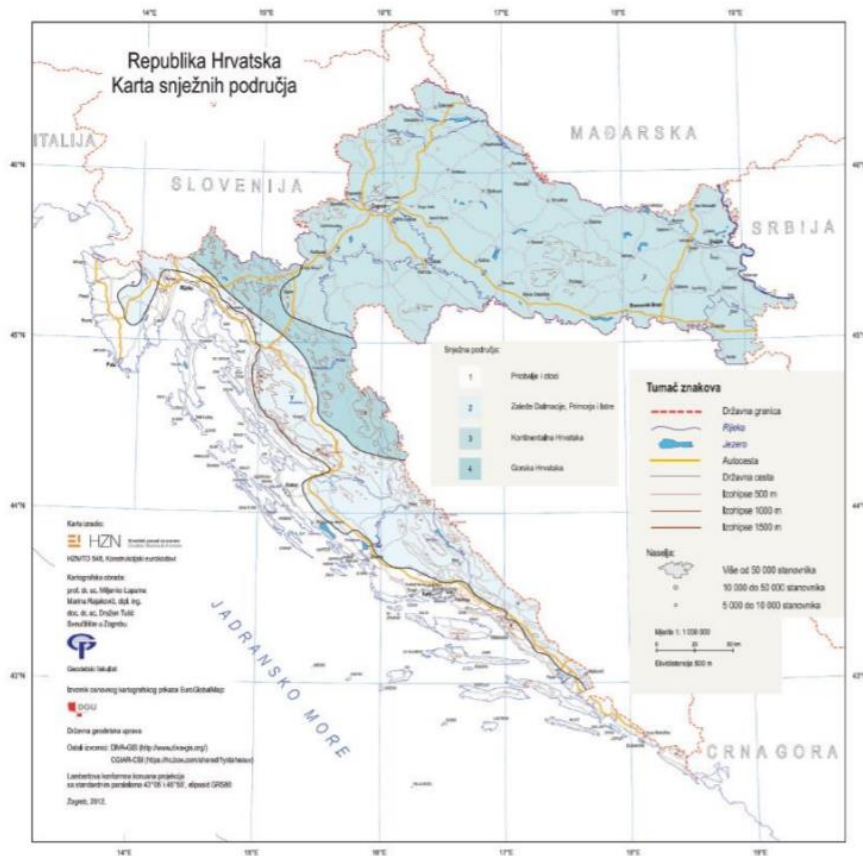
Za vrijednost faktora oblika opterećenja snijegom na krov uzima se vrijednost $\mu_i = 0,80$ iz razloga jer se krov aproksimira kao ravan.

Slijedi proračunska vrijednost opterećenja snijega po površini krova:

$$s = \mu_i * C_e * C_t * s_k = 0,8 * 1,0 * 1,0 * 1,25 = 1,0 \text{ kN/m}^2$$

Tablica 1: Opterećenje snijegom s obzirom na snježna područja i nadmorsku visinu

Nadmorska visina do [m]	1. područje – priobalje i otoci [kN/m ²]	2. područje – zaleđe Dalmacije, Primorja i Istre [kN/m ²]	3. područje – kontinentalna Hrvatska [kN/m ²]	4. područje – gorska Hrvatska [kN/m ²]
100	0,50	0,75	1,00	1,25
200	0,50	0,75	1,25	1,50
300	0,50	0,75	1,50	1,75
400	0,50	1,00	1,75	2,00
500	0,50	1,25	2,00	2,50
600	0,50	1,50	2,25	3,00
700	0,50	2,00	2,50	3,50
800	0,50	2,50	2,75	4,00
900	1,00	3,00	3,00	4,50
1 000	2,00	4,00	3,50	5,00
1 100	3,00	5,00	4,00	5,50
1 200	4,00	6,00	4,50	6,00
1 300	5,00	7,00		7,00
1 400	6,00	8,00		8,00
1 500		9,00		9,00
1 600		10,00		10,00
1 700		11,00		11,00
1 800		12,00		



Slika 1: Karta snježnih područja

5.2.2. Djelovanje vjetra

Osnovna vrijednost brzine vjetra $v_{b,0}$ može se odrediti prema slici 2., a osnovna brzina vjetra v_b proračunava se prema formuli:

$$v_b = c_{dir} * c_{season} * v_{b,0}$$

pri čemu je:

v_b – osnovna brzina vjetra

c_{dir} – faktor smjera vjetra

c_{season} – faktor godišnjeg doba

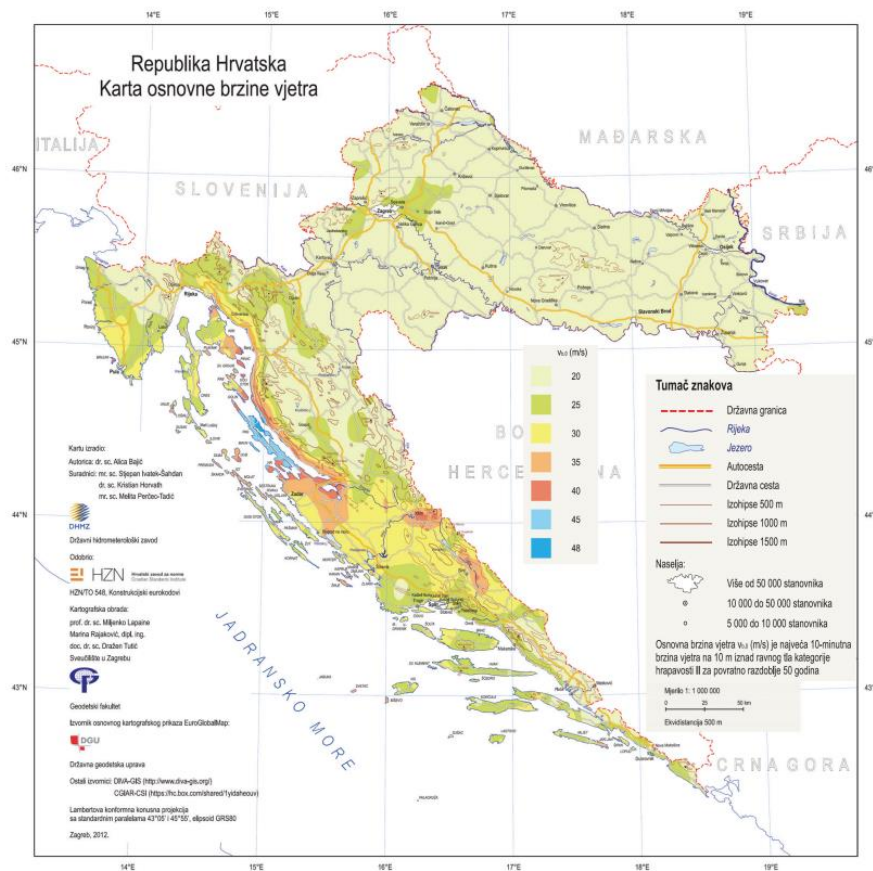
$v_{b,0}$ – temeljna vrijednost osnovne brzine vjetra

Lokacija: Zagreb 200 m.n.m. → 2. područje

$$v_{b,0} = 25,0 \text{ m/s}$$

$$c_{dir} = 1,0$$

$$c_{season} = 1,0$$



Slika 2: Osnovna brzina vjetra, $v_{b,0}$

Vrijednost osnovne brzine vjetra v_b :

$$v_b = 1,0 * 1,0 * 25 = 25,0 \text{ m/s}$$

Osnovni tlak q_b izazvan osnovnom brzinom vjetra izračunava se pomoću sljedeće formule:

$$q_b = 0,50 * \rho_{zrak} * v_b^2$$

ρ_{zrak} – gustoća zraka ($\rho_{zrak} = 1,25 \text{ kg/m}^3$)

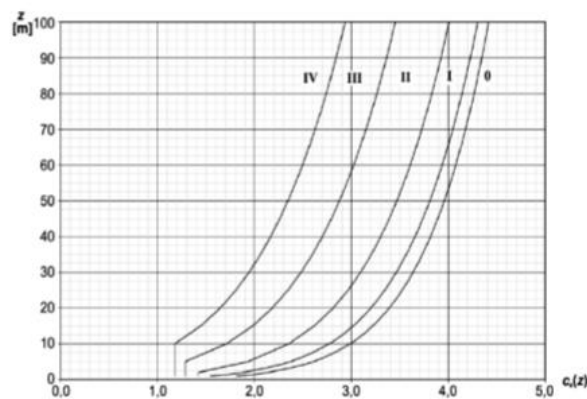
Izračun osnovnog tlaka q_b :

$$q_b = 0,50 * \rho_{zrak} * v_b^2 = 0,50 * 1,25 * 25^2 = 0,39 \text{ kN/m}^2$$

Koeficijent izloženosti $c_e(z)$ određuje se obzirom na zone ovisne o parametrima i kategorijama terena očitanjem iz dijagrama vidljivog na slici 3.

KATEGORIJA TERENA

0	More ili priobalna područja izložena otvorenom moru
I	Jezeru ili ravna i horizontalno položena područja sa zanemarivom vegetacijom i bez prepreka
II	Područja s niskom vegetacijom, npr. travom, i izoliranim preprekama (drveće, zgrade) s razmakom najmanje 20 visina prepreka
III	Područja sa stalnim pokrovom od vegetacije ili zgrada ili područja s izoliranim preprekama s razmakom najviše 20 visina prepreka (npr. sela, predgrađa, stalna šuma)
IV	Područja s najmanje 15 % površine pokrivena zgradama čija prosječna visina premašuje 15 m



Slika 3: Prikaz faktora izloženosti $c_e(z)$ za $c_0 = 1,0$ i $k_I = 1,0$ ovisnog o visini iznad tla z i kategorijama terena 0-IV

Referentna visina nadstrešnice iznosi $z_e = 4,0$ m stoga je $c_e(4,0) \rightarrow c_e = 1,3$

Vanjski vršni tlak računa se prema sljedećem izrazu:

$$q_p(z) = c_e(z) * q_b$$

$$q_p(z) = 1,3 * 0,39$$

$$q_p(z) = 0,51 \text{ kN/m}^2$$

Tlak vjetra koji djeluje okomito na vanjske površine w računa se prema izrazu:

$$w_e = q_p(z_e) * c_{pe}$$

$q_p(z_e)$ – vanjski vršni tlak

z_e – referentna visina za vanjski tlak

c_{pe} – koeficijent tlaka za vanjski tlak

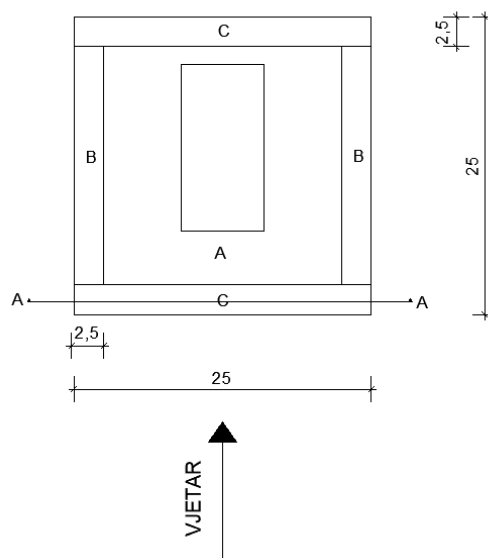
Slučaj 1. transversalni smjer vjetra

Stupanj blokade pod nadstrešnicom: $\varphi = 1$

Nagib krova nadstrešnice: $\alpha = 0^\circ$

		Net Pressure coefficients $c_{p,net}$			
		Key plan			
Roof angle α	Blockage φ	Overall Force Coefficients c_f	Zone A	Zone B	Zone C
0°	Maximum all φ	+ 0,2	+ 0,5	+ 1,8	+ 1,1
	Minimum $\varphi = 0$	- 0,5	- 0,6	- 1,3	- 1,4
	Minimum $\varphi = 1$	- 1,3	- 1,5	- 1,8	- 2,2

Slika 4: $c_{p,net}$ i c_f vrijednosti za jednostrešne nadstrešnice



Slika 5: Tlocrtni prikaz vjetrovnih zona za transversalni smjer vjetra

Određivanje koeficijenta $c_{p,net}$:

- Pritisak (prema dolje)

$$c_{p,net}(A) = +0,50$$

$$c_{p,net}(B) = +1,80$$

$$c_{p,net}(C) = +1,10$$

- Usis (prema gore)

$$c_{p,net}(A) = -1,50$$

$$c_{p,net}(B) = -1,80$$

$$c_{p,net}(C) = -2,20$$

Tlak vjetra w po zonama:

Pritisak:

$$\text{Površina A: } w_e(A) = 0,51 * (+0,50) = +0,25 \text{ kN/m}^2$$

$$\text{Površina B: } w_e(B) = 0,51 * (+1,80) = +0,92 \text{ kN/m}^2$$

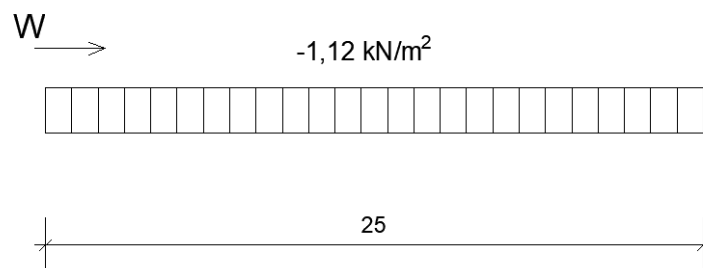
$$\text{Površina C: } w_e(C) = 0,51 * (+1,10) = +0,56 \text{ kN/m}^2$$

Usis:

$$\text{Površina A: } w_e(A) = 0,51 * (-1,50) = -0,77 \text{ kN/m}^2$$

$$\text{Površina B: } w_e(B) = 0,51 * (-1,80) = -0,92 \text{ kN/m}^2$$

$$\text{Površina C: } w_e(C) = 0,51 * (-2,20) = -1,12 \text{ kN/m}^2$$

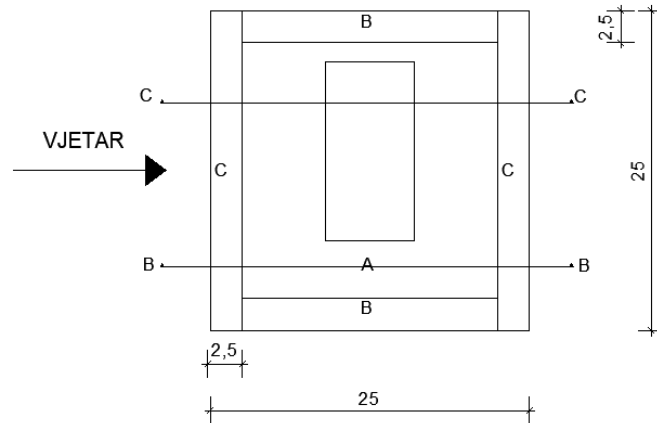


Slika 6: Presjek A-A prikaz opterećenja u zoni

Slučaj 2. longitudinalni smjer vjetra

Stupanj blokade pod nadstrešnicom: $\varphi = 0$

Nagib krova nadstrešnice: $\alpha = 0^\circ$



Slika 7: Tlocrtni prikaz vjetrovnih zona za longitudinalni smjer vjetra

Određivanje koeficijenta $c_{p,net}$:

- Pritisak (prema dolje)

$$c_{p,net}(A) = +0,50$$

$$c_{p,net}(B) = +1,80$$

$$c_{p,net}(C) = +1,10$$

- Usis (prema gore)

$$c_{p,net}(A) = -0,60$$

$$c_{p,net}(B) = -1,30$$

$$c_{p,net}(C) = -1,40$$

Tlak vjetra w po zonama:

Pritisak:

Površina A: $w_e (A) = 0,51 * (+0,50) = +0,25 \text{ kN/m}^2$

Površina B: $w_e (B) = 0,51 * (+1,80) = +0,92 \text{ kN/m}^2$

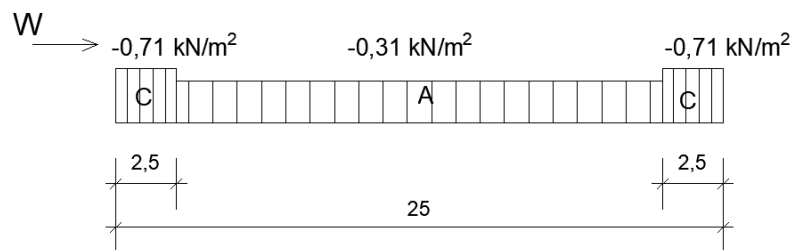
Površina C: $w_e (C) = 0,51 * (+1,10) = +0,56 \text{ kN/m}^2$

Usis:

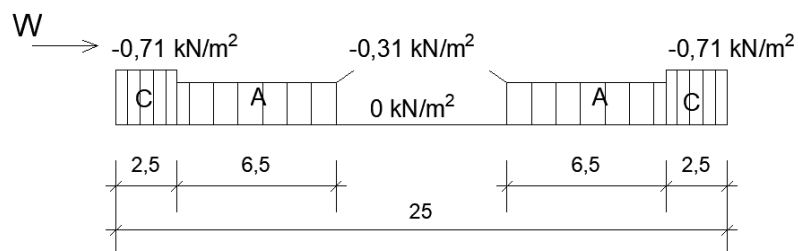
Površina A: $w_e (A) = 0,51 * (-0,60) = -0,31 \text{ kN/m}^2$

Površina B: $w_e (B) = 0,51 * (-1,30) = -0,66 \text{ kN/m}^2$

Površina C: $w_e (C) = 0,51 * (-1,40) = -0,71 \text{ kN/m}^2$



Slika 8: Presjek B-B prikaz opterećenja po zonama



Slika 9: Presjek C-C prikaz opterećenja po zonama

6. KOMBINACIJE OPTEREĆENJA

Rađene su kombinacije opterećenja za:

- Granično stanje nosivosti (ULS – Ultimate limit states)
- Granično stanje uporabljivosti (SLS – Serviceability limit states)

Djelovanja:

- 1 v - vlastita težina
- 2 g – stalno djelovanje
- 3 s – snijeg
- 4 w1 – vjetar – slučaj 1
- 5 w2 – vjetar – slučaj 2

Kombinacije djelovanja za granično stanje nosivosti (GSN)

- osnovna proračunska situacija:

$$q_{ED} = \gamma_G * g_k + \gamma_p * p_k + \gamma_{Q,1} * q_{k,1} + \sum \gamma_{Q,i} * q_{k,i}$$

γ_G – parcijalni koef. sigurnosti za stalno djelovanje

g_k – karakteristična vrijednost stalnog djelovanja

γ_p – parcijalni koef. sigurnosti za prednapinjanje

p_k - karakteristična vrijednost prednapinjanja

$\gamma_{Q,1}$ – parcijalni koef. sigurnosti za glavno promjenjivo djelovanje

$q_{k,1}$ – karakteristična vrijednost sile glavnog promjenjivog djelovanja

$\gamma_{Q,i}$ – parcijalni koef. sigurnosti za ostala promjenjiva djelovanja

$q_{k,i}$ – karakteristična vrijednost sile za ostala promjenjiva djelovanja

Tablica 2: Vrijednosti parcijalnih koeficijenata sigurnosti za djelovanja za GSN

Vrsta djelovanja	Stalno djelovanje (γ_G)	Promjenjivo djelovanje (γ_Q)	
		glavno promjenjivo djelovanje	prateće promjenjivo djelovanje
povoljni učinak	1,0	0	0
nepovoljan učinak	1,35	1,50	1,50

6 (COMB 1)	$1,35 * (v+g) + 1,50 * (s)$
7 (COMB 2)	$1,00 * (v+g) + 1,50 * (w1)$
8 (COMB 3)	$1,35 * (v+g) + 1,50 * (w2)$
9 (COMB 4)	$1,35 * (v+g) + 1,50 * (s) + 0,6 * 1,50 * w1$
10 (COMB 5)	$1,35 * (v+g) + 1,50 * (s) + 0,6 * 1,50 * w2$
11 (COMB 6)	$1,35 * (v+g) + 0,5 * 1,50 * (s) + 1,50 * (w1)$
12 (COMB 7)	$1,35 * (v+g) + 0,5 * 1,50 * (s) + 1,50 * (w2)$

Kombinacije djelovanja za granično stanje uporabljivosti (GSU)

- osnovna proračunska situacija

$$q_{ED} = g_k + p_k + q_{k,1} + \sum \Psi_{0,i} * q_{k,i}$$

Kod određivanja mjerodavne kombinacije za granično stanje uporabljivosti (GSU), parcijalni koef. sigurnosti za promjenjivo djelovanje γ_Q i parcijalni koef. sigurnosti za stalno djelovanje γ_G imaju vrijednost 1,00.

- ukupno djelovanje:

13 (COMB 8)	$1,00 * (v+g) + 1,00 * (s)$
14 (COMB 9)	$1,00 * (v+g) + 1,00 * (w1)$
15 (COMB 10)	$1,00 * (v+g) + 1,00 * (w2)$
16 (COMB 11)	$1,00 * (v+g) + 1,00 * (s) + 0,6 * 1,00 * (w1)$
17 (COMB 12)	$1,00 * (v+g) + 1,00 * (s) + 0,6 * 1,00 * (w2)$
18 (COMB 13)	$1,00 * (v+g) + 0,5 * 1,00 * (s) + 1,00 * (w1)$
19 (COMB 14)	$1,00 * (v+g) + 0,5 * 1,00 * (s) + 1,00 * (w2)$

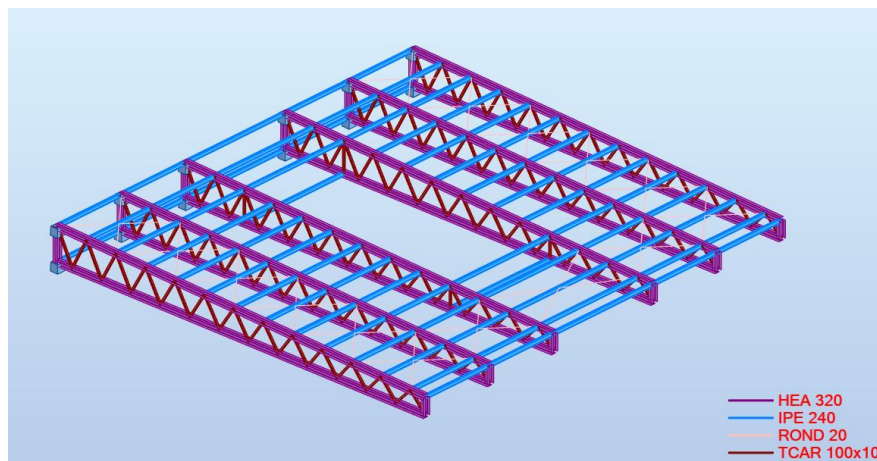
- promjenjivo djelovanje:

20 (COMB 15)	$1,00 * (s)$
21 (COMB 16)	$1,00 * (w1)$
22 (COMB 17)	$1,00 * (w2)$
23 (COMB 18)	$1,00 * (s) + 0,6 * 1,00 * (w1)$
24 (COMB 19)	$1,00 * (s) + 0,6 * 1,00 * (w2)$
25 (COMB 20)	$0,5 * 1,00 * (s) + 1,00 * (w1)$
26 (COMB 21)	$0,5 * 1,00 * (s) + 1,00 * (w2)$

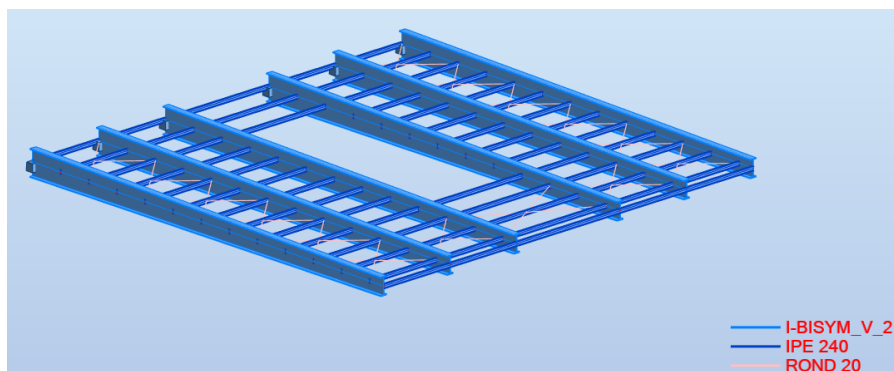
7. STATIČKI PRORAČUN

7.1. Analiza statičkog proračuna

Statička analiza provedena je u programskom paketu *Robot Structural Analysis Professional* na 3D modelu vidljivom na Slici 10.



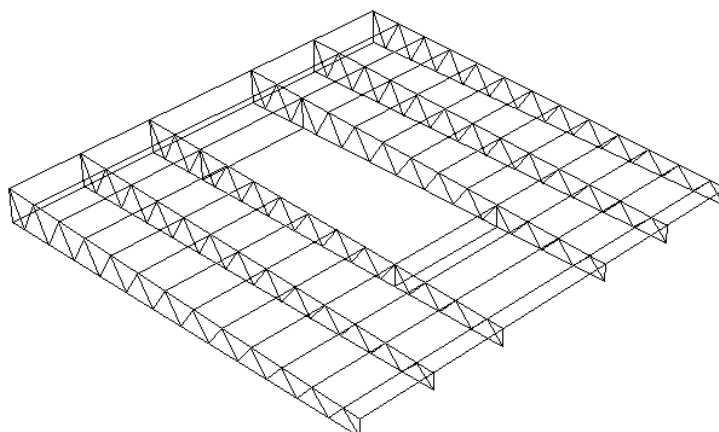
a)



b)

Slika 10: Modeli 1 (a) i 2 (b) nadstrešnice u programu Robot Structural Analysis Professional

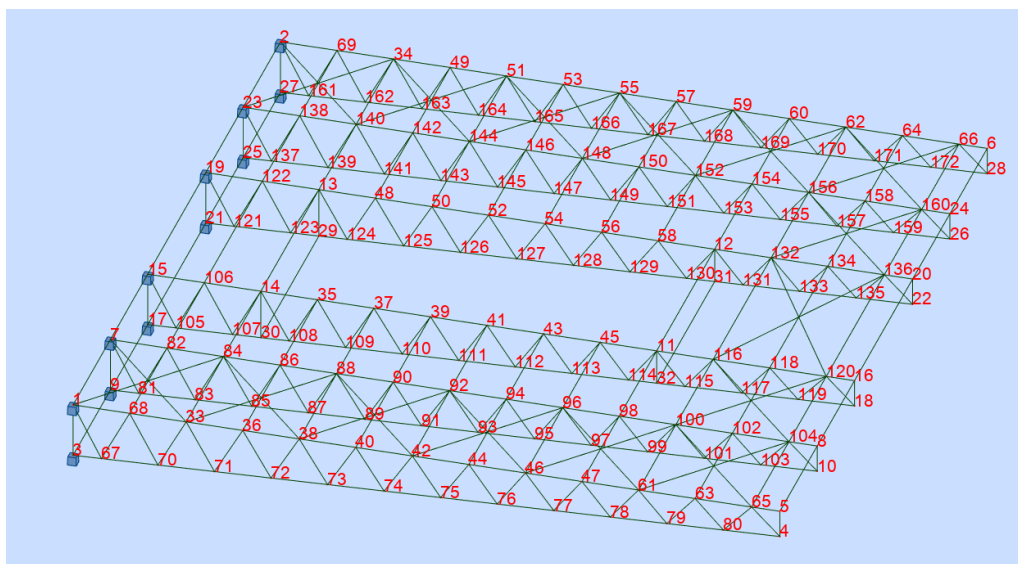
Osni model konstrukcije nadstrešnice prvobitno je nacrtan u programu AutoCad (Slika 11) te je nakon toga prebačen u program *Robot Structural Analysis Professional* spremljen kao DXF format.



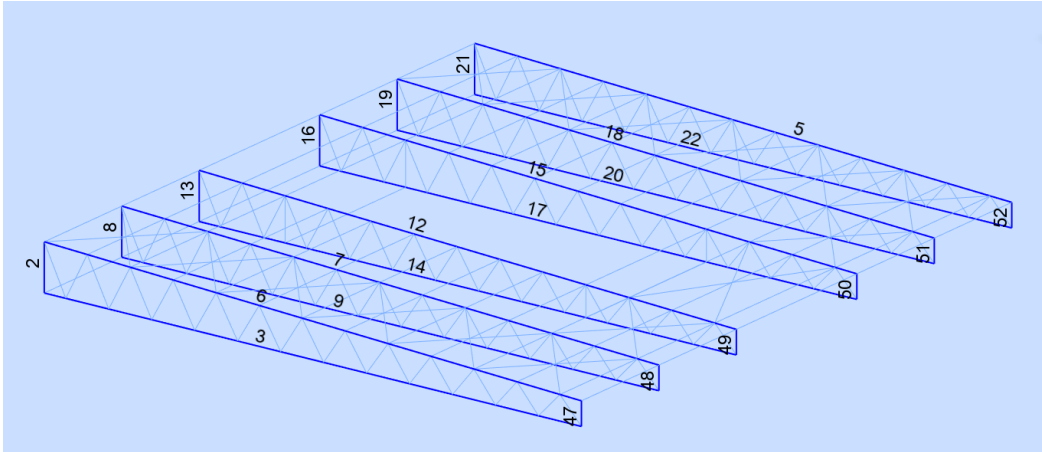
Slika 11: Osnovni model nadstrešnice

Na modelu su primijenjeni upeti oslonci što je i jedna od karakteristika konzolnih nosača. U programu osim oslonaca zadana su i sva opterećenja i dimenzionirani su poprečni presjeci. Izabrani poprečni presjeci vidljivi su na Slici 10. Sva vertikalna opterećenja nanosena su na sekundarne nosače koji dalje prenose opterećenja na glavni rešetkasti nosač.

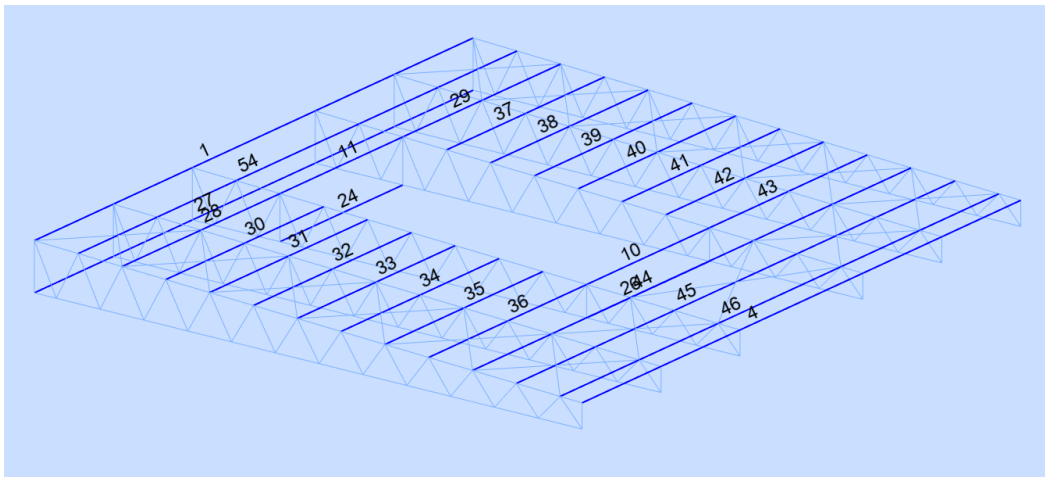
Numeracija čvorova i elemenata na modelu 1:



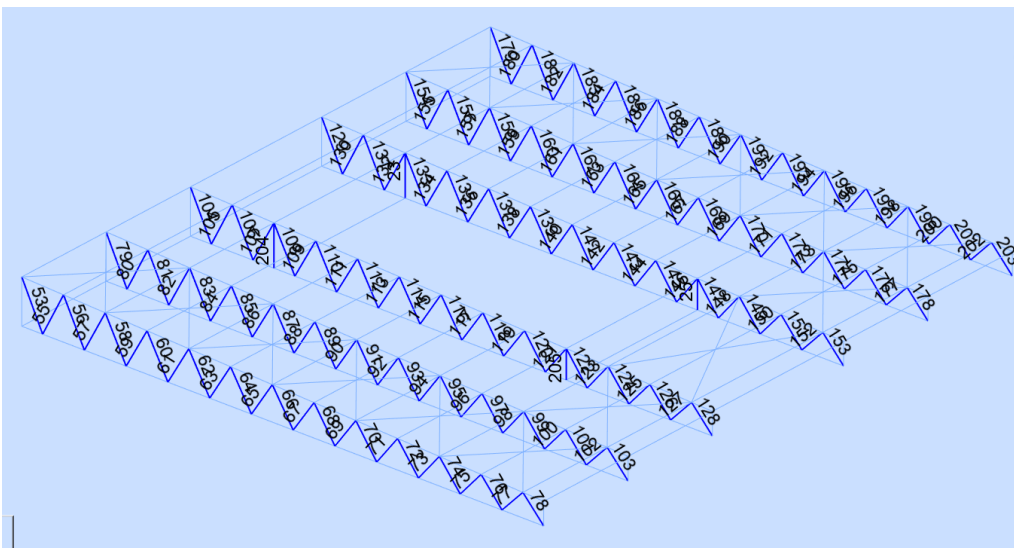
Slika 12: Numeracija točaka modela 1



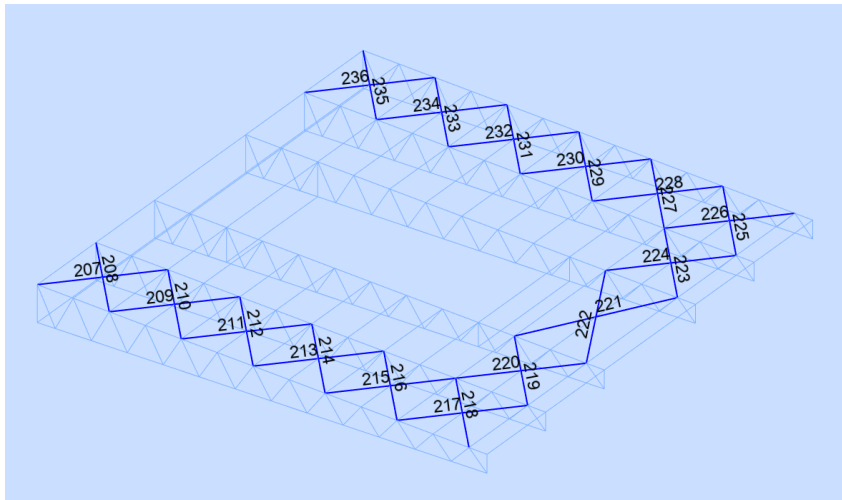
Slika 13: Numeracija elemenata rešetkastog nosača



Slika 14: Numeracija elemenata sekundarnih nosača

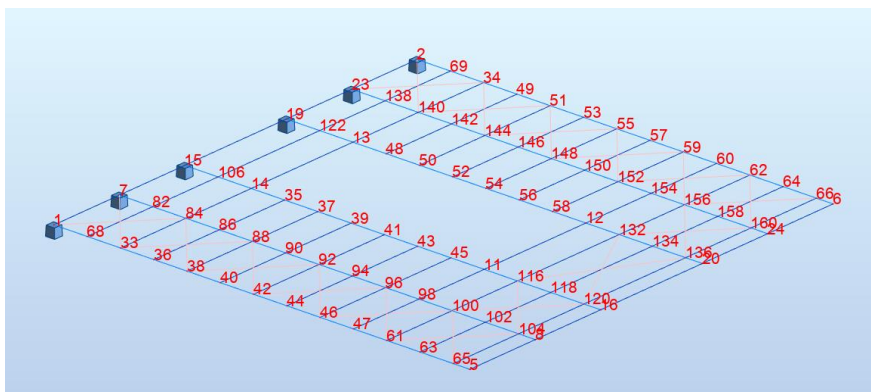


Slika 15: Numeracija elemenata ispune

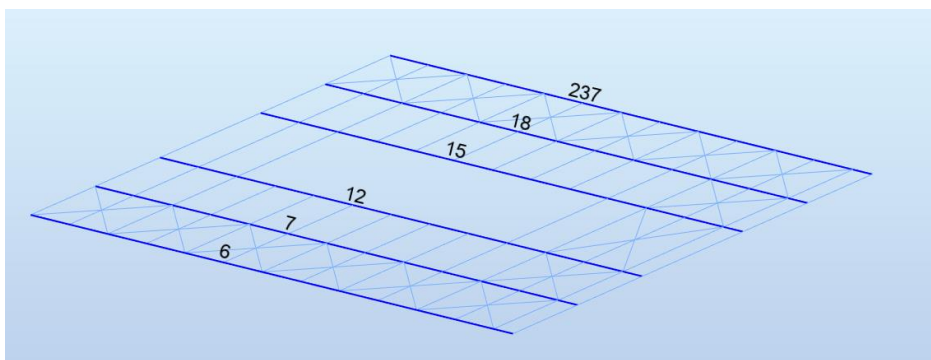


Slika 16: Numeracija veznih elemenata

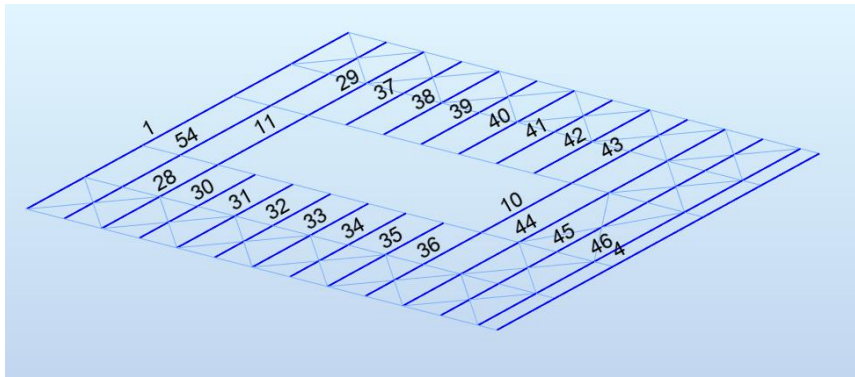
Numeracija čvorova i elemenata na modelu 2:



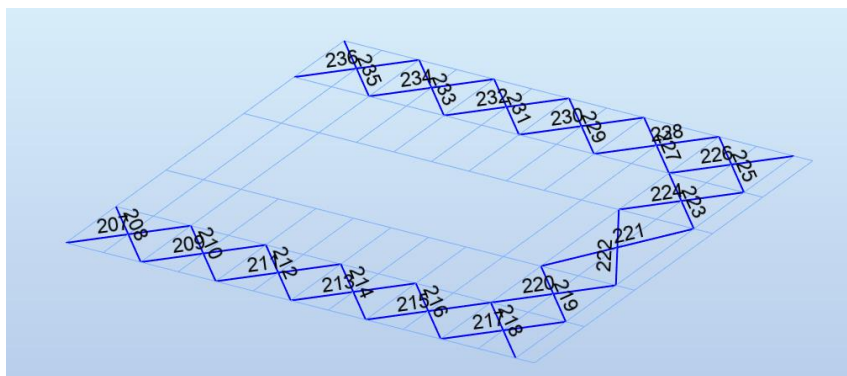
Slika 17: Numeracija čvorova modela 2



Slika 18: Numeracija elemenata glavnog nosača



Slika 19: Numeracija elemenata sekundarnih nosača



Slika 20: Numeracija veznih elemenata

7.2. Opterećenja na konstrukciju

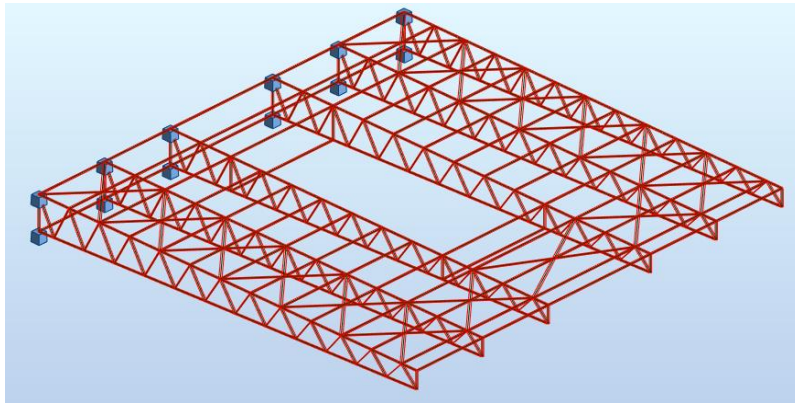
Sva opterećenja na konstrukciju jednako su primijenjena na model 1 i na model 2 iz razloga što oba modela sadrže sekundarne nosače na istim pozicijama te se opterećenje jednako prenosi preko njih.

7.2.1. *Stalno opterećenje*

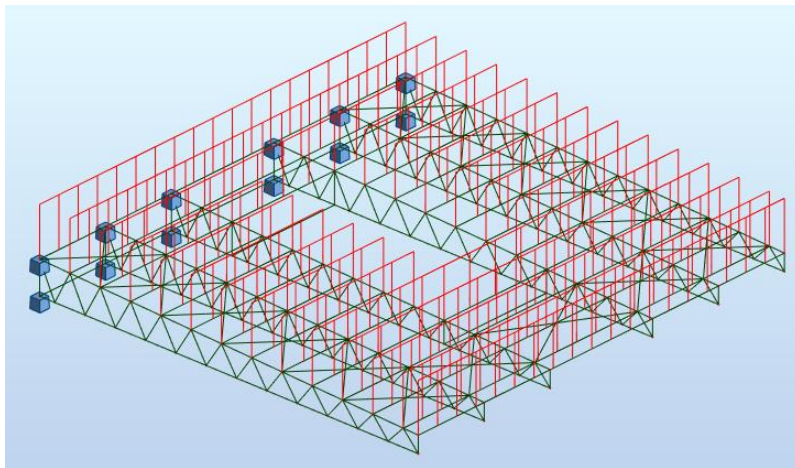
Vlastita težina elemenata *Selfweight* automatski je uzeta u obzir, ali pod stalno opterećenje još spada i vlastita težina pokrova koja je unesena ručno.

- vlastita težina pokrova: $g_p = 0,40 \text{ kN/m}^2 * 2,00 \text{ m} = 0,80 \text{ kN/m}$

Stalnim opterećenjem, ali i svim drugim opterećenjima, opterećeni su sekundarni nosači koji su na razmaku od 2,00 m.

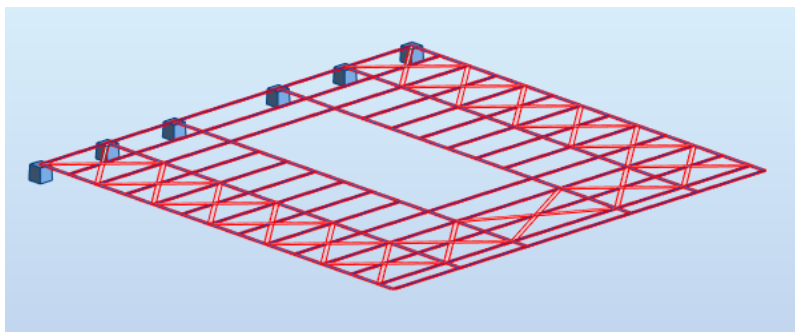


a)

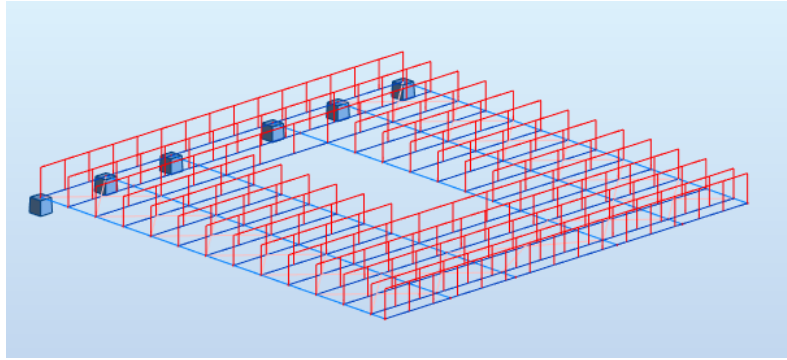


b)

Slika 21: Opterećenja na model 1 od a) vlastite težine; b) težine pokrova



a)



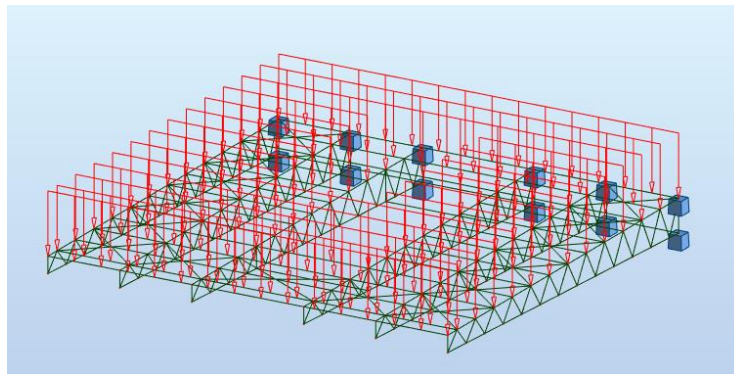
b)

Slika 22: Opterećenja na model 2 od a) vlastite težine; b) težine pokrova

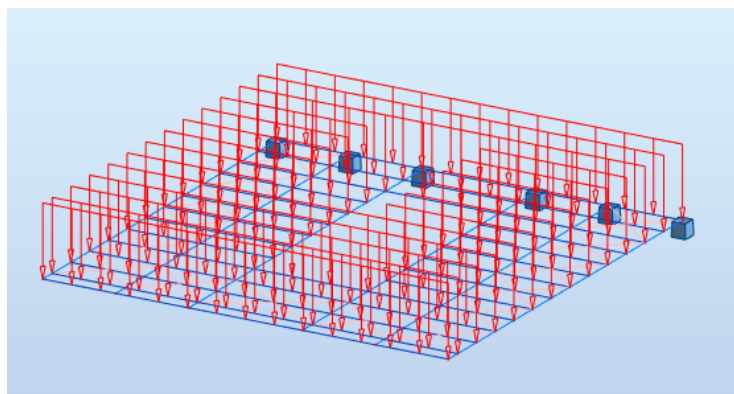
7.2.2. Opterećenje snijegom

Opterećenje snijegom također su opterećeni sekundarni nosači te prema tome linijsko opterećenje na sekundarne nosače iznosi:

$$s = 1,00 \text{ kN/m}^2 * 2,00 \text{ m} = 2,00 \text{ kN/m}$$



a)



b)

Slika 23: Prikaz opterećenja snijegom a) model 1 b) model 2

7.2.3. Opterećenje vjetrom

Opterećenjem vjetrom također su opterećeni sekundarni nosači te prema tome linijsko opterećenje na sekundarne nosače iznosi:

Slučaj 1. transverzalni smjer vjetra

Mjerodavna opterećenja po zonama:

Usis:

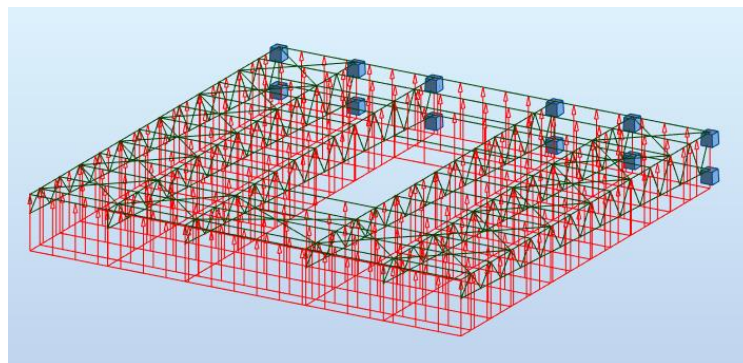
$$\text{Površina A: } w_e (A) = 0,51 * (-1,50) = -0,77 \text{ kN/m}^2$$

$$\text{Površina B: } w_e (B) = 0,51 * (-1,80) = -0,92 \text{ kN/m}^2$$

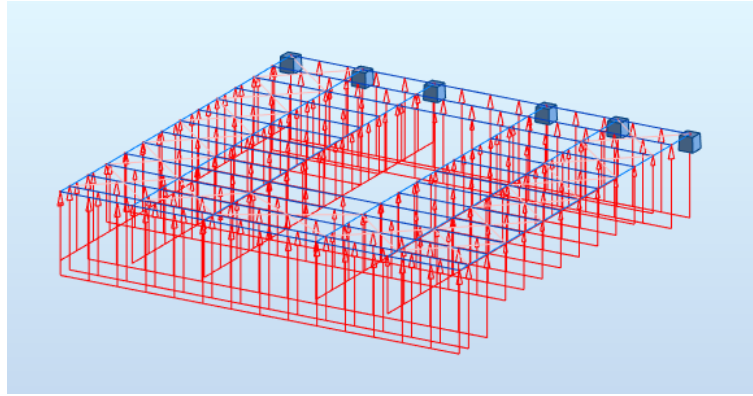
$$\text{Površina C: } w_e (C) = 0,51 * (-2,20) = -1,12 \text{ kN/m}^2$$

Međusobni razmak sekundarnih nosača: $e = 2,0 \text{ m}$

- ZONA A: $w_e (A) = -0,77 \text{ kN/m}^2 * 2,0 \text{ m} = -1,54 \text{ kN/m}$
- ZONA B: $w_e (B) = -0,92 \text{ kN/m}^2 * 2,0 \text{ m} = -1,84 \text{ kN/m}$
- ZONA C: $w_e (C) = -1,12 \text{ kN/m}^2 * 2,0 \text{ m} = -2,24 \text{ kN/m}$



a)



b)

Slika 24: Opterećenje vjetrom u transverzalnom smjeru a) model 1 b) model 2

Slučaj 2. longitudinalni smjer vjetra

Mjerodavna opterećenja po zonama:

Usis:

Površina A: $w_e (A) = 0,51 * (-0,60) = -0,31 \text{ kN/m}^2$

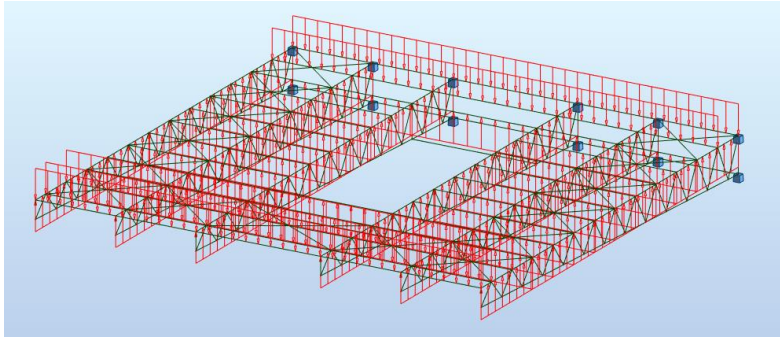
Površina C: $w_e (C) = 0,51 * (-1,40) = -0,71 \text{ kN/m}^2$

Pritisak:

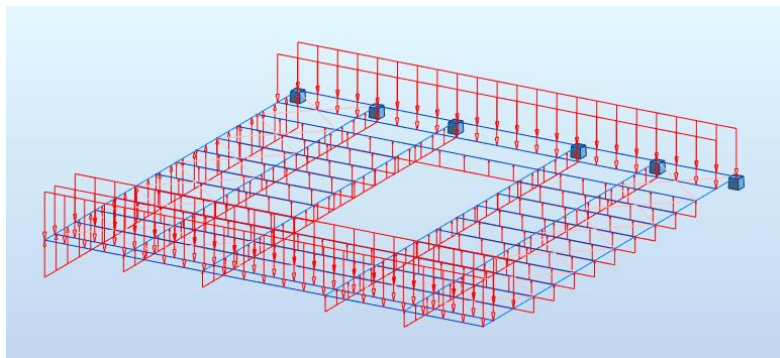
Površina B: $w_e (B) = 0,51 * (+1,80) = +0,92 \text{ kN/m}^2$

Međusobni razmak sekundarnih nosača: $e = 2,0 \text{ m}$

- ZONA A: $w_e (A) = -0,31 \text{ kN/m}^2 * 2,0 \text{ m} = -0,62 \text{ kN/m}$
- ZONA B: $w_e (B) = +0,92 \text{ kN/m}^2 * 2,0 \text{ m} = +1,84 \text{ kN/m}$
- ZONA C: $w_e (C) = -0,71 \text{ kN/m}^2 * 2,0 \text{ m} = -1,42 \text{ kN/m}$



a)



b)

Slika 25: Opterećenje vjetrom u longitudinalnom smjeru a) model 1 b) model 2

8. VRIJEDNOSTI REZNIH SILA, POMAKA I PROGIBA ELEMENATA NA MODELU 1

8.1. Rezne sile

a) Gornji element glavnog rešetkastog nosača

Tablica 3: Maksimalne rezne sile gornjeg elementa rešetkastog nosača

	FX (kN)	FY (kN)	FZ (kN)	MX (kNm)	MY (kNm)	MZ (kNm)
MAX	954,62	5,58	34,32	0,08	40,15	1,17
Member	12	18	7	6	12	7
Node	15	24	7	5	15	8
Case	4	10 (C)	6 (C)	10 (C)	4	10 (C)
MIN	-2378,51	-5,58	-21,00	-0,08	-97,89	-1,17
Member	12	7	5	5	12	18
Node	15	8	2	6	15	24
Case	10 (C)	10 (C)	6 (C)	10 (C)	10 (C)	10 (C)

b) Donji element glavnog rešetkastog nosača

Tablica 4: Maksimalne rezne sile donjeg elementa rešetkastog nosača

	FX (kN)	FY (kN)	FZ (kN)	MX (kNm)	MY (kNm)	MZ (kNm)
MAX	2476,13	3,02	75,84	0,09	46,64	8,06
Member	14	3	9	3	9	3
Node	17	3	9	4	9	3
Case	10 (C)	10 (C)	6 (C)	10 (C)	4	10 (C)
MIN	-992,61	-3,02	-30,22	-0,09	-114,24	-8,06
Member	14	22	9	22	9	22
Node	17	27	9	28	9	27
Case	4	10 (C)	4	10 (C)	6 (C)	10 (C)

c) Sekundarni nosači

Tablica 5: Maksimalne rezne sile sekundarnog nosača

	FX (kN)	FY (kN)	FZ (kN)	MX (kNm)	MY (kNm)	MZ (kNm)
MAX	27,12	0,26	15,70	0,01	8,91	0,59
Member	28	4	11	45	36	4
Node	33	5	13	64	11	5
Case	10 (C)	10 (C)	6 (C)	10 (C)	8 (C)	10 (C)
MIN	-23,94	-0,26	-15,70	-0,01	-16,46	-0,39
Member	26	4	10	45	11	36
Node	32	6	12	63	13	47
Case	10 (C)	10 (C)	6 (C)	10 (C)	6 (C)	10 (C)

d) Ispunski elementi

Tablica 6: Maksimalne rezne sile ispunskih elemenata

	FX (kN)	FY (kN)	FZ (kN)	MX (kNm)	MY (kNm)	MZ (kNm)
MAX	273,07	3,45	6,90	0,92	2,27	4,32
Member	82	25	25	147	25	146
Node	83	12	12	12	31	12
Case	6 (C)	10 (C)	10 (C)	10 (C)	10 (C)	10 (C)
MIN	-265,26	-3,45	-6,90	-0,92	-6,56	-4,32
Member	81	205	205	122	25	121
Node	82	32	32	11	12	11
Case	6 (C)	10 (C)	10 (C)	10 (C)	10 (C)	10 (C)

e) Vezni elementi

Tablica 7: Maksimalne rezne sile veznih elemenata

	FX (kN)	FY (kN)	FZ (kN)	MX (kNm)	MY (kNm)	MZ (kNm)
MAX	15,70	0,00	0,13	0,00	0,00	0,00
Member	218	209	221	225	222	211
Node	100	33	136	160	120	38
Case	10 (C)	10 (C)	11 (C)	10 (C)	5	10 (C)
MIN	-27,13	-0,00	-0,13	-0,00	-0,18	-0,00
Member	209	233	222	217	221	209
Node	33	144	132	61	136	88
Case	10 (C)	10 (C)	12 (C)	10 (C)	11 (C)	10 (C)

8.2. Pomaci

U ovom poglavlju prikazani su najveći tj. maksimalni pomaci na cijeloj konstrukciji. Ujedno su mjerodavni pri izračunu u graničnom stanju uporabljivosti.

Tablica 8: Maksimalni pomaci konstrukcije u modelu 1 za ukupno djelovanje

	UX (mm)	UY (mm)	UZ (mm)	RX (Rad)	RY (Rad)	RZ (Rad)
MAX	13	4	19	0,009	0,013	0,001
Node	28	112	16	119	5	133
Case	17 (C)	17 (C)	14 (C)	17 (C)	17 (C)	17 (C)
MIN	-13	-8	-161	-0,001	-0,013	-0,001
Node	4	16	16	119	6	117
Case	17 (C)	17 (C)	17 (C)	14 (C)	17 (C)	17 (C)

Tablica 9: Maksimalni pomaci konstrukcije u modelu 1 za promjenjivo djelovanje

	UX (mm)	UY (mm)	UZ (mm)	RX (Rad)	RY (Rad)	RZ (Rad)
MAX	9	4	91	0,005	0,009	0,001
Node	28	16	16	119	5	133
Case	24 (C)	21 (C)	21 (C)	24 (C)	24 (C)	24 (C)
MIN	-9	-4	-89	-0,005	-0,009	-0,001
Node	4	16	16	119	6	117
Case	24 (C)	24 (C)	24 (C)	21 (C)	24 (C)	24 (C)

8.3. Progibi

a) rešetkasti nosač

Tablica 10: Maksimalni progibi glavnog rešetkastog nosača

	UX (mm)	UY (mm)	UZ (mm)
MAX	2	4	30
Member	12	14	14
Case	17 (C)	17 (C)	17 (C)
MIN	-2	-4	-4
Member	14	17	14
Case	17 (C)	17 (C)	14 (C)

b) sekundarni nosači

Tablica 11: Maksimalni progibi sekundarnih nosača

	UX (mm)	UY (mm)	UZ (mm)
MAX	0	1	16
Member	46	45	4
Case	17 (C)	14 (C)	14 (C)
MIN	-0	-4	-90
Member	44	45	4
Case	17 (C)	17 (C)	17 (C)

c) ispunski nosači

Tablica 12: Maksimalni progibi ispunskih elemenata

	UX (mm)	UY (mm)	UZ (mm)
MAX	0	1	0
Member	105	148	205
Case	13 (C)	17 (C)	17 (C)
MIN	-0	-1	-0
Member	79	123	205
Case	13 (C)	17 (C)	14 (C)

9. VRIJEDNOSTI REZNIH SILA, POMAKA I PROGIBA ELEMENATA NA MODELU 2

9.1. Rezne sile

a) Glavni nosač

Tablica 13: Maksimalne rezne sile u glavnim nosačima modela 2

	FX (kN)	FY (kN)	FZ (kN)	MX (kNm)	MY (kNm)	MZ (kNm)
MAX	0,0	0,0	488,23	3,56	2114,48	0,0
Member	6	6	18	6	12	6
Node	1	1	23	1	15	1
Case	1	1	6 (C)	10 (C)	4	1
MIN	0,0	0,0	-142,30	-3,49	-6842,49	0,0
Member	6	6	7	237	15	6
Node	1	1	7	2	19	1
Case	1	1	4	10 (C)	10 (C)	1

b) sekundarni nosači

Tablica 14: Maksimalne rezne sile u sekundarnim nosačima

	FX (kN)	FY (kN)	FZ (kN)	MX (kNm)	MY (kNm)	MZ (kNm)
MAX	0,0	0,0	15,70	0,01	5,42	0,0
Member	1	1	10	4	11	1
Node	1	1	11	6	14	1
Case	1	1	6 (C)	10 (C)	4	1
MIN	0,0	0,0	-15,70	-0,01	-16,04	0,0
Member	1	1	11	4	11	1
Node	1	1	14	5	14	1
Case	1	1	6 (C)	10 (C)	6 (C)	1

c) Vezni elementi

Tablica 15: Maksimalne rezne sile u veznim elementima

	FX (kN)	FY (kN)	FZ (kN)	MX (kNm)	MY (kNm)	MZ (kNm)
MAX	0,0	0,0	0,13	0,00	-0,07	0,0
Member	207	207	221	222	225	207
Node	1	1	136	120	62	1
Case	6 (C)	6 (C)	11 (C)	10 (C)	7 (C)	6 (C)
MIN	0,0	0,0	-0,13	-0,00	-0,18	0,0
Member	207	207	222	217	221	207
Node	1	1	132	61	136	1
Case	6 (C)	6 (C)	12 (C)	10 (C)	11 (C)	6 (C)

9.2. Pomaci

Pomaci prikazani u Tablici 15 su maksimalni mogući pomaci na cijeloj konstrukciji te su ujedno i mjerodavni kod izračuna graničnog stanja uporabljivosti.

Tablica 16: Maksimalni pomaci u konstrukciji na modelu 2 za ukupno djelovanje

	UX (mm)	UY (mm)	UZ (mm)	RX (Rad)	RY (Rad)	RZ (Rad)
MAX	0,0	0,0	0,0	0,009	0,011	0,0
Node	1	1	1	20	5	1
Case	13 (C)	13 (C)	13 (C)	17 (C)	17 (C)	13 (C)
MIN	0,0	0,0	-159	0,0	-0,010	0,0
Node	1	1	20	1	6	1
Case	13 (C)	13 (C)	17 (C)	13 (C)	17 (C)	13 (C)

Tablica 17: Maksimalni pomaci u konstrukciji na modelu 2 za promijenjivo djelovanje

	UX (mm)	UY (mm)	UZ (mm)	RX (Rad)	RY (Rad)	RZ (Rad)
MAX	0,0	0,0	72	0,004	0,008	0,0
Node	1	1	16	20	5	1
Case	20 (C)	20 (C)	21 (C)	24 (C)	24 (C)	20 (C)
MIN	0,0	0,0	-69	-0,004	-0,007	0,0
Node	1	1	20	16	6	1
Case	20 (C)	20 (C)	24 (C)	21 (C)	24 (C)	20 (C)

9.3. Progibi

a) glavni nosač

Tablica 18: Maksimalni progibi glavnog nosača

	UX (mm)	UY (mm)	UZ (mm)
MAX	0,0	0,0	30
Member	6	6	15
Case	13 (C)	13 (C)	17 (C)
MIN	0,0	0,0	3
Member	6	6	12
Case	13 (C)	13 (C)	14 (C)

b) sekundarni nosači

Tablica 19: Maksimalni progibi sekundarnih nosača

	UX (mm)	UY (mm)	UZ (mm)
MAX	0,0	0,0	23
Member	1	1	4
Case	13 (C)	13 (C)	14 (C)
MIN	0,0	0,0	-71
Member	1	1	4
Case	13 (C)	13 (C)	17 (C)

c) vezni elementi

Tablica 20: Maksimalni progibi veznih elemenata

	UX (mm)	UY (mm)	UZ (mm)
MAX	0,0	0,0	-49
Member	207	207	226
Case	13 (C)	13 (C)	14 (C)
MIN	0,0	0,0	-167
Member	207	207	222
Case	13 (C)	13 (C)	17 (C)

10. DIMENZIONIRANJE ELEMENATA MODELA 1 – GSN

Gornji i donji elementi rešetkastog nosača

Ispis dimenzioniranja:

STEEL DESIGN

CODE: EN 1993-1:2005/A1:2014, Eurocode 3: Design of steel structures.

ANALYSIS TYPE: Member Verification

CODE GROUP:

MEMBER: 14
0.00 m

POINT: 1

COORDINATE: x = 0.00 L =

LOADS:

Governing Load Case: 10 COMB5 (1+2)*1.35+3*1.50+5*0.90

MATERIAL:

S 355 (S 355) fy = 355.00 MPa



SECTION PARAMETERS: HEA 320

h=310 mm	gM0=1.00	gM1=1.10	
b=300 mm	Ay=10412 mm ²	Az=4113 mm ²	Ax=12437 mm ²
tw=9 mm	Iy=229286000 mm ⁴	Iz=69852400 mm ⁴	Ix=1020000 mm ⁴
tf=16 mm	Wply=1628230 mm ³	Wplz=709755 mm ³	

INTERNAL FORCES AND CAPACITIES:

N,Ed = 2476.13 kN	My,Ed = -114.08 kN*m	Mz,Ed = 2.15 kN*m	Vy,Ed = 1.75 kN
Nc,Rd = 4415.06 kN	My,Ed,max = -114.08 kN*m		Mz,Ed,max = 4.72 kN*m
	Vy,T,Rd = 2132.73 kN		
Nb,Rd = 3708.05 kN	My,c,Rd = 578.02 kN*m	Mz,c,Rd = 251.96 kN*m	Vz,Ed = 70.35 kN
	MN,y,Rd = 290.48 kN*m	MN,z,Rd = 209.05 kN*m	Vz,T,Rd = 842.77 kN
			Tt,Ed = -0.02 kN*m
			Class of section = 2



LATERAL BUCKLING PARAMETERS:

BUCKLING PARAMETERS:



About y axis:

Ly = 2.00 m	Lam_y = 0.19
Lcr,y = 2.00 m	Xy = 1.00
Lamy = 14.73	ky = 0.95



About z axis:

Lz = 2.00 m	Lam_z = 0.35
Lcr,z = 2.00 m	Xz = 0.92
Lamz = 26.69	kyz = 0.50

VERIFICATION FORMULAS:

Section strength check:

$$N_{Ed}/N_{c,Rd} = 0.56 < 1.00 \quad (6.2.4.(1))$$

$$M_{y,Ed}/M_{N,y,Rd} = 0.39 < 1.00 \quad (6.2.9.1.(2))$$

$$M_{z,Ed}/M_{N,z,Rd} = 0.01 < 1.00 \quad (6.2.9.1.(2))$$

$$(M_{y,Ed}/M_{N,y,Rd})^{2.00} + (M_{z,Ed}/M_{N,z,Rd})^{2.80} = 0.15 < 1.00 \quad (6.2.9.1.(6))$$

$$V_{y,Ed}/V_{y,T,Rd} = 0.00 < 1.00 \quad (6.2.6-7)$$

$$V_{z,Ed}/V_{z,T,Rd} = 0.08 < 1.00 \quad (6.2.6-7)$$

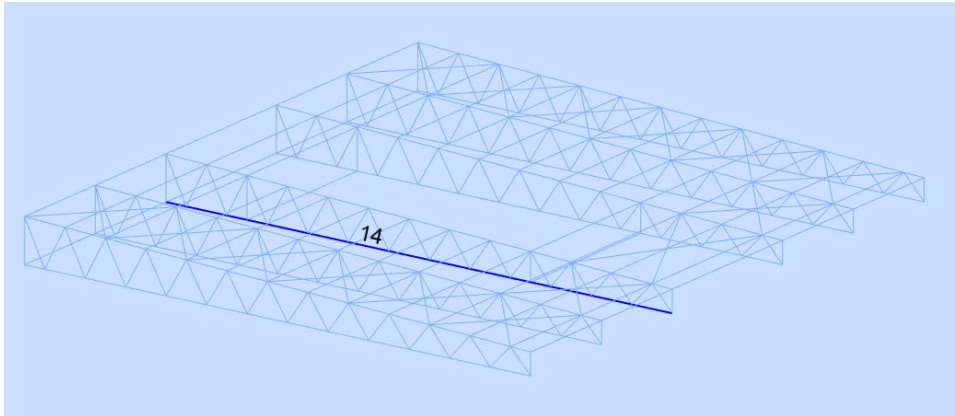
$$\tau_{y,Ed}/(\tau_{y,Rd}/\sqrt{3}) = 0.00 < 1.00 \quad (6.2.6)$$

$$\tau_{z,Ed}/(\tau_{z,Rd}/\sqrt{3}) = 0.00 < 1.00 \quad (6.2.6)$$

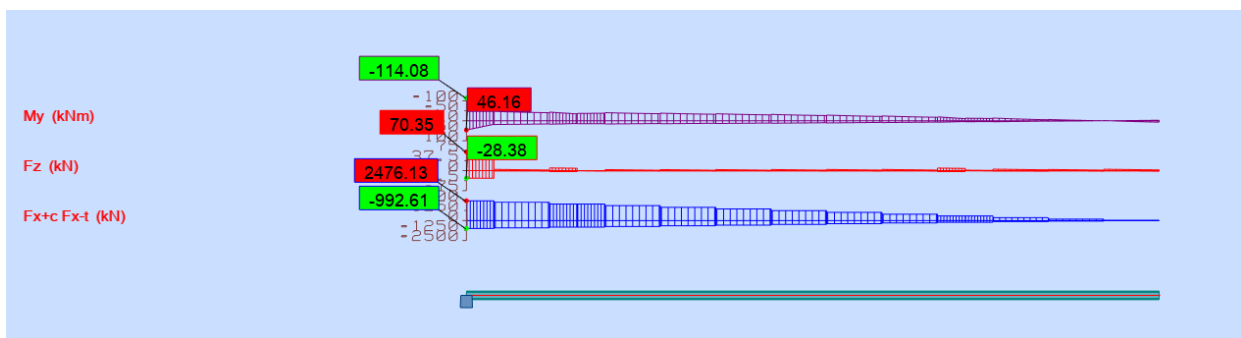
Global stability check of member:

$\Lambda_{y} = 14.73 < \Lambda_{y,max} = 210.00$ $\Lambda_{z} = 26.69 < \Lambda_{z,max} = 210.00$ STABLE
 $N_{Ed}/(X_y \cdot N_{Rk}/gM1) + k_{yy} \cdot M_{y,Ed,max}/(X_{LT} \cdot M_{y,Rk}/gM1) + k_{yz} \cdot M_{z,Ed,max}/(M_{z,Rk}/gM1) = 0.83 < 1.00$
(6.3.3.(4))
 $N_{Ed}/(X_z \cdot N_{Rk}/gM1) + k_{zy} \cdot M_{y,Ed,max}/(X_{LT} \cdot M_{y,Rk}/gM1) + k_{zz} \cdot M_{z,Ed,max}/(M_{z,Rk}/gM1) = 0.79 < 1.00$
(6.3.3.(4))

Section OK !!!



Slika 26: Položaj mjerodavnog glavnog nosača



Slika 27: Dijagrami reznih sila mjerodavnog glavnog nosača

Sekundarni nosači

Ispis dimenzioniranja:

STEEL DESIGN

CODE: EN 1993-1:2005/A1:2014, Eurocode 3: Design of steel structures.

ANALYSIS TYPE: Member Verification

CODE GROUP:

MEMBER: 1
9.00 m

POINT: 1

COORDINATE: $x = 0.36 L =$

LOADS:

Governing Load Case: 10 COMB5 (1+2)*1.35+3*1.50+5*0.90

MATERIAL:

S 355 (S 355) $f_y = 355.00$ MPa



SECTION PARAMETERS: IPE 240

$h=240$ mm	$gM0=1.00$	$gM1=1.10$	
$b=120$ mm	$A_y=2731$ mm ²	$A_z=1914$ mm ²	$A_x=3912$ mm ²
$t_w=6$ mm	$I_y=38916300$ mm ⁴	$I_z=2836340$ mm ⁴	$I_x=116000$ mm ⁴
$t_f=10$ mm	$W_{ply}=366679$ mm ³	$W_{plz}=73927$ mm ³	

INTERNAL FORCES AND CAPACITIES:

$M_{y,Ed} = -25.08$ kN*m	
$M_{y,pl,Rd} = 130.17$ kN*m	
$M_{y,c,Rd} = 130.17$ kN*m	$V_{z,Ed} = 21.50$ kN
	$V_{z,c,Rd} = 392.37$ kN
$M_{b,Rd} = 31.13$ kN*m	

Class of section = 1



LATERAL BUCKLING PARAMETERS:

$z = 1.00$	$M_{cr} = 34.24$ kN*m	Curve,LT - b	$X_{LT} = 0.26$
$L_{cr,low} = 7.00$ m	$\lambda_{m,LT} = 1.95$	$f_{i,LT} = 2.19$	$X_{LT,mod} = 0.26$

BUCKLING PARAMETERS:



About y axis:



About z axis:

VERIFICATION FORMULAS:

Section strength check:

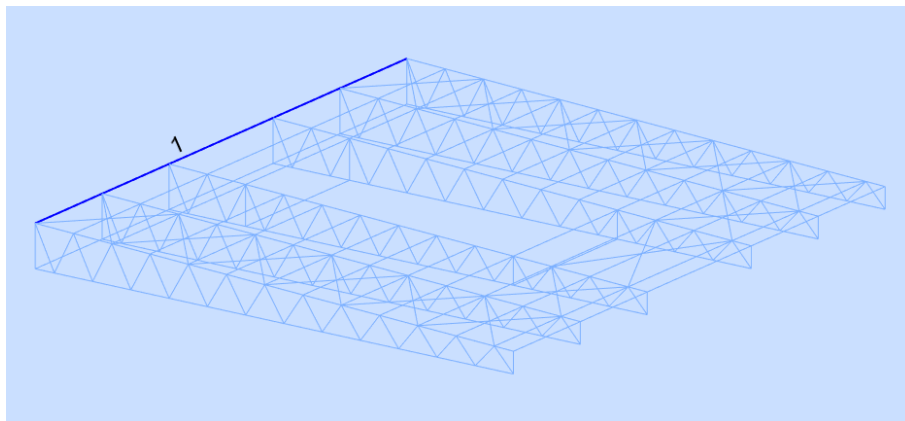
$$M_{y,Ed}/M_{y,c,Rd} = 0.19 < 1.00 \quad (6.2.5.(1))$$

$$V_{z,Ed}/V_{z,c,Rd} = 0.05 < 1.00 \quad (6.2.6.(1))$$

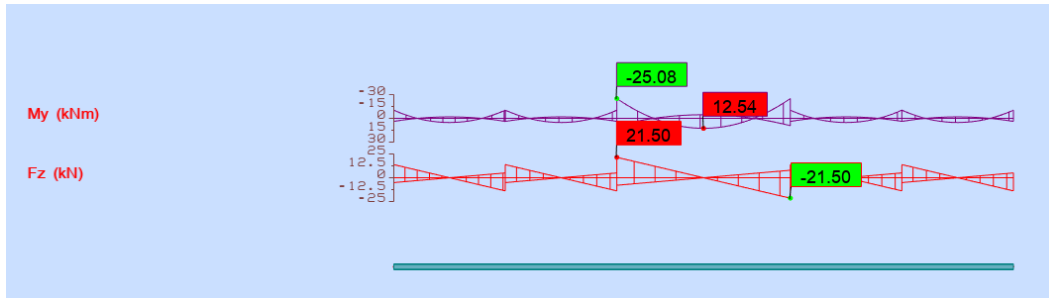
Global stability check of member:

$$M_{y,Ed}/M_{b,Rd} = 0.81 < 1.00 \quad (6.3.2.1.(1))$$

Section OK !!!



Slika 28: Položaj mjerodavnog sekundarnog nosača



Slika 29: Dijagrami reznih sila mjerodavnog sekundarnog nosača

Ispunski elementi

Ispis dimenzioniranja:

STEEL DESIGN

CODE: EN 1993-1:2005/A1:2014, Eurocode 3: Design of steel structures.

ANALYSIS TYPE: Member Verification

CODE GROUP:

MEMBER: 82
0.00 m

POINT: 1

COORDINATE: x = 0.00 L =

LOADS:

Governing Load Case: 6 COMB1 (1+2)*1.35+3*1.50

MATERIAL:

S 355 (S 355) $f_y = 355.00$ MPa



SECTION PARAMETERS: T CAR 100x10

h=100 mm	gM0=1.00	gM1=1.10	
b=100 mm	Ay=1776 mm ²	Az=1776 mm ²	Ax=3552 mm ²
tw=10 mm	Iy=4743000 mm ⁴	Iz=4743000 mm ⁴	Ix=7410000 mm ⁴
tf=10 mm	Wply=122000 mm ³	Wplz=122000 mm ³	

INTERNAL FORCES AND CAPACITIES:

N,Ed = 273.07 kN	My,Ed = 1.31 kN*m	Mz,Ed = -0.10 kN*m	Vy,Ed = -0.16 kN
Nc,Rd = 1260.96 kN	My,Ed,max = -2.09 kN*m	Mz,Ed,max = 0.24 kN*m	Vy,T,Rd = 362.94 kN
Nb,Rd = 935.79 kN	My,c,Rd = 43.31 kN*m	Mz,c,Rd = 43.31 kN*m	Vz,Ed = -1.41 kN
	MN,y,Rd = 43.31 kN*m	MN,z,Rd = 43.31 kN*m	Vz,T,Rd = 362.94 kN
			Tt,Ed = -0.10 kN*m
			Class of section = 1



LATERAL BUCKLING PARAMETERS:

BUCKLING PARAMETERS:



About y axis:

Ly = 2.13 m	Lam_y = 0.76
Lcr,y = 2.13 m	Xy = 0.82
Lamy = 58.27	kyy = 1.10



About z axis:

Lz = 2.13 m	Lam_z = 0.76
Lcr,z = 2.13 m	Xz = 0.82
Lamz = 58.27	kyz = 0.69

VERIFICATION FORMULAS:**Section strength check:**

$$N_{Ed}/N_{c,Rd} = 0.22 < 1.00 \quad (6.2.4.(1))$$

$$M_{y,Ed}/M_{N,y,Rd} = 0.03 < 1.00 \quad (6.2.9.1.(2))$$

$$M_{z,Ed}/M_{N,z,Rd} = 0.00 < 1.00 \quad (6.2.9.1.(2))$$

$$(M_{y,Ed}/M_{N,y,Rd})^{1.75} + (M_{z,Ed}/M_{N,z,Rd})^{1.75} = 0.00 < 1.00 \quad (6.2.9.1.(6))$$

$$V_{y,Ed}/V_{y,T,Rd} = 0.00 < 1.00 \quad (6.2.6-7)$$

$$V_{z,Ed}/V_{z,T,Rd} = 0.00 < 1.00 \quad (6.2.6-7)$$

$$\tau_{xy,Ed}/(\sigma_{yk}/\sqrt{3}) = 0.00 < 1.00 \quad (6.2.6)$$

$$\tau_{xz,Ed}/(\sigma_{yk}/\sqrt{3}) = 0.00 < 1.00 \quad (6.2.6)$$

Global stability check of member:

$$\lambda_{y} = 58.27 < \lambda_{max} = 210.00 \quad \lambda_{z} = 58.27 < \lambda_{max} = 210.00 \quad \text{STABLE}$$

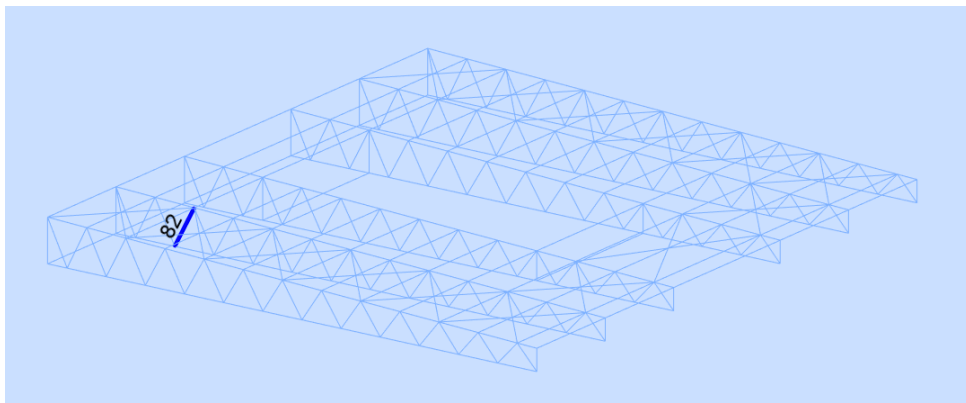
$$N_{Ed}/(X_y \cdot N_{Rk}/\gamma_{M1}) + k_{yy} \cdot M_{y,Ed,max}/(X_{LT} \cdot M_{y,Rk}/\gamma_{M1}) + k_{yz} \cdot M_{z,Ed,max}/(M_{z,Rk}/\gamma_{M1}) = 0.35 < 1.00$$

$$(6.3.3.(4))$$

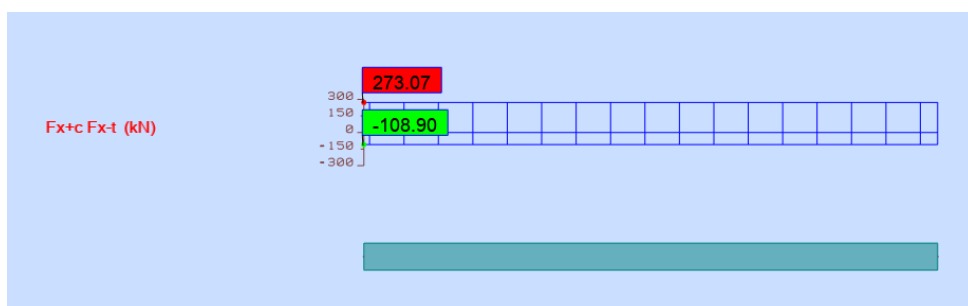
$$N_{Ed}/(X_z \cdot N_{Rk}/\gamma_{M1}) + k_{zy} \cdot M_{y,Ed,max}/(X_{LT} \cdot M_{y,Rk}/\gamma_{M1}) + k_{zz} \cdot M_{z,Ed,max}/(M_{z,Rk}/\gamma_{M1}) = 0.33 < 1.00$$

$$(6.3.3.(4))$$

Section OK !!!



Slika 30: Položaj mjerodavnog ispunskog elementa



Slika 31: Dijagram reznih sila mjerodavnog ispunskog elementa

Vezni elementi

Ispis dimenzioniranja:

STEEL DESIGN

CODE: EN 1993-1:2005/A1:2014, Eurocode 3: Design of steel structures.

ANALYSIS TYPE: Member Verification

CODE GROUP:

MEMBER: 222 vezovi_222
8.06 m

POINT: 3

COORDINATE: x = 1.00 L =

LOADS:

Governing Load Case: 8 COMB3 (1+2)*1.35+5*1.50

MATERIAL:

S 355 (S 355) fy = 355.00 MPa



SECTION PARAMETERS: ROND 20

h=20 mm

gM0=1.00

gM1=1.10

Ay=200 mm²

Az=200 mm²

Ax=314 mm²

tw=10 mm

Iy=7854 mm⁴

Iz=7854 mm⁴

Ix=15708 mm⁴

Wply=1333 mm³

Wplz=1333 mm³

INTERNAL FORCES AND CAPACITIES:

N,Ed = -0.87 kN

My,Ed = -0.18 kN*m

Mz,Ed = 0.00 kN*m

Vy,Ed = -0.00 kN

Nt,Rd = 111.53 kN

My,pl,Rd = 0.47 kN*m

Mz,pl,Rd = 0.47 kN*m

Vy,T,Rd = 40.92 kN

My,c,Rd = 0.47 kN*m

Mz,c,Rd = 0.47 kN*m

Vz,Ed = -0.13 kN

MN,y,Rd = 0.47 kN*m

MN,z,Rd = 0.47 kN*m

Vz,T,Rd = 40.92 kN

Tt,Ed = 0.00 kN*m

Class of section = 1



LATERAL BUCKLING PARAMETERS:

BUCKLING PARAMETERS:



About y axis:



About z axis:

VERIFICATION FORMULAS:

Section strength check:

$N_{Ed}/N_{t,Rd} = 0.01 < 1.00$ (6.2.3.(1))

$M_{y,Ed}/M_{N,y,Rd} = 0.37 < 1.00$ (6.2.9.1.(2))

$M_{z,Ed}/M_{N,z,Rd} = 0.00 < 1.00$ (6.2.9.1.(2))

$(M_{y,Ed}/M_{N,y,Rd})^{2.00} + (M_{z,Ed}/M_{N,z,Rd})^{2.00} = 0.14 < 1.00$ (6.2.9.1.(6))

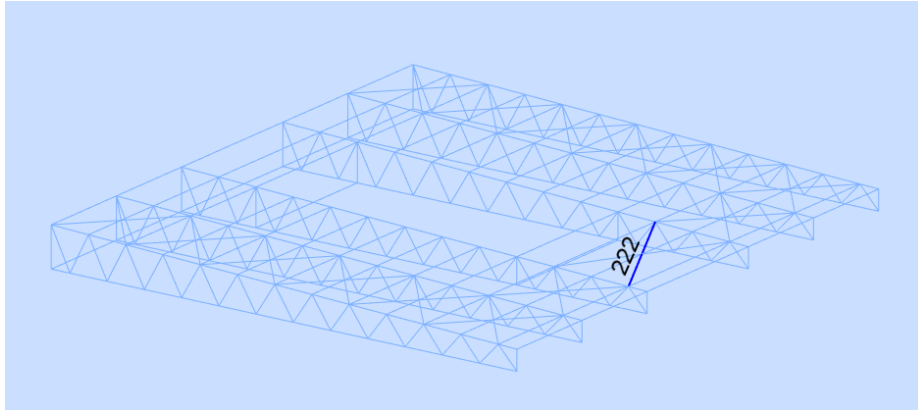
$V_{y,Ed}/V_{y,T,Rd} = 0.00 < 1.00$ (6.2.6-7)

$V_{z,Ed}/V_{z,T,Rd} = 0.00 < 1.00$ (6.2.6-7)

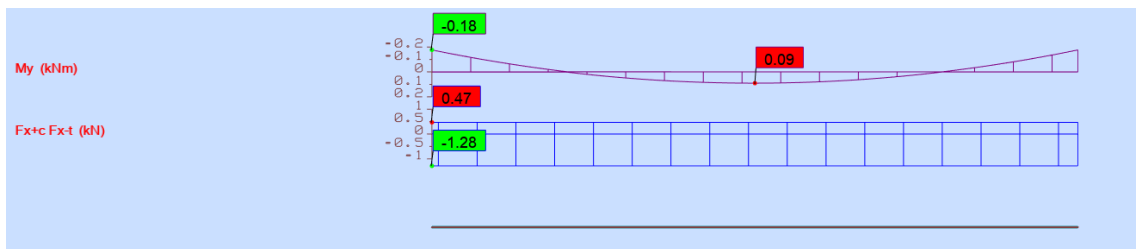
$\tau_{y,Ed}/(\tau_y/(sqrt(3)*gM0)) = 0.00 < 1.00$ (6.2.6)

$\tau_{z,Ed}/(\tau_z/(sqrt(3)*gM0)) = 0.00 < 1.00$ (6.2.6)

Section OK !!!



Slika 32: Položaj mjerodavnog veznog elementa



Slika 33: Dijagrami reznih sila mjerodavnog veznog elementa

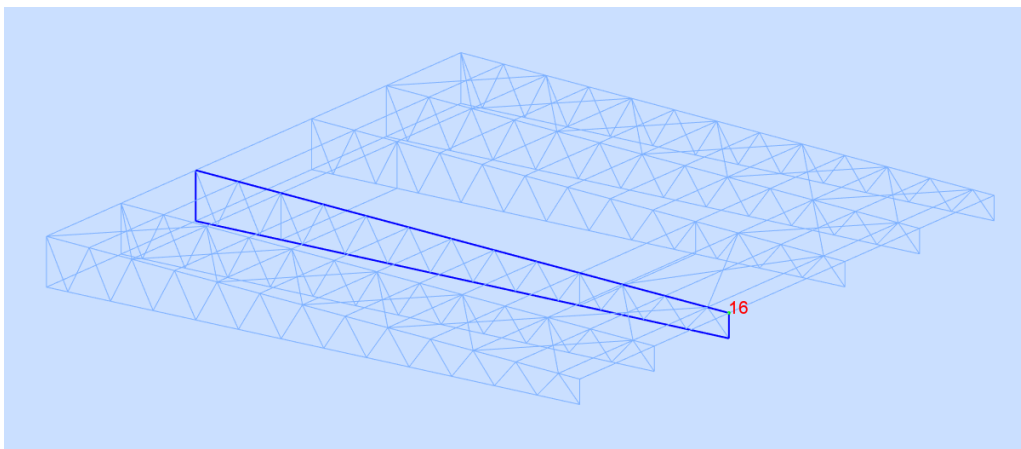
11. DIMENZIONIRANJE ELEMENATA MODELA 1 – GSU

Rešetkasti nosači

Provjera rešetkastih nosača za ukupno djelovanje:

- mjerodavni pomak rešetkastog nosača vidljiv je u Tablici 8 te iznosi $u_z = 16,10$ cm
- nalazi se u čvoru 16 (slobodni kraj konzole)
- mjerodavni pomak ostvaruje se za kombinaciju 17:

$$1,00 * (v+g) + 1,00 * (s) + 0,6 * 1,00 * (w2)$$



Slika 34: Glavni rešetkasti nosač koji ostvaruje najveći pomak

Formula za maksimalni dopušteni pomak za ukupno djelovanje konzolnog nosača:

$$\frac{2L}{200} = \frac{L}{100}$$

gdje je L = duljina konzolnog nosača = 25 m

$$u_z = \frac{L}{100} = \frac{25}{100} = 0,25 \text{ m} = 25 \text{ cm}$$

$$16,10 \text{ cm} < 25,0 \text{ cm}$$

Provjera rešetkastih nosača za promjenjivo djelovanje:

- mjerodavni pomak rešetkastog nosača vidljiv je u Tablici 9 te iznosi $u_z = 9,10$ cm
- nalazi se u čvoru 16 (slobodni kraj konzole)
- mjerodavni pomak ostvaruje se za kombinaciju 21: 1,00 * (w1)

Formula za maksimalni dopušteni pomak za promjenjivo djelovanje konzolnog nosača:

$$\frac{2L}{250} = \frac{L}{125}$$

gdje je L = duljina konzolnog nosača = 25 m

$$u_z = \frac{L}{125} = \frac{25}{125} = 0,20 \text{ m} = 20 \text{ cm}$$

$$9,10 \text{ cm} < 20,0 \text{ cm}$$

Sekundarni nosači

Ispis dimenzioniranja:

STEEL DESIGN

CODE: EN 1993-1:2005/A1:2014, Eurocode 3: Design of steel structures.

ANALYSIS TYPE: Member Verification

CODE GROUP:

MEMBER: 4

POINT:

COORDINATE:



SECTION PARAMETERS: IPE 240

ht=240 mm

bf=120 mm

tw=6 mm

tf=10 mm

Ay=2352 mm²

Iy=38916300 mm⁴

Wely=324302 mm³

Az=1488 mm²

Iz=2836340 mm⁴

Welz=47272 mm³

Ax=3912 mm²

Ix=116000 mm⁴

LIMIT DISPLACEMENTS



Deflections (LOCAL SYSTEM):

uy = 4 mm < uy max = L/200.00 = 125 mm Verified

Governing Load Case: 17 COMB12 (1+2+3)*1.00+5*0.60

uz = 90 mm < uz max = L/200.00 = 125 mm Verified

Governing Load Case: 17 COMB12 (1+2+3)*1.00+5*0.60

u inst,y = 3 mm < u inst,max,y = L/250.00 = 100 mm Verified

Governing Load Case: 1*3 + 0.6*5

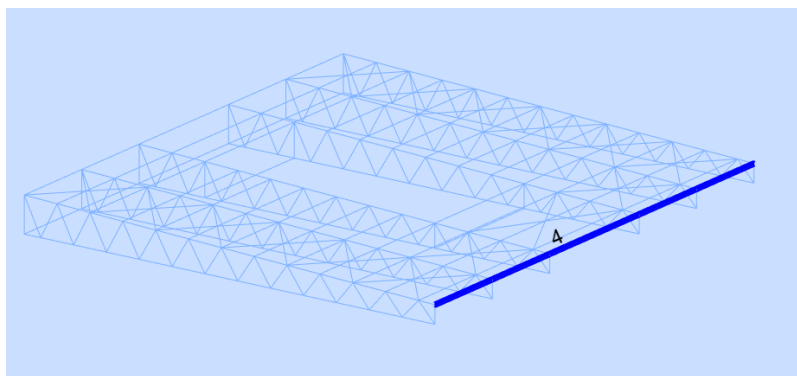
u inst,z = 64 mm < u inst,max,z = L/250.00 = 100 mm Verified

Governing Load Case: 1*3 + 0.6*5



Displacements (GLOBAL SYSTEM): Not analyzed

Section OK !!!



Slika 35: Položaj mjerodavnog sekundarnog nosača

12. DIMENZIONIRANJE ELEMENATA MODELA 2 – GSN

Glavni nosači

Ispis dimenzioniranja:

STEEL DESIGN

CODE: EN 1993-1:2005/A1:2014, Eurocode 3: Design of steel structures.

ANALYSIS TYPE: Member Verification

CODE GROUP:

MEMBER: 15

POINT: 1

COORDINATE: $x = 0.00$ L =

0.00 m

LOADS:

Governing Load Case: 10 COMB5 (1+2)*1.35+3*1.50+5*0.90

MATERIAL:

S 355 (S 355) $f_y = 335.00$ MPa



SECTION PARAMETERS: I-BISYM_V_2

h=1500 mm

gM0=1.00

gM1=1.10

b=400 mm

Ay=40000 mm²

Az=56000 mm²

Ax=96000 mm²

tw=40 mm

Iy=30179999769 mm⁴

Iz=540799985 mm⁴

Ix=57866667 mm⁴

tf=50 mm

Wply=48600000 mm³

Wplz=4560000 mm³

INTERNAL FORCES AND CAPACITIES:

My,Ed = -6842.49 kN*m

My,pl,Rd = 16281.00 kN*m

My,c,Rd = 16281.00 kN*m

Vz,Ed = 481.36 kN

Vz,T,Rd = 10785.49 kN

Tt,Ed = -3.21 kN*m

Class of section = 1



LATERAL BUCKLING PARAMETERS:

BUCKLING PARAMETERS:



About y axis:



About z axis:

VERIFICATION FORMULAS:

Section strength check:

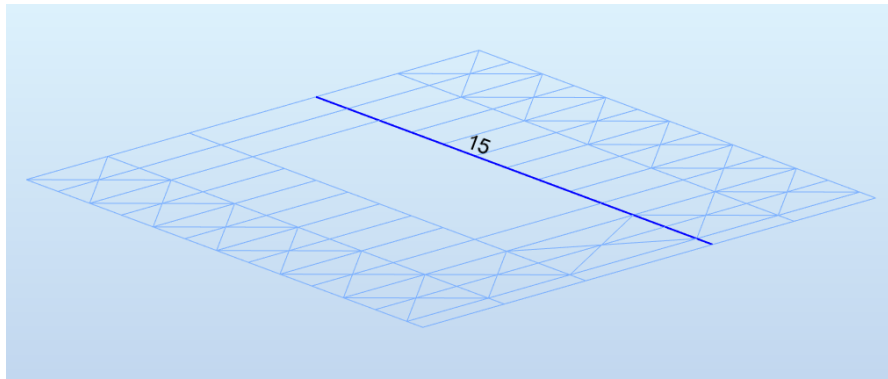
$M_{y,Ed}/M_{y,c,Rd} = 0.42 < 1.00$ (6.2.5.(1))

$V_{z,Ed}/V_{z,T,Rd} = 0.04 < 1.00$ (6.2.6-7)

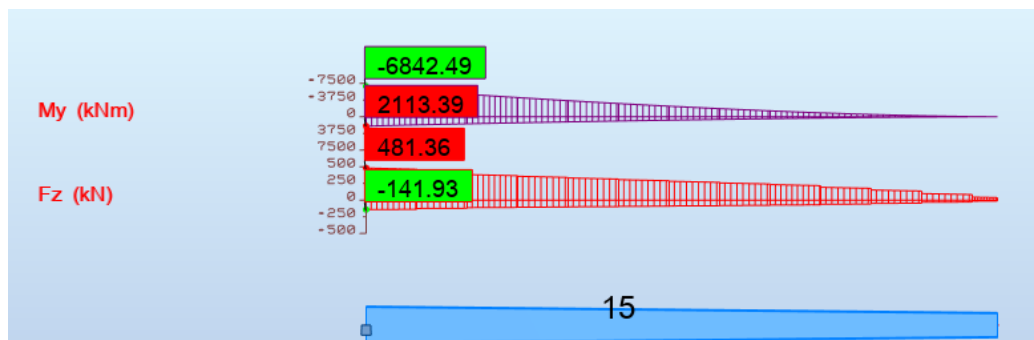
$\tau_{y,Ed}/(f_y/(\sqrt{3}*gM0)) = 0.01 < 1.00$ (6.2.6)

$\tau_{z,Ed}/(f_y/(\sqrt{3}*gM0)) = 0.01 < 1.00$ (6.2.6)

Section OK !!!



Slika 36: Mjerodavni položaj glavnog nosača



Slika 37: Dijagrami reznih sila mjerodavnog glavnog nosača

Sekundarni nosači

Ispis dimenzioniranja:

STEEL DESIGN

CODE: EN 1993-1:2005/A1:2014, Eurocode 3: Design of steel structures.

ANALYSIS TYPE: Member Verification

CODE GROUP:

MEMBER: 1

POINT: 1

COORDINATE: $x = 0.36 L =$

9.00 m

LOADS:

Governing Load Case: 10 COMB5 (1+2)*1.35+3*1.50+5*0.90

MATERIAL:

S 355 (S 355) $f_y = 355.00$ MPa



SECTION PARAMETERS: IPE 240

$h=240$ mm

$gM0=1.00$

$gM1=1.10$

$b=120$ mm

$A_y=2731$ mm²

$A_z=1914$ mm²

$A_x=3912$ mm²

$t_w=6$ mm

$I_y=38916300$ mm⁴

$I_z=2836340$ mm⁴

$I_x=116000$ mm⁴

$t_f=10$ mm

$W_{ply}=366679$ mm³

$W_{plz}=73927$ mm³

INTERNAL FORCES AND CAPACITIES:

$M_{y,Ed} = -25.08 \text{ kN}\cdot\text{m}$
 $M_{y,pl,Rd} = 130.17 \text{ kN}\cdot\text{m}$
 $M_{y,c,Rd} = 130.17 \text{ kN}\cdot\text{m}$
 $M_{b,Rd} = 31.13 \text{ kN}\cdot\text{m}$

$V_{z,Ed} = 21.50 \text{ kN}$
 $V_{z,c,Rd} = 392.37 \text{ kN}$

Class of section = 1



LATERAL BUCKLING PARAMETERS:

$z = 1.00$ $M_{cr} = 34.24 \text{ kN}\cdot\text{m}$ Curve,LT - b $X_{LT} = 0.26$
 $L_{cr,low} = 7.00 \text{ m}$ $\lambda_{m,LT} = 1.95$ $f_{i,LT} = 2.19$ $X_{LT,mod} = 0.26$

BUCKLING PARAMETERS:



About y axis:



About z axis:

VERIFICATION FORMULAS:

Section strength check:

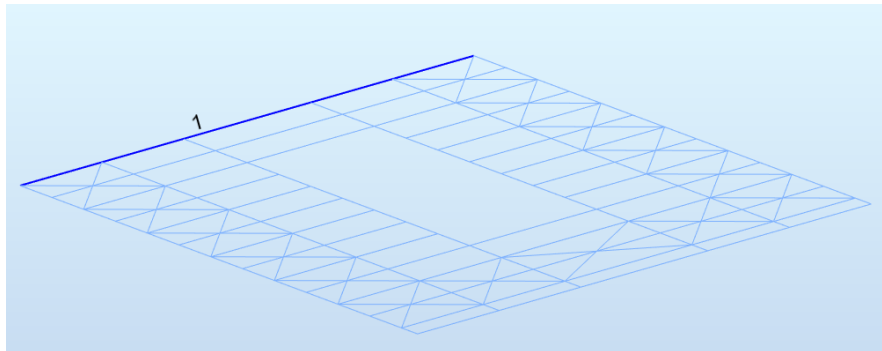
$M_{y,Ed}/M_{y,c,Rd} = 0.19 < 1.00$ (6.2.5.(1))

$V_{z,Ed}/V_{z,c,Rd} = 0.05 < 1.00$ (6.2.6.(1))

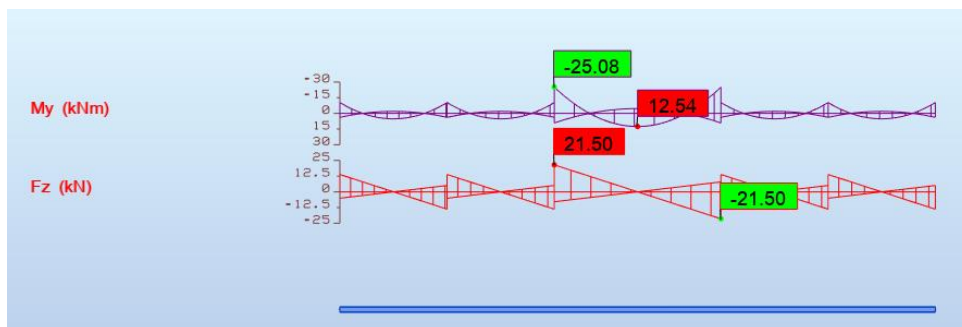
Global stability check of member:

$M_{y,Ed}/M_{b,Rd} = 0.81 < 1.00$ (6.3.2.1.(1))

Section OK !!!



Slika 38: Mjerodavni položaj sekundarnog nosača



Slika 39: Dijagrami reznih sila mjerodavnog sekundarnog nosača

Vezni element

Ispis dimenzioniranja:

STEEL DESIGN

CODE: EN 1993-1:2005/A1:2014, Eurocode 3: Design of steel structures.

ANALYSIS TYPE: Member Verification

CODE GROUP:

MEMBER: 221 vezovi_221
0.00 m

POINT: 1

COORDINATE: x = 0.00 L =

LOADS:

Governing Load Case: 11 COMB6 (1+2)*1.35+4*1.50+3*0.75

MATERIAL:

S 355 (S 355) fy = 355.00 MPa



SECTION PARAMETERS: ROND 20

h=20 mm

gM0=1.00

gM1=1.10

Ay=200 mm²

Az=200 mm²

Ax=314 mm²

tw=10 mm

Iy=7854 mm⁴

Iz=7854 mm⁴

Ix=15708 mm⁴

Wply=1333 mm³

Wplz=1333 mm³

INTERNAL FORCES AND CAPACITIES:

My,Ed = -0.18 kN*m

My,pl,Rd = 0.47 kN*m

My,c,Rd = 0.47 kN*m

Vz,Ed = 0.13 kN

Vz,T,Rd = 40.98 kN

Tt,Ed = 0.00 kN*m

Class of section = 1



LATERAL BUCKLING PARAMETERS:

BUCKLING PARAMETERS:



About y axis:



About z axis:

VERIFICATION FORMULAS:

Section strength check:

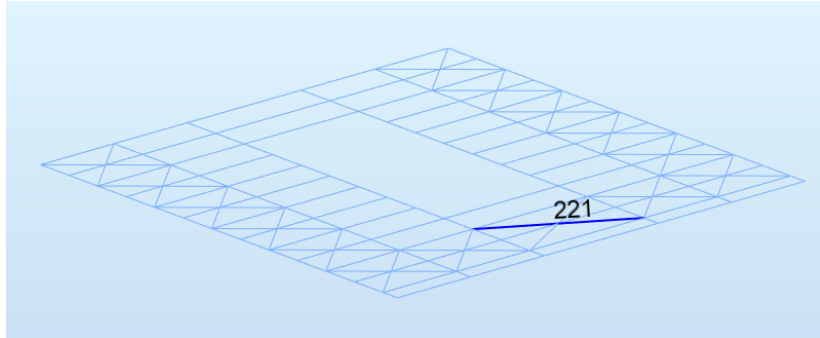
$M_{y,Ed}/M_{y,c,Rd} = 0.37 < 1.00$ (6.2.5.(1))

$V_{z,Ed}/V_{z,T,Rd} = 0.00 < 1.00$ (6.2.6-7)

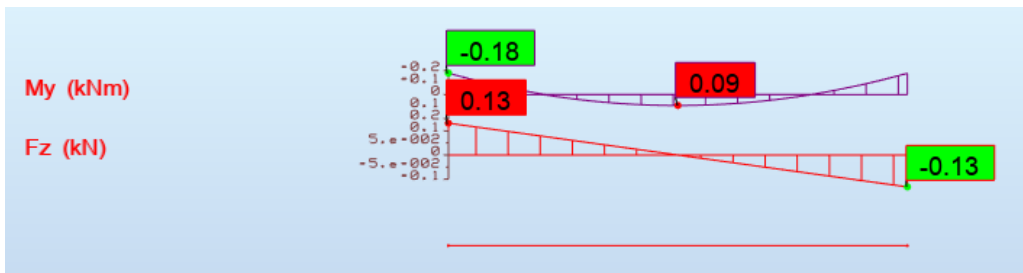
$\tau_{y,Ed}/(\tau_{y,Rd}/\sqrt{3}) = 0.00 < 1.00$ (6.2.6)

$\tau_{z,Ed}/(\tau_{z,Rd}/\sqrt{3}) = 0.00 < 1.00$ (6.2.6)

Section OK !!!



Slika 40: Mjerodavni element veznog elementa



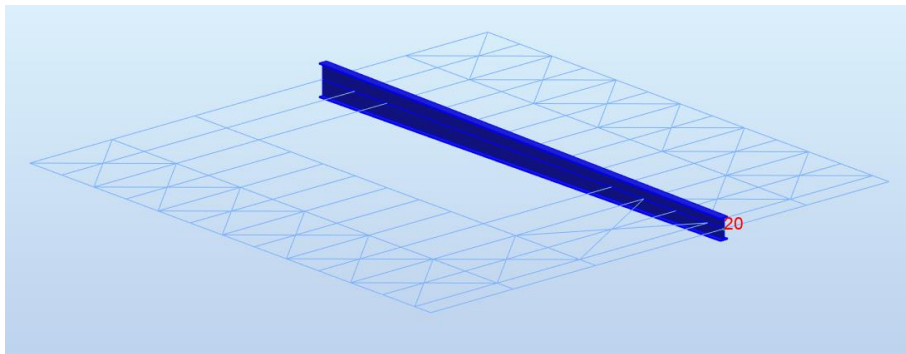
Slika 41: Dijagrami reznih sila mjerodavnog veznog elementa

13. DIMENZIONIRANJE ELEMENATA MODELA 2 – GSU

Glavni nosači

Provjera glavnih nosača za ukupno djelovanje:

- mjerodavni pomak glavnog nosača za ukupno djelovanje vidljiv je u Tablici 16 te iznosi $u_z = 15,90$ cm
- nalazi se u čvoru 20 (slobodni kraj konzole)
- mjerodavni pomak ostvaruje se za kombinaciju 17:
 $1,00 * (v+g) + 1,00 * (s) + 0,6 * 1,00 * (w2)$



Slika 42: Glavni okvir koji ostvaruje najveći pomak

Formula za maksimalni dopušteni pomak za ukupno djelovanje konzolnog nosača:

$$\frac{2L}{200} = \frac{L}{100}$$

gdje je L = duljina konzolnog nosača = 25 m

$$u_z = \frac{L}{100} = \frac{25}{100} = 0,25 \text{ m} = 25 \text{ cm}$$

$$7,20 \text{ cm} < 25,00 \text{ cm}$$

Provjera glavnih nosača za promijenjivo djelovanje:

- mjerodavni pomak glavnog nosača za promijenjivo djelovanje vidljiv je u Tablici 17 te iznosi $u_z = 7,20$ cm
- nalazi se u čvoru 20 (slobodni kraj konzole)
- mjerodavni pomak ostvaruje se za kombinaciju 21: $1,00 * (w1)$

Formula za maksimalni dopušteni pomak za ukupno djelovanje konzolnog nosača:

$$\frac{2L}{250} = \frac{L}{125}$$

gdje je L = duljina konzolnog nosača = 25 m

$$u_z = \frac{L}{125} = \frac{25}{125} = 0,20 \text{ m} = 20 \text{ cm}$$
$$7,20 \text{ cm} < 20,00 \text{ cm}$$

Sekundarni nosači

Ispis dimenzioniranja:

STEEL DESIGN

CODE: EN 1993-1:2005/A1:2014, Eurocode 3: Design of steel structures.

ANALYSIS TYPE: Member Verification

CODE GROUP:

MEMBER: 4

POINT:

COORDINATE:



SECTION PARAMETERS: IPE 240

ht=240 mm

bf=120 mm

tw=6 mm

tf=10 mm

Ay=2352 mm²

Iy=38916300 mm⁴

Wely=324302 mm³

Az=1488 mm²

Iz=2836340 mm⁴

Welz=47272 mm³

Ax=3912 mm²

Ix=116000 mm⁴

LIMIT DISPLACEMENTS



Deflections (LOCAL SYSTEM):

uy = 0 mm < uy max = L/200.00 = 125 mm Verified

Governing Load Case: 1 vlastita tezina

uz = 71 mm < uz max = L/200.00 = 125 mm Verified

Governing Load Case: 17 COMB12 (1+2+3)*1.00+5*0.60

u inst,y = 0 mm < u inst,max,y = L/250.00 = 100 mm Verified

Governing Load Case:

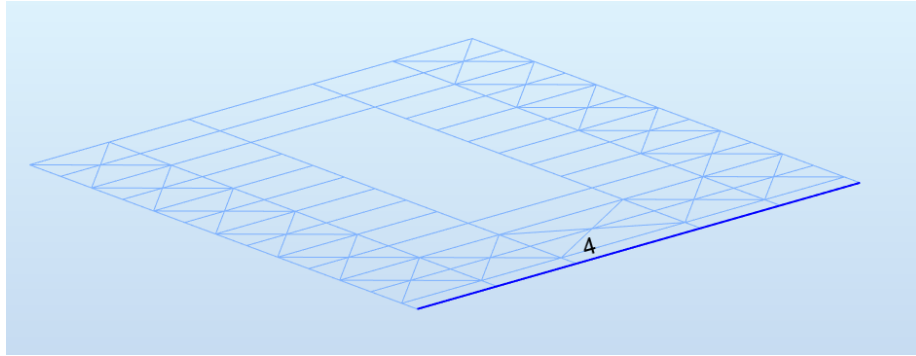
u inst,z = 51 mm < u inst,max,z = L/250.00 = 100 mm Verified

Governing Load Case: 1*3 + 0.6*5



Displacements (GLOBAL SYSTEM): Not analyzed

Section OK !!!



Slika 43: Položaj mjerodavnog sekundarnog nosača

U tablicama 21 i 22 prikazani su svi odabrani profili:

Tablica 21: Odabrani profili elemenata modela 1

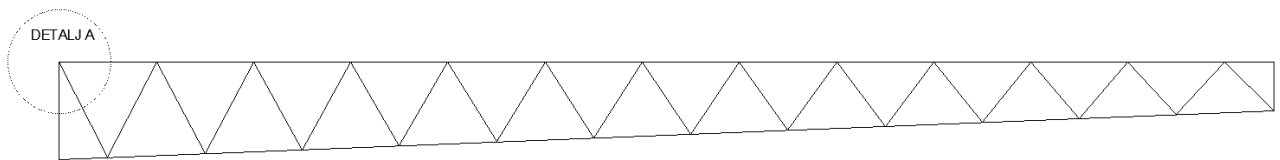
Element	Profil
Gornji glavni nosač	HEA 320
Donji glavni nosač	HEA 320
Sekundarni nosač	IPE 240
Ispunski element	TCAR 100 x 10
Vezni element	ROND 20

Tablica 22: Odabrani profili elemenata modela 2

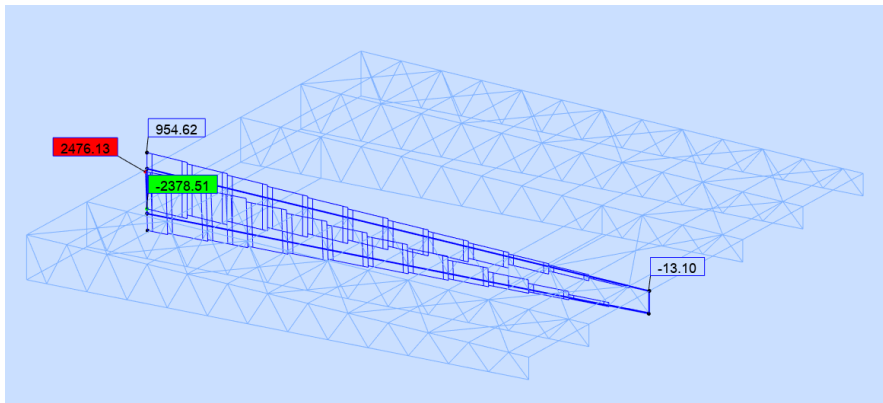
Element	Profil
Glavni nosač	I-BISYIM_V_2
Sekundarni nosač	IPE 240
Vezni elementi	ROND 20

14. DIMENZIONIRANJE SPOJEVA

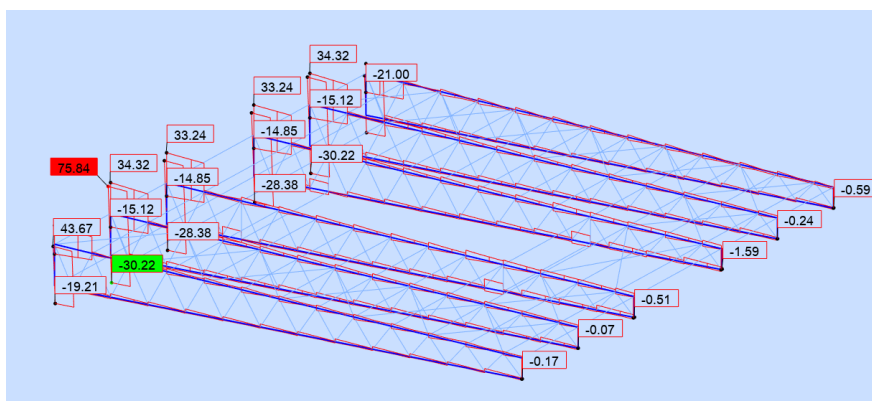
14.1. Upeti spoj glavnog nosača sa zidom (DETALJ A)



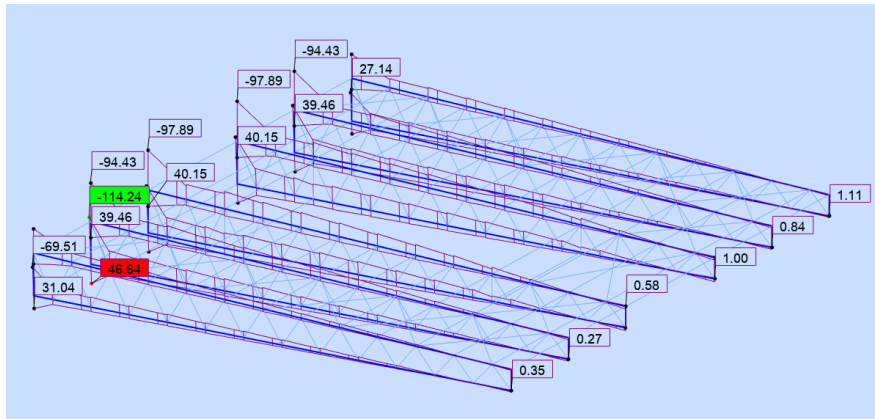
Slika 44: Prikaz lokacije spoja na konstrukciji



a)



b)



c)

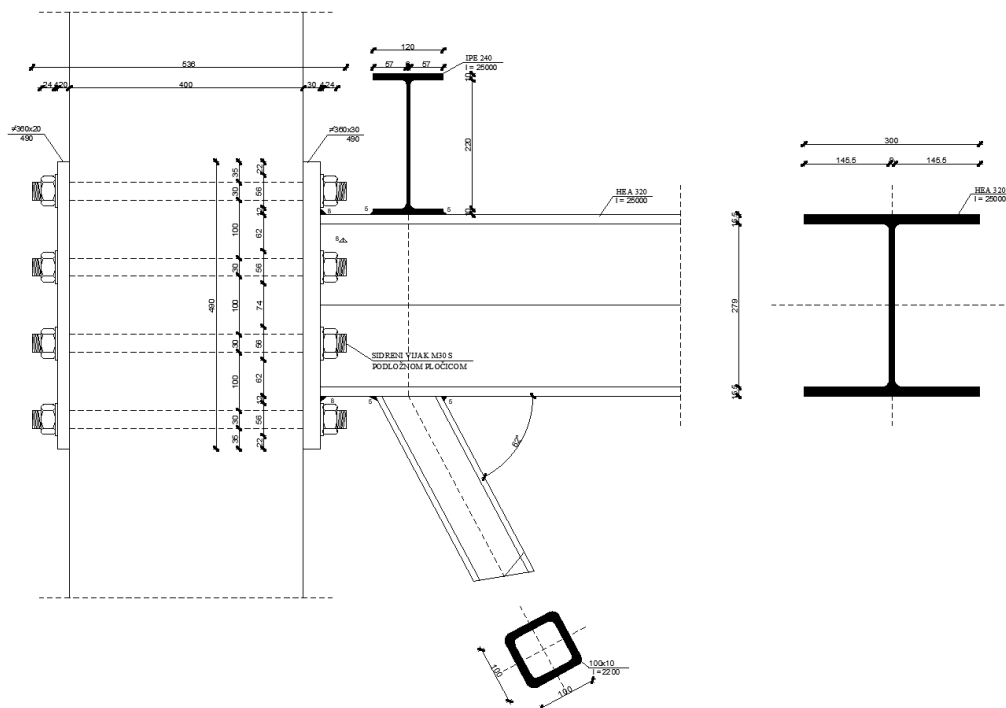
Slika 45: Prikaz mjerodavnih sila a) $N_{t,Ed}$ b) $V_{z,Ed}$ c) $M_{y,Ed}$

Spoj se izvodi kao upeti. Rezne sile dobivene su statičkim proračunom koji se proveo pomoću programskog jezika Robot Structural Analysis Professional. Sile koje se koriste za dimenzioniranje priključka su sljedeće:

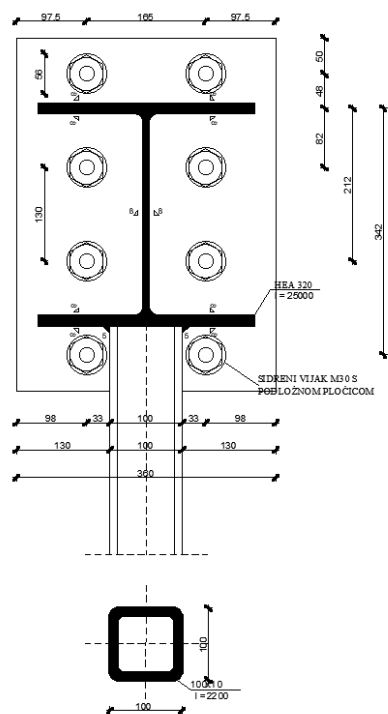
$$N_{t,Ed} = 2476,13 \text{ kN}$$

$$V_{z,Ed} = 75,84 \text{ kN}$$

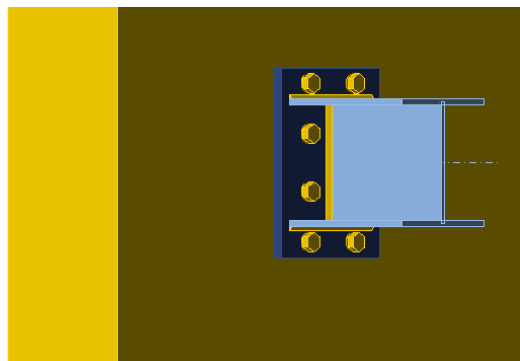
$$M_{y,Ed} = - 114,24 \text{ kN}$$



Slika 46: Bočni prikaz detalja A



Slika 47: Prikaz detalja A s kotiranim razmacima vijaka od sredine gornje pojasnice



Slika 48: 3D prikaz dimenzioniranog spoja

Materijal: ČELIK S 355

Svojstva čelika:

- granica popuštanja $f_y = 355 \text{ N/mm}^2$

- vlačna čvrstoća $f_u = 510 \text{ N/mm}^2$

- modul elastičnosti $E = 21000 \text{ N/mm}^2$

- Poissonov koeficijent $\nu = 0,3$

Glavni nosač: HEA 320

Tablica 23: Geometrijske veličine profila HEA 320

PROFIL	G kg/m	A cm ²	h mm	b mm	t _w mm	t _f mm	r mm	I _t cm ⁴	I _w *10 ⁻³ cm ⁶
HEA 320	97,6	124,4	310	300	9	15,5	27	108,0	1512,0

Spojna sredstva: Vijci M30 k.v. 10.9

$$f_{ub} = 1000 \text{ N/mm}^2 = 100 \text{ kN/cm}^2$$

$$A_s = 5,61 \text{ cm}^2$$

$$d = 30 \text{ mm} = 3,0 \text{ cm}$$

$$d_0 = 33 \text{ mm} = 3,3 \text{ cm}$$

$$\text{lim: } t = 30 \text{ mm}$$

Razmaci vijaka:

$$e_1 = 50 \text{ mm}$$

$$e_2 = 97 \text{ mm}$$

$$p_2 = 130 \text{ mm}$$

Broj vijaka: $n = 8$

Broj reznih površina: $m = 1$

14.1.1. Otpornost vijaka opterećenih na odrez

- zbog djelovanja sile $V_{z,ed}$ vijke treba provjeriti na posmik tj. odrez

$$F_{v,Rd} = F_{v,Rk}/\gamma_{M2} = (\alpha_v * f_{ub} * A_s) / \gamma_{M2}$$

$$F_{v,Rd} = (0,50 * 100 * 5,61) / 1,25 = 224,4 \text{ kN} \rightarrow \text{za 1 vijak i 1 reznju površinu}$$

Za 8 vijaka i 1 reznu površinu:

$$F_{v,Rd} = F_{v,Rk} * n * m = 224,4 * 8 * 1 = 1795,2 \text{ kN}$$

Uvjet nosivosti:

$$V_{z,Ed} \leq F_{v,Rd}$$

$$75,84 \text{ kN} < 1795,2 \text{ kN}$$

14.1.2. Otpornost vijaka po omotaču rupe osnovnog materijala

- sila $V_{z,Ed}$ uzrokuje i provjeru na otpornost vijaka po omotaču rupe

$$F_{b,Rd} = F_{b,Rk} / \gamma_{M2} = (k_1 * \alpha_b * f_u * d * t) / \gamma_{M2} \rightarrow \text{za 1 vijak i 1 reznu površinu}$$

$$t = 30 \text{ mm} = 3,0 \text{ cm}$$

OS z-z:

$$k_1 = \min (2,8 * (e_2/d_0) - 1,7; 2,5) = \min (2,8 * (97/33) - 1,7; 2,5) = (6,53; 2,5)$$

$$k_1 = 2,5$$

$$\alpha_b = \min (e_1/3*d_0; f_{ub}/f_u; 1) = \min (50/3*33; 1000/510; 1) = \min (0,50; 1,96; 1)$$

$$\alpha_b = 0,50$$

$$\gamma_{M2} = 1,25$$

$$F_{b,Rd} = F_{b,Rk} / \gamma_{M2} = (k_1 * \alpha_b * f_u * d * t) / \gamma_{M2} = (2,5 * 0,50 * 51 * 3,0 * 3,0) / 1,25 = 459,0 \text{ kN}$$

Za 8 vijaka (n = 8):

$$F_{b,Rd} = F_{b,Rd} * n * m = 459,0 * 8 * 1 = 3672,0 \text{ kN}$$

Uvjet nosivosti:

$$V_{z,Ed} \leq F_{b,Rd}$$

$$75,84 \text{ kN} < 3672,0 \text{ kN}$$

14.1.3. Otpornost vijaka na vlak

$$N_{t,Ed} = 2476,13 \text{ kN}$$

Glavnoj vlačnoj sili mora se pribrojiti i vlačna sila dobivena od momenta savijanja.

- zbog djelovanja $M_{y,Ed} = N_1 \cdot x$ i $N_{t,Ed}$ vijci se provjeravaju na vlak. Glavni izraz za provjeru otpornosti na odrez za 1 vijak i 1 reznu površinu:

$$F_{t,Rd} = (k_2 \cdot f_{ub} \cdot A_s) / \gamma_{M2}$$

gdje je koeficijent:

$$k_2 = 0,9 \text{ svi ostali vijci}$$

$$k_2 = 0,63 \text{ vijci s upuštenom glavom}$$

$$F_{t,Rd} = (k_2 \cdot f_{ub} \cdot A_s) / \gamma_{M2} = (0,9 \cdot 100 \cdot 5,6) / 1,25 = 403,92 \text{ kN}$$

Formula za otpornost vijaka na vlak za 8 vijaka:

$$F_{b,Rd} = F_{t,Rd} \cdot n \cdot m = 403,92 \cdot 8 \cdot 1 = 3231,36 \text{ kN}$$

Vijci opterećeni na vlak nastali od momenta savijanja:

$$y_1 = 342 \text{ mm}$$

$$y_2 = 212 \text{ mm}$$

$$y_3 = 82 \text{ mm}$$

$$y_4 = 48 \text{ mm}$$

$$\sum y^2 = 2 \cdot (y_1^2 + y_2^2 + y_3^2 + y_4^2) = 2 \cdot (342^2 + 212^2 + 82^2 + 48^2) = 341872 \text{ mm}^2 = 0,34 \text{ m}^2$$

$$N_1 = (M_{y,Ed} / \sum y^2) \cdot y_1 = (114,24 / 0,34) \cdot 0,342 = 114,91 \text{ kN}$$

$$N_2 = (M_{y,Ed} / \sum y^2) \cdot y_2 = (114,24 / 0,34) \cdot 0,212 = 71,23 \text{ kN}$$

$$N_3 = (M_{y,Ed} / \sum y^2) \cdot y_3 = (114,24 / 0,34) \cdot 0,082 = 27,55 \text{ kN}$$

$$N_4 = (M_{y,Ed} / \sum y^2) \cdot y_4 = (114,24 / 0,34) \cdot 0,048 = 16,13 \text{ kN}$$

$$N_{t,E1} = N_{t,Ed} + N_1 = 2476,13 \text{ kN} + 114,91 \text{ kN} = 2591,04 \text{ kN}$$

Uvjet nosivosti:

$$N_{t,E1} \leq F_{t,Rd}$$

$$2591,04 \text{ kN} < 3231,36 \text{ kN} \rightarrow \text{Uvjet je zadovoljen!}$$

14.1.4. Kombinacija posmika i vlaka

Formula za 1 vijak:

$$F_{v,Ed}/F_{v,Rd} + F_{t,Ed}/(1,4 * F_{t,Rd}) \leq 1$$

gdje je:

$$F_{v,Ed} = V_{z,Ed}/n = 75,84/8 = 9,48 \text{ kN}$$

$$F_{t,Ed} = N_{t,E1} /n = 2591,04 /8 = 323,88 \text{ kN}$$

$$F_{v,Ed}/F_{v,Rd} + F_{t,Ed}/(1,4 * F_{t,Rd}) \\ 9,48/224,4 + 323,88/(1,4 * 403,92) = 0,62$$

$$0,62 < 1$$

Uvjet je zadovoljen!

14.1.5. Računska otpornost zavara i djelovanje na zavar

Vrijednost sile $N_{t,Ed}$ dobije se iz sljedećeg izraza:

$$M_{y,Ed} = N_2 * x \rightarrow N_2 = M_{y,Ed} / x = 114,24 / 0,295 = 387,25 \text{ kN}$$

gdje je:

$$x = h - t_f/2 - t_f/2 = 310 - 15,5/2 - 15,5/2 = 294,5 \text{ mm}$$

- duljina zavara uz jednu pojasnicu iznosi:

$$\sum L = b + (b - t_w - 2 * r) = 240 + (240 - 7,5 - 2*21) = 430,5 \text{ mm}$$

Djelovanje na zavar dobije se iz izraza:

$$F_{w,Ed} = \sqrt{\left(\frac{V_{z,Ed}}{2}\right)^2 + N_2^2}$$

$$F_{w,Ed} = \sqrt{\left(\frac{75,84}{2}\right)^2 + 387,25^2} = 389,10 \text{ kN}$$

Računska otpornost zavara:

$$F_{w,Rd} = ((f_u/\sqrt{3}) * \alpha * \sum L) / (\gamma_{M2} * \beta_w)$$

gdje je:

- $\beta_w = 0,9$ za kv. vijka S355
- $\alpha = 8 \text{ mm}$
- $f_u = 360 \text{ N/mm}^2$

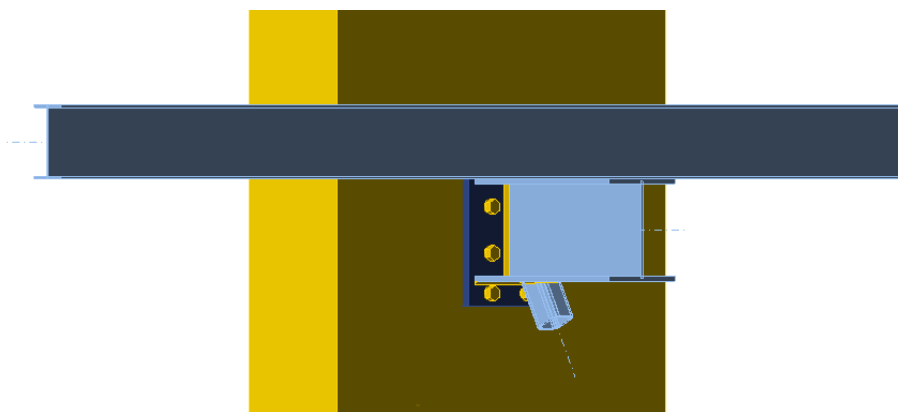
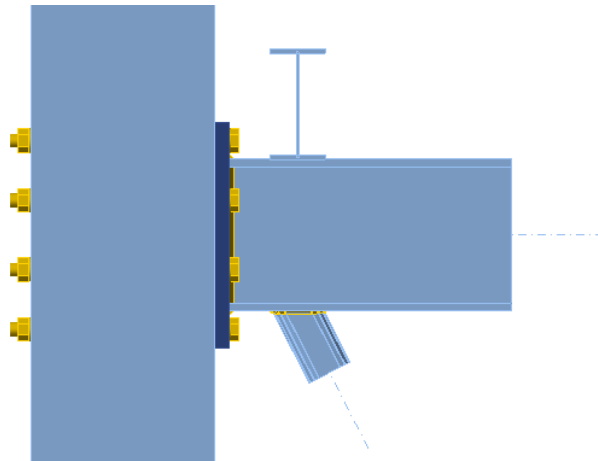
$$F_{w,Rd} = ((f_u/\sqrt{3}) * \alpha * \sum L) / (\gamma_{M2} * \beta_w) = ((36/\sqrt{3}) * 0,8 * 43,05) / (1,25 * 0,9) = 636,29 \text{ kN}$$

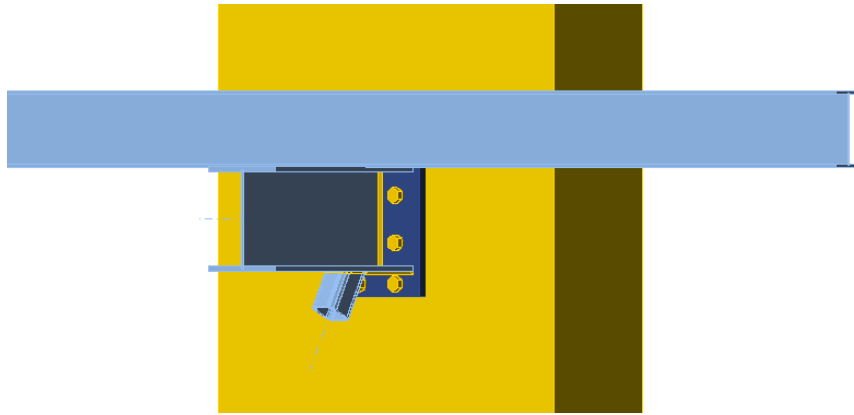
Uvjet nosivosti:

$$F_{w,Ed} \leq F_{w,Rd}$$

$$389,10 \text{ kN} < 636,29 \text{ kN}$$

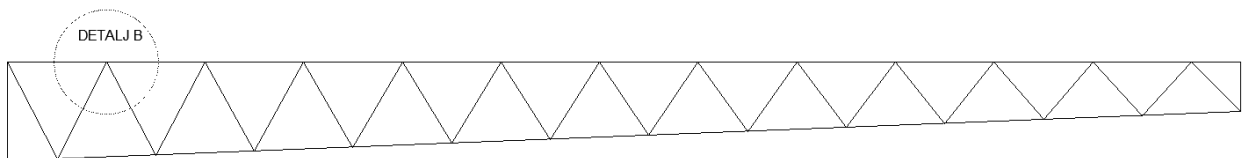
Uvjet je zadovoljen!



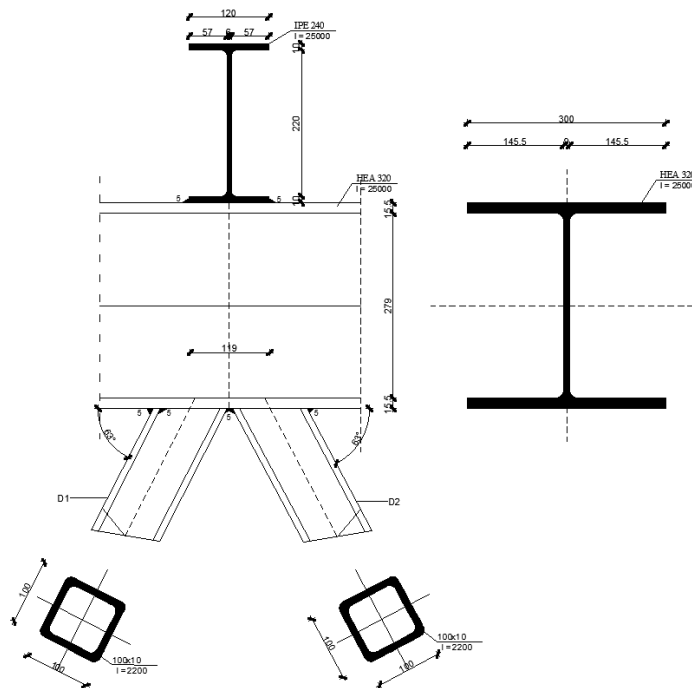


Slika 49: 3D prikazi dimenzioniranog detalja A

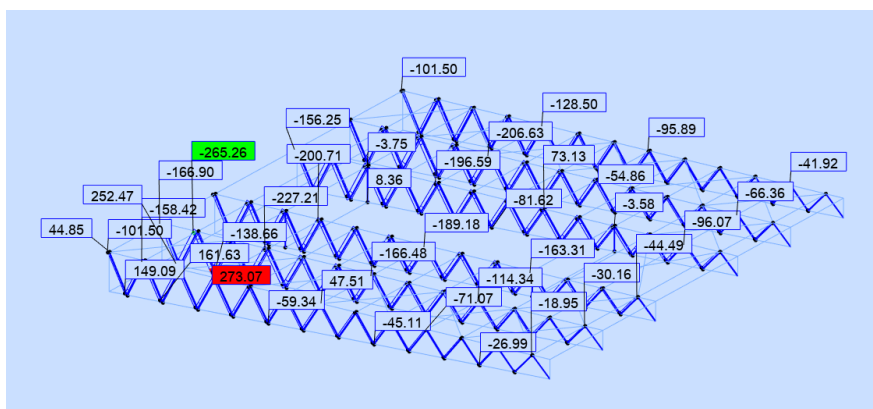
14.2. Spoj čvora rešetke s glavnim nosačem



Slika 50: Prikaz lokacije spoja na konstrukciji



Slika 51: Prikaz detalja B



Slika 52: Prikaz maksimalnih sila na elementu ispune

Spoj se izvodi zavarivanjem.

Sile:

Uzdužna sila u dijagonali D1 ispune:

$$N_{t,Ed} = 273,07 \text{ kN}$$

Uzdužna sila u dijagonali D2 ispune:

$$N_{c,Ed} = - 265,26 \text{ kN}$$

Materijal: ČELIK S 355

Svojstva čelika:

- granica popuštanja $f_y = 355 \text{ N/mm}^2$
- vlačna čvrstoća $f_u = 510 \text{ N/mm}^2$
- modul elastičnosti $E = 21000 \text{ N/mm}^2$
- Poissonov koeficijent $\nu = 0,3$

Tablica 24: Gornji pojas rešetke: HEA 320

PROFIL	G kg/m	A cm ²	h mm	b mm	t _w mm	t _f mm	r mm	I _t cm ⁴	I _w *10 ⁻³ cm ⁶
HEA 320	97,6	124,4	310	300	9	15,5	27	108,0	1512,0

Tablica 25: Ispuna rešetke: 100x10 mm

Profil	h mm	b mm	t _w mm	t _f mm	r mm
TCAR 100X10	100	100	10	10	-

14.2.1. Računska otpornost zavara – slom lica pojasa

Dijagonale D1 i D2

$$F_{w,1,Rd} = F_{w,2,Rd} = ((8,9 * k_n * \sqrt{\gamma} * f_y * t_o^2) / \sin\theta_1) * \beta / \gamma_{M5}$$

$$\theta_1 = \theta_2 = 63^\circ$$

$$\gamma = b_0/2 * t_0 = 300/2 * 15,5 = 9,68$$

$$k_n = 1,0$$

$$\beta = (b_1 + b_2 + h_1 + h_2) / 4 * b_0 = (100 + 100 + 100 + 100) / 4 * 300 = 1,33$$

$$\gamma_{M5} = 1,0$$

$$F_{w,1,Rd} = F_{w,2,Rd} = ((8,9 * k_n * \sqrt{\gamma} * f_y * t_o^2) / \sin\theta_1) * \beta / \gamma_{M5} =$$

$$= ((8,9 * 1,0 * \sqrt{9,68} * 35,5 * 1,55^2 / \sin(63^\circ)) * 1,33) / 1,0 = 2650,56 \text{ kN}$$

Uvjet nosivosti za D1:

$$N_{t,Ed} \leq F_{w,1,Rd}$$

$$273,07 \text{ kN} < 2650,56 \text{ kN} \quad \text{Uvjet zadovoljen!}$$

Uvjet nosivosti za D2:

$$N_{c,Ed} \leq F_{w,1,Rd}$$

$$265,26 \text{ kN} < 2650,56 \text{ kN} \quad \text{Uvjet zadovoljen!}$$

14.2.2. Računska otpornost zavara tube – slom sprega

$$F_{w,Rd} = F_{w,1,Rd} = F_{w,2,Rd} = ((f_y * t_1 * (2h_1 - 4t_1 + b_1 + b_{eff}))/ \gamma_{M5}$$

$$b_{eff} = b_{eff,1} = b_{eff,2} = (10/(b_0/t_0)) * ((f_y * t_0)/(f_y * t_1)) * b_1$$

$$b_{eff} = b_{eff,1} = b_{eff,2} = (10/(320/15,5)) * ((35,5 * 15,5)/(35,5 * 10)) * 100 = 75,1 \text{ mm}$$

$$b_{eff} = b_{eff,1} = b_{eff,2} = 75,1 \text{ mm}$$

$$F_{w,Rd} = F_{w,1,Rd} = F_{w,2,Rd} = ((f_y * t_1 * (2h_1 - 4t_1 + b_1 + b_{eff}))/ \gamma_{M5} =$$

$$= ((35,5 * 1,0 * (2 * 10,0 - 4 * 1,0 + 10,0 + 7,51))/ 1,0 = 1189,61 \text{ kN}$$

Uvjet nosivosti za D1:

$$N_{t,Ed} \leq F_{w,1,Rd}$$

$$273,07 \text{ kN} < 1189,61 \text{ kN} \quad \text{Uvjet zadovoljen!}$$

Uvjet nosivosti za D2:

$$N_{c,Ed} \leq F_{w,1,Rd}$$

$$265,26 \text{ kN} < 1189,61 \text{ kN} \quad \text{Uvjet zadovoljen!}$$

14.2.3. Računska otpornost zavara – posmik pojasa

$$F_{w,1,Rd} = F_{w,2,Rd} = ((f_y * A_v)/(\sqrt{3} * \sin\theta_1))/ \gamma_{M5}$$

$$A_v = (2 * h_0 + \alpha * b_0) * t_0$$

$$\alpha = \sqrt{\frac{1}{1 + \frac{4 * g^2}{3 * t_0^2}}}$$

$$g = 119 \text{ mm}$$

$$\alpha = \sqrt{\frac{1}{1 + \frac{4 * 119^2}{3 * 12^2}}} = 0,087$$

$$A_v = (2 * h_0 + \alpha * b_0) * t_0 = (2 * 31 + 0,087 * 30) * 1,55 = 100,15 \text{ cm}^2$$

$$F_{w,1,Rd} = F_{w,2,Rd} = ((f_y * A_v)/(\sqrt{3} * \sin\theta_1))/ \gamma_{M5} = ((35,5 * 100,15)/(\sqrt{3} * \sin 63^\circ))/ 1,0 = 2303,76 \text{ kN}$$

Uvjet nosivosti za D1:

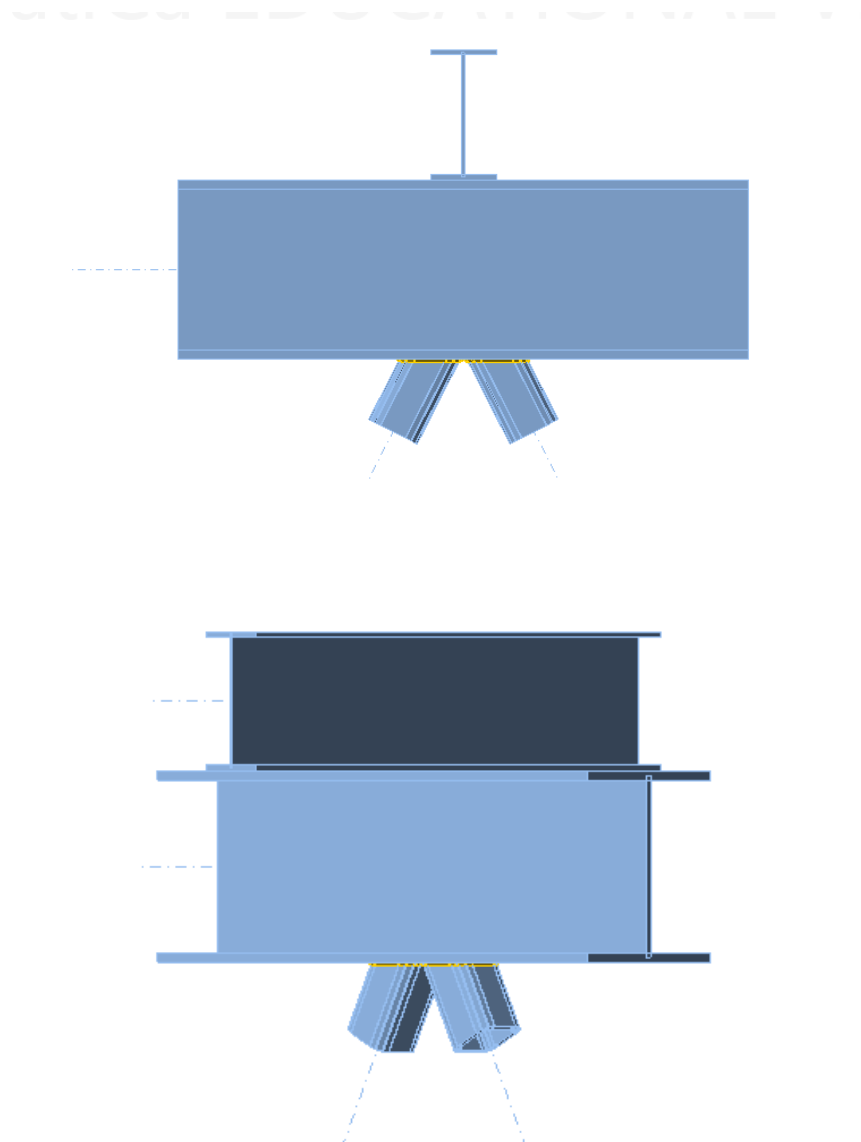
$$N_{t,Ed} \leq F_{w,1,Rd}$$

273,07 kN < 2303,76 kN Uvjet zadovoljen!

Uvjet nosivosti za D2:

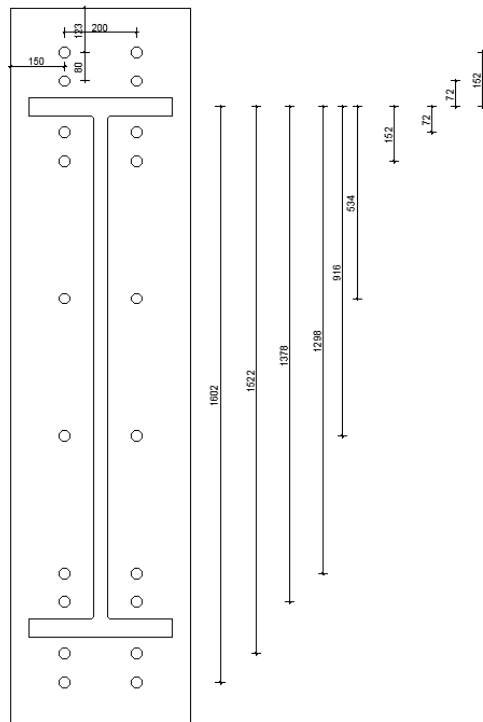
$$N_{c,Ed} \leq F_{w,1,Rd}$$

265,26 kN < 2303,76 kN Uvjet zadovoljen!

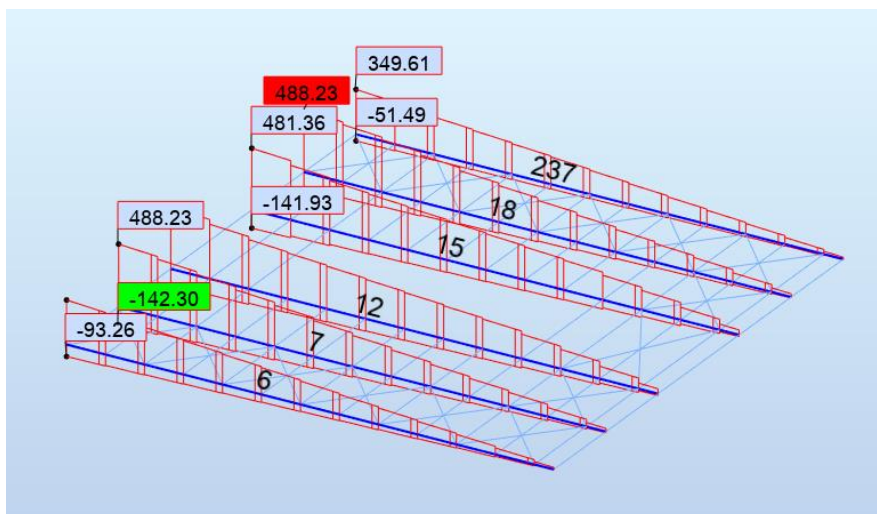


Slika 53: 3D prikazi dimenzioniranog detalja B

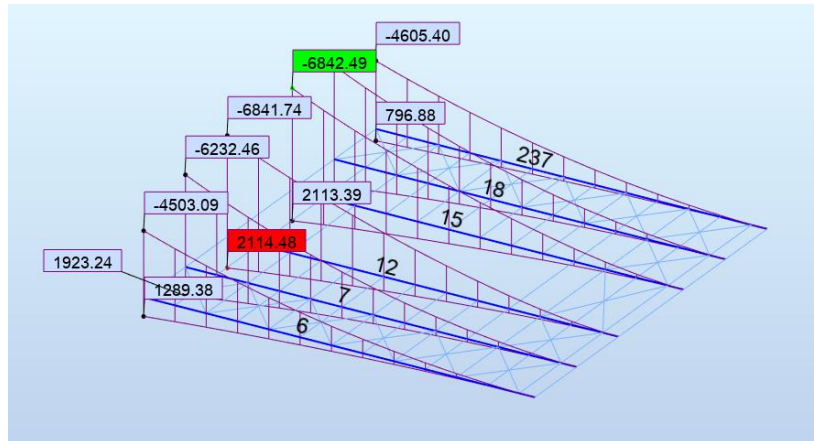
14.3. Upeti spoj glavnog nosača sa zidom (DETALJ C) –model 2



Slika 54: Shematski prikaz spoja s istaknutim bitnim razmacima

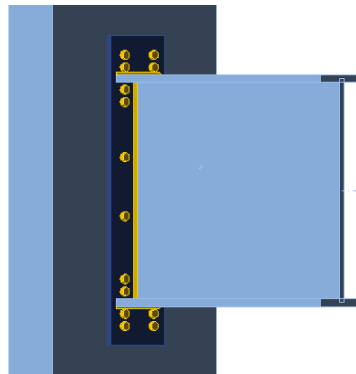


a)



b)

Slika 55: Mjerodavne sile potrebne za dimenzioniranje a) V_{zd} b) $M_{y,Ed}$



Slika 56: 3D prikaz dimenzioniranog spoja

Spoj se izvodi kao upeti. Rezne sile dobivene su statičkim proračunom koji se proveo pomoću programskog jezika Robot Structural Analysis Professional. Sile koje se koriste za dimenzioniranje priključka su sljedeće:

$$V_{z,Ed} = 488,23 \text{ kN}$$

$$M_{y,Ed} = - 6842,49 \text{ kN}$$

Materijal: ČELIK S 355

Svojstva čelika:

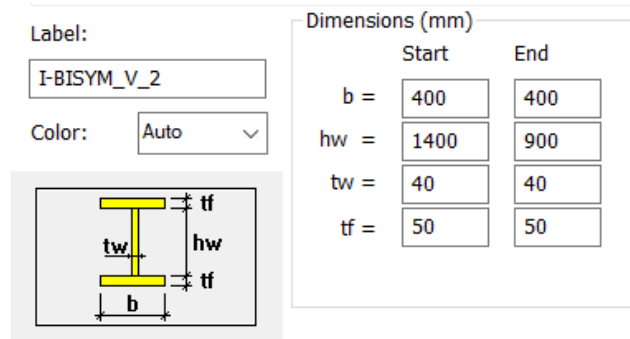
- granica popuštanja $f_y = 355 \text{ N/mm}^2$

- vlačna čvrstoća $f_u = 510 \text{ N/mm}^2$

- modul elastičnosti $E = 21000 \text{ N/mm}^2$

- Poissonov koeficijent $\nu = 0,3$

Glavni nosač: I_BISYM_V_2



Slika 57: Dimenzije glavnog nosača modela 2

Spojna sredstva: Vijci M36 k.v. 10.9

$$f_{ub} = 1000 \text{ N/mm}^2 = 100 \text{ kN/cm}^2$$

$$A_s = 8,17 \text{ cm}^2$$

$$d = 36 \text{ mm} = 3,6 \text{ cm}$$

$$d_0 = 39 \text{ mm} = 3,9 \text{ cm}$$

$$\text{lim: } t = 30 \text{ mm}$$

Razmaci vijaka:

$$e_1 = 123 \text{ mm}$$

$$e_2 = 150 \text{ mm}$$

$$p_2 = 200 \text{ mm}$$

$$\text{Broj vijaka: } n = 20$$

$$\text{Broj reznih površina: } m = 1$$

14.3.1. Otpornost vijaka opterećenih na odrez

- zbog djelovanja sile $V_{z,ed}$ vijke treba provjeriti na posmik tj. odrez

$$F_{v,Rd} = F_{v,Rk} / \gamma_{M2} = (\alpha_v * f_{ub} * A_s) / \gamma_{M2}$$

$$F_{v,Rd} = (0,50 * 100 * 8,17) / 1,25 = 326,8 \text{ kN} \rightarrow \text{za 1 vijak i 1 reznju površinu}$$

Za 20 vijaka i 1 rezu površinu:

$$F_{v,Rd} = F_{v,Rk} * n * m = 326,8 * 20 * 1 = 6536,0 \text{ kN}$$

Uvjet nosivosti:

$$V_{z,Ed} \leq F_{v,Rd}$$

$$488,23 \text{ kN} < 6536,0 \text{ kN}$$

14.3.2. Otpornost vijaka po omotaču rupe osnovnog materijala

- sila $V_{z,Ed}$ uzrokuje i provjeru na otpornost vijaka po omotaču rupe

$$F_{b,Rd} = F_{b,Rk} / \gamma_{M2} = (k_1 * \alpha_b * f_u * d * t) / \gamma_{M2} \rightarrow \text{za 1 vijak i 1 rezu površinu}$$

$$t = 30 \text{ mm} = 3,0 \text{ cm}$$

os z-z:

$$k_1 = \min (2,8 * (e_2/d_0) - 1,7; 2,5) = \min (2,8 * (150/39) - 1,7; 2,5) = (9,07; 2,5)$$

$$k_1 = 2,5$$

$$\alpha_b = \min (e_1/3*d_0; f_{ub}/f_u; 1) = \min (123/3*33; 1000/510; 1) = \min (1,24; 1,96; 1)$$

$$\alpha_b = 1,0$$

$$\gamma_{M2} = 1,25$$

$$F_{b,Rd} = F_{b,Rk} / \gamma_{M2} = (k_1 * \alpha_b * f_u * d * t) / \gamma_{M2} = (2,5 * 1,0 * 51 * 3,0 * 3,0) / 1,25 = 918 \text{ kN}$$

Za 20 vijaka (n = 20):

$$F_{b,Rd} = F_{b,Rd} * n * m = 918 * 20 * 1 = 18360 \text{ kN}$$

Uvjet nosivosti:

$$V_{z,Ed} \leq F_{b,Rd}$$

$$488,23 \text{ kN} < 18360 \text{ kN}$$

14.3.3. Otpornost vijaka na vlak

$$M_{y,Ed} = - 6842,49 \text{ kN}$$

- zbog djelovanja $M_{y,Ed} = N_1 * x$ i $N_{t,Ed}$ vijci se provjeravaju na vlak. Glavni izraz za provjeru otpornosti na odrez za 1 vijak i 1 reznu površinu:

$$F_{t,Rd} = (k_2 * f_{ub} * A_s) / \gamma_{M2}$$

gdje je koeficijent:

$$k_2 = 0,9 \text{ svi ostali vijci}$$

$$k_2 = 0,63 \text{ vijci s upuštenom glavom}$$

$$F_{t,Rd} = (k_2 * f_{ub} * A_s) / \gamma_{M2} = (0,9 * 100 * 8,17) / 1,25 = 588,24 \text{ kN}$$

Formula za otpornost vijaka na vlak za 20 vijaka:

$$F_{b,Rd} = F_{t,Rd} * n * m = 588,24 * 20 * 1 = 11764,8 \text{ kN}$$

Vijci opterećeni na vlak nastali od momenta savijanja:

$$y_1 = 1602 \text{ mm}$$

$$y_2 = 1522 \text{ mm}$$

$$y_3 = 1378 \text{ mm}$$

$$y_4 = 1298 \text{ mm}$$

$$y_5 = 916 \text{ mm}$$

$$y_6 = 534 \text{ mm}$$

$$y_7 = 152 \text{ mm}$$

$$y_8 = 72 \text{ mm}$$

$$y_9 = 72 \text{ mm}$$

$$y_{10} = 152 \text{ mm}$$

$$\sum y^2 = 2 * (y_1^2 + y_2^2 + y_3^2 + y_4^2 + y_5^2 + y_6^2 + y_7^2 + y_8^2 + y_9^2 + y_{10}^2) = 2 * (1602^2 + 1522^2 + 1378^2 + 1298^2 + 916^2 + 534^2 + 152^2 + 72^2 + 72^2 + 152^2) = 19294728 \text{ mm}^2 = 19,29 \text{ m}^2$$

$$N_1 = (M_{y,Ed} / \sum y^2) * y_1 = (6842,49 / 19,29) * 1,6 = 567,55 \text{ kN}$$

$$N_2 = (M_{y,Ed} / \sum y^2) * y_2 = (6842,49 / 19,29) * 1,52 = 539,17 \text{ kN}$$

$$N_3 = (M_{y,Ed} / \sum y^2) * y_3 = (6842,49 / 19,29) * 1,38 = 489,51 \text{ kN}$$

$$N_4 = (M_{y,Ed} / \sum y^2) * y_4 = (6842,49 / 19,29) * 1,30 = 461,13 \text{ kN}$$

$$N_5 = (M_{y,Ed} / \sum y^2) * y_1 = (6842,49 / 19,29) * 0,92 = 326,34 \text{ kN}$$

$$N_6 = (M_{y,Ed} / \sum y^2) * y_2 = (6842,49 / 19,29) * 0,53 = 188,00 \text{ kN}$$

$$N_7 = (M_{y,Ed} / \sum y^2) * y_3 = (6842,49 / 19,29) * 0,15 = 53,20 \text{ kN}$$

$$N_8 = (M_{y,Ed} / \sum y^2) * y_4 = (6842,49 / 19,29) * 0,072 = 25,54 \text{ kN}$$

$$N_9 = (M_{y,Ed} / \sum y^2) * y_3 = (6842,49 / 19,29) * 0,072 = 25,54 \text{ kN}$$

$$N_{10} = (M_{y,Ed} / \sum y^2) * y_4 = (6842,49 / 19,29) * 0,15 = 53,20 \text{ kN}$$

$$N_{t,E1} = N_1 = 567,55 \text{ kN}$$

Uvjet nosivosti:

$$N_{t,E1} \leq F_{t,Rd}$$

567,55 kN < 588,24 kN → Uvjet je zadovoljen!

14.3.4. Kombinacija posmika i vlaka

Formula za 1 vijak:

$$F_{v,Ed} / F_{v,Rd} + F_{t,Ed} / (1,4 * F_{t,Rd}) \leq 1$$

gdje je:

$$F_{v,Ed} = V_{z,Ed} / n = 488,23 / 20 = 24,41 \text{ kN}$$

$$F_{t,Ed} = N_{t,E1} = 567,55 \text{ kN}$$

$$F_{v,Ed} / F_{v,Rd} + F_{t,Ed} / (1,4 * F_{t,Rd})$$

$$24,41 / 326,8 + 567,55 / (1,4 * 588,24) = 0,76$$

$$0,76 < 1$$

Uvjet je zadovoljen!

14.3.5. Računska otpornost zavora i djelovanje na zavar

Vrijednost sile $N_{t,Ed}$ dobije se iz sljedećeg izraza:

$$M_{y,Ed} = N_2 * x \rightarrow N_2 = M_{y,Ed} / x = 6842,49 / 1,95 = 3508,97 \text{ kN}$$

gdje je:

$$x = h - t_f/2 - t_f/2 = 2000 - 50/2 - 50/2 = 1950 \text{ mm}$$

- duljina zavora uz jednu pojasnicu iznosi:

$$\sum L = b + (b - t_w - 2 * r) = 240 + (240 - 7,5 - 2 * 21) = 430,5 \text{ mm}$$

Djelovanje na zavar dobije se iz izraza:

$$F_{w,Ed} = \sqrt{\left(\frac{V_{z,Ed}}{2}\right)^2 + N_2^2}$$

$$F_{w,Ed} = \sqrt{\left(\frac{488,23}{2}\right)^2 + 3508,97^2} = 3517,45 \text{ kN}$$

Računska otpornost zavora:

$$F_{w,Rd} = \left(\frac{f_u}{\sqrt{3}}\right) * \alpha * \sum L / (\gamma_{M2} * \beta_w)$$

gdje je:

- $\beta_w = 0,9$ za kv. vijka S355
- $\alpha = 10 \text{ mm}$
- $f_u = 360 \text{ N/mm}^2$

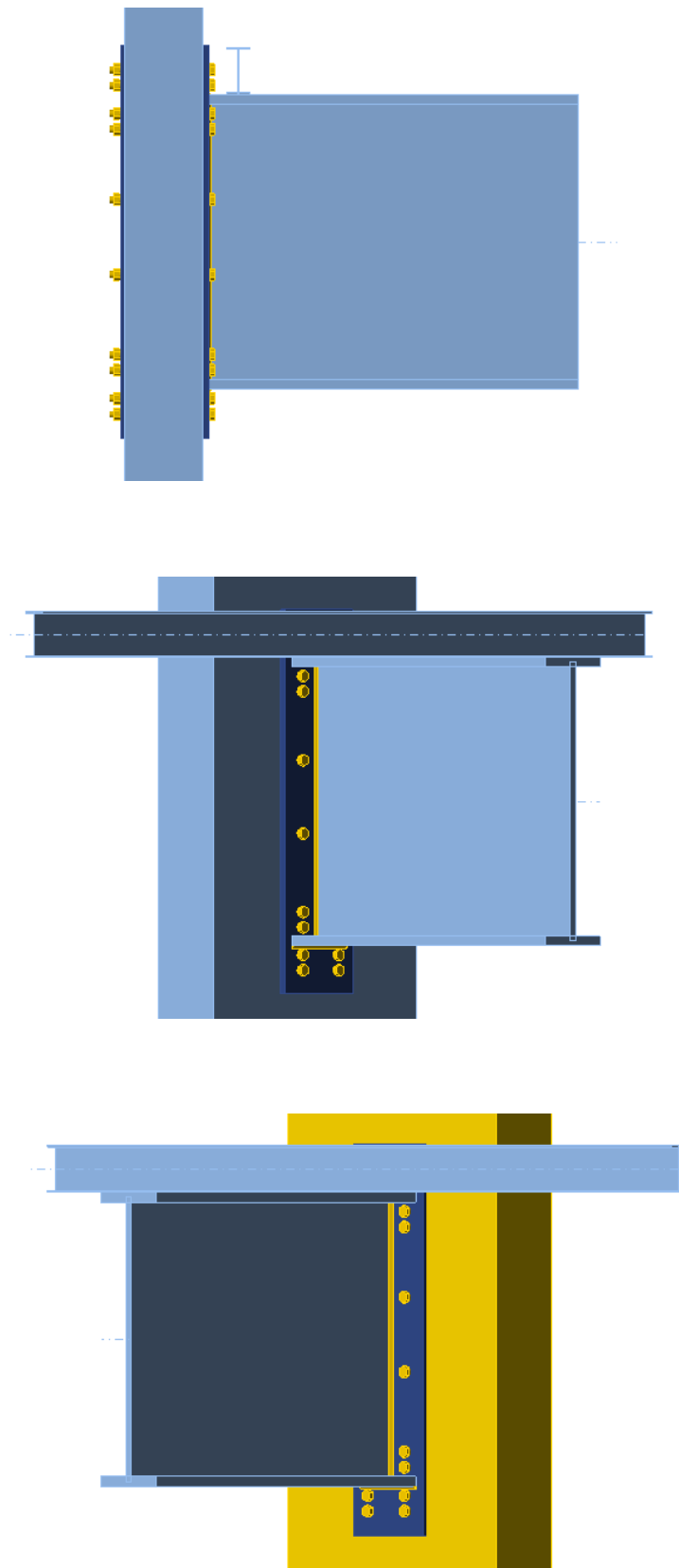
$$F_{w,Rd} = \left(\frac{f_u}{\sqrt{3}}\right) * \alpha * \sum L / (\gamma_{M2} * \beta_w) = \left(\frac{360}{\sqrt{3}}\right) * 1,0 * 43,05 / 1,25 * 0,9 = 3602,66 \text{ kN}$$

Uvjet nosivosti:

$$F_{w,Ed} \leq F_{w,Rd}$$

$$3517,45 \text{ kN} < 3602,66 \text{ kN}$$

Uvjet je zadovoljen!



Slika 58: 3D prikazi detalja C na modelu 2

15. ISKAZ MATERIJALA

Iskaz materijala za model 1:

PRESJEK	BROJ KOMADA	POVRŠINA PRESJEKA (m ²)	DULJINA (m')	JEDINIČNA MASA (kg/m')	MASA (t)	VOLUMEN (m ³)	UDIO
HEA 320	12	0,012440	25,00	97,60	29,280	3,732	60,358
IPE 240	9	0,003912	25,00	30,70	6,908	0,880	14,236
IPE 240	14	0,003912	9,00	30,70	3,868	0,493	7,972
TCAR 100x10	6	0,003450	2,00	27,00	0,324	0,041	0,670
	12	0,003450	2,20	27,00	0,713	0,091	1,473
	12	0,003450	2,13	27,00	0,690	0,088	1,426
	12	0,003450	2,06	27,00	0,667	0,085	1,379
	12	0,003450	1,99	27,00	0,645	0,082	1,332
	12	0,003450	1,92	27,00	0,622	0,079	1,286
	14	0,003450	1,85	27,00	0,699	0,089	1,445
	12	0,003450	1,79	27,00	0,580	0,074	1,199
	12	0,003450	1,72	27,00	0,557	0,071	1,152
	12	0,003450	1,66	27,00	0,538	0,069	1,111
	12	0,003450	1,59	27,00	0,515	0,066	1,065
	12	0,003450	1,53	27,00	0,496	0,063	1,024
	12	0,003450	1,47	27,00	0,476	0,061	0,984
	6	0,003450	1,41	27,00	0,228	0,029	0,472
	6	0,003450	1,00	27,00	0,162	0,021	0,335
2	0,003450	1,28	27,00	0,069	0,009	0,143	
ROND 20	28	0,000314	6,02	2,47	0,416	0,053	0,856
ROND 20	2	0,000314	8,06	2,47	0,040	0,005	0,082
UKUPNO ČELIKA S355					48,494	6,183	100

Iskaz materijala za model 2:

PRESJEK	BROJ KOMADA	POVRŠINA PRESJEKA (m ²)	DULJINA (m')	JEDINIČNA MASA (kg/m')	MASA (t)	VOLUMEN (m ³)	UDIO
I- BISYM_V_2	6	0,096081	12,50	754,04	56,553	7,206	50,836
I- BISYM_V_2	6	0,076081	12,50	597,08	44,781	5,706	40,254
IPE 240	12	0,003912	9,00	30,70	3,316	0,422	2,981
IPE 240	8	0,003912	25,00	30,70	6,140	0,782	5,520
ROND 20	28	0,000314	6,02	2,47	0,416	0,053	0,374
ROND 20	2	0,000314	8,06	2,47	0,040	0,005	0,036
UKUPNO ČELIKA S355					111,246	14,175	100

16. ZAKLJUČAK

Kao što je već navedeno i prije, dimenzioniranje je obavljeno sukladno s europskim normama i nacionalnim dodacima te su obzirom na te norme i pravila zadovoljeni granično stanje nosivosti i uporabljivosti. Cilj ovog rada bio je izdimenzionirati što optimalnije presjeke tj. dobiti što bolju (veću) iskoristivost elemenata. Tlocrtni gabariti konstrukcije nadstrešnice su 25,0 x 25,0 m što je poprilično veliki raspon za pojedini konzolni nosač. Iz tog razloga što su glavni nosači 25 m, problem je bio dobiti zadovoljavajući pomak te su na kraju izabrani gornji i donji presjeci glavnog rešetkastog nosača HEA 320 u modelu 1. U modelu 2 ne postoje gornji i donji nosači već samo jedan veliki punostijeni konzolni nosač koji se smanjuje po duljini. On ima visinu u upetom dijelu nosača od 1,5 m i širinu 0,4 m, a na slobodnom kraju visinu 0,9 m. U obje konstrukcije za sekundarne nosače izabrani su profili IPE 240. Na prvi pogled pomisli se da će manji broj nosača donijeti lakšu i jeftiniju konstrukciju, ali nažalost nije tako. U modelu 1 na cijelu konstrukciju izuzev vijaka i zavara, potroši se pri građenju 48,494 tone čelika kvalitete S355. Dok u modelu 2 gdje se nalazi 6 glavnih nosača potroši pri građenju 111,246 tone čelika iste kvalitete. Zaključuje se da bi utrošak materijala, pri građenju modela 2, bio 56,4 % veći u odnosu na model 1. Prednost pri gradnji modela 2 je manji broj izrade spojeva te brža gradnja. Nedostatak je puno veća cijena materijala u odnosu na model 1, stoga pri izboru modela treba biti vrlo oprezan te izabrati najbolji omjer cijene i kvalitete.

17. LITERATURA

- [1] HRN EN 1990:2011: Eurokod: Osnove projektiranja konstrukcija
- [2] Eurokod 1: Djelovanja na konstrukcije – Dio 1-3: Opća djelovanja – Opterećenja snijegom - Nacionalni dodatak, HZN, Zagreb, 2012
- [3] Eurokod 1: Djelovanja na konstrukcije – Dio 1-4: Opća djelovanja – Djelovanje vjetra – Nacionalni dodatak, HZN, Zagreb, 2012.
- [4] Dujmović, D., Androić, B. i Džeba, I., Modeliranje konstrukcija prema Eurocode 3. IA Projektiranje, Zagreb, 2004.
- [5] HRN EN 1993-1-1:2014: Eurokod 3: Projektiranje čeličnih konstrukcija - Dio 1-1: Opća pravila i pravila za zgrade
- [6] Interni materijali s kolegija "Osnove čeličnih konstrukcija"
- [7] Interni materijali s kolegija "Čelične konstrukcije"