

Projekt tipskog nadvožnjaka

Stričević, Antonija

Undergraduate thesis / Završni rad

2018

Degree Grantor / Ustanova koja je dodijelila akademski / stručni stupanj:

University of Split, Faculty of Civil Engineering, Architecture and Geodesy / Sveučilište u Splitu, Fakultet građevinarstva, arhitekture i geodezije

Permanent link / Trajna poveznica: <https://um.nsk.hr/um:nbn:hr:123:714429>

Rights / Prava: [In copyright](#)/[Zaštićeno autorskim pravom.](#)

Download date / Datum preuzimanja: **2024-09-20**



Repository / Repozitorij:

[FCEAG Repository - Repository of the Faculty of Civil Engineering, Architecture and Geodesy, University of Split](#)



UNIVERSITY OF SPLIT





SVEUČILIŠTE U SPLITU
FAKULTET GRAĐEVINARSTVA, ARHITEKTURE I GEODEZIJE

ZAVRŠNI RAD

Antonija Stričević

Split, 2018.



SVEUČILIŠTE U SPLITU
FAKULTET GRAĐEVINARSTVA, ARHITEKTURE I GEODEZIJE

Projekt tipskog nadvožnjaka

Antonija Stričević

Split, 2018.

SVEUČILIŠTE U SPLITU
FAKULTET GRAĐEVINARSTVA, ARHITEKTURE I GEODEZIJE

Split, Matice hrvatske 15

STUDIJ: **STRUČNI STUDIJ GRAĐEVINARSTVA**

KANDIDAT: **ANTONIJA STRIČEVIĆ**

BROJ INDEKSA: **1694**

KATEDRA: **Katedra za betonske konstrukcije i mostove**

PREDMET: **MOSTOVI**

ZADATAK ZA ZAVRŠNI RAD

Tema: Projekt tipskog nadvožnjaka

Opis zadatka: Potrebno je izraditi projekt sa proračunom rasponske konstrukcije nadvožnjaka iznad autoceste. Konstrukcija nadvožnjaka je armirano betonska. Proračun treba napraviti u skladu s eurokodovima, odnosno provesti prema EC1, EC2.

U Splitu, srpanj 2018.

Voditelj Završnog rada:



Dr.sc. Domagoj Matešan

Projekt tipskog nadvožnjaka

Sažetak:

U radu je prikazan projekt tipskog nadvožnjaka preko autoceste. Nadvožnjak se sastoji od dva jednaka raspona (19 m) te ima stup u pojasu razdvajanja projektiran kao "V". Niveleta nadvožnjaka je oko 8.5 m iznad nivelete autoceste tako da ima dosta prostora za slobodni profil ispod nadvožnjaka. Projekt sadrži proračun glavnih nosača, karakteristične građevinske nacрте i tehnički opis.

Ključne riječi:

Nadvožnjak, numerički model, građevinski projekt, proračun nosive konstrukcije

Design of the overpass above highway

Abstract:

This paper presents the design of the overpass above highway. The structure consists of two equal spans (19 m) and has a column in the separation zone designed as "V". Elevation of the overpass is 8.5 meters above highway elevation giving enough space for traffic beneath the overpass. The work includes the technical description of the construction, calculation of the main span girders as well as characteristic construction plans.

Keywords:

Overpass, numerical model, structural design, superstructure design

SADRŽAJ

| | |
|------------------------------------------------------------------------------------------|-----------|
| 1. TEHNIČKI OPIS | 2 |
| 1.1. Općenito | 2 |
| 1.2. Nosiva konstrukcija | 2 |
| 1.3. Oprema i još neka rješenja | 4 |
| 2. PRORAČUN KARAKTERISTIČNOG UZDUŽNOG RASPONSKOG NOSAČA | 7 |
| 2.1. Predgovor | 7 |
| 2.2. Proračun uzdužnih rasponskih nosača prije sprezanja nosača s kolničkom pločom..... | 8 |
| 2.3. Numerički model | 14 |
| 2.4. Prikaz opterećenja i rezultata proračuna | 19 |
| 2.5. Proračun uzdužnih rasponskih nosača nakon sprezanja nosača s kolničkom pločom | 32 |
| 2.6. Armatura za sprezanje nosača i ploče | 39 |
| 2.7. Skica armature srednjeg nosača | 41 |
| 3. PREDMJER | 42 |
| 3.1. Donji ustroj | 42 |
| 3.2. Gornji ustroj | 43 |
| 4. TROŠKOVNIK | 45 |
| 5. GRAFIČKI PRILOZI | 51 |
| 6. LITERATURA | 52 |

1. TEHNIČKI OPIS

1.1. OPĆENITO

Nadvožnjak "Os 2018" omogućava prijelaz lokalne ceste preko autoceste. Os lokalne ceste, odnosno os nadvožnjaka, siječe os autoceste pod kutom 90° . Na mjestu prijelaza autocesta je u usjeku ~ 6.00 m. Nadvožnjak ima dva raspona veličine $19+19 = 38$ m, sa stupom lociranim u osi autoceste. U odnosu na os lokalne ceste, početak objekta je na ST 2+000.000 i završetak na ST 0+049.60, pa ukupna duljina nadvožnjaka iznosi 49.60 m.

U poprečnoj dispoziciji objekt ima dvije prometne trake širine po 3.75 m, te dvije uzdignute pješačke staze širine po 0.80 m i prostore širine od po 0.25 m za smještaj ograde. Širina kolnika na objektu iznosi 6.4 m, širina objekta između ograda iznosi 9.60 m, dok ukupna širina nadvožnjaka iznosi 9.9 m. Kolnik ima jednostrešni poprečni nagib od 2.5 %, dok nagibi pješačkih staza, uzdignutih za 0.20 m iznad razine kolnika, iznose po 2.0 % prema kolniku.

1.2. NOSIVA KONSTRUKCIJA

1.2.1 Rasponski sklop

Predviđeni su predgotovljeni, klasično armirani nosači T presjeka. Usvojeno je 8 nosača u poprečnoj dispoziciji nadvožnjaka. Unutrašnji nosači u poprečnoj dispoziciji su montažne visine 0.75 m. S monolitnom pločom iznad njih debljine 0.20 m, ukupna visina ovih nosača iznosi 0.95 m. Rubni nosači u poprečnoj dispoziciji su montažne visine 0.95 m.

Širina gornje pojasnice unutrašnjih nosača iznosi 1.16 m, dok je širina gornje pojasnice rubnih nosača 1.40 m. Širina hrbta iznosi 0.40 m i stalna je po visini i duljini nosača. Nosači su položeni jedan do drugoga, tako da su im pojasnice na razmaku od oko 2.0 cm. Ovakvo rješenje nosača omogućava izvedbu monolitnog dijela kolničke ploče bez ikakve potrebne oplata.

Nakon montaže uzdužnih nosača, vrši se betoniranje poprečnih nosača i kolničke ploče.

Nakon sprezanja s kolničkom pločom debljine 0.20 m, ukupna visina rasponskog sklopa iznosi 0.95 m. Kolnička ploča je formirana od monolitnog dijela debljine 0.20 m i gornjeg pojasa T nosača, koji su međusobno spregnuti.

Iznad upornjaka i stupova uzdužne grede su povezane i ukružene poprečnim nosačima. Poprečni nosači iznad stupova su širine 1.40 m i visine 1.05 m, dok su nosači iznad upornjaka širine 0.70 m i visine 1.05 m. Radi prolaza cijevi za odvodnju, u poprečnim nosačima treba ostaviti otvore prema detaljima iz projekta. U poprečnim nosačima iznad upornjaka treba ostaviti niše za ugradnju prijelazne naprave, također prema detaljima iz projekta.

1.2.2. Stup

Predviđen je relativno jednostavan i racionalan stup, s naglaskom na njegovo oblikovanje. Visine stupa u osi iznosi 8.14 m, a širina stupa uzduž osi mosta je konstanta i iznosi 0.70 m. Ostale profilacije stupa vidljive su u projektu. Vrh stupa je kruto vezan s rasponskom konstrukcijom. Ovo omogućava prilično dobra kvaliteta temeljnog tla. Uzdužni i poprečni nagibi gornje plohe stupa prate ogovarajuće nagibe kolnika ceste na tom mjestu.

Stup je temeljen na temelju samcu, tlocrtnih dimenzija 6.00×5.00 m i visine 1.00 m. Nakon uređenje podloge izvesti sloj podbetona (C12/15) debljine 0.15 m.

1.2.3. Upornjaci

Predviđeni su klasični puni upornjaci s paralelnim krilima kruto vezanim sa stupom upornjaka. Debljina stupa upornjaka iznosi 0.70 m, a krila 0.70 m. Visina temelja stupa upornjaka iznosi 0.80 m, a visina temelja krila 0.80 m.

Sve plohe upornjaka u dodiru s tlom treba hidroizolirati prema projektu. Iza upornjaka izvesti drenažu i kamenu drenažni "klin" prema priloženim crtežima i pravilima struke.

Prijelazne ploče su duljina 4.00 m i debljine 0.25 m, s uzdužnim padom od 10% prema trupu ceste. Na nasipu ispod prijelazne ploče postići zbijenost $M_S \geq 80$ MPa.

1.3. OPREMA I JOŠ NEKA RJEŠENJA

1.3.1. Pješačka staza

Pješačka se staza formira nakon izrade hidroizolacije kolničke ploče. Najprije se izvode tanjurasta sidra za vezu kolničke ploče, vijenca i betona pješačke staze, a u svemu prema predviđenim rješenjima. Nakon toga se ugrađuju kameni rubnjaci u sloj cementnog morta. Potom se montiraju betonski elementi vijenca.

1.3.2. Hidroizolacija

Za hidroizolaciju kolničke ploče, predviđena je kvalitetna jednoslojna hidroizolacija iz zavarenih bitumenskih traka debljine 5mm.

Plohe stupa i upornjaka koje su u dodiru s tlom hidroizolirati će se s dva sloja specijalnog bezbojnog vodonepropusnog premaza na bazi polimera, koji penetrira u beton, a u svemu prema projektu betona. Izvedba hidroizolacije po pravilima struke i uputama proizvođača premaza.

1.3.3. Zastor

Zastor na kolničkoj ploči rasponske konstrukcije formira zaštitni sloj asfaltbetona AB 8 debljine 3 cm, ugrađen iznad hidroizolacije (kao njena zaštita), te habajući sloj asfaltbetona AB 11s debljine 4 cm. Kakvoća i kontrola asfaltbetona u svemu treba zadovoljavati važeće norme i pravila struke, kao i sama izvedba asfaltnih slojeva.

Na spojevima asfaltbetona s rubnjakom i prijelaznom napravom, u zastoru ostaviti reške dubine sve do hidroizolacije i širine 2 cm, a prema detaljima u projektu. Reške zaliti masom za zalijevanje reški, koja mora biti trajnoelastična i vodonepropusna.

Za trup ceste između krila upornjaka predviđena su rješenja sukladna onima na prilaznim dijelovima ceste.

1.3.4. Prijelazne naprave

Predviđene su uobičajene vodonepropusne prijelazne naprave, koje udovoljavaju svim tehničkim zahtjevima, s mogućnošću dilatiranja do ± 40 mm.

1.3.5. Ležajevi

Nad upornjacima su predviđena po dva klasična elastomerna ležaja, koji također trebaju udovoljavati svim tehničkim zahtjevima.

Ležajevi su oslonjeni na uzdignute betonske klupice, čime je omogućeno umetanje preša ispod rasponskih nosača, njihovo odizanje i izmjena ležajeva.

1.3.6. Odvodnja

Predviđen je zatvoreni sustav odvodnje. Naime, vode s kolnika prihvaćaju se preko slivnika u sabirnu odvodnu cijev, te iza krila odvode u sabirnu šahtu.

1.3.7. Ograda

Pješačka ograda objekta predviđena je iz čeličnih cijevi, s rješenjima prema projektu. Ograda je usidrena u monolitni beton pješačke staze, a visine je 1.10 m. Treba imati uzornu geometriju, jer o njenom izgledu umnogome ovisi ukupni estetski dojam objekta.

Na dijelu poprečnog profila autoceste, predviđena je metalna zaštitna ograda prema važećim propisima i uzancama.

1.3.8. Vođenje elektro i TT instalacija

Elektro i TT instalacije vođene su kroz PVC cijevi $\phi 160$ mm, koje su ugrađene u pješačke staze s obje strane objekta.

1.3.9. Uređenje pokosa nasipa

Pokose nasipa izvesti nagiba 1:1.5, uz lagano nabijanje. Pokose treba zatravniti i hortikulturno zasaditi raslinjem iz okoliša, tako da se što bolje uklope u postojeći ambijent. Pokosi trebaju biti stabilni i otporni na djelovanje atmosferilija, uz primjeran izgled i uklapanje u okoliš.

1.3.10. Uređenje okoliša

Nakon izgradnje predmetne građevine, potrebno je izvršiti sanaciju okoliša gradilišta kako bi se građevina što bolje uklopila u postojeći prirodni ambijent.

1.3.11. Probno opterećenje

Prije stavljanja objekta u uporabu, potrebno je izvršiti probno ispitivanje glavne rasponske konstrukcije objekta, a sukladno važećim propisima.

1.3.12. Održavanje objekta

Objekt se treba održavati u stanju projektom predviđene sigurnosti i funkcionalnosti, a sukladno odredbama odgovarajućih zakona, normativa i pravila struke.

2. PRORAČUN KARAKTERISTIČNOG UZDUŽNOG RASPONSKOG NOSAČA

2.1 PREDGOVOR

Svi su proračuni provedeni sukladno važećim normama, propisima i pravilima struke. Ovisno o realnoj potrebi, korišteni su pojednostavljeni inženjerski modeli ili složeniji računski modeli na bazi MKE.

Pri proračunu sila i dimenzioniranju vođeno je računa o utjecajima načina građenja i drugim specifičnostima, a sve u svrhu postizanja dostatne sigurnosti građevine.

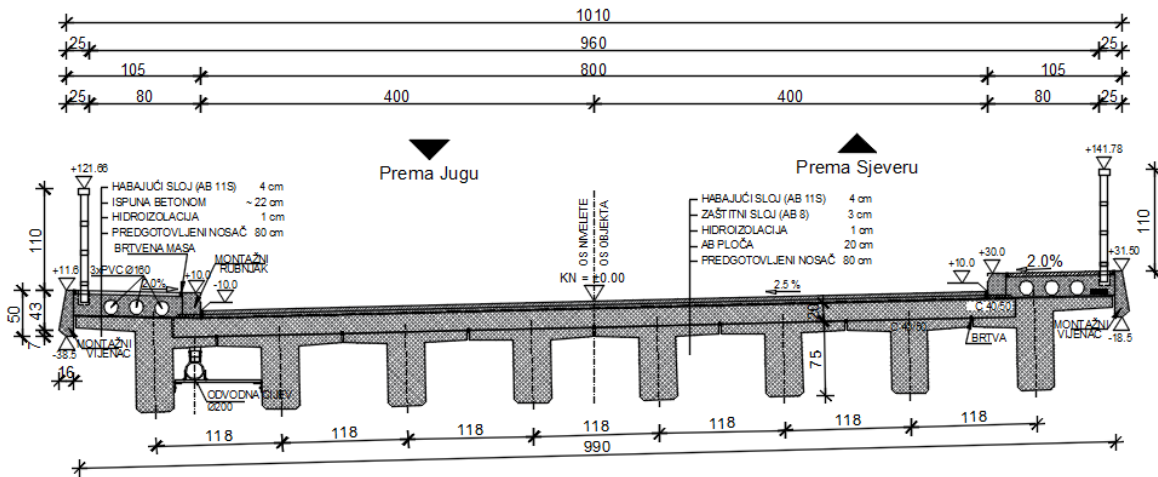
Za proračun rasponske konstrukcije na utjecaje prometnog opterećenja, korišten je prostorni štapni model konstrukcije.

Pri dimenzioniranju pojedinih elemenata konstrukcije, dio sila je određen u skladu s teorijom preraspodjele (adaptacije), a sva su dimenzioniranja provedena prema graničnim stanjima.

Za sve armirane elemente korištena je rebrasta armatura B 450C.

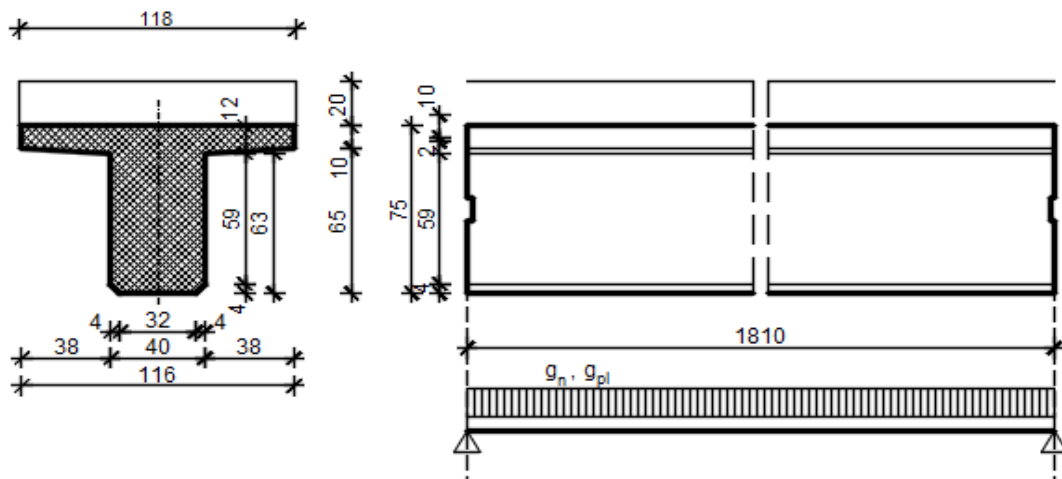
2.2 PRORAČUN UZDUŽNIH RASPONSKIH NOSAČA (STANJE PRIJE SPREZANJA S KOLNIČKOM PLOČOM)

2.2.1. POPREČNI PRESJEK RASPONSKE KONSTRUKCIJE



Slika 1: Poprečna dispozicija mosta

2.2.2. UZDUŽNA I POPREČNA DISPOZICIJA JEDNOG NOSAČA



Slika 2: Uzdužna i poprečna dispozicija jednog nosača

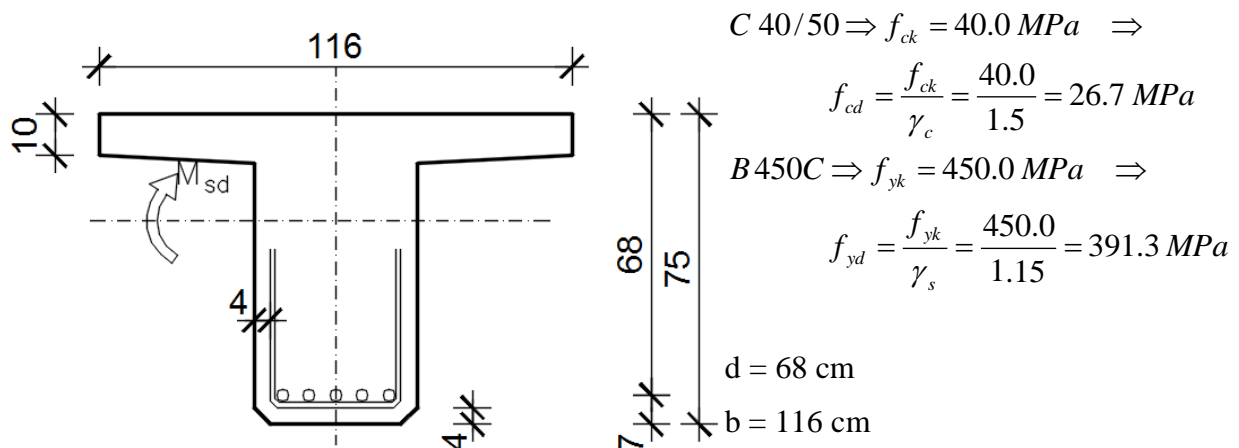
$$A_n = 0.382 \text{ m}^2$$

$$\gamma_n = 25.5 \text{ kN/m}^3$$

| Sile od vlastite težine nosača | Sile od težine kolničke ploče (jedan nosač) |
|-------------------------------------------------------------------------------------------------------------------------------------------------------------------------------------------------------------------------------------------------------------------------------------------|-------------------------------------------------------------------------------------------------------------------------------------------------------------------------------------------------------------------------------------------------------------------------------------------------------------|
| $g_n = 0.382 \cdot 25.5 = 9.74 \text{ kN/m'}$ $R_{g1}^A = R_{g1}^B = \frac{g_n \cdot l}{2} = \frac{10.74 \cdot 18.10}{2} = 88.15 \text{ kN}$ $M_{g1}^{l/2} = \frac{g_n \cdot l^2}{8} = \frac{9.74 \cdot 18.10^2}{8} = 398.87 \text{ kNm}$ $V_{g1} = R_{g1}^A = 88.15 \text{ kN}$ | $g_{pl} = 0.20 \cdot 1.18 \cdot 25.5 = 6.02 \text{ kN/m'}$ $R_{g2}^A = R_{g2}^B = \frac{g_{pl} \cdot l}{2} = \frac{6.02 \cdot 18.10}{2} = 54.48 \text{ kN}$ $M_{g2}^{l/2} = \frac{g_{pl} \cdot l^2}{8} = \frac{6.02 \cdot 18.10^2}{8} = 246.53 \text{ kNm}$ $V_{g2} = R_{g2}^A = 54.48 \text{ kN}$ |

2.2.3. DIMENZIONIRANJE ZA FAZU PRIJE SPREZANJA NOSAČA I PLOČE

- DIMENZIONIRANJE NA MOMENT SAVIJANJA



$$M_{g1} = 398.87 \text{ kNm} ; \quad M_{g2} = 246.53 \text{ kNm}$$

$$M_{sd} = \gamma_g \cdot (M_{g1} + M_{g2}) = 1.35 \cdot (398.87 + 246.53) = 871.29 \text{ kNm}$$

$$\mu_{sd} = \frac{M_{sd}}{b d^2 f_{cd}} = \frac{871.29 \cdot 100}{116 \cdot 68^2 \cdot 26.7} = 0.061$$

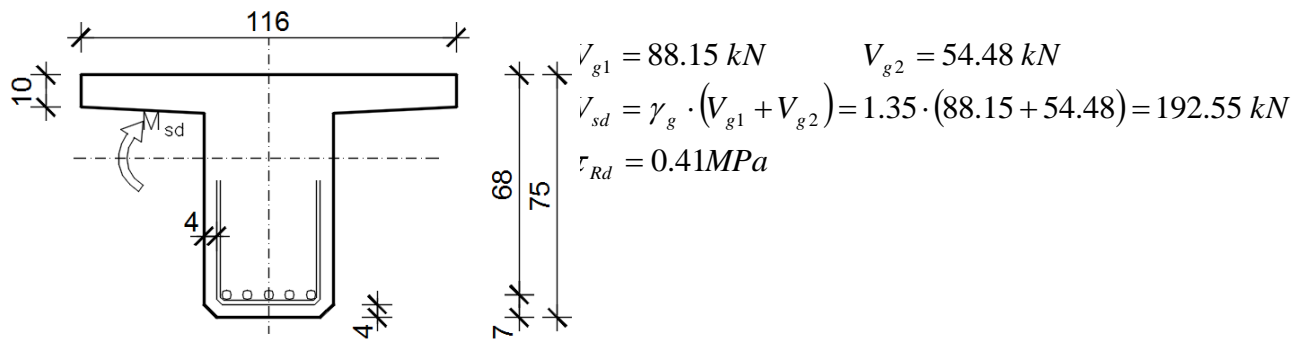
$$\text{za } \varepsilon_{s1} = 10\text{‰};$$

$$\text{oci tan } \alpha : \varepsilon_{c2} = 1.6\text{‰}; \xi = 0.138; \zeta = 0.950$$

$$x = \xi \cdot d = 0.138 \cdot 68 = 9.38 \text{ cm} < h_{pl} = 10.0 \text{ cm}$$

$$A_{s1,1} = \frac{M_{sd}}{\zeta d f_{yd}} = \frac{871.29 \cdot 100}{0.950 \cdot 68 \cdot 391.3} = 34.49 \text{ cm}^2$$

- DIMENZIONIRANJE NA POPREČNU SILU



Dio poprečne sile koju preuzima beton i uzdužna armatura:

$$V_{Rd1} = [\tau_{Rd} \cdot k \cdot (1.2 + 40 \cdot \rho_l) + 0.15 \cdot \sigma_{cp}] \cdot b_w \cdot d$$

$$k = 1.6 - d = 1.6 - 0.68 = 0.92 < 1.0 \Rightarrow k = 1.0$$

$$\sigma_{cp} = N_{sd} / A_c = 0.0$$

$$\sum A_s \approx 35.0 \text{ cm}^2 \quad \rho_l = \frac{\sum A_s}{A_c} = \frac{35.0}{40 \cdot 75} = 0.0117$$

$$V_{Rd1} = [0.041 \cdot 1.0 \cdot (1.2 + 40 \cdot 0.0117) + 0.15 \cdot 0.0] \cdot 40 \cdot 68 = 186.02 \text{ kN}$$

Dio poprečne sile koju mogu preuzeti tlačne dijagonale:

$$V_{Rd2} = 0.5 \cdot \nu \cdot f_{cd} \cdot b_w \cdot z$$

$$\nu = 0.7 - \frac{f_{ck}}{200} = 0.7 - \frac{40}{200} = 0.5 = 0.5 \Rightarrow \nu = 0.5$$

$$V_{Rd2} = 0.5 \cdot 0.5 \cdot 2.67 \cdot 40 \cdot (0.9 \cdot 68) = 1634.04 \text{ kN}$$

$$V_{Rd1} = 186.02 \text{ kN} < V_{sd} = 192.55 \text{ kN} < V_{Rd2} = 1634.04 \text{ kN}$$

Maksimalna poprečna sila:

$$V_{sd} = 192.55 \text{ kN}$$

$$V_{sd} / V_{Rd2} = 192.55 / 1634.04 \approx 0.118 \Rightarrow V_{sd} = 0.118 V_{Rd2}$$

$$s_{w,\max} = \min \{0.8 \cdot d; 30.0 \text{ cm}\} = \min \{0.8 \cdot 68 = 54.4; 30.0\} \Rightarrow s_{w,\max} = 30.0 \text{ cm}$$

$$\rho_{\min} = 0.0013 \quad (C 40 / 50)$$

Odabrane spone $\varnothing 10$ ($A_{sw} = 0.79 \text{ cm}^2$):

$$s_{w,pot} \leq \frac{m \cdot A_{sw,\min}}{\rho_{\min} \cdot b_w} = \frac{2 \cdot 0.79}{0.0013 \cdot 40} = 30.4 \text{ cm}$$

Odabrane spone $\varnothing 10/30$.

Ukupna nosivost betona i odabrane poprečne armature:

$$f_{yw,d} = \frac{f_{yk}}{\gamma_s}; \quad B450C \Rightarrow f_{yw,d} = \frac{450.0}{1.15} = 391.3 \text{ MPa} = 39.13 \text{ kN/cm}^2$$

$$\begin{aligned} V_{Rd} &= V_{Rd1} + V_{wd} = V_{Rd1} + \frac{m \cdot A_{sw} \cdot f_{yw,d} \cdot z}{s_w} = 186.02 + \frac{2 \cdot 0.79 \cdot 39.13 \cdot (0.9 \cdot 68)}{30} = \\ &= 186.02 + 126.12 = 312.14 \text{ kN} \end{aligned}$$

Tablice za dimenzioniranje na poprečnu silu:

| Karakteristika betona | | C12/15 | C16/20 | C20/25 | C25/30 | C30/37 | C35/45 | C40/50 | C45/55 | C50/60 |
|-----------------------|--------------------|---------------|---------------|---------------|---------------|---------------|---------------|---------------|---------------|---------------|
| f_{ck} (MPa) | Čvrstoća na valjku | 12 | 16 | 20 | 25 | 30 | 35 | 40 | 45 | 50 |
| $f_{c,cub}$ (MPa) | Čvrstoća na kocki | 15 (MB 15) | 20 (MB 20) | 25 (MB 25) | 30 (MB 30) | 37 (MB 40) | 45 (MB 45) | 50 (MB 50) | 55 (MB 55) | 60 (MB 60) |
| τ_{Rd} (MPa) | Posmična čvrstoća | 0.18 | 0.22 | 0.26 | 0.30 | 0.34 | 0.37 | 0.41 | 0.44 | 0.48 |

| Klasa betona | C12/15 | C16/20 | C20/25 | C25/30 | C30/37 | C35/45 | C40/50 | C45/55 | C50/60 |
|--------------|--------|--------|--------|--------|--------|--------|--------|--------|--------|
| ρ_{min} | 0.0007 | | | 0.0011 | | | 0.0013 | | |

| Broj | Računska poprečna sila V_{sd} | Maksimalni razmak spona u smjeru glavne vlačne armature $s_{w,max}$ |
|------|------------------------------------------|---------------------------------------------------------------------|
| 1 | $V_{sd} \leq 0.2 V_{Rd2}$ | 0.8 d; 30 cm |
| 2 | $0.2 V_{Rd2} < V_{sd} \leq 0.67 V_{Rd2}$ | 0.6 d; 30 cm |
| 3 | $V_{sd} > 0.67 V_{Rd2}$ | 0.3 d; 20 cm |

| Broj | Računska poprečna sila V_{sd} | Maksimalni razmak vertikalnih krakova spona u poprečnom smjeru |
|------|------------------------------------------|----------------------------------------------------------------|
| 1 | $V_{sd} \leq 0.2 V_{Rd2}$ | 1.0 d; 80 cm |
| 2 | $0.2 V_{Rd2} < V_{sd} \leq 0.67 V_{Rd2}$ | 0.6 d; 30 cm |
| 3 | $V_{sd} > 0.67 V_{Rd2}$ | 0.3 d; 20 cm |

2.3. NUMERIČKI MODEL

Za proračun unutarnjih sila uslijed djelovanja opterećenja izrađen je proračunski model konstrukcije.

Proračun nosive konstrukcije građevine provodi se pomoću Aspalathos software-a.

Predmetna nosiva konstrukcija modelirana je štapnim elementima.

Gornji ustroj mosta modeliran je upinjanjem štapova u uzdužnom smjeru (koji predstavljaju uzdužni utjecaj montažnih grednih nosača spregnutih s AB pločom) sa štapovima u poprečnom smjeru (koji predstavljaju utjecaj AB ploče u poprečnom smjeru).

Takvim načinom modeliranja postigli smo sustav nosača krutog roštilja.

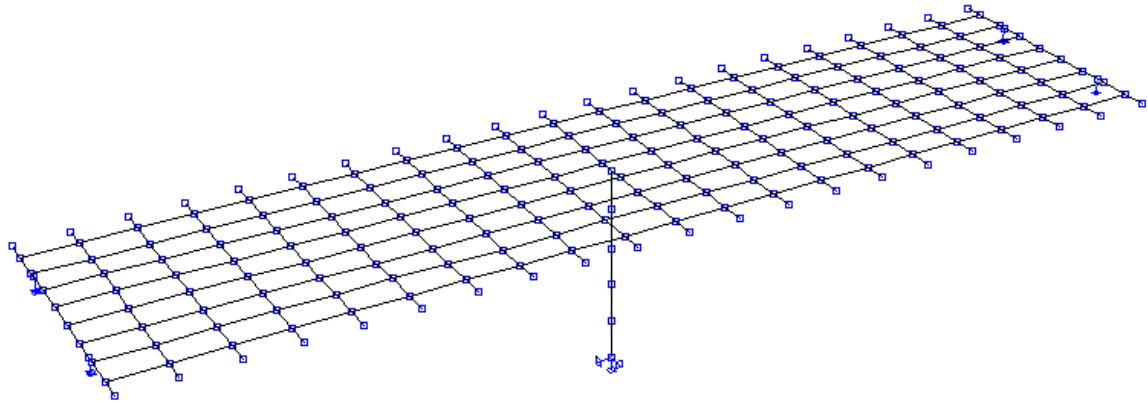
Ekvivalentnost štapova s elementima mosta ostvarena je preko odgovarajućih duljina štapova te krutostima poprečnih presjeka.

Stup mosta modeliran je štapnim elementima čije dimenzije prate os stupa. Krutosti štapova odgovaraju krutostima poprečnih presjeka stupa. Na dno stupa modeliran je upeti ležaj koji predstavlja vezu stupa s tlom, koja je ostvarena preko temelja stupa.

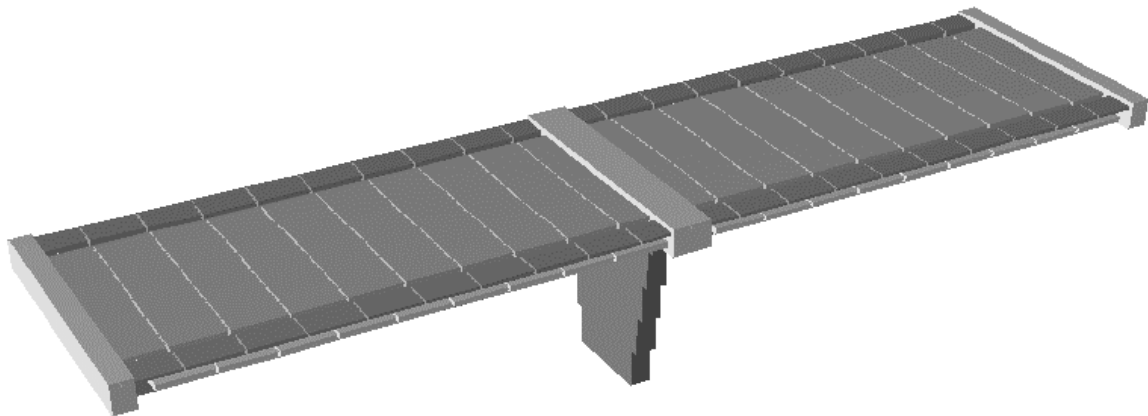
Modeliranje upornjaka nije potrebno jer je veza rasponske konstrukcije s upornjacima ostvarena preko ležajeva. Shodno tome modelirani su klizni ležajevi na pozicijama koje odgovaraju stvarnim pozicijama ležajeva na upornjacima.

U konačnici mase poprečnih štapova koje simuliraju utjecaj ploče u poprečnom smjeru su isključene jer masa ploče uvrštena u masu uzdužnih štapova.

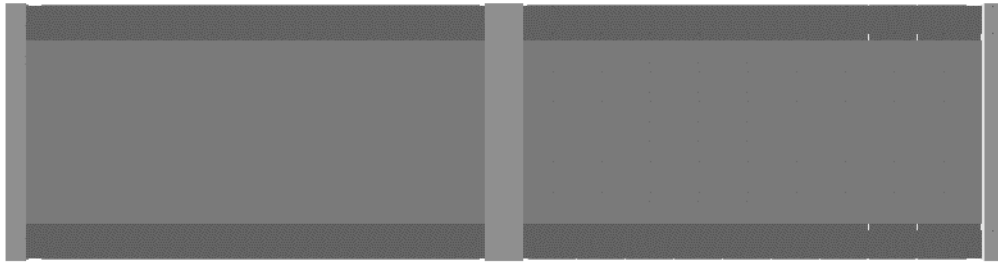
Osnovni gabariti proračunskog modela, svojstva materijala te poprečnih presjeka prikazani su u nastavku:



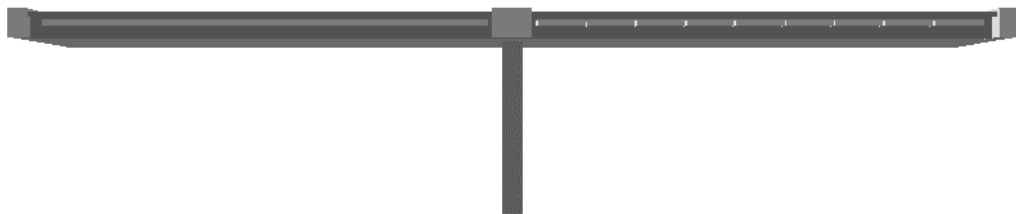
Slika 3: Prikaz numeričkog modela



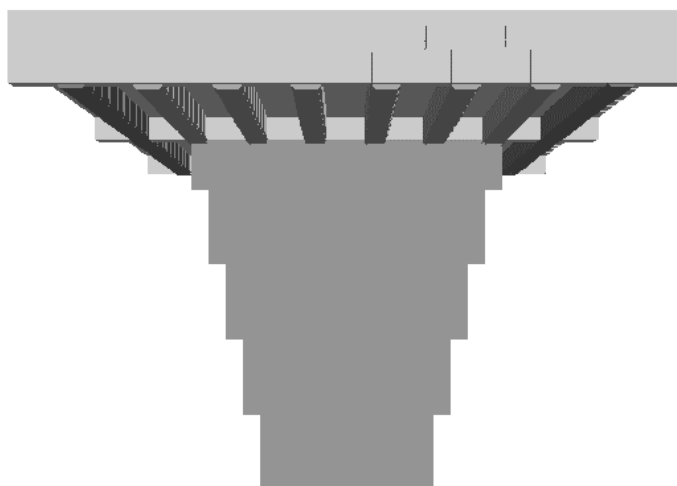
Slika 4: Prikaz renderiranog numeričkog modela



Slika 5: Tlocrt mosta

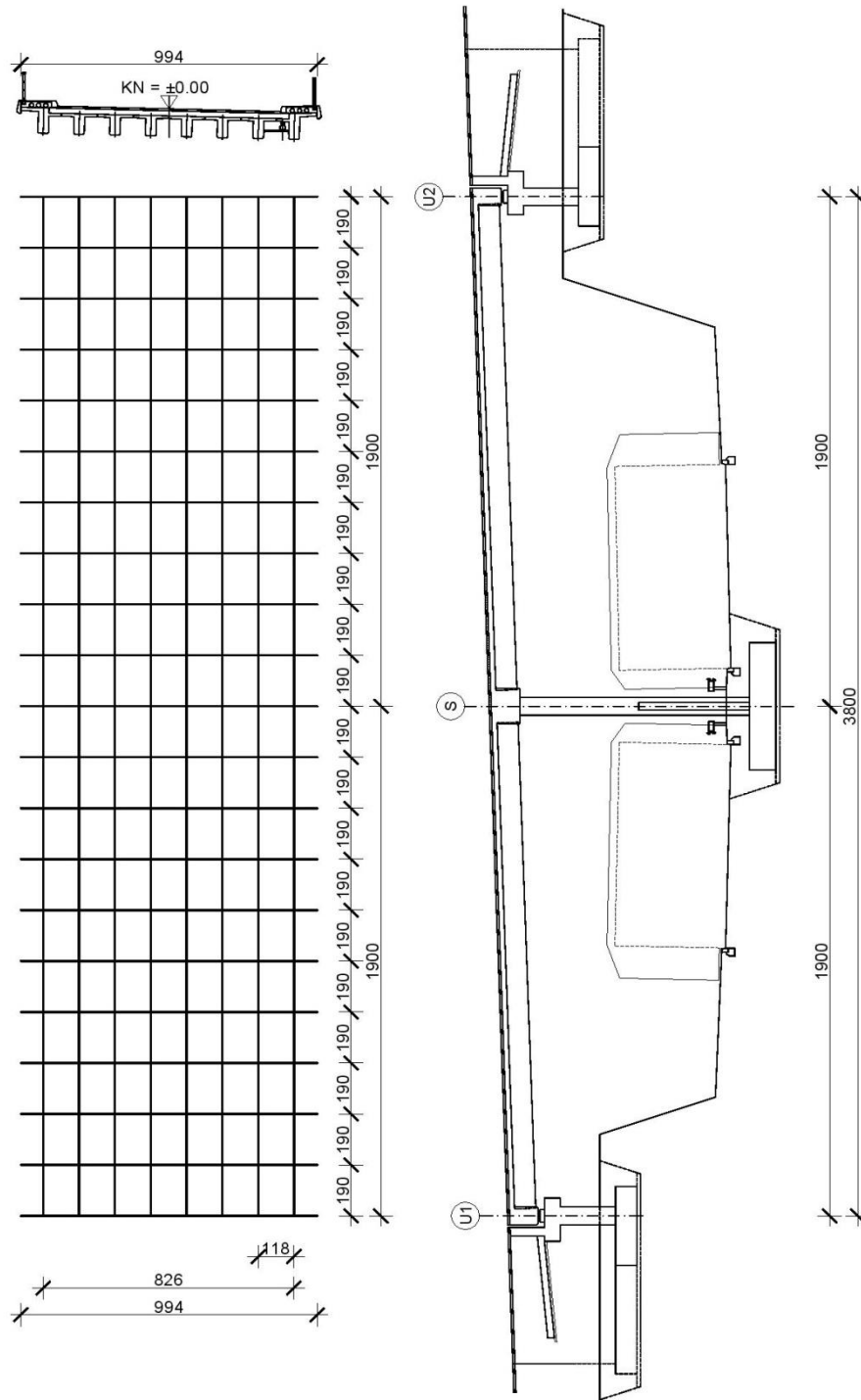


Slika 6: Pogled okomito na most



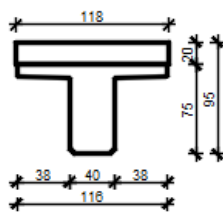
Slika 7: Pogled u smjeru mosta

2.3.1. PRIKAZ PRORAČUNSKOG MODELA



2.3.2. GEOMETRIJSKE KARAKTERISTIKE POPREČNIH PRESJEKA

Rasponski nosač:



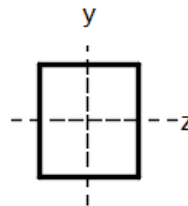
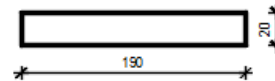
$$A = 0.618 \text{ m}^2$$

$$I_y = 0.045 \text{ m}^4$$

$$I_z = 0.045 \text{ m}^4$$

$$E = 35000 \text{ MPa}$$

Kolnička ploča:



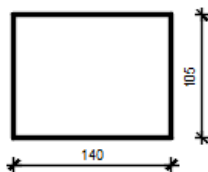
$$A = 0.38 \text{ m}^2$$

$$I_y = 0.001 \text{ m}^4$$

$$I_z = 0.114 \text{ m}^4$$

$$E = 35000 \text{ MPa}$$

Poprečni nosač - stup:



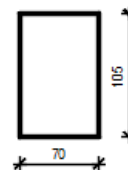
$$A = 1.47 \text{ m}^2$$

$$I_y = 0.135 \text{ m}^4$$

$$I_z = 0.240 \text{ m}^4$$

$$E = 35000 \text{ MPa}$$

Poprečni nosač - upornjak:



$$A = 0.735 \text{ m}^2$$

$$I_y = 0.068 \text{ m}^4$$

$$I_z = 0.030 \text{ m}^4$$

$$E = 35000 \text{ MPa}$$

2.4. PRIKAZ OPTEREĆENJA I REZULTATA PRORAČUNA

U proračun su uzeta sljedeća osnovna opterećenja:

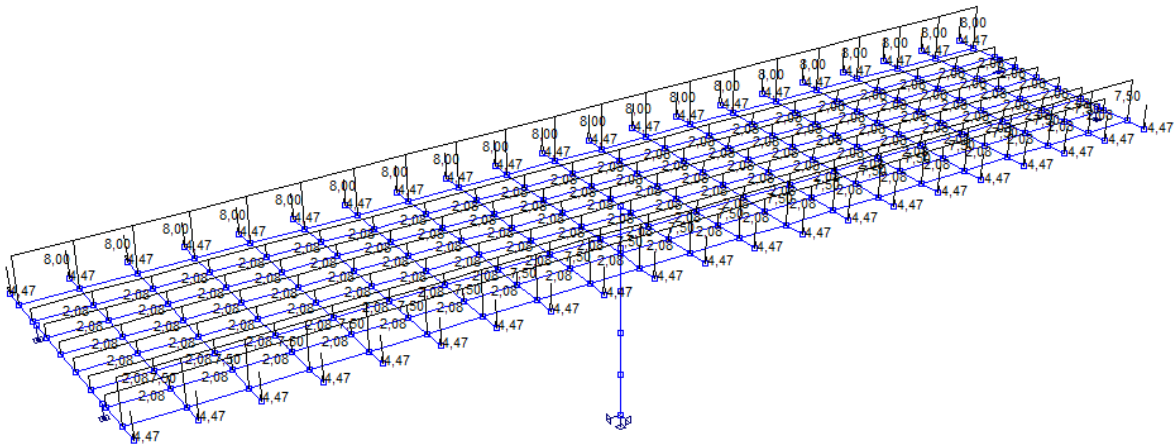
- vlastita težina
- dodatno stalno opterećenje
- pokretno opterećenje – maksimalni moment u prvom polju
- pokretno opterećenje – maksimalni moment na ležaju – nad stupom
- pokretno opterećenje – maksimalna poprečna sila pri upornjaku
- pokretno opterećenje – maksimalna poprečna sila pri stupu

2.4.1.SILE OD DODATNOG STALNOG TERETA

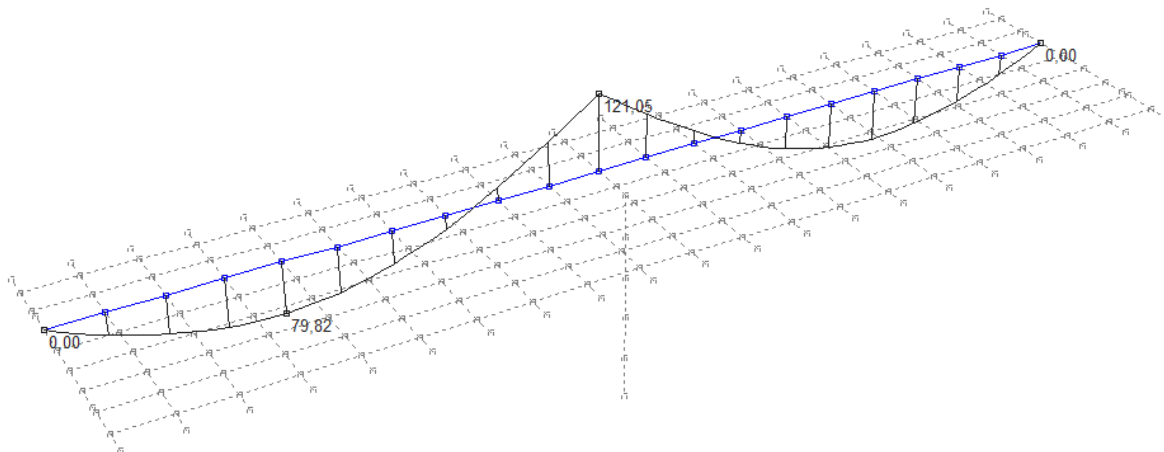
- Kolnički zastor $0.08 \cdot 20 = 1.76 \text{ kN/m}^2$
- Pješačka staza $0.30 \cdot 25 = 7.50 \text{ kN/m}^2$
- Ograda $= 0.70 \text{ kN/m}^1$
- Cijev za odvodnju $= 0.50 \text{ kN/m}^1$
- Vijenac $0.55 \cdot 0.12 \cdot 25 = 1.65 \text{ kN/m}^1$

Pretpostavlja se da se ukupno opterećenje raspodjeljuje na uzdužne nosače:

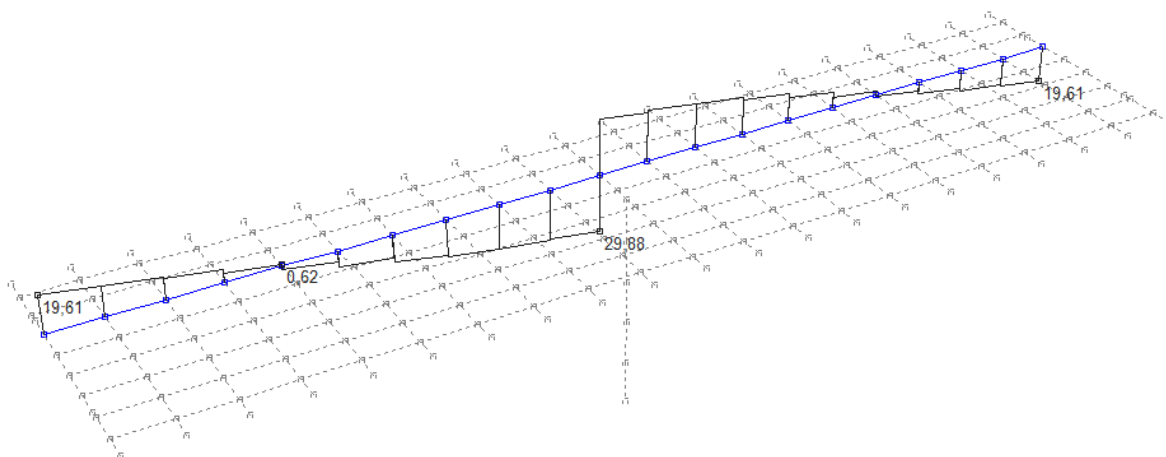
- Srednji nosači $1.76 \cdot 1.18 = 2,08 \text{ kN/m}^2$
- Krajnji nosač lijevo $7.50 \cdot (1.18 + 0.82) / 2 + 0.5 = 8,00 \text{ kN/ m}^1$
- Krajnji nosač desno $7.50 \cdot (1.18 + 0.82) / 2 = 7.50 \text{ kN/ m}^1$
- Rubovi $(1.65 + 0.70) \cdot 1.9 = 4.47 \text{ kN}$



Slika 8: Dodatno stalno opterećenje



Slika 9: Dodatno stalno opterećenje – momenti M_y (kNm)



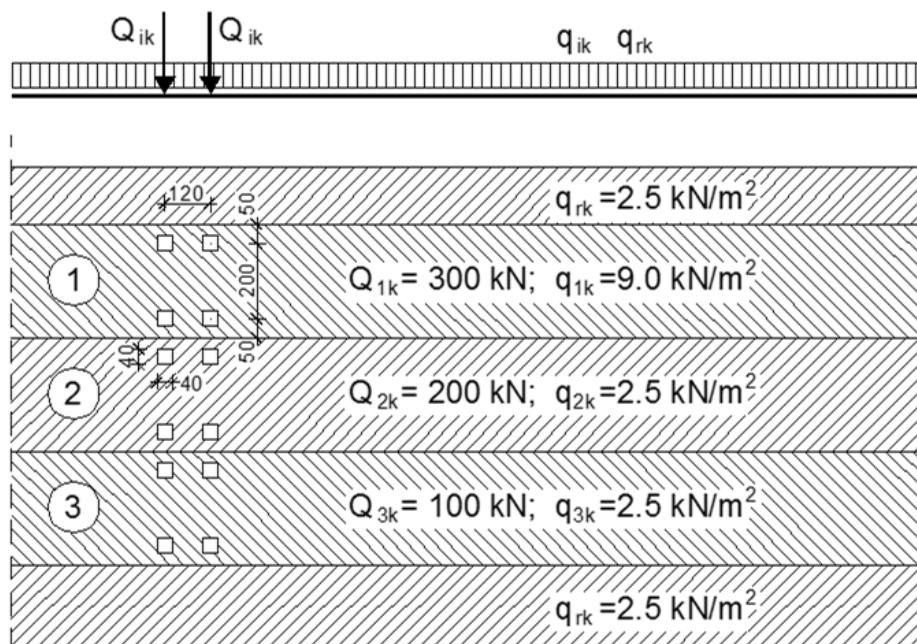
Slika 10: Dodatno stalno opterećenje – Poprečne sile T_z (kN)

2.4.2. POKRETNO OPTEREĆENJE

Pokretna opterećenja na mostu zamjenjuju se tipskim opterećenjima na način propisan EC1. Za cestovne mostove tipiska opterećenja predstavljaju tipiska vozila čije dimenzije ovise o kategoriji ceste.

Postupak provedbe opterećenja pokretnim opterećenjem predmetnog mosta prikazan je na slici 11 gdje broj 1 predstavlja glavni trak širine 3m postavljen uz rubnjak. Ostatak mosta opterećen je kao na slici.

Tipiska vozila postavljaju se u odgovarajućim pozicijama za dobivanje maksimalnih reznih sila u polju, pri stupu i pri upornjaku. Proračuni su prikazani u nastavku.



Slika 11: Prikaz načina opterećivanja mosta pokretnim opterećenjem

- **POKRETNOST OPTEREĆENJE U POPREČNOM PRESJEKU**

KONCENTRIRANE SILE OD TIPSKOG VOZILA

$$F_1 = 68.64 \text{ kN}$$

$$F_2 = 81.36 \text{ kN}$$

$$F_3 = 127.12 \text{ kN}$$

$$F_4 = 122.88 \text{ kN}$$

$$F_5 = 30.51 \text{ kN}$$

$$F_6 = 69.49 \text{ kN}$$

KONTINUIRANO OPTEREĆENJE NA UZDUŽNIM NOSAČIMA (s lijeva na desno)

nosač 1: $q_1 = 6.37 \text{ kN/m'}$

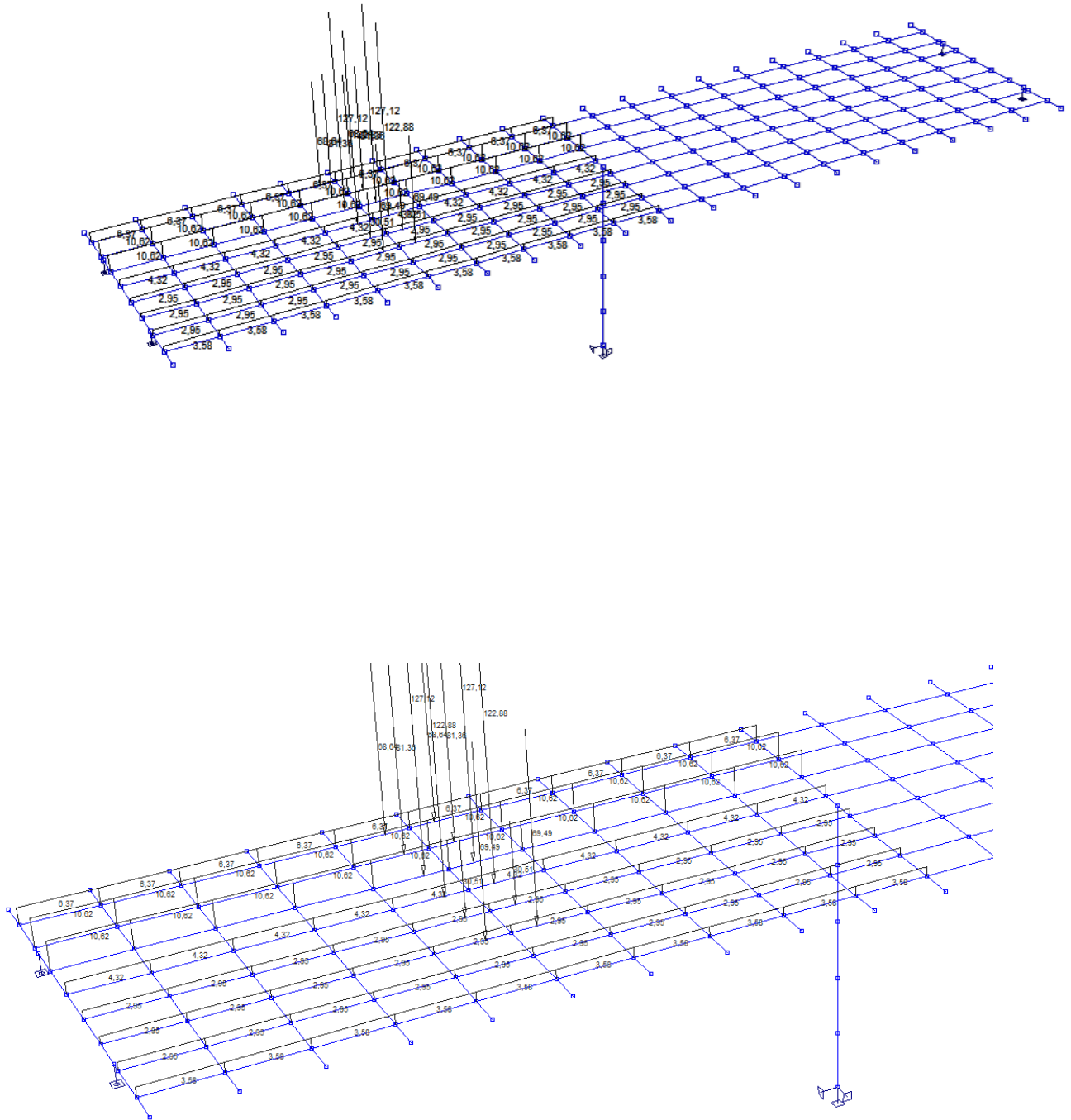
nosač 2,3: $q_{2,3} = 10.62 \text{ kN/m'}$

nosač 4: $q_4 = 4.32 \text{ kN/m'}$

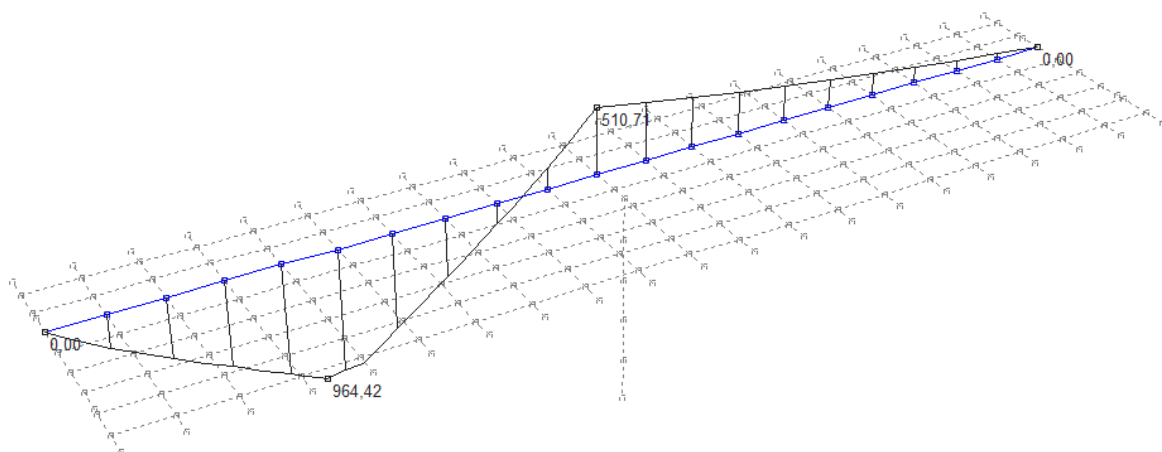
nosač 5,6,7: $q_{5,6,7} = 2.95 \text{ kN/m'}$

nosač 8: $q_8 = 3.58 \text{ kN/m'}$

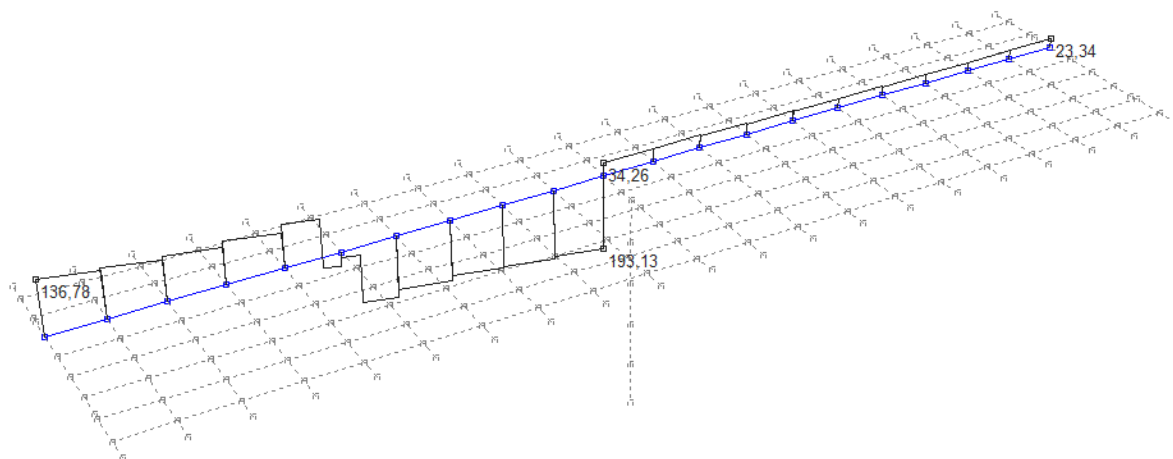
- POKRETNO OPTEREĆENJE (za maksimalni moment u prvom polju)



Slika 12: Pokretno opterećenje za maksimalni moment u prvom polju

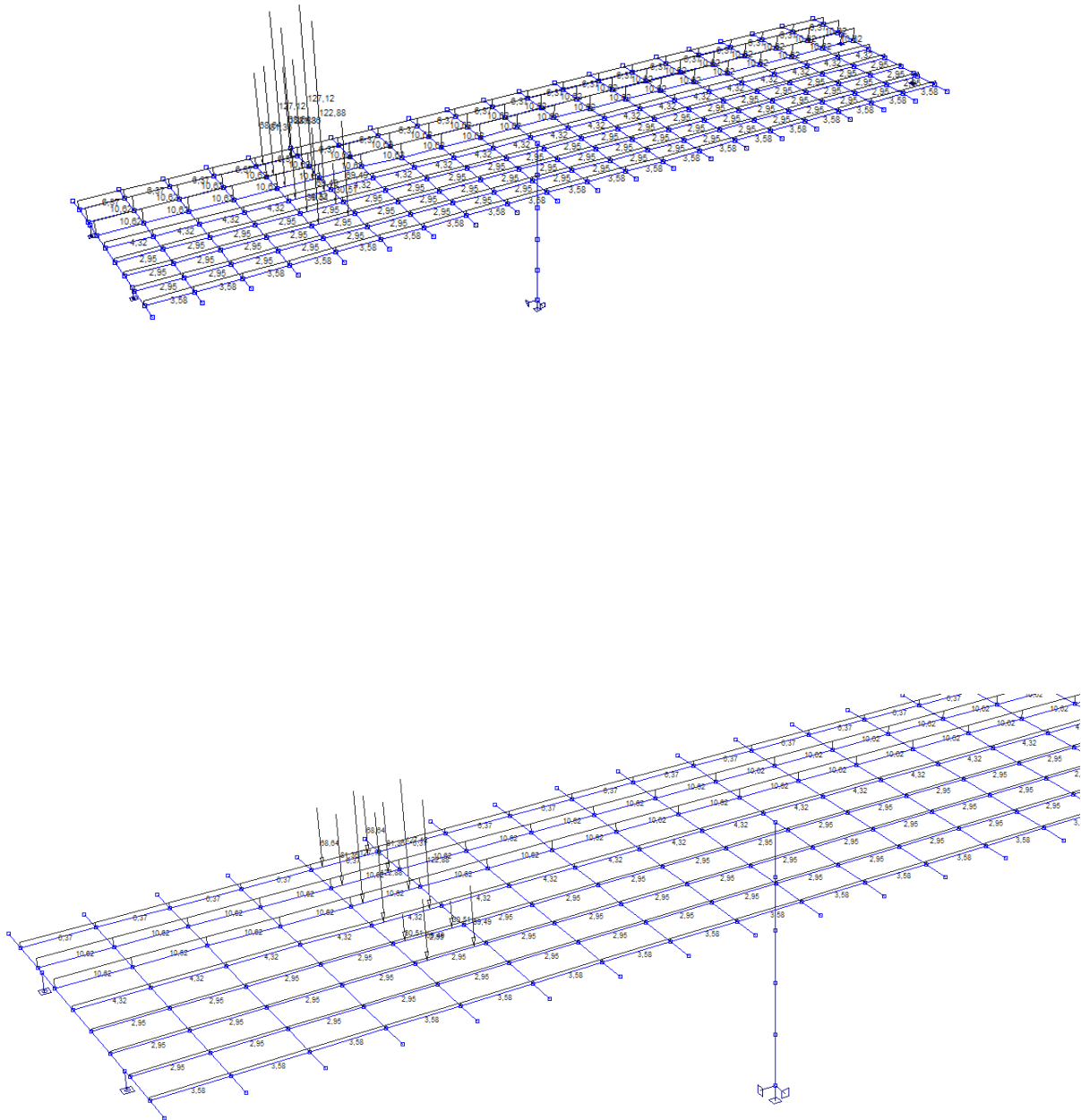


Slika 13: Pokretno opterećenje – maksimalni momenti u prvom polju – momenti M_y (kNm)

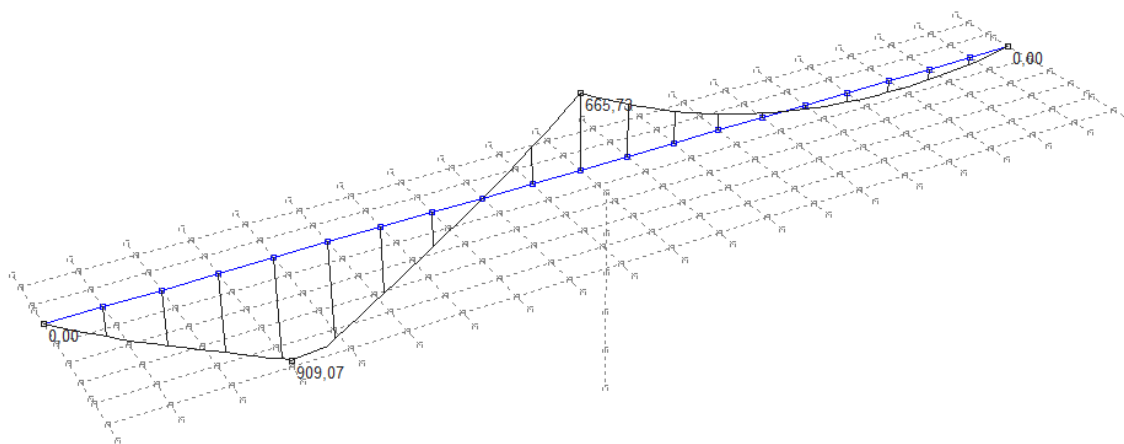


Slika 14: Pokretno opterećenje – maksimalni momenti u prvom polju – poprečne sile T_z (kN)

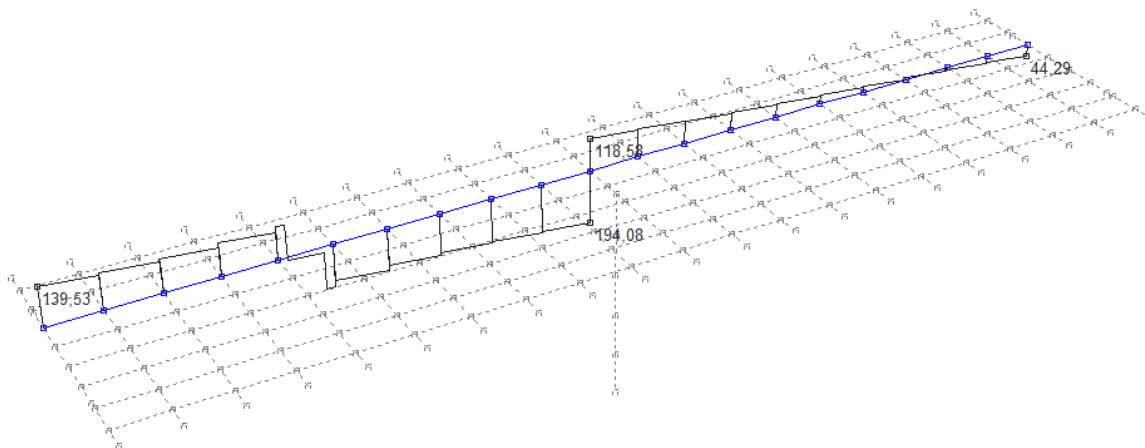
- **POKRETNOST OPTEREĆENJE (za maksimalne momente pri stupu)**



Slika 15: Pokretno opterećenje za maksimalne momente pri stupu

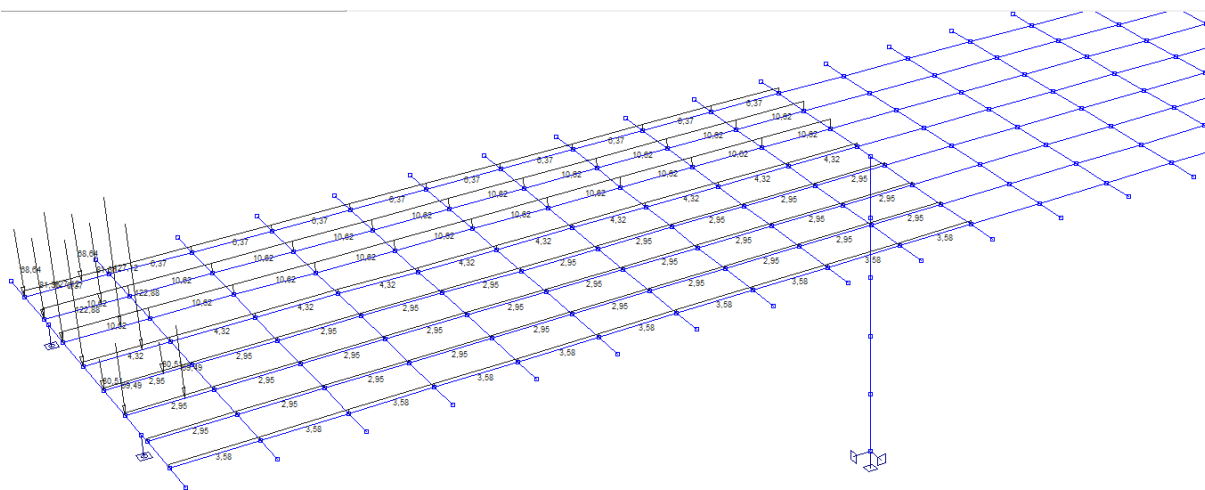
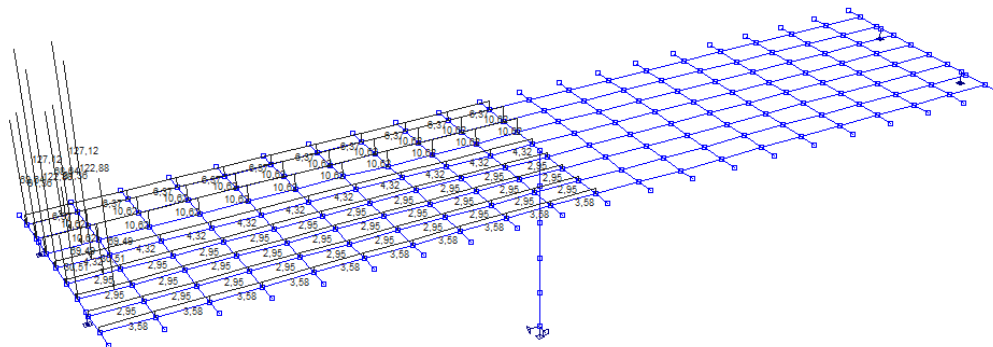


Slika 16: Pokretno opterećenje – maksimalni momenti pri stupu – momenti M_y (kNm)

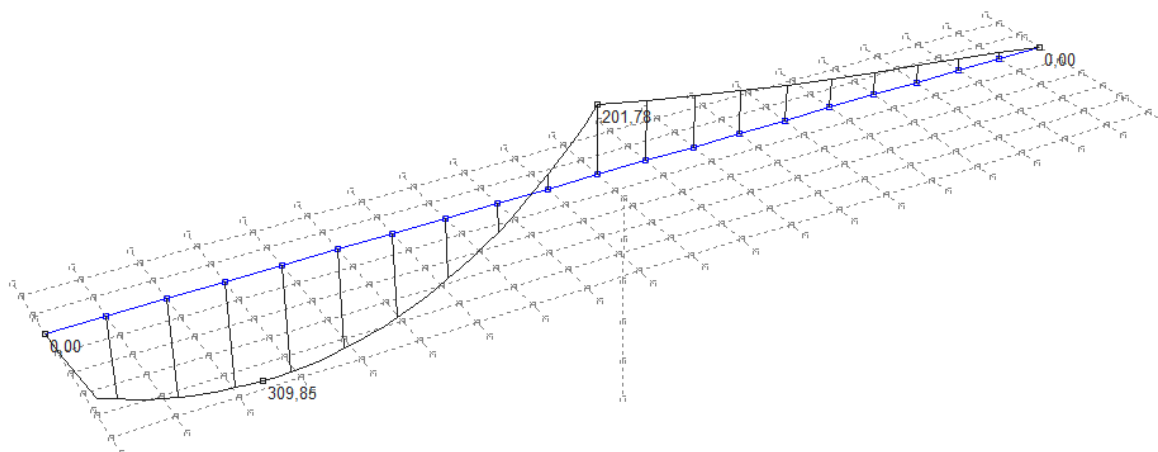


Slika 17: Pokretno opterećenje – maksimalni momenti pri stupu – poprečne sile T_z (kN)

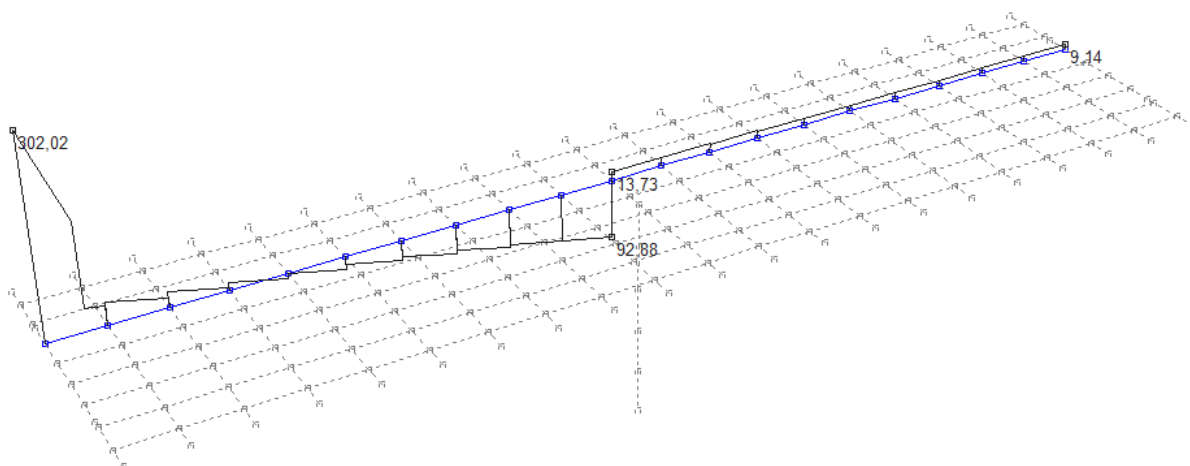
- **POKRETNOST OPTEREĆENJE (za maksimalnu poprečnu silu pri upornjaku)**



Slika 18: Pokretno opterećenje za maksimalnu poprečnu silu pri upornjaku

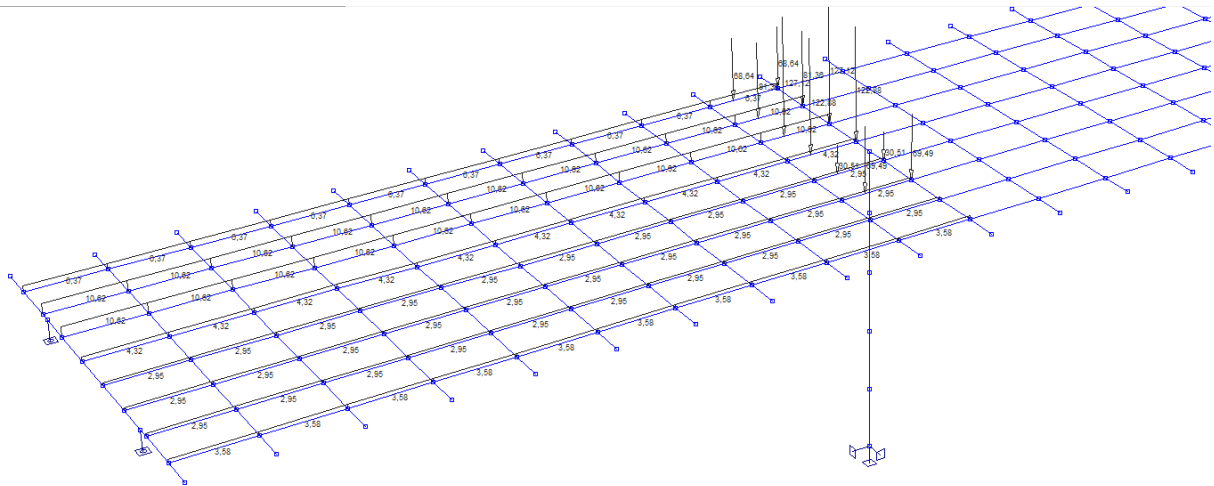
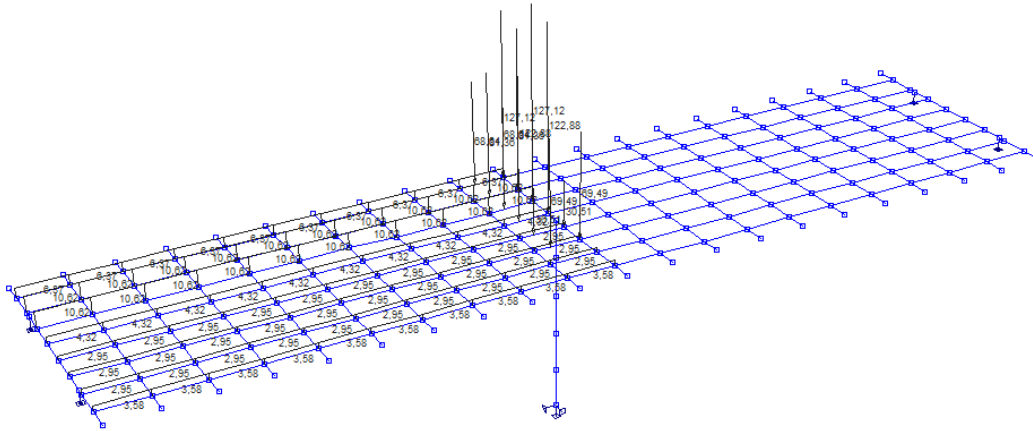


Slika 19: Pokretno opterećenje – maksimalne poprečne sile pri upornjaku – momenti M_y (kNm)

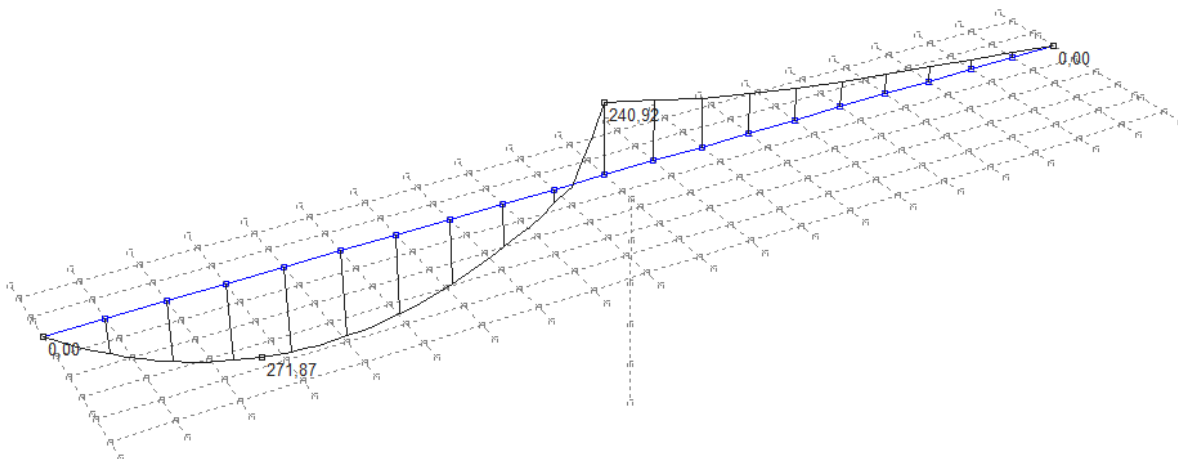


Slika 20: Pokretno opterećenje – maksimalne poprečne sile pri upornjaku – poprečne sile T_z (kN)

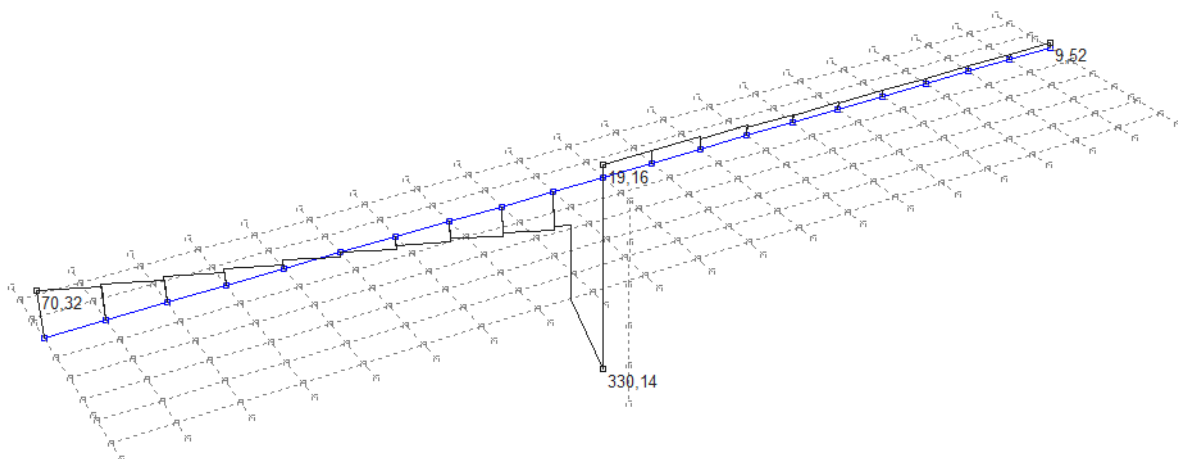
- **POKRETNOST OPTEREĆENJE (za maksimalnu poprečnu silu pri stupu)**



Slika 21: Pokretno opterećenje za maksimalnu poprečnu silu pri stupu



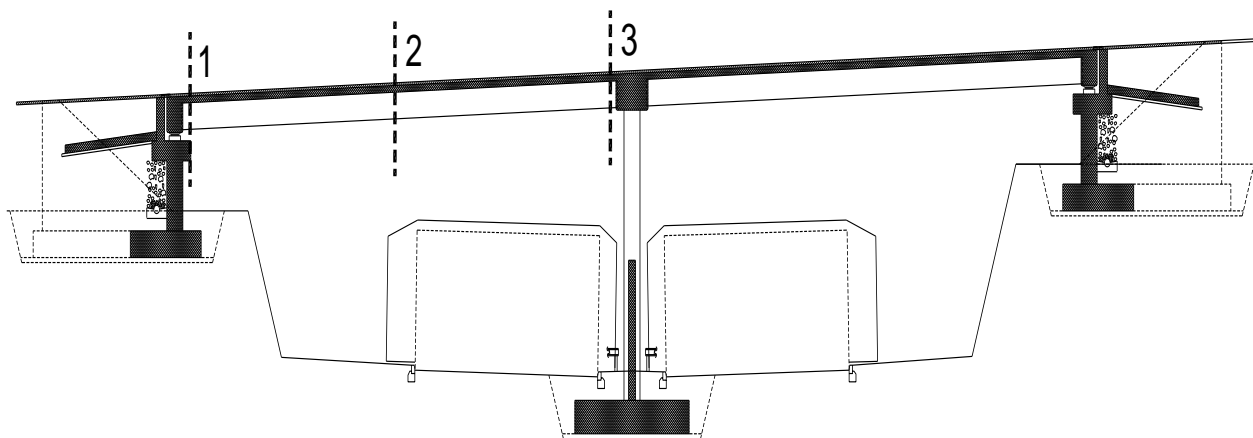
Slika 22: Pokretno opterećenje – maksimalne poprečne sile pri stupu – momenti M_y (kNm)



Slika 23: Pokretno opterećenje – maksimalne poprečne sile pri stupu – poprečne sile T_z (kN)

2.5. PRORAČUN UZDUŽNIH RASPONSKIH NOSAČA (STANJE NAKON SPREZANJA NOSAČA S KOLNIČKOM PLOČOM)

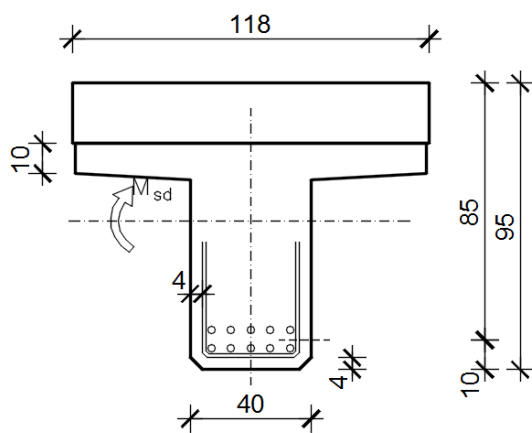
2.5.1. UZDUŽNI PRESJEK U OSI MOSTA



Slika 24: Uzdužna dispozicija mosta

| Utjecaj | | 1-1 | 2-2 | 3-3 |
|--------------------------------------|----------------|--------|--------|--------|
| Vlastita težina nosača | M_{g1} [kNm] | 0.0 | 398.87 | 0.0 |
| | V_{g1} [kN] | 88.15 | 0.0 | 88.15 |
| Težina kolničke ploče | M_{g2} [kNm] | 0.0 | 246.53 | 0.0 |
| | V_{g2} [kN] | 54.48 | 0.0 | 54.48 |
| Dodatni stalni teret | M_{Dg} [kNm] | 0.0 | 79.81 | 121.05 |
| | V_{Dg} [kN] | 19.61 | 0.0 | 29.88 |
| Najnepovoljnije prometno opterećenje | M_q [kNm] | 0.0 | 964.42 | 665.73 |
| | V_q [kN] | 302.02 | 0.0 | 330.14 |

2.5.2. PRESJEK U POLJU

• DIMENZIONIRANJE NA MOMENT SAVIJANJA

$$C 40/50 \Rightarrow f_{ck} = 40.0 \text{ MPa} \Rightarrow$$

$$f_{cd} = \frac{f_{ck}}{\gamma_c} = \frac{40.0}{1.5} = 26.7 \text{ MPa}$$

$$B 450C \Rightarrow f_{yk} = 450.0 \text{ MPa} \Rightarrow$$

$$f_{yd} = \frac{f_{yk}}{\gamma_s} = \frac{450.0}{1.15} = 391.3 \text{ MPa}$$

$$d = 85 \text{ cm}$$

$$b = 118 \text{ cm}$$

$$M_{\Delta g} = 79.82 \text{ kNm} ; \quad M_q = 964.42 \text{ kNm}$$

$$M_{sd} = \gamma_g \cdot M_{\Delta g} + \gamma_q \cdot M_q = 1.35 \cdot 79.82 + 1.50 \cdot 964.42 = 1554.39 \text{ kNm}$$

$$\mu_{sd} = \frac{M_{sd}}{b d^2 f_{cd}} = \frac{1554.39 \cdot 100}{118 \cdot 85^2 \cdot 26.7} = 0.068$$

$$\text{za } \varepsilon_{s1} = 10\text{‰};$$

$$\text{oci } \tan \alpha : \varepsilon_{c2} = 1.7\text{‰}; \xi = 0.145; \zeta = 0.947$$

$$x = \xi \cdot d = 0.145 \cdot 85 = 12.33 \text{ cm} < h_{pl} = 30.0 \text{ cm}$$

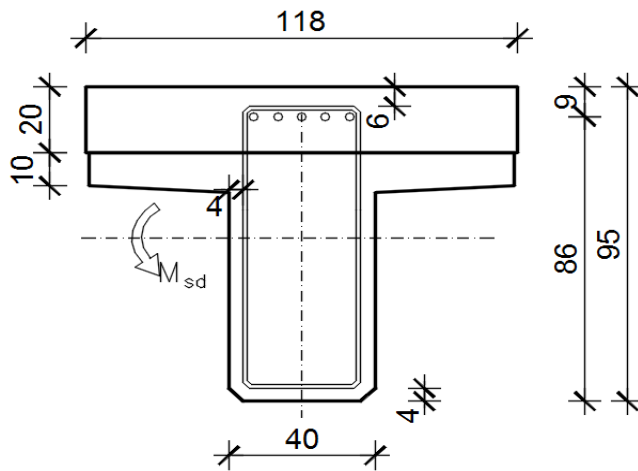
$$A_{s1,2} = \frac{M_{sd}}{\zeta d f_{yd}} = \frac{1554.39 \cdot 100}{0.947 \cdot 85 \cdot 391.3} = 49.35 \text{ cm}^2$$

$$A_{s1,1} = 34.49 \text{ cm}^2$$

$$A_{s1} = A_{s1,1} + A_{s1,2} = 34.49 + 49.35 = 83.84 \text{ cm}^2$$

Odabrano: 10Ø32 ($A_{s,stv} = 80.42 \text{ cm}^2$)

2.5.3 PRESJEK IZNAD STUPA

• DIMENZIONIRANJE NA MOMENT SAVIJANJA

$$C 40/50 \Rightarrow f_{ck} = 40.0 \text{ MPa} \Rightarrow$$

$$f_{cd} = \frac{f_{ck}}{\gamma_c} = \frac{40.0}{1.5} = 26.7 \text{ MPa}$$

$$B 450C \Rightarrow f_{yk} = 450.0 \text{ MPa} \Rightarrow$$

$$f_{yd} = \frac{f_{yk}}{\gamma_s} = \frac{450.0}{1.15} = 391.3 \text{ MPa}$$

$$d = 86 \text{ cm}$$

$$b = 40 \text{ cm}$$

$$M_{\Delta g} = 121.05 \text{ kNm} ; \quad M_q = 665.73 \text{ kNm}$$

$$M_{sd} = \gamma_g \cdot M_{\Delta g} + \gamma_q \cdot M_q = 1.35 \cdot 121.05 + 1.50 \cdot 665.73 = 1162.01 \text{ kNm}$$

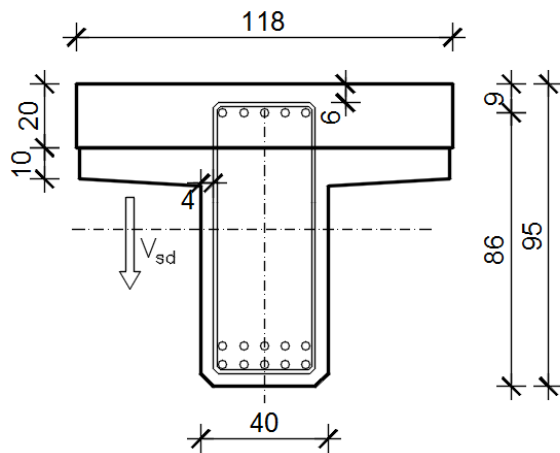
$$\mu_{sd} = \frac{M_{sd}}{b d^2 f_{cd}} = \frac{1162.01 \cdot 100}{40 \cdot 86^2 \cdot 26.7} = 0.151$$

$$\text{za } \varepsilon_{s1} = 10\text{‰}; \quad \text{oci } \tan \rho : \varepsilon_{c2} = 3.3\text{‰}; \quad \zeta = 0.898$$

$$A_{s,2} = \frac{M_{sd}}{\zeta d f_{yd}} = \frac{1162.01 \cdot 100}{0.898 \cdot 86 \cdot 391.3} = 38.45 \text{ cm}^2$$

Odabrano: 9Ø25 ; $A_{s,stv} = 44.18 \text{ cm}^2$

- DIMENZIONIRANJE NA POPREČNU SILU U PRESJEKU 3-3 (PRI STUPU)



$$\begin{aligned}
 V_{g1} &= 88.15 \text{ kN} ; & V_{g2} &= 54.48 \text{ kN} \\
 V_{\Delta g} &= 40.50 \text{ kN} ; & V_q &= 330.14 \text{ kN} \\
 V_{sd} &= \gamma_g \cdot (V_{g1} + V_{g2} + V_{\Delta g}) + \gamma_q \cdot V_q = \\
 &= 1.35 \cdot (88.15 + 54.48 + 29.88) \\
 &\quad + 1.50 \cdot 330.14 = 728.10 \text{ kN}
 \end{aligned}$$

Dio poprečne sile koju preuzima beton i uzdužna armatura:

$$\begin{aligned}
 V_{Rd1} &= [\tau_{Rd} \cdot k \cdot (1.2 + 40 \cdot \rho_l) + 0.15 \cdot \sigma_{cp}] \cdot b_w \cdot d \\
 k &= 1.6 - d = 1.6 - 0.89 = 0.71 < 1.0 \Rightarrow k = 1.0 \\
 \sigma_{cp} &= N_{sd} / A_c = 0.0 \\
 \sum A_s &\approx 80.0 \text{ cm}^2 ; \rho_l = \frac{\sum A_s}{A_c} = \frac{80.0}{40 \cdot 100} = 0.02 \geq 0.02 ; \rho_l = 0.02 \\
 V_{Rd1} &= [0.041 \cdot 1.0 \cdot (1.2 + 40 \cdot 0.02) + 0.15 \cdot 0.0] \cdot 40 \cdot 89 = 291.95 \text{ kN}
 \end{aligned}$$

Dio poprečne sile koju mogu preuzeti tlačne dijagonale:

$$\begin{aligned}
 V_{Rd2} &= 0.5 \cdot \nu \cdot f_{cd} \cdot b_w \cdot z \\
 \nu &= 0.7 - \frac{f_{ck}}{200} = 0.7 - \frac{40}{200} = 0.5 = 0.5 \Rightarrow \nu = 0.5 \\
 V_{Rd2} &= 0.5 \cdot 0.5 \cdot 2.67 \cdot 40 \cdot (0.9 \cdot 89) = 2138.67 \text{ kN}
 \end{aligned}$$

Maksimalna poprečna sila:

$$\begin{aligned}
 V_{sd} &= 728.10 \text{ kN} \\
 V_{sd} / V_{Rd2} &= 728.10 / 2138.67 \approx 0.34 \Rightarrow V_{sd} = 0.34 V_{Rd2} \\
 s_{w,\max} &= \min \{0.6 \cdot d; 30.0 \text{ cm}\} = \\
 &\quad \min \{0.6 \cdot 89 = 53.4; 30.0\} \Rightarrow s_{w,\max} = 30.0 \text{ cm} \\
 \rho_{\min} &= 0.0013 \text{ (C 40/50)}
 \end{aligned}$$

Odabrane spone $\varnothing 10$ ($A_{sw}=0.79 \text{ cm}^2$):

$$s_{w,pot} \leq \frac{m \cdot A_{sw,min}}{\rho_{min} \cdot b_w} = \frac{2 \cdot 0.79}{0.0013 \cdot 40} = 30.38 \text{ cm}$$

Odabrane spone $\varnothing 10$.

Potrebni razmak spona:

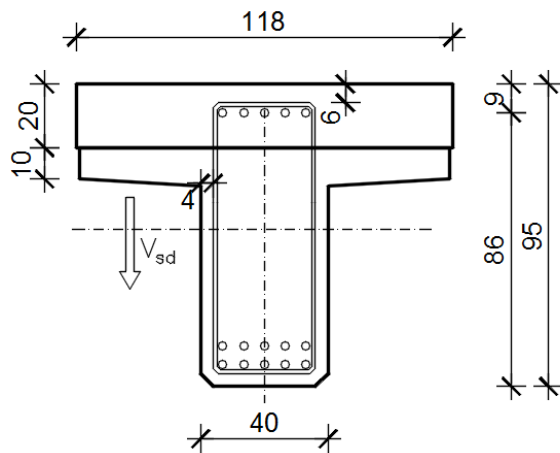
$$f_{yw,d} = \frac{f_{yk}}{\gamma_s}; \quad B 450C \Rightarrow f_{yw,d} = \frac{450.0}{1.15} = 391.3 \text{ MPa} = 39.1 \text{ kN/cm}^2$$

$$s_{w,pot} \leq \frac{m \cdot A_{sw} \cdot f_{yw,d} \cdot z}{V_{sd} - V_{Rd1}} = \frac{4 \cdot 0.79 \cdot 39.1 \cdot (0.9 \cdot 89)}{728.10 - 291.95} = 22.69 \text{ cm}$$

$$s_{w,pot} \leq 22.69 \text{ cm}$$

Odabrano: $\varnothing 10/20$ – 4-rezne pri stupu.

- DIMENZIONIRANJE NA POPREČNU SILU U PRESJEKU 3-3 (PRI UPORNJAKU)



$$\begin{aligned}
 V_{g1} &= 88.15 \text{ kN} \quad ; \quad V_{g2} = 54.48 \text{ kN} \\
 V_{\Delta g} &= 19.61 \text{ kN} \quad ; \quad V_q = 302.02 \text{ kN} \\
 V_{sd} &= \gamma_g \cdot (V_{g1} + V_{g2} + V_{\Delta g}) + \gamma_q \cdot V_q = \\
 &= 1.35 \cdot (88.15 + 54.48 + 19.61) \\
 &\quad + 1.50 \cdot 302.02 = 672.05 \text{ kN}
 \end{aligned}$$

Dio poprečne sile koju preuzima beton i uzdužna armatura:

$$\begin{aligned}
 V_{Rd1} &= [\tau_{Rd} \cdot k \cdot (1.2 + 40 \cdot \rho_l) + 0.15 \cdot \sigma_{cp}] \cdot b_w \cdot d \\
 k &= 1.6 - d = 1.6 - 0.89 = 0.71 < 1.0 \Rightarrow k = 1.0 \\
 \sigma_{cp} &= N_{sd} / A_c = 0.0 \\
 \sum A_s &\approx 80.0 \text{ cm}^2 \quad ; \quad \rho_l = \frac{\sum A_s}{A_c} = \frac{80.0}{40 \cdot 100} = 0.02 \geq 0.02 \quad ; \quad \rho_l = 0.02 \\
 V_{Rd1} &= [0.041 \cdot 1.0 \cdot (1.2 + 40 \cdot 0.02) + 0.15 \cdot 0.0] \cdot 40 \cdot 89 = 291.95 \text{ kN}
 \end{aligned}$$

Dio poprečne sile koju mogu preuzeti tlačne dijagonale:

$$\begin{aligned}
 V_{Rd2} &= 0.5 \cdot \nu \cdot f_{cd} \cdot b_w \cdot z \\
 \nu &= 0.7 - \frac{f_{ck}}{200} = 0.7 - \frac{40}{200} = 0.5 = 0.5 \Rightarrow \nu = 0.5 \\
 V_{Rd2} &= 0.5 \cdot 0.5 \cdot 2.67 \cdot 40 \cdot (0.9 \cdot 89) = 2138.67 \text{ kN}
 \end{aligned}$$

Maksimalna poprečna sila:

$$\begin{aligned}
 V_{sd} &= 672.05 \text{ kN} \\
 V_{sd} / V_{Rd2} &= 672.05 / 2138.67 \approx 0.31 \Rightarrow V_{sd} = 0.31 V_{Rd2} \\
 s_{w,max} &= \min \{0.6 \cdot d; 30.0 \text{ cm}\} = \\
 &\quad \min \{0.6 \cdot 89 = 53.4; 30.0\} \Rightarrow s_{w,max} = 30.0 \text{ cm} \\
 \rho_{min} &= 0.0013 \quad (C 40/50)
 \end{aligned}$$

Odabrane spone $\varnothing 10$ ($A_{sw}=0.79 \text{ cm}^2$):

$$s_{w,pot} \leq \frac{m \cdot A_{sw,min}}{\rho_{min} \cdot b_w} = \frac{2 \cdot 0.79}{0.0013 \cdot 40} = 30.38 \text{ cm}$$

Odabrane spone $\varnothing 10$.

Potrebni razmak spona:

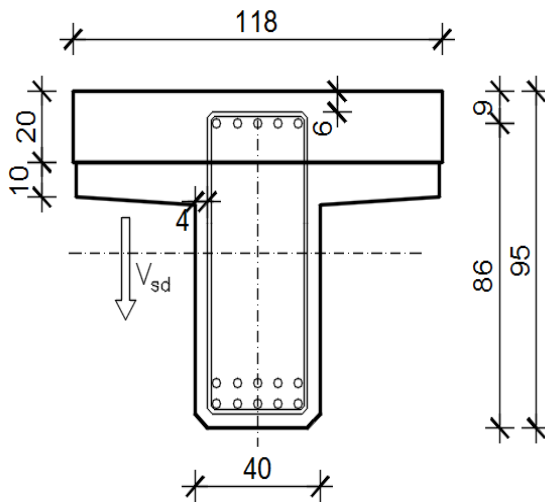
$$f_{yw,d} = \frac{f_{yk}}{\gamma_s}; \quad B 450C \Rightarrow f_{yw,d} = \frac{450.0}{1.15} = 391.3 \text{ MPa} = 39.1 \text{ kN/cm}^2$$

$$s_{w,pot} \leq \frac{m \cdot A_{sw} \cdot f_{yw,d} \cdot z}{V_{sd} - V_{Rd1}} = \frac{4 \cdot 0.79 \cdot 39.1 \cdot (0.9 \cdot 89)}{672.05 - 291.95} = 26.04 \text{ cm}$$

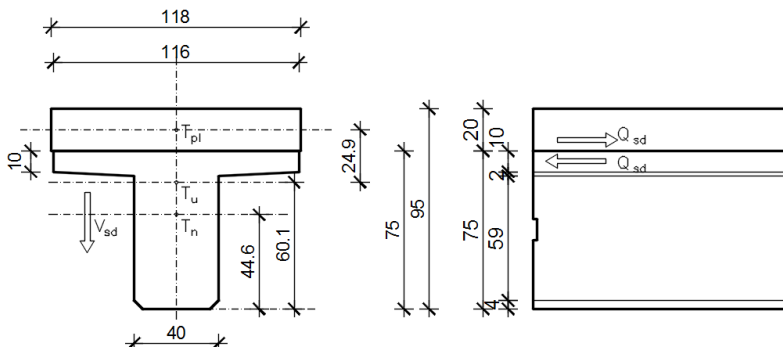
$$s_{w,pot} \leq 26.04 \text{ cm}$$

Odabrano: $\varnothing 10/25$ – 4-rezne pri stupu.

2.6. ARMATURA ZA SPREZANJE NOSAČA I PLOČE



$$\begin{aligned}
 V_{g1} &= 88.15 \text{ kN} \quad ; \quad V_{g2} = 54.48 \text{ kN} \\
 V_{\Delta g} &= 29.88 \text{ kN} \quad ; \quad V_q = 330.14 \text{ kN} \\
 V_{sd} &= \gamma_g \cdot (V_{g1} + V_{g2} + V_{\Delta g}) + \gamma_q \cdot V_q = \\
 &= 1.35 \cdot (88.15 + 54.48 + 29.88) \\
 &\quad + 1.50 \cdot 330.14 = 728.10 \text{ kN}
 \end{aligned}$$



$$\left. \begin{aligned}
 A_n &= 0.382 \text{ m}^2 \quad h_{t,n} = 0.447 \text{ m} \\
 A_{pl} &= 0.236 \text{ m}^2 \quad h_{t,pl} = 0.85 \text{ m}
 \end{aligned} \right\} A_u = 0.618 \text{ m}^2 \quad h_{t,u} = 0.601 \text{ m}$$

$$S = A_{pl} \cdot (h_{t,pl} - h_{t,u}) = 0.236 \cdot 0.249 = 0.0588 \text{ m}^3$$

$$I_n = 0.0173 \text{ m}^4$$

$$I_{pl} = 0.00091 \text{ m}^4$$

$$\begin{aligned}
 I_u &= \left(I_n + A_n \cdot (h_{t,u} - h_{t,n})^2 \right) + \left(I_{pl} + A_{pl} \cdot (h_{t,u} - h_{t,pl})^2 \right) = 0.0173 + 0.382 \cdot (0.601 - 0.447)^2 \\
 &\quad + 0.00091 + 0.236 \cdot (0.601 - 0.85)^2 = 0.042 \text{ m}^4
 \end{aligned}$$

$$V_{sd,max} = 728.10 \text{ kN}$$

$$Q_{sd} = \frac{V_{sd,max} \cdot S}{I_u} = \frac{728.10 \cdot 0.0588}{0.042} = 1019.34 \text{ kN/m}$$

$$f_{yw,d} = \frac{f_{yk}}{\gamma_s}; \quad B 450C \Rightarrow f_{yw,d} = \frac{450.0}{1.15} = 391.3 \text{ MPa} = 39.13 \text{ kN/cm}^2$$

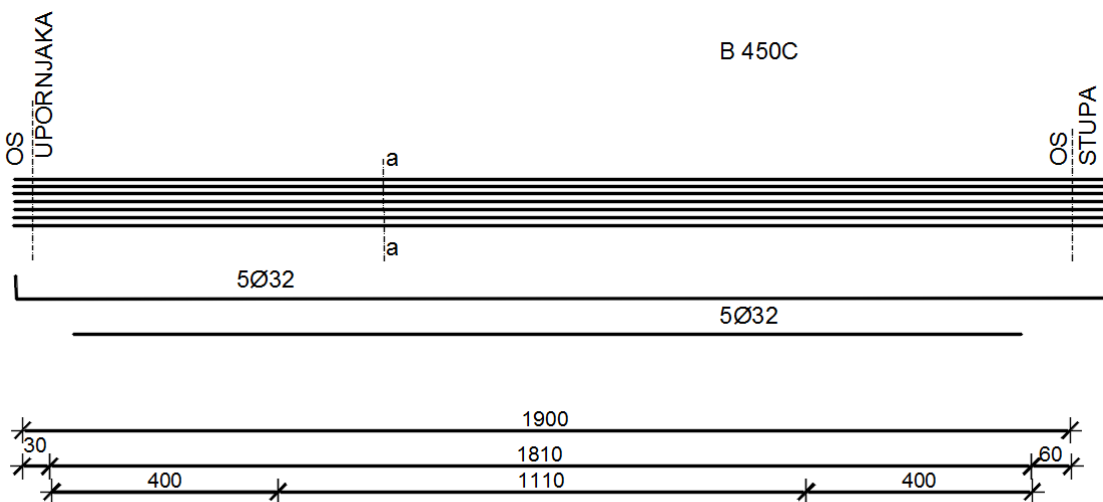
$$A_{s,req} = \frac{Q_{sd}}{f_{yw,d}} = \frac{1019.34}{39.13} = 26.05 \text{ cm}^2/1.16 \text{ m/m'}$$

$$\text{Odabrano: } 4\emptyset 12/25 + 2\emptyset 10/20 = (4 \cdot 1.13 \cdot 5 + 2 \cdot 0.79 \cdot 5) = 30.5 \text{ cm}^2$$

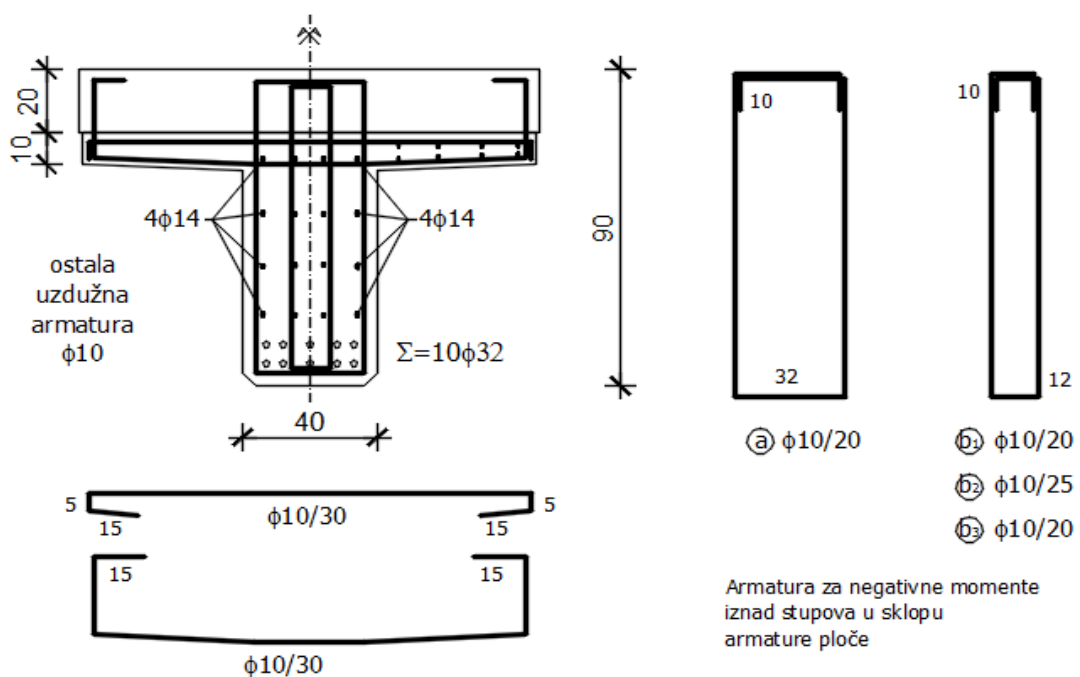
2.7 SKICA ARMATURE SREDNJEG NOSAČA

Prikazana je samo skica glavne armature. Ostalo prema armaturnom planu.

2.7.1. UZDUŽNI PRESJEK NOSAČA



2.7.2. POPREČNI PRESJEK NOSAČA a-a



3. PREDMJER RADOVA

3.1.DONJI USTROJ

3.1.1. ZEMLJANI RADOVI

3.1.1.1. Iskop za temelj stupa

$$7,00 \times 5,90 \times 1,85 = 76,41 \text{ m}^3$$

76,41 m³

3.1.1.2. Zatrpavanje oko temelja stupa materijalom iz iskopa

$$(76,41) - (6,20+30,0) = 40,21 \text{ m}^3$$

40,21 m³

3.1.2. BETONSKI I ARMIRANOBETONSKI RADOVI

3.1.2.1. Podložni beton **C12/15** ispod temelja stupa

$$7,00 \times 5,90 \times 0,15 = 6,20 \text{ m}^3$$

6,20 m³

3.1.2.2. Beton **C40/50** temelja stupa

$$6,00 \times 5,00 \times 1,00 = 30,0 \text{ m}^3$$

30,0 m³

3.1.2.3. Beton **C40/50** tijela stupa

$$35,26 \times 0,70 = 24,68 \text{ m}^3$$

24,68 m³

3.1.2.4. Armatura elemenata donjeg ustroja (samo stupa) betoniranih na licu mjesta sa **B 450C**

$$24,68 \times 150 = 3702 \text{ kg}$$

3702,00 kg

3.1.3. OSTALI RADOVI

3.1.3.1. Elastomerni ležajevi iznad upornjaka

AEL 350/54

4 kom

3.2 GORNJI USTROJ**3.2.1. BETONSKI I ARMIRANOBETONSKI RADOVI**

3.2.1.1. Predgotovljeni uzdužni rasponski T nosači

3.2.1.1.1. Srednji nosač $l = 18,10$ m3.2.1.1.1.1. Beton **C40/50**

$$0,382 \times 18,10 = 6,91 \text{ m}^3$$

6,91 m³3.2.1.1.1.2. Betonski čelik **B 450C**

$$6,91 \times 250 = 1727,50 \text{ kg}$$

1727,50 kg

Ukupno nosača

12 kom

3.2.1.1.2. Rubni nosač $l = 18,10$ m3.2.1.1.2.1 Beton **C40/50**

$$0,506 \times 18,10 = 9,16 \text{ m}^3$$

9,16 m³3.2.1.1.2.2 Betonski čelik **B 450C**

$$9,16 \times 250 = 2290 \text{ kg}$$

2290 kg

Ukupno nosača

4 kom

3.2.1.2. Beton **C40/50** poprečnih nosača iznad stupova i upornjaka

$$1,40 \times 1,05 \times 9,90 + 2 \times 0,70 \times 1,05 \times 9,90 = 29,11 \text{ m}^3$$

29,11 m³3.2.1.3. Beton **C40/50** monolitnog dijela kolničke ploče

$$(19,0 + 0,70/2) \times 2 \times 0,20 \times 8,0 = 61,92 \text{ m}^3$$

61,92 m³3.2.1.4. Beton **C40/50** monolitnog dijela pješačkog hodnika

$$2 \times (0,77 \times 0,22) \times 49,60 - 6 \times 0,12^2 \times \pi/4 \times 49,60 = 13,44 \text{ m}^3$$

13,44 m³3.2.1.5. Predgotovljeni armiranobetonski elementi vijenca, beton **C40/50**

$$2 \times 49,60 = 99,20 \text{ m}^3$$

99,20 m³3.2.1.6. Armatura **B 450C** elemenata gornjeg ustroja betoniranih na licu mjesta

$$(29,11 + 61,92 + 13,44) \times 200 = 20894,0 \text{ kg}$$

20894,00 kg

3.2.2. OSTALI RADOVI

| | |
|----------------------------------------------------------------------------------|-----------------------|
| 3.2.2.1. Prijevoz i montaža predgotovljenih uzdužnih rasponskih nosača | |
| 3.2.2.1.1 Srednji nosač $l = 18,10$ m | 12kom |
| 3.2.2.1.2 Rubni nosač $l = 18,10$ m | 4 kom |
| 3.2.2.2. Prijevoz i montaža armiranobetonskih elemenata vijenca | 99,20 m` |
| 3.2.2.3. PVC cijevi ϕ 160 mm za smještaj elektro i TK instalacija | |
| $2 \times 3 \times 49,60 = 297,6$ m` | 297,60 m` |
| 3.2.2.4. Prijelazne naprave nad upornjacima s mogućnošću dilatiranja ± 40 mm | |
| $10,10 \times 2 = 20,20$ m` | 20,20 m` |
| 3.2.2.5. Hidroizolacija kolničke ploče | |
| $9,90 \times (19,0 + 0,70/2) \times 2 = 383,13$ m ² | 383,13 m ² |
| 3.2.2.6. Zaštitni sloj asfalt betona AB-8 debljine 3,0 cm | |
| $8,00 \times (19 + 0,70/2) \times 2 = 309,60$ m ² | 309,60 m ² |
| 3.2.2.7. Habajući sloj asfalt betona AB-11S debljine 4,0 cm | |
| $8,00 \times (19,0 + 0,70/2) \times 2 = 309,60$ m ² | 309,60 m ² |
| 3.2.2.8. Klasična metalna ograda prema projektu | |
| $49,60 \times 2 = 99,20$ m` | 99,20 m` |

4. TROŠKOVNIK

| Redni broj | Opis radova | Jedinica mjere | Količina radova | Jedinična cijena | Ukupna cijena |
|---------------|-----------------------------------------------------------------------------------------------------------------------------------------------------------------------------------------------------------------------|----------------|-----------------|------------------|---------------|
| 4 | TROŠKOVNIK | | | | |
| | U ovom troškovniku nisu uključeni svi radovi, te nisu uključeni troškovi izrade gornjeg ustroja ceste iza upornjaka, a koji su sadržani u troškovniku ceste. | | | | |
| | | | | | |
| | 3.1.DONJI USTROJ | | | | |
| 3.1.1. | ZEMLJANI RADOVI | | | | |
| | | | | | |
| 3.1.1.1. | Strojni iskop za temelje stupa, uz ručno dotjerivanje iskopa. Radove izvesti sukladno OTU, knjiga II, točka 2-04. Obračun po m ³ iskopa u sraslom stanju tla. | m3 | 76,41 | | |
| | | | | | |
| 3.1.1.2. | Strojno zatrpavanje oko temelja stupa materijalom iz iskopa u slojevima od 30-50 cm, uz lagano zbijanje i ručno dotjerivanje. Radove izvesti sukladno OTU, knjiga II. Obračun po m ³ "sraslog" materijala. | m3 | 40,21 | | |
| | | | | | |
| | UKUPNO ZA ZEMLJANE RADOVE: | | | | |

| Redni broj | Opis radova | Jedinica mjere | Količina radova | Jedinična cijena | Ukupna cijena |
|------------------------------------------------------|---------------------------------------------------------------------------------------------------------------------------------------------------------------------------------------------------------------------------------------------------------------------------------------------------------------------|----------------|-----------------|------------------|---------------|
| 3.1.2. | BETONSKI I ARMIRANOBETONSKI RADOVI | | | | |
| 3.1.2.1. | Betoniranje sloja podložnog betona ispod temelja stupa betonom C12/15. Debljina slojeva podbetona prema projektu. Gornja ploha podbetona treba biti ravna i na projektiranoj visinskoj koti. Radove izvesti sukladno OTU, knjiga IV, točka 7-01.4. Obračun po m ³ ispravno ugrađenog i preuzetog betona. | m3 | 6,20 | | |
| 3.1.2.2. | Betoniranje temelja stupa betonom C40/50 u temeljnoj jami bez oplata (ili u četverostranoj oplati) na licu mjesta. Radove izvesti sukladno OTU, knjiga IV, točka 7-01.4. Obračun po m ³ ispravno ugrađenog betona. | m3 | 30,00 | | |
| 3.1.2.3. | Betoniranje tijela stupa betonom C40/50 u blanjanjoj daščanoj oplati. Radove izvesti sukladno OTU, knjiga IV, točka 7-01.4. Obračun po m ³ ispravno ugrađenog betona. | m3 | 24,68 | | |
| 3.1.2.4. | Armatura B 450C svih AB elemenata donjeg ustroja betoniranih na licu mjesta (stupa). Radove izvesti sukladno OTU, knjiga IV, točka 7-01.5. Obračun po kg ispravno ugrađene i preuzete armature. | kg | 3702,00 | | |
| UKUPNO ZA BETONSKE I ARMIRANOBETONSKE RADOVE: | | | | | |
| 3.1.3. | OSTALI RADOVI | | | | |
| 3.1.3.1. | Elastomerni ležajevi AEL 400/500/69 | kom | 4 | | |
| UKUPNO ZA OSTALE RADOVE: | | | | | |
| REKAPITULACIJA DONJEG USTROJA: | | | | | |
| | ZEMLJANI RADOVI | | | | |
| | BETONSKI I ARMIRANOBETONSKI RADOVI: | | | | |
| | OSTALI RADOVI: | | | | |
| | UKUPNO ZA DONJI USTROJ: | | | | |

| Redni broj | Opis radova | Jedinica mjere | Količina radova | Jedinična cijena | Ukupna cijena |
|----------------------|-----------------------------------------------------------------------------------------------------------------------------------------------------------------------------------------------------------------------------------------------------------------------------------------------------------------------------------------------|----------------|-----------------|------------------|---------------|
| GORNJI USTROJ | | | | | |
| 3.2.1. | BETONSKI I ARMIRANOBETONSKI RADOVI | | | | |
| 3.2.1.1. | Izrada predgotovljenih glavnih kolničkih T nosača iz betona C40/50 i B 450C. Nosači se betoniraju u glatkoj oplati, s projektiranim oblicima poprečnog presjeka, profilacijama i otvorima prema planu oplata. Radove izvesti sukladno OTU, knjiga IV, točka 7-00.2.6, 7-01.4 i 7-01.5. Obračun se vrši po nosaču za kojeg je potrebno: | | | | |
| 3.2.1.1.1. | Srednji nosač duljine 18,10 m | | | | |
| 3.2.1.1.1.1. | Beton C40/50 | m3 | 6,91 | | |
| 3.2.1.1.1.2. | Armatura B 450C | kg | 1727,50 | | |
| | Obračun za svaki pravilno izvedeni srednji uzdužni nosač | kom | 0 | | |
| 3.2.1.1.2. | Rubni nosač duljine 18,10 m | | | | |
| 3.2.1.1.2.1. | Beton C40/50 | m3 | 9,16 | | |
| 3.2.1.1.2.2. | Armatura B 450C | kg | 2290,00 | | |
| | Obračun za svaki pravilno izvedeni rubni uzdužni nosač | kom | 0 | | |
| 3.2.1.2. | Betoniranje monolitnih poprečnih nosača iznad stupa i upornjaka betonom C30/37 u glatkoj oplati prema projektiranim oblicima i dimenzijama. Na mjestu prijelazne naprave u poprečnom nosaču (ploči) ostaviti utore prema projektu. Radove izvesti sukladno OTU, knjiga IV, točka 7-01.4. Obračun po m ³ ispravno ugrađenog betona. | m3 | 29,11 | | |
| 3.2.1.3. | Betoniranje monolitne koloničke ploče betonom C30/37 direktno iznad gornjeg pojasa uzdužnih rasponskih nosača. Na mjestu ugradnje prijelazne naprave u ploči treba ostaviti niše prema crtežima u projektu. Radove izvesti sukladno OTU, knjiga IV, točka 7-01.4. Obračun po m ³ ispravno ugrađenog betona. | m3 | 61,92 | | |
| 3.2.1.4. | Betoniranje monolitnog dijela pješačkih hodnika betonom C30/37. Radove izvesti sukladno OTU, knjiga II, točka 7.4.2.9. Obračun po m ³ ispravno ugrađenog betona. | m3 | 13,44 | | |

| Redni broj | Opis radova | Jedinica mjere | Količina radova | Jedinična cijena | Ukupna cijena |
|------------------------------------------------------|------------------------------------------------------------------------------------------------------------------------------------------------------------------------------------------------------------------------------------------------------------------------|----------------|-----------------|------------------|---------------|
| 3.2.1.5. | Izrada predgotovljenih armiranobetonskih elemenata vijenca u glatkoj oplati, s projektiranim oblicima. Radove izvesti sukladno OTU, knjiga IV, točka 2-00.2.6, 7-01.4 i 7-01.5. Obračun po m ¹ vijenca. | m1 | 99,20 | | |
| 3.2.1.6. | Armatura B 450C elemenata gornjeg ustroja betoniranih na licu mjesta. Radove izvesti sukladno OTU, knjiga IV, točka 7-01.5. Obračun po kg ispravno ugrađene i preuzete armature. Armatura predgotovljenih (montažnih) elemenata obračunata je u sklopu njihove izrade. | kg | 20894,00 | | |
| UKUPNO ZA BETONSKE I ARMIRANOBETONSKE RADOVE: | | | | | |
| | | | | | |

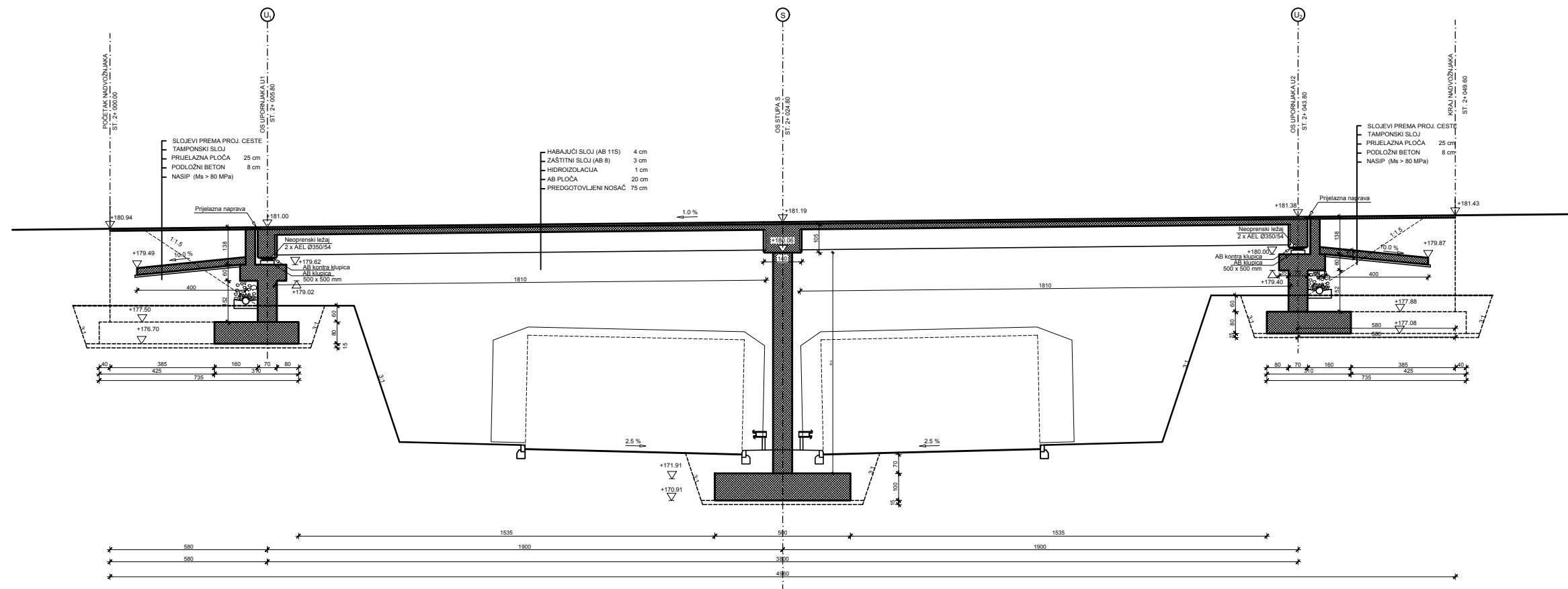
| Redni broj | Opis radova | Jedinica mjere | Količina radova | Jedinična cijena | Ukupna cijena |
|---------------|--------------------------------------------------------------------------------------------------------------------------------------------------------------------------------------------------------------------------------------------------------------------------------------------------------------------------------------------------------------------------------------------------------------------------------------------------|----------------|-----------------|------------------|---------------|
| 3.2.2. | OSTALI RADOVI | | | | |
| 3.2.2.1. | Prijevoz i montaža predgotovljenih glavnih uzdužnih kolničkih nosača. Nosači se montiraju na privremene podupore. Iznad upornjaka nosači se privremeno oslanjaju na podupore smještene na naglavnoj gredi, a podupore uz stup se oslanjaju na temeljnu stopu. Predviđena je montaža nosača "polje po polje". Obračun po ispravno montiranom nosaču, s geodetski kontroliranim položajem. Radove izvesti sukladno OTU, knjiga IV, točka 7-00.2.6. | | | | |
| 3.2.2.1.1. | Srednji nosači duljine l = 18,1 m | kom | 12 | | |
| 3.2.2.1.2. | Rubni nosači duljine l = 18,1 m | kom | 4 | | |
| 3.2.2.2. | Prijevoz i montaža armiranobetonskih elemenata vijenaca. Radove izvesti sukladno OTU, knjiga IV, točka 7-00.2.6. Obračun po m ¹ ispravno montiranog i geodetski kontroliranog vijenca. | m1 | 99,20 | | |
| 3.2.2.3. | Nabava i ugradnja PVC cijevi ϕ 160 mm za smještaj elektro i PTT instalacija u instalacionim kanalima pješačkih hodnika, a u svemu prema projektu i pravilima struke. Sadržani su troškovi provođenja instalacija na duljini objekta (bez revizijskih šahti). Obračun po m ¹ ispravno ugrađene cijevi. | m1 | 297,60 | | |
| 3.2.2.4. | Nabava i ugradnja prijelaznih naprava nad upornjacima. Predviđene su vodonepropusne naprave s mogućnošću dilatiranja \pm 40 mm. Radove izvesti sukladno OTU, knjiga IV, točka 7-01.7. Obračun po m ¹ ispravno ugrađene prijelazne naprave. | m1 | 20,20 | | |
| 3.2.2.5. | Nabava i dobava potrebnog materijala, te izvedba hidroizolacije kolničke ploče. Kvaliteta svih materijala prema važećim normama. Radove izvesti sukladno OTU, knjiga IV, točka 7-01.9.1. Obračun po m ² ispravno izvedene i preuzete hidroizolacije. | m2 | 383,13 | | |

| Redni broj | Opis radova | Jedinica mjere | Količina radova | Jedinična cijena | Ukupna cijena |
|--------------------------------------------|-----------------------------------------------------------------------------------------------------------------------------------------------------------------------------------------------------------------------------------------------------------------------------------------------------------------------------------------------------------------------------------------------------------------------------------------------------------------------------|----------------|-----------------|------------------|---------------|
| 3.2.2.6 | Izrada donjeg zaštitnog sloja asfalt betona AB-8 debljine 3 cm na kolničkoj ploči. Kao vezivo primijeniti modificirani bitumen PmB 60-90. Kvaliteta materijala i izrada prema važećim propisima i pravilima struke. Uz rubove kolnika, te na spoju sa slivnicima i prijelaznom napravom ostaviti reške širine 20 mm i dubine do hidroizolacije. Radove izvesti sukladno OTU, knjiga III, točka 6-03. Obračun po m ² ispravno izvedene i preuzete asfaltne plohe. | m2 | 309,60 | | |
| 3.2.2.7. | Izrada gornjeg habajućeg sloja asfalt betona AB-11S debljine 4 cm. Kao vezivo primijeniti modificirani bitumen PmB 60-90. Kvaliteta materijala i izrada prema važećim propisima i pravilima struke. Uz rubove kolnika, te na spoju sa slivnicima i prijelaznom napravom ostaviti reške širine 20 mm i dubine do hidroizolacije. Radove izvesti sukladno OTU, knjiga III, točka 6-03. Obračun po m ² ispravno izvedene i preuzete asfaltne plohe. | m2 | 309,60 | | |
| 3.2.2.8. | Nabava potrebnog materijala te izrada i montaža klasične metalne ograde u svemu prema projektu. Sve dijelove ograde treba očistiti do sjaja, a zatim toplo pocinčati u debljini sloja $\geq 120 \mu\text{m}$. Radove izvesti sukladno OTU, knjiga IV, točka 7-01.10 i 7-01.12. Obračun po m ¹ ispravno izvedene i preuzete ograde. | m1 | 99,20 | | |
| REKAPITULACIJA GORNJEG USTROJA: | | | | | |
| BETONSKI I ARMIRANOBETONSKI RADOVI: | | | | | |
| OSTALI RADOVI: | | | | | |
| UKUPNO ZA GORNJI USTROJ: | | | | | |
| SVEUKUPNA REKAPITULACIJA: | | | | | |
| DONJI USTROJ: | | | | | |
| GORNJI USTROJ: | | | | | |
| SVEUKUPNO: | | | | | |


5. GRAFIČKI PRILOZI

- Prilog 1 – Uzdužni presjek u osi mosta MJ. 1:100
- Prilog 2 – Pogled na most MJ. 1:100
- Prilog 3 – Normalni poprečni presjek rasponskog sklopa MJ. 1:25
- Prilog 4 – Tlocrt mosta MJ. 1:100
- Prilog 5 – Plan oplata rasponskog nosača MJ. 1:20
- Prilog 6 – Plan oplata stupa MJ. 1:50
- Prilog 7 – Plane oplata upornjaka MJ. 1:50
- Prilog 8 – Detalj ograde MJ. 1:200, 1:2
- Prilog 9 – Detalj prijelazne naprave MJ. 1:10, 1:5
- Prilog 10 – Plan armature glavnog nosača MJ. 1:20

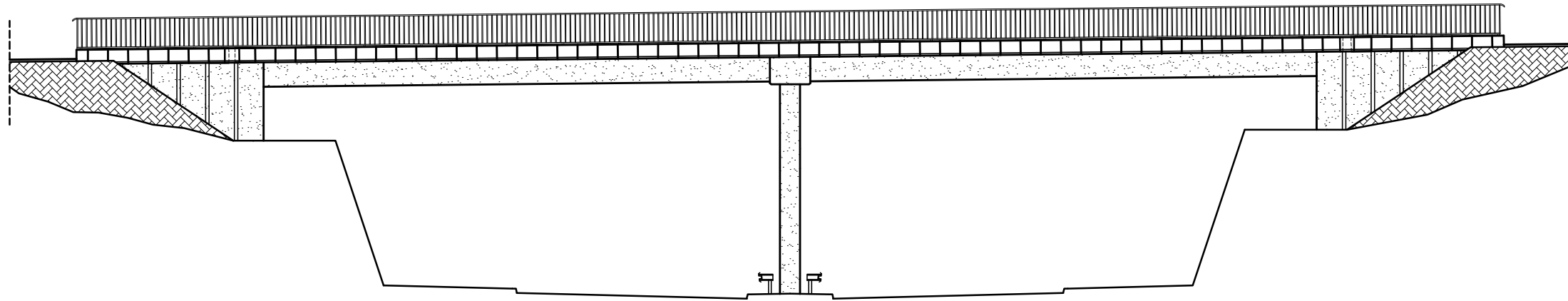
UZDUŽNI PRESJEK U OSI MOSTA 1:100




| IZMJENA BR. | OPIS | DATUM | POTPIS |
|-------------|------|-------|--------|
| | | | |

| | | |
|----------------------------------------------------------------------------------------------|----------------------|-------------------------------------------------------------------------------------------------------------------------------------------------------------------------------------------------------------------------------------------------|
| INVESTITOR / NARUČITELJ: HAC d.o.o. Voncina 2 10000 Zagreb | |  BUREAU U SPLITU GRAĐEVINARSKO-ARHITEKTONSKI FAKULTET 21000 SPLIT, MATICE HRVATSKE 15 HR 21440, tel: +385 (0)21 833331, fax: +385 (0)21 481117 |
| GRAĐEVINA: Autocesta Zagreb-Split-Dubrovnik Dionica: Prgomet-Dugopolje Vijadukt ABC | | |
| VRSTA PROJEKTA: | Projekt konstrukcije | ZAJEDNIČKA OZNAKA PROJEKTA: |
| RAZINA PROJEKTA: | GLAVNI PROJEKT | VV-01 |
| SAODRŽAJ: UZDUŽNI PRESJEK U OSI MOSTA | | |
| PROJEKTANT: | ANTONIJA STRIČEVIĆ | MJERILO: |
| | | 1:100 |
| | | DATUM: |
| | | Srpanj 2018. |
| | | MAPA: |
| | | C1 |
| | | BROJ PROJEKTA: |
| | | C1-04-07/18 |
| | | BROJ PRILOGA: |
| | | 1 |
| OZNAKA DOKUMENTA: ZAVRŠNI RAD.dwg | | |

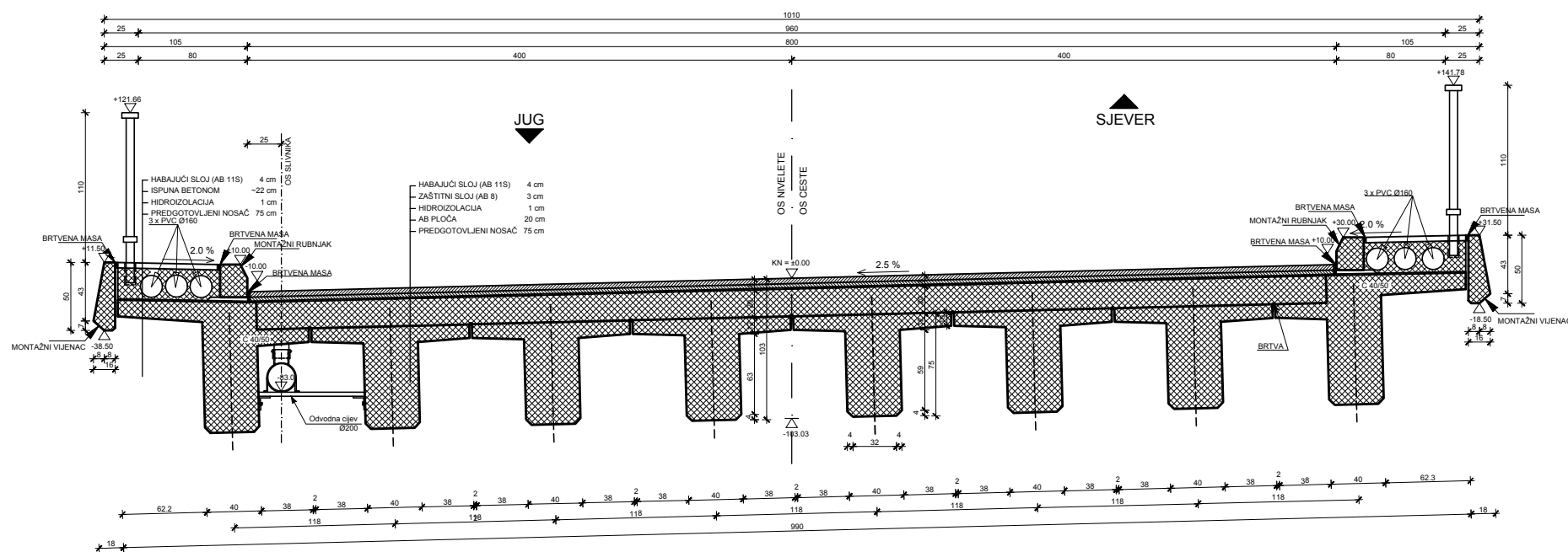
POGLED NA MOST
1:100




| IZMJENA BR. | OPIS | DATUM | POTPIS |
|-------------|------|-------|--------|
| | | | |

| | | |
|----------------------------------------------------------------------------------------------|--------------------------------------|------------------------------------------------------------------------------------------------------------------------------------------------------------------------------------------------------------------------------------------------------------------------------------------|
| INVESTITOR / NARUČITELJ: HAC d.o.o. Vončina 2 10000 Zagreb | |  <small>INŽINJERSKI BUREAU ZA GRAĐEVINARSTVO I GEODEZIJU 21000 SPLIT, MATICE HRVATSKA 15 HR 21440, tel: +385 (0)21 833331, fax: +385 (0)21 481117</small> |
| GRAĐEVINA: Autocesta Zagreb-Split-Dubrovnik Dionica: Prgomet-Dugopolje Vijadukt ABC | | |
| VRSTA PROJEKTA: Projekt konstrukcije | ZAJEDNIČKA OZNAKA PROJEKTA: VV-01 | |
| RAZINA PROJEKTA: GLAVNI PROJEKT | SAOPŠTAJ: POGLED NA MOST | |
| PROJEKTANT: ANTONIJA STRIČEVIĆ | MUJRILO: 1:100 | DATUM: Srpanj 2018. |
| | MAPA: C1 | BROJ PROJEKTA: C1-04-07/18 |
| | | BROJ PRILOGA: 2 |
| OZNAKA DOKUMENTA: ZAVRŠNI RAD.dwg | | |

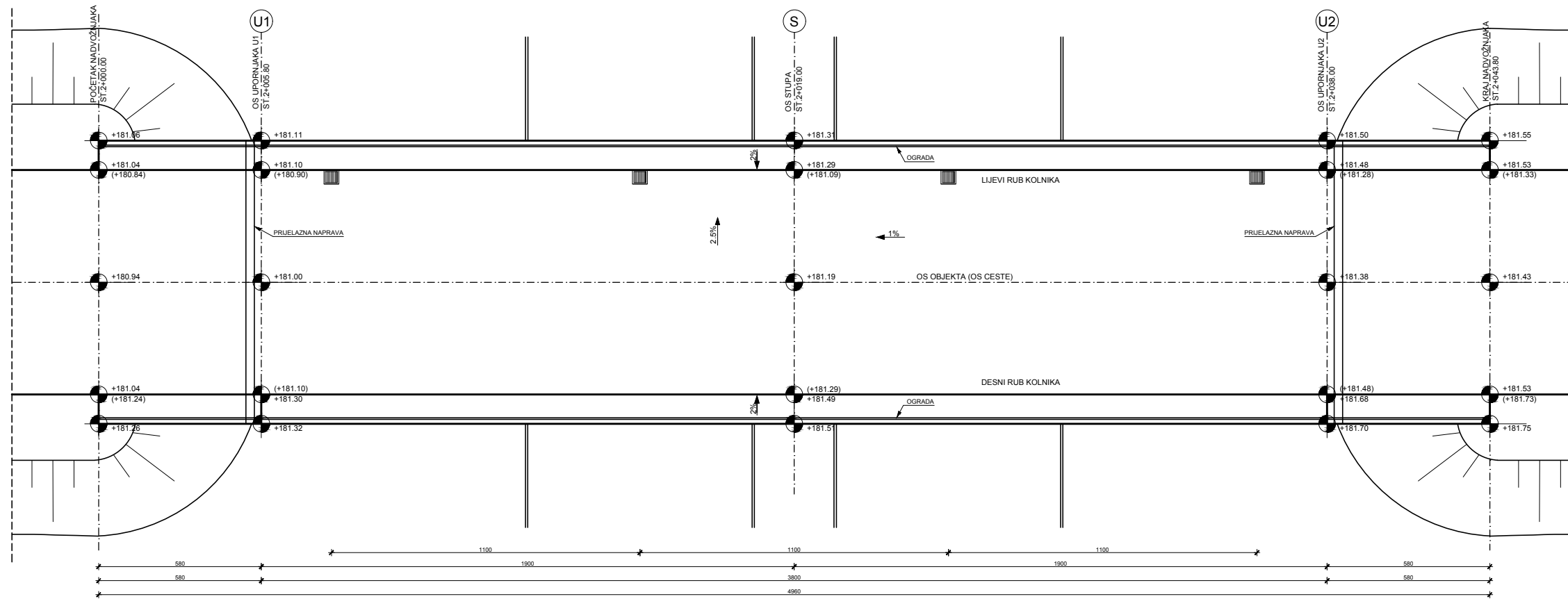
NORMALNI POPREČNI PRESJEK RASPONSKOG SKLOPA 1:25



| IZMJENA BR. | OPIS | DATUM | POTPIS |
|-------------|------|-------|--------|
| | | | |

| | | |
|----------------------------------------------------------------------------------------------|----------------------|--------------------------------------------------------------------------------------------------------------------------------------------------------------------------------------------------------------------------------------------------------------------------------------|
| INVESTITOR / NARUČITELJ: HAC d.o.o. Voncina 2 10000 Zagreb | |  <small>INŽENJERSKI BUREAU IZ OBLASTI GRAĐEVINARSTVA I PROMETA NEKRETNIM PRAVIMA 21000 SPLIT, MATICE HRVATSKA 15 IBB 2146463, tel: +385 (0)21 853331, fax: +385 (0)21 481117</small> |
| GRAĐEVINA: Autocesta Zagreb-Split-Dubrovnik Dionica: Prgomel-Dugopolje Vijadukt ABC | | |
| VRSTA PROJEKTA: | Projekt konstrukcije | ZAJEDNIČKA OZNAKA PROJEKTA: VV-01 |
| RAZINA PROJEKTA: | GLAVNI PROJEKT | |
| SADRŽAJ: NORMALNI POPREČNI PRESJEK RASPONSKOG SKLOPA | | |
| PROJEKTANT: ANTONIJA STRIČEVIĆ | MJERILO: 1:25 | DATUM: Srpanj 2018. |
| | | MAPA: C1 |
| | | BROJ PROJEKTA: C1-04-07/18 |
| | | BROJ PRILOGA: 3 |
| OZNAKA DOKUMENTA: ZAVRŠNI RAD.dwg | | |

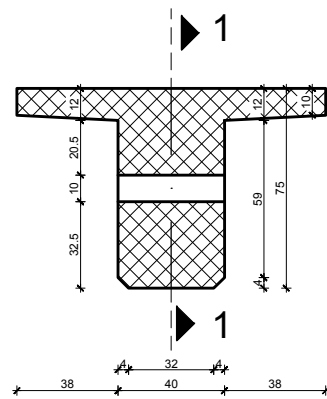
TLOCRT MOSTA 1:100



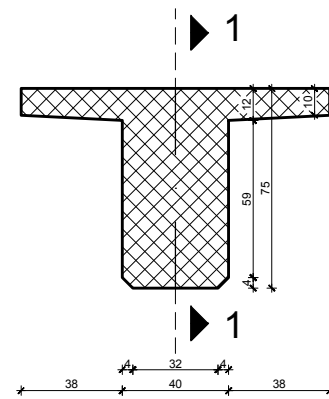
| IZMJENA BR. | OPIS | DATUM | POTPIS |
|-------------|------|-------|--------|
| | | | |

| | | |
|----------------------------------------------------------------------------------------------|--|--------------------------------------|
| INVESTITOR / NARUČITELI: HAC d.o.o. Vovčina 2 10000 Zagreb | | |
| GRAĐEVINA: Autocesta Zagreb-Split-Dubrovnik Dionica: Prgomet-Dugopolje Vijadukt ABC | | |
| VRSTA PROJEKTA: Projekt konstrukcije | | ZAJEDNIČKA OZNAKA PROJEKTA: VV-01 |
| RAZINA PROJEKTA: GLAVNI PROJEKT | | SAODRŽA: TLOCRT MOSTA |
| PROJEKTANT: Antonija Strčević | | MJERILO: 1:100 |
| DATUM: Srpanj 2018. | | MAPA: C1 |
| BROJ PROJEKTA: C1-04-07/18 | | BROJ PRILOGA: 4 |
| OZNAKA DOKUMENTA: ZAVRŠNI RAD.dwg | | |

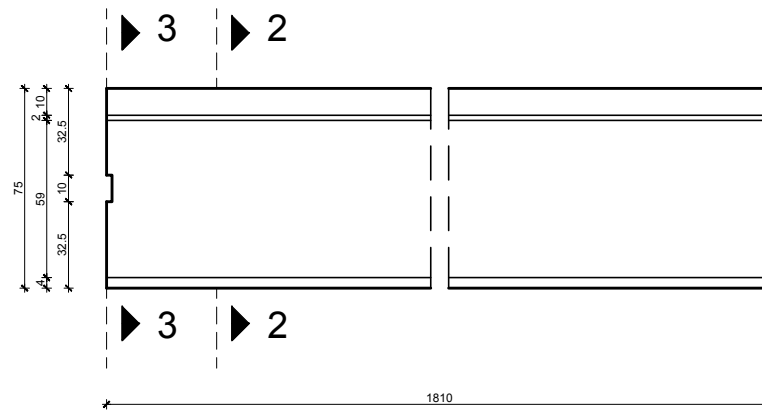
PRESJEK 3-3



PRESJEK 2-2

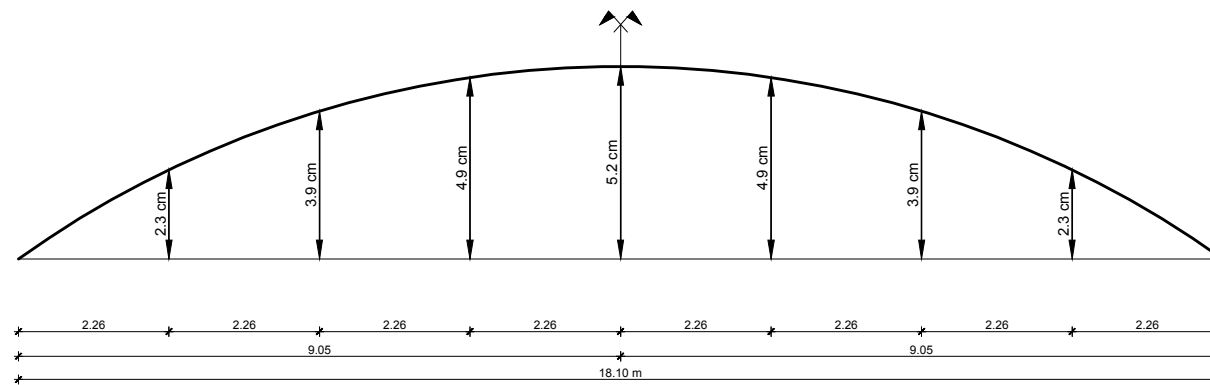


PRESJEK 1-1




PLAN OPLATE RASPONSKOG
NOSAČA
1:20

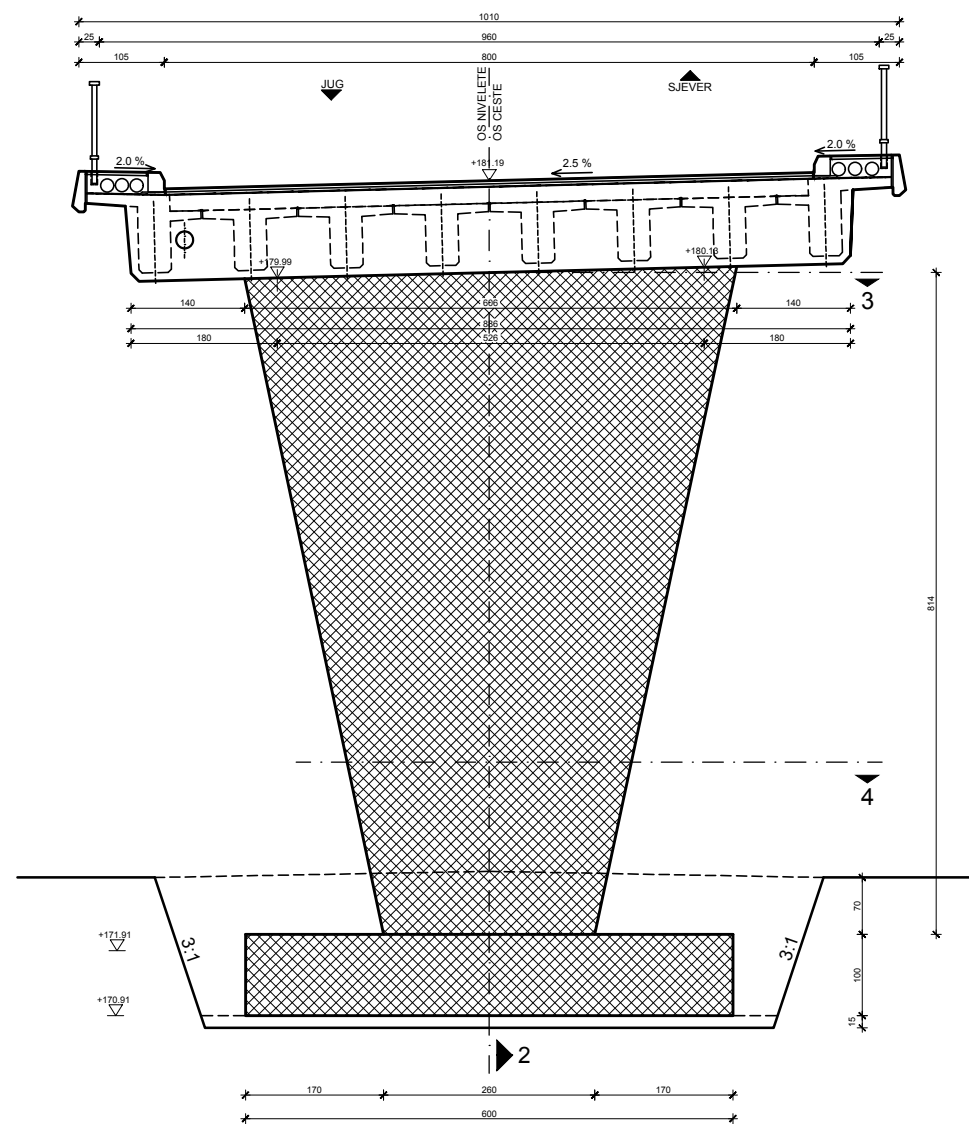
HEMA NADVIŠENJA OPLATE



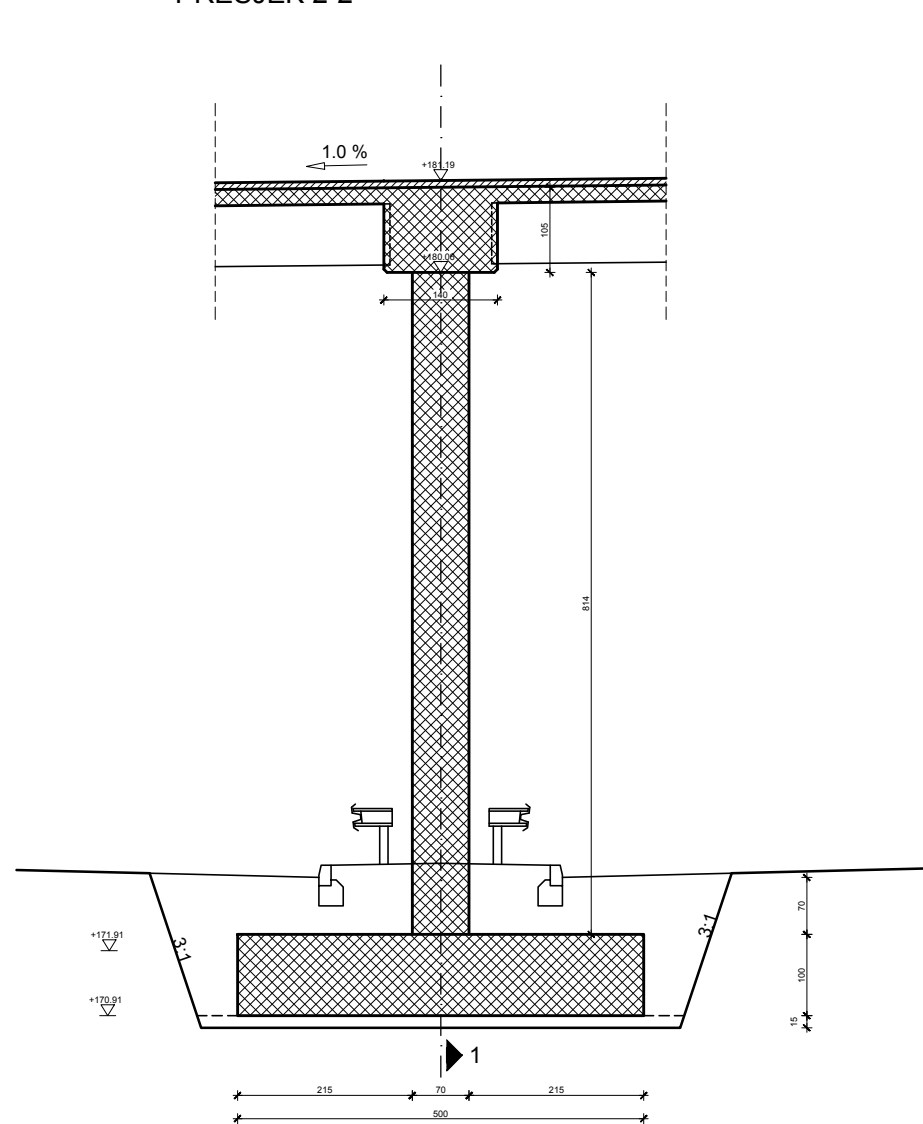
| IZMJENA BR. | OPIS | DATUM | POTPIS |
|-------------|------|-------|--------|
| | | | |
| | | | |

| | |
|----------------------------------------------------------------------------------------------|-----------------------------------------------------------------------------------------------------------------------------------------------------------------------------------------------------------------------------------------------|
| INVESTITOR / NARUČITELJ: HAC d.o.o. Vončinina 2 10000 Zagreb |  SVEUČILIŠTE U SPLITU, GRAĐEVINSKO-ARHITEKTONSKI FAKULTET 21000 SPLIT, MATICE HRVATSKE 16 MB 519462/16 +385 (0)2 333333 fax +385 (0)2 455117 |
| GRABEVINA: Autocesta Zagreb-Split-Dubrovnik Dionica: Prgomet-Dugopolje Vijadukt ABC | |
| VRSTA PROJEKTA: Projekt konstrukcije | ZAJEDNIČKA OZNAKA PROJEKTA: VV-01 |
| RAZINA PROJEKTA: GLAVNI PROJEKT | |
| SADRŽAJ: PLAN OPLATE RASPONSKOG NOSAČA | |
| PROJEKTANT: ANTONIJA STRIČEVIĆ | MJERILO: 1:20 |
| | DATUM: Srpanj 2018. |
| | MAPA: C1 |
| | BROJ PROJEKTA: C1-04-07/18 |
| | BROJ PRILOGA: 5 |
| OZNAKA DOKUMENTA: ZAVRŠNI RAD.dwg | |

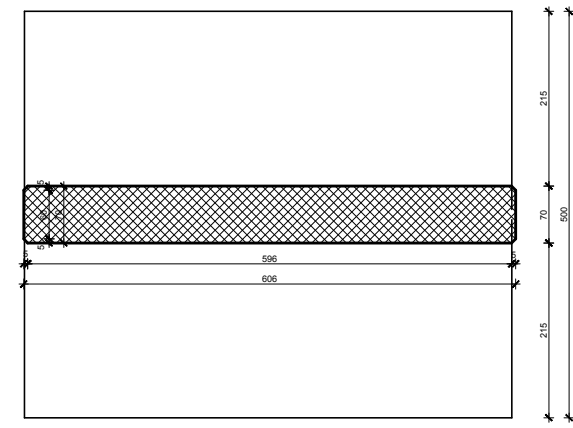
PRESJEK 1-1



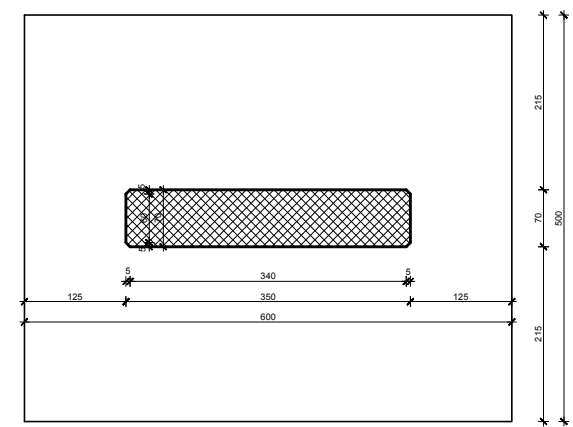
PRESJEK 2-2



PRESJEK 3-3



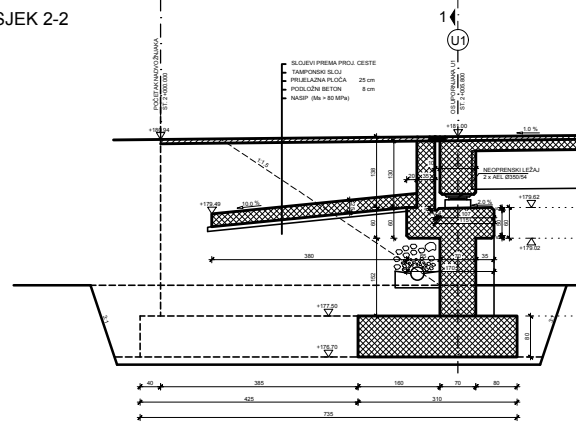
PRESJEK 4-4



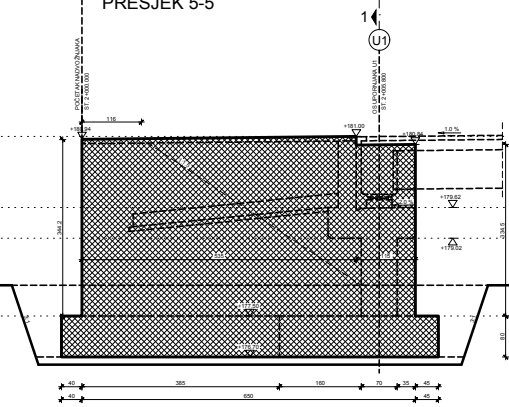
PLAN OPLATE STUPA
1:50

| IMENA BR. | OPIS | DATUM | POTPIS |
|----------------------------------------------------------------------------------------------|------|-----------------|---------------------------------------------------------------------------------------------------------------------------------------------------------------------------------------------------------------------------|
| INVESTITOR / NARUČITELJ: HAC d.o.o. Vorničina 2 10000 Zagreb | | | |
| GRAĐEVINA: Autocesta Zagreb-Split-Dubrovnik Dionica: Prigmet-Dugopolje Vijadukt ABC | | |  SVEUČILIŠTE OSIŠKA GRAĐEVINARSKI INŽENJERSKI FAKULTET 22000 SPLIT, MATIJE KRVIĆA 15 TEL: 021 330 1000 FAX: 021 330 4100 |
| VRSTA PROJEKTA: Projekt konstrukcije | | | |
| RAZINA PROJEKTA: GLAVNI PROJEKT | | | VV-01 |
| SAHRZAJ: PLAN OPLATE STUPA | | | |
| PROJEKTANT: ANTONIJA STRIČEVIĆ | | MURBLO: 1:50 | |
| DATUM: Srpanj 2018. | | | |
| MAPA: C1 | | | |
| BRČU PROJEKTA: C1-04-07/18 | | | |
| BRČU PRILOGA: 6 | | | |
| OZNAKA DOKUMENTA: ZAVRŠNI RAD.dwg | | | |

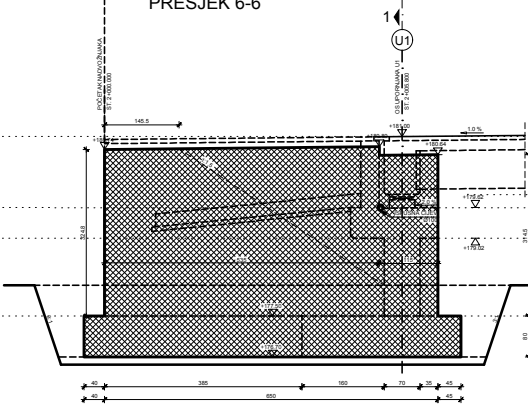
PRESJEK 2-2



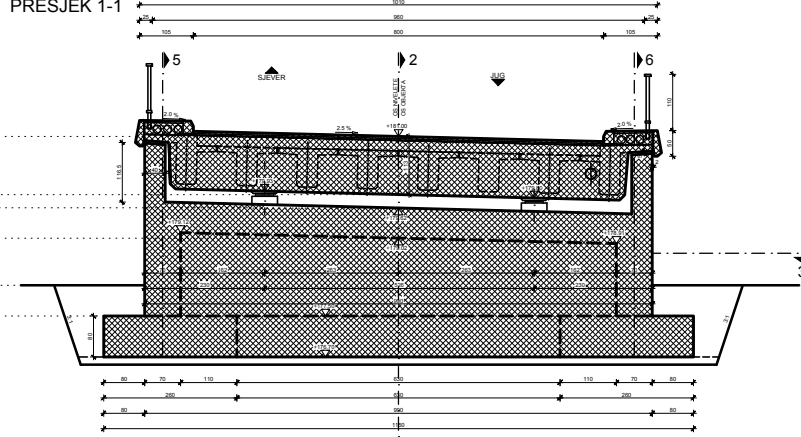
PRESJEK 5-5



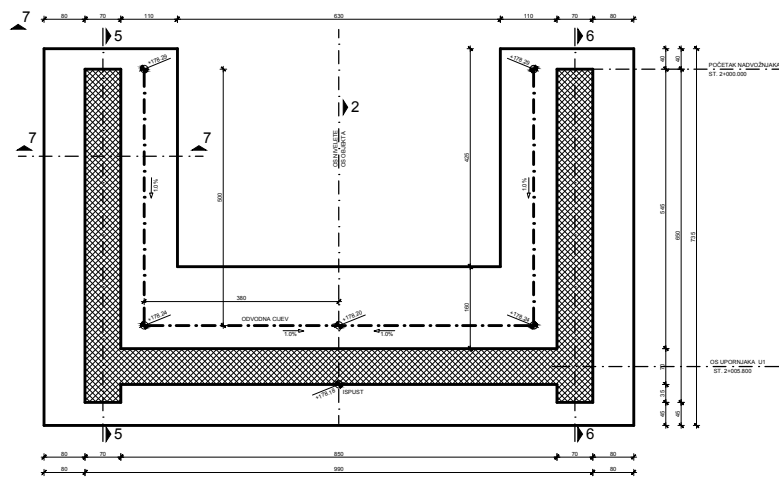
PRESJEK 6-6



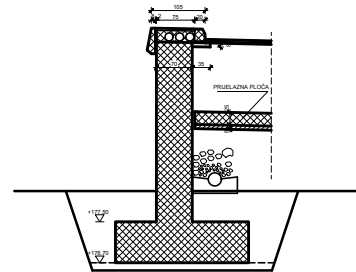
PRESJEK 1-1



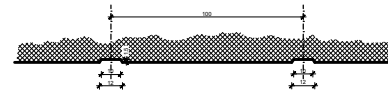
PRESJEK 3-3



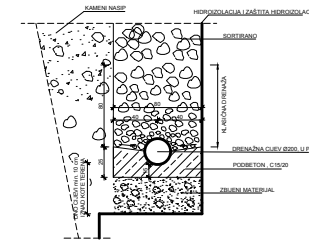
PRESJEK 7-7



DETALJ KANELURA



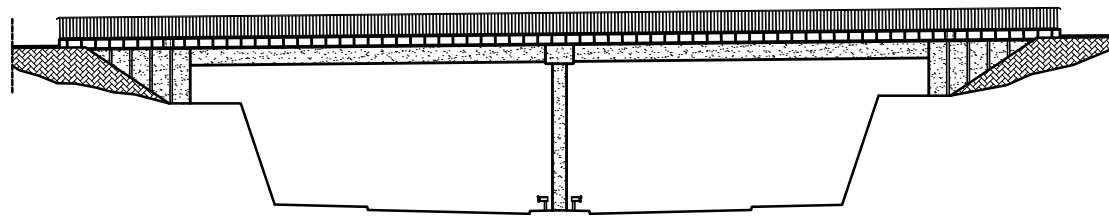
DETALJ DRENAŽE



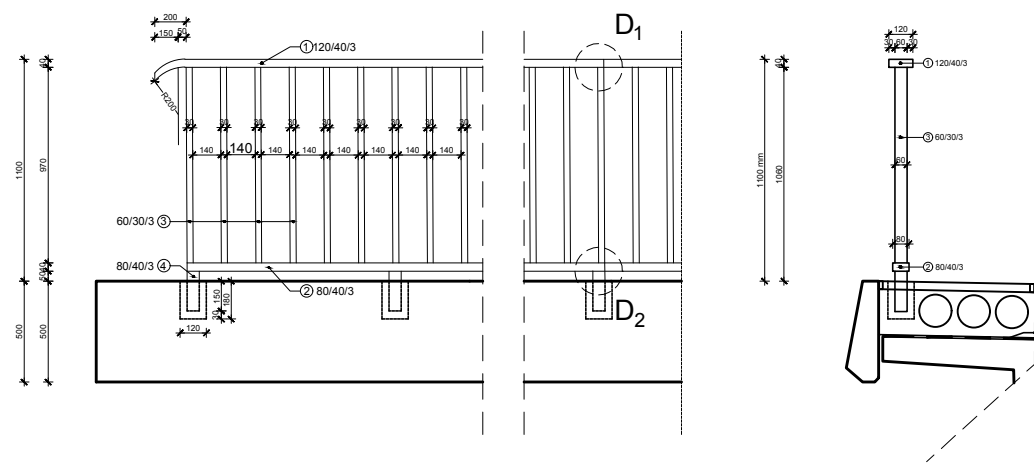
PLAN OPLATE UPORNIJAKA U1
1:50

| | | | |
|---------------------------------------|--|--------------|--|
| PROJEKTOVALAC | | PROJEKT | |
| IZOŠTAVIO | | V-01 | |
| PLAN OPLATE UPORNIJAKA U1 | | | |
| MŠK 4. st. ul. Vojkova 2 10000 Zagreb | | 1:50 | |
| Arhitekta Zdravko Špišić Dubrovnik | | Ispis: 2018. | |
| Dionica: Prgomet Dugopolje | | C1 | |
| Vodovod: 1000 | | C1-04-07/18 | |
| Projekt: komunalne | | 7 | |
| ZAVRŠNO RAD.dwg | | | |

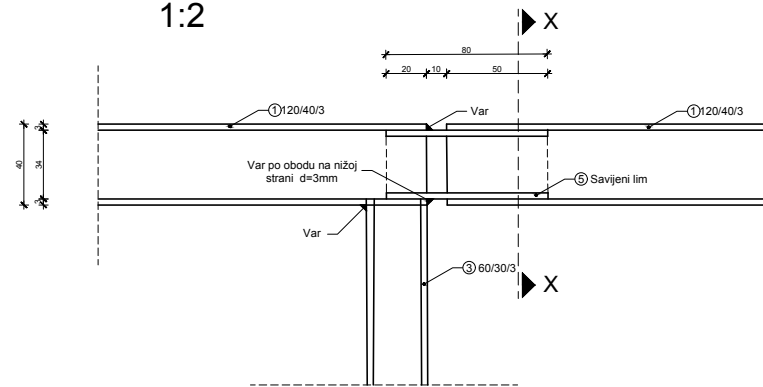
Pogled na most
1:200



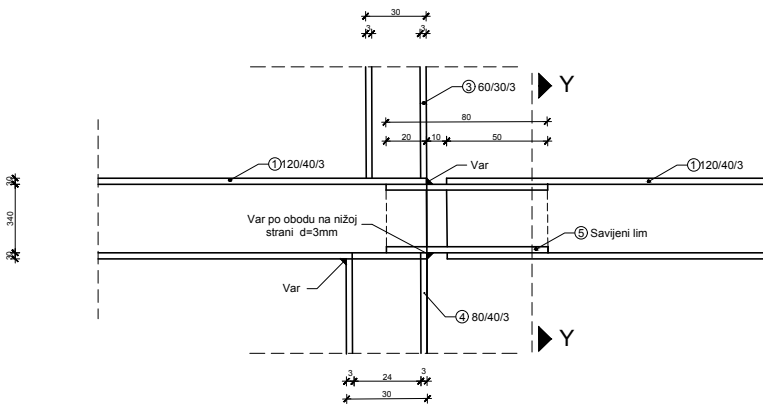
Pogled na element ograde
1:20



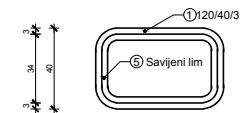
Detalj D₁
1:2



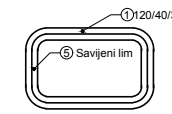
Detalj D₂
1:2



PRESJEK X-X




PRESJEK Y-Y

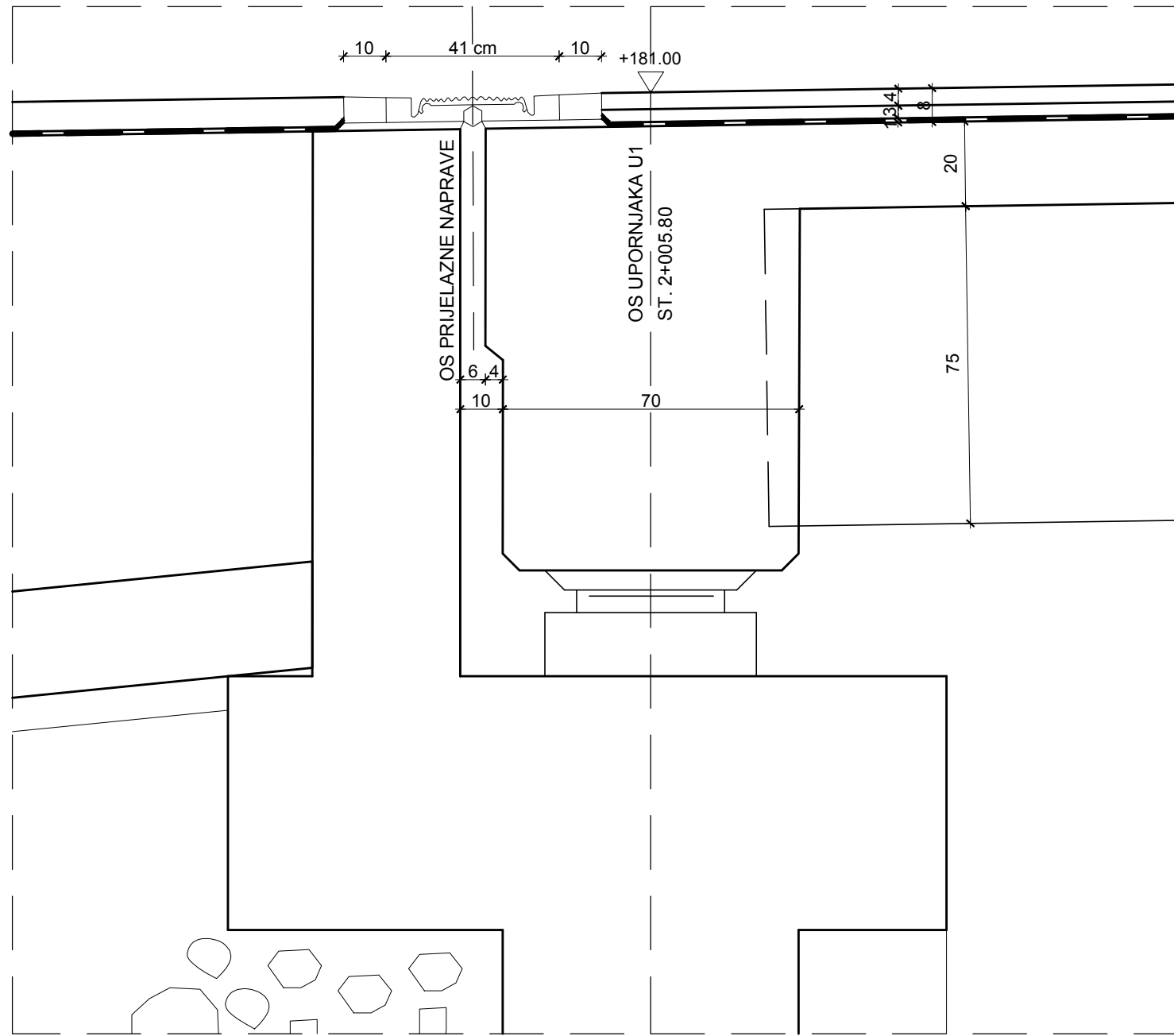


DETALJI OGRADA
1:200 ; 1:2

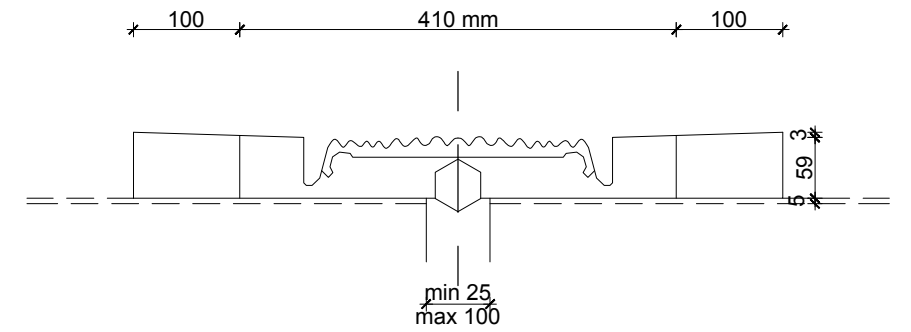
| IZMJENA BR. | OPIS | DATUM | POTPIS |
|-------------|------|-------|--------|
| | | | |

| | | |
|----------------------------------------------------------------------------------------------|--------------------------------|-----------------------------------------------------------------------------------------------------------------------------------------------------------------------------------------------------------------------------------------------------------------------|
| INVESTITOR / NARUČITELJ: HAC d.o.o. Voncina 2 10000 Zagreb | |  <small>BIRO UČESTE U SPLITU GRADJEVINSKO-ARHITEKTONSKI FAKULTET 21000 SPLIT, MATICE HRVATSKE 15 HR 21000, tel: +385 (0)21 853331, fax: +385 (0)21 481117</small> |
| GRADEVINA: Autocesta Zagreb-Split-Dubrovnik Dionica: Prgomet-Dugopolje Vijadukt ABC | | |
| VRSTA PROJEKTA: Projekt konstrukcije | | ZAJEDNIČKA OZNAKA PROJEKTA: VV-01 |
| RAZINA PROJEKTA: GLAVNI PROJEKT | | |
| SAORŽAJ: DETALJI OGRADA | | |
| PROJEKTANT: ANTONIJA STRIČEVIĆ | MJERILO: 1:200 ; 1:20 ; 1:2 | |
| | DATUM: Srpanj 2018. | |
| | MAPA: C1 | |
| | BROJ PROJEKTA: C1-01-04/07 | |
| | BROJ PRILOGA: 8 | |
| OZNAKA DOKUMENTA: ZAVRŠNI RAD.dwg | | |


DETALJ PRIJELAZNE NAPRAVE 1:10

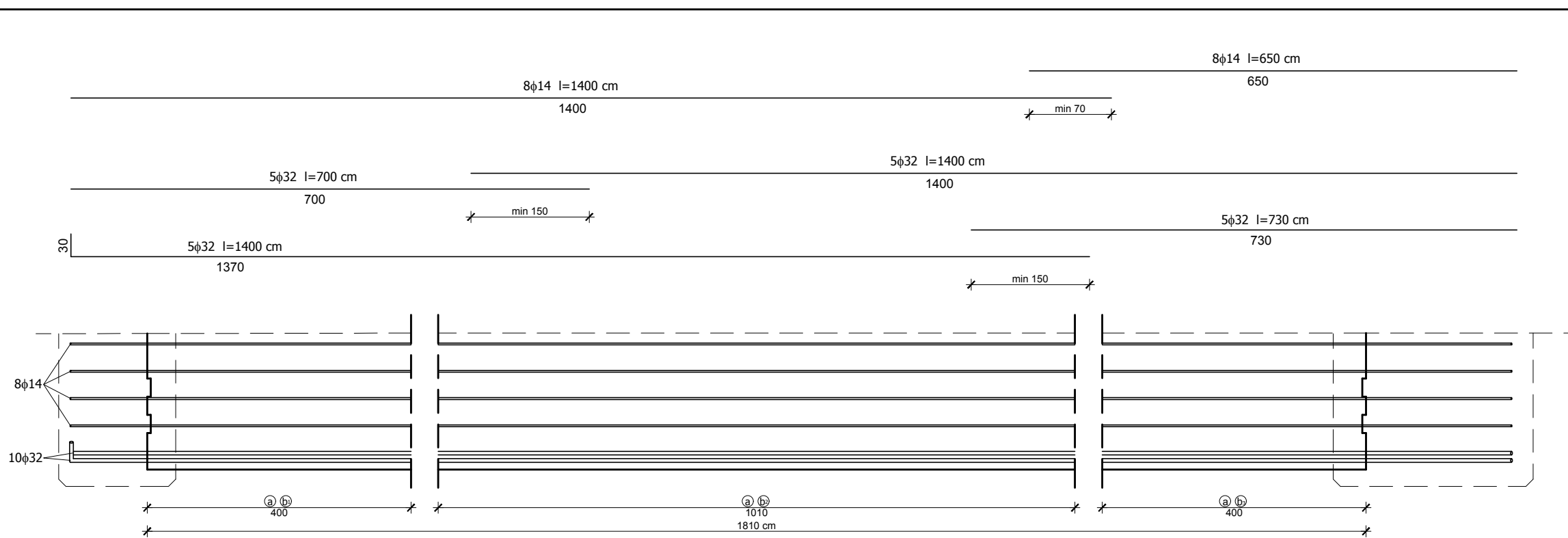


DETALJ PRIJELAZNE NAPRAVE 1:5



| IZMJENA BR. | OPIS | DATUM | POTPIS |
|-------------|------|-------|--------|
| | | | |
| | | | |

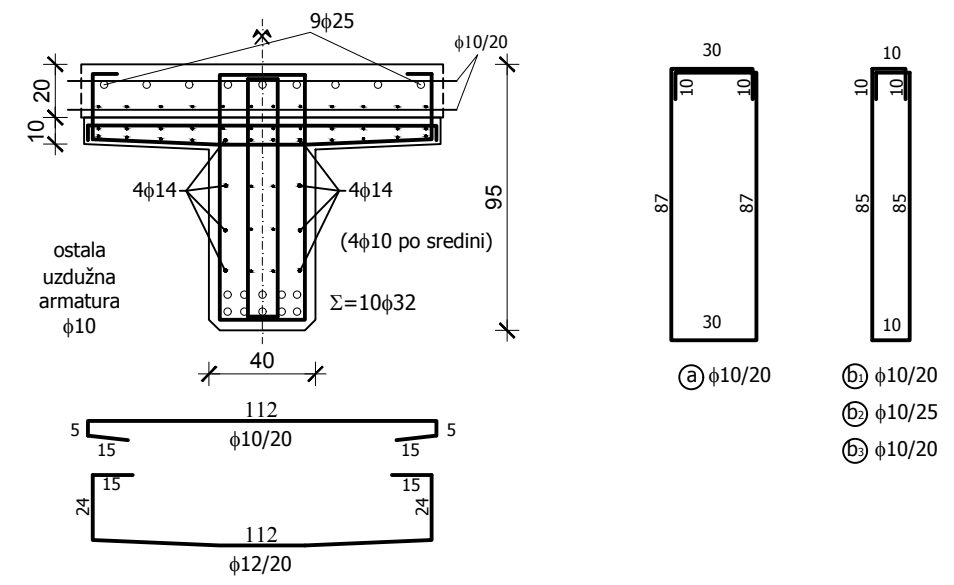
| | |
|----------------------------------------------------------------------------------------------|-------------------------------------------------------------------------------------------------------------------------------------------------------------------------------------------------------------------------------------------------|
| INVESTITOR / NARUČITELJ: HAC d.o.o. Vončinina 2 10000 Zagreb |  SVEUČILIŠTE U SPLITU, GRAĐEVINSKO-ARHITEKTONSKI FAKULTET 21000 SPLIT, MATICE HRVATSKE 16 MB 519462/16 +385 (0)21 353333 fax +385 (0)21 455117 |
| GRABEVINA: Autocesta Zagreb-Split-Dubrovnik Dionica: Prgomet-Dugopolje Vijadukt ABC | |
| VRSTA PROJEKTA: Projekt konstrukcije | ZAJEDNIČKA OZNAKA PROJEKTA: VV-01 |
| RAZINA PROJEKTA: GLAVNI PROJEKT | |
| SADRŽAJ: DETALJ PRIJELAZNE NAPRAVE 1:10 ; 1:5 | |
| PROJEKTANT: ANTONIJA STRIČEVIĆ | MJERILO: 1:10 ; 1:5 |
| | DATUM: Sranj 2018. |
| | MAPA: C1 |
| | BROJ PROJEKTA: C1-04-07/18 |
| | BROJ PRILOGA: 9 |
| OZNAKA DOKUMENTA: ZAVRŠNI RAD.dwg | |




PLAN ARMATURE GLAVNOG NOSAČA

| IZMJENA BR. | OPIS | DATUM | POTPIS |
|-------------|------|-------|--------|
| | | | |

Poprečni presjek nosača



| | |
|----------------------------------------------------------------------------------------------|-------------------------------------------------------------------------------------------------------------------------------------------------------------------------------------------------------------------------------------------------|
| INVESTITOR / NARUČITELJ: HAC d.o.o. Vončinina 2 10000 Zagreb |  SVEUČILIŠTE U SPLITU, GRAĐEVINSKO-ARHITEKTONSKI FAKULTET 21000 SPLIT, MATICE HRVATSKE 16 MB 519462/16 +385 (0)21 353333 fax +385 (0)21 455117 |
| GRABEVINA: Autocesta Zagreb-Split-Dubrovnik Dionica: Prgomet-Dugopolje Vijadukt ABC | |
| VRSTA PROJEKTA: Projekt konstrukcije | ZAJEDNIČKA OZNAKA PROJEKTA: VV-01 |
| RAZINA PROJEKTA: GLAVNI PROJEKT | |
| SADRŽAJ: PLAN ARMATURE GLAVNOG NOSAČA | |
| PROJEKTANT: ANTONIJA STRIČEVIĆ | MJERILO: 1:20 |
| | DATUM: Sranj 2018. |
| | MAPA: C1 |
| | BROJ PROJEKTA: C1-04-07/18 |
| | BROJ PRILOGA: 10 |
| OZNAKA DOKUMENTA: ZAVRŠNI RAD.dwg | |

6. LITERATURA

- [1] D. Matešan, J. Radnić: Predavanja i vježbe s kolegija mostovi
- [2] A. Harapin, J. Radnić: Predavanja i vježbe s kolegija Osnove betonskih konstrukcija
- [3] V. Herak Marović: Predavanja i vježbe s kolegija Betonske konstrukcije I i II