

Proračun kompozitnog nosača

Barišić, Marin

Undergraduate thesis / Završni rad

2014

Degree Grantor / Ustanova koja je dodijelila akademski / stručni stupanj:

University of Split, Faculty of Civil Engineering, Architecture and Geodesy / Sveučilište u Splitu, Fakultet građevinarstva, arhitekture i geodezije

Permanent link / Trajna poveznica: <https://um.nsk.hr/um:nbn:hr:123:009915>

Rights / Prava: [In copyright](#)/[Zaštićeno autorskim pravom.](#)

Download date / Datum preuzimanja: **2024-09-20**



Repository / Repozitorij:

[FCEAG Repository - Repository of the Faculty of Civil Engineering, Architecture and Geodesy, University of Split](#)



UNIVERSITY OF SPLIT



SVEUČILIŠTE U SPLITU



FAKULTET GRAĐEVINARSTVA, ARHITEKTURE I GEODEZIJE

ZAVRŠNI RAD

Marin Barišić

Split, 2013.

SVEUČILIŠTE U SPLITU



FAKULTET GRAĐEVINARSTVA, ARHITEKTURE I GEODEZIJE

PRORAČUN KOMPOZITNOG NOSAČA

ZAVRŠNI RAD

Split, 2013.

SVEUČILIŠTE U SPLITU

FAKULTET GRAĐEVINARSTVA, ARHITEKTURE I GEODEZIJE

Split Matice hrvatske 15

STUDIJ: **PREDDIPLOMSKI SVEUČILIŠNI STUDIJ GRAĐEVINARSTVA**

KANDIDAT: **MARIN BARIŠIĆ**

BROJ INDEKSA: **3930**

KATEDRA: **Katedra za otpornost materijala i ispitivanje konstrukcija**

PREDMET: **Otpornost materijala I**

ZADATAK ZA ZAVRŠNI RAD

Tema: Proračun kompozitnog nosača

U Splitu 27.9.2013.

Voditelj Završnog rada:

Prof. dr. sc. Pavao Marović, dipl. ing. Građ.

Prof. dr. sc. Mirela Galić, dipl. ing. Građ.

Sadržaj

1 Uvod.....	1
2 Dimenzioniranje kompozitnih nosača.....	2
2.1 Općenito o kompozitnim nosačima.....	2
2.2 Dimenzioniranje primjenom teorije elastičnosti.....	4
2.3 Dimenzioniranje primjenom metode graničnih stanja.....	10
2.4 Usporedba teorije elastičnosti prema metodi graničnih stanja ..	17
3 Analitičko i numeričko dimenzioniranje.....	18
3.1 Analitički primjer.....	18
3.1.1 Proračun primjenom teorije elastičnosti.....	18
3.1.2 Proračun primjenom graničnih stanja nosivosti.....	23
3.2 Numerički primjer.....	29
3.2.1 Proračun koristeći program Scia Engineer.....	29
3.3 Usporedba rezultata analize.....	38
4 Zaključak.....	39
5 Literatura.....	40

1. Uvod

U ovom radu analizirati će se kompozitni nosač opterećen momentom savijanja. Za zadani kompozitni nosač u ovom primjeru armiranobetonski nosač, pravokutnog poprečnog presjeka, izvršit ćemo analitičku i numeričku analizu.

U prvom dijelu rada reći ćemo općenito o kompozitnim nosačima te obraditi teorijski dio dimenzioniranja kompozitnih presjeka koristeći teoriju elastičnosti i metodu graničnih stanja, te usporediti dobivene rezultate.

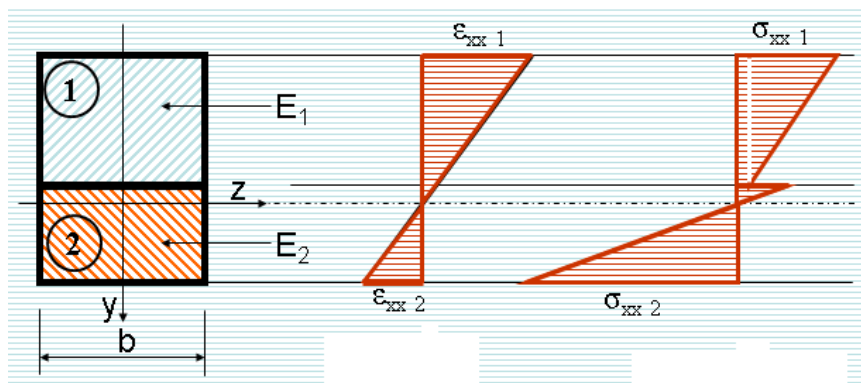
U drugom dijelu rada obradit ćemo analitički i numerički primjer kompozitnog presjeka. Analitička obrada uključivat će dimenzioniranje prema teoriji elastičnosti i metodi graničnih stanja.

Numerički primjer provest će se na statičkom modelu u računalnom programu Scia Engineer, te po samom završetku rada bit će uspoređeni rezultati analitičke i numeričke analize spomenutog nosača.

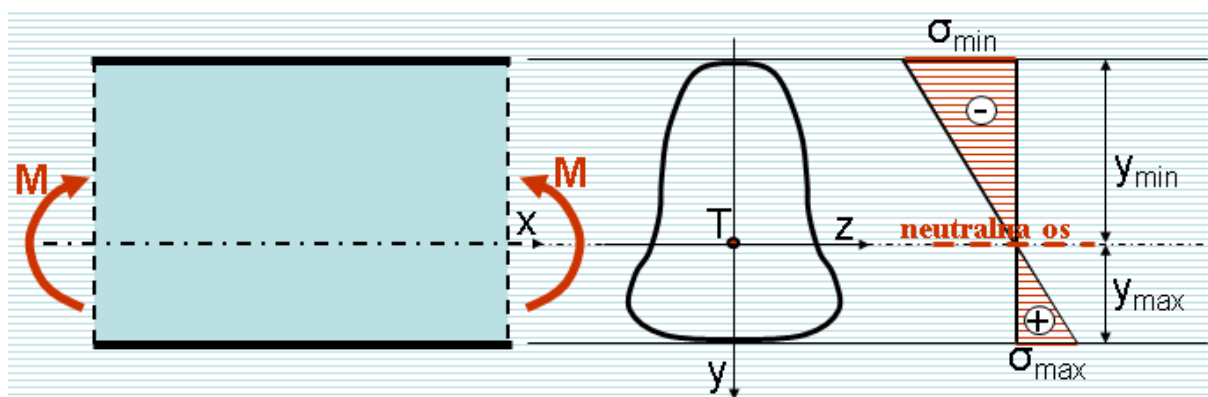
2. Dimenzioniranje kompozitnih nosača

2.1 Općenito o kompozitnim materijalima

Kompozitni materijali su materijali čiji se poprečni presjeci, a time i elementi sastoje od barem dva različita materijala, za razliku od homogenih koji se sastoje od jednog materijala.



Slika 1. Shematski prikaz kompozitnog presjeka



Slika 2. Shematski prikaz homogenog presjeka

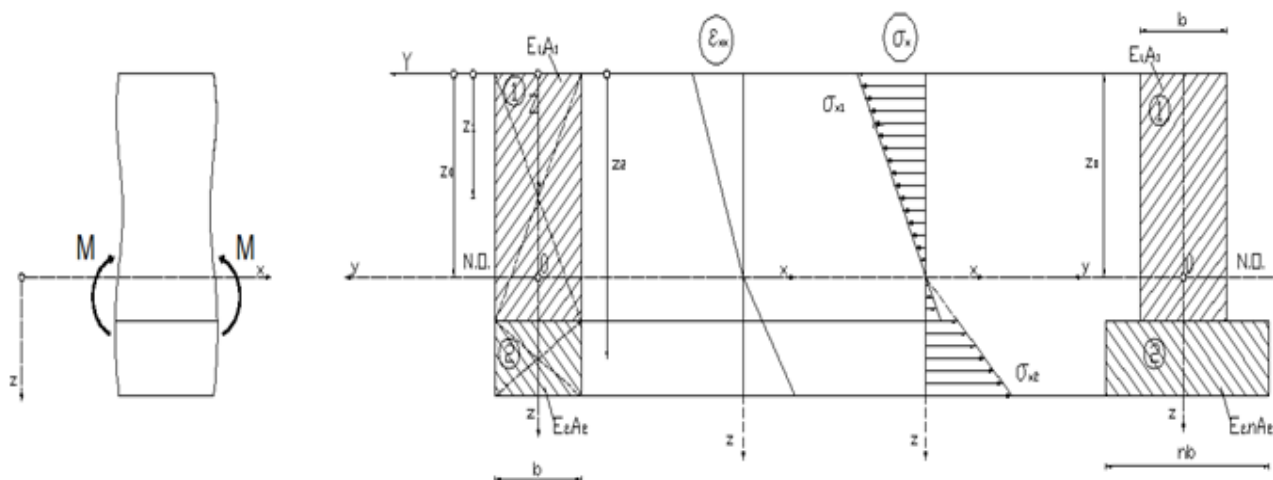
Primjer kompozitnog elementa je armiranobetonski nosač koji predstavlja kompozit dvaju po mehaničkim karakteristikama različitih materijala betona i čelika. Beton preuzima tlačna naprezanja, čelik prvenstveno vlačna.



Slika 3. Armiranobetonski nosač

Kompozitni nosači, a time i kompozitni presjeci imaju povećano stanje nosivosti i deformabilnosti u odnosu na homogene nosače, tim veću što je kompozitni materijal koji predstavlja ojačanje kompozitnog presjeka u pogledu nosivosti i deformabilnosti većeg modula elastičnosti i veće površine, također vodeći računa o položaju kompozitnih materijala unutar poprečnoga presjeka.

2.2 Dimenzioniranje primjenom teorije elastičnosti



Slika 4. Armiranobetonski nosač sa pripadnim dijagramima naprezanja i deformacija i reduciranim presjecima

Prema pretpostavkama poprečni presjek nosača je simetričan i sastoji se od dvaju različitih materijala koje smo označili brojkama 1 i 2.

Pri čistom savijanju ravni poprečni presjeci ostaju ravni neovisno o tome da li se poprečni presjek štapa sastoji od jednog ili od više materijala. Iz toga slijedi da se normalne deformacije po visini poprečnog presjeka mijenjaju po linearnom zakonu i određene su izrazom:

$$\varepsilon_{xx} = \frac{z}{\rho} \quad (1)$$

Gdje je z udaljenost promatranog vlakna od neutralne osi, a ρ polumjer zakrivljenosti. Smatra se da materijali 1 i 2 ponašaju se prema Hookeovu zakonu i imaju modul elastičnosti E_1 i E_2 . Pretpostavljamo da je $E_2 > E_1$.

Normalna naprezanja u poprečnom presjeku za materijal 1 i 2 možemo dobiti pomoću izraza:

$$\sigma_{x1} = E_1 \cdot \varepsilon_{xx} = \frac{E_1}{\rho} \cdot z \quad (2)$$

$$\sigma_{x2} = E_2 \cdot \varepsilon_{xx} = \frac{E_2}{\rho} \cdot z$$

Dijagram normalnih naprezanja u poprečnome presjeku prikazan je na slici 4. Za promatrani poprečni presjek možemo postaviti dvije jednadžbe ravnoteže:

$$\sum F_x = 0 \quad F_x = \int_A \sigma_x dA = \int_{A1} \sigma_{x1} dA + \int_{A2} \sigma_{x2} dA = 0 \quad (3)$$

$$\sum M_y = 0 \quad M_y = \int_A \sigma_x \cdot z dA = \int_{A1} \sigma_{x1} \cdot z dA + \int_{A2} \sigma_{x2} \cdot z dA = 0$$

gdje je A površina čitavog poprečnog presjeka štapa, a A₁ i A₂ površine su poprečnoga presjeka materijala 1 i 2. Preostale četiri jednadžbe ravnoteže automatski su zadovoljene.

Ako u prvu jednadžbu (3) za σ_{x1} i σ_{x2} uvrstimo izraz (2), dobivamo:

$$E_1 \int_{A1} z dA + E_2 \int_{A2} z dA = 0 \quad (4)$$

Jednadžba (4) određuje položaj neutralne osi (y) poprečnoga presjeka prikazanog na slici 4.

-Direktni postupak

Ako uvedemo novi koordinatni sustav YZ, kao što je prikazano na sl.4, dobivamo da je $z = Z - z_0$. Jednadžbu (4) možemo pisati u obliku:

$$E_1 \int_{A1} (Z - z_0) dA + E_2 \int_{A2} (Z - z_0) dA = 0 \quad (5)$$

Gdje je:

$$\int_{A_1} Z dA = z_1 \cdot A_1 \quad \int_{A_2} Z dA = z_2 \cdot A_2$$

Statički moment površine presjeka materijala 1 i 2 s obzirom na os Y koja prolazi gornjim rubom poprečnoga presjeka nosača. Uzimajući u obzir da je:

$$\int_{A_1} z_0 dA = z_0 \cdot A_1 \quad \int_{A_2} z_0 dA = z_0 \cdot A_2$$

Imamo:

$$E_1(z_1 \cdot A_1 - z_0 \cdot A_1) + E_2(z_2 \cdot A_2 - z_0 \cdot A_2) = 0$$

Odatle dobivamo položaj neutralne osi y poprečnoga presjeka:

$$z_0 = \frac{E_1 \cdot z_1 \cdot A_1 + E_2 \cdot z_2 \cdot A_2}{E_1 \cdot A_1 + E_2 \cdot A_2} \quad (6)$$

Vidimo da za $E_1 = E_2 = E$, jednadžba (6) prelazi u jednadžbu koja definira položaj težišta čitavog poprečnog presjeka nosača:

$$z_0 = \frac{E \cdot (z_1 \cdot A_1 + z_2 \cdot A_2)}{A_1 + A_2} \quad (7)$$

Ako je nosač izrađen od triju i više materijala, u izraz (4) treba uvesti dodatne članove analognoga oblika, a izraz (5) prima oblik:

$$z_0 = \frac{\sum_{i=1}^m E_i \cdot z_i \cdot A_i}{\sum_{i=1}^m E_i \cdot A_i} \quad (8)$$

Gdje je m broj različitih materijala u poprečnome presjeku nosača.

Ako u drugu jednadžbu (3) za σ_{x1} i σ_{x2} uvrstimo izraz (2), dobivamo:

$$M = \int_{A1} \sigma_{x1} \cdot z dA + \int_{A2} \sigma_{x2} \cdot z dA = \frac{E_1}{\rho} \int_{A1} z^2 dA + \frac{E_2}{\rho} \int_{A2} z^2 dA \quad (9)$$

ili

$$\frac{1}{\rho} = \frac{M}{E_1 \cdot I_{y1} + E_2 \cdot I_{y2}} \quad (10)$$

Gdje su I_{y1} , I_{y2} aksijalni momenti tromosti površine presjeka A_1 i A_2 s obzirom na neutralnu os . Ako je I_y aksijalni moment tromosti čitavog presjeka s obzirom na neutralnu os, onda je $I_y = I_{y1} + I_{y2}$

Iz izraza (10) dobivamo da je zakrivljenost nosača:

$$\frac{1}{\rho} = \frac{M}{E_1 \cdot I_{y1} + E_2 \cdot I_{y2}}$$

Ako u izraz (2) uvrstimo (10), dobit ćemo izraze za naprezanja u materijalu 1 i 2:

$$\begin{aligned} \sigma_{x1} &= \frac{E_1 \cdot M}{E_1 \cdot I_{y1} + E_2 \cdot I_{y2}} \cdot z \\ \sigma_{x2} &= \frac{E_2 \cdot M}{E_1 \cdot I_{y1} + E_2 \cdot I_{y2}} \cdot z \end{aligned} \quad (11)$$

Ako je $E_1 = E_2 = E$, izraz (11) prima oblik:

$$\sigma_x = \frac{M}{I_y} \cdot z$$

Kao za nosač od homogenog materijala. Ako je nosač izrađen od triju ili više različitih materijala, izraz (10) prima oblik:

$$\frac{1}{\rho} = \frac{M}{\sum_{i=1}^m E_i \cdot I_{yi}} \quad (12)$$

Izraz za naprezanje (11) u i-tom materijalu ima oblik:

$$\sigma_{xi} = \frac{E_i \cdot M}{\sum_{i=1}^m E_i \cdot I_{yi}} \cdot z \quad (13)$$

Uz izloženi postupak određivanja naprezanja u nosaču izrađenom od različitih materijala, može se primijeniti i metoda reduciranog poprečnog presjeka. Prema tom postupku, poprečni presjek od više materijala transformira se u ekvivalentni poprečni presjek od jednog materijala koji ima neutralnu os i savojnu krutost jednaku kao originalni poprečni presjek.

-Metoda reduciranoga poprečnoga presjeka

Ako označimo odnos modula elastičnosti:

$$n = \frac{E_1}{E_2} \quad (14)$$

Izraz (4) možemo pisati u obliku:

$$\int_{A_1} z dA + n \int_{A_2} z dA = 0$$

a izraz (6) u obliku:

$$z_0 = \frac{z_1 \cdot A_1 + z_2 \cdot nA_2}{A_1 + nA_2} \quad (15)$$

Izrazi (14) i (15) pokazuju da će reducirani poprečni presjek imati isti položaj neutralne osi kao originalni presjek, ako se širina površine A_2 pomnoži sa faktorom „n“, tako se ne mijenja položaj težišta površine A_2 , i da površina A_1 ostaje ista. Tako dobiveni poprečni presjek predstavlja poprečni presjek nosača izrađenog od homogenog materijala s modulom elastičnosti E_1 . Neutralna os prolazi kroz težište reduciranoga presjeka, kao što je prikazano na slici 4.

Izraz (10) možemo pisati u obliku:

$$\frac{1}{\rho} = \frac{M}{E_1(I_{y1} + nI_{y2})}$$

Gdje je:

$$I_{yr} = I_{y1} + nI_{y2} \quad (16)$$

Moment tromosti čitavoga poprečnog presjeka s obzirom na neutralnu os y.

Tako dobivamo:

$$\frac{1}{\rho} = \frac{M}{E_1 \cdot I_{yr}} \quad (17)$$

Iz izraza (2) i (17) dobivamo da su naprezanja u materijalu 1 i 2:

$$\begin{aligned} \sigma_{x1} &= \frac{M}{I_{yr}} \cdot z \\ \sigma_{x2} &= n \frac{M}{I_{yr}} \cdot z \end{aligned} \quad (18)$$

Ako je nosač izrađen od m različitih materijala, jednadžbe (15), (16) i (17) primaju oblik:

$$z_0 = \frac{A_1 \cdot z_1 + \sum_{i=2}^m z_i \cdot n_i A_i}{A_1 + \sum_{i=2}^m n_i A_i} \quad n_i = \frac{E_i}{E_1} \quad (19)$$

$$I_{yr} = I_{y1} + \sum_{i=2}^m n_i I_{yi} \quad (20)$$

$$\sigma_{x1} = \frac{M}{I_{yr}} \cdot z \quad \sigma_{x2} = n_i \frac{M}{I_{yr}} \cdot z \quad (21)$$

Gdje je $i=2,3,\dots, m$ označuje i-ti materijal u poprečnome presjeku nosača.

2.3 Dimenzioniranje primjenom metode graničnih stanja

U ovom dijelu prikazat će se dimenzioniranje kompozitnih poprečnih presjeka prema graničnim stanjima nosivosti. Kao primjer uzet je armiranobetonski presjek. Prema HRN EN 1992-1-1 vrijednost proračunske tlačne čvrstoće određuje se izrazom: $f_{cd} = \alpha_{cc} * f_{ck} / \gamma_C$ gdje je, α_{cc} koeficijent kojim se u obzir uzimaju dugotrajni učinci na tlačnu čvrstoću i nepovoljni učinci koji su posljedica načina opterećivanja, γ_C , parcijalni koeficijent sigurnosti za beton, a f_{ck} karakteristična tlačna čvrstoća dobivena ispitivanjima na valjku. Vrijednost α_{cc} kreće se između 0,8 i 1,0 i utvrđuje se nacionalnim dodatkom. Preporučena vrijednost u izvorniku norme, a i usvojena u Hrvatskoj je $\alpha_{cc} = 1,0$.

Kod proračuna poprečnog presjeka prema graničnom stanju nosivosti smatra se da je promjena relativnih deformacija tlačno naprezanog betona ε_c , i vlačno naprezane armature, ε_{s1} , po visini presjeka u pravcu, tj. jedna od osnovnih pretpostavki proračuna armirano betonskih konstrukcija jest monolitnost, čvrsta veza između armature i betona za sva naponska stanja. Na spoju tih dvaju po mehaničkim karakteristikama različitih materijala, uzima se da vrijedi uvjet kompatibilnosti $\varepsilon_c = \varepsilon_s$, tj. da nema klizanja između betona i armature. Vrijedi Bernullijeva hipoteza ravnih presjeka. Za beton se pretpostavlja da je elastičan i da se ponaša po Hookeovom zakonu: $\sigma_c / E_c = \sigma_s / E_s$. Iz te pretpostavke proizlazi da se čelik „n“ puta više napreže od betona: $\sigma_s = E_c / E_s * \sigma_c = n * \sigma_c$

Postoje tri karakteristične točke relativnih deformacija: A, B i C prema (slici 5.). U točki A relativna je deformacija vlačne armature maksimalna. U tom je slučaju $\varepsilon_{s1} = \varepsilon_{ud} = 0,02 = 20\%$. Točka B definirana je relativnom tlačnom deformacijom betona ε_{cu2} , koja ovisno o razredu betona odgovara maksimalnoj relativnoj deformaciji tlačno naprezanog betona. Točka C je sjecište pravca koji spaja relativnu deformaciju betona ε_{cu2} (točku B) s relativnom deformacijom betona jednakom nuli (na donjem rubu presjeka) te pravca koji određuje jednoliku relativnu tlačnu deformaciju betona po visini presjeka, $\varepsilon_c = \varepsilon_{c1} = \varepsilon_{c2}$. Relativna tlačna deformacija betona ε_{c2} , ovisna je o razredu betona, a odgovara relativnoj deformaciji pri kojoj proračunski dijagram tlačno naprezanog betona iz parabole prelazi u horizontalni pravac.

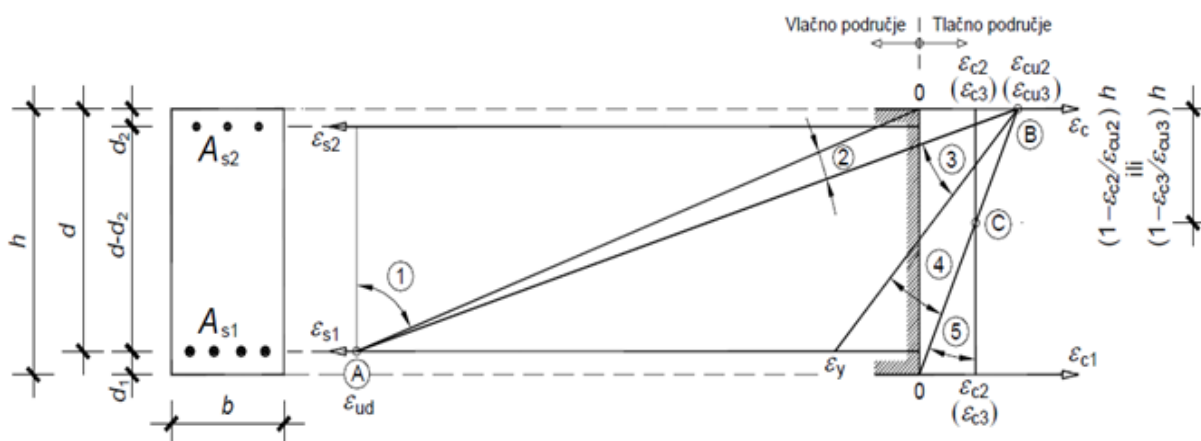
Ovisno o relativnim deformacijama betona i čelika postoji pet područja relativnih deformacija, koja su prikazana na slici 5.

Područje 1 predstavlja presjek naprezan uzdužnom vlačnom silom ili vlačnom silom s malom ekscentričnošću i cijeli je vlačno naprezan. Područje 2 predstavlja presjek s uzdužnom vlačnom silom i savijanjem. U području 3 presjek je naprezan pretežno savijanjem, dok je u području 4 presjek naprezan savijanjem i tlačnom silom. U području 5 presjek je naprezan tlačnom silom s malom ekscentričnošću ili uzdužnom tlačnom silom i cijeli je tlačno naprezan. Izrazi za dimenzioniranje ovise o tim područjima.

Temeljni izrazi za dimenzioniranje ekscentrično opterećenoga poprečnoga presjeka su izrazi za ravnotežu uzdužnih sila i momenata savijanja u poprečnom presjeku.

$$N_{Sd} \leq N_{Rd}$$

$$M_{Sd} \leq M_{Rd}$$



Slika 5. Dijagrami deformacija pravokutnog presjeka armiranobetonskog elementa s područjima relativnih deformacija (ϵ_c i ϵ_{s1}) u graničnom stanju nosivosti

Gdje je:

N_{Sd} – proračunska vrijednost uzdužne sile

N_{Rd} – proračunska otpornost presjeka na uzdužnu silu

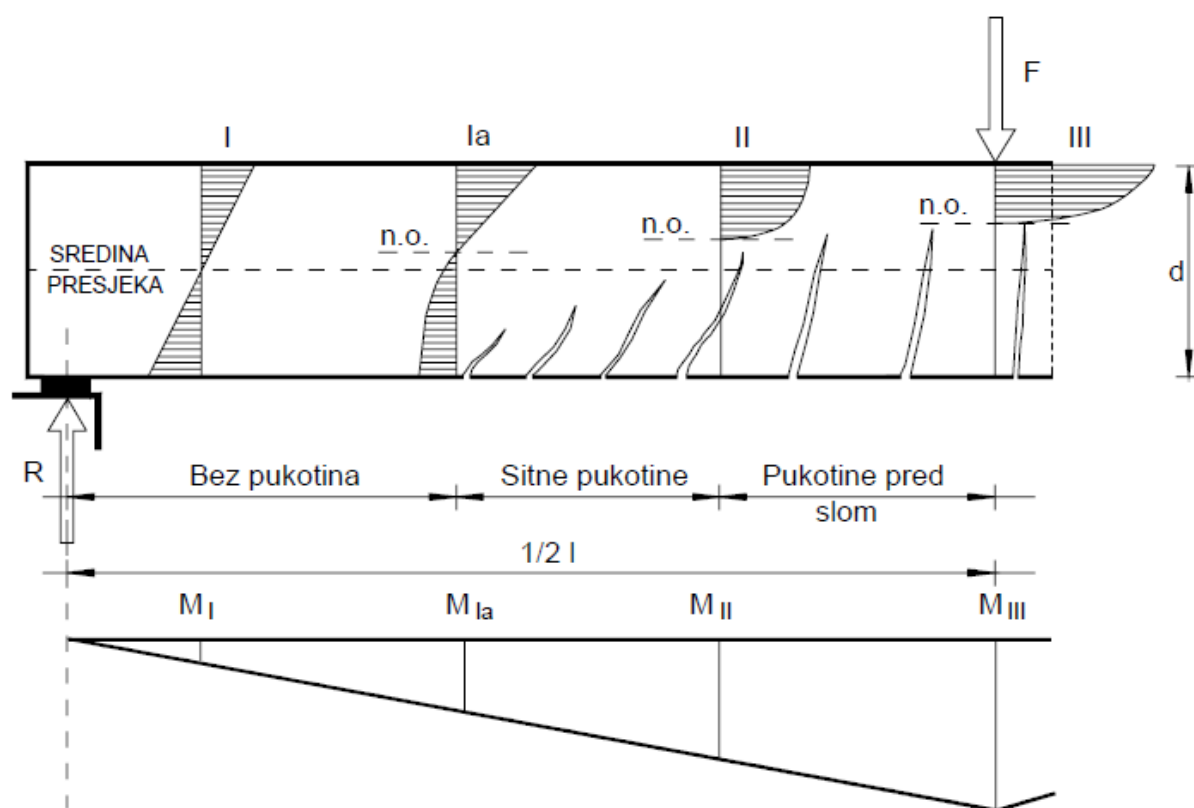
M_{Sd} – proračunska vrijednost momenta savijanja

M_{Rd} – proračunska otpornost presjeka na moment savijanja

Uzdužnoj sili, N_{Sd} i momentu savijanja M_{Sd} , odupire se proračunska otpornost presjeka na uzdužnu silu N_{Rd} i proračunska otpornost presjeka na moment savijanja M_{Rd} .

Za stanje I, naprezanja tlaka i vlaka su mala, pa je opravdano pretpostaviti da je raspodjela naprezanja linearna. Kraj stanja I (Ia) označava da je vlačna čvrstoća betona pred iscrpljenjem, pa raspodjela naprezanja u vlačnoj zoni ide po krivulji dok je raspodjela tlačnih naprezanja još uvijek linearna. Stanje naprezanja II karakteristično je po tome što u vlačnoj zoni nastaju pukotine i vlačna se zona isključuje iz nosivosti, a raspodjela tlačnih naprezanja ima oblik krivulje.

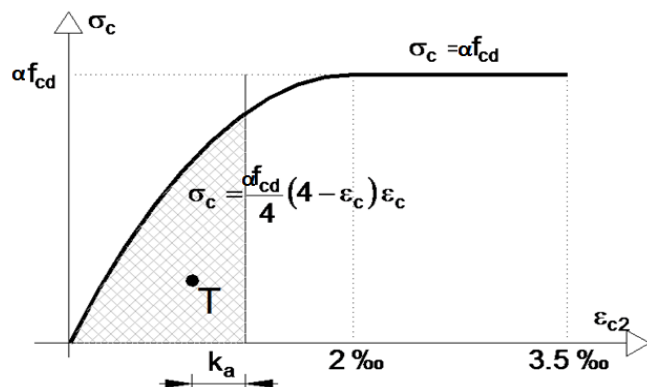
Stanje naprezanja III (stanje neposredno pred slom) karakteristično je po tome što raspodjela tlačnih naprezanja ima oblik krivulje, a u vlačnoj zoni, kao i u zoni II, nastaju pukotine koje su još veće i dosežu neutralnu os. Tlačna zona se smanjuje i neutralna os se povlači prema gore.



Slika 6. Stanja naprezanja armiranobetonske grede

Eksperimentalna istraživanja su pokazala da stvarni oblik veze između naprezanja σ_c i deformacije ε_c za beton ovisi o nizu faktora: vrsti opterećenja, stanju naprezanja u elementu (jednoosno, dvoosno ili višeosno), kvaliteti betona, brzini nanošenja opterećenja, dužine trajanja opterećenja, obliku poprečnog presjeka nosača, količine armature u tlačnoj zoni presjeka, gustoći vilica itd.

Radni dijagram betona predstavlja analitičku vezu između naprezanja σ_c i deformacija ε_c betona koja je s jedne strane vrlo jednostavna i primjenjiva u praksi, a s druge što vjernije opisuje stvarnu vezu. U našoj zemlji, a prema prijedlogu EC 2, usvojen je radni dijagram betona oblika parabola+pravokutnik.



Slika 7. Radni dijagram betona

Za potrebe dimenzioniranja uvedeni su koeficijent punoće RDB α_v i koeficijent položaja tlačne sile k_a koji ovise o razredu betona i o relativnoj tlačnoj deformaciji betona ε_c .

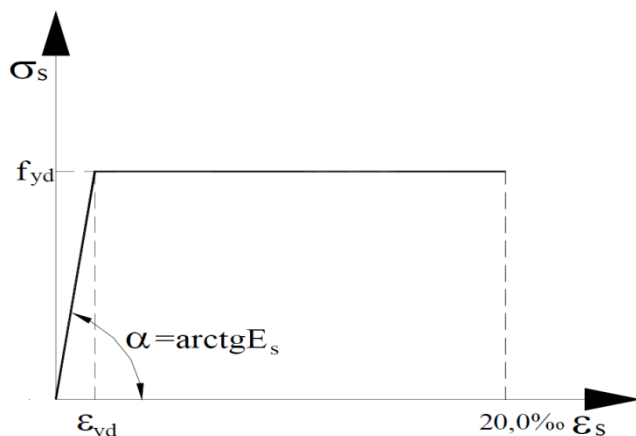
$$\alpha_v = \frac{\varepsilon_{c2}}{12} (6 - \varepsilon_{c2}) \quad 0\text{‰} < \varepsilon_{c2} \leq 2\text{‰} \quad (22)$$

$$\alpha_v = \frac{3\varepsilon_{c2} - 2}{3\varepsilon_{c2}} \quad 2\text{‰} < \varepsilon_{c2} \leq 3.5\text{‰} \quad (23)$$

$$k_a = \frac{8 - \varepsilon_{c2}}{4(6 - \varepsilon_{c2})} \quad 0\text{‰} < \varepsilon_{c2} \leq 2\text{‰} \quad (24)$$

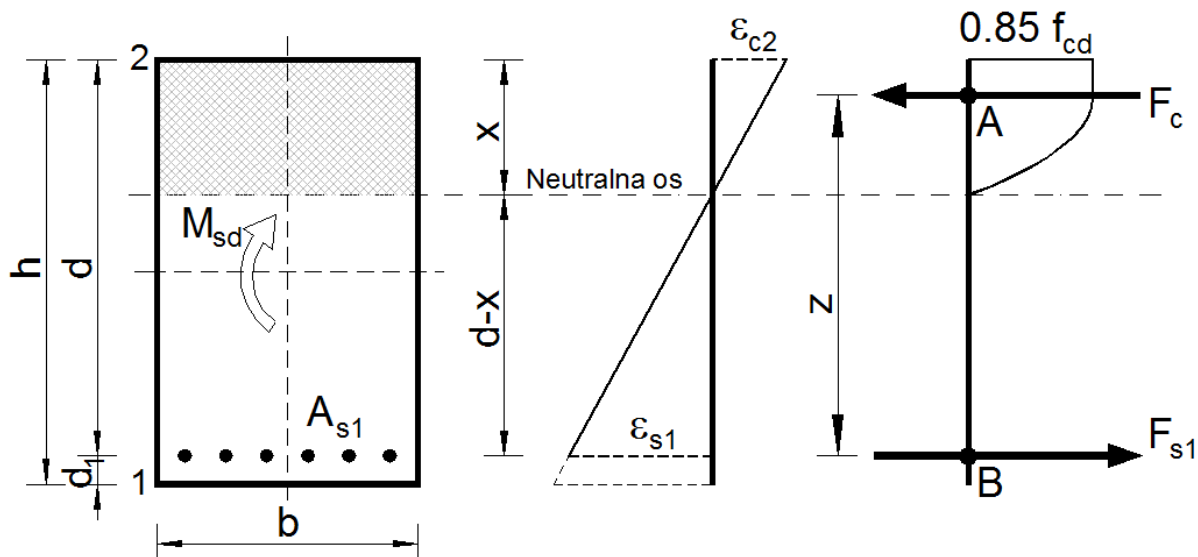
$$k_a = \frac{\varepsilon_{c2}(3\varepsilon_{c2} - 4) + 2}{2\varepsilon_{c2}(3\varepsilon_{c2} - 2)} \quad 2\text{‰} < \varepsilon_{c2} \leq 3.5\text{‰} \quad (25)$$

Idealna veza između naprezanja i deformacija za čelik, kao računski model za proračun-dimenzioniranje armiranobetonskih presjeka naziva se radni dijagram čelika (RDC), koji se najčešće uzima u obliku linearnog dijagrama (Slika 8.). Maksimalno (granično) naprezanje čelika f_{yk} jednako je granici tečenja (razvlačenja), dakle usvaja se da je granična nosivost armature po naprezanjima dostignuta kada naprezanje u armaturi bude jednako granici razvlačenja.



Slika 8. Linearni radni dijagram čelika

Ako na poprečni presjek djeluje samo moment savijanja M_{sd} tada za jednostruko armirani poprečni presjek vrijedi:



Slika 9. Jednostruko armirani poprečni presjek opterećen momentom savijanja

Postavljamo sumu momenata na točke A i B, te sumu horizontalnih sila

Gdje je F_c – sila od betona, a F_s – sila od armature

$$\begin{aligned} \sum M = 0 &\Rightarrow \sum M_A = \sum M_B = 0 \\ M_{sd} &= F_c \cdot z = F_{s1} \cdot z \\ \sum H = 0 &\Rightarrow F_c = F_{s1} \end{aligned} \quad \frac{x}{\varepsilon_{c2}} = \frac{d}{\varepsilon_{c2} + \varepsilon_{s1}} \Rightarrow x = \frac{\varepsilon_{c2}}{\varepsilon_{c2} + \varepsilon_{s1}} \cdot d = \xi \cdot d \quad (26)$$

ξ - koeficijent položaja neutralne osi

$$F_{s1} = A_{s1} \cdot f_{yd}$$

$$F_c = \int_A \sigma_c \cdot dA = b \cdot \int_x \sigma_c \cdot dx \Rightarrow$$

$$F_c = \alpha \cdot \alpha_v \cdot x \cdot b \cdot f_{cd}$$

α – za pravokutne presjeke = 0.85

$$F_c = 0.85 \cdot \alpha_v \cdot x \cdot b \cdot f_{cd} = 0.85 \cdot \alpha_v \cdot \xi \cdot d \cdot b \cdot f_{cd} \quad (27)$$

$$z = d - k_a \cdot x = d - k_a \cdot \xi \cdot d = (1 - k_a \cdot \xi) \cdot d = \zeta \cdot d$$

$$M_{Sd} = F_c \cdot z = 0.85 \cdot \alpha_v \cdot \xi \cdot d \cdot b \cdot f_{cd} \cdot \zeta \cdot d$$

$$\mu_{Sd} = 0.85 \cdot \alpha_v \cdot \xi \cdot \zeta = \frac{M_{Sd}}{b \cdot d^2 \cdot f_{cd}} \quad (28)$$

ξ -koeficijent kraka unutrašnjih sila

Gdje je z krak unutrašnjih sila, a μ_{Sd} bezdimenzijska vrijednost momenta savijanja

Izraz za površinu vlačne armature A_{s1} dobije se iz jednadžbe za sumu momenata poprečnog presjeka:

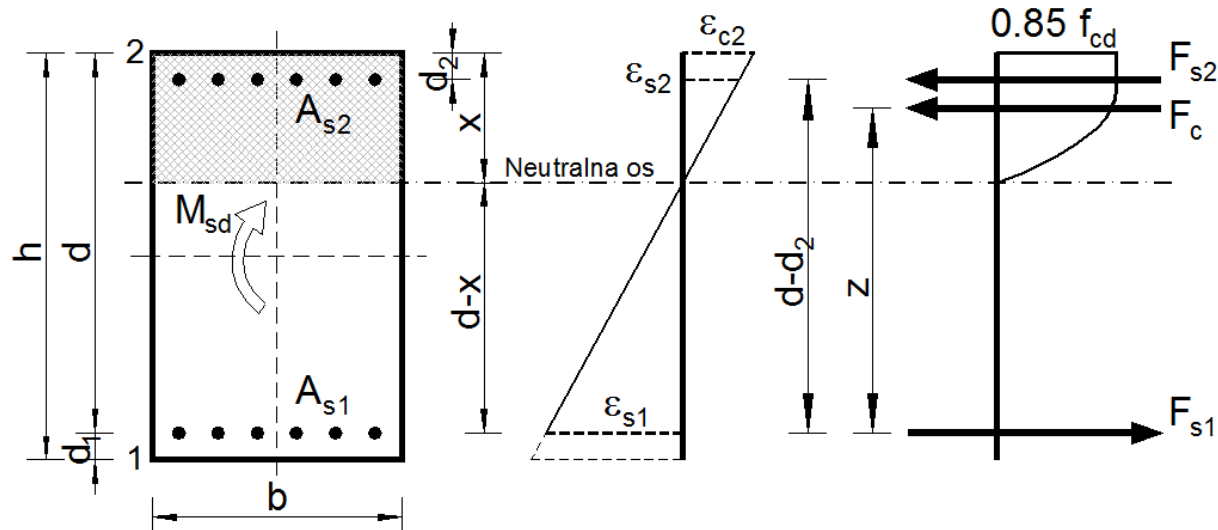
$$\sum M = 0 \Rightarrow M_{Sd} = F_{s1} \cdot z$$

$$M_{Sd} = A_{s1} \cdot f_{yd} \cdot \zeta \cdot d$$

$$A_{s1} = \frac{M_{Sd}}{\zeta \cdot d \cdot f_{yd}} \quad (29)$$

Kod dvostruko armiranoga poprečnog presjeka uvodi se granični moment savijanja $M_{Rd,lim}$, koji predstavlja veličinu momenta savijanja koju može primiti poprečni presjek, a za koji vrijedi formula:

$$M_{Rd,lim} = \mu_{Rd,lim} \cdot b \cdot d^2 \cdot f_{cd} \quad (30)$$



Slika 10. Dvostruko armirani poprečni presjek opterećen momentom savijanja

Kod dvostruko armiranoga poprečnog presjeka postoji tlačna i vlačna armatura.

Izraz za vlačnu armaturu A_{s1} glasi:

$$A_{s1} = \frac{M_{Rd,lim}}{\zeta_{lim} \cdot d \cdot f_{yd}} + \frac{M_{Sd} - M_{Rd,lim}}{(d - d_2) \cdot f_{yd}} \quad (31)$$

Izraz za tlačnu armaturu A_{s2} glasi:

$$A_{s2} = \frac{M_{Sd} - M_{Rd,lim}}{(d - d_2) \cdot f_{yd}} \quad (32)$$

2.4 Usporedba teorije elastičnosti prema metodi graničnih stanja

Kod dimenzioniranja primjenom teorije elastičnosti i metode graničnih stanja pretpostavlja se linearna raspodjela deformacija po visini presjeka.

Kod proračuna naprezanja primjenom teorije elastičnosti također je zadržana linearna raspodjela po visini presjeka, dok kod metode graničnih stanja vlačna zona betona se isključuje iz nosivosti presjeka koju preuzima vlačna armatura, a u tlačnoj zoni betona imamo nelinearnu raspodjelu naprezanja tj. po krivulji.

Kontrola nosivosti teorije elastičnosti vrši se prema dopuštenim naprezanjima tj. maksimalno naprezanje u bilo kojoj komponenti kompozitnog presjeka ne smije biti veće od unaprijed određenog dopuštenog naprezanja za komponente presjeka, dok kod metode graničnih stanja teži se potpunoj iskorištenosti kompozitnih komponenti, tj. dostizanja granične proračunske čvrstoće i po visini kompozitnog presjeka.

3. Analitičko i numeričko dimenzioniranje

3.1 Analitički primjer

3.1.1 Proračun primjenom teorije elastičnosti

-Opterećenje: $M_{Sd}=500 \text{ KNm}$

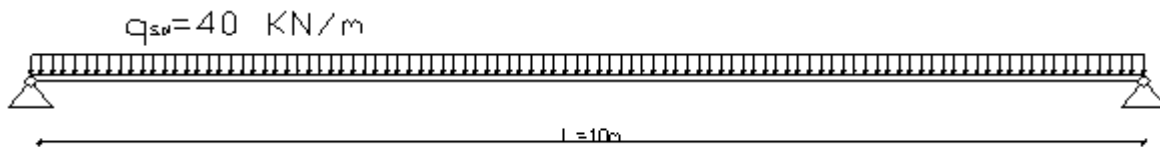
-Modul elastičnosti betona:

-Tlak: $E_{B,TL}= 33500 \text{ MPa} = 3350 \text{ KN/cm}^2$

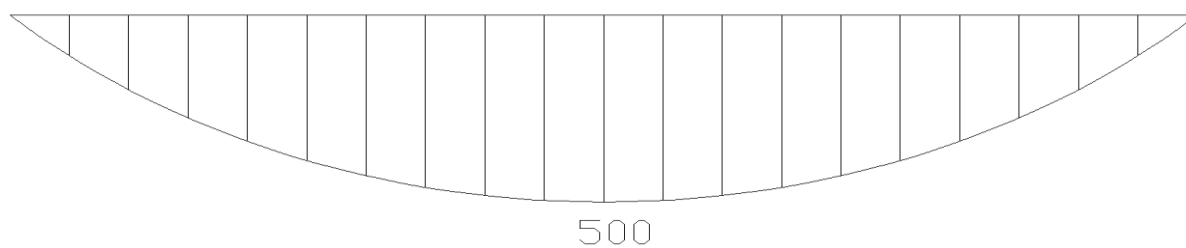
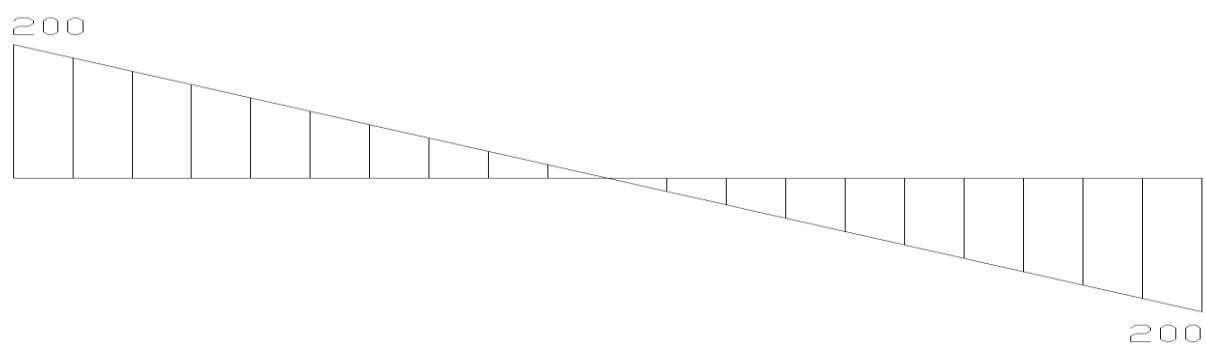
-Vlak: $E_{B,VL}= 3350 \text{ MPa} = 335 \text{ KN/cm}^2$

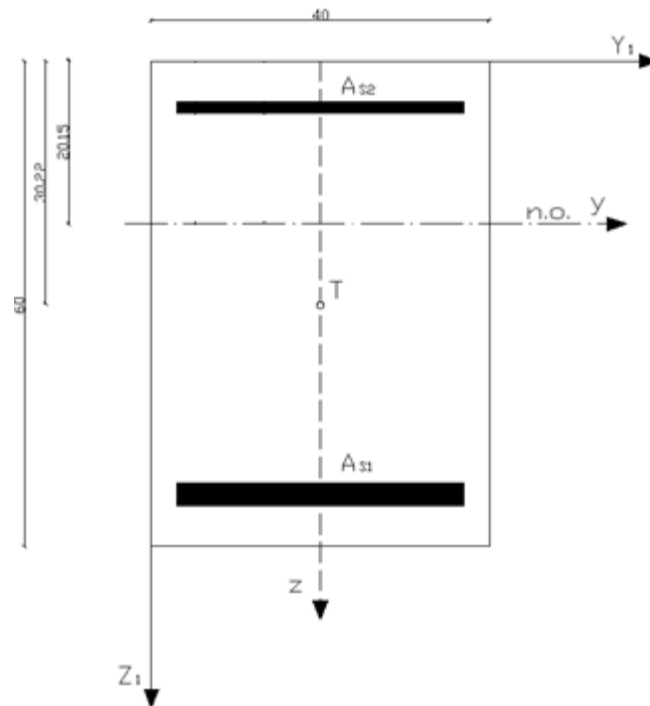
-Modul elastičnosti čelika: $E_{\check{c}}= 200000 \text{ MPa} = 20000 \text{ KN/cm}^2$

-Prikaz nosača:



Slika 1. Uzdužni presjek armiranobetonskog elementa

-Dijagram momenata savijanja M_{sd} [KNm]*Slika 2. Dijagram momenata savijanja***-Dijagram poprečnih sila** V_{sd} [KN]*Slika 3. Dijagram poprečnih sila*



Slika 4. Kompozitni poprečni presjek

-Proračun težišta presjeka

y-težišta

iz simetrije sustava očitavamo $y_T = 20\text{cm}$

z- težišta

$$z_T = \frac{z_1 \cdot A_1 + z_2 \cdot A_2 + z_3 \cdot A_3}{A_1 + A_2 + A_3} = \frac{30 \cdot 2400 + 55 \cdot 24,63 + 5 \cdot 3,08}{2400 + 24,63 + 3,08} = 30,22 \text{ cm}$$

$$T = (y_T ; z_T) = (20 ; 30,22)$$

- Proračun položaja neutralne osi

$$z_o = \frac{E_1 \cdot z_1 \cdot A_1 + E_2 \cdot z_2 \cdot A_2 + E_3 \cdot z_3 \cdot A_3 + E_4 \cdot z_4 \cdot A_4}{E_1 \cdot A_1 + E_2 \cdot A_2 + E_3 \cdot A_3 + E_4 \cdot A_4}$$

$$z_o = \frac{3350 \cdot 7,5 \cdot 600 + 335 \cdot 1800 \cdot 37,5 + 20000 \cdot (24,63 \cdot 55 + 3,08 \cdot 5)}{3350 \cdot 600 + 335 \cdot 1800 + 20000 \cdot (24,63 + 3,08)}$$

$$z_o = 20,55 \text{ cm}$$

- Proračun momenata tromosti

Beton:

$$I_{y_{B1}} = I_{y_1} + A_1 \cdot z_1^2 = \frac{40 \cdot 15^3}{12} + 600 \cdot 22,72^2 = 320969,04 \text{ cm}^4$$

$$I_{y_{B2}} = I_{y_2} + A_2 \cdot z_2^2 = \frac{40 \cdot 45^3}{12} + 1800 \cdot 7,28^2 = 399147,12 \text{ cm}^4$$

Vlačna armatura:

$$I_{y_{s1}} = I_{y_3} + A_3 \cdot z_3^2 = 4 \cdot \frac{2,8^4 \cdot \pi}{64} + 4 \cdot \frac{2,8^2 \cdot \pi}{4} \cdot 24,78^2 = 15136,134 \text{ cm}^4$$

Tlačna armatura:

$$I_{y_{s2}} = I_{y_4} + A_4 \cdot z_4^2 = 2 \cdot \frac{1,4^4 \cdot \pi}{64} + 2 \cdot \frac{1,4^2 \cdot \pi}{4} \cdot 25,22^2 = 1958,62 \text{ cm}^4$$

-Proračun maksimalnih naprezanja

Maksimalna naprezanja u betonu:

Tlačna

$$\sigma_{B,TL} = \frac{E_1 \cdot M_{sd}}{E_1 \cdot I_{y_{b1}} + E_1 \cdot I_{y_{b2}} + E_3 \cdot I_{y_{s1}} + E_4 \cdot I_{y_{s2}}} \cdot z_1$$

$$\sigma_{B,TL} = \frac{3350 \cdot 50000}{3350 \cdot 320969,04 + 335 \cdot 399147,12 + 20000 \cdot (15136,133 + 1958,62)} \cdot 20,55$$

$$\sigma_{B,TL} = 2,22 \text{ KN} / \text{cm}^2$$

Vlačna

$$\sigma_{B,VL} = \frac{E_1 \cdot M_{sd}}{E_1 \cdot I_{y_{b1}} + E_2 \cdot I_{y_{b2}} + E_3 \cdot I_{y_{s1}} + E_4 \cdot I_{y_{s2}}} \cdot z_1$$

$$\sigma_{B,VL} = \frac{335 \cdot 50000}{3350 \cdot 320969,04 + 335 \cdot 399147,12 + 20000 \cdot (15136,133 + 1958,62)} \cdot 39,45$$

$$\sigma_{B,VL} = 0,43 \text{ KN} / \text{cm}^2$$

Maksimalna naprezanja u vlačnoj armaturi:

$$\sigma_{s1} = \frac{E_1 \cdot M_{sd}}{E_1 \cdot I_{y_{b1}} + E_1 \cdot I_{y_{b2}} + E_3 \cdot I_{y_{s1}} + E_4 \cdot I_{y_{s2}}} \cdot z_1$$

$$\sigma_{s1} = \frac{20000 \cdot 50000}{3350 \cdot 320969,04 + 335 \cdot 399147,12 + 20000 \cdot (15136,133 + 1958,62)} \cdot 34,45$$

$$\sigma_{s1} = 22,21 \text{KN} / \text{cm}^2$$

Maksimalna naprezanja u tlačnoj armaturi:

$$\sigma_{s2} = \frac{E_1 \cdot M_{sd}}{E_1 \cdot I_{y_{b1}} + E_1 \cdot I_{y_{b2}} + E_3 \cdot I_{y_{s1}} + E_4 \cdot I_{y_{s2}}} \cdot z_1$$

$$\sigma_{s2} = \frac{20000 \cdot 50000}{3350 \cdot 320969,04 + 335 \cdot 399147,12 + 20000 \cdot (15136,133 + 1958,62)} \cdot 15,55$$

$$\sigma_{s2} = 10,03 \text{KN} / \text{cm}^2$$

-Sila u betonu

Tlačna

$$F_{c,TL} = b \cdot \left(\frac{\sigma_{B,TL} + \sigma_{B,TL1}}{2} \cdot x_{TL} + \frac{\sigma_{B,TL1} \cdot 5,55}{2} \right) = 40 \cdot \left(\frac{2,22 + 0,06}{2} \cdot 15 + \frac{0,06 \cdot 5,55}{2} \right) = 690,7 \text{KN}$$

$$\sigma_{B,TL1} = \frac{E_1 \cdot M_{Ed}}{E_1 \cdot I_{y_{b1}} + E_2 \cdot I_{y_{b2}} + E_3 \cdot I_{y_{s1}} + E_4 \cdot I_{y_{s2}}} \cdot z_1$$

$$\sigma_{B,TL1} = \frac{335 \cdot 50000}{3350 \cdot 320969,04 + 335 \cdot 399147,12 + 20000 \cdot (15136,133 + 1958,62)} \cdot 5,55$$

$$\sigma_{B,TL1} = 0,06 \text{KN} / \text{cm}^2$$

Vlačna

$$F_{c,VL} = \frac{\sigma_{B,VL} \cdot x_{VL}}{2} \cdot b = \frac{0,43 \cdot 39,45}{2} \cdot 40 = 339,3 \text{KN}$$

-Sila u armaturi

Vlačna zona

$$F_{S1} = \sigma_{S1} \cdot A_{S1} = 22,21 \cdot 24,63 = 547,03KN$$

Tlačna zona

$$F_{S2} = \sigma_{S2} \cdot A_{S2} = 10,03 \cdot 3,08 = 31KN$$

-Kontrola deformacija

Beton:

$$\varepsilon_B \leq \varepsilon_{B,dop}$$

$$\sigma_B / E_B = 2,22 / 3350 = 0,66^0 /_{00}$$

$$0,66^0 /_{00} \leq 3,5^0 /_{00}$$

Armatura:

Vlačna

$$\varepsilon_{S1} \leq \varepsilon_{S1,dop}$$

$$\sigma_{S2} / E_S = 22,21 / 20000 = 1,111^0 /_{00}$$

$$1,111^0 /_{00} \leq 20^0 /_{00}$$

Tlačna

$$\varepsilon_{S2} \leq \varepsilon_{S2,dop}$$

$$\sigma_{S2} / E_S = 10,03 / 20000 = 0,5^0 /_{00}$$

$$0,5^0 /_{00} \leq 20^0 /_{00}$$

-Kontrola nosivosti

Beton:

$$\sigma_B \leq \sigma_{B,dop}$$

$$2,22KN / cm^2 \leq 2,33KN / cm^2$$

Vlačna armatura

$$\sigma_{S1} \leq \sigma_{S1,dop}$$

$$22,21KN / cm^2 \leq 43,48KN / cm^2$$

Tlačna armatura

$$\sigma_{S2} \leq \sigma_{S2,dop}$$

$$10,03KN / cm^2 \leq 43,48KN / cm^2$$

3.1.2 Proračun primjenom metode graničnih stanja nosivosti

-Beton:

$$C\ 35/45; f_{ck}=35.0\ \text{MPa} \quad f_{cd} = \frac{f_{ck}}{\gamma_c} = \frac{35.0}{1.5} = 23.33\ \text{MPa} = 2,33\ \text{KN/cm}^2$$

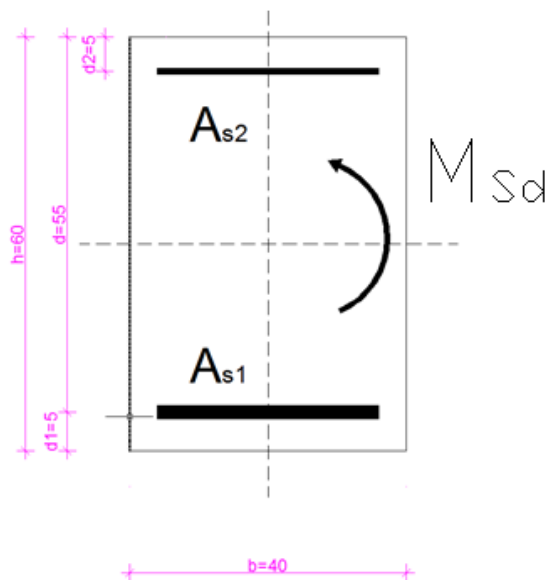
-Armatura:

$$B\ 500B; f_{yk}=500.0\ \text{MPa} \quad f_{yd} = \frac{f_{yk}}{\gamma_s} = \frac{500.0}{1.15} = 434.8\ \text{MPa} = 43,48\ \text{KN/cm}^2$$

-Opterećenje: $q_{sd}=40\ \text{KN/m}^1$

-Dužina nosača: $L=10\text{m}$

-Poprečni presjek: $h/b = 60/40\ (\text{cm})$



Slika 5. Poprečni presjek armiranobetonskog elementa

-Proračun na moment savijanja

$$M_{Sd} = 500 \text{ kNm}$$

$$\mu_{sd} = \frac{M_{Sd}}{b_w \cdot d^2 \cdot f_{cd}} = \frac{50000}{40 \cdot 55^2 \cdot 2.33} = 0.177$$

$$\text{Očitano: } \varepsilon_{s1} = 10.0 \text{ ‰} \quad \varepsilon_{c2} = 3.5 \text{ ‰} \quad \xi_{\text{lim}} = 0.259 \quad \zeta_{\text{lim}} = 0.892 \quad \mu_{sd,\text{lim}} = 0.159$$

$$M_{Rd,\text{lim}} = \mu_{sd,\text{lim}} \cdot b_w \cdot d^2 \cdot f_{cd} = 0.159 \cdot 40 \cdot 55^2 \cdot 2.33 = 448,27 \text{ kNm}$$

$$M_{Rd,\text{lim}} < M_{Sd} \text{ - dvostruko armiranje}$$

Vlačna armatura:

$$A_{s1} = \frac{M_{Rd,\text{lim}}}{\zeta_{\text{lim}} \cdot d \cdot f_{yd}} + \frac{(M_{Sd} - M_{Rd,\text{lim}})}{(d - d_2) \cdot f_{yd}} = \frac{44827}{0.892 \cdot 55 \cdot 43.5} + \frac{(50000 - 44827)}{(55 - 5) \cdot 43.5} = 21,015 + 2,379 = 23,39 \text{ cm}^2$$

→ tražena armatura: 4Φ28 (24,63cm²)

Tlačna armatura:

$$A_{s2} = \frac{(M_{Sd} - M_{Rd,\text{lim}})}{(d - d_2) \cdot f_{yd}} = \frac{(50000 - 44827)}{(55 - 5) \cdot 43.5} = 2,379 \text{ cm}^2$$

→ tražena armatura: 2Φ14 (3,08cm²)

Minimalna armatura:

$$A_{s1,\text{min}} = 0.1\% \cdot A_c = \frac{0.1}{100} \cdot 40 \cdot 60 = 2.40 \text{ cm}^2$$

-Proračun na poprečne sile

$$V_{Rd1} = [\tau_{Rd} \cdot k \cdot (1.2 + 40 \cdot \rho_l) + 0.15 \cdot \sigma_{cp}] \cdot b_w \cdot d$$

$$b_w = 40 \text{ cm} \quad ; \quad d = 55 \text{ cm}$$

$$k = 1.6 - d = 1.6 - 0.55 = 1.05$$

$$\rho_l = \frac{A_s}{A_c} = \frac{24,63 + 3,08}{40 \cdot 60} = \frac{27,71}{2400} = 1,16\% = 0.01155$$

$$\sigma_{cp} = \frac{N_{sd}}{A_c} = 0.0$$

$$V_{Rd1} = [0.037 \cdot 1.05 \cdot (1.2 + 40 \cdot 0.01155) + 0.15 \cdot 0.0] \cdot 40 \cdot 55$$

$$V_{Rd1} = 142,05 \text{ kN} < V_{Sd}$$

$$\nu = 0.7 - \frac{f_{ck}}{200} = 0.7 - \frac{30}{200} = 0.525 \geq 0.5$$

$$V_{Rd2} = 0.5 \cdot \nu \cdot f_{cd} \cdot b_w \cdot z = 0.5 \cdot 0.525 \cdot 2.33 \cdot 40 \cdot 0.9 \cdot 55 = 1268,69 \text{ kN} > V_{Sd}$$

Potrebna računaska poprečna armatura:

$$\frac{V_{Sd}}{V_{Rd2}} \approx \frac{200}{1268,69} = 0.158$$

$$s_{w,\max} \leq \begin{cases} 0.6 \cdot d = 0.6 \cdot 55 = 33 \text{ cm} \\ 30 \text{ cm} \end{cases} \quad ; \quad s_w = 30 \text{ cm}$$

$$A_{s_{w,\min}} = \frac{\rho_{\min} \cdot s_w \cdot b_w}{m} = \frac{0.0011 \cdot 30 \cdot 40}{2} = 0.66 \text{ cm}^2$$

Odabrane minimalne spone: **Ø10/30** ($A_{s_w} = 0.79 \text{ cm}^2$)

$$V_{wd} = \frac{m \cdot A_{s_w} \cdot f_{yw,d} \cdot z}{s_w} = \frac{2 \cdot 0.79 \cdot 43.5 \cdot (0.9 \cdot 55)}{30} = 113.4 \text{ kN}$$

$$V_{Rd} = V_{wd} + V_{Rd1} = 142.05 + 113.4 = 255,4 \text{ kN}$$

$$V_{Rd} \geq V_{sd}$$

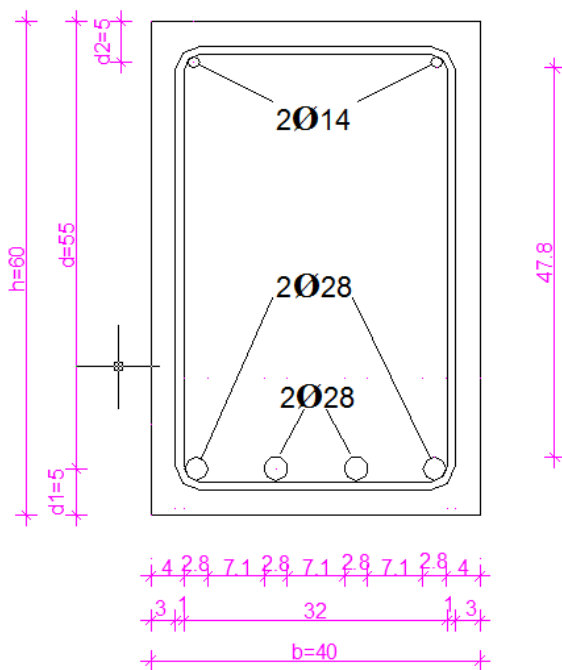
Na mjestu maksimalne poprečne sile:

$$s_w \leq \frac{m \cdot A_{sw} \cdot f_{yw,d} \cdot z}{(V_{Ed} - V_{Rd1})} = \frac{2 \cdot 0.79 \cdot 43.5 \cdot (0.9 \cdot 55)}{(200 - 142,05)} = 58,68 \text{ cm}$$

Popravljenе sponе Ø10/30 ($A_{sw}=0.79 \text{ cm}^2$)

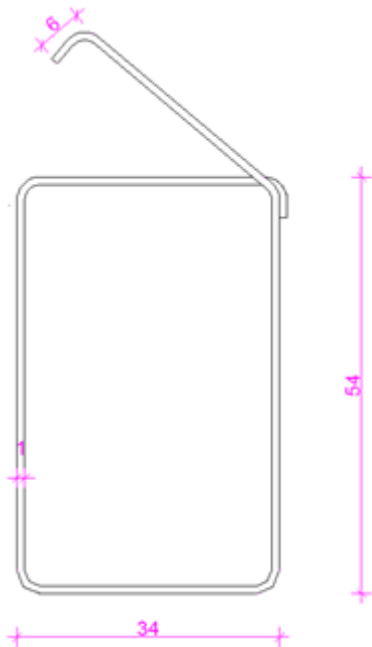
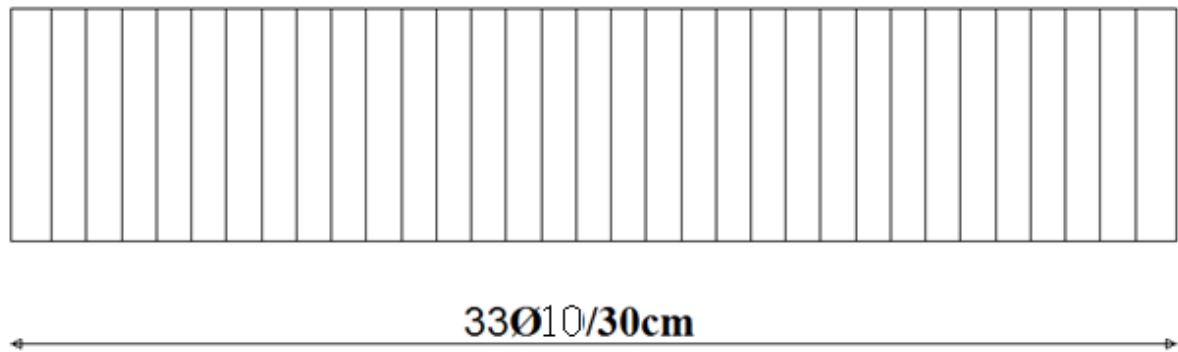
-Iskaz Armature

Uzdužna armatura:



Slika 6. Iskaz uzdužne armature

Poprečna armatura:

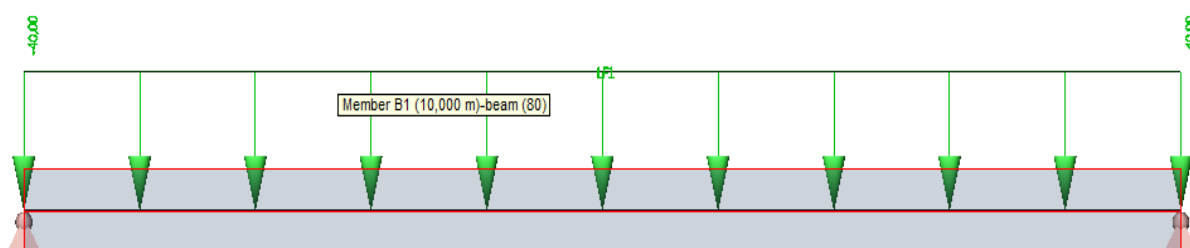


Slika 7. i 8. Iskaz poprečne armature

3.2 Numerički primjer

3.2.1 Proračun koristeći program Scia Engineer

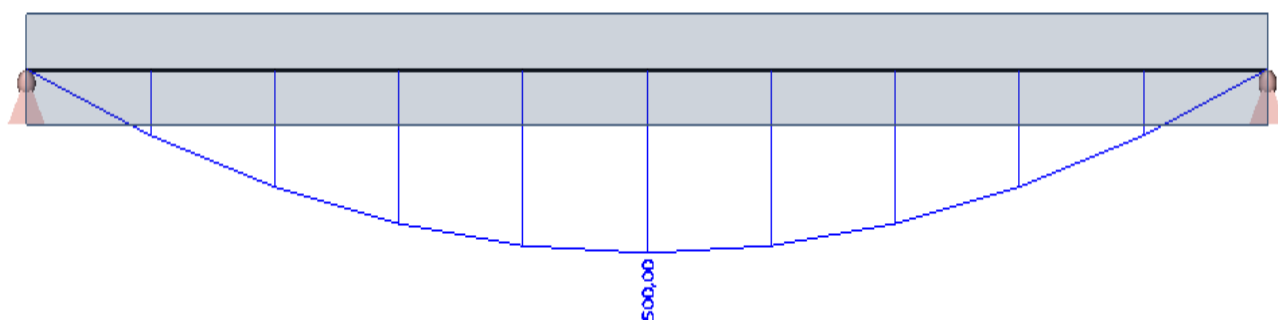
Nosač dužine $L=10\text{m}$ i opterećen jednoliko raspodijeljenim opterećenjem $q_{sd}=40\text{ KN/m}^1$



Slika 9. Armirano betonski nosač sa pripadnim opterećenjem

-Dijagram momenata savijanja M_{sd}

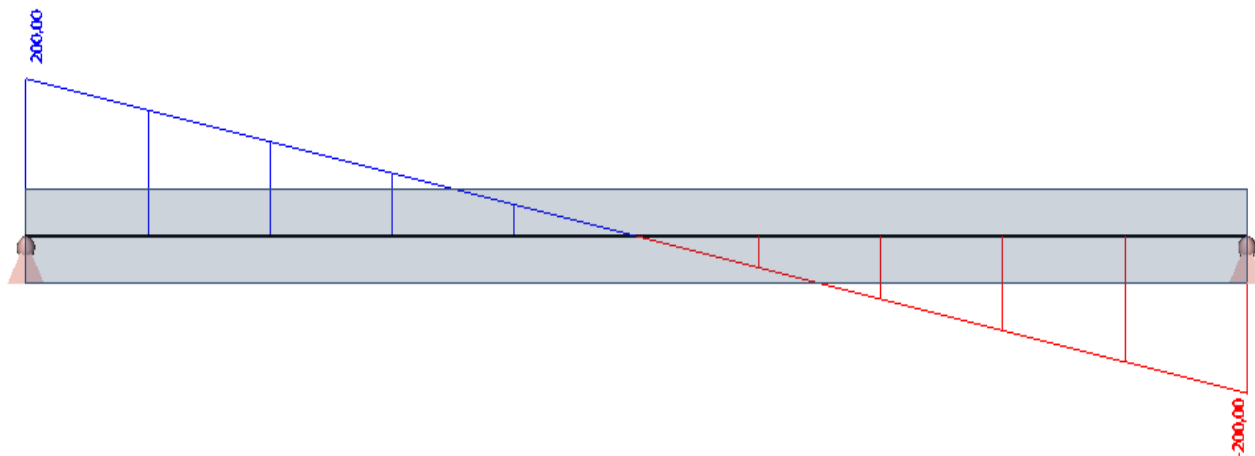
$$M_{sd,max} = 500\text{KNm}$$



Slika 10. Dijagram momenata savijanja

-Dijagram poprečnih sila V_{sd}

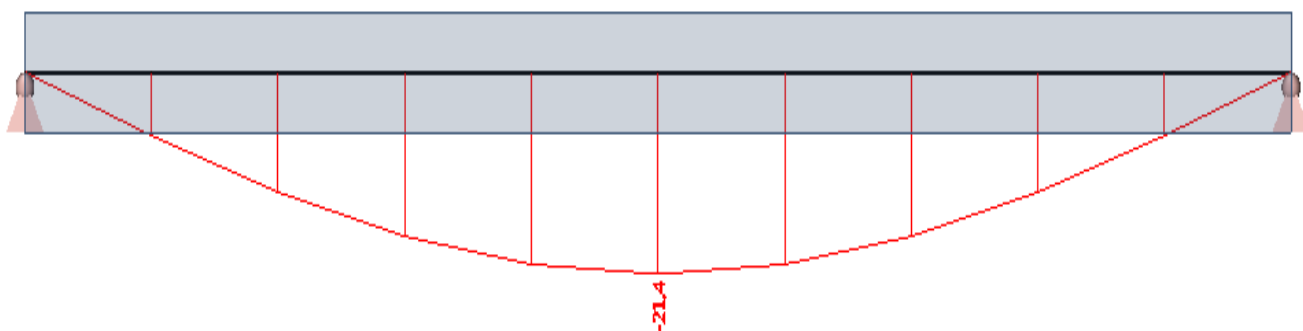
$$V_{Sd,max} = 200 \text{ kN}$$



Slika 11. Dijagram poprečnih sila

-Dijagram vertikalnih progiba u_z

$$u_{z,max} = 21,4 \text{ mm}$$



Slika 12. Armirano betonski nosač sa pripadnim opterećenjem

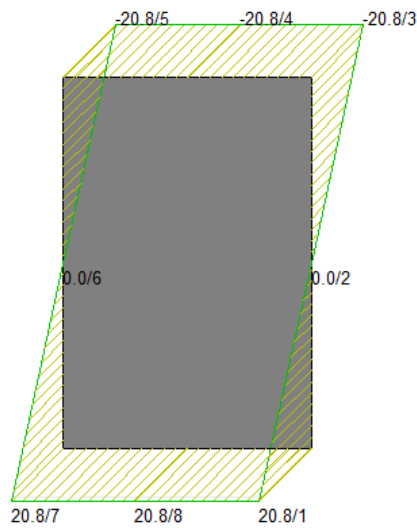
-Dijagram normalnih naprezanja

Vlačna

$$\sigma_{\text{Vlak,max}}=20,3 \text{ MPa}$$

Tlačna

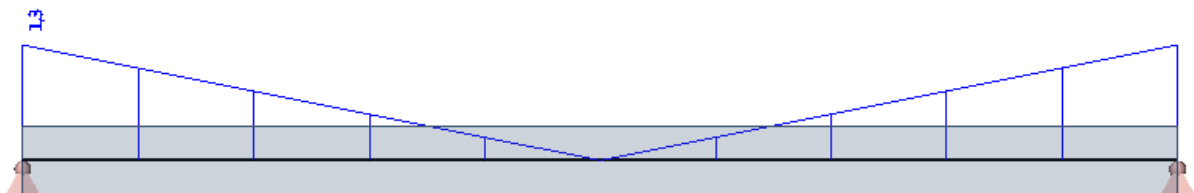
$$\sigma_{\text{Tlak,max}}=-20,3 \text{ MPa}$$



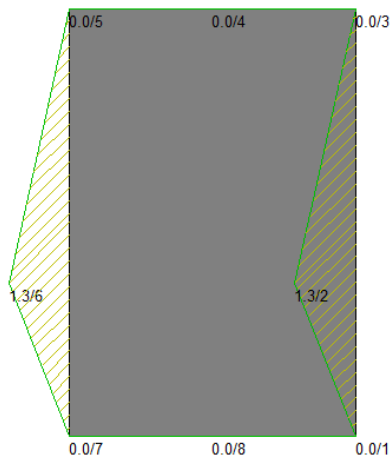
Slika 13. Raspored vlačnih i tlačnih naprezanja po visini poprečnog presjeka

-Dijagram posmičnih naprezanja

$$\tau_{\text{Sd}}=1,32 \text{ MPa}$$



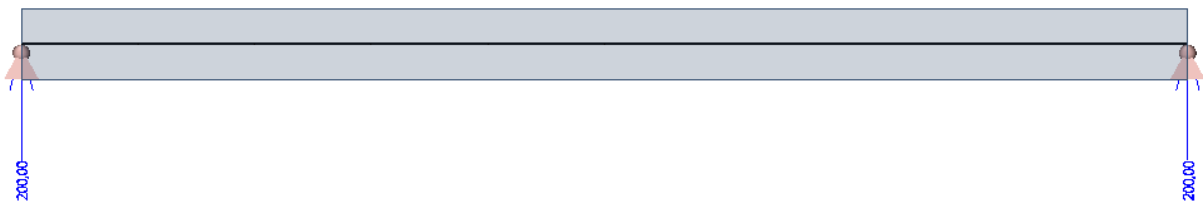
Slika 14. Dijagram posmičnih naprezanja



Slika 15. Raspored posmičnih naprezanja po visini poprečnog presjeka

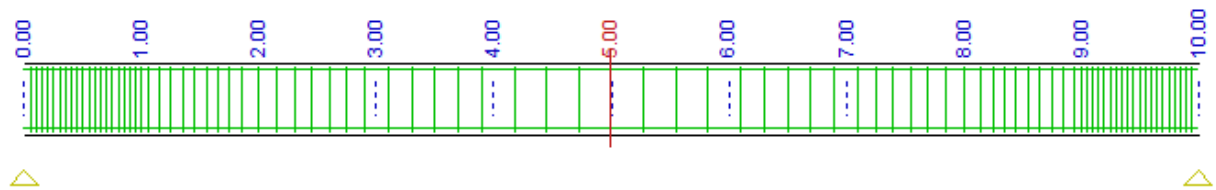
-Reakcije

$$R_1=R_2= 200\text{KN}$$



Slika 16. Reakcije nosača

Presjek x= 5m

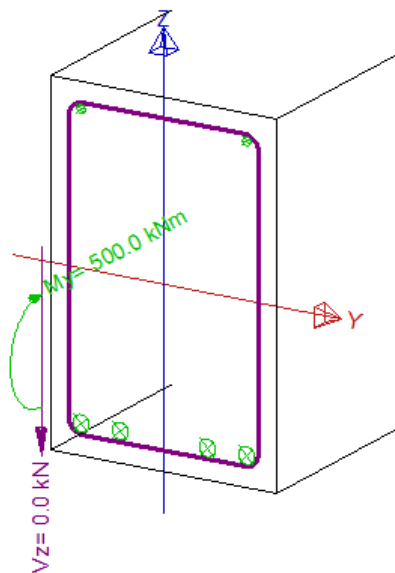


Slika 17. Prikaz presjeka nosača

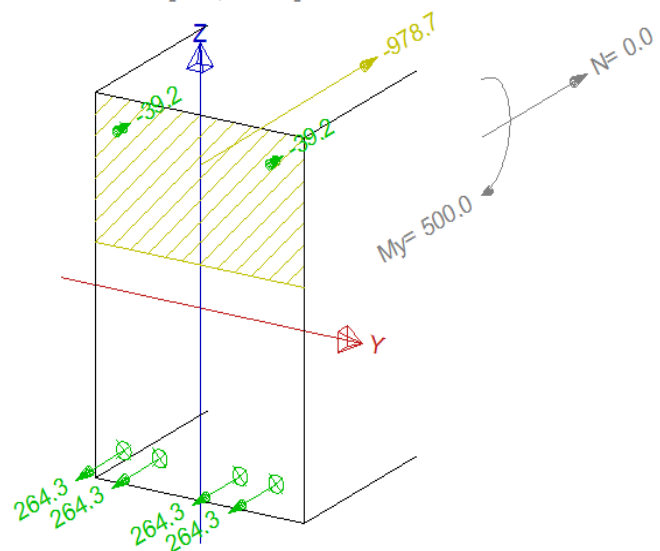
```

eps cc=-15.7968 *1e-4      > eps cc,lim=-35.0000 *1e-4
eps sc=-12.7373 *1e-4     > eps sc,lim=-450.0000 *1e-4
eps st=21.4610 *1e-4     < eps st,lim=450.0000 *1e-4
Calculation successful. There are neither warnings nor errors. (1)
Vz=0.0004 kN              < Vz,u=143.4907 kN
Shear force carried by concrete and shear reinforcement satisfies, because VEd < VRd (7)
The calculation of cross-section satisfied. (161)
  
```

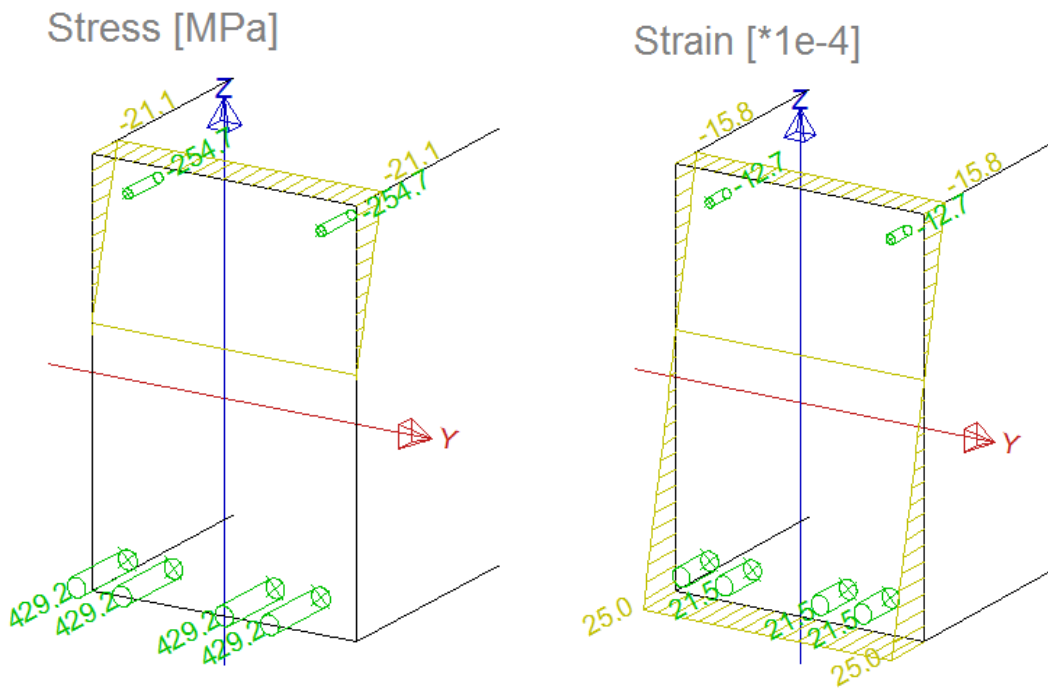
Load



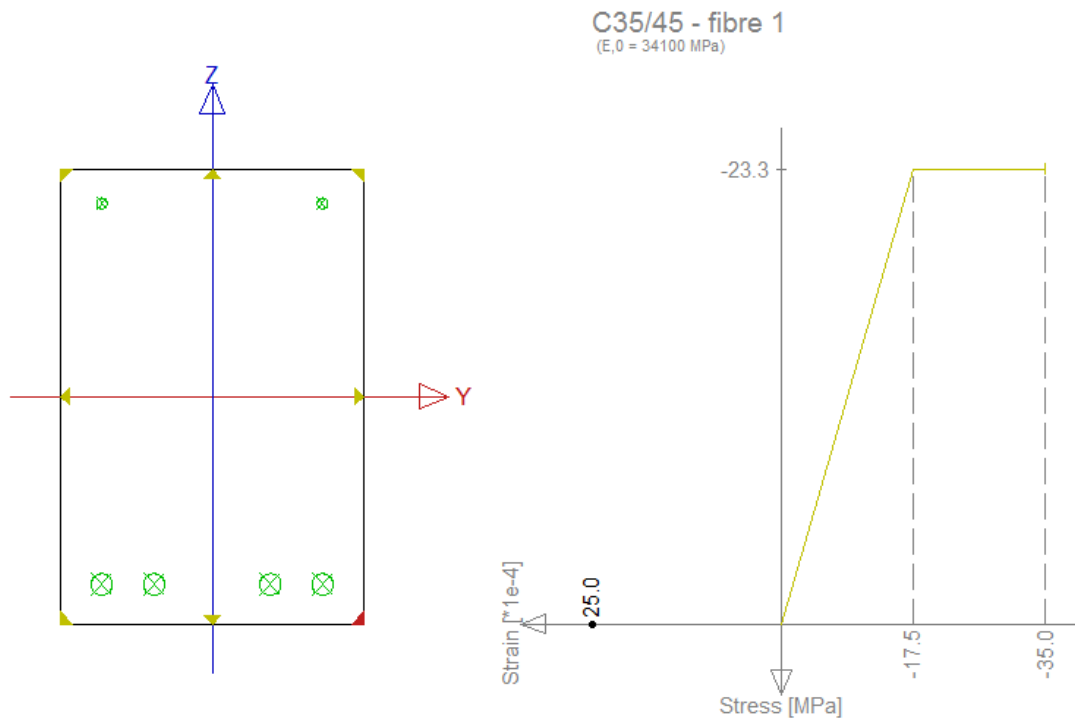
Forces [kN,kNm]



Slika 18. Opterećenja i unutrašnje sile presjeka

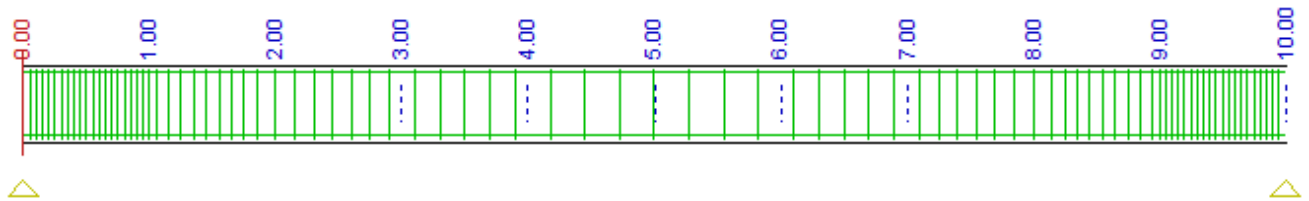


Slika 19. Naprezanja i deformacije po visini presjeka



Slika 20. Dijagram naprezanje i deformacija

Presjek x=0m



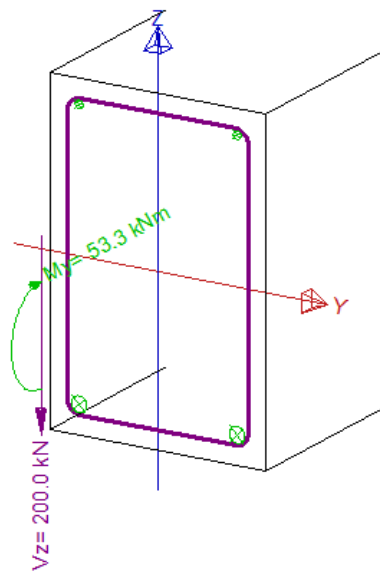
Slika 21. Prikaz presjeka nosača

```

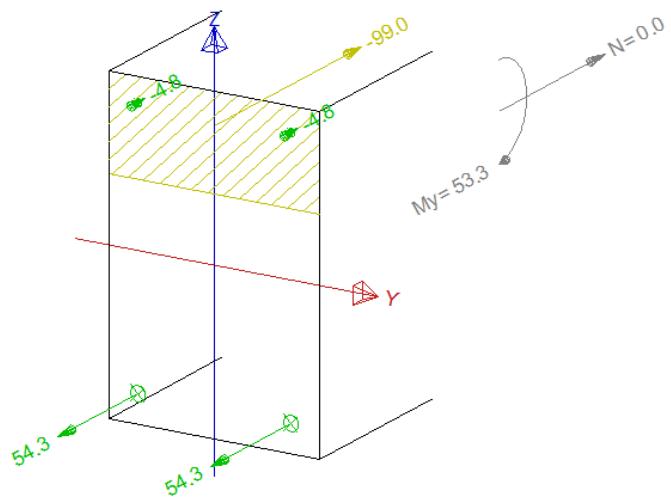
eps cc=-2.1008 *1e-4      > eps cc,lim=-35.0000 *1e-4
eps sc=-1.5660 *1e-4     > eps sc,lim=-450.0000 *1e-4
eps st=4.4119 *1e-4     < eps st,lim=450.0000 *1e-4
Calculation successful. There are neither warnings nor errors. (1)
Vz=199.9960 kN          < VzU=513.8206 kN
Calculation successful. There are neither warnings nor errors. (1)
The calculation of cross-section satisfied. (161)

```

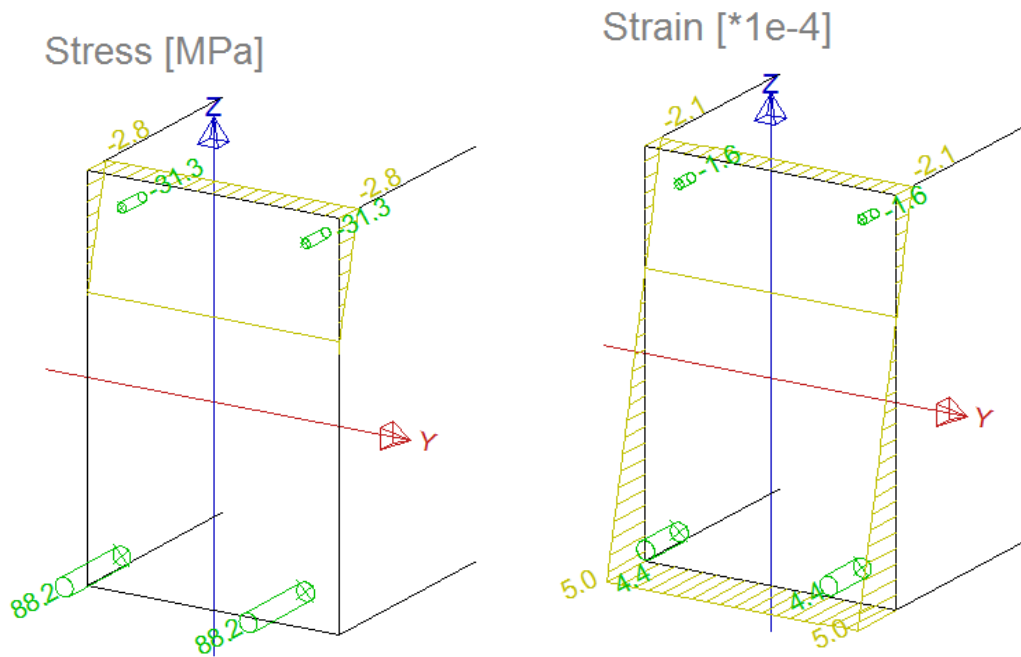
Load



Forces [kN,kNm]

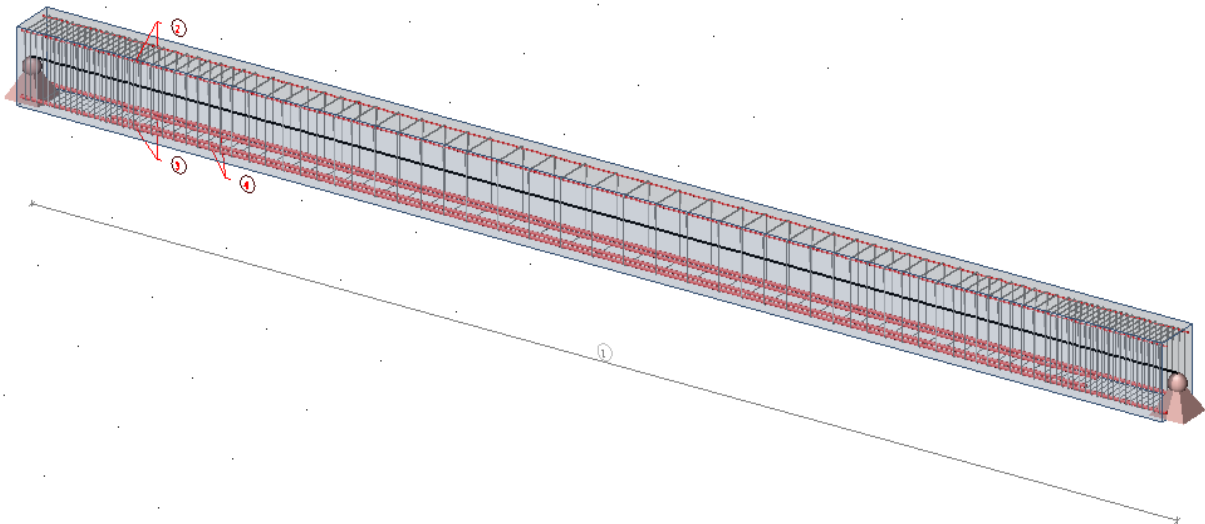


Slika 22. Opterećenja i unutrašnje sile presjeka

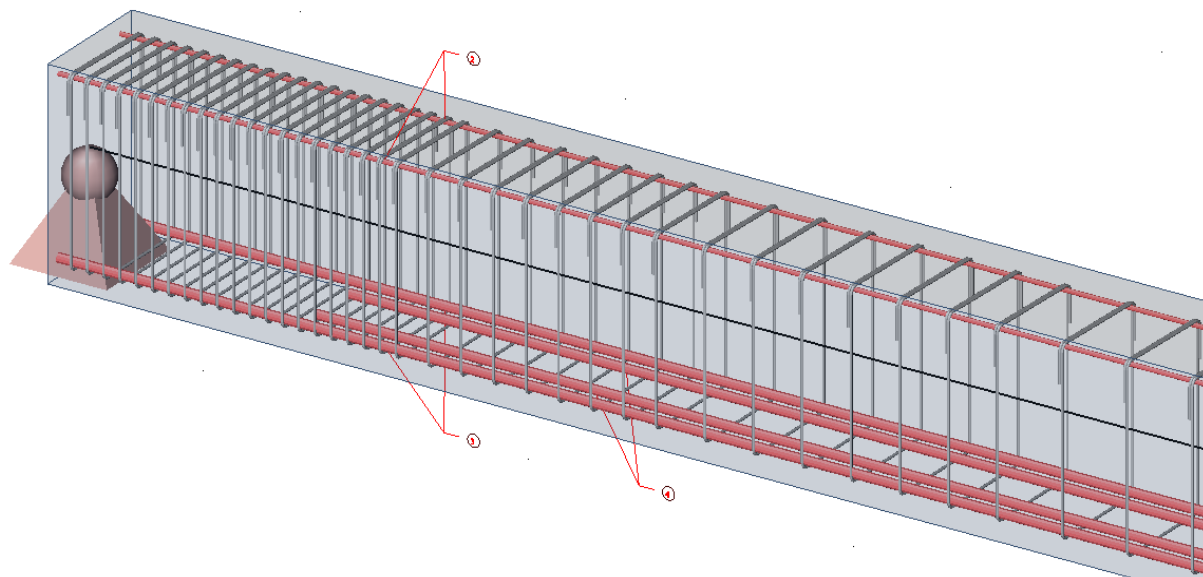


Slika 23. Naprezanja i deformacije po visini presjeka

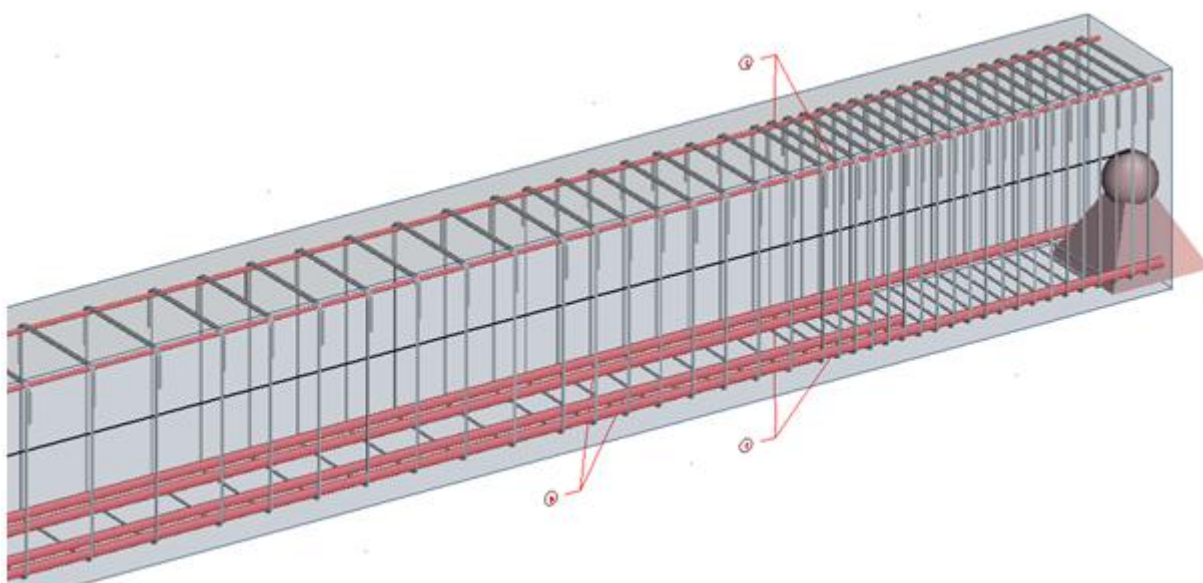
-Prikaz armiranobetonskog nosača



Slika 24. Armiranobetonski nosač



Slika 25. Prikaz lijevog ležaja



Slika 26. Prikaz desnog ležaja

3.3 Usporedba rezultata analize

Rezultati analitičke i numeričke analize reznih sila; momenata savijanja i poprečnih sila podudaraju se za sva tri proračuna. Kod proračuna sila u betonu koristeći računalni program Scia Engineer i metodu graničnih stanja dobivamo slične rezultate, a manju vrijednost dobijemo koristeći teoriju elastičnosti. Sila u vlačnoj armaturi daje slične rezultate primjenom metode graničnih stanja i programa Scia, dok odstupanja postoje za tlačnu armaturu. Najveća pak razlika u rezultatima za armaturu bilo tlačnu ili vlačnu je kod teorije elastičnosti u odnosu na druge dvije metode. Proračun naprezanja za beton daje dosta slične rezultate kod sva tri proračuna, dok kod naprezanja u armaturi bilo vlačnoj ili tlačnoj teorija elastičnosti daje najveća odstupanja. Za deformacije betona i armature dobiju se različiti rezultati za sva tri proračuna.

Tablica 1. Usporedba rezultata proračuna

	Teorija elastičnosti	Metoda graničnih stanja	Računalni program Scia Engineer
Maksimalni moment savijanja [KNm]	500	500	500
Maksimalna poprečna sila [KN]	200	200	200
Sila u betonu tlačna/vlačna [KN]	690,03/339,3	913,54	978,7
Sila u vlačnoj armaturi [KN]	547,03	1017,22	1057,12
Sila u tlačnoj armaturi [KN]	31	103,46	78,4
Maksimalno naprezanje u betonu [KN/cm²]	2,22	2,33	2,11
Maksimalno naprezanje u vlačnoj armaturi [KN/cm²]	22,21	41,3	42,92
Maksimalno naprezanje u tlačnoj armaturi [KN/cm²]	10,03	33,59	25,47
Maksimalna deformacija betona ‰	0,66	3,5	1,58
Maksimalna deformacija vlačne armature ‰	1,111	10	2,15
Maksimalna deformacija tlačne armature ‰	0,5	2,27	1,27

4 Zaključak

Na temelju provedenih analiza možemo konstatirati da postoji razlika u rezultatima između analitičkog i numeričkog proračuna, posebno između proračuna primjenom teorije elastičnosti i računalnog programa Scia Engineer, ujedno razlika postoji i između analitičkih proračuna primjenom teorije elastičnosti i metode graničnih stanja.

Nadalje, razlika u rezultatima kod teorije elastičnosti i metode graničnih stanja, koja se prvenstveno očituje kod proračuna sila u vlačnoj i tlačnoj armaturi, a time i kod naprezanja u armaturi uzrokovana je načinom proračuna primjenom teorije elastičnosti, koja se zadržava na linearnom ponašanju materijala betona i čelika tj. u tlačnoj zoni beton ima linearnu raspodjelu naprezanja, a koja je nelinearna kod metode graničnih stanja jer koristi RDB, te se ne isključuje vlačna zona betona iz nosivosti presjeka. Time se ne mijenja modul elastičnosti betona u vlaku koji je prema eksperimentalnim ispitivanjima oko 10 puta manji u odnosu na tlak, tako beton sudjeluje kod nosivosti u vlaku i rasterećuje armaturu, što uzrokuje manja naprezanja i sile u armaturi. Ujedno pomiče se neutralna os prema težištu presjeka u odnosu na metodu graničnih stanja, što još pridonosi većem sudjelovanju pojedinih komponenti kompozitnog presjeka, prvenstveno betona, tj. njihovom rasterećenju, što je imalo utjecaja i na veličinu deformacija kompozitnog presjeka.

Kod numeričke analize konstatirana je razlika u rezultatima u odnosu na analitičku analizu. Uzrok tome je način proračuna statičkog modela primjenom metode konačnih elemenata, u ovom slučaju proste grede opterećene jednoliko raspodijeljenim opterećenjem $q_{sd}=40 \text{ KN/m}^1$, na kojoj je izvršena diskretizacija 1D štapnim elementima zadanog poprečnog presjeka, klase betona C35/45, čelik B500B. Što je dovelo do razlike rezultata u odnosu na analitičku analizu zadanog primjera.

Na kraju kompozitni nosači u odnosu na homogene nosače su racionalniji, u slučaju što boljeg iskorištavanja i manjeg utroška komponenti kompozitnog materijala za iste veličine poprečnih presjeka i vrijednosti opterećenja.

5. Literatura

- [1] Vice Šimić, Otpornost materijala I, Zagreb, 2007.
- [2] Pavao Marović, Otpornost materijala I, Split, 2008/2009.
- [3] Ivan Tomičić Betonske konstrukcije, Zagreb, 1996.
- [4] Harapin, A., Radnić, J., interna skripta, Osnove betonskih konstrukcija, Split, 2009.