

Proračun čelične konstrukcije industrijske hale

Marić, Mariana

Undergraduate thesis / Završni rad

2015

Degree Grantor / Ustanova koja je dodijelila akademski / stručni stupanj:

University of Split, Faculty of Civil Engineering, Architecture and Geodesy / Sveučilište u Splitu, Fakultet građevinarstva, arhitekture i geodezije

Permanent link / Trajna poveznica: <https://um.nsk.hr/um:nbn:hr:123:014959>

Rights / Prava: [In copyright](#)/[Zaštićeno autorskim pravom.](#)

Download date / Datum preuzimanja: **2024-09-23**



Repository / Repozitorij:

[FCEAG Repository - Repository of the Faculty of Civil Engineering, Architecture and Geodesy, University of Split](#)



UNIVERSITY OF SPLIT



**SVEUČILIŠTE U SPLITU
FAKULTET GRAĐEVINARSTVA, ARHITEKTURE I GEODEZIJE**

ZAVRŠNI RAD

PRORAČUN ČELIČNE KONSTRUKCIJE INDUSTRIJSKE HALE

Mariana Marić

Split, 2015.

SVEUČILIŠTE U SPLITU
FAKULTET GRAĐEVINARSTVA, ARHITEKTURE I GEODEZIJE

Split, Matice hrvatske 15

STUDIJ: **STRUČNI STUDIJ GRAĐEVINARSTVA**
KANDIDAT: **Marić Mariana**
BROJ INDEKSA: **1481**
KATEDRA: **Katedra za metalne i drvene konstrukcije**
PREDMET: **METALNE KONSTRUKCIJE**

ZADATAK ZA ZAVRŠNI RAD

Tema: Proračun čelične konstrukcije industrijske hale

Opis zadatka:

Za zadanu geometriju objekta (vidi prilog zadatku) potrebno je odrediti dimenzije glavnih i sekundarnih nosivih elemenata, kao i elemenata prostorne stabilizacije. Materijal za izradu nosive konstrukcije je S355 (Fe 510). Objekt se nalazi na području Osijeka.

U Splitu, 25. Ožujka 2015.

Voditelj Završnog rada: Prof. dr. sc. Ivica Boko

Proračun čelične konstrukcije industrijske hale

Sažetak:

Na temelju zadanih podataka, potrebno je dimenzionirati glavnu i sekundarnu nosivu konstrukciju kao i spojeve, te dimenzionirati i proračunati temelje za čeličnu halu.

Ključne riječi:

Čelik, nosiva konstrukcija, spojevi, temelj, dimenzioniranje, proračun

Calculation of a steel industrial hall

Abstract:

Based on the given data, it is necessary to size the main and secondary load-bearing structure and joints, and also to size and calculate foundation for a steel hall.

Keywords:

Steel, load-bearing structure, joints, foundation, sizing, calculation

SADRŽAJ:

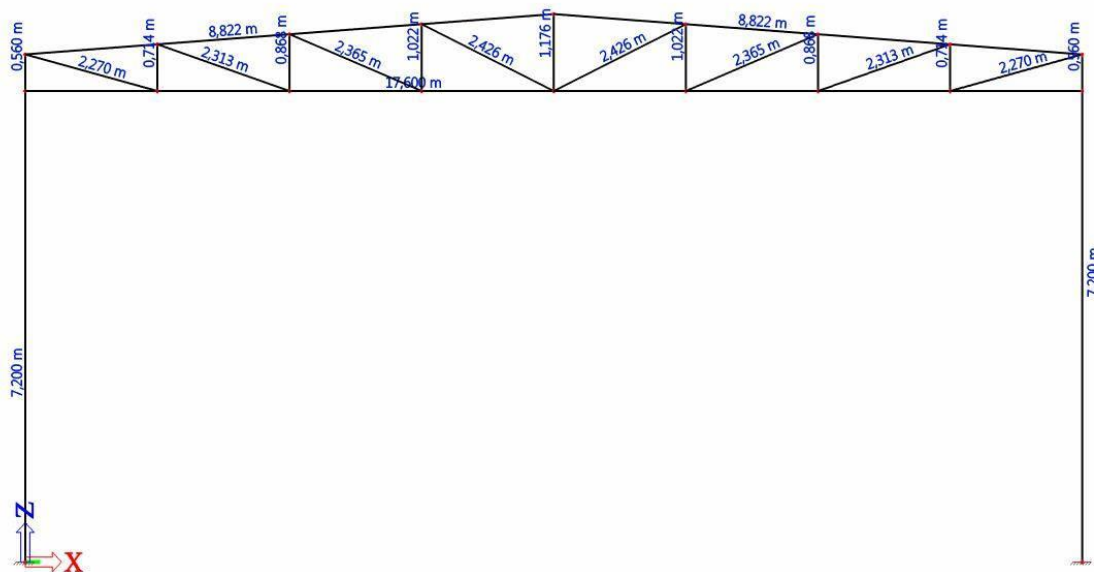
1. TEHNIČKI OPIS	1
2. ANALIZA OPTEREĆENJA	4
2.1. STALNO OPTEREĆENJE – KROVNA PLOHA	4
2.2. DJELOVANJE SNIJEGA – promijenjivo opterećenje.....	5
2.3. DJELOVANJE VJETRA – promijenjivo opterećenje	6
3. DIJAGRAMI UNUTRAŠNJIH SILA ZA POJEDINA OPTEREĆENJA	10
3.1. Vlastita težina konstrukcije	10
3.2. Stalno opterećenje – krovna ploha	11
3.3. Opterećenje snijegom – krovna ploha	13
3.4. Opterećenje vjetom W1.....	14
3.5. Opterećenje vjetrom W2	16
3.6. Najkritičnije kombinacije djelovanja	17
4. KONTROLA PROGIBA GS	21
4.1. Vertikalni progib u sredini donjeg pojasa krovne rešetke	21
4.2. Horizontalni pomak vrha stupa.....	22
5. DIMENZIONIRANJE KONSTRUKTIVNOG SUSTAVA	23
5.1. DIMENZIONIRANJE REŠETKE KONSTRUKTIVNOG SUSTAVA	23
5.2. DIMENZIONIRANJE STUPOVA KONSTRUKTIVNOG SUSTAVA.....	30
6. PRORAČUN SPOJEVA.....	39
6.1. DIMENZIONIRANJE VLAČNOG NASTAVKA REŠETKE	39
6.2. DIMENZIONIRANJE SPOJA STUP-REŠETKA	41
6.3. DIMENZIONIRANJE UPETOG SPOJA STUP-TEMELJ	44
7. PRORAČUN TEMELJA	49
8. NACRTI.....	50

1. TEHNIČKI OPIS

OPIS KONSTRUKCIJE

Općenito

Predmetna građevina nalazi se na području grada Osijeka. Tlocrtna dimenzije su 17,60 x 54,90 (m), visina iznosi 8,37 (m). Krovna ploha, u odnosu na horizontalnu ravninu, je nagnuta pod kutom $\alpha = 4,004^\circ$, što je ekvivalentno padu od 7,00%.



Slika 1.1 Geometrija glavnog nosača

Glavni nosivi sustav hale je zamišljen kao sustav 10 ravninskih okvira raspona 17,60(m), stabilnih u svojoj ravnini, na međusobnom osnom razmaku od 6,10 (m).

Na gornje pojaseve se oslanjaju sekundarni krovni nosači (podrožnice) na međusobnom osnom razmaku od 2,20 (m), a na stupove su oslonjeni sekundarni bočni nosači na međusobnom osnom razmaku od 3,60(m).

Stabilizacija hale ostvarena je spregovima u krovnim (horizontalnim) i bočnim (vertikalnim) ravninama i to u krajnjim poljima (prvom i posljednjem).

Kao pokrov koriste se aluminijski sendvič paneli.

Konstruktivni elementi:

Rešetka

Proračunom su odabrani pojasevi šupljeg kvadratnog profila 100x100x7.1 (mm), te vertikale 80x80x3 (mm) i dijagonale 80x80x4 (mm). Zbog maksimalne proizvodne dužine od 12,0 (m), donji pojas se sastoji iz dva dijela, jednog dužine 12 000 (mm) i drugog dužine 5 600 (mm), gornji pojas izrađen je iz tri dijela.

Stupovi

Proračunom je odabran profil HEA 280 te je izvršen i dokaz nosivosti. Također, odabrani profil stupa zadovoljava i pomake konstrukcije uslijed djelovanja opterećenja, odnosno pomaci konstrukcije su manji od dopuštenih pomaka.

Sekundarni nosači (podrožnice)

Sekundarni nosači prenose opterećenje sa krovne plohe na primarne nosače (gornji pojas rešetke) za koje su vijcima vezani na simetričnom krovu nagiba 7 %. Ovim programskim zadatkom profili sekundarnih nosača kao ni sekundarna zidna konstrukcija, koja je predviđena, nisu proračunati.

Spregovi

Korišteni su horizontalni (krovni) i vertikalni (bočni) spregovi za prostornu stabilizaciju ovog objekta, koji služe za prijenos horizontalnih sila preko konstrukcije na temelje objekta.

Polja za vertikalno ukrućenje smješteni su u prvom i posljednjem polju konstrukcije, dok horizontalni spregovi se hvataju za svaki čvor u gornjem pojasu rešetke. Profil šipki spregova ovim programskim zadatkom nije proračunat.

Osnovni zadatak spregova je stabilizacija objekta (čelične hale) i to tako da ne bude ugrožena cjelokupna stabilnost objekta.

SPOJEVI

Vlačni nastavak rešetke

Spoj se izvodi pločicama dimenzija 230X230X22 (mm) navarenim na krajeve greda međusobno pričvršćenim vijcima M16 k.v. 10.9.

Stup – rešetka

Spoj donjeg pojasa rešetke sa stupom ostvaruje se pločicama dimenzija 330x315x18 (mm) i vijcima M16 k.v. 10.9.

Stup – temelj

Spoj stupa sa temeljem ostvaruje se pločicama dimenzija 480x320x30 (mm) i vijcima M22 k.v. 10.9.

PRORAČUNU KONSTRUKCIJE

Statičkom analizom obuhvaćena su opterećenja (vlastita težina, stalno, snijeg i vjetar) koja djeluju na konstrukciju.

Pri ovom proračunu, analiza opterećenja je napravljena za jedan okvir raspona 17,60(m), kao reprezentativnog okvira.

Za proračun smo uzeli najnepovoljniju kombinaciju opterećenja, te je prema tome izvršeno dimenzioniranje konstrukcije.

Proračun konstrukcije izvršen je programskim paketom „SCIA 2015“.

MATERIJAL ZA IZRADU KONSTRUKCIJE

Svi elementi konstrukcije izrađeni su od građevinskog čelika S 355 (Fe-510).

PRORAČUN TEMELJA

Proračun temelja izvršen je uz pomoć programa „Aspalathos“ pri čemu je provjerena samo nosivost tla uslijed opterećenja konstrukcije za jedan mjerodavni glavni okvir.

MONTAŽA I TRANSPORT

Pozicije okvira, kao što je prikazano u radioničkom nacrtu glavnog okvira, izrezat će se u radionici te transportirati na gradilište i zatim montirati (montažni način izgradnje). Pri tome je potrebno obratiti posebnu pozornost na transport i montažu da bi se izbjegla nepotrebna oštećenja.

ANTIKOROZIJSKA ZAŠTITA

Svi dijelovi čelične konstrukcije moraju biti zaštićeni od korozije.Kao vrsta zaštite od korozije koristi se zaštita vrućim pocinčavanjem i zaštitnim premazom. Zaštitni premaz stavlja se u 3 sloja. Prva dva premaza stave se u radionici, dok se treći zaštitni premaz stavlja nakon monaže. Ukupna debljina zaštitnog premaza iznosi 0,3 (mm).

ZAŠTITA OD POŽARA

Svi elementi moraju se zaštititi posebnim premazima otpornim na visoke temperature, s ciljem što veće zaštite od požara. Također je potrebno opremiti objekt za slučaj nastanka požara uređajima za najavu požara kao i opremom za njegovo gašenje.

2. ANALIZA OPTEREĆENJA

2.1. STALNO OPTEREĆENJE – KROVNA PLOHA

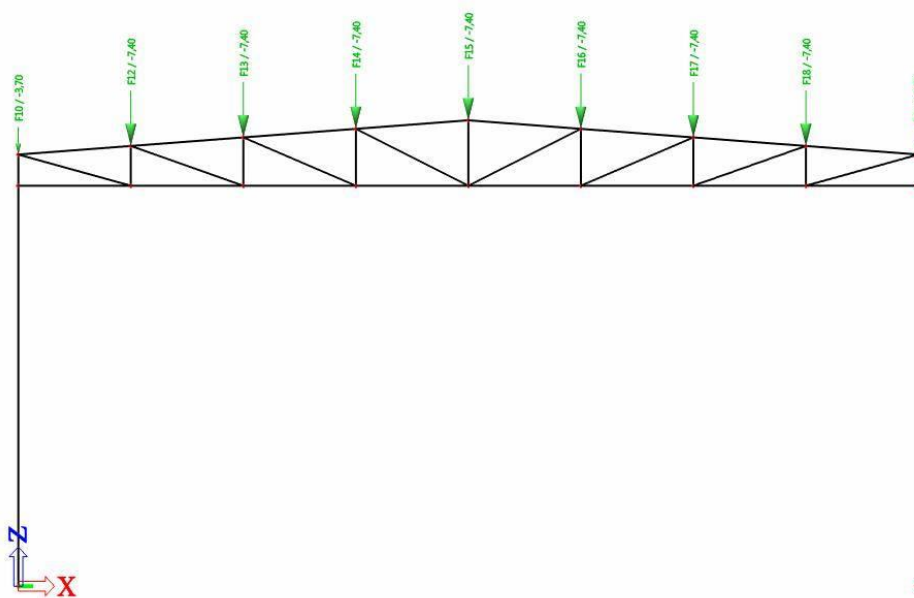
- pokrov: sendvič paneli (aluminij): 0,25 kN/m²
- sekundarna konstrukcija i spregovi: 0,20 kN/m²
- instalacije: 0,10 kN/m²

$$\Sigma = 0,55 \text{ kN/m}^2$$

$$a = \frac{2,2}{\cos \alpha} = \frac{2,2}{\cos 4.004} = 2,2054m$$

- vlastita težina: $G_{kp} = 0,55 * 6,10 = 3,355 \text{ kN/m}$
 $G = g * a * l = 0,55 * 2,2054 * 6,10 = 7,40 \text{ kN}$
 $G/2 = 3,70 \text{ kN}$

- opterećenje čvorova:



Slika 2.1.1. Stalno opterećenje u čvorovima okvira

2.2. DJELOVANJE SNIJEGA – promjenjivo opterećenje

$$s = s_k \cdot \mu_i \cdot c_e \cdot c_t \text{ [kN/m}^2 \text{]}$$

$s_k = 1,10 \text{ kN/m}^2$ – očitano za Osijek, područje A, do 100 m nadmorske visine

$$\tan \alpha = 7/100 = 0,07 \rightarrow \alpha = 4,004^\circ ;$$

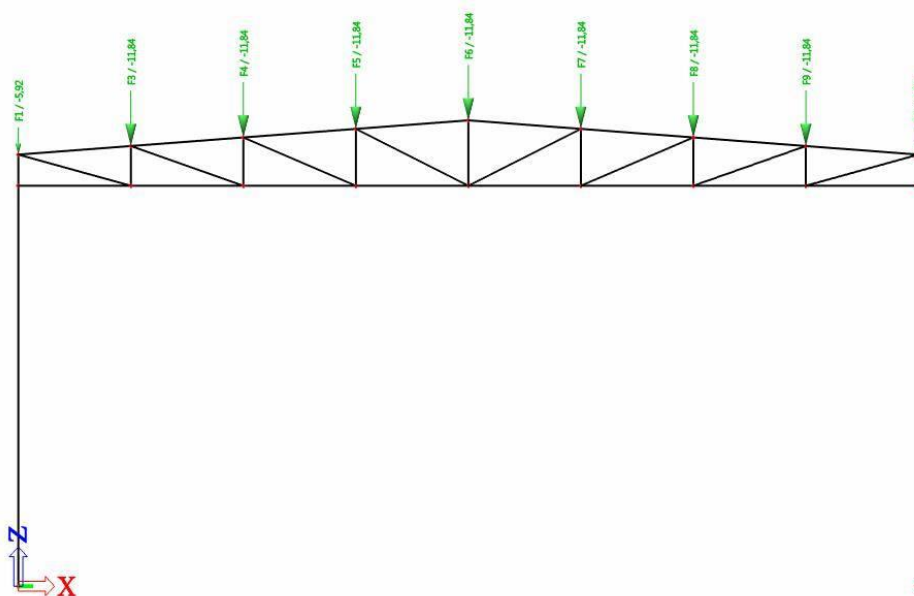
$$\mu_i = 0,8 \text{ za kut } 4,004^\circ$$

$$c_e = c_t = 1,0$$

$$s = 1,10 \cdot 0,8 \cdot 1,0 \cdot 1,0 = 0,88 \text{ [kN/m}^2 \text{]}$$

$$S = s \cdot a \cdot l = 0,88 \cdot 2,2054 \cdot 6,10 = 11,84 \text{ kN}$$

- opterećenje čvorova:



Slika 2.2.1. Opterećenje snijegom u čvorovima okvira

2.3. DJELOVANJE VJETRA – promijenjivo opterećenje

vanjski pritisak $\rightarrow w_e = q_{ref} \cdot C_e(Z_e) \cdot C_{pe}$

unutarnji pritisak $\rightarrow w_i = q_{ref} \cdot C_e(Z_i) \cdot C_{pi}$

Referentni pritisak vjetra

$$q_{ref} = \frac{\rho}{2} \cdot v_{ref}^2 = \frac{1,25}{2} \cdot 24,09^2 = 362,70 \frac{N}{m^2} = 0,3627 \frac{kN}{m^2}$$

$$\rho = 1,25 \frac{kg}{m^3}$$

$$v_{ref} = v_{ref,0} \cdot C_{DIR} \cdot C_{TEM} \cdot C_{ALT} = 22 \cdot 1,0 \cdot 1,0 \cdot 1,095 = 24,09 \frac{m}{s}$$

$$C_{DIR} = C_{TEM} = 1,0$$

$$C_{ALT} = 1 + 0,001 \cdot 95 = 1,095$$

$$v_{ref,0} = 22,0 \frac{m}{s} \rightarrow \text{očitano za Osijek (I. vjetrovna zona)}$$

Nadmorska visina = 95 m n.m.

Koef. izloženosti - očitano za regiju P-2, kategorija zemljišta 4, visina objekta 8,37 m

$$C_e(Z_e) = C_e(Z_i) = 1,6$$

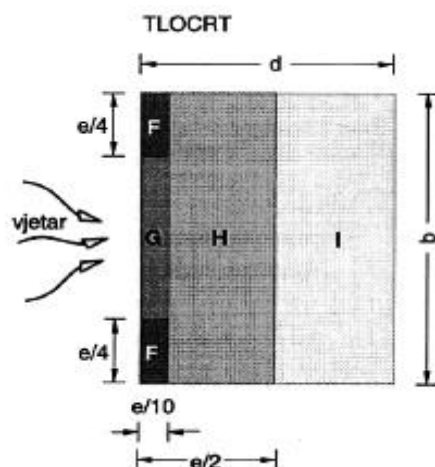
Koef. unutarnjeg tlaka - $C_{pi} = \pm 0,3$

Koef. vanjskog tlaka:

SMJER VJETRA $\Theta = 0^\circ$

$$e = \min \{b; 2h\} = \min \{6,1 \cdot 9 = 54,9 ; 2 \cdot 8,37 = 16,04\} = 16,74m$$

za kut 4°



PODRUČJE	$C_{pe,10}$
F	-1,7
G	-1,2
H	-0,6
I=J	-0,3
D	+0,8
E	-0,3

Pritisak vjetra na unutrašnje površine:

$$W_i = q_{ref} \cdot C_e(Z_i) \cdot C_{pi} = 0,3627 \cdot 1,6 \cdot (\pm 0,3) = \pm 0,17 \frac{kN}{m^2}$$

Pritisak vjetra na vanjske površine:

$$W_e = q_{ref} \cdot C_e(Z_e) \cdot C_{pe} = 0,3627 \cdot 1,6 \cdot C_{pe} = 0,58 \cdot C_{pe} \frac{kN}{m^2}$$

PODRUČJE	F	G	H	I=J	D	E
$C_{pe,10}$	-1,7	-1,2	-0,6	-0,3	+0,8	-0,3
$W_e(kN/m^2)$	-0,99	-0,70	-0,35	-0,17	+0,47	-0,17

Rezultirajuće djelovanje vjetra:

Vjetar **W1** - **pozitivni** unutarnji pritisak ($C_{pi}=+0,3$)

$$W_k = w_k \cdot L \quad [kN/m'], \quad L = 6,10 \text{ m} \rightarrow \text{razmak okvira}$$

PODRUČJE	F	G	H	I=J	D	E
$w_e (kN/m^2)$	-0,99	-0,70	-0,35	-0,17	+0,47	-0,17
$w_i (kN/m^2)$	+0,17	+0,17	+0,17	+0,17	+0,17	+0,17
$w_k (kN/m^2)$	-0,82	-0,53	-0,18	0,0	+0,64	0,0
$W_k (kN/m')$	-5,00	-3,23	-1,10	0,0	+3,90	0,0

Vjetar **W2** - **negativni** unutarnji pritisak ($C_{pi}=-0,3$)

$$W_k = w_k \cdot L \quad [kN/m'], \quad L = 6,10 \text{ m} \rightarrow \text{razmak okvira}$$

PODRUČJE	F	G	H	I=J	D	E
$w_e (kN/m^2)$	-0,99	-0,70	-0,35	-0,17	+0,47	-0,17
$w_i (kN/m^2)$	-0,17	-0,17	-0,17	-0,17	-0,17	-0,17
$w_k (kN/m^2)$	-1,16	-0,87	-0,52	-0,34	+0,30	-0,34
$W_k (kN/m')$	-7,08	-5,31	-3,17	-2,07	+1,83	-2,07

Za proračun uzimamo srednji glavni nosač!

Vjetar W_1

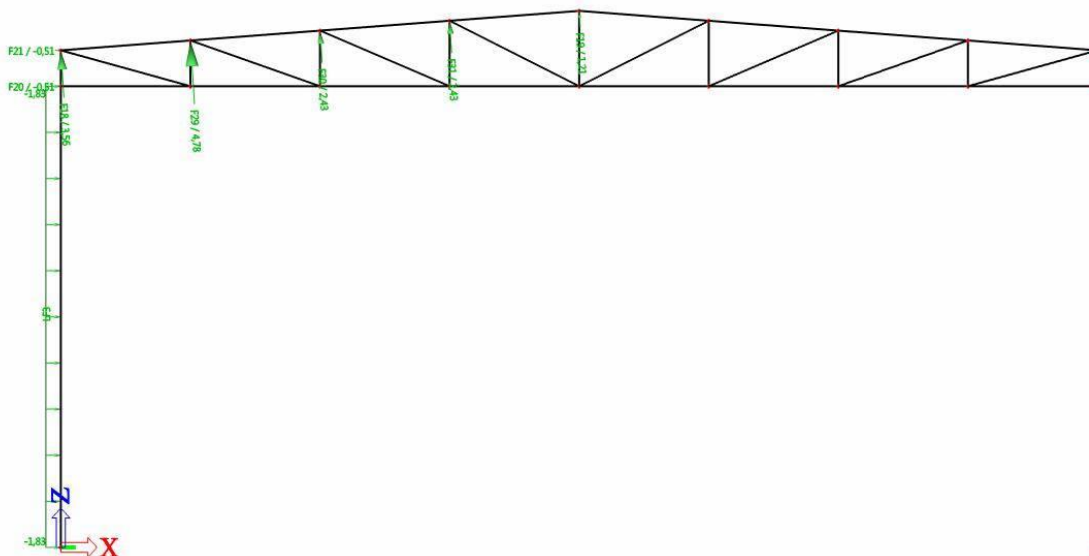
$$w_1 = W_{GK} \cdot a / 2 = -3,23 \cdot 2,2054 / 2 = -3,56 kN$$

$$w_2 = (W_{GK} + W_{HK}) \cdot a / 2 = (-3,23 - 1,10) \cdot 2,2054 / 2 = -4,78 kN$$

$$w_3 = W_{HK} \cdot a = -1,10 \cdot 2,2054 = -2,43 kN$$

$$w_4 = W_{HK} \cdot a / 2 = -1,10 \cdot 2,2054 / 2 = -1,21 kN$$

$$w_5 = W_{DK} \cdot h_1 / 2 = 3,90 \cdot 0,56 / 2 = 1,09 kN$$



Slika 2.3.1 Opterećenje vjetrom W_1 u čvorovima okvira

Vjetar W_2

$$W_1 = W_{GK} \cdot a / 2 = -5,31 \cdot 2,2054 / 2 = -5,86 \text{ kN}$$

$$W_2 = (W_{GK} + W_{HK}) \cdot a / 2 = (-5,31 - 3,17) \cdot 2,2054 / 2 = -9,35 \text{ kN}$$

$$W_3 = W_{HK} \cdot a = -3,17 \cdot 2,2054 = -6,99 \text{ kN}$$

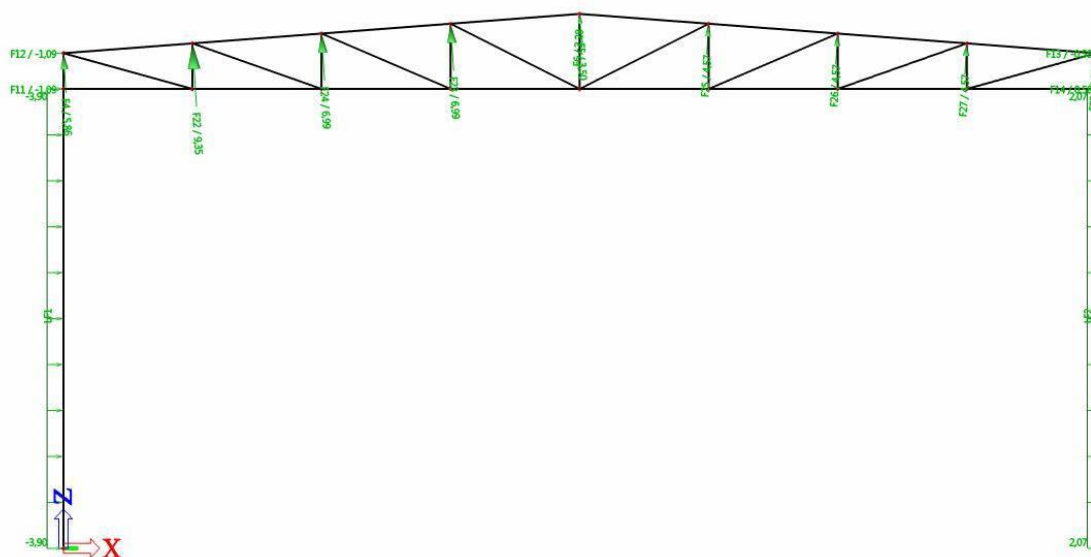
$$W_4 = W_{HK} \cdot a / 2 = -3,17 \cdot 2,2054 / 2 = -3,50 \text{ kN}$$

$$W_5 = W_{IK} \cdot a = -2,07 \cdot 2,2054 = -4,57 \text{ kN}$$

$$W_6 = W_{IK} \cdot a / 2 = -2,07 \cdot 2,2054 / 2 = -2,28 \text{ kN}$$

$$W_7 = W_{DK} \cdot h_1 / 2 = 1,83 \cdot 0,56 / 2 = 0,51 \text{ kN}$$

$$W_8 = W_{EK} \cdot h_1 / 2 = -2,07 \cdot 0,56 / 2 = -0,58 \text{ kN}$$

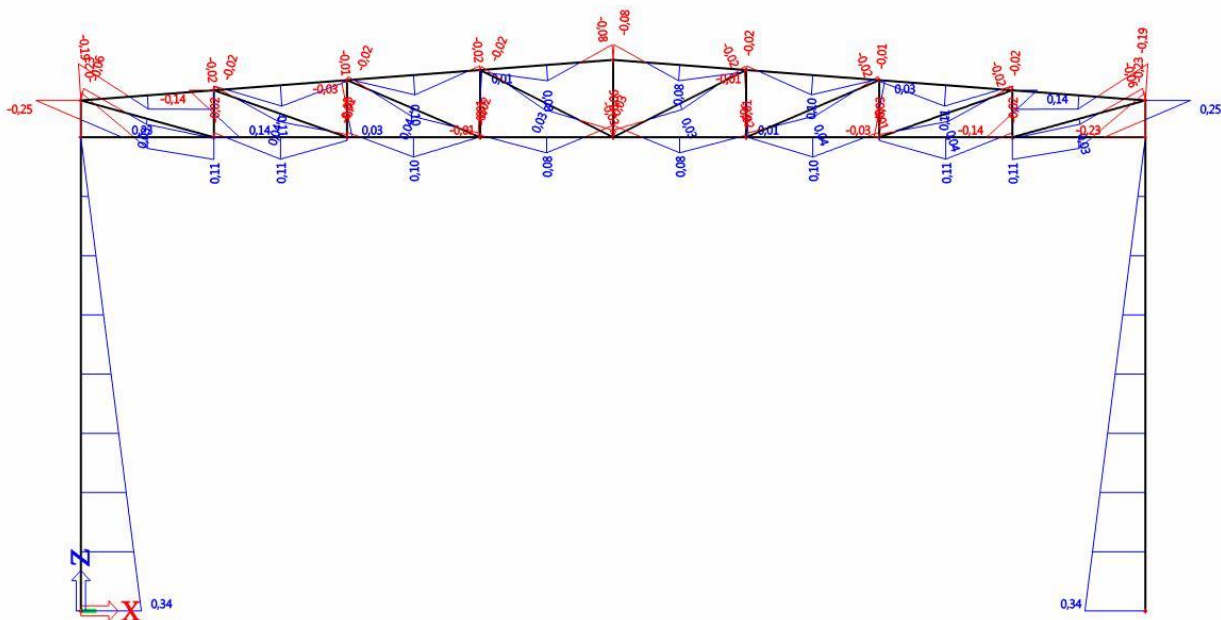


Slika 2.3.2. Opterećenje vjetrom W_2 u čvorovima okvira

3. DIJAGRAMI UNUTRAŠNJIH SILA ZA POJEDINA OPTEREĆENJA

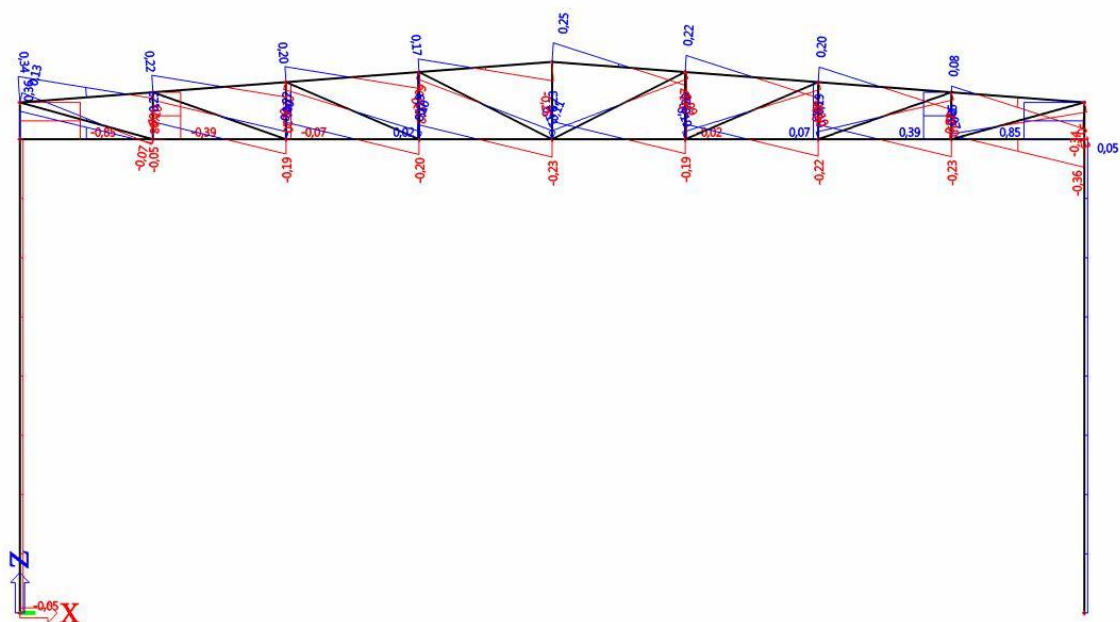
3.1. Vlastita težina konstrukcije

M [kNm]



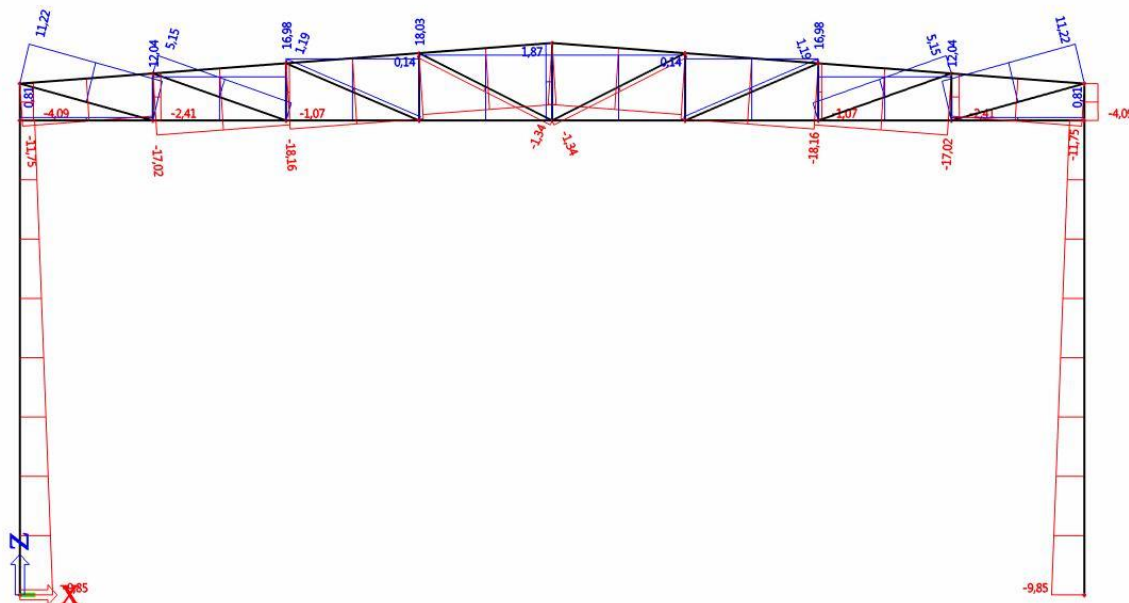
Slika 3.1.1. Momentni dijagram vlastite težine konstrukcije

V [kN]



Slika 3.1.2. Dijagram poprečnih sila vlastite težine konstrukcije

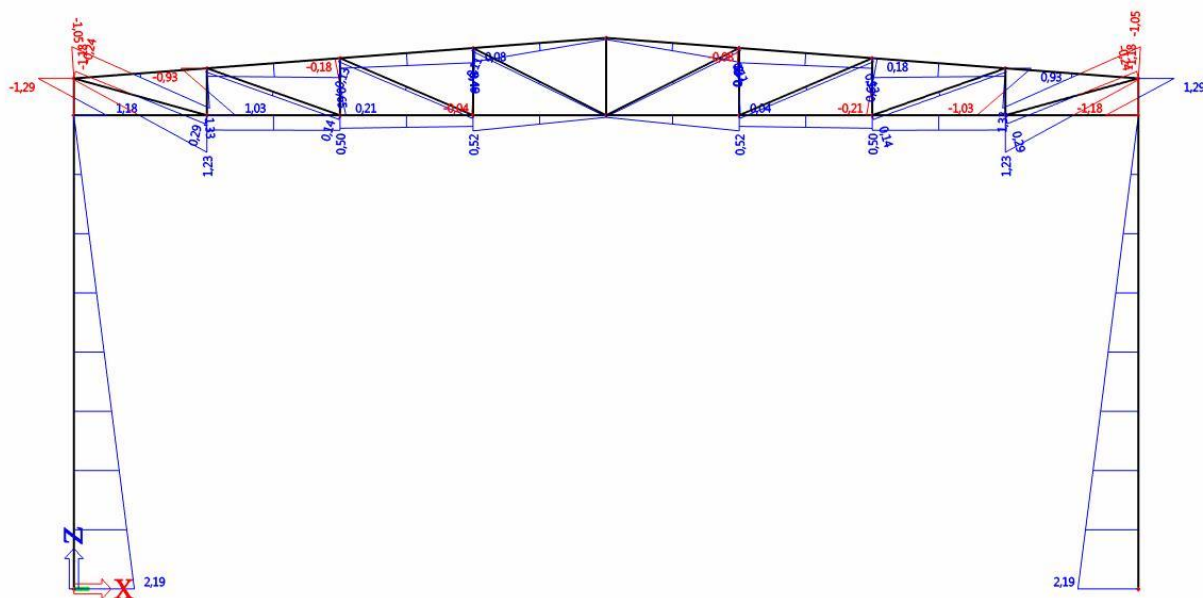
N [kN]



Slika 3.1.3. Dijagram uzdužnih sila vlastite težine konstrukcije

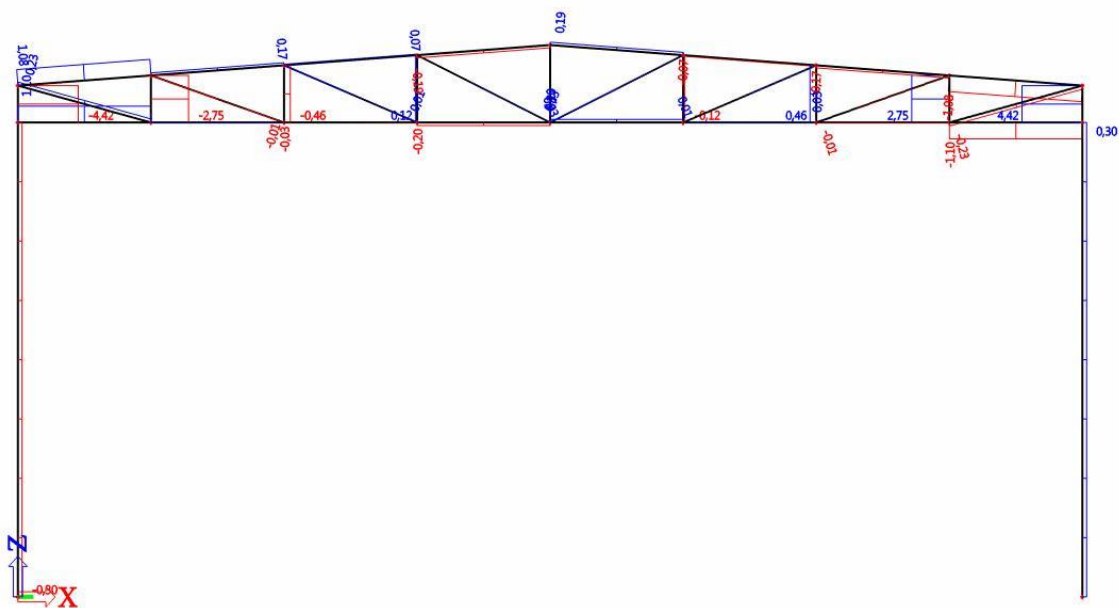
3.2. Stalno opterećenje – krovna ploha

M [kNm]



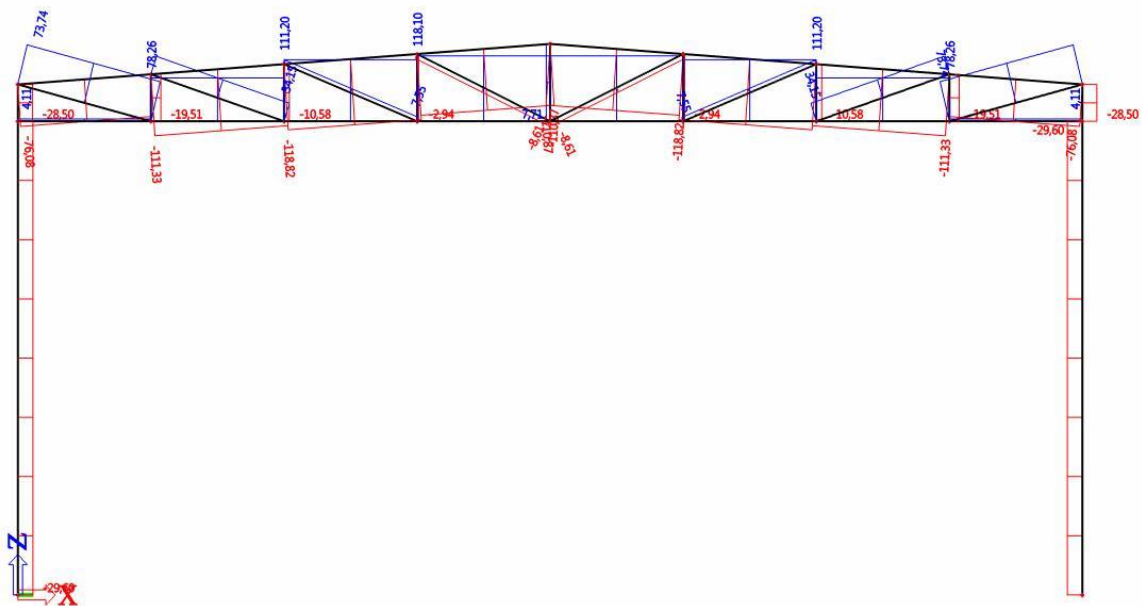
Slika 3.2.1. Momentni dijagram stalnog opterećenja

V [kN]



Slika 3.2.2. Dijagram poprečnih sila stalnog opterećenja

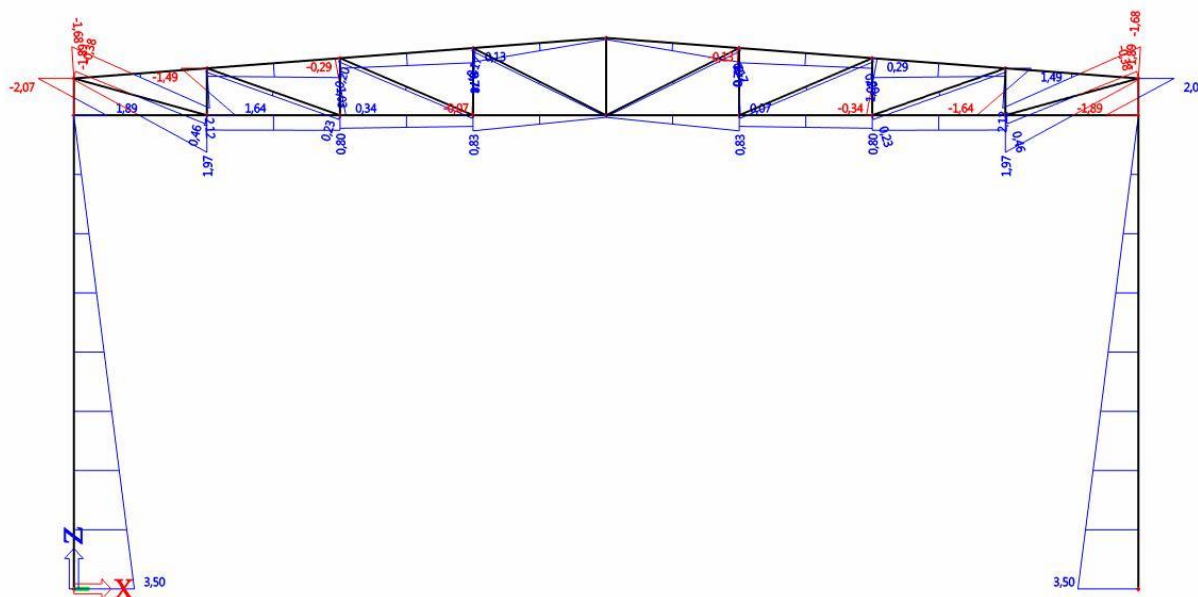
N [kN]



Slika 3.2.3. Dijagram uzdužnih sila stalnog opterećenja

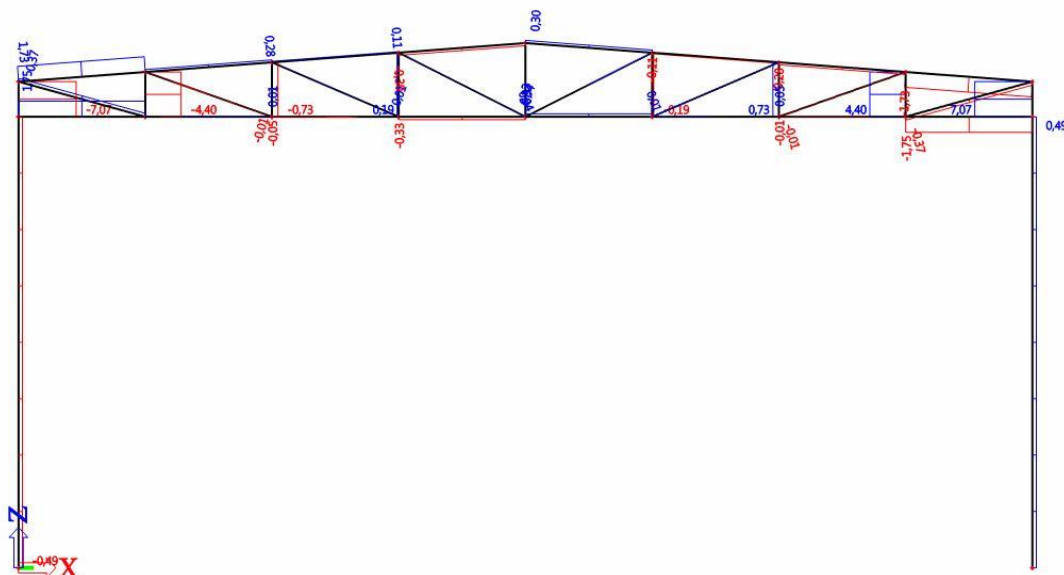
3.3. Opterećenje snijegom – krovna ploha

M [kNm]



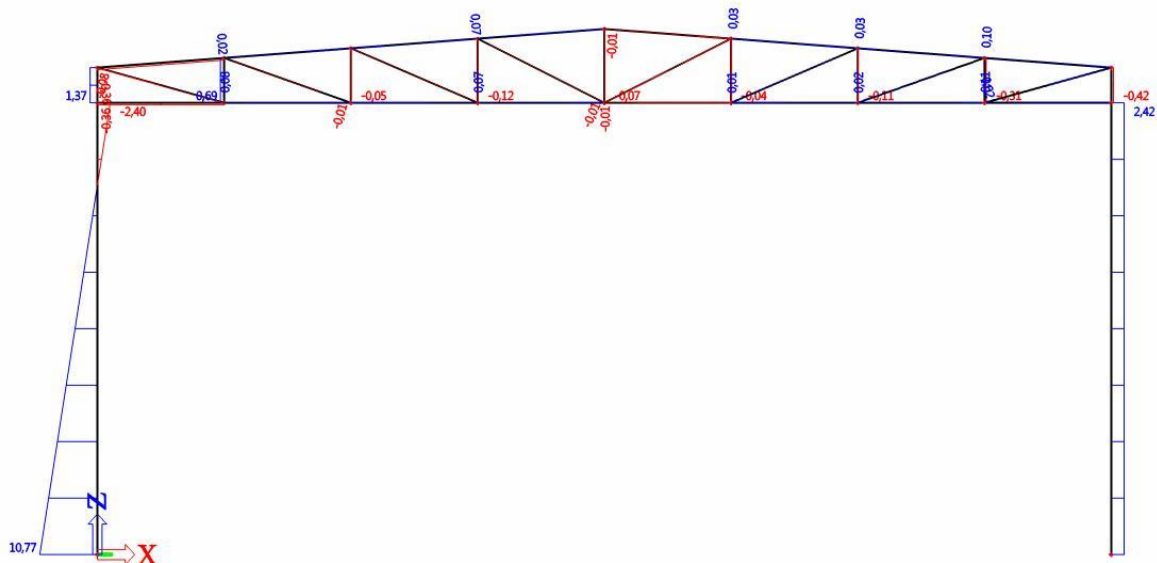
Slika 3.3.1. Momentni dijagram opterećenja snijegom

V [kN]



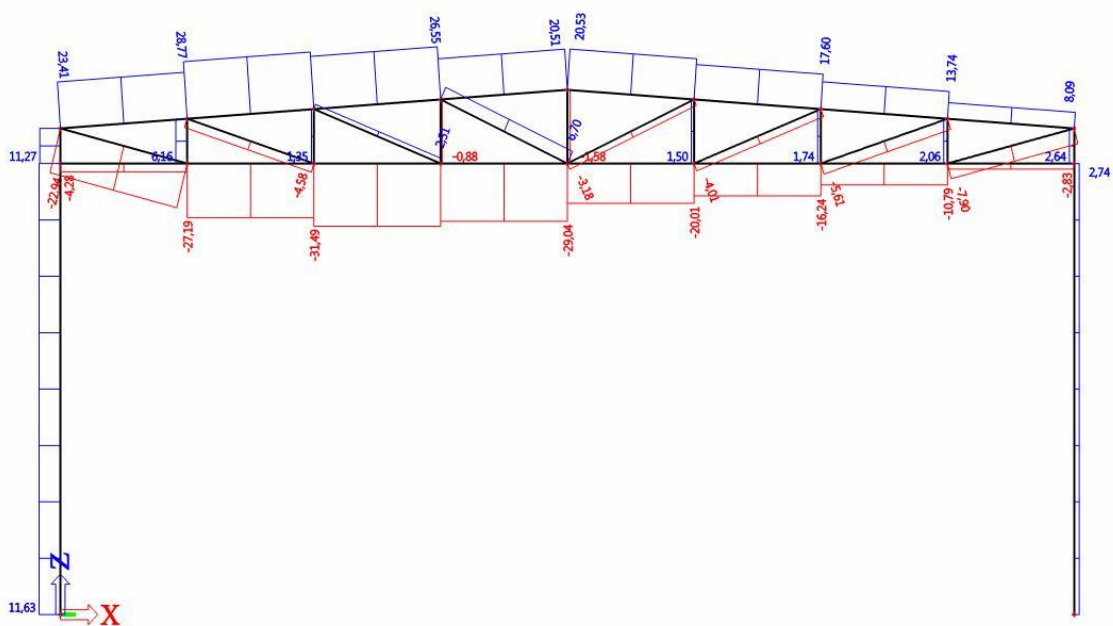
Slika 3.3.2. Dijagram poprečnih sila opterećenja snijegom

V [kN]



Slika 3.4.2. Dijagram poprečnih sila opterećenja vjetrom W_1

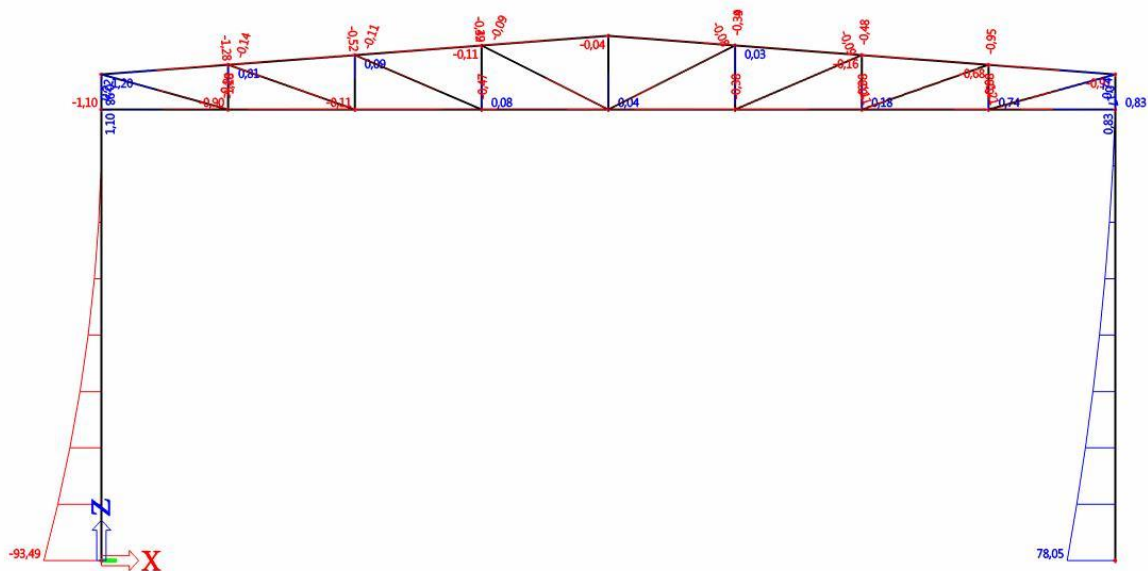
N [kN]



Slika 3.4.3. Dijagram uzdužnih sila opterećenja vjetrom W_1

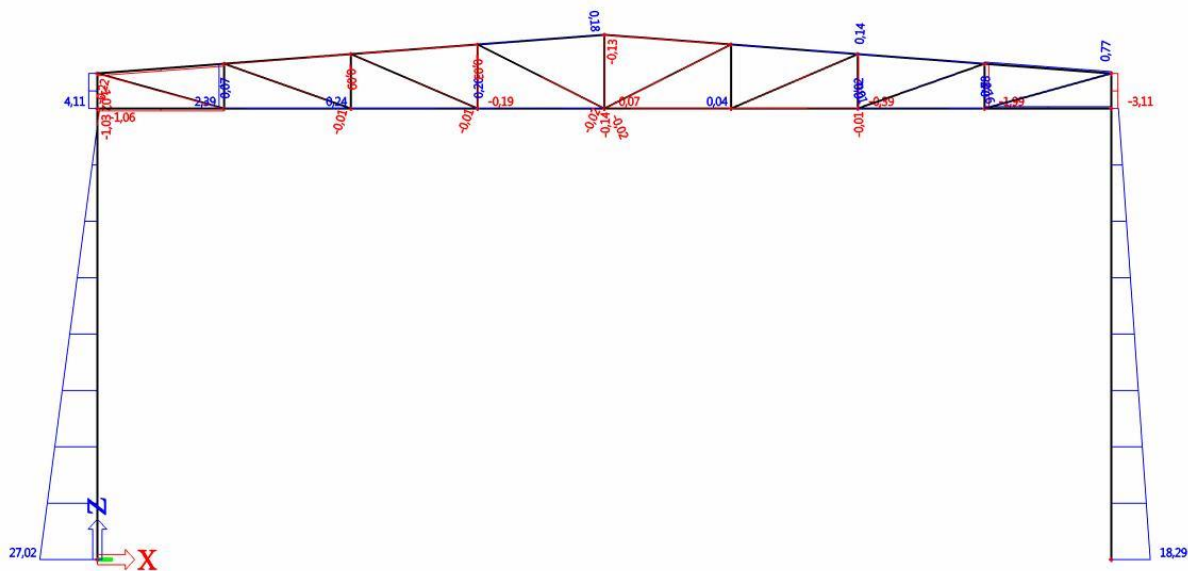
3.5. Opterećenje vjetrom W_2

M [kNm]



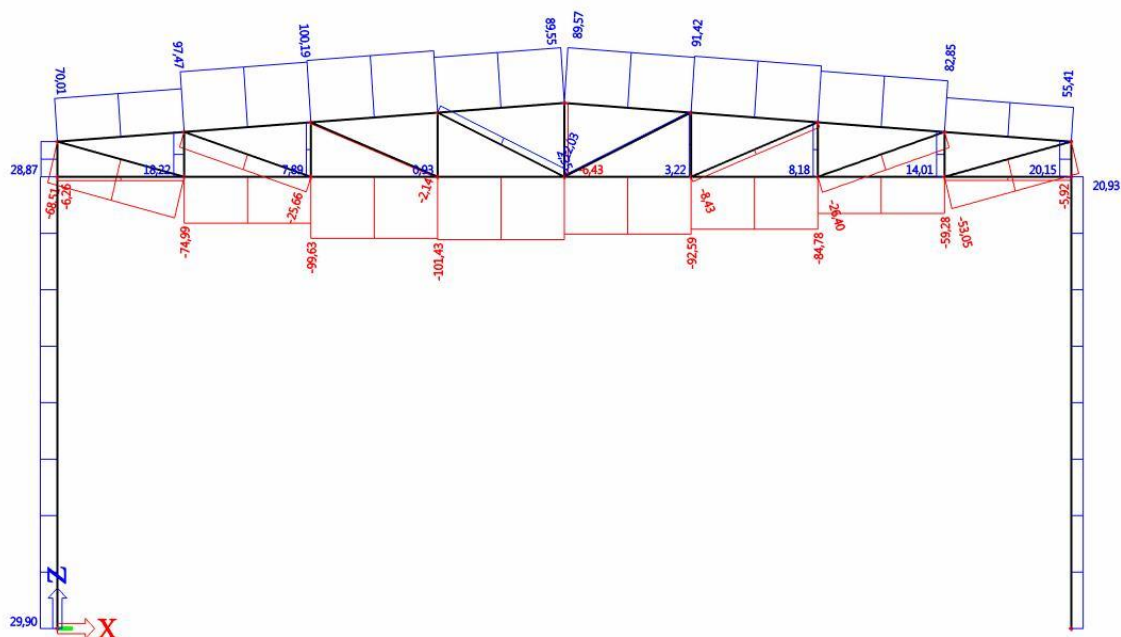
Slika 3.5.1. Momentni dijagram opterećenja vjetrom W_2

V [kN]



Slika 3.5.2. Dijagram porečnih sila opterećenja vjetrom W_2

N [kN]

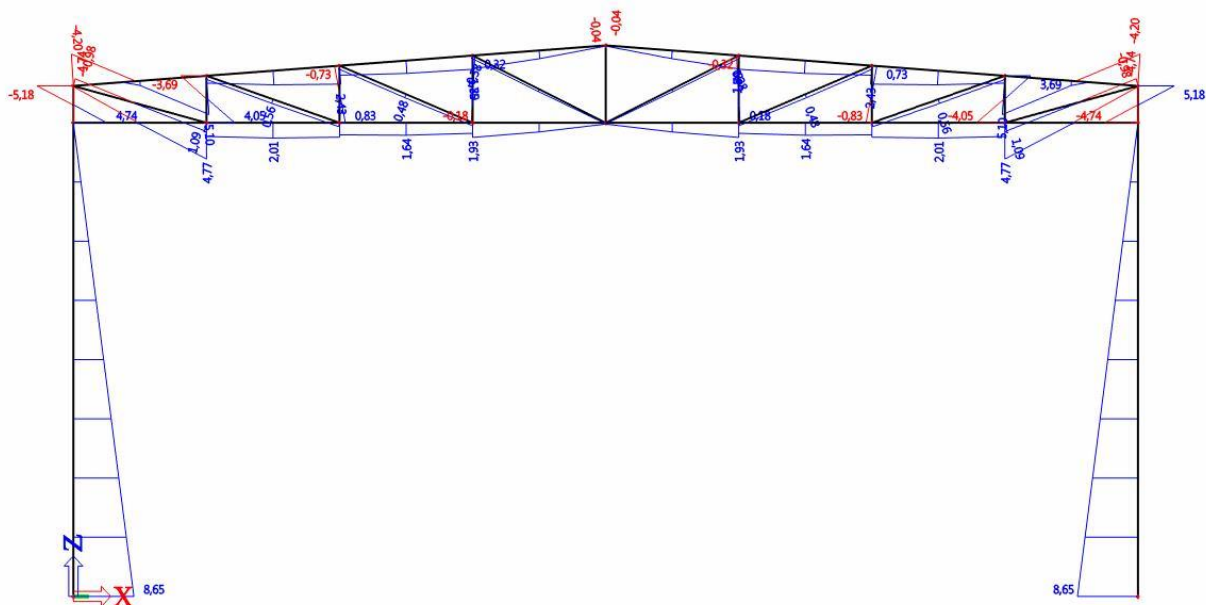


Slika 3.5.3. Dijagram uzdužnih sila opterećenja vjetrom W_2

3.6. Najkritičnije kombinacije djelovanja

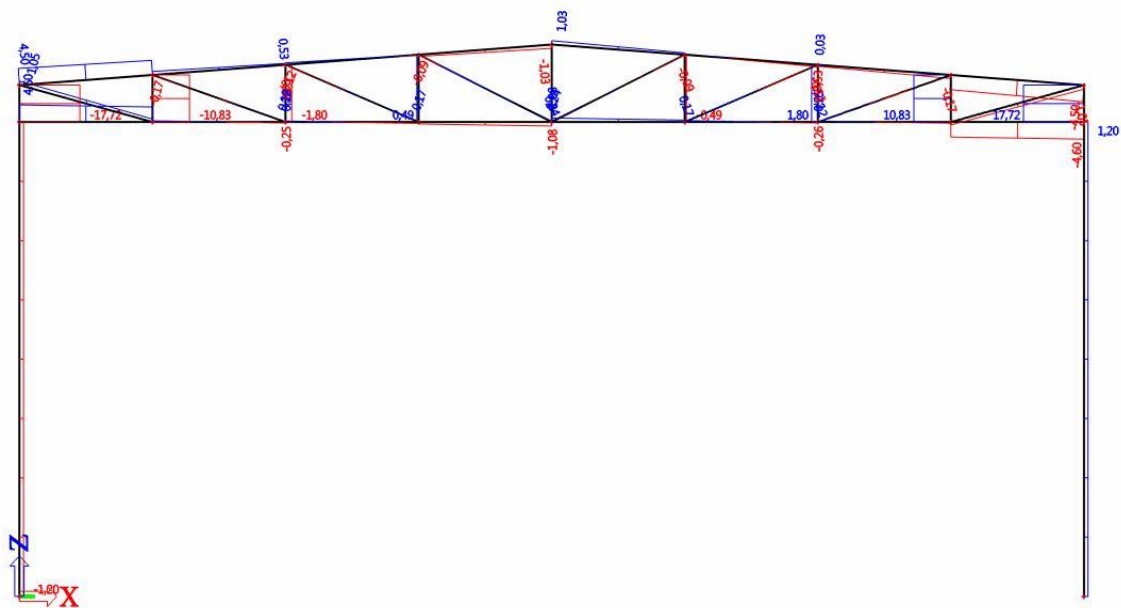
Kombinacija GSN1 [1,35 x (Δg + G) + 1,5 x S]

M [kNm]



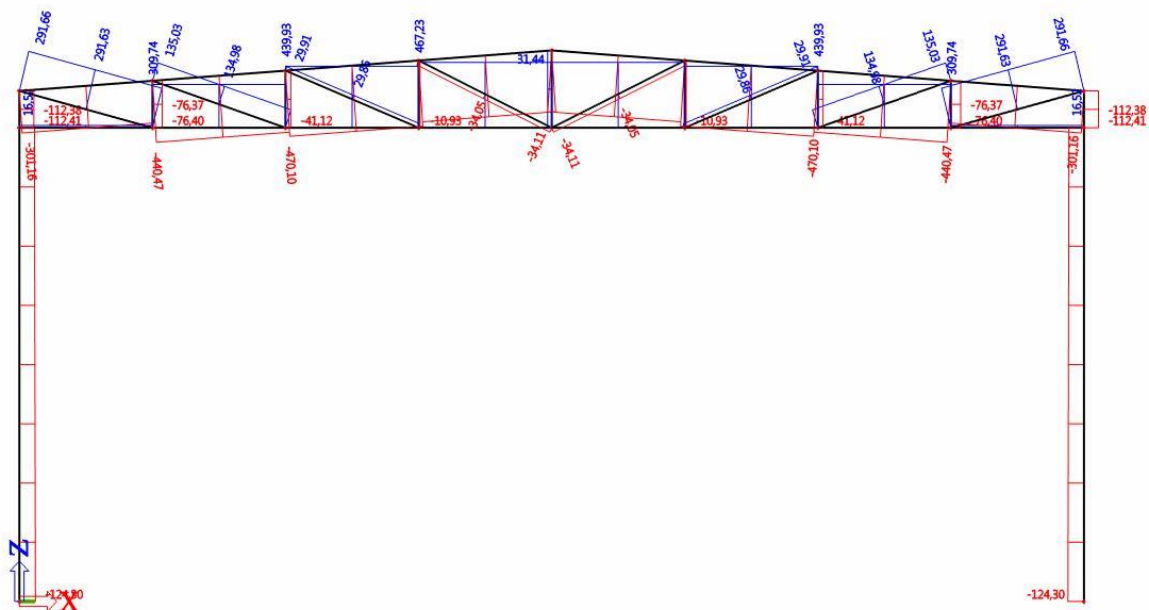
Slika 3.6.1.1. Momentni dijagram

V [kN]



Slika 3.6.1.2. Dijagram poprečnih sila

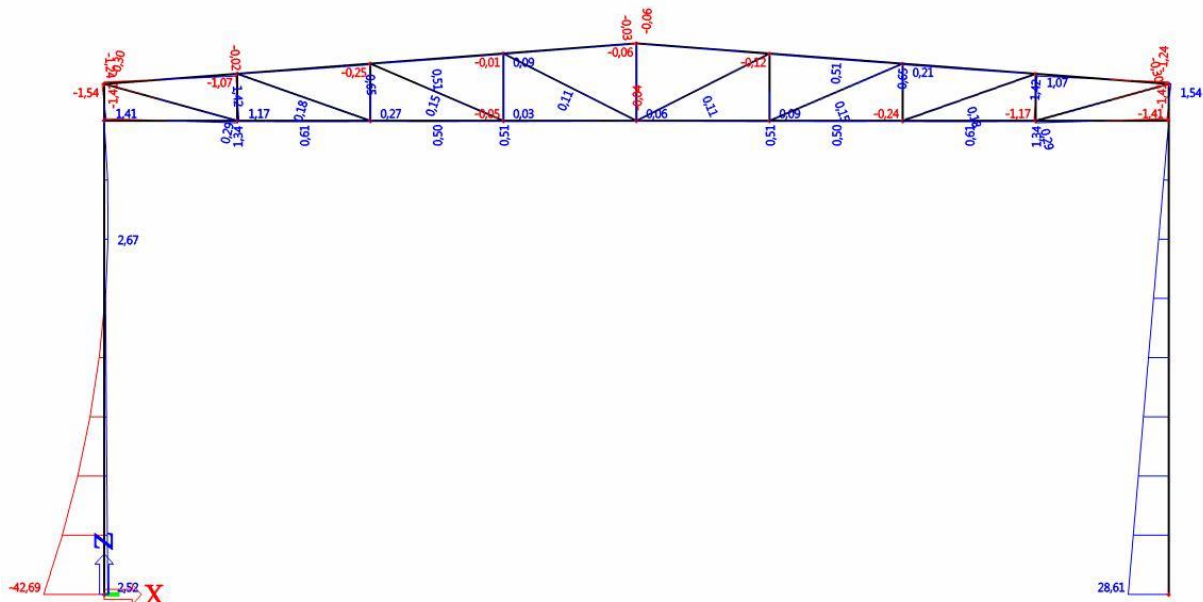
N [kN]



Slika 3.6.1.3. Dijagram uzdužnih sila

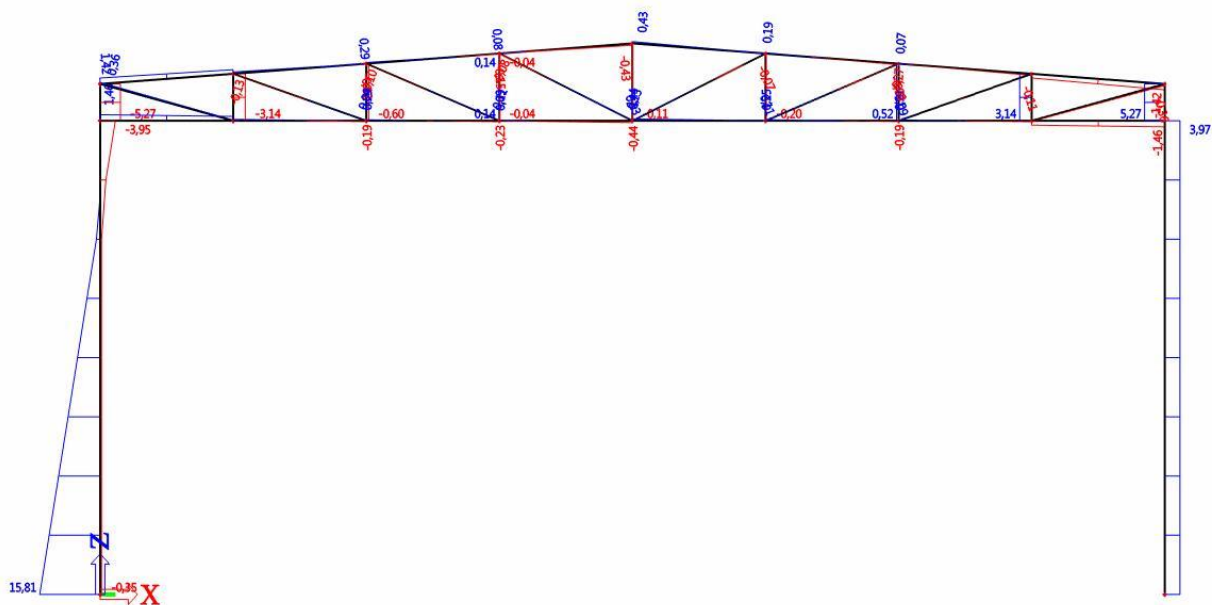
Kombinacija GSN2 [1,0 + (Δg + G) + 1,5 x W₂]

M [kNm]



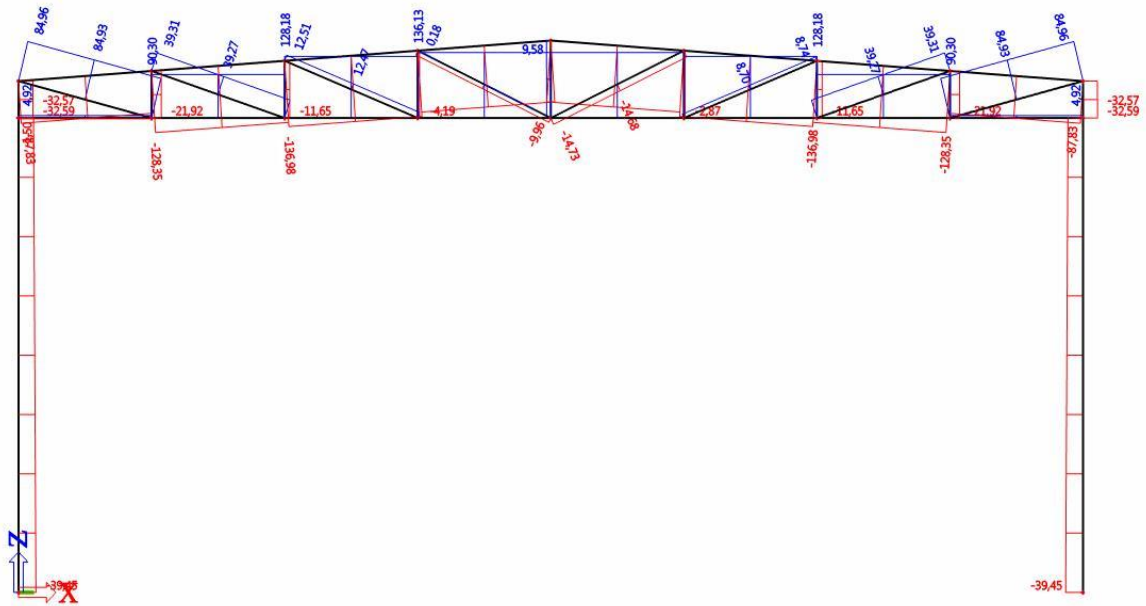
Slika 3.6.2.1. Momentni dijagram

V [kN]



Slika 3.6.2.2. Dijagram poprečnih sila

N [kN]



Slika 3.6.2.3. Dijagram uzdužnih sila

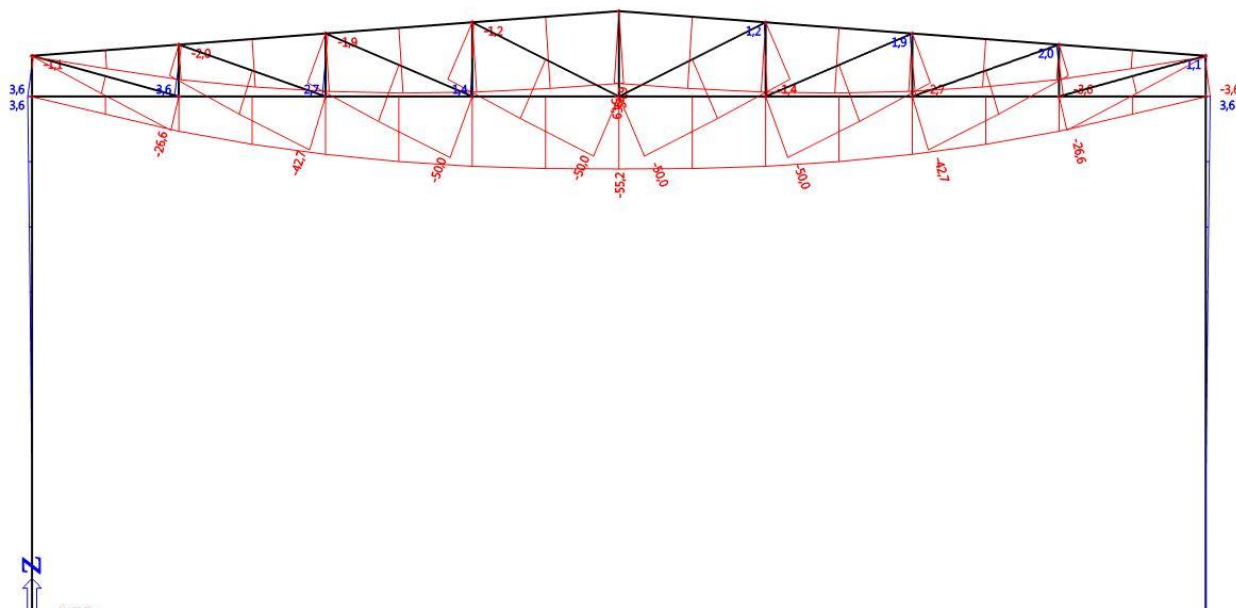
4. KONTROLA PROGIBA GSU

Kod graničnog stanja uporabljivosti provjerava se vertikalni progib rešetke u sredini koji ne smije prekoračiti vrijednost od $L/300$, pri čemu je L duljina donjeg pojasa rešetke i horizontalni pomak na vrhu stupa koji ne smije prekoračiti vrijednost $H/150$ pri čemu je H visina stupa. Parcijalni koeficijenti sigurnosti kod kontrole GSU su jednaki jedinici.

4.1. Vertikalni progib u sredini donjeg pojasa krovne rešetke

Mjerodavna kombinacija : $1,0xG + 1,0x\Delta g + 1,0xS$

Prikaz pomaka za navedenu kombinaciju (vrijednosti su prikazane u milimetrima):



Slika 4.1.1. Vertikalni progib rešetke

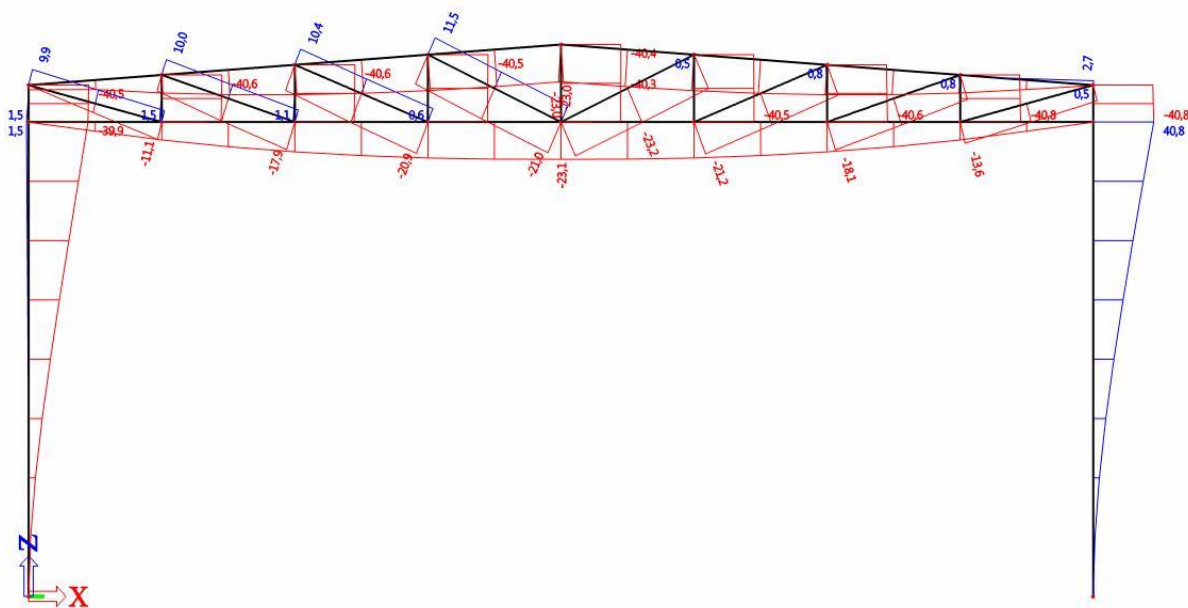
Najveći progib $\delta_{\max}=5,52$ cm je manji od dopuštenog $L/300=1760/300=5,87$ cm.

Iskoristivost: 94,04%

4.2. Horizontalni pomak vrha stupa

Mjerodavna kombinacija : $1,0xG + 1,0x\Delta g + 1,0xW2$

Prikaz pomaka za navedenu kombinaciju (vrijednosti su prikazane u milimetrima):



Slika 4.2.1. Horizontalni pomak stupa

Najveći pomak $\delta_{max}=4,08$ cm je manji od dopuštenog $H/150=720/150=4,8$ cm.
Iskoristivost: 85,00%

5. DIMENZIONIRANJE KONSTRUKTIVNOG SUSTAVA

5.1. DIMENZIONIRANJE REŠETKE KONSTRUKTIVNOG SUSTAVA

Maksimalna uzdužna tlačna sila u gornjem pojasu – GSN1 [1,35 x (Δg + G) + 1,5 x S]

MATERIJAL

$f_y = 355 \text{ N/mm}^2$
 $f_u = 510 \text{ N/mm}^2$
 $\varepsilon = 0,814$
 $E = 210000 \text{ N/mm}^2$
 $G = 80777 \text{ N/mm}^2$
 $\nu = 0.3$

REZNE SILE

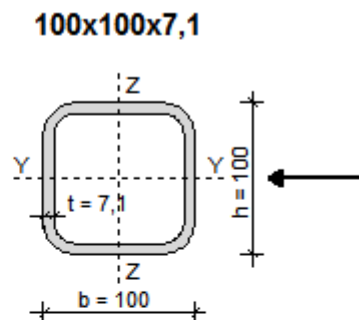
$N_{Sd} = -470,1 \text{ kN}$

PARC. FAKTORI SIG.

$\gamma_{Mo} = 1,1$
 $\gamma_{M1} = 1,1$
 $\gamma_{M2} = 1,25$

PARAMETRI

$A = 24,220 \text{ cm}^2$
 $A_y = 8,151 \text{ cm}^2$
 $A_z = 8,151 \text{ cm}^2$
 $I_y = 338,171 \text{ cm}^4$
 $W_y = 67,634 \text{ cm}^3$
 $W_{ply} = 81,350 \text{ cm}^3$
 $i_y = 3,737 \text{ cm}$
 $I_z = 338,171 \text{ cm}^4$
 $W_z = 67,634 \text{ cm}^3$
 $W_{plz} = 81,350 \text{ cm}^3$
 $i_z = 3,737 \text{ cm}$
 $I_t = 1000,000 \text{ cm}^4$
 $I_\omega = 0,000 \text{ cm}^6$



KLASIFIKACIJA POPREČNOG PRESJEKA

HRBAT

$$\frac{h - 3 \cdot t_f}{t_w} = 11,08 \leq 33 \cdot \varepsilon = 26,85 \Rightarrow \text{KLASA 1}$$

POJASNICA

$$\frac{b - 3 \cdot t_w}{t_f} = 11,08 \leq 33 \cdot \varepsilon = 26,85 \Rightarrow \text{KLASA 1}$$

POPREČNI PRESJEK JE SVRSTAN U **KLASU 1**

OTPORNOST POPREČNOG PRESJEKA

UZDUŽNA SILA N_{Sd}

$$N_{c,Rd} = \frac{A \cdot f_y}{\gamma_{Mo}} = 781,64 \text{ kN} \geq N_{Sd} = 470,1 \text{ kN}$$

OTPORNOST ELEMENTA

UZDUŽNA TLAČNA OTPORNOST

$$\lambda_1 = \pi \cdot \sqrt{\frac{E}{f_y}} = 76,41, \quad \beta_A = 1,00$$

OS Y-Y

$$l_{iy} = 220 \text{ cm}$$

$$\lambda_y = \frac{l_{iy}}{i_y} = 58,88$$

$$\bar{\lambda}_y = \frac{\lambda_y}{\lambda_1} \cdot \sqrt{\beta_A} = 0,771$$

LINIJA IZVIJANJA a

$$\chi_y = 0,8121$$

OS Z-Z

$$l_{iz} = 220 \text{ cm}$$

$$\lambda_z = \frac{l_{iz}}{i_z} = 58,88$$

$$\bar{\lambda}_z = \frac{\lambda_z}{\lambda_1} \cdot \sqrt{\beta_A} = 0,771$$

LINIJA IZVIJANJA a

$$\chi_z = 0,8121$$

$$N_{b,Rd} = \chi_{\min} \cdot N_{c,Rd} = \mathbf{634,77 \text{ kN}} \geq N_{Sd} = 470,1 \text{ kN}$$

Iskoristivost: 74,06%

Maksimalna uzdužna vlačna sila u donjem pojasu – GSN1 [1,35 x (Δg + G) + 1,5 x S]

MATERIJAL

$$f_y = 355 \text{ N/mm}^2$$

$$f_u = 510 \text{ N/mm}^2$$

$$\varepsilon = 0,814$$

$$E = 210000 \text{ N/mm}^2$$

$$G = 80777 \text{ N/mm}^2$$

$$\nu = 0.3$$

REZNE SILE

$$N_{Sd} = 467,23 \text{ kN}$$

PARC. FAKTORI SIG.

$$\gamma_{M0} = 1,1$$

$$\gamma_{M1} = 1,1$$

$$\gamma_{M2} = 1,25$$

PARAMETRI

$$A = 24,220 \text{ cm}^2$$

$$A_y = 8,151 \text{ cm}^2$$

$$A_z = 8,151 \text{ cm}^2$$

$$I_y = 338,171 \text{ cm}^4$$

$$W_y = 67,634 \text{ cm}^3$$

$$W_{ply} = 81,350 \text{ cm}^3$$

$$i_y = 3,737 \text{ cm}$$

$$I_z = 338,171 \text{ cm}^4$$

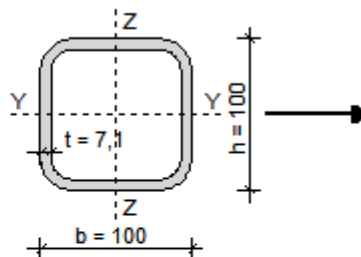
$$W_z = 67,634 \text{ cm}^3$$

$$W_{plz} = 81,350 \text{ cm}^3$$

$$i_z = 3,737 \text{ cm}$$

$$I_t = 1000,000 \text{ cm}^4$$

$$I_\omega = 0,000 \text{ cm}^6$$

100x100x7,1**KLASIFIKACIJA POPREČNOG PRESJEKA****HRBAT**

$$\frac{h - 3 \cdot t_f}{t_w} = 11,08 \leq 33 \cdot \varepsilon = 26,85 \Rightarrow \text{KLASA 1}$$

POJASNICA

$$\frac{b - 3 \cdot t_w}{t_f} = 11,08 \leq 33 \cdot \varepsilon = 26,85 \Rightarrow \text{KLASA 1}$$

POPREČNI PRESJEK JE SVRSTAN U **KLASU 1**

OTPORNOST POPREČNOG PRESJEKA**UZDUŽNA SILA N_{Sd}**

$$N_{c,Rd} = \frac{A \cdot f_y}{\gamma_{M0}} = 781,64 \text{ kN} \geq N_{Sd} = 467,23 \text{ kN}$$

Iskoristivost: 59,78%

Kontrola tlačne sile koja se javlja u donjem pojasu – GSN2 [1,0 x ($\Delta g + G$) + 1,5 x W2]

$N_{sd} = - 1,5 \text{ kN}$

OTPORNOST POPREČNOG PRESJEKA

UZDUŽNA SILA N_{sd}

$$N_{c,Rd} = \frac{A \cdot f_y}{\gamma_{M0}} = 781,64 \text{ kN} \geq N_{sd} = 1,5 \text{ kN}$$

OTPORNOST ELEMENTA

UZDUŽNA TLAČNA OTPORNOST

$$\lambda_1 = \pi \cdot \sqrt{\frac{E}{f_y}} = 76,41, \beta_A = 1.00$$

OS Y-Y

$$i_y = 1760 \text{ cm}$$

$$\lambda_y = \frac{i_y}{i_y} = 471,01$$

$$\bar{\lambda}_y = \frac{\lambda_y}{\lambda_1} \cdot \sqrt{\beta_A} = 6,164$$

LINIJA IZVIJANJA a

$$\chi_y = 0,0255$$

OS Z-Z

$$i_z = 1760 \text{ cm}$$

$$\lambda_z = \frac{i_z}{i_z} = 471,01$$

$$\bar{\lambda}_z = \frac{\lambda_z}{\lambda_1} \cdot \sqrt{\beta_A} = 6,164$$

LINIJA IZVIJANJA a

$$\chi_z = 0,0255$$

$$N_{b,Rd} = \chi_{\min} \cdot N_{c,Rd} = 19,9 \text{ kN} \geq N_{sd} = 1,5 \text{ kN}$$

Vertikale

(Dimenzionirane su na maksimalnu uzdužnu tlačnu silu. Izabrani profil zadovoljava i proračun na vlačnu silu.)

Tlak: $N_{sd} = -112,45 \text{ kN}$

Vlak: $N_{sd} = 31,44 \text{ kN}$

MATERIJAL

$$f_y = 355 \text{ N/mm}^2$$

$$f_u = 510 \text{ N/mm}^2$$

$$\varepsilon = 0,814$$

$$E = 210000 \text{ N/mm}^2$$

$$G = 80777 \text{ N/mm}^2$$

$$\nu = 0,3$$

REZNE SILE

$$N_{sd} = -112,41 \text{ kN}$$

PARC. FAKTORI SIG.

$$\gamma_{M0} = 1,1$$

$$\gamma_{M1} = 1,1$$

$$\gamma_{M2} = 1,25$$

PARAMETRI

$$A = 8,854 \text{ cm}^2$$

$$A_y = 3,720 \text{ cm}^2$$

$$A_z = 3,720 \text{ cm}^2$$

$$I_y = 85,622 \text{ cm}^4$$

$$W_y = 21,406 \text{ cm}^3$$

$$W_{ply} = 25,155 \text{ cm}^3$$

$$i_y = 3,110 \text{ cm}$$

$$I_z = 85,622 \text{ cm}^4$$

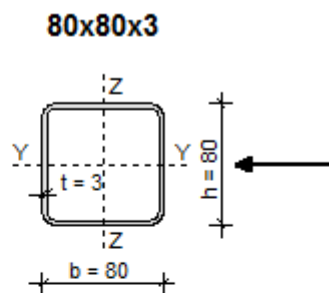
$$W_z = 21,406 \text{ cm}^3$$

$$W_{plz} = 25,155 \text{ cm}^3$$

$$i_z = 3,110 \text{ cm}$$

$$I_t = 512,000 \text{ cm}^4$$

$$I_\omega = 0,000 \text{ cm}^6$$



KLASIFIKACIJA POPREČNOG PRESJEKA

HRBAT

$$\frac{h - 3 \cdot t_f}{t_w} = 23,67 \leq 33 \cdot \varepsilon = 26,85 \Rightarrow \text{KLASA 1}$$

POJASNICA

$$\frac{b - 3 \cdot t_w}{t_f} = 23,67 \leq 33 \cdot \varepsilon = 26,85 \Rightarrow \text{KLASA 1}$$

POPREČNI PRESJEK JE SVRSTAN U **KLASU 1**

OTPORNOST POPREČNOG PRESJEKA

UZDUŽNA SILA N_{sd}

$$N_{c,Rd} = \frac{A \cdot f_y}{\gamma_{M0}} = \mathbf{285,73 \text{ kN}} \geq N_{sd} = 112,41 \text{ kN}$$

OTPORNOST ELEMENTA

UZDUŽNA TLAČNA OTPORNOST

$$\lambda_1 = \pi \cdot \sqrt{\frac{E}{f_y}} = 76,41, \quad \beta_A = 1,00$$

OS Y-Y

$$I_{iy} = 56 \text{ cm}$$

$$\lambda_y = \frac{l_{iy}}{i_y} = 18,01$$

$$\bar{\lambda}_y = \frac{\lambda_y}{\lambda_1} \cdot \sqrt{\beta_A} = 0,236$$

LINIJA IZVIJANJA **a**

$$\chi_y = 0,9921$$

OS Z-Z

$$I_{iz} = 56 \text{ cm}$$

$$\lambda_z = \frac{l_{iz}}{i_z} = 18,01$$

$$\bar{\lambda}_z = \frac{\lambda_z}{\lambda_1} \cdot \sqrt{\beta_A} = 0,236$$

LINIJA IZVIJANJA **a**

$$\chi_z = 0,9921$$

$$N_{b,Rd} = \chi_{\min} \cdot N_{c,Rd} = \mathbf{283,49 \text{ kN}} \geq N_{Sd} = 112,41 \text{ kN}$$

Iskoristivost: 39,65%

Dijagonale

(Dimenzionirane su na maksimalnu uzdužnu vlačnu silu. Izabrani profil zadovoljava i nosivost na tlak.)

Tlak: $N_{sd} = -34,11$ kN

Vlak: $N_{sd} = 291,66$ kN

MATERIJAL

$$f_y = 355 \text{ N/mm}^2$$

$$f_u = 510 \text{ N/mm}^2$$

$$\varepsilon = 0,814$$

$$E = 210000 \text{ N/mm}^2$$

$$G = 80777 \text{ N/mm}^2$$

$$\nu = 0.3$$

REZNE SILE

$$N_{Sd} = 291,66 \text{ kN}$$

PARC. FAKTORI SIG.

$$\gamma_{M0} = 1,1$$

$$\gamma_{M1} = 1,1$$

$$\gamma_{M2} = 1,25$$

PARAMETRI

$$A = 11,473 \text{ cm}^2$$

$$A_y = 4,480 \text{ cm}^2$$

$$A_z = 4,480 \text{ cm}^2$$

$$I_y = 107,491 \text{ cm}^4$$

$$W_y = 26,873 \text{ cm}^3$$

$$W_{ply} = 31,955 \text{ cm}^3$$

$$i_y = 3,061 \text{ cm}$$

$$I_z = 107,491 \text{ cm}^4$$

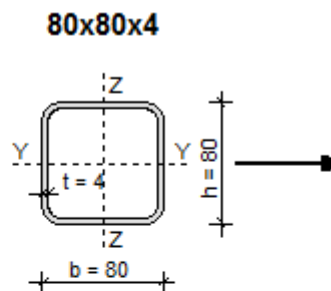
$$W_z = 26,873 \text{ cm}^3$$

$$W_{plz} = 31,955 \text{ cm}^3$$

$$i_z = 3,061 \text{ cm}$$

$$I_t = 512,000 \text{ cm}^4$$

$$I_\omega = 0,000 \text{ cm}^6$$



OTPORNOST POPREČNOG PRESJEKA

UZDUŽNA SILA N_{sd}

$$N_{c,Rd} = \frac{A \cdot f_y}{\gamma_{M0}} = 370,27 \text{ kN} \geq N_{sd} = 291,66 \text{ kN}$$

Iskoristivost: 78,77%

5.2. DIMENZIONIRANJE STUPOVA KONSTRUKTIVNOG SUSTAVA

- Prva kombinacija

MATERIJAL

$f_y = 355 \text{ N/mm}^2$
 $f_u = 510 \text{ N/mm}^2$
 $\varepsilon = 0,814$
 $E = 210000 \text{ N/mm}^2$
 $G = 80777 \text{ N/mm}^2$
 $\nu = 0.3$

REZNE SILE

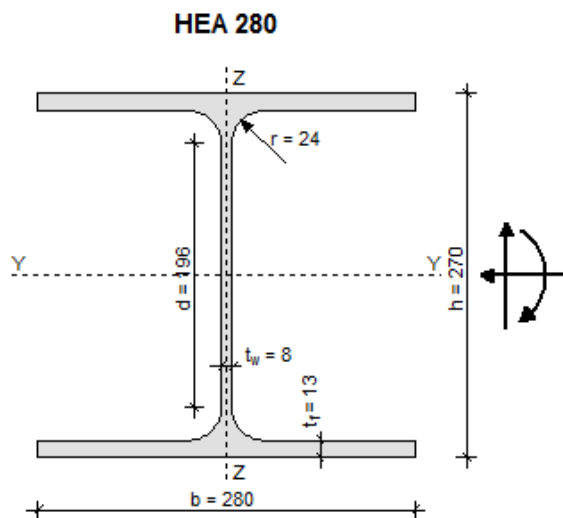
$N_{Sd} = -39,45 \text{ kN}$
 $V_{z,Sd} = 15,81 \text{ kN}$
 $M_{y,Sd} = -42,69 \text{ kNm}$

PARC. FAKTORI SIG.

$\gamma_{M0} = 1,1$
 $\gamma_{M1} = 1,1$
 $\gamma_{M2} = 1,25$

PARAMETRI

$A = 97,264 \text{ cm}^2$
 $A_y = 75,360 \text{ cm}^2$
 $A_z = 22,464 \text{ cm}^2$
 $I_y = 13673,278 \text{ cm}^4$
 $W_y = 1012,835 \text{ cm}^3$
 $W_{ply} = 1112,223 \text{ cm}^3$
 $i_y = 11,857 \text{ cm}$
 $I_z = 4762,636 \text{ cm}^4$
 $W_z = 340,188 \text{ cm}^3$
 $W_{plz} = 518,132 \text{ cm}^3$
 $i_z = 6,998 \text{ cm}$
 $I_t = 62,097 \text{ cm}^4$
 $I_{\omega} = 785366,643 \text{ cm}^6$



KLASIFIKACIJA POPREČNOG PRESJEKA

HRBAT

$$\frac{d}{t_w} = 24,50 \leq \frac{396}{13 \cdot \alpha - 1} \cdot \varepsilon = 53,64, \quad \alpha = 0,54 \Rightarrow \text{KLASA 1}$$

POJASNICA

$$\frac{c}{t_f} = 10,77 \leq 15 \cdot \varepsilon = 12,20 \Rightarrow \text{KLASA 3}$$

POPREČNI PRESJEK JE SVRSTAN U KLASU 3

OTPORNOST POPREČNOG PRESJEKA

UZDUŽNA SILA N_{Sd}

$$N_{c,Rd} = \frac{A \cdot f_y}{\gamma_{M0}} = \mathbf{3138,99 \text{ kN}} \geq N_{Sd} = 39,45 \text{ kN}$$

MOMENT SAVIJANJA $M_{y,Sd}$

$$M_{y,Rd} = \frac{W_y \cdot f_y}{\gamma_{M0}} = \mathbf{326,87 \text{ kNm}} \geq M_{y,Sd} = 42,69 \text{ kNm}$$

POPREČNA SILA $V_{z,Sd}$

$$\frac{d}{t_w} = 24,50 \leq 69 \cdot \varepsilon = 56,14$$

⇒ provjera izbočavanja hrpta nije potrebna

$$V_{z,Rd} = \frac{A_{v,z} \cdot f_y}{\sqrt{3} \cdot \gamma_{M0}} = \mathbf{418,56 \text{ kN}} \geq V_{z,Sd} = 15,81 \text{ kN}$$

INTERAKCIJA M - N - V

$$n = \frac{N_{Sd}}{N_{Rd}} = 0,013$$

$$\frac{M_{y,Sd}}{M_{y,Rd}} = 0,131 \leq 1 - n = 0,987$$

OTPORNOST ELEMENTA

UZDUŽNA TLAČNA OTPORNOST

$$\lambda_1 = \pi \cdot \sqrt{\frac{E}{f_y}} = 76,41, \beta_A = 1,00$$

OS Y-Y

$$l_{iy} = 1440 \text{ cm}$$

$$\lambda_y = \frac{l_{iy}}{i_y} = 121,45$$

$$\bar{\lambda}_y = \frac{\lambda_y}{\lambda_1} \cdot \sqrt{\beta_A} = 1,589$$

$$h/b = 0,96 \leq 1,2$$

$$t_f = 13 \text{ mm} \leq 100 \text{ mm}$$

LINIJA IZVIJANJA **b**

$$\chi_y = 0,3113$$

OS Z-Z

$$l_{iz} = 360 \text{ cm}$$

$$\lambda_z = \frac{l_{iz}}{i_z} = 51,45$$

$$\bar{\lambda}_z = \frac{\lambda_z}{\lambda_1} \cdot \sqrt{\beta_A} = 0,673$$

LINIJA IZVIJANJA **c**

$$\chi_z = 0,7411$$

$$N_{b,Rd} = \chi_{\min} \cdot N_{c,Rd} = \mathbf{977,14 \text{ kN}} \geq N_{Sd} = 39,45 \text{ kN}$$

OTPORNOST NA BOČNO IZVIJANJE

$$g = 0 \text{ cm}, L = 720 \text{ cm}$$

$$k = 0,7, k_w = 0,7, C_1 = 1,036, C_2 = 0,366$$

$$M_{cr} = C_1 \cdot \frac{\pi^2 \cdot E \cdot I_z}{(k \cdot L)^2} \cdot \left(C_2 \cdot g + \sqrt{\frac{k^2}{k_w^2} \cdot \frac{I_\omega}{I_z} + \frac{(k \cdot L)^2 \cdot G \cdot I_t}{\pi^2 \cdot E \cdot I_z} + (C_2 \cdot g)^2} \right)$$

$$M_{cr} = \mathbf{690,26 \text{ kNm}}$$

$$\bar{\lambda}_{LT} = \sqrt{\frac{\beta_w \cdot W_{pl,y} \cdot f_y}{M_{cr}}} = 0,722 > 0,4$$

$$\text{MJERODANVA LINIJA IZVIJANJA a} \Rightarrow \chi_{LT} = 0,8373$$

$$M_{b,Rd} = \chi_{LT} \cdot \frac{\beta_w \cdot W_{pl,y} \cdot f_y}{\gamma_{M1}} = \mathbf{273,69 \text{ kNm}} \geq M_{y,Sd} = 42,69 \text{ kNm}$$

INTERAKCIJA M - N BEZ BOČNOG IZVIJANJA

$$\beta_{M,y} = 1,300$$

$$\mu_y = \bar{\lambda}_y \cdot (2 \cdot \beta_{My} - 4) = -2,225 \leq 0,9$$

$$k_y = 1 - \frac{\mu_y \cdot N_{Sd}}{\chi_y \cdot A \cdot f_y} = 1,082 \leq 1,5$$

$$\frac{N_{Sd}}{\chi_{min} \cdot \frac{A \cdot f_y}{\gamma_{M1}}} + \frac{k_y \cdot M_{y,Sd}}{\frac{W_y \cdot f_y}{\gamma_{M1}}} = \mathbf{0,182} \leq 1$$

INTERAKCIJA M - N S BOČNIM IZVIJANJEM

$$\beta_{M,LT} = 1,300$$

$$\mu_{LT} = \overline{\chi}_{LT} \cdot (2 \cdot \beta_{MLT} - 4) = -0,019 \leq 0,9$$

$$k_{LT} = 1 - \frac{\mu_{LT} \cdot N_{Sd}}{\chi_{LT} \cdot A \cdot f_y} = 1,000 > 1,0 \Rightarrow k_{LT} = 1,0$$

$$\frac{N_{Sd}}{\chi_z \cdot \frac{A \cdot f_y}{\gamma_{M1}}} + \frac{k_{LT} \cdot M_{y,Sd}}{\chi_{LT} \cdot \frac{W_y \cdot f_y}{\gamma_{M1}}} = \mathbf{0,173} \leq 1$$

• Druga kombinacija

MATERIJAL

$f_y = 355 \text{ N/mm}^2$
 $f_u = 510 \text{ N/mm}^2$
 $\varepsilon = 0,814$
 $E = 210000 \text{ N/mm}^2$
 $G = 80777 \text{ N/mm}^2$
 $\nu = 0.3$

REZNE SILE

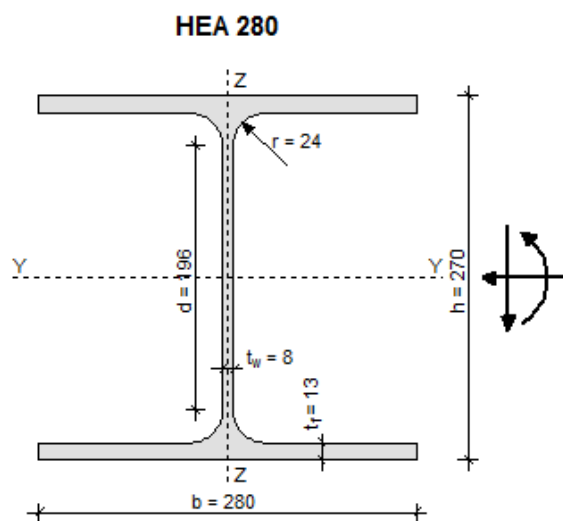
$N_{sd} = -124,3 \text{ kN}$
 $V_{z,sd} = -1,8 \text{ kN}$
 $M_{y,sd} = 8,56 \text{ kNm}$

PARC. FAKTORI SIG.

$\gamma_{M0} = 1,1$
 $\gamma_{M1} = 1,1$
 $\gamma_{M2} = 1,25$

PARAMETRI

$A = 97,264 \text{ cm}^2$
 $A_y = 75,360 \text{ cm}^2$
 $A_z = 22,464 \text{ cm}^2$
 $I_y = 13673,278 \text{ cm}^4$
 $W_y = 1012,835 \text{ cm}^3$
 $W_{ply} = 1112,223 \text{ cm}^3$
 $i_y = 11,857 \text{ cm}$
 $I_z = 4762,636 \text{ cm}^4$
 $W_z = 340,188 \text{ cm}^3$
 $W_{plz} = 518,132 \text{ cm}^3$
 $i_z = 6,998 \text{ cm}$
 $I_t = 62,097 \text{ cm}^4$
 $I_{\omega} = 785366,643 \text{ cm}^6$



KLASIFIKACIJA POPREČNOG PRESJEKA

HRBAT

$$\frac{d}{t_w} = 24,50 \leq \frac{396}{13 \cdot \alpha - 1} \cdot \varepsilon = 45,40, \quad \alpha = 0,62 \Rightarrow \text{KLASA 1}$$

POJASNICA

$$\frac{c}{t_f} = 10,77 \leq 15 \cdot \varepsilon = 12,20 \Rightarrow \text{KLASA 3}$$

POPREČNI PRESJEK JE SVRSTAN U **KLASU 3**

OTPORNOST POPREČNOG PRESJEKA

UZDUŽNA SILA N_{Sd}

$$N_{c,Rd} = \frac{A \cdot f_y}{\gamma_{M0}} = \mathbf{3138,99 \text{ kN}} \geq N_{Sd} = 39,45 \text{ kN}$$

MOMENT SAVIJANJA $M_{y,Sd}$

$$M_{y,Rd} = \frac{W_y \cdot f_y}{\gamma_{M0}} = \mathbf{326,87 \text{ kNm}} \geq M_{y,Sd} = 42,69 \text{ kNm}$$

POPREČNA SILA $V_{z,Sd}$

$$\frac{d}{t_w} = 24,50 \leq 69 \cdot \varepsilon = 56,14$$

⇒ provjera izbočavanja hrpta nije potrebna

$$V_{z,Rd} = \frac{A_{v,z} \cdot f_y}{\sqrt{3} \cdot \gamma_{M0}} = \mathbf{418,56 \text{ kN}} \geq V_{z,Sd} = 15,81 \text{ kN}$$

INTERAKCIJA M - N - V

$$n = \frac{N_{Sd}}{N_{Rd}} = 0,013$$

$$\frac{M_{y,Sd}}{M_{y,Rd}} = 0,131 \leq 1 - n = 0,987$$

OTPORNOST ELEMENTA

UZDUŽNA TLAČNA OTPORNOST

$$\lambda_1 = \pi \cdot \sqrt{\frac{E}{f_y}} = 76,41, \beta_A = 1.00$$

OS Y-Y

$$l_{iy} = 1440 \text{ cm}$$

$$\lambda_y = \frac{l_{iy}}{i_y} = 121,45$$

$$\bar{\lambda}_y = \frac{\lambda_y}{\lambda_1} \cdot \sqrt{\beta_A} = 1,589$$

$$h/b = 0,96 \leq 1.2$$

$$t_f = 13 \text{ mm} \leq 100 \text{ mm}$$

LINIJA IZVIJANJA **b**

$$\chi_y = 0,3113$$

OS Z-Z

$$l_{iz} = 360 \text{ cm}$$

$$\lambda_z = \frac{l_{iz}}{i_z} = 51,45$$

$$\bar{\lambda}_z = \frac{\lambda_z}{\lambda_1} \cdot \sqrt{\beta_A} = 0,673$$

LINIJA IZVIJANJA **c**

$$\chi_z = 0,7411$$

$$N_{b,Rd} = \chi_{\min} \cdot N_{c,Rd} = \mathbf{977,14 \text{ kN}} \geq N_{Sd} = 39,45 \text{ kN}$$

OTPORNOST NA BOČNO IZVIJANJE

$$g = 0 \text{ cm}, L = 720 \text{ cm}$$

$$k = 0,7, k_w = 0,7, C_1 = 1,036, C_2 = 0,366$$

$$M_{cr} = C_1 \cdot \frac{\pi^2 \cdot E \cdot I_z}{(k \cdot L)^2} \cdot \left(C_2 \cdot g + \sqrt{\frac{k^2}{k_w^2} \cdot \frac{I_\omega}{I_z} + \frac{(k \cdot L)^2 \cdot G \cdot I_t}{\pi^2 \cdot E \cdot I_z} + (C_2 \cdot g)^2} \right)$$

$$M_{cr} = \mathbf{690,26 \text{ kNm}}$$

$$\bar{\lambda}_{LT} = \sqrt{\frac{\beta_w \cdot W_{pl,y} \cdot f_y}{M_{cr}}} = 0,722 > 0.4$$

MJERODANVA LINIJA IZVIJANJA a $\Rightarrow \chi_{LT} = 0,8373$

$$M_{b,Rd} = \chi_{LT} \cdot \frac{\beta_w \cdot W_{pl,y} \cdot f_y}{\gamma_{M1}} = \mathbf{273,69} \text{ kNm} \geq M_{y,Sd} = 42,69 \text{ kNm}$$

INTERAKCIJA M - N BEZ BOČNOG IZVIJANJA

$$\beta_{M,y} = 1,300$$

$$\mu_y = \bar{\lambda}_y \cdot (2 \cdot \beta_{My} - 4) = -2,225 \leq 0,9$$

$$k_y = 1 - \frac{\mu_y \cdot N_{Sd}}{\chi_y \cdot A \cdot f_y} = 1,082 \leq 1,5$$

$$\frac{N_{Sd}}{\chi_{min} \cdot \frac{A \cdot f_y}{\gamma_{M1}}} + \frac{k_y \cdot M_{y,Sd}}{\frac{W_y \cdot f_y}{\gamma_{M1}}} = \mathbf{0,182} \leq 1$$

INTERAKCIJA M - N S BOČNIM IZVIJANJEM

$$\beta_{M,LT} = 1,300$$

$$\mu_{LT} = \bar{\lambda}_{LT} \cdot (2 \cdot \beta_{MLT} - 4) = -0,019 \leq 0,9$$

$$k_{LT} = 1 - \frac{\mu_{LT} \cdot N_{Sd}}{\chi_{LT} \cdot A \cdot f_y} = 1,000 > 1,0 \Rightarrow k_{LT} = 1,0$$

$$\frac{N_{Sd}}{\chi_z \cdot \frac{A \cdot f_y}{\gamma_{M1}}} + \frac{k_{LT} \cdot M_{y,Sd}}{\chi_{LT} \cdot \frac{W_y \cdot f_y}{\gamma_{M1}}} = \mathbf{0,173} \leq 1$$

6. PRORAČUN SPOJEVA

6.1. DIMENZIONIRANJE VLAČNOG NASTAVKA REŠETKE

Poprečni presjek:

Nastavak rešetke gornji pojas (100x100x7.1) i donji pojas (100x100x7.1)

Veličina djelovanja: $N_{sd} = 309,74 \text{ kN}$

Materijal:

Osnovni materijal: S 355

Vijci: M16 k.v. 10.9

Maksimalna debljina vara:

$$a_{\max} = 0,7 \cdot t_{\min} = 0,7 \cdot 7,1 = 4,97 \text{ mm}$$

$$a_{\text{odabrano}} = 4 \text{ mm}$$

Otpornost vara:

$$L = O = 4 \cdot 100 = 400 \text{ mm}$$

$$F_{w,Rd} = \frac{F_{w,Rk}}{\gamma_{M_w}} \cdot \frac{L}{100} = \frac{130,9}{1,25} \cdot \frac{400}{100} = 418,88 \text{ kN} > N_{sd} = 309,74 \text{ kN}$$

Otpornost vijaka: M16 , n=4

$$F_{t,Rd} = \frac{F_{t,Rk}}{\gamma_{M1}} = \frac{141,3}{1,25} = 113,04 \text{ kN}$$

$$F_{t,Sd} = \frac{N_{sd}}{n} = \frac{309,74}{4} = 77,4 \text{ kN}$$

$$F_{t,Sd} < F_{t,Rd}$$

$$77,44 \text{ kN} < 113,04 \text{ kN}$$

Proračun dimenzija pločice:

$$c = 2d + a\sqrt{2} = 2 \cdot 16 + 4\sqrt{2} = 38\text{mm}$$

$$b_{pl,\min} = 2 \cdot e_2 + p_2 = 2 \cdot 30 + 55 = 115\text{mm}$$

$$b_{pl,\min} = b + 2 \cdot a\sqrt{2} + 20\text{mm} = 100 + 2 \cdot 4\sqrt{2} + 20 = 131,31\text{mm}$$

Odabrane dimenzije ploče: 230x230 (mm)

Proračun minimalne debljine ploče:

$$e = 30\text{mm}$$

$$b_{pl} = 200\text{mm}$$

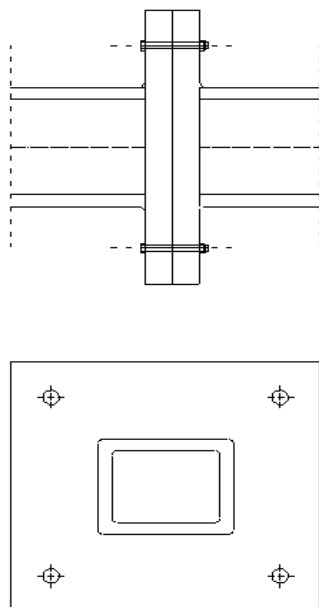
$$M_{sd} = 2 \cdot F_{t,sd} \cdot e = 2 \cdot 77,44 \cdot 0,03 = 4,65\text{kNm}$$

$$M_{sd} \leq \frac{W_{\min} \cdot f_y}{1,0} \Rightarrow W = \frac{1,1 \cdot M_{sd}}{f_y} = \frac{b_{pl} \cdot t_{pl}^{\min}}{6}$$

$$\Rightarrow t_{pl}^{\min} = \sqrt{\frac{1,1 \cdot M_{sd} \cdot 6}{b_{pl} \cdot f_y}} = \sqrt{\frac{1,1 \cdot 465 \cdot 6}{20,0 \cdot 35,5}} = 2,08\text{cm}$$

$$t_{pl,oda} = 2,20\text{cm}$$

Odabrana pločica: 230x230x22 (mm)



Slika 6.1.1. Skica spoja vlačnog nastavka rešetke

6.2. DIMENZIONIRANJE SPOJA STUP-REŠETKA

Veličine djelovanja dobivene su za kombinaciju: GSN2 [1,0x(Δg+G)+1,5xW2]

$$V_{sd} = 15,81 \text{ kN}$$

$$N_{sd} = - 39,45 \text{ kN}$$

Materijal:

Osnovni materijal: S 355

Vijci: M16 k.v. 10.9

Poprečni presjek:

Profil: HEA 280

$$h = 270 \text{ mm}$$

$$b = 280 \text{ mm}$$

$$t_w = 8 \text{ mm}$$

$$t_f = 13 \text{ mm}$$

Kontrola varova:

$$F_{w,sd} = (15,81^2 + 39,45^2)^{0,5} = 42,50 \text{ kN}$$

Profil HEA 280

Duljina vara:

$$l = 2 \cdot 280 + 2 \cdot (270 - 2 \cdot 13) \approx 1048 \text{ mm}$$

Maksimalna debljina vara obzirom na debljinu hrpta i pojaseva nosača:

$$a_{\max} = 0,7 \times t_{\min} = 0,7 \times 8 = 5,6 \text{ mm}$$

Za usvojenu debljinu vara $a = 5 \text{ mm}$

$$F_{w,Rd} = \frac{F_{w,Rk}}{1,25} \times \frac{L}{100} = \frac{163,6}{1,25} \times \frac{1048}{100} = 1371,6 \text{ kN} > F_{w,sd} = 42,50 \text{ kN}$$

Profil 100x100x7.1

Duljina vara :

$$l = 100 + 2 \cdot (13 + 270 / 2) = 396 \text{ mm}$$

Maksimalna debljina vara obzirom na debljinu elementa:

$$a_{\max} = 0,7 \times t_{\min} = 0,7 \times 7,1 = 4,97 \text{ mm}$$

Za pretpostavljeni var 4,0 mm:

$$F_{w,Rd} = \frac{F_{w,Rk}}{1,25} \times \frac{L}{100} = \frac{130,9}{1,25} \times \frac{396}{100} = 414,69 \text{ kN} > F_{w,sd} = 57,21 \text{ kN}$$

Proračun vijaka:

Uz pretpostavku vijaka M16 k.v. 10.9., udaljenost c_{\min} iznosi :

Profil HEA 280

$$c_{\min} = 2 \cdot d + a\sqrt{2} = 2 \cdot 16 + 5\sqrt{2} = 39,07 \text{ mm}$$

Profil 100x100x7.1

$$c_{\min} = 2 \cdot d + a\sqrt{2} = 2 \cdot 16 + 4\sqrt{2} = 38 \text{ mm}$$

Odabrano: $c=40$ mm

$$e_1 = 40 \text{ mm}$$

Otpornost vijaka na posmik:

$$F_{v,Rd} = \frac{F_{v,Rk}}{\gamma_{M1}} = \frac{78,5}{1,25} = 62,8 \text{ kN} > F_{v,sd} = \frac{V_{sd}}{2} = \frac{42,50}{2} = 21,25 \text{ kN}$$

Proračun dimenzija ploče:

Proračun duljine i širine ploče:

$$a_{pl}^{\min} = h + 2 \cdot a\sqrt{2} = 270 + 2 \cdot 4 \cdot \sqrt{2} = 281,31 \text{ mm}$$

$$b_{pl}^{\min} = b + 2a\sqrt{2} + 20 = 280 + 2 \cdot 4 \cdot \sqrt{2} + 20 = 311,31 \text{ mm}$$

$$b_{pl}^{\min} = p_2 + 2 \cdot e_2 = 55 + 2 \cdot 30 = 115 \text{ mm}$$

Odabrane dimenzije duljine i širine ploče su 330x315mm

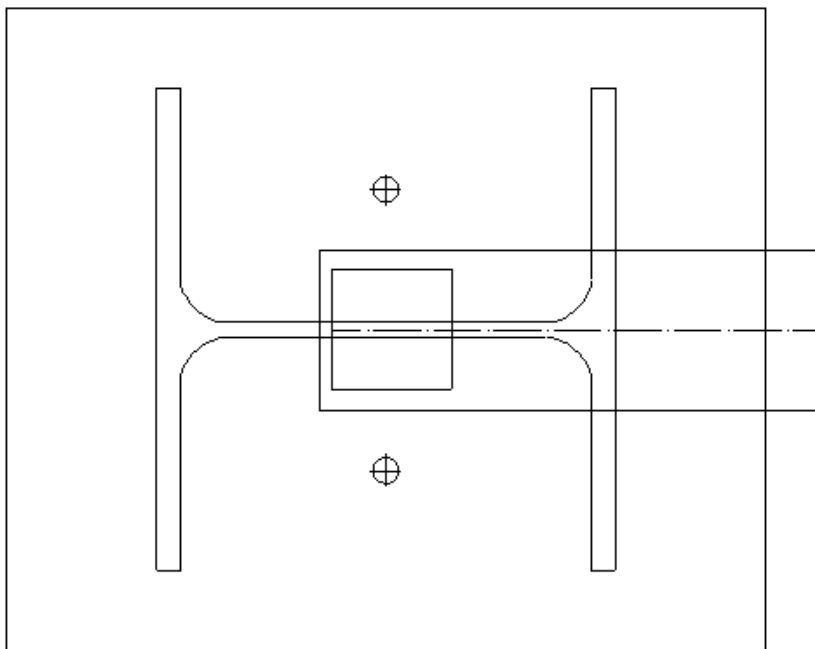
Proračun debljine ploče:

Pritisak po omotaču rupe osnovnog materijala:

$$F_{v,Sd} = \frac{V_{Sd}}{2} = 7,91 \text{ kN} = F_{b,Sd} < F_{b,Rd} = \frac{F_{b,Rk}}{\gamma_{Mb}} \cdot \frac{t^{pl}}{10} \Rightarrow t^{pl} > \frac{F_{b,Sd} \cdot \gamma_{Mb} \cdot 10}{F_{b,Rk}}$$

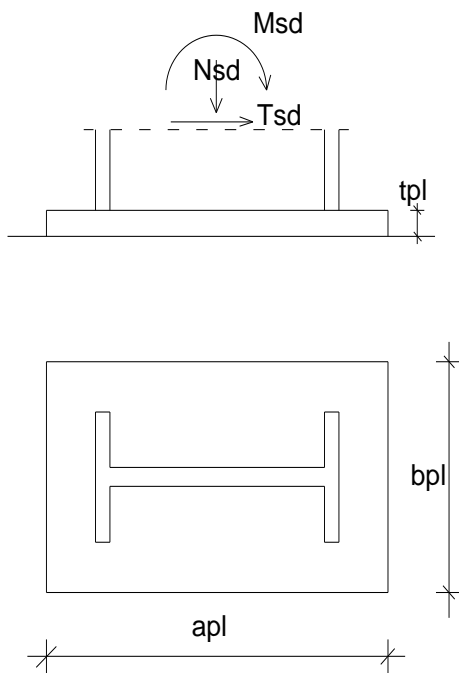
$$t^{pl} > \frac{21,25 \cdot 1,25 \cdot 10}{151,1} = 1,76 \text{ mm} \Rightarrow t_{pl}^{\min} = 18 \text{ mm}$$

Odabrane dimenzije ploče su 330x315x18 mm



Slika 6.2.1. Skica spoja stup – rešetka

6.3. DIMENZIONIRANJE UPETOG SPOJA STUP-TEMELJ



Veličine djelovanja:

$N_{sd} = - 39,45 \text{ kN}$ (tlačna sila)

$M_{sd} = - 42,69 \text{ kNm}$

$V_{sd} = 15,81 \text{ kN}$

Materijal:

Osnovni materijal: S355

Vijci: M22 k.v. 10.9

Poprečni presjek:

Profil: HEA 280

$h = 270 \text{ mm}$

$b = 280 \text{ mm}$

$t_w = 8 \text{ mm}$

$t_f = 13 \text{ mm}$

Raspodjela sila po presjeku nosača:

Pojasnice:

Vlačna sila u pojasu od momenta savijanja:

$$N_p^{*M} = \frac{M_{sd}}{h'} = \frac{42,69}{(0,27 - 0,013)} = 166,11kN$$

Tlačna sila u pojasu od uzdužne sile:

$$N_p^N = \frac{A_p}{A} \cdot N_{sd} = -\frac{27 \cdot 1,3}{97,264} \cdot 39,45 = -14,24kN$$

Ukupna sila u vlačnoj pojasnici:

$$N_p = N_p^{*M} + N_p^N = 166,11 - 14,24 = 151,87kN = F_{w,sd}$$

Kontrola varova:

Kontrola vara na pojasnicama i hrptu:

Dužina vara pojasnice: $l_1 = 2 \cdot 270 = 540mm$

Dužina vara hrpta: $l_2 = 2 \cdot 244 = 488mm$

Maksimalna debljina vara s obzirom na debljinu hrpta i pojaseva nosača:

$$a_{\max} = 0,7 \cdot t_{\min} = 0,7 \cdot 8 = 5,6mm$$

$$a = 5,0mm$$

Za pretpostavljeni var a=5.00mm

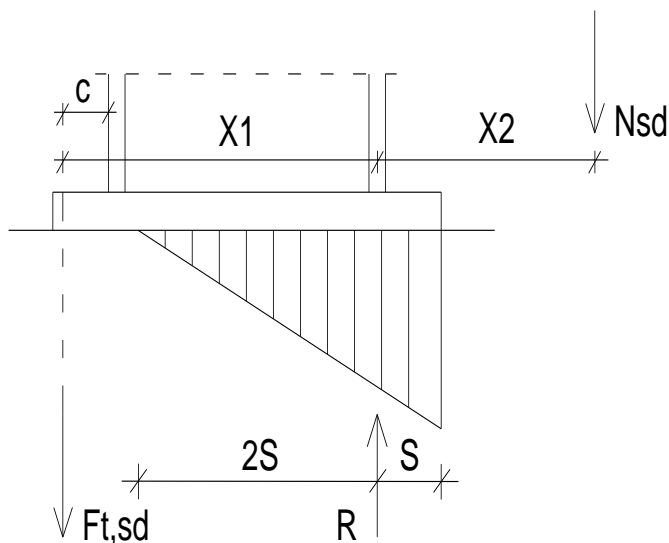
Uzdužna sila:

$$F_{w,Rd} = \frac{F_{w,Rk}}{\gamma_{M1}} \cdot \frac{l_1}{100} = \frac{163,6}{1,25} \cdot \frac{540}{100} = 706,75kN > F_{w,sd} = 151,87kN$$

Poprečna sila:

$$F_{w,Rd} = \frac{F_{w,Rk}}{\gamma_{M1}} \cdot \frac{l_2}{100} = \frac{163,6}{1,25} \cdot \frac{488}{100} = 638,7kN > T_{sd} = 15,81kN$$

Proračun vijaka:



Pretpostavljeni vijak M-22 k.v 10.9

Pretpostavka vijka M-22 udaljenost c_{\min} vijka od ruba pojasnice iznosi:

$$c_{\min} = 2 \cdot d + a\sqrt{2} = 2 \cdot 22 + 4\sqrt{2} = 49,65\text{mm}$$

$$c = 50\text{mm}$$

$$\text{ekscentritet uzdužne sile: } e = \frac{M_{sd}}{N_{sd}} = \frac{42,69}{39,45} = 3,24\text{m}$$

$$\text{ekscentricitet } x_1 = 50 + 280 - 5,5 = 324,5\text{mm} = 0,324\text{m}$$

$$\text{ekscentricitet } x_2 = 2440 - \frac{280}{2} + 5,5 = 2294,5\text{mm} = 2,29\text{m}$$

$$N_{sd} \cdot x_2 = F_{t,sd} \cdot x_1 \Rightarrow F_{t,sd} = \frac{N_{sd} \cdot x_2}{x_1} = \frac{39,45 \cdot 2,29}{0,324} = 278,83\text{kN}$$

Otpornost vijaka na vlak

$$F_{t,Rd} = \frac{F_{t,rk}}{\gamma_{M1}} = \frac{272,7}{1,25} = 218,16\text{kN} > \frac{F_{t,sd}}{2} = \frac{278,83}{2} = 139,42\text{kN}$$

Otpornost vijaka na posmik

$$F_{v,Rd} = \frac{F_{v,rk}}{\gamma_{M1}} = \frac{151,5}{1,25} = 121,2\text{kN} > F_{v,sd} = \frac{T_{sd}}{4} = \frac{15,81}{4} = 3,96\text{kN}$$

Interakcija uzdužne i odrezne sile na vijak

$$\frac{F_{t,sd}}{1,4 \cdot F_{t,Rd}} + \frac{F_{v,sd}}{F_{v,Rd}} \leq 1,0 \Rightarrow \frac{278,83}{1,4 \cdot 218,16} + \frac{3,96}{121,2} = 0,94 < 1,0$$

Proračun dimenzija ploče:

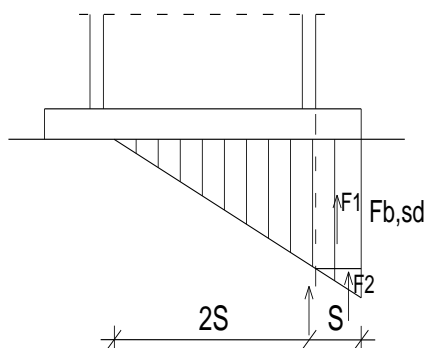
$$a_{pl}^{\min} = h + 2 \cdot (c + e_1) = 270 + 2 \cdot (50 + 55) = 480 \text{ mm}$$

$$b_{pl}^{\min} = b + 2a\sqrt{2} + 20 = 280 + 2 \cdot 5 \cdot \sqrt{2} + 20 = 314,31 \text{ mm}$$

$$= p_2 + 2 \cdot e_2 = 75 + 2 \cdot 45 = 165 \text{ mm}$$

Odabrane dimenzije ploče 480x350 mm

Proračun debljine ploče $t_{pl,min}$



Pritisak po omotaču rupe osnovnog materijala:

$$F_{v,sd} = \frac{V_{sd}}{4} = \frac{15,81}{4} = 3,96 \text{ kN} = F_{b,sd}$$

$$F_{b,sd} = 3,96 \text{ kN} \Rightarrow t_{pl}^{\min} = 1,0 \text{ mm}$$

$$F_{b,Rd} = \frac{F_{b,Rk}}{1,25} \cdot \frac{t_{pl}^{\min}}{10} = \frac{214,3}{1,25} \cdot \frac{t_{pl}^{\min}}{10} = F_{b,sd} = 1,71 \text{ kN}$$

Savijanje ploče od odgovora betonske podloge:

$$S = \frac{600 - 270 - 13}{2} = 158,5\text{mm} = 16\text{cm}$$

$$R = F_{t,sd} + N_{sd} = 278,83 + 15,81 = 294,64\text{kN}$$

Naprezanje na betonu:

$$f_{B,sd} = \frac{R}{\frac{3 \cdot S \cdot b_{pl}}{2}} = \frac{294,64}{\frac{3 \cdot 16 \cdot 35}{2}} = 0,35\text{kN/cm}^2 \leq \frac{f_{ck}}{1,5} = \frac{1,4}{1,5} = 0,93\text{kN/cm}^2$$

Savijanje ploče:

$$M_{sd} = F_1 \cdot \frac{S}{2} + F_2 \cdot \frac{2 \cdot S}{3} = \frac{2}{3} f_{B,sd} \cdot S \cdot b_{pl} \cdot \frac{S}{2} + \frac{1}{3} \cdot f_{B,sd} \cdot S \cdot b_{pl} \cdot \frac{2}{3} \cdot S =$$

$$= \frac{2}{3} \cdot 3500 \cdot 0,16 \cdot 0,35 \cdot \frac{0,16}{2} + \frac{1}{3} \cdot 3500 \cdot 0,16 \cdot 0,35 \cdot \frac{2}{3} \cdot 0,16 = 13,94\text{kNm}$$

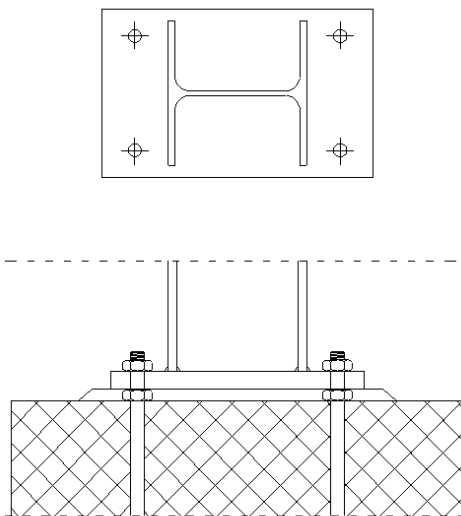
Savijanje ploče od vlačni vijaka:

$$M_{sd} = F_{t,sd} \cdot (c + 7\text{mm}) = 278,83 \cdot 0,057 = 15,90\text{kNm}$$

$$M_{sd} \leq \frac{W_{\min} \cdot f_y}{1,1} \Rightarrow W_{\min} = \frac{1,1 \cdot M_{sd}}{f_y} = \frac{b_{pl} \cdot t_{pl}^2}{6} \Rightarrow t_{pl}^{\min} = \sqrt{\frac{1,1 \cdot M_{sd} \cdot 6}{b_{pl} \cdot f_y}} = \sqrt{\frac{1,1 \cdot 15,90 \cdot 6}{35 \cdot 35,5}} = 2,90\text{cm}$$

$$t_{pl} = 30,0\text{mm} = 3,0\text{cm}$$

Odabrana dimenzija ploče je 480x350x30mm



Slika 6.3.1. Skica spoja stup – temelj

7. PRORAČUN TEMELJA

BETON

C 25/30

$$\gamma_b = 24 \text{ kN/m}^3$$

ARMATURA

B 500/550

$$f_{yk} = 500 \text{ N/mm}^2$$

$$\gamma_s = 1,15$$

$$f_{yd} = f_{yk} / \gamma_s = 434,8 \text{ N/mm}^2$$

TLO

$$f_{tla,dop} = 0,3 \text{ MN/m}^2$$

REZNE SILE

$$N = -39,45 \text{ kN}$$

$$V_y = 15,81 \text{ kN}$$

$$M_z = -44,69 \text{ kN}$$

SILE

$$A = b_x \cdot b_y = 1,82 \text{ m}^2$$

$$W_x = \frac{b_x \cdot b_y^2}{6} = 0,39 \text{ m}^2$$

$$W_y = \frac{b_y \cdot b_x^2}{6} = 0,42 \text{ m}^2$$

$$N_{sd} = N - \gamma_b \cdot b_x \cdot b_y \cdot d = -83,13 \text{ kN}$$

$$M_{sd,x} = M_x + N \cdot c_y = 0 \text{ kNm}$$

$$M_{sd,y} = M_y - N \cdot c_x + V_x \cdot d = -28,88 \text{ kNm}$$

$$e_x = \frac{M_{sd,y}}{N_{sd}} = 34,74 \text{ cm}$$

$$e_y = \frac{M_{sd,x}}{N_{sd}} = 0 \text{ cm}$$

NAPREZANJA U TLU

$$\sigma_1 = 0,12091 \text{ MN/m}^2$$

$$\sigma_2 = 0,00 \text{ MN/m}^2$$

$$\sigma_3 = 0,00 \text{ MN/m}^2$$

$$\sigma_4 = 0,12091 \text{ MN/m}^2$$

ARMATURA

$$M_{1-1} = 20,62 \text{ kNm}$$

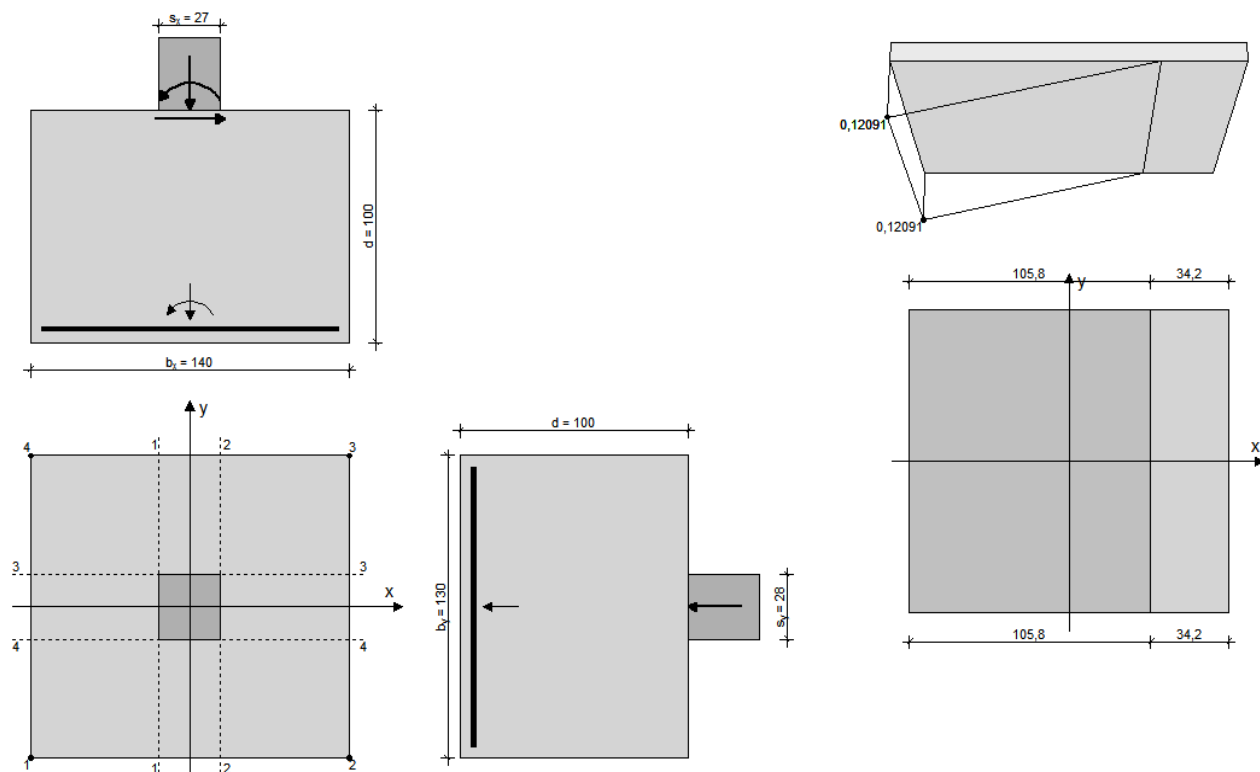
$$M_{2-2} = 0,27 \text{ kNm}$$

$$M_{3-3} = 2,94 \text{ kNm}$$

$$M_{4-4} = 2,94 \text{ kNm}$$

$$A_{sx} = \frac{M_{1-1}}{0,9 \cdot d \cdot f_{yd}} = \mathbf{0,55 \text{ cm}^2}$$

$$A_{sy} = \frac{M_{3-3}}{0,9 \cdot d \cdot f_{yd}} = \mathbf{0,08 \text{ cm}^2}$$



Slika 7.1. Napreznja i dimenzije temelja

8. NACRTI

- Generalni plan pozicija
- Presjek kroz glavni okvir
- Radionički nacrt glavnog okvira
- Detalji spojeva:
 - Vlačni nastavak rešetke
 - Stup – rešetka
 - Stup – temelj