

Provjera stabilnosti potpornog zida poslovne zgrade Vodovod Brač u Supetru na otoku Braču

Barišić, Katarina

Undergraduate thesis / Završni rad

2019

Degree Grantor / Ustanova koja je dodijelila akademski / stručni stupanj:

University of Split, Faculty of Civil Engineering, Architecture and Geodesy / Sveučilište u Splitu, Fakultet građevinarstva, arhitekture i geodezije

Permanent link / Trajna poveznica: <https://um.nsk.hr/um:nbn:hr:123:047846>

Rights / Prava: [In copyright](#)/[Zaštićeno autorskim pravom.](#)

Download date / Datum preuzimanja: **2025-01-01**



Repository / Repozitorij:

[FCEAG Repository - Repository of the Faculty of Civil Engineering, Architecture and Geodesy, University of Split](#)



UNIVERSITY OF SPLIT



**SVEUČILIŠTE U SPLITU
FAKULTET GRAĐEVINARSTVA, ARHITEKTURE I GEODEZIJE**

ZAVRŠNI RAD

Katarina Barišić

Split, 2019.

**SVEUČILIŠTE U SPLITU
FAKULTET GRAĐEVINARSTVA, ARHITEKTURE I GEODEZIJE**

**Provjera stabilnosti potpornog zida poslovne zgrade
Vodovod Brač u Supetru na otoku Braču**

Završni rad

Split, 2019.

**SVEUČILIŠTE U SPLITU
FAKULTET GRAĐEVINARSTVA, ARHITEKTURE I GEODEZIJE**

Split, Matice hrvatske 15

STUDIJ: **PREDDIPLOMSKI SVEUČILIŠNI STUDIJ
GRAĐEVINARSTVA**

KANDIDAT: **KATARINA BARIŠIĆ**

BROJ INDEKSA: 4478

KATEDRA: **Katedra za geotehniku**

PREDMET: **Mehanika tla i temeljenje**

ZADATAK ZA ZAVRŠNI RAD

Tema: Provjera stabilnosti potpornog zida poslovne zgrade Vodovod Brač
u Supetru na otoku Braču

Opis zadatka: Kandidatkinji su stavljeni na raspolaganje rezultati geotehničkih istražnih radova provedenih na predmetnoj lokaciji (Geotehnički elaborat Vodovod Brač – poslovna zgrada), zajedno s potrebnim podlogama – situacija i poprečni presjeci s proračunskim modelom potpornog zida u sklopu navedene građevine. Za potporni zid prema danim podlogama potrebno je izvršiti provjeru stabilnosti/dimenzioniranje prema Eurokodu 7 (HRN EN 1997-1:2012/NA), i to za statičko opterećenje te kombinaciju statičkog i dinamičkog potresnog opterećenja. Kod izračuna horizontalnih tlakova u tlu računati s koeficijentom tlaka mirovanja K_0 . Temeljno tlo je stijena s proračunskom nosivošću $q_{Rd} = 500$ kPa. Za karakteristične parametre tla uzeti $c_k=0$ (kohezija), $\varphi_k=38^\circ$ (kut unutarnjeg trenja) i $\gamma=20$ kN/m³ (jedinična težina tla). Proračunsko dinamičko opterećenje odrediti prema HRN EN 1998-5:2011.

U Splitu, 11. ožujka 2019. godine

Voditelj Završnog rada:



Izv. prof. dr. sc. Nataša Štambuk Cvitanović

Provjera stabilnosti potpornog zida poslovne zgrade Vodovod Brač u Supetru na otoku Braču

Sažetak:

Prikazano je dimenzioniranje potpornog zida poslovne zgrade vodovoda na otoku Braču prema Eurokodu 7 (HRN EN 1997-1:2012/NA). Dimenzioniranje potpornog zida izvršeno je za statičko opterećenje te kombinaciju statičkog i dinamičkog potresnog opterećenja, za slučaj temeljenja na stijeni. Proračunsko dinamičko opterećenje određeno je prema HRN EN 1998-5:2011.

Ključne riječi:

Potporni zid, statičko opterećenje, dinamičko opterećenje

Stability verification of the retaining wall of the water supply business building in Supetar, island Brač

Abstract:

The dimensioning of the retaining wall of the water supply business building on the island of Brač according to Eurocode 7 (HRN EN 1997-1:2012/NA) is shown. Dimensioning of retaining wall was made for the static load and a combination of static and dynamic seismic loading, in case of foundation on the rock mass. Dynamic load was determined according to HRN EN 1998-5:2011.

Keywords:

Retaining wall, static load, dynamic load

Sadržaj

1.Tehnički opis	6
1.1.Uvod	6
1.2.Podatci iz geotehničkog elaborata.....	6
1.3.Karakteristični poprečni presjek	7
2.Dimenzioniranje potpornog zida.....	8
2.1.Proračun stabilnosti na prevrtanje (EQU).....	8
2.2.Proračun stabilnosti na klizanje (GEO)	10
2.3.Nosivost tla ispod temelja (GEO)	11
3.Dimenzioniranje na dinamičko opterećenje (kombinacija statičko + potresno).....	13
3.1.Kontrola stabilnosti na prevrtanje, k_v djeluje prema gore (nepovoljnije djelovanje)	16
3.2.Kontrola stabilnosti na klizanje ; k_v prema gore (nepovoljnije).....	17
3.3.Nosivost ispod temelja ; k_v prema dolje.....	18
3.4.Nosivost ispod temelja ; k_v prema gore	19
4.Literatura	21
5.Prilozi	22
5.1.Prilog 1 - Parcijalni faktori za granično stanje nosivosti STR, GEO, EQU.....	22
5.2.Prilog 2 - Vrijednosti parcijalnih koeficijenata za seizmičko djelovanje	24
5.3.Prilog 3 - Seizmička karta i drugi podatci za proračun prema HRN EN 1998-5:2011,	25
dodatak E.....	25
5.4.Prilog 4 - Rezultati geofizičkih istraživanja - refrakcijski profili -1 do RP-4.....	28
5.5.Prilog 5 - Prikaz situacije i poprečnih presjeka potpornog zida	30

1. Tehnički opis

1.1. Uvod

Za potporni zid poslovne zgrade vodovoda na otoku Braču, prema danim podlogama (situacija, poprečni presjeci, Geotehnički elaborat), bilo je potrebno izvršiti dimenzioniranje za statičko opterećenje te kombinaciju statičkog i dinamičkog potresnog opterećenja. Kod izračuna horizontalnih tlakova u tlu uzet je koeficijent tlaka mirovanja K_0 . Za karakteristične parametre tla zadano je: kohezija $c_k = 0$, kut unutrašnjeg trenja $\varphi_k = 38^\circ$ i jedinična težina tla $\gamma = 20 \text{ kN/m}^3$. Temeljno tlo je stijena s proračunskom nosivošću $q_{Rd} = 500 \text{ kPa}$.

Proračunske potresne inercijske sile u horizontalnom i vertikalnom smjeru određene su prema HRN EN 1998-5:2011, kao i dinamički tlak tla, prema dodatku E, za slučajeve kada nije moguće aktivno stanje ($\Delta P_d = \alpha \times S \times \gamma \times H^2$). Općenito zidovi se rade od betona klase C30/37 a armatura je B500B. Zaštitni sloj armature je min 5,0 cm.

Proračun je izvršen za karakteristične presjeke PZ-C6 i PZ-C9. Provedena je provjera stabilnosti na prevrtanje i klizanje te provjera nosivosti tla ispod temelja (proračun prema projektnom pristupu 3, HRN EN 1997-1:2012).

1.2. Podatci iz geotehničkog elaborata

Prethodno su provedeni geotehnički istražni radovi, geoelektrična istraživanja, seizmička istraživanja. Zatim je provedena analiza dobivenih podataka iz terenskih ispitivanja i empirijskih korelacija te geostatička analiza.

Prema normi EC-8, radi se o tlu A kategorije (stijena ili druga geološka formacija uključujući najmanje 5 m slabijeg materijala na površini). Točna kategorizacija iskopa uvjetovana je dubinom zahvata.

Značajna slijeganja i diferencijalna slijeganja se ne očekuju, jer su naslage vapnenca praktički nestišljive za očekivani stupanj opterećenja.

Bitno je pridržavati se slijedećih uvjeta temeljenja:

- Potrebno je osigurati minimalnu dubinu temelja
- Prilikom temeljenja treba izbjegavati temeljenje na materijalima različitih deformabilnih karakteristika, u tom slučaju potrebno je ukloniti lošiji materijal ili izvršiti zamjenu materijala

Potrebno je ukloniti površinski sloj nasipnog materijala i prašiniastih glina s učešćem sitnog kršja, kako bi se temeljenje izvelo na naslagama matične stijene-vapnenca jer se povećanjem dubine poboljšavaju fizikalno-mehaničke karakteristike stijenske mase.

Kod statičkog proračuna konstrukcije, treba se pridržavati propisa za projektiranje građevine u seizmičkim područjima odnosno seizmičke proračune provesti sa odgovarajućim intenzitetom (8°), a pritiske tla uzeti u proračun sa odgovarajućim vrijednostima opterećenja prilikom projektiranja ukopanih zidova objekta.

Kod proračuna pritisaka tla preporuča se koristiti sljedeće karakteristike materijala:

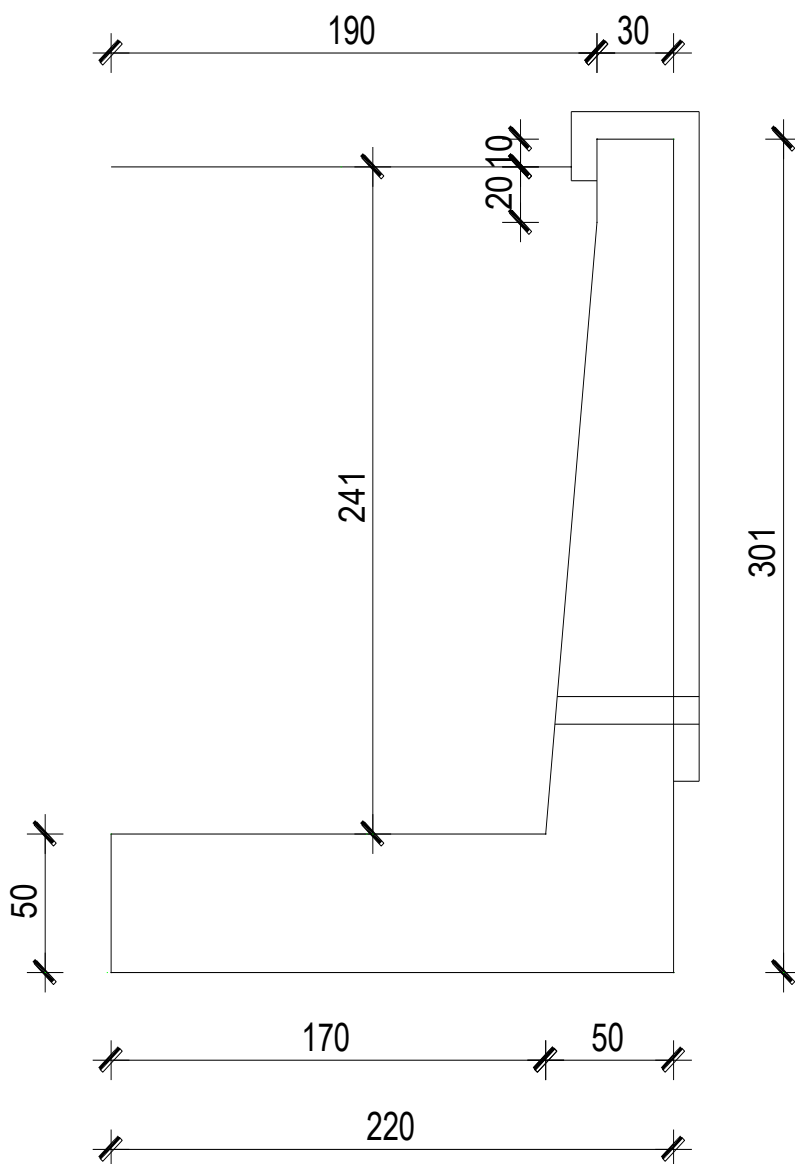
- Kohezija: $c_k = 0 \text{ kPa}$
- Kut unutrašnjeg trenja: $\varphi_k = 38^\circ$
- Prostorna težina tla: $\gamma = 20 \text{ kN/m}^3$

Iskope građevne jame do kote temeljenja se izvodi u ovisnosti o vrsti materijala u sljedećim pokosima:

- U nasipnim i pokrovnim materijalima u nagibu 1:1
- U stijeni u nagibu 3:1 do 5:1 (ovisno o kvaliteti stijene)

Nakon iskopa tla na projektiranu kotu iskopa, potrebno je izvršiti vizualni pregled temeljnog tla od strane geotehničara kako bi se potvrdili navodi iz navedenog elaborata.

1.3. Karakteristični poprečni presjek



2. Dimenzioniranje potpornog zida

Parametri tla:

- $c_k = 0$ (kohezija)
- $\varphi_k = 38^\circ$ (kut unutarnjeg trenja)
- $\gamma = 20 \text{ kN/m}^3$ (jedinična težina tla)

Provjera minimalne širine pete zida (za primjenu vertikalne virtualne ravnine zida):

$$b \geq b_{\min} = H \cdot \operatorname{tg} (45^\circ - \varphi_k/2)$$

$$b = 1,70 \text{ m}$$

$$b_{\min} = 3,01 \cdot \operatorname{tg} 26^\circ = 1,468 \text{ m}$$

$$b \geq b_{\min} \rightarrow \text{zadovoljava uvjet!}$$

2.1. Proračun stabilnosti na prevrtanje (EQU)

Proračunski parametri:

$$c_d = \frac{c_k}{\gamma_{c'}} = \frac{0}{1,25} = 0$$

$$\varphi_d = \operatorname{arctg} \frac{\operatorname{tg} 38^\circ}{1,25} = 32,0^\circ$$

Koeficijent aktivnog tlaka mirovanja prema Jaky-ju za proračunsku vrijednost kuta trenja:

$$K_0 = (1 - \sin \varphi_d) = (1 - \sin 32^\circ) = 0,47$$

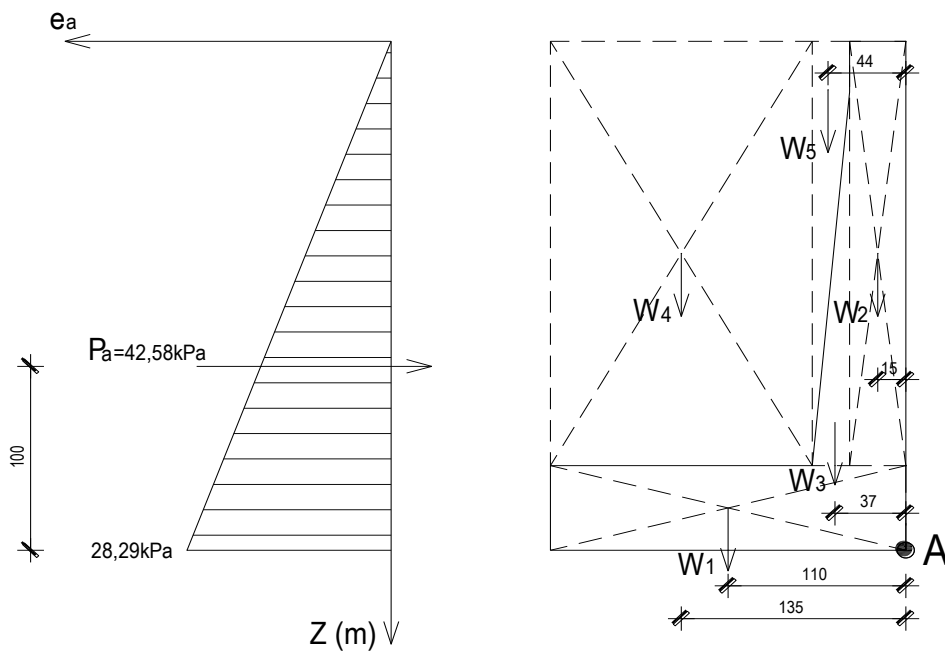
Sila tlaka mirovanja:

$$\sigma'_v = \gamma \cdot H = 20 \cdot 3,01 = 60,2 \text{ kPa}$$

$$e_a = \sigma'_v \cdot K_0 = 60,2 \cdot 0,47 = 28,29 \text{ kPa}$$

$$P_a = \frac{1}{2} \cdot H \cdot e_a = \frac{1}{2} \cdot 3,01 \cdot 28,29 = 42,58 \text{ kN/m'}$$

$$y_{Pa} = \frac{1}{3} \cdot H = 1 \text{ m}$$



Težina zida podijeljenog na elemente ($\gamma_{\text{bet}} = 25 \text{ kN/m}^3$):

$$W_1 = 0,5 \cdot 2,2 \cdot 25,0 = 27,5 \text{ (kN/m')} \quad ; \quad x_{w1} = 1,10 \text{ m}$$

$$W_2 = 0,3 \cdot 2,51 \cdot 25,0 = 18,825 \text{ (kN/ m')} \quad ; \quad x_{w2} = 0,15 \text{ m}$$

$$W_3 = 0,2 \cdot 2,21 \cdot 0,5 \cdot 25,0 = 5,525 \text{ (kN/m')} \quad ; \quad x_{w3} = 0,37 \text{ m}$$

Težina zasipa ($\gamma = 20 \text{ kN/m}^3$):

$$W_4 = 1,7 \cdot 2,51 \cdot 20,0 = 85,34 \text{ (kN/ m')} \quad ; \quad x_{w4} = 1,35 \text{ m}$$

$$W_5 = 0,2 \cdot 2,21 \cdot 0,5 \cdot 20,0 + 0,3 \cdot 0,2 \cdot 20,0 = 5,62 \text{ (kN/ m')} \quad ; \quad x_{w5} = 0,43 \text{ m}$$

Ukupna težina zida (sa zasipom):

$$W_u = \Sigma W_i = 27,5 + 18,825 + 5,525 + 85,34 + 5,62 = 142,81 \text{ kN/m'}$$

$$x_u = \frac{\Sigma W_i \cdot x_i}{W_u}$$

$$= \frac{27,5 \cdot 1,10 + 18,825 \cdot 0,15 + 5,525 \cdot 0,37 + 85,34 \cdot 1,35 + 5,62 \cdot 0,43}{142,81} = 1,07 \text{ m}$$

Kontrola stabilnosti na prevrtanje oko točke A:

$$E_{dst,d} \leq E_{stb,d}$$

$$E_{dst,d} = (\gamma_{G,dst} \cdot P_a) \cdot \frac{H}{3} = 1,1 \cdot 42,58 \cdot \frac{3,01}{3} = 46,99 \text{ kNm/m'}$$

$$E_{stb,d} = \gamma_{G,stb} \cdot (W_1 \cdot x_{w1} + W_2 \cdot x_{w2} + W_3 \cdot x_{w3} + W_4 \cdot x_{w4} + W_5 \cdot x_{w5})$$

$$E_{stb,d} = 0,9 \cdot (27,5 \cdot 1,1 + 18,825 \cdot 0,15 + 5,525 \cdot 0,37 + 85,34 \cdot 1,35 + 5,62 \cdot 0,43)$$

$$E_{stb,d} = 137,52 \text{ kNm/m'}$$

$$E_{dst,d} \leq E_{stb,d}$$

$$46,99 \leq 137,52 \text{ (kNm/m')}$$

Iz uvjeta stabilnosti mogu se izraziti stupanj iskorištenosti i faktor sigurnosti:

$$U = \frac{E_{dst,d}}{E_{stb,d}} \cdot 100 = \frac{46,99}{137,52} \cdot 100 = 34,17\%$$

$$F_s = \frac{E_{stb,d}}{E_{dst,d}} = \frac{137,52}{46,99} = 2,93 > 1,0$$

2.2. Proračun stabilnosti na klizanje (GEO)

Proračunske sile H_d , V_d :

$$V_d = \gamma_{G,inf} \cdot \Sigma W = 1,0 \cdot 142,81 = 142,81 \text{ kN/m'}$$

$$H_d = \gamma_{G,sup} \cdot P_a = 1,0 \cdot 42,58 = 42,58 \text{ kN/m'}$$

Kontrola stabilnosti na klizanje:

$$E_d \leq R_d$$

$$E_d = H_d = 42,58 \text{ kN/m'}$$

$$R_d = V_d \cdot \mu = 142,81 \cdot 0,7 = 99,97 \text{ kN/m'}$$

$$E_d \leq R_d$$

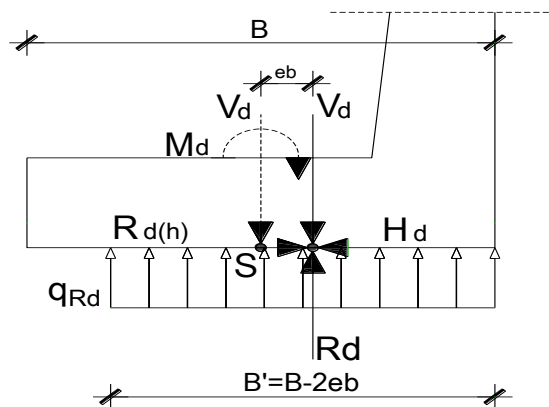
$$42,58 \leq 99,97 \text{ (kN/m')}$$

Stupanj iskorištenosti i faktor sigurnosti:

$$U = \frac{E_d}{R_d} \cdot 100 = \frac{42,58}{99,97} \cdot 100 = 42,59\%$$

$$F_s = \frac{R_d}{E_d} = \frac{99,97}{42,58} = 2,35 > 1,0$$

2.3. Nosivost tla ispod temelja (GEO)



Proračunske sile V_d , H_d i moment M_d oko točke S (središte temelja):

$$V_d = \gamma_{G,sup} \cdot \Sigma W = 1,35 \cdot 142,81 = 192,79 \text{ kN/m'}$$

$$H_d = \gamma_{G,sup} \cdot P_a = 1,0 \cdot 42,58 = 42,58 \text{ kN/m'}$$

$$M_d = \gamma_{G,sup} \cdot (W_1 \cdot x_1 + W_2 \cdot x_2 + W_3 \cdot x_3 - W_4 \cdot x_4 + W_5 \cdot x_5) + \gamma_{G,sup} \cdot P_a \cdot \frac{H}{3}$$

$$M_d = 1,35 \cdot (27,5 \cdot 0 + 18,83 \cdot 0,95 + 5,53 \cdot 0,73 - 85,34 \cdot 0,25 + 5,62 \cdot 0,67) + 1,0 \cdot 42,58 \cdot \frac{3,01}{3}$$

$$M_d = 48,59 \text{ kNm/m'}$$

Ekscentritet sile V_d :

$$e_b = \frac{M_d}{V_d} = \frac{48,59}{192,79} = 0,25 \text{ m} \leq \frac{b}{6} = 0,37 \text{ m}$$

$$B' = B - 2e_b = 2,2 - 2 \cdot 0,25 = 1,70 \text{ m}$$

$$A' = B' \cdot L' = 1,70 \cdot 1,0 = 1,70 \text{ m}^2$$

Kontrola za nosivost tla:

$$q_{Rd} = 500 \text{ kN/m}^2$$

$$E_d \leq R_d$$

$$V_d \leq q_{Rd} \cdot A'$$

$$192,79 \leq 500 \cdot 1,70$$

$$192,79 \leq 850 \text{ (kN/m')}$$

Stupanj iskorištenosti:

$$U = \frac{E_d}{R_d} \cdot 100 = \frac{192,79}{850} \cdot 100 = 22,68\%$$

3. Dimenzioniranje na dinamičko opterećenje (kombinacija statičko + potresno)

Za dimenzioniranje na dinamičko opterećenje korišteni su koeficijenti iz seizmičke karte i HRN EN 1998-5:2011, navedeni u prilogu 3.

Parcijalni faktori sigurnosti:

Vrijednosti parcijalnih koeficijenata za seizmičko djelovanje uobičajeno su 1:

(1) Parcijalni faktori djelovanja (γ_F) i učinka djelovanja (γ_E)		
trajna nepovoljna	$\gamma_{G,dst}$	1,0
povoljna	$\gamma_{G,stab}$	1,0
promjenjiva nepovoljna	$\gamma_{Q,dst}$	1,0
povoljna	$\gamma_{Q,stab}$	0
(2) Parcijalni faktori svojstva materijala (tlo, stijena) (γ_M)		
tangens efektivnog kuta trenja	$\gamma_{tg\varphi'}$	1,0
efektivna kohezija	$\gamma_{c'}$	1,0
težinska gustoća	γ_γ	1,0
(3) Parcijalni faktori otpora (γ_R):		
Potporne konstrukcije nosivost	$\gamma_{R,v}$	1,0
klizanje	$\gamma_{R,h}$	1,0
otpor tla	$\gamma_{R,e}$	1,0
prevrtanje	γ_R	1,0

Kod proračuna otpora (nosivost tla ispod temelja) upotrebljava se proračunski pristup 3:

(2) Parcijalni faktori svojstva materijala (tlo, stijena) (γ_M)		
tangens efektivnog kuta trenja	$\gamma_{tg\varphi'}$	1,25
efektivna kohezija	$\gamma_{c'}$	1,25
težinska gustoća	γ_γ	1,0

Koeficijenti tlaka mirovanja na zid:

Tlak tla na zid:

$$K_0 = 1 - \sin \varphi_d = 1 - \sin 32^\circ = 0,47 \rightarrow \text{Statički}$$

$$K_0 = 1 - \sin \varphi_k = 1 - \sin 38^\circ = 0,38 \rightarrow \text{Dinamički}$$

Komentar:

Prema trenutno važećim normama i propisima koji se primjenjuju kod proračuna stabilnosti potpornih zidova osim za (samo) statičko opterećenje potrebno je primijeniti parcijalne faktore za materijal (PP3) i kod proračuna statičkog opterećenja unutar dinamičke kombinacije (statičko opterećenje + potres). Naime, prema Eurokodu 0 za sva dinamička opterećenja vrijede jedinični parcijalni faktori osim za slučaj potresnog opterećenja, a Eurokod 8 – dio 5 za potres definira primjenu parcijalnih faktora tj. PP3.

S druge strane, primjena navedenog dovodi do pretjerano konzervativnog pristupa za potporne konstrukcije u usporedbi s drugim nosivim konstrukcijama u zgradama, jer se za ove posljednje primjenjuje jedinični parcijalni faktor s obzirom na značaj građevine (kojim se množi omjer ubrzanja odnosno potresni koeficijent), dok istovremeno za potporne konstrukcije/zidove taj faktor primjenom PP3 postaje veći od jediničnog.

Iz navedenog slijedi da se za zgrade primjenjuje ukupno manji parcijalni faktor sigurnosti i dopušta veći rizik nego što je to slučaj za potporne zidove.

Temeljem naprijed iznesenog, statičko opterećenje pritiska tla u dinamičkoj kombinaciji (statičko opterećenje + potres) izračunato je primjenom karakteristične vrijednosti kuta unutarnjeg trenja, odnosno bez primjene PP3. Ovaj pristup također se potvrđuje ispravnim uzevši u obzir saznanja iz dosadašnje primjene Eurokoda u brojnim projektima i njihovim revizijama, a posebno proračunski zadovoljavajuće (nerijetko pretjerane) dimenzije potpornih zidova do kojih se dolazi striktnom primjenom svih zahtjeva iz sustava Eurokoda.

Efektivno vertikalno geostatičko naprezanje:

$$H = 3,01 \text{ m}$$

$$\sigma'_v = \gamma \cdot H = 20 \cdot 3,01 = 60,2 \text{ kPa}$$

Efektivno horizontalno geostatičko naprezanje:

$$\sigma'_v = 60,2 \text{ kPa} \rightarrow e_{Ah} = K_0 \cdot \sigma'_v = 22,88 \text{ kPa}$$

Horizontalna komponenta aktivnog tlaka tla na zid:

$$E_{ah} = \frac{1}{2} \cdot e_{Ah} \cdot H = 34,43 \text{ kN/m}' \quad y_{E_{ah}} = \frac{1}{3} \cdot H = 1,0 \text{ m}$$

PRORAČUN PREMA HRN EN 1998-5:2011, DODATAK E:

Za lokaciju Supetar $\alpha = 0,224$, za $T = 475$ god.

$$k_h = \frac{\alpha \cdot S}{r} = \frac{0,224 \cdot 1}{2} = 0,112$$

$$k_v = 0,5 \cdot k_h = 0,5 \cdot 0,112 = 0,056$$

S - parametar tipa tla

r - faktor ovisan o vrsti potporne konstrukcije, koji utječe na horizontalni potresni koeficijent

k_v, k_h - potresni koeficijenti za vertikalni i horizontalni smjer

Seizmička inercijalna sila (djelovanje na masu zida):

$$W_u = \Sigma W_i = 27,5 + 18,825 + 5,525 + 85,34 + 5,62 = 142,81 \text{ kN/m'}$$

$$y_u = \frac{\Sigma W_i \cdot y_i}{W_u} = \frac{27,5 \cdot 0,25 + 18,825 \cdot 1,75 + 5,525 \cdot 1,34 + 85,34 \cdot 1,75 + 5,62 \cdot 2,17}{142,81} = 1,46 \text{ m}$$

$$W_u = 142,81 \text{ kN/m' } ; x_u = 1,07 \text{ m } y_u = 1,46 \text{ m}$$

$$W_{dh} = k_h \cdot W_u = 0,112 \cdot 142,81 = 15,99 \text{ kN/m' } ; y_{W_{dh}} = 1,46 \text{ m}$$

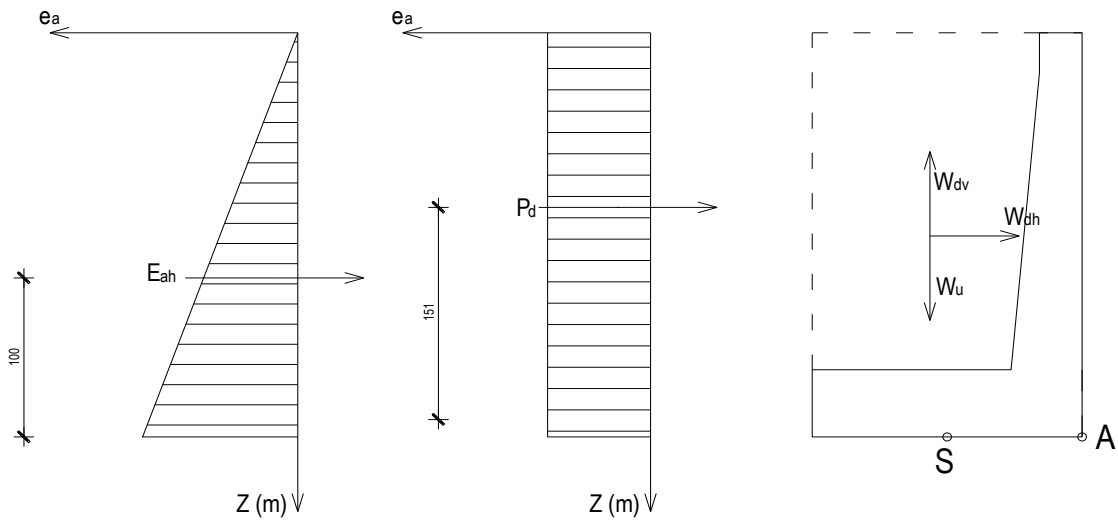
$$W_{dv} = k_v \cdot W_u = 0,056 \cdot 142,81 = 8,00 \text{ kN/m' } ; x_{W_{dv}} = 1,07 \text{ m}$$

Dodatna sila prouzročena tlakom tla:

$$\Delta P_d = \alpha \cdot S \cdot \gamma \cdot H^2 = 0,224 \cdot 1 \cdot 20 \cdot 3,01^2 = 40,59 \text{ kN/m' } ; y_{\Delta P_d} = 1,51 \text{ m}$$

Pri seizmičkom djelovanju seizmički val predaje konstrukciji i tlu iza konstrukcije horizontalno k_h i vertikalno k_v ubrzanje. Ovisno o smjeru nailaska seizmičkog vala, vertikalna komponenta ubrzanja može djelovati prema gore ili prema dolje.

3.1. Kontrola stabilnosti na prevrtanje, k_v djeluje prema gore (nepovoljnije djelovanje)



$$E_{dst,d} \leq E_{stb,d}$$

$$\begin{aligned} E_{dst,d} &= W_{dh} \cdot y_{W_{dh}} + W_{dv} \cdot x_{W_{dv}} + E_{ah} \cdot y_{E_{ah}} + \Delta P_d \cdot y_{\Delta P_d} \\ &= 15,99 \cdot 1,44 + 8,0 \cdot 1,07 + 34,43 \cdot 1,0 + 40,59 \cdot 1,51 \\ &= 127,31 \text{ kNm/m}' \end{aligned}$$

$$E_{stb,d} = W_u \cdot x_u = 142,81 \cdot 1,07 = 152,81 \text{ kNm/m}'$$

$$E_{dst,d} \leq E_{stb,d}$$

$$127,31 \leq 152,81 \text{ (kNm/m)'}$$

Iz uvjeta stabilnosti mogu se izraziti stupanj iskorištenosti i faktor sigurnosti:

$$U = \frac{E_{dst,d}}{E_{stb,d}} \cdot 100 = \frac{127,31}{152,81} \cdot 100 = 83,31\%$$

$$F_s = \frac{E_{stb,d}}{E_{dst,d}} = \frac{152,81}{127,31} = 1,2 > 1,0$$

3.2. Kontrola stabilnosti na klizanje ; k_v prema gore (nepovoljnije)

Proračunske sile H_d , V_d :

$$V_d = \Sigma W \cdot (1 - k_v) = 142,81 \cdot (1 - 0,056) = 134,81 \text{ kN/m'}$$

$$H_d = W_{dh} + E_{ah} + \Delta P_d = 15,99 + 34,43 + 40,59 = 91,01 \text{ kN/m'}$$

Kontrola stabilnosti na klizanje:

$$E_d \leq R_d$$

$$E_d = H_d = 91,01 \text{ kN/m}$$

$$R_d = V_d \cdot \mu \cdot \frac{1,0}{\gamma_{R,H}} = 134,81 \cdot 0,7 \cdot \frac{1,0}{1,0} = 94,37 \text{ kN/m'}$$

$$E_d \leq R_d$$

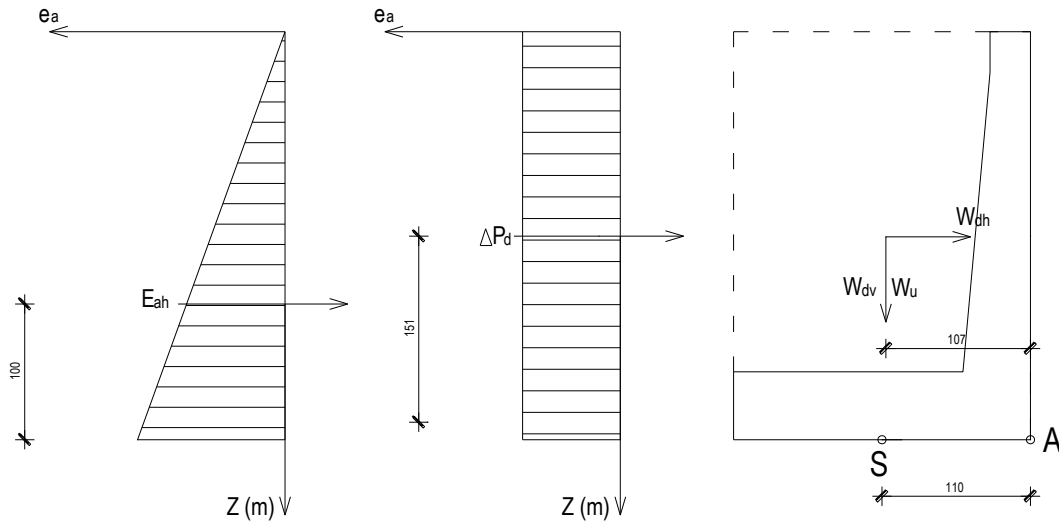
$$91,01 \leq 94,37 \text{ (kN/m')}$$

Stupanj iskorištenosti i faktor sigurnosti:

$$U = \frac{E_d}{R_d} \cdot 100 = \frac{91,01}{94,37} \cdot 100 = 96,44\%$$

$$F_s = \frac{R_d}{E_d} = \frac{94,37}{91,01} = 1,04 > 1,0$$

3.3. Nosivost ispod temelja ; k_v prema dolje



Proračunske sile V_d , H_d i moment M_d oko točke S (središte temelja):

$$V_d = \Sigma W \cdot (1 + k_v) = 142,81 \cdot (1 + 0,056) = 150,81 \text{ kN/m'}$$

$$H_d = W_{dh} + E_{ah} + \Delta P_d = 15,99 + 34,43 + 40,59 = 91,01 \text{ kN/m'}$$

$$M_d = W_{dh} \cdot y_{W_{dh}} + E_{ah} \cdot y_{E_{ah}} + \Delta P_d \cdot y_{\Delta P_d} + (W_u + W_{dv}) \cdot x_u$$

$$M_d = 15,99 \cdot 1,44 + 34,43 \cdot 1,0 + 40,59 \cdot 1,51 + 150,81 \cdot 0,03$$

$$M_d = 123,27 \text{ kNm/m'}$$

Ekscentritet sile V_d :

$$e_b = \frac{M_d}{V_d} = \frac{123,27}{150,81} = 0,817 \text{ m} > \frac{b}{6} = 0,37 \text{ m}$$

$$B' = B - 2e_b = 2,2 - 2 \cdot 0,817 = 0,57 \text{ m}$$

$$A' = B' \cdot L' = 0,57 \cdot 1,0 = 0,57 \text{ m}^2$$

Kontrola za nosivost tla:

$$q_{Rd} = 500 \text{ kN/m}^2$$

$$E_d \leq R_d$$

$$V_d \leq q_{Rd} \cdot A'$$

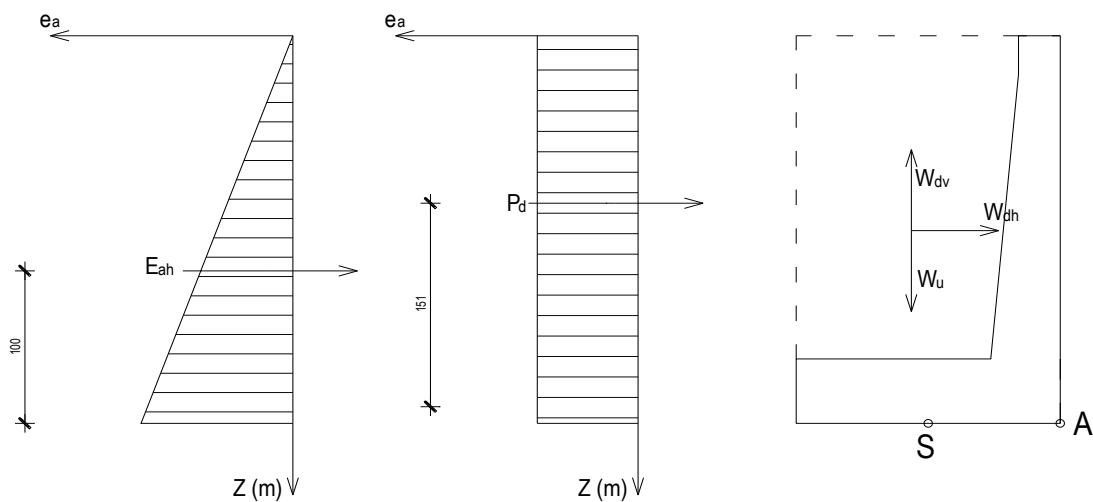
$$150,81 \leq 500 \cdot 0,57$$

$$150,81 \leq 285,0 \text{ (kN/m')}$$

Stupanj iskorištenosti:

$$U = \frac{E_d}{R_d} \cdot 100 = \frac{150,81}{285,0} \cdot 100 = 52,92\%$$

3.4. Nosivost ispod temelja ; k_v prema gore



Proračunske sile V_d , H_d i moment M_d oko točke S (središte temelja):

$$V_d = \Sigma W \cdot (1 - k_v) = 142,81 \cdot (1 - 0,056) = 134,81 \text{ kN/m'}$$

$$H_d = W_{dh} + E_{ah} + \Delta P_d = 15,99 + 34,43 + 40,59 = 91,01 \text{ kN/m'}$$

$$M_d = W_{dh} \cdot y_{W_{dh}} + E_{ah} \cdot y_{E_{ah}} + \Delta P_d \cdot y_{\Delta P_d} + (W_u - W_{dv}) \cdot x_u$$

$$M_d = 15,99 \cdot 1,44 + 34,43 \cdot 1,0 + 40,59 \cdot 1,51 + 134,81 \cdot 0,03$$

$$M_d = 122,79 \text{ kNm/m'}$$

Ekscentritet sile V_d :

$$e_b = \frac{M_d}{V_d} = \frac{122,79}{134,81} = 0,911 \text{ m} > \frac{b}{6} = 0,37 \text{ m}$$

$$B' = B - 2e_b = 2,2 - 2 \cdot 0,911 = 0,38 \text{ m}$$

$$A' = B' \cdot L' = 0,38 \cdot 1,0 = 0,38 \text{ m}^2$$

Kontrola za nosivost tla:

$$q_{Rd} = 500 \text{ kN/m}^2$$

$$E_d \leq R_d$$

$$V_d \leq q_{Rd} \cdot A'$$

$$134,81 \leq 500 \cdot 0,38$$

$$134,81 \leq 190,0 \text{ (kN/m}^2\text{')}$$

Stupanj iskorištenosti:

$$U = \frac{E_d}{R_d} \cdot 100 = \frac{134,81}{190} \cdot 100 = 70,95\%$$

Tablica 1: Završni rezultati provjere stabilnosti i nosivosti

Provjera na:	Statičko opterećenje		Dinamičko opterećenje		Napomene
	U (%)	Fs	U (%)	Fs	
Prevrtnanje	34,17	2,93	83,31	1,20	k_v prema gore
Klizanje	42,59	2,35	96,44	1,04	k_v prema gore
Nosivost tla ispod temelja	22,68	-	52,92	-	k_v prema dolje
			70,95	-	k_v prema gore

4. Literatura

- (1) Geotehnički elaborat poslovne zgrade vodovoda na otoku Braču; Zagreb, rujan 2014. godine
- (2) HRN EN1998-5:2011: Projektiranje potresne otpornosti konstrukcija – 5. dio: Temelji, potporne konstrukcije i geotehnička pitanja (EN 1998 – 5: 2004)
- (3) HRN EN1997-1:2012/NA:2012, Eurokod 7: geotehničko projektiranje - 1. dio: Opća pravila (s Nacionalnim dodatkom)
- (4) Nastavni materijali predavanja i vježbi kolegija „Mehanika tla i temeljenje“ ; Fakultet građevinarstva, arhitekture i geodezije, Split

5. Prilozi

5.1. Prilog 1 - Parcijalni faktori za granično stanje nosivosti STR, GEO, EQU

HRN EN 1997-1:2012

Za proračun stabilnosti na klizanje i nosivost tla koristimo granično stanje nosivosti: GEO

- Za proračunski pristup 3: $(A1^d \text{ ili } A2^e) + M2 + R3$
 d - za sile od konstrukcije
 e - za geotehničke sile

Parcijalni faktori za granična stanja STR i GEO:

(1) Parcijalni faktori djelovanja (γF) i učinka djelovanja (γE) Djelovanja simbol A1 A2					
trajna nepovoljna	$\gamma_{G:dst}$	1,35	1,0		
povoljna	$\gamma_{G:stb}$	1,0	1,0		
promjenjiva nepovoljna	$\gamma_{Q:dst}$	1,5	1,3		
povoljna	$\gamma_{Q:stb}$	0	0		
(2) Parcijalni faktori svojstva materijala (tlo, stijena) (γM) Svojstvo simbol M1 M2					
tangens efektivnog kuta trenja	γ_{φ}	1,0	1,25		
efektivna kohezija	γ_c	1,0	1,25		
težinska gustoća	γ_{γ}	1,0	1,0		
(3) Parcijalni faktori otpora (γR):					
Otpornost	simbol	R1	R2	R3	R4
Potporne konstrukcije nosivost	$\gamma_{R,v}$	1,0	1,4	1,0	-
klizanje	$\gamma_{R,h}$	1,0	1,1	1,0	-
otpor tla	$\gamma_{R,e}$	1,0	1,4	1,0	-
prevrtanje	γ_R	1,0	1,0	1,0	-

U nekim slučajevima za proračun stabilnosti na prevrtanje možemo koristiti granično stanje nosivosti: EQU (equilibrium limit state)

Parcijalni faktori za granično stanje EQU:

(1) Parcijalni faktori djelovanja (γ_F) i učinka djelovanja (γ_E) Djelovanja		
		simbol iznos
trajna nepovoljna	$\gamma_{G,dst}$	1,1
povoljna	$\gamma_{G,stab}$	0,9
promjenjiva nepovoljna	$\gamma_{Q,dst}$	1,5
povoljna	$\gamma_{Q,stab}$	0
(2) Parcijalni faktori svojstva materijala (tlo, stijena) (γ_M)		
		Svojstvo simbol iznos
tangens efektivnog kuta trenja	$\gamma_{\varphi'}$	1,25
efektivna kohezija	γ_c	1,25
težinska gustoća	γ_γ	1,0

5.2. Prilog 2 - Vrijednosti parcijalnih koeficijenata za seizmičko djelovanje

(1) Parcijalni faktori djelovanja (γ_F) i učinka djelovanja (γ_E)		
trajna nepovoljna	$\gamma_{G,dst}$	1,0
povoljna	$\gamma_{G,stab}$	1,0
promjenjiva nepovoljna	$\gamma_{Q,dst}$	1,0
povoljna	$\gamma_{Q,stab}$	0
(2) Parcijalni faktori svojstva materijala (tlo, stijena) (γ_M)		
tangens efektivnog kuta trenja	$\gamma_{tg\varphi'}$	1,0
efektivna kohezija	$\gamma_{c'}$	1,0
težinska gustoća	γ_γ	1,0
(3) Parcijalni faktori otpora (γ_R):		
Potporne konstrukcije nosivost	$\gamma_{R,v}$	1,0
klizanje	$\gamma_{R,h}$	1,0
otpor tla	$\gamma_{R,e}$	1,0
prevrtanje	γ_R	1,0

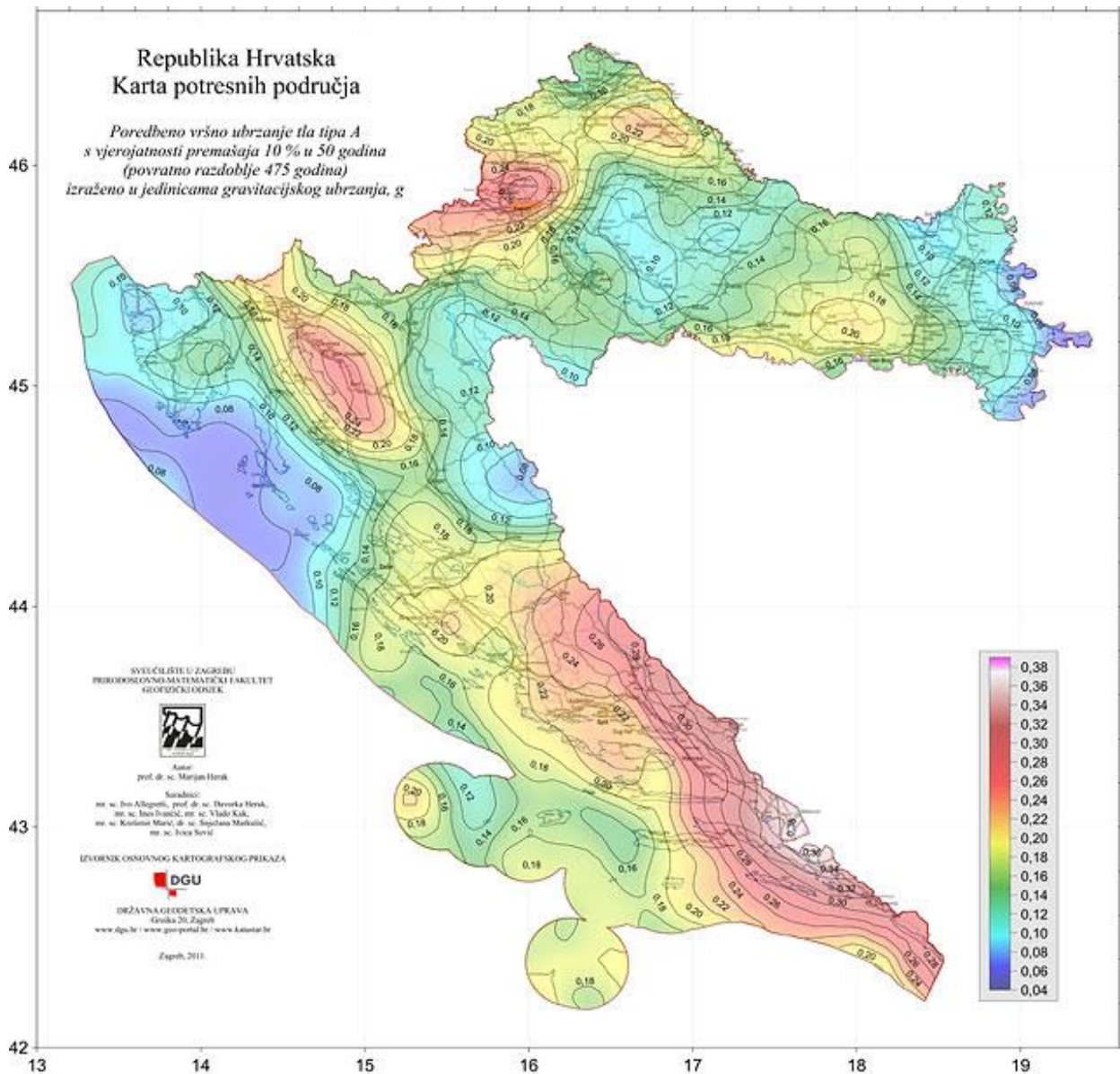
Kod proračuna otpora (nosivost tla ispod temelja) upotrebljava se proračunski pristup 3:

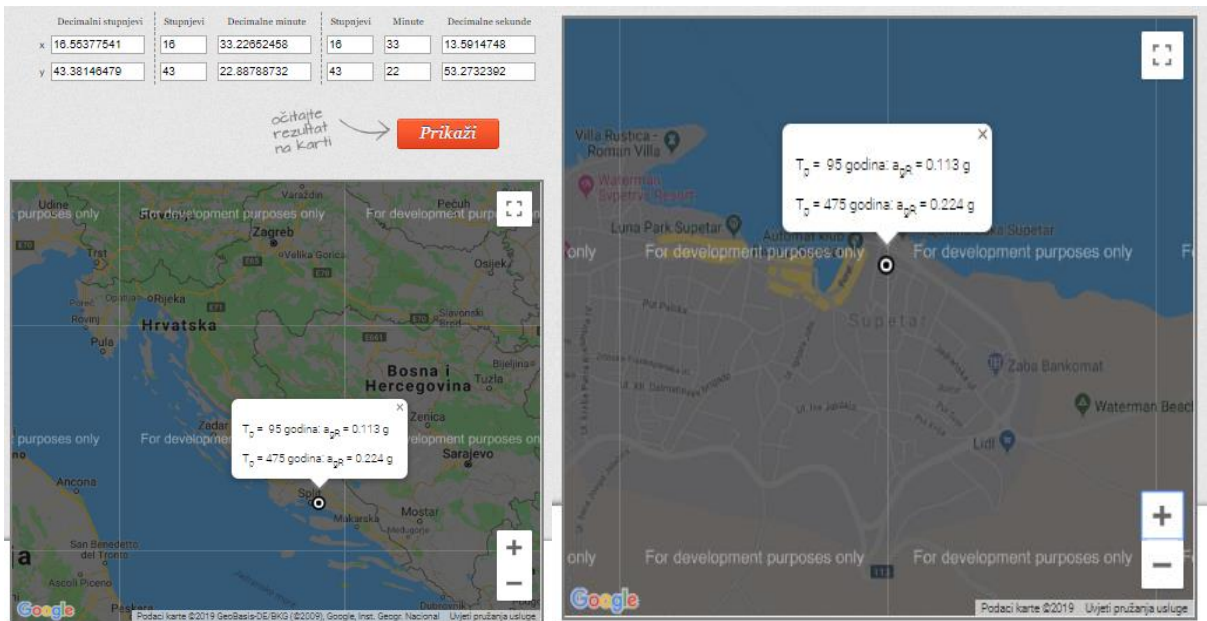
(2) Parcijalni faktori svojstva materijala (tlo, stijena) (γ_M)		
tangens efektivnog kuta trenja	$\gamma_{tg\varphi'}$	1,25
efektivna kohezija	$\gamma_{c'}$	1,25
težinska gustoća	γ_γ	1,0

5.3.Prilog 3 - Seizmička karta i drugi podatci proračun prema HRN EN 1998-5:2011, dodatak E

SPECIFIČNA OPTEREĆENJA USLIJED SEIZMIČKOG DJELOVANJA:

Horizontalno ubrzanje:





Prema HRN EN 1998-1:2011

Tablica 2

EC8-00 TIP 1	S	Tb	Tc	Td
tlo A $V_s > 800 \text{ m/s}$	1,00	0,15	0,4	2,0
tlo B $360 < V_s < 800 \text{ m/s}$	1,10	0,15	0,5	2,0
tlo C $180 < V_s < 360 \text{ m/s}$	1,35	0,20	0,6	2,0
tlo D $V_s < 180 \text{ m/s}$	1,35	0,20	0,8	2,0
tlo E ($h < 20 \text{ m}$)	1,40	0,15	0,4	2,0

Prema HRN EN 1998-1:2011

Tablica 3

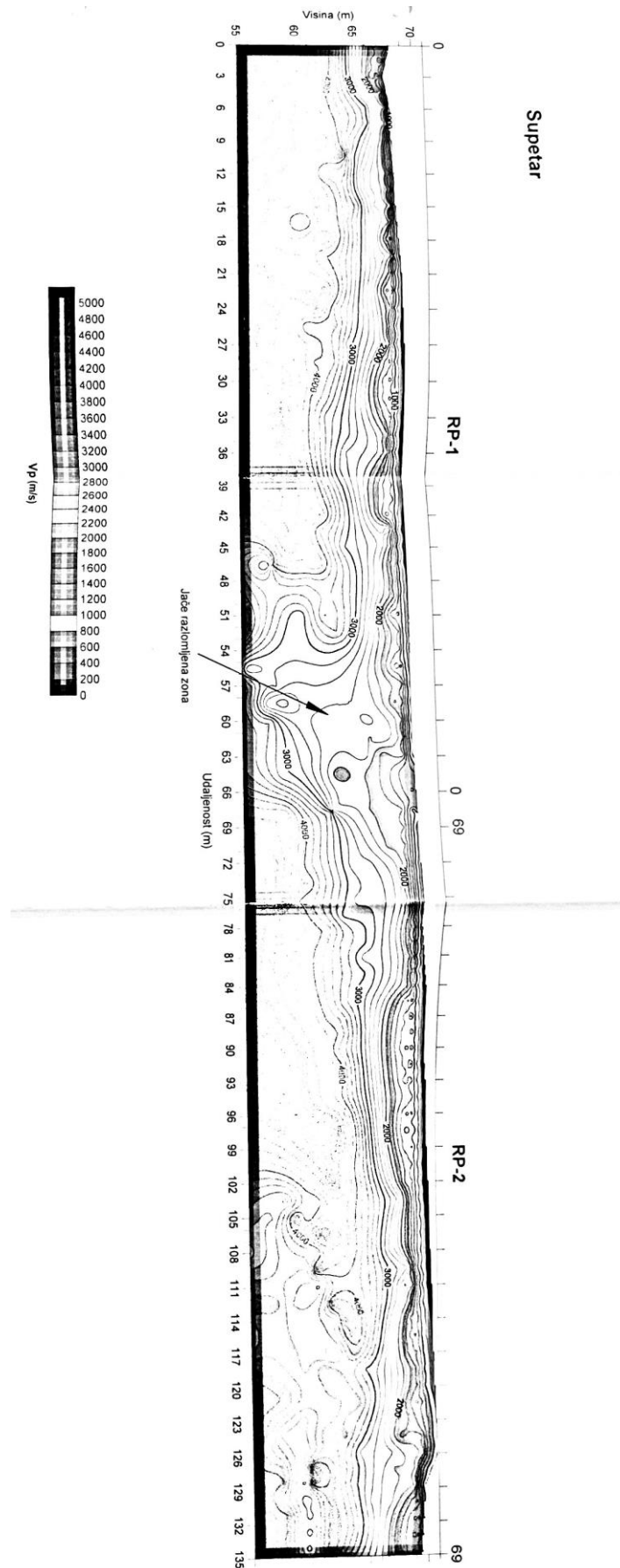
Tip tla	Opis stratigrafskog profila	Parametri		
		$V_{s,30}$ (m/s)	N_{SPT} (br. ud. /30 cm)	C_u (kPa)
A	Stijena ili slične geološke formacije s najviše 5 m slabog materijala na površini.	> 800	-	-
B	Naslage vrlo zbijenih pijesaka, šljunaka ili vrlo krute gline debljine nekoliko 10-aka m, sa svojstvom postupnog poboljšanja mehaničkih svojstava s dubinom	360 - 800	> 50	> 250
C	Naslage zbijenih ili srednje zbijenih pijesaka, šljunaka ili krutih gline debljine od nekoliko desetka do nekoliko stotina metara	180 - 360	15 – 50	70 - 250
D	Naslage rahlih do srednje zbijenih nekoherentnih tala (sa ili bez slojeva mekog koherentnog tla) ili prevladavajuće meka do čvrsta koherentna tla	< 180	< 15	< 70
E	Profil tla izgrađen od površinskih naslaga aluvija s vrijednostima V_s za tipove tla C ili D, debljine 5-20 m, ispod kojih se nalazi krući materijal s vrijednostima $V_s > 800$ m/s.			
S_1	Naslage koje su u potpunosti izgrađene ili sadrže sloj meke gline/praha s visokim indeksom plastičnosti ($PI > 40$) i visokom vlažnosti, a čija debljina je 10 m ili više	< 100	-	10 - 20
S_2	Naslage tala podložnih likvefakciji, osjetljive gline ili bilo drugi profil tla koji nije naveden u tipovima od A do S_1			

Prema HRN EN 1998-5:2012

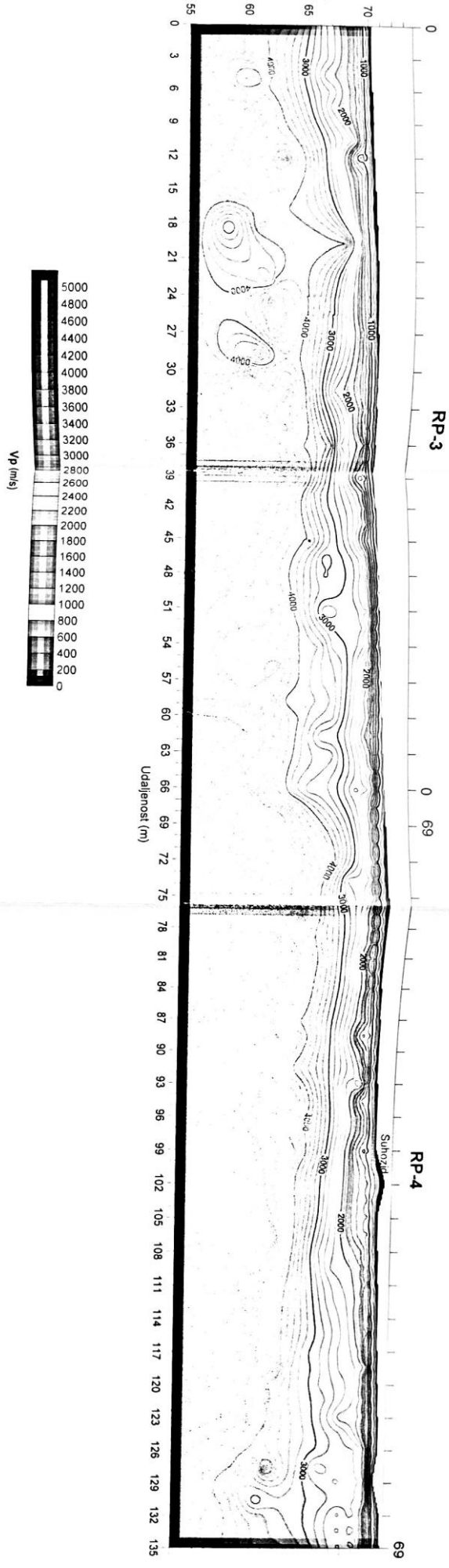
Tablica 4

vrsta potporne konstrukcije	r
Slobodni gravitacijski zidovi koji podnose pomake $d_f < 300 \alpha$ (mm)	2.0
Kao gore uz $d_f < 200 \alpha$ (mm)	1.5
Savijljivi armirano betonski zidovi, usidreni ili ukrućeni zidovi, amirano betonski zidovi temeljeni na vertikalnim pilotima, pridržani zidovi podruma i upornjaci mosta	1.0

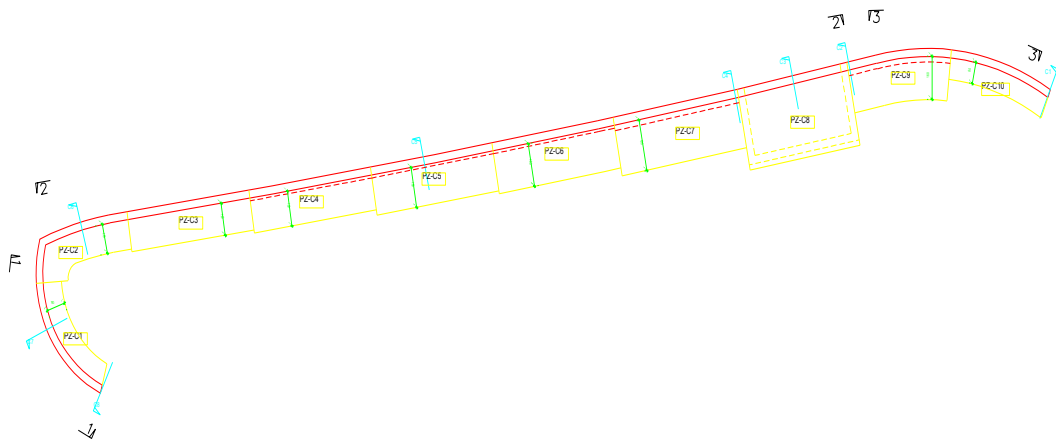
5.4. Prilog 4 - Rezultati geofizičkih istraživanja - refrakcijski profili -1 do RP-4



uupwani



5.5. Prilog 5 - Prikaz situacije i poprečnih presjeka potpornog zida



pogled 1 RAZVIJENO

