

Krivulja trajanja i učestalosti protoka za Rumin Mali u razdoblju od 1950.-1960. i 2006.-2016. godine

Jelić, Stjepan

Undergraduate thesis / Završni rad

2020

Degree Grantor / Ustanova koja je dodijelila akademski / stručni stupanj:

University of Split, Faculty of Civil Engineering, Architecture and Geodesy / Sveučilište u Splitu, Fakultet građevinarstva, arhitekture i geodezije

Permanent link / Trajna poveznica: <https://um.nsk.hr/um:nbn:hr:123:931546>

Rights / Prava: [In copyright](#)/[Zaštićeno autorskim pravom.](#)

Download date / Datum preuzimanja: **2024-08-13**



Repository / Repozitorij:

[FCEAG Repository - Repository of the Faculty of Civil Engineering, Architecture and Geodesy, University of Split](#)



UNIVERSITY OF SPLIT



SVEUČILIŠTE U SPLITU
FAKULTET GRAĐEVINARSTVA, ARHITEKTURE I GEODEZIJE

ZAVRŠNI RAD

Stjepan Jelić

Split, 2020

SVEUČILIŠTE U SPLITU
FAKULTET GRAĐEVINARSTVA, ARHITEKTURE I GEODEZIJE

**Krivulja trajanja i učestalosti protoka za Rumin Mali
u razdoblju od 1950.-1960. i 2006-2016. godine**

Završni rad

Split, 2020

Sažetak:

U radu je prikazana krivulja trajanja i krivulja učestalosti protoka. Napravljena je osnovna statistička obrada podataka. Izneseni su i bitni pojmovi za računanje krivulje trajanja protoka i mjerenja razine vode. Izračun i grafički prikaz krivulje trajanja protoka. Prikaz krivulje učestalosti protoka između godišnjih protoka jednoga izvora izrađen je na primjeru Rumin Malog u razdoblju od 1950.-1960. i 2006.-2016.godine.

Ključne riječi:

Hidrologija, hidrometrija, krivulja trajanja, krivulja učestalosti, Rumin Mali

Flow duration curves of Rumin Mali**Abstract:**

The paper presents the duration curve and the flow frequency curve. The basic statistical data processing is performed. Important concepts for calculating the flow duration curve and measuring the water level are also presented. The calculation and graphical representation of the flow duration curve, the representation of the flow frequency curve, between the annual flows of one source was made on the example of Rumin Mali in the period 1950.-1960. and 2006.-2016.

Keywords:

Hydrology, hydrometry, flow duration curve, flow curve, Rumin Mali

SVEUČILIŠTE U SPLITU

FAKULTET GRAĐEVINARSTVA, ARHITEKTURE I GEODEZIJE

Split, Ulica Matice Hrvatske 15

STUDIJ: Preddiplomski stručni studij građevinarstva

STUDENT: Stjepan Jelić

BROJ INDEKSA:1715

KATEDRA: Katedra za hidrologiju

PREDMET: Hidrologija

ZADATAK ZA ZAVRŠNI RAD

TEMA: Krivulja trajanja i učestalosti protoka za Rumin mali od 1950.-1959. i od 2006.-2015. godine

OPIS: Potrebno je izvršiti statističku analizu podataka za Rumin mali od 1950.-1960. i od 2006.-2016. godine. Usporediti ih, te dati prikaz krivulja trajanja i krivulja učestalosti.

Voditelji završnog rada:

Prof.dr.sc. Vesna Denić - Jukić

SADRŽAJ:

1 .UVOD U HIDROLOGIJU.....	6
2. HIDROMETRIJA.....	8
2.1. Mjerenje razine vode.....	9
3. KRIVULJA TRAJANJA.....	11
3.1. Grafičko određivanje krivulje trajanja.....	12
3.2. Analitičko određivanje krivulje trajanja.....	13
3.3. Konstrukcija krivulje trajanja protoka u profilu bez hidroloških mjerenja..	15
4. RUMIN MALI.....	17
4.1. Krivulja trajanja Rumina malog.....	18
5. STATISTIČKA ANALIZA DNEVNIH PROTOKA RUMINA MALOG OD 1950.-1960. GODINE.....	19
6. STATISTIČKA ANALIZA DNEVNIH PROTOKA RUMINA MALOG OD 2006.-2016. GODINE.....	29
7. KRIUVLJA TRAJANJA ZA RUMIN MALI OD 1950.-1960. GODINE.....	39
8. KRIVULJA TRAJANJA ZA RUMIN MALI OD 2006.-2016. GODINE.....	39
9. KRIUVLJA UČESTALOSTI ZA RUMIN MALI OD 1950.-1960. GODINE.....	40
10. KRIVULJA UČESTALOSTI ZA RUMIN MALI OD 2006.-2016. GODINE.....	40
11. PROSJEČNI MJESEČNI PROTOCI ZA RUMIN MALI OD 1950.-1960. GODINE.....	41
12. PROSJEČNI MJESEČNI PROTOCI ZA RUMIN MALI OD 2006.-2016. GODINE.....	42
13. ZAKLJUČAK.....	43
14. LITERATURA.....	44
15. POPIS SLIKA.....	45

1.UVOD U HIDROLOGIJU

Hidrologija kao pojam ima mnogo definicija, a najčešća je ona koja ju opisuje kao: znanost koja se bavi vodama iznad, ispod i na Zemljinoj površini; pojavljivanjem, otjecanjem i raspodjelom vode u vremenu i prostoru i djelovanjem te iste vode na okoliš i živa bića [5].

Hidrologija se isto tako bavi procesima upravljanja, mijenjanja i nadopunjavanja vodnih zaliha na Zemljinoj površini i bavi se različitim fazama u hidrološkome ciklusu. Hidrologija se dijeli na pet osnovnih disciplina: hidrometeorologiju, potamologiju, limnologiju, kriologiju i hidrogeologiju. Dok se najvažnija podjela hidrologije svrstava na dvije osnovne cjeline: parametarsku i stohastičku hidrologiju, a s obzirom na velike značajke pojedinih područja koja se također proučavaju razvile su se i posebne grane hidrologije, primjerice hidrologija krša, gradska hidrologija, hidrologija akumulacija i ekohidrologija [5].

Jedan od najvažnijih djelova i sigurno najspomenutiji dio hidrologije je hidrološki ciklus. Najjednostavnije objašnjenje hidrološkog ciklusa je zasigurno kruženje vode u prirodi, međutim postoje različite definicije tog pojma kao primjerice :

“Slijed prelaženja vode iz atmosfere na Zemlju i vraćanje u atmosferu; isparavanje iz Zemlje, mora ili podzemnih voda, kondenzacija da bi se stvorili oblaci, oborine, akumulacija voda na tlu ili u vodenim tokovima, jezerima i morima te ponovno isparavanje” [1].

Možemo zaključiti da je hidrologija jedna velika znanost koja iza sebe ima bogatu povijest i velika istraživanja zahvaljujući samoj prirodi i velikom bogatstvu vode. Za samu pomoć hidrologiji bez kojih istraživanja nebi bila moguća zaslužne su i mnoge druge znanstvene discipline kao što su: matematika, vjerojatnosti i statistika, geologija, hidrogeologija, geografija, fizika, kemija, biologija, mehanika fluida, meteorologija, pedologija s poljoprivredom, šumarstvo i informatika.



Slika 1. Osnovna podjela hidrologije

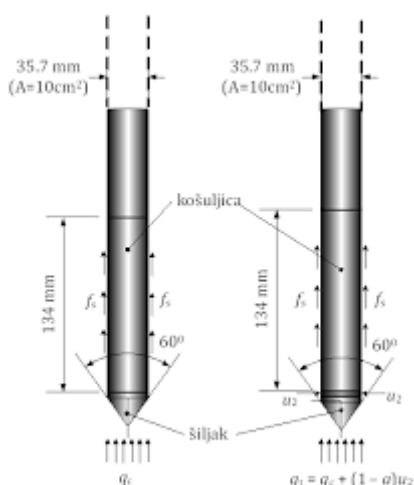
2.HIDROMETRIJA

Hidrometrija je znanost koja se bavi mjerom vode i analizom mjernih podataka u svim njezinim oblicima pojavljivanja na Zemlji, uključujući metode mjerne tehnike i instrumentarij koji se koristi u hidrologiji. Osnovni zadatci hidrometrije su :

- razrada metoda mjerenja i hidrometrijskog pribora;
- mjerenje hidroloških veličina kao elemenata vodnoga režima;
- obrada podataka dobivenih mjerenjem;
- organizacija hidrometrijskih stanica u svrhu dobivanja optimalnih informacija.

Hidrometrijski profil je poprečni profil u kojem se dobivaju podaci o vodi u rijekama, jezerima ili akumulacijskim jezerima, retencijama, močvarama. Na temelju jednoga ili više mjernih elemenata: vodostaja, otjecanja vode, prenošenja nanosa, temperature i drugih fizikalnih i kemijskih svojstava vode i karakteristika ledenog pokrivača. Kod mjerenja podzemnih voda i površinskih stajaćica hidrometrijskim se profilom naziva pravac duž kojeg se u više točaka pravca vrše vodomjerenja [2].

Uređaji i sustavi korišteni u hidrometriji: kišomjer, tokomjer, radar, piezometar, tensiometar, sateliti, disdrometar, omčastipsihrometar, infiltrometar, živin barometar, barograf.



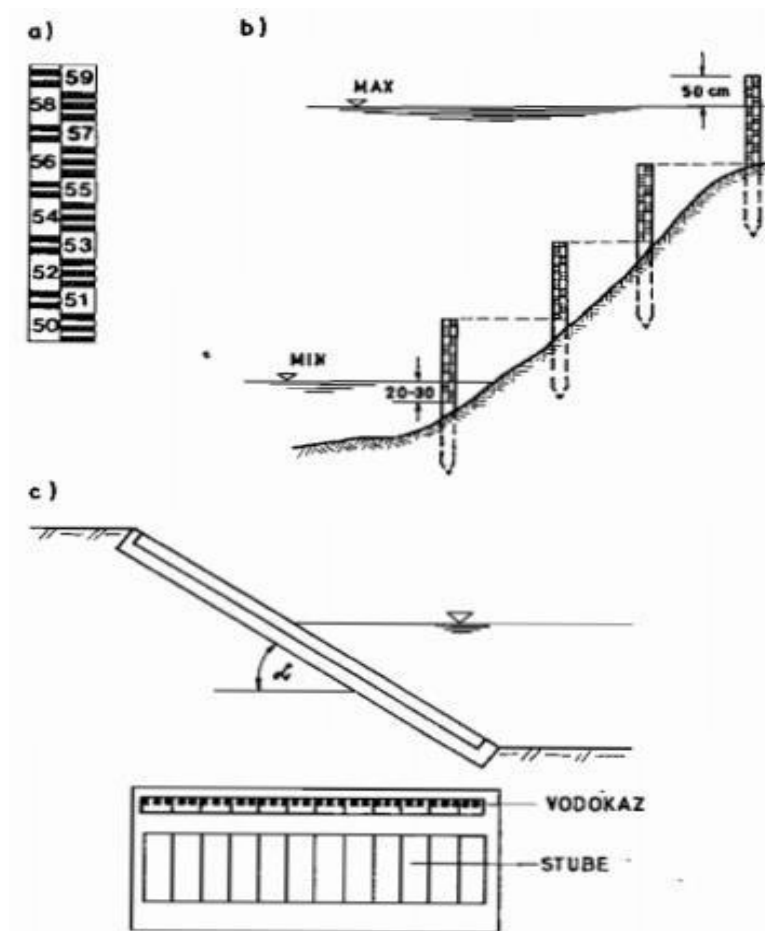
Slika 2. Piezometar

2.1 MJERENJE RAZINE VODE

Vodna razina je okomita udaljenost vodene površine vodotoka, prirodnog ili akumulacijskog jezera, močvare, opservacijskoga zdenca ili površine vodnog lica u pijeziometrima podzemnih voda, od definirane početne nivo točke mjerenja. Referentnoj točki mjerenja razine vode pridružuje se geodetski postupak visinskih kота. S tim načinom nam je omogućeno da se temeljem mjerenja relativne udaljenosti površine vode od početne točke mjerenja iskaže razina vode u apsolutnom iznosu [2].

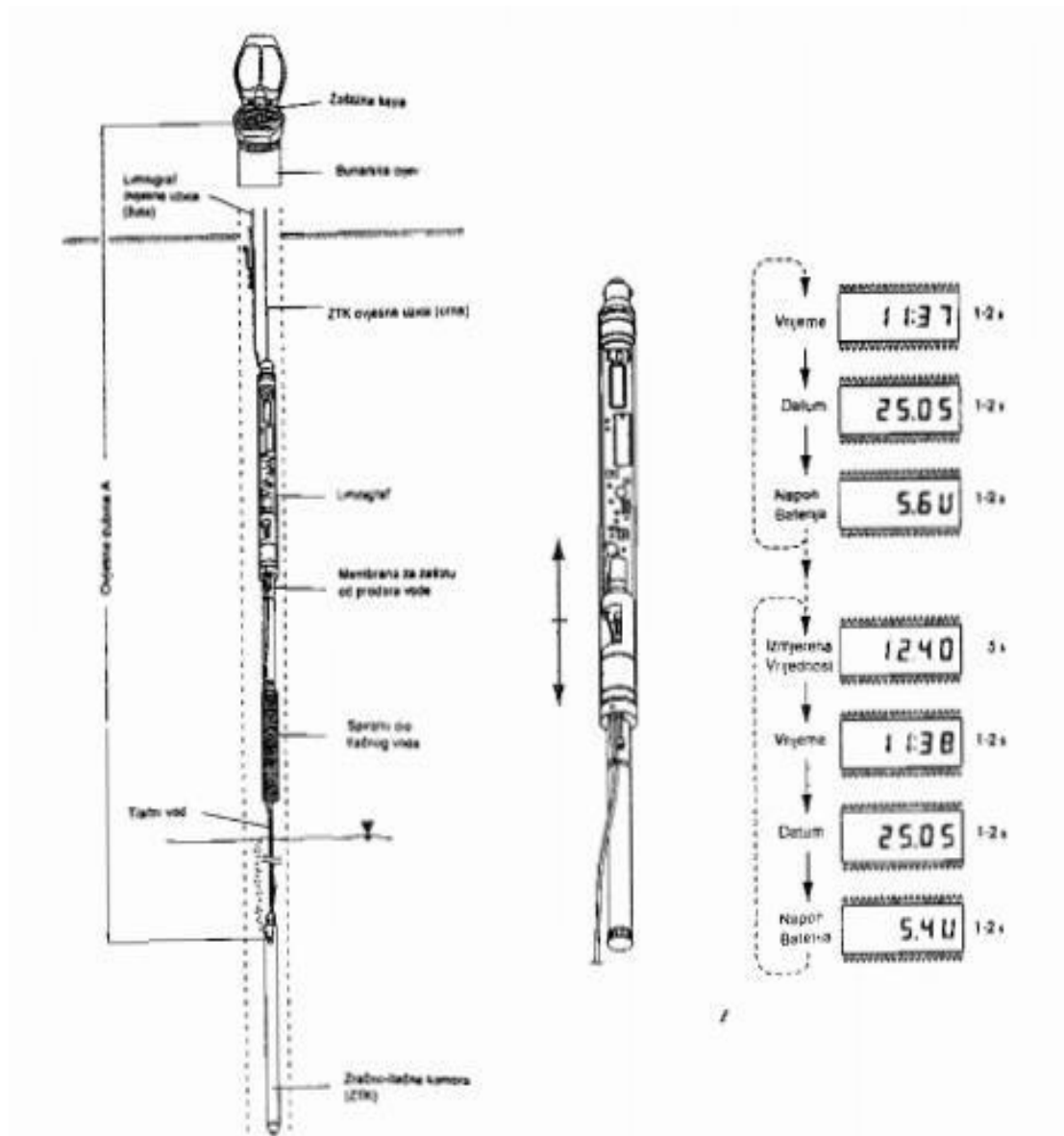
Razina vode se može mjeriti na dva načina :

1. prekidno (nekontinuirano) na vodokazu;



Slika 3. a) vodokaz šesti metar b) vodokaz stepeničasti c) vodokaz kosi

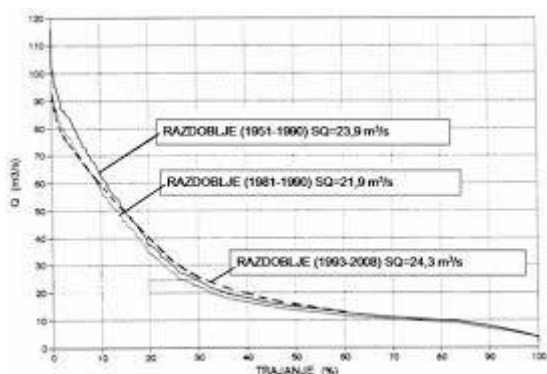
2.neprekidno (kontinuirano) pomoću naprave za permanentno bilježenje nivoa vode



Slika 4. Elektronski limnigraf

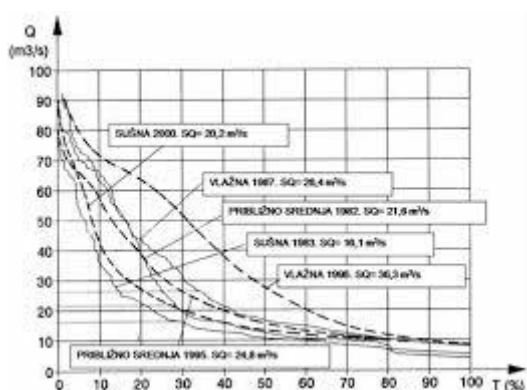
3. KRIVULJA TRAJANJA

„Općenito, krivulja trajanja je krivulja koja nam pokazuje postotak vremena ili broj dana u godini, tijekom kojih je vodostaj ili protok jednak danim količinama ili veći bez obzira na kronološki slijed“ [6].



Slika 5. Primjer krivulje trajanja protoka u različitim razdobljima

Kumulativna učestalost nam prikazuje trajanje protoka i grafički se prikazuje krivuljom trajanja. Krivulja trajanja protoka, zajedno s hijetogramom, nivogramom, hidrogramom, krivuljom trajanja vodostaja i krivuljama učestalosti vodostaja i protoka, pripada osnovnim grafičkim prikazima u hidrologiji. U hidrotehniku su krivulje trajanja uveli američki inženjeri C. Herschel i J.R. Freeman u razdoblju od 1880. do 1890.g. Krivulja trajanja protoka, posebno u hidroenergetici jedna je od najvažnijih hidroloških podloga jer predstavlja osnovu za definiranje krivulje snaga - trajanje na temelju koje se određuje moguća snaga vodotoka [6].



Slika 6. Primjer krivulje trajanja protoka u karakterističnim razdobljima

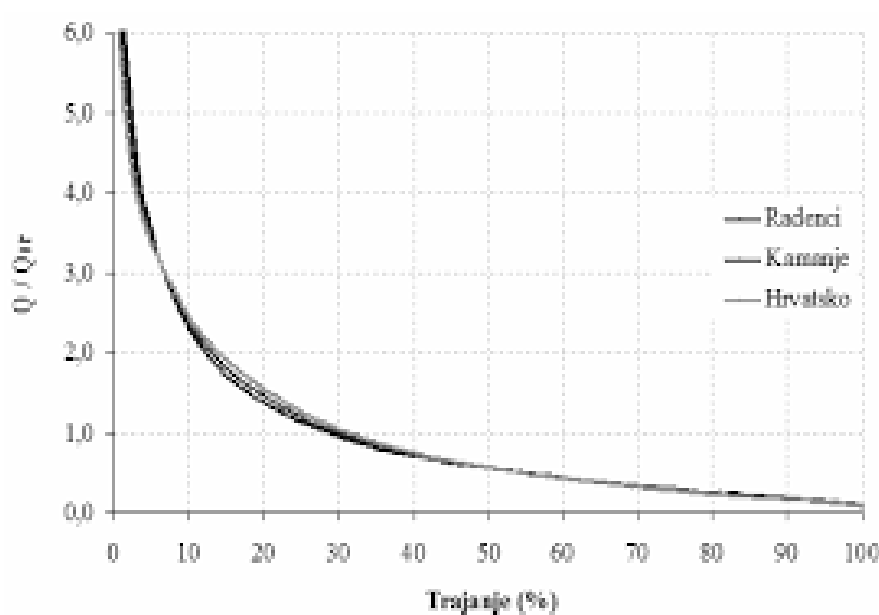
3.1 GRAFIČKO ODREĐIVANJE KRIVULJE TRAJANJA

Krivulju trajanja možemo odrediti grafički ili analitički. Grafičko određivanje krivulje trajanja malo se češće koristi u praksi nego li analitičko jer je u nekim situacijama i dosta jednostavnije. Grafički se određuje kada postoji dovoljan broj izmjerenih protoka pri različitim vodostajima, a da pritom rasipanje točaka nije veliko, može se izvući težišnica između tih točaka. Kada se to napravi može se povući krivulja trajanja ali mjerenja moraju obuhvatiti od najnižeg izmjerenog vodostaja do najviše izmjerenog vodostaja [2].

$$Q = f(H)$$

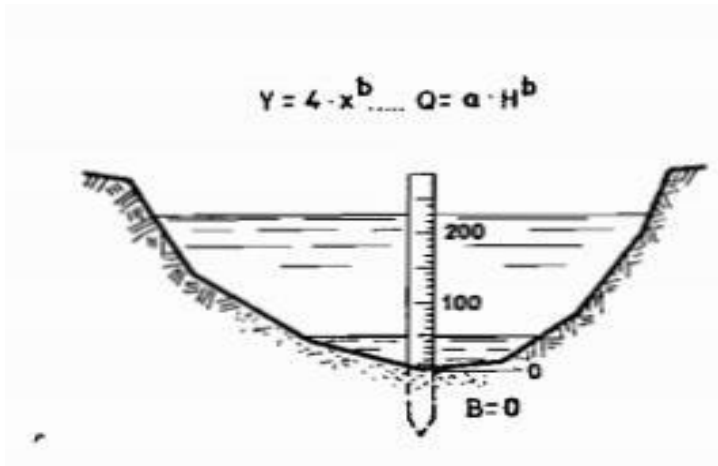
$$Q = a(H+b)^2$$

$$Q_r = A + BH + CH^2$$



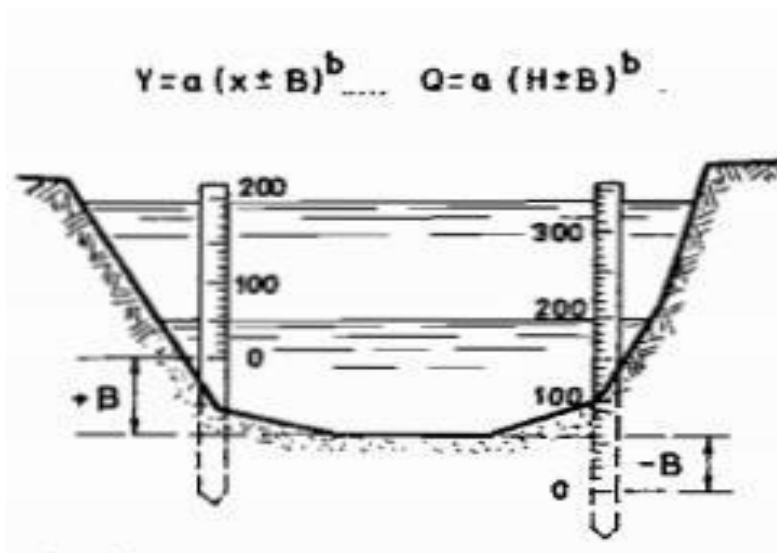
Slika 7. Određivanje krivulje trajanja

Analitički određivanje krivulje trajanja se može vršiti i preko eksponencijalne funkcije $y=ax^b$ koji ovisi o položaju nule na vodokazu. Ako imamo da se nula vodokaza poklapa s dnom profila onda vrijedi formula $Q=aH^b$



Slika 9. Položaj nule vodokaza

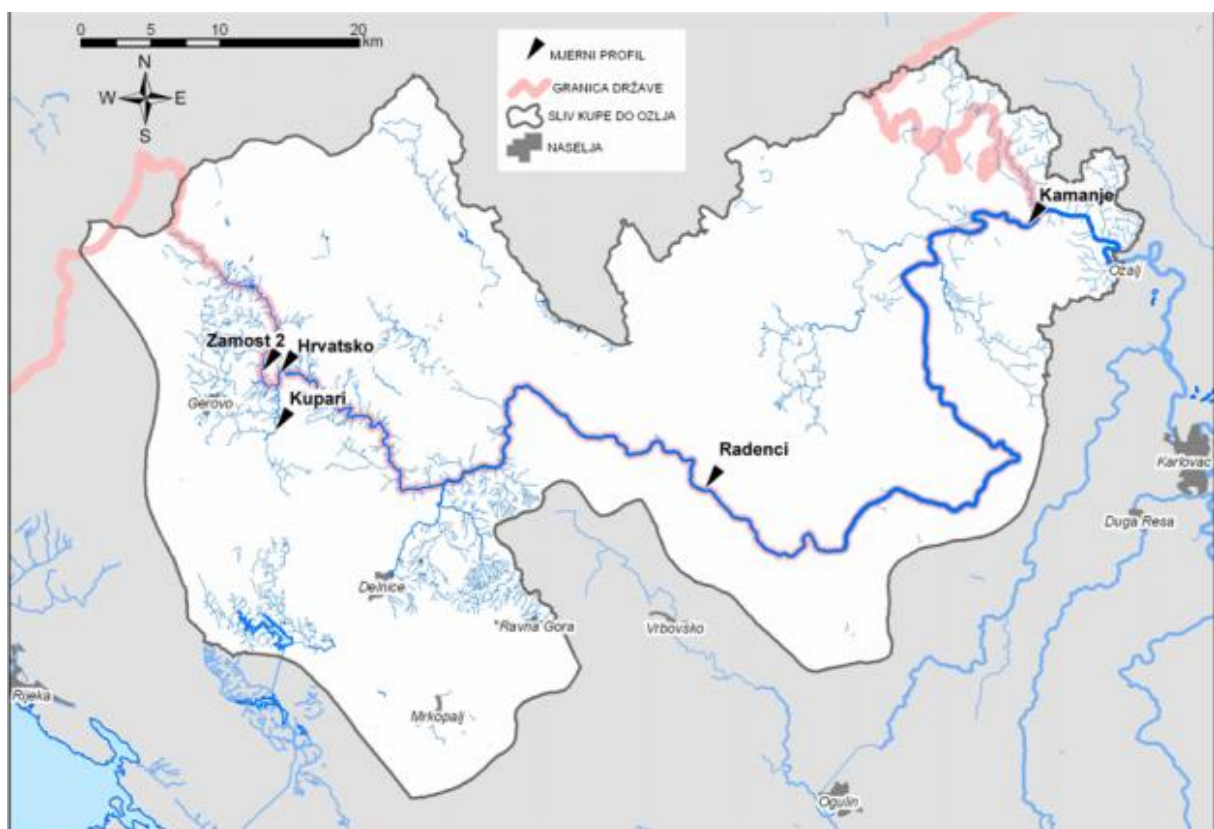
Druga dva slučaja su kada se nula vodokaza ne poklapa s dnom profila već je udaljena za B razmak. U tom slučaju vrijedi formula $Q=a(H+B)^b$



Slika 10. Položaj nule vodokaza

3.3 KONSTRUKCIJA KRIVULJE TRAJANJA PROTOKA U PROFILU BEZ HIDROLOŠKIH MJERENJA

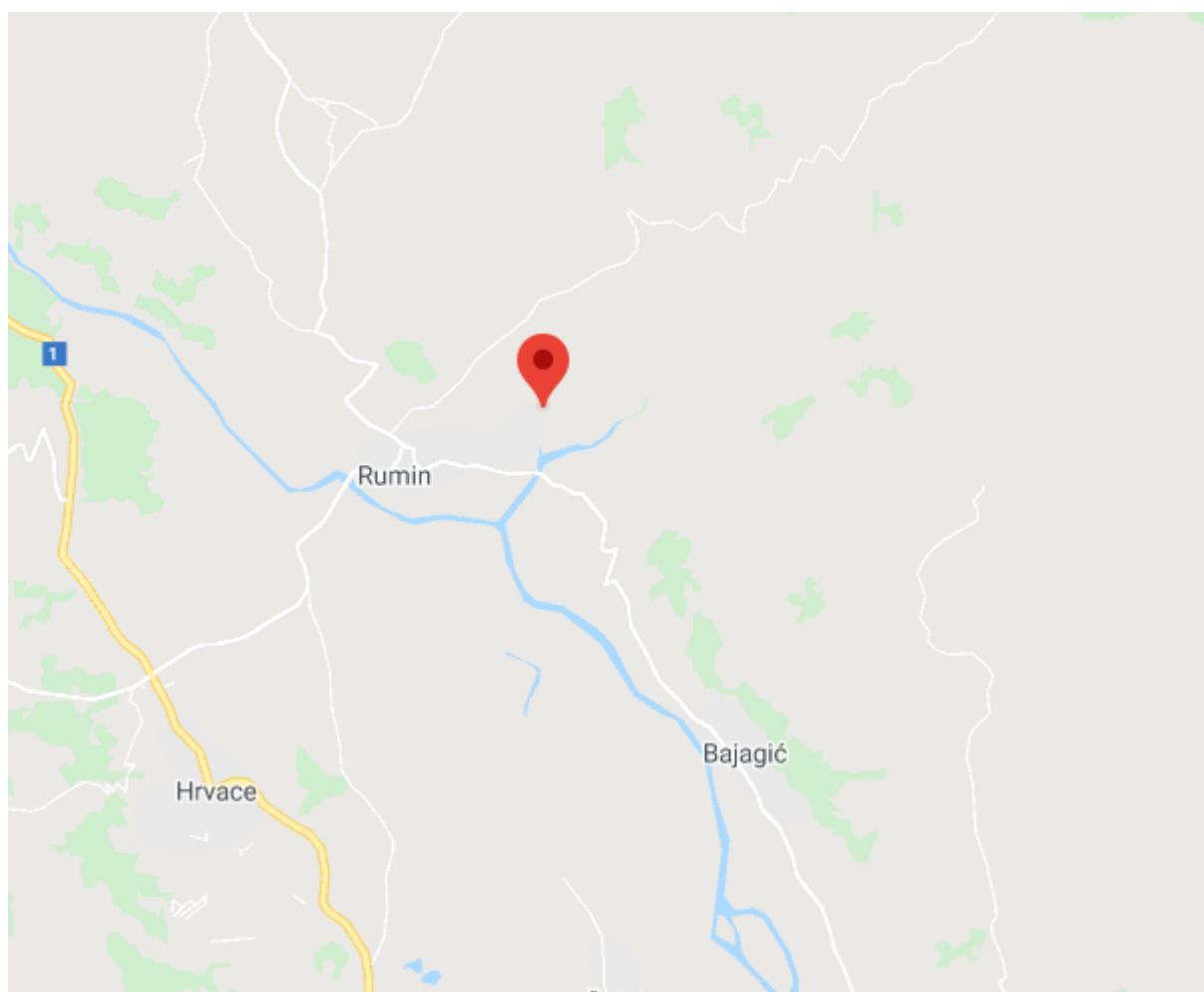
Krivulje trajanja protoka u modulnim koeficijentima moguće je međusobno uspoređivati, od takvoga se oblika redovito polazi i radi njihova konstruiranja u profilima vodotoka u kojima nema podataka o protocima od hidroloških mjerenja. Pritom je poželjno da postoje krivulje trajanja protoka u barem dva hidrometrijska profila - po mogućnosti uzvodno i nizvodno od razmatranog profila. Ako nema dovoljno podataka za vodotok s profilom za koji treba definirati krivulju trajanja protoka, onda se u razmatranju mogu uzeti podaci prikupljeni na vodotocima uže regije. Rijeka Kupa u svojem uzvodnom, okršenom dijelu sliva, izvrstan je primjer vodotoka na kojem se može pouzdano definirati krivulje trajanja protoka u profilima za koje nema odgovarajućih hidroloških podataka ili oni nisu dovoljno pouzdani. Slivno područje Kupe, do hidrološki stabilnoga profila Kamanje, veličine od oko 2340 km², pripada obraslom kršu. Važno je istaknuti da veličine krških slivova sa znatnim podzemnim retencijama u zaleđima njihovih izvora redovito treba shvatiti približno određenima jer položaj hidrogeološke razvodnice ovisi o stanju u podzemlju [4].



Slika 11. Primjer sliva Kupe s razmatranim hidrološkim stanicama

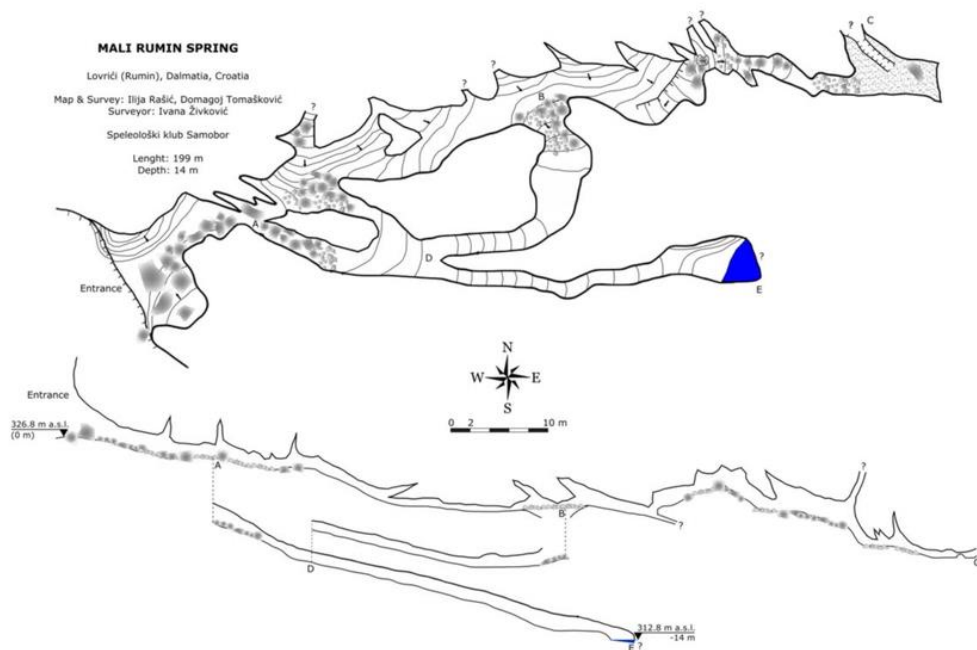
4.RUMIN MALI

Krški izvor Rumin obuhvaća Mali i Veliki Rumin na površini od 33,5 ha, a značajnim krajobrazom proglašen je 2000. godine. Mali i Veliki Rumin predstavljaju izvorišni dio Rumina, drugoga po veličini pritoka Cetine. Ljeti Mali Rumin presuši ali Veliki Rumin nikad ne presušuje. Strme litice Rumina su dom različitim životinjama i jedan jako lijep prizor koji vrijedi pogledati [3].



Slika 12. Prikaz Rumina Malog na Google kartama

Svojim krajobrazom Rumin upravlja u skladu sa Zakonom o zaštiti prirode, Javna ustanova za upravljanje zaštićenim prirodnim vrijednostima na području Splitsko-dalmatinske županije.



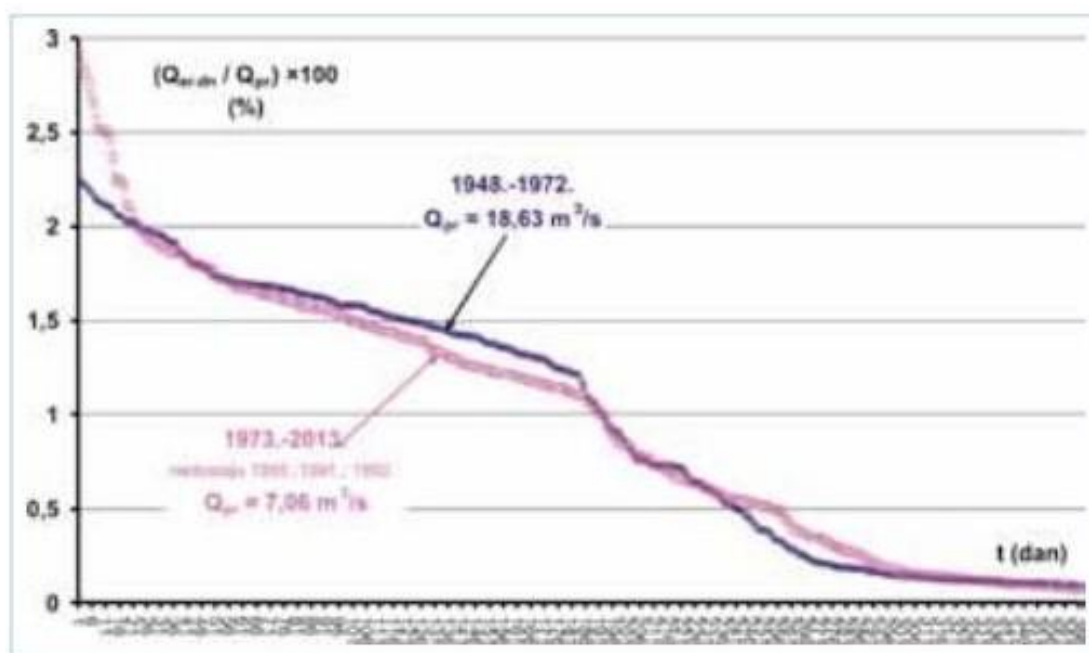
Slika 13. Rumin Mali



Slika 14. Rumin Mali

4.1 Krivulja trajanja Rumina Malog

Za izradu krivulje trajanja Rumina Malog potrebni su podatci kao što su nizovi prosječnih srednjih mjesečnih protoka (na slici 15. je slučaj srednjih dnevnih protoka) nizovi minimalnih godišnjih protoka Rumina malog, nizovi maksimalnih godišnjih protoka Rumina malog [3].



Slika 15. Srednja krivulja trajanja Rumina malog u razdoblju od 1948.-1972. Godine

5. STATISTIČKA ANALIZA DNEVNIH PROTOKA RUMINA MALOG OD 1950.-1960. GODINE

Godina:1950												
Dan u mjesecu	siječanj	veljača	ožujak	travanj	svibanj	lipanj	srpanj	kolovoz	rujan	listopad	studeni	prosinac
1	2,42	1,02	3,13	0,457	5,19	0,7	0,077	0	0	0	1,43	3,13
2	2,05	1,02	2,69	0,457	5,19	0,7	0,077	0	0	0	1,25	2,55
3	1,62	1,02	2,29	0,646	5,19	0,7	0,055	0	0	0	1,17	2,55
4	1,43	0,882	2,17	0,7	3,29	0,7	0,046	0	0	0	1,17	2,55
5	1,34	0,7	2,05	1,17	3,29	0,7	0,038	0	0	0	1,43	3,8
6	1,25	0,7	2,05	1,02	3,29	0,7	0,015	0	0	0	1,82	5,19
7	1,17	5,19	1,93	1,02	2,83	0,7	0,008	0	0	0	0,818	4,98
8	1,17	4,17	1,93	1,02	2,83	0,7	0,008	0	0	0	1,25	3,13
9	1,17	4,17	1,72	0,882	2,55	0,7	0,004	0	0	0	0,882	4,98
10	1,09	3,98	1,52	0,818	2,55	0,7	0,003	0	0	0	0,7	6,19
11	1,09	3,29	1,25	0,818	2,55	0,7	0	0	0	0	0,7	10,8
12	1,02	3,13	1,17	0,818	2,55	0,595	0	0	0	0	0,7	10,8
13	1,02	2,55	1,02	2,05	2,29	0,595	0	0	0	0	0,818	11
14	1,02	4,17	0,882	3,13	2,29	0,595	0	0	0	0	1,43	10,2
15	1,02	4,36	0,882	3,29	1,62	0,595	0	0	0	0	1,82	9,2
16	0,949	4,17	0,818	4,17	1,62	0,595	0	0	0	0	1,52	11,2
17	0,949	4,36	0,7	4,98	1,17	0,595	0	0	0	0	1,52	11,2
18	0,949	4,17	0,7	3,63	1,17	0,595	0	0	0	0	1,25	11,2
19	1,02	3,29	0,646	3,13	1,09	0,595	0	0	0	0	1,25	10,2
20	1,25	2,55	0,646	3,13	1,09	0,595	0	0	0	0	1,25	10,2
21	1,43	2,42	0,646	3,13	1,02	0,595	0	0	0	0	1,34	5,19
22	1,34	2,42	0,595	3,13	1,02	0,28	0	0	0	0	3,63	4,17
23	0,949	2,42	0,595	3,98	1,02	0,28	0	0	0	0	8,2	3,63
24	0,949	2,55	0,546	5,19	0,949	0,28	0	0	0	0	10,2	4,17
25	0,882	4,77	0,5	5,19	0,7	0,28	0	0	0	0	9,8	5,19
26	0,882	4,17	0,5	5,79	0,7	0,28	0	0	0	2,29	9,8	6,39
27	0,882	4,17	0,5	5,39	0,7	0,225	0	0	0	1,34	5,19	7,8
28	1,02	4,56	0,5	5,19	0,7	0,225	0	0	0	3,8	3,63	8,2
29	1,34		0,457	5,19	0,7	0,077	0	0	0	4,17	2,98	6,19
30	1,02		0,457	5,19	0,7	0,077	0	0	0	4,56	3,13	6,19
31	1,02		0,457		0,7		0	0	0	5,79		6,19

srednja vrijednost:	1,738789	m3/s
makimum:	11,2	m3/s
minimum:	0	m3/s

modus	0
medijan	0,818

razred	učestalost		trajanje	
	dani	%	dani	%
10 12	10	2,739726	10	2,739726
8 10	5	1,369863	15	4,109589
6 8	6	1,6438356	21	5,753425
4 6	35	9,5890411	56	15,34247
2 4	51	13,972603	107	29,31507
0-2	258	70,684932	365	100

365

Godina:1951												
Dan u mjesecu	siječanj	veljača	ožujak	travanj	svibanj	lipanj	srpanj	kolovoz	rujan	listopad	studeni	prosinac
1	6,19	4,56	10,2	3,63	2,55	0,949	0,457	0	0	0	0	1,82
2	6,19	4,17	9,8	4,17	1,72	0,818	0,457	0	0	0	0	1,43
3	6,19	3,63	9,8	4,36	1,43	0,595	0,457	0	0	0	0	1,25
4	5,59	2,98	9,2	3,98	1,25	0,595	0,457	0	0	0	0	1,25
5	5,39	2,98	9,2	3,63	1,02	0,595	0,457	0	0	0	0	0,7
6	5,39	2,55	9,2	3,63	1,25	0,595	0	0	0	0	0	0,595
7	5,39	2,17	8,2	3,46	1,25	0,7	0	0	0	0	0	0,595
8	5,39	3,29	7,19	3,8	1,25	0,7	0	0	0	0	0	0,595
9	4,98	3,29	8	3,8	1,25	0,882	0	0	0	0	0,031	3,13
10	4,98	2,29	8,2	3,8	1,25	1,02	0	0	0	0	3,46	4,17
11	4,77	2,17	8,2	3,8	4,17	1,02	0	0	0	0	0,379	5,79
12	5,19	1,93	8,2	3,8	4,77	1,02	0	0	0	0	2,83	5,79
13	5,19	1,93	8,2	3,63	6,99	0,949	0	0	0	0	3,8	5,39
14	5,19	3,46	8,2	3,29	3,98	0,949	0	0	0	0	5,99	0,7
15	4,17	3,8	8,2	2,83	3,8	0,882	0	0	0	0	8	0,7
16	4,17	5,39	8,2	2,55	3,98	0,818	0	0	0	0	5,99	0,546
17	4,17	5,59	8,2	2,17	5,99	0,7	0	0	0	0	1,17	0,28
18	4,17	5,99	7,59	2,17	5,19	0,646	0	0	0	0	1,34	0,28
19	4,56	6,19	7,59	1,52	3,8	0,646	0	0	0	0	1,34	0,7
20	4,98	6,99	6,79	1,43	1,62	0,546	0	0	0	0	1,17	0,949
21	4,17	8	6,79	1,43	1,25	0,546	0	0	0	0	0,646	0,7
22	3,98	8,8	6,79	1,25	3,29	0,546	0	0	0	0	1,34	0,7
23	3,8	9	6,79	1,17	2,29	0,5	0	0	0	0	5,99	0,5
24	3,29	9	5,79	1,17	1,93	0,5	0	0	0	0	5,19	0,28
25	4,17	9,2	5,79	0,949	1,82	0,457	0	0	0	0	4,17	0,28
26	4,17	9,8	5,79	3,13	1,25	0,457	0	0	0	0	2,83	0,28
27	4,17	10,4	4,98	3,13	1,09	0,457	0	0	0	0	2,55	0,457
28	3,98	11,8	4,98	3,13	1,09	0,417	0	0	0	0	1,93	3,13
29	3,98		6,19	3,29	1,02	0,417	0	0	0	0	2,29	7,19
30	4,17		6,59	3,29	0,949	0,379	0	0	0	0	1,82	7,19
31	4,17		8,4		0,949		0	0	0	0		5,19

srednja vrijednost:	2,320838	m3/s
makimum:	11,8	m3/s
minimum:	0	m3/s

modus	0
medijan	1,02

razred	učestalost		trajanje	
	dani	%	dani	%
10 12	3	0,821918	3	0,821918
8 10	23	6,30137	26	7,123288
6 8	17	4,657534	43	11,78082
4 6	49	13,42466	92	25,20548
2 4	52	14,24658	144	39,45205
0-2	221	60,54795	365	100

365

Godina:1952												
Dan u mjesecu	siječanj	veljača	ožujak	travanj	svibanj	lipanj	srpanj	kolovoz	rujan	listopad	studeni	prosinac
1	5,19	1,72	0,595	3,29	2,42	1,02	0,008	0	0	0,077	4,56	6,79
2	5,19	6,19	0,595	3,13	2,05	1,02	0,008	0	0	2,05	3,8	9
3	3,29	2,98	0,5	3,63	2,05	0,818	0,008	0	0	2,55	3,13	9
4	3,13	1,52	0,5	3,63	1,62	0,818	0,008	0	0	1,43	3,13	9,8
5	2,55	1,52	0,5	3,46	1,62	0,818	0,008	0	0	0,818	2,55	9,8
6	2,17	0,818	0,417	3,46	1,62	0,818	0,004	0	0	0,28	1,72	8,2
7	2,17	0,28	0,417	3,46	1,62	0,758	0,004	0	0	0,28	1,43	8,2
8	1,43	0,28	0,417	3,13	1,43	0,758	0,004	0	0	0,28	4,77	7,39
9	1,43	0,28	0,311	2,98	1,43	0,758	0,004	0	0	1,02	4,77	7,39
10	0,882	0,225	0,311	2,05	1,43	1,09	0,004	0	0	1,02	3,8	8
11	0,882	0,225	0,225	2,05	1,25	1,09	0,008	0	0	0,818	3,29	4,56
12	1,43	0,225	0,225	2,05	1,25	0,882	0,008	0	0,004	1,02	2,42	4,56
13	6,19	0,225	0,177	2,05	1,93	0,882	0,008	0	0	1,02	1,93	5,79
14	6,19	2,29	0,137	2,05	2,05	0,5	0,008	0	0	0,7	1,93	7,39
15	3,29	6,99	0,137	0	2,05	0,5	0,004	0	0	4,56	1,82	9
16	2,55	6,99	0,104	0	1,82	0,457	0,004	0	0	4,56	1,82	9,4
17	4,56	4,17	0,104	0	1,52	0,344	0,004	0	0,002	2,55	2,83	10,2
18	4,56	4,17	0,104	0	1,43	0,344	0,003	0	0,002	1,62	2,83	13,4
19	4,56	2,98	0,104	0	1,43	0,225	0,003	0	0,006	1,02	5,19	13,4
20	2,55	1,82	0,104	0	1,43	0,225	0,003	0	0,006	1,02	5,59	13,2
21	2,55	1,25	0,379	0	1,34	0,137	0,003	0	0,006	1,02	6,19	12,2
22	1,62	1,09	0,379	0	1,34	0,137	0,003	0	0,006	1,02	7,39	10,2
23	1,17	1,09	0,379	0	1,34	0,104	0,003	0	0,004	1,02	5,79	6,19
24	1,17	0,882	0,28	0	1,34	0,077	0,002	0	0,004	1,02	5,79	6,19
25	1,17	0,7	0,28	0	1,17	0,077	0,008	0	0,004	1,02	5,79	6,19
26	1,82	0,7	0,28	0	1,17	0,038	0,006	0	0,004	1,17	5,79	6,19
27	6,19	0,7	0,546	0	1,17	0,038	0,006	0	0,156	2,29	5,79	6,99
28	6,19	0,595	1,34	0	1,17	0,038	0,004	0	1,93	2,05	5,79	7,39
29	8,2	0,595	1,34	0	1,17	0,015	0,004	0	0,28	2,05	6,19	7,39
30	2,55		3,13	2,42	1,02	0,015	0,008	0	0,156	1,43	6,19	13,4
31	1,72		3,13		1,02		0,008	0		1,43		13,8

srednja vrijednost:	1,922173	m3/s
makimum:	13,8	m3/s
minimum:	0	m3/s

modus	0
medijan	1,02

razred	učestalost		trajanje	
	dani	%	dani	%
15 18	0	0	0	0
12 15	5	1,369863	5	1,369863
9 12	8	2,191781	8	3,561644
6 9	26	7,123288	34	10,68493
3 6	41	11,23288	75	21,91781
0-3	285	78,08219	360	100

365

Godina:1953												
Dan u mjesecu	siječanj	veljača	ožujak	travanj	svibanj	lipanj	srpanj	kolovoz	rujan	listopad	studeni	prosinac
1	14,2	6,19	2,05	1,43	2,83	7,39	1,62	0,311	0	0	2,55	0
2	15,4	6,19	2,05	1,62	2,83	8,2	1,62	0,311	0	0	0,137	0
3	15,4	6,19	1,43	1,62	2,83	6,59	1,43	0,28	0	0	0,137	0
4	15,4	6,19	1,43	1,62	2,55	6,19	1,43	0,28	0	0	0,818	0
5	13,4	6,19	1,43	1,62	2,55	6,19	1,34	0,28	0	0	0,818	0
6	12,2	6,19	1,43	1,62	2,55	6,19	1,34	0,225	0	0	0,28	0
7	12,2	4,17	1,43	1,62	2,55	6,19	1,43	0,156	0	0	0,28	0
8	9,8	3,29	1,93	1,93	2,55	6,19	1,43	0,12	0	0	0,137	0
9	9,8	2,55	1,93	1,93	2,55	6,59	1,34	0,12	0	0	0,137	0
10	9,8	2,05	1,43	1,93	2,55	7,39	1,34	0,09	0	0	0,137	0
11	9,4	2,05	1,43	1,93	2,55	7,8	1,25	0,09	0	0	0,077	0
12	10	2,05	1,43	1,93	3,46	7,39	1,72	0,077	0	0	0,077	0
13	8	3,46	1,43	1,93	3,46	6,99	1,72	0,055	0	0	0,055	0
14	8	3,46	1,43	1,93	3,8	6,99	2,29	0,031	0	0	0	0
15	7,39	2,55	1,25	1,93	3,46	5,99	2,05	0,031	0	0	0	0
16	7,39	2,55	1,25	2,55	3,46	5,39	2,05	0,025	0	0	0	0
17	7,39	2,42	1,25	3,98	2,29	4,98	2,05	0,025	0	0	0	0
18	7,39	2,42	1,25	3,98	1,93	4,98	2,29	0,011	0	0	0	0
19	7,39	2,42	1,25	3,63	1,93	4,17	1,09	0,006	0	0	0	0
20	7,39	2,42	1,25	3,29	1,93	4,17	0,818	0,001	0	0	0	0
21	7,39	2,05	1,25	2,29	1,93	4,98	0,595	0,001	0	0	0	0
22	6,99	1,62	1,25	1,72	1,62	4,98	0,5	0	0	0	0	1,43
23	6,99	1,62	1,09	1,43	1,62	3,98	0,457	0	0	0	0	0,137
24	6,99	1,62	1,09	1,17	1,82	3,63	0,457	0	0	0	0	0,008
25	6,19	1,62	1,09	1,82	1,82	2,98	0,379	0	0	0	0	0
26	6,19	1,43	1,09	1,82	1,52	2,98	0,379	0	0	0	0	0
27	6,19	2,05	1,09	1,82	1,52	2,29	0,379	0	0	0	0	0
28	6,19	2,05	1,43	3,13	1,52	1,72	0,344	0	0	0	0	0
29	6,19		1,43	3,13	1,43	1,43	0,34	0	0	0	0	0
30	6,19		1,43	3,13	1,43	1,43	0,311	0	0	0,031	0	0
31	6,19		1,43		2,42		0,311	0		3,63		0

srednja vrijednost:	2,071567	m3/s
makimum:	15,4	m3/s
minimum:	0	m3/s

modus	0
medijan	1,43

razred	učestalost		trajanje	
	dani	%	dani	%
15 18	3	0,821918	3	0,821918
12 15	4	1,09589	7	1,917808
9 12	5	1,369863	12	3,287671
6 9	39	10,68493	51	13,9726
3 6	27	7,39726	78	21,36986
0 3	287	78,63014	365	100

365

Godina:1954												
Dan u mjesecu	siječanj	veljača	ožujak	travanj	svibanj	lipanj	srpanj	kolovoz	rujan	listopad	studeni	prosinac
1	0	0	1,09	3,29	5,19	2,55	1,43	0	0	0	0	0
2	0	0	3,8	2,83	5,19	2,55	1,43	0	0	0	0	0
3	0	0	6,99	2,83	5,19	2,55	1,43	0	0	0	0	0,008
4	0	0	7,59	2,55	5,99	2,29	1,17	0	0	0	0	0,001
5	0	0	8,2	2,55	7,59	2,29	1,17	0	0	0	0	0,001
6	0	0	10,2	2,55	6,19	3,8	0,882	0	0	0	0	0,008
7	0,251	0	8,8	2,55	6,19	3,8	0,882	0	0	0	0	0,001
8	0,251	0	7,59	2,55	6,19	3,46	0,882	0	0	0	0	0,077
9	0,055	0	7,39	2,55	6,19	3,46	0,882	0	0	0	0	0,077
10	0	0	6,19	2,55	5,79	1,62	0,882	0	0	0	0	0,077
11	0	0	6,19	2,55	5,79	1,62	0,595	0	0	0	0,031	0,28
12	0	0	5,59	2,55	5,79	1,62	0,595	0	0	0	0,7	2,29
13	0	0	5,59	1,82	5,79	1,62	0,595	0	0	0	0,28	12,2
14	0	0	5,59	1,82	3,29	1,43	0,595	0	0	0	0,077	14,2
15	0	0	5,19	1,82	3,29	1,43	0,595	0	0	0	0,031	11,2
16	0	1,09	5,19	1,82	3,29	1,43	0,28	0	0	0	0,031	10,2
17	0	0,546	4,77	1,72	4,36	1,43	0,28	0	0	0	0,031	8,2
18	0	0,077	4,36	1,52	6,19	1,43	0,251	0	0	0	0,031	8,2
19	0	0,038	2,55	1,52	7,59	1,43	0,251	0	0	0	0,031	6,19
20	0	0,004	3,8	1,43	6,79	1,43	0,137	0	0	0	0,031	5,79
21	0	0	3,29	1,43	5,79	1,43	0,137	0	0	0	0,008	4,98
22	0	0	3,29	1,43	5,79	1,43	0,137	0	0	0	0,008	4,98
23	0	0	3,29	1,43	4,56	1,43	0,137	0	0	0	0,008	4,17
24	0	0	3,29	1,43	4,56	1,43	0,031	0	0	0	0,001	4,17
25	0	0	2,98	1,25	5,79	1,43	0,031	0	0	0	0,001	1,43
26	0	0	2,98	1,25	5,79	1,43	0	0	0	0	0,001	1,25
27	0	0	2,69	1,52	5,79	1,43	0	0	0	0	0	0,818
28	0	0	3,46	2,55	5,79	1,43	0	0	0	0	0	0,28
29	0		4,17	4,56	4,56	1,43	0	0	0	0	0	0,156
30	0		4,17	6,19	4,17	1,43	0	0	0	0	0	0,007
31	0		3,29		3,8		0	0		0		0,007

srednja vrijednost:	1,557036	m3/s
makimum:	14,2	m3/s
minimum:	0	m3/s

modus	0
medijan	0,031

razred	učestalost		trajanje	
	dani	%	dani	%
15 18	0	0	0	0
12 15	2	0,547945	2	0,547945
9 12	3	0,821918	5	1,369863
6 9	20	5,479452	25	6,849315
3 6	51	13,9726	76	20,82192
0 3	289	79,17808	365	100

365

Godina:1955												
Dan u mjesecu	siječanj	veljača	ožujak	travanj	svibanj	lipanj	srpanj	kolovoz	rujan	listopad	studeni	prosinac
1	0,055	2,17	9,8	7,19	4,98	0,104	0,025	0	0	0	4,36	0,5
2	0,055	0,7	9,8	7,19	4,98	0,077	0,025	0	0	0	6,19	0,7
3	0,055	0,457	9,8	7,19	4,98	0,077	0,025	0	0	0	8	0,818
4	0,077	0,457	9,2	6,59	4,98	0,077	0,015	0	0	0	8	0,949
5	0,177	0,646	8,2	6,59	4,17	0,077	0,015	0	0	0	5,79	1,25
6	0,28	0,417	8,6	6,19	4,17	0,046	0,015	0	0	0	5,39	2,29
7	0,7	1,82	8,6	6,19	3,98	0,038	0,015	0	0	0,001	4,36	2,29
8	4,17	6,19	10,2	6,59	3,8	0,038	0,008	0	0	1,02	4,17	2,05
9	6,19	3,8	9,8	6,59	1,43	0,038	0,004	0	0	0,457	4,17	1,82
10	4,56	0,7	9,8	6,19	1,43	0,038	0,004	0	0	0,457	3,8	1,34
11	4,56	0,5	8,2	6,19	1,34	0,038	0	0	0	0,12	3,8	1,43
12	4,17	0,344	6,19	6,19	1,02	0,038	0	0	0	0,12	4,17	1,43
13	4,98	0,344	6,19	6,19	1,02	0,038	0	0	0	0,09	4,56	2,29
14	5,19	6,19	6,19	6,19	1,02	0,038	0	0	0	0,09	5,39	1,62
15	8,2	6,19	6,19	6,19	1,02	0,038	0	0	0,001	0,055	5,79	1,93
16	8,2	6,19	5,19	5,99	1,02	0,038	0	0	0,004	0,055	4,56	2,55
17	9,4	6,19	5,19	5,99	1,02	0,038	0	0	0,004	0,038	4,17	6,19
18	10,2	6,19	5,19	5,79	0,7	0,038	0	0	0,006	0,046	4,17	6,19
19	10,2	7,19	5,19	5,59	0,7	0,038	0	0	0,004	0,28	3,98	7,19
20	10,2	7,8	4,17	5,59	0,225	0,038	0	0	0,002	0,2	3,8	7,8
21	10,2	8,2	4,17	5,59	0,104	0,038	0	0	0	0,156	2,42	7,8
22	9,8	9,2	8,2	5,59	0,104	0,038	0	0	0	0,12	2,42	8,2
23	9,8	9,2	8,2	5,59	0,104	0,038	0	0	0	0,225	0,818	7,19
24	8,6	9,2	8,2	5,39	0,104	0,038	0	0	0	4,56	0,758	7,19
25	8,2	9,8	7,19	5,39	0,104	0,038	0	0	0	9,4	0,758	7,19
26	8,2	9,8	7,19	5,19	0,104	0,038	0	0	0	7,19	0,7	6,19
27	8,2	10	7,19	5,19	0,104	0,038	0	0	0	5,59	0,646	7,8
28	7,19	10,2	7,19	5,19	0,104	0,038	0	0	0	5,59	0,646	6,19
29	6,59		8,2	5,19	0,104	0,038	0	0	0	4,17	0,646	2,55
30	6,19		8,2	4,98	0,104	0,038	0	0	0	4,17	0,5	2,55
31	6,19		7,19		0,104		0	0		2,83		2,55

srednja vrijednost:	2,898696	m3/s
makimum:	10,2	m3/s
minimum:	0	m3/s

modus	0
medijan	0,758

razred	učestalost		trajanje	
	dani	%	dani	%
10 12	7	1,917808	7	1,917808
8 10	34	9,315068	41	11,23288
6 8	50	13,69863	91	24,93151
4 6	51	13,9726	142	38,90411
2 4	19	5,205479	161	44,10959
0-2	204	55,89041	365	100

365

Godina:1956												
Dan u mjesecu	siječanj	veljača	ožujak	travanj	svibanj	lipanj	srpanj	kolovoz	rujan	listopad	studeni	prosinac
1	8,2	5,79	1,09	4,36	3,98	5,99	5,19	1,72	0	0	1,34	5,99
2	7,19	5,79	0,818	5,19	6,19	5,99	5,19	1,72	0	0	1,62	2,98
3	5,19	5,79	0,818	4,98	8,2	6,19	5,19	1,62	0	0	2,29	2,55
4	4,17	5,79	0,7	4,98	7,19	5,99	4,77	1,62	0	0	0,7	1,93
5	3,29	5,19	0,646	4,17	5,19	5,99	4,77	1,62	0	0	0	1,82
6	2,55	5,19	0,646	3,98	4,36	7,19	4,17	1,62	0	0	0	1,82
7	2,42	5,19	0,595	3,8	4,36	7,19	4,17	1,43	0	0	0	1,72
8	2,42	4,17	0,595	3,8	4,36	6,59	4,17	1,43	0	0	0	1,52
9	4,56	4,17	0,595	3,63	3,8	6,59	4,17	1,43	0	0	0	1,52
10	4,56	4,17	0,595	3,13	3,13	6,39	4,17	1,09	0	0	0	1,52
11	4,56	3,8	0,595	2,98	3,13	6,39	4,17	0,949	0	0	0	1,43
12	4,56	3,29	0,595	2,98	2,55	6,39	3,8	0,7	0	0	0	1,43
13	4,56	3,13	0,595	2,98	2,42	6,19	3,8	0,546	0	0	0	1,43
14	4,56	2,55	0,546	2,98	2,42	6,19	3,8	0,457	0	0	1,43	1,43
15	4,17	2,55	0,546	2,55	2,42	5,79	2,55	0,457	0	0	2,05	1,72
16	4,17	2,42	0,546	2,55	1,82	5,79	2,29	0,225	0	0	5,39	1,82
17	5,79	2,42	0,546	2,55	1,82	5,59	2,17	0,225	0	0	6,19	1,82
18	6,19	2,42	0,546	2,55	1,62	5,59	2,17	0,225	0	0	2,83	1,82
19	7,19	2,98	0,457	2,55	1,62	5,59	2,17	0,225	0	0	2,55	1,72
20	7,19	2,98	0,457	2,29	2,55	5,59	1,93	0,2	0	0	2,29	1,52
21	8,2	2,29	0,457	1,93	2,55	7,19	1,93	0,156	0	0	1,62	1,52
22	9,2	2,42	0,457	1,43	4,17	7,19	1,93	0,137	0	0	1,62	1,52
23	9,2	2,42	0,457	1,43	4,17	7,19	1,43	0,137	0	0	2,05	1,62
24	9,2	2,42	0,457	1,34	4,17	7,19	1,43	0,137	0	0	1,82	2,69
25	7,8	2,29	0,457	1,34	4,17	6,59	1,43	0,104	0	0	1,62	2,69
26	7,19	1,43	0,818	1,34	2,55	6,19	1,43	0,077	0	0	1,52	2,05
27	6,19	1,43	1,02	1,43	2,55	5,79	1,25	0,046	0	0	1,52	1,62
28	6,19	1,25	1,43	2,55	2,55	5,79	1,25	0,046	0	0	1,43	1,62
29	6,19	1,25	2,69	2,55	2,29	5,79	1,25	0,031	0	0	1,43	1,52
30	5,79		3,29	3,29	2,29	5,19	1,25	0,031	0	0	3,29	1,52
31	5,79		3,8		1,93		1,25	0,031		3,29		1,43

srednja vrijednost:	2,475485	m3/s
makimum:	9,2	m3/s
minimum:	0	m3/s

modus	0
medijan	1,82

razred	učestalost		trajanje	
	dani	%	dani	%
10 12	0	0	0	0
8 10	6	1,643836	6	1,643836
6 8	28	7,671233	34	9,315068
4 6	63	17,26027	97	26,57534
2 4	76	20,82192	173	47,39726
0-2	192	52,60274	365	100

365

Godina:1957												
Dan u mjesecu	siječanj	veljača	ožujak	travanj	svibanj	lipanj	srpanj	kolovoz	rujan	listopad	studeni	prosinac
1	2,83	1,72	2,55	1,72	2,42	4,77	1,34	0,065	0	0,077	0,137	1,43
2	5,79	1,62	2,17	1,93	2,42	4,77	1,34	0,065	0	1,25	0,28	1,34
3	6,39	1,62	1,82	3,13	2,55	4,17	1,25	0,038	0	4,17	1,02	1,34
4	6,19	1,62	1,62	5,39	2,55	3,98	1,25	0,031	0	1,02	1,02	1,25
5	4,98	1,52	1,62	6,19	2,42	6,19	1,25	0,031	0	0,882	0,949	1,25
6	4,17	1,52	1,62	5,99	2,29	5,99	1,17	0,28	0	0,7	0,882	1,25
7	3,46	1,52	1,52	5,79	6,39	4,98	1,17	0	0	0,7	1,09	1,25
8	2,96	1,52	1,52	5,79	6,59	4,17	1,17	0	0	0,595	1,25	1,17
9	2,42	1,62	1,52	5,79	6,19	3,8	1,17	0	0	0,5	1,43	1,09
10	2,17	1,62	1,43	5,79	5,59	3,63	1,09	0	0	0,311	3,46	1,09
11	2,05	1,93	1,43	5,99	5,19	3,63	1,09	0	0	0,156	6,59	1,17
12	1,93	1,93	1,43	6,19	4,36	2,83	1,09	0	0	0,077	6,59	1,17
13	1,93	2,69	1,43	6,19	3,8	2,55	1,09	0	0	0,077	5,59	1,25
14	1,93	3,46	1,43	6,59	2,55	2,42	1,09	0	0	0,077	4,56	2,05
15	2,05	5,19	1,43	6,39	2,98	2,05	1,09	0	0	0,038	3,29	4,77
16	1,82	6,79	1,52	5,99	2,55	2,05	1,02	0	0	0,031	3,13	6,19
17	1,72	9,2	1,43	4,98	2,42	1,93	1,02	0	0	0,031	2,98	5,79
18	1,62	9,2	1,43	4,77	2,29	1,93	0,758	0	0	0,031	2,42	5,39
19	1,62	8,8	1,43	4,56	2,55	1,82	0,379	0	0	0,025	2,29	4,77
20	1,52	9	1,43	4,17	2,69	1,82	0,379	0	0	0,008	2,05	2,42
21	1,52	8,2	1,34	4,17	2,83	1,52	0,311	0,156	0	0,011	1,93	1,25
22	1,62	7,19	1,34	3,98	2,83	1,52	0,344	0,28	0	0,015	1,72	1,25
23	1,62	6,59	1,34	3,63	2,55	1,43	0,379	0	0	3,29	1,72	1,02
24	1,72	5,79	1,25	3,29	2,42	1,43	0,379	0	0	5,19	1,52	0,758
25	1,72	5,59	1,25	3,13	2,29	1,34	0,344	0	0	2,55	1,52	0,7
26	1,82	4,77	1,34	2,98	2,55	1,43	0,28	0,7	0	1,09	1,52	0,7
27	1,82	4,17	1,34	2,55	2,83	1,43	0,28	0	0	0,758	1,43	0,7
28	1,93	3,13	1,34	2,55	3,8	1,43	0,28	0	0	0,758	1,43	0,758
29	1,93		1,43	2,42	4,36	1,43	0,2	0	0	0,7	1,43	0,818
30	1,72		1,43	2,42	5,39	1,34	0,156	0	0	0,595	1,43	0,949
31	1,72		1,52		4,98		0,065	0		0,137		0,949

srednja vrijednost:	2,044986	m3/s
makimum:	9,2	m3/s
minimum:	0	m3/s

modus	0
medijan	1,43

razred	učestalost		trajanje	
	dani	%	dani	%
10 12	0	0	0	0
8 10	5	1,369863	5	0
6 8	17	4,657534	22	6,027397
4 6	41	11,23288	63	17,26027
2 4	64	17,53425	127	34,79452
0-2	238	65,20548	365	100

365

Godina:1958												
Dan u mjesecu	siječanj	veljača	ožujak	travanj	svibanj	lipanj	srpanj	kolovoz	rujan	listopad	studeni	prosinac
1	1,02	1,02	6,99	4,17	5,79	4,17	1,52	0,077	0	0	0,055	0,137
2	0,949	1,02	6,99	3,98	5,59	3,63	1,52	0,077	0	0,055	0,225	1,09
3	0,949	1,02	6,19	3,29	5,19	3,46	1,52	0,077	0	0,055	0,137	0,5
4	0,949	0,949	5,79	2,98	5,19	3,13	1,52	0,065	0	0,055	0,077	0,5
5	1,02	0,949	5,59	5,19	4,98	2,55	1,52	0,046	0	0,046	0,077	0,137
6	1,17	0,949	4,77	9,4	4,56	2,17	1,43	0,015	0	0,038	0,077	0,055
7	1,82	0,949	4,17	11,2	4,56	1,62	1,43	0,008	0	0,038	0,055	0,055
8	5,59	1,02	3,63	11,2	4,17	1,62	1,34	0,008	0	0,031	0,077	0,055
9	4,77	1,02	3,46	9,6	4,56	1,52	1,34	0,008	0	0,031	0,077	0,046
10	4,36	1,09	3,29	7,8	4,56	1,43	1,25	0,008	0	0,031	0,077	0,046
11	4,98	1,09	3,29	7,39	4,77	2,05	1,09	0,003	0	0,031	1,43	0,055
12	5,79	1,25	3,63	6,79	4,98	1,62	1,09	0,003	0	0,031	0,7	1,09
13	5,99	1,34	3,63	6,59	4,98	1,62	0,818	0,002	0	0,031	0,225	2,05
14	6,99	1,34	3,8	6,59	5,19	1,62	0,646	0,002	0	0,031	2,05	2,83
15	5,59	1,34	3,46	7,39	5,19	1,62	0,595	0,001	0	0,031	2,55	7,39
16	4,56	1,43	3,46	7,39	5,59	1,62	0,5	0	0	0,031	1,62	8
17	3,13	1,43	3,13	7,19	4,56	1,62	0,5	0	0	0,031	1,09	7,59
18	2,55	1,52	2,55	7,19	4,56	1,62	0,417	0	0	0,031	0,646	6,79
19	2,29	2,55	2,29	6,39	6,19	1,62	0,417	0	0	0,031	0,5	7,8
20	1,93	3,63	2,29	5,99	6,19	1,62	0,417	0	0	0,031	0,417	7,8
21	1,72	3,29	2,55	5,79	5,99	1,62	0,417	0	0	0,025	0,344	7,59
22	1,52	3,13	2,55	6,39	5,99	1,62	0,344	0	0	0,025	0,344	7,39
23	1,43	3,13	2,29	6,19	5,39	1,62	0,28	0	0	0,025	0,28	7,39
24	1,43	2,98	2,29	6,19	5,39	1,62	0,28	0	0	0,025	0,28	7,8
25	1,43	2,98	2,29	6,39	4,98	1,52	0,251	0	0	0,025	0,28	9,4
26	1,34	3,46	2,55	6,19	4,98	1,52	0,2	0	0	0,025	0,177	10,8
27	1,34	5,59	2,69	5,59	4,77	1,52	0,2	0	0	0,015	0,177	9,4
28	1,17	7,19	3,29	5,19	4,56	1,52	0,104	0	0	0,015	0,177	8,4
29	1,17		3,46	5,79	4,56	1,52	0,077	0	0	0,015	0,137	8,4
30	1,09		3,46	6,19	4,36	1,52	0,077	0	0	0,015	0,137	8
31	1,09		3,98		4,17		0,077	0		0,015		7,59

srednja vrijednost:	2,329825	m3/s
makimum:	11,2	m3/s
minimum:	0	m3/s

modus	0
medijan	1,43

razred	učestalost		trajanje	
	dani	%	dani	%
10 12	3	0,821918	3	0
8 10	8	2,191781	11	3,013699
6 8	33	9,041096	44	12,05479
4 6	50	13,69863	94	25,75342
2 4	48	13,15068	142	38,90411
0-2	223	61,09589	365	100

365

Godina:1959												
Dan u mjesecu	siječanj	veljača	ožujak	travanj	svibanj	lipanj	srpanj	kolovoz	rujan	listopad	studeni	prosinac
1	8,2	4,17	1,82	3,98	5,39	3,8	2,17	0,055	0,09	0,077	4,17	7,59
2	7,59	4,98	2,17	4,17	6,59	3,63	1,72	0,055	0,09	0,065	2,17	8,2
3	7,59	4,36	3,13	3,98	7,39	2,55	1,52	0,046	0,077	0,065	1,43	8
4	7,39	3,8	3,29	3,63	7,39	2,17	1,43	0,046	0,077	0,065	1,17	8
5	7,39	3,63	2,55	2,98	6,39	2,17	1,25	0,046	0,077	0,065	1,17	8
6	6,79	3,29	3,63	2,55	3,98	2,17	1,25	0,046	0,077	0,065	4,56	8
7	6,19	3,29	3,98	2,55	3,63	2,17	1,25	0,038	0,077	0,065	7,39	8
8	6,79	3,13	3,8	2,69	3,29	1,82	1,17	0,031	0,055	0,065	6,79	8
9	7,59	2,98	5,19	2,83	2,98	1,82	1,17	0,031	0,055	0,065	6,19	8
10	7,19	2,98	3,29	2,83	2,55	1,93	1,17	0,031	0,055	0,065	5,39	8
11	6,79	2,69	3,8	5,99	2,29	1,93	0,882	0,038	0,055	0,055	4,36	8
12	6,19	2,29	7,59	7,8	2,29	2,05	0,758	0,055	0,055	0,055	5,99	8
13	5,79	2,05	7,19	7,19	2,29	1,93	0,595	0,055	0,055	0,046	8	1,2
14	5,79	1,82	6,79	6,59	2,17	1,82	0,595	0,055	0,055	0,046	6,19	9,2
15	5,79	1,72	5,99	6,59	2,17	1,72	0,595	0,055	0,046	0,038	3,13	9,2
16	6,79	1,25	4,77	6,59	2,05	1,72	0,595	0,055	0,046	0,038	9,2	9,2
17	7,39	1,17	3,63	7,59	2,05	1,62	0,546	0,055	0,038	0,038	9,6	9,2
18	6,99	1,34	3,63	7,8	2,05	1,62	0,546	0,077	0,038	0,038	7,8	9,2
19	6,19	1,72	2,83	7,8	2,05	1,62	0,457	0,104	0,038	0,038	3,8	9,2
20	5,59	1,93	2,83	7,19	2,05	1,93	0,457	0,104	0,038	0,038	3,29	9,2
21	4,77	1,93	2,83	6,79	2,05	1,93	0,344	0,077	0,038	0,038	2,98	8,8
22	4,17	1,82	2,83	6,19	1,93	2,05	0,344	0,065	0,038	0,038	2,83	9
23	7,19	1,93	2,55	5,79	1,93	1,62	0,251	0,055	0,038	0,031	2,55	9
24	7,59	1,93	2,42	4,98	1,93	1,62	0,12	0,055	0,038	0,031	2,55	9
25	7,59	1,82	2,42	4,36	1,93	1,62	0,09	0,046	0,038	0,031	2,42	8,8
26	6,99	1,82	2,29	4,17	1,93	1,52	0,077	0,046	0,038	0,031	2,29	8,8
27	6,19	1,82	2,17	3,63	1,93	1,62	0,077	0,038	0,038	0,031	2,69	8,6
28	5,39	1,82	2,17	2,55	1,82	1,62	0,077	0,038	0,12	0,038	3,98	8,4
29	4,77		2,17	2,55	1,82	1,62	0,065	0,046	0,09	0,055	3,46	8,4
30	3,8		2,17	2,98	1,93	1,62	0,055	0,077	0,077	0,646	4,17	8,2
31	3,63		3,46		2,42		0,055	0,09		7,19		8

srednja vrijednost:	3,009427	m3/s
makimum:	9,6	m3/s
minimum:	0,031	m3/s

modus	0,038
medijan	2,17

razred	učestalost		trajanje	
	dani	%	dani	%
10 12	0	0	0	0
8 10	33	9,041096	33	0,273973
6 8	45	12,32877	78	21,36986
4 6	27	7,39726	105	28,76712
2 4	89	24,38356	194	53,15068
0-2	171	46,84932	365	100

365

6. STATISTIČKA ANALIZA DNEVNIH PROTOKA RUMINA MALOG OD 2006.-2016. GODINE

Godina:2006												
Dan u mjesecu	siječanj	veljača	ožujak	travanj	svibanj	lipanj	srpanj	kolovoz	rujan	listopad	studeni	prosinac
1	6,47	1,6	1,95	4,28	6,41	1,46	0,338	0,028	0,395	0,194	0,02	0,02
2	7,54	1,56	1,72	4,18	7,46	1,43	0,305	0,028	0,203	0,164	0,02	0,02
3	7,67	1,48	1,69	5,3	7,33	1,37	0,268	0,028	0,152	0,158	0,02	0,02
4	8,18	1,36	1,58	5,72	7,22	1,37	0,229	0,113	0,099	0,136	0,02	0,02
5	8,23	1,28	4,29	5,66	7	1,36	0,198	0,076	0,079	0,186	0,02	0,02
6	8,38	1,28	7,01	5,6	6,51	1,35	0,179	0,037	0,075	0,179	0,02	0,02
7	8,82	1,22	6,39	7,43	6,04	1,37	0,157	0,028	0,052	0,151	0,013	0,013
8	8,92	1,19	4,5	7,4	5,59	1,31	0,151	0,027	0,032	0,12	0,012	0,039
9	8,27	1,19	3,26	7,16	5,13	1,29	0,134	0,02	0,028	0,083	0,012	0,028
10	7,28	1,14	2,66	6,75	4,72	1,28	0,074	0,02	0,028	0,062	0,012	0,196
11	7,02	1,11	5,8	6,33	4,68	1,26	0,062	0,02	0,021	0,062	0,012	0,191
12	7,08	1,06	6,1	6,62	4,38	1,19	0,054	0,065	0,02	0,047	0,012	0,062
13	6,46	1,03	4,84	6,82	3,88	1,19	0,036	0,57	0,02	0,023	0,012	0,042
14	4,49	0,982	3,07	6,3	3,36	1,15	0,023	3,38	0,02	0,02	0,007	0,038
15	3,13	0,925	2,63	5,71	3	1,11	0,024	0,415	0,02	0,02	0,002	0,032
16	2,55	0,912	2,56	5,14	2,81	1,09	0,028	0,146	0,054	0,02	0,001	0,028
17	2,26	4,69	2,41	4,72	2,6	1,03	0,028	0,068	0,33	0,02	0,001	0,028
18	2,74	5,41	2,17	4,66	2,43	0,96	0,028	0,043	5,47	0,02	0,001	0,028
19	5,22	3,02	2,09	4,7	2,29	0,949	0,028	0,038	5,82	0,02	0,001	0,028
20	4,13	2,77	2,07	5,41	2,15	0,902	0,028	0,028	1,88	0,02	0,001	0,028
21	2,8	5,75	2,2	5,61	2,07	0,89	0,028	0,027	1,04	0,02	0,003	0,028
22	2,39	5,99	3,76	5,6	2	0,854	0,028	0,02	0,84	0,02	0,073	0,028
23	2,15	4,99	6,64	5,43	1,92	0,823	0,028	0,02	0,736	0,02	0,072	0,028
24	1,92	3,2	6,86	5,1	1,8	0,818	0,028	0,02	0,633	0,02	0,035	0,028
25	1,78	2,71	5,74	4,81	1,77	0,764	0,028	0,028	0,553	0,02	0,028	0,028
26	1,63	2,95	4,43	4,62	1,69	0,741	0,028	0,082	0,483	0,02	0,027	0,028
27	1,54	2,68	4,18	4,6	1,61	0,654	0,023	0,082	0,388	0,02	0,02	0,02
28	1,46	2,5	4,8	4,96	1,52	0,568	0,02	0,061	0,312	0,02	0,02	0,02
29	1,9		5,55	5,32	1,47	0,499	0,02	0,034	0,288	0,02	0,02	0,02
30	2,31		5,66	5,38	1,46	0,4	0,027	0,692	0,22	0,02	0,02	0,02
31	1,86		5,04		1,46		0,028	1,27	0	0,02		0,02

srednja vrijednost:	1,870726	m3/s
makimum:	8,92	m3/s
minimum:	0,001	m3/s

modus	0,02
medijan	0,764

razred	učestalost		trajanje	
	dani	%	dani	%
10 12	0	0	0	0
8 10	6	1,6438356	6	1,643836
6 8	27	7,3972603	33	9,041096
4 6	48	13,150685	81	22,19178
2 4	37	10,136986	118	32,32877
0-2	247	67,671233	365	100

365

Godina:2007												
Dan u mjesecu	siječanj	veljača	ožujak	travanj	svibanj	lipanj	srpanj	kolovoz	rujan	listopad	studeni	prosinac
1	0,02	0,037	1,61	2,98	0,759	0,172	0,028	0,006	0	0	0,023	0,028
2	0,042	0,026	1,37	2,61	0,724	0,152	0,028	0,006	0	0	0,016	0,028
3	0,085	0,019	1,27	2,29	0,68	0,094	0,028	0,006	0	0	0,013	0,028
4	0,046	0,012	1,29	2,07	0,649	0,058	0,028	0,006	0,006	0	0,013	0,492
5	0,035	0,012	1,31	2,01	0,68	0,049	0,028	0,006	0,011	0	0,012	0,502
6	0,097	0,007	1,22	1,84	1,11	0,042	0,02	0,006	0,006	0	0,012	0,217
7	0,073	0,006	1,26	1,62	3,45	0,13	0,02	0,006	0,006	0	0,012	0,15
8	0,05	0,127	6,72	1,51	1,7	0,767	0,02	0,006	0,006	0	0,012	0,79
9	0,032	1,09	7,16	1,46	1,17	0,229	0,02	0,006	0,006	0	0,012	2,9
10	0,073	3,08	6,77	1,41	1,02	0,198	0,02	0,006	0,006	0	0,042	3,64
11	0,11	6,18	5,43	1,35	0,925	0,144	0,02	0,006	0,011	0	0,042	2,31
12	0,095	6,01	3,57	1,29	0,87	0,065	0,02	0,006	0,019	0	0,038	1,09
13	0,087	5,36	2,42	1,27	0,82	0,06	0,02	0,006	0,012	0	0,042	0,857
14	0,079	6,16	1,88	1,22	0,804	0,045	0,02	0,006	0,006	0	0,051	0,71
15	0,029	3,62	1,6	1,21	0,77	0,031	0,02	0,006	0,006	0	0,084	0,548
16	0,02	1,73	1,49	1,19	0,752	0,028	0,02	0,006	0,001	0	0,047	0,415
17	0,015	1,32	1,38	1,19	0,716	0,028	0,02	0,009	0	0	0,036	0,349
18	0,012	1,19	1,3	1,16	0,694	0,028	0,02	0	0	0	0,028	0,277
19	0,012	1,23	1,28	1,13	0,63	0,028	0,016	0	0	0,009	0,03	0,21
20	0,017	1,5	2,77	1,11	0,579	0,028	0,012	0	0	0,007	0,025	0,173
21	0,02	1,57	4,93	1,08	0,522	0,028	0,012	0	0	0,003	0,028	0,155
22	0,02	2,03	3,49	1,05	0,435	0,028	0,012	0	0	0	0,028	0,13
23	0,02	3,57	2,72	1,01	0,344	0,028	0,012	0	0	0	0,028	0,11
24	0,087	2,23	2,58	0,96	0,29	0,028	0,012	0	0	0	0,03	0,085
25	0,09	1,5	2,52	0,949	0,271	0,028	0,012	0	0	0	0,037	0,057
26	0,288	1,99	2,8	0,893	0,265	0,028	0,006	0	0,004	0,015	0,036	0,042
27	0,298	3,81	3,21	0,848	0,199	0,028	0,006	0	0,006	0,01	0,06	0,038
28	0,224	2,3	3,39	0,826	0,192	0,028	0,006	0	0,014	0,006	0,045	0,031
29	0,125		3,86	0,818	0,172	0,028	0,006	0	0,011	0,006	0,036	0,028
30	0,06		3,39	0,78	0,266	0,028	0,006	0	0,004	0,006	0,028	0,028
31	0,043		3,16		0,204		0,006	0	0	0,015		0,028

srednja vrijednost:	0,640715	m3/s
makimum:	7,16	m3/s
minimum:	0	m3/s

modus	0
medijan	0,036

razred	učestalost		trajanje	
	dani	%	dani	%
10 12	0	0	0	0
8 10	0	0	0	0
6 8	6	1,643836	6	1,643836
4 6	3	0,821918	9	2,465753
2 4	29	7,945205	38	10,41096
0-2	327	89,58904	365	100

365

Godina:2008												
Dan u mjesecu	siječanj	veljača	ožujak	travanj	svibanj	lipanj	srpanj	kolovoz	rujan	listopad	studeni	prosinac
1	0,028	0,483	0,028	1,71	2,58	0,97	0,191	0,028	0,006	0	0,036	6,78
2	0,028	0,412	0,028	1,55	2,33	0,964	0,144	0,028	0,006	0	0,033	6,52
3	0,028	0,345	0,028	1,91	2,1	1,34	0,104	0,028	0,006	0,01	0,013	6,98
4	0,028	0,324	0,028	2,55	1,96	3,99	0,089	0,028	0,006	0,037	0,006	6,68
5	0,028	0,668	0,028	2,35	1,88	1,98	0,07	0,028	0,006	0,028	0,009	6,67
6	0,796	0,929	0,074	1,94	1,78	1,45	0,054	0,028	0,006	0,008	0,406	7,2
7	1,53	0,744	0,433	1,82	1,74	1,19	0,04	0,028	0	0	3,1	7,18
8	0,983	0,595	0,364	2,03	1,67	1,01	0,038	0,028	0	0	5,14	7,17
9	0,917	0,482	0,335	2,31	1,61	0,896	0,038	0,023	0	0	1,29	7,17
10	0,728	0,371	0,199	3,19	1,57	0,818	0,038	0,02	0	0	0,299	7,07
11	0,537	0,315	0,726	4,56	1,52	0,744	0,038	0,02	0	0	0,13	6,98
12	0,5	0,274	2,6	3,69	1,49	0,811	0,038	0,017	0	0	0,068	7,11
13	1,79	0,237	1,44	3,88	1,47	2,4	0,038	0,012	0	0	0,042	7,02
14	2,07	0,2	1,22	4,27	1,46	1,76	0,038	0,012	0,008	0	0,023	6,79
15	1,16	0,184	1,06	3,62	1,44	1,59	0,038	0,012	0,006	0	0,02	6,79
16	0,961	0,161	1,05	3,66	1,39	1,2	0,038	0,012	0,006	0	0,02	7,12
17	0,994	0,15	1,08	3,49	1,38	1,25	0,038	0,006	0,006	0	0,02	7,24
18	3,8	0,141	0,888	4,92	1,37	1,5	0,038	0,006	0,006	0	0,02	7,18
19	3,59	0,101	1,12	7,14	1,36	1,4	0,038	0,006	0,006	0	0,02	7,14
20	1,58	0,077	0,998	7,01	1,33	1,06	0,038	0,006	0	0	0,02	7,09
21	1,2	0,062	0,859	6,61	1,33	0,862	0,038	0,006	0	0	0,02	7,01
22	1,07	0,05	1,35	5,81	1,38	0,7	0,038	0,006	0	0	0,025	7,12
23	0,961	0,038	6,36	6,12	1,42	0,531	0,035	0,006	0	0	0,041	7,09
24	0,876	0,036	7,28	6,73	1,35	0,417	0,028	0,006	0	0	0,057	7,08
25	0,826	0,028	7,13	6,18	1,28	0,35	0,028	0,006	0	0	3,68	7,06
26	0,775	0,028	6,36	5,57	1,25	0,299	0,028	0,006	0	0	6,71	7,04
27	0,741	0,028	4,64	4,76	1,2	0,248	0,028	0,006	0	0	2,96	7,04
28	0,694	0,028	3,07	3,83	1,18	0,311	0,028	0,006	0	0	1,13	6,98
29	0,63	0,028	3,06	3,19	1,11	0,228	0,028	0,006	0	0,008	4,62	6,69
30	0,568		2,51	2,84	1,04	0,201	0,028	0,006	0	0,032	6,11	5,27
31	0,536		2,08		1,02		0,028	0,006		0,022		4,2

srednja vrijednost:	1,485227	m3/s
makimum:	7,28	m3/s
minimum:	0	m3/s

modus	0
medijan	0,343

razred	učestalost		trajanje	
	dani	%	dani	%
10 12	0	0	0	0
8 10	0	0	0	0
6 8	41	11,23288	41	11,23288
4 6	10	2,739726	51	13,9726
2 4	29	7,945205	80	21,91781
0-2	285	78,08219	365	100

365

Godina:2009												
Dan u mjesecu	siječanj	veljača	ožujak	travanj	svibanj	lipanj	srpanj	kolovoz	rujan	listopad	studeni	prosinac
1	3,03	6,16	1,79	3,97	4,87	1,01	1,03	0,028	0,006	0	0,006	4,13
2	2,92	5,97	1,87	4,91	4,27	5,36	1,03	0,028	0,006	0	0,006	7,14
3	2,41	6,17	2,02	6,79	3,69	4,81	0,96	0,028	0	0	0,026	5,17
4	2,1	6,78	2,69	6,79	4,02	2,49	0,899	0,028	0	0	0,056	1,56
5	1,93	6,81	5,4	6,5	3,64	1,76	0,842	0,028	0	0	1,52	1,04
6	1,75	6,8	6,83	5,97	3,01	1,47	0,823	0,028	0	0	0,736	0,876
7	1,6	6,83	6,46	5,42	2,63	1,37	0,807	0,028	0	0	1,12	0,7
8	1,48	8,02	5,78	4,74	2,34	1,32	0,759	0,028	0	0	0,886	0,537
9	1,38	7,75	4,68	3,98	2,16	1,28	0,724	0,028	0	0	1,24	2,48
10	1,36	7,04	3,51	3,38	2,04	1,26	0,692	0,028	0	0	0,783	1,44
11	1,3	6,97	2,94	2,98	1,86	1,23	0,635	0,028	0	0	0,344	1,08
12	1,24	6,86	2,62	2,74	1,72	1,19	0,57	0,028	0	0	0,129	0,891
13	1,2	6,77	2,38	2,56	1,63	1,15	0,516	0,028	0	0	0,068	0,712
14	3,9	6,7	2,22	2,46	1,54	1,1	0,433	0,028	0	0	0,041	0,612
15	6,48	6,57	2,19	2,38	1,47	1,03	0,324	0,028	0	0	0,028	0,592
16	6,64	6,19	2,23	2,2	1,44	1	0,28	0,028	0	0	0,028	0,575
17	5,83	5,87	2,15	2,09	1,39	0,96	0,248	0,028	0	0	0,028	0,505
18	4,64	5,42	2,04	2,11	1,37	0,902	0,203	0,028	0	0	0,021	0,399
19	3,46	4,6	1,86	2,02	1,36	0,89	0,174	0,028	0	0	0,019	0,321
20	4,45	3,62	1,71	1,92	1,29	0,848	0,174	0,028	0	0	0,012	0,28
21	5,77	3,17	1,61	1,87	1,28	0,865	0,153	0,028	0	0	0,012	0,228
22	6,95	2,7	1,55	3,92	1,28	1,2	0,146	0,028	0	0	0,012	0,65
23	6,9	2,39	1,47	3,15	1,24	1,09	0,089	0,028	0	0,012	0,011	6,1
24	6,87	2,17	1,4	2,65	1,2	1,03	0,07	0,028	0	0,042	0,006	7,13
25	6,88	2,04	1,37	2,93	1,18	0,955	0,057	0,023	0	0,032	0,006	7,19
26	6,88	1,98	1,36	2,61	1,11	0,949	0,064	0,02	0	0,022	0,006	7,06
27	7,81	1,89	1,31	2,37	1,07	0,957	0,059	0,014	0	0,02	0,006	7,13
28	7,43	1,81	1,35	2,15	1,03	0,994	0,042	0,012	0	0,02	0,004	7,04
29	6,8		2,15	2,68	0,997	0,986	0,03	0,012	0	0,02	0,001	6,85
30	6,7		4,47	4,38	0,949	1,12	0,028	0,012	0	0,016	0,001	6,71
31	6,41		4,03		0,89		0,028	0,01		0,011		7,12

srednja vrijednost:	1,886118	m3/s
makimum:	8,02	m3/s
minimum:	0	m3/s

modus	0
medijan	1,04

razred	učestalost		trajanje	
	dani	%	dani	%
10 12	0	0	0	0
8 10	1	0,273973	1	0,273973
6 8	41	11,23288	42	11,50685
4 6	25	6,849315	67	18,35616
2 4	53	14,52055	120	32,87671
0-2	245	67,12329	365	100

365

Godina:2010													
Dan u mjesecu	siječanj	veljača	ožujak	travanj	svibanj	lipanj	srpanj	kolovoz	rujan	listopad	studeni	prosinac	
1	7,12	2,84	7,28	5,66	3,88	2,95	1,36	0,089	0,038	0,049	0,024	8,83	
2	7,23	2,39	7,23	5,44	3,38	2,47	1,3	0,062	0,038	0,049	0,102	8,07	
3	7,22	2,16	7,06	5,42	3,12	2,48	1,28	0,037	0,032	0,049	0,127	8,37	
4	7,17	1,99	6,8	5,14	2,91	2,38	1,21	0,028	0,028	0,049	0,12	8,63	
5	7,17	1,85	6,9	4,88	2,73	2,23	1,19	0,028	0,028	0,049	0,12	8,8	
6	7,25	4,39	6,71	5,77	2,61	2,08	1,13	0,031	0,028	0,056	0,117	8,85	
7	7,28	4,87	6,36	5,73	2,81	1,98	1,1	0,074	0,028	0,053	0,121	8,76	
8	7,45	3,58	5,87	5,26	3,29	1,87	1,03	0,062	0,027	0,038	0,129	8,72	
9	7,7	2,66	5,17	4,64	5,18	1,81	1,01	0,062	0,02	0,038	5,21	8,68	
10	7,6	2,32	4,71	3,94	3,71	1,75	0,97	0,088	0,02	0,038	7,51	8,79	
11	7,56	4,54	5,37	3,49	2,85	1,67	0,94	0,09	0,02	0,032	7,45	8,96	
12	7,56	4,2	5,14	4,51	2,59	1,62	0,89	0,066	0,02	0,028	7,22	8,93	
13	7,57	2,62	3,43	7,31	2,55	1,56	0,881	0,062	0,02	0,037	5,83	8,88	
14	7,59	2,21	2,87	7,37	3,09	1,54	0,834	0,062	0,018	0,038	3,23	8,83	
15	7,62	1,99	2,78	7,37	3,78	1,49	0,823	0,055	0,012	0,038	1,89	8,77	
16	7,67	1,78	2,85	7,4	7,26	1,46	0,764	0,049	0,012	0,05	1,46	8,75	
17	7,64	1,9	2,83	7,39	7,07	1,38	0,701	0,049	0,012	0,065	1,72	8,7	
18	7,64	4,15	2,74	7,22	6,3	1,37	0,633	0,049	0,008	0,073	2,53	8,35	
19	7,85	6,78	2,71	7,09	5,34	1,36	0,566	0,049	0,006	0,062	4,1	7,87	
20	8,16	7,2	2,8	7,09	4,18	1,33	0,491	0,049	0,006	0,057	4,45	7,55	
21	8	7,28	3,3	7,01	3,24	3,42	0,408	0,049	0,006	0,034	2,83	7,38	
22	7,98	7,32	4,93	6,89	2,85	4,71	0,318	0,049	0,006	0,028	5,74	7,04	
23	7,51	7,3	6,25	6,55	2,61	2,87	0,285	0,049	0,002	0,027	7,43	7,28	
24	7,47	7,33	6,43	5,96	2,46	2,21	0,248	0,049	0,001	0,02	7,36	7,98	
25	7,44	7,34	6,28	5,6	2,33	1,82	0,205	0,049	0,013	0,051	7,2	8,25	
26	7,31	7,32	5,87	5,48	2,22	1,63	0,199	0,049	0,045	0,085	6,85	8,69	
27	7,02	7,37	6,07	5,19	2,1	1,51	0,188	0,049	0,048	0,064	6,95	8,44	
28	4,81	7,3	6,35	5,05	2,02	1,45	0,174	0,048	0,038	0,053	6,84	8,09	
29	2,65		5,89	4,77	1,9	1,37	0,148	0,038	0,038	0,045	7,86	7,41	
30	2,37		5,51	4,27	1,86	1,4	0,12	0,038	0,038	0,036	8,16	7,29	
31	3,22		5,43		1,96		0,105	0,038		0,028		6,93	

srednja vrijednost:	3,401951	m3/s
makimum:	8,96	m3/s
minimum:	0,001	m3/s

modus	0,049
medijan	2,61

razred	učestalost		trajanje	
	dani	%	dani	%
10 12	0	0	0	0
8 10	25	6,849315	25	6,849315
6 8	80	21,91781	105	28,76712
4 6	42	11,50685	147	40,27397
2 4	56	15,34247	203	55,61644
0-2	162	44,38356	365	100

365

Godina:2011												
Dan u mjesecu	siječanj	veljača	ožujak	travanj	svibanj	lipanj	srpanj	kolovoz	rujan	listopad	studeni	prosinac
1	5,98	1,34	0,845	1,28	0,295	0,049	0,028	0,045	0,012	0,001	0,038	0,033
2	5,42	1,33	0,82	1,27	0,41	0,042	0,028	0,038	0,012	0,001	0,038	0,028
3	4,99	1,32	0,749	1,22	0,361	0,038	0,028	0,038	0,012	0,001	0,038	0,028
4	4,2	1,32	0,775	1,119	0,396	0,038	0,028	0,038	0,012	0,001	0,038	0,028
5	3,28	1,3	0,759	1,13	0,338	0,038	0,028	0,038	0,012	0,001	0,038	0,037
6	2,85	1,29	0,759	1,1	0,284	0,038	0,028	0,038	0,012	0,001	0,038	0,059
7	2,55	1,3	0,701	1,05	0,242	0,284	0,028	0,038	0,01	0,001	0,056	0,054
8	2,38	1,28	0,658	1,03	0,201	1,15	0,028	0,038	0,006	0,001	0,056	0,062
9	2,56	1,27	0,599	0,976	0,198	4,68	0,028	0,038	0,006	0,001	0,15	0,062
10	2,64	1,24	0,552	0,946	0,183	1,16	0,028	0,038	0,006	0,001	0,096	0,051
11	2,63	1,22	0,506	0,896	0,172	0,471	0,028	0,038	0,006	0,001	0,065	0,049
12	4,8	1,19	0,466	0,879	0,163	0,221	0,028	0,038	0,006	0,001	0,042	0,038
13	4,98	1,19	0,429	0,868	0,159	0,162	0,028	0,038	0,006	0,001	0,038	2,78
14	3,86	1,19	2	0,893	0,154	0,094	0,028	0,038	0,006	0,001	0,038	2,55
15	3,08	1,14	2,59	0,896	0,151	0,051	0,028	0,038	0,006	0,001	0,038	0,969
16	2,74	1,11	2,92	0,91	0,162	0,049	0,024	0,038	0,006	0,001	0,038	1,26
17	2,35	1,66	6,89	0,89	0,217	0,049	0,02	0,038	0,006	0,001	0,038	4,51
18	2,19	2,01	7,14	0,87	0,169	0,038	0,02	0,038	0,006	0,001	0,032	5,89
19	2,05	1,5	6,31	0,834	0,159	0,032	0,02	0,038	0,006	0,001	0,028	2,76
20	1,93	1,35	4,62	0,796	0,155	0,028	0,018	0,038	0,006	0,001	0,028	1,59
21	1,82	1,26	2,65	0,754	0,146	0,028	0,012	0,038	0,006	0,023	0,028	1,21
22	1,73	1,19	1,88	0,726	0,129	0,028	0,012	0,038	0,006	0,02	0,028	1,05
23	1,65	1,15	1,6	0,68	0,129	0,028	0,012	0,038	0,006	0,013	0,029	0,882
24	1,57	1,09	1,46	0,633	0,155	0,028	0,017	0,038	0,006	0,012	0,045	0,77
25	1,5	1,02	1,41	0,573	0,092	0,028	0,026	0,038	0,004	0,012	0,08	0,699
26	1,46	0,964	1,37	0,52	0,078	0,028	0,024	0,032	0,001	0,012	0,076	0,619
27	1,44	0,919	1,35	0,47	0,076	0,028	0,036	0,028	0,001	0,095	0,074	0,533
28	1,45	0,887	1,29	0,398	0,08	0,028	0,161	0,028	0,001	0,104	0,054	0,475
29	1,41		1,33	0,355	0,079	0,028	0,156	0,028	0,001	0,061	0,038	0,381
30	1,38		1,33	0,321	0,062	0,028	0,093	0,023	0,001	0,049	0,038	0,338
31	1,37		1,31		0,062		0,059	0,015		0,039		0,293

srednja vrijednost:	0,689625	m3/s
makimum:	7,14	m3/s
minimum:	0,001	m3/s

modus	0,038
medijan	0,078

razred	učestalost		trajanje	
	dani	%	dani	%
10 12	0	0	0	0
8 10	0	0	0	0
6 8	3	0,821918	3	0,821918
4 6	10	2,739726	13	3,561644
2 4	21	5,753425	34	9,315068
0-2	331	90,68493	365	100

365

Godina:2012												
Dan u mjesecu	siječanj	veljača	ožujak	travanj	svibanj	lipanj	srpanj	kolovoz	rujan	listopad	studeni	prosinac
1	0,144	0,011	0,011	0,186	1,25	0,659	0,021	0	0	0	1,75	7,23
2	0,116	0,011	0,071	0,139	1,21	0,641	0,022	0	0	0	4,74	7,25
3	0,098	0,011	0,647	0,114	1,21	0,611	0,022	0	0	0	1,59	7,23
4	0,098	0,011	0,602	0,106	1,19	0,584	0,023	0	0	0	0,869	6,8
5	0,161	0,011	0,447	0,158	1,14	0,648	0,023	0	0	0	0,885	5,85
6	0,494	0,011	0,365	0,423	1,11	0,66	0,023	0	0	0	1,69	4,89
7	0,56	0,011	0,199	0,702	1,18	0,565	0,023	0	0	0	1,08	3,2
8	0,4	0,011	0,147	1,79	1,56	0,498	0,022	0	0	0	0,935	3,54
9	0,29	0,008	0,127	1,25	1,27	0,394	0,021	0	0	0	0,72	2,94
10	0,207	0,008	0,102	0,922	1,2	0,335	0,017	0	0	0	0,582	2,06
11	0,164	0,008	0,098	0,764	1,12	0,294	0,016	0	0	0	0,49	1,51
12	0,133	0,008	0,098	1,48	1,06	0,246	0,012	0	0	0	0,389	1,25
13	0,099	0,008	0,084	1,37	1,02	0,212	0,011	0	0	0	0,303	1,15
14	0,096	0,007	0,082	1,19	0,957	0,177	0,008	0	0	0	0,214	1,06
15	0,089	0,007	0,082	1,21	0,908	0,145	0,007	0	0	0	0,182	2,48
16	0,078	0,008	0,097	1,5	0,866	0,124	0,005	0	0	0	0,148	6,83
17	0,062	0,008	0,098	2,45	1,03	0,105	0,003	0	0	0	0,122	6,91
18	0,026	0,008	0,111	1,8	1,07	0,098	0,003	0	0	0	0,096	7,01
19	0,017	0,008	0,248	1,52	0,978	0,089	0,001	0	0	0	0,082	6,79
20	0,015	0,011	0,308	4,13	0,905	0,042	0	0	0	0	0,07	5,94
21	0,011	0,011	0,273	5,45	0,857	0,031	0	0	0	0	0,056	4,83
22	0,011	0,017	0,268	3,3	0,796	0,023	0	0	0	0	0,046	3,49
23	0,011	0,018	0,246	2,2	0,802	0,019	0	0	0	0	0,016	2,74
24	0,011	0,015	0,245	1,75	0,793	0,019	0	0	0	0	0,007	2,34
25	0,011	0,014	0,211	2	0,793	0,018	0	0	0	0	0,005	1,94
26	0,011	0,012	0,24	2,65	0,79	0,019	0	0	0	0	0,003	1,82
27	0,011	0,011	0,233	2	0,727	0,021	0	0	0	0,005	0,001	3,76
28	0,011	0,011	0,187	1,63	0,727	0,021	0	0	0	4,46	0,006	5,21
29	0,011	0,012	0,2	1,41	0,716	0,021	0	0	0	6,45	5,28	5,95
30	0,011		0,229	1,3	0,7	0,021	0	0	0	3,27	6,29	5,32
31	0,011		0,171		0,659		0	0		0,598		3,95

srednja vrijednost:	0,73469	m3/s
makimum:	7,25	m3/s
minimum:	0	m3/s

modus	0
medijan	0,066

razred	učestalost		trajanje	
	dani	%	dani	%
10 12	0	0	0	0
8 10	0	0	0	0
6 8	10	2,739726	10	2,739726
4 6	12	3,287671	22	6,027397
2 4	16	4,383562	38	10,41096
0-2	327	89,58904	365	100

365

Godina:2013												
Dan u mjesecu	siječanj	veljača	ožujak	travanj	svibanj	lipanj	srpanj	kolovoz	rujan	listopad	studeni	prosinac
1	2,98	5,29	4,51	7,64	4,48	6,24	1,29	0,049	0,045	0,047	0,047	1,52
2	2,56	4,83	3,55	7,74	4,23	7,42	1,23	0,049	0,047	0,048	0,049	1,46
3	2,14	6,55	2,89	7,79	4,06	6,66	1,19	0,046	0,045	0,047	0,049	1,45
4	1,91	7,1	2,6	8,31	3,77	4,93	1,14	0,046	0,045	0,046	0,049	1,4
5	1,78	6,35	2,4	8,73	3,47	3,5	1,1	0,045	0,045	0,046	0,049	1,37
6	1,73	5,81	2,31	8,83	3,22	3,21	1,05	0,045	0,045	0,045	0,057	1,35
7	1,65	6,19	4,29	8,86	3,31	3,08	1,03	0,046	0,044	0,05	0,049	1,29
8	1,54	6,53	6,12	8,68	4,11	3	0,982	0,045	0,044	0,06	0,047	1,25
9	1,46	5,7	7,26	8,4	4,24	2,74	0,96	0,045	0,047	0,061	0,049	1,21
10	1,41	4,46	7,37	8,32	3,79	2,54	0,919	0,046	0,046	0,52	0,047	1,14
11	1,37	3,33	7,45	8,02	3,33	2,4	0,89	0,046	0,045	0,115	1,57	1,11
12	1,38	4,6	7,53	7,95	2,98	2,27	0,859	0,046	0,048	0,093	1,57	1,05
13	1,37	7,48	7,58	7,92	2,76	2,13	0,826	0,046	0,046	0,066	0,362	1,02
14	2,7	7,33	7,64	7,87	2,53	2,01	0,77	0,046	0,047	0,055	0,141	0,964
15	7,03	6,6	7,6	7,84	2,41	1,91	0,672	0,047	0,046	0,049	0,061	0,893
16	7,14	5,54	7,54	7,83	2,35	1,87	0,581	0,046	0,046	1,2	0,05	0,851
17	6,52	4,33	7,51	7,79	2,26	1,8	0,508	0,045	0,048	1,34	0,048	0,812
18	5,75	3,42	7,46	7,36	2,23	1,76	0,419	0,045	0,047	0,153	0,043	0,767
19	4,33	2,93	7,66	6,83	2,16	1,7	0,332	0,044	0,049	0,066	0,041	0,726
20	3,45	2,7	7,68	6,35	2,11	1,66	0,287	0,047	0,045	0,05	2,11	0,665
21	7,37	2,42	7,71	5,96	2,02	1,63	0,245	0,046	0,046	0,049	5,25	0,608
22	7,73	2,22	7,64	5,55	1,99	1,57	0,203	0,046	0,046	0,047	6,65	0,537
23	7,73	3,36	7,6	5,39	2,12	1,55	0,199	0,047	0,045	0,046	7,65	0,469
24	7,75	7,13	7,55	5,56	2,61	1,5	0,186	0,045	0,045	0,046	7,65	0,381
25	7,74	7,57	7,49	5,29	2,62	1,46	0,163	0,049	0,045	0,046	7,64	0,327
26	7,65	7,27	7,35	4,84	4,72	1,45	0,121	0,046	0,045	0,046	7,38	0,548
27	7,49	6,63	7,14	4,64	5,98	1,38	0,066	0,047	0,045	0,047	5,62	6,83
28	7,26	5,5	6,93	4,66	4,65	1,38	0,055	0,048	0,045	0,046	2,96	5,24
29	7,11		6,66	4,71	3,34	1,37	0,049	0,045	0,045	0,046	1,96	1,74
30	6,52		7,3	4,66	2,98	1,33	0,049	0,046	0,048	0,046	1,66	1,28
31	5,84		7,54		3,45		0,049	0,045		0,046		1,14

srednja vrijednost:	2,755258	m3/s
makimum:	8,86	m3/s
minimum:	0,041	m3/s

modus	0,046
medijan	1,57

razred	učestalost		trajanje	
	dani	%	dani	%
10 12	0	0	0	0
8 10	8	2,191781	8	0
6 8	70	19,17808	78	21,36986
4 6	36	9,863014	114	31,23288
2 4	51	13,9726	165	45,20548
0-2	200	54,79452	365	100

365

Godina:2014												
Dan u mjesecu	siječanj	veljača	ožujak	travanj	svibanj	lipanj	srpanj	kolovoz	rujan	listopad	studeni	prosinac
1	1	7,4	7,15	1,48	5,99	1,48	0,537	0,407	0,044	1,28	0,473	2,7
2	0,868	7,46	7,16	1,46	6,22	1,42	0,442	0,089	0,089	1,21	0,439	6,94
3	0,804	7,47	7,18	1,44	5,25	1,37	0,333	0,047	0,042	1,19	0,396	8,37
4	0,749	6,94	7,14	1,38	4,69	1,37	0,285	0,038	0,038	1,19	0,384	8,49
5	1,03	5,86	6,81	1,37	4,41	1,31	0,235	0,033	0,038	1,16	0,364	8,37
6	3,57	6,27	6,32	1,37	3,79	1,28	0,202	0,028	0,038	1,17	0,341	8,39
7	1,88	7,05	5,81	1,32	3,21	1,22	0,198	0,028	0,038	1,2	3,07	8,33
8	1,33	7,12	5,09	1,28	2,82	1,15	0,174	0,028	0,038	1,19	5,24	8,18
9	1,17	7,64	4,25	1,28	2,53	1,11	0,16	0,028	0,043	1,18	3,72	8,07
10	1,06	7,66	3,78	1,28	2,28	1,05	0,132	0,023	0,043	1,08	2,34	7,73
11	0,943	7,65	3,16	1,23	2,07	1,03	0,168	0,02	0,062	0,976	1,22	7,54
12	0,884	7,65	2,79	1,19	1,91	0,967	0,134	0,02	2,14	1	2,07	7,19
13	0,828	7,68	2,53	1,11	1,77	0,946	0,267	0,02	5,53	0,96	7,58	6,6
14	0,778	7,65	2,37	1,08	2,68	0,982	0,481	0,02	1,83	0,934	6,94	5,93
15	3,82	7,67	2,29	1,11	2,71	0,899	0,227	0,02	1,06	0,843	3,78	5,45
16	4,39	7,62	2,18	1,25	2,37	1,02	0,184	0,02	0,862	0,741	2,2	4,81
17	2,1	7,6	2,07	1,19	2,16	1,02	0,118	0,02	0,729	0,685	4,75	5,57
18	1,52	7,47	1,96	1,14	2,05	1,44	0,055	0,02	0,65	0,689	7,03	7,28
19	1,42	7,33	1,85	1,15	2	1,42	0,045	0,02	0,587	0,583	7,55	6,84
20	5,14	7,22	1,77	1,24	1,98	1,15	0,042	0,02	1,37	0,566	7,24	5,99
21	7,51	7,53	1,7	1,23	1,88	1,03	0,038	0,022	3,1	0,528	5,94	5,16
22	7,53	7,67	1,63	2,71	1,82	0,973	0,038	0,037	3,55	0,549	4,68	4,18
23	6,96	7,61	1,56	2,93	1,76	0,899	0,038	0,018	7,56	0,922	4,19	3,54
24	6,42	7,6	1,67	2,43	1,68	0,868	0,038	0,012	6,85	0,856	4,09	3,16
25	7,5	7,44	1,93	2,26	1,72	0,826	0,038	0,012	4,71	0,744	3,05	2,82
26	6,92	7,32	1,97	2,46	1,58	0,788	0,038	0,012	2,79	0,673	2,32	2,57
27	5,27	7,19	1,91	4,38	1,9	0,754	0,037	0,012	2,08	0,583	2,2	2,34
28	3,43	7,03	2,02	5,22	2,67	0,682	0,028	0,012	1,7	0,536	2,07	2,15
29	2,81		1,85	5,28	2,08	0,619	0,028	0,012	1,44	0,536	2,01	2,05
30	2,75		1,71	5,16	1,8	0,566	0,028	0,012	1,32	0,496	1,83	1,93
31	7,06		1,59		1,59		2,38	0,012		0,488		1,86

srednja vrijednost:	2,570627	m3/s
makimum:	8,49	m3/s
minimum:	0,012	m3/s

modus	0,038
medijan	1,52

razred	učestalost		trajanje	
	dani	%	dani	%
10 12	0	0	0	0
8 10	7	1,917808	7	1,917808
6 8	55	15,06849	62	16,9863
4 6	30	8,219178	92	25,20548
2 4	59	16,16438	151	41,36986
0-2	214	58,63014	365	100

365

Godina:2015												
Dan u mjesecu	siječanj	veljača	ožujak	travanj	svibanj	lipanj	srpanj	kolovoz	rujan	listopad	studeni	prosinac
1	1,67	7,45	4,59	2,54	1,71	1,28	0,11	0,038	0,006	0,006	0,854	1,07
2	1,66	7,01	3,84	2,31	2,15	1,25	0,11	0,038	0,006	0,006	0,823	1,01
3	1,64	6,13	5,75	2,21	3,45	1,16	0,098	0,038	0,006	0,006	0,823	0,957
4	1,56	5,62	6,34	2,03	2,77	1,08	0,092	0,031	0,006	0,006	0,807	0,89
5	1,68	6,05	5,86	1,98	2,25	0,991	0,097	0,028	0,006	0,006	0,744	0,865
6	1,69	6,19	6,09	1,88	1,99	0,96	0,11	0,026	0,006	0,006	0,694	0,831
7	1,68	7,19	4,95	1,77	1,82	0,96	0,098	0,02	0,006	0,006	0,61	0,78
8	1,6	6,37	4	1,71	1,68	0,96	0,103	0,02	0,006	0,006	0,507	0,682
9	1,47	5,49	3,58	1,66	1,63	0,916	0,099	0,013	0,006	0,006	0,42	0,67
10	1,48	3,82	3,32	1,66	1,56	0,856	0,092	0,015	0,006	0,006	0,376	0,61
11	1,53	3,3	2,9	1,71	1,56	0,802	0,09	0,013	0,006	0,022	0,338	0,539
12	1,59	2,91	2,73	1,72	1,56	0,759	0,082	0,012	0,006	0,095	0,273	0,488
13	1,59	2,67	2,58	1,76	1,56	0,721	0,076	0,009	0,006	0,11	0,236	0,447
14	1,55	2,52	2,39	1,77	1,46	0,633	0,063	0,008	0,006	0,941	0,224	0,411
15	1,55	2,43	2,24	1,68	1,46	0,533	0,062	0,006	0,006	7,22	0,188	0,344
16	1,54	2,33	2,15	1,6	1,37	0,412	0,062	0,006	0,006	7,57	0,154	0,28
17	1,56	2,23	2,21	1,56	1,33	0,318	0,062	0,006	0,006	4,33	0,132	0,245
18	4,5	2,16	2,13	1,56	1,28	0,304	0,05	0,011	0,006	1,64	0,144	0,248
19	7,97	1,92	2,07	1,56	1,19	0,289	0,062	0,012	0,006	3,56	0,151	0,245
20	7,86	1,77	1,98	1,6	1,15	0,257	0,053	0,012	0,006	7,67	0,131	0,222
21	7,61	1,75	1,93	1,63	1,12	0,22	0,049	0,006	0,006	5,44	0,129	0,169
22	7,17	2,88	1,78	1,55	1,14	0,177	0,049	0,006	0,006	2,37	4,37	0,151
23	7,12	7,6	1,73	1,51	1,36	0,153	0,046	0,007	0,006	1,52	7,19	0,151
24	6,99	7,73	1,66	1,56	2,46	0,133	0,038	0,006	0,006	1,33	4,9	0,151
25	6,23	7,73	2,17	1,56	1,87	0,119	0,036	0,008	0,006	1,23	3,61	0,149
26	4,85	7,54	5,28	1,56	1,61	0,112	0,03	0,006	0,006	1,19	2,04	0,129
27	3,87	6,77	6,51	1,54	1,64	0,112	0,028	0,003	0,006	1,11	1,57	0,135
28	3,35	5,73	4,73	1,63	1,57	0,101	0,028	0,006	0,006	1,03	1,4	0,151
29	2,73		3,24	2,49	1,44	0,11	0,028	0,006	0,006	1	1,23	0,151
30	3,42		2,88	1,91	1,36	0,105	0,028	0,006	0,006	0,964	1,16	0,154
31	7,6		2,64		1,33		0,007	0,007		0,919		0,139

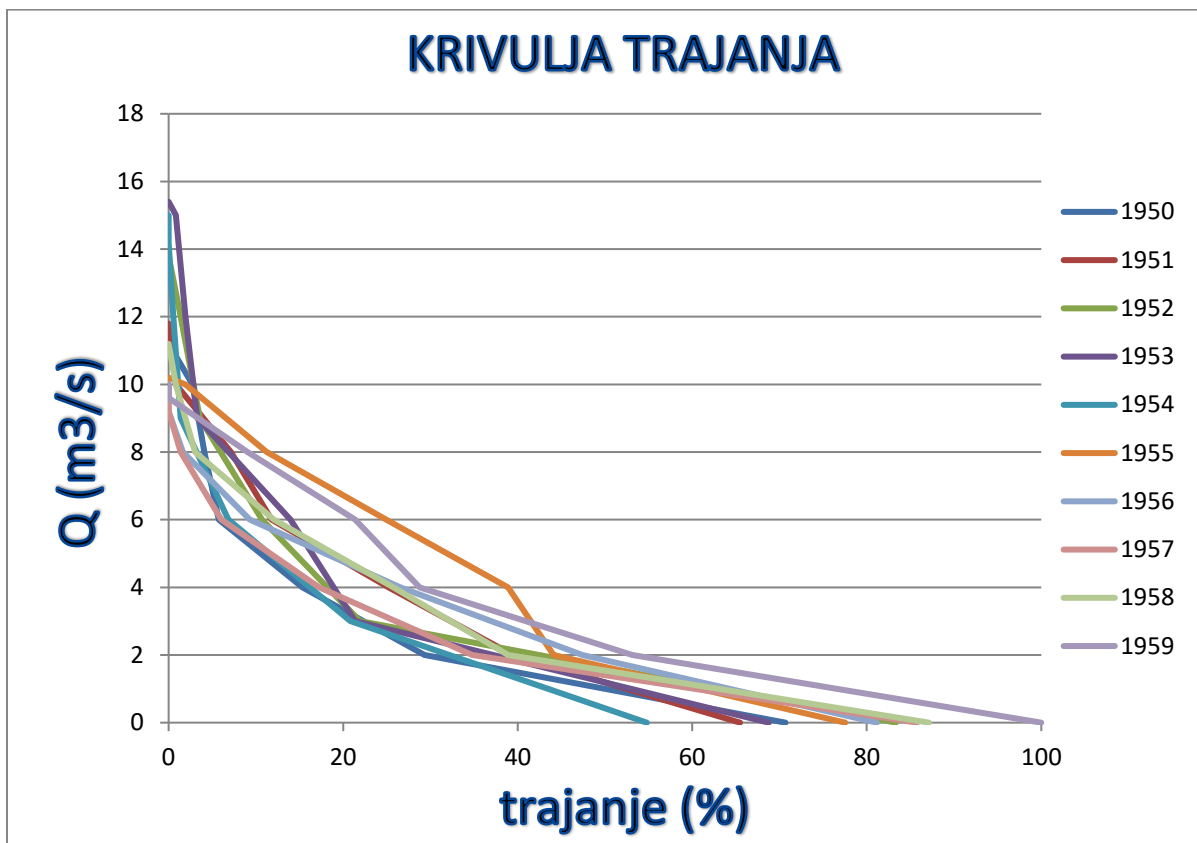
srednja vrijednost:	1,570775	m3/s
makimum:	7,97	m3/s
minimum:	0,003	m3/s

modus	0,006
medijan	0,964

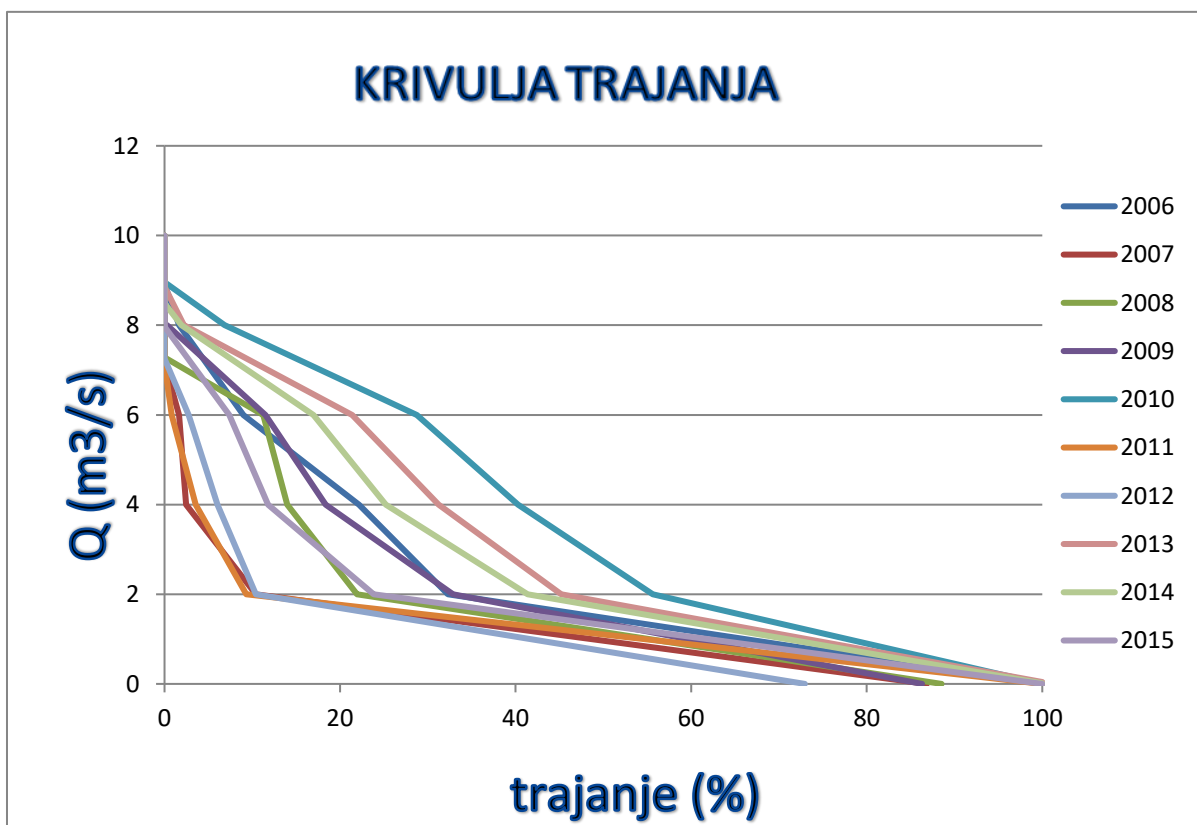
razred	učestalost		trajanje	
	dani	%	dani	%
10 12	0	0	0	0
8 10	0	0	0	0
6 8	27	7,39726	27	7,39726
4 6	16	4,383562	43	11,78082
2 4	44	12,05479	87	23,83562
0-2	278	76,16438	365	100

365

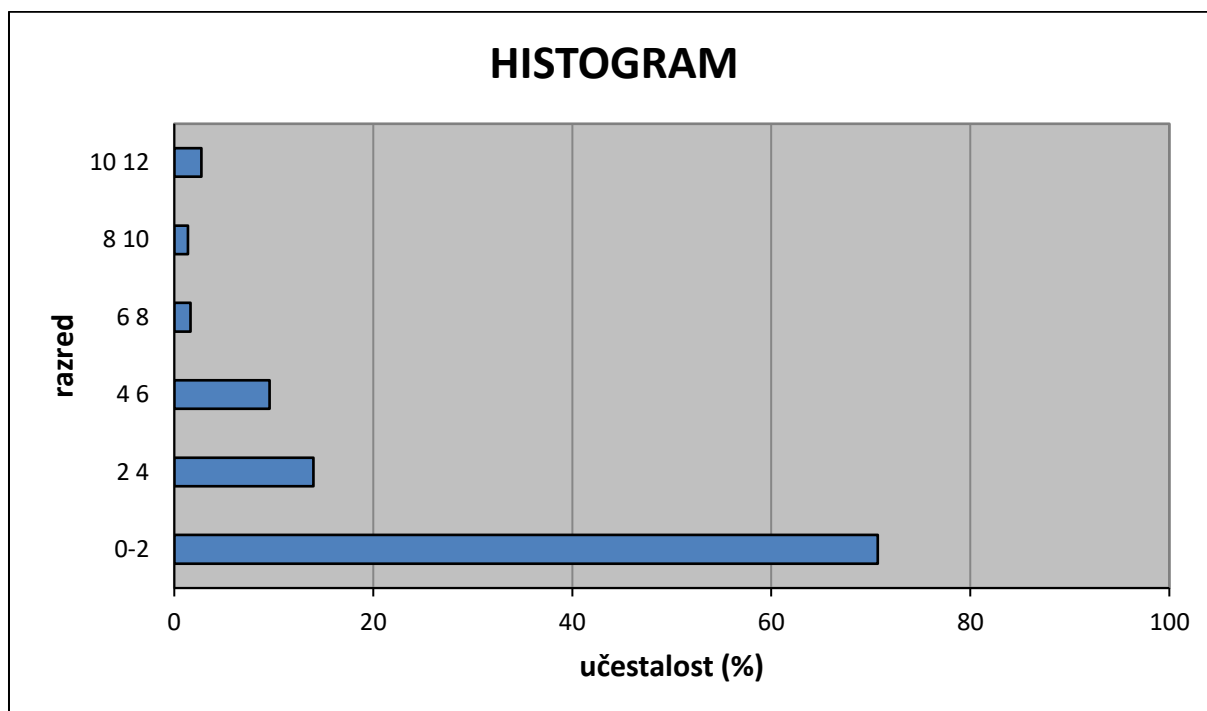
7. KRIVULJA TRAJANJA ZA RUMIN MALI OD 1950.-1960. GODINE



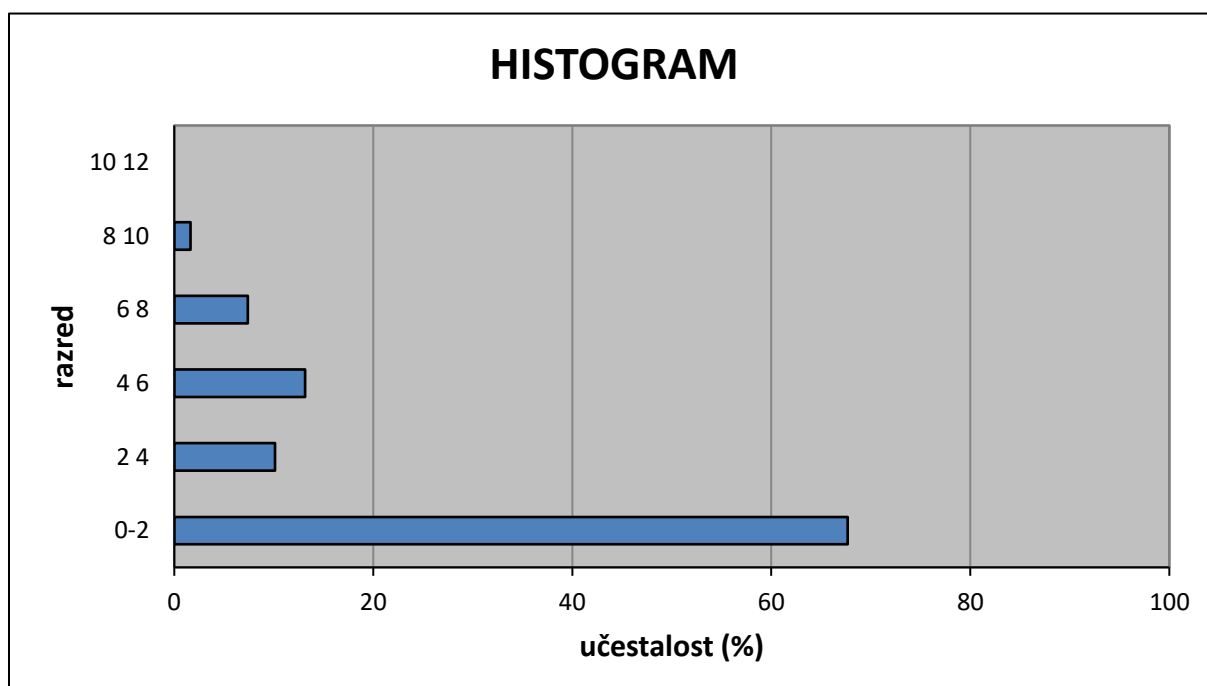
8. KRIVULJA TRAJANJA ZA RUMIN MALI OD 2006.-2016. GODINE



9. KRIVULJA UČESTALOSTI ZA RUMIN MALI OD 1950.-1960.GODINE

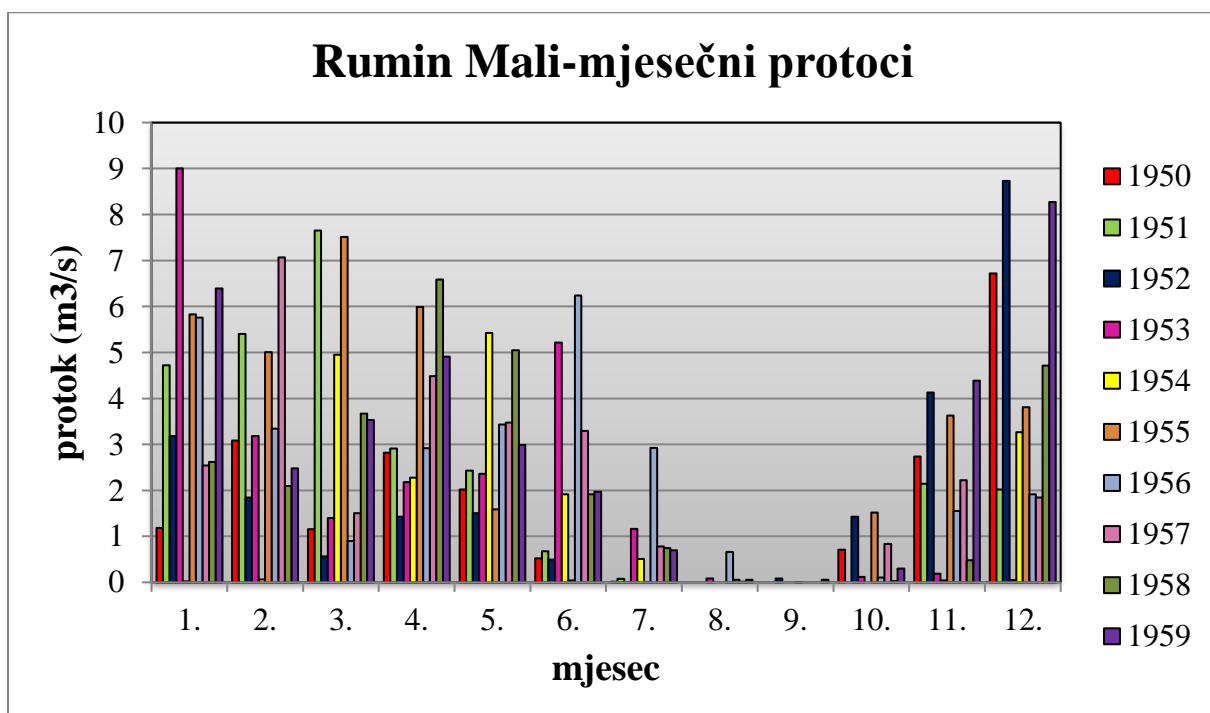


10. KRIVULJA UČESTALOSTI ZA RUMIN MALI OD 2006.-2016. GODINE



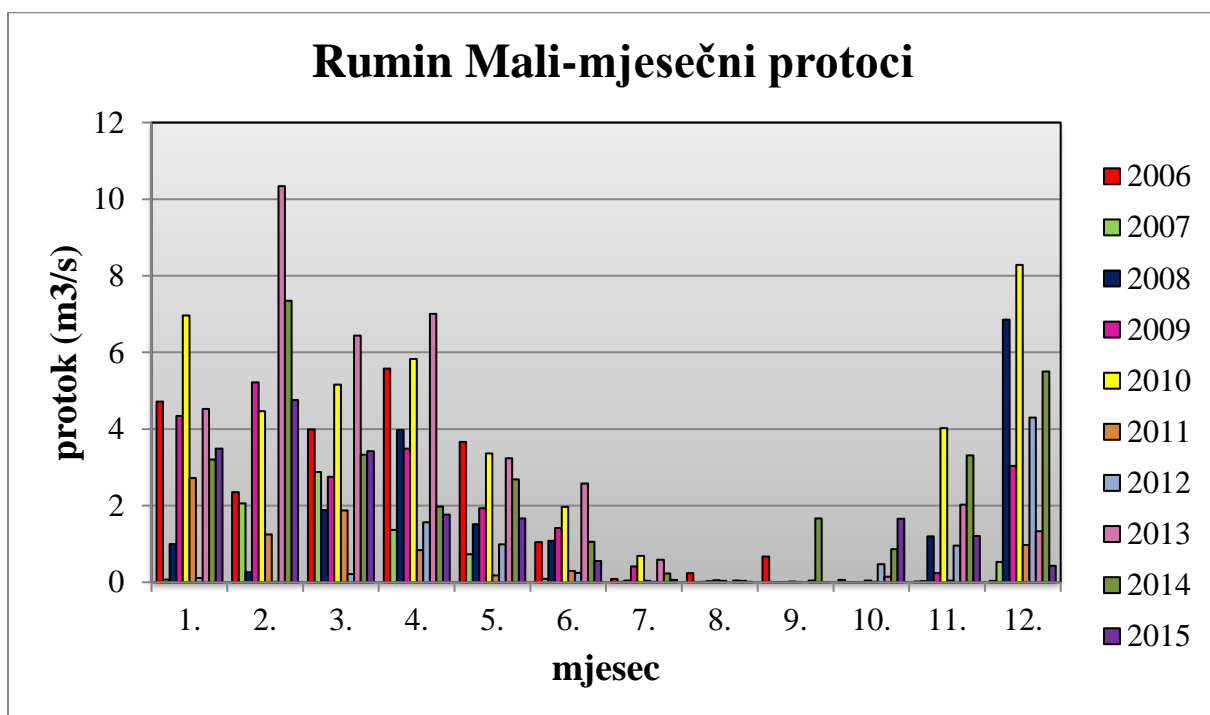
11. PROSJEČNI MJESEČNI PROTOCI ZA RUMIN MALI OD 1950.-1960. GODINE

Mjesec/godina	1950	1951	1952	1953	1954	1955	1956	1957	1958	1959
1.	1	4,719	3,1788	9	0,0179	5,831	5,755	2,538	2,617	6,39
2.	3	5,405	1,844	3,18	0,062	5,003	3,344	7,07	2,094	2,481
3.	1	7,652	0,562	1,4	4,953	7,51	0,898	1,506	3,67	3,528
4.	2,823	2,912	1,428	2,182	2,28	5,989	2,92	4,481	6,587	4,91
5.	2,0177	2,433	1,506	2,363	5,427	1,584	3,436	3,471	5,048	2,989
6.	0,5218	0,676	0,493	5,212	1,918	0,045	6,24	3,292	1,917	1,967
7.	0,0106	0,073	0,00541	1,164	0,506	0,00487	2,923	0,781	0,747	0,699
8.	0	0	0	0,0814	0	0	0,659	0,053	0,013	0,055
9.	0	0	0,085	0	0	0,0007	0	0	0	0,058
10.	0,708	0	1,426	0,118	0	1,517	0,106	0,833	0,0295	0,298
11.	2,7359	2,141	4,13	0,188	0,04	3,631	1,553	2,221	0,483	4,39
12.	6,721	2,017	8,729	0,05	3,266	3,807	1,913	1,847	4,715	8,27



12. PROSJEČNI MJESEČNI PROTOCI ZA RUMIN MALI OD 2006.-2016. GODINE

Mjesec/godina	2006	2007	2008	2009	2010	2011	2012	2013	2014	2015
1.	4,72	0,074	0,998	4,338	6,962	2,717	0,111	4,528	3,207	3,49
2.	2,35	2,061	0,259	5,216	4,463	1,251	0,01	10,341	7,35	4,76
3.	3,988	2,875	1,884	2,756	5,158	1,873	0,21	6,44	3,329	3,42
4.	5,577	1,37	3,974	3,487	5,829	0,842	1,563	7,01	1,98	1,77
5.	3,66	0,731	1,515	1,934	3,36	0,1824	0,986	3,234	2,689	1,67
6.	1,047	0,088	1,082	1,419	1,971	0,299	0,244	2,58	1,054	0,559
7.	0,085	0,016	0,049	0,415	0,693	0,036	0,00912	0,593	0,23	0,065
8.	0,242	0,00338	0,014	0,025	0,053	0,035	0	0,046	0,036	0,013
9.	0,676	0,0047	0,00246	0,0004	0,02	0,00643	0	0,045	1,67	0,006
10.	0,062	0,00248	0,00467	0,0062	0,045	0,014	0,476	0,15	0,862	1,655
11.	0,0179	0,031	1,202	0,238	4,022	0,048	0,954	2,03	3,316	1,207
12.	0,0377	0,53	6,853	3,04	8,286	0,97	4,299	1,335	5,5	0,434



13. ZAKLJUČAK

Hidrologija kao znanost se jako puno razvija kroz godine i postaje jedna od bitnijih znanosti upravo zbog toga što se bavi vodom, a voda je osnovni element za život svakog čovjeka na Zemlji.

U ovom radu na primjeru Rumina malog koji u sklopu s Ruminom velikim je izvorišni dio krajobraza Rumina posebno je obrađena pažnja na statističku obradu podataka i krivulje trajanja i učestalosti u razdoblju od 1950.-1960. i 2006.-2016. Godine. Iz tih podataka lako je uočljivo da najmanji godišnji protok se desio 2007. Godine i iznosio je $233 \text{ m}^3/\text{s}$, a najveći protok je bio 2010. Godine i iznosio je $1241 \text{ m}^3/\text{s}$. Iz usporedbe razdoblja između prvih 10 godina i zadnjih 10 godina možemo uočiti da je u prvih 10 godina ukupni protok iznosio $8176 \text{ m}^3/\text{s}$ što je znatno veće od zadnjih 10 godina gdje je protok iznosio $6322 \text{ m}^3/\text{s}$. Kao što je poznato da Rumin mali često presušuje u ljetnim mjesecima, čak i početkom listopada, Rumin mali iz uzetih podataka najveću sušu je imao 1952. Godine. Dok je najveće razdoblje bez suše bilo 1959. Godine. Dakle razdoblje od 1950.-1960. Godine ima znatno veće protoke u odnosu na razdoblje od 2006.-2016. Godine.

14. LITERATURA

[1]. hidrološki ciklus. *Hrvatska enciklopedija, mrežno izdanje*. Leksikografski zavod Miroslav Krleža, 2020. <<http://www.enciklopedija.hr/Natuknica.aspx?ID=25420>>

[2]. [http://www.grad.hr/nastava/hidrotehnika/gf/hidrologija/PREDAVANJA/H1_8%20\[Compatibility%20Mode\].pdf](http://www.grad.hr/nastava/hidrotehnika/gf/hidrologija/PREDAVANJA/H1_8%20[Compatibility%20Mode].pdf)

[3]. <http://www.visitsinj.com/hr/Vodic/50/znacajni-krajobraz-rumin>

[4]. Hrelja, H. (2007): Inženjerska hidrologija, Sveučilište u Sarajevu, Građevinski fakultet

[5]. Žugaj, R. (2000): Hidrologija, Sveučilište u Zagrebu, Rudarsko-geološko-naftni fakultet

[6]. Žugaj, R. , Andreić, Ž., Pavlić, K., Fuštar, L. (2011): Flowdurationcurves. Građevinar, Sveučilište u Zagrebu

15. POPIS SLIKA:

Slika 1. Osnovna podjela hidrologije.....	7
Slika 2. Piezometar.....	8
Slika 3. a) vodokaz šesti metar b) vodokaz stepeničasti c) vodokaz kosi.....	9
Slika 4. Prikaz elektronskog limnigrafa.....	10
Slika 5. Primjer krivulje trajanja protoka u različitim razdobljima.....	11
Slika 6. Primjer krivulje trajanja protoka u karakterističnim razdobljima.....	11
Slika 7. Primjer grafičkog određivanja krivulje trajanja.....	12
Slika 8. Primjer analitičkog određivanja krivulje trajanja	13
Slika 9. Položaj nule vodokaza primjer 1.....	14
Slika 10. Položaj nule vodokaza primjer 2.....	14
Slika 11. Primjer sliva Kupe s razmatranim hidrološkim stanicama.....	15
Slika 12. Prikaz Rumina Malog na Google kartama.....	16
Slika 13. Prikaz krškog reljefa Rumina malog.....	17
Slika 14. Prikaz Rumina malog.....	17
Slika 15. Srednja krivulja trajanja Rumina malog u razdoblju od 1948.-1972. godine.....	18