

Pješački metalni most - limeni glavni nosač

Čupić, Marko

Master's thesis / Diplomski rad

2015

Degree Grantor / Ustanova koja je dodijelila akademski / stručni stupanj:

University of Split, Faculty of Civil Engineering, Architecture and Geodesy / Sveučilište u Splitu, Fakultet građevinarstva, arhitekture i geodezije

Permanent link / Trajna poveznica: <https://um.nsk.hr/um:nbn:hr:123:465853>

Rights / Prava: [In copyright](#)/[Zaštićeno autorskim pravom.](#)

Download date / Datum preuzimanja: **2024-09-20**



Repository / Repozitorij:

[FCEAG Repository - Repository of the Faculty of Civil Engineering, Architecture and Geodesy, University of Split](#)



UNIVERSITY OF SPLIT



SVEUČILIŠTE U SPLITU
FAKULTET GRAĐEVINARSTVA ARHITEKTURE I GEODEZIJE

DIPLOMSKI RAD

Marko Čupić

Split, 2015

FAKULTET GRAĐEVINARSTVA,
ARHITEKTURE I GEODEZIJE SPLIT
STUDENTI

Primljeno: 26. 06. 2015.		
Org.jed.	Broj	Prilog
02	48/15	

SVEUČILIŠTE U SPLITU
FAKULTET GRAĐEVINARSTVA, ARHITEKTURE I GEODEZIJE

STUDIJ: **DIPLOMSKI SVEUČILIŠNI STUDIJ GRAĐEVINARSTVA**

KANDIDAT: Marko Čupić

BROJ INDEKSA: 454

KATEDRA: **Katedra za Metalne i drvene konstrukcije**

PREDMET: Metalni mostovi

ZADATAK ZA DIPLOMSKI RAD

Tema: Pješački metalni most – limeni glavni nosač

Opis zadatka: Zadatak diplomskog rada je projektirati pješački metalni most u varijanti limenog glavnog nosača raspona 20,00 m. Potrebno je izvršiti analizu svih mjerodavnih opterećenja te za ista projektirati nosivu konstrukciju pješačkog metalnog mosta.

Također je potrebno izraditi radioničku – izvedbenu dokumentaciju pješačkog metalnog mosta uz proračun svih karakterističnih spojeva na konstrukciji.

U Splitu, 20. Ožujka 2015.

Voditelj Diplomskog rada:

Prof. dr. sc. Bernardin Peroš

Predsjednik Povjerenstva
za završne i diplomske ispite:
Prof. dr. sc. Ivica Boko

**SVEUČILIŠTE U SPLITU
FAKULTET GRAĐEVINARSTVA ARHITEKTURE I GEODEZIJE**

Marko Čupić

Pješački metalni most-limeni glavni nosač

Diplomski rad

Split, 2015

Pješački metalni most-limeni glavni nosač

Sažetak:

Prema zadanim gabaritima napravljen je projekt konstrukcije čeličnog mosta. Na temelju zadanih gabarita, napravljen je prostorni proračunski model čelične metalne konstrukcije na kojemu je izvršeno dimenzioniranje svih nosivih elemenata. Nakon toga napravljeno je oblikovanje konstrukcije, proračun priključaka, te je izrađena radionička dokumentacija metalne konstrukcije pomoću računalnog programa Autocad 2013.

Na kraju su dati iskazi materijala pojedinih elemenata i ukupne količine materijala potrebne za izgradnju čeličnog pješačkog mosta.

Ključne riječi:

Pješački most, čelična konstrukcija, limeni nosač, nacrti

Steel pedestrian bridge – main tin girder

Abstract:

Based on given dimensions was made the project of construction of steel bridge. also, on the given dimensions was made spatial design model of steel metal construction on which was made dimensioning of load - bearing elements. After that was made design of construction, estimate of connections and was made workshop documentacion of metal construction using computer program Autocad 2013.

In the end are given statements of material of individual elements and the total quantity of material what is required for building pedestrian metal bridge.

Keywords:

Pedestrian bridge, Steel construction, Tin girder ,Drawings

SADRŽAJ:

1. TEHNIČKI OPIS	3
2. ANALIZA OPTEREĆENJA	11
3. PRORAČUNSKI MODELI	22
4. KOMBINACIJE OPTEREĆENJA	23
5. DIMENZIONIRANJE ELEMENATA MOSTA.....	27
6. SPOJEVI.....	45
7. PRORAČUN LEŽAJEVA I PRIJELAZNIH NAPRAVA.....	47
8. PRORAČUN UPORNJAKA.....	51
9. ISKAZ MATERIJALA.....	59
10. LITERATURA.....	60
11. GRAFIČKI PRILOZI.....	61

1. Tehnički opis

1.1. Općenito

Projektni zadatak je proračun čeličnog pješačkog mosta, ukupne dužine 20,0 m, čiste širine prijelaza 3,30 m s ortotropnom čeličnom pločom kao donjim pojasom glavnih nosača. Naglasak zadatka je na detaljnoj analizi konstruktivnih dijelova i nosivih sustava, izvršen je detaljan proračun glavne rasponske konstrukcije.

U poprečnoj dispoziciji pješački most ima samo jedan kolosijek i ukupne je širine 3,30 m.

Područje izgradnje je grad Zagreb, te je most izgrađen u skladu s mogućnostima i uvjetima mjesta izgradnje (ekonomski, geološki i ekološki...)

Gornji ustroj mosta: - Glavni nosači

Donji ustroj mosta: - Pješačka staza

-Poprečni nosači

- Ležajevi

-Stup upornjaka

- Krila upornjaka

-Temelj

Glavna nosiva konstrukcija sastoji se od dva limena nosača koja su na upornjacima oslonjeni na pokretne i nepokretne ležajeve.

Kolnička konstrukcija se sastoji od spregnute betonske ploče debljine 4 cm na ploču se vari hidroizolacija preko koje je zatim postavljen zastor od tvrdo ljevanog asfalt.

Radi sigurnog prelaska na mostu je postavljena ograda od pocinčanog čelika. Ograda je postavljena okomio na niveletu u prostoru. Naslon i uzdužne prečke ograde prate uzdužni nagib pješačke staze i horizontalnu zakrivljenost mosta.

Prostorna stabilizacija mosta osigurana je pločom kolničke konstrukcije.

Sva predviđena rješenja i proračuni sukladni su važećim propisima i pravilima struke, uz primjenu suvremenih postignuća u ovom području. Predmetni projekt osigurava dostatno funkcionalan, pouzdan, siguran i trajan objekt. Proračunati su svi mjerodavni elementi objekta. Za svako odstupanje od ovog projekta potrebna je suglasnost projektanta i investitora. Za vrijeme izvođenja radova potrebna je stalna prisutnost nadzornog inženjera, stalni geodetski nadzor, te povremeni projektantski nadzor.

1.2. Konstruktivni sklopovi(statička shema)

Glavna nosiva konstrukcija dimenzionirana je po statičkoj shemi proste grede u obliku kružnog luka.

Opća karakteristika ove konstrukcije je što omogućuje pomake a posebno usljed promjene temperature. U nastavku su posebno dokazane nosivost i stabilnost elemenata glavne rasponske konstrukcije za najkritičnija mjesta u konstrukciji.

Spregnuta ploča je dimenzionirana po statičkoj shemi kontinuiranog nosača.

Konstrukcija se proizvodi u radionici te se specijalnim prijevozom transportiradovodi na mjesto ugradnje.

1.3. Materijali izvedbe

1.3.1. Glavni nosač

Glavni nosač izrađen je od čeličnih limenih nosača. Limeni nosač je dimenzija 800x300x12x22 kvalitete čelika S 235. Kvaliteta ugrađenih elemenata i uvijeti proizvodnje u skladu su s propisima.

Dimenzioniranje nosača je obavljeno uzimajući u obzir utjecaj od stalnog opterećenja cjelokupne konstrukcija, od korisnog opterećenja. Provjeren je utjecaj vijetra na most.

Glavni nosači čine kruzni luk, a strelica iznosi 1.40 m.

1.3.2. Poprečni nosači

Poprečni nosači izrađen je od čeličnih limenih nosača. Limeni nosač je dimenzija 300x160x22 kvalitete čelika S 235. rešetkaste konstrukcije. Kvaliteta ugrađenih elemenata i uvijeti proizvodnje u skladu su s propisima. Veza poprečnih nosača i glavnog nosača ostvarena je zavarivanjem.

Na poprečne nosače kao i na glavne nosače postavlja se ortotropna ploča. Veza poprečnih nosača i ortotropne ploče ostvaruje se zavarivanjem.

1.3.3. Spregnuta ploča

Ortotropna ploča je debljine 10 mm a nosaci su čelični L profili dimenzija 150x 150 x 10 . ploča je postavljena na 5 L profila koji su zajedno s orto pločom oslonjeni na poprečne nosače. spoj orto ploče i nosača postignut je zavarivanjem.

Na poprečne nosače kao i na glavne nosače postavlja se ortotropna ploča. Veza poprečnih nosača i orto ploče ostvaruje se zavarivanjem.

1.3.4. Hidroizolacija

Na postojeću ortotropnu ploču ljepi se hidroizolacija sa zavarenim preklopima. Hidroizolacija je armirana poliesterskim filcom i debljine 1 cm.

1.3.5. Kolnički zastor

Kolnički zastor izrađen je od tvrdo ljevanog asfalta debljine sloja 4 cm.

1.4. Upornjaci

Upornjaci su djelovi mosta koji preuzimaju i prenose opterećenja mosta na tlo preko temeljne ploče. Krila , stup upornjaka i temeljne ploče su armirano betonski C 30/35 i izvode se monolitno.

1.5. Uređenje okoliša

Nakon izgradnje predmetne građevine, potrebno je izvršiti sanaciju okoliša gradilišta kako bi se građevina što bolje uklopila u postojeći prirodni ambijent. Na taj bi se način smanjio osjećaj devastacije okoliša, te udovoljilo ekološkim aspektima. Zahvaćeni i

devastirani okoliš potrebno je biološki sanirati. Stoga je potrebno sve nasipe, iskope i ostale površine ozeleniti autohtonim biljnim vrstama. Prilikom sanacije okoliša gradilišta, posebnu pozornost potrebno je obratiti na slijedeće:

- Posječena stabla i panjeve ukloniti, i zatrpati sve udubine materijalom kao na okolnom terenu.
- Sve putne prilaze gradilištu urediti prema vizualnim zahtjevima okoliša, a one putove koji trajno ostaju u funkciji sanirati i urediti sukladno potrebama.
- Prethodno oformljene deponije i pozajmišta urediti i sanirati kako bi se u što većoj mjeri uklopili u prirodni okoliš, a u što manjoj mjeri ugrozili susjedne građevine.
- Sve privremene građevine, opremu gradilišta, neutrošeni materijal, otpad i slično treba ukloniti, a predmetno zemljište adekvatno sanirati - dovesti u prvotno stanje.
- Kompletnu zonu, devastiranu zahvatom, urediti i dovesti na razinu blisku izvornom stanju.

U cilju zaštite životinjskog svijeta, potrebno je sve devastirane površine oko objekta zasaditi autohtonom vegetacijom, odnosno potrebno je poduzeti sve mjere da se omogući životinjskim vrstama brže privikavanje na nove pravce kretanja i očuvanje njihovog opstanka u novim uvjetima.

1.6. Zaštita od buke

U skladu s uvjetima, a prema Zakonu o zaštiti od buke ("Narodne Novine" br: 17/90, i 26/93), te Pravilniku o najviše dopuštenim razinama buke u sredini u kojoj ljudi rade i borave ("Narodne Novine" br: 39/90), na mostu nije predviđena izgradnja građevina za zaštitu od buke. Sama konstrukcija pješačkog mosta predstavlja građevinu kojom se postiže maksimalno prigušenje buke, te se sukladno gore navedenom projektu ceste ne predviđaju nikakve dodatne građevine za zaštitu od buke na prilazu objektu.

1.7. Probno opterećenje

Prije stavljanja objekta u uporabu, potrebno je izvršiti probno ispitivanje glavne rasponske konstrukcije objekta, a sukladno važećim propisima. Ispitivanja treba obaviti prema

prethodno izrađenom programu, od strane mjerodavne institucije. Svrha probnog ispitivanja je utvrđivanje da li se izvedena konstrukcija ponaša u skladu s projektiranim stanjem. U tom smislu, nužno je utvrđivanje stanja pomaka (deformacija) i naprezanja tipičnih glavnih rasponskih nosača objekta, te utvrđivanje dinamičkih karakteristika dilatacijskih jedinica.

1.8. Održavanje

Objekt se treba održavati u stanju projektom predviđene sigurnosti i funkcionalnosti, a sukladno odredbama odgovarajućih zakona, normativa i pravila struke. Prije puštanja objekta u uporabu, mora se izvršiti detaljan vizualni pregled objekta i nulto mjerenje stanja elemenata prema kojem će se tijekom uporabe kontrolirati deformacije. Kontrolni pregledi ne smiju biti duži od 2 godine.

Tekućim (kontrolnim) pregledima potrebno je, između ostalog, kontrolirati:

Stanje progiba / deformacija (slijeganja) i eventualna oštećenja rasponske konstrukcije.

Stanje zavora glavnih rasponskih elementa, i ostalih zavora.

Stanje i funkcioniranje ležajeva.

Stanje svih instalacija.

Stanje svih čeličnih elemenata objekta.

Sve uočene nedostatke i oštećenja potrebno je što hitnije otkloniti, kako bi se postiglo projektirano stanje, odnosno povećala sigurnost, trajnost i funkcionalnost objekta. Da bi se što više smanjili troškovi održavanja objekta i povećala njegova uporabna vrijednost, odabrana su takva rješenja, materijali i oprema koji imaju dostatnu kvalitetu i trajnost.

1.9. Način zbrinjavanja građevnog otpada

Način zbrinjavanja građevnog otpada mora biti u skladu s propisima o otpadu.

Osnovni propisi iz tog područja su:

- Zakon o otpadu NN 34/95,
- Pravilnik o vrstama otpada NN 27/96,
- Pravilnik o uvjetima za postupanje s otpadom NN 123/97.

Prema Zakonu o otpadu građevni otpad spada u interni otpad jer uopće ne sadrži ili sadrži vrlo malo tvari koje podliježu fizikalnoj, kemijskoj i biološkoj razgradnji pa ne ugrožavaju okoliš.

Nakon završetka radova gradilište treba očistiti od otpadaka i suvišnog materijala i okolni dio terena dovesti u prvobitno stanje.

Pravilnikom o vrstama otpada određeno je da je proizvođač otpada čija se vrijedna sredstva mogu iskoristiti dužan otpad razvrstati na mjestu nastanka, odvojeno skupljati po vrstama i osigurati uvjete skladištenja za očuvanje kakvoće u svrhu ponovne obrade.

Taj pravilnik predviđa slijedeće moguće postupke s otpadom:

- kemijsko – fizikalna obrada,
- biološka i termička obrada,
- kondicioniranje i odlaganje otpada.

S građevnim otpadom treba postupiti u skladu s Pravilnikom o uvjetima za postupanje s otpadom. Taj pravilnik predviđa moguću termičku obradu za slijedeći otpad: drvo, plastiku, katran i proizvode koji sadrže katran.

Kondicioniranjem se može obraditi slijedeći otpad:

- građevinski materijal na bazi azbesta,
- katran i proizvodi koji sadrže katran,
- izolacijski materijal koji sadrži azbest, i
- miješani građevni otpad i otpad od rušenja.

Najveći dio građevnog otpada (prethodno obrađen ili neobrađen) može se odvesti u najbliže javno odlagalište otpada: beton, cigle, pločice i keramika, građevinski materijal na bazi gipsa, drvo, staklo, plastika, bakar, bronca, aluminij, olovo, cink, željezo i čelik, kositar, miješani materijal, kablovi, zemlja i kamenje i ostali izolacijski materijali.

Nakon završetka radova gradilište treba očistiti od otpada i suvišnog materijal, a okolni dio terena dovesti u prvobitno stanje.

1.10. Zaštita metalnih djelova

Sve metalne djelove i spojeve potrebno je zaštititi od korozije pocinčavanjem. Te će mo cijeli most potom piturati po projektom predviđenom tonu boje.

1.11. Uvjeti održavanja i projektirani vijek trajanja

Most ne zahtijeva poseban tretman održavanja, jer nije građevina koja se nalazi u jako agresivnoj sredini.

Ipak, izloženost atmosferilijama zahtijeva povećanu mjeru opreza i pojačani nadzor nad svim elementima (konstruktivnim i nekonstruktivnim) građevine. Objekt se treba održavati u stanju projektom predviđene sigurnosti i funkcionalnosti, a sukladno odredbama odgovarajućih zakona, normativa i pravila struke.

Tehnološkim mjerama, koje su navedene u ovom projektu pokušalo se dobiti što kvalitetniju i trajniju konstrukciju. U tom smislu neophodno je poštovati mjere za postizanje kvalitete materijala i konstrukcija, kao i posebne tehničke uvjete.

U cilju održavanja konstrukcije te povećanja njenog vijeka trajanja, potrebno je povremeno vršiti vizualne kontrole (najmanje jednom godišnje). Posebnu pažnju obratiti na:

veće deformacije (progibe) konstruktivnih elemenata;

moguće otpadanje dijelova konstrukcije;

koroziju konstruktivnih elemenata;

raspucavanje, nadizanje i otpadanje boje s metalnih elemenata;

spojeve različitih elemenata konstrukcije, kao što su spojevi konstrukcije s prijelaznom napravom, ograde i sl.

U slučaju pojave znatnijih sumnjivih mjesta, prije sanacije potrebno je provesti istražne radove da bi se utvrdilo stvarno stanje. Nakon izvršenih istražnih radova potrebno je napraviti plan sanacije i hitno provesti mjere za dovođenje konstrukcije u ispravno stanje.

Redoviti pregled predmetne građevine u svrhu održavanja konstrukcije treba provoditi najmanje svakih pet godina. Izvanredne preglede građevine treba provoditi nakon nekog izvanrednog događaja (ekstremne vremenske neprilike, potres, eksplozija i sl.) ili prema

zahtjevu inspekcije. Osim ovih pregleda preporučuju se i godišnji pregledi i ukoliko se zapaze nedostaci i oštećenja na konstrukciji potrebno je obaviti redoviti pregled.

Nakon obavljenih pregleda konstrukcije potrebno je izraditi dokumentaciju o stanju konstrukcije nakon pregleda sa potrebnim mjerama i radovima na saniranju i održavanju konstrukcije.

Sve radove pregleda i izvedbe radova na konstrukciji potrebno je povjeriti za to ovlaštenim osobama.

Očekivani vijek trajanja građevine je 100 godina.

Preduvjet za postizanje očekivanog vijeka trajanja je pravilno održavanje u skladu s prethodno navedenim zahtjevima te zakonima i pravilima struke.

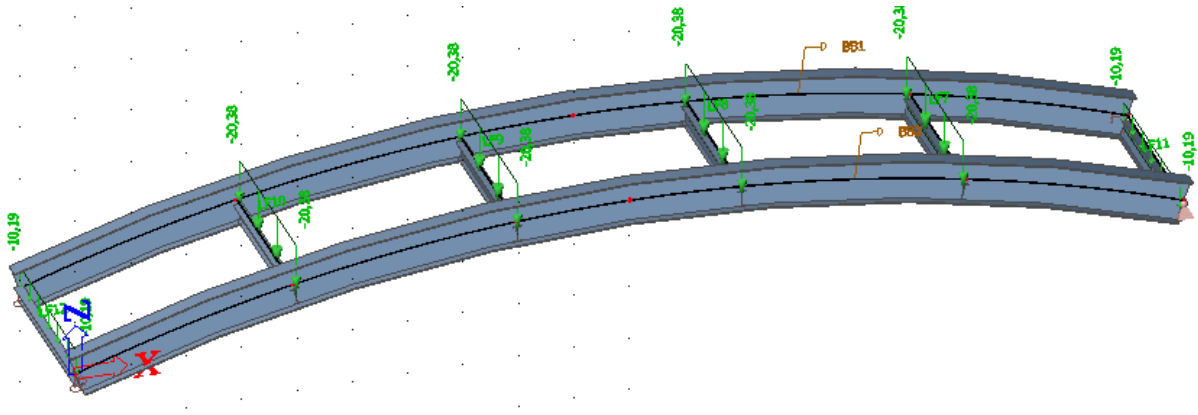
2.2. Opterećenje pješaka (q)

Korisno opterećenje na pješački most čine:

- korisno opterećenje

$$g_1 = 5,00 \text{ kN/m}^2$$

$$g_u = 5,00 \text{ kN/m}^2$$



Slika 2.. Raspodjela pješačkog opterećenja

2.3. Opterećenje vjetrom (w)

- max. visina rezultirajuće sile vjetra iznad kote terena je

$$z_e = 6,00 \text{ m}$$

- ukupna širina mosta

$$b = 3,30 \text{ m}$$

-visina mosta

$$d = 1,40 \text{ m}$$

- $w_e = q_{\text{ref}} \cdot c_e(z_e) \cdot c_d \cdot c_{fk}$ $[\text{kN/m}^2]$ - pritisak vjetra na jedinicu površine

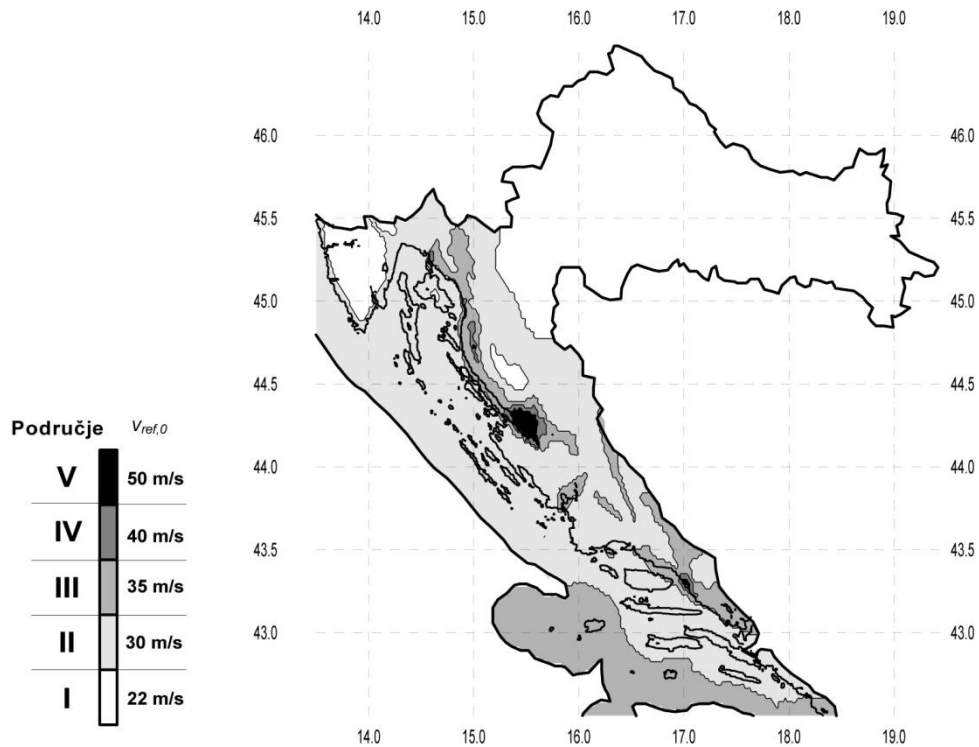
q_{ref} - referentni tlak pri srednjoj brzini vjetra

$c_e(z_e)$ - koef. izloženosti koji uzima u obzir neravnine terena, topografiju i visinu iznad tla

c_d - dinamički koeficijent

c_{fk} - aerodinamički koeficijent

z_e - poredbena visina za lokalni tlak



Slika3.. Zemljovid područja opterećenja vjetrom

$$- q_{\text{ref}} = \frac{\rho}{2} \cdot v_{\text{ref}}^2$$

ρ - gustoća zraka

- $v_{\text{ref}} = c_{\text{DIR}} \cdot c_{\text{TEM}} \cdot c_{\text{ALT}} \cdot v_{\text{ref},0}$ - referentna brzina vjetra

$v_{\text{ref},0} = 22 \text{ [m/s]}$ - osnovna referentna brzina vjetra

$c_{\text{DIR}} = 1,0$ - koef. smjera vjetra

$c_{\text{TEM}} = 1,0$ - koef. ovisan o godišnjem dobu

$c_{\text{ALT}} = 1 + 0.001 \cdot a_s = 1 + 0.001 \cdot 6,00 = 1.006$ - koef. nadmorske visine,

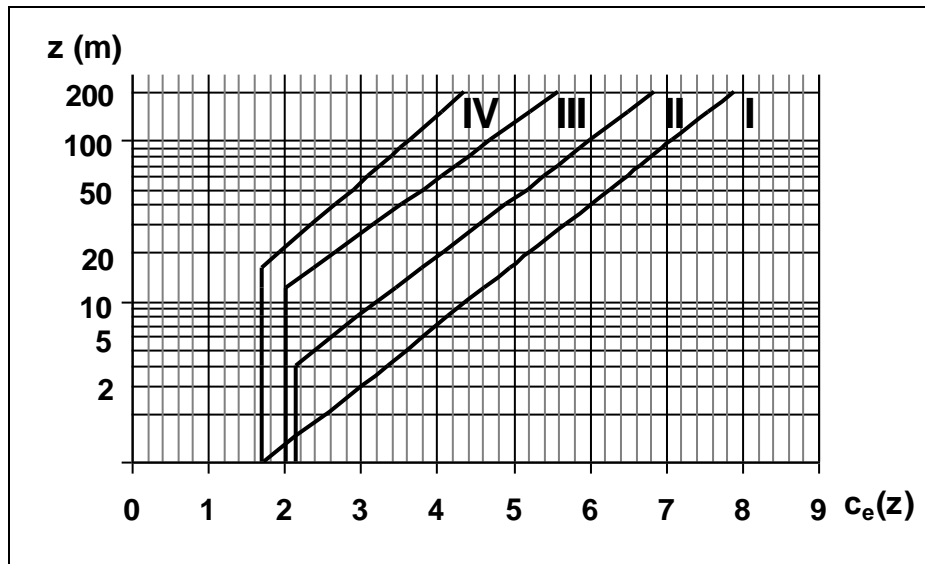
a_s - nadmorska visina [m]

$$\Rightarrow v_{\text{ref}} = 1.0 \cdot 1.0 \cdot 1.006 \cdot 22 = 22,132 \text{ [m/s]}$$

$$\Rightarrow q_{\text{ref}} = \frac{\rho}{2} \cdot v_{\text{ref}}^2 = \frac{1.25}{2} \cdot 22^2 = 302,5 \approx 0,302 \text{ [kN/m}^2\text{]}$$

Područje I; III. kategorija zemljišta; regija P9 – Grad Zagreb

visina objekta $z_e = 6,00\text{m}$; $\Rightarrow v_{\text{ref}} = 22 \text{ [m/s]}$; $\rho = 1.25 \text{ [kg/m}^3\text{]}$



Slika4. Koeficijent položaja $c_e(z)$ u ovisnosti o visini z iznad terena i kategorijama terena I do IV.

$\Rightarrow c_e(z_e) = 3.95$

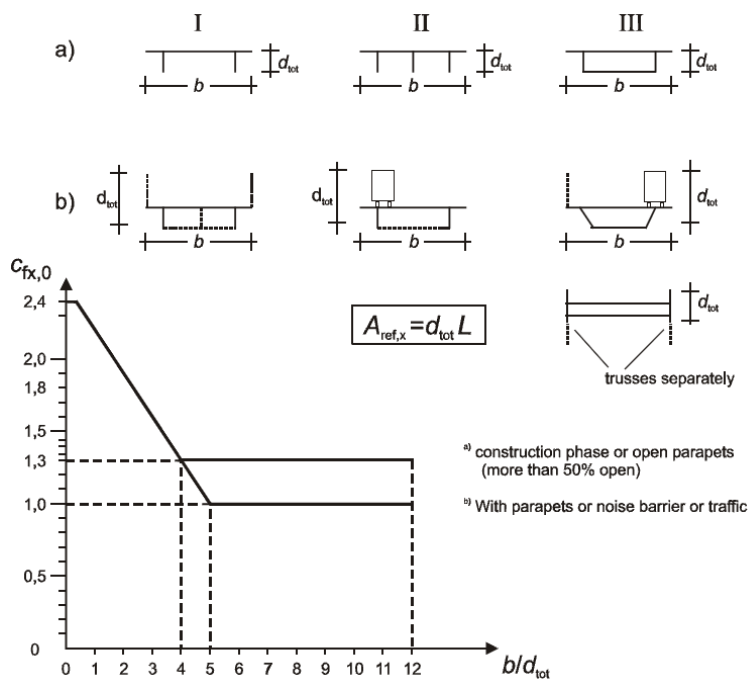
c_d - dinamički koeficijent

Vrijednost dinamičkog koeficijenta c_d prema slici 9.4 u ENV 1991-2-4

$\Rightarrow c_d = 0.95$

c_{fx} - aerodinamički koeficijent

$c_{fx} = c_{fx,0} \cdot \Psi_\lambda$



Slika5. Koeficijent sile $c_{fx,0}$ za mostove

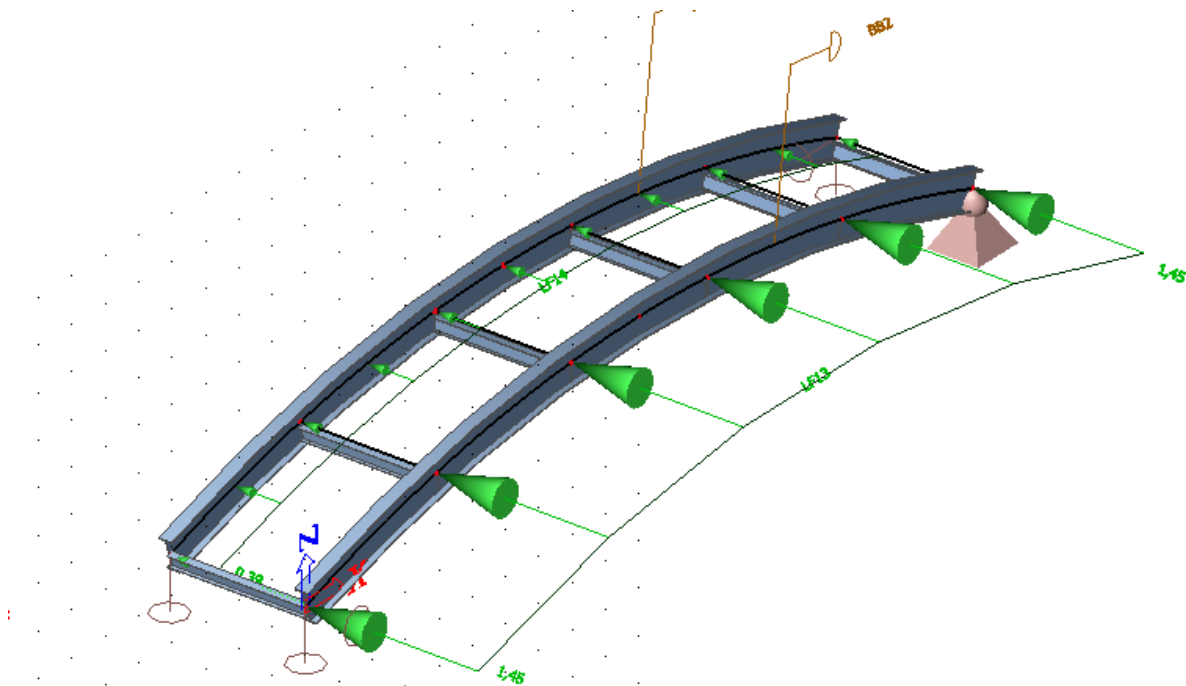
–puni most- $b/d = 0.94$

$$b/d_{\text{tot}} = 5.9 / 6.3 = 0.94$$

$$\Rightarrow c_{f_{x,o}} = 2.25$$

$$\Rightarrow c_{f_{y,o}} = 0.25 \cdot c_{f_{x,o}} = 0.25 \cdot 2.25 = 0.5625 \approx 0.6$$

$$w = 1 \cdot 1.6 \cdot 1.5 \cdot 0.95 = 2.30 \text{ kN} / \text{m}^2$$



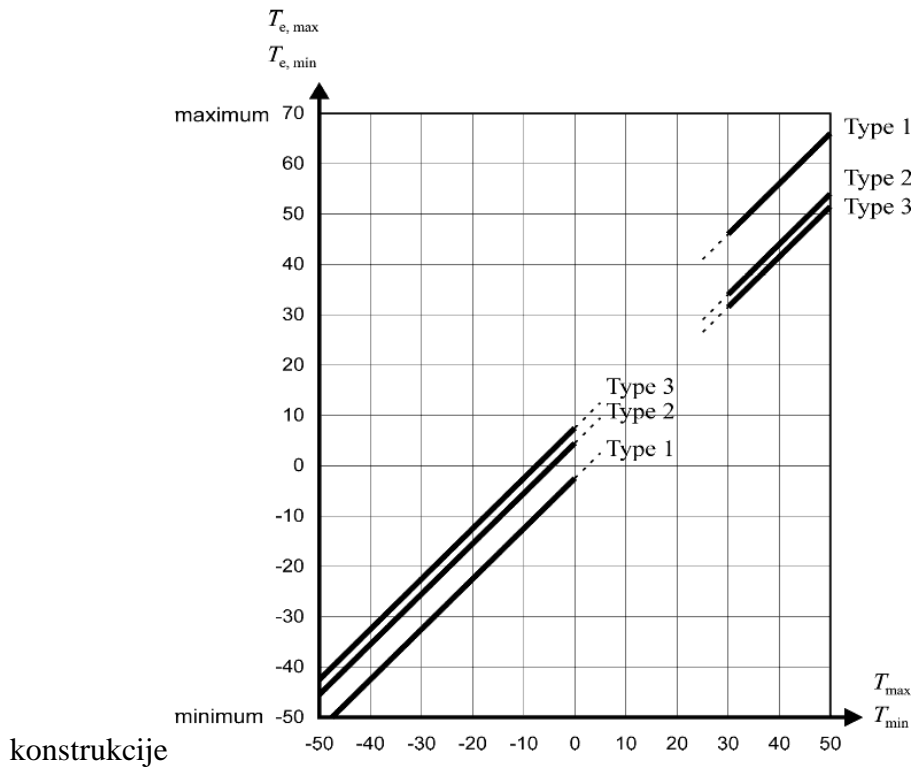
Slika 6.. Raspodjela vjetrovnog opterećenja okomito na most

2.3. Opterećenje snjegom (s)

Stavit kartu i sva ostala sranja nač nedim po programima

Snjeg- 40 kg/m^2 - $0,4 \text{ kN/m}^2$

- max. i min. vrijednost konstantnog udjela temperature u djelovima



Slika7. Suodnos između najniže i najviše temperature u hladu (T_{min}/T_{max}) te najniže i najviše proračunske temperature mosta ($T_{e,min}/T_{e,max}$)

$$T_{e,max} = 38^{\circ}C$$

$$T_{e,min} = -10^{\circ}C$$

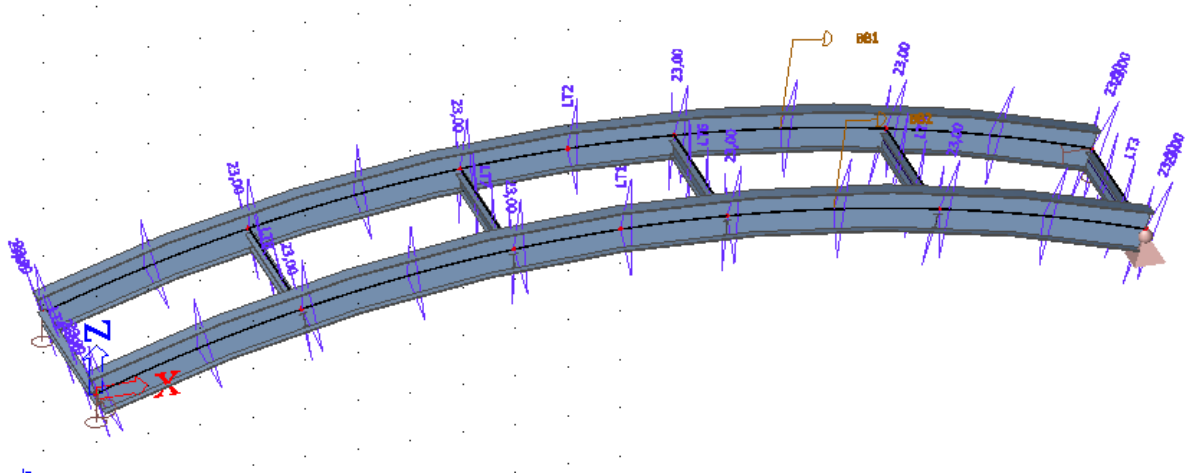
- vjerojatna proračunska temperatura mosta u vrijeme kada je konstrukcija djelotvorno upeta

$$T_0 = 15^{\circ}C$$

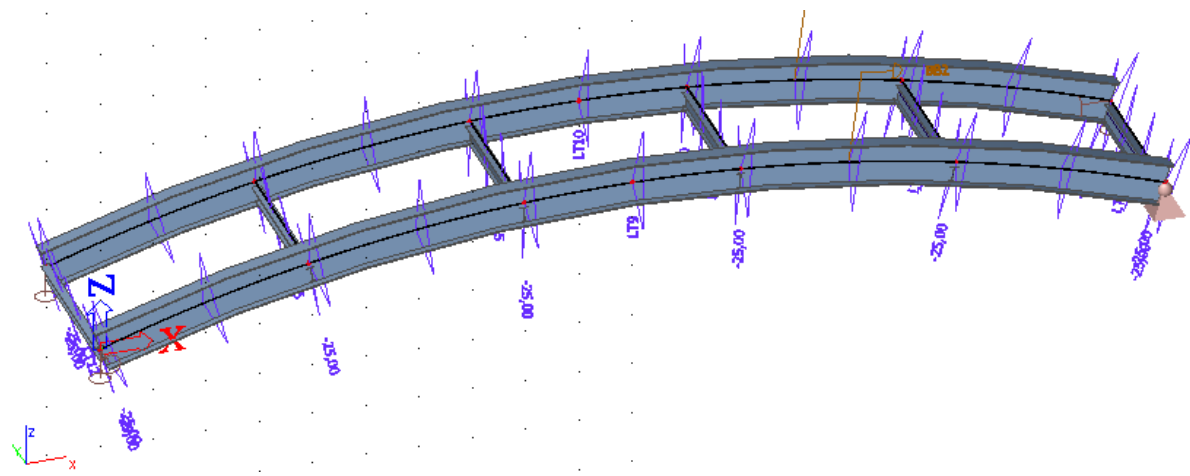
- karakteristične vrijednosti najvećeg raspona pozitivne i negativne proračunske temperature mosta

$$\Delta T_{N,pos} = T_{e,max} - T_0 = 38 - 15 = 23^{\circ}C \quad (\text{širenje})$$

$$\Delta T_{N,neg} = T_{e,min} - T_0 = -10 - 15 = -25^{\circ}C \quad (\text{skupljanje})$$



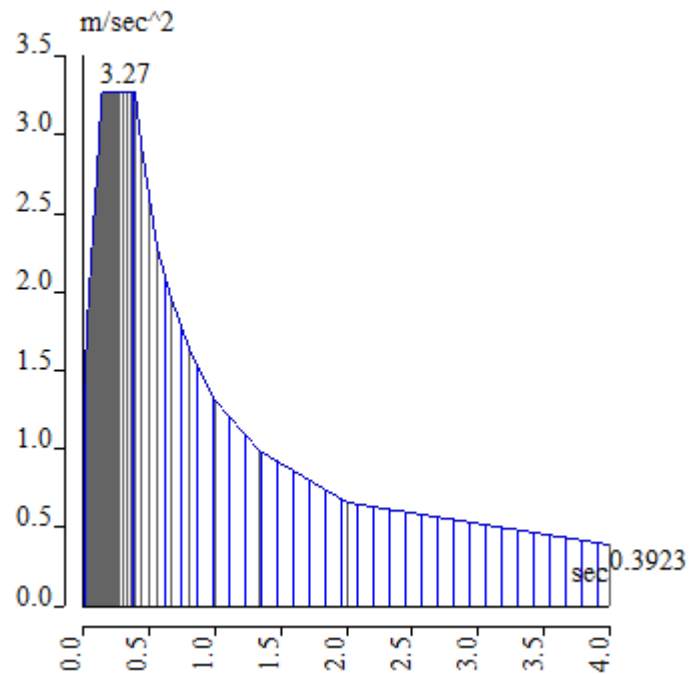
Slika 8.. Raspodjela temperaturnog opterećenja – širenje



Slika 9.. Raspodjela temperaturnog opterećenja – skupljanje

2.7. Sile od potresa

VII. potresna zona $a_g=0,2g$



Slika 10. prikaz spektra

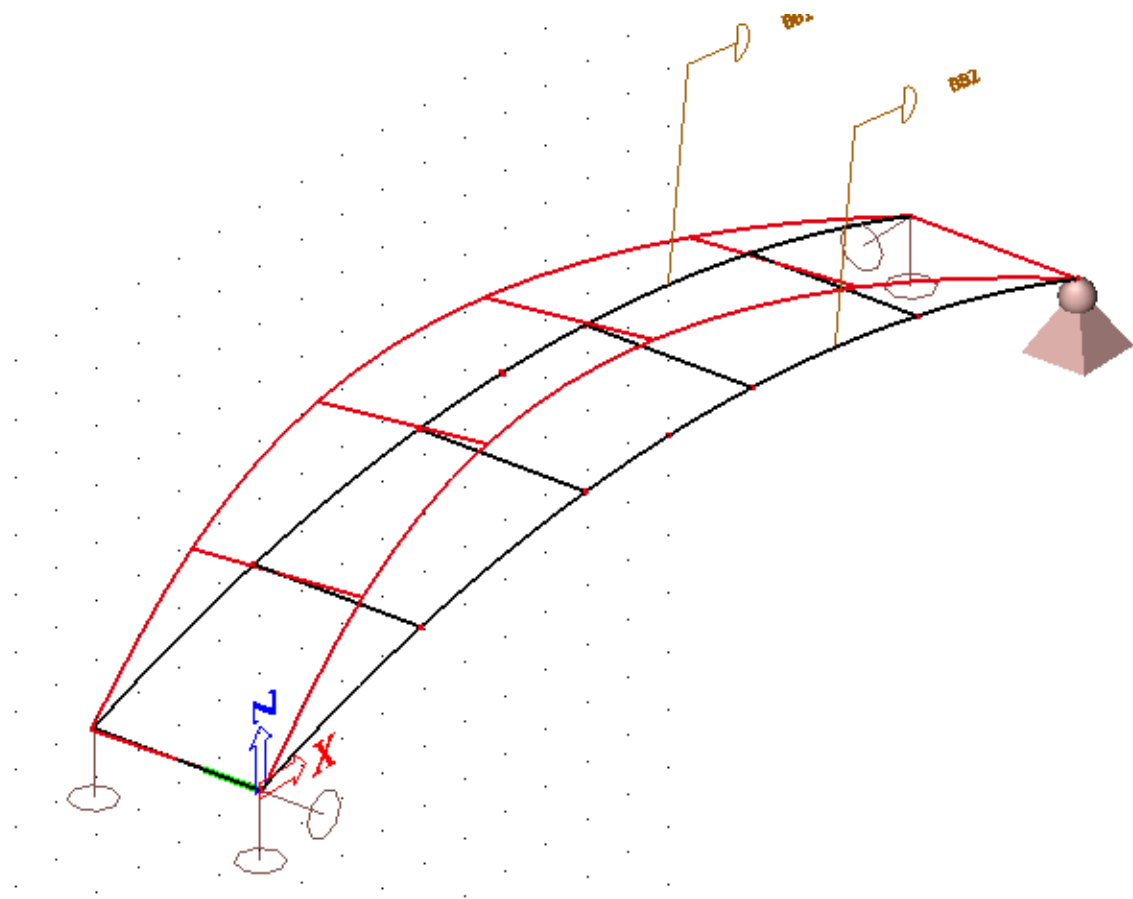
Faktor ponašanja $q=1,5$

Tip tla – A

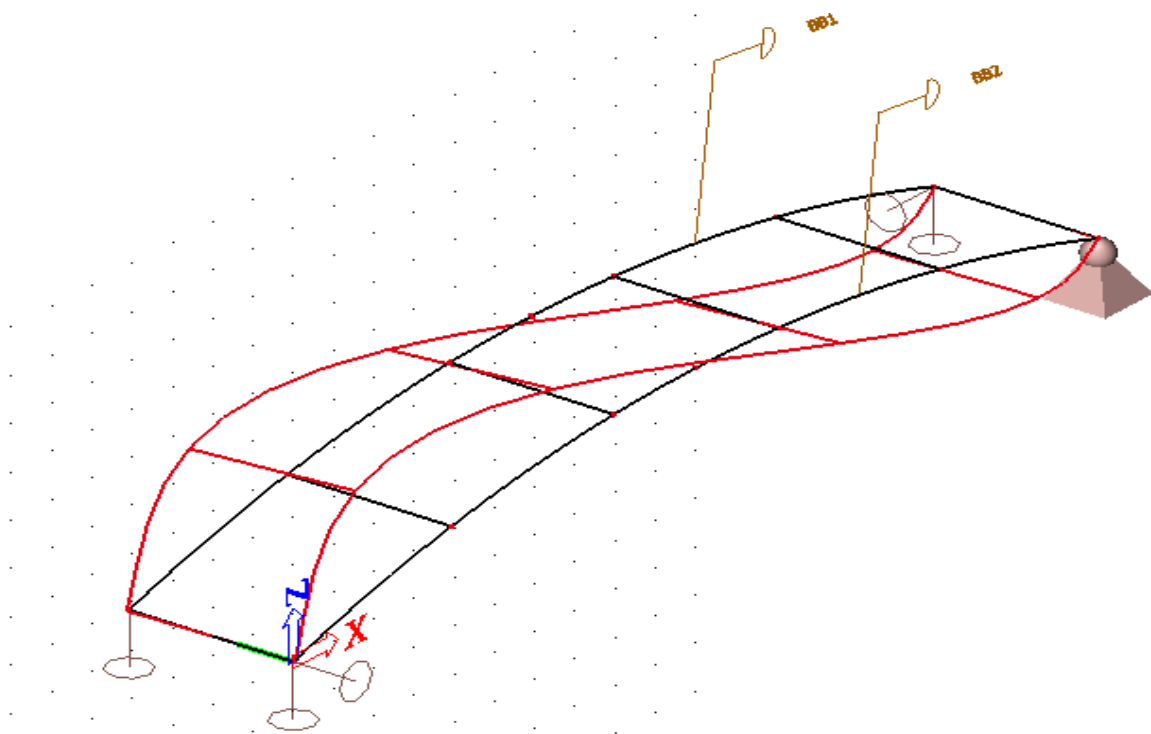
Tip spektra- 1

*Tablica 1. prikaz perioda, frekvencija i aktiviranih masa***Modal participation factors**

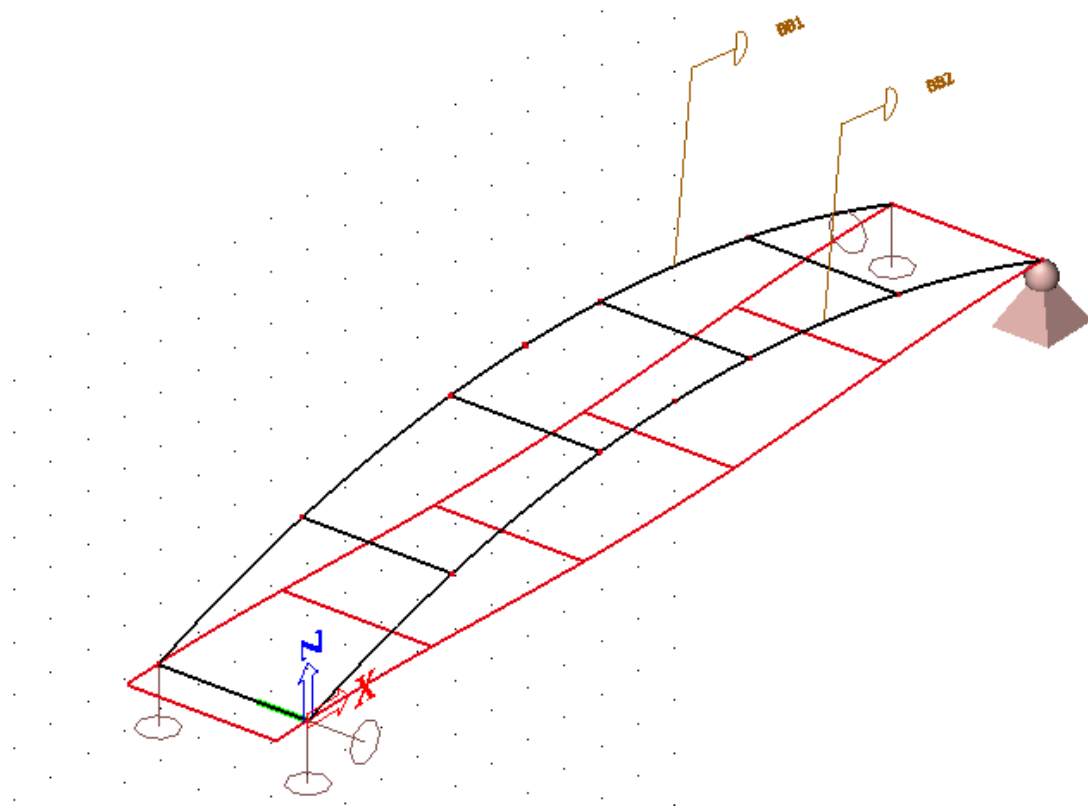
Mode	Omega [rad/s]	Period [s]	Freq. [Hz]	W _{xi} / W _{xtot}	W _{yi} / W _{y_{tot}}	W _{zi} / W _{z_{tot}}
1	27.8581	0.2255	4.4338	0.0000	0.7572	0.0000
2	36.5879	0.1717	5.8231	0.1759	0.0000	0.6772
3	46.0598	0.1364	7.3307	0.0000	0.0000	0.0000
4	63.1533	0.0995	10.0512	0.0000	0.0076	0.0000
5	66.7149	0.0942	10.6180	0.0000	0.0000	0.0000
6	80.8914	0.0777	12.8743	0.0000	0.0001	0.0000
7	101.9511	0.0616	16.2260	0.0000	0.1353	0.0000
8	102.7986	0.0611	16.3609	0.0000	0.0028	0.0000
9	110.8501	0.0567	17.6423	0.0000	0.0119	0.0000
10	116.3943	0.0540	18.5247	0.0000	0.0012	0.0000
11	122.7219	0.0512	19.5318	0.2477	0.0000	0.0436
12	142.9401	0.0440	22.7496	0.0000	0.0000	0.0000
13	152.9586	0.0411	24.3441	0.0000	0.0000	0.0000
14	164.5588	0.0382	26.1903	0.0000	0.0007	0.0000
15	167.1165	0.0376	26.5974	0.0000	0.0003	0.0000
16	181.5049	0.0346	28.8874	0.0000	0.0000	0.0000
17	184.3268	0.0341	29.3365	0.0000	0.0001	0.0000
18	189.0007	0.0332	30.0804	0.0000	0.0000	0.0000
19	205.8290	0.0305	32.7587	0.0000	0.0327	0.0000
20	223.6034	0.0281	35.5876	0.0000	0.0002	0.0000
21	229.1676	0.0274	36.4732	0.3957	0.0000	0.0169
22	245.6619	0.0256	39.0983	0.0000	0.0000	0.0000
23	262.8736	0.0239	41.8376	0.0000	0.0000	0.0000
24	274.7362	0.0229	43.7256	0.0943	0.0000	0.1668
25	275.5680	0.0228	43.8580	0.0002	0.0019	0.0004
26	285.9728	0.0220	45.5140	0.0000	0.0024	0.0000
27	318.3973	0.0197	50.6745	0.0000	0.0000	0.0000
28	330.0256	0.0190	52.5252	0.0000	0.0080	0.0000
29	341.3177	0.0184	54.3224	0.0000	0.0015	0.0000
30	348.3844	0.0180	55.4471	0.0000	0.0001	0.0000
				0.9138	0.9640	0.9049



Slika 11. prikaz 1. Vlastitog vektora



Slika 12. prikaz 2. Vlastitog vektora

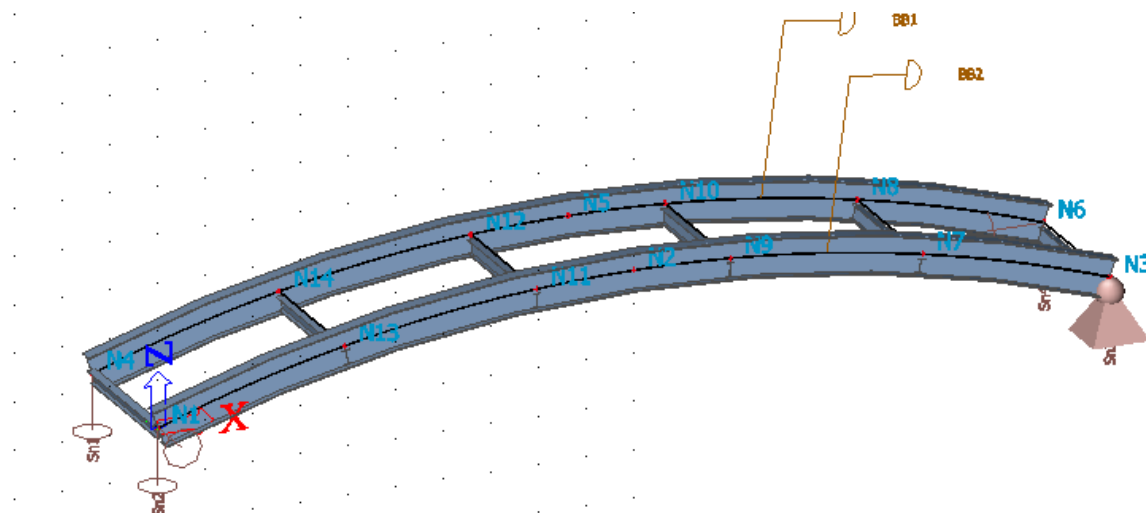


Slika 13. prikaz 3. Vlastitog vektora

3. Proračunski modeli

Računski modeli su izrađeni u programskom paketu Scia Engineer 2013.

Proračunski model je ravninski model sastavljen od uzdužnih i poprečnih štapova koji predstavljaju glavne i sekundarne nosače. Ležajevi su simulirani u idealiziranom stanju.



Slika 14. Prikaz modela

4. Kombinacije opterećenja

4.1. Granično stanje uporabljivosti (GSU)

-Kvazistalna kombinacija

$$K_i = 1,0 \cdot \text{stalno} + 1,0 \cdot \text{dodatno stalno} + 0,2 \cdot \text{prometno} + 0,5 \cdot \text{temperatura}$$

-kombinacije radimo za sva prometna opterećenja koja daju maksimalne rezne sile u poljima i ležajevima kako je prethodno prikazano

-Česta kombinacija

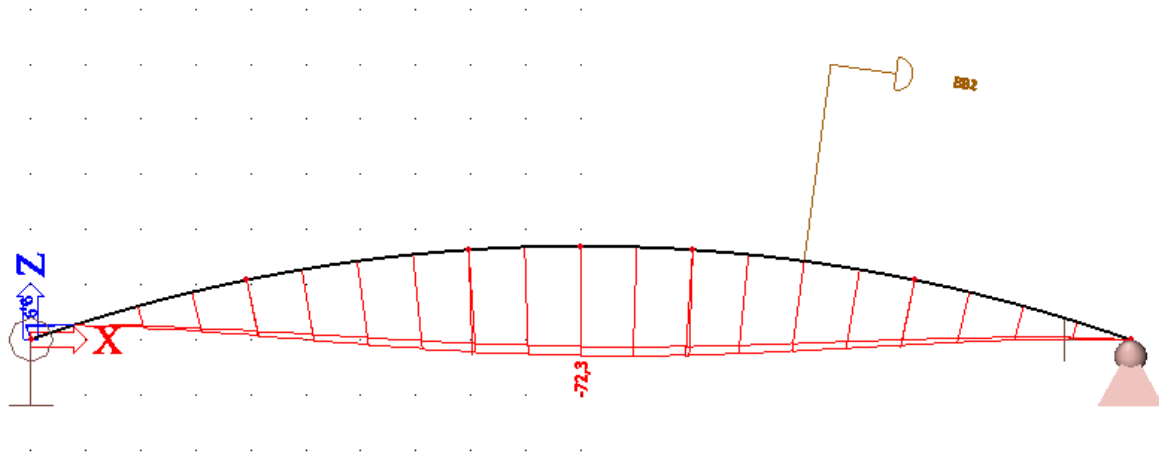
$$K_i = 1,0 \cdot \text{stalno} + 1,0 \cdot \text{dodatno stalno} + 0,4 \cdot \text{prometno površinsko} + 0,5 \cdot \text{temperatura}$$

-kombinacije radimo za sva prometna opterećenja koja daju maksimalne rezne sile u poljima kako je prethodno prikazano

4.1.1. Dopušteni progibi

$$u_{dop} = \frac{2000}{250} = 8 \text{ cm}$$

4.1.2. Kombinacija za max progib



Slika 15. Pikaz progiba

$$u = 72,3 \text{ mm} < u_{\text{dop}} = 8 \text{ cm}$$

Granično stanje uporabivosti je zadovoljeno!

4.2. Krajnje granično stanje (KGS)

$$K_i = \gamma_g \cdot g + \gamma_{\Delta g} \cdot \Delta g + \gamma_q \cdot q_i$$

$$K_i = \gamma_g \cdot g + \gamma_{\Delta g} \cdot \Delta g + \gamma_q \cdot w$$

$$K_i = \gamma_g \cdot g + \gamma_{\Delta g} \cdot \Delta g + \gamma_q \cdot w + 1,5 \cdot k + 1,5 \cdot 0,8 \cdot T$$

$$K_i = \gamma_g \cdot g + \gamma_{\Delta g} \cdot \Delta g + \gamma_q \cdot q_i + 1,5 \cdot w_{\text{uzduzni}}$$

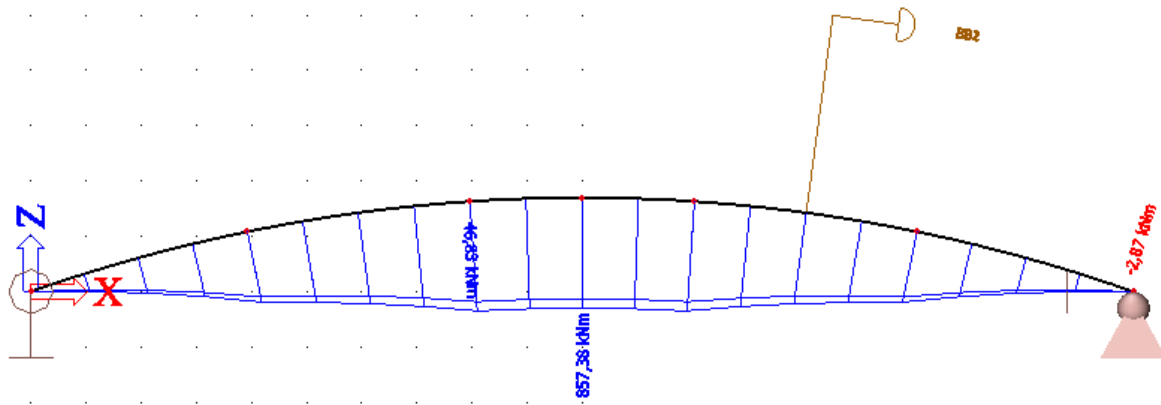
$\gamma_g = 1,35$ - parcijalni faktor za stalna djelovanja

$\gamma_{\Delta g} = 1,35$ - parcijalni faktor za dodatna stalna djelovanja

$\gamma_q = 1,5$ - parcijalni faktor za prometno djelovanje na željezničkim mostovima

$$K_i = \gamma_g \cdot g + \gamma_{\Delta g} \cdot \Delta g + \gamma_q \cdot q_i + 1,5 \cdot w_{\text{uzduzni}}$$

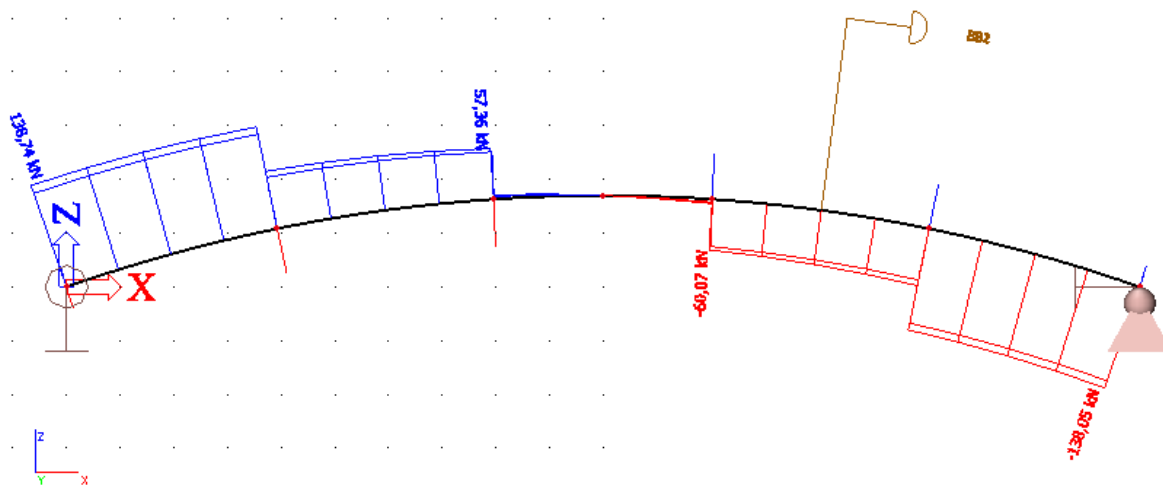
max. M u Polju



Slika 16. Pikaz max M

$$K_4 = \gamma_g \cdot g + \gamma_{\Delta g} \cdot \Delta g + \gamma_q \cdot q_4 + 1,5 \cdot k + 1,5 \cdot 0,8 \cdot T$$

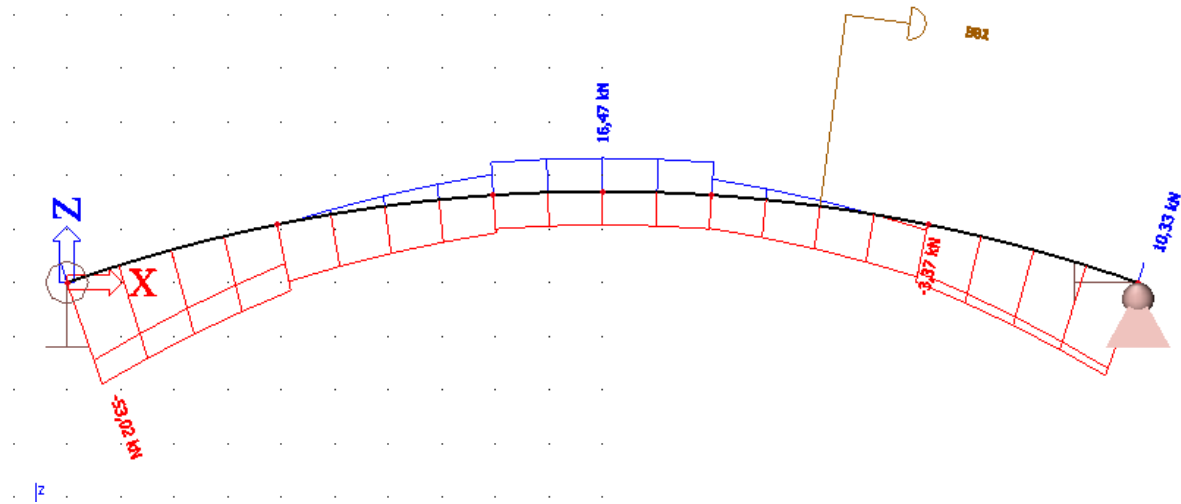
max. T



Slika 17. Pikaz max T

$$K_i = \gamma_g \cdot g + \gamma_{\Delta g} \cdot \Delta g + \gamma_q \cdot q_i + 1,5 \cdot w_{uzduzni}$$

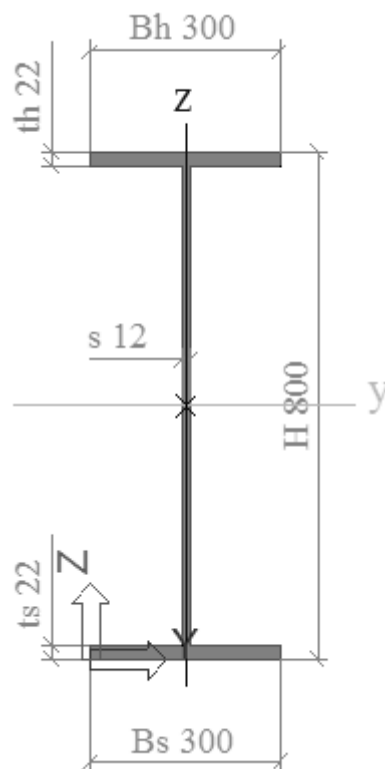
max. N



Slika 18. Pikaz max N

5. Dimenzioniranje elemenata mosta

5.1. Dimenzioniranje glavnog-uzdužnog nosača



Slika 19. Poprečni presjek glavnog-uzdužnog nosača

Rezne sile

$$M_{sd} = 857,36 \text{ kNm}$$

$$V_{sd} = 138,74 \text{ kN}$$

$$N_{sd} = 53,02 \text{ kN (tlak)}$$

Karakteristike poprečnog presjeka

Material	S 235
H [mm]	300
Bh [mm]	160
Bs [mm]	160
ts [mm]	22
th [mm]	10
s [mm]	8
A [m ²]	7,2640e-03
Ay [m ²]	4,6996e-03
Az [m ²]	2,3727e-03
AL [m ² /m]	1,2240e+00
AD [m ² /m]	1,2240e+00
cYUCS [mm]	80
cZUCS [mm]	116
α [deg]	0,00
Iy [m ⁴]	1,0649e-04
Iz [m ⁴]	1,0934e-05
iy [mm]	121
iz [mm]	39
Wely [m ³]	5,7987e-04
Welz [m ³]	1,3668e-04
Wply [m ³]	7,6125e-04
Wplz [m ³]	2,0909e-04
Mply+ [Nm]	1,79e+05
Mply- [Nm]	1,79e+05
Mplz+ [Nm]	4,91e+04
Mplz- [Nm]	4,91e+04
dy [mm]	0
dz [mm]	-17
It [m ⁴]	5,9842e-07
Iw [m ⁶]	1,8891e-07
β y [mm]	94
β z [mm]	0

5.1.1. Proracun dimenzija

Check of steel

Linear calculation, Extreme : Global
 Selection : All
 Combinations : CO1
 Cross-section : uzduzni - I ng (800; 300; 300; 22; 22; 12)

EN 1993-1-1 Code Check
 National annex: Standard EN

Member B1	20,383 m	I ng (800; 300; 300; 22; 22; 12)	S 235	CO1/1	0,89 -
Partial safety factors					
<small>*Student version *Student version *Student version *Student version *Student version</small>					
Gamma M0 for resistance of cross-sections	1,00				
Gamma M1 for resistance to instability	1,00				
Gamma M2 for resistance of net sections	1,25				

Material		
<small>*Student version *Student version *Student version *Student version</small>		
Yield strength fy	235,0	MPa
Ultimate strength fu	360,0	MPa
Fabrication	Rolled	

Warning: Strength reduction in function of the thickness is not supported for this type of cross-section.
SECTION CHECK:....
 The critical check is on position 15.287 m

Internal forces	Calculated	Unit
<small>*Student version *Student version *Student version *Student version</small>		
N,Ed	-11,80	kN
Vy,Ed	-0,96	kN
Vz,Ed	-69,76	kN
T,Ed	0,02	kNm
My,Ed	615,55	kNm
Mz,Ed	-0,36	kNm

Classification for cross-section design
 According to EN 1993-1-1 article 5.5.2
Warning: Classification is not supported for this type of cross-section.
 The section is checked as elastic, class 3.

Compression check

According to EN 1993-1-1 article 6.2.4 and formula (6.9)

A	2,2272e-02	m ²
Nc,Rd	5233,92	kN
Unity check	0,00	-

Bending moment check for My

According to EN 1993-1-1 article 6.2.5 and formula (6.12),(6.14)

W _{el,y,min}	6,0751e-03	m ³
M _{el,y,Rd}	1427,65	kNm
Unity check	0,43	-

Bending moment check for Mz

According to EN 1993-1-1 article 6.2.5 and formula (6.12),(6.14)

W _{el,z,min}	6,6073e-04	m ³
M _{el,z,Rd}	155,27	kNm
Unity check	0,00	-

Shear check for Vy

According to EN 1993-1-1 article 6.2.6 and formula (6.19)

Tau,Vy,Ed	0,1	MPa
Tau,Rd	135,7	MPa
Unity check	0,00	-

Note: No shear area is given for this section/fabrication, therefore the plastic shear resistance cannot be determined. As a result the elastic shear resistance according to EN 1993-1-1 article 6.2.6(4) is verified.

Shear check for Vz

According to EN 1993-1-1 article 6.2.6 and formula (6.19)

Tau,Vz,Ed	8,2	MPa
Tau,Rd	135,7	MPa
Unity check	0,06	-

Note: No shear area is given for this section/fabrication, therefore the plastic shear resistance cannot be determined. As a result the elastic shear resistance according to EN 1993-1-1 article 6.2.6(4) is verified.

Torsion check

According to EN 1993-1-1 article 6.2.7 and formula (6.23)

Tau,tEd	0,2	MPa
Tau,Rd	135,7	MPa
Unity check	0,00	-

Note: The unity check for torsion is lower than the limit value of 0,05. Therefore torsion is considered as insignificant and is ignored in the combined checks.

Combined bending, axial force and shear force check
 According to EN 1993-1-1 article 6.2.1(5) and formula (6.1)

Elastic verification

Fibre	9	
Sigma,N,Ed	0,5	MPa
Sigma,My,Ed	101,3	MPa
Sigma,Mz,Ed	0,5	MPa
Sigma,tot,Ed	102,4	MPa
Tau,Vy,Ed	0,0	MPa
Tau,Vz,Ed	0,0	MPa
Tau,t,Ed	0,0	MPa
Tau,tot,Ed	0,0	MPa
Sigma,von Mises,Ed	102,4	MPa
Unity check	0,44	-

The member satisfies the section check

STABILITY CHECK

Flexural Buckling Check

According to EN 1993-1-1 article 6.3.1.1 and formula (6.46)

Buckling parameters	w	zz	
Sway type	sway	sway	
System length L	20,383	10,192	m
Buckling factor k	1,00	0,40	
Buckling length Lcr	20,383	4,077	m
Critical Euler load Ncr	12122,51	12360,32	kN
Slenderness Lambda	61,71	61,11	
Relative slenderness Lambda,rel	0,66	0,65	
Limit slenderness Lambda,rel,0	0,20	0,20	

Note: The slenderness or compression force is such that Flexural Buckling effects may be ignored according to EN 1993-1-1 article 6.3.1.2(4).

Torsional (-Flexural) Buckling check

According to article EN 1993-1-1 : 6.3.1.1. and formula (6.46)

Table of values		
Torsional Buckling length	10,192	m
Ncr,T	4382,29	kN
Ncr,TF	12122,51	kN
Relative slenderness Lambda,T	1,09	
Limit slenderness Lambda,0	0,20	

The slenderness or compression force is such that Torsional (-Flexural) Buckling effects may be ignored according to EN 1993-1-1 article 6.3.1.2(4)

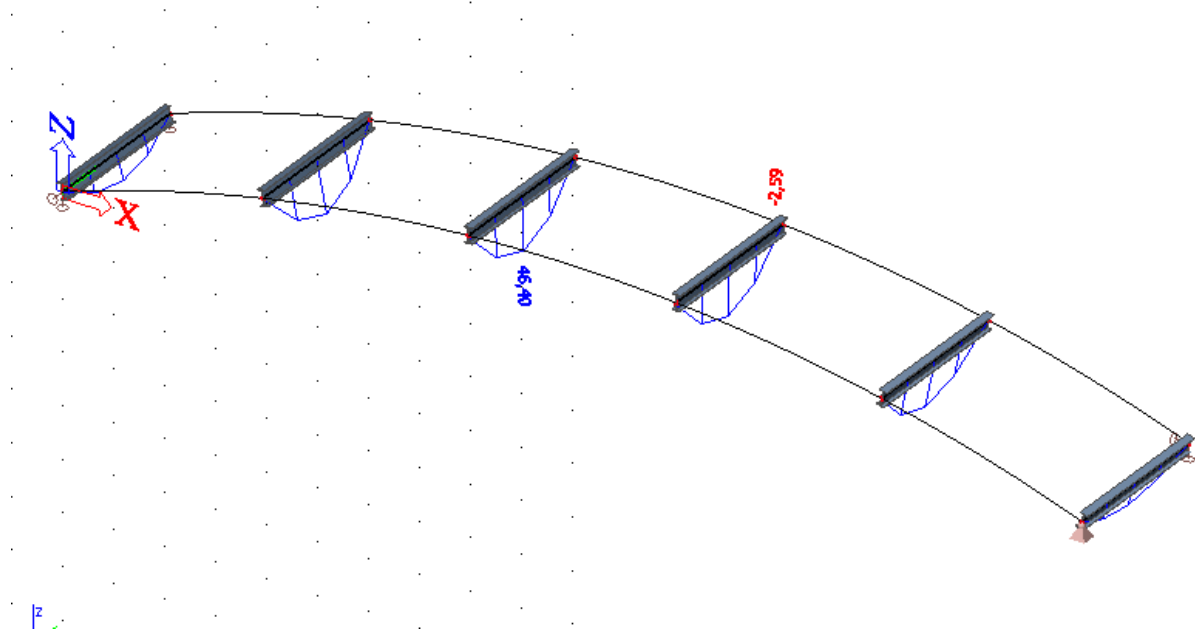
Lateral Torsional Buckling Check

According to article EN 1993-1-1 : 6.3.2.1. and formula (6.54)

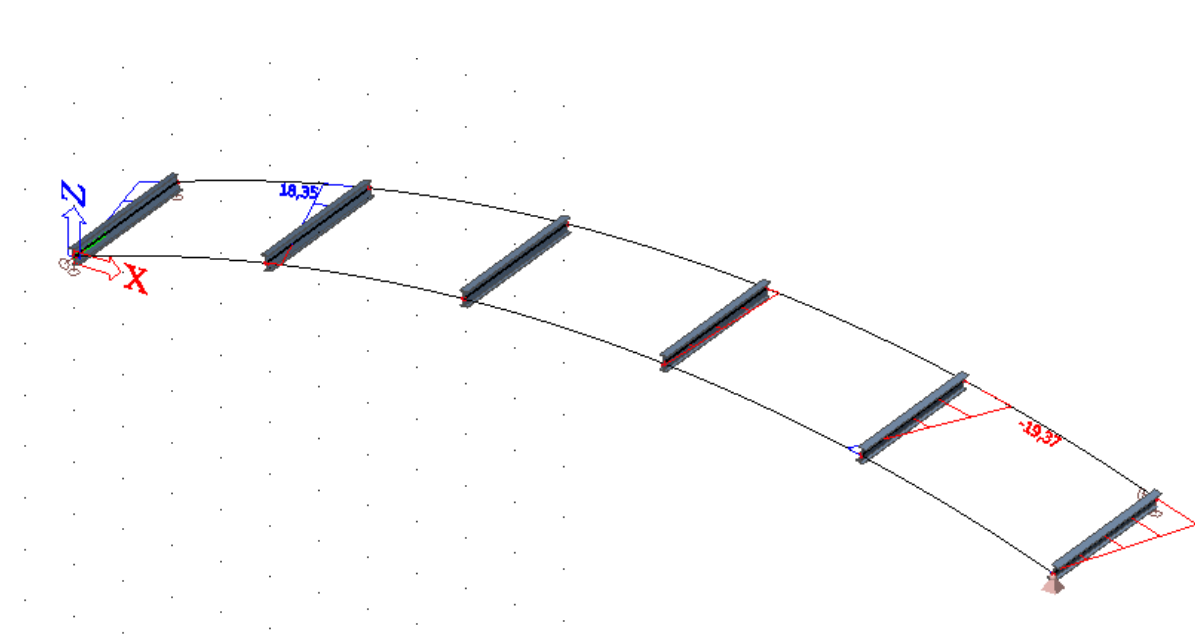
LTB Parameters		
Method for LTB curve	Art. 6.3.2.2.	
Ww	6,0751e-03	m ³
Elastic critical moment Mcr	3409,51	kNm (manual input)
Relative slenderness Lambda,LT	0,65	
Limit slenderness Lambda,LT,0	0,40	
LTB curve	d	
Imperfection Alpha,LT	0,76	
Reduction factor Chi,LT	0,68	
Buckling resistance Mb,Rd	968,20	kNm
Unity check	0,64	-

Mcr Parameters		
LTB length	10,192	m

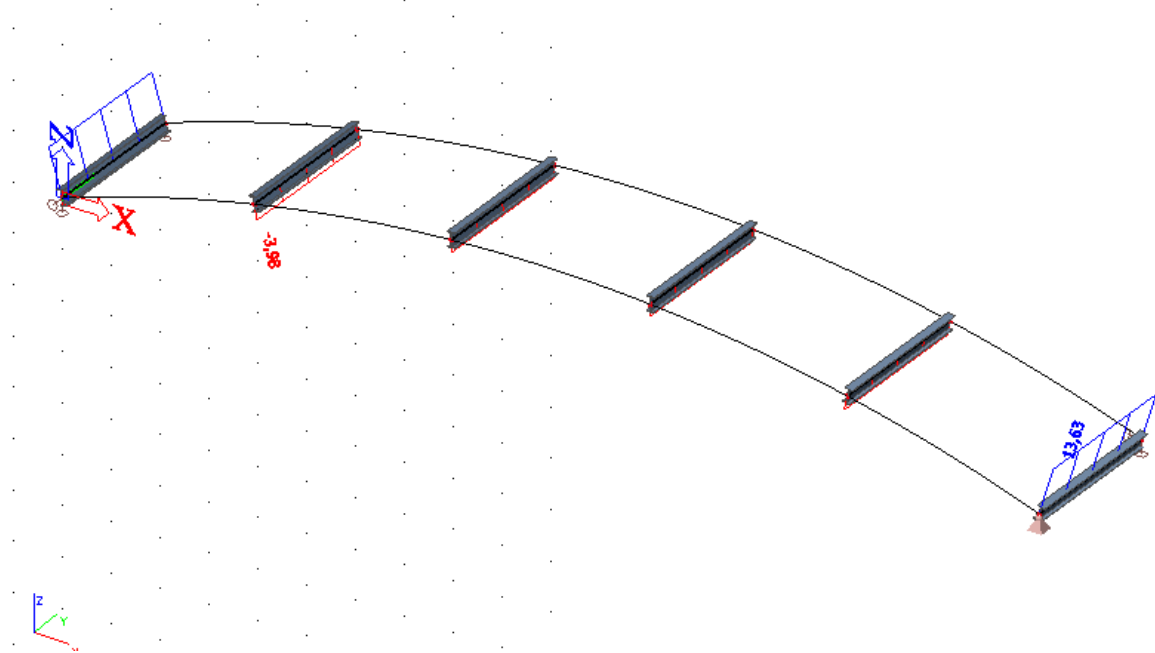
5.2. Dimenzioniranje sekundarnog-poprečnog nosača



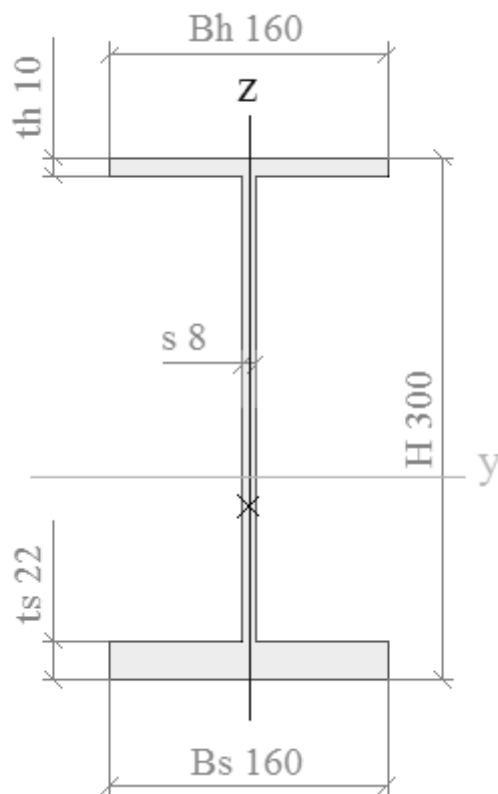
Slika 20. Pikaz max M_y



Slika 21. Pikaz max T



Slika 22. Pikaz max N



Slika 23. Poprečni presjek sekundarnog-poprečnog nosača

Karakteristike poprečnog presjeka

Material	S 235
H [mm]	300
Bh [mm]	160
Bs [mm]	160
ts [mm]	22
th [mm]	10
s [mm]	8
A [m ²]	7,2640e-03
Ay [m ²]	4,6996e-03
Az [m ²]	2,3727e-03
AL [m ² /m]	1,2240e+00
AD [m ² /m]	1,2240e+00
cYUCS [mm]	80
cZUCS [mm]	116
α [deg]	0,00
Iy [m ⁴]	1,0649e-04
Iz [m ⁴]	1,0934e-05
iy [mm]	121
iz [mm]	39
Wely [m ³]	5,7987e-04
Welz [m ³]	1,3668e-04
Wply [m ³]	7,6125e-04
Wplz [m ³]	2,0909e-04
Mply+ [Nm]	1,79e+05
Mply- [Nm]	1,79e+05
Mplz+ [Nm]	4,91e+04
Mplz- [Nm]	4,91e+04
dy [mm]	0
dz [mm]	-17
It [m ⁴]	5,9842e-07
Iw [m ⁶]	1,8891e-07
β y [mm]	94
β z [mm]	0

5.2.1. Proracun dimenzija

Check of steel

Linear calculation, Extreme : Global
 Selection : All
 Combinations : CO4
 Cross-section : poprecni - I ng (300; 160; 160; 22; 10; 8)

EN 1993-1-1 Code Check
 National annex: Standard EN

Member B5	3,160 m	I ng (300; 160; 160; 22; 10; 8)	S 235	CO4/2	1,00 -
-----------	---------	---------------------------------	-------	-------	--------

Partial safety factors

Gamma M0 for resistance of cross-sections	1,00
Gamma M1 for resistance to instability	1,00
Gamma M2 for resistance of net sections	1,25

Material

Yield strength f_y	235,0	MPa
Ultimate strength f_u	360,0	MPa
Fabrication	Rolled	

Warning: Strength reduction in function of the thickness is not supported for this type of cross-section.
 ...:SECTION CHECK:...
 The critical check is on position 3.160 m

Internal forces	Calculated	Unit
N,Ed	-3,37	kN
Vy,Ed	-21,61	kN
Vz,Ed	-58,17	kN
T,Ed	0,01	kNm
My,Ed	0,17	kNm
Mz,Ed	-20,98	kNm

Classification for cross-section design
 According to EN 1993-1-1 article 5.5.2
Warning: Classification is not supported for this type of cross-section.
 The section is checked as elastic, class 3.

Compression check

According to EN 1993-1-1 article 6.2.4 and formula (6.9)

A	7,2640e-03	m ²
Nc,Rd	1707,04	kN
Unity check	0,00	-

Bending moment check for My

According to EN 1993-1-1 article 6.2.5 and formula (6.12),(6.14)

W _{el,y,min}	5,7987e-04	m ³
Me _{l,y,Rd}	136,27	kNm
Unity check	0,00	-

Bending moment check for Mz

According to EN 1993-1-1 article 6.2.5 and formula (6.12),(6.14)

W _{el,z,min}	1,3668e-04	m ³
Me _{l,z,Rd}	32,12	kNm
Unity check	0,65	-

Shear check for Vy

According to EN 1993-1-1 article 6.2.6 and formula (6.19)

Tau _{v,Ed}	6,3	MPa
Tau _{Rd}	135,7	MPa
Unity check	0,05	-

Note: No shear area is given for this section/fabrication, therefore the plastic shear resistance cannot be determined. As a result the elastic shear resistance according to EN 1993-1-1 article 6.2.6(4) is verified.

Shear check for Vz

According to EN 1993-1-1 article 6.2.6 and formula (6.19)

Tau _{v,Ed}	27,8	MPa
Tau _{Rd}	135,7	MPa
Unity check	0,20	-

Note: No shear area is given for this section/fabrication, therefore the plastic shear resistance cannot be determined. As a result the elastic shear resistance according to EN 1993-1-1 article 6.2.6(4) is verified.

Torsion check

According to EN 1993-1-1 article 6.2.7 and formula (6.23)

Tau _{t,Ed}	0,4	MPa
Tau _{Rd}	135,7	MPa
Unity check	0,00	-

Note: The unity check for torsion is lower than the limit value of 0,05. Therefore torsion is considered as insignificant and is ignored in the combined checks.

Combined bending, axial force and shear force check
According to EN 1993-1-1 article 6.2.1(5) and formula (6.1)

Elastic verification		
Fibre	9	
$\sigma_{N,Ed}$	0,5	MPa
$\sigma_{M_y,Ed}$	0,3	MPa
$\sigma_{M_z,Ed}$	153,5	MPa
$\sigma_{tot,Ed}$	154,3	MPa
$\tau_{V_y,Ed}$	0,0	MPa
$\tau_{V_z,Ed}$	0,0	MPa
$\tau_{t,Ed}$	0,0	MPa
$\tau_{tot,Ed}$	0,0	MPa
$\sigma_{von Mises,Ed}$	154,3	MPa
Unity check	0,66	-

The member satisfies the section check

...:STABILITY CHECK:...

Flexural Buckling Check

According to EN 1993-1-1 article 6.3.1.1 and formula (6.46)

Buckling parameters	VV	ZZ	
Sway type	sway	non-sway	
System length L	3,160	3,160	m
Buckling factor k	1,00	0,63	
Buckling length L _{cr}	3,160	1,977	m
Critical Euler load N _{cr}	22103,33	5796,43	kN
Slenderness Lambda	26,10	50,96	
Relative slenderness Lambda _{rel}	0,28	0,54	
Limit slenderness Lambda _{rel,0}	0,20	0,20	

Note: The slenderness or compression force is such that Flexural Buckling effects may be ignored according to EN 1993-1-1 article 6.3.1.2(4).

Torsional (-Flexural) Buckling check

According to article EN 1993-1-1 : 6.3.1.1. and formula (6.46)

Table of values		
Torsional Buckling length	3,160	m
N _{cr,T}	5325,58	kN
N _{cr,TF}	4888,65	kN
Relative slenderness Lambda _T	0,59	
Limit slenderness Lambda ₀	0,20	

The slenderness or compression force is such that Torsional (-Flexural) Buckling effects may be ignored according to EN 1993-1-1 article 6.3.1.2(4)

Lateral Torsional Buckling Check

According to article EN 1993-1-1 : 6.3.2.1. and formula (6.54)

LTB Parameters		
Method for LTB curve	Art. 6.3.2.2.	
W _y	5,7987e-04	m ³
Elastic critical moment M _{cr}	502,36	kNm
Relative slenderness Lambda _{LT}	0,52	
Limit slenderness Lambda _{LT,0}	0,40	

Mcr Parameters		
LTB length	3,160	m
k	1,00	
k _w	1,00	
C ₁	1,13	
C ₂	0,45	
C ₃	0,53	

The slenderness or bending moment is such that Lateral Torsional Buckling effects may be ignored according to EN 1993-1-1 article 6.3.2.2(4)

Compression and bending check
 According to article EN 1993-1-1 : 6.3.3. and formula (6.61), (6.62)
 Interaction Method 1

Table of values		
k _{yy}	1.000	
k _{yz}	1.000	
k _{zy}	1.000	
k _{zz}	1.000	
Delta M _y	0.00	kNm
Delta M _z	0.00	kNm
A	7.2640e-03	m ²
W _y	5.7987e-04	m ³
W _z	1.3668e-04	m ³
NR _k	1707.04	kN
M _{y,Rk}	136.27	kNm
M _{z,Rk}	32.12	kNm
M _{y,Ed}	46.45	kNm
M _{z,Ed}	-20.98	kNm
Interaction Method 1		
M _{cr0}	445.74	kNm
reduced slenderness 0	0.55	
Psi _y	0.118	
Psi _z	-0.406	
C _{my,0}	1.000	
C _{mz,0}	1.000	
C _{my}	1.000	
C _{mz}	1.000	
C _{mLT}	1.000	
μ _{yy}	1.000	
μ _{zz}	1.000	
w _y	1.313	
w _z	1.500	
n _{pl}	0.002	
a _{LT}	0.994	
b _{LT}	0.017	
c _{LT}	0.155	
d _{LT}	0.653	
e _{LT}	1.300	
C _{yy}	0.995	
C _{yz}	0.924	
C _{zy}	0.796	
C _{zz}	1.000	

Unity check (6.61) = 0.00 + 0.34 + 0.65 = 1.00
 Unity check (6.62) = 0.00 + 0.34 + 0.65 = 1.00
 The member satisfies the stability check

5.3. Stabilizacija rasponske konstrukcije

Općenito stabilizaciju rasponske konstrukcije potrebno je izvesti radi prihvaćanja sila od djelovanja okomito na os mosta te radi pridržanja glavnih nosača protiv izbočavanja. Izborom koritastog poprečnog presjeka onemogućena je izvedba klasičnih spregova za preuzimanje sila i pridržanje glavnih nosača.

Prihvaćanje sila od djelovanja vjetra, bočnog udara i potresa izvodi se preko ortotropne ploče. Naime, usvojena je debljina gornjeg lima $t=10\text{mm}$ čime je zadovoljen uvjet nosivosti u vertikalnom smjeru. Istovremeno, lim ortotropne ploče se ponaša kao kruta horizontalna dijafragma koja preuzima sva djelovanja okomito na os mosta čime su i sile i pomaci od tih

djelovanja svedeni na minimum. veoma je povoljno i to što je gornji lim ortotropne ploče postavljen gotovo u razini težišta glavnih nosača.

Pridržanje glavnih nosača protiv izbočavanja izvedeno je sustavom sekundarnih nosača i ukruta koji su postavljeni na razmaku od 4,0m čime se postiglo diskretno okvirno dječovanje.

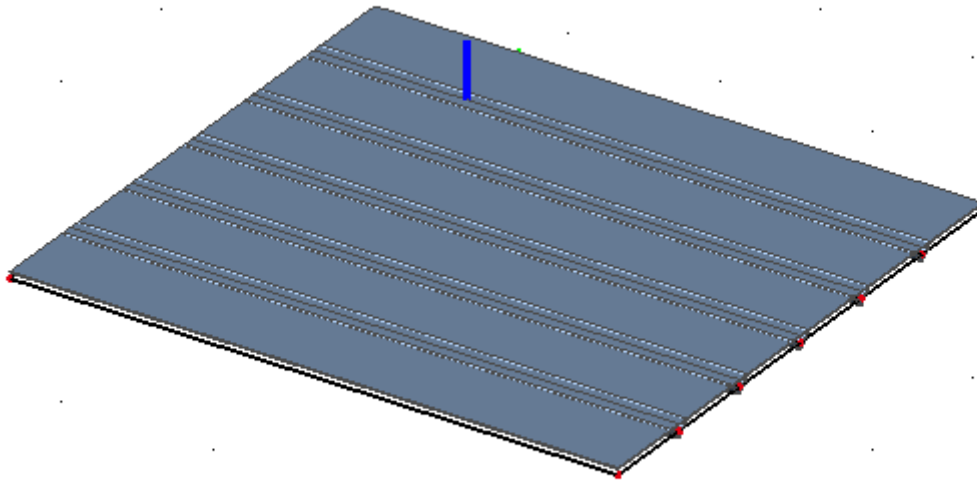
5.4. Dimenzioniranje čelične ploče

-Odabrana debljina metalne ploče je $d=10\text{mm}$, duljine 4m te širine 3,6 m.

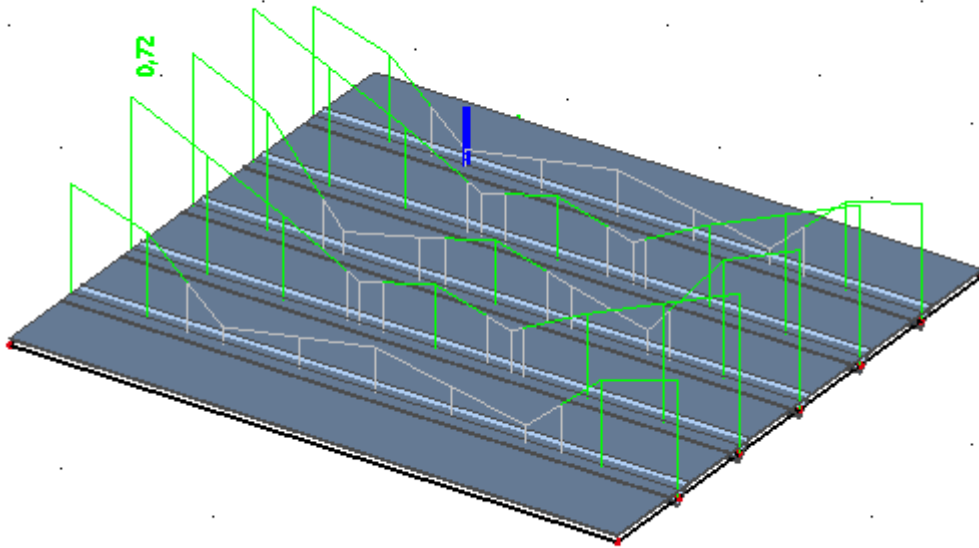
-Odabrani poprečni nosači su dimenzija 150x150x10.

-Čelik kvalitete S235

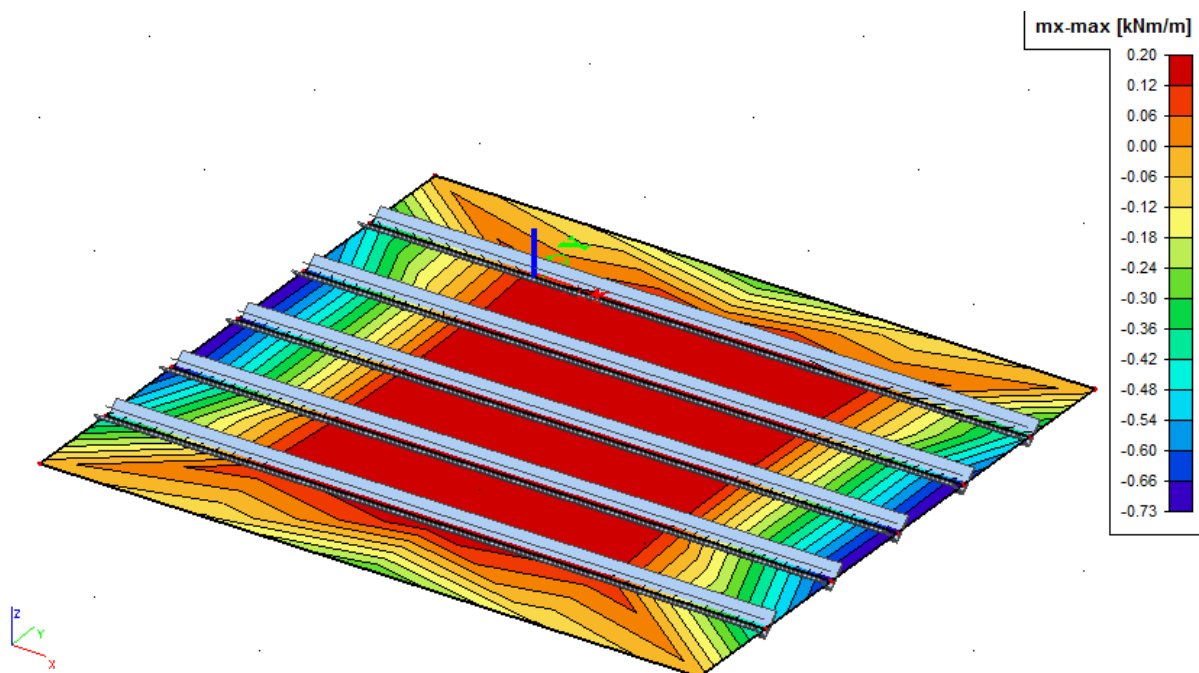
- $f_y=235\text{ Mpa}$



Slika 24. Prikaz računalnog modela



Slika 25. Prikaz iskoristivosti poprečnog nosača



Slika 26. Prikaz momenata m_x

5.4.1. Proracun dimenzija

Check of steel

Linear calculation, Extreme : Cross-section
 Selection : All
 Combinations : CO1
 Cross-section : CS1 - PI+L_box (RSEA150/150/10; 0; 0)

EN 1993-1-1 Code Check
 National annex: Standard EN

Member B2	4,000 m	PI+L_box (RSEA150/150/10; 0; 0)	S 235	CO1/1	0,72 -
-----------	---------	---------------------------------	-------	-------	--------

Partial safety factors	
Gamma M0 for resistance of cross-sections	1,00
Gamma M1 for resistance to instability	1,00
Gamma M2 for resistance of net sections	1,25

Material		
Yield strength fy	235,0	MPa
Ultimate strength fu	360,0	MPa
Fabrication	Welded	

Warning: Strength reduction in function of the thickness is not supported for this type of cross-section.

...:SECTION CHECK:...:

The critical check is on position 0.000 m

Axis definition :

- principal y- axis in this code check is referring to the principal z axis in SciaEngineer
- principal z- axis in this code check is referring to the principal y axis in SciaEngineer

Internal forces	Calculated	Unit
N,Ed	-87,91	kN
Vy,Ed	11,71	kN
Vz,Ed	-0,03	kN
T,Ed	0,00	kNm
My,Ed	0,00	kNm
Mz,Ed	4,31	kNm

Warning: Torsion is not taken into account for this cross-section!

Classification for cross-section design

According to EN 1993-1-1 article 5.5.2

Warning: Classification is not supported for this type of cross-section.

The section is checked as elastic, class 3.

Compression check

According to EN 1993-1-1 article 6.2.4 and formula (6.9)

A	2,9459e-03	m ²
Nc,Rd	692,28	kN
Unity check	0,13	-

Bending moment check for My

According to EN 1993-1-1 article 6.2.5 and formula (6.12),(6.14)

W _{el,y,min}	9,5000e-05	m ³
M _{el,y,Rd}	22,33	kNm
Unity check	0,00	-

Bending moment check for M_z

According to EN 1993-1-1 article 6.2.5 and formula (6.12),(6.14)

$W_{el,z,min}$	4,5770e-05	m^3
$M_{el,z,Rd}$	10,76	kNm
Unity check	0,40	-

Shear check for V_y

According to EN 1993-1-1 article 6.2.6 and formula (6.19)

$\tau_{v,y,Ed}$	6,0	MPa
$\tau_{v,y,Rd}$	135,7	MPa
Unity check	0,04	-

Note: No shear area is given for this section/fabrication, therefore the plastic shear resistance cannot be determined. As a result the elastic shear resistance according to EN 1993-1-1 article 6.2.6(4) is verified.

Shear check for V_z

According to EN 1993-1-1 article 6.2.6 and formula (6.19)

$\tau_{v,z,Ed}$	0,0	MPa
$\tau_{v,z,Rd}$	135,7	MPa
Unity check	0,00	-

Note: No shear area is given for this section/fabrication, therefore the plastic shear resistance cannot be determined. As a result the elastic shear resistance according to EN 1993-1-1 article 6.2.6(4) is verified.

Combined bending, axial force and shear force check

According to EN 1993-1-1 article 6.2.1(5) and formula (6.1)

Elastic verification		
<i>*Student version *Student version* *Student version* *Student version*</i>		
Fibre	5	
$\sigma_{N,Ed}$	29,8	MPa
$\sigma_{M_y,Ed}$	0,0	MPa
$\sigma_{M_z,Ed}$	88,3	MPa
$\sigma_{tot,Ed}$	118,1	MPa
$\tau_{v,y,Ed}$	0,0	MPa
$\tau_{v,z,Ed}$	0,0	MPa
$\tau_{t,Ed}$	0,0	MPa
$\tau_{tot,Ed}$	0,0	MPa
$\sigma_{von Mises,Ed}$	118,1	MPa
Unity check	0,50	-

The member satisfies the section check

...:STABILITY CHECK:...

Flexural Buckling Check

According to EN 1993-1-1 article 6.3.1.1 and formula (6.46)

Buckling parameters	yy	zz	
Sway type	non-sway	sway	
System length L	4,000	4,000	m
Buckling factor k	1,00	1,00	
Buckling length Lcr	4,000	4,010	m
Critical Euler load Ncr	1305,33	338,37	kN
Slenderness Lambda	68,39	134,33	
Relative slenderness Lambda,rel	0,73	1,43	
Limit slenderness Lambda,rel,0	0,20	0,20	
Buckling curve	b	b	
Imperfection Alpha	0,34	0,34	
Reduction factor Chi	0,77	0,37	
Buckling resistance Nb,Rd	531,34	255,54	kN

Flexural Buckling verification		
Cross-section area A	2,9459e-03	m ²
Buckling resistance Nb,Rd	255,54	kN
Unity check	0,34	-

Torsional (-Flexural) Buckling check

According to article EN 1993-1-1 : 6.3.1.1. and formula (6.46)

Table of values		
Torsional Buckling length	4,000	m
Ncr,T	3387,35	kN
Ncr,TF	338,37	kN
Relative slenderness Lambda,T	1,43	
Limit slenderness Lambda,0	0,20	
Buckling curve	b	
Imperfection Alpha	0,34	
A	2,9459e-03	m ²
Reduction factor Chi	0,37	
Buckling resistance Nb,Rd	255,54	kN
Unity check	0,34	-

Lateral Torsional Buckling Check

According to article EN 1993-1-1 : 6.3.2.1. and formula (6.54)

LTB Parameters		
Method for LTB curve	Art. 6.3.2.2.	
Wy	9,5000e-05	m ³
Elastic critical moment Mcr	94,99	kNm
Relative slenderness Lambda,LT	0,48	
Limit slenderness Lambda,LT,0	0,40	

Mcr Parameters		
LTB length	4,000	m
k	1,00	
kw	1,00	
C1	1,35	
C2	0,63	
C3	0,41	

The slenderness or bending moment is such that Lateral Torsional Buckling effects may be ignored according to EN 1993-1-1 article 6.3.3

Compression and bending check

According to article EN 1993-1-1 : 6.3.3. and formula (6.61), (6.62)

Interaction Method 1

Table of values		
k _{yy}	1.183	
k _{yz}	1.103	
k _{zy}	0.985	
k _{zz}	0.918	
Delta My	0.00	kNm
Delta Mz	0.00	kNm
A	2.9459e-03	m ²
W _y	9.5000e-05	m ³
W _z	4.5770e-05	m ³
- Relative deformation		
Results.1d.Relative deformation Shortcut: rrd		
Interaction Method 1		
Mcr0	70.47	kNm
reduced slenderness 0	0.56	
Psi y	1.000	
Psi z	1.000	
C _{my,0}	0.988	
C _{mz,0}	0.830	
C _{my}	0.990	
C _{mz}	0.830	
C _{mLT}	1.133	
μ _{yy}	0.983	
μ _{zz}	0.819	
w _y	1.500	
w _z	1.500	
n _{pl}	0.127	
a _{LT}	0.982	
b _{LT}	0.000	
c _{LT}	0.001	
d _{LT}	0.000	
e _{LT}	0.001	
C _{yy}	0.896	
C _{yz}	0.962	
C _{zy}	0.892	
C _{zz}	0.965	

Unity check (6.61) $= 0.17 + 0.01 + 0.44 = 0.61$
 Unity check (6.62) $= 0.34 + 0.00 + 0.37 = 0.72$
 The member satisfies the stability check.

6. Spojevi

Spajanje glavnih uzdužnih limenih nosača je vršeno zavarivanjem za što nije potreban proračunski dokaz jer vršimo sučeoni var pri kojem je površina vara jednaka površini presjeka uzdužnog nosača. Međutim potrebno je držati se sljedećeg, a to je da materijal kojim varimo mora biti kvalitete čelika kao i uzdužni nosači. Treba uzeti u obzir da je posmična čvrstoća spoja manja i iznosi 60 % posmične čvrstoće uzdužnog nosača.

Izvedba zavarenih spojeva treba biti u skladu s Eurocode 3 i ENV 1090 (Pravila za izvedbu čeličnih konstrukcija). Za varove izložene umaranju treba se pridržavati usputa ENV 1090 - 5. dio. Za praktičnu primjenu treba poštovati slijedeće:

- Sučeoni varovi sa djelomičnom penetracijom tretiraju se kao varovi u uvali.
- Debljina sučeonog vara ne smije biti manja od debljine elementa koji se zavaruje.
- Krak vara u uvali ne smije se mijenjati više od 10% duž vara.
- Poprečni sučeoni varovi mogu imati udubljenja lica vara ako:
 - duljina nad kojom postoji udubljenje u smjeru pružanja vara nije veća od debljine elementa t
 - visina udubljena vara nije veće od $0.1t$
 - preostala debljina vara na svim mjestima nije manja od debljine elementa t

7. Proračun ležajeva i prijelaznih naprava

7.1. Ležajevi

Zadaća ležajeva je prijenos vertikalnih i horizontalnih učinaka djelovanja na stupove i upornjake mosta. Ležajevi moraju omogućiti rotacijske i translacijske pomake konstrukcije uzrokovane stalnim i korisnim opterećenjem, seizmičkim i temperaturnim djelovanjem, djelovanjem vjetra te slijeganjem oslonaca. Ležajni sustav mosta se sastoji od;

- nepomičnih ležajeva - preuzima vertikalne sile te horizontalne sile u oba smjera (x i y)
- jednosmjerno pomičnih ležajeva - preuzima vertikalne sile, a horizontalne sile preuzima samo u jednom smjeru (x ili y)
- točkastih ležajeva - omogućuje horizontalne pomake u oba smjera (x i y).



Slika 27. Ležajni sustav mosta

Odabiremo ležajeve koji imaju dostatnu nosivost na sva vertikalna opterećenja, te omogućuju horizontalne pomake konstrukcije koji su posljedica djelovanja na most.

Ležaji preuzimaju horizontalne sile trenjem. Max. horizontalna sila koju ležaj može preuzeti jednaka je $0,1V_{\max}$.

Ukupno vertikalno i horizontalno opterećenje na ležajeve

Uobičajena kombinacija:

$$N = N_g + N_{\Delta g} + N_q = 171,75 \text{ kN}$$

Horizontalna sila na upornjaku:

$$N_H = 10,47 \text{ kN}$$

Izvanredna kombinacija:

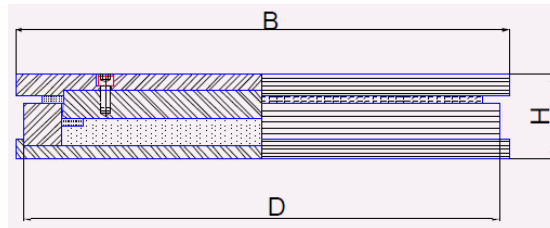
$$N_U = N_g + N_{\Delta g} + 0,5 \cdot N_q + N_s = 178,28 \text{ kN}$$

Horizontalna sila na upornjaku:

$$N_{H,U} = 1,0 \cdot N_{H,w} = 5 \text{ kN}$$

7.1.1. Nepomični ležaj

Nepomični ležaj postavljamo na upornjak, kako je prikazano na skici ležajnog sustava mosta.



Slika 28. Nepomičan ležaj

→ odabrani ležaj

NL 1000 (H=70mm, B=270mm, masa 37kg)

Nepomični ležaj (NL)

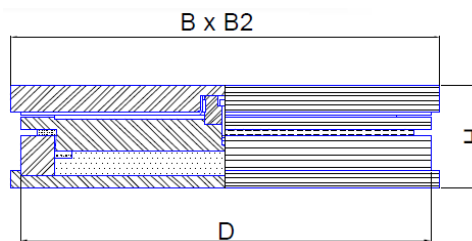
Tip ležja	Opt. [kN]	Visina H [mm]	Širina g. pl. B [mm]	masa [kg]
NL 1000	1000	70	270	37
NL 1500	1500	75	320	52
NL 2000	2000	80	360	64
NL 2500	2500	85	400	85
NL 3000	3000	90	430	95
NL 3500	3500	92	460	115
NL 4000	4000	94	490	125
NL 4500	4500	98	530	150
NL 5000	5000	101	550	181
NL 5500	5500	104	580	182
NL 6000	6000	106	600	202
NL 6500	6500	110	630	230
NL 7000	7000	112	650	250
NL 7500	7500	114	670	265
NL 8000	8000	116	690	278
NL 8500	8500	120	710	300
NL 9000	9000	124	730	330

Tablica 2. Nepomični ležaji

Dopuštena horizontalna sila iznosi 10 % maksimalne vertikalne reakcije, a ona iznosi 178kN.

7.1.2. Jednosmjerno pomični ležaj

Jednosmjerno pomične ležajeve postavljamo na stupove i upornjak U2 desno.



Slika 29. Jednosmjerno pomičan ležaj

Ukupni horizontalni pomaci konstrukcije

$$d_{uk} = 30,30mm$$

Odabrani ležajevi dopuštaju horizontalne pomake $e \pm 50mm$.

Jednostrano pomični ležaj klizni (JPLK)				$e = \pm 50$		$e = \pm 100$		$e = \pm 150$	
Tip ležaja	Opt. [kN]	H [mm]	B [mm]	B_2 [mm]	Masa [kg]	B_2 [mm]	Masa [kg]	B_2 [mm]	Masa [kg]
JPLK 1000	1000	117	300	400	115	500	125	600	140
JPLK 1500	1500	120	350	450	130	550	150	650	170
JPLK 2000	2000	123	400	500	160	600	170	700	190
JPLK 2500	2500	126	420	520	180	620	200	720	230
JPLK 3000	3000	129	450	550	200	650	220	750	250
JPLK 3500	3500	133	500	600	240	700	260	800	280
JPLK 4000	4000	136	520	620	280	720	300	820	300
JPLK 4500	4500	141	560	660	310	760	340	860	370
JPLK 5000	5000	145	580	680	350	780	380	880	400
JPLK 5500	5500	147	600	700	370	800	410	900	450
JPLK 6000	6000	149	620	720	400	820	450	920	500
JPLK 6500	6500	153	650	750	420	850	470	950	520
JPLK 7000	7000	156	670	770	450	870	500	970	550
JPLK 7500	7500	159	700	800	500	900	550	1000	600
JPLK 8000	8000	162	720	820	550	920	600	1020	650
JPLK 8500	8500	166	730	830	570	930	620	1030	680
JPLK 9000	9000	169	750	850	600	950	650	1050	720
JPLK 9500	9500	172	770	870	650	970	700	1070	780
JPLK 10000	10000	175	800	900	700	1000	780	1100	820

Tablica 3. Jednostrano pomični ležaji

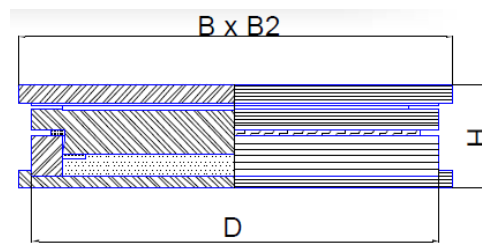
→ odabrani ležaj

JPLK 1000 (H=117mm, B=300mm)

$e \pm 50mm$ ($B_2=400mm$, masa 115kg)

7.1.3. Točkasti ležaj

Točkaste ležajeve postavljamo na stupove i upornjak U2 lijevo, kako je prikazano na skici ležajnog sustava mosta.



Slika 30. Točkasti ležaj

Ukupni horizontalni pomaci:

$$d_{uk} = 27,14mm$$

Odabrani ležajevi dopuštaju horizontalne pomake $e \pm 50mm$.

Svestrano pomični ležaj klizni (SPLK)

Tip ležaja	OPT [kN]	H [mm]	B [mm]	e=± 50		e=± 100		e=± 150	
				B ₂ [mm]	masa [kg]	B ₂ [mm]	Masa [kg]	B ₂ [mm]	Masa [kg]
SPLK 1000	1000	100	270	370	75	470	90	570	100
SPLK 1500	1500	104	320	420	100	520	120	620	135
SPLK 2000	2000	107	360	460	120	560	135	660	150
SPLK 2500	2500	110	390	490	140	590	150	690	170
SPLK 3000	3000	113	420	520	160	620	175	720	190
SPLK 3500	3500	117	450	550	180	650	200	750	230
SPLK 4000	4000	120	480	580	200	680	230	780	250
SPLK 4500	4500	125	510	610	230	710	260	810	280
SPLK 5000	5000	129	530	630	260	730	280	830	310
SPLK 5500	5500	131	550	650	280	650	320	750	350
SPLK 6000	6000	133	570	670	300	770	340	870	370
SPLK 6500	6500	136	590	690	325	790	370	890	400
SPLK 7000	7000	138	610	710	350	810	390	910	425
SPLK 7500	7500	141	630	730	380	830	420	930	470
SPLK 8000	8000	144	650	750	400	850	450	950	500
SPLK 8500	8500	148	670	770	440	870	480	970	530
SPLK 9000	9000	151	680	780	470	880	510	980	560
SPLK 9500	9500	154	690	790	500	890	540	990	590
SPLK 10000	10000	156	710	810	530	910	570	1010	620

Tablica 4. Točkasti ležaji

→ odabrani ležaj

SPLK 1000 (H=100mm, B=270mm)

$e \pm 50mm$ (B₂=370mm, masa 75kg)

7.2. Prijelazne naprave

Prijelazne naprave osiguravaju kontinuitet površine kolnika na kontaktu između kolničke ploče mosta i upornjaka. Prijelazna naprava mora biti u mogućnosti prilagoditi se veličini pomaka, otvaranjem i zatvaranjem od svoga neutralnog položaja.

Ukupni horizontalni pomak konstrukcije u smjeru mosta:

Uobičajena kombinacija

$$d_{uk} = 28,14mm$$

Izvanredna kombinacija

$$d_{uk} = 30.00mm$$

→ odabrana prijelazna naprava

PS 50 (sa dva elastomerna vodonepropusna brtvena profila)

f₈₀ – procjep između čeličnih profila 50mm

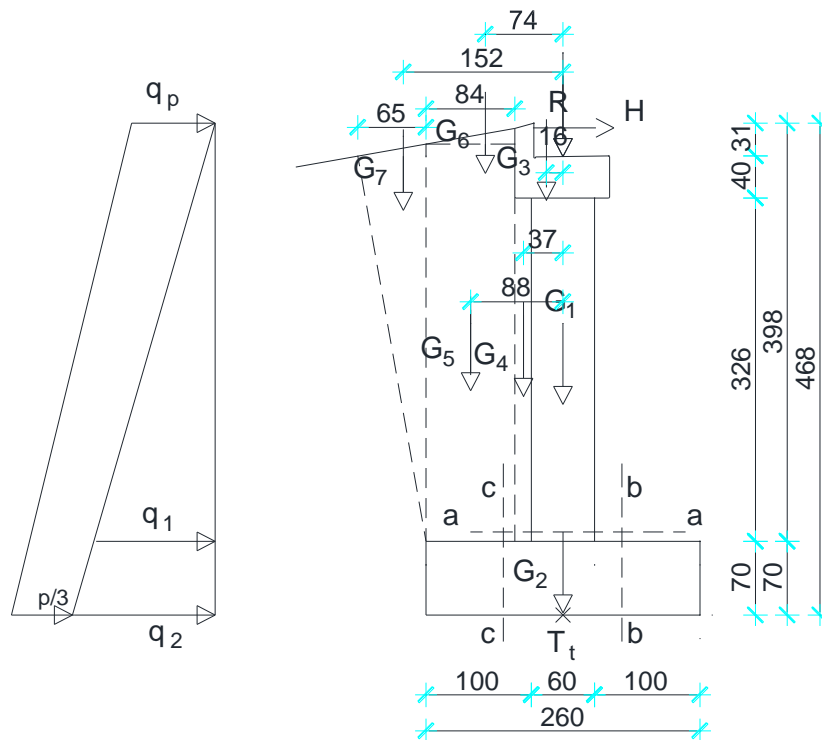
širina dilatacije 80mm, masa 70kg/m

8. Proračun upornjaka

8.1 Analiza opterećenja

Upornjaci su proračunati kao potporni zidovi.

Proračun upornjaka se vrši po m' . Opterećenja koja djeluju na upornjak prikazana su na slijedećim slikama.



Slika 31. Poprečni presjek upornjaka-dimenzije i djelovanje vlastite težine i tla

Težina tla iza upornjaka ($\gamma_{tla} = 21.0 \text{ kN/m}^3$):

Koef. aktivnog tlaka (tlaka mirovanja) za projektne parametre $\Rightarrow K_A = 0.4$

1) Opterećenja od tla i prometa iz upornjaka

$$q_1 = 21 \times 3,98 \times 0,4 = 33,43 \text{ kN/m'}$$

$$q_2 = 21 \times 4,68 \times 0,4 = 39,31 \text{ kN/m'}$$

$$q_p = 0,8 \times 0,4 \times 33 = 10,6 \text{ kN/m'}$$

2) Vlastita težina upornjaka i tla

$$G_1 = 1,95 \times 25 = 48,75 \text{ kN/m'}$$

$$G_2 = 1,82 \times 25 = 45,5 \text{ kN/m'}$$

$$G_3 = 0,4 \times 25 = 10 \text{ kN/m'}$$

$$G_4 = 0,51 \times 21 = 10,71 \text{ kN/m'}$$

$$G_5 = 3,18 \times 21 = 66,78 \text{ kN/m'}$$

$$G_6 = 0,06 \times 21 = 1,26 \text{ kN/m'}$$

$$G_7 = 1,22 \times 21 = 25,62 \text{ kN/m'}$$

3) Sile na ležaju upornjaka

Napomena: R i H su vertikalna odnosno horizontala reakcija koje se javljaju na ležajevima upornjaka od opterećenja na rasponskoj konstrukciji. Te reakcije su izračunate po m' tako da su očitane ukupne reakcije na ležajevima pa podijeljene sa širinom upornjaka ($s_u = 4,10 \text{ m}$ – pola širine jer promatramo samo jednu polovicu upornjaka).

-Vertikalna reakcija (R) i (R_{prom})

$$R = \frac{G}{s_u} + \frac{\Delta G}{s_u}$$

$G = 20,13 \text{ kN}$ - vertikalna reakcija na ležaju uslijed vlastite težine rasponske konstrukcije

$\Delta G = 17,71 \text{ kN}$ - vertikalna reakcija na ležaju uslijed dodatnog stalnog opterećenja

$Q = 80,55 \text{ kN}$ - vertikalna reakcija na ležaju uslijed prometnog opterećenja

$$R = \frac{20,13}{2,05} + \frac{17,71}{2,05} = 18,46 \text{ kN / m'}$$

$$R_{prom} = \frac{80,55}{2,05} = 39,29 \text{ kN / m'}$$

- Horizontalne sile (temperatura, skupljanje, vjetar):

$$H = \frac{H_{temp}}{S_u} + \frac{H_{skup.}}{S_u} + \frac{H_{vjetar_prazni}}{S_u}$$

$H_{vjetar} = 6,48 \text{ kN}$ - horizontalna reakcija na ležaju uslijed djelovanja vjetra u smjeru mosta (prazni most)

$$H = \frac{6,48}{2,05} = 3,16 \text{ kN / m'}$$

8.2 Proračun armature zida prema nasipu

8.2.1 Proračun reznim sila

$$M_{a-a} = (1.35 \cdot (33.43 \cdot 3.98 \cdot 0.5 \cdot 3.98 \cdot \frac{1}{3} + 10 \cdot 0.16)) + 1.5 \cdot (\frac{10.6 \cdot 4.2}{2} \cdot 3.98 \cdot 2.1 + 3.16 \cdot 3.66) \cdot 0,8$$

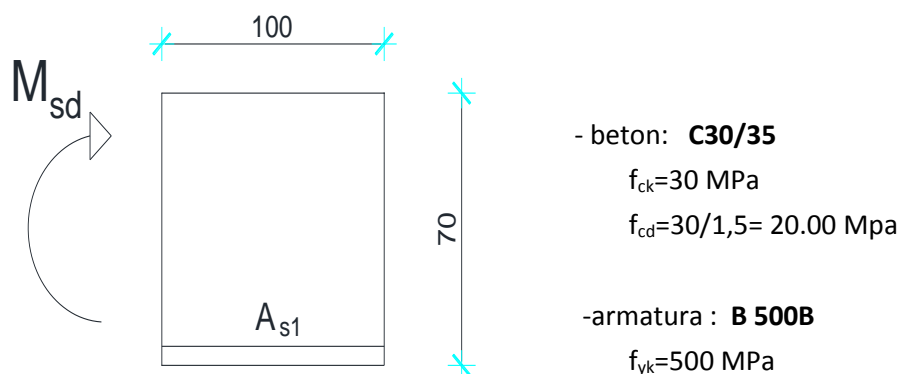
* Redukcija zbog prostornog djelovanja cijelog upornjaka (stupa i krilnih zidova skupa s temeljima), moment smanjujemo za 20 %

$$M_{a-a} = (121,51 + 237,13) \cdot 0,8 = 286,91 \text{ kNm/m'}$$

$$N_{a-a} = 1.35 \cdot (G_1 + G_2 + R)$$

$$N_{a-a} = 1.35 \cdot (48,76 + 45,5 + 18,46) = 152,17 \text{ kN/m'}$$

8.2.2 Dimenzioniranje na moment savijanja i uzdužnu silu presjeka a-a



$$M_{sd} = 286,91 \text{ kNm}$$

$$N_{sd} = 152,17 \text{ kN (tlak)}$$

$$M_{sd,s} = M_{sd} + N_{sd} \cdot (d - h / 2) = 286.91 + 152.17 \cdot (0.93 - 0.50) = 352.34 \text{ kNm}$$

$$\mu_{sd} = \frac{M_{sd,s}}{b \cdot d^2 \cdot f_{cd}} = \frac{352.34 \cdot 100}{100 \cdot 63^2 \cdot 2} = 0.044$$

$$\text{za } \varepsilon_{s1} = 10\text{‰}, \varepsilon_{c2} = -1.3\text{‰}, \zeta = 0.959, \xi = 0.115$$

$$A_{s1} = \frac{M_{sd,s}}{\zeta \cdot d \cdot f_{yd}} - \frac{N_{sd}}{f_{yd}} = \frac{352.34 \cdot 100}{0.959 \cdot 63 \cdot 43.5} - \frac{152.17}{43.5} = 9.78 \text{ cm}^2 / \text{m}'$$

odabrano 10Φ14 ($A_s = 15.39 \text{ cm}^2$) ... (B500B)

8.3 Provjera naprezanja u tlu ispod temelja

$$\sigma_{1,2} = \frac{N_T}{A} \pm \frac{M_T}{W}$$

$$N_T = G_6 + G_4 + R + G_2 + G_3 + G_5 + G_1 + G_7 + R_{\text{prom}}$$

$$N_T = 48,75 + 45,5 + 10,71 + 10 + 66,78 + 1,26 + 25,62 + 18,46 + 39,29 = 266,37 \text{ kN/m}'$$

$$M_T = G_3 \times 0,16 + G_6 \times 0,74 + G_7 \times 1,52 + G_5 \times 0,88 + G_4 \times 0,37$$

$$M_T = 10,71 \times 0,16 + 1,26 \times 0,74 + 25,62 \times 1,52 + 66,78 \times 0,88 + 10 \times 0,37 = 104,05 \text{ kNm/m}'$$

$$W = \frac{b \cdot h^2}{6} = \frac{1.0 \cdot 2,6^2}{6} = 1.12 \text{ m}^3 ;$$

$$A = a \cdot b = 2,6 \cdot 1.0 = 2,6 \text{ m}^2$$

$$\sigma_{1,2} = \frac{266,37}{2,6} \pm \frac{104,05}{1.12} = 102,45 \pm 92.90$$

$$\sigma_1 = 195.35 \text{ kPa}$$

$$\sigma_2 = 9.54 \text{ kPa}$$

Potrebna je redukcija temeljne plohe!

a' - reducirana širina temeljne stope

b - stranica suprotna od one na kojoj se vrši redukcija

$$a' = 3 \cdot \left(\frac{a}{2} - e \right); \quad e = \frac{M_T}{N_T}$$

$$e = \frac{104,05}{266,37} = 0,39 \text{ m}$$

$$a' = 3 \cdot \left(\frac{2,6}{2} - 0,39 \right) = 2,73 \text{ m}$$

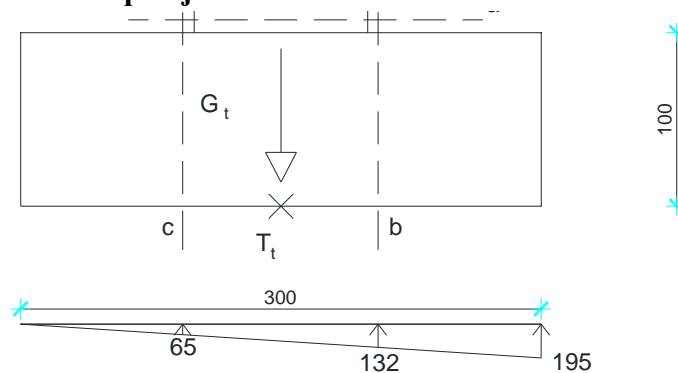
$$\sigma_E = \frac{2 \cdot N_T}{a' \cdot b} = \frac{2 \cdot 266,37}{2,73 \cdot 1,0} = 195,14 \text{ kPa} > \sigma_{dop} = 420 \text{ kPa} - \text{zadovoljava!}$$

8.4 Kontrola stabilnosti

Kontrolu stabilnosti nije potrebno provjeravati!

8.5 Proračun armature temelja upornjaka

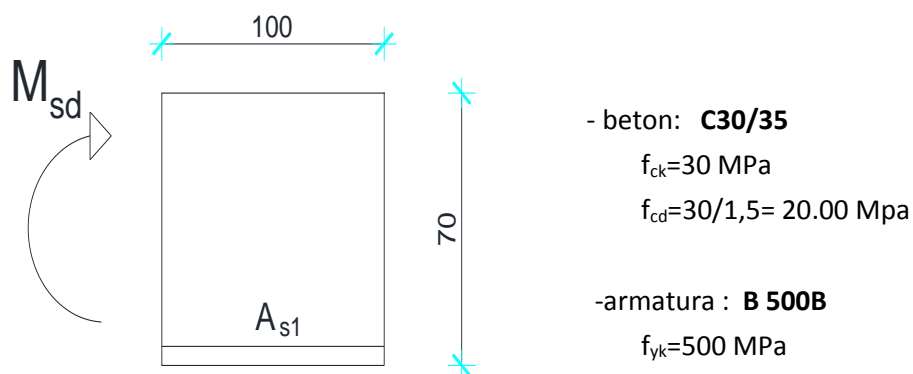
8.5.1 Proračun reznih sila u presjeku b-b



Slika32. - Naprezanja ispod temeljne plohe

$$M_{b-b} = (195+132)/2 \times 1.5 \times 0.75 = 184.01 \text{ kNm/m'}$$

8.5.2 Proračun potrebne armature u presjeku b-b



$$M_{sd} = 184.01 \text{ kNm}$$

$$\mu_{sd} = \frac{M_{sd}}{b \cdot d^2 \cdot f_{cd}} = \frac{184,01 \cdot 100}{100 \cdot 63^2 \cdot 2.0} = 0,023$$

$$za \quad \varepsilon_{s1} = 10\text{‰}, \quad \varepsilon_{c2} = 0.9\text{‰}, \quad \zeta = 0.971, \quad \xi = 0.083$$

$$A_{s1} = \frac{M_{sd}}{\zeta \cdot d \cdot f_{yd}} = \frac{184,01 \cdot 100}{0.971 \cdot 63 \cdot 43.5} = 6.91 \text{ cm}^2 / \text{m}' \approx 0.10\% A_c$$

$$A_{s1,\min} = 0,15\% \cdot A_c = 0,0015 \cdot 100 \cdot 100 = 15 \text{ cm}^2 / \text{m}' \approx 0.15\% A_c$$

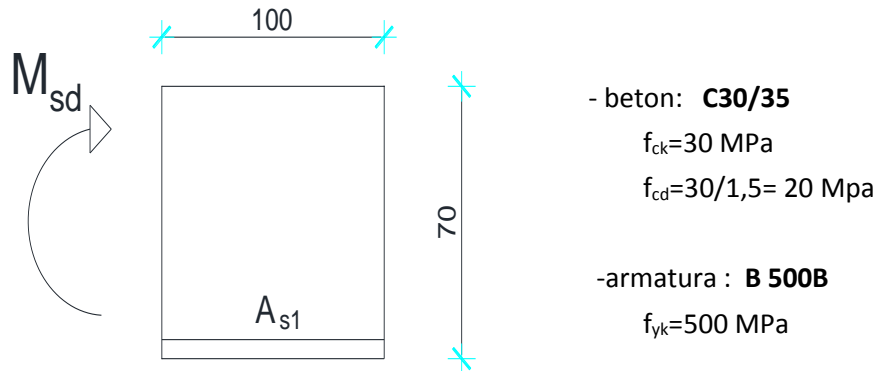
odabrano $10\Phi 10$ ($A_s = 7.75 \text{ cm}^2$) ... (B500B)

8.5.3 Proračun reznih sila u presjeku c-c

$$M_{c-c} = G_4 \times 0.07 + G_5 \times 1.58 + G_6 \times 0.44 + G_7 \times 1.32 - 60 \times 1.40 \times 0.5 \times 1.40 \times 0.5$$

$$M_{c-c} = 10,71 \times 0.07 + 66,78 \times 1.58 + 1,26 \times 0.44 + 25,62 \times 1.32 - 60 \times 1.40 \times 0.5 \times 1.40 \times 0.5 = 111,23 \text{ kNm}$$

8.5.4 Proračun potrebne armature u presjeku c-c



$$M_{sd} = 111.23, \text{ kNm}$$

$$\mu_{sd} = \frac{M_{sd}}{b \cdot d^2 \cdot f_{cd}} = \frac{111,23 \cdot 100}{100 \cdot 63^2 \cdot 2} = 0,014$$

$$\text{za } \varepsilon_{s1} = 10\text{‰}, \varepsilon_{c2} = 0.17\text{‰}, \zeta = 0.978, \xi = 0.074$$

$$A_{s1} = \frac{M_{sd}}{\zeta \cdot d \cdot f_{yd}} = \frac{111,23 \cdot 100}{0.978 \cdot 63 \cdot 43.5} = 4,15 \text{ cm}^2 / \text{m}'$$

$$A_{s1, \min} = 0,15\% \cdot A_c = 0,0015 \cdot 70 \cdot 100 = 10,5 \text{ cm}^2 / \text{m}' \approx 0.15\% A_c$$

odabrano $6\Phi 10$ ($A_c = 4,71 \text{ cm}^2$)...(B500B)

9. ISKAZ MATERIJALA

U slijedećoj tablici je prikazan iskaz materijala za čelik, s oznakama svih pozicija, njihovom pojedinačnom težinom, količinom te ukupnom količinom. Sve pozicije su od čelika S 235.

POZICIJA	DIMENZIJE PRESJEKA (mm)	DULJINA (mm)	TEŽINA/METRU (kg/m ³)	KOM.	UKUPNA TEŽINA (kg)
1.	800x300x12x22	21227	7850	2	7127,4
2.	300x160x10	3588	7850	6	1081,1
3.	756x144x10	756	7850	12	102,54
4.	468x144x10	468	7850	12	63,48
5.	4332x3600x10	4495	7850	2	2540
6.	4060x3600x10	4094	7850	2	2313
7.	4059x3600x10	4059	7850	1	1147
8.	150x150x10	4495	7850	10	208,56
9.	150x150x10	4094	7850	10	189,96
10.	150x150x10	4059	7850	5	94,16
Spojna sredstva (vijci, varovi, moždanici, dodatne ploče)5%					743
UKUPNO (kg)					15608,52

Tablica 5. Iskaz materijala za čelik S235

10. LITERATURA

Korištena literatura:

1. Androić, Boris; Čaušević, Mehmed; Dujmović, Darko; Džeba, Ivica; Markulak, Damir; Peroš, Bernardin; ČELIČNI I SPREGNUTI MOSTOVI; Zagreb: I.A. PROJEKTIRANJE, 2006.
2. Androić, Boris; Dujmović, Darko; Džeba, Ivica; ČELIČNE KONSTRUKCIJE 2; Zagreb: I.A. PROJEKTIRANJE, 2007.
3. EUROCODE 1
4. EUROCODE 2
5. EUROCODE 3
6. EUROCODE 8
7. Materijali s web stranice Fakulteta građevinarstva, arhitekture i geodezije u Splitu, Katedra za metalne i drvene konstrukcije

KORIŠTENI PROGRAMSKI PAKETI:

9. SCIA ENGINEER 2013
10. AutoCAD 2013

11. Grafički prilozi

11.1. Pogled na most M 1:100

11.2. Uzdužni pogled na most M 1:100

11.3. Tlocrt mosta M 1:100

11.4. Normalni poprečni presjek M 1:50

11.5. Plan pozicija M 1:100

11.6. Prikaz pozicija za čelik M 1:100

