

RAZRADA METODE IZBORA VENTILATORA U UVJETIMA RADA STROJEVA U AGRIKULTURI

Marić, Pavle

Undergraduate thesis / Završni rad

2014

Degree Grantor / Ustanova koja je dodijelila akademski / stručni stupanj: **Josip Juraj Strossmayer University of Osijek, Faculty of agriculture / Sveučilište Josipa Jurja Strossmayera u Osijeku, Poljoprivredni fakultet**

Permanent link / Trajna poveznica: <https://urn.nsk.hr/urn:nbn:hr:151:881840>

Rights / Prava: [In copyright](#)/[Zaštićeno autorskim pravom.](#)

Download date / Datum preuzimanja: **2024-12-25**



Sveučilište Josipa Jurja
Strossmayera u Osijeku

**Fakultet
agrobiotehničkih
znanosti Osijek**

Repository / Repozitorij:

[Repository of the Faculty of Agrobiotechnical
Sciences Osijek - Repository of the Faculty of
Agrobiotechnical Sciences Osijek](#)



1. Osnovne analize i konstrukcije ventilatora

1.1 Uvod

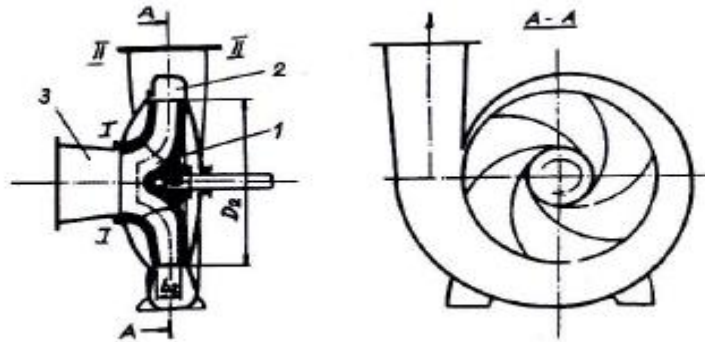
Ventilator je rotacijski radni stroj koji služi za transport plinova i para. Princip rada zasniva se na pretvorbi energije prilikom strujanja medija kroz kanale koje oblikuju lopatice statora, rotora i difuzora. U rotoru ventilatora pretvara se mehanička energija rotacije rotora, dobivena od nekog izvora energije, u kinetičku ili potencijalnu energiju strujanja fluida. U ventilatoru se odvija sličan proces kao i u turbokompresoru koji služi za komprimiranje plinova na više tlakove od onih koji se postižu kod ventilatora. Dakle razlika tlakova na izlazu i ulazu ventilatora je relativno mala u odnosu na razliku tlakova kod kompresora pa se može računati s nestlačenim strujanjem fluida. Ventilatori se konstruiraju za prirast tlaka od nekoliko desetaka paskala do cca. 25 kPa , odnosno za dobavu plina u rasponu od 0,01 m³/s do iznad 1000 m³/s. Upotrebljavaju se za provjetravanje velikih prostora, pneumatski transport usitnjenog materijala, za odvođenje štetnih plinova i para , dovođenje zraka u procesima izgaranja, grijanja, hlađenja, klimatizacije i slično.

1.2. Podjela i princip rada ventilatora

U ovisnosti od smjera strujanja fluida u radnom kolu ventilatori se dijele na :

- a) Radijalni ili centrifugalni
- b) Aksijalni ili vijčani
- c) Kombinirani ili dijagonalni.

Na slici 1 prikazana je shema centrifugalnog ventilatora. Osnovni radni element je radno kolo (1). Radno kolo sastoji se od zadnjeg vijenca (osnovnog) i prednjeg vijenca (poklopca). Ako radno kolo nema prednji vijenac onda je to otvoreno radno kolo. Između vijenaca radnog kola nalazi se niz lopatica (uobičajeno 5 do 8). Lopatice sa vijencima čine niz međulopatičnih zakrivljenih kanala kroz koje struji radni fluid. Međulopatični kanali su osnosimetrično raspoređeni. Radno kolo je postavljeno na vratilo koje je smješteno u kućištu (2) koje u ovom slučaju ima oblik spirale pa se naziva i spiralno kućište ili kraće spirala. Izlazni dio spirale nastavlja se u izlazni – odvodni difuzor sa kojima se povezuje potisni – odvodni cjevovod. S druge strane na spiralu se postavlja usisni poklopac (3) pomoću kojega se fluid dovodi iz usisnog spremnika preko usisnog cjevovoda do radnog kola pumpe.



Sl. 1. Shema centrifugalnog turbostroja, [1]

Pri vrtnji radnog kola turbostroja između lopatica radnog kola i radnog fluida dolazi do njihovog uzajamnog djelovanja. Radni fluid pod djelovanjem lopatice radnog kola prima od njega energiju i premješta se pod djelovanjem centrifugalne sile od ulaza ka izlazu jer mu se povećava strujna energija, tlačna i kinetička. U prostoru radnog kola djelići fluida kreću se po osnosimetričnim rotacijskim površinama od osi radnog kola ka periferiji.

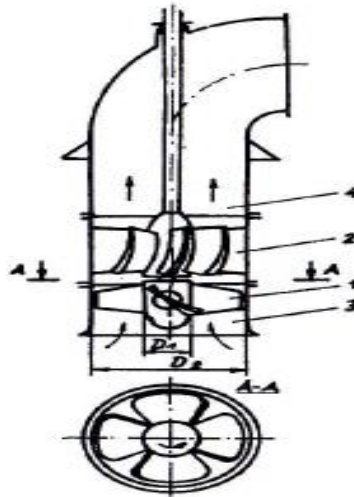
Po izlasku iz radnog kola fluid ulazi u spiralu čiji je zadatak da skupi sav fluid koji izlazi iz radnog kola i da ga usmjeri ka potrošaču.

Drugi zadatak spirale je da izvrši transformaciju kinetičke energije koju fluid nosi po izlasku iz radnog kola u tlačnu energiju. Proces transformacije se nastavlja dalje u odvodnom difuzoru. Pri ulasku fluida u turbostroj dolazi do smanjenja tlaka (vakuum ili podtlak). Pod djelovanjem atmosferskog tlaka ako se fluid crpi iz otvorenog spremnika isti dolazi u turbostroj i zauzima mjesto fluidu koji je dospio u radno kolo tj. proces teče kontinuirano.

Na slici (2) shematski je prikazan aksijalni turbostroj. Fluid dolazi u radno kolo (1) preko dovodne cijevi (3) u osnom smjeru. U nekim slučajevima kao dovodna cijev služi dobro oblikovan ulazni dio pumpe. Radno kolo sastoji se od kućišta ležaja i nekoliko lopatica (najčešće od 3 do 8) koje su radijalno postavljene na kućište ležaja.

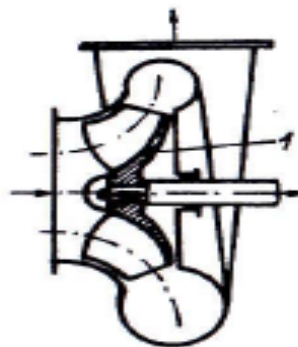
Lopatični profil ravnomjerno i prostorno se mijenja i na svakom proizvoljnom radijusu ima oblik aeroprofila. Pri rotaciji radnog kola uslijed uzgonskog djelovanja lopatica radnog kola i fluida fluidu se povećava strujna energija koja se odražava porastom tlaka i brzine. U području radnog kola djelići fluida kreću se približno po cilindričnim površinama, vršeći istovremeno okretanje i kretanje u aksijalnom pravcu. Po izlasku iz radnog kola fluid ulazi u difuzor.

To je nepokretan element opskrbljen sa nekoliko lopatica i odgovarajućom ravnomjernom prostornom površinom koja se izvodi tako da se obodna komponenta apsolutne brzine strujanja postupno smanjuje. Na ovaj način brzina strujanja kroz zakolo opada, a na njen račun raste energija tlaka. Poslije izlaska iz zakola fluid odlazi u odvodnu cijev (4).



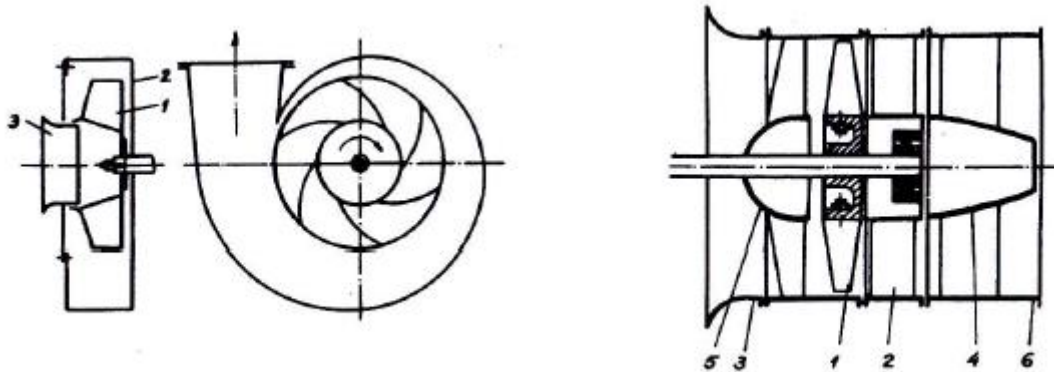
Sl. 2. Shema aksijalnog turbostroja, [2]

Na slici 3 prikazana je shema dijagonalnog turbostroja sa spiralsnim kućištem. Fluid dolazi na radno kolo (1) osno, a iz njega izlazi između radijalnog i osnog pravca. Karakteristično je da se u meridijanskoj projekciji radnog kola izlazna brida vidi koso prema osi pumpe za razliku od centrifugalnih radnih kola gdje je izlazni brid paralelan s osi okretanja. Uobičajeno je da su pumpe, odnosno radno kolo otvorene izvedbe, odnosno nemaju prednji vijenac.



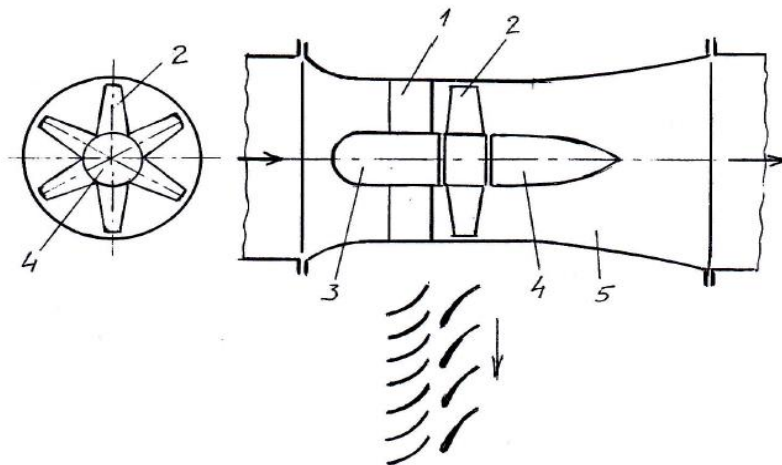
Sl. 3. Shema dijagonalnog turbostroja, [3]

Shema i princip rada centrifugalnih i aksijalnih ventilatora su jednaki kao centrifugalnih i aksijalnih pumpi. Zbog znatno manjeg tlaka koji ostvaruju u odnosu na pumpe, ventilatori se izrađuju od relativno tankih čeličnih limova, a pojedini elementi izrađuju se vrlo jednostavno.



Sl. 4. Shema centrifugalnog ventilatora, [4]

Na slici 4 prikazana je shema centrifugalnog ventilatora. Radno kolo (1) je jednostavnog oblika u odnosu na radno kolo pumpe. Spirala je pravokutnog presjeka dok je kod pumpi najčešće kružnog presjeka. Ulazni dio je jednostavno oblikovan sa ulaznim grlom.



Sl. 5. Shema aksijalnog ventilatora, [5]

Na slici 5 prikazana je shema aksijalnog ventilatora. Od radnog kola (1) zrak ili plin ulazi u difuzor (2), a potom u potisni dio (6). Ispred radnog kola obično je postavljen prednji dio kućišta ležaja (5), a iza difuzora je prednji dio kućišta ležaja (4). Namjena ovih elemenata je da osiguraju ravnomjerno strujanje radnog fluida s malim hidrauličnim gubicima, tj. dobrim stupnjem iskorištenja. Svi nabrojani elementi smješteni su u kućište.

1.3 Osnovne mehaničke veličine ventilatora

Osnovni radni parametri za turbopumpe i ventilatore su: protok Q , napor H , (jedinični Y ili tlak Δp), snaga P i stupanj korisnosti η . Pored nabrojanih parametara karakteristični su još i drugi parametri, kao npr. minutna brzina vrtnje n , visina usisavanja H_s i dr.

Protok je količina radnog fluida koji prođe kroz turbostroj u jedinici vremena. Količina fluida koja prostruji u jedinici vremena može se izraziti na dva načina: kao volumski i maseni protok. Volumski protok obično se označava sa Q , a maseni sa \dot{m} . Ovisnost između masenog i zapreminski protoka je:

$$\dot{m} = \rho \cdot Q \quad (1)$$

gdje je ρ -gustoća radnog fluida u kg/m^3 .

Kod pumpi i ventilatora gotovo uvijek se računa sa volumskim protokom. Ovo se čini zbog toga što, ovi strojevi rade s nestlačivim fluidom gdje je $\rho = \text{const}$. U daljem razmatranju uvijek će se govoriti o volumskom protoku koji će se ukratko nazivati samo „protok“.

Napor H ili jedinični rad Y kod radnih turbostrojeva definira se kao povećanje strujne energije jedinice mase fluida pri prolasku kroz turbostroj, tj. od njezinog ulaznog do izlaznog presjeka. Ako se označi sa P_1 , C_1 i Z_1 apsolutni tlak, brzina i geodetska visina jedinice mase fluida na ulazu u turbostroj (presjek I-I), slika 6 u odnosu na proizvoljno izabranu horizontalnu ravninu, a sa P_2 , C_2 , i Z_2 odgovarajuće veličine na izlazu iz turbostroja (presjek II-II) slika 6. Specifična energija (energija po jedinici mase fluida) na ulazu u rotirajući kanal iznosi:

$$e_1 = \frac{p_1}{\rho} + \frac{c_1^2}{2} + g \cdot z_1 \quad (2)$$

Analogno, specifična energija fluida na izlazu iz rotirajućeg kanala iznosi:

$$e_2 = \frac{p_2}{\rho} + \frac{c_2^2}{2} + g \cdot z_2 \quad (3)$$

Promjena specifične energije Δe fluida tijekom prolaska fluida kroz rotor iznosi:

$$\Delta e = e_2 - e_1 = \frac{p_2 - p_1}{\rho} + \frac{c_2^2 - c_1^2}{2} + g \cdot (z_2 - z_1) \quad (4)$$

Ako se jednačba (4) pomnoži sa ρ dobije se izraz za porast tlaka fluida od ulaznog do izlaznog presjeka:

$$\Delta p = p_2 - p_1 = \frac{\rho}{2} (c_1^2 - c_2^2) + \rho \cdot g (z_1 - z_2) \quad (5)$$

Eulerova osnovna jednačba strujanja nestlačivog fluida kroz rotirajući kanal ima oblik:

$$\frac{p_1 - p_2}{\rho} = \frac{w_2^2 - w_1^2}{2} + \frac{u_1^2 - u_2^2}{2} + g (z_2 - z_1) \quad (6)$$

Uvrstivši (6) u (4) dobije se:

$$\Delta e = \frac{c_2^2 - c_1^2}{2} + \frac{u_2^2 - u_1^2}{2} + \frac{w_1^2 - w_2^2}{2} \quad (7)$$

To je jedan od oblika Eulerove jednačbe turbostrojeva. Na temelju kosinusovog poučka slijedi:

$$w_1^2 = u_1^2 + c_1^2 - 2u_1c_1 \cos \alpha_1 \quad (8)$$

$$w_2^2 = u_2^2 + c_2^2 - 2u_2c_2 \cos \alpha_1$$

Uvrstivši (8) u (7) Eulerova jednačba dobiva oblik:

$$\Delta e = u_2 \cdot c_{2u} - u_1 \cdot c_{u1} \quad (9)$$

Snaga ventilatora P_o dobiva se množenjem specifične energije s masenim protokom:

$$P_o = \dot{m} \cdot (u_2 \cdot c_{2u} - u_1 \cdot c_{1u}) \quad (10)$$

Specifična energija plina na izlazu ventilatora veća je od one na ulazu pa su vrijednosti Δe i P_o pozitivne.

Ako se porast energije fluida iskoristi za porast tlaka fluida, dobiva se porast tlaka prema (9):

$$\Delta p_o = \Delta e \cdot \rho = \rho \cdot (u_2 \cdot c_{2u} - u_1 \cdot c_{1u}) \quad (11)$$

Iz jednadžbe (8) se vidi da će ventilator proizvesti to veći porast tlaka što je veća gustoća fluida. U istom ventilatoru porasti tlak različitih fluida odnose se kao:

$$\frac{\Delta p_1}{\Delta p_2} = \frac{\rho_1}{\rho_2} \quad (12)$$

Porast tlaka Δp odgovara visini dobave H koja se još naziva i napor $H = \Delta p / \rho \cdot g$.

Kod radnih turbostrojeva koriste se pojmovi korisna (efektivna) snaga i snaga na vratilu (pogonska snaga). Efektivna snaga određuje se kao porast energije po jedinici mase fluida koji je prošao kroz turbostroj:

$$P_e = \rho \cdot Q \cdot g \cdot H \quad (13)$$

Pogonska snaga (snaga motora) P je veća od korisne snage P_e a razlika $P - P_e$ troši se za pokrivanje raznih gubitaka u radnom turbostroju. Ukupni stupanj korisnosti turbostroja definira se kao odnos korisne snage i pogonske snage na vratilu tj.

$$\eta = \frac{P_e}{P} \quad (14)$$

Dakle,

$$P = \frac{P_e}{\eta} = \frac{\rho \cdot Q \cdot g \cdot H}{\eta} \quad (15)$$

Ako se uvede totalni porast tlaka $\Delta p = \rho \cdot g \cdot H$ prethodni izraz za pogonsku snagu P dobiva oblik:

$$P = \frac{Q \cdot \Delta p}{\eta} \quad (16)$$

Kod ventilatora nastaju tri vrste gubitaka snage: hidraulički, volumski i mehanički. Zbog toga se i odgovarajući stupnjevi korisnosti nazivaju hidraulički η_h , volumski η_q i mehanički η_m .

Hidraulički gubici predstavljaju gubitke energije za savladavanje hidrauličkih otpora pri strujanju radnog fluida kroz međulopatične kanale radnog kola i nepokretnih elemenata ispred i iza radnog kola.

Ako se sa H označi napor koji treba ostvariti u turbostroju i predati fluidnoj struji, a sa ΔH označe se gubici u turbostroju to radno kolo treba prenijeti fluidu sljedeći napor :

$$H_k = H + \Delta H \quad (17)$$

H_k se zove napor kola turbostroja tj. napor koji ostvari radno kolo i prenese na fluid .

Protočni gubici predstavljaju gubitke protoka u procjepima između nepokretnog dijela turbostroja (kućišta) i prednjeg vijenca radnog kola i gubitke kroz otvore u zadnjem vijencu radnog kola za izjednačavanje osnovog tlaka. Ako je Q potreban protok turbostroja koji treba transportirati potrošaču, a sa ΔQ se označe protočni gubici kroz turbostroj tada radno kolo treba ostvariti protok :

$$Q_o = Q + \Delta Q \quad (18)$$

Hidraulička snaga koju radno kolo isporuči radnom fluidu koji kroz njega struji iznosi:

$$P_k = \rho \cdot Q_o \cdot g \cdot H_k = \rho \cdot (Q + \Delta Q) \cdot g \cdot (H + \Delta H) \quad (19)$$

Mehanički gubici predstavljaju gubitke na trenje u ležajevima vratila radnog kola, brtvama gdje vratilo prolazi kroz oklop stroja i trenje spojke u okolni zrak. Ako se sa ΔP označi snaga koja se troši na svladavanje ovih gubitaka, pogonska snaga na vratilu motora iznosi:

$$P = P_k + \Delta P \quad (20)$$

Mehanički stupanj korisnosti definira mehaničke gubitke i određuje se kao odnos snage radnog kola (hidrauličke snage) i snage na vratilu motora, dakle:

$$\eta_m = \frac{P_k}{P} = \frac{P_k}{P_k + \Delta P} \quad (21)$$

Volumski stupanj iskorištenja definira gubitke protoka pri prolazu kroz turbostroj i određuje se po izrazu:

$$\eta_q = \frac{Q}{Q_0} = \frac{Q}{Q + \Delta Q} \quad (22)$$

Hidraulički stupanj korisnosti definira hidrauličke gubitke u turbostroju i određuje se po izrazu

$$\eta_h = \frac{H}{H_k} = \frac{H}{H + \Delta H} \quad (23)$$

Pomoću (15), (19),(21), (22) i (23) dobiva se za ukupni stupanj iskorištenja:

$$\eta = \eta_Q \cdot \eta_H \cdot \eta_M \quad (24)$$

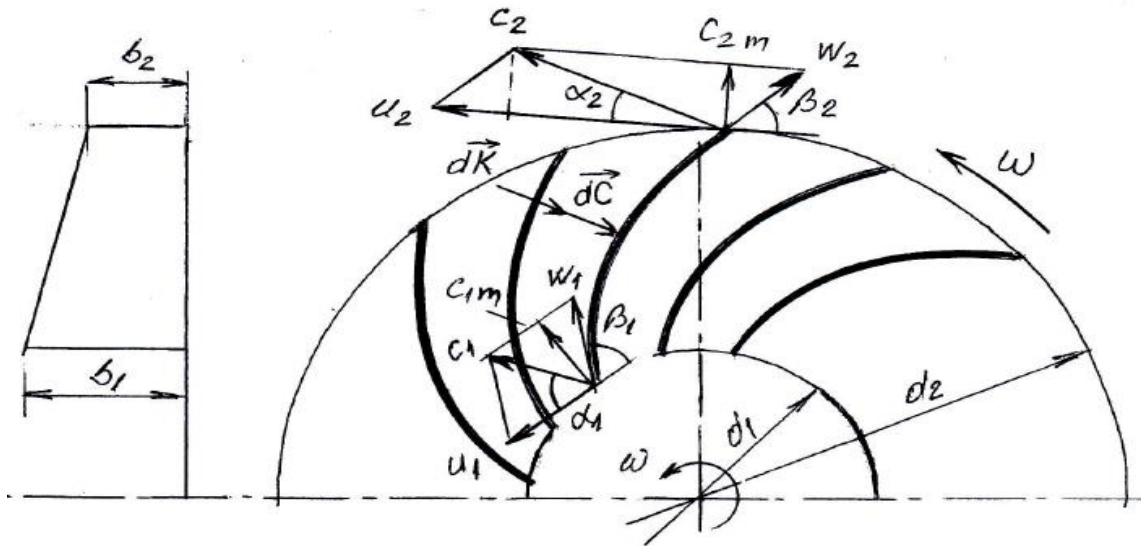
Turbopumpe i ventilatori kao radni turbostrojevi proračunavaju se za određeni radni režim tj. protok Q , napor H (tlak Δp , ili specifični rad Y) pri zadanoj brzini vrtnje n . Ovakav radni režim naziva se proračunski .

Režim rada pri kojem turbostroj ima maksimalni stupanj iskorištenja naziva se optimalni režim, a parametri Q , H , i P pri tom režimu su optimalni (obilježavaju se sa Q_1 , H_1 , i P_1) . Obično se optimalni i proračunski režim rada podudaraju. S promjenom protoka Q pri stalnoj brzini okretanja n , osjetno se mijenja napor H , snaga P i stupanj iskorištenja η . Jasnu predodžbu o tim promjenama daju radne karakteristike turbostroja. Radne karakteristike turbostroja daju grafičku zavisnost između protoka Q i ostalih radnih parametara turbostroja , koja se uspostavlja ispitivanjem na ispitnom kanalu pri stalnoj brzini vrtnje $n = \text{konst}$.

Prema dobavnom tlaku razlikuju se niskotlačni (do 1 kPa), srednjetačni (1-3 kPa) i visokotlačni (više od 3 kPa). Ventilator može biti na početku, u sredini ili na kraju cjevovoda kojim se transportira plin. Ventilator koji je smješten na kraju cjevovoda tako da usisava plin iz sustava i tlači ga u atmosferu često se naziva ekshaustorom.

Pogon je ventilatora najčešće izravan, osovina pogonskog stroja (obično elektromotora) čvrsto je spojena s osovnom ventilatora.

1.4 Radijalni ventilatori



Sl. 6. Shema radijalnog ventilatora s unatrag zakrivljenim lopaticama, [6]

Na slici je prikazana shema radijalnog ventilatora s unatrag zakrivljenim lopaticama. Množenjem Eulerove jednadžbe s gustoćom fluida ρ dobiva se ukupni prirast tlaka:

$$\Delta p = \Delta e \cdot \rho = \frac{\rho}{2} [(c_2^2 - c_1^2) + (u_2^2 - u_1^2) + (w_1^2 - w_2^2)] \quad (25)$$

Prvi pribrojnik jednadžbe (25) pokazuje prema značenju B-jednadžbe, povećanje kinematičke energije fluida pri prolasku kroz rotor. Taj se iznos kinematičke energije može u odvodnom kanalu (statorski lopatički difuzor, spiralno kućište) pretvoriti u potencijalnu energiju.

Druga dva pribrojnika u jednadžbi (25) upravo odgovaraju porastu tlaka pri strujanju tekućine kroz rotirajući kanal uz $z_1 = z_2$:

$$\Delta p = \frac{\rho}{2} \cdot (u_2^2 - u_1^2) \quad (26)$$

Pribrojnik održava ravnotežu porastom centrifugalne sile duž strujnice. Međutim izrazi (28) i (29) ne mogu se smatrati odvojenim jer bez djelovanja centrifugalne sile ne bi došlo do strujanja, a bez strujanja izraz (29) nema isto fizikalno značenje. Naime izraz (29) vrijedio bi za mirujuću tekućinu u rotirajućem kanalu tj. kod $w_1 = w_2 = 0$ (zatvoreni kanal).

1.5 Vrste rotora i zakrivljenost lopatica

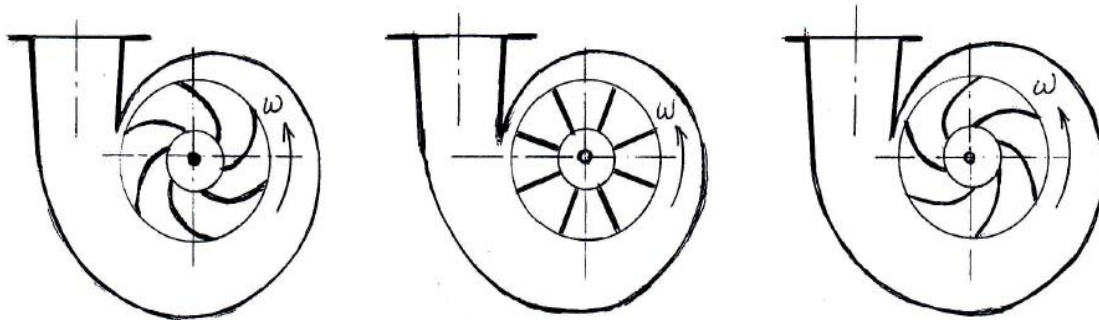
U rotor radijalnog ventilatora fluid može ulaziti radijalno tako da je obodna komponenta apsolutne brzine na ulazu $C_{1u} = 0$.

Porast tlaka prema jednadžbi tada je :

$$\Delta P_o = \rho \cdot u_2 \cdot c_{2u} \quad (27)$$

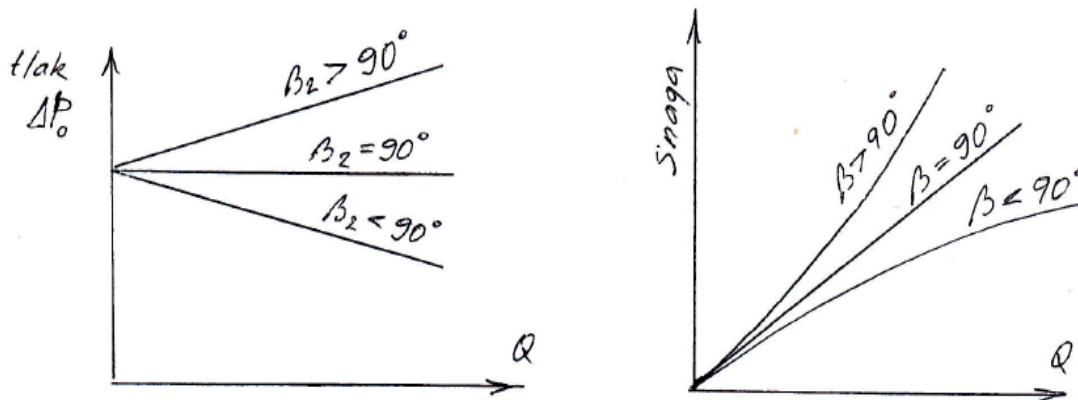
S obzirom na izlazni kut β_2 razlikuju se tri vrste ventilatora :

- Lopatice zakrivljene prema naprijed ($\beta_2 > 90^\circ$)
- Lopatice ravne (radijalne) ($\beta_2 = 90^\circ$)
- Lopatice zakrivljene prema nazad ($\beta_2 < 90^\circ$)



Sl. 7. Smjer zakrivljenosti lopatica radijalnog ventilatora :

a) prema naprijed, b) ravne, c) prema nazad, [7]



Sl. 8. Oblik karakteristika ventilatora kod različitih smjerova zakrivljenosti lopatica, [8]

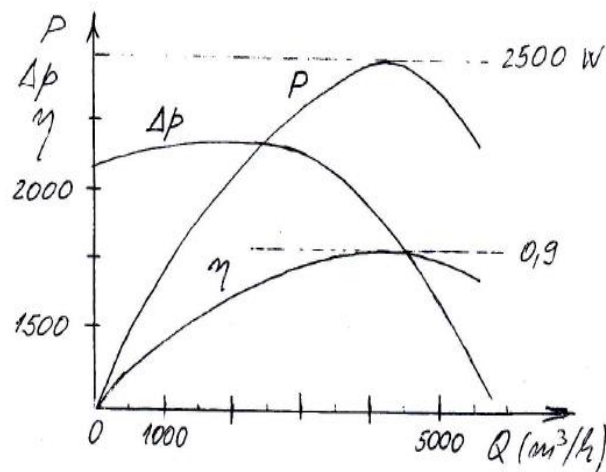
U jednakim uvjetima rotor s prema naprijed lopaticama daje najveći prirast tlaka, dakle najveći koeficijent tlaka ψ , ali ima najmanji hidraulički stupanj djelovanja η_h .

Rotor s unatrag zakrivljenim lopaticama ima najmanji koeficijent tlaka, a najveću hidrauličku djelotvornost. Naime, što je veća zakrivljenost prema naprijed to je veća kinematička energija fluida na izlazu iz rotora, a njezina pretvorba u statički tlak koja se odvija u spiralnom kanalu i difuzoru uzrokuje velike gubitke.

2. Razrada tehničkih veličina u izborima ventilatora

2.1 Karakteristike ventilatora

Karakteristike ventilatora jesu krivulje koje pokazuju međusobnu ovisnost pojedinih važnih mehaničkih veličina ventilatora. Dobivaju se ispitivanjem, obično uz konstantnu brzinu vrtnje, po čemu se mijenja protok. Protok se može mijenjati pri konstantnoj brzini vrtnje promjenom uvjeta na ususu. Prilikom ispitivanja mjere se prirast tlaka i snaga primljena od pogonskog stroja, dok se stupanj djelovanja izračunava prema izrazu (16).



Sl.9. Krivulja karakteristike ventilatora, [9]

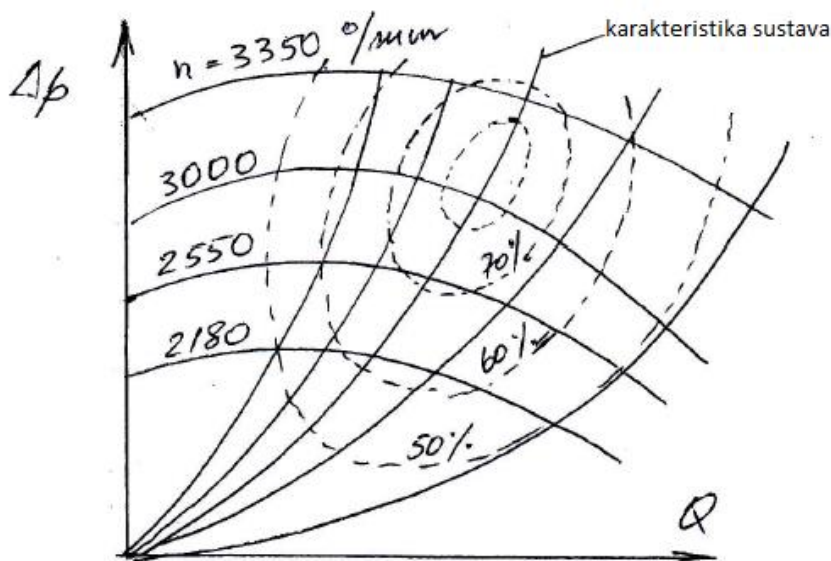
U uvjetima sličnog rada zbog sličnosti trokuta brzina te prema (7) i (16) osnovne veličine ventilatora ovise o brzinama vrtnje prema sljedećim izrazima:

$$\frac{Q_1}{Q_2} = \frac{n_1}{n_2} \quad (31)$$

$$\frac{\Delta p_1}{\Delta p_2} = \left(\frac{n_1}{n_2}\right)^2 \quad (32)$$

$$\frac{p_1}{p_2} \cong \left(\frac{n_1}{n_2}\right)^3 \quad (33)$$

U izrazu (35) pojavljuje se znak približne jednakosti jer bi znak jednakosti vrijedio kod jednake iskoristivosti, a ventilatori pri različitim brzinama vrtnje nemaju jednaku iskoristivost. Ispitivanjem ventilatora pri različitim brzinama vrtnje dobiva se niz krivulja $\Delta p = f(Q)$. Različite brzine vrtnje ostvaruju se prigušivanjem tako da vrijedi izraz (31) do (33) jer trokuti brzina ostaju slični. Prema tim izrazima je $\Delta p_1 / \Delta p_2 = (Q_1 / Q_2)$, a odgovarajuće parabole pokazuju karakteristike sustava. Karakteristike ventilatora prikazane su krivuljama koje pokazuju promjene tlaka uz konstantnu brzinu.



Sl. 10. Dijagram krivulje promjene tlaka uz konstantnu brzinu, [10]

Spajanjem točaka jednog stupnja djelovanja η dobivaju se topografske krivulje.

Pogonska radna točka ventilatora određena je presjecištem krivulja $\Delta p = f(Q)$ otpora sustava i karakteristika ventilatora.

Ventilator mora savladati cjelokupan otpor sustava koji se sastoji od statičkog otpora (stalni tlak u nekom prostoru), otpora pri prolasku plina kroz sloj kapljevine i sl, otpora strujanja u cjevovodu i izlaznog gubitka .

2.2 Zakoni sličnosti ili bezdimenzijski koeficijenti

Osnovne veličine na temelju kojih se konstruira ili odabire ventilator su: prirast tlaka- Δp , protok-Q, brzina vrtnje- n , gustoća fluida- ρ koji protječe ventilatorom.

Te su veličine međusobno povezane bezdimenzijskim koeficijentom brzohodnosti – σ

$$\sigma = \frac{1}{28,5} \frac{n\sqrt{Q}}{\left(\frac{\Delta p}{\rho}\right)^{\frac{3}{4}}} \quad (34)$$

gdje se sve veličine uvrštavaju u jedinicama SI-sustava.

Slično se definira specifična brzina vrtnje n_g :

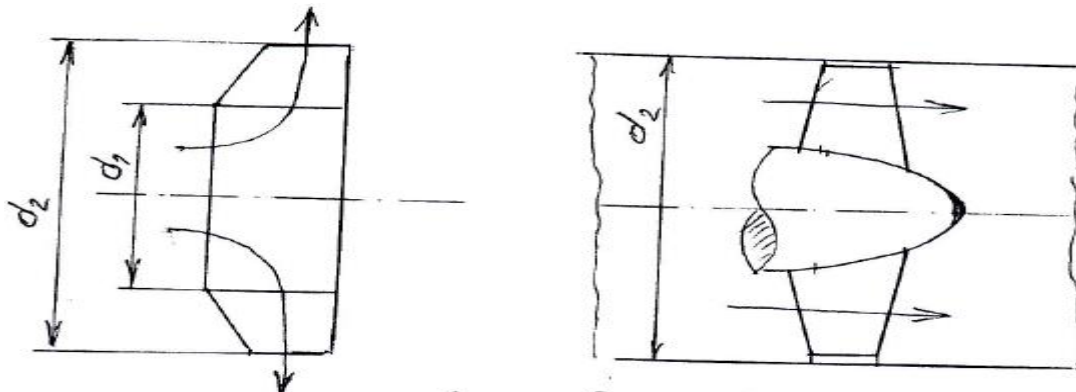
$$n_g = \frac{n\sqrt{Q}}{H^{\frac{3}{4}}} \quad (35)$$

gdje je $H = e / g$ visina dobave. Specijalna brzina vrtnje n_g je brzina vrtnje geometrijski slučajnog hidrauličkog stroja koji kod visine dobave $H=1\text{m}$ stupca fluida dobavlja ili troši protok $Q= 1 \text{ m}^3/\text{s}$. Uvrstivši $H = \Delta p / \rho * g$ u (28) dobiva se :

$$n_g = 158 \sigma \quad (36)$$

Koeficijentom brzohodnosti potpuno je određen najprikladniji tip ventilatora za određene uvjete. S povećanjem brzohodnosti dobiva se veći protok, manji porast tlaka i manji broj lopatica.

Osim koeficijenta brzohodnosti jednaki su, kod sličnih ventilatora, i ostali bezdimenzijski koeficijenti. Dva su ventilatora slična ako su omjeri linearnih dimenzija odgovarajućih kutova jednaki. Tada je i omjer brzina fluida u odgovarajućim točkama strujanja jednak.

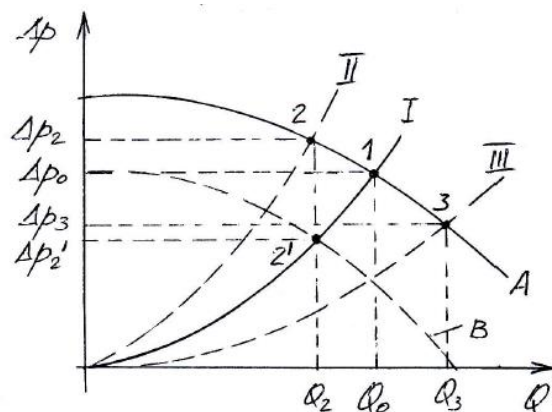


Sl. 11. Presjek radijalnog ventilatora i presjek aksijalnog ventilatora, [11]

2.3 Regulacija ventilatora

Zbog različitih je razloga često tijekom rada ventilatora potrebno promijeniti protok ili prirast tlaka ili oboje. To se uglavnom postiže izravnom regulacijom protoka (prigušenjem) ili promjenom brzine vrtnje.

Regulacijski uređaj sastoji se samo od ventila pa je izravna regulacija protoka jednostavna, ali nije ekonomična. U dijagramu uočimo krivulju A koja je karakteristika ventilatora $\Delta p = f(Q)$ za određenu brzinu vrtnje n i krivulju I koja je karakteristika priključenog otpora. Ventilator je projektiran za rad u sjecištu tih krivulja, točka 1, dobavljajući količinu Q_0 uz prirast tlaka Δp_0 . Ako želimo smanjiti protok tada moramo prigušiti mlaz fluida ili ispustiti višak fluida u okolinu.

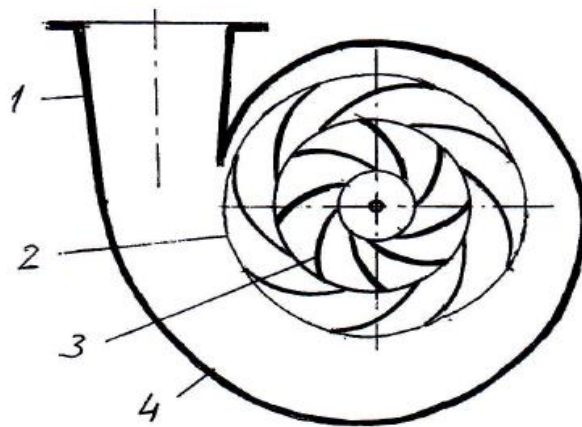


Sl. 12. Dijagram regulacije ventilatora uz promjenu brzine, [12]

Regulaciju protoka obavljamo zatvaranjem ventila smještenog u tlačnom vodu ventilatora. Na taj način povećavamo priključni otpor koji prikazuje krivulja II. Zatvaranje ventila obavljamo sve dok sjecište karakteristike ventilatora A i nove krivulje otpora ne dođe u točku 2, koja odgovara potrebnom protoku Q_2 uz prirast tlaka Δp_2 pri čemu je brzina vrtnje pogonskog motora stalna. Ako želimo smanjiti priključni otpor (npr. cjevovoda) moramo otvoriti ispusni ventil, sve do novog sjecišta karakteristike ventilatora A i nove karakteristike III, koji odgovara dobavljenoj količini Q_3 uz prirast tlaka Δp_3 . Na taj nači se troši suvišna snaga.

Regulacija promjenom brzine vrtnje rotora je ekonomičnija jer se potrebna količina Q_2 dobavlja uz niži prirast tlaka pri smanjenju brzine vrtnje na n' (točka 2', sjecište karakteristike ventilatora B i karakteristike otpora I). Da bi regulacija bila najekonomičnija brzinu vrtnje pogonskog stroja moramo mijenjati bez utjecaja na njegov stupanj djelovanja. U tu svrhu za pogon ventilatora najčešće se upotrebljava elektromotor trofazne struje. Mijenjajući frekvenciju struje tiristorski, mijenja se i brzina vrtnje. Regulaciju možemo ostvariti i na druge načine, npr. pomoću okretnih privodnih lopatica koju upotrebljavamo samo za veće jedinice.

Provodno kolo služi za smanjivanje brzine mlaza fluida nakon izlaska iz rotora sa svrhom pretvaranja kinematičke energije struje u potencijalnu (porast tlaka). Sprovodno kolo može biti oblikovano samo kao spiralno kućište ili kao difuzorsko kućište s ugrađenim statorskim lopaticama.



Sl. 13. Spiralno kolo s statorskim lopaticama, [13]

1- Izlazni otvor, 2-Difuzorsko kućište, 3-Rotor, 4-Spiralno kućište

Spiralno kućište je najjednostavnije sprovedno kolo s tek malo slabijom djelotvornošću od difuzorskih lopatica te se stoga redovito upotrebljava. Poprečni presjek spiralnog kola najčešće je u obliku pravokutnika ili kružnog oblika.

Za veće tlakove upotrebljavaju se lijevana spiralna kućišta kružnog presjeka, dok se kućišta za manje tlakove izrađuju od lima. U ekshaustorima se sprovedno kolo češće izostavlja.

3. Primjena ventilatora u poljoprivredi

3.1 Djelovi prskalice i atomizera-raspršivača

Prskalice su uređaji za primjenu zaštitnih sredstava, koja se koriste za zaštitu bilja.

Zaštitna sredstva primjenjujemo u tekućem obliku, tako da se koncentracije prvo moraju razrijediti s vodom. Zaštitna sredstva koja su u obliku suspenzije ili emulzije, potrebno je stalno mješati kako bi se spriječilo taloženje kemikalija na dnu spremnika. Veličina kapljica prilikom prskanja je veća od 150 μm . Prilikom prskanja trebaju veće količine vode po jedinici površine. U poljoprivredi je to obično 200 do 400 l/ha, a u voćarstvu i vinogradarstvu od 400 do 1500 l/ha. Prskalice rade na nižim tlakovima do 10 bara.

Razlikujemo slijedeće vrste prskalice: ručna, ručna sa prijevozom, traktorska (nošena ili vučena), samohodna.

Glavni dijelovi prskalice su:

- Spremnik
- Mješalica
- Pumpa
- Uređaji za reguliranje protoka, usmjeravanje i filtriranje tekućine
- Mlaznice
- Armatura
- Uređaji za kontrolu i doziranje zaštitnog sredstva

a) Spremnik: mora biti izrađen od anti-korozivnih materijala (plastike ili nehrđajućeg čelika). Kapacitet ovisi o vrsti prskalice. Maksimalni kapacitet imaju traktorom vučene i samohodne prskalice. Spremnik mora imati oznake za mjerenje razine tekućine u litrama. Traktor može biti opremljen prskalicom sa prednje ili stražnje strane. Otvor za punjenje mora biti dovoljno

velik, 150-300 mm, s poklopcem i ulivnim sitom. Dno spremnika mora biti dublje od ostatka spremnika, kako bi se omogućilo nesmetano ispiranje ostataka zaštitnog sredstva. Novije prskalice moraju pored radnog spremnika imati i spremnik za pranje ruku i spremnik za čistu vodu, koji je dizajniran za čišćenje prskalice nakon prskanja. Prskalice koje same pripremaju otopinu imaju poseban spremnik za transport vode i spremnik za zaštitna sredstva.

b) Mješač

Mješači ravnomjerno miješaju kako bi se osigurala učinkovitost sredstava za zaštitu bilja. Funkcija mješača je da održava jedinstvenu gustoću suspenzija i emulzija. Vrste mješača: mehanički, hidraulički, pneumatski i ventilski.

c) Crpka

Crpka služi za proizvodnju hidraulične energije iz potisnog toka. Iz spremnika usisava zaštitno sredstvo i filtrira pod tlakom u mlaznice za prskanje (ili mogu crpiti vodu u spremnik i mješač). Za prskanje polja treba proizvesti do 10 bara tlaka (za raspršivanje u nasadima do 80 bara).

Tehničke karakteristike crpke:

Protok ili kapacitet izražen u litrama po minuti (između 11 i 200 l/min)

Radni ili hidraulični tlak mjeren u barima (od 0 do 80 bara)

Potrebni okretaji pogonskog vratila (okretaji u minuti.)

Vrste crpki:- Klipne crpke

- Klipno-membranske crpke

- Centrifugalne crpke

Hidrauličko-pneumatski amortizeri su cilindrični ili kuglasti metalni kontejneri, koji se nazivaju i tlačne komore. Potrebni su za nesmetano funkcioniranje klipne i klipno-membranske pumpe, kao prigušivači udaraca i održavatelji stalnog tlaka.

d) Uređaji za reguliranje protoka, usmjeravanje i filtriranje tekućina

Uređaji se postavljaju na traktor ili prskalicu. To su glavni ventil s manometrom, dozirni ventili, automatski regulator tlaka, crijeva spojke, filteri, manometri, uređaji protiv kapanja i sl.

Uređaji za sprječavanje kapanja iz mlaznica

Oni su vrlo važni za zaštitu bilja, tla i okoliša, funkcija im je da spriječe kapanje zaštitnog sredstva iz mlaznice zatvaranjem usisa mlaznice. Kapanje sprječavamo posebnim mehanizmima koje nazivamo protukapni (anti-drip) sustavi.

Postoje tri vrste protukapnih sustava:

1. Injektorski sistem
2. Ventilski sistem
3. Kombiniran sistem

Najrašireniji je ventilski sistem i protukapne membrane.

e) Mlaznice

Koriste se za precizno nanošenje zaštitnog sredstva na površinu biljke, tako da površina bude prekrivena tankim slojem. Kapi moraju biti raspoređene na ciljanu površinu što bolje.

Gubici zbog bočnog odnošenja (drift), odskakanje kapljica, isparavanje i slično moraju se pravilnom upotrebom svesti na minimum.

Postoje moderne mlaznice za raspršivanje sa različitim oblikom mlaza:

- Vrtložne mlaznice: daju šuplji ili puni konusni mlaz. One se koriste pri većim tlakovima i većoj potrošnji zaštitnih sredstava.
- Standardne mlaznice sa spljoštenim (ravnim) mlazom: imaju okrugli provrt, obično sa zasječenik dijelom i formiraju plosnati mlaz pod kutem od 110 do 170 stupnjeva. One se koriste pri niskim tlakovima.
- Odbojne (lepeze) mlaznice: također stvaraju malo spljošten mlaz koji je nastao odbijanjem okruglog mlaza, okomito na otvor mlaznice. Mlaznice moraju biti izrađene od prikladnih

materijala, otporne prema vrlo agresivnim tvarima mehanički i kemijski. Moraju biti otporne na trošenje i koroziju. Za proizvodnju komponenti mlaznica su pogodni slijedeći materijali: mjedeninaste, plastični materijali (otporni na mehaničke udarce i kemikalije), visoko legirani čelici i keramika.

f) Armatura

To su dijelovi prskalice koji nose sve dijelove i na kojima su instalirane mlaznice. Prskalice može biti opremljena s konvencionalnim mlaznicama ili multipart (triplet) nosačima mlaznica. Najčešće su namijenjene niskim usjevima pri čemu je armatura 50 cm iznad usjeva, razmak između mlaznica je obično također 50 cm. Novije prskalice mogu služiti i za visoka prskanja usjeva.

Prskalice s više od 12 m imaju na krajevima klizače, koji sprječavaju prekomjerne nagibe, a prskalice s više od 15 metara obično imaju ugrađen mehanizam za automatsko niveliranje. Prskalice za niske usjeve su najčešće opremljene sa mlaznicama pod kutom od 110 do 120 stupnjeva i rade pod tlakom od 1 do 6 bar. Opremljene su protukapnim ventilima kako bi se spriječilo kapanje kada nisu pod radnim tlakom.

3.2 Primjena ventilatora na prskalicama

Izbor prskalice ovisi o više faktora. Pored veličine prskalice, pri čemu se misli na veličinu rezervoara i radnu širinu prskanja, sve se češće postavlja pitanje kolika je iskoristivost prskalice, tj. koliko se površine može tretirati s jednim prskanjem. Pri tome se postavljaju i pitanja optimalne tehnike prskanja za određenu veličinu zemljišta. U zadnjim godinama trend u razvoju prskalice je razvoj takvih prskalice koji imaju što manju potrošnju vode uz to je moguće manji gubitak. Istovremeno treba imati na umu da se sa manjim kapljicama može pojaviti istovremeno i veći gubitak odnošenjem kapljica (osjetljivost na vjetar). Tvrtka HARDI razvila je stoga modele TWIN STREAM i TWIN FORCE.

TWIN sistem sastoji se od konvencionalnih grana s plosnatim diznama te jednim ili dva ventilatora koji upuhuju zrak kroz zračni jastuk. Zrak se zatim prenosi po cijeloj dužini grana posredstvom zračnog jastuka. U toku rada istrujavanje zraka sa sobom u zračnoj struji nosi i zaštitna sredstva te ih usmjerava direktno prema biljkama. Kako bi prskalice bila što manje osjetljiva na vremenske utjecaje - vjetar - postoji mogućnost zakretanja kuta dizni ovisno o vjetru, kako naprijed tako i nazad.



Sl.14. Razlika između konvencionalne prskalice i prskalice s zračnom potporom, [14]

Posebnost TWIN sistema je u tome što omogućava jednostavnu promjenu kuta izlaska zaštitnog sredstva iz dizne. Isto se postiže hidrauličkim pogonom. Kod modela TWIN STREAM dizne se mogu okretati za ± 18 stupnjeva, dok je kod modela TWIN FORCE to moguće raditi za 40 stupnjeva naprijed i 30 stupnjeva unazad čime se postiže optimalno prskanje tretirane površine.

Kod ove vrste prskanja proces se realizira s malim kapljicama. Reduciranje gubitaka pomoću zračne potpore je tako veliko da se i kod brzine vjetra od 8 m/s može uspješno prskati. Granica prskanja je pak kod konvencionalnih prskalice 4 m/s.

Kod zračne potpore pomoću TWIN sistema male se kapljice nošene strujom zraka ubrzavaju i transportiraju do stabljike. Pri tome se smanjuju gubici, a istovremeno se postiže bolja raspodjela zaštitnog sredstva po stabljici. Zrak omogućava da zaštitna sredstva prodru dublje što je naročita prednost kod kultura koje se gusto sade. Za korištenje prskalice posebno je bitno da se mogu koristiti u različitim prilikama. TWIN sistem se može naravno koristiti i kao konvencionalna prskalice što je potrebno naglasiti ukoliko se putem prskalice vrši dodatak sredstva za prihranu.

Kod modela TWIN STREAM postoje nošene prskalice volumena rezervoara 600, 800, 1000 litara, radne širine 12 i 15 metara. Vučene TWIN FORCE prskalice mogu imati rezervoare od 2200, 2800, 3200 i 4200 litara, radna širina se kreće od 18-24 metara.

3.3 Prednosti prskalice sa zračnom potporom TWIN SISTEMA

Navedena konstrukcija donosi niz prednosti:

- ekonomski povoljnija zaštita - manja potrošnja vode i kemikalija
- veća sloboda prskanja - manja osjetljivost na vjetar i veća radna brzina
- manje onečišćenje susjednih površina - manji gubitak.

Manja potrošnja vode i kemikalija:

Iskustva iz prakse bazirana su na desetogodišnjem iskustvu. Jedan od argumenata za korištenje prskalica sa zračnom potporom je i znatno manja potrošnja vode, čak za 50%. Navedena ušteda vrijedi kod usjeva koji su u početku rasta, a neovisna je o vrsti dizne, tj. veličini kapljica. Kod prskanja biljaka u daljnjem razvoju vegetacije u.teda se povećava te iznosi i do 80%. Praksa je pokazala da se potrošnja vode kreće oko 150 l/ha što istovremeno znači da je vrijeme punjenja rezervoara kraće. Naravno, uz manju potrošnju vode istim rezervoarom moguće je prskati veću obradivu površinu. Financijska ušteda na sredstvima za zaštitu bilja doseže u nekim slučajevima i do 40% što potvrđuju praktična iskustva.

Veća sloboda prskanja u pravo vrijeme:

TWIN sistem omogućava promjenu kuta zračne zavjese pa se tako može kompezirati smjer vjetra. Promjena kuta zračne zavjese i dizni daje punu prednost ovakvom načinu prskanja. Ovisno o smjeru vjetra korigira se i kut zračne zavjese. Ako vjetar dolazi s prednje strane zračna zavjesa se također pomiče prema naprijed te se tako eliminira utjecaj vjetra.

Najsloženiji tip prskanja je u slučaju niskih biljaka i vjetra sa strane. Testovi su rađeni isto tako s različitim brzinama kretanja. Tako se kod konvencionalnih prskalica gubitak znatno povećava ukoliko se radna brzina povećava s 7 na 10 km/h. Kod TWIN sistema to se rješava povećanom količinom zraka pa se gubitak ne povećava.

Manje onečišćenje susjednih površina:

Dvije su osnovne komponente koje imaju utjecaj na gubitak: gubitak odnošenjem i gubitak sedimentacije. Gubitak odnošenjem je "odgovoran za onečišćenje zraka" te može uništiti biljke koje se nalaze na polju u blizini tretiranog. Gubitak sedimentacije nastaje zbog kapljica koje uglavnom padaju 1-20 metara od ruba grana. Ovaj gubitak odgovoran je za zagađenje otvorenih vodotokova, susjednih polja. Ispitivanja su pokazala da se gubitak sedimentacije može smanjiti 50-80% čak i 90%, ovisno o veličini usjeva i uvjetima. Gubitak odnošenjem može kod konvencionalnih prskalica biti tako velik da se postupak prskanja treba zaustaviti kada je brzina vjetra veća od 3-4 m/s.

Pomoću TWIN-a ta se granice pomiče na 8-9 m/s pri čemu je gubitak manji nego kod gotovo normalnih uvjeta korištenjem konvencionalnih prskalica. Utjecaj zračne potpore u kontroliranju gubitaka odnošenjem ima široku mogućnost korištenja kod različitih brzina

vjetra. Potrebno je napomenuti da je gubitak odnošenjem kod TWIN prskalica pri brzini vjetra 8,5 m/s manji nego je kod konvencionalnih prskalica kod brzine vjetra od 1,5 m/s.



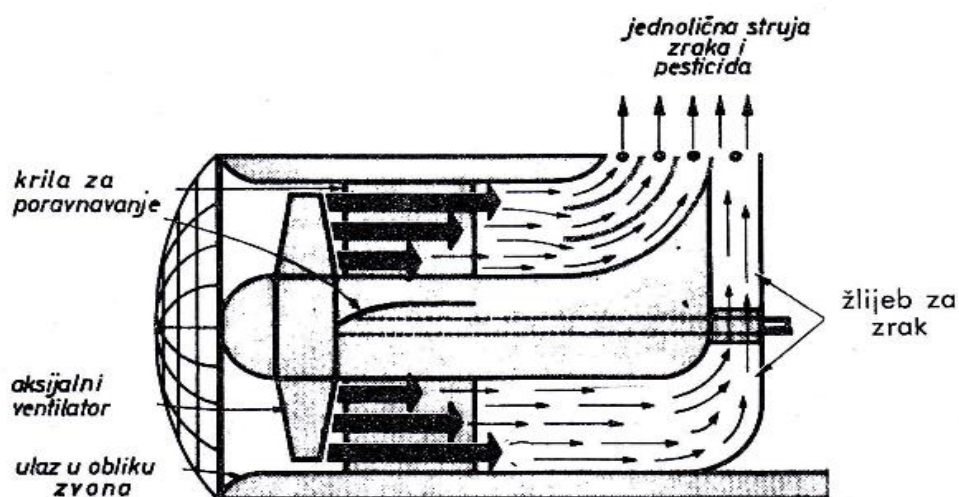
Sl.15. Prskalica za zračnom potporom, [15

3.4 Karakteristike -raspršivača

Oni se uglavnom koriste u voćnjacima i vinogradima. Traže znatno manju količinu vode po jedinici površine. Potrošnja vode varira 200-800 l/ha. Na plantažama se provodi novi postupak za smanjenje doze pesticida po hektaru, što se naziva CRV (Conventionally reduced volume) pomoću doze u rasponu od 120 do 200 l/ha. Kapljice su veličine promjera od 50 do 150 mikrometara. Njihova glavna karakteristika je da radni proces prskanja i nanošenja zaštitnog sredstva uključuje struju zraka koja raspršuje kapljice, čime se smanjuje veličina kapljice i povećava kinetička energija.

Raspršivači, ovisno o izvedbi, rade na visokim tlakovima i do 80 bara.

Komponente raspršivača su iste kao kod prskalica, samo sa dodatkom ventilatora (puhala, turbine) kojemu je funkcija stvaranje struje zraka koja odnosi mlaz kapljica.



Sl.16. Shema strujanja zraka od aksijalnog ventilatora u kućištu raspršivača, [16]

Postoje slijedeće vrste raspršivača:

- Pneumatsko-hidraulični tip (hidraulični);
- Pneumatski tip;
- Centrifugalni;

a) Hidraulični raspršivači

Potreban kapacitet zraka je 30.000 do 180.000 prostornih metara na sat, s izlazom brzinom od 22 do 50 m/s. Za 60.000 kubičnih metara zraka potreban je traktor sa snagom od 22 kW. Ventilatori kapaciteta od 90.000 kubičnih metara obično koriste svoj motor. S obzirom na raspored ventilatora postoje dvije verzije ovoga raspršivača: aksijalni i radijalni. U slučaju aksijalnog zraka ulazi u aksijalnom smjeru ventilatora, a usmjeren je prema izlaznom otvoru, gdje je prsten sa mlaznicama.

Kod radijalnog zraka nakon usisa radijalno ubrza i izlazi iz otvora gdje se spaja sa zaštitnim sredstvom.

b) Pneumatski raspršivači

Ovdje glavnu funkciju preuzima ventilator, koji uz pomoć struje zraka raspršuje kapljice zaštitnog sredstva i nosi kapljice u oblaku zraka na određeno mjesto. Struja zraka miješa sredstvo u spremniku za prskanje. Neki imaju pumpu koja donosi sredstvo direktno na izlaz zraka. Opremljeni su sa radijalnim ventilatorom, koji u smjeru rotacije i usisava i ispuhuje zrak. Oni imaju smanjenu sposobnost protoka (300 do 12.000 kubičnih metara po satu) i veću izlaznu brzinu (50 do 150 m/s).

c) Centrifugalni raspršivači

Oni su jednostavno napravljeni. Sastoje se od cilindričnog kućišta, u sredini izbušene osovine, na kojoj je rotacijska ploča i ventilator. Sredstvo teče od više razine spremnika u kanal usred pogonske osovine s rotacijskim pločom, koja sredstvo raspršuje u fine kapljice.

3.5 Primjena ventilatora u staklenicima

Dobra cirkulacija zraka oko biljaka je presudna za njihovo zdravlje. Cirkulacija zraka smanjuje gljivične bolesti na lišću i plodovima, pojačava transpiraciju, hlađenje listova i upijanje hranjiva, dovodi svjež CO₂ do lišća, te poboljšava zdravlje i vitalnost biljaka. Najefikasniji način cirkulacije zraka oko biljaka se dobiva cirkulacijskim ventilatorima s horizontalnim kolanjem zraka.



Sl.17. Cirkulacijski ventilator 230V, 50Hz, 240W, 3300 m³/sat, [17]

Prednosti cirkulacijskih ventilatora

Smanjivanje bolesti povezanih s vlagom

Biljke se hlade brže nego što se zrak u plasteniku/stakleniku hladi noću, . Ako je zrak uz biljke statičan, on će se ohladiti brže nego zrak koji nije uz biljke, te će se voda kondenzirati na lišću. Tada se na lišću mogu razviti spore bortritisa. Održavajući lišće suhim pomoću cirkulacije zraka možete smanjiti ili potpuno eliminirati nastanak bortritisa.

Smanjivanje troškova grijanja:

Topli zrak se diže, a Vi ga trebate na razini biljaka. Ventilatori temeljito mješaju zrak u stakleniku/plasteniku dovodeći topli zrak do biljaka. Ravnomjerna temperatura i vlaga u stakleniku/plasteniku je presudna za kvalitetnu i ravnomjernu proizvodnju.

Smanjivanje temperature biljaka tijekom ljeta:

Kao što mi osjećamo lagani povjetarac, tako ga osjećaju i biljke. Koristeći ventilatore povećat će se transpiracija biljaka i biljke će ostati hladnije.

Raspršivanje CO₂:

Ako je zrak statičan CO₂ uz biljke će se potrošiti, te će se smanjiti njegova dostupnost biljkama. Rješenje tog problema je održavanje cirkulacije zraka. Cirkuliranjem zraka biljkama pružate konstantno osvježanje razine CO₂, a to je jedan od glavnih preuvjeta za rast i razvoj biljak.

Činjenice o cirkulaciji zraka u zaštićenim prostorima

Krovno prozračivanje je tijekom kasnog popodneva zatvoreno ili gotovo zatvoreno do slijedećeg jutra, tako da je prozračivanje jako malo baš u trenutku kada je biljkama najpotrebnije. Ostavljanje krovnog prozračivanja tijekom noći će samo povećati problem zato što će temperatura u stakleniku/plasteniku biti puno niža što će rezultirati još većom kondenzacijom zraka.

Biljke kao što je npr. rajčica isparavaju ogromne količine vlage tijekom dana. Puno te vlage se zadržava u stakleniku/plasteniku tijekom noći. Dobar sustav grijanja može smanjiti vlagu i održati biljke suhima, ali je za to potrebna ogromna količina energije. Koristeći ventilatore s horizontalnim cirkuliranjem zraka, kao dodatak grijanju, za održavanje suhoće lišća možete uštedjeti veliku količinu energije.

Kapitalna ulaganja u ventilatore su veoma niska - između 4,50 - 8,50 kn po kvadratnom metru plastenika/staklenika. Troškovi korištenja ventilatora su gotovo neznatni u usporedbi s pogodnostima koje pružaju. Svaki ventilator troši oko 240 W što je otprilike oko 0,18 kn na sat. Oni su jedna od najboljih investicija u plasteniku/stakleniku.

3.6 Primjena ventilatora na pneumatskim rasipačima mineralnog gnojiva

Pri sadašnjoj ratarskoj proizvodnji mineralna gnojiva su značajno sredstvo za postizanje visokih i stabilnih prinosa. Kako bi se izbjeglo smanjenje prinosa ratarskih kultura sve je viši zahtjev za ujednačenijom površinskom raspodjelom mineralnih gnojiva. Ujednačenu površinsku raspodjelu mineralnih gnojiva moguše je obaviti uz primjenu kvalitetnih rasipača. Pneumatski rasipači grade se s radnim zahvatom od 5 do 15 m. Iz spremnika donosi se gnojivo preko dozatora u raspodjelnu cijev, gdje se transportira zračnom strujom ventilatora. Moguće količine rasipanja su od 5 do 1500 kg/ha. Gnojivo ispada kroz otvor na razdjelnoj cijevi. Stroj je prikladan i za rasipanje mikrogranula. Ako se uređajem za raspodjelu gnojiva gnojiva zapne u neku zapreku ,djeluje sigurnosni uređaj za izmicanje cijevi.



Sl. 18. Pneumatski rasipač gnojiva Kongskilde Overum Wing Jet, [18]

3.7 Primjena ventilatora na pneumatskim sijačicama

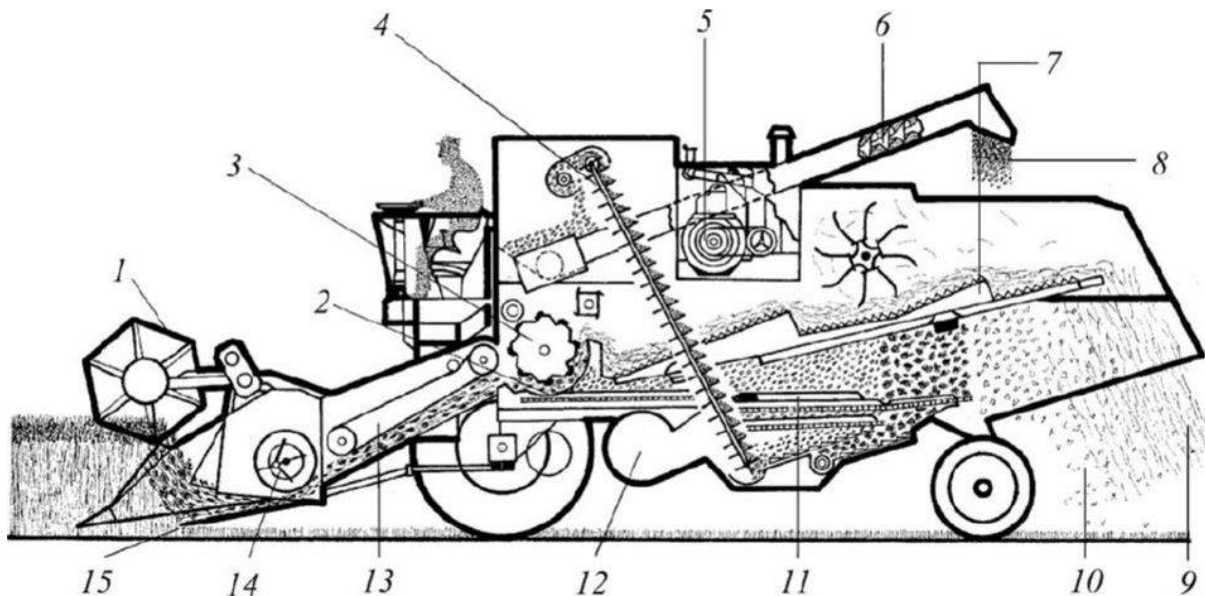
Na pneumatskim sijačicama se upotrebljavaju sijaći aparati pneumatskog sistema koji zrna uzimaju na principu potpritiska. Sastoji se od prizmatičnog spremnika za sjeme i okomito postavljene sijaće ploče s usisnim kutijom, koja je plastičnim cijevima povezana s ventilatorom. Ploča se pogoni voznim kotačima preko mjenjača. Sjeme gravitacijom dospjeva u prostor za raspodjelu, koji se sastoji od usisne kutije i rotirajuće sijaće ploče s rupama na obodu. Kad je ventilator uključen, usisna struja djeluje na zrna i priljubljuje ih na rupe sijaće ploče. Okretanjem ploče zrno stiže u predio gdje nema usisne struje i pada u sijaću cijev. Na tom putu djeluje i ostanjivač zrna.



Sl. 19. Pneumatska sijačica sitnog sjemena, [19]

3.8 Primjena ventilatora na kombajnu za žetvu strnih žitarica, kukuruza, suncokreta i soje

Ventilatori na kombajnama se pomoću variatora podešava na opseg broja okretaja od 750 do 950 o/min. Prilikom berbe kukuruza račna struja usmeri se u prednji dio lađe, čime se postiže njezin dobar učinak na rešet, a prilikom žetve žetve žitarica pljeva se odvaja zračnom strujom ventilatora. Brzinom vrtnje ventilatora upravlja se hidraulički, a usmjerivačem struje vjetra mehanički. Preko sabirnog stola transportira se smjesa zrna, pljeve i sitne slame do rešeta lađe koja se pokreće naprijed-nazad, tu djeluje zračna struja ventilatora. Zračna struja regulira se pritvaranjem ili otvaranjem zaklopca na kućištu ventilatora (količina zraka), rjeđe promjenom turaže ventilatora, a dosta često usmjeravanjem zračne struje.



Sl. 20. Kombajn, žitni – 1. motovilo, 2. stijenka vršilice, 3. bubanj, 4. elevator za zrno, 5. motor, 6. pužni transporter za zrno, 7. slamotres, 8. zrno, 9. slama, 10. pljeva, 11. gornje i donje sito za čišćenje, 12. ventilator, 13. transporter, 14. pužnica transportera, 15. kosa, [20]

4. Zaključak

Ventilator je rotacijski radni stroj koji služi za transport plinova i para. U zavisnosti od smjera strujanja fluida u radnom kolu ventilatori se dijele na radijalne, aksijalne i kombinirane. U prostorima gdje nema dovoljnog prirodnog strujanja zraka moramo primijeniti ventilatore. Odabir ventilatora ovisi o veličini prostora i potrebnom prisilnom strujanju fluida. Aksijalni ventilatori se zbog svojih karakteristika primjenjuju gdje je potrebno dovesti ili odsisati velike količine zraka. Koriste se za prozračivanje industrijskih prostora, stočnih i peradarskih farmi, plastenika i sl. Radijalni ventilatori se koriste gdje je potreban veći tlak, no bučniji su od aksijalnih ventilatora.

5. Literatura

1. Pečornik, M. (1997): Ventilator , Tehnička enciklopedija 13. Leksikografski zavod „Miroslav Krleža“ , Zagreb.
2. Galaso, I. (1997) : Ventilacija i klimatizacija, Tehnička enciklopedija 13.
3. Ristić, B. (1991) : Pumpe i ventilatori, Nučna knjiga ,Beograd.
4. Egiazaraov, A.G., Kokorin, O.J., Prigunov, J.M. (1976) : Otoplenie i ventiljacija sel'sko-
hozjajstvennih zdaniij u Budivel'nik; Kiev.
5. Fancev, M .(1991): Mehnika fluida. Tehnička enciklopedija 8. Leksikografski zavod
„Miroslav Krleža“, Zagreb.
6. Horvat, B. (1980) : Vodne turbine, skripta. Sveučilište Zagreb. Zagreb.
7. Hanjalić,K. (1995) : Mehanika fluida , Sarajevo.
8. Brkić,J. (1987) : Mehanizacija u biljnoj proizvodnji :priručnik za poljoprivredne kadrove,
Zagreb.

6. Sažetak

Ventilatori su radni strojevi namijenjeni dobavi velikih količina zraka pod malim pritiskom (izmjeni zraka u prostorijama, hlađenju, grijanju i sl.). Ventilatori mogu biti: aksijalni za veće količine dobave zraka i radijalni za manje količine dobave zraka. Ventilatori kao djelovi radnih strojeva se često nalaze u primjeni na skoro svim poljoprivrednim strojevima. Funkcija im je poboljšati funkcioniranje stroja i njegovu primjenu učiniti isplativijom. U primjeni se susrećemo sa raznim izvedbama i oblicima ventilatora koja ovisi o njihovoj primjeni.

U ovom radu dan je pregled dosadašnjih rezultata istraživanja ventilatora kao i njihovo funkcioniranje na pojedinim strojevima.

7. Summary

Fans are workhorses designed for the supply of large volumes of air at low pressure (modification of indoor air, cooling, heating, etc..). Fans can include: axial for large volumes of air supply and radial for smaller amounts of air supply. Fans as well as parts of machines are often found in the application on almost all agricultural machinery. Their function is to improve the functioning of the machine and its application to make more cost-effective. In the application to meet different designs and shapes of the fan depending on their application. In this paper, a review of previous research results the fans and their functioning on individual machines.

8. Popis slika:

- Sl. 1. Shema centrifugalnog turbostroja, [1]
- Sl. 2. Shema aksijalnog turbostroja, [2]
- Sl. 3. Shema dijagonalnog turbostroja, [3]
- Sl. 4. Shema centrifugalnog ventilatora, [4]
- Sl. 5. Shema aksijalnog ventilatora, [5]
- Sl. 6. Shema radijalnog ventilatora s unutrašnjim zakrivljenim lopaticama, [6]
- Sl. 7. Smjer zakrivljenosti lopatica radijalnog ventilatora, [7]
- Sl. 8. Oblik karakteristika ventilatora kod različitih smjerova zakrivljenosti lopatica, [8]
- Sl.9. Krivulja karakteristike ventilatora, [9]
- Sl. 10. Dijagram krivulje promjene tlaka uz konstantnu brzinu, [10]
- Sl. 11. Presjek radijalnog ventilatora i presjek aksijalnog ventilatora, [11]
- Sl. 12. Dijagram regulacije ventilatora uz promjenu brzine, [12]
- Sl. 13. Spiralno kolo s statorskim lopaticama, [13]
- Sl.14. Razlika između konvencionalne prskalice i prskalice s zračnom potporom, [14]
- Sl.15. Prskalice za zračnom potporom, [15]
- Sl.16. Shema strujanja zraka od aksijalnog ventilatora u kućištu raspešivača, [16]
- Sl.17. Cirkulacijski ventilator, [17]
- Sl. 18. Pneumatski rasipač gnojiva Kongskilde Overum Wing Jet, [18]
- Sl. 19. Pneumatska sijačica sitnog sjemena, [19]
- Sl. 20. Kombajn žitni, [20]

Temeljna dokumentacijska kartica

Sveučilište J. J. Strossmayera u Osijeku
Poljoprivredni fakultet u Osijeku
Završni rad

RAZRADA METODE IZBORA VENTILATORA U UVJETIMA RADA STROJEVA U AGRKULTURI

Pavle Marić

Sažetak:

Ventilatori su radni strojevi namijenjeni dobavi velikih količina zraka pod malim pritiskom (izmjeni zraka u prostorijama, hlađenju, grijanju i sl.). Ventilatori mogu biti: aksijalni za veće količine dobave zraka i radijalni za manje količine dobave zraka. Ventilatori kao djelovi radnih strojeva se često nalaze u primjeni na skoro svim poljoprivrednim strojevima. Funkcija im je poboljšati funkcioniranje stroja i njegovu primjenu učiniti isplativijom. U primjeni se susrećemo sa raznim izvedbama i oblicima ventilatora koji ovise o njihovoj primjeni.

U ovom radu dan je pregled dosadašnjih rezultata istraživanja ventilatora kao i njihovo funkcioniranje na pojedinim strojevima.

Ključne riječi: ventilator, turbostroj.

Summary

Fans are workhorses designed for the supply of large volumes of air at low pressure (modification of indoor air, cooling, heating, etc..). Fans can include: axial for large volumes of air supply and radial for smaller amounts of air supply. Fans as well as parts of machines are often found in the application on almost all agricultural machinery. Their function is to improve the functioning of the machine and its application to make more cost-effective. In the application to meet different designs and shapes of the fan depending on their application.

In this paper, a review of previous research results the fans and their functioning on individual machines.

Keywords: fan, turbomachinery.