

Organizacija transportnih radova u proizvodnji stočne hrane na farmi Simental - Commerce d.o.o.

Dundović, Domagoj

Master's thesis / Diplomski rad

2017

Degree Grantor / Ustanova koja je dodijelila akademski / stručni stupanj: **Josip Juraj Strossmayer University of Osijek, Faculty of agriculture / Sveučilište Josipa Jurja Strossmayera u Osijeku, Poljoprivredni fakultet**

Permanent link / Trajna poveznica: <https://urn.nsk.hr/urn:nbn:hr:151:354744>

Rights / Prava: [In copyright](#)/[Zaštićeno autorskim pravom.](#)

Download date / Datum preuzimanja: **2024-09-26**



Sveučilište Josipa Jurja
Strossmayera u Osijeku

**Fakultet
agrobiotehničkih
znanosti Osijek**

Repository / Repozitorij:

[Repository of the Faculty of Agrobiotechnical Sciences Osijek - Repository of the Faculty of Agrobiotechnical Sciences Osijek](#)



SVEUČILIŠTE JOSIPA JURJA STROSSMAYERA U OSIJEKU
POLJOPRIVREDNI FAKULTET U OSIJEKU

Domagoj Dundović,

Diplomski studij Mehanizacija

ORGANIZACIJA TRANSPORTNIH RADOVA U PROIZVODNJI STOČNE HRANE
NA FARMI *SIMENTAL - COMMERCE D.O.O*

Diplomski rad

Osijek, 2017.

SVEUČILIŠTE JOSIPA JURJA STROSSMAYERA U OSIJEKU
POLJOPRIVREDNI FAKULTET U OSIJEKU

Domagoj Dundović,

Diplomski studij Mehanizacija

ORGANIZACIJA TRANSPORTNIH RADOVA U PROIZVODNJI STOČNE HRANE NA
FARMI SIMENTAL - COMMERCE D.O.O

Diplomski rad

Osijek, 2017.

SVEUČILIŠTE JOSIPA JURJA STROSSMAYERA U OSIJEKU
POLJOPRIVREDNI FAKULTET U OSIJEKU

Domagoj Dundović,

Diplomski studij Mehanizacija

ORGANIZACIJA TRANSPORTNIH RADOVA U PROIZVODNJI STOČNE HRANE NA
FARMI SIMENTAL - COMMERCE D.O.O

Diplomski rad

Povjerenstvo za ocjenu i obranu diplomskog rada:

1. prof.dr.sc. Tomislav Jurić, predsjednik
2. prof.dr.sc. Luka Šumanovac, mentor
3. Domagoj Zimmer, mag.ing.agr, član

Osijek, 2017.

SADRŽAJ

1. UVOD	1
2. MATERIJAL I METODE ISTRAŽIVANJA	2
3. OPĆENITO O FARMI TOVNE JUNADI "SIMENTAL-COMMERCE D.O.O"	3
4. SJENAŽA.....	5
5. OPĆENITO O TRANSPORTU U POLJOPRIVREDI	6
6. PROIZVODNJA SJENAŽE	7
6.1. SJETVA KRMNOG BILJA	8
6.2. KOŠNJA KRMNOG BILJA	9
6.2.1. VRIJEME KOŠNJE KRMNOG BILJA	11
7. TRAVOKOSILICE	12
8. KOSILICE - GNJEČILICE	15
9. SUŠENJE TRAVNE MASE	18
10. BALIRANJE (PREŠANJE)	19
10.1. PICK - UP UREĐAJ	22
11. OMATANJE BALA SJENAŽE „ <i>STRETCH</i> “ FOLIJOM	23
12. KRONOMETRIRANJE RADA STROJEVA ZA SPREMANJE KRME	24
13. TRANSPORT I SPREMANJE SJENAŽE	27
13.1. PRIKOLICE ZA TRANSPORT BALA	28
13.2. PRIKOLICE ZA TRANSPORT USITNJENE MASE	29
13.3 SPREMANJE SJENAŽE U TRENČ SILOSE	30

13.4. SPREMANJE SILAŽE	31
14. TRANSPOR UNUTAR FARME	33
14.1. VILIČARI	34
14.2. TRAKTORSKI UTOVARIVAČI	36
14.3. MIKSER PRIKOLICE	38
14.4. VLEBO MIKSER ZA STOČNU HRANU.....	40
14.5. TRANSPORTNA TRAKA	41
15. ZAKLJUČAK	43
16. POPIS LITERATURE	44
17. SAŽETAK	46
18. SUMMARY	47
19. POPIS TABLICA	48
20. POPIS SLIKA	48
TEMELJNA DOKUMENTACIJSKA KARTICA	50
BASIC DOCUMENTATION CARD	51

1. UVOD

Voluminozna krmiva jesu osnova, a često i jedina hrana preživača (goveda, ovaca, koza) i kopitara. Za hranidbu svinja i peradi rijetko se upotrebljavaju. Ljeti se koriste zelena krmiva sa prirodnih travnjaka i krmno bilje sa oranica, a zimi sijeno, silaža, slama, kukruzovina, korijenjače i druga krmiva. (Ferizbegović i sur., 2009.)

Gatarić i sur. (2014.) navode kako se sijeno, sjenaža i silaža se smatraju neophodnom hranom za ishranu pojedinih kategorija stoke u zimskim mjesecima. U nizinskim krajevima sijeno i sjenaža se uglavnom proizvodi od leguminoza - lucerne i djeteline, rjeđe njihovih smjesa sa livadskim travama, a u brdskim krajevima od livadskih trava.

Razlikuju se zelena, stočna i vodenasta krmiva po tome od koje vrste biljaka dolaze. U zelena krmiva ulaze livadne trave, paša i krmno bilje s oranica dok u stočna krmiva ulaze gomoljače, korjenjače i tikve. Vodenasta krmiva su svježiji nusproizvodi u prehrambenoj industriji. Životinjama se daju u zelenome, odnosno svježem stanju ili konzervirana postupkom sušenja, siliranja ili nekim kemijskim postupcima i slično. Pogodna su u hranidbi preživača ne samo zbog njihove voluminoznosti već i zbog pretežno amidne naravi proteina što se u njima nalaze. (Senčić i sur., 2010.)

Zelena krmiva s prirodnih travnjaka (paša, livadna trava) jesu mješavina samoniklih "dobrih" trava (*graminea*), leguminoza (lepirnjača), zeljastog bilja (jestivih i pravih korova) i travolikih biljaka (šiševa, sitova). Čorić (2007.) tvrdi kako u Hrvatskoj prirodni travnjaci zauzimaju gotovo polovicu poljoprivrednog zemljišta (oko 1.075.000 ha pašnjaka i 420.000 ha livada), no zbog manjka stručnosti mala je i rodnost pa se dobivaju male količine hrane.

Zelena krmno bilje s oranica sije se u Hrvatskoj na oko 180.000 ha kao monokultura (djetelina, lucerna, zeleni silažni kukuruz i dr.) i kao mješavina dviju ili više različitih vrsta biljaka (npr. lucerna i talijanski ljulj). Zelena krmno bilje, osim što se sije kao glavni usjev, može se sijati između dva glavna usjeva (tzv. postrni ili ozimi međuusjevi) kada su oranice neiskorištene. Tako se mogu proizvesti znatne količine stočne hrane, a da se pritom ne smanjuju površine zasijane glavnim ratarskim kulturama (pšenicom kukuruzom, krompirom, šećernom repom i dr.). Da bi se osigurala dovoljna količina kvalitetne zelene krme u toku čitavog vegetacijskog razdoblja i konzervirala zelena hrana za zimu, potrebno je organizirati tzv. zeleni krmni slijed tj. sjetvu različitih krmnih kultura koje dospjevaju u jednom slijedu, od ranog proljeća do kasne jeseni. (Kalivoda i sur., 1990.)

Zadatak ovog diplomskog rada je objasniti organizaciju radova i tehniku proizvodnje, transporta te spremanja sjenaže koja se koristi kao hrana za junad. U daljnjem tekstu opisuju se strojevi koji se u tom procesu koriste na farmi „Simental-Commerce” kako bi se dobila što bolja stočna hrana za hranidbu tovne junadi te se objašnjava koji su osnovni postupci u spremanju i transportu sijena, sjenaže i silaže na koju treba obratiti pozornost kako bi se postigli gore navedeni ciljevi.

2. MATERIJAL I METODE ISTRAŽIVANJA

Istraživanjem na obiteljskom poljoprivrednom gospodarstvu tovne junadi „Simental-Commerce” obavljeno je utvrđivanje postupka dobivanja slame, sjena, sjenaže i silaže za ishranu tovne junadi te transport istih prilikom spremanja, čuvanja i korištenja za ishranu životinja. Istraživanje je obavljeno metodom kronometriranja pojedinih strojeva, promatranja i praćenja rukovatelja u izvršavanju tehnika dobivanja i spremanja sjenaže.

Na temelju dobivenih informacija kako se stočna hrana pravilno proizvodi, transportira, skladišti i koristi u tovu junadi pojašnjen je proces proizvodnje stočne hrane, a usporedbom s relevantnom stručnom literaturom obrađeni su dobiveni podaci.



Slika 1. Košnja djetelinsko travne smjese za stočnu hranu (Izvor: link 1.)

3. OPĆENITO O "FARMI TOVNE JUNADI SIMENTAL-COMMERCE "

Farma tovne junadi „Simental-Commerce" smještena je u blizini prigradskog naselja Tenja na desetak kilometara od Osijeka uz cestu Osijek-Vukovar tako da su transportni putevi vrlo dobri za prijevoz stoke, hrane i ostalih materijala. Izgrađena je 2008. godine financiranjem iz Europskih fondova putem projekta SAPARD te je jedna od najvećih farmi u ovom dijelu Slavonije sa kapacitetom od 2.500 grla tovne junadi, a idejni projekt za ovu farmu potječe od nizozemske tehnologije uzgoja teladi. Bavi se prvenstveno tovom junadi koja se uzgaja za meso, teletinu, junetinu i govedinu ovisno o uzrastu goveda koja se plasiraju na tržište.

Farma se sastoji od tri tova objekta (staje za tov) koji su poredani jedan do drugoga (Slika 2.). U svakom tovnom objektu se uzgaja po jedna pasmina goveda (simentalska, holstein i križanci belgijske plave pasmine). Djelatnosti koje se logično naslanjaju na ovu stočarsku proizvodnju su vlastito ratarstvo, te prerada i prodaja mesa i mesnih prerađevina. Uz farmu tovne junadi se nalazi i farma bikova koja je isto u vlasništvu tvrtke „Simental - Commerce" te je u izgradnji klaonica kapaciteta 2.000 goveda godišnje koja će služiti većinom za vlastite potrebe ali i za uslužnu djelatnost klanja. Na farmi je zaposleno 7 ljudi (Tablica 2.) dok tvrtka zapošljava 23 radnika koji se brinu o cjelokupnom procesu stočarske proizvodnje, te o obradivim površinama koje se prostiru na 650 ha. Na farmi se primjenjuje mehanizacija novije generacije (Tablica 1.), koju sačinjava 11 traktora te mnoštvo strojeva za različite tehnike obrade tla, njege i zaštite usjeva te sakupljanja i transporta istih. Na gospodarstvu je uz tovne objekte, izgrađen i objekt poluzatvorenog tipa dužine 70 m, i širine 25 m, koji služi za garažiranje mehanizacije i čuvanje repromaterijala (sredstva za zaštitu bilja, gnojivo i dr.), sušara za kukuruz, objekt za čuvanje sijena i sjenaže te 4 vertikalna silosa kapaciteta 800 t koji služe za skladištenje pšenice, kukuruza i ječma. Uz farmu su smješteni još i vaga koja služi za vaganje robe i materijala koji dolaze na farmu te kuća u kojoj je smješten veterinarski i drugi pribor za uzgoj goveda.



Slika 2. Farma tovne junadi „Simental-Commerce" D.O.O. (Izvor: vlastita fotografija)

Tablica 1. Popis mehanizacije kojim raspolaže farma tovne junadi „Simental-Commerce“

Strojevi i uređaji za osnovnu obradu tla	Plug pet brazdi premetač <i>Kverneland</i> , tri brazde <i>Raveberg</i> , tanjurače <i>Tarn-OLT</i> , podrivač <i>Dondi</i>
Strojevi i uređaji za dopunsku obradu tla	Kultivator <i>Cultus Vaderstad</i> , kultivator <i>Raveberg</i>
Strojevi za gnojidbu	Gnojovka cisterna <i>Bosini</i> 26.000 l, cisterna 12.000 l <i>Pichon</i> , prikolica za raspodjelu krutog stajnjaka <i>Annovi</i> -3 komada, raspršivač mineralnog gnojiva <i>Bogballe</i> , raspršivač mineralnog gnojiva <i>Rauch</i>
Strojevi za sjetvu i sadnju	Sijačica <i>Rapid Vaderstad</i> , žitna sijačica <i>Taiy</i> , sijačica za kukuruz 6-redna <i>Monosem</i> , 8-redna sijačica za kukuruz <i>Vaderstad Tempo</i>
Strojevi za njegu i zaštitu bilja	Prskalica 4.200 l <i>Hardy</i> , prskalica 4.000 l <i>Hardy</i>
Strojevi za spremanje sjenaže i silaže	<i>Claas Jaguar 850</i> , <i>Claas Jaguar 960</i> , balirka <i>Claas QUADRANT 3300 RC</i> , balirka <i>Claas Rolland 255 Roto Cut</i> , silažna preša <i>AG BAG G 6000 Europe</i>
Strojevi za košnju i sakupljanje otkosa	Rotirajuća travokosilica <i>SIP</i> , travokosilica <i>Claas 3200 FC DISCO</i> , kosilica-gnječilica <i>SIP SIL VERCUT DISC 270 S R</i> , garabljačica <i>KUHN Merge Maxx 902</i> , sječkalica <i>Claas PU 300 HD</i>
Strojevi za transport stočne hrane	Pretovarna prikolica <i>Farmtech</i> , prikolica <i>Joskin 20/40</i> , prikolica za bale <i>Joskin TR12000T20</i> , prikolica za sakupljanje bala <i>Joskin PRONATOR T 023</i> , mješalica hrane <i>Seko Samurai 5</i> , mikser prikolica <i>KUHN euromix</i> , viličar <i>JCB 535V140</i> , prednji traktorski utovarivači
Vozila za transport stoke i mesa	Kamion <i>Volvo FH 12.460</i> , kamion <i>MAN TGA 18.460</i> , kombi <i>Citroen Jumper</i>

Tablica 2. Popis radnika i završena stručna sprema

IME I PREZIME RADNIKA:	ZAVRŠENA STRUČNA SPREMA:
Radnik 1	Veterinarski fakultet
Radnik 2	Poljoprivredni fakultet
Radnik 3	Ekonomska škola
Radnik 4	Strojarska tehnička škola
Radnik 5	Ekonomska škola
Radnik 6	Poljoprivredna škola
Radnik 7	Poljoprivredna škola

4. SJENAŽA

Uspješna proizvodnja u stočarstvu nezamisliva je bez spremanja sjenaže, koja po hranjivoj vrijednosti i drugim osobinama predstavlja odličnu hranu za goveda. Prema Vranić i sur., (2010.) sjenaža je silirana provenuta masa trava, djetelinsko-travnih smjesa ili leguminoza koja podsjeća na sijeno, a djelomično i na silažu. Sjenaža je ustvari način konzerviranja trava koja se konzervira kombinacijom sušenja i siliranja pokošene mase pomoću mikroorganizama bez prisutstva zraka. Postupak spremanja sjenaže sličan je pripremanju silaže. Na ovaj način biljni materijal se malo mijenja i zadržava svoju hranjivu vrijednost. U sjenaži se zadržava izvorna hranjiva vrijednost zelenoga krmiva, a zbog pravilnijeg odnosa vode i suhe tvari, sjenaža je bolja od sijena i silaže. Konzerviranje sjenaže se obavlja na način da se balira uređajima pod velikim tlakom na oko 45-55% vlage mase, tj. idealan sadržaj suhe tvari za sjenažu je 35%.

Baliranje pod tlakom se izvodi kako bi se suzbio zrak, te se zatim umotava u specijalne folije. Na taj način se stvara idealna klima za fermentaciju. Sjenaža ne smije zamijeniti sijeno kod prehrane goveda, konja, i drugih gospodarskih životinja. Dobrom sjenažom se naziva ona koja ima zelenu zdravu boju, ugodan kiselkast miris koji vuče na pokošenu travu, a opipom mora biti čvrsta. Pri košnjoj biljke sadrže oko 75-80% vode. Sušenje sijena na parceli se vrši pod utjecajem energije sunca. Trajanje sušenja u polju zavisi od temperature i relativne vlažnosti zraka, vlažnosti sijena, debljine sloja sijena i dr. Pri stabilnim vremenskim prilikama provenjavanje traje oko 6 - 8 sati, a potom se biljna masa sjecka na dužinu 5-8 cm i odvozi u silos. Tovna junad može dnevno konzumirati do 3 kg sjenaže. Sjenaža se skladišti u silo tornju ili plastičnim rolo balama. (Domaćinović i sur., 2008.)

Gubici pri sušenju na parceli nastaju velikim dijelom radi osipanja lišća, koje sadrži najveći dio hranjivih materija (kod lucerne i djeteline). Gubici nastaju i uslijed zakišnjanja u toku sušenja, kao i uslijed razlaganja u stabljikama, koje je veće što je period sušenja duži (čak i u povoljnim vremenskim uvjetima). Ukupni gubici hraniva, pri sušenju na parceli u povoljnim uvjetima dostižu do 40-50%, a u nepovoljnim i do 70%. Najveći gubici nastaju pri sušenju izravno na zemlji, dok su pri sušenju na posebnim napravama manji. Na sušenje sijena utječe i vlažnost tla, radi čega je potrebno vršiti prevrtanje sijena. (Vojvodić i sur. 1992.)

Sijeno i sjenaža priprema se kako bi se konzerviralo višak voluminozne krme u proljetnom rastu za razdoblje godine kada voluminozna krma raste sporije ili je uopće nema (zimi), te kako bismo proizveli najjeftiniju, hranidbeno vrijednu hranu za životinje koje uzgajamo.

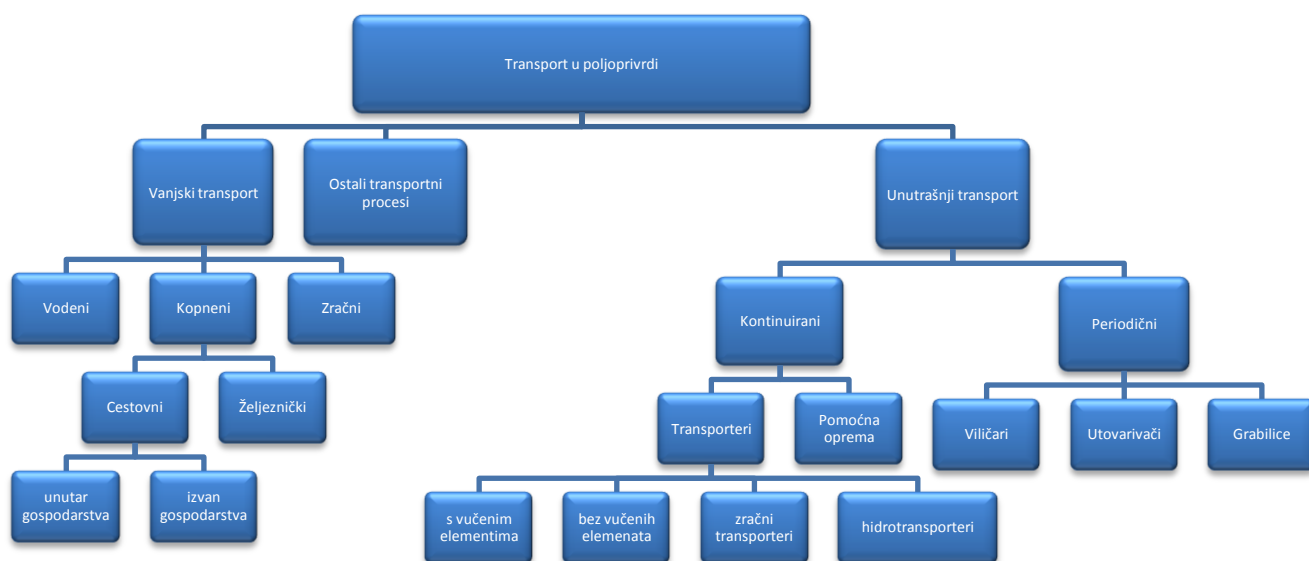
5. OPĆENITO O TRANSPORTU U POLJOPRIVREDI

Transport predstavlja svako premještanje, ljudi, životinja, materijala, energije i informacija, dakle izmjena njegovog rasporeda čiji je rezultat njihov novi raspored. Prilikom transporta najčešće ne dolazi do namjerne, planirane, smišljene ili željene promjene predmeta rada, odnosno karakteristika materijala, energije i informacija. Opseg i zadatak poljoprivrednog transporta moguće je definirati i kao podsustav cjelokupnog sustava poljoprivredne proizvodnje. (Šumanovac i sur., 2011.)

Prema Marković i sur., (2008.) učinkovit transportni sustav u poljoprivredi mora osigurati da se materijal koji je predmet transporta kreće nesmetano bez utjecaja prethodnih i naknadnih radnih operacija i bez gubljenja kvaliteta. Transport čini skoro polovinu svih radova u poljoprivredi. Pored proizvoda koji se plasiraju na tržište, znatne količine materijala i proizvoda transportiraju se i unutar poljoprivrednog gospodarstva. Za što veću učinkovitost potrebno je omogućiti da se transportni materijal kreće što većom brzinom, masa koja se prevozi da bude što veća to jest optimalna te da infrastruktura unutrašnjih i vanjskih puteva i pratećih objekata bude usklađena s prethodno navedenim uvjetima što je jedan od rijetko izvedivih zahtjeva u poljoprivredi jer se transport dobrim djelom obavlja na polju gdje nisu moguće velike brzine.

Prema Bajkin i sur. (2014.) od sedamdesetih godina prošlog stoljeća do danas kapacitet transportnih sredstava neprestano raste. Prije trideset godina na našim poljima za potrebe transporta koristile su se većinom transportna sredstva nosivosti oko 3 t, dok je nosivost poljoprivredne prikolice od 5 t bila prava rijetkost. Uslijed stalne tendencije porasta snage motora traktora i prinosa pojedinih poljoprivrednih kultura uz istovremeno stalni rast cijene radne snage dolazi do povećanja nosivosti transportnih sredstava. U sklopu ove tendencije u današnje vrijeme na tržištu a i u praksi se susrećemo sa poljoprivrednim traktorskim prikolicama nosivosti preko 15 t pa čak i prikolice nosivosti preko 30 t. Nažalost uslijed malih zemljišnih posjeda kod nas često se koriste prikolica nosivosti ispod 5 t. (Turan i sur., 2014.). Zbog navedenog problema poljoprivrednici često kupuju prevelike transportne prikolice koje ne opravdavaju kapacitete njihove proizvodnje i nisu ekonomski isplative te se zbog toga mora napraviti plan za kupnju transportne opreme koja će biti optimalna i opravdavati svoje troškove, a pritom se mora paziti na vrstu i snagu motora traktora koji će se agregirati s prikolicom da bi se ona mogla pravilno koristiti.

Tablica 3. Sistematizacija transporta i sredstva u poljoprivredi (Izvor: Vojvodić i sur. 1992.)



6. PROIZVODNJA SJENAŽE

Sakupljanje i spremanje sjenaže je složen postupak koji zahtjeva izvođenje niza radnih operacija sa različitim strojevima vodeći pri tome brigu da uvjeti izvođenja ovih aktivnosti budu što optimalniji. Samu košnju treba obaviti pravovremeno da bi se dobila što kvalitetnija sjenaža, a time i što bolja stočna hrana koja izravno omogućuje manje troškove uz bolju hranidbu. Drugi važan čimbenik u procesu je vrijeme sušenja koje se smanjuje sa uređajima za gnječenje što stvara pozitivan učinak na jednoličnost sušenja cijelokupne biljke i otvara mogućnost da se sačuva maksimum hranjivih tvari u biljci. Kao posljednja faza u cijelokupnom procesu je transport i uskladištenje sjenaže koje se izvodi kada vlaga u biljnoj masi padne na zadovoljavajuću razinu te se sjenaža formira u valjkaste bale koje se omotavaju u plastične folije da budu hermetički zatvorene. Tako obavijene potom se odvoze sa polja i skladište u sjenažne silose do korištenja. (Agroklub.com, 2013.)

6.1. SJETVA KRMNOG BILJA

Da bi se osigurala kontinuirana i stabilna hranidba zelenom krmom, potrebno je organizirati plansku proizvodnju zelene krme putem tzv. zelenog krmnog slijeda, čime se osigurava ravnomjerna hranidba zelenom krmom u toku cijele vegetacije. Proizvodnja krme na oranicama može se kombinirati i s proizvodnjom zelene krme na prirodnim travnjacima (pašnjaci i livade). Odabir i agrotehnika ovise o lokalnim uvjetima (osobine tla, klimatske prilike, vodni odnosi i dr.). Od krmnog bilja najčešće se kombinira proizvodnja glavnih kultura (npr. lucerna, djetelina, djetelinsko-travne smjese, silažni kukuruz) s tzv. međusjevima (naknadni, postrni usjevi, ozimi usjevi), interpoliranima među glavne kulture (pšenica, kukuruz, ječam, uljana repica i sl.). (Kalivoda i sur.,1990.)

Od krmnog bilja na oranicama najviše se siju:

- zelene žitarice, od kojih najprije kukuruz za silažu (ili za hranidbu u zelenome stadiju razvoja), zatim ozimi ječam, raž, sirak. One se siju kao glavne krmne kulture a bilo bi poželjno da se siju i kao međukulture.
- leguminoze, od kojih se najviše sije crvena djetelina i lucerna, dok se ostale leguminoze poput bijele djeteline, inkarnatka, švedske djeteline i grahorica siju u puno manjoj količini
- djetelinsko - travne smjese siju se na oko 20.000 ha kod nas sa prinosom oko 40 t/ha

Među ostalim krmnim biljem najznačajniji su krmni kelj, krmna repica, i ogrštica. Tu valja spomenuti i glave šećerne repe.

Zeleno krmno bilje sa prirodnih travnjaka i oranica jest glavna hrana biljojeda ljeti dok se za zimu ona konzervira sušenjem (sijeno) ili siliranjem (silaža). (Kalivoda i sur.,1990.)

Tablica 4. Struktura sjetve na farmi tovne junadi „Simental-Commerce”

NAZIV KULTURE	POVRŠINA (ha)
KUKURUZ	250
PŠENICA	150
JEČAM	120
LUCERNA	60
GRAŠAK	30
BIJELA DJETELINA	30
TALIJANSKI LJULJ	10

Za dobivanja stočne hrane u obliku sijena, sjenaže i silaže siju se slijedeće vrste trava i djetelina:

Trave:

1. *Dactylis glomerata* L. (Klupčasta oštrica)
2. *Lolium multiflorum* Lam. (Mnogocvjetni ljulj, višecvjetni ljulj)
3. *Lolium perenne* L. (Engleski ljulj)
4. *Festuca pratensis* Huds. (Vlasulja livadna)
5. *Festuca arundinacea* Scherb. (Vlasulja trstolika)
6. *Festuca rubra* L. (Vlasulja crvena)
7. *Phleum pratense* L. (Mačji repak)
8. *Arrhenatherum elatius* L. (Francuski ljulj, Rana pahovka)
9. *Cynosurus cristati*. (Krestac)
10. *Trisetum pratense*. (Obična zobika)
11. *Bromus erectus* (stoklasa uspravna)
12. *Alopecurus pratensis* (lisičji repak)

Djeteline:

1. *Medicago sativa* L. (Plava lucerna)
2. *Trifolium pratense* (Crvena djetelina)
3. *Trifolium repens* L. (Bijela djetelina)
4. *Lotus corniculatus* (Smiljkita roškasta)

6.2. KOŠNJA KRMNOG BILJA

Košnja je prvi i najvažniji korak u zahtjevnom poslu spremanje sijena i sjenaže. Treba naglasiti kako se prije svega treba voditi brigu o sadržaju nitrata u krmnom bilju. Prema Grgurević i sur. (2016.) prvu košnju ne bi trebali obavljati najmanje 4 tjedana od prihrane dušičnim gnojivima. Visoka koncentracija nitrata u bilju vrlo nepovoljno utječe na fermentaciju, a kasnije na zdravstveno stanje goveda. Nadalje treba voditi brigu o sadržaju suhe tvari u krmivu. Naime spremanje sjenaže kod sadržaja suhe tvari ispod 30 % može prouzročiti štetne procese fermentacije. Kod bilja bogatim bjelančevinama (kao što je djetelina ili lucerna) može doći do pojave "*Clostridium*" bakterije koja uzrokuje probavne smetnje. Stoga kod tih biljaka je za spremanje sjenaže idealan sadržaj suhe tvari oko 35% .

Kako bi postigli ove pretpostavke i kako nam bilje ne bi bilo vlažno ali kako ne bi presušilo, potrebna je brza i učinkovita agrotehnika.

Za košnju krmnih biljka važno je i na kojoj visini će se kositi jer košnja trave na ispravnoj visini sprječava ulazak prljavština i mrtvih biljnih dijelova u biljnu masu za pripremu sjenaže jer oni nemaju nikakvu hranjivu vrijednost, a istovremeno se sprječava i ulazak bakterija koje negativno utječu na vrenje. Zbog toga je važno podesiti visinu košnje na minimalno 7-8 cm od tla jer preniska košnja osim što utječe negativno na sjenažu, usporava regeneriranje travnjaka i tako produžuje period do idućeg otkosa, te potiče razvoj „*Clostridie*” bakterije koja uzrokuje butulizam te posljednično tome kontaminaciju silosa. Pažnja se treba posvetiti i na neravnim terenima jer nedovoljna visina otkosa može dovesti do kontakta sa tlom i zadiranja kosačica u zemlju te unos zemlje u sjenažu što i te kako utječu na završnu kvalitetu sjenaže. Vrijednost onečišćenja sjenaže zemljom izražava se u postotku (%) pepela, stoga higijenski dobra sjenaža ne smije imati više od 10% pepela u kilogramu suhe tvari. (Pavlović, 2016.)



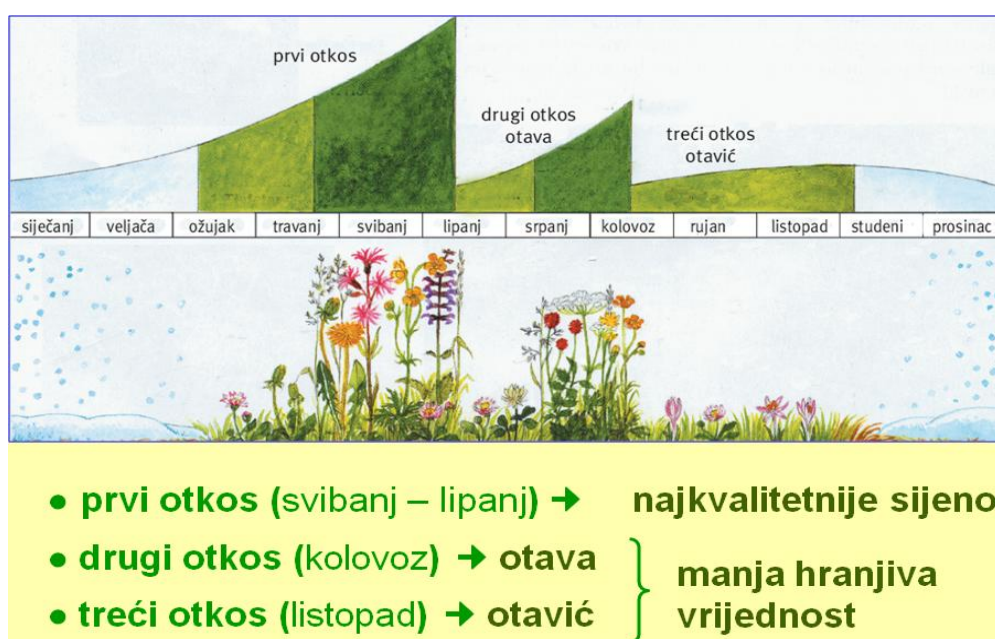
Slika 3. Zelena krma pšenice i graška nakon otkosa (Izvor: vlastita fotografija)

6.2.1. VRIJEME KOŠNJE KRMNOG BILJA

Za kvalitetu i količinu sijena naročito je važno vrijeme košnje i način sušenja. Kod sijena i sjenaže nije najvažnija količina, nego kvaliteta, tj. koliko sjenaža sadržava hraniva za našu stoku. Pravodobno pokošeno i ispravno osušeno sijeno ima istu vrijednost za prehranu stoke kao 1,5—3 kg prekasno pokošenog ili loše osušenog sijena. Pravovremenom košnjom od iste količine sjenaže može se značajno bolje prehraniti stoka te od nje imati veću korist.

Prvu košnju trebalo bi obaviti u ranijim stadijima rasta biljke, kao što su fenofaze početka vlatanja kod trava, te rane cvatnje u mahunarki jer u tim fazama biljka u sebi sadrži najviše bjelančevina. Kod djetelinsko-travnih smjesa odluku o prvom otkosu treba donositi na temelju porasta i stadija zrelosti trava, jer trave rastu i stare brže od mahunarki s kojima rastu zajedno. (Majić, 2016.)

Kada se donese odluka za pravovremeni otkos, taj otkos bi se trebao obaviti u popodnevним satima jer je biljni materijal najbolje kositi kada su šećeri i škrob najviši, a to je upravo poslijepodne (17-18 sati). Sadržaj sirovih vlakana 220-250g/kg suhe tvari je jamstvo za hranu koja je bogata šećerom i energijom. Škrob i šećer su u biljci najniži ujutro kod izlaska sunca jer biljka njih koristi tijekom noći za disanje i ne može noću skupljati šećere koji nastaju fotosintezom tijekom dana. Problem se javlja ako se kasno pokošena krma ne stigne dovoljno osušiti prije noći pa se nakupljeni šećeri izgube kroz transpiraciju. Stoga se u praksi započinje kositi kada se osuši rosa, a to je oko 10 sati prijepodne. (Kecman, 2010.)



Slika 4. Prikaz vremena košnje po mjesecima (Izvor: link 2.)

7. TRAVOKOSILICE

Zimmer R. i dr., (2009.) navode da uređaji koji se najviše koriste za brz i učinkovit otkos pri košnji biljaka za ishranu u zelenom stanju su travokosilice koje osiguravaju vrlo čist otkos, ne oštećuju biljku, a imaju vrlo velik učinak. Travokosilice mogu biti prema konstrukciji izvedene kao oscilirajuće i rotacijske.

Mogu biti izvedene sa tri osnovna tipa režućih aparata:

- na principu škara
- rotacijske kosilice s horizontalnim noževima
- rotacijske kosilice s rotoudaračima

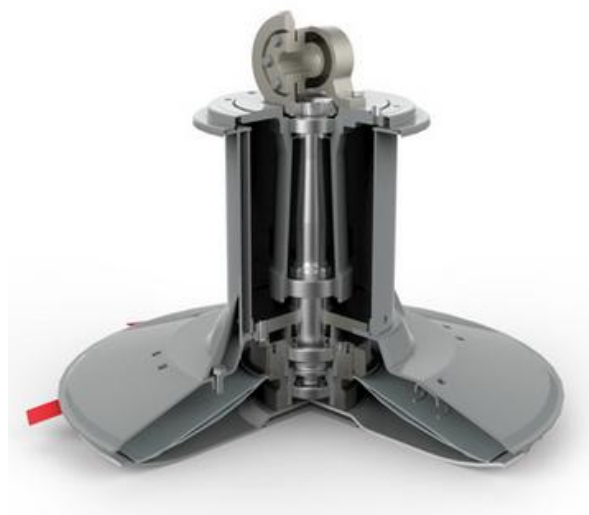
Od njih se zahtjeva da ispune sljedeće zahtjeve:

- brza i nesmetana košnja u svim uvjetima
- čisti rez i što manje onečišćenja krme zemljom
- siguran rad na nagibima
- lako održavanje
- eksploatacijska pouzdanost stroja
- visoke brzine rada
- ostvarivi radni učinak
- povoljna cijena nabave

Na farmi tovne junadi „Simental-Commerce” prvenstveno se koriste rotirajuće travokosilice. One stabljiku režu slobodnim rezom, za razliku od oscilirajućih, koje stabljiku režu na principu škara. Za košnju biljaka u zelenom stanju koriste se rotacijske travokosilice sa horizontalnim noževima. Farma „Simental-Commerce” posjeduje dvije različite vrste rotirajućih travokosilica (bubnjaste travokosilice i disk travokosilice).

Kod bubnjastih travokosilica marke "SIP DRUM 275 F" noževi su četvrtastog oblika i imaju oštricu sa oba dvije bočne strane a pogon dobivaju od priključnog vratila traktora. Kosilice mogu biti sa gornjim i sa donjim pogonom dok se konkretno na farmi koriste kosilice sa gornjim pogonom.

Noževi su postavljeni na obodu diska sa donje strane vertikalnog bubnja ili cilindra. Četiri para bubnjeva su postavljeni paralelno, jedan pored drugoga i rade u parovima. Širokozahvatne travokosilice su konstruirane sa više bubnjeva (slika 6.).



Slika 5. Presjek bubnja „SIP DRUM 275 F“ travokosilice
(Izvor: link 3.)

Prilikom košnje, bubnjevi se okreću jedan prema drugome, pri čemu dolazi do rezanja stabljike i stvaranja otkosa između dva bubnja. Pogon se prenosi preko klinastih remenja s gornje strane bubnja, a obodna brzina noževa se kreće oko 20 km/h. Ovakav tip travokosilice je izveden za prednji priključak na traktoru s čime se postiže radni zahvat oko 3 m.

Podešavanje rotacijske travokosilice s gornjim pogonom se vrši promjenom tanjura koji se nalaze sa donje strane bubnja ispod noževa. Tanjuri su zaobljene izvedbe tako da se visina košnje pomjera više ili niže stavljanjem debljih ili tanjih tanjura.



Slika 6. Širokozahvatna rotirajuća travokosilica s bubnjem " SIP DRUM 275 F"
(Izvor: link 4.)

Tablica 5. Tehnički podaci travokosilice "SIP DRUM 275 F"

TEHNIČKI PODACI	
Radna širina (m)	2.72
Masa (kg)	680
Transportna širina (m)	2.75
Transportna visina (m)	2.63
Broj okretaja PV traktora (o/min)	1.000
Okretaji bubnjeva (o/min)	2.285
Broj bubnjeva	4
Potrebna snaga traktora (kW)	40
Broj noževa	12
Visina reza (mm)	25-50
Radni učinak (ha/h)	2.7

Drugi tip kosilice koji se koristi na farmi tovne junadi „Simental-Commerce“ je *Claas 3200 FC DISCO* koji je drugačije konstrukcije od prethodne roto-kosilice obzirom da ona umjesto bubnjeva kao radne organe koristi diskove.



Slika 7. Traktor u košnji s kosilicom "Claas 3200 FC DISCO" (Izvor: vlastita fotografija)

Class 3200 FC DISCO kosilice su karakteristične po tome što se diskovi nalaze na jednodijelnoj ploči izrađenoj od posebnog čelika debljine 5 mm, a površina je izrađena od volfram-karbida tako da je trošenje minimalno. Oštrice noževa se zamjenjuju brzo i učinkovito u svega par sekundi pomoću posebnog alata koji se dobije uz stroj, a radi na principu da pritišće oprugu i nož se potom lako vadi iz ležišta. Kosilica pogon dobiva preko kardanskog vratila i satelitskih prijenosnika koji se nalaze u kosilici, a svaki disk ima svoj vlastiti pogon koji se sastoji od zupčanika promjera 24 mm.



Slika 8. Izgled radnih organa kosilice „Claas 3200 FC DISCO“ (Izvor: vlastita fotografija)

8. KOSILICE - GNJEČILICE

Prema Stojnović i sur., (2015.) proces gnječenja obavlja se radi ujednačavanja vremena sušenja lista i stabljike, a time se skraćuje vrijeme sušenja te se dobije kvalitetnije sijeno.

Biljna masa u trenutku košnje sadrži oko 80-85% vode, dok je za sigurno uskladištenje potrebna količina vode od 14-18%. Kod lucerne i djeteline koje pripadaju u najznačajniju krmnu hranu, najveći dio hranjivih materijala se nalazi u lišću. Nejednaka brzina sušenja stabljike i lista je osnovni problem jer se lišće suši znatno brže od stabljike i pri tome dolazi do gubitka od 20-50% hranjivih tvari u biljnoj masi.

Ujednačavanje vremena sušenja lista i stabljike se izvodi sa kosilicama-gnječilicama koji iza košnje direktno gnječe biljnu masu. Takve postupke nazivamo mehaničko tretiranje biljne mase koje se može izvoditi strojevima sa valjcima i strojevima sa rotoudaračima.

Gospodarstvo „Simental-Comerce“ posjeduje kosilicu-gnječilicu marke „SIP SILVERCUT DISC 270 S RC“. Takav tip kosilice-gnječilice opremljen je sa rebrastim valjcima sa spiralnim žljebovima po površini. Valjci na sebi imaju gumenu prevlaku da nebi došlo do većih oštećenja prilikom prolaska kamenja ili sličnog materijala kroz njih.

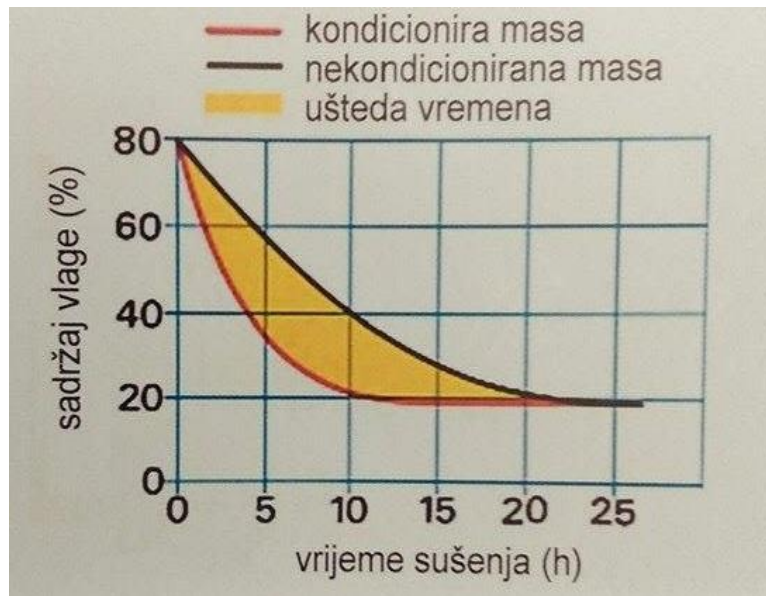


Slika 9. Kosilica-gnječilica „SIP SIL VERCUT DISC 270 S RC“ (Izvor: link 5.)

Zbog lakšeg prihвата stabljike pri košnji kod kosilica-gnječilica, postavlja se vitlo iznad kose. Valjci su postavljeni jedan iznad drugog, čiji razmak se može pomjerati ovisno o količini biljne mase. Pritisak valjaka na biljnu masu se podešava oprugama. Rebrasti valjci su tako postavljeni da žljebovi jednog valjka ne ulaze u žljebove drugog pa se stoga stabljike samo dijelom tretiraju, bez pretjeranog gnječenja lista. Gornji valjak je izbočeniji prema naprijed, zbog čega biljna masa između valjaka bude odbačena prema gornjem poklopcu, od kojega se odbija i pada na tlo u rastresitom sloju.



Slika 10. Unutrašnjost kosilice - gnječilice s valjcima „SIP“ (Izvor: link 6.)



Slika 11. Dijagram procesa sušenja krme u polju djelovanjem gnječilice
(Izvor: Zimmer R. i sur., 2009)

Ovakvi tipovi strojeva su obloženi posebnom zaštitom koja čuva valjke gnječilice u slučaju jakih udaraca kada se radi na kamenitim terenima da nebi došlo do izbacivanja opasnih predmeta uslijed velike brzine rotiranja valjaka. Između ostalog na stroju je ugrađen reduktor za 540 min^{-1} te klizač za viši otkos (+ 50 mm).

Tablica 6. Tehnički podaci kosilice- gnječilice "SIP SILVERCUT DISC 270 S RC"

TEHNIČKI PODACI	
Radna širina, (m)	2,47
Masa, (kg)	1.000
Transportna širina, (m)	1,86
Transportna visina, (m)	3,00
Broj okretaja PV traktora, (o/min)	1.000
Broj okretaja diskova, (o/min)	3.000
Broj diskova	6
Potrebna snaga traktora, (kW)	52
Broj noževa	12
Radni učinak, (ha/h)	3,0
Radni zahvat, (m)	1,0 - 2,4

9. SUŠENJE TRAVNE MASE

Prevrtači - sakupljači su uređaji koji imaju ulogu da smanje vrijeme sušenja i veličinu gubitaka, a da povećaju kvalitetu osušenog sijena koje će se u daljnjem postupku koristiti za sjenažu. Zadatak koji se stavlja pred ove uređaje je da izvršavaju ravnomjerno razbacivanje i okretanje mase svojim radnim organima. Rastresanje se provodi iz razloga kako bi biljna masa imala veću kontaktnu površinu sa atmosferom (kako nebi bila zbijena) i kako bi bilo lakše strujanje zraka kroz masu. (Vranić i sur., 2005.)

Farma „Simental-Commerce“ posjeduje rotacijske grablje koje koriste za rastresanje iz otkosa, prevrtanje i sakupljanje pokošene mase. Grablje su izvedene sa jednom rotorom te pripadaju grupi lakših jednorotorskih grablji. Radni organ je horizontalni rotor sa kracima ili vilama, na kojemu se nalaze elastični zupci. Radni zahvat rotora je 3 m. Postoje i izvedbe s dva ili više rotora koje imaju veći radni zahvat te kod takvih izvedbi rotori rade u parovima. Grablje pogon dobivaju od priključnog vratila traktora a nosač rotora je zglobove izvedbe, tako da se rotor prilagođava neravninama na terenu. Rotor ima par potpornih pneumatika kojima se podešava visina rotora, odnosno kraci vila.

Rotor je u prednjem dijelu nešto niži u odnosu na stražnji dio, a kut nagnjanja se može mijenjati. Zupci mogu biti fiksirani, a kut se može mijenjati ručno. Nakon podešavanja, vile sa zupcima se spuštaju na tlo gdje zahvaćaju pokošenu biljnu masu te je kružnim gibanjem podižu i odbacuju unatrag. Pri sakupljanju se postavljaju sakupljačke zavijese koje usmjeravaju biljnu masu. Brzina rada grablji ove izvedbe iznosi do 15 km/h.



Slika 12. Rotacijske grablje *SIP STAR 300/8 ALP* (Izvor: link 7.)

Tablica 7. Tehnički podaci rotacijskih grablja "SIP STAR 300/8 ALP"

TEHNIČKI PODACI	
Radni zahvat, (m)	3,00
Promjer rotora, (m)	2,6
Radni učinak, (ha/h)	2,5
Transportna širina, (m)	1,44
Širina, (m)	2,8
Masa, (kg)	340
Potrebna snaga traktora, (kW)	13
Broj okretaja PV traktora,(o/min)	540



Slika 13. Sakupljanje pokošene djetelinsko travne smjese za sjenažu s kombajnom „Claas Jaguar 960“ (Izvor: vlastita fotografija)

10. BALIRANJE (PREŠANJE)

Nakon sušenja travne mase na polju u vremenu od 6-8 sati kada se postigne idealan sadržaj suhe tvari za sjenažu započinjemo s postupkom baliranja biljnog materijala kojeg smo prethodno skupili u trake.

Postoje tri metode za spremanje sjenaže:

- Baliranje materijala u valjkaste bale i omatanje *stretch* folijom
- Spremanje sjenaže samoutovarnom prikolicom i gaženje u trenč silose ili u plastične vreće
- Spremanje silaže silažnim kombajnom i gaženje u trenč silose ili u plastične vreće

Svaka od ovih metoda ima svoje prednosti a o gospodarstvu ovisi koju će metodu primjenjivati s obzirom na karakteristike gospodarstva, njegovoj veličini, ukupnom broju grla, sastavu obroka, udaljenosti livada od farme i dr.

Farma tovne junadi „Simental Commerce" izvodi metodu baliranja materijala u valjkaste bale i omatanje *stretch* folijom, dok dio biljnog materijala koji je namjenjen za sjenažu skladišti u trenč silos koji se potom sabija i prekriva *stretch* folijom da bi se hrana sačuvala od svih negativnih vremenskih uvjeta i vanjskih faktora. Za prešanje takvog materijala su potrebne kvalitetne i pouzdane preše, koje mogu sabiti materijal na željenu tvrdoću i izraditi lijepo oblikovanu i čvrstu balu, koja se prilikom omatanja, utovara ili transporta neće deformirati. Kod prešanja je vrlo bitan i konstantan tlak sabijanja, kako bi se što više materijala moglo sprešati u balu. Sa kvalitetnim prešama masa valjkastih bala nerijetko premašuje 1.000 kg.

Prema Jugović i sur. (2013.) preporučuje se primjena preša, koji su opremljeni noževima za rezanje materijala jer se tako materijal odmah prilikom prešanja može izrezati na dužinu od oko 6 - 8 cm, koja je za preživače najprikladnije a prilikom miješanja bale sjenaže u mikser prikolicama ona se brže rastavi i zamiješa. Na taj način se može uštedjeti puno vremena prilikom hranidbe.

Postoje dvije glavne skupine preša za valjkaste bale:

- preše sa fiksnom i
- preše sa varijabilnom komorom.

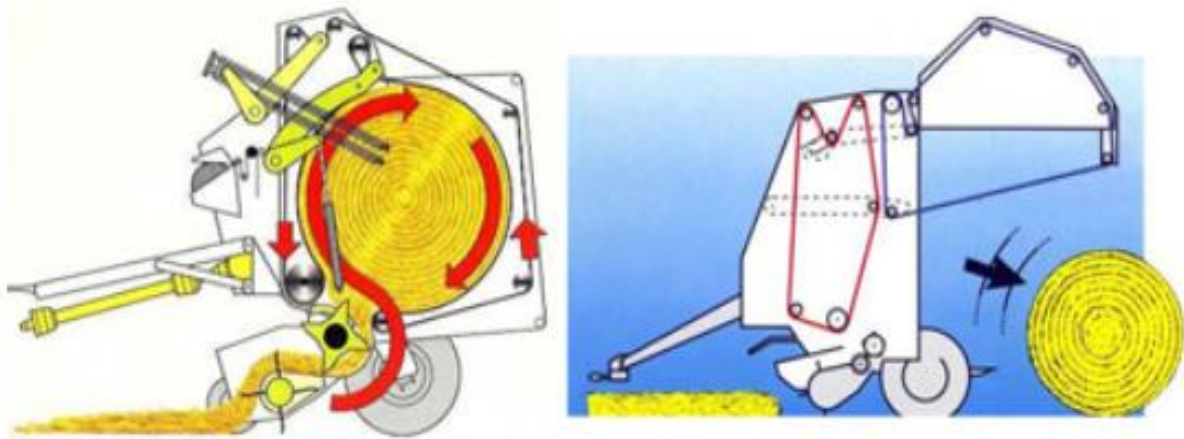


Slika 14. Prešanje slame u kvadratne bale (Izvor: vlastita fotografija)

Farma tovne junadi posjeduje i koristi "Claas Rollant 255 roto cut" prešu koja ima fiksnu komoru. Prešu karakterizira 16 čvrstih čeličnih valjaka, koji su postavljeni u krug unutar kućišta i okreću se u istom smjeru. Claas Rollant preše izrađuju bale širine 120 i visine 125 cm. Masa ovih bala kreće se od 450 do 550 kg.

Karakteristično za ovakvu vrstu preše je da zbijanje materijala počinje tek kada je komora prilično napunjena masom sijena i kada balirana masa već poprimi svoju konačnu veličinu. Zbog toga, sabijanje bale je ravnomjernije i jače, bale su čvršće, a imaju i više materijala u sebi pa su teže. "Claas Rollant" preša je opremljena sa *pick-up* uređajem (poglavlje 10.1.) za učinkovito i čisto sakupljanje materijala širine 2,10 m. Iza *pick-up* uređaja se nalazi rotor, koji gura materijal u komoru.

Oznaka *Roto Cut* znači da preše imaju zvjezdasti rotor sa spiralno postavljenim vrhovima, koji gura materijal na 14 komada agresivnih noževa, koji su pojedinačno osigurani od grubih predmeta (kamenje) i koji režu materijal na teorijsku dužinu 6-8 cm. *Roto Cut* sustav omogućuje 7.000 rezova u minuti. Iako su "Claas Rollant" preše konstruirane prvenstveno za prešanje sjenaže, one naravno mogu prešati i suhi materijal kao što su sjeno ili slama. No ipak njihova najznačajnija primjena je u spremanju sjenaže.



Slika 15. Shema rada preše tvrtke Claas (Izvor: link 8.)

Preša se sastoji od sakupljačkog *pick-up* uređaja maloga promjera, koji opružnim zupcima skuplja biljnu masu s tla i ubacuje je u kratki transportni kanal. U njemu mogu biti noževi za usitnjavanje biljne mase koja zatim ulazi u tlačnu komoru. Prednji dio komore opremljen je profiliranim valjcima, a na stražnjem dijelu stroja pomična su vrata. Kada se bala oblikuje i omota sa posebnom mrežnom folijom pomična vrata se podižu i bala iz radne komore pada na tlo.

Ukoliko se dogodi začepljenje u radu, kod nekih preša moguće je uključiti potpuno suprotno okretanje sekcija noževa (ako ih ima) i za nekoliko sekundi nastaviti s radom. Kod nekih preša svaki je nož pojedinačno osiguran oprugom i u slučaju nailaska na strani predmet jednostavno se uvlači u kućište. Vezanje bale može se izvesti vezivom ili mrežnom

folijom, koja povećava zaštitu bale za oko 15%, budući da mreža prelazi preko rubova bale. U današnje moderno izvedene preše stane i do šest rola veziva i dvije do tri role mreže. Promjer bale i vezanje lako se mogu podešavati i kontrolirati iz kabine traktora. Proizvođači preša za valjkaste bale na svoje preše ugrađuju elektronske uređaje kojima osiguravaju potpuni nadzor nad prešanjem, a na velikom *LCD* zaslonu dobiva se jasna i pregledna slika o formiranju bale. (Savjetodavna služba, 2015.)

10.1. PICK - UP UREĐAJ

Uređaj se koristi za podizanje pokošene i provenule mase (lucerne, djetelinsko-travnatih smjesa i dr.) Priključak se sastoji od prstastog podizača (*pick-up* valjka), sa ili bez transportne trake, dvodijelne pužnice sa ili bez *pick-up* prstiju, okvira i pogonskog dijela. Sakupljački ili *pick-up* uređaj izveden je s bubnjem i elastičnim upravljačkim zupcima. Između zubaca postavljeni su limovi za odlaganje biljne mase. Obodna brzina uređaja je 0.5-0.6 km/h. Duljina zubaca kao i promjer bubnja utječu na ravnomjernost podizanja provenute pokošene mase i na gubitke (posebno lisne mase). U praksi se najčešće koriste bubnjevi promjera oko 35 cm. (Vojvodić i sur. 1992.)



Slika 16. Preša tipa *Claas Rollant 255 Roto Cut* za valjkaste bale (Izvor: vlastita fotografija)

Osim preše za valjkaste bale farma posjeduje i *Claas Quadrant* prešu za izradu četvrtastih bala dimenzija 120 x 90 cm. Takve preše vrlo kvalitetno prešaju sjenažu ali se u praksi na gospodarstvu ne koriste u tu svrhu jer je takve kvadratne bale vrlo teško omotati u foliju. Stoga se ovaj tip preše koristi konkretno za sijeno i slamu.



Slika 17. *Claas Quadrant 3300 RC* za kvadratne bala (Izvor: vlastita fotografija)

11. OMATANJE BALA SJENAŽE „STRETCH” FOLIJOM

Nakon postupka baliranja obavlja se omotavanje bala „*stretch*” folijom. Omotavanje je potrebno izvršiti kvalitetnom *stretch* folijom, kako bi se istiskalo što više zraka, tj. da bala bude hermetički zatvorena za pokretanje anaerobne fermentacije biljne mase. Omatanje bala bi se trebala obavljati odmah nakon prešanja. (Jugović i sur. 2013.)

Stoga gospodarstvo „Simental-Commerce” posjeduje omotač bala folijom na koji bala nakon izrade dolazi i omata se „*stretch*” folijom. Omotač bala posjeduje uređaj za rezanje i hvatanje folije a omotač ima brojač koji prikazuje broj omatanja, vrijeme rada, količinu bala i prosječnu količinu bala na sat.



Slika 18. Stavljanje bale sijena na omotač bala (link 9.)

„Stretch“ folija je specijalna folija izrađena za omatanje bala poznata još kao i silo-folija. Izrađena je od *LLDPE* materijala (linearni polietilen niske gustoće), rastezljivosti do 80%. Najčešće je mliječno bijele ili zelene boje, debljine 25 mikrometara (μm). Folije su višeslojne i stabilizirane protiv razgradnje pod utjecajem UV zraka. Otporna je na udarce, ne propušta kisik te je potpuno otporna na sve vremenske uvijete. Koristi se za strojno omotavanje bala pokošene trave i spremanje sjenaže, čime se čuva izvrsno stanje omotanog sadržaja a time i ostvarivanja uvijeta fermentacije. Služi i kao dobar materijal za olakšavanje transporta silažne stočne hrane. Zbrinjavanje „stretch“ folije predstavlja veći financijski trošak jer se ona mora reciklirati na pravilan način u firmama koje su ovlaštene za njeno recikliranje jer „stretch“ folija nije ekološki razgradiva. (Jugović i sur., 2013.)



Slika 19. Izgled omotane bale u „stretch“ (silo) foliju (Izvor: link 10.)

12. KRONOMETRIRANJE RADA STROJEVA ZA SPREMANJE KRME

Snimanje radnog vremena tj. kronometriranje izvodi se radi utvrđivanja elemenata radnoga vremena. Brkić i sur. (2005.) navode kako vrijeme možemo podijeliti na pet skupina i nekoliko podskupina:

- osnovno radno vrijeme
- pomoćno dopunsko vrijeme
- pripremno – završno vrijeme
- vrijeme puta do radnog mjesta i natrag
- gubitci - prekidi u radu.

Što je vrijednost koeficijenta iskorištenja radnog vremena veća, bolje je iskorištenje vremena. Nizom istraživanja vrijednost koeficijenta iskorištenja vremena iznosi u prosjeku za sve radove od 0,45 do 0,75 (Brkić i sur., 2005). Kako bi se postiglo poboljšanje iskoristivosti radnog vremena potrebno je uskladiti sve tehnološke operacije.

Kronometriranje je obavljeno na traktoru koji je bio agregatiran na prednjoj strani s kosilicom „*Claas 3200 FC DISCO*“ i na stražnoj strani s kosilicom „*Claas 3500 C DISCO*“ ukupnog radnog zahvata 6 m prilikom košnje graška koji je interpoliran među glavni usijev sa pšenicom te na preši za kvadratne bale „*Claas Quadrant 3300 RC*“ prilikom baliranja slame ječma koja se koristi u smjesi s kukuruznom silažom za veći prirast tovne junadi. Kronometriranje kosilice i preše obavljeno je kroz 6 mjerenja na „PJ Tenja“. Nakon mjerenja uočeno je kako kosilica „*Claas 3200 FC DISCO*“ s kosilicom „*Claas 3500 C DISCO*“ ukupnog radnog zahvata 6 m ima radi učinak 2,4 ha/h sa koeficijentom iskorištenja vremena τ u iznosu od 0,72, dok kod preše „*Claas Quadrant 3300 RC*“ je radni učinak 4,6 ha/h sa koeficijentom iskorištenja vremena τ u iznosu od 0,64.

Radni učinci kronometriranih priključaka su kod kosilice visoke vrijednosti obzirom da nije bilo velikih zastoja u radu te su dvije kosilice integrirane u jednu što je povećalo njihov radni zahvat, dok su kod preše izmjerene srednje vrijednosti zbog česte provjere stroja.

Sa poboljšanjima u izvođenju radnih operacija kao što je promjena tupih noževa prije rada kod kosilice i pregled ispravnosti petljača kod preše, moguće je podići vrijednost koeficijenta. Nakon kronometriranja uočena su određena odstupanja kod radnih učinaka promatranih priključaka. Tijekom vršenja izračuna za preše uočeno je kako zbog neučinjene provjere vlažnosti bala dolazi do zastoja u baliranju i velikih vremenskih gubitaka.

Kod košnje također dolazi do vremenskog gubitka zbog transporta agregata na veće udaljenosti do parcele te zbog češće provjere noževa uslijed udaranja kamenja i ostalih predmeta koji su se nalazili na parceli. Nakon izmjerenih i izračunatih radnih učinaka podatci su uspoređeni sa znanstvenim istraživanjem (Crnković, 2015.) gdje su promatrani radni učinci priključaka koji se koriste za pripremanje sjenaže (rotacijska disk kosilica radnog zahvata 2 m). Radni učinak kosilice *KUHN*, prema (Crnković, 2015.) iznosio je 1,2 ha/h dok je kod kosilice na farmi tovne junadi „Simental-Commerce“ radni učinak kosilice *Claas 3200 FC DISCO* iznosio 2,4 ha/h.

Tablica 8. Radni učinak strojeva za košnju

Stroj	Radni zahvat (m)	Radna brzina (km/h)	Radni učinak (ha/h)	
			Parcela 1 ha	Parcela 16 ha
Kosilica „KUHN“	2	12	0.62	/
Kosilica „Claas“ <i>3200 FC DISCO</i>	6	5	/	2.4

Dolazimo do zaključka da je kod istraživanja prema Crnković (2015.) iskorištenje radnog vremena bilo bolje ali zbog manjeg radnog zahvata je obradivost površine manja u istom vremenu. Na radni učinak utječu još i veličina površine koja se obrađuje jer zbog stalnih okretanja na uvratinama se gubi do 16% ukupnog vremena u radu, a također i transport agregata od ekonomskog dvorišta i obrnuto.

Prema Crnković (2015.) prešanje pokošene mase u valjkaste bale na OPG-u Crnković obavljeno je prešom za bale marke *DEUTZ FAHR MP130* pogonjena traktorom marke ZETOR 8441 snage motora 66 kW, dok je na farmi tovnje junadi „Simental - Commerce“ baliranje obavljeno u kvadratne bale sa strojem *Claas Quadrant 3300 RC* pogonjena sa traktorom marke Fendt 936 Vario snage motora 262 kW.

Tablica 9. Radni učinak strojeva za prešanje bala

Stroj	Radni zahvat (m)	Radna brzina (km/h)	Radni učinak (ha/h)	
			Parcela 1 ha	Parcela 16 ha
<i>Preša DEUTZ FAHR MP130</i>	8	12	1.13	/
<i>Preša Claas Quadrant 3300 RC</i>	2	12	/	2

Iz navedenih usporedbi vidimo da kod baliranja manjih površina je potrebno puno više vremena sa ovakvom vrstom stroja zbog relativno malog prostora za manevriranje što nam je jako bitno kod okretanja na uvratinama dok kod parcele na „PJ Tenja“ koja je dužine 800 m nema puno okretanja te je učinkovitost stroja znatno veća.

13. TRANSPORT I SPREMANJE SJENAŽE

Transport sjenaže koja je umotana u balama vrši se prednjim traktorskim utovarivačem kojim se bale prebacuju na prikolicu i odvoze u gospodarsko dvorište farme. Na traktor se može priključiti i stražnji utovarivač ali se takva vrsta utovarivača konkretno na ovoj farmi ne koristi. Spremanje sjenaže se može izvoditi i samotovarnim prikolicama što je postala praksa i na gospodarstvu „Simental-Commerce“ jer samotovarne prikolice se koriste i kod proizvodnje sjenaže i silaže pa opravdavaju svoje troškove. Samotovarne prikolice se preporučuju za farme koje proizvode od 300 - 1000 t sjenaže godišnje. U Hrvatskoj se ova metoda spremanja sjenaže samotovarnim prikolicama primjenjuje većinom na farmama koje proizvode velike količine sjenaže da nije isplativo koristiti foliju za omatanje bala a nemaju sredstava za vlastiti silažni kombajn.

Skladištenje sijena, sjenaže, silaže i slame se vrši u gospodarskom dvorištu unutar same farme tovnje junadi. Za skladištenje sijena i slame izgrađen je objekt poluzatvorenog tipa (s nadstrešnicom) u kojemu se čuvaju prvenstveno četvrtaste bale sijena. Skladištenje sijena se obavlja i na otvorenim površinama u gospodarskom dvorištu farme jer kapacitet objekta koji je namjenjen za skladištenje sijena nije dovoljan.



Slika 20. Slaganje isprešanih bala na prikolicu (Izvor: vlastita fotografija)

13.1. PRIKOLICE ZA TRANSPORT BALA

Transport četvrtastih i okruglih bala se obavlja s prikolicom marke *Joskin TR12000T20* koja ima nosivost do 20 t tako da se prikolicom može transportirati do 40 bala ovisno o njihovoj težini. Ovaj tip prikolice ima jednu osovinu na okretnom polju za manevriranje s prednje strane i dvostruku osovinu na stražnjoj strani. Prikolica je opremljena s hidrauličkim kočni sustavom koji pruža veliku učinkovitost kod zaustavljanja pri transportu velikih masa. Okretna ploča (Ø veća od 100 cm) omogućuje lagano manevriranje i veći kut upravljanja. (<http://www.joskin.com/en/transport/trailed-wago>)



Slika 21. Prikolica „*Joskin TR12000T20*“ (Izvor: vlastita fotografija)

Tablica 10. Tehnički podaci za modele prikolice „*Joskin TR*“

Model	Duljina platforme (m)	Širina platforme (m)	Dopuštena masa (t)	Dimenzije pneumatika
<i>TR8000D08</i>	8	2.50	8	385/65R22.5
<i>TR8000D13</i>	8	2.50	13	385/65R22.5
<i>TR8000D15</i>	8	2.50	15	385/65R22.5
<i>TR10000D15</i>	10	2.50	15	385/65R22.5
<i>TR10000T15</i>	10	2.50	15	385/65R22.5
<i>TR10000T20</i>	10	2.50	20	385/65R22.5
<i>TR12000T15</i>	12	2.50	15	385/65R22.5
<i>TR12000T20</i>	12	2.50	20	385/65R22.5

13.2. PRIKOLICE ZA TRANSPORT USITNJENE MASE

Prikolica *Joskin* je višenamjenska prikolica, a prvenstveno služi za transport usitnjene mase za sjenazu ili silazu s polja do farme ili mjesta za skladištenje. Farma tovne junadi posjeduje prikolicu modela *Joskin silo-space 20/40* obujma od 38,1 m³, dok dopušteno opterećenje iznosi 20 t.



Slika 22. Prikolica *Joskin SILO-SPACE 20-40* (Izvor: vlastita fotografija)

Ovakav tip *Joskin* prikolice za silazu sastoji se od skupa vertikalnih nosača koji podupiru bočne i stražnje stranice izrađene od profiliranih listova. Ovakav oblik povećava otpor bočnih zidova na pritisak koji vrši silažni materijal. Kako bi se izbjegao rizik od korozije, stranice imaju dvostruku zaštitu (galvanizacija unutarnje i vanjske strane, plastična boja na vanjskoj strani), a donja ploča je potpuno pocinčana. Prednje i stražnje stranice kod ovih prikolica su profilirane u smjeru pražnjenja silažnog materijala tako da imaju konusni oblik tj. stražnja strana je šira za 5 cm kako bi se omogućio brži i jednostavniji istovar silažnog materijala (kukuruz, trave). Stražnja strana prikolice se može otvoriti pomoću hidraulike kako bi se transportirani materijal mogao iskrcati. Kao jedna od glavnih značajki ovih prikolica je pokretni pod to jest prikolica *Joskin Silo-space* se standardno sastoji od dva pokretna dijela s lancima i letvicama koje su naizmjenično postavljene. Ovakav sistem služi za brzo pražnjenje prikolice prilikom istovara. (<http://www.joskin.com/en/silo-space>)

13.3 SPREMANJE SJENAŽE U TRENČ SILOSE

Nakon transporta usitnjene mase do gospodarskog dvorišta farme, prikolica dolazi na vagu gdje se uzimaju podaci koliki je prinos te se na kraju dana ti podaci izračunavaju. Nakon vaganja prikolica ide do trenč silosa gdje istovara usitnjenu masu a potom se ista poravnava te se sa traktorima velikih masa dobro sabija kako u sjenaži nebi ostalo zraka što bi moglo uzrokovati razvoj plijesni i gljivica te bi došlo do kvarenja stočne hrane koja više nebi bila za ishranu. Ne smije se čekati da se silos napuni nego nakon istovara svake prikolice se vrši gaženje. Gaženje mora biti temeljito, i za tu svrhu najbolji su teški traktori sa uskim gumama . Prilikom gaženja sjenaže potrebno je voditi briga o čistoći pneumatika traktora (ne smije biti zemlje) kako ne bi došlo do kvarenja sjenaže . Radna brzina traktora pri gaženju ne treba biti veća od 4 km/sat .

Tako sabijena mase nakon punjenja cijelog trenč silosa se prekriva sa posebnom „*stretch*“ (silo) folijom koja štiti biljnu masu od štetnih vanjskih uticaja. Folija se zatvara tj. prekriva teškim predmetima kako nebi došlo do odgrtanja. Treba se voditi brigu da ne dođe do oštećenja folije i pratiti njegovo stanje. Ukoliko dođe do pucanja folije zatvoriti otvore selotejpom . (www.slobodnalika.com)



Slika 23. Punjenje i sabijanje sjenaže u trenč silosu (Izvor: link 11.)

13.4. SPREMANJE SILAŽE

Silaža je krmivo konzervirano spontanom vrenjem (mliječno-kiselim vrenjem) pri čemu se iz šećera, pod utjecajem bakterija mliječno-kiselog , stvaraju organske kiseline (najprije mliječna kiselina), koje sprječavaju kvarenje hrane. Krmiva što sadrže mnogo vode (zelena, sočna, vodenasta i sl.), konzerviraju se siliranjem, da se zbog velike vlažnosti ne kvare. (Pandžić, 2017.)

Siliranje je stara metoda konzerviranja hrane, a primjenjuje se i kod konzerviranja hrane za ljude (kiseljenje zelja). U suvremenoj stočarskoj proizvodnji, siliranje je najčešći način konzerviranja stočne hrane. Tome je pridonjela i činjenica da se postupak siliranja može vrlo dobro mehanizirati (košnja - kombajniranje zelene mase, sjeckanje, doprema i punjenje silosa, pražnjenje silosa i doprema silaže u staju). Zato su ovisnost o vremenskim prilikama i gubici hranjivim tvarima pri siliranju manji nego pri drugim metodama konzerviranja. (Kalivoda, 1990.)

Kvaliteta silaže i ekonomičnost njezine primjene uvelike ovise o silosima u kojima se obavlja siliranje. Suvremeni silosi moraju biti građeni jednostavno, omogućavati primjenu mehanizacije pri punjenju i pražnjenju, osiguravati dobre uvjete siliranja i dobivanja kvalitetne silaže, i dakako, moraju biti financijski prihvatljivi. Danas se najčešće koriste silotrapovi i silotornjevi a sve češća je uporaba ag-bag vreća koje smanjuju troškove gradnje silosa a ne umanjuju kvalitetu proizvoda i veća je mogućnost manipulacije, a takav proces skladištenja silaže se odvija na farmi tovne junadi „Simental-Commerce“.



Slika 24. Silaža uskladištena u „ag-bag“ vrećama (Izvor: vlastita fotografija)

Farma tovne junadi „Simental-Commerce“ posjeduje silo prešu „AG-BAG 7000 Europe“ koja služi za proizvodnju silaže tj. prešanje i utiskivanje zelene krmne mase (kukuruzne biljke, vlažno zrno kukuruza, repni rezanaci, cijele biljke ječma i prekrupljeni klip s komušinom) u *ag-bag* vreće.

Ovaj primjer proizvodnje silaže je novija tehnologija uskladištenja krme gdje se silaža sprema u crijeva od folije (tzv. *ag-bag* crijeva) koja su dužine 60 m, promjera 244 cm i debljine 0.28 mm. Prilikom transportiranja silažne mase s polja u gospodarsko dvorište farme s prikolicama marke „Joskin SILO-SPACE 20-40“ , masa prikolice se važe, te se masa istovara ispred silo preše. Utovar krme se obavlja sa traktorskim utovarivačima s kašikom koja ima obujam od oko 600 kg. Masa zelene krme se utiskuje u crijevo s tlakom od 23 bara, a kontrola tlaka i kontrola punjenja crijeva se obavlja vizualno na crijevu koje ima oznake koje se smiju maksimalno istegnuti do 13,5 cm. Duljina napunjenog crijeva u pravilu je 54 do 55 m jer 2 do 3 m crijeva sa svake strane služe za njegovo zatvaranje. Za punjenje jednog crijeva duljine 60 m, promjera 2,44 m i debljine 0,28 mm treba prosječno 4 do 4,5 sati rada. (Zimmer R. i sur. 2008.)



Slika 25. „AG-BAG 7000 Europe“ (Izvor: vlastita fotografija)

14. TRANSPOR UNUTAR FARME

Pojam unutrašnji transport označava prijenos robe unutar zaokruženog i lokacijom ograničenog proizvodnog procesa. Transportna sredstva mogu biti izvedena sa periodičkim ili kontinuiranim djelovanjem, povezanih cjelovito u svrhu transporta i manipulacije robom. Prvu skupinu sačinjavaju različite izvedbe viličara, utovarivača i grabilica, dok je druga skupina mnogobrojnija, raznovrsnija i složenije konstrukcije, što je i temeljni kriterij pri njihovoj podjeli. U ovu skupinu ulaze transporteri sa i bez vučnih elemenata, zračni, hidraulički i drugi. (Šumanovac i sur. 2011.)

Transportna sredstva sa periodičkim djelovanjem premještaju teret u određenim vremenskim intervalima, odnosno periodima ili ciklusima, pri čemu se razlikuju radni i prazni hodovi agregata. Ova sredstva najčešće posjeduju veliku nosivost i tijekom jednog zahvata premještaju relativno veliku količinu materijala, no kapacitet im je malen uz veliku potrošnju energije. Prednost njihova se ogleda u univerzalnosti primjene, mobilnosti itd.

Transportna sredstva sa kontinuiranim djelovanjem premještaju teret u neprekinutom toku, pri čemu se i radni organ i teret gibaju neprekidno u istom smjeru, odnosno transport se obavlja bez praznih hodova. Ova sredstva se odlikuju velikim radnim kapacitetom i relativno malom potrošnjom energije, ali i ograničavajućim uvjetima primjene. (Šumanovac i sur. 2011.)



Slika 26. Primjer transporta prednjim traktorskim utovarivačem na farmi

(Izvor: vlastita fotografija)

14.1. VILIČARI

Viličari su samokretna sredstva unutrašnjeg transporta, namjenjena poglavito za manipulaciju tereta na paletama ali se mogu rabiti i za manipulaciju komadnih i rasutih tereta. Naziv viličar je proistekao iz oblika radnog organa koji je izveden u obliku vilice, a nalazi se na prednjoj strani vozila. Prvi viličari se pojavljuju 1942. godine u SAD-u. (Šumanovac i sur. 2011.)

Obzirom na konstrukciju, viličari se mogu podijeliti u četiri osnovne skupine:

- a) Ručni viličari,
- b) Polumehanizirani viličari,
- c) Samokretni viličari, i
- d) Priključni ili traktorski viličari.

Prema Šumanovac i sur. (2011) najčešće se u poljoprivrednom transport koriste samokretni viličari, koji imaju niz prednosti u odnosu na ostale izvedbe:

- velika manevarska sposobnost radi malih dimenzija, malih polumjera okretanja
- velika nosivost koja može biti i iznad 50 t
- nepotrebne posebne staze za kretanje
- velike brzine podizanja tereta (do 0,6 m/s) i velike brzine kretanja u transportu iznad 20 km/h
- neovisnost premještanja tereta o izvoru energije
- relativno velike visine podizanja tereta (iznad 10 m) i
- prilagođen suvremenim ergonomskim i ekološkim zahtjevima.

Samokretni viličar se sastoji iz glavnih sklopova, i to:

- pogonskog uređaja,
- uređaj za upravljanje,
- uređaja za kočenje,
- uređaja za podizanje tereta i,
- uređaja za zahvaćanje tereta.

Farma tovne junadi „Simental - Commerce" posjeduje regalni teleskopski viličar marke „JCB 531-70 Agri" i njega koristi za manipulaciju robe na paletama (npr. gnojivo, brašno, šećer), a s obzirom na laku izmjenu radnih organa na konzoli viličara, po potrebi se na njega priključuju vile za bale, vile za stajnjak ili kašike različitih veličina.



Slika 27. Viličar *JCB 531-70 Agri* (Izvor: vlastita fotografija)

Pogonski uređaj se sastoji iz motora i transmisije koja se sastoji iz sklopa za vožnju i sklopa transmisije za podizanje tereta i izvođenje drugih radnih operacija.

Uređaj za upravljanje omogućava viličaru iznimnu pokretljivost, odnosno mali polumjer okretanja. Prema broju kotača viličari se izrađuju sa četiri ili sa tri kotača.

Konkretno farma tovne junadi „Simental - Commerce“ koristi viličar sa izvedbom od četiri kotača gdje su prednji upravljački, a realizacija upravljanja se izvodi putem hidraulike.

Kočnice viličara su smještene na prednjim kotačima, a aktiviraju se hidrauličkim putem nožno ili ručno ako se radi o zaustavljanju na uzbrdici ili sličnim situacijama.

Uređaj za podizanje tereta kod viličara *JCB 531-70 Agri* je izveden teleskopski, a sačinjavaju ga vanjski okvir, unutrašnji okvir i saonice. Vanjski okvir služi za vođenje unutrašnjeg okvira prigodom podizanja i spuštanja. Unutrašnji okvir je pokretan i na njemu su saonice koje predstavljaju noseću konstrukciju zahvatnog dijela, odnosno vilice.

Uređaj za zahvaćanje tereta je takve konstrukcije da može doći do lake promjene radnog organa od vilica za transport paleta do kašika koje služe za transport rasutog tereta kao što je prikazano na slici 26.

Šumanovac i sur. (2011.) navode da se obzirom na vrstu pogona, razlikuju viličari s dizelskim motorom, viličari s Ottovim motorom uključujući i one s pogonom na plin, i viličari s elektromotorom. U dizelskih motora snaga je ovisna o namjeni transportnog sredstva i kreće se u rasponu 15-75 kW, ali može biti i ponekad i znatno veća. Viličari na elektropogon napajaju se s 12, 24, 36 ili 48 V. Radna brzina nerijetko iznosi i više od 20 km/h. S obzirom na vrstu pogona, sve više dolaze do izražaja viličari s elektropogonom, prije svega zbog poznatih ekoloških prednosti. S obzirom na nosivost, standardni se viličari mogu svrstavati na razne načine.

Tako se primjerice čelni viličari mogu svrstati u sljedeće skupine:

- a) nosivosti < 0,8 t,
- b) nosivosti 1-1,6 t,
- c) nosivosti 2-2,5 t, i
- d) nosivosti 3-3,5 t.

14.2. TRAKTORSKI UTOVARIVAČI

Prema Šumanovac L. i sur. (2011.) traktorski utovarivač je transportno sredstvo koje predstavlja univerzalno oruđe u poljoprivrednom transportu. Radi povećanja stupnja racionalnosti uporabe, izrađuju se sa različitim izmjenjivim radnim organima za utovar različitih vrsta materijala. Nosivost utovarivača iznosi 200-1500 kg ovisno o namjeni, te se mogu svrstati u tri osnovne skupine:

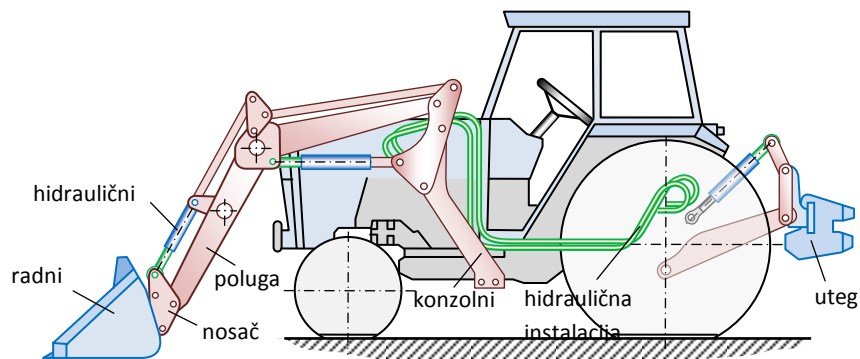
- a) Utovarivači nosivosti 200-300 kg. Potrebna snaga traktora za pogon 10-15 kW sa kapacitetom pumpe od 10 l/min.
- b) Utovarivači nosivosti 300-700 kg. Potrebna snaga traktora za pogon 18-35 kW sa kapacitetom pumpe od 16 l/min.
- c) Utovarivači nosivosti iznad 700 kg. Potrebna snaga traktora za pogon iznad 35 kW sa minimalnim kapacitetom pumpe od 30 l/min.

Mogu raditi na neravnim terenima, brzo se montirati i demonitirati, a uz montažu vilica postoji mogućnost natovarivanja i prijevoza paleta. Dije se prema mjestu priključenja, na prednje i zadnje, a prema vrsti materijala za utovar, dijele se na utovarivače stajnjaka i utovarivače rinfuznih tereta



Slika 28. Prednji traktorski utovarivač (Izvor: vlastita fotografija)

Prednji traktorski utovarivač (slika 29.) je sastavljen iz konzolnog nosača, poluga, nosača priključaka, hidraulične instalacije i utega.



Slika 29. Shema prednjeg traktorskog utovarivača
(Izvor: Šumanovac i sur. 2011.)

Konzolni nosač se postavlja na kućište traktora na način da se na kućište povezuje vijcima. Na nosač su postavljene poluge koje su zglibno povezane sa nosačem. Na kraju poluga nalazi se nosač radnih organa, odnosno radnog priključka. Poluge se pokreću putem hidrauličnih cilindara, odnosno klipovima koji se nalaze u njima, hidrauličnom (zupčastom) pumpom traktora. Visina radnog tlaka u sustavu iznosi 150-200 bara, a najčešće iznosi oko 160 bara. Sila podizanja tereta ovisi o najvećem dopuštenom tlaku ulja i promjeru podiznog cilindra, dok brzina podizanja ovisi o kapacitetu pumpe.

Sila podizanja u pravilu je u početnoj fazi najveća i postupno se smanjuje s visinom podizanja, dok brzina podizanja postupno raste sa povećanjem brzine podizanja. Na kraju poluge nalazi se nosač radnog organa, koji je konstruiran tako da se može lagano i brzo zamijeniti. Osnovni radni organ je utovarna kašika za sipke materijale, obujma 0,4-0,8 m³. (Šumanovac i sur. 2011.)

Prema karakteristikama tereta i ostalom, mogući radni organi, odnosno priključci su sljedeći:

- Vile za utovar stajnjaka koji je najčešće izvedene iz čeličnih zubaca, dok je stražnja stranica izvedena iz punog ili rešetkastog profila koji je naročito pogodan za utovar ljepljivog stajnjaka. Širina vila je najčešće 1,1-1,5 m.

- Radni organ za utovar šećerne repe je najčešće izveden u obliku vile ili korpe. Vile se sastoje iz 10-20 zubaca sa zaobljenim vrhom. Stražnje i bočne stranice su rešetkaste, a radni zahvat vila iznosi 1,1-1,9 m.

Korpa za utovar šećerne repe je najčešće sa zupcima po dva spojena na vrhu i sa vrhom povinutim naniže. Produžetak zubaca čini stražnju zaobljenu rešetkastu stranicu, dok su bočne stranice izrađene iz punog profila.

- Vile za sijeno, slamu i zelene rasute materijale su izrađene iz 10-12 zubaca ovisno o radnom zahvatu koji iznosi 1,9-2,3 m, sa stražnjom rešetkastom vertikalnom ili zaobljenom stranicom i bez bočnih stranica. Radni organ se izrađuje i sa pritiskivačima kako sijeno ne bi ispadalo tijekom manipulacije. Pokretanje pritiskivača je manuelno ili automatizirano, sinhronizirano sa taktom podizanja i spuštanja poluga utovarivača.

Osim navedenih priključaka utovarivač može biti opremljen sa kašikom za zemlju, pijesak, šljunak, rovokopačkom kašikom, daskom za ravnanje terena, daskom za izgnojavanje (struganje) stajnjaka itd. Kako se radni organ ne bi naginjao naprijed prilikom podizanja poluga, povezanost nosača radnog organa i poluga utovarivača izvodi se danas uglavnom paralelogramski. (Šumanovac L. i sur. 2011.)



Slika 30. Konzola prednjeg traktorskog utovarivača (Izvor: link 12.)

14.3. MIKSER PRIKOLICE

Ovaj tip uređaja koristi se za mješanje hrane u velikim količinama za tov teladi u trećem razbolju kada im više nije potrebna mliječna zamjenica (starter i grower smjesa) i prelaze na sjenažu i silažu. U tom razdoblju mesne pasmine dobiva kukuruznu silažu uz dodatak ječmene slame. Mikser prikolica „SEKO Tiger VLM 240“ sastoji se od čeličnog kućišta u kojem se nalaze 2 vertikalna spiralna svrdla s noževima koji služe za mješanje silaže ili sjenaže tijekom pravljenja smjese za ishranu stoke.



Slika 31. Mikser prikolica „SEKO Tiger VLM 240“ (Izvor: vlastita fotografija)



Slika 32. Prikaz unutrašnjosti mikser prikolice „SEKO Tiger VLM 240“ (Izvor: link 13.)

Ovaj model mikser prikolice ima obujam 24 m³, a optimalna snaga motora traktora za pokretanje ove vrste prikolice je 118 kW. Mikser prikolica osim što služi za mješanje stočne hrane, ujedno olakšava i transport te iste hrane te je svrstavamo u sredstva unutrašnjeg transporta. Na farmi tovne junadi osim ove vrste mikser prikolice, koristi se još i samokretna mikser prikolica „SEKO Samurai 5 600/205“ koja ima vlastiti pogon.



Slika 33. Samokretna mikser prikolica „SEKO Samurai 5 600/205“ (Izvor: vlastita fotografija)

14.4. VLIEBO MIKSER ZA STOČNU HRANU

Mikser za stočnu hranu VLIEBO služi za mješanje koncentrirane krmne smjese za telad koja se sastoji od kombinacije žitarica, stočnog brašna, sojine sačme i premiksa za telad.

Mikser Vliebo je jedna vrsta transportnog stroja jer osim što miješa stočnu hranu u smjesu, on i dobavlja tu hranu do teladi. Uređaj je manjih dimenzija 60 x 130 cm tako da lako može prolaziti između boksova u kojima je smještena telad.

Sastoji se od kućišta unutar kojeg je vodoravna mješalica (spirala) koja je prikladna za miješanje grubog zrna (rezano kukuruz, smjesa raži, ječam), koncentrata i slame u bilo kojem željenom omjeru miješanja. Nakon punjenja stroja potrebno je samo 2-3 minute prije nego što se razne komponente hrane smiješaju.



Slika 34. Vliebo mikser za stočnu hranu (Izvor: vlastita fotografija)

Vliebo mikser omogućuje točno miješanje i doziranje sastojaka koji nam služe za pripremu smjese hrane jer je opremljen elektroničkim sustavom vaganja kako bi se pojedinačni dijelovi smjese mogli precizno vagati. Tako se može točno sastaviti svaki omjer mješanja. Na upravljaču se nalazi LCD koji prikazuje podatke i tako omogućava točno i ravnomjerno doziranje.

Svaka Vliebo mikser kolica su opremljena s četiri pneumatika i jednim pomoćnim koji se nalazi sa prednje strane a služi za savladavanje nagiba. Maksimalna brzina ovakve vergije mikser kolica je 5 km/h. Kao opcija, Vliebo mikser kolica mogu biti sa sjedalicom, tako da se tijekom rada može sjediti za strojem. (<http://vliebo.nl/producten/easy-mix-2/>)

14.5. TRANSPORTNA TRAKA

Farma tovne junadi „Simental-Commerce“ posjeduje transportni uređaj tipa „Vliebo transportband“ koji se koristi kao pretovarno-transportni stroj za sijeno, sjenažu i silažu. Koristi se za transport robe pod nagibom koji se može regulirati od 20 - 60⁰ to jest pretovar stočne hrane iz mikser prikolice (slika 31.) u mikser kolica (slika 34.).

Transporter pokreće elektromotor (360 - 24 V) koji se nalazi na izlaznoj strani transportne trake. Dužina transportne trake je 3 m, širina 50 cm, a visina pada rasutog tereta od 160 - 190 cm ovisno o potrebama pretovara.

Osnovni elementi transportera su beskonačna traka koja je izrađena od gume, pogonskog bubnja, zateznog bubnja, naponskog mehanizma i potpornih valjaka. Pogon trake se vrši između trake i pogonskog bubnja. Pogonski uređaj se sastoji iz električnog motora, prijenosnog mehanizma i jednog pogonskog bubnja.

Šumanovac i sur. (2011.) navode da složeniji pogonski uređaji mogu imati i neke pomoćne dijelove kao što su bubanj za skretanje, pritiskujući bubanj ili pritiskujuću traku, a kosi transporteri posjeduju još i kočnicu koja sprječava povratak trake pri isključenju motora. Mogući su različiti sustavi pogona sa odgovarajućim rješenjima za ostvarivanje potrebne sile trenja između pogonskog bubnja i trake.



Slika 35. Transportni uređaj tipa „Vliebo transportband“

15. ZAKLJUČAK

Farma tovne junadi „Simental-Commerce“ posjeduje kompletnu liniju strojeva za proizvodnju, transport i spremanje stočne hrane poput slame, sjena, sjenaže i silaže. Prema veličini proizvodnih površina gospodarstvo raspolaže s velikim brojem mehanizacije koja je optimalna za sve radne operacije koje se izvode kako na polju tako i unutar gospodarstva.

Organiziranje radova koji su vezani za transport stočne hrane od polja do njenog skladištenja te do krajnje namjene u hranidbu stoke je jako kompleksan posao koji zahtjeva puno ljudi, strojeva i mehanizacije. Organizacija takvih poslova zahtjeva dobru raspodjelu ljudi i podjelu zadataka te kontinuiranu koordinaciju, jer se u ovom segmentu radova koristi mnogo strojeva koji moraju biti dobro usklađeni kako bi stočna hrana (sijeno, sjenaža, silaža) bila što bolje kvalitete i kako nebi došlo do velikih gubitaka. Kod organizacije ovakve vrste posla treba znati s kojim brojem mehanizacije se raspolaže kako ne bi došlo do zastoja te takve strojeve treba pripremiti prije početka sezone radova. Mehanizacija koja se koristi kod transporta stočne hrane može poslužiti i u drugim segmentima poslovanja tvrtke pa je jako bitno da se poslovi ne preklapaju prilikom izvođenja transporta.

Farma tovne junadi „Simental-Commerce“ je modernizirana i koristi tehnologiju novije generacije zahvaljući svojoj veličini i mogućnosti povlačenja sredstava iz Europske unije što je kod drugih manjih poljoprivrednika teško izvedivo jer su ulaganja u mehanizaciju velika i gotovo ih je nemoguće ostvariti bez kreditiranja što može dovesti do nerentabilnosti proizvodnje.

U drugim zemljama EU se ovakva tehnologija već koristi duže vremena (Nizozemska, Austrija, Njemačka), te se u budućnosti očekuje da i Hrvatska poljoprivreda postane tehnološki naprednija kao što je primjer na ovom gospodarstvu.

Kronometriranjem je utvrđeno da se korištenjem strojeva novije generacije povećava iskorištenje radnog vremena zbog većeg radnog zahvata ali i da proizvodnja na većim parcelama ima niz prednosti kao što su povećanje konkurentnosti poljoprivrednika, stvaranje povoljnijih uvjeta za razvoj poljoprivredne proizvodnje i mnoge druge.

Stoga je nužno provesti komasaciju poljoprivrednog zemljišta koja bi dovela do poboljšanja fizičkih uvjeta svake parcele, izgradnje mreža kanala i navodnjavanja, aktiviranja zapuštenog zemljišta, a s time i do ekonomičnijeg upravljanja, smanjivanja administracije ali i boljeg iskorištavanja novca iz europskih fonodova.

16. POPIS LITERATURE

Knjiga:

1. Brčić, J. (1987.): Mehanizacija u biljnoj proizvodnji, Školska knjiga, Zagreb
2. Brkić, D., Vujčić, M., Šumanovac, L., Lukač, P., Kiš, D., Jurić, T., Knežević, D. (2005.): Eksploatacija poljoprivrednih strojeva, Poljoprivredni fakultet u Osijek, Osijek
3. Crnković, M. (2015.): Radni učinak strojeva za spremanje sjenaže na OPG Crnković
4. Gatarić, Đ., Drinić, M., Radić, V., Kralj, A. (2014.): Proizvodnja na oranicama i hranjiva vrijednost krmnog bilja, Sarajevo
5. Grgurević, A. (2016.): Postrni uzgoj sirka u ekološkoj poljoprivredi (Doctoral dissertation, Josip Juraj Strossmayer University of Osijek. Faculty of Agriculture
6. Kalivoda, M. (1990.): Krmiva, Sastav, hranjiva vrijednost i primjena u hranidbi domaćih životinja
7. Kecman, A. (2010.): Grassland establishment and renovation (Doctoral dissertation, Agronomski fakultet, Sveučilište u Zagrebu)
8. Turan, J., Bajkin, A., Ponjičan, O., Sedlar, A., Zoranović, M. (2014.): Ekološki i energetski parametri primene poljoprivredne mehanizacije, Poljoprivredni fakultet, Novi Sad
9. Pandžić, I. (2017.): Korištenje bakterija mliječne kiseline u poljoprivrednoj proizvodnji (Doctoral dissertation, Josip Juraj Strossmayer University of Osijek. Faculty of agriculture)
10. Pavlović, D. (2016.): Tehnologija proizvodnje mlijeka na farmi Hana-Šipovac d.o.o., Našice (Doctoral dissertation, Josip Juraj Strossmayer University of Osijek)
11. Senčić, Đ., Antunović, Z., Kralik, D., Mijić, P., Šperanda, M., Zmaić, K., Novoselec, J. (2010.): Proizvodnja mesa. Priručnik. Osječko baranjska županija
12. Šumanovac, L., Jurišić, M., Brkić, D., Vujčić, M. (2000.): Strojevi i uređaji za spremanje silaže, Poljoprivredni fakultet u Osijek, Osijek
13. Šumanovac, L., Sebastijanović, S., Kiš, D. (2011.): Transport u poljoprivredi, Poljoprivredni fakultet u Osijeku, Osijek
14. Zimmer, R., Košutić, S.; Zimmer, D.: (2009.): Poljoprivredna tehnika u ratarstvu, Poljoprivredni fakultet u Osijek, Osijek
15. Zimmer, R., Pichler, S., Košutić, S., Jelošek, D. (2009): Uzgoj, košnja i uskladištenje silažnog kukuruza u *ag-bag* fleksibilno crijevo

Rad u časopisu

1. Ferizbegović, J., Šakić, V., Katica, V., & Crnkić, Č. (2009.): Osnove uzgoja tovnih goveda. Sarajevo, Promocult, 1-118
2. Ćorić, D. (2007): Hrvatsko tržište sjemenom. Sjemenarstvo, 24(1), 41-50
3. Marković, D., & Simonović, V. (2008): Automatizacija žitnih kombajna–stanje i perspektive. Savremena poljoprivredna tehnika, 34(3-4), 245-251
4. Vranić, M., Knežević, M., Bošnjak, K., Perčulija, G., Leto, J., Kutnjak, H., & Lujanac, M. (2010.): Hranjivost travnih silaža bazirana na sadržaju suhe tvari. Poljoprivreda, 16(2), 42-46
5. Vranić, M., Knežević, M., Leto, J., Perčulija, G., Bošnjak, K., Kutnjak, H., & Maslov, L. (2005.): Kvaliteta voluminozne krme na obiteljskim poljoprivrednim gospodarstvima u Republici Hrvatskoj: Monitoring kvalitete travne silaže tijekom dvije sezone zimske hranidbe muznih krava. Mljekarstvo, 55(4), 283-296
6. Stojnović, M., Andreato-Koren, M., & Horvatinčić, Ž. (2015.): The effect of plot size and inclination on forage machines performance

Jedinica s interneta:

12. <http://wiki.poljainfo.com/rolo-balirke/> (10.8.2017.)
13. <https://poljoprivreda.info/tekst/transport-u-poljoprivredi> (17.8.2017.)
14. <http://www.sip.si/bubnjaste-kosilice/items/drumcut-drum-275f> (21.8.2017.)
15. <http://wiki.poljainfo.com/rolo-balirke/> (21.8.2017.)

17. SAŽETAK

Provedeno je istraživanje na "farmi tovne junadi Simental-Commerce" koja se bavi isključivo tovom junadi ali i ratarskom proizvodnjom za potrebe prehranjivanja 2.000 grla stoke.

Cilj dobivenih podataka bio je utvrditi princip dobivanja i spremanja stočne hrane koje se uobičajeno provode na gospodarstvu te utvrditi njihov transport i koji su sve strojevi potrebni prilikom tih operacija. Promatranjem i mjerenjem smo dobili informacije kako se stočna hrana pravilo proizvodi, transportirala, skladišti i koristili u tovu junadi te objasnili zašto se baš takav proces odvija u dobivanju stočne hrane.

Kronometriranjem je utvrđeno da se korištenjem strojeva novije generacije povećava iskorištenje radnog vremena zbog većeg radnog zahvata ali i da proizvodnja na većim parcelama ima niz prednosti kao što su povećanje konkurentnosti poljoprivrednika, stvaranje povoljnijih uvjeta za razvoj poljoprivredne proizvodnje i mnoge druge.

Ključne riječi: stočna hrana, sjenaža, faze dobivanja sjenaže, košnja, baliranje, spremanje sjenaže, transport, organizacija radova

18. SUMMARY

A study was carried out on the "farm beef cattle Simmental-Commerce", which deals solely with the feed of heifers, but also with the production of crops for the consumption of 2,000 livestock cattle. The aim of the obtained data was to establish the principle of obtaining and storing livestock food that is commonly carried out on the holding and to determine their transport and which machines are all needed during these operations. By observing and measuring, we got information how the fodder food rule is produced, transported, stored and used and explained why such process is taking place in getting fodder.

By timing it, it has been established that using the new generation machines increases working time due to greater workload but also that production on larger parcels has a number of advantages such as increasing the competitiveness of farmers, creating more favorable conditions for the development of agricultural production and many others.

Keywords: feed, haylage, stages of obtaining forage, mowing, , baling, storing
haylage, transport, organization of works

19. POPIS TABLICA

Tablica 1. Popis mehanizacije kojim raspolaže farma tovne junadi „Simental-Commerce”.....	4
Tablica 2. Popis radnika i završena stručna sprema	4
Tablica 3. Sistematizacija transporta i sredstva u poljoprivredi	7
Tablica 4. Struktura sjetve na farmi tovne junadi „Simental-Commerce”.....	8
Tablica 5. Tehnički podaci travokosilice- "SIP DRUM 275 F"	14
Tablica 6. Tehnički podaci kosilice- gnječilice "SIP SILVERCUT DISC 270 S RC"	17
Tablica 7. Tehnički podaci rotacijskih grablja "SIP STAR 300/8 ALP"	19
Tablica 8. Radni učinak strojeva za košnju	26
Tablica 9. Radni učinak strojeva za baliranje	26
Tablica 10. Tehnički podaci za modele prikolica „Joskin TR"	28

20. POPIS SLIKA

Slika 1. Košnja djetelinsko travne smjese za stočnu hranu (Izvor: link 1.) http://www.savjetodavna.hr/savjeti/19/636/strojevi-za-spremanje-sijena-i-zelene-krme/	2
Slika 2. Farma tovne junadi „Simental-Commerce" D.O.O. (Izvor: vlastita fotografija)	3
Slika 3. Zelena krma pšenice i graška nakon otkosa (Izvor: vlastita fotografija)	10
Slika 4. Prikaz vremena košnje po mjesecima (Izvor: link 2.) https://www.google.hr/www.os-svetimartinnamuri.skole.hr%2Fupload	11
Slika 5. Presjek bubnja „SIP DRUM 275 F" travokosilice (Izvor: link 3.) https://verhoyarnyj.uaprom.net/p12100207-kosilka-barabanaya-drumcut.html	13
Slika 6. Širokozahvatna rotirajuća travokosilica " SIP DRUM 275 F"(Izvor: link 4.) https://www.mascus.ie/agriculture/used-mowers/sip-kasza-dobos-drumcut-275.html	13
Slika 7. Traktor u košnji s kosilicom "Claas 3200 FC DISCO" (Izvor: vlastita fotografija)...	14
Slika 8. Izgled radnih organa kosilice „Claas 3200 FC DISCO"(Izvor: vlastita fotografija)..	15
Slika 9. Kosilica-gnječilica „SIP SIL VERCUT DISC 270 S RC" (Izvor: link 5.) http://www.njuskalo.hr/sjetva-zetva-berba/kosilica-diskasta-2.7m-valjcima-sipsilver cut-270-rc-oglas-15704336	16
Slika 10. Unutrašnjost kosilice - gnječilice s valjcima „SIP“ (Izvor: link 6.) http://www.njuskalo.hr/kosilica-diskasta-2.7m-valjcima-sip-silvercut-270-rc.jpg	16
Slika 11. Dijagram procesa sušenja krme u polju djelovanjem gnječilice (Izvor: knjiga, Zimmer R. i sur., 2009).....	17

Slika 12. Rotacijske grablje <i>SIP STAR 300/8 ALP</i> (Izvor: link 7.)	
http://www.sip.si/tl_files/zgrabljalniki/star_300_350T_350A/preview_only_IMG_792	18
Slika 13. Sakupljanje pokošene djetelinsko travne smjese za sjenažu s kombajnom „ <i>Claas Jaguar 960</i> “ (Izvor: vlastita fotografija)	19
Slika 14. Prešanje slame u kvadratne bale (Izvor: vlastita fotografija)	20
Slika 15. Shema rada preše tvrtke <i>Claas</i> (Izvor: link 8.)	
http://www.savjetodavna.hr/savjeti/19/636/strojevi-za-spremanje-sijena-i-zelene-krme/	21
Slika 16. Preša <i>Claas Rollant 255 Roto Cut</i> za valjkaste bale (Izvor: vlastita fotografija)	22
Slika 17. Preša tipa <i>Claas Quadrant 3300 RC</i> za kvadratne bala (Izvor: vlastita fotografija).....	23
Slika 18. Stavljanje bale sijena na omotač bala (link 9.)	
http://www.bc-institut.hr/krmno_hr.htm	24
Slika 19. Izgled omotane bale u „ <i>stretch</i> “ (silo) foliju (Izvor: link 10.)	
http://pert.hr/folija/	24
Slika 20. Slaganje isprešanih bala na prikolicu (Izvor: vlastita fotografija)	27
Slika 21. Prikolica „ <i>Joskin TR12000T20</i> “ (Izvor: vlastita fotografija)	28
Slika 22. Prikolica <i>Joskin SILO-SPACE 20-40</i> (Izvor: vlastita fotografija)	29
Slika 23. Punjenje i sabijanje sjenaže u trenč silosu (Izvor: link 11.)	
https://www.ces.ncsu.edu/wp-content/uploads/2016/08/bunker-silage.jpg	30
Slika 24. Silaža uskladištena u „ <i>ag-bag</i> “ vrećama (Izvor: vlastita fotografija)	31
Slika 25. „ <i>AG-BAG 7000 Europe</i> “ (Izvor: vlastita fotografija)	32
Slika 26. Primjer transporta prednjim traktorskim utovarivačem na farmi (Izvor: vlastita fotografija)	33
Slika 27. Viličar <i>JCB 531-70 Agri</i> (Izvor: vlastita fotografija)	35
Slika 28. Prednji traktorski utovarivač (Izvor: vlastita fotografija)	36
Slika 29. Shema prednjeg traktorskog utovarivača (Izvor: Šumanovac i sur. 2011.)	37
Slika 30. Konzola prednjeg traktorskog utovarivača (Izvor: link 12.)	38
https://www.landwirt.com/polovni/sr/trgovci-Mahr--Schwebel,3,4694,Oprema-za-traktor.html	
Slika 31. Mikser prikolica „ <i>SEKO Tiger VLM 240</i> “ (Izvor: vlastita fotografija)	39
Slika 32. Prikaz unutrašnjosti mikser prikolice „ <i>SEKO Tiger VLM 240</i> “ (Izvor: link 13.)	
http://www.sekospa.com/en/division/unifeed/products/tiger--54#	39
Slika 33. Samokretna mikser prikolica „ <i>SEKO Samurai 5</i> “ (Izvor: vlastita fotografija)	40
Slika 34. <i>Vliebo</i> mikser za stočnu hranu (Izvor: vlastita fotografija)	41
Slika 35. Transportni uređaj tipa „ <i>Vleibo transportband</i> “ (Izvor: Vlastita fotografija)	42

TEMELJNA DOKUMENTACIJSKA KARTICA

Sveučilište Josipa Jurja Strossmayera u Osijeku
Poljoprivredni fakultet u Osijeku
Sveučilišni diplomski studij, Mehanizacija

Diplomski rad

Organizacija transportnih radova u proizvodnji stočne hrane na farmi Simental – Commerce d.o.o.

Domagoj Dundović

Sažetak:

Provedeno je istraživanje na "farmi tovne junadi Simental-Commerce" koja se bavi isključivo tovom junadi ali i ratarskom proizvodnjom za potrebe prehranjivanja 2.000 grla stoke.

Cilj dobivenih podataka bio je utvrditi princip dobivanja i spremanja stočne hrane koje se uobičajno provode na gospodarstvu te utvrditi njihov transport i koji su sve strojevi potrebni prilikom tih operacija. Promatranjem i mjerenjem smo dobili informacije kako se stočna hrana pravilo proizvodi, transportirala, skladišti i koristili u tovu junadi te objasnili zašto se baš takav proces odvija u dobivanju stočne hrane.

Kronometriranjem je utvrđeno da se korištenjem strojeva novije generacije povećava iskorištenje radnog vremena zbog većeg radnog zahvata ali i da proizvodnja na većim parcelama ima niz prednosti kao što su povećanje konkurentnosti poljoprivrednika, stvaranje povoljnijih uvjeta za razvoj poljoprivredne proizvodnje i mnoge druge.

Rad je izrađen pri: Poljoprivredni fakultet u Osijeku

Mentor: prof. dr. sc. Luka Šumanovac

Broj stranica: 48

Broj grafikona i slika: 35

Broj tablica: 10

Broj literaturnih navoda: 27

Broj priloga:

Jezik izvornika: hrvatski

Ključne riječi: sjenaža, faze dobivanja sjenaže, košnja, baliranje, spremanje, sjenaže, transport, organizacija radova

Datum obrane: : _____

Stručno povjerenstvo za obranu:

1. prof.dr.sc. Tomislav Jurić, predsjednik
2. prof.dr.sc. Luka Šumanovac, mentor
3. Domagoj Zimmer, mag. ing. agr član

Rad je pohranjen u: Knjižnica Poljoprivrednog fakulteta u Osijeku, Sveučilištu u Osijeku, Vladimira Preloga 1

BASIC DOCUMENTATION CARD

Josip Juraj Strossmayer University of Osijek

Graduate thesis

Faculty of Agriculture of Osijek

University Graduate Studies, course Mechanization

Organization of transport in feed production on the farm Simentel – Commerce d.o.o.

Domagoj Dundović

Summary:

A study was carried out on the "Simmental-Commerce Horsefarming Farm", which deals solely with the feed of heifers, but also with the production of crops for the consumption of 2,000 livestock cattle. The aim of the obtained data was to establish the principle of obtaining and storing livestock food that is commonly carried out on the holding and to determine their transport and which machines are all needed during these operations. By observing and measuring, we got information how the fodder food rule is produced, transported, stored and used and explained why such process is taking place in getting fodder.

By timing it, it has been established that using the new generation machines increases working time due to greater workload but also that production on larger parcels has a number of advantages such as increasing the competitiveness of farmers, creating more favorable conditions for the development of agricultural production and many others.

Thesis performed at: Faculty of Agriculture in Osijek

Mentor : prof.dr.sc. Luka Šumanovac

Number of pages: 48

Number of figures: 35

Number of tables: 10

Number of references: 27

Number of appendices:

Original in: Croatian

Key words: haylage, stages of getting haylage, mowing, baling, storage, shredding, transportation, organization of works

Thesis defended on date: _____

Reviewers:

1. prof.dr.sc. Tomislav Jurić, president

2. prof.dr.sc. Luka Šumanovac, mentor

3. Domagoj Zimmer, mag.ing.agr, član

Thesis deposited at: Library, Faculty of Agriculture in Osijek, Josip Juraj Strossmayer University of Osijek, Vladimira Preloga 1