

# Automatizacija funkcija tornja u postrojenju za kontinuirano lijevanje čelika

---

**Raić, Matej**

**Master's thesis / Diplomski rad**

**2022**

*Degree Grantor / Ustanova koja je dodijelila akademski / stručni stupanj:* **University of Rijeka, Faculty of Maritime Studies, Rijeka / Sveučilište u Rijeci, Pomorski fakultet**

*Permanent link / Trajna poveznica:* <https://um.nsk.hr/um:nbn:hr:187:690393>

*Rights / Prava:* [In copyright](#) / [Zaštićeno autorskim pravom.](#)

*Download date / Datum preuzimanja:* **2025-01-15**



**Sveučilište u Rijeci, Pomorski fakultet**  
University of Rijeka, Faculty of Maritime Studies

*Repository / Repozitorij:*

[Repository of the University of Rijeka, Faculty of Maritime Studies - FMSRI Repository](#)



**uniri** DIGITALNA  
KNJIŽNICA



**SVEUČILIŠTE U RIJECI  
POMORSKI FAKULTET**

**MATEJ RAIĆ**

**AUTOMATIZACIJA FUNKCIJA TORNJA U POSTROJENJU  
ZA KONTINUIRANO LIJEVANJE ČELIKA  
DIPLOMSKI RAD**

Rijeka, 2022.

**SVEUČILIŠTE U RIJECI  
POMORSKI FAKULTET**

**AUTOMATIZACIJA FUNKCIJA TORNJA U POSTROJENJU  
ZA KONTINUIRANO LIJEVANJE ČELIKA  
AUTOMATIZATION OF LADLE TURRET MOVEMENTS IN  
CONTINUOUS STEEL CASTING FACILITY**

**DIPLOMSKI RAD**

Kolegij: Nove tehnologije u dijagnostici i upravljanju

Mentor: prof. dr. sc. Vinko Tomas

Student: Matej Raić

Studijski smjer: Elektroničke i informatičke tehnologije u pomorstvu

JMBAG: 0112073436

Rijeka, srpanj 2022.

Student: Matej Raić

Studijski program: Elektroničke i informatičke tehnologije u pomorstvu

JMBAG: 0112073436

## IZJAVA O SAMOSTALNOJ IZRADI DIPLOMSKOG RADA

Kojom izjavljujem da sam diplomski rad s naslovom „Automatizacija funkcija tornja u postrojenju za kontinuirano lijevanje čelika“ izradio samostalno pod mentorstvom prof. dr. sc. Vinka Tomasa.

U radu sam primijenio metodologiju izrade stručnog/znanstvenog rada i koristio literaturu koja je navedena na kraju diplomskog rada. Tuđe spoznaje, stavove, zaključke, teorije i zakonitosti koje sam izravno ili parafrazirajući naveo u diplomskom radu na uobičajen, standardan način citirao sam i povezao s fusnotama i korištenim bibliografskim jedinicama, te nijedan dio rada ne krši bilo čija autorska prava. Rad je pisan u duhu hrvatskoga jezika.

Student



Matej Raić

Student: Matej Raić

Studijski program: Elektroničke i informatičke tehnologije u pomorstvu

JMBAG: 0112073436

IZJAVA STUDENTA – AUTORA  
O JAVNOJ OBJAVI OBRANJENOG DIPLOMSKOG RADA

Izjavljujem da kao student – autor diplomskog rada dozvoljavam Pomorskom fakultetu Sveučilišta u Rijeci da ga trajno javno objavi i besplatno učini dostupnim javnosti u cjelovitom tekstu u mrežnom digitalnom repozitoriju Pomorskog fakulteta.

U svrhu podržavanja otvorenog pristupa diplomskim radovima trajno objavljenim u javno dostupnom digitalnom repozitoriju Pomorskog fakulteta, ovom izjavom dajem neisključivo imovinsko pravo iskorištavanja bez sadržajnog, vremenskog i prostornog ograničenja mog diplomskog rada kao autorskog djela pod uvjetima *Creative Commons* licencije CC BY Imenovanje, prema opisu dostupnom na <http://creativecommons.org/licenses/>

Student - autor



## SAŽETAK

Automatizacija postrojenja za proizvodnju čelika znatno je poboljšala proizvodnju čelika. U ovom radu objašnjena je automatizacija rotacijskog tornja čija je funkcija pozicioniranje lonca za kontinuirano lijevanje čelika. Automatizirane su sljedeće funkcije: rotacija tornja, podizanje i spuštanje ruku zajedno sa otključavanjem i zaključavanjem te otvaranje i zatvaranje kliznih vrata. Opisani su svi procesi koji se izvode kod ovakvog projekta uključujući postavljanje hardverske konfiguracije, izrade programskog koda, sučelja čovjek-stroj i konfiguracija frekvencijskog pretvarača.

Ključne riječi: automatizacija, čelik, toranj.

## SUMMARY

Automation of steel industry has significantly improved steel production. This thesis explains the automatization of a rotating turrets function of positioning the ladle for continuous steel casting. The following functions were automated: tower rotation, raising and lowering arms, opening and closing sliding doors. All the processes performed in such a project are described, including setting up the hardware configuration, creating the program code and the human-machine interface.

Keywords: automation, steel, turret.

# SADRŽAJ

<b>SAŽETAK</b> .....	<b>II</b>
<b>SUMMARY</b> .....	<b>II</b>
<b>SADRŽAJ</b> .....	<b>III</b>
<b>1. UVOD</b> .....	<b>1</b>
1.1. PROBLEM, PREDMET I OBJEKTI ISTRAŽIVANJA.....	1
1.2. RADNA HIPOTEZA .....	1
1.3. SVRHA I CILJEVI ISTRAŽIVANJA .....	2
1.4. ZNANSTVENE METODE .....	2
1.5. STRUKTURA RADA.....	2
<b>2. PROGRAMIBILNI LOGIČKI KONTROLERI</b> .....	<b>4</b>
2.1. CENTRALNA PROCESORSKA JEDINICA .....	5
2.2. IZVOR NAPAJANJA .....	5
2.3. ULAZNI I IZLAZNI MODULI .....	7
2.4. KOMUNIKACIJA UREĐAJA .....	8
<b>3. OPIS PROCESA KONTINUIRANOG LIJEVANJA ČELIKA</b> .....	<b>9</b>
3.1. OPIS POKRETA TORNJA, RUKU I KLIZNIH VRATA .....	10
<b>4. PRIPREMA GLAVNOG PROGRAMA</b> .....	<b>12</b>
4.1. HARDVERSKA KONFIGURACIJA.....	13
4.2. STRUKTURA PROGRAMA.....	16
4.3. MAPIRANJE ULAZA I IZLAZA .....	18
<b>5. OPIS PROGRAMSKIH BLOKOVA I ČOVJEK-STROJ SUČELJA.</b>	<b>21</b>
5.1. GLAVNI ORGANIZACIJSKI BLOK – OB1.....	21
5.2. FUNKCIJA POKRETA TORNJA .....	22
5.2.1. <i>GENERALNA FUNKCIJA TORNJA</i> .....	22
5.2.2. <i>FUNKCIJA ZAKLJUČAVANJA I OTKLJUČAVANJA</i> .....	27
5.2.3. <i>FUNKCIJA PODIZANJA ILI SPUŠTANJA RUKU</i> .....	31
5.2.4. <i>FUNKCIJA ROTACIJE TORNJA</i> .....	33
5.2.5. <i>FUNKCIJA TEŽINE</i> .....	36
5.3. FUNKCIJA KLIZNIH VRATA .....	39

5.3.1.	<i>GENERALNA FUNKCIJA</i> .....	39
5.3.2.	<i>FUNKCIJA ZA RUČNO UPRAVLJANJE</i> .....	42
5.3.3.	<i>FUNKCIJA AUTOMATSKOG NAČINA RADA</i> .....	43
5.3.4.	<i>FUNKCIJA VENTILA</i> .....	46
5.4.	ČOVJEK-STROJ SUČELJE (HMI).....	47
<b>6.</b>	<b>FREKVENCIJSKI PRETVARAČ</b> .....	<b>53</b>
6.1.	MODEL I PARAMETRI FREKVENCIJSKOG PRETVARAČA.....	53
<b>7.</b>	<b>ZAKLJUČAK</b> .....	<b>58</b>
	<b>LITERATURA</b> .....	<b>59</b>
	<b>KAZALO KRATICA</b> .....	<b>60</b>
	<b>POPIS SHEMA</b> .....	<b>61</b>
	<b>POPIS TABLICA</b> .....	<b>61</b>
	<b>POPIS SLIKA</b> .....	<b>61</b>



# **1. UVOD**

Izumom programibilnih logičkih kontrolera dogodila se velika revolucija u svijetu automatike. Relejne tehnika je zaboravljena i dolaze programibilni logički kontroleri.

Jedan od načina za povećanje sigurnost u postrojenjima za proizvodnju čelika jest automatizacija koja pruža preciznost, konstantno izvođenje ponavljajuće kretnji koje lako iscrpe čovjeka i najvažnije sigurnosne zaštite koje štite operatera i opremu. Osim prethodno navedenih prednosti automatizacija u proizvodnji čelika olakšava dijagnostiku sustava zbog centraliziranog sustava programibilnih logičkih kontrolera kojima se mogu postaviti funkcije za prepoznavanje grešaka, prikazivanje stanja i slanje alarma operateru. Uz pomoć programibilnog logičkog kontrolera sa priključenim sensorima i aktuatorima operater može daljinski upravljati sa procesima preko sučelja čovjek-stroj.

## **1.1.PROBLEM, PREDMET I OBJEKTI ISTRAŽIVANJA**

U postrojenju za proizvodnju čelika sustav za kontinuirano lijevanje čelika je zastario i zahtjeva novu pa tako i sigurniju izvedbu rotirajućeg tornja. Funkcije rotirajućeg tornja automatizirane su unutar ovog rada te je napravljeno sučelje čovjek-stroj za operatera.

## **1.2. RADNA HIPOTEZA**

Prema odrednicama problema, predmeta i objekta istraživanja postavljena je sljedeća radna hipoteza:

Obnovom softverskog i hardverskog djela automatizacije postiže se uspješno funkcioniranje rotirajućeg tornja za kontinuirano lijevanje čelika.

### **1.3. SVRHA I CILJEVI ISTRAŽIVANJA**

Svrha i cilj ovog istraživanja je automatiziranje sustava koji se može na posljetku implementirati u proizvodnju čelika s tim da je sustav siguran i da izvršava sve svoje funkcije prema dogovoru sa klijentom.

### **1.4. ZNANSTVENE METODE**

Tokom pisanja ovog rada korištene su sljedeće znanstvene metode: metoda analize i sinteze, metoda klasifikacije, komparativna metoda te metoda indukcije i dedukcije. Navedene metode koristile su se zasebno i u kombinaciji jedna sa drugom.

### **1.5. STRUKTURA RADA**

Ovaj rad je podijeljen u 7 povezanih poglavlja.

Prvo poglavlje jest uvod u kojem je postavljen problem istraživanja, radna hipoteza i ciljevi istraživanja. Također navedene su znanstvene metode koje su korištene pri pisanju ovog rada.

Drugo poglavlje sadrži opis programibilnih logičkih kontrolera u kojem su opisani dijelovi PLC uređaja.

U trećem poglavlju upoznaje se čitatelja sa postrojenjima za proizvodnju čelika odnosno procesa kontinuiranog lijevanja čelika. Opisani su svi pokreti rotacijskog tornja i njegovih ruku.

U četvrtom programu objašnjena je priprema glavnog programa koja se sastoji od hardverske konfiguracije, strukture programa i mapiranje ulaza i izlaza.

Peto poglavlje opisan je programski kod koji uključuje sve funkcije rotacijskog tornja. Prikazan je izgled sučelja čovjek-stroj zajedno sa objašnjenjem svih objekata na glavnoj stranici rotacijskog tornja.

Kao zadnji korak izrade projekta, u šestom poglavlju, opisan je korišteni frekvencijski pretvarač zajedno sa svojim parametrima.

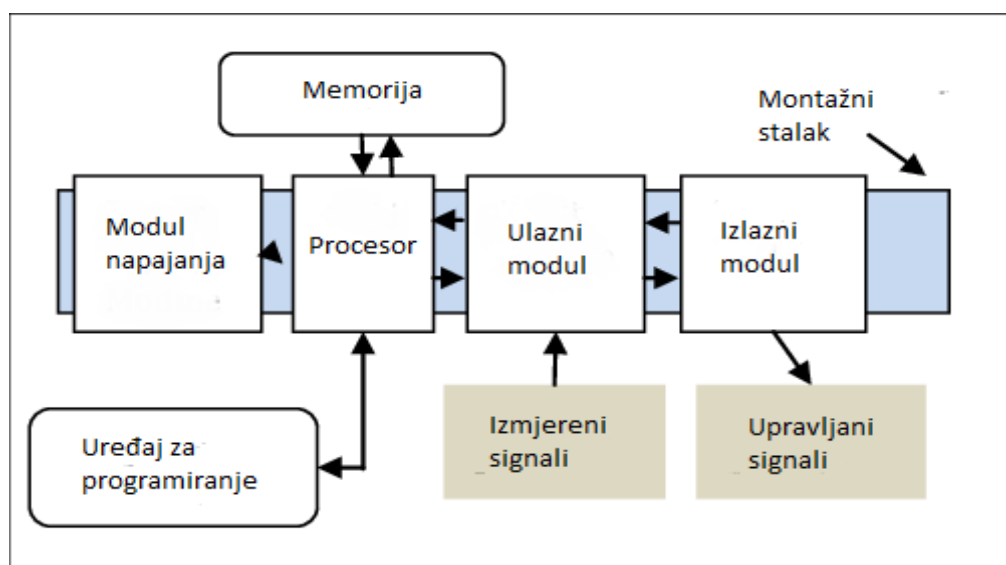
U posljednjem sedmom poglavlju, dan je zaključak ovog rada.

## 2. PROGRAMIBILNI LOGIČKI KONTROLERI

Automatizacija je tehnika izrade sustava koji izvršavaju automatizirane procese. Industrijska automatizacija je područje u kojoj se primarno automatiziraju industrijski procesi i strojevi. Za automatizaciju industrijskih procesa potrebni su uređaji odnosno programibilni logički kontroleri koji su revolucionirali automatizaciju. Prije programibilnih logičkih kontrolera koristili su se releji koji su radili pomoću zavojnice i prekidača [1]. Ukoliko se pusti struja kroz zavojnicu stvori se elektromagnetsko polje koje svojom silom privuče prekidač te ga zatvori ili otvori ovisno o početnom položaju. Upravo preko releja vršilo se upravljanje raznim aktuatorima. Kada su došli programibilni logički kontroleri (PLC engl. *Programmable logic controller*) proces automatizacije je olakšan. PLC zauzima puno manje prostora nego releji. Logika se može vrlo brzo izmijeniti promjenom programskog koda. Dijagnostika se obavlja puno lakše zbog ugrađenih dijagnostičkih funkcija i centraliziranosti sustava. Postoje tri najveća proizvođača PLC uređaja, a to su:

- Siemens
- Allen-Bradley
- ABB - ASEA Brown Boveri

U ovom radu korišten je Siemensov PLC uređaj pa tako i program.



Slika 1: Dijagram programabilnog logičkog kontrolera

Izvor: doradio autor prema [2]

PLC i dalje koristi relejnu logiku samo ne u fizičkom obliku već programskom. Dijelovi PLC-a su centralna procesorska jedinica (CPU engl. *Central processing unit*), ulazni / izlazni moduli, modul napajanja i memorija koja može biti unutarnja ili vanjska odnosno u obliku SD memorijske kartice.

## **2.1. CENTRALNA PROCESORSKA JEDINICA**

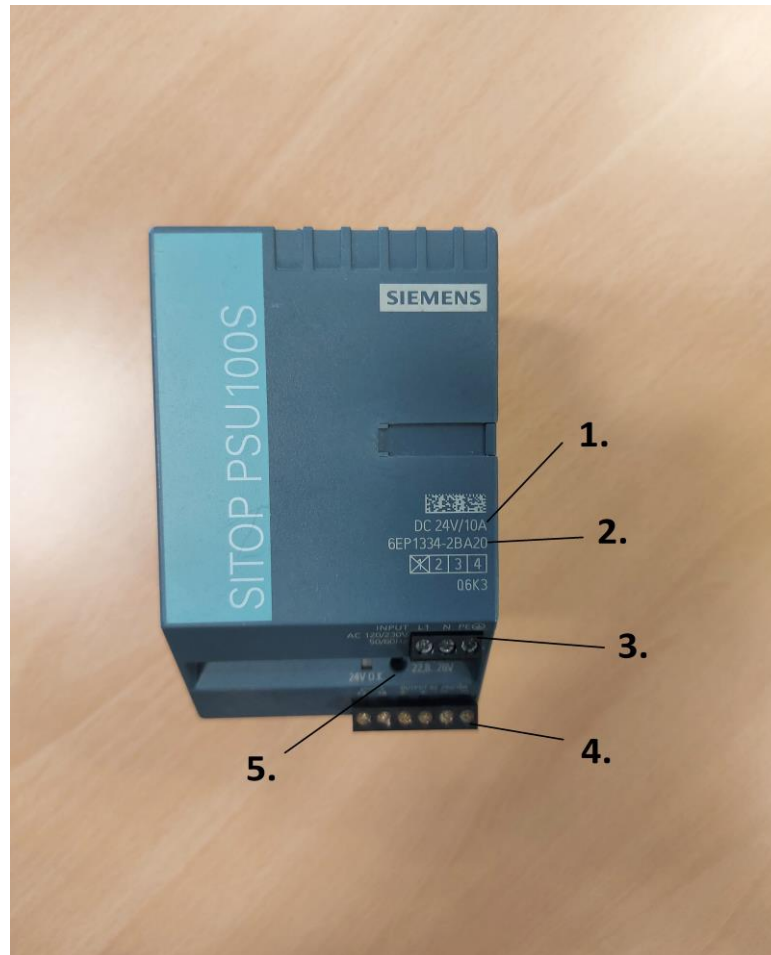
Centralna procesorska jedinica predstavlja mozak cijelog PLC-a, donosi odluke na temelju softverskog programa. Program se sprema u memoriju centralne procesorske jedinice, koji se izvršava pri svakom skeniranju. Skeniranje je proces u kojem se prikupljaju ulazni podaci zatim se izvršava program koji je zapisan u memoriji. Program izvršava mikroprocesor odnosno jezgra CPU-a i donosi odluke na temelju logike programa. Na kraju se podaci zapisuju na izlaze. Ciklus skeniranja se odvija vrlo brzo, a njegova frekvencija i trajanje može biti konfigurirano unutar CPU-a.

Memorija CPU-a je podijeljena na RAM (engl. *Random access memory*) i ROM (engl. *Read only memory*). RAM memorija ili korisnička memorija koristi se za spremanje korisničkih podataka kao što programi izrađeni od strane korisnika. RAM memorija se može mijenjati. ROM memorija jest memorija koja se koristi samo za čitanje sustavno-definiranih podataka kao što su operacijski sustav, predefinirane funkcije ili varijable. Kao dodatna memorija može se koristiti *flash* memorija koja čuva podatke i kad uređaj nema napajanje jer u protivnom pri gubitku napajanja PLC će izgubiti svoje podatke osim ako nema bateriju kao rezervni izvor napajanja.

## **2.2. IZVOR NAPAJANJA**

PLC uređaj ne može raditi bez adekvatnog izvora napajanja. Izvor napajanja pretvara izmjenični napon od 220u istosmjerni napon od 24 volti. Ulazni napon nije nužno izmjenični

napon od 120 ili 240 volti, to mogu biti različite veličine napona. Izvor napajanja sastoji se od transformatora, ispravljača i filtera. Izvor napajanja se odabire ovisno o potrebama sustava što znači kod manjih sustava gdje nije potrebna velika izlazna struja (2 do 10 ampera) koristiti će se manji modul napajanja. Dok kod velikih sustava dolaze i veći izvori napajanja.



Slika 2: Modul napajanja

Izvor: izradio autor

Na slici je prikazan modul napajanja, model Sitop PSU100S. Brojevi na slici označuju sljedeće:

1. Veličina izlaznog napona i jakost izlazne struje
2. Serijski broj modula koji će kasnije biti objašnjen kod hardverske konfiguracije sustava
3. Terminali za spajanje ulaznog napona od 120/230V sa frekvencijom od 50/60Hz
4. Terminali za izlazni napon od 24V i struju od 10A

5. Potenciometar za podešavanje izlaznog napona u slučaju da je duljina kabela preduga pa se izlazni napon mora povećati zbog gubitaka ili zbog sličnih razloga gdje je potrebno podešavanje otpora

### 2.3. ULAZNI I IZLAZNI MODULI

Bez ulaznih i izlaznih modula PLC-a programski kod postaje beskoristan. Zato se koriste ulazni moduli koji dovode signale i pretvaraju ih u signale razumljive centralnoj procesorskoj jedinici. Ti signali se dalje obrađuju unutar CPU-a gdje se izvršava program i postavljaju nove vrijednosti na izlazne module.

Postoje digitalni i analogni signali. Digitalni signali su diskretni signali koji mogu biti uključeni ili isključeni odnosno 1 ili 0. Analogni signali odgovaraju mjerenoj fizikalnoj veličini napona ili struje. Standardni analogni signali su  $\pm 500\text{mV}$ ,  $\pm 10\text{V}$ ,  $\pm 20\text{mA}$ , 4 do 20mA [3]. S tim da su najčešći analogni signali između 4 i 20mA zato što u slučaju prekida kabela struja će iznositi 0A stoga se zna razlika između najnižeg signala i prekida, je u protivnom da je signal od 0 do 20mA ne bi postojala razlika između prekida i najniže veličine signala.



Slika 3: Analogna i digitalna kartica

Izvor: izradio autor

Na slici 3 iznad prikazan je analogni ulazni modul marke Siemens sa lijeve strane, a na desnoj strani nalazi se digitalni ulazni modul marke Unitronics.

Digitalni ulazni moduli dobivaju digitalne signale i prosljeđuju ih centralnoj procesorskoj jedinici. Digitalni ulazni moduli dobivaju mjerene signale sa raznih senzora, ventila, prekidača. Jednostavan primjer digitalnog ulaza je prekidač koji kada je otvoren šalje signal 0 na digitalni ulazni modul, a kad je zatvoren 1. Isto tako digitalni izlazni moduli mogu poslati signal na prekidač.

Analogni ulazni moduli očitavaju analogne vrijednosti sa primjerice ulaznog senzora otvorenosti ventila. U tom slučaju 4mA prikazuje potpunu zatvorenost, a 20mA potpunu otvorenost ventila. Također vrijedi isto kod analognih izlaznih signala, no u suprotnom smjeru gdje se signal šalje sa modula na aktuator.

## **2.4.KOMUNIKACIJA UREĐAJA**

PLC uređaji zahtijevaju komunikaciju, pogotovo u većim sustavima gdje mogu postojati više CPU-a koji komuniciraju međusobno na principu sustava nadređenog i podređenog (engl. *Master-slave system*). Koriste se tri načina komunikacije:

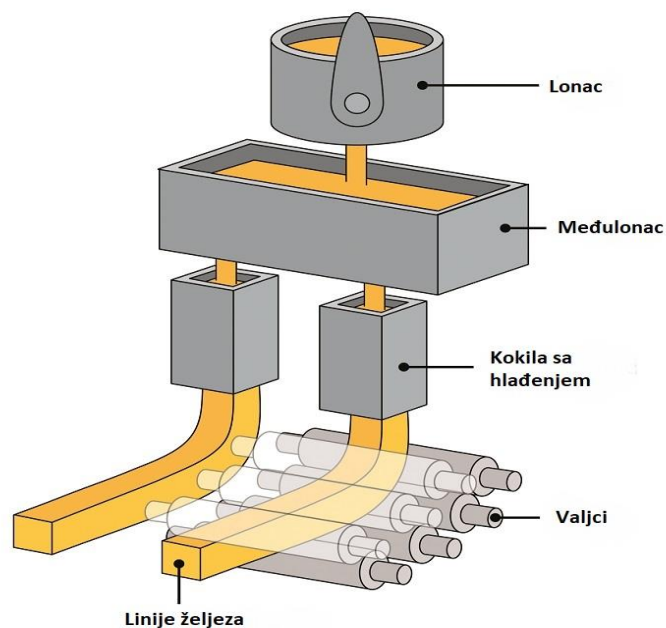
1. PROFINET
2. Ethernet
3. PROFIBUS

Kod veliki mreža koriste se čvorišta (engl. *Switch*) da se lakše razgrana sustav. Na taj način svi podaci dolaze u središnje čvorište i prosljeđuju se dalje na određenu destinaciju u PLC sustavu.



### 3. OPIS PROCESA KONTINUIRANOG LIJEVANJA ČELIKA

Proizvodnja čelika sastoji se od više koraka odnosno zahtjevnih procesa kojima se na kraju dobivaju objekti od čelika u čvrstom stanju. U ovom radu opisan je dio proizvodnje koji se naziva kontinuirano lijevanje čelika. Prije daljnje obrade programske logike i instalacije potrebno je općenito opisati proces kontinuiranog lijevanja čelika.



Slika 4: Kontinuirano lijevanje čelika

Izvor: doradio autor prema [6]

Kontinuirano lijevanje čelika počinje od postavljanja lonca na toranj. Rotacijski toranj je stroj koji se rotira oko svoje osi i ima dvije ruke u koje se postavljaju lonci sa tekućim čelikom. Tekući čelik se lijeva u međulonac iz kojeg se željezo dalje lijeva u kokile sa hlađenjem. Budući da se na tornju nalaze dvije ruke sa loncima jedna će uvijek čekati svoj red za nastavak lijevanja, osim ako je lonac prazan tada se dizalicom skida i postavlja novi puni lonac. Na taj način će se čelik stalno lijevati u međulonac gdje se dalje lijeva u kokilu. Pored međulonca u obliku putanje ruke tornja postavljen je kanal koji služi za hvatanje tekućeg čelika koji je iscurio nakon izlaženja ruke iz pozicije za lijevanje čelika. Iz međulonca se tekući čelik lijeva u kokile za hlađenje i postavlja na valjke za oblikovanje. U kokilama čelik dobije oblik, taj oblik može biti greda, ploča ili neki drugi specifičan oblik. Na valjcima se ti

oblici savijaju i obrađuju. Daljnja obrada pretvara prethodno navedene oblike u štapove, šipke, tanke ploče, šine, namotaje i slično. Oblikovani komadi čelika se prebacuju dizalicama koje ih spremaju u skladišni prostor. Poslagani komadi se polako hlade [7].

### **3.1.OPIS POKRETA TORNJA, RUKU I KLIZNIH VRATA**

Proces kontinuiranog lijevanja čelika bolji je od ostalih načina proizvodnje čelika zbog mogućnosti automatizacije cijelog procesa. Ovaj proces se sastoji od više manjih procesa. Prije automatizacije svakog sustava potrebno je podijeliti sustav u manje dijelove i tako olakšati automatiziranje. U ovom projektu obraditi će se automatizacija pokreta tornja zajedno sa njezinim rukama te pokret kliznih vrata koja se nalaze na loncu. Toranj rotira za  $360^\circ$  i može se kretati u oba smjera iako se najčešće koristi samo jedan smjer kretanja, a to se određuje po dogovoru sa klijentom. Dvije ruke koje su smještene jedna nasuprot druge odnosno sa razmakom od  $180^\circ$  između, rotirat će se zajedno sa tornjem. Toranj se rotira tako da postavi jednu od ruku u poziciju za lijevanje čelika, a druga ruka u međuvremenu čeka ili ako je prazna se postavlja novi puni lonac čelika na ruku. Kada je ruka u poziciji za lijevanje čelika ona se nalazi iznad jednog od dvaju međulonaca koji se gibaju pravocrtno po tračnicama. Tekući čelik se lijeva iz lonca u međulonac gdje se dalje lijeva u kokile sa hlađenjem i oblikuje na valjcima. Da bi se čelik mogao lijevati u međulonac potrebno je otvoriti klizna vrata na loncu. Prije nego što se klizna vrata otvore, ruke se moraju spustiti na poziciju za lijevanje. Osim što ruke rotiraju zajedno sa tornjem, svaka ruka se može zasebno podizati ili spuštati. Ta kretnja se koristi kod namještanja pozicije ruke za lijevanje i kod podizanja ruke da ne bi došlo do sudara sa međuloncem kod rotacije tornja. Nakon podizanja ruke ona se zaključava pomoću hidrauličkog cilindra koji iznenadno spuštanje ruke. U suprotnom može doći do naglog pomaka ruke i prolijevanja tekućeg čelika van međulonca ili još gore sudara sa drugim objektom kod rotacije tornja. Pri rotaciji tornja dolazi do triju mogućih kolizija. Prva je kolizija sa međuloncem, druga je kolizija sa kanalom i treća je kolizija sa dizalicom. Zato kod svake rotacije ruke se spuštaju ili podižu ovisno o trenutnoj poziciji tornja. Za zaobilazanje međulonca i kanal ruka mora biti podignuta, dok za izbjegavanje dizalice ruka mora biti spuštena.



Slika 5: Rotacijski toranj SMS Siemag

Izvor: [8]

Na slici 5 prikazana je simulacija kontinuiranog lijevanja čelika u kojoj je korišten toranj marke SMS Siemag. Obije ruke su u spuštenu poziciju jer se iz jednog lonca lijeva čelik, a drugi lonac čeka svoj red za lijevanje. Kompanija SMS Siemag proizvela je ovaj toranj te ga ugradila u postrojenje za proizvodnju čelika u Njemačkoj [8].

## 4. PRIPREMA GLAVNOG PROGRAMA

Za potrebe ovog rada koristiti će se dva glavna programa, TIA portal i WinCC. TIA portal je Siemensov program koji primarno služi za pisanje programske logike. Unutar TIA portala postavlja se hardverska konfiguracija koja odgovara stvarnoj konfiguraciji PLC-a u postrojenju. WinCC je program koji služi za izradu sučelja čovjek-stroj (HMI engl. *Human Machine Interface*). HMI koristi operater u industriji za pregled vrijednosti ili unošenje novih vrijednosti, također HMI prikazuje alarme i povijest izvršenih procesa. Izgled sučelja se dizajnira unutar potprograma WinCC-a koji se zove Graphics designer. Kako bi operater imao bolji uvid u postrojenje dizajn mora biti odrađen prema stvarnom postrojenju.

U ovom radu su korišteni sljedeći programski jezici

- LAD – Ladder diagram
- SCL – Structured control language

Ladder diagram je simbolički jezik koji se najčešće koristi pri stvaranju programske logike zbog svoje jednostavnosti i lake razumljivosti. Ladder diagram koristi simbole u obliku prekidača kao bazu programiranja. Structured control language je korišten za mapiranje ulaza i izlaza. Mapiranje se može također izvesti i u LAD jeziku, ali duljina tog programskog koda je puno veća od programskog koda u SCL jeziku. Logika iza oba jezika je jednaka s tim da se LAD jezik češće koristi, no u specifičnim kompleksnijim situacijama koristi se SCL jezik.

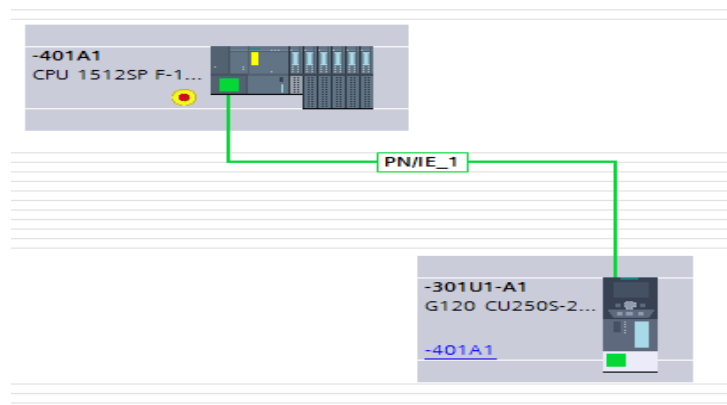
Prije opisa programske logike potrebno je navesti blokove koji postoje u TIA portal softverskom programu, a to su:

- OB (engl. *Organisation Block*) – Organizacijski blok, skenira se stalno sa određenom frekvencijom i u njemu se pozivaju svi ostali blokovi
- FB (engl. *Function Block*) – Funkcijski blok, služi za zapisivanje funkcija i imaju svoju memoriju
- FC (engl. *Function*) – Funkcija, služi isto kao i funkcijski blok, no nema svoju memoriju
- SFB (engl. *System Function Block*) – Sistemski funkcijski blok, služe kao predefinirane funkcije koje imaju svoju memoriju

- SFC (engl. *System Function*) – Sistemska funkcija, služe isto kao i sistemski funkcijski blokovi, no nemaju svoju memoriju
- DB (engl. *Data Block*) – Podatkovni blok, služe za pohranu podataka

#### 4.1.HARDVERSKA KONFIGURACIJA

Pri izradi svakog projekta prvi korak je postavljanje hardverske konfiguracije. Kako bi program mogao funkcionirati, PLC mora poznavati svoju hardversku konfiguraciju. Stoga se hardverska konfiguracija postavlja prema stvarnoj konfiguraciji PLC uređaja u postrojenju. PLC moduli se postavljaju na montažni stalak (engl. *Rack*). Svaki modul ima svoj serijski broj. Pri izradi hardverske konfiguracije u programu za odabir točnog modula se koriste serijski brojevi.



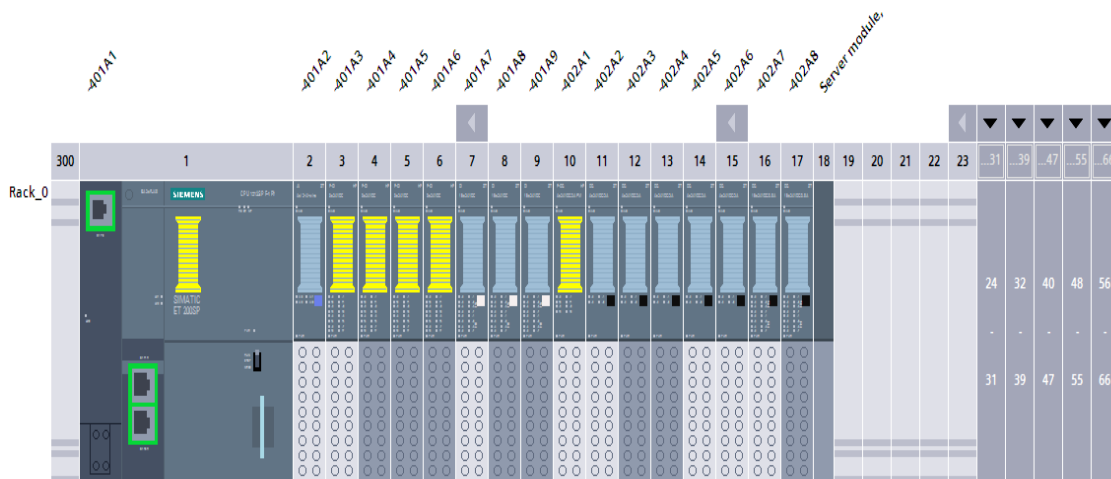
Slika 6: Mrežni prikaz hardvera

Izvor: izradio autor

Na slici 6 nalazi se mrežni prikaz hardvera koji se sastoji od CPU-a i frekvencijskog pretvarača. Model CPU-a je 1512SP F-1 PN te spada pod PLC seriju S7-1500. Takav CPU nudi sigurnost u slučaju kvara (engl. *Fail-safe*) što znači da u slučaju kvara sustav izvrši radnju do kraja tako da uzrokuje minimalnu ili nikakvu štetu sustavu, ljudima i opremi. Lagani primjer za objašnjenje safety djela PLC-a je u slučaju ventila koji ispušta otrovni plin. Kada bi se sustav srušio dok je ventil otvoren safety dio bi se pobrinuo da se ventil vrati u zatvoren položaj kako ne bi nastala veća šteta.

Frekvencijski pretvarač G120 služi za pogon motora koji rotira toranj. Frekvencijski pretvarač radi prema parametrima koji su mu postavljeni unutar programa. Pretvarač je napajan sa napajanjem od 400V i snagom od 18.5kW.

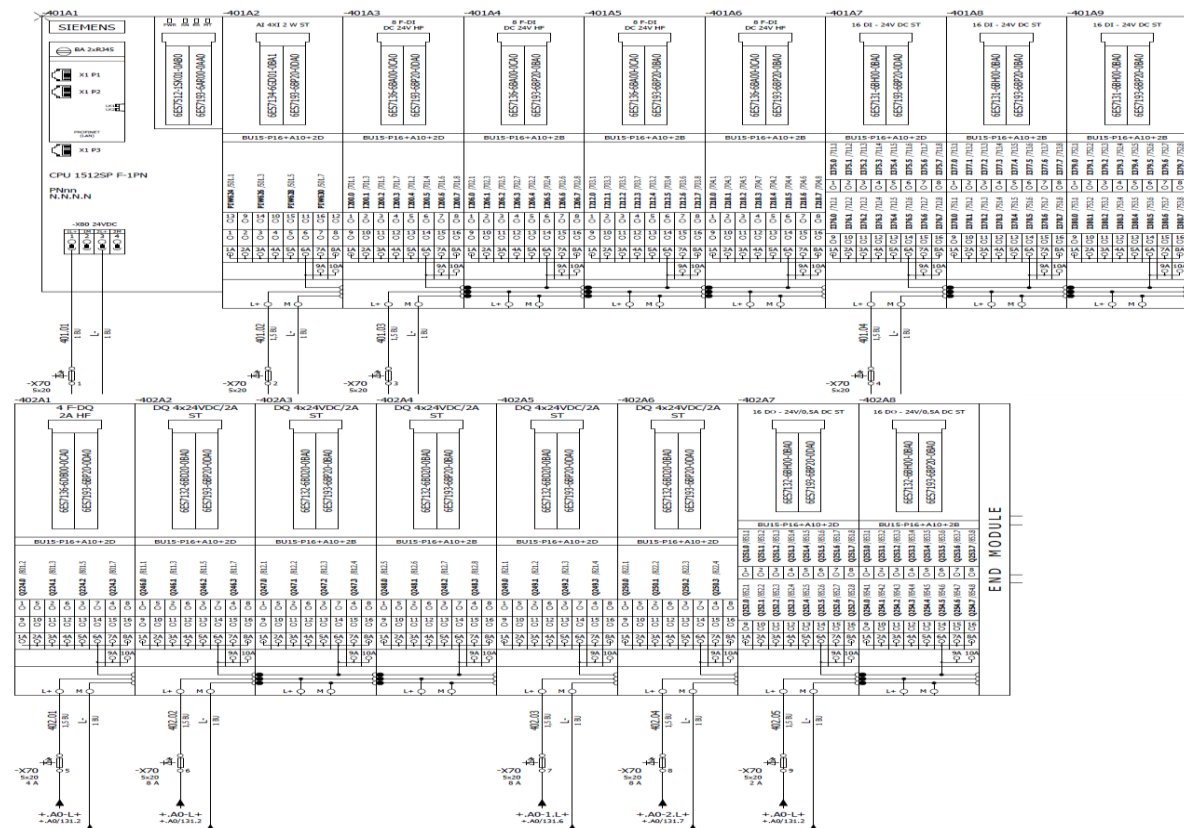
Komunikacija između PLC-a i frekvencijskog pretvarača odvija se preko PROFINET-a.



Slika 7: Hardverska konfiguracija PLC—a

Izvor: izradio autor

Utori (engl. *Slot*) na montažnom stalku služe za postavljanje modula. Svaki utor ima svoj broj, nadalje utor broj 1 sadrži CPU koji ima već implementirano napajanje, a utori od 2 do 17 sadrže 1 analognu karticu i 15 digitalnih kartica. Analogna kartica je ulazni modul, a digitalne kartice su podijeljene na ulazne i izlazne. Na terminale tih kartica spojeni su senzori i aktuatori. Na utoru broj 18 nalazi se poslužiteljski modul (engl. *Server module*) koji se u praksi postavlja na montažni stalak kao kraj konfiguracije.



Shema 1: Hardverska konfiguracija

Izvor: izradio autor

Hardverska konfiguracija u programu se postavlja prema shemama koje su projektanti napravili. Uspoređujući sliku 7 sa shemom 1 vidljiva je jednakost između hardverske konfiguracije u softveru i na shemi.

Ladle\_Turret\_Sisak ▶ 401A1 [CPU 1512SP F-1 PN] ▶ PLC tags

Tags User constants System constants

PLC tags												
Name	Tag table	Data type	Address	Retain	Access...	Writa...	Visibl...	Supervis...	Comment			
1	Clock_Byte	Default tag table	Byte	%M0	<input type="checkbox"/>	<input checked="" type="checkbox"/>	<input checked="" type="checkbox"/>	<input checked="" type="checkbox"/>				
2	Clock_10Hz	Default tag table	Bool	%M0.0	<input type="checkbox"/>	<input checked="" type="checkbox"/>	<input checked="" type="checkbox"/>	<input checked="" type="checkbox"/>				
3	Clock_5Hz	Default tag table	Bool	%M0.1	<input type="checkbox"/>	<input checked="" type="checkbox"/>	<input checked="" type="checkbox"/>	<input checked="" type="checkbox"/>				
4	Clock_2.5Hz	Default tag table	Bool	%M0.2	<input type="checkbox"/>	<input checked="" type="checkbox"/>	<input checked="" type="checkbox"/>	<input checked="" type="checkbox"/>				
5	Clock_2Hz	Default tag table	Bool	%M0.3	<input type="checkbox"/>	<input checked="" type="checkbox"/>	<input checked="" type="checkbox"/>	<input checked="" type="checkbox"/>				
6	Clock_1.25Hz	Default tag table	Bool	%M0.4	<input type="checkbox"/>	<input checked="" type="checkbox"/>	<input checked="" type="checkbox"/>	<input checked="" type="checkbox"/>				
7	Clock_1Hz	Default tag table	Bool	%M0.5	<input type="checkbox"/>	<input checked="" type="checkbox"/>	<input checked="" type="checkbox"/>	<input checked="" type="checkbox"/>				
8	Clock_0.625Hz	Default tag table	Bool	%M0.6	<input type="checkbox"/>	<input checked="" type="checkbox"/>	<input checked="" type="checkbox"/>	<input checked="" type="checkbox"/>				
9	Clock_0.5Hz	Default tag table	Bool	%M0.7	<input type="checkbox"/>	<input checked="" type="checkbox"/>	<input checked="" type="checkbox"/>	<input checked="" type="checkbox"/>				
10	FirsTScan	Default tag table	Bool	%M1.0	<input type="checkbox"/>	<input checked="" type="checkbox"/>	<input checked="" type="checkbox"/>	<input checked="" type="checkbox"/>				
11	DiagStatusUpdate	Default tag table	Bool	%M1.1	<input type="checkbox"/>	<input checked="" type="checkbox"/>	<input checked="" type="checkbox"/>	<input checked="" type="checkbox"/>				
12	AlwaysTRUE	Default tag table	Bool	%M1.2	<input type="checkbox"/>	<input checked="" type="checkbox"/>	<input checked="" type="checkbox"/>	<input checked="" type="checkbox"/>				
13	AlwaysFALSE	Default tag table	Bool	%M1.3	<input type="checkbox"/>	<input checked="" type="checkbox"/>	<input checked="" type="checkbox"/>	<input checked="" type="checkbox"/>				

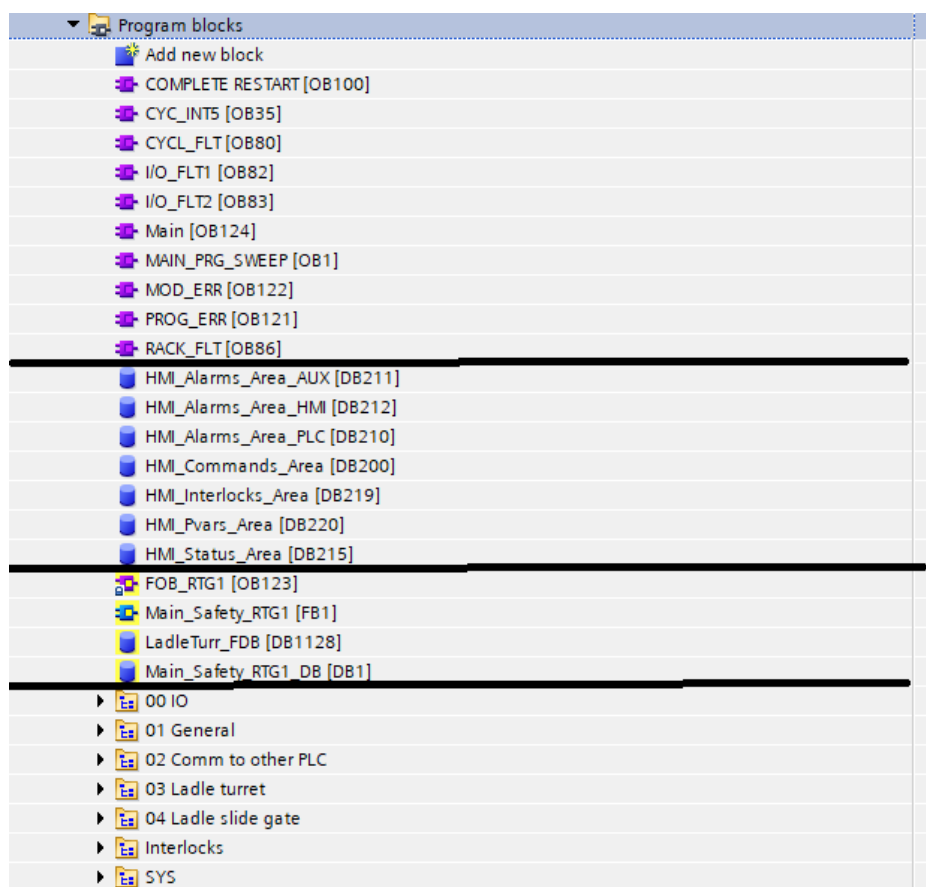
Slika 8: Predefinirane varijable u memorijskim bitovima

Izvor: izradio autor

U svakom projektu definiraju se varijable u memorijskim bitovima koje služe najčešće za treperenje svjetla na panelima. Primjer toga je treperenje crvenog svjetla sa frekvencijom od 2Hz u slučaju alarma. Osim frekvencijskih bitova koriste se bitovi koji će uvijek biti u uključenom ili isključenom stanju odnosno uvijek će biti 1 ili 0. Takvi bitovi u ovom projektu nazvani su *AlwaysTRUE* i *AlwaysFALSE*.

## 4.2. STRUKTURA PROGRAMA

Pri izradi novog projekta svaki dio postrojenja može se gledati kao posebna funkcija, na taj način se znatno olakša izrada. Izrada jedne funkcije za cijeli sustav vrlo je kompleksan zadatak, dok ako se svakom djelu sustava napravi posebna funkcija tada je pisanje programske logike puno jednostavnije.



Slika 9: Programski blokovi

Izvor: izradio autor



Gledajući odozgo prema dolje prva sekcija sadrži organizacijske blokove od kojih je OB1 glavni te se u njemu pozivaju sve ostale funkcije. Svi drugi organizacijski blokovi su predefimirani u programu, a njihove funkcije opisane su u tablici 1 ispod.

MAIN_PRG_SWEEP	OB1	Cikličko izvođenje glavnog programa
CYC_INT5	OB35	Ciklički prekid izvođenja
CYCL_FLT	OB80	Prekid uslijed asinkronih grešaka
I/O_FLT1	OB82	
I/O_FLT2	OB83	
RACK_FLT	OB86	
COMPLETE_RESTART	OB100	Ponovno pokretanje programa
PROG_ERR	OB121	Prekid uslijed sinkronih grešaka
MOD_ERR	OB122	
Main	OB124	Cikličko izvođenje programa

Tablica 1: Vrste organizacijskih blokova

Izvor: izradio autor

Sljedeća sekcija sadrži podatkovne blokove za HMI. U tim podatkovnim blokovima nalaze se varijable koje se koriste u HMI-u, a to su alarmi, komande, blokade (engl. *Interlocks*), stanja (engl. *Status*) i analogne vrijednosti. Blokade služe kao uvjeti koje treba ispuniti prije nego što se neki proces krene izvoditi, primjer toga je zatvaranje kliznih vrata koja se otvaraju jedino kada toranj ne rotira. Stanja ili statusi pokazuju trenutno stanje nekog objekta, bilo motora, alarma, svijetla ili slično.

Safety sekcija sadrži posebni organizacijski blok za pozivanje svojeg funkcijskog bloka i dva podatkovna bloka sa safety varijablama.

Sljedeća sekcija je podijeljena u foldere, svaki folder ima svoj naziv koji opisuje šta se nalazi u njemu. U *IO* folderu nalazi se funkcija za mapiranje ulaza i izlaza. U *General* folderu nalaze se funkcije za postavljanje frekvencije i stanja memorijskih bitova. Također nalazi se funkcija za sigurnu potvrdu alarma što znači da ako operater samo kratko pritisne tipku za potvrdu alarma postoji mogućnost da u tom kratkom periodu program ne uspije postaviti sva stanja na stanje bez alarma, zato ova funkcija zadrži stanje te tipke 2 sekunde nakon što operater pusti tipku za potvrdu alarma. Zadnja funkcija u ovom folderu koristi se za pregled stanja PROFINET veze, pa tako i dijagnostiku u slučaju prekida.

Folder *Comm to other PLC* sadrži funkcije za komunikaciju sa drugim PLC uređajima u sustavu, budući da u postrojenju za proizvodnju čelika, sekcija za kontinuirano lijevanje nije jedina nastaje potreba za komunikacijom sa ostalim procesima kako bi proizvodnja bila točnija i efikasnija.

U folderu *Ladle turret* nalaze se najvažnije funkcije za rotaciju tornja te podizanje i spuštanje ruku. Više o ovim funkcijama biti će napisano u poglavlju 5.2.

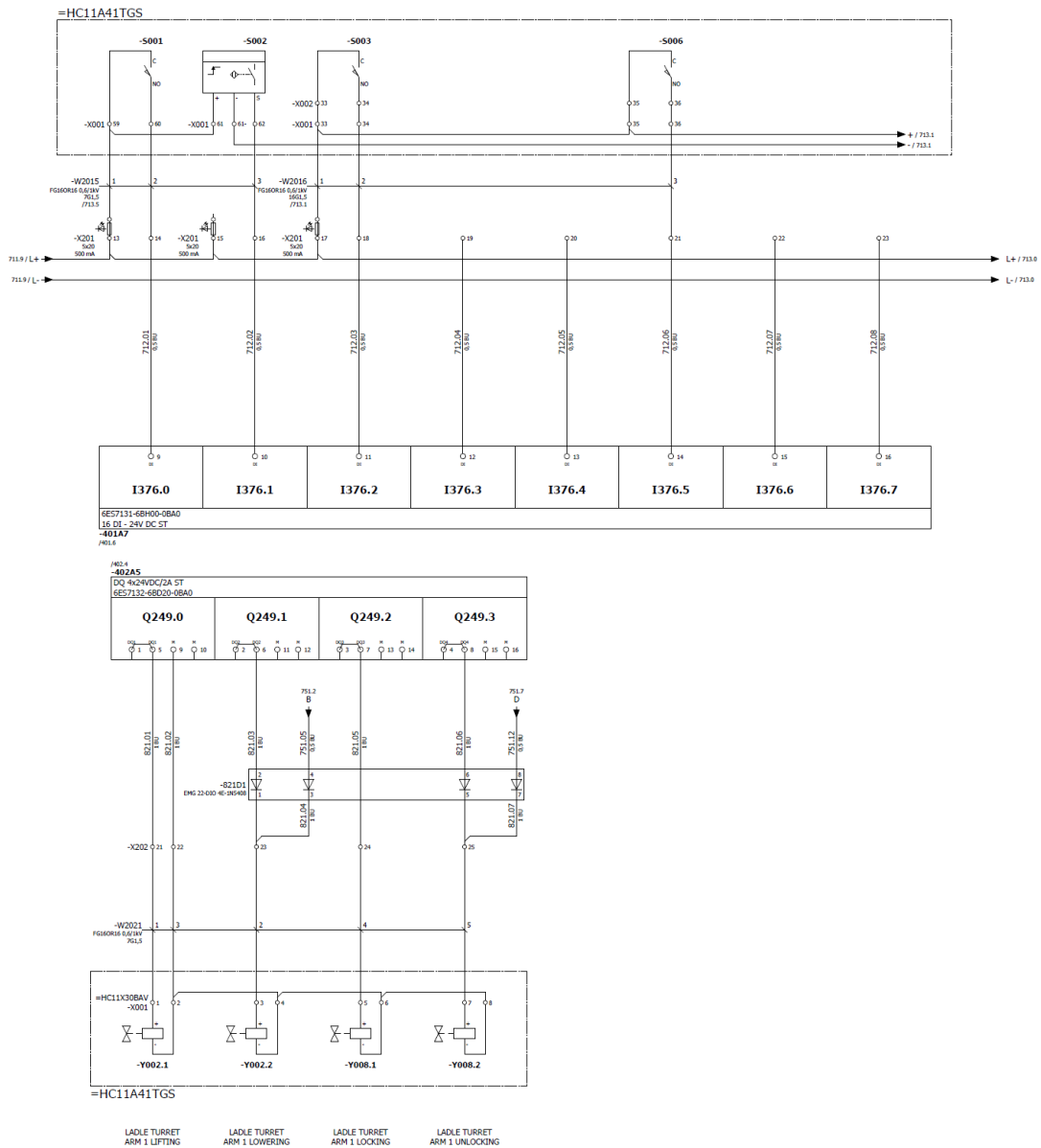
U folderu *Ladle slide gate* mogu se pronaći funkcije za pokretanje kliznih vrata, također više o ovim funkcijama biti će napisano u poglavlju 5.3.

Folder *Interlocks* sadrži sistemske funkcije FC24 i FC25 koji služe kao provjera uvjeta. Ako svi postavljeni uvjeti nisu ispunjeni na izlazu će biti 0. Ove funkcije koriste se u svim automatiziranim funkcijama jer u suprotnom može doći do ogromnih šteta ako svi sigurnosni uvjeti nisu ispunjeni. Primjerice u slučaju da klizna vrata nisu zatvorena, a toranj se krene rotirati može doći do izlivanja otopljenog čelika po podu industrije.

Zadnji folder *SYS* sadrži razne sistemske funkcije kao što su čitanje analognih ulaza, skaliranje, mjerači vremena i slično.

### **4.3.MAPIRANJE ULAZA I IZLAZA**

Drugi korak u izradi projekta jest mapiranje ulaza i izlaza. Ulazi i izlazi koji su fizički spojeni na digitalne i analogne kartice moraju dobiti svoje adrese u programu. Da bi se lakše upravljalo tim adresama dalje u programu moraju se mapirati. Mapiranjem se pohranjuju u podatkovne blokove. Varijable iz podatkovnih blokova lako se koriste i pozivaju u programu i u slučaju promijene vrijednosti ili naziva potrebno je to samo odraditi na jednom mjestu u programu jer u protivnom to se mora raditi na svakom mjestu poziva.



Shema 2: Ulazi i izlazi

Izvor: izradio autor

Shema 2 prikazuje dvije sheme sa ulazima i izlazima koji će se mapirati u programu, a to je vidljivo na sljedećoj slici. Shema postoji puno više, no za objašnjenje navedeni su prethodni primjer.

<pre> 2 //Inputs 3 "IO_DB".In.LT_AI_ARM1_WGT := "P_LT_AI_ARM1_WGT"; 4 "IO_DB".In.LT_AI_ARM2_WGT := "P_LT_AI_ARM2_WGT"; 5 "IO_DB".In.LT_DI_ARM1_WGT_RDY := "LT_DI_ARM1_WGT_RDY"; 6 "IO_DB".In.LT_DI_ARM2_WGT_RDY := "LT_DI_ARM2_WGT_RDY"; 7 "IO_DB".In.LT_ENC_RESET := "LT_DI_ENC_RESET"; <b>I376.0</b> 8 "IO_DB".In.LT_MOT_BRAKE_OPN := "LT_DI_MOT_BRAKE_OPN"; <b>I376.1</b> 9 "IO_DB".In.LT_DI_ARM1_DN_POS := "LT_DI_ARM1_DN_POS"; <b>I376.2</b> 10 "IO_DB".In.LT_DI_ARM1_LOCK := "LT_DI_ARM1_LOCK"; 11 "IO_DB".In.LT_DI_ARM1_UNLOCK := "LT_DI_ARM1_UNLOCK"; 12 "IO_DB".In.LT_DI_ARM2_DN_POS := "LT_DI_ARM2_DN_POS"; <b>I376.5</b> 13 "IO_DB".In.LT_DI_ARM2_LOCK := "LT_DI_ARM2_LOCK"; 14 "IO_DB".In.LT_DI_ARM2_UNLOCK := "LT_DI_ARM2_UNLOCK"; 15 "IO_DB".In.LT_OC_LB01_ARM1_ROT_CAST_REQ := "LT_OC_LB01_ARM1_ROT_CAST_REQ"; 16 "IO_DB".In.LT_OC_LB01_ARM2_ROT_CAST_REQ := "LT_OC_LB01_ARM2_ROT_CAST_REQ"; 17 "IO_DB".In.LT_OC_LB01_ARM2_DN := "LT_OC_LB01_ARM2_DN"; 18 "IO_DB".In.LT_OC_LB01_ARM2_UP := "LT_OC_LB01_ARM2_UP"; 19 "IO_DB".In.LT_OC_LB01_ARM1_DN := "LT_OC_LB01_ARM1_DN"; 20 "IO_DB".In.LT_OC_LB01_ARM1_UP := "LT_OC_LB01_ARM1_UP"; 21 "IO_DB".In.LT_OC_LB01_ARM1_LCK_UNLOCK := "LT_OC_LB01_ARM1_LCK_UNLOCK"; 22 "IO_DB".In.LT_OC_LB01_ARM2_LCK_UNLOCK := "LT_OC_LB01_ARM2_LCK_UNLOCK"; 23 "IO_DB".In.LT_OC_LB01_EMG_LOW_ENAB := "LT_OC_LB01_EMG_LOW_ENAB"; 24 "IO_DB".In.LSG_OC_PS01_SG_MAN_AUTO := "LSG_OC_PS01_SG_MAN_AUTO"; 25 "IO_DB".In.LSG_OC_PS01_SG_CLS_CA := "LSG_OC_PS01_SG_CLS_CA"; 26 "IO_DB".In.LSG_OC_PS02_SG_CLS_LO := "LSG_OC_PS02_SG_CLS_LO"; 27 "IO_DB".In.LSG_OC_LB01_SG_CLS_CA := "LSG_OC_LB01_SG_CLS_CA"; 28 "IO_DB".In.LSG_OC_LB01_SG_MAN_AUTO := "LSG_OC_LB01_SG_MAN_AUTO"; </pre>	<pre> 1 //OUTPUTS 2 3 4 "LT_VV_PNEUM_MOT_LUB_CW" := "IO_DB".Out.LT_VV_PNEUM_MOT_LUB_CW; 5 "LT_VV_PNEUM_MOT_LUB_CCW" := "IO_DB".Out.LT_VV_PNEUM_MOT_LUB_CCW; 6 "LT_OS_ROT_LMP1" := "IO_DB".Out.LT_OS_ROT_LMP1; 7 "LT_VV_MOT_BRK_OPN" := "IO_DB".Out.LT_VV_MOT_BRK_OPN; 8 "LT_VV_ARM1_UNLOCK" := "IO_DB".Out.LT_VV_ARM1_UNLOCK; <b>Q249.3</b> 9 "LT_VV_ARM1_LOCK" := "IO_DB".Out.LT_VV_ARM1_LOCK; <b>Q249.2</b> 10 "LT_VV_ARM1_DN" := "IO_DB".Out.LT_VV_ARM1_DN; <b>Q249.1</b> 11 "LT_VV_ARM1_UP" := "IO_DB".Out.LT_VV_ARM1_UP; <b>Q249.0</b> 12 "LT_VV_ARM2_UNLOCK" := "IO_DB".Out.LT_VV_ARM2_UNLOCK; 13 "LT_VV_ARM2_LOCK" := "IO_DB".Out.LT_VV_ARM2_LOCK; 14 "LT_VV_ARM2_DN" := "IO_DB".Out.LT_VV_ARM2_DN; 15 "LT_VV_ARM2_UP" := "IO_DB".Out.LT_VV_ARM2_UP; 16 "LSG_VV_1_OPN" := "IO_DB".Out.LSG_VV_1_OPN; 17 "LSG_VV_1_CLS" := "IO_DB".Out.LSG_VV_1_CLS; 18 "LSG_VV_2_OPN" := "IO_DB".Out.LSG_VV_2_OPN; 19 "LSG_VV_2_CLS" := "IO_DB".Out.LSG_VV_2_CLS; 20 "LSG_VV_LOW_FRS" := "IO_DB".Out.LSG_VV_LOW_FRS; 21 "LT_OS_LB01_ARM1_UP" := "IO_DB".Out.LT_OS_LB01_ARM1_UP; 22 "LT_OS_LB01_ARM1_DN" := "IO_DB".Out.LT_OS_LB01_ARM1_DN; 23 "LT_OS_LB01_ARM2_UP" := "IO_DB".Out.LT_OS_LB01_ARM2_UP; 24 "LT_OS_LB01_ARM2_DN" := "IO_DB".Out.LT_OS_LB01_ARM2_DN; 25 "LT_OS_LB01_ARM1_CAST_POS" := "IO_DB".Out.LT_OS_LB01_ARM1_CAST_POS; 26 "LT_OS_LB01_ARM2_CAST_POS" := "IO_DB".Out.LT_OS_LB01_ARM2_CAST_POS; 27 "LSG_OS_LB01_SG_MAN_AUTO" := "IO_DB".Out.LSG_OS_LB01_SG_MAN_AUTO; 28 "LSG_OS_PS01_SG_MAN_AUTO" := "IO_DB".Out.LSG_OS_PS01_SG_MAN_AUTO; </pre>
--	---

Slika 10: Mapiranje ulaza i izlaza

Izvor: izradio autor

Na slici 10 označene su adrese ulaza i izlaza koji su prikazani na shemi 2.

Ulazi:

- I376.0 – poništenje pozicije enkodera tornja
- I376.1 – prekidač pneumatske kočnice motora
- I376.2 – prekidač koji se aktivira kada prva ruka tornja dođe u donju poziciju
- I376.5 – prekidač koji se aktivira kada druga ruka tornja dođe u donju poziciju

Izlazi:

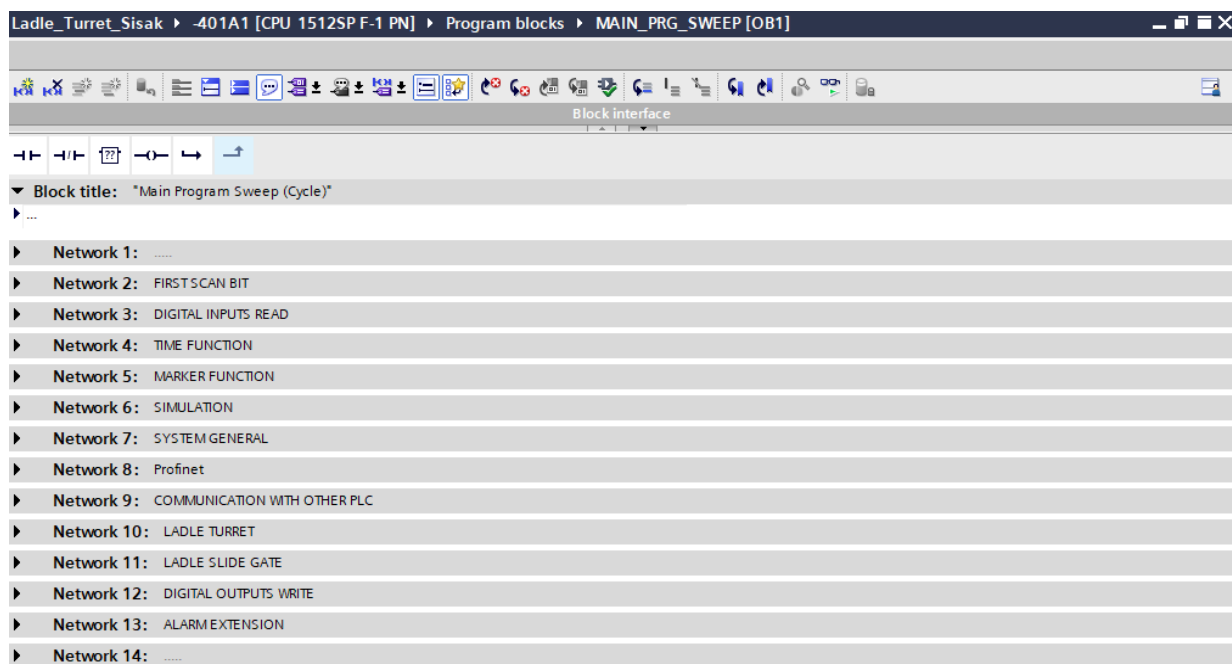
- Q249.0 – podizanje ruke tornja
- Q249.1 – spuštanje ruke tornja
- Q249.2 – zaključavanje ruke tornja
- Q249.3 – otključavanje ruke tornja

## 5. OPIS PROGRAMSKIH BLOKOVA I ČOVJEK-STROJ SUČELJA

U prethodnom poglavlju navedena je ukratko struktura programskog koda. U ovom poglavlju će biti opisani programski blokovi koji su važni za rotaciju tornja i kretanje kliznih vrata

### 5.1. GLAVNI ORGANIZACIJSKI BLOK – OB1

U organizacijskom bloku OB1 pozivaju se sve funkcije koje se koriste u ovom projektu. Ako se funkcija ne pozove u niti jednom organizacijskom bloku ona se neće ni izvoditi.



Slika 11: Mreže glavnog organizacijskog bloka

Izvor: izradio autor

Organizacijski blok se sastoji od 12 aktivnih mreža. Svaka mreža se konstantno skenira i izvršavaju funkcije, osim ako dođe do aktivacije nekog drugog organizacijskog bloka koji ima viši prioritet nad OB1.

## 5.2.FUNKCIJA POKRETA TORNJA

Folder sa funkcijama i podatkovnim blokovima za pomak tornja i njegovih ruku sadži 5 funkcijskih blokova i 2 podatkovna bloka, a to su sljedeći blokovi:

1. Generalna funkcija
2. Funkcija za otključavanje
3. Funkcija za podizanje i spuštanje ruke tornja
4. Funkcija za rotaciju tornja
5. Funkcija za mjerenje trenutne mase u loncu i određivanje
6. Generalni podatkovni blok
7. Podatkovni blok frekvencijskog pretvarača

### 5.2.1. GENERALNA FUNKCIJA TORNJA

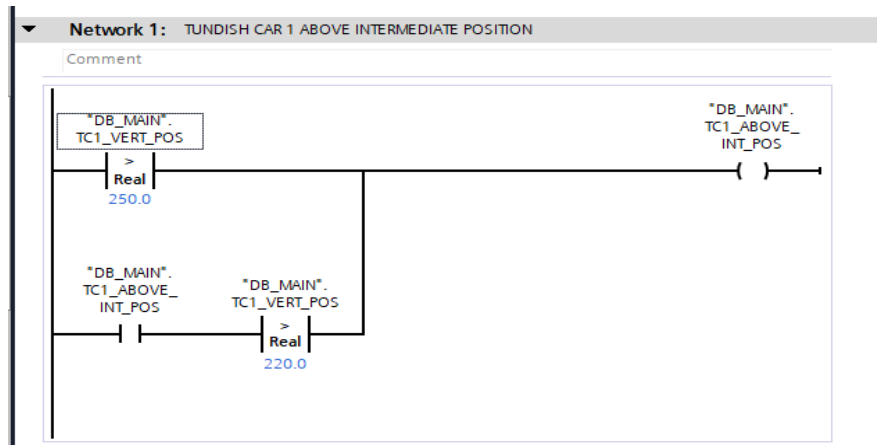
U generalnoj funkciji obično se definiraju blokade, uvjeti za paljenje lampa na lokalnom panelu i slično. Na sljedećoj slici prikazana je mreža generalne funkcije tornja.

▶	<b>Network 1:</b> TUNDISH CAR 1 ABOVE INTERMEDIATE POSITION
▶	<b>Network 2:</b> TUNDISH CAR 2 ABOVE INTERMEDIATE POSITION
▶	<b>Network 3:</b> TUNDISH CAR 1 INTERLOCK TO LADLE TURRET
▶	<b>Network 4:</b> TUNDISH CAR 2 INTERLOCK TO LADLE TURRET
▶	<b>Network 5:</b> LADLE TURRET BYPASS ACTIVE
▶	<b>Network 6:</b> ARM 1 IN CAST POSITION LAMP - LB01
▶	<b>Network 7:</b> ARM 2 IN CAST POSITION LAMP - LB01
▶	<b>Network 8:</b> ARM 1 IN UP POSITION LAMP - LB01
▶	<b>Network 9:</b> ARM 1 IN DOWN POSITION LAMP - LB01
▶	<b>Network 10:</b> ARM 2 IN UP POSITION LAMP - LB01
▶	<b>Network 11:</b> ARM 2 IN DOWN POSITION LAMP - LB01
▶	<b>Network 12:</b> ARM 1 IN INTERMEDIATE POSITION LAMP - LB01
▶	<b>Network 13:</b> ARM 2 IN INTERMEDIATE POSITION LAMP - LB01
▶	<b>Network 14:</b> ARM 1 UNLOCKED LAMP - LB01
▶	<b>Network 15:</b> ARM 2 UNLOCKED LAMP - LB01
▶	<b>Network 16:</b> ROTARY LAMP CONTROL
▶	<b>Network 17:</b> STATUS TO HMI
▶	<b>Network 18:</b> ALARM TO HMI
▶	<b>Network 19:</b> SAVE

Slika 12: Mreže generalnog funkcijskog bloka tornja

Izvor: izradio autor

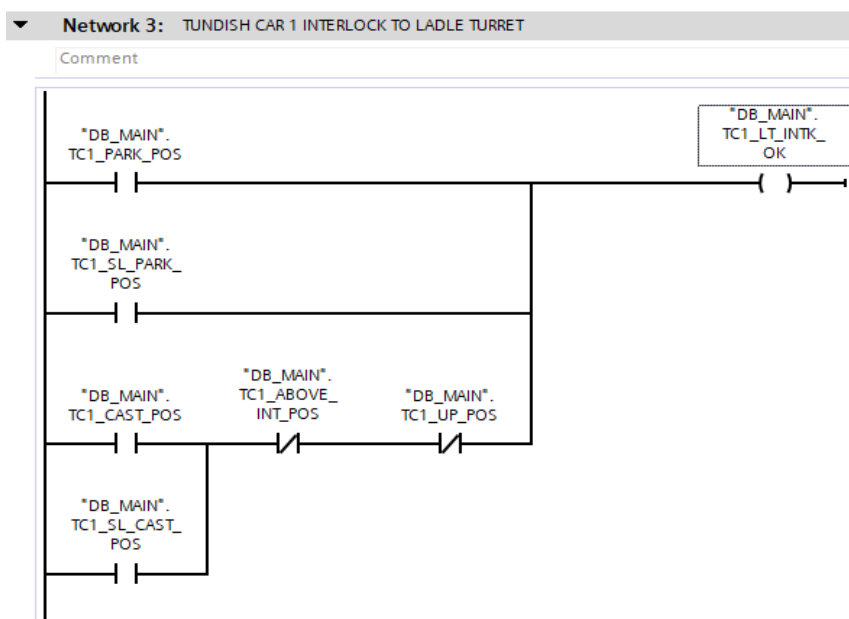
Dva međulonca gibaju se po tračnicama i dolaze u poziciju ispod lonca u kojem se nalazi tekući čelik. Da bi se čelik mogao krenuti lijevati međulonac mora biti u poziciju ispod ruke odnosno lonca.



Slika 13: Međulonac u poziciji za lijevanje

Izvor: izradio autor

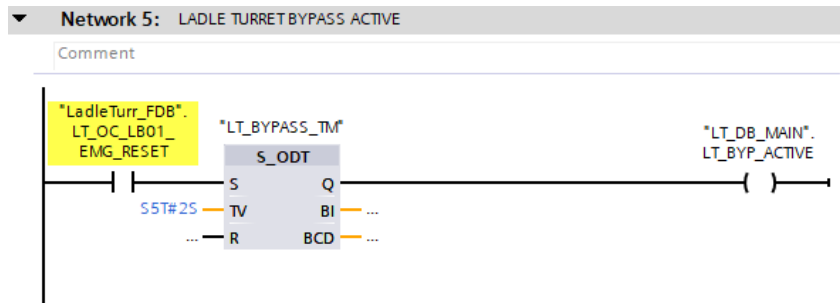
Uvjeti za pomak tornja i njegovih ruku jest vertikalna pozicija i pozicija na tračnicama. Prema programskoj logici na slici 13, međulonac treba dostići visinu od 250 milimetara da bi uvjet bio ispunjen odnosno da se na varijabli TC1\_ABOVE\_INT\_POS pojavi 1. Kako bi se uvjet zadržao ispunjenim međulonac mora ostati na visini od barem 220 milimetara.



Slika 14: Blokada kretanja tornja

Izvor: izradio autor

Na slici 14 postavljena su dva normalno zatvorena prekidača. Prvom je dodijeljena varijabla TC1\_ABOVE\_INT\_POS iz prošle mreže što znači da ako je uvjet iz prošle mreže ispunjen kretanje tornja i njegovih ruku biti će blokirano. Da bi se toranj mogao rotirati i njegove ruke podizati ili spuštati pozicija međulonca na tračnicama mora biti u park poziciji ili poziciji za lijevanje s tim da postoje dva prekidača koji su u uključenom stanju kada se međulonac nalazi ispred park pozicije ili pozicije za lijevanje, u tom trenutku brzina kretanja međulonca je smanjena radi lakšeg zaustavljanja na poziciju.

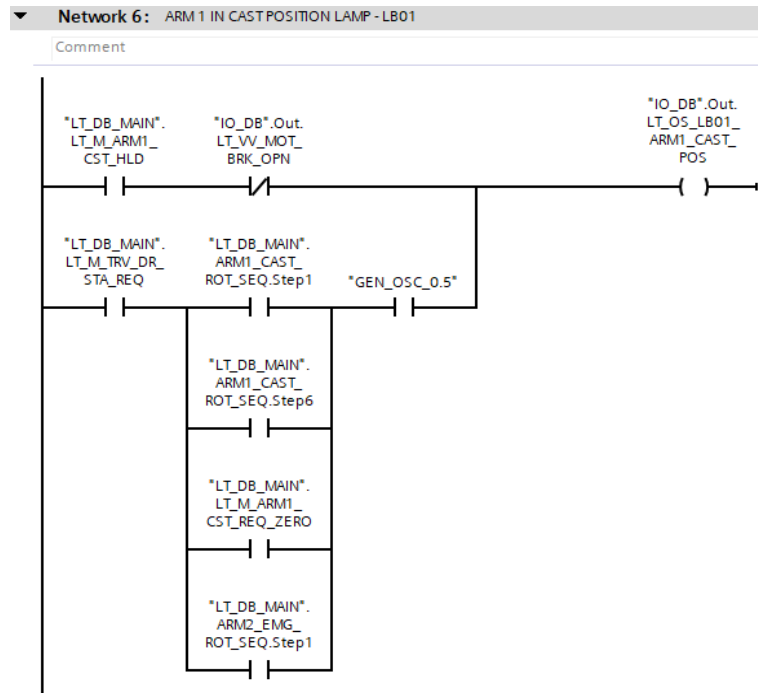


Slika 15: Premosnica za aktiviranje tornja i njegovih ruku

Izvor: izradio autor

Na slici 15 vidljiva je premosnica koja se koristi kada je potrebno rotirati toranj ili podizati i spuštati ruke iako neki uvjeti nisu ispunjeni. Tipka za hitno resetiranje se mora držati dvije sekunde da bi se aktivirala premosnica. Ta tipka spada pod safety varijable i zato je obojana žuto.

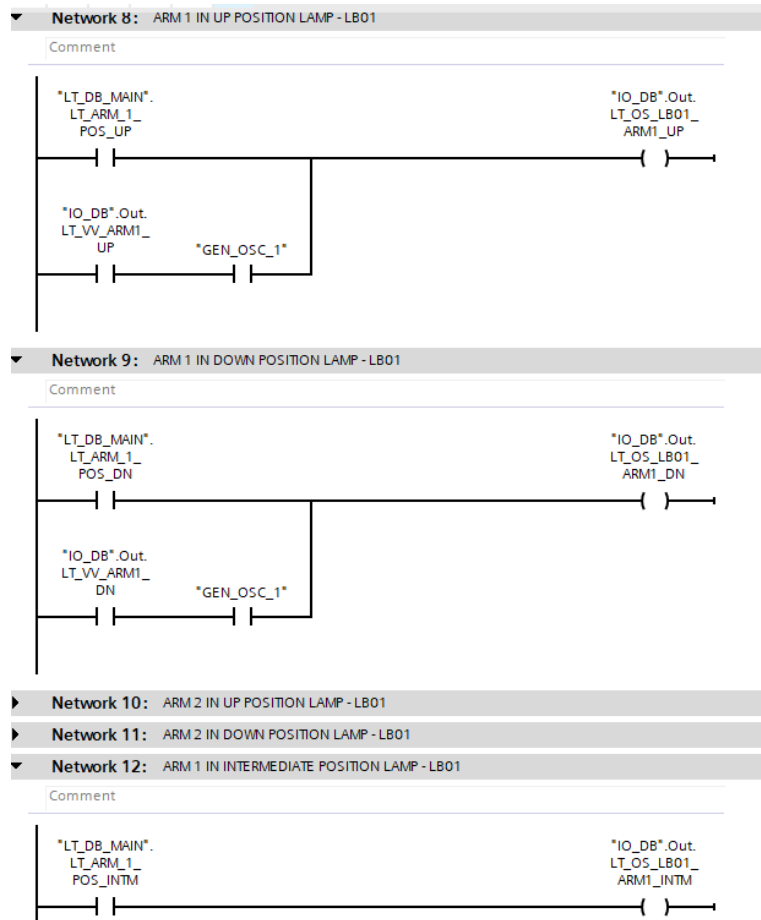




Slika 16: Indikacija pozicije za lijevanje

Izvor: izradio autor

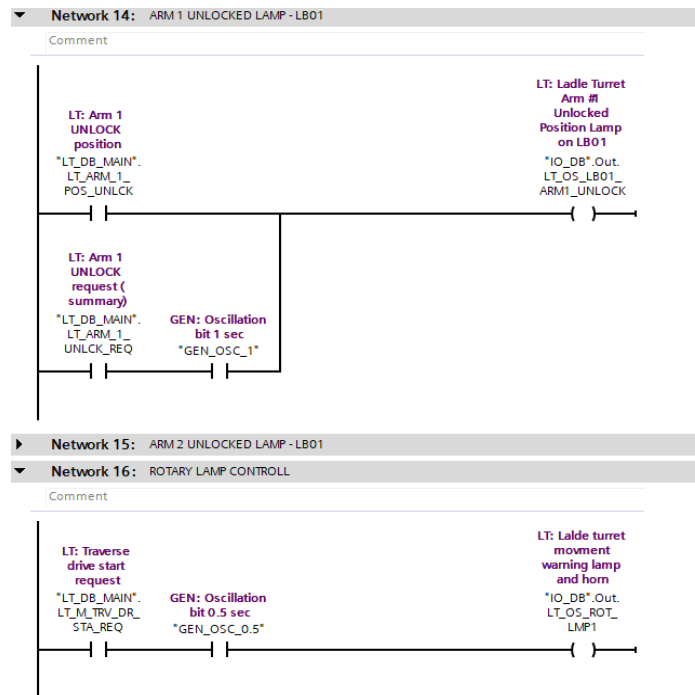
Kada se ruka tornja nalazi u poziciji za lijevanje čelika biti će upaljen indikator odnosno lampa koja prikazuje stanje. Da bi se lampa upalila ruka mora biti u poziciji za lijevanje i pneumatska kočnica mora biti zatvorena. Lampa može treperiti ako je ispunjen drugi uvjet. Drugi uvjet je odvijanje sekvence rotacije koja će biti objašnjena više u nadolazećem poglavlju



Slika 17: Indikacija pozicije ruke

Izvor: izradio autor

U mreži 8 pali se lampa kada je ruka u gornjoj poziciji, a u mreži 9 kada je u donjoj poziciji. Također lampa treperi u trenutku dok se ruka podiže ili spušta. Ako je ruka u srednjoj poziciji lampa za tu poziciju će također biti upaljena.



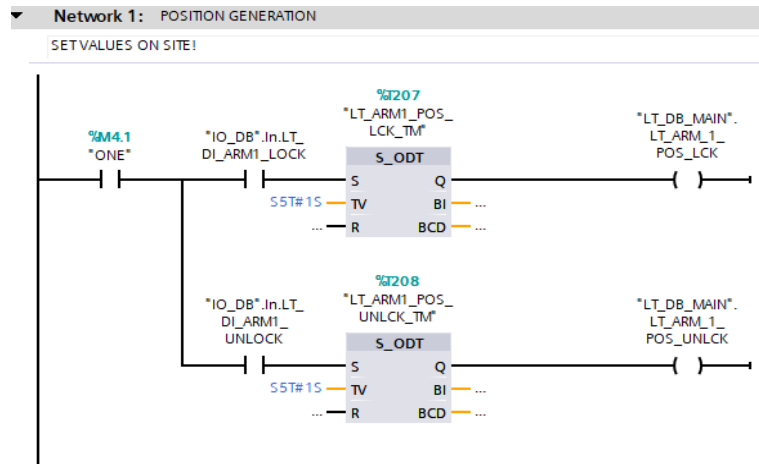
Slika 18: Indikacija otključavanja i rotacije

Izvor: izradio autor

U mreži 14 kada je ruka otključana biti će upaljena lampa, isto tako ako se pošalje zahtjev za otključavanjem lampa će treperiti. U mreži 16 treperiti će lampa za upozorenje kod pomaka tornja

### 5.2.2. FUNKCIJA ZAKLJUČAVANJA I OTKLJUČAVANJA

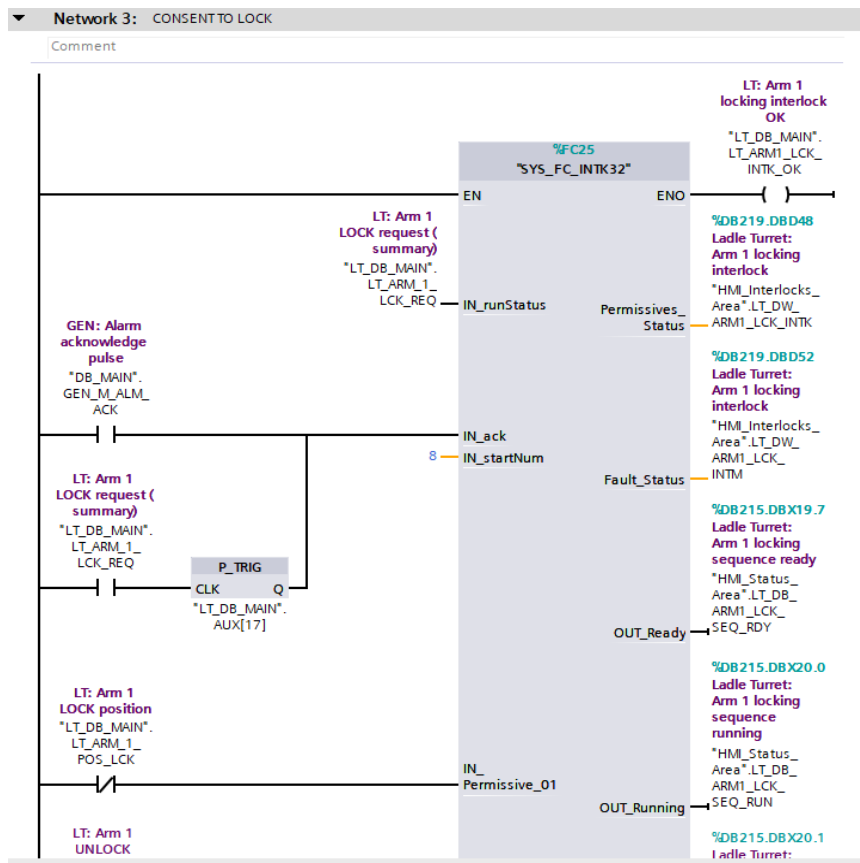
Funkcija zaključavanja i otključavanja potrebna je kod ruku tornja. Kada je ruka podignuta ona mora biti zaključana sa hidrauličkim cilindrom u protivnom može doći do naglog spuštanja ruke. Hidraulički cilindar služi kao dodatna potpora za držanje ruke u povišenoj poziciji.



Slika 19: Generiranje pozicije (zaključavanje ili otključavanje)

Izvor: izradio autor

Da bi se stanje hidrauličkog cilindra zapisalo u varijablu LT\_ARM\_1\_POS\_LCK/UNLCK, senzor koji očitava stanje cilindra mora zadržati svoju vrijednost barem 1 sekundu da se ta vrijednost zapiše. Za očitavanje stanja cilindra koristi se senzor blizine koji radi na principu elektromagnetskog polja koje se emitira i detektira metal u blizini. Kada se metal približi senzoru aktivirati će se kontrolni strujni krug i poslati signal na PLC.



Slika 20: Blokada za otključavanje

Izvor: izradio autor

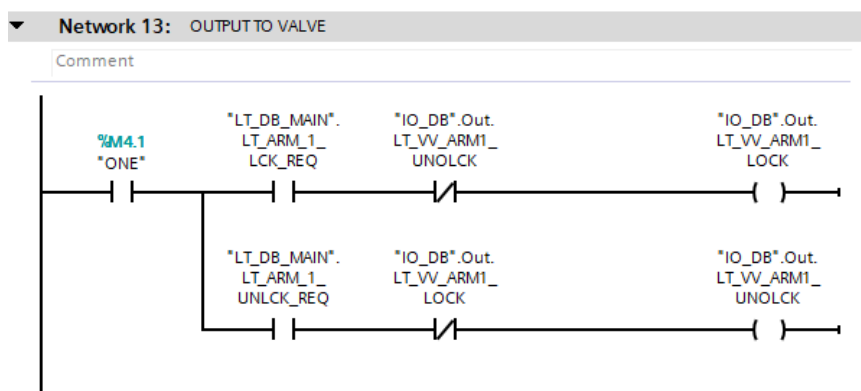
Na slici 20 prikazana je blokada sa 32 ulazna bita. Ulazi predstavljaju uvjete, ako su uvjeti ispunjeni izlaz će biti 1. Kod ove blokade nisu iskorišteni svi bitovi. Postoji 6 izlaza od kojih se 5 koriste na HMI-u. Sljedeća mreža sadrži blokadu za otključavanje sa suprotnim uvjetima, ali jednakim brojem ulaza i izlaza. Ovakve blokade kasnije će biti prikazane na HMI-u kako bi operater imao pregledan prikaz svih ispunjenih odnosno neispunjenih uvjeta.

- ▶ **Network 5:** MANUAL LOCKING REQUEST
- ▶ **Network 6:** MANUAL UNLOCKING REQUEST
- ▶ **Network 7:** EMERGENCY ROTATIONL LOCKING REQUEST
- ▶ **Network 8:** EMERGENCY ROTATIONL UNLOCKING REQUEST
- ▶ **Network 9:** AUTO SEQUENCE LOCKING REQUEST
- ▶ **Network 10:** AUTO SEQUENCE UNLOCKING REQUEST
- ▶ **Network 11:** LOCKING REQUEST
- ▶ **Network 12:** UNLOCKING REQUEST

Slika 21: Mreže za pokretanje zaključavanja ili otključavanja

Izvor: izradio autor

Mreže na slici 21 sadrže logiku u kojoj moraju biti ispunjeni uvjeti da bi se određeni zahtjev poslao na izlaz. Svaka od ovih mreža ima posebne varijable koje će ako su 1 u slučaju da se radi o normalno otvorenom prekidaču ili 0 kod normalno zatvorenih prekidača postaviti 1 na izlaznoj varijabli koja se na kraju koristi u mreži 11 ili 12 ovisno o kakvoj radnji se radi. Varijabla za slanje zahtjeva u tim mrežama se koristi za stvarnu promjenu digitalnog izlaza koji će zatvoriti ili otvoriti ventil za zaključavanje odnosno otključavanje. U mrežama 9 i 10 nalazi se programski kod za automatsko otključavanje ili zaključavanje. Ovaj kod se pokreće kada je aktivirana sekvenca za rotaciju tornja. Više o sekvencama nalazi se u poglavlju za rotaciju tornja.



Slika 22: Izlazni ventil

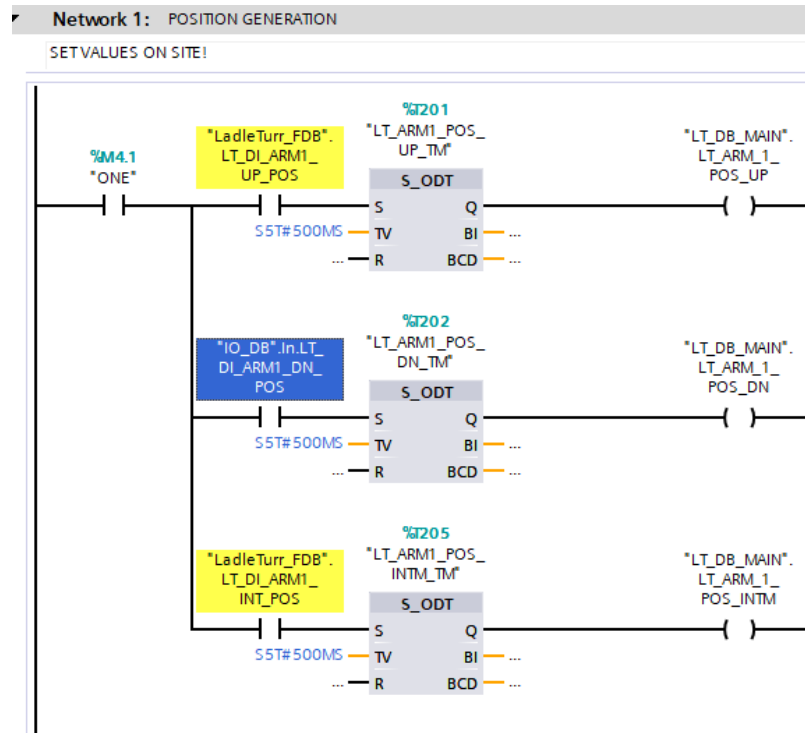
Izvor: izradio autor

Već spomenuto u prethodnom tekstu kada je zahtjev za zaključavanje ili otključavanje 1 iz mreže 11 ili 12 tada će se ruka zaključati odnosno otključati. Ovaj izlaz šalje se na ventil koji predstavlja aktuator. Taj ventil spojen je na digitalni izlaz PLC uređaja.

Za spremanje prethodnog stanja ventila koristi se mreža *Memory flag* u kojoj se stanje zapisuje na varijablu i koristi u ostalim mrežama kao uvjet za zaključavanje ili otključavanje.

### 5.2.3. FUNKCIJA PODIZANJA ILI SPUŠTANJA RUKU

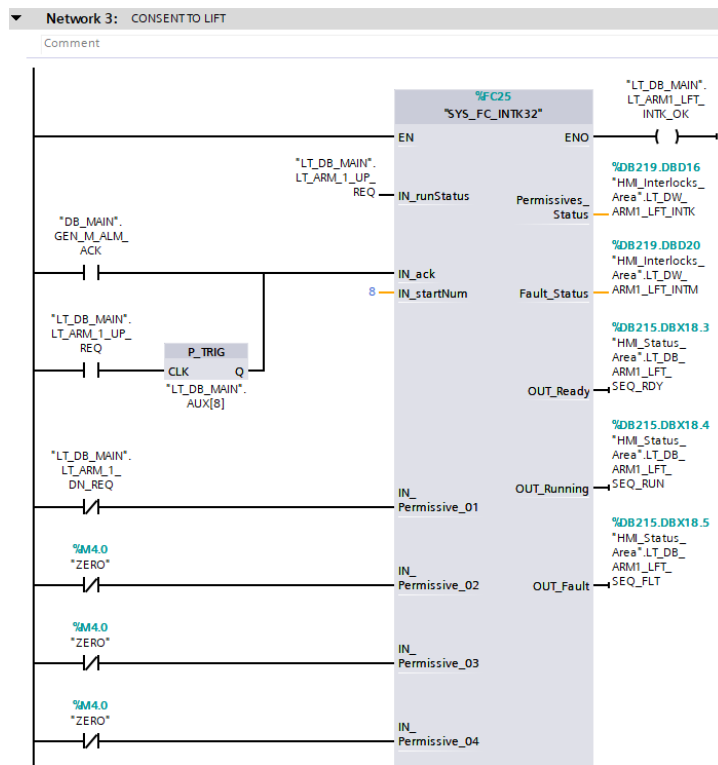
Ruke tornja moraju u raznim trenutcima moći se podignut ili spustit i za to se koristi funkcija podizanja ili spuštanja.



Slika 23: Generiranje pozicije (pomak ruke)

Izvor: izradio autor

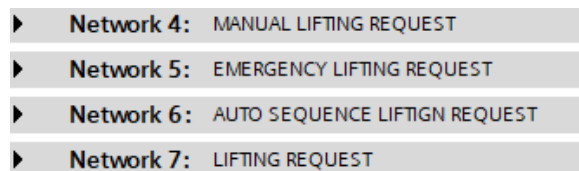
Za generiranje pozicije kada je ruka u gornjoj ili donjoj poziciji koriste se safety varijable koje moraju biti istinite 500ms da bi se stanje zapisalo na izlaznu varijablu. Isto vrijedi i za generiranje pozicije na sredini samo bez safety varijable. Pozicija se generira pomoću graničnog prekidača koji se mehanički aktivira tako ga dio ruke pritisne pa se aktivira kontrolni strujni krug koji pošalje signal na ulaz PLC uređaja.



Slika 24: Blokada za podizanje ruke

Izvor: izradio autor

U mreži 3 nalazi se blokada za podizanje ruke. Da bi se pokrenula provjera mora biti postavljen zahtjev za podizanje ruke. Alarm mora biti prihvaćen jer u suprotnom nije moguće pokrenuti provjeru uvjeta. Postoji 32 bita za provjeru s tim da nisu svi iskorišteni. Bitovi koji se ne koriste postavljeni su da budu stalno 0. Izlazi iz ove blokade koristiti će se kasnije u HMI-u za prikaz stanja osim jednog izlaza koji se koristi dalje u programu za podizanje ruke.



Slika 25: Mreže za pokretanje podizanja ili spuštanja

Izvor: izradio autor

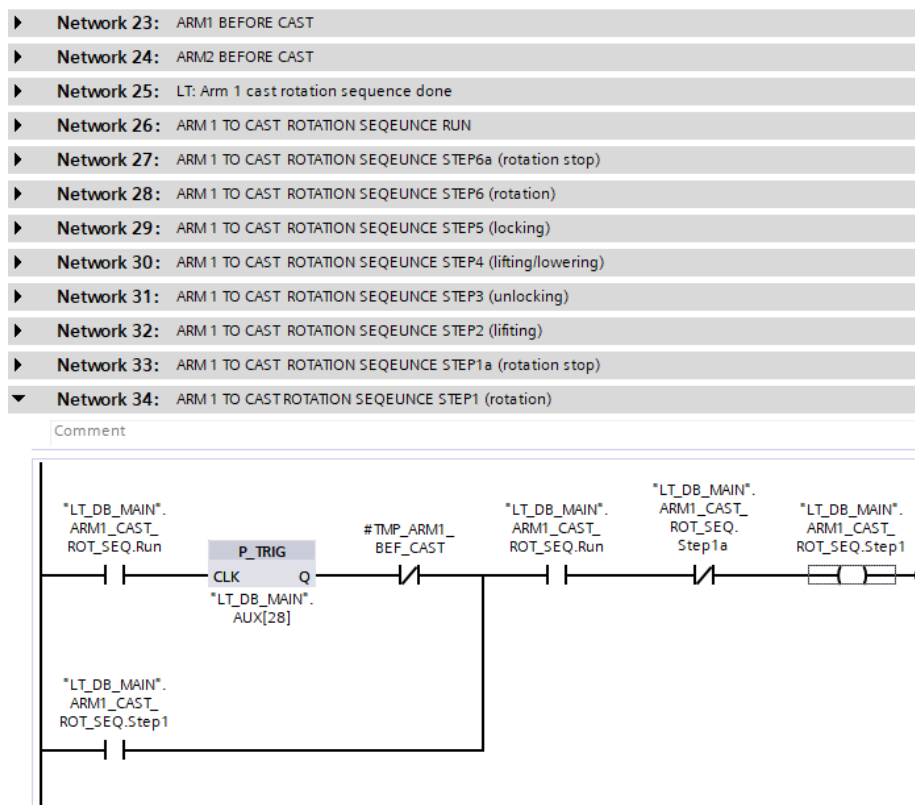
Mreže na slici 25 koriste se za postavljanje zahtjeva za podizanje ruke. Svaki od tih zahtjeva završava u mreži 7 i zapisuje se na varijablu koja će se koristiti za upravljanje vanjskim



ventilom koji služi za podizanje ili spuštanje. Automatsko podizanje ruke aktivira se preko četvrtog koraka u sekvenci rotacije kada je potrebno podizanje ruke radi izbjegavanja kolizije sa drugim objektom u postrojenju.

## 5.2.4. FUNKCIJA ROTACIJE TORNJA

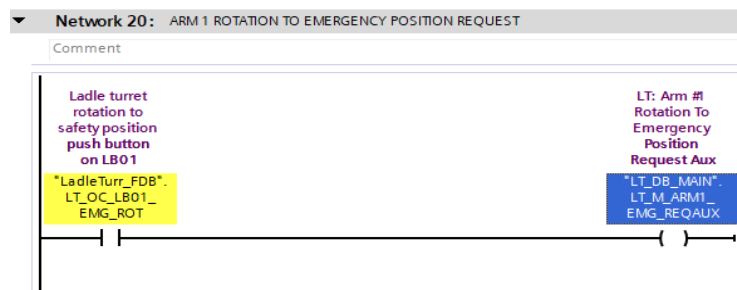
Većinu ove funkcije čine sekvence. Sekvence se koriste kod radnji koje se ponavljaju i rade se prema nekom redosljedu. Pomoću sekvence skraćuje se programski kod jer za pokretanje određenog procesa nije potrebno pokrenuti svaki korak posebno već se pozove sekvenca koja sadrži sve korake. U ovoj funkciji se koriste sekvence za rotaciju. Sekvenca rotacija se sastoji od 8 koraka.



Slika 26: Sekvenca rotacije

Izvor: izradio autor

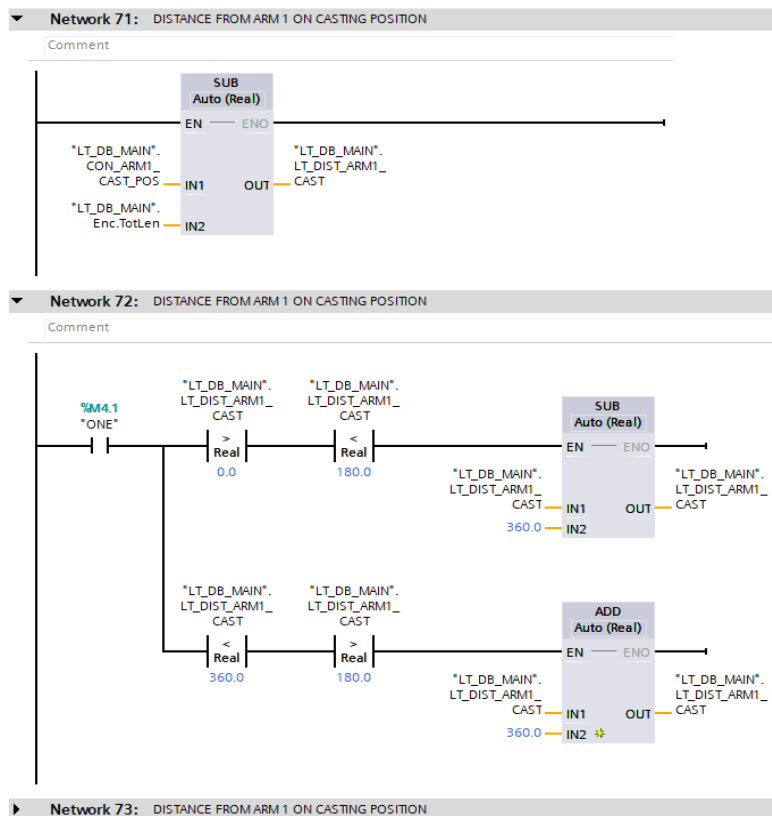
U praksi se pisanje sekvence izvodi tako da se piše obrnutim redoslijedom što znači da se prvi korak piše zadnji. U postrojenju za proizvodnju čelika u ovom projektu postoje tri mjesta na kojima može doći do kolizije. Rotacijski toranj može udariti u međulonac, kanal za čelik i dizalicu za lonac. Zbog ovih mogućih kolizija ruke rotacijskog tornja moraju se podizati i spuštati ovisno o trenutnoj poziciji. Da bi ruke zaobišle dizalicu moraju biti spuštene isto tako moraju biti u podignutoj poziciji ako prolaze preko kanala. Dolaskom do međulonca ruke moraju biti podignute, zatim spuštene na srednju poziciju u kojoj se izvodi lijevanje čelika. U mrežama 23 i 24 provjerava se da li je pozicija ruke 1 manja od  $60^\circ$  odnosno da li je pozicija ruke 2 između  $180^\circ$  i  $240^\circ$ , ako je tada se preskače prvih 6 koraka sekvence i pokreće se odmah zadnja rotacija koja pozicionira ruku u poziciju za lijevanje čelika.



Slika 27: Aktiviranje rotacije u emergency poziciju

Izvor: izradio autor

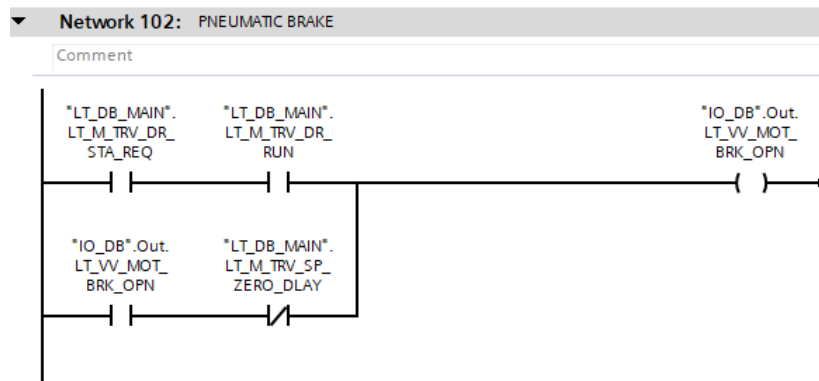
Za svaku sekvencu postoji i sekvenca u hitnim slučajevima (engl. *Emergency sequence*) koja se aktivira pritiskom tipke na lokalnom panelu za vraćanje rotacijskog tornja u sigurnu poziciju. Tipka na lokalnom panelu LB01 spada u *safety* dio. Sigurna pozicija za prvu ruku je između  $235^\circ$  i  $245^\circ$ , a za drugu ruku je između  $55^\circ$  i  $65^\circ$  što je zapravo ista pozicija budući da su ruke pomaknute za  $180^\circ$  jedna od druge.



Slika 28: Određivanje udaljenosti od pozicije za lijevanje

Izvor: izradio autor

Pozicija za lijevanje čelika za prvu ruku iznosi  $0^\circ$ , a za drugu ruku  $180^\circ$ . U prvom djelu se dobiva udaljenost od pozicije za lijevanje tako što se oduzima skalirana vrijednost enkodera od pozicije za lijevanje čelika u stupnjevima. U drugom djelu se određuje u kojem rasponu jest ta vrijednost i na temelju toga dodaje ili oduzima jedan puni krug odnosno  $360^\circ$  i zatim u trećem odnosno zadnjem djelu se sprema u varijablu koja sadrži vrijednost udaljenosti od pozicije za lijevanje čelika u ovisnosti o smjeru rotacije tornja. Također postoji i udaljenost u hitnim slučajevima (engl. *Emergency distance*) čija je vrijednost  $240^\circ$  za prvu ruku odnosno  $60^\circ$  za drugu ruku.



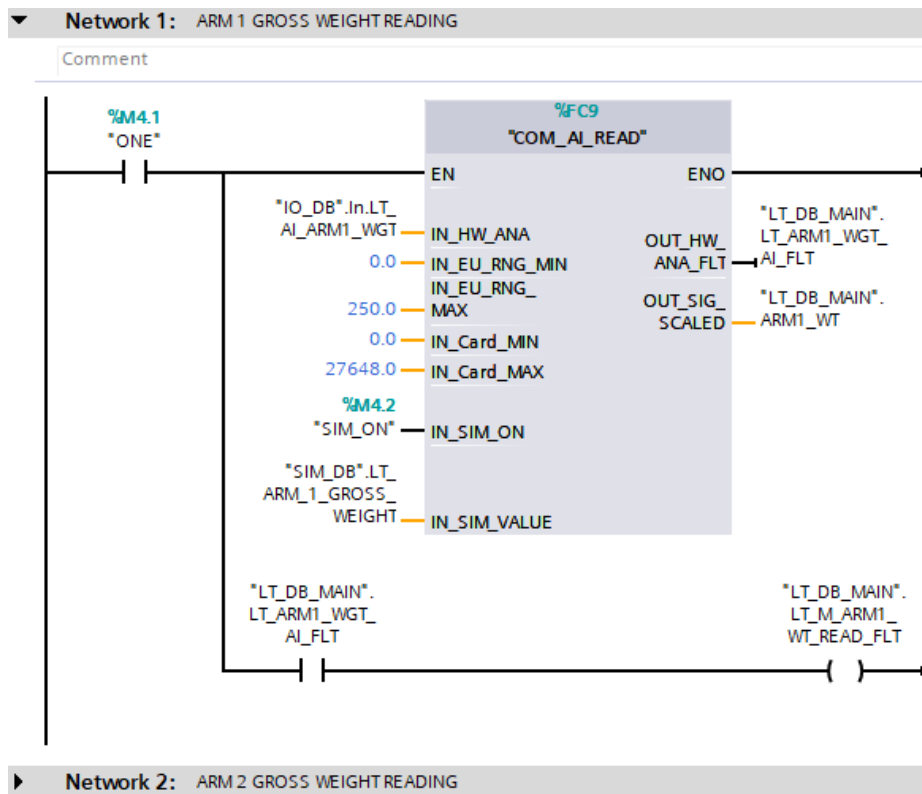
Slika 29: Pneumatska kočnica

Izvor: izradio autor

Za pokretanje rotacije potrebno je otpustiti pneumatsku kočnicu, a to se izvodi programskim kodom na slici 29. Da bi se kočnica otpustila frekvencijski pretvarač mora poslati zahtjev za pomicanje, nakon toga će kočnica biti otpuštena sve dok brzina rotacije ne bude jednaka 0.

### 5.2.5. FUNKCIJA TEŽINE

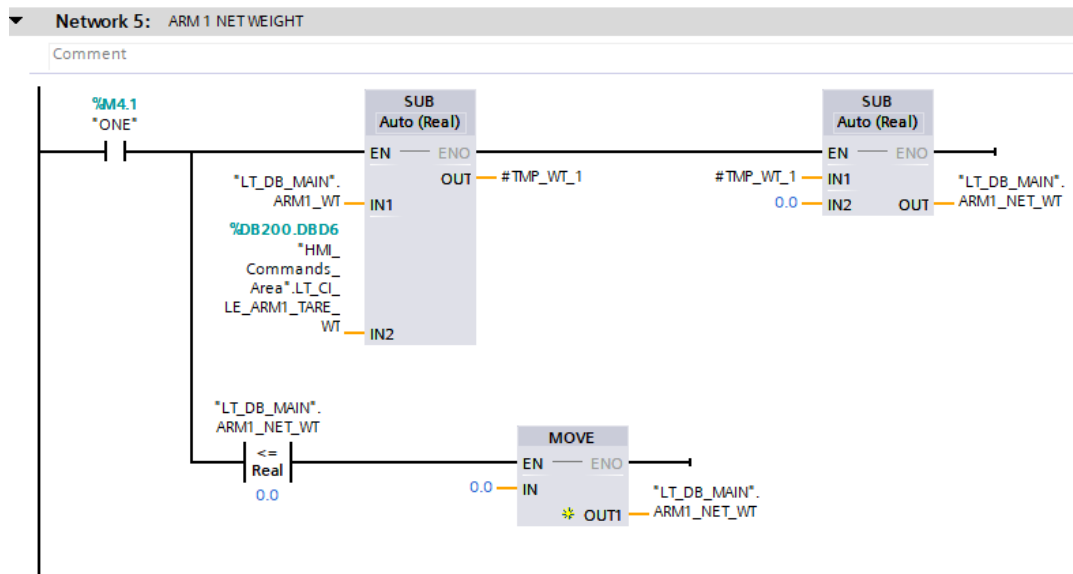
Zadnja funkcija u folderu tornja je funkcija težine. U funkciji težine mjeri se bruto i neto masa. Bruto masa uključuje tekući čelik i lonac u kojem se tekući čelik nalazi, dok neto masa uključuje samo tekući čelik. Masa se mjeri preko posebnih vaga koje se u praksi vrlo često znaju otopiti zbog visokih temperatura i davati krive mjere, s toga česta provjera i zamjena je potrebna. Masa se očitava sa analognog ulaza pa se u softveru skalira i koristi dalje u programu ili za prikaz na HMI panelu.



Slika 30: Očitanje mase

Izvor: izradio autor

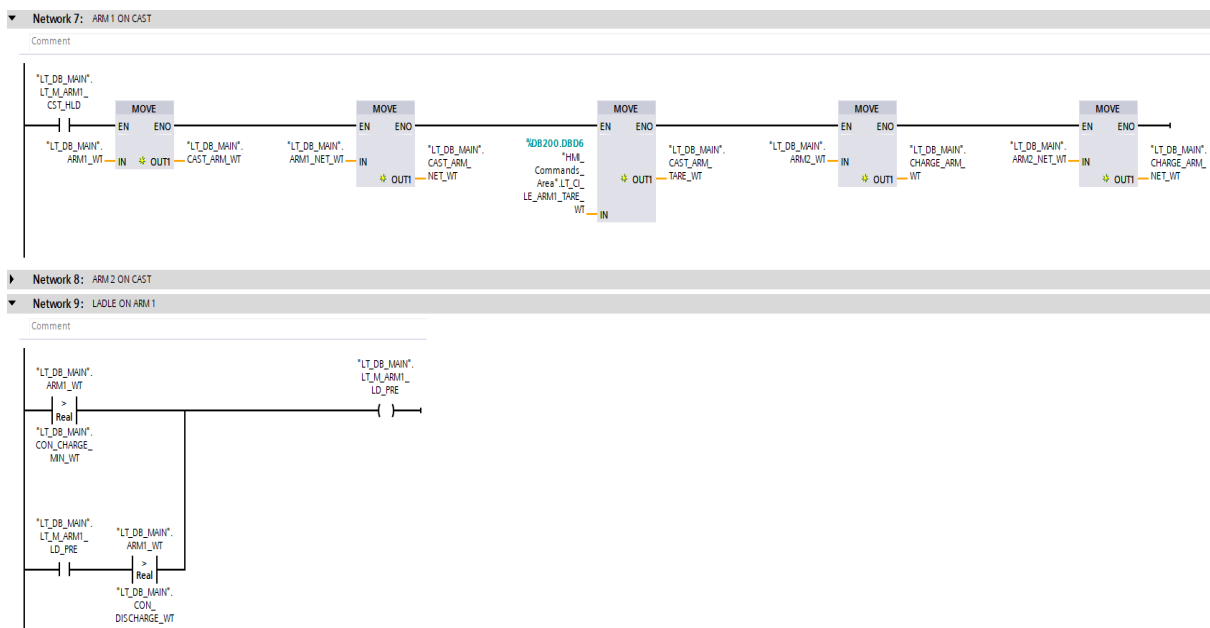
Sa slike 30 je vidljiva sistemska funkcija koja služi za čitanje analognih ulaza. Na funkciji se nalaze dva raspona, prvi od 0 do 250, a drugi od 0 do 27648. Raspon vrijednosti od 0 do 27648 jest vrijednost analognog signala odnosno vrijednost signala od 4 do 20mA, a vrijednost od 0 do 250 je vrijednost u tonama što znači da je 0 tona jednako analognom signalu od 4mA odnosno 250 tona je jednako analognom signalu od 20mA. Vrijednost na izlazu je skalirana bruto masa.



Slika 31: Neto masa

Izvor: izradio autor

Kako bi se dobila točna vrijednost neto mase odnosno mase tekućeg čelika potrebno je od bruto mase oduzeti masu lonca. Ako razlika tih dvaju masi negativna onda se u varijablu za neto masu zapisuje 0 umjesto negativne vrijednosti. Masu lonca unosi operater preko HMI panela i ona se provjerava u mreži 4 da li je unesena masa lonca unutar granica koje su predefininane u mreži sa konstantama.



Slika 32: Prikaz mase u poziciji lijevanja

Izvor: izradio autor

U mreži 7 sve vrijednosti mase prebaciti će se u posebne varijable koje će biti prikazane na HMI-u kada je lonac u poziciji za lijevanje čelika.

U mreži 9 ako je vrijednost bruto mase veća od konstante koja je postavljena ranije, a to je minimalna težina lonca pri dolasku, varijabla za prisutnost lonca biti će upaljena i prikazana na HMI-u. Ostati će upaljena sve dok je bruto masa veća od minimalne vrijednosti za odlazak lonca dalje. Vrijednosti neto i bruto mase su zapisane u varijable koje se mogu prikazati na HMI panelu.

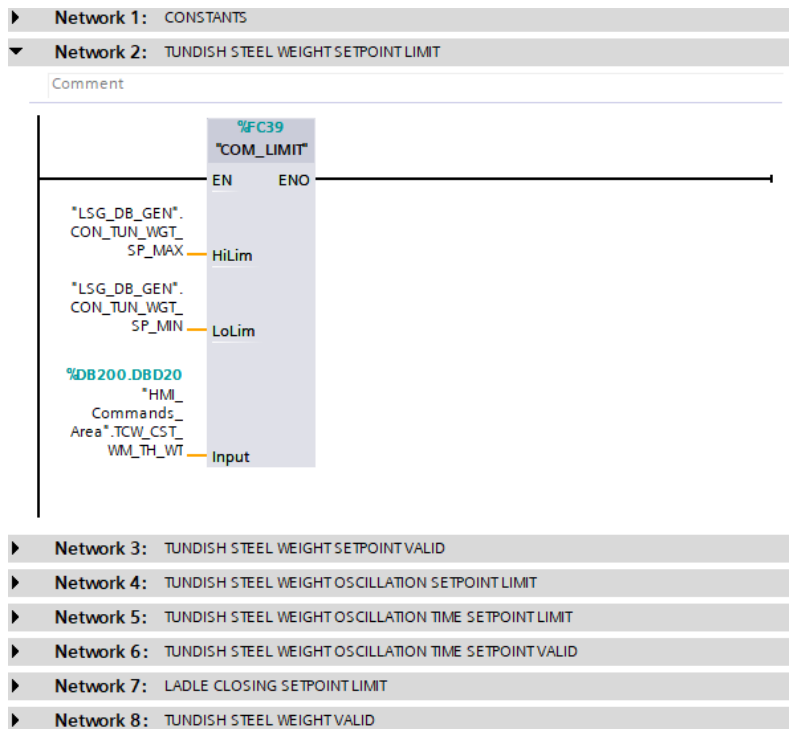
### **5.3. FUNKCIJA KLIZNIH VRATA**

Folder kliznih vrata sadrži 4 funkcijska bloka i 2 podatkovna bloka, a to su:

1. Generalna funkcija
2. Funkcija za ručno upravljanje
3. Funkcija za automatsko upravljanje
4. Funkcija ventila
5. Generalni podatkovni blok
6. Podatkovni blok za mjerenje razine tekućeg čelika

#### **5.3.1. GENERALNA FUNKCIJA**

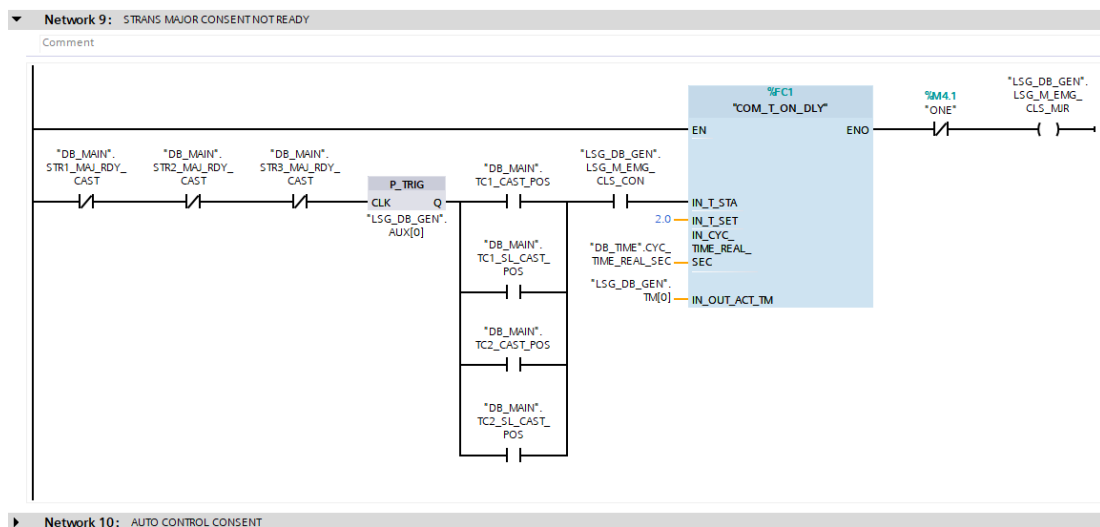
Kod unosa zadanih točaka radi se provjera unosa, da operater slučajno ne bi unio krivi broj jer u tom slučaju može doći do prelijevanja čelika iz međulonca. Trenutne vrijednosti bi idealno trebale biti jednake zadanim vrijednostima, ali u praksi je to nemoguće, zato se postavljaju i zadane točke za oscilaciju težine i vremena koje stvaraju toleranciju. Primjerice sa zadanim točkama oscilacije težine i vremena dopušta se da trenutna težina može odstupati od zadane desetak sekundi za 2 tone.



Slika 33: Zadane točke težine međulonca

Izvor: izradio autor

Granice se postavljaju da se ne unese preveliki ili premali broj, a ako se unese onda se unesena vrijednost automatski postavi na vrijednost granice koja je bila bliža unesenoj vrijednosti. Kod provjere valjanosti provjerava se da li je uneseni broj manji od 0, ako nije onda će varijabla za provjeru valjanosti biti 1.

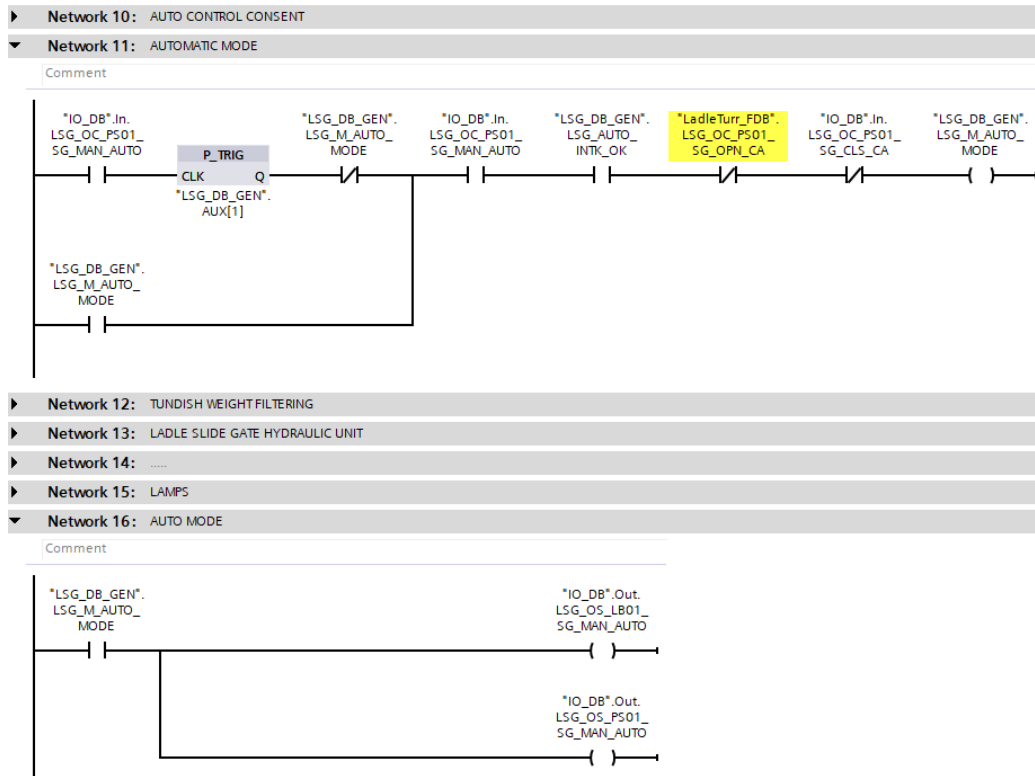


Slika 34: Zatvaranje kliznih vrata kada linije nisu spremne

Izvor: izradio autor



Čelik iz međulonca lijeva se u kokile koje hlade čelik u linijski oblik. Ako ni jedna od triju kokila nije spremna, a jedan od dvaju međulonca se nalazi u poziciji za lijevanje tada će se poslati zahtjev za zatvaranjem kliznih vrata 2 sekunde nakon.



Slika 35: Automatski način rada

Izvor: izradio autor

U mreži 10 nalazi se blokada sa uvjetima za početak automatskog rada. U mreži 11 pokreće se automatski način rada selekcijom auto na panelu PS01 s tim da svi prethodni uvjeti na blokadi moraju biti ispunjeni. U automatskom načinu rada aktiviraju se indikatori na panelima PS01 i LB01. Težina međulonca se filtrira preko sistemske funkcije u mreži 12. Ostale mreže na slici 35 su prazne budući da se nisu koristile u ovom projektu, no postoji mogućnost naknadnog dodavanja ovisno o zahtjevu klijenta.

### 5.3.2. FUNKCIJA ZA RUČNO UPRAVLJANJE

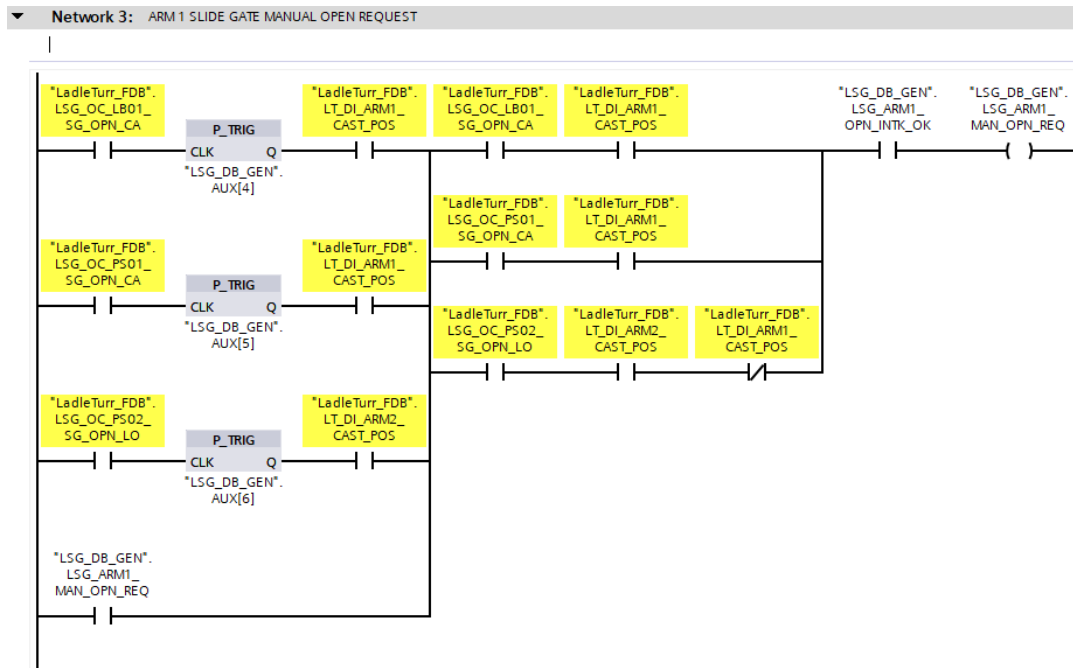
Kod ručnog upravljanja operater sam upravlja kliznim vratima. Pri svakom pritisku tipke za otvaranje ili zatvaranje vrata šalje se zahtjev za otvaranje ili zatvaranje na ventile koji pomiču vrata, funkcije sa ventilima nalaze se u zasebnom bloku funkcije.

▶ Network 1:	ARM 1 MANAGEMENT	
▶ Network 2:	ARM 1 SLIDE GATE MANUAL OPEN CONSENT	<b>1.</b>
▶ Network 3:	ARM 1 SLIDE GATE MANUAL OPEN REQUEST	
▶ Network 4:	ARM 1 SLIDE GATE MANUAL CLOSE CONSENT	<b>2.</b>
▶ Network 5:	ARM 1 SLIDE GATE MANUAL CLOSE REQUEST	
▶ Network 6:	ARM 1 SLIDE GATE EMERGENCY CLOSE CONSENT	<b>3.</b>
▶ Network 7:	ARM 1 SLIDE GATE EMERGENCY CLOSE REQUEST	
▶ Network 8:	ARM 1 EMERGENCY CLOSING PULSE GENERATION	
▶ Network 9:	ARM 2 MANAGEMENT	
▶ Network 10:	ARM 2 SLIDE GATE MANUAL OPEN CONSENT	<b>4.</b>
▶ Network 11:	ARM 2 SLIDE GATE MANUAL OPEN REQUEST	
▶ Network 12:	ARM 2 SLIDE GATE MANUAL CLOSE CONSENT	<b>5.</b>
▶ Network 13:	ARM 2 SLIDE GATE MANUAL CLOSE REQUEST	
▶ Network 14:	ARM 2 SLIDE GATE EMERGENCY CLOSE CONSENT	<b>6.</b>
▶ Network 15:	ARM 2 SLIDE GATE EMERGENCY CLOSE REQUEST	
▶ Network 16:	ARM 2 EMERGENCY CLOSING PULSE GENERATION	

Slika 36: Blokade za otvaranje ili zatvaranje kliznih vrata

Izvor: izradio autor

Brojevi sa slike označavaju sve mreže koje sadrže blokadu za jednu od funkcija kliznih vrata, primjerice za ručno zatvaranje kliznih vrata. Za standardno otvaranje i zatvaranje koristi se 32 bitna blokada, dok za hitno otvaranje i zatvaranje se koristi 16 bitna, budući da je potrebno manje uvjeta ispuniti prije.



Slika 37: Zahtjev za ručno otvaranje

Izvor: izradio autor

Ručno zatvaranje kliznih vrata moguće je pokrenuti sa tri različita panela, a to su: LB01, PS01 i PS02. Tipke na tim panelima spadaju u safety sekciju PLC-a. Da bi se zatvorila vrata na prvju ruci, ruka mora biti u poziciji za lijevanje čelika.

### 5.3.3. FUNKCIJA AUTOMATSKOG NAČINA RADA

Kod automatskog načina rada dolazi do potrebe za računanjem zadanih točaka. Kod automatskog načina sustav sam treba prepoznati kad je potrebno otvoriti ili zatvoriti klizna vrata zato se izračunavaju zadane točke prema kojima se određuje trenutak otvaranja ili zatvaranja vrata.

▶ <b>Network 1:</b>	CONSTANTS
▶ <b>Network 2:</b>	PULS
▶ <b>Network 3:</b>	OPEN/CLOSE PULS OFFSET INITIALIZATION
▶ <b>Network 4:</b>	TUNDISH WEIGHT IN SIMULATION
▶ <b>Network 5:</b>	REMOTE WEIGHT SET
▶ <b>Network 6:</b>	WEIGHT SETPOINT OSCILLATION DIRECTION SET
▶ <b>Network 7:</b>	WEIGHT SETPOINT OSCILLATION DIRECTION RESET
▶ <b>Network 8:</b>	LEVEL SETPOINT OSCILLATION CALCULATION
▶ <b>Network 9:</b>	LEVEL SETPOINT OSCILLATION CALCULATION
▶ <b>Network 10:</b>	LEVEL SETPOINT OSCILLATION CALCULATION
▶ <b>Network 11:</b>	LEVEL SETPOINT WITH OSCILLATION
▶ <b>Network 12:</b>	DYNAMIC ACTUAL SET WEIGHT
▶ <b>Network 13:</b>	DYNAMIC SET WEIGHT LIMIT
▶ <b>Network 14:</b>	DYNAMIC SETPOINT CHANGE WHEN IT IS ACHIEVED
▶ <b>Network 15:</b>	ACTUAL SET WEIGHT UPDATING IF LEVEL IS UNDER CONTROL
▶ <b>Network 16:</b>	ERROR CALCULATION
▶ <b>Network 17:</b>	DELTA WEIGHT CALCULATION
▶ <b>Network 18:</b>	WEIGHT AT PREVIOUS LOOP
▶ <b>Network 19:</b>	DEAD BAND CALCULATION
▶ <b>Network 20:</b>	MAX ERROR FOR TUNDISH FILL
▶ <b>Network 21:</b>	WEIGHT WITHIN DEAD BAND DETECTION
▶ <b>Network 22:</b>	WEIGHT WITHIN DEAD BAND DETECTION
▶ <b>Network 23:</b>	WEIGHT DEAD BAND DETECTION
▶ <b>Network 24:</b>	DELTA WEIGHT > MIN DELTA WEIGHT (WEIGHT HOLDING) - CLOSE
▶ <b>Network 25:</b>	DELTA WEIGHT < - MIN DELTA WEIGHT (WEIGHT HOLDING) - OPEN
▶ <b>Network 26:</b>	DELTA WEIGHT > MAX DELTA WEIGHT (WEIGHT HOLDING) - CLOSE
▶ <b>Network 27:</b>	DELTA WEIGHT < - MAX DELTA WEIGHT (WEIGHT HOLDING) - OPEN
▶ <b>Network 28:</b>	DELTA WEIGHT > MAX DELTA WEIGHT (TUNDISH FILL) CLOSE

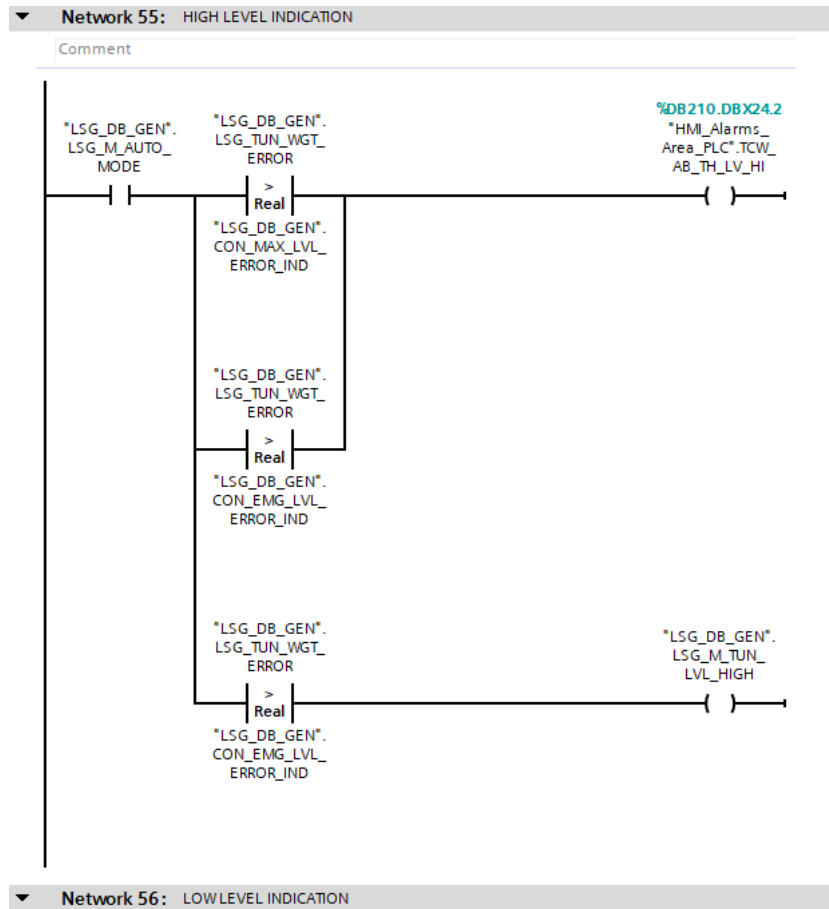
Slika 38: Zadane točke kod automatskog načina rada

Izvor: izradio autor

Na slici 38 prikazane su mreže u kojima se nalaze kalkulacije za postavljanje zadanih točaka, budući da vrata rade automatski moraju i automatski postaviti zadane točke za oscilaciju razine i težine. Izračunava se propusni pojas (engl. Deadband) čiji raspon određuje koje vrijednosti težine mogu proći, a koje ne.

Kod lijevanja tekućeg čelika izračunava se delta težina s kojom se regulira otvaranje ili zatvaranje kliznih vrata. Postavljeni su pragovi koje ako težina čelika u međuloncu prijeđe onda će se ovisno o kojem se pragu radi zatvoriti ili otvoriti klizna vrata. Razlog kalkulacije delta težine je u slučaju da dođe do začepljenja otvora na međuloncu ili loncu može doći do prebrzog odnosno presporog lijevanja čelika. Ako se primjerice na linijama stvori začepljenje onda će se čelik prebrzo lijevati u međulonac, u tom slučaju potrebno je zatvoriti klizna vrata. Razlika između delta težine kod punjenja i kod održavanja je to što kod punjenja se sprječava

prelijevanje čelika ili suprotno da isteče sav čelik iz međulonca, a kod održavanja se pokušava zadržati težina čelika prema zadanoj vrijednosti u prethodnim mrežama.



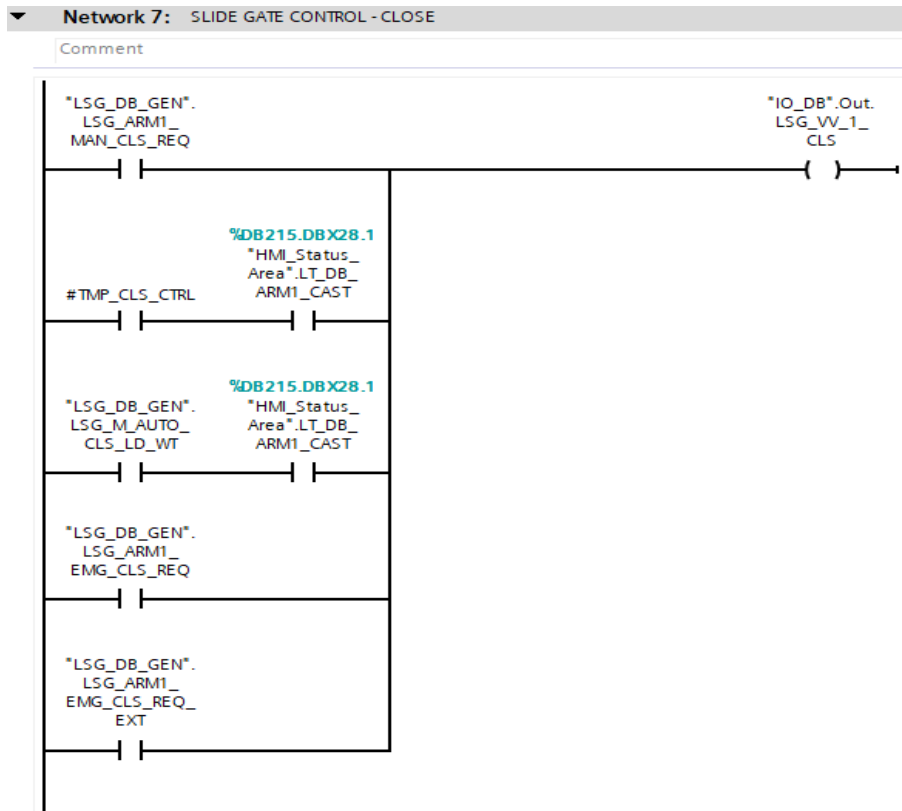
Slika 39: Visoka razina čelika u međuloncu

Izvor: izradio autor

Za indikaciju alarmantne razine u međuloncu koristi se programski kod iznad. Ako je razina čelika previsoka pojaviti će se alarm na HMI-u i uključiti hitno zatvaranje kliznih vrata na ruci koja je trenutno otvorena.

### 5.3.4. FUNKCIJA VENTILA

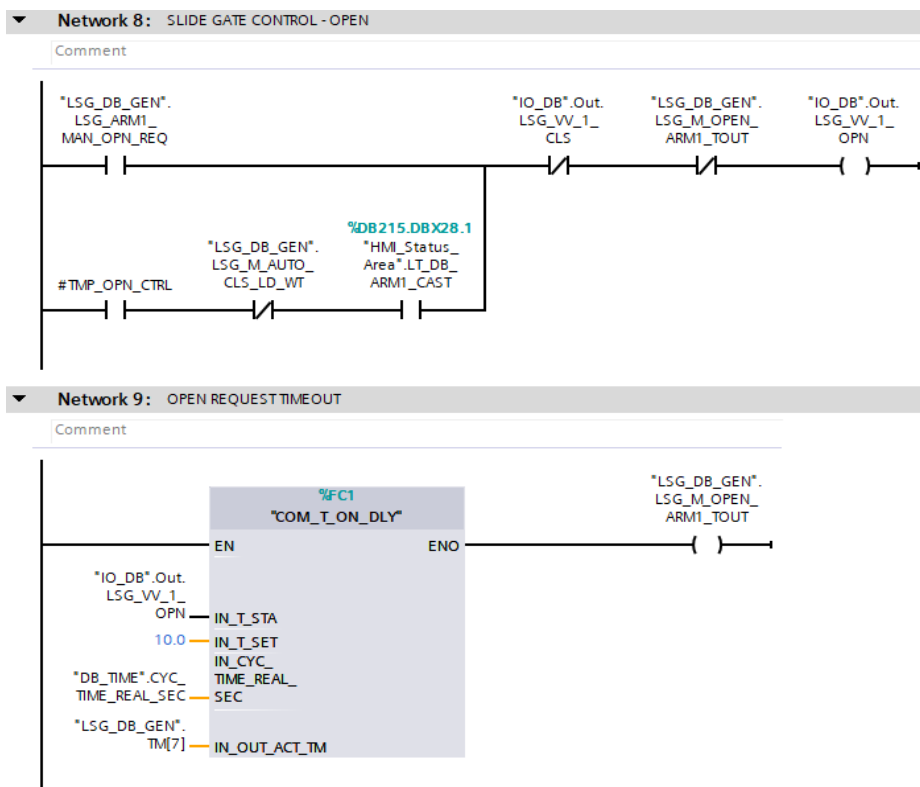
Za otvaranje i zatvaranje kliznih vrata na ruci koriste se hidraulički ventili. Ventili predstavljaju aktuatora koje će se softverski aktivirati ovisno o prethodno opisanom programskom kodu.



Slika 40: Zatvaranje kliznih vrata

Izvor: izradio autor

Sa slike 40 vidljivo je da se na više načina aktivira aktuator za zatvaranje vrata. Prvi način je ručno zatvaranje. Drugi način je preko automatskog pulsa za zatvaranje. Treći način je kada je premala težina čelika u loncu. Četvrti i peti način su u hitnim slučajevima.



Slika 41: Pauziranje otvaranja

Izvor: izradio autor

Kod otvaranja kliznih vrata postoji pauza (engl. *Timeout*) koja se aktivira nakon 10 sekundi. Pauza služi da ako se dogodi greška u sustavu i da aktuator nastavi otvarati vrata iako su već u otvorenoj poziciji, nakon 10 sekundi će se automatski prestat otvarat budući da se aktivirala pauza. U skoro svim projektima se implementira neka vrsta pauze koja sprječava nastajanje veće štete na sustavu pa tako i ugrožavanje sigurnosti osoblja.

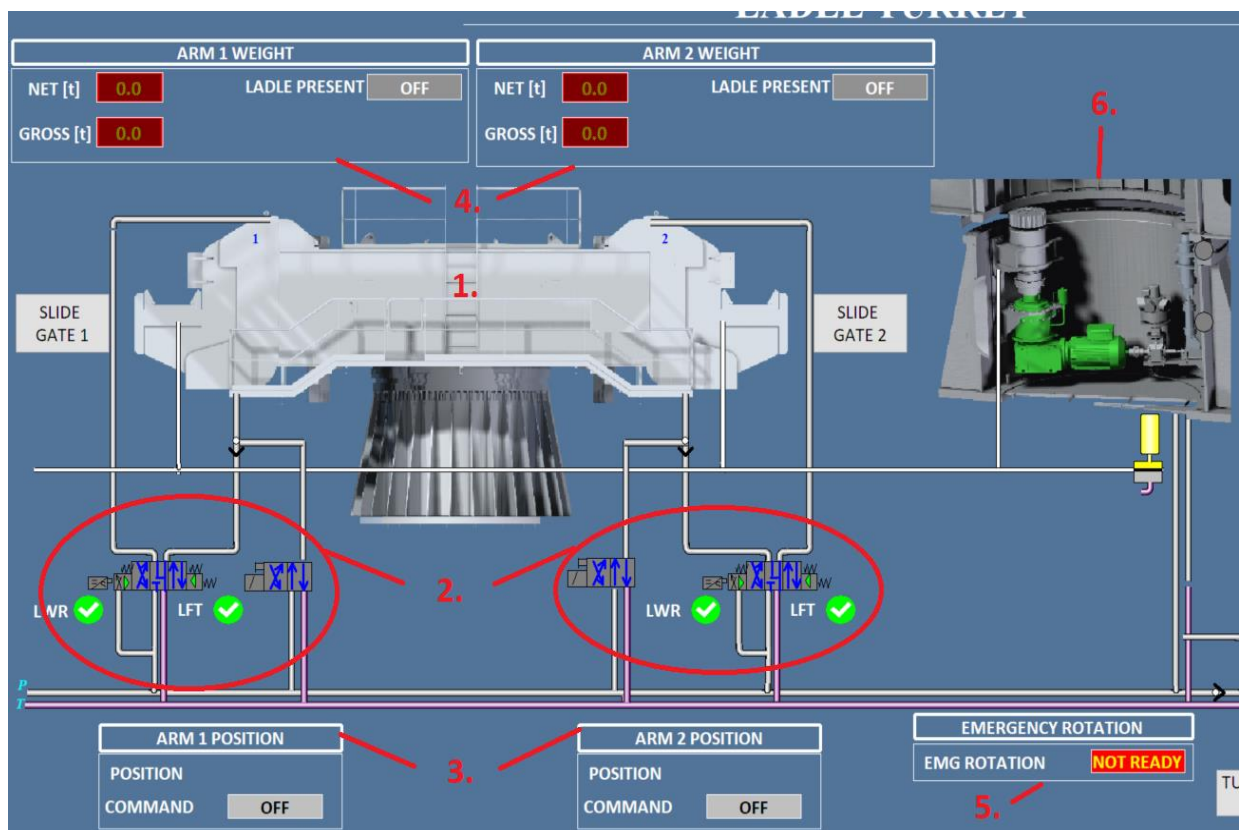
## 5.4.ČOVJEK-STROJ SUČELJE (HMI)

Radi jednostavnosti daljnjeg opisa koristiti će se naziv HMI umjesto čovjek-stroj sučelje kojeg se inače vrlo rijetko koristi u praksi. Pokazatelj kvalitetne izrade HMI-a je što bolji i jednostavniji vizualni prikaz komponenti iz stvarnog svijeta. Operator mora u svakom trenutku imati pristup vrijednostima parametara te alarmima koji će se prikazati na panelu.

U ovom projektu napravljena je stranica za prikaz rotacijskog toranja i njegovih ruku na kojima se nalaze klizna vrata. Preko glavne stranice može se pristupiti drugim stranicama koje su vezane za kontinuirano lijevanje čelika. Također mogu se otvoriti prozori (engl. *Popup window*) u kojima se nalaze dodatne informacije o nekom objektu, primjerice parametri kliznih vrata.

Na svaki objekt na HMI-u može se dodati radnja (engl. *Action*) koja se aktivira prema kodu koji je zapisan u C# jeziku ili prema nekom uvjetu. Takve radnje se najčešće koriste za prikaz objekta ako je neki uvjet ispunjen, primjer toga su strelice koje će se prikazati samo ako toranj rotira.

Radi lakšeg prikaza glavna stranica će biti podijeljena na dva djela.



Slika 42: Prvi dio HMI glavne stranice

Izvor: izradio autor

1. Rotacijski toranj sa dvije ruke i gumbovima za otvaranje prozora sa parametrima kliznih vrata



Ovaj objekt je samo obična slika koja služi za ljepši ukupni izgled stranice i lakše prepoznavanje ostalih objekata.

## 2. Ventili i blokade za spuštanje ili podizanje ruke te ventili za klizna vrata

U slučaju podizanja i spuštanja ili otvaranja kliznih vrata strelice na ventilima sa slike će postati zelene boje. Kružići sa kvačicom predstavljaju blokade iz softvera koje su ranije objašnjene. Ako svi uvjeti nisu ispunjeni podizanje ili spuštanje ruke nije moguće.

## 3. Pozicije ruku

Ovisno o poziciji ruke (donja, srednja ili gornja) pojaviti će se zeleni pravokutnik sa trenutnom pozicijom. Također će se u drugom redu prikazati ako se ruka trenutno podiže ili spušta.

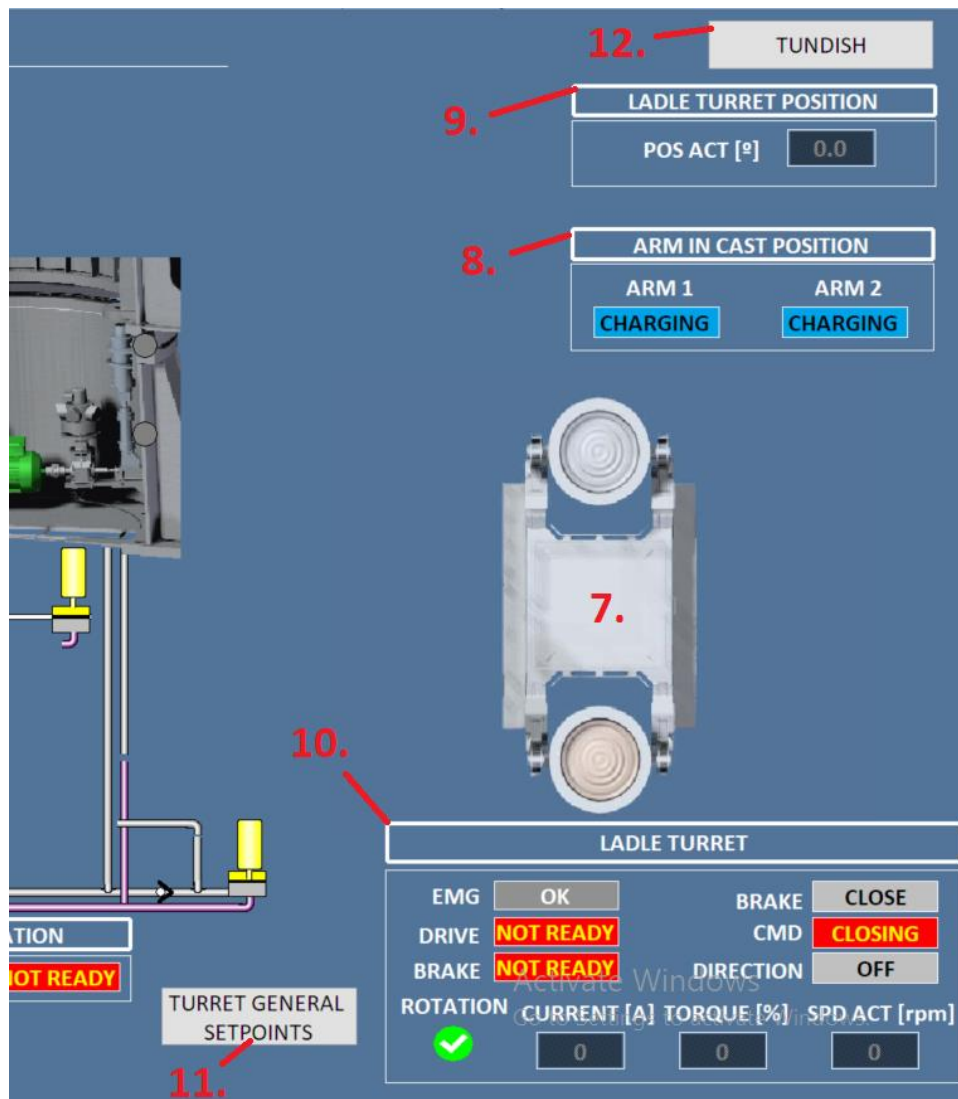
## 4. Težina ruku

Koristi se za ispis neto i bruto mase lonca na rukama. Prikazana je prisutnost lonca na ruci.

## 5. Rotacija u hitnim slučajevima

Pokazuje da li je moguće izvesti *emergency* rotaciju tornja

## 6. Presjek tornja na kojem se vidi unutrašnjost sa motorima za rotaciju



Slika 43: Drugi dio HMI glavne stranice

Izvor: izradio autor

### 7. Vertikalna projekcija rotacijskog tornja

Ovisno o trenutnoj poziciji tornja u stupnjevima objekt će se također okretati. Smjer rotacije biti će prikazan sa strelicama koje se pojave pored objekta.

### 8. Pozicija za lijevanje čelika

Ovaj prozor prikazuje koja ruka je u poziciji za lijevanje čelika, a koja u poziciji za zamjenu praznog lonca sa punim.

### 9. Trenutna pozicija tornja u stupnjevima

### 10. Parametri rotacijskog tornja

Prvi red označava da li je rotacija u hitnim slučajevima aktivna, ako nije sustav prikazuje sivi pravokutnik kao na slici. Drugi red označava da li je frekvencijski pretvarač spreman. Sljedeća tri reda odnose se na kočnicu i prikazuju da li je spremna, otvorena ili se trenutno otvara odnosno zatvara. Smjer rotacije je također ponovo prikazan. Na kraju prozora nalaze se tri vrijednosti motora, a to su njegova trenutna struja, okretni moment i brzina. U lijevom kutu postavljena je ikona za blokadu.

#### 11. Gumb za otvaranje prozora

Otvaranjem ovog prozora operater može postaviti zadane točke za neke vrijednosti kao što su masa čelika u međuloncu, dopušteno vrijeme oscilacije itd.

#### 12. Gumb za otvaranje HMI stranice od međulonca

The image shows two HMI screens. The top screen is titled 'SLIDE GATE' and is divided into three main sections: 'SLIDE GATE #1', 'AUTOMATIC CONTROL', and 'SLIDE GATE #2'. Each section contains various status indicators and control buttons. The 'AUTOMATIC CONTROL' section includes a 'MODE' dropdown set to 'MANUAL' with a green checkmark, a 'SEQUENCE' dropdown set to 'NOT READY' in red, and a 'PRESSURE' dropdown set to 'MIN' in red. Below these are numerical fields for 'TUNDISH WEIGHT', 'TARGET WEIGHT', and 'CONTROL PRESSURE', all showing '0.0'. The bottom right of this screen has a 'Return' button.

The bottom screen is titled 'LADLE TURRET SETPOINTS' and is divided into two sections: 'ARMS' and 'TUNDISH SETPOINTS'. The 'ARMS' section has 'TARE WEIGHT' and 'LADLE CLOSING WEIGHT' fields, each with two input boxes for 'ARM 1' and 'ARM 2', all showing '0'. The 'TUNDISH SETPOINTS' section has 'STEEL WEIGHT', 'HEAT CHANGE', 'OSCILLATION', and 'OSCILLATION TIME' fields, all showing '0.0'. The bottom right of this screen has a 'Return' button.

Slika 44: Prozori sa parametrima i uvjetima

Izvor: izradio autor

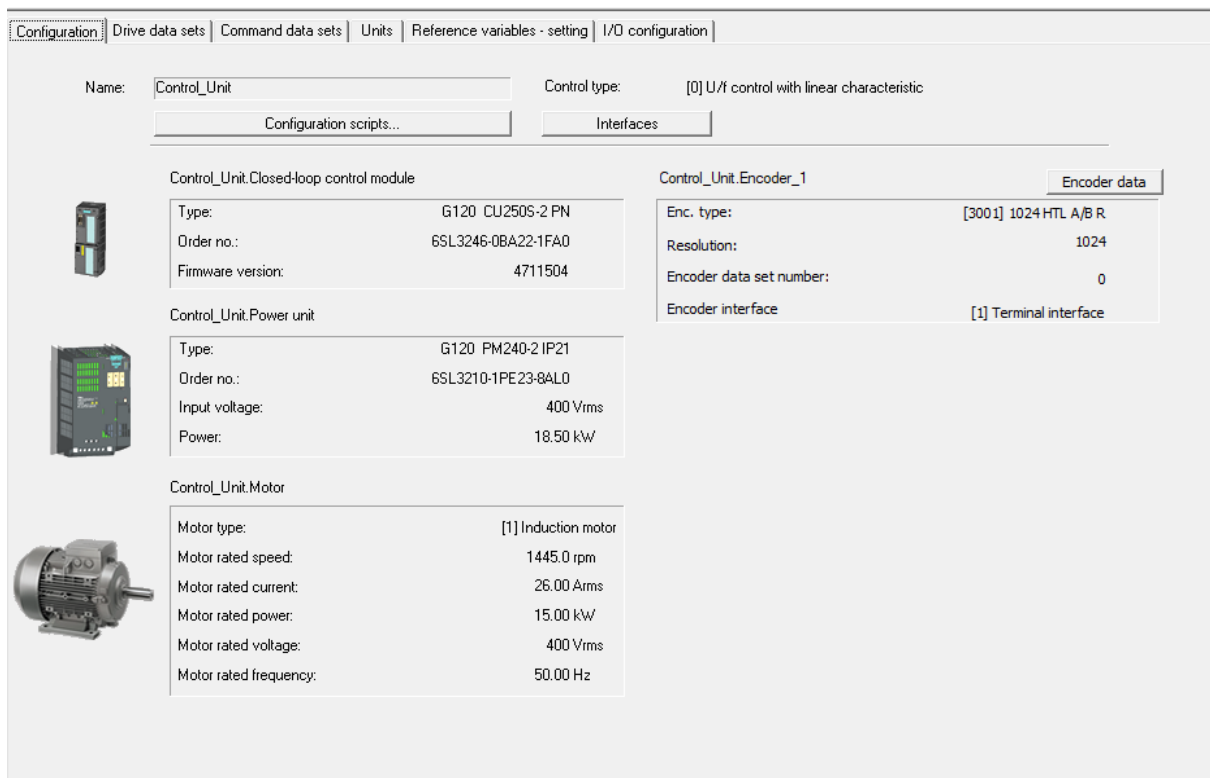
Na slici 44 prikazana su dva prozora koja sadrže parametre i zadane točke koje operater može provjeriti i postaviti. Vrijednosti se očitavaju preko analognih ulaza odnosno raznih senzora koji su priključeni na PLC uređaj zatim se obrađuju unutar softvera i zapisuju na HMI. Postavljanjem zadanih točaka operater određuje rad sustava. Primjerice ako dopuštena oscilacija težine u loncu nije dobro postavljena operater to lako ispravi na panelu.

## **6. FREKVENCIJSKI PRETVARAČ**

Frekvencijski pretvarači pogone elektromotore, upravljaju brzinom i momentom elektromotora promjenom frekvencije i napona. Motori koje pogoni frekvencijski pretvarač su najčešće trofazni izmjenični elektromotori. Povećanjem frekvencije povećava se i brzina motora odnosno broj okretaja. Jednoliko ubrzavanje i usporavanje motora se postiže sa frekvencijskim pretvaračima. Ova funkcija je vrlo važna da bi se osiguralo pokretanje i zaustavljanje elektromotora. Jednoliko ubrzavanje (engl. Ramp up) pomalo i glatko ubrzava elektromotor do referentne brzine, a jednoliko usporavanje (engl. Ramp down) usporava elektromotor do potpunog zaustavljanja. Kod oba procesa postavlja se vrijeme trajanja, s toga je važno odabrati vrijeme koje nije predugačko, no isto tako ne prekratko da ne bi došlo do uništavanja elektromotora. Definiranje funkcija u frekvencijskim pretvaračima obavljaju kolege čiji je specifičan zadatak postavljanje frekvencijskog pretvarača kod izrade projekta.

### **6.1. MODEL I PARAMETRI FREKVENCIJSKOG PRETVARAČA**

Za ispravan rad frekvencijskog pretvarača potrebna je kontrolna jedinica, jedinica napajanja, enkoder i motor kojeg će taj frekvencijski pretvarač pogoniti. U ovom projektu korišteni su Siemensovi proizvodi. Model kontrolne jedinice je G120 CU250S-2 PN, a jedinice napajanja je G120 PM240-2 IP21. Frekvencijski pretvarač se odabire prema motoru, no odabir i općenito projektiranje odrađuju projektanti koji izrađuju električne sheme i dizajn. Prema tim shemama se kreira konfiguracija unutar softvera. Softver korišten u ovom projektu je potprogram Step 7 programa kojeg je danas zamijenila nova verzija TIA portal koja je ujedno i korištena za prethodnu izradu programa. Potprogram se zove Sinamics Starter. U Sinamics Starteru se postavljaju parametri frekvencijskog pretvarača.

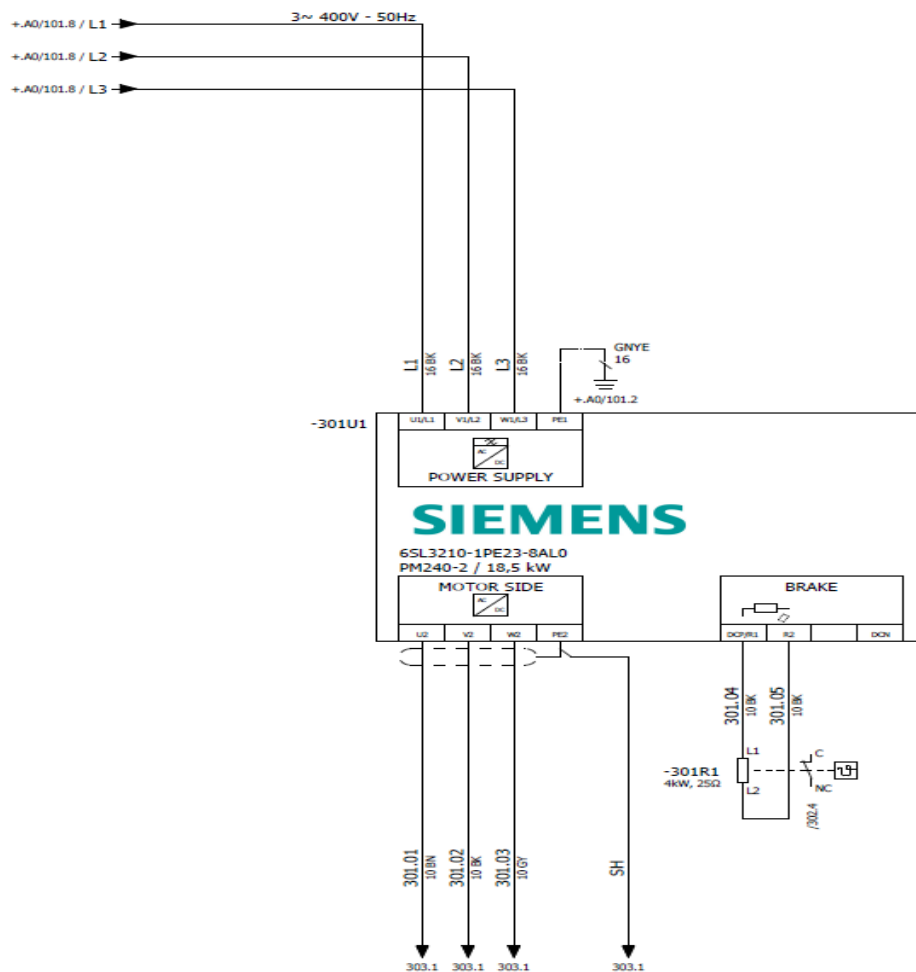


Slika 45: Konfiguracija frekvencijskog pretvarača

Izvor: izradio autor

Sa slike 45 vidljivi su osnovni parametri. Jedinica napajanja ima ulazni napon od  $400V_{RMS}$  i snagu od 18.5kW. Snaga jedinice napajanja mora biti veća od motora kojeg pogoni jer bi u protivnom došlo do oštećenja komponenata.

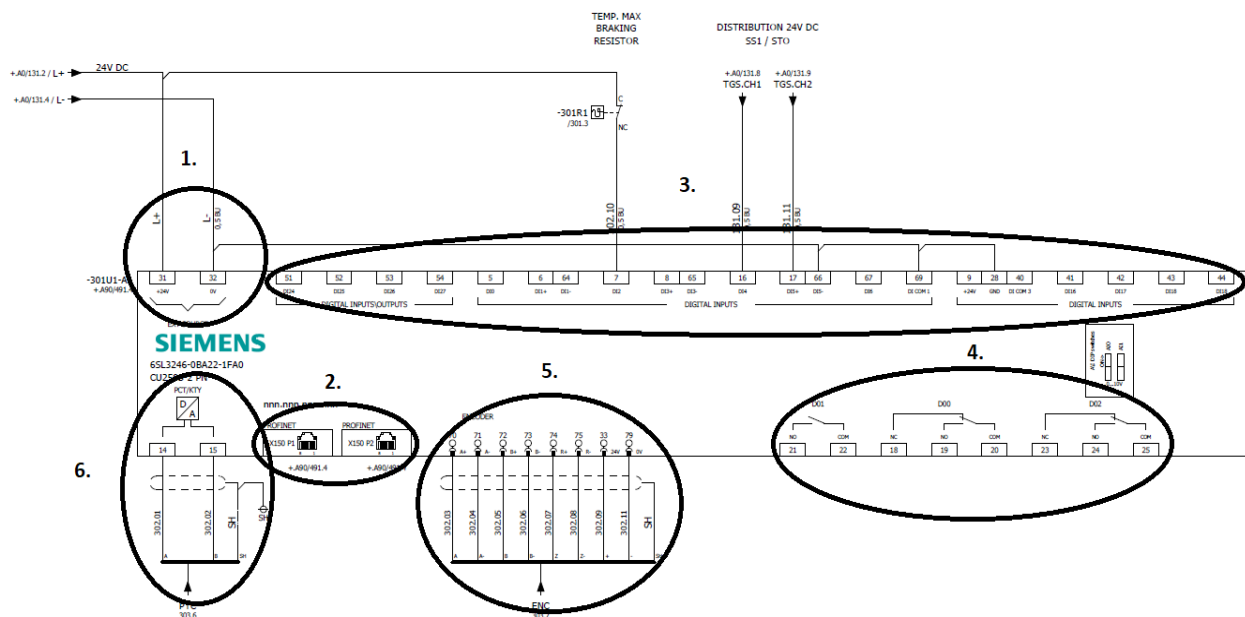
Korišten elektromotor je indukcijski motor što znači da mu se električna energija sa statora prenosi beskontaktno na rotor zbog okretnog magnetskog polja na statoru. Nazivna brzina ovog elektromotora je 1445 okretaja po minuti što znači da pri nazivnoj snazi od 15kW i nazivnom naponu od  $400V_{RMS}$  elektromotor će ostvariti taj broj okretaja. Kod postavljanja nazivne frekvencije obavezno je provjeriti frekvenciju mjesta na kojem se elektromotor nalazi jer u nekim zemljama frekvencija iznosi 60Hz. Unosom krive frekvencije rad frekvencijskog pretvarača neće biti ispravan.



Shema 3: Jedinica napajanja frekvencijskog pretvarača

Izvor: izradio autor

Na shemi 3 prikazana je jedinica napajanja. Na gornjem djelu ulazi trofazni napon od  $400V_{RMS}$  i dole izlazi prema indukcijskom motoru. U desnom kutu nalazi se otpornik za kočenje. Otpornici za kočenje kod frekvencijskih pretvarača koriste se za poboljšanje momenta kočenja čime se osigurava brže i sigurnije kočenje. Kod kočenja se elektromotor ponaša kao generator i vraća električnu energiju na frekvencijski pretvarač čime može poremetiti rad istosmjernog strujnog kruga. Otpornik za kočenje također preuzima generiranu električnu energiju i disipira je u obliku toplinske energije zato su takvi otpornici smješteni u posebna kućišta za odvođenje topline.



Shema 4: Kontrolna jedinica frekvencijskog pretvarača

Izvor: izradio autor

Na shemi 4 prikazan je kontrolna jedinica frekvencijskog pretvarača, radi lakšeg opisa dijelovi kontrolne jedinice su označeni brojevima.

1. Napajanje od 24V dolazi sa ispravljača.
2. PROFINET port se koristi za komunikaciju sa PLC-om. Prvi PROFINET port X150 P1 se koristi za komunikaciju, drugi port nije iskorišten u ovom projektu.
3. Digitalni ulazi koji se koriste za upravljanje motorom. Svaki od tih bitova aktivira neku funkciju u frekvencijskom pretvaraču. Digitalni ulazi na ovoj shemi su promijenjeni u stvarnoj konfiguraciji zbog promjena koje je klijent zatražio tokom izrade.
4. Digitalni izlazi nisu spojeni jer se nisu koristili u ovom projektu.
5. Ulaz za enkoder koji je postavljen na motor. Korišteni enkoder jest inkrementalni enkoder koji broji pulseve kod rotacije motora, 1024 pulsa iznosi jedan puni okret odnosno  $360^\circ$ . Enkoder je napajan također sa istosmjernim naponom od 24V. Ovaj enkoder je HTL tip što znači da naponska razina pulsa je jednaka ulaznom naponu koji iznosi 24V.
6. PTC (engl. *Positive temperature coefficient*) senzor koristi se iz dva razloga. PTC senzor je otpornik kojem se otpor povećava zajedno sa povećanjem temperature, pa se koristi za mjerenje temperature na motoru. Zbog svog nelinearnog povećanja otpora u



ovisnosti o temperaturi PTC senzor služi kao prekostrujna zaštita. Pri nekoj određenoj temperaturi otpor se znatno povisi i zbog tog povišenja može aktivirati zaštitu i ugasiti motor.

I/O configuration

User-specific modification based on:  
7.) Fieldbus with data set changeover

Field bus  
PROFINET

Digital inputs

Terminal	Interconnection
DI 0	p1055[1], Bl: Jog bit 0
DI 1	p1056[1], Bl: Jog bit 1
DI 2	p2103[1], Bl: 1st acknowledge faults
	p2104[0], Bl: 2nd acknowledge faults
DI 3	p810, Bl: Command data set selection CDS bit 0
DI 4	p848[0], Bl: No Quick Stop / Quick Stop (OFF3) signal source
DI 5	p848[1], Bl: No Quick Stop / Quick Stop (OFF3) signal source
DI 6	--
DI 16	--
DI 17	--
DI 18	--
DI 19	--

Relay outputs

Terminal	Interconnection
DO 0	r52: Bit3, CO/BO: Status word 1
DO 1	r52: Bit7, CO/BO: Status word 1
DO 2	r52: Bit2, CO/BO: Status word 1

Analog outputs

Terminal	Interconnection
AO 0	r21, CO: Actual speed smoothed
AO 1	r27, CO: Absolute actual current smoothed

Analog inputs

Terminal	Interconnection
AI 0	--
AI 1	--

Slika 46: Konfiguracija ulaznih i izlaznih bitova

Izvor: izradio autor

U I/O konfiguraciji postavljaju se bitovi koji svojom aktivacijom pokreću neku funkciju na frekvencijskom pretvaraču. Na digitalnim ulazima postavljena su 6 bita. Digitalni ulazni bit 0 i 1 koriste se za rotaciju motora, bit 2 za potvrdu greške, bit 3 za pokretanje seta komandi, bit 4 i 5 za zaustavljanje. Relejni ulazni bitovi prikazuju stanje alarma, greške i da li je omogućeno upravljanje motorom. Kod analognih izlaza koriste se samo dva bita, a to su vrijednost brzine i struje. Analogni ulazi nisu korišteni u ovom projektu.

## 7. ZAKLJUČAK

Razvojem tehnologije povećava se potražnja za automatizacijom pogotovo u industrijama gdje je automatizacija potrebna radi opasnih procesa koje čovjek nije sposoban dovoljno dobro obavljati. U svim postrojenjima ponavljajuće radnje česta su pojava te dolazi do povećanja vjerojatnosti da će čovjek napraviti grešku, upravo se automatizacijom uklanja mogućnost greške zbog umora čovjeka.

U ovom projektu automatiziran je rotacijski toranj zajedno sa svojim funkcijama kojima se ostvaruje kontinuirano lijevanje čelika. Zastarjeli sustav zahtijevao je obnovu radi povećanja efikasnosti proizvodnje čelika, osim povećanja efikasnosti postigla se i sigurnost radnika budući da novi softver ima implementirane razne zaštite i funkcije za hitne slučajeve.

Za izradu projekta koristio se TIA portal softverski paket u kombinaciji sa WinCC i Sinamics starter programima.

Projekt je potrebno napraviti prema uputama klijenta koje se dobivaju prije izrade svakog projekta. Upute uključuju električne sheme i tablice sa parametrima komponenata, potrebne ulaze i izlaze, opis svih varijabli koje će se koristiti i dijagrame cjevovoda i instrumentacije (P&ID engl. Piping and instrumentation). Kako se zahtjevi klijenta mijenjaju tokom izrade tako se i projekt mijenja te su postavljeni novi problemi koji su morali biti riješeni da bi se sustav automatizirao točno prema uputama. Zadnja verzija projekta je verzija koja se koristi kod instalacije cijelog sustava u postrojenje, stoga mora biti korektno napravljena kako bi kolege koje ugrađuju sustav što lakše odradile instalaciju budući da već imaju dovoljan broj zadataka koje moraju obaviti na terenu tokom instalacije. Kod izrade projekta također je važno napraviti dobro sučelje čovjek-stroj. Jednostavan dizajn zajedno sa svim potrebnim parametrima olakšat će radnicima uvid u rad postrojenja. Kod lošeg sučelja radnik može dobiti ili očitati krivu informaciju i zanemariti potencijalnu grešku koja može naštetiti sustavu ili pak sigurnosti radnika.

Kako je automatiziran jedan dio postrojenja odnosno rotacijski toranj postavlja se potencijalni zadatak za automatizaciju ostalih dijelova postrojenja u budućnosti.

## LITERATURA

- [1] Goldberg, Kenneth. (2012). What Is Automation?. IEEE T. Automation Science and Engineering. 9. 1-2. 10.1109/TASE.2011.2178910
- [2] ETechnoG - Electrical, Electronics and Technology. 2022. [Explained] PLC Block Diagram | Programmable Logic Controller. <<https://www.etechnog.com/2019/06/plc-block-diagram-working.html>>
- [3] 2006. TIA Programming Intermediate Skills. Siemens, pp.12-13.
- [4] Berger, H., 2009. Automating with SIMATIC.. 3rd ed. Weinheim: Wiley-VCH
- [5] Gojić, M., 2006. Metalurgija čelika, 2. nepromijenjeno izdanje, Sisak : Metalurški fakultet
- [6] Foley, A., 2014. Optimizing the Continuous Casting Process with Simulation. COMSOL. <<https://www.comsol.com/blogs/optimizing-continuous-casting-process-simulation>>
- [7] Rana, Mr. Bhavesh R. (2019). iron-steel making From start to finish. 10.13140/RG.2.2.13278.79685.
- [8] Sms-group.com. 2014. Modernization during ongoing production of neighboring plants | Press Detail | SMS group. <https://www.sms-group.com/press-media/press-releases/press-detail/modernization-during-ongoing-production-of-neighboring-plants-202/>

## KAZALO KRATICA

<b>Kratica</b>	<b>Engleski</b>	<b>Hrvatski</b>
PLC	Programmable logic controller	Programibilni logički kontroler
CPU	Central processing unit	Centralna procesorska jedinica
SD	Secure digital	Memorijska kartica
RAM	Random access memory	Memorija s nasumičnim pristupom
ROM	Read only memory	Memorija samo za čitanje
TIA	Totally integrated automation	Potpuno integrirana automatizacija
HMI	Human machine interface	Sučelje čovjek-stroj
LAD	Ladder diagram	Ljestvičasti dijagram
SCL	Structured control language	Strukturno kontrolirani jezik
OB	Organization block	Organizacijski blok
FB	Function block	Funkcijski blok
FC	Function	Funkcija
SFB	System function block	Sistemske funkcije blok
SFC	System function	Sistemska funkcija
DB	Data block	Podatkovni blok
IO	Input output	Ulazi i izlazi
HTL	High threshold logic	Logika visokog praga
PTC	Positive temperature coefficient	Pozitivni temperaturni koeficijent
P&ID	Pipping and instrumentation	dijagram cjevovoda i instrumentacije

## POPIS SHEMA

Shema 1: Hardverska konfiguracija .....	15
Shema 2: Ulazi i izlazi .....	19
Shema 3: Jedinica napajanja frekvencijskog pretvarača .....	55
Shema 4: Kontrolna jedinica frekvencijskog pretvarača.....	56

## POPIS TABLICA

Tablica 1: Vrste organizacijskih blokova.....	17
---	----

## POPIS SLIKA

Slika 1: Dijagram programibilnog logičkog kontrolera .....	4
Slika 2: Modul napajanja.....	6
Slika 3: Analogna i digitalna kartica .....	7
Slika 4: Kontinuirano lijevanje čelika .....	9
Slika 5: Rotacijski toranj SMS Siemag .....	11
Slika 6: Mrežni prikaz hardvera .....	13
Slika 7: Hardverska konfiguracija PLC—a.....	14
Slika 8: Predefinirane varijable u memorijskim bitovima.....	15
Slika 9: Programski blokovi .....	16
Slika 10: Mapiranje ulaza i izlaza .....	20
Slika 11: Mreže glavnog organizacijskog bloka .....	21
Slika 12: Mreže generalnog funkcijskog bloka tornja.....	22
Slika 13: Međulonac u poziciji za lijevanje .....	23
Slika 14: Blokada kretanja tornja .....	23
Slika 15: Premosnica za aktiviranje tornja i njegovih ruku .....	24
Slika 16: Indikacija pozicije za lijevanje.....	25
Slika 17: Indikacija pozicije ruke .....	26
Slika 18: Indikacija otključavanja i rotacije.....	27

Slika 19: Generiranje pozicije (zaključavanje ili otključavanje).....	28
Slika 20: Blokada za otključavanje .....	29
Slika 21: Mreže za pokretanje zaključavanja ili otključavanja .....	29
Slika 22: Izlazni ventil.....	30
Slika 23: Generiranje pozicije (pomak ruke) .....	31
Slika 24: Blokada za podizanje ruke .....	32
Slika 25: Mreže za pokretanje podizanja ili spuštanja .....	32
Slika 26: Sekvenca rotacije .....	33
Slika 27: Aktiviranje rotacije u emergency poziciju .....	34
Slika 28: Određivanje udaljenosti od pozicije za lijevanje .....	35
Slika 29: Pneumatska kočnica.....	36
Slika 30: Očitavanje mase.....	37
Slika 31: Neto masa.....	38
Slika 32: Prikaz mase u poziciji lijevanja .....	38
Slika 33: Zadane točke težine međulonca .....	40
Slika 34: Zatvaranje kliznih vrata kada linije nisu spremne .....	40
Slika 35: Automatski način rada .....	41
Slika 36: Blokade za otvaranje ili zatvaranje kliznih vrata .....	42
Slika 37: Zahtjev za ručno otvaranje.....	43
Slika 38: Zadane točke kod automatskog načina rada .....	44
Slika 39: Visoka razina čelika u međuloncu .....	45
Slika 40: Zatvaranje kliznih vrata .....	46
Slika 41: Pauziranje otvaranja.....	47
Slika 42: Prvi dio HMI glavne stranice .....	48
Slika 43: Drugi dio HMI glavne stranice .....	50
Slika 44: Prozori sa parametrima i uvjetima .....	51
Slika 45: Konfiguracija frekvencijskog pretvarača .....	54
Slika 46: Konfiguracija ulaznih i izlaznih bitova.....	57